

MANUEL
DE PIÈCES

X3
45

PREVOST

MANUFACTURIER D'AUTOCARS

MANUEL DE PIÈCES
AUTOCARS X3

X3
45

PA1226

REVISION 07-2024

MANUEL DE PIÈCES

General information



Information Générale

A. Numéro d'Identification du véhicule (V.I.N.)

Chaque fois que vous devez commander, vous devez vous référer au numéro d'identification du véhicule (VIN). Dans le but de comprendre la signification de la numérotation voir ci dessous:

22 P C G 3 3 4 9 5 7 1 0 2 8754

G = Modèle du Véhicule

9 = Longueur du Véhicule

7 = Année du Modèle

8754 = Numéro de Séquence

Modèle de véhicule

Ce manuel couvre les modèles de véhicules XL autocars et MTH carrosseries de maison motorisée.

G	X3-45 autocar
----------	---------------

Longueur du véhicule

9	45 pieds
----------	----------

Année du Modèle

Année	CODE	Année	CODE	Année	CODE	Année	CODE
2006	6	2011	B	2016	G	2021	M
2007	7	2012	C	2017	H	2022	N
2008	8	2013	D	2018	J	2023	P
2009	9	2014	E	2019	K	2024	R
2010	A	2015	F	2020	L		

Numéro de Séquence

Ce numéro représente la séquence du véhicule sur la ligne d'assemblage.

B. Effective

Ce manuel couvre l'information pour les véhicules XL et MTH pour les modèles dont le numéro de séquence est **7-8754 à aujourd'hui**

Dans l'entête de chaque page vous pouvez référer l'effectivité de celle ci « **Du** » et « **Au** », Vous pouvez retrouver la même information dans la description de la pièce ces informations indiquent l'effectivité de la pièce soit à partir du véhicule « **Du** » et se termine au véhicule « **Au** »

MANUEL DE PIÈCES

C. Illustrations

La vue explosée est normalement située dans la première page pour aider à l'identification des pièces et composantes.

Les illustrations démontrent le montage de différents assemblages, et ces images sont représentatives. Elles n'auront pas exactement les courbes et forme exacte mais la même fonctionnalité.

D. Général

Les informations sur les illustrations, les descriptions des composantes et systèmes contenues dans ce manuel sont correctes au moment de la publication. Cependant Prévost Car Inc., à une politique d'amélioration continue de ses produits, sans l'obligation d'appliquer ces améliorations aux véhicules déjà produits.

Prévost Car Inc., se réserve le droit de discontinuer ou changer les spécifications, les conceptions, modèles et équipements.

MANUEL DE PIÈCES

E. Centres de Pièces et Service

CANADA

Centre distribution pièces Canada 2955-A rue Watt Québec, Québec Canada, G1X 3W1	Numéro sans frais: 1 800 463-8876 Bureau Principal: (418) 654-0174 Urgence pièces (après fermeture) (418) 554-1499	Centre de Service Alberta/Calgary 2932 Kingsview Blvd.SE Airdrie, Alberta Canada, T4A 0C9	Bureau Principal: (403) 519-3477
Centre de Service 850 Chemin Olivier Lévis, Québec Canada, G7A 2N1	Numéro sans frais: 1 866 870-2046 Bureau Principal: (418) 831-2046 Fax: (418) 831-9301	Centre de Service Colombie Britannique 11911 No. 5 Road Richmond, British Columbia Canada, V7A 4E9	Tel. service/pièces (604) 940-3306 Fax: (604) 940-3384 Urgence pièces (604) 812-8737 (après fermeture)
Centre de Service Alberta 292 MacDonald Crescent Fort McMurray, Alberta Canada T9H 4B6	Tél. service/pièces (780) 713-0274 Fax: (780) 743-0983	Centre de Service Ontario 7655 Tranmere Dr, Mississauga, Ontario Canada, L5S 1L4	Tel.service: (905) 738-0881 Fax: (905) 738-0891
Centre de Service Québec/Montréal 435, Suite 101, rue Norman Lachine, Québec Canada H8R 1A4	Tél. service/pièces 1 866 870-2046 Urgence pièces (438) 862-7228 (après fermeture)		

ÉTATS-UNIS

US Parts Customer Service 2250 Point Blvd., Suite 410 Elgin, IL USA, 60123	Toll free phone 1 800 799-9938 Main office (847) 844-7680 Parts 1 800 621-5519	Prevost Parts & Service Center 800 South Cartwright Street Goodlettsville, TN USA, 37072	Toll free phone 1 877 299-8881 Main office (615) 299-8881 Fax: (615) 299-8816 After-Hours (615) 519-1372 Parts Emergency
Prevost Parts & Service Center 3384 De Forest Circle Mira Loma, CA USA, 91752	Toll free phone 1 800 421-9958 Main office (951) 360-2550 Fax: (951) 360-2560 After-Hours (951) 314-0226 Parts Emergency	Prevost Parts & Service Center 201 South Avenue South Plainfield, NJ USA, 07080	Toll free phone 1 800 223-0830 Main office (908) 222-7211 Fax: (908) 222-7304 Fax parts (908) 222-7305 After-Hours (201) 315-4064 Parts Emergency
Prevost Parts & Service Center 6821 Central Avenue, Newark, CA USA, 94560	Main office (310) 283-1852 After-Hours: (951) 314-0226 Parts Emergency	Prevost Parts & Service Center 15200 Frye Road Fort Worth, TX USA, 76155-2702	Service/Parts 1 866 773-8678 Main office (817) 685-0250 Fax: (817) 685-0460 After-Hours (817) 271-8653 Parts Emergency
Prevost Parts & Service Center 6931 Business Park Blvd North Jacksonville, FL USA, 32256	Toll free phone 1 800 874-7740 Main office (904) 886-4555 Fax: (904) 886-0092 After-Hours (904) 412-8023 Parts Emergency	Prevost Parts & Service Center 11851 Cutten Road Houston, TX USA, 77066	Service/Parts 1 877 602-0273 Main office (713) 849-8562 Fax: (281) 315-1571 After-Hours (346) 333-5520 Parts Emergency
Prevost Parts & Service Center 1300 Green Forest Court Winter Garden, FL USA, 34787	Toll free phone 1 866 726-6235 Main office (407) 554-0196 After-Hours: (407) 259-5720 Parts Emergency	Prevost Parts & Service Center 3715 N. Carnation St. Franklin Park, IL USA, 60131	Main office (847) 778-7475 Fax: (847) 737-2242 After-Hours 1 800 463-7738 Parts Emergency

MANUEL DE PIÈCES

ABBREVIATIONS

(XXXX-XX)	VOIR PAGE	LUGG.	BAGAGE
<>	ENTRE	M & F	MALE & FEMELLE
°	DEGRE	N/A	NON DISPONIBLE
#	NUMÉRO	NEG.	NEGATIVE
??	INFORMATION NON DISPONIBLE AU MOMENT DE LA PUBLICATION	N.O.	NORMALEMENT OUVERT
ABS	SYSTEME FREINAGE ANTIBLOCAGE	N.C.	NORMALEMENT FERME
AR	AS REQUIRED	N.P.N.	PAS DE NUMÉRO DE PIÈCE
ASSY	ASSEMBLE	NPT	PAS TUYAUTERIE NATIONAL
CCW	SENS ANTI HORAIRE	NS	NON MONTRE
C.E.	EXTRÉMITÉ DU COMMUTATEUR	N.S.P.	PAS VENDU CHEZ PREVOST
CHR	CHROME	N.S.S.	PAS VENDU SEPARMENT
CW	SENS HORAIRE	O.D.	DIAMETRE EXTERIEUR
CYL	CYLINDRE	OPT.	OPTION
C/C	CENTRE/CENTRE	O.S.	SURDIMENSIONNE
D.E.	EXTRÉMITÉ MOTRICE	PH	PHILLIPS
DIA.	DIAMETRE	POS.	POSITIVE
DIFF.	DIFFERENTIEL	RR	ARRIERE
D.P.D.T.	BIPOLAIRE A DEUX DIRECTION	S.C.C.	SPECIFIE CODE DE COULEUR
ECU	UNITE DE CONTROLE ELECTRONIQUE	SCT	SECTION
EDU	UNIT DE DISTRIBUTION ELECTRONIQUE	S.D.	SPECIFIE DIMENSION
EFF	EFFECTIVE	S.L.	SPECIFIE LOMGUEUR
ENG.	MOTEUR	SM	PETIT
EXT	EXTERIEUR	S.P.S.T.	UNIPOLAIRE UNIDIRECTIONNEL
FR	AVANT	S.P.D.T.	UNIPOLAIRE A DEUX DIRECTION
GND	MISE À LA TERRE	S.Q.	SPECIFIE LA QUANTITE
HD	TÊTE	SS	ACIER INOXIDABLE
HEX	HEXAGONALE	STD	STANDARD
H.P.	HAUTE PRESSION	STO	STOVER
HVAC	CHAUFFAGE, VENTILATION & AIR CLIMATISÉ	SW	ARTICULE
HYD	HYDRAULIQUE	SWL FITT.	ADAPTATEUR ARTICULE
I.D.	DIAMETRE INTERNE	TPG	TARAUDAGE
INT	INTERIEUR	TH	EPAISSEUR
JCT	JONCTION	TRANS.	TRANSMISSION
LED	DIODE ELECTRO LUMINESCENTE	TXV	VALVE EXPANSION THERMIQUE
L.P.	BASSE PRESSION	U.S.	SOUSDIMENSIONNE
		W	AVEC
		W/O	SANS
		WIND.	FENETRE
		ZP	PLAQUAGE ZINC

MANUEL DE PIÈCES ÉQUIVALENT DE MESURE

Fraction - Pouce (déc.) - Millimètre

25.4mm = 1 pouce

1mm = .03937 pouce

fraction	decimale	mm	fraction	decimale	mm
1/64	0.0156	0.397	33/64	0.5156	13.097
1/32	0.0313	0.794	17/32	0.5313	13.494
-	0.0394	1	35/64	0.5469	13.891
3/64	0.0469	1.191	-	0.5512	14
1/16	0.0625	1.588	9/16	0.5625	14.288
5/64	0.0781	1.984	37/64	0.5781	14.684
-	0.0787	2	-	0.5906	15
3/32	0.0938	2.381	19/32	0.5938	15.081
7/64	0.1093	2.778	39/64	0.6094	15.478
-	0.1181	3	5/8	0.6250	15.875
1/8	0.1250	3.175	-	0.6299	16
9/64	0.1406	3.572	41/64	0.6406	16.272
5/32	0.1563	3.969	21/32	0.6563	16.669
-	0.1575	4	-	0.6693	17
11/64	0.1719	4.366	43/64	0.6719	17.066
3/16	0.1875	4.762	11/16	0.6875	17.462
-	0.1969	5	45/64	0.7031	17.859
13/64	0.2031	5.159	-	0.7087	18
7/32	0.2188	5.556	23/32	0.7188	18.256
15/64	0.2344	5.953	47/64	0.7344	18.653
-	0.2362	6	-	0.7480	19
1/4	0.2500	6.350	3/4	0.7500	19.050
17/64	0.2656	6.747	49/64	0.7656	19.447
-	0.2756	7	25/32	0.7813	19.844
9/32	0.2813	7.144	-	0.7874	20
19/64	0.2969	7.541	51/64	0.7969	20.241
5/16	0.3125	7.938	13/16	0.8125	20.638
-	0.3150	8	-	0.8268	21
21/64	0.3281	8.334	53/64	0.8281	21.034
11/32	0.3438	8.731	27/32	0.8438	21.431
-	0.3543	9	55/64	0.8594	21.828
23/64	0.3594	9.128	-	0.8661	22
3/8	0.3750	9.525	7/8	0.8750	22.225
25/64	0.3906	9.922	57/64	0.8096	22.622
-	0.3937	10	-	0.9055	23
13/32	0.4063	10.319	29/32	0.9063	23.019
27/64	0.4219	10.716	59/64	0.9219	23.416
-	0.4331	11	15/16	0.9375	23.812
7/16	0.4375	11.112	-	0.9449	24
29/64	0.4531	11.509	61/64	0.9531	24.209
15/32	0.4688	11.906	31/32	0.9688	24.606
-	0.4724	12	-	0.9843	25
31/64	0.4844	12.303	63/64	0.9844	25.003
12	0.5000	12.700	1/1	1	25.400
-	0.5118	13	-	-	-

MANUEL DE PIÈCES

TABLE DES MATIÈRES

GENERAL	00
MOTEUR	01
EMBRAYAGE	02
CARBURANT	03
SYSTEME D'ÉCHAPPEMENT	04
SYSTEME DE REFROIDISSEMENT	05
ELECTRIQUE	06
TRANSMISSION	07
ARBRE D'ENTRAÎNEMENT	09
ESSIEU AVANT	10
ESSIEU ARRIERE	11
FREIN	12
ROUES, MOYEUS & PNEUS	13
DIRECTION	14
SUSPENSION	16
FINITION VEHICULE	18
CHAUFFAGE & CLIMATISATION	22
ACCESSOIRES	23

MANUEL DE PIÈCES

Pour avoir plus d'information sur le livre des pièces de quincaillerie, commander le livre PA-1105 à votre centre de pièces.

Merci!

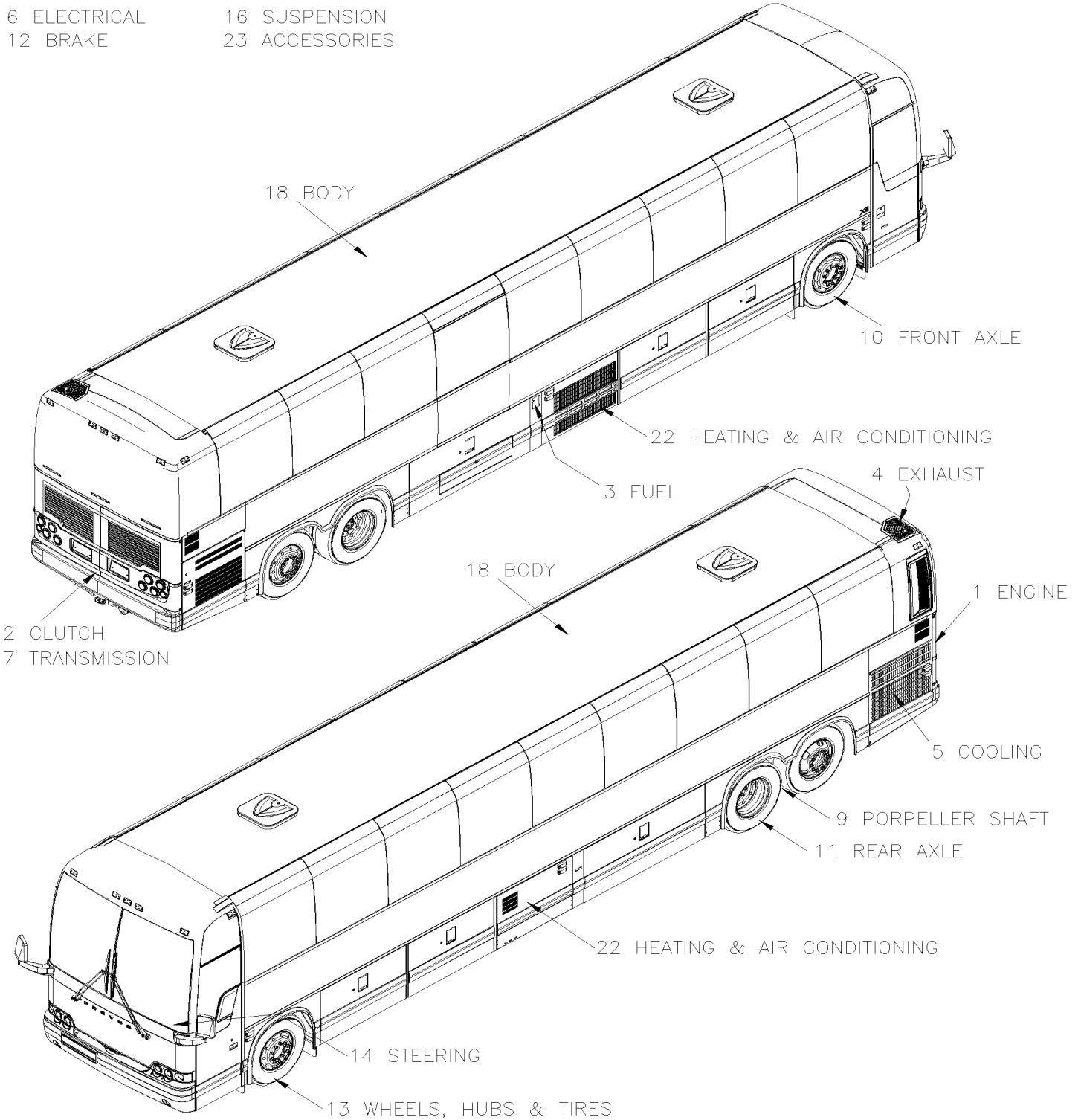
Date:07-2024

PAGE: X3 BUS

X3 / BUS / 2007 A AUJOURD'HUI / VIN De 7-8754 @

6 ELECTRICAL
12 BRAKE

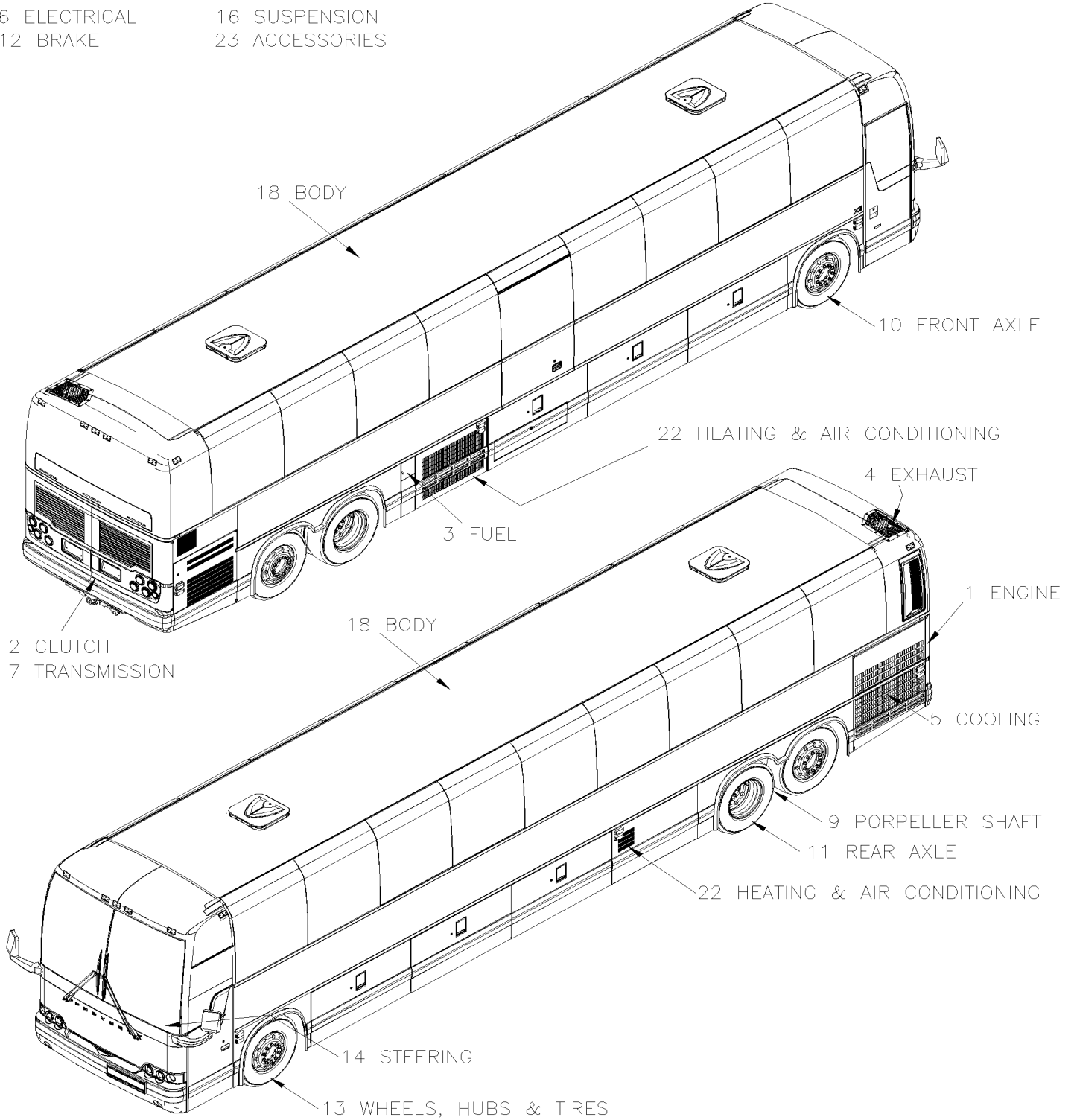
16 SUSPENSION
23 ACCESSORIES



	Date:07-2024	PAGE:_X3 BUS
X3 / BUS / 2007 A AUJOURD'HUI / VIN De 7-8754 @		

6 ELECTRICAL
12 BRAKE

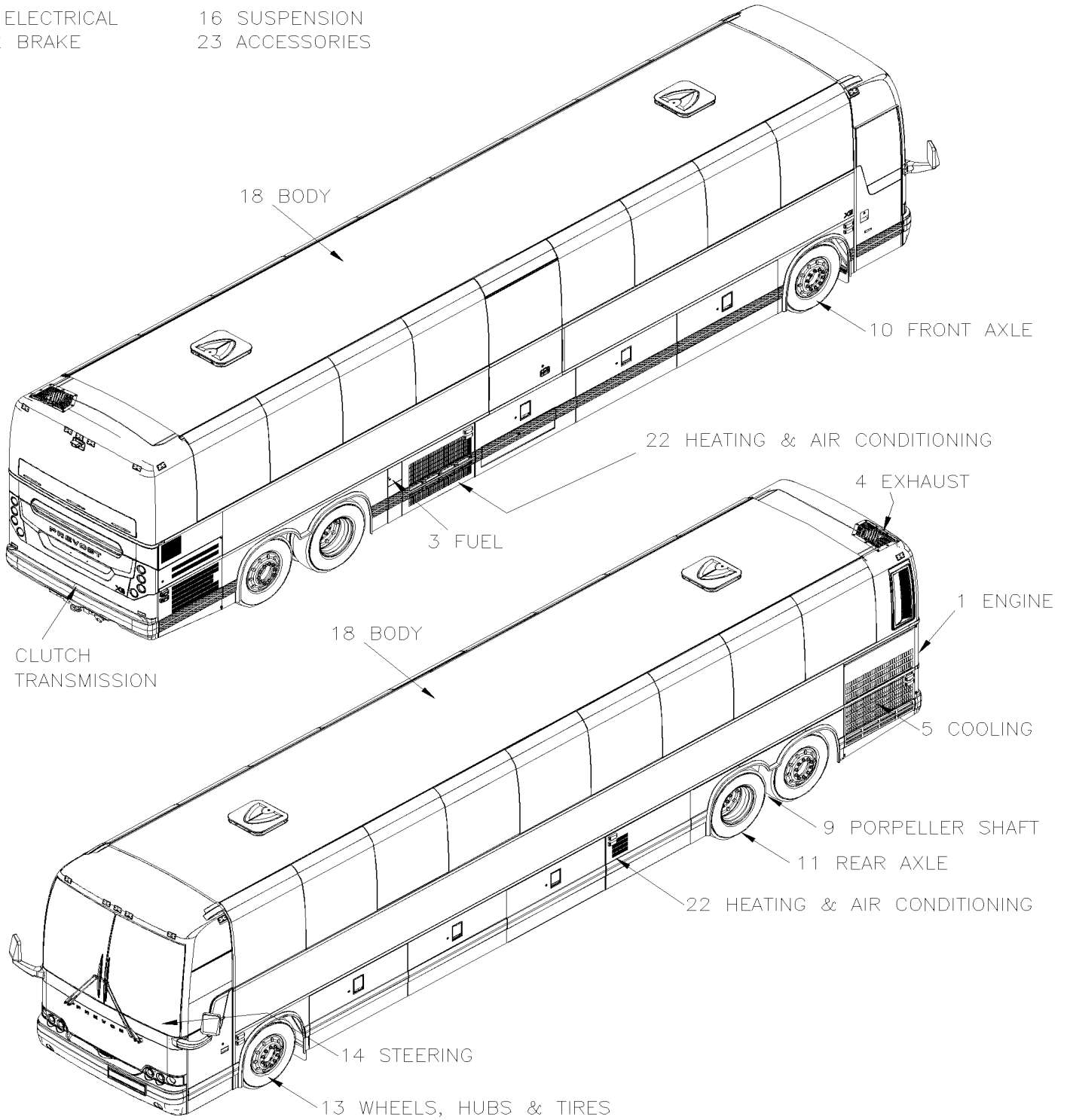
16 SUSPENSION
23 ACCESSORIES



	Date:07-2024	PAGE:_X3 BUS
X3 / BUS / 2007 A AUJOURD'HUI / VIN De 7-8754 @		

6 ELECTRICAL
12 BRAKE

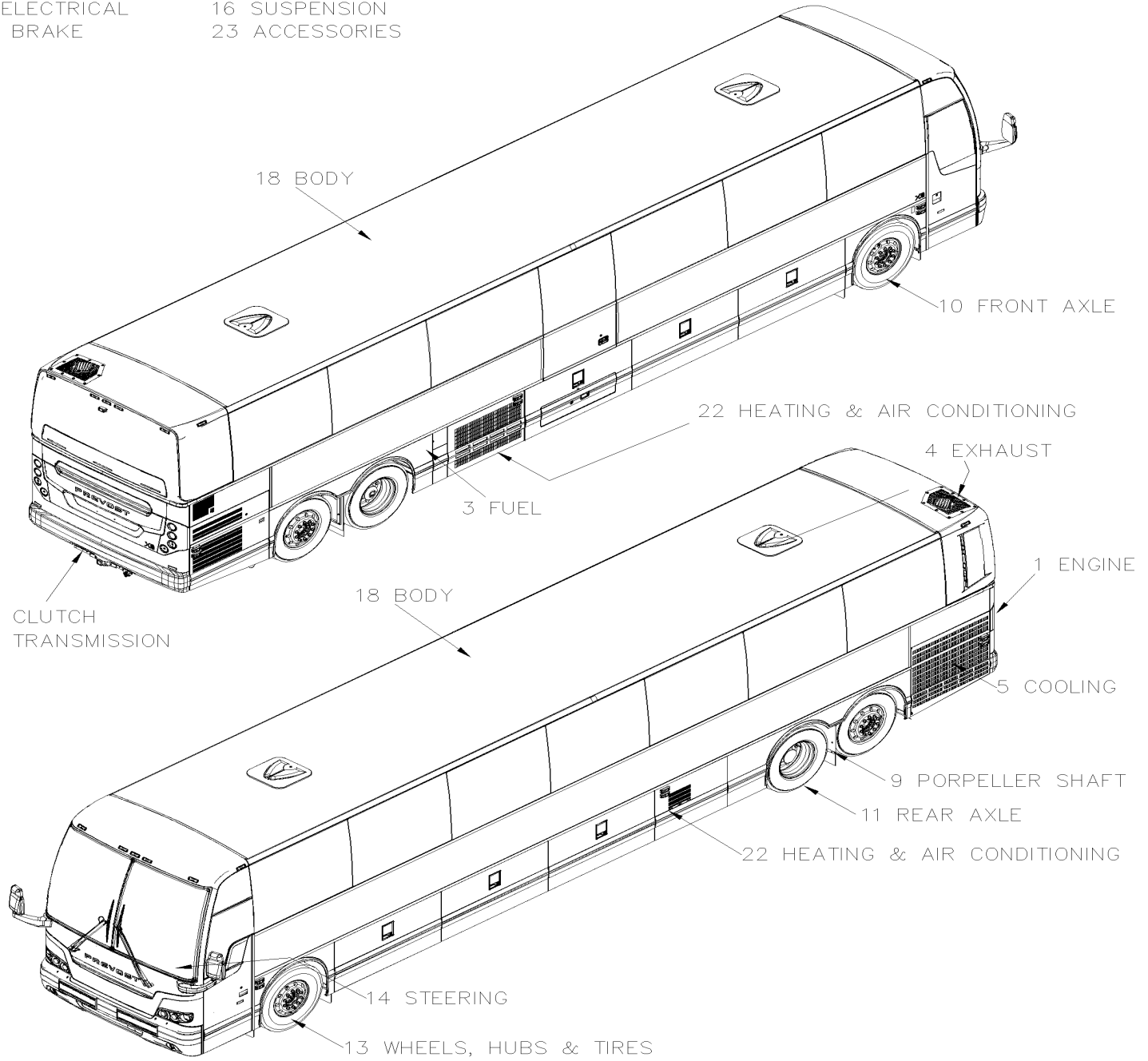
16 SUSPENSION
23 ACCESSORIES



	Date:07-2024	PAGE:_X3 BUS
X3 / BUS / 2007 A AUJOURD'HUI / VIN De 7-8754 @		

6 ELECTRICAL
12 BRAKE

16 SUSPENSION
23 ACCESSORIES



		Date:07-2024	PAGE: _X3 BUS
--	--	--------------	---------------

X3 / BUS / 2007 A AUJOURD'HUI / VIN De 7-8754 @

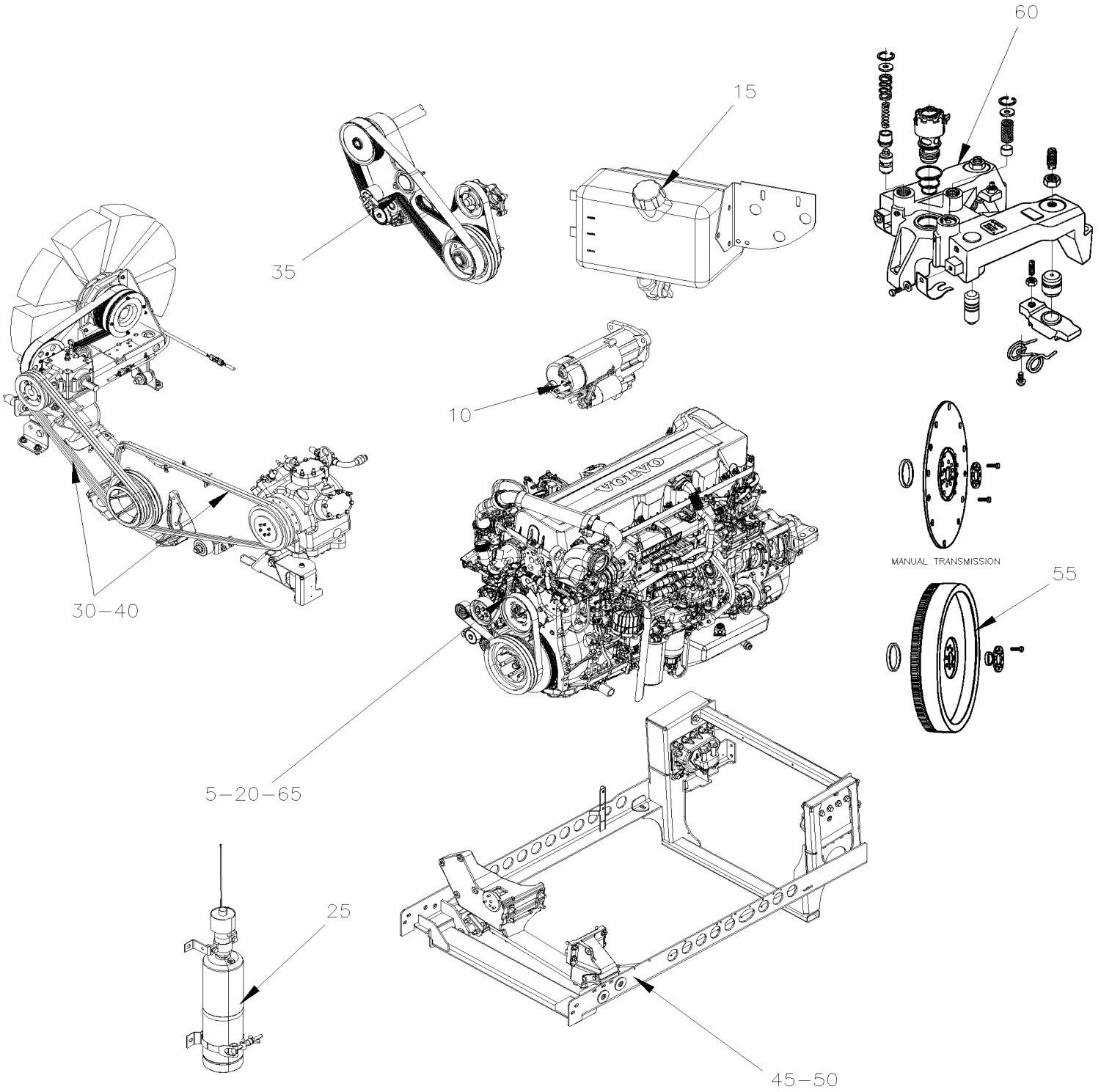
Article#	Pièces	Description	QTÉ	Notes
1	X3-01	MOTEUR		
2	X3-02	EMBRAYAGE		
3	X3-03	CARBURANT		
4	X3-04	SYSTEME D'ECHAPPEMENT		
5	X3-05	SYSTEME DE REFROIDISSEMENT		
6	X3-06	ELECTRIQUE		
7	X3-07	TRANSMISSION		
9	X3-09	ARBRE D'ENTRAINEMENT		
10	X3-10	ESSIEU AVANT		
11	X3-11	ESSIEU ARRIERE		
12	X3-12	FREIN		
13	X3-13	ROUES, MOYEUS & PNEUS		
14	X3-14	DIRECTION		
16	X3-16	SUSPENSION		
18	X3-18	FINITION VEHICULE		
22	X3-22	CHAUFFAGE & CLIMATISATION		
23	X3-23	ACCESSOIRES		
30	X3-SEATSET-00	ENSEMBLE DE SIEGE PASSAGER		
40	X3-DRIVER-00	SIEGE CHAUFFEUR		

De 7-8754

Date:07-2024

X3-01

MOTEUR



De 7-8754	Date:07-2024	X3-01
MOTEUR		

Article#	Pièces	Description	QTÉ	Notes
5	X3-0100-00	INSTALLATION HARNAIS MOTEUR WITH SERIES 60 De 7-8754 À B-5001		
6	X3-0100-05	SYTEME DE CONTROLE MOTEUR VOLVO De 8-9259		
7	X3-0100-06	INSTALLATION HARNAIS MOTEUR AVEC VOLVO D13 De 8-9259 À E-5759		
7	X3-0100-07	INSTALLATION HARNAIS MOTEUR AVEC VOLVO D13 De F-5760 À H-6179		
7	X3-0100-08	INSTALLATION HARNAIS MOTEUR AVEC VOLVO D13 - GHG17 De H-6180		
10	X3-0100-10	INSTALLATION DEMARREUR De 7-8754		
15	X3-0105-00	RESERVOIR HUILE MOTEUR - PLASTIQUE De 7-8754 À B-5001		
20	X3-0105-05	BOUCHON REMPLISSAGE & JAUGE A L'HUILE AVEC VOLVO D13 De 8-9457		
22	X3-0115-00	INSTALLATION BOYAU VPODS De 7-8754 À 8-9276		
25	X3-0116-00	INSTALATION AIDE AU DEMARAGE De 7-8754 À 8-9276		
30	X3-0120-00	POULIE D'ENTRAINEMENT & COURROIES De 7-8754 À 8-9276		
35	X3-0120-01	POULIE D'ENTRAINEMENT, COURROIES & TENDEUR - DETROIT S-60 De 8-9277 À B-5001		
35	X3-0120-02	POULIE D'ENTRAINEMENT, COURROIES & TENDEUR - VOLVO D13 De 8-9457 À A-9974		
35	X3-0120-03	POULIE D'ENTRAINEMENT, COURROIES & TENDEUR - VOLVO D13 & 2x120Amps De A-9975 À E-5458		
35	X3-0120-04	POULIE D'ENTRAINEMENT, COURROIES & TENDEUR - VOLVO D13 De E-5459 À H-6179		
35	X3-0120-05	POULIE D'ENTRAINEMENT, COURROIES & TENDEUR - VOLVO D13 - GHG17 De H-6180		
40	X3-0125-00	TENDEUR DE COURROIE - AVEC DETROIT S-60 De 7-8754 À 8-9276		
43	X3-0135-00	PROTECTION COURROIES OPTION GLI De J-6273		
45	X3-0150-00	BERCEAU MOTEUR - AVEC DETROIT S-60 De 7-8754 À B-5001		
45	X3-0150-01	BERCEAU MOTEUR - AVEC VOLVO D13 De 8-9457 À H-6179		
45	X3-0150-02	BERCEAU MOTEUR - AVEC VOLVO D13 - GHG17 De H-6180		
50	X3-0155-10	GARDE & DEFLECTEUR TRANSMISSION MOTEUR DETROIT S-60 De 7-8754 À 8-9276		
50	X3-0155-11	GARDE & DEFLECTEUR TRANSMISSION MOTEUR DETROIT S-60 De 8-9277 À B-5001		
50	X3-0155-12	GARDE & DEFLECTEUR TRANSMISSION MOTEUR VOLVO D13 De 8-9457 À H-6179		
50	X3-0155-13	GARDE & DEFLECTEUR TRANSMISSION MOTEUR VOLVO D13 / GHG17 De H-6180		
50	X3-0155-20	GARDE MOTEUR VOLVO D13 De C-5247		
55	X3-0160-00	VOLANT D'INERTIE De 7-8754 À B-5001		
60	X3-0165-00	FREIN MOTEUR JACOB - AVEC DETROIT S-60 De 7-8754 À B-5001		
65	X3-0170-00	PIECES SPECIFIQUE MOTEUR "VOLVO" D-13 - POUR PREVOST De 8-9457 À B-5001		

PREVOST.



**MANUEL
DE
PIÈCES**

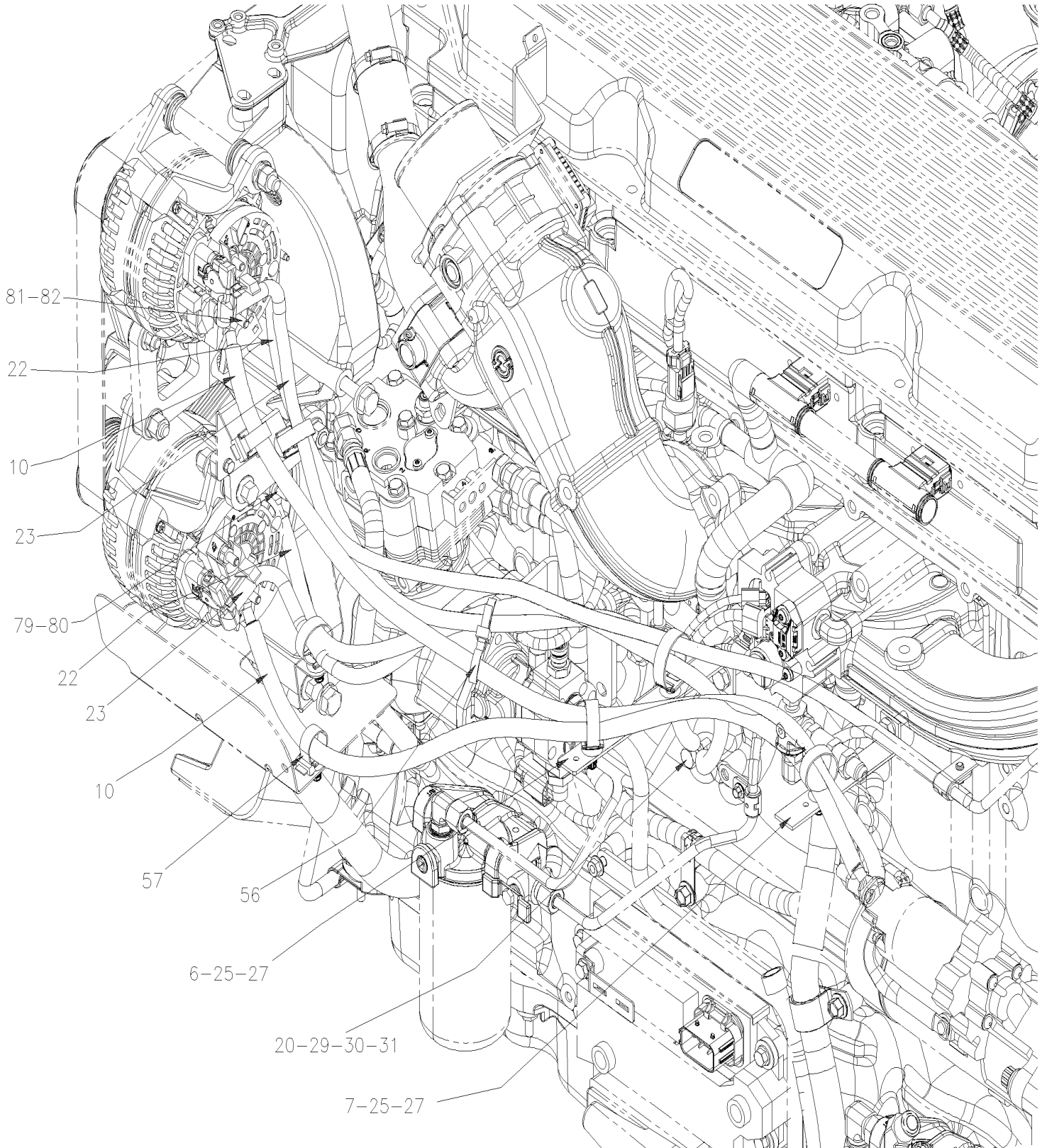
De 7-8754		Date:07-2024		X3-01	
MOTEUR					
Article#	Pièces	Description	QTÉ	Notes	

De 7-8754 À B-5001

Date:07-2024

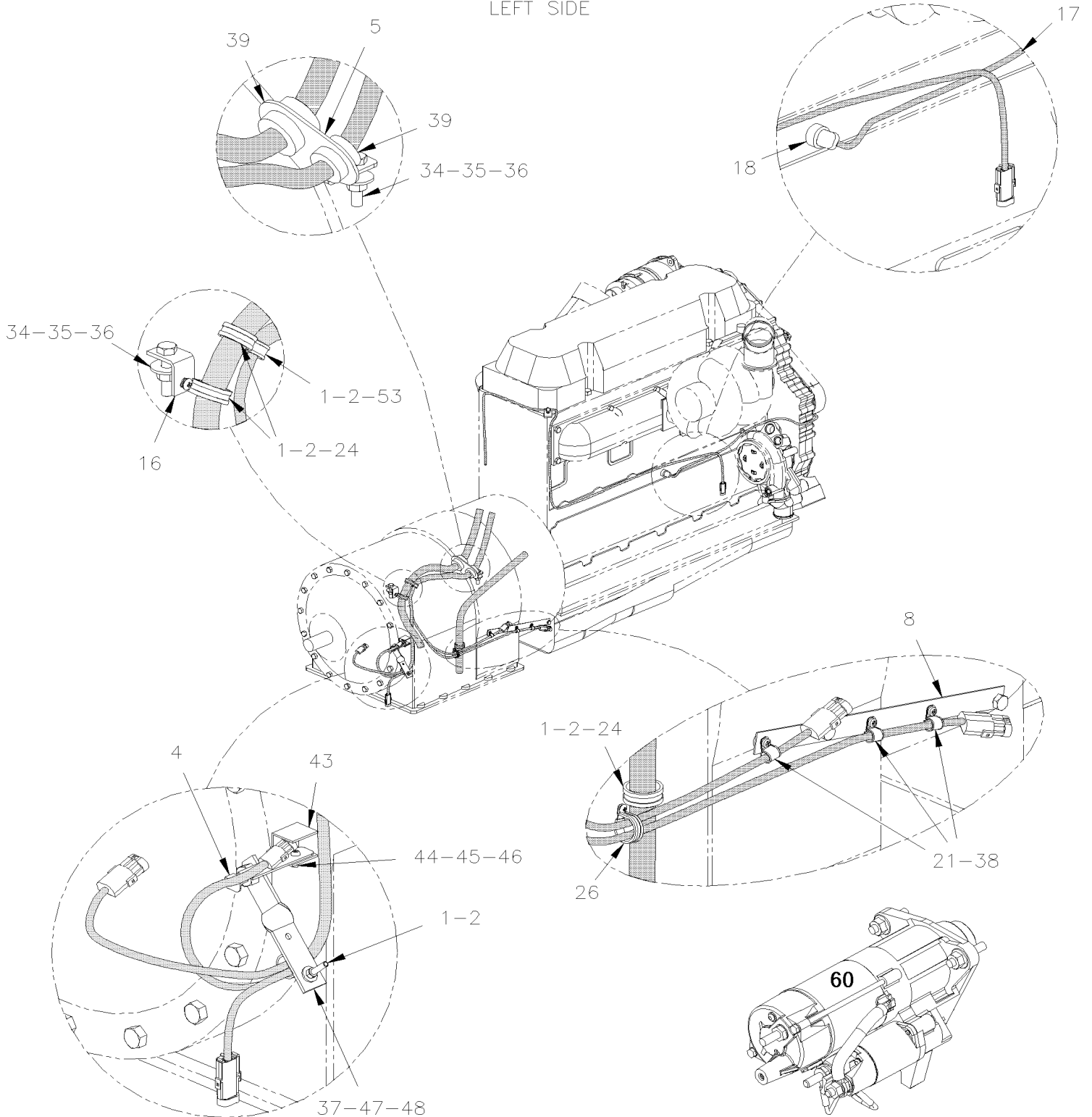
PAGE:X3-0100-00

INSTALLATION HARNAIS MOTEUR WITH SERIES 60



INSTALLATION HARNAIS MOTEUR WITH SERIES 60

LEFT SIDE

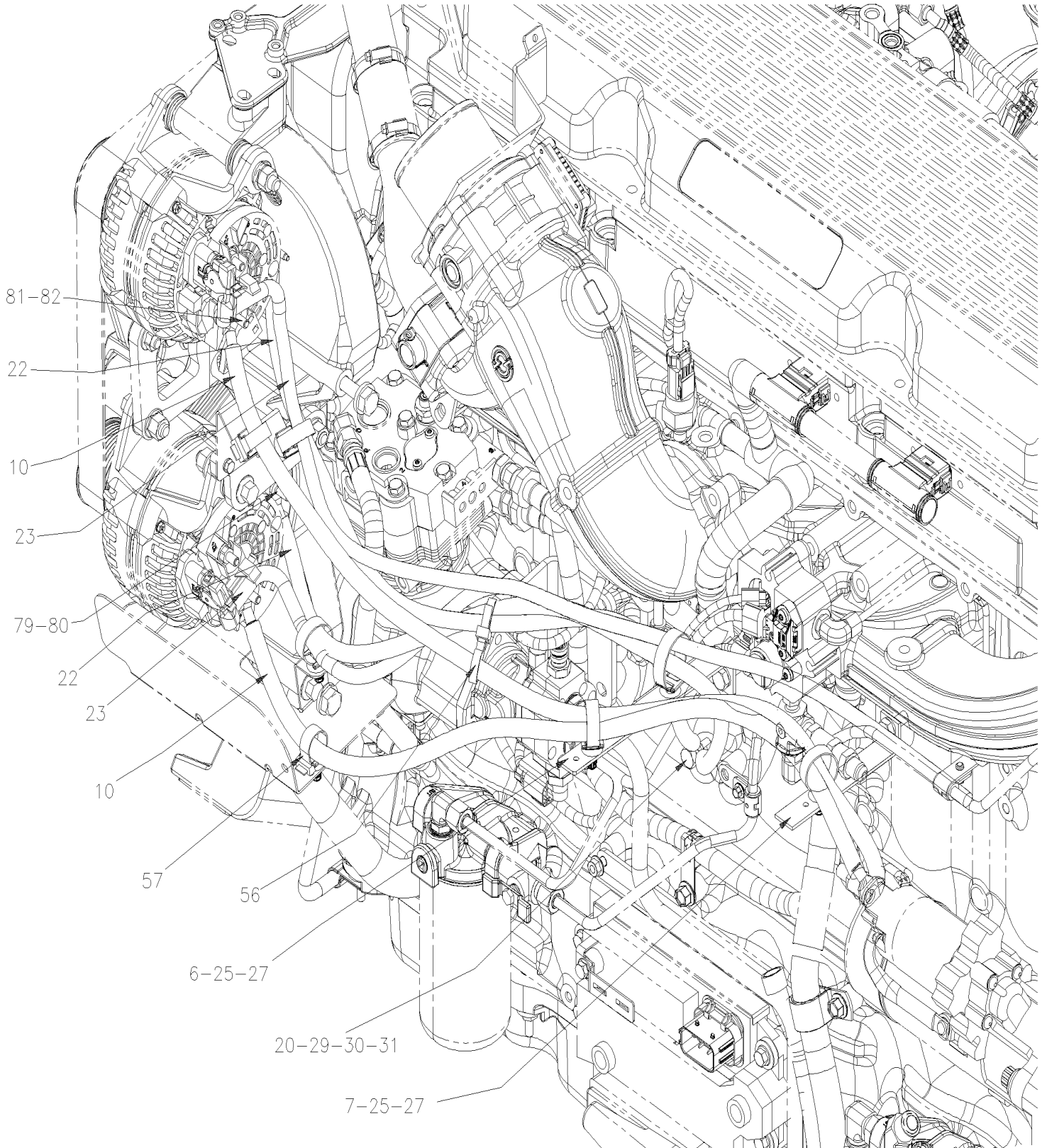


De 7-8754 À B-5001

Date:07-2024

PAGE:X3-0100-00

INSTALLATION HARNAIS MOTEUR WITH SERIES 60



De 7-8754 À B-5001	Date:07-2024	PAGE:X3-0100-00
INSTALLATION HARNAIS MOTEUR WITH SERIES 60		

Article#	Pièces	Description	QTÉ	Notes
1	500574	VIS MECANIQUE TETE GOUTTE PHILLIPS #10-24x1 1/4 SS	AR	
2	500786	ECROU HEX #10-24 Z050	AR	
3	500440	RONDELLE PLATE .250x.562x.065 Z050	AR	
4	504637	ATTACHE CABLE / 3/16" x 13"	AR	
5	071035	ATTACHE DE CABLAGE / WTEC III À 7-9000	1	
5	071403	ATTACHE, CABLAGE DE TRANSMISSION / GEN IV De 7-9001	1	
6	065697	SUPPORT CABLAGE MOTEUR (LONG)	1	
7	010667	SUPPORT À 9-9639	2	
7	067804	SUPPORT CABLAGE MOTEUR / SS ANGLE 100 x 28 x 25.4 WIDE De 9-9640	1	
8	071029	SUPPORT CABLE / BANDE 298MM	1	
9	952631	COLLET DE RETENUE / 3/4" I.D.	6	
10	064740	CABLE ASS AVEC/ALTERNATEUR # 102-2/0 À 9-9639	2	
10	067604	CABLE ASS AVEC/ALTERNATEUR # 102-2/0 De 9-9640	2	
11	952637	COLLET DE RETENUE / 1"1/16 I.D.	3	
12	070368	SUPPORT	1	
13	062214	CABLAGE ASS # 0C À 9-9585	1	
13	067086	CABLAGE ASS # 0C De 9-9586	1	
NS	062212	CABLAGE ASS # 0B À 8-9276	1	
13	067312	CABLAGE ASS # 0C De 8-9277 À 9-9585	1	
13	067086	CABLAGE ASS # 0C De 9-9586	1	
15	504016	ATTACHE CABLE / 5/16" X 14"1/2	1	
16	061025	SUPPORT	1	
17	063295	CABLAGE ASS / CHAUFFE MOTEUR 110V SECTION MOTEUR	1	
18	560410	CHAUFFE-MOTEUR	1	
19	5002254	RONDELLE PLATE .500X.750X.062, SS302	AR	
20	684013	PROT. CAOUTCH. COLOR GUARD 14.5oz	AR	
21	952625	COLLET DE RETENUE / 3/8" I.D.	2	
22	065027	CABLE GROUND ALT BOSCH À 8-9585	2	
22	067320	CABLE GROUND ALT BOSCH De 9-9586 À 9-9639	2	
22	067605	CABLE GROUND ALT BOSCH De 9-9640	1	
23	066506	CABLAGE ASS / MOTEUR & EMBRAYAGE VENTILATEUR AVEC MOTEUR "DETROIT" À 8-9276	1	
23	067506	CABLAGE ASS / MOTEUR & EMBRAYAGE VENTILATEUR AVEC MOTEUR "DETROIT" De 8-9277 À 9-9607	1	
23	067383	CABLAGE ASS / MOTEUR & EMBRAYAGE VENTILATEUR AVEC MOTEUR "DETROIT" De 9-9608 À 9-9639	1	
23	067679	CABLAGE ASS / MOTEUR & EMBRAYAGE VENTILATEUR AVEC MOTEUR "DETROIT" De 9-9640	1	
24	952635	COLLET DE RETENUE / 1" I.D.	3	
25	500257	RONDELLE FREIN FENDUE 10.2x18.1x2.2 Z050	AR	
26	952629	COLLET DE RETENUE / 5/8" I.D.	2	
27	502559	VIS A TETE HEXAGONAL M10-1.5x25 G8.8 Z050	AR	
28	500441	RONDELLE PLATE .312x.734x.065 Z050	AR	
29	500482	RONDELLE FREIN FENDUE .506x.873x.125 Z050	AR	
30	500857	RONDELLE FREIN A DENT INTERIEUR .512x.900x.045 Z050	AR	
31	500850	VIS A TETE HEXAGONAL M12-1.75X25 G8.8 Z050	AR	

De 7-8754 À B-5001	Date:07-2024	PAGE:X3-0100-00
INSTALLATION HARNAIS MOTEUR WITH SERIES 60		

Article#	Pièces	Description	QTÉ	Notes
33	500860	ECROU HEX M12-1.75 Z050	AR	
34	502549	VIS A TETE HEXAGONAL M10-1.5x35 G8.8 Z050	AR	
35	500680	ECROU HEX STOVER M10-1.5 Z050	AR	
36	502644	RONDELLE PLATE 10.5x30.0x2.5 Z050	AR	
37	061129	SUPPORT	1	
38	5001036	VIS MECANIQUE TETE CYLINDRIQUE PHILLIPS M4-0.7x10 Z050	AR	
39	066208	HARNAIS / CAPTEUR WTEC AVEC RALENTISSEUR / MUX	1	R
39	066209	HARNAIS / CAPTEUR WTEC SANS RALENTISSEUR / MUX	1	O
NS	066636	CABLE ASM / SELECTEUR AVANT & "ZMTec" ARRIERE	1	
. NS	563340	. CONNECTEUR / SEAL CIRC. 2.5 SERIES / SH 4C / AMP 1-967325-1	1	
. NS	562877	. CONNECTEUR / DT SERIES / PH 3C / GRIS / DEUTSCH DT04-3P-E008	1	
40	064942	CABLAGE ASS / AVEC 2 "BOSCH" 140 AMPS	1	
41	502561	ECROU HEX M5-0.8 Z050	AR	
42	504601	COLLET DE RETENUE / 5/16" I.D. x .375 HOLE	1	R
43	065398	SUPPORT RETARDER TEMP SENSOR	1	R
44	500344	VIS MECANIQUE TETE RONDE PHILLIPS M4-0.7x12 Z050	AR	R
45	502524	ECROU HEX M4-0.7 Z050	AR	R
46	502636	RONDELLE FREIN FENDUE 4.1x7.6x0.9 Z050	AR	R
47	071341	PROTECTEUR CAOUTCHOUC CABLE HARNAIS & BOYAU À 7-9000	1	
48	071404	PROTECTEUR CAOUTCHOUC CABLE HARNAIS & BOYAU De 7-9001	1	R
49	071408	PROTECTEUR CAOUTCHOUC CABLE HARNAIS & BOYAU De 7-9001 À 7-9240	1	O
49	071440	PROTECTEUR DE CABLAGE 80MM HIGH De 7-9241 À 9-9597	1	O
49	079022	PROTECTEUR DE CABLAGE 74MM HIGH De 9-9598	1	O
50	065697	SUPPORT CABLAGE MOTEUR (LONG)	1	
50	952627	COLLET DE RETENUE / 1/2" I.D.	3	
50	X3-0155-10	GARDE & DEFLECTEUR TRANSMISSION MOTEUR DETROIT S-60		
51	502862	VIS A TETE HEXAGONAL M8-1.25x20 G8.8 N500	AR	
NS	500381	RONDELLE PLATE 8.4x25.0x2.0 N500	AR	
56	504768	ATTACHE CABLE / 3/16" 14.7" / DOUBLE LOOP HEAD	4	
57	504750	ATTACHE CABLE / 1/2" x 15" / CHRISTMAS TREE	8	
60	510752	DEMARREUR / AVEC RELAIS À 9-9607	1	
. NS	510888	. INTERRUPTEUR A SOLENOIDE À 9-9607	1	
. . NS	IS752SOL	. . FEUILLE D'INSTRUCTION / SOLENOID REPLACEMENT À 9-9607	1	
. NS	510889	. KIT, H.D.STARTER MAG SWITCH À 9-9607	1	
. . NS	564095	. . RELAIS DEMARREUR MELCO, VOLVO À 9-9607	1	
. . NS	IS752MAG	. . FEUILLE D'INSTRUCTION / MAGNETIC SWITCH REPLACEMENT À 9-9607	1	
60	510004	DEMARREUR / AVEC RELAIS À 9-9607	1	
. NS	510011	. KIT, H.D.STARTER MAG SWITCH À 9-9607	1	
. NS	510015	. ENSEMBLE BOBINE À 9-9607	1	
60	510928	DEMARREUR SANS RELAIS 24V / W/"DETROIT" ENG De 9-9608	1	
. NS	510888	. INTERRUPTEUR A SOLENOIDE De 9-9608	1	

De 7-8754 À B-5001	Date:07-2024	PAGE:X3-0100-00
INSTALLATION HARNAIS MOTEUR WITH SERIES 60		

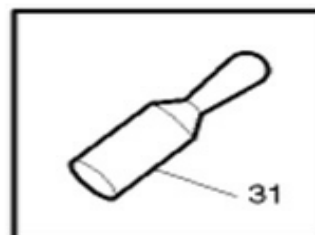
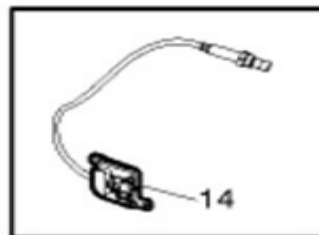
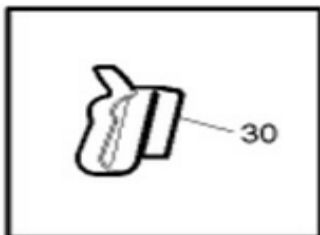
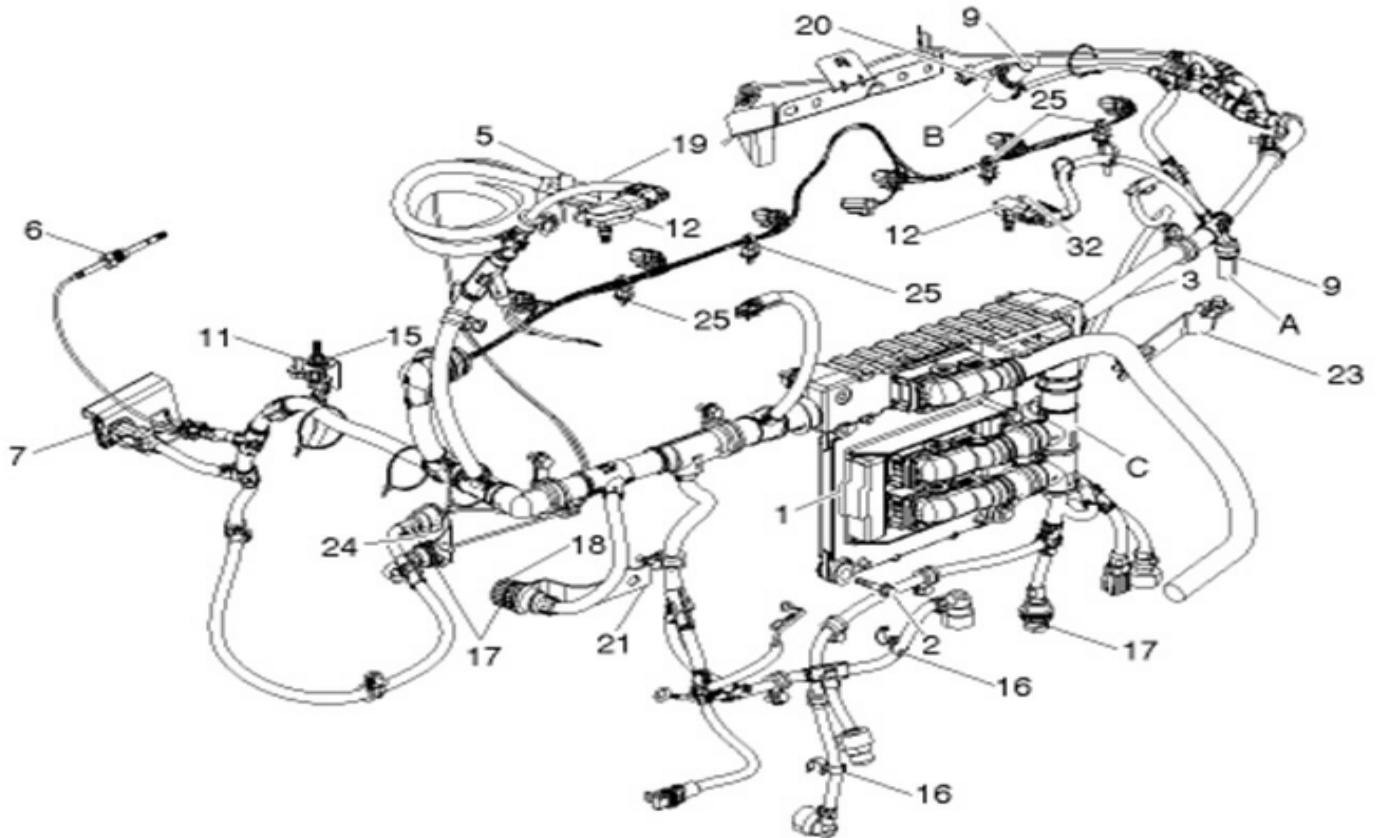
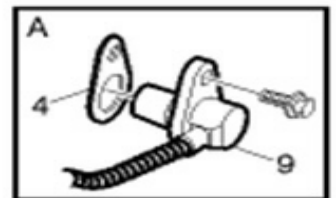
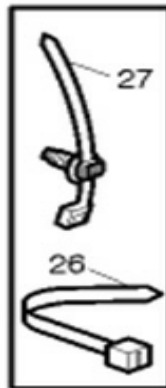
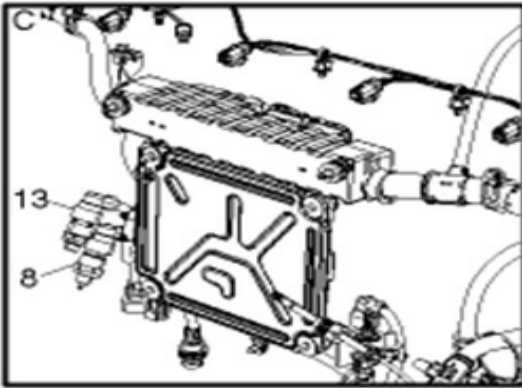
Article#	Pièces	Description	QTÉ	Notes
. . NS	IS752SOL	. . FEUILLE D'INSTRUCTION / SOLENOID REPLACEMENT De 9-9608	1	
. NS	564095	. RELAIS DEMARREUR MELCO, VOLVO De 9-9608	1	
60	510005	DEMARREUR SANS RELAIS 24V / W/"DETROIT" ENG De 9-9608 À P-6899	1	
60	510039	DEMARREUR SANS RELAIS 24V / W/"DETROIT" ENG De P-6900	1	
61	5001668	VIS "COUNTR-BOR" TETE 12 POINT 5/8-11x2 1/4	3	
NS	502884	RONDELLE FREIN FENDUE 16.2x27.4x3.5 N500	3	
79	502681	ECROU HEX BAGUE DE NYLON M6-1.0 N500 G8	2	
80	500877	RONDELLE PLATE .250x.562x.065 N500	2	
81	502847	ECROU HEX BAGUE DE NYLON M8-1.25 N500	2	
82	5001736	RONDELLE PLATE 8.4x18.0x2.0 N500	2	
		O) SANS RALENTISSEUR		
		R) AVEC RALENTISSEUR		

De 8-9259

Date:07-2024

PAGE:X3-0100-05

SYTEME DE CONTROLE MOTEUR VOLVO



De 8-9259	Date:07-2024	PAGE:X3-0100-05
SYTEME DE CONTROLE MOTEUR VOLVO		

Article#	Pièces	Description	QTÉ	Notes
1	21107008	CONTROL UNIT 1 / 6	1	
1	21300060	CONTROL UNIT 8 +	1	
NS	20946783	ECRAN DE PROTECTION CONTROL UNIT INSTAL	1	
2	947760	VIS TETE HEX EPAULEMENT M8-1.25x40 G8.8 ZP	4	
3	21033597	HARNAIS ASS 1 / 3	1	
3	21271767	HARNAIS ASS RXX 4 / 6	1	
3	21400265	HARNAIS ASS RXX 8 +	1	
3	21159796	HARNAIS ASS PH/PX 4 / 6	1	
3	21400113	HARNAIS ASS PH/PX 8 +	1	
4	20556179	CALE D'EPAISSEUR	1	
5	20738963	CAPTEUR D'HUMIDITE 1	1	
5	21046544	CAPTEUR D'HUMIDITE 3 +	1	
6	21010707	CAPTEUR DE TEMPERATURE DP MIX CHAMBER TEMP	1	
7	20930137	CAPTEUR DE PRESSION CARBURANT EGR DIFF PRESSURE 1 / 4	1	
NS	21364040	JOINT TORIQUE SENSOR INSTAL 1 / 4	2	
7	21304786	CAPTEUR DE PRESSION CARBURANT EGR DIFF PRESSURE 5 +	1	
8	20796744	CAPTEUR DE PRESSION, CARTER TB-130329258-1	1	
9	20513343	CAPTEUR, VITESSE MOTEUR TB-128951072-1	2	
10	20556179	CALE D'EPAISSEUR	AR	
11	20513340	CAPTEUR TEMPERATURE A REFRIGERANT	1	
12	20524936	CAPTEUR DE PRESSION CARBURANT BOOST PRESSURE/TEMP	2	
13	20886108	CAPTEUR DE PRESSION CARBURANT OIL PRESSURE	1	
14	20789066	CAPTEUR NOX ASS AVEC CABLE 1	1	
14	21069361	CAPTEUR NOX ASS AVEC CABLE 3 / 8	1	
14	21346963	CAPTEUR NOX, SCR 9 À A-9981	1	
14	21479637	CAPTEUR NOX, SCR De A-9982 À B-5001	1	
14	21567763	CAPTEUR NOX, SCR De B-5002 À D-5376	1	
14	21636088	CAPTEUR NOX, SCR De D-5377 À D-5458	1	
14	22014032	CAPTEUR NOX, SCR De E-5459 À G-6028	1	
14	22303391	CAPTEUR NOX, SCR De G-6029	1	
15	20771140	PORTEGE CHALEUR, CAPTEUR DE VITESSE 1 / 3	1	
15	20857215	PORTEGE CHALEUR, CAPTEUR DE VITESSE 4 +	1	
16	21018335	COUVERCLE	3	
17	3963413	BAGUE DE RETENUE / AMP 964610-1	4	
18	20374157	COUVERCLE	2	
19	20448962	CARTER	1	
20	20749801	PORTEGE CHALEUR, CAPTEUR DE VITESSE	1	
21	20577191	SUPPORT	1	
22	965576	SUPPORT	1	
23	20590744	SUPPORT	1	
24	3832422	SUPPORT	1	
25	8131393	ATTACHE	4	

De 8-9259	Date:07-2024	PAGE:X3-0100-05
SYTEME DE CONTROLE MOTEUR VOLVO		

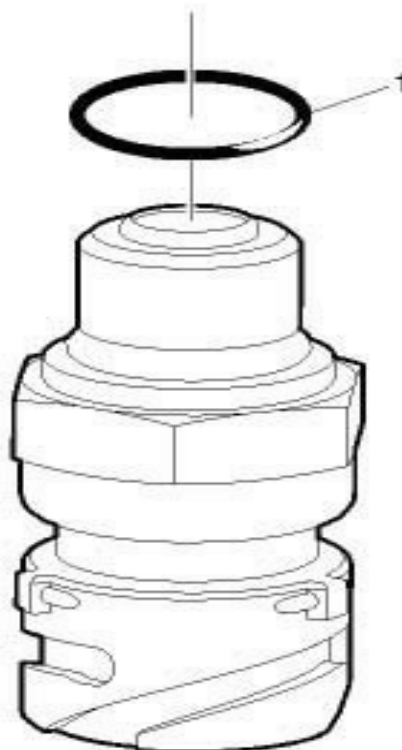
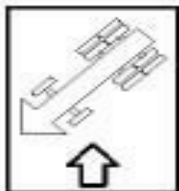
Article#	Pièces	Description	QTÉ	Notes
26	20885496	ATTACHE	AR	
NS	948210	SERRE-CABLE 190MM	2	
26	948211	SERRE-CABLE 275MM	AR	
26	983472	ATTACHE FILS, 35	AR	
27	980881	SERRE-CABLE 200MM W/PUSH-IN RETAINER	AR	
28	945081	COLLET DE RETENUE / 7/8" I.D.	1	
28	946834	BRIDE DE SERRAGE 11.1MM	1	
28	949746	BRIDE DE SERRAGE 12.7MM	AR	
28	949747	COLLET DE RETENUE / 5/8" I.D.	AR	
28	949786	BRIDE DE SERRAGE 20.0MM	AR	
28	949997	BRIDE DE SERRAGE 31.8MM	AR	
28	977743	BRIDE DE SERRAGE 15.9MM	1	
28	981664	BRIDE DE SERRAGE 15.9MM	1	
29	944926	VIS TETE HEX EPAULEMENT M8-1.25x14	1	
29	946173	VIS TETE HEX EPAULEMENT M8-1.25x20	2	
29	946440	VIS TETE HEX EPAULEMENT M12-1.75x140 G8.8 MAGNI 565	18	
29	5001742	VIS TETE HEX EPAULEMENT M8-1.25x30 G8.8 N500	AR	
29	946934	VIS TETE HEX EPAULEMENT M6-1.0x20	1	
30	20786586	FILAGES JUMPER @ERG VALVE	1	
31	3988328	SUPPORT PH/PX	1	
32	984936	ATTACHE 7th INJECTOR HARNESS	4	
33	3545508	ATTACHE	3	
34	21029459	SUPPORT	1	
35	961613	ECROU SOUDE CARRE M6-1.0	AR	

De 8-9259

Date:07-2024

PAGE:20796744

CAPTEUR DE PRESSION, CARTER TB-130329258-1



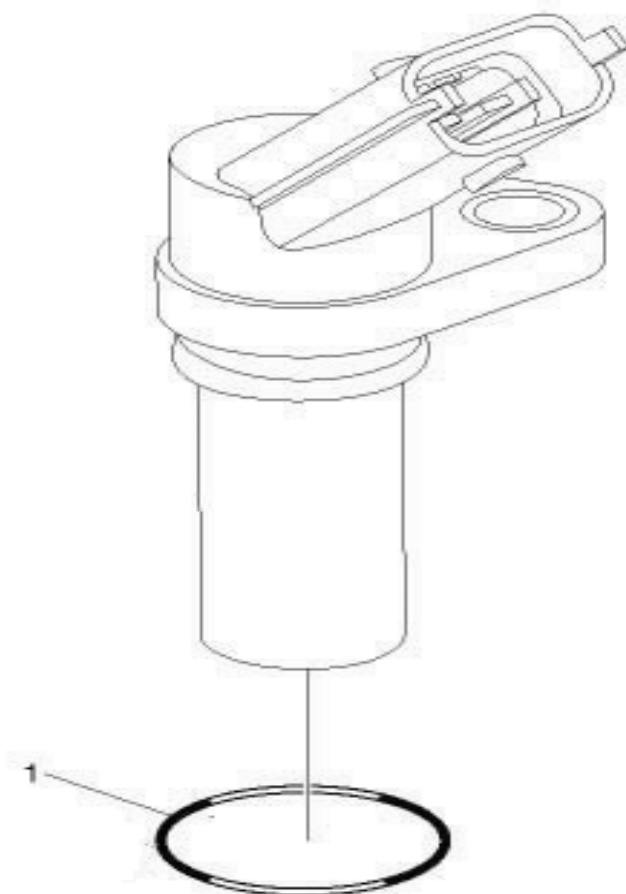
De 8-9259		Date:07-2024	PAGE:20796744	
CAPTEUR DE PRESSION, CARTER TB-130329258-1				
Article#	Pièces	Description	QTÉ	Notes
1	968559	JOINT TORIQUE	1	

De 8-9259

Date:07-2024

PAGE:20513343

CAPTEUR, VITESSE MOTEUR TB-128951072-1



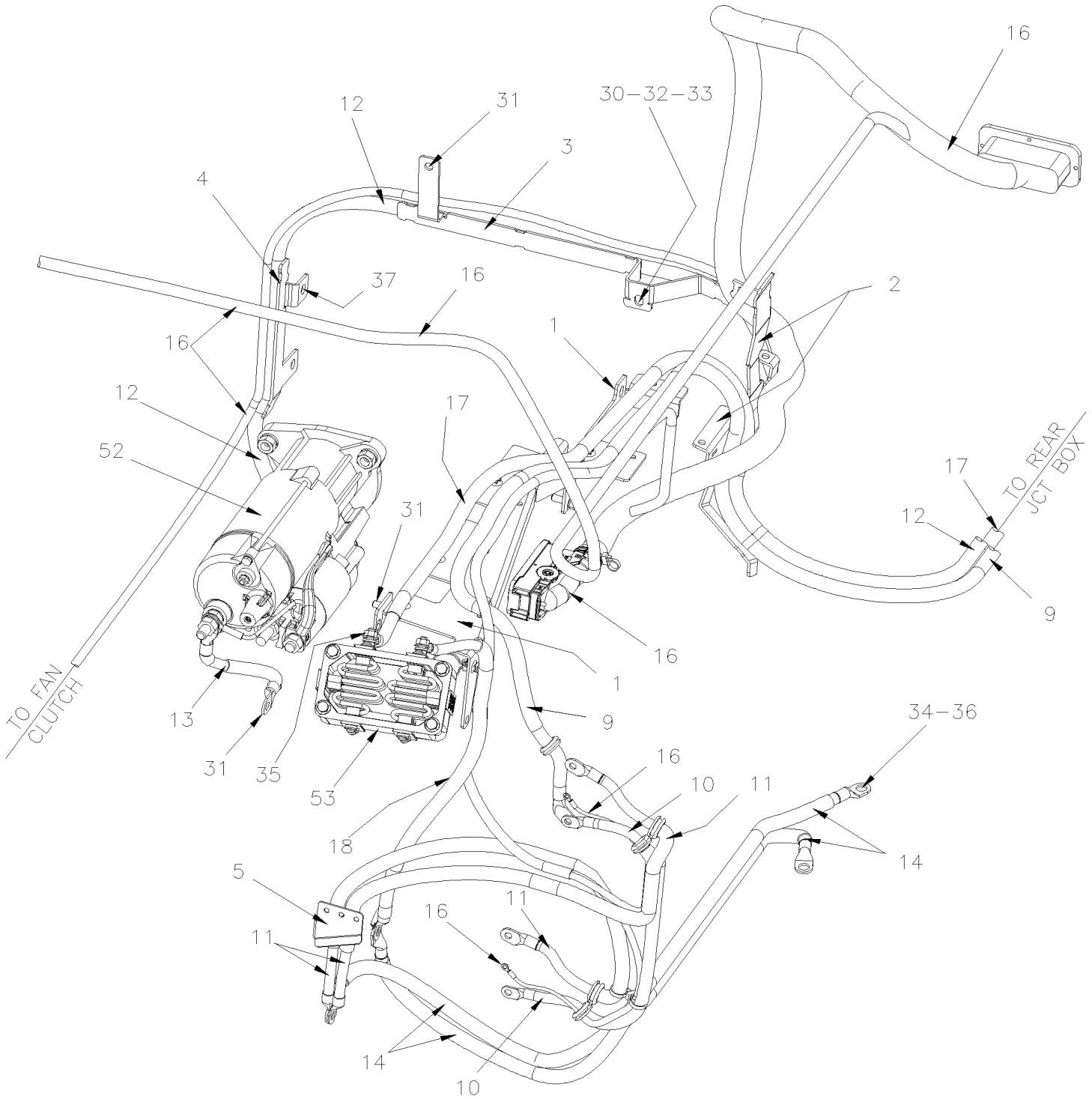
De 8-9259		Date:07-2024	PAGE:20513343	
CAPTEUR, VITESSE MOTEUR TB-128951072-1				
Article#	Pièces	Description	QTÉ	Notes
1	20966752	JOINT TORIQUE	1	

De 8-9259 À E-5759

Date:07-2024

PAGE:X3-0100-06

INSTALLATION HARNAIS MOTEUR AVEC VOLVO D13



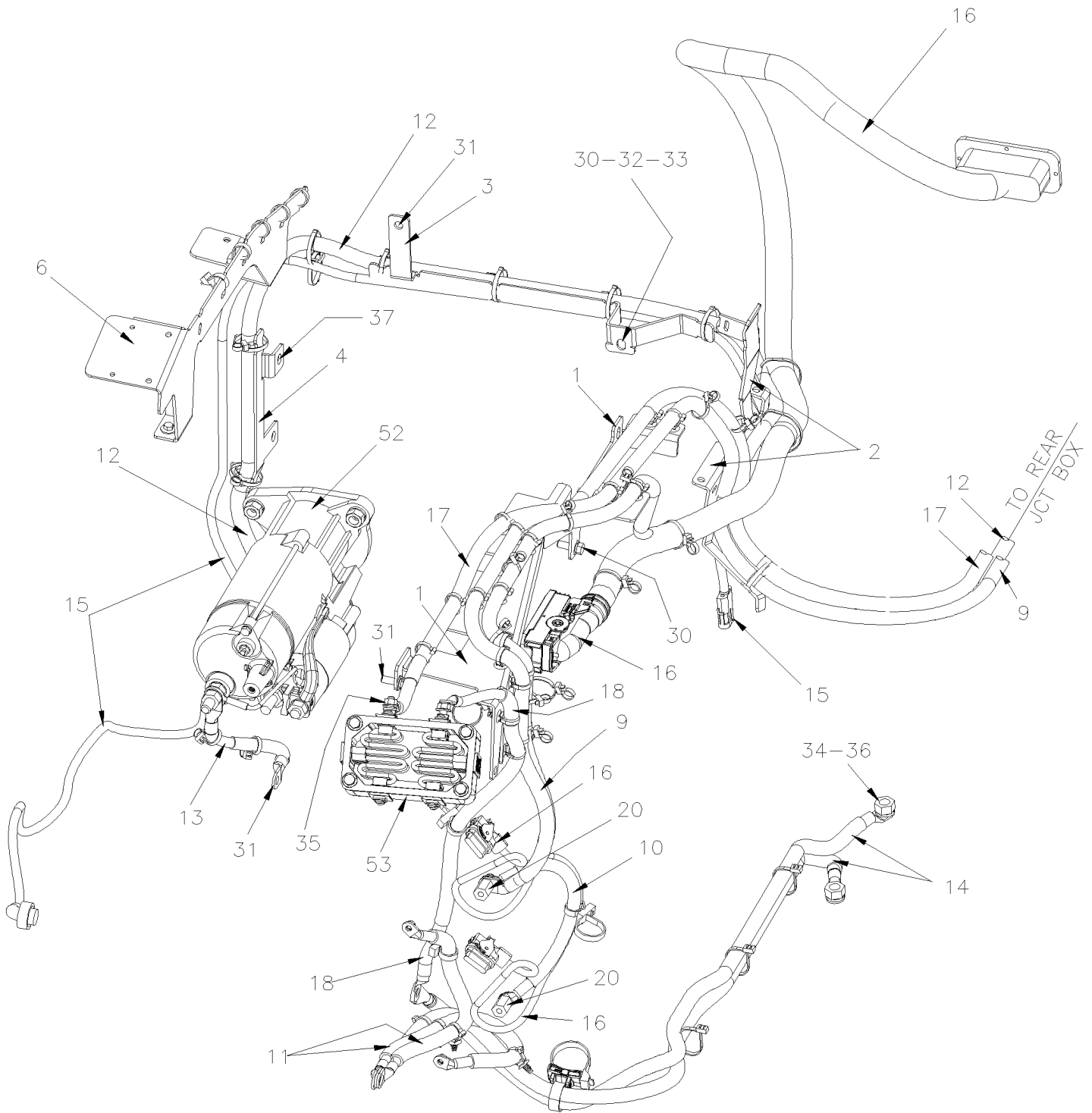
WITH 2 ALTERNATOR 240-140AMP
AND EPA 2007

De 8-9259 À E-5759

Date:07-2024

PAGE:X3-0100-06

INSTALLATION HARNAIS MOTEUR AVEC VOLVO D13



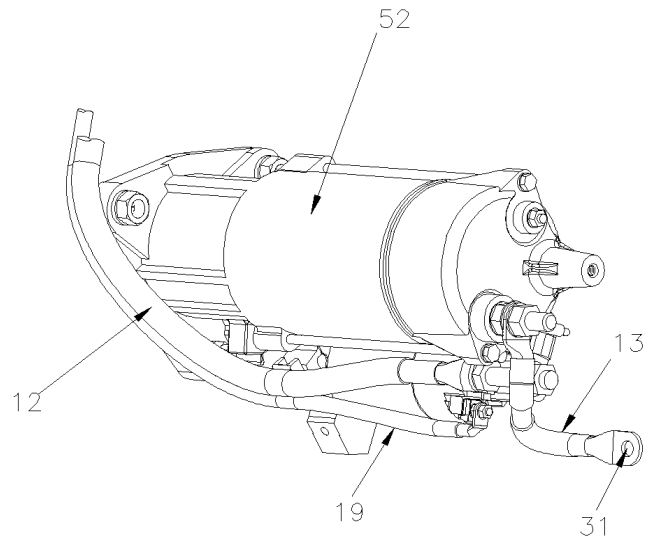
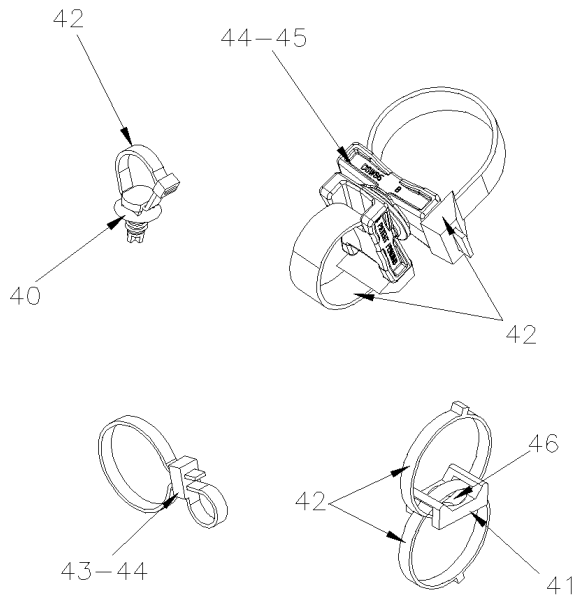
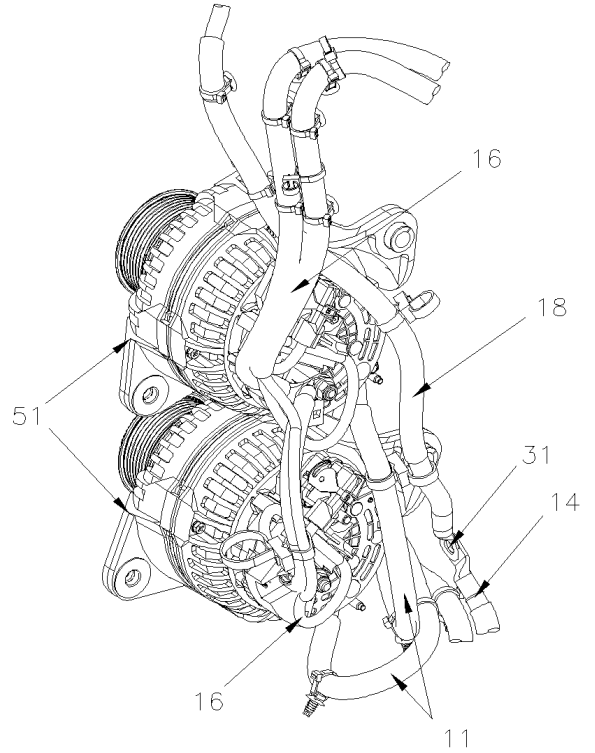
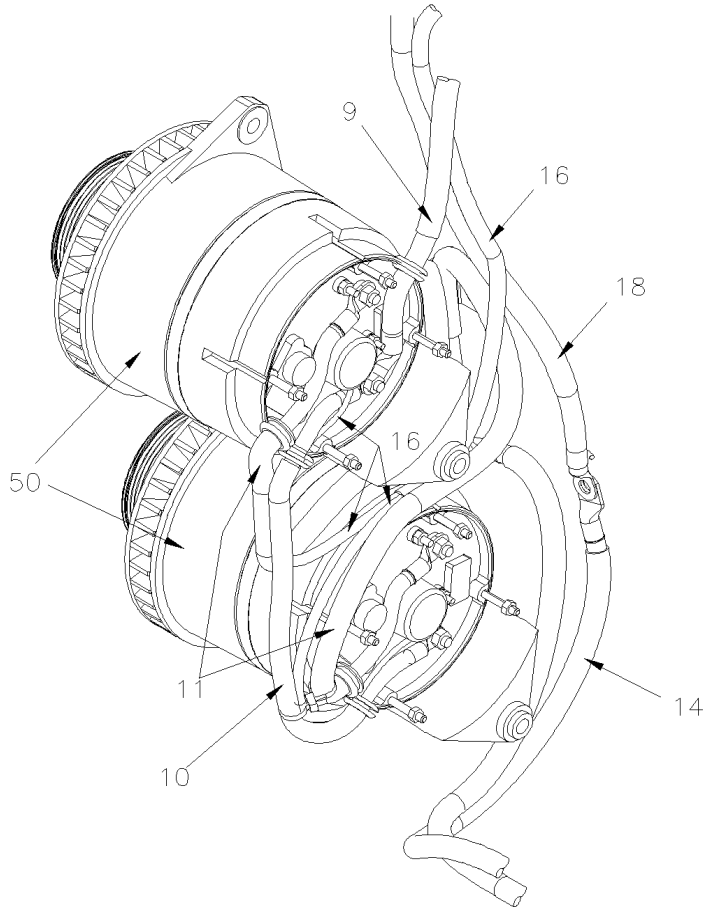
WITH 2 ALTERNATOR 24V-120AMP
EPA 2010

De 8-9259 À E-5759

Date:07-2024

PAGE:X3-0100-06

INSTALLATION HARNAIS MOTEUR AVEC VOLVO D13



De 8-9259 À E-5759	Date:07-2024	PAGE:X3-0100-06
INSTALLATION HARNAIS MOTEUR AVEC VOLVO D13		

Article#	Pièces	Description	QTÉ	Notes
1	012512	SUPPORT POUR CABLE À B-5001	1	
1	012691	SUPPORT POUR CABLE De B-5002 À E-5674	1	
1	012798	SUPPORT POUR CABLE De E-5675	1	
2	012526	SUPPORT CABLE SUR COMPRESSEUR À B-5001	1	
2	012682	SUPPORT CABLE SUR COMPRESSEUR De B-5002	1	
3	012527	SUPPORT CABLAGE ARRIERE MOTEUR À B-5001	1	
3	012689	SUPPORT CABLAGE ARRIERE MOTEUR De B-5002	1	
4	012530	SUPPORT CABLAGE STARTER MOTEUR À B-5001	1	
4	012690	SUPPORT CABLAGE STARTER MOTEUR De B-5002	1	
5	067206	SUPPORT CABLAGE MISE À LA TERRE ALTERNATEUR À E-5458	1	
5	068541	SUPPORT CABLAGE MISE À LA TERRE ALTERNATEUR De E-5459	1	
6	068102	SUPPORT CABLE & CAPTEUR INCENDIE De B-5002 À D-5299	1	A
6	068552	SUPPORT CABLE & CAPTEUR INCENDIE De D-5300 À E-5717	1	A
7	012523	SUPPORT CABLE ANGLE SS W/5 HOLES	1	
9	067285	CABLE ASS AVEC/ALTERNATEUR # 102-2/0 À A-9974	1	
. NS	504064	. PASSE-FIL / .562x.812x.125x1.062 À A-9974	1	
9	067824	CABLE ASS AVEC/ALTERNATEUR # 102-2/0 De A-9975 À B-5001	1	
9	068122	CABLE ASS AVEC/ALTERNATEUR # 102-2/0 De B-5002	1	
10	067085	CABLAGE PUISSANCE ALTERNATEUR AVEC VOLVO À B-5001	1	
10	067835	CABLAGE PUISSANCE ALTERNATEUR AVEC VOLVO De B-5002	1	
11	067202	CABLE D'ALTERNATEUR MISE A LA TERRE CHASSIS À B-5001	2	
. NS	504064	. PASSE-FIL / .562x.812x.125x1.062 À B-5001	1	
11	067796	CABLE D'ALTERNATEUR MISE A LA TERRE CHASSIS De B-5002	1	
12	067284	CABLAGE ASS SW24V AU DEMARREUR À B-5001	1	
12	067887	CABLAGE ASS SW24V AU DEMARREUR De B-5002	1	
13	067086	CABLAGE ASS # 0C	1	
NS	684013	PROT. CAOUTCH. COLOR GUARD 14.5oz	AR	
14	067203	CABLE MISE A LA TERRE MOTEUR AU CHASSIS	2	
15	067413	CABLAGE ASS / CHAUFFE MOTEUR 110V SECTION MOTEUR À D-5380	1	
NS	068723	CABLAGE ASS / CHAUFFE MOTEUR 110V De D-5381	1	
16	067507	CABLAGE ASS / MOTEUR & EMBRAYAGE VENTILATEUR AVEC MOTEUR "VOLVO" À A-9974	1	
16	067827	CABLAGE ASS / MOTEUR & EMBRAYAGE VENTILATEUR AVEC MOTEUR "VOLVO" De A-9975 À B-5001	1	
16	067648	CABLAGE ASS / JCT ARRIERE & MOTEUR PROTO De A-9907 À A-9907	1	
16	067691	CABLAGE ASS / JCT ARRIERE & MOTEUR De B-5002 À B-5074	1	
16	068407	CABLAGE ASS / JCT ARRIERE & MOTEUR De B-5075 À C-5274	1	
16	068337	CABLAGE ASS / JCT ARRIERE & MOTEUR De C-5275 À E-5458	1	
16	068467	CABLAGE ASS / JCT ARRIERE & MOTEUR De E-5459 À E-5459	1	
16	068651	CABLAGE ASS / JCT ARRIERE & MOTEUR De E-5459 À E-5563	1	
16	068914	CABLAGE ASS / JCT ARRIERE & MOTEUR De E-5564	1	
16	069063	CABLAGE ASS / JCT ARRIERE & MOTEUR De E-5718	1	
16	067904	CABLAGE ASS / ALTERNATEUR & CABLE De B-5002 À E-5458	1	
. NS	564469	. CONNECTEUR / MKR-PLUS / SH 5C / G&H 18241 000 000 De B-5002 À E-5458	1	

De 8-9259 À E-5759

Date:07-2024

PAGE:X3-0100-06

INSTALLATION HARNAIS MOTEUR AVEC VOLVO D13

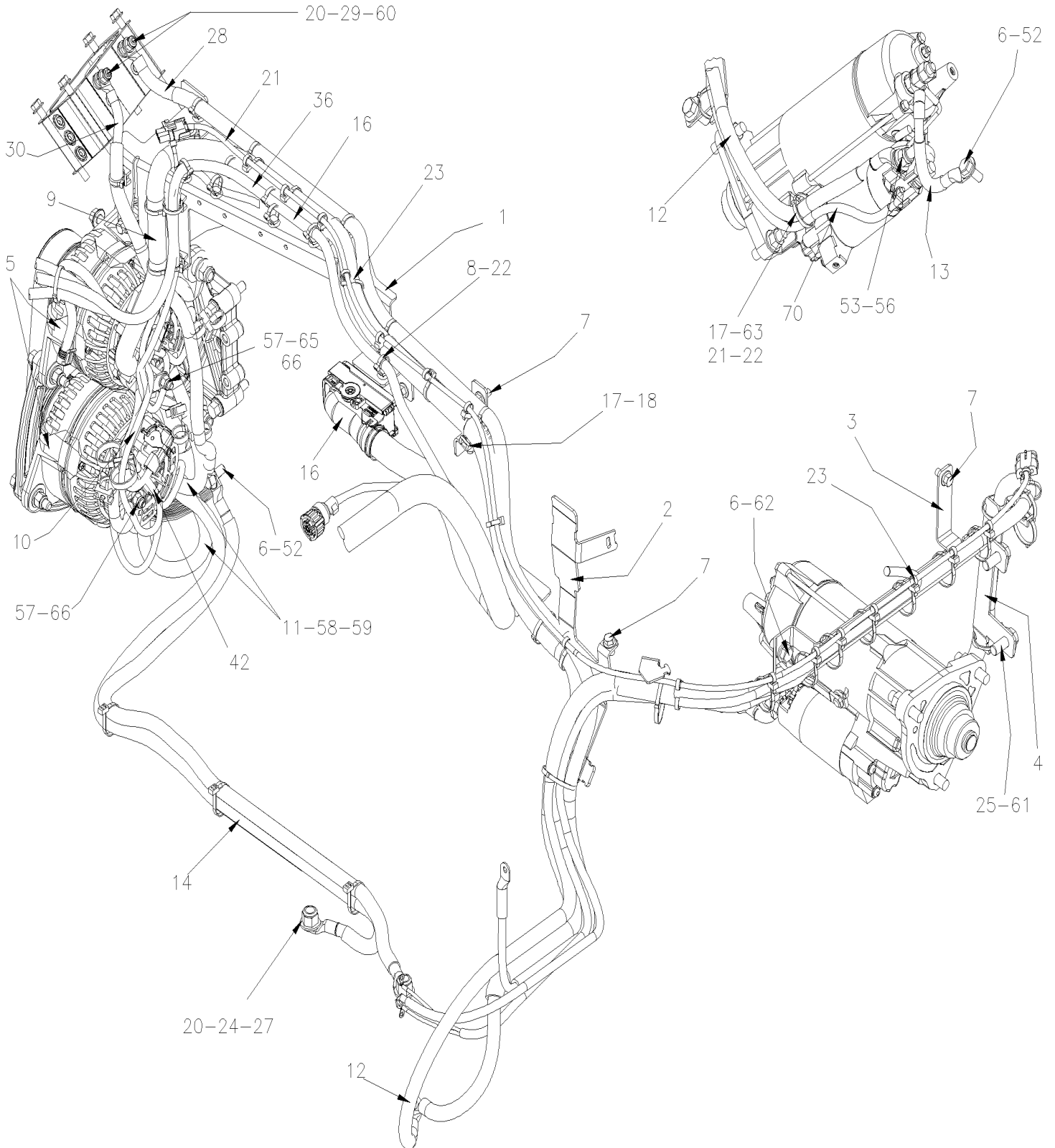
Article#	Pièces	Description	QTÉ	Notes
. NS	562479	. CONNECTEUR / DT SERIES / PH 4C / GRIS / DEUTSCH DT04-4P-C015 De B-5002 À E-5458	1	
16	068567	CABLAGE ASS / ALTERNATEUR & CABLE De E-5459	1	
17	067101	CABLAGE RELAIS ELEMENT CHAUFFANT PROTO De A-9907 À A-9907	1	
17	067283	CABLAGE RELAIS ELEMENT CHAUFFANT À B-5001	1	
17	067889	CABLAGE RELAIS ELEMENT CHAUFFANT De B-5002	1	
18	067102	CABLAGE ASS.	1	
NS	5001182	ECROU HEX BAGUE DE NYLON M6-1.0 SS	2	
NS	502573	RONDELLE PLATE 6.4x12.5x1.6 SS	2	
19	067328	CABLAGE ASS / DEMARREUR "MELCO" X3 AVEC D13	1	
20	564159	ADAPTATEUR GOUJON M8 Male X M8 Femelle M8-1.25 x 18MM SS De A-9975	2	
30	507637	VIS TETE HEX EPAULEMENT M8-1.25x20 G10.9 PHC	8	
31	5001780	VIS TETE HEX EPAULEMENT M8-1.25x16 G8.8 N500	4	
32	5001751	RONDELLE PLATE 10.5x26.0x2.0 N500	4	
33	5001737	RONDELLE FREIN FENDUE 10.2x18.1x2.2 N500	4	
34	502595	ECROU HEX BAGUE DE NYLON 1/2-13 Z050	2	
35	500615	ECROU HEX M8-1.25 BR À E-5605	2	
35	5001787	ECROU HEX BAGUE DE NYLON M8-1.25 SS De E-5606	2	
35	5001736	RONDELLE PLATE 8.4x18.0x2.0 N500 À E-5605	2	
35	5001341	RONDELLE PLATE 8.4x17.0x1.6 SS De E-5606	2	
36	500958	RONDELLE PLATE .531x1.062x.095 SS	2	
37	5001755	VIS A TETE HEXAGONAL M12-1.75x30 G8.8 N500	2	
38	5001786	VIS TETE HEX EPAULEMENT M12-1.75x30 G8.8 N500	2	
40	509815	ATTACHE CABLE	AR	
41	504013	SUPPORT ATTACHE / 1/4" X 1/4" I.D.	AR	
42	504637	ATTACHE CABLE / 3/16" x 13"	AR	
42	504016	ATTACHE CABLE / 5/16" X 14"1/2	AR	
42	509491	ATTACHE CABLE / 13MM x 383MM	AR	
43	507664	ATTACHE CABLE / 3/16" 11" / DOUBLE LOOP HEAD	AR	
44	507665	ATTACHE CABLE / 1/2" X 20" / TRIPPLE LOOP HEAD	AR	
45	504752	ESPACEUR ROTATIF DOUBLE (MODELE LARGE)	AR	
46	502817	VIS MECANIQUE TETE CYLINDRIQUE PHILLIPS M6-1.0x16 N500	1	
50	X3-0605-00	ALTERNATEUR 24V/140 AMPS / "BOSCH"		
51	X3-0605-01	ALTERNATEUR 24V/120 AMPS / "BOSCH"		
52	X3-0100-10	INSTALLATION DEMARREUR		
53	Refer To Volvo	PRE-CHAUFFAGE DE L'ENTRE D'AIR	1	V
		A) TEL Q'ILLUSTRÉ		
		V) VOIR IMPACT OU CONTACTER LE BUREAU DE PRISE DE COMMANDE		

De F-5760 À H-6179

Date:07-2024

PAGE:X3-0100-07

INSTALLATION HARNAIS MOTEUR AVEC VOLVO D13



De F-5760 À H-6179

Date:07-2024

PAGE:X3-0100-07

INSTALLATION HARNAIS MOTEUR AVEC VOLVO D13

Article#	Pièces	Description	QTÉ	Notes
1	012798	SUPPORT POUR CABLE À G-5970	1	
1	012944	SUPPORT POUR CABLE De G-5971	1	
1	507383	ATTACHE CABLE HOLE 3/8"	1	
NS	502830	VIS A TETE HEXAGONAL M6-1.0x20 G8.8 N500	1	
NS	5001833	RONDELLE "BELLEVILLE" 6.1x18x1.27 SS	1	
NS	5001932	ECROU HEX EPAULEMENT BAGUE DE NYLON M6-1.0 G8.8 N500	1	
2	012682	SUPPORT CABLE SUR COMPRESSEUR	1	
3	012689	SUPPORT CABLAGE ARRIERE MOTEUR	1	
4	012690	SUPPORT CABLAGE STARTER MOTEUR À G-5909	1	
4	019227	SUPPORT CABLAGE STARTER MOTEUR De G-5910	1	
5	X3-0610-06	MONTAGE ALTERNATEUR / "BOSCH" VOLVO D13	1	
6	502804	VIS A TETE HEXAGONAL M10-1.5x25 G8.8 N500	4	
7	5001780	VIS TETE HEX EPAULEMENT M8-1.25x16 G8.8 N500	7	
8	509815	ATTACHE CABLE	AR	
9	068122	CABLE ASS AVEC/ALTERNATEUR # 102-2/0 À F-5871	1	
9	069222	CABLE ASS AVEC/ALTERNATEUR # 102-3/0 De F-5872	1	
10	067835	CABLAGE PUISSANCE ALTERNATEUR AVEC VOLVO	1	
10	7770335	AMELIORATION SYS. RECHARGE, ELECTRIQUE De F-5762 À G-6077	1	B
. NS	062490	. GAINÉ THERMORETRACTABLE 6" De F-5762 À G-6077	1	B
. NS	067835	. CABLAGE PUISSANCE ALTERNATEUR AVEC VOLVO De F-5762 À G-6077	1	B
. NS	564055	. TERMINAL FEMELLE / 18-16 / PED 12110847 De F-5762 À G-6077	1	B
. NS	060297	. ADAPTATEUR GOUJON M8 Male X M8 Femelle, avec epaulement M8-1.25 x 18MM SS De F-5762 À G-6077	1	B
. NS	5001341	. RONDELLE PLATE 8.4x17.0x1.6 SS De F-5762 À G-6077	3	B
. NS	5001983	. ECROU HEX BAGUE DE NYLON M8-1.25 SS SS BK De F-5762 À G-6077	2	B
. NS	12089679	. JOINT ETANCHEITE / VIOLET / PED 12089679 De F-5762 À G-6077	1	B
11	067796	CABLE D'ALTERNATEUR MISE A LA TERRE CHASSIS À H-6160	2	
11	069639	CABLE D'ALTERNATEUR MISE A LA TERRE CHASSIS De H-6161	2	
12	067887	CABLAGE ASS SW24V AU DEMARREUR	1	
13	067086	CABLAGE ASS # 0C	1	
14	067203	CABLE MISE A LA TERRE MOTEUR AU CHASSIS	2	
16	069024	CABLAGE ASS / JCT ARRIERE & MOTEUR À F-5812	1	
16	069216	CABLAGE ASS / JCT ARRIERE & MOTEUR De F-5813	1	
17	504013	SUPPORT ATTACHE / 1/4" X 1/4" I.D.	AR	
18	504379	RIVET AVEUGLE TETE BOMBE OUVERT 3/16x1/4 SS	AR	
20	684013	PROT. CAOUTCH. COLOR GUARD 14.5oz	AR	
21	069062	CABLE DÉTECTEUR THERMIQUE LINÉAIRE 1.6M / 168C/180C // 334F/356F	1	
22	504637	ATTACHE CABLE / 3/16" x 13"	AR	
22	504016	ATTACHE CABLE / 5/16" X 14"1/2	AR	
23	507664	ATTACHE CABLE / 3/16" 11" / DOUBLE LOOP HEAD	AR	
24	500958	RONDELLE PLATE .531x1.062x.095 SS	2	
25	5001866	VIS A TETE HEXAGONAL M12-1.75x30 G10.9 N500	2	
27	502595	ECROU HEX BAGUE DE NYLON 1/2-13 Z050	2	

De F-5760 À H-6179	Date:07-2024	PAGE:X3-0100-07
INSTALLATION HARNAIS MOTEUR AVEC VOLVO D13		

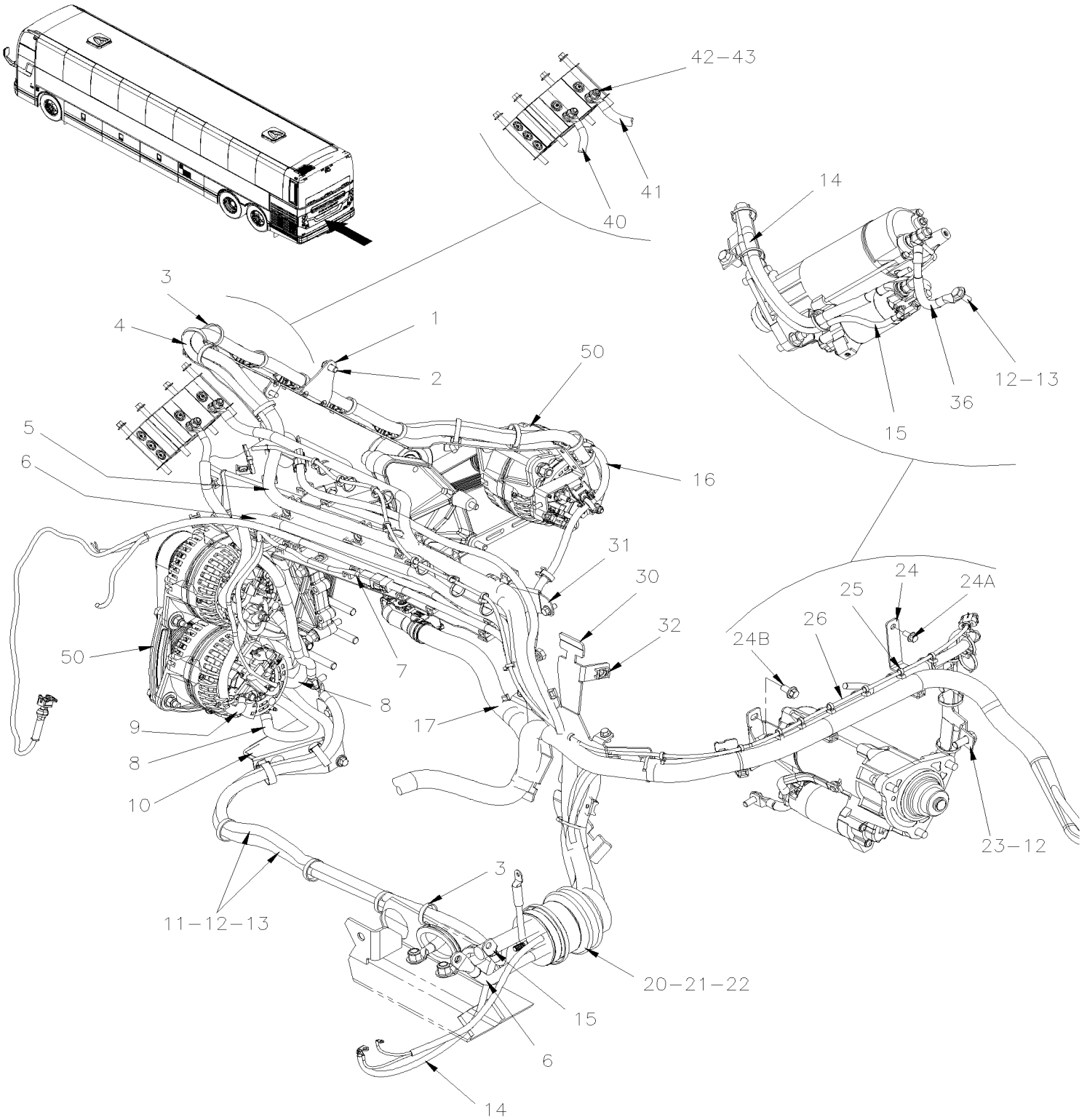
Article#	Pièces	Description	QTÉ	Notes
28	067889	CABLAGE RELAIS ELEMENT CHAUFFANT	1	
29	502847	ECROU HEX BAGUE DE NYLON M8-1.25 N500 À F-5759	2	
29	5001787	ECROU HEX BAGUE DE NYLON M8-1.25 SS De F-5760	2	
30	067102	CABLAGE ASS.	1	
36	068567	CABLAGE ASS / ALTERNATEUR & CABLE	1	
42	068570	CABLAGE ASS / MISE A LA TERRE	1	
52	500270	RONDELLE PLATE .406x1.000x.063 SS	3	
53	5001761	ECROU HEX EPAULEMENT BAGUE DE NYLON M12-1.75 G8 N500	1	
56	500958	RONDELLE PLATE .531x1.062x.095 SS	1	
57	5001341	RONDELLE PLATE 8.4x17.0x1.6 SS	3	
58	5001182	ECROU HEX BAGUE DE NYLON M6-1.0 SS	1	
59	502573	RONDELLE PLATE 6.4x12.5x1.6 SS	2	
60	5001341	RONDELLE PLATE 8.4x17.0x1.6 SS	2	
61	500967	RONDELLE "BELLEVILLE" .512x1.142x.098 N500	2	
62	5001834	RONDELLE "BELLEVILLE" 10.5X23X2.5 N500	1	
63	502817	VIS MECANIQUE TETE CYLINDRIQUE PHILLIPS M6-1.0x16 N500	1	
65	564590	ADAPTATEUR GOUJON M8 Male X M8 Femelle M8-1.25 x 18MM SS	1	
66	5001787	ECROU HEX BAGUE DE NYLON M8-1.25 SS	2	
70	067885	CABLE RALLONGE ASS / DEMARREUR AVEC D13	1	
		B) VOIR BULLETIN DE GARANTIE WB16-02		

De H-6180

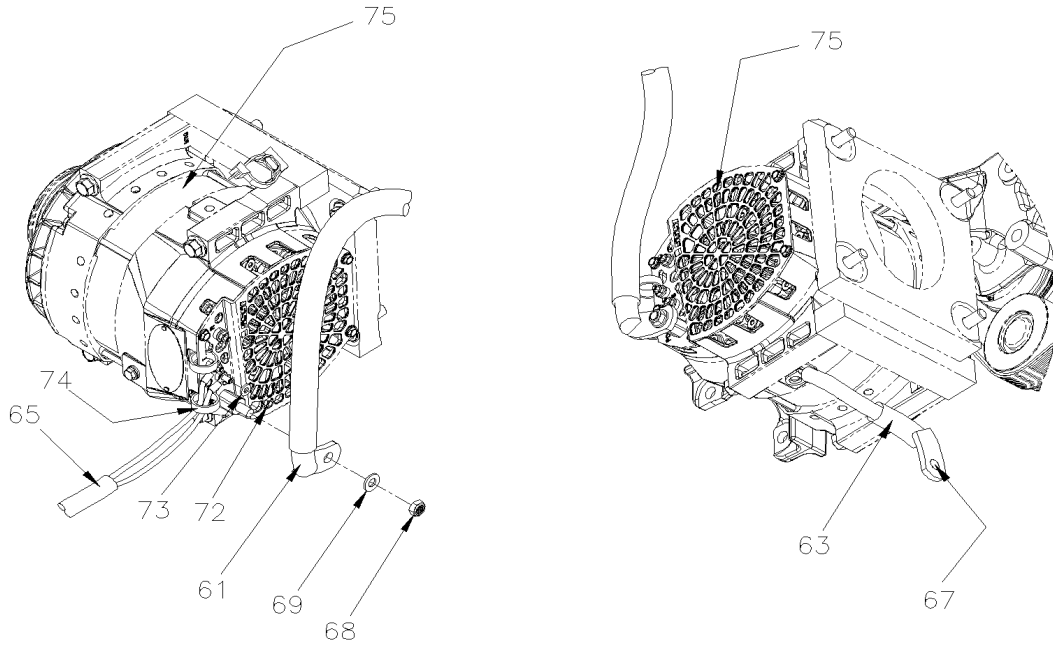
Date:07-2024

PAGE:X3-0100-08

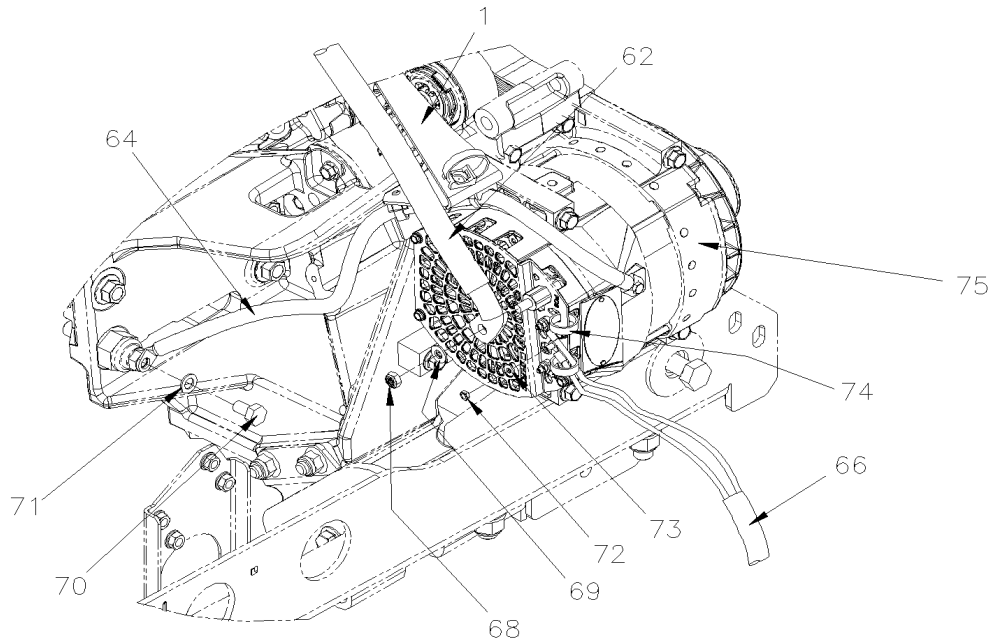
INSTALLATION HARNAIS MOTEUR AVEC VOLVO D13 - GHG17



CURBSIDE WITH REMY



STREET SIDE WITH REMY



De H-6180	Date:07-2024	PAGE:X3-0100-08
INSTALLATION HARNAIS MOTEUR AVEC VOLVO D13 - GHG17		

Article#	Pièces	Description	QTÉ	Notes
1	012949	SUPPORT CABLAGE ALTERNATEUR GAUCHE À K-6439	1	
1	010036	SUPPORT CABLAGE ALTERNATEUR GAUCHE De K-6440	1	
1	010092	SUPPORT CABLAGE ALTERNATEUR GAUCHE W/REMY De K-6404 À M-6665	1	A
1	010297	SUPPORT CABLAGE ALTERNATEUR GAUCHE W/REMY De M-6666	1	A
NS	509490	SUPPORT DOUBLE POUR ATTACHES CABLES,GRIS	5	
NS	504610	RIVET "MAGNA-LOK" TETE BOMBE 1/4x5/8 SS	5	
NS	504013	SUPPORT ATTACHE / 1/4" X 1/4" I.D.	AR	
NS	509815	ATTACHE CABLE	1	
NS	5001780	VIS TETE HEX EPAULEMENT M8-1.25x16 G8.8 N500	3	
NS	504187	BRIDE P SS PA 19.4-36 ID De M-6666	1	
2	5001729	VIS TETE HEX EPAULEMENT M10-1.5x16 G8.8 N500	1	
3	504016	ATTACHE CABLE / 5/16" X 14"1/2 À L-6494	AR	
3	5040100	ATTACHE CABLE /CRANTE EXTERIEUR 5/16" X 14"1/2 De L-6495	AR	
4	069511	CABLAGE ALT. BOSCH COTE GAUCHE	1	
NS	5001341	RONDELLE PLATE 8.4x17.0x1.6 SS	1	
NS	060297	ADAPTATEUR GOUJON M8 Male X M8 Femelle, avec epaulement M8-1.25 x 18MM SS	AR	
NS	5001983	ECROU HEX BAGUE DE NYLON M8-1.25 SS SS BK	AR	
5	069537	CABLAGE BATTERIE/ALTERNATEUR GAUCHE	1	
6	069517	CABLAGE ALTERNATEUR 102A	1	
NS	060297	ADAPTATEUR GOUJON M8 Male X M8 Femelle, avec epaulement M8-1.25 x 18MM SS	AR	
NS	5001983	ECROU HEX BAGUE DE NYLON M8-1.25 SS SS BK	AR	
7	060088	CABLAGE ALT. BOSCH COTE DROIT	1	
8	060264	CABLAGE MISE A LA TERRE ALTERNATEUR	2	
NS	5001341	RONDELLE PLATE 8.4x17.0x1.6 SS À K-6439	2	
NS	560811	RONDELLE, CONDUCTEUR ELECTRIQUE M8/5/16 De K-6440	2	
NS	5001182	ECROU HEX BAGUE DE NYLON M6-1.0 SS	2	
NS	502573	RONDELLE PLATE 6.4x12.5x1.6 SS	2	
9	060265	CABL. CAVALIER DE PUISSANCE ALTERNATEURS	1	
NS	5001341	RONDELLE PLATE 8.4x17.0x1.6 SS	1	
NS	5001182	ECROU HEX BAGUE DE NYLON M6-1.0 SS	1	
NS	5001787	ECROU HEX BAGUE DE NYLON M8-1.25 SS	1	
10	068541	SUPPORT CABLAGE MISE À LA TERRE ALTERNATEUR	1	
11	060306	CABLE MISE A LA TERRE MOTEUR AU CHASSIS	1	
NS	500958	RONDELLE PLATE .531x1.062x.095 SS	2	
NS	5002001	ECROU HEX BAGUE DE NYLON 1/2-13 SS BK	2	
12	502804	VIS A TETE HEXAGONAL M10-1.5x25 G8.8 N500	AR	
13	500270	RONDELLE PLATE .406x1.000x.063 SS	AR	
14	069518	CABLE RALLONGE ASS / DEMARREUR 101	1	
15	069515	CABLAGE DEMAREUR RELAIS MELCO	1	
NS	502817	VIS MECANIQUE TETE CYLINDRIQUE PHILLIPS M6-1.0x16 N500	1	
16	069504	CABLAGE GROUND ALTERNATEUR GAUCHE	1	
17	060040	CABLAGE ASS / AVEC TRANSMISSION "ALISSON" À J-6244	1	

De H-6180

Date:07-2024

PAGE:X3-0100-08

INSTALLATION HARNAIS MOTEUR AVEC VOLVO D13 - GHG17

Article#	Pièces	Description	QTÉ	Notes
17	061434	CABLAGE ASS / AVEC TRANSMISSION "ALISSON" De J-6245 À N-6738	1	
17	0610557	CABLAGE ASS / AVEC TRANSMISSION "ALISSON" De N-6739	1	
17	060118	CABLAGE ASS / AVEC TRANSMISSION "I-SHIFT" À J-6244	1	
17	061475	CABLAGE ASS / AVEC TRANSMISSION "I-SHIFT" De J-6245 À N-6738	1	
17	0610558	CABLAGE ASS / AVEC TRANSMISSION "I-SHIFT" De N-6739	1	
20	069471	PASSE CABLE / ENGINE CABLE	1	
NS	504637	ATTACHE CABLE / 3/16" x 13"	AR	
21	069472	JOINT D'ETANCHEITE RUBBER NITRILE 1/8" 60-70 DURO	1	
22	504499	PROTECTEUR ACCORDEON / 2 7/8" I.D. x 3 5/8" x 4 7/16	1	
NS	5001866	VIS A TETE HEXAGONAL M12-1.75x30 G10.9 N500	2	
NS	500967	RONDELLE "BELLEVILLE" .512x1.142x.098 N500	2	
23	019227	SUPPORT CABLAGE STARTER MOTEUR	1	
NS	504637	ATTACHE CABLE / 3/16" x 13"	AR	
24	012946	SUPPORT CABLAGE ARRIERE	1	
24A	5001780	VIS TETE HEX EPAULEMENT M8-1.25x16 G8.8 N500	1	
24B	5001307	VIS TETE HEX EPAULEMENT M10-1.5x20 8.8 N500	1	
25	507664	ATTACHE CABLE / 3/16" 11" / DOUBLE LOOP HEAD	33	
26	069062	CABLE DÉTECTEUR THERMIQUE LINÉAIRE 1.6M / 168C/180C // 334F/356F	1	
30	012953	SUPPORT CABLAGE MOTEUR	1	
NS	504637	ATTACHE CABLE / 3/16" x 13"	AR	
NS	5001780	VIS TETE HEX EPAULEMENT M8-1.25x16 G8.8 N500	2	
31	012951	SUPPORT PRINCIPAL CABLAGE MOTEUR	1	
NS	509815	ATTACHE CABLE	1	
NS	5001780	VIS TETE HEX EPAULEMENT M8-1.25x16 G8.8 N500	3	
32	504013	SUPPORT ATTACHE / 1/4" X 1/4" I.D.	AR	
NS	504379	RIVET AVEUGLE TETE BOMBE OUVERT 3/16x1/4 SS	AR	
NS	5001935	RONDELLE PLATE 10.5x18.0x1.6 SS	1	
NS	502719	VIS A TETE HEXAGONAL M10-1.5x20 SS EMN	1	
NS	5001182	ECROU HEX BAGUE DE NYLON M6-1.0 SS	1	
NS	502573	RONDELLE PLATE 6.4x12.5x1.6 SS	1	
NS	504013	SUPPORT ATTACHE / 1/4" X 1/4" I.D.	1	
NS	502817	VIS MECANIQUE TETE CYLINDRIQUE PHILLIPS M6-1.0x16 N500	1	
36	060307	CABLAGE TERRE DEMARREUR AU CHASSIS	1	
NS	502804	VIS A TETE HEXAGONAL M10-1.5x25 G8.8 N500	1	
40	060308	CABLAGE ASS.	1	
41	069516	CABLAGE RELAIS ELEMENT CHAUFFANT	1	
42	5001341	RONDELLE PLATE 8.4x17.0x1.6 SS À K-6439	2	
42	560811	RONDELLE, CONDUCTEUR ELECTRIQUE M8/5/16 De K-6440	2	
43	5001787	ECROU HEX BAGUE DE NYLON M8-1.25 SS	2	
NS	504768	ATTACHE CABLE / 3/16" 14.7" / DOUBLE LOOP HEAD	AR	
50	X3-0610-07	MONTAGE ALTERNATEUR / "BOSCH" VOLVO D13 - GHG17		
61	0610030	CABLAGE , ALTERNATEUR BATTERIE / COTE TROTTOIR De K-6404	1	A

De H-6180	Date:07-2024	PAGE:X3-0100-08
INSTALLATION HARNAIS MOTEUR AVEC VOLVO D13 - GHG17		

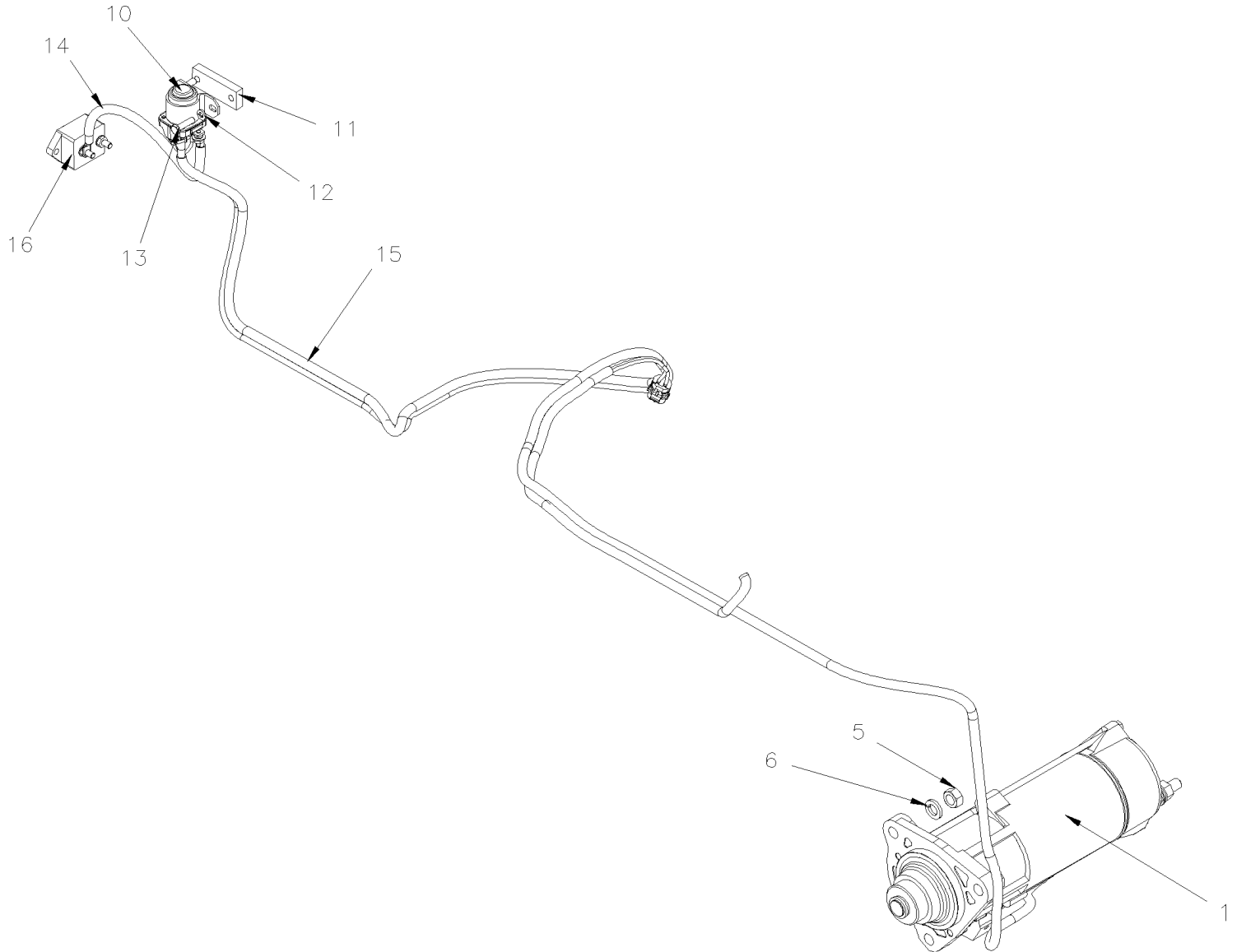
Article#	Pièces	Description	QTÉ	Notes
62	0610031	CABLAGE , ALTERNATEUR BATTERIE / COTE RUE De K-6404	1	A
63	0610034	CABLAGE MISE A LA TERRE ALTERNATEUR / COTE TROTTOIR De K-6404	1	A
64	0610035	CABLAGE MISE A LA TERRE ALTERNATEUR / COTE RUE De K-6404	1	A
65	0610036	CABLAGE CONTROLE ALTERNATEUR / COTE TROTTOIR De K-6404 À L-6592	1	A
65	0610315	CABLAGE CONTROLE ALTERNATEUR / COTE TROTTOIR De L-6593 À P-6878	1	A
65	0610600	CABLAGE CONTROLE ALTERNATEUR / COTE TROTTOIR De P-6879	1	A
66	0610037	CABLAGE CONTROLE ALTERNATEUR / COTE RUE De K-6404 À L-6592	1	A
66	0610324	CABLAGE CONTROLE ALTERNATEUR / COTE RUE De L-6593 À P-6878	1	A
66	0610601	CABLAGE CONTROLE ALTERNATEUR / COTE RUE De P-6879	1	A
67	502804	VIS A TETE HEXAGONAL M10-1.5x25 G8.8 N500 De K-6404	1	A
67	500270	RONDELLE PLATE .406x1.000x.063 SS De K-6404	1	A
68	5002097	ECROU HEX BAGUE DE NYLON MINCE 5/16-18 SS De K-6404	2	A
69	5001341	RONDELLE PLATE 8.4x17.0x1.6 SS De K-6404	2	A
70	502719	VIS A TETE HEXAGONAL M10-1.5x20 SS EMN De K-6404	1	A
71	5001935	RONDELLE PLATE 10.5x18.0x1.6 SS De K-6404	1	A
72	5001180	ECROU HEX BAGUE DE NYLON #10-24 SS De K-6404 À P-6878	6	A
72	684013	PROT. CAOUTCH. COLOR GUARD 14.5oz De K-6404	AR	A
73	5001137	RONDELLE PLATE .203x.438x.050 SS De K-6404 À P-6878	6	A
74	504016	ATTACHE CABLE / 5/16" X 14"1/2 De K-6404	AR	A
75	X3-0605-10	ALTERNATEUR 24V/250 AMPS / "REMY" De K-6404 À P-6878		A
75	X3-0605-11	ALTERNATEUR 24V/250 AMPS / "REMY" De P-6879		A
75	X3-0610-15	MONTAGE ALTERNATEUR / "REMY" VOLVO D13 De K-6404	1	A
		A) AVEC ALTERNATEUR REMY		

De 7-8754

Date:07-2024

PAGE:X3-0100-10

INSTALLATION DEMARREUR

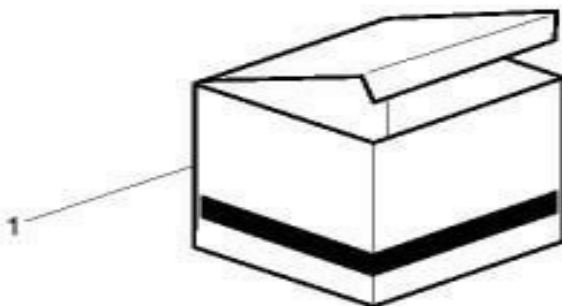


De 9-9608 À J-6272

Date:07-2024

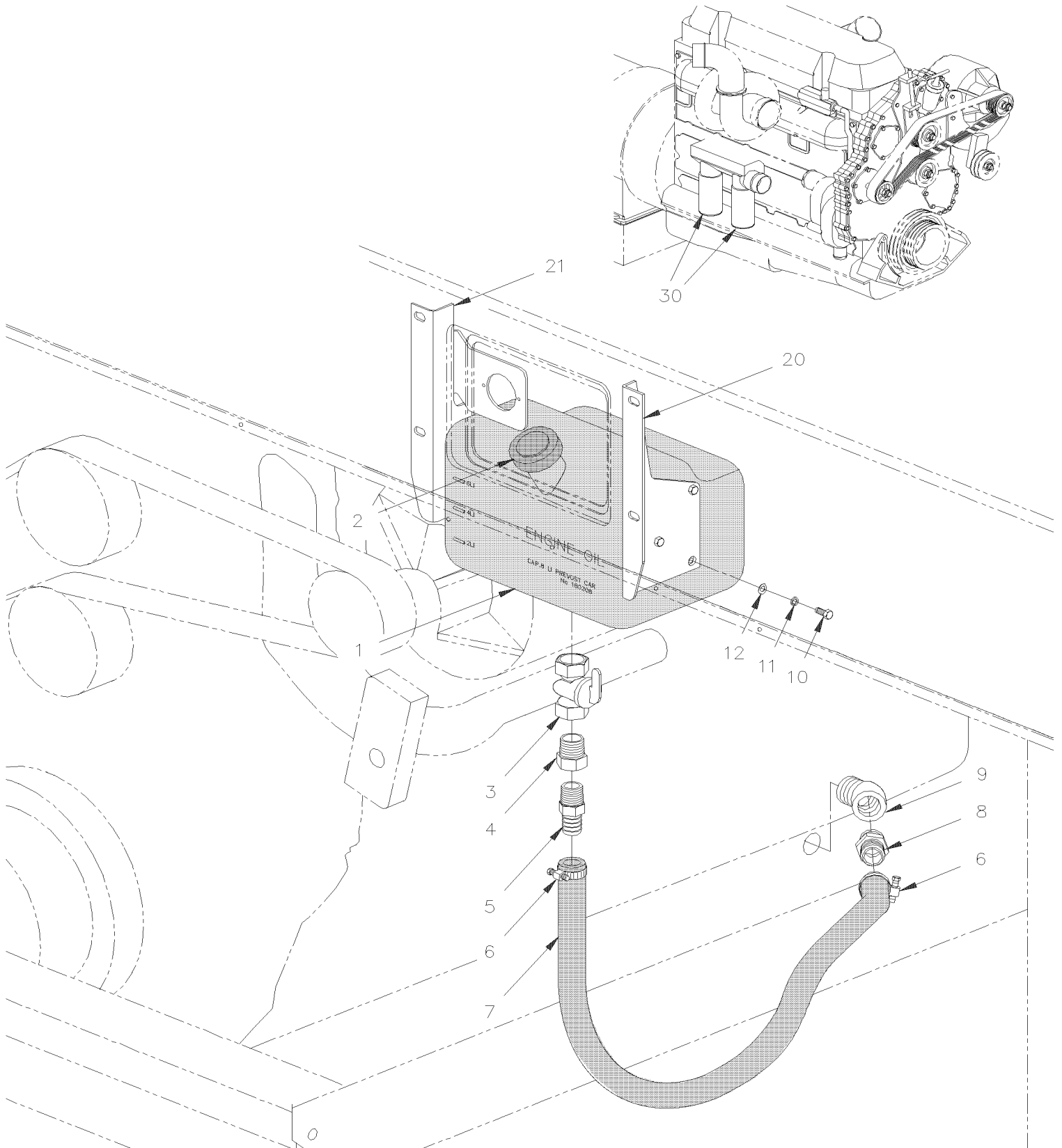
PAGE:21212425

DEMARREUR VOLVO 24V, MELCO SANS RELAIS TB-129577391-1

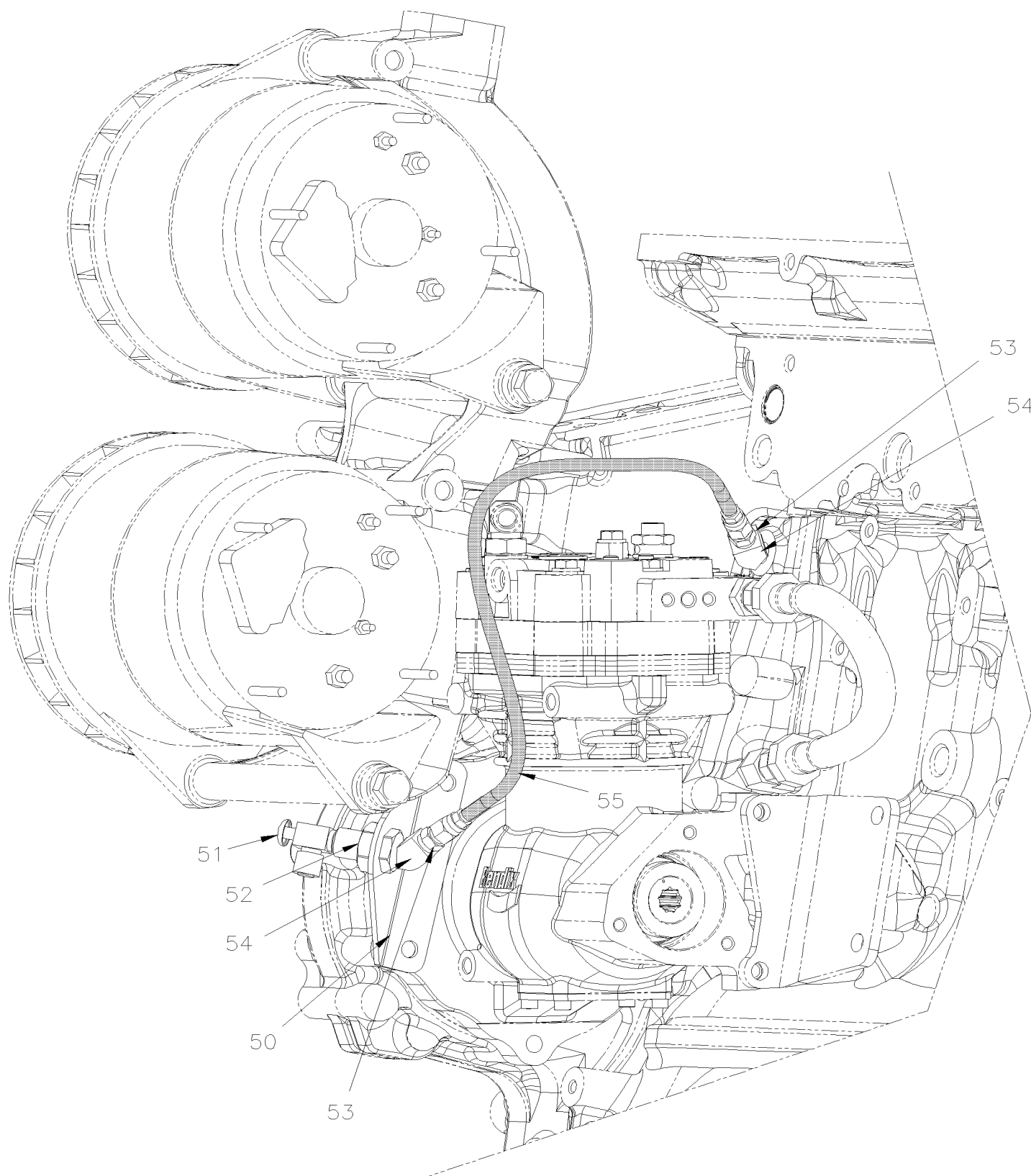


De 9-9608 À J-6272		Date:07-2024	PAGE:21212425	
DEMARREUR VOLVO 24V, MELCO SANS RELAIS TB-129577391-1				
Article#	Pièces	Description	QTÉ	Notes
1	85125992	ENSEMBLE	1	

RESERVOIR HUILE MOTEUR - PLASTIQUE



RESERVOIR HUILE MOTEUR - PLASTIQUE



De 7-8754 À B-5001	Date:07-2024	PAGE:X3-0105-00
RESERVOIR HUILE MOTEUR - PLASTIQUE		

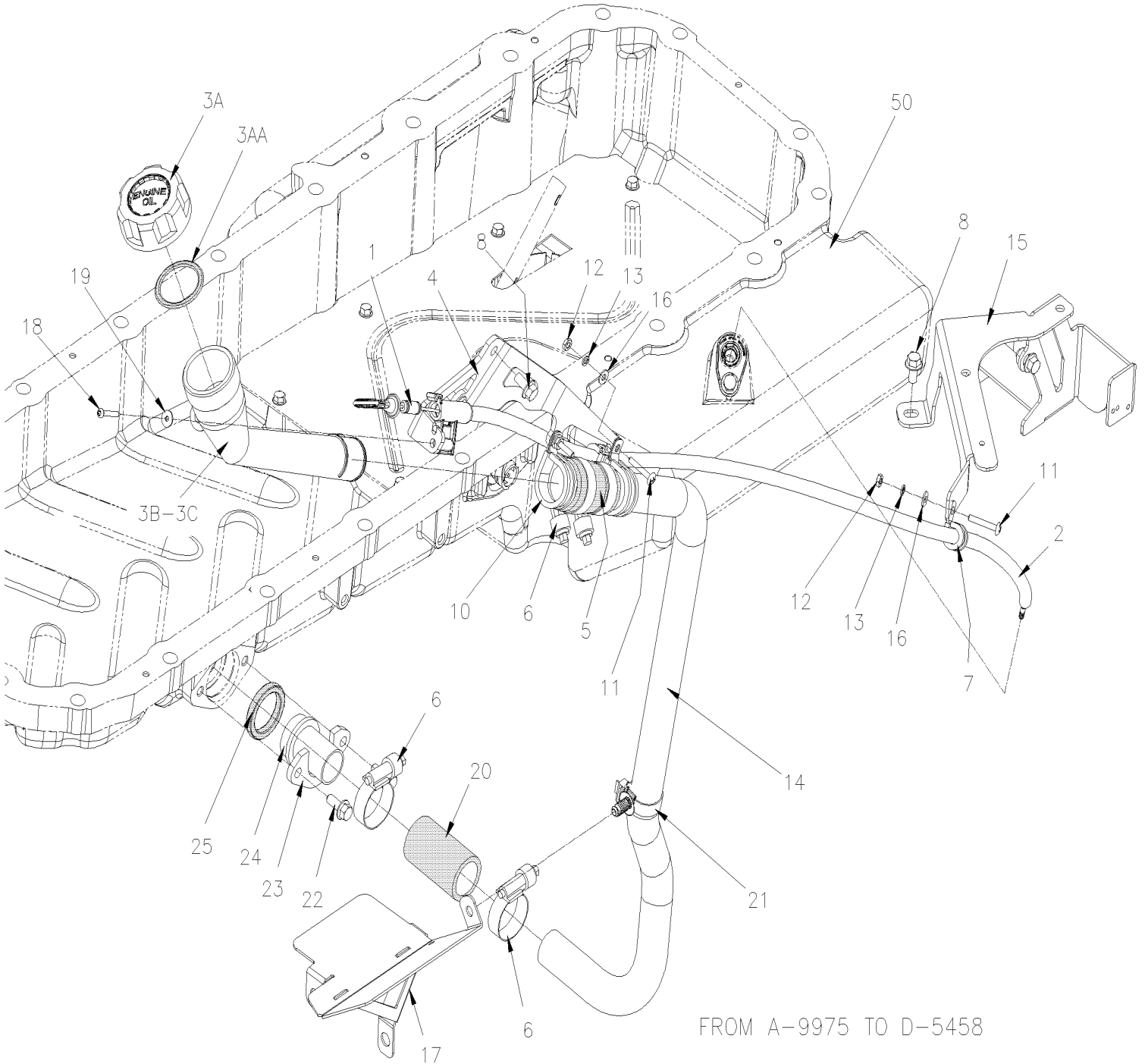
Article#	Pièces	Description	QTÉ	Notes
1	180208	RESERVOIR A L'HUILE PLASTIC	1	
2	683477	COUVERCLE	1	
3	5011045	VALVE 3/4PFx3/4PF	1	
4	501462	REDUCTION MALE-FEMELLE / TYPE TUYAU / 3/4NTP-Mx1/2NPT-F BR	1	
5	507605	CONNECTEUR MALE / TYPE "HOSE BARB" / #12x1/2NPT-M BR	1	
6	504021	BRIDE DE SERRAGE / 11/16"-1"1/2 SS / HS-16	2	
7	180196	BOYAU #12 1853MM	1	
7	503547	. BOYAU / CAOUTCHOUC / #12 / S.L.	AR	
8	507605	CONNECTEUR MALE / TYPE "HOSE BARB" / #12x1/2NPT-M BR	1	
9	5011011	COUDE MALE 90° / TYPE JIC 37° / #4JIC-Mx#6ORB-M STL	1	
10	955271	VIS A TETE HEXAGONAL M6-1.0x16 G8.8 ZG603	6	
11	500411	RONDELLE PLATE .260x.697x.050 SS	6	
11	012182	DECALQUE HUILE MOTEUR RECOMMENDER / ENGLISH & FRANCAIS À 7-9276	1	
11	012261	DECALQUE HUILE MOTEUR RECOMMENDER / ENGLISH & SPANISH À 7-9276	1	
11	012399	DECALQUE HUILE MOTEUR RECOMMENDER / ENGLISH & FRANCAIS De 7-9277 À B-5001	1	
11	012400	DECALQUE HUILE MOTEUR RECOMMENDER / ENGLISH & SPANISH De 7-9277 À B-5001	1	
11	012702	DECALQUE HUILE MOTEUR RECOMMENDER / ENGLISH & FRANCAIS / SPANISH De B-5002	AR	
12	502564	RONDELLE FREIN FENDUE 6.1x11.8x1.6 Z050	6	
20	180239	ATTACHE RESERVOIR	1	
21	180240	ATTACHE RESERVOIR	1	
21	502862	VIS A TETE HEXAGONAL M8-1.25x20 G8.8 N500	4	A
21	502889	RONDELLE FREIN FENDUE 8.1x12.7x2.0 N500	4	A
21	192288	RONDELLE PLATE 8.4x18.0x2.0 ZG603	4	A
30	510458	FILTRE A L'HUILE "DETROIT DIESEL" / W/SERIES 60	2	
NS	478736	FILTRE A HUILE LONGUE VIE De 8-9457	2	D13
NS	V477556	FILTRE A L'HUILE SEE PREV # 510938 De 8-9457	1	D13
30	510938	FILTRE A L'HUILE De 8-9457	1	D13
		LES PIECES SUIVANTES SONT RELIEES AVEC		
		SOUPAPE HUILE POUR UN ECHANTILLONS D'HUILE "OPTION"		
50	012540	SUPPORT SOUPAPE	1	
51	510841	SOUPAPE ASS.	1	
52	501711	RACCORD DE CLOISON / TYPE TUYAU / 1/4NPT-Fx1/4NPT-Fx1 1/2 BR	1	
53	501027	CONNECTEUR MALE / TYPE SAE 45° / #4FL-Mx1/4NPT-M BR	2	
54	501329	COUDE MALE-FEMELLE 45° / TYPE TUYAU / 1/4NPT-Mx1/4NPT-F BR	2	
55	012541	BOYAU ASS TEFLON #4 457MM	1	
		A) POUR FIXER A LA STRUCTURE		
		D13) AVEC MOTEUR "VOLVO"		

De 8-9457

Date:07-2024

PAGE:X3-0105-05

BOUCHON REMPLISSAGE & JAUGE A L'HUILE AVEC VOLVO D13



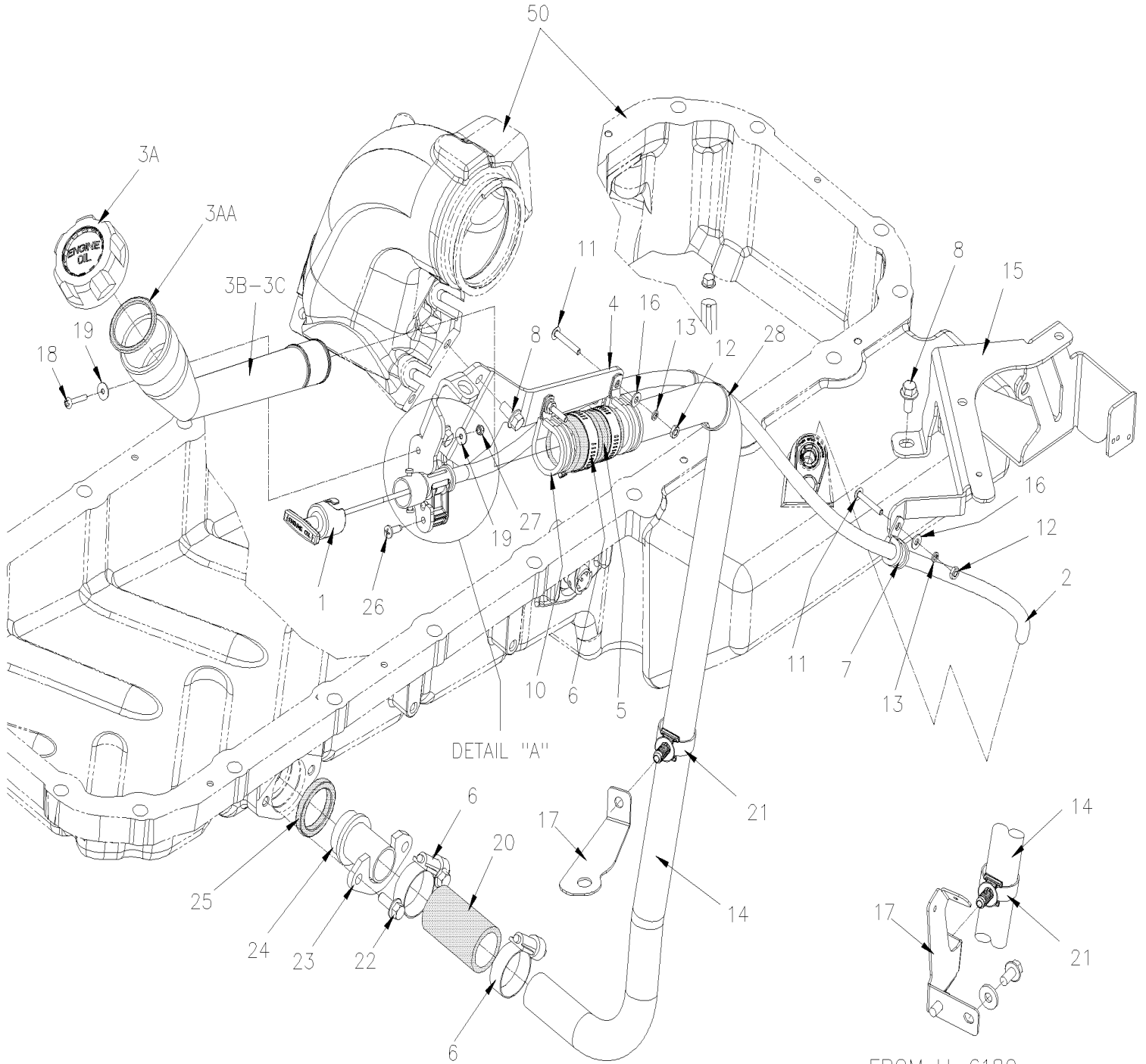
FROM A-9975 TO D-5458

De 8-9457

Date:07-2024

PAGE:X3-0105-05

BOUCHON REMPLISSAGE & JAUGE A L'HUILE AVEC VOLVO D13



FROM H-6180

FROM E-5459

De 8-9457

Date:07-2024

PAGE:X3-0105-05

BOUCHON REMPLISSAGE & JAUGE A L'HUILE AVEC VOLVO D13

Article#	Pièces	Description	QTÉ	Notes
1	012565	JAUGE A HUILE ASS D13 1360MM À B-5001	1	A
1	012565	JAUGE A HUILE ASS D13 1360MM De B-5002 À C-5132	1	B
1	012714	JAUGE A HUILE ASS D13 1350MM De C-5133 À D-5404	1	
1	012801	JAUGE A HUILE AVEC TUBE ASS De D-5405 À E-5458	1	
1	012800	. JAUGE A HUILE ASS D13 1374MM De D-5405 À E-5458	1	
1	012807	JAUGE A HUILE AVEC TUBE ASS À B-5001	1	S
1	012806	. JAUGE A HUILE ASS D13 1394MM À B-5001	1	S
1	012801	JAUGE A HUILE AVEC TUBE ASS De B-5002 À D-5404	1	R
1	012800	. JAUGE A HUILE ASS D13 1374MM De B-5002 À D-5404	1	R
1	015998	JAUGE A L'HUILE & TUBE ASS De E-5459 À N-6738	1	
1	010348	JAUGE A L'HUILE & TUBE ASS De N-6739	1	
1	015997	. JAUGE A HUILE ASS D13 1362MM De E-5459	1	
2	012542	TUBE JAUGE A L'HUILE 1270MM À B-5001	1	A
2	012542	TUBE JAUGE A L'HUILE 1270MM De B-5002 À D-5404	1	B
2	012799	TUBE JAUGE A L'HUILE 1290MM De D-5405 À E-5458	1	
2	015996	TUBE JAUGE A L'HUILE 1276MM De E-5459 À N-6738	1	
2	010347	. TUBE JAUGE A L'HUILE 1362MM De N-6739	1	
2	012805	. TUBE JAUGE A L'HUILE 1290MM À B-5001	1	S
2	012799	. TUBE JAUGE A L'HUILE 1290MM De B-5002 À D-5404	1	R
2	5001750	RONDELLE PLATE 4.3x14.0x1.0 N500 À D-5404	1	RS
2	5001793	VIS AUTOTARAUDEUSE M4.2 x 30 N500 À D-5404	1	RS
3	20808092	TUBE DE REMPLISSAGE D'HUILE À F-5832	1	
. A	20807510	. BOUCHON HUILE / AVEC JOINT À F-5832	1	
. . A	20365079	. . JOINT D'ETANCHEITE À F-5832	1	
. B	8149891	. TUYAU DE DE REMPLSSAGE À F-5832	1	
. C	943361	. RONDELLE D'ESPACEMENT 6.5 X 12 X 4 À F-5832	1	
3	22281824	TUBE DE REMPLISSAGE D'HUILE TB-133887958-1 De F-5833 À P-6905	1	
. A	20807510	. BOUCHON HUILE / AVEC JOINT De F-5833 À P-6905	1	
. . A	20365079	. . JOINT D'ETANCHEITE De F-5833 À P-6905	1	
. B	22281825	. TUYAU DE DE REMPLSSAGE De F-5833 À P-6905	1	
. C	943361	. RONDELLE D'ESPACEMENT 6.5 X 12 X 4 De F-5833 À P-6905	1	
. NS	8149895	. SUPPORT ANNEAU De F-5833 À P-6905	1	
3	23512202	TUBE DE REMPLISSAGE D'HUILE De P-6906	1	
. B	23811819	. TUYAU DE DE REMPLSSAGE De P-6906	1	
4	012473	SUPPORT,JAUGE D'HUILE ET REMPLISSAGE D13 À A-9974	1	
4	012634	SUPPORT,JAUGE D'HUILE ET REMPLISSAGE D13 De A-9975 À D-5458		
4	015992	SUPPORT,JAUGE D'HUILE ET REMPLISSAGE D13 De E-5459 À F-5759	1	
4	012882	SUPPORT,JAUGE D'HUILE ET REMPLISSAGE D13 De F-5760	1	
5	3034195	RACCORD	1	
6	504657	BRIDE DE SERRAGE / 1"1/16-2" C.T. 9424 À A-9974	3	
6	504657	BRIDE DE SERRAGE / 1"1/16-2" C.T. 9424 De A-9975 À D-5404	4	
6	504783	BRIDE DE SERRAGE / 1"1/16-2" SS / C.T. W.S. De D-5405 À E-5759	4	

De 8-9457

Date:07-2024

PAGE:X3-0105-05

BOUCHON REMPLISSAGE & JAUGE A L'HUILE AVEC VOLVO D13

Article#	Pièces	Description	QTÉ	Notes
6	992086	BRIDE DE SERRAGE / 32MM/52MM De F-5760	4	
7	952627	COLLET DE RETENUE / 1/2" I.D.	2	
8	955297	VIS A TETE HEXAGONAL M8-1.25x25 G8.8 ZG603 À A-9974	2	
8	5001780	VIS TETE HEX EPAULEMENT M8-1.25x16 G8.8 N500 De A-9975	3	
8	680038	ADHESIF POUR FILET LOCTITE #243 / BLUE / 50ml De A-9975	AR	
9	500942	RONDELLE FREIN FENDUE 8.1x14.8x2.0 N500 À A-9974	2	
10	952639	COLLET DE RETENUE / 1"1/4 I.D.	4	
11	500574	VIS MECANIQUE TETE GOUTTE PHILLIPS #10-24x1 1/4 SS À E-5651	5	
11	5001815	VIS TETE HEX EPAULEMENT M6-1.0x30 G 8.8 N500 De E-5652	3	
12	502882	ECROU HEX #10-24 N500 À E-5651	5	
12	5001932	ECROU HEX EPAULEMENT BAGUE DE NYLON M6-1.0 G8.8 N500 De E-5652	3	
13	500914	RONDELLE FREIN FENDUE .193x.334x.047 N500 À E-5651	5	
14	012472	TUBE DE REMPLISSAGE D'HUILE À A-9974	1	
14	012126	TUBE DE REMPLISSAGE D'HUILE De A-9975 À E-5458	1	
14	015991	TUBE DE REMPLISSAGE D'HUILE De E-5459 À E-5573	1	
14	010068	TUBE DE REMPLISSAGE D'HUILE STAINLESS STEEL De E-5459 À E-5573	1	
14	012835	TUBE DE REMPLISSAGE D'HUILE De E-5574 À H-6123	1	
14	010064	TUBE DE REMPLISSAGE D'HUILE STAINLESS STEEL De H-6124	1	
15	032758	SUPPORT DE LIGNE A CARBURANT D13 À B-5001	1	
15	032911	SUPPORT DE LIGNE A CARBURANT D13 De B-5002 À B-5074	1	
15	033185	SUPPORT DE LIGNE A CARBURANT D13 De B-5075 À E-5458	1	
15	033946	SUPPORT DE LIGNE A CARBURANT D13 De E-5459	1	
16	500804	RONDELLE PLATE .203x.500x.047 N500 À E-5651	4	
17	012475	SUPPORT, TUYAU DE REMPLISSAGE D'HUILE À A-9974	1	
17	067854	PROTECTEUR, ALTERNATEUR W/"VOLVO" ENGINE De A-9975 À E-5458	1	
17	015993	SUPPORT TUBE, JAUGE A HUILE De E-5459 À E-5573	1	
17	012833	SUPPORT TUBE, JAUGE A HUILE De E-5574 À H-6179	1	
17	010069	SUPPORT TUBE, JAUGE A HUILE De H-6180	1	
17	010127	SUPPORT TUBE, JAUGE A HUILE De K-6404	1	SP
17	500321	RONDELLE "BELLEVILLE" .331x.827x.098 N500	AR	
17	5001780	VIS TETE HEX EPAULEMENT M8-1.25x16 G8.8 N500	AR	
18	5001793	VIS AUTOTARAUEUSE M4.2 x 30 N500 À D-5458	1	
18	502677	VIS MECANIQUE TETE RONDE PHILLIPS M4-0.7x25 SS De E-5459 À F-5759	1	
18	5001815	VIS TETE HEX EPAULEMENT M6-1.0x30 G 8.8 N500 De F-5760	1	
NS	5001544	RONDELLE FREIN A DENT EXTERIEUR .195x.410x.025 SS À F-5759	1	
19	192288	RONDELLE PLATE 8.4x18.0x2.0 ZG603 À A-9974	1	
19	5001750	RONDELLE PLATE 4.3x14.0x1.0 N500 De A-9975 À E-5458	1	
19	5001750	RONDELLE PLATE 4.3x14.0x1.0 N500 De E-5459	2	
20	1136335	BOYAU 31.75MM I.D. x 70MM À F-5878	1	
20	012933	BOYAU 31.75MM I.D. x 70MM De F-5879	1	
21	980132	BRIDE DE SERRAGE À A-9974	1	
21	504750	ATTACHE CABLE / 1/2" x 15" / CHRISTMAS TREE De A-9975	1	

De 8-9457	Date:07-2024	PAGE:X3-0105-05
BOUCHON REMPLISSAGE & JAUGE A L'HUILE AVEC VOLVO D13		

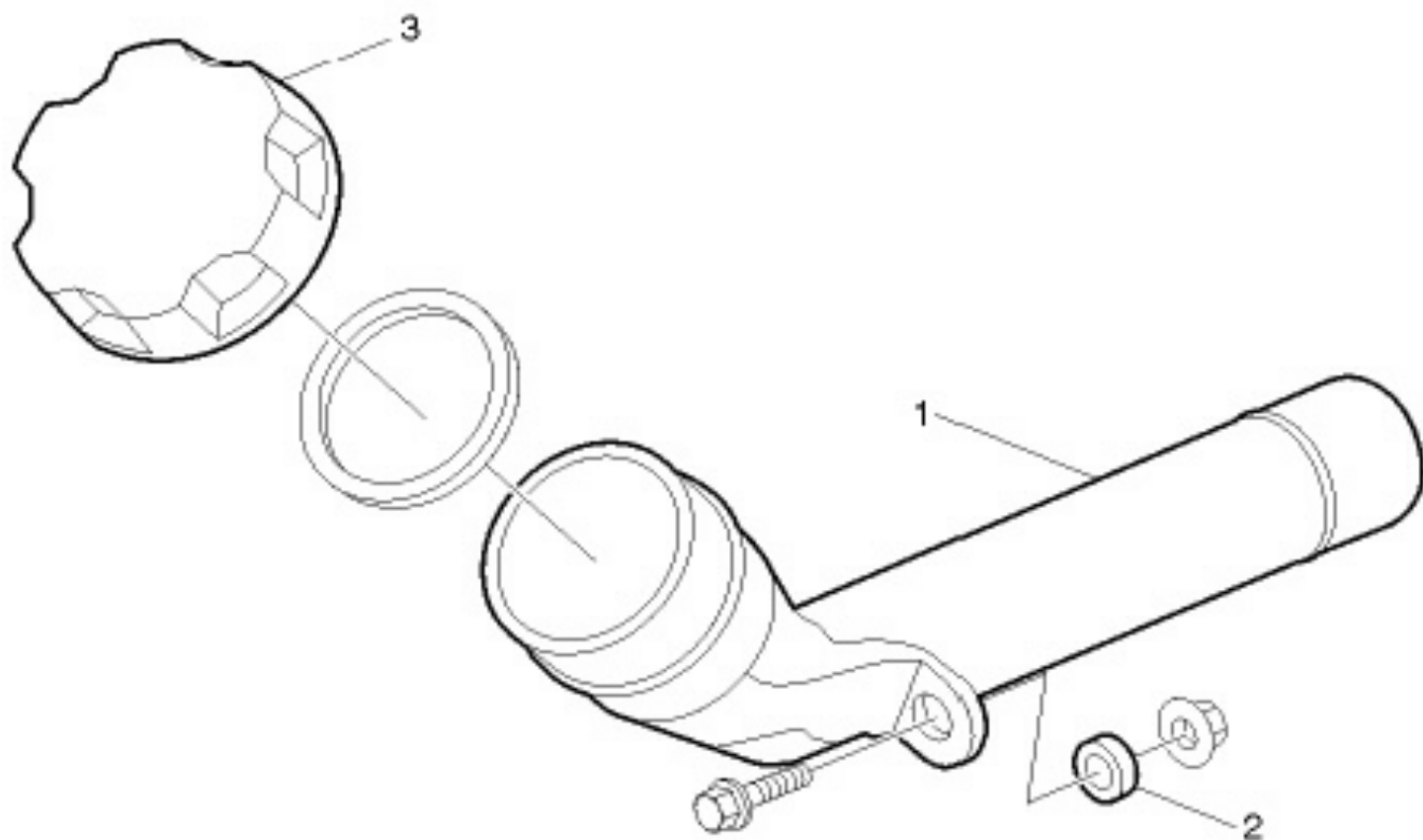
Article#	Pièces	Description	QTÉ	Notes
22	946173	VIS TETE HEX EPAULEMENT M8-1.25x20 À N-6691	2	
22	984734	VIS TETE HEX EPAULEMENT M8x20 De N-6692	2	
23	469950	ACCOUPLLEMENT	1	
24	70329332	TUYAU D'ADMISSION, CARTER À M-6659	1	
24	22676938	TUYAU D'ADMISSION, CARTER De M-6660	1	
25	20555696	JOINT D ETANCHEITE	1	
26	500414	VIS AUTOTARAUDEUSE TETE BOMBE PHILLIPS #10x3/4 SS De E-5459	1	
27	500539	ECROU HEX BAGUE DE NYLON M4-0.7 N500 De E-5459 À F-5759	1	
27	5001932	ECROU HEX EPAULEMENT BAGUE DE NYLON M6-1.0 G8.8 N500 De F-5760	1	
28	507664	ATTACHE CABLE / 3/16" 11" / DOUBLE LOOP HEAD De E-5459	1	
29	500574	VIS MECANIQUE TETE GOUTTE PHILLIPS #10-24x1 1/4 SS À E-5651	1	
29	502848	VIS AUTOTARAUDEUSE TETE HEX EPAULEMENT 1/4-20x3/4 N500 De E-5652	1	
29		LES 5 ITEMS SUIVANTS SONT UTILISE POUR FIXER LE BOUCHON A L'HUILE	1	
NS	510973	CABLE SS 3/64 ASS AVEC UNE BOUCLE 8" LG x W/1" LOOP	1	
NS	502861	VIS EPAULEMENT SIX PAN CREUX 5/16x3/8 {1/4-20 N500	1	
NS	5001008	RONDELLE PLATE .218x.437x.062 RUB BK	1	
NS	502638	RONDELLE PLATE .312x.734x.065 N500	1	
NS	5001352	ECROU HEX BAGUE DE NYLON 1/4-20 SS	1	
50	Refer To Volvo	VOIR IMPACT OU APPELLE LA PRISE DE COMMANDE		V
		A) QUAND VOUS REMPLACEZ LA JAUGE A L'HUILE UTILISE #012807		
		B) QUAND VOUS REMPLACEZ LA JAUGE A L'HUILE UTILISE #012801		
		R) UTILISE SEULEMENT AVEC EPA 2010		
		S) UTILISE SEULEMENT AVEC EPA 2007		
		SP) AVEC ALTERNATEUR REMY		
		V) VOIR IMPACT OU CONTACTER LE BUREAU DE PRISE DE COMMANDE		

De F-5833 À P-6905

Date:07-2024

PAGE:22281824

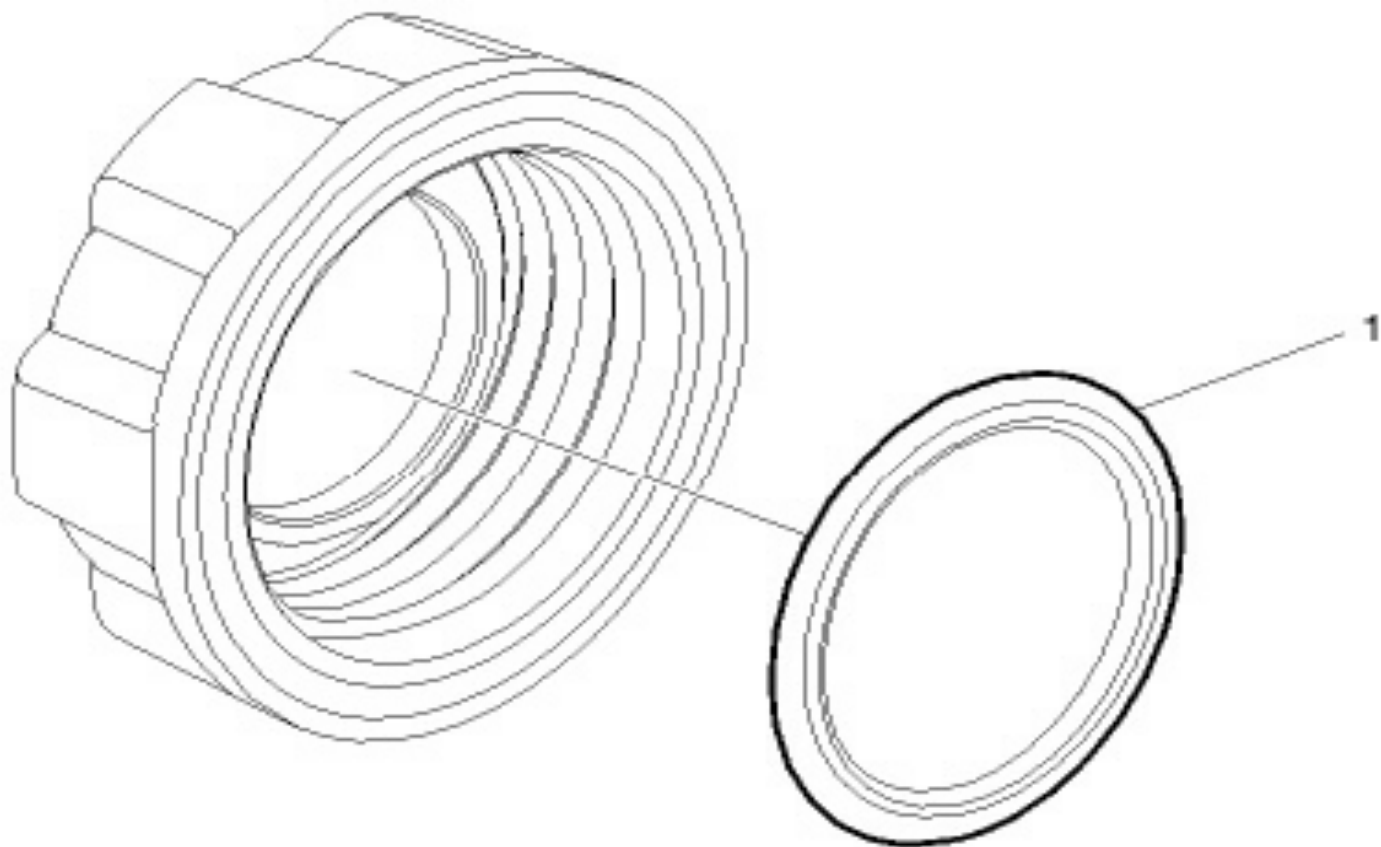
TUBE DE REMPLISSAGE D'HUILE TB-133887958-1



De F-5833 À P-6905	Date:07-2024	PAGE:22281824
--------------------	--------------	---------------

TUBE DE REMPLISSAGE D'HUILE TB-133887958-1

Article#	Pièces	Description	QTÉ	Notes
1	22281825	TUYAU DE DE REMPLSSAGE	1	
2	60112502	RONDELLE D'ESPACEMENT	1	
3	20807510	BOUCHON HUILE / AVEC JOINT	1	
.A	20365079	. JOINT D'ETANCHEITE	1	



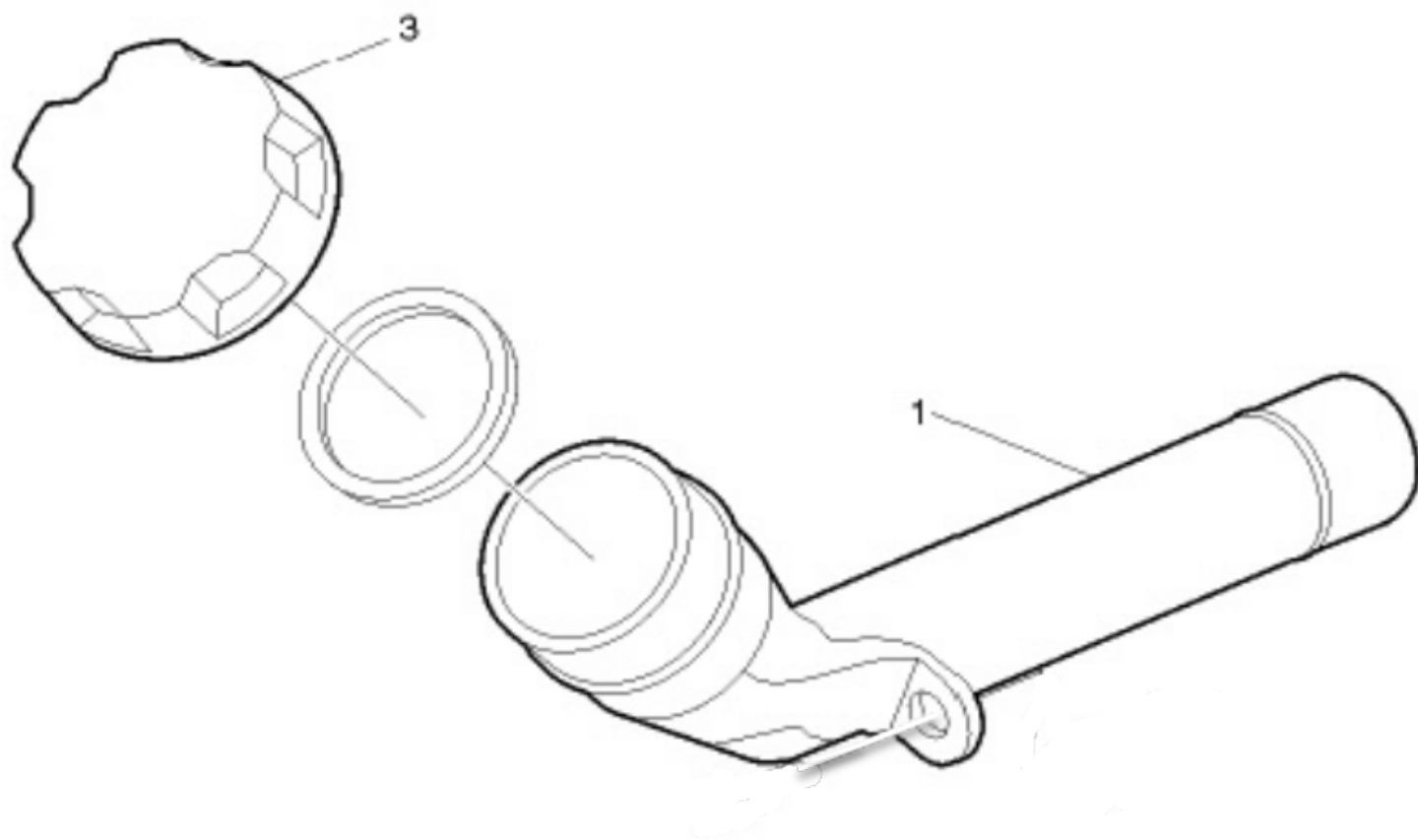
De F-5833 À P-6905		Date:07-2024	PAGE:20807510	
BOUCHON HUILE / AVEC JOINT				
Article#	Pièces	Description	QTÉ	Notes
1	20365079	JOINT D'ETANCHEITE	1	

De P-6906

Date:07-2024

PAGE:23512202

TUBE DE REMPLISSAGE D'HUILE



De P-6906		Date:07-2024	PAGE:23512202
-----------	--	--------------	---------------

TUBE DE REMPLISSAGE D'HUILE

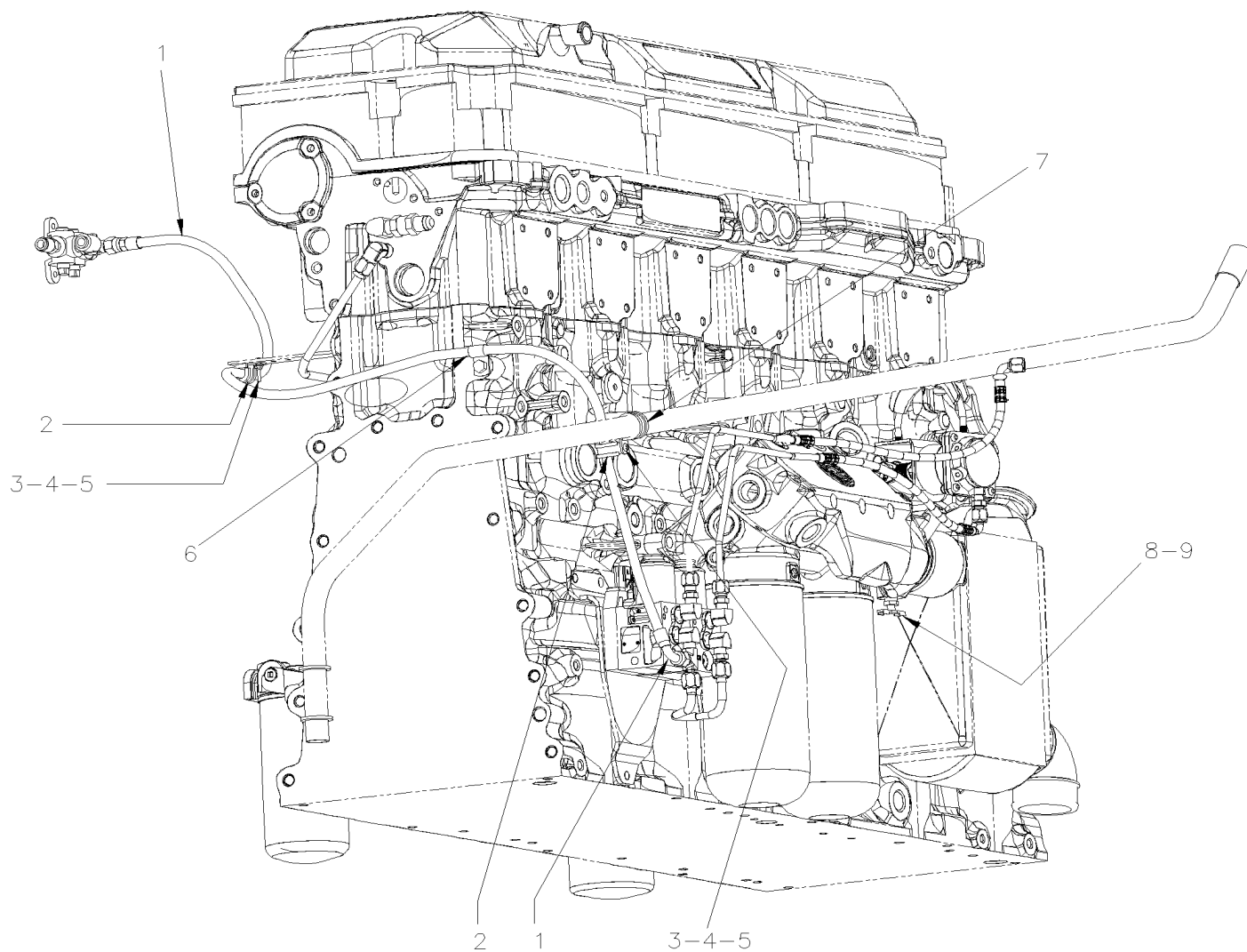
Article#	Pièces	Description	QTÉ	Notes
1	23811819	TUYAU DE DE REMPLSSAGE	1	
3	20807510	BOUCHON HUILE / AVEC JOINT	1	
. A	20365079	. JOINT D'ETANCHEITE	1	

De 7-8754 À 8-9276

Date:07-2024

PAGE:X3-0115-00

INSTALLATION BOYAU VPODS



De 7-8754 À 8-9276	Date:07-2024	PAGE:X3-0115-00
INSTALLATION BOYAU VPODS		

Article#	Pièces	Description	QTÉ	Notes
1	012245	BOYAU ASS TEFLON #6 1200MM	1	
2	952627	COLLET DE RETENUE / 1/2" I.D.	2	
3	502677	VIS MECANIQUE TETE RONDE PHILLIPS M4-0.7x25 SS	2	
4	500539	ECROU HEX BAGUE DE NYLON M4-0.7 N500	2	
5	500855	RONDELLE PLATE .188x.438x.049 N500	2	
6	952633	COLLET DE RETENUE / 7/8" I.D.	1	
7	504601	COLLET DE RETENUE / 5/16" I.D. x .375 HOLE	1	
8	501129	ROBINET DE VIDANGE 1/4 NPT	1	
9	680098	SCELLANT POUR FILET LOCTITE #567 / WHITE / 250ml	AR	

De 7-8754 À 8-9276	Date:07-2024	PAGE:X3-0116-00
--------------------	--------------	-----------------

INSTALLATION AIDE AU DEMARAGE

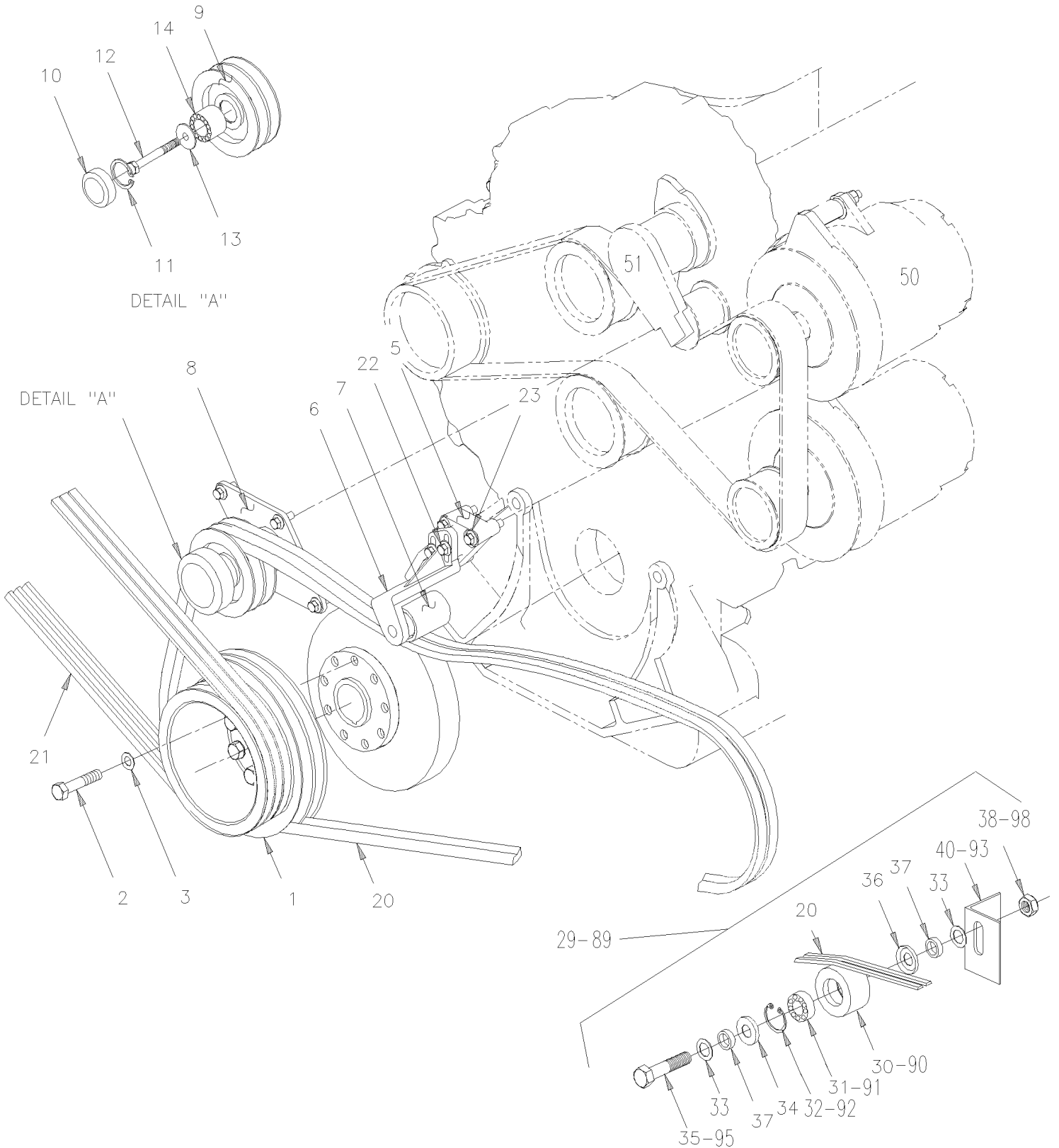
Article#	Pièces	Description	QTÉ	Notes
1	510170	ATOMISEUR	1	
2	510169	SOUPAPE ETHER INJECTION	1	
3	510168	TUYAU NYLON	1	
4	510171	COUDE 90°	1	
5	011338	SOUPAPE ASS.	1	
5	510167	. SOUPAPE, 12V	1	
6	510166	CLAMP CYLINDER	1	
7	510173	CYLINDRE	1	
8	510172	DECALQUE	1	
NS	500165	VIS A TETE HEXAGONAL 1/4-20x1 G5 Z050	2	
10	501534	REDUCTION MALE-FEMELLE / TYPE TUYAU / 1/2NPT-Mx3/8NPT-F BR	1	
NS	032410	SUPPORT	1	
NS	562698	INTERRUPTEUR / OFF-M/ON / D.P.S.T. / W/GREEN LED	1	
NS	562734	. BOUTON ETHER NGR534441	1	

De 7-8754 À 8-9276

Date:07-2024

PAGE:X3-0120-00

POULIE D'ENTRAÎNEMENT & COURROIES



De 7-8754 À 8-9276	Date:07-2024	PAGE:X3-0120-00
POULIE D'ENTRAINEMENT & COURROIES		

Article#	Pièces	Description	QTÉ	Notes
1	012267	POULIE MOTEUR	1	
2	N.S.P.	BOULON 9/16-18 X 2 1/2" / (8929222)	9	2
3	N.S.P.	RONDELLE SPECIAL 9/16" / (5133981)	9	2
5	012265	ADAPTATEUR, AMORTISSEUR ASS.	1	
5	012455	ADAPTATEUR, AMORTISSEUR ASS.	1	
6	012268	AMORTISSEUR A COURROIE ASS. À 8-9250	1	
6	012467	AMORTISSEUR A COURROIE ASS. De 8-9251	1	
6		. SUPPORT À 8-9250	1	
6	012453	. SUPPORT De 8-9251	1	
7	N.P.N.	. ROULEAU À 8-9250	1	4
7	012456	. ROULEAU 48MM O.D. x 64MM De 8-9251	1	
7	N.P.N.	. ROULEMENT À 8-9250	1	4
7	012458	. ARBRE DE POMPE A EAU De 8-9251	1	
NS	5006768	. VIS FAUSSE TETE RONDE #14x5/8 Z050	1	
8	012269	POULIE LIBRE ASS. À 8-9250	1	
8	012466	POULIE LIBRE ASS.	1	
9	N.P.N.	. POULIE À 8-9250	1	4
9	012459	. POULIE 116MM O.D. x 53.5MM De 8-9251	1	
10	510798	. CAPUCHON PROTECTEUR	1	
11	N.P.N.	. BAGUE À 8-9250	1	4
11	504040	. ANNEAU DE RETENUE 2.440 x 1.860 x 0.078 STL BLK De 8-9251	1	
12	5001308	. VIS TETE HEX EPAULEMENT M10-1.5x40 G10.9 N500 À 8-9250	1	
12	500829	. VIS A TETE HEXAGONAL M10-1.5x40 G8.8 De 8-9251	1	
13	012062	. RONDELLE PLATE 10.2 x38.1x5 ST	1	
14	510618	. ROULEMENT A BILLES / DOUBLE RANGÉE 30MM x 62MM x 27 W	1	
NS	507371	. JOINT D'ETANCHEITE De 8-9251	1	
20	506864	COURROIE EN "V" / BX100 / ENS. DE 2 9212-0404	1	
21	506691	COURROIE EN "V" / AX-73 9012-2073 À 7-9111	3	
21	5060091	COURROIE EN "V" / AX-73 / ENS. DE 3 De 7-9112	1	
22	5001643	VIS TETE HEX EPAULEMENT M8-1.25x25 G8.8 G500	2	
23	5001595	VIS TETE HEX EPAULEMENT M10-1.5x60 G8.8 G500	3	
29	454187	POULIE ASS. AVEC SUPPORT / SERIES "XL" À 8-9276	1	
30	052208	POULIE ASS AVEC ROULEMENT & JOINT / 43MM x 78MM À 8-9276	1	
30	052594	. POULIE TENSIONNEUR DE COURROIE BELT TENSIONER / 43MM x 78MM O.D. À 8-9276	1	
31	507340	. ROULEMENT A BILLES 20 ID x 52 OD x 22.2 W À 8-9276	1	
32	504095	. ANNEAU DE RETENUE 2.00 x 2.12 x .062 À 8-9276	1	
33	5001205	. RONDELLE PLATE .875x1.375x.047 À 8-9276		AR
34	507361	. JOINT D'ETANCHEITE À 8-9276	1	
35	5001124	. VIS A TETE HEXAGONAL M20-2.5x80 G8.8 ZP À 8-9276	1	
36	507360	. JOINT D'ETANCHEITE À 8-9276	1	
37	052205	. ESPACEUR 20MM I.D. X 12.5MM TH À 8-9276	2	
38	500809	. ECROU HEX STOVER M20-2.5 N500 À 8-9276	1	

De 7-8754 À 8-9276	Date:07-2024	PAGE:X3-0120-00
POULIE D'ENTRAINEMENT & COURROIES		

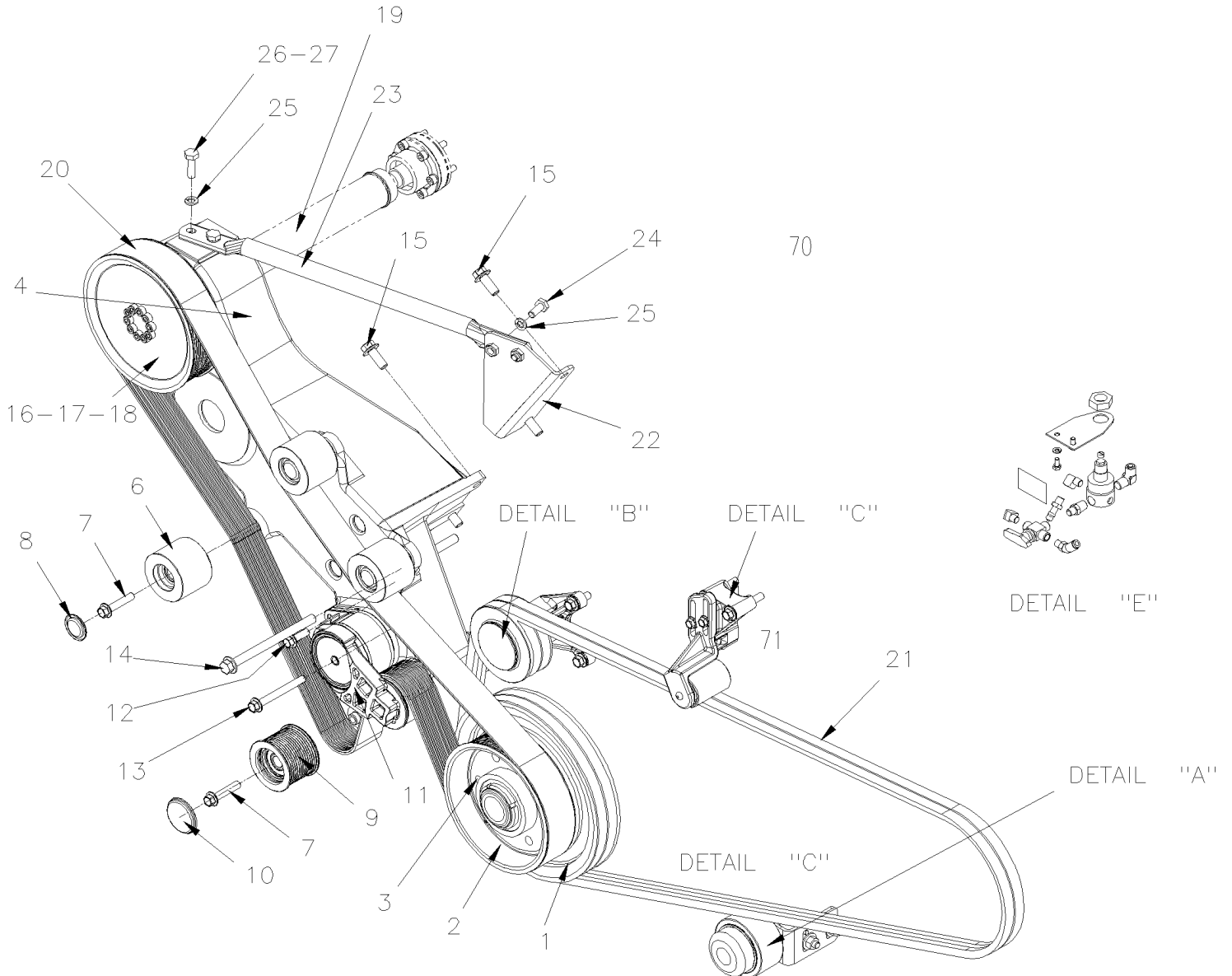
Article#	Pièces	Description	QTÉ	Notes
40	454185	. SUPPORT DE POULIE COURROIE DU COMP. XL2 / SERIES "XL" À 8-9276	1	
50	X3-0605-00	ALTERNATEUR 24V/140 AMPS / "BOSCH"		
51	X3-0610-05	MONTAGE ALTERNATEUR / "BOSCH" 2x120Amps DETROIT S-60		
89	454444	POULIE, A/C ASS. De 8-9279	1	
90	453834	. POULIE / 45MM x 90MM O.D. De 8-9279	1	
91	507340	. ROULEMENT A BILLES 20 ID x 52 OD x 22.2 W De 8-9279	1	
92	504095	. ANNEAU DE RETENUE 2.00 x 2.12 x .062 De 8-9279	1	
93	454445	. SUPPORT ANGULAIRE De 8-9279	1	
95	453835	. VIS A TETE HEXAGONAL M20-2.5x65 De 8-9279	1	
NS	453076	. CACHE POUSSIERE De 8-9279	1	
97	052205	. ESPACEUR 20MM I.D. X 12.5MM TH De 8-9279	1	
98	5001252	. ECROU HEX STOVER M20-2.5 DP De 8-9279	1	
		2) PAS VENDU PAR PREVOST (VOIR NUMERO DU MANUFATURIER A LA FIN DE LA DESCRIPTION)		
		4) PAS DE NUMERO DE PIECE		

De 8-9277 À B-5001

Date:07-2024

PAGE:X3-0120-01

POULIE D'ENTRAÎNEMENT, COURROIES & TENDEUR - DETROIT S-60

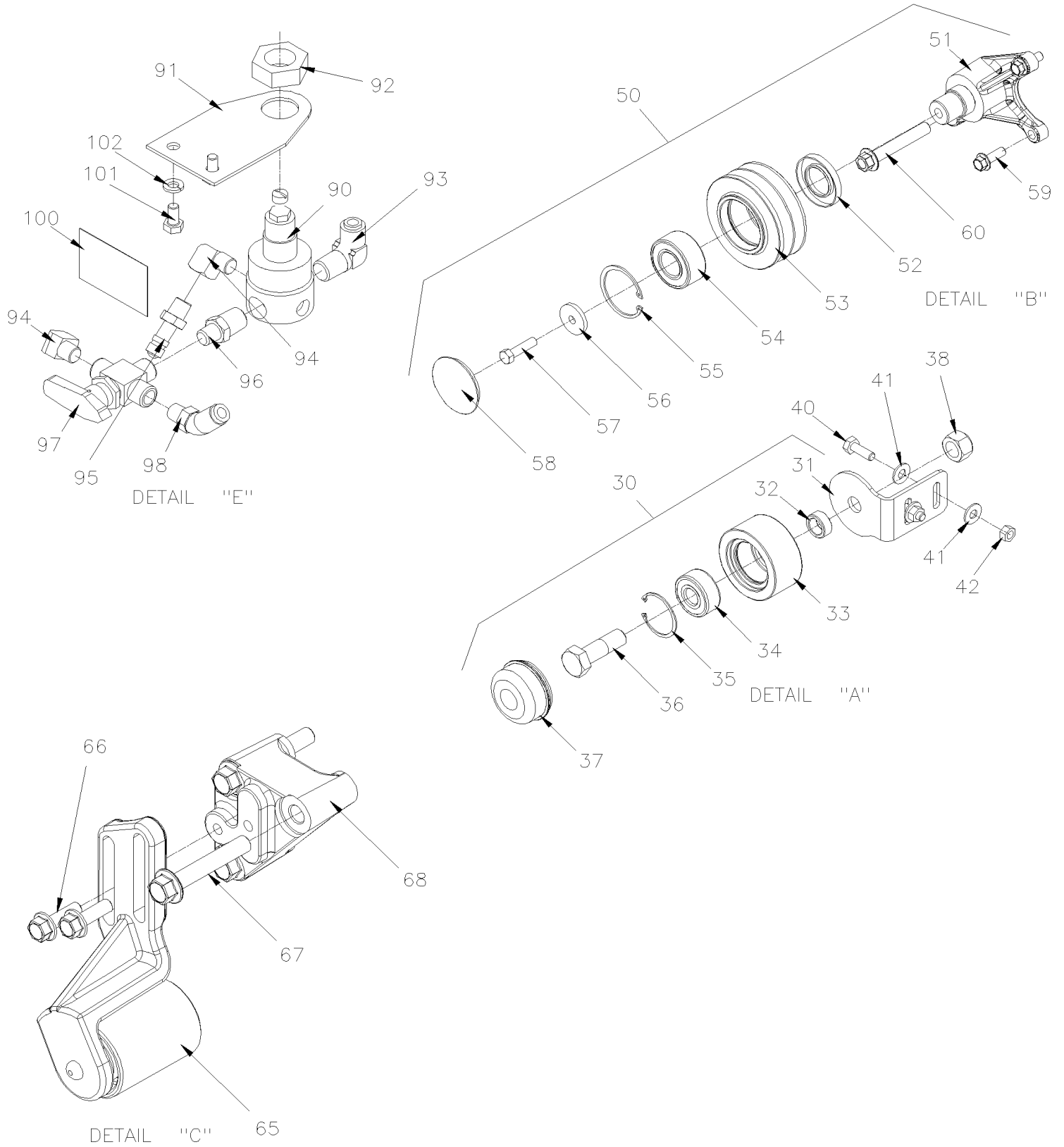


De 8-9277 À B-5001

Date:07-2024

PAGE:X3-0120-01

POULIE D'ENTRAÎNEMENT, COURROIES & TENDEUR - DETROIT S-60



De 8-9277 À B-5001	Date:07-2024	PAGE:X3-0120-01
POULIE D'ENTRAINEMENT, COURROIES & TENDEUR - DETROIT S-60		

Article#	Pièces	Description	QTÉ	Notes
1	550914	POULIE MOTEUR 279MM O.D. / W/2 V À 9-9549	1	
1	550955	POULIE MOTEUR 279MM O.D. / W/2 V De 9-9550	1	
2	550913	POULIE D'AMORTISSEMENT 201MM O.D. / W/14 RIB À A-9921	1	
. NS	550951	. ENSEMBLE DE REPARATION DE COUSSINET À A-9921	1	
. . NS	N.S.S.	. . POULIE D'AMORTISSEMENT (PTO) À A-9921	6	1
. . NS	N.S.S.	. . VIS TETE CYLINDRIQUE SIX PANS CREUX À A-9921	6	1
. . NS	N.S.S.	. . VIS TETE BOUTON TORX À A-9921	3	1
2	550963	POULIE D'AMORTISSEMENT 201MM O.D. / W/14 RIB De A-9922	1	
. NS	550951	. ENSEMBLE DE REPARATION DE COUSSINET De A-9922	1	
. . NS	N.S.S.	. . POULIE D'AMORTISSEMENT (PTO) De A-9922	6	1
. . NS	N.S.S.	. . VIS TETE CYLINDRIQUE SIX PANS CREUX De A-9922	6	1
. . NS	N.S.S.	. . VIS TETE BOUTON TORX De A-9922	3	1
2	550982	POULIE 201MM O.D. / W/14 RIB ALTERNATIVE PART	1	
3	5001661	. VIS TETE CYLINDRIQUE SIX PANS CREUX M8-1.25x35 G10.9 AD MAGNI 565	6	
NS	680038	ADHESIF POUR FILET LOCTITE #243 / BLUE / 50ml	AR	
4	550920	SUPPORT POULIE / AVEC ARRIERE COURT	1	
. NS	WB09-13	. BULLETIN DE GARANTIE	1	
6	550922	POULIE ASS. A/ROULEMENT 74MM O.D. x 57MM	3	
7	5001752	VIS TETE HEX EPAULEMENT M10-1.5x50 G8.8 N500	4	
7	5001843	VIS TETE HEX EPAULEMENT ADHESIVE M10-1.5x50 G10.9 N500	3	
8	550924	BOUCHON PROTECTEUR / ACIER 40.7MM O.D. x 5MM	3	
8	557056	BOUCHON PROTECTEUR / ACIER 40.7MM O.D. x 11MM	1	
9	550923	POULIE	1	
10	550927	BOUCHON PROTECTEUR PLASTIQUE 54MM O.D. x 2.6MM	1	
11	550925	TENSIONNEUR-COURROIE-MOTEUR/ALTERNATEUR	1	
. NS	010032	. OUTIL POUR ENLEVER TENSION	1	
12	5001644	VIS TETE HEX EPAULEMENT M10-1.5x30 G8.8 G500	1	
13	965189	VIS TETE HEX EPAULEMENT M10-1.5x90 G8.8 ZG603	1	
14	979935	VIS TETE HEX EPAULEMENT M12-1.75x160 G8.8 ZG603	2	
14	5001763	VIS TETE HEX EPAULEMENT M12-1.75x160 G8.8 N500	2	
15	965191	VIS TETE HEX EPAULEMENT M12-1.75x30 G8.8 ZG603	4	
15	5001777	VIS TETE HEX EPAULEMENT M12-1.75x30 G10.9 N500	4	
16	550912	POULIE ASS / ENTRAINEMENT VENTILATEUR 212MM O.D. W/14 RIB À A-9895	1	
. NS	551021	. VIS TETE CYLINDRIQUE SIX PANS CREUX M8-1.25 x 30 À A-9895	10	
16	550961	POULIE ASS / ENTRAINEMENT VENTILATEUR 212MM O.D. W/14 RIB De A-9896	1	
. NS	550983	. ROULEMENT De A-9896	1	
. NS	551021	. VIS TETE CYLINDRIQUE SIX PANS CREUX M8-1.25 x 30 De A-9896	10	
16	550981	POULIE ASS / ENTRAINEMENT VENTILATEUR 212MM O.D. W/14 RIB ALTERNATIVE PART	1	
. NS	551020	. ROULEMENT	1	
. NS	551021	. VIS TETE CYLINDRIQUE SIX PANS CREUX M8-1.25 x 30	10	
. NS	551022	. BAGUE DE RETENUE	1	
17	5001738	VIS A TETE HEXAGONAL M8-1.25x30 G8.8 N500	6	

De 8-9277 À B-5001	Date:07-2024	PAGE:X3-0120-01
POULIE D'ENTRAINEMENT, COURROIES & TENDEUR - DETROIT S-60		

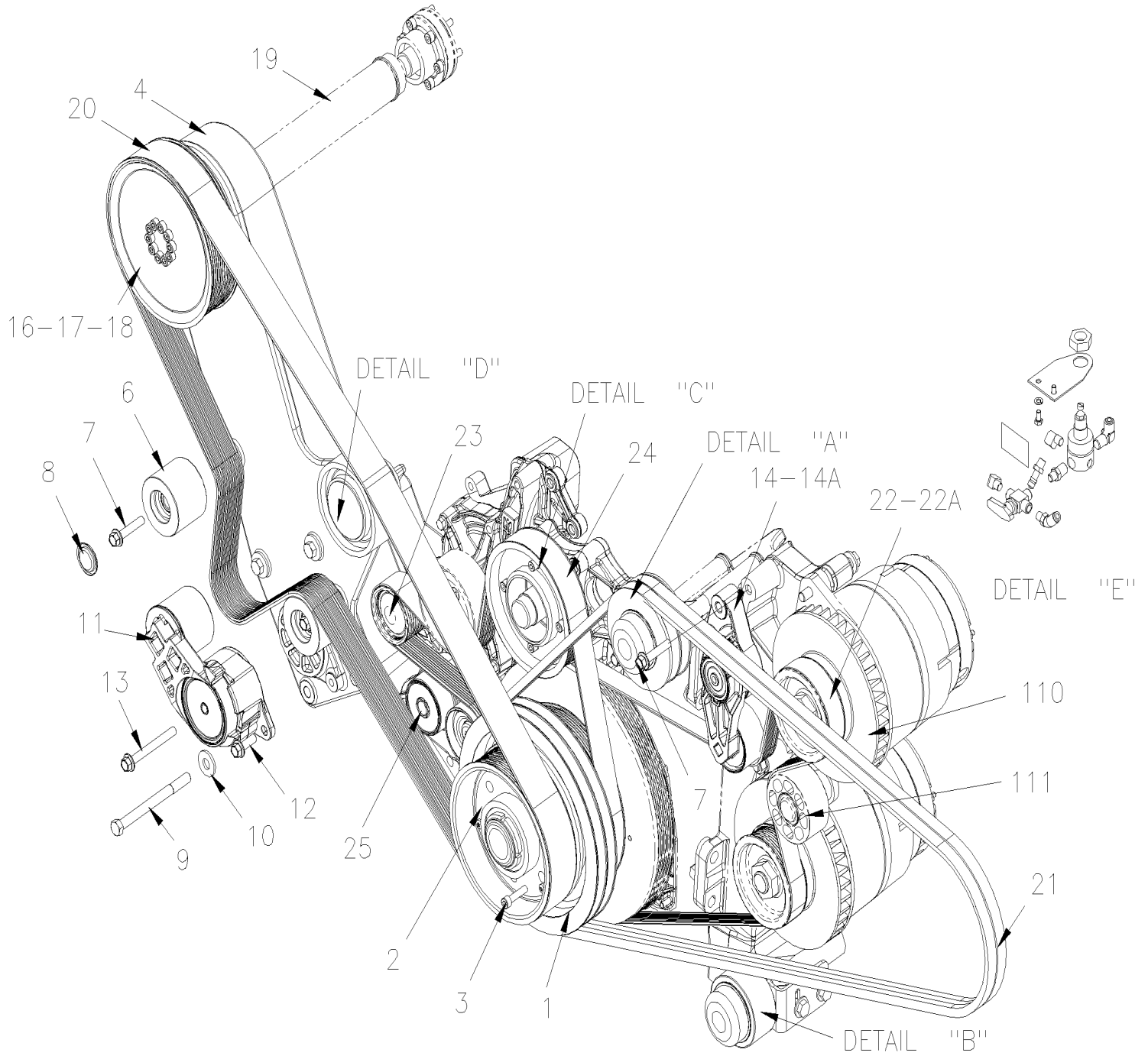
Article#	Pièces	Description	QTÉ	Notes
18	5001161	RONDELLE FREIN FENDUE 8.1x14.8x2.0 SS-304	6	
19	X3-0520-01	INST. SYSTEME TRANSFERE VENTILATEUR		
20	550926	COURROIE EN "V" MULTI / 14 RIB 102.5" (2605MM) 14PK2605	1	
21	506864	COURROIE EN "V" / BX100 / ENS. DE 2 9212-0404	1	
21	5060086	COURROIE EN "V" / BX-96 / ENS. DE 2 9013-2096	1	
21	5060121	COURROIE EN "V" / 2B-97	1	
21	5060082	COURROIE EN "V" / BX-92 / ENS. DE 2 9013-2092	1	D
21	5060077	COURROIE EN "V" / BX-95 / ENS. DE 2 9013-2095	1	
22	052846	SUPPORT ANGULAIRE	1	
23	052847	TIGE DE RENFORT 550MM	1	
24	502804	VIS A TETE HEXAGONAL M10-1.5x25 G8.8 N500	2	
25	3852496	RONDELLE FREIN FENDUE 10.2x18.1x2.2 ZG603	4	
26	970949	VIS A TETE HEXAGONAL M10-1.5x35 G8.8 ZG603	2	
27	052845	PLAQUE D'ATTACHE	1	
30	454444	POULIE, A/C ASS.	1	
31	454445	. SUPPORT ANGULAIRE	1	
32	052205	. ESPACEUR 20MM I.D. X 12.5MM TH	1	
33	453834	. POULIE / 45MM x 90MM O.D.	1	
34	507340	. ROULEMENT A BILLES 20 ID x 52 OD x 22.2 W	1	
35	504095	. ANNEAU DE RETENUE 2.00 x 2.12 x .062	1	
36	453835	. VIS A TETE HEXAGONAL M20-2.5x65	1	
37	453076	. CACHE POUSSIERE	1	
38	5001252	. ECROU HEX STOVER M20-2.5 DP	1	
40	500065	. VIS A TETE HEXAGONAL M10-1.5x30 G10.9 DP	2	
41	500897	. RONDELLE PLATE .437x1.000x.083 N500	4	
42	5001758	. ECROU HEX STOVER M10-1.5 N500	2	
50	012466	POULIE LIBRE ASS.	1	
NS	680752	. GRAISSE LITHIUM BLEU	AR	
51	N.S.S.	. SUPPORT		1
52	507371	. JOINT D'ETANCHEITE	1	
53	012459	. POULIE 116MM O.D. x 53.5MM	1	
54	510618	. ROULEMENT A BILLES / DOUBLE RANGÉE 30MM x 62MM x 27 W	1	
55	504040	. ANNEAU DE RETENUE 2.440 x 1.860 x 0.078 STL BLK	1	
56	012062	. RONDELLE PLATE 10.2 x38.1x5 ST	1	
57	500829	. VIS A TETE HEXAGONAL M10-1.5x40 G8.8	1	
58	510798	. CAPUCHON PROTECTEUR	1	
59	5001644	VIS TETE HEX EPAULEMENT M10-1.5x30 G8.8 G500	2	
60	5001596	VIS TETE HEX EPAULEMENT M14-2.0x90 G8.8 MAGNI 565	1	

De 8-9457 À A-9974

Date:07-2024

PAGE:X3-0120-02

POULIE D'ENTRAÎNEMENT, COURROIES & TENDEUR - VOLVO D13

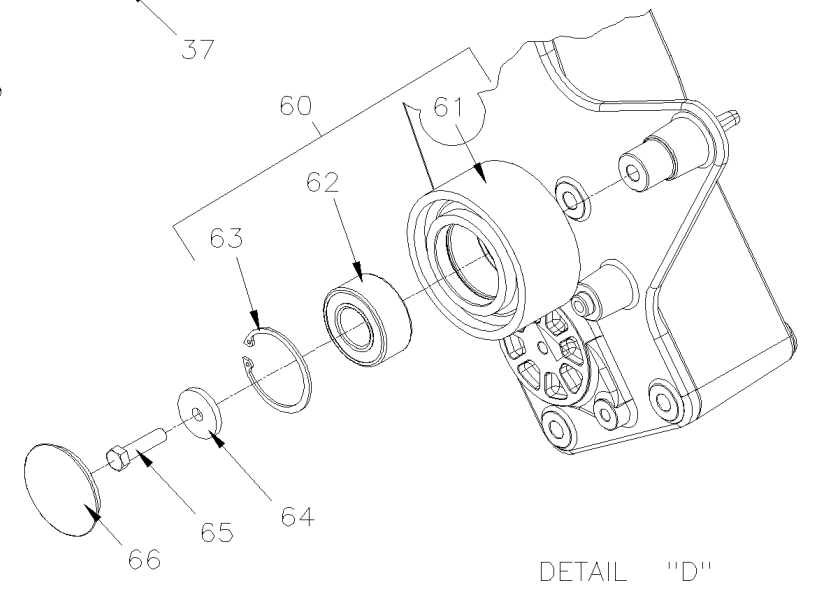
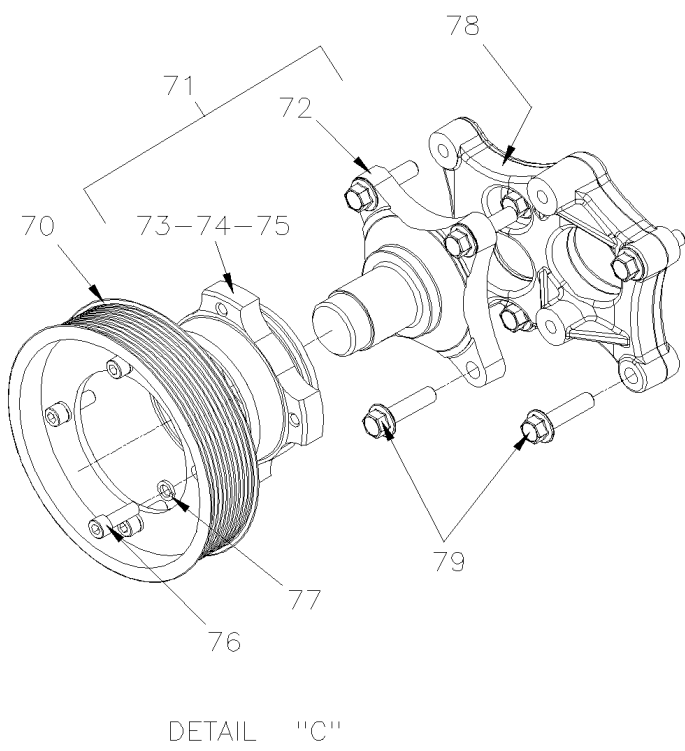
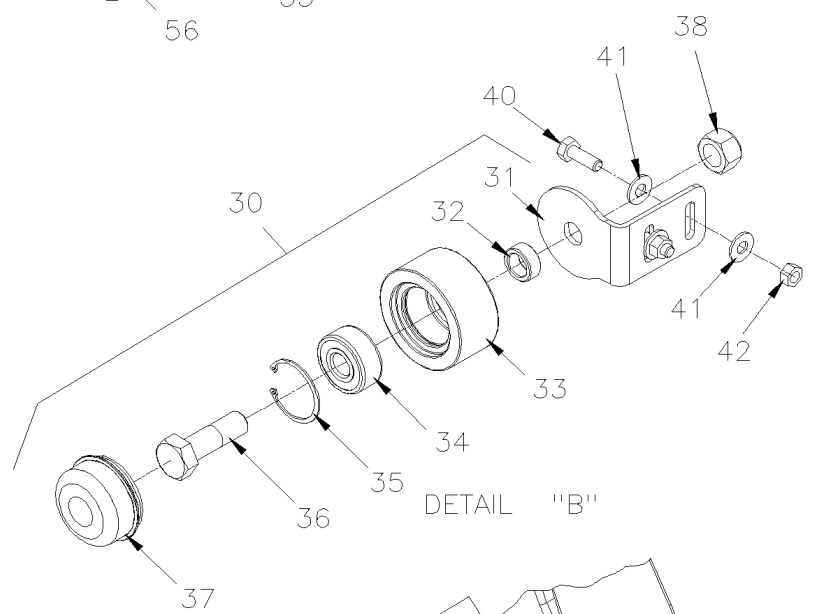
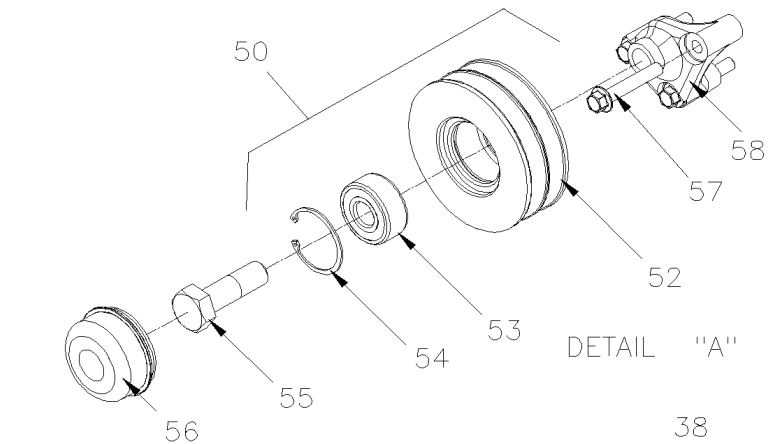
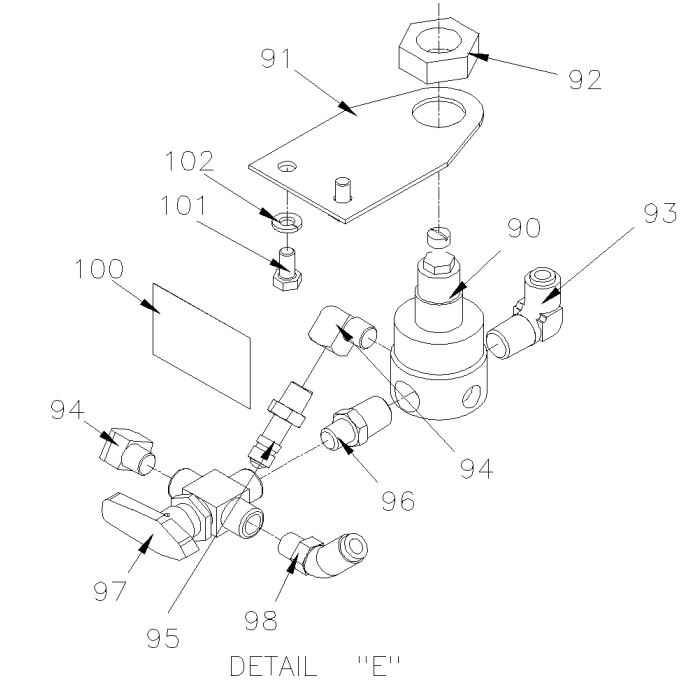


De 8-9457 À A-9974

Date:07-2024

PAGE:X3-0120-02

POULIE D'ENTRAÎNEMENT, COURROIES & TENDEUR - VOLVO D13

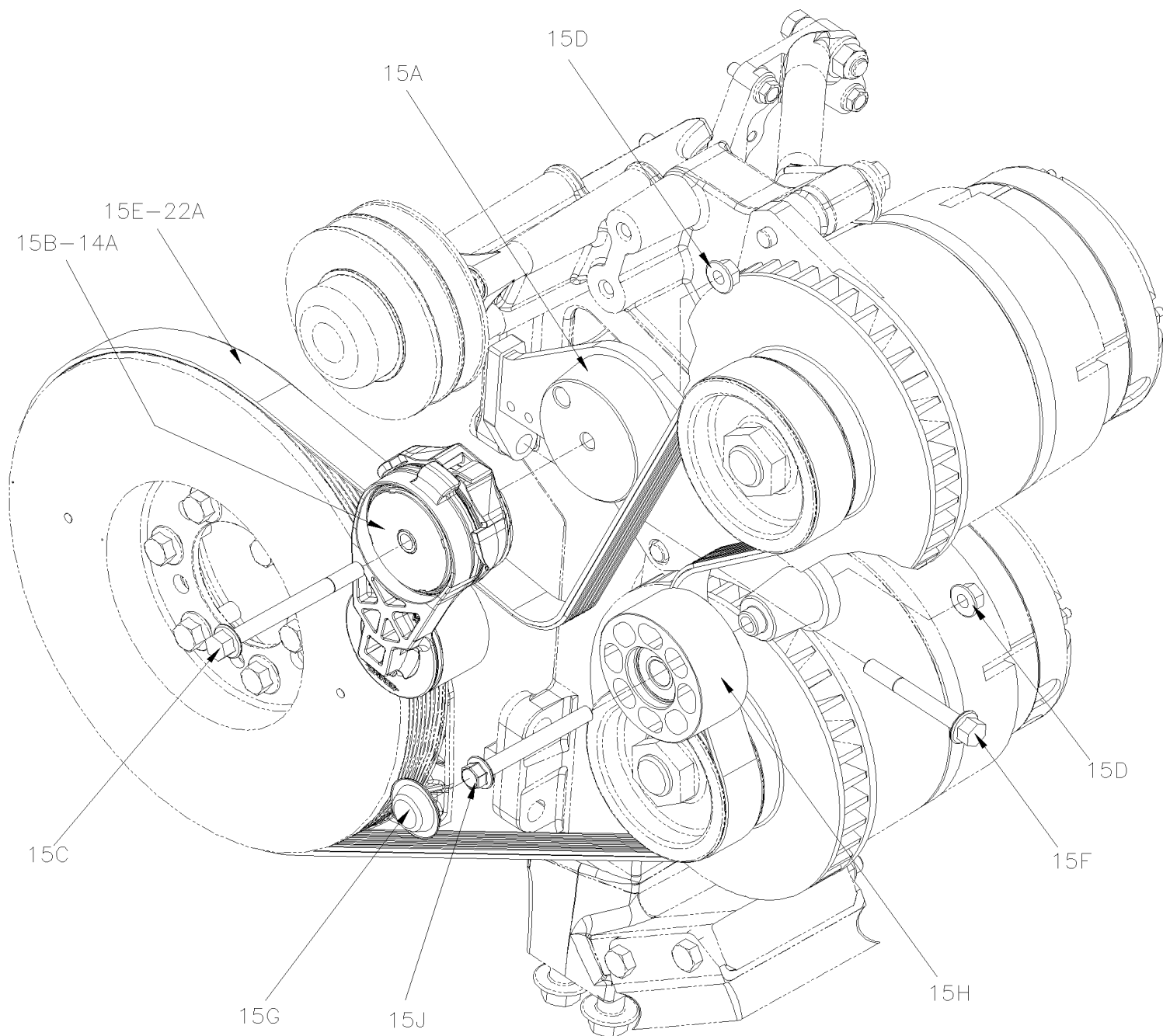


De 8-9457 À A-9974

Date:07-2024

PAGE:X3-0120-02

POULIE D'ENTRAÎNEMENT, COURROIES & TENDEUR - VOLVO D13



De 8-9457 À A-9974

Date:07-2024

PAGE:X3-0120-02

POULIE D'ENTRAINEMENT, COURROIES & TENDEUR - VOLVO D13

Article#	Pièces	Description	QTÉ	Notes
1	012342	POULIE MOTEUR 279MM x 2V & 219MM x 10RIB	1	
1	21264333	POULIE MOTEUR D13F	1	
NS	5001673	VIS TETE HEX EPAULEMENT M12-1.75x50 G8.8 MAGNI 565	6	
2	550913	POULIE D'AMORTISSEMENT 201MM O.D. / W/14 RIB À A-9921	1	
. NS	550951	. ENSEMBLE DE REPARATION DE COUSSINET À A-9921	1	
. . NS	N.S.S.	. . POULIE D'AMORTISSEMENT (PTO) À A-9921	6	1
. . NS	N.S.S.	. . VIS TETE CYLINDRIQUE SIX PANS CREUX À A-9921	6	1
. . NS	N.S.S.	. . VIS TETE BOUTON TORX À A-9921	3	1
2	550963	POULIE D'AMORTISSEMENT 201MM O.D. / W/14 RIB De A-9922	1	
. NS	550951	. ENSEMBLE DE REPARATION DE COUSSINET De A-9922	1	
. . NS	N.S.S.	. . POULIE D'AMORTISSEMENT (PTO) De A-9922	6	1
. . NS	N.S.S.	. . VIS TETE CYLINDRIQUE SIX PANS CREUX De A-9922	6	1
. . NS	N.S.S.	. . VIS TETE BOUTON TORX De A-9922	3	1
2	550982	POULIE 201MM O.D. / W/14 RIB ALTERNATIVE PART	1	
3	5001661	. VIS TETE CYLINDRIQUE SIX PANS CREUX M8-1.25x35 G10.9 AD MAGNI 565	6	
NS	680038	ADHESIF POUR FILET LOCTITE #243 / BLUE / 50ml	AR	
4	20966630	BRAS SUPPORT LONG, VENTILATEUR	1	
6	550922	POULIE ASS. A/ROULEMENT 74MM O.D. x 57MM	2	
6	550975	POULIE ASS. A/ROULEMENT 74MM O.D. x 67MM	1	H
7	5001752	VIS TETE HEX EPAULEMENT M10-1.5x50 G8.8 N500 À A-9992	4	
7	5001843	VIS TETE HEX EPAULEMENT ADHESIVE M10-1.5x50 G10.9 N500 De A-9993	3	
8	550924	BOUCHON PROTECTEUR / ACIER 40.7MM O.D. x 5MM	2	
8	557056	BOUCHON PROTECTEUR / ACIER 40.7MM O.D. x 11MM De A-9993	1	
9	973967	VIS A TETE HEXAGONAL M12-1.75x140 G8.8 MAGNI 565	4	
10	500211	RONDELLE PLATE .531x1.250x.125 N500	4	
11	550925	TENSIONNEUR-COURROIE-MOTEUR/ALTERNATEUR	1	
. NS	010032	. OUTIL POUR ENLEVER TENSION	1	
12	5001644	VIS TETE HEX EPAULEMENT M10-1.5x30 G8.8 G500	1	
13	965189	VIS TETE HEX EPAULEMENT M10-1.5x90 G8.8 ZG603	1	
14	20762060	TENSIONNEUR-COURROIE-MOTEUR/ALTERNATEUR À 9-9613	1	
14	20935523	TENSIONNEUR-COURROIE-MOTEUR/ALTERNATEUR De 9-9614 À A-9917	1	
14	21404578	TENSIONNEUR-COURROIE-MOTEUR/ALTERNATEUR De A-9918 À A-9972	1	
14	21422767	TENSIONNEUR-COURROIE-MOTEUR/ALTERNATEUR De A-9973	1	
NS	5001752	VIS TETE HEX EPAULEMENT M10-1.5x50 G8.8 N500 De A-9973	2	
14A	510991	TENSIONNEUR-COURROIE-MOTEUR/ALTERNATEUR	1	G
15	010325	ENS. TENSIONNEUR DE COURROIE	1	G
. A	010323	. SUPPORT, ASSEMBLE	1	G
. B	510991	. TENSIONNEUR-COURROIE-MOTEUR/ALTERNATEUR	1	G
. C	5001884	. VIS TETE HEX EPAULEMENT M10-1.5X110 G10.9 N500	1	G
. D	5001727	. ECROU HEX EPAULEMENT BAGUE DE NYLON M10-1.5 N500	2	G
. E	5061286	. COURROIE EN "V" MULTI / 8 RIB 80.91" (2055) 8PK2055 ORION QT+ SD	1	G
. F	5001843	. VIS TETE HEX EPAULEMENT ADHESIVE M10-1.5x50 G10.9 N500	1	G

De 8-9457 À A-9974	Date:07-2024	PAGE:X3-0120-02
POULIE D'ENTRAINEMENT, COURROIES & TENDEUR - VOLVO D13		

Article#	Pièces	Description	QTÉ	Notes
. G	557056	. BOUCHON PROTECTEUR / ACIER 40.7MM O.D. x 11MM	1	G
. H	510970	. POULIE ASS.	1	G
. . NS	560974	. . ROULEMENT A BILLES	2	G
. J	5001784	. VIS TETE HEX EPAULEMENT M10-1.5x90 G8.8 AD N500	1	G
. E2	506212	. COURROIE EN "V" MULTI / 8 RIB 80.91" (2055) 8PK2055 ORION QT+ SD ARAMIDE	1	G
. E3	5061287	. COURROIE EN "V" MULTI / 8 RIB 75.79" (1925) 8PK1925 ORION QT+ SD	1	G
. E4	506244	. COURROIE EN "V" MULTI / 8 RIB 75.79" (1925) 8PK1925 ORION QT+ SD ARAMIDE	1	G
16	550912	POULIE ASS / ENTRAINEMENT VENTILATEUR 212MM O.D. W/14 RIB À A-9895	1	
. NS	551021	. VIS TETE CYLINDRIQUE SIX PANS CREUX M8-1.25 x 30 À A-9895	10	
16	550961	POULIE ASS / ENTRAINEMENT VENTILATEUR 212MM O.D. W/14 RIB De A-9896	1	
. NS	550983	. ROULEMENT De A-9896	1	
. NS	551021	. VIS TETE CYLINDRIQUE SIX PANS CREUX M8-1.25 x 30 De A-9896	10	
16	550981	POULIE ASS / ENTRAINEMENT VENTILATEUR 212MM O.D. W/14 RIB ALTERNATIVE PART	1	
. NS	551020	. ROULEMENT	1	
. NS	551021	. VIS TETE CYLINDRIQUE SIX PANS CREUX M8-1.25 x 30	10	
. NS	551022	. BAGUE DE RETENUE	1	
17	5001738	VIS A TETE HEXAGONAL M8-1.25x30 G8.8 N500	6	
18	5001161	RONDELLE FREIN FENDUE 8.1x14.8x2.0 SS-304	6	
19	X3-0520-01	INST. SYSTEME TRANSFERE VENTILATEUR		
20	5060097	COURROIE EN "V" MULTI / 14 RIB 99.44" (2526) 14PK2526 À B-5001	1	
20	5060108	COURROIE EN "V" MULTI / 14 RIB 99.44" (2526) 14PK2526 QT (21-2111) De B-5002	1	
20	5060105	COURROIE EN "V" MULTI / 14 RIB 99.44" (2526) 14PK2526 QT + SD (21-2117) P.W.T. / HYDRO Q De B-5002	1	H
21	506864	COURROIE EN "V" / BX100 / ENS. DE 2 9212-0404	1	B
22	506039	COURROIE EN "V" MULTI / 8 RIB 76.18" (1935) 8PK1935 QT + ARAMIDE À 9-9653	1	E
22	506062	COURROIE EN "V" MULTI / 8 RIB 78.54" (1995) 8PK1995 QT + ARAMIDE De 9-9654 À B-5001	1	
22	506062	COURROIE EN "V" MULTI / 8 RIB 78.54" (1995) 8PK1995 QT + ARAMIDE De B-5002	1	
22	506057	COURROIE EN "V" MULTI / 8 RIB 78.54" (1995) 8PK1995 QT + SD ARAMIDE P.W.T. / HYDRO Q De B-5002	1	H
22	506042	COURROIE EN "V" MULTI / 8 RIB 73" (1865) 8PK1865 QT + ARAMIDE	1	C
22A	506212	COURROIE EN "V" MULTI / 8 RIB 80.91" (2055) 8PK2055 ORION QT+ SD ARAMIDE	1	G
22A	506244	COURROIE EN "V" MULTI / 8 RIB 75.79" (1925) 8PK1925 ORION QT+ SD ARAMIDE EMERGENCY	1	G
23	Refer To Volvo	POULIE DE RENVOI	1	V
24	510927	COURROIE EN "V" MULTI / 10 RIB 60.7" (1525MM) 10PK1525 PROTO De 8-9259 À 9-9591	1	
24	20712534	COURROIE EN "V" MULTI / 10 RIB 59.5" (1512MM) 10PK1512 À B-5001	1	
24	5060110	COURROIE EN "V" MULTI / 10 RIB 59.5" (1512MM) 10PK1512 QT (21-2112) De B-5002	1	
24	5060104	COURROIE EN "V" MULTI / 10 RIB 59.5" (1512MM) 10PK1512 QT + SD (21-2112) P.W.T. / HYDRO Q De B-5002	1	H
NS	019095	DECALQUE CHEMIN DE COURROIES SHORT END COOL 2007 De A-9980	1	F
25	20487079	TENSIONNEUR-COURROIE-MOTEUR/ALTERNATEUR	1	
25	012696	ENSEMBLE POUR TENSIONNEUR DE POMPE À L'EAU SERVICE	1	
. NS	012695	. ADAPTEUR DE TENSIONNER DE POMPE À L'EAU	1	
. . NS	502941	. . GOUPILLE	2	
. NS	510991	. TENSIONNEUR-COURROIE-MOTEUR/ALTERNATEUR	1	
. NS	5001620	. VIS TETE CYLINDRIQUE SIX PANS CREUX M10-1.5X35 G10.9 G500	1	

De 8-9457 À A-9974

Date:07-2024

PAGE:X3-0120-02

POULIE D'ENTRAINEMENT, COURROIES & TENDEUR - VOLVO D13

Article#	Pièces	Description	QTÉ	Notes
. NS	5001799	. VIS TETE HEX EPAULEMENT M10-1.5x70 G10.9 N500	1	
. NS	20712534	. COURROIE EN "V" MULTI / 10 RIB 59.5" (1512MM) 10PK1512	1	
30	454444	POULIE, A/C ASS.	1	
31	454445	. SUPPORT ANGULAIRE	1	
32	052205	. ESPACEUR 20MM I.D. X 12.5MM TH	1	
33	453834	. POULIE / 45MM x 90MM O.D.	1	
34	507340	. ROULEMENT A BILLES 20 ID x 52 OD x 22.2 W	1	K
34	507014	. ROULEMENT A BILLES 20 ID x 52 OD x 22.2 W	1	
35	504095	. ANNEAU DE RETENUE 2.00 x 2.12 x .062	1	
36	453835	. VIS A TETE HEXAGONAL M20-2.5x65	1	
37	453076	. CACHE POUSSIERE	1	
38	5001252	. ECROU HEX STOVER M20-2.5 DP	1	
40	500065	. VIS A TETE HEXAGONAL M10-1.5x30 G10.9 DP	2	
41	500897	. RONDELLE PLATE .437x1.000x.083 N500	4	
42	5001758	. ECROU HEX STOVER M10-1.5 N500	2	
50	454500	POULIE ASS. A/ROULEMENT	1	
52	454182	. POULIE, TENDEUR	1	
53	507340	. ROULEMENT A BILLES 20 ID x 52 OD x 22.2 W	1	K
53	507014	. ROULEMENT A BILLES 20 ID x 52 OD x 22.2 W	1	
54	504095	. ANNEAU DE RETENUE 2.00 x 2.12 x .062	1	
55	453835	VIS A TETE HEXAGONAL M20-2.5x65	1	
56	453076	CACHE POUSSIERE	1	
57	5001595	VIS TETE HEX EPAULEMENT M10-1.5x60 G8.8 G500	3	
58	454548	SUPPORT TENDEUR/POULIE IDLER GR A/C D13	1	
60	052896	POULIE ASS AVEC ROULEMENT / 54MM x 117MM O.D.	1	
61	052625	. POULIE / 54MM x 117MM O.D.	1	
62	510618	. ROULEMENT A BILLES / DOUBLE RANGÉE 30MM x 62MM x 27 W	1	
63	504040	. ANNEAU DE RETENUE 2.440 x 1.860 x 0.078 STL BLK	1	
64	012062	RONDELLE PLATE 10.2 x38.1x5 ST	1	
65	500829	VIS A TETE HEXAGONAL M10-1.5x40 G8.8	1	
66	510798	CAPUCHON PROTECTEUR	1	
70	8149875	POULIE 10K, VENTILATEUR	1	
71	20845416	MOYEU ASSEMBLE À 9-9590	1	
71	21146745	MOYEU ASSEMBLE De 9-9591	1	
72	20459796	. ARBRE	1	
73	N.S.S.	. LOGEMENT DE ROULEMENT	1	1
74	1675715	. ROULEMENT A BILLES (BA2B 309609 BE) À 9-9590	1	
74	21146660	. ROULEMENT A BILLES De 9-9591	1	
75	1675790	. ECROU M40 x 9MM	1	

De 8-9457 À A-9974	Date:07-2024	PAGE:X3-0120-02
POULIE D'ENTRAINEMENT, COURROIES & TENDEUR - VOLVO D13		

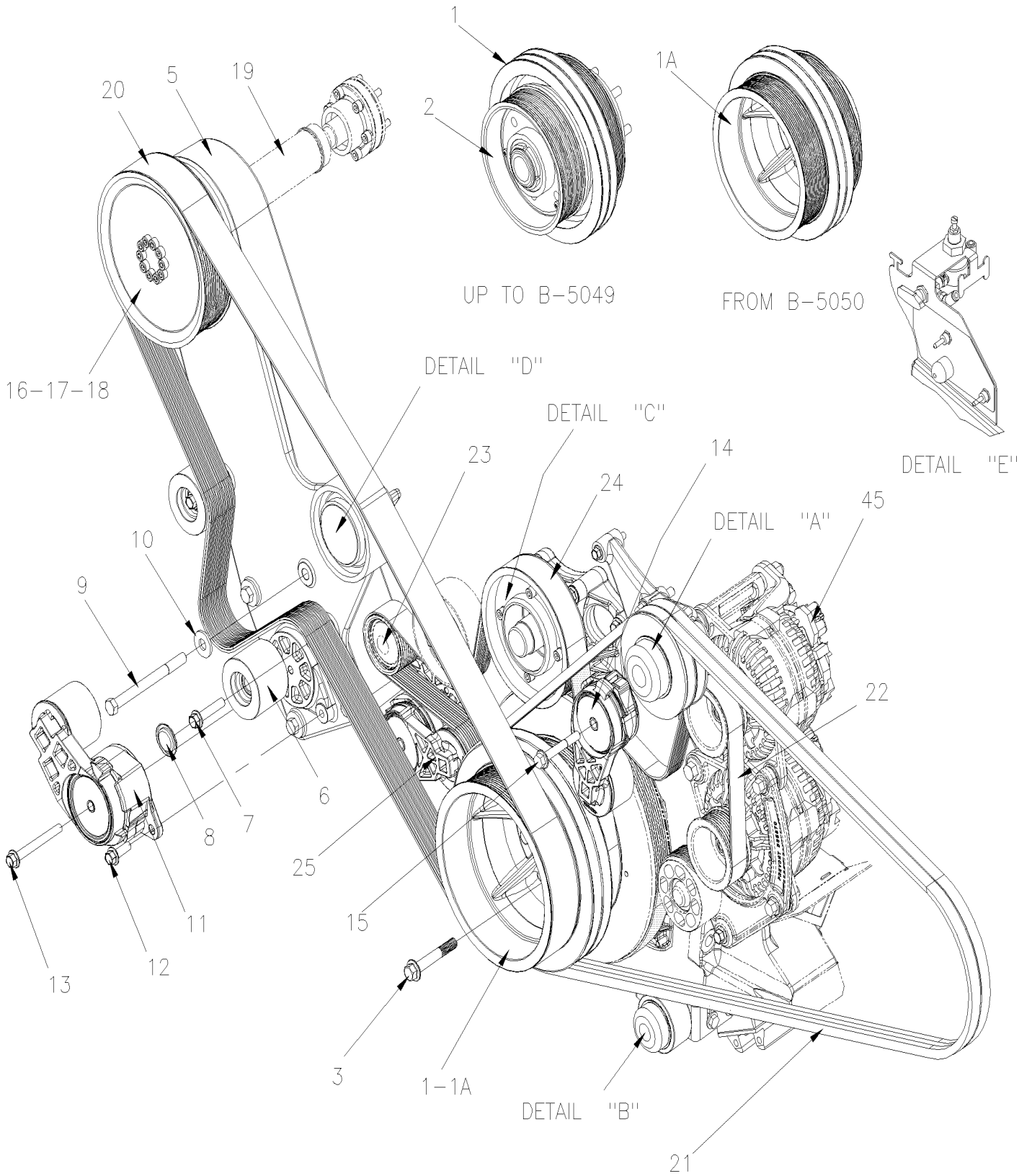
Article#	Pièces	Description	QTÉ	Notes
76	984065	VIS TETE CYLINDRIQUE SIX PANS CREUX M8-1.25x25 G8.8 DP	4	
77	502889	RONDELLE FREIN FENDUE 8.1x12.7x2.0 N500	4	
78	012497	ADAPTATEUR, POULIE POMPE A EAU À A-9992	1	
78	21270170	SUPPORT DE POULIE De A-9993	1	
79	5001308	VIS TETE HEX EPAULEMENT M10-1.5x40 G10.9 N500	8	
90	641472	REGULATEUR DE PRESSION D'AIR 1/4" NPT / COPPER	1	
91	142454	SUPPORT	1	
92	500734	CONTRE ECROU HEX 3/4-16 Z050	1	
93	641371	COUDE MALE 90° NON-ROTATIF / TYPE "PUSH-IN" / #4x1/4NPT-M BR	1	
94	501331	COUDE MALE-FEMELLE 90° / TYPE TUYAU / 1/8NPT-Mx1/8NPT-F BR	2	
95	640488	SOUPAPE, REMPLISSAGE 1/8" NPT	1	
. NS	650164	. BOUCHON CHROME SOUPAPE PNEU	1	
96	501650	RACCORD REDUIT HEX / TYPE TUYAU / 1/4NPT-Mx1/8NPT-Mx1 3/16 BR	1	
97	641417	SOUPAPE, 3 VOIES 1/8NPT-Fx1/8NPT-Fx1/8NPT-F BR	1	
. NS	642014	. POIGNEE ROUGE	1	
97	642161	SOUPAPE, 3 VOIES 1/8NPT-Fx1/8NPT-Fx1/8NPT-F BR / SERVICE	1	
. NS	642014	. POIGNEE ROUGE	1	
98	641365	COUDE MALE 45° NON-ROTATIF / TYPE "PUSH-IN" / #4x1/8NPT-M BR	1	
NS	142806	BOYAU ASS TEFLON #4 1500MM	1	
100	012123	DECALQUE TENDEUR DE COURROIES	1	
101	5001181	VIS A TETE HEXAGONAL M6-1.0x12 SS	2	
102	502570	RONDELLE FREIN FENDUE 6.1x11.8x1.6 SS	2	
NS	685290	OUTIL POUR RETENIR LA POULIE # 550912	1	
104	067742	ENS RETROFIT "AJOUTE UNE POULIE" À 9-9653	1	E
110	X3-0605-00	ALTERNATEUR 24V/140 AMPS / "BOSCH"		
111	X3-0610-01	MONTAGE ALTERNATEUR / "BOSCH" 2x140Amps VOLVO D13		
		B) AVEC GROS A/C		
		C) UTILISE EN URGENCE SEULEMENT AVEC UN ALTERNATEUR		
		E) POUR AMILIORATION DU PRODUIT DEMANDER L'ENSEMBLE # 067742 VOIR DETAIL À LA PAGES X3-0610-01		
		F) CE DECAL EST BON POUR TOUS LES VÉHICULES AYANT UN MOTEUR "VOLVO" DEPUIS LE 8-9457		
		G) UTILISE AVEC AMELIORATION DE PRODUIT AVEC NOUVELLE CONFIGURATION DE POULIE		
		H) SERVICE INTENCE POUR / P.W.T. & HYDRO QUÉBEC (PEUT ÊTRE EMPLOYER EN SERVICE AUSSI)		
		K) REMPLACE PAR # 507014		
		1) PAS VENDU SEPARMENT		
		V) VOIR IMPACT OU CONTACTER LE BUREAU DE PRISE DE COMMANDE		

De A-9975 À E-5458

Date:07-2024

PAGE:X3-0120-03

POULIE D'ENTRAÎNEMENT, COURROIES & TENDEUR - VOLVO D13 & 2x120Amps

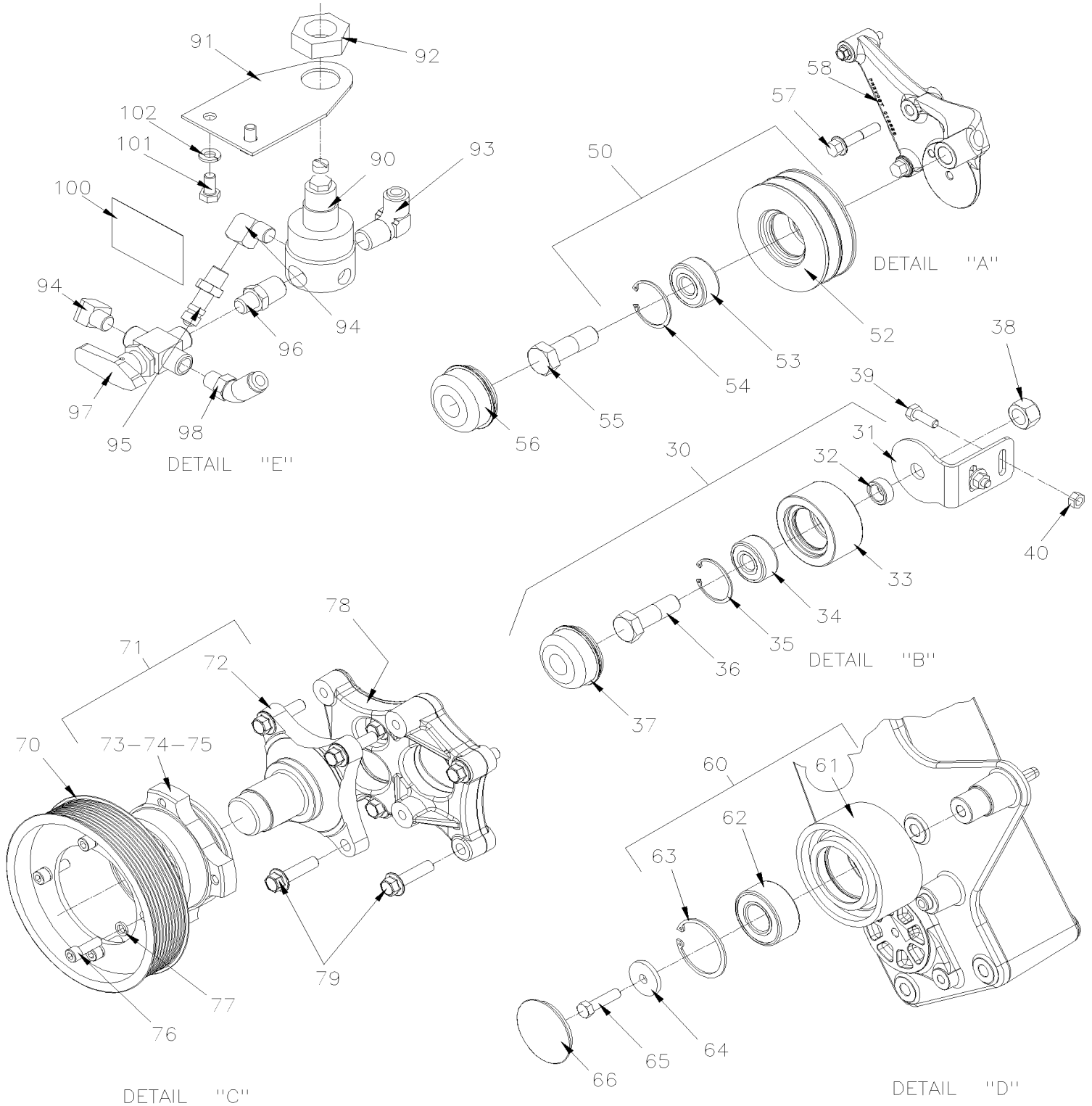


De A-9975 À E-5458

Date:07-2024

PAGE:X3-0120-03

POULIE D'ENTRAÎNEMENT, COURROIES & TENDEUR - VOLVO D13 & 2x120Amps



De A-9975 À E-5458	Date:07-2024	PAGE:X3-0120-03
POULIE D'ENTRAINEMENT, COURROIES & TENDEUR - VOLVO D13 & 2x120Amps		

Article#	Pièces	Description	QTÉ	Notes
1	21264333	POULIE MOTEUR D13F À B-5049	1	
NS	5001673	VIS TETE HEX EPAULEMENT M12-1.75x50 G8.8 MAGNI 565	6	
1A	21655859	POULIE MOTEUR 279MM x 2V & 219MM x 10RIB & 14 RIB PRELIMINAIRE 9614 / 9992 De B-5050	1	
2	550963	POULIE D'AMORTISSEMENT 201MM O.D. / W/14 RIB À B-5049	1	
. NS	550951	. ENSEMBLE DE REPARATION DE COUSSINET À B-5049	1	
. . NS	N.S.S.	. . POULIE D'AMORTISSEMENT (PTO) À B-5049	6	1
. . NS	N.S.S.	. . VIS TETE CYLINDRIQUE SIX PANS CREUX À B-5049	6	1
. . NS	N.S.S.	. . VIS TETE BOUTON TORX À B-5049	3	1
2	550982	POULIE 201MM O.D. / W/14 RIB ALTERNATIVE PART À B-5049	1	
3	5001661	VIS TETE CYLINDRIQUE SIX PANS CREUX M8-1.25x35 G10.9 AD MAGNI 565 À B-5049	6	
3	5001296	VIS TETE HEX EPAULEMENT M12-1.75x80 G10.9 N500 De B-5050	6	
NS	680038	ADHESIF POUR FILET LOCTITE #243 / BLUE / 50ml	AR	
5	20966630	BRAS SUPPORT LONG, VENTILATEUR	1	
6	550922	POULIE ASS. A/ROULEMENT 74MM O.D. x 57MM À D-5435	2	
6	550975	POULIE ASS. A/ROULEMENT 74MM O.D. x 67MM P.W.T. À D-5435	2	
6	550985	POULIE ASS. A/ROULEMENT 74MM O.D. x 57MM CROWNED/DOME De D-5436	2	
NS	053022	DOUILLE, A EPAULEMENT De D-5436	2	
7	5001843	VIS TETE HEX EPAULEMENT ADHESIVE M10-1.5x50 G10.9 N500	3	
8	550924	BOUCHON PROTECTEUR / ACIER 40.7MM O.D. x 5MM À D-5435	1	
8	557056	BOUCHON PROTECTEUR / ACIER 40.7MM O.D. x 11MM De D-5436	1	
9	973967	VIS A TETE HEXAGONAL M12-1.75x140 G8.8 MAGNI 565	4	
10	500211	RONDELLE PLATE .531x1.250x.125 N500	4	
11	550925	TENSIONNEUR-COURROIE-MOTEUR/ALTERNATEUR	1	
. NS	010032	. OUTIL POUR ENLEVER TENSION	1	
12	5001644	VIS TETE HEX EPAULEMENT M10-1.5x30 G8.8 G500	1	
13	965189	VIS TETE HEX EPAULEMENT M10-1.5x90 G8.8 ZG603	1	
14	21404578	TENSIONNEUR-COURROIE-MOTEUR/ALTERNATEUR À A-9972	1	
14	510991	TENSIONNEUR-COURROIE-MOTEUR/ALTERNATEUR De A-9973	1	
15	5001802	VIS TETE HEX EPAULEMENT M10-1.5x80 G10.9 N500 À B-5035	1	
15	5001799	VIS TETE HEX EPAULEMENT M10-1.5x70 G10.9 N500 De B-5036	1	
16	550961	POULIE ASS / ENTRAINEMENT VENTILATEUR 212MM O.D. W/14 RIB	1	
. NS	550983	. ROULEMENT	1	
. NS	551021	. VIS TETE CYLINDRIQUE SIX PANS CREUX M8-1.25 x 30	10	
16	550981	POULIE ASS / ENTRAINEMENT VENTILATEUR 212MM O.D. W/14 RIB ALTERNATIVE PART	1	
. NS	551020	. ROULEMENT	1	
. NS	551021	. VIS TETE CYLINDRIQUE SIX PANS CREUX M8-1.25 x 30	10	
. NS	551022	. BAGUE DE RETENUE	1	
17	5001738	VIS A TETE HEXAGONAL M8-1.25x30 G8.8 N500	6	
18	500321	RONDELLE "BELLEVILLE" .331x.827x.098 N500	6	
19	X3-0520-01	INST. SYSTEME TRANSFERE VENTILATEUR		
20	5060097	COURROIE EN "V" MULTI / 14 RIB 99.44" (2526) 14PK2526 À B-5001	1	
20	5060108	COURROIE EN "V" MULTI / 14 RIB 99.44" (2526) 14PK2526 QT (21-2111) De B-5002 À B-5049	1	

De A-9975 À E-5458	Date:07-2024	PAGE:X3-0120-03
POULIE D'ENTRAINEMENT, COURROIES & TENDEUR - VOLVO D13 & 2x120Amps		

Article#	Pièces	Description	QTÉ	Notes
20	5060105	COURROIE EN "V" MULTI / 14 RIB 99.44" (2526) 14PK2526 QT + SD (21-2117) De B-5002 À B-5049	1	H
20	5060119	COURROIE EN "V" MULTI / 14 RIB 100.98" (2565MM) 14PK2565 QT + SD De B-5050	1	
21	5060086	COURROIE EN "V" / BX-96 / ENS. DE 2 9013-2096 / A/C COMPR	1	
21	5060121	COURROIE EN "V" / 2B-97	1	
22	X3-0610-06	MONTAGE ALTERNATEUR / "BOSCH" VOLVO D13		
NS	012698	DECALQUE CHEMIN DE COURROIES SHORT END COOL 2010	1	
23	Refer To Volvo	POULIE DE RENVOI	1	V
24	20712534	COURROIE EN "V" MULTI / 10 RIB 59.5" (1512MM) 10PK1512 À B-5001	1	
24	5060110	COURROIE EN "V" MULTI / 10 RIB 59.5" (1512MM) 10PK1512 QT (21-2112) De B-5002	1	
24	5060104	COURROIE EN "V" MULTI / 10 RIB 59.5" (1512MM) 10PK1512 QT + SD (21-2112) De B-5002	1	H
25	20487079	TENSIONNEUR-COURROIE-MOTEUR/ALTERNATEUR À A-9994	1	
25	21260406	TENSIONNEUR-COURROIE-MOTEUR/ALTERNATEUR À A-9994	1	
25	21479276	TENSIONNEUR-COURROIE-MOTEUR/ALTERNATEUR À A-9994	1	
25	510991	TENSIONNEUR-COURROIE-MOTEUR/ALTERNATEUR De A-9995	1	
25	012695	ADAPTEUR DE TENSIONNER DE POMPE À L'EAU De A-9995	1	
. NS	502941	. GOUPILLE De A-9995	2	
NS	5001620	VIS TETE CYLINDRIQUE SIX PANS CREUX M10-1.5X35 G10.9 G500 De A-9995	1	
25	5001799	VIS TETE HEX EPAULEMENT M10-1.5x70 G10.9 N500 De A-9995	1	
25	012696	ENSEMBLE POUR TENSIONNEUR DE POMPE À L'EAU À A-9994	1	
. NS	012695	. ADAPTEUR DE TENSIONNER DE POMPE À L'EAU À A-9994	1	
. . NS	502941	. . GOUPILLE À A-9994	2	
. NS	510991	. TENSIONNEUR-COURROIE-MOTEUR/ALTERNATEUR À A-9994	1	
. NS	5001620	. VIS TETE CYLINDRIQUE SIX PANS CREUX M10-1.5X35 G10.9 G500 À A-9994	1	
. NS	5001799	. VIS TETE HEX EPAULEMENT M10-1.5x70 G10.9 N500 À A-9994	1	
. NS	20712534	. COURROIE EN "V" MULTI / 10 RIB 59.5" (1512MM) 10PK1512 À A-9994	1	
30	454444	POULIE, A/C ASS. À B-5001	1	
30	457506	POULIE, FOLLE ASS De B-5002 À C-5289	1	E
30	457506	POULIE, FOLLE ASS De C-5290 À D-5297	1	
30	457510	POULIE, FOLLE ASS De D-5298	1	
31	454445	. SUPPORT ANGULAIRE À B-5001	1	
31	457507	. SUPPORT, POULIE FOLLE De B-5002 À C-5289	1	E
31	457507	. SUPPORT, POULIE FOLLE De C-5290 À D-5297	1	
31	457511	. SUPPORT, POULIE FOLLE De D-5298	1	
32	052205	. ESPACEUR 20MM I.D. X 12.5MM TH	1	
33	453834	. POULIE / 45MM x 90MM O.D.	1	
34	507340	. ROULEMENT A BILLES 20 ID x 52 OD x 22.2 W	1	F
34	507014	. ROULEMENT A BILLES 20 ID x 52 OD x 22.2 W	1	
35	504095	. ANNEAU DE RETENUE 2.00 x 2.12 x .062	1	
36	453835	. VIS A TETE HEXAGONAL M20-2.5x65	1	
37	453076	. CACHE POUSSIERE	1	
38	5001252	. ECROU HEX STOVER M20-2.5 DP	1	

De A-9975 À E-5458	Date:07-2024	PAGE:X3-0120-03
POULIE D'ENTRAINEMENT, COURROIES & TENDEUR - VOLVO D13 & 2x120Amps		

Article#	Pièces	Description	QTÉ	Notes
39	5001741	VIS TETE HEX EPAULEMENT M10-1.5x30 G8.8 N500	2	
40	5001727	ECROU HEX EPAULEMENT BAGUE DE NYLON M10-1.5 N500	2	
45	X3-0605-01	ALTERNATEUR 24V/120 AMPS / "BOSCH"		
46	X3-0610-06	MONTAGE ALTERNATEUR / "BOSCH" VOLVO D13		
50	454500	POULIE ASS. A/ROULEMENT	1	
52	454182	. POULIE, TENDEUR	1	
53	507340	. ROULEMENT A BILLES 20 ID x 52 OD x 22.2 W	1	F
53	507014	. ROULEMENT A BILLES 20 ID x 52 OD x 22.2 W	1	
54	504095	. ANNEAU DE RETENUE 2.00 x 2.12 x .062	1	
55	453835	VIS A TETE HEXAGONAL M20-2.5x65	1	
56	453076	CACHE POUSSIÈRE	1	
57	5001801	VIS TETE HEX EPAULEMENT M10-1.5x55 G10.9 N500	2	
57	500796	VIS TETE HEX EPAULEMENT M8-1.25x50 G10.9 N500	1	
58	012674	SUPPORT TENDEUR/POULIE IDLER GR A/C D13 PROTO	1	U
58	012656	SUPPORT TENDEUR/POULIE IDLER GR A/C D13	1	
60	052896	POULIE ASS AVEC ROULEMENT / 54MM x 117MM O.D.	1	
61	052625	. POULIE / 54MM x 117MM O.D.	1	
62	510618	. ROULEMENT A BILLES / DOUBLE RANGÉE 30MM x 62MM x 27 W	1	
63	504040	. ANNEAU DE RETENUE 2.440 x 1.860 x 0.078 STL BLK	1	
64	012062	RONDELLE PLATE 10.2 x38.1x5 ST	1	
65	500829	VIS A TETE HEXAGONAL M10-1.5x40 G8.8	1	
66	510798	CAPUCHON PROTECTEUR	1	
70	8149875	POULIE 10K, VENTILATEUR	1	
71	21146745	MOYEU ASSEMBLE	1	
72	20459796	. ARBRE	1	
73	N.S.S.	. LOGEMENT DE ROULEMENT	1	1
74	21146660	. ROULEMENT A BILLES	1	
75	1675790	. ECROU M40 x 9MM	1	
76	984065	VIS TETE CYLINDRIQUE SIX PANS CREUX M8-1.25x25 G8.8 DP	4	
77	502889	RONDELLE FREIN FENDUE 8.1x12.7x2.0 N500	4	
78	012497	ADAPTATEUR, POULIE POMPE A EAU À A-9992	1	
78	21270170	SUPPORT DE POULIE De A-9993	1	
79	5001308	VIS TETE HEX EPAULEMENT M10-1.5x40 G10.9 N500	8	
90	641472	REGULATEUR DE PRESSION D'AIR 1/4" NPT / COPPER	1	
91	032892	SUPPORT, FILTRE A AIR	1	
92	500734	CONTRE ECROU HEX 3/4-16 Z050	1	
93	641371	COUDE MALE 90° NON-ROTATIF / TYPE "PUSH-IN" / #4x1/4NPT-M BR	1	
94	501331	COUDE MALE-FEMELLE 90° / TYPE TUYAU / 1/8NPT-Mx1/8NPT-F BR	2	
95	640488	SOUPAPE, REMPLISSAGE 1/8" NPT	1	

De A-9975 À E-5458	Date:07-2024	PAGE:X3-0120-03
POULIE D'ENTRAINEMENT, COURROIES & TENDEUR - VOLVO D13 & 2x120Amps		

Article#	Pièces	Description	QTÉ	Notes
. NS	650164	. BOUCHON CHROME SOUPAPE PNEU	1	
96	501650	RACCORD REDUIT HEX / TYPE TUYAU / 1/4NPT-Mx1/8NPT-Mx1 3/16 BR	1	
97	641417	SOUPAPE, 3 VOIES 1/8NPT-Fx1/8NPT-Fx1/8NPT-F BR À C-5132	1	
. NS	642014	. POIGNEE ROUGE À C-5132	1	
97	642161	SOUPAPE, 3 VOIES 1/8NPT-Fx1/8NPT-Fx1/8NPT-F BR De C-5133	1	
. NS	642014	. POIGNEE ROUGE De C-5133	1	
98	641365	COUDE MALE 45° NON-ROTATIF / TYPE "PUSH-IN" / #4x1/8NPT-M BR	1	
NS	142807	BOYAU ASS TEFLON #4 1620MM	1	
100	012123	DECALQUE TENDEUR DE COURROIES	1	
101	5001181	VIS A TETE HEXAGONAL M6-1.0x12 SS	2	
102	502570	RONDELLE FREIN FENDUE 6.1x11.8x1.6 SS	2	
NS	685290	OUTIL POUR RETENIR LA POULIE # 550912	1	
104	IS19913	INSTALLATION D'ALTERNATEURS DELCO REMY, PREVOST US10 De B-5002	1	
		E) POUR AMELIORATION DE PRODUIT		
		F) REMPLACE PAR # 507014		
		H) HEAVY DUTY		
		1) PAS VENDU SEPARMENT		
		V) VOIR IMPACT OU CONTACTER LE BUREAU DE PRISE DE COMMANDE		

De A-9975 À E-5458	Date:07-2024	PAGE:IS19913
--------------------	--------------	--------------

INSTALLATION D'ALTERNATEURS DELCO REMY, PREVOST US10

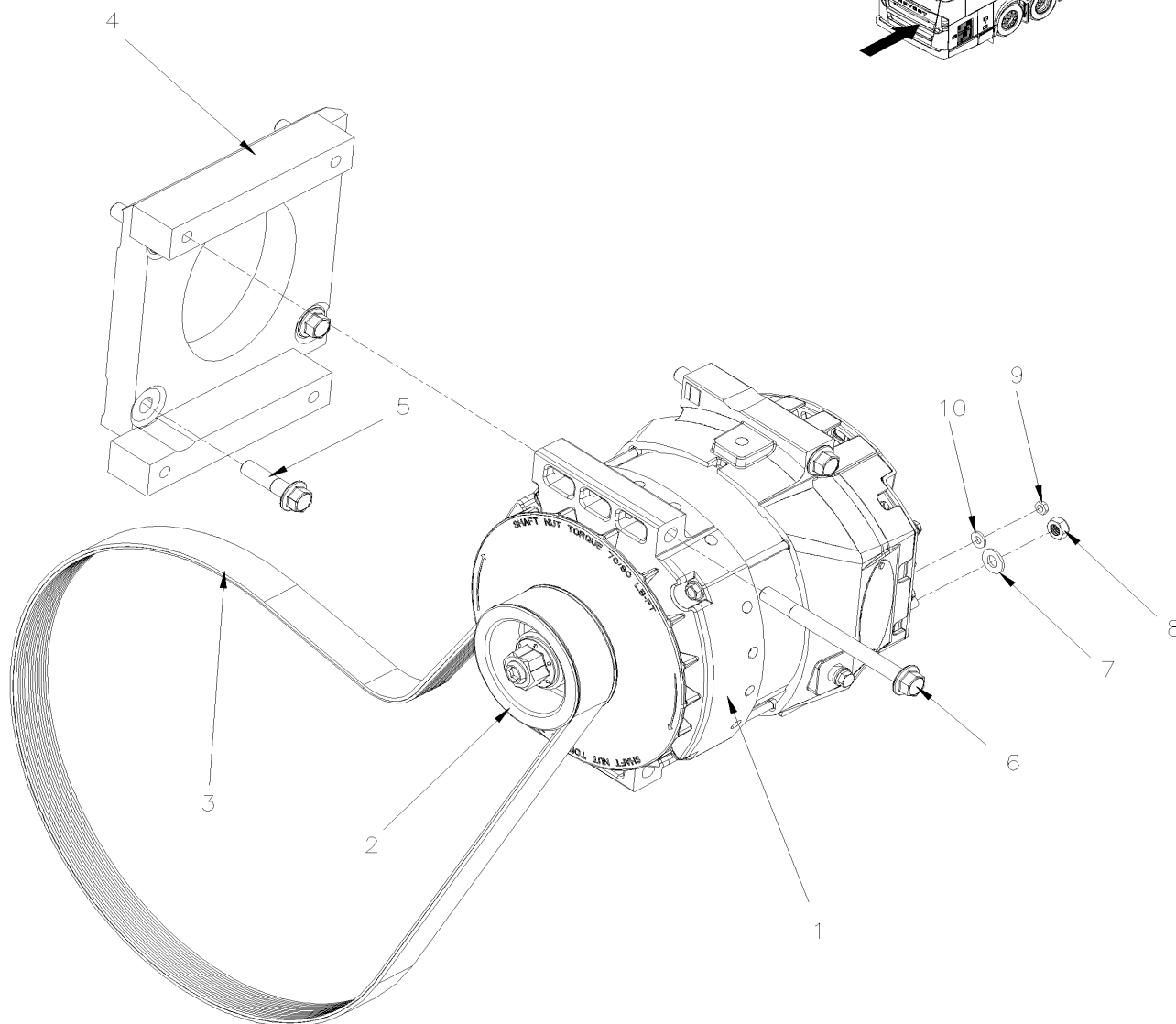
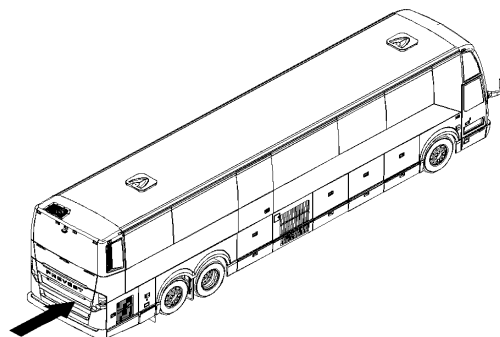
Article#	Pièces	Description	QTÉ	Notes
1	0610086	KIT D'INSTALLATION, ALTERNATEUR REMY CURB SIDE	1	
2	0610088	KIT ADAPTATION ALTERNATEUR REMY FROM US10 ENGINE	1	
3	IS-19913	SEE INSTRUCTION SHEET	1	

De B-5002

Date:07-2024

PAGE:0610086

KIT D'INSTALLATION, ALTERNATEUR REMY CURB SIDE



De B-5002	Date:07-2024	PAGE:0610086
KIT D'INSTALLATION, ALTERNATEUR REMY CURB SIDE		

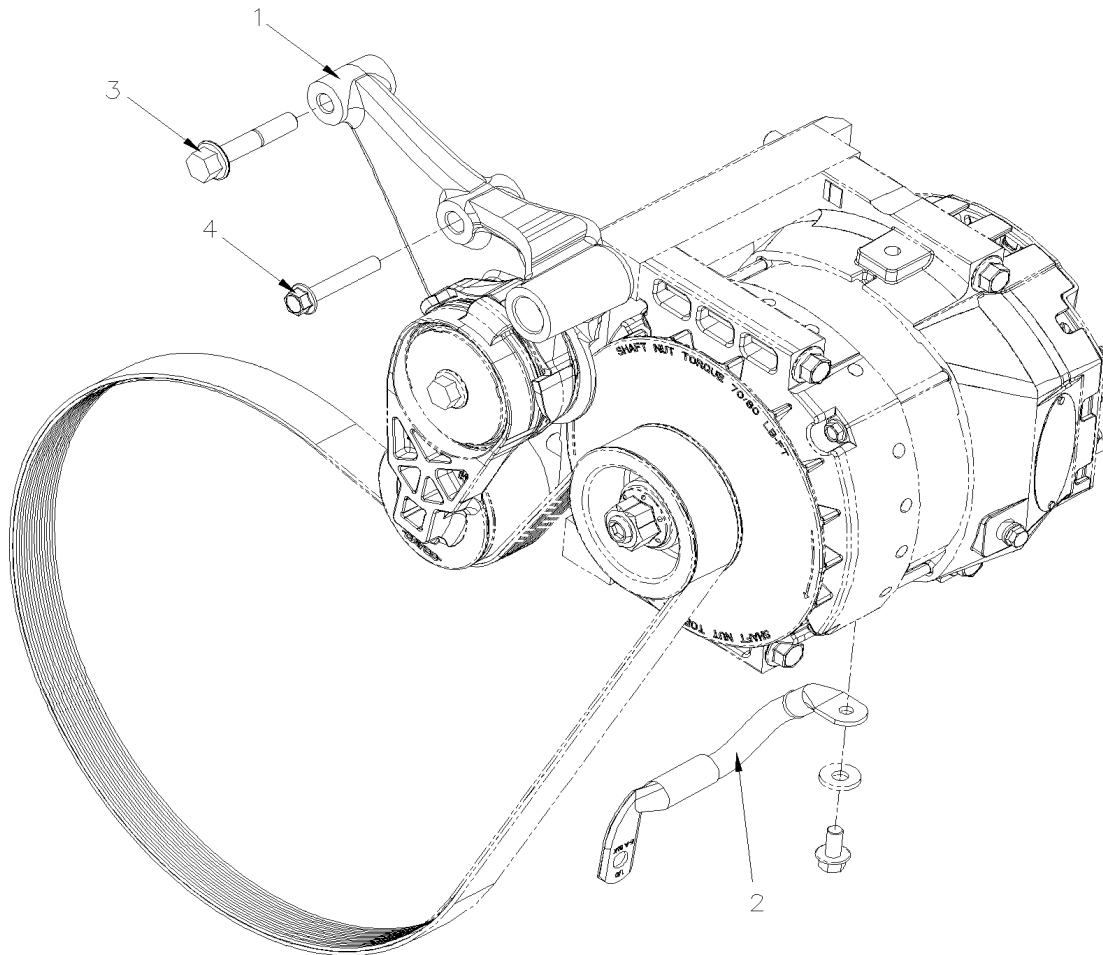
Article#	Pièces	Description	QTÉ	Notes
1	560720	ALTERNATEUR ASS 24V/250 AMPS / "REMY"	1	
2	069892	POULIE ALTERNATEUR "REMY" / 83MM DOB. x 8 PK	1	
3	506065	COURROIE EN "V" MULTI / 8 RIB 56.5" (1435MM) 8PK1435 QT EPDM	2	
4	069894	SUPPORT, ALTERNATEUR REMY	1	
5	5001308	VIS TETE HEX EPAULEMENT M10-1.5x40 G10.9 N500	4	
6	5002091	VIS TETE HEX EPAULEMENT M10-1.5X120 G10.9 N500	4	
7	5001341	RONDELLE PLATE 8.4x17.0x1.6 SS	1	
8	500685	ECROU HEX BAGUE DE NYLON 5/16-18 SS	1	
9	5001180	ECROU HEX BAGUE DE NYLON #10-24 SS	2	
10	5001137	RONDELLE PLATE .203x.438x.050 SS	2	
NS	500411	RONDELLE PLATE .260x.697x.050 SS	1	
NS	IS-19905	SEE INSTRUCTION SHEET	1	

De B-5002

Date:07-2024

PAGE:0610088

KIT ADAPTATION ALTERNATEUR REMY FROM US10 ENGINE



De B-5002	Date:07-2024	PAGE:0610088
-----------	--------------	--------------

KIT ADAPTATION ALTERNATEUR REMY FROM US10 ENGINE

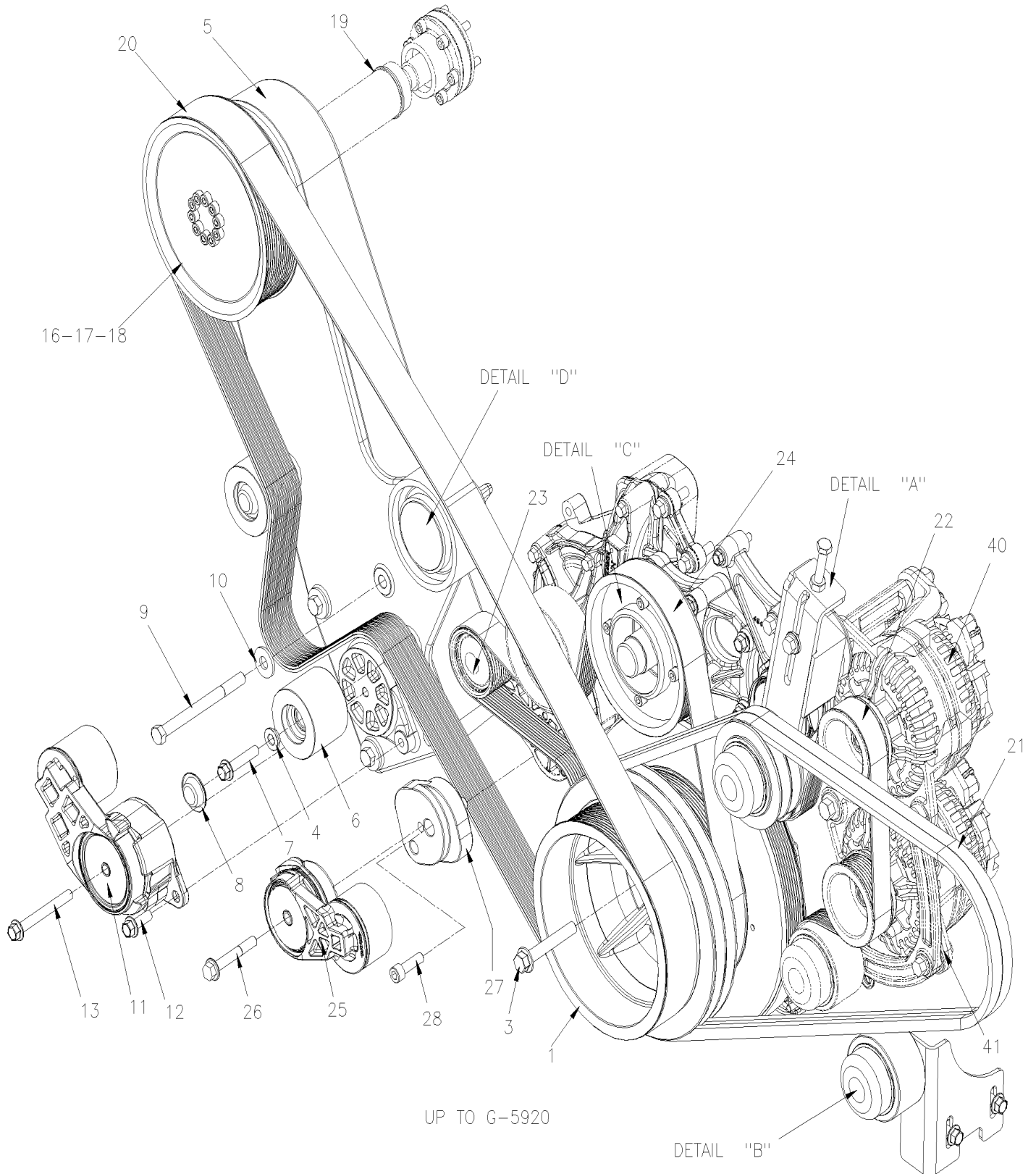
Article#	Pièces	Description	QTÉ	Notes
1	010116	SUPPORT TENDEUR/POULIE IDLER GR A/C D13	1	
2	0610034	CABLAGE MISE A LA TERRE ALTERNATEUR / COTE TROTTOIR	1	
3	5001801	VIS TETE HEX EPAULEMENT M10-1.5x55 G10.9 N500	2	
4	500796	VIS TETE HEX EPAULEMENT M8-1.25x50 G10.9 N500	1	
5	563548	TUBE THERMORETRACTABLE / .187"-.093" / NOIR / ALPHA FIT-221-3/16-4-B	1	
6	563870	COSSE ANNEAU #5 / 16-14 / DURASEAL / AMP B-106-1502	3	
7	994445	VIS TETE HEX EPAULEMENT M8x16	1	

De E-5459 À H-6179

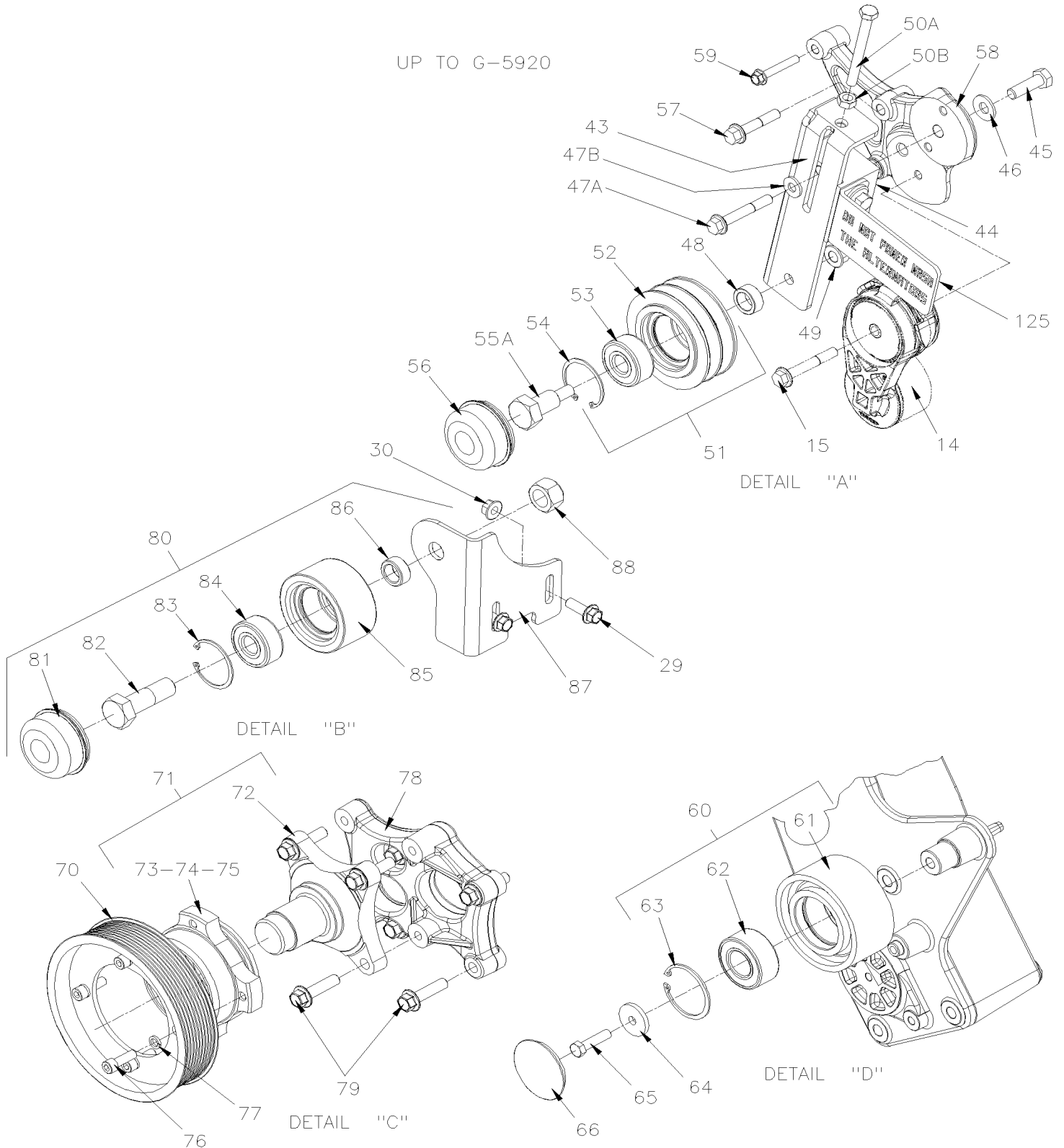
Date:07-2024

PAGE:X3-0120-04

POULIE D'ENTRAÎNEMENT, COURROIES & TENDEUR - VOLVO D13



UP TO G-5920

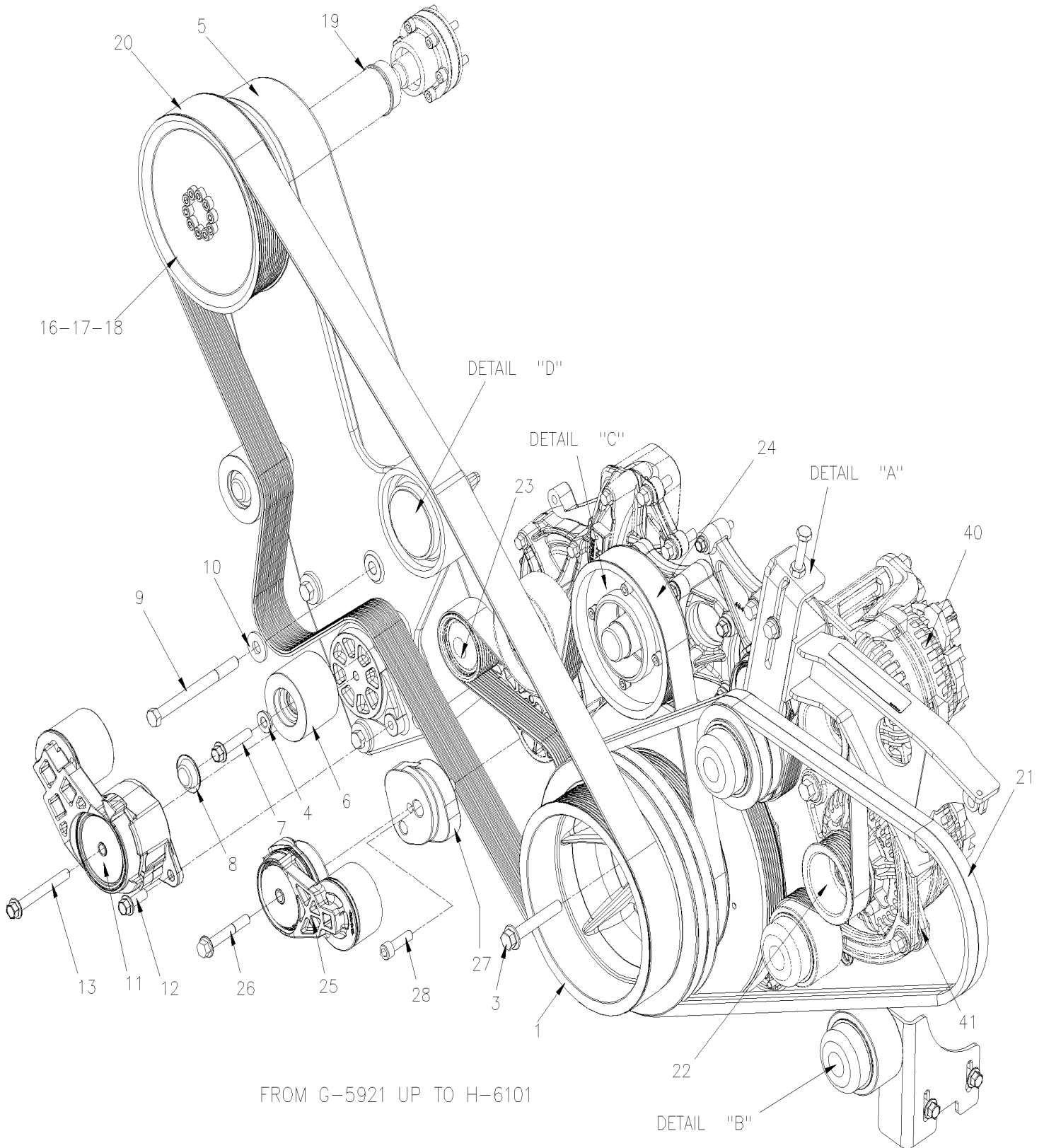


De E-5459 À H-6179

Date:07-2024

PAGE:X3-0120-04

POULIE D'ENTRAÎNEMENT, COURROIES & TENDEUR - VOLVO D13



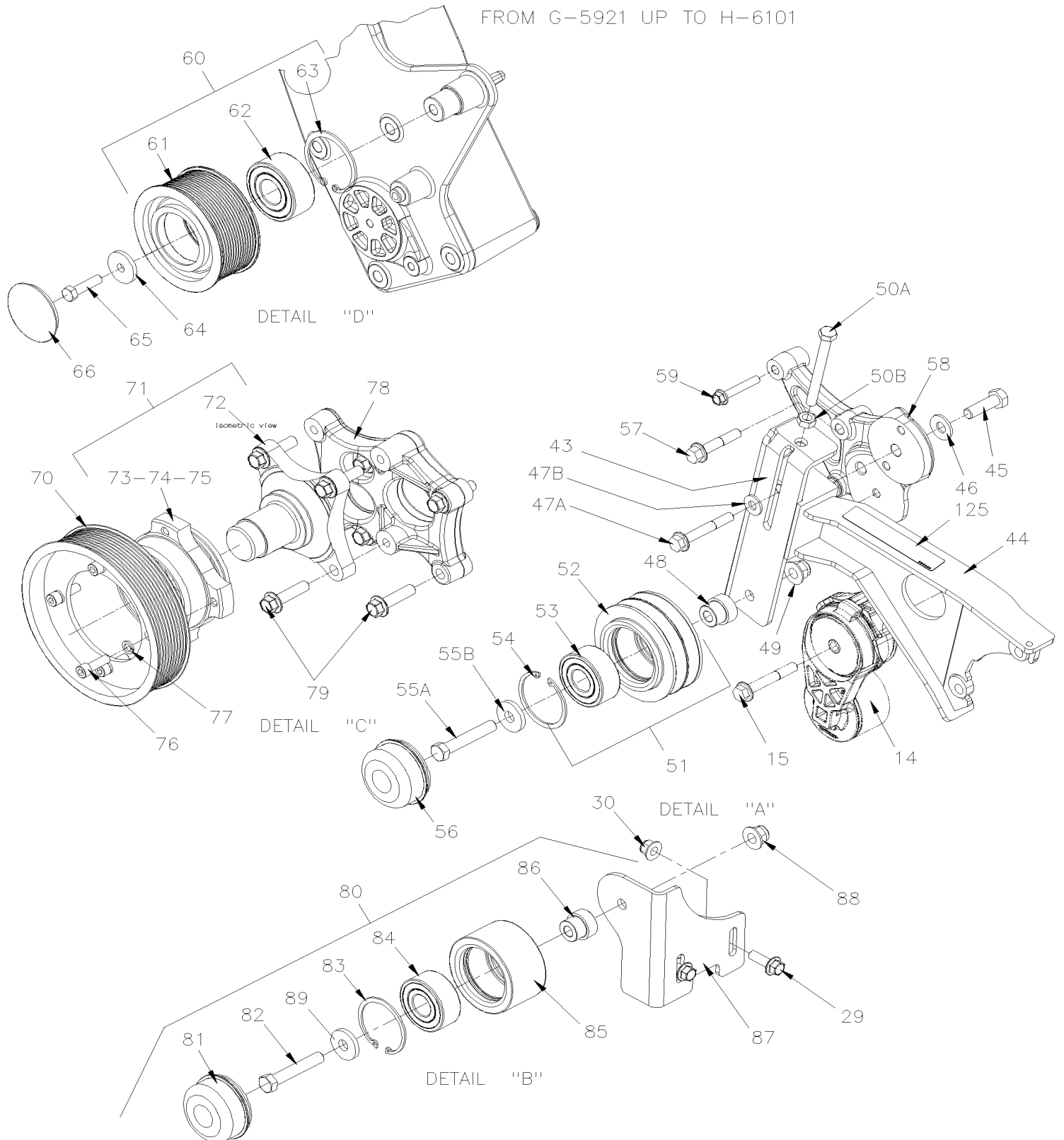
De E-5459 À H-6179

Date:07-2024

PAGE:X3-0120-04

POULIE D'ENTRAÎNEMENT, COURROIES & TENDEUR - VOLVO D13

FROM G-5921 UP TO H-6101



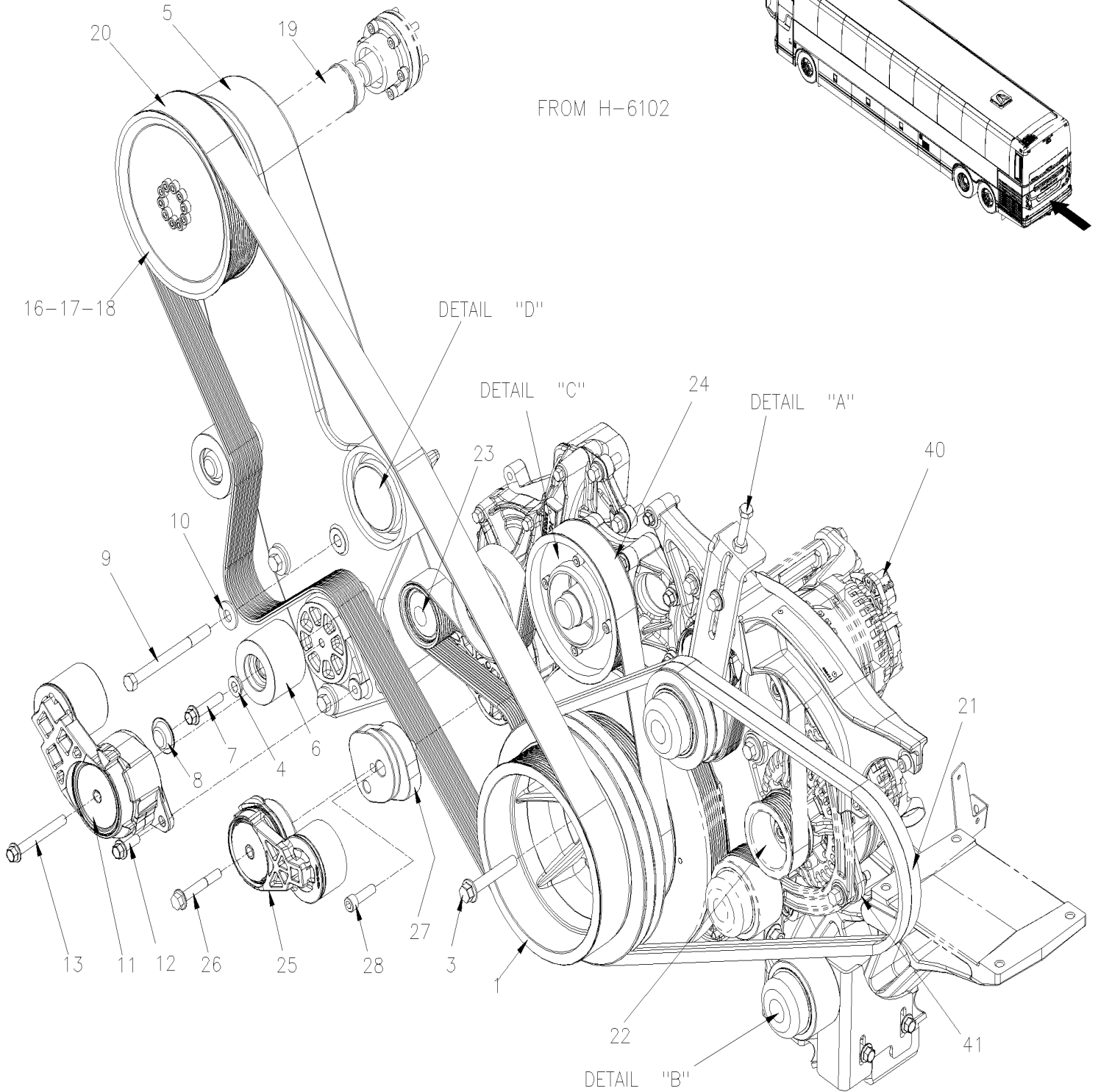
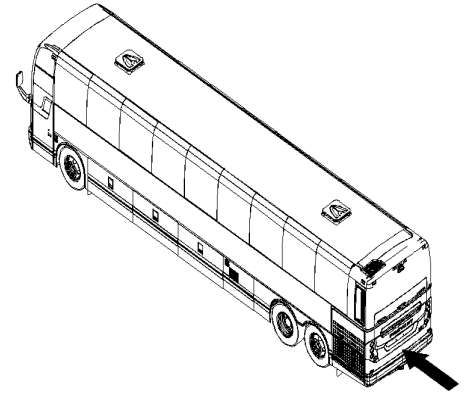
De E-5459 À H-6179

Date:07-2024

PAGE:X3-0120-04

POULIE D'ENTRAÎNEMENT, COURROIES & TENDEUR - VOLVO D13

FROM H-6102

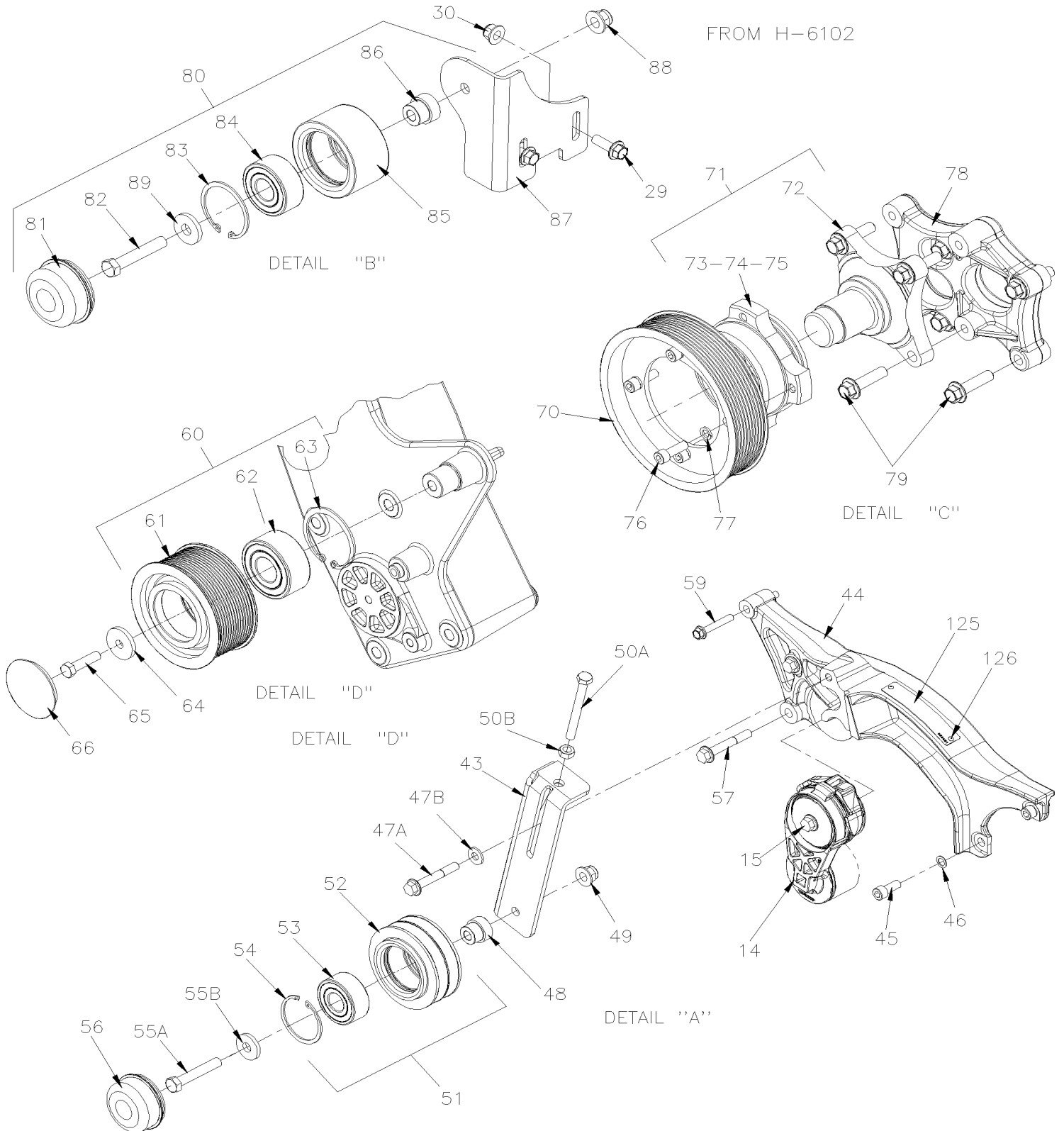


De E-5459 À H-6179

Date:07-2024

PAGE:X3-0120-04

POULIE D'ENTRAÎNEMENT, COURROIES & TENDEUR - VOLVO D13



De E-5459 À H-6179	Date:07-2024	PAGE:X3-0120-04
POULIE D'ENTRAINEMENT, COURROIES & TENDEUR - VOLVO D13		

Article#	Pièces	Description	QTÉ	Notes
1	012802	POULIE MOTEUR 277MM x 2V & 220MM x 10RIB & 223MM x 14 RIB	1	
3	5001296	VIS TETE HEX EPAULEMENT M12-1.75x80 G10.9 N500	6	
NS	680038	ADHESIF POUR FILET LOCTITE #243 / BLUE / 50ml	AR	
4	053022	DOUILLE, A EPAULEMENT	1	
5	20966630	BRAS SUPPORT LONG, VENTILATEUR	1	
6	550985	POULIE ASS. A/ROULEMENT 74MM O.D. x 57MM CROWNED/DOME	2	
7	5001843	VIS TETE HEX EPAULEMENT ADHESIVE M10-1.5x50 G10.9 N500	2	
8	557056	BOUCHON PROTECTEUR / ACIER 40.7MM O.D. x 11MM	2	
9	5001776	VIS A TETE HEXAGONAL M12-1.75x140 G8.8 G500 À F-5778	4	
9	5001940	VIS A TETE HEXAGONAL M12-1.75x140 G10.9 N500 De F-5779	4	
10	500211	RONDELLE PLATE .531x1.250x.125 N500	4	
11	550925	TENSIONNEUR-COURROIE-MOTEUR/ALTERNATEUR	1	
. NS	010032	. OUTIL POUR ENLEVER TENSION	1	
12	5001644	VIS TETE HEX EPAULEMENT M10-1.5x30 G8.8 G500	1	
13	5001784	VIS TETE HEX EPAULEMENT M10-1.5x90 G8.8 AD N500	1	
14	510991	TENSIONNEUR-COURROIE-MOTEUR/ALTERNATEUR	1	
15	5001799	VIS TETE HEX EPAULEMENT M10-1.5x70 G10.9 N500	1	
16	550961	POULIE ASS / ENTRAINEMENT VENTILATEUR 212MM O.D. W/14 RIB	1	
. NS	550983	. ROULEMENT	1	
. NS	551021	. VIS TETE CYLINDRIQUE SIX PANS CREUX M8-1.25 x 30	10	
16	550981	POULIE ASS / ENTRAINEMENT VENTILATEUR 212MM O.D. W/14 RIB ALTERNATIVE PART	1	
. NS	551020	. ROULEMENT	1	
. NS	551021	. VIS TETE CYLINDRIQUE SIX PANS CREUX M8-1.25 x 30	10	
. NS	551022	. BAGUE DE RETENUE	1	
17	5001738	VIS A TETE HEXAGONAL M8-1.25x30 G8.8 N500	6	
18	500321	RONDELLE "BELLEVILLE" .331x.827x.098 N500	6	
19	X3-0520-02	INST. SYSTEME TRANSFERE VENTILATEUR		
20	5061284	COURROIE EN "V" MULTI / 14 RIB 100.98" (2565MM) 14PK2565 QT À H-6178	1	
20	506030	COURROIE EN "V" MULTI / 14 RIB 100.98" (2565MM) 14PK2565 QT ARAMIDE De H-6179	1	
20	5060119	COURROIE EN "V" MULTI / 14 RIB 100.98" (2565MM) 14PK2565 QT + SD À H-6178	1	H
20	506029	COURROIE EN "V" MULTI / 14 RIB 100.98" (2565MM) 14PK2565 QT + SD ARAMIDE De H-6179	1	H
21	5060134	COURROIE EN "V" / BX-71 / ENS. DE 2	1	
22	X3-0610-06	MONTAGE ALTERNATEUR / "BOSCH" VOLVO D13		
NS	012811	DECALQUE CHEMIN DE COURROIES À E-5599	1	
22	012865	DECALQUE CHEMIN DE COURROIES De E-5600 À F-5743	1	
22	012880	DECALQUE CHEMIN DE COURROIES De F-5744	1	
23	Refer To Volvo	POULIE DE RENVOI	1	V
24	5060110	COURROIE EN "V" MULTI / 10 RIB 59.5" (1512MM) 10PK1512 QT (21-2112)	1	
24	5060104	COURROIE EN "V" MULTI / 10 RIB 59.5" (1512MM) 10PK1512 QT + SD (21-2112)	1	H
25	510991	TENSIONNEUR-COURROIE-MOTEUR/ALTERNATEUR	1	
26	5001799	VIS TETE HEX EPAULEMENT M10-1.5x70 G10.9 N500	1	
27	012695	ADAPTEUR DE TENSIONER DE POMPE À L'EAU	1	

De E-5459 À H-6179	Date:07-2024	PAGE:X3-0120-04
POULIE D'ENTRAINEMENT, COURROIES & TENDEUR - VOLVO D13		

Article#	Pièces	Description	QTÉ	Notes
. NS	502941	. GOUPILLE	2	
NS	5001620	VIS TETE CYLINDRIQUE SIX PANS CREUX M10-1.5X35 G10.9 G500	1	
29	5001741	VIS TETE HEX EPAULEMENT M10-1.5x30 G8.8 N500 À H-6132	2	
29	5000343	VIS TETE HEX EPAULEMENT M10-1.5x30 G10.9 N500 De H-6133	2	
30	5001727	ECROU HEX EPAULEMENT BAGUE DE NYLON M10-1.5 N500 À E-5651	2	
30	5001930	ECROU HEX EPAULEMENT BAGUE DE NYLON M10-1.5 N500 G10.9 De E-5652	2	
40	X3-0605-01	ALTERNATEUR 24V/120 AMPS / "BOSCH" À G-5931		
40	X3-0605-02	ALTERNATEUR 24V/150 AMPS / "BOSCH" De G-5932		
41	X3-0610-06	MONTAGE ALTERNATEUR / "BOSCH" VOLVO D13		
42	X3-2245-02	INSTALLATION COMPRESSEUR A/C "BITZER"		
43	457542	TENDEUR À H-6101	1	
43	457765	TENDEUR, COURROIE COMPRESSEUR AC De H-6102	1	
44	457543	SUPPORT, TENDEUR À G-5920	1	
44	457759	SUPPORT, TENDEUR De G-5921 À G-6007	1	
44	457675	SUPPORT, TENDEUR WELDED De G-6008 À H-6101	1	
44	457750	SUPPORT, TENDEUR CASTING De H-6102	1	
45	5001885	VIS A TETE HEXAGONAL M12-1.75X40 G10.9 N500 À H-6101	1	
45	5001616	VIS TETE CYLINDRIQUE SIX PANS CREUX M10-1.5X25 G10.9 DP De H-6102	2	
45	680098	SCCELLANT POUR FILET LOCTITE #567 / WHITE / 250ml De H-6102	AR	
46	500967	RONDELLE "BELLEVILLE" .512x1.142x.098 N500 À H-6101	1	
46	502867	RONDELLE PLATE .406x.625x.040 N500 De H-6102	2	
47A	5001799	VIS TETE HEX EPAULEMENT M10-1.5x70 G10.9 N500 À H-6101	1	
47A	5000343	VIS TETE HEX EPAULEMENT M10-1.5x30 G10.9 N500 De H-6102	1	
47B	5001834	RONDELLE "BELLEVILLE" 10.5X23X2.5 N500	1	
48	457501	MANCHON 30MM O.D. x 20MM I.D. x 12MM À H-6098	1	
48	053724	MANCHON De H-6099	1	
49	5001728	ECROU HEX EPAULEMENT STOVER M12-1.75 N500 G10 À E-5651	1	
49	5001761	ECROU HEX EPAULEMENT BAGUE DE NYLON M12-1.75 G8 N500 De E-5652	1	
50A	5001914	VIS A TETE HEXAGONAL M10-1.5x100 FT SS	1	
50B	500847	ECROU HEX M10-1.5 N500	1	
51	457505	POULIE ASS. A/ROULEMENT À H-6098	1	J
51	450334	TROUSSE DE REMPLACEMENT DE POULIE / SERVICE LARGE A/C À H-6098	1	J
51	457785	POULIE ASS. A/ROULEMENT De H-6099 À H-6144	1	
51	450096	POULIE ASS. A/ROULEMENT De H-6145	1	
52	457504	. POULIE / 112MM O.D. X 2V À H-6098	1	
52	457786	. POULIE / 112MM O.D. X 2V De H-6099	1	
53	507340	. ROULEMENT A BILLES 20 ID x 52 OD x 22.2 W À H-6098	1	E
53	507014	. ROULEMENT A BILLES 20 ID x 52 OD x 22.2 W À H-6098	1	
53	507006	. ROULEMENT A BILLES 25 ID x 62 OD x 25.4 W De H-6099 À H-6144	1	

De E-5459 À H-6179

Date:07-2024

PAGE:X3-0120-04

POULIE D'ENTRAINEMENT, COURROIES & TENDEUR - VOLVO D13

Article#	Pièces	Description	QTÉ	Notes
53	509952	. ROULEMENT A BILLES 25 ID x 62 OD x 25.4 W HI-TEMP De H-6145	1	
54	504095	. ANNEAU DE RETENUE 2.00 x 2.12 x .062 À H-6098	1	
54	504040	. ANNEAU DE RETENUE 2.440 x 1.860 x 0.078 STL BLK De H-6099	1	
55A	457500	TIGE, POULIE A/C M12-1.75 x 59 À H-6098	1	
55A	5001862	VIS A TETE HEXAGONAL M12-1.75x70 G10.9 N500 De H-6099	1	
55B	5002008	RONDELLE PLATE 13.0x35.0x5.0 N500 De H-6099	1	
56	453076	CACHE POUSSIÈRE	1	
57	5001799	VIS TETE HEX EPAULEMENT M10-1.5x70 G10.9 N500 À H-6101	2	
57	5001801	VIS TETE HEX EPAULEMENT M10-1.5x55 G10.9 N500 De H-6102	2	
58	454779	SUPPORT TENDEUR/POULIE IDLER GR A/C D13 WELDED PROTO À H-6101	1	
59	500796	VIS TETE HEX EPAULEMENT M8-1.25x50 G10.9 N500	1	
60	052896	POULIE ASS AVEC ROULEMENT / 54MM x 117MM O.D. À H-6098	1	K
60	053722	POULIE ASS AVEC ROULEMENT / 54MM x 125MM O.D. / 14V De H-6099 À H-6144	1	K
60	050027	POULIE ASS AVEC ROULEMENT / 54MM x 125MM O.D. / 14V De H-6145	1	
61	052625	. POULIE / 54MM x 117MM O.D.	1	
61	053723	. POULIE / 54MM x 125MM O.D. / 14V De H-6099	1	
62	510618	. ROULEMENT A BILLES / DOUBLE RANGÉE 30MM x 62MM x 27 W À H-6098	1	
62	507008	. ROULEMENT A BILLES 30MM x 72MM x 30.2 W De H-6099 À H-6144	1	
62	509953	. ROULEMENT A BILLES 30MM x 72MM x 30.2 W HI-TEMP De H-6145	1	
63	504040	. ANNEAU DE RETENUE 2.440 x 1.860 x 0.078 STL BLK À H-6098	1	
63	504736	. ANNEAU DE RETENUE 72 x 75 x 2.5MM De H-6099	1	
64	012062	RONDELLE PLATE 10.2 x38.1x5 ST	1	
65	500829	VIS A TETE HEXAGONAL M10-1.5x40 G8.8	1	
66	510798	CAPUCHON PROTECTEUR	1	
70	8149875	POULIE 10K, VENTILATEUR	1	
71	21146745	MOYEU ASSEMBLE À H-6115	1	
71	22719941	MOYEU ASSEMBLE De H-6116	1	
72	20459796	. ARBRE	1	
73	N.S.S.	. LOGEMENT DE ROULEMENT À H-6115	1	1
73	N.S.S.	. LOGEMENT DE ROULEMENT De H-6116	1	1
74	21146660	. ROULEMENT A BILLES À H-6115	1	
74	N.S.S.	. ROULEMENT A BILLES De H-6116	1	1
75	1675790	. ECROU M40 x 9MM	1	
76	5001775	VIS TETE CYLINDRIQUE SIX PANS CREUX M8-1.25x25 G8.8 G500	4	
77	500942	RONDELLE FREIN FENDUE 8.1x14.8x2.0 N500	4	
78	21270170	SUPPORT DE POULIE	1	
79	5001308	VIS TETE HEX EPAULEMENT M10-1.5x40 G10.9 N500	8	
80	457545	POULIE, FOLLE ASS À H-6098	1	F
80	457781	POULIE, FOLLE ASS De H-6099 À H-6144	1	F
80	450094	POULIE, FOLLE ASS De H-6145	1	
81	453076	. CACHE POUSSIÈRE	1	
82	453835	. VIS A TETE HEXAGONAL M20-2.5x65 À H-6098	1	

De E-5459 À H-6179

Date:07-2024

PAGE:X3-0120-04

POULIE D'ENTRAINEMENT, COURROIES & TENDEUR - VOLVO D13

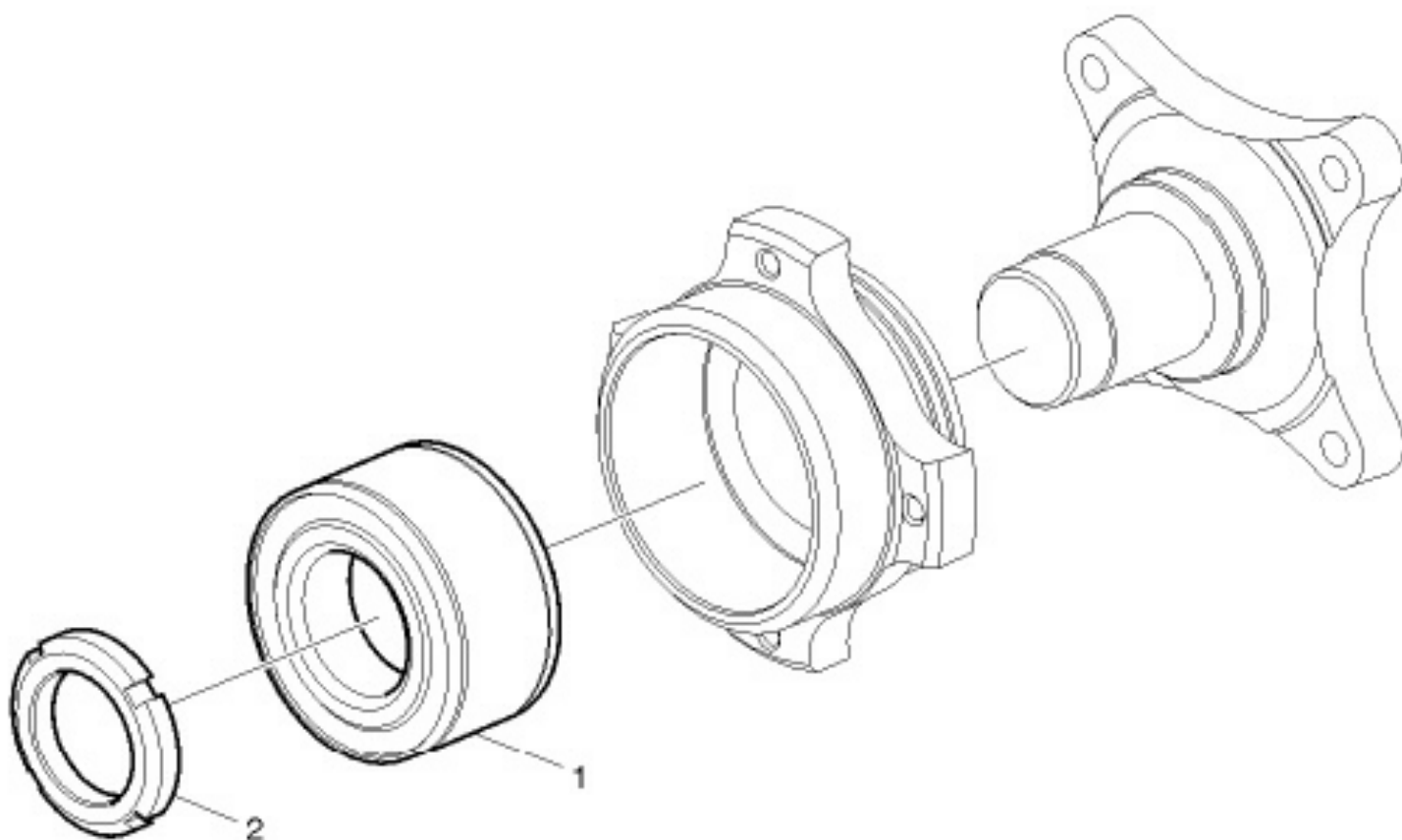
Article#	Pièces	Description	QTÉ	Notes
82	5001862	. VIS A TETE HEXAGONAL M12-1.75x70 G10.9 N500 De H-6099	1	
83	504095	. ANNEAU DE RETENUE 2.00 x 2.12 x .062 À H-6098	1	
83	504040	. ANNEAU DE RETENUE 2.440 x 1.860 x 0.078 STL BLK De H-6099	1	
84	507340	. ROULEMENT A BILLES 20 ID x 52 OD x 22.2 W À H-6098	1	E
84	507014	. ROULEMENT A BILLES 20 ID x 52 OD x 22.2 W À H-6098	1	
84	507006	. ROULEMENT A BILLES 25 ID x 62 OD x 25.4 W De H-6099 À H-6144	1	
84	509952	. ROULEMENT A BILLES 25 ID x 62 OD x 25.4 W HI-TEMP De H-6145	1	
85	453834	. POULIE / 45MM x 90MM O.D. À H-6098	1	
85	012958	. POULIE / 48MM x 90MM O.D. De H-6099	1	
86	052205	. ESPACEUR 20MM I.D. X 12.5MM TH À H-6098	1	
86	053724	. MANCHON De H-6099	1	
87	457546	. SUPPORT, POULIE FOLLE À H-6098	1	
87	457782	. SUPPORT, POULIE FOLLE De H-6099	1	
88	5001252	. ECROU HEX STOVER M20-2.5 DP À H-6098	1	
88	5001761	. ECROU HEX EPAULEMENT BAGUE DE NYLON M12-1.75 G8 N500 De H-6099	1	
89	5002008	. RONDELLE PLATE 13.0x35.0x5.0 N500 De H-6099	1	
NS	685290	OUTIL POUR RETENIR LA POULIE # 550912	1	
125	068669	PLAQUE AVERTISSEMENT, ALTERNATEUR De F-5760 À G-5920	1	
125	069356	DECALQUE "NE PAS LAYER LES ALTERNATEURS À HAUTE PRESSION" ENGLISH De G-5921 À H-6101	1	
125	069421	DECALQUE "NE PAS LAYER LES ALTERNATEURS À HAUTE PRESSION" De H-6102	1	
125	500321	RONDELLE "BELLEVILLE" .331x.827x.098 N500 De F-5760 À G-5920	2	
125	5001780	VIS TETE HEX EPAULEMENT M8-1.25x16 G8.8 N500 De F-5760 À G-5920	2	
126	504339	RIVET AVEUGLE TETE BOMBE OUVERT 1/8x3/8 SS De H-6102	2	
NS	684420	MARQUEUR DE SURETE POUR BOULONS 90ml	AR	
		E) REMPLACE PAR # 507014		
		F) POUR AMELIORATION DE PRODUIT DEMANDE # 450094		
		H) HEAVY DUTY		
		J) POUR AMELIORATION DE PRODUIT DEMANDE # 450334		
		K) POUR AMELIORATION DE PRODUIT DEMANDE # 050027		
		1) PAS VENDU SEPAREMENT		
		V) VOIR IMPACT OU CONTACTER LE BUREAU DE PRISE DE COMMANDE		

De H-6116

Date:07-2024

PAGE:22719941

MOYEU ASSEMBLE



De H-6116	Date:07-2024	PAGE:22719941
-----------	--------------	---------------

MOYEU ASSEMBLE

Article#	Pièces	Description	QTÉ	Notes
1	21760184	ROULEMENT A BILLES	1	
2	23705970	ECROU ROND	1	

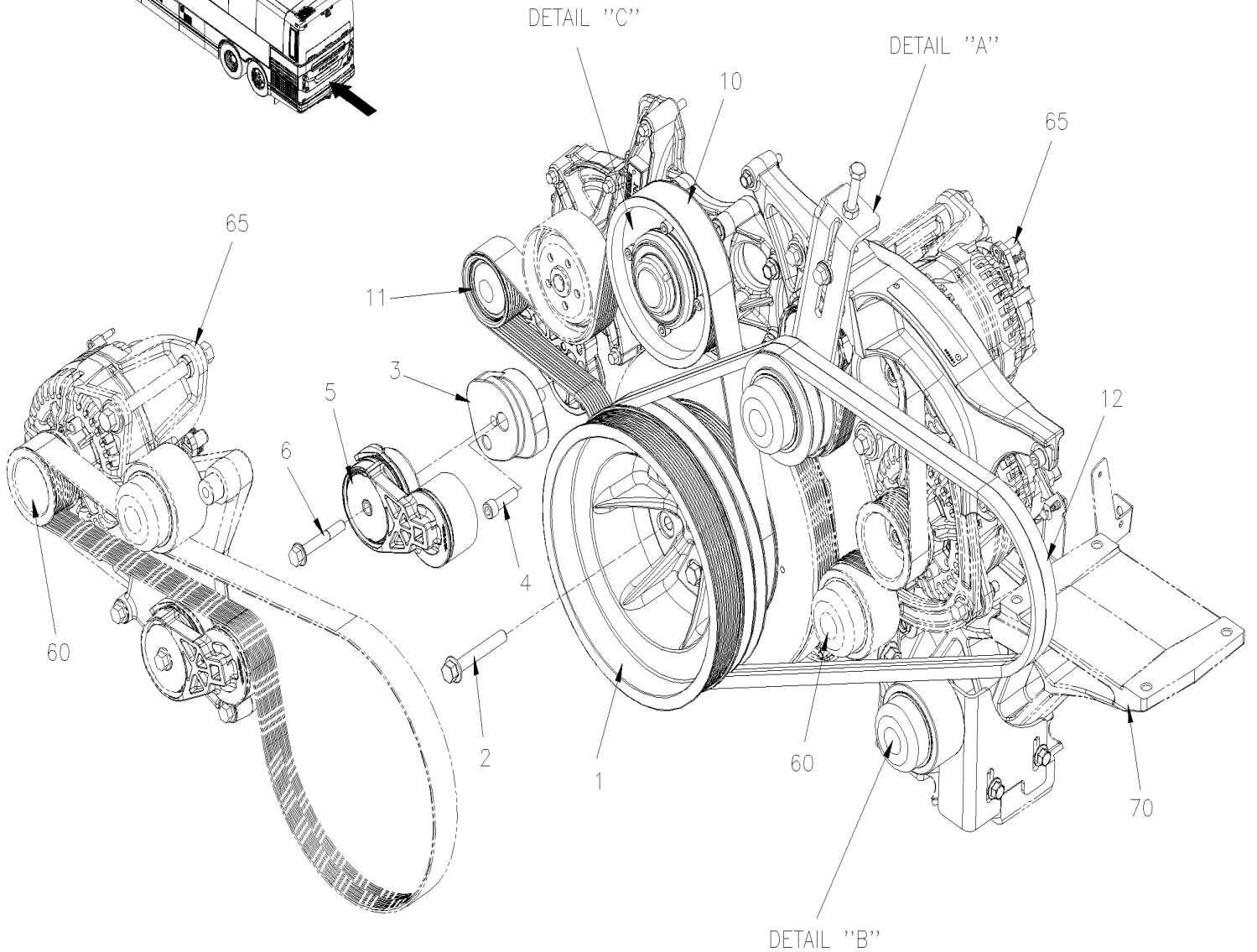
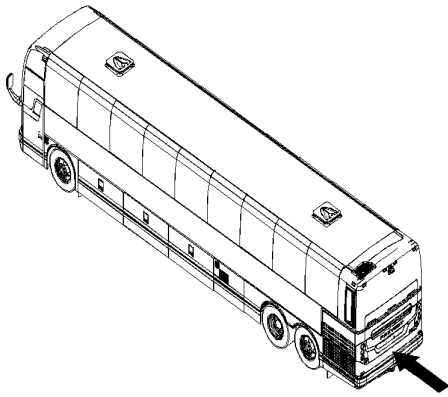
De H-6180

Date:07-2024

PAGE:X3-0120-05

POULIE D'ENTRAÎNEMENT, COURROIES & TENDEUR - VOLVO D13 - GHG17

WITH BOSCH ALTERNATOR

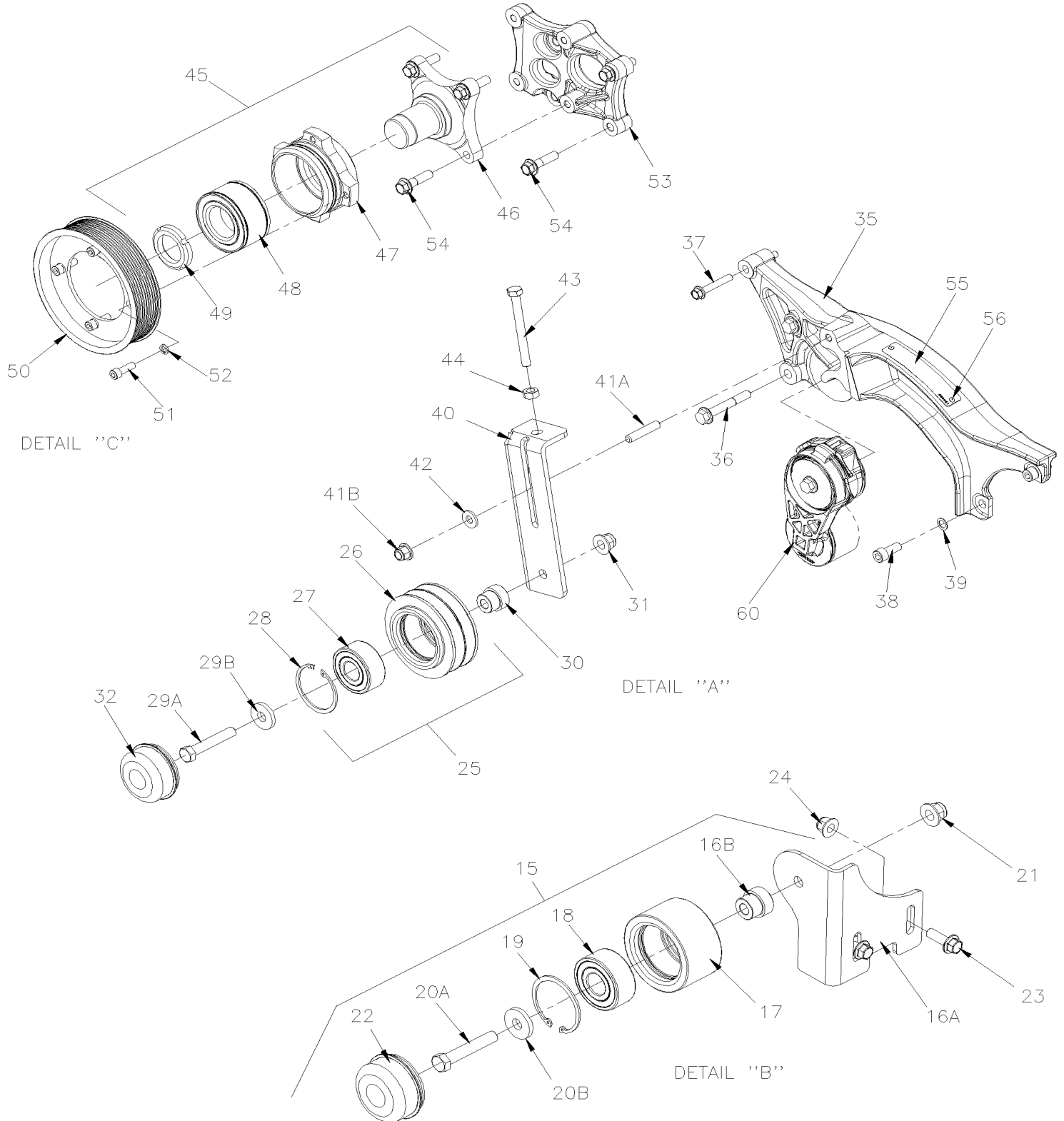


De H-6180

Date:07-2024

PAGE:X3-0120-05

POULIE D'ENTRAÎNEMENT, COURROIES & TENDEUR - VOLVO D13 - GHG17



De H-6180	Date:07-2024	PAGE:X3-0120-05
POULIE D'ENTRAINEMENT, COURROIES & TENDEUR - VOLVO D13 - GHG17		

Article#	Pièces	Description	QTÉ	Notes
1	012941	POULIE D'ENTRAINEMENT / 280MMx10 GORGES/ 268.3MMx2V / 220.8MMx10 GORGES À M-6657	1	
1	010319	POULIE D'ENTRAINEMENT / 280MMx10 GORGES/ 268.3MMx2V / 220.8MMx10 GORGES De M-6658	1	
2	5001296	VIS TETE HEX EPAULEMENT M12-1.75x80 G10.9 N500	6	
3	012695	ADAPTEUR DE TENSIONER DE POMPE À L'EAU	1	
. NS	502941	. GOUPILLE	2	
4	5001620	VIS TETE CYLINDRIQUE SIX PANS CREUX M10-1.5X35 G10.9 G500	1	
NS	680038	ADHESIF POUR FILET LOCTITE #243 / BLUE / 50ml	AR	
5	510991	TENSIONNEUR-COURROIE-MOTEUR/ALTERNATEUR	1	
6	5001799	VIS TETE HEX EPAULEMENT M10-1.5x70 G10.9 N500	1	
10	5060110	COURROIE EN "V" MULTI / 10 RIB 59.5" (1512MM) 10PK1512 QT (21-2112)	1	
10	5060104	COURROIE EN "V" MULTI / 10 RIB 59.5" (1512MM) 10PK1512 QT + SD (21-2112)	1	H
11	Refer To Volvo	POULIE DE RENVOI	1	V
12	5060134	COURROIE EN "V" / BX-71 / ENS. DE 2 À K-6409	1	
12	5060142	COURROIE EN "V" / BX-71 De K-6410 À K-6483	2	
12	5060134	COURROIE EN "V" / BX-71 / ENS. DE 2 De K-6484 À M-6657	1	
12	5060137	COURROIE EN "V" / 5VX740 De M-6658	2	
15	450094	POULIE, FOLLE ASS	1	
16A	457782	. SUPPORT, POULIE FOLLE	1	
16B	052205	. ESPACEUR 20MM I.D. X 12.5MM TH	1	
17	012958	. POULIE / 48MM x 90MM O.D.	1	
18	509952	. ROULEMENT A BILLES 25 ID x 62 OD x 25.4 W HI-TEMP	1	
19	504040	. ANNEAU DE RETENUE 2.440 x 1.860 x 0.078 STL BLK	1	
20A	5001862	. VIS A TETE HEXAGONAL M12-1.75x70 G10.9 N500	1	
20B	5002008	. RONDELLE PLATE 13.0x35.0x5.0 N500	1	
21	5001252	. ECROU HEX STOVER M20-2.5 DP	1	
22	453076	. CACHE POUSSIÈRE	1	
23	5000343	VIS TETE HEX EPAULEMENT M10-1.5x30 G10.9 N500	2	
24	5001930	ECROU HEX EPAULEMENT BAGUE DE NYLON M10-1.5 N500 G10.9	2	
25	450044	POULIE ASS. A/ROULEMENT À M-6657	1	
25	450096	POULIE ASS. A/ROULEMENT De M-6658	1	
26	450045	. POULIE / 112MM O.D. X 2V À M-6657	1	
26	457786	. POULIE / 112MM O.D. X 2V De M-6658	1	
27	509952	. ROULEMENT A BILLES 25 ID x 62 OD x 25.4 W HI-TEMP	1	
28	504040	. ANNEAU DE RETENUE 2.440 x 1.860 x 0.078 STL BLK	1	
29A	5001862	VIS A TETE HEXAGONAL M12-1.75x70 G10.9 N500	1	
29B	5002008	RONDELLE PLATE 13.0x35.0x5.0 N500	1	
30	053724	MANCHON	1	
31	5001761	ECROU HEX EPAULEMENT BAGUE DE NYLON M12-1.75 G8 N500	1	
32	453076	CACHE POUSSIÈRE	1	
35	457750	SUPPORT, TENDEUR CASTING À K-6439	1	
35	450580	SUPPORT, TENDEUR CASTING De K-6404 À K-6439	1	A
35	450580	SUPPORT, TENDEUR CASTING De K-6440 À N-6738	1	

De H-6180	Date:07-2024	PAGE:X3-0120-05
POULIE D'ENTRAINEMENT, COURROIES & TENDEUR - VOLVO D13 - GHG17		

Article#	Pièces	Description	QTÉ	Notes
35	454767	SUPPORT, TENDEUR CASTING De N-6739	1	
36	5001799	VIS TETE HEX EPAULEMENT M10-1.5x70 G10.9 N500	2	
37	500796	VIS TETE HEX EPAULEMENT M8-1.25x50 G10.9 N500	1	
38	5001616	VIS TETE CYLINDRIQUE SIX PANS CREUX M10-1.5X25 G10.9 DP	2	
NS	680038	ADHESIF POUR FILET LOCTITE #243 / BLUE / 50ml	AR	
39	502867	RONDELLE PLATE .406x.625x.040 N500	2	
40	450050	TENDEUR, COURROIE COMPRESSEUR AC	1	
41A	5000343	VIS TETE HEX EPAULEMENT M10-1.5x30 G10.9 N500 À H-6192	1	
41A	5000360	TIGE M10-1.5x52 N500 De H-6193	1	
41A	680100	ADHESIF POUR FILET LOCTITE #271 / RED / 250ml De H-6193	AR	
41B	5001930	ECROU HEX EPAULEMENT BAGUE DE NYLON M10-1.5 N500 G10.9 De H-6193	1	
42	5001834	RONDELLE "BELLEVILLE" 10.5X23X2.5 N500	1	
43	5001914	VIS A TETE HEXAGONAL M10-1.5x100 FT SS	1	
44	500847	ECROU HEX M10-1.5 N500	1	
45	21146745	MOYEU ASSEMBLE À H-6115	1	
45	22719941	MOYEU ASSEMBLE De H-6116	1	
46	20459796	. ARBRE	1	
47	N.S.S.	. LOGEMENT DE ROULEMENT À H-6115	1	1
47	N.S.S.	. LOGEMENT DE ROULEMENT De H-6116	1	1
48	21146660	. ROULEMENT A BILLES À H-6115	1	
48	N.S.S.	. ROULEMENT A BILLES De H-6116	1	1
49	1675790	. ECROU M40 x 9MM	1	
50	8149875	POULIE 10K, VENTILATEUR	1	
51	5001775	VIS TETE CYLINDRIQUE SIX PANS CREUX M8-1.25x25 G8.8 G500	4	
NS	680038	ADHESIF POUR FILET LOCTITE #243 / BLUE / 50ml	AR	
52	500942	RONDELLE FREIN FENDUE 8.1x14.8x2.0 N500	4	
53	21270170	SUPPORT DE POULIE	1	
54	5001308	VIS TETE HEX EPAULEMENT M10-1.5x40 G10.9 N500	8	
55	069421	DECALQUE "NE PAS LAVER LES ALTERNATEURS À HAUTE PRESSION"	1	
56	504339	RIVET AVEUGLE TETE BOMBE OUVERT 1/8x3/8 SS	2	
60	X3-0610-07	MONTAGE ALTERNATEUR / "BOSCH" VOLVO D13 - GHG17	1	
60		MONTAGE ALTERNATEUR / BUS AVEC 4 ALTERNATEURS VOLVO D13	1	O
65	X3-0605-02	ALTERNATEUR 24V/150 AMPS / "BOSCH"	1	
NS	069356	DECALQUE "NE PAS LAVER LES ALTERNATEURS À HAUTE PRESSION" ENGLISH À L-6584	1	
NS	0610176	DECALQUE "NE PAS LAVER LES ALTERNATEURS À HAUTE PRESSION" ENGLISH De L-6585	1	
NS	0610181	DECALQUE "NE PAS LAVER LES ALTERNATEURS À HAUTE PRESSION" ENGLISH / FRANCAIS De L-6585	1	
70	X3-0150-02	BERCEAU MOTEUR - AVEC VOLVO D13 - GHG17		
75	X3-0610-15	MONTAGE ALTERNATEUR / "REMY" VOLVO D13		
80	X3-0605-10	ALTERNATEUR 24V/250 AMPS / "REMY" À P-6878		
80	X3-0605-11	ALTERNATEUR 24V/250 AMPS / "REMY" De P-6879		

De H-6180	Date:07-2024	PAGE:X3-0120-05
-----------	--------------	-----------------

POULIE D'ENTRAÎNEMENT, COURROIES & TENDEUR - VOLVO D13 - GHG17

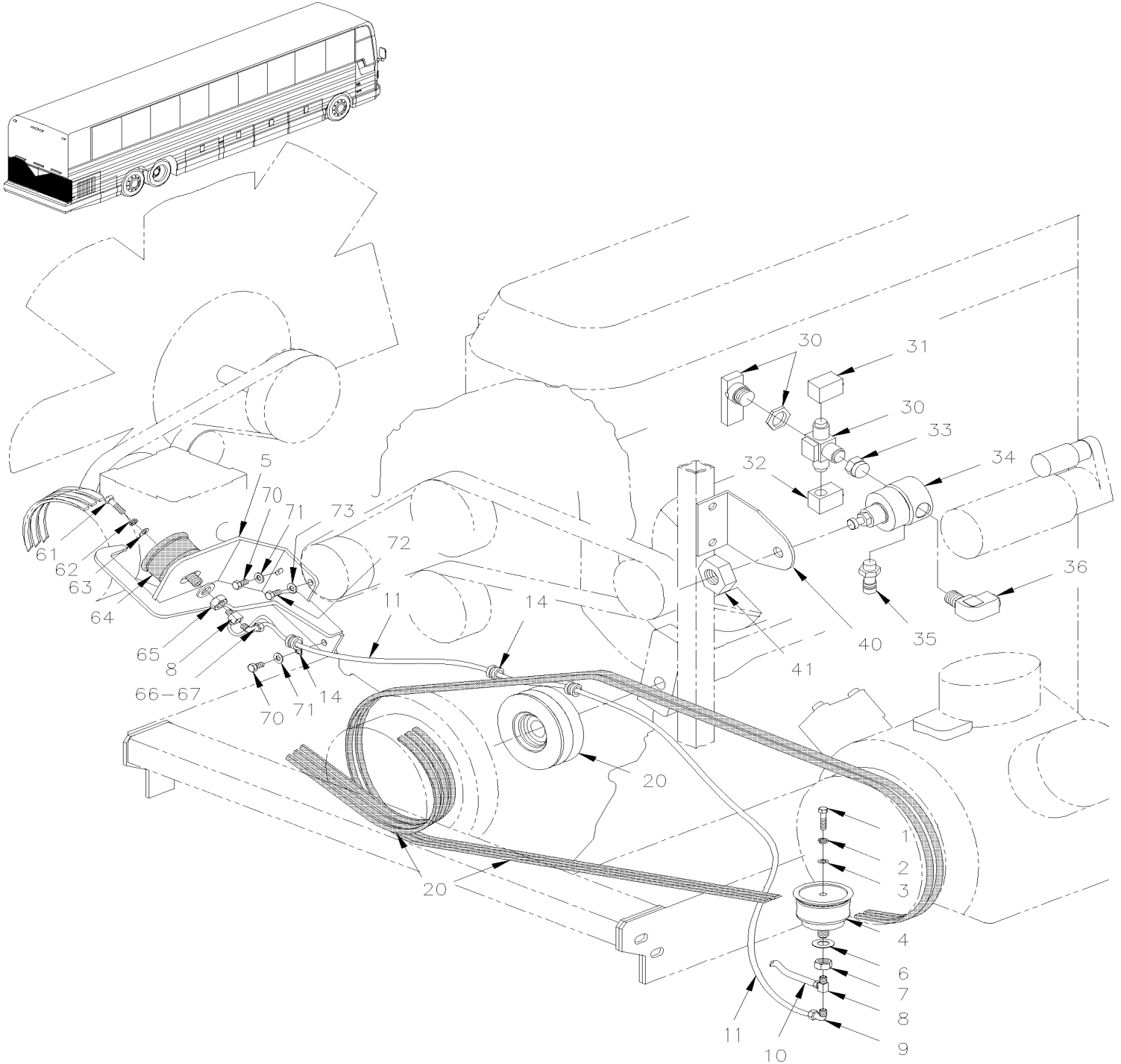
Article#	Pièces	Description	QTÉ	Notes
		A) AVEC ALTERNATEUR REMY		
		H) HEAVY DUTY		
		O) OPTION, AVEC 2 ALTERNATEURS COTÉ RUE, AVEC GROS A/C		
		1) PAS VENDU SEPARÉMENT		
		V) VOIR IMPACT OU CONTACTER LE BUREAU DE PRISE DE COMMANDE		

De 7-8754 À 8-9276

Date:07-2024

PAGE:X3-0125-00

TENDEUR DE COURROIE - AVEC DETROIT S-60



De 7-8754 À 8-9276	Date:07-2024	PAGE:X3-0125-00
TENDEUR DE COURROIE - AVEC DETROIT S-60		

Article#	Pièces	Description	QTÉ	Notes
1	502916	VIS A TETE HEXAGONAL 3/8-16x3/4 G8 N500	1	
2	500218	RONDELLE FREIN FENDUE .380x.683x.098 DP320	1	
3	500832	RONDELLE PLATE .406x.812x.065 N500	1	
4	550840	BALLON ASS / TENSIONNEUR COURROIE / 4" O.D.	1	
5	052706	ATTACHE, BALLON TR FAN (SOUDÉ) / W/4" BELLOW	1	
6	5001150	RONDELLE PLATE 17.0x30.0x3.0 N500	1	
7	500792	ECROU HEX 5/8-11 Z050	1	
8	501707	RACCORD EN "T" / TYPE SAE 45° / #4FL-Mx1/8NPT-Mx1/8NPT-F BR	1	
9	640996	COUDE MALE 90° / TYPE "NTA" / #4x1/8NPT-M BR	1	
9	641127	COUDE MALE 45° / TYPE "NTA" / #4x1/8NPT-M BR	2	
10	503402	TUBE, NYLON 1/4 O.D. / NOIR S.L.	AR	
11	052570	BOYAU ASS TEFLON #4 1750MM	1	
NS	012245	BOYAU ASS TEFLON #6 1200MM À 7-9095	1	B
11	141720	BOYAU ASS TEFLON #6 1400MM De 7-9096	1	B
14	504601	COLLET DE RETENUE / 5/16" I.D. x .375 HOLE	3	
15	061129	SUPPORT	1	
16	500574	VIS MECANIQUE TETE GOUTTE PHILLIPS #10-24x1 1/4 SS	AR	
17	500914	RONDELLE FREIN FENDUE .193x.334x.047 N500	AR	
18	502882	ECROU HEX #10-24 N500	AR	
19	010667	SUPPORT	1	
20	X3-0120-00	POULIE D'ENTRAINEMENT & COURROIES		
30	641417	SOUPAPE, 3 VOIES 1/8NPT-Fx1/8NPT-Fx1/8NPT-F BR	1	
. NS	642014	. POIGNEE ROUGE	1	
30	642161	SOUPAPE, 3 VOIES 1/8NPT-Fx1/8NPT-Fx1/8NPT-F BR / SERVICE	1	
. NS	642014	. POIGNEE ROUGE	1	
31	641369	COUDE MALE 90° NON-ROTATIF / TYPE "PUSH-IN" / #4x1/8NPT-M BR	1	
32	501331	COUDE MALE-FEMELLE 90° / TYPE TUYAU / 1/8NPT-Mx1/8NPT-F BR	1	
33	501650	RACCORD REDUIT HEX / TYPE TUYAU / 1/4NPT-Mx1/8NPT-Mx1 3/16 BR	2	
34	641472	REGULATEUR DE PRESSION D'AIR 1/4" NPT / COPPER	1	
34	012123	DECALQUE TENDEUR DE COURROIES	1	
35	640488	SOUPAPE, REMPLISSAGE 1/8" NPT	1	
. NS	650164	. BOUCHON CHROME SOUPAPE PNEU	1	
36	641371	COUDE MALE 90° NON-ROTATIF / TYPE "PUSH-IN" / #4x1/4NPT-M BR	1	
40	142454	SUPPORT	1	A
41	500734	CONTRE ECROU HEX 3/4-16 Z050	1	
50	453795	SUPPORT POULIE INTERMEDIAIRE / W/SMALL A/C	1	
51	502705	VIS A TETE HEXAGONAL M12-1.75X25 G8.8 N500	2	
NS	500747	RONDELLE FREIN FENDUE 12.2x21.1x2.5 N500	2	
61	502926	VIS A TETE HEXAGONAL 3/8-16x7/8 G5 N500	1	
62	500218	RONDELLE FREIN FENDUE .380x.683x.098 DP320	1	
63	500832	RONDELLE PLATE .406x.812x.065 N500	1	
64	550840	BALLON ASS / TENSIONNEUR COURROIE / 4" O.D.	1	

De 7-8754 À 8-9276	Date:07-2024	PAGE:X3-0125-00
--------------------	--------------	-----------------

TENDEUR DE COURROIE - AVEC DETROIT S-60

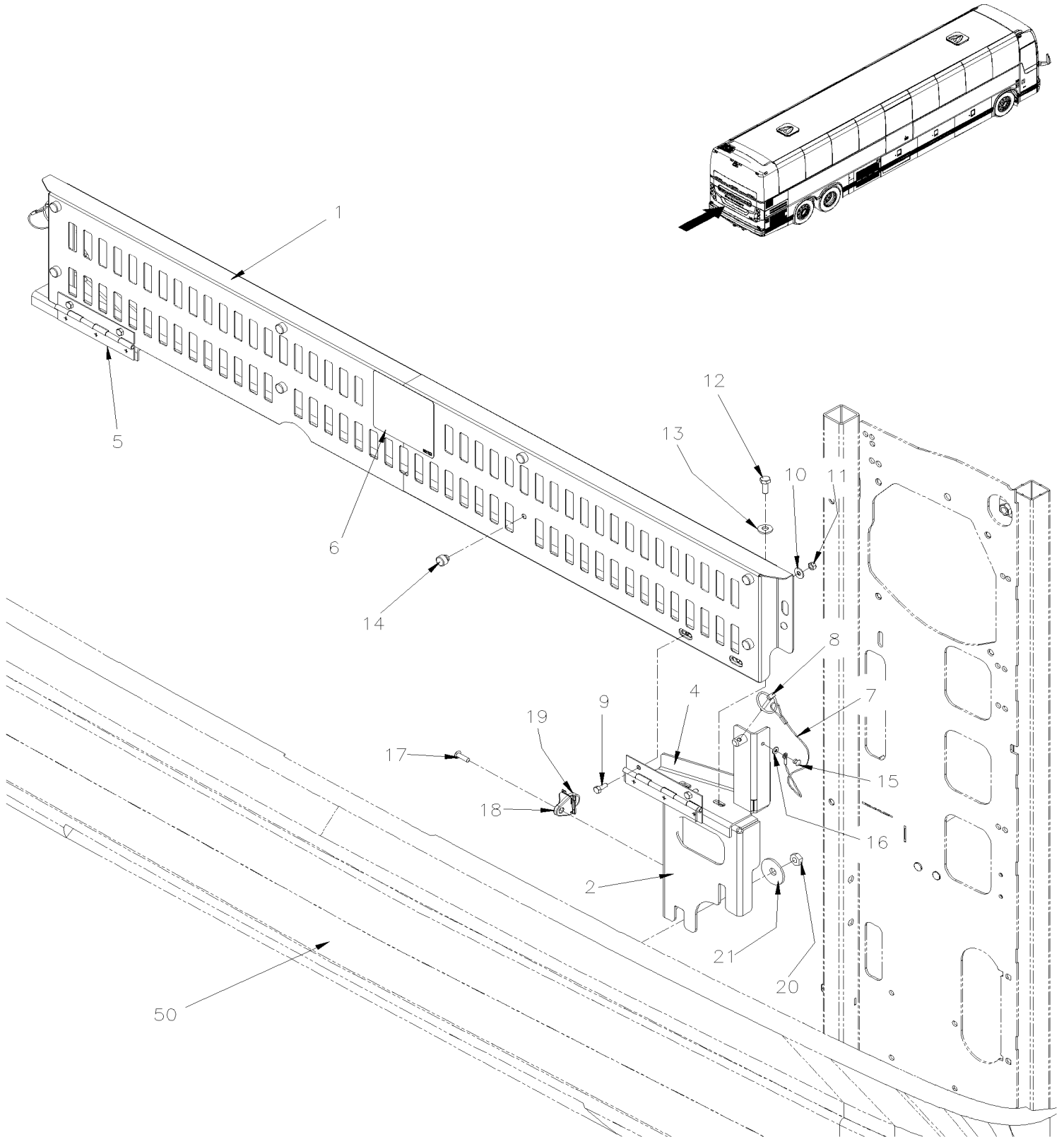
Article#	Pièces	Description	QTÉ	Notes
65	502917	CONTRE ECROU HEX 3/4-16 G2 N500	1	
66	501036	COUDE MALE 90° / TYPE SAE 45° / #4FL-Mx1/8NPT-M BR	1	
67	052590	BOYAU ASS TEFLON #4 830MM	1	C
70	970978	VIS A TETE HEXAGONAL M12-1.75x70 G8.8 ZG603	2	
71	500944	RONDELLE FREIN FENDUE .506x.873x.125 N500	2	
72	500820	VIS A TETE HEXAGONAL M8-1.25x16 G10.9 N500	1	
73	500942	RONDELLE FREIN FENDUE 8.1x14.8x2.0 N500	1	
		A) SITUE DANS LE HAUT DE LA PORTE MOTEUR		
		B) A PARTIR DU COLLECTEUR AU "V POD" DU MOTEUR SUR LE COTE RUE		
		C) SUR LE COUSSIN DU TRANSFERE DE VENTILATEUR		

De J-6273

Date:07-2024

PAGE:X3-0135-00

PROTECTION COURROIES OPTION GLI



De J-6273	Date:07-2024	PAGE:X3-0135-00
PROTECTION COURROIES OPTION GLI		

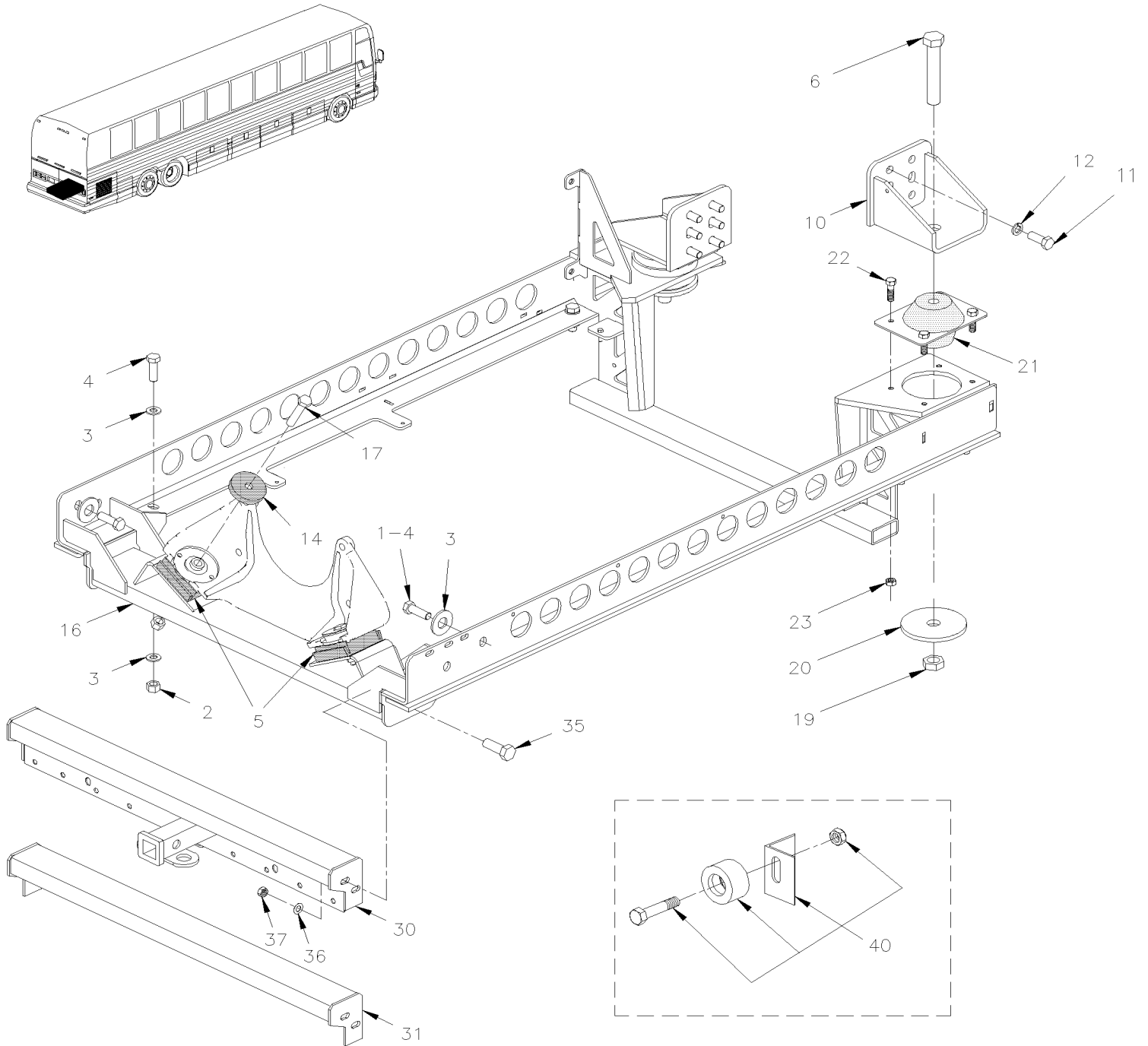
Article#	Pièces	Description	QTÉ	Notes
1	491600	PROTECTION COURROIES 1480 x 200 x 36.6 MM	1	
2	491592	SUPPORT PROTECTION COURROIES , COTE TROTTOIR 236 X 156 X 40 MM	1	
NS	491593	SUPPORT PROTECTION COURROIES , COTE RUE 236 X 156 X 40 MM	1	
4	491594	ENSEMBLE SUPPORT CHARNIERE, COTE TROTTOIR 213.2 x 168.8 x 89 MM	1	
5	491595	ENSEMBLE SUPPORT CHARNIERE, COTE RUE 213.2 x 168.8 x 89 MM	1	
6	012723	DECALQUE "WARNING SPARE TIRE...." BILINGUAL	1	
7	510973	CABLE SS 3/64 ASS AVEC UNE BOUCLE 8" LG x W/1" LOOP	2	
8	5002045	GOUPILLE DE VERROUILLAGE AVEC ANNEAU	2	
9	5001697	VIS A TETE HEXAGONAL M6-1.0x16 SS BK	4	
10	5001833	RONDELLE "BELLEVILLE" 6.1x18x1.27 SS	4	
11	5001182	ECROU HEX BAGUE DE NYLON M6-1.0 SS	4	
12	500119	VIS A TETE HEXAGONAL M8X1.25X20 BK	4	
13	5001848	RONDELLE "BELLEVILLE" .827 x .331 x .098 th SS	4	
14	504527	BOUCHON / .625ODx.312THx.250HOLEx.125	AR	
15	504379	RIVET AVEUGLE TETE BOMBE OUVERT 3/16x1/4 SS	2	
16	504357	RONDELLE PLATE .187x.437x.050 SS	2	
17	504610	RIVET "MAGNA-LOK" TETE BOMBE 1/4x5/8 SS	1	
18	504772	ATTACHEMENT UTILISE AVEC ATTACHE CABLE 5/16 BOLT	1	
19	504016	ATTACHE CABLE / 5/16" X 14"1/2	1	
20	502567	ECROU HEX M10-1.5 SS	AR	
21	284447	RONDELLE "BELLEVILLE"	AR	
31	IS18901	INSTALLATION GARDE COURROIE	1	
. NS	200778P	. GARDE COURROIE SOUS-ENSEMBLE	1	
. NS	IS-18901	. SEE INSTRUCTION SHEET	1	
50	X3-1850-10	PARE-CHOCS ARRIERE	1	

De 7-8754 À B-5001

Date:07-2024

PAGE:X3-0150-00

BERCEAU MOTEUR - AVEC DETROIT S-60



De 7-8754 À B-5001	Date:07-2024	PAGE:X3-0150-00
BERCEAU MOTEUR - AVEC DETROIT S-60		

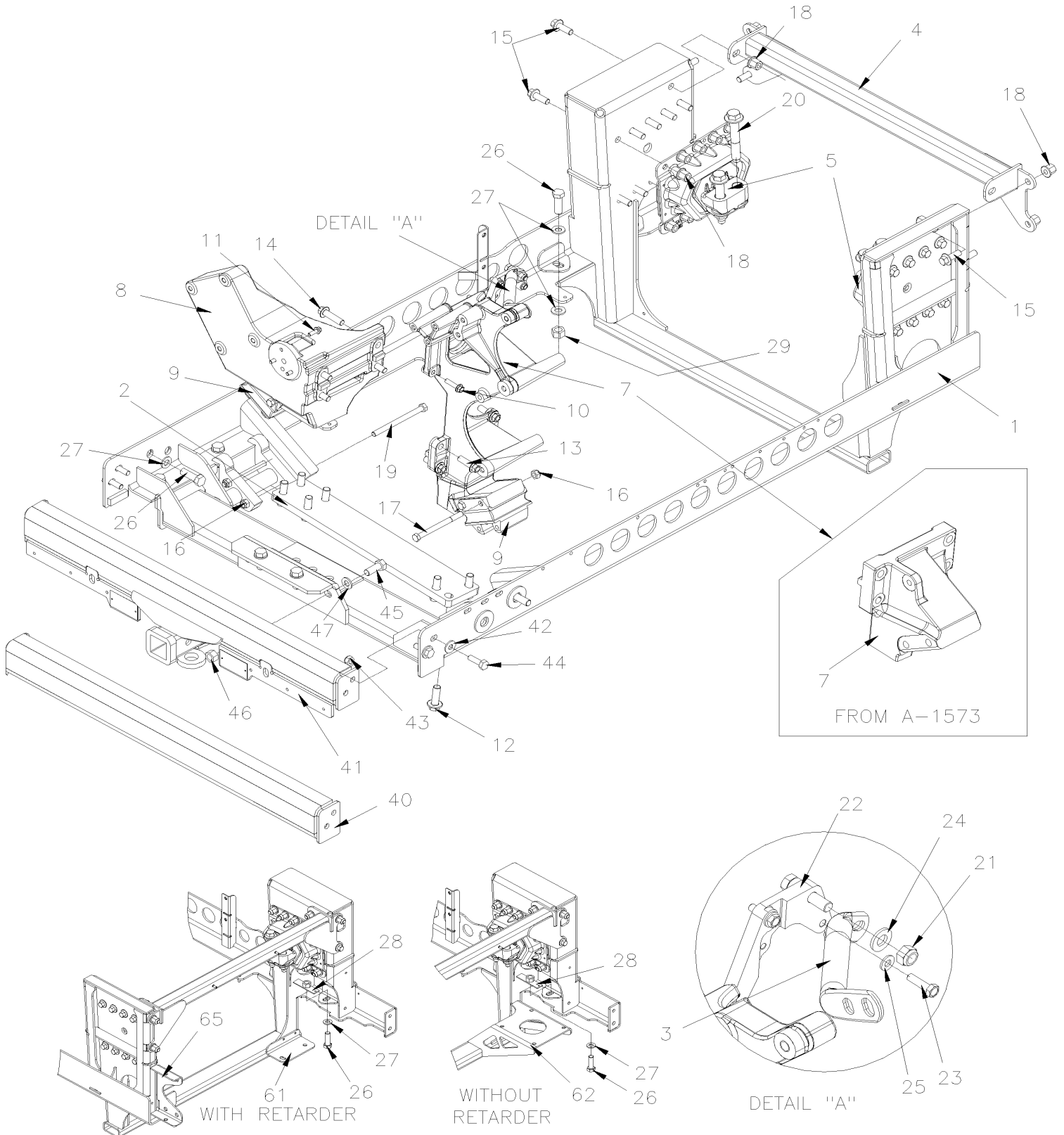
Article#	Pièces	Description	QTÉ	Notes
1	500776	VIS A TETE HEXAGONAL M16-2.0x110 G8.8 Z050	2	
2	500781	ECROU HEX STOVER M16-2.0 DP	8	
3	5001150	RONDELLE PLATE 17.0x30.0x3.0 N500	14	
4	5001372	VIS A TETE HEXAGONAL M16-2.0x50 G10.9 N500	8	
5	510427	SUPPORT DE MOTEUR SQUARE	2	
6	500571	VIS A TETE HEXAGONAL M24-3.0x150 G10.9 N500	2	
10	012194	MEMBRE ASS.	2	
NS	012282	SUPPORT TRANSM ZF DROIT ASS.	1	Z
NS	012278	SUPPORT TRANSM ZF GAUCHE ASS.	1	Z
11	5001590	VIS A TETE HEXAGONAL M16-2.0x40 G10.9 N500	12	
11	5001591	VIS A TETE HEXAGONAL M16-1.5x35 G10.9 DP	8	Z
12	502894	VIS A TETE HEXAGONAL M8-1.25x120 G8.8 ZG603	12	
13	5001150	RONDELLE PLATE 17.0x30.0x3.0 N500	12	
14	510428	SUPPORT DE MOTEUR ROUND	2	
16	012376	BERCEAU MOTEUR AVEC TRANS. ZF	1	
16	012386	BERCEAU MOTEUR AVEC RET.	1	
16	012379	BERCEAU MOTEUR S/RET	1	
16	012837	BERCEAU MOTEUR S/RET & W/TRAILER HITCH	1	
16	015994	. BERCEAU, MOTEUR FIXATION	1	
17	5001501	VIS A TETE HEXAGONAL M16-2.0x90 G10.9 Z050	2	
19	500570	ECROU HEX STOVER M24-3.0 GR.10 N500	2	
20	012178	RONDELLE D'AMORTISSEUR	2	
21	510456	AMORTIS.DE VIBRATION-MOTEUR	2	
22	5001308	VIS TETE HEX EPAULEMENT M10-1.5x40 G10.9 N500	8	
23	5001758	ECROU HEX STOVER M10-1.5 N500	8	
30	410778	ATTACHE REMORQUE	1	
30	411397	ATTACHE REMORQUE PINTLE HOOK	1	
31	410807	PROTECTEUR ASS.	1	
35	502731	VIS A TETE HEXAGONAL M12-1.75x40 G8.8 Z050	4	
35	502544	VIS A TETE HEXAGONAL M16-2.0x40 G8.8 Z050	4	
36	500446	RONDELLE PLATE .531x1.250x.125 Z050	4	
36	5001150	RONDELLE PLATE 17.0x30.0x3.0 N500	4	
37	500811	ECROU HEX STOVER M12-1.75 G500	4	
37	500781	ECROU HEX STOVER M16-2.0 DP	4	
40	X3-0120-00	POULIE D'ENTRAINEMENT & COURROIES		
		Z) AVEC TRANSMISSION "ZF"		

De 8-9457 À H-6179

Date:07-2024

PAGE:X3-0150-01

BERCEAU MOTEUR - AVEC VOLVO D13

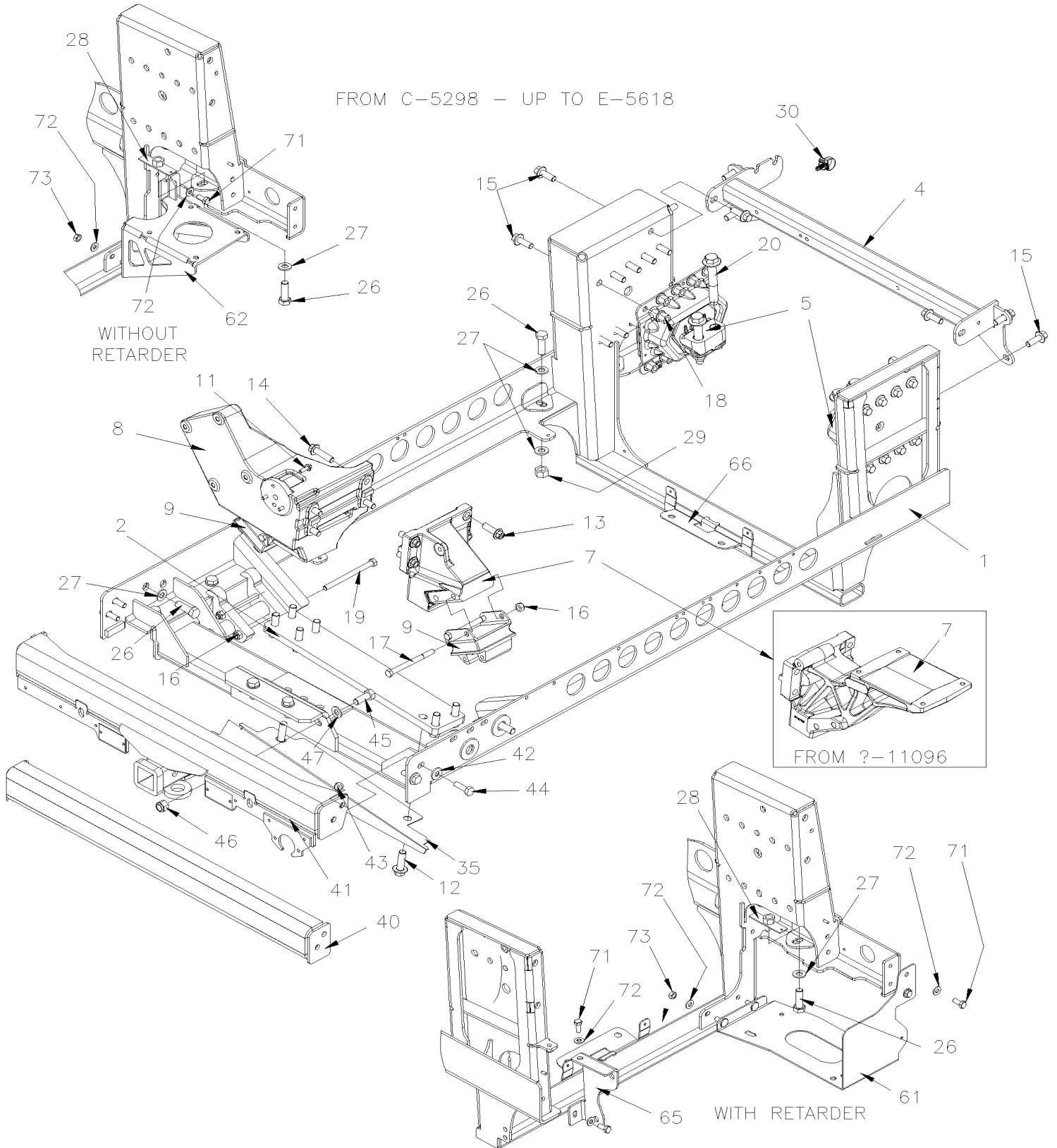


De 8-9457 À H-6179

Date:07-2024

PAGE:X3-0150-01

BERCEAU MOTEUR - AVEC VOLVO D13

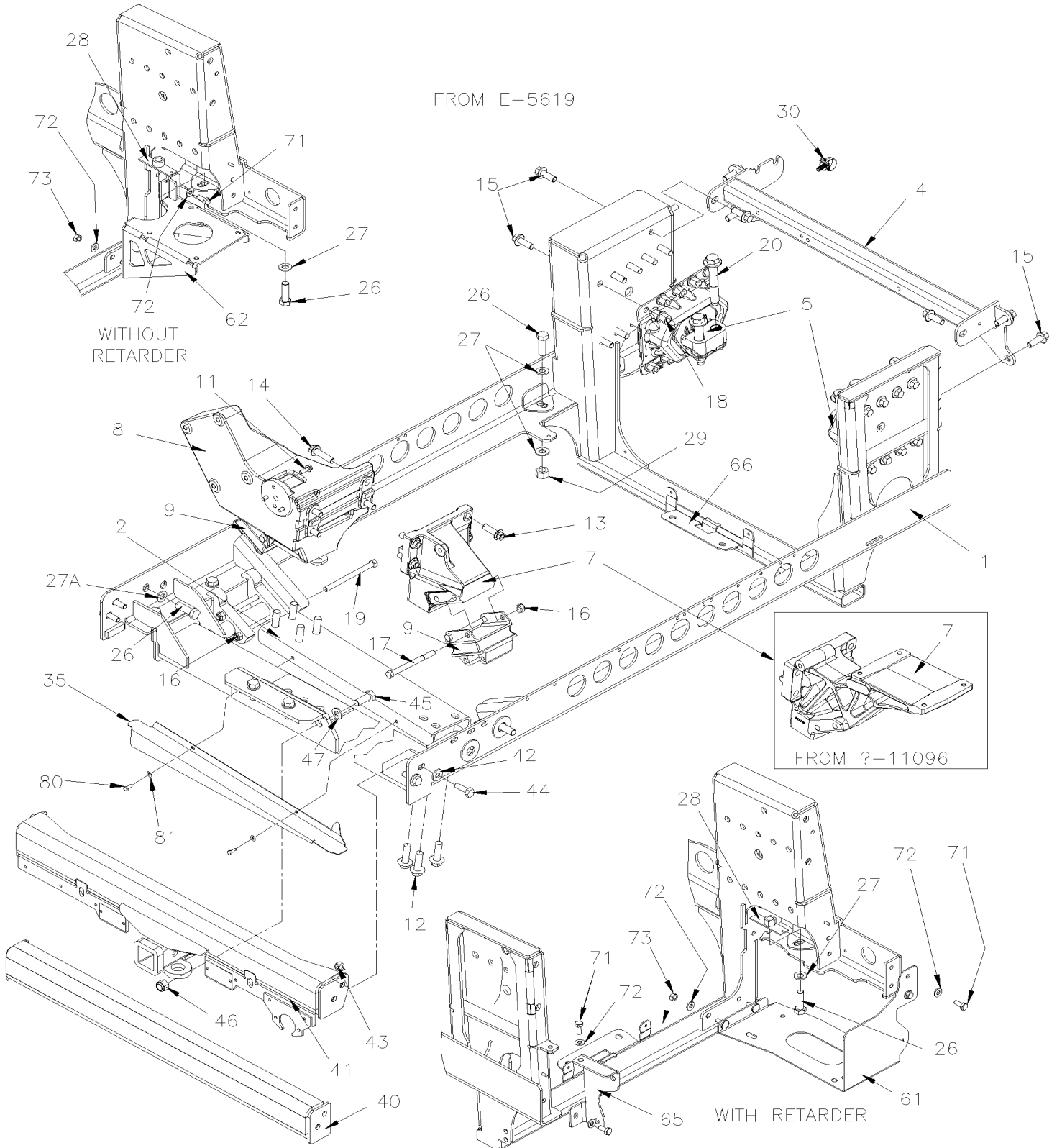


De 8-9457 À H-6179

Date:07-2024

PAGE:X3-0150-01

BERCEAU MOTEUR - AVEC VOLVO D13



De 8-9457 À H-6179	Date:07-2024	PAGE:X3-0150-01
BERCEAU MOTEUR - AVEC VOLVO D13		

Article#	Pièces	Description	QTÉ	Notes
1	012840	BERCEAU, MOTEUR D13 AVEC EPA 2007 WITH TRAILER HITCH & RETARDER À B-5001	1	
1	012874	BERCEAU, MOTEUR D13 AVEC EPA 2010 WITH TRAILER HITCH & RETARDER De B-5002 À C-5297	1	
1	012841	BERCEAU, MOTEUR D13 AVEC EPA 2007 WITH TRAILER HITCH & W/O RET. À B-5001	1	
1	012875	BERCEAU, MOTEUR D13 AVEC EPA 2010 WITH TRAILER HITCH & W/O RET. De B-5002 À C-5297	1	
1	012774	BERCEAU, MOTEUR D13 WITHOUT TRAILER HITCH De C-5298 À E-5717	1	
1	012885	BERCEAU, MOTEUR D13 WITHOUT TRAILER HITCH De E-5718 À G-6001	1	
1	012901	BERCEAU, MOTEUR D13 WITHOUT TRAILER HITCH De G-6002	1	
1	012842	BERCEAU, MOTEUR D13 AVEC EPA 2007 W/O TRAILER HITCH & W/RET. À B-5001	1	
1	012876	BERCEAU, MOTEUR D13 AVEC EPA 2010 W/O TRAILER HITCH & W/RET. De B-5002 À C-5297	1	
1	012843	BERCEAU, MOTEUR D13 AVEC EPA 2007 W/O TRAILER HITCH & W/O RET. À B-5001	1	
1	012877	BERCEAU, MOTEUR D13 AVEC EPA 2010 W/O TRAILER HITCH & W/O RET. De B-5002 À C-5297	1	
1	012775	BERCEAU, MOTEUR D13 WITH TRAILER HITCH De C-5298 À E-5717	1	
1	012886	BERCEAU, MOTEUR D13 WITH TRAILER HITCH De E-5718 À G-6001	1	
1	012900	BERCEAU, MOTEUR D13 WITH TRAILER HITCH De G-6002	1	
1	012844	BERCEAU, MOTEUR D13 AVEC EPA 2007 W/ROMEO RIM BUMPER & W/RET À B-5001	1	
1	012878	BERCEAU, MOTEUR D13 AVEC EPA 2010 W/ROMEO RIM BUMPER & W/RET De B-5002 À C-5297	1	
1	012845	BERCEAU, MOTEUR D13 AVEC EPA 2007 W/ROMEO RIM BUMPER & W/O RET À B-5001	1	
1	012879	BERCEAU, MOTEUR D13 AVEC EPA 2010 W/ROMEO RIM BUMPER & W/O RET De B-5002 À C-5297	1	
1	012355P	BERCEAU, MOTEUR D13 WITHOUT TRAILER HITCH À B-5001	1	I
1	012611P	BERCEAU, MOTEUR D13 WITHOUT TRAILER HITCH De B-5002 À C-5297	1	I
1	012444P	BERCEAU, MOTEUR D13 W/ROMEO RIM BUMPER À B-5001	1	I
1	012629P	BERCEAU, MOTEUR D13 W/ROMEO RIM BUMPER De B-5002 À C-5297	1	I
2	012419	BARRE RENFORCEMENT, MOTEUR W/D13 À E-5918	1	
2	012732	BARRE RENFORCEMENT, MOTEUR W/D13 De E-5619	1	
3	012500	SUPPORT W/D13 À B-5001	1	
4	012368	RENFORCEMENT ASS W/D13 À B-5001	1	
4	012669	RENFORCEMENT ASS W/D13 De B-5002 À C-5297	1	
4	012785	RENFORCEMENT ASS W/D13 De C-5298	1	
5	20499474	SUPPORT MOTEUR AVANT W/D13	2	
7	012501	SUPPORT MOTEUR ET D'ALTERNATEUR, D13 W/D13 À B-5001	1	
7	012645	SUPPORT MOTEUR DROIT, D13 W/D13 De B-5002 À E-5458	1	
7	012727	SUPPORT MOTEUR DROIT, D13 AVEC COMPRESSEUR "BITZER" W/D13 De E-5459 À E-5600	1	
7	012832	SUPPORT MOTEUR DROIT, D13 AVEC COMPRESSEUR "BITZER" W/D13 De E-5601 À E-5710	1	
7	012839	SUPPORT MOTEUR DROIT / AVEC "BITZER" W/D13 De E-5711	1	
8	20966683	SUPPORT MOTEUR GAUCHE, D13 W/D13	1	
9	3037072	SUPPORT DE MOTEUR W/D13	2	
10	5001308	VIS TETE HEX EPAULEMENT M10-1.5x40 G10.9 N500	4	
11	5001643	VIS TETE HEX EPAULEMENT M8-1.25x25 G8.8 G500	3	
12	5001656	VIS TETE HEX EPAULEMENT M16-2.0x50 G10.9 G500 À E-5618	AR	
12	5001590	VIS A TETE HEXAGONAL M16-2.0x40 G10.9 N500 De E-5619	12	
NS	5001150	RONDELLE PLATE 17.0x30.0x3.0 N500 De E-5619	23	
13	5001671	VIS TETE HEX EPAULEMENT M14-2.0x45 G8.8 G500	8	

De 8-9457 À H-6179

Date:07-2024

PAGE:X3-0150-01

BERCEAU MOTEUR - AVEC VOLVO D13

Article#	Pièces	Description	QTÉ	Notes
14	5001672	VIS TETE HEX EPAULEMENT M14-2.0x55 G8.8 G500	4	
15	5001788	VIS TETE HEX EPAULEMENT M14-2.0x40 G8.8 N500 À F-5809	26	
15	5001671	VIS TETE HEX EPAULEMENT M14-2.0x45 G8.8 G500 De F-5810	26	
15	680038	ADHESIF POUR FILET LOCTITE #243 / BLUE / 50ml	AR	
16	5001759	ECROU HEX STOVER M12-1.75 N500 À E-5651	8	
16	5001761	ECROU HEX EPAULEMENT BAGUE DE NYLON M12-1.75 G8 N500 De E-5652	8	
17	5001776	VIS A TETE HEXAGONAL M12-1.75x140 G8.8 G500 À F-5778	4	
17	5001940	VIS A TETE HEXAGONAL M12-1.75x140 G10.9 N500 De F-5779	4	
18	979231	ECROU HEX EPAULEMENT M14-XXX MAGGI 565	26	
19	979935	VIS TETE HEX EPAULEMENT M12-1.75x160 G8.8 ZG603	4	
20	991198	VIS TETE HEX EPAULEME / DOG POINT M20-2.5x120 G10.9	4	
21	500811	ECROU HEX STOVER M12-1.75 G500 À B-5001	1	
22	012499	RENFORT W/D13 À B-5001	1	
23	5001687	VIS A TETE HEXAGONAL M8-1.25x30 G10.9 MAGNI 565 À B-5001	3	
24	5001585	RONDELLE PLATE 13.5x27x2.46-4.5 DP À B-5001	1	
25	192288	RONDELLE PLATE 8.4x18.0x2.0 ZG603 À B-5001	1	
26	5001372	VIS A TETE HEXAGONAL M16-2.0x50 G10.9 N500	AR	
27	5001150	RONDELLE PLATE 17.0x30.0x3.0 N500 À E-5733	AR	
27A	502901	RONDELLE PLATE .625x1.469x.109 N500 De E-5734	2	
28	012546	ECROU SPECIAL / SOUDE SUR LA PLAQUE M16-2.0 DP	AR	
29	5001662	ECROU HEX BAGUE DE NYLON M16-2.0 G10 Z050	AR	
30	504750	ATTACHE CABLE / 1/2" x 15" / CHRISTMAS TREE	1	
NS	504449	BOUCHON / .500 O.D. BLACK	3	
NS	680042	COLLE LOCTITE 430 BOTTLE 1OZ	AR	
35	015995	PROTECTEUR / COURROIE De D-5436 À E-5618	1	
35	012852	PROTECTEUR / COURROIE De E-5619	1	
40	N.P.N.	PROTECTEUR ASS.	1	4
41	411094	ATTACHE REMORQUE À C-5297	1	
41	411279	ATTACHE REMORQUE De C-5298 À G-6001	1	
41	411289	ATTACHE REMORQUE De G-6002	1	
41	411397	ATTACHE REMORQUE PINTLE HOOK À C-5297	1	
42	500211	RONDELLE PLATE .531x1.250x.125 N500	4	
43	500811	ECROU HEX STOVER M12-1.75 G500 À E-5651	4	
43	5001728	ECROU HEX EPAULEMENT STOVER M12-1.75 N500 G10 De E-5652	4	
44	502875	VIS A TETE HEXAGONAL M12-1.75x40 G8.8 N50 À F-5802	4	
44	5001885	VIS A TETE HEXAGONAL M12-1.75X40 G10.9 N500 De F-5803	4	
45	502544	VIS A TETE HEXAGONAL M16-2.0x40 G8.8 Z050 À D-5439	4	
45	5001372	VIS A TETE HEXAGONAL M16-2.0x50 G10.9 N500 De D-5440 À E-5671	4	
45	5001590	VIS A TETE HEXAGONAL M16-2.0x40 G10.9 N500 De E-5672 À E-5714	4	
45	5001372	VIS A TETE HEXAGONAL M16-2.0x50 G10.9 N500 De E-5715	4	
46	500781	ECROU HEX STOVER M16-2.0 DP	4	

De 8-9457 À H-6179	Date:07-2024	PAGE:X3-0150-01
BERCEAU MOTEUR - AVEC VOLVO D13		

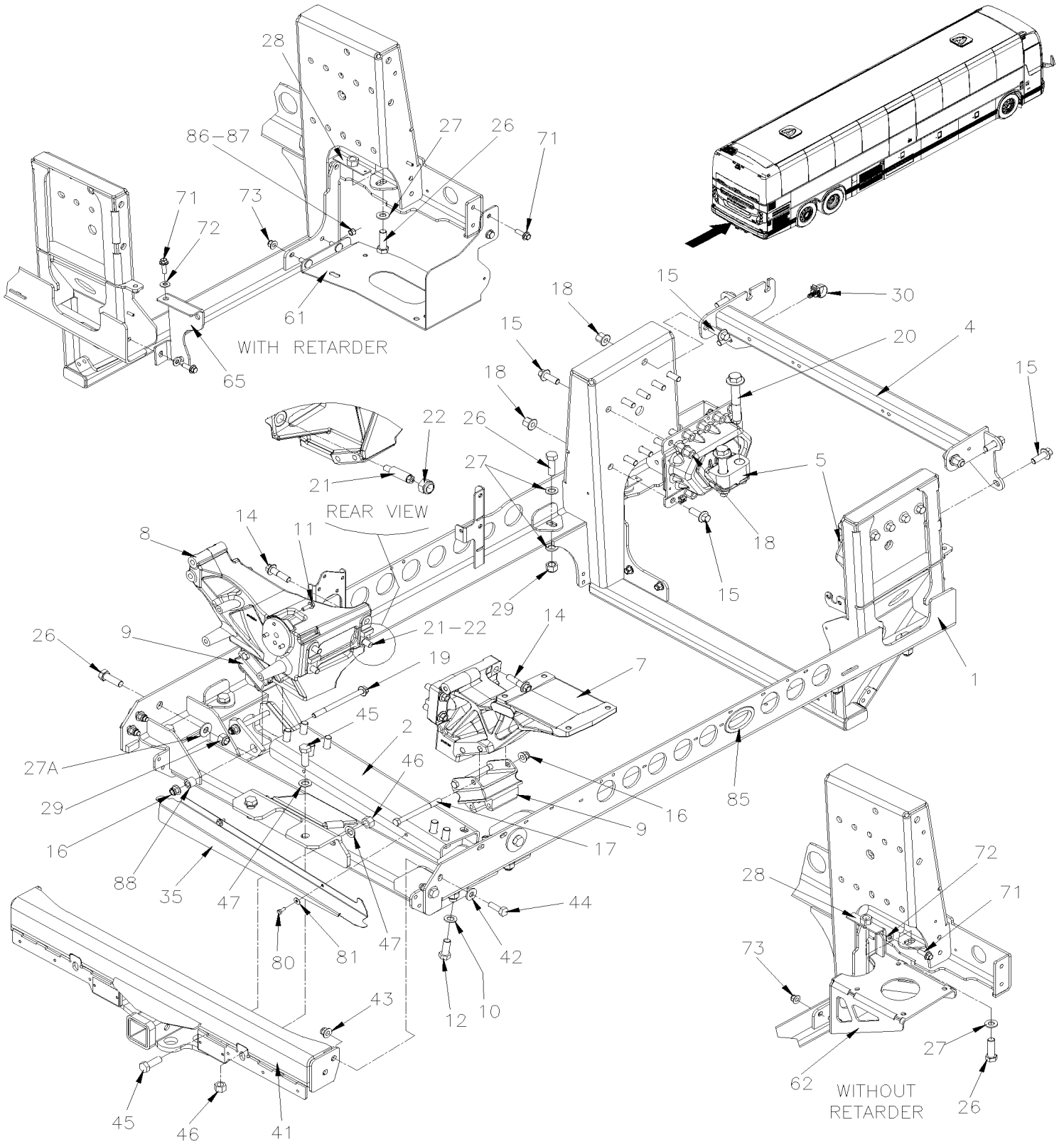
Article#	Pièces	Description	QTÉ	Notes
47	5001150	RONDELLE PLATE 17.0x30.0x3.0 N500 À D-5437	4	
47	5001150	RONDELLE PLATE 17.0x30.0x3.0 N500 De D-5438 À E-5671	8	
47	5001460	RONDELLE PLATE .640x1.188x0.073 SS De E-5672 À E-5714	8	
47	5001150	RONDELLE PLATE 17.0x30.0x3.0 N500 De E-5715	8	
61	071428	SUPPORT AMOVIBLE, REFR. HUILE TRANS À C-5297	1	A
61	071673	SUPPORT AMOVIBLE, REFR. HUILE TRANS De C-5298 À G-5984	1	A
61	070040	SUPPORT AMOVIBLE, REFR. HUILE TRANS De G-5985	1	A
62	071418	SUPPORT DU BAS À C-5297	1	B
62	071674	SUPPORT, REFROIDISSEUR HUILE TRANS. De C-5298	1	B
65	071432	SUPPORT, ACCU.SOLENOIDE TRANSMISSION À B-5001	1	A
65	071565	SUPPORT, ACCU.SOLENOIDE TRANSMISSION De B-5002 À C-5297	1	A
65	071672	SUPPORT, ACCU.SOLENOIDE TRANSMISSION De C-5298	1	A
66	012760	SUPPORT, DE TIRETTE De C-5243 À E-5673	1	C
71	502804	VIS A TETE HEXAGONAL M10-1.5x25 G8.8 N500 De C-5298	4	
72	5001834	RONDELLE "BELLEVILLE" 10.5X23X2.5 N500 De C-5298	4	
73	500847	ECROU HEX M10-1.5 N500 De C-5298	2	
80	5001697	VIS A TETE HEXAGONAL M6-1.0x16 SS BK De E-5619	2	
81	5001608	RONDELLE "BELLEVILLE" 6.2x15.0x0.7 G500 De E-5619 À F-5759	2	
81	5001833	RONDELLE "BELLEVILLE" 6.1x18x1.27 SS De F-5760	2	
		A) AVEC RALENTISSEUR		
		B) SANS RALENTISEUR		
		C) UTILISE AVEC PANNEAU DE PROTECTION		
		I) AVEC TRANSMISSION "I-SHIFT"		
		4) PAS DE NUMERO DE PIECE		

De H-6180

Date:07-2024

PAGE:X3-0150-02

BERCEAU MOTEUR - AVEC VOLVO D13 - GHG17



De H-6180

Date:07-2024

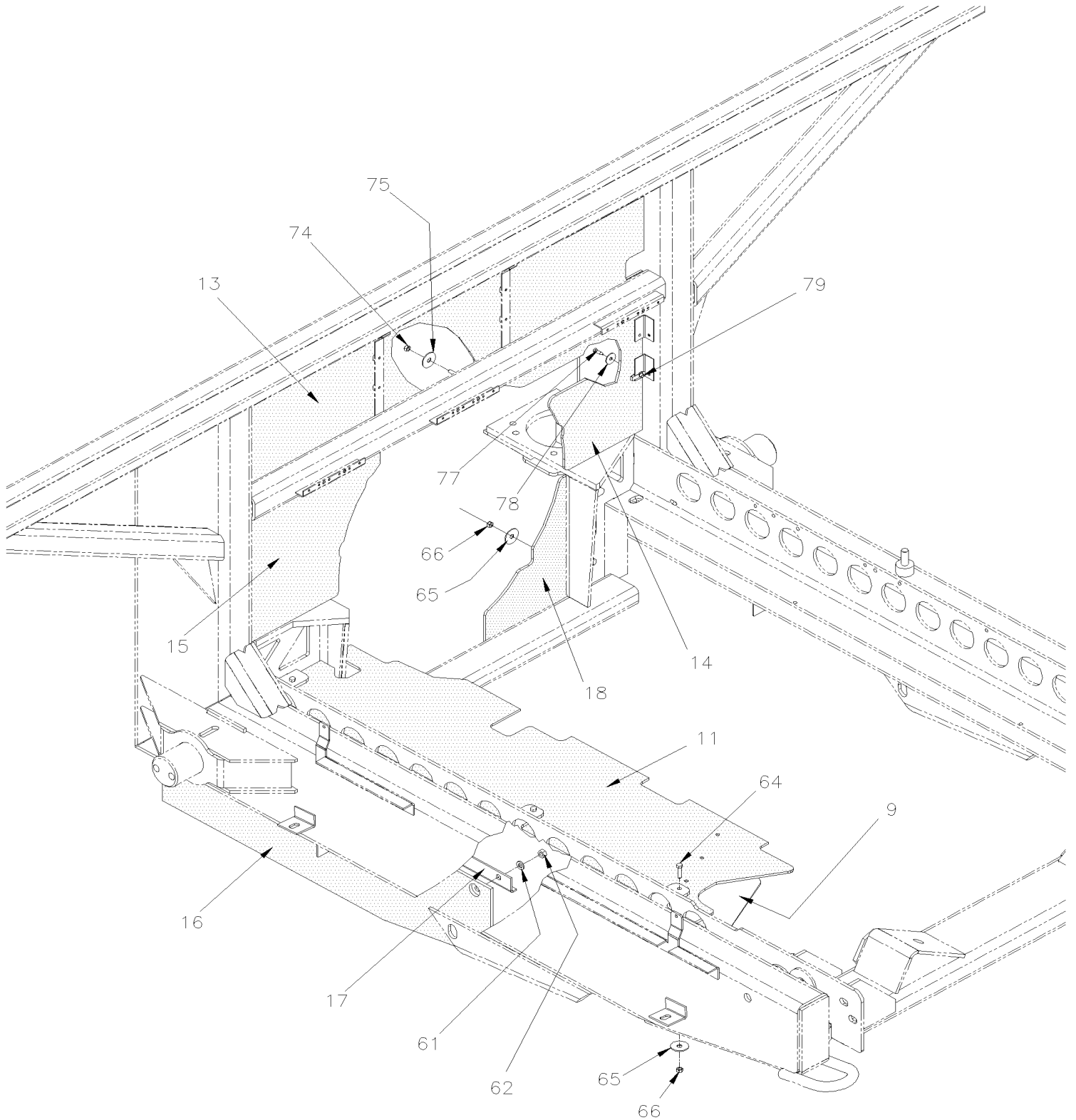
PAGE:X3-0150-02

BERCEAU MOTEUR - AVEC VOLVO D13 - GHG17

Article#	Pièces	Description	QTÉ	Notes
1	012956	BERCEAU MOTEUR D13 WITH TRAILER HITCH À J-6244	1	
1	010081	BERCEAU MOTEUR D13 WITH TRAILER HITCH De J-6245 À K-6431	1	
1	010103	BERCEAU MOTEUR D13 WITH TRAILER HITCH De K-6432 À L-6587	1	
1	010311	BERCEAU MOTEUR D13 WITH TRAILER HITCH De L-6588 À P-6829	1	
1	010346	BERCEAU MOTEUR D13 WITH TRAILER HITCH De P-6830	1	
1	012955	BERCEAU MOTEUR D13 WITHOUT TRAILER HITCH À K-6431	1	
1	010202	BERCEAU MOTEUR D13 WITHOUT TRAILER HITCH De K-6432 À L-6587	1	
1	010310	BERCEAU MOTEUR D13 WITHOUT TRAILER HITCH De L-6588 À P-6829	1	
1	010332	BERCEAU MOTEUR D13 WITHOUT TRAILER HITCH De P-6830	1	
2	012732	BARRE RENFORCEMENT, MOTEUR W/D13	1	
4	012785	RENFORCEMENT ASS W/D13 À L-6587	1	
4	010305	RENFORCEMENT ASS W/D13 De L-6588	1	
5	20499474	SUPPORT MOTEUR AVANT W/D13	2	
7	012839	SUPPORT MOTEUR DROIT / AVEC "BITZER" W/D13 À L-6630	1	
7	010318	SUPPORT MOTEUR DROIT / AVEC "BITZER" W/D13 De L-6631 À M-6657	1	
7	010105	SUPPORT MOTEUR DROIT / AVEC "BITZER" W/D13 De M-6658	1	
8	012942	SUPPORT MOTEUR GAUCHE, D13 W/D13	1	
8	010090	SUPPORT MOTEUR GAUCHE, D13 W/D13 W/REMY De K-6404	1	R
9	3037072	SUPPORT DE MOTEUR W/D13	2	
10	5001150	RONDELLE PLATE 17.0x30.0x3.0 N500	7	
11	5001643	VIS TETE HEX EPAULEMENT M8-1.25x25 G8.8 G500	3	
12	5001590	VIS A TETE HEXAGONAL M16-2.0x40 G10.9 N500	7	
14	5001672	VIS TETE HEX EPAULEMENT M14-2.0x55 G8.8 G500	7	
15	5001671	VIS TETE HEX EPAULEMENT M14-2.0x45 G8.8 G500	26	
16	5001761	ECROU HEX EPAULEMENT BAGUE DE NYLON M12-1.75 G8 N500	8	
17	5001940	VIS A TETE HEXAGONAL M12-1.75x140 G10.9 N500	4	
18	5001762	ECROU HEX EPAULEMENT M14-2.0	20	
19	5001763	VIS TETE HEX EPAULEMENT M12-1.75x160 G8.8 N500	4	
20	5001791	VIS TETE HEX EPAULEME / DOG POINT M20-2.5x120 G10.9 G500	4	
21	012921	GOIJON MASSE M14 Lg.:88MM	1	
22	5001665	ECROU HEX BAGUE DE NYLON M22-2.5 G8 Z050	1	
26	5001372	VIS A TETE HEXAGONAL M16-2.0x50 G10.9 N500	10	
27	5001150	RONDELLE PLATE 17.0x30.0x3.0 N500	15	
27A	502901	RONDELLE PLATE .625x1.469x.109 N500	2	
28	012546	ECROU SPECIAL / SOUDE SUR LA PLAQUE M16-2.0 DP	1	
29	5001662	ECROU HEX BAGUE DE NYLON M16-2.0 G10 Z050	9	
30	504750	ATTACHE CABLE / 1/2" x 15" / CHRISTMAS TREE	1	
35	012852	PROTECTEUR / COURROIE	1	
41	411289	ATTACHE REMORQUE À £-23081	1	
41	411516	ATTACHE REMORQUE De £-23081	1	
42	500011	RONDELLE PLATE / TREMPÉ 13.0x24.0x3.0 STL	4	
43	5001728	ECROU HEX EPAULEMENT STOVER M12-1.75 N500 G10 De H-6213	1	

De H-6180	Date:07-2024	PAGE:X3-0150-02
BERCEAU MOTEUR - AVEC VOLVO D13 - GHG17		

Article#	Pièces	Description	QTÉ	Notes
44	5001885	VIS A TETE HEXAGONAL M12-1.75X40 G10.9 N500	4	
45	5001372	VIS A TETE HEXAGONAL M16-2.0x50 G10.9 N500	4	
46	500781	ECROU HEX STOVER M16-2.0 DP	4	
47	5001150	RONDELLE PLATE 17.0x30.0x3.0 N500	4	
61	070040	SUPPORT AMOVIBLE, REFR. HUILE TRANS	1	
62	071713	SUPPORT, REFROIDISSEUR HUILE TRANS.	1	
65	071672	SUPPORT, ACCU.SOLENOIDE TRANSMISSION	1	
71	5001741	VIS TETE HEX EPAULEMENT M10-1.5x30 G8.8 N500	3	
72	5001834	RONDELLE "BELLEVILLE" 10.5X23X2.5 N500	3	
73	5001930	ECROU HEX EPAULEMENT BAGUE DE NYLON M10-1.5 N500 G10.9	4	
80	5001697	VIS A TETE HEXAGONAL M6-1.0x16 SS BK	2	
81	5001833	RONDELLE "BELLEVILLE" 6.1x18x1.27 SS	2	
85	504720	PASSE-FIL / 2.375x3.000x.250x.437x3.250	1	
86	504449	BOUCHON / .500 O.D. BLACK	4	
87	680042	COLLE LOCTITE 430 BOTTLE 1OZ À H-6154	AR	
NS	680066	ADHESIF / ADBOND #5014 / 23.6ML BOTTLE De H-6155	AR	
88	012938	MANCHON	4	
		R) AVEC ALTERNATEUR REMY		



De 7-8754 À 8-9276	Date:07-2024	PAGE:X3-0155-10
GARDE & DEFLECTEUR TRANSMISSION MOTEUR DETROIT S-60		

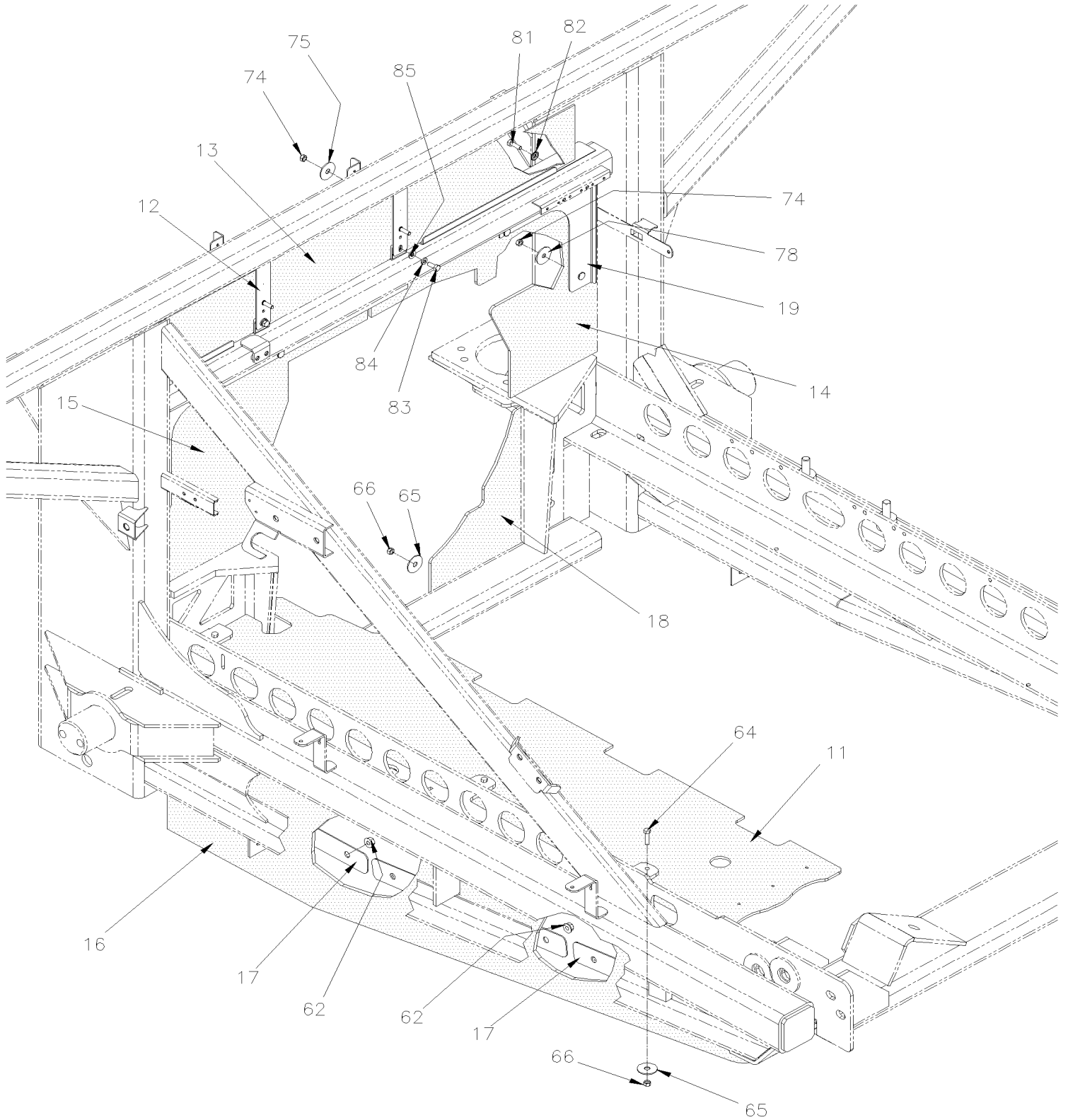
Article#	Pièces	Description	QTÉ	Notes
9	012301	DEFLECTEUR / ENGINE COOLANT PIPE De 5-8797 À 9-9642	1	
NS	504339	RIVET AVEUGLE TETE BOMBE OUVERT 1/8x3/8 SS De 5-8797 À 9-9642	3	
11	012184	ECRAN, ANTI-RECIRCULATION / W/RETARDER	1	
11	012201	ECRAN, ANTI-RECIRCULATION / W/O RETARDER	1	
13	012319	RIDEAU PROTECTEUR, COMP MOTEUR	1	
14	012198	RIDEAU, PROTECTEUR COLLING 2004	1	
14	012252	RIDEAU PROTECTEUR	1	
14	012390	RIDEAU PROTECTEUR HAUT	1	ZF
15	012196	RIDEAU, PROTECTEUR	1	
15	012251	RIDEAU PROTECTEUR	1	
15	012324	RIDEAU PROTECTEUR	1	ZF
16	052563	ECRAN, ANTI-RECIRCULATION	1	
17	052564	ANGULAIRE 743MM	1	
18	012391	RIDEAU, PROTECTEUR BAS / W/"ZF" TRANS	1	ZF
61	500874	RONDELLE PLATE 8.4x17.0x1.6 Z050	4	
62	502744	ECROU HEX STOVER M8-1.25 Z050	4	
64	502737	VIS A TETE HEXAGONAL M6-1.0x25 SS BK	3	
65	5001467	RONDELLE PLATE .343x1.250x.062 SS18-8	3	
66	502511	ECROU HEX BAGUE DE NYLON M6-1.0 Z050	3	
74	502621	ECROU HEX STOVER M6-1.0 Z050	7	
75	500468	RONDELLE PLATE .281x1.250x.065 Z050	7	
77	500535	VIS AUTOTARAUDEUSE TETE HEX #14x3/4 Z050	2	
78	502573	RONDELLE PLATE 6.4x12.5x1.6 SS	2	
79	502764	ECROU RESSORT EN "J" #14A .035-.046	2	
		ZF) AVEC ZF		

De 8-9277 À B-5001

Date:07-2024

PAGE:X3-0155-11

GARDE & DEFLECTEUR TRANSMISSION MOTEUR DETROIT S-60



De 8-9277 À B-5001	Date:07-2024	PAGE:X3-0155-11
GARDE & DEFLECTEUR TRANSMISSION MOTEUR DETROIT S-60		

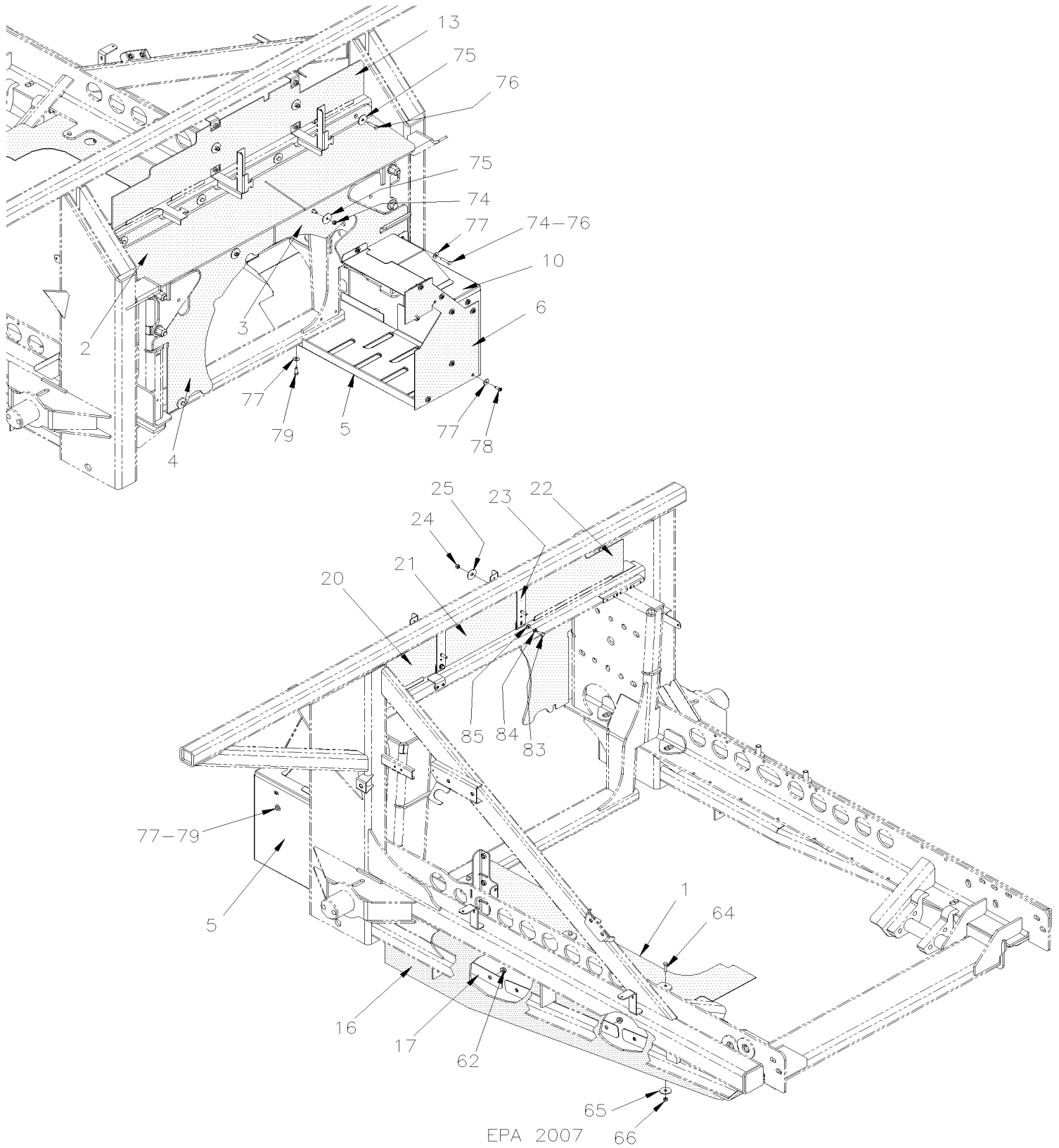
Article#	Pièces	Description	QTÉ	Notes
11	012428	ECRAN, ANTI-RECIRCULATION / W/O RETARDER	1	
11	012184	ECRAN, ANTI-RECIRCULATION / W/RETARDER	1	
11	012470	ECRAN, ANTI-RECIRCULATION / W/"ZF" TRANS	1	A
12	012575	SUPPORT PROTECTEUR DU HAUT	2	
13	012570	RIDEAU PROTECTEUR, COMP MOTEUR	1	
13	012693	RIDEAU PROTECTEUR, COMP MOTEUR W/OUT WATER HEATER	1	
14	012408	RIDEAU PROTECTEUR	1	
14	012410	RIDEAU, PROTECTEUR	1	
14	012430	RIDEAU, PROTECTEUR HAUT / W/"ZF" TRANS	1	
15	012409	RIDEAU PROTECTEUR	1	
15	012429	RIDEAU, PROTECTEUR BAS / W/"ZF" TRANS	1	
16	053451	ECRAN ANTI-RECIRCULATION	1	
17	053452	FIXATION 431MM	3	
18	012391	RIDEAU, PROTECTEUR BAS / W/"ZF" TRANS	1	
19	277991	SUPPORT / W/RETARDER	1	
19	272250	SUPPORT / W/O RETARDER & ZF	1	
62	502837	ECROU HEX EPAULEMENT STOVER M8-1.25 N500	12	
64	502737	VIS A TETE HEXAGONAL M6-1.0x25 SS BK	3	
65	5001467	RONDELLE PLATE .343x1.250x.062 SS18-8	3	
66	502511	ECROU HEX BAGUE DE NYLON M6-1.0 Z050	3	
74	502621	ECROU HEX STOVER M6-1.0 Z050	7	
75	500468	RONDELLE PLATE .281x1.250x.065 Z050	7	
78	502573	RONDELLE PLATE 6.4x12.5x1.6 SS	2	
81	502631	VIS A TETE HEXAGONAL M6-1.0x20 G8.8 Z050	4	
82	500356	RONDELLE FREIN STRIEE 6.1x16.0x0.9 N500	4	
83	955271	VIS A TETE HEXAGONAL M6-1.0x16 G8.8 ZG603	4	
84	502853	RONDELLE FREIN FENDUE 6.1x11.8x1.6 N500	4	
85	500877	RONDELLE PLATE .250x.562x.065 N500	4	
		A) TEL QU'ILLUSTRÉ		

De 8-9457 À H-6179

Date:07-2024

PAGE:X3-0155-12

GARDE & DEFLECTEUR TRANSMISSION MOTEUR VOLVO D13

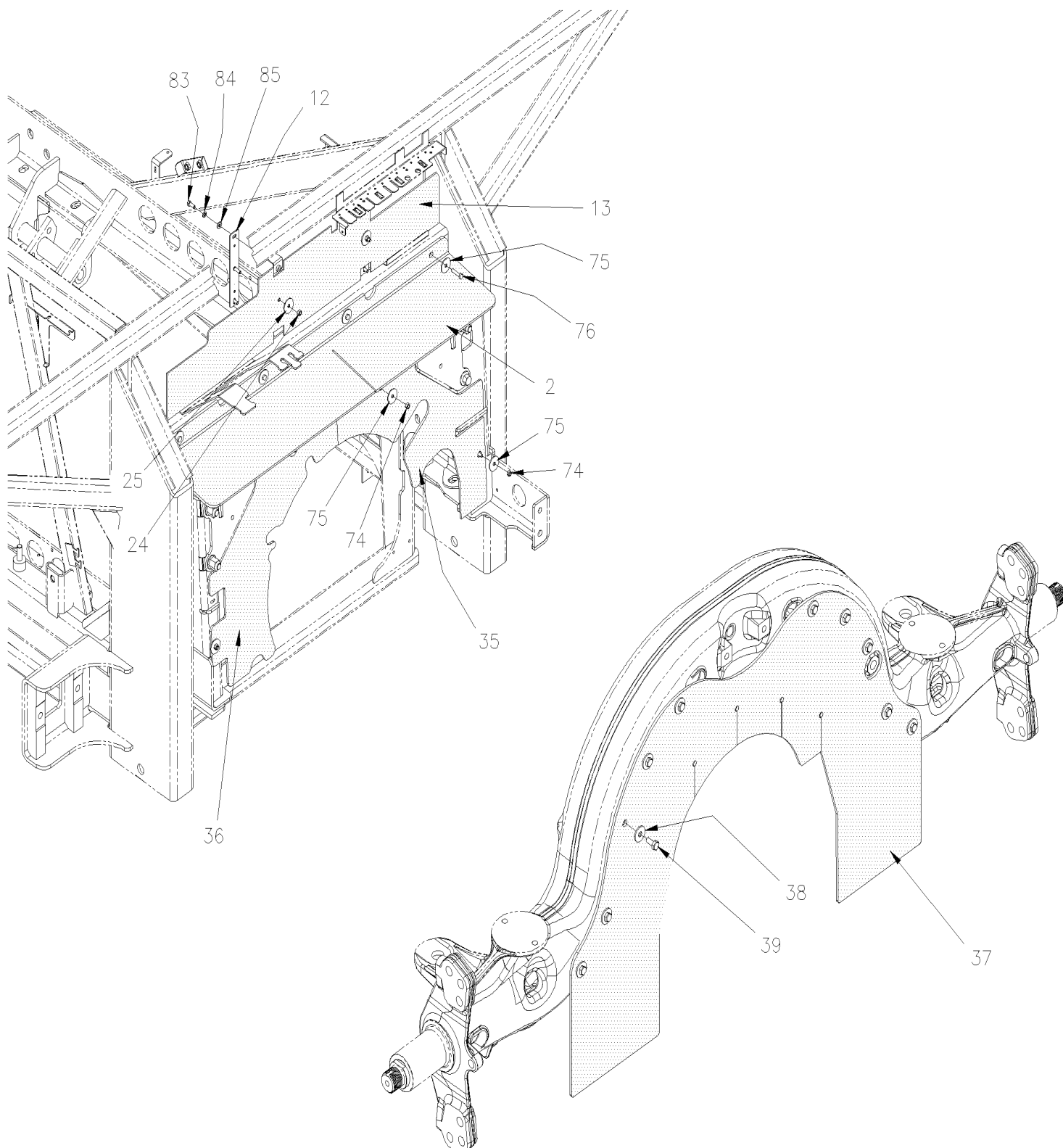


De 8-9457 À H-6179

Date:07-2024

PAGE:X3-0155-12

GARDE & DEFLECTEUR TRANSMISSION MOTEUR VOLVO D13



De 8-9457 À H-6179

Date:07-2024

PAGE:X3-0155-12

GARDE & DEFLECTEUR TRANSMISSION MOTEUR VOLVO D13

Article#	Pièces	Description	QTÉ	Notes
1	012552	ECRAN ANTI-RECIRCULATION D13 À B-5001	1	
2	012476	RIDEAU PROTECTEUR, COMP MOTEUR 227MM x 1000MM À C-5133	1	
2	012712	RIDEAU PROTECTEUR, COMP MOTEUR 189MM x 1000MM De C-5134	1	
3	012484	RIDEAU PROTECTEUR GAUCHE À B-5001	1	
4	012477	RIDEAU PROTECTEUR À B-5001	1	
4	012485	RIDEAU, PROTECTEUR À B-5001	1	A
5	012488	PLAQUE PROTECTION INFERIEUR D13 À B-5001	1	
6	012489	RIDEAU PROTECTEUR / W/O RETARDER PROTO	1	
6	071520	RIDEAU PROTECTEUR / W/O RETARDER À B-5001	1	
6	012490	RIDEAU PROTECTEUR / W/RETARDER PROTO	1	
6	071529	RIDEAU PROTECTEUR / W/RETARDER À B-5001	1	A
10	071519	COUVERCELE À B-5001	1	
10	071528	COUVERCLE ASS / "EATON" À B-5001	1	A
12	012575	SUPPORT PROTECTEUR DU HAUT	2	
13	012570	RIDEAU PROTECTEUR, COMP MOTEUR	1	A
13	012693	RIDEAU PROTECTEUR, COMP MOTEUR W/OUT WATER HEATER De B-5002	1	
16	053451	ECRAN ANTI-RECIRCULATION À B-5001	1	
17	053452	FIXATION 431MM À B-5001	3	
20	012578P	RIDEAU PROTECTEUR ASS. À B-5001	1	
20	012573	. RIDEAU PROTECTEUR GAUCHE /W/WEBASTO À B-5001	1	
21	012572	. RIDEAU PROTECTEUR /W/WEBASTO À B-5001	1	
22	012574	. RIDEAU PROTECTEUR /W/WEBASTO À B-5001	1	
23	012575	. SUPPORT PROTECTEUR DU HAUT À B-5001	2	
24	502860	. ECROU HEX STOVER M6-1.0 N500 À E-5651	2	
24	5001932	. ECROU HEX EPAULEMENT BAGUE DE NYLON M6-1.0 G8.8 N500 De E-5652	2	
25	500913	. RONDELLE PLATE .281x1.250x.065 N500	2	
35	012661	RIDEAU PROTECTEUR GAUCHE De B-5002 À G-6001	1	A
35	012936	RIDEAU PROTECTEUR GAUCHE De G-6002	1	A
35	012643	RIDEAU PROTECTEUR GAUCHE W/" I-SHIFT" TRANS De B-5002 À G-6001	1	
35	012935	RIDEAU PROTECTEUR GAUCHE W/" I-SHIFT" TRANS De G-6002	1	A
36	012662	RIDEAU PROTECTEUR W/ "WORLD" TRANS De B-5002	1	A
36	012644	RIDEAU PROTECTEUR W/" I-SHIFT" TRANS De B-5002	1	
37	071592	PANNEAU DE PROTECTION W/ "WORLD" TRANS De B-5002 À E-5759	1	
37	070703	PANNEAU DE PROTECTION W/ "WORLD" TRANS De F-5760	1	
38	500211	RONDELLE PLATE .531x1.250x.125 N500 De B-5002	10	
39	502804	VIS A TETE HEXAGONAL M10-1.5x25 G8.8 N500 De B-5002	10	
62	502837	ECROU HEX EPAULEMENT STOVER M8-1.25 N500 À B-5001	10	
64	502737	VIS A TETE HEXAGONAL M6-1.0x25 SS BK À B-5001	3	
65	5001467	RONDELLE PLATE .343x1.250x.062 SS18-8 À B-5001	3	
66	502511	ECROU HEX BAGUE DE NYLON M6-1.0 Z050 À B-5001	3	
74	502621	ECROU HEX STOVER M6-1.0 Z050	6	
75	500468	RONDELLE PLATE .281x1.250x.065 Z050	9	

De 8-9457 À H-6179	Date:07-2024	PAGE:X3-0155-12
--------------------	--------------	-----------------

GARDE & DEFLECTEUR TRANSMISSION MOTEUR VOLVO D13

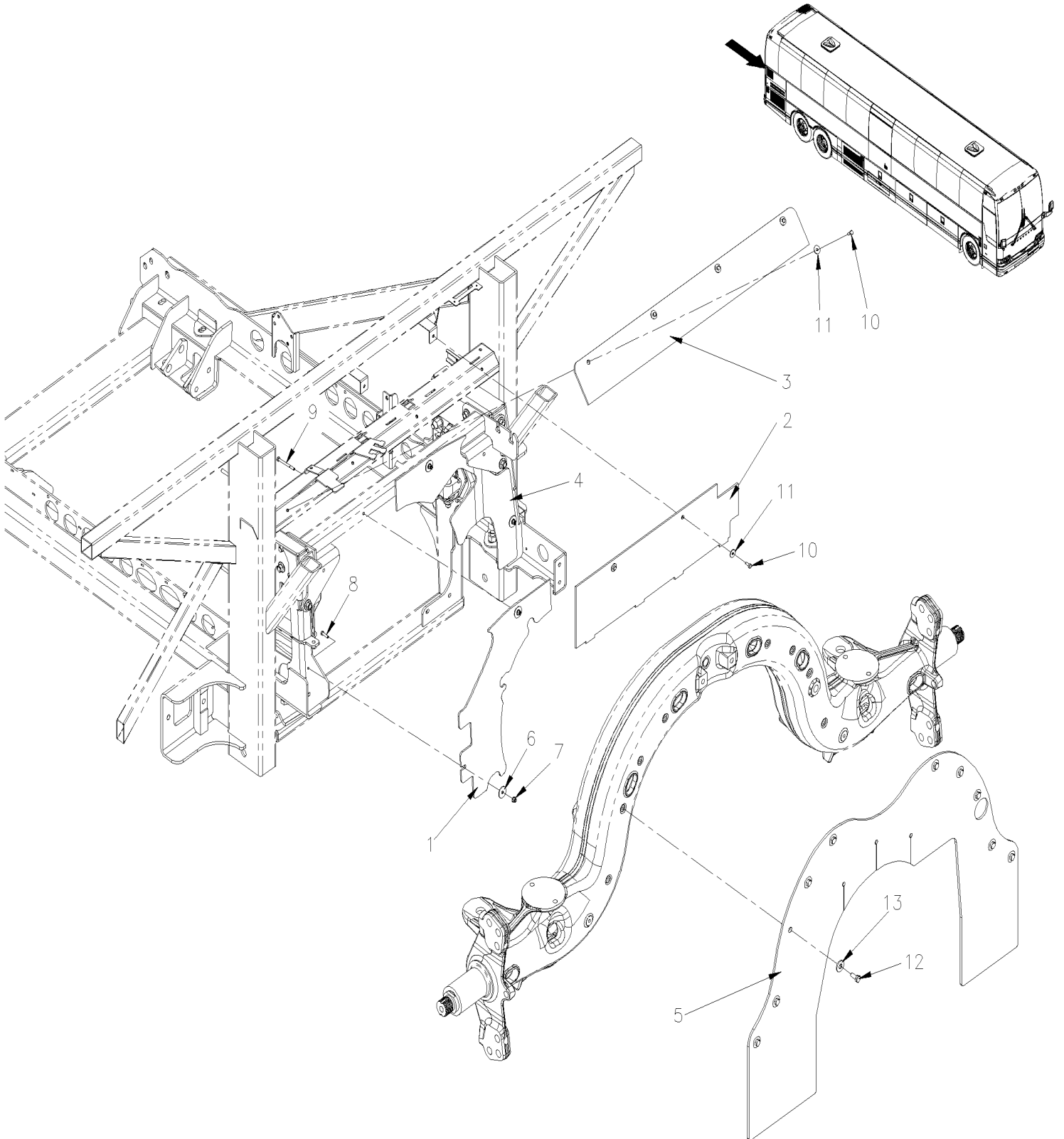
Article#	Pièces	Description	QTÉ	Notes
76	502533	VIS A TETE HEXAGONAL M6-1.0x30 G8.8 Z050	5	
77	500411	RONDELLE PLATE .260x.697x.050 SS À B-5001	9	D13
78	500526	VIS AUTOTARAUDEUSE TETE HEX EPAULEMENT #12x3/4 N500 À B-5001	9	D13
79	502848	VIS AUTOTARAUDEUSE TETE HEX EPAULEMENT 1/4-20x3/4 N500 À B-5001	4	
80	502837	ECROU HEX EPAULEMENT STOVER M8-1.25 N500 À B-5001	12	
83	955271	VIS A TETE HEXAGONAL M6-1.0x16 G8.8 ZG603	4	
84	502853	RONDELLE FREIN FENDUE 6.1x11.8x1.6 N500	4	
85	500877	RONDELLE PLATE .250x.562x.065 N500	4	
		A) TEL QU'ILLUSTRÉ		
		D13) AVEC UN MOTEUR "VOLVO"		

De H-6180

Date:07-2024

PAGE:X3-0155-13

GARDE & DEFLECTEUR TRANSMISSION MOTEUR VOLVO D13 / GHG17



De H-6180	Date:07-2024	PAGE:X3-0155-13
GARDE & DEFLECTEUR TRANSMISSION MOTEUR VOLVO D13 / GHG17		

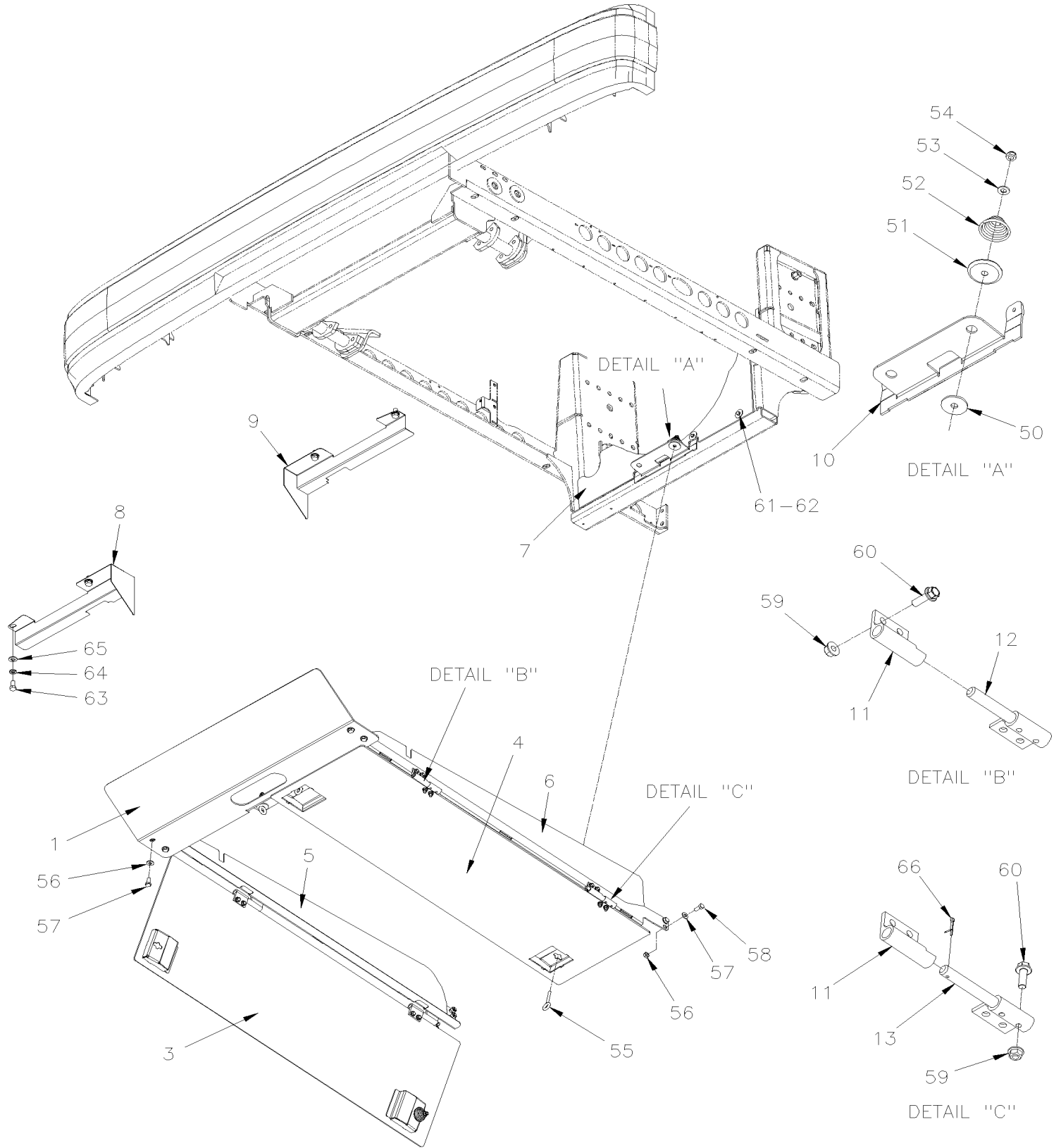
Article#	Pièces	Description	QTÉ	Notes
1	012662	RIDEAU PROTECTEUR W/ "WORLD" TRANS	1	
1	012644	RIDEAU PROTECTEUR W/" I-SHIFT" TRANS	1	IS
2	012934	RIDEAU PROTECTION TRANSMISSION W/ "WORLD" TRANS À L-6517	1	
2	010292	RIDEAU PROTECTION TRANSMISSION W/ "WORLD" TRANS De L-6518 À M-6665	1	
2	010299	RIDEAU PROTECTION TRANSMISSION W/ "WORLD" TRANS De M-6666	1	
3	012937	RIDEAU PROTECTION CENTRE HAUT W/ "WORLD" TRANS À M-6665	1	
3	010298	RIDEAU PROTECTION CENTRE HAUT W/ "WORLD" TRANS De M-6666	1	
4	012948	RIDEAU PROTECTEUR GAUCHE W/ "WORLD" TRANS	1	
4	012935	RIDEAU PROTECTEUR GAUCHE W/" I-SHIFT" TRANS	1	IS
5	070703	PANNEAU DE PROTECTION W/ "WORLD" TRANS	1	
6	500913	RONDELLE PLATE .281x1.250x.065 N500	4	
7	5001932	ECROU HEX EPAULEMENT BAGUE DE NYLON M6-1.0 G8.8 N500	4	
8	502737	VIS A TETE HEXAGONAL M6-1.0x25 SS BK	2	
9	5001817	VIS A TETE HEXAGONAL M6-1.0x70 G8.8 N500	2	
10	5001697	VIS A TETE HEXAGONAL M6-1.0x16 SS BK	6	
11	500142	RONDELLE PLATE 6.6x22.0x2.0 SS	6	
12	502804	VIS A TETE HEXAGONAL M10-1.5x25 G8.8 N500	10	
13	500211	RONDELLE PLATE .531x1.250x.125 N500	10	
		IS) AVEC TRANSMISSION ISHIFT		

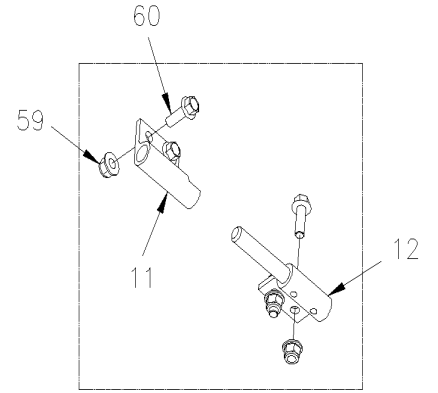
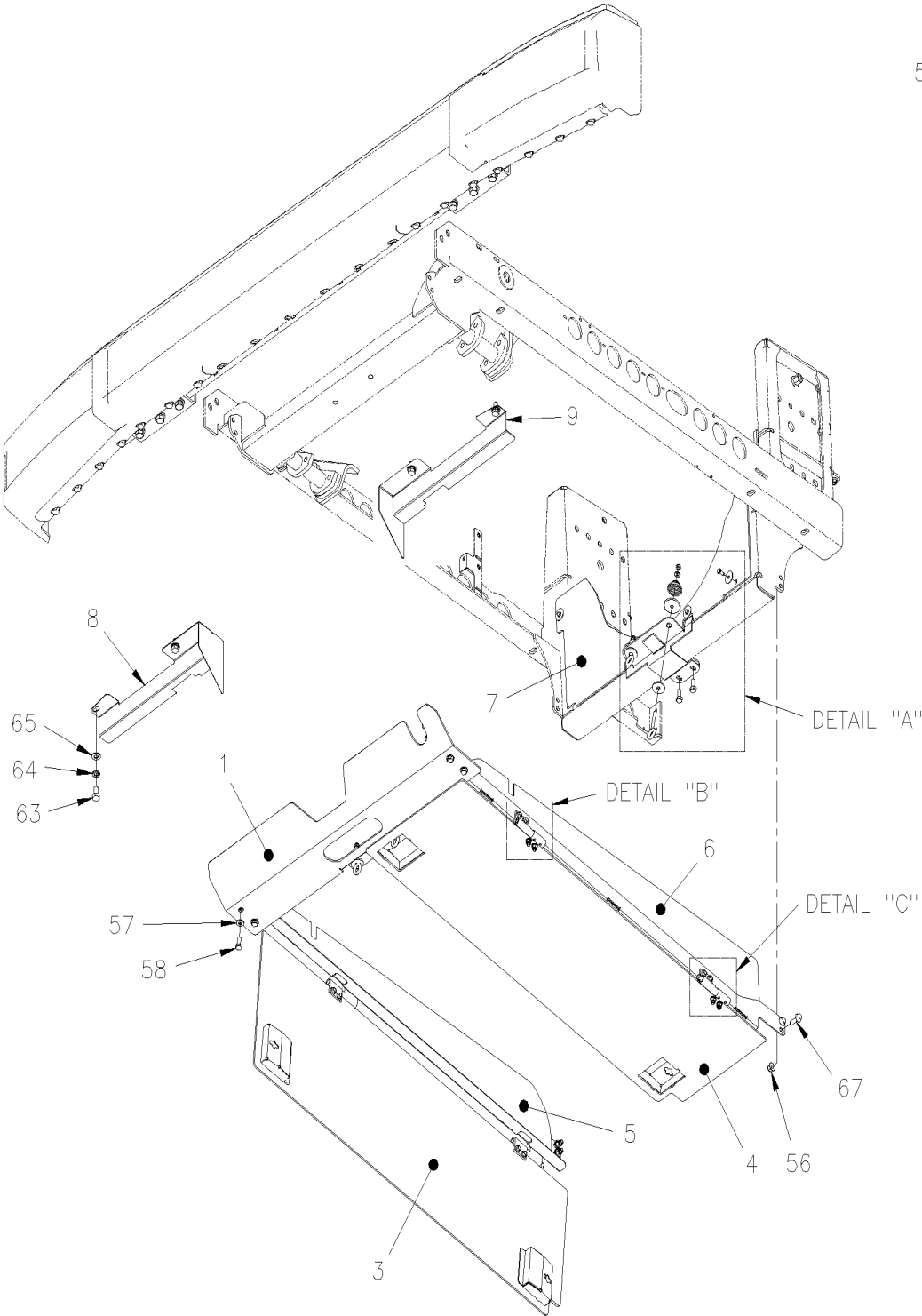
De C-5247

Date:07-2024

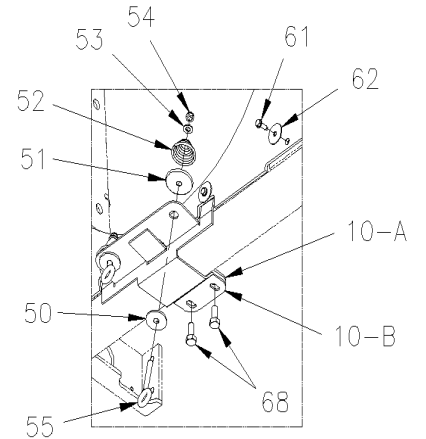
PAGE:X3-0155-20

GARDE MOTEUR VOLVO D13

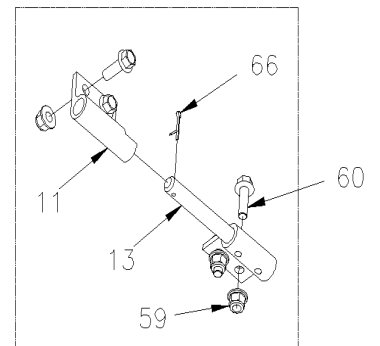




DETAIL "B"



DETAIL "A"



DETAIL "C"

De C-5247	Date:07-2024	PAGE:X3-0155-20
GARDE MOTEUR VOLVO D13		

Article#	Pièces	Description	QTÉ	Notes
1	411194	CACHE-POUSSIÈRE 985MM x 329MM À C-5242	1	
1	012740	CACHE-POUSSIÈRE De C-5243	1	
1	012786	CACHE-POUSSIÈRE W/TOW HOOK A/ATTACHE REM. De C-5243 À G-6001	1	
1	012932	CACHE-POUSSIÈRE W/TOW HOOK A/ATTACHE REM. De G-6002	1	
3	012769	PORTE GAUCHE ASS. À E-5673	1	
3	012863	PORTE GAUCHE ASS. De E-5674	1	
4	012768	PORTE DROITE ASS. À E-5673	1	
4	012864	PORTE DROITE ASS. De E-5674	1	
5	012756	MONTANT GA. ASS. À G-6001	1	
5	012929	MONTANT GA. ASS. De G-6002	1	
6	012754	MONTANT DR. ASS. À G-6001	1	
6	012928	MONTANT DR. ASS. De G-6002	1	
7	012758	ECRAN DE PROTECTION WITH / AVEC WORLD TRANS.	1	
7	012787	ECRAN DE PROTECTION WITH / AVEC I-SHIFT TRANS.	1	
8	411195	CACHE-POUSSIÈRE 391.6MM / P.W.T. À C-5242	1	F
8	411272	PROTECTEUR DROIT De C-5243 À D-5297	1	
8	411274	PROTECTEUR DROIT De D-5298	1	
9	411193	SUPPORT CACHE-POUSSIÈRE 391.6MM / P.W.T. À C-5242	1	F
9	411273	PROTECTEUR GAUCHE De C-5243 À D-5297	1	
9	411275	PROTECTEUR GAUCHE De D-5298	1	
10	012760	SUPPORT, DE TIRETTE À E-5673	1	
10A	012859	TIRETTE, SUPPORT De E-5674	1	
10B	012860	TIRETTE, SUPPORT De E-5674	1	
11	012765	PENTURE	4	
12	012763	PENTURE W/PIN / A/AXE	2	
13	012764	PENTURE W/PIN / A/AXE	2	
50	507679	RONDELLE DE CAOUTCHOUC / ETANCON / .375x1.500x.125	4	
51	507678	RESSORT, ARRETOIR	4	
52	502944	RESSORT CONICAL / CONIQUE	4	
52	2413712	RESSORT CONICAL / CONIQUE	4	
53	5001341	RONDELLE PLATE 8.4x17.0x1.6 SS	4	
54	500685	ECROU HEX BAGUE DE NYLON 5/16-18 SS	4	
55	502943	VIS A ŒIL AVEC ECROU 5/16-18x3 1/2 GAL	4	
56	500847	ECROU HEX M10-1.5 N500 À E-5673	8	
56	5001930	ECROU HEX EPAULEMENT BAGUE DE NYLON M10-1.5 N500 G10.9 De E-5674 À G-6001	8	
56	5001931	ECROU HEX EPAULEMENT BAGUE DE NYLON M8-1.25 G8.8 N500 De G-6002	8	
57	5001834	RONDELLE "BELLEVILLE" 10.5X23X2.5 N500 À E-5673	12	
57	5001834	RONDELLE "BELLEVILLE" 10.5X23X2.5 N500 De E-5674	4	
58	502804	VIS A TÊTE HEXAGONAL M10-1.5x25 G8.8 N500 À E-5673	12	
58	502804	VIS A TÊTE HEXAGONAL M10-1.5x25 G8.8 N500 De E-5674 À G-6001	4	
58	5001643	VIS TÊTE HEX EPAULEMENT M8-1.25x25 G8.8 G500 De G-6002	4	
59	502837	ECROU HEX EPAULEMENT STOVER M8-1.25 N500 À E-5673	16	

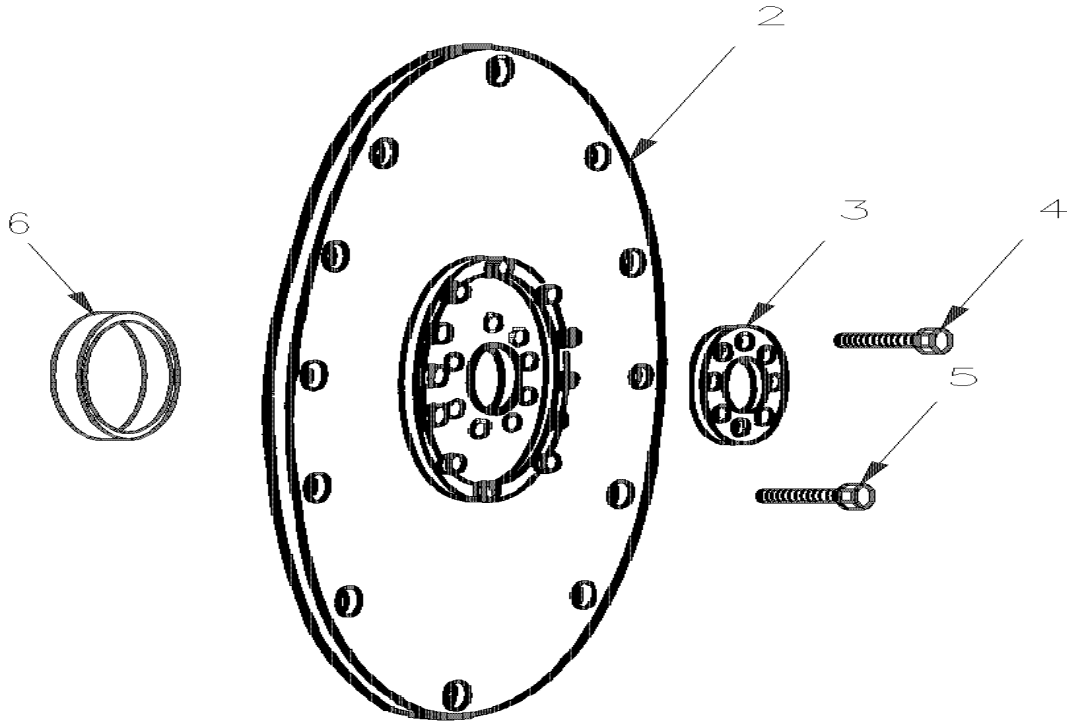
De C-5247	Date:07-2024	PAGE:X3-0155-20
-----------	--------------	-----------------

GARDE MOTEUR VOLVO D13

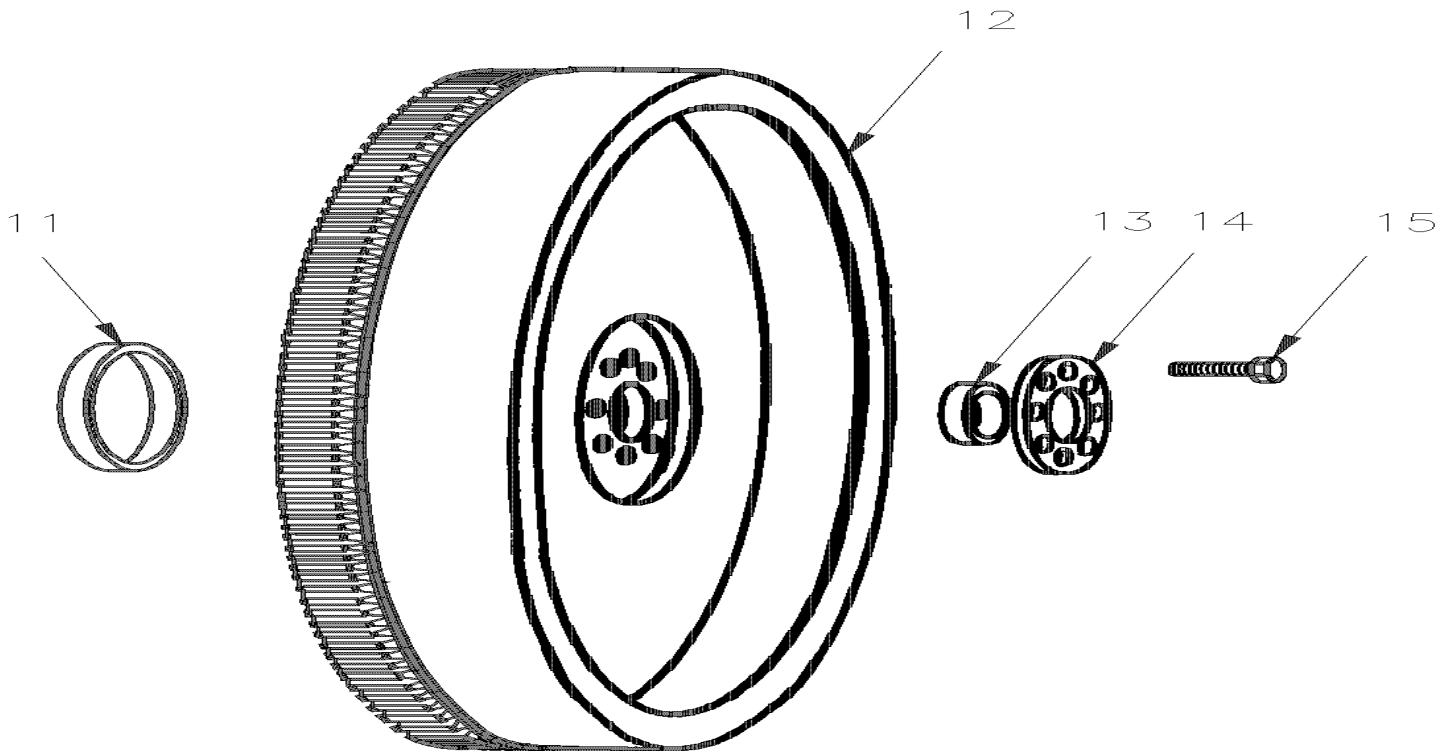
Article#	Pièces	Description	QTÉ	Notes
59	5001931	ECROU HEX EPAULEMENT BAGUE DE NYLON M8-1.25 G8.8 N500 De E-5674	16	
60	5001643	VIS TETE HEX EPAULEMENT M8-1.25x25 G8.8 G500	16	
61	502810	VIS AUTOTARAUDEUSE TETE HEX RONDELLE M6.3-1.81x30 PHC À C-5242	5	
61	502848	VIS AUTOTARAUDEUSE TETE HEX EPAULEMENT 1/4-20x3/4 N500 De C-5243	5	
62	500913	RONDELLE PLATE .281x1.250x.065 N500	5	
63	5001565	VIS A TETE HEXAGONAL 1/2-13x1 G5 N500	4	
64	5001534	RONDELLE FREIN FENDUE .509x.873x.125 SS	4	
65	500958	RONDELLE PLATE .531x1.062x.095 SS	4	
66	502097	GOUPILLE FENDUE 3/32 x 3/4	2	
67	5001741	VIS TETE HEX EPAULEMENT M10-1.5x30 G8.8 N500 De E-5674 À G-6001	8	
67	5001643	VIS TETE HEX EPAULEMENT M8-1.25x25 G8.8 G500 De G-6002	8	
68	5001231	VIS A TETE HEXAGONAL M10-1.5x25 SS De E-5674	2	
68	500270	RONDELLE PLATE .406x1.000x.063 SS De N-6737	2	
		F) POUR FIXER UTILISER LES VIS A TETE HEXAGONAL		

VOLANT D'INERTIE

AUTOMATIC TRANSMISSION



MANUAL TRANSMISSION



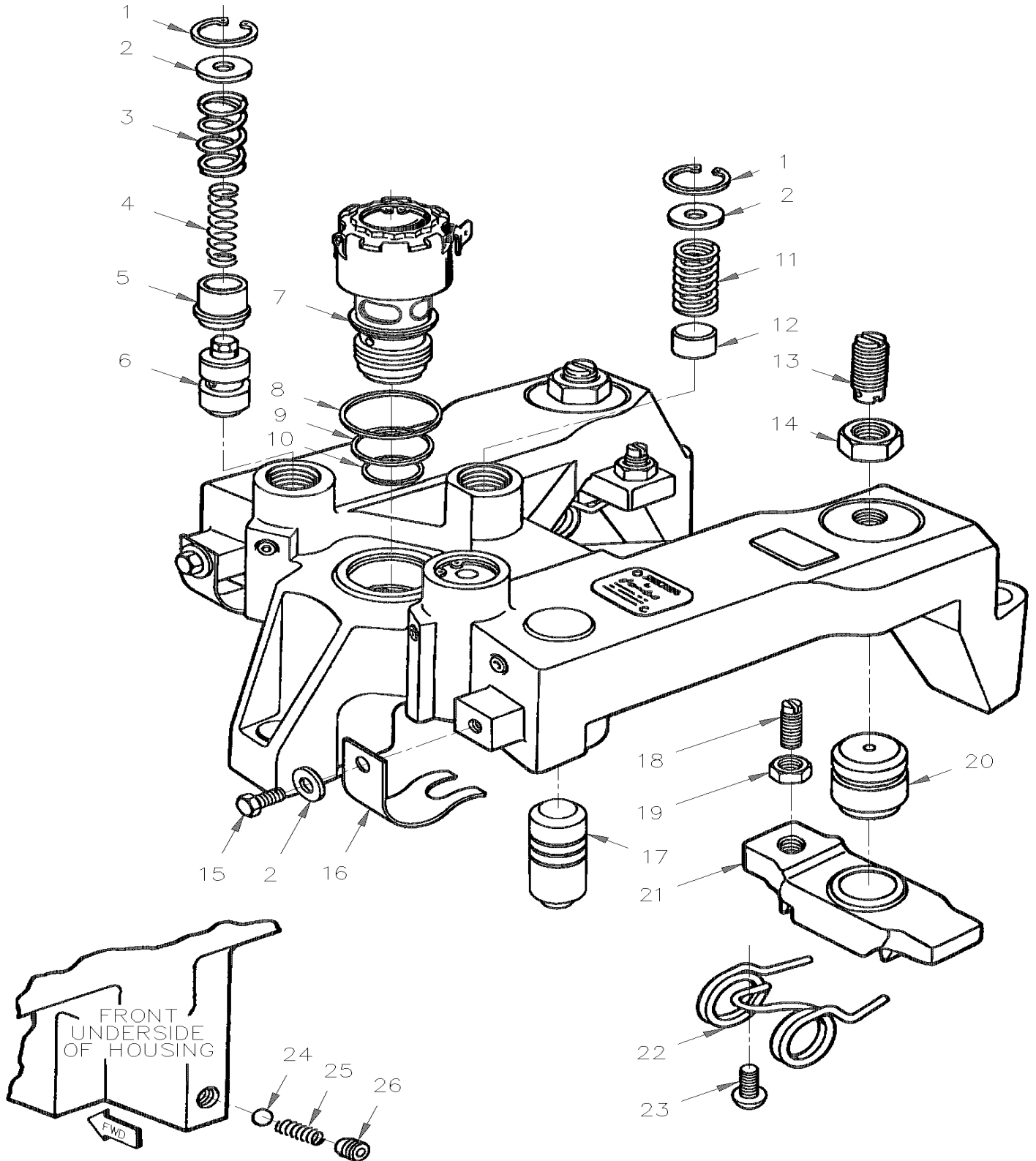
De 7-8754 À B-5001		Date:07-2024	PAGE:X3-0160-00	
VOLANT D'INERTIE				
Article#	Pièces	Description	QTÉ	Notes
		SERIES 60 AVEC TRANSMISSION AUTOMATIQUE		
	571728	KIT ADAPTATION TRANSMISSION	1	
	510363	KIT ADAPTATION TRANSMISSION	1	
2	N.S.P.	. PLAQUE FLEX ASS. 29513005	3	2
3	N.S.P.	. PLAQUE D'USURE 29514029	1	2
4	510476	. VIS A TETE HEXAGONAL / FLEX PLATE / 9/16-18 X 1 3/4"	12	
4		. ADAPTATEUR MOYEU 29510823	1	
NS	295131006	ADAPTATEUR COURONNE ASS / AVEC TRANS. AUTOM.	1	
5	5001217	VIS A TETE HEXAGONAL M8-1.25x20 G10.9	12	
6	N.S.P.	DISQUE DE RETENUE D'HUILE 23519651	1	2
		SERIES 60 AVEC TRANSMISSION "ZF"		
11	N.S.P.	DISQUE DE RETENUE D'HUILE 23519651	1	2
12	N.S.P.	ROUE D'ENTRAINEMENT 23529418	1	2
13	507113	ROULEMENT A BILLES	1	
14	510225	PLAQUE	1	
15	510476	VIS A TETE HEXAGONAL / FLEX PLATE / 9/16-18 X 1 3/4"	12	
		2) PAS VENDU PAR PREVOST (VOIR NUMERO DU MANUFATURIER A LA FIN DE LA DESCRIPTION)		

De 7-8754 À B-5001

Date:07-2024

PAGE:X3-0165-00

FREIN MOTEUR JACOB - AVEC DETROIT S-60



De 7-8754 À B-5001	Date:07-2024	PAGE:X3-0165-00
FREIN MOTEUR JACOB - AVEC DETROIT S-60		

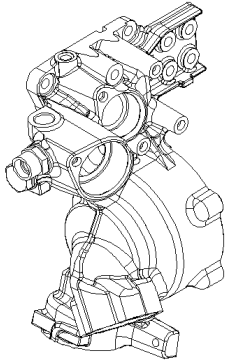
Article#	Pièces	Description	QTÉ	Notes
	510508	ENSEMBLE DE FREIN JACOB SER 60	1	
	N.S.P.	BOITIER ASS - 12VOLTS (#017122)	3	2
1	N.S.P.	. JONC D'ARRET (#012991)	3	2
2	N.S.P.	. COUVERCLE (#016505)	5	2
3	N.S.P.	. RESSORT D'ARRET	2	2
4	N.S.P.	. RESSORT (VERT) (#001518)	2	2
5	N.S.P.	. COLLET (#016557)	2	2
6	N.S.P.	. SOUPE DE CONTROLE (011930)	2	2
7	N.S.P.	. SOUPE SOLENOIDE (#016440)	1	2
8	510411	. JOINT D'ETANCHEITE HAUT	1	
9	510412	. JOINT D'ETANCHEITE CENTRE	1	
10	510413	. JOINT D'ETANCHEITE BAS	1	
11	N.S.P.	. RESSORT (#012990)	1	2
12	N.S.P.	. PISTON - ACCUMULATEUR (#012983)	1	2
13	N.S.P.	. VIS D'AJUSTEMENT DE LA PUISSANCE (#020382)	2	2
14	N.S.P.	. ECROU (#011395)	2	2
15	N.S.P.	. VIS (#001492)	2	2
16	N.S.P.	. SUPPORT (#016535)	2	2
17	N.S.P.	. PISTON MAITRE (#012981)	2	2
18	N.S.P.	. VIS D'AJUSTEMENT (#011426)	2	2
19	N.S.P.	. ECROU (#001026)	2	2
20	N.S.P.	. PISTON RECEPTEUR (#017048)	2	2
21	N.S.P.	. PONT (#016771)	2	2
22	N.S.P.	. RESSORT TORSION (#019576)	2	2
23	N.S.P.	. VIS CAP BUT HEXS (#0190741)	2	2
24	N.S.P.	. BALLE	2	2
25	N.S.P.	. RESSORT	1	2
26	N.S.P.	. BOUCHON TUYAU (#008888)	1	2
26	N.S.P.	HARNAIS EXTERIEUR SOUPE SOLENOIDE	1	2
26	N.S.P.	HARNAIS INTERIEUR SOUPE SOLENOIDE	1	2
26	N.S.P.	CALE D'EPAISSE .040 / POUR MOTEUR 11.1LITRES (#017277)	AR	2
26	N.S.P.	CALE D'EPAISSE .020 / POUR MOTEUR 12.7LITRES (#017278)	AR	2
		2) PAS VENDU PAR PREVOST (VOIR NUMERO DU MANUFATURIER A LA FIN DE LA DESCRIPTION)		

De 8-9457 À B-5001

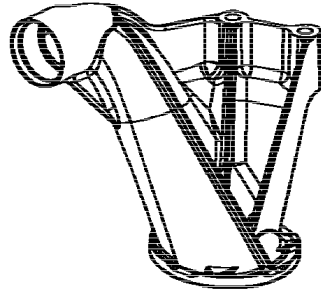
Date:07-2024

PAGE:X3-0170-00

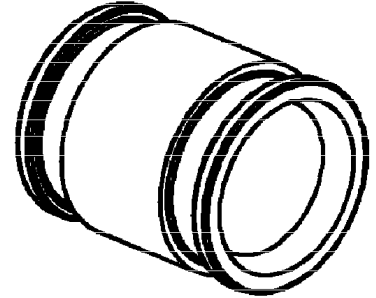
PIECES SPECIFIQUE MOTEUR "VOLVO" D-13 - POUR PREVOST



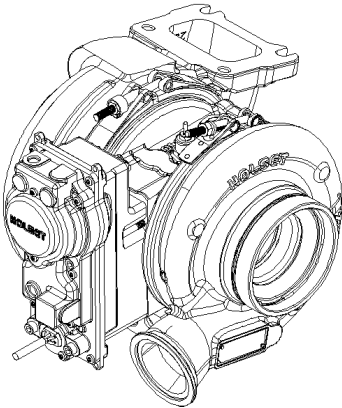
THERMOSTAT HOUSING
1



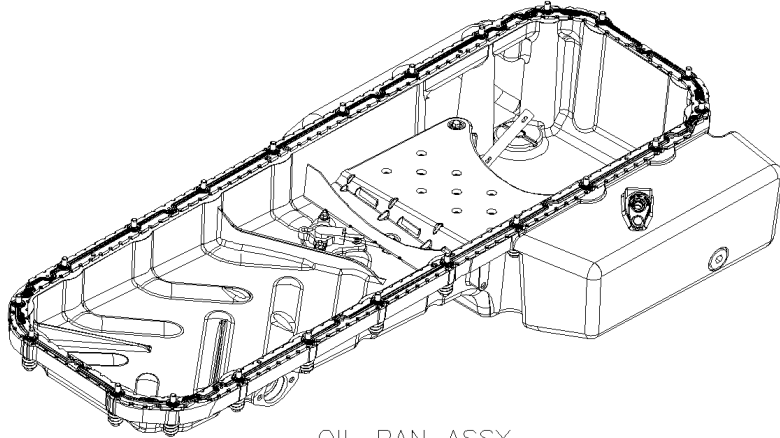
OIL STRAINER ASSY
2



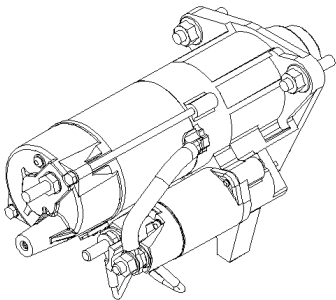
CONNECTION PIPE OIL
OIL STRAINER
3



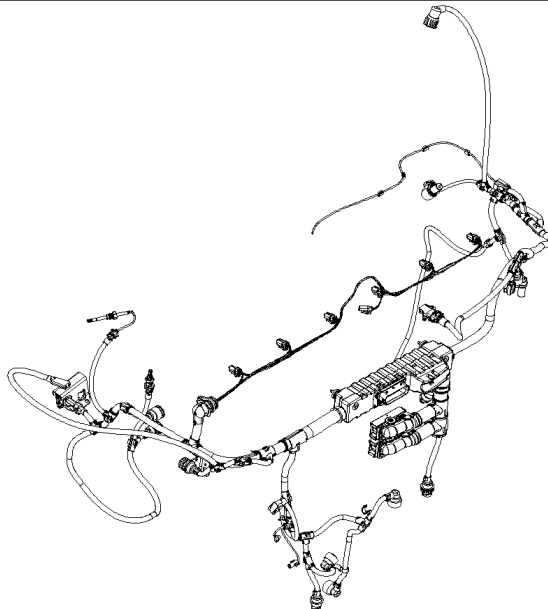
TURBOCHARGER HE431
4



OIL PAN ASSY
5



STARTER MOTOR MELCO
26



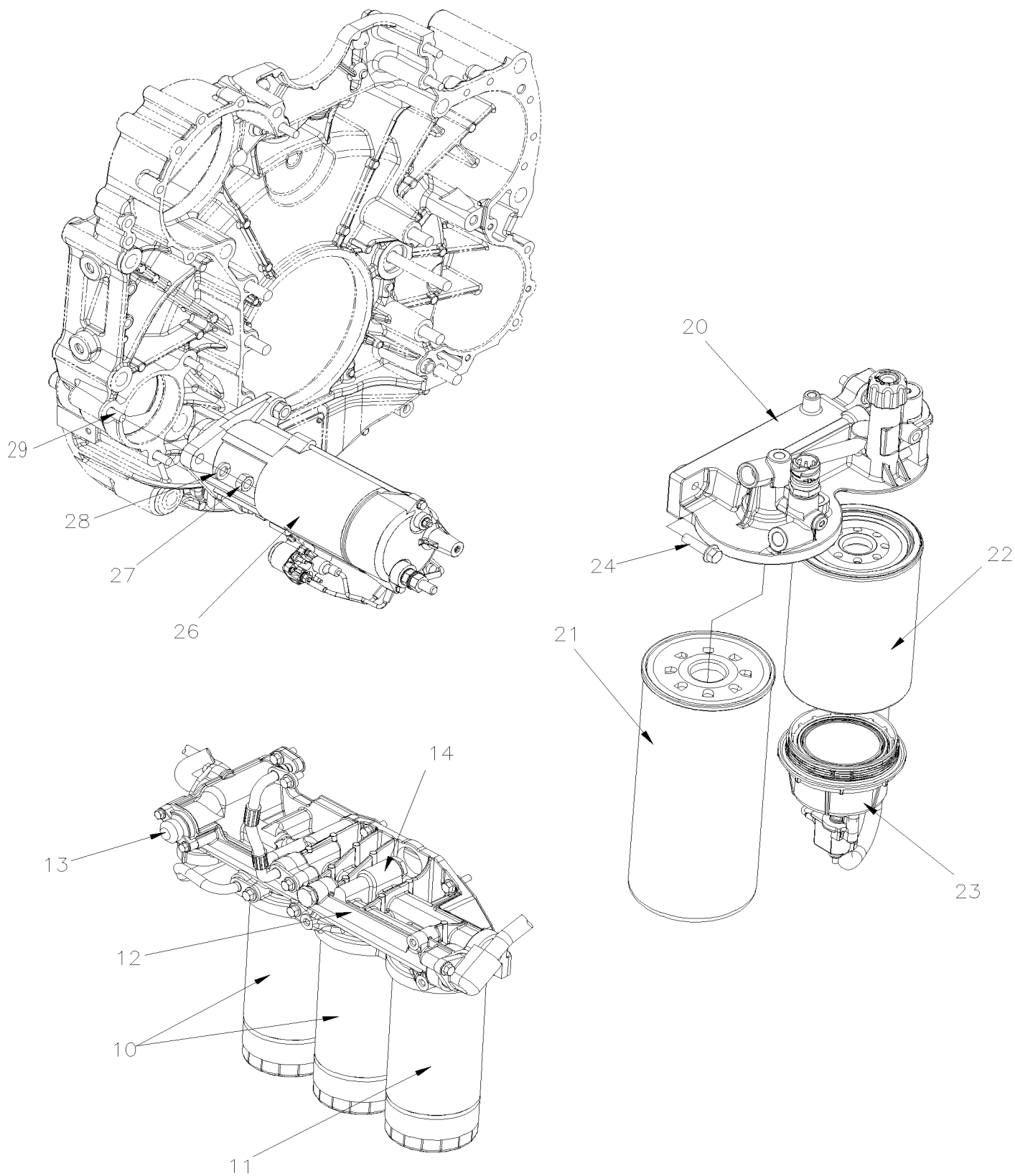
WIRING HARNESS
7

De 8-9457 À B-5001

Date:07-2024

PAGE:X3-0170-00

PIECES SPECIFIQUE MOTEUR "VOLVO" D-13 - POUR PREVOST



De 8-9457 À B-5001

Date:07-2024

PAGE:X3-0170-00

PIECES SPECIFIQUE MOTEUR "VOLVO" D-13 - POUR PREVOST

Article#	Pièces	Description	QTÉ	Notes
1	20936109	BOITIER DE THERMOSTAT / "PRÉVOST"	1	
. NS	20936107	. BOITIER DE THERMOSTAT	1	
. NS	192639	. RACCORD 15xM18	1	
. NS	960632	. BOUCHON,M18x1.5*12 M18-1.5x12	1	
. NS	977935	. JOINT D'ETANCHEITE M18x18	2	
2	20954445	PASSE À L'HUILE	1	
3	21008852	TUYAU DE CONNECTION	1	
4	21023367	TURBO HE431	1	
5	20945172	PANNE À L'HUILE VOLVO PREVOST / "PRÉVOST"	1	
. NS	20934820	. CARTER D'HUILE / "PREVOST"	1	
. NS	20571854	. BOUCHON MAGNETIQUE & JOINT	1	
. NS	24424110	. CAPTEUR DE NIVEAU D'HUILE	1	
. NS	953035	. GOUJON M6x35x22	2	
. NS	945407	. ECROU A BRIDE M6x6	2	
. NS	20724256	. TUYAU	1	
. NS	946173	. VIS TETE HEX EPAULEMENT M8-1.25x20	1	
. NS	20960713	. PLAQUE	1	
. NS	965175	. VIS EPAULEMENT M6x12	5	
. NS	968612	. BOUCHON	1	
. NS	968209	. JOINT TORIQUE 23.7x2.8	1	
. NS	20700754	. CLIP	3	
7	20980492	HARNAIS ÉLECTRIQUE DU MOTEUR D-13 / "PRÉVOST"	1	
10	478736	FILTRE A HUILE LONGUE VIE	2	
11	V477556	FILTRE A L'HUILE SEE PREV # 510938	1	
11	510938	FILTRE A L'HUILE	1	
12	21061917	CARTER DE FILTRE A HUILE	1	
13	20903074	. THERMOSTAT, SYSTEME A HUILE FIXED TO FILTER HOUSING	1	
NS	949659	. JOINT TORIQUE	1	
NS	947542	. VIS TETE HEX EPAULEMENT	1	
14	V471085	. VALVE "BY-PASS"	1	
NS	466653	. RESSORT A COMPRESSION	1	
NS	947627	. JOINT D'ETANCHEITE	1	
NS	471598	. BOUCHON	1	
20	21023285	BOÎTIER FILTRE À CARBURANT AVEC POMPE D'AMORÇAGE TB-111262697-1	1	
NS	20898038	. CAPTEUR DE PRESSION CARBURANT	1	
NS	968559	. JOINT TORIQUE	1	
21	20405160	FILTRE A CARBURANT (LONG)	1	
21	20972293	FILTRE A CARBURANT (LONG) MAIN / PRINCIPAL	1	
22	20879806	FILTRE CARBURANT SEPARATEUR D'EAU	1	
23	20771580	CUVE, DRAIN MANUEL UAUXFUEL	1	

De 8-9457 À B-5001

Date:07-2024

PAGE:X3-0170-00

PIECES SPECIFIQUE MOTEUR "VOLVO" D-13 - POUR PREVOST

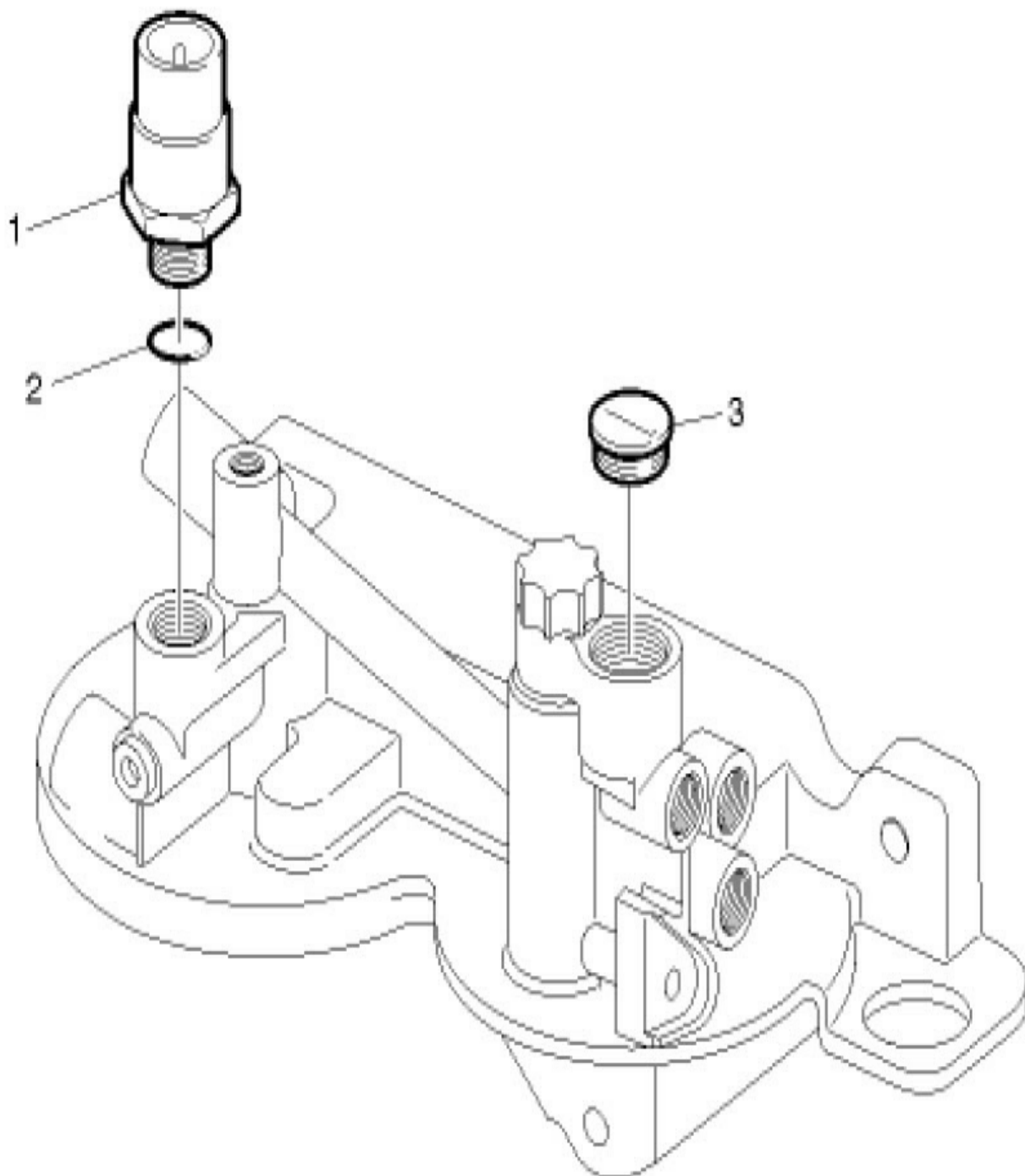
Article#	Pièces	Description	QTÉ	Notes
23	20875050	COL	1	
NS	20869389	CUVE	1	
24	5001742	VIS TETE HEX EPAULEMENT M8-1.25x30 G8.8 N500	3	
26	20982072	DEMARREUR / "MELCO" / "MITSUBISHI" 105PT À 9-9607	1	
. NS	510888	. INTERRUPTEUR A SOLENOIDE À 9-9607	1	
. . NS	IS752SOL	. . FEUILLE D'INSTRUCTION / SOLENOID REPLACEMENT À 9-9607	1	
. NS	510889	. KIT, H.D.STARTER MAG SWITCH À 9-9607	1	
. . NS	564095	. . RELAIS DEMARREUR MELCO, VOLVO À 9-9607	1	
. . NS	IS752MAG	. . FEUILLE D'INSTRUCTION / MAGNETIC SWITCH REPLACEMENT À 9-9607	1	
26	21212425	DEMARREUR VOLVO 24V, MELCO SANS RELAIS TB-129577391-1 De 9-9608 À J-6272	1	
26	22807202	DEMARREUR VOLVO 24V, MELCO SANS RELAIS De J-6273 À P-6899	1	
26	7775270	DEMARREUR VOLVO 24V, MELCO SANS RELAIS De P-6900	1	
27	971072	ECROU HEX M12-1.75 ZG603	3	
28	500482	RONDELLE FREIN FENDUE .506x.873x.125 Z050	3	
29	V953098	GOUJON M12x55x33	3	

De 8-9457 À B-5001

Date:07-2024

PAGE:21023285

BOÎTIER FILTRE À CARBURANT AVEC POMPE D'AMORÇAGE TB-111262697-1



De 8-9457 À B-5001	Date:07-2024	PAGE:21023285
BOÎTIER FILTRE À CARBURANT AVEC POMPE D'AMORÇAGE TB-111262697-1		

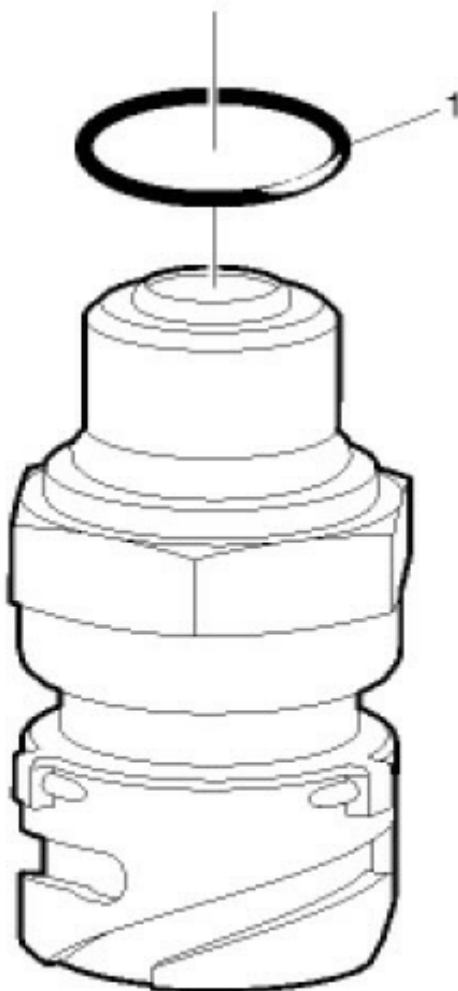
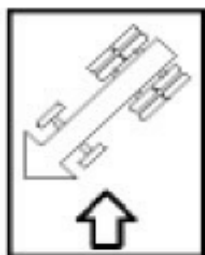
Article#	Pièces	Description	QTÉ	Notes
1	21302639	PRESSURE SENSOR,FUEL/OIL TB-130959470-1	1	
2	968559	JOINT TORIQUE	1	
3	20744692	COUVERCLE	1	

De 8-9457 À B-5001

Date:07-2024

PAGE:21302639

PRESSURE SENSOR,FUEL/OIL TB-130959470-1





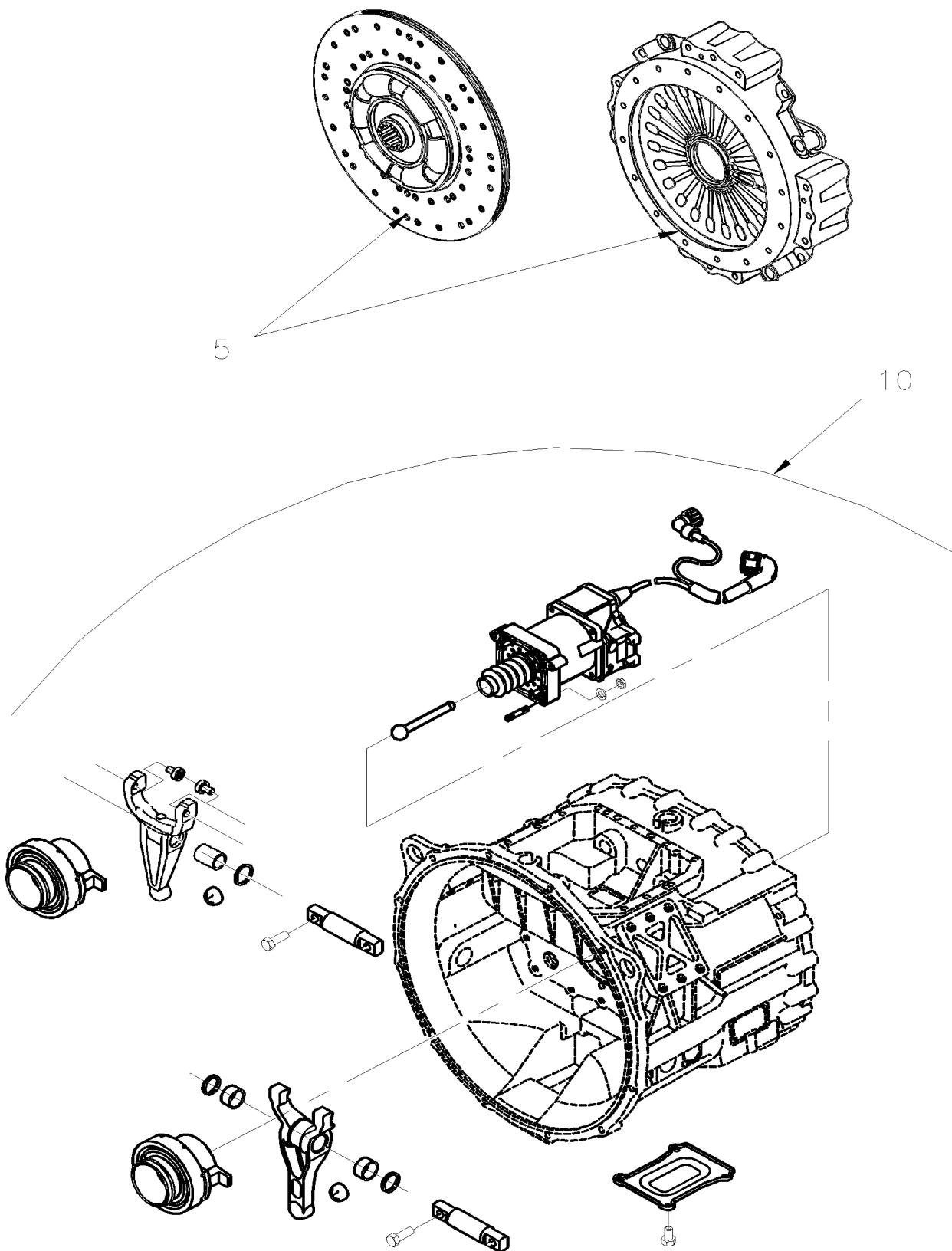
De 8-9457 À B-5001		Date:07-2024	PAGE:21302639	
PRESSURE SENSOR,FUEL/OIL TB-130959470-1				
Article#	Pièces	Description	QTÉ	Notes
1	968559	JOINT TORIQUE	1	

De 7-8754

Date:07-2024

X3-02

EMBRAYAGE



De 7-8754		Date:07-2024	X3-02
-----------	--	--------------	-------

EMBRAYAGE

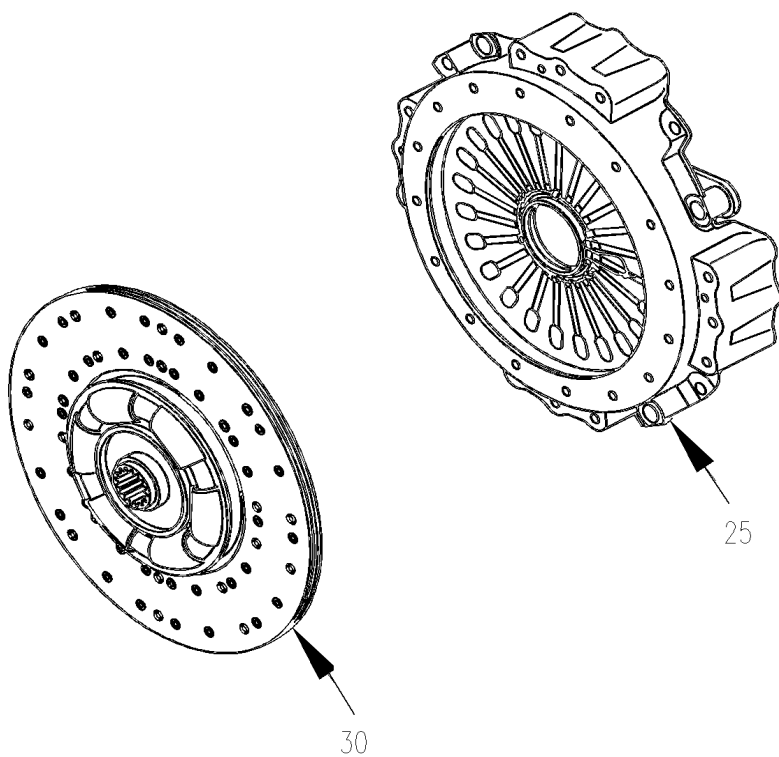
Article#	Pièces	Description	QTÉ	Notes
5	X3-0205-00	PLATEAU D'EMBRAYAGE AVEC "ZF" TRANS De 7-8754 À B-5001		
5	X3-0205-01	PLATEAU D'EMBRAYAGE AVEC "I-SHIFT" TRANS De B-5002 À P-6867		
10	X3-0215-00	CONTROLEUR EMBRAYAGE SECTION ARR AVEC "ZF" TRANS De 7-8754 À B-5001		

De 7-8754 À B-5001

Date:07-2024

PAGE:X3-0205-00

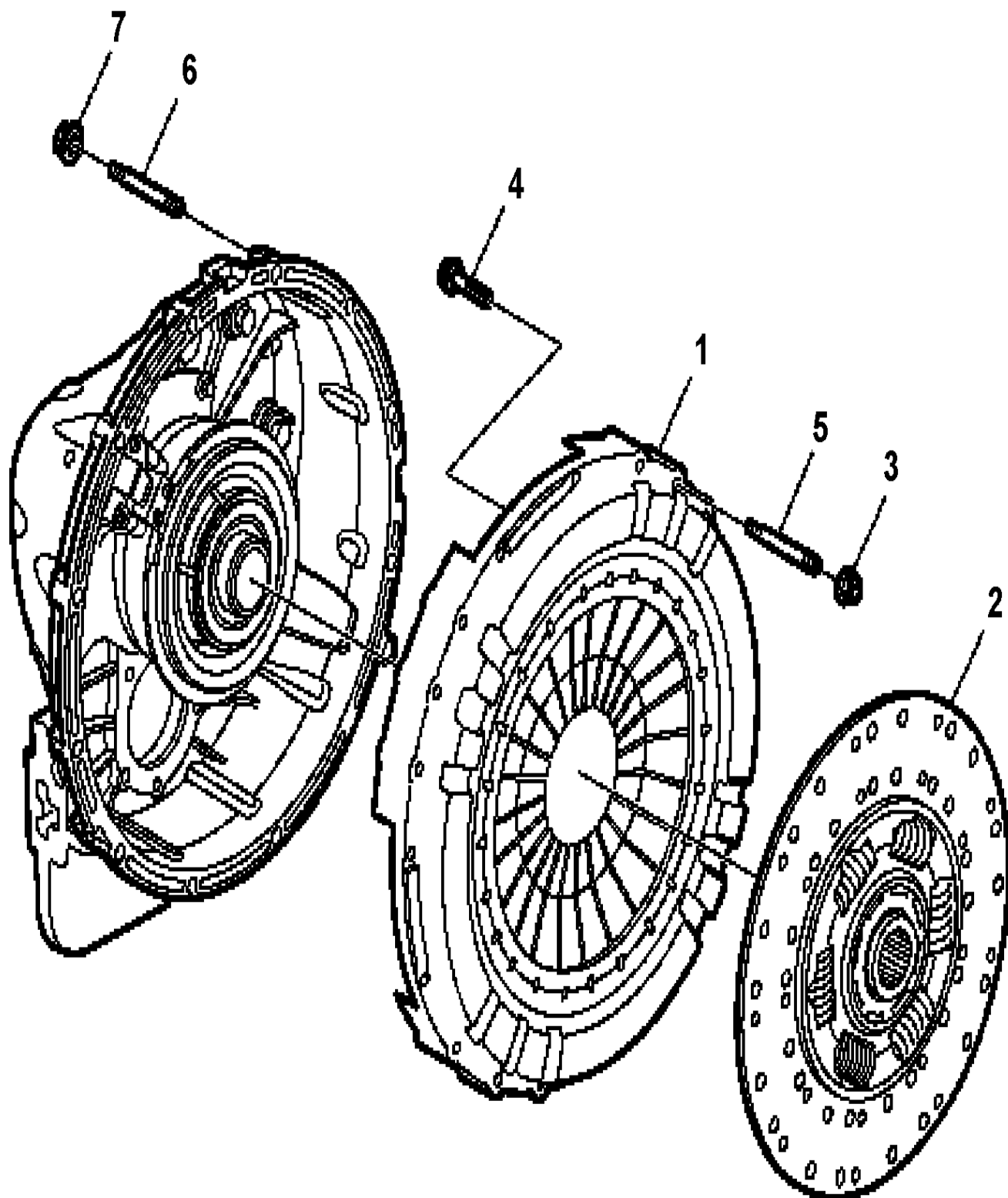
PLATEAU D'EMBRAYAGE AVEC "ZF" TRANS



De 7-8754 À B-5001	Date:07-2024	PAGE:X3-0205-00
--------------------	--------------	-----------------

PLATEAU D'EMBRAYAGE AVEC "ZF" TRANS

Article#	Pièces	Description	QTÉ	Notes
25	571776	PLATEAU DE PRESSION	1	
30	571775	EMBRAYAGE ASS	1	
NS	510476	VIS A TETE HEXAGONAL / FLEX PLATE / 9/16-18 X 1 3/4"	12	



De B-5002 À P-6867	Date:07-2024	PAGE:X3-0205-01
--------------------	--------------	-----------------

PLATEAU D'EMBAYAGE AVEC "I-SHIFT" TRANS

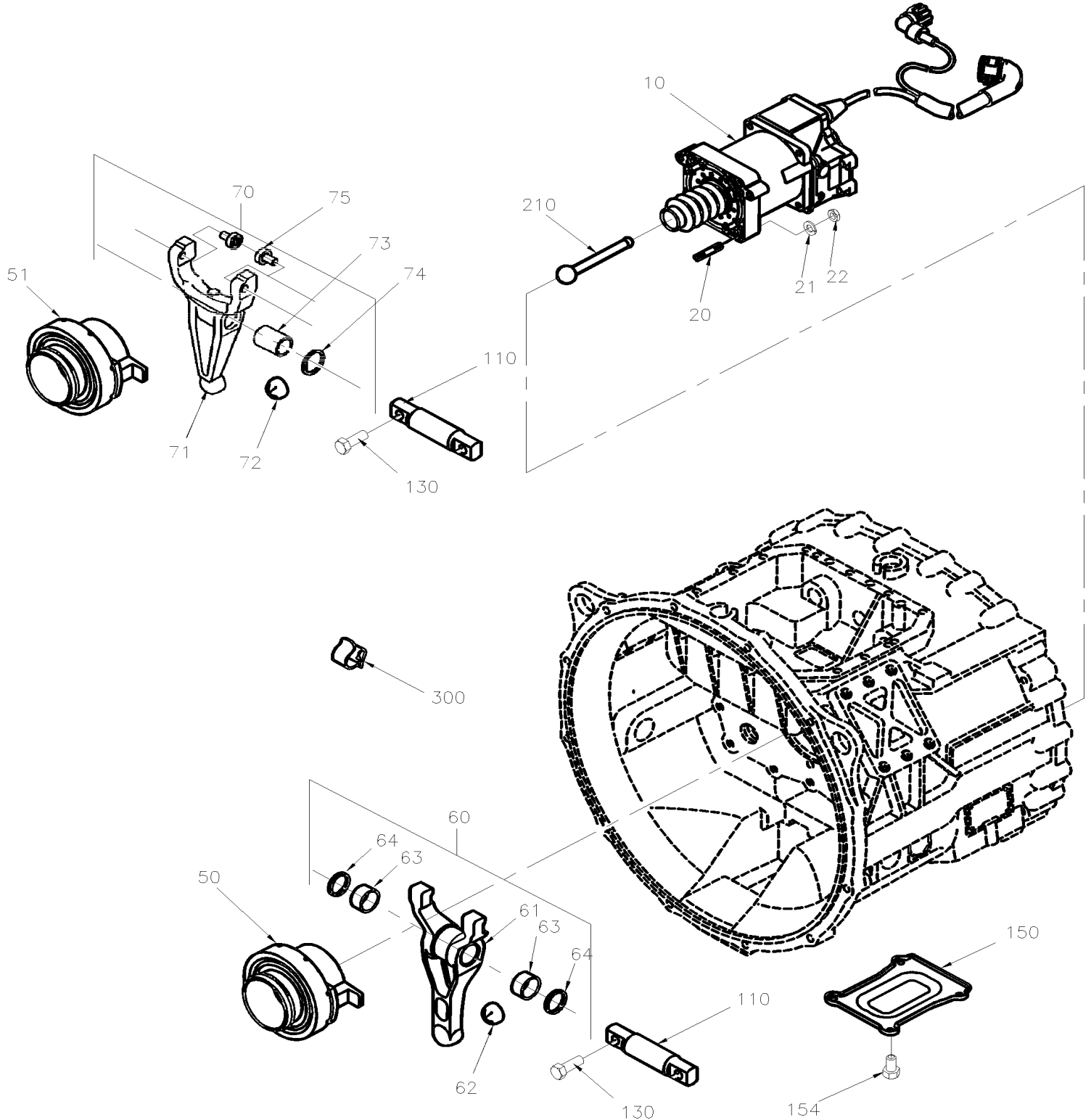
Article#	Pièces	Description	QTÉ	Notes
1	572140	PLATEAU DE PRESSION	1	
1	20806454	PLATEAU DE PRESSION	1	
2	572141	EMBAYAGE ASS	1	
2	20566389	EMBAYAGE ASS	1	
2	21539802	EMBAYAGE ASS À C-5215	1	
2	21593944	EMBAYAGE ASS De C-5215 À F-5766	1	
2	21615194	EMBAYAGE ASS De F-5767	1	
3	971098	ECROU HEX EPAULEMENT STOVER M10-1.5 G8 ZP	12	
4	965188	VIS M10x70	12	
5	990818	GOUJON	2	
6	953525	GOUJON	12	
7	946175	ECROU A BRIDE	1	

De 7-8754 À B-5001

Date:07-2024

PAGE:X3-0215-00

CONTROLEUR EMBRAYAGE SECTION ARR AVEC "ZF" TRANS



De 7-8754 À B-5001

Date:07-2024

PAGE:X3-0215-00

CONTROLEUR EMBRAYAGE SECTION ARR AVEC "ZF" TRANS

Article#	Pièces	Description	QTÉ	Notes
	M106-06	VOIR INFORMATION DE MAINTENANCE		
		"ATTENTION" - "ATTENTION" - "ATTENTION"		
		VIN 8-9151 EST EQUIPE AVEC TRANS. 12 VITESSES		
10	572005	POSITIONNEUR D'EMBRAYAGE ASS AVEC HARNAIS / TO GS3 SHIFTER	1	
. NS	572135	. CONNECTION AIR POUR VALVE DE CONTROLE	1	
. NS	M106-06	. VOIR INFORMATION DE MAINTENANCE	1	
10	85109289	POSITIONNEUR D'EMBRAYAGE ASS AVEC HARNAIS / TO GS3 SHIFTER	1	
20	572007	GOUJON M8x45 8.8 DIN 835	4	
21	500874	RONDELLE PLATE 8.4x17.0x1.6 Z050	4	
22	572006	ECROU HEX M8	4	
50	572008	ROULEMENT DE DEBRAYAGE À 8-9340	1	
51	572088	ROULEMENT DE DEBRAYAGE De 8-9341	1	
60	572009	FOURCHETTE DE DEBRAYAGE ASS. À 8-9340	1	
61	572010	. FOURCHETTE DE DEBRAYAGE À 8-9340	1	
62	572011	. CUVETTE	1	
63	572012	. MANCHON À 8-9340	2	
64	572013	. BAGUE ETANCHEITE	2	
		LES DERNIERE FOURCHETTE PEUVENT ETRE UTILISE		
		EN "RETROFIT" DEMANDE NUMERO #572039		
70	572089	FOURCHETTE DE DEBRAYAGE ASS. De 8-9341	1	
71	572090	. FOURCHETTE DE DEBRAYAGE De 8-9341	1	
72	572011	. CUVETTE	1	
73	572091	. MANCHON De 8-9341	1	
74	572013	. BAGUE ETANCHEITE	2	
75	572092	. BASCULEUR De 8-9341	2	
110	572014	ARBRE DE DEBRAYAGE	1	
130	572015	VIS A TETE HEXAGONAL M12x50 G10.9 DIN 933	2	
150	572016	COUVERCLE	1	
154	502790	VIS A TETE HEXAGONAL M8-1.25x20 G8.8 Z050	4	
210	572017	TIGE DE POUSSEE	1	
300	572018	SERRE CABLE	1	
300	572019	SERRE CABLE	1	
400	572039	ENSEMBLE DE FOURCHETTE RETROFIT À 8-9340	1	
. NS	572089	. FOURCHETTE DE DEBRAYAGE ASS. À 8-9340	1	
. NS	572090	. FOURCHETTE DE DEBRAYAGE À 8-9340	1	
. NS	572011	. CUVETTE À 8-9340	1	

De 7-8754 À B-5001	Date:07-2024	PAGE:X3-0215-00
CONTROLEUR EMBRAYAGE SECTION ARR AVEC "ZF" TRANS		

Article#	Pièces	Description	QTÉ	Notes
. NS	572091	. MANCHON À 8-9340	1	
. NS	572013	. BAGUE ETANCHEITE À 8-9340	2	
. NS	572092	. BASCULEUR À 8-9340	2	

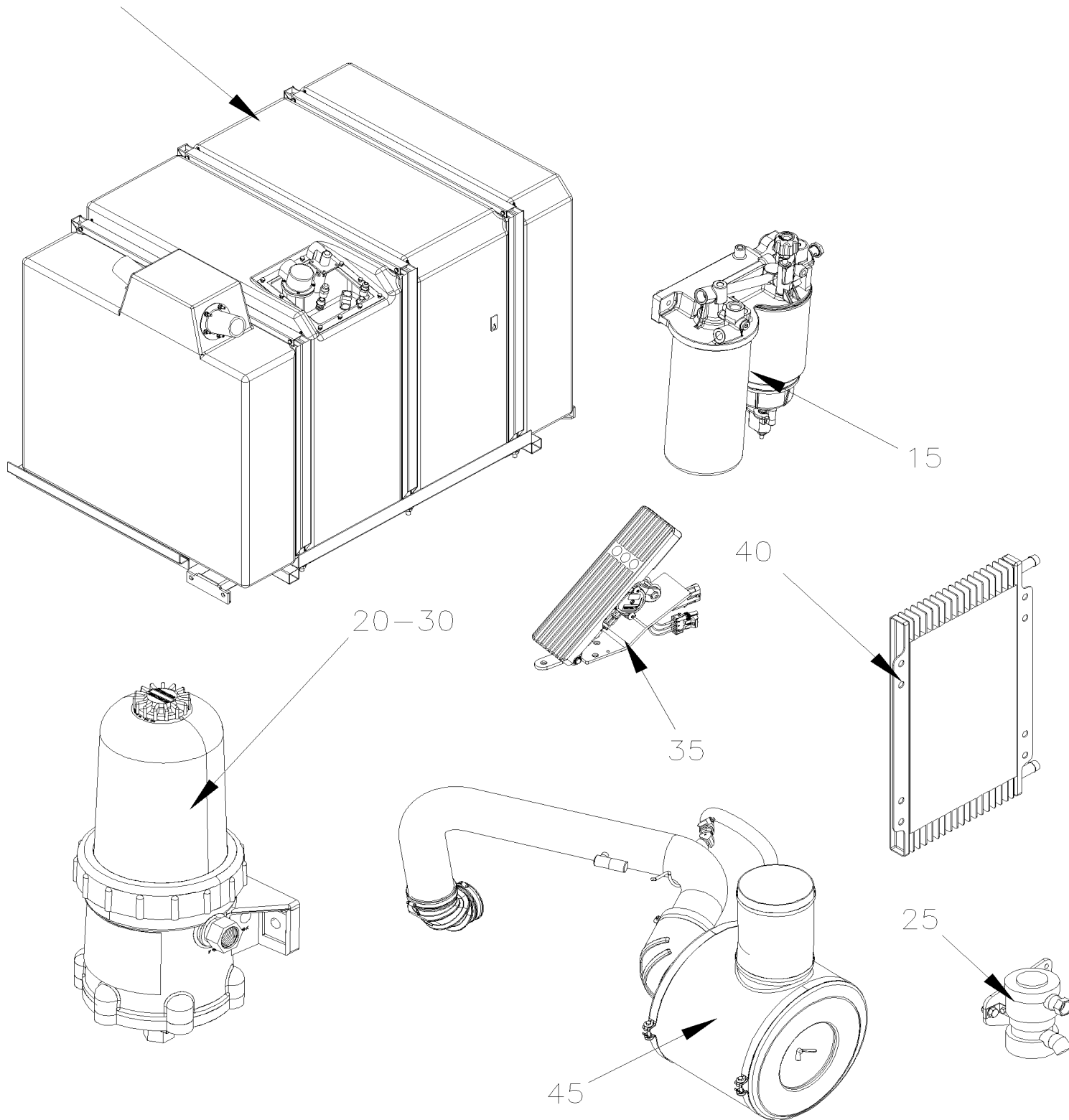
De 7-8754

Date:07-2024

X3-03

CARBURANT

5 Fuel Hose – Installation 10



De 7-8754	Date:07-2024	X3-03
CARBURANT		

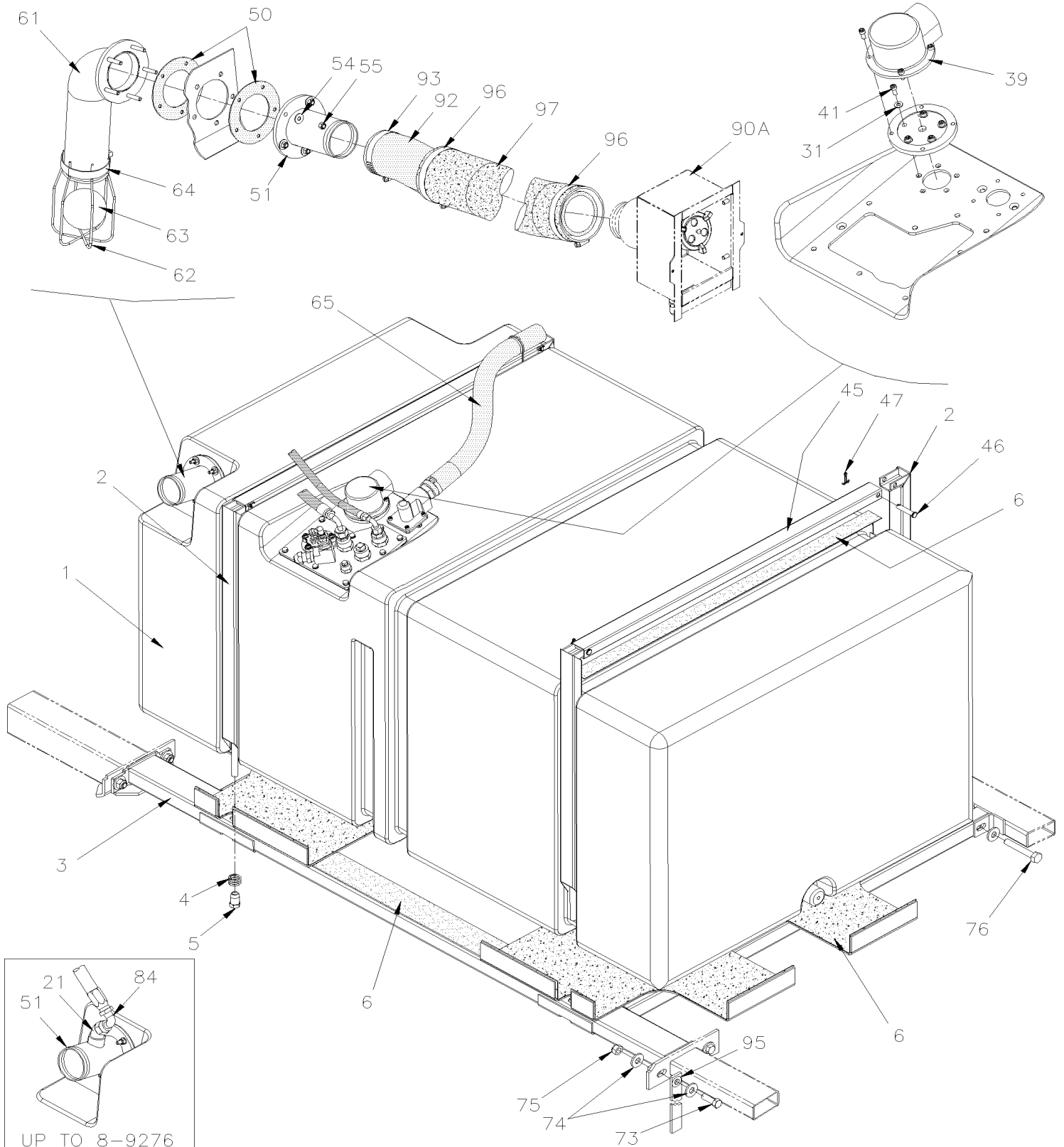
Article#	Pièces	Description	QTÉ	Notes
5	X3-0305-00	RESERVOIR A CARBURANT - 208 GALLONS De 7-8754 À B-5001		
5	X3-0305-01	RESERVOIR A CARBURANT - 208 GALLONS De B-5002 À J-6267		
5	X3-0305-02	RESERVOIR A CARBURANT - 208 GALLONS W/PREHEATING MOTOR SYSTEM De J-6268		
10	X3-0310-00	INSTALLATION BOYAUX A CARBURANT DETROIT S-60 De 7-8754 À B-5001		
15	X3-0311-00	FILTRE A CARBURANT - PRIMAIRE & SECONDAIRE - DETROIT S-60 De 7-8754 À 8-9276		
15	X3-0311-01	FILTRE A CARBURANT - PRIMAIRE & SECONDAIRE - DETROIT S-60 De 8-9277 À B-5001		
15	X3-0311-02	FILTRE A CARBURANT - PRIMAIRE & SECONDAIRE - VOLVO D13 De 8-9457 À H-6179		
15	X3-0311-03	FILTRE A CARBURANT - PRIMAIRE & SECONDAIRE - VOLVO D13 - GHG17 De H-6180		
20	X3-0311-15	FILTRE A CARBURANT / "PRO 382" De 7-8754 À E-5523		
20	X3-0311-16	FILTRE A CARBURANT / "PRO 382" De E-5524 À N-6723		
25	X3-0312-00	POMPE A CARBURANT AUXILIAIRE De 7-8754 À 8-9276		
25	X3-0312-01	POMPE A CARBURANT AUXILIAIRE De 8-9277 À B-5001		
30	X3-0312-10	INSTALLATION FILTRE "FUEL PRO" AVEC DETROIT S-60 De 7-8754 À 8-9276		
30	X3-0312-11	INSTALLATION FILTRE "FUEL PRO" AVEC DETROIT S-60 De 8-9277 À B-5001		
30	X3-0312-12	INSTALLATION FILTRE "FUEL PRO" AVEC VOLVO D13 De 8-9457 À H-6179		
30	X3-0312-13	INSTALLATION FILTRE "FUEL PRO" AVEC VOLVO D13 - GHG17 De H-6180		
35	X3-0315-10	PEDALE ACCELERATEUR - ELECTRONIQUE De 7-8754		
40	X3-0316-00	INSTALLATION REFROIDISSEUR CARBURANT De 7-8754 À 8-9276		
40	X3-0316-01	INSTALLATION REFROIDISSEUR CARBURANT De 8-9277 À B-5001		
45	X3-0330-00	INSTALLATION FILTRE A L'AIR & ADMISSION D'AIR DETROIT S-60 De 7-8754 À 8-9276		
45	X3-0330-01	INSTALLATION FILTRE A L'AIR & ADMISSION D'AIR DETROIT S-60 De 8-9277 À B-5001		
45	X3-0330-02	INSTALLATION FILTRE A L'AIR & ADMISSION D'AIR VOLVO D13 - EPA 2007 De 8-9457 À B-5001		
45	X3-0330-03	INSTALLATION FILTRE A L'AIR & ADMISSION D'AIR VOLVO D13 - EPA 2010 De B-5002 À H-6179		
45	X3-0330-04	INSTALLATION FILTRE A L'AIR & ADMISSION D'AIR VOLVO D13 - GHG17 De H-6180		
50	X3-0330-20	ENTREE D'AIR SUR LE TOIT De E-5718		

De 7-8754 À B-5001

Date:07-2024

PAGE:X3-0305-00

RESERVOIR A CARBURANT - 208 GALLONS



De 7-8754 À B-5001

Date:07-2024

PAGE:X3-0305-00

RESERVOIR A CARBURANT - 208 GALLONS

Article#	Pièces	Description	QTÉ	Notes
	Call order desk	RESERVOIR A CARBURANT ASS À 8-9276	1	P
	030172	RESERVOIR A CARBURANT ASS De 8-9277	1	
1	032621	. RESERVOIR A CARBURANT 208 GALLONS US / W/ONE INLET HOLE À 8-9276	1	
1	032778	. RESERVOIR A CARBURANT 208 GALLONS US / W/ONE INLET HOLE De 8-9277	1	
1	030399	. RESERVOIR A CARBURANT 208 GALLONS US / W/ONE INLET HOLE	1	
2	032463	. ATTACHE POTEAU ASS / 689MM	4	
3	031814	. PLANCHER AMOVIBLE ASS.	1	
3	032465	. PLANCHER AMOVIBLE ASS.	1	B
3	032447	. CALE D'EPAISSEUR 197MM x 40MM SS	AR	
4	502932	. RESSORT COMPRESSION .975 O.D. x 1.250 x .125	AR	
5	032607	. ECROU HEX SPECIAL M12-1.75 SS	4	
NS	680038	. ADHESIF POUR FILET LOCTITE #243 / BLUE / 50ml	AR	
6	506758	. RUBAN ADH1 NEO 1/16"X 1 1/2"X50'	AR	
6	031857	. COUSSINET 418MM x 549MM	4	
6	031861	. COUSSINET 70MM x 480MM	1	
6	031859	. COUSSINET 30MM x 480MM	3	
6	031860	. COUSSINET 30MM x 152MM	2	
NS	506007	. RUBAN ADH1 CC NEO 3/4"x1"x10' / BLACK 1220	AR	
7	032189	. PLAQUE ACCESS ASSEMBLE (SOUDE) À 8-9276	1	
7	032826	. PLAQUE ACCESS ASSEMBLE (SOUDE) SERVICE À 8-9276	1	
7	032775	. PLAQUE ACCESSOIRES ASS. De 8-9277	1	E
8	031849	. JOINT D'ETANCHEITE À 8-9276	1	
8	032777	. JOINT D'ETANCHEITE De 8-9277	1	E
9	031851	. CADRE INTERIEUR CHROM. JAUNE À 8-9276	1	
9	032776	. CADRE INTERIEUR De 8-9277	1	E
10	502686	. VIS A TETE HEXAGONAL M6-1.0x30 SS BK	8	
11	5001392	. RONDELLE PLATE 6.0x12.0x1.5 COP	8	
12	Refer To Volvo	. BOYAU / 2556 / #10 X 48"	2	V
13	504019	. BRIDE DE SERRAGE / 9/16"-1"1/16 SS / HS-10	4	
14	501942	. CONNECTEUR MALE / TYPE "PUSH-LOK" / 1/2NPT-Mx#10 BR	2	
15	501472	. RACCORD EN "T" / TYPE TUYAU / 1/2NPT-Fx1/2NPT-Fx1/2NPT-F BR	2	
16	501739	. CONNECTEUR MALE / TYPE JIC 37° / #8JIC-Mx1/2NPT-M STL	1	
17	501054	. BOUCHON A TETE E HEXAGONAL / TYPE SAE 45° / #10FL-F BR	1	
17	501930	. CONNECTEUR MALE / TYPE JIC 37° / #6JIC-Mx1/2NPT-M STL	1	
18	531444	. BOYAU / 2556 / #4 X 18 1/2"	1	
19	504014	. BRIDE DE SERRAGE / 1/4"-5/8" SS / HM-4	2	
20	507602	. CONNECTEUR MALE / TYPE "PUSH-LOK" / 1/4NPT-Mx#4 BR	4	
21	5011159	. COUDE MALE 45° / TYPE JIC 37° / #6JIC-Mx1/2NPT-M STL À 8-9276	1	
22	501337	. RACCORD EN "T" / TYPE TUYAU / 1/4NPT-Fx1/4NPT-Fx1/4NPT-F BR	1	
23	5001198	. VIS MECANIQUE TETE PLATE PHILLIPS M6-1.0x16 Z050	8	
24	031899	. CADRE INTERIEUR	1	
25	531443	. JOINT D'ETANCHEITE / VALVE DE CONTROLE DE NIVEAU	1	

De 7-8754 À B-5001	Date:07-2024	PAGE:X3-0305-00
RESERVOIR A CARBURANT - 208 GALLONS		

Article#	Pièces	Description	QTÉ	Notes
26	504701	. SOUPE	1	
26	531459	. SOUPE EMCO	1	B
. NS	530212	. . JOINT D'ETANCHEITE / VALVE DE CONTROLE DE NIVEAU	1	B
NS	531410	. SIFFLET	1	B
27	507356	. JOINT TORIQUE	1	
28	501205	. ADAPTATEUR / CUIVRE @ TUYAU / 1Mx1NPT-M	1	
29	531387	. INDICATEUR NIVEAU ESSENCE / 24"	1	
. NS	531419	. . JOINT D'ETANCHEITE	1	
30	5011135	. VIS TETE CYLINDRIQUE SIX PANS CREUX #10-24x1 1/2 N500	10	
31	500593	. RONDELLE PLATE .200x.437x.036 BR	10	
32	501473	. RACCORD EN "T" / TYPE TUYAU / 1/2NPT-Mx1/2NPT-Fx1/2NPT-F BR	1	
33	501616	. CONNECTEUR MALE / TYPE SAE 45° / #8FL-Mx1/2NPT-M BR	1	
34	501053	. BOUCHON A TETE E HEXAGONAL / TYPE SAE 45° / #8FL-F BR	1	
35	501316	. REDUCTION MALE-FEMELLE / TYPE TUYAU / 1/2NPT-Mx1/4NPT-F BR	1	
37	501306	. BOUCHON A TETE E CARRE / TYPE TUYAU / 1/2NPT-M BR À A-9968	1	
37	501966	. BOUCHON A PRISE HEXAGONAL / TYPE TUYAU / 1/2NPT-M STL De A-9969	1	
38	680733	. CAP (NON THREADED)	1	
39	530156	. VALVE DE PRESSION	1	
. NS	531427	. . JOINT D'ETANCHEITE / (PETIT)	1	
. NS	531428	. . JOINT D'ETANCHEITE / (GRAND)	1	
39	531414	. VALVE DE PRESSION	1	B
40	501304	. BOUCHON A TETE E CARRE / TYPE TUYAU / 1/4NPT-M BR À A-9968	1	
40	501800	. BOUCHON A PRISE HEXAGONAL / TYPE TUYAU / 1/4NPT-M STL De A-9969	1	
41	500143	. VIS TETE CYLINDRIQUE SIX PANS CREUX #10-24x1/2 N500	5	
45	032443	. TRAVERSE / 833.5 MM	2	
46	502121	. AXE DE CHAPE 3/8 x 1.625 BZC	4	
47	502102	. GOUPILLE FENDUE 1/8 x 1	4	
50	031804	. JOINT D'ETANCHEITE	2	
50	032938	. JOINT D'ETANCHEITE	1	
51	031800	. ADAPTATEUR TUYAU REMPLISSAGE ASS / DROIT WITH FUEL HOSE RETURN À 8-9276	1	A
51	031896	. ADAPTATEUR TUYAU REMPLISSAGE ASS / GAUCHE De 8-9277	1	E
51	032664	. ADAPTATEUR TUYAU REMPLISSAGE ASS AVEC GRILLE / DROIT / "GREYHOUND" À 8-9276	1	
NS	5011159	. COUDE MALE 45° / TYPE JIC 37° / #6JIC-Mx1/2NPT-M STL	1	A
54	502511	. ECROU HEX BAGUE DE NYLON M6-1.0 Z050	10	
55	500411	. RONDELLE PLATE .260x.697x.050 SS	10	
61	032437	. ANTI-RETOUR SOUDE	1	
61	032914	. ANTI-RETOUR SOUDE	1	
62	032438	. PANIER	1	
63	032439	. BALLE 2 3/4" O.D. À 8-9276	1	
63	032657	. BALLE 70MM O.D. De 8-9277	1	
63	032871	. BALLE 77MM O.D.	1	S
64	504293	. BRIDE DE SERRAGE / 2"5/16-3"1/4 SS / E.T. 44	1	

De 7-8754 À B-5001	Date:07-2024	PAGE:X3-0305-00
RESERVOIR A CARBURANT - 208 GALLONS		

Article#	Pièces	Description	QTÉ	Notes
65	032415	. BOYAU #16 X 28" LG	1	
. NS	503579	. . BOYAU 1" I.D. X 50' / "GREEN STRIPE"	AR	
NS	504637	. ATTACHE CABLE / 3/16" x 13"	1	
66	504021	. BRIDE DE SERRAGE / 11/16"-1"1/2 SS / HS-16	1	
73	500806	VIS A TETE HEXAGONAL M12-1.75X35 G10.9 G500	4	
73	5001609	VIS A TETE HEXAGONAL M12-1.75x80 G10.9 DP	2	
74	500211	RONDELLE PLATE .531x1.250x.125 N500	12	
76	5001609	VIS A TETE HEXAGONAL M12-1.75x80 G10.9 DP	2	
80	032240	ATTACHE POUR BOYAU À 8-9276	2	
80	032779	ATTACHE POUR BOYAU De 8-9277	2	
81	502656	VIS A TETE HEXAGONAL M6-1.0x50 SS	2	
82	500411	RONDELLE PLATE .260x.697x.050 SS	4	
83	502511	ECROU HEX BAGUE DE NYLON M6-1.0 Z050	4	
84	032579	BOYAU ASS / #8 6125MM	1	S60
84	033237	BOYAU ASS / #8 6125MM	1	S60 C
84	032652	BOYAU ASS / #8 6500MM	1	F
84	033238	BOYAU ASS / #8 6500MM	1	F C
84	032838	BOYAU ASS / #8 6215MM De 8-9457	1	D13
84	033242	BOYAU ASS / #8 6215MM De 8-9457	1	D13 C
85	032726	BOYAU ASS / #6 7600MM À 8-9276	1	S60
85	033001	BOYAU ASS / #6 7800MM À 8-9276	1	S S60
85	032097	BOYAU ASS / #6 7991MM De 8-9277	1	S60
85	033221	BOYAU ASS / #6 7991MM De 8-9277	1	S60 C
85	032742	BOYAU ASS / #6 6600MM	1	D13
85	033002	BOYAU ASS / #6 6600MM	1	D13 S
86	501749	RACCORD REDUIT HEX / TYPE TUYAU / 3/8NPT-Mx1/4NPT-Mx1 13/32 BR	1	
NS	530042	SOUPAPE DE RETENUE 3/8 NPT	4	
88	509863	COUDE FEMELLE 90° / TYPE TUYAU / 3/8NPT-Fx3/8NPT-F BR	1	
89	501314	REDUCTION MALE-FEMELLE / TYPE TUYAU / 3/8NPT-Mx1/4NPT-F BR	1	
90	X3-2350-10	INSTALLATION CHAUFFERETTE AUXILIAIRE		
90A	X3-1875-00	. PORTE GOULOT DE REMPLISSAGE DU CARBURANT		
NS	031161	DECALQUE "RECOMMENDATIONS CARBU..." / FRANCAIS À 8-9276	1	
NS	031162	DECALQUE "FUEL RECOMMENDATIONS..." / ANGLAIS À 8-9276	1	
NS	032824	DECALQUE / "ULTRA LOW SULFURE DIESEL" / ENGLISH De 8-9277	1	
NS	032823	DECALQUE / "ULTRA LOW SULFURE DIESEL" / ENGLISH & SPANISH De 8-9277 À 9-9595	1	
NS	21298228	DECALQUE / "ULTRA LOW SULFURE DIESEL" / ENGLISH & SPANISH De 9-9596	1	
NS	032822	DECALQUE / "ULTRA LOW SULFURE DIESEL" / ENGLISH & FRANCAIS De 8-9277 À 9-9595	1	
NS	21298562	DECALQUE / "ULTRA LOW SULFURE DIESEL" / ENGLISH & FRANCAIS De 9-9596	1	
NS	031164	DECALQUE	1	
NS	400137	DECALQUE BLACK	1	

De 7-8754 À B-5001	Date:07-2024	PAGE:X3-0305-00
RESERVOIR A CARBURANT - 208 GALLONS		

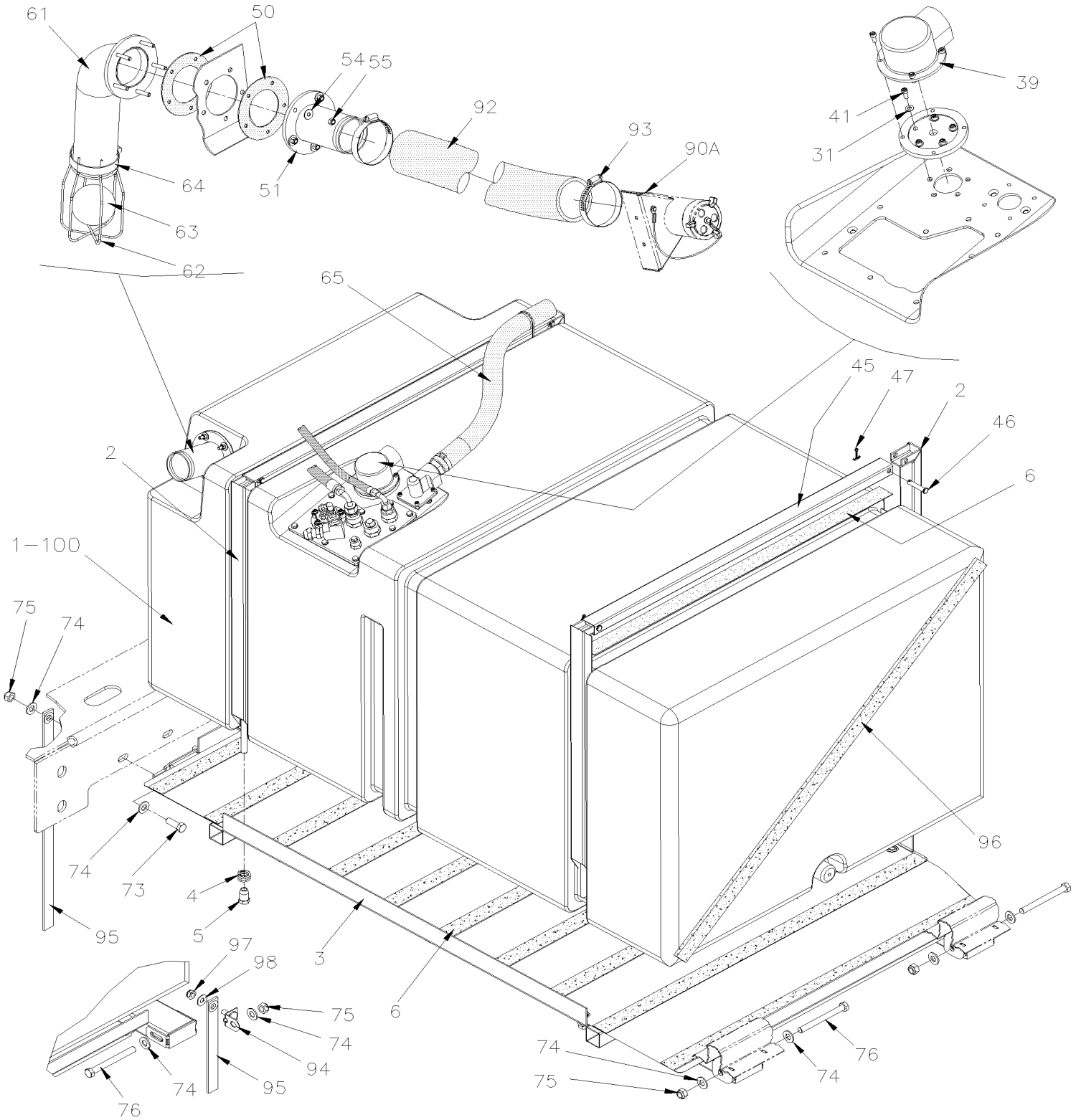
Article#	Pièces	Description	QTÉ	Notes
NS	403747	DECALQUE REMPLISSAGE RESERVOIR 208 GAL. BLACK	1	
92	031956	BOYAU DE REMPLISSAGE #40 652MM	1	
93	504381	BRIDE DE SERRAGE / 2"3/4-3"5/8 SS / HT-350	2	
95	505056	BANDE ANTISTATIQUE	1	
96	504235	BRIDE DE SERRAGE / 3"9/16"-4"1/2 SS / HS-64	2	
97	032569	BOYAU 3 1/2" I.D. X 610MM	1	
		A) EMPLOYER AVEC LE RETOUR DE CARBURANT SUR L'ADAPTEUR # 031800		
		B) AVEC "EMCO WHEATON"		
		C) SERVICE SEULEMENT		
		D13) AVEC MOTEUR "VOLVO"		
		E) TEL QU'ILLUSTRÉ		
		F) AVEC FUEL PRO		
		S) SERVICE		
		S60) AVEC MOTEUR "DETROIT"		
		P) CONTACTER LE BUREAU DE PRISE DE COMMANDE		
		V) VOIR IMPACT OU CONTACTER LE BUREAU DE PRISE DE COMMANDE		

De B-5002 À J-6267

Date:07-2024

PAGE:X3-0305-01

RESERVOIR A CARBURANT - 208 GALLONS



FROM D-5439

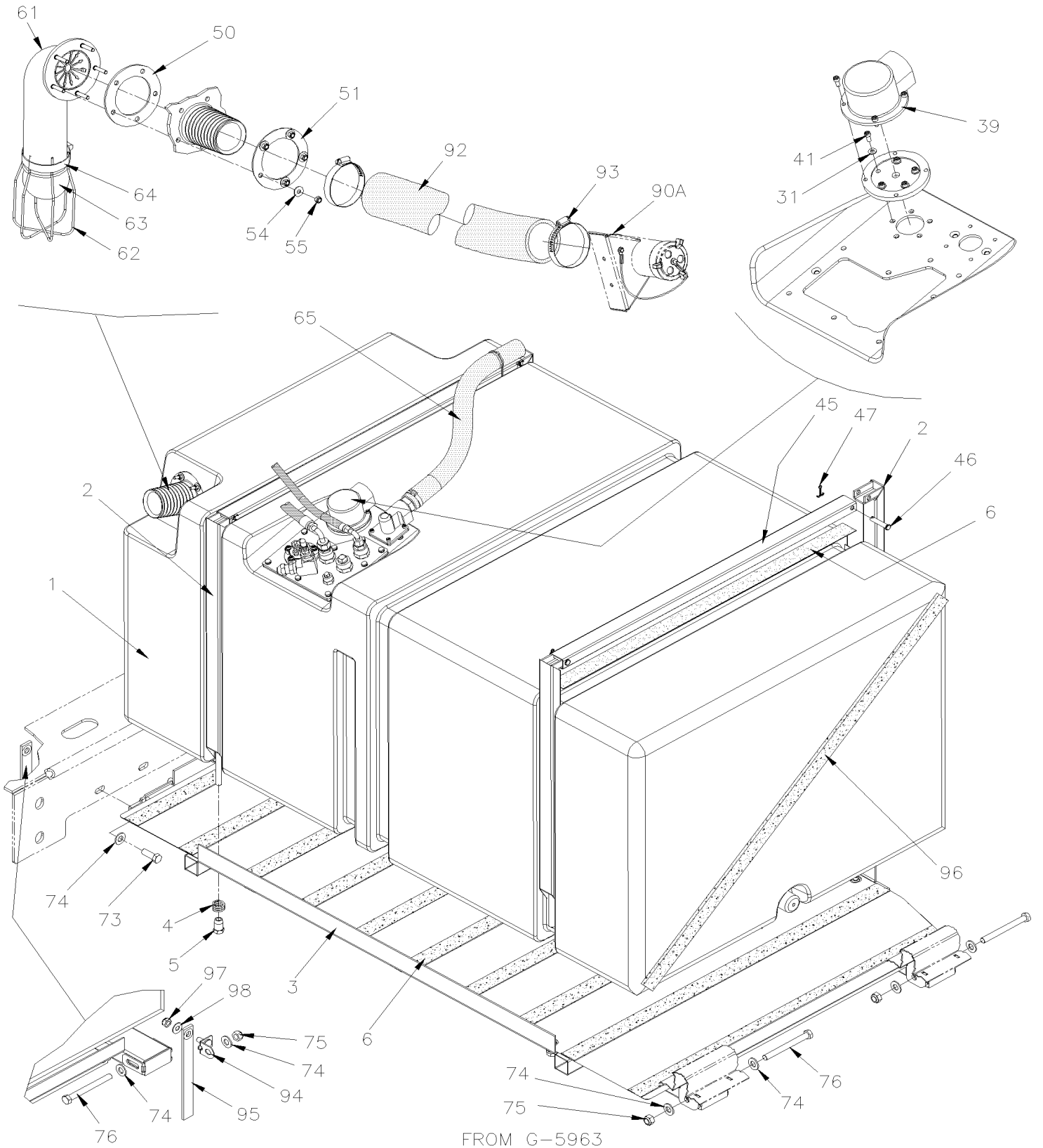
UP TO G-5962

De B-5002 À J-6267

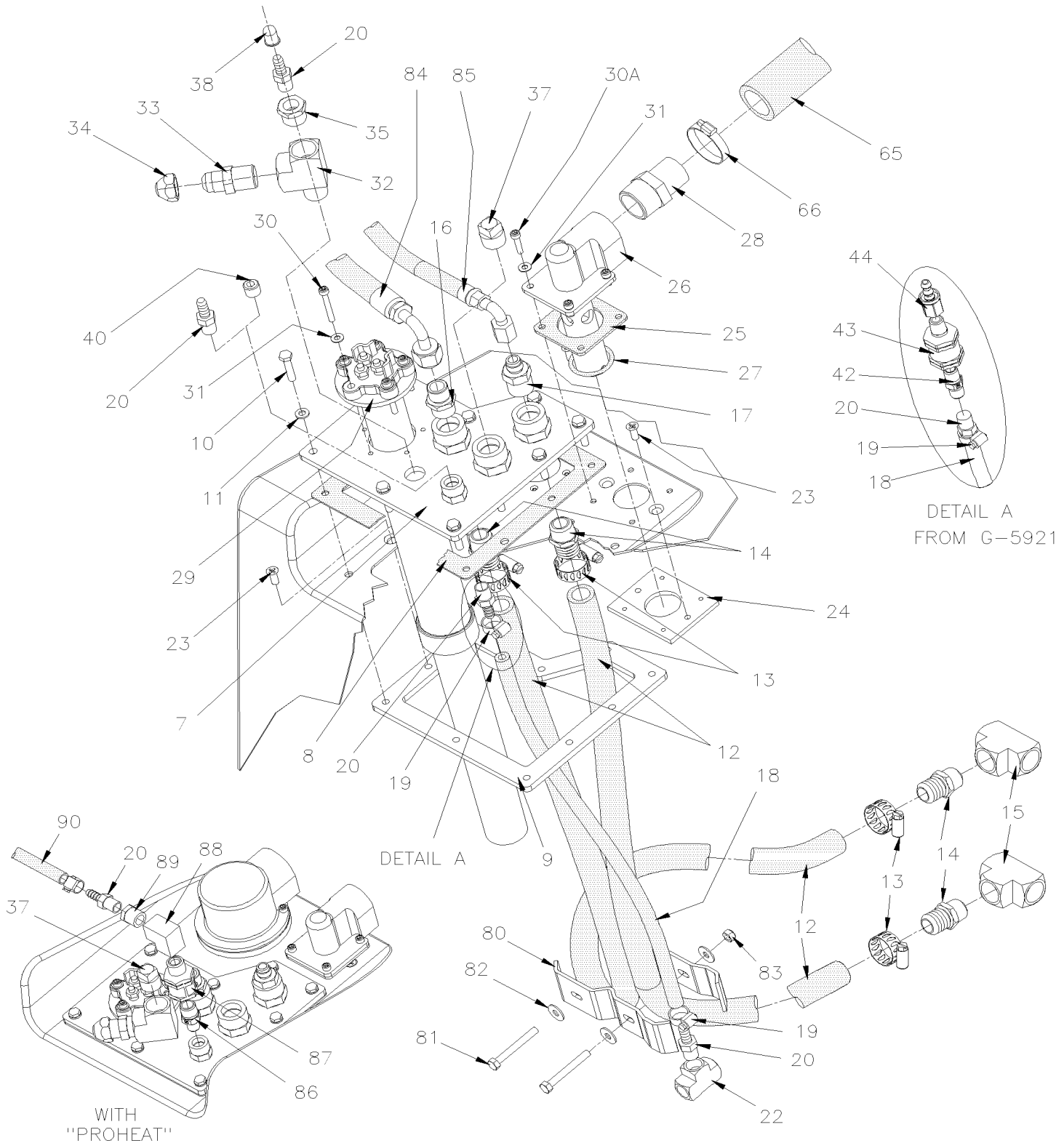
Date:07-2024

PAGE:X3-0305-01

RESERVOIR A CARBURANT - 208 GALLONS



RESERVOIR A CARBURANT - 208 GALLONS



De B-5002 À J-6267	Date:07-2024	PAGE:X3-0305-01
RESERVOIR A CARBURANT - 208 GALLONS		

Article#	Pièces	Description	QTÉ	Notes
	032899P	RESERVOIR A CARBURANT ASS	1	H
1	032778	. RESERVOIR A CARBURANT 208 GALLONS US / W/ONE INLET HOLE À B-5073	1	
1	030399	. RESERVOIR A CARBURANT 208 GALLONS US / W/ONE INLET HOLE De B-5074 À E-5739	1	
1	033964	. RESERVOIR A CARBURANT 205 GALLONS US / W/ONE INLET HOLE De F-5740 À G-5962	1	
1	030013	. RESERVOIR A CARBURANT 203 GALLONS US / W/ONE INLET HOLE De G-5963	1	
NS	506035	. RUBAN ADH1 NEO 1/2"x1"x15' / BLACK 1220X	AR	
2	032463	. ATTACHE POTEAU ASS / 689MM	4	
3	032904	. PLANCHER AMOVIBLE ASS. À E-5570	1	
3	032965	. PLANCHER AMOVIBLE ASS. De E-5571 À H-6167	1	
3	030054	. PLANCHER AMOVIBLE ASS. De H-6168	1	
4	502932	. RESSORT COMPRESSION .975 O.D. x 1.250 x .125	AR	
5	032607	. ECROU HEX SPECIAL M12-1.75 SS	4	
NS	680038	. ADHESIF POUR FILET LOCTITE #243 / BLUE / 50ml	AR	
6	506758	. RUBAN ADH1 NEO 1/16"X 1 1/2"X50'	AR	
NS	506007	. RUBAN ADH1 CC NEO 3/4"x1"x10' / BLACK 1220	AR	
7	032775	. PLAQUE ACCESSOIRES ASS. À F-5739	1	E
7	033959	. PLAQUE ACCESSOIRES ASS., SOUDE De F-5740	1	
8	032777	. JOINT D'ETANCHEITE À E-5739	1	E
8	032956	. JOINT D'ETANCHEITE / RECTANGULAIRE 250 x 190 MM De F-5740	1	
9	032776	. CADRE INTERIEUR À E-5739	1	E
9	033962	. CADRE INTERIEUR De F-5740	1	
10	502686	. VIS A TETE HEXAGONAL M6-1.0x30 SS BK	AR	
11	5001392	. RONDELLE PLATE 6.0x12.0x1.5 COP	AR	
12	531417	. BOYAU / 2556 / #10 X 48"	2	
13	504019	. BRIDE DE SERRAGE / 9/16"-1"1/16 SS / HS-10	4	
14	501942	. CONNECTEUR MALE / TYPE "PUSH-LOK" / 1/2NPT-Mx#10 BR	2	
15	501472	. RACCORD EN "T" / TYPE TUYAU / 1/2NPT-Fx1/2NPT-Fx1/2NPT-F BR	2	
16	501739	. CONNECTEUR MALE / TYPE JIC 37° / #8JIC-Mx1/2NPT-M STL À F-5777	1	
16	5011049	. COUDE MALE 45° / TYPE JIC 37° / #8JIC-Mx1/2NPT-M STL De F-5778	1	
17	501054	. BOUCHON A TETE E HEXAGONAL / TYPE SAE 45° / #10FL-F BR	1	
17	501930	. CONNECTEUR MALE / TYPE JIC 37° / #6JIC-Mx1/2NPT-M STL	1	
18	531444	. BOYAU / 2556 / #4 X 18 1/2"	1	
19	504014	. BRIDE DE SERRAGE / 1/4"-5/8" SS / HM-4	2	
20	507602	. CONNECTEUR MALE / TYPE "PUSH-LOK" / 1/4NPT-Mx#4 BR	4	
22	501337	. RACCORD EN "T" / TYPE TUYAU / 1/4NPT-Fx1/4NPT-Fx1/4NPT-F BR	1	
23	5001198	. VIS MECANIQUE TETE PLATE PHILLIPS M6-1.0x16 Z050	8	
24	031899	. CADRE INTERIEUR À E-5739	1	
25	531443	. JOINT D'ETANCHEITE / VALVE DE CONTROLE DE NIVEAU	1	
26	504701	. SOUPAPE	1	
NS	531459	. SOUPAPE EMCO	1	B
. NS	530212	. . JOINT D'ETANCHEITE / VALVE DE CONTROLE DE NIVEAU	1	B
27	507356	. JOINT TORIQUE	1	

De B-5002 À J-6267	Date:07-2024	PAGE:X3-0305-01
RESERVOIR A CARBURANT - 208 GALLONS		

Article#	Pièces	Description	QTÉ	Notes
28	501205	. ADAPTATEUR / CUIVRE @ TUYAU / 1Mx1NPT-M	1	
29	531387	. INDICATEUR NIVEAU ESSENCE / 24" À H-6201	1	
. NS	531419	. . JOINT D'ETANCHEITE À H-6201	1	
29	530003	. INDICATEUR NIVEAU ESSENCE / 23.5" De H-6202	1	
. NS	531419	. . JOINT D'ETANCHEITE De H-6202	1	
NS	066221	. HARNAIS / RESERVOIR CARBURANT / MUX De B-5002 À H-6179	1	
NS	060087	. HARNAIS / RESERVOIR CARBURANT / MUX De H-6180	1	
30	5011135	. VIS TETE CYLINDRIQUE SIX PANS CREUX #10-24x1 1/2 N500 À E-5535	10	
30	5001925	. VIS TETE CYLINDRIQUE SIX PANS CREUX #10-24x1 1/4 N500 De E-5536	AR	
30A	500273	. VIS TETE CYLINDRIQUE SIX PANS CREUX #10-24x7/8 ZP	4	
31	500593	. RONDELLE PLATE .200x.437x.036 BR	10	
32	501473	. RACCORD EN "T" / TYPE TUYAU / 1/2NPT-Mx1/2NPT-Fx1/2NPT-F BR	1	
33	501616	. CONNECTEUR MALE / TYPE SAE 45° / #8FL-Mx1/2NPT-M BR	1	
34	501053	. BOUCHON A TETE E HEXAGONAL / TYPE SAE 45° / #8FL-F BR	1	
35	501316	. REDUCTION MALE-FEMELLE / TYPE TUYAU / 1/2NPT-Mx1/4NPT-F BR	1	
37	501966	. BOUCHON A PRISE HEXAGONAL / TYPE TUYAU / 1/2NPT-M STL	1	
38	680733	. CAP (NON THREADED)	1	
39	530156	. VALVE DE PRESSION	1	
. NS	531427	. . JOINT D'ETANCHEITE / (PETIT)	1	
. NS	531428	. . JOINT D'ETANCHEITE / (GRAND)	1	
39	531414	. VALVE DE PRESSION	1	B
40	501800	. BOUCHON A PRISE HEXAGONAL / TYPE TUYAU / 1/4NPT-M STL	1	
41	500143	. VIS TETE CYLINDRIQUE SIX PANS CREUX #10-24x1/2 N500	5	
42	501321	. RACCORD HEX / TYPE TUYAU / 1/4NPT-Mx1/4NPT-Mx1 3/8 BR De G-5921	1	
43	530043	. SOUPEPE DE RETENUE UP TO 250 PSI-2600 SERIES De G-5921	1	
44	501011	. CONNECTEUR FEMELLE / TYPE "PUSH-LOK" / 1/4NPT-Fx#4 BR De G-5921	1	
45	032443	. TRAVERSE / 833.5 MM	2	
46	502121	. AXE DE CHAPE 3/8 x 1.625 BZC	4	
47	502102	. GOUPILLE FENDUE 1/8 x 1	4	
50	031804	. JOINT D'ETANCHEITE À C-5271	2	
50	032938	. JOINT D'ETANCHEITE De C-5272 À G-5962	2	
50	032938	. JOINT D'ETANCHEITE De G-5963	1	
51	031896	. ADAPTATEUR TUYAU REMPLISSAGE ASS / GAUCHE À G-5962	1	E
51	032436	. PLAQUE EXTERIEUR De G-5963	1	
51	032664	. ADAPTATEUR TUYAU REMPLISSAGE ASS AVEC GRILLE / DROIT / "GREYHOUND"	1	GR
54	502511	. ECROU HEX BAGUE DE NYLON M6-1.0 Z050	10	
55	500411	. RONDELLE PLATE .260x.697x.050 SS	10	
61	032437	. ANTI-RETOUR SOUDE À C-5271	1	
61	032914	. ANTI-RETOUR SOUDE De C-5272 À G-6083	1	
61	030021	. ANTI-RETOUR SOUDE AVEC ANTI SYPHON De G-6084	1	
62	032438	. PANIER	1	
63	032657	. BALLE 70MM O.D. À B-5030	1	

De B-5002 À J-6267	Date:07-2024	PAGE:X3-0305-01
RESERVOIR A CARBURANT - 208 GALLONS		

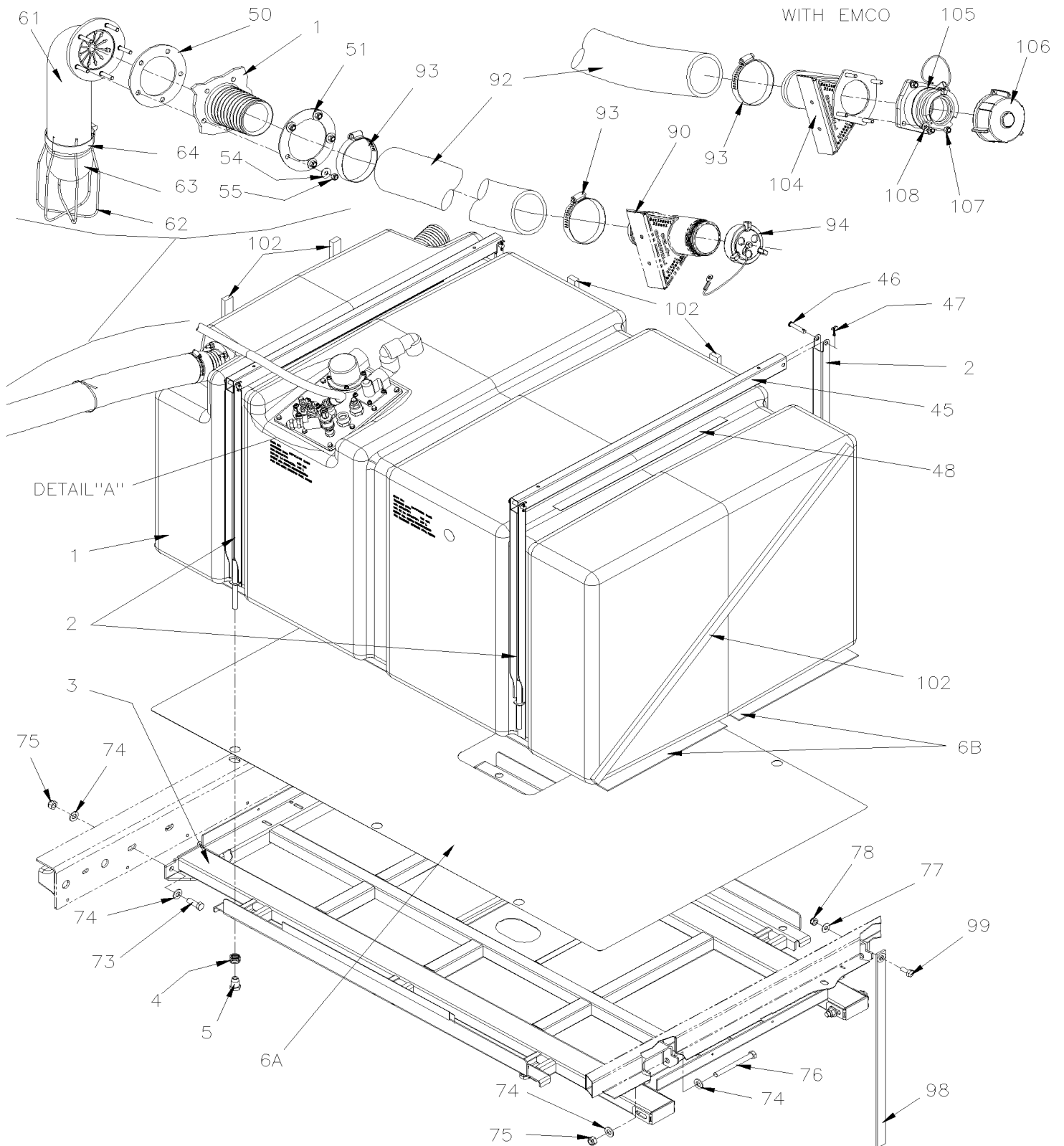
Article#	Pièces	Description	QTÉ	Notes
63	032871	. BALLE 77MM O.D. De B-5031	1	
64	504293	. BRIDE DE SERRAGE / 2"5/16-3"1/4 SS / E.T. 44	1	
65	032415	. BOYAU #16 X 28" LG	1	
. NS	503579	. . BOYAU 1" I.D. X 50' / "GREEN STRIPE"	AR	
NS	504637	. ATTACHE CABLE / 3/16" x 13"	1	
66	504021	. BRIDE DE SERRAGE / 11/16"-1"1/2 SS / HS-16	1	
NS	682175	PROTECTEUR NOIR (GRAVELGUARD) 567gr De H-6161	AR	
NS	680064	HUILE ANTICORROSIVE GRISE, 20 LITRES (20 LITERS) De H-6161	AR	
73	500806	VIS A TETE HEXAGONAL M12-1.75X35 G10.9 G500	4	
74	500958	RONDELLE PLATE .531x1.062x.095 SS	12	
75	500811	ECROU HEX STOVER M12-1.75 G500	6	
76	5001941	VIS A TETE HEXAGONAL M12-1.75x120 G10.9 N500	2	
NS	SR17-28	RAPPEL "QUINCAILLERIE RESERVOIR CARBURANT"	1	
76	030082	ESPACEUR "U" 3.175MM	4	
76	030083	ESPACEUR "U" 0.953MM	4	
80	032779	ATTACHE POUR BOYAU	2	
81	502656	VIS A TETE HEXAGONAL M6-1.0x50 SS	2	
82	500411	RONDELLE PLATE .260x.697x.050 SS	4	
83	502511	ECROU HEX BAGUE DE NYLON M6-1.0 Z050	4	
84	032901	BOYAU ASS / #8 4542MM À E-5759	1	
84	033245	BOYAU ASS / #8 4542MM À E-5759	1	a
84	032896	BOYAU ASS / #8 6630MM De A-9926 À A-9926	1	
84	032896	BOYAU ASS / #8 6630MM De A-9907 À A-9907	1	
84	033010	BOYAU ASS / #8 4650MM De F-5760 À H-6179	1	
84	030048	BOYAU ASS / #8 4490MM De H-6180	1	
NS	504016	ATTACHE CABLE / 5/16" X 14"1/2 De H-6180	1	
85	032900	BOYAU ASS / #6 4617MM À E-5738	1	
85	033003	BOYAU ASS / #6 4700MM De E-5739	1	
85	032895	BOYAU ASS / #6 6730MM De A-9907 À A-9907	1	
85	032895	BOYAU ASS / #6 6730MM De A-9926 À A-9926	1	
85	033243	BOYAU ASS / #6 6730MM De A-9907 À A-9907	1	a
85	033243	BOYAU ASS / #6 6730MM De A-9926 À A-9926	1	a
NS	504768	ATTACHE CABLE / 3/16" 14.7" / DOUBLE LOOP HEAD À E-5759	1	
86	501749	RACCORD REDUIT HEX / TYPE TUYAU / 3/8NPT-Mx1/4NPT-Mx1 13/32 BR	1	
87	530042	SOUPAPE DE RETENUE 3/8 NPT	4	
88	509863	COUDE FEMELLE 90° / TYPE TUYAU / 3/8NPT-Fx3/8NPT-F BR	1	
89	501314	REDUCTION MALE-FEMELLE / TYPE TUYAU / 3/8NPT-Mx1/4NPT-F BR	1	
90	X3-2350-11	INSTALLATION CHAUFFERETTE AUXILIAIRE		
90A	X3-1875-02	PORTE POUR REMPLISSAGE DU CARBURANT & UREE		A
NS	032824	DECALQUE / "ULTRA LOW SULFURE DIESEL" / ENGLISH	1	
NS	032823	DECALQUE / "ULTRA LOW SULFURE DIESEL" / ENGLISH & SPANISH	1	

De J-6268

Date:07-2024

PAGE:X3-0305-02

RESERVOIR A CARBURANT - 208 GALLONS W/PREHEATING MOTOR SYSTEM

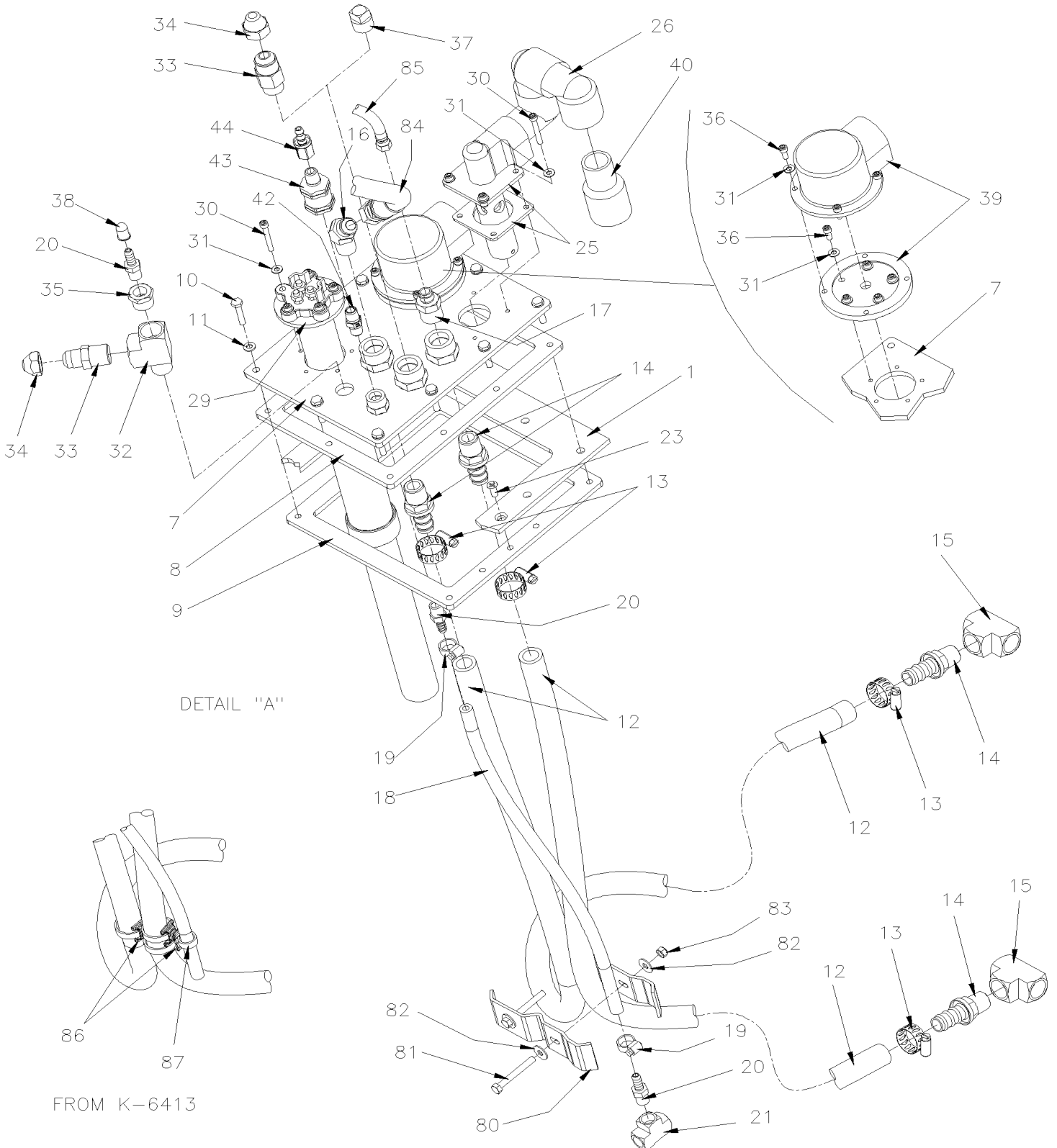


De J-6268

Date:07-2024

PAGE:X3-0305-02

RESERVOIR A CARBURANT - 208 GALLONS W/PREHEATING MOTOR SYSTEM



De J-6268	Date:07-2024	PAGE:X3-0305-02
RESERVOIR A CARBURANT - 208 GALLONS W/PREHEATING MOTOR SYSTEM		

Article#	Pièces	Description	QTÉ	Notes
	Call order desk	RESERVOIR A CARBURANT ASS	1	P
1	030013	. RESERVOIR A CARBURANT 203 GALLONS US / W/ONE INLET HOLE	1	
NS	506035	. RUBAN ADH1 NEO 1/2"x1"x15' / BLACK 1220X	AR	
2	030067	. POTEAU VERTICAL ASSEMBLÉ / WELDED	4	
2	030067	. POTEAU VERTICAL ASSEMBLÉ / WELDED De L-6635	6	C
3	030054	. PLANCHER AMOVIBLE ASS. À N-6698	1	
3	030174	. PLANCHER AMOVIBLE ASS. De N-6699 À N-6713	1	
3	030187	. PLANCHER AMOVIBLE ASS. De N-6714	1	
4	502932	. RESSORT COMPRESSION .975 O.D. x 1.250 x .125	4	
4	502932	. RESSORT COMPRESSION .975 O.D. x 1.250 x .125 De L-6635	6	C
5	032607	. ECROU HEX SPECIAL M12-1.75 SS	4	
5	032607	. ECROU HEX SPECIAL M12-1.75 SS De L-6635	6	C
6A	030072	. TOLE INFÉRIEURE RESERVOIR FUEL 897.7 x 1501.1 MM	1	
6B	030074	. PLAQUE NITRILE 1495.9 x 398 MM	AR	
7	033959	. PLAQUE ACCESSOIRES ASS., SOUDE	1	
8	032956	. JOINT D'ETANCHEITE / RECTANGULAIRE 250 x 190 MM	1	
9	033962	. CADRE INTERIEUR	1	
10	502686	. VIS A TETE HEXAGONAL M6-1.0x30 SS BK	AR	
11	5001392	. RONDELLE PLATE 6.0x12.0x1.5 COP	AR	
12	531417	. BOYAU / 2556 / #10 X 48"	2	
13	504019	. BRIDE DE SERRAGE / 9/16"-1"1/16 SS / HS-10	4	
14	501942	. CONNECTEUR MALE / TYPE "PUSH-LOK" / 1/2NPT-Mx#10 BR	4	
15	501472	. RACCORD EN "T" / TYPE TUYAU / 1/2NPT-Fx1/2NPT-Fx1/2NPT-F BR	2	
16	5011049	. COUDE MALE 45° / TYPE JIC 37° / #8JIC-Mx1/2NPT-M STL	1	
17	501930	. CONNECTEUR MALE / TYPE JIC 37° / #6JIC-Mx1/2NPT-M STL	1	
18	531444	. BOYAU / 2556 / #4 X 18 1/2"	1	
19	504014	. BRIDE DE SERRAGE / 1/4"-5/8" SS / HM-4	2	
20	507602	. CONNECTEUR MALE / TYPE "PUSH-LOK" / 1/4NPT-Mx#4 BR	2	
21	501337	. RACCORD EN "T" / TYPE TUYAU / 1/4NPT-Fx1/4NPT-Fx1/4NPT-F BR	1	
23	5001198	. VIS MECANIQUE TETE PLATE PHILLIPS M6-1.0x16 Z050	2	
25	531459	. SOUPAPE EMCO	1	
. NS	530212	. . JOINT D'ETANCHEITE / VALVE DE CONTROLE DE NIVEAU	1	
26	5011352	. COUDE MALE-FEMELLE 90° / TYPE TUYAU / 1NTP-Mx1NPT-F PVC	3	
NS	531410	. SIFFLET	1	
29	530003	. INDICATEUR NIVEAU ESSENCE / 23.5" À K-6478	1	
. NS	531419	. . JOINT D'ETANCHEITE À K-6478	1	
29	530005	. INDICATEUR NIVEAU ESSENCE / 23.5" De K-6479	1	
. NS	531419	. . JOINT D'ETANCHEITE De K-6479	1	
NS	060087	. HARNAIS / RESERVOIR CARBURANT / MUX	1	
30	5001925	. VIS TETE CYLINDRIQUE SIX PANS CREUX #10-24x1 1/4 N500	AR	
31	500593	. RONDELLE PLATE .200x.437x.036 BR	AR	
32	501473	. RACCORD EN "T" / TYPE TUYAU / 1/2NPT-Mx1/2NPT-Fx1/2NPT-F BR	AR	

De J-6268	Date:07-2024	PAGE:X3-0305-02
RESERVOIR A CARBURANT - 208 GALLONS W/PREHEATING MOTOR SYSTEM		

Article#	Pièces	Description	QTÉ	Notes
33	501616	. CONNECTEUR MALE / TYPE SAE 45° / #8FL-Mx1/2NPT-M BR	AR	
34	501053	. BOUCHON A TETE E HEXAGONAL / TYPE SAE 45° / #8FL-F BR	AR	
35	501316	. REDUCTION MALE-FEMELLE / TYPE TUYAU / 1/2NPT-Mx1/4NPT-F BR	1	
36	500143	. VIS TETE CYLINDRIQUE SIX PANS CREUX #10-24x1/2 N500	AR	
37	501966	. BOUCHON A PRISE HEXAGONAL / TYPE TUYAU / 1/2NPT-M STL	1	
38	680733	. CAP (NON THREADED)	1	
39	530156	. VALVE DE PRESSION	1	
. NS	531427	. . JOINT D'ETANCHEITE / (PETIT)	1	
. NS	531428	. . JOINT D'ETANCHEITE / (GRAND)	1	
39	531414	. VALVE DE PRESSION De L-6635	1	C
40	531410	. SIFFLET De L-6635	1	C
42	501321	. RACCORD HEX / TYPE TUYAU / 1/4NPT-Mx1/4NPT-Mx1 3/8 BR	1	
43	530043	. SOUPEPE DE RETENUE UP TO 250 PSI-2600 SERIES	1	
44	501011	. CONNECTEUR FEMELLE / TYPE "PUSH-LOK" / 1/4NPT-Fx#4 BR	1	
45	030065	. GOUPILLE FENDUE 1/8 x 1	2	
45	030065	. GOUPILLE FENDUE 1/8 x 1 De L-6635	3	C
46	502121	. AXE DE CHAPE 3/8 x 1.625 BZC	4	
46	502121	. AXE DE CHAPE 3/8 x 1.625 BZC De L-6635	6	C
47	502102	. GOUPILLE FENDUE 1/8 x 1	4	
47	502102	. GOUPILLE FENDUE 1/8 x 1 De L-6635	6	C
48	506758	. RUBAN ADH1 NEO 1/16"X 1 1/2"X50' À J-6333	AR	
48	506046	. RUBAN NIT N/A BK 1/16"X1"X50' De J-6334	AR	
NS	680108	. RUBAN ADH2 VHB 1" x .045" x 108' De J-6334	AR	
50	032938	. JOINT D'ETANCHEITE	1	
51	032436	. PLAQUE EXTERIEUR	1	
54	500411	. RONDELLE PLATE .260x.697x.050 SS	4	
55	502681	. ECROU HEX BAGUE DE NYLON M6-1.0 N500 G8	4	
61	030021	. ANTI-RETOUR SOUDE AVEC ANTI SYPHON	1	
62	032438	. PANIER	1	
63	032871	. BALLE 77MM O.D.	1	
64	504293	. BRIDE DE SERRAGE / 2"5/16-3"1/4 SS / E.T. 44	1	
73	500806	. VIS A TETE HEXAGONAL M12-1.75X35 G10.9 G500	4	
NS	SR17-28	. RAPPEL "QUINCAILLERIE RESERVOIR CARBURANT" À J-6267	1	
74	500958	. RONDELLE PLATE .531x1.062x.095 SS	AR	
75	500811	. ECROU HEX STOVER M12-1.75 G500	AR	
76	5001941	. VIS A TETE HEXAGONAL M12-1.75x120 G10.9 N500	2	
NS	SR17-28	. RAPPEL "QUINCAILLERIE RESERVOIR CARBURANT" À J-6267	1	
NS	030082	. ESPACEUR "U" 3.175MM	4	
NS	030083	. ESPACEUR "U" 0.953MM	4	
77	500270	. RONDELLE PLATE .406x1.000x.063 SS	1	
78	502859	. ECROU HEX BAGUE DE NYLON M10-1.5 N500	1	
80	032779	. ATTACHE POUR BOYAU À K-6412	2	

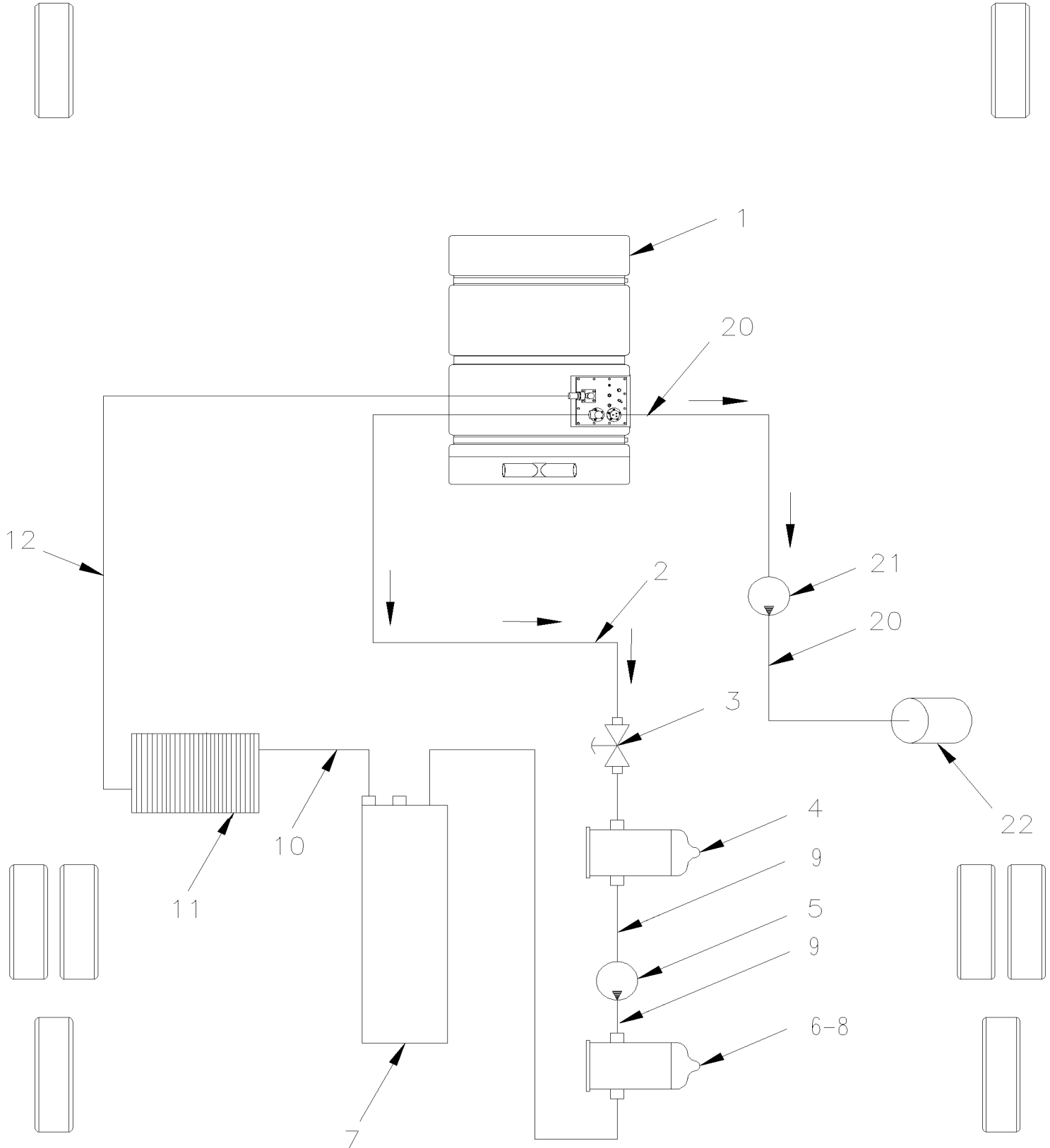
De J-6268

Date:07-2024

PAGE:X3-0305-02

RESERVOIR A CARBURANT - 208 GALLONS W/PREHEATING MOTOR SYSTEM

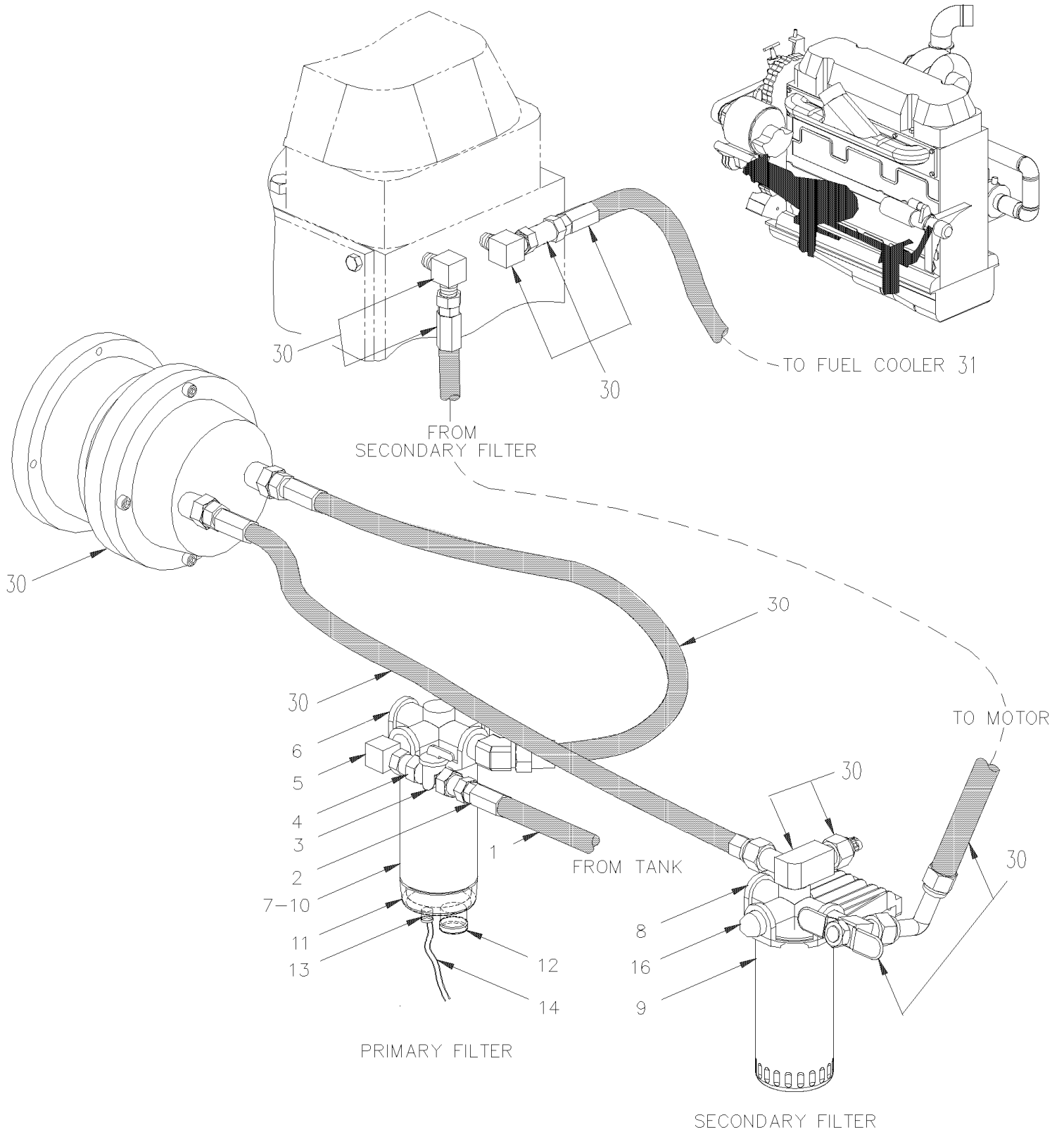
Article#	Pièces	Description	QTÉ	Notes
81	502656	. VIS A TETE HEXAGONAL M6-1.0x50 SS À K-6412	2	
82	500411	. RONDELLE PLATE .260x.697x.050 SS À K-6412	AR	
83	502681	. ECROU HEX BAGUE DE NYLON M6-1.0 N500 G8 À K-6412	2	
84	033028	BOYAU ASS / #8 4650MM	1	B
84	030048	BOYAU ASS / #8 4490MM	1	A
85	033029	BOYAU ASS / #6 4560MM À £-18003	1	
85	030154	BOYAU ASS / #6 4560MM De £-18003	1	
. NS	505181	. GAINÉ PROTECTION / PLASTIQUE / #8 De £-18003	AR	
86	504751	ESPACEUR ROTATIF DOUBLE (MODELE PETIT) De K-6413	2	
87	504016	ATTACHE CABLE / 5/16" X 14"1/2 De K-6413	AR	
90	X3-1875-02	PORTE POUR REMPLISSAGE DU CARBURANT & UREE		
NS	031164	DECALQUE	1	
NS	400137	DECALQUE BLACK	1	
NS	400001	DECALQUE WHITE	1	
NS	400051	DECALQUE REMPLISSAGE RESERVOIR 203 GAL. BLACK	1	
NS	400050	DECALQUE REMPLISSAGE RESERVOIR 203 GAL. WHITE	1	
92	032902	TUYAU REMPLISSAGE / #40 815MM	1	
93	504381	BRIDE DE SERRAGE / 2"3/4-3"5/8 SS / HT-350	2	
94	531424	BOUCHON RESERVOIR A CARBURANT / SCREW TYPE CAP	1	
. NS	530133	. JOINT DE REMPLACEMENT 2" CAPUCHON CARBU.	1	
98	505056	BANDE ANTISTATIQUE	1	
99	5001231	VIS A TETE HEXAGONAL M10-1.5x25 SS	1	
102	506035	RUBAN ADH1 NEO 1/2"x1"x15' / BLACK 1220X À N-6685	AR	
102	680397	COLLE AEROSOL 17oz À N-6685	AR	
NS	682175	PROTECTEUR NOIR (GRAVELGUARD) 567gr À N-6731	AR	
NS	685413	ENDUIT CAOUTCHOITÉ (GRAVELGUARD) 560gr De N-6732	1	
104	030058	PLAQUE DE REMPLISSAGE ASS	1	C
105	531413	ADAPTATEUR De L-6635	1	C
106	531412	BOUCHON RESERVOIR A CARBURANT / "EMCO WHEATON" TYPE De L-6635	1	C
107	502681	ECROU HEX BAGUE DE NYLON M6-1.0 N500 G8 De L-6635	4	C
108	502573	RONDELLE PLATE 6.4x12.5x1.6 SS De L-6635	4	C
		A) SANS FUEL PRO		
		B) AVEC FUEL PRO		
		C) AVEC REMPLISSAGE EMCO		
		P) CONTACTER LE BUREAU DE PRISE DE COMMANDE		



De 7-8754 À B-5001	Date:07-2024	PAGE:X3-0310-00
INSTALLATION BOYAUX A CARBURANT DETROIT S-60		

Article#	Pièces	Description	QTÉ	Notes
1	X3-0305-00	RESERVOIR A CARBURANT - 208 GALLONS		
2	032579	BOYAU ASS / #8 6125MM	1	
2	033237	BOYAU ASS / #8 6125MM	1	B
2	032838	BOYAU ASS / #8 6215MM De 8-9457	1	D13
2	033242	BOYAU ASS / #8 6215MM De 8-9457	1	D13 B
2	032652	BOYAU ASS / #8 6500MM À B-5001	1	A
2	033238	BOYAU ASS / #8 6500MM À B-5001	1	A B
2	032896	BOYAU ASS / #8 6630MM De B-5002	1	
3	530096	ROBINET 1/2" NPT 1/2 NPT F x 1/2 NPT F	1	
4	530052	FILTRE (PRIMAIRE) >SS	1	
5	N.S.P.	POMPE CARBURANT AVEC LE MOTEUR / (23517845)	1	2
6	530051	FILTRE (SECONDAIRE) >SS	1	
		TETE DE CYLINDRE MOTEUR		
8	X3-0311-15	FILTRE A CARBURANT / "PRO 382"	1	
9	X3-0312-00	POMPE A CARBURANT AUXILIAIRE	1	
9	X3-0312-10	INSTALLATION FILTRE "FUEL PRO" AVEC DETROIT S-60	1	
10	032565	BOYAU ASS / A PARTIR TETE DU CYLINDRE / #6 2650MM À 8-9276	1	
10	033236	BOYAU ASS / A PARTIR TETE DU CYLINDRE / #6 2650MM À 8-9276	1	B
10	032727	BOYAU ASS / #6 2000MM De 8-9279	1	
10	032995	BOYAU ASS / #6 2200MM De 8-9279	1	S
11	X3-0316-00	INSTALLATION REFROIDISSEUR CARBURANT		
12	032097	BOYAU ASS / #6 7991MM À 8-9276	1	
12	033221	BOYAU ASS / #6 7991MM À 8-9276	1	B
12	032726	BOYAU ASS / #6 7600MM De 8-9279	1	
12	033001	BOYAU ASS / #6 7800MM	1	S
		... LES PIECES SUIVANTES SONT UTILISEES		
		... AVEC CHAUFFERETTE AUXILIAIRE		
20	503706	BOYAU #4 #4		AR
NS	504230	BRIDE DE SERRAGE / 3/8"-7/8" SS / HS-6	4	
21	871037	FILTRE A CARBURANT	1	
NS	871038	COURROIE	1	
22	871202	CHAUFFERETTE AUXILIAIRE - "SPHEROS" 100,000 B.T.U.		
22	871329	CHAUFFERETTE AUXILIAIRE - "PROHEAT" 80,000 B.T.U.		
		A) AVEC FILTRE A CARBURANT PRO		
		B) SERVICE SEULEMENT		
		D13) AVEC MOTEUR "VOLVO"		
		S) SERVICE		

De 7-8754 À B-5001		Date:07-2024	PAGE:X3-0310-00	
INSTALLATION BOYAUX A CARBURANT DETROIT S-60				
Article#	Pièces	Description	QTÉ	Notes
		2) PAS VENDU PAR PREVOST (VOIR NUMERO DU MANUFATURIER A LA FIN DE LA DESCRIPTION)		



De 7-8754 À 8-9276	Date:07-2024	PAGE:X3-0311-00
FILTRE A CARBURANT - PRIMAIRE & SECONDAIRE - DETROIT S-60		

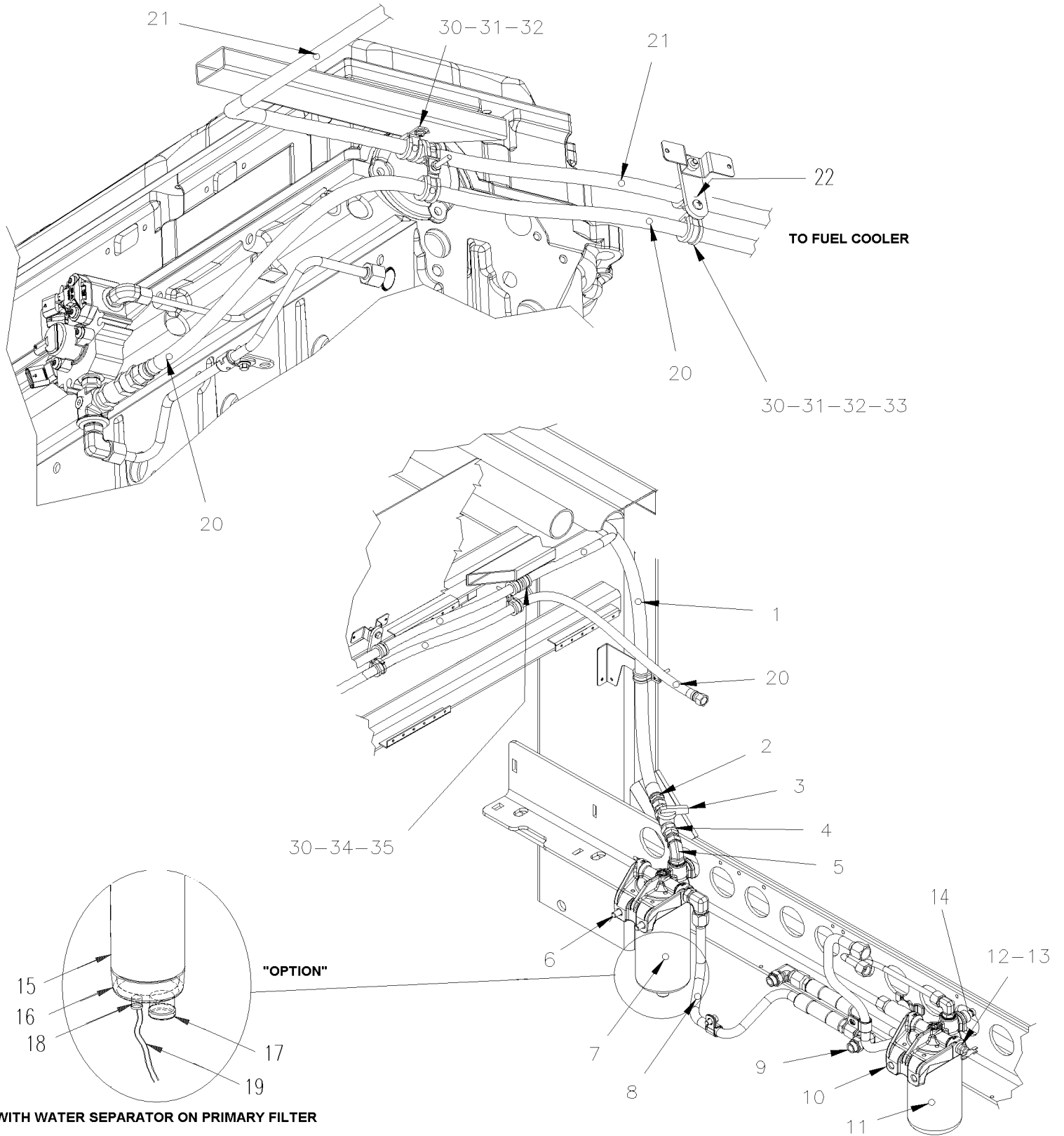
Article#	Pièces	Description	QTÉ	Notes
1	032579	BOYAU ASS / #8 6125MM	1	
1	033237	BOYAU ASS / #8 6125MM	1	A
1	032554	BOYAU ASS / #8 5225MM	1	
1	032699	BOYAU ASS / #8 5764MM	1	
2	501612	COUDE MALE 90° / TYPE SAE 45° / #8FL-Mx1/2NPT-M BR	1	
3	530096	ROBINET 1/2" NPT 1/2 NPT F x 1/2 NPT F	1	
4	501322	RACCORD HEX / TYPE TUYAU / 3/8NPT-Mx3/8NPT-Mx1 13/32 BR	1	
NS	501534	REDUCTION MALE-FEMELLE / TYPE TUYAU / 1/2NPT-Mx3/8NPT-F BR	1	
5	5011260	CONNECTEUR FEMELLE / TYPE "PUSH-LOK" / #8FL-Fx#6 BR	1	H
NS	501305	BOUCHON A TETE E CARRE / TYPE TUYAU / 3/8NPT-M BR	AR	
6	530052	FILTRE (PRIMAIRE) >SS	1	
NS	510157	. SUPPORT DE FILTRE A CARBURANT	1	
7	510137	. FILTRE / PRIMARY	1	
8	530051	FILTRE (SECONDAIRE) >SS	1	
8	510344	. SUPPORT DE FILTRE A CARBURANT	1	
9	510794	. FILTRE A CARBURANT SECONDAIRE / SECONDARY	1	
10	531390	ELEMENT FILTRE CARBURANT	1	C
11	531389	CUVETTE DE PLASTIQUE	1	
12	531397	. VALVE DE VIDANGE & JOINT	1	
NS	531398	. JOINT TORIQUE	1	
13	531391	. SENSEUR NIVEAU D'EAU	1	
14	063715	CABLAGE ASS / ACCESSOIRES MOTEUR & SEPARATEUR D'EAU	1	
NS	561566	. CONNECTEUR / WEATHER PACK / PH 2C / NOIR / PED 12010973	1	
NS	561565	. JOINT ETANCHEITE / VERT / PED 15324982	2	
NS	561567	. TERMINAL MALE / 20-18 / PED 12089040	2	
NS	560483	COLLET DE RETENUE / 7/8" I.D.	1	G
16	504706	RACCORD MALE / RACCORD RAPIDE "SAE J1502" / #4x1/4NPT-M STL W/DUST CAP	1	
. NS	195533	. BOUCHON / RACCORD RAPIDE "SAE J1502" / #4	1	
		SUPPORT		
31	X3-0316-00	INSTALLATION REFROIDISSEUR CARBURANT		
		A) SERVICE SEULEMENT		
		C) POUR CARTOUCHE DU FILTRE DU SEPARATEUR D'EAU SANS DETECTEUR & BOL EN PLASTIQUE UTILISE PIECE #531407		
		G) POUR LE CABLE		
		H) AVEC PRIMAIRE		

De 8-9277 À B-5001

Date:07-2024

PAGE:X3-0311-01

FILTRE A CARBURANT - PRIMAIRE & SECONDAIRE - DETROIT S-60



De 8-9277 À B-5001	Date:07-2024	PAGE:X3-0311-01
FILTRE A CARBURANT - PRIMAIRE & SECONDAIRE - DETROIT S-60		

Article#	Pièces	Description	QTÉ	Notes
1	032579	BOYAU ASS / #8 6125MM	1	
1	033237	BOYAU ASS / #8 6125MM	1	A
2	501616	CONNECTEUR MALE / TYPE SAE 45° / #8FL-Mx1/2NPT-M BR	1	
3	530096	ROBINET 1/2" NPT 1/2 NPT F x 1/2 NPT F	1	
4	5011249	CONNECTEUR MALE ECRou ROTATIF / JIC 37° / #8JIC-Fx1/2NPT-M STL	1	
5	5011248	COUDE MALE 90° / TYPE JIC 37° / #8JIC-MxM16-1.5 ORB-M STL	1	
6	032701	SUPPORT DE FILTRE A CARBURANT	1	
7	032700	FILTRE ESSENCE PRIMAIRE / PRIMARY	1	
8	032702	LIGNE ESS., SORTIE FILTRE PRIMAIRE À 9-9639	1	
8	531482	LIGNE ESS., SORTIE FILTRE PRIMAIRE De 9-9640	1	
9	5011204	COUDE MALE 90° / TYPE JIC 37° / #8JIC-MxM18-1.5-M STL À 9-9639	1	
. NS	N.P.N.	. JOINT TORIQUE À 9-9639	1	4
. NS	N.P.N.	. RONDELLE DE RETENUE À 9-9639	1	4
9	5011286	CONNECTEUR MALE / TYPE JIC 37° / #10JIC-MxM18-1.5-M STL De 9-9640	1	
. NS	N.P.N.	. JOINT TORIQUE De 9-9640	1	4
. NS	N.P.N.	. RONDELLE DE RETENUE De 9-9640	1	4
10	510344	SUPPORT DE FILTRE A CARBURANT	1	
11	510794	FILTRE A CARBURANT SECONDAIRE / SECONDARY	1	
12	501314	REDUCTION MALE-FEMELLE / TYPE TUYAU / 3/8NTP-Mx1/4NPT-F BR	1	
13	501129	ROBINET DE VIDANGE 1/4 NPT	1	
14	504706	RACCORD MALE / RACCORD RAPIDE "SAE J1502" / #4x1/4NPT-M STL W/DUST CAP	1	
. NS	195533	. BOUCHON / RACCORD RAPIDE "SAE J1502" / #4	1	
15	531390	ELEMENT FILTRE CARBURANT	1	
16	531389	CUVETTE DE PLASTIQUE	1	
17	531397	. VALVE DE VIDANGE & JOINT	1	
NS	531398	. JOINT TORIQUE	1	
18	531391	. SENSEUR NIVEAU D'EAU	1	
19	063715	CABLAGE ASS / ACCESSOIRES MOTEUR & SEPARATEUR D'EAU	1	
20	032727	BOYAU ASS / #6 2000MM	1	
20	032995	BOYAU ASS / #6 2200MM	1	S
21	032726	BOYAU ASS / #6 7600MM	1	
21	033001	BOYAU ASS / #6 7800MM	1	S
22	031701	SUPPORT BOYAU CARBURANT	AR	
30	952629	COLLET DE RETENUE / 5/8" I.D.	AR	
31	500574	VIS MECANIQUE TETE GOUTTE PHILLIPS #10-24x1 1/4 SS	AR	
32	500914	RONDELLE FREIN FENDUE .193x.334x.047 N500	AR	
33	502882	ECROU HEX #10-24 N500	AR	
34	500623	VIS AUTOTARAUEUSE TETE CYLINDRIQUE PHILLIPS #10-24x3/4 N500	AR	
35	500855	RONDELLE PLATE .188x.438x.049 N500	AR	

De 8-9277 À B-5001	Date:07-2024	PAGE:X3-0311-01
--------------------	--------------	-----------------

FILTRE A CARBURANT - PRIMAIRE & SECONDAIRE - DETROIT S-60

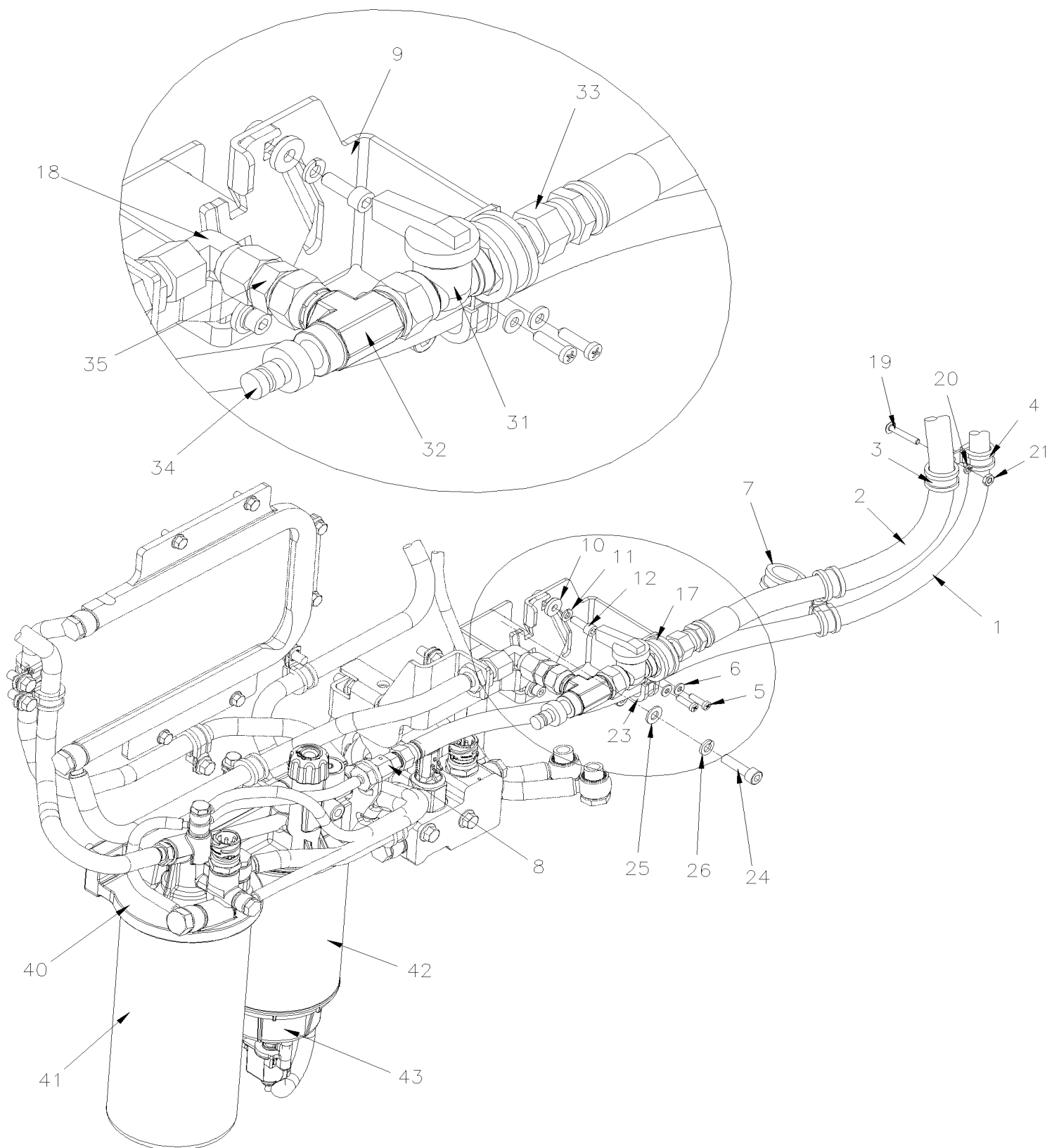
Article#	Pièces	Description	QTÉ	Notes
		A) SERVICE SEULEMENT		
		S) SERVICE		
		4) PAS DE NUMERO DE PIECE		

De 8-9457 À H-6179

Date:07-2024

PAGE:X3-0311-02

FILTRE A CARBURANT - PRIMAIRE & SECONDAIRE - VOLVO D13



De 8-9457 À H-6179

Date:07-2024

PAGE:X3-0311-02

FILTRE A CARBURANT - PRIMAIRE & SECONDAIRE - VOLVO D13

Article#	Pièces	Description	QTÉ	Notes
1	033237	BOYAU ASS / #8 6125MM	1	A
1	032838	BOYAU ASS / #8 6215MM À B-5001	1	
1	033242	BOYAU ASS / #8 6215MM À B-5001	1	A
1	032896	BOYAU ASS / #8 6630MM De A-9926 À A-9926	1	
1	032901	BOYAU ASS / #8 4542MM De B-5002 À E-5759	1	
1	033010	BOYAU ASS / #8 4650MM De F-5760	1	
1	033245	BOYAU ASS / #8 4542MM De B-5002 À E-5759	1	A
1	032896	BOYAU ASS / #8 6630MM De A-9907 À A-9907	1	
2	032742	BOYAU ASS / #6 6600MM À B-5001	1	
2	033002	BOYAU ASS / #6 6600MM À B-5001	1	S
2	032895	BOYAU ASS / #6 6730MM De A-9907 À A-9907	1	
2	032895	BOYAU ASS / #6 6730MM De A-9926 À A-9926	1	
2	033243	BOYAU ASS / #6 6730MM De A-9907 À A-9907	1	A
2	033243	BOYAU ASS / #6 6730MM De A-9926 À A-9926	1	A
2	032900	BOYAU ASS / #6 4617MM De B-5002 À E-5738	1	
2	033003	BOYAU ASS / #6 4700MM De E-5739	1	
3	952631	COLLET DE RETENUE / 3/4" I.D.	2	
4	952629	COLLET DE RETENUE / 5/8" I.D.	AR	
5	500623	VIS AUTOTARAUEUSE TETE CYLINDRIQUE PHILLIPS #10-24x3/4 N500 À E-5651	2	
5	502848	VIS AUTOTARAUEUSE TETE HEX EPAULEMENT 1/4-20x3/4 N500 De E-5652	2	
6	500855	RONDELLE PLATE .188x.438x.049 N500 À E-5651	2	
7	952635	COLLET DE RETENUE / 1" I.D.	1	
8	507662	CONNECTEUR MALE ROTATIF / JIC 37° @ METRIC24° / #6JIC-Mxm16-1.5 W/24° O-RING-F	1	
9	032758	SUPPORT DE LIGNE A CARBURANT D13 À B-5001	1	
9	032911	SUPPORT DE LIGNE A CARBURANT D13 De B-5002 À B-5074	1	
9	033185	SUPPORT DE LIGNE A CARBURANT D13 De B-5075 À E-5458	1	
9	033946	SUPPORT DE LIGNE A CARBURANT D13 De E-5459	1	
10	5001654	RONDELLE PLATE 6.4x17.0x3.0 SS	2	
11	502570	RONDELLE FREIN FENDUE 6.1x11.8x1.6 SS	2	
12	5001648	VIS TETE CYLINDRIQUE SIX PANS CREUX M6-1.0x18 SS BK	2	
17	952637	COLLET DE RETENUE / 1"1/16 I.D.	1	
18	964016	COUDE	1	
19	500574	VIS MECANIQUE TETE GOUTTE PHILLIPS #10-24x1 1/4 SS	2	
20	500914	RONDELLE FREIN FENDUE .193x.334x.047 N500	2	
21	502882	ECROU HEX #10-24 N500	2	
23	952629	COLLET DE RETENUE / 5/8" I.D. À F-5868	1	
23	5001986	COLLET DE RETENUE / SS / SILICONE / 5/8" I.D. x .281 HOLE De F-5869	1	
24	5001598	VIS TETE CYLINDRIQUE SIX PANS CREUX M8-1.25x30 SS	1	
25	5001341	RONDELLE PLATE 8.4x17.0x1.6 SS	1	
26	5001161	RONDELLE FREIN FENDUE 8.1x14.8x2.0 SS-304	1	
31	530096	ROBINET 1/2" NPT 1/2 NPT F x 1/2 NPT F	1	
32	5001677	RACCORD EN "T" ECROU ROTATIF / TYPE JIC 37° / #8JIC-Fx1/2NPT-Mx1/4NTP-F STL	1	

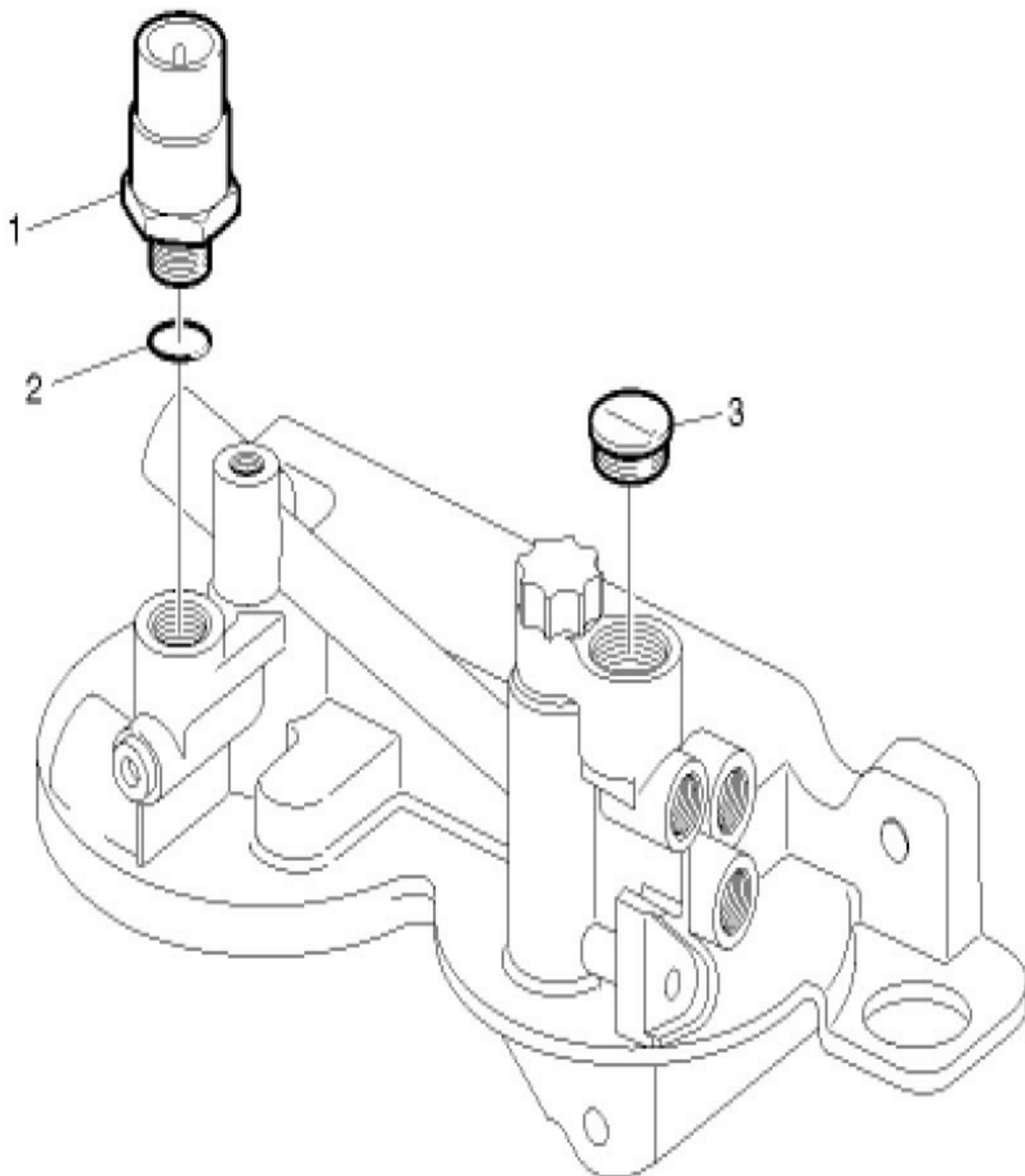
De 8-9457 À H-6179

Date:07-2024

PAGE:X3-0311-02

FILTRE A CARBURANT - PRIMAIRE & SECONDAIRE - VOLVO D13

Article#	Pièces	Description	QTÉ	Notes
33	501616	CONNECTEUR MALE / TYPE SAE 45° / #8FL-Mx1/2NPT-M BR	1	
34	504706	RACCORD MALE / RACCORD RAPIDE "SAE J1502" / #4x1/4NPT-M STL W/DUST CAP	1	
. NS	195533	. BOUCHON / RACCORD RAPIDE "SAE J1502" / #4	1	
35	507659	CONNECTEUR MALE ROTATIF / JIC 37° @ METRIC24° / #8JIC-MxM18-1.5 W/24° O-RING-F	1	
40	Refer To Volvo	BOÎTIER FILTRE À CARBURANT AVEC POMPE D'AMORÇAGE TB-111262697-1	1	V
41	20405160	FILTRE A CARBURANT (LONG)	1	
42	20879806	FILTRE CARBURANT SEPARATEUR D'EAU	1	
43	Refer To Volvo	CUVE, DRAIN MANUEL UAUXFUEL	1	V
43	Refer To Volvo	CUVE	1	V
		A) SERVICE SEULEMENT		
		S) SERVICE		
		V) VOIR IMPACT OU CONTACTER LE BUREAU DE PRISE DE COMMANDE		



De 8-9457 À H-6179	Date:07-2024	PAGE:21023285
--------------------	--------------	---------------

BOÎTIER FILTRE À CARBURANT AVEC POMPE D'AMORÇAGE TB-111262697-1

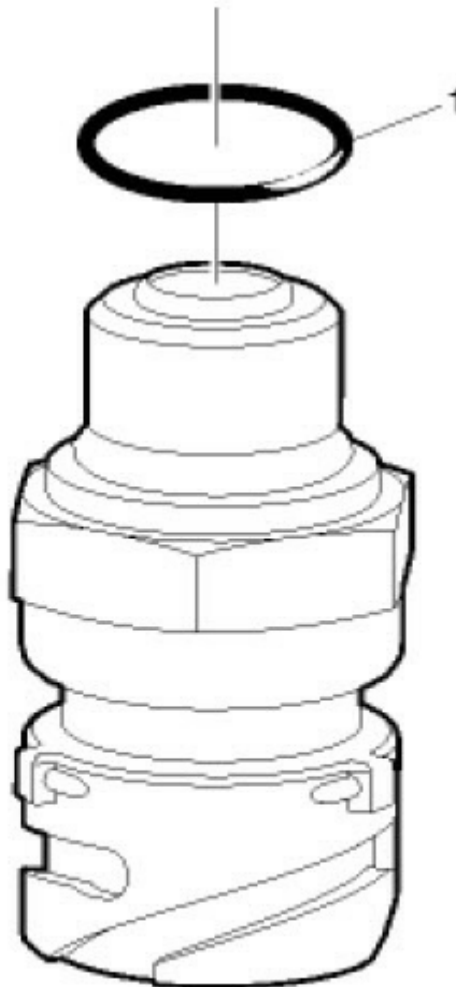
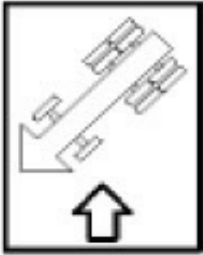
Article#	Pièces	Description	QTÉ	Notes
1	21302639	PRESSURE SENSOR,FUEL/OIL TB-130959470-1	1	
2	968559	JOINT TORIQUE	1	
3	20744692	COUVERCLE	1	

De 8-9457 À H-6179

Date:07-2024

PAGE:21302639

PRESSURE SENSOR,FUEL/OIL TB-130959470-1



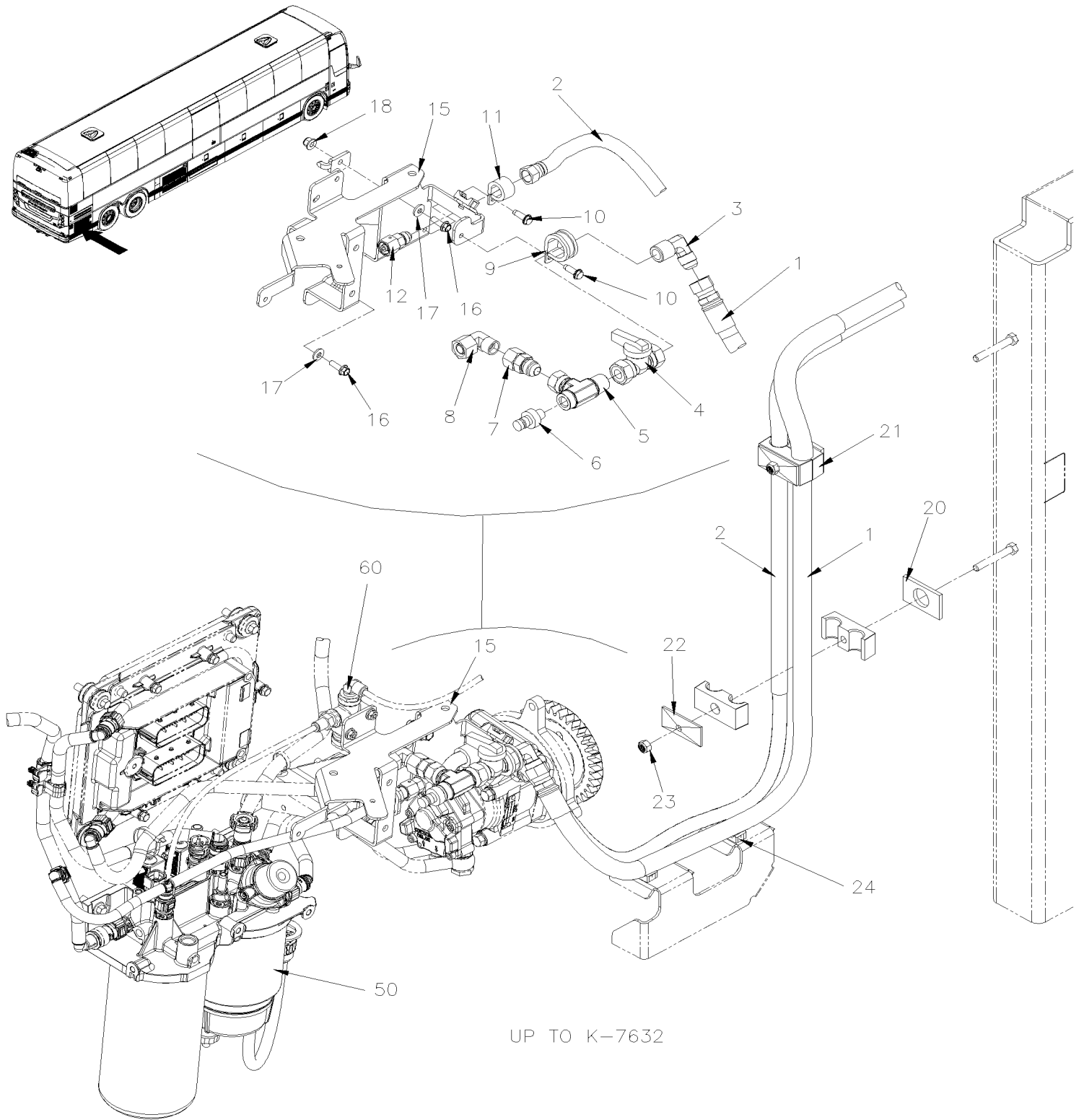
De 8-9457 À H-6179		Date:07-2024	PAGE:21302639	
PRESSURE SENSOR,FUEL/OIL TB-130959470-1				
Article#	Pièces	Description	QTÉ	Notes
1	968559	JOINT TORIQUE	1	

De H-6180

Date:07-2024

PAGE:X3-0311-03

FILTRE A CARBURANT - PRIMAIRE & SECONDAIRE - VOLVO D13 - GHG17

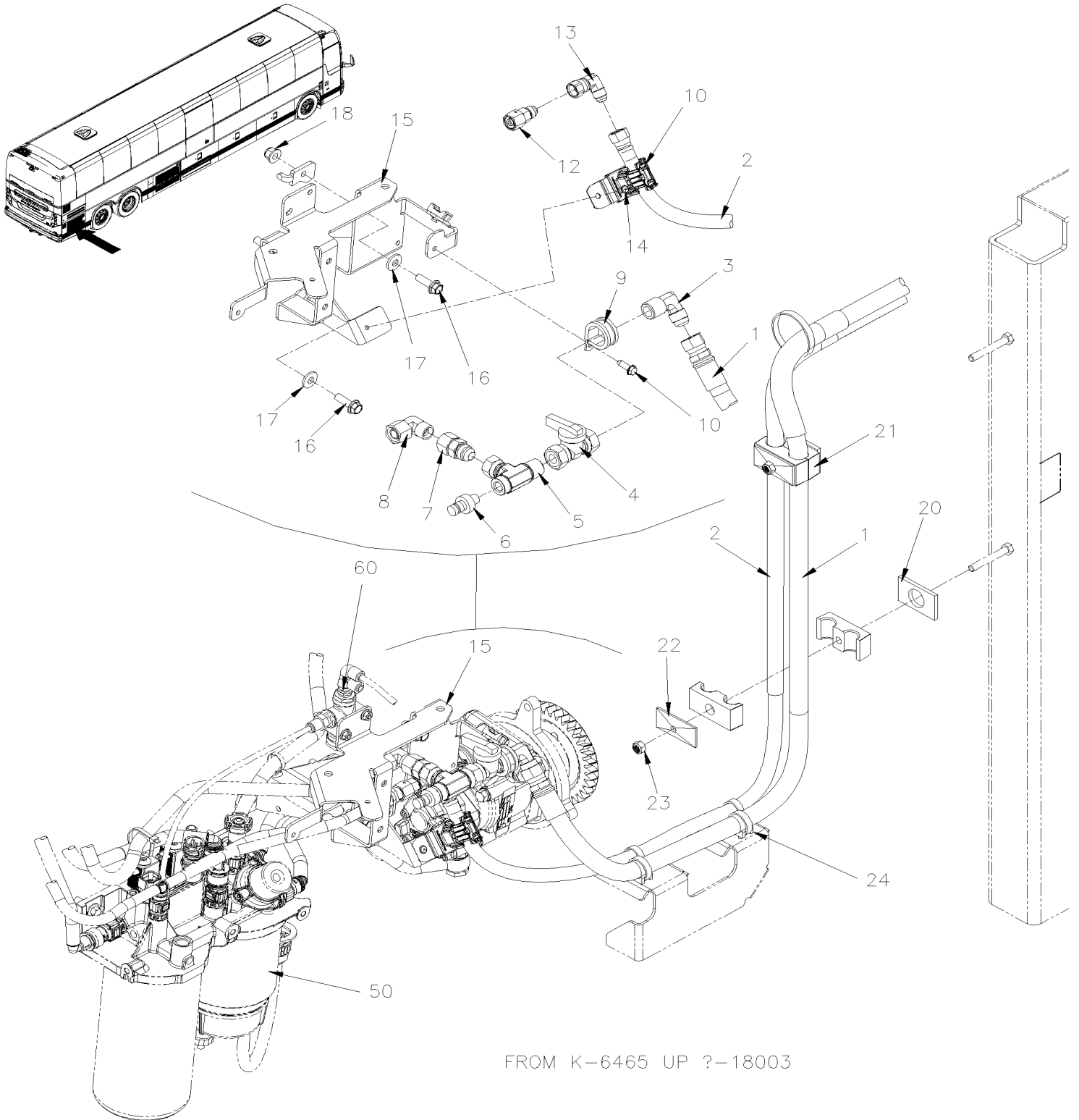


De H-6180

Date:07-2024

PAGE:X3-0311-03

FILTRE A CARBURANT - PRIMAIRE & SECONDAIRE - VOLVO D13 - GHG17

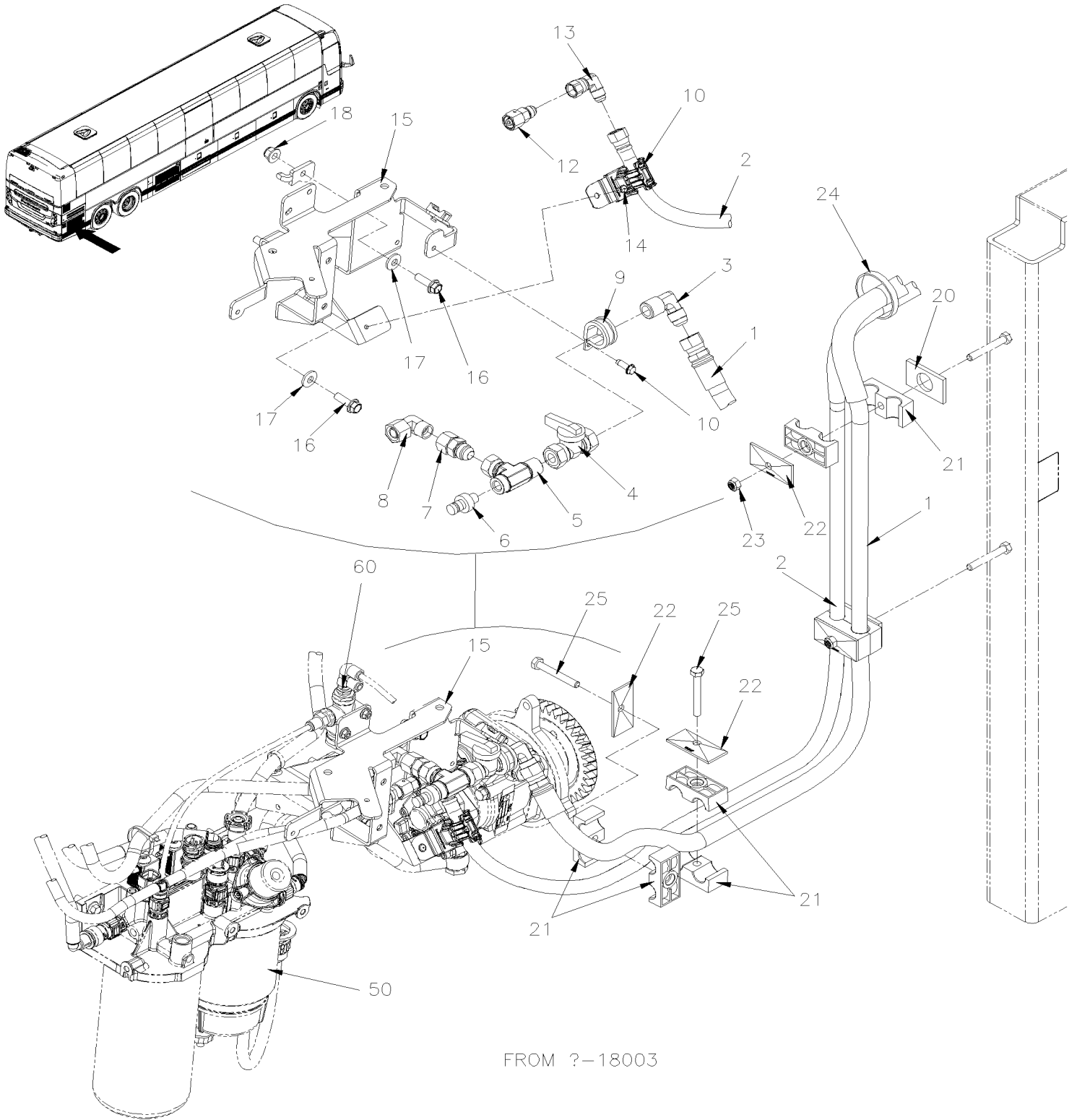


De H-6180

Date:07-2024

PAGE:X3-0311-03

FILTRE A CARBURANT - PRIMAIRE & SECONDAIRE - VOLVO D13 - GHG17



FROM ?-18003

De H-6180	Date:07-2024	PAGE:X3-0311-03
FILTRE A CARBURANT - PRIMAIRE & SECONDAIRE - VOLVO D13 - GHG17		

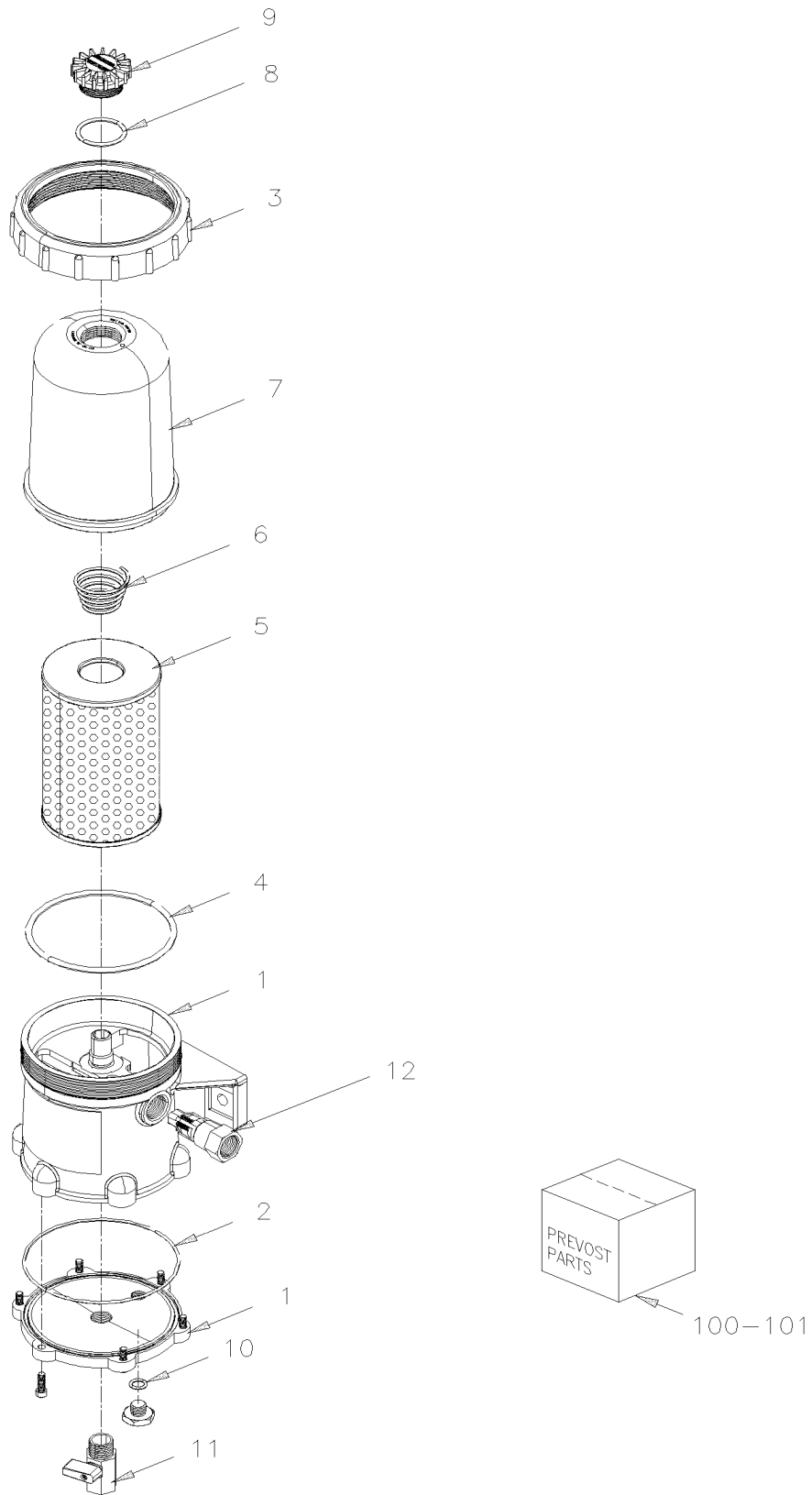
Article#	Pièces	Description	QTÉ	Notes
1	030048	BOYAU ASS / #8 4490MM	1	
2	033029	BOYAU ASS / #6 4560MM À L-6644	1	
2	030154	BOYAU ASS / #6 4560MM De M-6645	1	
. NS	505181	. GAINÉ PROTECTION / PLASTIQUE / #8 De M-6645	AR	
3	501612	COUDE MALE 90° / TYPE SAE 45° / #8FL-Mx1/2NPT-M BR	1	
4	530096	ROBINET 1/2" NPT 1/2 NPT F x 1/2 NPT F	1	
5	5001677	RACCORD EN "T" ECROU ROTATIF / TYPE JIC 37° / #8JIC-Fx1/2NPT-Mx1/4NTP-F STL	1	
6	504706	RACCORD MALE / RACCORD RAPIDE "SAE J1502" / #4x1/4NPT-M STL W/DUST CAP	1	
. NS	195533	. BOUCHON / RACCORD RAPIDE "SAE J1502" / #4	1	
7	507659	CONNECTEUR MALE ROTATIF / JIC 37° @ METRIC24° / #8JIC-Mxm18-1.5 W/24° O-RING-F	1	
8	964016	COUDE À R-4032	1	
8	940177	COUDE De R-4033	1	
9	952635	COLLET DE RETENUE / 1" I.D.	1	
10	502848	VIS AUTOTARAUEUSE TETE HEX EPAULEMENT 1/4-20x3/4 N500 À K-6464	2	
10	502848	VIS AUTOTARAUEUSE TETE HEX EPAULEMENT 1/4-20x3/4 N500 De K-6465	1	
NS	680098	SCCELLANT POUR FILET LOCTITE #567 / WHITE / 250ml	AR	
11	5001986	COLLET DE RETENUE / SS / SILICONE / 5/8" I.D. x .281 HOLE À K-6464	1	
11	504193	BRIDE P SS PA 12.7-19.5 ID De K-6465	1	
12	507662	CONNECTEUR MALE ROTATIF / JIC 37° @ METRIC24° / #6JIC-Mxm16-1.5 W/24° O-RING-F	1	
13	5011359	COUDE 90° A ECROU ROTATIF / TYPE JIC 37° / #6JIC-Fx#6JIC-M STL De K-6465	1	
14	504488	RIVET "MAGNA-LOK" TETE BOMBE 3/16x17/64 SS De K-6465	1	
15	010043	SUPPORT DE LIGNE A CARBURANT D13 À K-6464	1	
15	010293	SUPPORT DE LIGNE A CARBURANT D13 De K-6465	1	
16	5001643	VIS TETE HEX EPAULEMENT M8-1.25x25 G8.8 G500	3	
17	500321	RONDELLE "BELLEVILLE" .331x.827x.098 N500	3	
18	5001931	ECROU HEX EPAULEMENT BAGUE DE NYLON M8-1.25 G8.8 N500	1	
18	680038	ADHESIF POUR FILET LOCTITE #243 / BLUE / 50ml	AR	
20	069465	CALE POUR SUPPORT HOSE A FUEL	2	
21	504727	ATTACHE DOUBLE ASS / 2 HOSE SIZE 3/8" À L-6644	2	
21	504208	ATTACHE DOUBLE ASS / EN DEUX PARTIES / 19MM/15MM x 67MM POLYA De M-6645	4	
22	504728	PLAQUE DE RETENUE / À L-6644	2	
22	504177	PLAQUE DE RETENUE / 79MM SS De M-6645	4	
23	5001983	ECROU HEX BAGUE DE NYLON M8-1.25 SS SS BK	2	
24	504013	SUPPORT ATTACHE / 1/4" X 1/4" I.D. À L-6644	4	
NS	504357	RONDELLE PLATE .187x.437x.050 SS À L-6644	4	
NS	504488	RIVET "MAGNA-LOK" TETE BOMBE 3/16x17/64 SS À L-6644	4	
NS	504016	ATTACHE CABLE / 5/16" X 14"1/2 À L-6644	5	
24	504016	ATTACHE CABLE / 5/16" X 14"1/2 De M-6645	1	
25	5001178	VIS A TETE HEXAGONAL M8-1.25x60 SS BK De M-6645	2	
50	Refer To Volvo	BOÎTIER FILTRE À CARBURANT AVEC POMPE D'AMORÇAGE	1	V
60	X3-0405-12	7TH INJECTEUR / SYSTEME D'ÉCHAPPEMENT VOLVO D13 - GHG17	1	

De H-6180		Date:07-2024	PAGE:X3-0311-03
-----------	--	--------------	-----------------

FILTRE A CARBURANT - PRIMAIRE & SECONDAIRE - VOLVO D13 - GHG17

Article#	Pièces	Description	QTÉ	Notes
		V) VOIR IMPACT OU CONTACTER LE BUREAU DE PRISE DE COMMANDE		

FILTRE A CARBURANT / "PRO 382"



De 7-8754 À E-5523

Date:07-2024

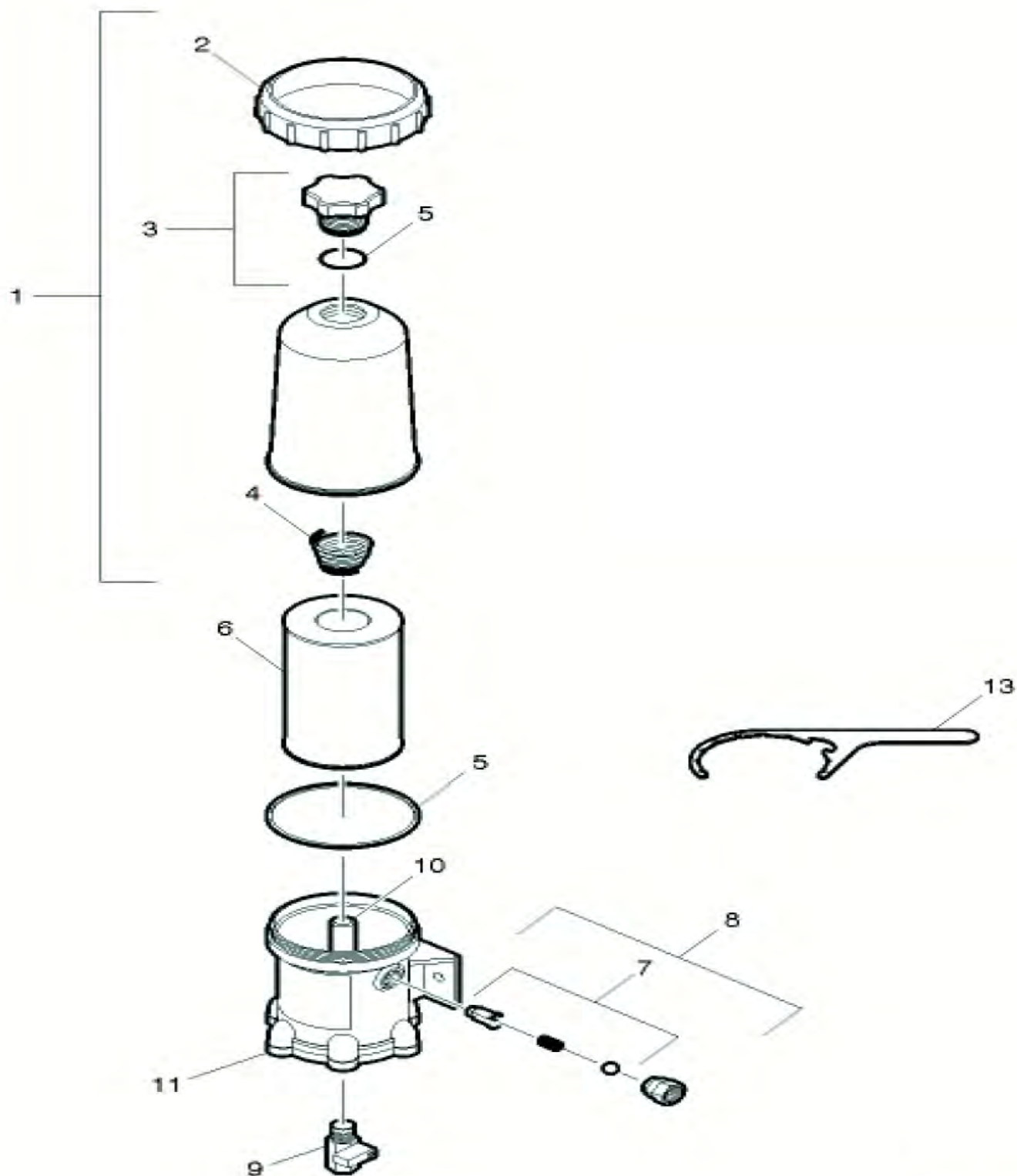
PAGE:X3-0311-15

FILTRE A CARBURANT / "PRO 382"

Article#	Pièces	Description	QTÉ	Notes
	531468	FILTRE CARBURANT PRO 382 / WITHOUT HEATER ELEMENT À B-5001	1	
	21248323	FILTRE CARBURANT PRO 382 / WITHOUT HEATER ELEMENT De B-5002 À E-5523	1	
	22188830	FILTRE CARBURANT PRO 382 UNHEATED De E-5524	1	
1	N.S.S.	. BATI	1	1
1	G1093948	. PLAQUE DU BAS À B-5001	1	
1	N8893568	. PLAQUE DU BAS À B-5001	1	
2	G1093947	. JOINT DU COUVERT DU FOND À B-5001	1	
2	N8893573	. JOINT DU COUVERT DU FOND À B-5001	1	
2	85103295	. JOINT DU COUVERT DU FOND De B-5002	1	
3	531441	. COLLET DU COUVERT À B-5001	2	
3	N8893571	. COLLET DU COUVERT À B-5001	1	
3	3948920	. COLLET DU COUVERT De B-5002	1	
4	N8893570	. JOINT TORIQUE À B-5001	1	
4	3946027	. JOINT TORIQUE De B-5002	2	
5	510795	. FILTRE A CARBURANT / AVEC "PRO FILTER" À B-5001	1	
5	N8893572	. FILTRE A CARBURANT / AVEC "PRO FILTER" À B-5001	1	
5	85120233	. FILTRE A CARBURANT / AVEC "PRO FILTER" De B-5002	1	
6	531440	. RESSORT À B-5001	1	
6	3099140	. RESSORT À B-5001	1	
6	3099140	. RESSORT De B-5002	1	
7	531438	. COUVERT FILTRE À B-5001	1	
7	N8893569	. COUVERT FILTRE À B-5001	1	
7	85116443	. COUVERT FILTRE De B-5002	1	
8	N.S.S.	. JOINT D'ETANCHEITE BOUCHON VENTILATION	1	1
9	531439	. CAPUCHON VENTILATION À B-5001	1	
9	3948921	. CAPUCHON VENTILATION De B-5002 À E-5523	1	
9	Call order desk	. CAPUCHON VENTILATION De E-5524	1	P
10		. JOINT D'ETANCHEITE	1	
11		. VALVE DE DRAINAGE À B-5001	1	
11	3099141	. VALVE DE DRAINAGE À B-5001	1	
11	G1093949	. VALVE DE DRAINAGE De B-5002	1	
12	N.S.P.	. SOUPE DE RETENUE / (23518325) À B-5001	2	2
12	3947686	. SOUPE DE RETENUE / De B-5002 À E-5523	1	
12	Call order desk	. SOUPE DE RETENUE / De E-5524	1	P
100	531442	ENSEMBLE DE JOINTS À B-5001	1	A
. A	DAV380048	. JOINT À B-5001	1	A
. B	3946027	. JOINT TORIQUE À B-5001	1	A
100	G1093444	ENSEMBLE DE JOINTS À B-5001	1	A
. A	DAV380048	. JOINT À B-5001	1	A
. B	3946027	. JOINT TORIQUE À B-5001	1	A
100	3946029	ENSEMBLE DE JOINTS De B-5002	1	A

De 7-8754 À E-5523	Date:07-2024	PAGE:X3-0311-15
FILTRE A CARBURANT / "PRO 382"		

Article#	Pièces	Description	QTÉ	Notes
. A	N.S.S.	. JOINT De B-5002	1	1 A
. B	N.S.S.	. JOINT TORIQUE De B-5002	1	1 A
101	N.S.P.	ENS REPARATION SOUPAPE ANTI-RETOUR / (23518326) À B-5001	1	2
101	G1093945	ENS REPARATION SOUPAPE ANTI-RETOUR / À B-5001	1	
101	1117798	ENS REPARATION SOUPAPE ANTI-RETOUR / De B-5002	1	
NS	G1093952	OUTIL POUR COLLET DU COUVERT METAL À B-5001	1	
103	3093385	OUTIL POUR COLLET DU COUVERT METAL De B-5002	1	
		A) POUR RÉFÉRENCE, ACHETÉ AVEC PIÈCE N°40		
		1) PAS VENDU SEPARÉMENT		
		2) PAS VENDU PAR PREVOST (VOIR NUMERO DU MANUFATURIER A LA FIN DE LA DESCRIPTION)		
		P) CONTACTER LE BUREAU DE PRISE DE COMMANDE		
		1) PAS VENDU SEPARÉMENT		



De E-5524 À N-6723	Date:07-2024	PAGE:X3-0311-16
--------------------	--------------	-----------------

FILTRE A CARBURANT / "PRO 382"

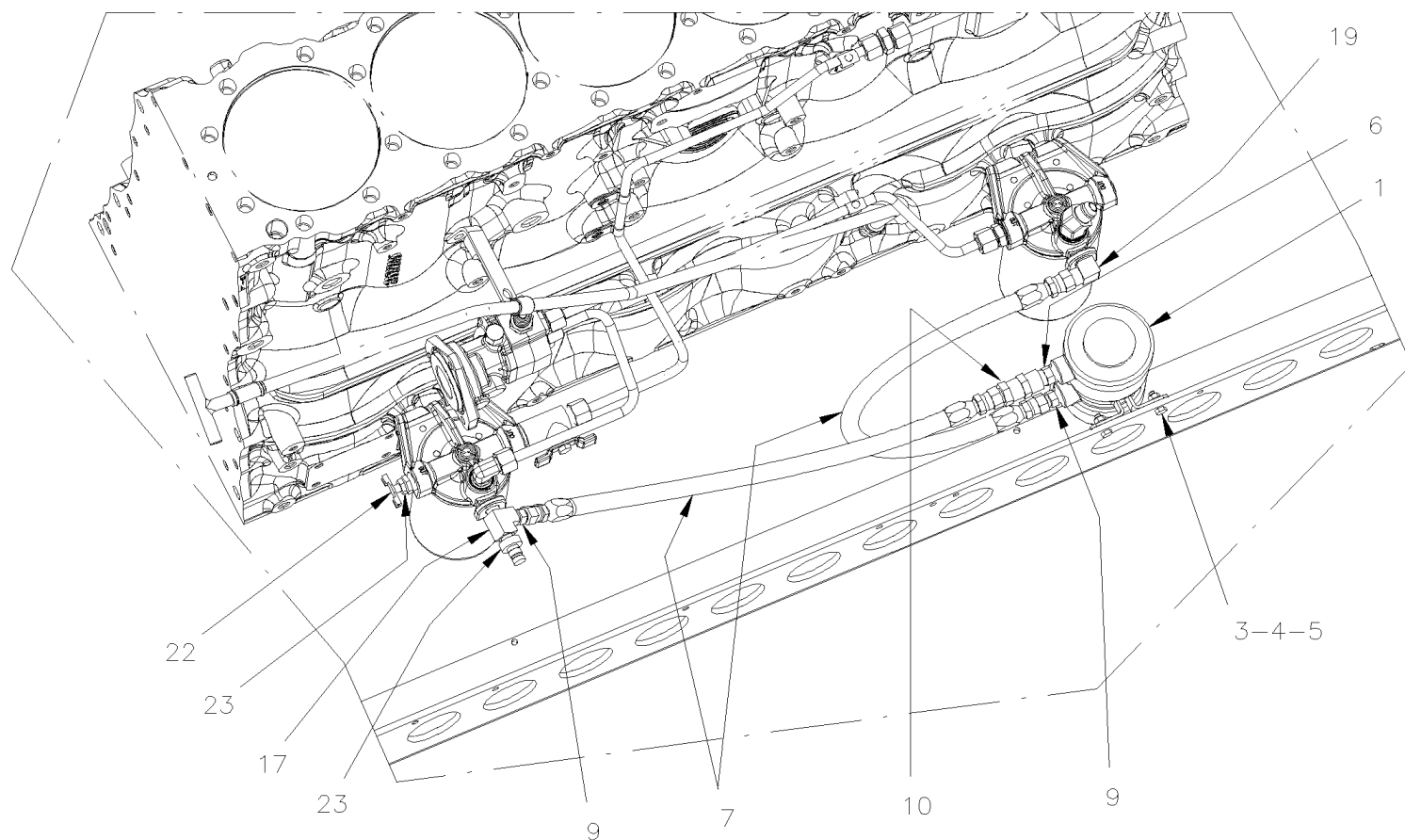
Article#	Pièces	Description	QTÉ	Notes
	22188830	FILTRE CARBURANT PRO 382 UNHEATED	1	
1	530217	. COUVERCLE ASS INCLUDES ITEMS 1, 2, 3, 4	1	
2	531441	. COLLET DU COUVERT	1	
3	530218	. TROUSSE BOUCHON EVENT	1	
4	3099140	. RESSORT	1	
5	3946029	. ENSEMBLE DE JOINTS	1	
. A	N.S.S.	.. JOINT	1	1
. B	N.S.S.	.. JOINT TORIQUE	1	1
6	530219	. ELEMENT FILTRE 25 MICRON	1	
7	530220	. ENSEMBLE SERVICE SOUPAPE ANTI-RETOUR /	1	
8	530221	. SOUPAPE DE CONTROLE ASSEMBLE INCLUDES ITEM 7	1	
9	G1093949	. VALVE DE DRAINAGE	1	
10	19506118	. GOUJON 13/16-12 X 7/8-14	1	
11	530222	. PLAQUE DE FOND	1	
13	530224	. CLE	1	
		1) PAS VENDU SEPARMENT		

De 7-8754 À 8-9276

Date:07-2024

PAGE:X3-0312-00

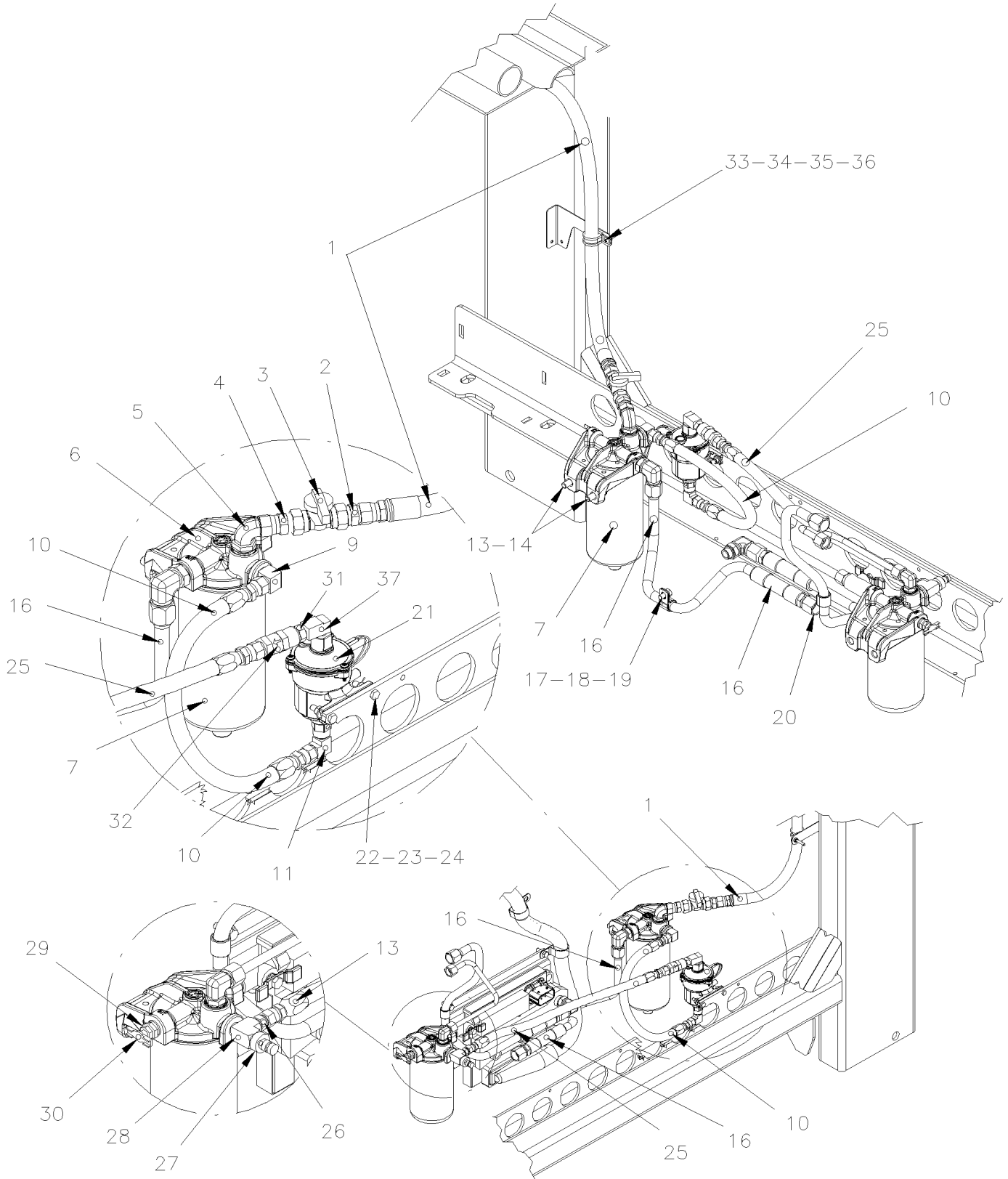
POMPE A CARBURANT AUXILAIRE



De 7-8754 À 8-9276	Date:07-2024	PAGE:X3-0312-00
POMPE A CARBURANT AUXILIAIRE		

Article#	Pièces	Description	QTÉ	Notes
1	531388	POMPE A ESSENCE ELECTRIQUE >SS 531388	1	
2	X3-0150-00	BERCEAU MOTEUR - AVEC DETROIT S-60		
3	502830	VIS A TETE HEXAGONAL M6-1.0x20 G8.8 N500	2	
4	500877	RONDELLE PLATE .250x.562x.065 N500	2	
5	502681	ECROU HEX BAGUE DE NYLON M6-1.0 N500 G8	2	
6	501749	RACCORD REDUIT HEX / TYPE TUYAU / 3/8NPT-Mx1/4NPT-Mx1 13/32 BR	1	
7	030973	BOYAU ASS / #6 455MM	2	
9	501687	CONNECTEUR MALE / TYPE JIC 37° / #6JIC-Mx1/4NPT-M STL	2	
10	531415	SOUPAPE DE RETENUE	1	
14	561566	CONNECTEUR / WEATHER PACK / PH 2C / NOIR / PED 12010973	1	
15	561568	TERMINAL MALE / 16-14 / PED 12089305	2	
16	561565	JOINT ETANCHEITE / VERT / PED 15324982	2	
17	501338	RACCORD EN "T" / TYPE TUYAU / 1/4NPT-Mx1/4NPT-Fx1/4NPT-F BR	1	
19	501042	COUDE MALE 90° / TYPE SAE 45° / #6FL-Mx3/8NPT-M BR	1	
22	501129	ROBINET DE VIDANGE 1/4 NPT	1	
NS	501314	REDUCTION MALE-FEMELLE / TYPE TUYAU / 3/8NPT-Mx1/4NPT-F BR	1	
23	504706	RACCORD MALE / RACCORD RAPIDE "SAE J1502" / #4x1/4NPT-M STL W/DUST CAP	1	
. NS	195533	. BOUCHON / RACCORD RAPIDE "SAE J1502" / #4	1	
NS	032833	ENS, D'INSTALLATION D'UN NOUVEAU MODEL	1	
. NS	IS-08003	. SEE INSTRUCTION SHEET	1	

POMPE A CARBURANT AUXILAIRE



De 8-9277 À B-5001

Date:07-2024

PAGE:X3-0312-01

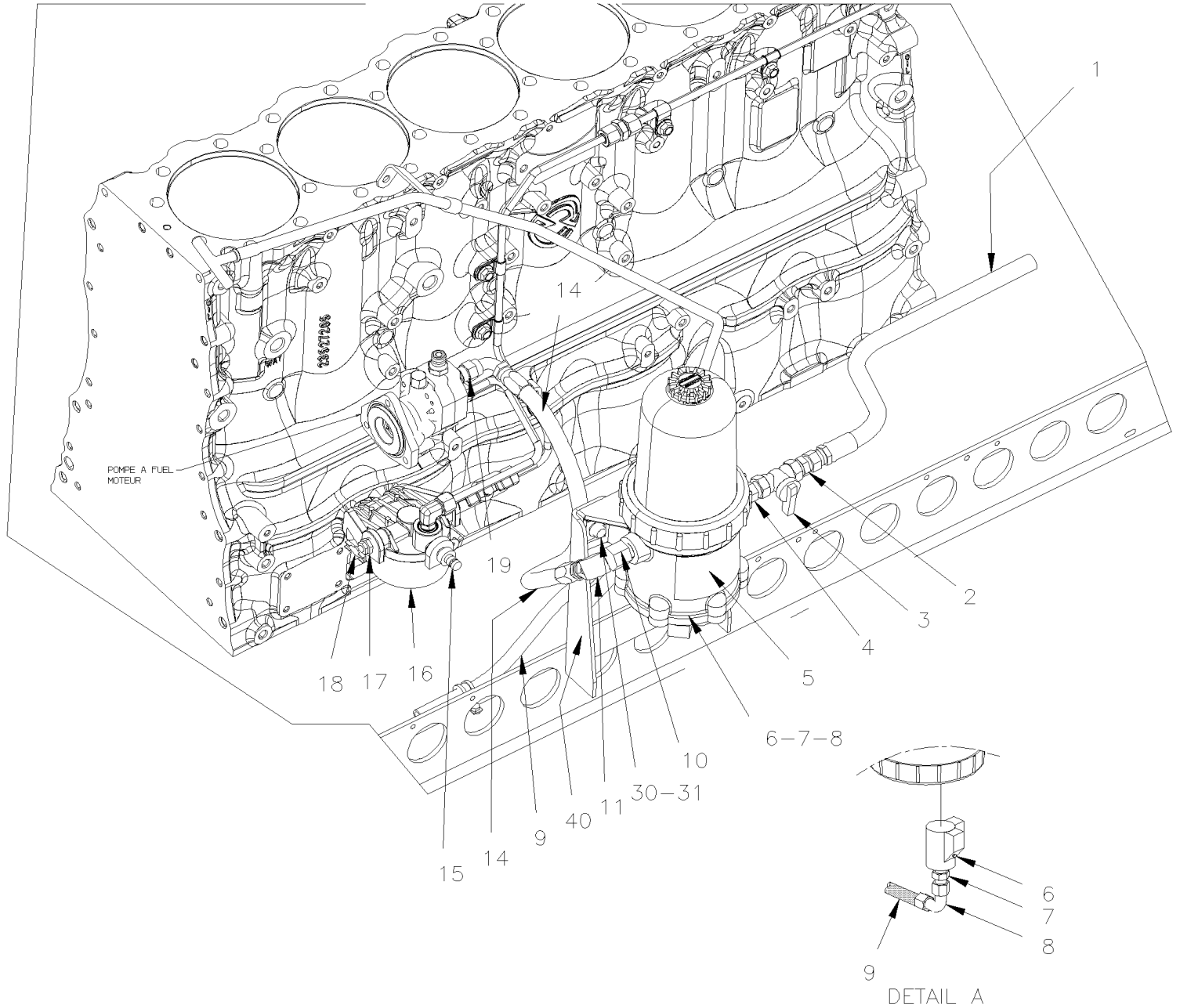
POMPE A CARBURANT AUXILIAIRE

Article#	Pièces	Description	QTÉ	Notes
1	032579	BOYAU ASS / #8 6125MM	1	
1	033237	BOYAU ASS / #8 6125MM	1	A
2	501616	CONNECTEUR MALE / TYPE SAE 45° / #8FL-Mx1/2NPT-M BR	1	
3	530096	ROBINET 1/2" NPT 1/2 NPT F x 1/2 NPT F	1	
4	5011249	CONNECTEUR MALE ECROU ROTATIF / JIC 37° / #8JIC-Fx1/2NPT-M STL	1	
5	5011248	COUDE MALE 90° / TYPE JIC 37° / #8JIC-MxM16-1.5 ORB-M STL	1	
6	032701	SUPPORT DE FILTRE A CARBURANT	1	
7	032700	FILTRE ESSENCE PRIMAIRE / PRIMARY	1	
9	501042	COUDE MALE 90° / TYPE SAE 45° / #6FL-Mx3/8NPT-M BR	1	
10	032725	BOYAU ASS / #6 380MM	1	
11	501881	COUDE MALE 90° / TYPE JIC 37° / #6JIC-Mx1/8NPT-M STL	1	
13	5001418	VIS A TETE HEXAGONAL M10-1.5x30 SS	2	
14	502616	RONDELLE FREIN FENDUE 10.2x18.1x2.2 SS	2	
16	032702	LIGNE ESS., SORTIE FILTRE PRIMAIRE	1	
17	500820	VIS A TETE HEXAGONAL M8-1.25x16 G10.9 N500	1	
18	192288	RONDELLE PLATE 8.4x18.0x2.0 ZG603	1	
19	502889	RONDELLE FREIN FENDUE 8.1x12.7x2.0 N500	1	
20	5011055	COUDE MALE 90° / TYPE JIC 37° / #10JIC-Mx#8ORB-M STL	1	
21	531477	POMPE A ESSENCE ELECTRIQUE >SS 531388	1	
NS	561566	CONNECTEUR / WEATHER PACK / PH 2C / NOIR / PED 12010973	1	
NS	561565	JOINT ETANCHEITE / VERT / PED 15324982	2	
NS	561568	TERMINAL MALE / 16-14 / PED 12089305	2	
22	502758	VIS A TETE HEXAGONAL M6-1.0x30 G8.8 N500	2	
23	502681	ECROU HEX BAGUE DE NYLON M6-1.0 N500 G8	2	
24	500877	RONDELLE PLATE .250x.562x.065 N500	2	
25	032723	BOYAU ASS / #6 475MM	1	
26	501687	CONNECTEUR MALE / TYPE JIC 37° / #6JIC-Mx1/4NPT-M STL	1	
27	504706	RACCORD MALE / RACCORD RAPIDE "SAE J1502" / #4x1/4NPT-M STL W/DUST CAP	1	
. NS	195533	. BOUCHON / RACCORD RAPIDE "SAE J1502" / #4	1	
28	501338	RACCORD EN "T" / TYPE TUYAU / 1/4NPT-Mx1/4NPT-Fx1/4NPT-F BR	1	
29	501314	REDUCTION MALE-FEMELLE / TYPE TUYAU / 3/8NPT-Mx1/4NPT-F BR	1	
30	501129	ROBINET DE VIDANGE 1/4 NPT	1	
31	501749	RACCORD REDUIT HEX / TYPE TUYAU / 3/8NPT-Mx1/4NPT-Mx1 13/32 BR	1	
32	531415	SOUPAPE DE RETENUE	1	
33	952631	COLLET DE RETENUE / 3/4" I.D.	1	
34	500574	VIS MECANIQUE TETE GOUTTE PHILLIPS #10-24x1 1/4 SS	1	
35	500914	RONDELLE FREIN FENDUE .193x.334x.047 N500	1	
36	502882	ECROU HEX #10-24 N500	1	
37	501787	COUDE MALE-FEMELLE 90° / TYPE TUYAU / 1/8NPT-Mx1/4NPT-F BR	1	



De 8-9277 À B-5001		Date:07-2024	PAGE:X3-0312-01	
POMPE A CARBURANT AUXILAIRE				
Article#	Pièces	Description	QTÉ	Notes
		A) SERVICE SEULEMENT		

WITHOUT AUXILIARY
FUEL PUMP

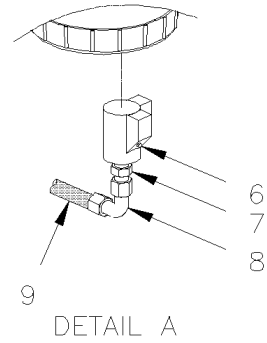
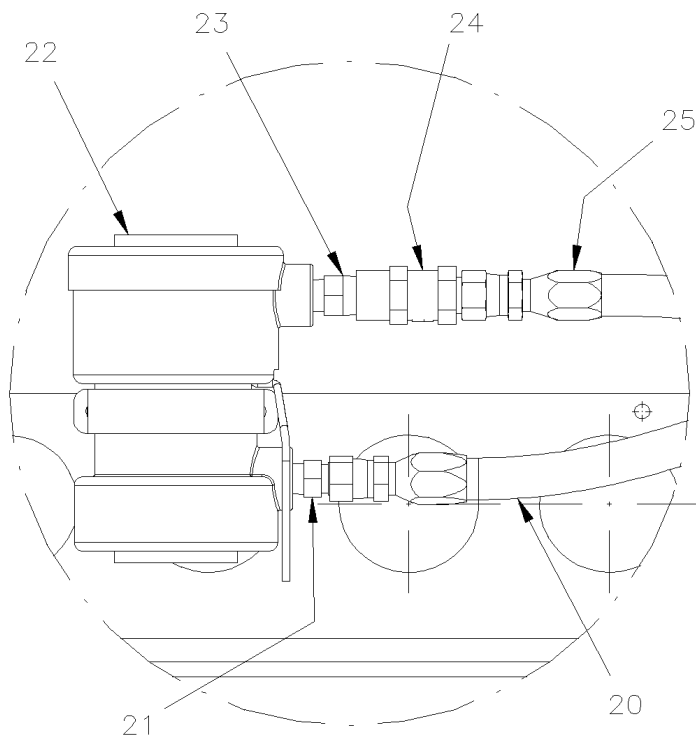
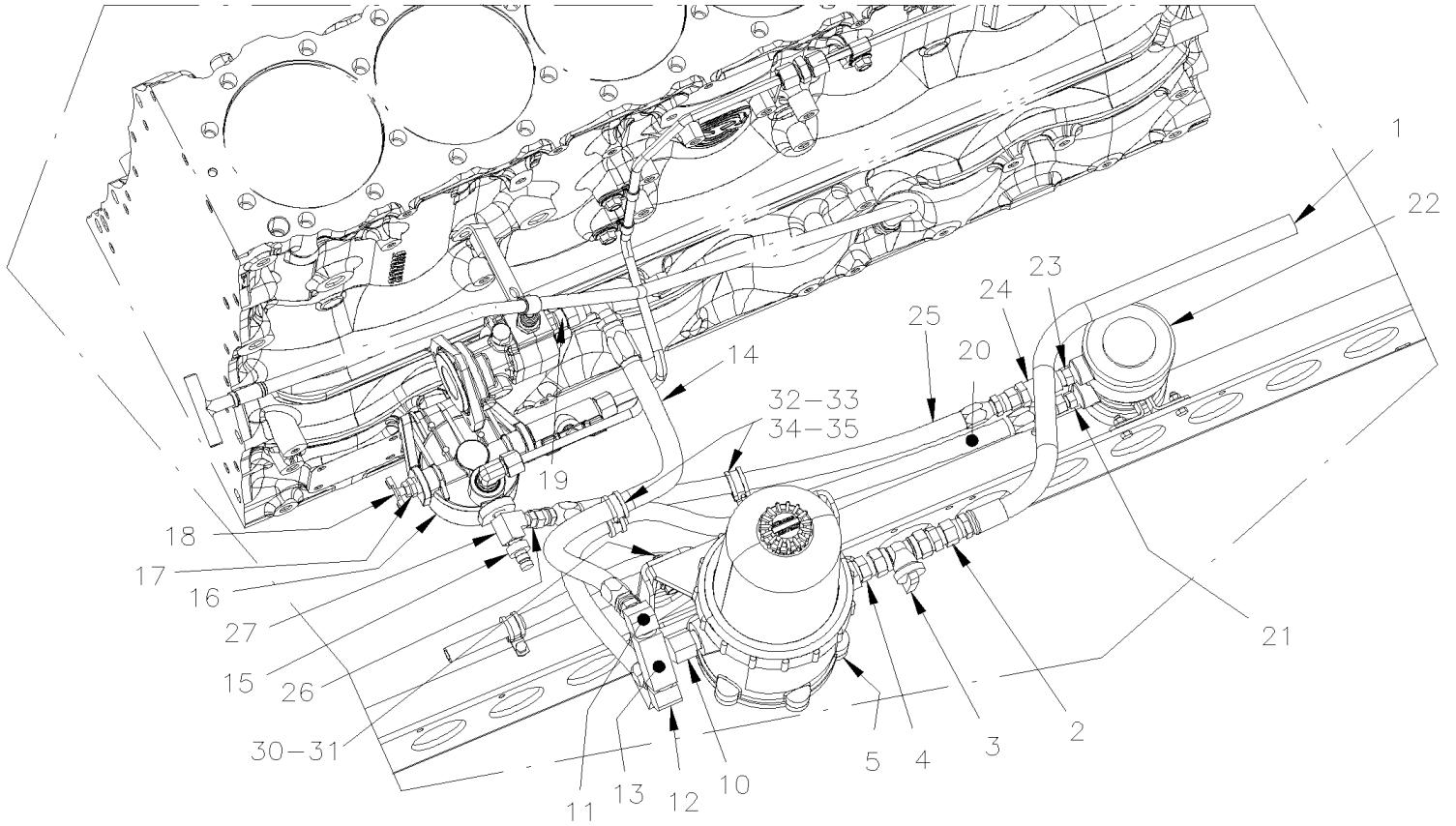


De 7-8754 À 8-9276

Date:07-2024

PAGE:X3-0312-10

INSTALLATION FILTRE "FUEL PRO" AVEC DETROIT S-60



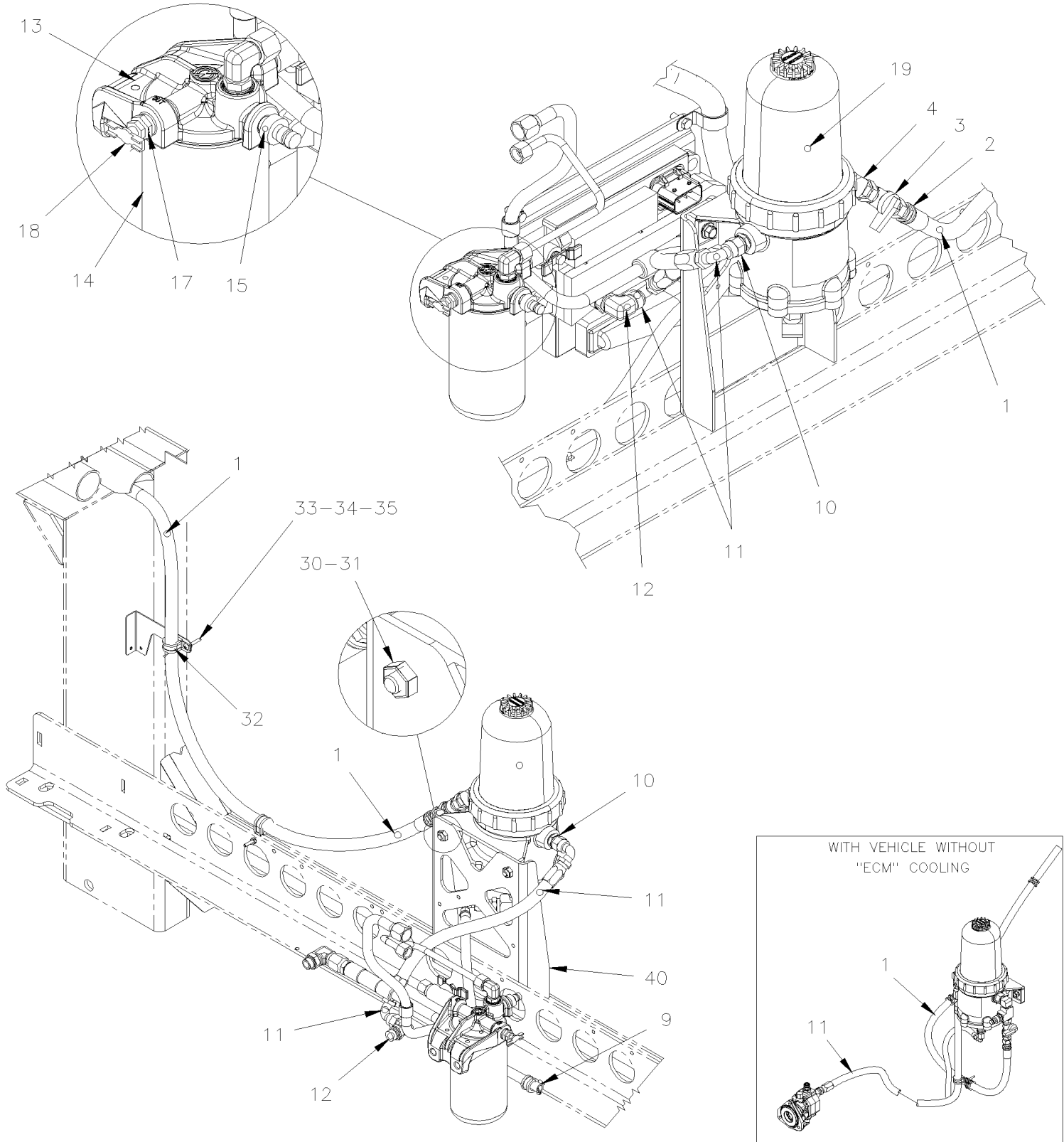
WITH AUXILIARY
FUEL PUMP

De 8-9277 À B-5001

Date:07-2024

PAGE:X3-0312-11

INSTALLATION FILTRE "FUEL PRO" AVEC DETROIT S-60



De 8-9277 À B-5001

Date:07-2024

PAGE:X3-0312-11

INSTALLATION FILTRE "FUEL PRO" AVEC DETROIT S-60

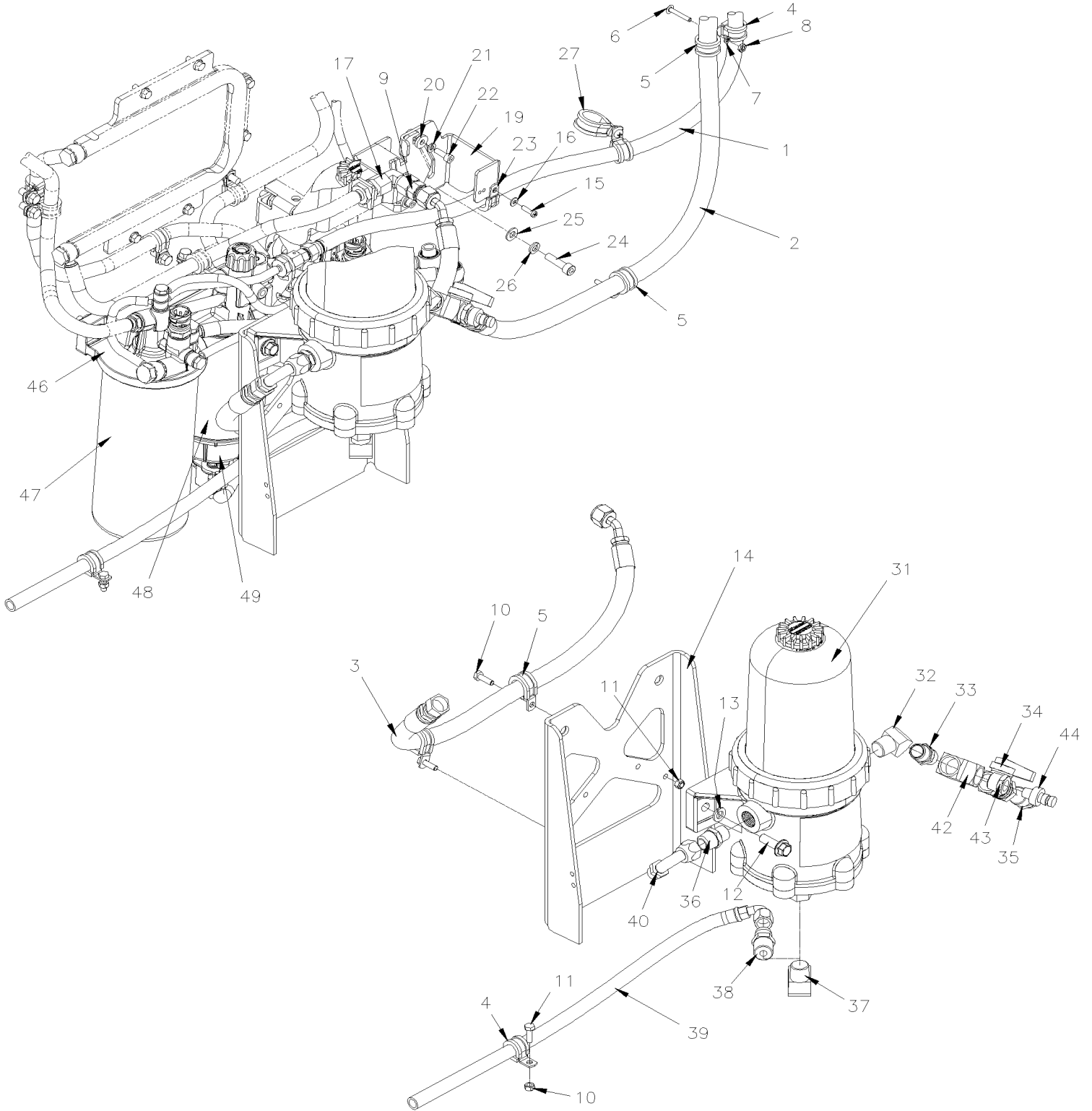
Article#	Pièces	Description	QTÉ	Notes
1	032652	BOYAU ASS / #8 6500MM	1	
1	033238	BOYAU ASS / #8 6500MM	1	A
2	501616	CONNECTEUR MALE / TYPE SAE 45° / #8FL-Mx1/2NPT-M BR	1	
3	530096	ROBINET 1/2" NPT 1/2 NPT F x 1/2 NPT F	1	
4	5011067	RACCORD HEX / TYPE TUYAU / 1/2NPT-Mx1/2NPT-Mx1 13/16 BR	1	
5	501528	COUDE MALE-FEMELLE 45° / TYPE TUYAU / 1/2NPT-Mx1/2NPT-F BR	1	
6	501473	RACCORD EN "T" / TYPE TUYAU / 1/2NPT-Mx1/2NPT-Fx1/2NPT-F BR	1	
7	507557	COUDE MALE-FEMELLE 90° / TYPE TUYAU / 1/2NPT-Mx1/2NPT-F BR	1	
8	501618	CONNECTEUR MALE / TYPE SAE 45° / #6FL-Mx1/2NPT-M BR	1	
9	032614	BOYAU ASS / #8 420MM	1	
10	501739	CONNECTEUR MALE / TYPE JIC 37° / #8JIC-Mx1/2NPT-M STL	2	
11	032681	BOYAU ASS / #8 380MM À 9-9639	1	
11	032836	BOYAU ASS / #8 350MM De 9-9640	1	
12	5011204	COUDE MALE 90° / TYPE JIC 37° / #8JIC-MxM18-1.5-M STL À 9-9639	1	
. NS	N.P.N.	. JOINT TORIQUE À 9-9639	1	4
. NS	N.P.N.	. RONDELLE DE RETENUE À 9-9639	1	4
12	5011247	CONNECTEUR MALE / TYPE JIC 37° / #8JIC-MxM16-1.5 ORB-M STL De 9-9640	1	
13	510344	SUPPORT DE FILTRE A CARBURANT De 9-9640	1	
14	510794	FILTRE A CARBURANT SECONDAIRE / SECONDARY De 9-9640	1	
15	504706	RACCORD MALE / RACCORD RAPIDE "SAE J1502" / #4x1/4NPT-M STL W/DUST CAP De 9-9640	1	
. NS	195533	. BOUCHON / RACCORD RAPIDE "SAE J1502" / #4 De 9-9640	1	
17	501314	REDUCTION MALE-FEMELLE / TYPE TUYAU / 3/8NPT-Mx1/4NPT-F BR De 9-9640	1	
18	501129	ROBINET DE VIDANGE 1/4 NPT De 9-9640	1	
19	X3-0311-15	FILTRE A CARBURANT / "PRO 382"		
30	946472	VIS TETE HEX EPAULEMENT M10-1.5x30 G8.8 ZG603	2	
31	3852496	RONDELLE FREIN FENDUE 10.2x18.1x2.2 ZG603	2	
32	952631	COLLET DE RETENUE / 3/4" I.D.	AR	
32	952629	COLLET DE RETENUE / 5/8" I.D.	AR	
33	500574	VIS MECANIQUE TETE GOUTTE PHILLIPS #10-24x1 1/4 SS	AR	
34	500877	RONDELLE PLATE .250x.562x.065 N500	AR	
35	502882	ECROU HEX #10-24 N500	AR	
40	032612	SUPPORT "FUEL PRO"	1	
		A) SERVICE SEULEMENT		
		4) PAS DE NUMERO DE PIECE		

De 8-9457 À H-6179

Date:07-2024

PAGE:X3-0312-12

INSTALLATION FILTRE "FUEL PRO" AVEC VOLVO D13



De 8-9457 À H-6179

Date:07-2024

PAGE:X3-0312-12

INSTALLATION FILTRE "FUEL PRO" AVEC VOLVO D13

Article#	Pièces	Description	QTÉ	Notes
1	032742	BOYAU ASS / #6 6600MM À B-5001	1	
1	033002	BOYAU ASS / #6 6600MM À B-5001	1	S
1	032900	BOYAU ASS / #6 4617MM De B-5002 À E-5738	1	
1	033003	BOYAU ASS / #6 4700MM De E-5739	1	
1	032895	BOYAU ASS / #6 6730MM De A-9907 À A-9907	1	
1	032895	BOYAU ASS / #6 6730MM De A-9926 À A-9926	1	
1	033243	BOYAU ASS / #6 6730MM De A-9907 À A-9907	1	A
1	033243	BOYAU ASS / #6 6730MM De A-9926 À A-9926	1	A
2	032652	BOYAU ASS / #8 6500MM À B-5001	1	
2	033238	BOYAU ASS / #8 6500MM À B-5001	1	A
2	032901	BOYAU ASS / #8 4542MM De B-5002 À E-5759	1	
2	033245	BOYAU ASS / #8 4542MM De B-5002 À E-5759	1	A
2	032896	BOYAU ASS / #8 6630MM De A-9907 À A-9907	1	
2	032896	BOYAU ASS / #8 6630MM De A-9926 À A-9926	1	
2	033010	BOYAU ASS / #8 4650MM De F-5760	1	
3	032741	BOYAU ASS / #8 700MM À B-5001	1	
3	033250	BOYAU ASS / #8 705MM À B-5001	1	A
3	032897	BOYAU ASS / #8 500MM De B-5002	1	
3	033244	BOYAU ASS / #8 500MM De B-5002	1	A
4	952629	COLLET DE RETENUE / 5/8" I.D.	3	
5	952631	COLLET DE RETENUE / 3/4" I.D.	AR	
6	500574	VIS MECANIQUE TETE GOUTTE PHILLIPS #10-24x1 1/4 SS	3	
7	500914	RONDELLE FREIN FENDUE .193x.334x.047 N500	3	
8	502882	ECROU HEX #10-24 N500	3	
9	507659	CONNECTEUR MALE ROTATIF / JIC 37° @ METRIC24° / #8JIC-Mxm18-1.5 W/24° O-RING-F	1	
10	502830	VIS A TETE HEXAGONAL M6-1.0x20 G8.8 N500	3	
11	502681	ECROU HEX BAGUE DE NYLON M6-1.0 N500 G8	3	
12	5000343	VIS TETE HEX EPAULEMENT M10-1.5x30 G10.9 N500	2	
13	5001737	RONDELLE FREIN FENDUE 10.2x18.1x2.2 N500	2	
14	032679	SUPPORT "FUEL PRO"	1	
15	500623	VIS AUTOTARAUEUSE TETE CYLINDRIQUE PHILLIPS #10-24x3/4 N500	1	
16	500855	RONDELLE PLATE .188x.438x.049 N500	1	
17	964016	COUDE	1	
18	507662	CONNECTEUR MALE ROTATIF / JIC 37° @ METRIC24° / #6JIC-Mxm16-1.5 W/24° O-RING-F	1	
19	032758	SUPPORT DE LIGNE A CARBURANT D13 À B-5001	1	
19	032911	SUPPORT DE LIGNE A CARBURANT D13 De B-5002 À B-5074	1	
19	033185	SUPPORT DE LIGNE A CARBURANT D13 De B-5075 À E-5458	1	
19	033946	SUPPORT DE LIGNE A CARBURANT D13 De E-5459	1	
20	5001654	RONDELLE PLATE 6.4x17.0x3.0 SS	2	
21	502570	RONDELLE FREIN FENDUE 6.1x11.8x1.6 SS	2	
22	5001648	VIS TETE CYLINDRIQUE SIX PANS CREUX M6-1.0x18 SS BK	2	
23	952629	COLLET DE RETENUE / 5/8" I.D. À F-5868	1	

De 8-9457 À H-6179	Date:07-2024	PAGE:X3-0312-12
INSTALLATION FILTRE "FUEL PRO" AVEC VOLVO D13		

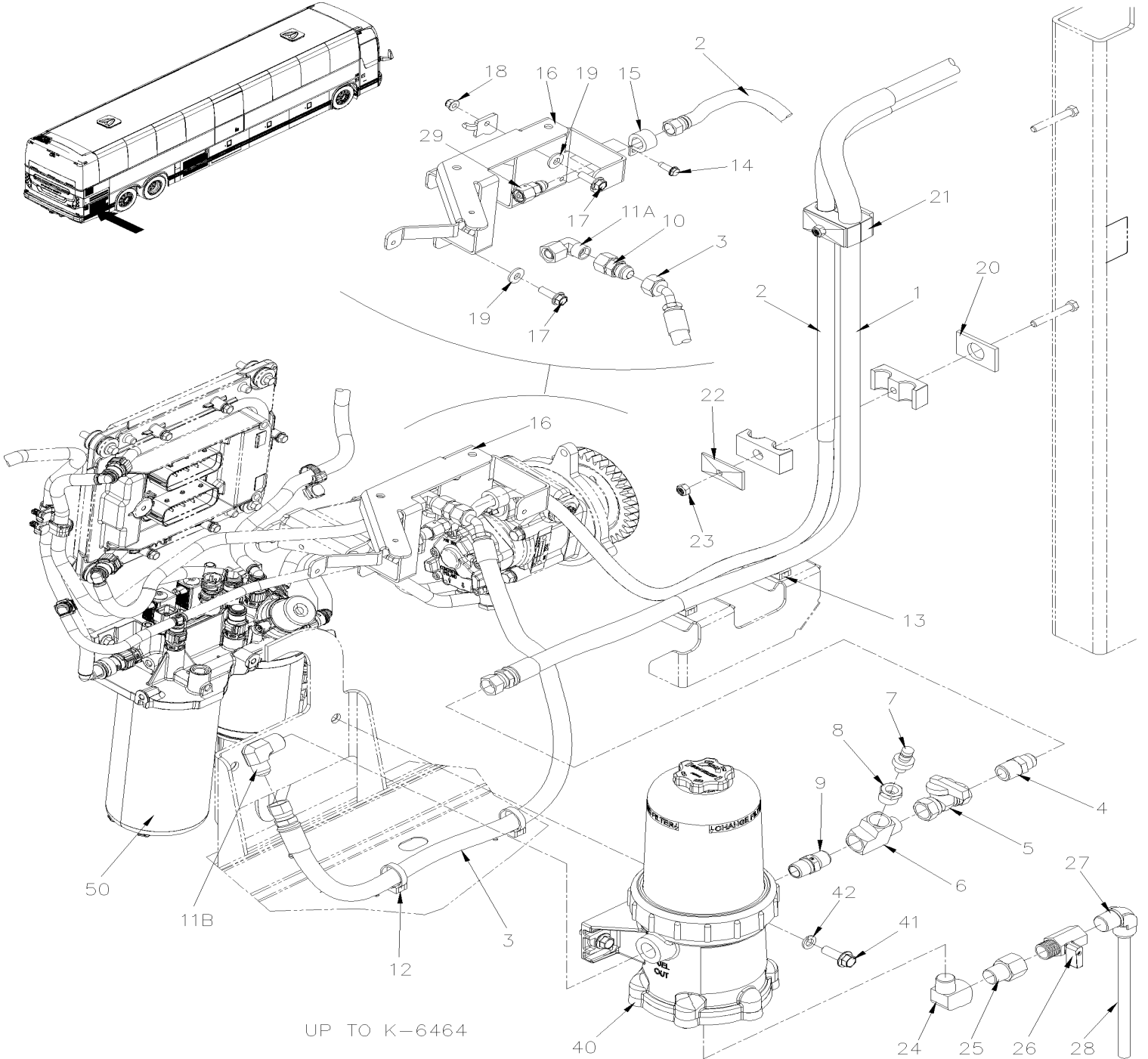
Article#	Pièces	Description	QTÉ	Notes
23	5001986	COLLET DE RETENUE / SS / SILICONE / 5/8" I.D. x .281 HOLE De F-5869	1	
24	5001598	VIS TETE CYLINDRIQUE SIX PANS CREUX M8-1.25x30 SS	1	
25	5001341	RONDELLE PLATE 8.4x17.0x1.6 SS	1	
26	5001161	RONDELLE FREIN FENDUE 8.1x14.8x2.0 SS-304	1	
27	952635	COLLET DE RETENUE / 1" I.D.	1	
31	X3-0311-15	FILTRE A CARBURANT / "PRO 382" À E-5523		
31	X3-0311-16	FILTRE A CARBURANT / "PRO 382" De E-5524		
32	501528	COUDE MALE-FEMELLE 45° / TYPE TUYAU / 1/2NPT-Mx1/2NPT-F BR	1	
33	5011067	RACCORD HEX / TYPE TUYAU / 1/2NPT-Mx1/2NPT-Mx1 13/16 BR	1	
34	530096	ROBINET 1/2" NPT 1/2 NPT F x 1/2 NPT F	1	
35	501616	CONNECTEUR MALE / TYPE SAE 45° / #8FL-Mx1/2NPT-M BR	1	
36	501739	CONNECTEUR MALE / TYPE JIC 37° / #8JIC-Mx1/2NPT-M STL	1	
37	507557	COUDE MALE-FEMELLE 90° / TYPE TUYAU / 1/2NPT-Mx1/2NPT-F BR	1	
38	501618	CONNECTEUR MALE / TYPE SAE 45° / #6FL-Mx1/2NPT-M BR	1	
39	032614	BOYAU ASS / #8 420MM	1	
40	501845	COUDE 90° A ECROU ROTATIF LONG / JIC 37° / #8JIC-Fx#8JIC-Mx1.86 STL	1	
42	501473	RACCORD EN "T" / TYPE TUYAU / 1/2NPT-Mx1/2NPT-Fx1/2NPT-F BR	1	
43	501316	REDUCTION MALE-FEMELLE / TYPE TUYAU / 1/2NPT-Mx1/4NPT-F BR	1	
44	504706	RACCORD MALE / RACCORD RAPIDE "SAE J1502" / #4x1/4NPT-M STL W/DUST CAP	1	
. NS	195533	. BOUCHON / RACCORD RAPIDE "SAE J1502" / #4	1	
47	20405160	FILTRE A CARBURANT (LONG)	1	
47	20972293	FILTRE A CARBURANT (LONG) MAIN / PRINCIPAL	1	
48	20879806	FILTRE CARBURANT SEPARATEUR D'EAU	1	
49	20771580	CUVE, DRAIN MANUEL UAUXFUEL	1	
49	Refer To Volvo	CUVE	1	V
		A) SERVICE SEULEMENT		
		S) SERVICE		
		V) VOIR IMPACT OU CONTACTER LE BUREAU DE PRISE DE COMMANDE		

De H-6180

Date:07-2024

PAGE:X3-0312-13

INSTALLATION FILTRE "FUEL PRO" AVEC VOLVO D13 - GHG17

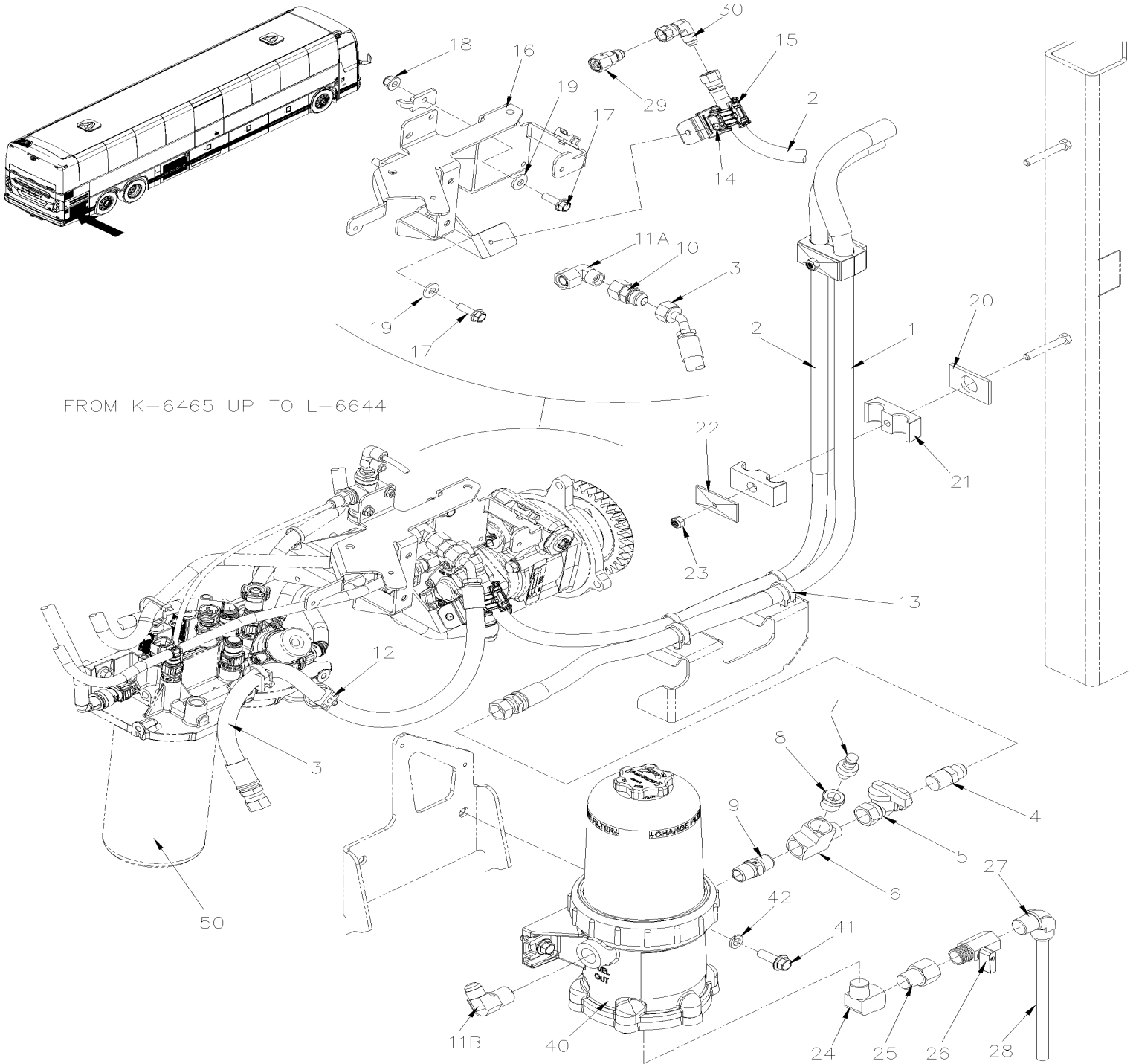


De H-6180

Date:07-2024

PAGE:X3-0312-13

INSTALLATION FILTRE "FUEL PRO" AVEC VOLVO D13 - GHG17

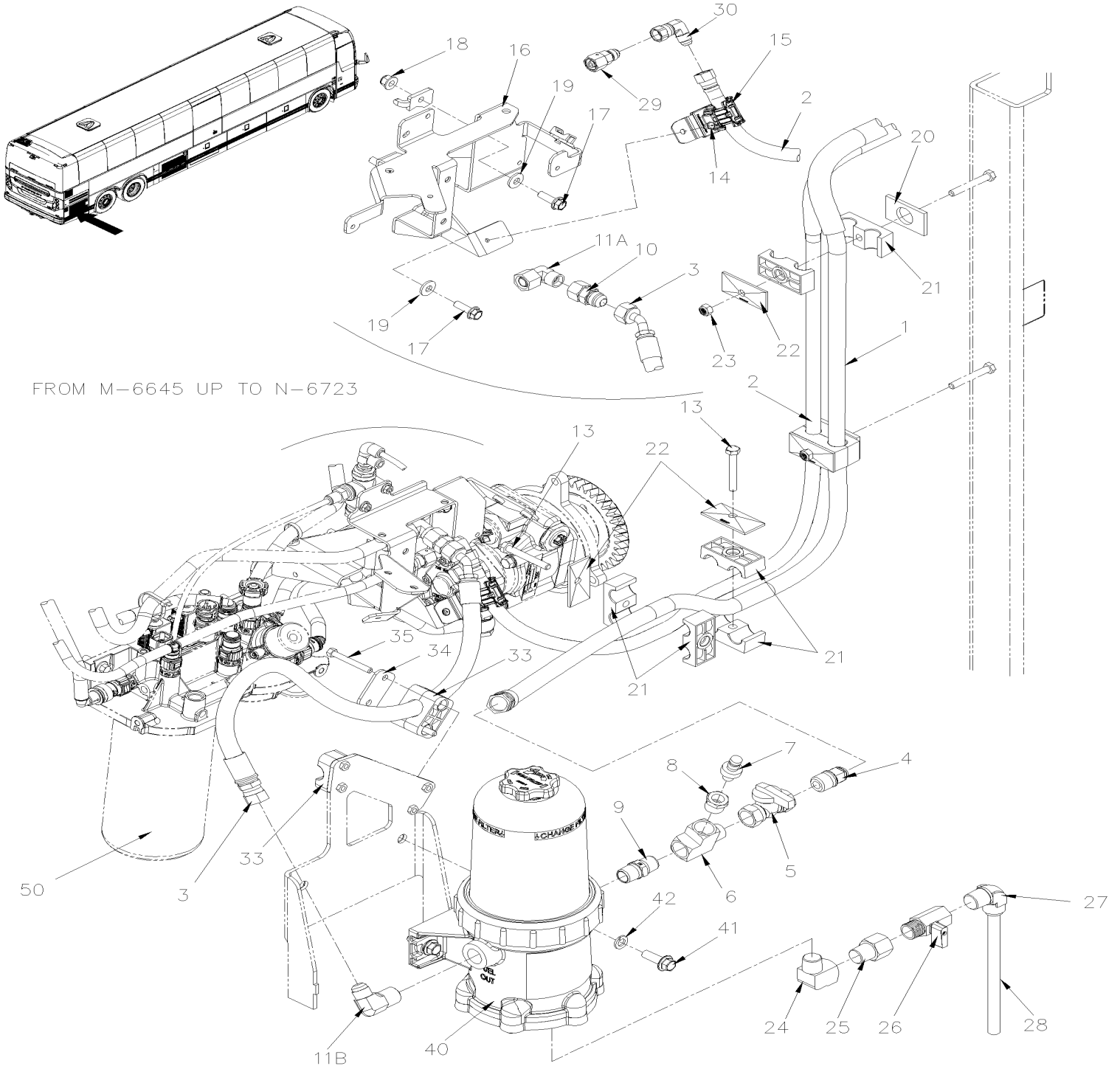


De H-6180

Date:07-2024

PAGE:X3-0312-13

INSTALLATION FILTRE "FUEL PRO" AVEC VOLVO D13 - GHG17

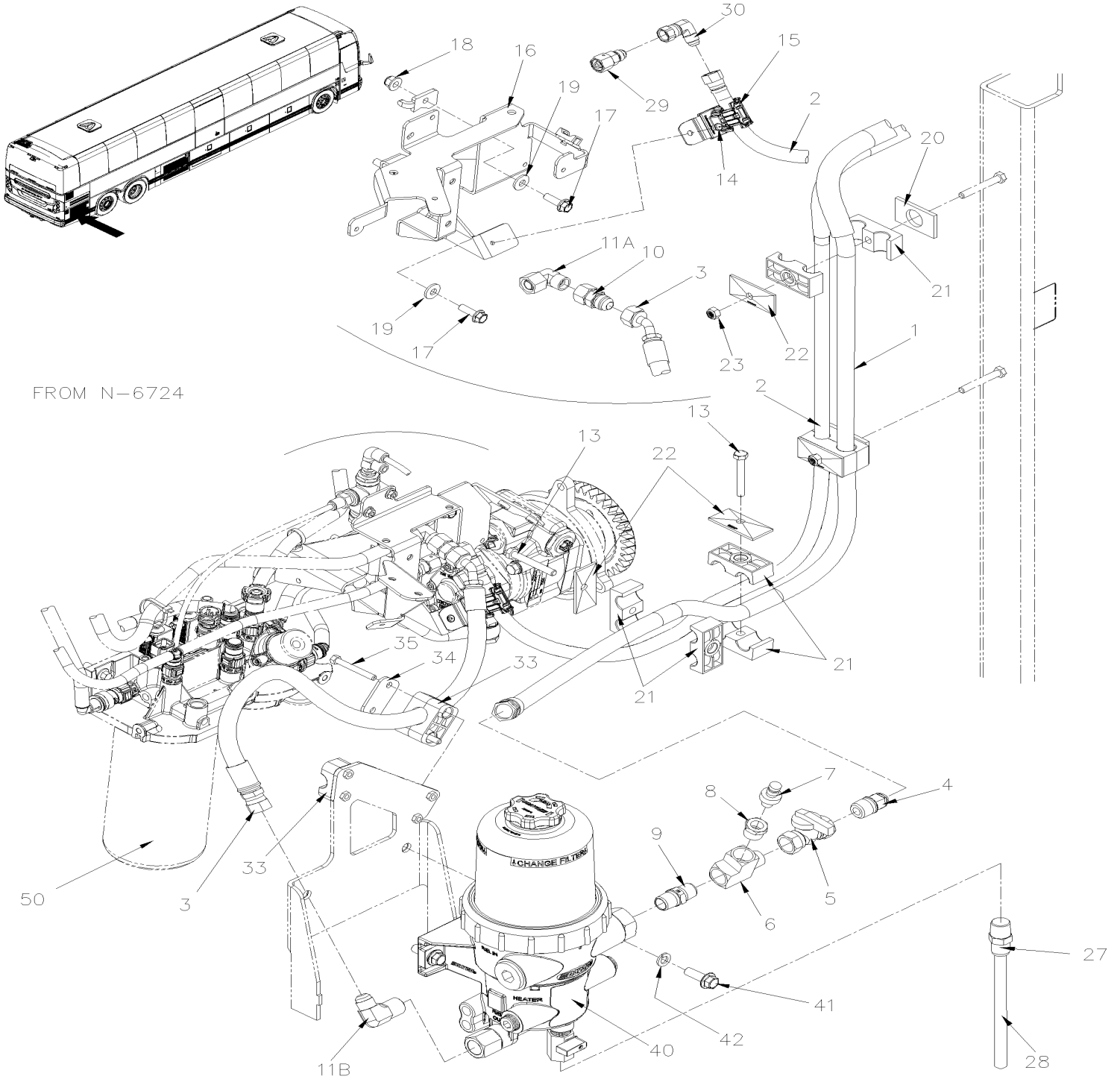


De H-6180

Date:07-2024

PAGE:X3-0312-13

INSTALLATION FILTRE "FUEL PRO" AVEC VOLVO D13 - GHG17



De H-6180

Date:07-2024

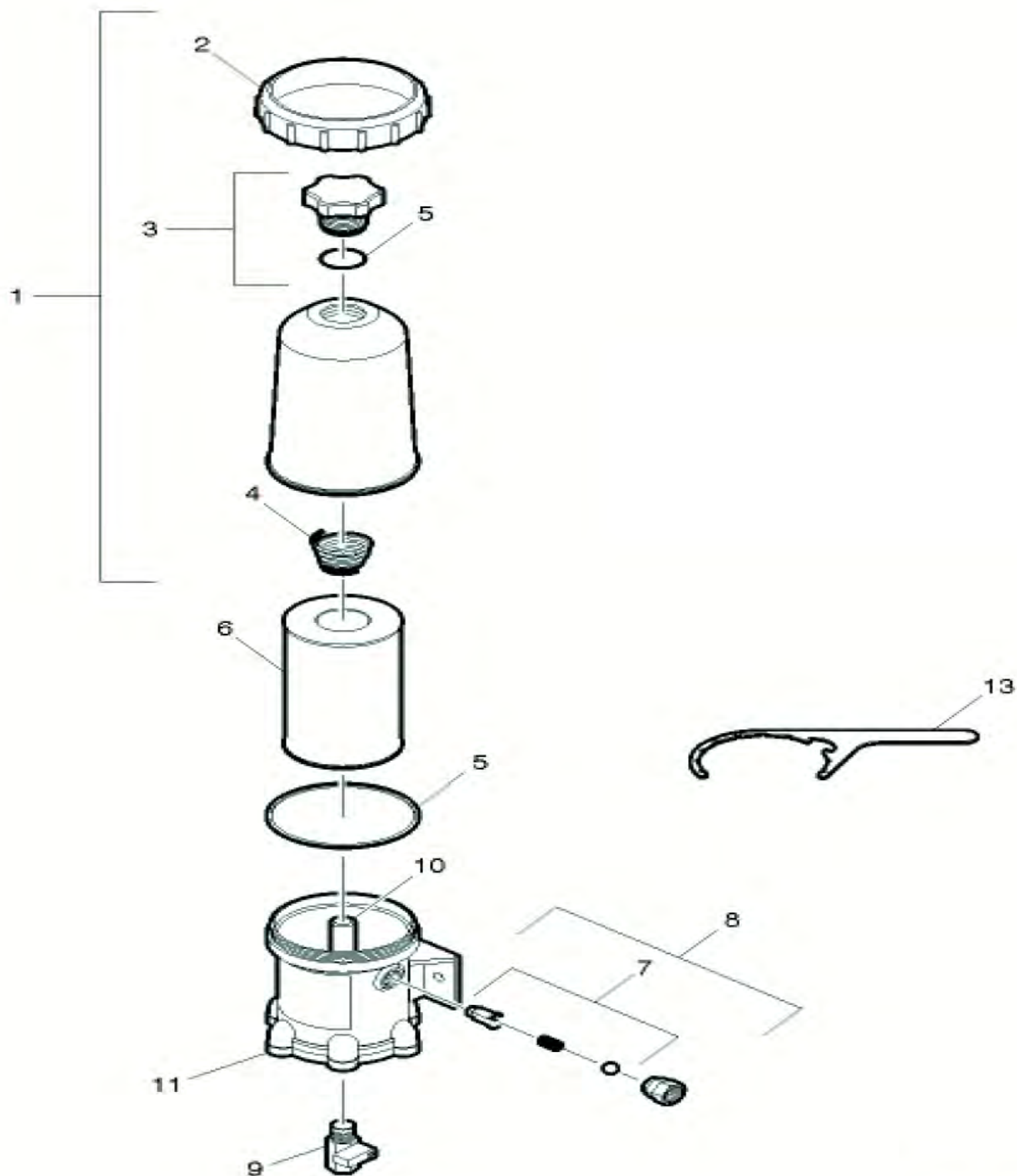
PAGE:X3-0312-13

INSTALLATION FILTRE "FUEL PRO" AVEC VOLVO D13 - GHG17

Article#	Pièces	Description	QTÉ	Notes
1	033028	BOYAU ASS / #8 4650MM	1	
2	033029	BOYAU ASS / #6 4560MM À L-6644	1	
2	030154	BOYAU ASS / #6 4560MM De M-6645	1	
. NS	505181	. GAINE PROTECTION / PLASTIQUE / #8 De M-6645	AR	
3	033212	BOYAU CARBURANT ASS / #8 755MM À N-6723	1	
3	033239	BOYAU CARBURANT ASS / #8 755MM À N-6723	1	B
3	030222	BOYAU ASS / #8 830MM De N-6724 À P-6816	1	
3	033251	BOYAU ASS / #8 830MM De P-6817	1	
4	501616	CONNECTEUR MALE / TYPE SAE 45° / #8FL-Mx1/2NPT-M BR À L-6644	1	
4	501145	COUDE MALE 45° / TYPE SAE 45° / #8FL-Mx1/2NPT-M BR De M-6645	1	
5	530096	ROBINET 1/2" NPT 1/2 NPT F x 1/2 NPT F	1	
6	501473	RACCORD EN "T" / TYPE TUYAU / 1/2NPT-Mx1/2NPT-Fx1/2NPT-F BR	1	
7	504706	RACCORD MALE / RACCORD RAPIDE "SAE J1502" / #4x1/4NPT-M STL W/DUST CAP	1	
. NS	195533	. BOUCHON / RACCORD RAPIDE "SAE J1502" / #4	1	
8	501316	REDUCTION MALE-FEMELLE / TYPE TUYAU / 1/2NPT-Mx1/4NPT-F BR	1	
9	5011067	RACCORD HEX / TYPE TUYAU / 1/2NPT-Mx1/2NPT-Mx1 13/16 BR	1	
10	507659	CONNECTEUR MALE ROTATIF / JIC 37° @ METRIC24° / #8JIC-Mxm18-1.5 W/24° O-RING-F	1	
11A	964016	COUDE À R-4032	1	
11A	940177	COUDE De R-4033	1	
11B	5011061	COUDE MALE 90° / TYPE JIC 37° / #8JIC-Mx1/2NPT-M STL	1	
12	504013	SUPPORT ATTACHE / 1/4" X 1/4" I.D. À L-6644	2	
12	504016	ATTACHE CABLE / 5/16" X 14"1/2 À L-6644	2	
12	504379	RIVET AVEUGLE TETE BOMBE OUVERT 3/16x1/4 SS À L-6644	2	
13	504013	SUPPORT ATTACHE / 1/4" X 1/4" I.D. À L-6644	4	
NS	504357	RONDELLE PLATE .187x.437x.050 SS À L-6644	4	
NS	504488	RIVET "MAGNA-LOK" TETE BOMBE 3/16x17/64 SS À L-6644	4	
13	5001178	VIS A TETE HEXAGONAL M8-1.25x60 SS BK De M-6645	2	
14	502848	VIS AUTOTARAUEUSE TETE HEX EPAULEMENT 1/4-20x3/4 N500 À K-6464	1	
14	504488	RIVET "MAGNA-LOK" TETE BOMBE 3/16x17/64 SS De K-6465	1	
15	5001986	COLLET DE RETENUE / SS / SILICONE / 5/8" I.D. x .281 HOLE À K-6464	1	
15	504193	BRIDE P SS PA 12.7-19.5 ID De K-6465	1	
16	010043	SUPPORT DE LIGNE A CARBURANT D13 À K-6464	1	
16	010293	SUPPORT DE LIGNE A CARBURANT D13 De K-6465	1	
17	5001643	VIS TETE HEX EPAULEMENT M8-1.25x25 G8.8 G500	3	
18	5001932	ECROU HEX EPAULEMENT BAGUE DE NYLON M6-1.0 G8.8 N500	1	
19	500321	RONDELLE "BELLEVILLE" .331x.827x.098 N500	3	
20	069465	CALE POUR SUPPORT HOSE A FUEL	2	
21	504727	ATTACHE DOUBLE ASS / 2 HOSE SIZE 3/8" À L-6644	2	
21	504208	ATTACHE DOUBLE ASS / EN DEUX PARTIES / 19MM/15MM x 67MM POLYA De M-6645	4	
22	504728	PLAQUE DE RETENUE / À L-6644	2	
22	504177	PLAQUE DE RETENUE / 79MM SS De M-6645	4	
23	5001983	ECROU HEX BAGUE DE NYLON M8-1.25 SS SS BK	2	

De H-6180	Date:07-2024	PAGE:X3-0312-13
INSTALLATION FILTRE "FUEL PRO" AVEC VOLVO D13 - GHG17		

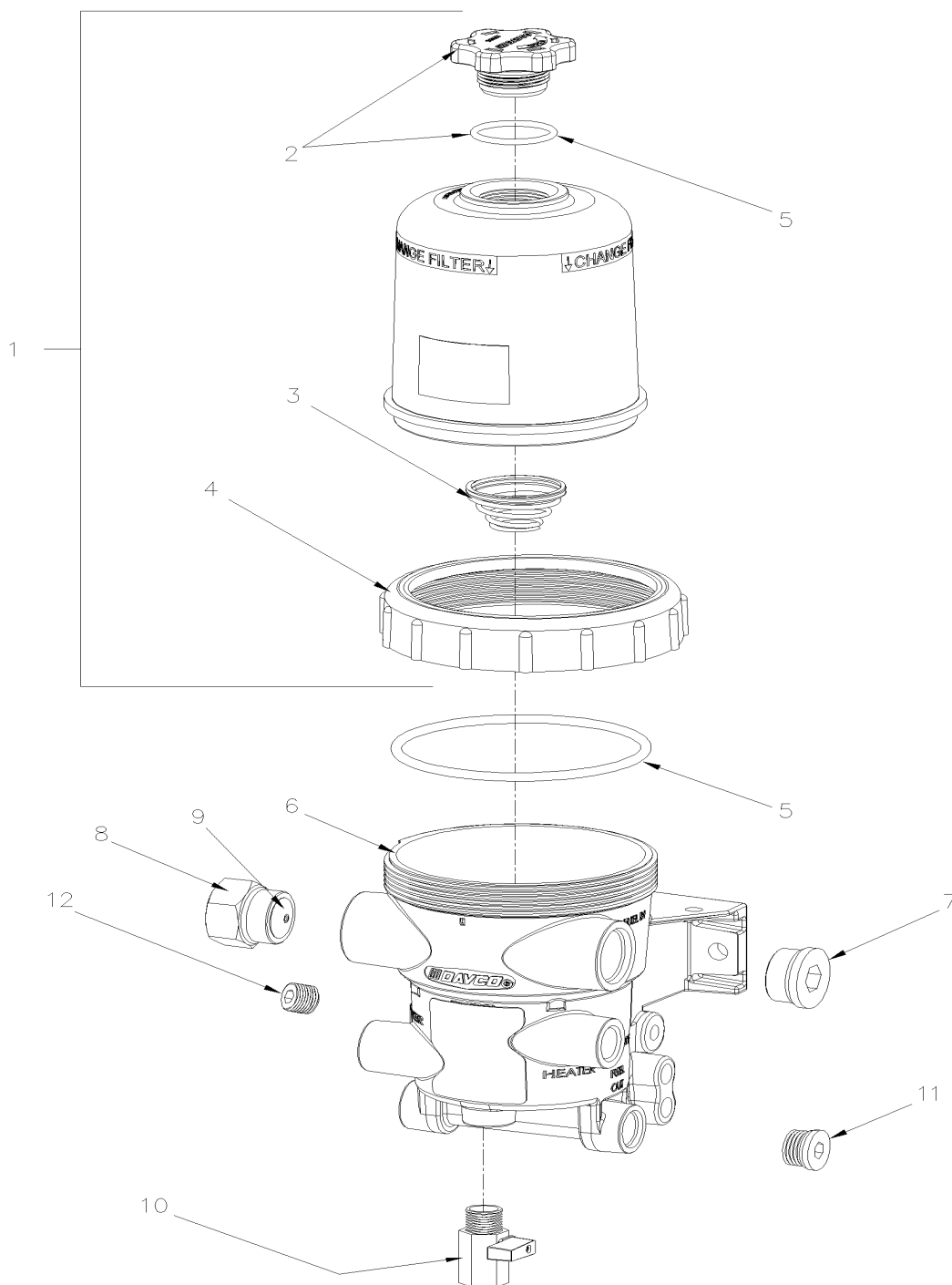
Article#	Pièces	Description	QTÉ	Notes
24	507557	COUDE MALE-FEMELLE 90° / TYPE TUYAU / 1/2NPT-Mx1/2NPT-F BR À N-6723	1	
25	5011119	ADAPTATEUR / TYPE TUYAU / 1/2NPT-Fx1/2NPT-M BR À N-6723	1	
26	G1093949	VALVE DE DRAINAGE À N-6723	1	A
27	641378	COUDE MALE 90° / TYPE "PUSH-IN" / #8x1/2NPT-M BRASS À N-6723	1	
27	641383	CONNECTEUR MALE / TYPE "PUSH-IN" / #8x1/2NPT-M BR De N-6724 À P-6785	1	
27	504018	BRIDE DE SERRAGE / 7/16"-1" SS / HS-8 De P-6786	1	
28	033214	TUBE PNEU PLAS BK 1/2 OD X 200MM +/-3 #8 200MM À P-6785	1	
. NS	503488	. TUBE, NYLON 1/2 O.D. / NOIR S.L. / À P-6785	AR	
28	503523	BOYAU SILICONE 1 PLI 3/4" I.D. x 100' / S.L. De P-6786	AR	
29	507662	CONNECTEUR MALE ROTATIF / JIC 37° @ METRIC24° / #6JIC-MxM16-1.5 W/24° O-RING-F	2	
30	5011359	COUDE 90° A ECROU ROTATIF / TYPE JIC 37° / #6JIC-Fx#6JIC-M STL De K-6465	1	
33	504164	ATTACHE SIMPLE ASS / EN DEUX PARTIES / 19MM x 50MM x 33MM C/C POLYA De M-6645	2	
34	504165	PLAQUE DE RETENUE / 33MM C/C SS De M-6645	2	
35	5002123	VIS A TETE HEXAGONAL M6-1.0x60 SS NSS De M-6645	4	
40	22188830	FILTRE CARBURANT PRO 382 UNHEATED À N-6723		
40	530021	FILTRE CARBURANT PRO 386 UNHEATED De N-6724 À P-6785	1	
40	530069	FILTRE CARBURANT PRO 386 UNHEATED De P-6786	1	
41	5000343	VIS TETE HEX EPAULEMENT M10-1.5x30 G10.9 N500	2	
42	5001737	RONDELLE FREIN FENDUE 10.2x18.1x2.2 N500	2	
50	Refer To Volvo	BOÎTIER FILTRE À CARBURANT AVEC POMPE D'AMORÇAGE	1	V
		A) POUR RÉFÉRENCE, ACHETÉ AVEC PIÈCE N°40		
		B) SERVICE SEULEMENT		
		V) VOIR IMPACT OU CONTACTER LE BUREAU DE PRISE DE COMMANDE		



À N-6723	Date:07-2024	PAGE:22188830
----------	--------------	---------------

FILTRE CARBURANT PRO 382 UNHEATED

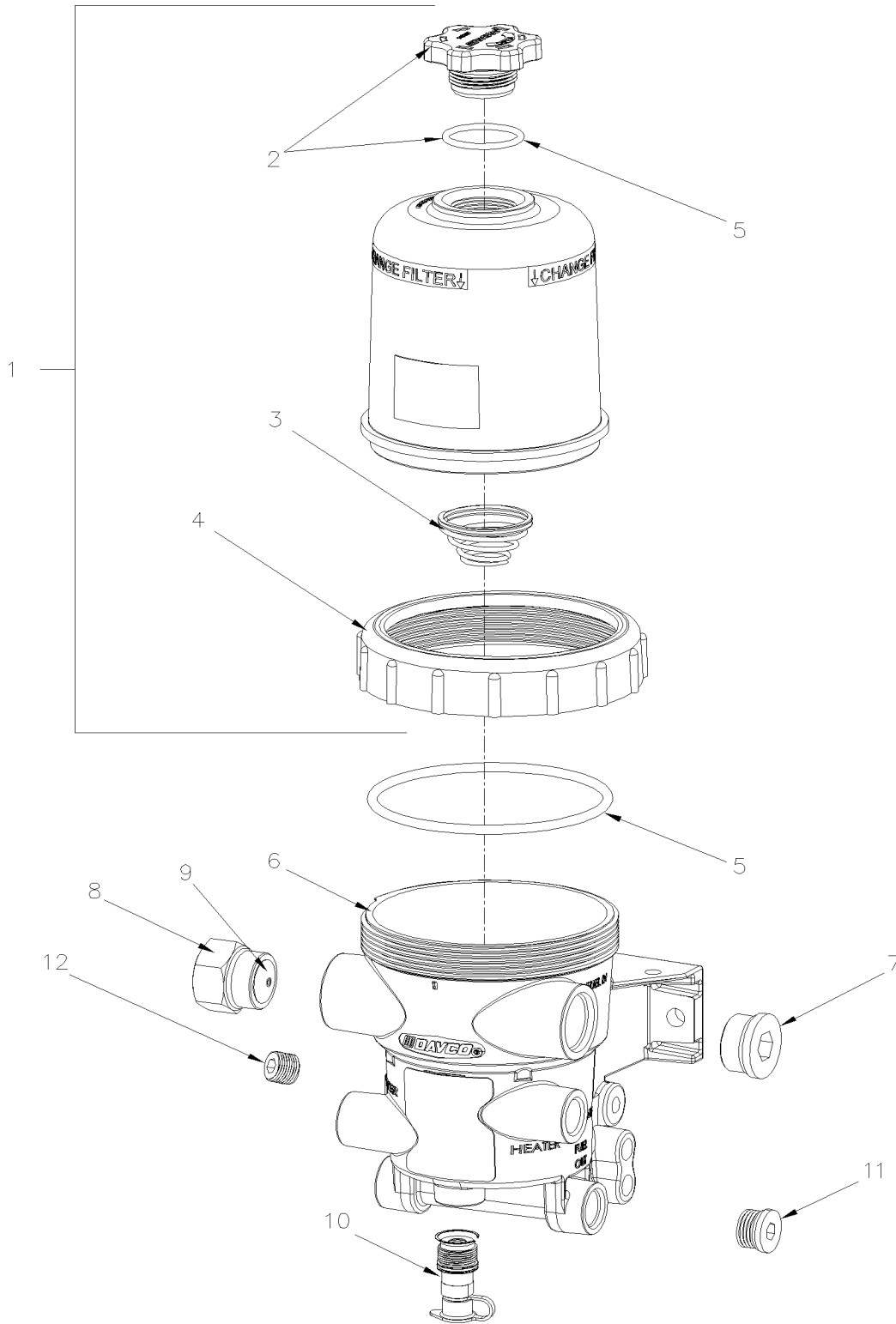
Article#	Pièces	Description	QTÉ	Notes
1	530217	COUVERCLE ASS INCLUDES ITEMS 1, 2, 3, 4	1	
2	531441	COLLET DU COUVERT	1	
3	530218	TROUSSE BOUCHON EVENT	1	
4	3099140	RESSORT	1	
5	3946029	ENSEMBLE DE JOINTS	1	
. A	N.S.S.	. JOINT	1	1
. B	N.S.S.	. JOINT TORIQUE	1	1
6	530219	ELEMENT FILTRE 25 MICRON	1	
7	530220	ENSEMBLE SERVICE SOUPEPE ANTI-RETOUR /	1	
8	530221	SOUPEPE DE CONTROLE ASSEMBLE INCLUDES ITEM 7	1	
9	G1093949	VALVE DE DRAINAGE	1	
10	19506118	GOUJON 13/16-12 X 7/8-14	1	
11	530222	PLAQUE DE FOND	1	
13	530224	CLE	1	
		1) PAS VENDU SEPARMENT		



De N-6724 À P-6785	Date:07-2024	PAGE:530021
FILTRE CARBURANT PRO 386 UNHEATED		

Article#	Pièces	Description	QTÉ	Notes
1	530031	ENS DE SERVICE COUVERCLE	1	
2	530063	. KIT D'ENTRETIEN, BOUCHON ÉVENT ET JOINT	1	
3	530062	. RESSORT FILTRE	1	
4	530033	. COLLET	1	
5	530034	ENSEMBLE DE JOINT	1	
6		CARTER	1	
7	530040	RACCORD	1	
8	530044	CLAPET ANTI-RETOUR 1/2NPT	1	
9	530045	VALVE	1	
10	530048	SOUPAPE DE PURGE 1/2NPT	1	
11	530064	BOUCHON 7/8-14	1	
12	530054	BOUCHON	1	
NS	530057	ELEMENT FILTRE 10 MICRON	1	
NS	530055	CLE EN COMPOSITE	1	
NS	530056	CLE EN METAL	1	
NS	530065	CLE HEAVY DUTY	1	

FILTRE CARBURANT PRO 386 UNHEATED



De P-6786

Date:07-2024

PAGE:530069

FILTRE CARBURANT PRO 386 UNHEATED

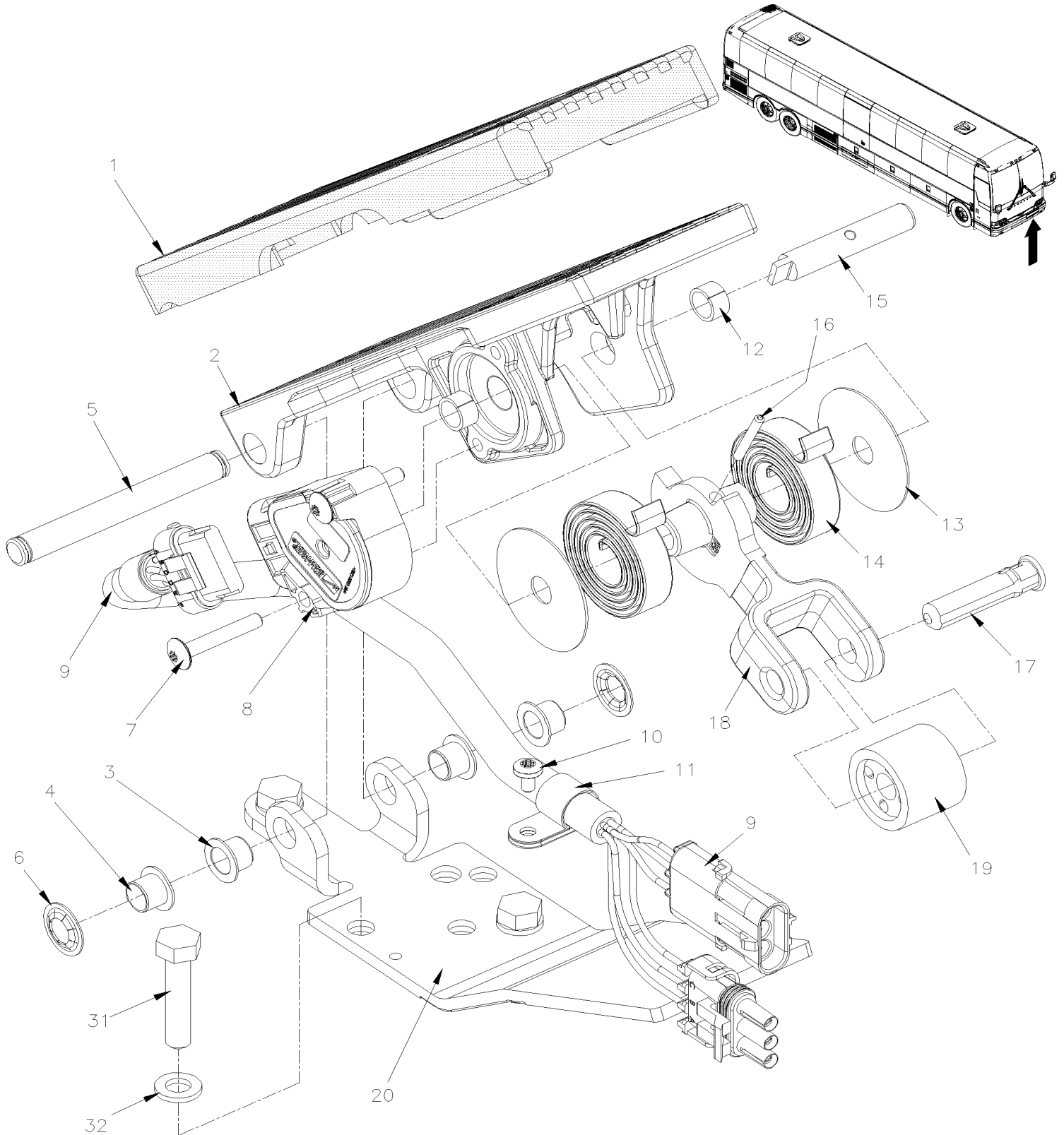
Article#	Pièces	Description	QTÉ	Notes
1	530031	ENS DE SERVICE COUVERCLE	1	
2	530063	. KIT D'ENTRETIEN, BOUCHON ÉVENT ET JOINT	1	
3	530062	. RESSORT FILTRE	1	
4	530033	. COLLET	1	
5	530034	ENSEMBLE DE JOINT	1	
6		CARTER	1	
7	530040	RACCORD	1	
8	530044	CLAPET ANTI-RETOUR 1/2NPT	1	
9	530045	VALVE	1	
10	530083	ENS, DRAINAGE SERVICE	1	
11	530064	BOUCHON 7/8-14	1	
12	530054	BOUCHON	1	
NS	530057	ELEMENT FILTRE 10 MICRON	1	
NS	530055	CLE EN COMPOSITE	1	
NS	530056	CLE EN METAL	1	
NS	530065	CLE HEAVY DUTY	1	

De 7-8754

Date:07-2024

PAGE:X3-0315-10

PEDALE ACCELERATEUR - ELECTRONIQUE



De 7-8754	Date:07-2024	PAGE:X3-0315-10
PEDALE ACCELERATEUR - ELECTRONIQUE		

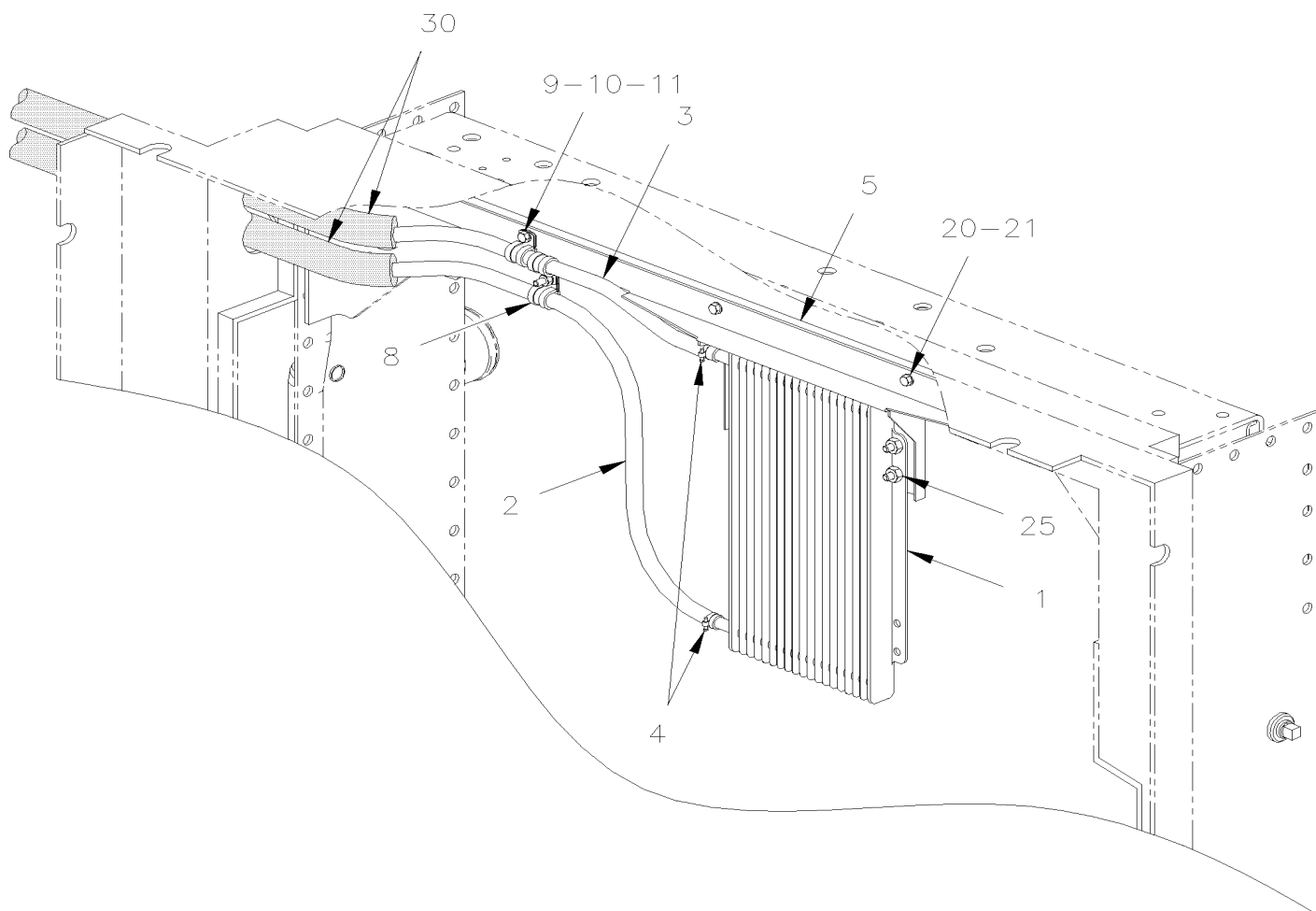
Article#	Pièces	Description	QTÉ	Notes
	531455	PEDALE ELECTRONIQUE DDEC À 9-9602	1	
	531483	PEDALE ACCELERATEUR AVEC CAPTEUR 5V "DETROIT" De 9-9603 À B-5001	1	
	531487	PEDALE ACCELERATEUR AVEC CAPTEUR 0-32V "VOLVO" "VOLVO" De 8-9451	1	W
1	531401	. SEMELLE DE CAOUTCHOUC	1	
2	N.S.S.	. PEDALE	1	1
3	N.S.S.	. MANCHON	2	1
4	507260	. COUSINET AVEC EPAULEMENT .375x.437x.375x.594	2	
5	N.S.S.	. GOUPILLE PEDALE	1	1
6	N.S.S.	. BARRURE	3	1
7	500427	. VIS MECANIQUE TETE RONDE PHILLIPS #10-32x1 1/4 ZP	2	
8	531402	. POTENTIOMETE PEDAL D'ACCELERATEUR 0-5V À B-5001	1	
8	568084	. POTENTIOMETE PEDAL D'ACCELERATEUR 0-32V De 8-9451	1	W
9	N8887087	. HARNAIS	1	
10	500883	. . VIS AUTOTARAUDEUSE TETE CYLINDRIQUE PHILLIPS #8-32x3/8 Z050	2	
11	N.S.S.	. . ATTACHE	2	1
12	N.S.S.	. MANCHON	2	1
13	N.S.S.	. RONDELLE D'APPUIS EXTERIEUR	2	1
13	N.S.S.	. RONDELLE D'APPUIS INTERIEUR	2	1
14	N.S.S.	. RESSORT	2	1
15	N.S.S.	. CAPTEUR ARBRE D'ENTRAINEMENT	1	1
16	505208	. AXE 1/8 X 7/8	1	
17	N.S.S.	. AXE DE GALET	1	1
18	N.S.S.	. LEVIER DE PEDALE	1	1
19	N.S.S.	. ROULEAU	1	1
20	531462	. ENSEMBLE PL. D'APPUIE, PEDALE A FUEL	1	
NS	531393	ENS. REPARATION / TIGE DE PEDAL	1	A
NS	531394	ENS. DE ROULEMENT DE SERVICE	1	B
31	5001814	VIS A TETE HEXAGONAL 5/16-18X1 1/2 G5 N500 À J-6230	3	
31	5001992	VIS A TETE HEXAGONAL AUTOFREINE 5/16-18x1 1/2 SS De J-6231	3	
32	500942	RONDELLE FREIN FENDUE 8.1x14.8x2.0 N500 À J-6230	3	
32	5001341	RONDELLE PLATE 8.4x17.0x1.6 SS De J-6231	3	
NS	680067	RUBAN SCELLANT BUTYL / NOIR / 1/8"x3/4"x25' / 75211E760	AR	
		A) INCLUS ITEMS #3-4-5-6		
		B) INCLUS ITEMS 6, 18, 19		
		W) VOIR BULETIN DE "GARANTIE" # BG-10-33		
		1) PAS VENDU SEPARMENT		

De 7-8754 À 8-9276

Date:07-2024

PAGE:X3-0316-00

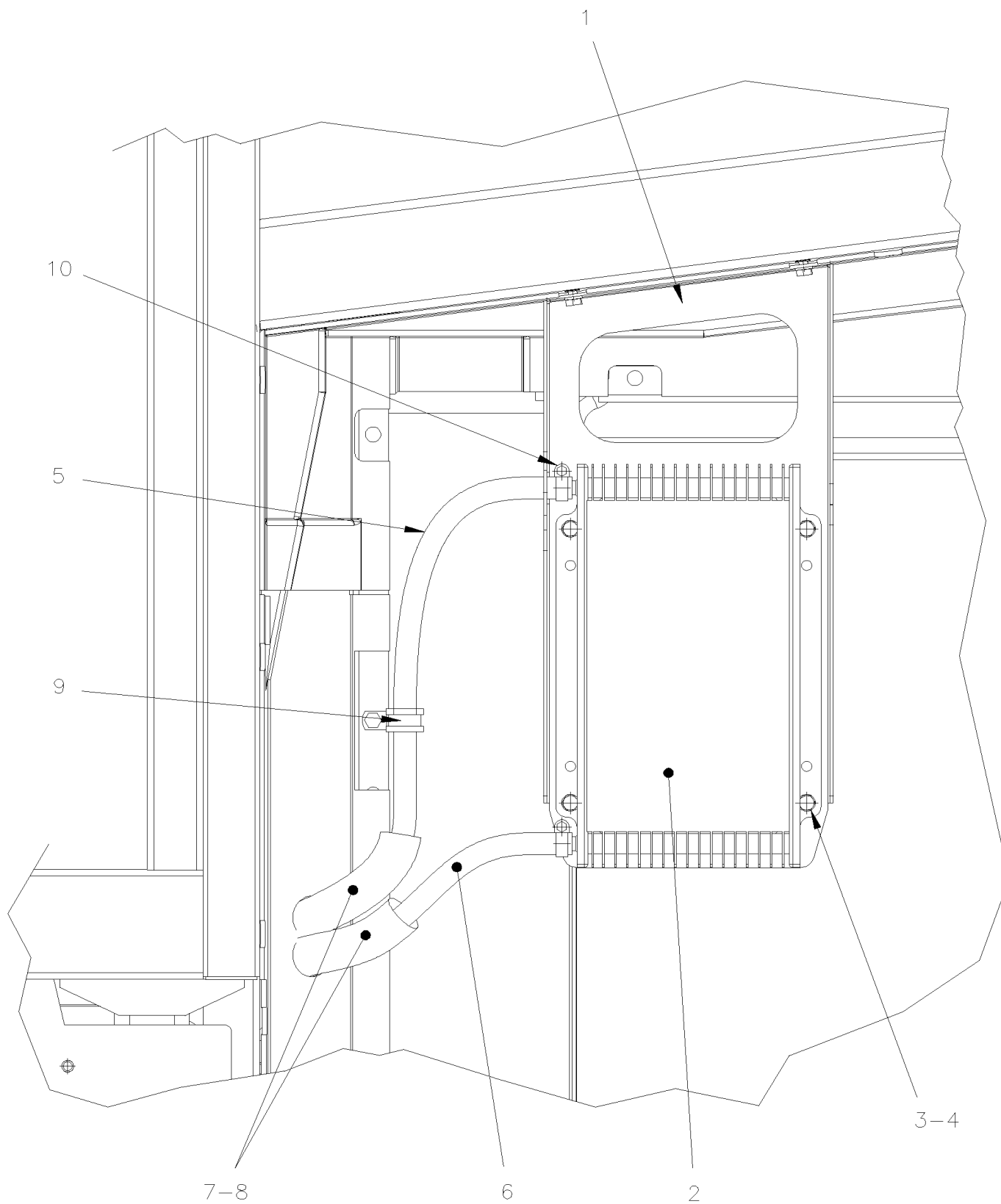
INSTALLATION REFROIDISSEUR CARBURANT



De 7-8754 À 8-9276	Date:07-2024	PAGE:X3-0316-00
INSTALLATION REFROIDISSEUR CARBURANT		

Article#	Pièces	Description	QTÉ	Notes
1	531422	REFROIDISSEUR A CARBURANT	1	
2	032565	BOYAU ASS / A PARTIR TETE DU CYLINDRE / #6 2650MM	1	
2	033236	BOYAU ASS / A PARTIR TETE DU CYLINDRE / #6 2650MM	1	A
NS	5011260	CONNECTEUR FEMELLE / TYPE "PUSH-LOK" / #8FL-Fx#6 BR	1	
3	032097	BOYAU ASS / #6 7991MM	1	
3	033221	BOYAU ASS / #6 7991MM	1	A
4	504230	BRIDE DE SERRAGE / 3/8"-7/8" SS / HS-6	AR	
5	032477	SUPPORT, REFROIDISSEUR A CARBURANT	1	
8	952629	COLLET DE RETENUE / 5/8" I.D.	AR	
NS	031701	SUPPORT BOYAU CARBURANT	2	
9	500574	VIS MECANIQUE TETE GOUTTE PHILLIPS #10-24x1 1/4 SS	AR	
10	500914	RONDELLE FREIN FENDUE .193x.334x.047 N500	AR	
11	502882	ECROU HEX #10-24 N500	1	
20	502830	VIS A TETE HEXAGONAL M6-1.0x20 G8.8 N500	5	
21	502853	RONDELLE FREIN FENDUE 6.1x11.8x1.6 N500	1	
25	500836	VIS A TETE HEXAGONAL 5/16-18x3/4 G5 N500	2	
30	033184	PROTECTEUR BOYAU 300MM	2	
		A) SERVICE SEULEMENT		

INSTALLATION REFROIDISSEUR CARBURANT



De 8-9277 À B-5001	Date:07-2024	PAGE:X3-0316-01
--------------------	--------------	-----------------

INSTALLATION REFROIDISSEUR CARBURANT

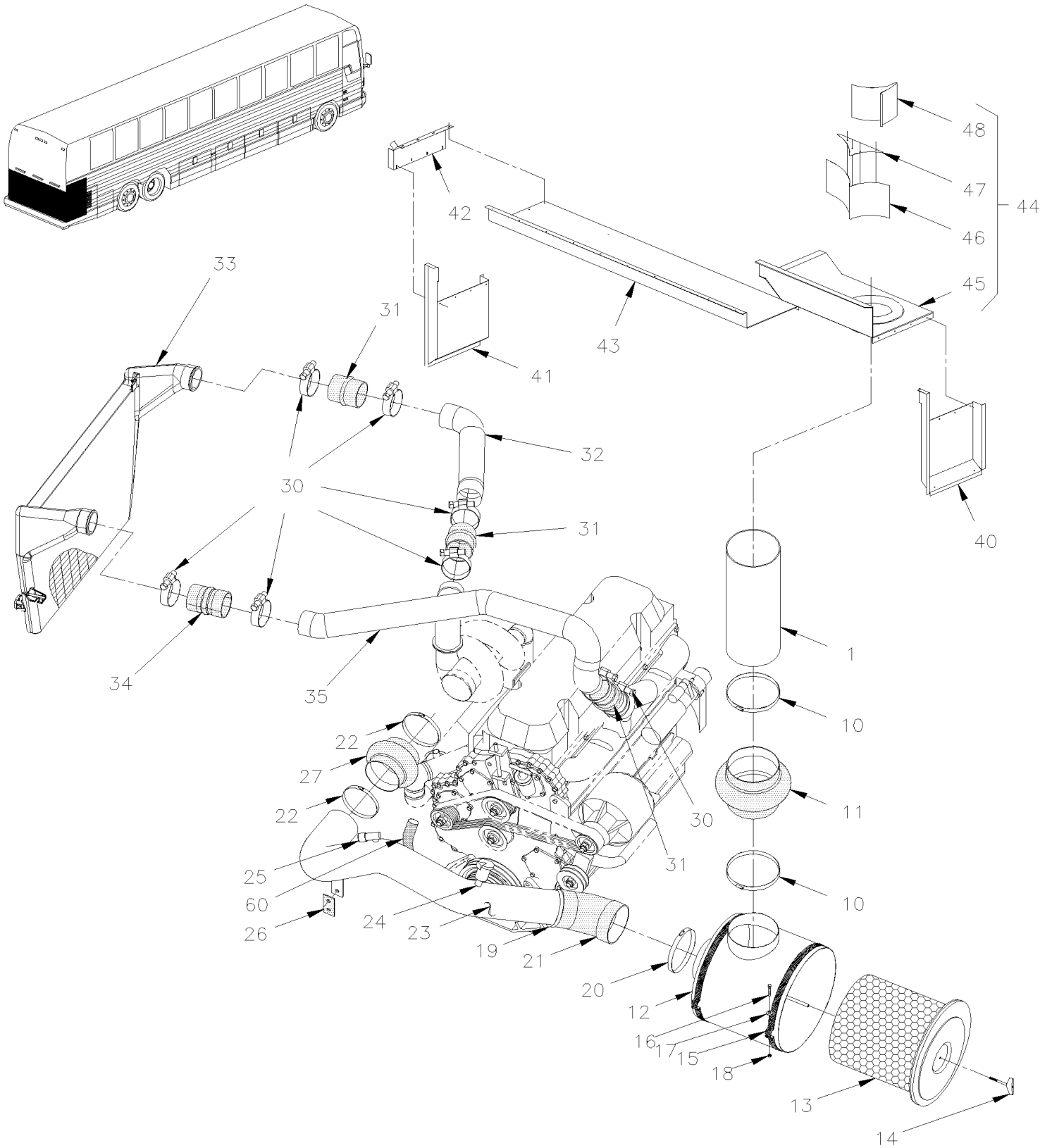
Article#	Pièces	Description	QTÉ	Notes
1	052772	SUPPORT, REFROIDISSEUR A CARBURANT	1	
2	531422	REFROIDISSEUR A CARBURANT	1	
3	955269	VIS A TETE HEXAGONAL M6-1.0x12 G8.8 ZG603	4	
4	502853	RONDELLE FREIN FENDUE 6.1x11.8x1.6 N500	4	
5	032726	BOYAU ASS / #6 7600MM	1	
5	033001	BOYAU ASS / #6 7800MM	1	S
6	032727	BOYAU ASS / #6 2000MM	1	
6	032995	BOYAU ASS / #6 2200MM	1	S
7	033184	PROTECTEUR BOYAU 300MM	1	
8	504637	ATTACHE CABLE / 3/16" x 13"	1	
9	952629	COLLET DE RETENUE / 5/8" I.D.	2	
10	504014	BRIDE DE SERRAGE / 1/4"-5/8" SS / HM-4	2	
		S) SERVICE		

De 7-8754 À 8-9276

Date:07-2024

PAGE:X3-0330-00

INSTALLATION FILTRE A L'AIR & ADMISSION D'AIR DETROIT S-60



De 7-8754 À 8-9276	Date:07-2024	PAGE:X3-0330-00
INSTALLATION FILTRE A L'AIR & ADMISSION D'AIR DETROIT S-60		

Article#	Pièces	Description	QTÉ	Notes
1	032392	TUYAU FILTRE A AIR	1	
10	504415	BRIDE DE SERRAGE / 7"1/4-9"1/4 SS / HS-152	2	
11	531403	BOYAU 8" I.D. 3"	1	
12	530206	FILTRE A AIR	1	
13	530197	. FILTRE A AIR 18"	1	
14	531420	. ECROU A OREILLES 1/2-13 NY	1	
15	031465	COLLIER	2	
16	500183	VIS A TETE HEXAGONAL 5/16-18x1 1/2 G5 PT Z050	2	
17	500441	RONDELLE PLATE .312x.734x.065 Z050	2	
18	500777	ECROU HEX STOVER 5/16-18 Z050	2	
19	504031	BRIDE DE SERRAGE / 5"-7" SS / HS-104	1	
20	504229	BRIDE DE SERRAGE / 6"1/2-8"1/2 SS / HS-100	1	
21	530169	COUDE 45° DEGRES / REDUCER 7" X 6"	1	
22	504324	BRIDE DE SERRAGE / 4"1/2-6"1/2 SS / HS-96	3	
23	032562	TUYAU 5 1/2" O.D. / FLITRE A AIR & TURBO	1	
NS	510848	SENSEUR TEMPERATURE D'AIR (TCI) / FIXED AT PIPE NEAR TURBO	1	
NS	563404	CONNECTEUR / APEX 2.8MM / SH 2C / NOIR / FCI 54200206	1	
NS	563276	TERMINAL FEMELLE / FCI J5-1811-66AU	2	
24	510022	GODET POUR CAPSULE D'ETHER	1	
NS	530121	INDICATEUR RESTRICTION D'AIR 1/8" NPT WITH HOSE	1	
25	530193	INDICATEUR RESTRICTION D'AIR 15" H2O (MONTRE) 1/8" NPT	AR	
25	530161	INDICATEUR RESTRICTION D'AIR 20" H2O 1/8" NPT	AR	
NS	031904	SUPPORT	1	
26	040535	ATTACHE DE SILENCIEUX	AR	
NS	032540	ESPACEUR 1/2" O.D.X 12MM SS	2	
27	530102	BOYAU 5" X 5 1/2"	1	
30	032543	BRIDE A RESSORT / MODIFIE "PREVOST" / 4"1/8-4"7/16	AR	
. NS	531386	. BRIDE A RESSORT / USAGE EXTREME 4"1/8-4"7/16	1	
. NS	502930	. RESSORT COMPRESSION / .975 O.D. x 1.5 x .225	1	
. NS	500401	. RONDELLE PLATE .343x.875x.125 N500	1	
. NS	500897	. RONDELLE PLATE .437x1.000x.083 N500	2	
31	531467	BOYAU / AVEC 2 ANNEAUX / 4" I.D. 7" / 500F°	3	
32	052580	TUYAU 4" O.D. / REFROIDISSEUR D'AIR & TURBO	1	
33	550845	REFROIDISSEUR D'AIR ASM.	1	
. NS	M106-02	. VOIR INFORMATION DE MAINTENANCE	1	
33	550968	REFROIDISSEUR D'AIR ASM. TitanX	1	
33	550978	REFROIDISSEUR D'AIR ASM. Dura-Lite	1	
34	531469	BOYAU / AVEC 2 ANNEAUX / 4" I.D. 8" / 500°F	1	
35	032472	TUYAU 4" O.D. / REFROIDISSEUR D'AIR & COLLECTEUR	1	
40	215302	PRISE D'AIR DROITE	1	
41	215303	PRISE D'AIR GAUCHE	1	
42	031760	CONDUIT D'AIR	1	

De 7-8754 À 8-9276	Date:07-2024	PAGE:X3-0330-00
INSTALLATION FILTRE A L'AIR & ADMISSION D'AIR DETROIT S-60		

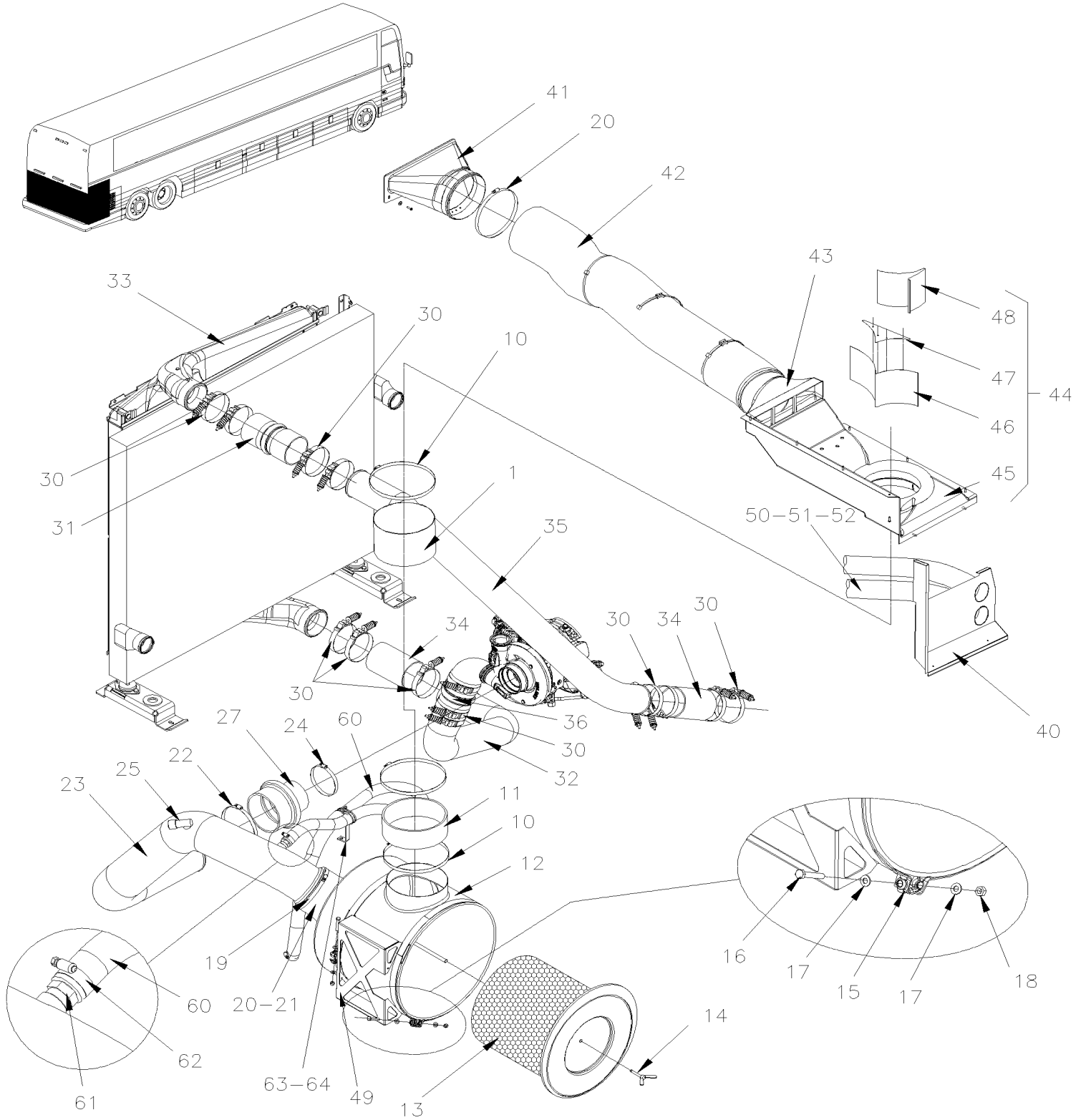
Article#	Pièces	Description	QTÉ	Notes
43	215320	CONDUIT PARTIE CENTRAL 1622MM	1	
44	031767P	BOITE	1	
45	031754	. BOITE DE CONDUIT D'AIR	1	
46	031769	. DEFLECTEUR	1	
47	031775	. COUVERT	1	
48	031757	. DEFLECTEUR	1	
NS	500642	VIS AUTOTARAUDEUSE TETE CYLINDRIQUE PHILLIPS #10x3/4 Z050	AR	
NS	500641	VIS AUTOTARAUDEUSE TETE CYLINDRIQUE PHILLIPS #8x3/4 Z050	AR	
NS	504528	BOUCHON / .437 O.D. BLACK	3	
60	142290	BOYAU / (SUCCION COMPRESSEUR) / #16 870MM	1	B
NS	5011240	CONNECTEUR MALE / TYPE "BEADED HOSE BARB" / #16x3/4NPT-M BR	1	
NS	952641	CLAMP P STL ZP RUB 34.9 ID	1	
NS	500659	VIS AUTOTARAUDEUSE TETE CYLINDRIQUE PHILLIPS #10-32x1 Z050	1	
		B) AU COMPRESSEUR A L'AIR		

De 8-9277 À B-5001

Date:07-2024

PAGE:X3-0330-01

INSTALLATION FILTRE A L'AIR & ADMISSION D'AIR DETROIT S-60



De 8-9277 À B-5001

Date:07-2024

PAGE:X3-0330-01

INSTALLATION FILTRE A L'AIR & ADMISSION D'AIR DETROIT S-60

Article#	Pièces	Description	QTÉ	Notes
1	032392	TUYAU FILTRE A AIR	1	
10	504415	BRIDE DE SERRAGE / 7"1/4-9"1/4 SS / HS-152	2	
11	531403	BOYAU 8" I.D. 3"	1	
12	530206	FILTRE A AIR	1	
13	530197	. FILTRE A AIR 18"	1	
14	531420	. ECROU A OREILLES 1/2-13 NY	1	
15	031465	COLLIER	2	
16	502927	VIS A TETE HEXAGONAL M8-1.25x50 G8.8 N500	2	
17	192288	RONDELLE PLATE 8.4x18.0x2.0 ZG603	2	
18	946036	ECROU HEX STOVER M8-1.25 ZG603	2	
19	504031	BRIDE DE SERRAGE / 5"-7" SS / HS-104	1	
20	504229	BRIDE DE SERRAGE / 6"1/2-8"1/2 SS / HS-100	3	
21	530169	COUDE 45° DEGRES / REDUCER 7" X 6"	1	
21	531475	COUDE, REDUCTEUR 68 DEG. X 7" X 6"	1	
22	504324	BRIDE DE SERRAGE / 4"1/2-6"1/2 SS / HS-96	3	
23	032672	TUYAU 5 1/2" O.D. / FLITRE A AIR & TURBO	1	
23	032816	TUYAU 5 1/2" O.D. / FLITRE A AIR & TURBO	1	A
NS	510848	SENSEUR TEMPERATURE D'AIR (TCI) / FIXED AT PIPE NEAR TURBO	1	
NS	563404	CONNECTEUR / APEX 2.8MM / SH 2C / NOIR / FCI 54200206	1	
NS	563276	TERMINAL FEMELLE / FCI J5-1811-66AU	2	
24	504257	BRIDE DE SERRAGE / 4"1/16-5" SS / HS-72	1	
25	530161	INDICATEUR RESTRICTION D'AIR 20" H2O 1/8" NPT	1	
26	040535	ATTACHE DE SILENCIEUX	AR	
NS	032540	ESPACEUR 1/2" O.D.X 12MM SS	2	
27	531476	BOYAU, REDUCTEUR 5.5" X 4.0"	1	
30	032543	BRIDE A RESSORT / MODIFIE "PREVOST" / 4"1/8-4"7/16 À 9-9595	AR	
. NS	531386	. BRIDE A RESSORT / USAGE EXTREME 4"1/8-4"7/16 À 9-9595	1	
. NS	502930	. RESSORT COMPRESSION / .975 O.D. x 1.5 x .225 À 9-9595	1	
. NS	500401	. RONDELLE PLATE .343x.875x.125 N500 À 9-9595	1	
. NS	500897	. RONDELLE PLATE .437x1.000x.083 N500 À 9-9595	2	
30	21185959	BRIDE A RESSORT / MODIFIE "PREVOST" / 4"1/8-4"7/16 De 9-9596	AR	
. NS	531386	. BRIDE A RESSORT / USAGE EXTREME 4"1/8-4"7/16 De 9-9596	1	
. NS	502930	. RESSORT COMPRESSION / .975 O.D. x 1.5 x .225 De 9-9596	1	
. NS	500401	. RONDELLE PLATE .343x.875x.125 N500 De 9-9596	1	
. NS	500897	. RONDELLE PLATE .437x1.000x.083 N500 De 9-9596	2	
31	531469	BOYAU / AVEC 2 ANNEAUX / 4" I.D. 8" / 500°F À 9-9595	2	
31	70396486	BOYAU / AVEC 2 ANNEAUX / 4" I.D. 8" / 500°F De 9-9596	2	
32	052823	TUYAU 4" O.D. / REFROIDISSEUR D'AIR & TURBO	1	
33	550916	REFROIDISSEUR D'AIR ASM.	1	
33	550970	REFROIDISSEUR D'AIR ASM. TitanX SERVICE	1	
33	550967	REFROIDISSEUR D'AIR ASM. Dura-Lite SERVICE	1	
34	531471	BOYAU DE SILICONE 4" I.D. 6 1/2" / 500F°	1	

De 8-9277 À B-5001

Date:07-2024

PAGE:X3-0330-01

INSTALLATION FILTRE A L'AIR & ADMISSION D'AIR DETROIT S-60

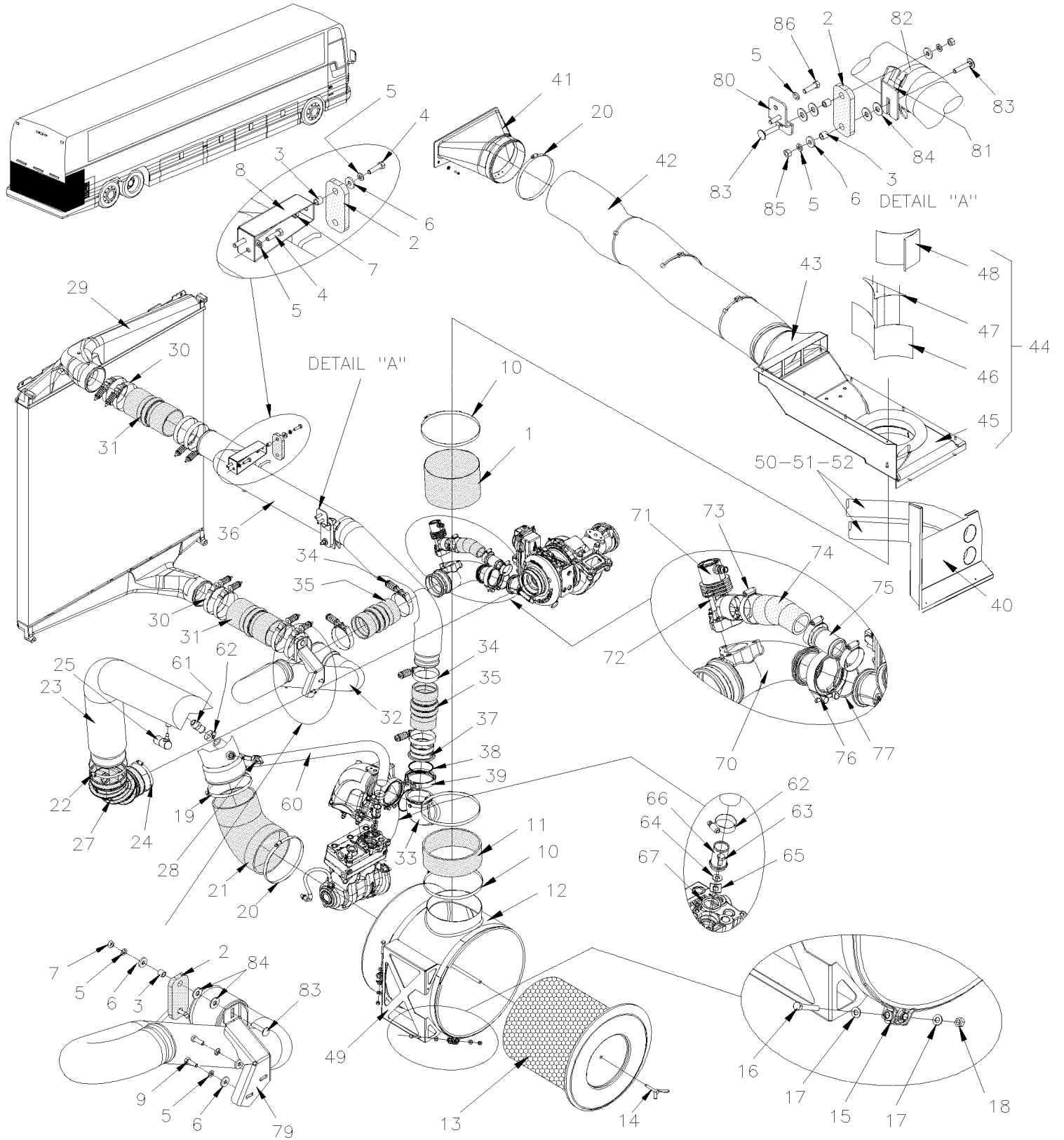
Article#	Pièces	Description	QTÉ	Notes
35	052824	TUYAU 4" O.D. / REFROIDISSEUR D'AIR & COLLECTEUR	1	
36	550928	BOYAU 4" I.D. 9"	1	
40	215302	PRISE D'AIR DROITE À 9-9639	1	
40	218355	PRISE D'AIR DROITE De 9-9640	1	
41	032673	ADAPTATEUR ENTREE D'AIR	1	
42	032674	BOYAU 7" I.D. 1480MM	1	
. NS	503236	. BOYAU FLEXIBLE / TUYAU VENTILLATION 7" I.D. X 12' LINEN RUBBER	AR	
43	032671	ADAPTATEUR ENTREE D'AIR	1	
44	031767P	BOITE	1	
45	031754	. BOITE DE CONDUIT D'AIR	1	
46	031769	. DEFLECTEUR	1	
47	031775	. COUVERT	1	
48	031757	. DEFLECTEUR	1	
NS	500642	VIS AUTOTARAUDEUSE TETE CYLINDRIQUE PHILLIPS #10x3/4 Z050	AR	
NS	500641	VIS AUTOTARAUDEUSE TETE CYLINDRIQUE PHILLIPS #8x3/4 Z050	AR	
NS	504528	BOUCHON / .437 O.D. BLACK	3	
49	032781	SUPPORT, FILTRE A AIR	1	
49	502862	VIS A TETE HEXAGONAL M8-1.25x20 G8.8 N500	4	
49	502889	RONDELLE FREIN FENDUE 8.1x12.7x2.0 N500	4	
49	192288	RONDELLE PLATE 8.4x18.0x2.0 ZG603	4	
50	064981	BOYAU FLEXIBLE / 2 3/4" I.D. X 1524MM À 9-9639	2	
51	504025	BRIDE DE SERRAGE / 2"5/16-3"1/4 SS / HS-44 À 9-9639	4	
52	X3-0605-00	ALTERNATEUR 24V/140 AMPS / "BOSCH"		
60	032677	BOYAU / (SUCCION COMPRESSEUR) / #16 1350MM	1	
60	Call order desk	TUYAU	1	P
61	5011240	CONNECTEUR MALE / TYPE "BEADED HOSE BARB" / #16x3/4NPT-M BR	1	
62	952641	CLAMP P STL ZP RUB 34.9 ID	1	
63	500574	VIS MECANIQUE TETE GOUTTE PHILLIPS #10-24x1 1/4 SS	2	
63	500914	RONDELLE FREIN FENDUE .193x.334x.047 N500	2	
NS	502882	ECROU HEX #10-24 N500	2	
64	070368	SUPPORT	2	
66	052841	BOYAU 1100MM	1	
. NS	505182	. GAINÉ PROTECTION / PLASTIQUE / #16	AR	
		A) CE TUYAU A UNE PRISE POUR INSTALLER UN CADRAN À RESTRICTION D'AIR		
		P) CONTACTER LE BUREAU DE PRISE DE COMMANDE		

De 8-9457 À B-5001

Date:07-2024

PAGE:X3-0330-02

INSTALLATION FILTRE A L'AIR & ADMISSION D'AIR VOLVO D13 - EPA 2007



De 8-9457 À B-5001

Date:07-2024

PAGE:X3-0330-02

INSTALLATION FILTRE A L'AIR & ADMISSION D'AIR VOLVO D13 - EPA 2007

Article#	Pièces	Description	QTÉ	Notes
1	031777	TUYAU	1	
2	032541	SUPPORT CAOUTCHOUC 106.5 x 48 / 2 Holes 72MM C/C	3	
3	032540	ESPACEUR 1/2" O.D.X 12MM SS	4	
4	5001499	VIS A TETE HEXAGONAL M8-1.25x30 SS	5	
5	500942	RONDELLE FREIN FENDUE 8.1x14.8x2.0 N500	8	
6	500401	RONDELLE PLATE .343x.875x.125 N500	4	
7	502609	ECROU SOUDE HEX M8-1.25 SS	1	
8	052891	SUPPORT, TUYAU CAC	1	
9	5001745	VIS A TETE HEXAGONAL M8-1.25x25 G8.8 N500	2	
10	504415	BRIDE DE SERRAGE / 7"1/4-9"1/4 SS / HS-152	2	
11	530210	BOYAU FLEXIBLE / 8" I.D. x 125MM	1	
12	531478	FILTRE A AIR	1	
13	530197	. FILTRE A AIR 18"	1	
14	531420	. ECROU A OREILLES 1/2-13 NY	1	
15	031465	COLLIER	2	
16	502927	VIS A TETE HEXAGONAL M8-1.25x50 G8.8 N500	2	
17	192288	RONDELLE PLATE 8.4x18.0x2.0 ZG603	2	
18	946036	ECROU HEX STOVER M8-1.25 ZG603	2	
19	504031	BRIDE DE SERRAGE / 5"-7" SS / HS-104	1	
20	504229	BRIDE DE SERRAGE / 6"1/2-8"1/2 SS / HS-100	3	
21	531475	COUDE, REDUCTEUR 68 DEG. X 7" X 6"	1	
22	504324	BRIDE DE SERRAGE / 4"1/2-6"1/2 SS / HS-96	3	
23	052922	TUYAU 5 1/2" O.D. / FLITRE A AIR & TURBO	1	
24	504257	BRIDE DE SERRAGE / 4"1/16-5" SS / HS-72	1	
25	530161	INDICATEUR RESTRICTION D'AIR 20" H2O 1/8" NPT	1	
27	21228220	COUDE DE CAOUTCHOUC	1	
28	20738963	CAPTEUR D'HUMIDITE PROTO	1	
28	21046544	CAPTEUR D'HUMIDITE	1	
29	550916	REFROIDISSEUR D'AIR ASM.	1	
29	550970	REFROIDISSEUR D'AIR ASM. TitanX SERVICE	1	
29	550967	REFROIDISSEUR D'AIR ASM. Dura-Lite SERVICE	1	
30	032543	BRIDE A RESSORT / MODIFIE "PREVOST" / 4"1/8-4"7/16 À 9-9595	8	
. NS	531386	. BRIDE A RESSORT / USAGE EXTREME 4"1/8-4"7/16 À 9-9595	1	
. NS	502930	. RESSORT COMPRESSION / .975 O.D. x 1.5 x .225 À 9-9595	1	
. NS	500401	. RONDELLE PLATE .343x.875x.125 N500 À 9-9595	1	
. NS	500897	. RONDELLE PLATE .437x1.000x.083 N500 À 9-9595	2	
30	21185959	BRIDE A RESSORT / MODIFIE "PREVOST" / 4"1/8-4"7/16 De 9-9596	8	
. NS	531386	. BRIDE A RESSORT / USAGE EXTREME 4"1/8-4"7/16 De 9-9596	1	
. NS	502930	. RESSORT COMPRESSION / .975 O.D. x 1.5 x .225 De 9-9596	1	
. NS	500401	. RONDELLE PLATE .343x.875x.125 N500 De 9-9596	1	
. NS	500897	. RONDELLE PLATE .437x1.000x.083 N500 De 9-9596	2	
31	531469	BOYAU / AVEC 2 ANNEAUX / 4" I.D. 8" / 500°F À 9-9595	2	

De 8-9457 À B-5001	Date:07-2024	PAGE:X3-0330-02
INSTALLATION FILTRE A L'AIR & ADMISSION D'AIR VOLVO D13 - EPA 2007		

Article#	Pièces	Description	QTÉ	Notes
31	70396486	BOYAU / AVEC 2 ANNEAUX / 4" I.D. 8" / 500°F De 9-9596	2	
32	052833	TUYAU 4" O.D. / REFROIDISSEUR D'AIR & TURBO	1	
33	052885	COUDE, TUYAU AIR CAC	1	
34	032762	BRIDE A RESSORT / MODIFIE "PREVOST" / 3"5/8-3"15/16 À 9-9595	4	
. NS	531480	. BRIDE A RESSORT / USAGE EXTREME 3"5/8-3"15/16 À 9-9595	1	
. NS	502930	. RESSORT COMPRESSION / .975 O.D. x 1.5 x .225 À 9-9595	1	
. NS	500401	. RONDELLE PLATE .343x.875x.125 N500 À 9-9595	1	
. NS	500897	. RONDELLE PLATE .437x1.000x.083 N500 À 9-9595	2	
34	21185962	BRIDE A RESSORT / MODIFIE "PREVOST" / 3"5/8-3"15/16 De 9-9596	4	
. NS	531480	. BRIDE A RESSORT / USAGE EXTREME 3"5/8-3"15/16 De 9-9596	1	
. NS	502930	. RESSORT COMPRESSION / .975 O.D. x 1.5 x .225 De 9-9596	1	
. NS	500401	. RONDELLE PLATE .343x.875x.125 N500 De 9-9596	1	
. NS	500897	. RONDELLE PLATE .437x1.000x.083 N500 De 9-9596	2	
35	20550690	BOYAU 86 DIA X 162.5 LG	2	
36	052777	TUYAU 4" O.D. / REFROIDISSEUR D'AIR & COLLECTEUR	1	
37	1675067	EMBOUT, TUYAU CAC	1	
38	1675066	JOINT D'ETANCHEITE 107.7MM I.D. BRIDE EN "V"	2	
39	20592783	BRIDE EN "V" (UTILISE AVEC JOINT) 107.7MM I.D.	2	
40	215302	PRISE D'AIR DROITE À A-9974	1	
40	218355	PRISE D'AIR DROITE De A-9975	1	
41	032673	ADAPTATEUR ENTREE D'AIR	1	
NS	500877	RONDELLE PLATE .250x.562x.065 N500	4	
NS	500623	VIS AUTOTARAUEUSE TETE CYLINDRIQUE PHILLIPS #10-24x3/4 N500	4	
42	032674	BOYAU 7" I.D. 1480MM	1	
. NS	503236	. BOYAU FLEXIBLE / TUYAU VENTILLATION 7" I.D. X 12' / LINEN RUBBER	AR	
NS	504737	ATTACHE CABLE / .300" X 30"1/2	3	
NS	504013	SUPPORT ATTACHE / 1/4" X 1/4" I.D.	3	
43	032671	ADAPTATEUR ENTREE D'AIR	1	
44	031767P	BOITE	1	
45	031754	. BOITE DE CONDUIT D'AIR	1	
46	031769	. DEFLECTEUR	1	
47	031775	. COUVERT	1	
48	031757	. DEFLECTEUR	1	
NS	500642	VIS AUTOTARAUEUSE TETE CYLINDRIQUE PHILLIPS #10x3/4 Z050	AR	
NS	500641	VIS AUTOTARAUEUSE TETE CYLINDRIQUE PHILLIPS #8x3/4 Z050	AR	
NS	504528	BOUCHON / .437 O.D. BLACK	3	
49	032781	SUPPORT, FILTRE A AIR	1	
NS	502862	VIS A TETE HEXAGONAL M8-1.25x20 G8.8 N500	4	
NS	502889	RONDELLE FREIN FENDUE 8.1x12.7x2.0 N500	4	
NS	192288	RONDELLE PLATE 8.4x18.0x2.0 ZG603	4	
50	067110	BOYAU FLEXIBLE / 2 3/4" I.D. X 1825MM	2	
51	504025	BRIDE DE SERRAGE / 2"5/16-3"1/4 SS / HS-44	4	

De 8-9457 À B-5001

Date:07-2024

PAGE:X3-0330-02

INSTALLATION FILTRE A L'AIR & ADMISSION D'AIR VOLVO D13 - EPA 2007

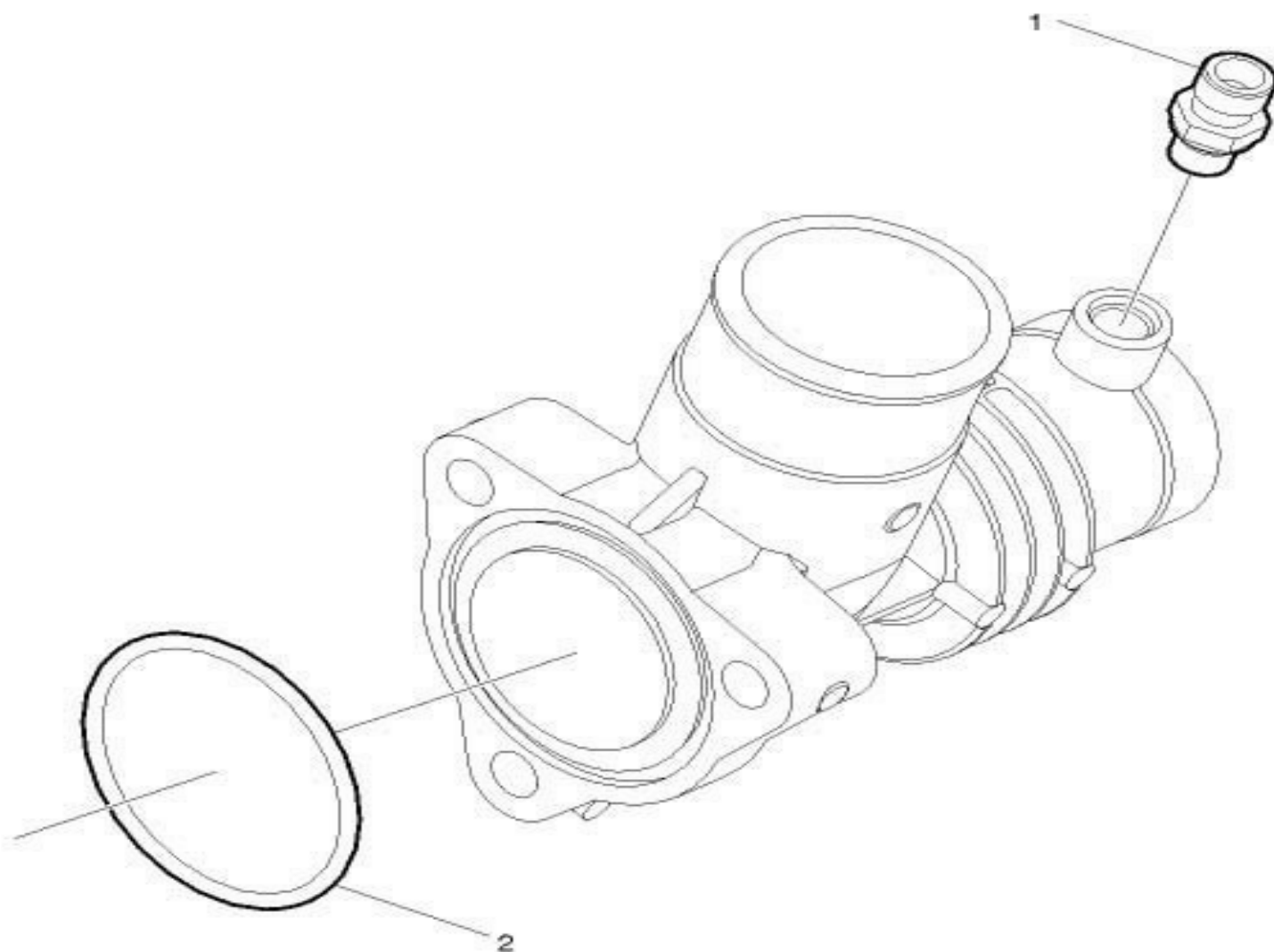
Article#	Pièces	Description	QTÉ	Notes
52	X3-0605-00	ALTERNATEUR 24V/140 AMPS / "BOSCH"		
60	052841	BOYAU 1100MM	1	
. NS	505182	. GAINE PROTECTION / PLASTIQUE / #16	AR	
61	5011240	CONNECTEUR MALE / TYPE "BEADED HOSE BARB" / #16x3/4NPT-M BR	1	
62	504291	BRIDE DE SERRAGE / 1"1/8-1"3/4 SS / E.T. 20	2	
63	500820	VIS A TETE HEXAGONAL M8-1.25x16 G10.9 N500	1	
64	192288	RONDELLE PLATE 8.4x18.0x2.0 ZG603	1	
65	1546531	ANGLE DE RETENUE 13MM I.D.	1	
66	032763	TUYAU D'ATTACHE MOTEUR / W/FLANGE 28MM O.D.	1	
67	504738	JOINT DE CAOUTCHOUC	1	
70	052907	COUDE TURBO DRV À 9-9595	1	
70	70396027	COUDE TURBO DRV De 9-9596	1	
71	20940438	VALVE DRV (VALVE MODE CHAUFFAGE) TB-113379305-1	1	
72	5001742	VIS TETE HEX EPAULEMENT M8-1.25x30 G8.8 N500	3	
73	504024	BRIDE DE SERRAGE / 1"13/16"-2"3/4 SS / HS-36	3	
74	052848	BOYAU, DRV	1	
74	20905745	BOYAU, DRV	1	
75	20905754	BAGUE, DRV	1	
76	20592787	BRIDE EN "V" / 81.7MM I.D.	1	
77	8167682	JOINT D'ETANCHEITE 60MM I.D.	1	
79	053500	SUPPORT, TUYAU CAC	1	
80	052895	SUPPORT DE MONTAGE	1	
81	052920	SUPPORT TUYAU CAC	1	
82	504235	BRIDE DE SERRAGE / 3"9/16"-4"1/2 SS / HS-64	1	
83	502891	VIS CARROSSERIE M8-1.25x40 G8.8 Z050	3	
84	5001751	RONDELLE PLATE 10.5x26.0x2.0 N500	6	
85	502851	ECROU HEX M8-1.25 N500	2	
86	5001738	VIS A TETE HEXAGONAL M8-1.25x30 G8.8 N500	2	
NS	8081420	DECALQUE ETHERS / ENGLISH & FRANCAIS	1	
88	8081419	DECALQUE ETHERS / ENGLISH & SPANISH	1	

De 8-9457 À B-5001

Date:07-2024

PAGE:20940438

VALVE DRV (VALVE MODE CHAUFFAGE) TB-113379305-1





De 8-9457 À B-5001	Date:07-2024	PAGE:20940438
VALVE DRV (VALVE MODE CHAUFFAGE) TB-113379305-1		

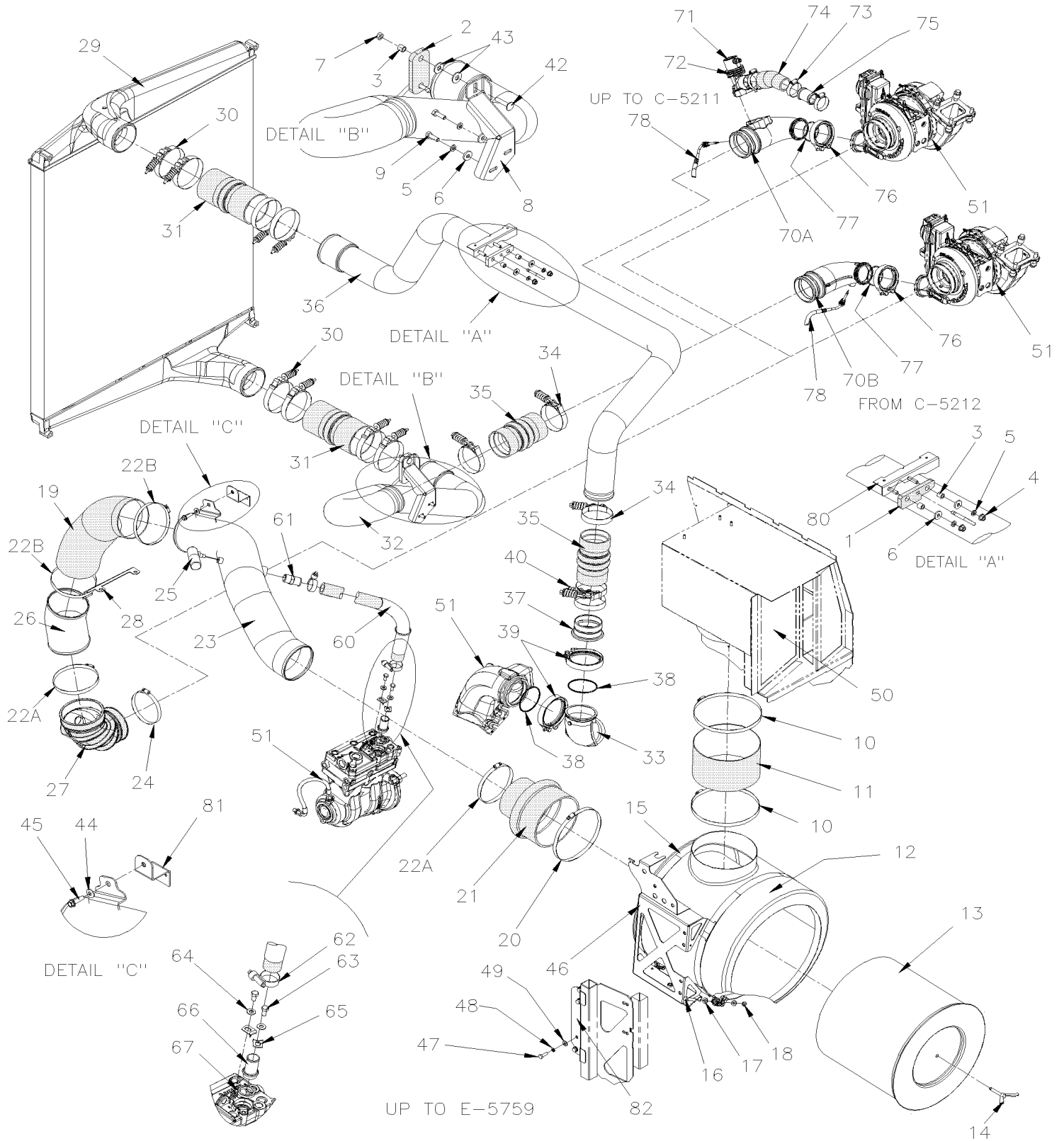
Article#	Pièces	Description	QTÉ	Notes
1	21018786	RACCORD HEAT MODE VALVE	1	
2	20974821	JOINT TORIQUE DISCHARGE RECIR. VALVE	1	

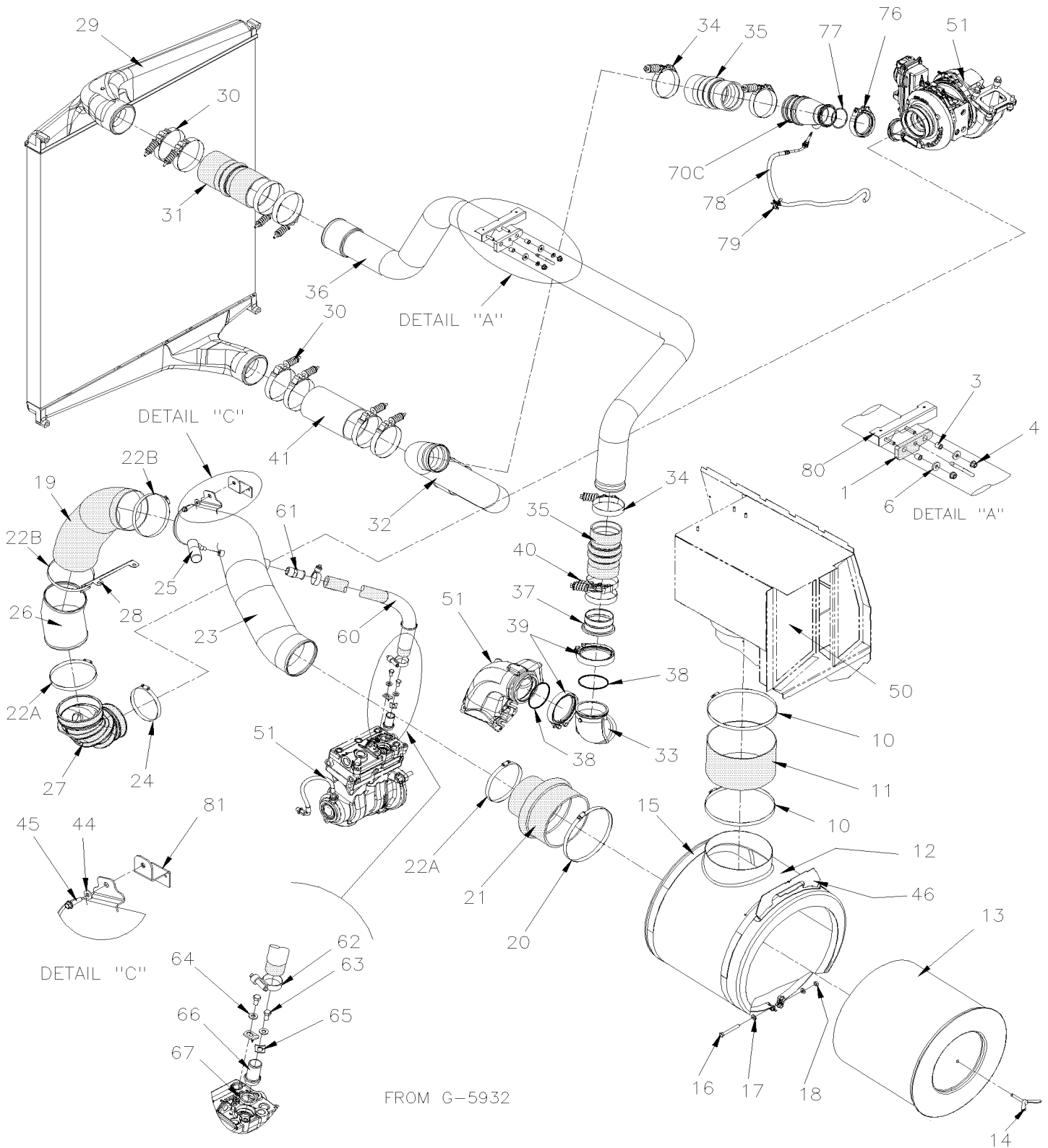
De B-5002 À H-6179

Date:07-2024

PAGE:X3-0330-03

INSTALLATION FILTRE A L'AIR & ADMISSION D'AIR VOLVO D13 - EPA 2010





De B-5002 À H-6179	Date:07-2024	PAGE:X3-0330-03
INSTALLATION FILTRE A L'AIR & ADMISSION D'AIR VOLVO D13 - EPA 2010		

Article#	Pièces	Description	QTÉ	Notes
1	052987	SUPPORT CAOUTCHOUC 37MM X 100MM X 7/16" À D-5443	1	
1	053034	SUPPORT CAOUTCHOUC 37.2MM X 110MM X 11.1MM De D-5444	1	
2	032541	SUPPORT CAOUTCHOUC 106.5 x 48 / 2 Holes 72MM C/C À G-5942	1	
3	032540	ESPACEUR 1/2" O.D.X 12MM SS À G-5942	3	
3	032540	ESPACEUR 1/2" O.D.X 12MM SS De G-5943	2	
4	502837	ECROU HEX EPAULEMENT STOVER M8-1.25 N500	2	
5	500942	RONDELLE FREIN FENDUE 8.1x14.8x2.0 N500 À D-5307	4	
5	500942	RONDELLE FREIN FENDUE 8.1x14.8x2.0 N500 De D-5308 À G-5942	2	
6	500401	RONDELLE PLATE .343x.875x.125 N500 À G-5942	5	
6	500401	RONDELLE PLATE .343x.875x.125 N500 De G-5943	2	
7	502851	ECROU HEX M8-1.25 N500 À G-5942	1	
8	053500	SUPPORT, TUYAU CAC À G-5942	1	
9	5001745	VIS A TETE HEXAGONAL M8-1.25x25 G8.8 N500 À G-5942	2	
10	504415	BRIDE DE SERRAGE / 7"1/4-9"1/4 SS / HS-152	2	
11	032859	BOYAU, FILTRE AIR MOTEUR 20MM	1	
. NS	503743	. BOYAU FLEXIBLE / TUYAU VENTILLATION 8" I.D. X 25' THERMOPLASTIC	AR	
12	531478	FILTRE A AIR	1	
13	530197	. FILTRE A AIR 18"	1	
14	531420	. ECROU A OREILLES 1/2-13 NY	1	
15	031465	COLLIER	2	
16	502927	VIS A TETE HEXAGONAL M8-1.25x50 G8.8 N500 À E-5759	2	
16	5001178	VIS A TETE HEXAGONAL M8-1.25x60 SS BK De F-5760 À F-5877	2	
16	5001347	VIS A TETE HEXAGONAL M8-1.25x70 SS De G-5878	2	
17	5001736	RONDELLE PLATE 8.4x18.0x2.0 N500	4	
18	5001740	ECROU HEX STOVER M8-1.25 N500	2	
19	032881	BOYAU FLEXIBLE / 5" I.D. x 430MM À D-5439	1	
19	503522	. BOYAU FLEXIBLE / TUYAU VENTILLATION 5" I.D. X 12' LINEN RUBBER À D-5439	1	
19	033195	BOYAU FLEXIBLE / 5" I.D. x 470MM De D-5440	1	
20	504229	BRIDE DE SERRAGE / 6"1/2-8"1/2 SS / HS-100	1	
21	531486	REDUCTEUR 7" X 5"	1	
22A	504324	BRIDE DE SERRAGE / 4"1/2-6"1/2 SS / HS-96	2	
22A	504324	BRIDE DE SERRAGE / 4"1/2-6"1/2 SS / HS-96	2	
22B	504324	BRIDE DE SERRAGE / 4"1/2-6"1/2 SS / HS-96 À D-5439	2	
22B	504324	BRIDE DE SERRAGE / 4"1/2-6"1/2 SS / HS-96 À D-5439	2	
22B	504786	BRIDE DE SERRAGE / 4"3/4-5"5/8 / C.T. 550 De D-5440	2	
23	032879	TUYAU 5" O.D. / FILTRE A L'AIR & TURBO À E-5759	1	
23	033953	TUYAU 5" O.D. / FILTRE A L'AIR & TURBO De F-5760	1	
24	504257	BRIDE DE SERRAGE / 4"1/16-5" SS / HS-72	1	
25	530161	INDICATEUR RESTRICTION D'AIR 20" H2O 1/8" NPT	1	
26	032880	TUYAU 5" O.D. / FILTRE A L'AIR & TURBO	1	
27	21228220	COUDE DE CAOUTCHOUC À C-5211	1	
27	21659720	COUDE DE CAOUTCHOUC De C-5212	1	

De B-5002 À H-6179	Date:07-2024	PAGE:X3-0330-03
INSTALLATION FILTRE A L'AIR & ADMISSION D'AIR VOLVO D13 - EPA 2010		

Article#	Pièces	Description	QTÉ	Notes
28	032882	ATTACHE SORTIE D'AIR À E-5624	1	
28	032988	ATTACHE SORTIE D'AIR De E-5625	1	
29	550916	REFROIDISSEUR D'AIR ASM. À A-9976	1	
29	550970	REFROIDISSEUR D'AIR ASM. TitanX SERVICE De A-9977 À G-5915	1	
29	550967	REFROIDISSEUR D'AIR ASM. Dura-Lite SERVICE De A-9977	1	
30	21185959	BRIDE A RESSORT / MODIFIE "PREVOST" / 4"1/8-4"7/16 À B-5072	8	
. NS	531386	. BRIDE A RESSORT / USAGE EXTREME 4"1/8-4"7/16 À B-5072	1	
. NS	502930	. RESSORT COMPRESSION / .975 O.D. x 1.5 x .225 À B-5072	1	
. NS	500401	. RONDELLE PLATE .343x.875x.125 N500 À B-5072	1	
. NS	500897	. RONDELLE PLATE .437x1.000x.083 N500 À B-5072	2	
30	21490616	BRIDE A RESSORT / USAGE EXTREME 4"1/8-4"7/16 De B-5073	8	
31	70396486	BOYAU / AVEC 2 ANNEAUX / 4" I.D. 8" / 500°F À G-5915	2	
31	70396486	BOYAU / AVEC 2 ANNEAUX / 4" I.D. 8" / 500°F De G-5916 À H-6169	1	
31	531469	BOYAU / AVEC 2 ANNEAUX / 4" I.D. 8" / 500°F De H-6170	1	
32	052953	TUYAU 4" O.D. / REFROIDISSEUR D'AIR & TURBO À E-5759	1	
32	053069	TUYAU 4" O.D. / REFROIDISSEUR D'AIR & TURBO De F-5760 À G-5931	1	
32	053687	TUYAU 4" O.D. / REFROIDISSEUR D'AIR & TURBO De G-5932	1	
33	052885	COUDE, TUYAU AIR CAC	1	
34	21185962	BRIDE A RESSORT / MODIFIE "PREVOST" / 3"5/8-3"15/16 À B-5072	4	
. NS	531480	. BRIDE A RESSORT / USAGE EXTREME 3"5/8-3"15/16 À B-5072	1	
. NS	502930	. RESSORT COMPRESSION / .975 O.D. x 1.5 x .225 À B-5072	1	
. NS	500401	. RONDELLE PLATE .343x.875x.125 N500 À B-5072	1	
. NS	500897	. RONDELLE PLATE .437x1.000x.083 N500 À B-5072	2	
34	21490630	BRIDE A RESSORT / USAGE EXTREME 3"5/8-3"15/16 De B-5073	3	
35	20550690	BOYAU 86 DIA X 162.5 LG	2	
36	052952	TUYAU 4" O.D. / REFROIDISSEUR D'AIR & COLLECTEUR À E-5759	1	
36	053068	TUYAU 4" O.D. / REFROIDISSEUR D'AIR & COLLECTEUR De F-5760 À G-5909	1	
36	053101	TUYAU 4" O.D. / REFROIDISSEUR D'AIR & COLLECTEUR De G-5910	1	
36	050087	TUBE REMPLACEMENTR ÉCHANGEUR AIR D'ADMISSION	1	
37	1675067	EMBOUT, TUYAU CAC	1	
38	1675066	JOINT D'ETANCHEITE 107.7MM I.D. BRIDE EN "V"	2	
39	20592783	BRIDE EN "V" (UTILISE AVEC JOINT) 107.7MM I.D.	2	
40	032868	BRIDE A RESSORT / MODIFIE "PREVOST" / 3"9/16-3"7/8 À B-5072	1	
. NS	531485	. BRIDE A RESSORT / USAGE EXTREME 3"9/16-3"7/8 À B-5072	1	
. NS	502930	. RESSORT COMPRESSION / .975 O.D. x 1.5 x .225 À B-5072	1	
. NS	500401	. RONDELLE PLATE .343x.875x.125 N500 À B-5072	1	
. NS	500897	. RONDELLE PLATE .437x1.000x.083 N500 À B-5072	2	
40	21490632	BRIDE A RESSORT / USAGE EXTREME 3"9/16-3"7/8 De B-5073 À C-5131	1	
40	21490632	BRIDE A RESSORT / USAGE EXTREME 3"9/16-3"7/8 De C-5132	2	
41	531471	BOYAU DE SILICONE 4" I.D. 6 1/2" / 500F° De G-5943	1	
42	502891	VIS CARROSSERIE M8-1.25x40 G8.8 Z050 À G-5931	1	
43	5001751	RONDELLE PLATE 10.5x26.0x2.0 N500 À G-5931	2	

De B-5002 À H-6179	Date:07-2024	PAGE:X3-0330-03
INSTALLATION FILTRE A L'AIR & ADMISSION D'AIR VOLVO D13 - EPA 2010		

Article#	Pièces	Description	QTÉ	Notes
44	500321	RONDELLE "BELLEVILLE" .331x.827x.098 N500	1	
45	5001742	VIS TETE HEX EPAULEMENT M8-1.25x30 G8.8 N500	1	
46	032892	SUPPORT, FILTRE A AIR À E-5759	1	
46	218738	SUPPORT, AIR FILTER De F-5760	1	
NS	140381	DECALQUE / "AIR BRAKE SYSTEM FILL" // ENGLISH & FRANCAIS	1	
NS	142369	DECALQUE / "AIR BRAKE SYSTEM FILL" // ENGLISH & SPANISH	1	
47	5001745	VIS A TETE HEXAGONAL M8-1.25x25 G8.8 N500 À E-5759	4	
48	502889	RONDELLE FREIN FENDUE 8.1x12.7x2.0 N500 À E-5759	4	
49	5001736	RONDELLE PLATE 8.4x18.0x2.0 N500 À E-5759	4	
50	X3-1894-11	STRUCTURE ARRIERE DROITE À D-5458		
50	X3-189X-XX	STRUCTURE / APPELER LA PRISE DE COMMANDE De E-5459		
51	Refer To Volvo	VOIR IMPACT OU APPELLE LA PRISE DE COMMANDE	1	V
60	503739	BOYAU (SUCCION) / 1" I.D. X 250' / C.T.L.	AR	
NS	505182	GAINÉ PROTECTION / PLASTIQUE / #16	AR	
NS	504637	ATTACHE CABLE / 3/16" x 13"	1	
61	5011240	CONNECTEUR MALE / TYPE "BEADED HOSE BARB" / #16x3/4NPT-M BR	1	
62	504291	BRIDE DE SERRAGE / 1"1/8-1"3/4 SS / E.T. 20	2	
63	500820	VIS A TETE HEXAGONAL M8-1.25x16 G10.9 N500	2	
64	5001736	RONDELLE PLATE 8.4x18.0x2.0 N500	2	
65	1546531	ANGLE DE RETENUE 13MM I.D.	2	
66	032763	TUYAU D'ATTACHE MOTEUR / W/FLANGE 28MM O.D.	1	
67	504738	JOINT DE CAOUTCHOUC	1	
70A	21419491	COUDE TURBO DRV À C-5211	1	
70B	21673474	COUDE TURBO De C-5212 À G-5942	1	
70C	053662	ACCOUPLÉMENT TURBO De G-5943	1	
71	20940438	VALVE DRV (VALVE MODE CHAUFFAGE) TB-113379305-1 À C-5211	1	
72	5001742	VIS TETE HEX EPAULEMENT M8-1.25x30 G8.8 N500 À C-5211	3	
73	504292	BRIDE DE SERRAGE / 1"5/16-2"1/4 SS / E.T. 28 À C-5211	3	
74	052848	BOYAU, DRV PROTO À B-5001	1	
74	053603P	BOYAU, DRV De B-5002 À B-5002	1	
74	20905745	BOYAU, DRV De B-5002 À C-5211	1	
75	20905754	BAGUE, DRV À C-5211	1	
76	20592787	BRIDE EN "V" / 81.7MM I.D.	1	
77	8167682	JOINT D'ETANCHEITE 60MM I.D. À D-5461	1	
77	21096684	JOINT D'ETANCHEITE 60MM I.D. De D-5462	1	
78	21164792	SONDE DE TEMPÉRATURE	1	
79	504751	ESPACEUR ROTATIF DOUBLE (MODELE PETIT) De G-5932	1	
79	504016	ATTACHE CABLE / 5/16" X 14"1/2 De G-5932	1	
80	216811	ATTACHE / TUYAU	1	
81	218449	ATTACHE TUYAU ENTREE AIR MOTEUR	1	
82	216721	SUPPORT, AIR FILTER À E-5759	1	
NS	8081420	DECALQUE ETHERS / ENGLISH & FRANCAIS	1	

De B-5002 À H-6179	Date:07-2024	PAGE:X3-0330-03
--------------------	--------------	-----------------

INSTALLATION FILTRE A L'AIR & ADMISSION D'AIR VOLVO D13 - EPA 2010

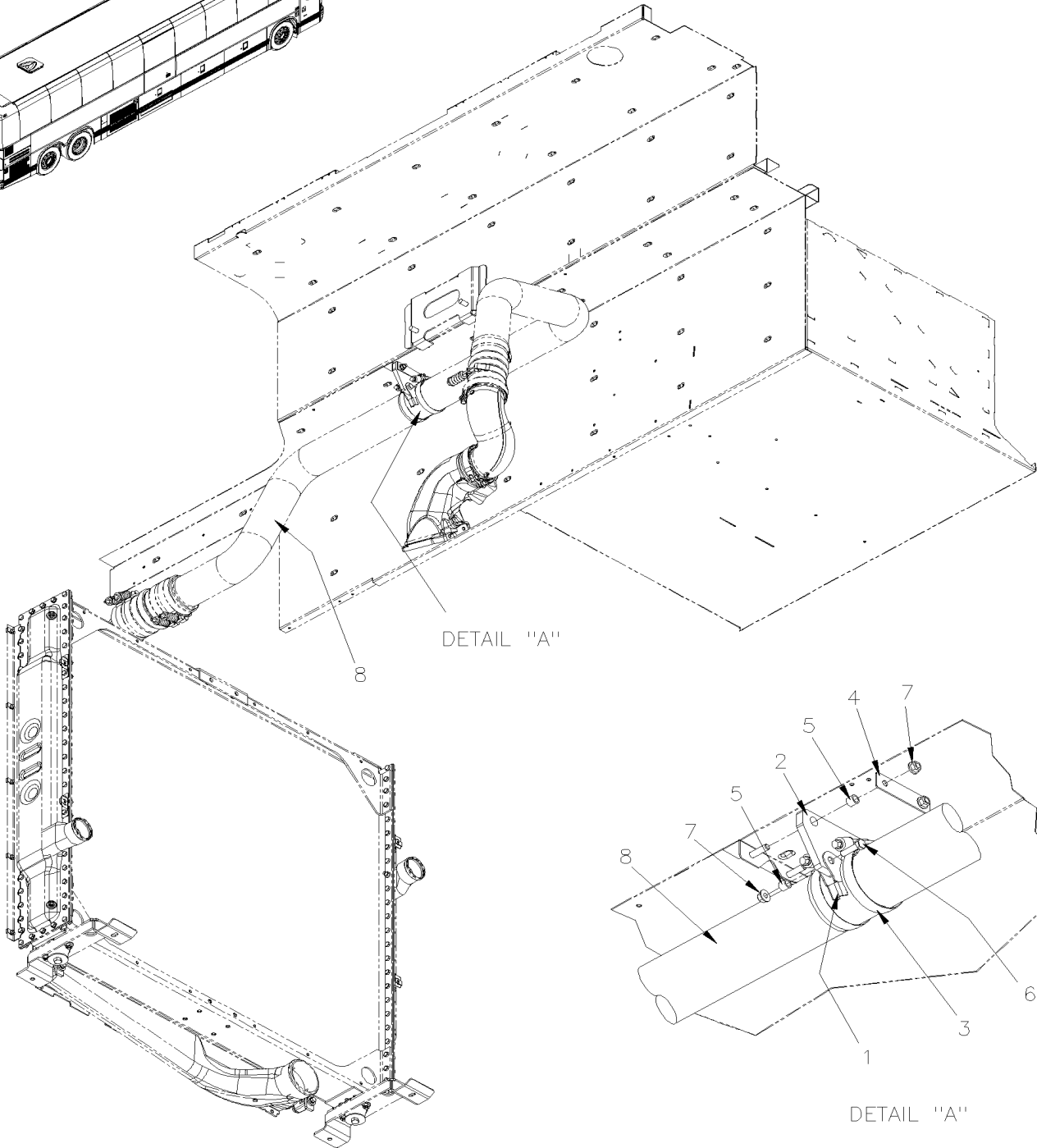
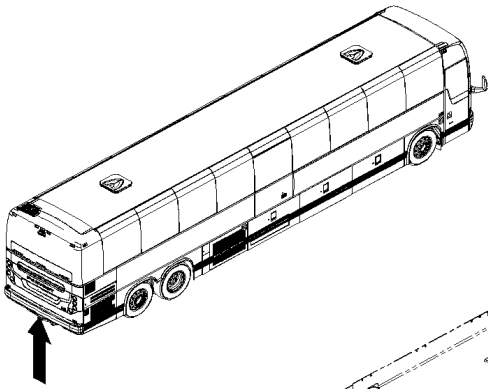
Article#	Pièces	Description	QTÉ	Notes
NS	8081419	DECALQUE ETHERS / ENGLISH & SPANISH	1	
		V) VOIR IMPACT OU CONTACTER LE BUREAU DE PRISE DE COMMANDE		

De B-5002 À H-6179

Date:07-2024

PAGE:050087

TUBE REMPLACEMENTR ÉCHANGEUR AIR D'ADMISSION



De B-5002 À H-6179

Date:07-2024

PAGE:050087

TUBE REMPLACEMENTR ÉCHANGEUR AIR D'ADMISSION

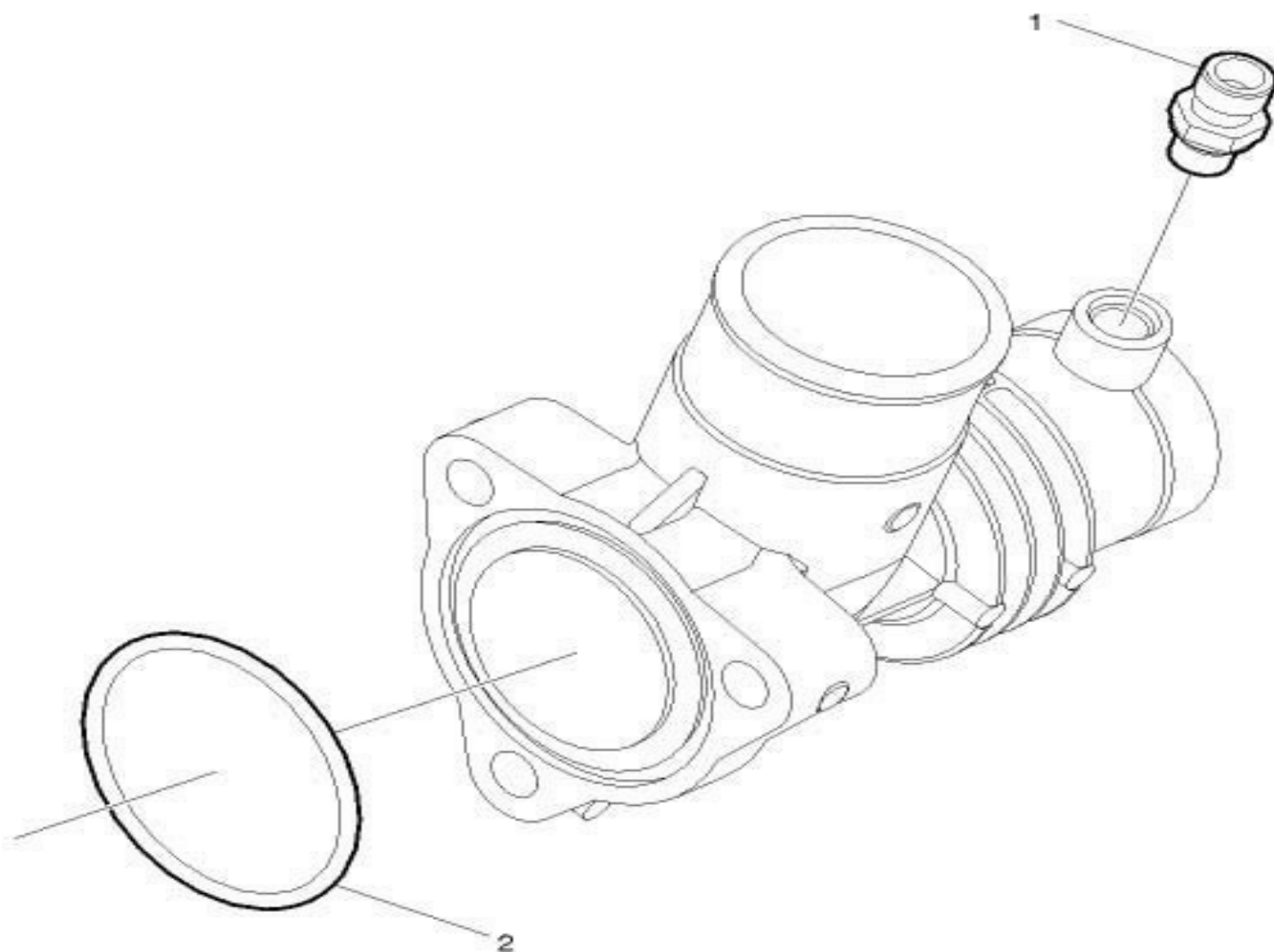
Article#	Pièces	Description	QTÉ	Notes
1	050012	SUPPORT, TUYAU	1	
2	050009	SUPPORT CAOUTCHOUC	1	
3	504580	BRIDE DE SERRAGE / 3"1/4-4"1/8 / C.T. 400	2	
4	053026	PLAQUE 25MM x 96MM	1	
5	032540	ESPACEUR 1/2" O.D.X 12MM SS	3	
6	5001499	VIS A TETE HEXAGONAL M8-1.25x30 SS	1	
7	502837	ECROU HEX EPAULEMENT STOVER M8-1.25 N500	3	
8	050008	TUYAU 4" O.D. / REFROIDISSEUR D'AIR & COLLECTEUR	1	

À C-5211

Date:07-2024

PAGE:20940438

VALVE DRV (VALVE MODE CHAUFFAGE) TB-113379305-1



À C-5211	Date:07-2024	PAGE:20940438
VALVE DRV (VALVE MODE CHAUFFAGE) TB-113379305-1		

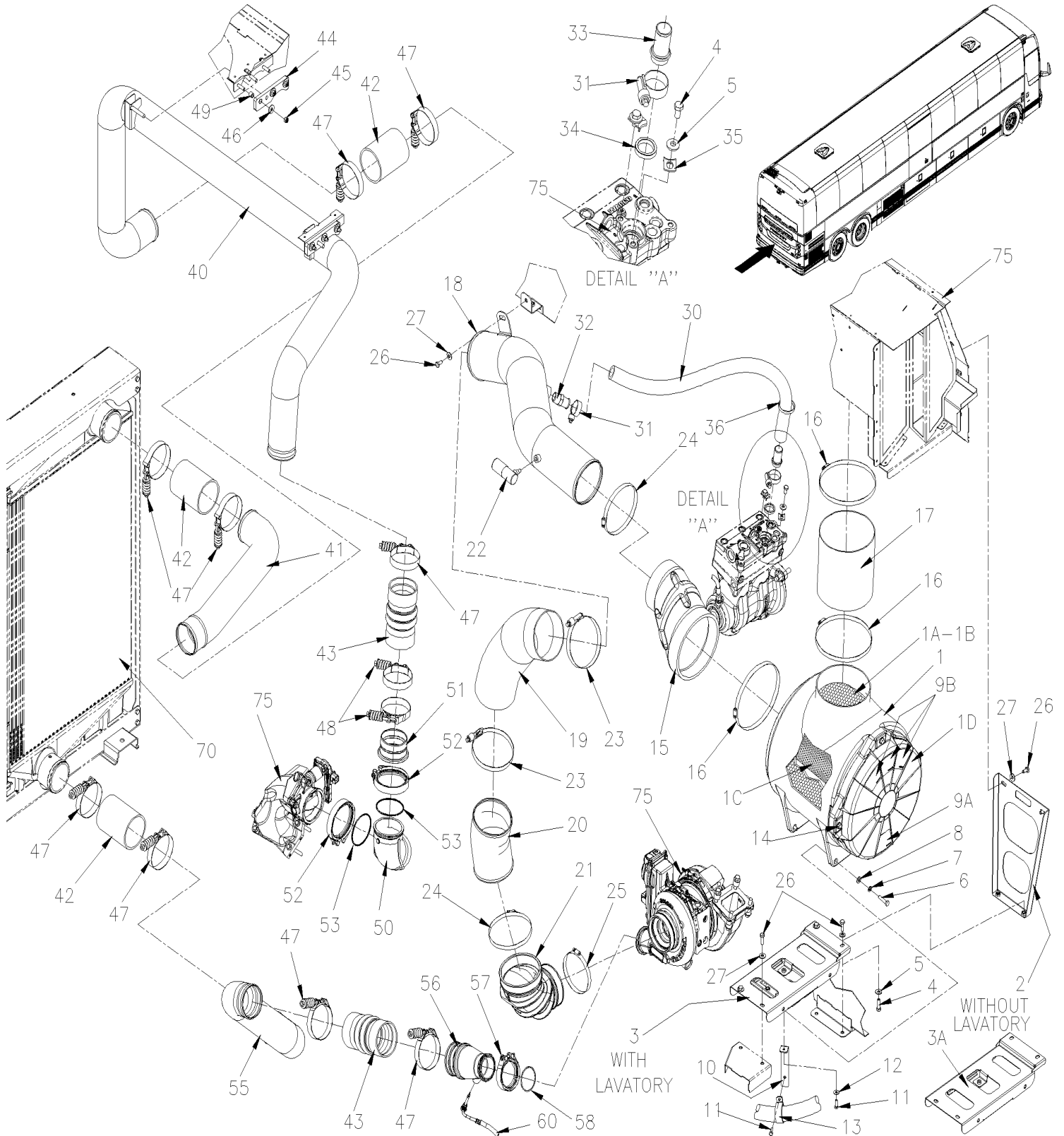
Article#	Pièces	Description	QTÉ	Notes
1	21018786	RACCORD HEAT MODE VALVE	1	
2	20974821	JOINT TORIQUE DISCHARGE RECIR. VALVE	1	

De H-6180

Date:07-2024

PAGE:X3-0330-04

INSTALLATION FILTRE A L'AIR & ADMISSION D'AIR VOLVO D13 - GHG17



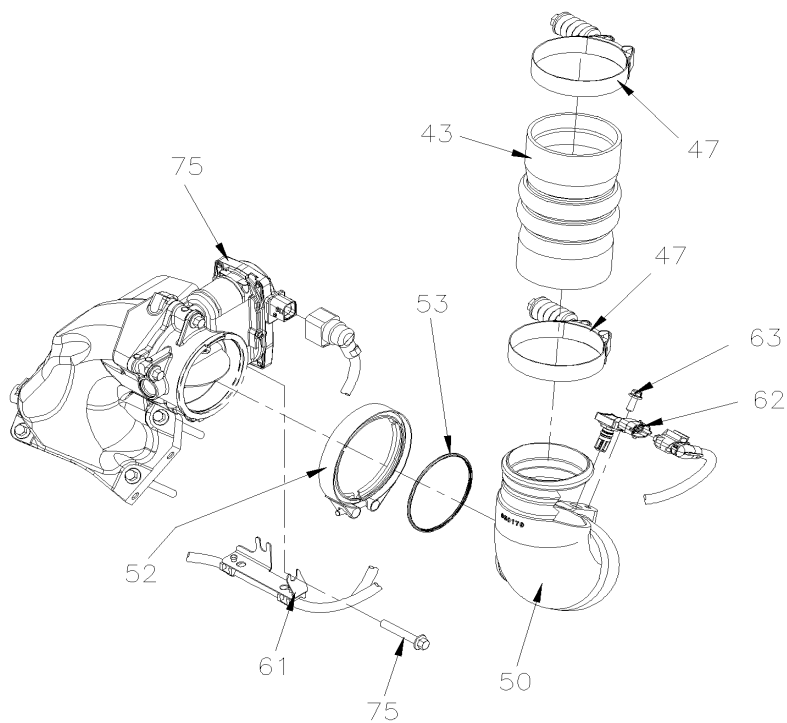
De H-6180

Date:07-2024

PAGE:X3-0330-04

INSTALLATION FILTRE A L'AIR & ADMISSION D'AIR VOLVO D13 - GHG17

FROM K-6440



De H-6180	Date:07-2024	PAGE:X3-0330-04
INSTALLATION FILTRE A L'AIR & ADMISSION D'AIR VOLVO D13 - GHG17		

Article#	Pièces	Description	QTÉ	Notes
1	531493	FILTRE A L'AIR, ENTREE AIR MOTEUR	1	
. A	531359	. FILTRE , AIR STANDARD	1	
. B	531360	. FILTRE, AIR HEAVY DUTY	1	
. C	531361	. FILTRE DE SURETE	1	
. D	531362	. COUVERCLE D'ACCES	1	
. NS	N24423	. DRAIN D'ÉCOULEMENT 1 1/4"O.D. X1"O.D. X.125	1	
. NS	N8881935	. TROUSSE DE QUINCAILLERIE	1	
NS	8081419	DECALQUE ETHERS / ENGLISH & SPANISH	2	
NS	8081420	DECALQUE ETHERS / ENGLISH & FRANCAIS	1	
2	033210	SUPPORT VERTICAL, FILTRE A AIR	1	A
3	030050	SUPPORT, FILTRE A AIR (SOUDE)	1	
3A	033991	SUPPORT, FILTRE A AIR (SOUDE)	1	A
4	5001527	VIS A TETE HEXAGONAL M8-1.25x16 SS BK	AR	
5	5001848	RONDELLE "BELLEVILLE" .827 x .331 x .098 th SS	AR	
6	502836	VIS A TETE HEXAGONAL M8-1.25x35 G8.8 N500	4	
7	500942	RONDELLE FREIN FENDUE 8.1x14.8x2.0 N500	4	
8	5001736	RONDELLE PLATE 8.4x18.0x2.0 N500	4	
9A	034005	DECALQUE "BOULON EN PLASTIQUE SERRAGE" ENGLISH / FRENCH	1	
9B	030045	DECALQUE "NE PAS UTILISER D'ETHER OU LIQUIDE DE DEMARRAGE" FRENCH / ONLY	1	
9B	030046	DECALQUE "DO NOT USE ETHER OR STARTING FLUID" ENGLISH / ONLY	1	
9B	030047	DECALQUE "NO USE ETER O FLUIDO PARA ARRANCAR" SPANISH / ONLY	1	
10	450002	SUPPORT BOYAU COMPRESSEUR	1	
11	502622	VIS A TETE HEXAGONAL M6-1.0x20 SS BK	2	
NS	680098	SCCELLANT POUR FILET LOCTITE #567 / WHITE / 250ml	1	
12	5001833	RONDELLE "BELLEVILLE" 6.1x18x1.27 SS	1	
13	504785	COLLET DE RETENUE / SS / SILICONE / 1 1/2" I.D. x .281 HOLE	1	
14	5001990	VIS A TETE HEXAGONAL M8-1.25x30 NYL BK	4	
14	5001736	RONDELLE PLATE 8.4x18.0x2.0 N500	4	
15	531363	REDUCTEUR DECENTRE / 7 TO 5 IN, ENGINE	1	
16	504229	BRIDE DE SERRAGE / 6"1/2-8"1/2 SS / HS-100	AR	
17	033987	BOYAU 7" I.D. / 190MM LG +/-20MM, ENGINE	1	
18	030052	TUYAU 5" O.D. / FILTRE A L'AIR & TURBO	1	
NS	160044	DECALQUE HUILE DEXTRON	1	
NS	012702	DECALQUE HUILE MOTEUR RECOMMENDER / ENGLISH & FRANCAIS / SPANISH À L-6591	1	
NS	010315	DECALQUE HUILE MOTEUR RECOMMENDER / ENGLISH & FRANCAIS / SPANISH De L-6592 À M-6644	1	
18	010329	DECALQUE HUILE MOTEUR RECOMMENDER / ENGLISH & FRANCAIS / SPANISH De M-6645	1	
19	033195	BOYAU FLEXIBLE / 5" I.D. x 470MM	1	
20	032880	TUYAU 5" O.D. / FILTRE A L'AIR & TURBO	1	
20	030135	TUYAU 5" O.D. / FILTRE A L'AIR & TURBO	1	C
21	21659720	COUDE DE CAOUTCHOUC	1	
22	530161	INDICATEUR RESTRICTION D'AIR 20" H2O 1/8" NPT	1	
23	504786	BRIDE DE SERRAGE / 4"3/4-5"5/8 / C.T. 550	2	

De H-6180

Date:07-2024

PAGE:X3-0330-04

INSTALLATION FILTRE A L'AIR & ADMISSION D'AIR VOLVO D13 - GHG17

Article#	Pièces	Description	QTÉ	Notes
24	504324	BRIDE DE SERRAGE / 4"1/2-6"1/2 SS / HS-96	AR	
25	504257	BRIDE DE SERRAGE / 4"1/16-5" SS / HS-72	1	
26	502780	VIS A TETE HEXAGONAL M8-1.25x25 SS BK	AR	
27	5001868	RONDELLE "BELLEVILLE" 8.4x18x2 SS	AR	
30	503739	BOYAU (SUCCION) / 1" I.D. X 250' / C.T.L.	3	
31	504291	BRIDE DE SERRAGE / 1"1/8-1"3/4 SS / E.T. 20	2	
32	5011240	CONNECTEUR MALE / TYPE "BEADED HOSE BARB" / #16x3/4NPT-M BR	1	
33	032763	TUYAU D'ATTACHE MOTEUR / W/FLANGE 28MM O.D.	1	
34	504738	JOINT DE CAOUTCHOUC	1	
35	1546531	ANGLE DE RETENUE 13MM I.D.	2	
36	504016	ATTACHE CABLE / 5/16" X 14"1/2 À L-6494	1	
36	5040100	ATTACHE CABLE /CRANTE EXTERIEUR 5/16" X 14"1/2 De L-6495	1	
40	053086	TUYAU 3 1/2" O.D./ CAC	1	
40	050474	TUYAU 3 1/2" O.D./ CAC SS304	1	C
41	053085	TUYAU 3 1/2" O.D./ CAC	1	
41	050475	TUYAU 3 1/2" O.D./ CAC SS304	1	C
42	531490	BOYAU 3 1/2" I.D./ CAC	2	
43	20550690	BOYAU 86 DIA X 162.5 LG À J-6307	2	
43	030096	BOYAU 86 DIA X 162.5 LG De J-6308	2	
44	050022	SUPPORT CAOUTCHOUC	2	
45	5001983	ECROU HEX BAGUE DE NYLON M8-1.25 SS SS BK	6	
46	5001849	RONDELLE PLATE 8.4x24.0x2.0 SS	6	
47	21490630	BRIDE A RESSORT / USAGE EXTREME 3"5/8-3"15/16	AR	
48	21490632	BRIDE A RESSORT / USAGE EXTREME 3"9/16-3"7/8	2	
49	032540	ESPACEUR 1/2" O.D.X 12MM SS	6	
50	052885	COUDE, TUYAU AIR CAC À K-6439	1	
50	050182	COUDE, TUYAU AIR CAC AVEC ENTRÉE SENSEUR TEMP. De K-6440	1	
51	1675067	EMBOUT, TUYAU CAC	1	
52	20592783	BRIDE EN "V" (UTILISE AVEC JOINT) 107.7MM I.D.	AR	
53	1675066	JOINT D'ETANCHEITE 107.7MM I.D. BRIDE EN "V"	AR	
55	053090	TUYAU 3 1/2" O.D./ CAC	1	
55	050477	TUYAU 3 1/2" O.D./ CAC SS304	1	C
56	053662	ACCOUPLLEMENT TURBO	1	
57	20592787	BRIDE EN "V"/ 81.7MM I.D.	1	
58	21096684	JOINT D'ETANCHEITE 60MM I.D.	1	
60	21164792	SONDE DE TEMPÉRATURE	1	
61	061497	SUPPORT CABLAGE De K-6440	1	
NS	504013	SUPPORT ATTACHE / 1/4" X 1/4" I.D. De K-6440	2	
NS	504379	RIVET AVEUGLE TETE BOMBE OUVERT 3/16x1/4 SS De K-6440	2	
NS	504637	ATTACHE CABLE / 3/16" x 13" De K-6440	2	
62	23182832	SONDE DE TEMPÉRATURE SORTIE CAC De K-6440 À R-6925	1	
62	23182832	SONDE DE TEMPÉRATURE SORTIE CAC De R-6925 À R-6999	1	

De H-6180	Date:07-2024	PAGE:X3-0330-04
-----------	--------------	-----------------

INSTALLATION FILTRE A L'AIR & ADMISSION D'AIR VOLVO D13 - GHG17

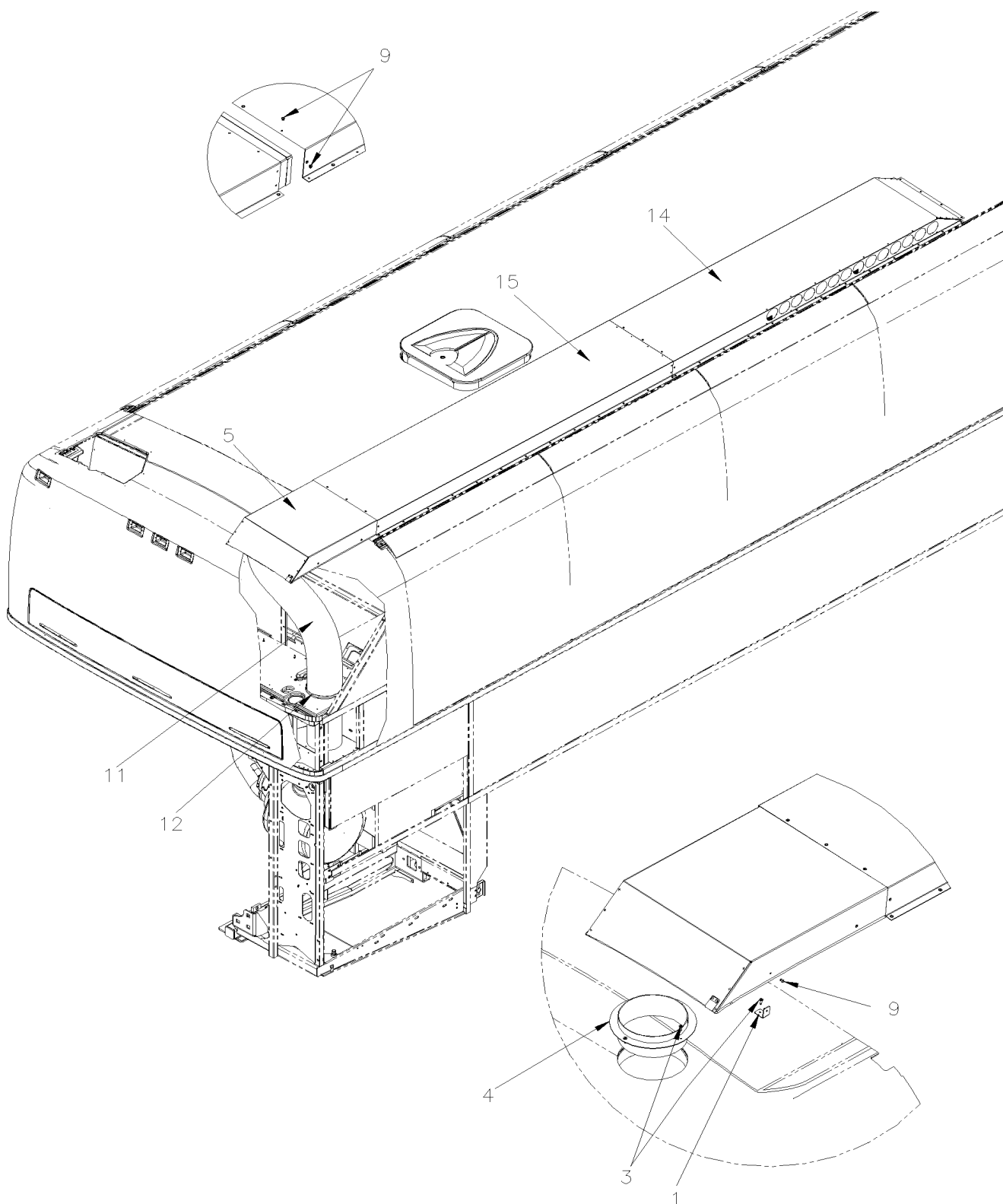
Article#	Pièces	Description	QTÉ	Notes
62	24275000	SONDE DE TEMPÉRATURE SORTIE CAC De R-4001	1	
63	5001730	VIS TETE HEX EPAULEMENT M6-1.0x16 G10.9 N500 De K-6440	1	
70	X3-0505-02	RADIATEUR ASS VOLVO D13 - GHG17	1	
75	Refer To Volvo	VOIR IMPACT OU APPELLE LA PRISE DE COMMANDE		V
		A) UTILSIE AVEC L'OPTION SANS TOILETTE		
		C) OPTION SPECIAL SS304		
		V) VOIR IMPACT OU CONTACTER LE BUREAU DE PRISE DE COMMANDE		

De E-5718

Date:07-2024

PAGE:X3-0330-20

ENTREE D'AIR SUR LE TOIT



De E-5718	Date:07-2024	PAGE:X3-0330-20
ENTREE D'AIR SUR LE TOIT		

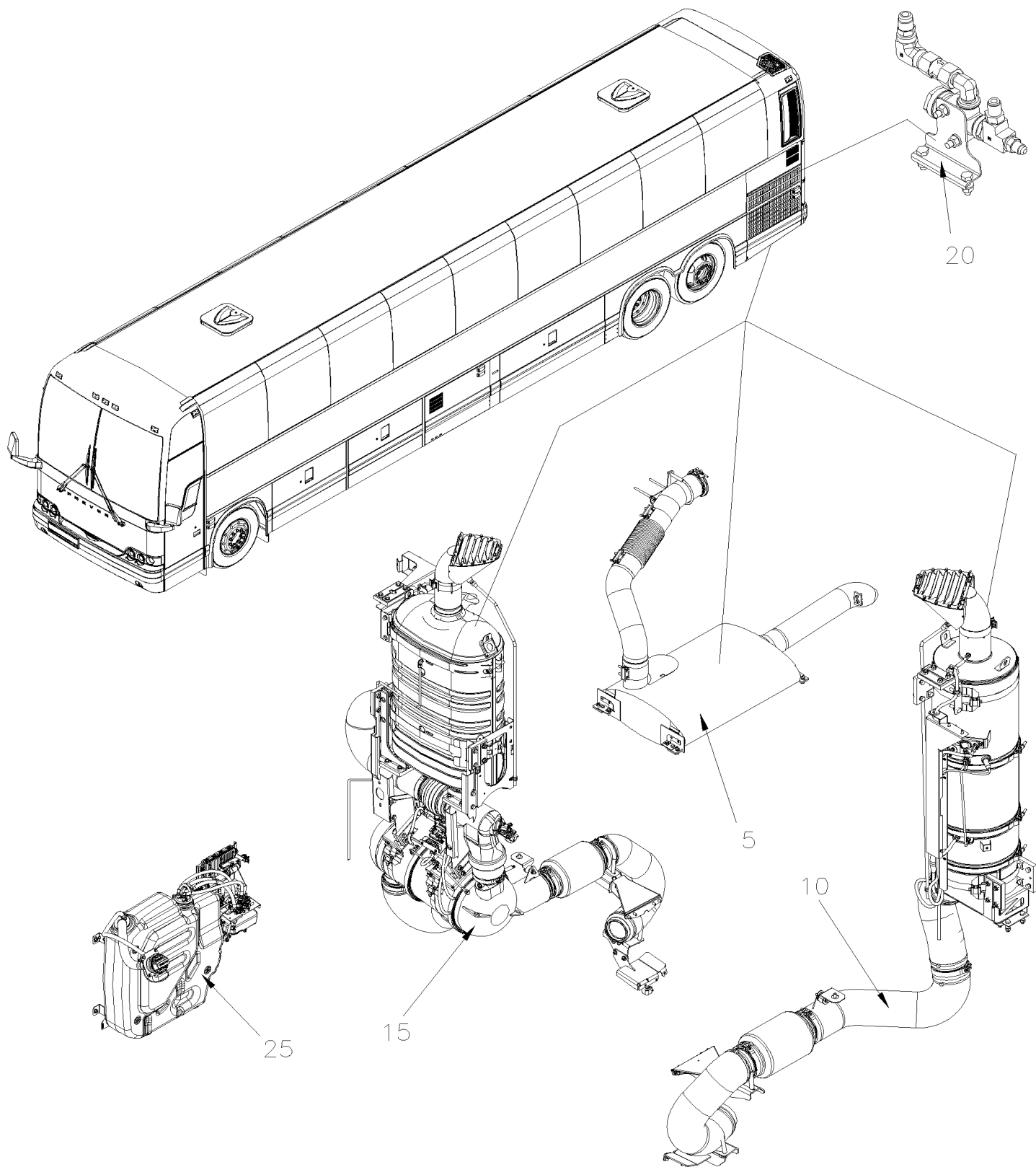
Article#	Pièces	Description	QTÉ	Notes
1	459223	SUPPORT	4	
3	500414	VIS AUTOTARAUDEUSE TETE BOMBE PHILLIPS #10x3/4 SS	8	
4	218780	TUBE ENTREE D'AIR	1	
5	459220P	CONDUIT D'ADMISSION ASS.	1	
9	504488	RIVET "MAGNA-LOK" TETE BOMBE 3/16x17/64 SS	AR	
11	503743	BOYAU FLEXIBLE / TUYAU VENTILLATION 8" I.D. X 25' THERMOPLASTIC	AR	
12	504415	BRIDE DE SERRAGE / 7"1/4-9"1/4 SS / HS-152	2	
14	459216P	CONDUIT D'ADMISSION ASS.	1	
15	459217P	CONDUIT D'ADMISSION ASS.	1	
NS	684517	ADHESIF SIMSON #SR 70-03 / GRIS / 310ml CARTRIDGE	AR	

De 7-8754

Date:07-2024

X3-04

SYSTEME D'ECHAPPEMENT



De 7-8754	Date:07-2024	X3-04
SYSTEME D'ECHAPPEMENT		

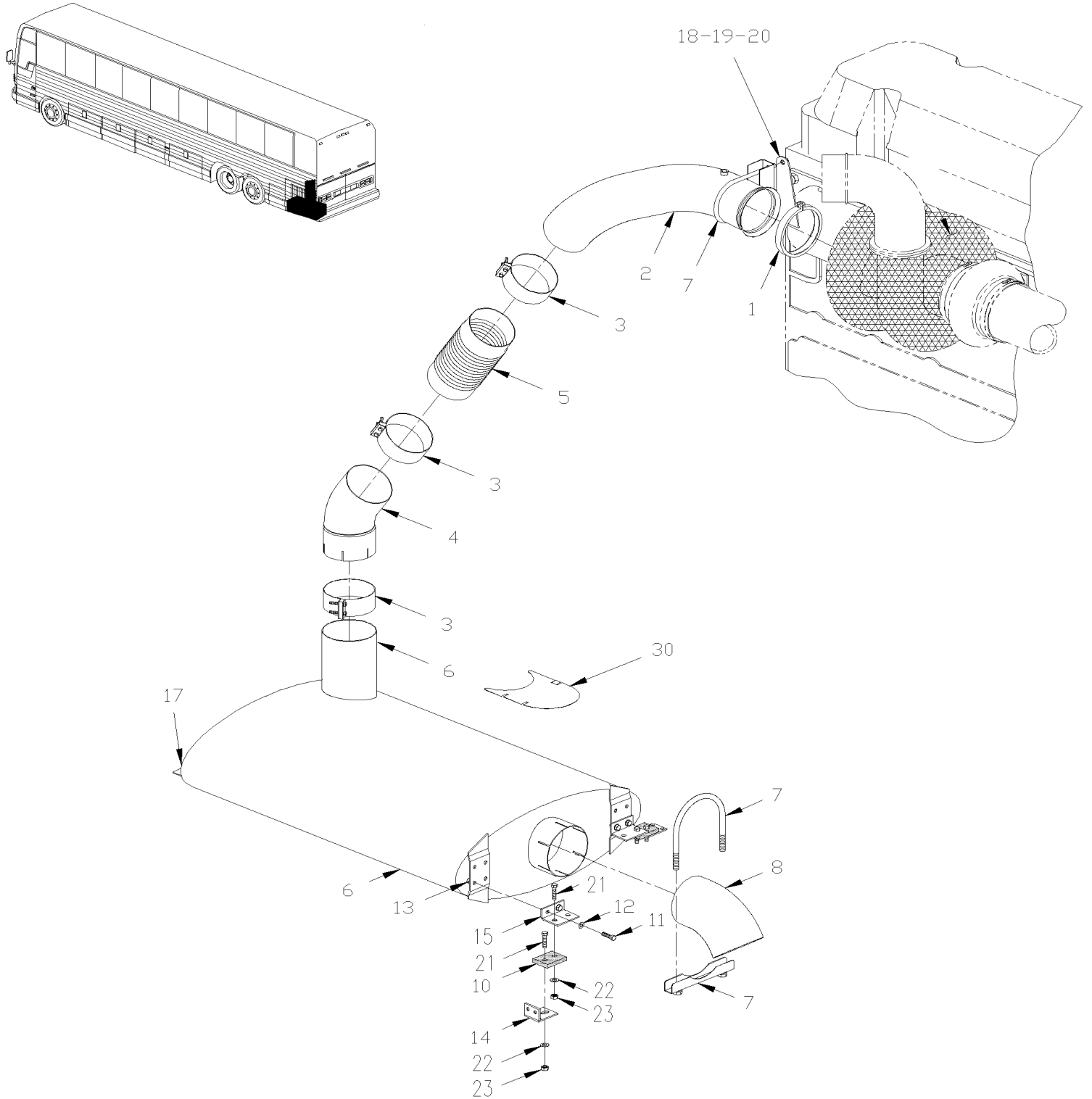
Article#	Pièces	Description	QTÉ	Notes
5	X3-0405-00	INSTALLATION SILENCIEUX AVEC DETROIT S-60 De 7-8754 À 8-9276		
10	X3-0405-01	INST. SILENCIEUX AVEC FILTRE PARTICULE AVEC DETROIT S-60 De 8-9277 À B-5001		
10	X3-0405-02	INST. SILENCIEUX AVEC FILTRE PARTICULE AVEC VOLVO D13 De 8-9457 À B-5001		
15	X3-0405-03	INST. SILENCIEUX AVEC DPF & SCR AVEC VOLVO D13 De B-5002 À K-6492		
15	X3-0405-04	INST. SILENCIEUX AVEC DPF & SCR AVEC VOLVO D13 De L-6493		
20	X3-0405-10	7TH INJECTEUR / SYSTEME D'ECHAPPEMENT VOLVO D13 De 9-9614 À B-5074		
20	X3-0405-11	7TH INJECTEUR / SYSTEME D'ECHAPPEMENT VOLVO D13 De B-5075 À H-6179		
20	X3-0405-12	7TH INJECTEUR / SYSTEME D'ECHAPPEMENT VOLVO D13 - GHG17 De H-6180		
25	X3-0410-00	RESERVOIR UREE ASS De A-9926 À A-9926		
25	X3-0410-00	RESERVOIR UREE ASS De A-9907 À A-9907		
25	X3-0410-01	RESERVOIR UREE ASS De B-5002		

De 7-8754 À 8-9276

Date:07-2024

PAGE:X3-0405-00

INSTALLATION SILENCIEUX AVEC DETROIT S-60



De 7-8754 À 8-9276	Date:07-2024	PAGE:X3-0405-00
INSTALLATION SILENCIEUX AVEC DETROIT S-60		

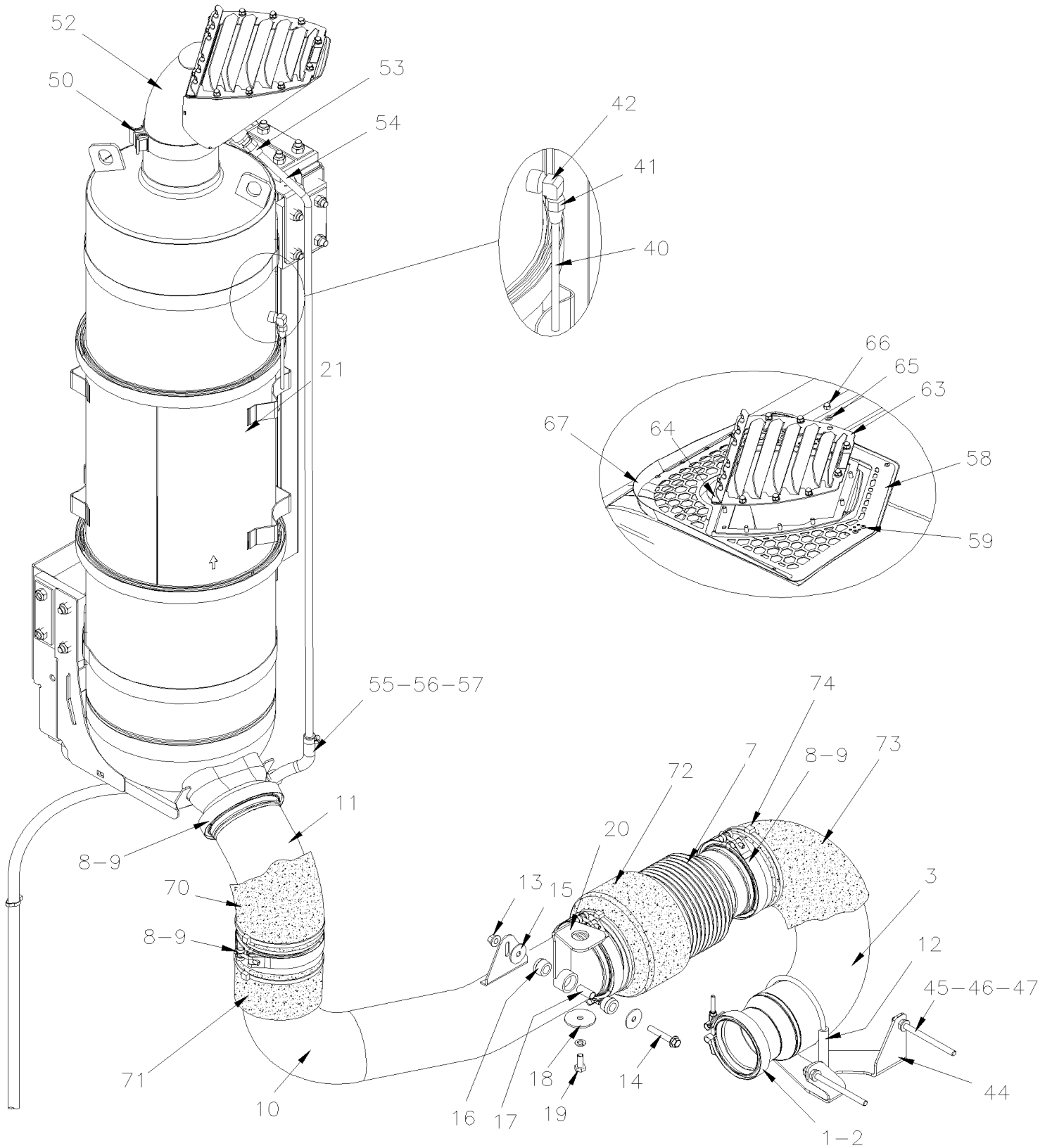
Article#	Pièces	Description	QTÉ	Notes
1	540056	BRIDE EN "V" / 5.588" I.D.	1	
2	040542	TUYAU / AVEC SERIES 60	1	
3	540024	COLLET 5" I.D.x3"	3	
4	040543	TUYAU, COUDE	1	
5	540031	TUYAU FLEXIBLE (ECHAP.) 5" I.D. x 11.87"	1	
6	540045	MUFFLER ASSY	1	
. NS	503008	. ECRU RESSORT EN "U" M8-1.25 0.6-4.0	16	
6	540053	MUFFLER ASSY SS	AR	
7	540018	BRIDE EN "U" / (TYPE GUILLOTINE) / 5" I.D.	1	
8	040563	TUYAU D'ECHAPPEMENT	1	
10	040988	ATTACHE DE SILENCIEUX	8	S
11	502862	VIS A TETE HEXAGONAL M8-1.25x20 G8.8 N500	8	
12	500942	RONDELLE FREIN FENDUE 8.1x14.8x2.0 N500	8	
14	260632	SUPPORT	2	
14	260936	SUPPORT	1	
14	260934	SUPPORT	1	
NS	217912	SUPPORT	2	
15	040465	SUPPORT ANGULAIRE 30MM x 54MM x 72MM	4	
17	X3-1894-05	STRUCTURE ARRIERE GAUCHE		
18	040561	SUPPORT, TUYAU	1	
19	510626	GOUJON M10-1.5 x 120	2	
20	500680	ECROU HEX STOVER M10-1.5 Z050	2	
21	500065	VIS A TETE HEXAGONAL M10-1.5x30 G10.9 DP	4	
22	500832	RONDELLE PLATE .406x.812x.065 N500	8	
23	5001758	ECROU HEX STOVER M10-1.5 N500	4	
30	040559	PLAQUE DE FERMETURE	1	
30	500526	VIS AUTOTARAUEUSE TETE HEX EPAULEMENT #12x3/4 N500	2	
		S) SERVICE		

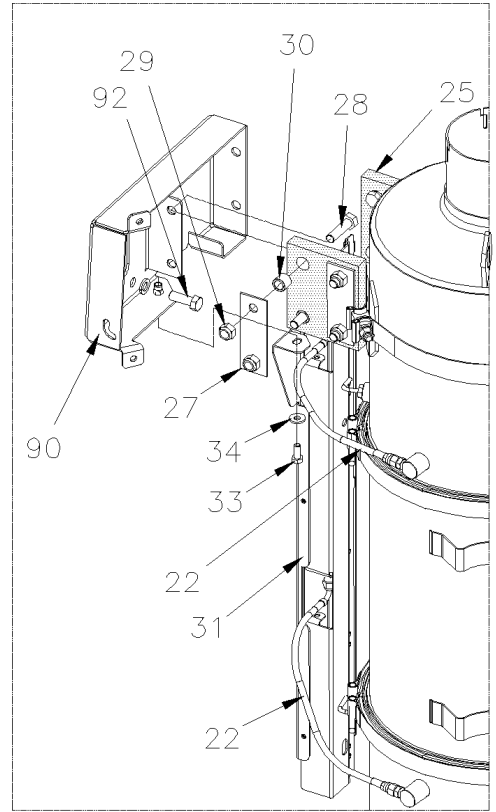
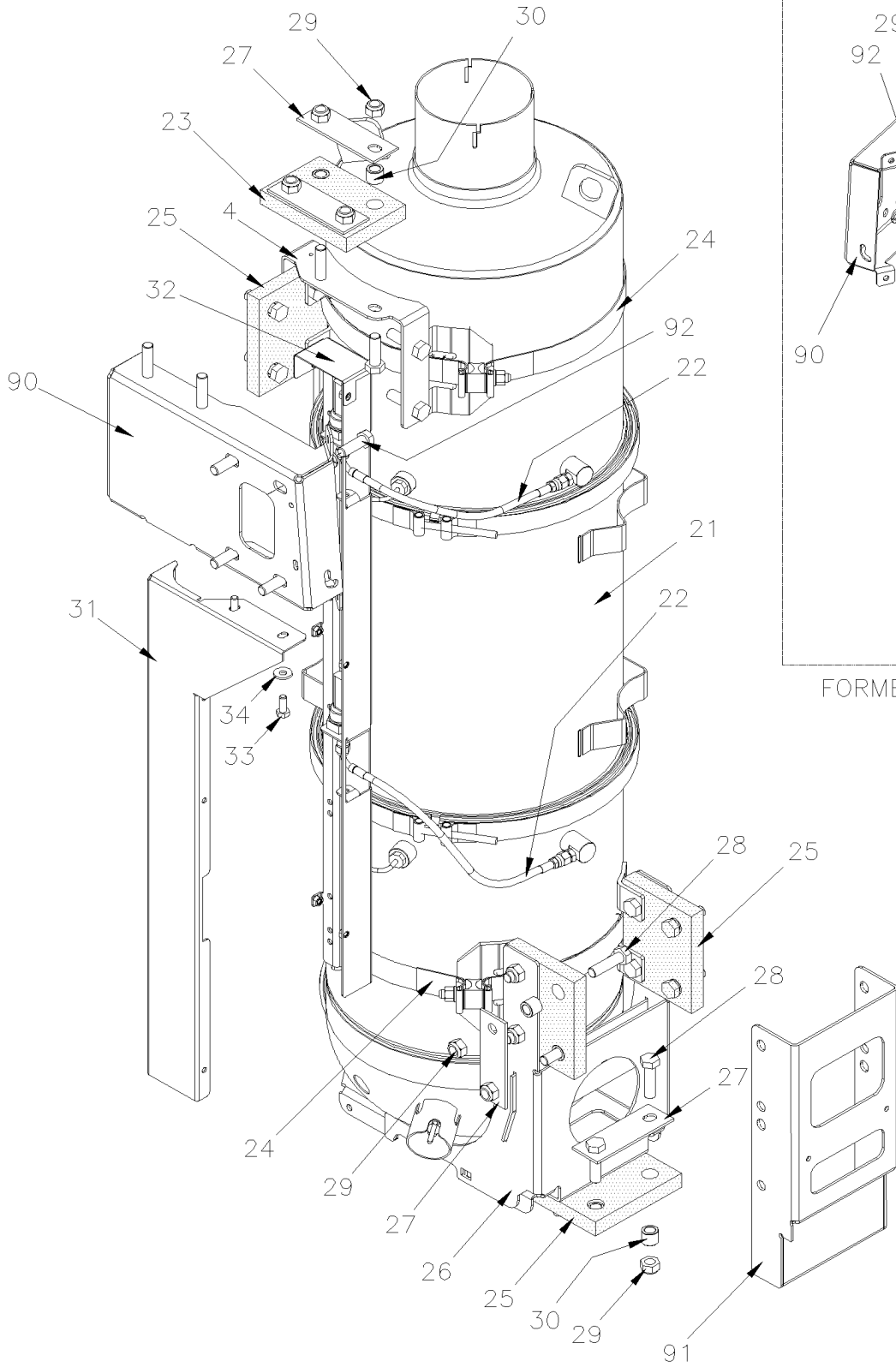
De 8-9277 À B-5001

Date:07-2024

PAGE:X3-0405-01

INST. SILENCIEUX AVEC FILTRE PARTICULE AVEC DETROIT S-60





De 8-9277 À B-5001

Date:07-2024

PAGE:X3-0405-01

INST. SILENCIEUX AVEC FILTRE PARTICULE AVEC DETROIT S-60

Article#	Pièces	Description	QTÉ	Notes
1	540062	COLLET EN V 4.75" I.D.	1	
2	21048738	JOINT D'ETANCHEITE 4.81" I.D. BRIDE EN "V"	1	
3	040630	TUYAU D'ECHAPPEMENT EN "U"	1	
3	041142	RENFORCEMENT EN "U"	1	I
4	040688	SUPPORT, FILTRE PARTICULE À A-9953	1	
4	040923	SUPPORT, FILTRE PARTICULE De A-9954	1	
. NS	503702	. BIOYAU / (SAFETY STRIPE) / 3/8" I.D. 50' / S.L. De A-9954	AR	
. NS	992081	. BRIDE DE SERRAGE / 12MM/22MM De A-9954	1	
7	540066	TUYAU FLEXIBLE (ECHAP.) 5" I.D. x 14.49"	1	
8	21021850	BRIDE EN "V" (UTILISE AVEC JOINT) 5.91" I.D.	4	
9	21048740	JOINT D'ETANCHEITE 5.91" I.D. BRIDE EN "V"	4	
10	040675	TUYAU D'ECHAPPEMENT / CENTRAL	1	
11	040657	TUYAU D'ECHAPPEMENT / HAUT	1	
12	540018	BRIDE EN "U" / (TYPE GUILLOTINE) / 5" I.D.	2	
13	5001595	VIS TETE HEX EPAULEMENT M10-1.5x60 G8.8 G500	1	
14	971098	ECROU HEX EPAULEMENT STOVER M10-1.5 G8 ZP	1	
15	500261	RONDELLE PLATE .390x1.500x.083 N500	2	
16	661074	MANCHON / CAOUTCHOUC ¾" x 5/8" I.D.	2	
17	505217	SPACER 7/16 x 1 1/4	1	
18	040627	RONDELLE PLATE 10.5x54x11GA SS	1	
18	3852496	RONDELLE FREIN FENDUE 10.2x18.1x2.2 ZG603	1	
19	502804	VIS A TETE HEXAGONAL M10-1.5x25 G8.8 N500	1	
20	040639	ATTACHE, TUYAU ECHAPPEMENT(SOUDE)	1	
21	540065	FILTRE A PARTICULE De 8-9277	1	
22	040620	BOYAU ASS TEFLON #4 240MM	1	
22	040744	BOYAU ASS TEFLON #4 280MM	1	
23	040579	CONNECTION EN CAOUTCHOUC 135MM x 93MM À 9-9595	1	
23	21120785	CONNECTION EN CAOUTCHOUC 135MM x 93MM De 9-9596	1	
24	040603	SUPPORT	2	
. A	5001801	. VIS TETE HEX EPAULEMENT M10-1.5x55 G10.9 N500	1	
. B	540085	. ESPACEUR EN DEMIE-LUNE	2	
. C	540086	. ESPACEUR EN FORME D'ENCLUME	1	
. D	5001758	. ECROU HEX STOVER M10-1.5 N500	1	
25	040574	CONNECTION EN CAOUTCHOUC 135MM x 107MM	4	
26	040578	SUPPORT, FILTRE A PARTICULE À 8-9389	1	
26	040725	SUPPORT, FILTRE A PARTICULE De 8-9390 À A-9953	1	
26	040926	SUPPORT, FILTRE A PARTICULE De A-9954	1	
27	040575	PLAQUE D'ATTACHE 120MM X 40MM À 9-9595	6	
27	21138255	PLAQUE D'ATTECHEMENT De 9-9596	6	
28	5001338	VIS A TETE HEXAGONAL M12-1.75x45 G10.9 N500	AR	
29	500811	ECROU HEX STOVER M12-1.75 G500	AR	
30	040680	ESPACEUR 3/4" O.D. X 16MM SS À A-9972	AR	

De 8-9277 À B-5001	Date:07-2024	PAGE:X3-0405-01
INST. SILENCIEUX AVEC FILTRE PARTICULE AVEC DETROIT S-60		

Article#	Pièces	Description	QTÉ	Notes
30	040937	ESPACEUR 3/4" O.D. X 16MM ST De A-9973	AR	
31	040716	SUPPORT CABLAGE, FILTRE PARTICULE VOLVO À A-9953	1	
31	040930	SUPPORT CABLAGE, FILTRE PARTICULE VOLVO De A-9954	1	
32	040667	SUPPORT CABLAGE, FILTRE PARTICULE VOLVO	1	
33	502862	VIS A TETE HEXAGONAL M8-1.25x20 G8.8 N500	2	
34	500321	RONDELLE "BELLEVILLE" .331x.827x.098 N500	2	
NS	5001337	ECROU INSERTION FL HEX M8-1.25 0.5-3.0 Z050	2	
40	040621	TUBE DRAIN 1/4" O.D. 128MM COPPER	1	
41	501012	ECROU LONG / TYPE SAE 45° / #4FL-F BR	1	
42	501037	COUDE MALE 90° / TYPE SAE 45° / #4FL-Mx1/4NPT-M BR	1	
44	040635	SUPPORT TUYAU EN "U"	1	
45	510626	GOUJON M10-1.5 x 120	2	
46	960143	RONDELLE PLATE 10.5x26.0x2.0 ZP	2	
47	5001758	ECROU HEX STOVER M10-1.5 N500	2	
50	540067	COLLET 5" I.D.x1.25"	1	
52	040592	BUSE MARCHE ENTREE ASS. À 8-9425	1	
52	040719	BUSE MARCHE ENTREE ASS. De 8-9426 À 9-9595	1	
52	21102422	BUSE MARCHE ENTREE ASS. De 9-9596	1	
53	640873	RACCORD MALE / TYPE "AB" / #8x1/2NPT-M BR	1	
54	040599	TUBE DRAIN 1/2" O.D. 1354MM SS W/BEND À 8-9389	1	
54	040723	TUBE DRAIN 1/2" O.D. 1472MM SS W/BEND De 8-9390	1	
55	040638	BOYAU DRAIN / 1/2" I.D. 1600MM À A-9743	1	
. NS	503593	. BOYAU FC-505-10 / FREON R-134a À A-9743	AR	
55	040780	BOYAU DRAIN / 1/2" I.D. 1600MM De A-9744	1	S
. NS	503765	. BOYAU GH-134-10/ FREON R-12 & R-134a De A-9744	AR	S
NS	504018	BRIDE DE SERRAGE / 7/16"-1" SS / HS-8 À 8-9389	1	
56	952631	COLLET DE RETENUE / 3/4" I.D.	1	
57	955269	VIS A TETE HEXAGONAL M6-1.0x12 G8.8 ZG603	1	
57	502681	ECROU HEX BAGUE DE NYLON M6-1.0 N500 G8	1	
58	040590	GRILLE DE PLAFOND	1	
NS	040710	BOYAU ADAPTATEUR, ECHAPPEMENT AVEC DIFFUSEUR TOIT POUR VENTILATION GARAGE	1	
. NS	5001685	. VIS DE SERRAGE A MAIN EPAULEMENT 1/4-20x1 1/2 SS	2	
59	500952	VIS AUTOTARAUDEUSE TETE BOMBE PHILLIPS #8x1/2 SS	15	
63	040668	GRILLE DU DIFFUSEUR (SOUDEE) À 8-9535	1	
63	040747	GRILLE DU DIFFUSEUR (SOUDEE) De 8-9536 À 9-9595	1	
63	21139384	GRILLE DU DIFFUSEUR (SOUDEE) De 9-9596	1	
64	040161	PLAQUE D'AVERTISSEMENT À 9-9595	1	
64	21139388	PLAQUE D'AVERTISSEMENT De 9-9596	1	
65	502573	RONDELLE PLATE 6.4x12.5x1.6 SS	10	
66	5001684	ECROU HEX BORGNE M6-1.0 SS	10	
67	040745	DEFLECTEUR, ECHAPPEMENT XL2 De 8-9536	1	

De 8-9277 À B-5001	Date:07-2024	PAGE:X3-0405-01
INST. SILENCIEUX AVEC FILTRE PARTICULE AVEC DETROIT S-60		

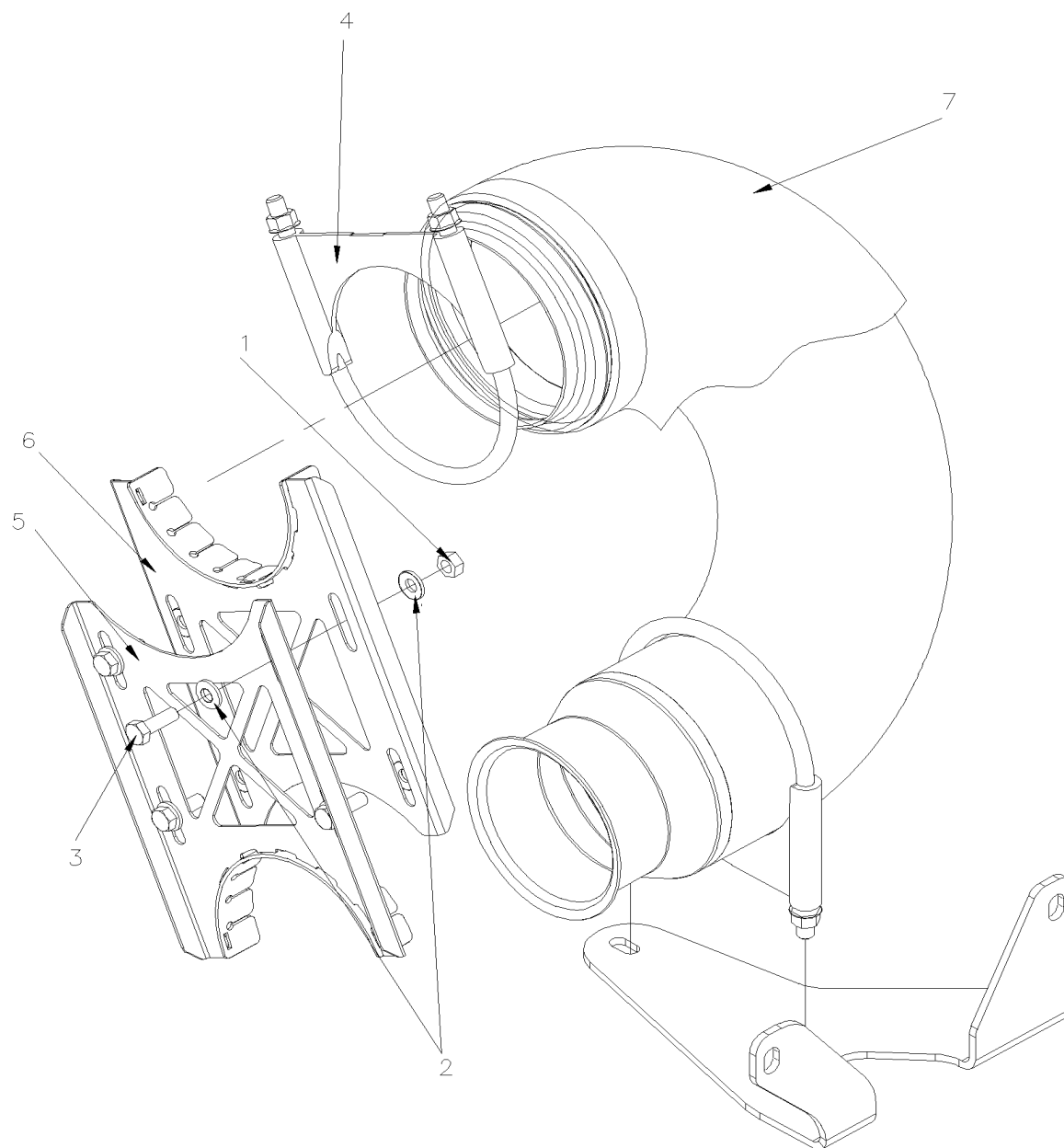
Article#	Pièces	Description	QTÉ	Notes
70	040693	ENVELOPPE, TUYAU ECHAPPEMENT	1	
71	040676	ENVELOPPE TUYAU D'ECHAPPEMENT	1	
72	040692	ENVELOPPE, TUYAU ECHAPPEMENT	1	
73	040640	ENVELOPPE TUYAU D'ECHAPPEMENT	1	
74	504737	ATTACHE CABLE / .300" X 30"1/2	AR	
90	040576	SUPPORT, FILTRE PARTICULE	1	F
90	040690	SUPPORT, FILTRE PARTICULE	1	C
91	216046	SUPPORT, FILTRE A PARTICULE	1	
92	500806	VIS A TETE HEXAGONAL M12-1.75X35 G10.9 G500	4	
92	500747	RONDELLE FREIN FENDUE 12.2x21.1x2.5 N500	4	
		C) ACTUEL		
		F) ANCIEN		
		I) POUR AMÉLIORATION DU PRODUIT		
		S) SERVICE		

De 8-9277 À B-5001

Date:07-2024

PAGE:041142

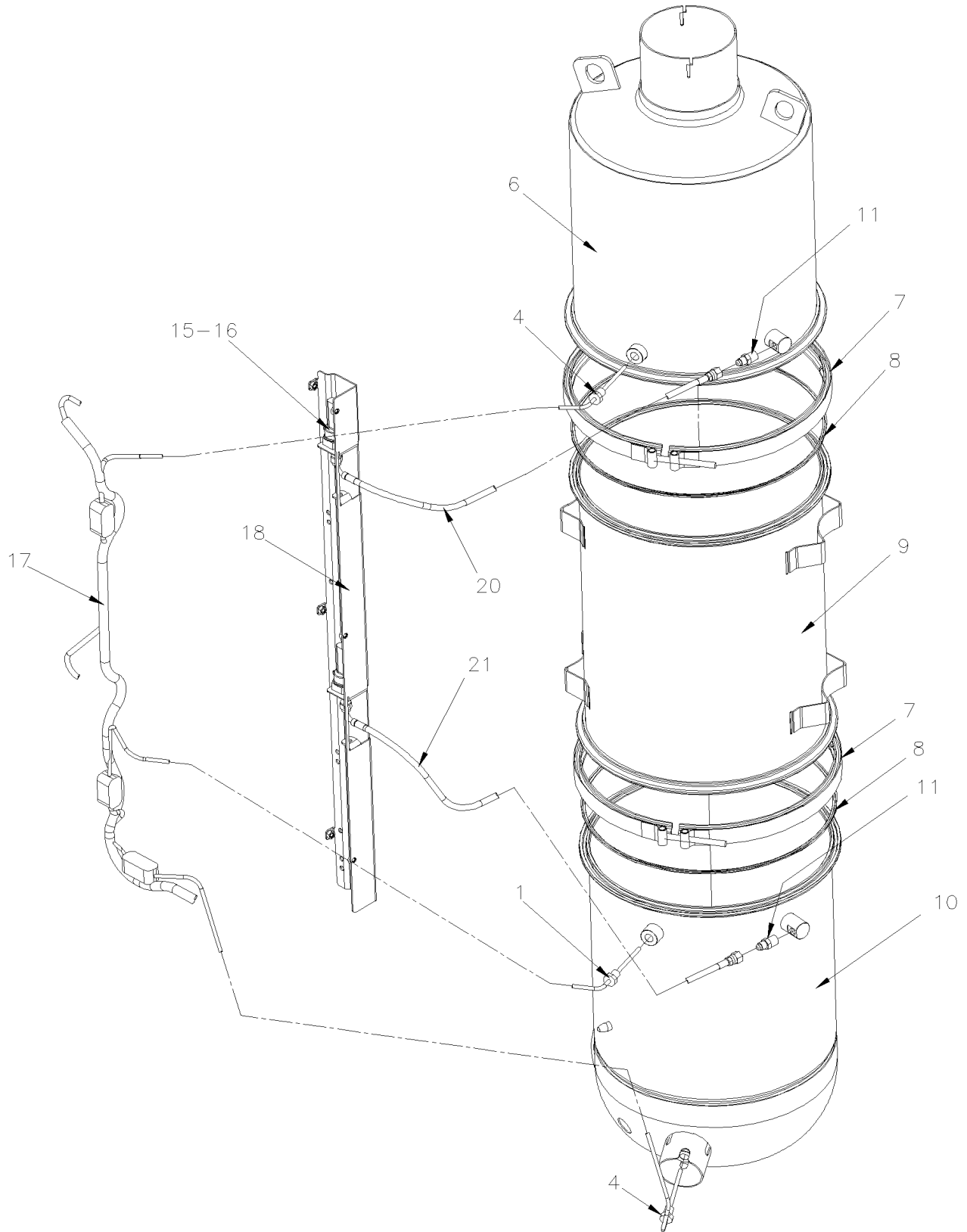
RENFORCEMENT EN "U"



De 8-9277 À B-5001	Date:07-2024	PAGE:041142
RENFORCEMENT EN "U"		

Article#	Pièces	Description	QTÉ	Notes
1	5001740	ECROU HEX STOVER M8-1.25 N500	4	
2	5001868	RONDELLE "BELLEVILLE" 8.4x18x2 SS	8	
3	502780	VIS A TETE HEXAGONAL M8-1.25x25 SS BK	4	
4	540018	BRIDE EN "U" / (TYPE GUILLOTINE) / 5" I.D.	1	
5	046572	SUPPORT TUYAU BAS	1	
6	046571	SUPPORT TUYAU HAUT	1	
7	041090	ENVELOPPE, TUYAU ECHAPPEMENT	1	

FILTRE A PARTICULE



De 8-9277	Date:07-2024	PAGE:540065
FILTRE A PARTICULE		

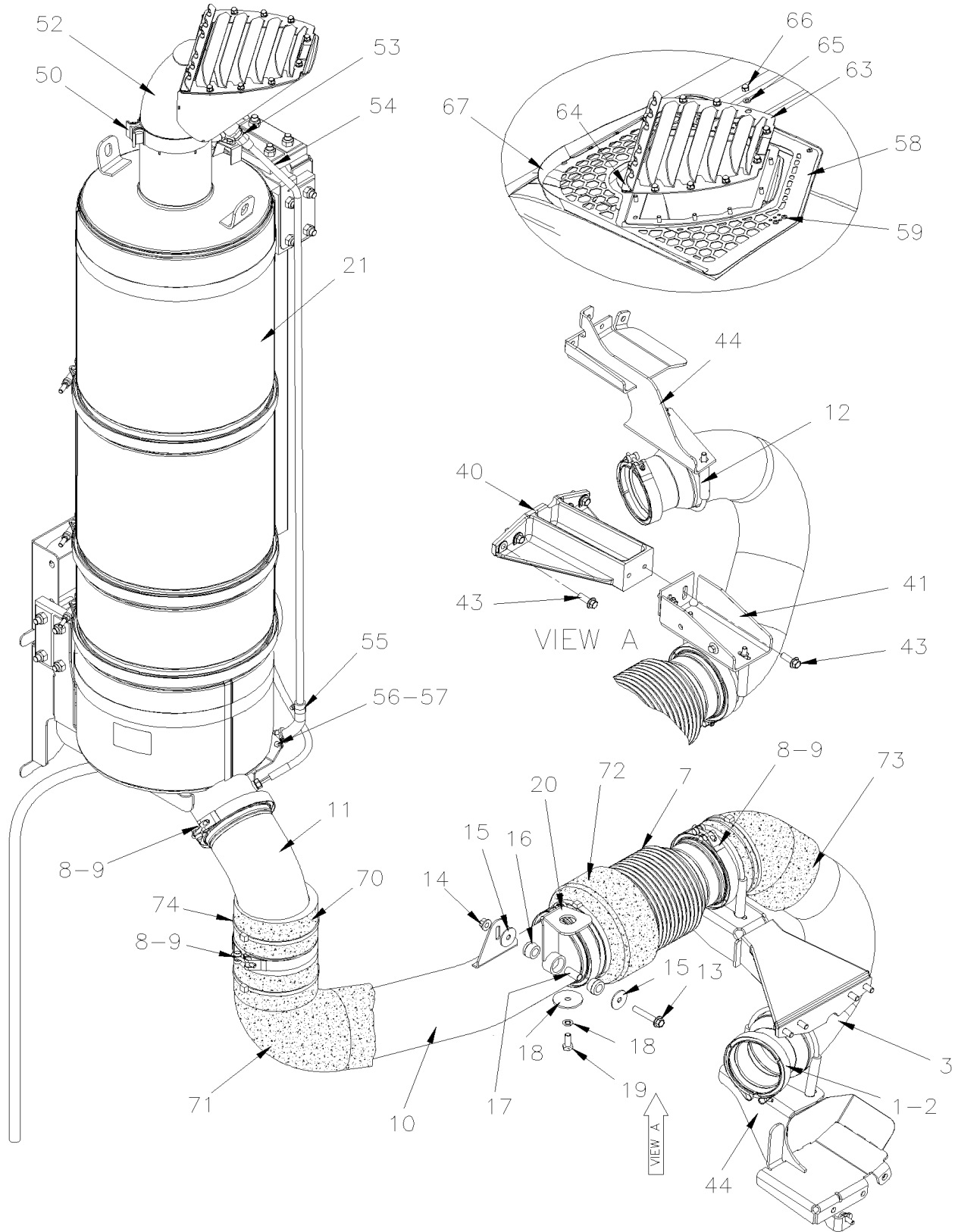
Article#	Pièces	Description	QTÉ	Notes
		FILTRE A PARTICULE	1	
1	540015	. CAPTEUR DE TEMPERATURE	1	
4	19512112	. CAPTEUR DE TEMPERATURE DOC INLET	2	
6	540003	. MODULE 12" ATD DE SORTIE TRAPPE PLUIE	1	
7	19512113	. COLLET DE RETENUE, V-BAND	2	
8	19512114	. JOINT D'ETANCHEITE EN "V"	2	
9	540002	. DPF FILTRE A PARTICULE, NEUF	1	
10	540037	. MODULE 12", NOUVEAU A/ CARCASSE	1	
11	19512115	. RACCORD	1	
15	19512116	. CAPTEUR, DPF PRESSURE 40KPA GAGE ATD	2	
16	540004	. ÉCROU DE BLOCAGE HEX 7/16-20 SS	2	
17	540011	. CABLAGE DE DPF	1	
18	540005	. SUPPORT DE MONTAGE CAPTEUR	1	
20	040744	BOYAU ASS TEFLON #4 280MM	1	
21	040620	BOYAU ASS TEFLON #4 240MM	1	

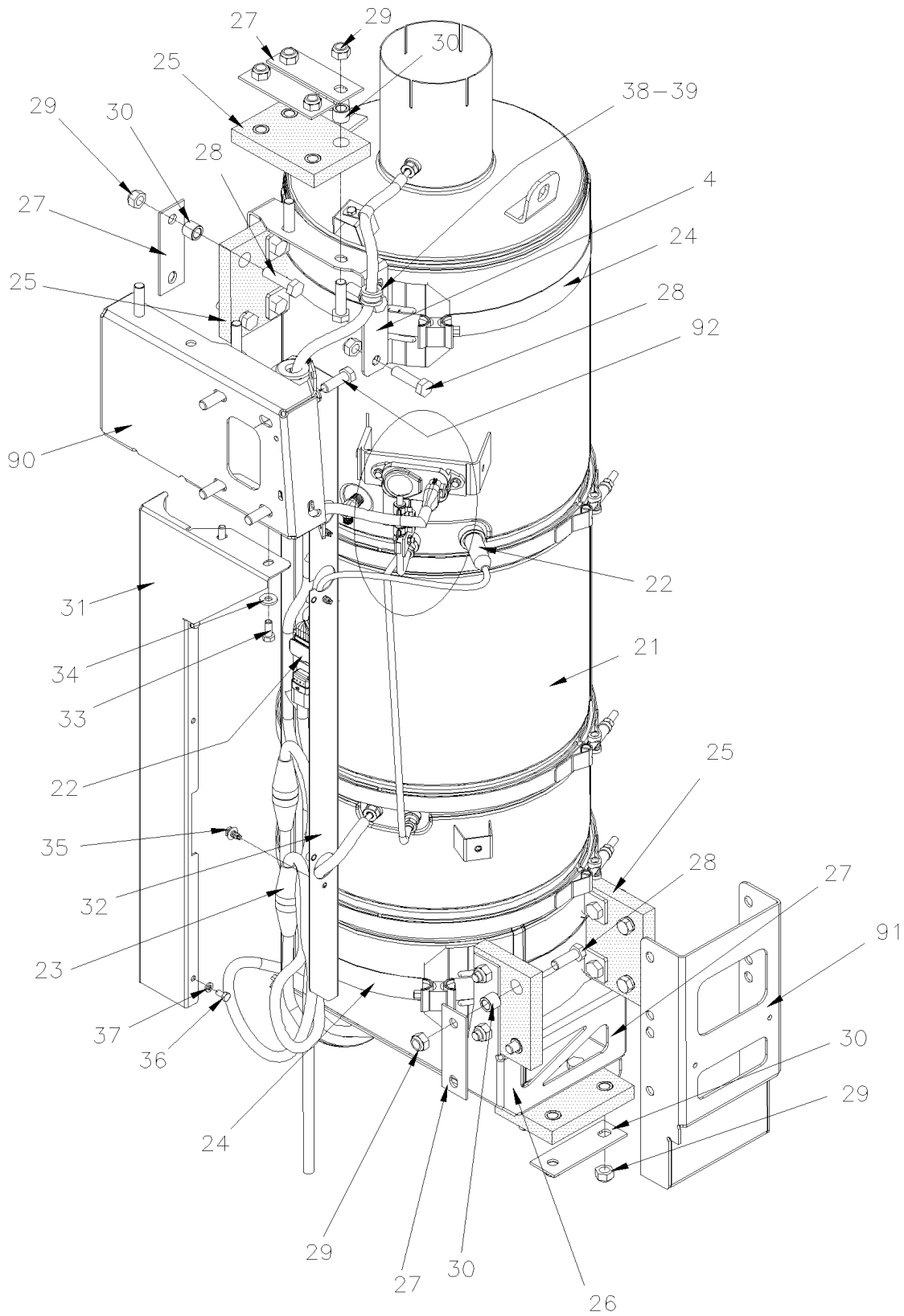
De 8-9457 À B-5001

Date:07-2024

PAGE:X3-0405-02

INST. SILENCIEUX AVEC FILTRE PARTICULE AVEC VOLVO D13





De 8-9457 À B-5001

Date:07-2024

PAGE:X3-0405-02

INST. SILENCIEUX AVEC FILTRE PARTICULE AVEC VOLVO D13

Article#	Pièces	Description	QTÉ	Notes
1	21060426	BRIDE EN "V" (UTILISE AVEC JOINT) 4.81" I.D.	1	
2	21048738	JOINT D'ETANCHEITE 4.81" I.D. BRIDE EN "V"	1	
3	040651	TUYAU D'ECHAPPEMENT EN "U"	1	
4	040687	SUPPORT, FILTRE PARTICULE À 9-9595	1	
4	21138599	SUPPORT, FILTRE PARTICULE De 9-9596 À A-9953	1	
4	040929	SUPPORT, FILTRE PARTICULE De A-9954	1	
7	540066	TUYAU FLEXIBLE (ECHAP.) 5" I.D. x 14.49"	1	
8	21021850	BRIDE EN "V" (UTILISE AVEC JOINT) 5.91" I.D.	4	
9	21048740	JOINT D'ETANCHEITE 5.91" I.D. BRIDE EN "V"	4	
10	040656	TUYAU D'ECHAPPEMENT / CENTRAL	1	
11	040657	TUYAU D'ECHAPPEMENT / HAUT	1	
12	540018	BRIDE EN "U" / (TYPE GUILLOTINE) / 5" I.D.	2	
13	5001595	VIS TETE HEX EPAULEMENT M10-1.5x60 G8.8 G500	1	
14	971098	ECROU HEX EPAULEMENT STOVER M10-1.5 G8 ZP	1	
15	500261	RONDELLE PLATE .390x1.500x.083 N500	2	
16	661074	MANCHON / CAOUTCHOUC ¾" x 5/8" I.D.	2	
17	505217	SPACER 7/16 x 1 1/4	1	
18	040627	RONDELLE PLATE 10.5x54x11GA SS	1	
18	3852496	RONDELLE FREIN FENDUE 10.2x18.1x2.2 ZG603	1	
19	502804	VIS A TETE HEXAGONAL M10-1.5x25 G8.8 N500	1	
20	040639	ATTACHE, TUYAU ECHAPPEMENT(SOUDE)	1	
21	20944629	FILTRE A PARTICULE DIESEL De 8-9259 À 8-9295	1	
. NS	Refer To Volvo	. POUR LES PIECES DE SERVICE VOIR IMPACT De 8-9259 À 8-9295	1	V
. NS	Refer To Volvo	. OU CONTACTER LE BUREAU DE PRISE DE COMMANDE De 8-9259 À 8-9295	1	V
21	21096838	FILTRE A PARTICULE DIESEL De 8-9296	1	
. NS	Refer To Volvo	. POUR LES PIECES DE SERVICE VOIR IMPACT De 8-9296		V
. NS	Refer To Volvo	. OU CONTACTER LE BUREAU DE PRISE DE COMMANDE De 8-9296		V
21	85000725	FILTRE A PARTICULE (reman) De 8-9296	1	
. NS	Refer To Volvo	. POUR LES PIECES DE SERVICE VOIR IMPACT De 8-9296		V
. NS	Refer To Volvo	. OU CONTACTER LE BUREAU DE PRISE DE COMMANDE De 8-9296		V
22	20789066	CAPTEUR NOX ASS AVEC CABLE À 8-9513	1	
22	21069361	CAPTEUR NOX ASS AVEC CABLE De 8-9514	1	
23	20891130	CABLE ASS MODULE CAPTEUR	1	
24	040623	SUPPORT À 9-9595	2	
24	21120780	SUPPORT De 9-9596	1	
25	040579	CONNECTION EN CAOUTCHOUC 135MM x 93MM À 9-9595	5	
25	21120785	CONNECTION EN CAOUTCHOUC 135MM x 93MM De 9-9596	1	
26	040636	SUPPORT, FILTRE A PARTICULE PROTO	1	
26	040726	SUPPORT, FILTRE A PARTICULE À 9-9595	1	
26	21102659	SUPPORT, FILTRE A PARTICULE De 9-9596 À A-9953	1	
26	040931	SUPPORT, FILTRE A PARTICULE De A-9954	1	
27	040575	PLAQUE D'ATTACHE 120MM X 40MM À 9-9595	6	

De 8-9457 À B-5001

Date:07-2024

PAGE:X3-0405-02

INST. SILENCIEUX AVEC FILTRE PARTICULE AVEC VOLVO D13

Article#	Pièces	Description	QTÉ	Notes
27	21138255	PLAQUE D'ATTECHEMENT De 9-9596	1	
28	5001338	VIS A TETE HEXAGONAL M12-1.75x45 G10.9 N500	AR	
29	500811	ECROU HEX STOVER M12-1.75 G500	AR	
30	040680	ESPACEUR 3/4" O.D. X 16MM SS À A-9973	AR	
30	040937	ESPACEUR 3/4" O.D. X 16MM ST De A-9974	AR	
31	040689	SUPPORT CABLAGE, FILTRE PARTICULE VOLVO À A-9953	1	
31	040928	SUPPORT CABLAGE, FILTRE PARTICULE VOLVO De A-9954	1	
32	041068	SUPPORT CABLAGE À A-9953	1	
32	040924	SUPPORT CABLAGE De A-9954	1	
NS	955269	VIS A TETE HEXAGONAL M6-1.0x12 G8.8 ZG603	2	
NS	500877	RONDELLE PLATE .250x.562x.065 N500	2	
NS	504264	PASSE-FIL / .750x1.250x.062x.250x1.625	1	
33	502862	VIS A TETE HEXAGONAL M8-1.25x20 G8.8 N500	2	
34	500321	RONDELLE "BELLEVILLE" .331x.827x.098 N500	2	
34	5001337	ECROU INSERTION FL HEX M8-1.25 0.5-3.0 Z050	2	
35	509815	ATTACHE CABLE	AR	
36	955269	VIS A TETE HEXAGONAL M6-1.0x12 G8.8 ZG603	2	
37	502853	RONDELLE FREIN FENDUE 6.1x11.8x1.6 N500	2	
38	952629	COLLET DE RETENUE / 5/8" I.D.	1	
39	502868	VIS AUTOTARAUDEUSE TETE GOUTTE PHILLIPS #10-16x1/2 N500	1	
40	040664	SUPPORT, ECHAPPEMENT MOTEUR VOLVO	1	
41	040659	SUPPORT, ECHAPPEMENT MOTEUR VOLVO	1	
43	5001644	VIS TETE HEX EPAULEMENT M10-1.5x30 G8.8 G500	6	
44	040662	ATTACHE, TUYAU EXHAUST (SOUDE)	1	
50	540067	COLLET 5" I.D.x1.25"	1	
51	040617	TUYAU 5" O.D. X 226MM	1	
52	040719	BUSE MARCHE ENTREE ASS. À 9-9595	1	
52	21102422	BUSE MARCHE ENTREE ASS. De 9-9596	1	
53	640873	RACCORD MALE / TYPE "AB" / #8x1/2NPT-M BR	1	
54	040599	TUBE DRAIN 1/2" O.D. 1354MM SS W/BEND À 8-9389	1	
54	040723	TUBE DRAIN 1/2" O.D. 1472MM SS W/BEND De 8-9390	1	
55	040638	BOYAU DRAIN / 1/2" I.D. 1600MM À 8-9389	1	
. NS	503593	. BOYAU FC-505-10 / FREON R-134a À 8-9389	AR	
55	040780	BOYAU DRAIN / 1/2" I.D. 1600MM SERVICE À 8-9389	1	S
. NS	503765	. BOYAU GH-134-10/ FREON R-12 & R-134a À 8-9389	AR	S
NS	504018	BRIDE DE SERRAGE / 7/16"-1" SS / HS-8 À 8-9389	1	
56	952631	COLLET DE RETENUE / 3/4" I.D.	1	
57	955269	VIS A TETE HEXAGONAL M6-1.0x12 G8.8 ZG603	1	
57	502681	ECROU HEX BAGUE DE NYLON M6-1.0 N500 G8	1	
58	040590	GRILLE DE PLAFOND	1	
NS	040710	BOYAU ADAPTATEUR, ECHAPPEMENT AVEC DIFFUSEUR TOIT POUR VENTILATION GARAGE	1	

De 8-9457 À B-5001

Date:07-2024

PAGE:X3-0405-02

INST. SILENCIEUX AVEC FILTRE PARTICULE AVEC VOLVO D13

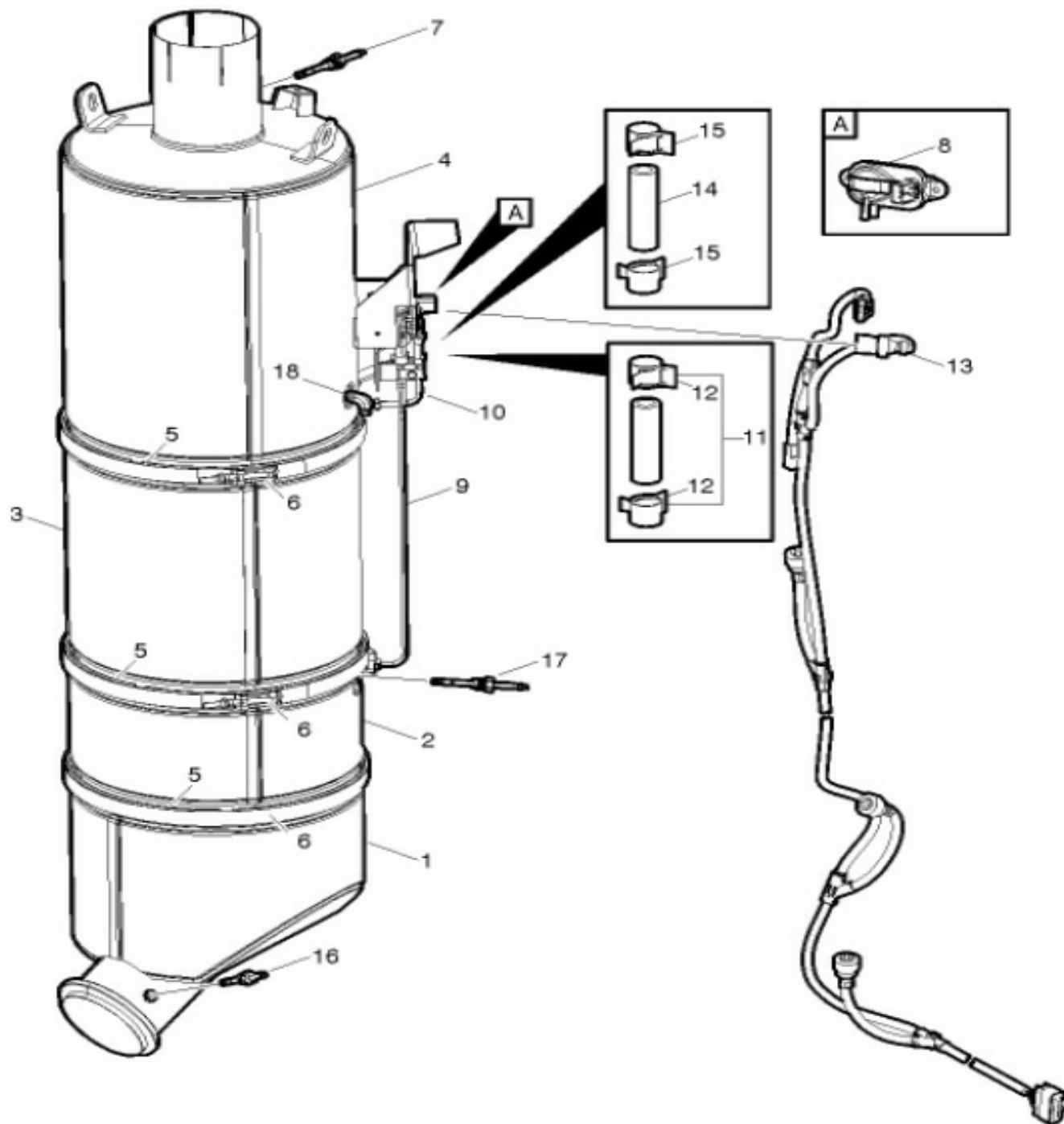
Article#	Pièces	Description	QTÉ	Notes
. NS	5001685	. VIS DE SERRAGE A MAIN EPAULEMENT 1/4-20x1 1/2 SS	2	
59	500952	VIS AUTOTARAUDEUSE TETE BOMBE PHILLIPS #8x1/2 SS	15	
63	040668	GRILLE DU DIFFUSEUR (SOUDEE) À 8-9535	1	
63	040747	GRILLE DU DIFFUSEUR (SOUDEE) De 8-9536 À 9-9595	1	
63	21139384	GRILLE DU DIFFUSEUR (SOUDEE) De 9-9596	1	
64	040161	PLAQUE D'AVERTISSEMENT À 9-9595	1	
64	21139388	PLAQUE D'AVERTISSEMENT De 9-9596	1	
65	502573	RONDELLE PLATE 6.4x12.5x1.6 SS	10	
66	5001684	ECROU HEX BORGNE M6-1.0 SS	10	
67	040745	DEFLECTEUR, ECHAPPEMENT XL2 De 8-9536	1	
70	040693	ENVELOPPE, TUYAU ECHAPPEMENT	1	
71	040661	ENVELOPPE TUYAU D'ECHAPPEMENT	1	
72	040692	ENVELOPPE, TUYAU ECHAPPEMENT	1	
73	040654	ENVELOPPE, TUYAU ECHAPPEMENT	1	
74	504737	ATTACHE CABLE / .300" X 30"1/2	AR	
90	040690	SUPPORT, FILTRE PARTICULE	1	
91	216046	SUPPORT, FILTRE A PARTICULE	1	
92	500806	VIS A TETE HEXAGONAL M12-1.75X35 G10.9 G500	4	
92	500747	RONDELLE FREIN FENDUE 12.2x21.1x2.5 N500	4	
104	VOLVO	MOTEUR VOLVO D-13	1	
		S) SERVICE		
		V) VOIR IMPACT OU CONTACTER LE BUREAU DE PRISE DE COMMANDE		

De 8-9259 À 8-9295

Date:07-2024

PAGE:20944629

FILTRE A PARTICULE DIESEL



De 8-9259 À 8-9295	Date:07-2024	PAGE:20944629
--------------------	--------------	---------------

FILTRE A PARTICULE DIESEL

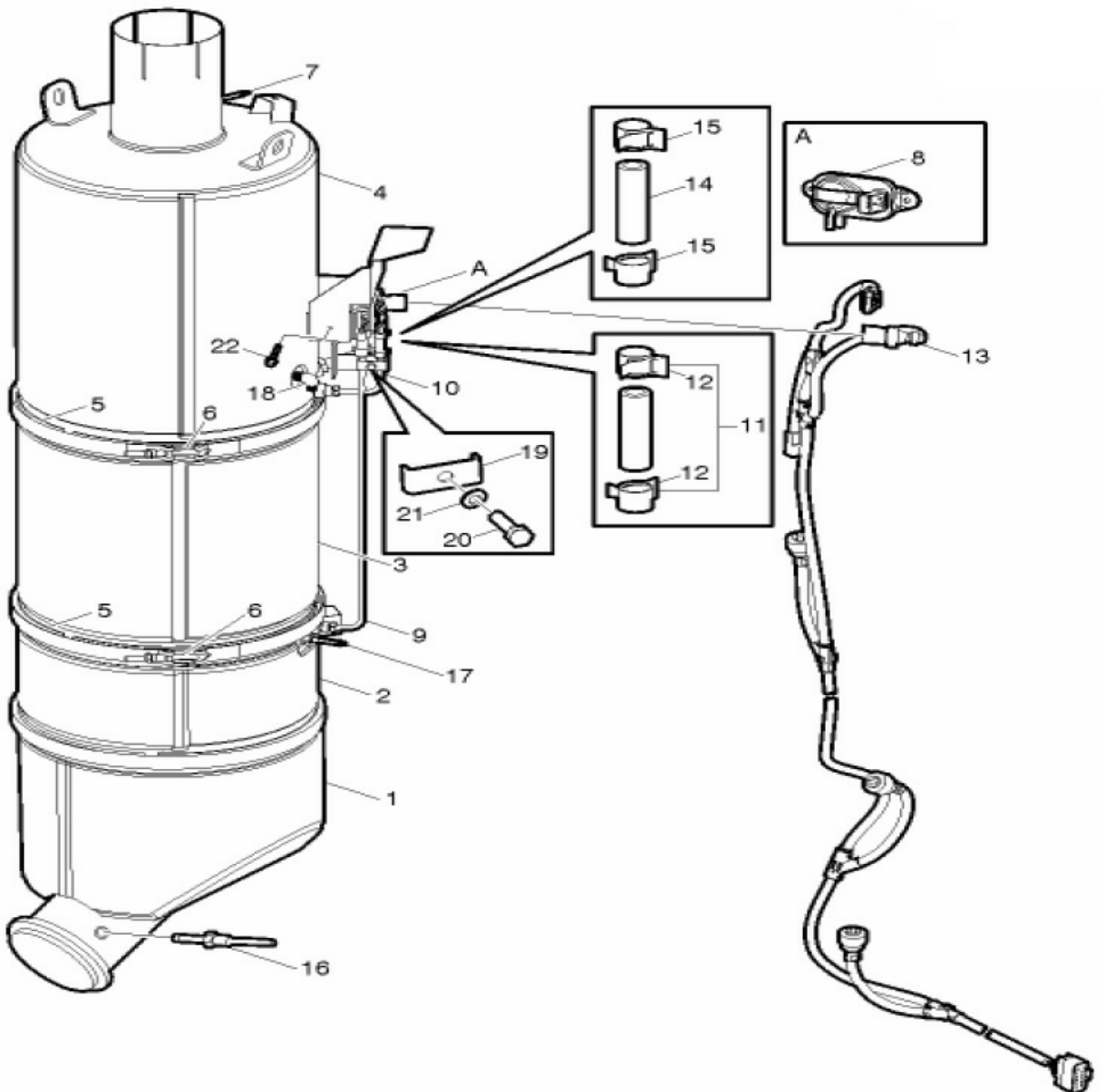
Article#	Pièces	Description	QTÉ	Notes
1	20944633	SILENCIEUX	1	
2	20864129	ÉPURATEUR CATALYTIQUE	1	
3	20864316	FILTRE A PARTICULE	1	
4	20966118	SILENCIEUX	1	
5	20864007	JOINT D'ETANCHEITE FILTRE PARTICULE BRIDE "V"	3	
6	20864019	BRIDE DE SERRAGE	3	
7	20451990	CAPTEUR DE TEMPERATURE STRAIGHT END, 39 HARNESS "	1	
8	20451992	CAPTEUR DIFFERENTIAL PRESSURE	1	
9	20864325	TUBE	1	
10	20906269	TUBE	1	
11	20942072	ENSEMBLE HOSES AND CLAMPS FOR DPF	1	
12	20915806	BRIDE DE SERRAGE	2	
13	21076411	HARNAIS	1	
14	21009859	BOYAU	1	
15	21009862	BRIDE DE SERRAGE	2	
16	21022201	CAPTEUR DE TEMPERATURE STRAIGHT END, 23 HARNESS "	1	
17	21022199	CAPTEUR DE TEMPERATURE 90DEG END, 28 HARNESS "	1	
18	21147959	COUDE	1	

De 8-9296

Date:07-2024

PAGE:21096838

FILTRE A PARTICULE DIESEL



De 8-9296	Date:07-2024	PAGE:21096838
FILTRE A PARTICULE DIESEL		

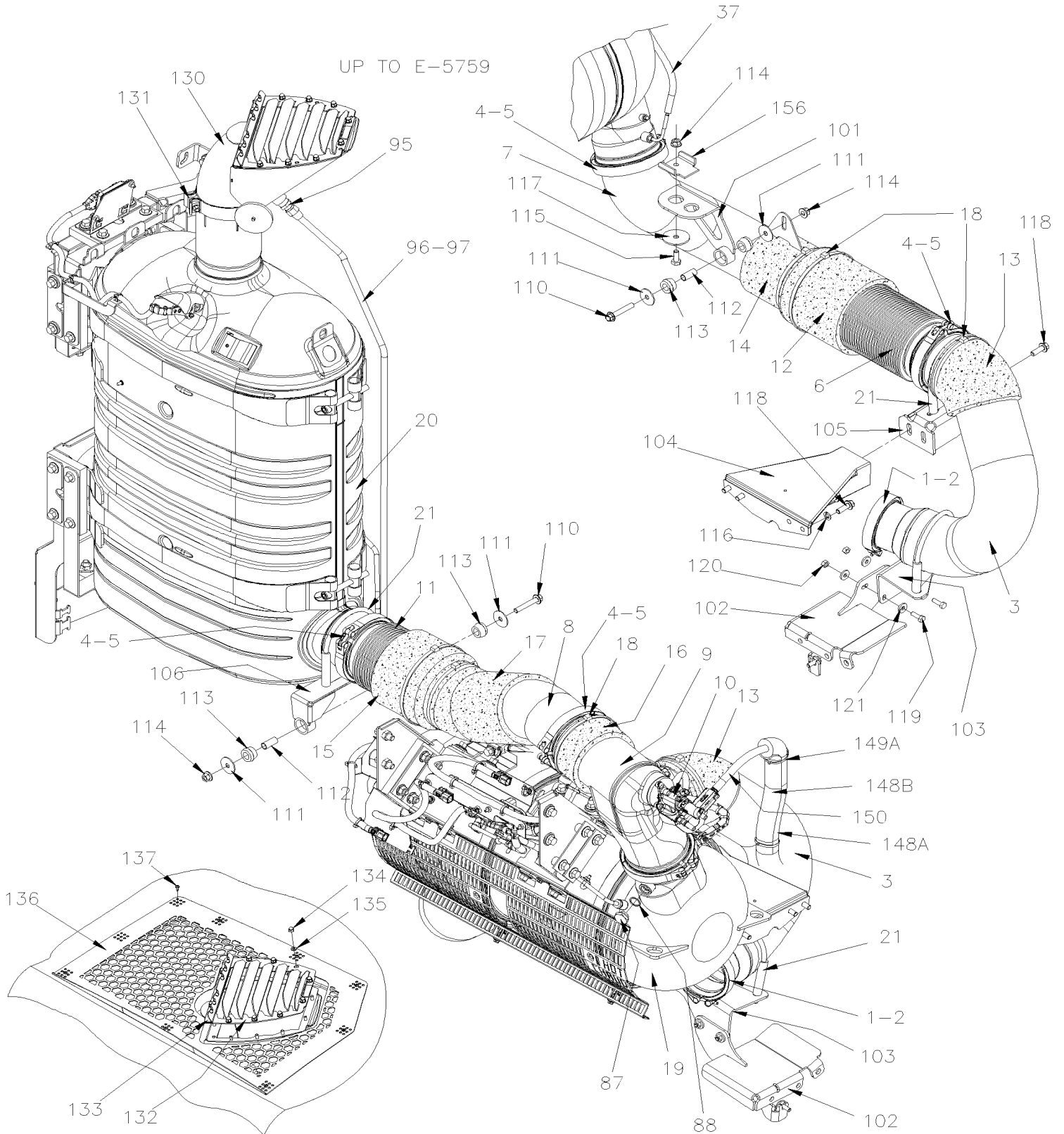
Article#	Pièces	Description	QTÉ	Notes
1	20944633	SILENCIEUX		
2	20864129	ÉPURATEUR CATALYTIQUE		
3	20864316	FILTRE A PARTICULE		
4	20966118	SILENCIEUX		
5	21371339	JOINT D'ETANCHEITE		
6	20864019	BRIDE DE SERRAGE		
7	20451990	CAPTEUR DE TEMPERATURE STRAIGHT END, 39 HARNESS "		
8	20451992	CAPTEUR DIFFERENTIAL PRESSURE		
9	20864325	TUBE		
10	21009857	TUBE		
11	20942072	ENSEMBLE HOSES AND CLAMPS FOR DPF		
12	20915806	BRIDE DE SERRAGE		
13	21076411	HARNAIS		
14	21009859	BOYAU		
15	21009862	BRIDE DE SERRAGE		
16	21022201	CAPTEUR DE TEMPERATURE STRAIGHT END, 23 HARNESS "		
17	21022199	CAPTEUR DE TEMPERATURE 90DEG END, 28 HARNESS "		
18	21147959	COUDE		
19	21180016	SUPPORT		
20	963548	VIS HEXAGONALE		
21	940191	RONDELLE		
22	963553	VIS HEXAGONALE M6x10		

De B-5002 À K-6492

Date:07-2024

PAGE:X3-0405-03

INST. SILENCIEUX AVEC DPF & SCR AVEC VOLVO D13

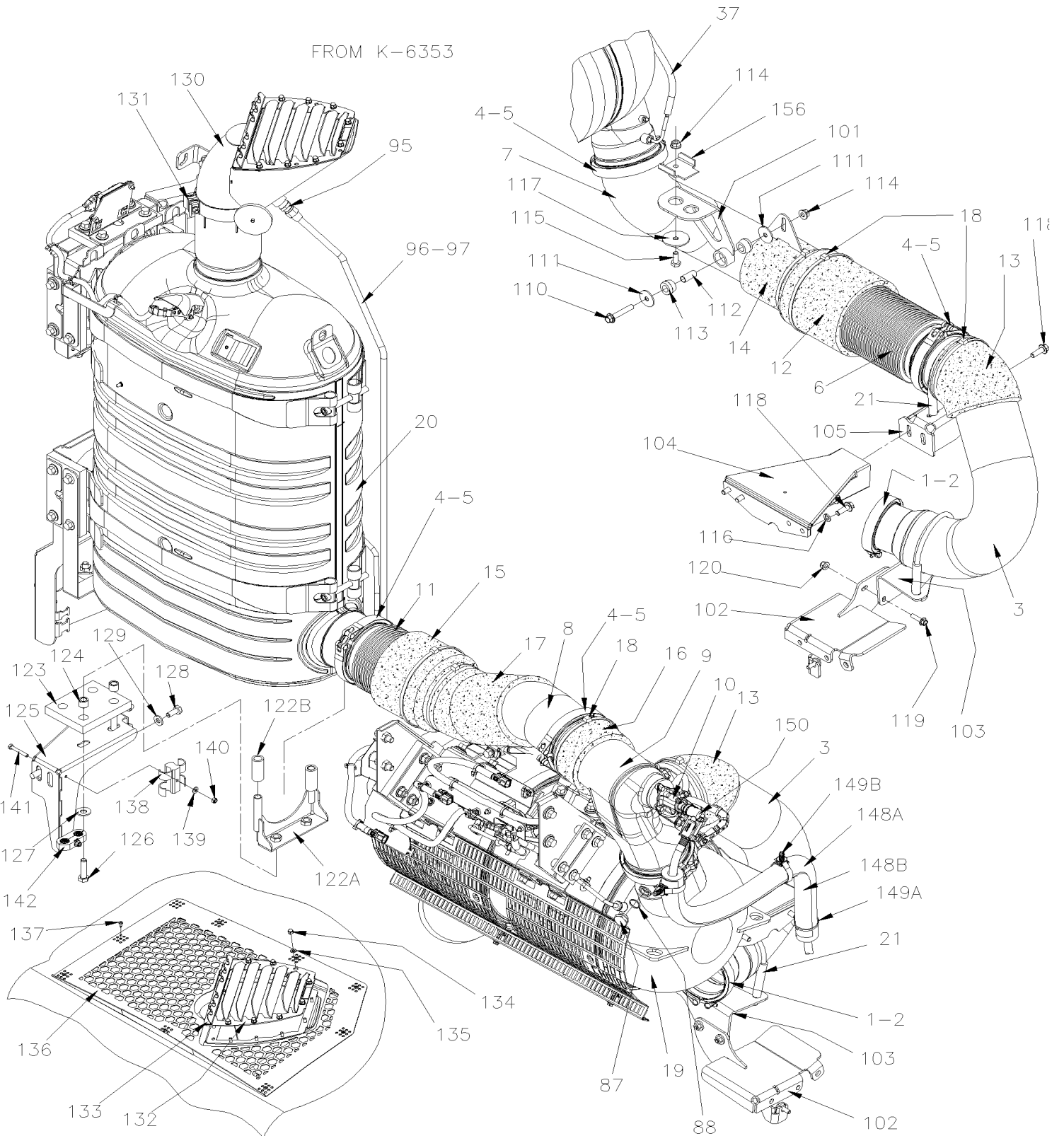


De B-5002 À K-6492

Date:07-2024

PAGE:X3-0405-03

INST. SILENCIEUX AVEC DPF & SCR AVEC VOLVO D13

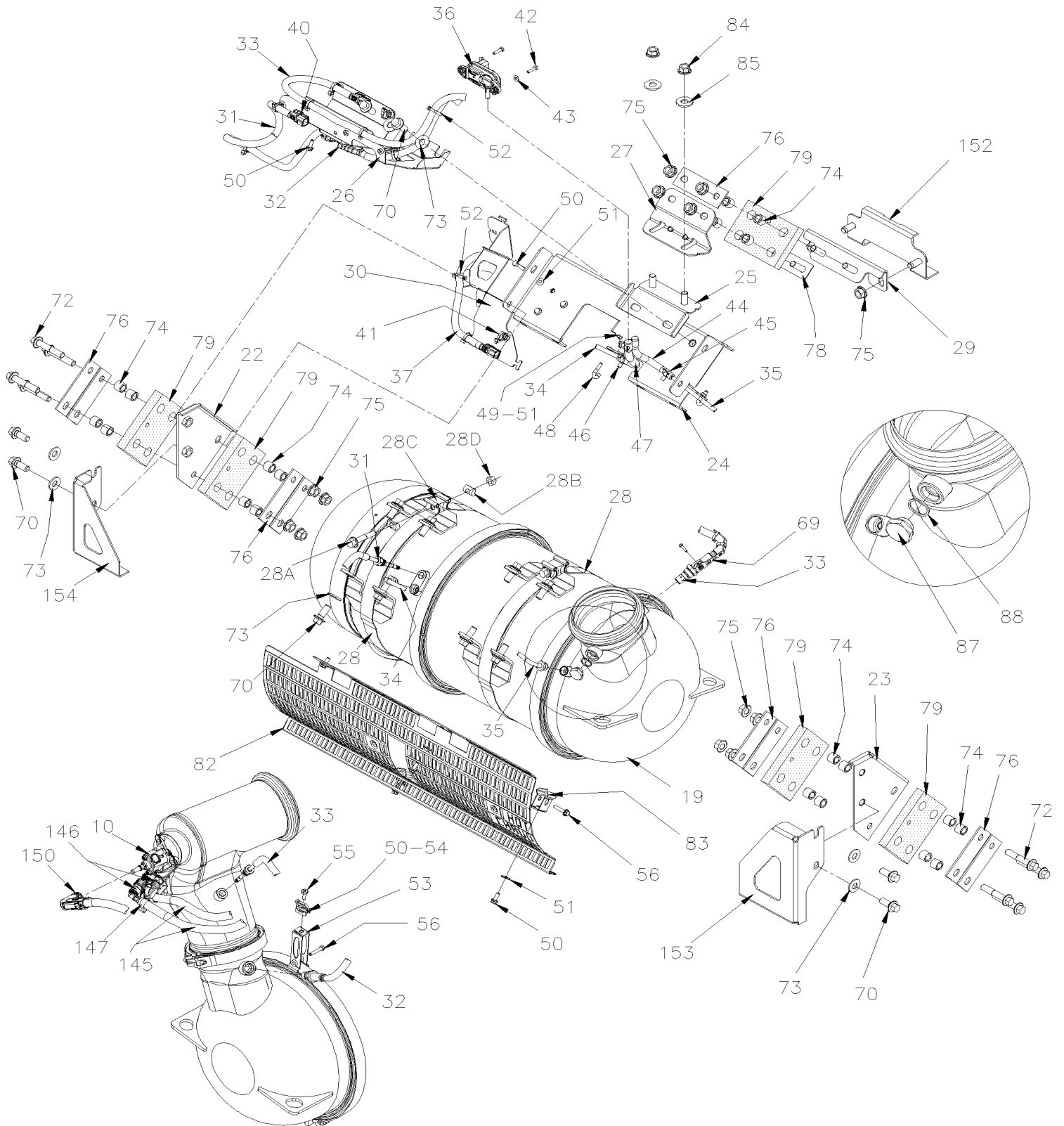


De B-5002 À K-6492

Date:07-2024

PAGE:X3-0405-03

INST. SILENCIEUX AVEC DPF & SCR AVEC VOLVO D13

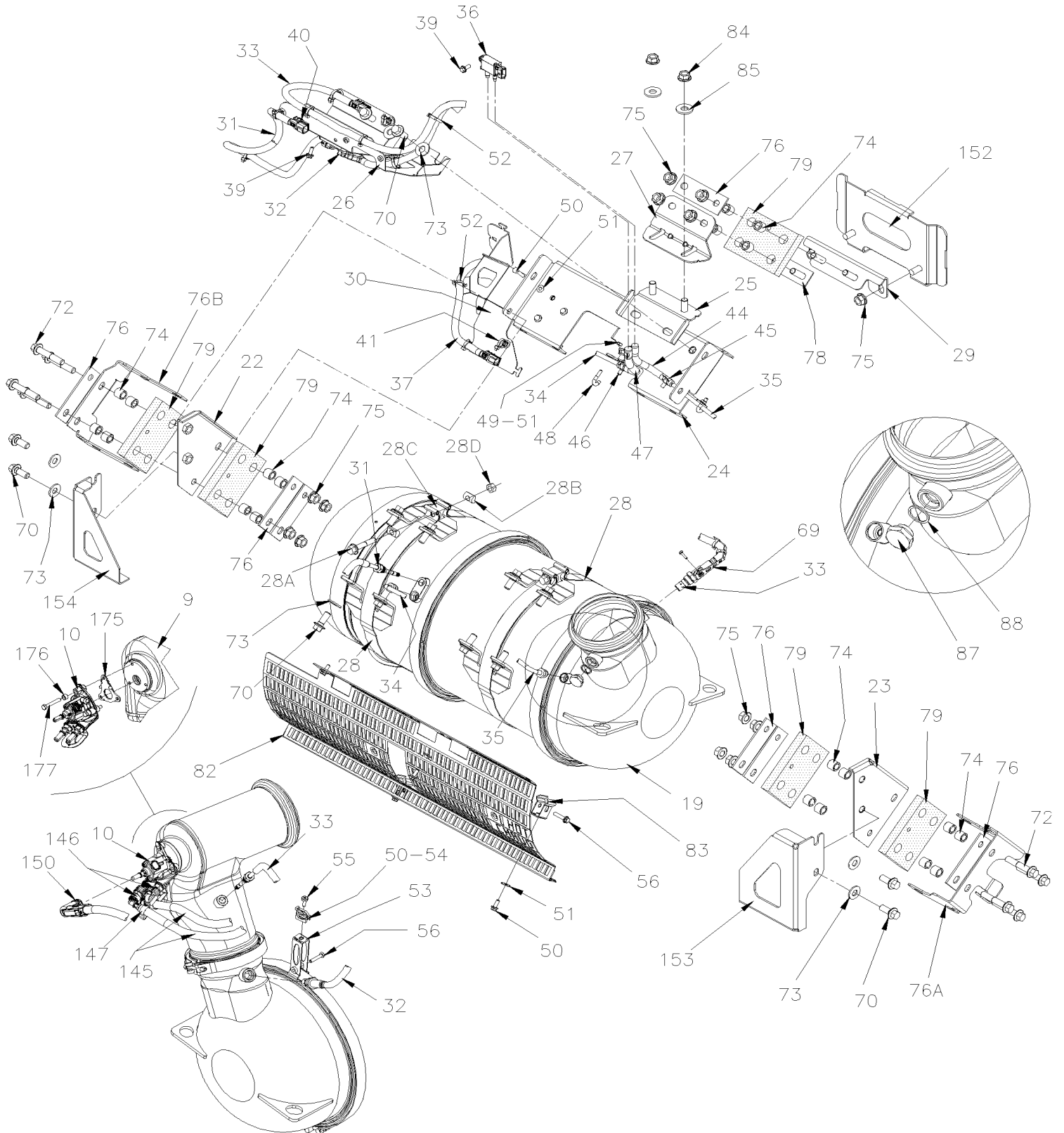


De B-5002 À K-6492

Date:07-2024

PAGE:X3-0405-03

INST. SILENCIEUX AVEC DPF & SCR AVEC VOLVO D13



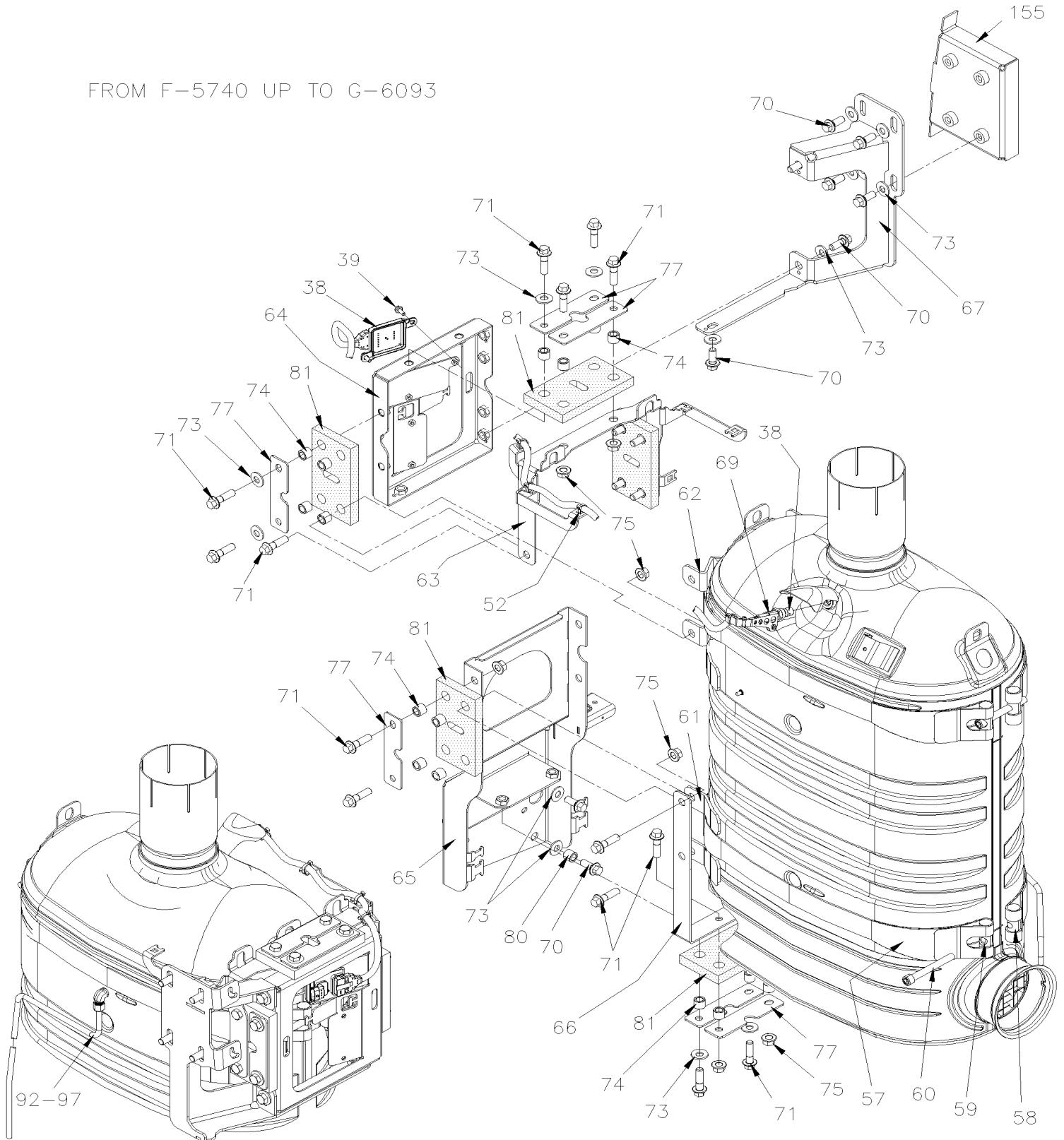
De B-5002 À K-6492

Date:07-2024

PAGE:X3-0405-03

INST. SILENCIEUX AVEC DPF & SCR AVEC VOLVO D13

FROM F-5740 UP TO G-6093



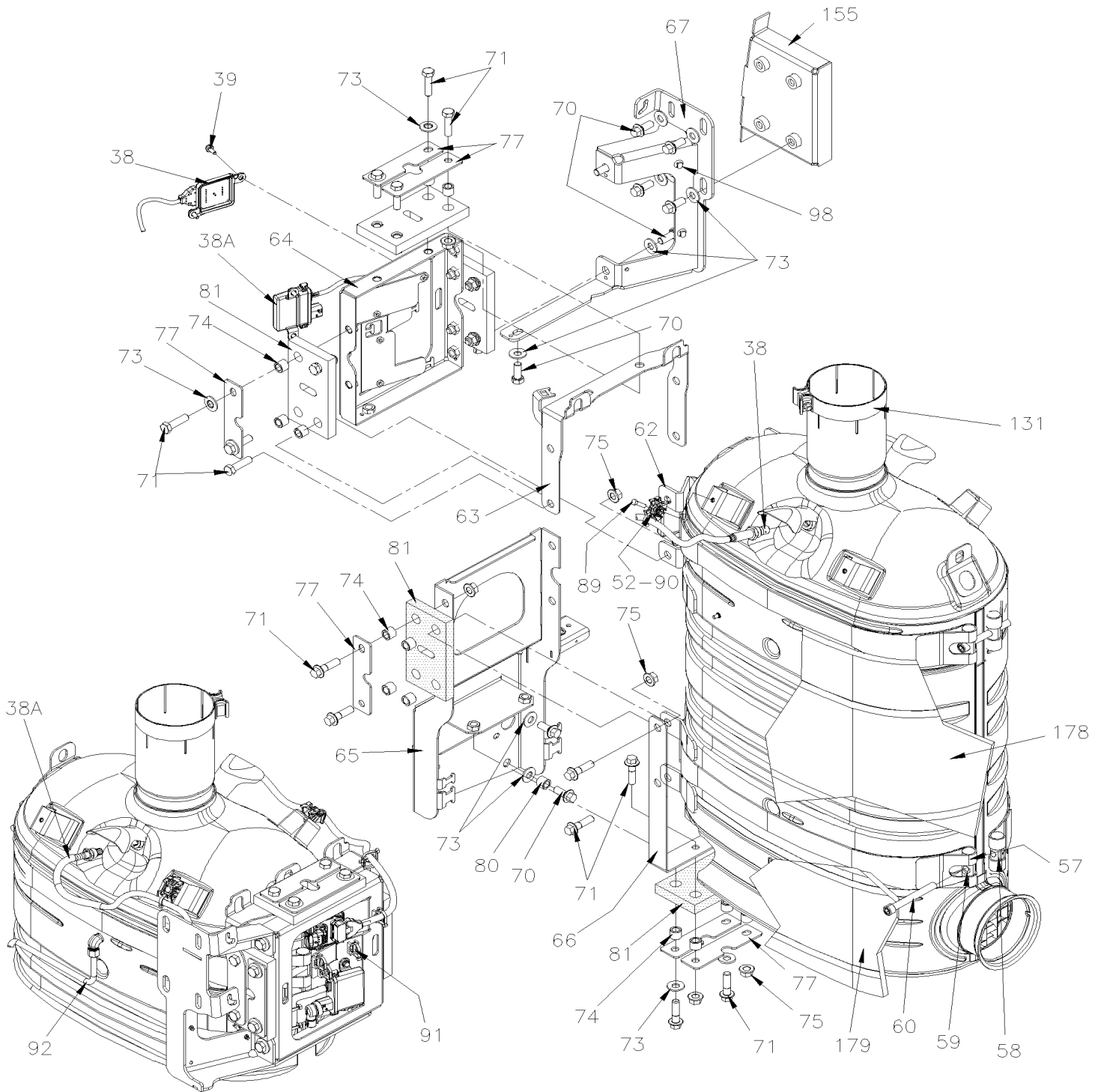
De B-5002 À K-6492

Date:07-2024

PAGE:X3-0405-03

INST. SILENCIEUX AVEC DPF & SCR AVEC VOLVO D13

FROM G-6094



De B-5002 À K-6492	Date:07-2024	PAGE:X3-0405-03
INST. SILENCIEUX AVEC DPF & SCR AVEC VOLVO D13		

Article#	Pièces	Description	QTÉ	Notes
1	21060426	BRIDE EN "V" (UTILISE AVEC JOINT) 4.81" I.D.	1	
2	21095721	JOINT D'ETANCHEITE	1	
3	040651	TUYAU D'ECHAPPEMENT EN "U"	1	
4	21021850	BRIDE EN "V" (UTILISE AVEC JOINT) 5.91" I.D.	7	
5	21095726	JOINT D'ETANCHEITE	7	
6	540071	TUYAU FLEXIBLE (ECHAP.) 5" I.D. x 14.49"	1	
7	040822	TUYAU D'ECHAPPEMENT / ENTREE	1	
8	040823	TUYAU D'ECHAPPEMENT / SORTIE	1	
9	21403611	COUDE MELANGEUR À H-6179	1	
9	23041035	COUDE MELANGEUR De H-6180	1	
. NS	21209156	. ATTACHE STAINLESS STEEL De H-6180	4	
10	21332704	GICLEUR UREE TB-128613692-1 À B-5001	1	
10	21575532	GICLEUR UREE TB-129663536-1 De B-5002 À F-5772	1	
10	046557	GICLEUR UREE PRODUCTION ONLY PRODUCTION ONLY De F-5773 À F-5774	1	
10	22391563	GICLEUR UREE TB-134512462-1 De F-5775 À H-6179	1	
10	22757225	GICLEUR UREE, 2.5 De H-6180	1	
NS	502622	VIS A TETE HEXAGONAL M6-1.0x20 SS BK À H-6179	3	
10	5000310	VIS A TETE HEXAGONAL M6-1.0x40 BK De H-6180	3	
11	540072	TUYAU FLEXIBLE (ECHAP.)	1	
12	040961	ENVELOPPE, TUYAU ECHAPPEMENT À E-5555	1	
12	041015	ENVELOPPE, TUYAU ECHAPPEMENT De E-5556 À E-5759	1	
12	041095	ENVELOPPE, TUYAU ECHAPPEMENT W/SPRING ATTACHMENT De F-5760	1	
13	040654	ENVELOPPE, TUYAU ECHAPPEMENT À F-5818	1	
13	041115	ENVELOPPE, TUYAU ECHAPPEMENT W/SPRING ATTACHMENT De F-5819	1	
14	040877	ENVELOPPE, TUYAU ECHAPPEMENT À F-5818	1	
14	041116	ENVELOPPE, TUYAU ECHAPPEMENT W/SPRING ATTACHMENT De F-5819	1	
15	040960	ENVELOPPE, TUYAU ECHAPPEMENT À F-5818	1	
15	041119	ENVELOPPE, TUYAU ECHAPPEMENT W/SPRING ATTACHMENT De F-5819	1	
16	21512961	ENVELOPPE, TUYAU ECHAPPEMENT À F-5818	1	
16	041117	ENVELOPPE, TUYAU ECHAPPEMENT W/SPRING ATTACHMENT De F-5819 À H-6179	1	
17	040876	ENVELOPPE, TUYAU ECHAPPEMENT À F-5818	1	
17	041118	ENVELOPPE, TUYAU ECHAPPEMENT W/SPRING ATTACHMENT De F-5819	1	
18	504737	ATTACHE CABLE / .300" X 30"1/2 À F-5818	9	
19	Refer To Volvo	FILTRE A PARTICULE DIESEL	1	V
NS	067656	CABLE DPF VOLVO À C-5274	1	
19	068335	CABLE DPF VOLVO De C-5275 À D-5375	1	
19	067825	CABLE DPF VOLVO De D-5376 À D-5458	1	
19	068469	CABLE DPF VOLVO PRELIM	1	
19	068649	CABLE DPF VOLVO De E-5459 À E-5563	1	
19	068908	CABLE DPF VOLVO De E-5564 À E-5759	1	
19	068993	CABLE DPF VOLVO De F-5760 À H-6093	1	
19	069503	CABLE DPF VOLVO De H-6094 À H-6179	1	

De B-5002 À K-6492	Date:07-2024	PAGE:X3-0405-03
INST. SILENCIEUX AVEC DPF & SCR AVEC VOLVO D13		

Article#	Pièces	Description	QTÉ	Notes
19	060089	CABLE DPF VOLVO De H-6180	1	
20	21437514	SILENCIEUX, SCR À H-6093	1	
. NS	Refer To Volvo	. POUR LES PIECES DE SERVICE VOIR IMPACT À H-6093	1	V
. NS	Refer To Volvo	. OU CONTACTER LE BUREAU DE PRISE DE COMMANDE À H-6093	1	V
20	21319383	SILENCIEUX, SCR De A-9907 À A-9907	1	
. NS	Refer To Volvo	. POUR LES PIECES DE SERVICE VOIR IMPACT De A-9907 À A-9907	1	V
. NS	Refer To Volvo	. OU CONTACTER LE BUREAU DE PRISE DE COMMANDE De A-9907 À A-9907	1	V
20	22409129	SILENCIEUX, SCR De H-6094 À H-6179	1	
. NS	Refer To Volvo	. POUR LES PIECES DE SERVICE VOIR IMPACT De H-6094 À H-6179	1	V
. NS	Refer To Volvo	. OU CONTACTER LE BUREAU DE PRISE DE COMMANDE De H-6094 À H-6179	1	V
20	21970125	SILENCIEUX, SCR De H-6180 À K-6406	1	
20	23190006	SILENCIEUX, SCR De K-6407 À K-6439	1	
20	23196231	SILENCIEUX, SCR De K-6440	1	
21	540018	BRIDE EN "U" / (TYPE GUILLOTINE) / 5" I.D. À E-5759	3	
21	540018	BRIDE EN "U" / (TYPE GUILLOTINE) / 5" I.D. De F-5760	2	
22	040761	ATTACHE DPF VOLVO	1	
23	040868	ATTACHE DPF VOLVO	1	
24	040837	SUPPORT DPF VOLVO À E-5759	1	A
24	041083	SUPPORT DPF VOLVO De F-5760	1	
25	040764	SUPPORT DPF VOLVO	1	
26	040950	SUPPORT CABLAGE DPF À D-5458	1	
26	040975	SUPPORT CABLAGE DPF De E-5459	1	
27	040762	ATTACHE DPF VOLVO MILIEU HAUT	1	
28	21462547	SUPPORT À D-5394	2	
. A	5001801	. VIS TETE HEX EPAULEMENT M10-1.5x55 G10.9 N500 À D-5394	1	
. B	540085	. ESPACEUR EN DEMIE-LUNE À D-5394	2	
. C	540086	. ESPACEUR EN FORME D'ENCLUME À D-5394	1	
. D	5001758	. ECROU HEX STOVER M10-1.5 N500 À D-5394	1	
28	040986	SUPPORT De D-5395	2	
28A	5001801	VIS TETE HEX EPAULEMENT M10-1.5x55 G10.9 N500 De D-5395	AR	
28B	540085	ESPACEUR EN DEMIE-LUNE De D-5395	AR	
28C	540086	ESPACEUR EN FORME D'ENCLUME De D-5395	AR	
28D	5001758	ECROU HEX STOVER M10-1.5 N500 De D-5395	AR	
29	040763	ATTACHE DPF VOLVO MILIEU HAUT	1	
30	040910	SUPPORT CABLAGE DPF À E-5759	1	
30	041082	SUPPORT CABLAGE DPF De F-5760 À H-6179	1	
30	040010	SUPPORT CABLAGE DPF De H-6180	1	
31	21164414	CAPTEUR DE TEMPERATURE "T2" À H-6179	1	
31	21673931	CAPTEUR DE TEMPERATURE "T2" De H-6180	1	
32	21346959	CAPTEUR NOX, DPF À A-9981	1	
32	21479638	CAPTEUR NOX, DPF De A-9982 À B-5001	1	
32	21567764	CAPTEUR NOX, DPF De B-5002 À D-5376	1	

De B-5002 À K-6492	Date:07-2024	PAGE:X3-0405-03
INST. SILENCIEUX AVEC DPF & SCR AVEC VOLVO D13		

Article#	Pièces	Description	QTÉ	Notes
32	21636091	CAPTEUR NOX, DPF De D-5377 À G-6028	1	
32	22303390	CAPTEUR NOX, DPF De G-6029	1	
33	21126692	CAPTEUR DE TEMPERATURE "T3" À H-6179	1	
33	21412472	CAPTEUR DE TEMPERATURE "T3" De H-6180	1	
34	040911	TUBE, DP HAUTE PRESSION	1	
35	040912	TUBE, DP BASSE PRESSION	1	
36	20451992	CAPTEUR DIFFERENTIAL PRESSURE À D-5458	1	
36	21403962	CAPTEUR PRESSION DELTA De E-5459	1	
36	040096	ENSEMBLE CAPTEUR DE PRESSION DPF De E-5459	1	
37	21225020	CAPTEUR DE TEMPERATURE "T1"	1	
38	21346963	CAPTEUR NOX, SCR À A-9981	1	
38	21479637	CAPTEUR NOX, SCR De A-9982 À B-5001	1	
38	21567763	CAPTEUR NOX, SCR De B-5002 À D-5376	1	
38	21636088	CAPTEUR NOX, SCR De D-5377 À D-5458	1	
38	22014032	CAPTEUR NOX, SCR De E-5459 À G-6028	1	
38	22303391	CAPTEUR NOX, SCR De G-6029	1	
38A	060161	CAPTEUR PM, SCR ASSY De H-6094 À H-6140	1	
. NS	22733524	. SENSOR "PM" / SCR FILTER De H-6094 À H-6140	1	
. NS	562387	. CONDUIT CONV / FENDU / NOIR / .250" De H-6094 À H-6140	AR	
. NS	564099	. RUBAN ADHESIF ELECTRIQUE / BLACK 838MM De H-6094 À H-6140	AR	
38A	060327	CAPTEUR PM, SCR ASSY De H-6141	1	
38A	22835170	. SENSOR "PM" / SCR FILTER De H-6141 À J-6307	1	
38A	22946032	. SENSOR "PM" / SCR FILTER De J-6308	1	
38A	562387	CONDUIT CONV / FENDU / NOIR / .250" De H-6094	AR	
38A	564099	RUBAN ADHESIF ELECTRIQUE / BLACK 838MM De H-6094	AR	
38A	504637	ATTACHE CABLE / 3/16" x 13" De H-6094	AR	
38A	504013	SUPPORT ATTACHE / 1/4" X 1/4" I.D. De H-6094	AR	
38A	504379	RIVET AVEUGLE TETE BOMBE OUVERT 3/16x1/4 SS De H-6094	AR	
39	5001730	VIS TETE HEX EPAULEMENT M6-1.0x16 G10.9 N500	2	
40	564108	SUPPORT CONNECTEUR AVEC SAPIN / DEUTSCH 1011-310-0205	3	
41	8631155	ATTACHE CABLE / 4.6MM x 200 / CHRISTMAS TREE	AR	
42	5001146	VIS A TETE HEXAGONAL M5-0.8x20 SS BK À D-5458	2	
42	5001730	VIS TETE HEX EPAULEMENT M6-1.0x16 G10.9 N500 De E-5459	1	
43	500804	RONDELLE PLATE .203x.500x.047 N500 À D-5458	2	
44	040917	BOYAU 1/4" À D-5458	1	
44	040977	BOYAU 1/4" De E-5459	1	
44	503776	. BOYAU DE SILICONE 1/4" I.D. x 10' / S.L.	AR	
45	21283793	COLLIER ELASTIQUE 1/4" 5/16"	2	
46	040915	BOYAU 5/16" À D-5458	1	
46	040976	BOYAU 5/16" De E-5459	1	
46	503775	. BOYAU DE SILICONE 5/16" I.D. x 10' / S.L.	AR	
47	21283796	COLLIER ELASTIQUE 1/4" 1/4"	2	

De B-5002 À K-6492

Date:07-2024

PAGE:X3-0405-03

INST. SILENCIEUX AVEC DPF & SCR AVEC VOLVO D13

Article#	Pièces	Description	QTÉ	Notes
48	040916	CROCHET EN "J" / M6-1.0 x 33 SS	2	
49	502854	ECROU HEX M6-1.0 N500	2	
50	5001697	VIS A TETE HEXAGONAL M6-1.0x16 SS BK	11	
51	5001833	RONDELLE "BELLEVILLE" 6.1x18x1.27 SS	9	
52	504637	ATTACHE CABLE / 3/16" x 13"	AR	
53	21468325	SUPPORT CABLAGE	1	
54	504013	SUPPORT ATTACHE / 1/4" X 1/4" I.D.	3	
55	502817	VIS MECANIQUE TETE CYLINDRIQUE PHILLIPS M6-1.0x16 N500	1	
56	502686	VIS A TETE HEXAGONAL M6-1.0x30 SS BK	3	
57	21282895	SANGLE SCR	4	
58	21321221	GOUJON FILETE SCR	4	
59	20974254	GOUJON PERCE SCR	4	
60	509892	VIS TETE CYLINDRIQUE SIX PANS CREUX M12-1.75x100 G8.8 N500	4	
61	040786	ATTACHE DU BAS SCR VOLVO	2	
62	040855	ATTACHE DU HAUT SCR VOLVO	1	
63	040782	BRACKET EN "U", HAUT, SCR VOLVO À E-5759	1	
63	041109	BRACKET EN "U", HAUT, SCR VOLVO De F-5760 À H-6093	1	
63	041146	SUPPORT, HAUT SCR De H-6094	1	
64	040818	SUPPORT ASS, HAUT, SCR VOLVO À E-5759	1	
64	041110	SUPPORT ASS, HAUT, SCR VOLVO De F-5760 À H-6093	1	
64	041145	SUPPORT, HAUT SCR De H-6094 À K-6439	1	
64	040065	SUPPORT, HAUT SCR De K-6440 À K-6449	1	
64	040025	SUPPORT, HAUT SCR De K-6450	1	
65	040854	SUPPORT ASS, BAS, SCR VOLVO À H-6179	1	
65	040009	SUPPORT ASS, BAS, SCR VOLVO De H-6180 À J-6312	1	
65	040026	SUPPORT ASS, BAS, SCR VOLVO De J-6313	1	
66	040817	BRACKET EN "U", BAS, SCR VOLVO	1	
67	040816	SUPPORT EN "C" ASS, HAUT, SCR VOLVO À H-6093	1	
67	041144	SUPPORT HAUT, SCR De H-6094 À K-6439	1	
67	040064	SUPPORT HAUT, SCR De K-6440	1	
68	040883	ATTACHE, CAPTEUR NOX À E-5759	1	
69	040959	GUIDE	2	
NS	502799	VIS A TETE HEXAGONAL M4-0.7X16 G8.8 N500	2	
NS	502556	RONDELLE PLATE 4.3x9.0x0.8 SS	2	
NS	504637	ATTACHE CABLE / 3/16" x 13"	AR	
70	5001726	VIS TETE HEX EPAULEMENT M12-1.75x30 G10.9 N500 À C-5133	27	
70	5001866	VIS A TETE HEXAGONAL M12-1.75x30 G10.9 N500 De C-5134	27	
71	5001338	VIS A TETE HEXAGONAL M12-1.75x45 G10.9 N500	24	
72	5001861	VIS A TETE HEXAGONAL M12-1.75x60 G10.9 N500	8	
73	500967	RONDELLE "BELLEVILLE" .512x1.142x.098 N500	AR	
74	040680	ESPACEUR 3/4" O.D. X 16MM SS À B-9973	46	
74	040937	ESPACEUR 3/4" O.D. X 16MM ST De B-9974	46	

De B-5002 À K-6492	Date:07-2024	PAGE:X3-0405-03
INST. SILENCIEUX AVEC DPF & SCR AVEC VOLVO D13		

Article#	Pièces	Description	QTÉ	Notes
75	5001774	ECROU HEX EPAULEMENT STOVER M12-1.75 MAGNI G500	30	
76	21138255	PLAQUE D'ATTECHEMENT À E-5759	9	
76	21138255	PLAQUE D'ATTECHEMENT De F-5760	7	
76A	041021	ATTACHE, FILTRE A PARTICULES De F-5760	1	
76B	041022	ATTACHE, FILTRE A PARTICULES De F-5760	1	
77	040783	PLAQUE D'ATTACHE 120MM X 40MM À E-5759	7	
77	040783	PLAQUE D'ATTACHE 120MM X 40MM De F-5760	8	
78	040844	PLAQUE D'ATTACHE 120MM X 34MM / W/2 M12-1.75x40	1	
79	21120785	CONNECTION EN CAOUTCHOUC 135MM x 93MM À E-5555	5	
79	22227002	CONNECTION EN CAOUTCHOUC 135MM x 93MM De E-5556	5	
80	040936	ESPACEUR 4MM O.D. X 12MM ST	2	
81	040787	CONNECTION EN CAOUTCHOUC 170MM x 93MM À E-5555	6	
81	041070	CONNECTION EN CAOUTCHOUC 170MM x 93MM De E-5556	6	
82	040953	GRILLE DE PROTECTION À E-5759	1	
82	041092	GRILLE DE PROTECTION De F-5760	1	
83	040861	SUPPORT CABLAGE	2	
84	5001774	ECROU HEX EPAULEMENT STOVER M12-1.75 MAGNI G500	2	
85	500211	RONDELLE PLATE .531x1.250x.125 N500	2	
87	20565546	BOUCHON / DPF	1	
88	947625	JOINT CUIVRE / DPF	1	
89	502737	VIS A TETE HEXAGONAL M6-1.0x25 SS BK	2	
90	509490	SUPPORT DOUBLE POUR ATTACHES CABLES,GRIS	2	
91	504637	ATTACHE CABLE / 3/16" x 13" De H-6094	AR	
91	8631155	ATTACHE CABLE / 4.6MM x 200 / CHRISTMAS TREE De K-6415	AR	
91	504013	SUPPORT ATTACHE / 1/4" X 1/4" I.D. De H-6094	AR	
91	504379	RIVET AVEUGLE TETE BOMBE OUVERT 3/16x1/4 SS De H-6094	AR	
91	564108	SUPPORT CONNECTEUR AVEC SAPIN / DEUTSCH 1011-310-0205 De H-6094	1	
92	040965	TUYAU EGOUTTEMENT SCR	1	
95	640873	RACCORD MALE / TYPE "AB" / #8x1/2NPT-M BR	1	
95	680098	SCCELLANT POUR FILET LOCTITE #567 / WHITE / 250ml	AR	
96	040863	TUYAU D'EGOUTTEMENT	1	
97	504230	BRIDE DE SERRAGE / 3/8"-7/8" SS / HS-6 À F-5812	2	
97	504018	BRIDE DE SERRAGE / 7/16"-1" SS / HS-8 De F-5812	2	
98	509815	ATTACHE CABLE De H-6094	AR	
101	040856	ATTACHE, TUYAU ECHAPPEMENT(SOUDE) À H-6179	1	
101	041154	ATTACHE, TUYAU ECHAPPEMENT(SOUDE) De H-6180	1	
102	21589669	ATTACHE, TUYAU EXHAUST (SOUDE)	1	
103	040952	SUPPORT, TUYAU	1	
104	040664	SUPPORT, ECHAPPEMENT MOTEUR VOLVO À E-5624	1	
104	041006	SUPPORT, ECHAPPEMENT MOTEUR VOLVO De E-5625	1	
105	040659	SUPPORT, ECHAPPEMENT MOTEUR VOLVO À B-5049	1	
105	040969	SUPPORT, ECHAPPEMENT MOTEUR VOLVO De B-5050	1	

De B-5002 À K-6492	Date:07-2024	PAGE:X3-0405-03
INST. SILENCIEUX AVEC DPF & SCR AVEC VOLVO D13		

Article#	Pièces	Description	QTÉ	Notes
106	040815	SUPPORT TUYAU D'ÉCHAPPEMENT À E-5759	1	
106	041108	SUPPORT TUYAU D'ÉCHAPPEMENT INST. / AMÉLIORATION DE PRODUIT À E-5759	1	
110	5001595	VIS TÊTE HEX ÉPAULEMENT M10-1.5x60 G8.8 G500 À E-5759	2	
110	5001595	VIS TÊTE HEX ÉPAULEMENT M10-1.5x60 G8.8 G500 De F-5760	1	
111	500261	RONDELLE PLATE .390x1.500x.083 N500 À E-5759	4	
111	500261	RONDELLE PLATE .390x1.500x.083 N500 De F-5760	2	
112	505217	SPACER 7/16 x 1 1/4 À E-5759	2	
112	505217	SPACER 7/16 x 1 1/4 De F-5760	1	
113	661074	MANCHON / CAOUTCHOUC 3/4" x 5/8" I.D. À E-5759	4	
113	661074	MANCHON / CAOUTCHOUC 3/4" x 5/8" I.D. De F-5760	2	
114	5001727	ECROU HEX ÉPAULEMENT BAGUE DE NYLON M10-1.5 N500 À E-5759	3	
114	5001727	ECROU HEX ÉPAULEMENT BAGUE DE NYLON M10-1.5 N500 De F-5760	2	
115	502804	VIS A TÊTE HEXAGONAL M10-1.5x25 G8.8 N500 À H-6179	1	
115	5001741	VIS TÊTE HEX ÉPAULEMENT M10-1.5x30 G8.8 N500 De H-6180	1	
116	5001834	RONDELLE "BELLEVILLE" 10.5X23X2.5 N500	4	
117	040627	RONDELLE PLATE 10.5x54x11GA SS	1	
118	5001644	VIS TÊTE HEX ÉPAULEMENT M10-1.5x30 G8.8 G500	6	
119	5001745	VIS A TÊTE HEXAGONAL M8-1.25x25 G8.8 N500 À E-5651	2	
119	5001742	VIS TÊTE HEX ÉPAULEMENT M8-1.25x30 G8.8 N500 De E-5652	2	
120	5001740	ECROU HEX STOVER M8-1.25 N500 À E-5651	2	
120	5001931	ECROU HEX ÉPAULEMENT BAGUE DE NYLON M8-1.25 G8.8 N500 De E-5652	2	
121	500401	RONDELLE PLATE .343x.875x.125 N500 À E-5651	4	
122A	041093	STABILISATEUR ASS. De F-5760	1	
122B	503802	BOYAU SILICONE 1 PLI / NOMEX-ARAMID 5/8" I.D. x 100' / S.L. De F-5760	AR	
123	041069	CONNECTION EN CAOUTCHOUC 135MM x 107MM De F-5760	1	
124	040937	ESPACEUR 3/4" O.D. X 16MM ST De F-5760	2	
125	041098	ATTACHE, SCR ASS. De F-5760 À F-5811	1	
125	041114	ATTACHE, SCR ASS. De F-5812 À K-6352	1	
125	040041	ATTACHE, SCR ASS. De K-6353	1	
126	5001338	VIS A TÊTE HEXAGONAL M12-1.75x45 G10.9 N500 De F-5760	2	
127	500967	RONDELLE "BELLEVILLE" .512x1.142x.098 N500 De F-5760	2	
128	502804	VIS A TÊTE HEXAGONAL M10-1.5x25 G8.8 N500 De F-5760 À F-5811	2	
128	502705	VIS A TÊTE HEXAGONAL M12-1.75X25 G8.8 N500 De F-5812	2	
129	5001834	RONDELLE "BELLEVILLE" 10.5X23X2.5 N500 De F-5760 À F-5811	2	
129	500967	RONDELLE "BELLEVILLE" .512x1.142x.098 N500 De F-5812	2	
130	21603076	BUSE MARCHE ENTREE ASS.	1	
NS	041139	ENS REMPLACEMENT OBTURATEUR DU DIIFUSEUR	1	
131	540067	COLLET 5" I.D.x1.25"	1	
132	21139384	GRILLE DU DIFFUSEUR (SOUDEE)	1	
133	21139388	PLAQUE D'AVERTISSEMENT	1	
134	5001684	ECROU HEX BORGNE M6-1.0 SS	10	
135	502573	RONDELLE PLATE 6.4x12.5x1.6 SS	10	

De B-5002 À K-6492	Date:07-2024	PAGE:X3-0405-03
INST. SILENCIEUX AVEC DPF & SCR AVEC VOLVO D13		

Article#	Pièces	Description	QTÉ	Notes
136	479306	GRILLE DE PLAFOND	1	
137	500952	VIS AUTOTARAUEUSE TETE BOMBE PHILLIPS #8x1/2 SS	10	
138	504634	ATTACHE DE BOYAUX 7/8" - 1" De F-5760	1	
139	500877	RONDELLE PLATE .250x.562x.065 N500 De F-5760 À K-6352	1	
139	500877	RONDELLE PLATE .250x.562x.065 N500 De K-6353	2	
140	502681	ECROU HEX BAGUE DE NYLON M6-1.0 N500 G8 De F-5760 À K-6352	1	
140	502681	ECROU HEX BAGUE DE NYLON M6-1.0 N500 G8 De K-6353	2	
141	5001923	VIS A TETE HEXAGONAL M6-1.0x45 SS BK De K-6353	2	
142	504155	ATTACHE TWIN DESIGN / 19MM/19MM x 70MM POLYA De K-6353	1	
145	503702	BIOYAU / (SAFETY STRIPE) / 3/8" I.D. 50' / S.L. À E-5759	AR	
145	503790	BOYAU SILICONE 1 PLI / NOMEX-ARAMID 3/8" X 25' De B-5050 À D-5381	AR	GR
145	503806	BOYAU SILICONE 1 PLI / NOMEX-ARAMID 3/8" I.D. x 100' De D-5382 À E-5759	AR	GR
145	503821	BOYAU SILICONE 4 PLIS / NOMEX-ARAMID 3/8" x 144" De F-5760	AR	
145	053008	OBTURATEUR / ALU. TUBE 20MM X 9.05MM O.D. W/3.05MM HOLE	1	
146	20805110	CONNECTEUR RAPIDE 90° 10MM	2	
147	992081	BRIDE DE SERRAGE / 12MM/22MM	2	
148A	506205	ISOLATION TUYAU / 5/8" I.D. X 1/2" TH. X 72 / SPLIT ADHESIVE	AR	
148B	957022	RUBAN ELASTOMERIC 1/8" X 2" X 30"	AR	
149A	504637	ATTACHE CABLE / 3/16" x 13"	AR	
149A	504013	SUPPORT ATTACHE / 1/4" X 1/4" I.D.	2	
149A	504379	RIVET AVEUGLE TETE BOMBE OUVERT 3/16x1/4 SS	2	
149B	504750	ATTACHE CABLE / 1/2" x 15" / CHRISTMAS TREE De F-5760	2	
150	040909	BOYAU CHAUFFANT ASS 9300MM De A-9907 À B-5049	1	
. NS	N8902118	. CLIP POUR CONNECTEUR - 5/16" De A-9907 À B-5049	2	
150	040949	BOYAU CHAUFAGE ASSEMBLÉ 5775MM De B-5050 À F-5871	1	
. NS	N8902118	. CLIP POUR CONNECTEUR - 5/16" De B-5050 À F-5871	2	
150	041123	BOYAU CHAUFAGE ASSEMBLÉ 6200MM De F-5872	1	
. NS	N8902118	. CLIP POUR CONNECTEUR - 5/16" De F-5872	2	
150	IS14152	UREA HOSE REPLACEMENT 6MM TO 4MM FIRST REPLACEMENT À G-5924	1	
. NS	041123	. BOYAU CHAUFAGE ASSEMBLÉ 6200MM À G-5924	1	
. . NS	N8902118	. . CLIP POUR CONNECTEUR - 5/16" À G-5924	2	
. NS	502638	. RONDELLE PLATE .312x.734x.065 N500 À G-5924	5	
. NS	504534	. PASSE-FIL / .875x1.250x.187x.562x1.625 À G-5924	2	
. NS	504610	. RIVET "MAGNA-LOK" TETE BOMBE 1/4x5/8 SS À G-5924	5	
. NS	504637	. ATTACHE CABLE / 3/16" x 13" À G-5924	10	
. NS	506205	. ISOLATION TUYAU / 5/8" I.D. X 1/2" TH. X 72 / SPLIT ADHESIVE À G-5924	2	
. NS	507383	. ATTACHE CABLE HOLE 3/8" À G-5924	5	
. NS	507664	. ATTACHE CABLE / 3/16" 11" / DOUBLE LOOP HEAD À G-5924	10	
. NS	5001113	. CONTRE ECROU HEX BAGUE DE NYLON 5/16-18 À G-5924	5	
. NS	N32553	. VIS A TETE HEXAGONAL 5/16-18x3/4 FT SS À G-5924	5	
. NS	IS-14152	. SEE INSTRUCTION SHEET À G-5924	1	
150	X3-0410-00	RESERVOIR UREE ASS De A-9907 À A-9907		

De B-5002 À K-6492	Date:07-2024	PAGE:X3-0405-03
INST. SILENCIEUX AVEC DPF & SCR AVEC VOLVO D13		

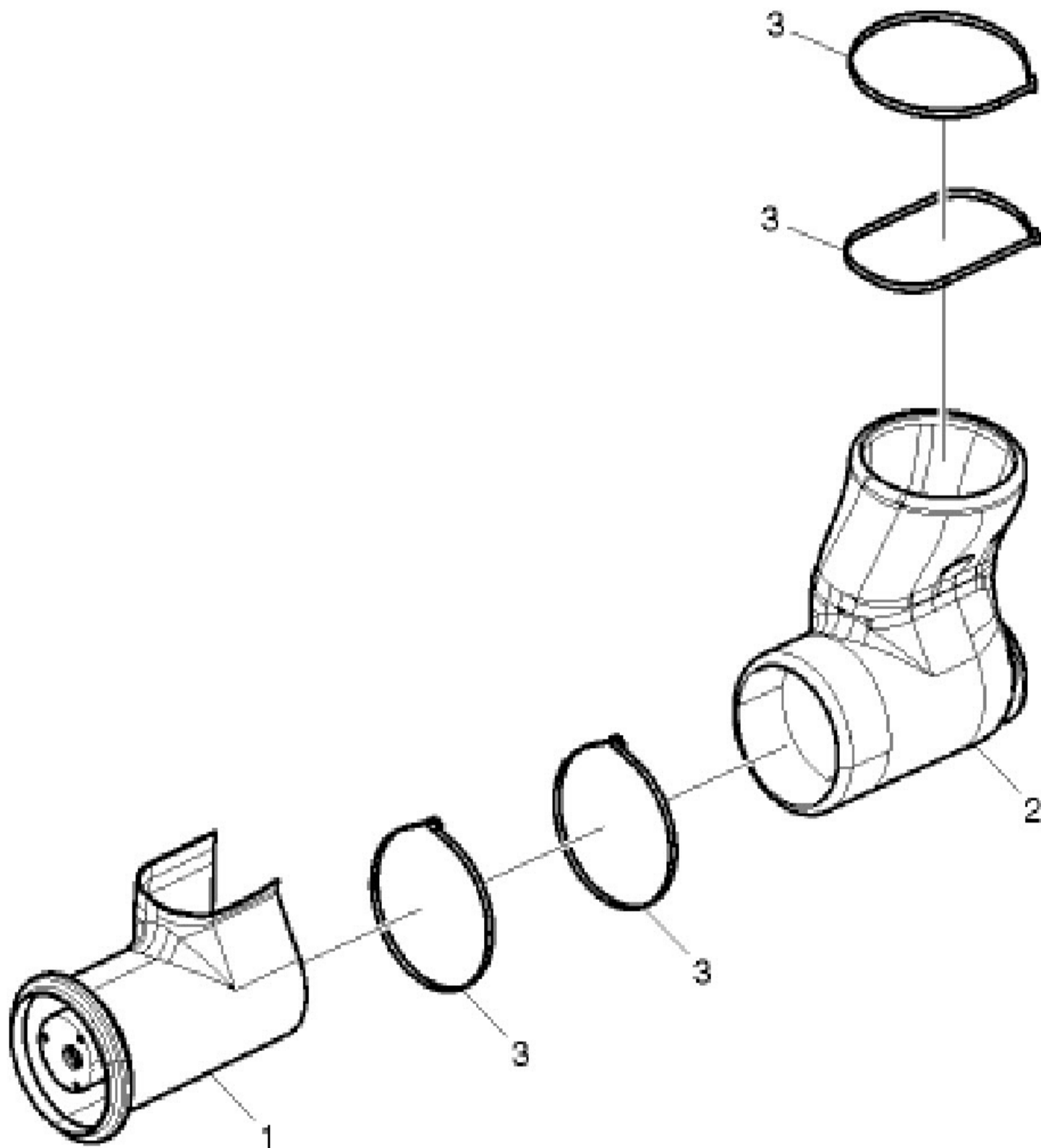
Article#	Pièces	Description	QTÉ	Notes
150	X3-0410-00	RESERVOIR UREE ASS De A-9926 À A-9926		
150	X3-0410-01	RESERVOIR UREE ASS De B-5002		
152	218454	ATTACHEMENT, CENTRALE, DPF VOLVO À E-5759	1	
152	218717	ATTACHEMENT, CENTRALE, DPF VOLVO De F-5760	1	
153	216753	ATTACHEMENT, DPF VOLVO / COTE TROTTOIR	1	
154	216752	ATTACHEMENT, DPF VOLVO / COTE RUE	1	
155	Call order desk	SUPPORT DPF DU HAUT X3	1	P
155	Call order desk	SUPPORT DPF DU HAUT X3 À D-5299	1	P
155	Call order desk	SUPPORT DPF DU HAUT X3 De D-5300	1	P
156	218503	SUPPORT TUYAU D'ECHAPPEMENT	1	
175	22677399	JOINT GICLEUR UREE De H-6180	1	
176	22757141	ESPACEUR De H-6180	1	
177	5000310	VIS A TETE HEXAGONAL M6-1.0x40 BK De H-6180	3	
178	22986637	ENVELOPPE, SCR HAUT De H-6180 À J-6245	1	
. NS	22998036	. ATTACHE STAINLESS STEEL 1905MM De H-6180 À J-6245	1	
178	23090822	ENVELOPPE, SCR HAUT De J-6246 À K-6439	1	
. NS	22998036	. ATTACHE STAINLESS STEEL 1905MM De J-6246 À K-6439	1	
179	22986640	ENVELOPPE, SCR BAS De H-6180 À J-6245	1	
. NS	22998036	. ATTACHE STAINLESS STEEL 1905MM De H-6180 À J-6245	1	
179	23090830	ENVELOPPE, SCR BAS De J-6246 À K-6439	1	
. NS	22998036	. ATTACHE STAINLESS STEEL 1905MM De J-6246 À K-6439	2	
		A) POUR AMELIORATION DE PRODUIT DEMANDE ENS 041030		
		GR) OPTION "GREYHOUND		
		P) CONTACTER LE BUREAU DE PRISE DE COMMANDE		
		V) VOIR IMPACT OU CONTACTER LE BUREAU DE PRISE DE COMMANDE		
		V) VOIR IMPACT OU CONTACTER LE BUREAU DE PRISE DE COMMANDE		

De H-6180

Date:07-2024

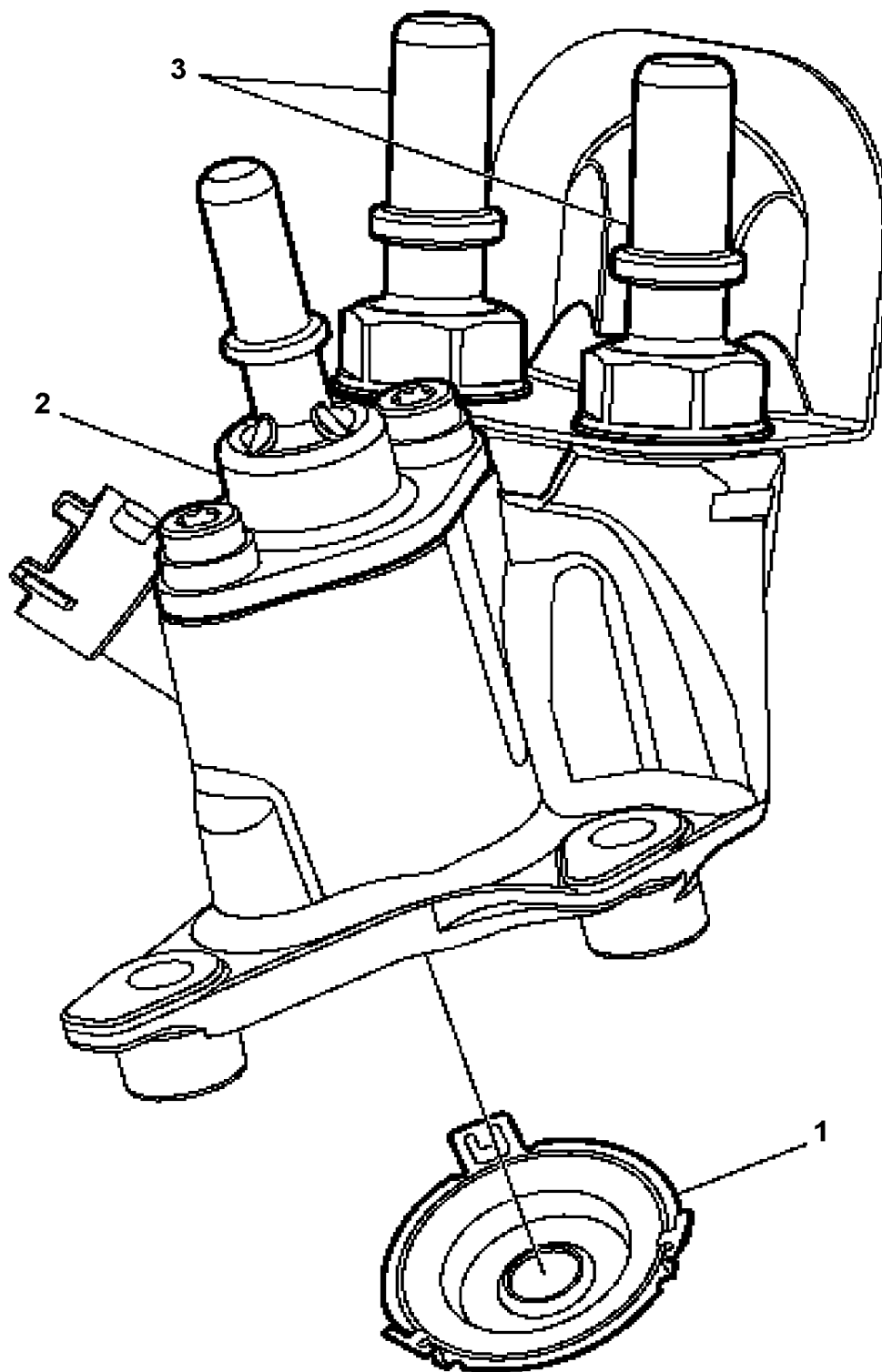
PAGE:23041035

COUDE MELANGEUR



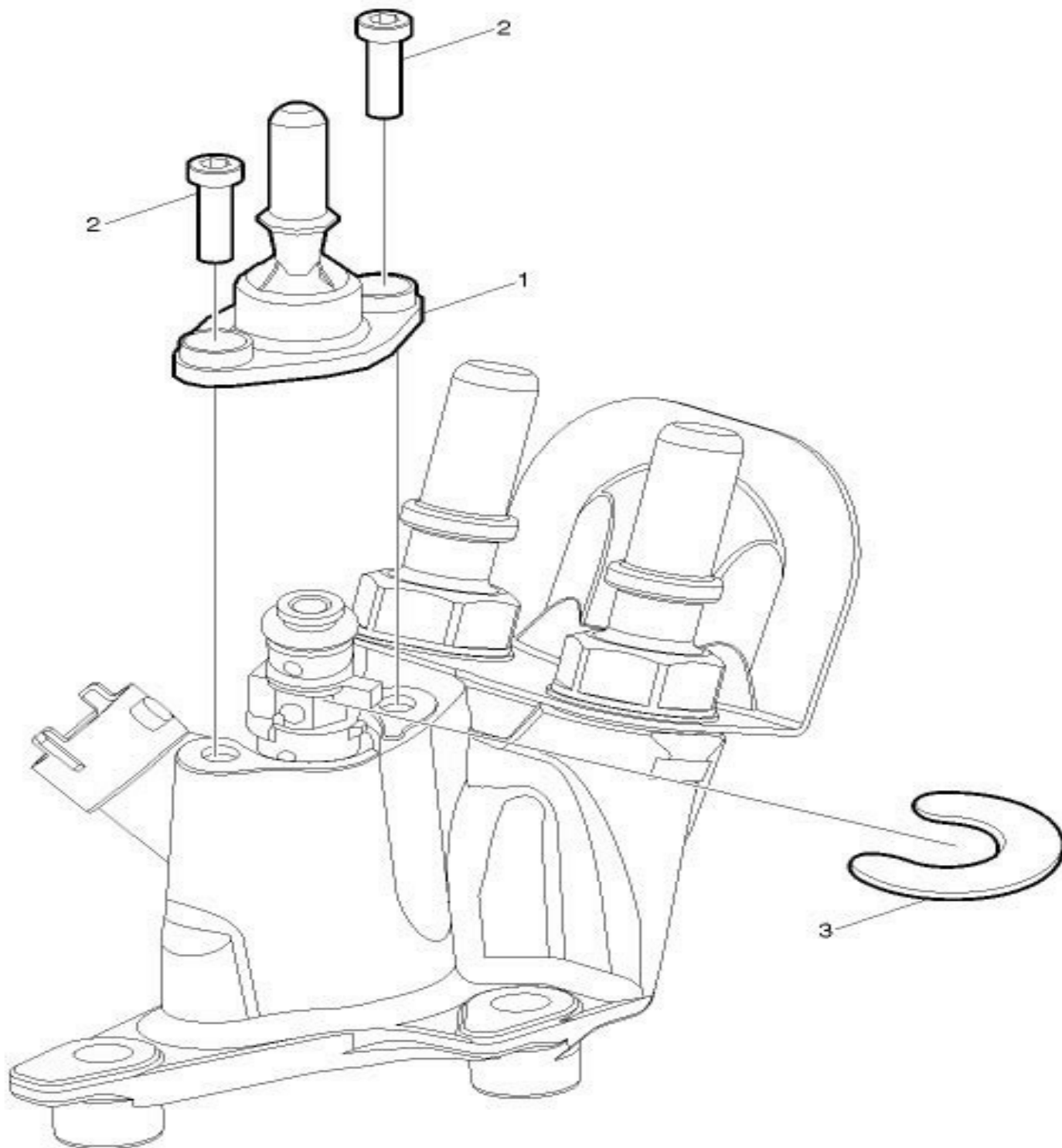
De H-6180	Date:07-2024	PAGE:23041035
COUDE MELANGEUR		

Article#	Pièces	Description	QTÉ	Notes
1	21403611	COUDE MELANGEUR	1	
2	23041032	PORTEGE CHALEUR	1	
3	21209156	ATTACHE STAINLESS STEEL	4	



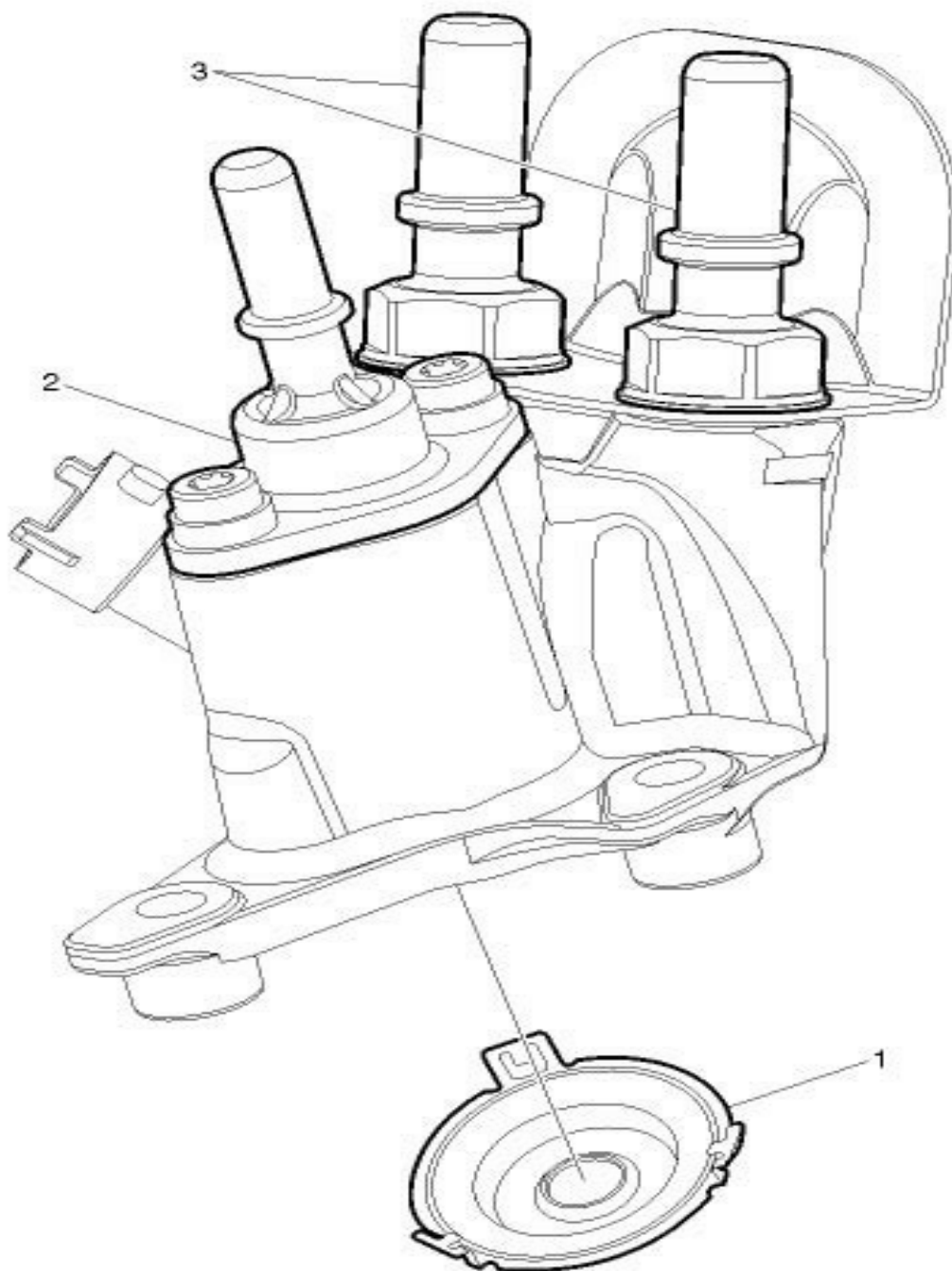
À B-5001	Date:07-2024	PAGE:21332704
GICLEUR UREE TB-128613692-1		

Article#	Pièces	Description	QTÉ	Notes
1	21376801	TOLE ETANCHEITE	1	
2	21377177	CONNECTEUR UREA TB-128633728-1	1	
3	21376813	CONNECTEUR COOLING	1	



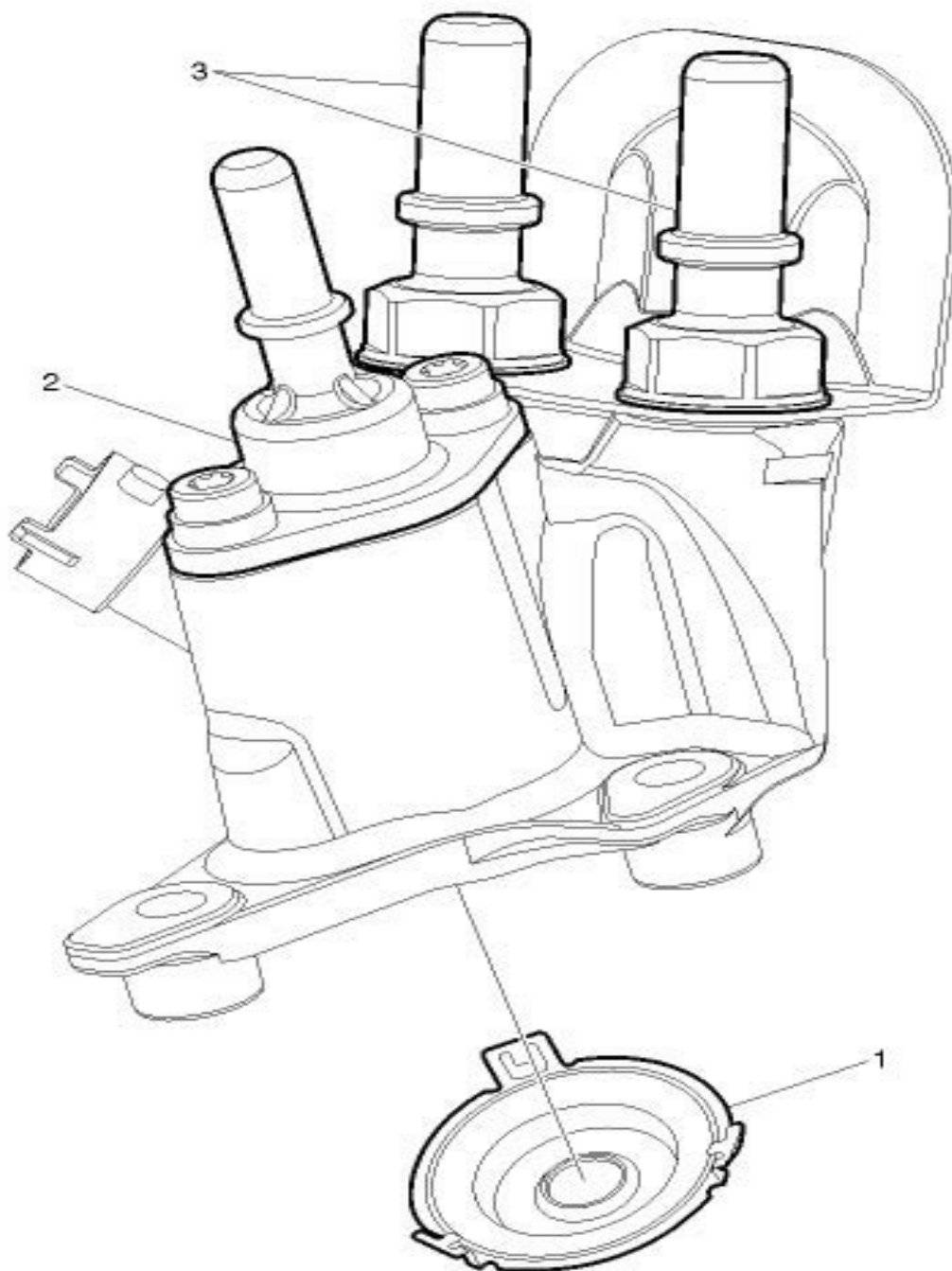
À B-5001	Date:07-2024	PAGE:21377177
CONNECTEUR UREA TB-128633728-1		

Article#	Pièces	Description	QTÉ	Notes
1	N.S.S.	SUPPORT VALVE		1
2	N.S.S.	VIS		1
3	N.S.S.	PLAQUE D'ATTACHE		1
		1) PAS VENDU SEPARMENT		



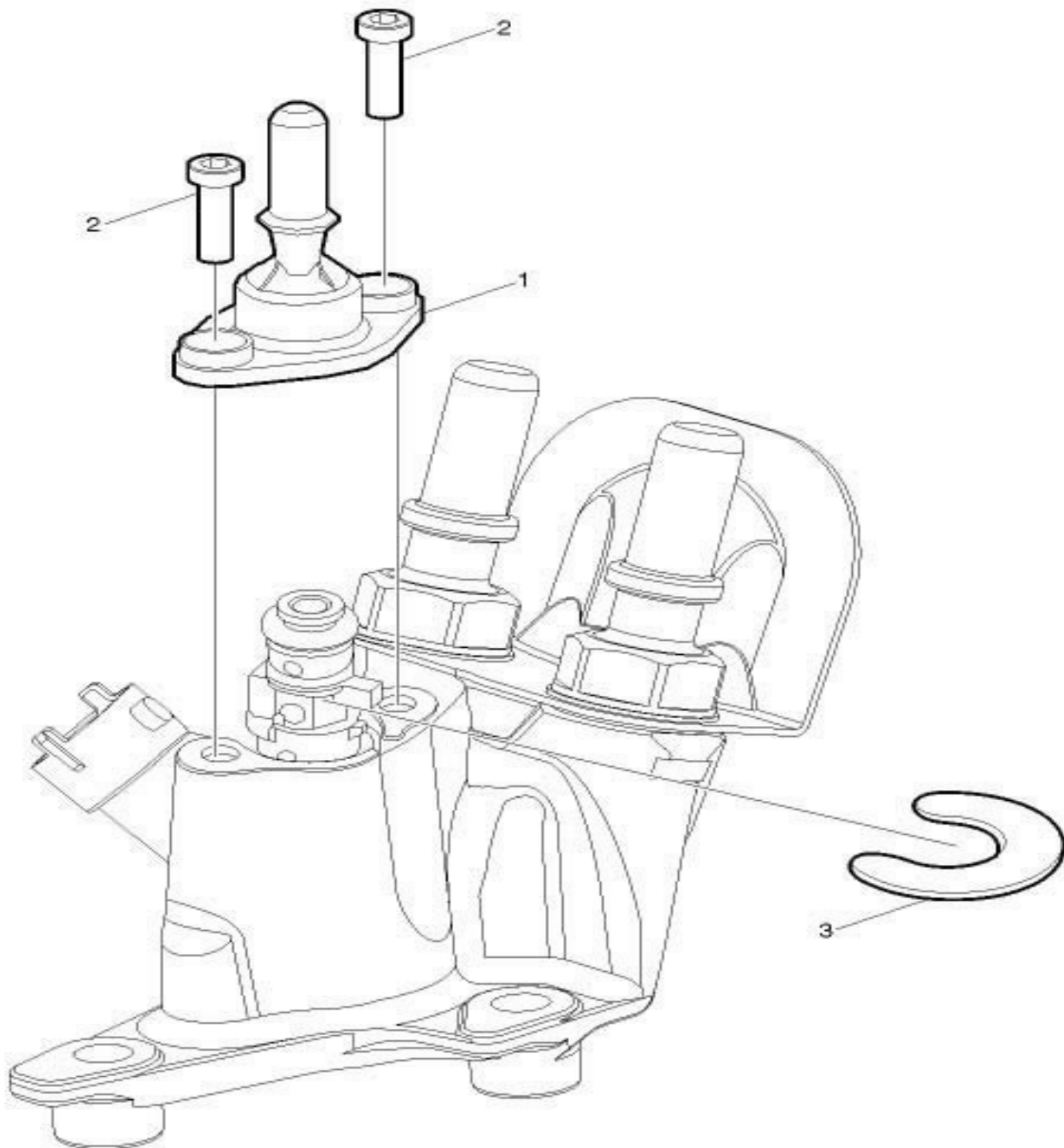
De B-5002 À F-5772	Date:07-2024	PAGE:21575532
GICLEUR UREE TB-129663536-1		

Article#	Pièces	Description	QTÉ	Notes
1	21376801	TOLE ETANCHEITE	1	
2	21377177	CONNECTEUR UREA TB-128633728-1	1	
3	21376813	CONNECTEUR COOLING	1	



De F-5775 À H-6179	Date:07-2024	PAGE:22391563
GICLEUR UREE TB-134512462-1		

Article#	Pièces	Description	QTÉ	Notes
1	21376801	TOLE ETANCHEITE	1	
2	N.S.S.	CONNECTEUR UREA TB-129663345-1	1	1
3	21376813	CONNECTEUR COOLING	1	
		1) PAS VENDU SEPARMENT		



De F-5775 À H-6179		Date:07-2024	PAGE:21579080
CONNECTEUR UREA TB-129663345-1			

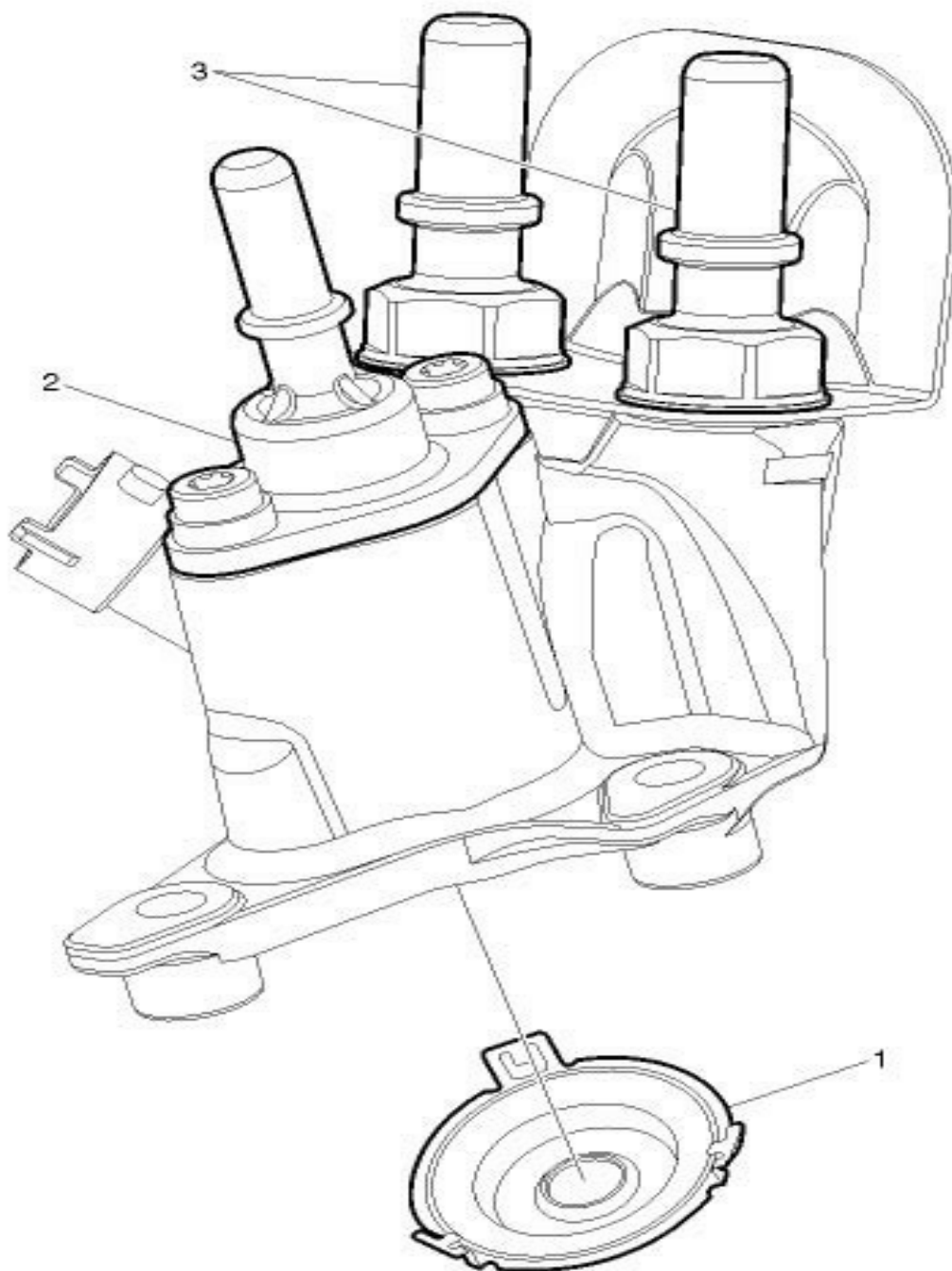
Article#	Pièces	Description	QTÉ	Notes
	N.S.S.		X	1
	N.S.S.		X	1
	N.S.S.		X	1
		1) PAS VENDU SEPARMENT		

De H-6180

Date:07-2024

PAGE:22757225

GICLEUR UREE, 2.5



De H-6180	Date:07-2024	PAGE:22757225
GICLEUR UREE, 2.5		

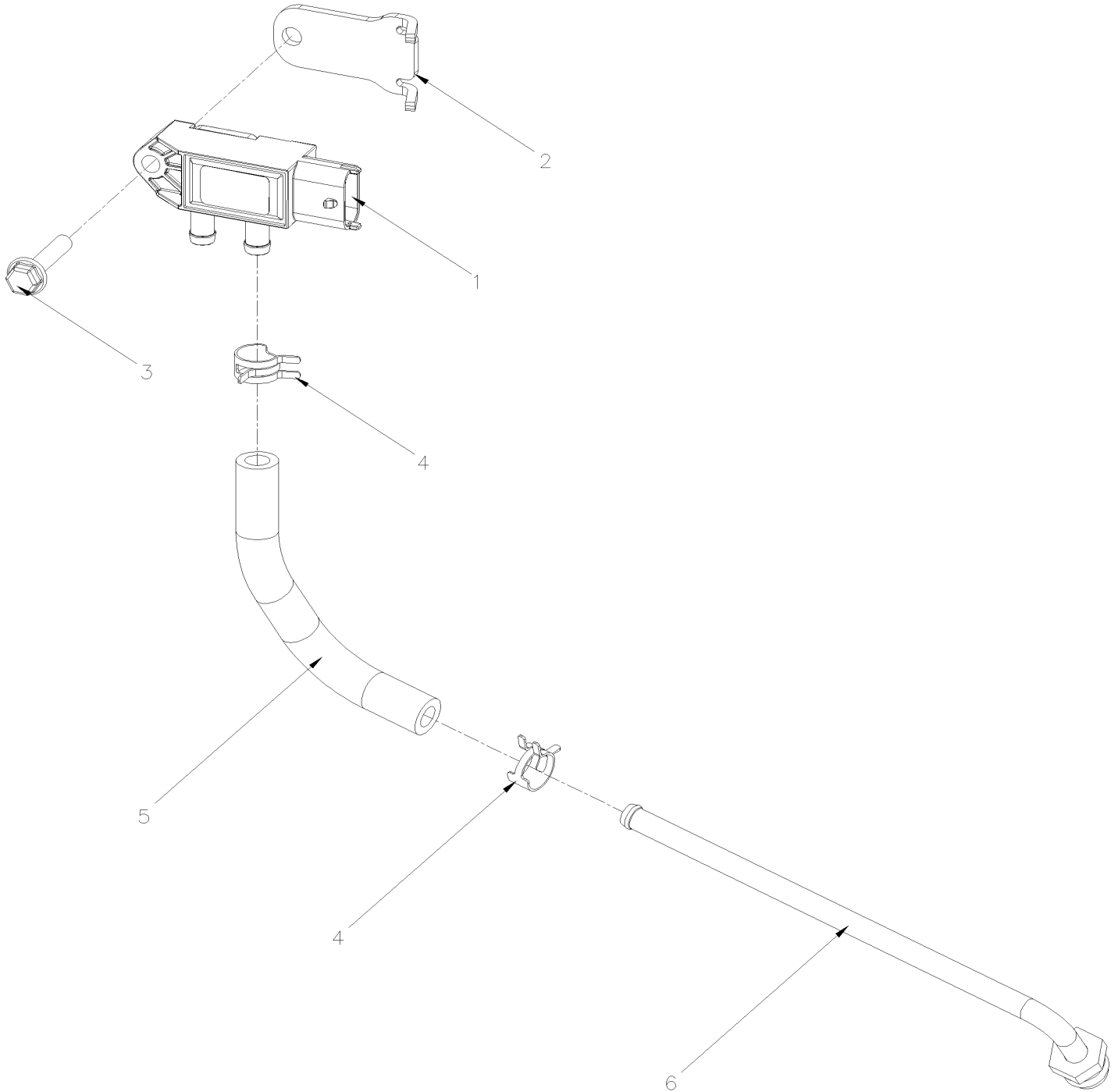
Article#	Pièces	Description	QTÉ	Notes
1	21376801	TOLE ETANCHEITE	1	
2	N.S.S.	CONNECTEUR UREA TB-129663345-1	1	1
3	21376813	CONNECTEUR COOLING	1	
		1) PAS VENDU SEPARMENT		

De E-5459

Date:07-2024

PAGE:040096

ENSEMBLE CAPTEUR DE PRESSION DPF



De E-5459	Date:07-2024	PAGE:040096
ENSEMBLE CAPTEUR DE PRESSION DPF		

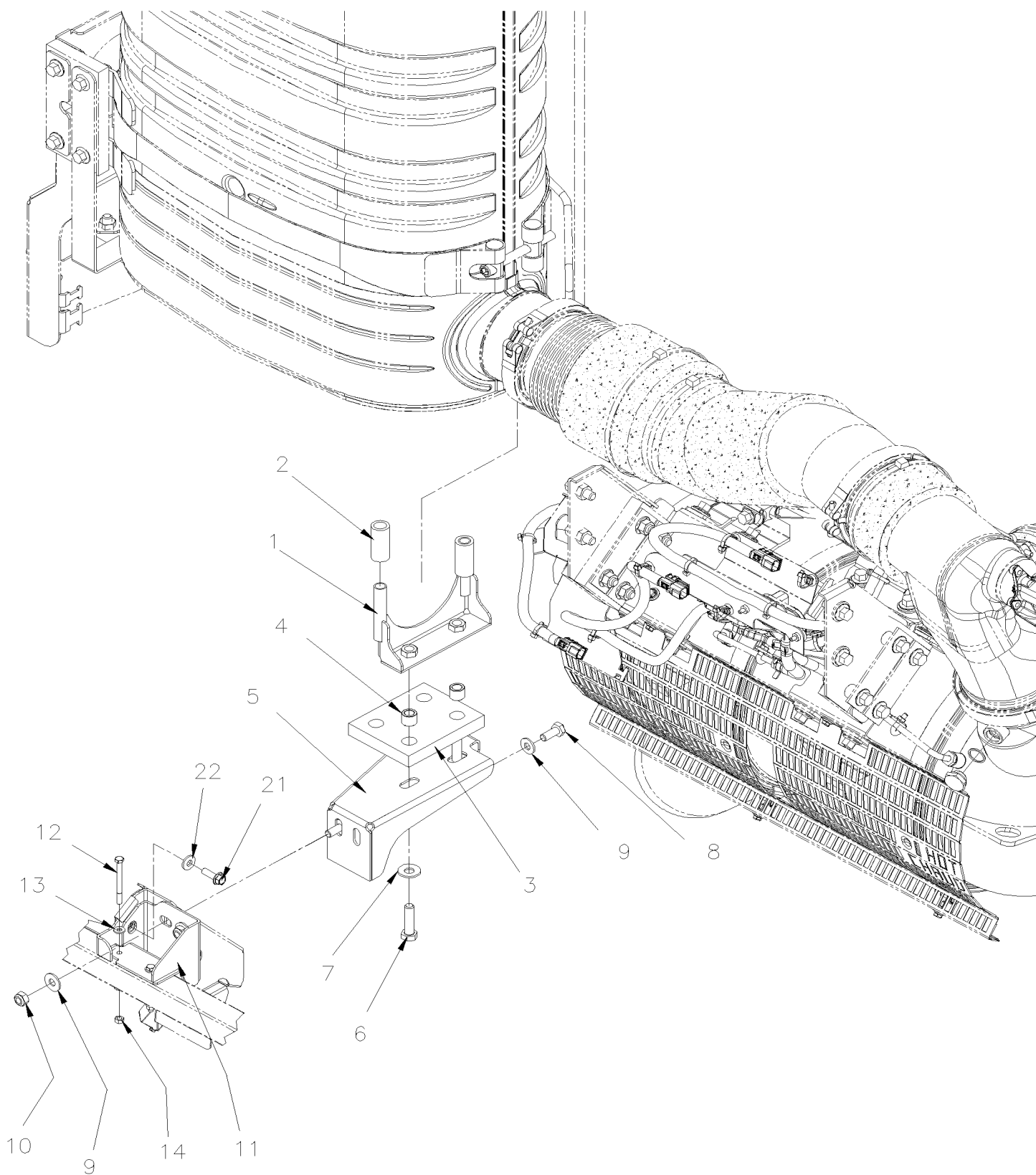
Article#	Pièces	Description	QTÉ	Notes
1	23488881	CAPTEUR PRESSION DELTA	1	
2	040097	ESPACEUR POUR CAPTEUR DE PRESSION	1	
3	5001815	VIS TETE HEX EPAULEMENT M6-1.0x30 G 8.8 N500	1	
4	21283793	COLLIER ELASTIQUE 1/4" 5/16"	2	
5	040914	BOYAU	1	
6	040093	TUBE, DP BASSE PRESSION	1	

À E-5759

Date:07-2024

PAGE:041108

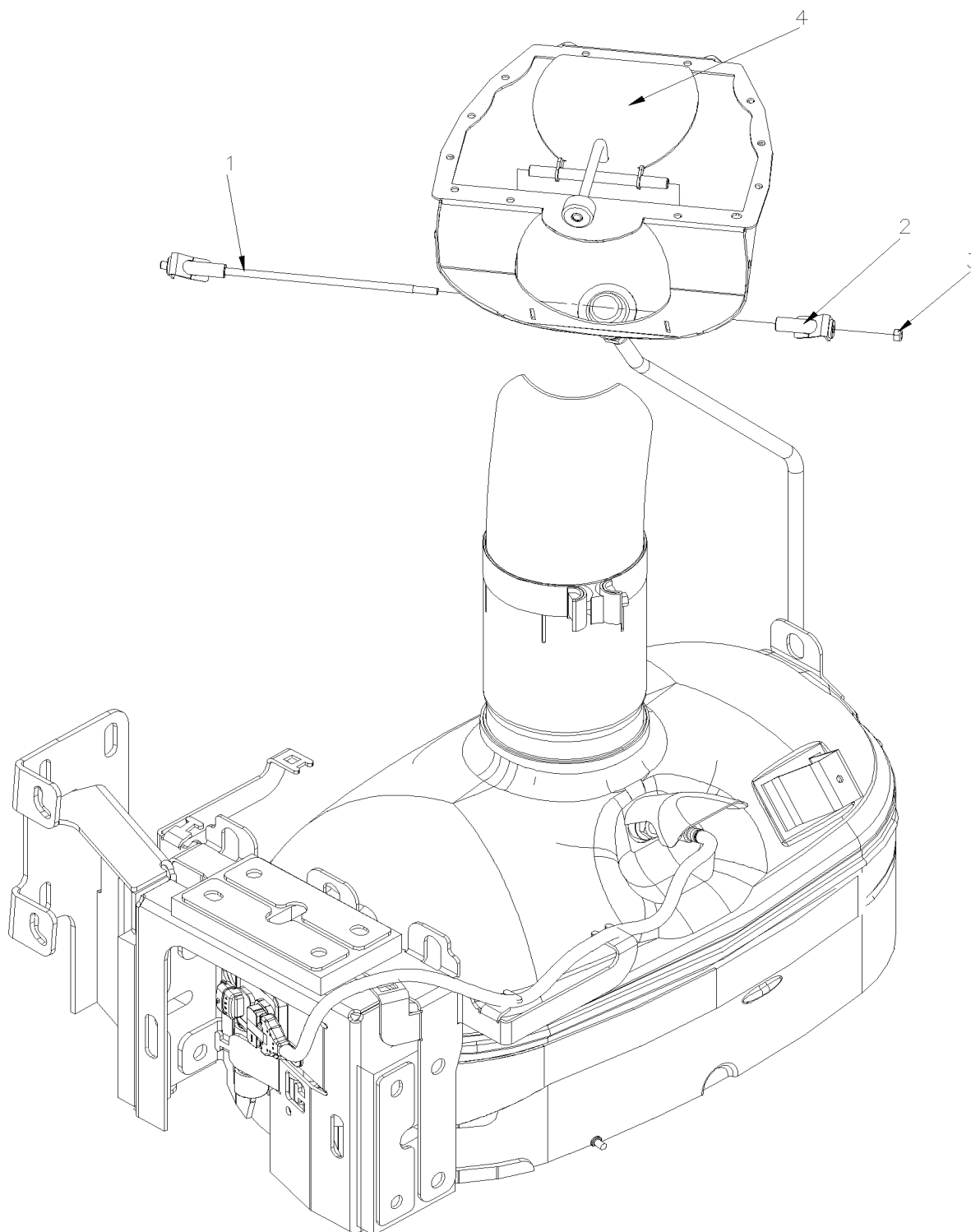
SUPPORT TUYAU D'ÉCHAPPEMENT INST. / AMÉLIORATION DE PRODUIT



À E-5759	Date:07-2024	PAGE:041108
----------	--------------	-------------

SUPPORT TUYAU D'ÉCHAPPEMENT INST. / AMÉLIORATION DE PRODUIT

Article#	Pièces	Description	QTÉ	Notes
1	041093	STABILISATEUR ASS.	1	
2	503802	BOYAU SILICONE 1 PLI / NOMEX-ARAMID 5/8" I.D. x 100' / S.L.	AR	
3	041069	CONNECTION EN CAOUTCHOUC 135MM x 107MM	1	
4	040937	ESPACEUR 3/4" O.D. X 16MM ST	2	
5	041094	ATTACHE, SCR ASS.	1	
6	5001338	VIS A TETE HEXAGONAL M12-1.75x45 G10.9 N500	2	
7	500967	RONDELLE "BELLEVILLE" .512x1.142x.098 N500	2	
8	502804	VIS A TETE HEXAGONAL M10-1.5x25 G8.8 N500	2	
9	5001751	RONDELLE PLATE 10.5x26.0x2.0 N500	4	
10	5001628	ECROU HEX BAGUE DE NYLON M10-1.5 SS	2	
11	041107	SUPPORT, SCR ASS	1	
12	5001817	VIS A TETE HEXAGONAL M6-1.0x70 G8.8 N500	2	
13	500877	RONDELLE PLATE .250x.562x.065 N500	2	
14	502680	VIS A TETE HEXAGONAL M10-1.5x50 SS	2	
21	5001643	VIS TETE HEX EPAULEMENT M8-1.25x25 G8.8 G500	1	
22	500321	RONDELLE "BELLEVILLE" .331x.827x.098 N500	1	



De B-5002 À K-6492	Date:07-2024	PAGE:041139
ENS REMPLACEMENT OBTURATEUR DU DIIFUSEUR		

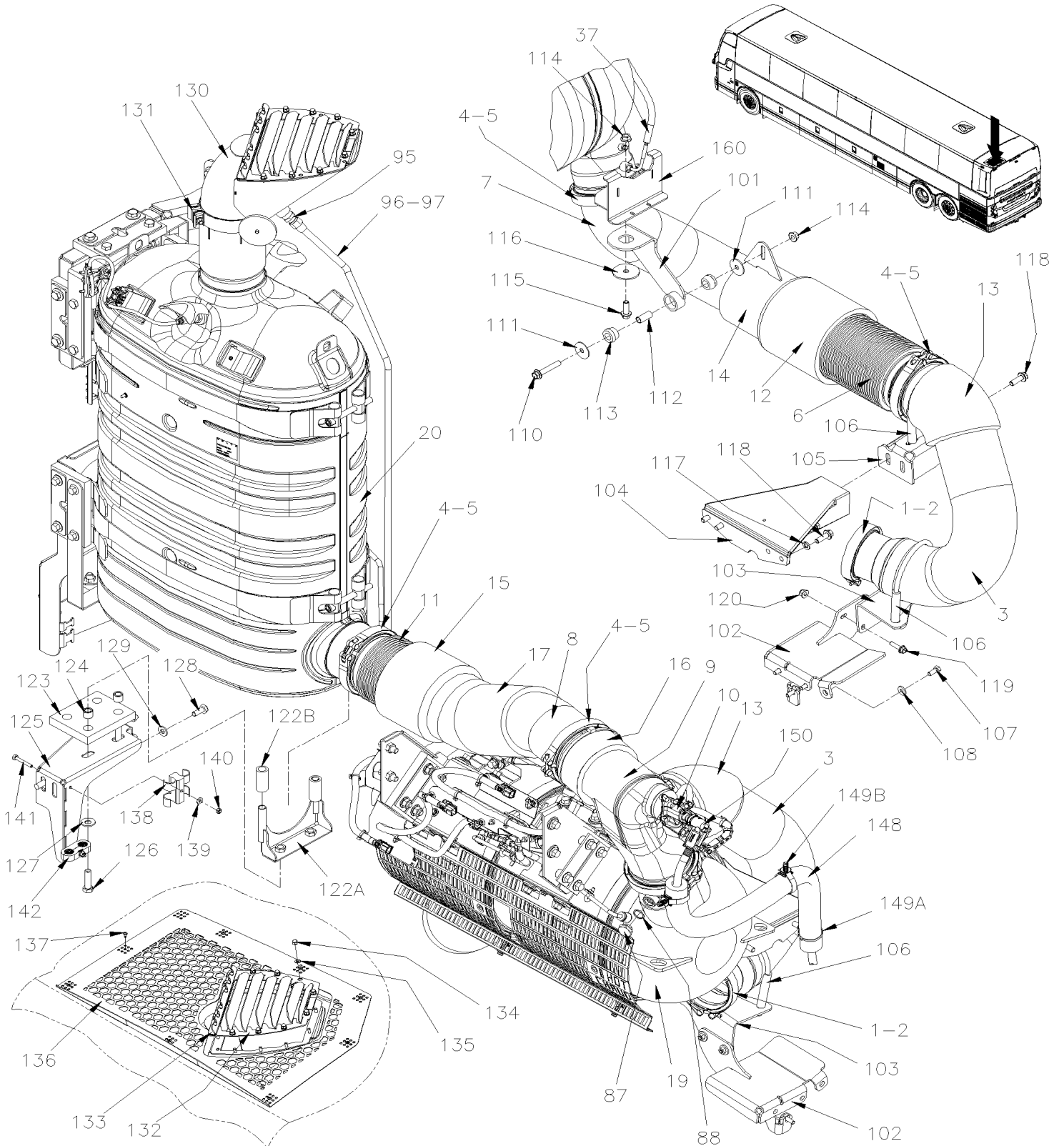
Article#	Pièces	Description	QTÉ	Notes
1	041137	PIVOT LATERAL ASS.	1	
2	041134	PIVOT LATERAL ASS.	1	
3	502860	ECROU HEX STOVER M6-1.0 N500	1	
4	041130	OBTURATEUR ASS.	1	

De L-6493

Date:07-2024

PAGE:X3-0405-04

INST. SILENCIEUX AVEC DPF & SCR AVEC VOLVO D13

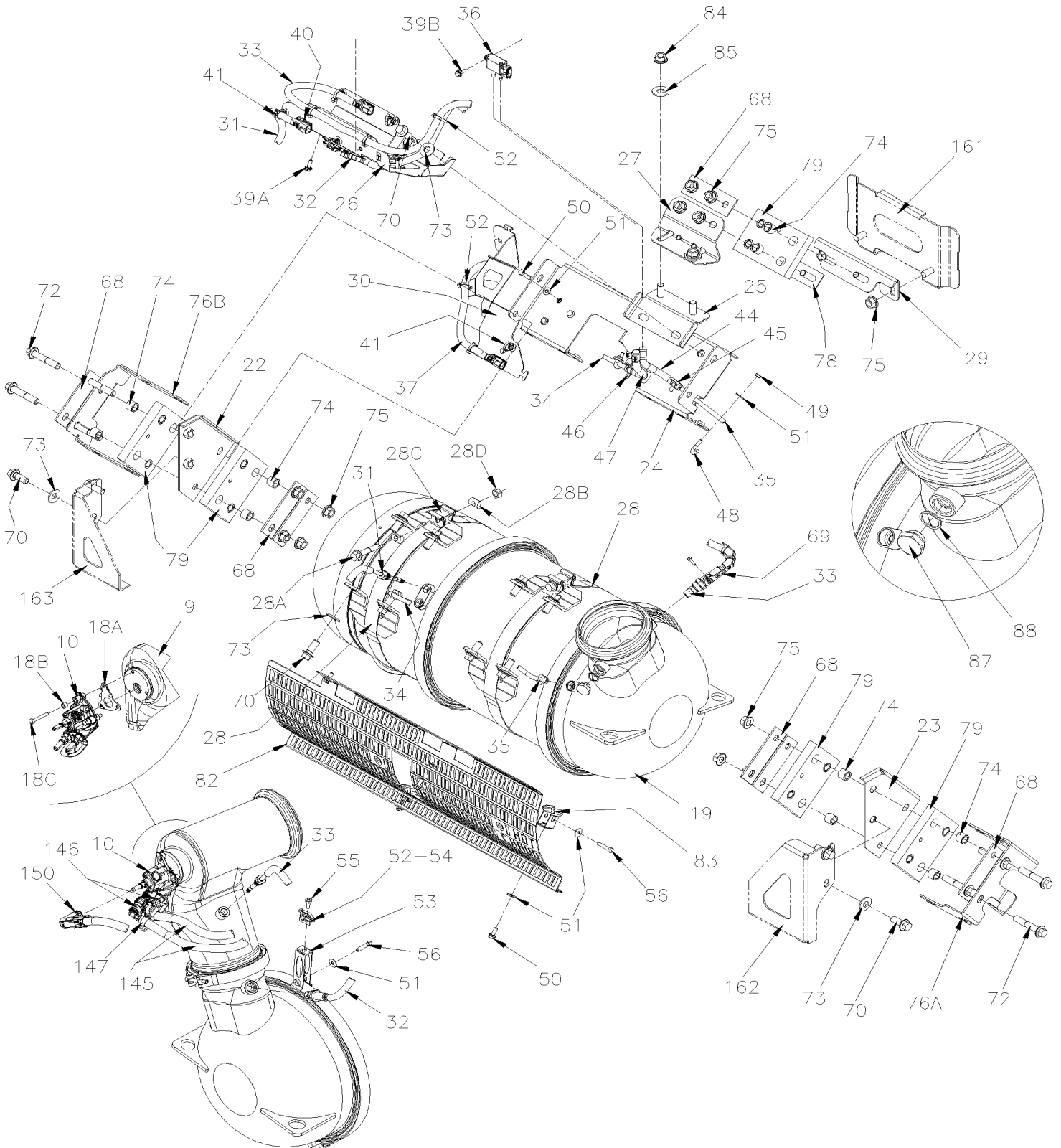


De L-6493

Date:07-2024

PAGE:X3-0405-04

INST. SILENCIEUX AVEC DPF & SCR AVEC VOLVO D13

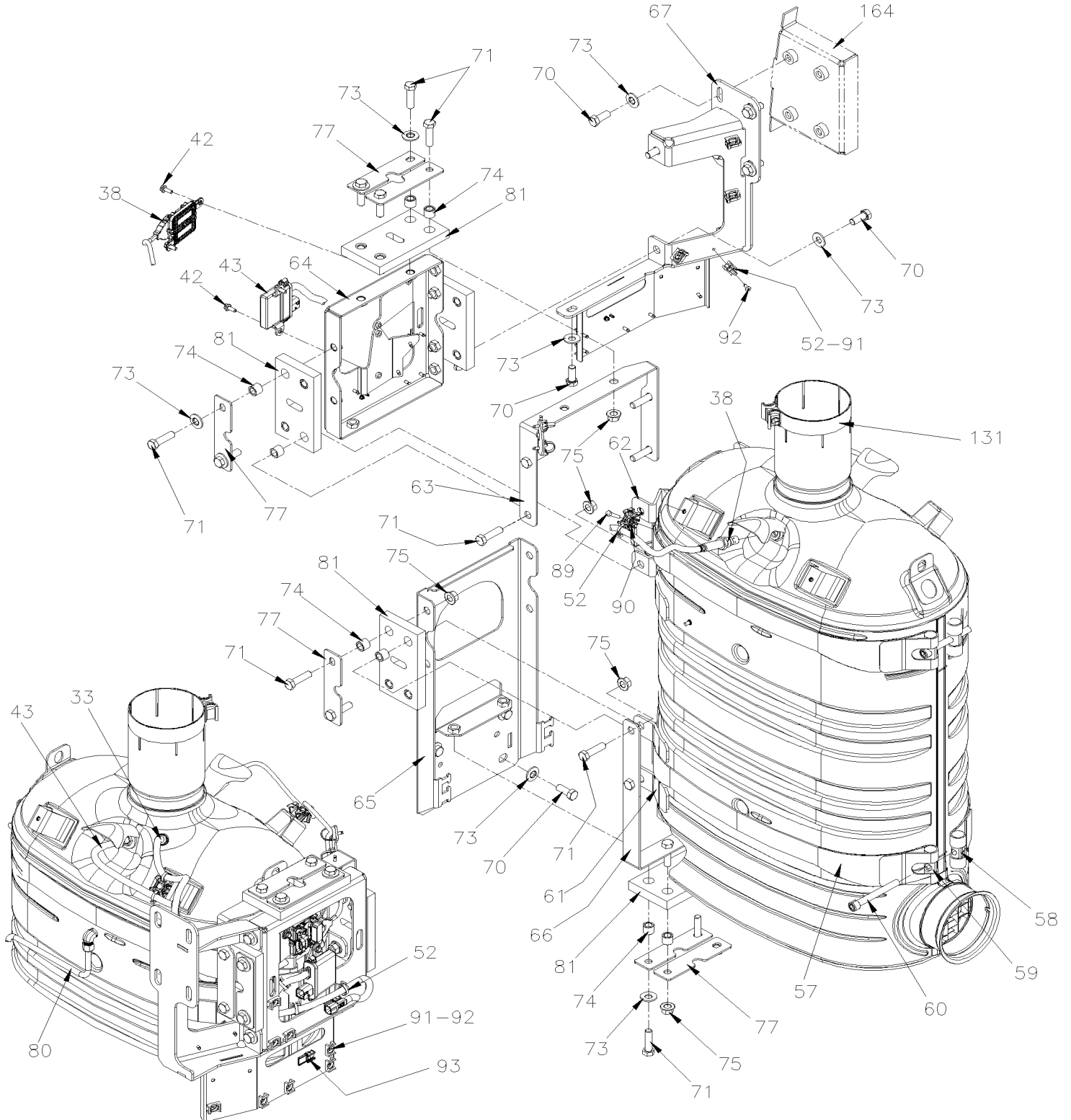


De L-6493

Date:07-2024

PAGE:X3-0405-04

INST. SILENCIEUX AVEC DPF & SCR AVEC VOLVO D13



De L-6493	Date:07-2024	PAGE:X3-0405-04
INST. SILENCIEUX AVEC DPF & SCR AVEC VOLVO D13		

Article#	Pièces	Description	QTÉ	Notes
1	21060426	BRIDE EN "V" (UTILISE AVEC JOINT) 4.81" I.D.	1	
2	21095721	JOINT D'ETANCHEITE	1	
3	040651	TUYAU D'ECHAPPEMENT EN "U"	1	
4	21021850	BRIDE EN "V" (UTILISE AVEC JOINT) 5.91" I.D.	7	
5	21095726	JOINT D'ETANCHEITE	7	
6	540071	TUYAU FLEXIBLE (ECHAP.) 5" I.D. x 14.49"	1	
7	040822	TUYAU D'ECHAPPEMENT / ENTREE	1	
8	040823	TUYAU D'ECHAPPEMENT / SORTIE	1	
9	23041035	COUDE MELANGEUR	1	
. NS	21209156	. ATTACHE STAINLESS STEEL	4	
10	22757225	GICLEUR UREE, 2.5	1	
11	540072	TUYAU FLEXIBLE (ECHAP.)	1	
12	041095	ENVELOPPE, TUYAU ECHAPPEMENT W/SPRING ATTACHMENT	1	
13	041115	ENVELOPPE, TUYAU ECHAPPEMENT W/SPRING ATTACHMENT	1	
14	041116	ENVELOPPE, TUYAU ECHAPPEMENT W/SPRING ATTACHMENT	1	
15	041119	ENVELOPPE, TUYAU ECHAPPEMENT W/SPRING ATTACHMENT	1	
16	23041032	PORTEGE CHALEUR	1	
16	21209156	ATTACHE STAINLESS STEEL	4	
17	041118	ENVELOPPE, TUYAU ECHAPPEMENT W/SPRING ATTACHMENT	1	
18A	22677399	JOINT GICLEUR UREE	1	
18B	22757141	ESPACEUR	1	
18C	5000310	VIS A TETE HEXAGONAL M6-1.0x40 BK	3	
19	Refer To Volvo	FILTRE A PARTICULE DIESEL	1	V
19	060089	CABLE DPF VOLVO	1	
20	23196231	SILENCIEUX, SCR	1	
22	040761	ATTACHE DPF VOLVO	1	
23	040868	ATTACHE DPF VOLVO	1	
24	041083	SUPPORT DPF VOLVO	1	
25	040764	SUPPORT DPF VOLVO	1	
26	040975	SUPPORT CABLAGE DPF À N-6734	1	
26	040088	SUPPORT CABLAGE DPF De N-6735	1	
27	040762	ATTACHE DPF VOLVO MILIEU HAUT	1	
28	040986	SUPPORT	2	
28A	5001801	VIS TETE HEX EPAULEMENT M10-1.5x55 G10.9 N500	2	
28B	540085	ESPACEUR EN DEMIE-LUNE	4	
28C	540086	ESPACEUR EN FORME D'ENCLUME	2	
28D	5001758	ECROU HEX STOVER M10-1.5 N500	AR	
29	040763	ATTACHE DPF VOLVO MILIEU HAUT	1	
30	040010	SUPPORT CABLAGE DPF	1	
31	21673931	CAPTEUR DE TEMPERATURE "T2"	1	
32	22303390	CAPTEUR NOX, DPF	1	
33	21412472	CAPTEUR DE TEMPERATURE "T3"	2	

De L-6493	Date:07-2024	PAGE:X3-0405-04
INST. SILENCIEUX AVEC DPF & SCR AVEC VOLVO D13		

Article#	Pièces	Description	QTÉ	Notes
34	040911	TUBE, DP HAUTE PRESSION	1	
35	040912	TUBE, DP BASSE PRESSION À N-6734	1	
35	040093	TUBE, DP BASSE PRESSION De N-6735	1	
36	21403962	CAPTEUR PRESSION DELTA À N-6734	1	
36	040096	ENSEMBLE CAPTEUR DE PRESSION DPF À N-6734	1	
36	23488881	CAPTEUR PRESSION DELTA De N-6735	1	
37	21225020	CAPTEUR DE TEMPERATURE "T1"	1	
38	22303391	CAPTEUR NOX, SCR	1	
39A	5001730	VIS TETE HEX EPAULEMENT M6-1.0x16 G10.9 N500 À N-6734	2	
39A	5001730	VIS TETE HEX EPAULEMENT M6-1.0x16 G10.9 N500 À N-6734	2	
39B	5001730	VIS TETE HEX EPAULEMENT M6-1.0x16 G10.9 N500 À N-6734	1	
39B	5001730	VIS TETE HEX EPAULEMENT M6-1.0x16 G10.9 N500 À N-6734	1	
39B	5001815	VIS TETE HEX EPAULEMENT M6-1.0x30 G 8.8 N500 De N-6735	1	
40	564108	SUPPORT CONNECTEUR AVEC SAPIN / DEUTSCH 1011-310-0205	3	
41	8631155	ATTACHE CABLE / 4.6MM x 200 / CHRISTMAS TREE	AR	
42	5001730	VIS TETE HEX EPAULEMENT M6-1.0x16 G10.9 N500	4	
43	060327	CAPTEUR PM, SCR ASSY À L-6591	1	
43	0610356	CAPTEUR PM, SCR ASSY De L-6592 À N-6777	1	
43	0600086	CAPTEUR PM, SCR ASSY De N-6778 À R-4066	1	
43	0600228	CAPTEUR PM, SCR ASSY De R-4067	1	
43	22946032	. SENSOR "PM" / SCR FILTER À L-6591	1	
43	23320447	. SENSOR "PM" / SCR FILTER De L-6592 À N-6777	1	
43	24191736	. SENSOR "PM" / SCR FILTER De N-6778 À R-4066	1	
43	24307015	. SENSOR "PM" / SCR FILTER De R-4067	1	
44	040977	BOYAU 1/4" À N-6734	1	
44	040976	BOYAU 5/16" De N-6735	1	
44	503776	. BOYAU DE SILICONE 1/4" I.D. x 10' / S.L. À N-6734	AR	
44	503775	. BOYAU DE SILICONE 5/16" I.D. x 10' / S.L. De N-6735	AR	
45	21283796	COLLIER ELASTIQUE 1/4" 1/4" À N-6734	2	
45	21283793	COLLIER ELASTIQUE 1/4" 5/16" De N-6735	2	
46	040976	BOYAU 5/16"	1	
46	503775	. BOYAU DE SILICONE 5/16" I.D. x 10' / S.L.	AR	
47	21283793	COLLIER ELASTIQUE 1/4" 5/16"	2	
48	040916	CROCHET EN "J" / M6-1.0 x 33 SS	2	
49	502854	ECROU HEX M6-1.0 N500	2	
50	5001697	VIS A TETE HEXAGONAL M6-1.0x16 SS BK	7	
51	5001833	RONDELLE "BELLEVILLE" 6.1x18x1.27 SS	12	
52	504637	ATTACHE CABLE / 3/16" x 13"	AR	
53	21468325	SUPPORT CABLAGE	1	
NS	032540	ESPACEUR 1/2" O.D.X 12MM SS De P-6812	1	
54	504013	SUPPORT ATTACHE / 1/4" X 1/4" I.D.	3	
55	502817	VIS MECANIQUE TETE CYLINDRIQUE PHILLIPS M6-1.0x16 N500	1	

De L-6493	Date:07-2024	PAGE:X3-0405-04
INST. SILENCIEUX AVEC DPF & SCR AVEC VOLVO D13		

Article#	Pièces	Description	QTÉ	Notes
56	502686	VIS A TETE HEXAGONAL M6-1.0x30 SS BK	3	
57	21282895	SANGLE SCR À N-6766	4	
57	041159	SANGLE SCR De N-6767	4	
58	21321221	GOUJON FILETE SCR	4	
59	20974254	GOUJON PERCE SCR	4	
60	509892	VIS TETE CYLINDRIQUE SIX PANS CREUX M12-1.75x100 G8.8 N500	4	
61	040786	ATTACHE DU BAS SCR VOLVO	2	
62	040855	ATTACHE DU HAUT SCR VOLVO	1	
63	040027	SUPPORT, HAUT SCR	1	
64	040065	SUPPORT, HAUT SCR	1	
65	040020	SUPPORT ASS, BAS, SCR VOLVO	1	
66	040817	BRACKET EN "U", BAS, SCR VOLVO	1	
67	040029	SUPPORT HAUT, SCR	1	
68	21138255	PLAQUE D'ATTECHEMENT	7	
69	040959	GUIDE	2	
NS	502799	VIS A TETE HEXAGONAL M4-0.7X16 G8.8 N500	2	
NS	502556	RONDELLE PLATE 4.3x9.0x0.8 SS	2	
NS	504637	ATTACHE CABLE / 3/16" x 13"	AR	
70	5001866	VIS A TETE HEXAGONAL M12-1.75x30 G10.9 N500	27	
71	5001338	VIS A TETE HEXAGONAL M12-1.75x45 G10.9 N500	22	
72	5001861	VIS A TETE HEXAGONAL M12-1.75x60 G10.9 N500	8	
73	500967	RONDELLE "BELLEVILLE" .512x1.142x.098 N500	AR	
74	040937	ESPACEUR 3/4" O.D. X 16MM ST	46	
75	5001774	ECROU HEX EPAULEMENT STOVER M12-1.75 MAGNI G500	30	
76A	041021	ATTACHE, FILTRE A PARTICULES	1	
76B	041022	ATTACHE, FILTRE A PARTICULES	1	
77	040783	PLAQUE D'ATTACHE 120MM X 40MM	8	
78	040844	PLAQUE D'ATTACHE 120MM X 34MM / W/2 M12-1.75x40	1	
79	22227002	CONNECTION EN CAOUTCHOUC 135MM x 93MM	5	
80	040965	TUYAU EGOUTTEMENT SCR	1	
81	041070	CONNECTION EN CAOUTCHOUC 170MM x 93MM	6	
82	041092	GRILLE DE PROTECTION	1	
83	040861	SUPPORT CABLAGE	2	
84	5001774	ECROU HEX EPAULEMENT STOVER M12-1.75 MAGNI G500	2	
85	500211	RONDELLE PLATE .531x1.250x.125 N500	2	
87	20565546	BOUCHON / DPF À L-6514	1	
87	040004	BOUCHON / DPF / S.STEEL De L-6515	1	
88	947625	JOINT CUIVRE / DPF	1	
89	502737	VIS A TETE HEXAGONAL M6-1.0x25 SS BK	2	
90	509490	SUPPORT DOUBLE POUR ATTACHES CABLES,GRIS	2	
91	504013	SUPPORT ATTACHE / 1/4" X 1/4" I.D.	AR	
92	504379	RIVET AVEUGLE TETE BOMBE OUVERT 3/16x1/4 SS	AR	

De L-6493	Date:07-2024	PAGE:X3-0405-04
INST. SILENCIEUX AVEC DPF & SCR AVEC VOLVO D13		

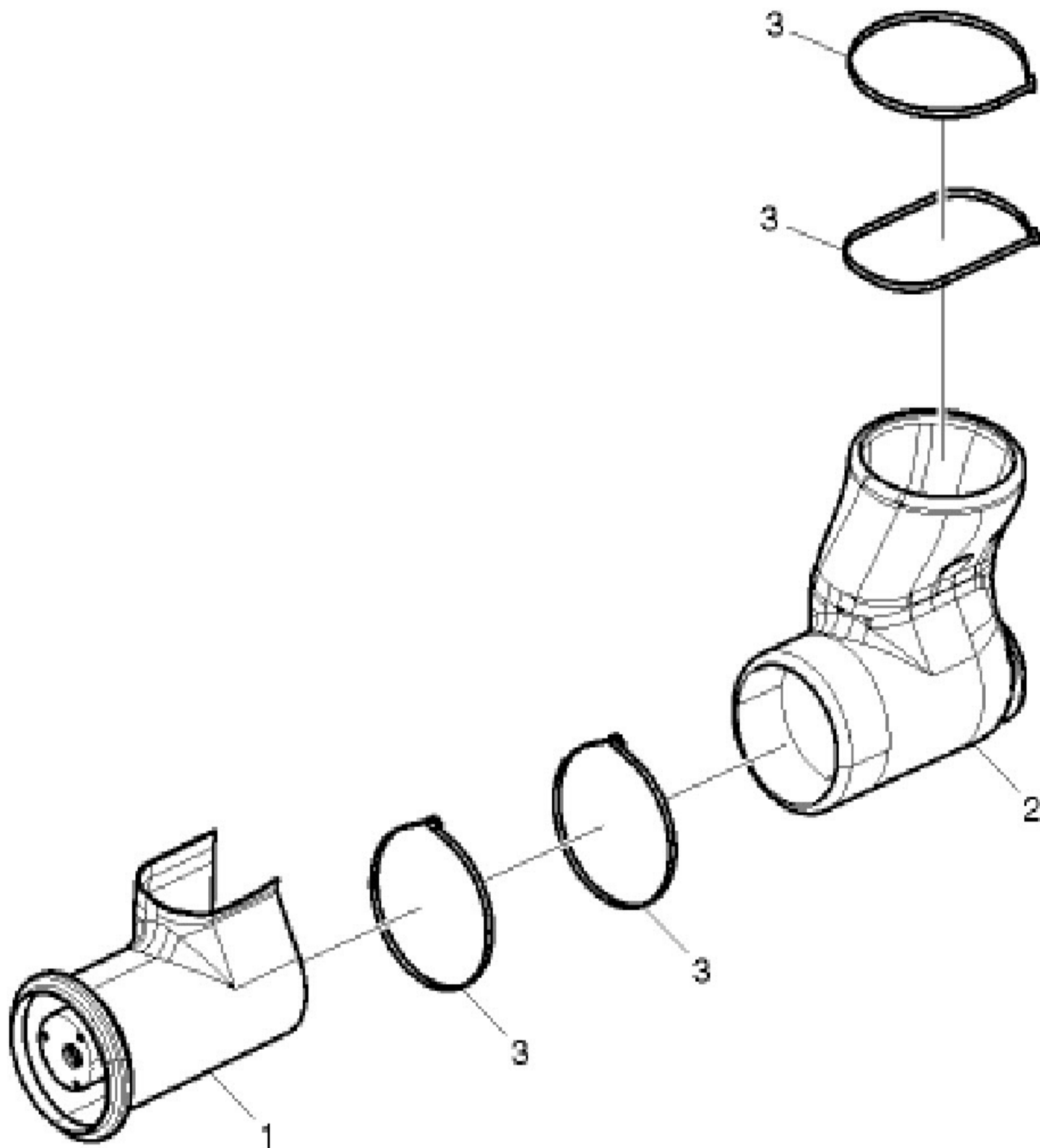
Article#	Pièces	Description	QTÉ	Notes
93	564108	SUPPORT CONNECTEUR AVEC SAPIN / DEUTSCH 1011-310-0205	1	
95	640873	RACCORD MALE / TYPE "AB" / #8x1/2NPT-M BR	1	
95	680098	SCCELLANT POUR FILET LOCTITE #567 / WHITE / 250ml	AR	
96	040863	TUYAU D'EGOUTTEMENT	1	
97	504018	BRIDE DE SERRAGE / 7/16"-1" SS / HS-8	2	
101	041154	ATTACHE, TUYAU ECHAPPEMENT(SOUDE)	1	
102	21589669	ATTACHE, TUYAU EXHAUST (SOUDE)	1	
103	040952	SUPPORT, TUYAU	1	
104	041006	SUPPORT, ECHAPPEMENT MOTEUR VOLVO	1	
105	040969	SUPPORT, ECHAPPEMENT MOTEUR VOLVO	1	
106	540018	BRIDE EN "U" / (TYPE GUILLOTINE) / 5" I.D.	2	
107	502862	VIS A TETE HEXAGONAL M8-1.25x20 G8.8 N500	4	
108	500321	RONDELLE "BELLEVILLE" .331x.827x.098 N500	4	
110	5001595	VIS TETE HEX EPAULEMENT M10-1.5x60 G8.8 G500	1	
111	500261	RONDELLE PLATE .390x1.500x.083 N500	2	
112	505217	SPACER 7/16 x 1 1/4	1	
113	661074	MANCHON / CAOUTCHOUC 3/4" x 5/8" I.D.	2	
114	5001727	ECROU HEX EPAULEMENT BAGUE DE NYLON M10-1.5 N500	2	
115	5001741	VIS TETE HEX EPAULEMENT M10-1.5x30 G8.8 N500	1	
116	040627	RONDELLE PLATE 10.5x54x11GA SS	1	
117	5001834	RONDELLE "BELLEVILLE" 10.5X23X2.5 N500	4	
118	5001644	VIS TETE HEX EPAULEMENT M10-1.5x30 G8.8 G500	6	
119	5001742	VIS TETE HEX EPAULEMENT M8-1.25x30 G8.8 N500	2	
120	5001931	ECROU HEX EPAULEMENT BAGUE DE NYLON M8-1.25 G8.8 N500	2	
122A	041093	STABILISATEUR ASS.	1	
122B	041096	BOYAU 5/8" I.D. x 52MM	1	
122B	503802	. BOYAU SILICONE 1 PLI / NOMEX-ARAMID 5/8" I.D. x 100' / S.L.	AR	
123	041069	CONNECTION EN CAOUTCHOUC 135MM x 107MM	1	
124	040937	ESPACEUR 3/4" O.D. X 16MM ST	2	
125	040041	ATTACHE, SCR ASS.	1	
126	5001338	VIS A TETE HEXAGONAL M12-1.75x45 G10.9 N500	2	
127	500967	RONDELLE "BELLEVILLE" .512x1.142x.098 N500	2	
128	502705	VIS A TETE HEXAGONAL M12-1.75X25 G8.8 N500	2	
129	500967	RONDELLE "BELLEVILLE" .512x1.142x.098 N500	2	
130	21603076	BUSE MARCHE ENTREE ASS.	1	
NS	041139	ENS REMPLACEMENT OBTURATEUR DU DIIFUSEUR	1	
131	540067	COLLET 5" I.D.x1.25"	1	
132	21139384	GRILLE DU DIFFUSEUR (SOUDEE) À R-4031	1	
132	040131	GRILLE DU DIFFUSEUR De R-4032	1	A
133	21139388	PLAQUE D'AVERTISSEMENT À R-4031	1	
134	5001684	ECROU HEX BORGNE M6-1.0 SS	10	
135	502573	RONDELLE PLATE 6.4x12.5x1.6 SS	10	

De L-6493

Date:07-2024

PAGE:23041035

COUDE MELANGEUR



De L-6493	Date:07-2024	PAGE:23041035
COUDE MELANGEUR		

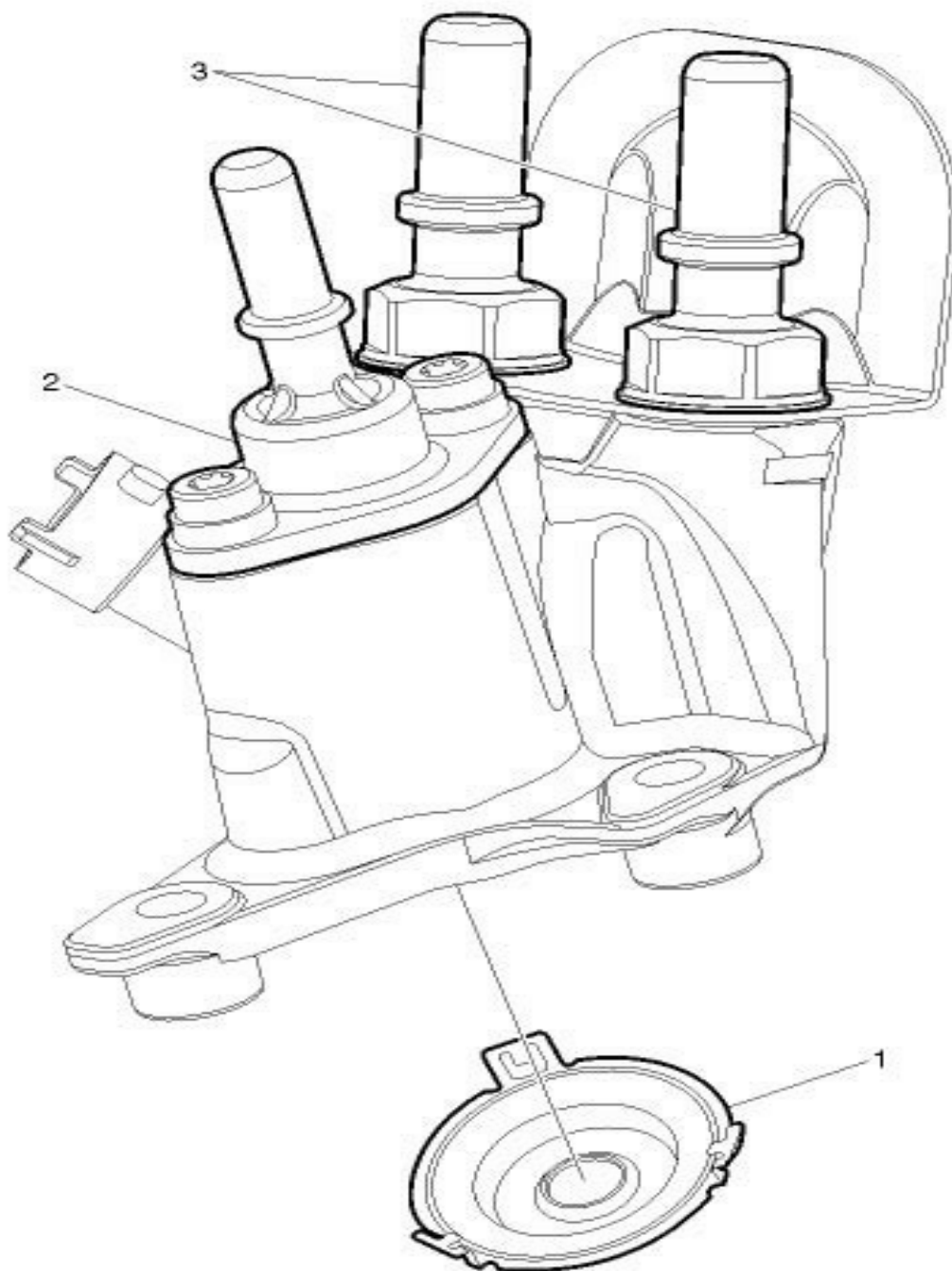
Article#	Pièces	Description	QTÉ	Notes
1	21403611	COUDE MELANGEUR	1	
2	23041032	PORTEGE CHALEUR	1	
3	21209156	ATTACHE STAINLESS STEEL	4	

De L-6493

Date:07-2024

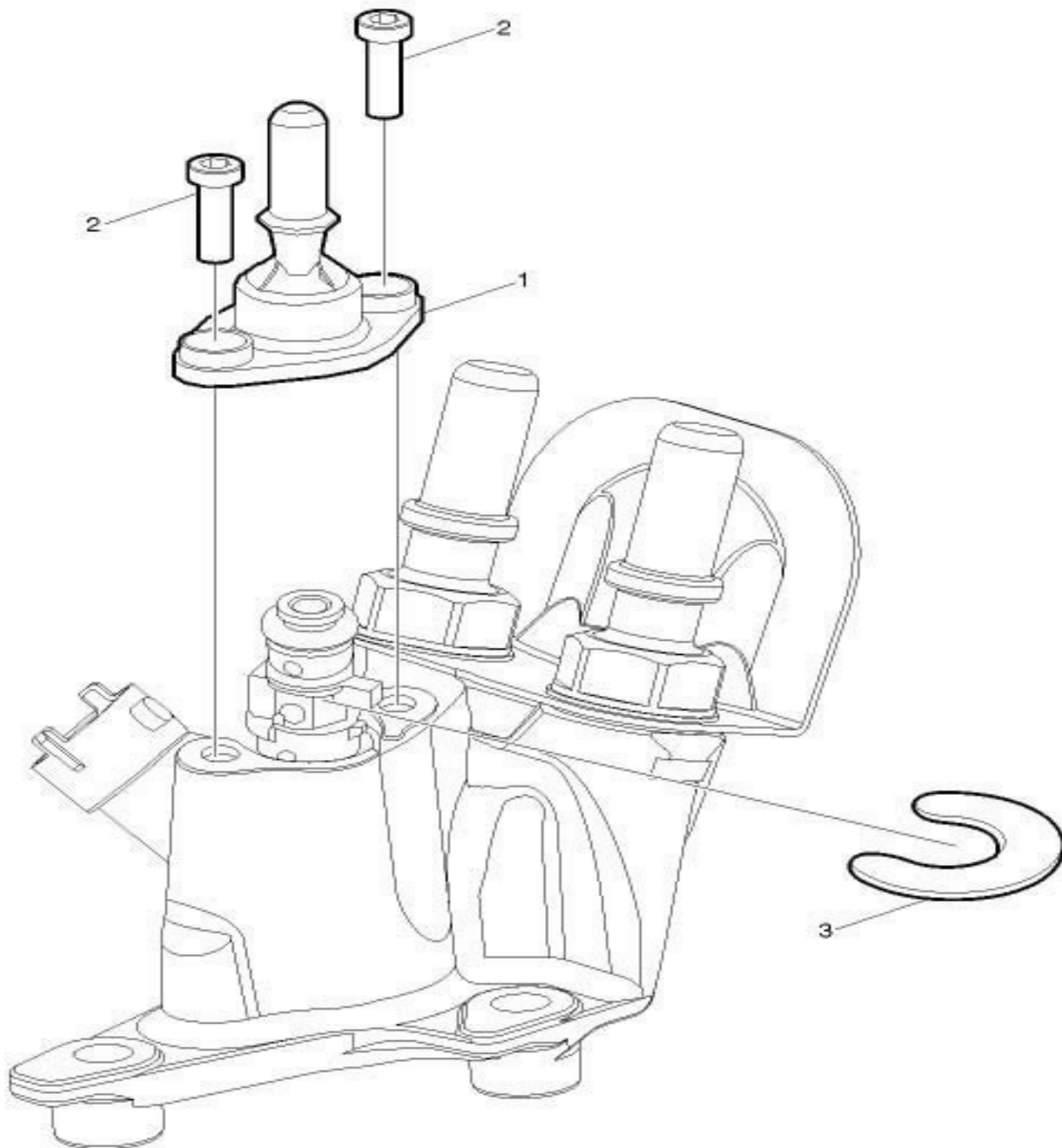
PAGE:22757225

GICLEUR UREE, 2.5



De L-6493	Date:07-2024	PAGE:22757225
GICLEUR UREE, 2.5		

Article#	Pièces	Description	QTÉ	Notes
1	21376801	TOLE ETANCHEITE	1	
2	N.S.S.	CONNECTEUR UREA TB-129663345-1	1	1
3	21376813	CONNECTEUR COOLING	1	
		1) PAS VENDU SEPARMENT		





De L-6493		Date:07-2024	PAGE:21579080
CONNECTEUR UREA TB-129663345-1			

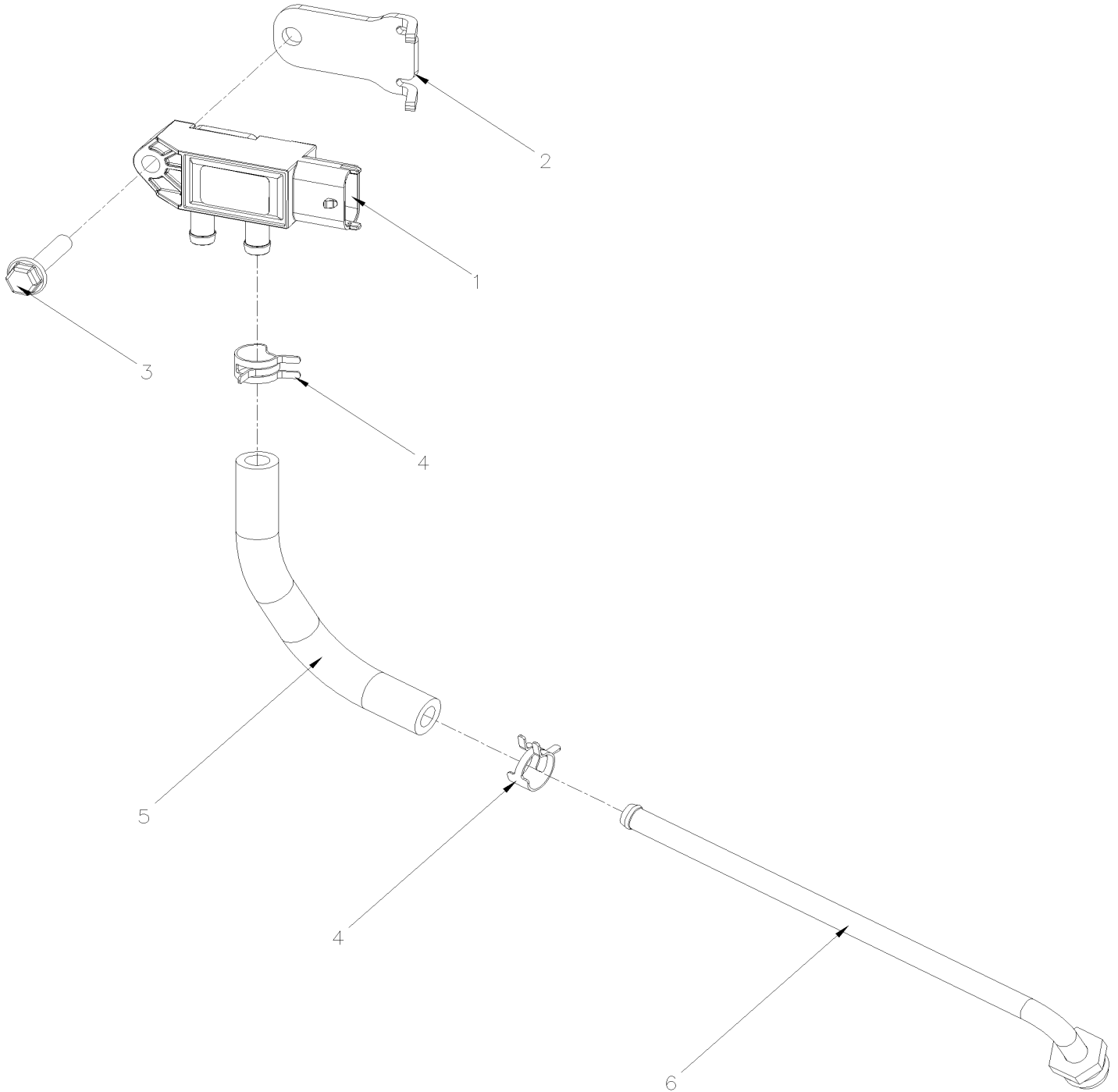
Article#	Pièces	Description	QTÉ	Notes
	N.S.S.		X	1
	N.S.S.		X	1
	N.S.S.		X	1
		1) PAS VENDU SEPARMENT		

À N-6734

Date:07-2024

PAGE:040096

ENSEMBLE CAPTEUR DE PRESSION DPF



À N-6734	Date:07-2024	PAGE:040096
ENSEMBLE CAPTEUR DE PRESSION DPF		

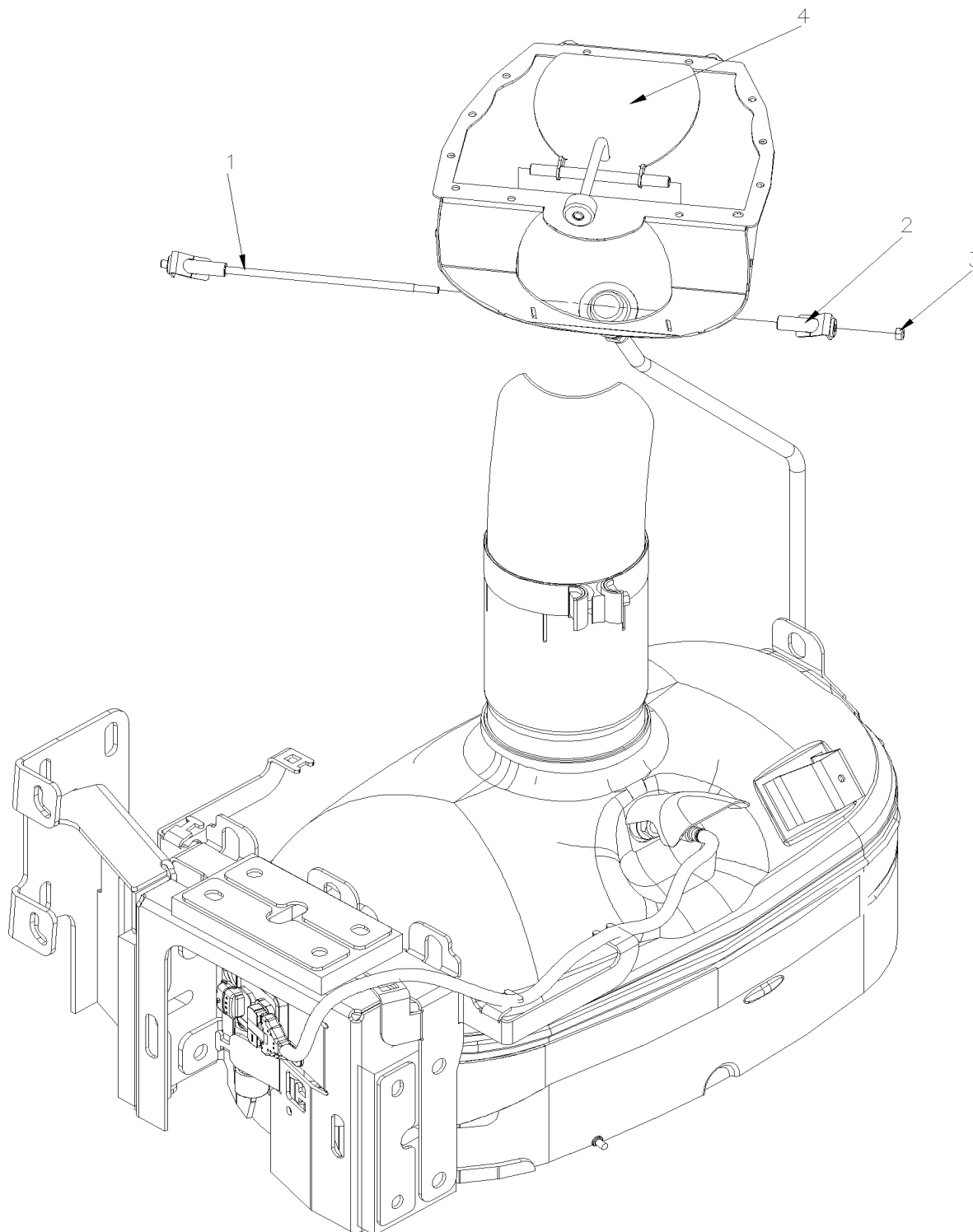
Article#	Pièces	Description	QTÉ	Notes
1	23488881	CAPTEUR PRESSION DELTA	1	
2	040097	ESPACEUR POUR CAPTEUR DE PRESSION	1	
3	5001815	VIS TETE HEX EPAULEMENT M6-1.0x30 G 8.8 N500	1	
4	21283793	COLLIER ELASTIQUE 1/4" 5/16"	2	
5	040914	BOYAU	1	
6	040093	TUBE, DP BASSE PRESSION	1	

De L-6493

Date:07-2024

PAGE:041139

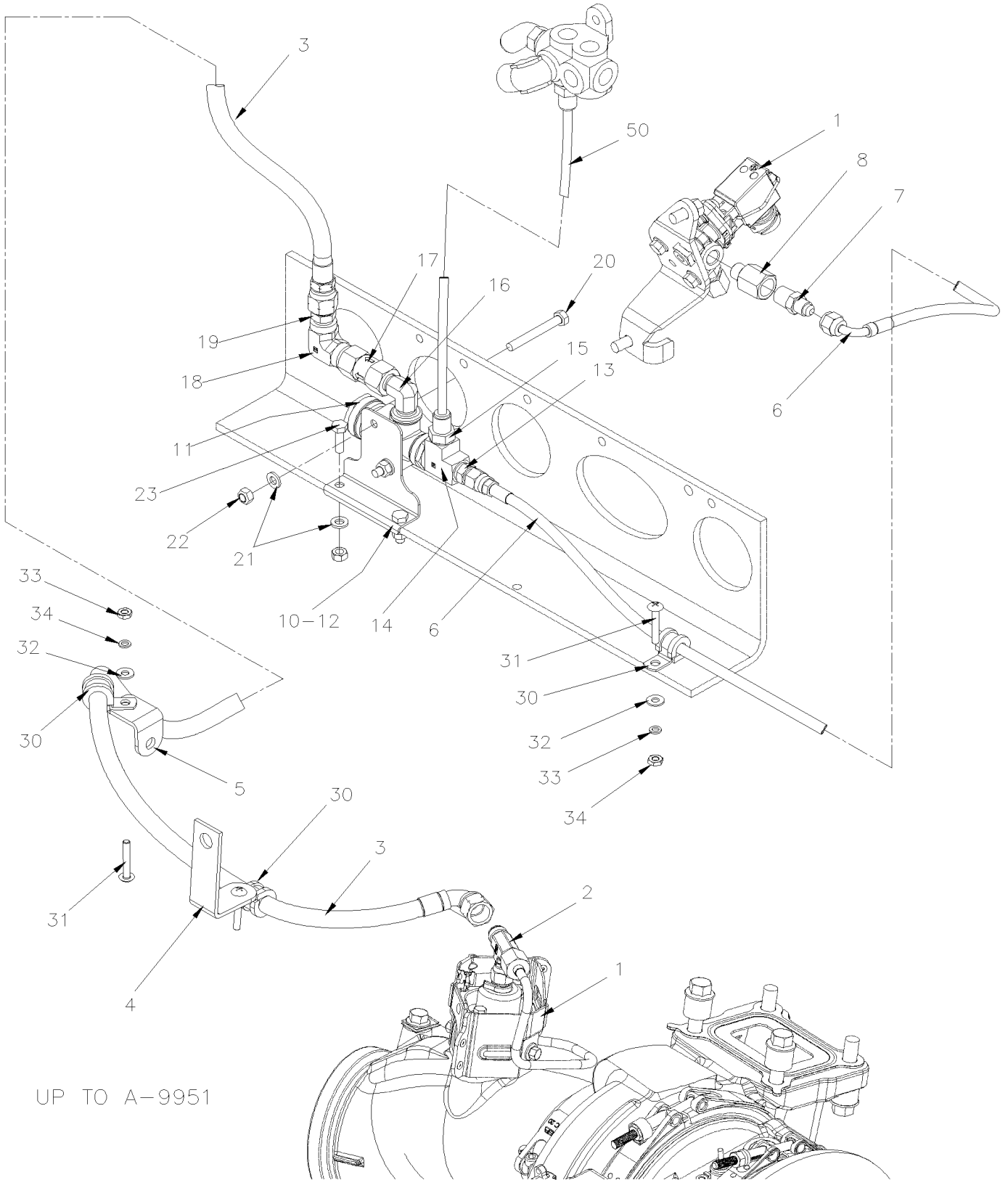
ENS REMPLACEMENT OBTURATEUR DU DIIFUSEUR



De L-6493		Date:07-2024	PAGE:041139
-----------	--	--------------	-------------

ENS REMPLACEMENT OBTURATEUR DU DIIFUSEUR

Article#	Pièces	Description	QTÉ	Notes
1	041137	PIVOT LATERAL ASS.	1	
2	041134	PIVOT LATERAL ASS.	1	
3	502860	ECROU HEX STOVER M6-1.0 N500	1	
4	041130	OBTURATEUR ASS.	1	



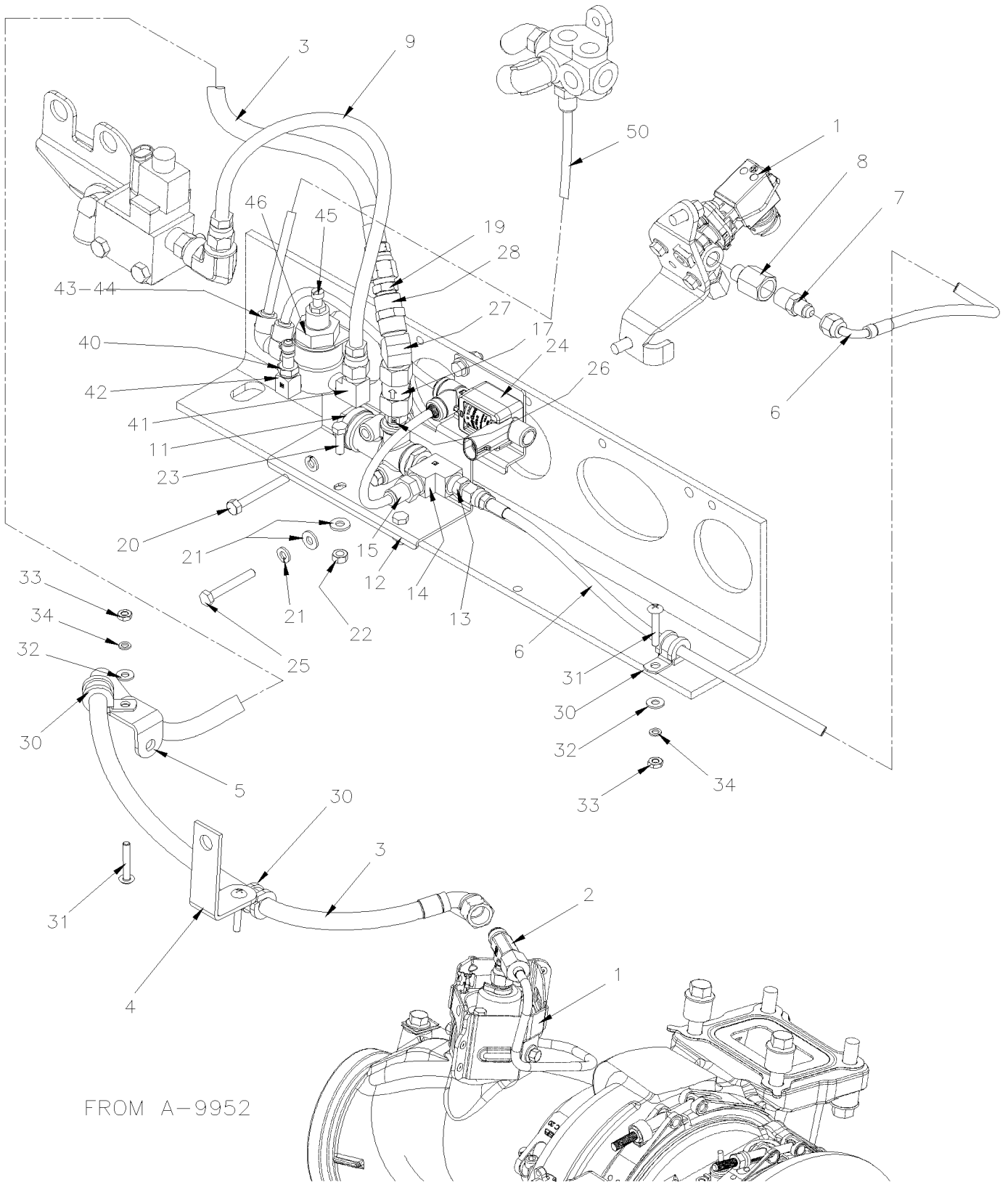
UP TO A-9951

De 9-9614 À B-5074

Date:07-2024

PAGE:X3-0405-10

7TH INJECTEUR / SYSTEME D'ÉCHAPPEMENT VOLVO D13



De 9-9614 À B-5074	Date:07-2024	PAGE:X3-0405-10
7TH INJECTEUR / SYSTEME D'ÉCHAPPEMENT VOLVO D13		

Article#	Pièces	Description	QTÉ	Notes
1	Refer To Volvo	VOIR IMPACT OU APPELLE LA PRISE DE COMMMANDE	1	V
2	21201274	SOUPAPE DE RETENUE À 9-1401	1	B
2	21226456	SOUPAPE DE RETENUE De 9-1402	1	
3	143025	BOYAU ASS TEFLON #6 1524MM	1	
4	143024	SUPPORT ANGULAIRE 75x50	1	
NS	946173	VIS TETE HEX EPAULEMENT M8-1.25x20	1	
NS	507637	VIS TETE HEX EPAULEMENT M8-1.25x20 G10.9 PHC	1	
5	142893	SUPPORT ANGULAIRE 34x32	1	
6	143023	BOYAU ASS TEFLON #4 820MM	1	WB
6	142806	BOYAU ASS TEFLON #4 1500MM	1	
7	501027	CONNECTEUR MALE / TYPE SAE 45° / #4FL-Mx1/4NPT-M BR	1	
8	5011304	CONNECTEUR FEMELLE / TUYAU @ ORB / 1/4NPT-FxM12-1.5 ORB-M	1	
9	071089	BOYAU ASS TEFLON #6 355MM De A-9952		
10	Call order desk	SOUPAPE ASSY RV-3 W/SUPPORT À A-9951	1	P
10	Call order desk	SOUPAPE ASSY RV-3 W/SUPPORT De A-9952	1	P
11	21243502	REDUCTUR SOUPAPE PRESSION RV-3 / K028993	1	
12	143022	SUPPORT SOUPAPE "T" SHAPE À A-9951	1	
12	143123	SUPPORT SOUPAPE De A-9952	1	
13	501027	CONNECTEUR MALE / TYPE SAE 45° / #4FL-Mx1/4NPT-M BR	1	
14	501338	RACCORD EN "T" / TYPE TUYAU / 1/4NPT-Mx1/4NPT-Fx1/4NPT-F BR	1	
15	641332	CONNECTEUR MALE / TYPE "PUSH-IN" / #4x1/4NPT-M BR	1	
16	641999	COUDE MALE 90° / TYPE TUYAU / 3/8NPT-Mx3/8NPT-M BR À A-9951	1	
17	640135	SOUPAPE ANTI-RETOUR / 1/4 NPT	1	
18	501335	COUDE FEMELLE 90° / TYPE TUYAU / 1/4NPT-Fx1/4NPT-F BR À A-9951	1	
19	501029	CONNECTEUR MALE / TYPE SAE 45° / #6FL-Mx1/4NPT-M BR	1	
20	502656	VIS A TETE HEXAGONAL M6-1.0x50 SS	2	
21	502573	RONDELLE PLATE 6.4x12.5x1.6 SS	4	
21	500877	RONDELLE PLATE .250x.562x.065 N500	4	
21	502853	RONDELLE FREIN FENDUE 6.1x11.8x1.6 N500	1	
22	502860	ECROU HEX STOVER M6-1.0 N500	2	
23	502830	VIS A TETE HEXAGONAL M6-1.0x20 G8.8 N500	3	
24	20807261	VALVE SOLENOID De A-9952	1	
25	502843	VIS A TETE HEXAGONAL M6-1.0x45 G8.8 N500 De A-9952	2	
26	501321	RACCORD HEX / TYPE TUYAU / 1/4NPT-Mx1/4NPT-Mx1 3/8 BR De A-9952	1	
27	501329	COUDE MALE-FEMELLE 45° / TYPE TUYAU / 1/4NPT-Mx1/4NPT-F BR De A-9952	1	
28	501318	RACCORD FEMELLE-FEMELLE / TYPE TUYAU / 1/4NPT-Fx1/4NPT-F BR De A-9952	1	
NS	952627	COLLET DE RETENUE / 1/2" I.D.	3	
30	952625	COLLET DE RETENUE / 3/8" I.D.	3	
31	500574	VIS MECANIQUE TETE GOUTTE PHILLIPS #10-24x1 1/4 SS	AR	
32	500964	RONDELLE PLATE .203x.500x.047 Z050	AR	
NS	502570	RONDELLE FREIN FENDUE 6.1x11.8x1.6 SS	AR	

De 9-9614 À B-5074	Date:07-2024	PAGE:X3-0405-10
7TH INJECTEUR / SYSTEME D'ÉCHAPPEMENT VOLVO D13		

Article#	Pièces	Description	QTÉ	Notes
33	500470	RONDELLE FREIN FENDUE .193x.334x.047 Z050	AR	
NS	500787	ECROU HEX #10-24 SS	AR	
34	500786	ECROU HEX #10-24 Z050	AR	
NS	5001241	VIS MECANIQUE TETE GOUTTE PHILLIPS #10-24x1/2 SS	AR	
		LES ITEMS SUIVANTS SONT RELIES AVEC		
		TRANSMISSION AVEC RALENTISSEUR		
40	640488	SOUPAPE, REMPLISSAGE 1/8" NPT De A-9952	1	W
. NS	650164	. BOUCHON CHROME SOUPAPE PNEU De A-9952	1	W
41	641371	COUDE MALE 90° NON-ROTATIF / TYPE "PUSH-IN" / #4x1/4NPT-M BR De A-9952	1	W
42	501331	COUDE MALE-FEMELLE 90° / TYPE TUYAU / 1/8NPT-Mx1/8NPT-F BR De A-9952	1	W
43	501312	REDUCTION MALE-FEMELLE / TYPE TUYAU / 1/4NPT-Mx1/8NPT-F BR De A-9952	1	W
44	642127	COUDE MALE 90° ROTATIF DOUBLE / "PUSH-IN" / #4x#4x1/8NPT-M BR De A-9952	1	W
45	641472	REGULATEUR DE PRESSION D'AIR 1/4" NPT / COPPER De A-9952	1	W
46	500734	CONTRE ECROU HEX 3/4-16 Z050 De A-9952	1	W
50	503402	TUBE, NYLON 1/4 O.D. / NOIR S.L.	AR	
60	012584	AIR INJECTEUR ECHAPP KIT MOTEUR VOLVO À 9-9595	1	
61	012632	KIT SERVICE LIGNE FUEL MOTEUR VOLVO À 9-9595	1	
. NS	501007	. COUDE 90° A ECROU ROTATIF / TYPE JIC 37° / #4JIC-Fx#4JIC-M STL À 9-9595	1	
. NS	030004	. SUPPORT ANGULAIRE 50MM x 19MM À 9-9595	1	
. NS	946440	. VIS TETE HEX EPAULEMENT M12-1.75x140 G8.8 MAGNI 565 À 9-9595	1	
. NS	21226456	. SOUPAPE DE RETENUE À 9-9595	1	
. NS	21339351	. SOUPAPE DE RETENUE À 9-9595	1	
62	144053	ENS. VALVE AIR D13 X3	1	
. NS	068093	. CABLAGE ASS ALIMENTATION SOUPAPE A AIR POUR D13	1	
. NS	641527	. SOUPAPE, 4 VOIES, 2 POSITIONS	1	
. . NS	641929	. . BOBINE 24V	1	
. . NS	641186	. . BOBINE	1	
. . NS	641385	. . CONNECTEUR / SOCKET HOUSING ASSY 3C / PNEUMAC 54934-01	1	
. NS	641371	. COUDE MALE 90° NON-ROTATIF / TYPE "PUSH-IN" / #4x1/4NPT-M BR	2	
. NS	501304	. BOUCHON A TETE E CARRE / TYPE TUYAU / 1/4NPT-M BR	1	
. NS	641926	. SILENCIEUX / 1/4NPT-M	2	
. NS	5001696	. VIS MECANIQUE TETE CYLINDRIQUE PHILLIPS M4-0.7x35 SS	2	
. NS	502557	. ECROU HEX BAGUE DE NYLON M4-0.7 SS	2	
. NS	503402	. TUBE, NYLON 1/4 O.D. / NOIR S.L.	AR	
. NS	WB10-03	. BULLETIN DE GARANTIE	1	

De 9-9614 À B-5074	Date:07-2024	PAGE:X3-0405-10
7TH INJECTEUR / SYSTEME D'ECHAPPEMENT VOLVO D13		

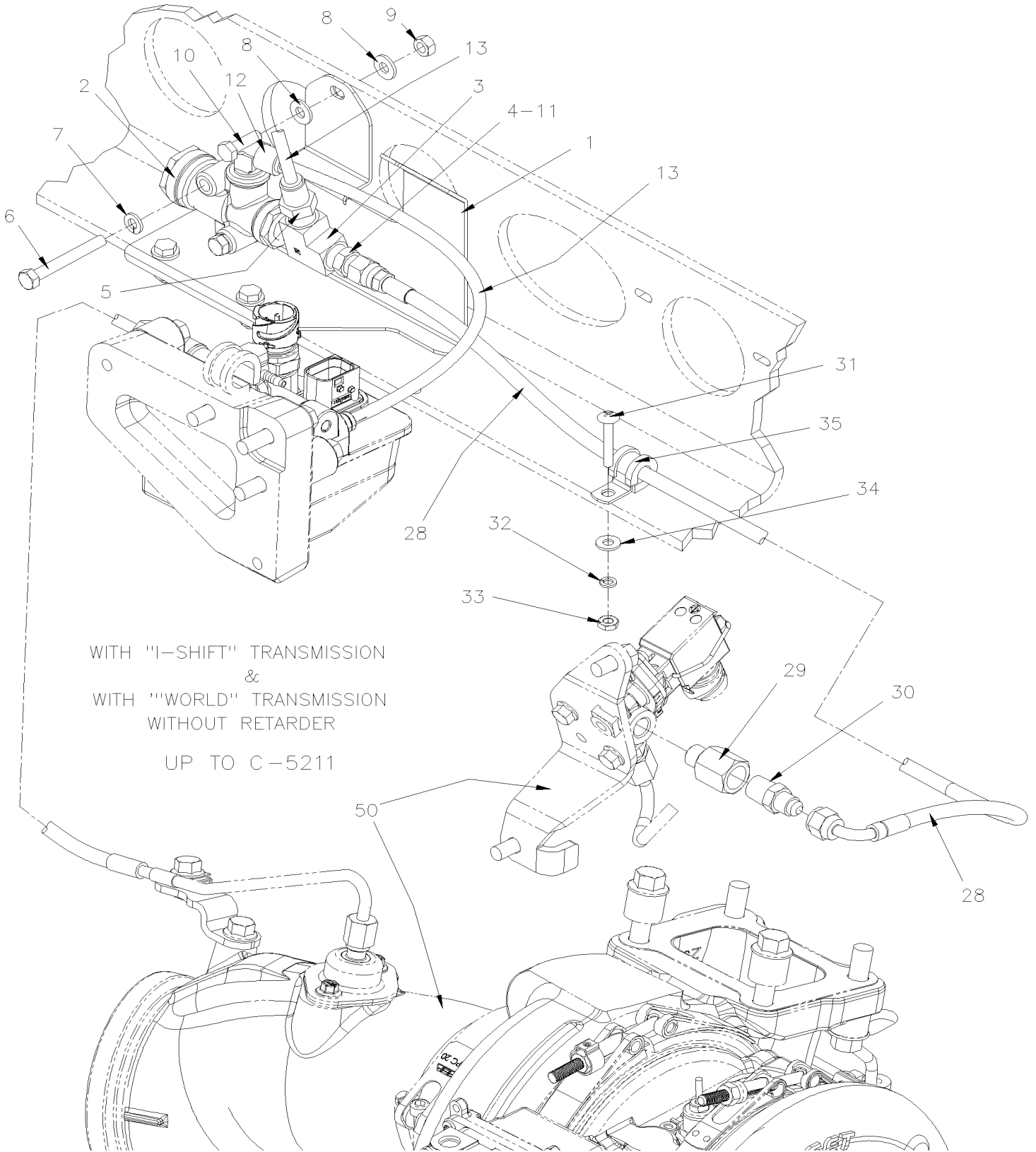
Article#	Pièces	Description	QTÉ	Notes
		B) UNE AMILIORATION DE PRODUIT DEMANDER L'ENSEMBLE # 012632		
		W) AVEC UNE TRANSMISION "WORLD"		
		WB) VOIR BULETIN DE GARANTIE BG-10-26 ET ICS 10-25 IMFORMATION CENTRE DE SERVICE		
		P) CONTACTER LE BUREAU DE PRISE DE COMMANDE		
		V) VOIR IMPACT OU CONTACTER LE BUREAU DE PRISE DE COMMANDE		

De B-5075 À H-6179

Date:07-2024

PAGE:X3-0405-11

7TH INJECTEUR / SYSTEME D'ÉCHAPPEMENT VOLVO D13

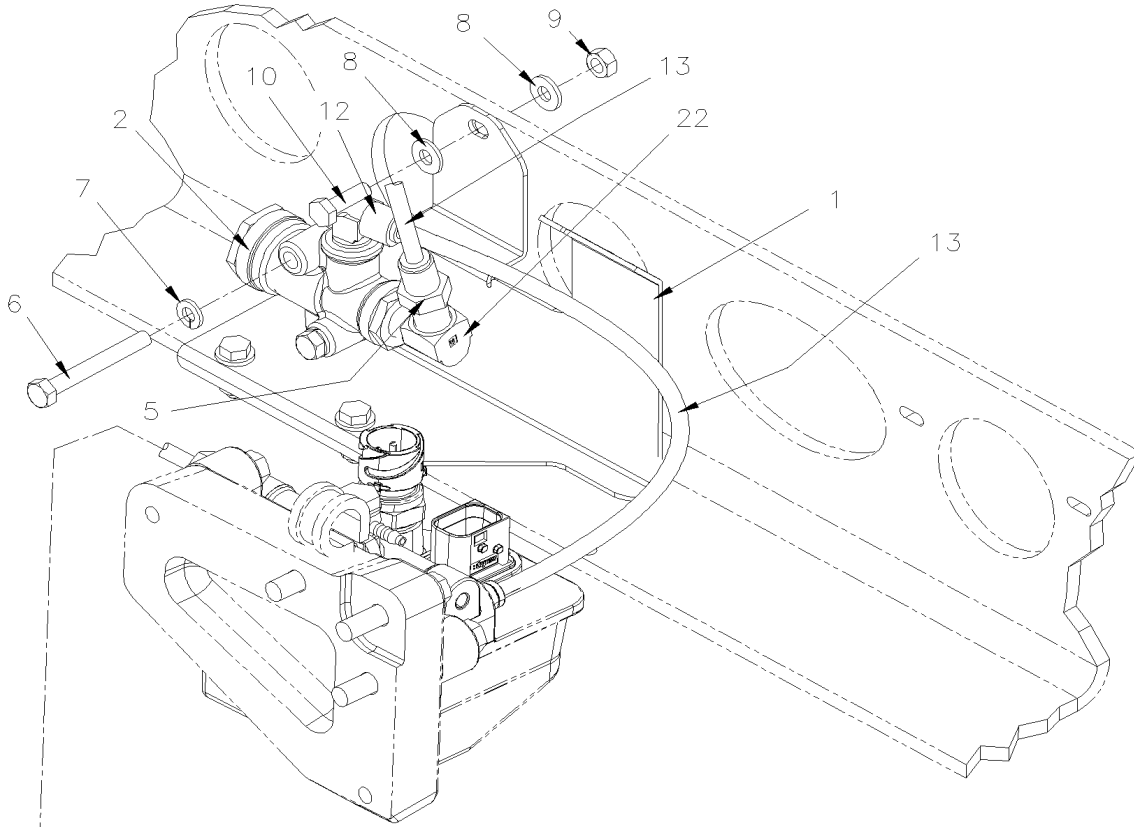


De B-5075 À H-6179

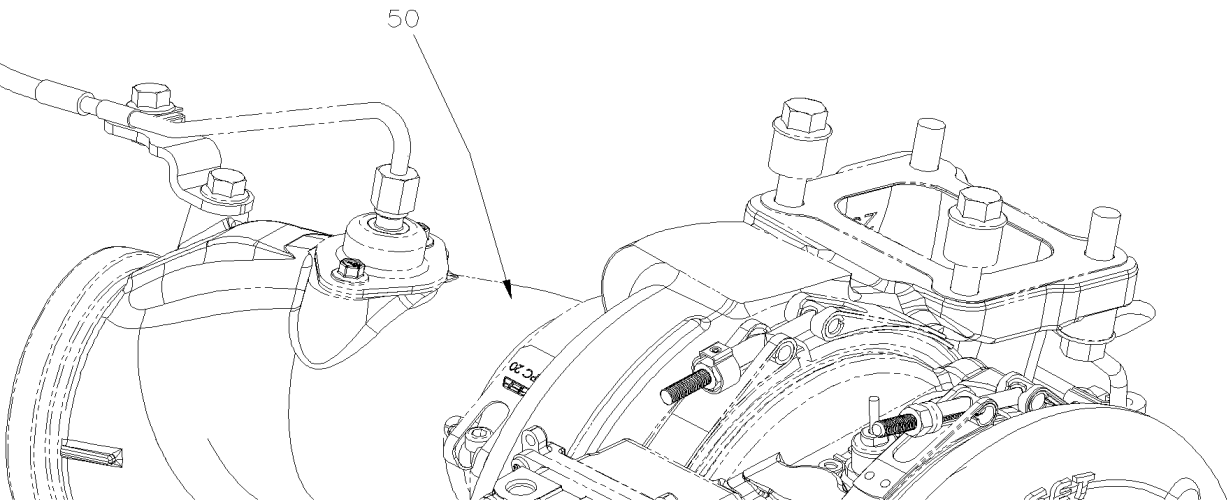
Date:07-2024

PAGE:X3-0405-11

7TH INJECTEUR / SYSTEME D'ÉCHAPPEMENT VOLVO D13



WITH "I-SHIFT" TRANSMISSION
&
WITH "'WORLD" TRANSMISSION
WITHOUT RETARDER
FROM C-5212 UP TO E-5770

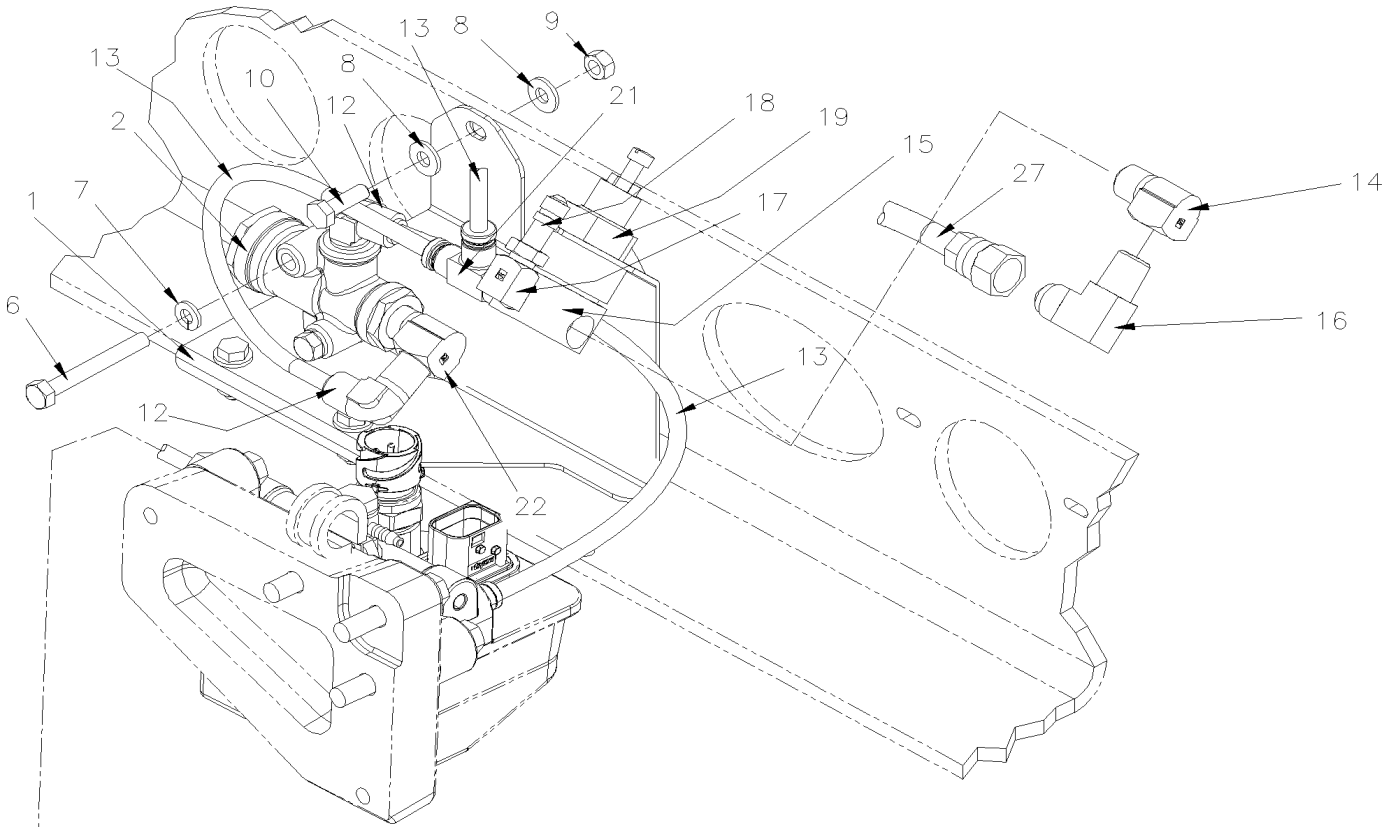


De B-5075 À H-6179

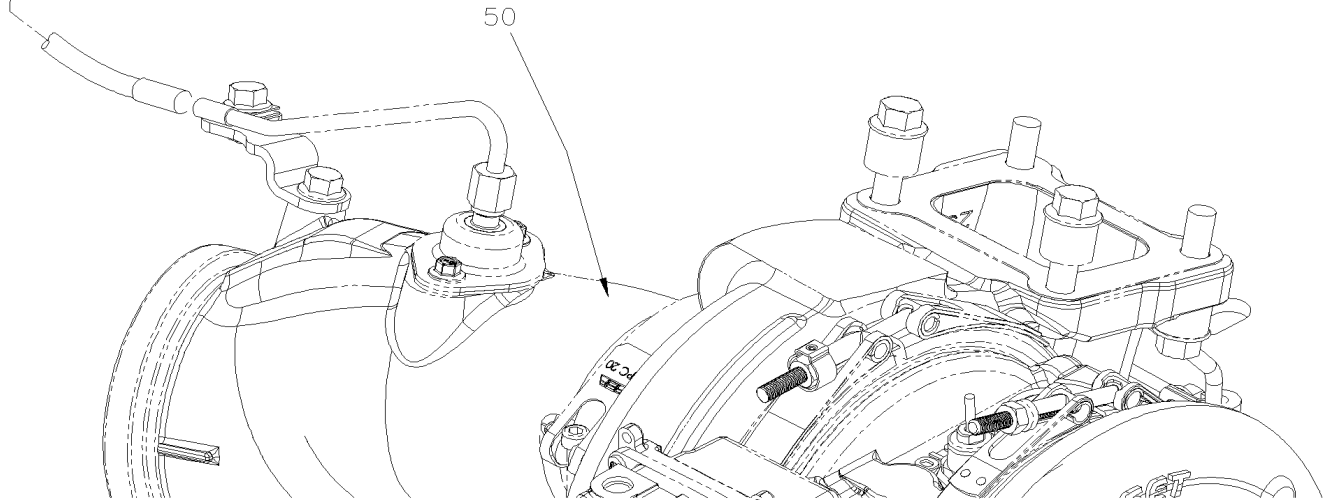
Date:07-2024

PAGE:X3-0405-11

7TH INJECTEUR / SYSTEME D'ÉCHAPPEMENT VOLVO D13



WITH "WORLD" TRANSMISSION
WITH RETARDER
FROM C-5212 UP TO E-5770

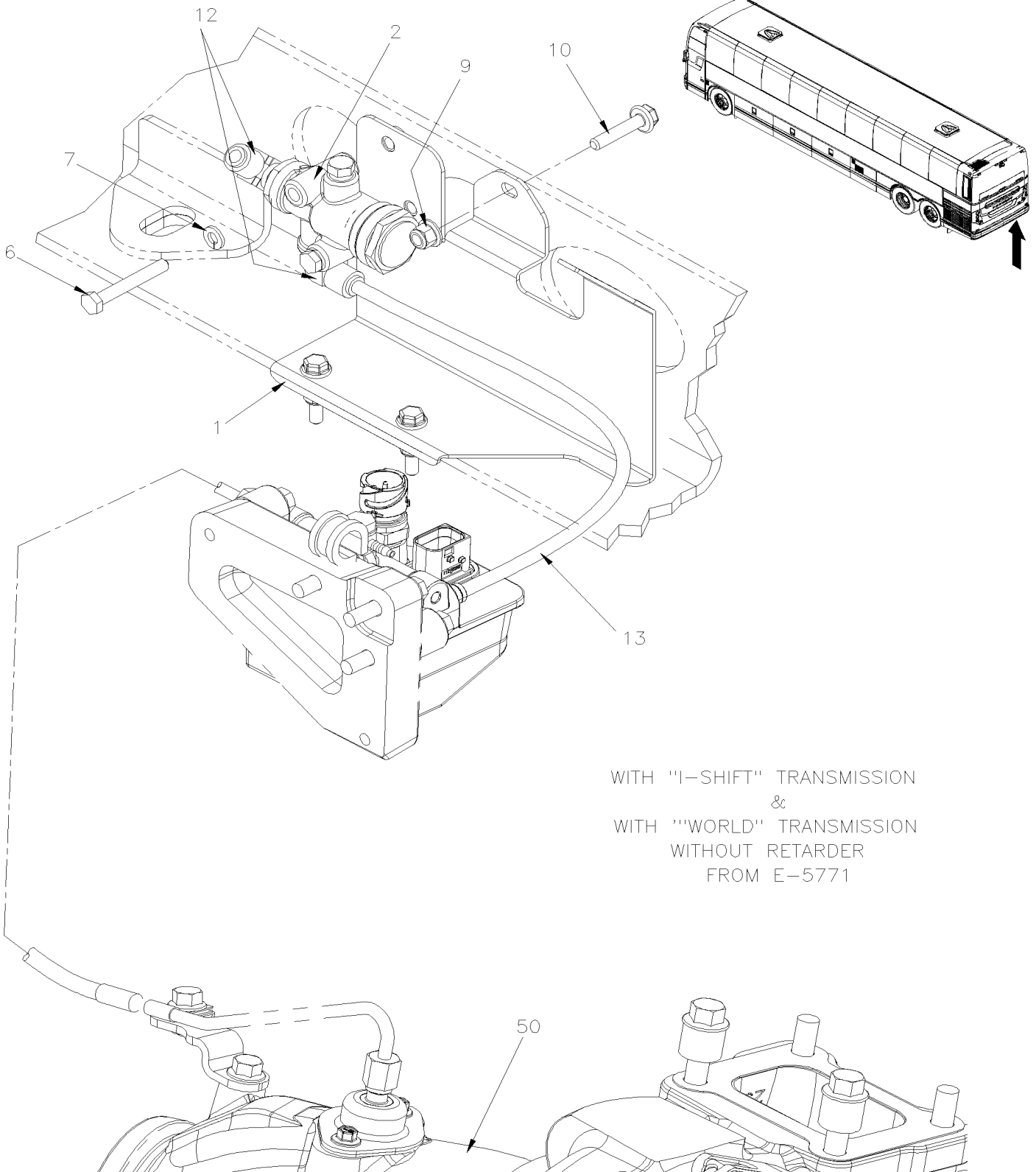


De B-5075 À H-6179

Date:07-2024

PAGE:X3-0405-11

7TH INJECTEUR / SYSTEME D'ÉCHAPPEMENT VOLVO D13



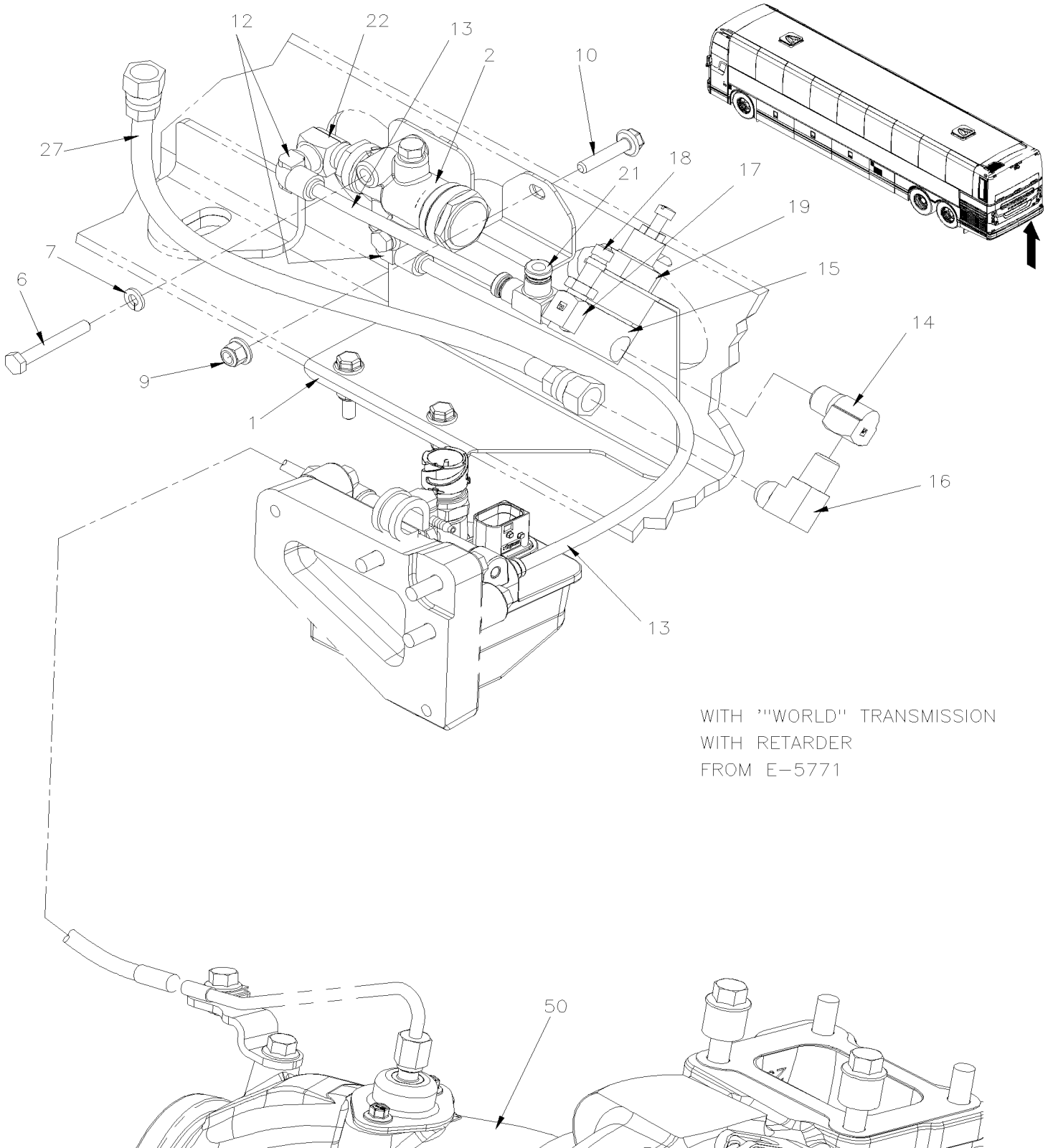
WITH "I-SHIFT" TRANSMISSION
&
WITH "WORLD" TRANSMISSION
WITHOUT RETARDER
FROM E-5771

De B-5075 À H-6179

Date:07-2024

PAGE:X3-0405-11

7TH INJECTEUR / SYSTEME D'ÉCHAPPEMENT VOLVO D13



WITH "WORLD" TRANSMISSION
WITH RETARDER
FROM E-5771

De B-5075 À H-6179	Date:07-2024	PAGE:X3-0405-11
7TH INJECTEUR / SYSTEME D'ÉCHAPPEMENT VOLVO D13		

Article#	Pièces	Description	QTÉ	Notes
	Call order desk	SOUPAPE ASSY RV-3 W/SUPPORT À C-5211	1	PI
	Call order desk	SOUPAPE ASSY RV-3 W/SUPPORT De C-5212 À E-5770	1	PI
	Call order desk	SOUPAPE ASSY RV-3 W/SUPPORT De E-5771	1	PI
	Call order desk	SOUPAPE ASSY RV-3 W/SUPPORT À C-5211	1	PR
	Call order desk	SOUPAPE ASSY RV-3 W/SUPPORT De C-5212 À E-5770	1	PR
	143280P	SOUPAPE ASSY RV-3 W/SUPPORT De E-5771	1	R
1	143243	SUPPORT SOUPAPE À E-5770	1	
1	143278	SUPPORT SOUPAPE De E-5771	1	
2	21243502	REDUCTUR SOUPAPE PRESSION RV-3 / K028993	1	
3	501338	RACCORD EN "T" / TYPE TUYAU / 1/4NPT-Mx1/4NPT-Fx1/4NPT-F BR À C-5211	1	
4	501027	CONNECTEUR MALE / TYPE SAE 45° / #4FL-Mx1/4NPT-M BR	1	
5	641956	RACCORD EN "T" MALE ROTATIF / TYPE "PUSH-IN"/ #4x#4x1/4NPT-M BR	1	I
6	502656	VIS A TETE HEXAGONAL M6-1.0x50 SS	2	
7	502853	RONDELLE FREIN FENDUE 6.1x11.8x1.6 N500	2	
8	500877	RONDELLE PLATE .250x.562x.065 N500 À E-5651	6	
9	502860	ECROU HEX STOVER M6-1.0 N500 À E-5651	3	
9	5001932	ECROU HEX EPAULEMENT BAGUE DE NYLON M6-1.0 G8.8 N500 De E-5652	3	
10	502830	VIS A TETE HEXAGONAL M6-1.0x20 G8.8 N500 À E-5651	3	
10	5001815	VIS TETE HEX EPAULEMENT M6-1.0x30 G 8.8 N500 De E-5652	3	
11	680098	SCCELLANT POUR FILET LOCTITE #567 / WHITE / 250ml	AR	
12	641371	COUDE MALE 90° NON-ROTATIF / TYPE "PUSH-IN" / #4x1/4NPT-M BR	1	
13	503402	TUBE, NYLON 1/4 O.D. / NOIR S.L.	AR	
14	501332	COUDE MALE-FEMELLE 90° / TYPE TUYAU / 1/4NPT-Mx1/4NPT-F BR	1	R
15	641472	REGULATEUR DE PRESSION D'AIR 1/4" NPT / COPPER	1	R
16	501695	COUDE MALE 90° / TYPE JIC 37° / #6JIC-Mx1/4NPT-M STL	1	R
17	501331	COUDE MALE-FEMELLE 90° / TYPE TUYAU / 1/8NPT-Mx1/8NPT-F BR	1	R
18	640488	SOUPAPE, REMPLISSAGE 1/8" NPT	1	R
. NS	650164	. BOUCHON CHROME SOUPAPE PNEU	1	R
19	500734	CONTRE ECROU HEX 3/4-16 Z050	1	R
21	641956	RACCORD EN "T" MALE ROTATIF / TYPE "PUSH-IN"/ #4x#4x1/4NPT-M BR	1	R
22	501332	COUDE MALE-FEMELLE 90° / TYPE TUYAU / 1/4NPT-Mx1/4NPT-F BR De C-5212	1	
27	071658P	BOYAU ASS TEFLON #6 270MM À G-6069	1	
. NS	5011194	. CONNECTEUR FEMELLE ROTATIF / TYPE JIC 37° / TEFLON / #6JIC-Fx#6 STL À G-6069	2	
. NS	503065	. BOYAU TEFLON #6 / S.L. À G-6069	AR	
27	070052	BOYAU ASS TEFLON #6 270MM De G-6070	1	
. NS	5011194	. CONNECTEUR FEMELLE ROTATIF / TYPE JIC 37° / TEFLON / #6JIC-Fx#6 STL De G-6070	2	
. NS	503065	. BOYAU TEFLON #6 / S.L. De G-6070	AR	
28	143023	BOYAU ASS TEFLON #4 820MM	1	
29	5011304	CONNECTEUR FEMELLE / TUYAU @ ORB / 1/4NPT-FxM12-1.5 ORB-M	1	
30	501027	CONNECTEUR MALE / TYPE SAE 45° / #4FL-Mx1/4NPT-M BR	1	
31	500574	VIS MECANIQUE TETE GOUTTE PHILLIPS #10-24x1 1/4 SS	3	
32	500470	RONDELLE FREIN FENDUE .193x.334x.047 Z050	3	

De B-5075 À H-6179	Date:07-2024	PAGE:X3-0405-11
7TH INJECTEUR / SYSTEME D'ECHAPPEMENT VOLVO D13		

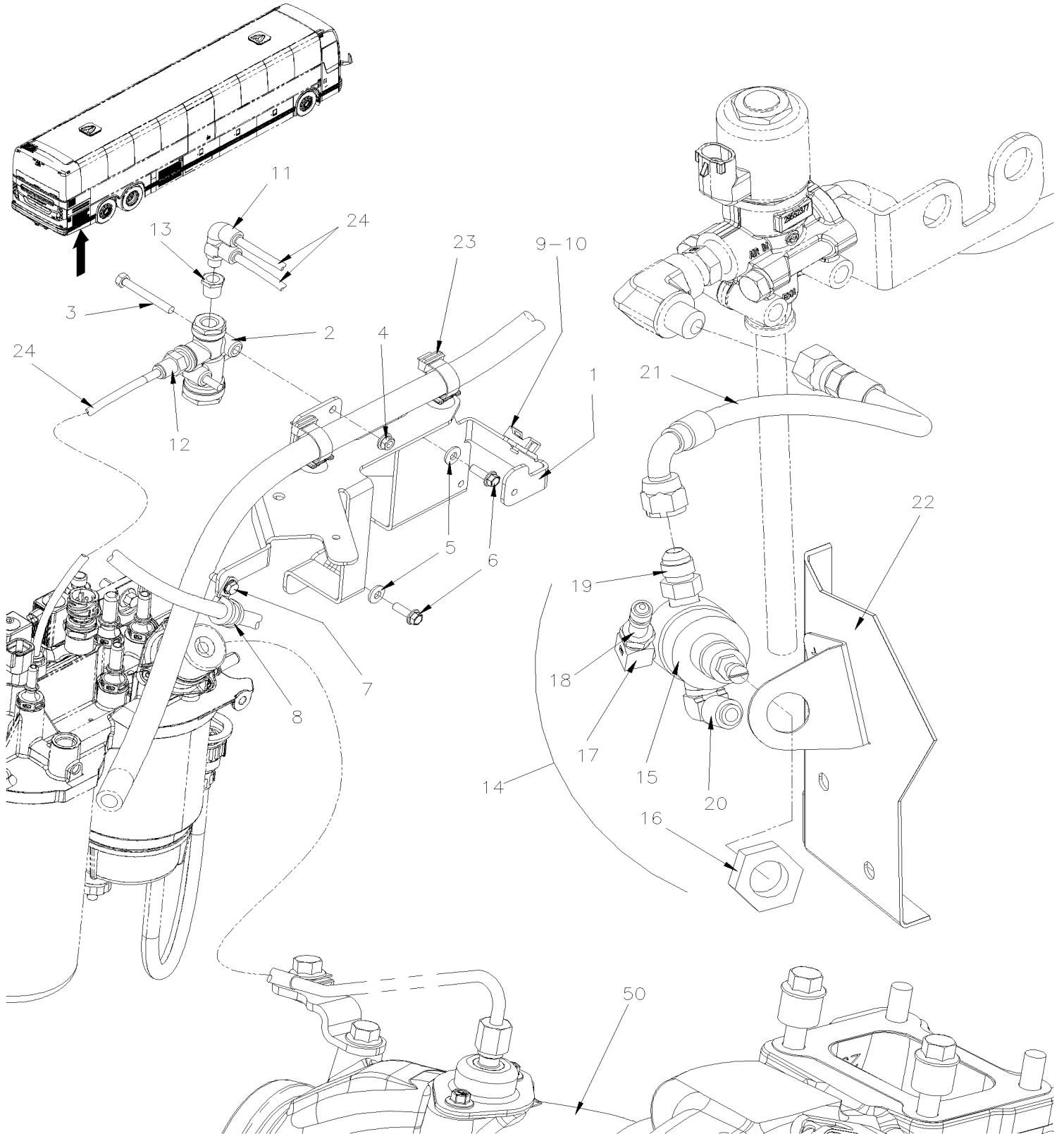
Article#	Pièces	Description	QTÉ	Notes
33	500786	ECROU HEX #10-24 Z050	3	
34	500964	RONDELLE PLATE .203x.500x.047 Z050	3	
35	952625	COLLET DE RETENUE / 3/8" I.D.	1	
NS	Call order desk	KIT D'PLACEMENT VALVE RV-3		P
50	Refer To Volvo	VOIR IMPACT OU APPELLE LA PRISE DE COMMANDE		V
		I) TRANSMISSION SANS RALENTISSEUR & TRANSMISSION "I-SHIFT"		
		R) TRANSMISSION AVEC RALENTISSEUR		
		P) CONTACTER LE BUREAU DE PRISE DE COMMANDE		
		V) VOIR IMPACT OU CONTACTER LE BUREAU DE PRISE DE COMMANDE		

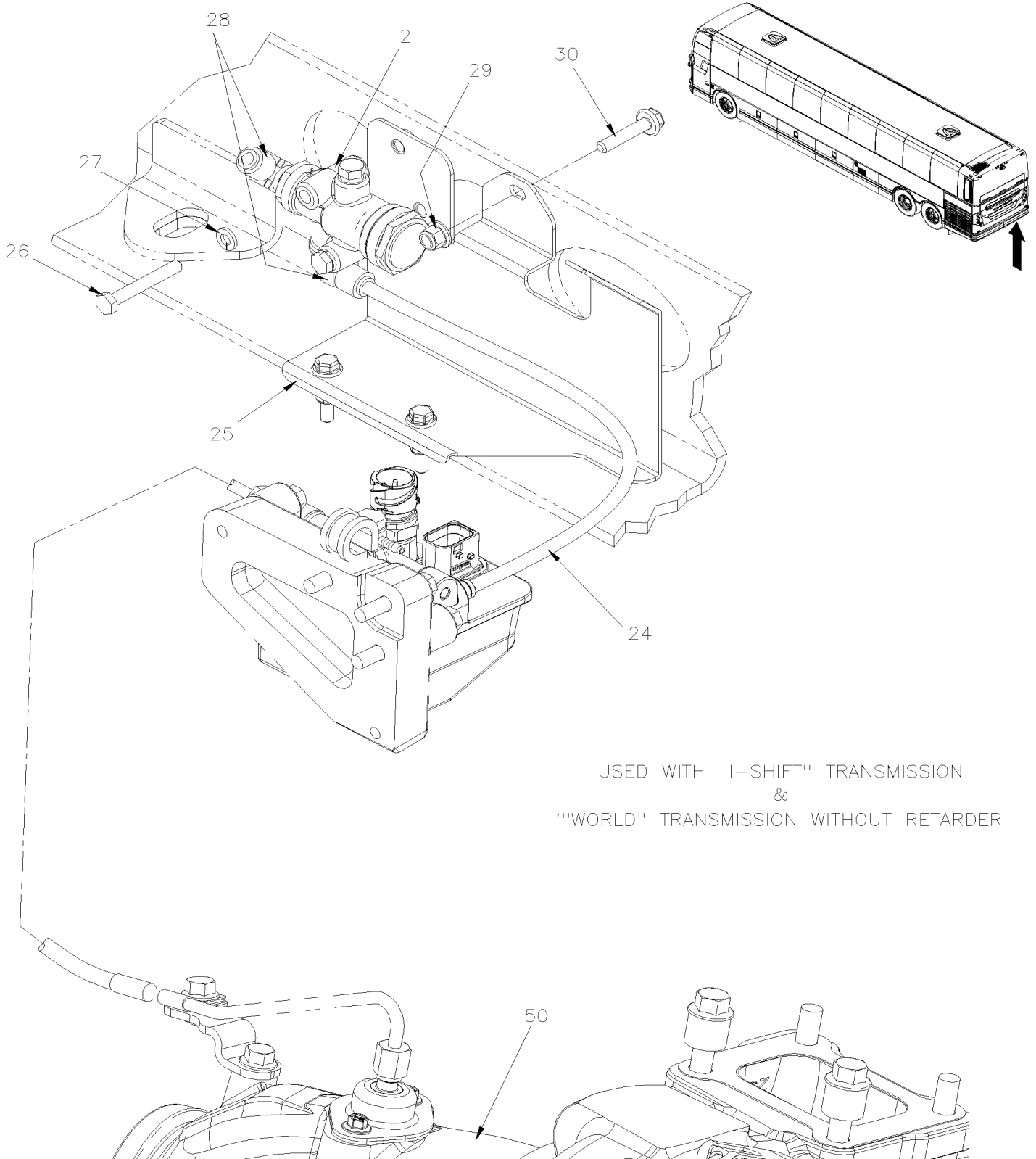
De H-6180

Date:07-2024

PAGE:X3-0405-12

7TH INJECTEUR / SYSTEME D'ÉCHAPPEMENT VOLVO D13 - GHG17





USED WITH "I-SHIFT" TRANSMISSION
&
"WORLD" TRANSMISSION WITHOUT RETARDER

De H-6180	Date:07-2024	PAGE:X3-0405-12
7TH INJECTEUR / SYSTEME D'ÉCHAPPEMENT VOLVO D13 - GHG17		

Article#	Pièces	Description	QTÉ	Notes
	140047P	SOUPAPE ASSY RV-3 W/SUPPORT	1	
1	010043	SUPPORT DE LIGNE A CARBURANT D13	1	
2	21243502	REDUCTUR SOUPAPE PRESSION RV-3 / K028993	1	
3	5001923	VIS A TETE HEXAGONAL M6-1.0x45 SS BK	2	
4	5001857	ECROU HEX EPAULEMENT M6-1.0 N500	2	
NS	680098	SCCELLANT POUR FILET LOCTITE #567 / WHITE / 250ml	AR	
5	500321	RONDELLE "BELLEVILLE" .331x.827x.098 N500	3	
6	5001643	VIS TETE HEX EPAULEMENT M8-1.25x25 G8.8 G500	3	
NS	5001931	ECROU HEX EPAULEMENT BAGUE DE NYLON M8-1.25 G8.8 N500	1	
7	502848	VIS AUTOTARAUEUSE TETE HEX EPAULEMENT 1/4-20x3/4 N500	1	
8	952627	COLLET DE RETENUE / 1/2" I.D.	1	
9	504488	RIVET "MAGNA-LOK" TETE BOMBE 3/16x17/64 SS	1	
10	504013	SUPPORT ATTACHE / 1/4" X 1/4" I.D.	1	
11	642127	COUDE MALE 90° ROTATIF DOUBLE / "PUSH-IN" / #4x#4x1/8NPT-M BR	1	
12	641332	CONNECTEUR MALE / TYPE "PUSH-IN" / #4x1/4NPT-M BR	1	
13	501312	REDUCTION MALE-FEMELLE / TYPE TUYAU / 1/4NPT-Mx1/8NPT-F BR	1	
14	Call order desk	REGULATEUR D'AIR, TRANSMISSION ALLISON / W / RETARDER	1	P W
15	641472	. REGULATEUR DE PRESSION D'AIR 1/4" NPT / COPPER	1	
16	500734	. CONTRE ECROU HEX 3/4-16 Z050	1	
17	501331	. COUDE MALE-FEMELLE 90° / TYPE TUYAU / 1/8NPT-Mx1/8NPT-F BR	1	
18	640488	. SOUPAPE, REMPLISSAGE 1/8" NPT	1	
. NS	650164	. . BOUCHON CHROME SOUPAPE PNEU	1	
19	501687	. CONNECTEUR MALE / TYPE JIC 37° / #6JIC-Mx1/4NPT-M STL	1	
NS	680098	. SCCELLANT POUR FILET LOCTITE #567 / WHITE / 250ml	AR	
20	641371	. COUDE MALE 90° NON-ROTATIF / TYPE "PUSH-IN" / #4x1/4NPT-M BR	1	
21	070059	BOYAU ASS TEFLON #6 364MM	1	W
. NS	503065	. BOYAU TEFLON #6 / S.L.	AR	W
. NS	5011193	. DOUILLE / #5 STL	2	W
. NS	5011194	. CONNECTEUR FEMELLE ROTATIF / TYPE JIC 37° / TEFLON / #6JIC-Fx#6 STL	1	W
. NS	5011195	. COUDE FEMELLE 90° COURT / TYPE JIC 37° / #6JIC-Fx#6 STL	1	W
22	X3-0620-03	BOITE DE JUNCTION ARRIERE ASS GHG17		
23	504750	ATTACHE CABLE / 1/2" x 15" / CHRISTMAS TREE	2	
24	503402	TUBE, NYLON 1/4 O.D. / NOIR S.L.	AR	
NS	507664	ATTACHE CABLE / 3/16" 11" / DOUBLE LOOP HEAD	2	
25	143278	SUPPORT SOUPAPE	1	
26	502843	VIS A TETE HEXAGONAL M6-1.0x45 G8.8 N500	2	
27	502853	RONDELLE FREIN FENDUE 6.1x11.8x1.6 N500	2	
28	641371	COUDE MALE 90° NON-ROTATIF / TYPE "PUSH-IN" / #4x1/4NPT-M BR	2	
29	5001932	ECROU HEX EPAULEMENT BAGUE DE NYLON M6-1.0 G8.8 N500	1	
30	5001815	VIS TETE HEX EPAULEMENT M6-1.0x30 G 8.8 N500	1	
50	Refer To Volvo	VOIR IMPACT OU APPELLE LA PRISE DE COMMANDE	1	V
NS	504813	. ATTACHE CABLE / BALL LOCKING / 5/16" x 26.8" SS	1	

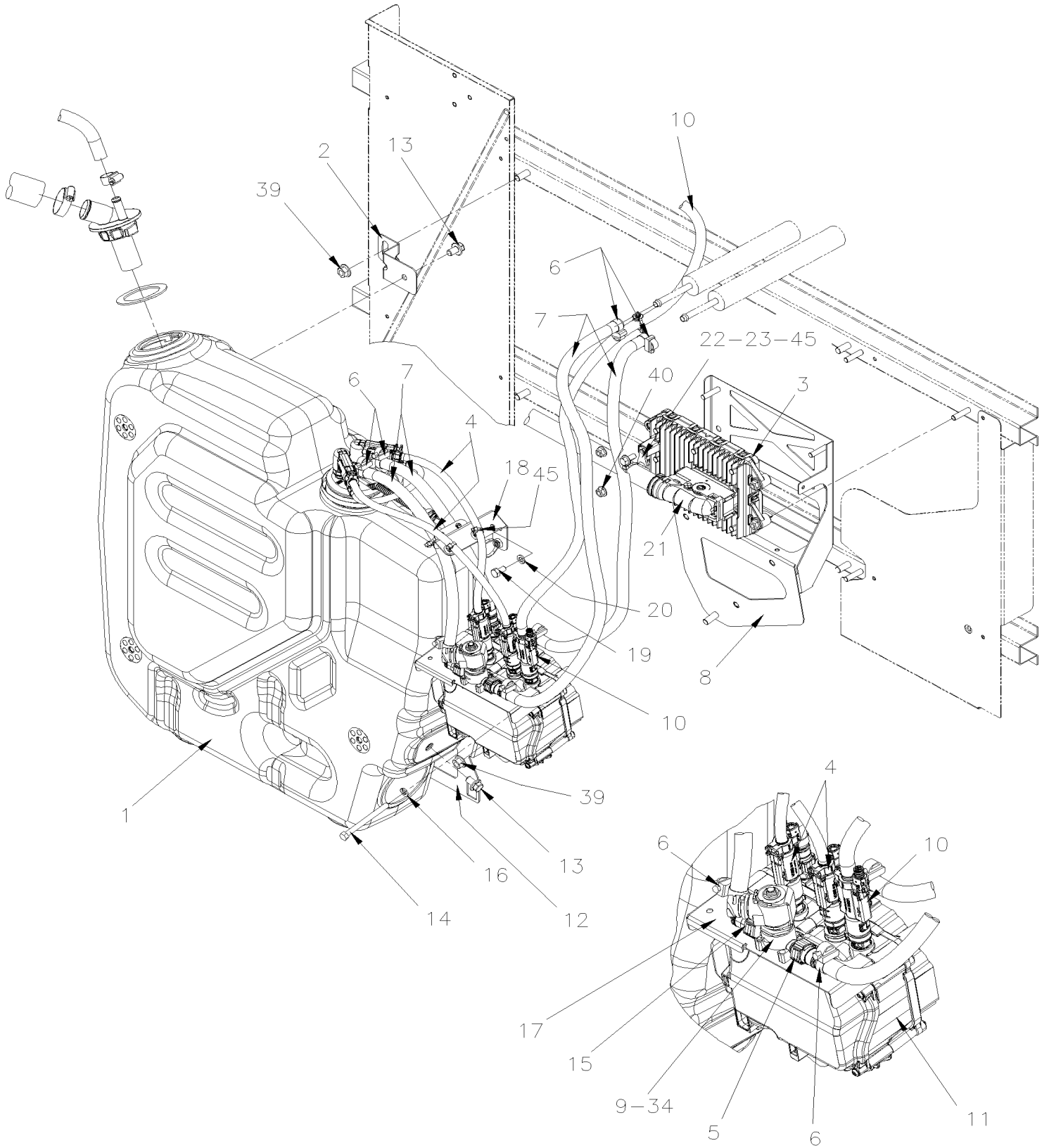
De H-6180		Date:07-2024	PAGE:X3-0405-12	
7TH INJECTEUR / SYSTEME D'ECHAPPEMENT VOLVO D13 - GHG17				
Article#	Pièces	Description	QTÉ	Notes
		W) AVEC RETARDEUR SEULEMENT		
		P) CONTACTER LE BUREAU DE PRISE DE COMMANDE		
		V) VOIR IMPACT OU CONTACTER LE BUREAU DE PRISE DE COMMANDE		

De A-9926 À A-9926

Date:07-2024

PAGE:X3-0410-00

RESERVOIR UREE ASS

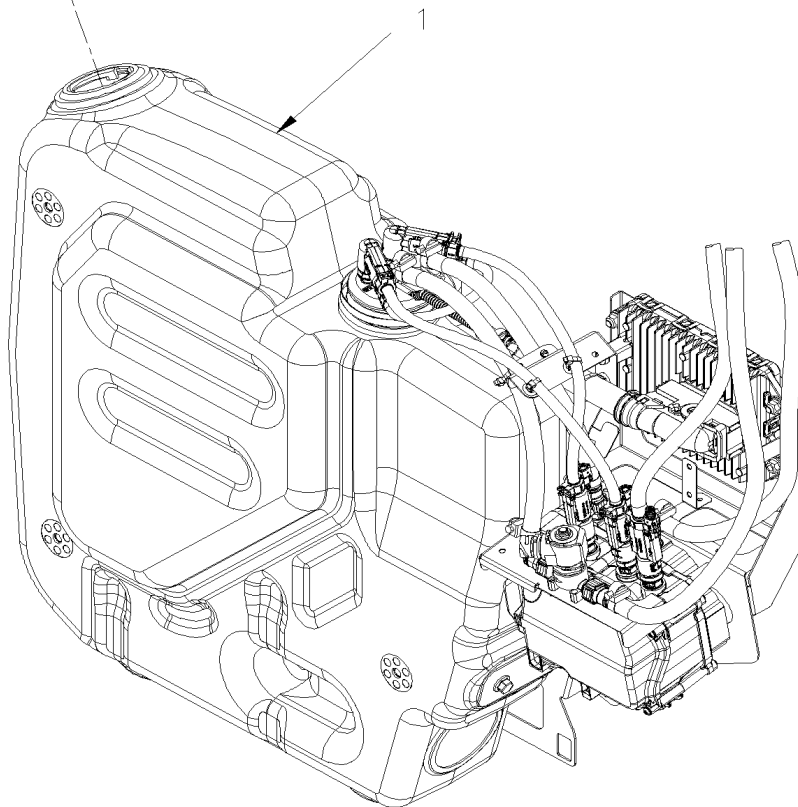
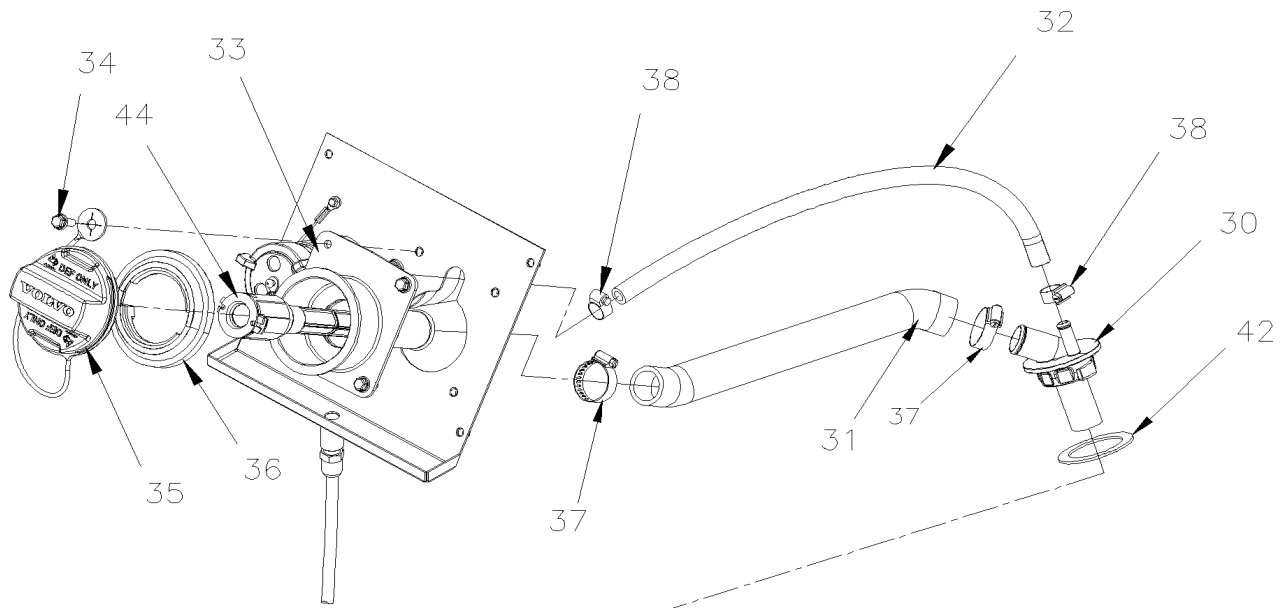


De A-9926 À A-9926

Date:07-2024

PAGE:X3-0410-00

RESERVOIR UREE ASS



De A-9926 À A-9926

Date:07-2024

PAGE:X3-0410-00

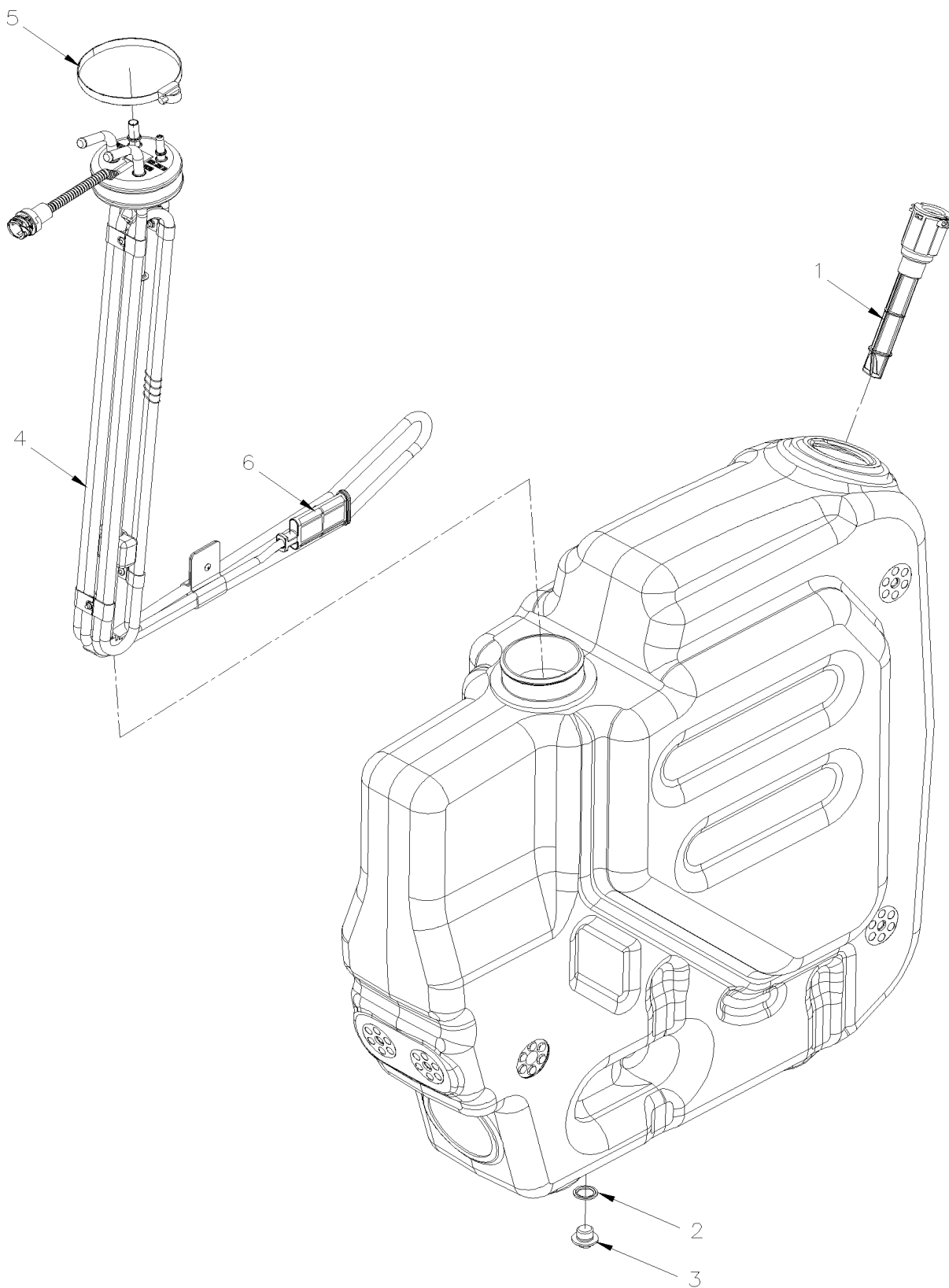
RESERVOIR UREE ASS

Article#	Pièces	Description	QTÉ	Notes
1	21134658	RESERVOIR UREE 60Liters	1	
NS	685328	UREE 2 GALLONS US	AR	
NS	685329	UREE 55 GALLONS US	AR	
1	680753	UREE 1250 LITRES SQ	AR	
2	040895	SUPPORT, RESERVOIR UREE PROTO	1	
NS	040932	SUPPORT, RESERVOIR UREE / "Z" SHAPE	1	
NS	040934	SUPPORT, RESERVOIR UREE / OFFSET	1	
3	21063597	UNITE CONTROLE ACM	1	
4	040901	BOYAU CHAUFAGE ASSEMBLÉ STYLE "H"	1	
. NS	540089	. CLIP POUR CONNECTEUR - 3/8"	3	
. NS	N8902118	. CLIP POUR CONNECTEUR - 5/16"	1	
5	20805109	FH ST QC F 10 MM x BDD 3/8 ID 10MM	2	
6	992081	BRIDE DE SERRAGE / 12MM/22MM	8	
7	503771	BOYAU SILICONE 1 PLI 3/8" I.D. x 100'	AR	
8	040942	SUPPORT POMPE & UNITE DE CONTROLE	1	
9	21314741	SOLENOIDE VALVE	1	
10	040909	BOYAU CHAUFFANT ASS 9300MM De A-9907 À A-9926	1	
. NS	N8902118	. CLIP POUR CONNECTEUR - 5/16" De A-9907 À A-9926	2	
11	21335892	POMPE ASS UREE TB-129204034-1 De A-9907 À A-9926	1	
12	040873	SUPPORT, RESERVOIR UREE PROTO	1	
12	040932	SUPPORT, RESERVOIR UREE / "Z" SHAPE	1	
13	5001729	VIS TETE HEX EPAULEMENT M10-1.5x16 G8.8 N500	9	
14	5001186	VIS A TETE HEXAGONAL M8-1.25x90 SS BK	3	
15	20805110	CONNECTEUR RAPIDE 90° 10MM	2	
16	500035	RONDELLE FREIN FENDUE .317x.586x.078 SS	3	
17	040893	SUPPORT SOUPAPE A L'EAU	1	
18	040905	SUPPORT, BOYAU UREE	1	
18	040944	SUPPORT BOYAU UREE PROTO	1	
19	5001527	VIS A TETE HEXAGONAL M8-1.25x16 SS BK	1	
20	5001161	RONDELLE FREIN FENDUE 8.1x14.8x2.0 SS-304	1	
21	067603	HARNAIS / SYSTEME UREE	1	
22	040943	PLAQUE / ATTACHEMENT CABLE	1	
23	5001780	VIS TETE HEX EPAULEMENT M8-1.25x16 G8.8 N500	1	
30	040838	ADAPTATEUR, RESERVOIR D'UREE PROTO	1	
31	503773	BOYAU (LIGNE VERTE) 1 1/4 I.D.	AR	
32	503772	BOYAU (LIGNE VERTE) 1/2" I.D. x 50'	AR	
33	040874	GOULOT, REMPLISSAGE UREE	1	
34	5001730	VIS TETE HEX EPAULEMENT M6-1.0x16 G10.9 N500	4	
35	21148722	BOUCHON DE REMPLISSAGE D'UREE	1	
35	21148725	BOUCHON DE REMPLISSAGE D'UREE AVEC BARRURE	1	
36	540083	ANNEAU,GOULOT RESERVOIR UREE	1	
37	504022	BRIDE DE SERRAGE / 3/4"-1"3/4 SS / HS-20	2	

De A-9926 À A-9926	Date:07-2024	PAGE:X3-0410-00
--------------------	--------------	-----------------

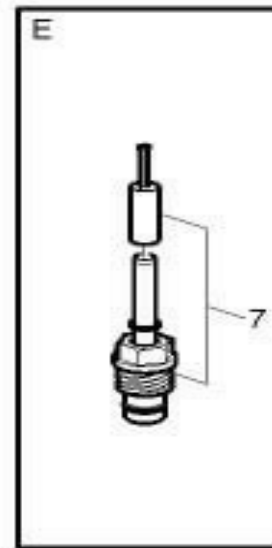
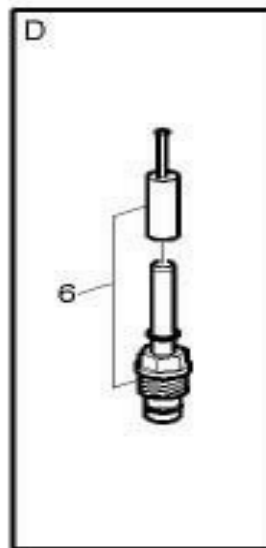
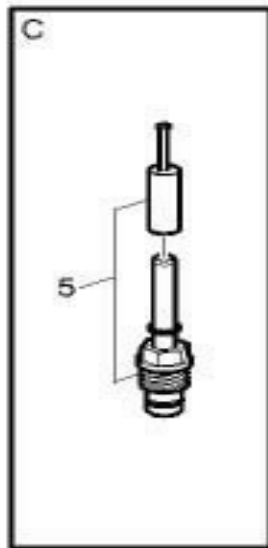
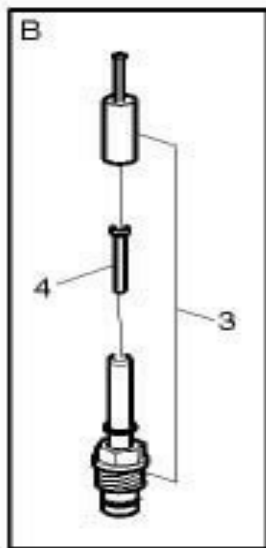
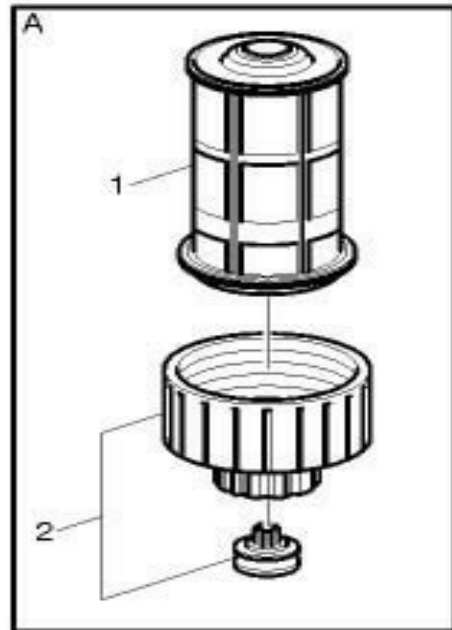
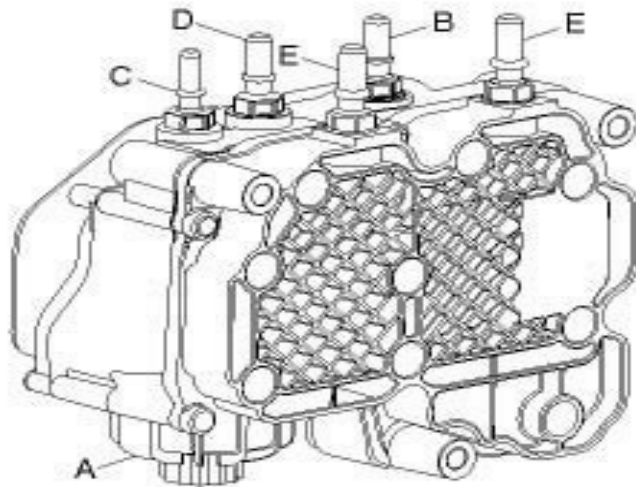
RESERVOIR UREE ASS

Article#	Pièces	Description	QTÉ	Notes
38	504019	BRIDE DE SERRAGE / 9/16"-1"1/16 SS / HS-10	2	
39	5001727	ECROU HEX EPAULEMENT BAGUE DE NYLON M10-1.5 N500	4	
40	502837	ECROU HEX EPAULEMENT STOVER M8-1.25 N500	2	
42	540084	JOINT D'ETANCHEITE, RESERV. UREE	1	
44	82269261	FILTRE	1	
45	8631155	ATTACHE CABLE / 4.6MM x 200 / CHRISTMAS TREE	AR	
50	X3-2210-11	INSTALLATION POMPE A L'EAU VOLVO D13		
		A) DISPONIBLE A LA FIN DE DECEMBRE 2010		



De A-9926 À A-9926	Date:07-2024	PAGE:21134658
RESERVOIR UREE 60Liters		

Article#	Pièces	Description	QTÉ	Notes
		RESERVOIR UREE	1	
1	20742759	. AIMANT, GOULOT DE REMPLISSAGE	1	
2	982724	. JOINT D'ETANCHEITE M16x6	1	
3	20562668	. PLUG HELICAL GEAR COV DR	1	
4	21073825	. ELEMENT ASS.	1	
5	980137	. BRIDE DE SERRAGE / 70MM/100MM	1	
6	21228120	. FILTRE	1	



De A-9907 À A-9926	Date:07-2024	PAGE:21335892
POMPE ASS UREE TB-129204034-1		

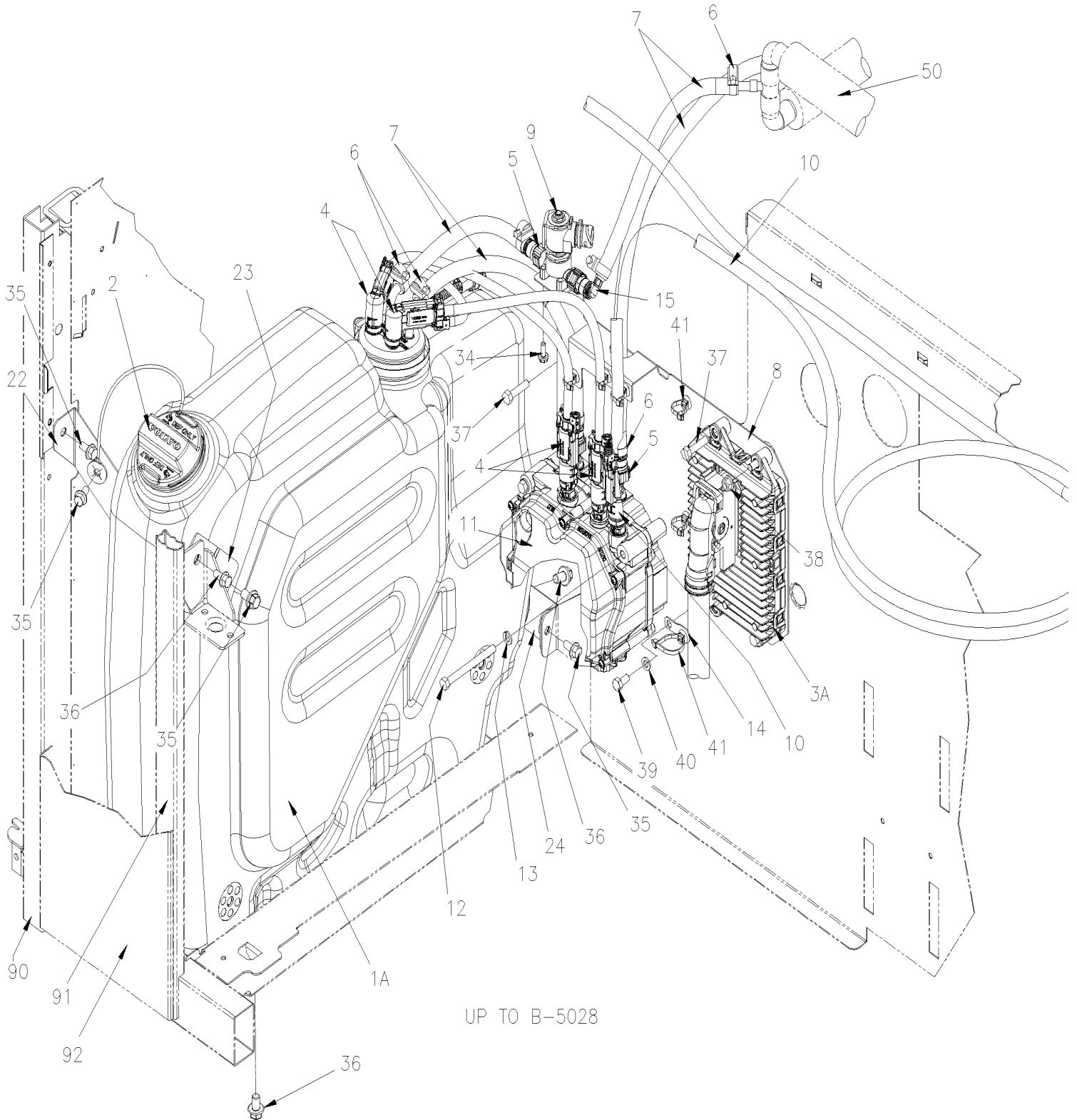
Article#	Pièces	Description	QTÉ	Notes
1	21516229	FILTRE	1	
2	21376707	COUVERCLE DU FILTRE\	1	
3	21376721	CONNECTEUR / ENTREE	1	
4	20877958	. FILTRE	1	
5	21376731	CONNECTEUR / SORTIE	1	
6	21376746	CONNECTEUR / RETOUR	1	
7	21376749	CONNECTEUR / CHAUFFAGE	1	

De B-5002

Date:07-2024

PAGE:X3-0410-01

RESERVOIR UREE ASS



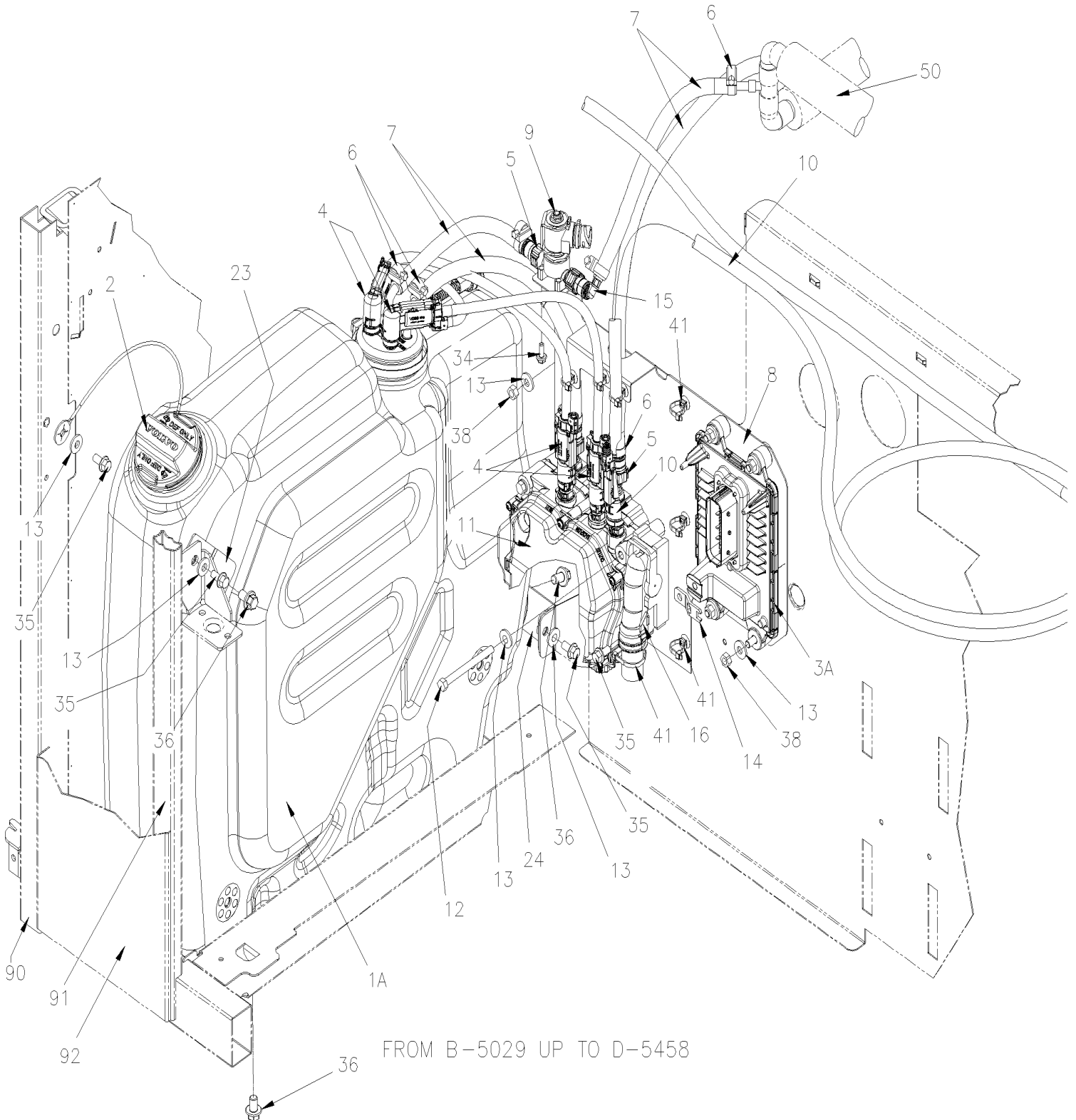
UP TO B-5028

De B-5002

Date:07-2024

PAGE:X3-0410-01

RESERVOIR UREE ASS

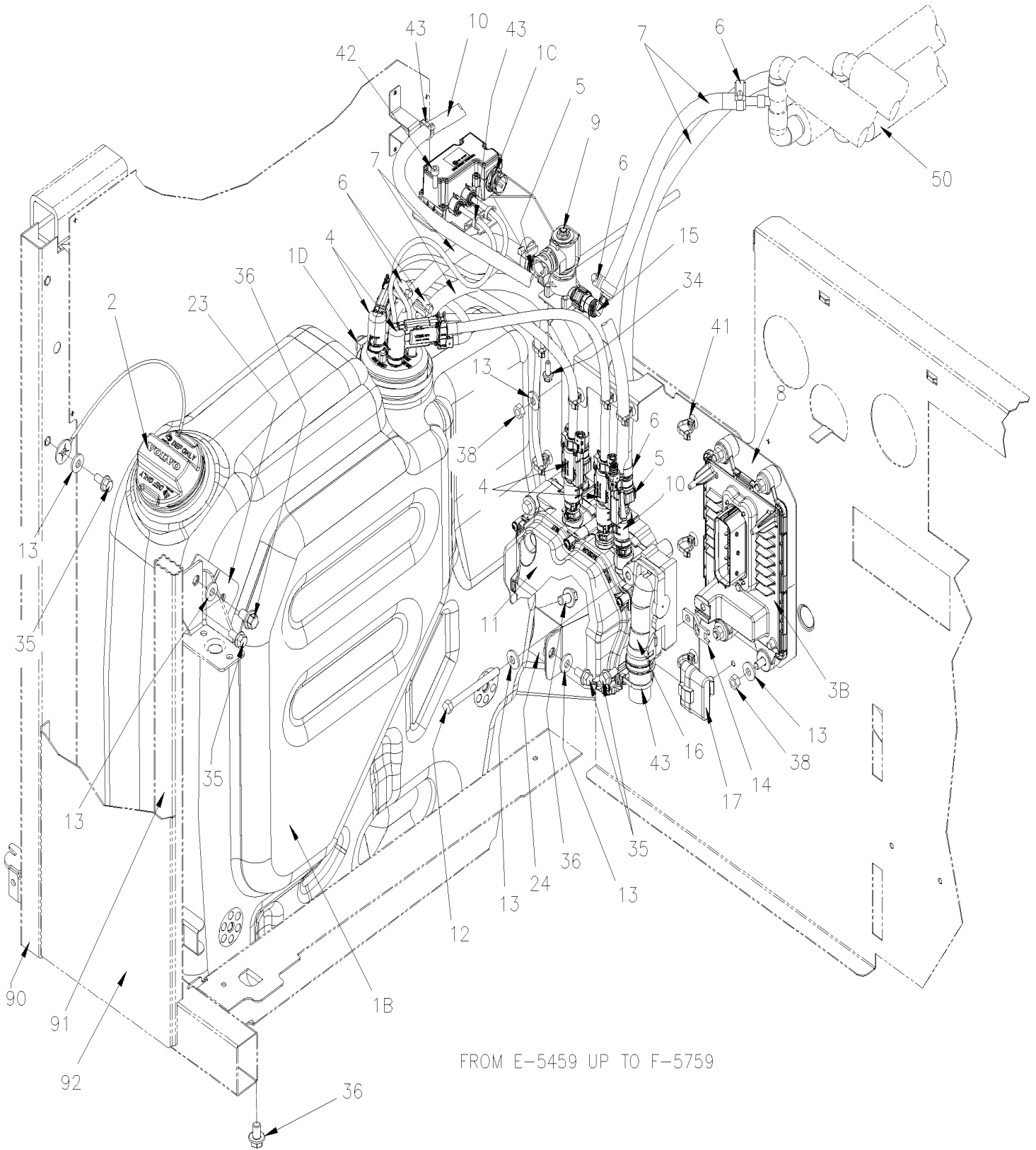


De B-5002

Date:07-2024

PAGE:X3-0410-01

RESERVOIR UREE ASS



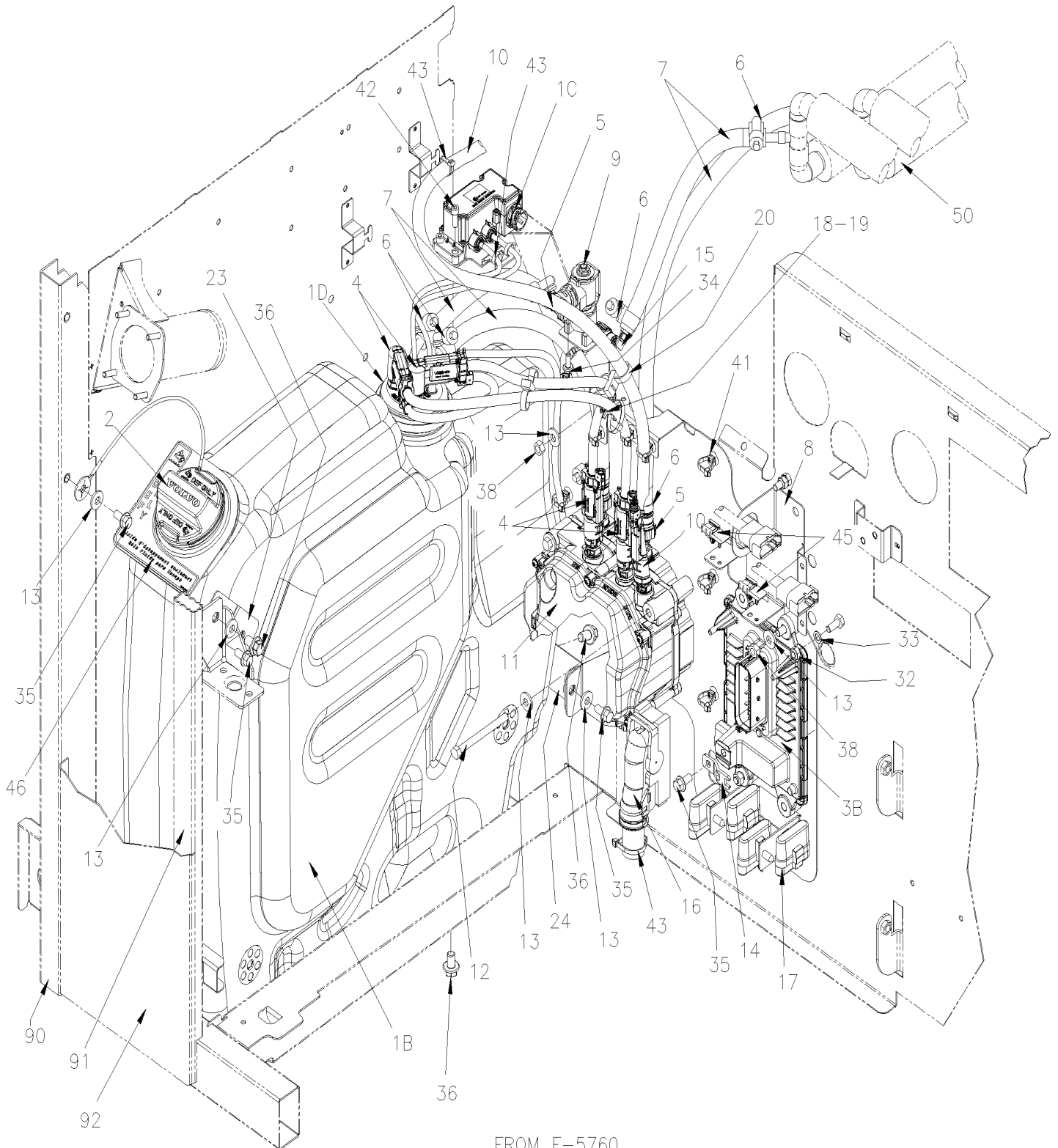
FROM E-5459 UP TO F-5759

De B-5002

Date:07-2024

PAGE:X3-0410-01

RESERVOIR UREE ASS



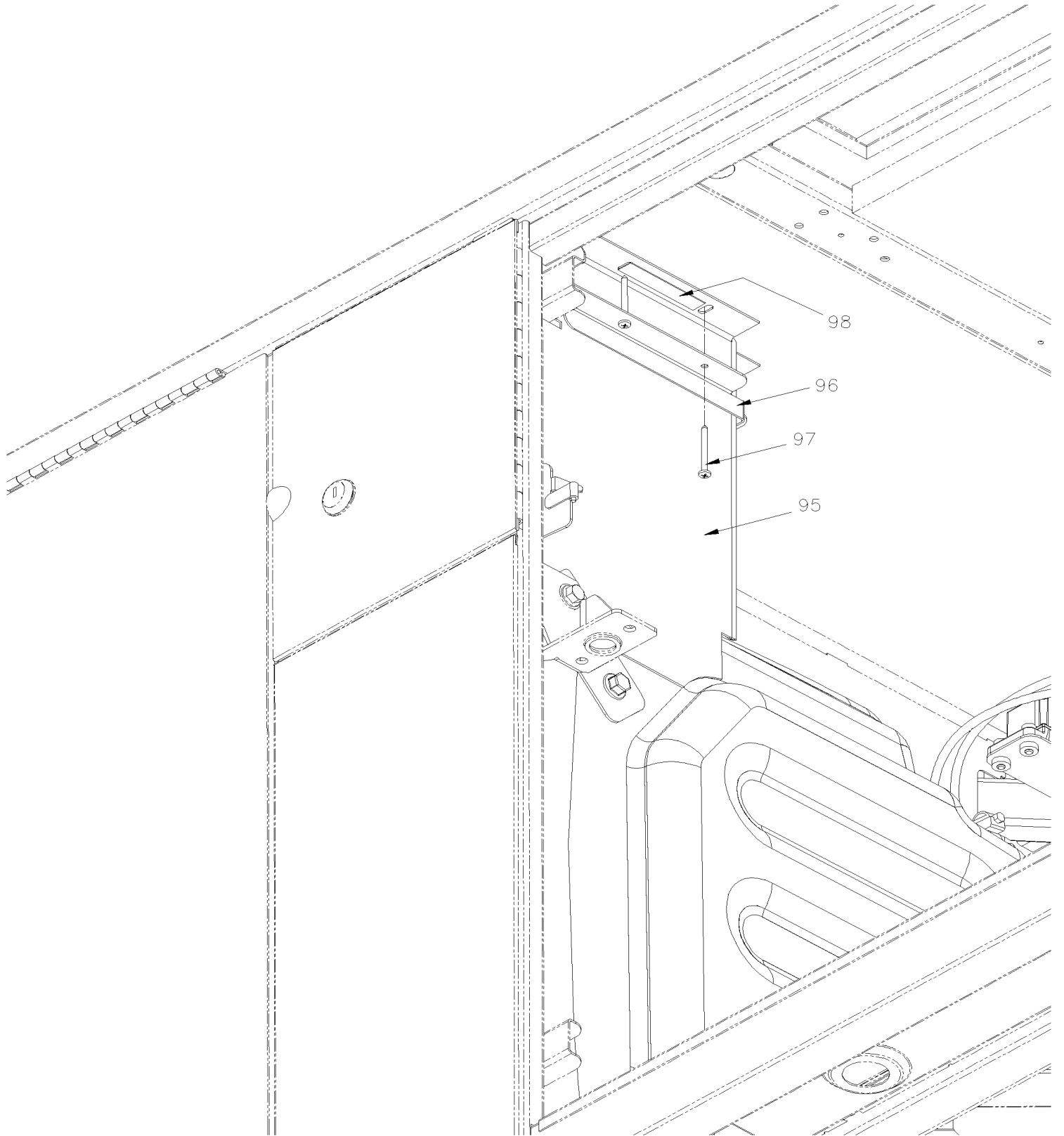
FROM F-5760

De B-5002

Date:07-2024

PAGE:X3-0410-01

RESERVOIR UREE ASS



De B-5002	Date:07-2024	PAGE:X3-0410-01
RESERVOIR UREE ASS		

Article#	Pièces	Description	QTÉ	Notes
1A	21134658	RESERVOIR UREE 60Liters À C-5287	1	
1A	21728142	RESERVOIR UREE 60Liters De C-5288 À D-5458	1	
1B	21967924	RESERVOIR UREE 60Liters De E-5459 À L-6506	1	
1B	540010	RESERVOIR UREE 60Liters De L-6507 À N-6738	1	
1B	24176948	RESERVOIR UREE De N-6739	1	
1C	22073036	ELEMENT CHAUFFANT & CAPTEUR De E-5459 À G-5915	1	
1C	22560276	ELEMENT CHAUFFANT & CAPTEUR De G-5916 À J-6228	1	
. NS	22406383	. ENSEMBLE DE FILTRE De G-5916 À J-6228	1	
1C	22997058	ELEMENT CHAUFFANT & CAPTEUR De J-6229 À N-6682	1	
. NS	22406383	. ENSEMBLE DE FILTRE De J-6229 À N-6682	1	
1C	23635292	ELEMENT CHAUFFANT & CAPTEUR De N-6683 À N-6738	1	
. NS	22406383	. ENSEMBLE DE FILTRE De N-6683 À N-6738	1	
1C	24076036	ELEMENT CHAUFFANT & CAPTEUR De N-6739	1	
1D	992091	BRIDE DE SERRAGE / 80MM/100MM De E-5459 À N-6723	1	
1D	504145	BRIDE DE SERRAGE / 80-100MM C.T. De N-6724	1	
NS	685328	UREE 2 GALLONS US	AR	
NS	685329	UREE 55 GALLONS US	AR	
NS	680753	UREE 1250 LITRES SQ	AR	
2	21148722	BOUCHON DE REMPLISSAGE D'UREE	1	
2	21148725	BOUCHON DE REMPLISSAGE D'UREE AVEC BARRURE	1	
3A	21063597	UNITE CONTROLE ACM À D-5458	1	
3B	21870087	UNITE CONTROLE ACM De E-5459 À G-5973	1	
3B	22449432	UNITE CONTROLE ACM De G-5974 À K-6439	1	
3B	23252913	UNITE CONTROLE ACM De K-6440	1	
4	040901	BOYAU CHAUFAGE ASSEMBLÉ STYLE "H"	1	
. NS	540089	. CLIP POUR CONNECTEUR - 3/8"	3	
. NS	N8902118	. CLIP POUR CONNECTEUR - 5/16"	1	
NS	504751	ESPACEUR ROTATIF DOUBLE (MODELE PETIT) À E-5759	1	
NS	504637	ATTACHE CABLE / 3/16" x 13" À E-5759	AR	
NS	504768	ATTACHE CABLE / 3/16" 14.7" / DOUBLE LOOP HEAD À E-5759	AR	
NS	507664	ATTACHE CABLE / 3/16" 11" / DOUBLE LOOP HEAD De N-6739	4	
5	20805109	FH ST QC F 10 MM x BDD 3/8 ID 10MM	3	
6	992081	BRIDE DE SERRAGE / 12MM/22MM	8	
7	503779	BOYAU SILICONE 1 PLI 3/8" I.D. x 100' À D-5381	AR	
7	503806	BOYAU SILICONE 1 PLI / NOMEX-ARAMID 3/8" I.D. x 100' De D-5382 À E-5759	AR	
7	503821	BOYAU SILICONE 4 PLIS / NOMEX-ARAMID 3/8" x 144" De F-5760	AR	
7	504016	ATTACHE CABLE / 5/16" X 14"1/2 À E-5759	2	
7	504751	ESPACEUR ROTATIF DOUBLE (MODELE PETIT) À E-5759	1	
7	8631155	ATTACHE CABLE / 4.6MM x 200 / CHRISTMAS TREE De F-5760	2	
7	504768	ATTACHE CABLE / 3/16" 14.7" / DOUBLE LOOP HEAD De F-5760	1	
8	040942	SUPPORT POMPE & UNITE DE CONTROLE À D-5458	1	
8	040987	SUPPORT POMPE & UNITE DE CONTROLE De E-5459 À E-5759	1	

De B-5002		Date:07-2024	PAGE:X3-0410-01
RESERVOIR UREE ASS			

Article#	Pièces	Description	QTÉ	Notes
8	041089	SUPPORT POMPE & UNITE DE CONTROLE De F-5760 À F-5871	1	
8	041140	SUPPORT POMPE & UNITE DE CONTROLE De F-5872 À H-6093	1	
8	041032	SUPPORT POMPE & UNITE DE CONTROLE De H-6094	1	
9	21314741	SOLENOIDE VALVE	1	
10	040909	BOYAU CHAUFFANT ASS 9300MM À B-5049	1	
. NS	N8902118	. CLIP POUR CONNECTEUR - 5/16" À B-5049	2	
10	040949	BOYAU CHAUFAGE ASSEMBLÉ 5775MM De B-5050 À F-5871	1	
. NS	N8902118	. CLIP POUR CONNECTEUR - 5/16" De B-5050 À F-5871	2	
10	041123	BOYAU CHAUFAGE ASSEMBLÉ 6200MM De F-5872	1	
. NS	N8902118	. CLIP POUR CONNECTEUR - 5/16" De F-5872	2	
10	IS14152	UREA HOSE REPLACEMENT 6MM TO 4MM FIRST REPLACEMENT À G-5924	1	
. NS	041123	. BOYAU CHAUFAGE ASSEMBLÉ 6200MM À G-5924	1	
. . NS	N8902118	. . CLIP POUR CONNECTEUR - 5/16" À G-5924	2	
. NS	502638	. RONDELLE PLATE .312x.734x.065 N500 À G-5924	5	
. NS	504534	. PASSE-FIL / .875x1.250x.187x.562x1.625 À G-5924	2	
. NS	504610	. RIVET "MAGNA-LOK" TETE BOMBE 1/4x5/8 SS À G-5924	5	
. NS	504637	. ATTACHE CABLE / 3/16" x 13" À G-5924	10	
. NS	506205	. ISOLATION TUYAU / 5/8" I.D. X 1/2" TH. X 72 / SPLIT ADHESIVE À G-5924	2	
. NS	507383	. ATTACHE CABLE HOLE 3/8" À G-5924	5	
. NS	507664	. ATTACHE CABLE / 3/16" 11" / DOUBLE LOOP HEAD À G-5924	10	
. NS	5001113	. CONTRE ECROU HEX BAGUE DE NYLON 5/16-18 À G-5924	5	
. NS	N32553	. VIS A TETE HEXAGONAL 5/16-18x3/4 FT SS À G-5924	5	
. NS	IS-14152	. SEE INSTRUCTION SHEET À G-5924	1	
NS	506205	ISOLATION TUYAU / 5/8" I.D. X 1/2" TH. X 72 / SPLIT ADHESIVE	AR	
NS	957022	RUBAN ELASTOMERIC 1/8" X 2" X 30"	AR	
NS	504637	ATTACHE CABLE / 3/16" x 13"	AR	
NS	509815	ATTACHE CABLE	AR	
11	21576178	POMPE ASS UREE TB-129684310-1 À N-6689	1	
11	23753841	POMPE ASS UREE De N-6690 À R-4067	1	
11	24169188	UNITE DE POMPE UREE De R-4068	1	
12	5001186	VIS A TETE HEXAGONAL M8-1.25x90 SS BK PROTO	3	
13	500321	RONDELLE "BELLEVILLE" .331x.827x.098 N500	11	
14	040943	PLAQUE / ATTACHEMENT CABLE À D-5458	1	
14	040974	PLAQUE / ATTACHEMENT CABLE De E-5459	1	
15	20805110	CONNECTEUR RAPIDE 90° 10MM	2	
16	067603	HARNAIS / SYSTEME UREE À C-5274	1	
16	068332	HARNAIS / SYSTEME UREE De C-5275 À D-5458	1	
16	068466	HARNAIS / SYSTEME UREE De E-5459 À E-5759	1	
16	068977	HARNAIS / SYSTEME UREE De F-5760 À H-6093	1	
16	069569	HARNAIS / SYSTEME UREE De H-6094 À H-6179	1	
16	060568	HARNAIS / SYSTEME UREE De H-6180 À K-6439	1	
16	0610026	HARNAIS / SYSTEME UREE De K-6440 À K-6492	1	

De B-5002	Date:07-2024	PAGE:X3-0410-01
RESERVOIR UREE ASS		

Article#	Pièces	Description	QTÉ	Notes
16	069984	HARNAIS / SYSTEME UREE De L-6493 À L-6610	1	
16	0611012	HARNAIS / SYSTEME UREE De L-6611 À N-6738	1	
16	0610591	HARNAIS / SYSTEME UREE De N-6739	1	
17	564542	ATTACHE POUR CONNECTEUR PED	1	
18	504751	ESPACEUR ROTATIF DOUBLE (MODELE PETIT) De F-5760	1	
19	504637	ATTACHE CABLE / 3/16" x 13" De F-5760	AR	
20	504768	ATTACHE CABLE / 3/16" 14.7" / DOUBLE LOOP HEAD De F-5760	AR	
22	040932	SUPPORT, RESERVOIR UREE / "Z" SHAPE À B-5028	1	
23	040934	SUPPORT, RESERVOIR UREE / OFFSET	1	
24	040933	SUPPORT, RESERVOIR UREE	1	
32	5002028	ECROU HEX BAGUE DE NYLON M10-1.5 SS De L-6493	2	
33	5001935	RONDELLE PLATE 10.5x18.0x1.6 SS De L-6493	2	
34	5001730	VIS TETE HEX EPAULEMENT M6-1.0x16 G10.9 N500	2	
35	5001780	VIS TETE HEX EPAULEMENT M8-1.25x16 G8.8 N500	4	
36	5001729	VIS TETE HEX EPAULEMENT M10-1.5x16 G8.8 N500	7	
37	502836	VIS A TETE HEXAGONAL M8-1.25x35 G8.8 N500 À B-5028	3	
38	502837	ECROU HEX EPAULEMENT STOVER M8-1.25 N500 À B-5028	2	
38	502851	ECROU HEX M8-1.25 N500 De B-5029	5	
39	5001527	VIS A TETE HEXAGONAL M8-1.25x16 SS BK À B-5028	1	
40	5001161	RONDELLE FREIN FENDUE 8.1x14.8x2.0 SS-304 À B-5028	1	
41	8631155	ATTACHE CABLE / 4.6MM x 200 / CHRISTMAS TREE	AR	
41	504016	ATTACHE CABLE / 5/16" X 14"1/2 De E-5739	AR	
42	5001648	VIS TETE CYLINDRIQUE SIX PANS CREUX M6-1.0x18 SS BK À N-6738	4	
43	504637	ATTACHE CABLE / 3/16" x 13"	AR	
45	564108	SUPPORT CONNECTEUR AVEC SAPIN / DEUTSCH 1011-310-0205 De F-5760	2	
46	030034	DECALQUE "FLUIDE D'ÉCHAPEMENT SEULEMENT" De H-6118	1	
46	030039	SUPPORT, DECALQUES De H-6118	1	
46	5001729	VIS TETE HEX EPAULEMENT M10-1.5x16 G8.8 N500 De H-6118	1	
50	X3-2210-11	INSTALLATION POMPE A L'EAU VOLVO D13 À D-5458		
50	X3-2210-12	INSTALLATION POMPE A L'EAU VOLVO D13 De E-5459		
90	223967	POTEAU, DROIT SEPARATION VALISE ASS. / CURBSIDE À D-5458	1	
. NS	223968	. TUBE ASS AVEC ECROU À D-5458	1	
. . NS	5001344	. . ECROU INSERTION FL HEX M6-1.0 0.5-3.0 SS À D-5458	2	
. . NS	5001692	. . ECROU INSERTION FL HEX M8-1.25 0.5-3.0 SS À D-5458	1	
. NS	213939	. BLOQUEUR À D-5458	1	
. NS	213938	. ARBRE À D-5458	1	
90	221802	POTEAU, DROIT SEPARATION VALISE ASS. De E-5459 À E-5525	1	
. NS	217130	. BLOQUEUR De E-5459 À E-5525	1	
. NS	213938	. ARBRE De E-5459 À E-5525	1	
. NS	5001692	. ECROU INSERTION FL HEX M8-1.25 0.5-3.0 SS De E-5459 À E-5525	1	
. NS	5001344	. ECROU INSERTION FL HEX M6-1.0 0.5-3.0 SS De E-5459 À E-5525	2	
90	221888	POTEAU, DROIT SEPARATION VALISE ASS. De E-5526 À H-6201	1	

De B-5002	Date:07-2024	PAGE:X3-0410-01
RESERVOIR UREE ASS		

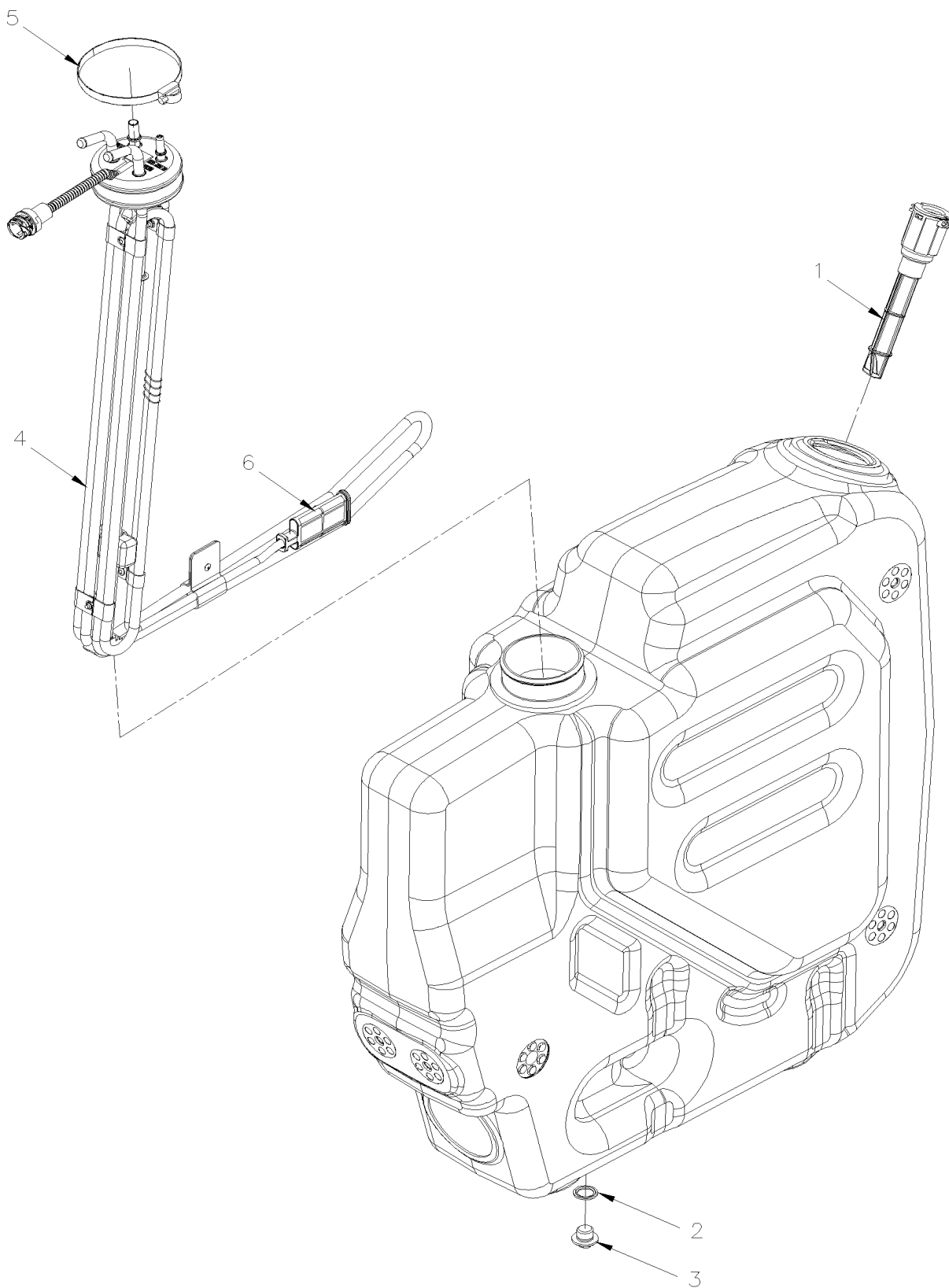
Article#	Pièces	Description	QTÉ	Notes
. NS	217130	. BLOQUEUR De E-5526 À H-6201	1	
. NS	221887	. POTEAU ENTRE-FENETRE De E-5526 À H-6201	1	
. NS	218654	. ARBRE De E-5526 À H-6201	1	
90	220018	POTEAU, DROIT SEPARATION VALISE ASS. De H-6202	1	
. NS	217130	. BLOQUEUR De H-6202	1	
. NS	220017	. POTEAU ENTRE-FENETRE De H-6202	1	
. NS	218654	. ARBRE De H-6202	1	
91	223954	TUBE PORTE A FUEL ASS. À F-5811	1	
. NS	216798	. RENFORT REMPLISSAGE STRUCTURE 249MM x 600MM À F-5811	1	
. NS	223940	. TUBE, PORTE A FUEL À F-5811	1	
. . NS	216797	. . BUTTEE PORTE CONDENSATEUR À F-5811	2	
. . NS	223937	. . SUPPORT LOCKET PORTE CONDENSEUR À F-5811	1	
. . NS	477296	. . ATTACHE RESSORT DE PORTE À F-5811	1	
. . NS	502659	. . ECROU SOUDE ROND M6-1.0 SS À F-5811	2	
91	221916	TUBE PORTE A FUEL ASS. De F-5812	1	
. NS	221921	. RENFORT REMPLISSAGE STRUCTURE 244.4MM x 508.6MM De F-5812	1	
. NS	221896	. ATTACHE PIVOT LOQUET De F-5812	1	
. NS	221917	. TUBE , PORTE A CARBURANT 895MM LG. De F-5812	1	
. NS	221918	. BUTEE PORTE CONDENSEUR, HAUT De F-5812	1	
. NS	221919	. SUPPORT LOQUET PORTE CONDENSEUR De F-5812	1	
. NS	221920	. BUTEE PORTE CONDENSEUR De F-5812	1	
92	216798	. RENFORT REMPLISSAGE STRUCTURE 249MM x 600MM À F-5811	1	
92	221921	. RENFORT REMPLISSAGE STRUCTURE 244.4MM x 508.6MM De F-5812	1	
95	033979	GARDE BOUE / RESERVOIR UREE De F-5819 À H-6140	1	
95	033030	GARDE BOUE / RESERVOIR UREE De H-6141	1	
95	X3-1865-22	PANNEAU COMPARTIMENT CONDENSEUR & EVAPORATEUR		
96	033978	SUPPORT, PROTECTEUR De F-5819	1	
97	5001890	VIS AUTOTARAUDEUSE TETE CYLINDRIQUE PHILLIPS #8x1 3/4" SS De F-5819	4	
98	680453	RUBAN SCELLANT / CLAIRE / 1/32"x1/2"x65' / 1795 De F-5819	AR	
		A) SERA DISPONIBLE EN DECEMBRE 2010		
		B) CES VEHICULE SONT EQUIPE DE MODULE IOE-A AND IOE-B POUR UN TEST F-5793 / F-5795 / F-5799 / F-5802		

À C-5287

Date:07-2024

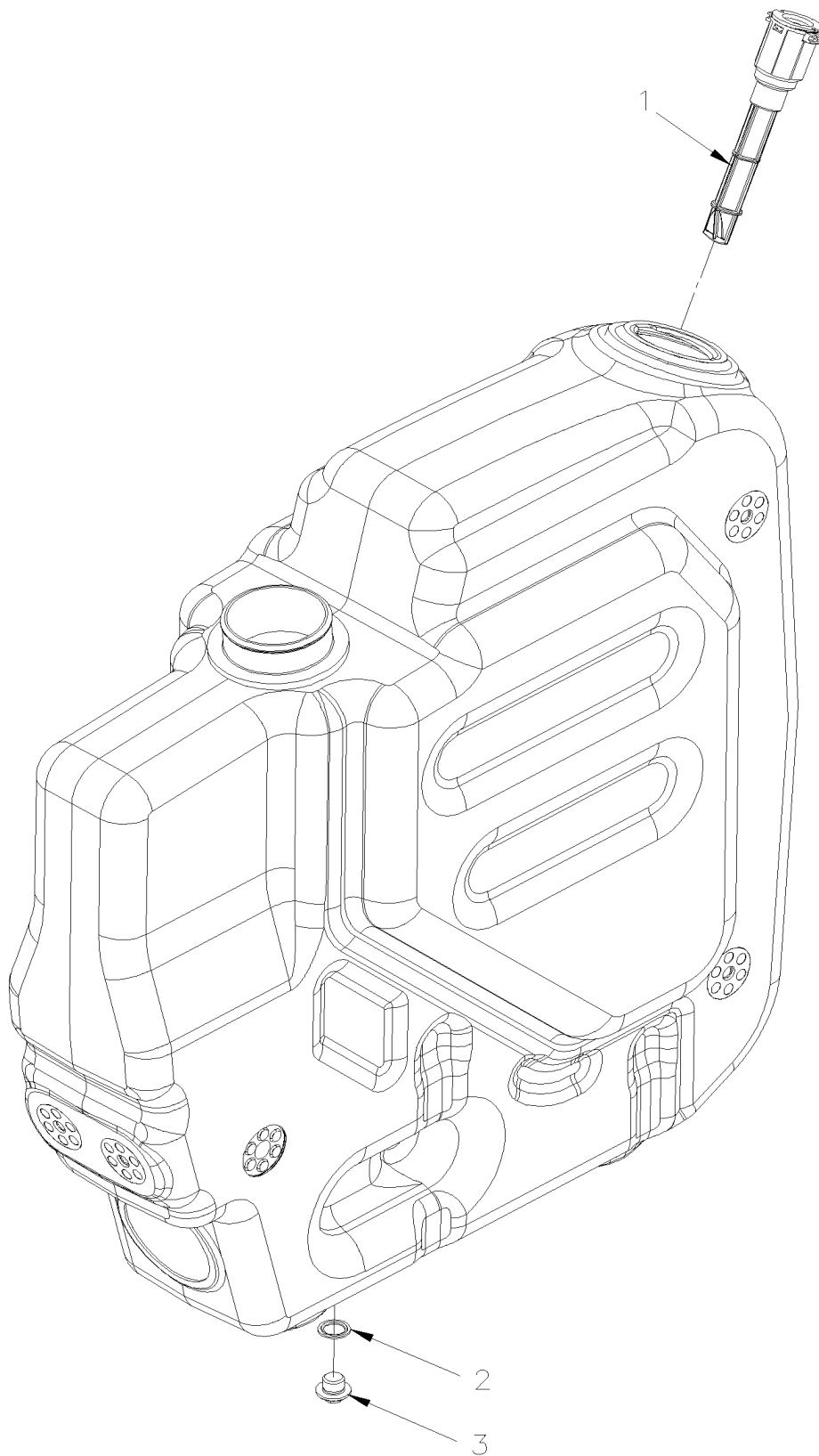
PAGE:21134658

RESERVOIR UREE 60Liters



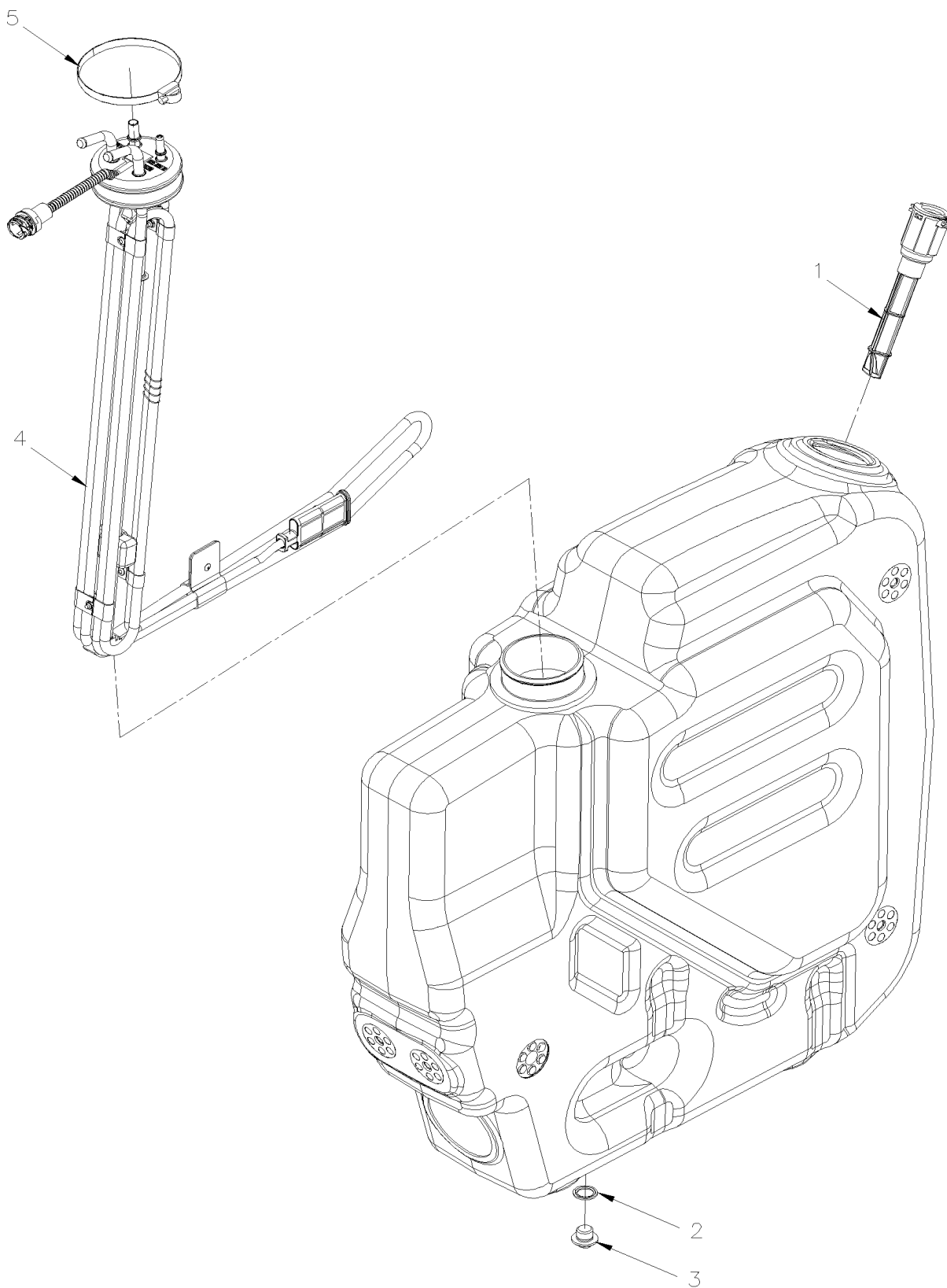
À C-5287	Date:07-2024	PAGE:21134658
RESERVOIR UREE 60Liters		

Article#	Pièces	Description	QTÉ	Notes
		RESERVOIR UREE	1	
1	20742759	. AIMANT, GOULOT DE REMPLISSAGE	1	
2	982724	. JOINT D'ETANCHEITE M16x6	1	
3	20562668	. PLUG HELICAL GEAR COV DR	1	
4	21073825	. ELEMENT ASS.	1	
5	980137	. BRIDE DE SERRAGE / 70MM/100MM	1	
6	21228120	. FILTRE	1	



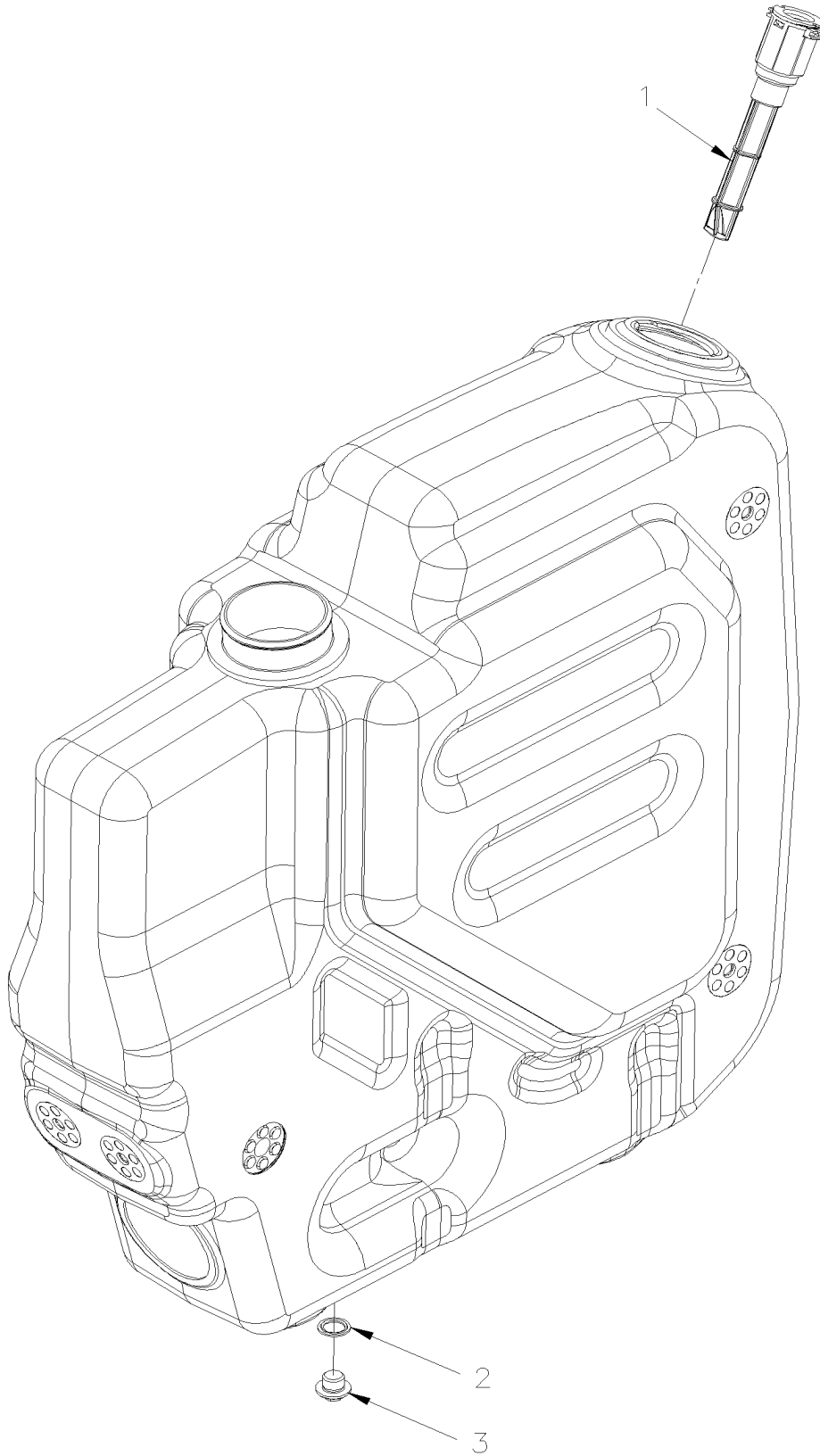
De E-5459 À L-6506	Date:07-2024	PAGE:21967924
RESERVOIR UREE 60Liters		

Article#	Pièces	Description	QTÉ	Notes
		RESERVOIR UREE	1	
1	82269261	. FILTRE	1	
2	982724	. JOINT D'ETANCHEITE M16x6	1	
3	20562668	. PLUG HELICAL GEAR COV DR	1	



De C-5288 À D-5458	Date:07-2024	PAGE:21728142
RESERVOIR UREE 60Liters		

Article#	Pièces	Description	QTÉ	Notes
		RESERVOIR UREE	1	
1	82269261	. FILTRE	1	
2	982724	. JOINT D'ETANCHEITE M16x6	1	
3	20562668	. PLUG HELICAL GEAR COV DR	1	
4	21715211	. ELEMENT ASS.	1	
5	992091	. BRIDE DE SERRAGE / 80MM/100MM	1	



De L-6507 À N-6738	Date:07-2024	PAGE:540010
RESERVOIR UREE 60Liters		

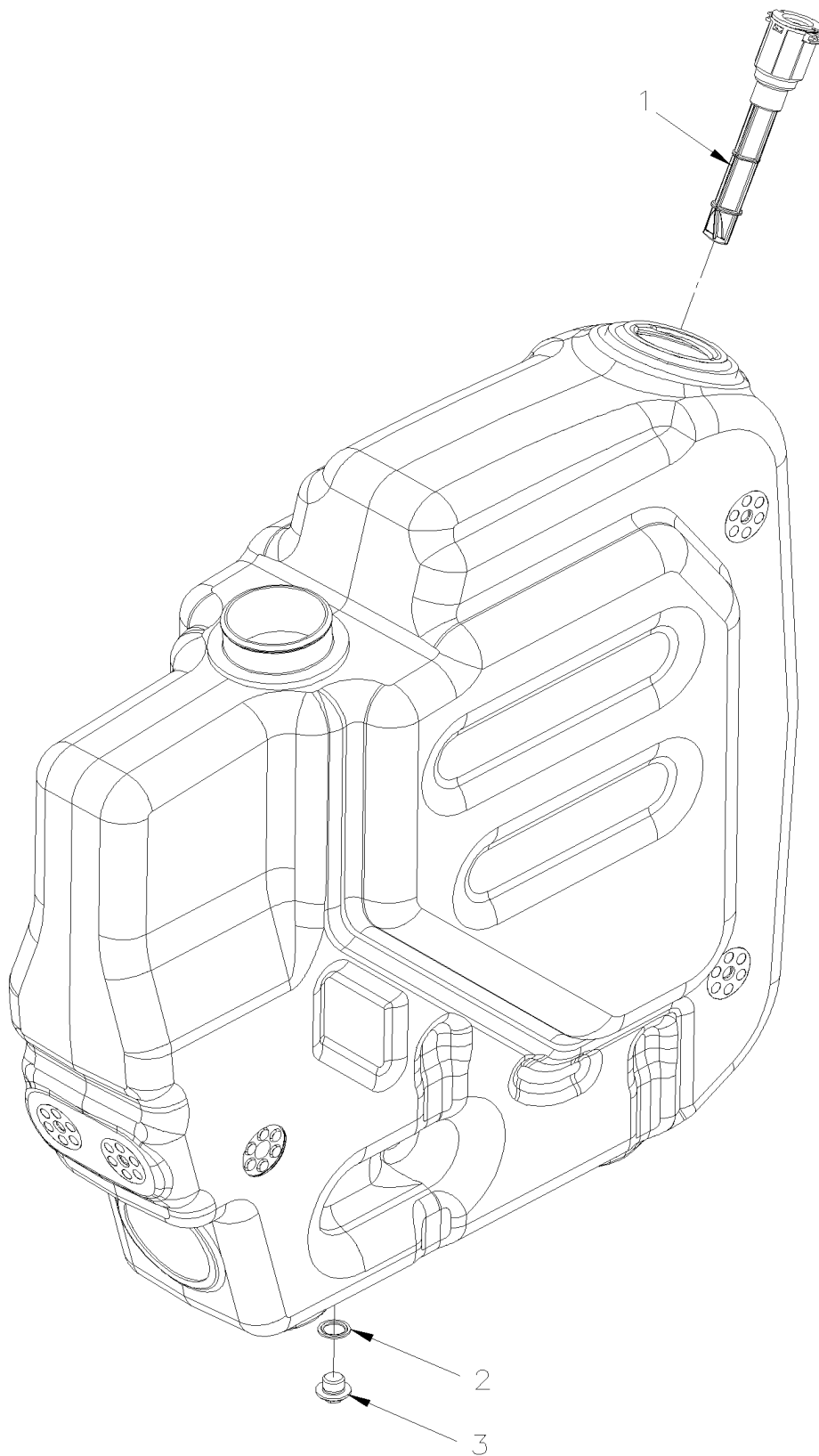
Article#	Pièces	Description	QTÉ	Notes
		RESERVOIR UREE	1	
1	82269261	. FILTRE	1	
2	982724	. JOINT D'ETANCHEITE M16x6	1	
3	20562668	. PLUG HELICAL GEAR COV DR	1	

De N-6739

Date:07-2024

PAGE:24176948

RESERVOIR UREE



De N-6739	Date:07-2024	PAGE:24176948
RESERVOIR UREE		

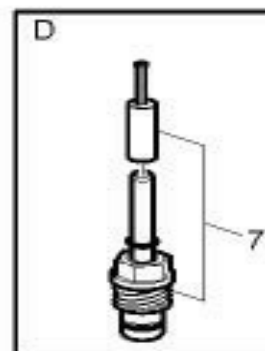
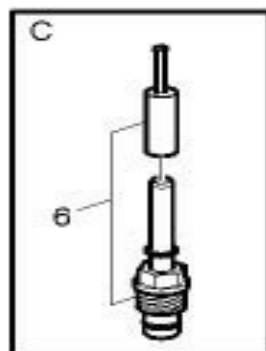
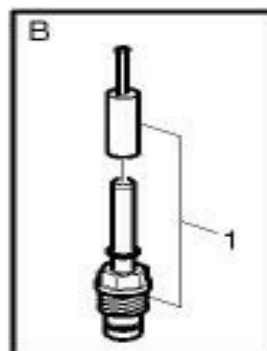
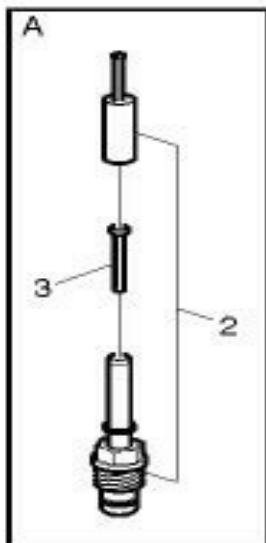
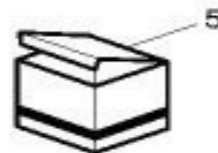
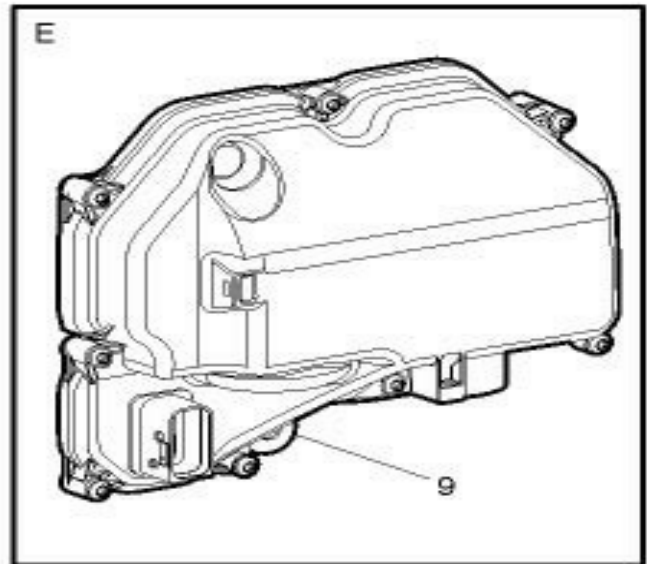
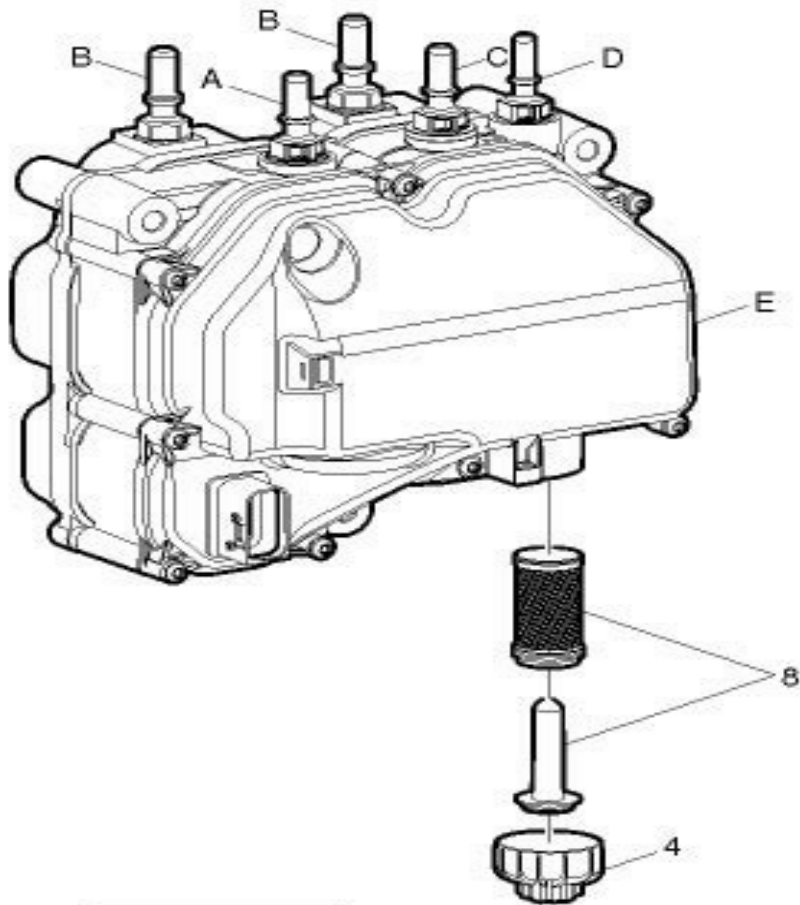
Article#	Pièces	Description	QTÉ	Notes
		RESERVOIR UREE	1	
1	82269261	. FILTRE	1	
2	982724	. JOINT D'ETANCHEITE M16x6	1	
3	20562668	. PLUG HELICAL GEAR COV DR	1	

À N-6689

Date:07-2024

PAGE:21576178

POMPE ASS UREE TB-129684310-1



À N-6689	Date:07-2024	PAGE:21576178
POMPE ASS UREE TB-129684310-1		

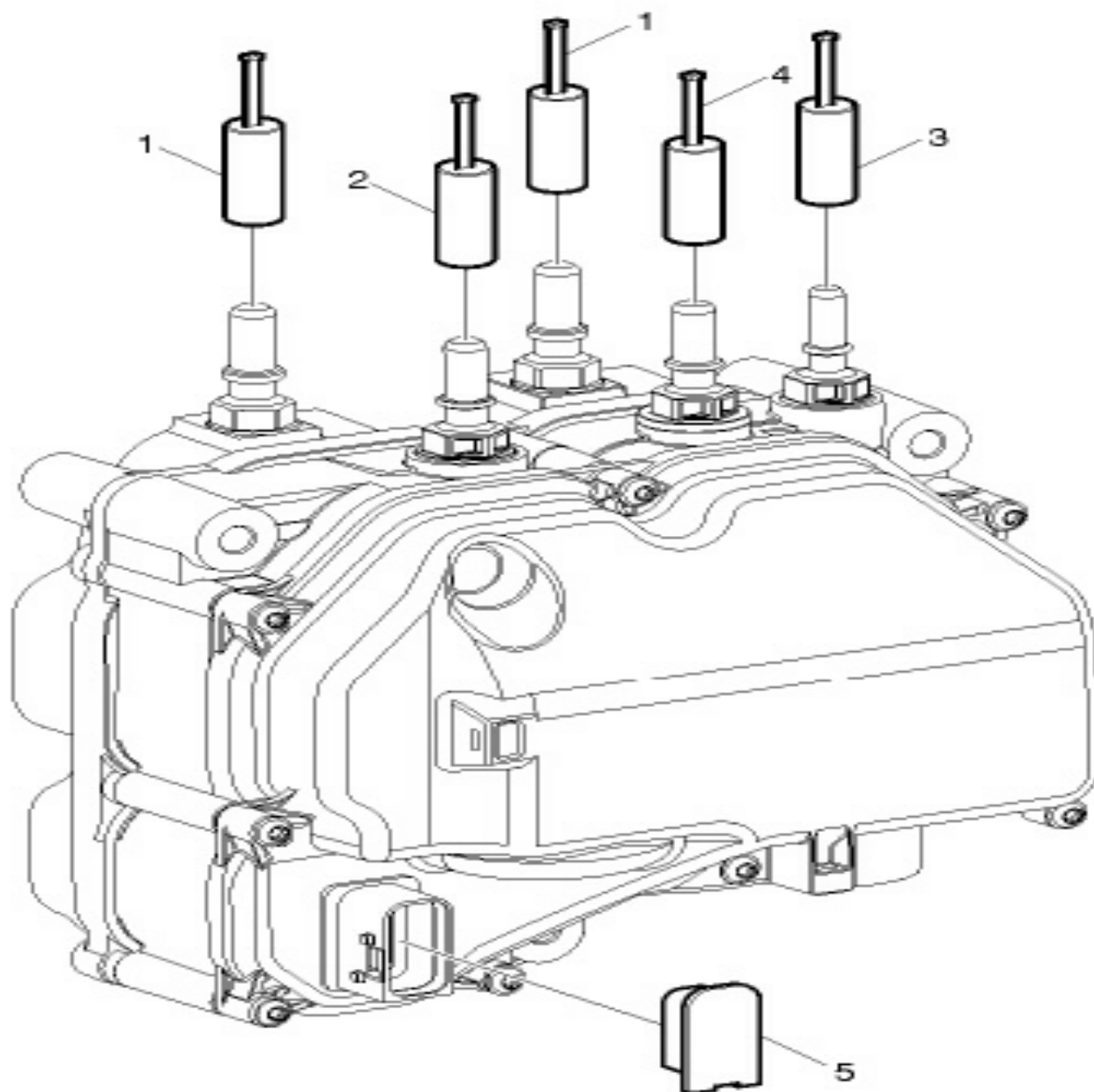
Article#	Pièces	Description	QTÉ	Notes
1	21376749	CONNECTEUR / CHAUFFAGE	2	
2	21376721	CONNECTEUR / ENTREE	1	
3	21954674	. FILTRE	1	
4	21376707	COUVERCLE DU FILTRE\	1	
5	21376772	CAP PLUG	1	
6	21376746	CONNECTEUR / RETOUR	1	
7	21376731	CONNECTEUR / SORTIE	1	
8	21516229	FILTRE	1	
9	21378032	COUVERCLE	1	

À N-6689

Date:07-2024

PAGE:21376772

CAP PLUG



À N-6689	Date:07-2024	PAGE:21376772
CAP PLUG		

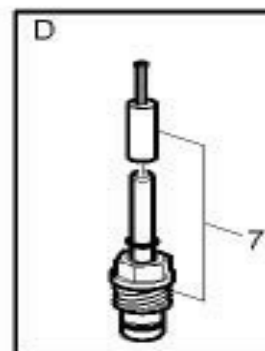
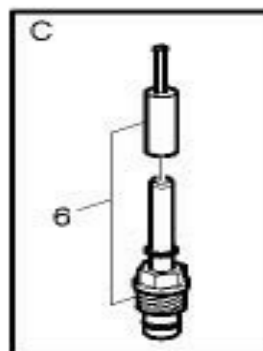
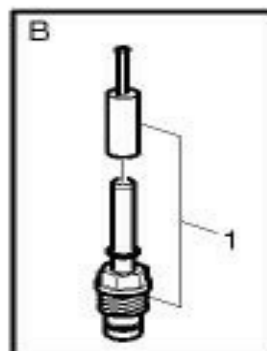
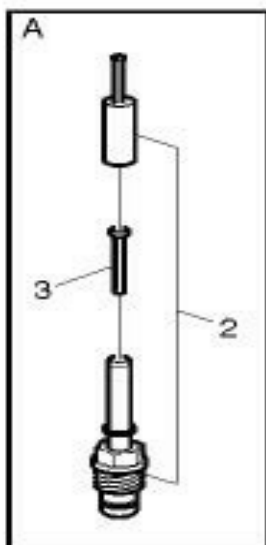
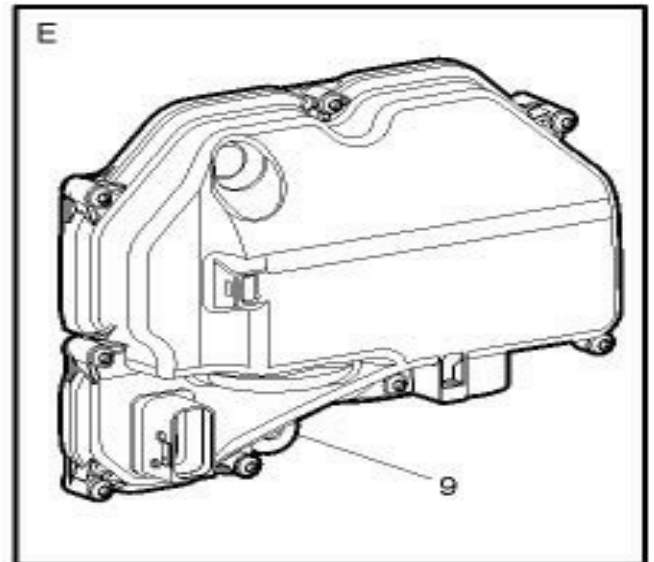
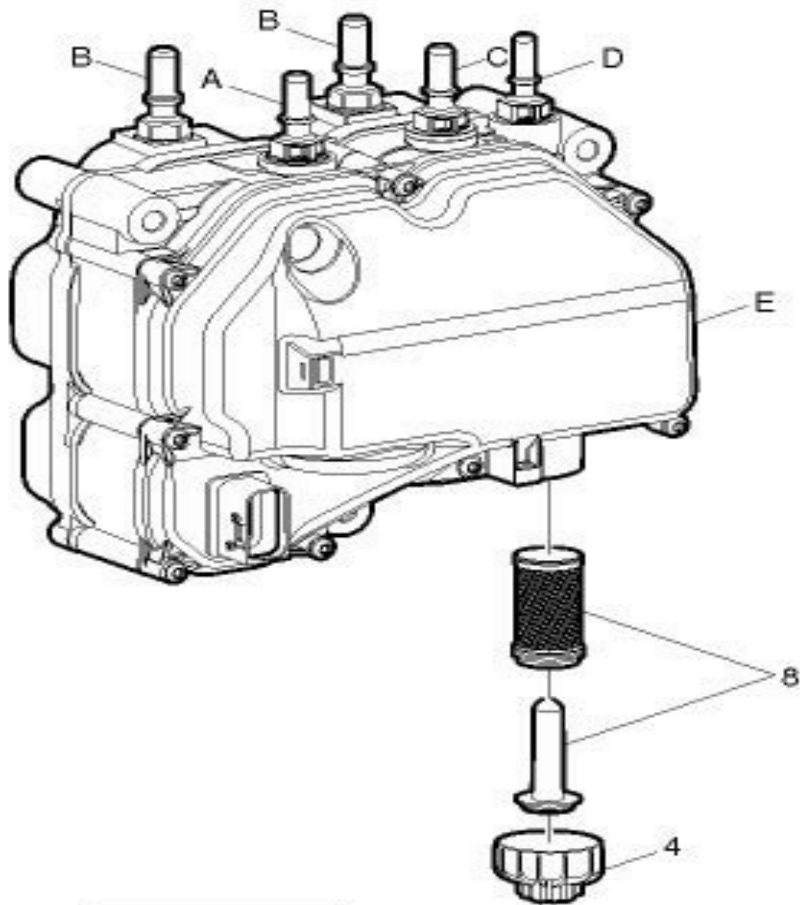
Article#	Pièces	Description	QTÉ	Notes
1	N.S.S.	REFROIDISSEMENT	1	1
2	N.S.S.	ENTREE	1	1
3	N.S.S.	RETOUR	1	1
4	N.S.S.	SORTIE	1	1
5	N.S.S.	ELECTRIQUE	1	1
		1) PAS VENDU SEPARMENT		

De N-6690 À R-4067

Date:07-2024

PAGE:23753841

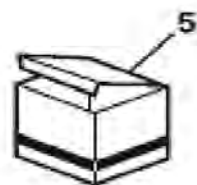
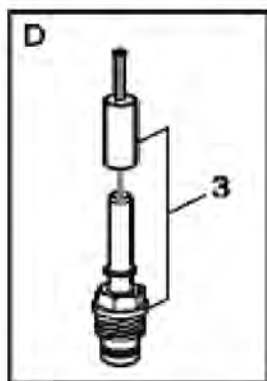
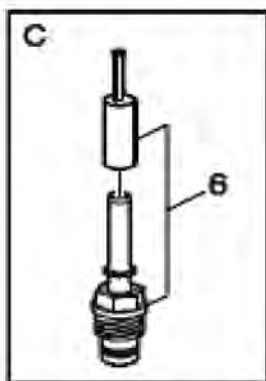
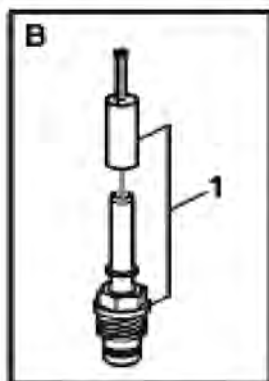
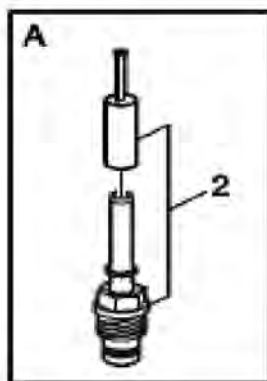
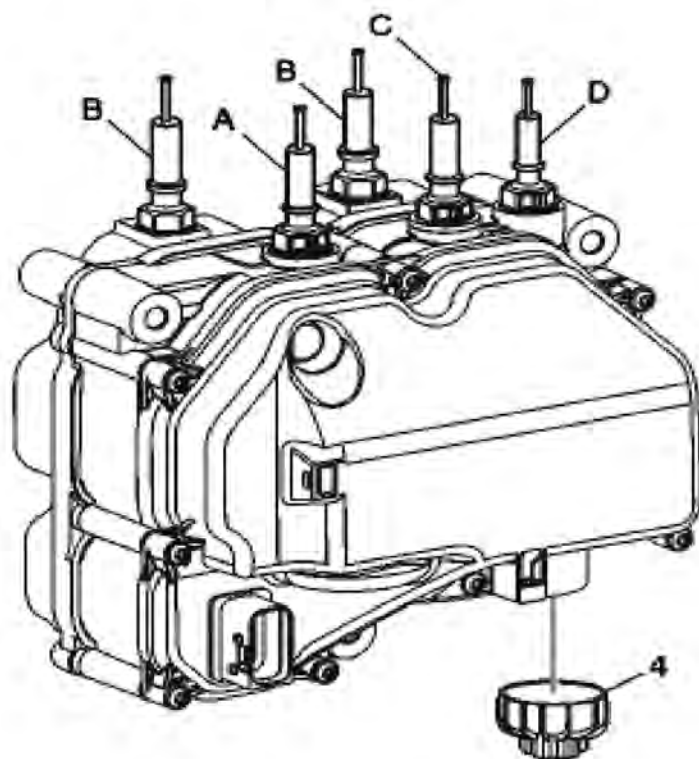
POMPE ASS UREE



De N-6690 À R-4067	Date:07-2024	PAGE:23753841
POMPE ASS UREE		

Article#	Pièces	Description	QTÉ	Notes
1	21376749	CONNECTEUR / CHAUFFAGE	2	
2	21376721	CONNECTEUR / ENTREE	1	
3	21954674	. FILTRE	1	
4	21376707	COUVERCLE DU FILTRE\	1	
5	21376772	CAP PLUG	1	
6	21376746	CONNECTEUR / RETOUR	1	
7	21376731	CONNECTEUR / SORTIE	1	
8	23381562	FILTRE	1	
9	21378032	COUVERCLE	1	

UNITE DE POMPE UREE



De R-4068		Date:07-2024	PAGE:24169188
-----------	--	--------------	---------------

UNITE DE POMPE UREE

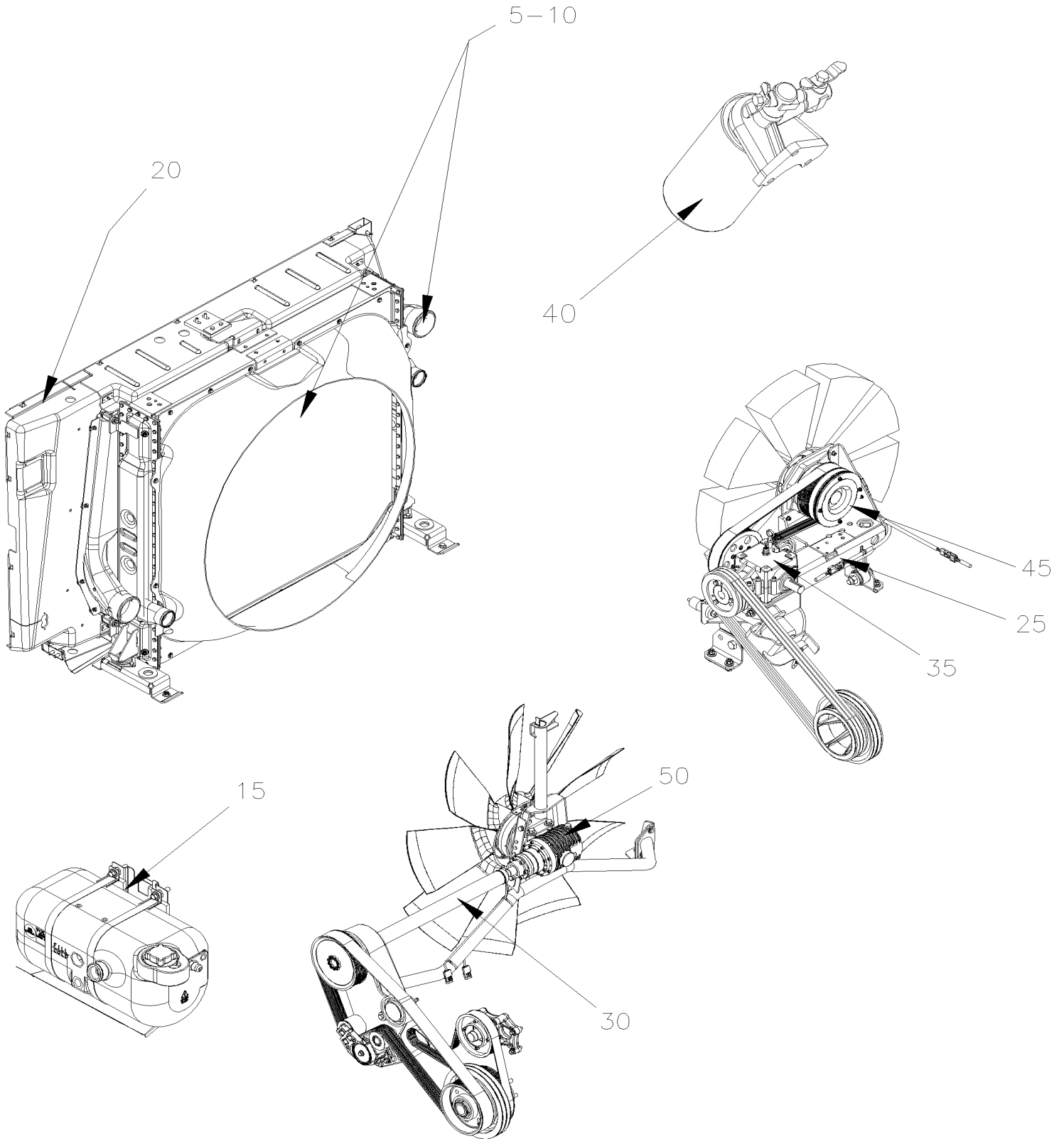
Article#	Pièces	Description	QTÉ	Notes
1	21376749	CONNECTEUR / CHAUFFAGE	1	
2	21376721	CONNECTEUR / ENTREE	1	
3	21376731	CONNECTEUR / SORTIE	1	
4	24472550	COUVERCLE DE FILTRE	1	
5	21376772	CAP PLUG	1	
6	24204464	CONNECTEUR, SYSTEME DE DOSAGE D'UREE BACKFLOW	1	

De 7-8754

Date:07-2024

X3-05

SYSTEME DE REFROIDISSEMENT



De 7-8754	Date:07-2024	X3-05
SYSTEME DE REFROIDISSEMENT		

Article#	Pièces	Description	QTÉ	Notes
5	X3-0500-00	TUYAUTERIE LIQUIDE REFROIDISSEMENT AVEC DETROIT S-60 De 7-8754 À 8-9276		
5	X3-0500-01	TUYAUTERIE LIQUIDE REFROIDISSEMENT AVEC DETROIT S-60 De 8-9277 À B-5001		
5	X3-0500-02	TUYAUTERIE LIQUIDE REFROIDISSEMENT AVEC VOLVO D13 De 8-9457 À H-6179		
5	X3-0500-03	TUYAUTERIE LIQUIDE REFROIDISSEMENT AVEC VOLVO D13 - GHG17 De H-6180		
10	X3-0505-00	RADIATEUR ASS De 7-8754 À 8-9276		
10	X3-0505-01	RADIATEUR ASS De 8-9277 À H-6179		
10	X3-0505-02	RADIATEUR ASS VOLVO D13 - GHG17 De H-6180		
15	X3-0510-00	RESERVOIR D'EXPANSION De 7-8754 À 8-9276		
15	X3-0510-01	RESERVOIR D'EXPANSION De 8-9277 À B-5001		
15	X3-0510-02	RESERVOIR D'EXPANSION WITH "EPA 2010" De B-5002 À H-6179		
15	X3-0510-03	RESERVOIR D'EXPANSION VOLVO D13 - GHG17 De H-6180 À J-6312		
15	X3-0510-04	RESERVOIR D'EXPANSION De J-6313		
17	X3-0510-10	RESERVOIR RECUPERATION INSTALLATION De J-6313		
20	X3-0518-00	CADRE D'ETANCHEITE RADIATEUR - BUS De 7-8754 À 8-9276		
20	X3-0518-01	CADRE D'ETANCHEITE RADIATEUR - BUS De 8-9277 À H-6179		
25	X3-0520-00	INST. SYSTEME TRANSFERE VENTILATEUR - COURT De 7-8754 À 8-9276		
30	X3-0520-01	INST. SYSTEME TRANSFERE VENTILATEUR De 8-9277 À B-5049		
30	X3-0520-02	INST. SYSTEME TRANSFERE VENTILATEUR De B-5050 À H-6179		
30	X3-0520-03	VENTILATEURS ELECTRIQUE- INSTALLATION VOLVO D13 - GHG17 De H-6180		
35	X3-0525-00	BOITIER D'ENGRENAGE "SUPERIOR" - #550897 De 7-8754 À 8-9276		
40	X3-0530-00	INST. FILTRE LIQUIDE REFROIDISSEMENT AVEC DETROIT S-60 De 7-8754 À 8-9276		
40	X3-0530-01	INST. FILTRE LIQUIDE REFROIDISSEMENT AVEC DETROIT S-60 De 8-9277 À B-5001		
40	X3-0530-02	INST. FILTRE LIQUIDE REFROIDISSEMENT AVEC VOLVO D13 De 8-9457 À E-5759		
40	X3-0530-03	INST. FILTRE LIQUIDE REFROIDISSEMENT AVEC VOLVO D13 De F-5760 À H-6179		
40	X3-0530-04	INST. FILTRE LIQUIDE REFROIDISSEMENT AVEC VOLVO D13 - GHG17 De H-6180		
45	X3-0540-00	EMBRAYAGE VENTILATEUR - #550839 De 7-8754 À 8-9276		
50	X3-0540-01	EMBRAYAGE VENTILATEUR ET ANGLE ASM C.C.W. De 8-9277 À B-5049		
50	X3-0540-02	EMBRAYAGE VENTILATEUR ET ANGLE ASM C.W. De B-5050 À H-6179		A
99	X3-0599-00	CONVERSTION SYSTEME DE REFROIDISSEMENT A VENTILATEUR A ELECTRIQUE De B-5002 À H-6179		

De 7-8754	Date:07-2024	X3-05
SYSTEME DE REFROIDISSEMENT		

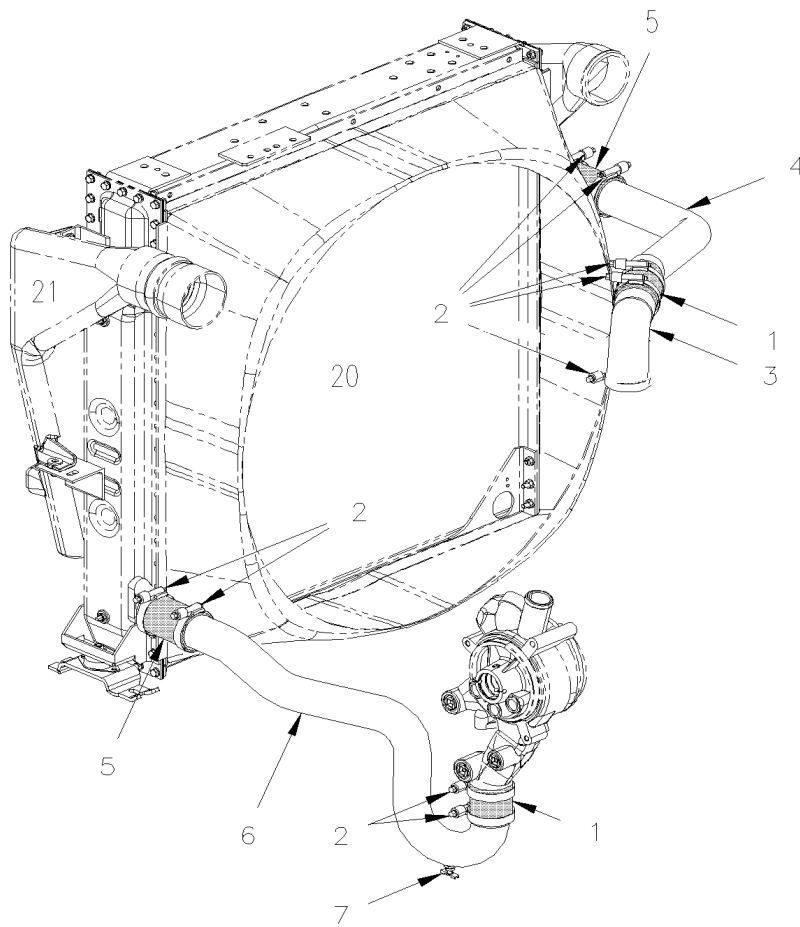
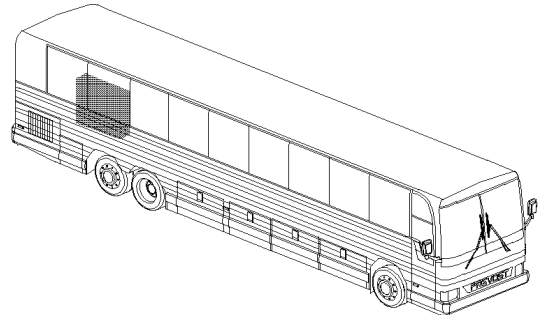
Article#	Pièces	Description	QTÉ	Notes
		A) PRELIMINAIRE 9614 / 9992		

De 7-8754 À 8-9276

Date:07-2024

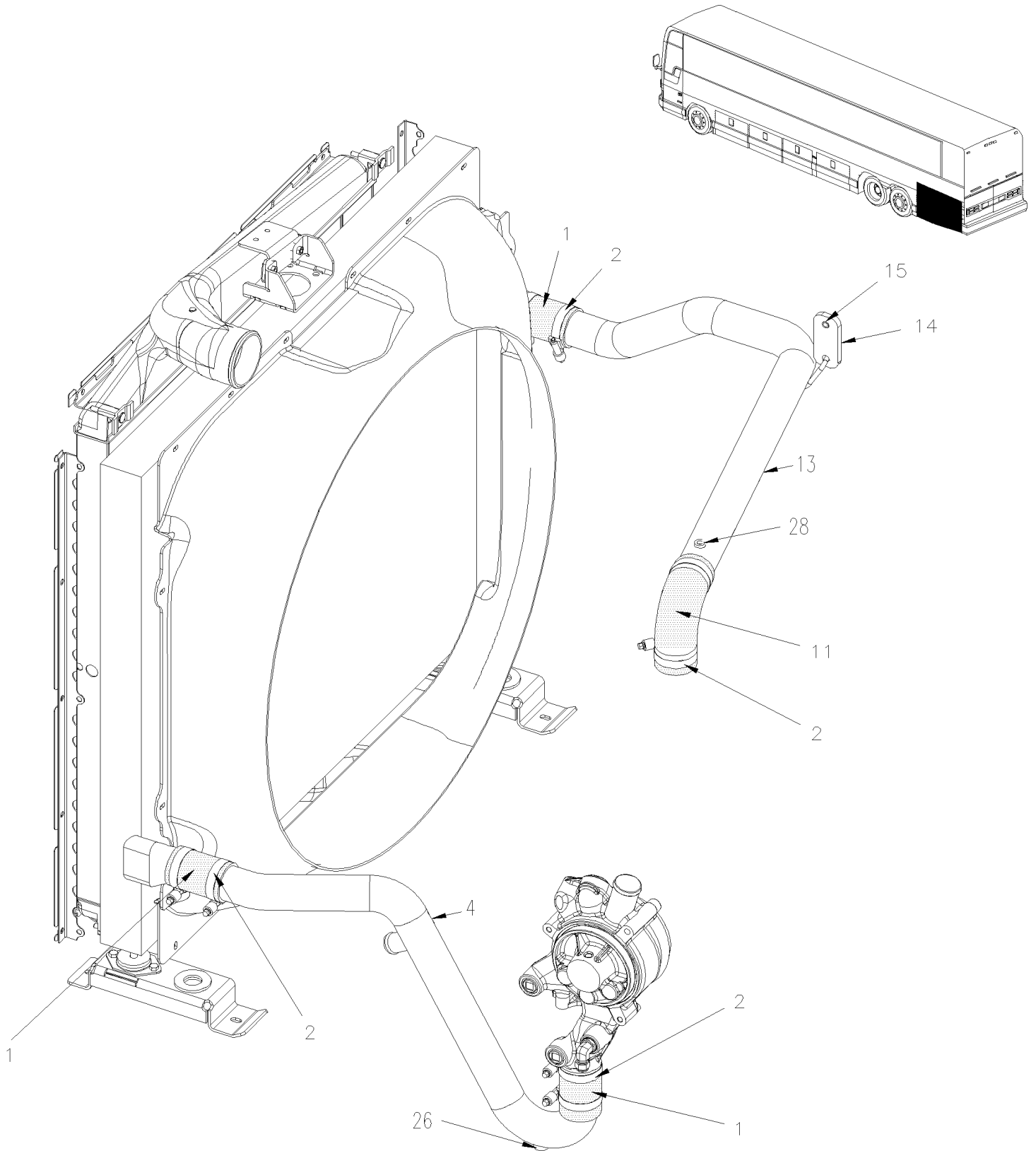
PAGE:X3-0500-00

TUYAUTERIE LIQUIDE REFROIDISSEMENT AVEC DETROIT S-60



De 7-8754 À 8-9276	Date:07-2024	PAGE:X3-0500-00
TUYAUTERIE LIQUIDE REFROIDISSEMENT AVEC DETROIT S-60		

Article#	Pièces	Description	QTÉ	Notes
1	052416	BOYAU 2 1/2" I.D. 105MM	2	
1	557055	BOYAU AVEC BOSSE 2 1/2" I.D. x 4" SERVICE	2	
2	504562	BRIDE DE SERRAGE / 2"3/4-3"5/8 / C.T. 350	10	
3	052599	COUDE 90° X 2 1/2" I.D. / 118MM x 118MM C/C / SILICONE À 8-9293	1	
3	052897	COUDE 90° X 2 1/2" I.D. / 118MM x 118MM C/C / SILICONE De 8-9294	1	
4	052601	TUYAU / COTE LOGEMENT DU THERMOSTAT	1	
5	052480	BOYAU 2 1/2" I.D. 152MM	2	
6	052704	TUYAU / RADIATEUR & POMPE A EAU MOTEUR	1	
6	053523	TUYAU / RADIATEUR & POMPE A EAU MOTEUR SS SERVICE	1	
7	501129	ROBINET DE VIDANGE 1/4 NPT	1	
20	X3-0505-00	RADIATEUR ASS		
21	X3-0330-00	INSTALLATION FILTRE A L'AIR & ADMISSION D'AIR DETROIT S-60		



De 8-9277 À B-5001	Date:07-2024	PAGE:X3-0500-01
TUYAUTERIE LIQUIDE REFROIDISSEMENT AVEC DETROIT S-60		

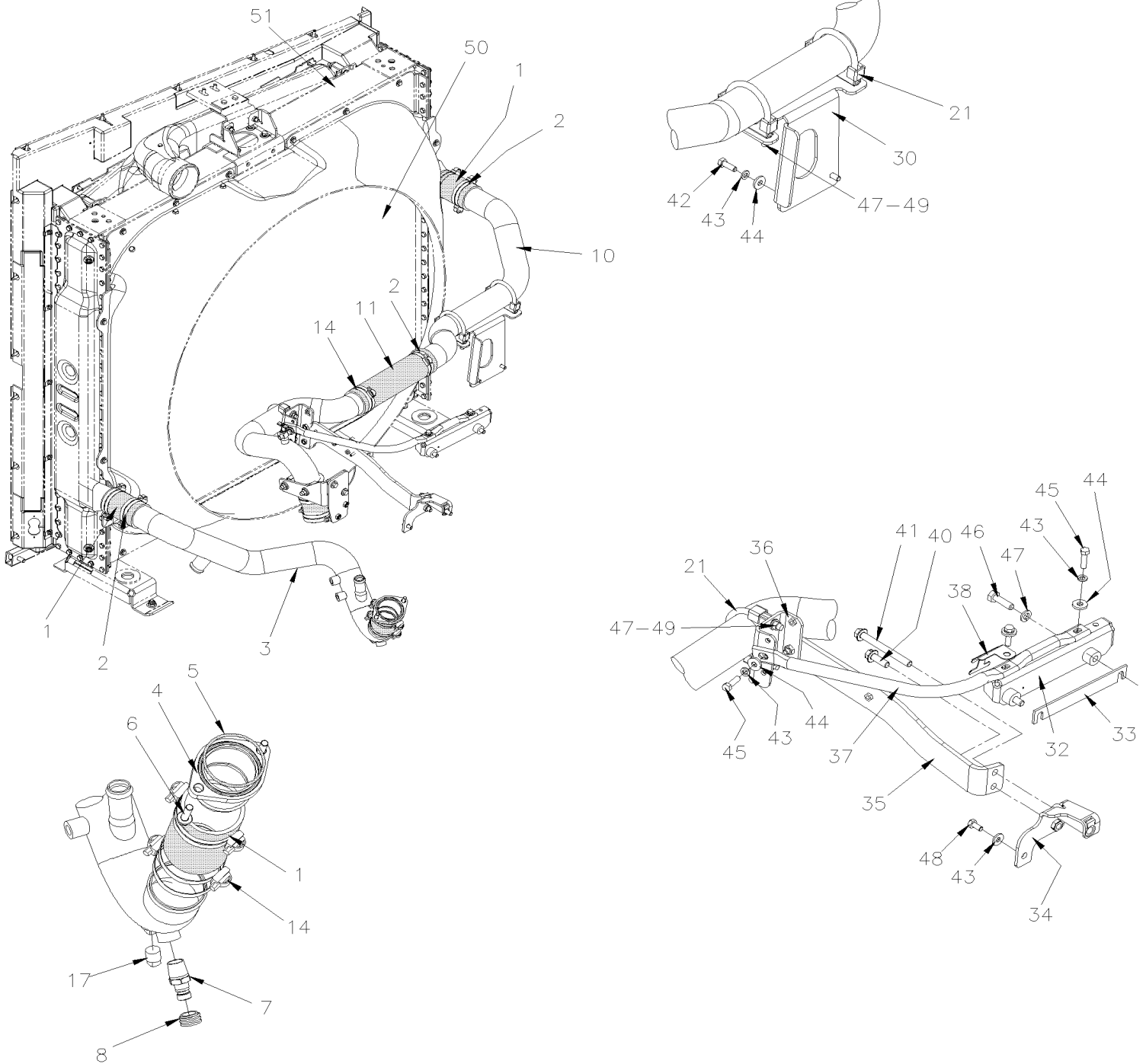
Article#	Pièces	Description	QTÉ	Notes
1	052416	BOYAU 2 1/2" I.D. 105MM À 9-9595	3	
1	70396483	BOYAU 2 1/2" I.D. 105MM De 9-9596	3	
1	557055	BOYAU AVEC BOSSE 2 1/2" I.D. x 4" SERVICE	3	
2	504562	BRIDE DE SERRAGE / 2"3/4-3"5/8 / C.T. 350	AR	
2	504686	BRIDE A RESSORT / OETIKER / 2.8-3.1	AR	
NS	684341	OUTIL / PINCE POUR INSTALLER "OETIKER"	AR	
4	052827	TUYAU / RADIATEUR & POMPE A EAU MOTEUR À 9-9642	1	
4	053524	TUYAU / RADIATEUR & POMPE A EAU MOTEUR SS De 9-9643	1	
11	052599	COUDE 90° X 2 1/2" I.D. / 118MM x 118MM C/C / SILICONE À 8-9293	1	
11	052897	COUDE 90° X 2 1/2" I.D. / 118MM x 118MM C/C / SILICONE De 8-9294	1	
13	052826	TUYAU / COTE RADIATEUR	1	
14	032541	SUPPORT CAOUTCHOUC 106.5 x 48 / 2 Holes 72MM C/C	1	
15	032540	ESPACEUR 1/2" O.D.X 12MM SS	1	
20	X3-0505-00	RADIATEUR ASS		
21	X3-0330-01	INSTALLATION FILTRE A L'AIR & ADMISSION D'AIR DETROIT S-60		
26	501449	BOUCHON A PRISE HEXAGONAL / TYPE TUYAU / 3/8NPT-M STL À 9-9642	1	
26	501305	BOUCHON A TETE E CARRE / TYPE TUYAU / 3/8NPT-M BR De 9-9643 À A-9968	1	
26	501449	BOUCHON A PRISE HEXAGONAL / TYPE TUYAU / 3/8NPT-M STL De A-9969	1	
NS	501129	ROBINET DE VIDANGE 1/4 NPT	1	
28	509884	COUDE MALE 90° / TYPE JIC 37° / #4JIC-MxM12-1.5-M STL	1	
. NS	N.P.N.	. JOINT TORIQUE	1	4
. NS	N.P.N.	. RONDELLE DE RETENUE	1	4
		4) PAS DE NUMERO DE PIECE		

De 8-9457 À H-6179

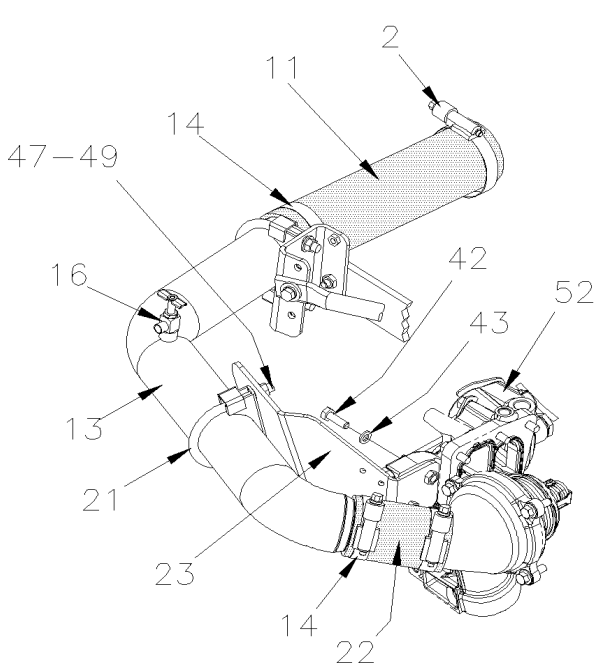
Date:07-2024

PAGE:X3-0500-02

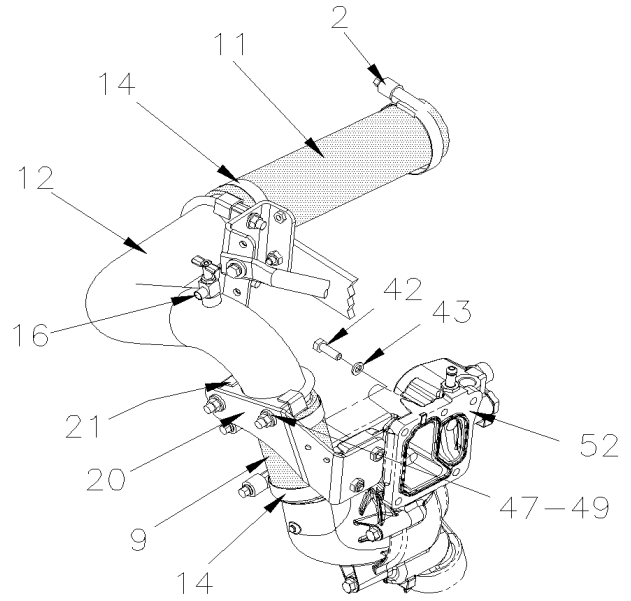
TUYAUTERIE LIQUIDE REFRIGERATION AVEC VOLVO D13



TUYAUTERIE LIQUIDE REFRIGERATION AVEC VOLVO D13

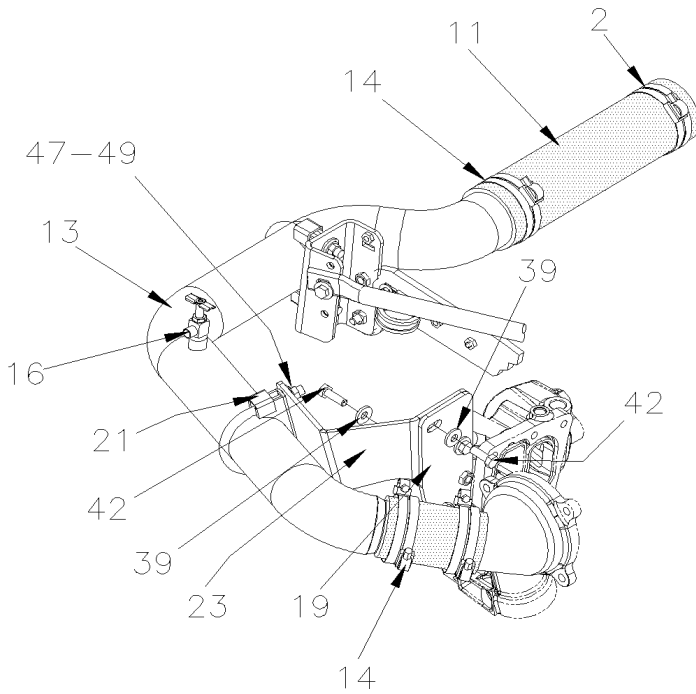


WITH "I-SHIFT"
TRANSMISSION

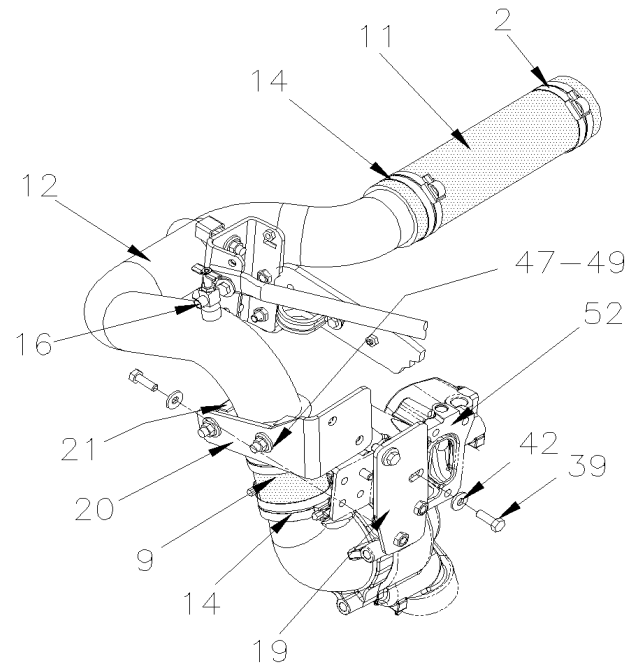


WITH "WORLD"
TRANSMISSION

UP TO B-5049



WITH "I-SHIFT"
TRANSMISSION



WITH "WORLD"
TRANSMISSION

FROM B-5050

De 8-9457 À H-6179	Date:07-2024	PAGE:X3-0500-02
TUYAUTERIE LIQUIDE REFROIDISSEMENT AVEC VOLVO D13		

Article#	Pièces	Description	QTÉ	Notes
1	052416	BOYAU 2 1/2" I.D. 105MM À 9-9595	3	
1	557055	BOYAU AVEC BOSSE 2 1/2" I.D. x 4" À 9-9595	3	
1	70396483	BOYAU 2 1/2" I.D. 105MM De 9-9596 À D-5381	3	
1	503722	. BOYAU SILICONE 4PLY 2 1/2" I.D. x 4' De 9-9596 À D-5381	AR	
1	053617	BOYAU SILICONE / NOMEX 2 1/2" I.D. 105MM De D-5382	3	
. NS	503786	. BOYAU SILICONE 4 PLIS / NOMEX-ARAMID 2 1/2" I.D. x 6' De D-5382	1	
1	503786	. BOYAU SILICONE 4 PLIS / NOMEX-ARAMID 2 1/2" I.D. x 6' De D-5382	AR	
1	053617	BOYAU SILICONE / NOMEX 2 1/2" I.D. 105MM "GREYHOUND"	3	GR
. NS	503786	. BOYAU SILICONE 4 PLIS / NOMEX-ARAMID 2 1/2" I.D. x 6'	1	GR
1	503786	. BOYAU SILICONE 4 PLIS / NOMEX-ARAMID 2 1/2" I.D. x 6' "GREYHOUND"	AR	GR
2	504561	BRIDE DE SERRAGE / 2"1/4-3"1/8 / C.T. 300 À E-5759	5	
2	992089	BRIDE DE SERRAGE / 60MM/80MM De F-5760	10	
3	052858	TUYAU / RADIATEUR & POMPE A EAU MOTEUR À 8-1201	1	
3	053519	TUYAU / RADIATEUR & POMPE A EAU MOTEUR De 8-1202 À B-5001	1	
3	053560	TUYAU / RADIATEUR & POMPE A EAU MOTEUR De B-5002 À E-5759	1	
3	053063	TUYAU / RADIATEUR & POMPE A EAU MOTEUR De F-5760	1	
4	053462	ADAPTATEUR BRIDE	1	
4	21264361	ADAPTATEUR BRIDE	1	
5	975675	O-RING 64,5 X 3	1	
6	5001742	VIS TETE HEX EPAULEMENT M8-1.25x30 G8.8 N500	2	
7	1675641	RACCORD MALE / RACCORD RAPIDE "VOLVO" / 1/2NPT-M	1	
. NS	V476279	. BOUCHON / RACCORD RAPIDE "VOLVO" /	1	
. NS	507666	. BOUCHON / RACCORD RAPIDE "VOLVO" /	1	
NS	85112740	OUTIL EXTRACTEUR DE "PRESTONE"	1	
. NS	9996049	. ADAPTATEUR POUR VOLVO 1675641	1	
8	507666	BOUCHON / RACCORD RAPIDE "VOLVO" /	1	
9	053466	BOYAU 2 3/8" I.D. 105MM	1	W
9	503758	. BOYAU SILICONE 4PLY 2 3/8" I.D. x 4' À D-5381	AR	W
9	503785	. BOYAU SILICONE 4 PLIS / NOMEX-ARAMID 2 3/8" I.D. x 6' De D-5382	AR	W
9	071660	BOYAU / SILICONE AVEC NOMEX 2 3/8" I.D. 98MM "GREYHOUND"	1	GR
9	503785	. BOYAU SILICONE 4 PLIS / NOMEX-ARAMID 2 3/8" I.D. x 6' "GREYHOUND"	AR	GR
10	053472	TUYAU / COUDE 90° À B-5049	1	
10	059061	TUYAU / COUDE 90° PRELIMINAIRE 9614 / 9992 De B-5050 À E-5759	1	
10	053070	TUYAU / COUDE 90° De F-5760	1	
11	052889	BOYAU DE SILICONE 2 1/2" I.D. 280MM	1	
11	503722	. BOYAU SILICONE 4PLY 2 1/2" I.D. x 4'	AR	
11	053618	BOYAU SILICONE / NOMEX 2 1/2" I.D. 280MM "GREYHOUND"	1	GR
11	503786	. BOYAU SILICONE 4 PLIS / NOMEX-ARAMID 2 1/2" I.D. x 6' "GREYHOUND"	AR	GR
12	053465	TUYAU / COUDE 90° A BATI DU THERMOSTAT À B-5049	1	W
12	053613	TUYAU / COUDE 90° A BATI DU THERMOSTAT PRELIMINAIRE 9614 / 9992 De B-5050 À E-5759	1	
12	053064	TUYAU / COUDE 90° A BATI DU THERMOSTAT De F-5760	1	
13	053546	TUYAU / COUDE 90° A BATI DU THERMOSTAT De B-5002 À B-5049	1	I

De 8-9457 À H-6179

Date:07-2024

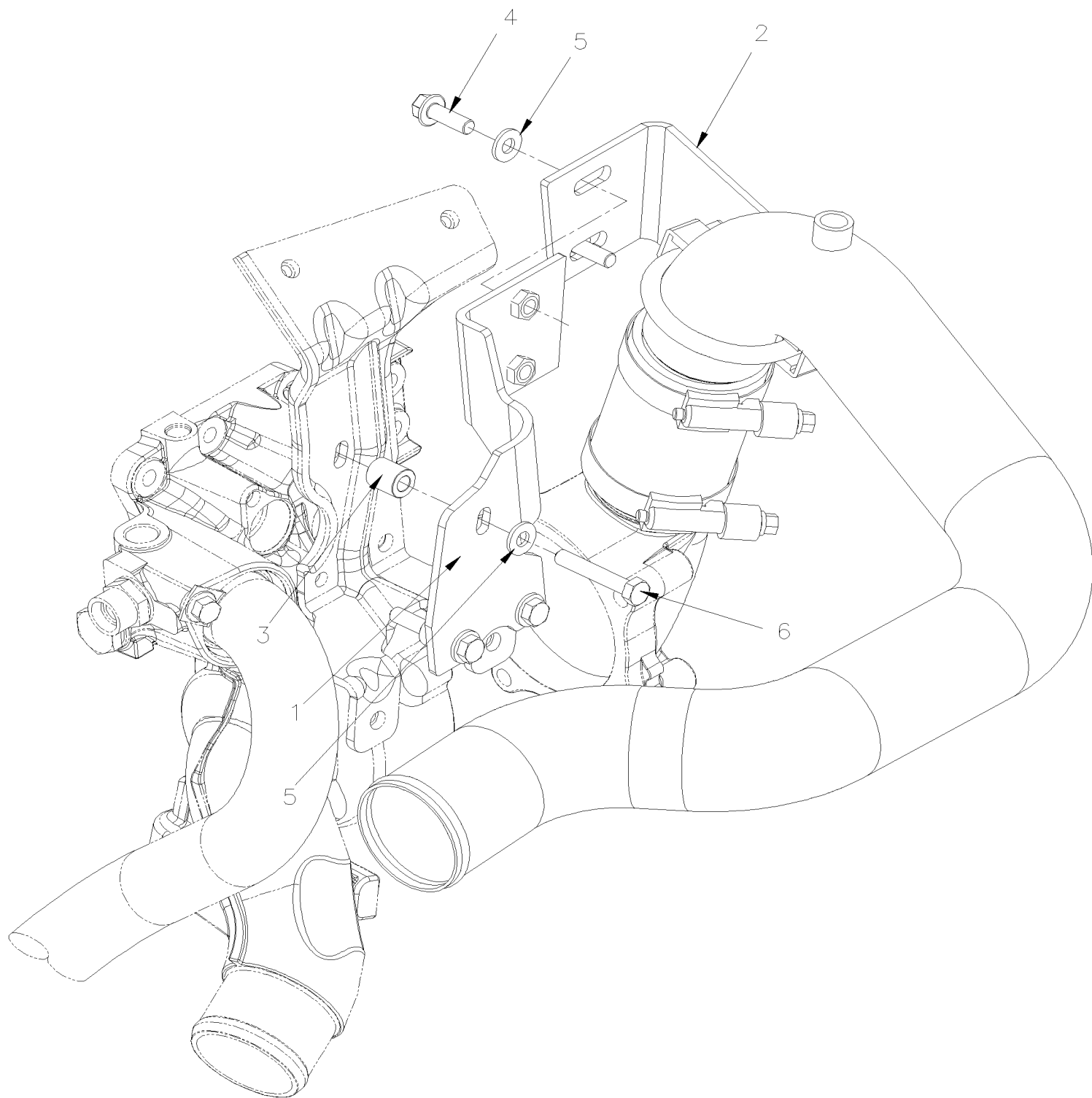
PAGE:X3-0500-02

TUYAUTERIE LIQUIDE REFROIDISSEMENT AVEC VOLVO D13

Article#	Pièces	Description	QTÉ	Notes
13	053612	TUYAU / COUDE 90° A BATI DU THERMOSTAT PRELIMINAIRE 9614 / 9992 De B-5050	1	I
14	504561	BRIDE DE SERRAGE / 2"1/4-3"1/8 / C.T. 300 À E-5759	5	
14	992089	BRIDE DE SERRAGE / 60MM/80MM De F-5760	10	
16	501025	ROBINET DE VIDANGE 1/4NPTM 3/8TUBE	1	
17	501305	BOUCHON A TETE E CARRE / TYPE TUYAU / 3/8NPT-M BR À A-9968	1	
17	501449	BOUCHON A PRISE HEXAGONAL / TYPE TUYAU / 3/8NPT-M STL De A-9969 À D-5371	1	
17	501305	BOUCHON A TETE E CARRE / TYPE TUYAU / 3/8NPT-M BR De D-5372	1	
19	053608	FIXATION DE TUYAU De B-5050	1	A
20	053470	FIXATION DE TUYAU / TRANSMISSION "WORLD" À B-5049	1	A W
20	053609	FIXATION DE TUYAU / TRANSMISSION "WORLD" De B-5050	1	A W
21	505535	BOULON EN "U" 2 1/2" I.D. SS	4	
22	053557	BOYAU 2 1/4" I.D. 100MM De B-5002	1	I
22	503774	. BOYAU SILICONE 4PLY 2 1/4" I.D. x 4' À D-5381	1	I
22	503801	. BOYAU SILICONE 4 PLIS / NOMEX-ARAMID 2 1/4" I.D. x 6' De D-5382	1	I
23	053545	FIXATION DE TUYAU / TRANSMISSION "I-SHIFT" De B-5002 À B-5049	1	I
23	053610	FIXATION DE TUYAU / TRANSMISSION "I-SHIFT" De B-5050	1	I
30	173489	SUPPORT TUYAU RADIATEUR	1	
31	052921	BRIDE EN "P" / 2 1/2" I.D. / M8-1.25	2	
32	053491	ATTACHE BLOCK MOTEUR À E-5624	1	
32	053660	ATTACHE BLOCK MOTEUR De E-5625	1	
33	053501	ESPACEUR À E-5681	1	
34	053485	ATTACHE BLOCK MOTEUR	1	
35	053490	MEMBRE SUPERIEUR SUPPORT TUYAU À B-5049	1	
35	053607	MEMBRE SUPERIEUR SUPPORT TUYAU De B-5050 À G-5932	1	
35	053708	MEMBRE SUPERIEUR SUPPORT TUYAU De G-5933	1	
36	053486	FIXATION DE TUYAU À B-5049	1	
36	053606	FIXATION DE TUYAU De B-5050	1	
37	053489	MEMBRE SUPERIEUR SUPPORT TUYAU À E-5624	1	
37	053659	MEMBRE SUPERIEUR SUPPORT TUYAU De E-5625	1	
38	032882	ATTACHE SORTIE D'AIR De B-5002 À E-5624	1	
38	032988	ATTACHE SORTIE D'AIR De E-5625	1	
39	500321	RONDELLE "BELLEVILLE" .331x.827x.098 N500	4	
40	5001644	VIS TETE HEX EPAULEMENT M10-1.5x30 G8.8 G500	1	
41	5001785	VIS TETE HEX EPAULEMENT M10-1.5x100 G10.9 N500	1	
42	5001745	VIS A TETE HEXAGONAL M8-1.25x25 G8.8 N500	8	
43	500942	RONDELLE FREIN FENDUE 8.1x14.8x2.0 N500	11	
44	500401	RONDELLE PLATE .343x.875x.125 N500	8	
45	5001738	VIS A TETE HEXAGONAL M8-1.25x30 G8.8 N500	4	
46	500359	VIS A TETE HEXAGONAL M10-1.5x22 G8.8 N500	2	
47	500487	RONDELLE FREIN FENDUE .443x.779x.109 N500	6	
48	500820	VIS A TETE HEXAGONAL M8-1.25x16 G10.9 N500	1	
49	5001751	RONDELLE PLATE 10.5x26.0x2.0 N500	6	

De 8-9457 À H-6179	Date:07-2024	PAGE:X3-0500-02
TUYAUTERIE LIQUIDE REFROIDISSEMENT AVEC VOLVO D13		

Article#	Pièces	Description	QTÉ	Notes
50	X3-0505-01	RADIATEUR ASS		
51	X3-0330-02	INSTALLATION FILTRE A L'AIR & ADMISSION D'AIR VOLVO D13 - EPA 2007 À B-5001		
51	X3-0330-03	INSTALLATION FILTRE A L'AIR & ADMISSION D'AIR VOLVO D13 - EPA 2010 De B-5002		
52	Refer To Volvo	VOIR IMPACT OU APPELLE LA PRISE DE COMMANDE		V
53	053635	SUPPORT TUYAU ENS. SERVICE À B-5001	1	A
		A) UTILISE SEULEMENT QUAND TU CHANGE LE BATI DU THERMOSTAT		
		GR) OPTION "GREYHOUND"		
		I) AVEC TRANSMISSION "I-SHIFT"		
		W) AVEC TRANSMISSION "WORLD"		
		V) VOIR IMPACT OU CONTACTER LE BUREAU DE PRISE DE COMMANDE		



À B-5001	Date:07-2024	PAGE:053635
SUPPORT TUYAU ENS. SERVICE		

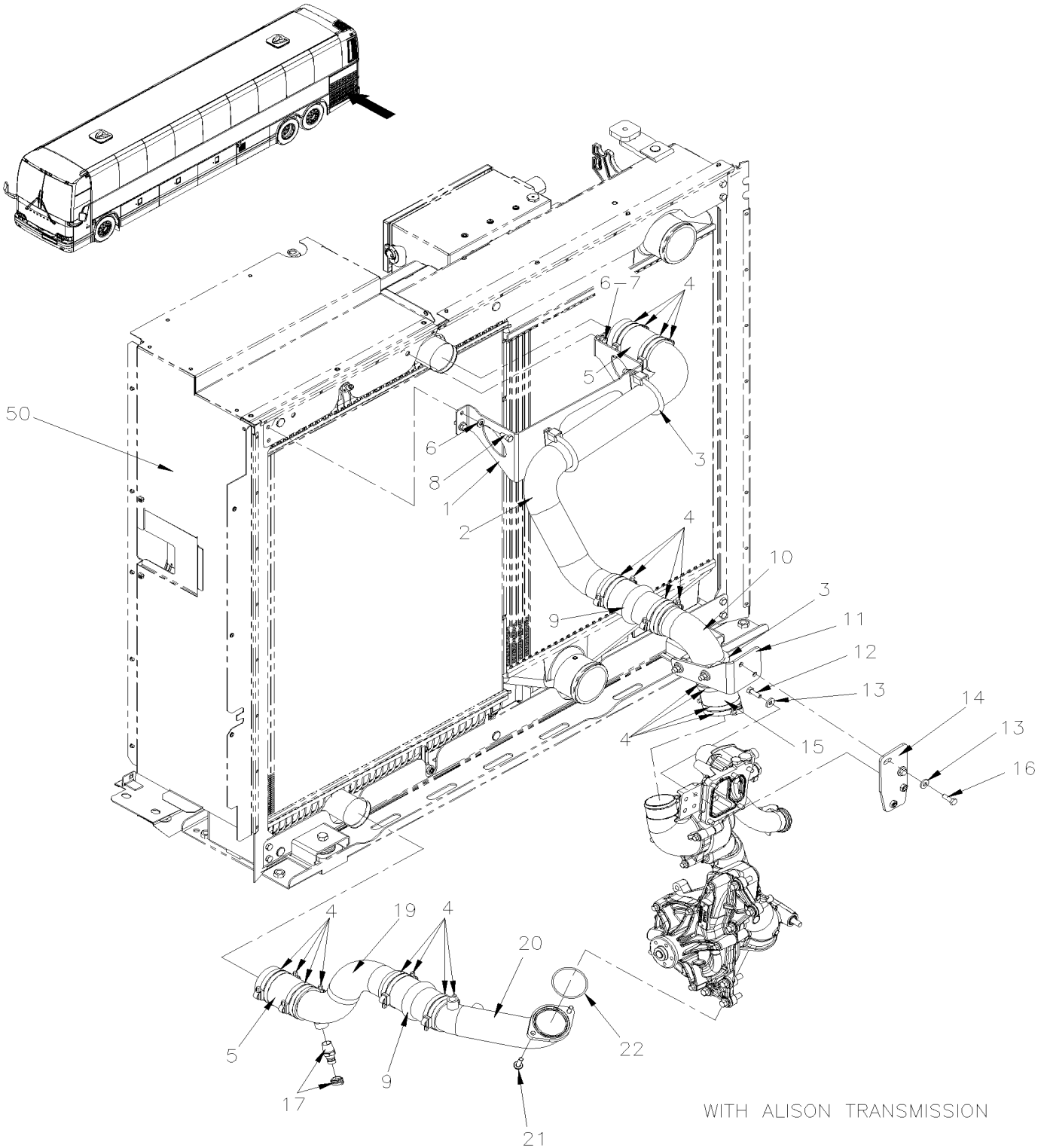
Article#	Pièces	Description	QTÉ	Notes
1	053648	SUPPORT TUYAU A EAU	1	
2	053649	SUPPORT TUYAU A EAU	1	
3	053650	ESPACEUR	3	
4	5001643	VIS TETE HEX EPAULEMENT M8-1.25x25 G8.8 G500	2	
5	5001736	RONDELLE PLATE 8.4x18.0x2.0 N500	5	
6	502927	VIS A TETE HEXAGONAL M8-1.25x50 G8.8 N500	3	

De H-6180

Date:07-2024

PAGE:X3-0500-03

TUYAUTERIE LIQUIDE REFRIGERATION AVEC VOLVO D13 - GHG17

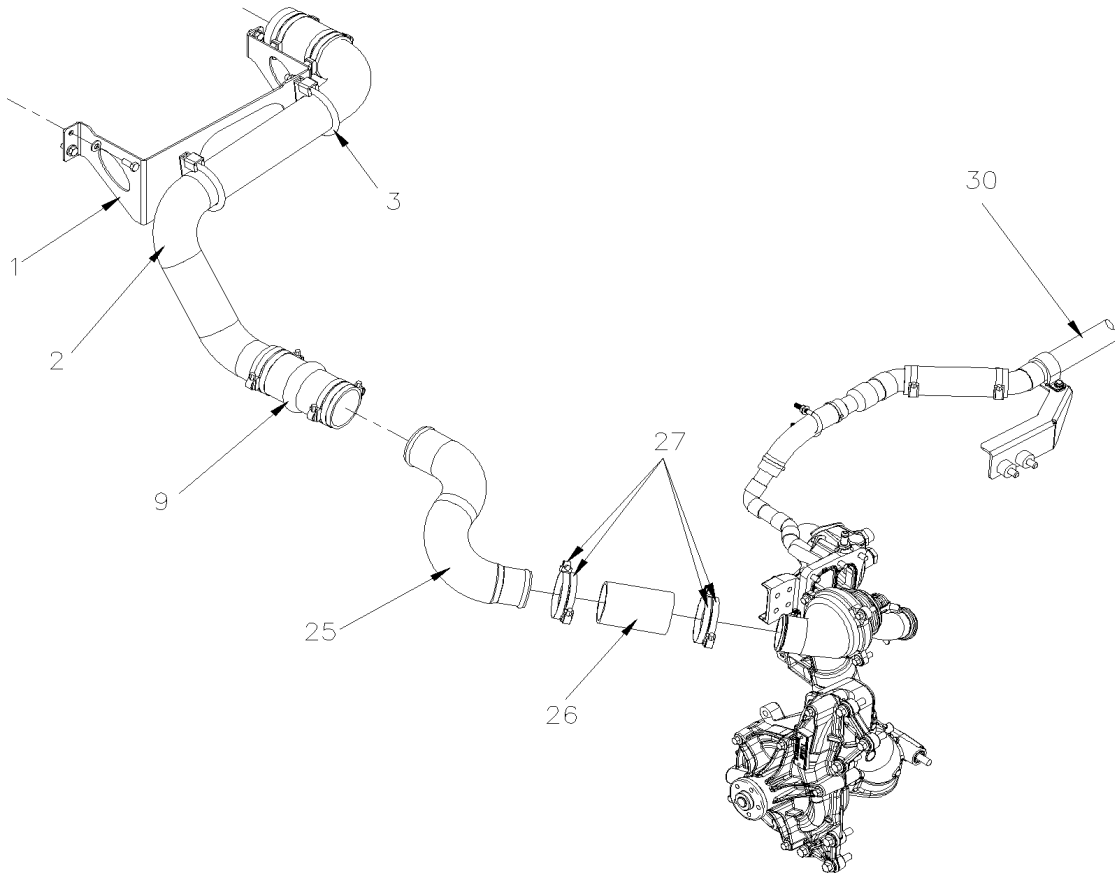
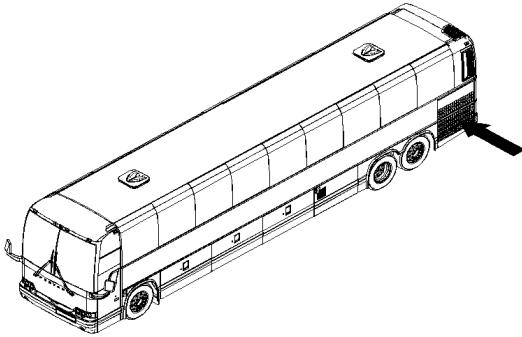


De H-6180

Date:07-2024

PAGE:X3-0500-03

TUYAUTERIE LIQUIDE REFROIDISSEMENT AVEC VOLVO D13 - GHG17



WITH ISHIFT TRANSMISSION

De H-6180	Date:07-2024	PAGE:X3-0500-03
TUYAUTERIE LIQUIDE REFROIDISSEMENT AVEC VOLVO D13 - GHG17		

Article#	Pièces	Description	QTÉ	Notes
1	053096	SUPPORT, TUYAU À J-6312	1	
1	050117	SUPPORT, TUYAU De J-6313 À L-6559	1	
1	050435	SUPPORT, TUYAU De L-6560	1	
2	053091	TUYAU EAU MOTEUR	1	
2	050476	TUYAU EAU MOTEUR SS304	1	C
3	505535	BOULON EN "U" 2 1/2" I.D. SS	3	
4	992089	BRIDE DE SERRAGE / 60MM/80MM	20	
5	053617	BOYAU SILICONE / NOMEX 2 1/2" I.D. 105MM	2	
. NS	503786	. BOYAU SILICONE 4 PLIS / NOMEX-ARAMID 2 1/2" I.D. x 6'	1	
6	5001868	RONDELLE "BELLEVILLE" 8.4x18x2 SS	3	
7	5001527	VIS A TETE HEXAGONAL M8-1.25x16 SS BK	1	
8	500119	VIS A TETE HEXAGONAL M8X1.25X20 BK	2	
9	551013	TUYAU EAU EN SILICONE AVEC BOSSE	2	
10	053087	TUYAU EAU MOTEUR M/ALLISON TRANSMISSION À J-6284	1	
10	050107	TUYAU EAU MOTEUR AVEC/TRANSMISSION ALLISON De J-6285	1	
10	050481	TUYAU EAU MOTEUR AVEC/TRANSMISSION ALLISON SS304	1	C
11	053609	FIXATION DE TUYAU / TRANSMISSION "WORLD"	1	
12	5001745	VIS A TETE HEXAGONAL M8-1.25x25 G8.8 N500	2	
13	500321	RONDELLE "BELLEVILLE" .331x.827x.098 N500	4	
14	053608	FIXATION DE TUYAU	1	
15	070039	BOYAU SILICONE 4 PLIS / NOMEX-ARAMID 2 3/8" x 100MM	1	
. NS	503785	. BOYAU SILICONE 4 PLIS / NOMEX-ARAMID 2 3/8" I.D. x 6'	AR	
16	5001745	VIS A TETE HEXAGONAL M8-1.25x25 G8.8 N500	2	
17	1675641	RACCORD MALE / RACCORD RAPIDE "VOLVO" / 1/2NPT-M	1	
. NS	V476279	. BOUCHON / RACCORD RAPIDE "VOLVO" /	1	
. NS	507666	. BOUCHON / RACCORD RAPIDE "VOLVO" /	1	
NS	680098	SCCELLANT POUR FILET LOCTITE #567 / WHITE / 250ml	AR	
19	053089	TUYAU EAU MOTEUR À P-6878	1	
19	050578	TUYAU EAU MOTEUR De P-6879	1	
19	050478	TUYAU EAU MOTEUR SS304 À P-6878	1	C
19	050590	TUYAU EAU MOTEUR SS304 De P-6879	1	C
20	053088	TUYAU EAU MOTEUR À P-6878	1	
20	050584	TUYAU EAU MOTEUR De P-6879	1	
20	050384	TUYAU EAU MOTEUR SS304 À P-6878	1	C
20	050589	TUYAU EAU MOTEUR SS304 De P-6879	1	C
21	946671	VIS TETE HEX EPAULEMENT M8-1.25x30 G8.8 ZG603	1	
22	975675	O-RING 64,5 X 3	1	
25	050020	TUYAU EAU MOTEUR AVEC/TRANSMISSION ISHIFT	1	I
25	050482	TUYAU EAU MOTEUR AVEC/TRANSMISSION ISHIFT SS304	1	C I
26	053557	BOYAU 2 1/4" I.D. 100MM	1	I
26	503801	. BOYAU SILICONE 4 PLIS / NOMEX-ARAMID 2 1/4" I.D. x 6'	1	I
27	992089	BRIDE DE SERRAGE / 60MM/80MM	4	I

De H-6180	Date:07-2024	PAGE:X3-0500-03
TUYAUTERIE LIQUIDE REFROIDISSEMENT AVEC VOLVO D13 - GHG17		

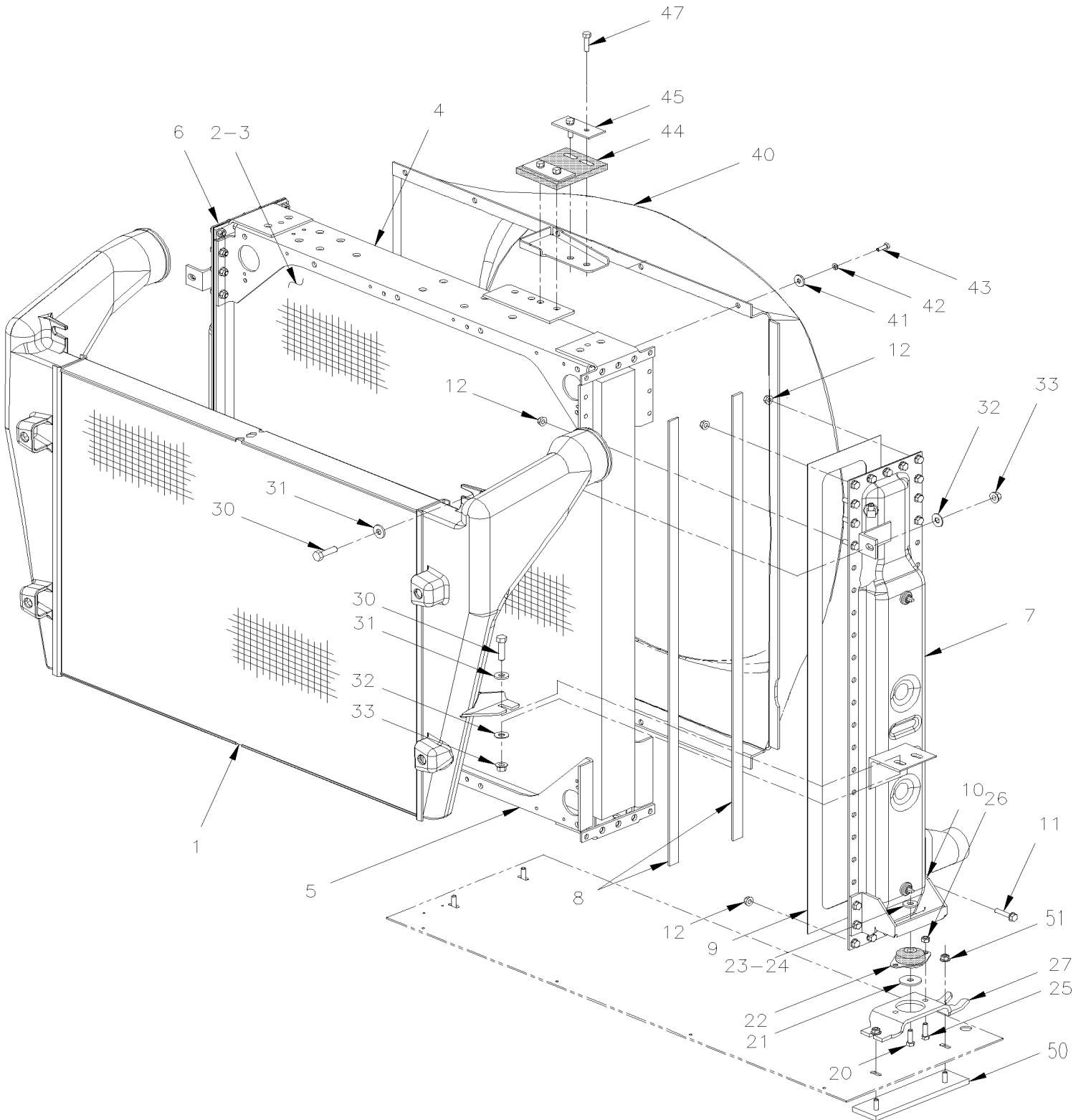
Article#	Pièces	Description	QTÉ	Notes
30	X3-2222-07	TUYAUTERIE CHAUFFAGE SECTION ARRIERE WITH "VOLVO" ENGINE "GHG17"	1	
50	X3-0505-02	RADIATEUR ASS VOLVO D13 - GHG17	1	
		C) OPTION SPECIAL SS304		
		I) AVEC TRANSMISSION "I SHIFT"		

De 7-8754 À 8-9276

Date:07-2024

PAGE:X3-0505-00

RADIATEUR ASS



De 7-8754 À 8-9276	Date:07-2024	PAGE:X3-0505-00
RADIATEUR ASS		

Article#	Pièces	Description	QTÉ	Notes
	N.S.A.	RADIATEUR & REFROIDISSEUR D'AIR ASS.	1	3
1	550845	. REFROIDISSEUR D'AIR ASM. À A-9976	1	
. NS	M106-02	. . VOIR INFORMATION DE MAINTENANCE À A-9976	1	
1	550968	. REFROIDISSEUR D'AIR ASM. TitanX De A-9977	1	
1	550978	. REFROIDISSEUR D'AIR ASM. Dura-Lite De A-9977	1	
2	550844	. RADIATEUR ASS	1	
3	550852	. . FAISCEAU DE RADIATEUR	1	
4	550855	. . SUPPORT DU HAUT	1	
5	550856	. . SUPPORT DU BAS	1	
6	550853	. . RESERVOIR AVANT	1	
7	550854	. . RESERVOIR ARRIERE	1	
8	550859	. . BARRE DE RENFORCEMENT	4	
9	550952	. . JOINT D'ETANCHEITE	2	
10	550860	. . SUPPORT DU BAS	2	
11	500179	. . VIS A TETE HEXAGONAL 5/16-18x3/4 G5 Z050	62	
11	500181	. . VIS A TETE HEXAGONAL 5/16-18x1 G5 Z050	27	
11	500183	. . VIS A TETE HEXAGONAL 5/16-18x1 1/2 G5 PT Z050	8	
12	5001083	. . ECROU HEX EPAULEMENT BAGUE DE NYLON 5/16-18 Z050	88	
20	500195	. VIS A TETE HEXAGONAL 3/8-16x2 1/2 G5 Z050	2	
21	550825	. RONDELLE SPECIAL	2	
22	550826	. CAOUTCHOUC DE SOUTIEN	2	
23	N.P.N.	. RONDELLE / (1320875)	2	4
24	500301	. ECROU HEX EPAULEMENT STOVER 3/8-16 Z050	2	
25	500179	. VIS A TETE HEXAGONAL 5/16-18x3/4 G5 Z050	4	
26	5001083	. ECROU HEX EPAULEMENT BAGUE DE NYLON 5/16-18 Z050	4	
27	550858	. BRACKET MOUNTING FOG	2	
30	502527	. VIS A TETE HEXAGONAL M8-1.25x50 G8.8 Z050	4	
31	N.P.N.	. RONDELLE / (132866)	1	4
31	N.P.N.	. RONDELLE / (132873)	1	4
32	N.P.N.	. RONDELLE NYL .443x.750x.125 / (132813)	1	4
33	502692	. ECROU HEX EPAULEMENT STOVER M8-1.25 Z050	4	
40	052428	TUYERE	1	
40	506001	RUBAN ADH1 CC POL 1/8"x3/4"x60' / GREY 2520X	AR	
NS	052608	PLAQUE BUTEE / SUPPORT 19MM X 38MM	2	A
41	502838	ECROU HEX "TWO-WAY" M8-1.25 N500	10	
42	502853	RONDELLE FREIN FENDUE 6.1x11.8x1.6 N500	10	
43	502830	VIS A TETE HEXAGONAL M6-1.0x20 G8.8 N500	10	
44	21185073	APPUI CAOUTCHOUC 100MM X 123MM SERVICE	1	
45	052473	PLAQUE / AU DESSUS RADIATEUR 40MM X 90MM	2	
47	940142	VIS A TETE HEXAGONAL M8-1.25x30 G8.8 ZG603	4	
50	955297	VIS A TETE HEXAGONAL M8-1.25x25 G8.8 ZG603	3	
51	502837	ECROU HEX EPAULEMENT STOVER M8-1.25 N500	3	

De 7-8754 À 8-9276	Date:07-2024	PAGE:X3-0505-00
--------------------	--------------	-----------------

RADIATEUR ASS

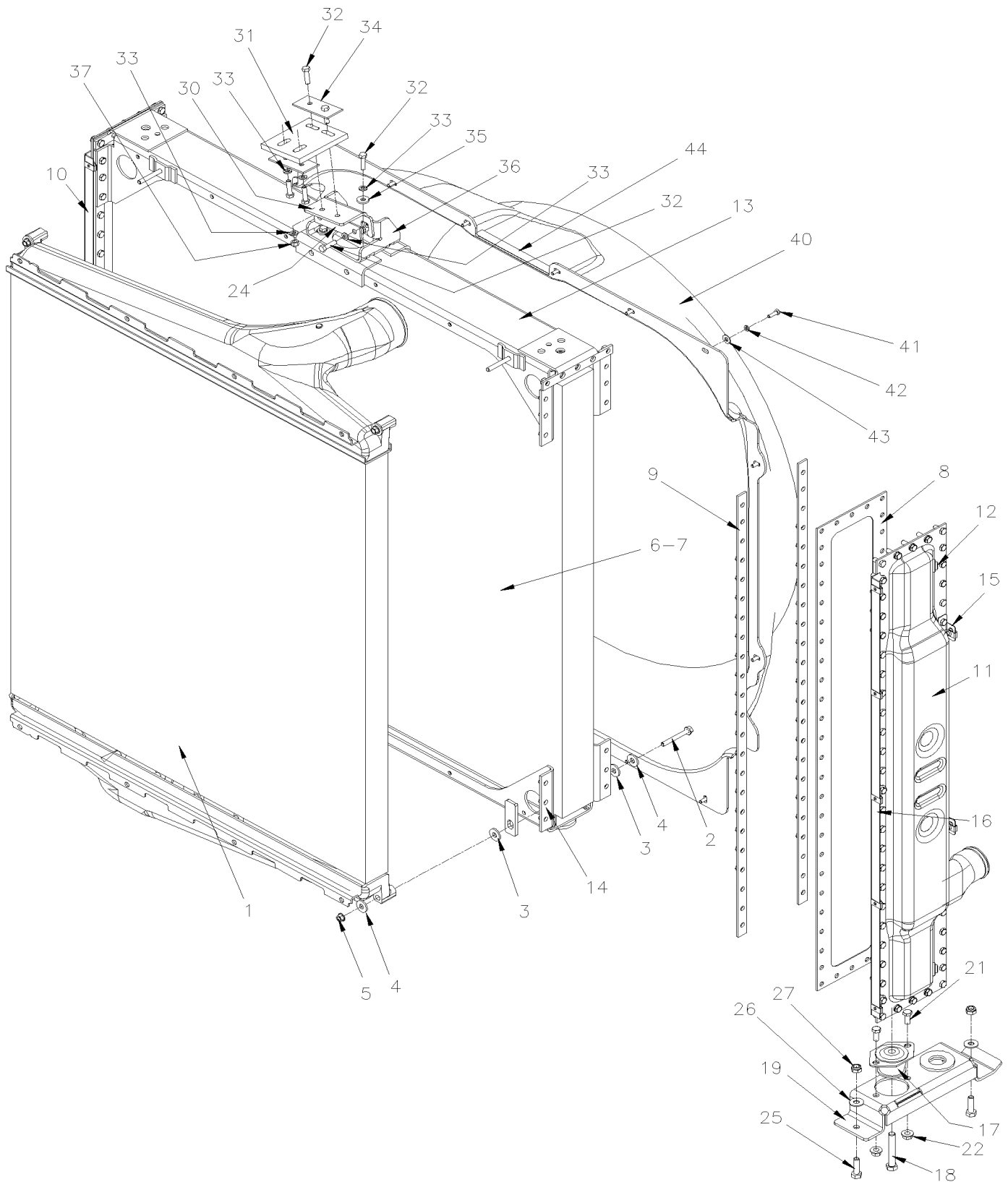
Article#	Pièces	Description	QTÉ	Notes
51	192288	RONDELLE PLATE 8.4x18.0x2.0 ZG603	3	
		A) SITUE DE CHAQUE COTE POUR CENTRER ET FIXER LA TUYERE		
		3) PAS VENDU ASSEMBLE		
		4) PAS DE NUMERO DE PIECE		

De 8-9277 À H-6179

Date:07-2024

PAGE:X3-0505-01

RADIATEUR ASS

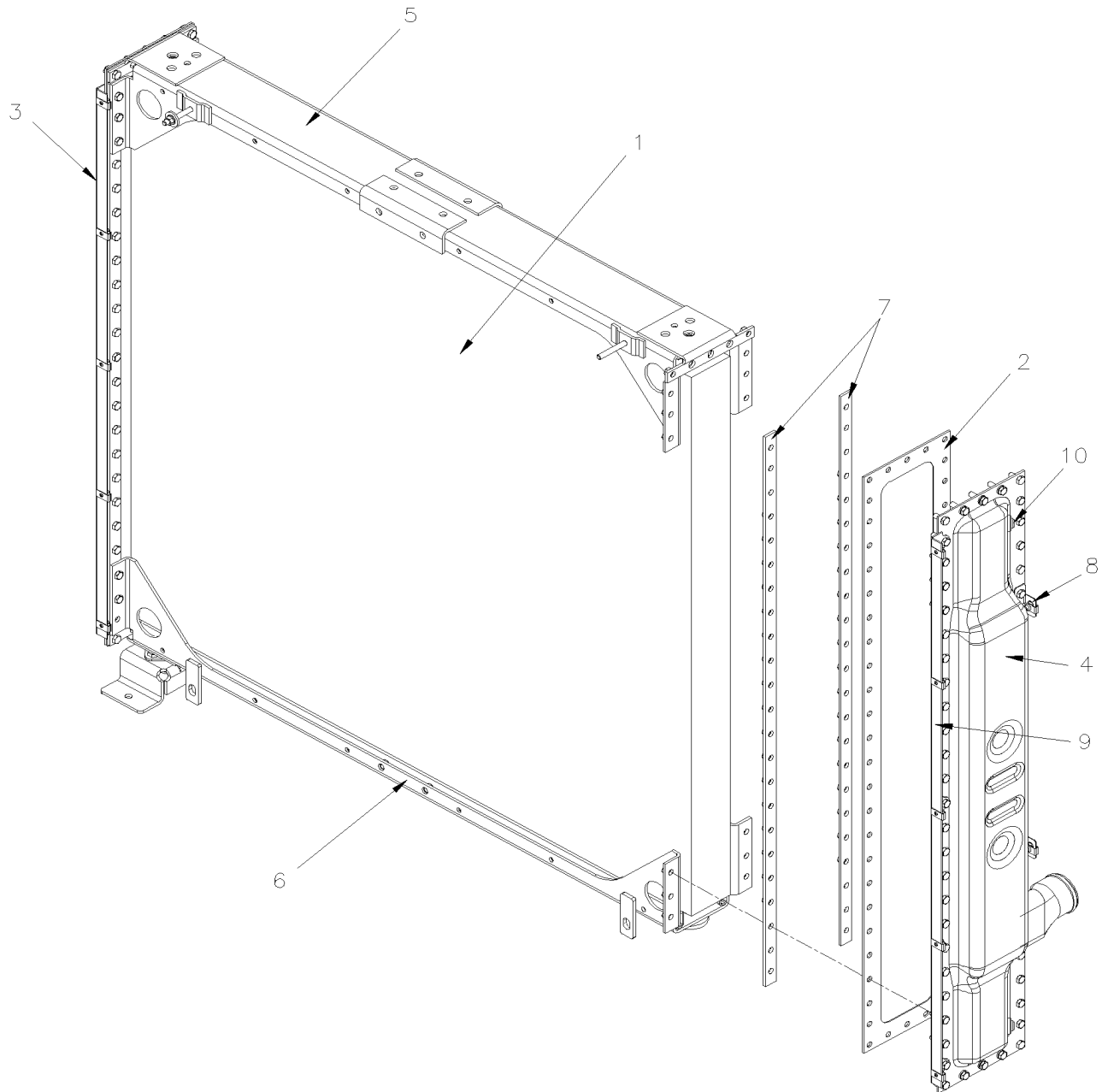


De 8-9277 À H-6179	Date:07-2024	PAGE:X3-0505-01
RADIATEUR ASS		

Article#	Pièces	Description	QTÉ	Notes
	N.S.A.	RADIATEUR & CAC ASS À A-9976	1	3
	N.S.A.	RADIATEUR & CAC ASS De A-9977 À F-5915	1	3
	N.S.A.	RADIATEUR & CAC ASS De F-5916	1	3
1	550916	. REFROIDISSEUR D'AIR ASM. À A-9976	1	
1	550970	. REFROIDISSEUR D'AIR ASM. TitanX SERVICE De A-9977	1	
1	550967	. REFROIDISSEUR D'AIR ASM. Dura-Lite SERVICE De A-9977	1	
1	550296	. ENSEMBLE DE JOINTS, VIS ET ECROUS	1	
2	N20874	. VIS A TETE HEXAGONAL M8-1.25x70 G8.8 YP	2	
3	502220	. RONDELLE PLATE .375x1.000x.125 RUB	4	
4	500270	. RONDELLE PLATE .406x1.000x.063 SS	6	
5	5001082	. ECROU HEX EPAULEMENT M8-1.25 G500	4	
6	550915	. RADIATEUR ASS	1	
6	7770005	. RADIATEUR ASS SERVICE	1	
6	550297	. . ENSEMBLE DE VIS ET ECROUS	1	
7	550931	. . CORE ASS. À F-5915	1	
7	550058	. . CORE ASS. De F-5916	1	
8	550937	. . JOINT D'ETANCHEITE À F-5915	2	
8	551014	. . JOINT D'ETANCHEITE De F-5916	2	
9	550940	. . BARRE DE RENFORCEMENT	4	
10	550933	. . RESERVOIR AVANT	1	
11	550934	. . RESERVOIR ARRIÈRE	1	
12	501304	. . BOUCHON A TETE E CARRE / TYPE TUYAU / 1/4NPT-M BR À A-9968	2	
12	501800	. . BOUCHON A PRISE HEXAGONAL / TYPE TUYAU / 1/4NPT-M STL De A-9969	2	
13	550935	. . SUPPORT DU HAUT	1	
14	550936	. . SUPPORT, DU BAS	1	
15	550938	. . ANGLE	4	
16	550939	. . ANGLE	2	
17	550904	. COUSINET DE CAOUTCHOUT	2	
NS	550905	. RONDELLE PLATE 16x52x3 ZP	2	
18	N21798	. VIS A TETE HEXAGONAL M12-1.75x75 G8.8 YP	2	
19	550932	. SOPPORT ASM,	2	
21	500190	. VIS A TETE HEXAGONAL 3/8-16x3/4 G5 Z050	4	
22	500301	. ECROU HEX EPAULEMENT STOVER 3/8-16 Z050	4	
NS	550995	. ATTACHE EN U	AR	
24	052795	PLAQUE / AU DESSUS RADIATEUR 30MM X 120MM	1	
25	970949	VIS A TETE HEXAGONAL M10-1.5x35 G8.8 ZG603	4	
26	960143	RONDELLE PLATE 10.5x26.0x2.0 ZP	4	
27	502859	ECROU HEX BAGUE DE NYLON M10-1.5 N500	4	
30	052671	ANGLE D'ATTACHE	1	
31	052441	APPUI CAOUTCHOUC 100MM X 123MM À 9-9595	1	
31	21185073	APPUI CAOUTCHOUC 100MM X 123MM De 9-9596	1	
32	940142	VIS A TETE HEXAGONAL M8-1.25x30 G8.8 ZG603	8	

De 8-9277 À H-6179	Date:07-2024	PAGE:X3-0505-01
RADIATEUR ASS		

Article#	Pièces	Description	QTÉ	Notes
33	500942	RONDELLE FREIN FENDUE 8.1x14.8x2.0 N500	8	
34	052473	PLAQUE / AU DESSUS RADIATEUR 40MM X 90MM	2	
35	500401	RONDELLE PLATE .343x.875x.125 N500	4	
36	052669	ANGLE D'ATTACHE	1	
37	502851	ECROU HEX M8-1.25 N500 À C-5124	2	
37	502837	ECROU HEX EPAULEMENT STOVER M8-1.25 N500 De C-5125	2	
40	052683	DEFLECTEUR D'AIR À 9-9595	1	
40	21120999	DEFLECTEUR D'AIR De 9-9596	1	
41	502830	VIS A TETE HEXAGONAL M6-1.0x20 G8.8 N500	AR	
42	502853	RONDELLE FREIN FENDUE 6.1x11.8x1.6 N500	AR	
43	502638	RONDELLE PLATE .312x.734x.065 N500	AR	
44	506277	RUBAN ADH1 CC POL 1/2"x3/4"x15' / GREY 2520X	AR	
		3) PAS VENDU ASSEMBLE		



De 8-9277 À H-6179

Date:07-2024

PAGE:7770005

RADIATEUR ASS SERVICE

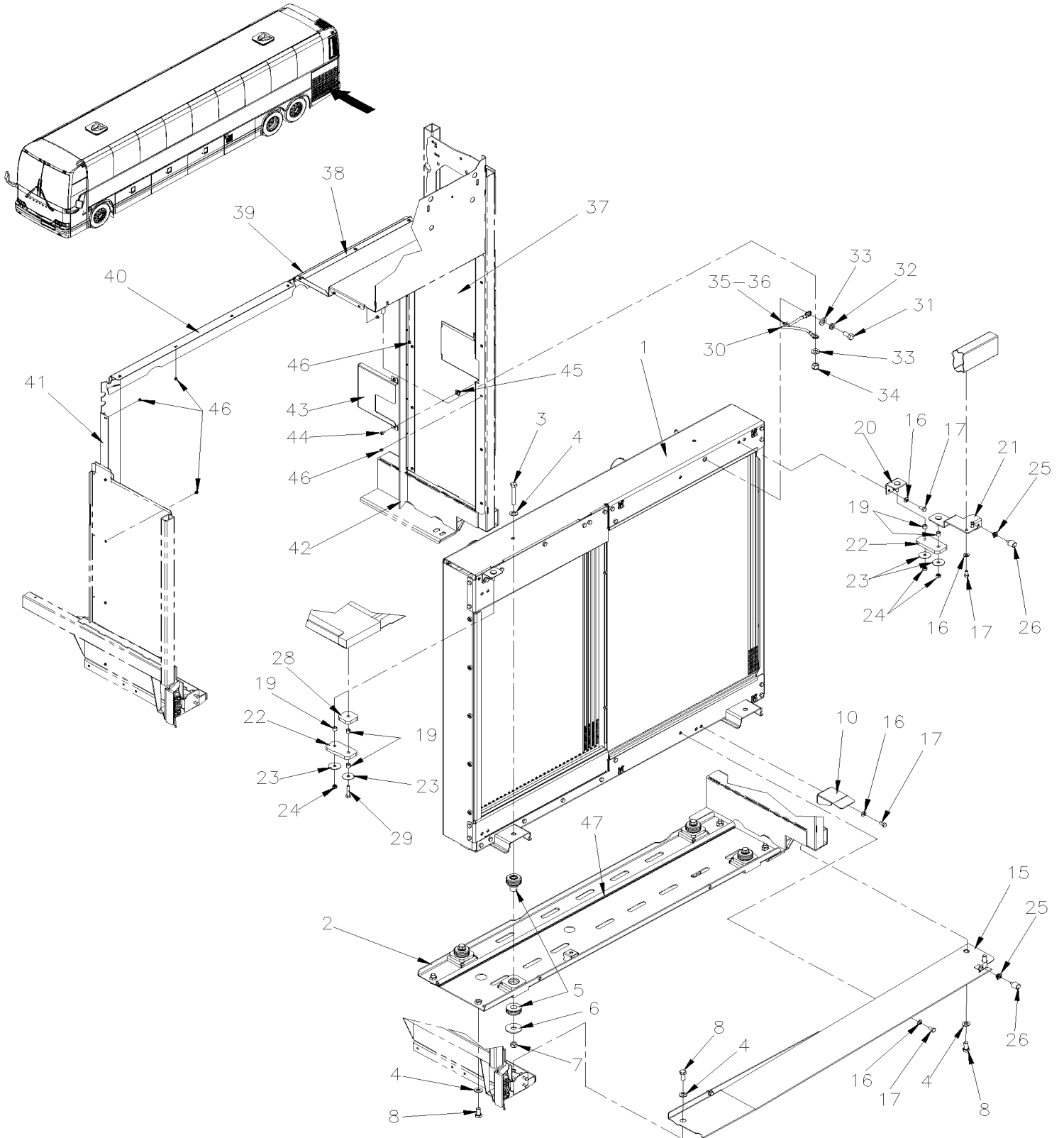
Article#	Pièces	Description	QTÉ	Notes
1	7770990	CORE ASS.	1	
2	7770989	JOINT D'ETANCHEITE	1	
3	7770951	RESERVOIR GAUCHE	1	
4	7770952	RESERVOIR DROIT	1	
5	7770953	SUPPORT SUPERIEUR	1	
6	7770954	SUPPORT INFERIEUR	1	
7	7770955	BANDE D'ATTACHE	4	
8	7775151	ANGULAIRE SS 3"	4	
9	7770956	ANGULAIRE SS 41"	2	
10	501304	BOUCHON A TETE E CARRE / TYPE TUYAU / 1/4NPT-M BR	2	

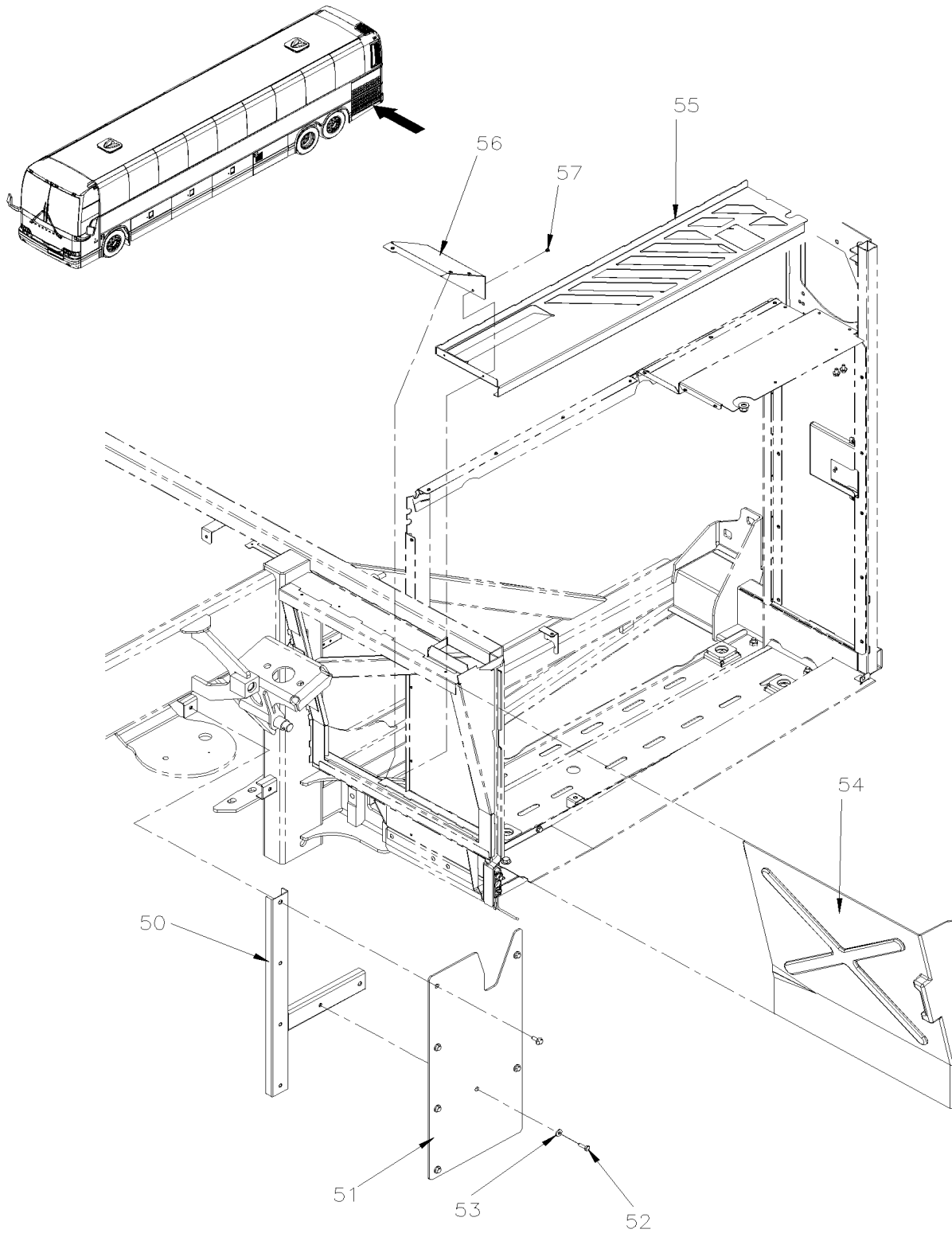
De H-6180

Date:07-2024

PAGE:X3-0505-02

RADIATEUR ASS VOLVO D13 - GHG17





De H-6180	Date:07-2024	PAGE:X3-0505-02
RADIATEUR ASS VOLVO D13 - GHG17		

Article#	Pièces	Description	QTÉ	Notes
1	550994	RADIATEUR & REFROID.D'AIR ASS. À J-6316	1	
1	501063	. COUDE MALE 45° / TYPE SAE 45° / #4FL-Mx1/4NPT-M BR À J-6316	1	
1	550048	RADIATEUR & REFROID.D'AIR ASS. De J-6317 À L-6581	1	
1	550081	RADIATEUR & REFROID.D'AIR ASS. De L-6582 À M-6652	1	
1	550091	RADIATEUR & REFROID.D'AIR ASS. De M-6653	1	
1	501027	. CONNECTEUR MALE / TYPE SAE 45° / #4FL-Mx1/4NPT-M BR De J-6317	1	
2	261618	PLAQUE PLANCHER RADIATEUR	1	
3	5001987	VIS A TETE HEXAGONAL M12-1.75x75 SS BK	4	
4	5001877	RONDELLE "BELLEVILLE" .512x1.000x.073 SS	7	
5	551010	ISOLATEUR VIBRATION TOW PIECES	4	
6	052765	RONDELLE PLATE 12.5MMx52MMx3MM	4	
7	5001988	ECROU HEX BAGUE DE NYLON M12-1.75 SS BK	4	
NS	680064	HUILE ANTICORROSIVE GRISE, 20 LITRES (20 LITERS)	AR	
8	5001979	VIS A TETE HEXAGONAL M12-1.75x25 SS BK	7	
10	053081	SUPPORT, PORTE VENTILATEURS RAD. & CAC	1	
15	261654	DEFLECTEUR PLANCHER	1	
16	5001868	RONDELLE "BELLEVILLE" 8.4x18x2 SS	10	
17	5001527	VIS A TETE HEXAGONAL M8-1.25x16 SS BK	10	
19	032540	ESPACEUR 1/2" O.D.X 12MM SS	AR	
20	053102	SUPPORT, RADIATEUR & CAC	2	
21	053084	SUPPORT À J-6312	1	
21	050097	SUPPORT De J-6313	1	
NS	509815	. ATTACHE CABLE	1	
22	053105	PLAQUE ANTI-VIBRATION	2	
23	500462	RONDELLE PLATE .343x1.500x.083 SS	4	
24	5001983	ECROU HEX BAGUE DE NYLON M8-1.25 SS SS BK	3	
25	5001009	ECROU D'ANCHRAGE 1/4 NYL	2	
26	504454	BUTEE DE CAOUTCHOUC / 20MM ODx20MM TH X M6X15MM STUD	2	
28	053110	ESPACEUR EN CAOUTCHOUC	1	
29	5002012	VIS A TETE HEXAGONAL AVEC DOG M8-1.25x45 SS	1	
30	069279	CABLE MISE A TERRE RADIATEUR À J-6312	1	
30	062315	CABLE MISE A TERRE RADIATEUR De J-6313	1	
31	5001565	VIS A TETE HEXAGONAL 1/2-13x1 G5 N500	1	
NS	684013	PROT. CAOUTCH. COLOR GUARD 14.5oz	AR	
32	5001534	RONDELLE FREIN FENDUE .509x.873x.125 SS	1	
33	500958	RONDELLE PLATE .531x1.062x.095 SS	2	
34	5002001	ECROU HEX BAGUE DE NYLON 1/2-13 SS BK	1	
35	509815	ATTACHE CABLE	1	
36	504637	ATTACHE CABLE / 3/16" x 13"	1	
37	053713	TOLE DE COTE À J-6312	1	
37	050096	TOLE DE COTE De J-6313	1	
38	053712	PANNEAU SUPERIEUR À J-6312	1	

De H-6180	Date:07-2024	PAGE:X3-0505-02
RADIATEUR ASS VOLVO D13 - GHG17		

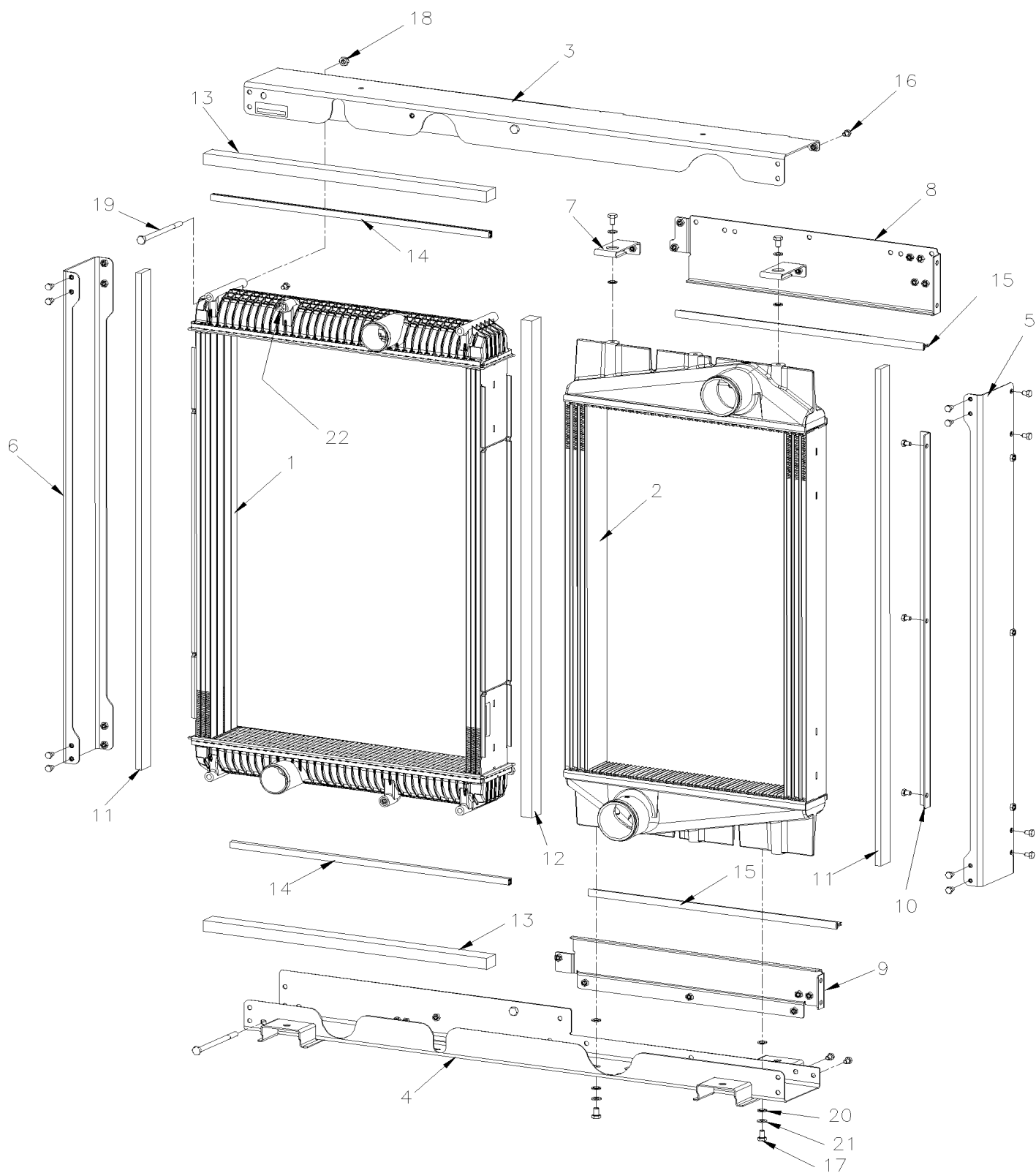
Article#	Pièces	Description	QTÉ	Notes
38	050098	PANNEAU SUPERIEUR De J-6313 À K-6492	1	
38	050518	PANNEAU SUPERIEUR De L-6493	1	
38	504069	PASSE-FIL / .281x.375x.062x.250x.562 De J-6313 À K-6492	1	
39	059068	ANGULAIRE SUPERIEUR DROIT 500 MM	1	
NS	059069	. ATTACHE 481 MM	1	
NS	059070	. JOINT D'ETANCHEITE 503 MM	1	
NS	504717	. RIVET AVEUGLE TETE BOMBE OUVERT 1/8x1/4 SS	4	
40	059072	ANGULAIRE SUPERIEUR GAUCHE 777 MM	1	
NS	059073	. ATTACHE 801 MM	1	
NS	059074	. JOINT D'ETANCHEITE 830 MM	1	
NS	504717	. RIVET AVEUGLE TETE BOMBE OUVERT 1/8x1/4 SS	6	
41	059080	ANGULAIRE COTE DROIT 1030 MM	1	
NS	059081	. ATTACHE 1001MM	1	
NS	059082	. JOINT D'ETANCHEITE 1153 MM	1	
NS	504717	. RIVET AVEUGLE TETE BOMBE OUVERT 1/8x1/4 SS	8	
42	059076	ANGULAIRE COTE GAUCHE 1028 MM	1	
NS	059081	. ATTACHE 1001MM	1	
NS	059078	. JOINT D'ETANCHEITE 1160 MM	1	
NS	504717	. RIVET AVEUGLE TETE BOMBE OUVERT 1/8x1/4 SS	8	
43	059084	PLAQUE DE FERMETURE	1	
44	5001184	VIS AUTOTARAUDEUSE TETE CYLINDRIQUE PHILLIPS #12x1/2 SS	2	
44	500142	RONDELLE PLATE 6.6x22.0x2.0 SS	2	
45	5001009	ECROU D'ANCRAGE 1/4 NYL	2	
46	504488	RIVET "MAGNA-LOK" TETE BOMBE 3/16x17/64 SS	AR	
47	5060103	JOINT D'ETANCHEITE 6.56FT LONG 6.56 ft À L-6526	1	
47	509042	JOINT D'ETANCHEITE 51.38"+0-0.25 De L-6527	1	
50	053719	SUPPORT, PANNEAU WELDED	1	
51	053122	PANNEAU DEFLECTEUR D'AIR PLASTIC	1	
52	502780	VIS A TETE HEXAGONAL M8-1.25x25 SS BK	7	
53	5001848	RONDELLE "BELLEVILLE" .827 x .331 x .098 th SS	7	
54	053703	TRAPPE D'ACCES ASS.	1	
55	261666	PANNEAU, PLANCHER RADIATEUR	1	
56	261644	PANNEAU DE FERMETURE	1	
57	504488	RIVET "MAGNA-LOK" TETE BOMBE 3/16x17/64 SS	5	
NS	682175	PROTECTEUR NOIR (GRAVELGUARD) 567gr À N-6731	AR	
NS	685413	ENDUIT CAOUTCHOUTÉ (GRAVELGUARD) 560gr De N-6732	1	

À J-6316

Date:07-2024

PAGE:550994

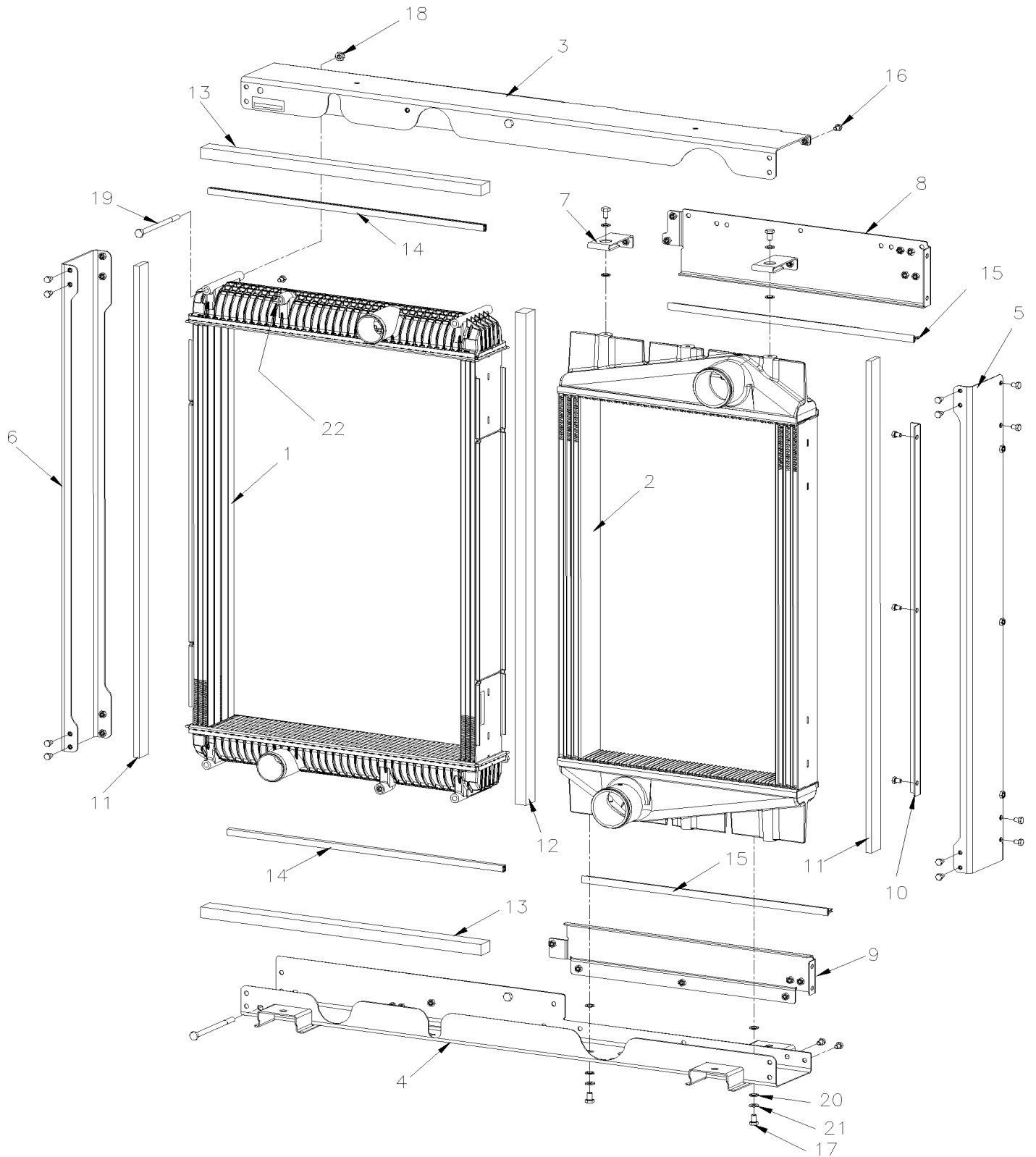
RADIATEUR & REFROID.D'AIR ASS.



À J-6316	Date:07-2024	PAGE:550994
RADIATEUR & REFROID.D'AIR ASS.		

Article#	Pièces	Description	QTÉ	Notes
1	551011	RADIATEUR ALUMINUM	1	
2	551012	ECHANGEUR AIR ADMISSION ALUMINUM	1	
3	550006	CHÂSSIS,, DESSUS	1	
4	550007	CADRE, BASS	1	
5	550008	CADRE, GAUCHE	1	
6	550009	CADRE, DROITE	1	
7	550014	SUPPORT DESSUS ECHANGEUR	1	
8	550015	COUVERCLE HAUT	1	
9	550017	COUVERCLE BAS	1	
10	550019	ANGULAIRE	1	
11	550021	LISSE ETANCHEITE	1	
12	550028	PROFILE D'ETANCHEITE	1	
13	550029	PROFILE D'ETANCHEITE	2	
14	550030	PROFILE D'ETANCHEITE	2	
15	550031	PROFILE D'ETANCHEITE	2	
16	550053	VIS TÊTE HEXAGONALE SS M8 X 12	36	
17	550054	VIS TÊTE HEXAGONALE SS M10 X 16	4	
18	550050	ECROU AUTOBLOQUANT SS/NYLON M10	4	
19	550051	VIS TÊTE HEXAGONALE SS M10 X 160	4	
20	550032	RONDELLE, EPAULEMENT NYLON .45X.620X.75"	8	
21	N87290	RONDELLE SS 10.5MM X 20MM X2.2MM	4	
22	501063	COUDE MALE 45° / TYPE SAE 45° / #4FL-Mx1/4NPT-M BR	1	

RADIATEUR & REFROID.D'AIR ASS.



De J-6317 À L-6581	Date:07-2024	PAGE:550048
RADIATEUR & REFROID.D'AIR ASS.		

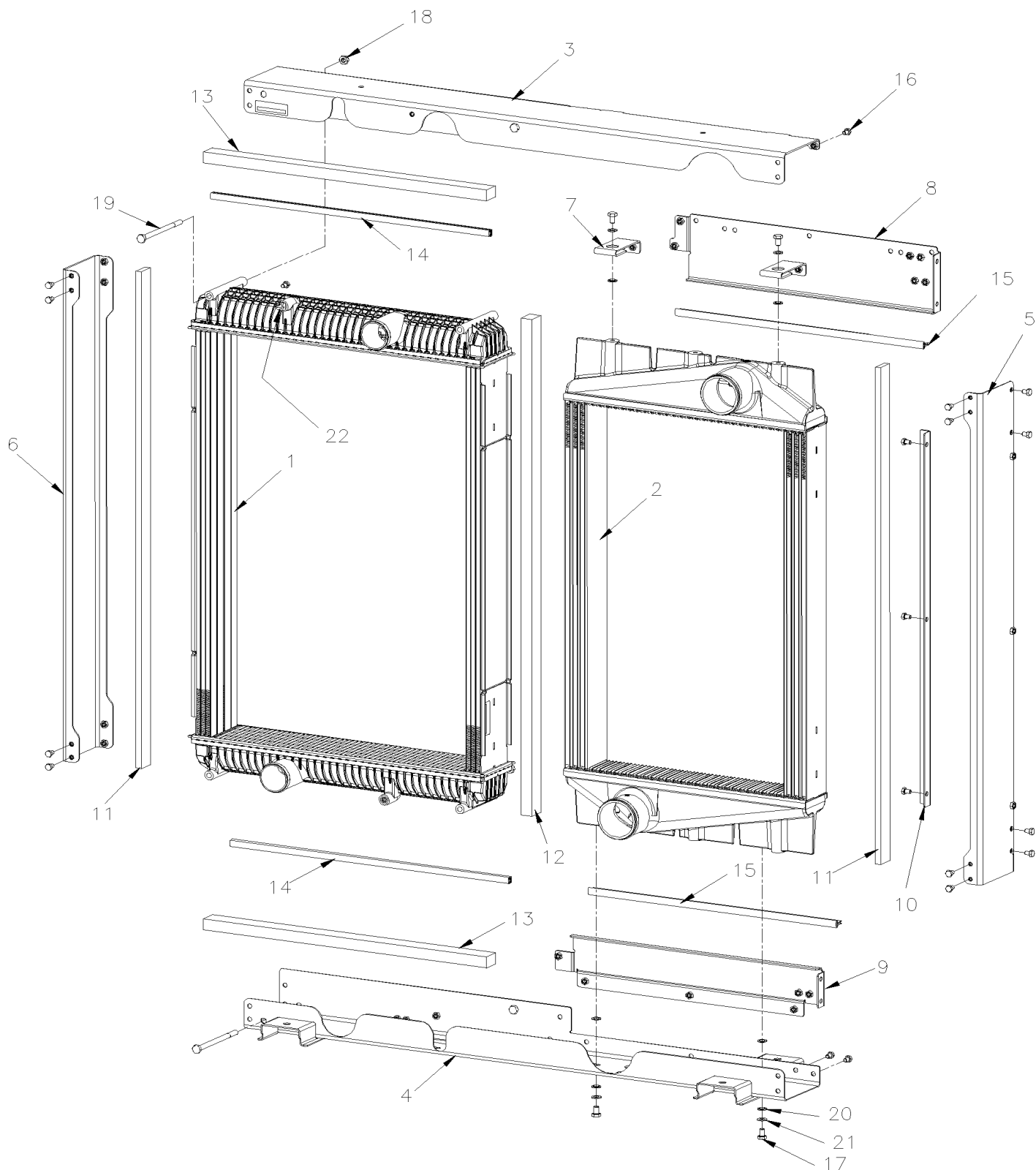
Article#	Pièces	Description	QTÉ	Notes
1	550049	RADIATEUR	1	
2	551012	ECHANGEUR AIR ADMISSION ALUMINUM	1	
3	550006	CHÂSSIS,, DESSUS	1	
4	550007	CADRE, BASS	1	
5	550008	CADRE, GAUCHE	1	
6	550009	CADRE, DROITE	1	
7	550014	SUPPORT DESSUS ECHANGEUR	1	
8	550015	COUVERCLE HAUT	1	
9	550017	COUVERCLE BAS	1	
10	550019	ANGULAIRE	1	
11	550021	LISSE ETANCHEITE	1	
12	550028	PROFILE D'ETANCHEITE	1	
13	550029	PROFILE D'ETANCHEITE	2	
14	550030	PROFILE D'ETANCHEITE	2	
15	550031	PROFILE D'ETANCHEITE	2	
16	550053	VIS TÊTE HEXAGONALE SS M8 X 12	36	
17	550054	VIS TÊTE HEXAGONALE SS M10 X 16	4	
18	550050	ECROU AUTOBLOQUANT SS/NYLON M10	4	
19	550051	VIS TÊTE HEXAGONALE SS M10 X 160	4	
20	550032	RONDELLE, EPAULEMENT NYLON .45X.620X.75"	8	
21	N87290	RONDELLE SS 10.5MM X 20MM X2.2MM	4	
22	501027	CONNECTEUR MALE / TYPE SAE 45° / #4FL-Mx1/4NPT-M BR	1	

De L-6582 À M-6652

Date:07-2024

PAGE:550081

RADIATEUR & REFRROID.D'AIR ASS.



De L-6582 À M-6652

Date:07-2024

PAGE:550081

RADIATEUR & REFROID.D'AIR ASS.

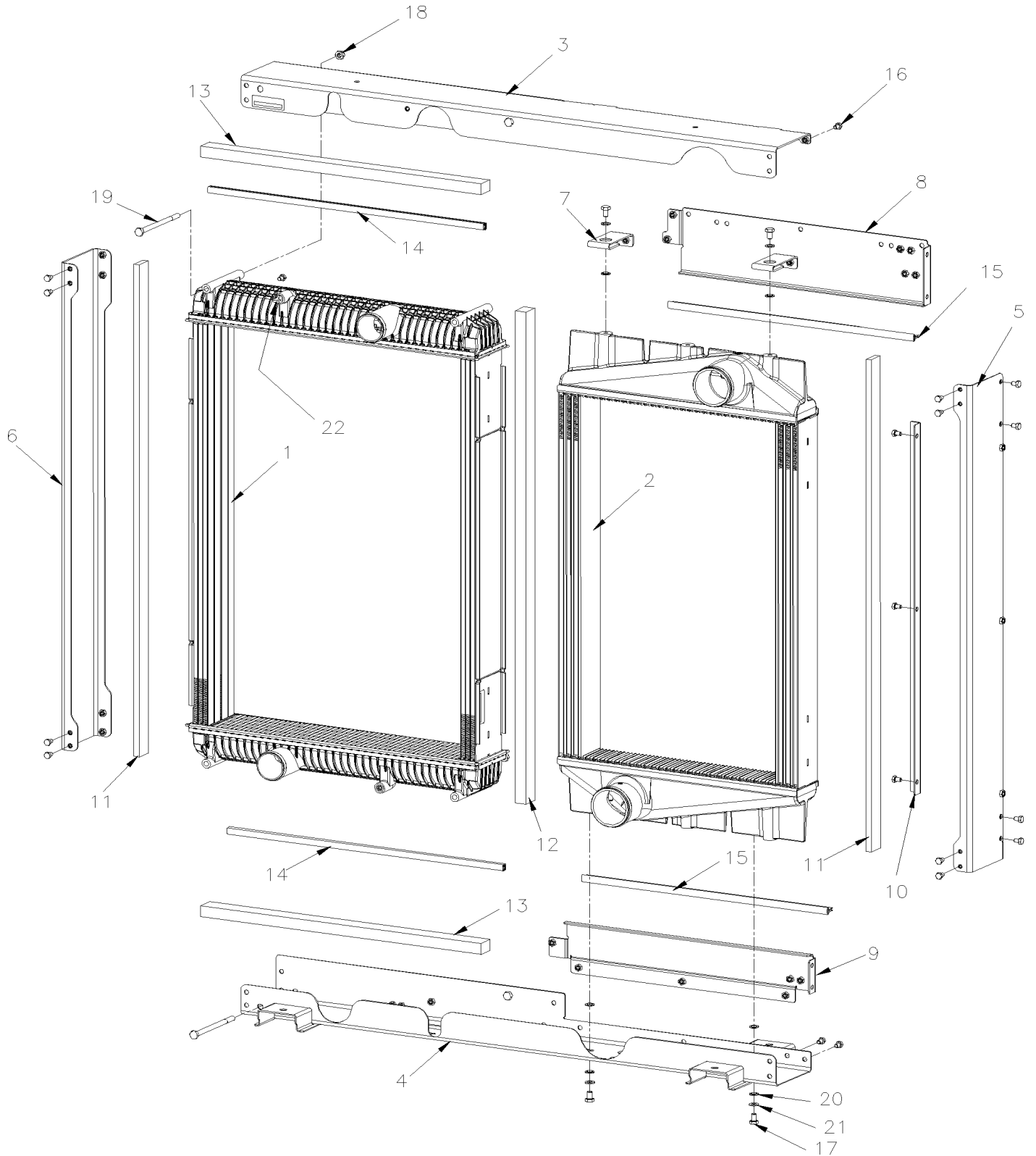
Article#	Pièces	Description	QTÉ	Notes
1	550063	RADIATEUR	1	
2	550060	ECHANGEUR AIR ADMISSION ALUMINUM	1	
3	550006	CHÂSSIS,, DESSUS	1	
4	550007	CADRE, BASS	1	
5	550008	CADRE, GAUCHE	1	
6	550009	CADRE, DROITE	1	
7	550014	SUPPORT DESSUS ECHANGEUR	1	
8	550015	COUVERCLE HAUT	1	
9	550017	COUVERCLE BAS	1	
10	550019	ANGULAIRE	1	
11	550021	LISSE ETANCHEITE	1	
12	550028	PROFILE D'ETANCHEITE	1	
13	550029	PROFILE D'ETANCHEITE	2	
14	550030	PROFILE D'ETANCHEITE	2	
15	550031	PROFILE D'ETANCHEITE	2	
16	550053	VIS TÊTE HEXAGONALE SS M8 X 12	36	
17	550054	VIS TÊTE HEXAGONALE SS M10 X 16	4	
18	550050	ECROU AUTOBLOQUANT SS/NYLON M10	4	
19	550051	VIS TÊTE HEXAGONALE SS M10 X 160	4	
20	550032	RONDELLE, EPAULEMENT NYLON .45X.620X.75"	8	
21	N87290	RONDELLE SS 10.5MM X 20MM X2.2MM	4	
22	501027	CONNECTEUR MALE / TYPE SAE 45° / #4FL-Mx1/4NPT-M BR	1	

De M-6653

Date:07-2024

PAGE:550091

RADIATEUR & REFRROID.D'AIR ASS.

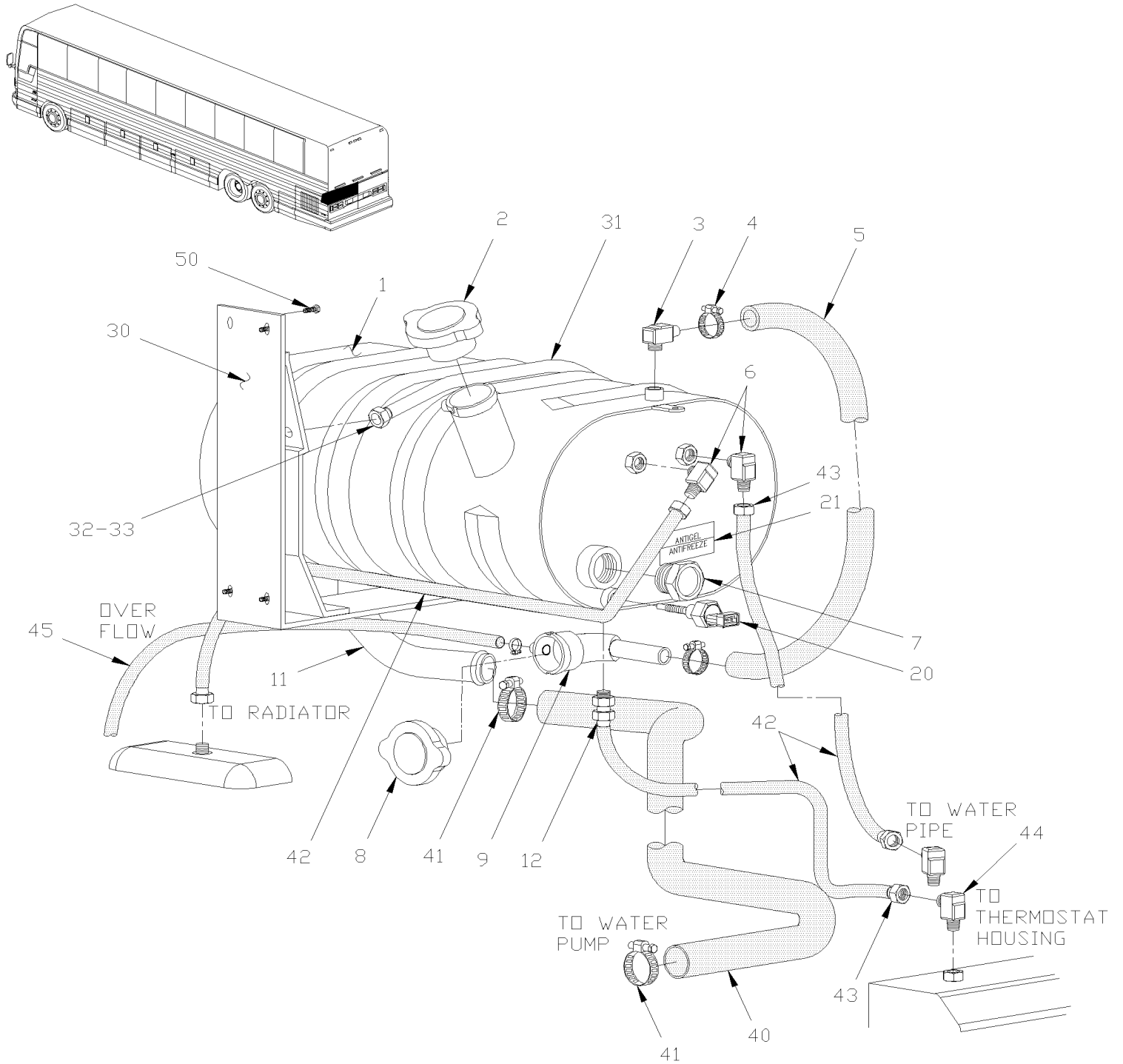


De 7-8754 À 8-9276

Date:07-2024

PAGE:X3-0510-00

RESERVOIR D'EXPANSION



De 7-8754 À 8-9276	Date:07-2024	PAGE:X3-0510-00
RESERVOIR D'EXPANSION		

Article#	Pièces	Description	QTÉ	Notes
	Call order desk	RÉSERVOIR D'EXPANSION ASS.	1	P
	Call order desk	RÉSERVOIR D'EXPANSION ASS.	1	P
1	052528	. RESERVOIR D'EXPANSION (SOUDE)	1	
2	052355	. . FILLER CAP	1	
3	5011025	. COUDE MALE 90° / TYPE "BEADED HOSE BARB" / #10x1/4NPT-M	1	
4	504019	. BRIDE DE SERRAGE / 9/16"-1"1/16 SS / HS-10	2	
4	501800	. BOUCHON A PRISE HEXAGONAL / TYPE TUYAU / 1/4NPT-M STL De 8-9454	1	
5	051554	. BOYAU #10 560MM	1	
6	501037	. COUDE MALE 90° / TYPE SAE 45° / #4FL-Mx1/4NPT-M BR	2	
7	550850	. VOYANT RESERVOIR D'EXPANSION	1	
. NS	N8881803	. . CORPS	1	
. NS	N8881804	. . ECROU	1	
. NS	N8881805	. . BLOC OPTIQUE CLAIR	1	
. NS	N8881806	. . JOINT TORIQUE	1	
8	550606	. BOUCHON PRESSION / 14 LBS	1	
9	051495	. TUYAU ASS.	1	
11	5011036	. COUDE MALE 90° / TYPE "COLLAR" / 1NPT-Mx#16 STL	1	
12	501027	. CONNECTEUR MALE / TYPE SAE 45° / #4FL-Mx1/4NPT-M BR	1	
20	562395	. CAPTEUR NIVEAU D'EAU / 1/4" NPT	1	
21	052635	. DECALQUE SPECIFICATION ANTIGEL / ENGLISH & FRANCAIS	1	
30	052565	. SUPPORT, RESERVOIR EXPANSION ASS.	1	
31	052245	. TIGE	1	
32	502543	. ECROU HEX M8-1.25 Z050	2	
33	500868	. ECROU HEX BAGUE DE NYLON M8-1.25 Z050	2	
40	052510	BOYAU 1" I.D. X 1194MM	1	
40	503579	. BOYAU 1" I.D. X 50' / "GREEN STRIPE"	AR	
NS	5011147	CONNECTEUR FEMELLE ROTATIF / TYPE "COLLAR" / #16JIC-Fx#16 STL	1	
NS	5011255	COUDE MALE 90° / TYPE JIC 37° / #16JIC-MxM33-2.0 ORB-M STL	1	
41	504658	BRIDE DE SERRAGE / 13/16"-1"3/4 / C.T. 9420	2	
42	052507	BOYAU ASS / AU RADIATEUR / #4 655MM	1	
42	052508	BOYAU ASS / AU THERMOSTAT / #4 956MM	1	
42	503692	. BIOYAU / (SAFETY STRIPE) / 1/4" I.D. 50' / S.L.	AR	
43	501347	. CONNECTEUR FEMELLE / TYPE "PUSH-LOK" / #4JIC-Fx#4 BR	2	
44	501037	COUDE MALE 90° / TYPE SAE 45° / #4FL-Mx1/4NPT-M BR	1	
45	503047	BOYAU / CAOUTCHOUC / #6 / S.L.	AR	
50	500417	VIS AUTOTARAUDEUSE TETE CYLINDRIQUE PHILLIPS #6x3/8 Z050	4	
NS	685125	ANTIGEL VRAC, HAUT RENDEMENT AF977 / SPEC #7SE298 & TMC RP-329, T	AR	
. NS	M104-06	. VOIR INFORMATION DE MAINTENANCE	1	
NS	685350	LQUIDE DE REFROIDISSEMENT / 100% "O.E.M." BULK 2000 Liters	AR	
NS	685279	. LQUIDE DE REFROIDISSEMENT / 45 GAL 100% W/"VOLVO"	AR	
NS	685278	. . LQUIDE DE REFROIDISSEMENT / 1 GAL 100% W/"VOLVO"	AR	

De 7-8754 À 8-9276	Date:07-2024	PAGE:X3-0510-00
--------------------	--------------	-----------------

RESERVOIR D'EXPANSION

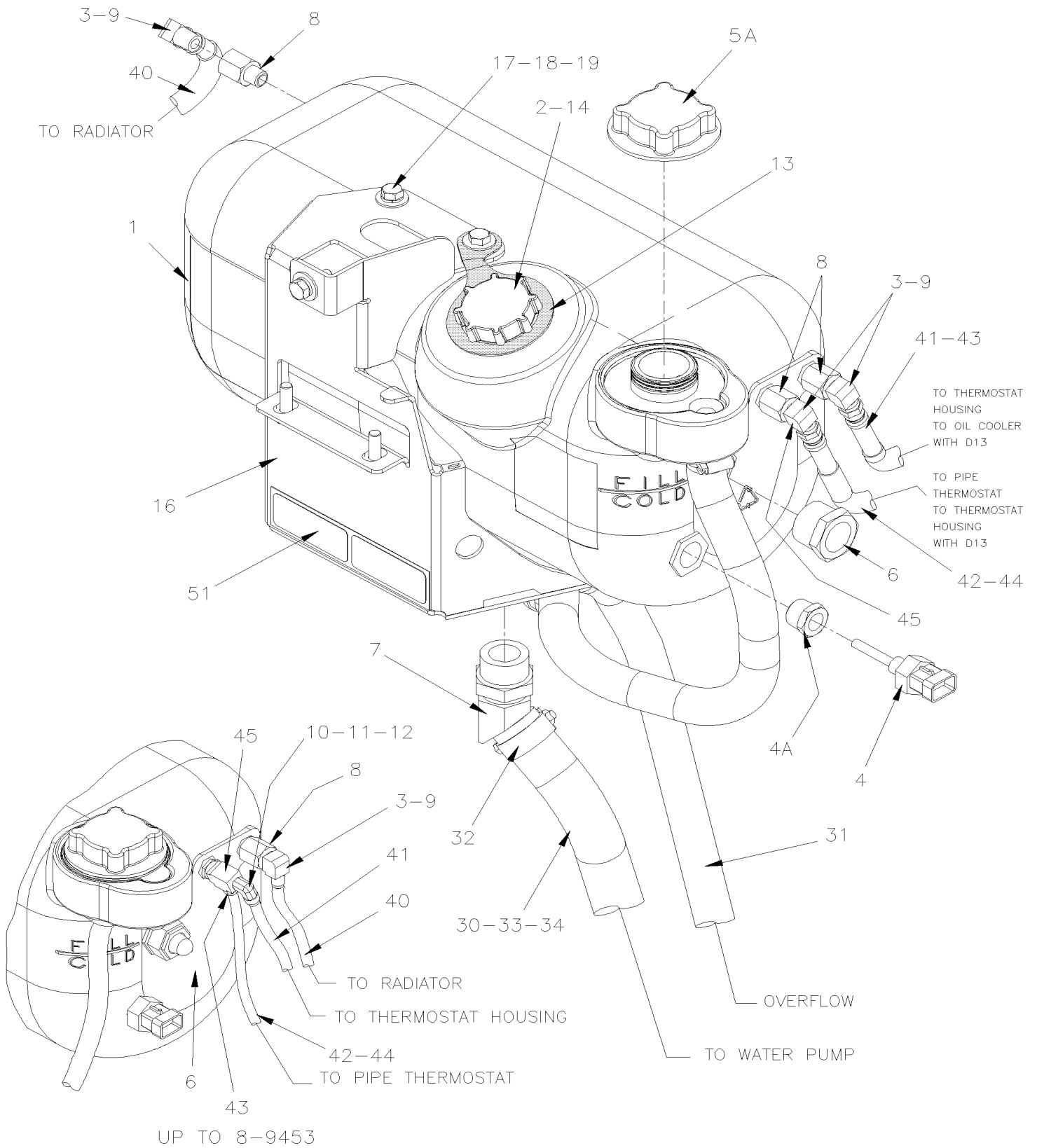
Article#	Pièces	Description	QTÉ	Notes
NS	685241	.. LQUIDE DE REFROIDISSEMENT / 208 LITERS 50%/50% PRE-MIXED W/"VOLVO"	AR	
NS	685127	... LQUIDE DE REFROIDISSEMENT / 4 LITERS 50%/50% PRE-MIXED W/"VOLVO"	AR	
		P) CONTACTER LE BUREAU DE PRISE DE COMMANDE		

De 8-9277 À B-5001

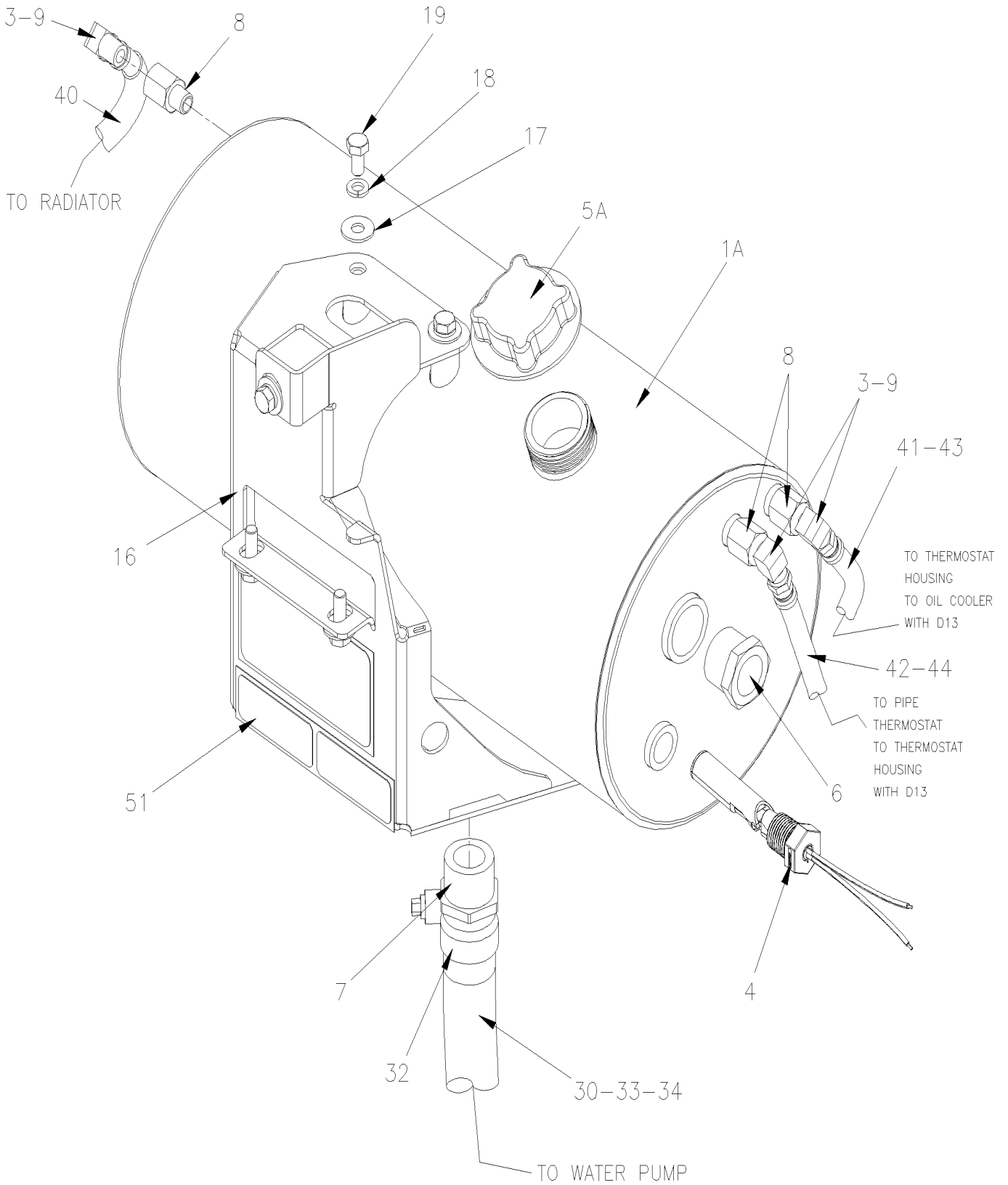
Date:07-2024

PAGE:X3-0510-01

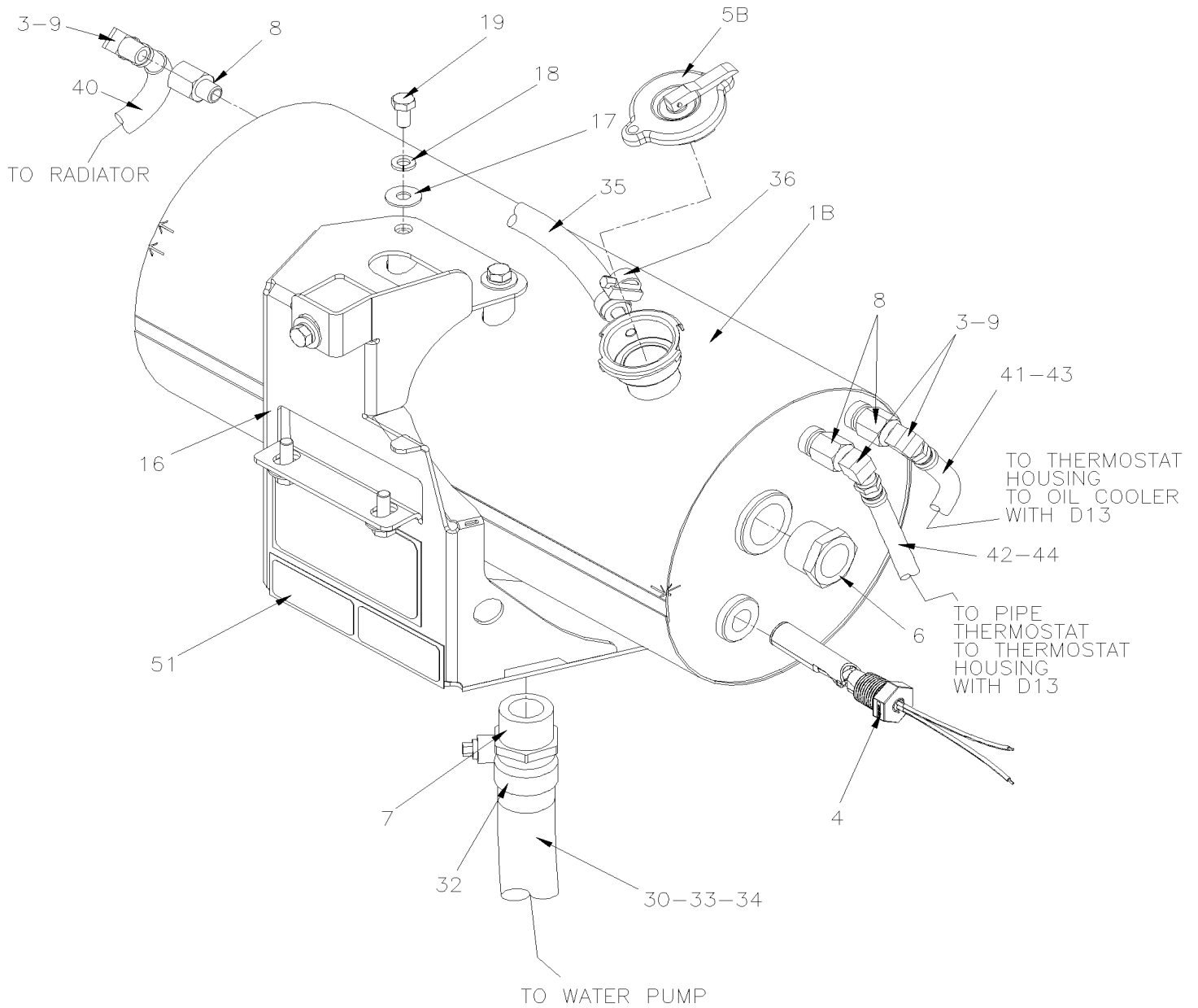
RESERVOIR D'EXPANSION



RESERVOIR D'EXPANSION



RESERVOIR D'EXPANSION



De 8-9277 À B-5001	Date:07-2024	PAGE:X3-0510-01
RESERVOIR D'EXPANSION		

Article#	Pièces	Description	QTÉ	Notes
	Call order desk	RESERVOIR D'EXPANSION ASS AVEC SUPPORT	1	P
	Call order desk	RESERVOIR D'EXPANSION ASS AVEC SUPPORT À 8-9453	1	P
	Call order desk	RESERVOIR D'EXPANSION ASS AVEC SUPPORT De 8-9454	1	P
	Call order desk	RESERVOIR D'EXPANSION ASS AVEC SUPPORT PROTO À 8-9453	1	P D13
	Call order desk	RESERVOIR D'EXPANSION ASS AVEC SUPPORT De 8-9454	1	P D13
1	70307450	. RESERVOIR D'EXPANSION PLASTIC À 8-9453	1	
1	70307450	. RESERVOIR D'EXPANSION PLASTIC De 8-9454 À 9-9595	1	N
1	21176709	. RESERVOIR D'EXPANSION PLASTIC De 9-9596 À 9-9656	1	1/2"
1	21334408	. RESERVOIR D'EXPANSION PLASTIC De 9-9657 À A-9896	1	1"
1A	550960	. RESERVOIR D'EXPANSION ROUND STAINLESS De A-9897	1	1"
. NS	8149353	. . BOUCHON DE PRESSION 14 LBS De A-9897	1	1"
1B	050028	. RESERVOIR D'EXPANSION ROUND STAINLESS	1	1"
2	3979593	. BOUCHON DE REMPLISSAGE	1	
. NS	3979595	. . JOINT D'ETANCHEITE	1	
3	501037	. COUDE MALE 90° / TYPE SAE 45° / #4FL-Mx1/4NPT-M BR	3	
4	562395	. CAPTEUR NIVEAU D'EAU / 1/4" NPT	1	
4	067304	. CAPTEUR NIVEAU D'EAU ASEMBLÉ / 1/2" NPT De 8-9454	1	D13
. NS	564465	. . CAPTEUR NIVEAU D'EAU / 1/2" NPT De 8-9454	1	D13
. NS	21242838	. . CAPTEUR NIVEAU D'EAU / 1/2" NPT De 8-9454	1	D13
. NS	563764	. . CONNECTEUR / CPC SERIES 3 / PH 3C / PED 15300002 De 8-9454	1	D13
. NS	563765	. . TERMINAL MALE / 18-16 / PED 12048159 De 8-9454	2	D13
. NS	563369	. . JOINT ETANCHEITE / GRIS / PED 12010293 De 8-9454	2	D13
. NS	562387	. . CONDUIT CONV / FENDU / NOIR / .250" De 8-9454	AR	D13
. NS	562388	. . BARRURE SEC. / METRI-PACK 280 / 2C / BLEU / PED 15300014 De 8-9454	1	D13
4A	501316	. REDUCTION MALE-FEMELLE / TYPE TUYAU / 1/2NPT-Mx1/4NPT-F BR De 8-9454	1	
5A	8149353	. BOUCHON DE PRESSION 14 LBS	1	
5B	550984	. BOUCHON PRESSION / 13 LBS	1	A
6	550850	. VOYANT RESERVOIR D'EXPANSION À 9-9595	1	
. NS	N8881803	. . CORPS À 9-9595	1	
. NS	N8881804	. . ECROU À 9-9595	1	
. NS	N8881805	. . BLOC OPTIQUE CLAIR À 9-9595	1	
. NS	N8881806	. . JOINT TORIQUE À 9-9595	1	
6	21246185	. VOYANT RESERVOIR D'EXPANSION De 9-9596 À 9-9656	1	
. NS	N8881803	. . CORPS De 9-9596 À 9-9656	1	
. NS	N8881804	. . ECROU De 9-9596 À 9-9656	1	
. NS	N8881805	. . BLOC OPTIQUE CLAIR De 9-9596 À 9-9656	1	
. NS	N8881806	. . JOINT TORIQUE De 9-9596 À 9-9656	1	
6	21331481	. VOYANT De 9-9657	1	
7	5001521	. COUDE MALE 45° / TYPE "BEADED HOSE BARB" / #16x#16ORB-M STL	1	
7	5011285	. CONNECTEUR MALE / TYPE "BEADED HOSE BARB" / #16x#16ORB-M STL À 9-9595	1	D13
7	21247975	. CONNECTEUR MALE / TYPE "BEADED HOSE BARB" / #16x#16ORB-M STL De 9-9596	1	D13
8	501308	. ADAPTATEUR / TYPE TUYAU / 1/4NPT-Fx1/4NPT-M BR	3	

De 8-9277 À B-5001

Date:07-2024

PAGE:X3-0510-01

RESERVOIR D'EXPANSION

Article#	Pièces	Description	QTÉ	Notes
8	501304	. BOUCHON A TETE E CARRE / TYPE TUYAU / 1/4NPT-M BR W/RETARDER À A-9968	1	D13 R
8	501800	. BOUCHON A PRISE HEXAGONAL / TYPE TUYAU / 1/4NPT-M STL De A-9969	1	D13 R
9	680098	. SCELLANT POUR FILET LOCTITE #567 / WHITE / 250ml	AR	
10	501312	. REDUCTION MALE-FEMELLE / TYPE TUYAU / 1/4NTP-Mx1/8NPT-F BR À 8-9453	1	
11	501707	. RACCORD EN "T" / TYPE SAE 45° / #4FL-Mx1/8NPT-Mx1/8NPT-F BR À 8-9453	1	
12	501036	. COUDE MALE 90° / TYPE SAE 45° / #4FL-Mx1/8NPT-M BR À 8-9453	1	
13	052955	. ATTACHE DE SÉCURITÉ DE BOUCHON "GREYHOUND"	1	
14	052954	. BOUCHON AVEC RAINURE DE SÉCURITÉ "GREYHOUND"	1	
16	052680	. SUPPORT ASS. RESERVOIR D'EXPANSION À A-9953	1	
16	053574	. SUPPORT ASS. RESERVOIR D'EXPANSION De A-9954 À B-5001	1	
16	053576	SUPPORT ASS. RESERVOIR D'EXPANSION / W/ROUND S-T De B-5002	1	
17	5001448	. RONDELLE PLATE .343x.875x.062 SS18-8	4	
18	5001161	. RONDELLE FREIN FENDUE 8.1x14.8x2.0 SS-304	4	
19	5001527	. VIS A TETE HEXAGONAL M8-1.25x16 SS BK	4	
30	052799	BOYAU 1" I.D. 665MM	1	S60
30	053476	BOYAU 1" I.D. 1030MM	1	D13
. NS	503579	. BOYAU 1" I.D. X 50' / "GREEN STRIPE"	AR	D13
30	503579	. BOYAU 1" I.D. X 50' / "GREEN STRIPE"	1	
31	052879	BOYAU #12 1640MM	1	S60
31	053464	BOYAU #12 1700MM	1	D13
. NS	503006	. BOYAU 5/8" I.D. 50' / S.L.	AR	D13
31	503006	. BOYAU 5/8" I.D. 50' / S.L.	AR	
32	504658	. BRIDE DE SERRAGE / 13/16"-1"3/4 / C.T. 9420	1	
33	5011255	COUDE MALE 90° / TYPE JIC 37° / #16JIC-MxM33-2.0 ORB-M STL	1	
34	5011147	CONNECTEUR FEMELLE ROTATIF / TYPE "COLLAR" / #16JIC-Fx#16 STL	1	
35	503702	BIOYAU / (SAFETY STRIPE) / 3/8" I.D. 50' / S.L.	AR	A
36	992081	BRIDE DE SERRAGE / 12MM/22MM	1	A
40	052851	BOYAU ASS / #4 1055MM À 8-9453	1	
40	053513	BOYAU ASS / #4 580MM De 8-9454	1	
41	052852	BOYAU ASS / #4 470MM	1	S60
41	509884	COUDE MALE 90° / TYPE JIC 37° / #4JIC-MxM12-1.5-M STL	1	S60
. NS	N.P.N.	. JOINT TORIQUE	1	4 S60
. NS	N.P.N.	. RONDELLE DE RETENUE	1	4 S60
41	509883	RACCORD EN "T" ECROU ROTATIF / TYPE JIC 37° / #4JIC-Mx#4JIC-Mx#4JIC-F STL	1	S60
42	053513	BOYAU ASS / #4 580MM	1	S60
42	501347	. CONNECTEUR FEMELLE / TYPE "PUSH-LOK" / #4JIC-Fx#4 BR	2	S60
42	503692	. BIOYAU / (SAFETY STRIPE) / 1/4" I.D. 50' / S.L.	AR	S60
42	505181	. GAINÉ PROTECTION / PLASTIQUE / #8	AR	S60
43	052916	BOYAU ASS TEFLON #4 2015MM	1	D13 O
44	053477	BOYAU ASS / #6 620MM	1	D13
. NS	503702	. BIOYAU / (SAFETY STRIPE) / 3/8" I.D. 50' / S.L.	AR	D13
. NS	5011260	. CONNECTEUR FEMELLE / TYPE "PUSH-LOK" / #8FL-Fx#6 BR	1	D13

De 8-9277 À B-5001	Date:07-2024	PAGE:X3-0510-01
RESERVOIR D'EXPANSION		

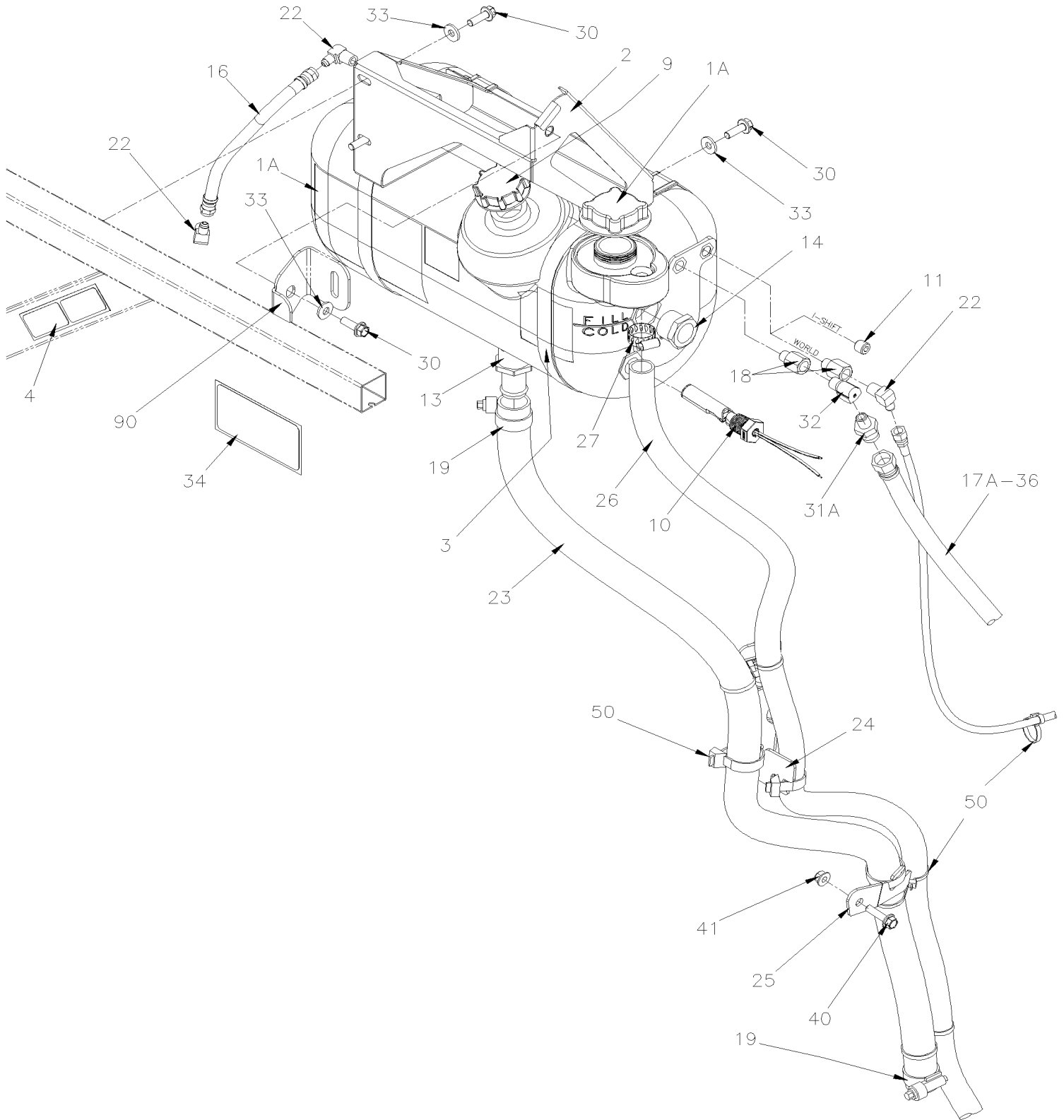
Article#	Pièces	Description	QTÉ	Notes
44	504018	BRIDE DE SERRAGE / 7/16"-1" SS / HS-8	1	D13
45	501332	COUDE MALE-FEMELLE 90° / TYPE TUYAU / 1/4NPT-Mx1/4NPT-F BR	1	D13
45	501033	CONNECTEUR MALE / TYPE SAE 45° / #8FL-Mx1/4NPT-M BR	1	D13
51	050781	DECALQUE LIQUIDE REFROID. CAP. ANG/FR / ENGLISH & FRANCAIS	1	
51	052575	DECALQUE LIQUIDE REFROID. CAP. ANG/FR / ENGLISH & SPANISH	1	
NS	052635	DECALQUE SPECIFICATION ANTIGEL / ENGLISH & FRANCAIS	1	
NS	053487	DECALQUE SPECIFICATION ANTIGEL FR/ENG	1	
NS	053488	DECALQUE SPECIFICATION ANTIGEL / ENGLISH & SPANISH	1	
NS	685125	ANTIGEL VRAC, HAUT RENDEMENT AF977 / SPEC #7SE298 & TMC RP-329, T	AR	S60
. NS	M104-06	. VOIR INFORMATION DE MAINTENANCE	1	S60
NS	685241	. . . LQUIDE DE REFROIDISSEMENT / 208 LITERS 50%/50% PRE-MIXED W/"VOLVO" De 8-9454	AR	D13
NS	685127	. . . LQUIDE DE REFROIDISSEMENT / 4 LITERS 50%/50% PRE-MIXED W/"VOLVO" De 8-9454	AR	D13
		1/2") THIS TANK HAVE 1/2" NPT SIGHT GLASS		
		1") CE RESERVOIR A UN VOYANT DE 1" NPT		
		A) UTILISE AVEC RESERVOIR D'EXPANSION 050028		
		D13) AVEC MOTEUR "VOLVO" D-13		
		N) PRENDRE NOTE AVEC L'EFFECTIVITÉ DE CE VÉHICULE NOUS AVONS CHANGER LA PRISE DU NIVEAU DE "COOLANT" AINSI QU'UNE SORTIE DE HOSE DU COTÉ DE LA RUE.		
		O) AVEC TRANSMISSION SANS RALENTISSEUR		
		R) AVEC TRANSMISSION AVEC RALENTISSEUR		
		S60) AVEC MOTEUR DETROIT S60		
		P) CONTACTER LE BUREAU DE PRISE DE COMMANDE		
		4) PAS DE NUMERO DE PIECE		

De B-5002 À H-6179

Date:07-2024

PAGE:X3-0510-02

RESERVOIR D'EXPANSION WITH "EPA 2010"

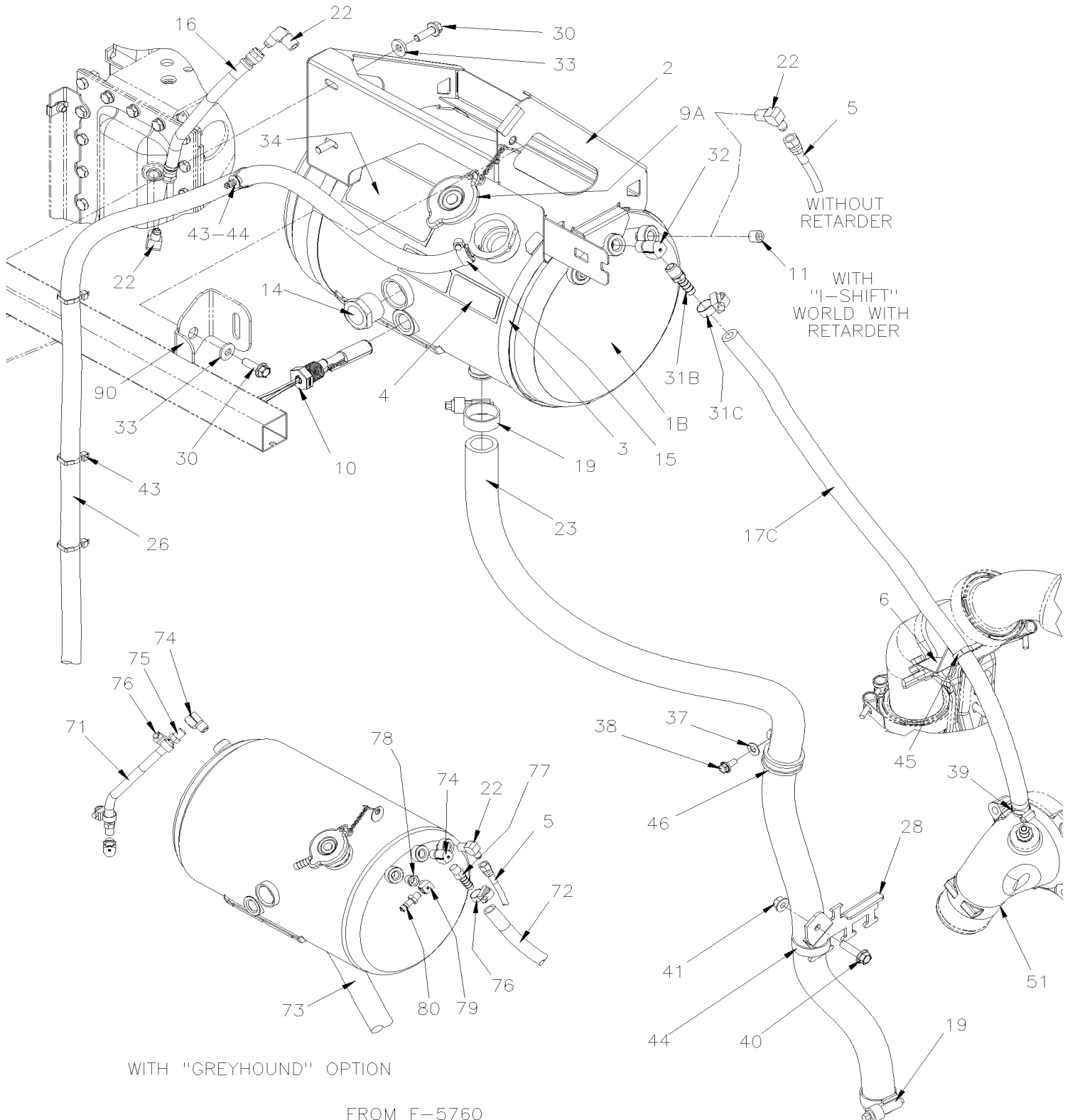


De B-5002 À H-6179

Date:07-2024

PAGE:X3-0510-02

RESERVOIR D'EXPANSION WITH "EPA 2010"



De B-5002 À H-6179	Date:07-2024	PAGE:X3-0510-02
RESERVOIR D'EXPANSION WITH "EPA 2010"		

Article#	Pièces	Description	QTÉ	Notes
	 "ATTENTION" - "ATTENTION" - "ATTENTION"		
	 A-9907 & A-9926		
	 SONT EQUIPES AVEC UN RESERVOIR D'EXPANSION EN PLASTIQUE De A-9907 À A-9907		
1A	21334408	RESERVOIR D'EXPANSION PLASTIC De A-9907 À A-9907	1	
1B	053602	RESERVOIR D'EXPANSION SS De B-5002 À D-5299	1	
1B	053641	RESERVOIR D'EXPANSION ALUMINUM De D-5300 À E-5667	1	
1B	053641	RESERVOIR D'EXPANSION ALUMINUM REV. C De E-5668	1	
2	053576	SUPPORT ASS. RESERVOIR D'EXPANSION / W/ROUND S-T À E-5572	1	
2	053674	SUPPORT ASS. RESERVOIR D'EXPANSION De E-5573 À E-5759	1	
2	053692	SUPPORT ASS. RESERVOIR D'EXPANSION De F-5760	1	
2	050164	RESERVOIR D'EXPANSION, SUPPORT DE REMPLACEMENT De F-5760	1	
3	504775	BRIDE DE SERRAGE / 9.69" ID De B-5002	2	
4	053597	DECALQUE SPECIFICATION ANTIGEL FRANCAIS / ENGLISH / SPANISH	1	
5	053585P	BOYAU ASS TEFLON #4 1850MM À G-6083	1	S
. NS	503064	. BOYAU TEFLON #4 / S.L. À G-6083	AR	S
. NS	5011182	. CONNECTEUR FEMELLE ROTATIF / TYPE SAE 45° / #4FL-Fx#4 STL À G-6083	2	S
. NS	5011183	. DOUILLE / #4 STL À G-6083	2	S
6	053600	SUPPORT TUYAU ASS.	1	
9	3979593	BOUCHON DE REMPLISSAGE De A-9907 À A-9907	1	
. NS	3979595	. JOINT D'ETANCHEITE De A-9907 À A-9907	1	
9A	053601	GOULOT, REMPLISSAGE AVEC BOUCHON PRESSION De B-5002 À D-5299	1	
9A	21528785	. BOUCHON PRESSION / 13 LBS De B-5002 À D-5299	1	
9A	21528785	BOUCHON PRESSION / 13 LBS De D-5300 À E-5667	1	
9A	550984	BOUCHON PRESSION / 13 LBS De E-5668	1	
10	067304	CAPTEUR NIVEAU D'EAU ASEMBLÉ / 1/2" NPT À H-6099	1	
. NS	564465	. CAPTEUR NIVEAU D'EAU / 1/2" NPT À H-6099	1	
. NS	21242838	. CAPTEUR NIVEAU D'EAU / 1/2" NPT À H-6099	1	
. NS	563764	. CONNECTEUR / CPC SERIES 3 / PH 3C / PED 15300002 À H-6099	1	
. NS	563765	. TERMINAL MALE / 18-16 / PED 12048159 À H-6099	2	
. NS	563369	. JOINT ETANCHEITE / GRIS / PED 12010293 À H-6099	2	
. NS	562387	. CONDUIT CONV / FENDU / NOIR / .250" À H-6099	AR	
. NS	562388	. BARRURE SEC. / METRI-PACK 280 / 2C / BLEU / PED 15300014 À H-6099	1	
10	060139	CAPTEUR NIVEAU D'EAU ASEMBLÉ / 1/2" NPT De H-6100	1	
. NS	560058	. CAPTEUR NIVEAU D'EAU / 1/2" NPT De H-6100	1	
. NS	563764	. CONNECTEUR / CPC SERIES 3 / PH 3C / PED 15300002 De H-6100	1	
. NS	563763	. TERMINAL MALE / 14-12 / PED 12129497 De H-6100	2	
. NS	561786	. JOINT ETANCHEITE / GRIS / PED 15324980 De H-6100	2	
. NS	562387	. CONDUIT CONV / FENDU / NOIR / .250" De H-6100	AR	
. NS	562388	. BARRURE SEC. / METRI-PACK 280 / 2C / BLEU / PED 15300014 De H-6100	1	
NS	680098	SCCELLANT POUR FILET LOCTITE #567 / WHITE / 250ml	AR	
NS	688914	APPRET LOCTITE #7649 1.75 oz	AR	

De B-5002 À H-6179	Date:07-2024	PAGE:X3-0510-02
RESERVOIR D'EXPANSION WITH "EPA 2010"		

Article#	Pièces	Description	QTÉ	Notes
11	501304	BOUCHON A TETE E CARRE / TYPE TUYAU / 1/4NPT-M BR De A-9907 À A-9907	1	
11	501800	BOUCHON A PRISE HEXAGONAL / TYPE TUYAU / 1/4NPT-M STL	1	
11	501304	BOUCHON A TETE E CARRE / TYPE TUYAU / 1/4NPT-M BR De A-9907 À A-9907	2	I
11	501800	BOUCHON A PRISE HEXAGONAL / TYPE TUYAU / 1/4NPT-M STL	2	I
12	8149353	BOUCHON DE PRESSION 14 LBS De A-9907 À A-9907	1	
13	21247975	CONNECTEUR MALE / TYPE "BEADED HOSE BARB" / #16x#16ORB-M STL	1	
14	21331481	VOYANT	1	
15	504018	BRIDE DE SERRAGE / 7/16"-1" SS / HS-8 À E-5759	1	
15	992081	BRIDE DE SERRAGE / 12MM/22MM De F-5760	AR	
16	053582P	BOYAU ASS / #4 205 MM	1	
. NS	503789	. BOYAU SILICONE 1 PLI / NOMEX-ARAMID 1/4" X 25'	AR	
. NS	501347	. CONNECTEUR FEMELLE / TYPE "PUSH-LOK" / #4JIC-Fx#4 BR	2	
. NS	992081	. BRIDE DE SERRAGE / 12MM/22MM	2	
17A	503702	BIOYAU / (SAFETY STRIPE) / 3/8" I.D. 50' / S.L. À E-5759	AR	
17B	5011260	CONNECTEUR FEMELLE / TYPE "PUSH-LOK" / #8FL-Fx#6 BR De A-9907 À A-9907	1	
17B	501347	CONNECTEUR FEMELLE / TYPE "PUSH-LOK" / #4JIC-Fx#4 BR À E-5759	1	
17C	053583P	BOYAU / #6 700MM De F-5760	1	
. NS	503821	. BOYAU SILICONE 4 PLIS / NOMEX-ARAMID 3/8" x 144" De F-5760	AR	
17C	503821	BOYAU SILICONE 4 PLIS / NOMEX-ARAMID 3/8" x 144" De F-5760	AR	
18	501308	ADAPTEUR / TYPE TUYAU / 1/4NPT-Fx1/4NPT-M BR	2	
19	504658	BRIDE DE SERRAGE / 13/16"-1"3/4 / C.T. 9420 À D-5404	2	
19	504782	BRIDE DE SERRAGE / 1 3/16-1 13/16 SS / C.T. W.S. De D-5405 À E-5759	2	
19	992084	BRIDE DE SERRAGE / 23MM/35MM De F-5760	2	
22	501037	COUDE MALE 90° / TYPE SAE 45° / #4FL-Mx1/4NPT-M BR À G-6083	3	
22	501037	COUDE MALE 90° / TYPE SAE 45° / #4FL-Mx1/4NPT-M BR De G-6084	2	
23	N.S.A.	BOYAU RADIATEUR / 1" I.D. x 1204MM	1	3
. NS	503579	. BOYAU 1" I.D. X 50' / "GREEN STRIPE"	AR	
23	N.S.A.	BOYAU #12 1204MM	1	3
. NS	503579	. BOYAU 1" I.D. X 50' / "GREEN STRIPE"	AR	
24	071615	ATTACHE, TUBE JAUGE A HUILE ET BOYAU De A-9907 À A-9907	1	
NS	071640	ATTACHE, TUBE JAUGE A HUILE De A-9907 À A-9907	1	
25	071620	SUPPORT TUYAU ASS. De A-9907 À A-9907	1	
26	N.S.A.	BOYAU #12 1577MM De A-9907 À A-9907	1	3
. NS	503006	. BOYAU 5/8" I.D. 50' / S.L. De A-9907 À A-9907	AR	
26	053584P	BOYAU ASS / #6 1750MM	1	
. NS	503702	. BIOYAU / (SAFETY STRIPE) / 3/8" I.D. 50' / S.L.	AR	
27	504019	BRIDE DE SERRAGE / 9/16"-1"1/16 SS / HS-10	1	
28	053006	SUPPORT TUYAU ASS. À H-6093	1	
28	050007	SUPPORT TUYAU ASS. De H-6094	1	
29	5001800	VIS TETE HEX EPAULEMENT M10-1.5x45 G10.9 N500	2	
30	5001643	VIS TETE HEX EPAULEMENT M8-1.25x25 G8.8 G500	3	
31A	501033	CONNECTEUR MALE / TYPE SAE 45° / #8FL-Mx1/4NPT-M BR À E-5759	1	

De B-5002 À H-6179	Date:07-2024	PAGE:X3-0510-02
RESERVOIR D'EXPANSION WITH "EPA 2010"		

Article#	Pièces	Description	QTÉ	Notes
31B	642196	CONNECTEUR MALE / TYPE "HOSE BARB" / #6x1/4NPT-M BR De F-5760	1	
31C	992081	BRIDE DE SERRAGE / 12MM/22MM De F-5760	1	
32	501332	COUDE MALE-FEMELLE 90° / TYPE TUYAU / 1/4NPT-Mx1/4NPT-F BR À E-5759	1	
33	500321	RONDELLE "BELLEVILLE" .331x.827x.098 N500	3	
34	012702	DECALQUE HUILE MOTEUR RECOMMENDER / ENGLISH & FRANCAIS / SPANISH	1	
35	502848	VIS AUTOTARAUDEUSE TETE HEX EPAULEMENT 1/4-20x3/4 N500	6	
36	502666	VIS MECANIQUE TETE PLATE PHILLIPS #6-32x3/4 SS BK	1	
37	5001833	RONDELLE "BELLEVILLE" 6.1x18x1.27 SS	1	
38	5001730	VIS TETE HEX EPAULEMENT M6-1.0x16 G10.9 N500	1	
39	504020	BRIDE DE SERRAGE / 9/16"-1"1/4 SS / HS-12 À E-5759	1	
39	992081	BRIDE DE SERRAGE / 12MM/22MM De F-5760	1	
40	5001742	VIS TETE HEX EPAULEMENT M8-1.25x30 G8.8 N500 À E-5651	1	
40	502836	VIS A TETE HEXAGONAL M8-1.25x35 G8.8 N500 De E-5652 À H-6093	1	
40	502836	VIS A TETE HEXAGONAL M8-1.25x35 G8.8 N500 De H-6094	2	
40	500321	RONDELLE "BELLEVILLE" .331x.827x.098 N500 De H-6094	1	
41	502837	ECROU HEX EPAULEMENT STOVER M8-1.25 N500 À E-5651	1	
41	5001931	ECROU HEX EPAULEMENT BAGUE DE NYLON M8-1.25 G8.8 N500 De E-5652	1	
43	504637	ATTACHE CABLE / 3/16" x 13"	AR	
44	509491	ATTACHE CABLE / 13MM x 383MM	AR	
45	504016	ATTACHE CABLE / 5/16" X 14"1/2	AR	
46	952641	CLAMP P STL ZP RUB 34.9 ID	1	
50	FM-00CW-01	BRIDES DE SERRAGE - FILS & TUBES		
51	Refer To Volvo	VOIR IMPACT OU APPELLE LA PRISE DE COMMMANDE		V
		"OPTION" GREYHOUND		
71	Call order desk	BOYAU SILICONE / NOMEX De B-5050	1	P GR
71	503789	. BOYAU SILICONE 1 PLI / NOMEX-ARAMID 1/4" X 25' De B-5050	AR	GR
72	Call order desk	BOYAU SILICONE / NOMEX 3/8" I.D. 760MM De B-5050	1	P GR
72	503790	. BOYAU SILICONE 1 PLI / NOMEX-ARAMID 3/8" X 25' De B-5050 À E-5759	AR	GR
72	503806	. BOYAU SILICONE 1 PLI / NOMEX-ARAMID 3/8" I.D. x 100' De B-5050 À D-5381	AR	GR
72	503821	. BOYAU SILICONE 4 PLIS / NOMEX-ARAMID 3/8" x 144" De F-5760	AR	GR
73	503788	BOYAU SILICONE 4 PLIS / NOMEX-ARAMID 1" I.D. x 54" De D-5382	AR	GR
74	501332	COUDE MALE-FEMELLE 90° / TYPE TUYAU / 1/4NPT-Mx1/4NPT-F BR De B-5050	3	GR
75	507602	CONNECTEUR MALE / TYPE "PUSH-LOK" / 1/4NPT-Mx#4 BR De B-5050	2	GR
76	992081	BRIDE DE SERRAGE / 12MM/22MM De B-5050	3	GR
77	501179	CONNECTEUR MALE / TYPE "PUSH-LOK" / 1/4NPT-Mx#6 BR De B-5050	1	GR
78	501312	REDUCTION MALE-FEMELLE / TYPE TUYAU / 1/4NPT-Mx1/8NPT-F BR De B-5050	1	GR
79	501331	COUDE MALE-FEMELLE 90° / TYPE TUYAU / 1/8NPT-Mx1/8NPT-F BR De B-5050	1	GR
80	640488	SOUPAPE, REMPLISSAGE 1/8" NPT De B-5050	1	GR
. NS	650164	. BOUCHON CHROME SOUPAPE PNEU De B-5050	1	GR
90	040820	SUPPORT RES. SEPTIQUE AUXIL H3	1	GR

De B-5002 À H-6179	Date:07-2024	PAGE:X3-0510-02
RESERVOIR D'EXPANSION WITH "EPA 2010"		

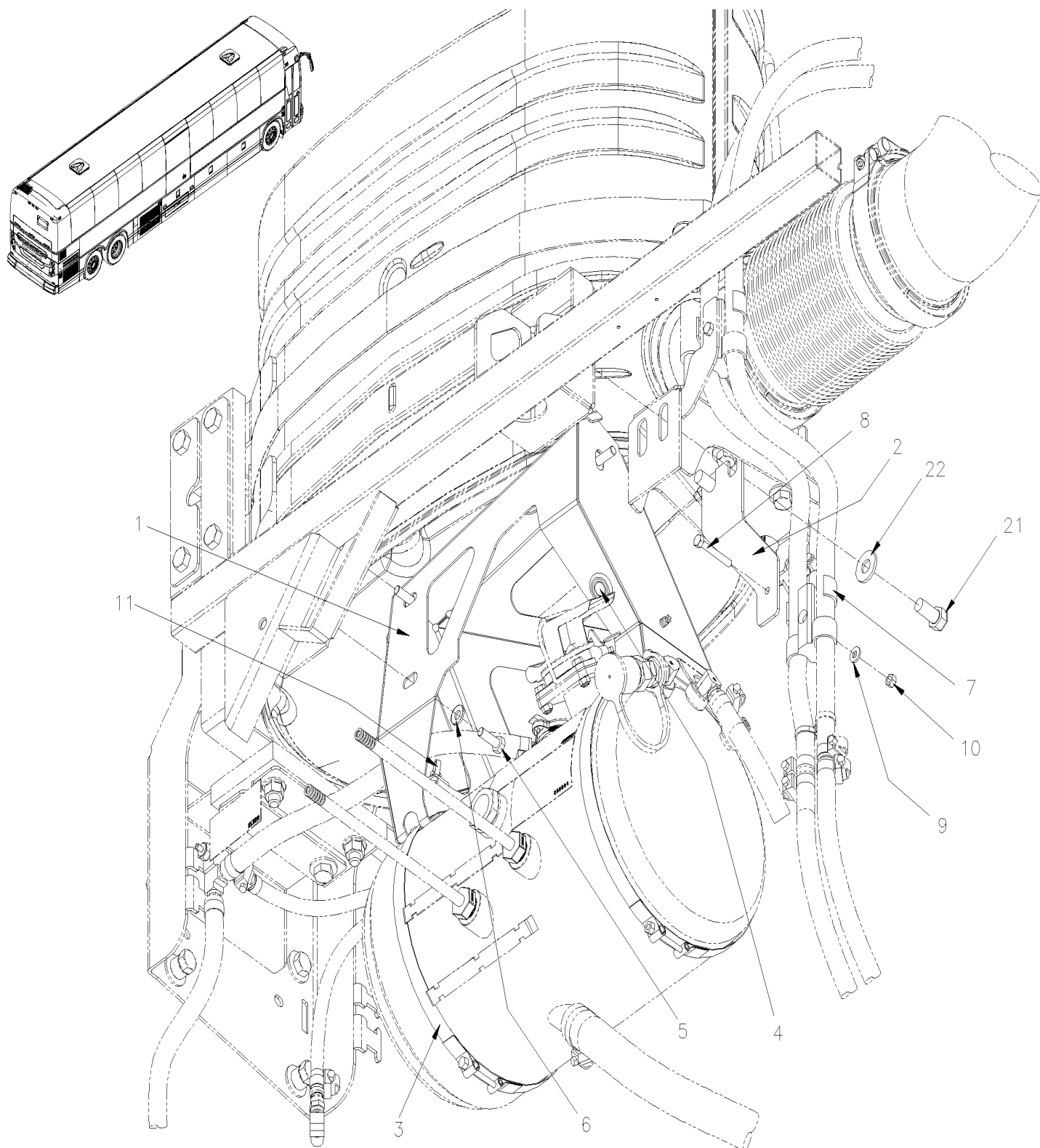
Article#	Pièces	Description	QTÉ	Notes
91	053652	ENS DE MISE A NIVEAU / POUR CHANGER A UN RESERVOIR EN ALUMINIUM À D-5299	1	
NS	685241	. . LQUIDE DE REFROIDISSEMENT / 208 LITERS 50%/50% PRE-MIXED W/"VOLVO"	AR	
NS	685127	. . . LQUIDE DE REFROIDISSEMENT / 4 LITERS 50%/50% PRE-MIXED W/"VOLVO"	AR	
		GR) AVEC OPTION GREYHOUND		
		I) AVEC TRANS "I-SHIFT"		
		S) TRANSMISSION WORLD SANS RALENTISSEUR		
		3) PAS VENDU ASSEMBLE		
		P) CONTACTER LE BUREAU DE PRISE DE COMMANDE		
		V) VOIR IMPACT OU CONTACTER LE BUREAU DE PRISE DE COMMANDE		

De F-5760

Date:07-2024

PAGE:050164

RESERVOIR D'EXPANSION, SUPPORT DE REMPLACEMENT



De F-5760	Date:07-2024	PAGE:050164
-----------	--------------	-------------

RESERVOIR D'EXPANSION, SUPPORT DE REMPLACEMENT

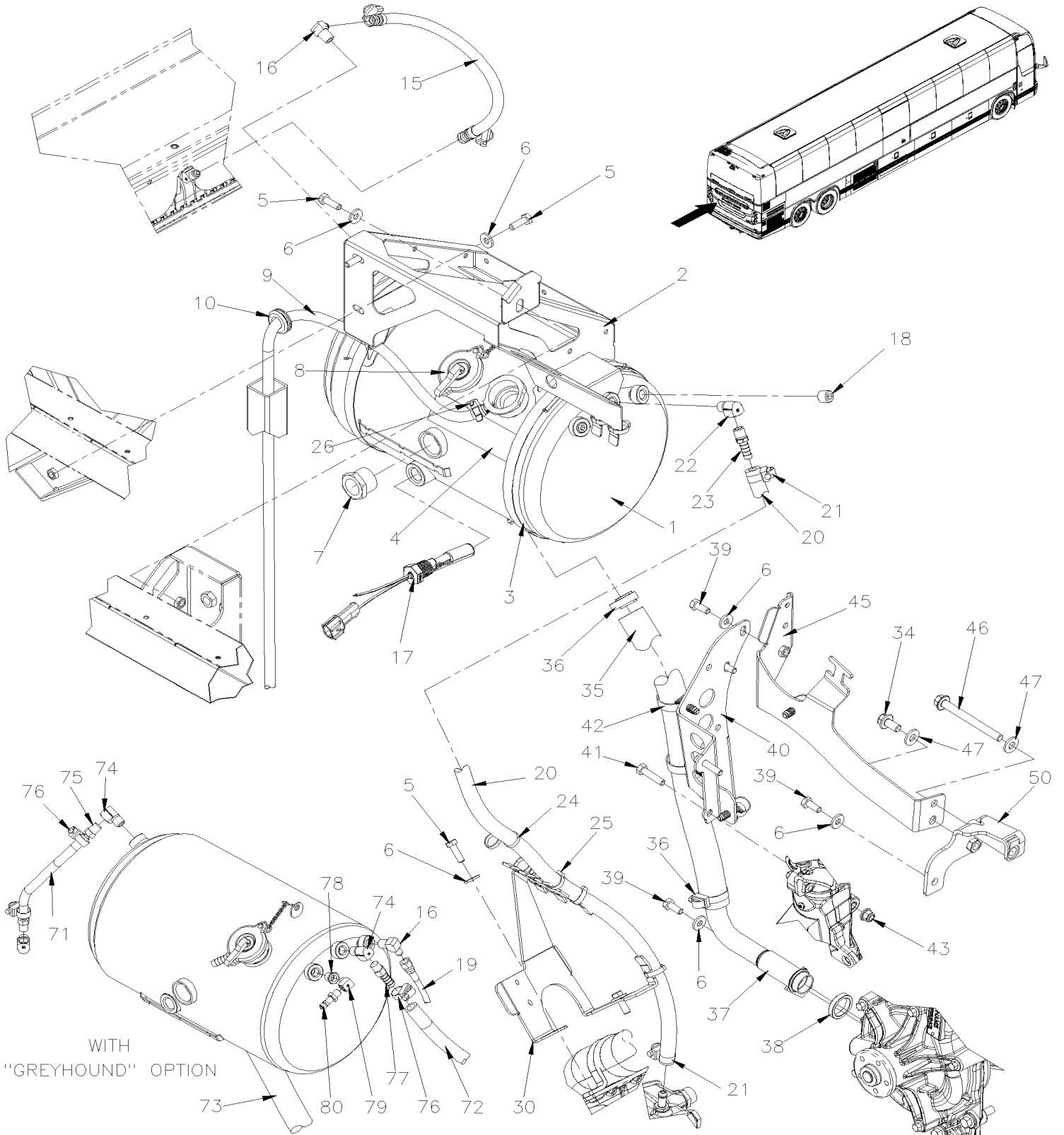
Article#	Pièces	Description	QTÉ	Notes
1	050134	SUPPORT RESERVOIR EXPANSION ASS.	1	
2	050136	SUPPORT BOYAU REFROIDISSEMENT	1	
3	504775	BRIDE DE SERRAGE / 9.69" ID	2	
4	382564	DEL FILTRE AIR MOTEUR ASS.	1	
5	502780	VIS A TETE HEXAGONAL M8-1.25x25 SS BK	3	
6	5001868	RONDELLE "BELLEVILLE" 8.4x18x2 SS	3	
7	504634	ATTACHE DE BOYAUX 7/8" - 1"	1	
8	5001923	VIS A TETE HEXAGONAL M6-1.0x45 SS BK	1	
9	500877	RONDELLE PLATE .250x.562x.065 N500	1	
10	502681	ECROU HEX BAGUE DE NYLON M6-1.0 N500 G8	1	
11	509815	ATTACHE CABLE	9	
11	504637	ATTACHE CABLE / 3/16" x 13"	9	
NS	564108	SUPPORT CONNECTEUR AVEC SAPIN / DEUTSCH 1011-310-0205	1	
21	502705	VIS A TETE HEXAGONAL M12-1.75X25 G8.8 N500	2	
22	500967	RONDELLE "BELLEVILLE" .512x1.142x.098 N500	2	

De H-6180 À J-6312

Date:07-2024

PAGE:X3-0510-03

RESERVOIR D'EXPANSION VOLVO D13 - GHG17



De H-6180 À J-6312	Date:07-2024	PAGE:X3-0510-03
RESERVOIR D'EXPANSION VOLVO D13 - GHG17		

Article#	Pièces	Description	QTÉ	Notes
1	050001	RESERVOIR D'EXPANSION ALUMINUM	1	
2	053715	SUPPORT RESERVOIR EXPANSION ASS.	1	
2	050164	RESERVOIR D'EXPANSION, SUPPORT DE REMPLACEMENT	1	
3	504775	BRIDE DE SERRAGE / 9.69" ID	2	
4	053597	DECALQUE SPECIFICATION ANTIGEL FRANCAIS / ENGLISH / SPANISH	1	
5	5001745	VIS A TETE HEXAGONAL M8-1.25x25 G8.8 N500	5	
6	500321	RONDELLE "BELLEVILLE" .331x.827x.098 N500	10	
7	21331481	VOYANT	1	
8	550984	BOUCHON PRESSION / 13 LBS	1	
9	Call order desk	BOYAU ASS / 1700 MM	1	P
. NS	503789	. BOYAU SILICONE 1 PLI / NOMEX-ARAMID 1/4" X 25'	AR	
NS	992081	BRIDE DE SERRAGE / 12MM/22MM	4	
NS	504637	ATTACHE CABLE / 3/16" x 13"	4	
NS	509815	ATTACHE CABLE	1	
10	504671	PASSE-FIL / .687x1.000x.125x.437x1.312	1	
15	050005P	BOYAU ASS 1/4" 350 MM	1	
. NS	501347	. CONNECTEUR FEMELLE / TYPE "PUSH-LOK" / #4JIC-Fx#4 BR	2	
. NS	503706	. BOYAU #4 #4	AR	
. NS	992081	. BRIDE DE SERRAGE / 12MM/22MM	2	
16	501037	COUDE MALE 90° / TYPE SAE 45° / #4FL-Mx1/4NPT-M BR	1	
17	060139	CAPTEUR NIVEAU D'EAU ASEMBLÉ / 1/2" NPT À J-6303	1	
. NS	560058	. CAPTEUR NIVEAU D'EAU / 1/2" NPT À J-6303	1	
. NS	563764	. CONNECTEUR / CPC SERIES 3 / PH 3C / PED 15300002 À J-6303	1	
. NS	563763	. TERMINAL MALE / 14-12 / PED 12129497 À J-6303	2	
. NS	561786	. JOINT ETANCHEITE / GRIS / PED 15324980 À J-6303	2	
. NS	562387	. CONDUIT CONV / FENDU / NOIR / .250" À J-6303	AR	
. NS	562388	. BARRURE SEC. / METRI-PACK 280 / 2C / BLEU / PED 15300014 À J-6303	1	
17	069812	CAPTEUR NIVEAU D'EAU ASEMBLÉ / 1/2" NPT De J-6304	1	
. NS	560058	. CAPTEUR NIVEAU D'EAU / 1/2" NPT De J-6304	1	
. NS	563764	. CONNECTEUR / CPC SERIES 3 / PH 3C / PED 15300002 De J-6304	1	
. NS	563763	. TERMINAL MALE / 14-12 / PED 12129497 De J-6304	2	
. NS	561786	. JOINT ETANCHEITE / GRIS / PED 15324980 De J-6304	2	
. NS	562387	. CONDUIT CONV / FENDU / NOIR / .250" De J-6304	AR	
. NS	562388	. BARRURE SEC. / METRI-PACK 280 / 2C / BLEU / PED 15300014 De J-6304	1	
18	501800	BOUCHON A PRISE HEXAGONAL / TYPE TUYAU / 1/4NPT-M STL	1	
19	053585P	BOYAU ASS TEFLON #4 1850MM	1	
. NS	503064	. BOYAU TEFLON #4 / S.L.	AR	
. NS	5011182	. CONNECTEUR FEMELLE ROTATIF / TYPE SAE 45° / #4FL-Fx#4 STL	2	
. NS	5011183	. DOUILLE / #4 STL	2	
20	Call order desk	BOYAU REFROIDISSEMENT 739 MM	1	P
. NS	503821	. BOYAU SILICONE 4 PLIS / NOMEX-ARAMID 3/8" x 144"	AR	
21	992081	BRIDE DE SERRAGE / 12MM/22MM	2	

De H-6180 À J-6312	Date:07-2024	PAGE:X3-0510-03
RESERVOIR D'EXPANSION VOLVO D13 - GHG17		

Article#	Pièces	Description	QTÉ	Notes
22	501332	COUDE MALE-FEMELLE 90° / TYPE TUYAU / 1/4NPT-Mx1/4NPT-F BR	1	
23	642196	CONNECTEUR MALE / TYPE "HOSE BARB" / #6x1/4NPT-M BR	1	
24	507664	ATTACHE CABLE / 3/16" 11" / DOUBLE LOOP HEAD	AR	
25	504016	ATTACHE CABLE / 5/16" X 14"1/2	AR	
26	21283793	COLLIER ELASTIQUE 1/4" 5/16"	1	
30	071715	ATTACHE, JAUGE DE TRANSMISSION	1	
34	5001307	VIS TETE HEX EPAULEMENT M10-1.5x20 8.8 N500	1	
35	503788	BOYAU SILICONE 4 PLIS / NOMEX-ARAMID 1" I.D. x 54"	1	
36	992084	BRIDE DE SERRAGE / 23MM/35MM	2	
37	053709	TUYAU ASS, POMPE A EAU	1	
38	504738	JOINT DE CAOUTCHOUC	1	
39	502862	VIS A TETE HEXAGONAL M8-1.25x20 G8.8 N500	4	
40	053037	ATTACHE, BOYAU À J-6305	1	
40	050110	ATTACHE, BOYAU 284.9x146x94.3 MM De J-6306	1	
NS	503821	BOYAU SILICONE 4 PLIS / NOMEX-ARAMID 3/8" x 144"	AR	
41	502836	VIS A TETE HEXAGONAL M8-1.25x35 G8.8 N500	2	
42	504750	ATTACHE CABLE / 1/2" x 15" / CHRISTMAS TREE	AR	
43	5001931	ECROU HEX EPAULEMENT BAGUE DE NYLON M8-1.25 G8.8 N500	1	
45	053038	SUPPORT BOYAU ET JAUGE À J-6305	1	
45	050111	SUPPORT, BOYAU 275.5x165.7x48.5 MM De J-6306	1	
46	5001784	VIS TETE HEX EPAULEMENT M10-1.5x90 G8.8 AD N500	1	
47	5001834	RONDELLE "BELLEVILLE" 10.5X23X2.5 N500	2	
50	053485	ATTACHE BLOCK MOTEUR	1	
70		"OPTION" GREYHOUND	1	
71	503789	BOYAU SILICONE 1 PLI / NOMEX-ARAMID 1/4" X 25'	AR	GR
72	503821	BOYAU SILICONE 4 PLIS / NOMEX-ARAMID 3/8" x 144"	AR	GR
73	503788	BOYAU SILICONE 4 PLIS / NOMEX-ARAMID 1" I.D. x 54"	AR	GR
74	501332	COUDE MALE-FEMELLE 90° / TYPE TUYAU / 1/4NPT-Mx1/4NPT-F BR	3	GR
75	507602	CONNECTEUR MALE / TYPE "PUSH-LOK" / 1/4NPT-Mx#4 BR	1	GR
76	992081	BRIDE DE SERRAGE / 12MM/22MM	3	GR
77	501179	CONNECTEUR MALE / TYPE "PUSH-LOK" / 1/4NPT-Mx#6 BR	1	GR
78	501312	REDUCTION MALE-FEMELLE / TYPE TUYAU / 1/4NPT-Mx1/8NPT-F BR	1	GR
79	501331	COUDE MALE-FEMELLE 90° / TYPE TUYAU / 1/8NPT-Mx1/8NPT-F BR	1	GR
80	640488	SOUPAPE, REMPLISSAGE 1/8" NPT	1	GR
. NS	650164	. BOUCHON CHROME SOUPAPE PNEU	1	GR
NS	685241	. . . LQUIDE DE REFROIDISSEMENT / 208 LITERS 50%/50% PRE-MIXED W/"VOLVO"	1	
NS	685127	. . . LQUIDE DE REFROIDISSEMENT / 4 LITERS 50%/50% PRE-MIXED W/"VOLVO"	1	

De H-6180 À J-6312	Date:07-2024	PAGE:X3-0510-03
--------------------	--------------	-----------------

RESERVOIR D'EXPANSION VOLVO D13 - GHG17

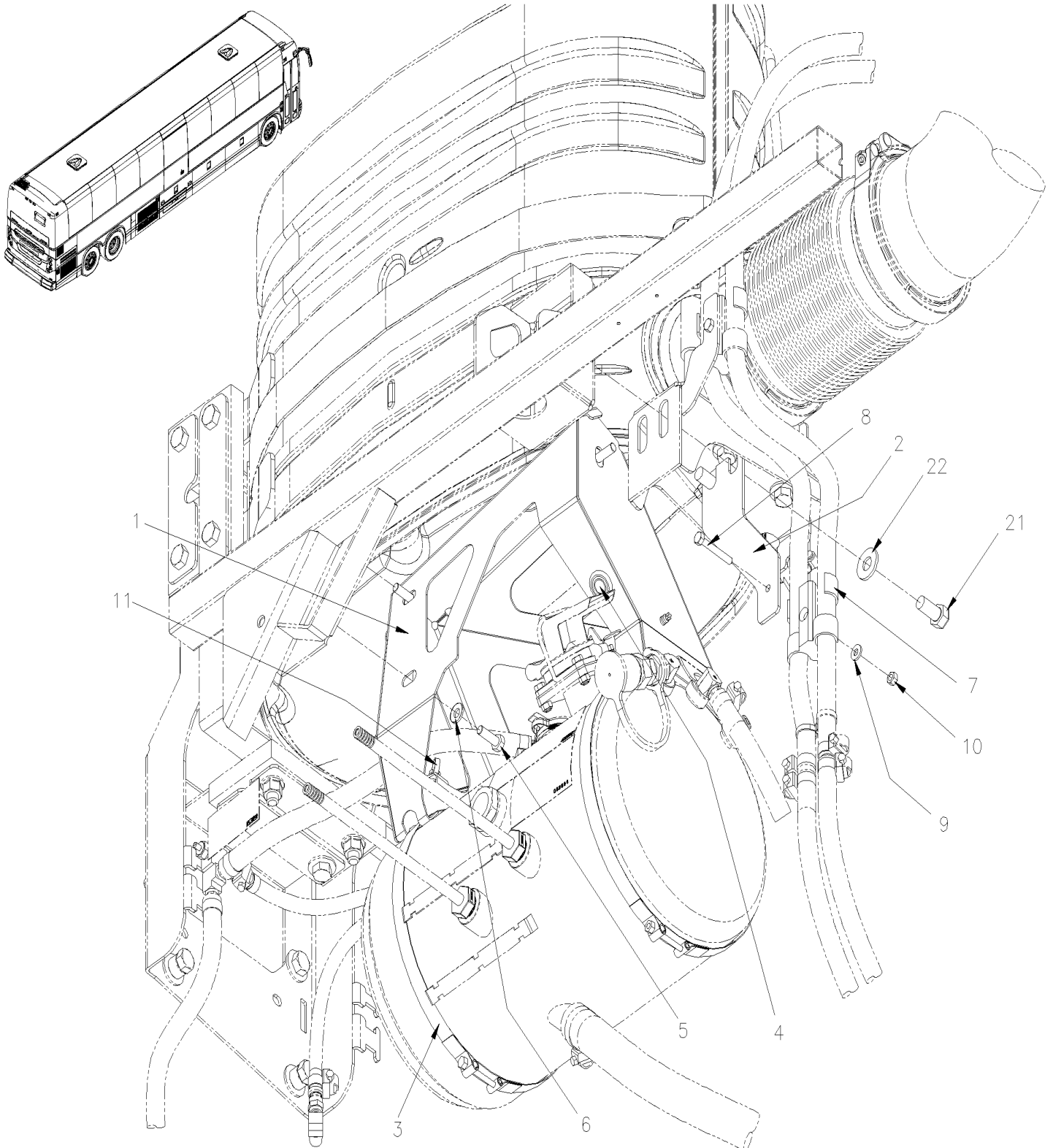
Article#	Pièces	Description	QTÉ	Notes
		GR) AVEC OPTION GREYHOUND		
		P) CONTACTER LE BUREAU DE PRISE DE COMMANDE		

De H-6180 À J-6312

Date:07-2024

PAGE:050164

RESERVOIR D'EXPANSION, SUPPORT DE REMPLACEMENT



De H-6180 À J-6312	Date:07-2024	PAGE:050164
--------------------	--------------	-------------

RESERVOIR D'EXPANSION, SUPPORT DE REMPLACEMENT

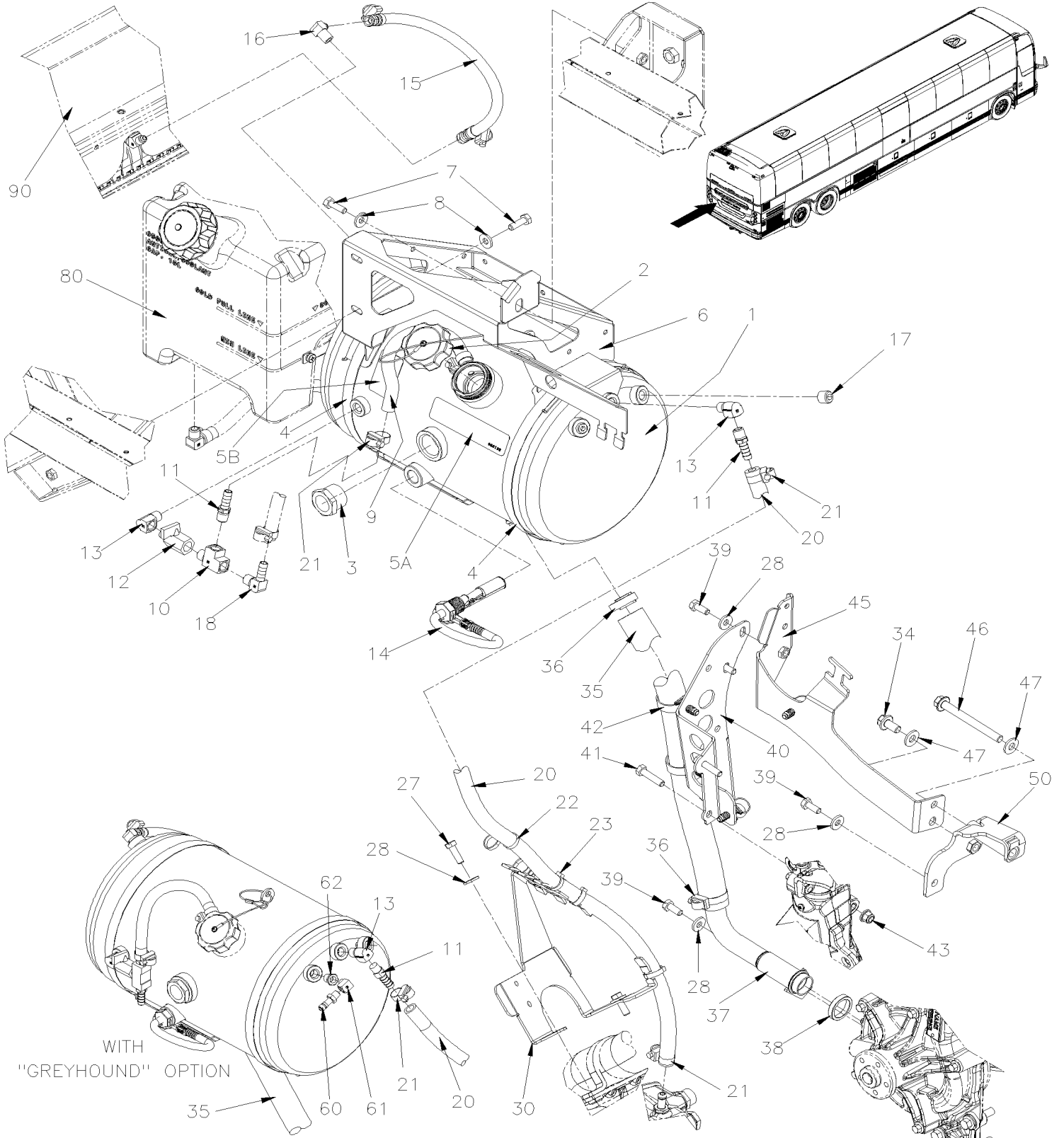
Article#	Pièces	Description	QTÉ	Notes
1	050134	SUPPORT RESERVOIR EXPANSION ASS.	1	
2	050136	SUPPORT BOYAU REFROIDISSEMENT	1	
3	504775	BRIDE DE SERRAGE / 9.69" ID	2	
4	382564	DEL FILTRE AIR MOTEUR ASS.	1	
5	502780	VIS A TETE HEXAGONAL M8-1.25x25 SS BK	3	
6	5001868	RONDELLE "BELLEVILLE" 8.4x18x2 SS	3	
7	504634	ATTACHE DE BOYAUX 7/8" - 1"	1	
8	5001923	VIS A TETE HEXAGONAL M6-1.0x45 SS BK	1	
9	500877	RONDELLE PLATE .250x.562x.065 N500	1	
10	502681	ECROU HEX BAGUE DE NYLON M6-1.0 N500 G8	1	
11	509815	ATTACHE CABLE	9	
11	504637	ATTACHE CABLE / 3/16" x 13"	9	
NS	564108	SUPPORT CONNECTEUR AVEC SAPIN / DEUTSCH 1011-310-0205	1	
21	502705	VIS A TETE HEXAGONAL M12-1.75X25 G8.8 N500	2	
22	500967	RONDELLE "BELLEVILLE" .512x1.142x.098 N500	2	

De J-6313

Date:07-2024

PAGE:X3-0510-04

RESERVOIR D'EXPANSION



De J-6313	Date:07-2024	PAGE:X3-0510-04
RESERVOIR D'EXPANSION		

Article#	Pièces	Description	QTÉ	Notes
1	050083	RESERVOIR D'EXPANSION À N-6677	1	
1	050519	RESERVOIR D'EXPANSION De N-6678	1	
2	050130	BOUCHON ASSEMBLE À N-6677	1	A
. NS	504133	. BOUCHON, RESERVOIR EXPANSION À N-6677	1	A
. NS	5002066	. VIS AUTOTARAUDEUSE TETE CYLINDRIQUE PHILLIPS #6-32x1/4 SS À N-6677	1	A
. NS	510973	. CABLE SS 3/64 ASS AVEC UNE BOUCLE 8" LG x W/1" LOOP À N-6677	AR	A
2	050557	ENS. ADAP. BOUCHON , RESERVOIR EXP. /SAV À N-6677	1	
2	21528785	BOUCHON PRESSION / 13 LBS De N-6678	1	
3	21331481	VOYANT	1	
4	504775	BRIDE DE SERRAGE / 9.69" ID	2	
5A	050138	DECAL "ATTENTION NE PAS OUVRIR..." ENGLISH À L-6584	1	
5A	050463	DECAL "ATTENTION NE PAS OUVRIR..." ENGLISH De L-6585 À R-4067	1	
5A	050147	DECAL "ATTENTION NE PAS OUVRIR..." ENGLISH / FRANCAIS À L-6584	1	
5A	050462	DECAL "ATTENTION NE PAS OUVRIR..." ENGLISH / FRANCAIS De L-6585 À R-4067	1	
5A	050157	DECAL "ATTENTION NE PAS OUVRIR..." ENGLISH / SPANISH À L-6584	1	
5A	050464	DECAL "ATTENTION NE PAS OUVRIR..." ENGLISH / SPANISH De L-6585 À R-4067	1	
5A	050617	DECALQUE, ANTIGEL VOLVO VCS-2B "CAUTION NEVER OPEN..." ENGLISH / FRANCAIS / ESPANOL De R-4068	1	
5B	050163	DECALQUE "MODE OPERATIONNEL" ENGLISH À L-6584	1	
5B	050466	DECALQUE "MODE OPERATIONNEL" ENGLISH De L-6585	1	
5B	050158	DECALQUE "MODE OPERATIONNEL" ENGLISH / FRANCAIS À L-6584	1	
5B	050465	DECALQUE "MODE OPERATIONNEL" ENGLISH / FRANCAIS De L-6585	1	
5B	050161	DECALQUE "MODE OPERATIONNEL" ENGLISH / SPANISH À L-6584	1	
5B	050470	DECALQUE "MODE OPERATIONNEL" ENGLISH / SPANISH De L-6585	1	
6	053715	SUPPORT RESERVOIR EXPANSION ASS. À J-6316	1	
6	050164	RESERVOIR D'EXPANSION, SUPPORT DE REMPLACEMENT À J-6316	1	
6	050134	SUPPORT RESERVOIR EXPANSION ASS. De J-6317 À L-6559	1	
6	050338	SUPPORT RESERVOIR EXPANSION ASS. De L-6560	1	
NS	504013	SUPPORT ATTACHE / 1/4" X 1/4" I.D. De L-6560	1	
NS	504379	RIVET AVEUGLE TETE BOMBE OUVERT 3/16x1/4 SS De L-6560	1	
NS	5001137	RONDELLE PLATE .203x.438x.050 SS De L-6560	1	
7	502780	VIS A TETE HEXAGONAL M8-1.25x25 SS BK	AR	
8	5001868	RONDELLE "BELLEVILLE" 8.4x18x2 SS	AR	
9	503702	BIOYAU / (SAFETY STRIPE) / 3/8" I.D. 50' / S.L.	AR	
10	501894	RACCORD EN "T" / TYPE TUYAU / 1/4NPT-Fx1/4NPT-Fx1/4NPT-M BR À L-6559	1	
10	501338	RACCORD EN "T" / TYPE TUYAU / 1/4NPT-Mx1/4NPT-Fx1/4NPT-F BR De L-6560	1	
11	642196	CONNECTEUR MALE / TYPE "HOSE BARB" / #6x1/4NPT-M BR	2	
12	641936	ROBINET 1/4 NPT M x 1/4 NPT F	1	
13	501332	COUDE MALE-FEMELLE 90° / TYPE TUYAU / 1/4NPT-Mx1/4NPT-F BR À L-6559	2	
13	501332	COUDE MALE-FEMELLE 90° / TYPE TUYAU / 1/4NPT-Mx1/4NPT-F BR De L-6560	3	
14	060139	CAPTEUR NIVEAU D'EAU ASEMBLÉ / 1/2" NPT	1	
. NS	560058	. CAPTEUR NIVEAU D'EAU / 1/2" NPT	1	
. NS	563764	. CONNECTEUR / CPC SERIES 3 / PH 3C / PED 15300002	1	

De J-6313	Date:07-2024	PAGE:X3-0510-04
RESERVOIR D'EXPANSION		

Article#	Pièces	Description	QTÉ	Notes
. NS	563763	. TERMINAL MALE / 14-12 / PED 12129497	2	
. NS	561786	. JOINT ETANCHEITE / GRIS / PED 15324980	2	
. NS	562387	. CONDUIT CONV / FENDU / NOIR / .250"	AR	
. NS	562388	. BARRURE SEC. / METRI-PACK 280 / 2C / BLEU / PED 15300014	1	
15	050005P	BOYAU ASS 1/4" 350 MM À J-6318	1	
. NS	501347	. CONNECTEUR FEMELLE / TYPE "PUSH-LOK" / #4JIC-Fx#4 BR À J-6318	2	
. NS	503706	. BOYAU #4 #4 À J-6318	AR	
. NS	992081	. BRIDE DE SERRAGE / 12MM/22MM À J-6318	2	
15	050145P	BOYAU ASS 1/4" 400 MM De J-6319	1	
. NS	501347	. CONNECTEUR FEMELLE / TYPE "PUSH-LOK" / #4JIC-Fx#4 BR De J-6319	2	
. NS	503706	. BOYAU #4 #4 De J-6319	AR	
. NS	992081	. BRIDE DE SERRAGE / 12MM/22MM De J-6319	2	
16	501037	COUDE MALE 90° / TYPE SAE 45° / #4FL-Mx1/4NPT-M BR	1	
17	501800	BOUCHON A PRISE HEXAGONAL / TYPE TUYAU / 1/4NPT-M STL	AR	
18	642196	CONNECTEUR MALE / TYPE "HOSE BARB" / #6x1/4NPT-M BR À L-6559	1	
18	501088	COUDE MALE 90° / TYPE "HOSE BARB" / #6x1/4NPT-M BR De L-6560	1	
20	503821	BOYAU SILICONE 4 PLIS / NOMEX-ARAMID 3/8" x 144"	AR	
21	992081	BRIDE DE SERRAGE / 12MM/22MM	AR	
22	507664	ATTACHE CABLE / 3/16" 11" / DOUBLE LOOP HEAD	1	
23	504016	ATTACHE CABLE / 5/16" X 14"1/2	AR	
27	5001745	VIS A TETE HEXAGONAL M8-1.25x25 G8.8 N500	AR	
28	500321	RONDELLE "BELLEVILLE" .331x.827x.098 N500	AR	
30	071715	ATTACHE, JAUGE DE TRANSMISSION	1	
34	5001307	VIS TETE HEX EPAULEMENT M10-1.5x20 8.8 N500	1	
35	503788	BOYAU SILICONE 4 PLIS / NOMEX-ARAMID 1" I.D. x 54"	1	
36	992084	BRIDE DE SERRAGE / 23MM/35MM	2	
37	053709	TUYAU ASS, POMPE A EAU	1	
38	504738	JOINT DE CAOUTCHOUC	1	
39	502862	VIS A TETE HEXAGONAL M8-1.25x20 G8.8 N500	4	
40	053037	ATTACHE, BOYAU	1	
40	050110	ATTACHE, BOYAU 284.9x146x94.3 MM	1	
40	503821	BOYAU SILICONE 4 PLIS / NOMEX-ARAMID 3/8" x 144"	AR	
41	502836	VIS A TETE HEXAGONAL M8-1.25x35 G8.8 N500	2	
42	504750	ATTACHE CABLE / 1/2" x 15" / CHRISTMAS TREE	AR	
43	5001931	ECROU HEX EPAULEMENT BAGUE DE NYLON M8-1.25 G8.8 N500	1	
45	053038	SUPPORT BOYAU ET JAUGE	1	
45	050111	SUPPORT, BOYAU 275.5x165.7x48.5 MM	1	
46	5001784	VIS TETE HEX EPAULEMENT M10-1.5x90 G8.8 AD N500	1	
47	5001834	RONDELLE "BELLEVILLE" 10.5X23X2.5 N500	2	
50	053485	ATTACHE BLOCK MOTEUR	1	

De J-6313	Date:07-2024	PAGE:X3-0510-04
RESERVOIR D'EXPANSION		

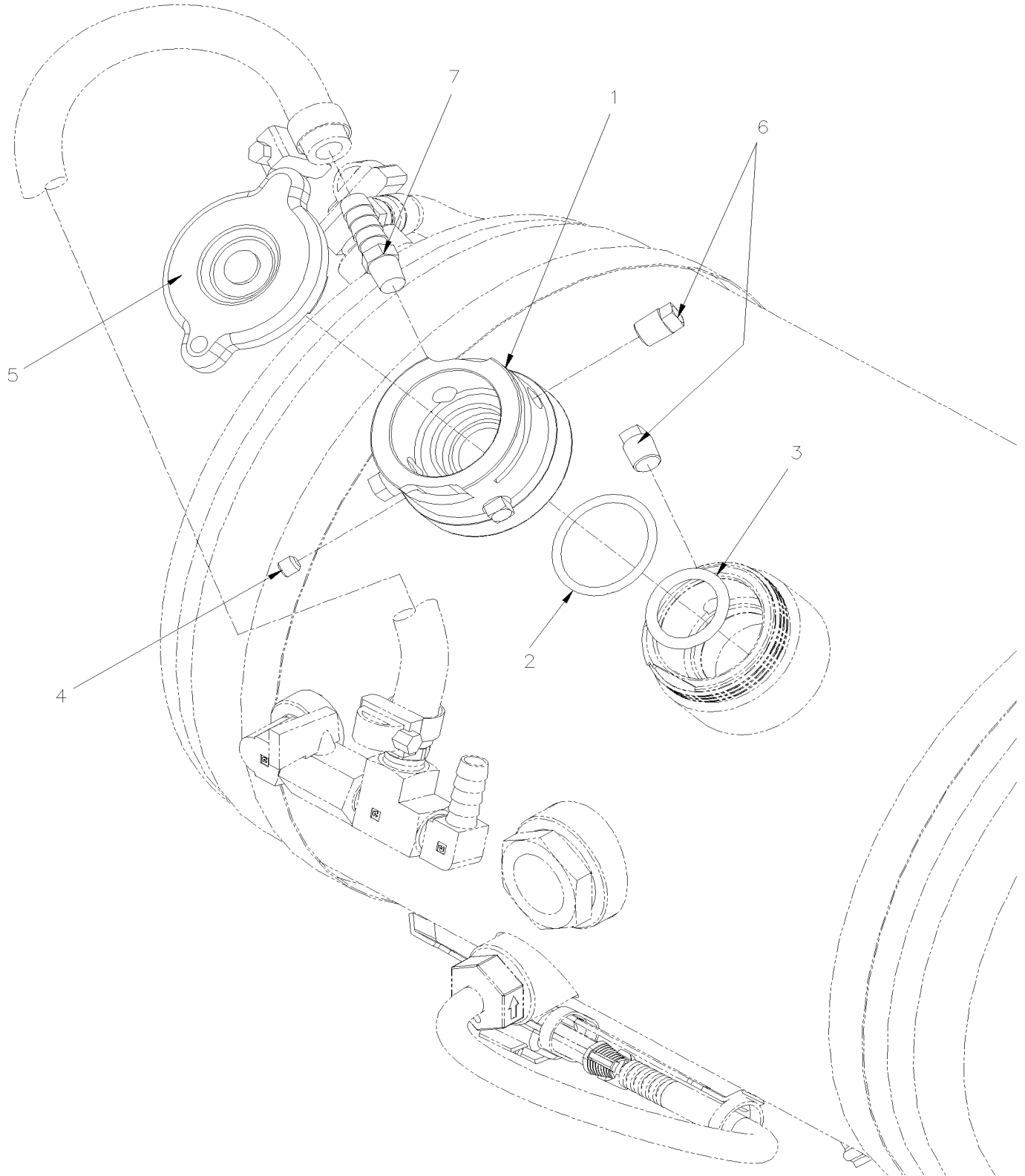
Article#	Pièces	Description	QTÉ	Notes
60	640488	SOUPAPE, REMPLISSAGE 1/8" NPT	1	GR
. NS	650164	. BOUCHON CHROME SOUPAPE PNEU	1	GR
61	501331	COUDE MALE-FEMELLE 90° / TYPE TUYAU / 1/8NPT-Mx1/8NPT-F BR	1	GR
62	501312	REDUCTION MALE-FEMELLE / TYPE TUYAU / 1/4NTP-Mx1/8NPT-F BR	1	GR
80	X3-0510-10	RESERVOIR RECUPERATION INSTALLATION	1	
90	X3-0505-02	RADIATEUR ASS VOLVO D13 - GHG17		
NS	685241	LQUIDE DE REFROIDISSEMENT / 208 LITERS 50%/50% PRE-MIXED W/"VOLVO" À R-4067	AR	
NS	685127	LQUIDE DE REFROIDISSEMENT / 4 LITERS 50%/50% PRE-MIXED W/"VOLVO" À R-4067	AR	
NS	7772034-QT	ANTIGEL, LONG. DURÉE VCS2B 50/50, 1GL	AR	
NS	7772035-QT	ANTIGEL, LONG.DUREE VCS2B 50/50 DRUM 55G	AR	
		A) POUR AMELIORATION DE PRODUIT DEMANDER POUR 050557		
		GR) AVEC OPTION ``GREYHOUND``		

À N-6677

Date:07-2024

PAGE:050557

ENS. ADAP. BOUCHON , RESERVOIR EXP. /SAV



À N-6677	Date:07-2024	PAGE:050557
ENS. ADAP. BOUCHON , RESERVOIR EXP. /SAV		

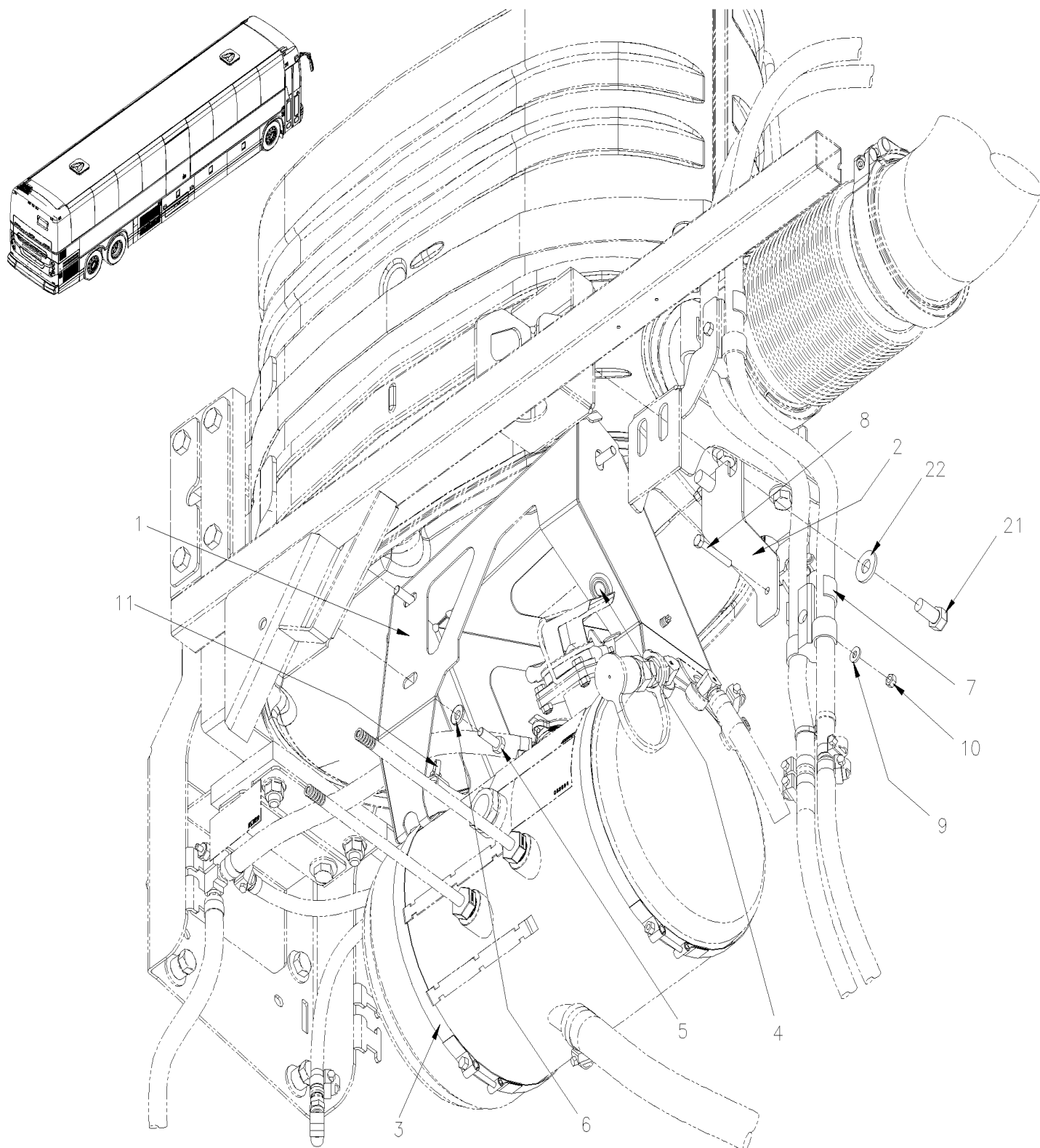
Article#	Pièces	Description	QTÉ	Notes
1	050556	ADAPTATEUR BOUCHON, RESERVOIR EXPANSION	1	
2	507036	JOINT TORIQUE 33 X 39 X 3	1	
3	507035	JOINT TORIQUE 23 X 31 X 4	1	
4	502634	VIS PRESSION SIX PAN CREUX FORME CUVETTE M6-1.0x6	1	
5	21528785	BOUCHON PRESSION / 13 LBS	1	
6	501303	BOUCHON A TETE E CARRE / TYPE TUYAU / 1/8NPT-M BR	4	
7	5011366	CONNECTEUR MALE / TYPE "HOSE BARB" / #6x1/8NPT-M BR	1	

À J-6316

Date:07-2024

PAGE:050164

RESERVOIR D'EXPANSION, SUPPORT DE REMPLACEMENT



À J-6316	Date:07-2024	PAGE:050164
----------	--------------	-------------

RESERVOIR D'EXPANSION, SUPPORT DE REMPLACEMENT

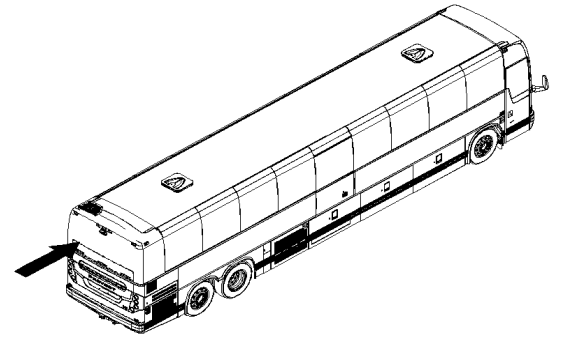
Article#	Pièces	Description	QTÉ	Notes
1	050134	SUPPORT RESERVOIR EXPANSION ASS.	1	
2	050136	SUPPORT BOYAU REFROIDISSEMENT	1	
3	504775	BRIDE DE SERRAGE / 9.69" ID	2	
4	382564	DEL FILTRE AIR MOTEUR ASS.	1	
5	502780	VIS A TETE HEXAGONAL M8-1.25x25 SS BK	3	
6	5001868	RONDELLE "BELLEVILLE" 8.4x18x2 SS	3	
7	504634	ATTACHE DE BOYAUX 7/8" - 1"	1	
8	5001923	VIS A TETE HEXAGONAL M6-1.0x45 SS BK	1	
9	500877	RONDELLE PLATE .250x.562x.065 N500	1	
10	502681	ECROU HEX BAGUE DE NYLON M6-1.0 N500 G8	1	
11	509815	ATTACHE CABLE	9	
11	504637	ATTACHE CABLE / 3/16" x 13"	9	
NS	564108	SUPPORT CONNECTEUR AVEC SAPIN / DEUTSCH 1011-310-0205	1	
21	502705	VIS A TETE HEXAGONAL M12-1.75X25 G8.8 N500	2	
22	500967	RONDELLE "BELLEVILLE" .512x1.142x.098 N500	2	

De J-6313

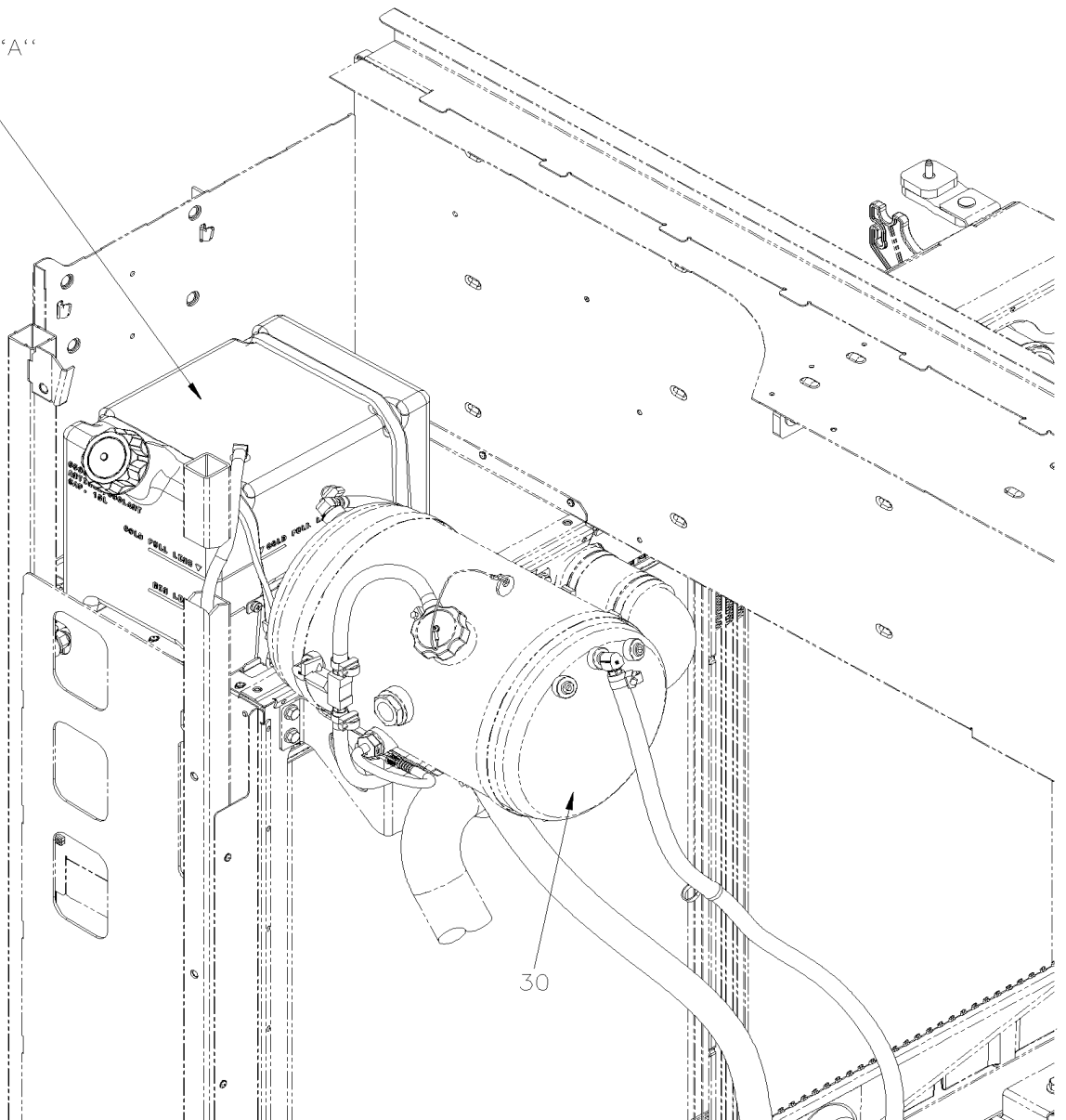
Date:07-2024

PAGE:X3-0510-10

RESERVOIR RECUPERATION INSTALLATION



DETAIL "A"



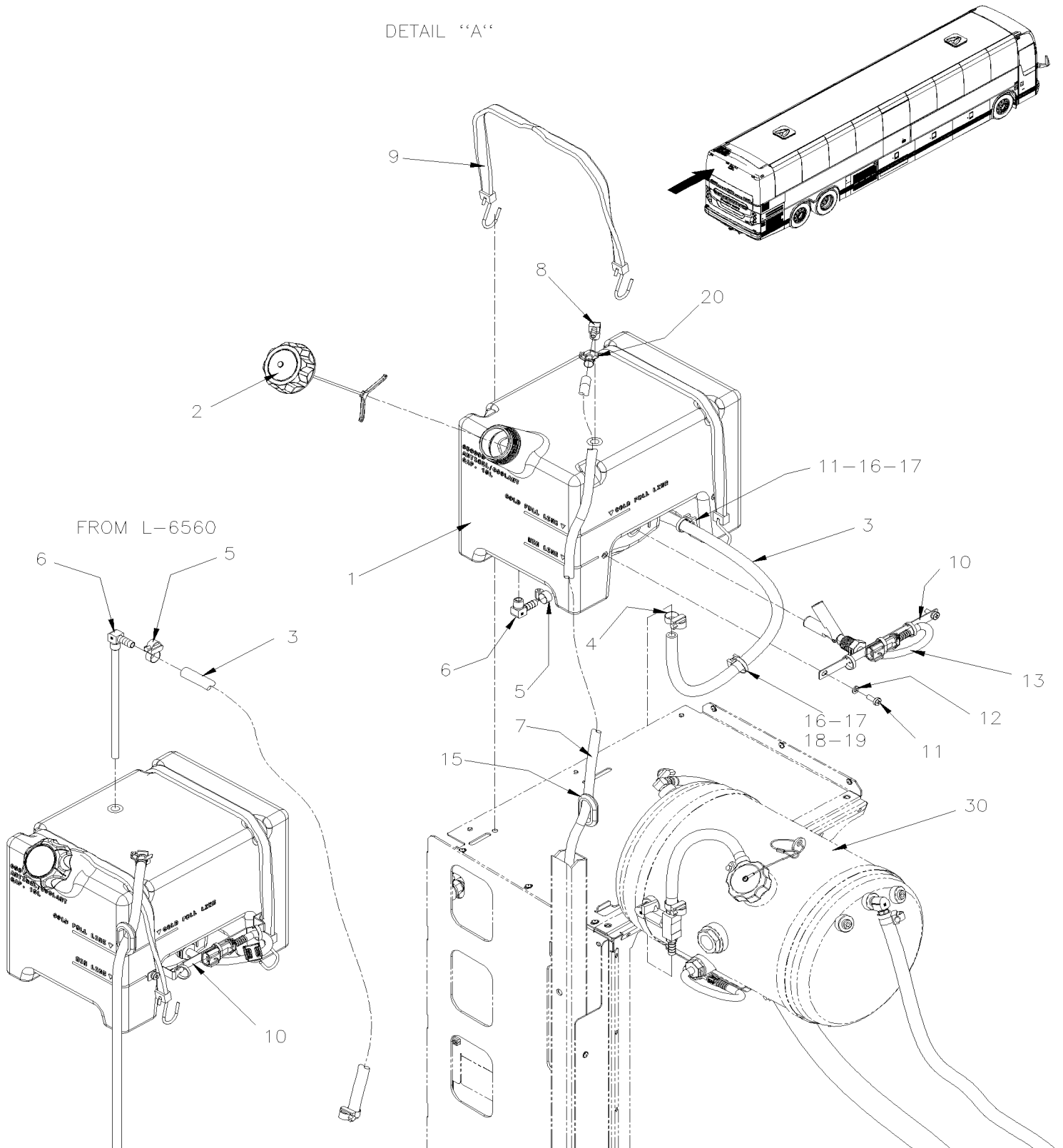
De J-6313

Date:07-2024

PAGE:X3-0510-10

RESERVOIR RECUPERATION INSTALLATION

DETAIL "A"



De J-6313

Date:07-2024

PAGE:X3-0510-10

RESERVOIR RECUPERATION INSTALLATION

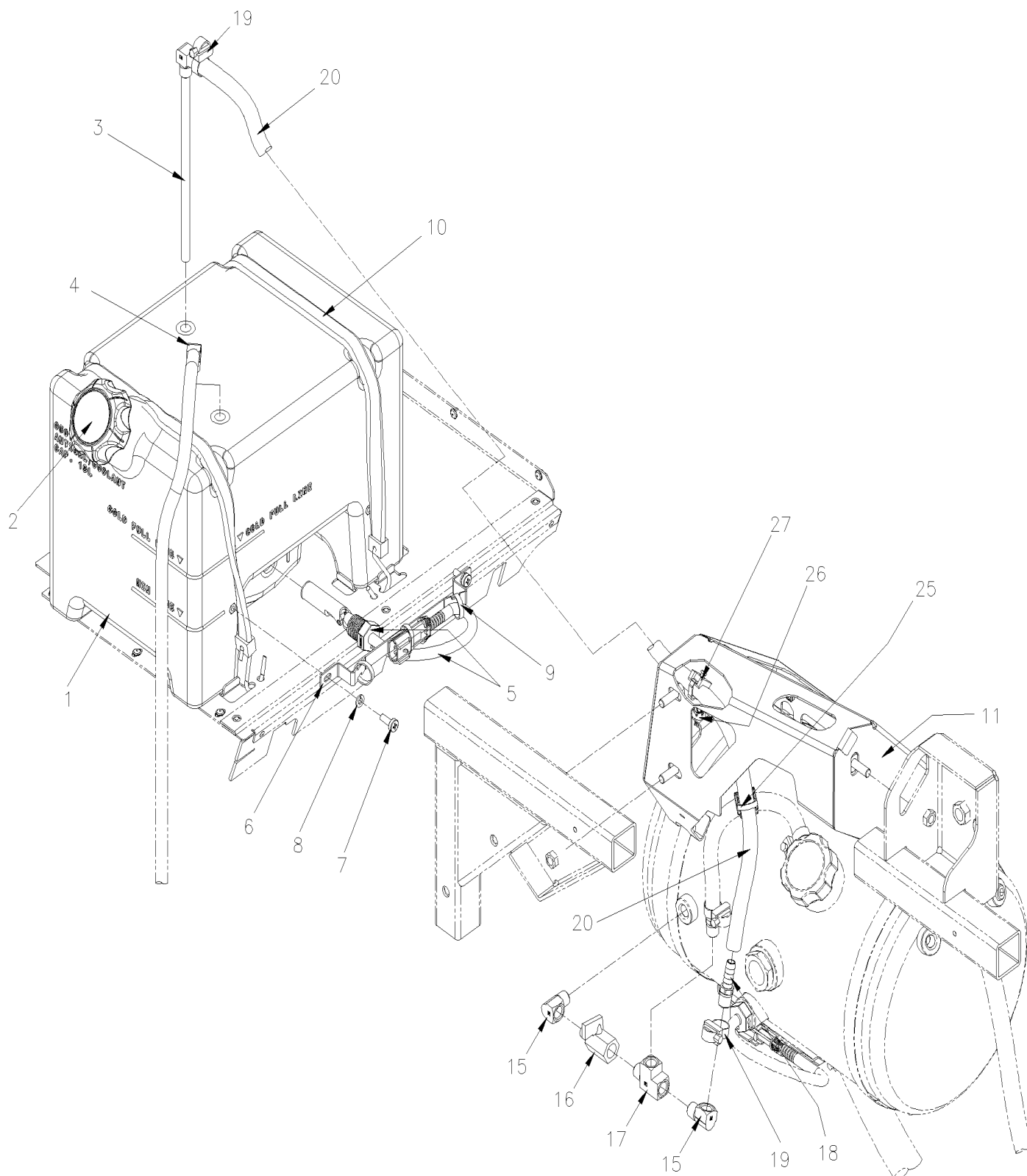
Article#	Pièces	Description	QTÉ	Notes
1	050095	RESERVOIR RECUPERATION À L-6559	1	
1	050189	RESERVOIR RECUPERATION De L-6560 À R-4073	1	
1	050615	RESERVOIR RECUPERATION De R-4074	1	
1	050461	ENSEMBLE DE REMPLACEMENT RESERVOIR RECUPERATION À L-6559	1	
2	5041100	BOUCHON SANS MISE À L'AIR	1	
3	503702	BIOYAU / (SAFETY STRIPE) / 3/8" I.D. 50' / S.L.	AR	
NS	504751	ESPACEUR ROTATIF DOUBLE (MODELE PETIT)	1	
NS	504637	ATTACHE CABLE / 3/16" x 13"	2	
4	992081	BRIDE DE SERRAGE / 12MM/22MM À L-6559	1	
4	992081	BRIDE DE SERRAGE / 12MM/22MM De L-6560	2	
5	504761	BRIDE DE SERRAGE "E-Z CLIP" / "TUBE-O" / G134 #8	1	
6	501088	COUDE MALE 90° / TYPE "HOSE BARB" / #6x1/4NPT-M BR À L-6559	1	
6	050340	COUDE ASSEMBLÉ De L-6560	1	
7	503789	BOYAU SILICONE 1 PLI / NOMEX-ARAMID 1/4" X 25'	AR	
8	501089	COUDE MALE 90° / TYPE "HOSE BARB" / #4x1/4NPT-M BR	1	
9	504116	SANGLE AVEC CROCHETS / 25"	2	
10	050112	SUPPORT, RESERVOIR RECUPERATION	1	
11	502817	VIS MECANIQUE TETE CYLINDRIQUE PHILLIPS M6-1.0x16 N500 À L-6559	3	
11	502817	VIS MECANIQUE TETE CYLINDRIQUE PHILLIPS M6-1.0x16 N500 De L-6560	2	
12	502570	RONDELLE FREIN FENDUE 6.1x11.8x1.6 SS	2	
13	060139	CAPTEUR NIVEAU D'EAU ASEMBLÉ / 1/2" NPT	1	
. NS	560058	. CAPTEUR NIVEAU D'EAU / 1/2" NPT	1	
. NS	563764	. CONNECTEUR / CPC SERIES 3 / PH 3C / PED 15300002	1	
. NS	563763	. TERMINAL MALE / 14-12 / PED 12129497	2	
. NS	561786	. JOINT ETANCHEITE / GRIS / PED 15324980	2	
. NS	562387	. CONDUIT CONV / FENDU / NOIR / .250"	AR	
. NS	562388	. BARRURE SEC. / METRI-PACK 280 / 2C / BLEU / PED 15300014	1	
15	504059	PASSE-FIL / 1.250x1.500x.094x.375x1.875	1	
16	504013	SUPPORT ATTACHE / 1/4" X 1/4" I.D.	AR	
17	504637	ATTACHE CABLE / 3/16" x 13"	AR	
18	5001137	RONDELLE PLATE .203x.438x.050 SS	AR	
19	504379	RIVET AVEUGLE TETE BOMBE OUVERT 3/16x1/4 SS	AR	
20	21283796	COLLIER ELASTIQUE 1/4" 1/4" De L-6560	1	
30	X3-0510-04	RESERVOIR D'EXPANSION		

À L-6559

Date:07-2024

PAGE:050461

ENSEMBLE DE REMPLACEMENT RESERVOIR RECUPERATION



À L-6559	Date:07-2024	PAGE:050461
ENSEMBLE DE REMPLACEMENT RESERVOIR RECUPERATION		

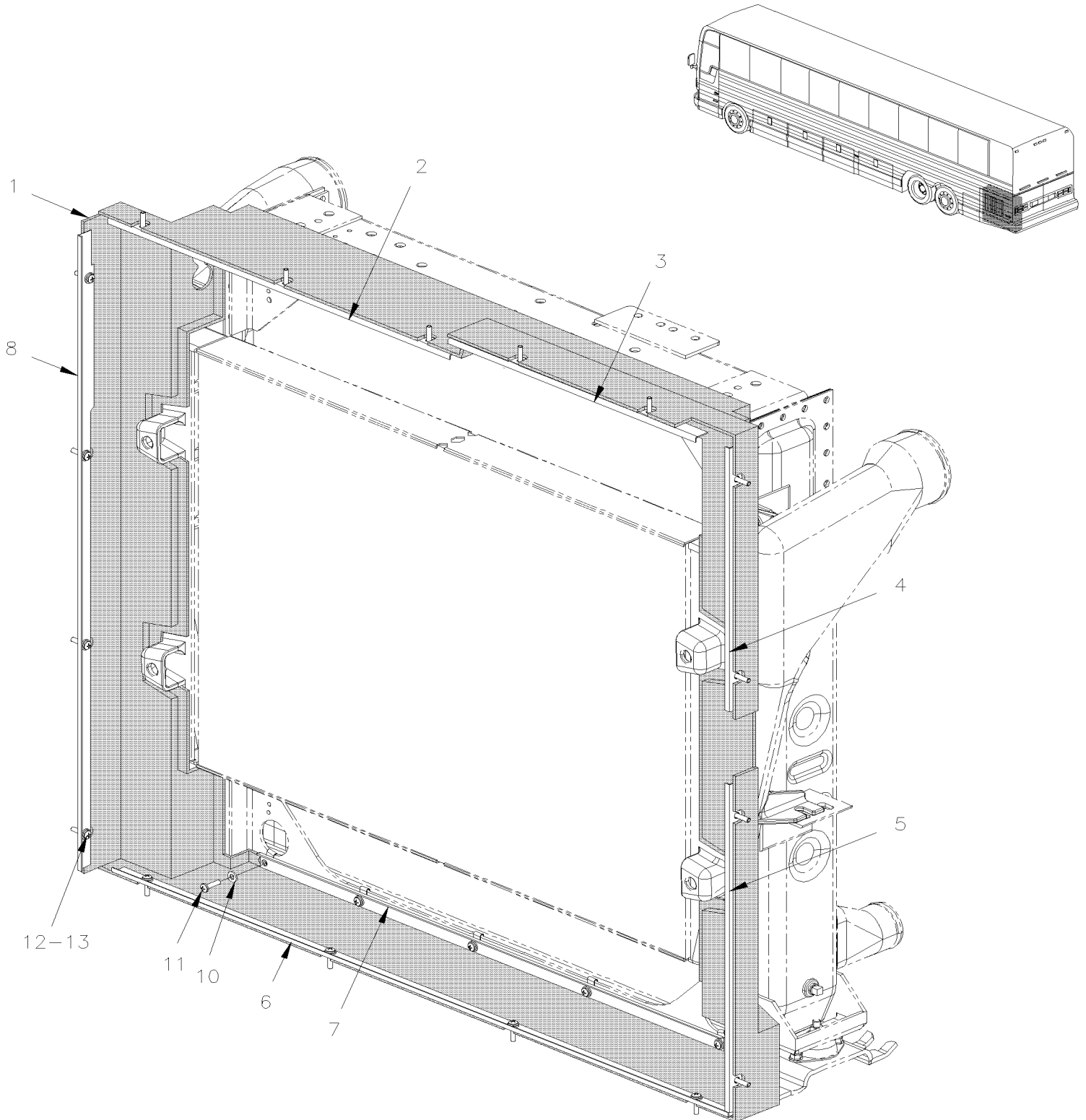
Article#	Pièces	Description	QTÉ	Notes
1	050189	RESERVOIR RECUPERATION	1	O
1	050615	RESERVOIR RECUPERATION	1	N
2	5041100	. BOUCHON SANS MISE À L'AIR	1	
3	050340	COUDE ASSEMBLÉ	1	
4	501089	COUDE MALE 90° / TYPE "HOSE BARB" / #4x1/4NPT-M BR	1	
5	069812	CAPTEUR NIVEAU D'EAU ASEMBLÉ / 1/2" NPT	1	
. NS	560058	. CAPTEUR NIVEAU D'EAU / 1/2" NPT	1	
. NS	563764	. CONNECTEUR / CPC SERIES 3 / PH 3C / PED 15300002	1	
. NS	563763	. TERMINAL MALE / 14-12 / PED 12129497	2	
. NS	561786	. JOINT ETANCHEITE / GRIS / PED 15324980	2	
. NS	562387	. CONDUIT CONV / FENDU / NOIR / .250"	AR	
. NS	562388	. BARRURE SEC. / METRI-PACK 280 / 2C / BLEU / PED 15300014	1	
6	050112	SUPPORT, RESERVOIR RECUPERATION	1	
7	502817	VIS MECANIQUE TETE CYLINDRIQUE PHILLIPS M6-1.0x16 N500	2	
8	502570	RONDELLE FREIN FENDUE 6.1x11.8x1.6 SS	2	
9	504637	ATTACHE CABLE / 3/16" x 13"	3	
10	504116	SANGLE AVEC CROCHETS / 25"	2	
11	050338	SUPPORT RESERVOIR EXPANSION ASS.	1	
NS	564108	SUPPORT CONNECTEUR AVEC SAPIN / DEUTSCH 1011-310-0205	1	
15	501332	COUDE MALE-FEMELLE 90° / TYPE TUYAU / 1/4NPT-Mx1/4NPT-F BR	2	
16	641936	ROBINET 1/4 NPT M x 1/4 NPT F	1	
17	501338	RACCORD EN "T" / TYPE TUYAU / 1/4NPT-Mx1/4NPT-Fx1/4NPT-F BR	1	
18	642196	CONNECTEUR MALE / TYPE "HOSE BARB" / #6x1/4NPT-M BR	2	
19	992081	BRIDE DE SERRAGE / 12MM/22MM	2	
20	Call order desk	BOYAU / 3/8" x 620MM	1	P
20	503702	. BIOYAU / (SAFETY STRIPE) / 3/8" I.D. 50' / S.L.	AR	
25	504751	ESPACEUR ROTATIF DOUBLE (MODELE PETIT)	1	
25	504637	ATTACHE CABLE / 3/16" x 13"	2	
26	509815	ATTACHE CABLE	8	
26	504637	ATTACHE CABLE / 3/16" x 13"	8	
27	504013	SUPPORT ATTACHE / 1/4" X 1/4" I.D.	1	
27	504637	ATTACHE CABLE / 3/16" x 13"	1	
27	504379	RIVET AVEUGLE TETE BOMBE OUVERT 3/16x1/4 SS	1	
27	5001137	RONDELLE PLATE .203x.438x.050 SS	1	
NS	680098	SCCELLANT POUR FILET LOCTITE #567 / WHITE / 250ml	AR	
NS	680901	SCCELLANT PLASTIQUE LOCTITE MR5438, 473ML	AR	
		N) NOUVEAU		
		O) ANCIEN		
		P) CONTACTER LE BUREAU DE PRISE DE COMMANDE		

De 7-8754 À 8-9276

Date:07-2024

PAGE:X3-0518-00

CADRE D'ETANCHEITE RADIATEUR - BUS



De 7-8754 À 8-9276

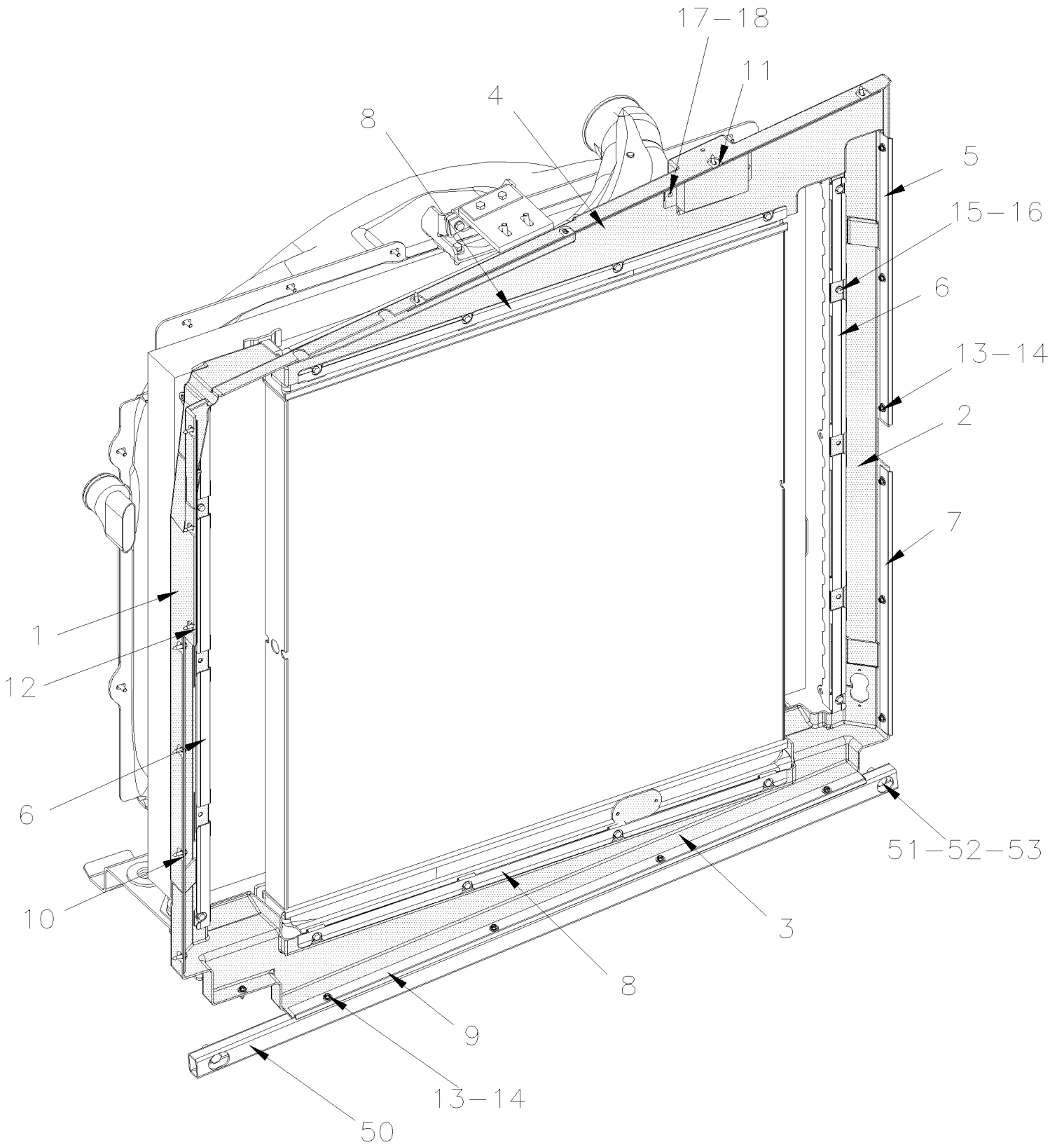
Date:07-2024

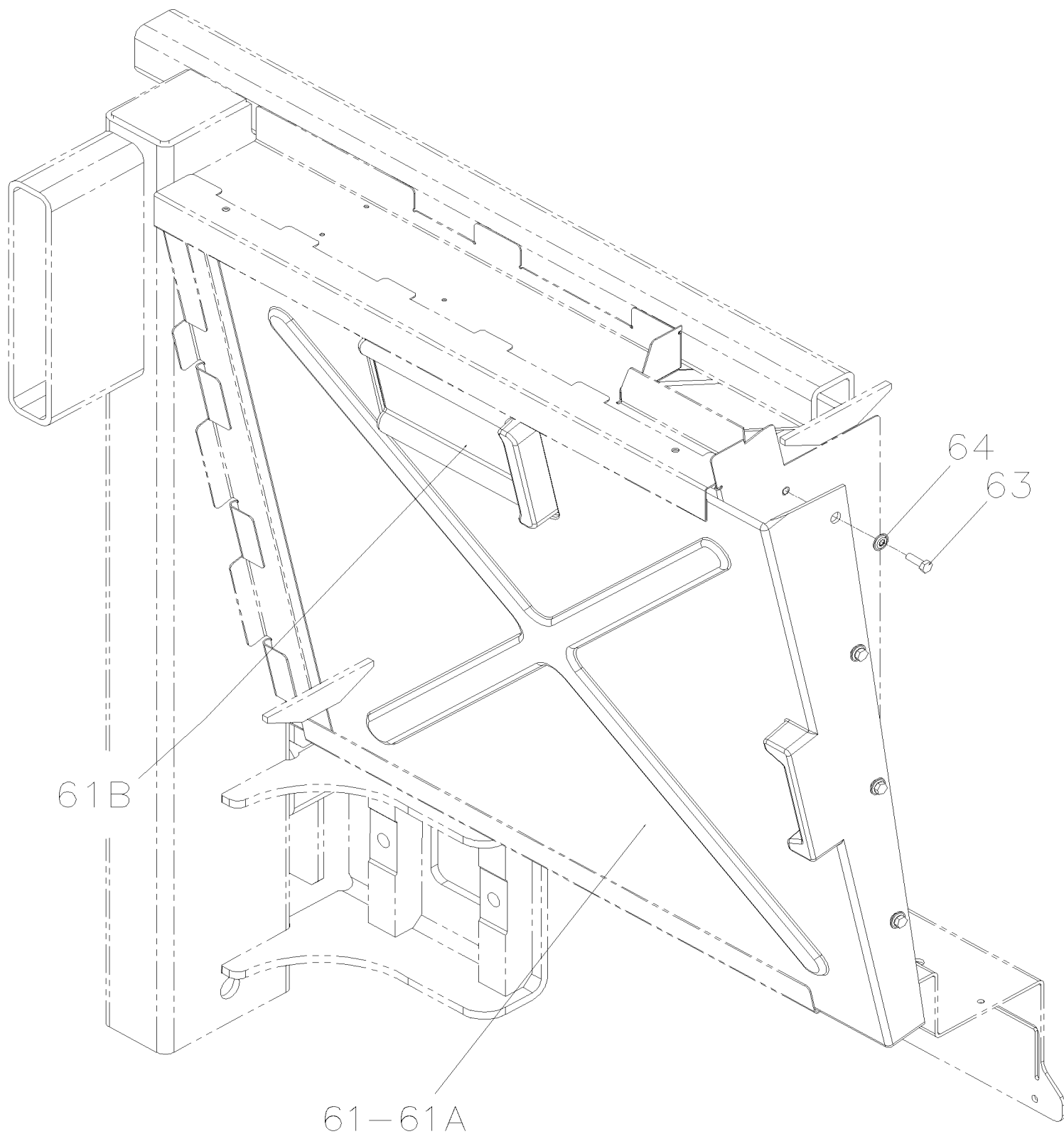
PAGE:X3-0518-00

CADRE D'ETANCHEITE RADIATEUR - BUS

Article#	Pièces	Description	QTÉ	Notes
1	052523	CADRE D'ETANCHEITE	1	
NS	506302	RUB EX NEO BLACK / 7/16" HOLLOW BULB C.T.L.	AR	
NS	506302	RUB EX NEO BLACK / 7/16" HOLLOW BULB C.T.L.	AR	
2	052458	ANGLULAIRE DE RENFORCEMENT 611MM	1	
3	052457	ANGLULAIRE DE RENFORCEMENT 442MM	1	
4	052454	ANGLULAIRE DE RENFORCEMENT 395MM	1	
5	052453	ANGLULAIRE DE RENFORCEMENT 491MM	1	
6	052452	ANGLULAIRE DE RENFORCEMENT 827MM	1	
7	052455	ANGLULAIRE DE RENFORCEMENT 1100MM	1	
8	052459	ANGLULAIRE DE RENFORCEMENT 957MM	1	
10	502853	RONDELLE FREIN FENDUE 6.1x11.8x1.6 N500	10	
11	502830	VIS A TETE HEXAGONAL M6-1.0x20 G8.8 N500	10	
11	5001965	ECROU RESSORT EN "U" M6-1.0 0.6-4.0 N500	10	
12	500526	VIS AUTOTARAUDEUSE TETE HEX EPAULEMENT #12x3/4 N500	17	
13	500877	RONDELLE PLATE .250x.562x.065 N500	17	

CADRE D'ETANCHEITE RADIATEUR - BUS





De 8-9277 À H-6179

Date:07-2024

PAGE:X3-0518-01

CADRE D'ETANCHEITE RADIAEUR - BUS

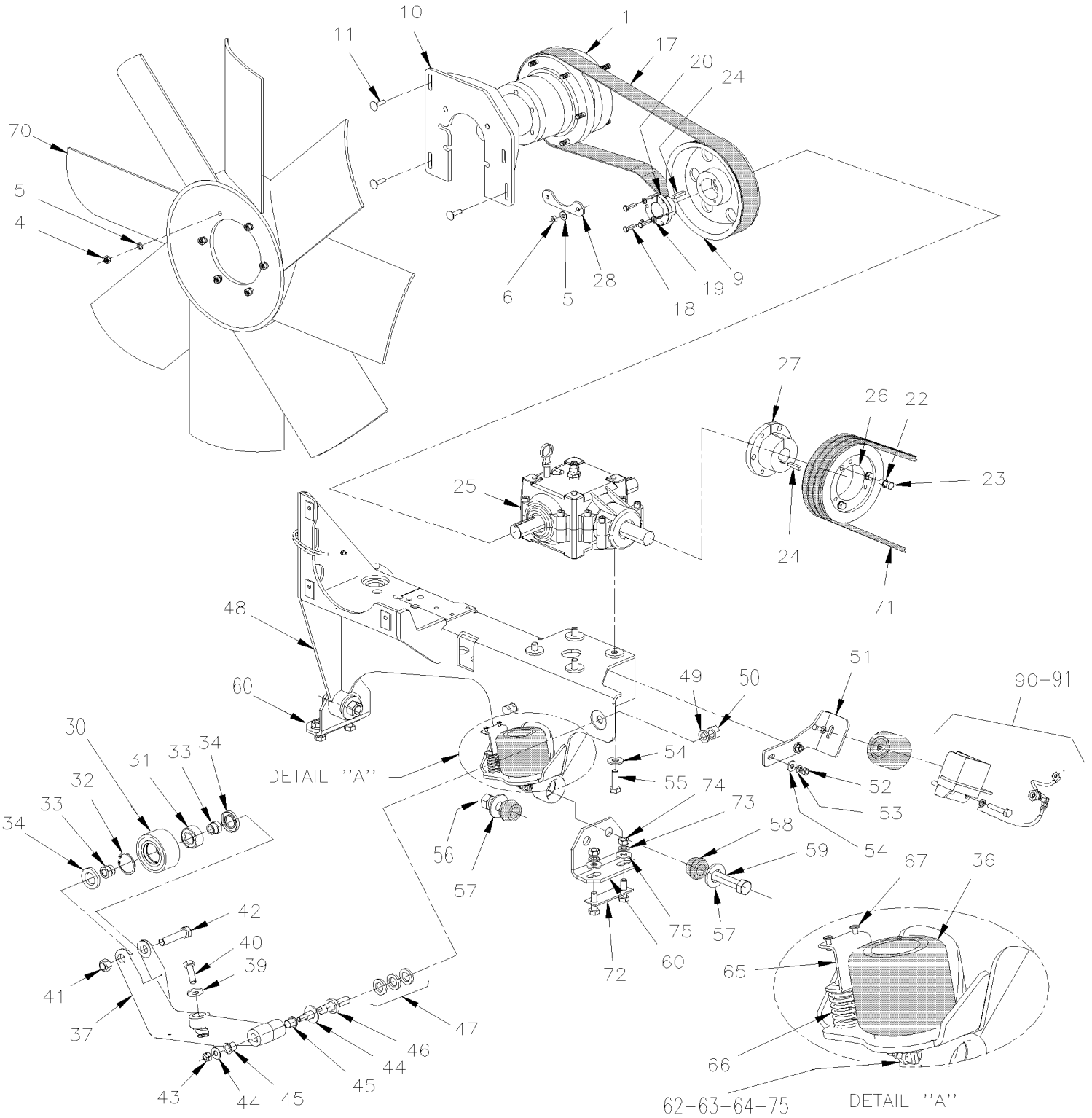
Article#	Pièces	Description	QTÉ	Notes
	052844	ENSEMBLE CADRE ETANCHEITE	1	
1	052774	. CADRE D'ETANCHEITE / AVANT	1	
2	052779	. CADRE D'ETANCHEITE / ARRIERE	1	
3	052780	. CADRE D'ETANCHEITE / BAS	1	
4	052781	. CADRE D'ETANCHEITE / HAUT	1	
5	052804	ANGLULAIRE DE RENFORCEMENT 662MM	1	
6	052814	RENFORCEMENT EN "U" 1043MM	2	
7	052778	ANGLULAIRE DE RENFORCEMENT 515MM	1	
8	052815	RENFORCEMENT EN "U" 893MM	2	
9	052817	ANGLULAIRE DE RENFORCEMENT 1045MM	1	
10	052793	ANGLULAIRE DE RENFORCEMENT 658MM	AR	
11	052805	ANGLULAIRE DE RENFORCEMENT 871MM	AR	
12	052816	ANGLULAIRE DE RENFORCEMENT 435MM	AR	
13	500526	VIS AUTOTARAUDEUSE TETE HEX EPAULEMENT #12x3/4 N500	AR	
14	500877	RONDELLE PLATE .250x.562x.065 N500	AR	
15	502853	RONDELLE FREIN FENDUE 6.1x11.8x1.6 N500	AR	
16	502830	VIS A TETE HEXAGONAL M6-1.0x20 G8.8 N500	AR	
16	5001965	ECROU RESSORT EN "U" M6-1.0 0.6-4.0 N500	AR	
17	5001067	RONDELLE PLATE .128x.312x.032 SS	2	
18	504339	RIVET AVEUGLE TETE BOMBE OUVERT 1/8x3/8 SS	2	
50	289399	TUBE PROTECTEUR BAS RADIAEUR 1211MM À E-5759	1	
50	288722	TUBE PROTECTEUR BAS RADIAEUR 1283MM De F-5760	1	
51	502705	VIS A TETE HEXAGONAL M12-1.75X25 G8.8 N500	2	
52	500958	RONDELLE PLATE .531x1.062x.095 SS	2	
53	500747	RONDELLE FREIN FENDUE 12.2x21.1x2.5 N500	2	
61	053455	TRAPPE D'ACCES ASS. À H-6105	1	
. A	053453	. TRAPPE D'ACCES À H-6105	1	
. B	053454	. TRAPPE D'ACCES À H-6105	1	
61	050018	TRAPPE D'ACCES ASS. De H-6106	1	
63	502830	VIS A TETE HEXAGONAL M6-1.0x20 G8.8 N500 À G-5949	4	
63	5001743	VIS A TETE HEXAGONAL M6-1.0x12 G8.8 N500 De G-5950 À H-6105	4	
63	5001743	VIS A TETE HEXAGONAL M6-1.0x12 G8.8 N500 De H-6106	2	
64	500356	RONDELLE FREIN STRIEE 6.1x16.0x0.9 N500 À H-6105	4	
64	500356	RONDELLE FREIN STRIEE 6.1x16.0x0.9 N500 De H-6106	2	

De 7-8754 À 8-9276

Date:07-2024

PAGE:X3-0520-00

INST. SYSTEME TRANSFERE VENTILATEUR - COURT



De 7-8754 À 8-9276

Date:07-2024

PAGE:X3-0520-00

INST. SYSTEME TRANSFERE VENTILATEUR - COURT

Article#	Pièces	Description	QTÉ	Notes
1	X3-0540-00	EMBAYAGE VENTILATEUR - #550839		
4	502543	. ECRou HEX M8-1.25 Z050	6	
5	502644	. RONDELLE PLATE 10.5x30.0x2.5 Z050	8	
6	5001758	. ECRou HEX STOVER M10-1.5 N500	4	
9	052584	POULIE VENTILATEUR	1	
10	052596	PLAQUE SUPPORT ASS. /TRANSFERT FAN	1	
11	502891	VIS CARROSSERIE M8-1.25x40 G8.8 Z050	4	
12	500874	RONDELLE PLATE 8.4x17.0x1.6 Z050	3	
13	502889	RONDELLE FREIN FENDUE 8.1x12.7x2.0 N500	3	
13	955920	RONDELLE FREIN FENDUE 6.5x11.5x1.6 ZP	3	
14	502543	ECROU HEX M8-1.25 Z050	3	
17	5060073	COURROIE EN "V" MULTI / 12 RIB 61.41" (1560MM) VBR614K12	1	
17	5002112	COURROIE EN "V" MULTI / 12 RIB 62.40" (1585MM)	1	A
18	500171	VIS A TETE HEXAGONAL 1/4-20x1 G5 N500	3	
19	955920	RONDELLE FREIN FENDUE 6.5x11.5x1.6 ZP	3	
20	550879	COUSSINET	1	
22	500546	RONDELLE FREIN A DENT EXTERIEUR .384x.694x.040 Z050	6	
23	502906	VIS A TETE HEXAGONAL 3/8-24x1 1/4 G5 N500	6	
24	550186	CLAVETTE 1/4" X 1/4" X 1 1/4"	2	
25	X3-0525-00	BOITIER D'ENGRENAGE "SUPERIOR" - #550897		
26	052585	POULIE (3V X 6.92 DIA)	1	
27	550878	COUSSINET	1	
28	052492	PLAQUE	1	
30	052673	POULIE ASS AVEC ROULEMENT & JOINT / 54MM x 117MM	1	
30	052896	. POULIE ASS AVEC ROULEMENT / 54MM x 117MM O.D.	1	
30	052625	. . POULIE / 54MM x 117MM O.D.	1	
31	510618	. . ROULEMENT A BILLES / DOUBLE RANGÉE 30MM x 62MM x 27 W	1	
32	504040	. . ANNEAU DE RETENUE 2.440 x 1.860 x 0.078 STL BLK	1	
33	052627	. DOUILLE PORTEUR, TRANSFERT FAN	2	
34	507371	. JOINT D'ETANCHEITE	2	
NS	680752	. GRAISSE LITHIUM BLEU	AR	
36	550840	BALLON ASS / TENSIONNEUR COURROIE / 4" O.D.	1	
37	052624	TENDEUR DE COURROIE USE W 54MM WIDE PULLEY	1	
39	500218	RONDELLE FREIN FENDUE .380x.683x.098 DP320	1	
NS	500832	RONDELLE PLATE .406x.812x.065 N500	1	
40	502926	VIS A TETE HEXAGONAL 3/8-16x7/8 G5 N500	1	
41	5001252	ECROU HEX STOVER M20-2.5 DP	1	
NS	502558	RONDELLE PLATE 21.0x37.0x3.0 G500	1	
42	983296	VIS A TETE HEXAGONAL M20-2.5x90 G10.9 ZP	1	
43	502617	ECROU HEX BAGUE DE NYLON M10-1.5 Z050	1	
44	500270	RONDELLE PLATE .406x1.000x.063 SS	1	
45	507293	BUSHING NYLINED .625x.750x.750	2	

De 7-8754 À 8-9276

Date:07-2024

PAGE:X3-0520-00

INST. SYSTEME TRANSFERE VENTILATEUR - COURT

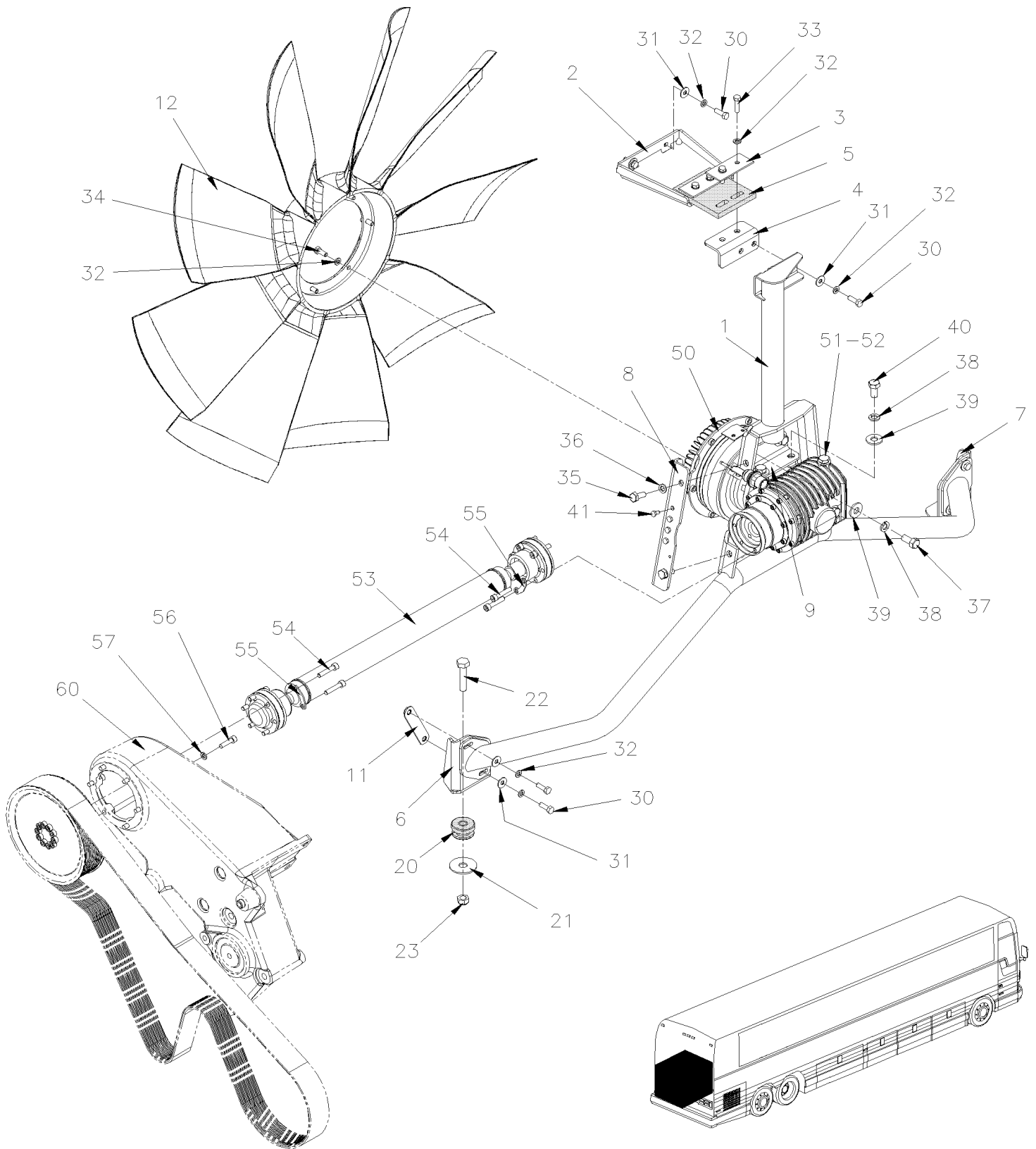
Article#	Pièces	Description	QTÉ	Notes
46	052670	PIVOT BRAS TENDEUR	1	
NS	501497	RACCORD DE GRAISSAGE / 1/4-28	1	
47	500449	RONDELLE PLATE .625x1.500 SS	AR	
48	052571	SUPPORT VENTILATEUR ASS.	1	
49	500802	RONDELLE FREIN FENDUE 16.2x37.4x3.5 Z050	1	
50	502588	ECROU HEX M16-2.0 ZP	1	
51	052645	SUPPORT / W/4" BELLOW	1	
52	502875	VIS A TETE HEXAGONAL M12-1.75x40 G8.8 N50	2	
53	500811	ECROU HEX STOVER M12-1.75 G500	2	
54	500944	RONDELLE FREIN FENDUE .506x.873x.125 N500	6	
NS	500211	RONDELLE PLATE .531x1.250x.125 N500	2	
55	500214	VIS A TETE HEXAGONAL 1/2-13x1 1/4 G5 Z050	4	
56	500735	ECROU HEX STOVER 3/4-16 ZP	2	
57	500451	RONDELLE PLATE .812x2.000x.148 ZP	2	
58	630002	MANCHON / CAOUTCHOUC 1" x 1.005" I.D.	2	
NS	507347	BAGUE	2	
59	500145	VIS A TETE HEXAGONAL 3/4-16x3 1/2 G5 Z050	2	
60	052494	ANGLE VENTILATEUR ASS.	2	
62	502901	RONDELLE PLATE .625x1.469x.109 N500	1	
63	502917	CONTRE ECROU HEX 3/4-16 G2 N500	1	
64	501036	COUDE MALE 90° / TYPE SAE 45° / #4FL-Mx1/8NPT-M BR	1	
65	052688	ATTACHE RESSORT, TRANSFERT FAN	1	
66	502247	RESSORT COMPRESSION / 1.250 O.D. x 2.5 x .125	1	
67	504487	RIVET "MAGNA-LOK" TETE BOMBE 3/16x7/16 SS	2	
70	550832	VENTILATEUR ASS / CW 34" / 9 PALES PLASTIQUE	1	
71	X3-0120-00	POULIE D'ENTRAINEMENT & COURROIES		
72	052310	ATTACHE, VENTILATEUR	2	
73	5001568	RONDELLE ARRET BOULON RONDE M12 ZP	4	
74	971072	ECROU HEX M12-1.75 ZG603	4	
75	052590	BOYAU ASS TEFLON #4 830MM	1	
NS	500606	VIS MECANIQUE TETE GOUTTE PHILLIPS #10-24x3/4 SS	1	
NS	500914	RONDELLE FREIN FENDUE .193x.334x.047 N500	2	
NS	952624	COLLET DE RETENUE / 1/4" I.D.	1	
NS	502882	ECROU HEX #10-24 N500	1	
90	052706	ATTACHE, BALLON TR FAN (SOUDÉ) / W/4" BELLOW	1	
91	X3-0125-00	TENDEUR DE COURROIE - AVEC DETROIT S-60		
		A) POUR AMILIORATION DE PRODUIT, DEMANDER ENSEMBLE #328903 AVEC #680532 POUR L'INTSALLATION		

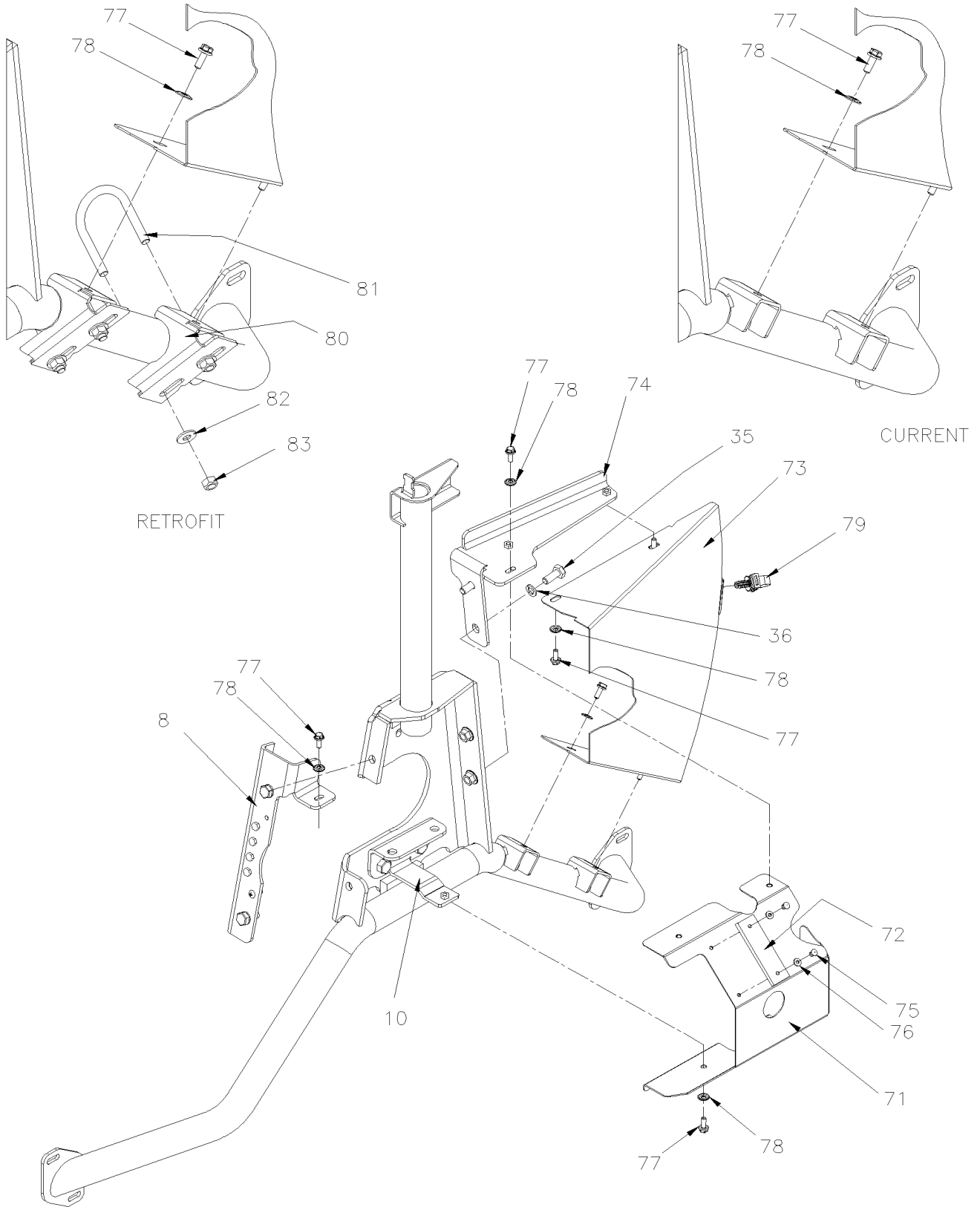
De 8-9277 À B-5049

Date:07-2024

PAGE:X3-0520-01

INST. SYSTEME TRANSFERE VENTILATEUR





De 8-9277 À B-5049	Date:07-2024	PAGE:X3-0520-01
INST. SYSTEME TRANSFERE VENTILATEUR		

Article#	Pièces	Description	QTÉ	Notes
1	052836	SUPPORT TRIPODE À 8-9382	1	
1	052908	SUPPORT TRIPODE De 8-9383 À B-5001	1	
1	052939	SUPPORT TRIPODE De B-5002	1	
2	052728	SUPPORT HAUT TRIPODE	1	
NS	502851	ECROU HEX M8-1.25 N500	2	A
3	052473	PLAQUE / AU DESSUS RADIATEUR 40MM X 90MM	2	
4	052730	EQUERRE À 8-9382	1	
4	052903	EQUERRE De 8-9383	1	
NS	502851	ECROU HEX M8-1.25 N500	2	A
5	052441	APPUI CAOUTCHOUC 100MM X 123MM À 9-9595	1	
5	21185073	APPUI CAOUTCHOUC 100MM X 123MM De 9-9596	1	
6	052736	SUPPORT BAS TRIPODE / ARRIERE À 8-9382	1	
6	052901	SUPPORT BAS TRIPODE / ARRIERE De 8-9383	1	
7	052737	SUPPORT BAS TRIPODE / AVANT À 8-9382	1	
7	052905	SUPPORT BAS TRIPODE / AVANT De 8-9383	1	
8	052735	ANGLE FERMETURE DU SUPPORT TRIPODE À 9-9895	1	
8	052979	ANGLE FERMETURE DU SUPPORT TRIPODE De 9-9896	1	
9	052734	ANGLE RETENU HAUT 90° À 8-9382	1	
9	052884	ANGULAIRE De 8-9383 À 9-9895	2	
9	052884	ANGULAIRE De 9-9896	1	
NS	052762	ANGLE RETENU BAS 90° À 8-9382	1	
10	052884	ANGULAIRE De 8-9383 À 9-9895	1	
10	052998	ANGLE RETENU BAS 90° De 9-9896	1	
11	052840	PLAQUE ATTACHEMENT AVEC 2 ECROUS M8-1.25	2	
12	550908	VENTILATEUR ASS / CCW 38" / 9 PALES PLASTIQUE	1	
12	557064	VENTILATEUR ASS / CW 38" / 9 PALES PLASTIQUE De B-5050	1	
20	052764	BAGUE CAOUTCHOUC À 9-9595	2	
20	21183424	BAGUE CAOUTCHOUC De 9-9596	2	
21	052765	RONDELLE PLATE 12.5MMx52MMx3MM	2	
22	5001861	VIS A TETE HEXAGONAL M12-1.75x60 G10.9 N500	2	
23	971084	ECROU HEX STOVER M12-1.75 ZG603	2	
30	955297	VIS A TETE HEXAGONAL M8-1.25x25 G8.8 ZG603	8	
31	500332	RONDELLE PLATE .328x.875x.062 N500	12	
32	500942	RONDELLE FREIN FENDUE 8.1x14.8x2.0 N500	18	
33	940142	VIS A TETE HEXAGONAL M8-1.25x30 G8.8 ZG603	4	
34	502862	VIS A TETE HEXAGONAL M8-1.25x20 G8.8 N500	6	
35	502804	VIS A TETE HEXAGONAL M10-1.5x25 G8.8 N500	2	
36	502616	RONDELLE FREIN FENDUE 10.2x18.1x2.2 SS	2	
37	502705	VIS A TETE HEXAGONAL M12-1.75x25 G8.8 N500	4	
38	500747	RONDELLE FREIN FENDUE 12.2x21.1x2.5 N500	8	
39	500211	RONDELLE PLATE .531x1.250x.125 N500	8	
40	5001645	VIS A TETE HEXAGONAL M12-1.5x25 G8.8 N500	4	

De 8-9277 À B-5049	Date:07-2024	PAGE:X3-0520-01
INST. SYSTEME TRANSFERE VENTILATEUR		

Article#	Pièces	Description	QTÉ	Notes
41	5001181	VIS A TETE HEXAGONAL M6-1.0x12 SS	4	
41	680038	ADHESIF POUR FILET LOCTITE #243 / BLUE / 50ml	AR	
50	X3-0540-01	EMBAYAGE VENTILATEUR ET ANGLE ASM C.C.W.		
51	550946	SOUPAPE DE RETENUE	1	
52	550947	JOINT D'ETANCHEITE	1	
53	550910	ARBRE D'ENTRAINEMENT 478MM À B-5001	1	
. NS	550930	. DISQUES À B-5001	6	
. NS	502743	. VIS TETE CYLINDRIQUE SIX PANS CREUX M8-1.25x40 G8.8 À B-5001	12	
53	557069	ARBRE D'ENTRAINEMENT 478MM SERVICE ONLY À B-5001	1	
. NS	550930	. DISQUES À B-5001	6	
. NS	502743	. VIS TETE CYLINDRIQUE SIX PANS CREUX M8-1.25x40 G8.8 À B-5001	12	
53	550980	ARBRE D'ENTRAINEMENT 478MM ALTERNATIVE PART À B-5001	1	
. NS	5000356	. VIS TETE CYLINDRIQUE SIX PAN CREUX TETE BASSE M8-1.25x40 G8.8 YZP À B-5001	12	
53	557059	ARBRE D'ENTRAINEMENT 463MM De B-5002	1	
. NS	550930	. DISQUES De B-5002	6	
. NS	502743	. VIS TETE CYLINDRIQUE SIX PANS CREUX M8-1.25x40 G8.8 De B-5002	12	
53	557071	ARBRE D'ENTRAINEMENT 463MM SERVICE ONLY De B-5002	1	
. NS	550930	. DISQUES De B-5002	6	
. NS	502743	. VIS TETE CYLINDRIQUE SIX PANS CREUX M8-1.25x40 G8.8 De B-5002	12	
54	502743	VIS TETE CYLINDRIQUE SIX PANS CREUX M8-1.25x40 G8.8	12	B
55	550930	DISQUES	6	B
56	940142	VIS A TETE HEXAGONAL M8-1.25x30 G8.8 ZG603	6	
57	5001161	RONDELLE FREIN FENDUE 8.1x14.8x2.0 SS-304	6	
60	X3-0120-01	POULIE D'ENTRAINEMENT, COURROIES & TENDEUR - DETROIT S-60		
60	X3-0120-02	POULIE D'ENTRAINEMENT, COURROIES & TENDEUR - VOLVO D13		
70	052801	ENSEMBLE DE DEFLECTEUR DE VENTILATEUR SERIES XL-II À 9-9895	1	
71	052992	. DEFLECTEUR D'AIR EN ARRIERE De 9-9596	1	
71A	052659	. DEFLECTEUR D'AIR EN ARRIERE De B-5050	1	
72	053005	. ESPACEUR 100x30x6.4 RUB De 9-9596	1	
72B	052630	. DEFLECTEUR D'AIR EN AVANT De B-5050	1	
73	052993	. DEFLECTEUR D'AIR EN AVANT De 9-9596	1	
74	052994	. ATTACHE DU HAUT DU SUPPORT De 9-9596	1	
75	504379	. RIVET AVEUGLE TETE BOMBE OUVERT 3/16x1/4 SS De 9-9596	2	
76	504357	. RONDELLE PLATE .187x.437x.050 SS De 9-9596	2	
77	5001730	. VIS TETE HEX EPAULEMENT M6-1.0x16 G10.9 N500 De 9-9596	7	
78	500356	. RONDELLE FREIN STRIEE 6.1x16.0x0.9 N500 De 9-9596	7	
79	504750	. ATTACHE CABLE / 1/2" x 15" / CHRISTMAS TREE De 9-9596	1	
80	053004	. ATTACHE DU BAS DU SUPPORT À 9-9895	2	R
81	504635	. BOULON EN "U" 1 3/4" I.D. x 2 3/4" x 5/16-18 À 9-9895	2	R
82	502638	. RONDELLE PLATE .312x.734x.065 N500 À 9-9895	2	R

De 8-9277 À B-5049	Date:07-2024	PAGE:X3-0520-01
--------------------	--------------	-----------------

INST. SYSTEME TRANSFERE VENTILATEUR

Article#	Pièces	Description	QTÉ	Notes
83	500248	. ECROU HEX STOVER 5/16-18 N500 À 9-9895	2	R
		A) POUR AMELIORATION DU PRODUIT AJOUTE 2 X 502851		
		B) UTILISER SEULEMENT AVEC LA PIECE D'ORIGINE		
		R) RETROFIT		

De B-5050 À H-6179	Date:07-2024	PAGE:X3-0520-02
INST. SYSTEME TRANSFERE VENTILATEUR		

Article#	Pièces	Description	QTÉ	Notes
1	052939	SUPPORT TRIPODE	1	
2A	052728	SUPPORT HAUT TRIPODE À D-5423	1	
2B	053024	SUPPORT HAUT TRIPODE De D-5424	1	
3	052473	PLAQUE / AU DESSUS RADIATEUR 40MM X 90MM	2	
4A	052903	EQUERRE À D-5423	1	
4B	053025	SUPPORT HAUT TRIPODE De D-5424	1	
5	21185073	APPUI CAOUTCHOUC 100MM X 123MM	1	
6	052901	SUPPORT BAS TRIPODE / ARRIERE	1	
7	052905	SUPPORT BAS TRIPODE / AVANT	1	
8	052754	ANGLE FERMETURE DU SUPPORT TRIPODE À D-5297	1	
8	053637	ANGLE FERMETURE DU SUPPORT TRIPODE De D-5298	1	
9	052306	ANGULAIRE DE RETENUE À D-5423	1	
9	053639	ANGULAIRE DE RETENUE De D-5298	1	
10	050902	ANGLE RETENU BAS 90° À D-5423	1	
10	053640	ANGLE RETENU BAS 90° De D-5298	1	
11	052840	PLAQUE ATTACHEMENT AVEC 2 ECRIOUS M8-1.25	2	
12	557064	VENTILATEUR ASS / CW 38" / 9 PALES PLASTIQUE	1	
20	21183424	BAGUE CAOUTCHOUC	2	
21	052765	RONDELLE PLATE 12.5MMx52MMx3MM	2	
22	5001861	VIS A TETE HEXAGONAL M12-1.75x60 G10.9 N500	2	
23	5001759	ECROU HEX STOVER M12-1.75 N500	2	
29A	502851	ECROU HEX M8-1.25 N500 À D-5423	4	A
29B	502837	ECROU HEX EPAULEMENT STOVER M8-1.25 N500 De D-5424	4	
30	5001745	VIS A TETE HEXAGONAL M8-1.25x25 G8.8 N500	6	
31	500332	RONDELLE PLATE .328x.875x.062 N500	8	
32	500942	RONDELLE FREIN FENDUE 8.1x14.8x2.0 N500 À D-5423	12	
32	500942	RONDELLE FREIN FENDUE 8.1x14.8x2.0 N500 De D-5424	8	
33	5001738	VIS A TETE HEXAGONAL M8-1.25x30 G8.8 N500	4	
34	502862	VIS A TETE HEXAGONAL M8-1.25x20 G8.8 N500	6	
35	502804	VIS A TETE HEXAGONAL M10-1.5x25 G8.8 N500	4	
36	502616	RONDELLE FREIN FENDUE 10.2x18.1x2.2 SS	2	
37	5001307	VIS TETE HEX EPAULEMENT M10-1.5x20 8.8 N500	4	
38	500747	RONDELLE FREIN FENDUE 12.2x21.1x2.5 N500	8	
39	500211	RONDELLE PLATE .531x1.250x.125 N500	8	
40	5001222	VIS A TETE HEXAGONAL M12-1.5x30 G10.9 N500	4	
41	5001181	VIS A TETE HEXAGONAL M6-1.0x12 SS	4	
41	680038	ADHESIF POUR FILET LOCTITE #243 / BLUE / 50ml	AR	
42	5001774	ECROU HEX EPAULEMENT STOVER M12-1.75 MAGNI G500	4	
43	5001834	RONDELLE "BELLEVILLE" 10.5X23X2.5 N500	6	
45	952624	COLLET DE RETENUE / 1/4" I.D.	1	
46	500606	VIS MECANIQUE TETE GOUTTE PHILLIPS #10-24x3/4 SS	1	
47	500914	RONDELLE FREIN FENDUE .193x.334x.047 N500	1	

De B-5050 À H-6179	Date:07-2024	PAGE:X3-0520-02
INST. SYSTEME TRANSFERE VENTILATEUR		

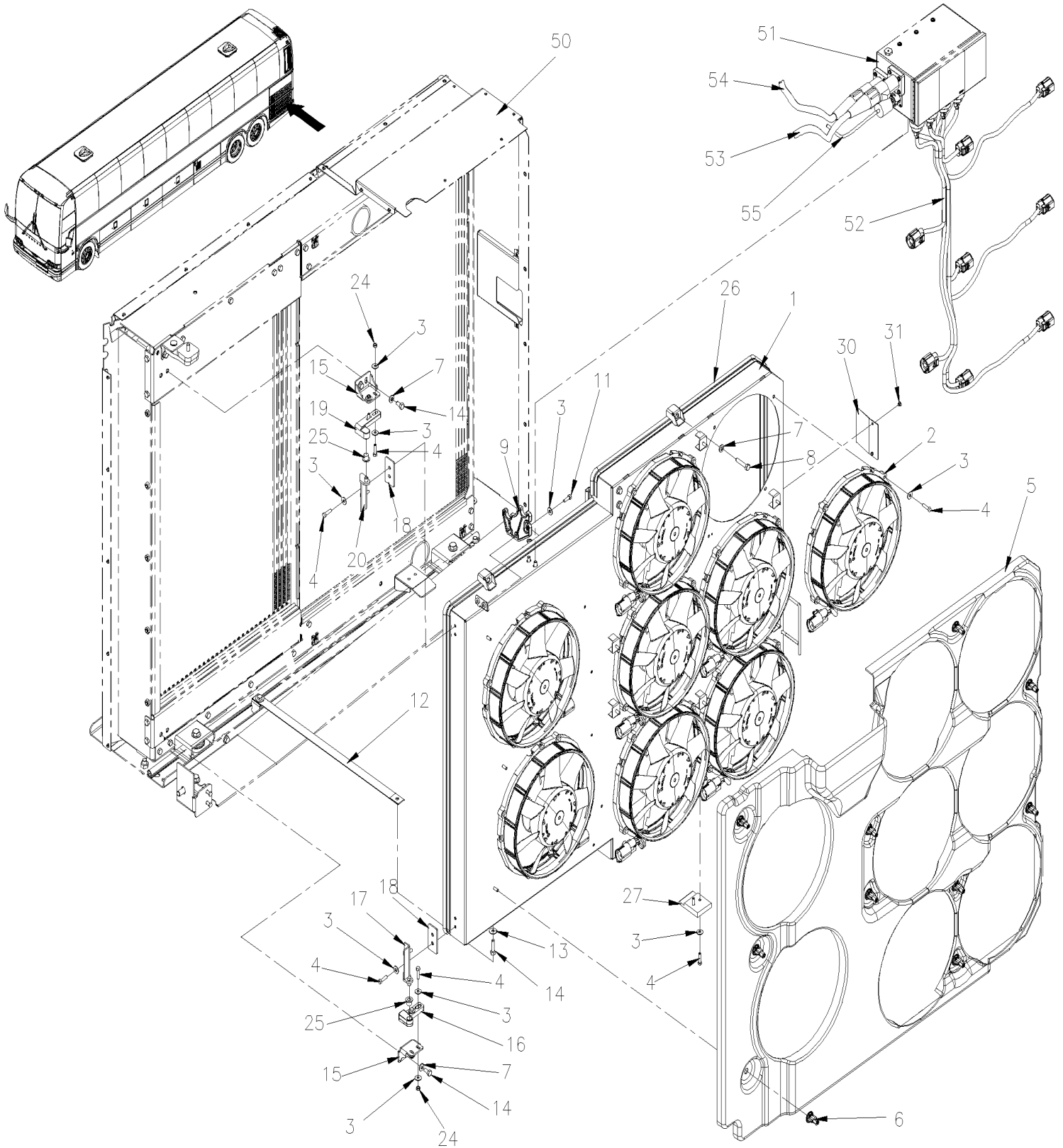
Article#	Pièces	Description	QTÉ	Notes
48	502882	ECROU HEX #10-24 N500	1	
50	X3-0540-02	EMBRAYAGE VENTILATEUR ET ANGLE ASM C.W.		
50	068185	ADAPTATEUR CABLAGE / EMBRAYAGE DE VENTILATEUR / WITH 4 CONTACTS	1	
51	550813	SOUPAPE DE RETENUE À G-5935	1	
53	557060	ARBRE D'ENTRAINEMENT 335MM À G-5978	1	
. NS	550930	. DISQUES À G-5978	6	
. NS	502743	. VIS TETE CYLINDRIQUE SIX PANS CREUX M8-1.25x40 G8.8 À G-5978	12	
53	557072	ARBRE D'ENTRAINEMENT 335MM De G-5979	1	
. NS	550930	. DISQUES De G-5979	6	
. NS	5000356	. VIS TETE CYLINDRIQUE SIX PAN CREUX TETE BASSE M8-1.25x40 G8.8 YZP De G-5979	12	
53	550990	ARBRE D'ENTRAINEMENT 335MM ALTERNATIVE PART	1	
. NS	5000356	. VIS TETE CYLINDRIQUE SIX PAN CREUX TETE BASSE M8-1.25x40 G8.8 YZP	12	
54	502743	VIS TETE CYLINDRIQUE SIX PANS CREUX M8-1.25x40 G8.8	12	B
55	550930	DISQUES	6	B
56	5001738	VIS A TETE HEXAGONAL M8-1.25x30 G8.8 N500	6	
57	5001161	RONDELLE FREIN FENDUE 8.1x14.8x2.0 SS-304 À F-5759	6	
57	500321	RONDELLE "BELLEVILLE" .331x.827x.098 N500 De F-5760	6	
60	X3-0120-03	POULIE D'ENTRAINEMENT, COURROIES & TENDEUR - VOLVO D13 & 2x120Amps À E-5458		
60	X3-0120-04	POULIE D'ENTRAINEMENT, COURROIES & TENDEUR - VOLVO D13 De E-5459		
71	052659	DEFLECTEUR D'AIR EN ARRIERE À D-5297	1	
71	053638	DEFLECTEUR D'AIR EN ARRIERE De D-5298	1	
73	052630	DEFLECTEUR D'AIR EN AVANT	1	
74	052994	ATTACHE DU HAUT DU SUPPORT	1	
77	5001730	VIS TETE HEX EPAULEMENT M6-1.0x16 G10.9 N500	7	
78	500356	RONDELLE FREIN STRIEE 6.1x16.0x0.9 N500	7	
		A) POUR AMELIORATION DU PRODUIT AJOUTE ADD 4 X 502851		
		B) UTILISER SEULEMENT AVEC LA PIECE D'ORIGINE		

De H-6180

Date:07-2024

PAGE:X3-0520-03

VENTILATEURS ELECTRIQUE- INSTALLATION VOLVO D13 - GHG17



De H-6180	Date:07-2024	PAGE:X3-0520-03
VENTILATEURS ELECTRIQUE- INSTALLATION VOLVO D13 - GHG17		

Article#	Pièces	Description	QTÉ	Notes
1	053075	PORTE, VENTILATEURS RAD. & CAC (SOUDE)	1	
2	565191	VENTILATEUR ELECTRIQUE POUR RADIATEUR À M-6650	8	
. NS	568092	. CONNECTEUR / PH 4C / YAZAKI 7282-8497-90 À M-6650	1	
. NS	560009	. CLIP POUR CONNECTEUR / HELLERMAN TYTON 155-30702 À M-6650	1	
2	564312	VENTILATEUR ELECTRIQUE POUR RADIATEUR De M-6651	8	
. NS	568092	. CONNECTEUR / PH 4C / YAZAKI 7282-8497-90 De M-6651	1	
. NS	560009	. CLIP POUR CONNECTEUR / HELLERMAN TYTON 155-30702 De M-6651	1	
3	5001833	RONDELLE "BELLEVILLE" 6.1x18x1.27 SS	54	
4	502737	VIS A TETE HEXAGONAL M6-1.0x25 SS BK	44	
5	053714	PANNEAU FINITION RADIATEUR	1	
6	491237	ECROU A AILE M6 M6-1.0 x 23	10	
7	5001868	RONDELLE "BELLEVILLE" 8.4x18x2 SS	10	
8	5002012	VIS A TETE HEXAGONAL AVEC DOG M8-1.25x45 SS	2	
NS	5001983	ECROU HEX BAGUE DE NYLON M8-1.25 SS SS BK	2	
NS	680335	MELANGE ANTIGRIP	AR	
9	069350	SUPPORT CABLE POUR BOITE DE PUISSANCE	1	
11	502622	VIS A TETE HEXAGONAL M6-1.0x20 SS BK	2	
12	505507	SANGLE NYLON 1 NOIR	AR	
13	5001849	RONDELLE PLATE 8.4x24.0x2.0 SS	2	
14	5001527	VIS A TETE HEXAGONAL M8-1.25x16 SS BK	8	
15	053073	SUPPORT CHARNIERE	2	
16	286085	PENTURE / LOWER	1	
17	289149	BRAS ASS.	2	
18	053080	ATTACHE / PENTURE	2	
19	286129	PENTURE / UPPER	1	
20	289150	BRAS ASS.	1	
24	502565	ECROU HEX M6-1.0 SS	4	
25	284607	COUSSINET	2	
26	506303	JOINT D'ETANCHEITE CAOUTCHOUC	AR	
27	053082	PATIN, PORTE VENTILATEURS RAD. & CAC	1	
30	053111	PLAQUE PROTECTION DU CAOUTCHOU	1	
31	504379	RIVET AVEUGLE TETE BOMBE OUVERT 3/16x1/4 SS	2	
50	X3-0505-02	RADIATEUR ASS VOLVO D13 - GHG17	1	
51	X3-0622-00	BOITE DE PUISSANCE POUR VENTILLATEUR DU RADIATEUR VOLVO D13 - GHG17	1	
52	068820	CABLAGE, VENTILATEUR ELECTRIQUE	1	
NS	504016	ATTACHE CABLE / 5/16" X 14"1/2	AR	
NS	509492	ATTACHE CABLE POUR GOUJON FILETE 1/4	AR	
NS	8631155	ATTACHE CABLE / 4.6MM x 200 / CHRISTMAS TREE	AR	
53	069245	HARNAIS PUISSANCE VENTILATEURS ELECTRIQUES	1	
54	069246	CABLAGE GROUND VENTILATEURS ELECTRIQUES	1	
55	060535	HARNAIS / COMPARTIMENT MOTEUR & ACCESSOIRES À J-6244	1	
NS	061422	HARNAIS / COMPARTIMENT MOTEUR & ACCESSOIRES De J-6245 À J-6312	1	

De H-6180	Date:07-2024	PAGE:X3-0520-03
VENTILATEURS ELECTRIQUE- INSTALLATION VOLVO D13 - GHG17		

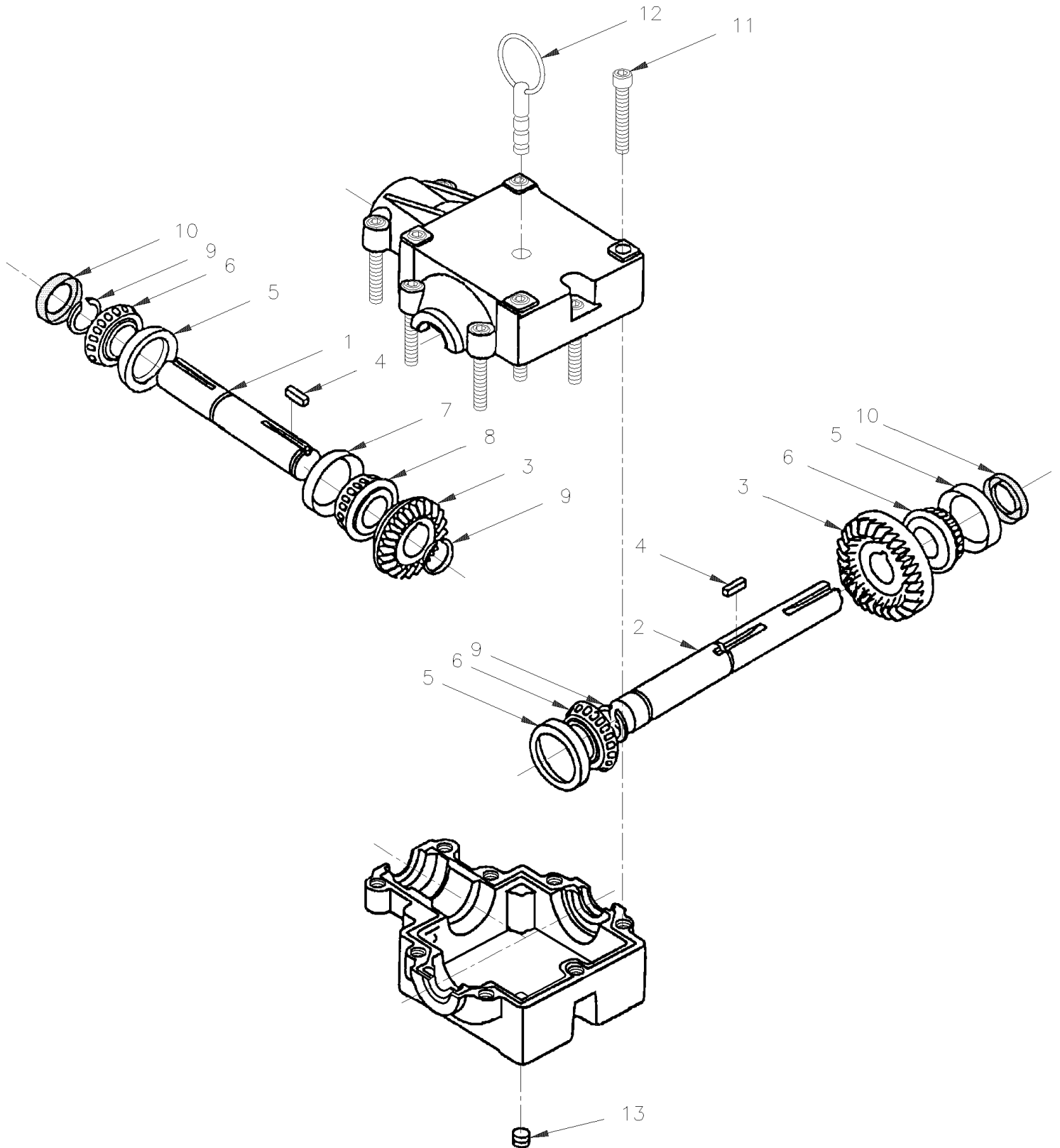
Article#	Pièces	Description	QTÉ	Notes
NS	069874	HARNAIS / COMPARTIMENT MOTEUR & ACCESSOIRES De J-6313 À K-6439	1	
NS	069961	HARNAIS / COMPARTIMENT MOTEUR & ACCESSOIRES De K-6440 À L-6610	1	
NS	0610310	HARNAIS / COMPARTIMENT MOTEUR & ACCESSOIRES De L-6611	1	

De 7-8754 À 8-9276

Date:07-2024

PAGE:X3-0525-00

BOITIER D'ENGRENAGE "SUPERIOR" - #550897



De 7-8754 À 8-9276	Date:07-2024	PAGE:X3-0525-00
BOITIER D'ENGRENAGE "SUPERIOR" - #550897		

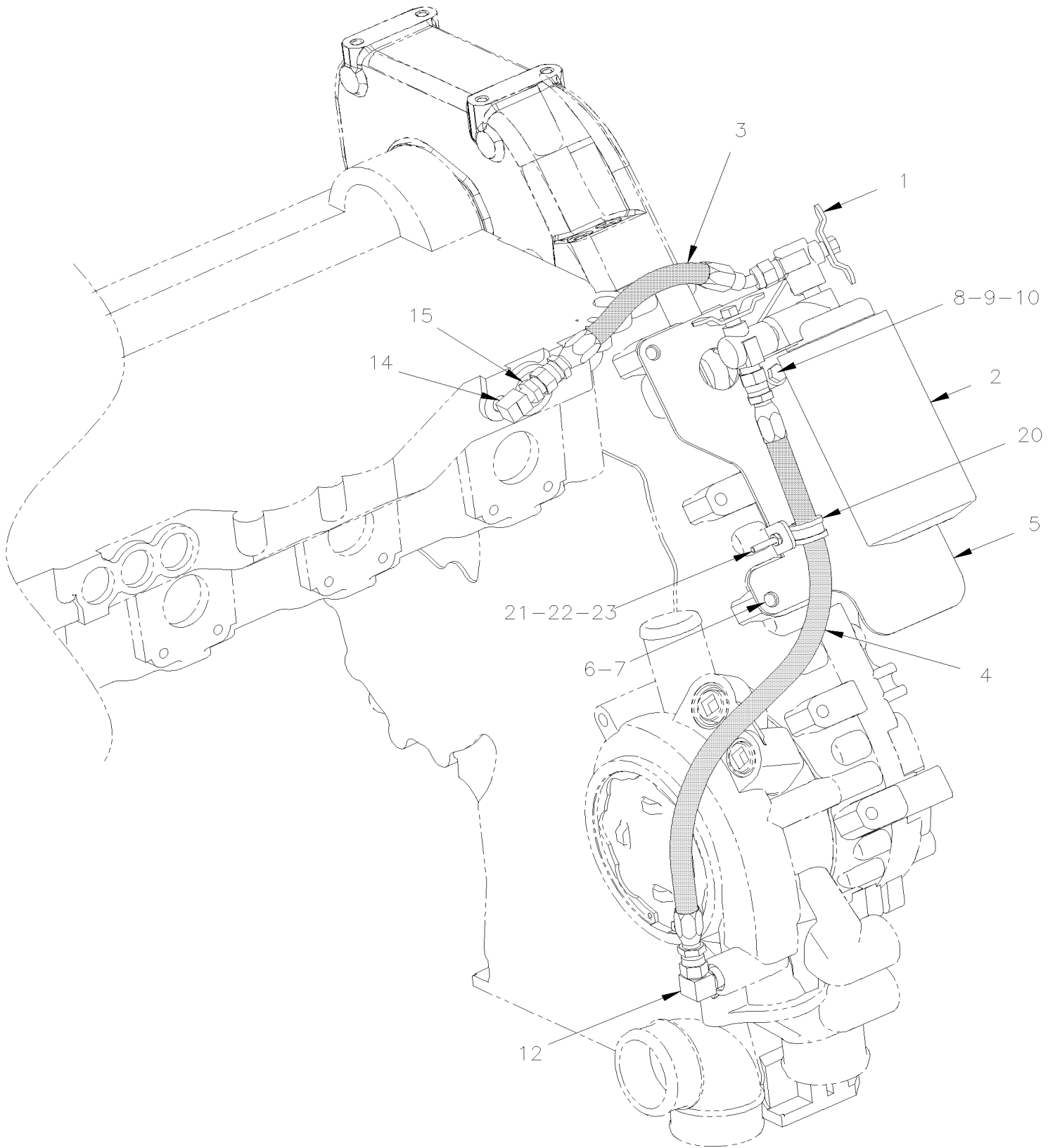
Article#	Pièces	Description	QTÉ	Notes
	550897	BOITE D'ENGRENAGE 90 DEG.	1	
1	550880	. ARBRE DE PIGNON ASS / ENTRE 1 1/4" O.D.	1	
2	550881	. ARBRE TRANSVERSAL / SORTIE 1 1/4" O.D.	1	
3	N.S.P.	. ENGRENAGE / (VENDU AVEC ARBRE)	2	2
4	N.S.P.	. CLE	2	2
5	550697	. CUVETTE DE ROULEMENT	3	
6	550696	. CONE DE ROULEMENT	3	
7	550735	. CUVETTE DE ROULEMENT	1	
8	550734	. CONE DE ROULEMENT	1	
9	550698	. ANNEAU DE RETENUE	2	
10	550695	. JOINT ETANCHE	3	
11	N.S.A.	. VIS 3/8-16 X 2 1/4"	9	3
12	550812	. JAUGE	1	
13	504599	BOUCHON MAGNETIQUE	1	
NS	550790	DECALQUE	1	
NS	180217	HUILE SYNTHETIQUE SCH 630 (1 LITER)	AR	
NS	683666	HUILE SYNTHETIQUE SCH 630 (19 LITERS)	AR	
NS	052387	KIT DE RENIFLARD	AR	
. NS	IS-00049	. SEE INSTRUCTION SHEET		
		2) PAS VENDU PAR PREVOST (VOIR NUMERO DU MANUFATURIER A LA FIN DE LA DESCRIPTION)		
		3) PAS VENDU ASSEMBLE		

De 7-8754 À 8-9276

Date:07-2024

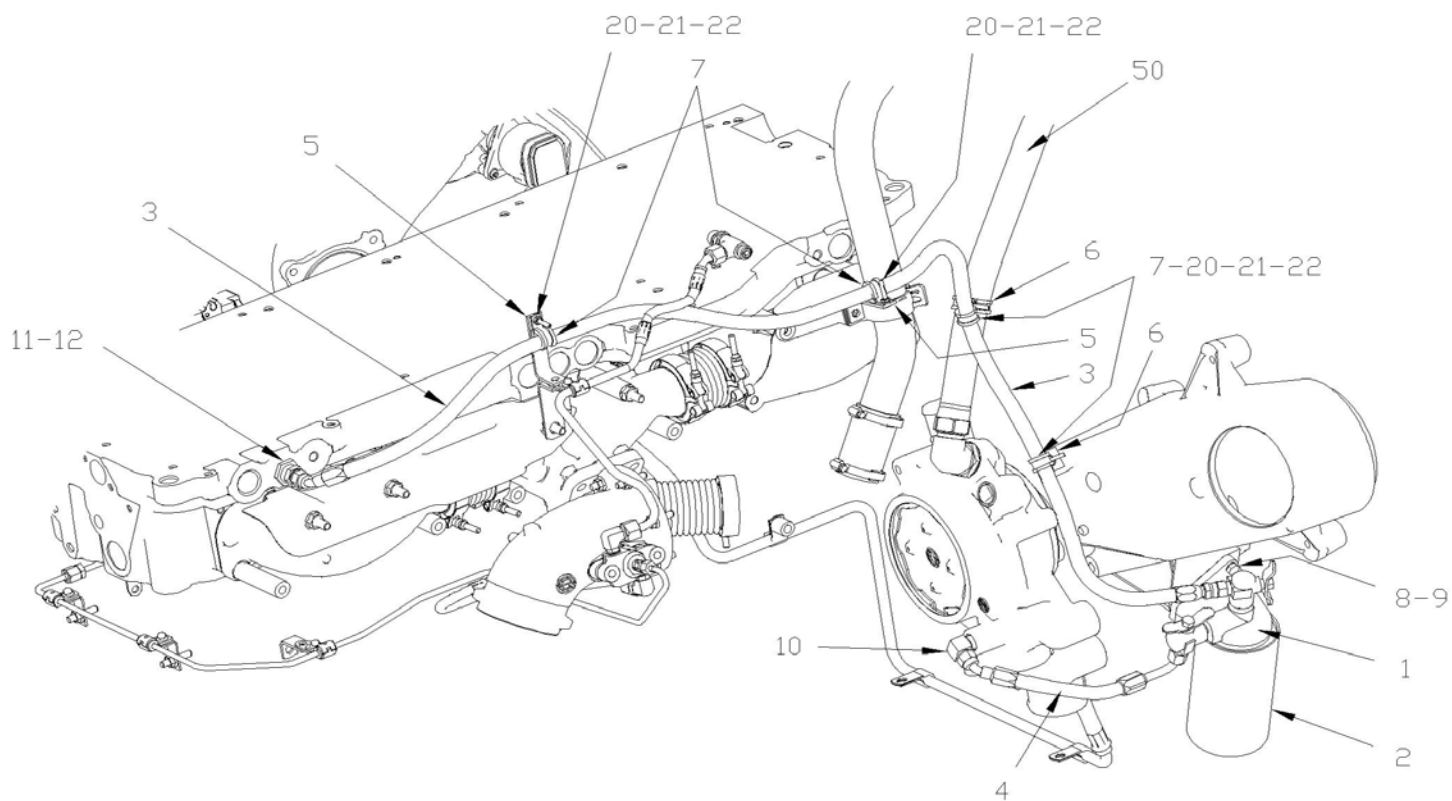
PAGE:X3-0530-00

INST. FILTRE LIQUIDE REFROIDISSEMENT AVEC DETROIT S-60



De 7-8754 À 8-9276	Date:07-2024	PAGE:X3-0530-00
INST. FILTRE LIQUIDE REFROIDISSEMENT AVEC DETROIT S-60		

Article#	Pièces	Description	QTÉ	Notes
1	550874	ADAPTATEUR ASS. FILTRE REFRIGERANT	1	
1	550061	SOUPAPE, 12V	2	
2	550630	CARTOUCHE D'ENTRETIENS NALCOOL 3000	1	
3	052609	BOYAU ASS / #6 151MM	1	
4	052562	BOYAU ASS / #6 465MM	1	
5	052560	SUPPORT, FILTRE DU REFRIGERANT	1	
6	502705	VIS A TETE HEXAGONAL M12-1.75X25 G8.8 N500	2	
7	500747	RONDELLE FREIN FENDUE 12.2x21.1x2.5 N500	2	
7	192288	RONDELLE PLATE 8.4x18.0x2.0 ZG603	2	
8	955297	VIS A TETE HEXAGONAL M8-1.25x25 G8.8 ZG603	3	
9	502851	ECROU HEX M8-1.25 N500	3	
10	502889	RONDELLE FREIN FENDUE 8.1x12.7x2.0 N500	3	
12	501042	COUDE MALE 90° / TYPE SAE 45° / #6FL-Mx3/8NPT-M BR	AR	
14	501462	REDUCTION MALE-FEMELLE / TYPE TUYAU / 3/4NTP-Mx1/2NPT-F BR	1	
15	5011266	CONNECTEUR MALE LONG / TYPE JIC 37° / #6JIC-Mx1/4NPT-Mx2 1/4 STL	1	
20	952629	COLLET DE RETENUE / 5/8" I.D.	1	
20	952635	COLLET DE RETENUE / 1" I.D.	2	
21	500574	VIS MECANIQUE TETE GOUTTE PHILLIPS #10-24x1 1/4 SS	1	
22	502882	ECROU HEX #10-24 N500	1	
23	500914	RONDELLE FREIN FENDUE .193x.334x.047 N500	1	



De 8-9277 À B-5001	Date:07-2024	PAGE:X3-0530-01
INST. FILTRE LIQUIDE REFROIDISSEMENT AVEC DETROIT S-60		

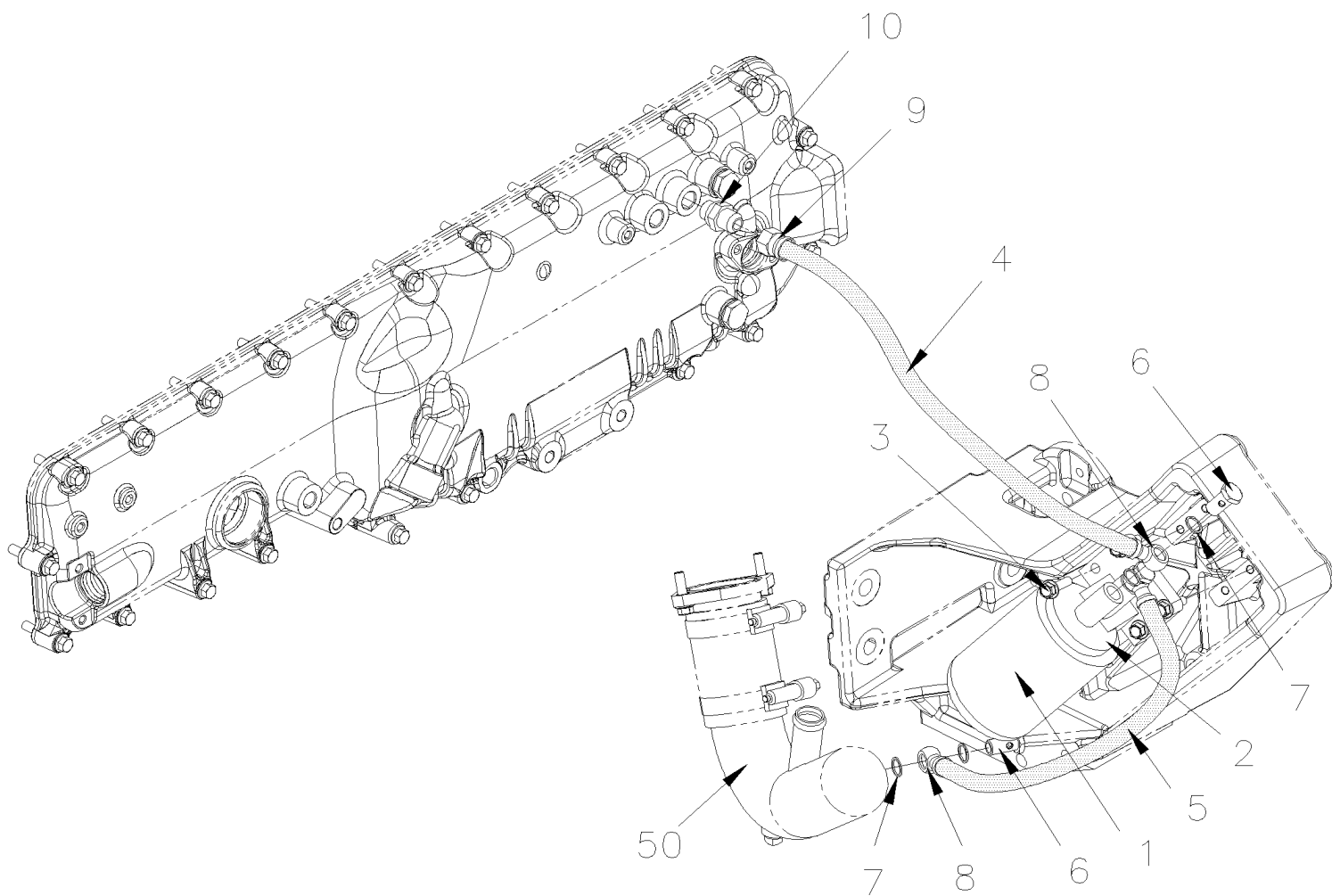
Article#	Pièces	Description	QTÉ	Notes
1	550874	ADAPTATEUR ASS. FILTRE REFRIGERANT	1	
1	550061	SOUPAPE, 12V	2	
2	550630	CARTOUCHE D'ENTRETIENS NALCOOL 3000	1	
3	052759	BOYAU ASS / #6 1560MM	1	
4	052760	BOYAU ASS / #6 215MM	1	
5	070368	SUPPORT	2	
6	061025	SUPPORT	1	
7	952629	COLLET DE RETENUE / 5/8" I.D.	4	
8	955297	VIS A TETE HEXAGONAL M8-1.25x25 G8.8 ZG603	3	
9	502889	RONDELLE FREIN FENDUE 8.1x12.7x2.0 N500	3	
10	501042	COUDE MALE 90° / TYPE SAE 45° / #6FL-Mx3/8NPT-M BR	1	
11	501618	CONNECTEUR MALE / TYPE SAE 45° / #6FL-Mx1/2NPT-M BR	1	
12	501462	REDUCTION MALE-FEMELLE / TYPE TUYAU / 3/4NTP-Mx1/2NPT-F BR	1	
20	500574	VIS MECANIQUE TETE GOUTTE PHILLIPS #10-24x1 1/4 SS	AR	
21	500914	RONDELLE FREIN FENDUE .193x.334x.047 N500	AR	
22	502882	ECROU HEX #10-24 N500	AR	
50	X3-0510-01	RESERVOIR D'EXPANSION		

De 8-9457 À E-5759

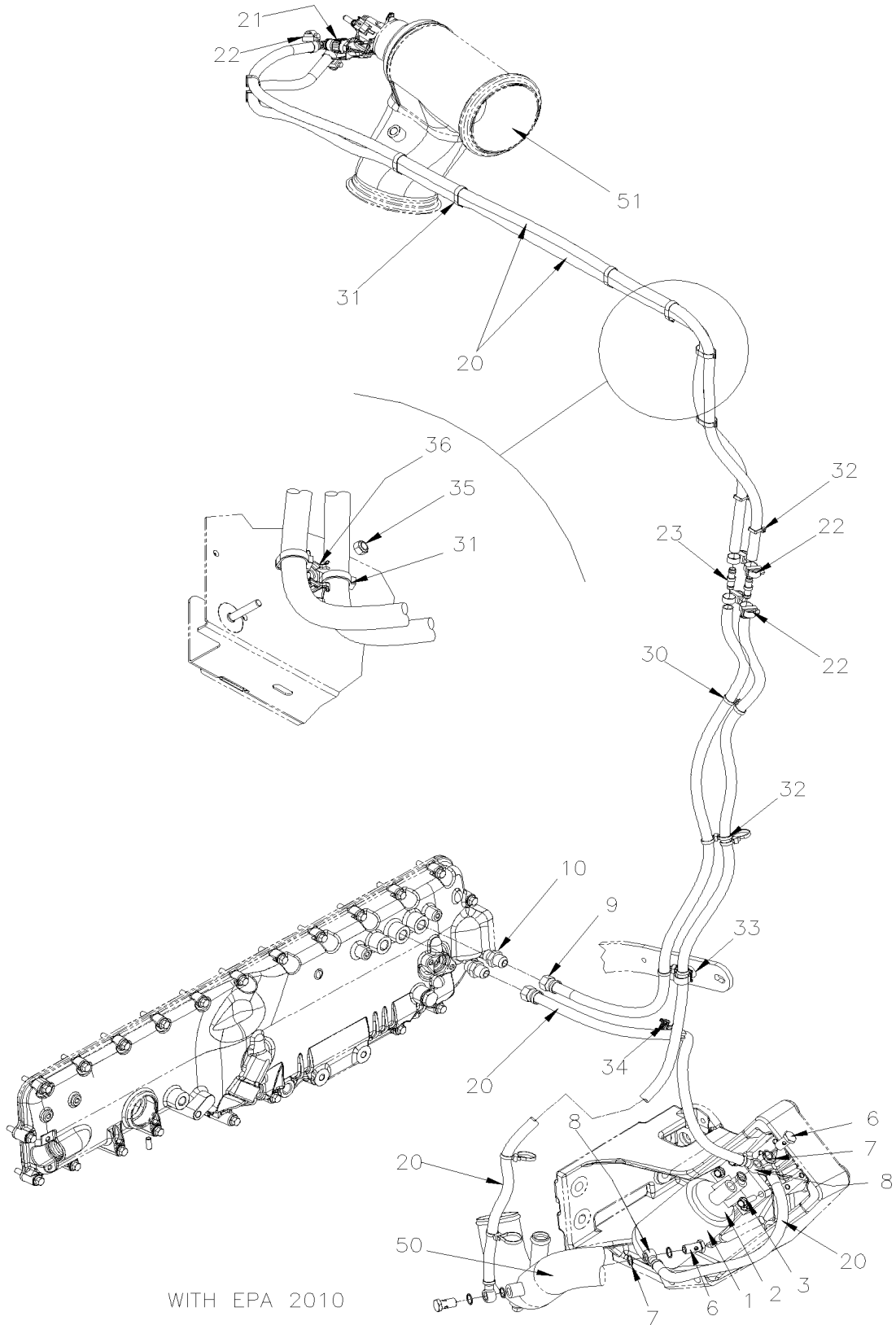
Date:07-2024

PAGE:X3-0530-02

INST. FILTRE LIQUIDE REFROIDISSEMENT AVEC VOLVO D13

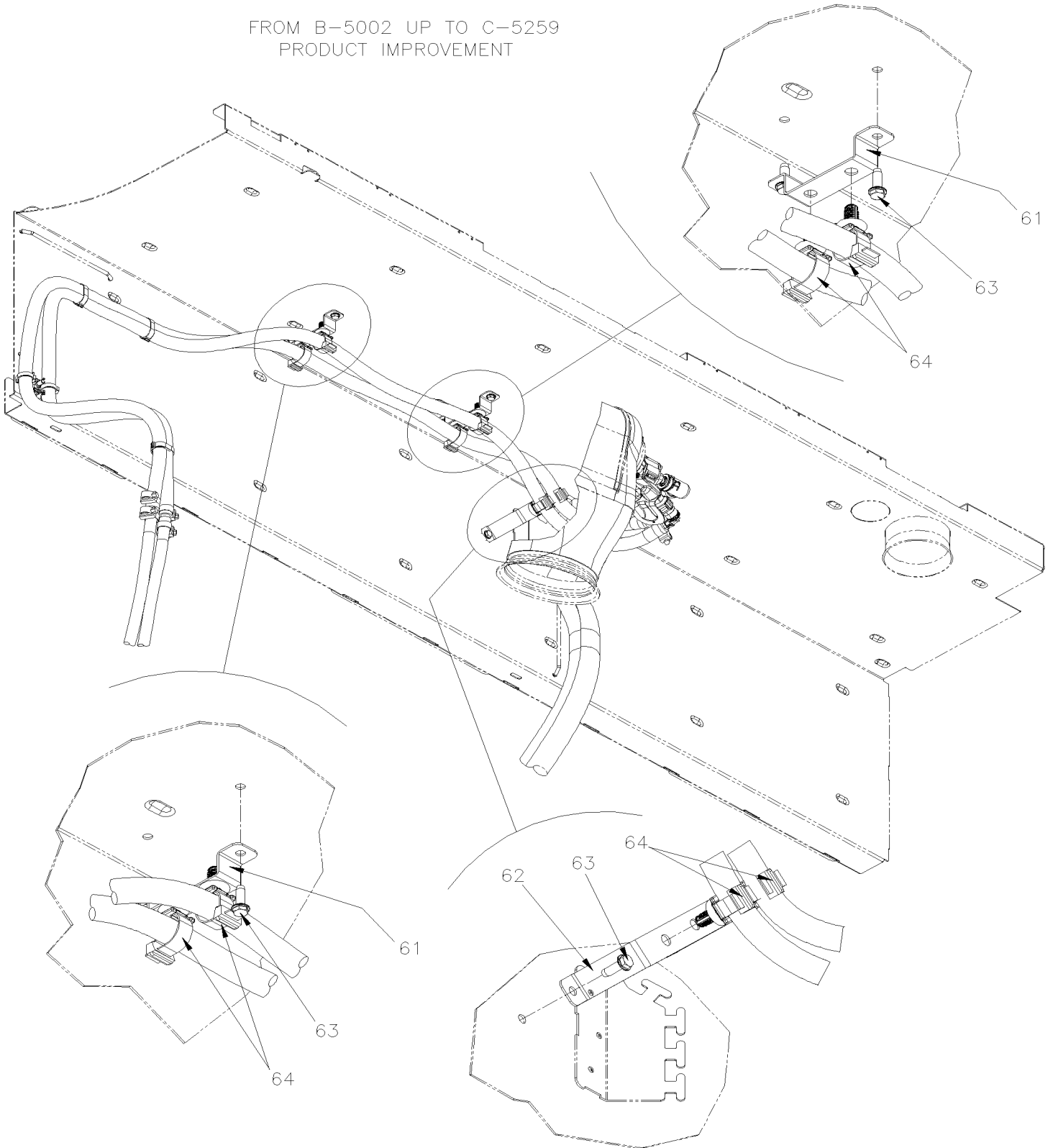


WITH EPA 2007



WITH EPA 2010

FROM B-5002 UP TO C-5259
PRODUCT IMPROVEMENT



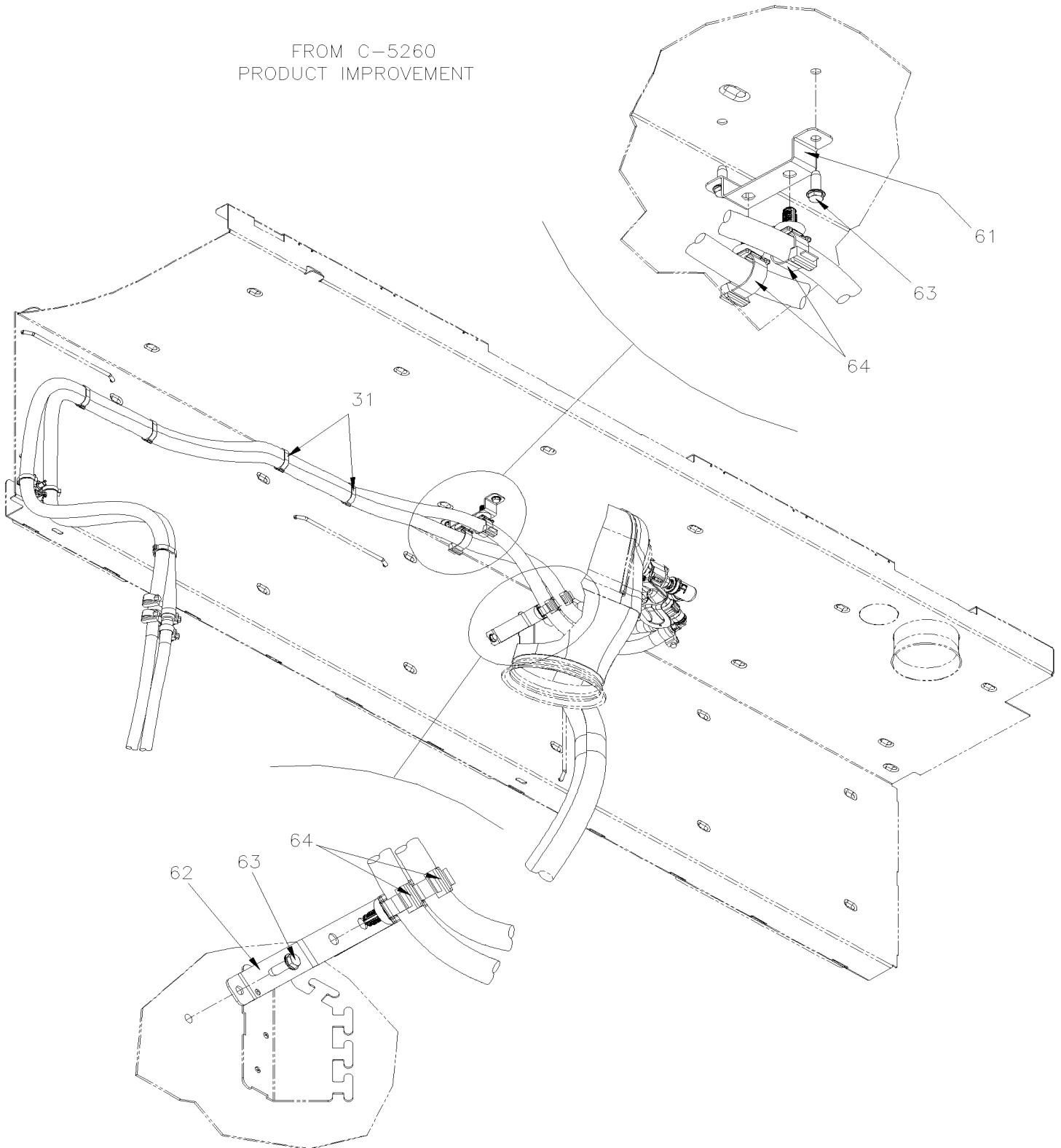
De 8-9457 À E-5759

Date:07-2024

PAGE:X3-0530-02

INST. FILTRE LIQUIDE REFROIDISSEMENT AVEC VOLVO D13

FROM C-5260
PRODUCT IMPROVEMENT

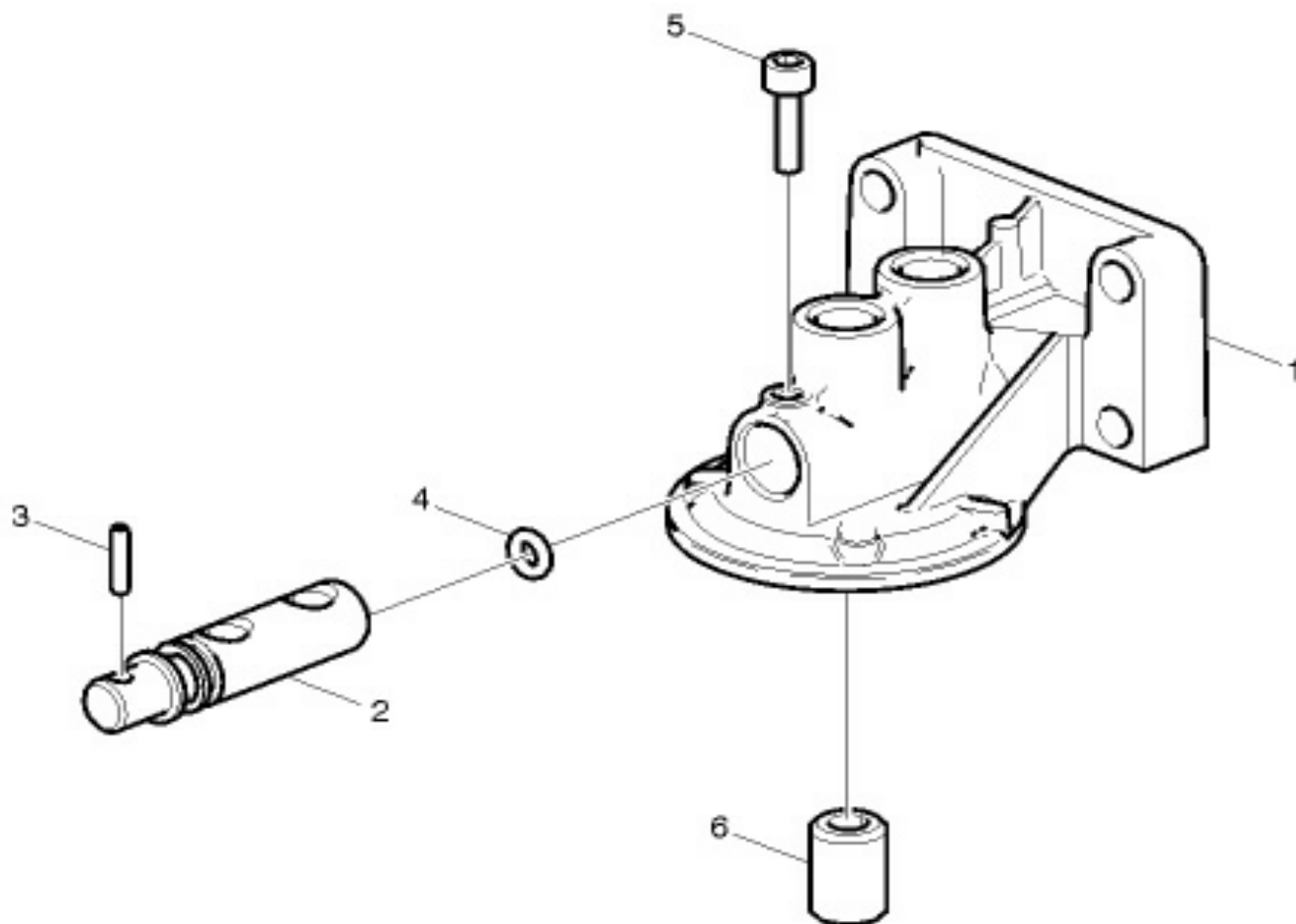


De 8-9457 À E-5759	Date:07-2024	PAGE:X3-0530-02
INST. FILTRE LIQUIDE REFROIDISSEMENT AVEC VOLVO D13		

Article#	Pièces	Description	QTÉ	Notes
1	20458771	CARTOUCHE D'ENTRETIENS LIQUIDE LONG LIFE "WITH D13 ENGINE" À B-5001	1	
1	21388479	CARTOUCHE D'ENTRETIENS LIQUIDE LONG LIFE "WITH D13 ENGINE" De B-5002 À D-5404	1	
1	21937327	CARTOUCHE D'ENTRETIENS LIQUIDE LONG LIFE "WITH D13 ENGINE" De D-5405	1	
2	3979836	ADAPTATEUR ASS. FILTRE REFRIGERANT	1	
3	5001742	VIS TETE HEX EPAULEMENT M8-1.25x30 G8.8 N500	4	
4	053469	BOYAU #6 470MM À B-5001	1	B
. NS	503702	. BIOYAU / (SAFETY STRIPE) / 3/8" I.D. 50' / S.L. À B-5001	AR	B
4	503702	BIOYAU / (SAFETY STRIPE) / 3/8" I.D. 50' / S.L. De B-5002 À E-5759	AR	
4	503790	BOYAU SILICONE 1 PLI / NOMEX-ARAMID 3/8" X 25' À D-5381	AR	GR
4	503806	BOYAU SILICONE 1 PLI / NOMEX-ARAMID 3/8" I.D. x 100' De D-5382 À E-5759	AR	GR
4	503821	BOYAU SILICONE 4 PLIS / NOMEX-ARAMID 3/8" x 144" De F-5760	AR	
5	053468	BOYAU #6 376MM À B-5001	1	B
. NS	503702	. BIOYAU / (SAFETY STRIPE) / 3/8" I.D. 50' / S.L. À B-5001	AR	B
5	503702	BIOYAU / (SAFETY STRIPE) / 3/8" I.D. 50' / S.L. De B-5002 À E-5759	AR	
5	503790	BOYAU SILICONE 1 PLI / NOMEX-ARAMID 3/8" X 25' À D-5381	AR	GR
5	503806	BOYAU SILICONE 1 PLI / NOMEX-ARAMID 3/8" I.D. x 100' De D-5382 À E-5759	AR	GR
5	503821	BOYAU SILICONE 4 PLIS / NOMEX-ARAMID 3/8" x 144" De F-5760	AR	
6	507655	BOULON CREUX POUR RACCORD BANJO / M14-1.5	3	
7	507657	RONDELLE POUR RACCORD BANJO / M14	6	
8	507653	RACCORD BANJO / 14MMx#6HOSE	3	
9	5011260	CONNECTEUR FEMELLE / TYPE "PUSH-LOK" / #8FL-Fx#6 BR	1	
10	5011192	CONNECTEUR MALE / TYPE JIC 37° / #8JIC-MxM18-1.5-M STL	1	
. NS	N.P.N.	. JOINT TORIQUE	1	4
. NS	N.P.N.	. RONDELLE DE RETENUE	1	4
20	503702	BIOYAU / (SAFETY STRIPE) / 3/8" I.D. 50' / S.L. À E-5759	AR	
20	503790	BOYAU SILICONE 1 PLI / NOMEX-ARAMID 3/8" X 25' De B-5050 À D-5381	AR	GR
20	503806	BOYAU SILICONE 1 PLI / NOMEX-ARAMID 3/8" I.D. x 100' De D-5382 À E-5759	AR	GR
20	503821	BOYAU SILICONE 4 PLIS / NOMEX-ARAMID 3/8" x 144" De F-5760	AR	
NS	053008	OBTURATEUR / ALU. TUBE 20MM X 9.05MM O.D. W/3.05MM HOLE De B-5002	1	
21	20805110	CONNECTEUR RAPIDE 90° 10MM	2	
22	992081	BRIDE DE SERRAGE / 12MM/22MM	6	
23	5011340	UNION / TYPE "MINI BARB" / #8x#8 BR	2	
30	507664	ATTACHE CABLE / 3/16" 11" / DOUBLE LOOP HEAD	AR	
31	504016	ATTACHE CABLE / 5/16" X 14"1/2	AR	
32	504637	ATTACHE CABLE / 3/16" x 13"	AR	
33	504750	ATTACHE CABLE / 1/2" x 15" / CHRISTMAS TREE	AR	
34	504751	ESPACEUR ROTATIF DOUBLE (MODELE PETIT)	AR	
35	502681	ECROU HEX BAGUE DE NYLON M6-1.0 N500 G8 De B-5002	1	
36	509490	SUPPORT DOUBLE POUR ATTACHES CABLES,GRIS De B-5002	1	
50	X3-0500-02	TUYAUTERIE LIQUIDE REFROIDISSEMENT AVEC VOLVO D13		
51	X3-0405-03	INST. SILENCIEUX AVEC DPF & SCR AVEC VOLVO D13		

De 8-9457 À E-5759	Date:07-2024	PAGE:X3-0530-02
INST. FILTRE LIQUIDE REFROIDISSEMENT AVEC VOLVO D13		

Article#	Pièces	Description	QTÉ	Notes
61	261629	SUPPORT / TUYAU De B-5002 À C-5259	2	A
61	261629	SUPPORT / TUYAU De C-5260	1	A
62	261630	SUPPORT / TUYAU De B-5002	1	A
63	502848	VIS AUTOTARAUDEUSE TETE HEX EPAULEMENT 1/4-20x3/4 N500 De B-5002 À C-5259	6	A
63	502848	VIS AUTOTARAUDEUSE TETE HEX EPAULEMENT 1/4-20x3/4 N500 De C-5260	4	A
64	504750	ATTACHE CABLE / 1/2" x 15" / CHRISTMAS TREE De B-5002 À C-5259	6	A
64	504750	ATTACHE CABLE / 1/2" x 15" / CHRISTMAS TREE De C-5260	4	A
		A) AMELIORATION DE PRODUIT "RELOCALISATION BOYAU DE REFROIDISSEMENT		
		B) CE BOYAU N'INCLUS PAS LES RACCORD		
		GR) OPTION GREYHOUND		
		4) PAS DE NUMERO DE PIECE		



De 8-9457 À E-5759	Date:07-2024	PAGE:3979836
--------------------	--------------	--------------

ADAPTATEUR ASS. FILTRE REFRIGERANT

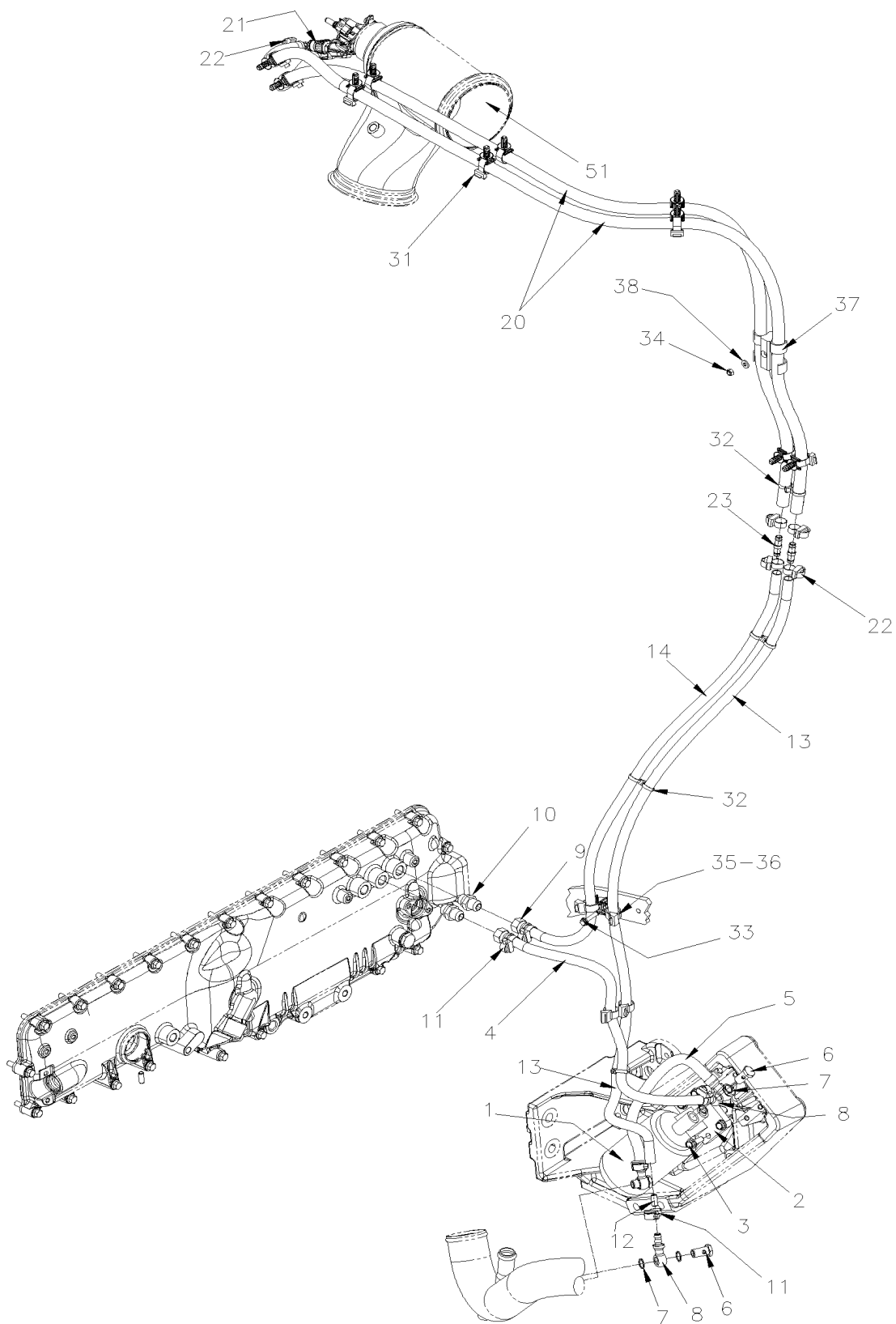
Article#	Pièces	Description	QTÉ	Notes
1	1661683	CARTER	1	
2	1661686	FUSEE	1	
3	951972	GOUJON A RESSORT	1	
4	968725	JOINT TORIQUE 11.3X2.4	1	
5	963692	VIS A 6 PANS CREUX	1	
6	1676554	RACCORD COOLANT FILTER	1	

De F-5760 À H-6179

Date:07-2024

PAGE:X3-0530-03

INST. FILTRE LIQUIDE REFROIDISSEMENT AVEC VOLVO D13



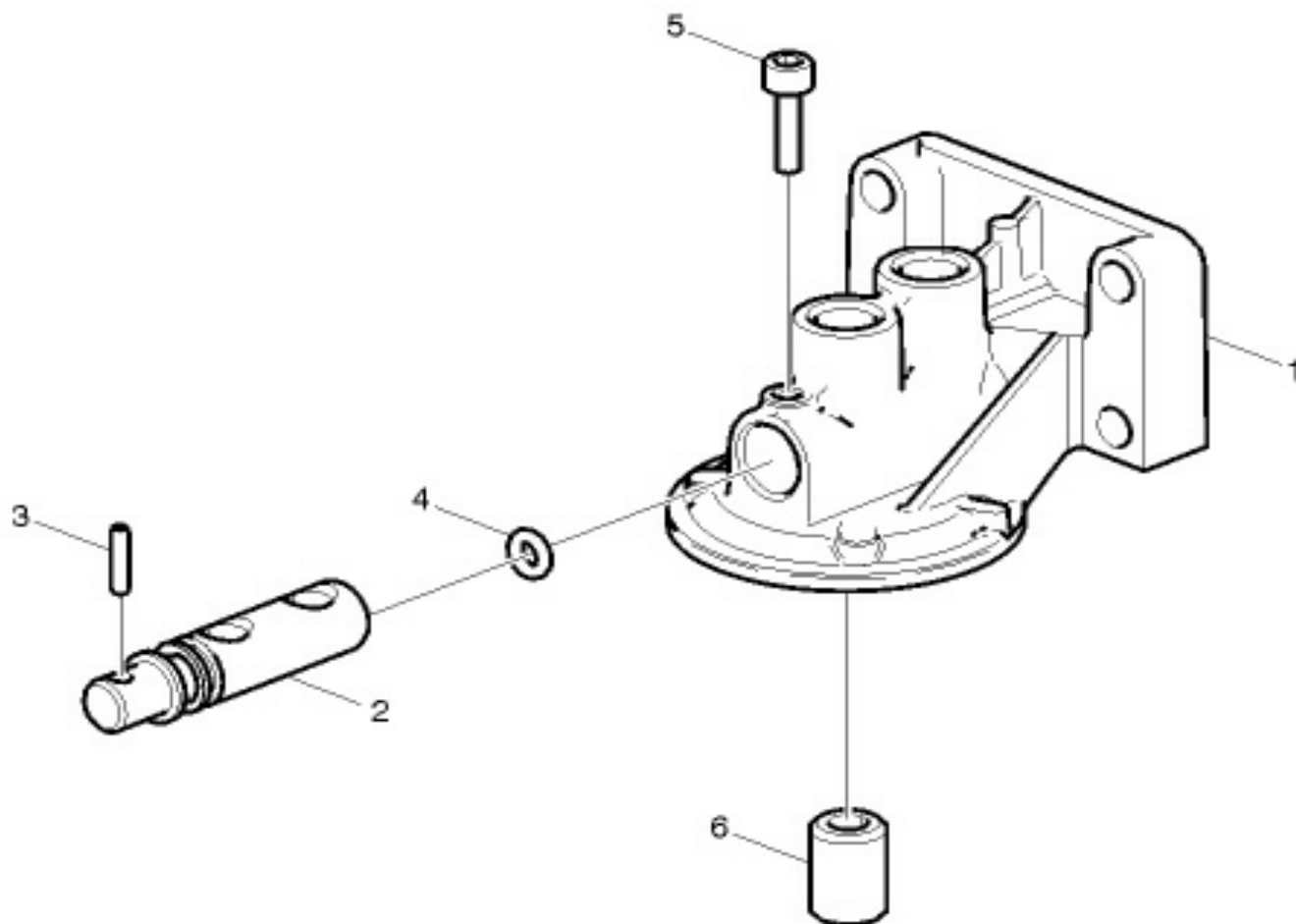
De F-5760 À H-6179

Date:07-2024

PAGE:X3-0530-03

INST. FILTRE LIQUIDE REFROIDISSEMENT AVEC VOLVO D13

Article#	Pièces	Description	QTÉ	Notes
1	21937327	CARTOUCHE D'ENTRETIENS LIQUIDE LONG LIFE "WITH D13 ENGINE"	1	
2	3979836	ADAPTATEUR ASS. FILTRE REFRIGERANT	1	
3	5001742	VIS TETE HEX EPAULEMENT M8-1.25x30 G8.8 N500	4	
4	503821	BOYAU SILICONE 4 PLIS / NOMEX-ARAMID 3/8" x 144"	AR	
5	503821	BOYAU SILICONE 4 PLIS / NOMEX-ARAMID 3/8" x 144"	AR	
6	507655	BOULON CREUX POUR RACCORD BANJO / M14-1.5	4	
7	507657	RONDELLE POUR RACCORD BANJO / M14	8	
8	507653	RACCORD BANJO / 14MMx#6HOSE	4	
9	5011260	CONNECTEUR FEMELLE / TYPE "PUSH-LOK" / #8FL-Fx#6 BR	2	
10	5011192	CONNECTEUR MALE / TYPE JIC 37° / #8JIC-MxM18-1.5-M STL	2	
. NS	N.P.N.	. JOINT TORIQUE	1	4
. NS	N.P.N.	. RONDELLE DE RETENUE	1	4
11	992081	BRIDE DE SERRAGE / 12MM/22MM	6	
12	053008	OBTURATEUR / ALU. TUBE 20MM X 9.05MM O.D. W/3.05MM HOLE	1	
13	503821	BOYAU SILICONE 4 PLIS / NOMEX-ARAMID 3/8" x 144"	AR	
14	503821	BOYAU SILICONE 4 PLIS / NOMEX-ARAMID 3/8" x 144"	AR	
20	503821	BOYAU SILICONE 4 PLIS / NOMEX-ARAMID 3/8" x 144"	AR	
21	20805110	CONNECTEUR RAPIDE 90° 10MM	2	
22	992081	BRIDE DE SERRAGE / 12MM/22MM	4	
23	5011340	UNION / TYPE "MINI BARB" / #8x#8 BR	2	
31	504750	ATTACHE CABLE / 1/2" x 15" / CHRISTMAS TREE	AR	
32	507664	ATTACHE CABLE / 3/16" 11" / DOUBLE LOOP HEAD	AR	
33	5001815	VIS TETE HEX EPAULEMENT M6-1.0x30 G 8.8 N500	1	
34	502681	ECROU HEX BAGUE DE NYLON M6-1.0 N500 G8	1	
35	509490	SUPPORT DOUBLE POUR ATTACHES CABLES,GRIS	1	
36	509491	ATTACHE CABLE / 13MM x 383MM	4	
37	504634	ATTACHE DE BOYAUX 7/8" - 1"	1	
38	500877	RONDELLE PLATE .250x.562x.065 N500	1	
50	X3-0500-02	TUYAUTERIE LIQUIDE REFROIDISSEMENT AVEC VOLVO D13		
51	X3-0405-03	INST. SILENCIEUX AVEC DPF & SCR AVEC VOLVO D13		
52	052988P	BOYAU DE SILICONE #6 575MM	1	
. NS	503821	. BOYAU SILICONE 4 PLIS / NOMEX-ARAMID 3/8" x 144"	AR	
		4) PAS DE NUMERO DE PIECE		



De F-5760 À H-6179	Date:07-2024	PAGE:3979836
ADAPTATEUR ASS. FILTRE REFRIGERANT		

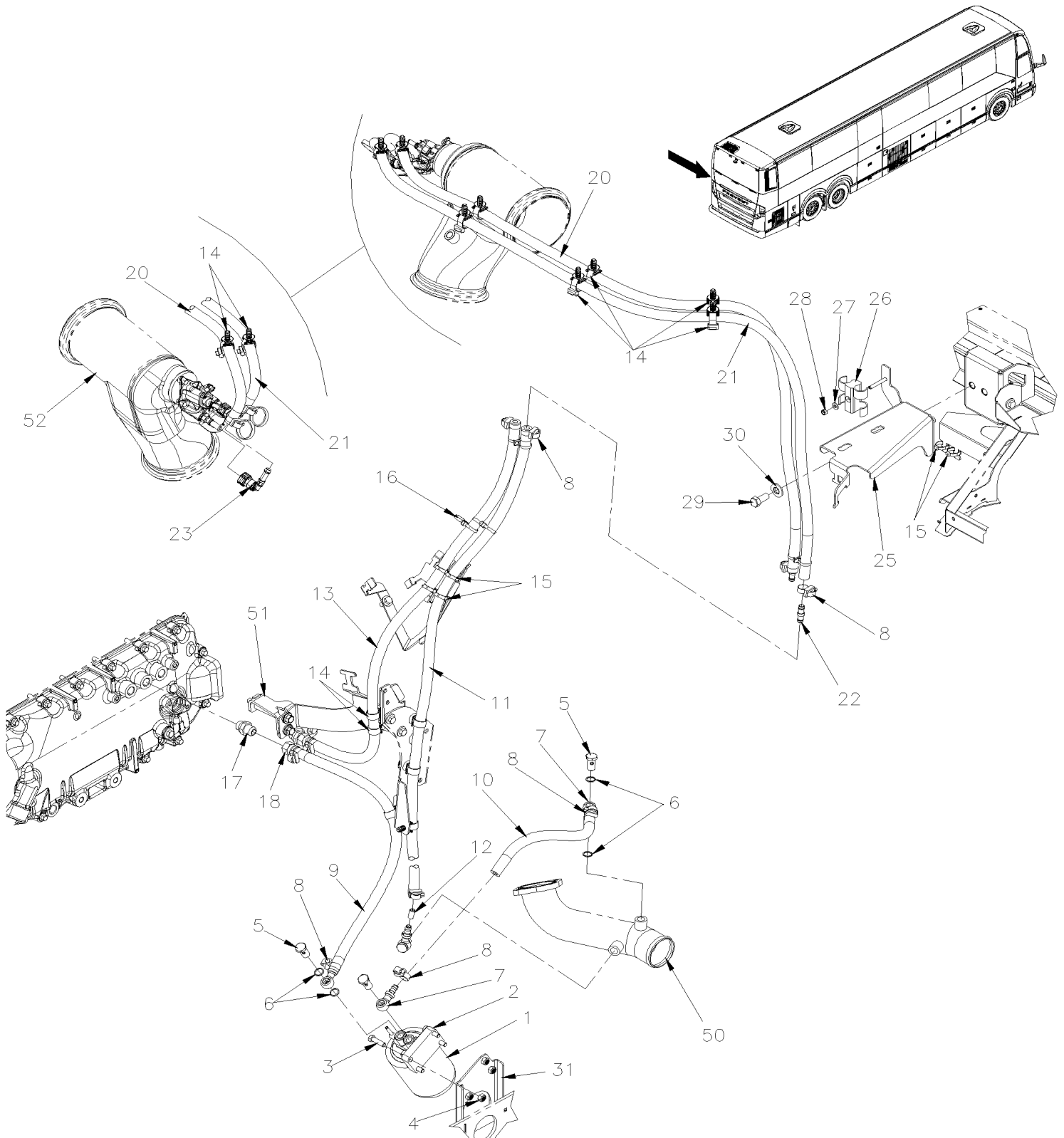
Article#	Pièces	Description	QTÉ	Notes
1	1661683	CARTER	1	
2	1661686	FUSEE	1	
3	951972	GOUJON A RESSORT	1	
4	968725	JOINT TORIQUE 11.3X2.4	1	
5	963692	VIS A 6 PANS CREUX	1	
6	1676554	RACCORD COOLANT FILTER	1	

De H-6180

Date:07-2024

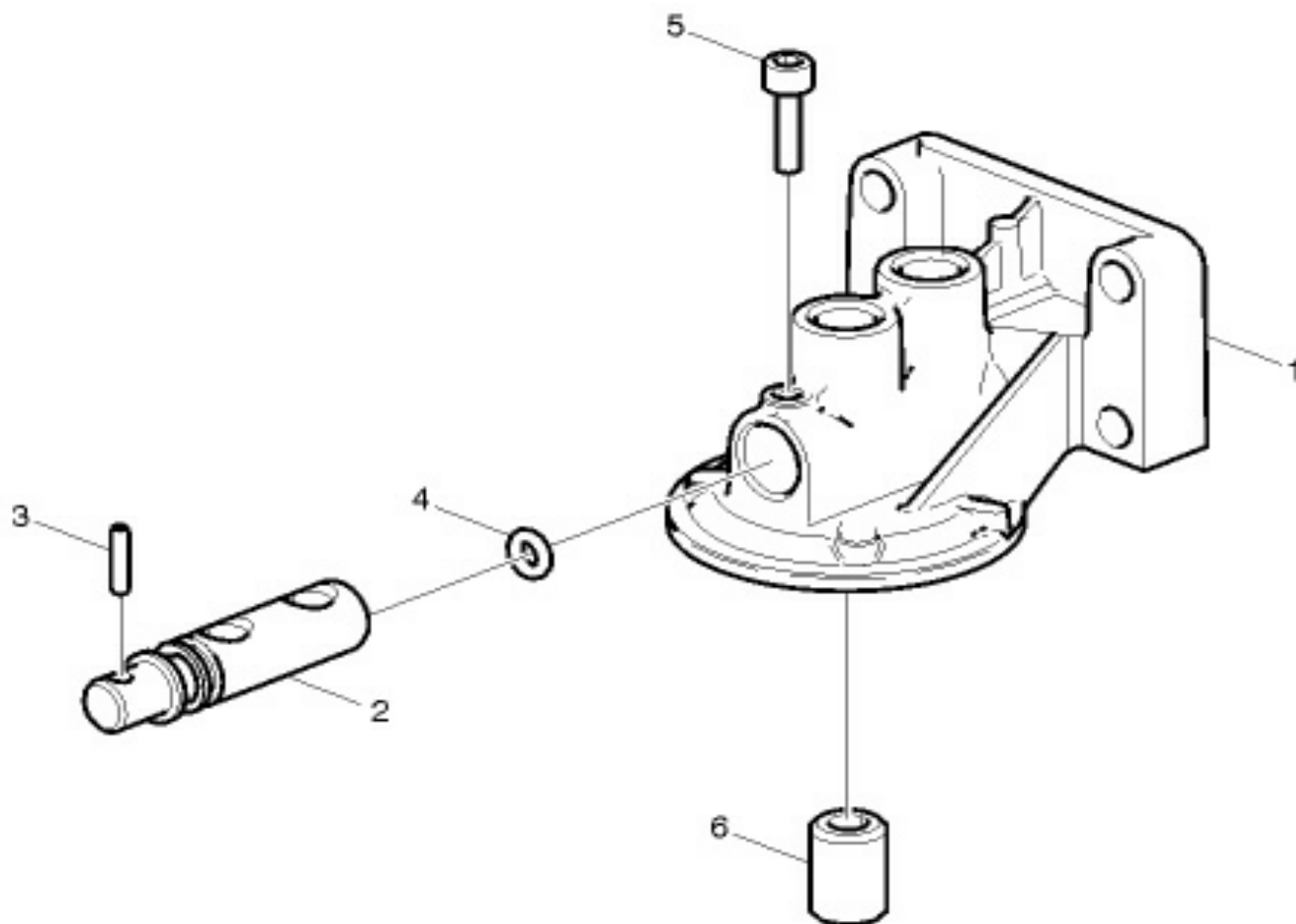
PAGE:X3-0530-04

INST. FILTRE LIQUIDE REFRIGERATION AVEC VOLVO D13 - GHG17



De H-6180	Date:07-2024	PAGE:X3-0530-04
INST. FILTRE LIQUIDE REFROIDISSEMENT AVEC VOLVO D13 - GHG17		

Article#	Pièces	Description	QTÉ	Notes
1	21937327	CARTOUCHE D'ENTRETIENS LIQUIDE LONG LIFE "WITH D13 ENGINE"	1	
2	3979836	ADAPTATEUR ASS. FILTRE REFRIGERANT	1	
3	5001912	VIS A TETE HEXAGONAL M8-1.25x30 SS BK	4	
4	5001983	ECROU HEX BAGUE DE NYLON M8-1.25 SS SS BK	4	
5	507655	BOULON CREUX POUR RACCORD BANJO / M14-1.5	4	
6	507657	RONDELLE POUR RACCORD BANJO / M14	8	
7	507653	RACCORD BANJO / 14MMx#6HOSE	4	
8	992081	BRIDE DE SERRAGE / 12MM/22MM	8	
9	503821	BOYAU SILICONE 4 PLIS / NOMEX-ARAMID 3/8" x 144"	AR	
10	503821	BOYAU SILICONE 4 PLIS / NOMEX-ARAMID 3/8" x 144"	AR	
11	503821	BOYAU SILICONE 4 PLIS / NOMEX-ARAMID 3/8" x 144"	AR	
12	053008	OBTURATEUR / ALU. TUBE 20MM X 9.05MM O.D. W/3.05MM HOLE	1	
13	503821	BOYAU SILICONE 4 PLIS / NOMEX-ARAMID 3/8" x 144"	AR	
14	504475	RIVET AVEUGLE TETE FRAISE OUVERT 1/8x3/16 AL	AR	
15	504016	ATTACHE CABLE / 5/16" X 14"1/2	AR	
16	507664	ATTACHE CABLE / 3/16" 11" / DOUBLE LOOP HEAD	AR	
17	5011192	CONNECTEUR MALE / TYPE JIC 37° / #8JIC-MxM18-1.5-M STL	2	
. NS	N.P.N.	. JOINT TORIQUE	1	4
. NS	N.P.N.	. RONDELLE DE RETENUE	1	4
18	5011260	CONNECTEUR FEMELLE / TYPE "PUSH-LOK" / #8FL-Fx#6 BR	2	
20	503821	BOYAU SILICONE 4 PLIS / NOMEX-ARAMID 3/8" x 144"	AR	
21	503821	BOYAU SILICONE 4 PLIS / NOMEX-ARAMID 3/8" x 144"	AR	
22	5011340	UNION / TYPE "MINI BARB" / #8x#8 BR	2	
23	20805110	CONNECTEUR RAPIDE 90° 10MM	2	
25	041114	ATTACHE, SCR ASS.	1	
26	504634	ATTACHE DE BOYAUX 7/8" - 1"	1	
27	500877	RONDELLE PLATE .250x.562x.065 N500	1	
28	502681	ECROU HEX BAGUE DE NYLON M6-1.0 N500 G8	1	
29	502705	VIS A TETE HEXAGONAL M12-1.75X25 G8.8 N500	2	
30	500967	RONDELLE "BELLEVILLE" .512x1.142x.098 N500	2	
31	X3-0150-02	BERCEAU MOTEUR - AVEC VOLVO D13 - GHG17		
50	X3-0500-03	TUYAUTERIE LIQUIDE REFROIDISSEMENT AVEC VOLVO D13 - GHG17		
51	X3-0510-03	RESERVOIR D'EXPANSION VOLVO D13 - GHG17		
52	X3-0405-03	INST. SILENCIEUX AVEC DPF & SCR AVEC VOLVO D13 À K-6492		
52	X3-0405-04	INST. SILENCIEUX AVEC DPF & SCR AVEC VOLVO D13 De L-6493		
		4) PAS DE NUMERO DE PIECE		



De H-6180	Date:07-2024	PAGE:3979836
ADAPTATEUR ASS. FILTRE REFRIGERANT		

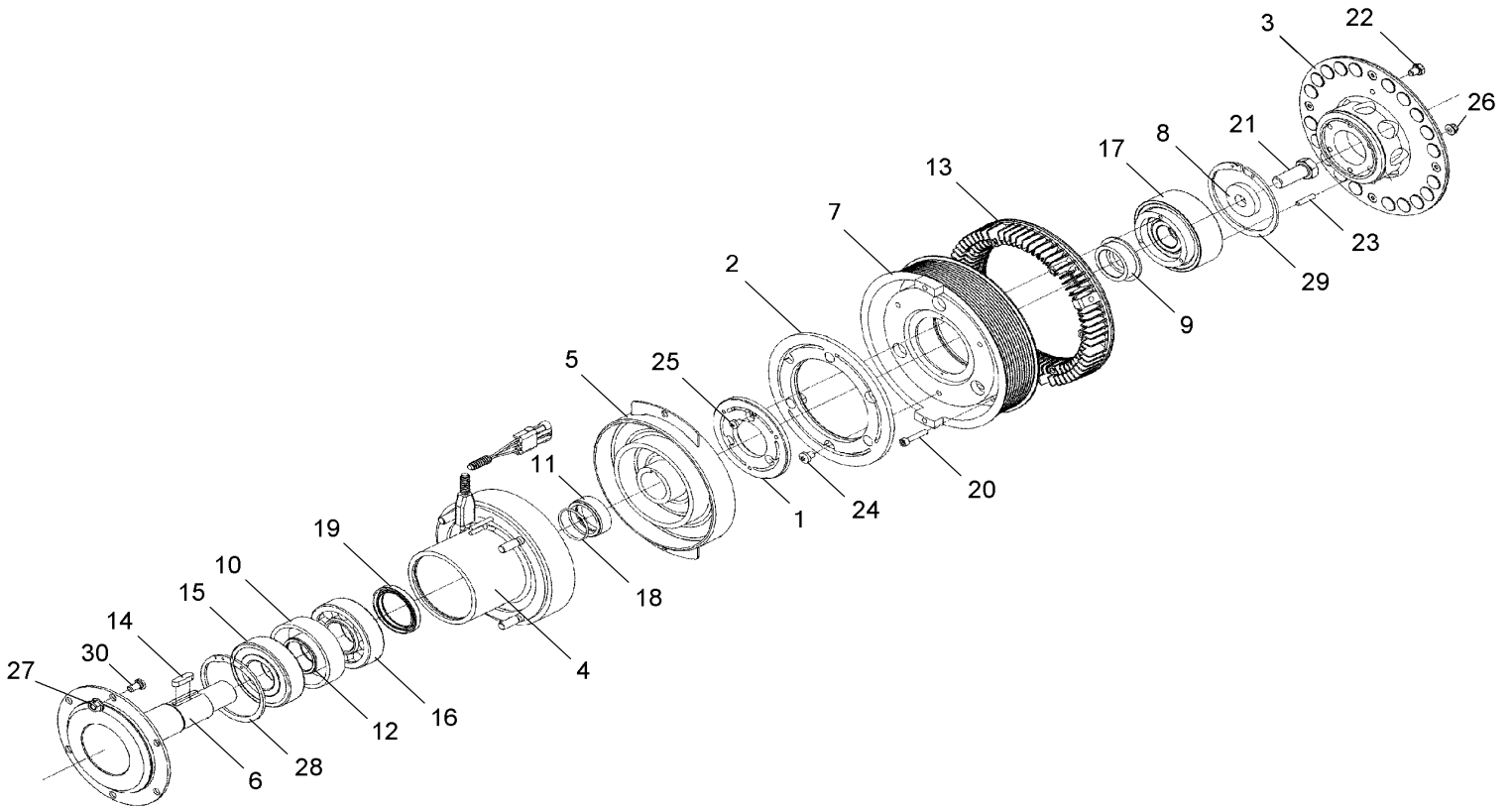
Article#	Pièces	Description	QTÉ	Notes
1	1661683	CARTER	1	
2	1661686	FUSEE	1	
3	951972	GOUJON A RESSORT	1	
4	968725	JOINT TORIQUE 11.3X2.4	1	
5	963692	VIS A 6 PANS CREUX	1	
6	1676554	RACCORD COOLANT FILTER	1	

De 7-8754 À 8-9276

Date:07-2024

PAGE:X3-0540-00

EMBRAYAGE VENTILATEUR - #550839



De 7-8754 À 8-9276

Date:07-2024

PAGE:X3-0540-00

EMBAYAGE VENTILATEUR - #550839

Article#	Pièces	Description	QTÉ	Notes
	550839	EMBAYAGE DE VENTILATEUR	1	
. NS	IS-EB0140 A	. SEE INSTRUCTION SHEET	1	
1		. PLAQUE D'EMBAYAGE	1	
2		. PLAQUE D'EMBAYAGE	1	
3	550882	. ANNEAU MAGNETIQUE ASM	1	
4	550883	. ENROULEMENT MAGNETIQUE ASM	1	
5	550884	. ROTOR	1	
6	550885	. ARBRE	1	
7	550890	. ROULEMENT A BILLE AVEC POULIE ASS.	1	A
8	550887	. RONDELLE	1	
9	550888	. MANCHON	1	
10	N.P.N.	. ESPACEUR	1	4
11	550893	. MANCHON D'ESPACEMENT AVEC STRIE	1	
12	N.P.N.	. ESPACEUR	1	4
13	550889	. ANNEAU DE REFROIDISSEMENT	1	
14	550671	. CLAVETTE (8 X 7 X 28)	1	
15	550895	. ROULEMENT A BILLES	1	
16	550894	. ROULEMENT A ROULEAU	1	
17	550886	. ROULEMENT	1	
18	550891	. JOINT TORIQUE	1	
19	550892	. DISQUE DE RETENUE	1	
20	N.P.N.	. VIS CAP HEX S.ZP MG X 30 G8.8	6	4
21	N.P.N.	. VIS CAP HEX M16 X 40 G10.9	1	4
22	500069	. VIS A TETE HEXAGONAL M8-1.25x16 G10.9 DP	2	B
23	N.S.S.	. TUBE ATTACHE CHARNIERE	3	1
24	N.S.S.	. TUBE ATTACHE CHARNIERE	3	1
25		. VIS M6 X 8	6	
26	502744	. ECROU HEX STOVER M8-1.25 Z050	4	
27	500680	. ECROU HEX STOVER M10-1.5 Z050	6	
28	N.P.N.	. ANNEAU DE RETENUE (90 X 3)	1	4
29	N.P.N.	. ANNEAU DE RETENUE (100 X 3)	1	4
30	N.P.N.	. TUBE ATTACHE CHARNIERE	4	4
32	550966	EMBAYAGE ASSY / PIECE ALTERNATIVE	1	
. NS	550062	. ATTACHE DE VEROUILLAGE	1	
32	550057	EMBAYAGE ASSY / PIECE ALTERNATIVE / SEE MI16-08	1	
. NS	550062	. ATTACHE DE VEROUILLAGE	1	
33	IS17909	550057 PREMIÈRE INST BRAYAGE DE VENTILATEUR / AVEC SYST TRANSFERE VENTILATEUR - COURT	1	
. NS	550057	. EMBAYAGE ASSY / PIECE ALTERNATIVE / SEE MI16-08	1	
. . NS	550062	. . ATTACHE DE VEROUILLAGE	1	
. NS	5002112	. COURROIE EN "V" MULTI / 12 RIB 62.40" (1585MM)	2	
. NS	502692	. ECROU HEX EPAULEMENT STOVER M8-1.25 Z050	3	

De 7-8754 À 8-9276	Date:07-2024	PAGE:X3-0540-00
--------------------	--------------	-----------------

EMBRAYAGE VENTILATEUR - #550839

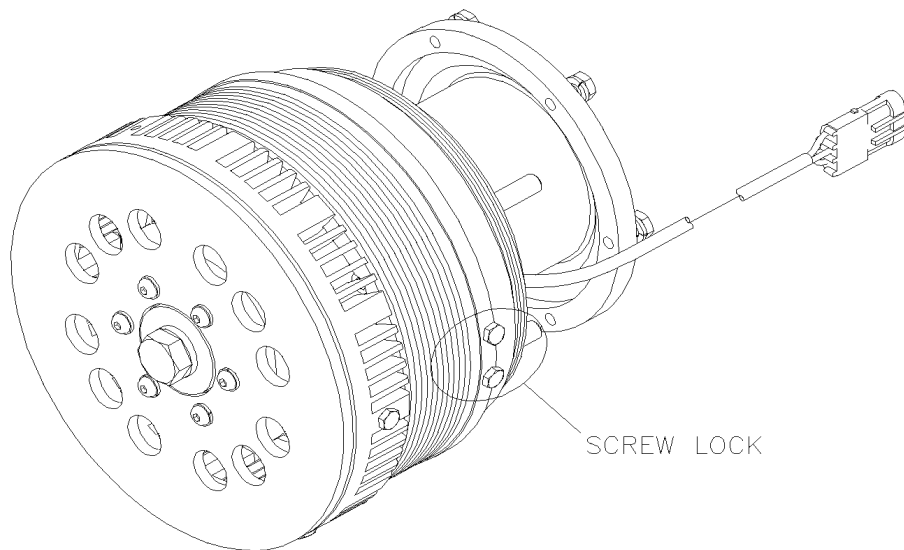
Article#	Pièces	Description	QTÉ	Notes
. NS	502891	. VIS CARROSSERIE M8-1.25x40 G8.8 Z050	3	
. NS	500874	. RONDELLE PLATE 8.4x17.0x1.6 Z050	3	
. NS	502644	. RONDELLE PLATE 10.5x30.0x2.5 Z050	4	
. NS	5001758	. ECROU HEX STOVER M10-1.5 N500	4	
. NS	5001654	. RONDELLE PLATE 6.4x17.0x3.0 SS	6	
. NS	502843	. VIS A TETE HEXAGONAL M6-1.0x45 G8.8 N500	1	
. NS	502621	. ECROU HEX STOVER M6-1.0 Z050	1	
. NS	IS-17909	. SEE INSTRUCTION SHEET	1	
		A) INCLUS ITEMS #1, 2, 17, 23, 24, 25 & 29		
		B) UTILISE EN CAS D'URGENCE SEULEMENT		
		1) PAS VENDU SEPAREMENT		
		4) PAS DE NUMERO DE PIECE		

De 7-8754 À 8-9276

Date:07-2024

PAGE:550966

EMBAYAGE ASSY / PIECE ALTERNATIVE



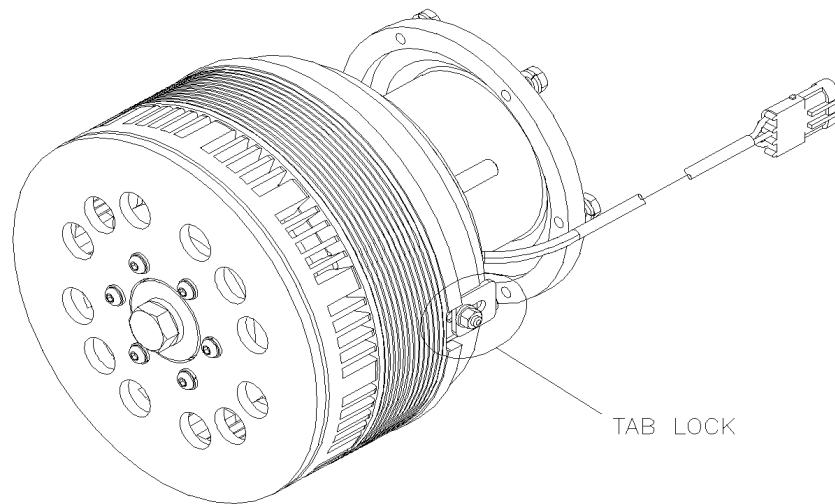
De 7-8754 À 8-9276		Date:07-2024	PAGE:550966	
EMBRAYAGE ASSY / PIECE ALTERNATIVE				
Article#	Pièces	Description	QTÉ	Notes
1		ANCIEN AVEC BARRUE A VIS	1	

De 7-8754 À 8-9276

Date:07-2024

PAGE:550057

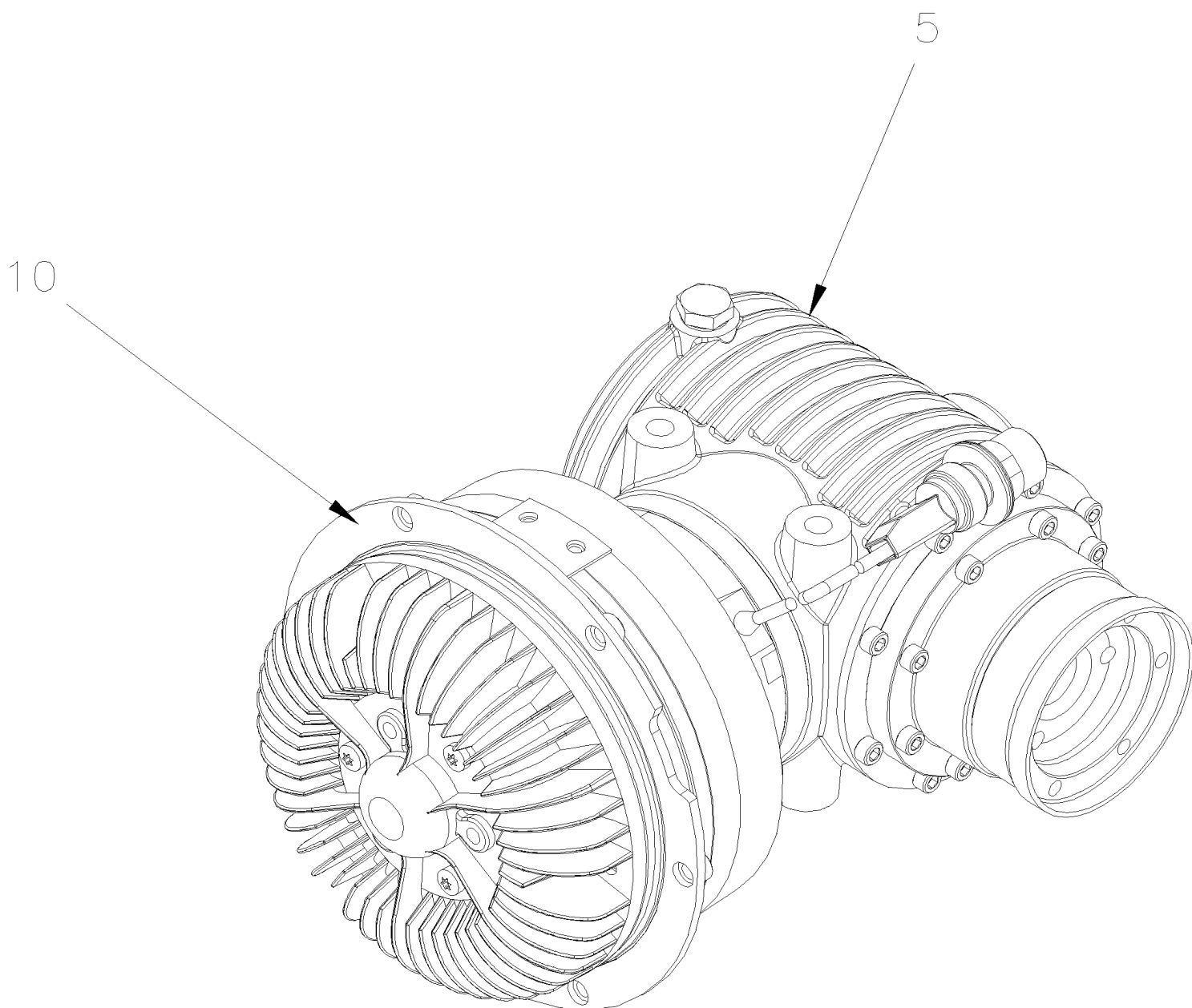
EMBAYAGE ASSY / PIECE ALTERNATIVE / SEE MI16-08



TAB LOCK



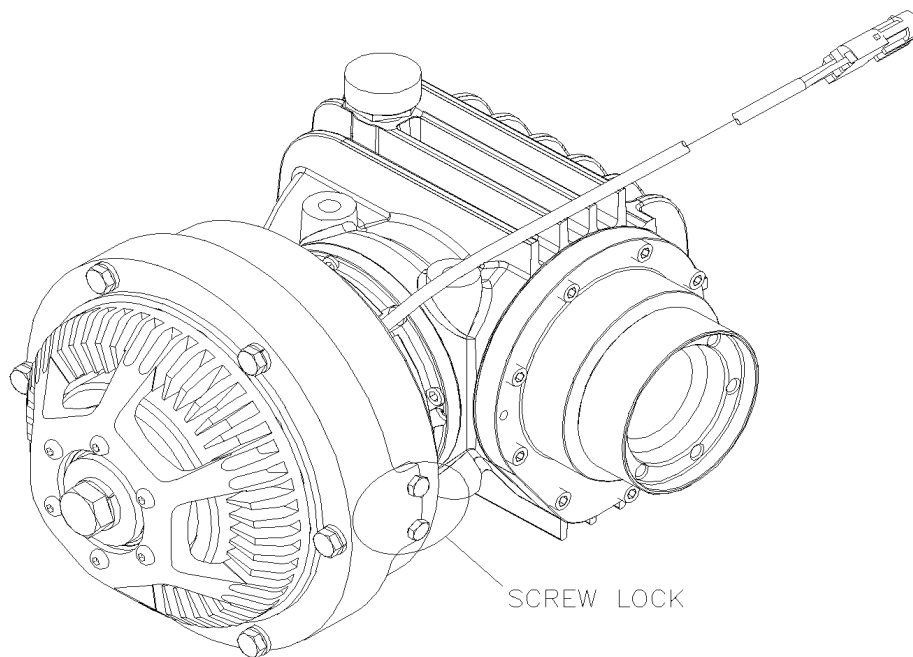
De 7-8754 À 8-9276		Date:07-2024	PAGE:550057	
EMBRAYAGE ASSY / PIECE ALTERNATIVE / SEE MI16-08				
Article#	Pièces	Description	QTÉ	Notes
2		AVEC BLOQUEUR	1	



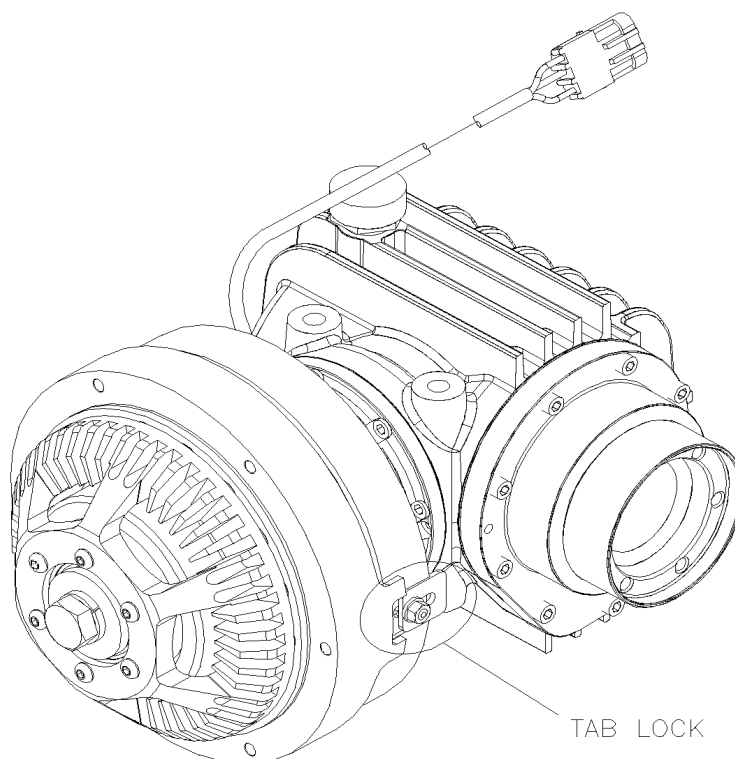
De 8-9277 À B-5049	Date:07-2024	PAGE:X3-0540-01
EMBRAYAGE VENTILATEUR ET ANGLE ASM C.C.W.		

Article#	Pièces	Description	QTÉ	Notes
	550911	BOITIER D'ENGRENAGE ASM AVEC EMBRAYAGE À A-9879	1	
. NS	MI10-24	. VOIR INFORMATION DE MAINTENANCE À A-9879	1	
	550958	BOITIER D'ENGRENAGE ASM AVEC EMBRAYAGE De A-9880 À A-9959	1	
. NS	MI10-24	. VOIR INFORMATION DE MAINTENANCE De A-9880 À A-9959	1	
	550962	BOITIER D'ENGRENAGE ASM AVEC EMBRAYAGE De A-9960	1	
. NS	MI10-24	. VOIR INFORMATION DE MAINTENANCE De A-9960	1	
	550974	BOITIER D'ENGRENAGE ASM AVEC EMBRAYAGE ALTERNATIVE PART	1	A
. NS	551003	. JAUGE A HUILE AVEC RENIFLARD	1	A
. NS	551004	. RONDELLE, BOUCHON DE DRAINAGE	1	A
. NS	551005	. BOUCHON DE DRAINAGE	1	A
. NS	550062	. ATTACHE DE VEROUILLAGE	1	A
. NS	551025	. ENS REPARATION EMBRAYAGE/BOITIER 550974	1	A
	069718	CABLAGE JUMPER FAN CLUTCH	1	A
NS	680719	. HUILE SYNTHETIQUE SAE 75W90 W/O-RING WASHER	1	
NS	068063	CABLAGE ADAPTATEUR LINNIG / WITH 3 CONTACTS À A-9959	1	
NS	068185	ADAPTATEUR CABLAGE / EMBRAYAGE DE VENTILATEUR / WITH 4 CONTACTS De B-5002	1	
5	N.P.N.	. BOÎTE DE VITESSES	1	4
10	N.P.N.	. EMBRAYAGE VENTILATEUR	1	4
		A) UTILISER 069718 SI VOUS CHANEZ L'EMBRAYAGE 550962 POUR UN EMBRAYAGE 550974		
		4) PAS DE NUMERO DE PIECE		

FORMER



CURRENT



De 8-9277 À B-5049	Date:07-2024	PAGE:550974
--------------------	--------------	-------------

BOITIER D'ENGRENAGE ASM AVEC EMBRAYAGE ALTERNATIVE PART

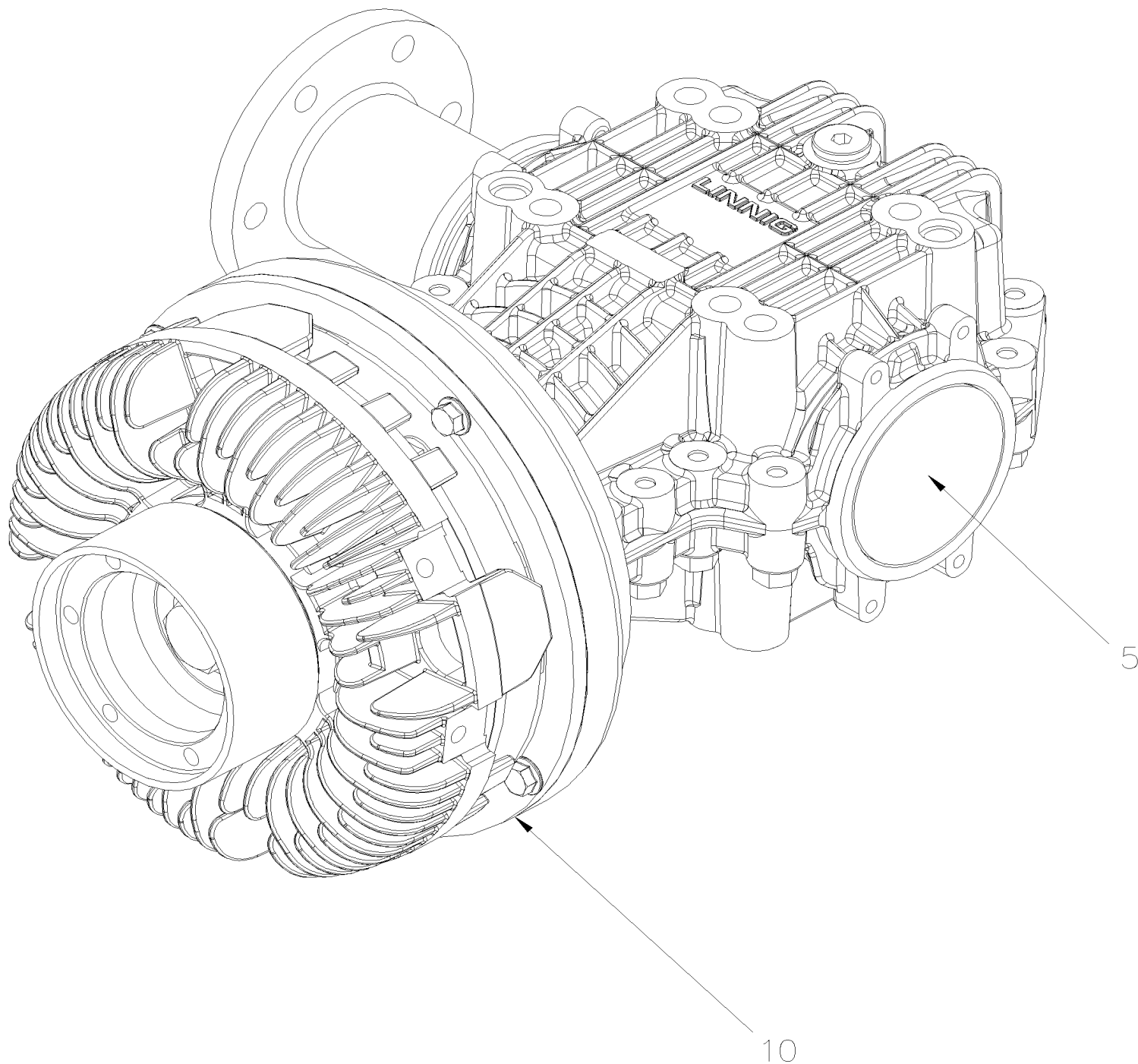
Article#	Pièces	Description	QTÉ	Notes
1		ANCIEN AVEC BARRUE A VIS	1	
2		ACTUEL AVEC BARRURE	1	

De B-5050 À H-6179

Date:07-2024

PAGE:X3-0540-02

EMBRAYAGE VENTILATEUR ET ANGLE ASM C.W.



De B-5050 À H-6179	Date:07-2024	PAGE:X3-0540-02
EMBRAYAGE VENTILATEUR ET ANGLE ASM C.W.		

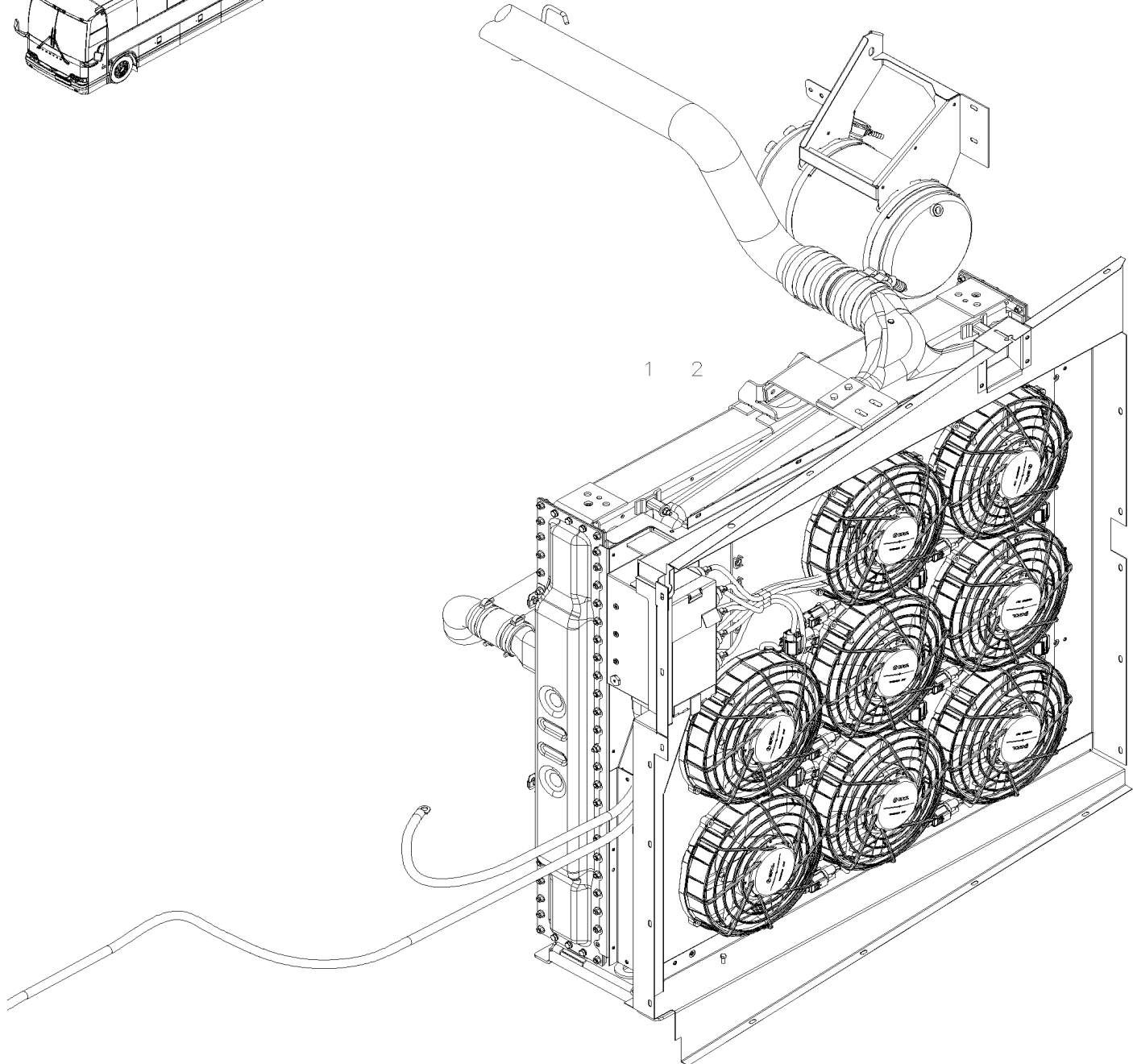
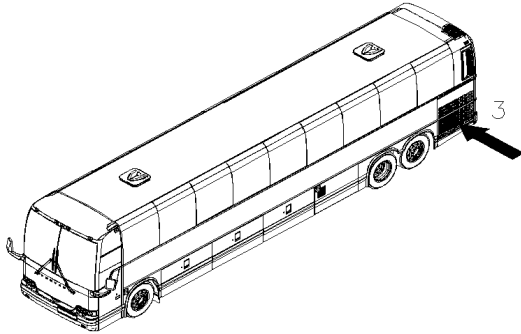
Article#	Pièces	Description	QTÉ	Notes
	557065	BOITIER D'ENGRENAGE ASM AVEC EMBRAYAGE À E-5467	1	
. NS	550294	. BOUCHON DE DRAINAGE AVEC AIMANT À E-5467	1	
. NS	550295	. PLUG HELICAL GEAR COV DR À E-5467	1	
. NS	5002257	. RONDELLE ECRASEMENT 14.0x20.0x1.5 COP À E-5467	1	
	550987	BOITIER D'ENGRENAGE ASM AVEC EMBRAYAGE De E-5468 À G-5935	1	
. NS	550294	. BOUCHON DE DRAINAGE AVEC AIMANT De E-5468 À G-5935	1	
. NS	550295	. PLUG HELICAL GEAR COV DR De E-5468 À G-5935	1	
. NS	551001	. AIMANT De E-5468 À G-5935	1	
. NS	5002257	. RONDELLE ECRASEMENT 14.0x20.0x1.5 COP De E-5468 À G-5935	1	
	550130	BOITIER D'ENGRENAGE ASM AVEC EMBRAYAGE De G-5936	1	
. NS	550294	. BOUCHON DE DRAINAGE AVEC AIMANT De G-5936	1	
. NS	550295	. PLUG HELICAL GEAR COV DR De G-5936	1	
. NS	551001	. AIMANT De G-5936	1	
. NS	5002257	. RONDELLE ECRASEMENT 14.0x20.0x1.5 COP De G-5936	1	
. NS	550265	. SOUPAPE DE RETENUE De G-5936	1	
	680719	. HUILE SYNTHETIQUE SAE 75W90 W/O-RING WASHER	1	
5	N.P.N.	. BOÎTE DE VITESSES	1	4
10	N.P.N.	. EMBRAYAGE VENTILATEUR	1	4
NS	551017	ENSEMBLE DE RÉPARATION EMBRAYAGE	1	
NS	551016	ENSEMBLE DE RÉPARATION JOINT ARBRE	1	
NS	551015	ENSEMBLE D'OUTIL BOITIER D'ENGRENAGE AVEC EMBRAYAGE	1	
NS	068185	ADAPTATEUR CABLAGE / EMBRAYAGE DE VENTILATEUR / WITH 4 CONTACTS De B-5002	1	
		4) PAS DE NUMERO DE PIECE		

De B-5002 À H-6179

Date:07-2024

PAGE:X3-0599-00

CONVERSION SYSTEME DE REFROIDISSEMENT A VENTILATEUR A ELECTRIQUE



ALWAYS REFER TO INSTRUCTION SHEET FOR ALL INFORMATION NOT SHOWN

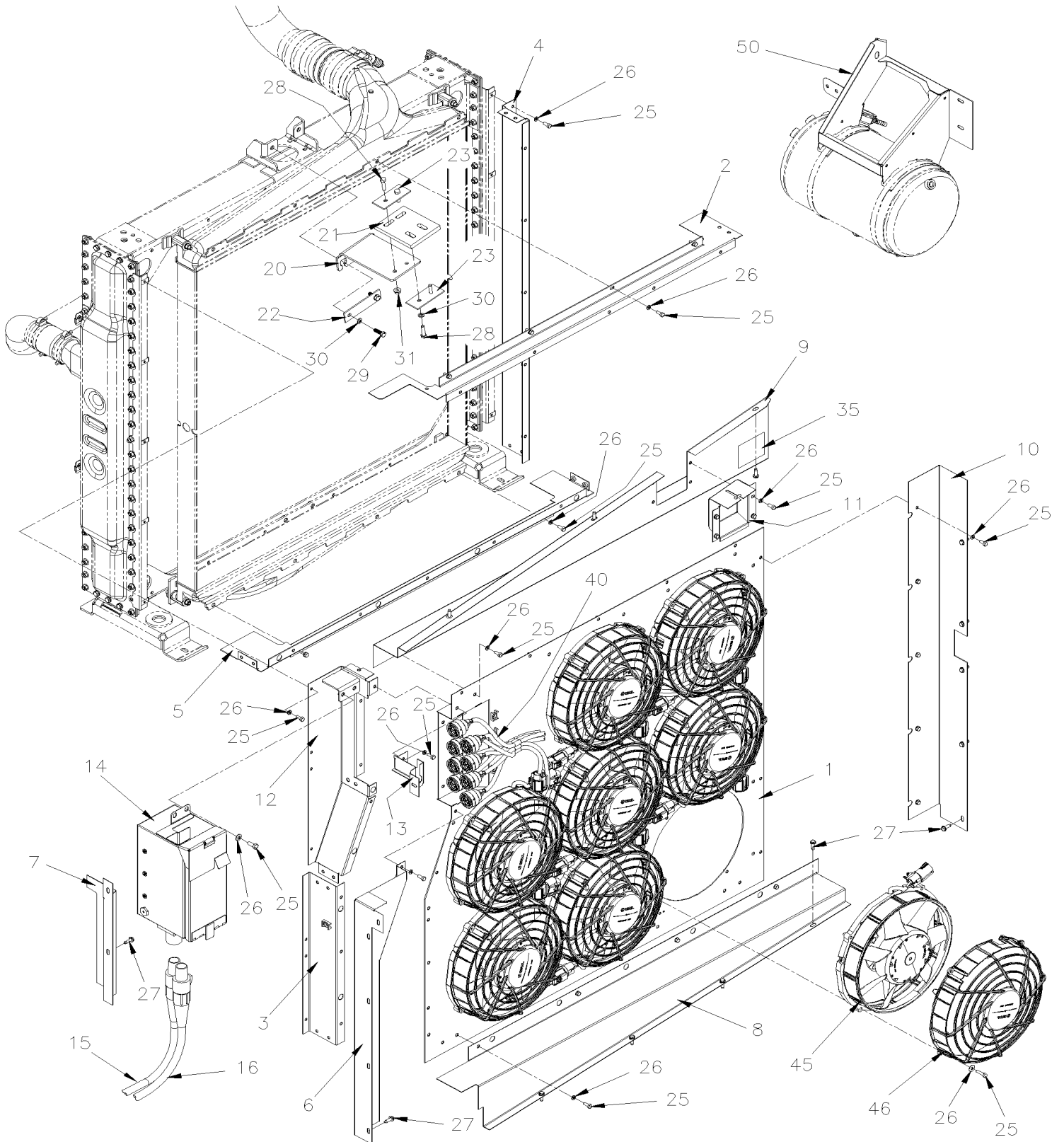
De B-5002 À H-6179		Date:07-2024	PAGE:X3-0599-00	
CONVERSTION SYSTEME DE REFROIDISSEMENT A VENTILATEUR A ELECTRIQUE				
Article#	Pièces	Description	QTÉ	Notes
		TOUJOURS SE RÉFÉRER À LA FEUILLE D'INSTRUCTIONS POUR TOUTES LES INFORMATIONS NON AFFICHÉES		
1	IS19901	CONVERSION REFROID.VENT.ELEC.-ALT BOSH US10 UP TO GHG17 De B-5002 À H-6179	1	
2	IS19912	CONVERSION REFROID.VENT.ELEC.-ALT REMY US10 UP TO GHG17 De B-5002 À H-6179	1	
22		CONCERNANT VOTRE VIN, IL EST RECOMMANDÉ D'INSTALLER UN DES KITS SUIVANTS	1	
3	IS19913	INSTALLATION D'ALTERNATEURS DELCO REMY, PREVOST US10 De B-5002 À E-5458	1	
3	IS19909	INSTALLATION D'ALTERNATEURS DELCO REMY X3-45 De E-5459 À H-6179	1	

De B-5002 À H-6179

Date:07-2024

PAGE:IS19901

CONVERSION REFRUID.VENT.ELEC.-ALT BOSH US10 UP TO GHG17

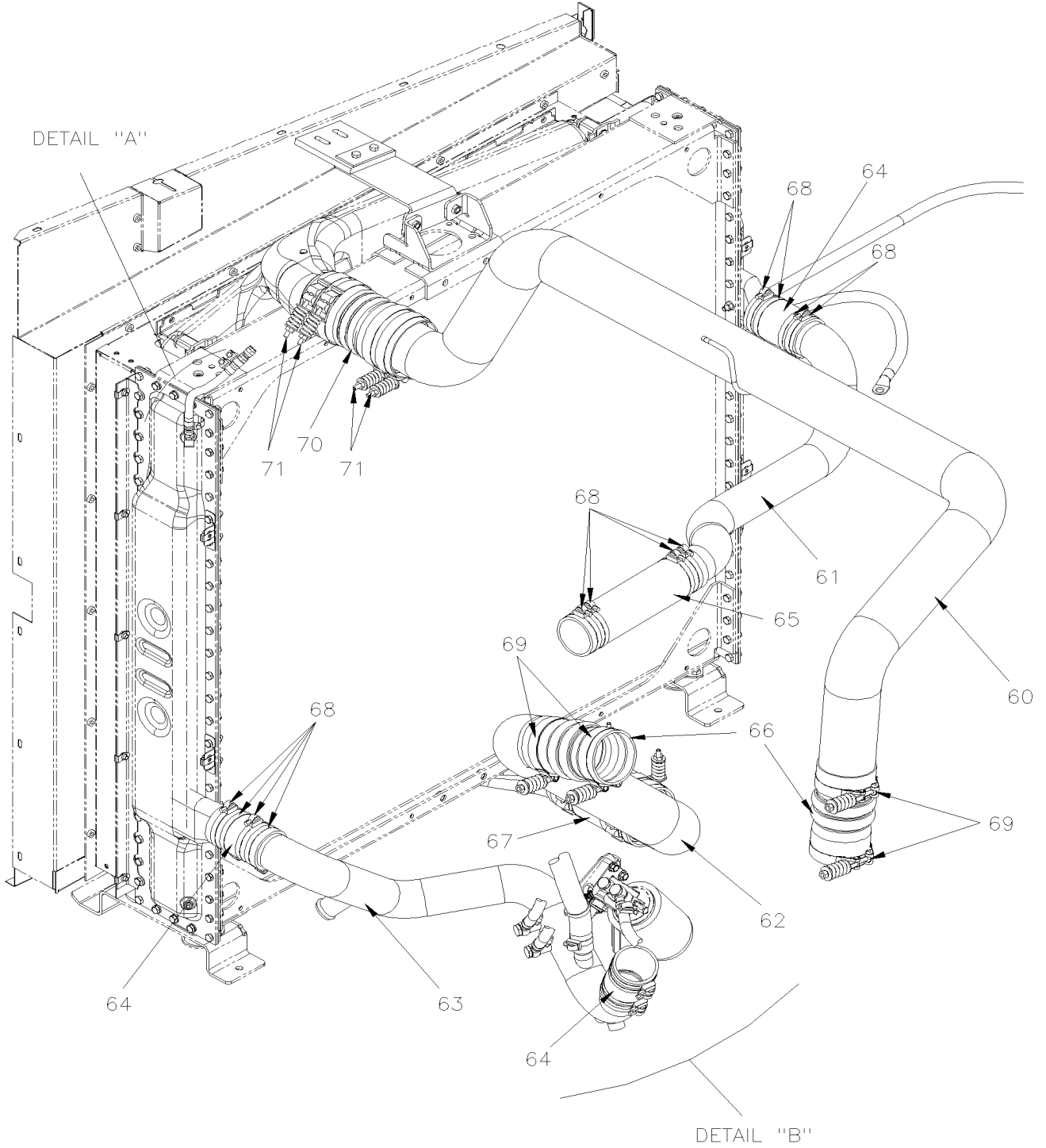


De B-5002 À H-6179

Date:07-2024

PAGE:IS19901

CONVERSION REFRROID.VENT.ELEC.-ALT BOSH US10 UP TO GHG17

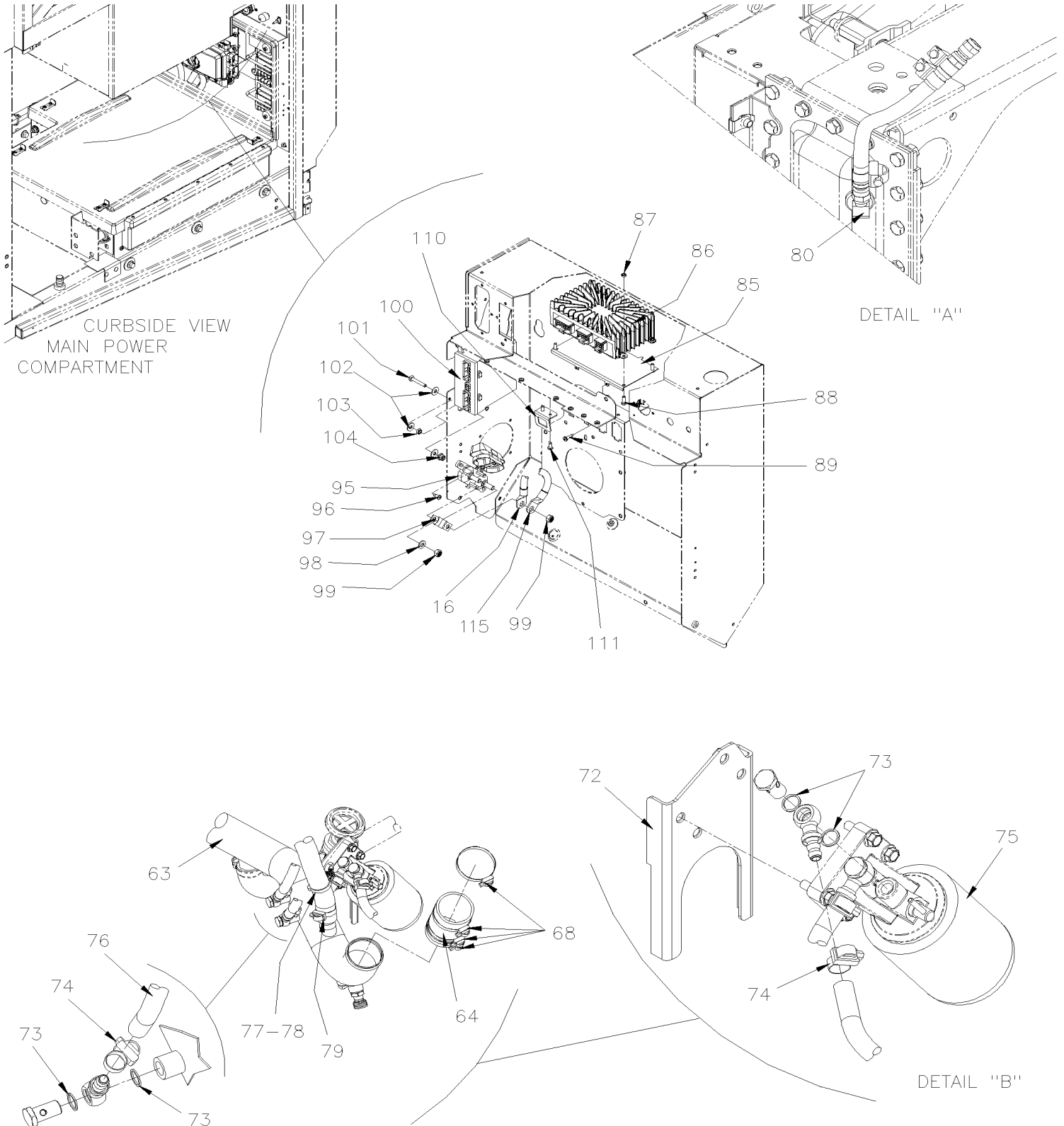


De B-5002 À H-6179

Date:07-2024

PAGE:IS19901

CONVERSION REFRUID.VENT.ELEC.-ALT BOSH US10 UP TO GHG17



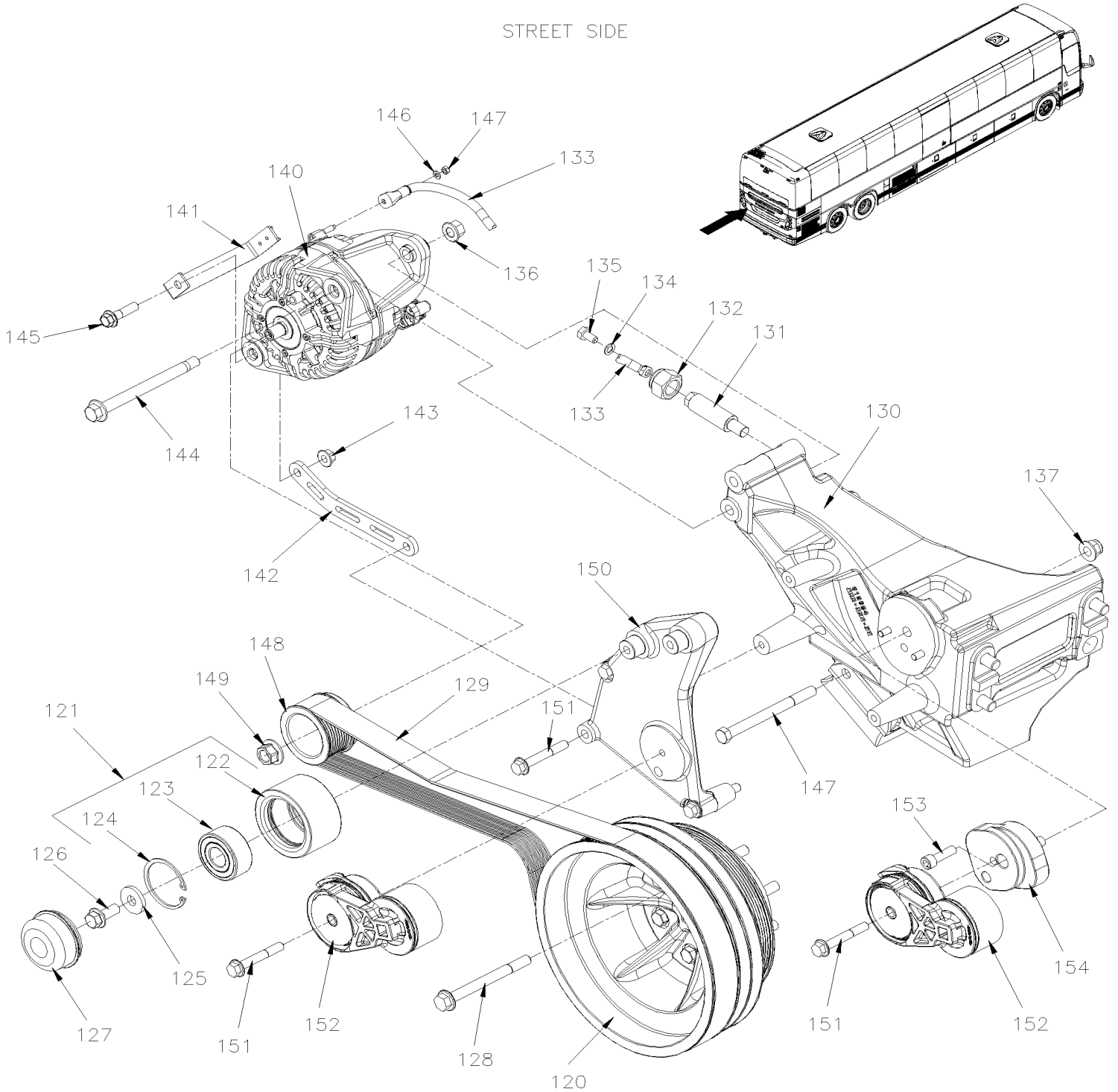
De B-5002 À H-6179

Date:07-2024

PAGE:IS19901

CONVERSION REFRROID.VENT.ELEC.-ALT BOSH US10 UP TO GHG17

STREET SIDE



De B-5002 À H-6179	Date:07-2024	PAGE:IS19901
CONVERSION REFRROID.VENT.ELEC.-ALT BOSH US10 UP TO GHG17		

Article#	Pièces	Description	QTÉ	Notes
1	050343	PANNEAU SUPPORT VENTILATEURS, SOUDÉ	1	
NS	506025	EXTRUSION DE CAOUTCHOUC / 1/18" x 5/16" INT "U" SHAPE / SQUARE C.T.L.	AR	
2	050355	DEFLECTEUR D'AIR TRANSITION DU HAUT	1	
NS	506040	RUBAN ADH1 CC EPDM 5/16" x 3/4" x 25' / BLACK OR GREY 144X	AR	
3	050359	DEFLECTEUR D'AIR TRANSITION GAUCHE BAS	1	
4	050360	DEFLECTEUR D'AIR TRANSITION DROITE	1	
5	050362	DEFLECTEUR D'AIR TRANSITION DU BAS	1	
6	050363	DEFLECTEUR D'AIR COTE GAUCHE BAS	1	
7	050364	DEFLECTEUR D'AIR COTE GAUCHE HAUT	1	
8	050365	DEFLECTEUR D'AIR PANNEAU DU BAS	1	
9	050366	DEFLECTEUR D'AIR PANNEAU DU HAUT	1	
10	050367	DEFLECTEUR D'AIR COTE DROIT	1	
11	050369	BOITE, TIGE DE PORTE	1	
12	050380	DEFLECTEUR D'AIR TRANS. GA. HAUT SOUDE	1	
13	050415	DEFLECTEUR D'AIR PANNEAU DU HAUT GAUCHE	1	
14	564612	BOITE DE PUISSANCE POUR VENTILLATEUR	1	
15	069246	CABLAGE GROUND VENTILATEURS ELECTRIQUES	1	
16	069245	HARNAIS PUISSANCE VENTILATEURS ELECTRIQUES	1	
20	050351	SUPPORT, HAUT DU RADIATEUR X	1	
21	21185073	APPUI CAOUTCHOUC 100MM X 123MM	1	
22	052795	PLAQUE / AU DESSUS RADIATEUR 30MM X 120MM	1	
23	052473	PLAQUE / AU DESSUS RADIATEUR 40MM X 90MM	2	
25	5001697	VIS A TETE HEXAGONAL M6-1.0x16 SS BK	AR	
26	502570	RONDELLE FREIN FENDUE 6.1x11.8x1.6 SS	AR	
27	502848	VIS AUTOTARAUDEUSE TETE HEX EPAULEMENT 1/4-20x3/4 N500	AR	
28	5001738	VIS A TETE HEXAGONAL M8-1.25x30 G8.8 N500	4	
29	5001745	VIS A TETE HEXAGONAL M8-1.25x25 G8.8 N500	2	
30	500942	RONDELLE FREIN FENDUE 8.1x14.8x2.0 N500	4	
31	502837	ECROU HEX EPAULEMENT STOVER M8-1.25 N500	2	
35	069205	DECALQUE "ATTENTION VENTILLATEUR"	1	
40	068820	CABLAGE, VENTILATEUR ELECTRIQUE	1	
45	564312	VENTILATEUR ELECTRIQUE POUR RADIATEUR	8	
. NS	568092	. CONNECTEUR / PH 4C / YAZAKI 7282-8497-90	1	
. NS	560009	. CLIP POUR CONNECTEUR / HELLERMAN TYTON 155-30702	1	
46	563533	PROTECTION MAIN, VENTILATEUR	8	
50	053040	SUPPORT RESERVOIR D'EXPANSION X3	1	
NS	500321	RONDELLE "BELLEVILLE" .331x.827x.098 N500	1	
NS	5001983	ECROU HEX BAGUE DE NYLON M8-1.25 SS SS BK	1	
60	050308	TUYAU SORTIE ÉCHANGEUR D'AIR	1	
61	050309	TUYAU EAU ENTRE RADIATEUR	1	
62	050328	TUYAU ÉCHANGEUR D'AIR	1	
63	050331	TUYAU EAU RETOUR MOTEUR	1	

De B-5002 À H-6179	Date:07-2024	PAGE:IS19901
CONVERSION REFROID.VENT.ELEC.-ALT BOSH US10 UP TO GHG17		

Article#	Pièces	Description	QTÉ	Notes
64	053617	BOYAU SILICONE / NOMEX 2 1/2" I.D. 105MM	3	
. NS	503786	. BOYAU SILICONE 4 PLIS / NOMEX-ARAMID 2 1/2" I.D. x 6'	1	
65	052889	BOYAU DE SILICONE 2 1/2" I.D. 280MM	1	
66	030096	BOYAU 86 DIA X 162.5 LG	2	
NS	053662	ACCOUPLLEMENT TURBO	1	
NS	21096684	JOINT D'ETANCHEITE 60MM I.D.	1	
NS	20592787	BRIDE EN "V" / 81.7MM I.D.	1	
67	531471	BOYAU DE SILICONE 4" I.D. 6 1/2" / 500°F	1	
68	992089	BRIDE DE SERRAGE / 60MM/80MM	AR	
69	21490630	BRIDE A RESSORT / USAGE EXTREME 3"5/8-3"15/16	4	
70	531469	BOYAU / AVEC 2 ANNEAUX / 4" I.D. 8" / 500°F	1	
71	21490616	BRIDE A RESSORT / USAGE EXTREME 4"1/8-4"7/16	8	
72	050265	SUPPORT FILTRE LIQUIDE DE REFROIDISSEMENT	1	
73	507657	RONDELLE POUR RACCORD BANJO / M14	8	
74	992081	BRIDE DE SERRAGE / 12MM/22MM	4	
75	21937327	CARTOUCHE D'ENTRETIENS LIQUIDE LONG LIFE "WITH D13 ENGINE"	1	
76	052366	BOYAU #6 1550MM	1	
. NS	503702	. BOYAU / (SAFETY STRIPE) / 3/8" I.D. 50' / S.L.	AR	
77	504016	ATTACHE CABLE / 5/16" X 14"1/2	AR	
78	504751	ESPACEUR ROTATIF DOUBLE (MODELE PETIT)	4	
79	992086	BRIDE DE SERRAGE / 32MM/52MM	2	
80	501037	COUDE MALE 90° / TYPE SAE 45° / #4FL-Mx1/4NPT-M BR	1	
85	053043	PANNEAU MODULE DROIT MUX	1	
86	22722850	I/O B E-MODULE VOLVO MULTIPLEX / ALUMINUM	1	
87	5001180	ECROU HEX BAGUE DE NYLON #10-24 SS	4	
88	5001447	VIS A TETE HEXAGONAL #10-24x5/8 PT SS BK	4	
89	500623	VIS AUTOTARAUEUSE TETE CYLINDRIQUE PHILLIPS #10-24x3/4 N500	2	
95	563750	SUPPORT FUSIBLE AVEC COUVERCLE ROUGE / MEGA FUSE /	1	
96	500658	VIS AUTOTARAUEUSE TETE CYLINDRIQUE PHILLIPS #10-24x3/4 Z050	AR	
97	5001341	RONDELLE PLATE 8.4x17.0x1.6 SS	AR	
98	564520	FUSIBLE / MEGA FUSE / 300 AMPS / GREY	1	
99	5001983	ECROU HEX BAGUE DE NYLON M8-1.25 SS SS BK	2	
100	23499009-EFD	MCM PROGRAMME - SERVICE KIT EFD	1	
NS	563593	CONNECTEUR A/RESISTANCE DE FIN DE LIGNE 120R / DTM SERIES / SH 2C / GRIS / DEUTSCH DTM06-2S-P006	AR	
101	502888	VIS A TETE HEXAGONAL M6-1.0x35 G8.8 N500	3	
102	502709	RONDELLE PLATE .260x.687x.050 XLN BK	9	
103	502854	ECROU HEX M6-1.0 N500	3	
104	5001932	ECROU HEX EPAULEMENT BAGUE DE NYLON M6-1.0 G8.8 N500	3	
110	050303	SUPPORT DE LUMIÈRE	1	
111	504379	RIVET AVEUGLE TETE BOMBE OUVERT 3/16x1/4 SS	AR	
NS	391028	INSERTION / ROUGE / GENERATEUR	1	
NS	562113	LAMPE TEMOIN ASS / 24V COURT	1	

De B-5002 À H-6179	Date:07-2024	PAGE:IS19901
CONVERSION REFROID.VENT.ELEC.-ALT BOSH US10 UP TO GHG17		

Article#	Pièces	Description	QTÉ	Notes
115	060682	CABLAGE BATTERIE/ALTERNATEUR GAUCHE	1	
120	012941	POULIE D'ENTRAINEMENT / 280MMx10 GORGES/ 268.3MMx2V / 220.8MMx10 GORGES	1	
NS	5060130	COURROIE EN "V" MULTI / 8 RIB 62" (1575MM) 8PK1575 SEVERE DUTY	1	
121	012349	POULIE ASS AVEC ROULEMENT / 48MM x 90MM O.D.	1	
122	012958	POULIE / 48MM x 90MM O.D.	1	
123	509952	ROULEMENT A BILLES 25 ID x 62 OD x 25.4 W HI-TEMP	1	
124	504040	ANNEAU DE RETENUE 2.440 x 1.860 x 0.078 STL BLK	1	
125	5002008	RONDELLE PLATE 13.0x35.0x5.0 N500	1	
126	5001786	VIS TETE HEX EPAULEMENT M12-1.75x30 G8.8 N500	1	
127	453076	CACHE POUSSIERE	1	
128	5001296	VIS TETE HEX EPAULEMENT M12-1.75x80 G10.9 N500	AR	
129	505606	COURROIE EN "V" MULTI / 10 RIB (1695MM) 10PK1695 STANDARD DUTY	1	
130	012942	SUPPORT MOTEUR GAUCHE, D13 W/D13	1	
131	012921	GOUJON MASSE M14 Lg.:88MM	1	
132	5001665	ECROU HEX BAGUE DE NYLON M22-2.5 G8 Z050	1	
133	069504	CABLAGE GROUND ALTERNATEUR GAUCHE	1	
134	5001935	RONDELLE PLATE 10.5x18.0x1.6 SS	1	
135	502719	VIS A TETE HEXAGONAL M10-1.5x20 SS EMN	1	
136	5001728	ECROU HEX EPAULEMENT STOVER M12-1.75 N500 G10	1	
137	5001761	ECROU HEX EPAULEMENT BAGUE DE NYLON M12-1.75 G8 N500	AR	
140	564593	ALTERNATEUR ASS 24V/150 AMPS / W/OUT PULLEY	1	
NS	060297	ADAPTEUR GOUJON M8 Male X M8 Femelle, avec epaulement M8-1.25 x 18MM SS	1	
NS	069511	CABLAGE ALT. BOSCH COTE GAUCHE	1	
141	050266	SUPPORT ALTERNATEUR	1	
142	060102	SUPPORT ALTERNATEUR INFERIEUR	1	
143	5001930	ECROU HEX EPAULEMENT BAGUE DE NYLON M10-1.5 N500 G10.9	2	
144	502950	VIS EPAULEMENT TETE HEXF 13x135 {M12x1.75 G10.9 N500	1	
145	5001800	VIS TETE HEX EPAULEMENT M10-1.5x45 G10.9 N500	1	
146	502573	RONDELLE PLATE 6.4x12.5x1.6 SS	1	
147	5001182	ECROU HEX BAGUE DE NYLON M6-1.0 SS	1	
148	0600265	POULIE ALTERNATEUR "BOSCH" / 73MM DOB x 10 RIB	1	
149	21429955	ECROU A BRIDE	1	
150	011213	SUPPORT ARBRE DE RENVOI	1	
151	5001799	VIS TETE HEX EPAULEMENT M10-1.5x70 G10.9 N500	AR	
152	510991	TENSIONNEUR-COURROIE-MOTEUR/ALTERNATEUR	1	
153	5001620	VIS TETE CYLINDRIQUE SIX PANS CREUX M10-1.5X35 G10.9 G500	1	
154	012695	ADAPTEUR DE TENSIONER DE POMPE À L'EAU	1	
. NS	502941	. GOUPILLE	2	
NS	010060	DECALQUE CHEMIN DE COURROIES	1	
NS	561610	CONNECTEUR / WEATHER PACK / PH 4C / NOIR / PED 12015024	1	
NS	561783	BOUCHON CAVITE / VERT / PED 12010300	AR	
NS	23445869	HARNAIS	1	

De B-5002 À H-6179	Date:07-2024	PAGE:IS19901
CONVERSION REFROID.VENT.ELEC.-ALT BOSH US10 UP TO GHG17		

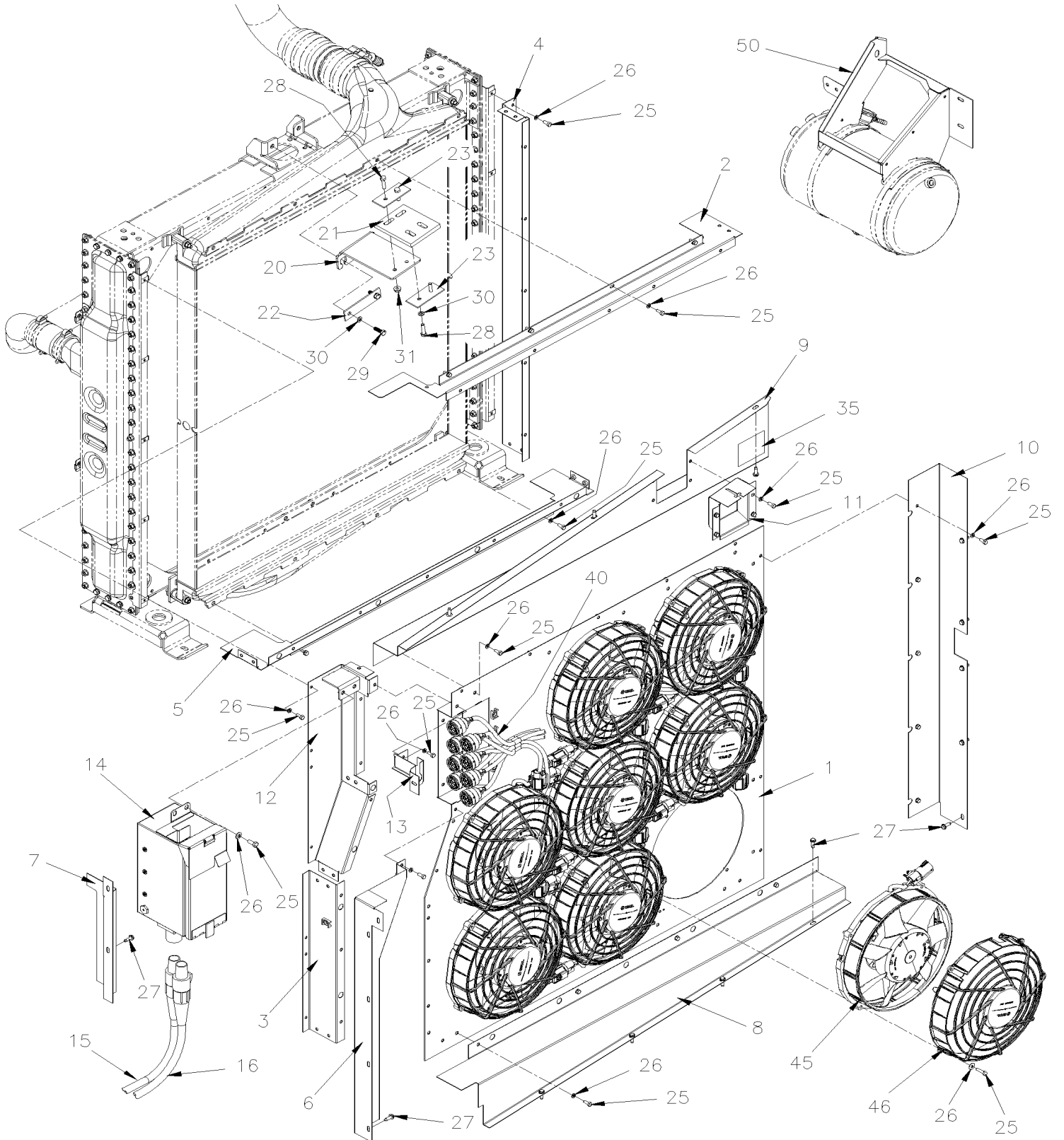
Article#	Pièces	Description	QTÉ	Notes
NS	23488790	HARNAIS, VENTILATEUR A INTERFACE H345	1	
NS	561608	TERMINAL FEMELLE / 18-16 / DEUTSCH 0462-201-16141	AR	
NS	23490553	HARNAIS INTERFACE VEHICULE H345	1	
NS	23498450	CABLE DE BATTERIS PRINCIPAL	1	
NS	N37749	ATTACHE CABLE / .250-2.300	AR	
NS	509490	SUPPORT DOUBLE POUR ATTACHES CABLES,GRIS	AR	
NS	509491	ATTACHE CABLE / 13MM x 383MM	AR	
NS	562679	FIXATION ADH. 4 COTES 1.000 x 1.000 x .160	4	
500	IS-19901	FEUILLE D'INSTRUCTION	1	
NS	FI-19901	VOIR FEUILLE D'INSTRUCTION	1	

De B-5002 À H-6179

Date:07-2024

PAGE:IS19912

CONVERSION REFRUID.VENT.ELEC.-ALT REMY US10 UP TO GHG17

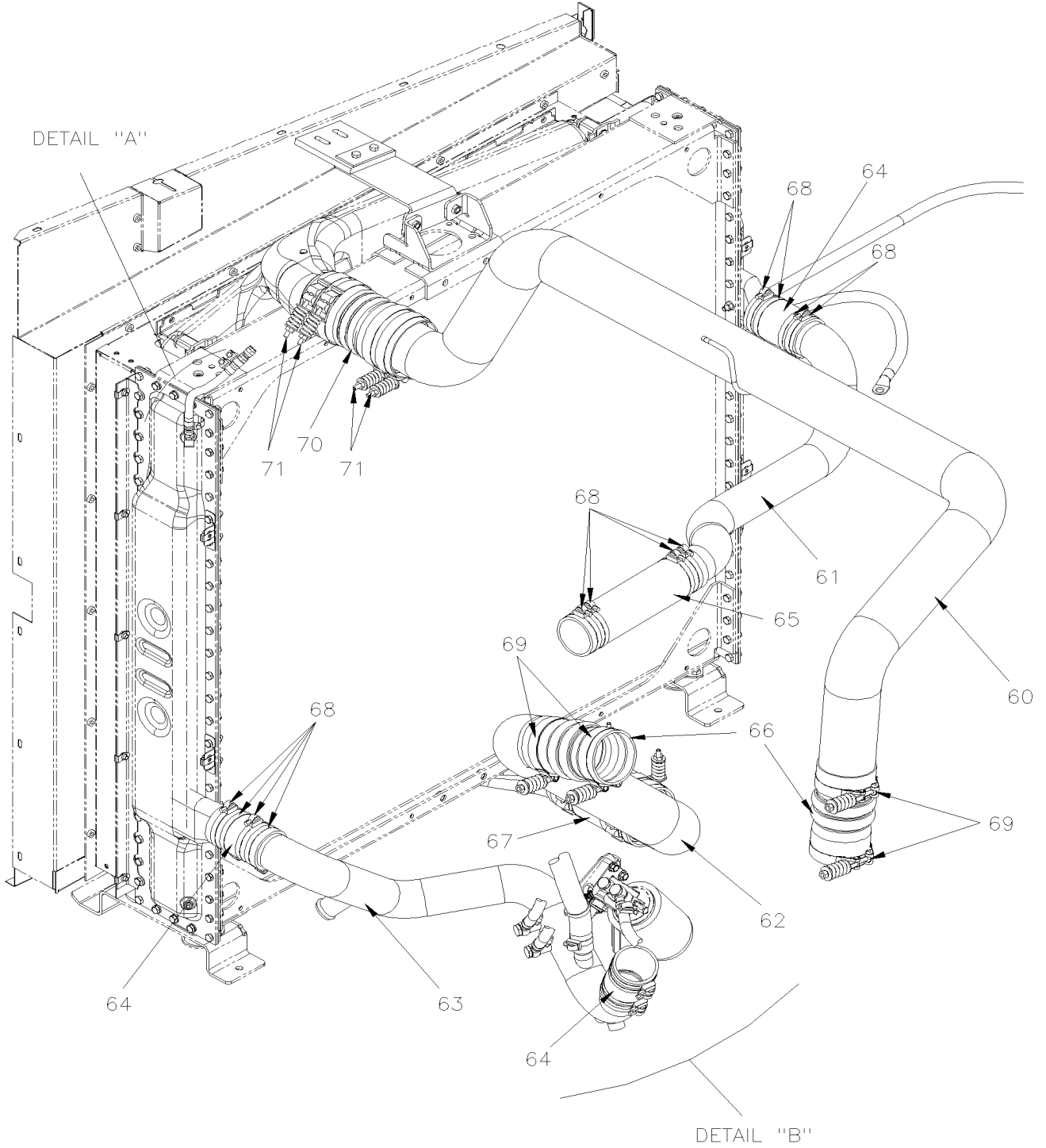


De B-5002 À H-6179

Date:07-2024

PAGE:IS19912

CONVERSION REFRROID.VENT.ELEC.-ALT REMY US10 UP TO GHG17

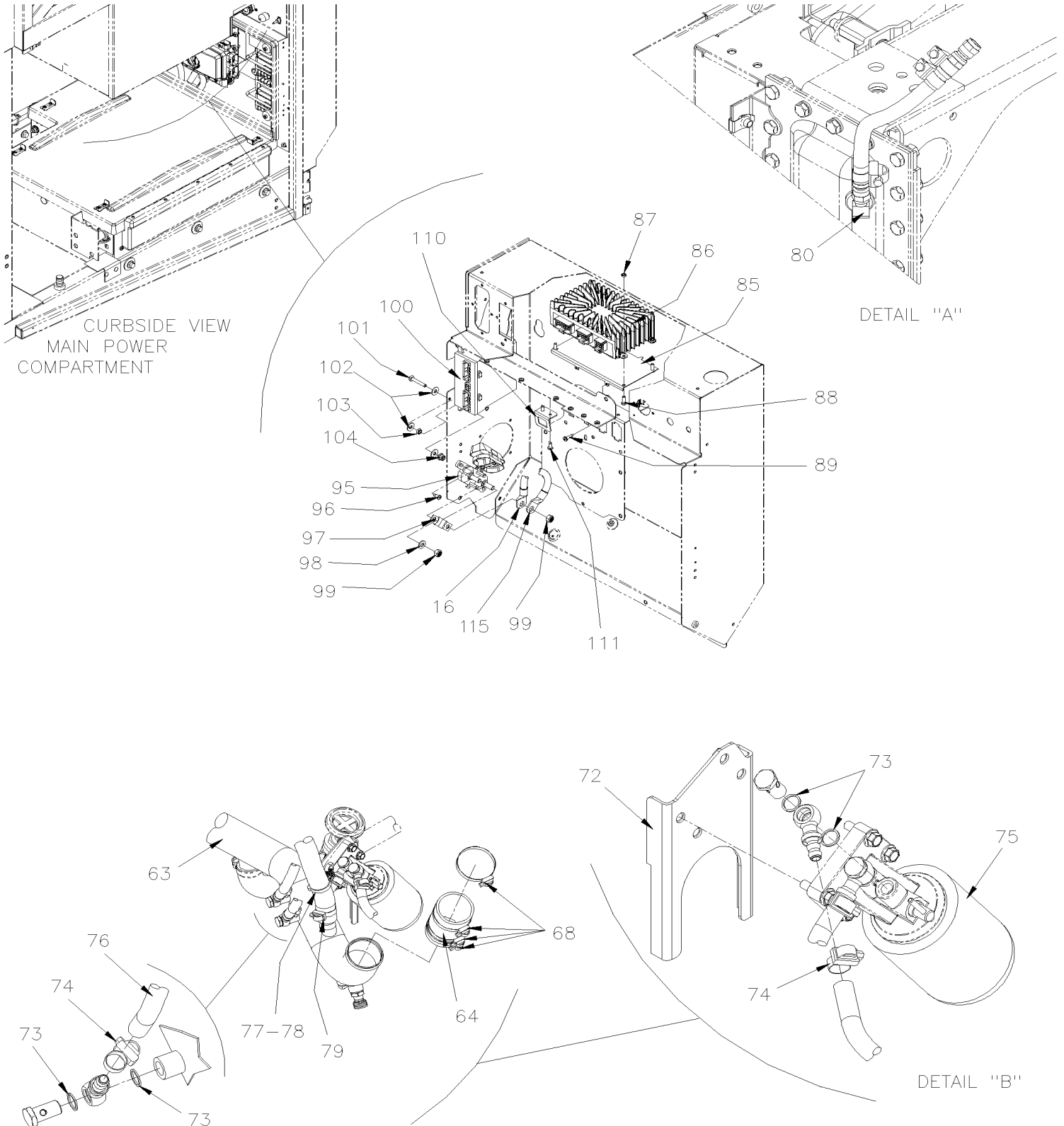


De B-5002 À H-6179

Date:07-2024

PAGE:IS19912

CONVERSION REFRROID.VENT.ELEC.-ALT REMY US10 UP TO GHG17



De B-5002 À H-6179	Date:07-2024	PAGE:IS19912
CONVERSION REFRROID.VENT.ELEC.-ALT REMY US10 UP TO GHG17		

Article#	Pièces	Description	QTÉ	Notes
1	050343	PANNEAU SUPPORT VENTILATEURS, SOUDÉ	1	
NS	506025	EXTRUSION DE CAOUTCHOUC / 1/18" x 5/16" INT "U" SHAPE / SQUARE C.T.L.	AR	
2	050355	DEFLECTEUR D'AIR TRANSITION DU HAUT	1	
NS	506040	RUBAN ADH1 CC EPDM 5/16" x 3/4" x 25' / BLACK OR GREY 144X	AR	
3	050359	DEFLECTEUR D'AIR TRANSITION GAUCHE BAS	1	
4	050360	DEFLECTEUR D'AIR TRANSITION DROITE	1	
5	050362	DEFLECTEUR D'AIR TRANSITION DU BAS	1	
6	050363	DEFLECTEUR D'AIR COTE GAUCHE BAS	1	
7	050364	DEFLECTEUR D'AIR COTE GAUCHE HAUT	1	
8	050365	DEFLECTEUR D'AIR PANNEAU DU BAS	1	
9	050366	DEFLECTEUR D'AIR PANNEAU DU HAUT	1	
10	050367	DEFLECTEUR D'AIR COTE DROIT	1	
11	050369	BOITE, TIGE DE PORTE	1	
12	050380	DEFLECTEUR D'AIR TRANS. GA. HAUT SOUDE	1	
13	050415	DEFLECTEUR D'AIR PANNEAU DU HAUT GAUCHE	1	
14	564612	BOITE DE PUISSANCE POUR VENTILLATEUR	1	
15	069246	CABLAGE GROUND VENTILATEURS ELECTRIQUES	1	
16	069245	HARNAIS PUISSANCE VENTILATEURS ELECTRIQUES	1	
20	050351	SUPPORT, HAUT DU RADIATEUR X	1	
21	21185073	APPUI CAOUTCHOUC 100MM X 123MM	1	
22	052795	PLAQUE / AU DESSUS RADIATEUR 30MM X 120MM	1	
23	052473	PLAQUE / AU DESSUS RADIATEUR 40MM X 90MM	2	
25	5001697	VIS A TETE HEXAGONAL M6-1.0x16 SS BK	AR	
26	502570	RONDELLE FREIN FENDUE 6.1x11.8x1.6 SS	AR	
27	502848	VIS AUTOTARAUDEUSE TETE HEX EPAULEMENT 1/4-20x3/4 N500	AR	
28	5001738	VIS A TETE HEXAGONAL M8-1.25x30 G8.8 N500	4	
29	5001745	VIS A TETE HEXAGONAL M8-1.25x25 G8.8 N500	2	
30	500942	RONDELLE FREIN FENDUE 8.1x14.8x2.0 N500	4	
31	502837	ECROU HEX EPAULEMENT STOVER M8-1.25 N500	2	
35	069205	DECALQUE "ATTENTION VENTILLATEUR"	1	
40	068820	CABLAGE, VENTILATEUR ELECTRIQUE	1	
45	564312	VENTILATEUR ELECTRIQUE POUR RADIATEUR	8	
. NS	568092	. CONNECTEUR / PH 4C / YAZAKI 7282-8497-90	1	
. NS	560009	. CLIP POUR CONNECTEUR / HELLERMAN TYTON 155-30702	1	
46	563533	PROTECTION MAIN, VENTILATEUR	8	
50	053040	SUPPORT RESERVOIR D'EXPANSION X3	1	
NS	500321	RONDELLE "BELLEVILLE" .331x.827x.098 N500	1	
NS	5001983	ECROU HEX BAGUE DE NYLON M8-1.25 SS SS BK	1	
60	050308	TUYAU SORTIE ÉCHANGEUR D'AIR	1	
61	050309	TUYAU EAU ENTRE RADIATEUR	1	
62	050328	TUYAU ÉCHANGEUR D'AIR	1	
63	050331	TUYAU EAU RETOUR MOTEUR	1	

De B-5002 À H-6179	Date:07-2024	PAGE:IS19912
CONVERSION REFROID.VENT.ELEC.-ALT REMY US10 UP TO GHG17		

Article#	Pièces	Description	QTÉ	Notes
64	053617	BOYAU SILICONE / NOMEX 2 1/2" I.D. 105MM	3	
. NS	503786	. BOYAU SILICONE 4 PLIS / NOMEX-ARAMID 2 1/2" I.D. x 6'	1	
65	052889	BOYAU DE SILICONE 2 1/2" I.D. 280MM	1	
66	030096	BOYAU 86 DIA X 162.5 LG	2	
NS	053662	ACCOUPLLEMENT TURBO	1	
NS	21096684	JOINT D'ETANCHEITE 60MM I.D.	1	
NS	20592787	BRIDE EN "V" / 81.7MM I.D.	1	
67	531471	BOYAU DE SILICONE 4" I.D. 6 1/2" / 500°F	1	
68	992089	BRIDE DE SERRAGE / 60MM/80MM	AR	
69	21490630	BRIDE A RESSORT / USAGE EXTREME 3"5/8-3"15/16	4	
70	531469	BOYAU / AVEC 2 ANNEAUX / 4" I.D. 8" / 500°F	1	
71	21490616	BRIDE A RESSORT / USAGE EXTREME 4"1/8-4"7/16	8	
72	050265	SUPPORT FILTRE LIQUIDE DE REFROIDISSEMENT	1	
73	507657	RONDELLE POUR RACCORD BANJO / M14	8	
74	992081	BRIDE DE SERRAGE / 12MM/22MM	4	
75	21937327	CARTOUCHE D'ENTRETIENS LIQUIDE LONG LIFE "WITH D13 ENGINE"	1	
76	052366	BOYAU #6 1550MM	1	
. NS	503702	. BOYAU / (SAFETY STRIPE) / 3/8" I.D. 50' / S.L.	AR	
77	504016	ATTACHE CABLE / 5/16" X 14"1/2	AR	
78	504751	ESPACEUR ROTATIF DOUBLE (MODELE PETIT)	4	
79	992086	BRIDE DE SERRAGE / 32MM/52MM	2	
80	501037	COUDE MALE 90° / TYPE SAE 45° / #4FL-Mx1/4NPT-M BR	1	
85	053043	PANNEAU MODULE DROIT MUX	1	
86	22722850	I/O B E-MODULE VOLVO MULTIPLEX / ALUMINUM	1	
87	5001180	ECROU HEX BAGUE DE NYLON #10-24 SS	4	
88	5001447	VIS A TETE HEXAGONAL #10-24x5/8 PT SS BK	4	
89	500623	VIS AUTOTARAUEUSE TETE CYLINDRIQUE PHILLIPS #10-24x3/4 N500	2	
95	563750	SUPPORT FUSIBLE AVEC COUVERCLE ROUGE / MEGA FUSE /	1	
96	500658	VIS AUTOTARAUEUSE TETE CYLINDRIQUE PHILLIPS #10-24x3/4 Z050	AR	
97	5001341	RONDELLE PLATE 8.4x17.0x1.6 SS	AR	
98	564520	FUSIBLE / MEGA FUSE / 300 AMPS / GREY	1	
99	5001983	ECROU HEX BAGUE DE NYLON M8-1.25 SS SS BK	2	
100	23499009-EFD	MCM PROGRAMME - SERVICE KIT EFD	1	
NS	563593	CONNECTEUR A/RESISTANCE DE FIN DE LIGNE 120R / DTM SERIES / SH 2C / GRIS / DEUTSCH DTM06-2S-P006	AR	
101	502888	VIS A TETE HEXAGONAL M6-1.0x35 G8.8 N500	3	
102	502709	RONDELLE PLATE .260x.687x.050 XLN BK	9	
103	502854	ECROU HEX M6-1.0 N500	3	
104	5001932	ECROU HEX EPAULEMENT BAGUE DE NYLON M6-1.0 G8.8 N500	3	
110	050303	SUPPORT DE LUMIÈRE	1	
111	504379	RIVET AVEUGLE TETE BOMBE OUVERT 3/16x1/4 SS	AR	
NS	391028	INSERTION / ROUGE / GENERATEUR	1	
NS	562113	LAMPE TEMOIN ASS / 24V COURT	1	

De B-5002 À H-6179	Date:07-2024	PAGE:IS19912
CONVERSION REFROID.VENT.ELEC.-ALT REMY US10 UP TO GHG17		

Article#	Pièces	Description	QTÉ	Notes
115	060682	CABLAGE BATTERIE/ALTERNATEUR GAUCHE	1	
120	012941	POULIE D'ENTRAINEMENT / 280MMx10 GORGES/ 268.3MMx2V / 220.8MMx10 GORGES	1	
NS	506080	COURROIE EN "V" MULTI / 8 RIB 62" (1575MM) 8PK1575 QT + SD ARAMIDE	1	
121	012349	POULIE ASS AVEC ROULEMENT / 48MM x 90MM O.D.	1	
122	012958	POULIE / 48MM x 90MM O.D.	1	
123	509952	ROULEMENT A BILLES 25 ID x 62 OD x 25.4 W HI-TEMP	1	
124	504040	ANNEAU DE RETENUE 2.440 x 1.860 x 0.078 STL BLK	1	
125	5002008	RONDELLE PLATE 13.0x35.0x5.0 N500	1	
126	5001786	VIS TETE HEX EPAULEMENT M12-1.75x30 G8.8 N500	1	
127	453076	CACHE POUSSIERE	1	
128	5001296	VIS TETE HEX EPAULEMENT M12-1.75x80 G10.9 N500	6	
129	506067	COURROIE EN "V" MULTI / 10 RIB 67.1" (1705MM) 10PK1705 QT ARAMIDE	2	
130	010090	SUPPORT MOTEUR GAUCHE, D13 W/D13 W/REMY	1	
131	069890	SUPPORT DU BAS, ALTERNATEUR REMY	1	
132	069891	SUPPORT DU HAUT, ALTERNATEUR REMY	1	
133	5001308	VIS TETE HEX EPAULEMENT M10-1.5x40 G10.9 N500	4	
134	5001761	ECROU HEX EPAULEMENT BAGUE DE NYLON M12-1.75 G8 N500	AR	
140	560720	ALTERNATEUR ASS 24V/250 AMPS / "REMY"	1	
141	5002091	VIS TETE HEX EPAULEMENT M10-1.5X120 G10.9 N500	4	
142	0610035	CABLAGE MISE A LA TERRE ALTERNATEUR / COTE RUE	1	
143	0610037	CABLAGE CONTROLE ALTERNATEUR / COTE RUE	1	
144	500685	ECROU HEX BAGUE DE NYLON 5/16-18 SS	1	
145	5001137	RONDELLE PLATE .203x.438x.050 SS	2	
146	069893	POULIE ALTERNATEUR "REMY" / 69MM DOB x 10 PK	1	
150	011213	SUPPORT ARBRE DE RENVOI	1	
151	5001799	VIS TETE HEX EPAULEMENT M10-1.5x70 G10.9 N500	AR	
152	510991	TENSIONNEUR-COURROIE-MOTEUR/ALTERNATEUR	1	
153	5001940	VIS A TETE HEXAGONAL M12-1.75x140 G10.9 N500	4	
154	012695	ADAPTEUR DE TENSIONER DE POMPE À L'EAU		
. NS	502941	. GOUPILLE	2	
NS	561610	CONNECTEUR / WEATHER PACK / PH 4C / NOIR / PED 12015024	1	
NS	561783	BOUCHON CAVITE / VERT / PED 12010300	AR	
NS	23445869	HARNAIS	1	
NS	23488790	HARNAIS, VENTILATEUR A INTERFACE H345	1	
NS	561608	TERMINAL FEMELLE / 18-16 / DEUTSCH 0462-201-16141	AR	
NS	23490553	HARNAIS INTERFACE VEHICULE H345	1	
NS	23498450	CABLE DE BATTERIS PRINCIPAL	1	
NS	N37749	ATTACHE CABLE / .250-2.300	AR	
NS	509490	SUPPORT DOUBLE POUR ATTACHES CABLES,GRIS	AR	
NS	509491	ATTACHE CABLE / 13MM x 383MM	AR	
NS	562679	FIXATION ADH. 4 COTES 1.000 x 1.000 x .160	4	
500	IS-19901	FEUILLE D'INSTRUCTION	1	

De B-5002 À H-6179		Date:07-2024	PAGE:IS19912	
CONVERSION REFROID.VENT.ELEC.-ALT REMY US10 UP TO GHG17				
Article#	Pièces	Description	QTÉ	Notes
500	FI-19901	VOIR FEUILLE D'INSTRUCTION	1	

De B-5002 À H-6179	Date:07-2024	PAGE:IS19913
--------------------	--------------	--------------

INSTALLATION D'ALTERNATEURS DELCO REMY, PREVOST US10

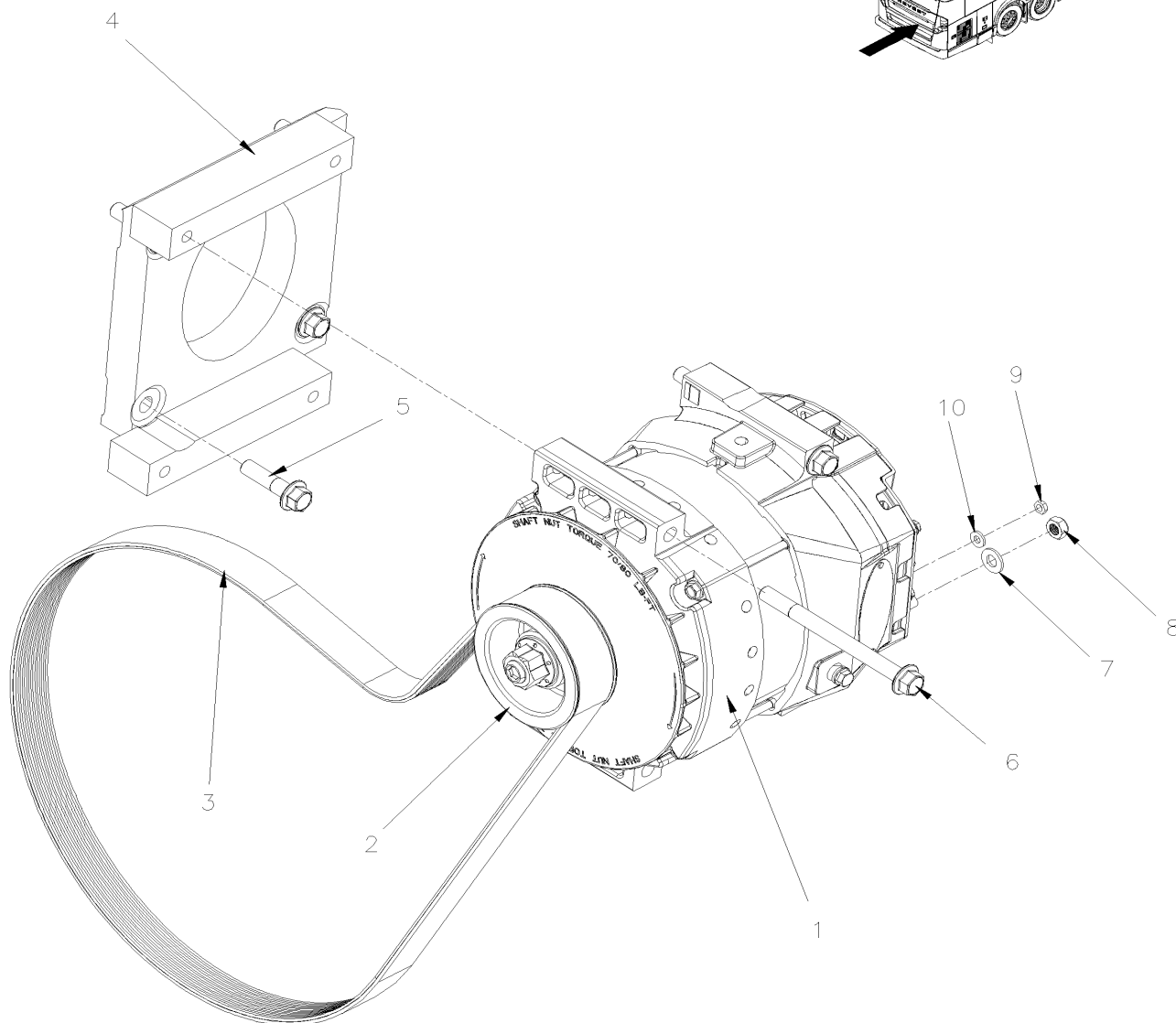
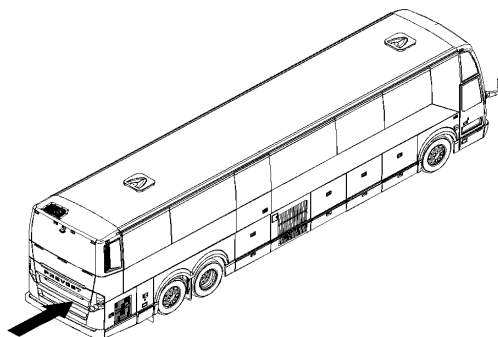
Article#	Pièces	Description	QTÉ	Notes
1	0610086	KIT D'INSTALLATION, ALTERNATEUR REMY CURB SIDE	1	
2	0610088	KIT ADAPTATION ALTERNATEUR REMY FROM US10 ENGINE	1	
3	IS-19913	SEE INSTRUCTION SHEET	1	

De B-5002 À E-5458

Date:07-2024

PAGE:0610086

KIT D'INSTALLATION, ALTERNATEUR REMY CURB SIDE



De B-5002 À E-5458	Date:07-2024	PAGE:0610086
KIT D'INSTALLATION, ALTERNATEUR REMY CURB SIDE		

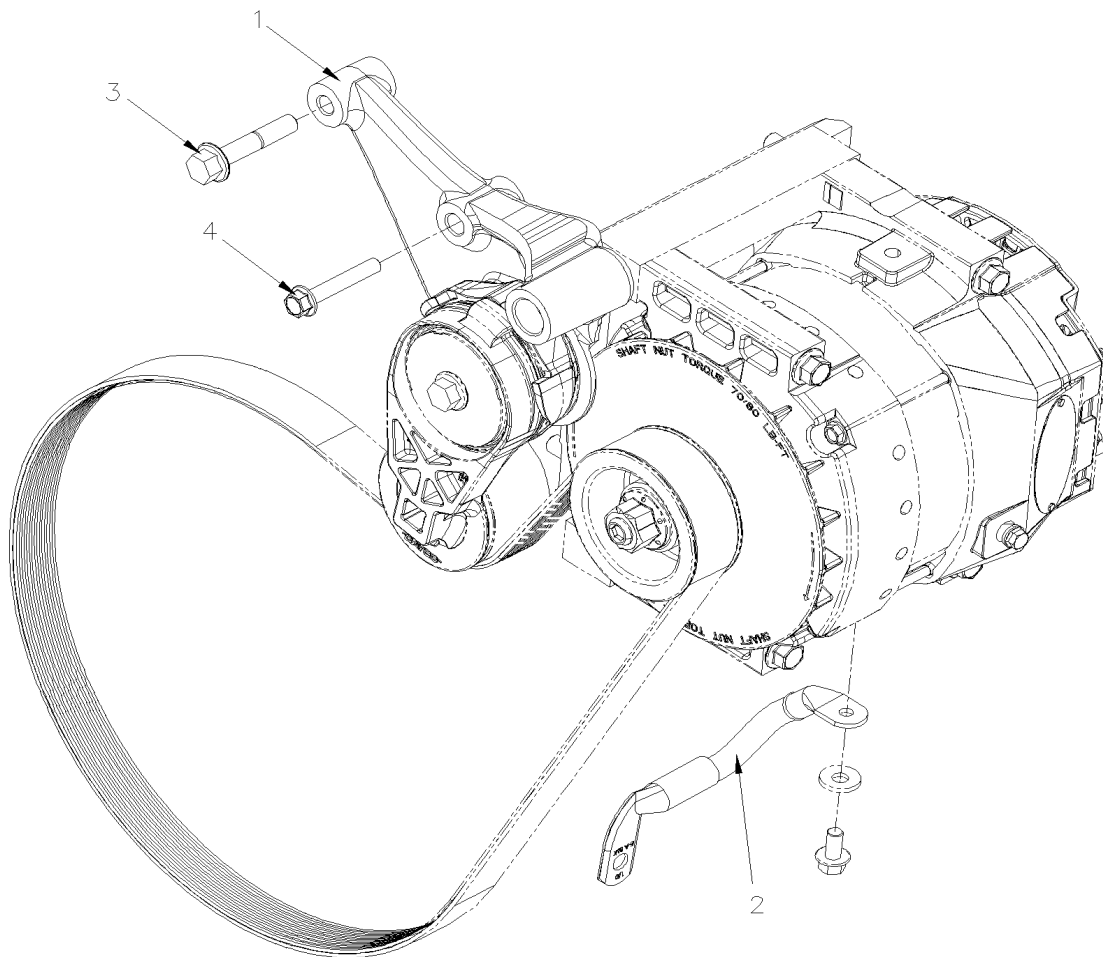
Article#	Pièces	Description	QTÉ	Notes
1	560720	ALTERNATEUR ASS 24V/250 AMPS / "REMY"	1	
2	069892	POULIE ALTERNATEUR "REMY" / 83MM DOB. x 8 PK	1	
3	506065	COURROIE EN "V" MULTI / 8 RIB 56.5" (1435MM) 8PK1435 QT EPDM	2	
4	069894	SUPPORT, ALTERNATEUR REMY	1	
5	5001308	VIS TETE HEX EPAULEMENT M10-1.5x40 G10.9 N500	4	
6	5002091	VIS TETE HEX EPAULEMENT M10-1.5X120 G10.9 N500	4	
7	5001341	RONDELLE PLATE 8.4x17.0x1.6 SS	1	
8	500685	ECROU HEX BAGUE DE NYLON 5/16-18 SS	1	
9	5001180	ECROU HEX BAGUE DE NYLON #10-24 SS	2	
10	5001137	RONDELLE PLATE .203x.438x.050 SS	2	
NS	500411	RONDELLE PLATE .260x.697x.050 SS	1	
NS	IS-19905	SEE INSTRUCTION SHEET	1	

De B-5002 À E-5458

Date:07-2024

PAGE:0610088

KIT ADAPTATION ALTERNATEUR REMY FROM US10 ENGINE



De B-5002 À E-5458	Date:07-2024	PAGE:0610088
--------------------	--------------	--------------

KIT ADAPTATION ALTERNATEUR REMY FROM US10 ENGINE

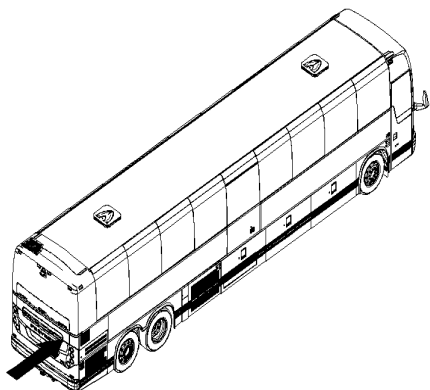
Article#	Pièces	Description	QTÉ	Notes
1	010116	SUPPORT TENDEUR/POULIE IDLER GR A/C D13	1	
2	0610034	CABLAGE MISE A LA TERRE ALTERNATEUR / COTE TROTTOIR	1	
3	5001801	VIS TETE HEX EPAULEMENT M10-1.5x55 G10.9 N500	2	
4	500796	VIS TETE HEX EPAULEMENT M8-1.25x50 G10.9 N500	1	
5	563548	TUBE THERMORETRACTABLE / .187"-.093" / NOIR / ALPHA FIT-221-3/16-4-B	1	
6	563870	COSSE ANNEAU #5 / 16-14 / DURASEAL / AMP B-106-1502	3	
7	994445	VIS TETE HEX EPAULEMENT M8x16	1	

De B-5002 À H-6179

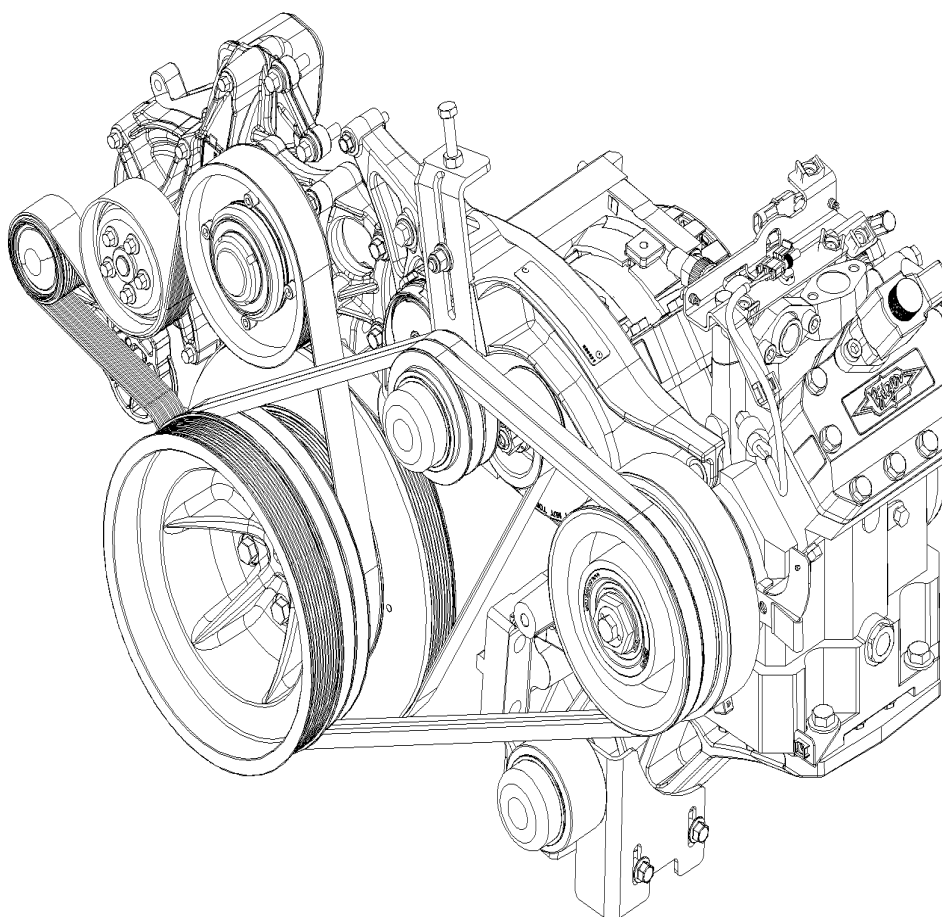
Date:07-2024

PAGE:IS19909

INSTALLATION D'ALTERNATEURS DELCO REMY X3-45



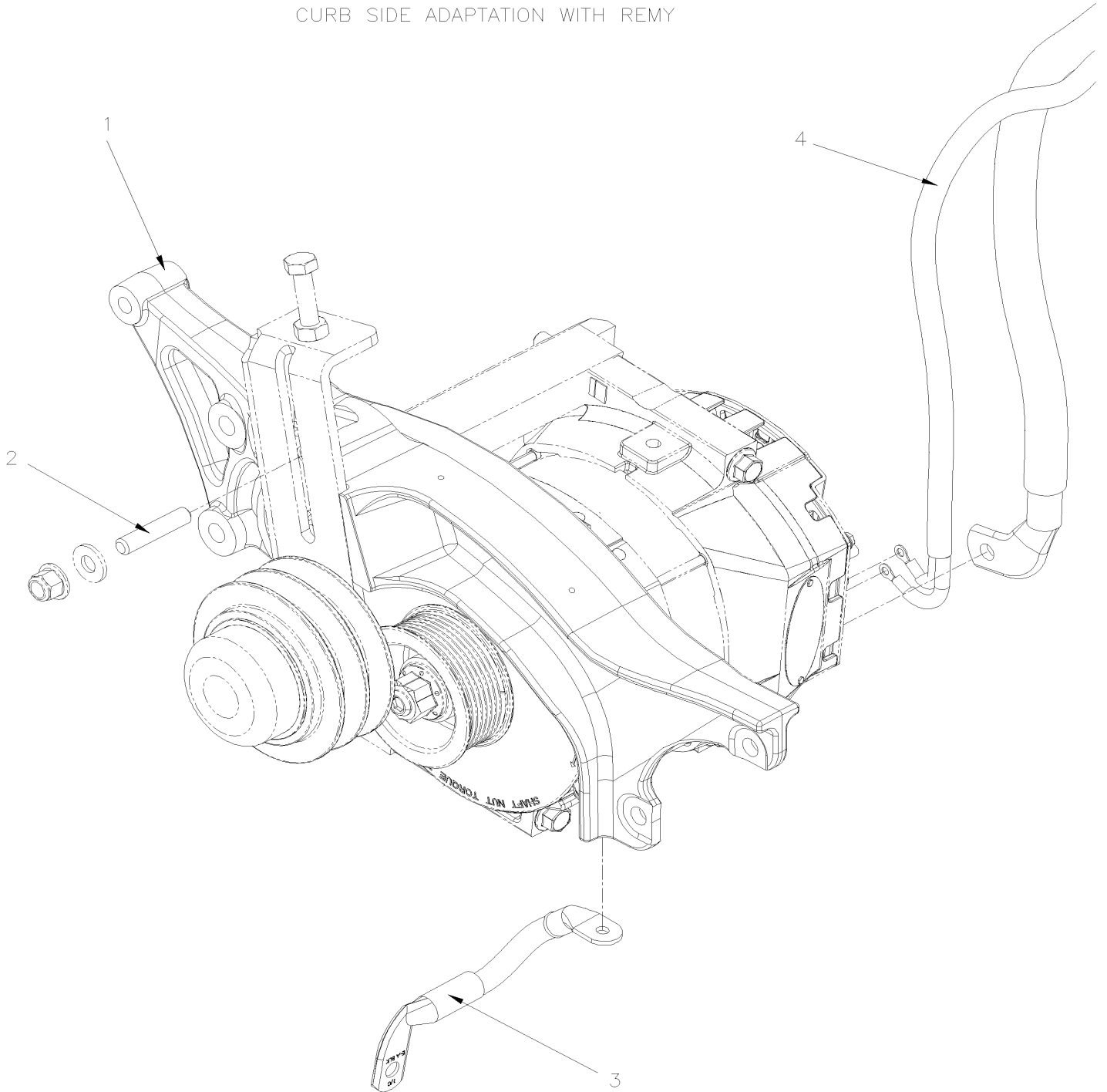
WITH REMY ALTERNATOR



De B-5002 À H-6179	Date:07-2024	PAGE:IS19909
INSTALLATION D'ALTERNATEURS DELCO REMY X3-45		

Article#	Pièces	Description	QTÉ	Notes
1	0610086	KIT D'INSTALLATION, ALTERNATEUR REMY CURB SIDE	1	
2	0610091	ALTERNATEUR REMY ADAPTATION X3 CURB SIDE	1	
3	IS-19909	FEUILLE D'INSTRUCTION	1	

CURB SIDE ADAPTATION WITH REMY



De E-5459 À H-6179	Date:07-2024	PAGE:0610091
--------------------	--------------	--------------

ALTERNATEUR REMY ADAPTATION X3 CURB SIDE

Article#	Pièces	Description	QTÉ	Notes
1	450580	SUPPORT, TENDEUR CASTING	1	
2	5000360	TIGE M10-1.5x52 N500	1	
3	0610034	CABLAGE MISE A LA TERRE ALTERNATEUR / COTE TROTTOIR	1	
4	0610030	CABLAGE , ALTERNATEUR BATTERIE / COTE TROTTOIR	1	
NS	N55439-02	COSSE ANNEAU #5 / 16-14 / DURASEAL / AMP B-106-1502	3	
NS	N33509-06	TUBE THERMORETRACTABLE / .187"-.060" / NOIR / RAYCHEM SCL 3/16-0	AR	
NS	5001834	RONDELLE "BELLEVILLE" 10.5X23X2.5 N500	1	
NS	5001930	ECROU HEX EPAULEMENT BAGUE DE NYLON M10-1.5 N500 G10.9	1	
NS	5001799	VIS TETE HEX EPAULEMENT M10-1.5x70 G10.9 N500	2	
NS	563870	COSSE ANNEAU #5 / 16-14 / DURASEAL / AMP B-106-1502	3	
NS	563158	TUBE THERMORETRACTABLE / .300"-.060" / NOIR / 3M EPS-400.300	AR	

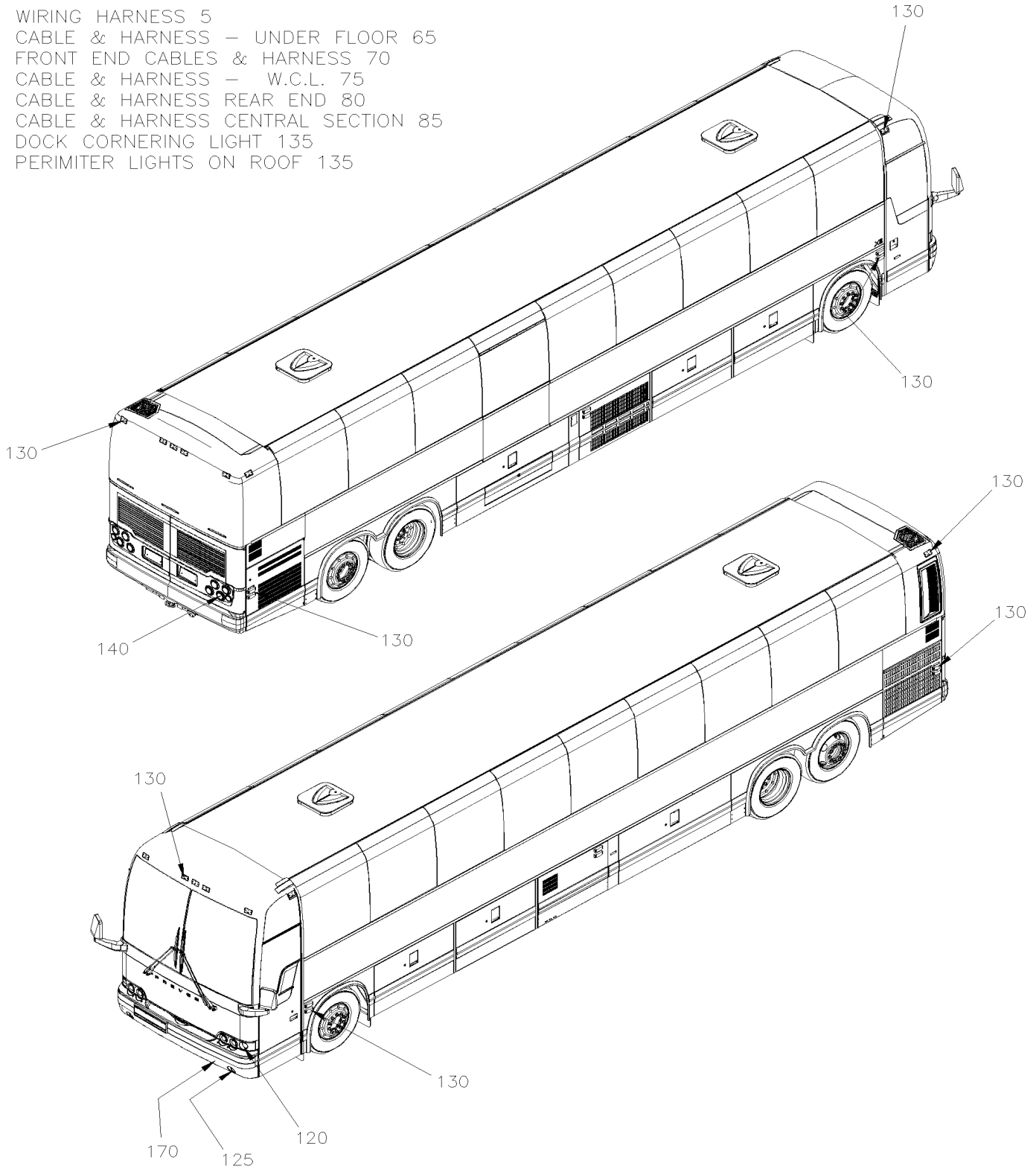
De 7-8754

Date:07-2024

X3-06

ELECTRIQUE

- WIRING HARNESS 5
- CABLE & HARNESS – UNDER FLOOR 65
- FRONT END CABLES & HARNESS 70
- CABLE & HARNESS – W.C.L. 75
- CABLE & HARNESS REAR END 80
- CABLE & HARNESS CENTRAL SECTION 85
- DOCK CORNERING LIGHT 135
- PERIMETER LIGHTS ON ROOF 135

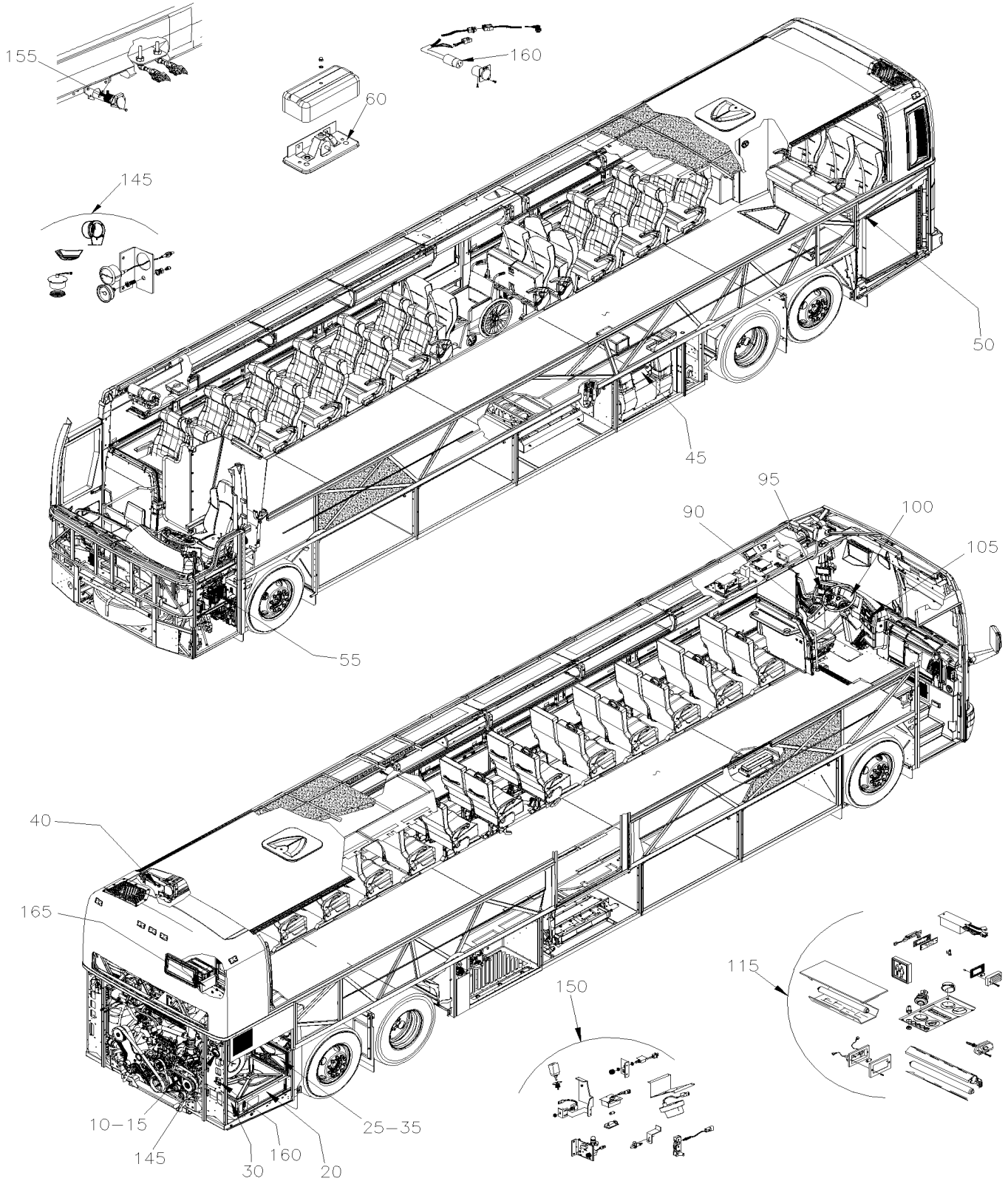


De 7-8754

Date:07-2024

X3-06

ELECTRIQUE



De 7-8754		Date:07-2024	X3-06
ELECTRIQUE			

Article#	Pièces	Description	QTÉ	Notes
5	X3-0600-00	CABLAGE ELECTRIQUE - BUS De 7-8754		
10	X3-0605-00	ALTERNATEUR 24V/140 AMPS / "BOSCH" De 7-8754 À A-9977		
10	X3-0605-01	ALTERNATEUR 24V/120 AMPS / "BOSCH" De 9-9640 À G-5931		
10	X3-0605-02	ALTERNATEUR 24V/150 AMPS / "BOSCH" De G-5932		
10	X3-0605-10	ALTERNATEUR 24V/250 AMPS / "REMY" De K-6440 À P-6878		
10	X3-0605-11	ALTERNATEUR 24V/250 AMPS / "REMY" De P-6879	1	
15	X3-0610-00	MONTAGE ALTERNATEUR / "BOSCH" 2x140Amps DETROIT S-60 De 7-8754 À 9-9639		
15	X3-0610-01	MONTAGE ALTERNATEUR / "BOSCH" 2x140Amps VOLVO D13 De 8-9259 À A-9975		
15	X3-0610-05	MONTAGE ALTERNATEUR / "BOSCH" 2x120Amps DETROIT S-60 De 9-9640 À B-5001		
15	X3-0610-06	MONTAGE ALTERNATEUR / "BOSCH" VOLVO D13 De A-9975 À H-6179		
15	X3-0610-07	MONTAGE ALTERNATEUR / "BOSCH" VOLVO D13 - GHG17 De H-6180		
15		MONTAGE ALTERNATEUR / BUS AVEC 4 ALTERNATEURS VOLVO D13 De K-6413		
15	X3-0610-15	MONTAGE ALTERNATEUR / "REMY" VOLVO D13 De K-6440		
20	X3-0615-00	INSTALLATION BATTERIES De 7-8754 À B-5001		
20	X3-0615-01	INSTALLATION BATTERIES WITH "EPA 2010" De B-5002 À D-5458		
20	X3-0615-02	INSTALLATION BATTERIES De E-5459 À H-6179		
20	X3-0615-03	INSTALLATION BATTERIES VOLVO D13 - GHG17 De H-6180		
25	X3-0616-00	COMPOSANTES BOITE DE JONCTION / MUX De 7-8754 À H-6179		
30	X3-0616-10	PANNEAU DISJONCTEUR De 7-8754 À B-5001		
30	X3-0616-11	PANNEAU DISJONCTEUR WITH "EPA 2010" De B-5002 À H-6179		
30	X3-0616-12	PANNEAU DISJONCTEUR GHG17 De H-6180		
35	X3-0620-00	BOITE DE JUNCTION ARRIERE ASS De 7-8754 À B-5001		
35	X3-0620-01	BOITE DE JUNCTION ARRIERE ASS WITH "EPA 2010" De B-5002 À D-5458		
35	X3-0620-02	BOITE DE JUNCTION ARRIERE ASS De E-5459 À H-6179		
35	X3-0620-03	BOITE DE JUNCTION ARRIERE ASS GHG17 De H-6180		
35	X3-0620-10	INSTALLATION BOITE DE JONCTION ARRIERE De 7-8754 À B-5001		
35	X3-0620-11	INSTALLATION BOITE DE JONCTION ARRIERE GHG17 De H-6180		
40	X3-0620-20	PANNEAU DE JONCTION PORTE COLIS De E-5459 À K-6492		
40	X3-0620-21	PANNEAU DE JONCTION PORTE COLIS De L-6493		

De 7-8754	Date:07-2024	X3-06
ELECTRIQUE		

Article#	Pièces	Description	QTÉ	Notes
45	X3-0621-10	HARNAIS EVAPORATEUR & CONDENSEUR De 7-8754 À B-5001		
45	X3-0621-11	PANNEAU ELECTRIQUE ASS - PORTE EVAPORATEUR De A-9907 À D-5458		
45	X3-0621-12	PANNEAU ELECTRIQUE ASS - PORTE EVAPORATEUR De E-5459 À E-5759		
45	X3-0621-13	PANNEAU ELECTRIQUE ASS - COMPARTIMENT EVAPORATEUR De F-5760 À H-6179		
45	X3-0621-14	PANNEAU ELECTRIQUE ASS - COMPARTIMENT EVAPORATEUR GHG17 De H-6180		
45	X3-0621-45	PANNEAU FUSIBLE, ONDULEUR De J-6245		
45	X3-0621-80	MODULE CHAISE ADAPTÉE, ASSEMBLAGE / GHG17 De H-6180		
50	X3-0622-00	BOITE DE PUISSANCE POUR VENTILLATEUR DU RADIATEUR VOLVO D13 - GHG17 De H-6180		
55	X3-0625-00	PANNEAU DE JONCTION AVANT De 7-8754 À H-6179		
55	X3-0625-01	PANNEAU DE JONCTION AVANT VOLVO D13 - GHG17 De H-6180		
55	X3-0625-10	INSTALLATION BOITE DE JONCTION AVANT De 7-8754 À H-6179		
55	X3-0625-11	INSTALLATION BOITE DE JONCTION AVANT De H-6180		
60	X3-0628-00	INSTALLATION CLOCHE PASSAGER De 7-8754 À 9-9795		
65	X3-0630-00	CABLE & HARNAIS - SOUS LE PLANCHER De 7-8754 À G-6083		
65	X3-0630-01	CABLE & HARNAIS - SOUS LE PLANCHER De G-6084		
70	X3-0640-00	INSTALLATION CABLE & HARNAIS PARTIE AVANT De 7-8754		
75	X3-0640-80	CABLE & HARNAIS - MONTE PERSONNE De 7-8754 À B-5001		
75	X3-0640-81	CABLE & HARNAIS - MONTE PERSONNE De B-5002		
80	X3-0641-00	INSTALLATION CABLE & HARNAIS PARTIE ARRIERE De 7-8754		
85	X3-0642-00	CABLE & HARNAIS - INSTALLATION SECTION CENTRAL De 7-8754		
90	X3-0645-00	INTERRUPTEUR CONSOLE GAUCHE - BUS De 7-8754 À J-6335		
90	X3-0645-01	INTERRUPTEUR CONSOLE GAUCHE - BUS De J-6336		
95	X3-0645-10	PANNEAU TABLEAU DE BORD GAUCHE De 7-8754 À J-6335		
95	X3-0645-11	PANNEAU TABLEAU DE BORD GAUCHE De J-6336		
100	X3-0645-20	PANNEAU CENTRALE TABLEAU DE BORD De 7-8754 À B-5001		
100	X3-0645-21	PANNEAU CENTRALE TABLEAU DE BORD WITH "EPA 2010" De B-5002		
105	X3-0645-30	PANNEAU TABLEAU DE BORD DROIT De 7-8754 À J-6335		
105	X3-0645-31	PANNEAU TABLEAU DE BORD DROIT De J-6336		
115	X3-0655-00	ECLAIRAGE INTERIEUR / "FLUORESCENT" De 7-8754 À D-5371		

De 7-8754		Date:07-2024	X3-06
ELECTRIQUE			

Article#	Pièces	Description	QTÉ	Notes
115	X3-0655-01	ECLAIRAGE INTERIEUR / "DEL" De C-5249		
115	X3-0655-10	LUMIERE D'URGENCE AUTOMATIQUE De M-6666		A
120	X3-0660-00	PHARE & LAMPE DE DIRECTION AVANT De 7-8754 À K-6492		
120	X3-0660-01	PHARE & LAMPE DE DIRECTION AVANT De L-6493		
125	X3-0661-00	PHARE ANTIBROUILLARD De 7-8754 À K-6442		
125	X3-0661-01	PHARE ANTIBROUILLARD / DEL De K-6443		
130	X3-0662-00	FEU DE GABARIT De 7-8754 À K-6492		
130	X3-0662-01	FEU DE GABARIT De L-6493		
135	X3-0663-00	ECLAIRAGE LATERALE De E-5580		
135	X3-0663-30	ECLAIRAGE EXTÉRIEUR SUR LE TOIT De L-6495		
135	X3-0663-80	LAMPE / PORTE BAGAGE MONTE PERSONNE De G-6084		
140	X3-0664-00	LAMPE EXTERIEUR ARRIERE & SUPPORT DE PLAQUE De 7-8754 À E-5759		
140	X3-0664-01	LAMPE EXTERIEUR ARRIERE & SUPPORT DE PLAQUE De F-5760		
145	X3-0665-00	COMPOSANTES MOTEUR - COMPARTIMENT ELECTRIQUE De 7-8754 À E-5759		
145	X3-0665-01	COMPOSANTES MOTEUR - COMPARTIMENT ELECTRIQUE De F-5760 À H-6179		
145	X3-0665-02	COMPOSANTES MOTEUR - COMPARTIMENT ELECTRIQUE VOLVO D13 - GHG17 De H-6180		
150	X3-0665-10	INTERRUPTEURS, LAMPES, AJAR -SOUS LE PLANCHER De 7-8754 À E-5759		
150	X3-0665-11	INTERRUPTEURS, LAMPES, AJAR -SOUS LE PLANCHER De F-5760		
155	X3-0665-20	INSTALLATION CABLE REMORQUE - BUS De 7-8754 À H-6179		
155	X3-0665-21	INSTALLATION CABLE REMORQUE - BUS De H-6180		
160	X3-0666-00	RECEPTACLE CHAUFFE-MOTEUR De 7-8754 À E-5759		
160	X3-0666-01	RECEPTACLE CHAUFFE-MOTEUR De F-5760		
165	X3-0670-10	INSTALLATION CHARGEUR A BATTERIES De 7-8754 À H-6179		
165	X3-0670-11	INSTALLATION CHARGEUR A BATTERIES / GHG17 De H-6180		
170	X3-0675-05	SYSTEME RADAR VITESSE ACB - "BENDIX" FLR10 De B-5010 À E-5693		
170	X3-0675-06	SYSTEME RADAR VITESSE ACB - "BENDIX FLR20 & FLR21 De E-5694		
175	X3-0675-20	SYSTEME CAMERA & "HUD" - "PREVOST DRIVER ASSIT" De M-6647		
180	IS19909	INSTALLATION D'ALTERNATEURS DELCO REMY X3-45 De E-5459 À H-6179		
185	IS19906	INSTALLATION D'ALTERNATEURS DELCO REMY X3-45 W/ELECTRICAL FAN DRIVE De H-6180		



De 7-8754		Date:07-2024	X3-06
-----------	--	--------------	-------

ELECTRIQUE

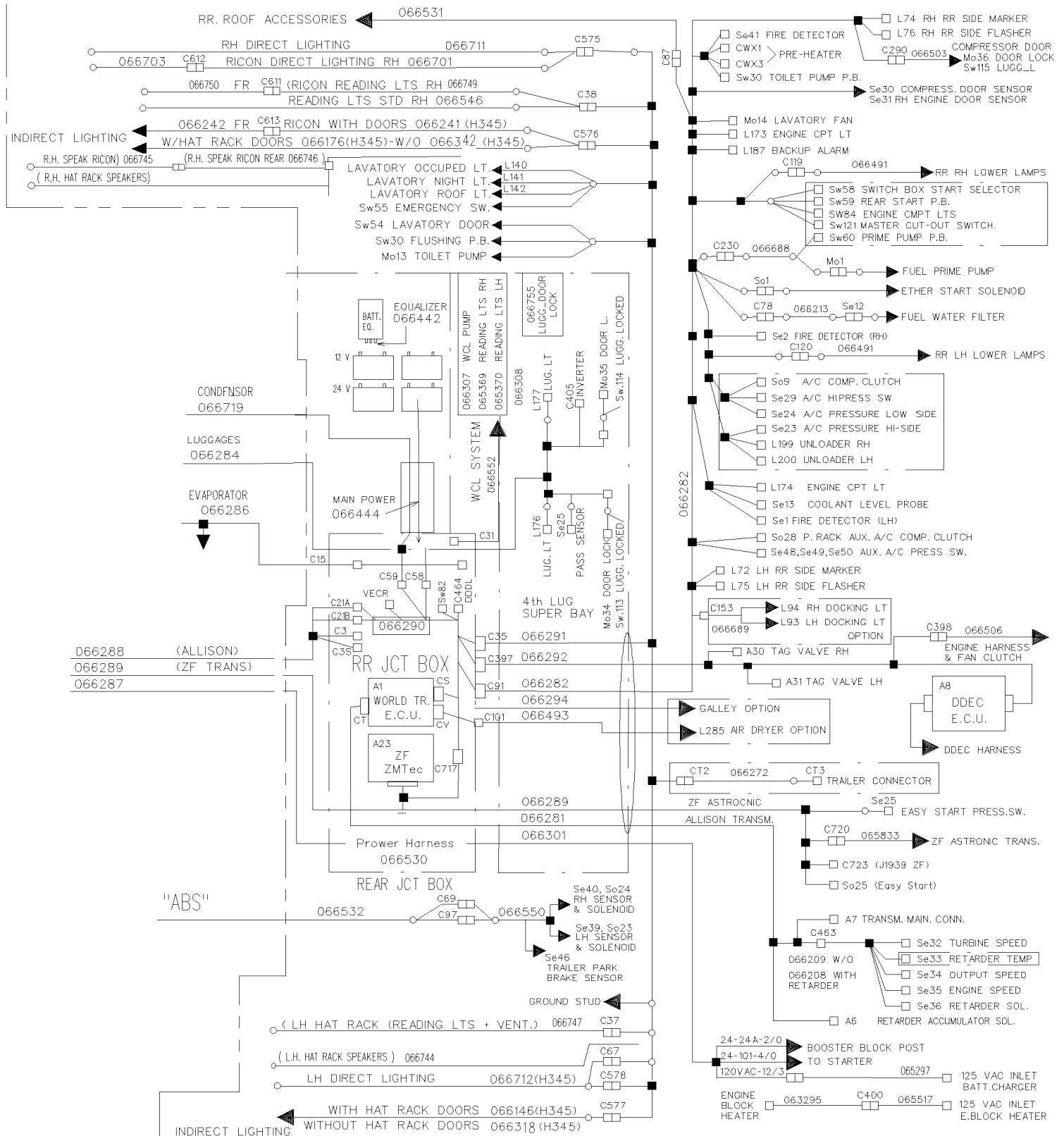
Article#	Pièces	Description	QTÉ	Notes
		A) REGLEMENTATION DE LA CALIFORNIE		

De 7-8754

Date:07-2024

PAGE:X3-0600-00

CABLAGE ELECTRIQUE - BUS

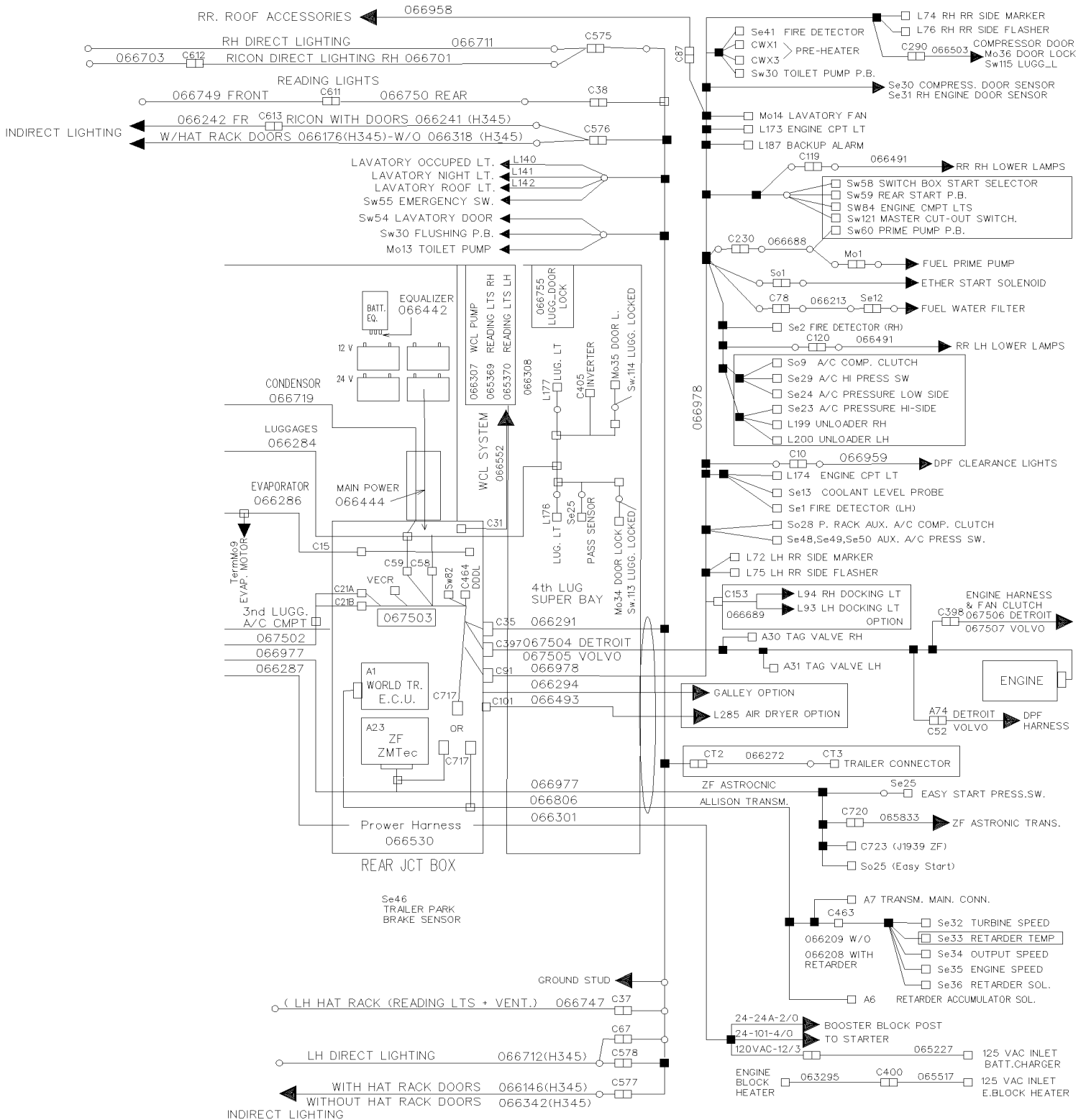


De 7-8754

Date:07-2024

PAGE:X3-0600-00

CABLAGE ELECTRIQUE - BUS

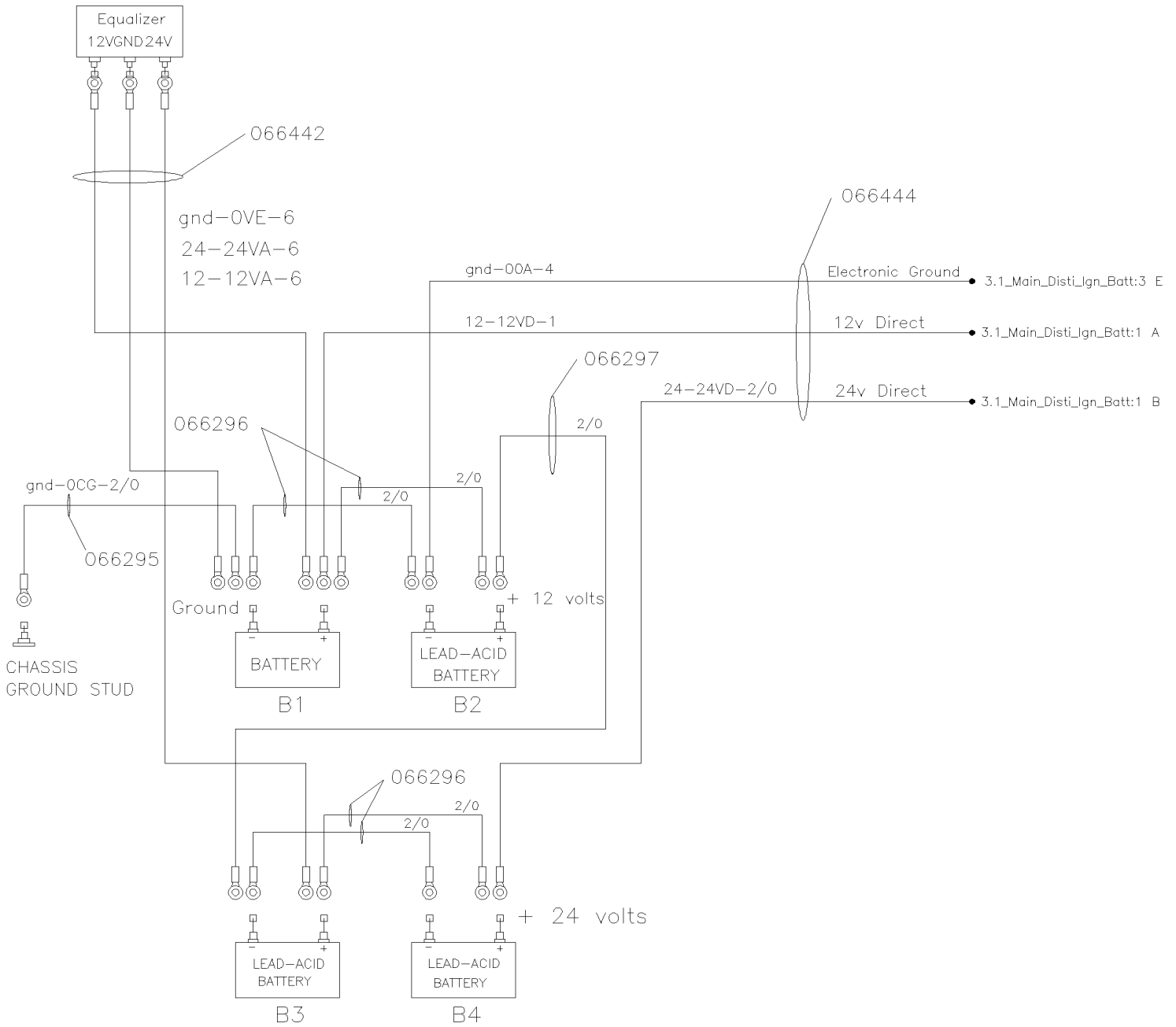


De 7-8754

Date:07-2024

PAGE:X3-0600-00

CABLAGE ELECTRIQUE - BUS



De 7-8754	Date:07-2024	PAGE:X3-0600-00
CABLAGE ELECTRIQUE - BUS		

Article#	Pièces	Description	QTÉ	Notes
		DANS LE COMPARTIMENT A BATTERIES		
1	066295	CABLE PUIS.BATT.AU CHASSIS OCG AUT X3-45	1	
2	066296	CABLAGE ASS / B + TO B -	4	
3	066297	CABLAGE DE PUISSANCE 24V	1	
4	066442	CABLAGE BATTERIES A L'EGALISATEUR	1	
5	066444	CABLE DE PUISSANCE / A BOITE JONCTION ARRIERE	1	
		A PARTIR DE LA BOITE DE JONCTION ARRIERE		
		AUX E.C.M & ACCESSOIRES MOTEUR		
42	066292	CABLE DE PUISSANCE MOTEUR & ECU À 8-9276	1	
42	067504	CABLE DE PUISSANCE MOTEUR & ECU AVEC MOTEUR DETROIT W/"DETROIT" ENGINE De 8-9277 À 9-9639	1	
42	067682	CABLE DE PUISSANCE MOTEUR & ECU AVEC MOTEUR DETROIT W/"DETROIT" ENGINE De 9-9640 À B-5001	1	
42	067505	CABLE DE PUISSANCE MOTEUR & ECU AVEC VOLVO DETROIT W/"VOLVO" ENGINE De 8-9457 À A-9974	1	
42	068089	CABLE DE PUISSANCE MOTEUR & ECU AVEC VOLVO DETROIT W/"VOLVO" ENGINE De A-9952 À A-9977	1	
42	067826	CABLE DE PUISSANCE MOTEUR & ECU AVEC VOLVO DETROIT W/"VOLVO" ENGINE De A-9978 À A-9995	1	
43	066506	CABLAGE ASS / MOTEUR & EMBRAYAGE VENTILATEUR AVEC MOTEUR "DETROIT" À 8-9276	1	
43	067506	CABLAGE ASS / MOTEUR & EMBRAYAGE VENTILATEUR AVEC MOTEUR "DETROIT" De 8-9277 À 9-9607	1	
43	067383	CABLAGE ASS / MOTEUR & EMBRAYAGE VENTILATEUR AVEC MOTEUR "DETROIT" De 9-9608 À 9-9639	1	
43	067679	CABLAGE ASS / MOTEUR & EMBRAYAGE VENTILATEUR AVEC MOTEUR "DETROIT" De 9-9640 À B-5001	1	
43	067507	CABLAGE ASS / MOTEUR & EMBRAYAGE VENTILATEUR AVEC MOTEUR "VOLVO" De 8-9457 À A-9974	1	
43	067827	CABLAGE ASS / MOTEUR & EMBRAYAGE VENTILATEUR AVEC MOTEUR "VOLVO" De A-9975	1	
44	066552	CABLAGE ASS. / BOITE JCT ARR. & MONTE PERS À B-5001	1	
44	067643	CABLAGE ASS. / BOITE JCT ARR. & MONTE PERS PROTO De A-9907 À A-9936	1	
44	068133	CABLAGE ASS. / BOITE JCT ARR. & MONTE PERS De B-5002 À D-5458	1	
44	067618	CABLAGE ASS. / BOITE JCT ARR. & MONTE PERS De E-5459 À F-5759	1	
44	069082	CABLAGE ASS. / BOITE JCT ARR. & MONTE PERS De F-5760 À H-6179	1	
44	069337	CABLAGE ASS. / BOITE JCT ARR. & MONTE PERS De H-6180	1	
46	066294	CABLAGE ASS. / BOITE JCT ARR. & CUISINETTE	1	
47	066755	CABLAGE ASS / AVEC PORTE BAGAGE 85" / AVEC MONTE PERSONNE À A-9965	1	
47	068081	CABLAGE ASS / BARRURE PORTE / AVEC MONTE PERSONNE De A-9966	1	
48	066308	CABLAGE ASS / AU FENETRE GAUCHE AVEC MONTE PERSONNE À G-5977	1	
48	069304	CABLAGE ASS / AU FENETRE GAUCHE AVEC MONTE PERSONNE De G-5978 À H-6179	1	
48	060310	CABLAGE ASS / AU FENETRE GAUCHE AVEC MONTE PERSONNE De H-6180 À K-6492	1	
48	069971	CABLAGE ASS / AU FENETRE GAUCHE AVEC MONTE PERSONNE De L-6493	1	
49	066307	CABLAGE ASS / ALIMENTATION / MONTE PERSONNE "RICON" À D-5405	1	
49	068665	CABLAGE ASS / ALIMENTATION / MONTE PERSONNE "RICON" De D-5405	1	
		A L'INTERIEUR DE LA BOITE DE JONCTION ARRIERE		
51	066290	HARNAIS / BOITE DE JONCTION ARRIERE À 8-9150	1	

De 7-8754	Date:07-2024	PAGE:X3-0600-00
CABLAGE ELECTRIQUE - BUS		

Article#	Pièces	Description	QTÉ	Notes
51	066809	HARNAIS / BOITE DE JONCTION ARRIERE De 8-9151 À 8-9276	1	
51	066970	HARNAIS / BOITE DE JONCTION ARRIERE De 8-9279	1	
51	067503	HARNAIS / BOITE DE JONCTION ARRIERE De 8-9457	1	
51	067220	HARNAIS / BOITE DE JONCTION ARRIERE À 9-9599	1	
51	067581	HARNAIS / BOITE DE JONCTION ARRIERE De 9-9600 À 9-9642	1	
51	067751	HARNAIS / BOITE DE JONCTION ARRIERE De 9-9643 À A-9974		
51	068088	HARNAIS / BOITE DE JONCTION ARRIERE De A-9952 À A-9977	1	
51	067828	HARNAIS / BOITE DE JONCTION ARRIERE De A-9978 À A-9995	1	
54	066530	CABLE PUISSANCE / DISJONCTEUR BOITE JCT ARR	1	
		A PARTIR DE LA BOITE DE JONCTION ARRIERE		
		AU COMARTIMENT MOTEUR		
61	066282	HARNAIS / COMPARTIMENT MOTEUR & ACCESSOIRES À 8-9276	1	
61	066978	HARNAIS / COMPARTIMENT MOTEUR & ACCESSOIRES De 8-9277 À 9-9599	1	
61	067308	HARNAIS / COMPARTIMENT MOTEUR & ACCESSOIRES De 9-9600 À 9-9777	1	
61	067864	HARNAIS / COMPARTIMENT MOTEUR & ACCESSOIRES De 9-9778 À B-5001	1	
61	067654	HARNAIS / COMPARTIMENT MOTEUR & ACCESSOIRES De B-5002 À B-5039	1	
61	068355	HARNAIS / COMPARTIMENT MOTEUR & ACCESSOIRES De B-5040 À C-5274	1	
61	068336	HARNAIS / COMPARTIMENT MOTEUR & ACCESSOIRES De C-5275 À E-5458	1	
61	068468	HARNAIS / COMPARTIMENT MOTEUR & ACCESSOIRES De E-5459 À E-5459	1	
61	068650	HARNAIS / COMPARTIMENT MOTEUR & ACCESSOIRES De E-5459 À E-5563	1	
61	068913	HARNAIS / COMPARTIMENT MOTEUR & ACCESSOIRES De E-5564 À E-5717	1	
61	069059	HARNAIS / COMPARTIMENT MOTEUR & ACCESSOIRES De E-5718 À E-5759	1	
61	068879	HARNAIS / COMPARTIMENT MOTEUR & ACCESSOIRES De F-5760 À H-6093	1	
61	069571	HARNAIS / COMPARTIMENT MOTEUR & ACCESSOIRES De H-6094 À H-6179	1	
61	060535	HARNAIS / COMPARTIMENT MOTEUR & ACCESSOIRES De H-6180 À J-6244	1	
61	061422	HARNAIS / COMPARTIMENT MOTEUR & ACCESSOIRES De J-6245 À J-6313	1	
61	069874	HARNAIS / COMPARTIMENT MOTEUR & ACCESSOIRES De J-6313 À K-6439	1	
61	069961	HARNAIS / COMPARTIMENT MOTEUR & ACCESSOIRES De K-6440 À L-6610	1	
61	0610310	HARNAIS / COMPARTIMENT MOTEUR & ACCESSOIRES De L-6611	1	
NS	7770134	HARNAIS DPF ONLY W/DETROIT S60 À B-5001	1	
62	066531	CABLAGE ASS / ACCESSOIRES TOIR DROIT	1	
62	066958	HARNAIS / TOIT ARRIERE / COTE TROTTOIR À B-5001	1	
62	067666	HARNAIS / TOIT ARRIERE / COTE TROTTOIR De B-5002 À B-5039	1	
62	068322	HARNAIS / TOIT ARRIERE / COTE TROTTOIR De B-5040 À H-6179	1	
62	069553	HARNAIS / TOIT ARRIERE / COTE TROTTOIR De H-6180 À K-6492	1	
62	069829	HARNAIS / TOIT ARRIERE / COTE TROTTOIR De L-6493	1	
62	069661	HARNAIS / TOIT ARRIERE / COTE TROTTOIR De H-6180 À K-6492	1	N
63	066491	CABLAGE / LAMPE AVEC DELS PORTE MOTEUR ARRIERE	2	
64	066959	HARNAIS / TOIT ARRIERE / COTE RUE De 8-9277 À B-5001	1	
64	067667	HARNAIS / TOIT ARRIERE / COTE RUE De B-5002 À H-6179	1	

De 7-8754	Date:07-2024	PAGE:X3-0600-00
CABLAGE ELECTRIQUE - BUS		

Article#	Pièces	Description	QTÉ	Notes
64	060033	HARNAIS / TOIT ARRIERE / COTE RUE De H-6180 À K-6492	1	
64	069833	HARNAIS / TOIT ARRIERE / COTE RUE De L-6493	1	
64	069662	HARNAIS / TOIT ARRIERE / COTE RUE De H-6180 À K-6492	1	N
65	066213	CABLAGE ASS / FILTRE EAU A CARBURANT	1	
66	066503	CABLAGE ASS / BARRURE PORTE / AVEC 60" & COMPRESSEUR À A-9965	1	
66	068080	CABLAGE ASS / BARRURE PORTE De A-9966	1	
67	066493	CABLAGE ASSECHEUR D'AIR WABCO W/"OPTION" BAGGAGE	1	
69	066688	CABLAGE AMORCEUR DE POMPE A CARBURANT	1	
70	066689	CABLEGE ASS / ECLAIRAGE LATERALE	1	
		A PARTIR DE LA BOITE DE JONCTION ARRIERE		
		AUX PORTE COLIS & TOILETTE		
81	066291	CABLE PUISSANCE / PORTE-COLIS & TOILETTE	1	
81	067653	CABLE PUISSANCE / PORTE-COLIS & TOILETTE À 9-9060	1	
81	068162	CABLE PUISSANCE / PORTE-COLIS & TOILETTE De 9-9060 À B-5039	1	
81	068256	CABLE PUISSANCE / PORTE-COLIS & TOILETTE De B-5040 À D-5458	1	
81	068411	CABLE PUISSANCE / PORTE-COLIS & TOILETTE De E-5459 À G-5977	1	
81	069312	CABLE PUISSANCE / PORTE-COLIS & TOILETTE De G-5978 À H-6179	1	
81	069327	CABLE PUISSANCE / PORTE-COLIS & TOILETTE De H-6180 À J-6244	1	
81	061384	CABLE PUISSANCE / PORTE-COLIS & TOILETTE De J-6245 À K-6492	1	
81	069962	CABLE PUISSANCE / PORTE-COLIS & TOILETTE De L-6493	1	
84	066712	CABLAGE ASS / ECLAIRAGE DIRECT & HAUT-PARLEUR GAUCHE	1	
85	066711	CABLAGE ASS / ECLAIRAGE DIRECT & HAUT-PARLEUR DROIT	1	
85	066701	CABLE, ECLAIRAGE DIRECT ARRIERE DROIT / W/W.C.L. À 7-8932	1	
85	066541	CABLE LAMPE DIRECT DROITE ARRIERE / AVEC MONTE PERSONNE De 7-8933 À B-5001	1	
85	068119	CABLE LAMPE DIRECT DROITE ARRIERE / AVEC MONTE PERSONNE De B-5002	1	
85	066703	CABLE, ECLAIRAGE DIRECT AVANT DROIT / W/W.C.L. À B-5001	1	
85	068120	CABLE LAMPE DIRECT DROITE AVANT / AVEC MONTE PERSONNE De B-5002	1	
87	066146	HARNAIS / ECLAIRAGE INDIRECT GAUCHE / AVEC PORTE / MUX	1	
87	066318	HARNAIS / ECLAIRAGE INDIRECT GAUCHE / SANS PORTE / MUX	1	
88	066176	HARNAIS / ECLAIRAGE INDIRECT DROIT / AVEC PORTE / MUX	1	
88	066342	HARNAIS / ECLAIRAGE INDIRECT DROIT / SANS PORTE / MUX	1	
88	066241	HARNAIS / ECLAIRAGE INDIRECT DROIT / AVEC PORTE ARRIERE AVEC MONTE PERSONNE À B-5001	1	
88	068114	HARNAIS / ECLAIRAGE INDIRECT DROIT / AVEC PORTE ARRIERE AVEC MONTE PERSONNE De B-5002	1	
88	066242	HARNAIS / ECLAIRAGE INDIRECT DROIT / AVEC PORTE AVANT AVEC MONTE PERSONNE À B-5001	1	
88	068115	HARNAIS / ECLAIRAGE INDIRECT DROIT / AVEC PORTE AVANT AVEC MONTE PERSONNE De B-5002	1	
90	066546	CABLAGE ASS / LAMPE DE LECTURE COTE TROTTOIR	1	
90	066542	HARNAIS / LAMPES LECTURE COTE TROTTOIR AVANT / AVEC MONTE PERSONNE À 7-8932	1	
90	066749	HARNAIS / LAMPES LECTURE COTE TROTTOIR AVANT / AVEC MONTE PERSONNE De 7-8933 À B-5001	1	
90	067678	HARNAIS / LAMPES LECTURE COTE TROTTOIR AVANT / AVEC MONTE PERSONNE De B-5002 À D-5458	1	
90	068596	HARNAIS / LAMPES LECTURE COTE TROTTOIR AVANT / AVEC MONTE PERSONNE De E-5459	1	

De 7-8754	Date:07-2024	PAGE:X3-0600-00
CABLAGE ELECTRIQUE - BUS		

Article#	Pièces	Description	QTÉ	Notes
90	066544	HARNAIS / LAMPES LECTURE COTE TROTTOIR ARRIERE / AVEC MONTE PERSONNE À 7-8932	1	
90	066750	HARNAIS / LAMPES LECTURE COTE TROTTOIR ARRIERE / AVEC MONTE PERSONNE De 7-8933 À B-5001	1	
90	067677	HARNAIS / LAMPES LECTURE COTE TROTTOIR ARRIERE / AVEC MONTE PERSONNE De B-5002 À D-5458	1	
90	068597	HARNAIS / LAMPES LECTURE COTE TROTTOIR ARRIERE / AVEC MONTE PERSONNE De E-5459	1	
91	066747	CABLAGE ASS / LAMPE DE LECTURE COTE RUE À B-5039	1	
91	068287	CABLAGE ASS / LAMPE DE LECTURE COTE RUE De B-5040	1	
91	065370	HARNAIS / LAMPES LECTURE COTE TROTTOIR RUE / AVEC MONTE PERSONNE	1	
92	066745	HARNAIS / HAUT-PARLEUR AVANT COTE TROTTOIR / AVEC MONTE PERSONNE / 10	1	
93	066746	HARNAIS / HAUT-PARLEUR ARRIERE COTE TROTTOIR / AVEC MONTE PERSONNE / 7 SP	1	
94	066744	HARNAIS / HAUT-PARLEUR ARRIERE COTE RUE / 16 SP	1	
95	066272	CABLAGE ASS / CONNECTEUR REMORQUE / "POLLAK" CONNECTOR À C-5291	1	
95	068532	CABLAGE ASS / CONNECTEUR REMORQUE / "POLLAK" CONNECTOR De C-5292	1	
95	067309	CABLAGE ASS / CONNECTEUR REMORQUE / "TRUCK-LITE" CONNECTOR	1	
		A PARTIR DE LA BOITE DE JONCTION ARRIERE		
		AU COMPARTIMENT, SOUS LE PLANCHER		
101	066719	CABLE BOITE JCT ARRIERE AU VENTILATEUR CONDENSEUR & DETECTEUR CARBURANT À 8-9346	1	
101	066875	CABLE BOITE JCT ARRIERE AU VENTILATEUR CONDENSEUR & DETECTEUR CARBURANT De 8-9347 À B-5001	1	
101	067886	CABLE BOITE JCT ARRIERE AU VENTILATEUR CONDENSEUR & DETECTEUR CARBURANT PROTO De A-9907 À A-9907	1	
101	068128	CABLE BOITE JCT ARRIERE AU VENTILATEUR CONDENSEUR De B-5002 À B-5039	1	
101	068280	CABLE BOITE JCT ARRIERE AU VENTILATEUR CONDENSEUR De B-5040 À D-5387	1	
101	068623	CABLE BOITE JCT ARRIERE AU VENTILATEUR CONDENSEUR De D-5388 À E-5458	1	
101	068605	CABLE BOITE JCT ARRIERE AU VENTILATEUR CONDENSEUR De E-5459 À H-6179	1	
101	060377	CABLE VENTILATEUR CONDENSEUR De H-6180 À M-6646	1	
101	0610237	CABLE VENTILATEUR CONDENSEUR De M-6647	1	
101	066221	HARNAIS / RESERVOIR CARBURANT / MUX De B-5002 À H-6179	1	
101	060087	HARNAIS / RESERVOIR CARBURANT / MUX De H-6180	1	
101	WB17-16	KIT REMPLACEMENT CONNECTEUR C15 ET C58 De B-5040 À D-5387	1	
. NS	564567	. CONNECTEUR / HDP20 SERIES / PH 8C / DEUTSCH HDP26-18-8PN De B-5040 À D-5387	2	
. NS	564568	. CONNECTEUR / HDP20 SERIES / SH 8C / DEUTSCH HDP24-18-8-SN De B-5040 À D-5387	2	
. NS	561996	. BOUCHON SCELANT TYPE 12 & 16 / DEUTSCH 114017 De B-5040 À D-5387	10	
. NS	N10273	. TERMINAL MALE / 14-12 / DEUTSCH 0460-204-12141 De B-5040 À D-5387	11	
. NS	N10274	. TERMINAL FEMELLE / 14-12 / DEUTSCH 0462-203-12141 De B-5040 À D-5387	11	
102	066284	CABLAGE ASS / COMPARTIMENT BAGAGE AVANT & ARRIERE À B-5001	1	
102	068129	CABLAGE ASS / COMPARTIMENT BAGAGE AVANT & ARRIERE De B-5002 À D-5458	1	
102	067568	CABLAGE ASS / COMPARTIMENT BAGAGE AVANT & ARRIERE De E-5459 À G-5977	1	
102	069489	CABLAGE ASS / COMPARTIMENT BAGAGE AVANT & ARRIERE De G-5978 À H-6179	1	
102	060559	CABLAGE ASS / COMPARTIMENT BAGAGE AVANT & ARRIERE De H-6180 À K-6422	1	
102	069969	CABLAGE ASS / COMPARTIMENT BAGAGE AVANT & ARRIERE De K-6423	1	

De 7-8754	Date:07-2024	PAGE:X3-0600-00
CABLAGE ELECTRIQUE - BUS		

Article#	Pièces	Description	QTÉ	Notes
102	069610	CABLAGE ASS / COMPARTIMENT BAGAGE AVANT & ARRIERE / LUMIERE COTE TROTTOIR OPTION De G-6084	1	
103	066286	CABLE COMPARTIMENT EVAPORATEUR À B-5001	1	
103	067651	CABLE COMPARTIMENT EVAPORATEUR De A-9907 À A-9907	1	
103	068136	CABLAGE ONDULEUR De B-5002 À H-6179	1	
103	069526	CABLAGE ONDULEUR /24V De H-6180	1	
		A PARTIR DE LA BOITE DE JONCTION ARRIERE		
		D'UN VEHICULE AVEC TRANSMISSION "WORLD"		
111	066288	CABLE PRINCIPAL / BOITE JCT AVANT & ARRIERE À 7-8999	1	
111	066808	CABLE PRINCIPAL / BOITE JCT AVANT & ARRIERE De 7-9000 À 8-9276	1	
111	066973	CABLE PRINCIPAL / BOITE JCT AVANT & ARRIERE 8-9108 & 8-9151 De 8-9277 À 8-9277	1	
111	067502	CABLE PRINCIPAL / BOITE JCT AVANT & ARRIERE De 8-9278 À 8-9421	1	
111	067229	CABLE PRINCIPAL / BOITE JCT AVANT & ARRIERE De 8-9422 À B-5001	1	
111	067650	CABLE PRINCIPAL / BOITE JCT AVANT & ARRIERE PROTO De A-9907 À A-9907	1	
111	068132	CABLE PRINCIPAL / BOITE JCT AVANT & ARRIERE De A-9927 À B-5001	1	
111	068217	CABLE PRINCIPAL / BOITE JCT AVANT & ARRIERE De B-5002 À B-5039	1	
111	068271	CABLE PRINCIPAL / BOITE JCT AVANT & ARRIERE De B-5040 À C-5274	1	
111	068333	CABLE PRINCIPAL / BOITE JCT AVANT & ARRIERE De C-5275 À D-5299	1	
111	068557	CABLE PRINCIPAL / BOITE JCT AVANT & ARRIERE De D-5300 À D-5387	1	
111	068624	CABLE PRINCIPAL / BOITE JCT AVANT & ARRIERE De D-5388 À E-5458	1	
111	068465	CABLE PRINCIPAL / BOITE JCT AVANT & ARRIERE De E-5459 À E-5459	1	
111	068601	CABLE PRINCIPAL / BOITE JCT AVANT & ARRIERE De E-5459 À E-5563	1	
111	068916	CABLE PRINCIPAL / BOITE JCT AVANT & ARRIERE De E-5564 À E-5759	1	
111	068971	CABLE PRINCIPAL / BOITE JCT AVANT & ARRIERE De F-5760 À G-5977	1	
111	069488	CABLE PRINCIPAL / BOITE JCT AVANT & ARRIERE De G-5978 À H-6093	1	
111	069570	CABLE PRINCIPAL / BOITE JCT AVANT & ARRIERE De H-6094 À H-6179	1	
111	060550	CABLE PRINCIPAL / BOITE JCT AVANT & ARRIERE De H-6180 À J-6244	1	
111	061421	CABLE PRINCIPAL / BOITE JCT AVANT & ARRIERE De J-6245 À K-6359	1	
111	069908	CABLE PRINCIPAL / BOITE JCT AVANT & ARRIERE De K-6360 À K-6439	1	
111	0610025	CABLE PRINCIPAL / BOITE JCT AVANT & ARRIERE De K-6440 À K-6452	1	
111	0610170	CABLE PRINCIPAL / BOITE JCT AVANT & ARRIERE De K-6453 À K-6492	1	
111	069973	CABLE PRINCIPAL / BOITE JCT AVANT & ARRIERE De L-6493 À L-6610	1	
111	0610274	CABLE PRINCIPAL / BOITE JCT AVANT & ARRIERE De L-6611 À M-6657	1	
111	0610414	CABLE PRINCIPAL / BOITE JCT AVANT & ARRIERE De M-6658	1	
111	061453	CABLE PRINCIPAL / BOITE JCT AVANT & ARRIERE De J-6245 À K-6359	1	GR
111	069564	CABLE PRINCIPAL / BOITE JCT AVANT & ARRIERE De K-6360 À K-6439	1	GR
111	060210	CABLE PRINCIPAL / BOITE JCT AVANT & ARRIERE De K-6440 À K-6452	1	GR
111	0610171	CABLE PRINCIPAL / BOITE JCT AVANT & ARRIERE De K-6453 À K-6492	1	GR
111	0610180	CABLE PRINCIPAL / BOITE JCT AVANT & ARRIERE De L-6493 À L-6610	1	GR
111	0610275	CABLE PRINCIPAL / BOITE JCT AVANT & ARRIERE De L-6611 À M-6657	1	GR

De 7-8754	Date:07-2024	PAGE:X3-0600-00
CABLAGE ELECTRIQUE - BUS		

Article#	Pièces	Description	QTÉ	Notes
111	0610415	CABLE PRINCIPAL / BOITE JCT AVANT & ARRIERE De M-6658	1	GR
111	WB17-16	KIT REMPLACEMENT CONNECTEUR C15 ET C58 De A-9907 À A-9907	1	
. NS	564567	. CONNECTEUR / HDP20 SERIES / PH 8C / DEUTSCH HDP26-18-8PN De A-9907 À A-9907	2	
. NS	564568	. CONNECTEUR / HDP20 SERIES / SH 8C / DEUTSCH HDP24-18-8-SN De A-9907 À A-9907	2	
. NS	561996	. BOUCHON SCELANT TYPE 12 & 16 / DEUTSCH 114017 De A-9907 À A-9907	10	
. NS	N10273	. TERMINAL MALE / 14-12 / DEUTSCH 0460-204-12141 De A-9907 À A-9907	11	
. NS	N10274	. TERMINAL FEMELLE / 14-12 / DEUTSCH 0462-203-12141 De A-9907 À A-9907	11	
111	WB17-16	KIT REMPLACEMENT CONNECTEUR C15 ET C58 De B-5002 À E-5563	1	
. NS	564567	. CONNECTEUR / HDP20 SERIES / PH 8C / DEUTSCH HDP26-18-8PN De B-5002 À E-5563	2	
. NS	564568	. CONNECTEUR / HDP20 SERIES / SH 8C / DEUTSCH HDP24-18-8-SN De B-5002 À E-5563	2	
. NS	561996	. BOUCHON SCELANT TYPE 12 & 16 / DEUTSCH 114017 De B-5002 À E-5563	10	
. NS	N10273	. TERMINAL MALE / 14-12 / DEUTSCH 0460-204-12141 De B-5002 À E-5563	11	
. NS	N10274	. TERMINAL FEMELLE / 14-12 / DEUTSCH 0462-203-12141 De B-5002 À E-5563	11	
		AVEC LAMPE DE LECTURE COTE TROTTOIR		
111	069607	CABLE PRINCIPAL / BOITE JCT AVANT & ARR. /AVEC OPTION LAMPE COTE TROTTOIR De G-6084 À H-6093	1	C
111	069669	CABLE PRINCIPAL / BOITE JCT AVANT & ARR. /AVEC OPTION LAMPE COTE TROTTOIR De H-6094	1	C
112	066210	CABLAGE ASS / MODULE RESISTANCE & INTERRUPTEUR / MUX	1	
114	066281	CABLAGE ASS / AVANT & ARRIERE AVEC TRANS "WORLD" À 8-9150	1	
114	066806	CABLAGE ASS / AVANT & ARRIERE AVEC TRANS "WORLD" De 8-9151 À 8-9421	1	
114	067213	CABLAGE ASS / AVANT & ARRIERE AVEC TRANS "WORLD" De 8-9422 À 9-9642	1	
114	067752	CABLAGE ASS / AVANT & ARRIERE AVEC TRANS "WORLD" De 9-9643 À B-5001	1	
114	067662	CABLAGE ASS / AVANT & ARRIERE AVEC TRANS "WORLD" De B-5002 À D-5458	1	
114	068473	CABLAGE ASS / AVANT & ARRIERE AVEC TRANS "WORLD" De E-5459 À H-6093	1	
114	069599	CABLAGE ASS / AVANT & ARRIERE AVEC TRANS "WORLD" De H-6094	1	
115	066208	HARNAIS / CAPTEUR WTEC AVEC RALENTISSEUR / MUX À 7-9240	1	
115	066797	HARNAIS / CAPTEUR WTEC AVEC RALENTISSEUR / MUX De 7-9241 À H-6093	1	
115	069509	HARNAIS / CAPTEUR WTEC AVEC RALENTISSEUR De H-6094 À H-6179	1	
115	060081	HARNAIS / CAPTEUR WTEC AVEC RALENTISSEUR De H-6180 À J-6278	1	
115	069777	HARNAIS / CAPTEUR WTEC AVEC RALENTISSEUR De J-6279 À N-6738	1	
115	0610586	HARNAIS / CAPTEUR WTEC AVEC RALENTISSEUR De N-6739	1	
116	066209	HARNAIS / CAPTEUR WTEC SANS RALENTISSEUR / MUX À H-6093	1	
116	069508	HARNAIS / CAPTEUR WTEC SANS RALENTISSEUR De H-6094 À H-6179	1	
116	060082	HARNAIS / CAPTEUR WTEC SANS RALENTISSEUR De H-6180 À J-6278	1	
116	069778	HARNAIS / CAPTEUR WTEC SANS RALENTISSEUR De J-6279 À N-6738	1	
116	0610588	HARNAIS / CAPTEUR WTEC SANS RALENTISSEUR De N-6739	1	
		A PARTIR DE LA BOITE DE JONCTION ARRIERE		
		D'UN VEHICULE AVEC TRANSMISSION "ZF"		

De 7-8754	Date:07-2024	PAGE:X3-0600-00
CABLAGE ELECTRIQUE - BUS		

Article#	Pièces	Description	QTÉ	Notes
121	066289	CABLAGE ASS / AVANT & ARRIERE AVEC TRANS "ZF" À 8-9276	1	
121	066977	CABLAGE ASS / AVANT & ARRIERE AVEC TRANS "ZF" De 8-9279	1	
122	065833	CABLAGE ASS / ECU & CONTROLE TRANS "ZF"	1	
		A PARTIR DE LA BOITE DE JONCTION ARRIERE		
		A LA BOITE DE JONCTION AVANT		
131	066287	CABLAGE PUISSANCE / BOITE JCT ARRIERE A LA BOITE JCT AVANT À B-5001	1	
131	068137	CABLAGE ASS PUISSANCE AVANT ARRIERE De B-5002 À D-5458	1	
131	068620	CABLAGE ASS PUISSANCE AVANT ARRIERE De E-5459 À E-5759	1	
131	068974	CABLAGE ASS PUISSANCE AVANT ARRIERE De F-5760	1	
131	068786	CABLAGE ASS TOILETTE De B-5002 À G-6063	1	
132	069596	CABLAGE ASS TOILETTE De G-6064 À H-6179	1	
132	069332	CABLAGE ASS TOILETTE De H-6180 À K-6492	1	
132	069964	CABLAGE ASS TOILETTE De L-6493	1	
		A L'INTERIEUR DE LA BOITE DE JONCTION AVANT		
141	066408	HARNAIS BOITE JONCTION AVANT / AVEC MUX À 7-8999	1	
141	066807	HARNAIS BOITE JONCTION AVANT / AVEC MUX De 7-9000 À 7-9118	1	
141	066995	HARNAIS BOITE JONCTION AVANT / AVEC MUX De 7-9119 À 8-9276	1	
141	067501	HARNAIS BOITE JONCTION AVANT / AVEC MUX De 8-9277 À 8-9421	1	
141	067198	HARNAIS BOITE JONCTION AVANT / AVEC MUX De 8-9422 À 9-9640	1	
141	067731	HARNAIS BOITE JONCTION AVANT / AVEC MUX De 9-9641 À 9-9795	1	
141	067809	HARNAIS BOITE JONCTION AVANT / AVEC MUX De 9-9796 À A-9894	1	
141	068006	HARNAIS BOITE JONCTION AVANT / AVEC MUX De A-9895 À B-5001	1	
141	067640	HARNAIS BOITE JONCTION AVANT / AVEC MUX De B-5002 À B-5035	1	
141	068267	HARNAIS BOITE JONCTION AVANT / AVEC MUX De B-5036 À B-5039	1	
141	068204	HARNAIS BOITE JONCTION AVANT / AVEC MUX De B-5040 À C-5092	1	
141	068367	HARNAIS BOITE JONCTION AVANT / AVEC MUX De C-5093 À C-5264	1	
141	068375	HARNAIS BOITE JONCTION AVANT / AVEC MUX De C-5265 À C-5274	1	
141	068418	HARNAIS BOITE JONCTION AVANT / AVEC MUX De C-5275 À D-5299	1	
141	068556	HARNAIS BOITE JONCTION AVANT / AVEC MUX De D-5300 À D-5375	1	
141	068410	HARNAIS BOITE JONCTION AVANT / AVEC MUX De D-5376 À D-5458	1	
141	068603	HARNAIS BOITE JONCTION AVANT / AVEC MUX De E-5459 À F-5759	1	
141	069081	HARNAIS BOITE JONCTION AVANT / AVEC MUX De F-5760 À F-5872	1	
141	069108	HARNAIS BOITE JONCTION AVANT / AVEC MUX De F-5873 À H-6179	1	
141	060541	HARNAIS BOITE JONCTION AVANT De H-6180 À J-6241	1	
141	060879	HARNAIS BOITE JONCTION AVANT De J-6242	1	
142	066570	CABLAGE ASS AU SIGNAL DE VITESSE DE DIRECTION ECU	1	
143	067073	CABLAGE ASS AVEC DETROIT	1	

De 7-8754	Date:07-2024	PAGE:X3-0600-00
CABLAGE ELECTRIQUE - BUS		

Article#	Pièces	Description	QTÉ	Notes
143	067074	CABLAGE ASS VECU VOLVO De 8-9457 À 8-9457	1	
143	067254	CABLAGE ASS VECU VOLVO De 8-9422 À B-5002	1	
144	068073	CABLAGE UNIVERSEL POUR CAN BT JCT AVANT	1	
		A PARTIR MODULE "ABS"		
		BOITE DE JONCTION AVANT AU CAPTEUR		
161	066532	CABLAGE ASS / BOITE JCT AVANT @ "ABS" & CABLE AVANT & ARRIERE À 8-9281	1	
161	067011	CABLAGE ASS "ABS" PREMIUM & E.S.P. De 8-9282 À B-5035	1	
161	068266	CABLAGE ASS "ABS" PREMIUM & E.S.P. De B-5036 À C-5281	1	
161	068496	CABLAGE ASS "ABS" PREMIUM & E.S.P. De C-5282 À D-5299	1	
162	066224	CABLAGE ASS / CAPTEUR "ABS" AVANT & SOUPEPE / MUX À 8-9281	1	
162	067532	CABLAGE ASS / CAPTEUR "ABS" AVANT & SOUPEPE / MUX & EPS De 8-9282 À B-5035	1	
162	068265	CABLAGE ASS / CAPTEUR "ABS" AVANT & SOUPEPE / MUX & EPS De B-5036 À C-5281	1	
162	068378	CABLAGE ASS / CAPTEUR "ABS" AVANT & SOUPEPE / MUX & EPS De C-5282 À E-5585	1	
162	068923	CABLAGE ASS / CAPTEUR "ABS" AVANT & SOUPEPE / MUX & EPS De E-5586 À F-5759	1	
162	069014	CABLAGE ASS / CAPTEUR "ABS" AVANT & SOUPEPE / MUX & EPS De F-5760 À H-6179	1	
162	060124	CABLAGE ASS / CAPTEUR "ABS" AVANT & SOUPEPE / MUX & EPS De H-6180	1	
163	066550	CABLAGE ASS / CAPTEUR "ABS" ARRIRER ET SOUPEPE / MUX À 8-9281	1	
		A PARTIR DE LA BOITE JONCTION AVANT		
		VERS L'AVANT DU VEHICULE		
173	066278	CABLAGE ASS / PARTIR AVANT INFERIEUR À 7-9118	1	
173	066996	CABLAGE ASS / PARTIR AVANT INFERIEUR De 7-9119 À 8-9276	1	
173	066974	CABLAGE ASS / PARTIR AVANT INFERIEUR De 8-9277	1	
173	067322	CABLAGE ASS / PARTIR AVANT INFERIEUR À 9-9642	1	
173	067732	CABLAGE ASS / PARTIR AVANT INFERIEUR De 9-9643 À A-9872	1	
173	067810	CABLAGE ASS / PARTIR AVANT INFERIEUR De A-9873 À B-5001	1	
173	067644	CABLAGE ASS / PARTIR AVANT INFERIEUR De B-5002 À B-5039	1	
173	068203	CABLAGE ASS / PARTIR AVANT INFERIEUR De B-5040 À C-5143	1	
173	068374	CABLAGE ASS / PARTIR AVANT INFERIEUR De C-5144 À C-5169	1	
173	068447	CABLAGE ASS / PARTIR AVANT INFERIEUR De C-5170 À D-5375	1	
173	068571	CABLAGE ASS / PARTIR AVANT INFERIEUR De D-5376 À D-5458	1	
173	068598	CABLAGE ASS / PARTIR AVANT INFERIEUR De E-5459 À F-5759	1	
173	069080	CABLAGE ASS / PARTIR AVANT INFERIEUR De F-5760 À F-5815	1	
173	069267	CABLAGE ASS / PARTIR AVANT INFERIEUR De F-5816 À F-5871	1	
173	069274	CABLAGE ASS / PARTIR AVANT INFERIEUR De F-5872 À H-6093	1	
173	069567	CABLAGE ASS / PARTIR AVANT INFERIEUR De H-6094 À H-6179	1	
173	060543	CABLAGE ASS / PARTIR AVANT INFERIEUR De H-6180 À J-6241	1	
173	060878	CABLAGE ASS / PARTIR AVANT INFERIEUR De J-6242 À J-6244	1	

De 7-8754	Date:07-2024	PAGE:X3-0600-00
CABLAGE ELECTRIQUE - BUS		

Article#	Pièces	Description	QTÉ	Notes
173	061435	CABLAGE ASS / PARTIR AVANT INFERIEUR De J-6245 À K-6492	1	
173	069976	CABLAGE ASS / PARTIR AVANT INFERIEUR De L-6493 À L-6499	1	
173	0610216	CABLAGE ASS / PARTIR AVANT INFERIEUR De L-6500 À M-6646	1	
173	0610270	CABLAGE ASS / PARTIR AVANT INFERIEUR De M-6647 À M-6657	1	
173	0610487	CABLAGE ASS / PARTIR AVANT INFERIEUR De M-6658	1	
174	066407	HARNAIS / TOIT AVANT À 7-9118	1	
174	066994	HARNAIS TOIT AVANT AVEC LUMIERE CHAUFFEUR HALOGENE De 7-9119 À H-6179	1	
174	069660	HARNAIS TOIT AVANT AVEC LUMIERE CHAUFFEUR HALOGENE De H-6180	1	
174	069651	HARNAIS TOIT AVANT AVEC LUMIERE CHAUFFEUR DEL De H-6100 À H-6179	1	
174	069331	HARNAIS TOIT AVANT AVEC LUMIERE CHAUFFEUR DEL De H-6180 À K-6492	1	
174	069974	HARNAIS TOIT AVANT De L-6493	1	
175	066731	HARNAIS TABLEAU DE BORD CENTRAL / MUX À 7-8932	1	
175	066889	HARNAIS TABLEAU DE BORD CENTRAL / MUX De 7-8933 À 8-9161	1	
175	067097	HARNAIS TABLEAU DE BORD CENTRAL / MUX De 8-9162 À 8-9421	1	
175	067215	HARNAIS TABLEAU DE BORD CENTRAL / MUX De 8-9422 À 9-9795	1	
175	067811	HARNAIS TABLEAU DE BORD CENTRAL / MUX De 9-9796 À B-5001	1	
175	067638	HARNAIS TABLEAU DE BORD CENTRAL / MUX De B-5002 À B-5039	1	
175	068205	HARNAIS TABLEAU DE BORD CENTRAL / MUX De B-5040 À C-5143	1	
175	068373	HARNAIS TABLEAU DE BORD CENTRAL / MUX De C-5144 À D-5374	1	
175	068166	HARNAIS TABLEAU DE BORD CENTRAL / MUX De D-5375 À D-5458	1	
175	068602	HARNAIS TABLEAU DE BORD CENTRAL / MUX De E-5459 À F-5818	1	
175	069247	HARNAIS TABLEAU DE BORD CENTRAL / MUX De F-5819 À F-5871	1	
175	069273	HARNAIS TABLEAU DE BORD CENTRAL / MUX De F-5872 À G-5977	1	
175	069313	HARNAIS TABLEAU DE BORD CENTRAL / MUX De G-5978 À H-6179	1	
175	069643	HARNAIS TABLEAU DE BORD CENTRAL / MUX De G-6100 À H-6179	1	GR
175	060533	HARNAIS TABLEAU DE BORD CENTRAL De H-6180 À J-6241	1	
175	060885	HARNAIS TABLEAU DE BORD CENTRAL De J-6242 À J-6280	1	
175	061416	HARNAIS TABLEAU DE BORD CENTRAL De J-6281 À K-6492	1	
175	0611112	HARNAIS TABLEAU DE BORD CENTRAL De L-6493 À L-6552	1	
175	061423	HARNAIS TABLEAU DE BORD CENTRAL / MUX De J-6245 À K-6492	1	GR
175	060206	HARNAIS TABLEAU DE BORD CENTRAL De L-6493 À L-6518	1	GR
175	0611112	HARNAIS TABLEAU DE BORD CENTRAL De L-6519 À L-6552	1	GR
175	0610240	HARNAIS TABLEAU DE BORD CENTRAL De L-6553 À M-6646	1	
175	0610268	HARNAIS TABLEAU DE BORD CENTRAL De M-6647 À M-6657	1	
175	0610408	HARNAIS TABLEAU DE BORD CENTRAL De M-6658 À N-6748	1	
175	0610599	HARNAIS TABLEAU DE BORD CENTRAL De P-6749	1	
176	066293	CABLAGE ASS A LAMPE D'ALLEE À D-5458	1	
176	068627	CABLAGE ASS A LAMPE D'ALLEE De E-5459 À H-6179	1	
176	060086	CABLAGE ASS A LAMPE D'ALLEE De H-6180	1	
177	066206	CABLAGE ASS A HORLOGE DIGITALE À H-6179	1	
177	061296	CABLAGE ASS A HORLOGE DIGITALE De H-6180	1	

De 7-8754	Date:07-2024	PAGE:X3-0600-00
CABLAGE ELECTRIQUE - BUS		

Article#	Pièces	Description	QTÉ	Notes
		CABLE / CONNECTE AU HARNAIS / # 175		
		A PARTIR /HARNAIS MODULE TABLEAU BORD CENTRAL		
181	066277	HARNAIS CONSOLE GAUCHE TABLEAU DE BORD / W/MUX À 8-9276	1	
181	066975	HARNAIS CONSOLE GAUCHE TABLEAU DE BORD / W/MUX De 8-9277 À 8-9277	1	
181	067129	HARNAIS CONSOLE GAUCHE TABLEAU DE BORD / W/MUX De 8-9277 À 8-9421	1	
181	067212	HARNAIS CONSOLE GAUCHE TABLEAU DE BORD / W/MUX De 8-9422 À 9-9585	1	
181	067425	HARNAIS CONSOLE GAUCHE TABLEAU DE BORD / W/MUX De 9-9586 À F-5871	1	
181	069275	HARNAIS CONSOLE GAUCHE TABLEAU DE BORD De F-5872 À G-6099	1	
181	069345	HARNAIS CONSOLE GAUCHE TABLEAU DE BORD De G-6100 À H-6179	1	
181	060544	HARNAIS CONSOLE GAUCHE TABLEAU DE BORD De H-6180	1	
182	066217	CABLAGE WEBASTO 100000 BTU - MUX / W/MUX À H-6179	1	
182	060557	CABLAGE MINUTERIE De H-6180	1	
183	066404	CABLAGE ASS A FENETRE OUVERTE DES 2 COTES À H-6179	1	
183	060574	CABLAGE ASS A FENETRE OUVERTE DES 2 COTES De H-6180 À K-6492	1	
184	066687	CABLE FENTRE OUVERTE COTE RUE À B-5001	1	
184	068755	CABLE FENTRE OUVERTE COTE RUE De B-5002 À H-6179	1	
184	060084	CABLE FENTRE OUVERTE COTE RUE De H-6180 À K-6492	1	
185	066686	CABLE FENTRE OUVERTE COTE TROTTOIR À B-5001	1	
185	068118	CABLE FENTRE OUVERTE COTE TROTTOIR De B-5002 À H-6179	1	
185	060085	CABLE FENTRE OUVERTE COTE TROTTOIR De H-6180 À K-6492	1	
		CABLE / CONNECTE AU HARNAIS / # 173		
		A PARTIR DU CABLE ASS / AVANT BAS DU VEHICULE		
191	066518	CABLAGE PORTE D'ENTREE À B-5001	1	
191	068141	CABLAGE PORTE D'ENTREE De B-5002 À H-6179	1	
191	060038	CABLAGE PORTE D'ENTREE De H-6180	1	
192	066540	CABLAGE ASS. À H-6179	1	
192	060074	CABLAGE ASS. De H-6180	1	
194	066275	CABLAGE ASS / AVEC PHARES "HALOGENE" / MUX À H-6179	2	
194	060078	CABLAGE ASS / AVEC PHARES "HALOGENE" / GAUCHE / MUX De H-6180	1	
194	060380	CABLAGE ASS / AVEC PHARES "HALOGENE" / DROIT / MUX De H-6180	1	
195	066276	CABLAGE XENON / MUX À H-6179	2	
195	060079	CABLAGE ASS / AVEC "XENON" / GAUCHE / MUX De H-6180	1	
195	060390	CABLAGE ASS / AVEC "XENON" / DROIT / MUX De H-6180	1	
196	066410	CABLAGE ASS PANNEAU AGENOUILLEMENT À C-5169	1	
196	068446	CABLAGE ASS PANNEAU AGENOUILLEMENT De C-5170 À F-5871	1	
196	069271	CABLAGE ASS PANNEAU AGENOUILLEMENT De F-5872 À H-6093	1	
. A	641385	. CONNECTEUR / SOCKET HOUSING ASSY 3C / PNEUMAC 54934-01 De F-5872 À H-6093	6	
. B	562848	. CONNECTEUR / TERMINAL FEMELLE ASS / 3C / PNEUMAC 54933-05 De F-5872 À H-6093	1	

De 7-8754		Date:07-2024	PAGE:X3-0600-00
CABLAGE ELECTRIQUE - BUS			

Article#	Pièces	Description	QTÉ	Notes
. C	563159	. CONNECTEUR / METRI-PACK 150 / SH 3C / PED 12065287 De F-5872 À H-6093	3	
. D	563677	. CONNECTEUR / METRI-PACK 150 / SH 4C / PED 12065402 De F-5872 À H-6093	1	
. E	561566	. CONNECTEUR / WEATHER PACK / PH 2C / NOIR / PED 12010973 De F-5872 À H-6093	1	
. F	561690	. CONNECTEUR / WEATHER PACK / SH 2C / NOIR / PED 12015792 De F-5872 À H-6093	1	
196	069506	CABLAGE ASS PANNEAU AGENOUILLEMENT De H-6094 À H-6179	1	
. A	641385	. CONNECTEUR / SOCKET HOUSING ASSY 3C / PNEUMAC 54934-01 De H-6094 À H-6179	6	
. B	562848	. CONNECTEUR / TERMINAL FEMELLE ASS / 3C / PNEUMAC 54933-05 De H-6094 À H-6179	1	
. C	563159	. CONNECTEUR / METRI-PACK 150 / SH 3C / PED 12065287 De H-6094 À H-6179	3	
. D	563677	. CONNECTEUR / METRI-PACK 150 / SH 4C / PED 12065402 De H-6094 À H-6179	1	
. E	561566	. CONNECTEUR / WEATHER PACK / PH 2C / NOIR / PED 12010973 De H-6094 À H-6179	1	
. F	561690	. CONNECTEUR / WEATHER PACK / SH 2C / NOIR / PED 12015792 De H-6094 À H-6179	1	
196	069330	CABLAGE ASS PANNEAU AGENOUILLEMENT De H-6180 À J-6241	1	
196	069715	CABLAGE ASS PANNEAU AGENOUILLEMENT De J-6242	1	
. A	641385	. CONNECTEUR / SOCKET HOUSING ASSY 3C / PNEUMAC 54934-01 De J-6242	4	
. B	562848	. CONNECTEUR / TERMINAL FEMELLE ASS / 3C / PNEUMAC 54933-05 De J-6242	2	
. C	563159	. CONNECTEUR / METRI-PACK 150 / SH 3C / PED 12065287 De J-6242	4	
. D	563677	. CONNECTEUR / METRI-PACK 150 / SH 4C / PED 12065402 De J-6242	1	
. E	561566	. CONNECTEUR / WEATHER PACK / PH 2C / NOIR / PED 12010973 De J-6242	1	
. F	568109	. CONNECTEUR / HDP20 SERIES / SH 31C / DEUTSCH HDP24-24-31SE-L017 De J-6242	1	
197	066516	CABLAGE ASS / POMPE A LAVE VITRE À C-5113	1	
197	067947	CABLAGE ASS / POMPE A LAVE VITRE De C-5114 À H-6179	1	
197	060498	CABLAGE ASS / POMPE A LAVE VITRE De H-6180	1	
197	067948	CABLAGE ASS / ADAPTATEUR / NOUVEAU NIVEAU (SERVICE ONLY) À C-5113	1	
198	066517	CABLAGE PORTE SERVICE AV. INT. À 7-9263	1	
198	067181	CABLAGE PORTE SERVICE AV. INT. De 7-9264 À H-6179	1	
198	060502	CABLAGE PORTE SERVICE AV. INT. De H-6180	1	
		DIVERSES "OPTIONS"		
		SORTIE 110 VOLT AC		
201	065517	CABLAGE ASS / CHAUFFE MOTEUR 110V À 8-9276	1	
201	067411	CABLAGE ASS / CHAUFFE MOTEUR 110V De 8-9277 À D-5380	1	
201	068723	CABLAGE ASS / CHAUFFE MOTEUR 110V De D-5381 À K-6481	1	
201	0610126	CABLAGE ASS / CHAUFFE MOTEUR 110V De K-6482	1	
202	063295	CABLAGE ASS / CHAUFFE MOTEUR 110V SECTION MOTEUR À 8-9276	1	
202	067413	CABLAGE ASS / CHAUFFE MOTEUR 110V SECTION MOTEUR De 8-9277	1	
204	065297	CABLAGE ASS / CHARGEUR BATTERIES 110V À 8-9276	1	
NS	068130	CABLAGE CHARGEUR A BATTERIES 120VAC PUISSANCE De B-5002 À H-6179	1	
NS	060151	CABLAGE CHARGEUR A BATTERIES 120VAC PUISSANCE De H-6180	1	
205	066301	CABLE DE PUISSANCE / BOITE JCT ARR & 120V AC À 8-9456	1	
205	067201	CABLE DE PUISSANCE / BOITE JCT ARR & 120V AC De 8-9457 À B-5001	1	
205	068135	CABLE DE PUISSANCE / BOITE JCT ARR & 120V AC De B-5002	1	

De 7-8754	Date:07-2024	PAGE:X3-0600-00
-----------	--------------	-----------------

CABLAGE ELECTRIQUE - BUS

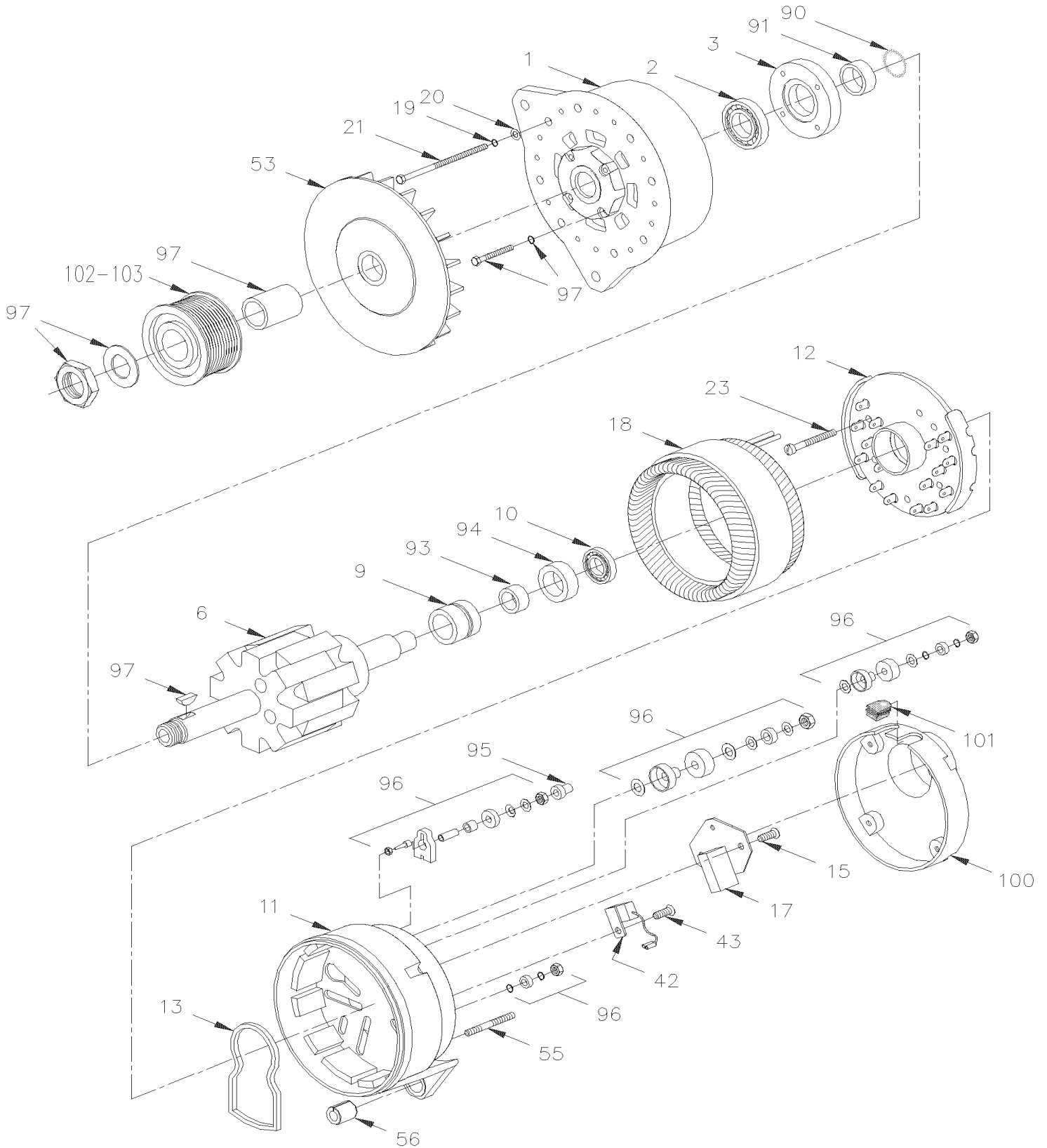
Article#	Pièces	Description	QTÉ	Notes
300	X3-0615-00	INSTALLATION BATTERIES		
301	X3-0620-00	BOITE DE JUNCTION ARRIERE ASS		
302	X3-0625-00	PANNEAU DE JONCTION AVANT		
303	X3-1864-00	PORTE BAGAGES ASS		
304	X3-2225-00	CHAUFFERETTE & DEGIVREUR CHAUFFEUR ASS		
305	X3-0750-00	TRANSMISSION AUTOMATIQUE - "WORLD" AVEC DETROIT S-60		
		A) CES VEHICULE SONT EQUIPE DE MODULE IOE-A AND IOE-B POUR UN TEST F-5793 / F-5795 / F-5799 / F-5802		
		C) AVEC OPTION LUMIERE COTE TROTTOIR		
		GR) OPTION GREYHOUND		
		N) OPTION NEW HAMPSHIRE TRANSIT		

De 7-8754 À A-9977

Date:07-2024

PAGE:X3-0605-00

ALTERNATEUR 24V/140 AMPS / "BOSCH"



De 7-8754 À A-9977	Date:07-2024	PAGE:X3-0605-00
ALTERNATEUR 24V/140 AMPS / "BOSCH"		

Article#	Pièces	Description	QTÉ	Notes
	562752	ALTERNATEUR ASS 24V/140 AMPS	2	
1	562971	. BOITIER BOUT ENTRAINEMENT	1	
2	562972	. ROULEMENT A BILLES	1	
3	562973	. COUVERT	1	
6	562974	. ROTOR	1	
9	562975	. . ANNEAU DE CONTACT	1	
10	562976	. ROULEMENT CYLINDRIQUE	1	
NS	684922	. . GRAISSE POLYREX EM / TO USE W/"BOSCH" ALTERNATOR	AR	
11	562977	. COUVERT BOUT COMMUTATEUR	1	
12	562978	. PLAQUE REDRESSEUR ASS.	1	
13	562979	. . JOINT D'ETANCHEITE	1	
15	562980	. ENS VISSE & RONDELLE	3	
17	562981	. REGULATEUR DE VOLTAGE	1	
17	562982	. . RESSORT	2	
17	562983	. . ENSEMBLE, BROUSSE	2	
17	562984	. JOINT D'ETANCHEITE	1	
18	562985	. STATOR ASS.	1	
19	562986	. RONDELLE D'ARRET 6MM	4	
20	562987	. RONDELLE PLATE	4	
21	562988	. OVAL HEAD SCREW	4	
23	562989	. ENS VISSE & RONDELLE	3	
42	562990	. CONDENSATEUR DE SURPRESSION	1	
43	562991	. OVAL HEAD SCREW M6 X 10-5.8	1	
53	562992	. VENTILATEUR	1	
55	562993	. GOUJON M6 X 35-5.6 / (2 912 212 207)	4	
56	562994	. MANCHON D'EXPANSION	1	
90	562995	. DISQUE DE RETENUE	1	
91	562996	. ANNEAU DE SUPPORT	1	
93	562997	. ANNEAU D'ESPACEMENT	1	
94	562998	. JOINT RADIAL	1	
95	562999	. CAPUCHON PROTECTEUR	1	
96	563000	. ENS TERMINAL B+B-D+W	1	
97	563001	. ENS PIECE NUT & WASHER M24-1.5 YC	1	
100	562851	COUVERCLE ADMISSION D'AIR	1	
100	067178	COUVERCLE ADMISSION D'AIR / MODIFIED UPPER ALTER De 8-9457	1	D13
101	563002	PASSE-FIL / (1 120 312 000)	1	
101	504421	PASSE-FIL / .625x.875x.187x.437x1.125	1	
102	066062	POULIE, ALTERNATEUR	1	
102	067037	POULIE De 8-9457	1	D13
103	X3-0610-00	MONTAGE ALTERNATEUR / "BOSCH" 2x140Amps DETROIT S-60		
103	X3-0120-02	POULIE D'ENTRAINEMENT, COURROIES & TENDEUR - VOLVO D13		

De 7-8754 À A-9977	Date:07-2024	PAGE:X3-0605-00
ALTERNATEUR 24V/140 AMPS / "BOSCH"		

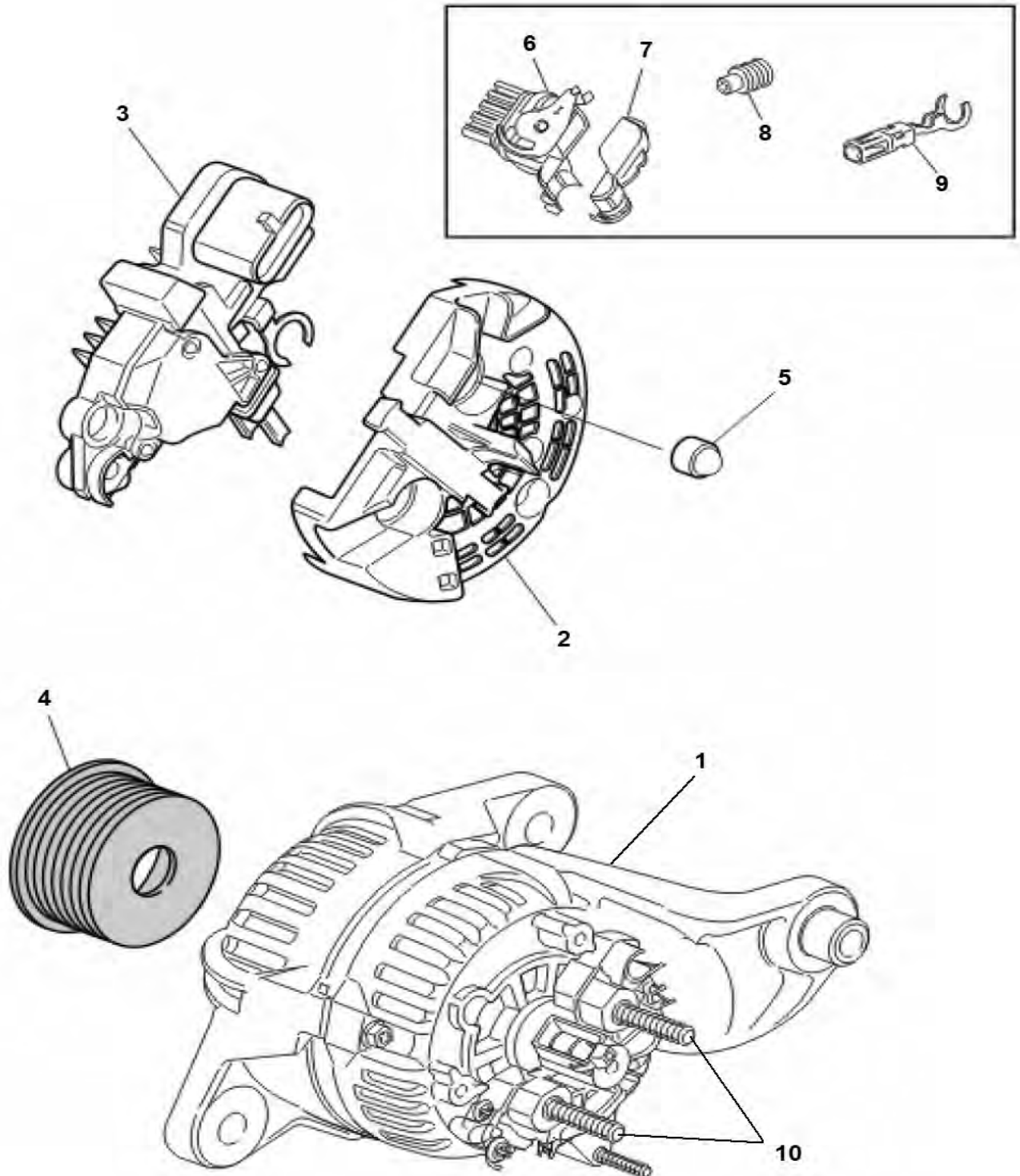
Article#	Pièces	Description	QTÉ	Notes
		D13) AVEC UN MOTEUR "VOLVO"		

De 9-9640 À G-5931

Date:07-2024

PAGE:X3-0605-01

ALTERNATEUR 24V/120 AMPS / "BOSCH"



De 9-9640 À G-5931

Date:07-2024

PAGE:X3-0605-01

ALTERNATEUR 24V/120 AMPS / "BOSCH"

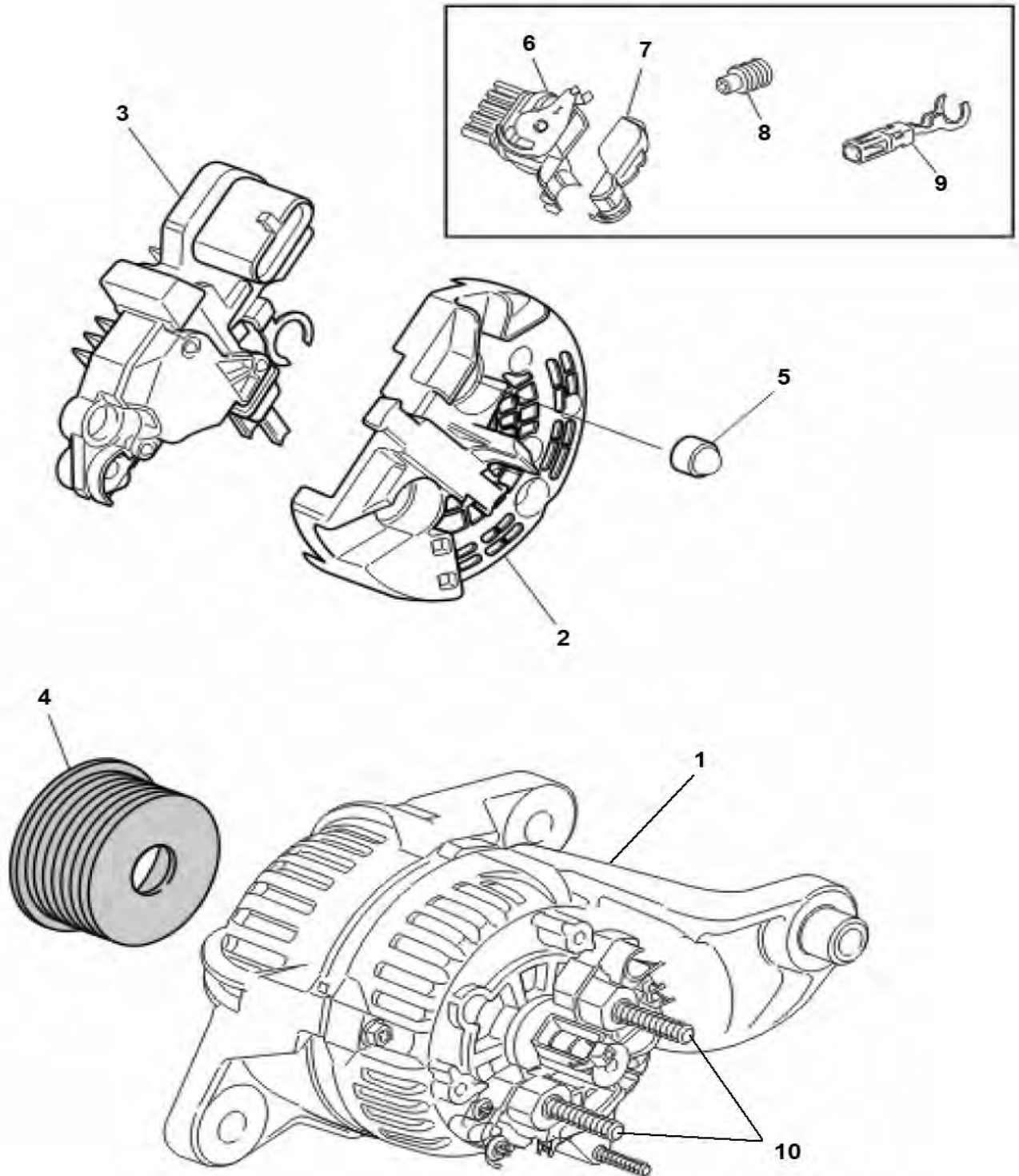
Article#	Pièces	Description	QTÉ	Notes
1	564109	ALTERNATEUR ASS 24V/120 AMPS W/8 RIB PULLEY À B-5001	1	D13
. NS	564119	. ALTERNATEUR ASS 24V/120 AMPS / W/OUT PULLEY À B-5001	1	D13
. . NS	564469	. . CONNECTEUR / MKR-PLUS / SH 5C / G&H 18241 000 000 À B-5001	1	D13
. NS	564131	. POULIE ALTERNATEUR "BOSCH" / 74MM O.D. x 8 RIB À B-5001	1	D13
1	20849352	ALTERNATEUR ASS 24V/120 AMPS / W/8 RIB PULLEY À B-5001	1	
1	564119	ALTERNATEUR ASS 24V/120 AMPS / W/OUT PULLEY	1	
. NS	564469	. CONNECTEUR / MKR-PLUS / SH 5C / G&H 18241 000 000	1	
1	21429787	ALTERNATEUR ASS 24V/120 AMPS /	1	
2	20523388	. COUVERCLE	1	
3	20523391	. BALAIS ASS AVEC REULATEUR DE CHARGE / 24VOLT	1	
4	564120	. POULIE ALTERNATEUR "BOSCH" / 76MM O.D. x 10 RIB À B-5001	1	
4	564131	. POULIE ALTERNATEUR "BOSCH" / 74MM O.D. x 8 RIB À B-5001	1	D13
4	565869	POULIE ALTERNATEUR "BOSCH" / 83MM DOB x 8 RIB De B-5002	1	D13
NS	21034254	ECROU A BRIDE	1	
5	20576874	CAPUCHON PROTECTEUR	1	
6	564469	CONNECTEUR / MKR-PLUS / SH 5C / G&H 18241 000 000	1	
6	20429872	CONNECTEUR / MKR-PLUS / SH 5C	1	
7	564470	COUVERCLE / MKR-PLUS	1	
7	20429873	COUVERCLE / MKR-PLUS	1	
8	564473	JOINT ETANCHEITE / BLEU / G&H 16695 627 642	1	
8	3944654	JOINT ETANCHEITE / BLEU	1	
8	564474	JOINT ETANCHEITE / ROUGE / G&H 16694 627 626	1	
9	564471	TERMINAL FEMELLE / 18-16 / G&H 26780	1	
10	564159	ADAPTATEUR GOUJON M8 Male X M8 Femelle M8-1.25 x 18MM SS À E-5605	2	
10	564590	ADAPTATEUR GOUJON M8 Male X M8 Femelle M8-1.25 x 18MM SS De E-5606	2	
50	X3-0100-06	INSTALLATION HARNAIS MOTEUR AVEC VOLVO D13 À E-5759		
50	X3-0100-07	INSTALLATION HARNAIS MOTEUR AVEC VOLVO D13 De F-5760		
90	061230	TROUSSE CONVERSION ALT./150AMP DOUBLE X3	1	
		D13) AVEC MOTEUR VOLVO D13		

De G-5932

Date:07-2024

PAGE:X3-0605-02

ALTERNATEUR 24V/150 AMPS / "BOSCH"

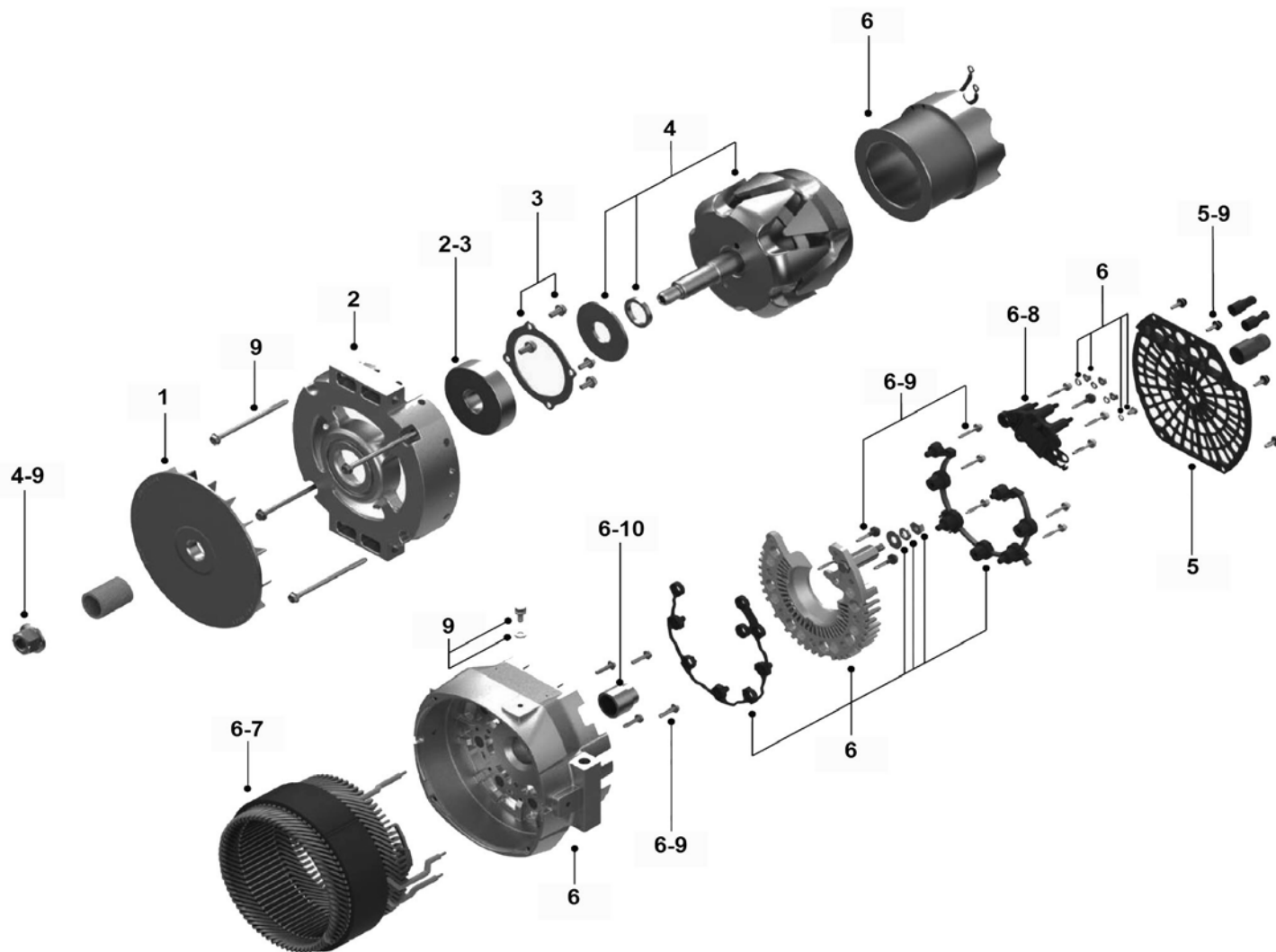


De K-6440 À P-6878

Date:07-2024

PAGE:X3-0605-10

ALTERNATEUR 24V/250 AMPS / "REMY"



De K-6440 À P-6878	Date:07-2024	PAGE:X3-0605-10
--------------------	--------------	-----------------

ALTERNATEUR 24V/250 AMPS / "REMY"

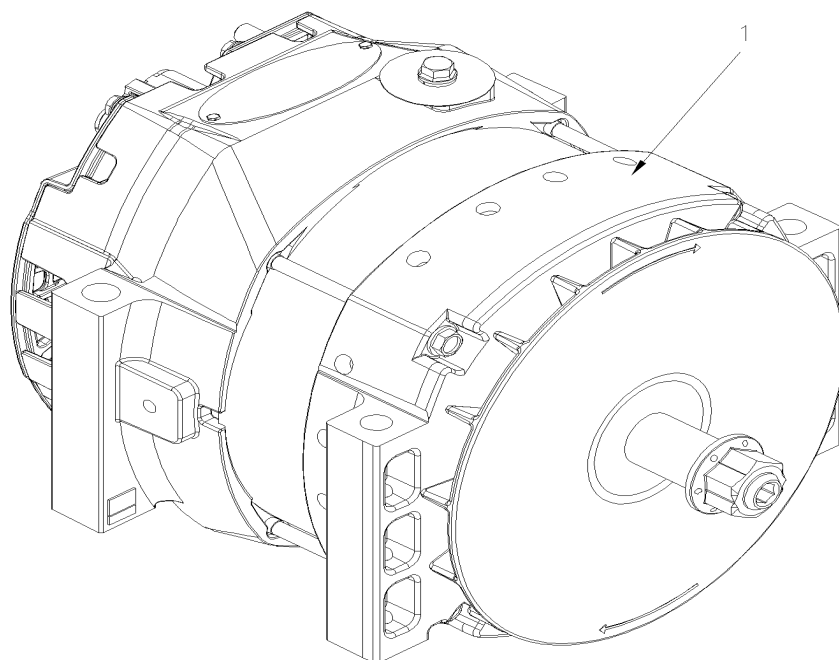
Article#	Pièces	Description	QTÉ	Notes
	560720	ALTERNATEUR ASS 24V/250 AMPS / "REMY"	1	
1	563502	. VENTILATEUR	1	
2	563504	. BATI AVEC ROULEMENT	1	
3	563505	. ENS. ROULEMENT	1	
4	563506	. ENS ROTOR	1	
5	563507	. COUVERCLE	1	
6	563508	. BATI ET STATOR ASSM	1	
7	563509	. STATOR ET FIL ASS	1	
8	563510	. REGULATEUR	1	
9	563511	. ENSEMBLE DE QUINCAILLERIE	1	
10	563512	. ROULEMENT	1	

De P-6879

Date:07-2024

PAGE:X3-0605-11

ALTERNATEUR 24V/250 AMPS / "REMY"



De P-6879		Date:07-2024	PAGE:X3-0605-11
-----------	--	--------------	-----------------

ALTERNATEUR 24V/250 AMPS / "REMY"

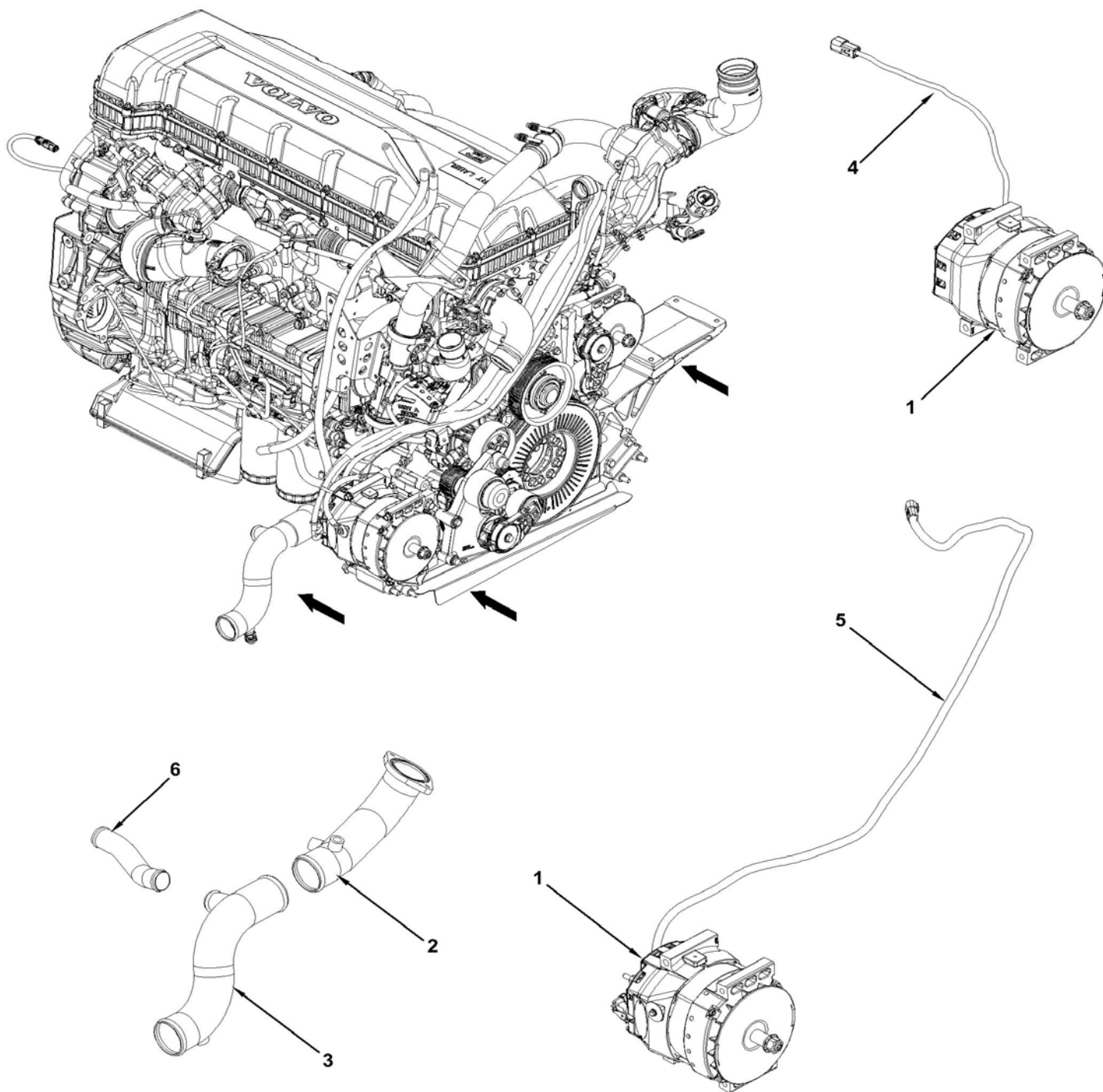
Article#	Pièces	Description	QTÉ	Notes
1	564393	ALTERNATEUR ASS 24V/250 AMPS / "REMY"	1	
1	0610610	KIT SAV NOUVEL ALT. REMY 564393 X3	1	

De P-6879

Date:07-2024

PAGE:0610610

KIT SAV NOUVEL ALT. REMY 564393 X3



De P-6879	Date:07-2024	PAGE:0610610
KIT SAV NOUVEL ALT. REMY 564393 X3		

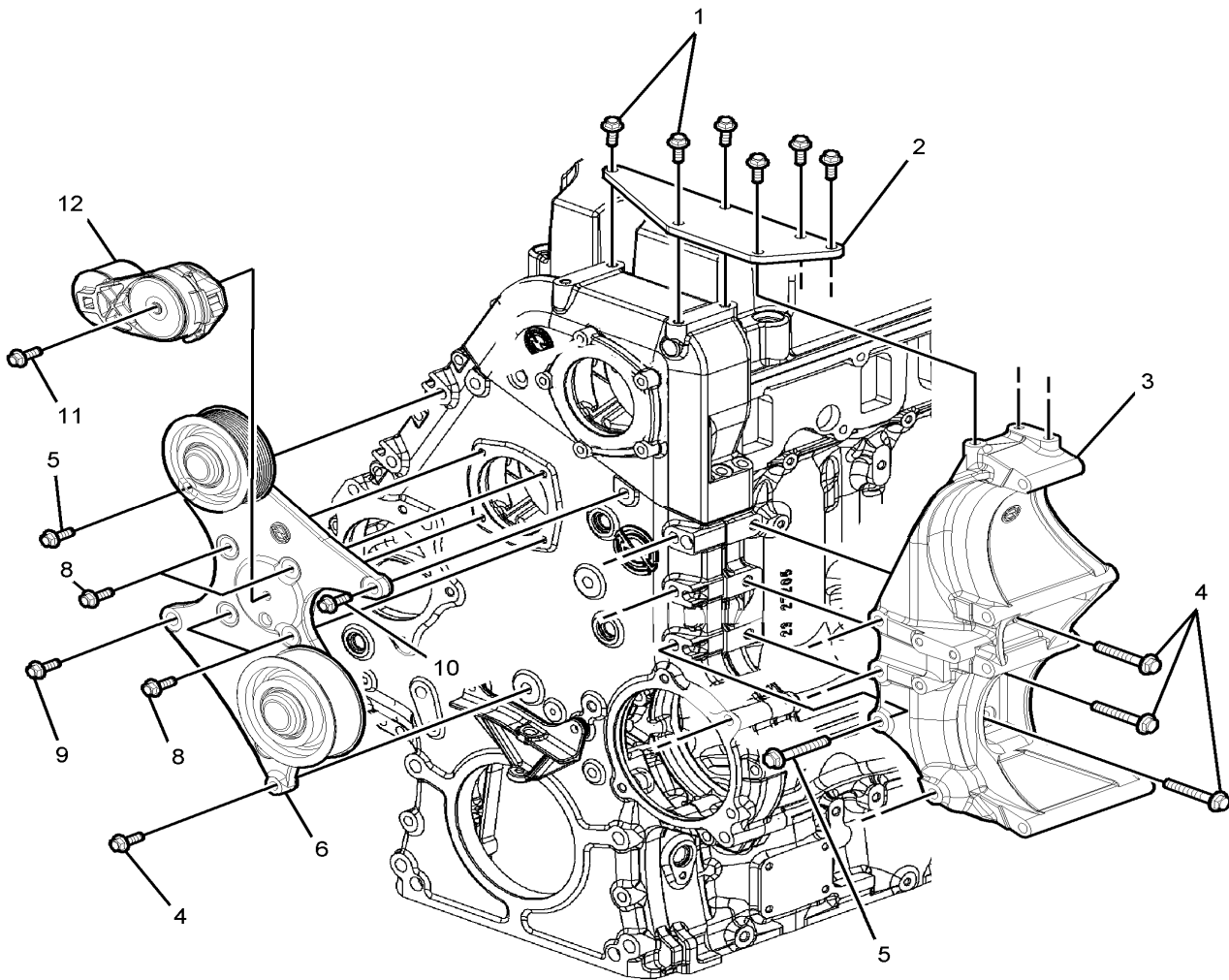
Article#	Pièces	Description	QTÉ	Notes
1	564393	ALTERNATEUR ASS 24V/250 AMPS / "REMY"	2	
2	050584	TUYAU EAU MOTEUR	1	
3	050578	TUYAU EAU MOTEUR	1	
4	0610600	CABLAGE CONTROLE ALTERNATEUR / COTE TROTTOIR	1	
5	0610601	CABLAGE CONTROLE ALTERNATEUR / COTE RUE	1	
6	370490	TUYAU RETOUR MOTEUR	1	
NS	0610602	CONNECTEUR ALTERNATEUR JUMPER	1	

De 7-8754 À 9-9639

Date:07-2024

PAGE:X3-0610-00

MONTAGE ALTERNATEUR / "BOSCH" 2x140Amps DETROIT S-60

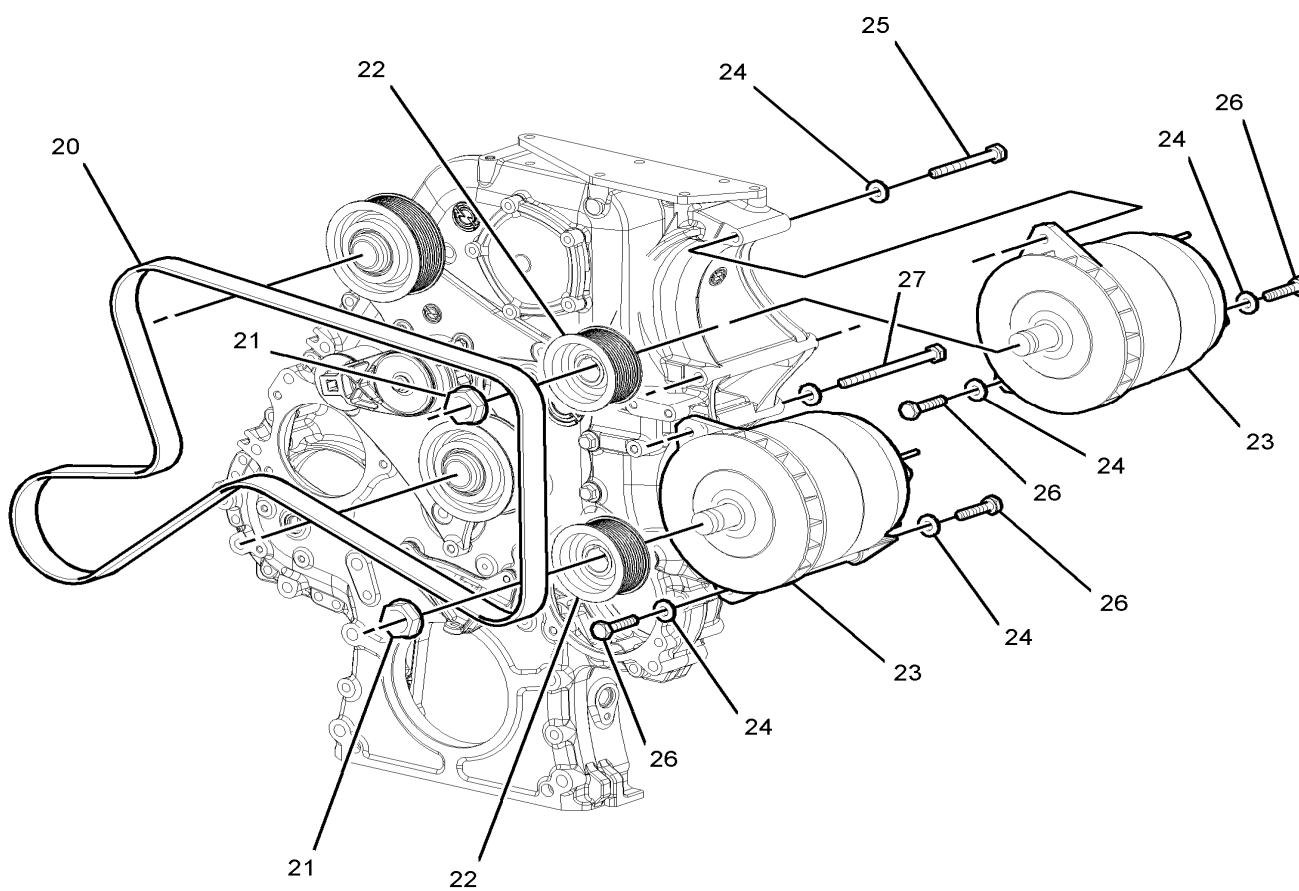


De 7-8754 À 9-9639

Date:07-2024

PAGE:X3-0610-00

MONTAGE ALTERNATEUR / "BOSCH" 2x140Amps DETROIT S-60

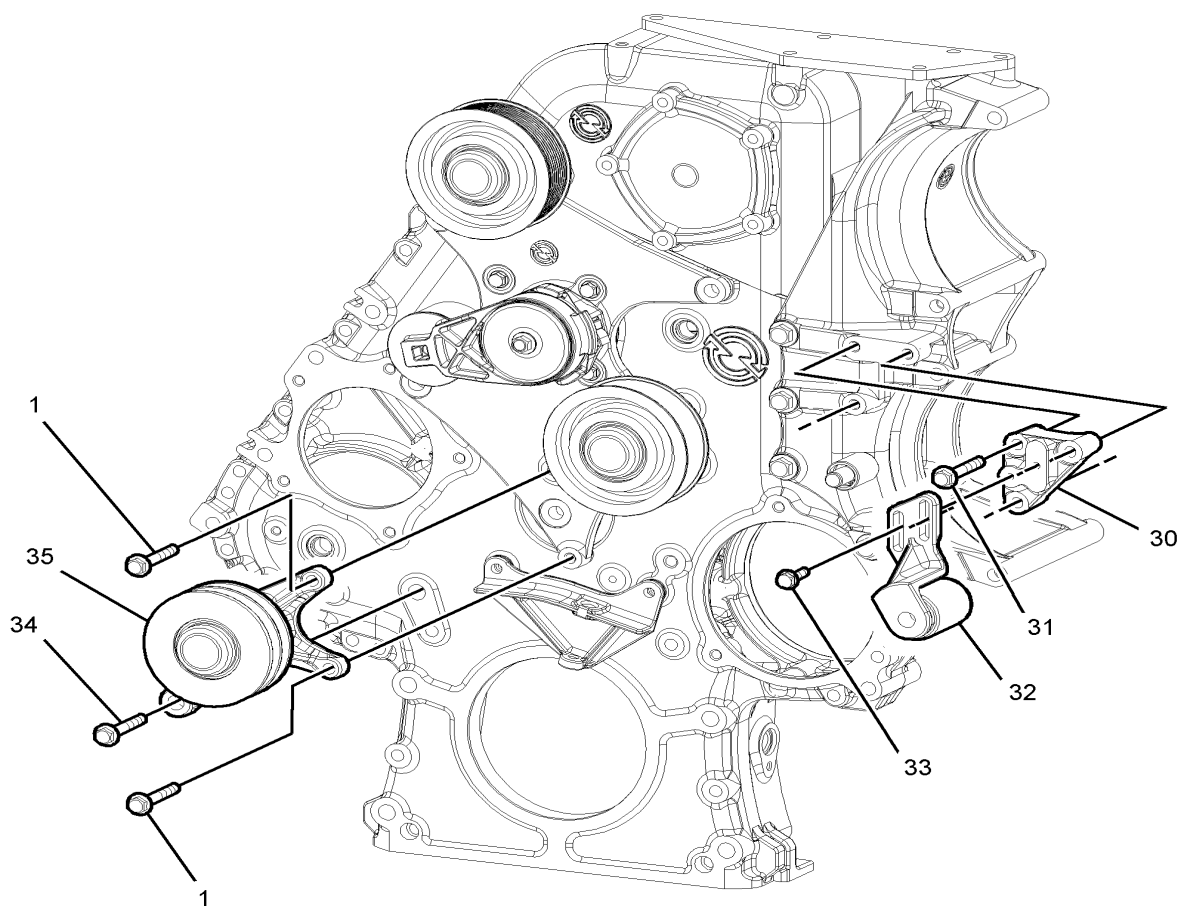


De 7-8754 À 9-9639

Date:07-2024

PAGE:X3-0610-00

MONTAGE ALTERNATEUR / "BOSCH" 2x140Amps DETROIT S-60

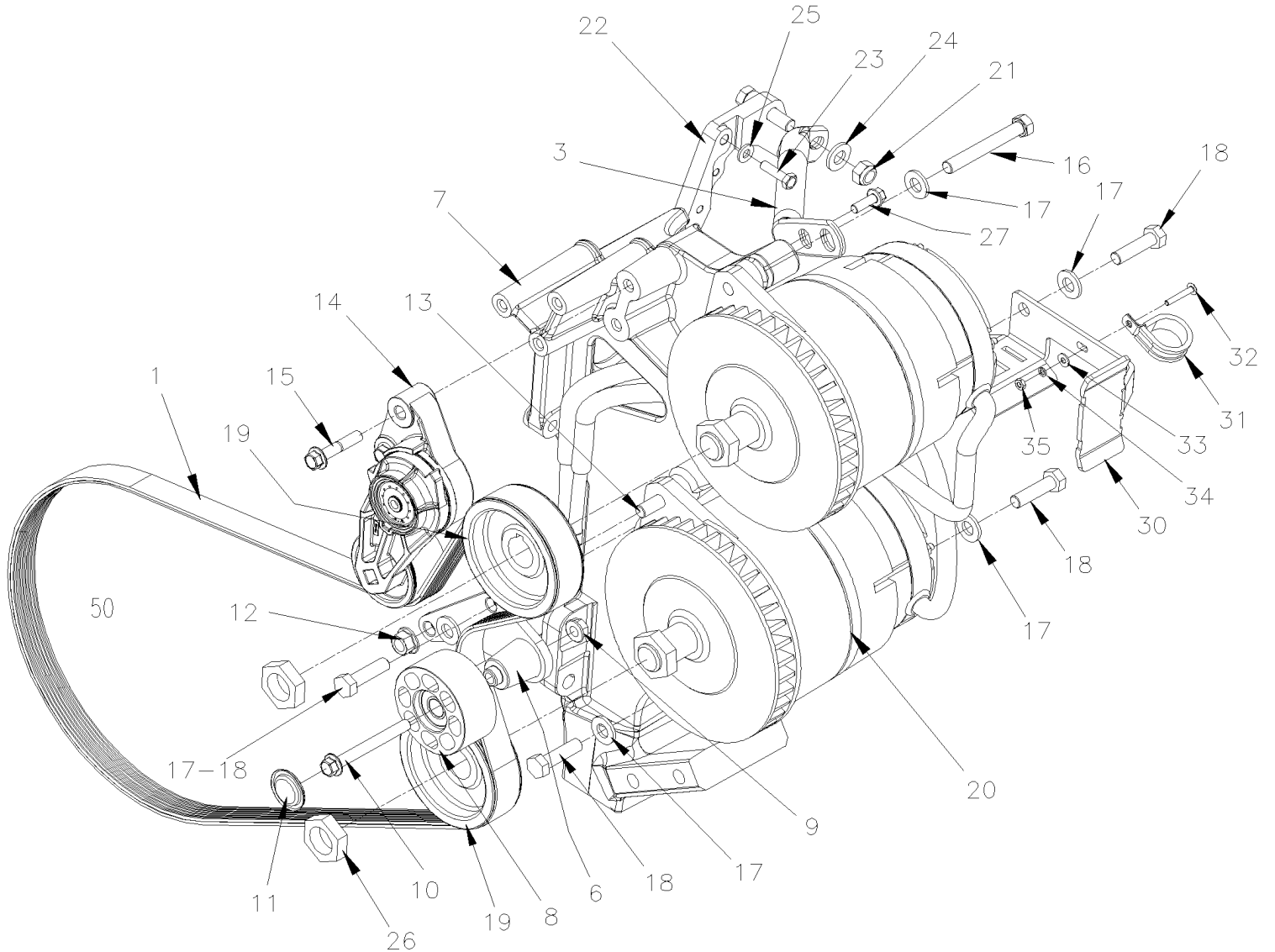


De 8-9259 À A-9975

Date:07-2024

PAGE:X3-0610-01

MONTAGE ALTERNATEUR / "BOSCH" 2x140Amps VOLVO D13

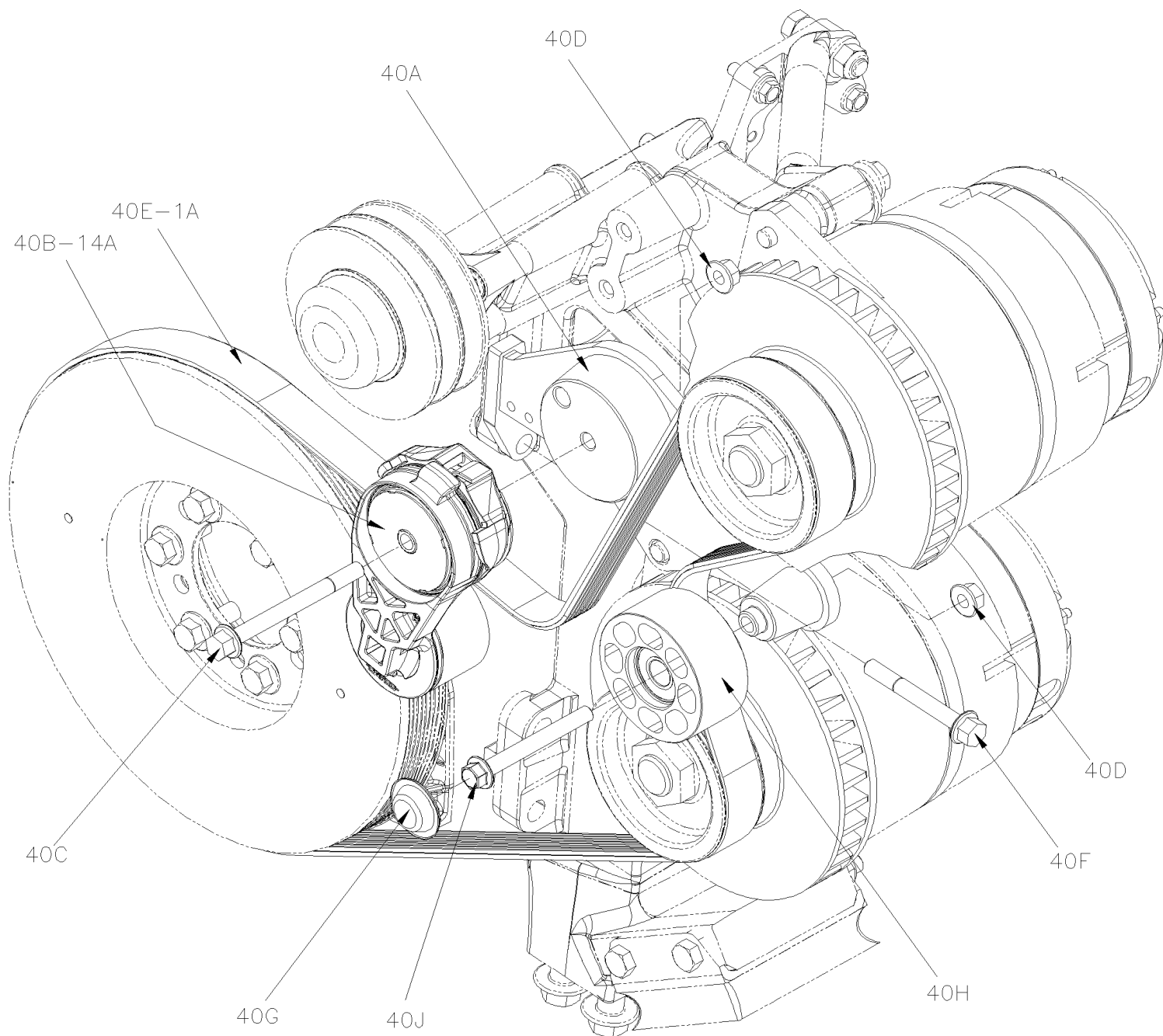


De 8-9259 À A-9975

Date:07-2024

PAGE:X3-0610-01

MONTAGE ALTERNATEUR / "BOSCH" 2x140Amps VOLVO D13



De 8-9259 À A-9975	Date:07-2024	PAGE:X3-0610-01
MONTAGE ALTERNATEUR / "BOSCH" 2x140Amps VOLVO D13		

Article#	Pièces	Description	QTÉ	Notes
1	506039	COURROIE EN "V" MULTI / 8 RIB 76.18" (1935) 8PK1935 QT + ARAMIDE À 9-9353	1	F
1	506062	COURROIE EN "V" MULTI / 8 RIB 78.54" (1995) 8PK1995 QT + ARAMIDE De 9-9654 À B-5001	1	
1	506062	COURROIE EN "V" MULTI / 8 RIB 78.54" (1995) 8PK1995 QT + ARAMIDE De B-5002	1	
1	506057	COURROIE EN "V" MULTI / 8 RIB 78.54" (1995) 8PK1995 QT + SD ARAMIDE De B-5002	1	H
1	506042	COURROIE EN "V" MULTI / 8 RIB 73" (1865) 8PK1865 QT + ARAMIDE	1	E
1A	506212	COURROIE EN "V" MULTI / 8 RIB 80.91" (2055) 8PK2055 ORION QT+ SD ARAMIDE	1	G
1A	506244	COURROIE EN "V" MULTI / 8 RIB 75.79" (1925) 8PK1925 ORION QT+ SD ARAMIDE EMERGENCY	1	G
3	012500	SUPPORT W/D13	1	
6	012589	SUPPORT ASS. De 9-9654	1	
7	012501	SUPPORT MOTEUR ET D'ALTERNATEUR, D13 W/D13	1	
NS	5001308	VIS TETE HEX EPAULEMENT M10-1.5x40 G10.9 N500	4	
NS	5001671	VIS TETE HEX EPAULEMENT M14-2.0x45 G8.8 G500	1	
8	510970	POULIE ASS. De 9-9654	1	
. NS	560974	. ROULEMENT A BILLES De 9-9654	2	
9	5001084	ECROU HEX EPAULEMENT M10-1.5 G500 De 9-9654	1	
10	5001784	VIS TETE HEX EPAULEMENT M10-1.5x90 G8.8 AD N500 De 9-9654	1	
11	550924	BOUCHON PROTECTEUR / ACIER 40.7MM O.D. x 5MM De 9-9654	1	
11	557056	BOUCHON PROTECTEUR / ACIER 40.7MM O.D. x 11MM De 9-9654	1	
12	5001721	ECROU HEX EPAULEMENT STOVER M12-1.5 G10.9 MAG565 De 9-9654	1	
13	5001583	VIS A TETE HEXAGONAL M12-1.5x100 G10.9 DP De 9-9654	1	
14	20762060	TENSIONNEUR-COURROIE-MOTEUR/ALTERNATEUR À 9-9613	1	
14	20935523	TENSIONNEUR-COURROIE-MOTEUR/ALTERNATEUR De 9-9614 À A-9917	1	
14	21404578	TENSIONNEUR-COURROIE-MOTEUR/ALTERNATEUR De A-9918 À A-9973	1	
14	510991	TENSIONNEUR-COURROIE-MOTEUR/ALTERNATEUR	1	
14	510991	TENSIONNEUR-COURROIE-MOTEUR/ALTERNATEUR	1	
NS	068151	ADAPTEUR DE TENSIONER D'ALTERNATEUR	1	
NS	5001644	VIS TETE HEX EPAULEMENT M10-1.5x30 G8.8 G500	2	
NS	5001802	VIS TETE HEX EPAULEMENT M10-1.5x80 G10.9 N500	1	
14A	510991	TENSIONNEUR-COURROIE-MOTEUR/ALTERNATEUR	1	G
14A	510991	TENSIONNEUR-COURROIE-MOTEUR/ALTERNATEUR	1	G
15	965186	VIS TETE HEX EPAULEMENT M10-1.5x50 G8.8 ZG603	2	
16	5001693	VIS A TETE HEXAGONAL M12-1.5x90 G10.9 MAGNI 565	1	
17	5001585	RONDELLE PLATE 13.5x27x2.46-4.5 DP	5	
18	5001338	VIS A TETE HEXAGONAL M12-1.75x45 G10.9 N500	4	
19	067037	POULIE	2	
20	X3-0605-00	ALTERNATEUR 24V/140 AMPS / "BOSCH"		
21	500811	ECROU HEX STOVER M12-1.75 G500	1	
22	012499	RENFORT W/D13	1	
23	5001687	VIS A TETE HEXAGONAL M8-1.25x30 G10.9 MAGNI 565	3	
24	5001585	RONDELLE PLATE 13.5x27x2.46-4.5 DP	1	
25	192288	RONDELLE PLATE 8.4x18.0x2.0 ZG603	3	
26	563001	ENS PIECE NUT & WASHER M24-1.5 YC	1	

De 8-9259 À A-9975	Date:07-2024	PAGE:X3-0610-01
MONTAGE ALTERNATEUR / "BOSCH" 2x140Amps VOLVO D13		

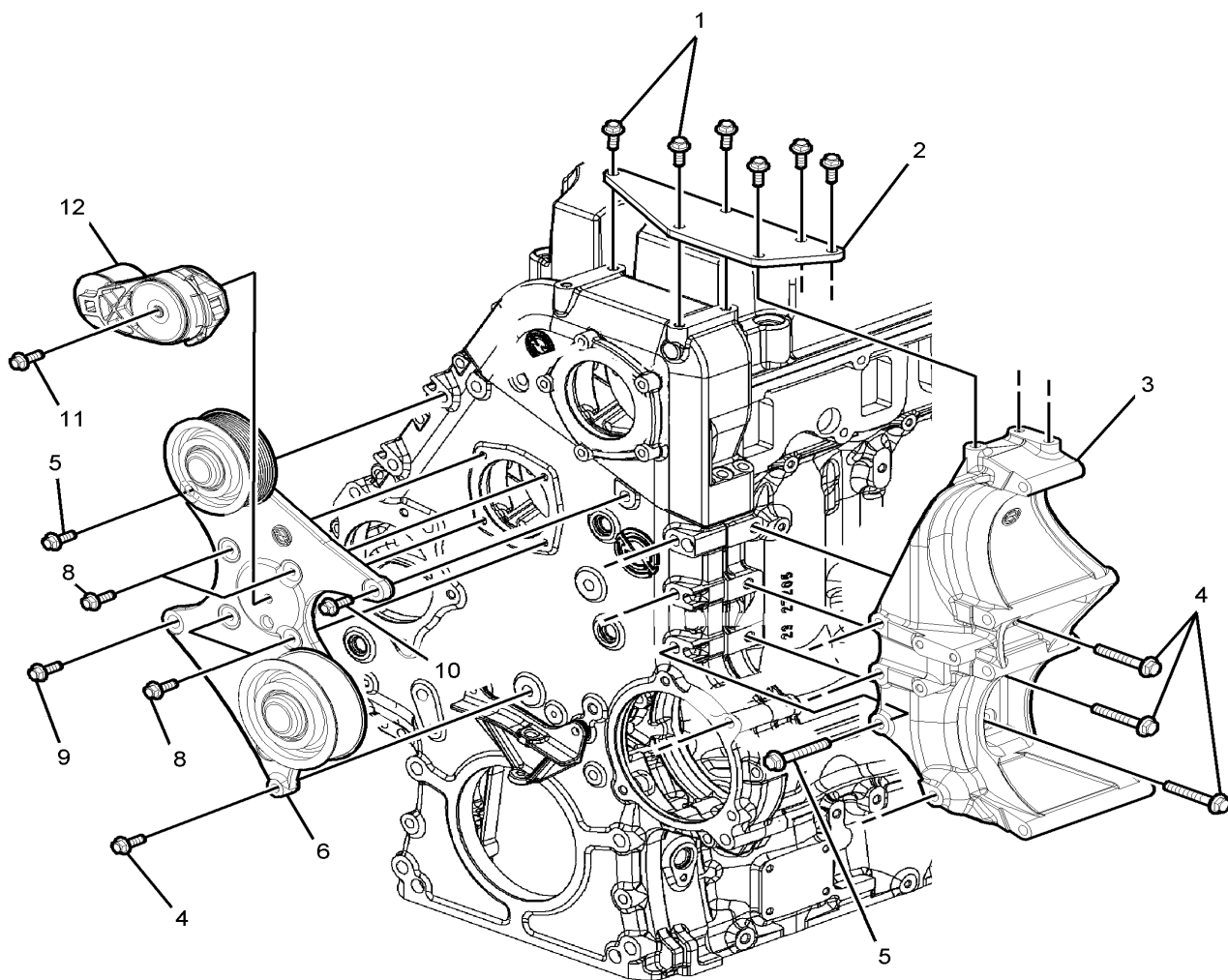
Article#	Pièces	Description	QTÉ	Notes
27	5001643	VIS TETE HEX EPAULEMENT M8-1.25x25 G8.8 G500 De 9-9654	1	
30	012475	SUPPORT, TUYAU DE REMPLISSAGE D'HUILE De 9-9654	1	
31	952639	COLLET DE RETENUE / 1"1/4 I.D. De 9-9654	1	
32	500574	VIS MECANIQUE TETE GOUTTE PHILLIPS #10-24x1 1/4 SS De 9-9654	1	
33	500804	RONDELLE PLATE .203x.500x.047 N500 De 9-9654	1	
34	500914	RONDELLE FREIN FENDUE .193x.334x.047 N500 De 9-9654	1	
35	502882	ECROU HEX #10-24 N500 De 9-9654	1	
NS	067742	ENS RETROFIT "AJOUTE UNE POULIE" À 9-9653	1	B
40	010325	ENS. TENSIONNEUR DE COURROIE	1	G
. A	010323	. SUPPORT, ASSEMBLE	1	G
. B	510991	. TENSIONNEUR-COURROIE-MOTEUR/ALTERNATEUR	1	G
. C	5001884	. VIS TETE HEX EPAULEMENT M10-1.5X110 G10.9 N500	1	G
. D	5001727	. ECROU HEX EPAULEMENT BAGUE DE NYLON M10-1.5 N500	2	G
. E	5061286	. COURROIE EN "V" MULTI / 8 RIB 80.91" (2055) 8PK2055 ORION QT+ SD	1	G
. F	5001843	. VIS TETE HEX EPAULEMENT ADHESIVE M10-1.5x50 G10.9 N500	1	G
. G	557056	. BOUCHON PROTECTEUR / ACIER 40.7MM O.D. x 11MM	1	G
. H	510970	. POULIE ASS.	1	G
. . NS	560974	. . ROULEMENT A BILLES	2	G
. J	5001784	. VIS TETE HEX EPAULEMENT M10-1.5x90 G8.8 AD N500	1	G
. E2	506212	. COURROIE EN "V" MULTI / 8 RIB 80.91" (2055) 8PK2055 ORION QT+ SD ARAMIDE	1	G
. E3	5061287	. COURROIE EN "V" MULTI / 8 RIB 75.79" (1925) 8PK1925 ORION QT+ SD	1	G
. E4	506244	. COURROIE EN "V" MULTI / 8 RIB 75.79" (1925) 8PK1925 ORION QT+ SD ARAMIDE	1	G
50	X3-0120-01	POULIE D'ENTRAINEMENT, COURROIES & TENDEUR - DETROIT S-60		
		B) INCLUS LES ITEMS AVEC UN ROND VERT (ITEMS 1, 6, 8, 9, 10, 11, 12, 13)		
		E) EMPLOYER EN URGENCE AVEC UN ALTERNATEUR		
		F) EMPLOYER EN URGENCE AVEC UN ALTERNATEUR		
		G) UTILISER LOSQUE VOUS AVEZ FAIT L'AMILIORATION DU PRODUIT # 012770		
		H) SUPER HEAVY DUTY		

De 9-9640 À B-5001

Date:07-2024

PAGE:X3-0610-05

MONTAGE ALTERNATEUR / "BOSCH" 2x120Amps DETROIT S-60

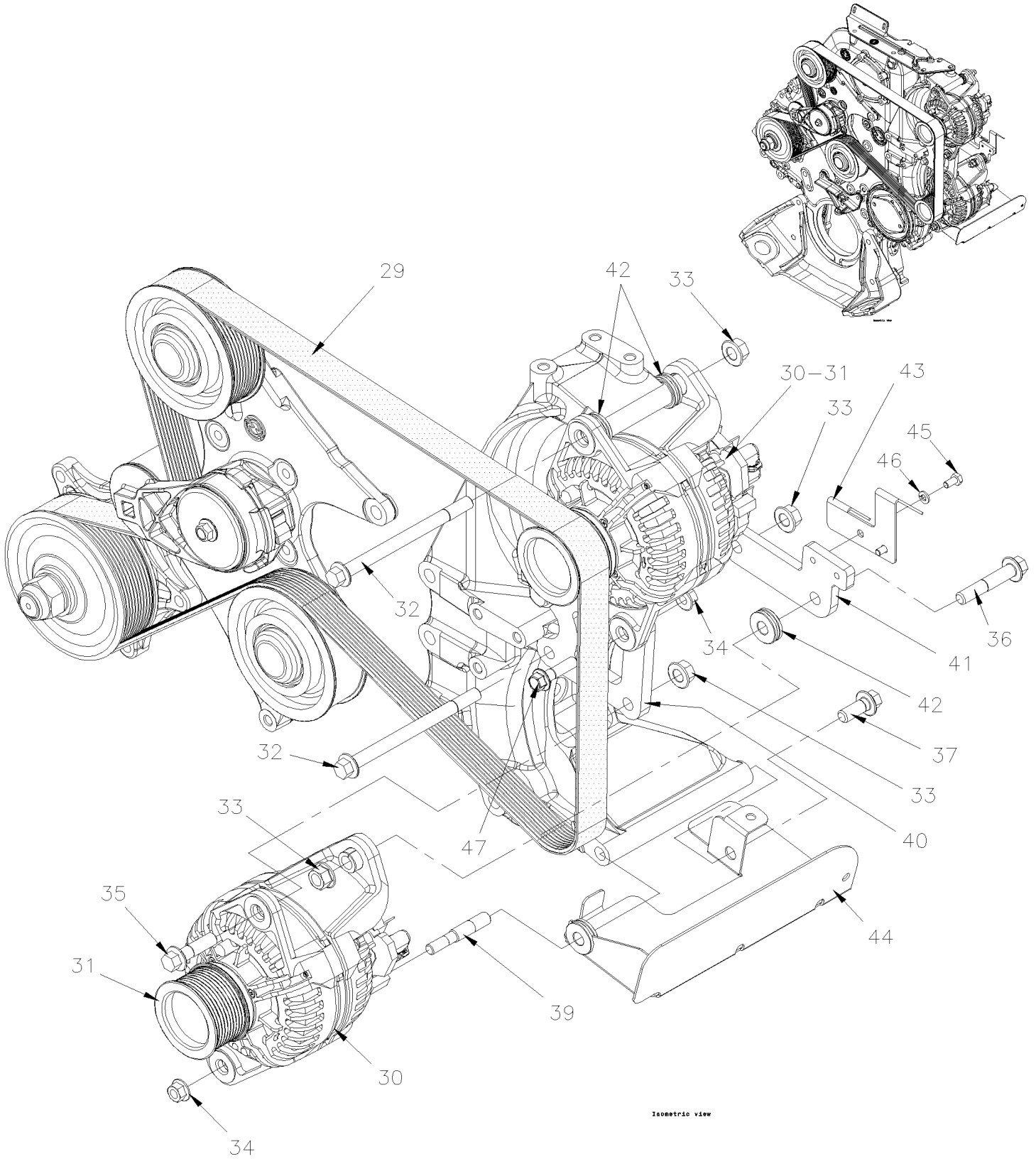


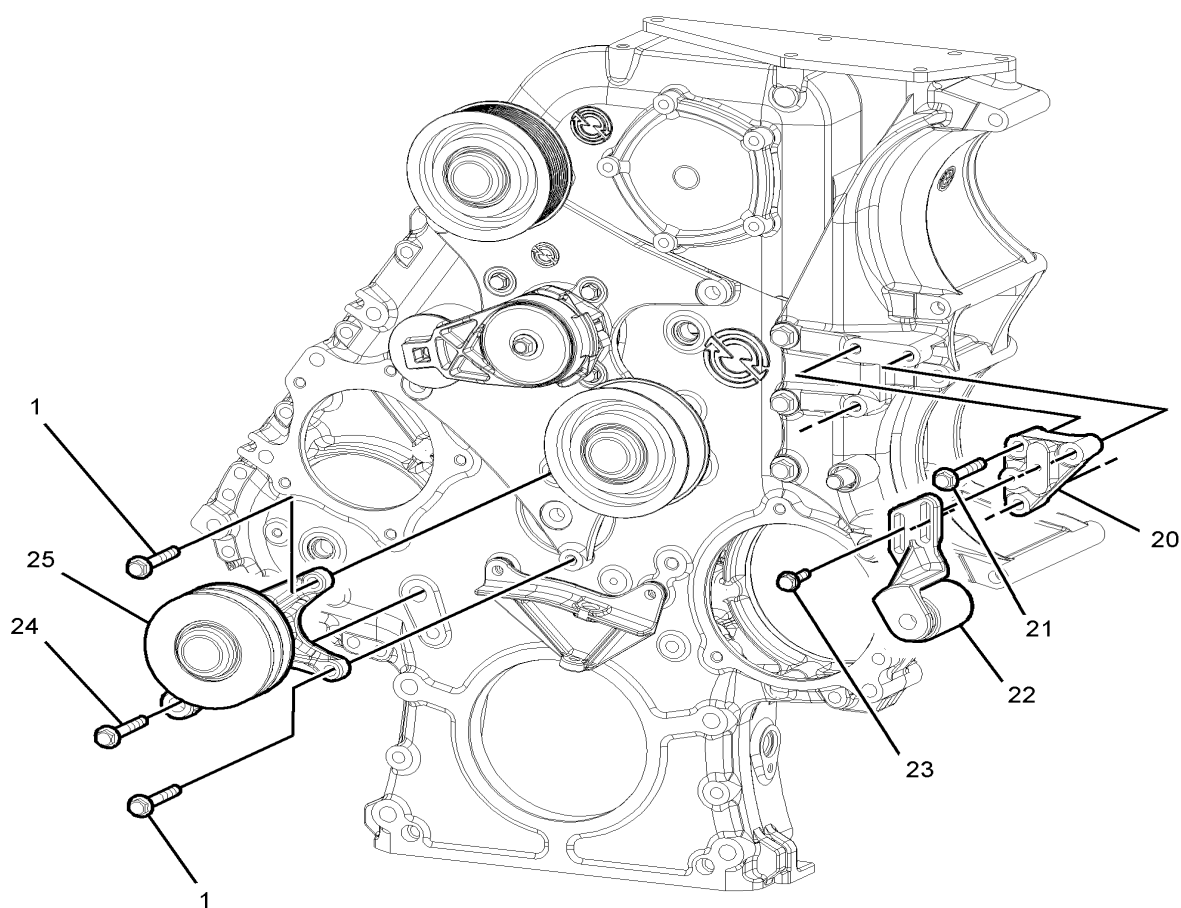
De 9-9640 À B-5001

Date:07-2024

PAGE:X3-0610-05

MONTAGE ALTERNATEUR / "BOSCH" 2x120Amps DETROIT S-60





De 9-9640 À B-5001	Date:07-2024	PAGE:X3-0610-05
MONTAGE ALTERNATEUR / "BOSCH" 2x120Amps DETROIT S-60		

Article#	Pièces	Description	QTÉ	Notes
1	5001644	VIS TETE HEX EPAULEMENT M10-1.5x30 G8.8 G500	8	
2	23527310	COURROIE	1	
3	23530258	SUPPORT	1	
4	23528697	VIS TETE HEX EPAULEMENT M12-1.75x60 G10.9	4	
5	23528406	VIS TETE HEX EPAULEMENT M12-1.75x80 G10.9	6	
6	23530231	POULIE ASS. FORMER	1	
6	23534290	POULIE ASS. CURRENT	1	
8	11504822	VIS TETE HEX EPAULEMENT M9-1.25x30 G10.9	4	
9	23528698	VIS A TETE HEXAGONAL M14-2.00x130 G10.9	1	
10	23528406	VIS TETE HEX EPAULEMENT M12-1.75x80 G10.9	2	
11	11503669	VIS A TETE HEXAGONAL M10-1.50x80 G10.9	1	
12	012329	TENSIONNEUR-COURROIE-MOTEUR/ALTERNATEUR	1	
20	012455	ADAPTEUR, AMORTISSEUR ASS.	1	
21	5001595	VIS TETE HEX EPAULEMENT M10-1.5x60 G8.8 G500	3	
NS	012453	. SUPPORT	1	
NS	012456	. ROULEAU 48MM O.D. x 64MM	1	
NS	012458	. ARBRE DE POMPE A EAU	1	
NS	5006768	. VIS FAUSSE TETE RONDE #14x5/8 Z050	1	
22	012467	AMORTISSEUR A COURROIE ASS.	1	D
23	5001643	VIS TETE HEX EPAULEMENT M8-1.25x25 G8.8 G500	2	
24	5001596	VIS TETE HEX EPAULEMENT M14-2.0x90 G8.8 MAGNI 565	1	
25	012466	POULIE LIBRE ASS.	1	D
29	5061277	COURROIE EN "V" MULTI / 10 RIB 87.99" (2235) 5100880	1	
29	5061276	COURROIE EN "V" MULTI / 10 RIB 77.17" (1960) 21-1158	1	A
30	564119	ALTERNATEUR ASS 24V/120 AMPS / W/OUT PULLEY	2	
. NS	564469	. CONNECTEUR / MKR-PLUS / SH 5C / G&H 18241 000 000	1	
31	564120	POULIE ALTERNATEUR "BOSCH" / 76MM O.D. x 10 RIB	2	
32	5001723	VIS TETE HEX EPAULEMENT M12-1.75x160 G10.9 N500	2	
33	5001728	ECROU HEX EPAULEMENT STOVER M12-1.75 N500 G10	4	
34	5001727	ECROU HEX EPAULEMENT BAGUE DE NYLON M10-1.5 N500	2	
35	5001338	VIS A TETE HEXAGONAL M12-1.75x45 G10.9 N500	2	
36	5001861	VIS A TETE HEXAGONAL M12-1.75x60 G10.9 N500	1	
37	5001726	VIS TETE HEX EPAULEMENT M12-1.75x30 G10.9 N500	1	
39	564476	GOUJON M10-1.5 x M12-1.75 x 70MM	1	
40	067619	SUPPORT, ALTERNATEUR	1	
41	067620	SUPPORT, ALTERNATEUR	1	
42	067621	MANCHON 31.0MM O.D.x9.5MM	3	
43	067622	ATTACHE, FIL	1	
44	067633	PROTECTEUR, ALTERNATEUR W/"DETROIT" ENGINE	1	
44	067776	PROTECTEUR, ALTERNATEUR W/"DETROIT" ENGINE	1	
44	069116	PROTECTEUR, ALTERNATEUR W/"DETROIT" ENGINE	1	
45	955269	VIS A TETE HEXAGONAL M6-1.0x12 G8.8 ZG603	2	

De 9-9640 À B-5001	Date:07-2024	PAGE:X3-0610-05
--------------------	--------------	-----------------

MONTAGE ALTERNATEUR / "BOSCH" 2x120Amps DETROIT S-60

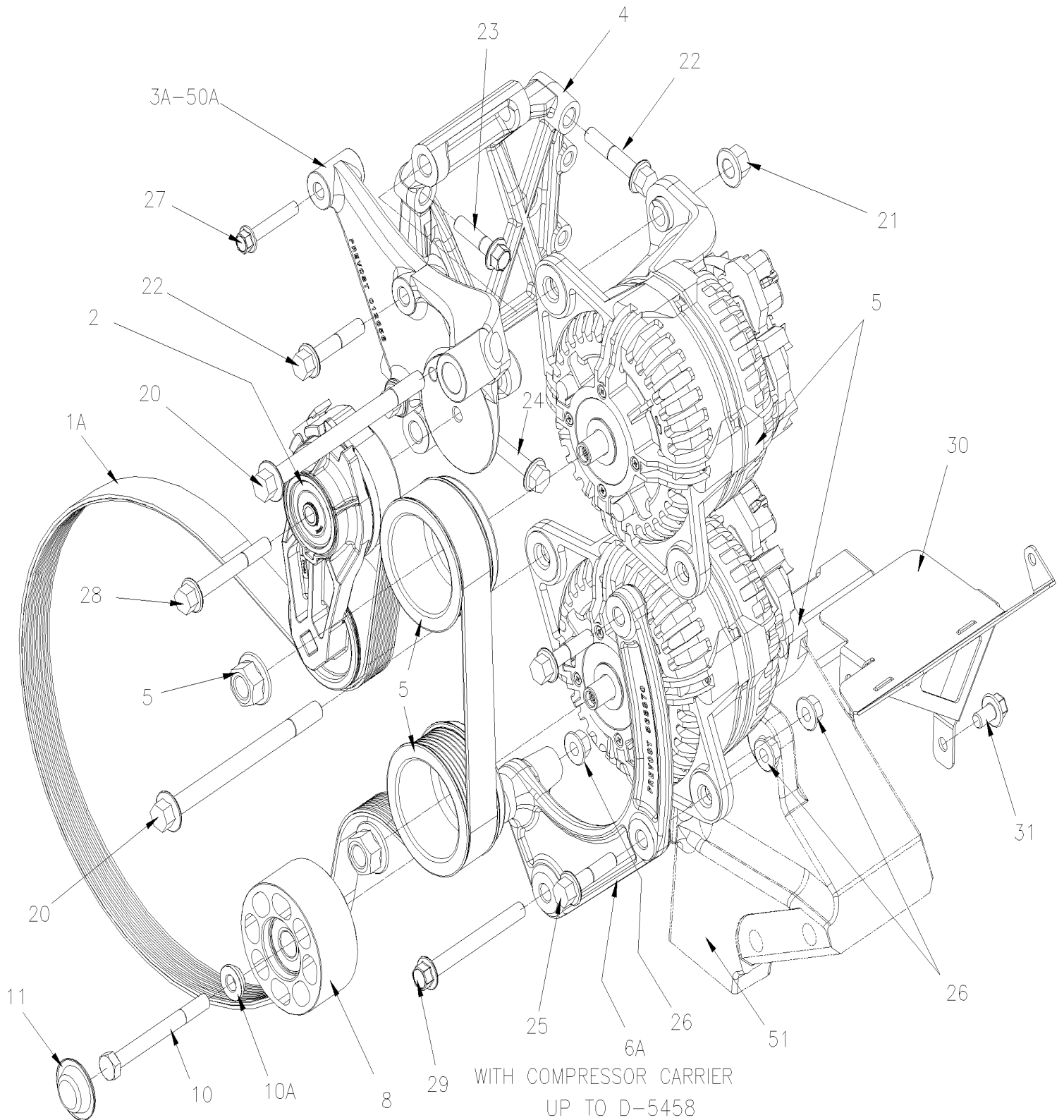
Article#	Pièces	Description	QTÉ	Notes
46	502853	RONDELLE FREIN FENDUE 6.1x11.8x1.6 N500	2	
47	5001308	VIS TETE HEX EPAULEMENT M10-1.5x40 G10.9 N500	1	
		A) UTILISE EN URGENCE SEULEMENT AVEC UN ALTERNATEUR		
		D) VOIR DETAIL À LA PAGE HF-0120-00		

De A-9975 À H-6179

Date:07-2024

PAGE:X3-0610-06

MONTAGE ALTERNATEUR / "BOSCH" VOLVO D13

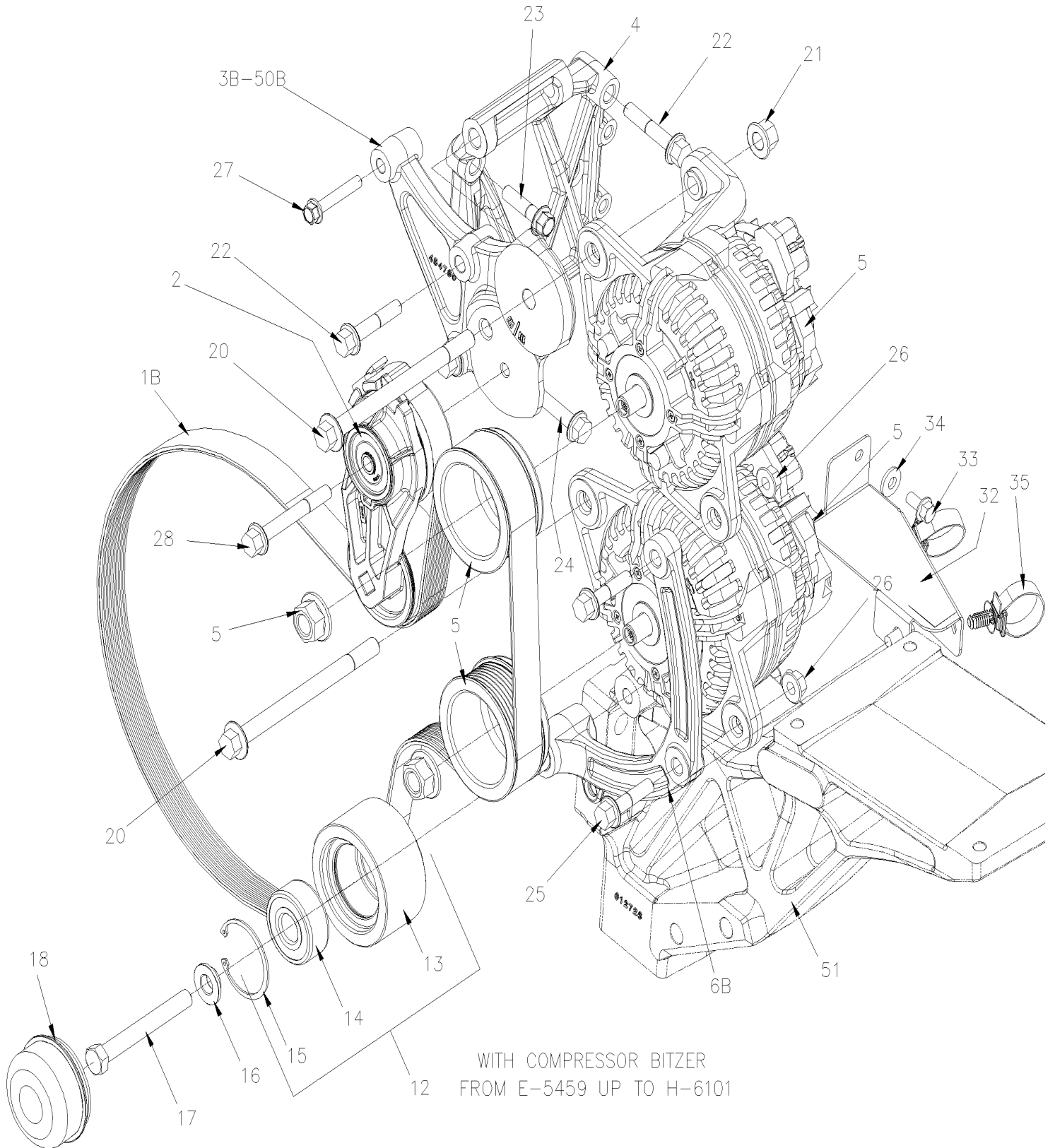


De A-9975 À H-6179

Date:07-2024

PAGE:X3-0610-06

MONTAGE ALTERNATEUR / "BOSCH" VOLVO D13



De A-9975 À H-6179	Date:07-2024	PAGE:X3-0610-06
MONTAGE ALTERNATEUR / "BOSCH" VOLVO D13		

Article#	Pièces	Description	QTÉ	Notes
1A	505610	COURROIE EN "V" MULTI / 8 RIB 63" (1600) 8PK1600 STANDARD DUTY À A-9974	1	A
1A	505608	COURROIE EN "V" MULTI / 8 RIB 62.48" (1587) 8PK1587 STANDARD DUTY De A-9975 À D-5458	1	
1A	5060114	COURROIE EN "V" MULTI / 8 RIB 62.5" (1587.5) 8PK1587.5 QT + SD (21-2121) De A-9975 À D-5458	1	H
1A	5060113	COURROIE EN "V" MULTI / 8 RIB 60" (1524) 8PK1524 QT (21-2116) À D-5458	1	E
1A	5060145	COURROIE POLY V 8PK 1539 ORION QT +	1	B
1B	5060129	COURROIE EN "V" MULTI / 8 RIB 62" (1575MM) 8PK1575 QT De E-5459	1	
1B	5060130	COURROIE EN "V" MULTI / 8 RIB 62" (1575MM) 8PK1575 SEVERE DUTY De E-5459	1	H
1B	5060131	COURROIE EN "V" MULTI / 8 RIB 59.5" 8PK1512 QT De E-5459	1	E
1B	5060145	COURROIE POLY V 8PK 1539 ORION QT +	1	B
2	20924200	TENSIONNEUR-COURROIE-MOTEUR/ALTERNATEUR À A-9974	1	
2	510991	TENSIONNEUR-COURROIE-MOTEUR/ALTERNATEUR De A-9975	1	
3	012674	SUPPORT TENDEUR/POULIE IDLER GR A/C D13 PROTO	1	U
3A	012656	SUPPORT TENDEUR/POULIE IDLER GR A/C D13 À E-5458	1	
3B	454779	SUPPORT TENDEUR/POULIE IDLER GR A/C D13 WELDED De E-5459 À H-6101	1	
3C	457750	SUPPORT, TENDEUR CASTING De H-6102	1	
4	20995657	MONTAGE ALTERNATEUR DU HAUT	1	
5	X3-0605-01	ALTERNATEUR 24V/120 AMPS / "BOSCH" À G-5931		
5	068346	CALE D'ÉPAISSEUR 20GA	1	D
5	068347	CALE D'ÉPAISSEUR 26GA	1	D
5	500449	RONDELLE PLATE .625x1.500 SS	1	
5	X3-0605-02	ALTERNATEUR 24V/150 AMPS / "BOSCH" De G-5932		
6A	565870	SUPPORT ASS. À E-5458	1	
6B	21134692	SUPPORT ASS. De E-5459	1	
8	510970	POULIE ASS. À E-5458	1	C
. NS	560974	. ROULEMENT A BILLES À E-5458	2	C
10	5001785	VIS TÊTE HEX ÉPAULEMENT M10-1.5x100 G10.9 N500 À D-5392	1	
10	5001901	VIS A TÊTE HEXAGONAL M10-1.5x100 G10.9 N500 De D-5393	1	
10A	053022	DOUILLE, A ÉPAULEMENT De D-5393 À H-6101	1	
11	550924	BOUCHON PROTECTEUR / ACIER 40.7MM O.D. x 5MM À E-5458	1	
11	557056	BOUCHON PROTECTEUR / ACIER 40.7MM O.D. x 11MM À E-5458	1	
12	457503	POULIE ASS AVEC ROULEMENT / 46MM x 86.5MM O.D. De E-5459 À E-5759	1	
12	457705	POULIE ASS AVEC ROULEMENT / 45MM x 90MM O.D. De E-5760 À H-6098	1	G
12	010074	TROUSSE DE REMPLACEMENT DE POULIE / SERVICE De E-5760 À H-6098	1	G
12	012961	POULIE ASS AVEC ROULEMENT / 48MM x 90MM O.D. De H-6099 À H-6144	1	
12	012349	POULIE ASS AVEC ROULEMENT / 48MM x 90MM O.D. De H-6145	1	
12	012349	POULIE ASS AVEC ROULEMENT / 48MM x 90MM O.D. INCLUDE INSIDE KIT 010074 De E-5760 À H-6098	1	G
13	457502	. POULIE / 46MM x 86.5MM O.D. De E-5459 À E-5759	1	
13	453834	. POULIE / 45MM x 90MM O.D. De E-5760 À H-6098	1	
13	012958	. POULIE / 48MM x 90MM O.D. De H-6099	1	
13	012958	. POULIE / 48MM x 90MM O.D. INCLUDE INSIDE KIT 010074 De E-5760 À H-6098	1	G
14	507340	. ROULEMENT A BILLES 20 ID x 52 OD x 22.2 W De E-5459 À H-6098	1	F
14	507014	. ROULEMENT A BILLES 20 ID x 52 OD x 22.2 W De E-5459 À H-6098	1	

De A-9975 À H-6179	Date:07-2024	PAGE:X3-0610-06
MONTAGE ALTERNATEUR / "BOSCH" VOLVO D13		

Article#	Pièces	Description	QTÉ	Notes
14	507006	. ROULEMENT A BILLES 25 ID x 62 OD x 25.4 W De H-6099 À H-6144	1	
14	509952	. ROULEMENT A BILLES 25 ID x 62 OD x 25.4 W HI-TEMP De H-6145	1	
14	509952	. ROULEMENT A BILLES 25 ID x 62 OD x 25.4 W HI-TEMP INCLUDE INSIDE KIT 010074 De E-5760 À H-6098	1	G
15	504095	. ANNEAU DE RETENUE 2.00 x 2.12 x .062 De E-5459 À H-6098	1	
15	504040	. ANNEAU DE RETENUE 2.440 x 1.860 x 0.078 STL BLK De H-6099	1	
15	504040	. ANNEAU DE RETENUE 2.440 x 1.860 x 0.078 STL BLK INCLUDE INSIDE KIT 010074 De E-5760 À H-6098	1	G
16	053033	DOUILLE, A EPAULEMENT De E-5459 À E-5649	1	
16	053690	DOUILLE, A EPAULEMENT De E-5650 À H-6098	1	
16	060137	DOUILLE, A EPAULEMENT De H-6099	1	
17	5001688	VIS A TETE HEXAGONAL M12-1.75x100 G10.9 G500 De E-5459	1	
17	680098	SCCELLANT POUR FILET LOCTITE #567 / WHITE / 250ml De E-5459	AR	
18	453076	CACHE POUSSIÈRE De E-5459	1	
19	500211	RONDELLE PLATE .531x1.250x.125 N500 De H-6102	1	
20	5001723	VIS TETE HEX EPAULEMENT M12-1.75x160 G10.9 N500 À A-9991	2	
20	5001853	VIS EPAULEMENT TETE HEXF 13x130 {M12x1.75 G10.9 N500 De A-9992 À H-6101	2	
20	502950	VIS EPAULEMENT TETE HEXF 13x135 {M12x1.75 G10.9 N500 De H-6102	2	
21	5001728	ECROU HEX EPAULEMENT STOVER M12-1.75 N500 G10 À E-5651	2	
21	5001761	ECROU HEX EPAULEMENT BAGUE DE NYLON M12-1.75 G8 N500 De E-5652	2	
21	5001728	ECROU HEX EPAULEMENT STOVER M12-1.75 N500 G10 De H-6102	2	
22	5001801	VIS TETE HEX EPAULEMENT M10-1.5x55 G10.9 N500	4	
23	5001308	VIS TETE HEX EPAULEMENT M10-1.5x40 G10.9 N500	1	
24	5001799	VIS TETE HEX EPAULEMENT M10-1.5x70 G10.9 N500	1	
25	5001800	VIS TETE HEX EPAULEMENT M10-1.5x45 G10.9 N500 À E-5651	2	
25	5001801	VIS TETE HEX EPAULEMENT M10-1.5x55 G10.9 N500 De E-5652	2	
26	5001727	ECROU HEX EPAULEMENT BAGUE DE NYLON M10-1.5 N500 À E-5651	2	
26	5001930	ECROU HEX EPAULEMENT BAGUE DE NYLON M10-1.5 N500 G10.9 De E-5652	2	
27	500796	VIS TETE HEX EPAULEMENT M8-1.25x50 G10.9 N500	1	
28	5001802	VIS TETE HEX EPAULEMENT M10-1.5x80 G10.9 N500 À B-5035	1	
28	5001799	VIS TETE HEX EPAULEMENT M10-1.5x70 G10.9 N500 De B-5036	1	
29	5001785	VIS TETE HEX EPAULEMENT M10-1.5x100 G10.9 N500 À E-5458	2	
30	068013	PROTECTEUR, ALTERNATEUR W/"VOLVO" ENGINE PROTO	1	U
30	067854	PROTECTEUR, ALTERNATEUR W/"VOLVO" ENGINE À E-5458	1	
31	5001729	VIS TETE HEX EPAULEMENT M10-1.5x16 G8.8 N500 À E-5458	1	
32	068541	SUPPORT CABLAGE MISE À LA TERRE ALTERNATEUR De E-5459	1	
33	5001780	VIS TETE HEX EPAULEMENT M8-1.25x16 G8.8 N500 De E-5459	3	
34	500321	RONDELLE "BELLEVILLE" .331x.827x.098 N500 De E-5459	3	
35	504750	ATTACHE CABLE / 1/2" x 15" / CHRISTMAS TREE De E-5459	2	
50A	X3-0120-03	POULIE D'ENTRAÎNEMENT, COURROIES & TENDEUR - VOLVO D13 & 2x120Amps		
50B	X3-0120-04	POULIE D'ENTRAÎNEMENT, COURROIES & TENDEUR - VOLVO D13		
51	X3-0150-01	BERCEAU MOTEUR - AVEC VOLVO D13		

De A-9975 À H-6179	Date:07-2024	PAGE:X3-0610-06
MONTAGE ALTERNATEUR / "BOSCH" VOLVO D13		

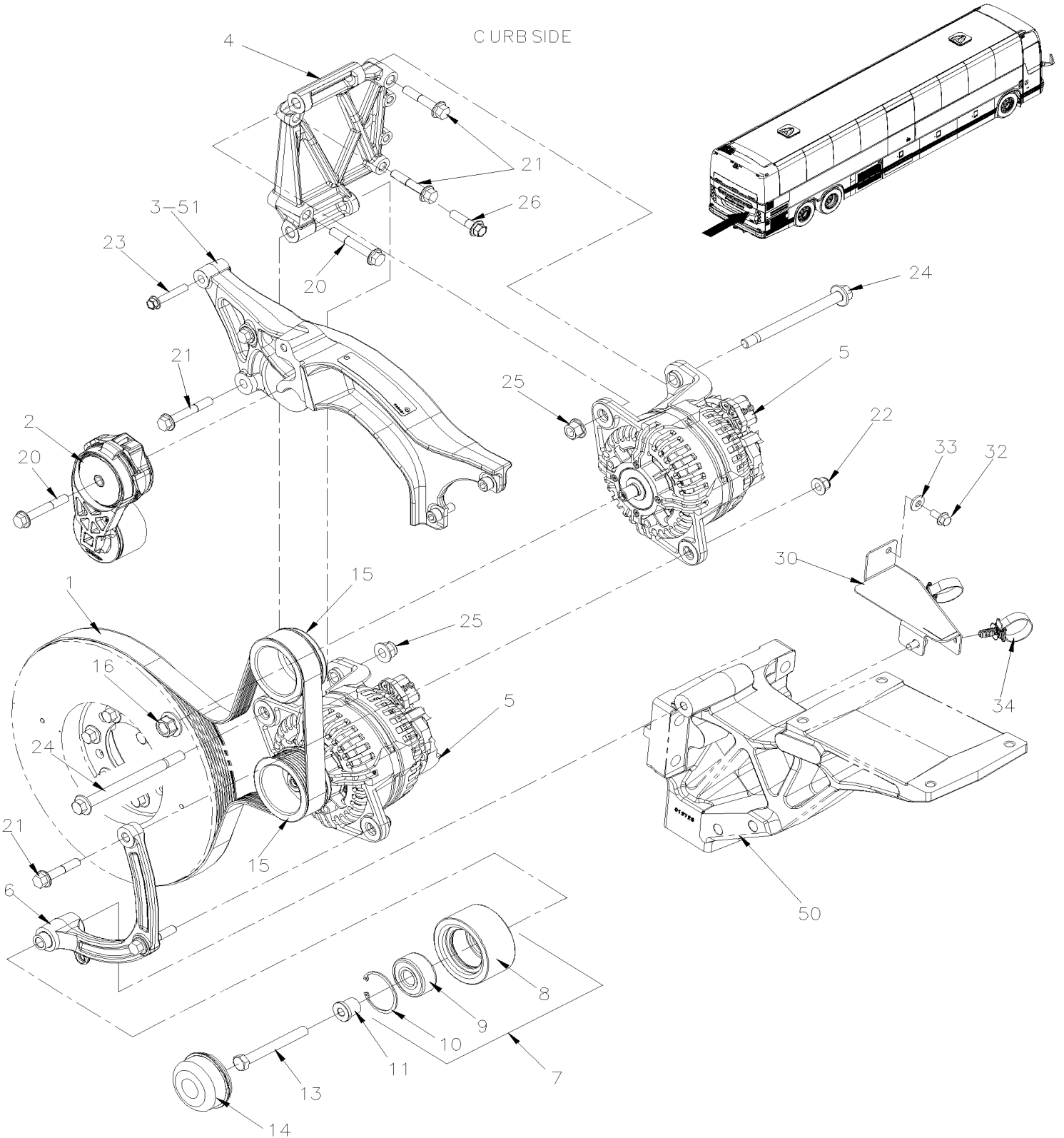
Article#	Pièces	Description	QTÉ	Notes
51	012670	SUPPORT MOTEUR DROIT, D13 W/D13 PROTO	1	U
NS	565874	SUPPORT W/D13 PROTO	1	U
56		LES ITEMS SUIVANTS SONT POUR L'OPTION AVEC ALTERNATEURS REMY		
		A) POUR AMELIORATION DE PRODUIT DEMANDE # 067742		
		B) AVEC 2 ALT. & SANS "IDLER" POULIE		
		C) POUR AMELIORATION DE PRODUIT DEMANDE 1 X 053022 & 1 X 5001901		
		D) UTILISE POUR ALIGNER LES POULIES		
		E) EMPLOYER EN URGENGE AVEC UN ALTERNATEUR		
		F) REMPLACE PAR # 507014		
		G) POUR AMELIORATION DE PRODUIT DEMANDE # 010074		
		H) SEVERE DUTY		

De H-6180

Date:07-2024

PAGE:X3-0610-07

MONTAGE ALTERNATEUR / "BOSCH" VOLVO D13 - GHG17



De H-6180	Date:07-2024	PAGE:X3-0610-07
MONTAGE ALTERNATEUR / "BOSCH" VOLVO D13 - GHG17		

Article#	Pièces	Description	QTÉ	Notes
1	5060129	. COURROIE EN "V" MULTI / 8 RIB 62" (1575MM) 8PK1575 QT À P-6807	1	
1	5060130	. COURROIE EN "V" MULTI / 8 RIB 62" (1575MM) 8PK1575 SEVERE DUTY	1	H
1	5060131	COURROIE EN "V" MULTI / 8 RIB 59.5" 8PK1512 QT	1	E
2	510991	TENSIONNEUR-COURROIE-MOTEUR/ALTERNATEUR	1	
3	457750	SUPPORT, TENDEUR CASTING À K-6439	1	
3	450580	SUPPORT, TENDEUR CASTING De K-6440 À N-6738	1	
3	454767	SUPPORT, TENDEUR CASTING De N-6739	1	
4	20995657	MONTAGE ALTERNATEUR DU HAUT	1	
5	X3-0605-02	ALTERNATEUR 24V/150 AMPS / "BOSCH"	2	
6	21134692	SUPPORT ASS.	1	
7	012349	POULIE ASS AVEC ROULEMENT / 48MM x 90MM O.D.	1	
8	012958	. POULIE / 48MM x 90MM O.D.	1	
9	509952	. ROULEMENT A BILLES 25 ID x 62 OD x 25.4 W HI-TEMP	1	
10	504040	. ANNEAU DE RETENUE 2.440 x 1.860 x 0.078 STL BLK	1	
11	060137	DOUILLE, A EPAULEMENT	1	
11	680038	ADHESIF POUR FILET LOCTITE #243 / BLUE / 50ml	AR	
13	5001688	VIS A TETE HEXAGONAL M12-1.75x100 G10.9 G500	1	
14	453076	CACHE POUSSIÈRE	1	
15	565869	POULIE ALTERNATEUR "BOSCH" / 83MM DOB x 8 RIB À J-6222	2	
15	0600264	POULIE ALTERNATEUR "BOSCH" / 83MM DOB x 8 RIB De J-6223	2	
NS	068346	CALE D'EPAISSEUR 20GA	AR	A
NS	068347	CALE D'EPAISSEUR 26GA	AR	A
16	21429955	ECROU A BRIDE	2	
16	500449	RONDELLE PLATE .625x1.500 SS À J-6222	2	
20	5001799	VIS TETE HEX EPAULEMENT M10-1.5x70 G10.9 N500	2	
21	5001801	VIS TETE HEX EPAULEMENT M10-1.5x55 G10.9 N500	4	
22	5001930	ECROU HEX EPAULEMENT BAGUE DE NYLON M10-1.5 N500 G10.9	2	
23	500796	VIS TETE HEX EPAULEMENT M8-1.25x50 G10.9 N500	1	
24	502950	VIS EPAULEMENT TETE HEXF 13x135 {M12x1.75 G10.9 N500	2	
25	5001774	ECROU HEX EPAULEMENT STOVER M12-1.75 MAGNI G500	2	
26	5001308	VIS TETE HEX EPAULEMENT M10-1.5x40 G10.9 N500	1	
30	068541	SUPPORT CABLAGE MISE À LA TERRE ALTERNATEUR	1	
32	5001780	VIS TETE HEX EPAULEMENT M8-1.25x16 G8.8 N500	3	
33	500321	RONDELLE "BELLEVILLE" .331x.827x.098 N500	3	
34	504750	ATTACHE CABLE / 1/2" x 15" / CHRISTMAS TREE	2	
50	X3-0150-02	BERCEAU MOTEUR - AVEC VOLVO D13 - GHG17	1	
51	X3-0120-05	POULIE D'ENTRAÎNEMENT, COURROIES & TENDEUR - VOLVO D13 - GHG17	1	
61	505606	. COURROIE EN "V" MULTI / 10 RIB (1695MM) 10PK1695 STANDARD DUTY	1	
61	505607	. COURROIE EN "V" MULTI / 10 RIB (1695MM) 10PK1695 SEVERE DUTY	1	H
62	510991	TENSIONNEUR-COURROIE-MOTEUR/ALTERNATEUR	1	
63	012943	SUPPORT ARBRE DE RENVOI À K-6464	1	
63	011213	SUPPORT ARBRE DE RENVOI De K-6465	1	

De H-6180	Date:07-2024	PAGE:X3-0610-07
MONTAGE ALTERNATEUR / "BOSCH" VOLVO D13 - GHG17		

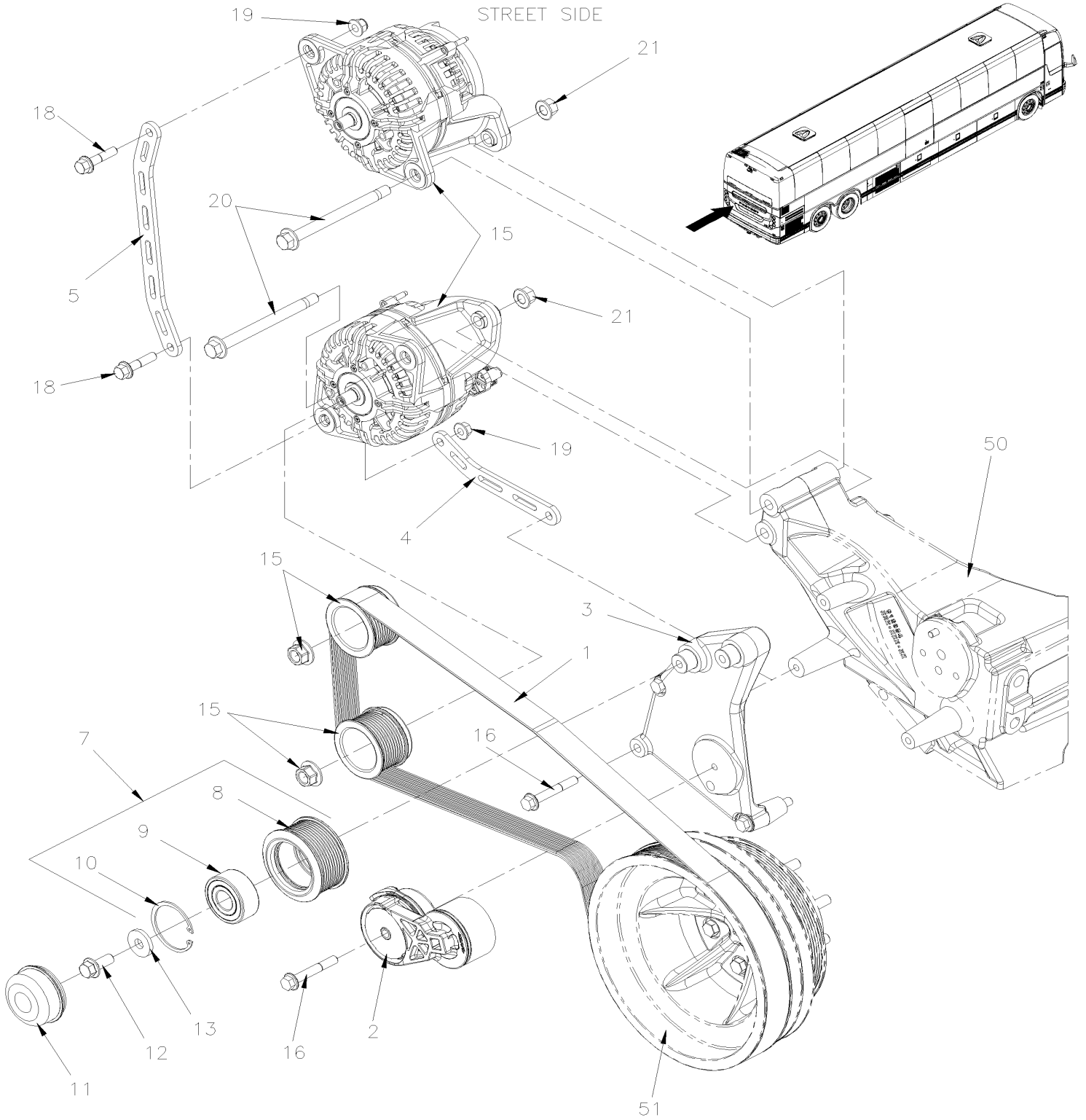
Article#	Pièces	Description	QTÉ	Notes
64	060102	SUPPORT ALTERNATEUR INFERIEUR	1	
67	012349	POULIE ASS AVEC ROULEMENT / 48MM x 90MM O.D.	1	
68	012958	. POULIE / 48MM x 90MM O.D.	1	
69	509952	. ROULEMENT A BILLES 25 ID x 62 OD x 25.4 W HI-TEMP	1	
70	504040	. ANNEAU DE RETENUE 2.440 x 1.860 x 0.078 STL BLK	1	
71	453076	CACHE POUSSIERE	1	
72	5001786	VIS TETE HEX EPAULEMENT M12-1.75x30 G8.8 N500	1	
73	5002008	RONDELLE PLATE 13.0x35.0x5.0 N500	1	
74	069556	POULIE ALTERNATEUR "BOSCH" / 73MM DOB x 10 RIB À K-6313	1	
74	0600265	POULIE ALTERNATEUR "BOSCH" / 73MM DOB x 10 RIB De K-6314	1	
75	21429955	ECROU A BRIDE	1	
75	500449	RONDELLE PLATE .625x1.500 SS À K-6313	1	
76	5001799	VIS TETE HEX EPAULEMENT M10-1.5x70 G10.9 N500	4	
78	5001800	VIS TETE HEX EPAULEMENT M10-1.5x45 G10.9 N500	1	
79	5001930	ECROU HEX EPAULEMENT BAGUE DE NYLON M10-1.5 N500 G10.9	1	
80	502950	VIS EPAULEMENT TETE HEXF 13x135 {M12x1.75 G10.9 N500	1	
81	5001774	ECROU HEX EPAULEMENT STOVER M12-1.75 MAGNI G500	1	
83		LES ITEMS SUIVANTS SONT POUR L'OPTION AVEC ALTERNATEURS REMY	1	
		A) UTILISE POUR ALIGNER LES POULIES		
		E) UTILISER EN URGENCE AVEC UN SEUL ALTERNATEUR		
		H) SEVERE DUTY		

De K-6413

Date:07-2024

PAGE:X3-0610-10

MONTAGE ALTERNATEUR / BUS AVEC 4 ALTERNATEURS VOLVO D13



De K-6413		Date:07-2024	PAGE:X3-0610-10	
MONTAGE ALTERNATEUR / BUS AVEC 4 ALTERNATEURS VOLVO D13				
Article#	Pièces	Description	QTÉ	Notes
1	505605	COURROIE EN "V" MULTI / 10 RIB (1892MM) 10PK1892 STANDARD DUTY	1	
2	510991	TENSIONNEUR-COURROIE-MOTEUR/ALTERNATEUR	1	
3	012943	SUPPORT ARBRE DE RENVOI À K-6464	1	
3	011213	SUPPORT ARBRE DE RENVOI De K-6465	1	
4	060102	SUPPORT ALTERNATEUR INFERIEUR	1	
5	060891	SUPPORT ALTERNATEUR, COTE	1	
7	012344	POULIE ASS. A/ROULEMENT	1	
8	012959	. POULIE 48MM x 90MM O.D.	1	
9	509952	. ROULEMENT A BILLES 25 ID x 62 OD x 25.4 W HI-TEMP	1	
10	504040	. ANNEAU DE RETENUE 2.440 x 1.860 x 0.078 STL BLK	1	
11	453076	CACHE POUSSIÈRE	1	
12	5001786	VIS TÊTE HEX EPAULEMENT M12-1.75x30 G8.8 N500	1	
13	5002008	RONDELLE PLATE 13.0x35.0x5.0 N500	2	
15	X3-0605-02	ALTERNATEUR 24V/150 AMPS / "BOSCH"	2	
NS	060406	CABLAGE CONTRÔLE ALTERNATEUR GAUCHE	1	
NS	060413	CABLAGE PUISSANCE CAVALIER ALTERNATEUR	1	
NS	060414	CABLAGE MISE LA TERRE DU CHASSIS VERS ALTERNATEUR DU HAUT GAUCHE	1	
NS	060415	CABLAGE ALTERNATEUR GAUCHE EN BAS À BATTERIE	1	
16	5001799	VIS TÊTE HEX EPAULEMENT M10-1.5x70 G10.9 N500	4	
18	5001800	VIS TÊTE HEX EPAULEMENT M10-1.5x45 G10.9 N500	2	
19	5001930	ECROU HEX EPAULEMENT BAGUE DE NYLON M10-1.5 N500 G10.9	2	
20	502950	VIS EPAULEMENT TÊTE HEXF 13x135 {M12x1.75 G10.9 N500	2	
21	5001774	ECROU HEX EPAULEMENT STOVER M12-1.75 MAGNI G500	2	
50	X3-0150-02	BERCEAU MOTEUR - AVEC VOLVO D13 - GHG17		
51	X3-0120-05	POULIE D'ENTRAÎNEMENT, COURROIES & TENDEUR - VOLVO D13 - GHG17		

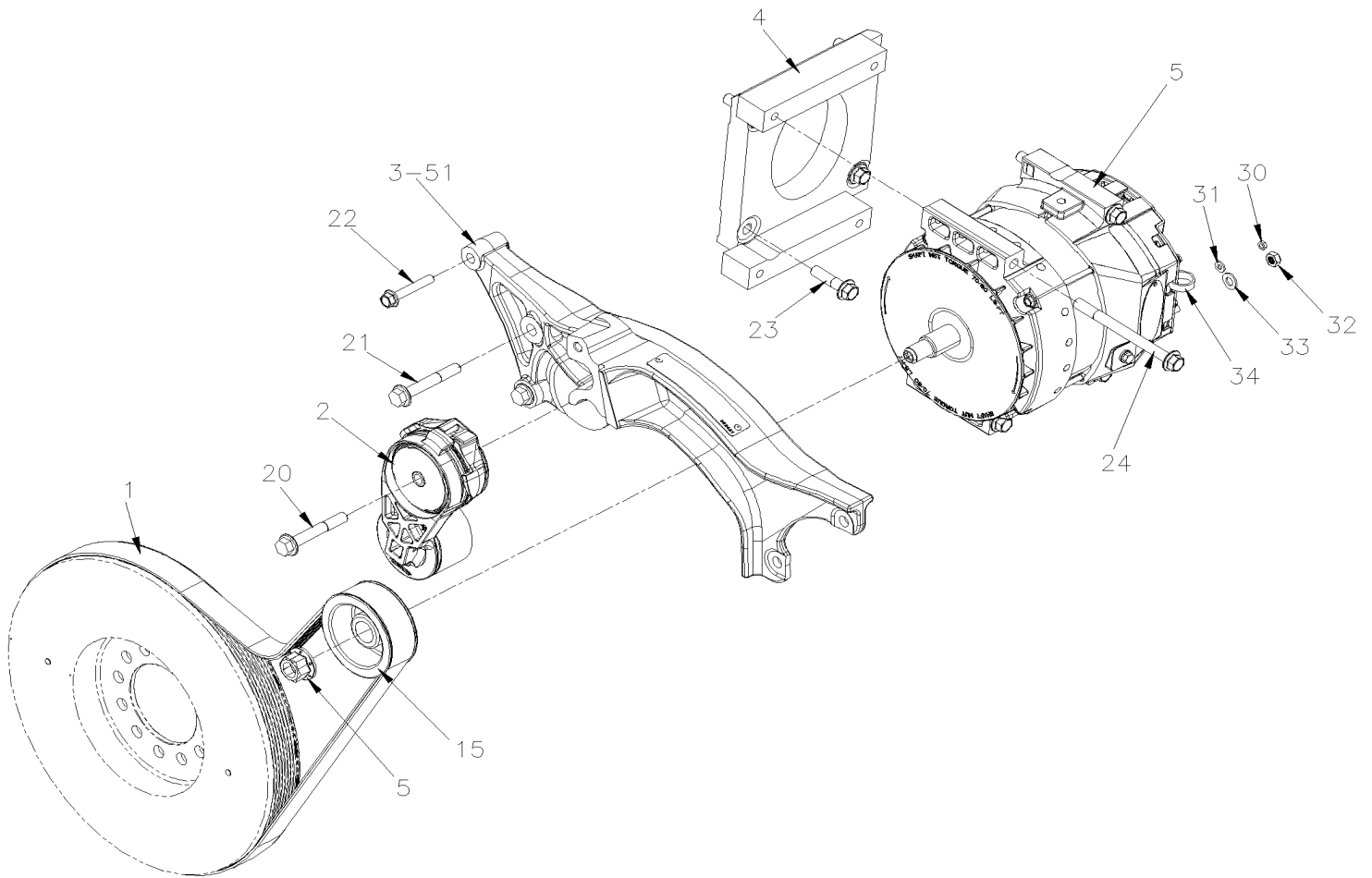
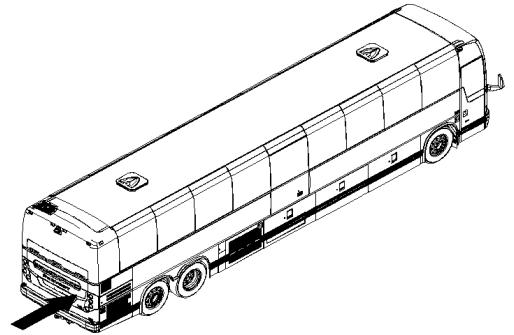
De K-6440

Date:07-2024

PAGE:X3-0610-15

MONTAGE ALTERNATEUR / "REMY" VOLVO D13

CURB-SIDE



De K-6440	Date:07-2024	PAGE:X3-0610-15
MONTAGE ALTERNATEUR / "REMY" VOLVO D13		

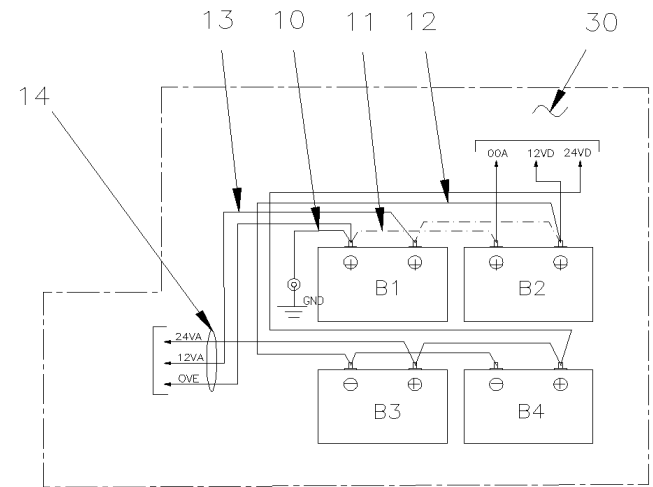
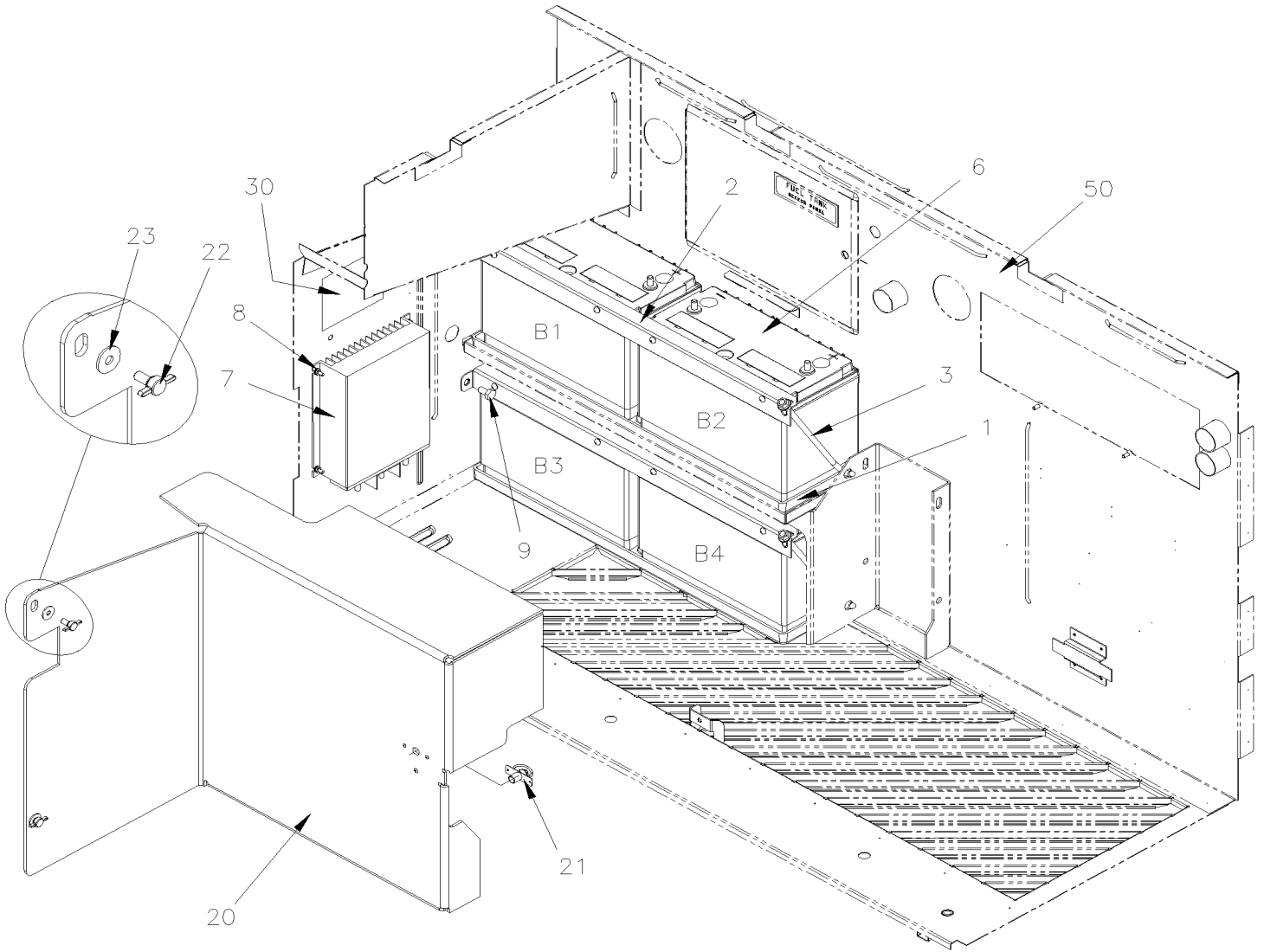
Article#	Pièces	Description	QTÉ	Notes
1	506065	COURROIE EN "V" MULTI / 8 RIB 56.5" (1435MM) 8PK1435 QT EPDM	1	
1	505609	COURROIE EN "V" MULTI / 8 RIB 56.5" (1435MM) 8PK1435 SEVERE DUTY	1	A
2	510991	TENSIONNEUR-COURROIE-MOTEUR/ALTERNATEUR	1	
3	450580	SUPPORT, TENDEUR CASTING À N-6738	1	
3	454767	SUPPORT, TENDEUR CASTING De N-6739	1	
4	069894	SUPPORT, ALTERNATEUR REMY	1	
5	X3-0605-10	ALTERNATEUR 24V/250 AMPS / "REMY" À P-6878	2	
5	X3-0605-11	ALTERNATEUR 24V/250 AMPS / "REMY" De P-6879		
6	069891	SUPPORT DU HAUT, ALTERNATEUR REMY	1	
7	069890	SUPPORT DU BAS, ALTERNATEUR REMY	1	
11	20846320	COURROIE EN "V" MULTI / 10 RIB 67.1" (1705MM) 10PK1705 STANDARD DUTY	1	
11	506193	COURROIE EN "V" MULTI / 10 RIB 67.24" (1708MM) 10PK1705 SEVERE DUTY	1	A
12	012943	SUPPORT ARBRE DE RENVOI À K-6464	1	
12	011213	SUPPORT ARBRE DE RENVOI De K-6465	1	
15	069892	POULIE ALTERNATEUR "REMY" / 83MM DOB. x 8 PK	1	
16	069893	POULIE ALTERNATEUR "REMY" / 69MM DOB x 10 PK	1	
20	5001799	VIS TETE HEX EPAULEMENT M10-1.5x70 G10.9 N500	2	
21	5001799	VIS TETE HEX EPAULEMENT M10-1.5x70 G10.9 N500	2	
22	500796	VIS TETE HEX EPAULEMENT M8-1.25x50 G10.9 N500	1	
23	5001308	VIS TETE HEX EPAULEMENT M10-1.5x40 G10.9 N500	8	
24	5002091	VIS TETE HEX EPAULEMENT M10-1.5X120 G10.9 N500	8	
25	5001799	VIS TETE HEX EPAULEMENT M10-1.5x70 G10.9 N500	3	
30	5001180	ECROU HEX BAGUE DE NYLON #10-24 SS	6	
31	5001137	RONDELLE PLATE .203x.438x.050 SS	6	
32	500685	ECROU HEX BAGUE DE NYLON 5/16-18 SS	2	
33	560811	RONDELLE, CONDUCTEUR ELECTRIQUE M8/5/16	2	
34	504016	ATTACHE CABLE / 5/16" X 14"1/2	AR	
40	012349	POULIE ASS AVEC ROULEMENT / 48MM x 90MM O.D.	1	
41	012958	. POULIE / 48MM x 90MM O.D.	1	
42	509952	. ROULEMENT A BILLES 25 ID x 62 OD x 25.4 W HI-TEMP	1	
43	504040	. ANNEAU DE RETENUE 2.440 x 1.860 x 0.078 STL BLK	1	
44	453076	CACHE POUSSIERE	1	
45	5001786	VIS TETE HEX EPAULEMENT M12-1.75x30 G8.8 N500	1	
46	5002008	RONDELLE PLATE 13.0x35.0x5.0 N500	1	
51	X3-0120-05	POULIE D'ENTRAINEMENT, COURROIES & TENDEUR - VOLVO D13 - GHG17		
		LES ITEMS SUIVANTS SONT POUR L'OPTION AVEC ALTERNATEURS REMY		
		A) SEVERE DUTY		

De 7-8754 À B-5001

Date:07-2024

PAGE:X3-0615-00

INSTALLATION BATTERIES

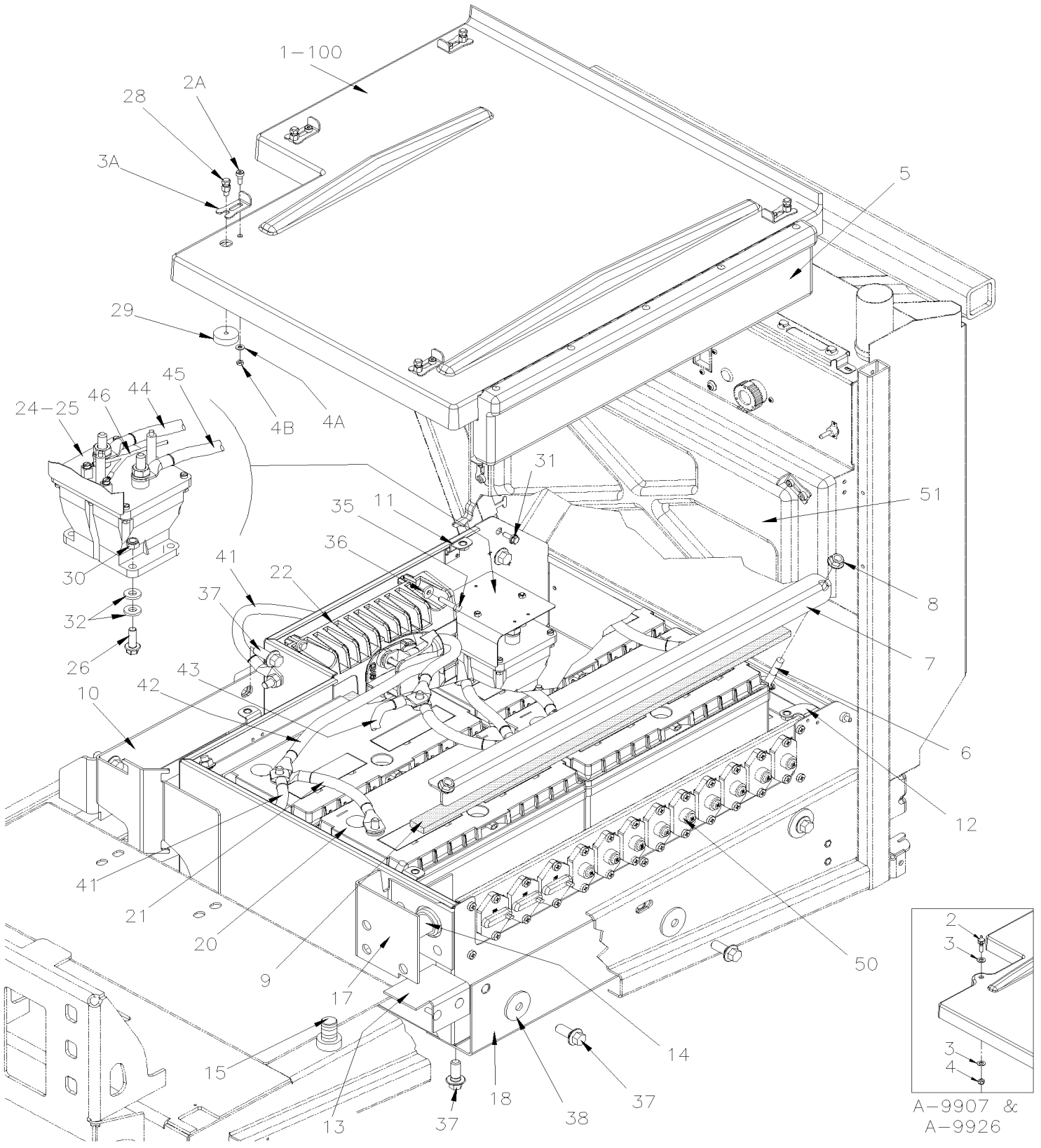


De B-5002 À D-5458

Date:07-2024

PAGE:X3-0615-01

INSTALLATION BATTERIES WITH "EPA 2010"



De B-5002 À D-5458	Date:07-2024	PAGE:X3-0615-01
INSTALLATION BATTERIES WITH "EPA 2010"		

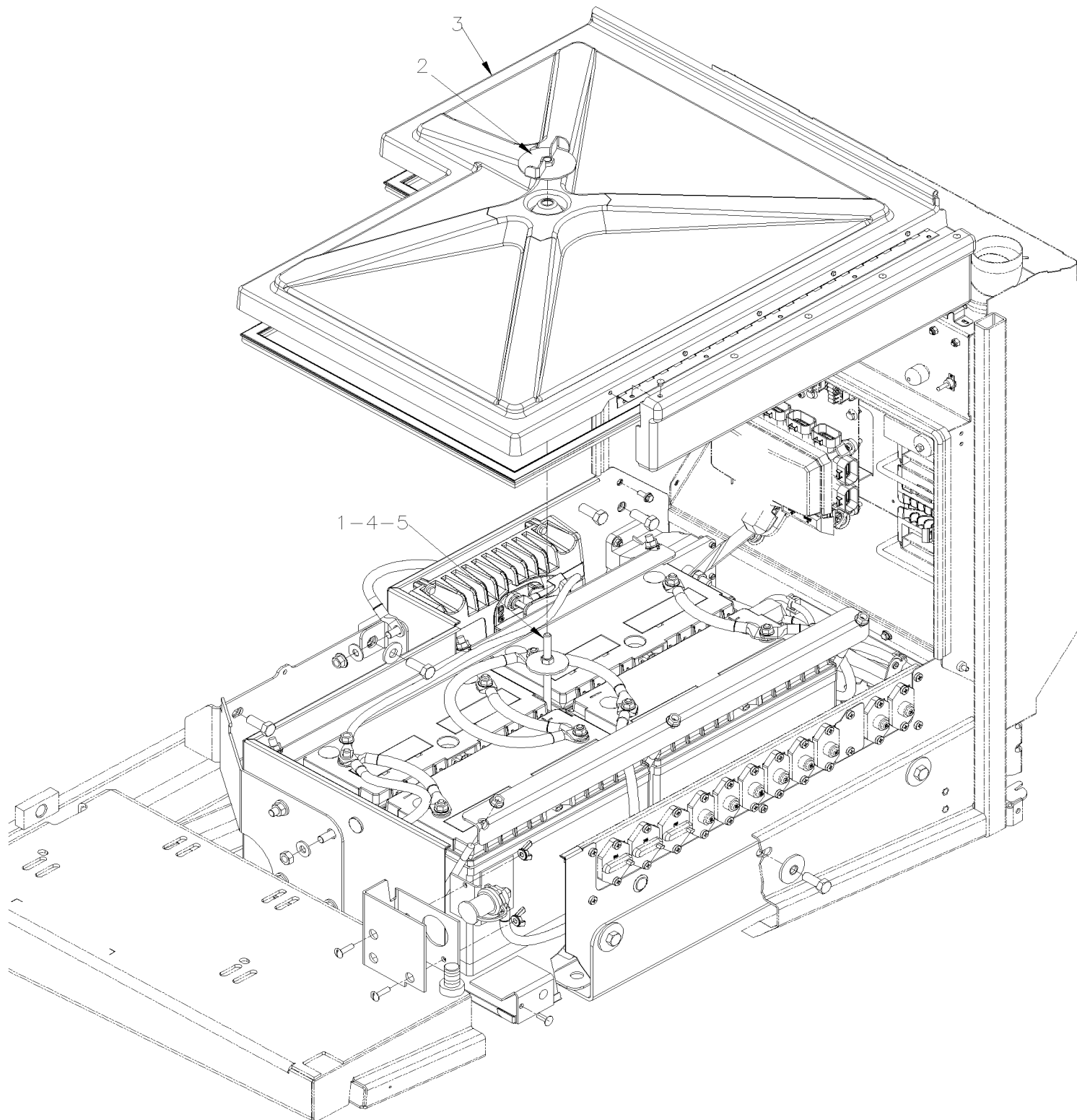
Article#	Pièces	Description	QTÉ	Notes
	Call order desk	COUVERCLE ASSEMBLÉ AVEC COUVERT DE COTÉ POUR LES DISJONCTEURS De A-9907 À A-9907	1	P
	Call order desk	COUVERCLE ASSEMBLÉ AVEC COUVERT DE COTÉ POUR LES DISJONCTEURS De A-9926 À A-9926	1	P
	Call order desk	COUVERCLE ASSEMBLÉ AVEC COUVERT DE COTÉ POUR LES DISJONCTEURS De B-5002	1	P
	Call order desk	COUVERCLE ASSEMBLÉ AVEC COUVERT DE COTÉ POUR LES DISJONCTEURS	1	P
1	067733	. COUVERCLE De A-9907 À A-9907	1	
1	067733	. COUVERCLE De A-9926 À A-9926	1	
1	068231	. COUVERCLE De B-5002	1	
NS	5060103	. JOINT D'ETANCHEITE 6.56FT LONG	AR	
2	5001818	. VIS A POIGNE EN PLASTIQUE M8-1.25x25 SS De A-9907 À A-9907	4	
2	5001818	. VIS A POIGNE EN PLASTIQUE M8-1.25x25 SS De A-9926 À A-9926	4	
2A	5001606	. VIS EPAULEMENT SIX PAN CREUX 1/4x3/16 {#10-24 SS De B-5002	5	
3	502723	. RONDELLE PLATE .386x.750x.050 NYL De A-9907 À A-9907	8	
3	502723	. RONDELLE PLATE .386x.750x.050 NYL De A-9926 À A-9926	8	
3A	068235	. ATTACHE, COUVERT A BATTERIE De B-5002	5	
4	502847	. ECROU HEX BAGUE DE NYLON M8-1.25 N500 De A-9907 À A-9907	4	
4	502847	. ECROU HEX BAGUE DE NYLON M8-1.25 N500 De A-9926 À A-9926	4	
4A	5001137	. RONDELLE PLATE .203x.438x.050 SS De B-5002	5	
4B	5001180	. ECROU HEX BAGUE DE NYLON #10-24 SS De B-5002	5	
5	067757	. COUVER DE DISJONCTEUR	1	
NS	506302	. RUB EX NEO BLACK / 7/16" HOLLOW BULB C.T.L.	AR	
NS	067756	. PENTURE 622MM	1	
NS	504379	. RIVET AVEUGLE TETE BOMBE OUVERT 3/16x1/4 SS	10	
NS	068121	DECALQUE "REAR JCT BREAKER'S PANEL	1	
6	067753	TIGE D'ATTACHE EN "J" / 270.8MM / 3/8-16 SS	4	
7	067754	ANGULAIRE 700MM	1	
8	500960	ECROU HEX EPAULEMENT 3/8-16 ZP	2	
9	5060102	RUBAN ADH1 URE 3/8" X 1" X 30' / GREY 1820	AR	
10	067764	BOITE À BATERIES De A-9907 À A-9907	1	
10	067764	BOITE À BATERIES De A-9926 À A-9926	1	
10	068239	BOITE À BATERIES	1	
11	068064	ATTACHE DE COUVERCLE, BOITE A BATTERIE De A-9907 À A-9907	3	
11	068064	ATTACHE DE COUVERCLE, BOITE A BATTERIE De A-9926 À A-9926	3	
11	068238	ATTACHE DE COUVERCLE, BOITE A BATTERIE	4	
12	068123	ATTACHE DE COUVERCLE, BOITE A BATTERIE De A-9907 À A-9907	1	
12	068123	ATTACHE DE COUVERCLE, BOITE A BATTERIE De A-9926 À A-9926	1	
12	068240	ATTACHE DE COUVERCLE, BOITE A BATTERIE	1	
13	067785	GARDE DE BOITE	1	
14	561856	MANCHON CAVALIER POUR BATTERIE	1	
14	5001935	RONDELLE PLATE 10.5x18.0x1.6 SS De E-5655	1	
14	5001936	ECROU HEX BAGUE DE NYLON 3/8-16 SS De E-5655	1	
15	382101	GOUJON MISE A LA TERRE	1	
NS	564178	CABLE TRESSE POUR GND 2/0	1	

De B-5002 À D-5458	Date:07-2024	PAGE:X3-0615-01
INSTALLATION BATTERIES WITH "EPA 2010"		

Article#	Pièces	Description	QTÉ	Notes
17	067759	GARDE DE BOITE	1	
NS	500515	VIS MECANIQUE TETE BOMBE FENDUE 1/4-20x1 NYL	3	
17	5001348	ECROU A OREILLES 1/4-20 NYL	3	
18	067755	SUPPORT BOITE À BATERIES À D-5299	1	
18	068209	SUPPORT BOITE À BATERIES De D-5300	1	
20	563030	BATTERIE 12V GR31/950 CCA	4	
21	062371	CABLAGE ASS / B + TO B +	5	
22	563634	EGALISATEUR 100 AMPS	1	A
22	560699	EGALISATEUR 100 AMPS	1	
22	563829	EGALISATEUR 100 AMPS	1	GR
22	068183	CABLAGE EGALISATEUR "SURE POWER"	1	GR
NS	5060074	RUBAN ADH1 URE 3/8" X 2" X 30' / GREY 1820	AR	
24	562364	RELAIS 24V S.P.S.T. / 300 AMPS N.O. // BATTERY DISCONNECT	1	
24	067808	ESPACEUR 8.5 I.D.x 19 O.D.x15 De A-9907 À A-9907	4	
24	067808	ESPACEUR 8.5 I.D.x 19 O.D.x15 De A-9926 À A-9926	4	
25	064792	DIODE ASS	1	
. NS	561740	. DIODE / 3AMPS	1	
. NS	560082	. COSSE ANNEAU #10 / 16-14 / ISOLE / AMP 626033-2	1	
. NS	560815	. COSSE ANNEAU #10 / 22-18 / ISOLE / AMP 42037-2	1	
. NS	562499	. TUBE THERMORETRACTABLE / .250"-.125" / CLEAR / ALPHA FIT 221-1/4	AR	
26	5001687	VIS A TETE HEXAGONAL M8-1.25x30 G10.9 MAGNI 565	3	
27	067888	CABLAGE ASS / MISE A LA TERRE BATTERIES @ CHASSIS	2	
28	068345	VIS SPECIALE 1/4-20x25MM SS	1	
29	473378	RONDELLE D'ETANCHEITEE De B-5002	5	
30	502847	ECROU HEX BAGUE DE NYLON M8-1.25 N500	3	
31	5001730	VIS TETE HEX EPAULEMENT M6-1.0x16 G10.9 N500	1	
32	5001869	RONDELLE PLATE .343x.750x.12 SS	6	
35	502686	VIS A TETE HEXAGONAL M6-1.0x30 SS BK	2	
36	5001654	RONDELLE PLATE 6.4x17.0x3.0 SS	2	
37	5001726	VIS TETE HEX EPAULEMENT M12-1.75x30 G10.9 N500 À C-5133	4	
37	5001866	VIS A TETE HEXAGONAL M12-1.75x30 G10.9 N500 De C-5134	4	
38	500494	RONDELLE "BELLEVILLE" .470x1.680x.125 N500	3	
41	067888	CABLAGE ASS / MISE A LA TERRE BATTERIES @ CHASSIS	2	
42	067655	CABLAGE EGALISATEUR	1	
43	066296	CABLAGE ASS / B + TO B -	1	
44	068163	CABLE	1	
45	068208	CABLE	1	
46	068134	DIODE ASS	1	
NS	5001522	ECROU HEX EPAULEMENT AUTOFREINE 3/8-16 SS	AR	
50	X3-0616-11	PANNEAU DISJONCTEUR WITH "EPA 2010"		
51	X3-0620-01	BOITE DE JUNCTION ARRIERE ASS WITH "EPA 2010"		

De B-5002 À D-5458	Date:07-2024	PAGE:X3-0615-01
INSTALLATION BATTERIES WITH "EPA 2010"		

Article#	Pièces	Description	QTÉ	Notes
52	068210	DECALQUE / DIAGRAMME DE CONNEXION DES BATTERIES	1	
53	066155	DECALQUE DIVERS MULTIPLEX -MUX	1	
100	068875	ENS. DE SERVICE POUR COUVERCLE BOITIER DE BATTERIES	1	Z
NS	068881	GABARIT DE PERCAGE	AR	Y
		A) AMELIORATION DE PRODUIT DEMANDE #560699G		
		GR) AVEC OPTION GREYHOUND		
		Y) NON REQUISES POUR CHAQUE ENSEMBLE DE REMPLACEMENT		
		Z) UTILISE CE CAPUCHON POUR AMILIORER LA DURÉE DE VIE DU ROULEMENT DU MOTEUR #561558		
		P) CONTACTER LE BUREAU DE PRISE DE COMMANDE		



De B-5002 À D-5458	Date:07-2024	PAGE:068875
ENS. DE SERVICE POUR COUVERCLE BOITIER DE BATTERIES		

Article#	Pièces	Description	QTÉ	Notes
1	068704	PLAQUE, TIGE POUR COUVERCLE DU BOITIER BATTERIES	1	
2	068765	ECROU A OREILLES 3/8-16	1	
3	068858	COUVERCLE DE BOITIER BATTERIE ASS.	1	
4	068867	TIGE, COUVERCLE DE BOITIER BATTERIES (SOUDEE)	1	
5	500702	ECROU HEX BAGUE DE NYLON 3/8-16 SS	1	

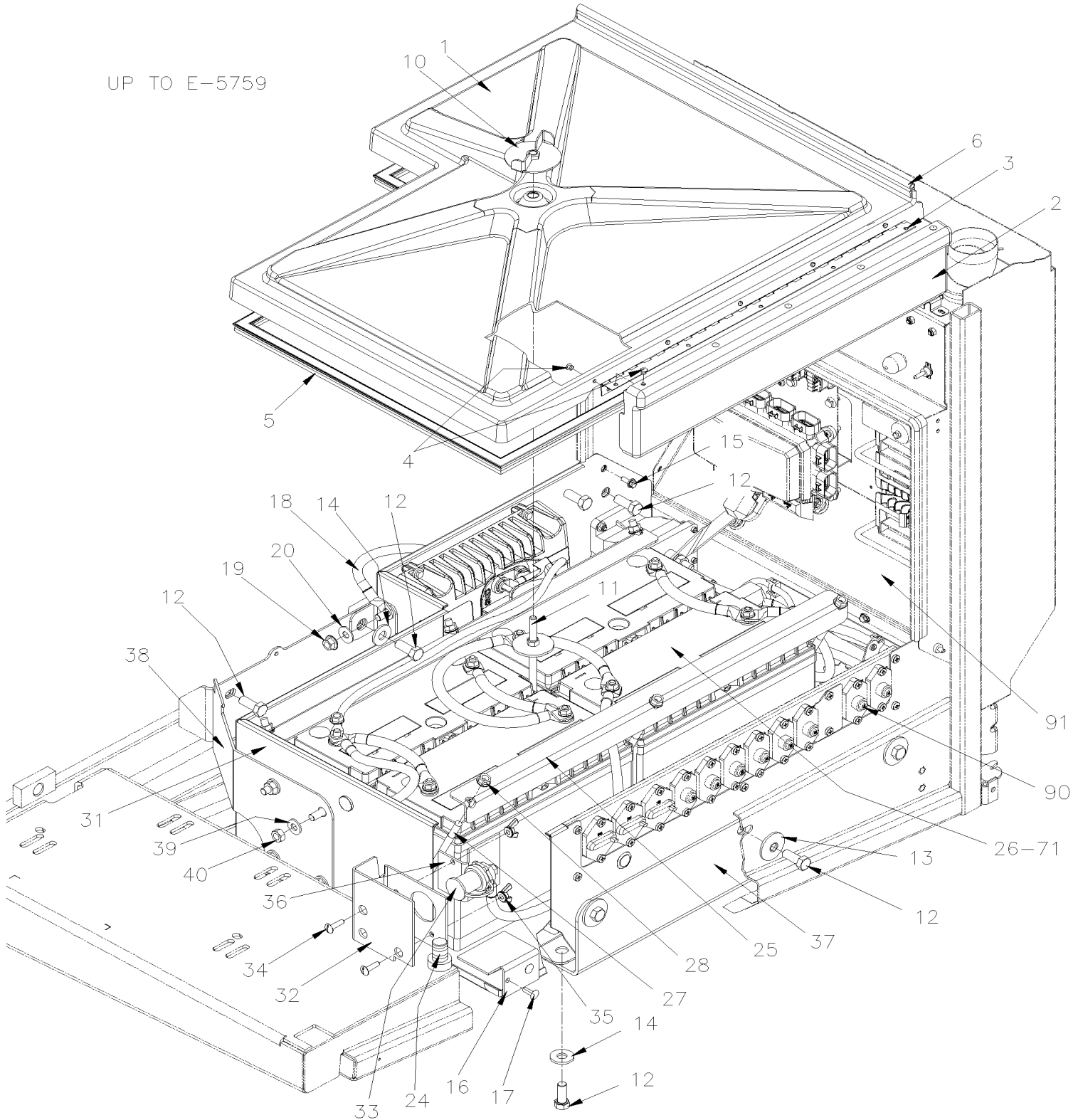
De E-5459 À H-6179

Date:07-2024

PAGE:X3-0615-02

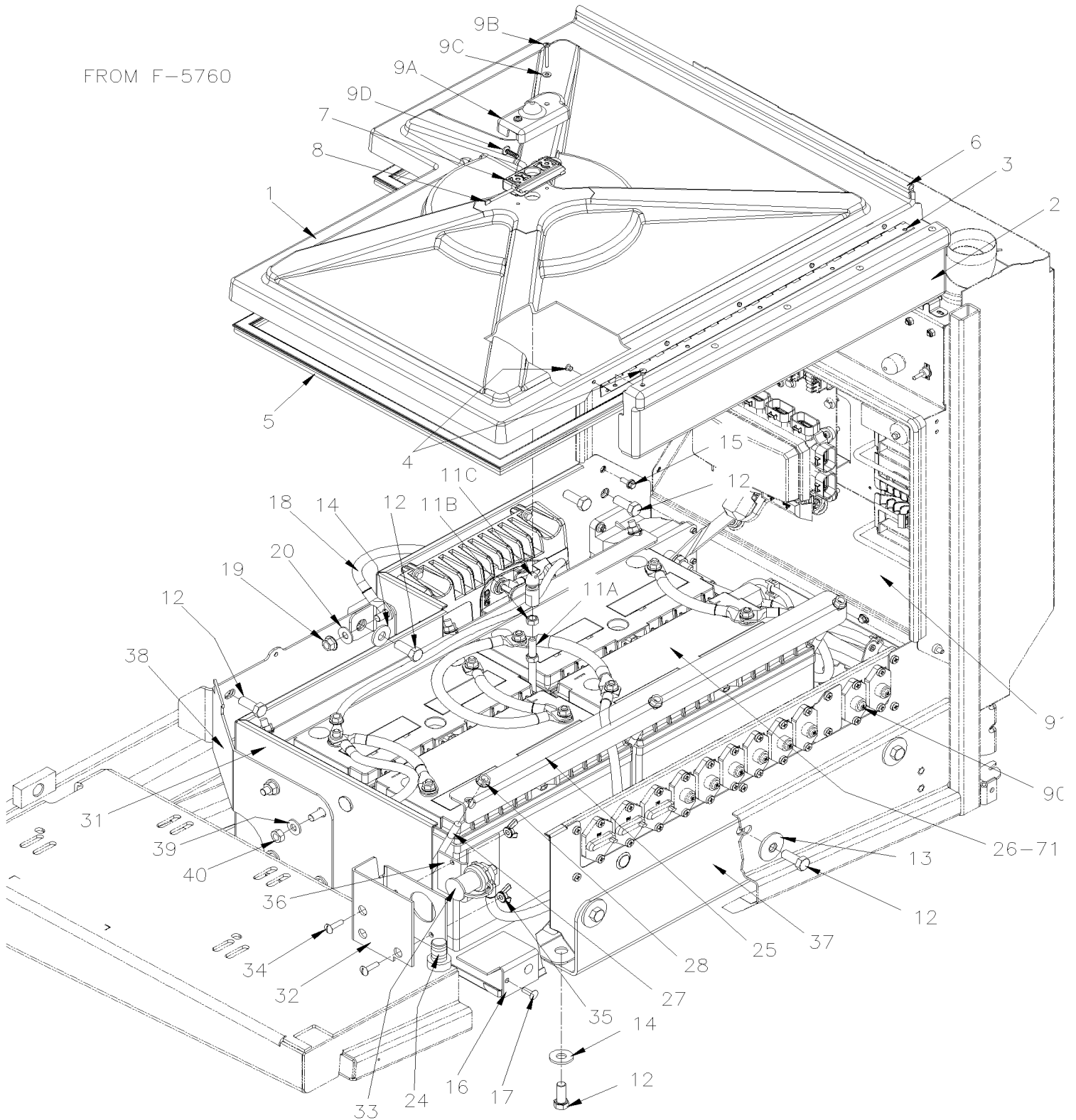
INSTALLATION BATTERIES

UP TO E-5759



INSTALLATION BATTERIES

FROM F-5760

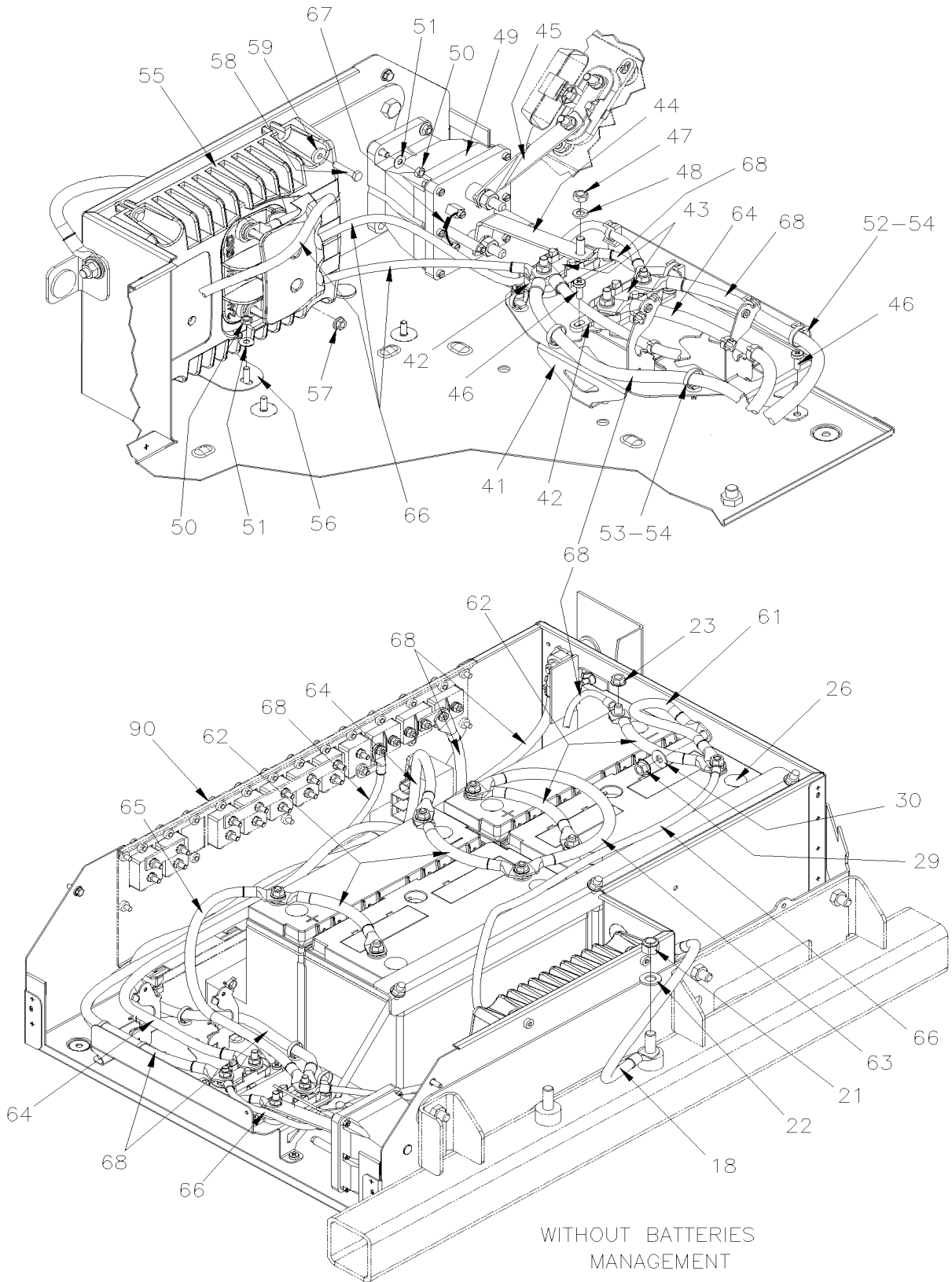


De E-5459 À H-6179

Date:07-2024

PAGE:X3-0615-02

INSTALLATION BATTERIES

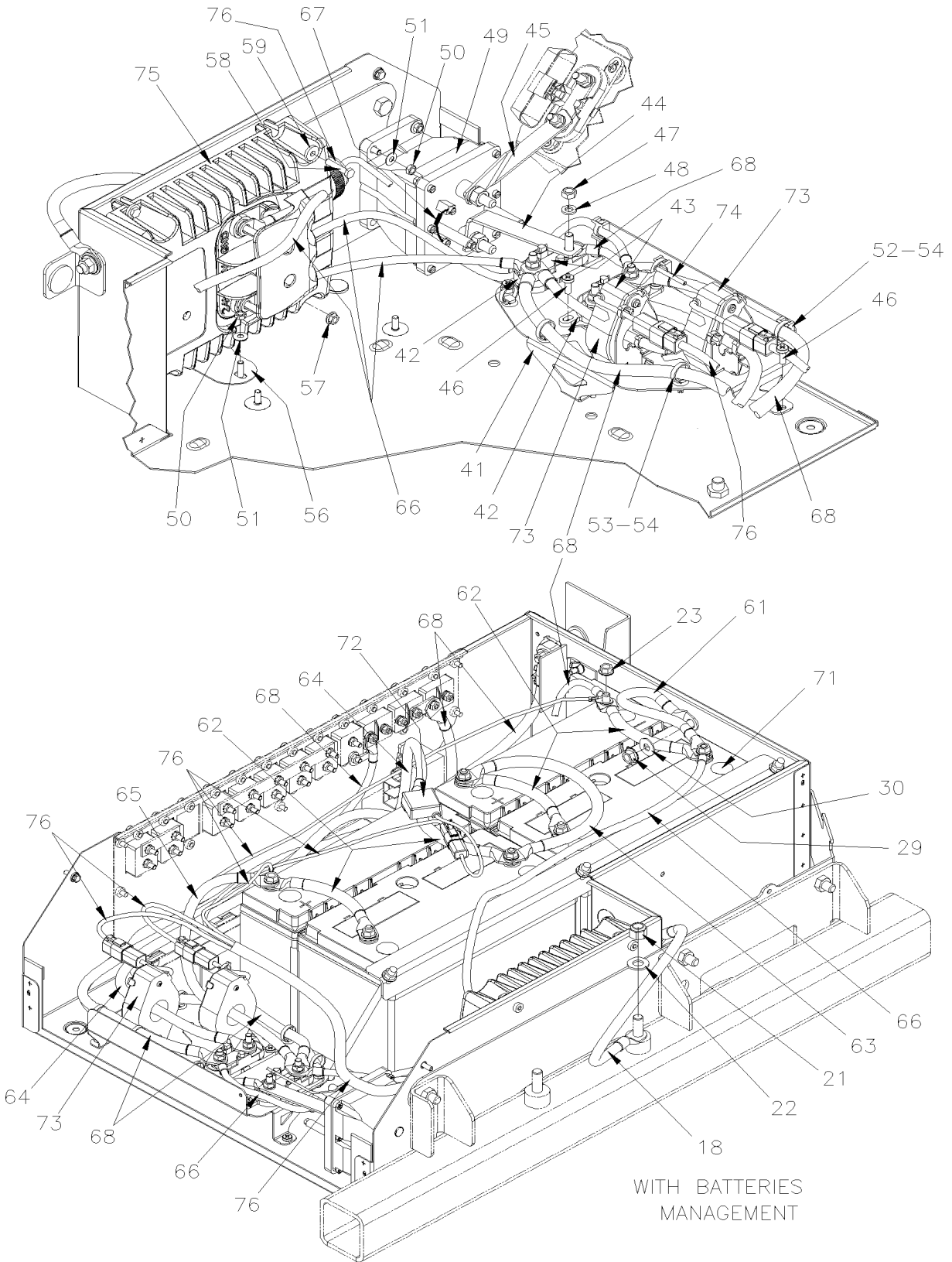


De E-5459 À H-6179

Date:07-2024

PAGE:X3-0615-02

INSTALLATION BATTERIES



De E-5459 À H-6179	Date:07-2024	PAGE:X3-0615-02
INSTALLATION BATTERIES		

Article#	Pièces	Description	QTÉ	Notes
	Call order desk	COUVERCLE ASSEMBLÉ AVEC COUVERT DE COTÉ POUR LES DISJONCTEURS À E-5759	1	P
	068701P	COUVERCLE ASSEMBLÉ AVEC COUVERT DE COTÉ POUR LES DISJONCTEURS De F-5760	1	
1	068575	. COUVERCLE À E-5759	1	
1	069075	. COUVERCLE De F-5760	1	
2	067757	. COUVERT DE DISJONCTEUR	1	
3	067756	. PENTURE 622MM	1	
4	504379	. RIVET AVEUGLE TETE BOMBE OUVERT 3/16x1/4 SS	10	
5	5060103	. JOINT D'ETANCHEITE 6.56FT LONG	AR	
6	506302	. RUB EX NEO BLACK / 7/16" HOLLOW BULB C.T.L. À F-5775	AR	
6	069094	. EXTRUSION, CAOUTCHOUC / COUVERCLE BATTERIE 620MM De F-5776	1	
6	504339	. RIVET AVEUGLE TETE BOMBE OUVERT 1/8x3/8 SS De F-5776	3	
6	5001067	. RONDELLE PLATE .128x.312x.032 SS De F-5776	3	
7	477399	. RECEPTACLE De F-5760	1	
8	472830	. RESSORT De F-5760	1	
9A	069054	. COUVERT De F-5760	1	
9B	5001452	. VIS AUTOTARAUDEUSE TETE CYLINDRIQUE PHILLIPS #8x1 1/2 SS De F-5760	2	
9C	5001137	. RONDELLE PLATE .203x.438x.050 SS De F-5760	2	
9D	5001630	. VIS AUTOTARAUDEUSE TETE BOUTON RONDELLE TORX M6x20 SS De F-5760	1	
10	068765	ECROU A OREILLES 3/8-16 À E-5759	1	
11	068902	TIGE, COUVERT BOITE A BATTERIE À E-5759	1	
11A	069076	TIGE, COUVERT BOITE A BATTERIE De F-5760	1	
11B	500102	ECROU HEX 3/8-16 SS De F-5760	1	
11C	069049	BUTEE De F-5760	1	
12	5001866	VIS A TETE HEXAGONAL M12-1.75x30 G10.9 N500	9	
13	500494	RONDELLE "BELLEVILLE" .470x1.680x.125 N500	3	
14	500211	RONDELLE PLATE .531x1.250x.125 N500	4	
15	5001730	VIS TETE HEX EPAULEMENT M6-1.0x16 G10.9 N500	3	
16	067785	GARDE DE BOITE	1	
17	5001438	RIVET CHASSER TETE GOUTTE 1/4x3/4 NYL	2	
18	067888	CABLAGE ASS / MISE A LA TERRE BATTERIES @ CHASSIS	1	
19	502216	ECROU HEX EPAULEMENT M10-1.5 SS	1	
20	500270	RONDELLE PLATE .406x1.000x.063 SS	1	
21	502595	ECROU HEX BAGUE DE NYLON 1/2-13 Z050	1	
22	500958	RONDELLE PLATE .531x1.062x.095 SS	1	
23	5001522	ECROU HEX EPAULEMENT AUTOFREINE 3/8-16 SS	8	
24	382101	GOUJON MISE A LA TERRE	1	
25	068580	ANGULAIRE 710MM	2	
26	563030	BATTERIE 12V GR31/950 CCA	4	
26	068746	DECALQUE BATTERIE	1	
27	067753	TIGE D'ATTACHE EN "J" / 270.8MM / 3/8-16 SS	6	
28	5001522	ECROU HEX EPAULEMENT AUTOFREINE 3/8-16 SS	6	
29	502216	ECROU HEX EPAULEMENT M10-1.5 SS	1	

De E-5459 À H-6179	Date:07-2024	PAGE:X3-0615-02
INSTALLATION BATTERIES		

Article#	Pièces	Description	QTÉ	Notes
30	500270	RONDELLE PLATE .406x1.000x.063 SS	1	
31	068573	BOITE À BATERIES	1	
31	506338	EXTRUSION DE CAOUTCHOUC / 1/16" x 1/4" INT "U" SHAPE / ROUND C.T.L.	AR	
31	680066	ADHESIF / ADBOND #5014 / 23.6ML BOTTLE	AR	
32	067759	GARDE DE BOITE	1	
32	067313	DECALQUE / "BOOSTER BLOCK" + 24 / ENGLISH & FRANCAIS À D-5459	1	
32	067968	DECALQUE / "BOOSTER BLOCK" + 24 PICTOGRAM De D-5460	1	
33	561856	MANCHON CAVALIER POUR BATTERIE	1	
33	509945	RONDELLE PLATE 10.5x18.0x1.6 SS De E-5655	1	
33	509946	ECROU HEX BAGUE DE NYLON 3/8-16 SS De E-5655	1	
34	500515	VIS MECANIQUE TETE BOMBE FENDUE 1/4-20x1 NYL	3	
35	5001348	ECROU A OREILLES 1/4-20 NYL	3	
36	067785	GARDE DE BOITE	1	
37	068209	SUPPORT BOITE À BATERIES	1	
38	068574	SUPPORT BOITE À BATERIES	1	
NS	504016	ATTACHE CABLE / 5/16" X 14"1/2	AR	
NS	509492	ATTACHE CABLE POUR GOUJON FILETE 1/4	AR	
NS	509815	ATTACHE CABLE	AR	
39	5001834	RONDELLE "BELLEVILLE" 10.5X23X2.5 N500	5	
40	500847	ECROU HEX M10-1.5 N500	5	
41	068599	SUPPORT, CAPTEUR ELECTRIQUE	1	
42	563750	SUPPORT FUSIBLE AVEC COUVERCLE ROUGE / MEGA FUSE /	2	
43	068169	BARRE OMNIBUS AVEC 2 TROUS	2	
43	561756	TUBE THERMORETRACTABLE / 1.000"-.500" / ROUGE / ALPHA FIT-221-1	AR	
44	068705	BARRE OMNIBUS AVEC 2 TROUS	1	
45	068706	BARRE OMNIBUS AVEC 2 TROUS	1	
46	502817	VIS MECANIQUE TETE CYLINDRIQUE PHILLIPS M6-1.0x16 N500	7	
47	500615	ECROU HEX M8-1.25 BR À E-5525	4	
47	966171	ECROU HEX BAGUE DE NYLON M8x1.25 SS De E-5526	4	
48	500035	RONDELLE FREIN FENDUE .317x.586x.078 SS À E-5525	4	
48	5001341	RONDELLE PLATE 8.4x17.0x1.6 SS De E-5526	4	
49	562364	RELAIS 24V S.P.S.T. / 300 AMPS N.O. // BATTERY DISCONNECT	1	
50	502854	ECROU HEX M6-1.0 N500	4	
51	5001608	RONDELLE "BELLEVILLE" 6.2x15.0x0.7 G500	4	
52	504013	SUPPORT ATTACHE / 1/4" X 1/4" I.D.	4	
52	504379	RIVET AVEUGLE TETE BOMBE OUVERT 3/16x1/4 SS	4	
53	509815	ATTACHE CABLE	4	
54	504637	ATTACHE CABLE / 3/16" x 13"	AR	
55	563634	EGALISATEUR 100 AMPS	1	B
55	560699	EGALISATEUR 100 AMPS	1	
55	563829	EGALISATEUR 100 AMPS	1	GR
55	068832	CABLAGE EGALISATEUR "SURE POWER"	1	GR

De E-5459 À H-6179	Date:07-2024	PAGE:X3-0615-02
INSTALLATION BATTERIES		

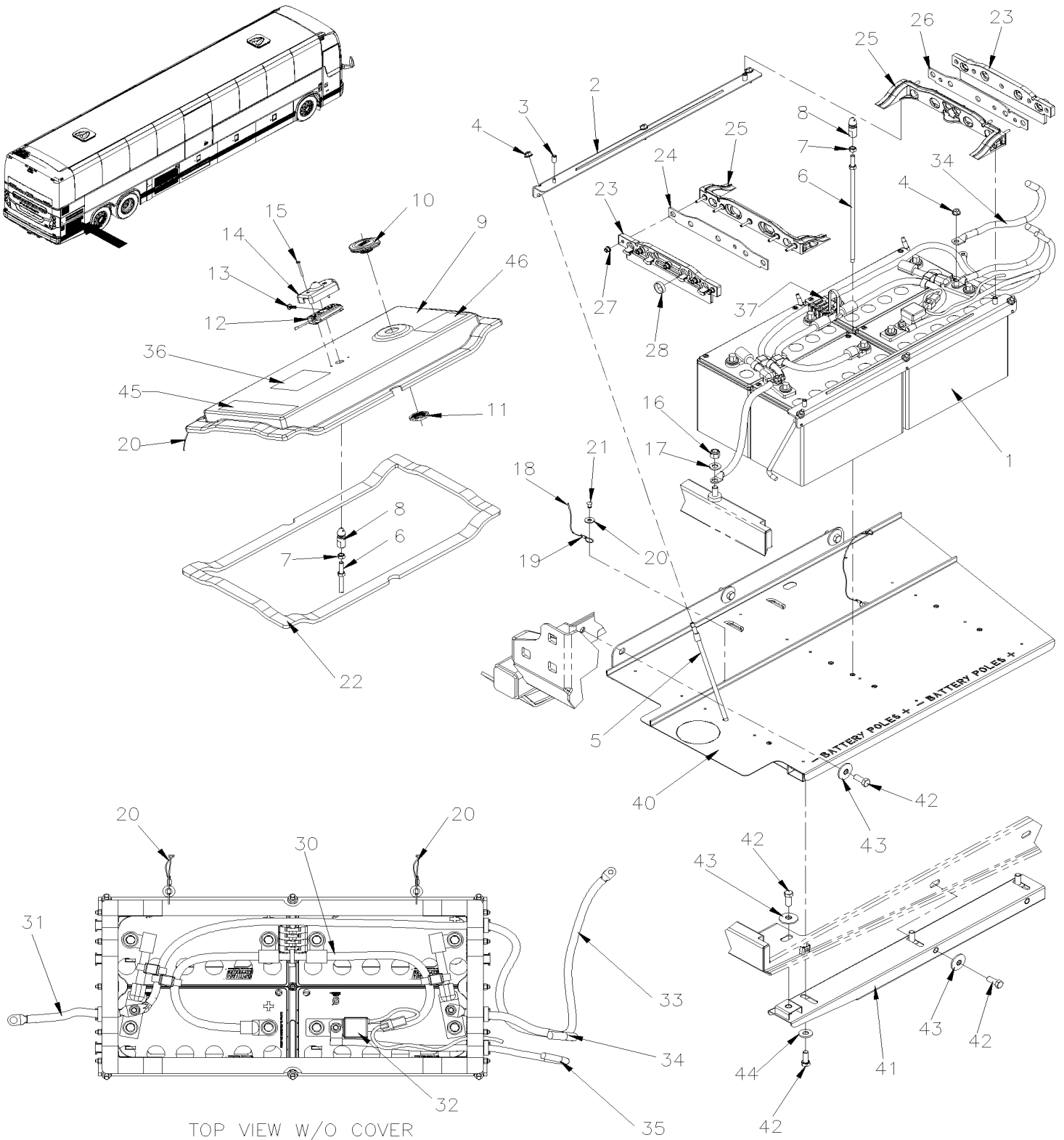
Article#	Pièces	Description	QTÉ	Notes
56	068578	SUPPORT INTERMEDIAIRE, EQUILIBREUR	1	
57	5001857	ECROU HEX EPAULEMENT M6-1.0 N500	2	
58	502686	VIS A TETE HEXAGONAL M6-1.0x30 SS BK	2	
58	502737	VIS A TETE HEXAGONAL M6-1.0x25 SS BK	2	GR
59	5001654	RONDELLE PLATE 6.4x17.0x3.0 SS	2	
61	067888	CABLAGE ASS / MISE A LA TERRE BATTERIES @ CHASSIS	1	
62	062371	CABLAGE ASS / B + TO B +	4	
63	066296	CABLAGE ASS / B + TO B -	1	
64	067974	CABLE 12VD	1	
65	067972	CABLE 24VD	1	
66	067970	CABLAGE EGALISATEUR À H-6146	1	
66	069670	CABLAGE EGALISATEUR De H-6147	1	
67	068134	DIODE ASS	1	
68	067971	CABLAGE ASS JCT DISJONCTEUR ARRIERE ASS	1	
		LES ITEMS SUIVANT SONT UTILISE SEULEMENT AVEC		
		PRIME - "GESTION INTELLIGENTE DE L'ENERGIE"		
71	21258363	BATTERIE AMG - 12V GR31 800 CCA	4	
71	068735	DECALQUE GESTION DES BATTERIES	1	
72	067952	SENSEUR VOLT AND TEMP - VANNER	1	
73	067954	SENSEUR 80/600AMP - VANNER	2	
74	5001694	VIS MECANIQUE TETE CYLINDRIQUE PHILLIPS M4-0.7x40 SS BK	4	
75	067951	EGALISATEUR 100 AMPS	1	A
75	560705	EGALISATEUR 100 AMPS	1	
76	067965	HARNAIS CONTROLE EGALISATEUR	1	
90	X3-0616-11	PANNEAU DISJONCTEUR WITH "EPA 2010"		
91	X3-0620-02	BOITE DE JUNCTION ARRIERE ASS	1	
		A) AMELIORATION DE PRODUIT DEMANDE #560705		
		B) AMELIORATION DE PRODUIT DEMANDE #560699		
		GR) AVEC OPTION GREYHOUND		
		P) CONTACTER LE BUREAU DE PRISE DE COMMANDE		

De H-6180

Date:07-2024

PAGE:X3-0615-03

INSTALLATION BATTERIES VOLVO D13 - GHG17



De H-6180	Date:07-2024	PAGE:X3-0615-03
INSTALLATION BATTERIES VOLVO D13 - GHG17		

Article#	Pièces	Description	QTÉ	Notes
1	21258363	BATTERIE AMG - 12V GR31 800 CCA À R-6996	4	
1	23825207	BATTERIE AGM - 12V 925 CCA 190 RC De R-6997	4	
1	565904	BATTERIE AMG - 12V - ODYSSEY (HEAVY-DUTY)	4	
2	069380	FIXATION, BATTERIES	2	
3	060160	BAGUE FILETE PLASTIC	4	
4	5001522	ECROU HEX EPAULEMENT AUTOFREINE 3/8-16 SS	AR	
5	060145	CROCHET	6	
NS	060227	ENTRETOISE BATTERIES	2	
. NS	503523	. BOYAU SILICONE 1 PLI 3/4" I.D. x 100' / S.L.	AR	
6	060153	TIGE	1	
7	500102	ECROU HEX 3/8-16 SS	1	
8	060198	BUTEE	1	
9	069365	COUVERCLE BATTERIES	1	
NS	060428	DECALQUE BRANCHEMENT BATTERIES À J-6309	1	
9	069886	DECALQUE BRANCHEMENT BATTERIES De J-6309	1	
10	507690	AERATEUR, GORE	1	
11	507689	ECROU, AERATEUR GORE	1	
12	477399	RECEPTACLE	1	
12	472830	RESSORT	1	
13	5001630	VIS AUTOTARAUDEUSE TETE BOUTON RONDELLE TORX M6x20 SS	1	
14	069054	COUVERT	1	
15	5001452	VIS AUTOTARAUDEUSE TETE CYLINDRIQUE PHILLIPS #8x1 1/2 SS	2	
16	5002001	ECROU HEX BAGUE DE NYLON 1/2-13 SS BK	1	
17	500958	RONDELLE PLATE .531x1.062x.095 SS	1	
18	504814	CABLE 0.063" (1/16") DIA, 18-8 SS À P-6904	AR	
18	504294	CABLE 1/16" WITH COATING 3/32 De P-6905	2	
19	780341	MANCHON 1/16OD SS À P-6904	4	
19	780072	MANCHON 3/32" OD De P-6905	4	
20	5001448	RONDELLE PLATE .343x.875x.062 SS18-8	2	
21	504459	RIVET "MAGNA-LOK" TETE BOMBE 1/4x3/8 SS	2	
22	060159	JOINT D'ETANCHEITE SILICONE 3/8"	2	
23	060073	PASSE CABLE	2	
24	060075	JOINT D'ETANCHEITE RUBBER 1/8"	1	
25	060072	PASSE CABLE	2	
. NS	5000307	. VIS A TETE HEXAGONAL M6-1.0x35 SS	5	
26	069366	JOINT D'ETANCHEITE RUBBER 1/8"	1	
27	5001932	ECROU HEX EPAULEMENT BAGUE DE NYLON M6-1.0 G8.8 N500	10	
28	504016	ATTACHE CABLE / 5/16" X 14"1/2	4	
30	060152	HARNAIS PRINCIPALE BATTEIE	1	
. NS	0610565	. CABLE MISE A LA TERRE NOIR	1	
. NS	0610566	. CABLE 24V ROUGE	1	
. NS	0610567	. CABLE 12V JAUNE	1	

De H-6180	Date:07-2024	PAGE:X3-0615-03
INSTALLATION BATTERIES VOLVO D13 - GHG17		

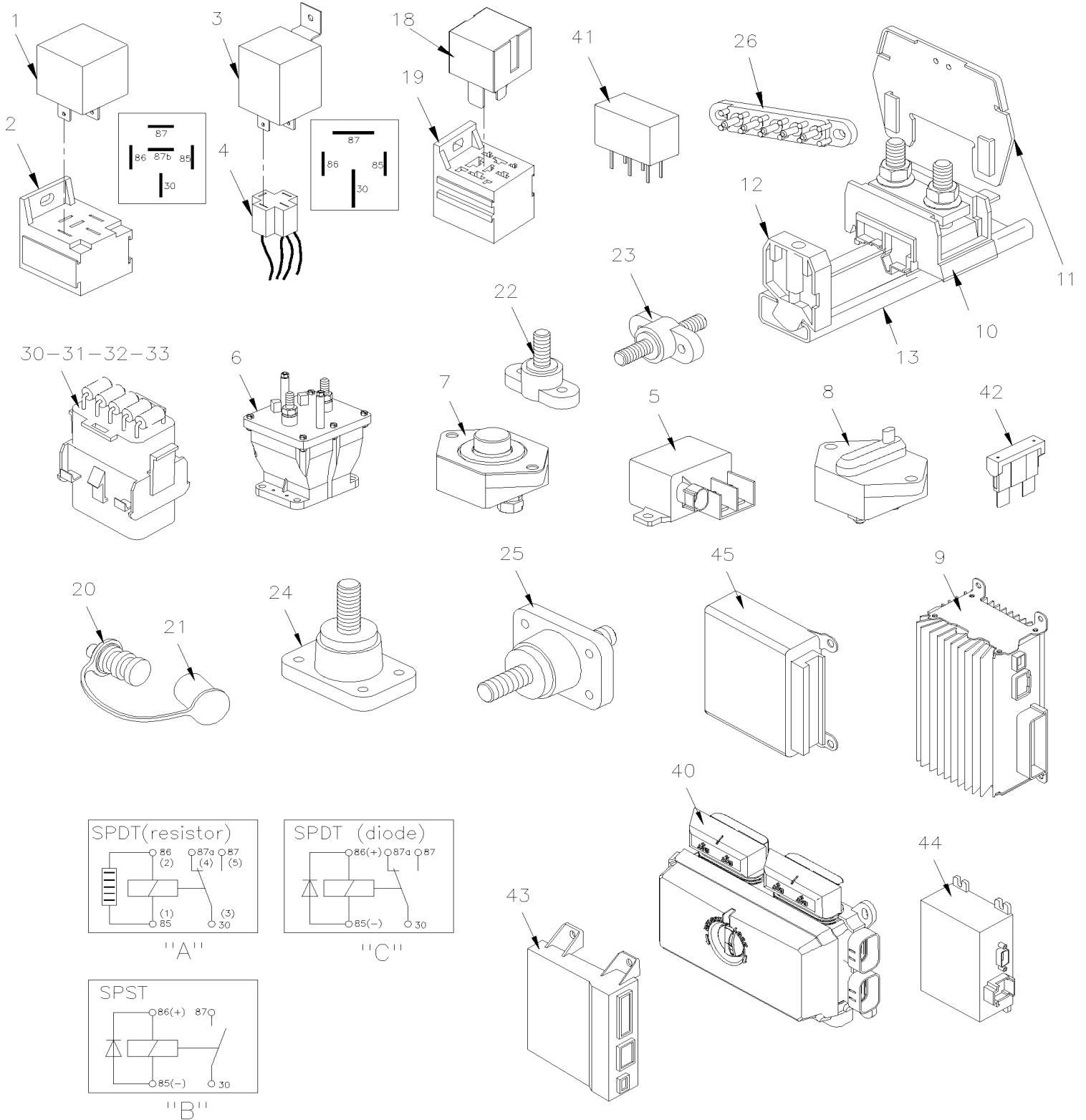
Article#	Pièces	Description	QTÉ	Notes
. NS	0610564	. ATTACHE, 2 BOYAUX	4	
. NS	560278	. ECROU 3/8	8	
31	069525	CABLE MISE A LA TERRE	1	
32	067952	SENSEUR VOLT AND TEMP - VANNER	1	
33	069534	HARNAIS TERRE ELECTRONIQUE BATTERIE	1	
34	069561	HARNAIS BATTERIE 24 VOLT	1	
NS	060254	GAINÉ PROTECTION	1	
. NS	503748	. GAINÉ PROTECTION / JAUNE / .838 I.D.	AR	
35	069523	CABLAGE BATTERIE 12 VD	1	
NS	060254	GAINÉ PROTECTION	1	
. NS	503748	. GAINÉ PROTECTION / JAUNE / .838 I.D.	AR	
36	060252	DECALQUE FERMETURE COUVERCLE	1	
37	504037	ESPACEUR	1	
NS	504016	ATTACHE CABLE / 5/16" X 14"1/2	1	
40	069372	PLANCHER BATTERIE À J-6284	1	
40	069805	PLANCHER BATTERIE De J-6285 À K-6359	1	
40	069889	PLANCHER BATTERIE De K-6360 À N-6723	1	
40	0610560	PLANCHER BATTERIE De N-6724 À P-6785	1	
40	0610624	PLANCHER BATTERIE De P-6786	1	
41	069512	TUBE ASS	1	
42	5001866	VIS A TETE HEXAGONAL M12-1.75x30 G10.9 N500	6	
43	500494	RONDELLE "BELLEVILLE" .470x1.680x.125 N500	6	
44	500211	RONDELLE PLATE .531x1.250x.125 N500	3	
45	060771	DECALQUE / PROCEDURE SOUDAGE	1	
46	061325	DECALQUE COMPT. A BATTERIE / ENGLISH & FRANCAIS	1	

De 7-8754 À H-6179

Date:07-2024

PAGE:X3-0616-00

COMPOSANTES BOITE DE JONCTION / MUX



De 7-8754 À H-6179

Date:07-2024

PAGE:X3-0616-00

COMPOSANTES BOITE DE JONCTION / MUX

Article#	Pièces	Description	QTÉ	Notes
1	563332	RELAIS 24V S.P.D.T. / AVEC RESISTANCE / "VOLVO" (20374662)	AR	A
1	561707	RELAIS 24V S.P.D.T. / AVEC RESISTANCE /	1	C
1	563337	RELAIS 12V S.P.D.T. / AVEC RESISTANCE /	AR	A
2	561183	BASE DE RELAIS / TERMINAL LANGUETTE / BOSCH 3334485008	AR	
3	561991	RELAIS 24V S.P.S.T. / 70 AMPS N.O. À C-5133	AR	B
4	562367	CONNECTEUR / TERMINAL LANGUETTE / 4C / POTTER BRUMFIELD VCF7-1000 À C-5133	AR	
5	563348	RELAIS PUISSANCE 24V 200 AMPS / S.P.S.T. N.O.	AR	
. NS	5001182	. ECROU HEX BAGUE DE NYLON M6-1.0 SS	1	
. NS	502573	. RONDELLE PLATE 6.4x12.5x1.6 SS	1	
. NS	563409	. CONNECTEUR / SUPERSEAL 1.5 SERIES / SH 2C / AMP 282080-1	1	
. NS	562607	. TERMINAL FEMELLE / 20-16 / AMP 183025-1	1	
6	562364	RELAIS 24V S.P.S.T. / 300 AMPS N.O. // BATTERY DISCONNECT	1	
6	064792	DIODE ASS	1	
. NS	561740	. DIODE / 3AMPS	1	
. NS	560082	. COSSE ANNEAU #10 / 16-14 / ISOLE / AMP 626033-2	1	
. NS	560815	. COSSE ANNEAU #10 / 22-18 / ISOLE / AMP 42037-2	1	
. NS	562499	. TUBE THERMORETRACTABLE / .250"-.125" / CLEAR / ALPHA FIT 221-1/4	AR	
7	563594	DISJONCTEUR 35AMPS / 24V / À E-5525	AR	
7	565133	DISJONCTEUR 35AMPS / 24V / SANS QUINCAILLERIE De E-5526	AR	
7	562686	DISJONCTEUR 40AMPS / 24V / À E-5525	AR	
7	565134	DISJONCTEUR 40AMPS / 24V / SANS QUINCAILLERIE De E-5526	AR	
7	563355	DISJONCTEUR 50AMPS / 24V / À E-5525	AR	
7	565135	DISJONCTEUR 50AMPS / 24V / SANS QUINCAILLERIE De E-5526	AR	
7	562687	DISJONCTEUR 70AMPS / 24V / À E-5525	AR	
7	565136	DISJONCTEUR 70AMPS / 24V / SANS QUINCAILLERIE De E-5526	AR	
7	562683	DISJONCTEUR 90AMPS / 24V / À E-5525	AR	
7	562685	DISJONCTEUR 105AMPS / 24V / À E-5525	AR	
7	565137	DISJONCTEUR 90AMPS / 24V / SANS QUINCAILLERIE De E-5526	AR	
7	565138	DISJONCTEUR 105AMPS / 24V / SANS QUINCAILLERIE De E-5526	AR	
7	562688	DISJONCTEUR 120AMPS / 24V / À E-5525	AR	
7	565139	DISJONCTEUR 120AMPS / 24V / SANS QUINCAILLERIE De E-5526	AR	
7	565140	DISJONCTEUR 150AMPS / 24V / SANS QUINCAILLERIE De E-5526	AR	
7	562684	DISJONCTEUR 150AMPS / 24V / À E-5525	AR	
7	5001924	ECROU HEX BAGUE DE NYLON MINCE 1/4-28 SS De E-5526	AR	
7	502573	RONDELLE PLATE 6.4x12.5x1.6 SS De E-5526	AR	
8	563418	DISJONCTEUR 30AMPS / 24V / À E-5525	AR	
8	565141	DISJONCTEUR 30AMPS / 24V / SANS QUINCAILLERIE De E-5526	AR	
8	563420	DISJONCTEUR 40AMPS / 24V / À E-5525	AR	
8	565143	DISJONCTEUR 40AMPS / 24V / SANS QUINCAILLERIE De E-5526	AR	
8	563553	DISJONCTEUR 50AMPS / 24V / À E-5525	AR	
8	563424	DISJONCTEUR 70AMPS / 24V / À E-5525	AR	
8	565146	DISJONCTEUR 70AMPS / 24V / SANS QUINCAILLERIE De E-5526	AR	

De 7-8754 À H-6179	Date:07-2024	PAGE:X3-0616-00
COMPOSANTES BOITE DE JONCTION / MUX		

Article#	Pièces	Description	QTÉ	Notes
8	563425	DISJONCTEUR 90AMPS / 24V / À E-5525	AR	
8	565147	DISJONCTEUR 90AMPS / 24V / SANS QUINCAILLERIE De E-5526	AR	
8	563419	DISJONCTEUR 100AMPS / 24V / À E-5525	AR	
8	565142	DISJONCTEUR 100AMPS / 24V / SANS QUINCAILLERIE De E-5526	AR	
8	563421	DISJONCTEUR 120AMPS / 24V / À E-5525	AR	
8	565144	DISJONCTEUR 120AMPS / 24V / SANS QUINCAILLERIE De E-5526	AR	
8	563422	DISJONCTEUR 150AMPS / 24V / À E-5525	AR	
8	565145	DISJONCTEUR 150AMPS / 24V / SANS QUINCAILLERIE De E-5526	AR	
8	5001924	ECROU HEX BAGUE DE NYLON MINCE 1/4-28 SS De E-5526	AR	
8	502573	RONDELLE PLATE 6.4x12.5x1.6 SS De E-5526	AR	
9	563273	MODULE I/O B / VOLVO MULTIPLEX / ALUMINUM À 7-9116	AR	
. NS	563132	. CONNECTEUR / SH 2C / YAZAKI 7283-6458-40 À 7-9116	1	
. NS	563133	. CONNECTEUR / JUNIOR POWER TIMER / SH 29C / AMP 1-963449-2 À 7-9116	1	
. NS	562957	. CONNECTEUR / SH 5C / VERT / JAE IL-AG5-5S-S3C1 À 7-9116	1	
9	565865	MODULE I/O B / VOLVO MULTIPLEX / ALUMINUM De 7-9117 À 8-9493	AR	
. NS	563132	. CONNECTEUR / SH 2C / YAZAKI 7283-6458-40 De 7-9117 À 8-9493	1	
. NS	563133	. CONNECTEUR / JUNIOR POWER TIMER / SH 29C / AMP 1-963449-2 De 7-9117 À 8-9493	1	
. NS	562957	. CONNECTEUR / SH 5C / VERT / JAE IL-AG5-5S-S3C1 De 7-9117 À 8-9493	1	
9	564075	MODULE I/O B / VOLVO MULTIPLEX / ALUMINUM De 8-9494 À B-5029	AR	
. NS	563132	. CONNECTEUR / SH 2C / YAZAKI 7283-6458-40 De 8-9494 À B-5029	1	
. NS	563133	. CONNECTEUR / JUNIOR POWER TIMER / SH 29C / AMP 1-963449-2 De 8-9494 À B-5029	1	
. NS	562957	. CONNECTEUR / SH 5C / VERT / JAE IL-AG5-5S-S3C1 De 8-9494 À B-5029	1	
9	564193	MODULE I/O B / VOLVO MULTIPLEX / ALUMINUM De B-5030 À H-6093	AR	
. NS	563132	. CONNECTEUR / SH 2C / YAZAKI 7283-6458-40 De B-5030 À H-6093	1	
. NS	563133	. CONNECTEUR / JUNIOR POWER TIMER / SH 29C / AMP 1-963449-2 De B-5030 À H-6093	1	
. NS	562957	. CONNECTEUR / SH 5C / VERT / JAE IL-AG5-5S-S3C1 De B-5030 À H-6093	1	
9	22722842	MODULE I/O B / VOLVO MULTIPLEX / ALUMINUM De H-6094	AR	
. NS	563132	. CONNECTEUR / SH 2C / YAZAKI 7283-6458-40 De H-6094	1	
. NS	563133	. CONNECTEUR / JUNIOR POWER TIMER / SH 29C / AMP 1-963449-2 De H-6094	1	
. NS	562957	. CONNECTEUR / SH 5C / VERT / JAE IL-AG5-5S-S3C1 De H-6094	1	
10	561727	BLOC JONCTION	AR	
11	561731	ECRAN	AR	
11	562024	BONNET DE PROTECTION	1	
12	562645	TAMPON D'ARRET, RAIL EN U	AR	
13	382184	SUPPORT RAIL EN "U" 112MM	AR	
13	382187	SUPPORT RAIL EN "U" 400MM	AR	
18	564218	RELAIS 24V S.P.S.T. / 40 AMPS N.O. De C-5134	AR	
19	564210	BASE DE RELAIS / TERMINAL LANGUETTE / COLE HERSEE 99025 De C-5134	AR	
20	561856	MANCHON CAVALIER POUR BATTERIE	AR	
20	5001935	RONDELLE PLATE 10.5x18.0x1.6 SS De E-5655	1	
20	5001936	ECROU HEX BAGUE DE NYLON 3/8-16 SS De E-5655	1	
20	561857	MANCHON CAVALIER POUR BATTERIE	AR	

De 7-8754 À H-6179	Date:07-2024	PAGE:X3-0616-00
COMPOSANTES BOITE DE JONCTION / MUX		

Article#	Pièces	Description	QTÉ	Notes
20	5001935	. RONDELLE PLATE 10.5x18.0x1.6 SS De E-5655	1	
20	5001936	. ECROU HEX BAGUE DE NYLON 3/8-16 SS De E-5655	1	
21	562691	. CAPUCHON PROTECTEUR ROUGE	1	
21	562692	. CAPUCHON PROTECTEUR NOIR	1	
22	560422	BLOC JONCTION / 1 GOUJON 3/8-16 / NOIR	AR	
23	561102	BLOQUE JONCTION / 2 GOUJONS 3/8-16 / NOIR	AR	
24	560177	BLOC JONCTION / 1 GOUJON 1/2-13 / NOIR	AR	
24	562024	BONNET DE PROTECTION	AR	
25	560176	BLOQUE JONCTION / 2 GOUJONS 1/2-13 / ROUGE	AR	
26	563218	BORNIER A 5 POSITIONS BRASS	AR	
26	500765	ECROU HEX #10-32 BR	AR	
30	381145	CONN.DIODE AVEC 5 DIODES ASS.	AR	
31	382097	CONN.DIODES ET RES. 270 OHMS ASS. À 9-9639	AR	
31	382421	DIODE De 9-9640	AR	
32	382175	CONN. DIODES & RES. 100 OHMS ASS.	AR	
33	382244	RESISTANCE ASS / AVEC 5 RESISTORS 1.2k OHMS De B-5002	AR	
40	563556	MODULE DE DISTRIBUTION VEC / REAR JCT BOX À 8-9320	1	
. NS	564104	. COUVERCLE "VEC" À 8-9320	1	
. NS	563269	. RELAIS 24V S.P.D.T. / AVEC RESISTANCE / À 8-9320	1	
. NS	563004	. FUSIBLE / ATM 2 AMPS GREY À 8-9320	1	
. NS	563279	. FUSIBLE / ATM 3 AMPS VIOLET À 8-9320	1	
. NS	563280	. FUSIBLE / ATM 5 AMPS AMBER À 8-9320	1	
. NS	563005	. FUSIBLE / ATM 7.5 AMPS BROWN À 8-9320	1	
. NS	563283	. FUSIBLE / ATM 10 AMPS RED À 8-9320	1	
. NS	563284	. FUSIBLE / ATM 15 AMPS BLUE À 8-9320	1	
. NS	563282	. FUSIBLE / ATM 20 AMPS YELLOW À 8-9320	1	
. NS	563153	. FUSIBLE / ATM 25 AMPS NATURAL À 8-9320	1	
. NS	563165	. FUSIBLE / ATM 30 AMPS GREEN À 8-9320	1	
. NS	563699	. MINI DISJONCTEUR / 20 AMPS / SERIES 212 À 8-9320	2	
. NS	563181	. CONNECTEUR / SH 8C / JAUNE / BUSSMANN 32006-E21 À 8-9320	1	
. NS	563182	. CONNECTEUR / SH 8C / ORANGE / BUSSMANN 32006-G21 À 8-9320	1	
. NS	563183	. CONNECTEUR / SH 8C / ROUGE / BUSSMANN 32006-F21 À 8-9320	1	
. NS	563184	. CONNECTEUR / SH 8C / VERT / BUSSMANN 32006-C21 À 8-9320	1	
. NS	563185	. CONNECTEUR / SH 8C / NOIR / BUSSMANN 32006-A21 À 8-9320	1	
. NS	563186	. CONNECTEUR / SH 8C / GREY / BUSSMANN 32006-B21 À 8-9320	1	
. NS	563187	. CONNECTEUR / SH 8C / BRUN / BUSSMANN 32006-H21 À 8-9320	1	
. NS	563448	. CONNECTEUR / SH 8C / BLEU / BUSSMANN 32006-D21 À 8-9320	1	
. NS	19518268	. COUVERCLE ROUGE EN CAOUTCHOUC À 8-9320	2	
40	563698	MODULE DE DISTRIBUTION VEC / REAR JCT BOX De 8-9321 À B-5001	1	
. NS	564104	. COUVERCLE "VEC" De 8-9321 À B-5001	1	
. NS	563269	. RELAIS 24V S.P.D.T. / AVEC RESISTANCE / De 8-9321 À B-5001	3	
. NS	563004	. FUSIBLE / ATM 2 AMPS GREY De 8-9321 À B-5001	1	

De 7-8754 À H-6179	Date:07-2024	PAGE:X3-0616-00
COMPOSANTES BOITE DE JONCTION / MUX		

Article#	Pièces	Description	QTÉ	Notes
. NS	563279	. FUSIBLE / ATM 3 AMPS VIOLET De 8-9321 À B-5001	1	
. NS	563005	. FUSIBLE / ATM 7.5 AMPS BROWN De 8-9321 À B-5001	1	
. NS	563283	. FUSIBLE / ATM 10 AMPS RED De 8-9321 À B-5001	12	
. NS	563284	. FUSIBLE / ATM 15 AMPS BLUE De 8-9321 À B-5001	11	
. NS	563282	. FUSIBLE / ATM 20 AMPS YELLOW De 8-9321 À B-5001	9	
. NS	563153	. FUSIBLE / ATM 25 AMPS NATURAL De 8-9321 À B-5001	6	
. NS	563165	. FUSIBLE / ATM 30 AMPS GREEN De 8-9321 À B-5001	1	
. NS	564464	. MINI DISJONCTEUR / 20 AMPS / SERIES 223 De 8-9321 À B-5001	1	
. NS	563181	. CONNECTEUR / SH 8C / JAUNE / BUSSMANN 32006-E21 De 8-9321 À B-5001	1	
. NS	563182	. CONNECTEUR / SH 8C / ORANGE / BUSSMANN 32006-G21 De 8-9321 À B-5001	1	
. NS	563183	. CONNECTEUR / SH 8C / ROUGE / BUSSMANN 32006-F21 De 8-9321 À B-5001	1	
. NS	563184	. CONNECTEUR / SH 8C / VERT / BUSSMANN 32006-C21 De 8-9321 À B-5001	1	
. NS	563185	. CONNECTEUR / SH 8C / NOIR / BUSSMANN 32006-A21 De 8-9321 À B-5001	1	
. NS	563186	. CONNECTEUR / SH 8C / GREY / BUSSMANN 32006-B21 De 8-9321 À B-5001	1	
. NS	563187	. CONNECTEUR / SH 8C / BRUN / BUSSMANN 32006-H21 De 8-9321 À B-5001	1	
. NS	563448	. CONNECTEUR / SH 8C / BLEU / BUSSMANN 32006-D21 De 8-9321 À B-5001	1	
. NS	19518268	. COUVERCLE ROUGE EN CAOUTCHOUC De 8-9321 À B-5001	2	
40	563635	MODULE DE DISTRIBUTION VEC / REAR JCT BOX De B-5002 À C-5274	1	
. NS	564104	. COUVERCLE "VEC" De B-5002 À C-5274	1	
. NS	563269	. RELAIS 24V S.P.D.T. / AVEC RESISTANCE / De B-5002 À C-5274	4	
. NS	563004	. FUSIBLE / ATM 2 AMPS GREY De B-5002 À C-5274	2	
. NS	563279	. FUSIBLE / ATM 3 AMPS VIOLET De B-5002 À C-5274	3	
. NS	563005	. FUSIBLE / ATM 7.5 AMPS BROWN De B-5002 À C-5274	2	
. NS	563283	. FUSIBLE / ATM 10 AMPS RED De B-5002 À C-5274	13	
. NS	563284	. FUSIBLE / ATM 15 AMPS BLUE De B-5002 À C-5274	9	
. NS	563282	. FUSIBLE / ATM 20 AMPS YELLOW De B-5002 À C-5274	12	
. NS	563153	. FUSIBLE / ATM 25 AMPS NATURAL De B-5002 À C-5274	6	
. NS	563165	. FUSIBLE / ATM 30 AMPS GREEN De B-5002 À C-5274	3	
. NS	563181	. CONNECTEUR / SH 8C / JAUNE / BUSSMANN 32006-E21 De B-5002 À C-5274	1	
. NS	563182	. CONNECTEUR / SH 8C / ORANGE / BUSSMANN 32006-G21 De B-5002 À C-5274	1	
. NS	563183	. CONNECTEUR / SH 8C / ROUGE / BUSSMANN 32006-F21 De B-5002 À C-5274	1	
. NS	563184	. CONNECTEUR / SH 8C / VERT / BUSSMANN 32006-C21 De B-5002 À C-5274	1	
. NS	563185	. CONNECTEUR / SH 8C / NOIR / BUSSMANN 32006-A21 De B-5002 À C-5274	1	
. NS	563186	. CONNECTEUR / SH 8C / GREY / BUSSMANN 32006-B21 De B-5002 À C-5274	1	
. NS	563187	. CONNECTEUR / SH 8C / BRUN / BUSSMANN 32006-H21 De B-5002 À C-5274	1	
. NS	563448	. CONNECTEUR / SH 8C / BLEU / BUSSMANN 32006-D21 De B-5002 À C-5274	1	
. NS	19518268	. COUVERCLE ROUGE EN CAOUTCHOUC De B-5002 À C-5274	2	
40	563239	MODULE DE DISTRIBUTION VEC / REAR JCT BOX De C-5275 À H-6179	1	
. NS	564104	. COUVERCLE "VEC" De C-5275 À H-6179	1	
. NS	563269	. RELAIS 24V S.P.D.T. / AVEC RESISTANCE / De C-5275 À H-6179	4	
. NS	563004	. FUSIBLE / ATM 2 AMPS GREY De C-5275 À H-6179	2	
. NS	563279	. FUSIBLE / ATM 3 AMPS VIOLET De C-5275 À H-6179	3	

De 7-8754 À H-6179	Date:07-2024	PAGE:X3-0616-00
COMPOSANTES BOITE DE JONCTION / MUX		

Article#	Pièces	Description	QTÉ	Notes
. NS	563005	. FUSIBLE / ATM 7.5 AMPS BROWN De C-5275 À H-6179	2	
. NS	563283	. FUSIBLE / ATM 10 AMPS RED De C-5275 À H-6179	13	
. NS	563284	. FUSIBLE / ATM 15 AMPS BLUE De C-5275 À H-6179	9	
. NS	563282	. FUSIBLE / ATM 20 AMPS YELLOW De C-5275 À H-6179	12	
. NS	563153	. FUSIBLE / ATM 25 AMPS NATURAL De C-5275 À H-6179	6	
. NS	563165	. FUSIBLE / ATM 30 AMPS GREEN De C-5275 À H-6179	3	
. NS	563181	. CONNECTEUR / SH 8C / JAUNE / BUSSMANN 32006-E21 De C-5275 À H-6179	1	
. NS	563182	. CONNECTEUR / SH 8C / ORANGE / BUSSMANN 32006-G21 De C-5275 À H-6179	1	
. NS	563183	. CONNECTEUR / SH 8C / ROUGE / BUSSMANN 32006-F21 De C-5275 À H-6179	1	
. NS	563184	. CONNECTEUR / SH 8C / VERT / BUSSMANN 32006-C21 De C-5275 À H-6179	1	
. NS	563185	. CONNECTEUR / SH 8C / NOIR / BUSSMANN 32006-A21 De C-5275 À H-6179	1	
. NS	563186	. CONNECTEUR / SH 8C / GREY / BUSSMANN 32006-B21 De C-5275 À H-6179	1	
. NS	563187	. CONNECTEUR / SH 8C / BRUN / BUSSMANN 32006-H21 De C-5275 À H-6179	1	
. NS	563448	. CONNECTEUR / SH 8C / BLEU / BUSSMANN 32006-D21 De C-5275 À H-6179	1	
. NS	19518268	. COUVERCLE ROUGE EN CAOUTCHOUC De C-5275 À H-6179	2	
40	565992	MODULE DE DISTRIBUTION DVEC / REAR JCT BOX De H-6180	1	
. NS	563280	. FUSIBLE / ATM 5 AMPS AMBER De H-6180	8	
. NS	563283	. FUSIBLE / ATM 10 AMPS RED De H-6180	14	
. NS	563284	. FUSIBLE / ATM 15 AMPS BLUE De H-6180	18	
. NS	563282	. FUSIBLE / ATM 20 AMPS YELLOW De H-6180	6	
. NS	563153	. FUSIBLE / ATM 25 AMPS NATURAL De H-6180	3	
. NS	563165	. FUSIBLE / ATM 30 AMPS GREEN De H-6180	10	
. NS	564342	. MINI DISJONCTEUR / 30 AMPS / SERIES 233 De H-6180	1	
. NS	563185	. CONNECTEUR / SH 8C / NOIR / BUSSMANN 32006-A21 De H-6180	1	
. NS	563186	. CONNECTEUR / SH 8C / GREY / BUSSMANN 32006-B21 De H-6180	1	
. NS	563184	. CONNECTEUR / SH 8C / VERT / BUSSMANN 32006-C21 De H-6180	1	
. NS	563181	. CONNECTEUR / SH 8C / JAUNE / BUSSMANN 32006-E21 De H-6180	1	
. NS	563183	. CONNECTEUR / SH 8C / ROUGE / BUSSMANN 32006-F21 De H-6180	1	
. NS	563182	. CONNECTEUR / SH 8C / ORANGE / BUSSMANN 32006-G21 De H-6180	1	
. NS	563187	. CONNECTEUR / SH 8C / BRUN / BUSSMANN 32006-H21 De H-6180	1	
. NS	563448	. CONNECTEUR / SH 8C / BLEU / BUSSMANN 32006-D21 De H-6180	1	
. NS	564132	. BARRURE DE CONNECTEUR / BUSSMANN 32004-CP De H-6180	AR	
. NS	564104	. COUVERCLE "VEC" De H-6180	1	
. NS	19518268	. COUVERCLE ROUGE EN CAOUTCHOUC De H-6180	2	
40	563361	MODULE DE DISTRIBUTION VEC / FRONT JCT BOX À B-5001	1	
. NS	564104	. COUVERCLE "VEC" À B-5001	1	
. NS	563269	. RELAIS 24V S.P.D.T. / AVEC RESISTANCE / À B-5001	1	
. NS	563004	. FUSIBLE / ATM 2 AMPS GREY À B-5001	1	
. NS	563279	. FUSIBLE / ATM 3 AMPS VIOLET À B-5001	14	
. NS	563280	. FUSIBLE / ATM 5 AMPS AMBER À B-5001	2	
. NS	563005	. FUSIBLE / ATM 7.5 AMPS BROWN À B-5001	5	
. NS	563283	. FUSIBLE / ATM 10 AMPS RED À B-5001	6	

De 7-8754 À H-6179	Date:07-2024	PAGE:X3-0616-00
COMPOSANTES BOITE DE JONCTION / MUX		

Article#	Pièces	Description	QTÉ	Notes
. NS	563284	. FUSIBLE / ATM 15 AMPS BLUE À B-5001	4	
. NS	563282	. FUSIBLE / ATM 20 AMPS YELLOW À B-5001	7	
. NS	563153	. FUSIBLE / ATM 25 AMPS NATURAL À B-5001	2	
. NS	563165	. FUSIBLE / ATM 30 AMPS GREEN À B-5001	3	
. NS	564464	. MINI DISJONCTEUR / 20 AMPS / SERIES 223 À B-5001	1	
. NS	563181	. CONNECTEUR / SH 8C / JAUNE / BUSSMANN 32006-E21 À B-5001	1	
. NS	563182	. CONNECTEUR / SH 8C / ORANGE / BUSSMANN 32006-G21 À B-5001	1	
. NS	563183	. CONNECTEUR / SH 8C / ROUGE / BUSSMANN 32006-F21 À B-5001	1	
. NS	563184	. CONNECTEUR / SH 8C / VERT / BUSSMANN 32006-C21 À B-5001	1	
. NS	563185	. CONNECTEUR / SH 8C / NOIR / BUSSMANN 32006-A21 À B-5001	1	
. NS	563186	. CONNECTEUR / SH 8C / GREY / BUSSMANN 32006-B21 À B-5001	1	
. NS	563187	. CONNECTEUR / SH 8C / BRUN / BUSSMANN 32006-H21 À B-5001	1	
. NS	563448	. CONNECTEUR / SH 8C / BLEU / BUSSMANN 32006-D21 À B-5001	1	
. NS	19518268	. COUVERCLE ROUGE EN CAOUTCHOUC À B-5001	2	
40	564145	MODULE DE DISTRIBUTION VEC / FRONT JCT BOX De B-5002 À H-6179	1	
. NS	564104	. COUVERCLE "VEC" De B-5002 À H-6179	1	
. NS	563269	. RELAIS 24V S.P.D.T. / AVEC RESISTANCE / De B-5002 À H-6179	1	
. NS	563004	. FUSIBLE / ATM 2 AMPS GREY De B-5002 À H-6179	1	
. NS	563279	. FUSIBLE / ATM 3 AMPS VIOLET De B-5002 À H-6179	12	
. NS	563280	. FUSIBLE / ATM 5 AMPS AMBER De B-5002 À H-6179	4	
. NS	563005	. FUSIBLE / ATM 7.5 AMPS BROWN De B-5002 À H-6179	3	
. NS	563283	. FUSIBLE / ATM 10 AMPS RED De B-5002 À H-6179	7	
. NS	563284	. FUSIBLE / ATM 15 AMPS BLUE De B-5002 À H-6179	8	
. NS	563282	. FUSIBLE / ATM 20 AMPS YELLOW De B-5002 À H-6179	7	
. NS	563153	. FUSIBLE / ATM 25 AMPS NATURAL De B-5002 À H-6179	1	
. NS	563165	. FUSIBLE / ATM 30 AMPS GREEN De B-5002 À H-6179	1	
. NS	564464	. MINI DISJONCTEUR / 20 AMPS / SERIES 223 De B-5002 À H-6179	1	
. NS	563181	. CONNECTEUR / SH 8C / JAUNE / BUSSMANN 32006-E21 De B-5002 À H-6179	1	
. NS	563182	. CONNECTEUR / SH 8C / ORANGE / BUSSMANN 32006-G21 De B-5002 À H-6179	1	
. NS	563183	. CONNECTEUR / SH 8C / ROUGE / BUSSMANN 32006-F21 De B-5002 À H-6179	1	
. NS	563184	. CONNECTEUR / SH 8C / VERT / BUSSMANN 32006-C21 De B-5002 À H-6179	1	
. NS	563185	. CONNECTEUR / SH 8C / NOIR / BUSSMANN 32006-A21 De B-5002 À H-6179	1	
. NS	563186	. CONNECTEUR / SH 8C / GREY / BUSSMANN 32006-B21 De B-5002 À H-6179	1	
. NS	563187	. CONNECTEUR / SH 8C / BRUN / BUSSMANN 32006-H21 De B-5002 À H-6179	1	
. NS	563448	. CONNECTEUR / SH 8C / BLEU / BUSSMANN 32006-D21 De B-5002 À H-6179	1	
. NS	564132	. BARRURE DE CONNECTEUR / BUSSMANN 32004-CP De B-5002 À H-6179	AR	
. NS	19518268	. COUVERCLE ROUGE EN CAOUTCHOUC De B-5002 À H-6179	2	
40	560531	MODULE DE DISTRIBUTION DVEC / FRONT JCT BOX De H-6180	1	
. NS	563280	. FUSIBLE / ATM 5 AMPS AMBER De H-6180	19	
. NS	563283	. FUSIBLE / ATM 10 AMPS RED De H-6180	6	
. NS	563284	. FUSIBLE / ATM 15 AMPS BLUE De H-6180	13	
. NS	563282	. FUSIBLE / ATM 20 AMPS YELLOW De H-6180	3	

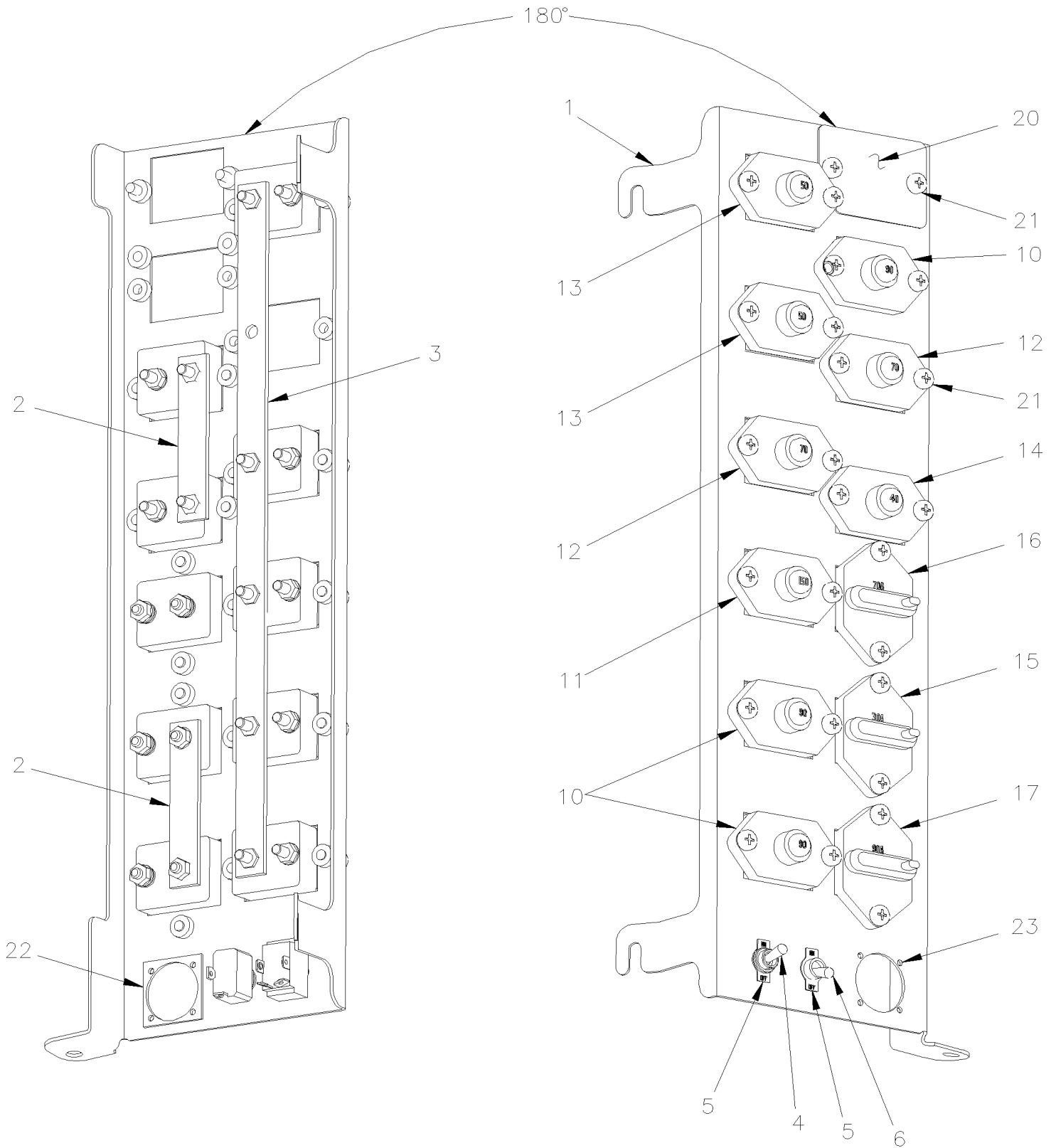
De 7-8754 À H-6179	Date:07-2024	PAGE:X3-0616-00
COMPOSANTES BOITE DE JONCTION / MUX		

Article#	Pièces	Description	QTÉ	Notes
. NS	563165	. FUSIBLE / ATM 30 AMPS GREEN De H-6180	12	
. NS	564464	. MINI DISJONCTEUR / 20 AMPS / SERIES 223 De H-6180	1	
. NS	563269	. RELAIS 24V S.P.D.T. / AVEC RESISTANCE / De H-6180	5	
. NS	563185	. CONNECTEUR / SH 8C / NOIR / BUSSMANN 32006-A21 De H-6180	1	
. NS	563186	. CONNECTEUR / SH 8C / GREY / BUSSMANN 32006-B21 De H-6180	1	
. NS	563184	. CONNECTEUR / SH 8C / VERT / BUSSMANN 32006-C21 De H-6180	1	
. NS	563448	. CONNECTEUR / SH 8C / BLEU / BUSSMANN 32006-D21 De H-6180	1	
. NS	563181	. CONNECTEUR / SH 8C / JAUNE / BUSSMANN 32006-E21 De H-6180	1	
. NS	563183	. CONNECTEUR / SH 8C / ROUGE / BUSSMANN 32006-F21 De H-6180	1	
. NS	563182	. CONNECTEUR / SH 8C / ORANGE / BUSSMANN 32006-G21 De H-6180	1	
. NS	563187	. CONNECTEUR / SH 8C / BRUN / BUSSMANN 32006-H21 De H-6180	1	
. NS	564132	. BARRURE DE CONNECTEUR / BUSSMANN 32004-CP De H-6180	AR	
. NS	564104	. COUVERCLE "VEC" De H-6180	1	
. NS	19518268	. COUVERCLE ROUGE EN CAOUTCHOUC De H-6180	2	
40	563699	. MINI DISJONCTEUR / 20 AMPS / SERIES 212	2	V
41	563269	. RELAIS 24V S.P.D.T. / AVEC RESISTANCE /	AR	A V
42	563004	. FUSIBLE / ATM 2 AMPS GREY	AR	V
42	563279	. FUSIBLE / ATM 3 AMPS VIOLET	AR	V
42	563280	. FUSIBLE / ATM 5 AMPS AMBER	AR	V
42	563005	. FUSIBLE / ATM 7.5 AMPS BROWN	AR	V
42	563283	. FUSIBLE / ATM 10 AMPS RED	AR	V
42	563284	. FUSIBLE / ATM 15 AMPS BLUE	AR	V
42	563282	. FUSIBLE / ATM 20 AMPS YELLOW	AR	V
42	563153	. FUSIBLE / ATM 25 AMPS NATURAL	AR	V
42	563165	. FUSIBLE / ATM 30 AMPS GREEN	AR	V
43	563272	MODULE I/O A / VOLVO MULTIPLEX / BLACK À 7-9116	AR	
. NS	562767	. CONNECTEUR / SH 30C / VERT / JAE IL-AG5-30S-D3C1 À 7-9116	1	
. NS	562957	. CONNECTEUR / SH 5C / VERT / JAE IL-AG5-5S-S3C1 À 7-9116	1	
. NS	563132	. CONNECTEUR / SH 2C / YAZAKI 7283-6458-40 À 7-9116	1	
43	565864	MODULE I/O A / VOLVO MULTIPLEX / BLACK De 7-9117 À 8-9493	AR	
. NS	562767	. CONNECTEUR / SH 30C / VERT / JAE IL-AG5-30S-D3C1 De 7-9117 À 8-9493	1	
. NS	562957	. CONNECTEUR / SH 5C / VERT / JAE IL-AG5-5S-S3C1 De 7-9117 À 8-9493	1	
. NS	563132	. CONNECTEUR / SH 2C / YAZAKI 7283-6458-40 De 7-9117 À 8-9493	1	
43	564101	MODULE I/O A / VOLVO MULTIPLEX / BLACK De 8-9494 À B-5029	AR	
. NS	562767	. CONNECTEUR / SH 30C / VERT / JAE IL-AG5-30S-D3C1 De 8-9494 À B-5029	1	
. NS	562957	. CONNECTEUR / SH 5C / VERT / JAE IL-AG5-5S-S3C1 De 8-9494 À B-5029	1	
. NS	563132	. CONNECTEUR / SH 2C / YAZAKI 7283-6458-40 De 8-9494 À B-5029	1	
43	564194	MODULE I/O A / VOLVO MULTIPLEX / BLACK De B-5030 À G-5877	AR	
. NS	562767	. CONNECTEUR / SH 30C / VERT / JAE IL-AG5-30S-D3C1 De B-5030 À G-5877	1	
. NS	562957	. CONNECTEUR / SH 5C / VERT / JAE IL-AG5-5S-S3C1 De B-5030 À G-5877	1	
. NS	563132	. CONNECTEUR / SH 2C / YAZAKI 7283-6458-40 De B-5030 À G-5877	1	
43	22561320	MODULE I/O A / VOLVO MULTIPLEX / BLACK De G-5878 À H-6093	AR	

De 7-8754 À H-6179	Date:07-2024	PAGE:X3-0616-00
COMPOSANTES BOITE DE JONCTION / MUX		

Article#	Pièces	Description	QTÉ	Notes
. NS	562767	. CONNECTEUR / SH 30C / VERT / JAE IL-AG5-30S-D3C1 De G-5878 À H-6093	1	
. NS	562957	. CONNECTEUR / SH 5C / VERT / JAE IL-AG5-5S-S3C1 De G-5878 À H-6093	1	
. NS	563132	. CONNECTEUR / SH 2C / YAZAKI 7283-6458-40 De G-5878 À H-6093	1	
43	22722832	MODULE I/O A / VOLVO MULTIPLEX / BLACK De H-6094	AR	
. NS	562767	. CONNECTEUR / SH 30C / VERT / JAE IL-AG5-30S-D3C1 De H-6094	1	
. NS	562957	. CONNECTEUR / SH 5C / VERT / JAE IL-AG5-5S-S3C1 De H-6094	1	
. NS	563132	. CONNECTEUR / SH 2C / YAZAKI 7283-6458-40 De H-6094	1	
44	563295	MASTER ID- MODULE VOLVO MULTIPLEX	1	
. NS	562794	. CONNECTEUR / JUNIOR POWER TIMER / SH 9C / AMP 964561-4	1	
44	069538	REPLACEMENT DU "MASTER ID" PAR UN MODULE "MCM"	1	E
. NS	069420	. CABLAGE MCM	1	E
. NS	IS-11003	. SEE INSTRUCTION SHEET	1	E
45	7770363	ECU 12V / ABS 4 CH / NON PROGRAMME	1	
45	641948P	ECU 12V / ABS 4 CH / PROGRAMME	1	
NS	068380	ENS. DE SERVICE REMPLACEMENT RELAIS 70 AMP	AR	
. NS	564210	. BASE DE RELAIS / TERMINAL LANGUETTE / COLE HERSEE 99025	1	
. NS	564218	. RELAIS 24V S.P.S.T. / 40 AMPS N.O.	1	
. NS	FI11015	. SEE INSTRUCTION SHEET ENS. REMPLACEMENT RELAIS 70A	1	
. NS	IS11015	. SEE INSTRUCTION SHEET	1	
		A) VOIR "A" POUR LA CONFIGURATION DES CONTACTS		
		B) VOIR "B" POUR LA CONFIGURATION DES CONTACTS		
		C) VOIR "C" POUR LA CONFIGURATION DES CONTACTS		
		D) CES VEHICULE SONT EQUIPE DE MODULE IOE-A AND IOE-B POUR UN TEST F-5793 / F-5795 / F-5799 / F-5802		
		E) LE CLIENT DOIT VERIFIER LE MODULE ABS AVANT DE COMMANDER. SI LE MODULE EST 642083 (BENDIX 5019416) : IL DOIT LE REMPLACE PAR 642206 DEMANDER LE VIN AU CLIENT ET LE PROGAMME EN MEME TEMPS QUE LE MCM		
		V) A L'INTERIEUR DU "VEC"		

PANNEAU DISJONCTEUR



De 7-8754 À B-5001	Date:07-2024	PAGE:X3-0616-10
PANNEAU DISJONCTEUR		

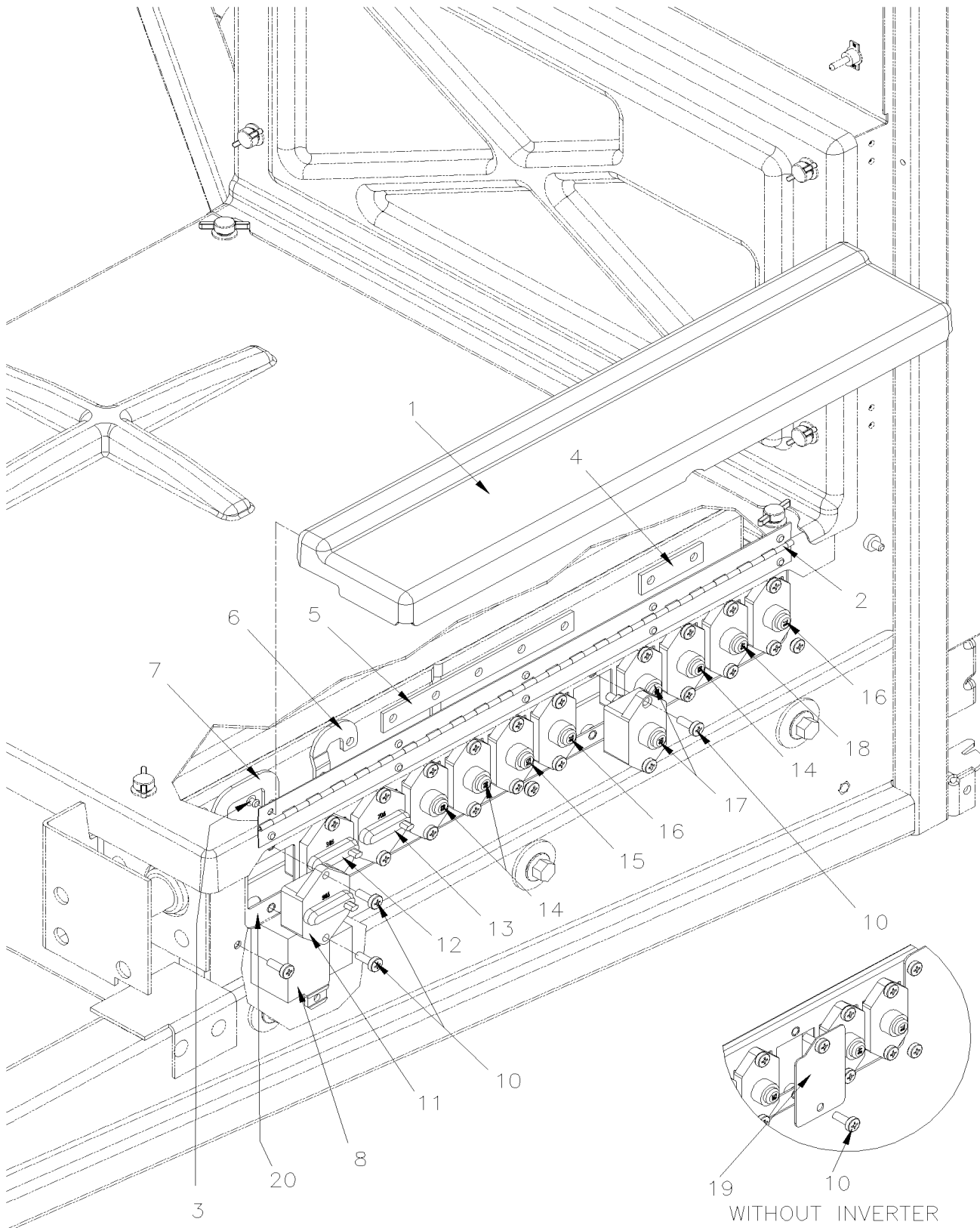
Article#	Pièces	Description	QTÉ	Notes
1	223864	SUPPORT A DISJONCTEURS	1	
2	382088	BARRE OMNIBUS AVEC/2 TROUS / 80MM C/C	AR	
3	382158	BARRE OMNIBUS AVEC/6 TROUS / 80MM C/C	1	
4	563398	INTERRUPTEUR / OFF-ON / D.P.S.T. / MUX	1	
5	562394	PLAQUE INDICATRICE (ON/OFF)	2	
6	560256	INTERRUPTEUR / OFF-ON / S.P.S.T.	1	
10	562683	DISJONCTEUR 90AMPS / 24V /	2	
11	562684	DISJONCTEUR 150AMPS / 24V /	1	
12	562687	DISJONCTEUR 70AMPS / 24V /	2	
13	563355	DISJONCTEUR 50AMPS / 24V /	2	
14	562686	DISJONCTEUR 40AMPS / 24V /	1	
15	563418	DISJONCTEUR 30AMPS / 24V /	1	
16	563424	DISJONCTEUR 70AMPS / 24V /	1	
17	563425	DISJONCTEUR 90AMPS / 24V /	1	
20	382116	PLAQUE DE FERMETURE DISJONCTEUR	AR	
21	502569	VIS MECANIQUE TETE CYLINDRIQUE PHILLIPS M6-1.0x16 BK	26	
22	561821	ECROU A ANNEAU #17 & 20 / 1.500" I.D W/4 4-40	1	
23	5001454	VIS MECANIQUE TETE BOMBE PHILLIPS #4-40x1/2 SS	4	

De B-5002 À H-6179

Date:07-2024

PAGE:X3-0616-11

PANNEAU DISJONCTEUR WITH "EPA 2010"



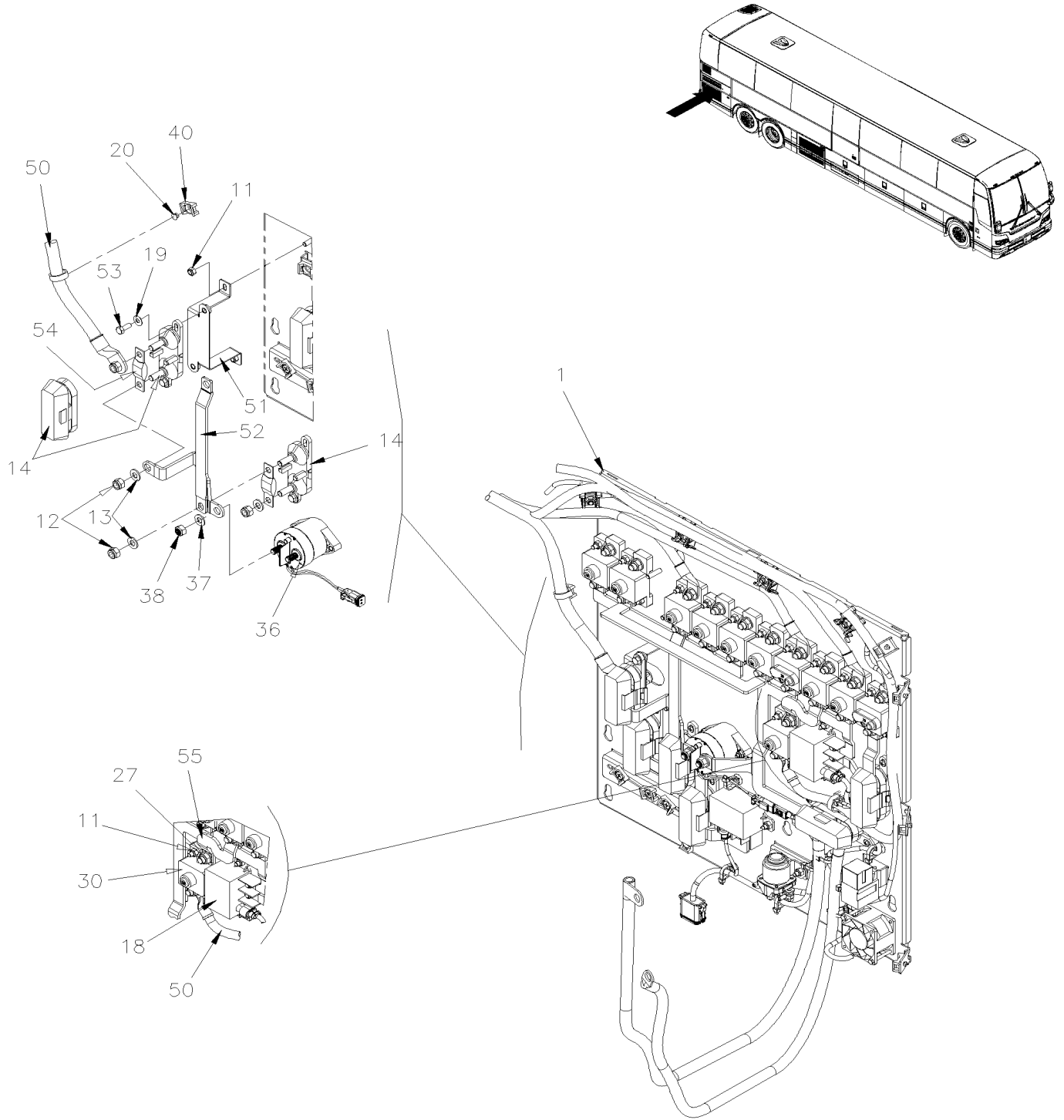
De B-5002 À H-6179	Date:07-2024	PAGE:X3-0616-11
PANNEAU DISJONCTEUR WITH "EPA 2010"		

Article#	Pièces	Description	QTÉ	Notes
1	067757	COUVER DE DISJONCTEUR	1	
2	067756	PENTURE 622MM	1	
3	504379	RIVET AVEUGLE TETE BOMBE OUVERT 3/16x1/4 SS	10	
4	068055	BARRE OMNIBUS AVEC/2 TROUS / 45.5MM C/C	1	
5	068059	BARRE OMNIBUS AVEC/5 TROUS / 45.5MM C/C	1	
5	068056	BARRE OMNIBUS AVEC/6 TROUS / 45.5MM C/C	1	
6	068057	BARRE OMNIBUS / EN FORME "J" 2 TROUS / 32.5MM C/C	1	
7	068058	BARRE OMNIBUS AVEC/2 TROUS / 27.7MM C/C	1	
8	563348	RELAIS PUISSANCE 24V 200 AMPS / S.P.S.T. N.O.	1	
. NS	5001182	. ECRU HEX BAGUE DE NYLON M6-1.0 SS	1	
. NS	502573	. RONDELLE PLATE 6.4x12.5x1.6 SS	1	
. NS	563409	. CONNECTEUR / SUPERSEAL 1.5 SERIES / SH 2C / AMP 282080-1	1	
. NS	562607	. TERMINAL FEMELLE / 20-16 / AMP 183025-1	1	
8	502681	ECROU HEX BAGUE DE NYLON M6-1.0 N500 G8	1	
10	502817	VIS MECANIQUE TETE CYLINDRIQUE PHILLIPS M6-1.0x16 N500	24	
11	563425	DISJONCTEUR 90AMPS / 24V / À E-5525	1	
11	565147	DISJONCTEUR 90AMPS / 24V / SANS QUINCAILLERIE De E-5526	1	
12	563418	DISJONCTEUR 30AMPS / 24V / À E-5525	1	
12	565141	DISJONCTEUR 30AMPS / 24V / SANS QUINCAILLERIE De E-5526	1	
13	563424	DISJONCTEUR 70AMPS / 24V / À E-5525	1	
13	565146	DISJONCTEUR 70AMPS / 24V / SANS QUINCAILLERIE De E-5526	1	
14	562683	DISJONCTEUR 90AMPS / 24V / À E-5525	2	
14	565137	DISJONCTEUR 90AMPS / 24V / SANS QUINCAILLERIE De E-5526	2	
15	562684	DISJONCTEUR 150AMPS / 24V / À E-5525	1	
15	565140	DISJONCTEUR 150AMPS / 24V / SANS QUINCAILLERIE De E-5526	1	
16	562687	DISJONCTEUR 70AMPS / 24V / À E-5525	2	
16	565136	DISJONCTEUR 70AMPS / 24V / SANS QUINCAILLERIE De E-5526	2	
17	563355	DISJONCTEUR 50AMPS / 24V / À E-5525	2	
17	565135	DISJONCTEUR 50AMPS / 24V / SANS QUINCAILLERIE De E-5526	2	
18	562686	DISJONCTEUR 40AMPS / 24V / À E-5525	1	
18	565134	DISJONCTEUR 40AMPS / 24V / SANS QUINCAILLERIE De E-5526	1	
NS	5001924	ECROU HEX BAGUE DE NYLON MINCE 1/4-28 SS De E-5526	AR	
NS	502573	RONDELLE PLATE 6.4x12.5x1.6 SS De E-5526	AR	
19	382116	PLAQUE DE FERMETURE DISJONCTEUR	AR	
20	067782	SUPPORT A DISJONCTEURS À B-5001	1	
20	068124	SUPPORT A DISJONCTEURS De B-5002	1	
NS	067642	CABLAGE ASS PUISSANCE AVANT ARRIERE À B-5001	1	
NS	068137	CABLAGE ASS PUISSANCE AVANT ARRIERE De B-5002 À D-5458	1	
NS	068620	CABLAGE ASS PUISSANCE AVANT ARRIERE De E-5459 À E-5759	1	
NS	068974	CABLAGE ASS PUISSANCE AVANT ARRIERE De F-5760	1	
NS	068071	CABLAGE ASS ALIMENTATION SYSTEME DE SON	1	

De B-5002 À H-6179		Date:07-2024	PAGE:X3-0616-11
--------------------	--	--------------	-----------------

PANNEAU DISJONCTEUR WITH "EPA 2010"

Article#	Pièces	Description	QTÉ	Notes
NS	067641	CABLAGE ASS JCT DISJONCTEUR ARRIERE ASS À D-5458	1	
NS	067971	CABLAGE ASS JCT DISJONCTEUR ARRIERE ASS De E-5459	1	
NS	068084	CABLAGE ASS / BARRURE PORTE COMPRESSEUR	1	
NS	068216	CABLAGE ASS PUISSANCE A EVAPORATEUR À D-5458	1	
NS	067565	CABLAGE ASS PUISSANCE A EVAPORATEUR De E-5459 À E-5759	1	
NS	069168	CABLAGE ASS PUISSANCE A EVAPORATEUR De F-5760	1	
NS	068135	CABLE DE PUISSANCE / BOITE JCT ARR & 120V AC	1	
NS	068184	DECALQUE, PLAQUE DISJONCTEUR À E-5525	1	
NS	068121	DECALQUE "REAR JCT BREAKER'S PANEL De E-5526	1	



De H-6180	Date:07-2024	PAGE:X3-0616-12
PANNEAU DISJONCTEUR GHG17		

Article#	Pièces	Description	QTÉ	Notes
1	067471	PLAQUE SUPPORT PUIS. BTE. ARR. À J-6289	1	
1	061431	PLAQUE SUPPORT PUIS. BTE. ARR. De J-6290 À K-6439	1	
1	0610063	PLAQUE SUPPORT PUIS. BTE. ARR. De K-6440 À M-6657	1	
1	0610451	PLAQUE SUPPORT PUIS. BTE. ARR. De M-6658	1	
2	067461	CONNECTEUR DE LIAISON 156 x 88MM, 2 HOLES 2 SLOTS	1	
3	060203	CONNECTEUR DE LIAISON 86,5 x 6MM, 3 HOLES	1	
4	067463	CONNECTEUR DE LIAISON 218 x 214MM, 2 HOLES 3 SLOTS À K-6439	1	
4	0610061	CONNECTEUR DE LIAISON 213x 172MM, 2 HOLES 3 SLOTS De K-6440	1	
5	060191	CONNECTEUR DE LIAISON 216.5 x 44.2MM, 5 HOLES	1	NO
5	0600269	CONNECTEUR DE LIAISON 216.5 x 45MM, 4 HOLES	1	WI
5	060477	CONNECTEUR DE LIAISON 117.2 x 44.2MM, 3 HOLES De J-6245	1	GR
6	067467	CONNECTEUR DE LIAISON 214MM LG., 2 HOLES À K-6439	1	
6	0610059	CONNECTEUR DE LIAISON 219 x 70.2MM, 3 HOLES De K-6440	1	
7	060205	CONNECTEUR DE LIAISON 81MM, 2 HOLES	1	
8	067466	CONNECTEUR DE LIAISON 109 x 52 x 63MM,2 HOLES 1 SLOT À K-6439	1	
8	0610060	CONNECTEUR DE LIAISON 89 x 63MM,2 HOLES De K-6440	1	
9	060204	CONNECTEUR DE LIAISON 86 x 47MM, 2HOLES	1	
10	0600266	CONNECTEUR DE LIAISON 200.4 x 60MM, 2 HOLES De J-6245	1	GR
11	502681	ECROU HEX BAGUE DE NYLON M6-1.0 N500 G8	AR	
12	5001787	ECROU HEX BAGUE DE NYLON M8-1.25 SS	10	
13	5001341	RONDELLE PLATE 8.4x17.0x1.6 SS	20	
14	563750	SUPPORT FUSIBLE AVEC COUVERCLE ROUGE / MEGA FUSE /	AR	
NS	564174	FUSIBLE / MEGA FUSE / 150 AMPS / ORANGE	AR	
NS	564520	FUSIBLE / MEGA FUSE / 300 AMPS / GREY	AR	
15	502868	VIS AUTOTARAUDEUSE TETE GOUTTE PHILLIPS #10-16x1/2 N500	AR	
16	060547	HARNAIS CONTRÔLE BOÎTE DE JONCTION ARRIÈRE À K-6439	1	
16	0610097	HARNAIS CONTRÔLE BOÎTE DE JONCTION ARRIÈRE De K-6440 À L-6610	1	
16	0611010	HARNAIS CONTRÔLE BOÎTE DE JONCTION ARRIÈRE De L-6611 À M-6657	1	
16	0610457	CABLAGE CONTROL BOITE DE JONCTION ARRIERE De M-6658	1	
16	564108	SUPPORT CONNECTEUR AVEC SAPIN / DEUTSCH 1011-310-0205	1	
17	564218	RELAIS 24V S.P.S.T. / 40 AMPS N.O. À M-6657	1	
17	564218	RELAIS 24V S.P.S.T. / 40 AMPS N.O. De M-6658	2	
18	563348	RELAIS PUISSANCE 24V 200 AMPS / S.P.S.T. N.O.	2	
. NS	5001182	. ECROU HEX BAGUE DE NYLON M6-1.0 SS	1	
. NS	502573	. RONDELLE PLATE 6.4x12.5x1.6 SS	1	
. NS	563409	. CONNECTEUR / SUPERSEAL 1.5 SERIES / SH 2C / AMP 282080-1	1	
. NS	562607	. TERMINAL FEMELLE / 20-16 / AMP 183025-1	1	
19	5001608	RONDELLE "BELLEVILLE" 6.2x15.0x0.7 G500 De J-6245	AR	
20	504379	RIVET AVEUGLE TETE BOMBE OUVERT 3/16x1/4 SS De J-6245	AR	
21	565899	VENTILATEUR AXIAL 60 x 38MM	1	
21	563589	CONNECTEUR / DTM SERIES / SH 2C / GRIS / DEUTSCH DTM06-2S-E007	1	
21	563605	BARRURE SEC. / DTM SERIES / SH 2C / DEUTSCH WM-2S	1	

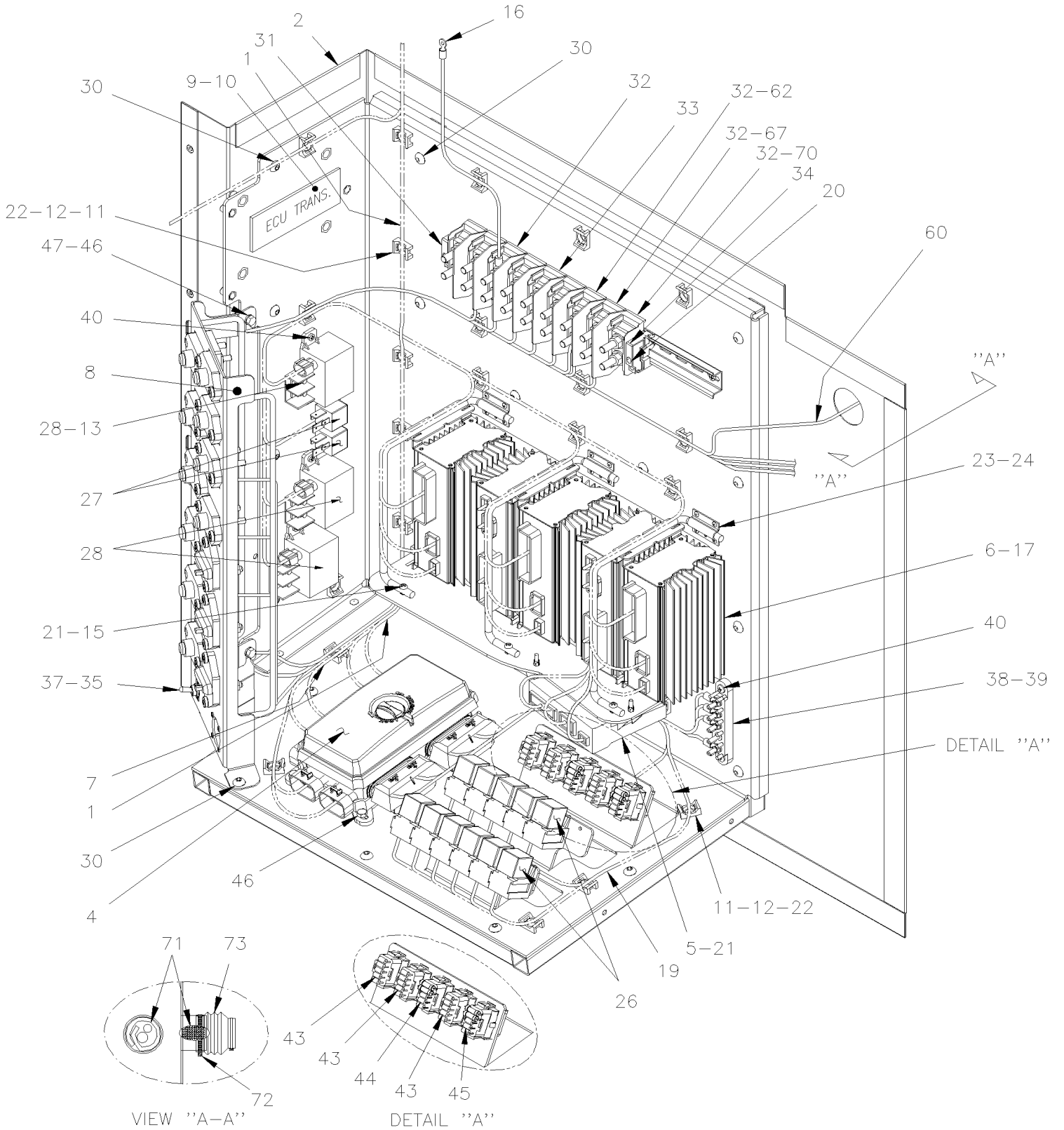
De H-6180	Date:07-2024	PAGE:X3-0616-12
PANNEAU DISJONCTEUR GHG17		

Article#	Pièces	Description	QTÉ	Notes
21	565907	TERMINAL FEMELLE / 18-16 / DEUTSCH 0462-005-20141	2	
22	70314700	VIS A TETE HEXAGONAL M4-0.7X45 SS	2	
23	287809	JOINT D'ETANCHEITE SQUARE 78MMX12MM TH	1	
24	564095	RELAIS DEMARREUR MELCO, VOLVO À P-6899	1	
24	564398	RELAIS DEMARREUR MELCO, VOLVO De P-6900	1	
24	502573	RONDELLE PLATE 6.4x12.5x1.6 SS	4	
24	5001182	ECROU HEX BAGUE DE NYLON M6-1.0 SS	4	
25	563708	DISJONCTEUR 90AMPS / 24V /	1	B O
25	568114	DISJONCTEUR 150AMPS / 24V /	1	T
26	067465	CONNECTEUR DE LIAISON 60 x 48MM	1	T O
27	5001936	ECROU HEX BAGUE DE NYLON 3/8-16 SS	AR	
28	5001935	RONDELLE PLATE 10.5x18.0x1.6 SS	AR	
29	060434	SUPPORT PORTE FUSIBLE 120.2 x 79 x 47.5 MM De J-6245	1	GR
30	5001182	ECROU HEX BAGUE DE NYLON M6-1.0 SS De J-6245	2	
31	568127	DISJONCTEUR 50AMPS / 24V /	1	
32	563707	DISJONCTEUR 70AMPS / 24V /	2	
33	563708	DISJONCTEUR 90AMPS / 24V /	4	
34	568113	DISJONCTEUR 70AMPS / 24V /	2	
35	568114	DISJONCTEUR 150AMPS / 24V /	1	
36	562364	RELAIS 24V S.P.S.T. / 300 AMPS N.O. // BATTERY DISCONNECT À K-6439	1	
36	5001628	ECROU HEX BAGUE DE NYLON M10-1.5 SS À K-6439	2	
36	560843	RELAIS 24V S.P.S.T. / 300 AMPS N.O. // BATTERY DISCONNECT De K-6440	1	
37	502737	VIS A TETE HEXAGONAL M6-1.0x25 SS BK À K-6439	4	
37	5001341	RONDELLE PLATE 8.4x17.0x1.6 SS De K-6440	2	
38	5001833	RONDELLE "BELLEVILLE" 6.1x18x1.27 SS À K-6439	4	
38	5001789	ECROU HEX BAGUE DE NYLON M8-1.25 SS De K-6440	2	
39	8631155	ATTACHE CABLE / 4.6MM x 200 / CHRISTMAS TREE	AR	
40	504013	SUPPORT ATTACHE / 1/4" X 1/4" I.D.	AR	
41	504379	RIVET AVEUGLE TETE BOMBE OUVERT 3/16x1/4 SS	AR	
42	5001983	ECROU HEX BAGUE DE NYLON M8-1.25 SS SS BK	2	
43	509490	SUPPORT DOUBLE POUR ATTACHES CABLES,GRIS	4	
44	060954	CONNECTEUR DE LIAISON 117 x 40.9 MM, 2 HOLES	1	EV
45	560456	DISJONCTEUR 90AMPS / 24V /	1	EV
46	061020	CONNECTEUR DE LIAISON 216.5 x 45MM, 3 HOLES	1	PWT
47	062607	CONNECTEUR DE LIAISON 266.9 x 25.2MM, 2 HOLES De J-6245	1	GR
48	5001137	RONDELLE PLATE .203x.438x.050 SS De K-6440	2	
49	502841	ECROU HEX BAGUE DE NYLON M5-0.8 N500 De K-6440	2	
50	060422	CABLAGE ALIMENTATION De K-6451	1	B
51	060444	SUPPORT 127.4 x 59.6 x 39 MM De K-6451	1	B
52	0610062	CONNECTEUR DE LIAISON 219.9 x 67.9 x 56.3 MM De K-6451	1	B

De H-6180	Date:07-2024	PAGE:X3-0616-12
PANNEAU DISJONCTEUR GHG17		

Article#	Pièces	Description	QTÉ	Notes
53	5001744	VIS A TETE HEXAGONAL M6-1.0x16 G8.8 N500 De K-6451	4	B
54	564174	FUSIBLE / MEGA FUSE / 150 AMPS / ORANGE De K-6451	2	B
55	061472	CONNECTEUR DE LIAISON 65 x 81 MM, 2 HOLES De K-6451	1	B
70	X3-0620-03	BOITE DE JUNCTION ARRIERE ASS GHG17		
		B) OPTION BATTERIES DANS LE COMPARTIMENTÀ BAGGAGES		
		EV) OPTION ÉVAPORATEUR 3 VITESSES		
		GR) OPTION GREYHOUND		
		NO) SANS ONDULEUR		
		O) OPTION AVEC UN ONDULEUR		
		PWT) OPTION PACIFIC WESTERN		
		T) OPTION AVEC DEUX ONDULEURS		
		WI) AVEC ONDULEUR		

BOITE DE JUNCTION ARRIERE ASS



De 7-8754 À B-5001	Date:07-2024	PAGE:X3-0620-00
BOITE DE JUNCTION ARRIERE ASS		

Article#	Pièces	Description	QTÉ	Notes
	Call order desk	TABLEAU ELECT. ARR. ASS. X3-45 ASS.	1	P
	Call order desk	TABLEAU ELECT. ARR. ASS. X3-45 ASS.	1	P
1	066290	HARNAIS / BOITE DE JONCTION ARRIERE À 8-9150	1	
1	066809	HARNAIS / BOITE DE JONCTION ARRIERE De 8-9151 À 8-9276	1	
1	066970	HARNAIS / BOITE DE JONCTION ARRIERE De 8-9277	1	
1	067503	HARNAIS / BOITE DE JONCTION ARRIERE De 8-9457	1	
1	067220	HARNAIS / BOITE DE JONCTION ARRIERE À 9-9599	1	
1	067581	HARNAIS / BOITE DE JONCTION ARRIERE De 9-9600 À 9-9642	1	
1	067751	HARNAIS / BOITE DE JONCTION ARRIERE De 9-9643 À A-9951	1	
1	068088	HARNAIS / BOITE DE JONCTION ARRIERE De A-9952	1	
NS	066968	CABLAGE ASS AVEC SIUPPORT FUSIBLE / AVEC "PRO-HEAT" M-80 / "OPTION"	1	
NS	506227	RUBAN ADH1 CC POL 1/16"x3/4"x100' / GREY 2520	AR	
2	223860	PANNEAU SUPPORT BOITE À 9-9642	1	
2	223901	PANNEAU SUPPORT BOITE De 9-9643	1	
2	223863	SUPPORT COMPOSANTE / ALUMINIUM À 8-9276	1	
3	382239	SUPPORT COMPOSANTE / ALUMINIUM De 8-9277	1	
4	563556	MODULE DE DISTRIBUTION VEC / REAR JCT BOX À 8-9320	1	P
. NS	564104	. COUVERCLE "VEC" À 8-9320	1	P
. NS	563269	. RELAIS 24V S.P.D.T. / AVEC RESISTANCE / À 8-9320	1	P
. NS	563004	. FUSIBLE / ATM 2 AMPS GREY À 8-9320	1	P
. NS	563279	. FUSIBLE / ATM 3 AMPS VIOLET À 8-9320	1	P
. NS	563280	. FUSIBLE / ATM 5 AMPS AMBER À 8-9320	1	P
. NS	563005	. FUSIBLE / ATM 7.5 AMPS BROWN À 8-9320	1	P
. NS	563283	. FUSIBLE / ATM 10 AMPS RED À 8-9320	1	P
. NS	563284	. FUSIBLE / ATM 15 AMPS BLUE À 8-9320	1	P
. NS	563282	. FUSIBLE / ATM 20 AMPS YELLOW À 8-9320	1	P
. NS	563153	. FUSIBLE / ATM 25 AMPS NATURAL À 8-9320	1	P
. NS	563165	. FUSIBLE / ATM 30 AMPS GREEN À 8-9320	1	P
. NS	563699	. MINI DISJONCTEUR / 20 AMPS / SERIES 212 À 8-9320	2	P
. NS	563181	. CONNECTEUR / SH 8C / JAUNE / BUSSMANN 32006-E21 À 8-9320	1	P
. NS	563182	. CONNECTEUR / SH 8C / ORANGE / BUSSMANN 32006-G21 À 8-9320	1	P
. NS	563183	. CONNECTEUR / SH 8C / ROUGE / BUSSMANN 32006-F21 À 8-9320	1	P
. NS	563184	. CONNECTEUR / SH 8C / VERT / BUSSMANN 32006-C21 À 8-9320	1	P
. NS	563185	. CONNECTEUR / SH 8C / NOIR / BUSSMANN 32006-A21 À 8-9320	1	P
. NS	563186	. CONNECTEUR / SH 8C / GREY / BUSSMANN 32006-B21 À 8-9320	1	P
. NS	563187	. CONNECTEUR / SH 8C / BRUN / BUSSMANN 32006-H21 À 8-9320	1	P
. NS	563448	. CONNECTEUR / SH 8C / BLEU / BUSSMANN 32006-D21 À 8-9320	1	P
. NS	19518268	. COUVERCLE ROUGE EN CAOUTCHOUC À 8-9320	2	P
4	563698	MODULE DE DISTRIBUTION VEC / REAR JCT BOX De 8-9321	1	
. NS	564104	. COUVERCLE "VEC" De 8-9321	1	
. NS	563269	. RELAIS 24V S.P.D.T. / AVEC RESISTANCE / De 8-9321	3	
. NS	563004	. FUSIBLE / ATM 2 AMPS GREY De 8-9321	1	

De 7-8754 À B-5001

Date:07-2024

PAGE:X3-0620-00

BOITE DE JUNCTION ARRIERE ASS

Article#	Pièces	Description	QTÉ	Notes
. NS	563279	. FUSIBLE / ATM 3 AMPS VIOLET De 8-9321	1	
. NS	563005	. FUSIBLE / ATM 7.5 AMPS BROWN De 8-9321	1	
. NS	563283	. FUSIBLE / ATM 10 AMPS RED De 8-9321	12	
. NS	563284	. FUSIBLE / ATM 15 AMPS BLUE De 8-9321	11	
. NS	563282	. FUSIBLE / ATM 20 AMPS YELLOW De 8-9321	9	
. NS	563153	. FUSIBLE / ATM 25 AMPS NATURAL De 8-9321	6	
. NS	563165	. FUSIBLE / ATM 30 AMPS GREEN De 8-9321	1	
. NS	564464	. MINI DISJONCTEUR / 20 AMPS / SERIES 223 De 8-9321	1	
. NS	563181	. CONNECTEUR / SH 8C / JAUNE / BUSSMANN 32006-E21 De 8-9321	1	
. NS	563182	. CONNECTEUR / SH 8C / ORANGE / BUSSMANN 32006-G21 De 8-9321	1	
. NS	563183	. CONNECTEUR / SH 8C / ROUGE / BUSSMANN 32006-F21 De 8-9321	1	
. NS	563184	. CONNECTEUR / SH 8C / VERT / BUSSMANN 32006-C21 De 8-9321	1	
. NS	563185	. CONNECTEUR / SH 8C / NOIR / BUSSMANN 32006-A21 De 8-9321	1	
. NS	563186	. CONNECTEUR / SH 8C / GREY / BUSSMANN 32006-B21 De 8-9321	1	
. NS	563187	. CONNECTEUR / SH 8C / BRUN / BUSSMANN 32006-H21 De 8-9321	1	
. NS	563448	. CONNECTEUR / SH 8C / BLEU / BUSSMANN 32006-D21 De 8-9321	1	
. NS	19518268	. COUVERCLE ROUGE EN CAOUTCHOUC De 8-9321	2	
NS	563699	. MINI DISJONCTEUR / 20 AMPS / SERIES 212	2	A
5	563272	MODULE I/O A / VOLVO MULTIPLEX / BLACK À 7-9116	1	
. NS	562767	. CONNECTEUR / SH 30C / VERT / JAE IL-AG5-30S-D3C1 À 7-9116	1	
. NS	562957	. CONNECTEUR / SH 5C / VERT / JAE IL-AG5-5S-S3C1 À 7-9116	1	
. NS	563132	. CONNECTEUR / SH 2C / YAZAKI 7283-6458-40 À 7-9116	1	
5	565864	MODULE I/O A / VOLVO MULTIPLEX / BLACK De 7-9117 À 8-9493	1	
. NS	562767	. CONNECTEUR / SH 30C / VERT / JAE IL-AG5-30S-D3C1 De 7-9117 À 8-9493	1	
. NS	562957	. CONNECTEUR / SH 5C / VERT / JAE IL-AG5-5S-S3C1 De 7-9117 À 8-9493	1	
. NS	563132	. CONNECTEUR / SH 2C / YAZAKI 7283-6458-40 De 7-9117 À 8-9493	1	
5	564101	MODULE I/O A / VOLVO MULTIPLEX / BLACK De 8-9494	1	
. NS	562767	. CONNECTEUR / SH 30C / VERT / JAE IL-AG5-30S-D3C1 De 8-9494	1	
. NS	562957	. CONNECTEUR / SH 5C / VERT / JAE IL-AG5-5S-S3C1 De 8-9494	1	
. NS	563132	. CONNECTEUR / SH 2C / YAZAKI 7283-6458-40 De 8-9494	1	
5	564194	MODULE I/O A / VOLVO MULTIPLEX / BLACK	1	
. NS	562767	. CONNECTEUR / SH 30C / VERT / JAE IL-AG5-30S-D3C1	1	
. NS	562957	. CONNECTEUR / SH 5C / VERT / JAE IL-AG5-5S-S3C1	1	
. NS	563132	. CONNECTEUR / SH 2C / YAZAKI 7283-6458-40	1	
6	563273	MODULE I/O B / VOLVO MULTIPLEX / ALUMINUM À 7-9116	5	
. NS	563132	. CONNECTEUR / SH 2C / YAZAKI 7283-6458-40 À 7-9116	1	
. NS	563133	. CONNECTEUR / JUNIOR POWER TIMER / SH 29C / AMP 1-963449-2 À 7-9116	1	
. NS	562957	. CONNECTEUR / SH 5C / VERT / JAE IL-AG5-5S-S3C1 À 7-9116	1	
6	565865	MODULE I/O B / VOLVO MULTIPLEX / ALUMINUM De 7-9117 À 8-9493	5	
. NS	563132	. CONNECTEUR / SH 2C / YAZAKI 7283-6458-40 De 7-9117 À 8-9493	1	
. NS	563133	. CONNECTEUR / JUNIOR POWER TIMER / SH 29C / AMP 1-963449-2 De 7-9117 À 8-9493	1	
. NS	562957	. CONNECTEUR / SH 5C / VERT / JAE IL-AG5-5S-S3C1 De 7-9117 À 8-9493	1	

De 7-8754 À B-5001

Date:07-2024

PAGE:X3-0620-00

BOITE DE JUNCTION ARRIERE ASS

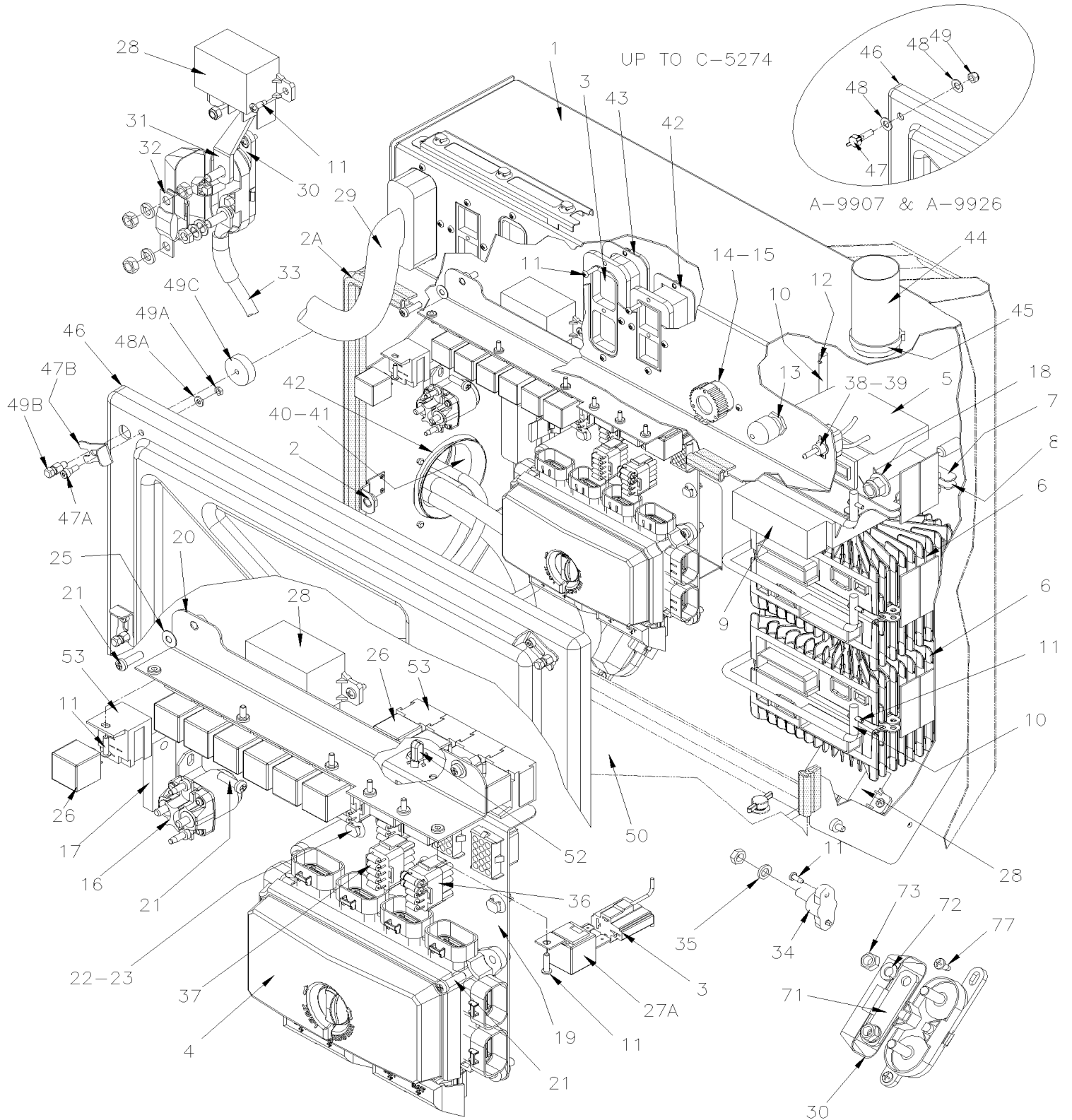
Article#	Pièces	Description	QTÉ	Notes
6	564075	MODULE I/O B / VOLVO MULTIPLEX / ALUMINUM De 8-9494	5	
. NS	563132	. CONNECTEUR / SH 2C / YAZAKI 7283-6458-40 De 8-9494	1	
. NS	563133	. CONNECTEUR / JUNIOR POWER TIMER / SH 29C / AMP 1-963449-2 De 8-9494	1	
. NS	562957	. CONNECTEUR / SH 5C / VERT / JAE IL-AG5-5S-S3C1 De 8-9494	1	
6	564193	MODULE I/O B / VOLVO MULTIPLEX / ALUMINUM	5	
. NS	563132	. CONNECTEUR / SH 2C / YAZAKI 7283-6458-40	1	
. NS	563133	. CONNECTEUR / JUNIOR POWER TIMER / SH 29C / AMP 1-963449-2	1	
. NS	562957	. CONNECTEUR / SH 5C / VERT / JAE IL-AG5-5S-S3C1	1	
7	066530	CABLE PUISSANCE / DISJONCTEUR BOITE JCT ARR	1	
8	X3-0616-10	PANNEAU DISJONCTEUR		
9	571742	E.C.U. B500 / WTEC III À 7-9000	1	W
9	572028	E.C.U. B500 / GEN IV De 7-9001 À 8-9161	1	W
9	572044	E.C.U. B500 / GEN IV De 8-9162 À 8-9276	1	W
9	572047	E.C.U. B500 / GEN IV De 8-9277 À 8-9381	1	W
9	572066	E.C.U. B500 / GEN IV De 8-9382 À 9-9589	1	W
9	572113	INTERFACE TCM / B500 / GEN IV De 9-9590	1	W
9	572127	INTERFACE TCM / B500 / GEN IV USE WITH 3.42 RATIO	1	W
9	572027	MODULE "ZF" ZMTEC / AVEC 10 VITESSES À 8-9340	1	Z
9	572041	MODULE "ZF" ZMTEC / AVEC 12 VITESSES De 8-9341	1	Z
NS	502686	VIS A TETE HEXAGONAL M6-1.0x30 SS BK À 8-9150	3	W
NS	502622	VIS A TETE HEXAGONAL M6-1.0x20 SS BK De 8-9151	3	W
NS	502797	VIS A TETE HEXAGONAL M8-1.25x70 G10.9 G500	4	Z
NS	500942	RONDELLE FREIN FENDUE 8.1x14.8x2.0 N500 À 8-9340	4	Z
10	502853	RONDELLE FREIN FENDUE 6.1x11.8x1.6 N500 De 8-9341	3	Z
11	504347	RIVET AVEUGLE TETE BOMBE OUVERT 3/16x1/4 AL	26	
12	504013	SUPPORT ATTACHE / 1/4" X 1/4" I.D.	26	
13	5001182	ECROU HEX BAGUE DE NYLON M6-1.0 SS	6	
15	382166	TIGE D'ATTACHEMENT / MODULE I/O B	3	
16	066646	CABLE #4 GND ORB1	1	
17	5060074	RUBAN ADH1 URE 3/8" X 2" X 30' / GREY 1820	AR	
19	066236	CABLAGE I/F CHARGEUR A BATTERIES / AVEC BASE DE RELAIS	1	
20	500623	VIS AUTOTARAUDEUSE TETE CYLINDRIQUE PHILLIPS #10-24x3/4 N500	4	
21	509827	VIS MECANIQUE TETE RONDE PHILLIPS M4-0.7x20 SS	6	
22	504637	ATTACHE CABLE / 3/16" x 13"	AR	
23	504340	RIVET AVEUGLE TETE BOMBE OUVERT 1/8x3/16 SS	12	
24	382169	CHARNIERE, TIGE MODULE MUX	3	
26	563332	RELAIS 24V S.P.D.T. / AVEC RESISTANCE / "VOLVO" (20374662)	10	
27	561991	RELAIS 24V S.P.S.T. / 70 AMPS N.O. À C-5133	2	
27	564218	RELAIS 24V S.P.S.T. / 40 AMPS N.O. De C-5134	2	
28	563348	RELAIS PUISSANCE 24V 200 AMPS / S.P.S.T. N.O.	3	
. NS	5001182	. ECROU HEX BAGUE DE NYLON M6-1.0 SS	1	

De B-5002 À D-5458

Date:07-2024

PAGE:X3-0620-01

BOITE DE JUNCTION ARRIERE ASS WITH "EPA 2010"

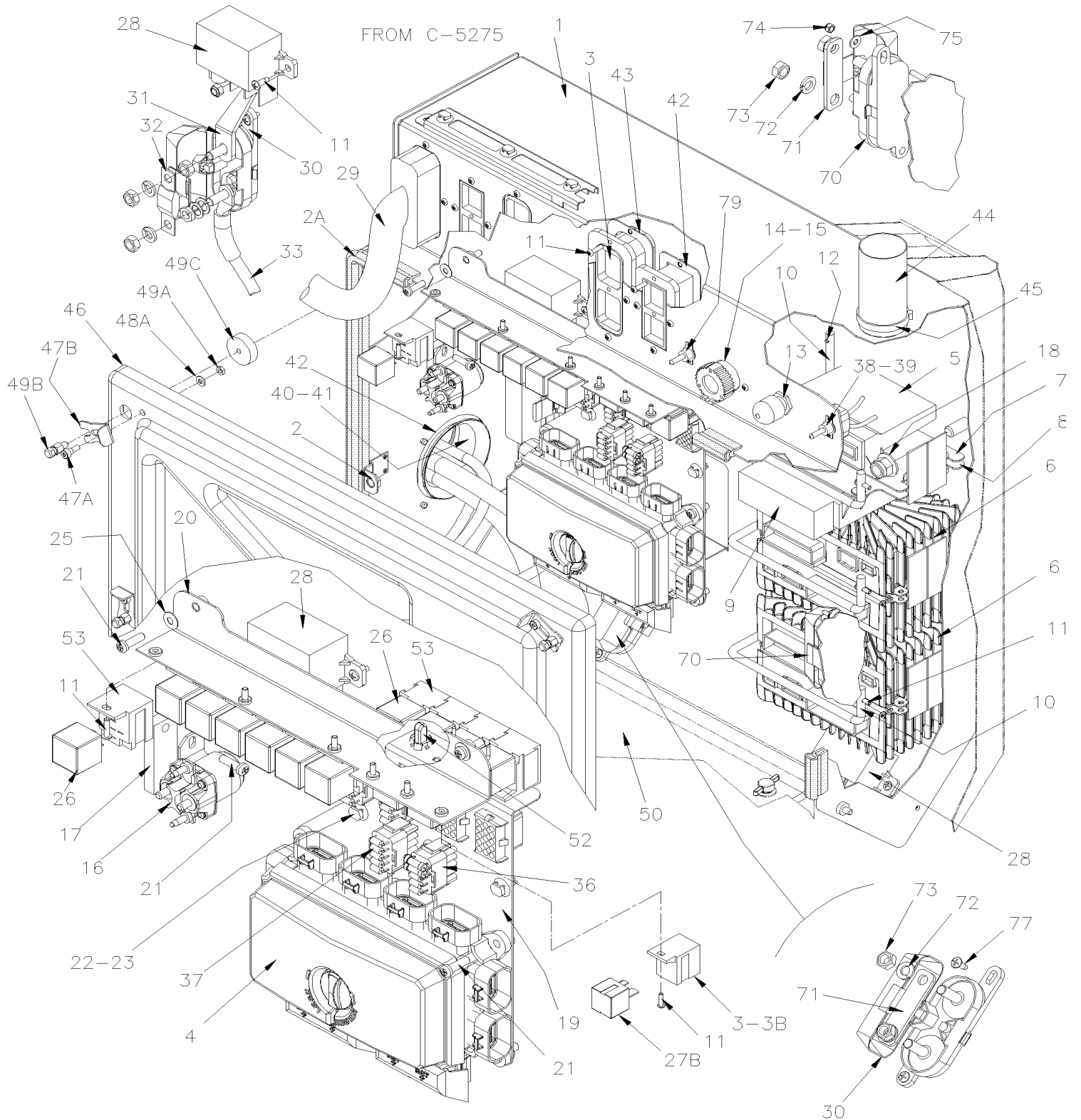


De B-5002 À D-5458

Date:07-2024

PAGE:X3-0620-01

BOITE DE JUNCTION ARRIERE ASS WITH "EPA 2010"



De B-5002 À D-5458	Date:07-2024	PAGE:X3-0620-01
BOITE DE JUNCTION ARRIERE ASS WITH "EPA 2010"		

Article#	Pièces	Description	QTÉ	Notes
	Call order desk	TABLEAU ELECT. ARR. ASS. X3-45 ASS. D380252	1	P
1	067769	BOITE ELECTRIQUE, SYSTEME ELECT. De A-9907 À A-9907	1	
1	067769	BOITE ELECTRIQUE, SYSTEME ELECT. De A-9926 À A-9926	1	
1	068237	BOITE ELECTRIQUE, SYSTEME ELECT. De B-5002 À C-5274	1	
1	0677702	BOITE ELECTRIQUE, SYSTEME ELECT. De C-5275	1	
2	067771	. ATTACHE DE COUVERCLE, BOITE A BATTERIE	4	
2	067771	. ATTACHE DE COUVERCLE, BOITE A BATTERIE De A-9907 À A-9907	4	
2	068238	. ATTACHE DE COUVERCLE, BOITE A BATTERIE De A-9926 À A-9926	4	
2A	506302	RUB EX NEO BLACK / 7/16" HOLLOW BULB C.T.L. De B-5002	AR	
3	067639	HARNAIS / BOITE DE JONCTION ARRIERE De A-9907 À A-9907	1	
3	067639	HARNAIS / BOITE DE JONCTION ARRIERE De A-9926 À A-9926	1	
3	068218	HARNAIS / BOITE DE JONCTION ARRIERE De B-5002 À B-5039	1	
3	068273	HARNAIS / BOITE DE JONCTION ARRIERE De B-5040 À C-5133	1	
3	068393	HARNAIS / BOITE DE JONCTION ARRIERE De C-5134 À C-5274	1	
3	068334	HARNAIS / BOITE DE JONCTION ARRIERE De C-5275	1	
NS	066968	CABLAGE ASS AVEC SIUPPORT FUSIBLE / AVEC "PRO-HEAT" M-80 / "OPTION"	1	
3B	564210	BASE DE RELAIS / TERMINAL LANGUETTE / COLE HERSEE 99025 De C-5134	1	
4	563635	MODULE DE DISTRIBUTION VEC / REAR JCT BOX À C-5274	1	
. NS	564104	. COUVERCLE "VEC" À C-5274	1	
. NS	563269	. RELAIS 24V S.P.D.T. / AVEC RESISTANCE / À C-5274	4	
. NS	563004	. FUSIBLE / ATM 2 AMPS GREY À C-5274	2	
. NS	563279	. FUSIBLE / ATM 3 AMPS VIOLET À C-5274	3	
. NS	563005	. FUSIBLE / ATM 7.5 AMPS BROWN À C-5274	2	
. NS	563283	. FUSIBLE / ATM 10 AMPS RED À C-5274	13	
. NS	563284	. FUSIBLE / ATM 15 AMPS BLUE À C-5274	9	
. NS	563282	. FUSIBLE / ATM 20 AMPS YELLOW À C-5274	12	
. NS	563153	. FUSIBLE / ATM 25 AMPS NATURAL À C-5274	6	
. NS	563165	. FUSIBLE / ATM 30 AMPS GREEN À C-5274	3	
. NS	563181	. CONNECTEUR / SH 8C / JAUNE / BUSSMANN 32006-E21 À C-5274	1	
. NS	563182	. CONNECTEUR / SH 8C / ORANGE / BUSSMANN 32006-G21 À C-5274	1	
. NS	563183	. CONNECTEUR / SH 8C / ROUGE / BUSSMANN 32006-F21 À C-5274	1	
. NS	563184	. CONNECTEUR / SH 8C / VERT / BUSSMANN 32006-C21 À C-5274	1	
. NS	563185	. CONNECTEUR / SH 8C / NOIR / BUSSMANN 32006-A21 À C-5274	1	
. NS	563186	. CONNECTEUR / SH 8C / GREY / BUSSMANN 32006-B21 À C-5274	1	
. NS	563187	. CONNECTEUR / SH 8C / BRUN / BUSSMANN 32006-H21 À C-5274	1	
. NS	563448	. CONNECTEUR / SH 8C / BLEU / BUSSMANN 32006-D21 À C-5274	1	
. NS	19518268	. COUVERCLE ROUGE EN CAOUTCHOUC À C-5274	2	
4	563239	MODULE DE DISTRIBUTION VEC / REAR JCT BOX De C-5275	1	
. NS	564104	. COUVERCLE "VEC" De C-5275	1	
. NS	563269	. RELAIS 24V S.P.D.T. / AVEC RESISTANCE / De C-5275	4	
. NS	563004	. FUSIBLE / ATM 2 AMPS GREY De C-5275	2	
. NS	563279	. FUSIBLE / ATM 3 AMPS VIOLET De C-5275	3	

De B-5002 À D-5458

Date:07-2024

PAGE:X3-0620-01

BOITE DE JUNCTION ARRIERE ASS WITH "EPA 2010"

Article#	Pièces	Description	QTÉ	Notes
. NS	563005	. FUSIBLE / ATM 7.5 AMPS BROWN De C-5275	2	
. NS	563283	. FUSIBLE / ATM 10 AMPS RED De C-5275	13	
. NS	563284	. FUSIBLE / ATM 15 AMPS BLUE De C-5275	9	
. NS	563282	. FUSIBLE / ATM 20 AMPS YELLOW De C-5275	12	
. NS	563153	. FUSIBLE / ATM 25 AMPS NATURAL De C-5275	6	
. NS	563165	. FUSIBLE / ATM 30 AMPS GREEN De C-5275	3	
. NS	563181	. CONNECTEUR / SH 8C / JAUNE / BUSSMANN 32006-E21 De C-5275	1	
. NS	563182	. CONNECTEUR / SH 8C / ORANGE / BUSSMANN 32006-G21 De C-5275	1	
. NS	563183	. CONNECTEUR / SH 8C / ROUGE / BUSSMANN 32006-F21 De C-5275	1	
. NS	563184	. CONNECTEUR / SH 8C / VERT / BUSSMANN 32006-C21 De C-5275	1	
. NS	563185	. CONNECTEUR / SH 8C / NOIR / BUSSMANN 32006-A21 De C-5275	1	
. NS	563186	. CONNECTEUR / SH 8C / GREY / BUSSMANN 32006-B21 De C-5275	1	
. NS	563187	. CONNECTEUR / SH 8C / BRUN / BUSSMANN 32006-H21 De C-5275	1	
. NS	563448	. CONNECTEUR / SH 8C / BLEU / BUSSMANN 32006-D21 De C-5275	1	
. NS	19518268	. COUVERCLE ROUGE EN CAOUTCHOUC De C-5275	2	
5	564101	MODULE I/O A / VOLVO MULTIPLEX / BLACK À B-5029	1	
. NS	562767	. CONNECTEUR / SH 30C / VERT / JAE IL-AG5-30S-D3C1 À B-5029	1	
. NS	562957	. CONNECTEUR / SH 5C / VERT / JAE IL-AG5-5S-S3C1 À B-5029	1	
. NS	563132	. CONNECTEUR / SH 2C / YAZAKI 7283-6458-40 À B-5029	1	
5	564194	MODULE I/O A / VOLVO MULTIPLEX / BLACK De B-5030	1	
. NS	562767	. CONNECTEUR / SH 30C / VERT / JAE IL-AG5-30S-D3C1 De B-5030	1	
. NS	562957	. CONNECTEUR / SH 5C / VERT / JAE IL-AG5-5S-S3C1 De B-5030	1	
. NS	563132	. CONNECTEUR / SH 2C / YAZAKI 7283-6458-40 De B-5030	1	
6	564075	MODULE I/O B / VOLVO MULTIPLEX / ALUMINUM À B-5029	4	
. NS	563132	. CONNECTEUR / SH 2C / YAZAKI 7283-6458-40 À B-5029	1	
. NS	563133	. CONNECTEUR / JUNIOR POWER TIMER / SH 29C / AMP 1-963449-2 À B-5029	1	
. NS	562957	. CONNECTEUR / SH 5C / VERT / JAE IL-AG5-5S-S3C1 À B-5029	1	
6	564193	MODULE I/O B / VOLVO MULTIPLEX / ALUMINUM De B-5030	4	
. NS	563132	. CONNECTEUR / SH 2C / YAZAKI 7283-6458-40 De B-5030	1	
. NS	563133	. CONNECTEUR / JUNIOR POWER TIMER / SH 29C / AMP 1-963449-2 De B-5030	1	
. NS	562957	. CONNECTEUR / SH 5C / VERT / JAE IL-AG5-5S-S3C1 De B-5030	1	
7	067773	PLAQUE, BOITE ELECTRIQUE	1	
NS	5001587	ECROU HEX BAGUE DE NYLON M5-0.8 SS	3	
8	067772	PLAQUE, BOITE ELECTRIQUE	1	
NS	5001182	ECROU HEX BAGUE DE NYLON M6-1.0 SS	3	
9	572146	INTERFACE TCM / B500 / GEN IV USE WITH 3.91 RATIO À B-5049	1	W
9	572152	INTERFACE TCM / B500 / USE WITH 3.91/4.10 RATIO De B-5050	1	W
9	572164	INTERFACE TCM / B500 WITH 3.91 / 4.10 RATIO À E-5585	1	
9	572165	INTERFACE TCM / GEN V De E-5586 À E-5624	1	
9	572170	INTERFACE TCM / B500 2014 WITH 3.91 / 4.10 RATIO De E-5625	1	
9	572127	INTERFACE TCM / B500 / GEN IV USE WITH 3.42 RATIO	1	W
9	572151	INTERFACE TCM / B500 / GEN IV USE WITH 3.58 RATIO De B-5050	1	W

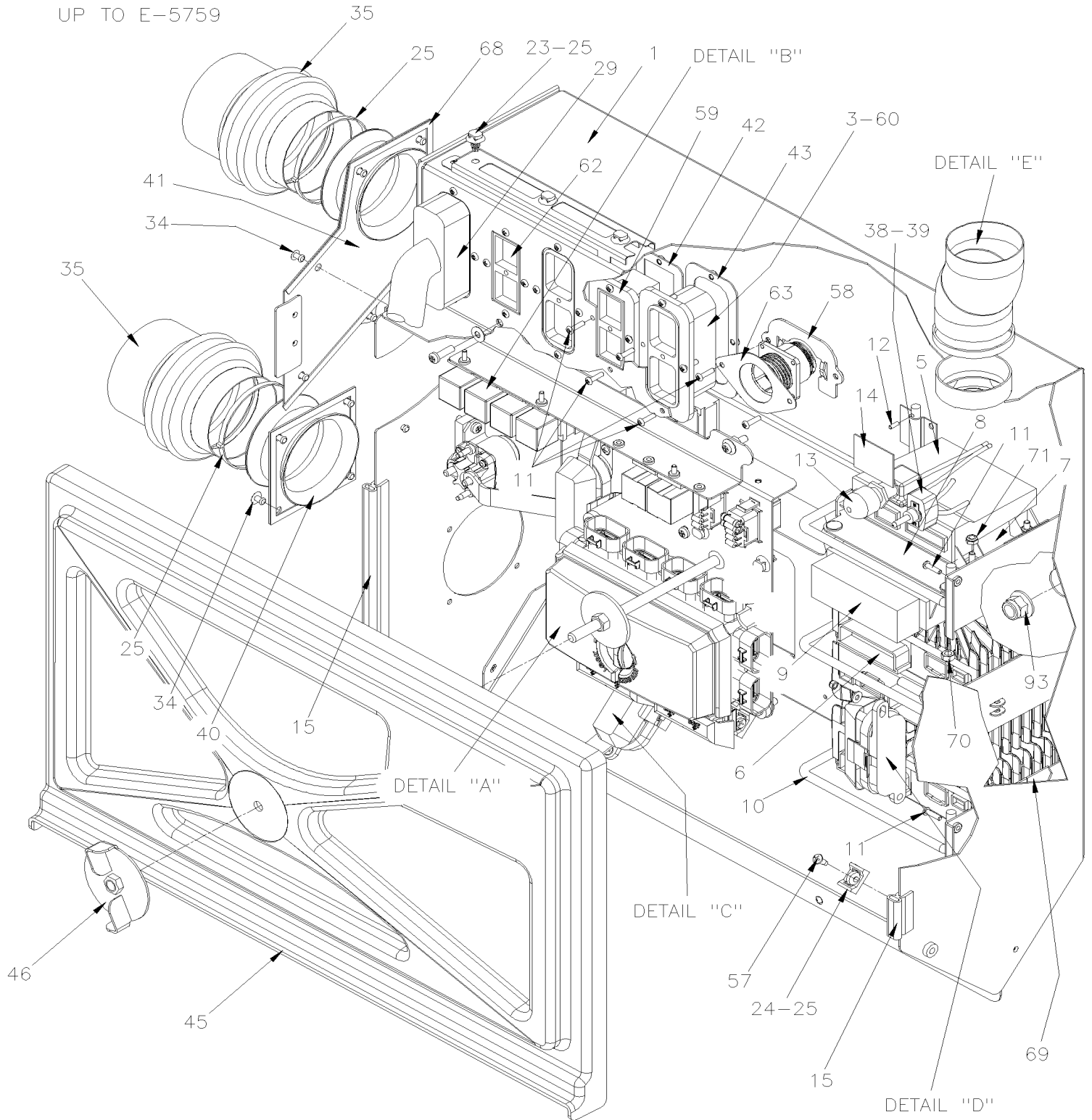
De B-5002 À D-5458	Date:07-2024	PAGE:X3-0620-01
BOITE DE JUNCTION ARRIERE ASS WITH "EPA 2010"		

Article#	Pièces	Description	QTÉ	Notes
10	382166	TIGE D'ATTACHEMENT / MODULE I/O B	3	
11	502698	VIS MECANIQUE TETE CYLINDRIQUE PHILLIPS M4-0.7x16 SS BK	AR	
12	505221	AXE 1/8 X 3/8	3	
13	561891	CAP RUBBER	1	
13	562484	INTERRUPTEUR / S.P.S.T. / N.C.	1	
13	065466	DECALQUE BOUTON POUSSOIR POMPE TOIL.ANG. / ENGLISH & FRANCAIS	1	
13	066050	DECALQUE BOUTON POUSSOIR POMPE TOIL.ANG. / ENGLISH & SPANISH	1	
14	562543	CAPUCHON PROTECTEUR / HD10 SERIES / 9C / DEUTSCH HDC16-9	1	
15	562492	ATELLAGE TYPE -A-	1	
15	562493	CHAINE #6	1	
15	562494	ANNEAU METALLIQUE	1	
16	564095	RELAIS DEMARREUR MELCO, VOLVO	1	
17	067335	CALE RELAIS MELCO	1	
18	5001761	ECROU HEX EPAULEMENT BAGUE DE NYLON M12-1.75 G8 N500	2	
19	067807	SUPPORT MODULE "VEC"	1	
20	067805	SUPPORT DE RELAIS, BOITE ELECTRIQUE À C-5133	1	
20	068386	SUPPORT DE RELAIS, BOITE ELECTRIQUE De C-5134	1	
21	502626	VIS MECANIQUE TETE CYLINDRIQUE PHILLIPS M6-1.0x20 N500	AR	
22	504637	ATTACHE CABLE / 3/16" x 13"	AR	
23	509815	ATTACHE CABLE	3	
NS	504340	RIVET AVEUGLE TETE BOMBE OUVERT 1/8x3/16 SS	12	
25	5001608	RONDELLE "BELLEVILLE" 6.2x15.0x0.7 G500	2	
26	563332	RELAIS 24V S.P.D.T. / AVEC RESISTANCE / "VOLVO" (20374662)	7	
27A	561991	RELAIS 24V S.P.S.T. / 70 AMPS N.O. À C-5133	3	
27B	564218	RELAIS 24V S.P.S.T. / 40 AMPS N.O. De C-5134	3	
28	563348	RELAIS PUISSANCE 24V 200 AMPS / S.P.S.T. N.O.	3	
. NS	5001182	. ECROU HEX BAGUE DE NYLON M6-1.0 SS	1	
. NS	502573	. RONDELLE PLATE 6.4x12.5x1.6 SS	1	
. NS	563409	. CONNECTEUR / SUPERSEAL 1.5 SERIES / SH 2C / AMP 282080-1	1	
. NS	562607	. TERMINAL FEMELLE / 20-16 / AMP 183025-1	1	
29	067648	CABLAGE ASS / JCT ARRIERE & MOTEUR PROTO De A-9907 À A-9907	1	
29	067648	CABLAGE ASS / JCT ARRIERE & MOTEUR De A-9926 À A-9926	1	
29	067691	CABLAGE ASS / JCT ARRIERE & MOTEUR De B-5002 À B-5074	1	
29	068407	CABLAGE ASS / JCT ARRIERE & MOTEUR De B-5075 À C-5274	1	
29	068337	CABLAGE ASS / JCT ARRIERE & MOTEUR De C-5275	1	
30	563750	SUPPORT FUSIBLE AVEC COUVERCLE ROUGE / MEGA FUSE /	2	
31	068072	BARRE OMNIBUS AVEC/2 TROUS / 94.4MM C/C 14MM / OFFSET	1	
32	564174	FUSIBLE / MEGA FUSE / 150 AMPS / ORANGE	1	
32	564520	FUSIBLE / MEGA FUSE / 300 AMPS / GREY	1	
33	068134	DIODE ASS	1	
34	560422	BLOC JONCTION / 1 GOIJON 3/8-16 / NOIR À C-5274	1	

De B-5002 À D-5458	Date:07-2024	PAGE:X3-0620-01
BOITE DE JUNCTION ARRIERE ASS WITH "EPA 2010"		

Article#	Pièces	Description	QTÉ	Notes
35	500379	ECROU HEX 3/8-16 BR	2	
NS	500478	RONDELLE FREIN FENDUE .380x.683x.094 Z050	1	
36	381145	CONN.DIODE AVEC 5 DIODES ASS.	3	
37	382175	CONN. DIODES & RES. 100 OHMS ASS.	1	
38	563609	INTERRUPTEUR / OFF-ON / S.P.S.T. / SEALED W/WIRES ASSY	1	
39	562394	PLAQUE INDICATRICE (ON/OFF)	1	
40	068050	PASSE FILS 3" (SOUDE) LOWER SIDE BOX	1	A
NS	067818	PASSE FILS 3" (SOUDE) UPPER SIDE BOX	1	
NS	504379	RIVET AVEUGLE TETE BOMBE OUVERT 3/16x1/4 SS	4	
41	504499	PROTECTEUR ACCORDEON / 2 7/8" I.D. x 3 5/8" x 4 7/16	2	
41	5060103	JOINT D'ETANCHEITE 6.56FT LONG	AR	
42	067775	PLAQUE CONNECTEUR 40 PIN, BOITE ELECT. 55MMx99.7MM	3	
43	067774	PLAQUE CONNECTEUR 70 PIN, BOITE ELECT. 60.6MM x 128.5MM	3	
44	503021	BOYAU FLEXIBLE / TUYAU VENTILLATION 1 3/4" I.D. X 25'/LINEN RUBBER	AR	
45	504292	BRIDE DE SERRAGE / 1"5/16-2"1/4 SS / E.T. 28 De A-9907 À A-9907	2	
45	504292	BRIDE DE SERRAGE / 1"5/16-2"1/4 SS / E.T. 28 De A-9926 À A-9926	2	
45	504016	ATTACHE CABLE / 5/16" X 14"1/2 De B-5002	AR	
46	Call order desk	COUVERCLE BOITE ARR. ASSEMBLÉ De A-9907 À A-9907	1	P
46	Call order desk	COUVERCLE BOITE ARR. ASSEMBLÉ De A-9926 À A-9926	1	P
46	Call order desk	COUVERCLE BOITE ARR. ASSEMBLÉ De B-5002	1	P
46	067758	. COUVERCLE BOITE ARR. MUX De A-9907 À A-9907	1	
46	067758	. COUVERCLE BOITE ARR. MUX De A-9926 À A-9926	1	
46	068232	. COUVERCLE BOITE ARR. MUX De B-5002	1	
47	5001818	. VIS A POIGNE EN PLASTIQUE M8-1.25x25 SS De A-9907 À A-9907	4	
47	5001818	. VIS A POIGNE EN PLASTIQUE M8-1.25x25 SS De A-9926 À A-9926	4	
47A	5001606	. VIS EPAULEMENT SIX PAN CREUX 1/4x3/16 {#10-24 SS De B-5002	4	
47B	068235	. ATTACHE, COUVERT A BATTERIE De B-5002	4	
48	502723	. RONDELLE PLATE .386x.750x.050 NYL De A-9907 À A-9907	8	
48	502723	. RONDELLE PLATE .386x.750x.050 NYL De A-9926 À A-9926	8	
48A	5001137	. RONDELLE PLATE .203x.438x.050 SS De B-5002	4	
49	502847	. ECROU HEX BAGUE DE NYLON M8-1.25 N500 De A-9907 À A-9907	4	
49	502847	. ECROU HEX BAGUE DE NYLON M8-1.25 N500 De A-9926 À A-9926	4	
49A	5001180	. ECROU HEX BAGUE DE NYLON #10-24 SS De B-5002	4	
49B	068345	VIS SPECIALE 1/4-20x25MM SS De B-5002	4	
49C	473378	RONDELLE D'ETANCHEITEE De B-5002	4	
50	X3-0615-01	INSTALLATION BATTERIES WITH "EPA 2010"		
NS	564178	CABLE TRESSE POUR GND 2/0	1	
52	563335	SONDE EXTERIEUR - THERMISTOR / EXTERIEUR / PED 15416387	1	
53	561183	BASE DE RELAIS / TERMINAL LANGUETTE / BOSCH 3334485008	11	
NS	066155	DECALQUE DIVERS MULTIPLEX -MUX	1	
60	068380	ENS. DE SERVICE REMPLACEMENT RELAIS 70 AMP À C-5133	AR	

BOITE DE JUNCTION ARRIERE ASS

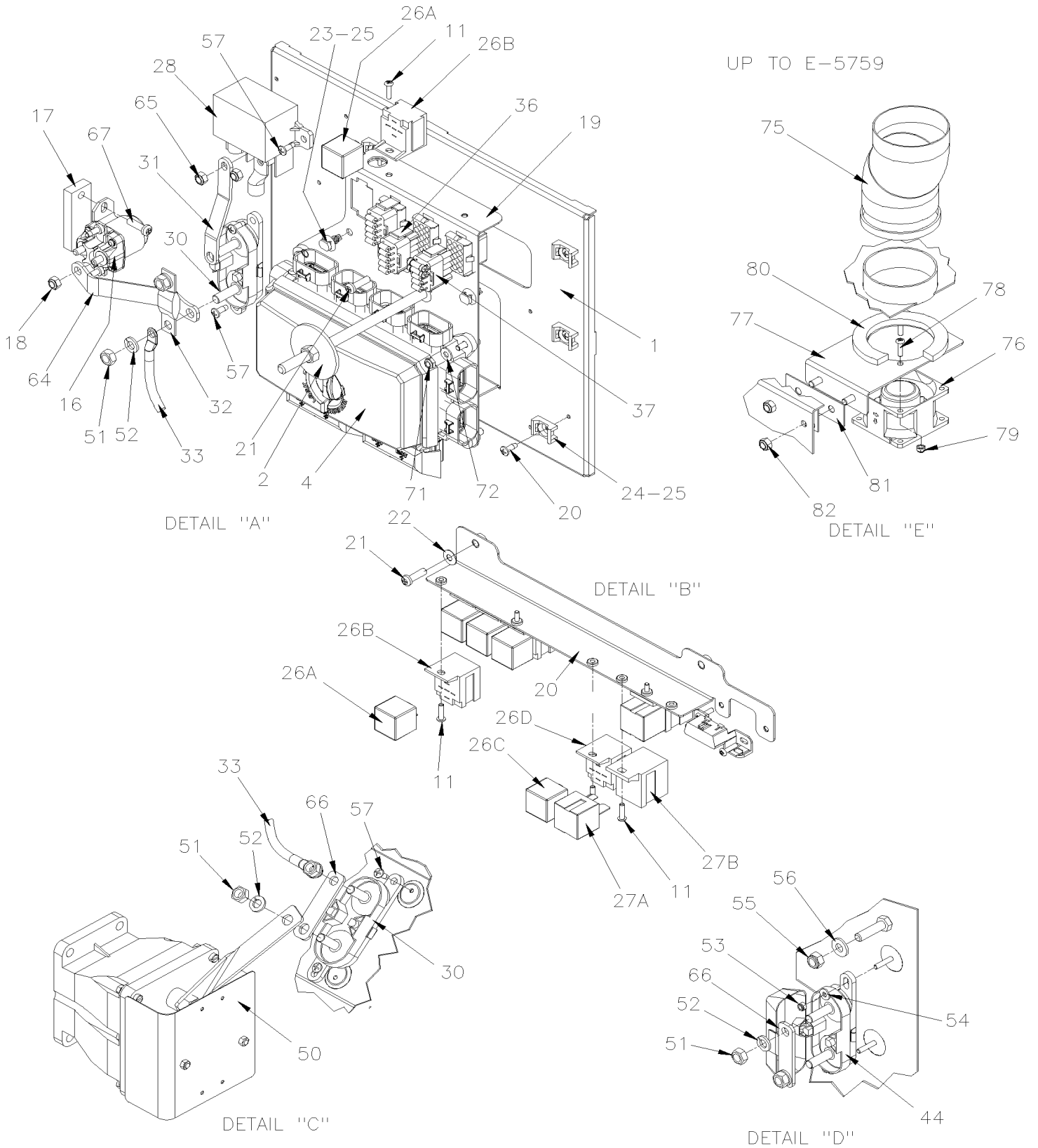


De E-5459 À H-6179

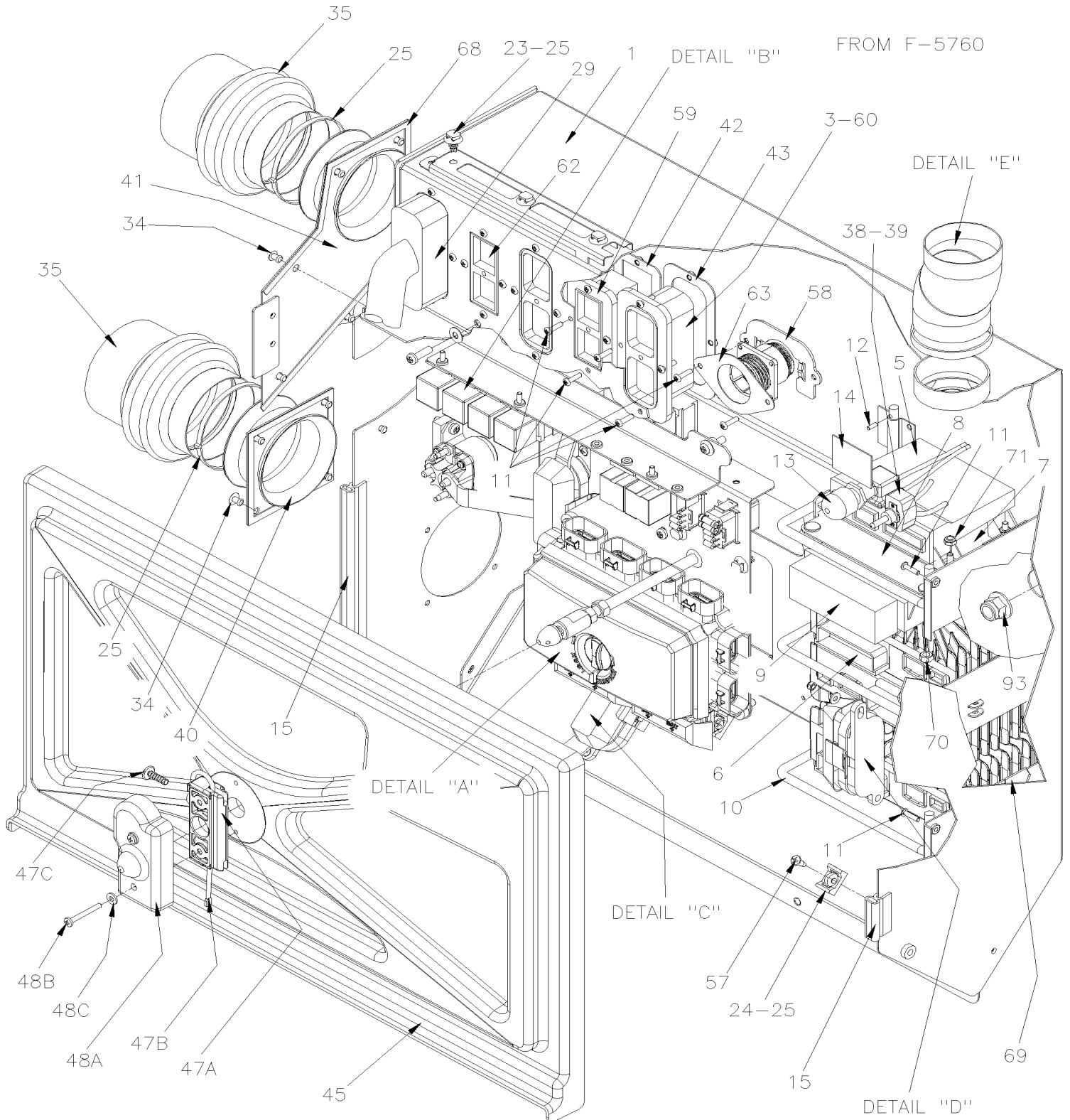
Date:07-2024

PAGE:X3-0620-02

BOITE DE JUNCTION ARRIERE ASS



BOITE DE JUNCTION ARRIERE ASS

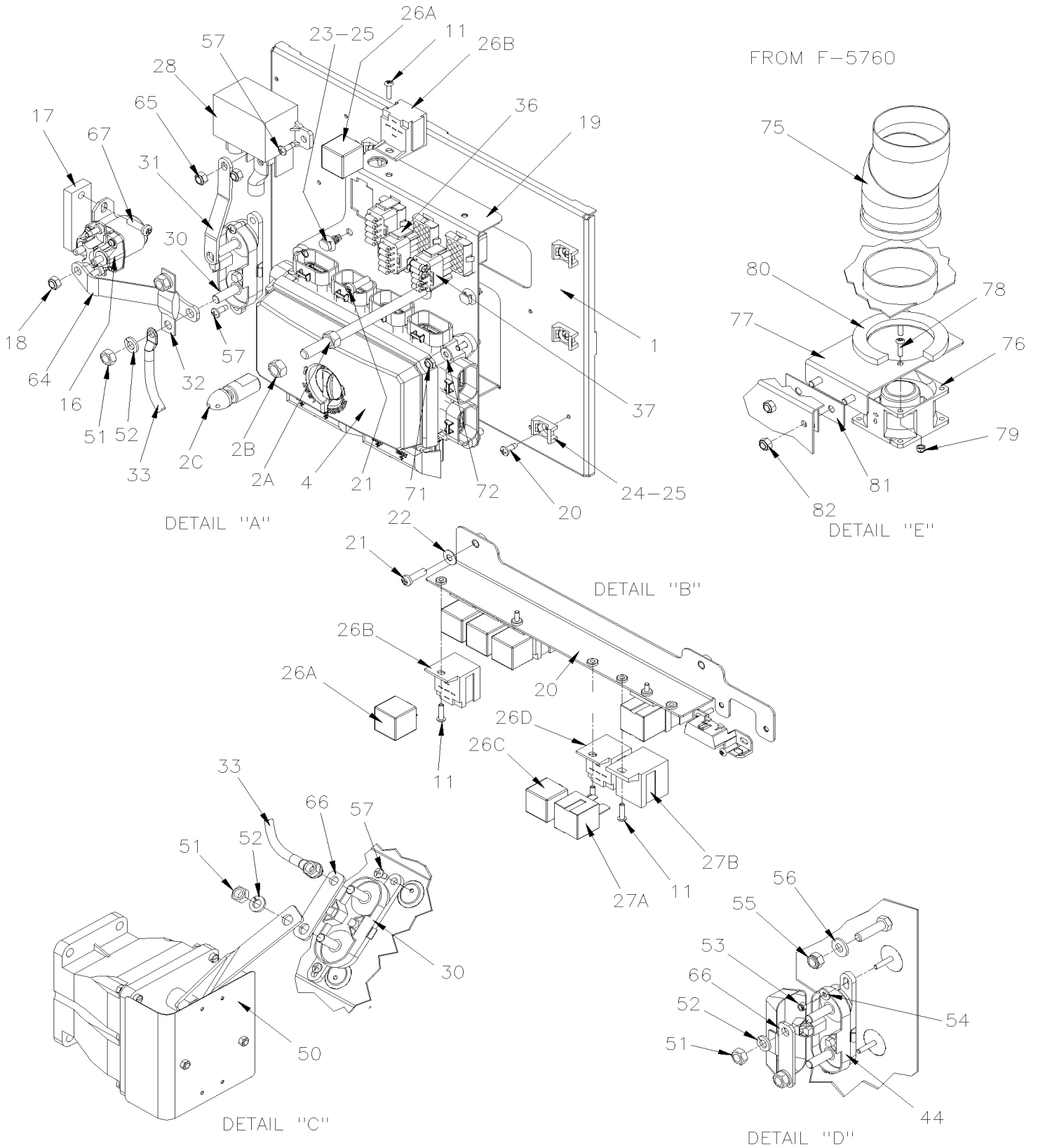


De E-5459 À H-6179

Date:07-2024

PAGE:X3-0620-02

BOITE DE JUNCTION ARRIERE ASS



De E-5459 À H-6179	Date:07-2024	PAGE:X3-0620-02
BOITE DE JUNCTION ARRIERE ASS		

Article#	Pièces	Description	QTÉ	Notes
	067761	TABLEAU ELECT. ARR. ASS. X3-45 ASS. D380252	1	P P
	067761	TABLEAU ELECT. ARR. ASS. X3-45 ASS. D380252	1	P P
1	068814	BOITE ELECTRIQUE, SYSTEME ELECT.	1	
1	680093	RUBAN SCELLANT BUTYL / GRIS / 1/16"x1 1/2"x50' /71079B11760	AR	
2	068781	TIGE, COUVERT BOITE ELECTRIQUE ARRIERE	1	
2A	069052	TIGE, COUVERT BOITE ELECTRIQUE ARRIERE De F-5760	1	
2B	500102	ECROU HEX 3/8-16 SS De F-5760	1	
2C	069049	BUTEE De F-5760	1	
3	068600	HARNAIS / BOITE DE JONCTION ARRIERE À D-5458	1	
3	068886	HARNAIS / BOITE DE JONCTION ARRIERE De E-5459 À E-5717	1	
3	069035	HARNAIS / BOITE DE JONCTION ARRIERE De E-5718 À E-5759	1	
3	068880	HARNAIS / BOITE DE JONCTION ARRIERE De F-5760 À F-5812	1	
3	069230	HARNAIS / BOITE DE JONCTION ARRIERE De F-5813 À G-5977	1	
3	069315	HARNAIS / BOITE DE JONCTION ARRIERE De G-5978 À G-6077	1	
3	069576	HARNAIS / BOITE DE JONCTION ARRIERE De G-6078	1	
3	069614	HARNAIS / BOITE DE JONCTION ARRIERE / AVEC LAMPE COTE TROTTOIR / OPTION De G-6084	1	
3	066968	CABLAGE ASS AVEC SIUPPORT FUSIBLE / AVEC "PRO-HEAT" M-80 / "OPTION"	1	
4	563239	MODULE DE DISTRIBUTION VEC / REAR JCT BOX	1	
. NS	564104	. COUVERCLE "VEC"	1	
. NS	563269	. RELAIS 24V S.P.D.T. / AVEC RESISTANCE /	4	
. NS	563004	. FUSIBLE / ATM 2 AMPS GREY	2	
. NS	563279	. FUSIBLE / ATM 3 AMPS VIOLET	3	
. NS	563005	. FUSIBLE / ATM 7.5 AMPS BROWN	2	
. NS	563283	. FUSIBLE / ATM 10 AMPS RED	13	
. NS	563284	. FUSIBLE / ATM 15 AMPS BLUE	9	
. NS	563282	. FUSIBLE / ATM 20 AMPS YELLOW	12	
. NS	563153	. FUSIBLE / ATM 25 AMPS NATURAL	6	
. NS	563165	. FUSIBLE / ATM 30 AMPS GREEN	3	
. NS	563181	. CONNECTEUR / SH 8C / JAUNE / BUSSMANN 32006-E21	1	
. NS	563182	. CONNECTEUR / SH 8C / ORANGE / BUSSMANN 32006-G21	1	
. NS	563183	. CONNECTEUR / SH 8C / ROUGE / BUSSMANN 32006-F21	1	
. NS	563184	. CONNECTEUR / SH 8C / VERT / BUSSMANN 32006-C21	1	
. NS	563185	. CONNECTEUR / SH 8C / NOIR / BUSSMANN 32006-A21	1	
. NS	563186	. CONNECTEUR / SH 8C / GREY / BUSSMANN 32006-B21	1	
. NS	563187	. CONNECTEUR / SH 8C / BRUN / BUSSMANN 32006-H21	1	
. NS	563448	. CONNECTEUR / SH 8C / BLEU / BUSSMANN 32006-D21	1	
. NS	19518268	. COUVERCLE ROUGE EN CAOUTCHOUC	2	
5	22561320	MODULE I/O A / VOLVO MULTIPLEX / BLACK De G-5878 À H-6094	1	
. NS	562767	. CONNECTEUR / SH 30C / VERT / JAE IL-AG5-30S-D3C1 De G-5878 À H-6094	1	
. NS	562957	. CONNECTEUR / SH 5C / VERT / JAE IL-AG5-5S-S3C1 De G-5878 À H-6094	1	
. NS	563132	. CONNECTEUR / SH 2C / YAZAKI 7283-6458-40 De G-5878 À H-6094	1	
5	22722832	MODULE I/O A / VOLVO MULTIPLEX / BLACK De H-6094	1	

De E-5459 À H-6179

Date:07-2024

PAGE:X3-0620-02

BOITE DE JUNCTION ARRIERE ASS

Article#	Pièces	Description	QTÉ	Notes
. NS	562767	. CONNECTEUR / SH 30C / VERT / JAE IL-AG5-30S-D3C1 De H-6094	1	
. NS	562957	. CONNECTEUR / SH 5C / VERT / JAE IL-AG5-5S-S3C1 De H-6094	1	
. NS	563132	. CONNECTEUR / SH 2C / YAZAKI 7283-6458-40 De H-6094	1	
5	564194	MODULE I/O A / VOLVO MULTIPLEX / BLACK	1	
. NS	562767	. CONNECTEUR / SH 30C / VERT / JAE IL-AG5-30S-D3C1	1	
. NS	562957	. CONNECTEUR / SH 5C / VERT / JAE IL-AG5-5S-S3C1	1	
. NS	563132	. CONNECTEUR / SH 2C / YAZAKI 7283-6458-40	1	
6	564193	MODULE I/O B / VOLVO MULTIPLEX / ALUMINUM À H-6094	3	
. NS	563132	. CONNECTEUR / SH 2C / YAZAKI 7283-6458-40 À H-6094	1	
. NS	563133	. CONNECTEUR / JUNIOR POWER TIMER / SH 29C / AMP 1-963449-2 À H-6094	1	
. NS	562957	. CONNECTEUR / SH 5C / VERT / JAE IL-AG5-5S-S3C1 À H-6094	1	
6	22722842	MODULE I/O B / VOLVO MULTIPLEX / ALUMINUM De H-6094	3	
. NS	563132	. CONNECTEUR / SH 2C / YAZAKI 7283-6458-40 De H-6094	1	
. NS	563133	. CONNECTEUR / JUNIOR POWER TIMER / SH 29C / AMP 1-963449-2 De H-6094	1	
. NS	562957	. CONNECTEUR / SH 5C / VERT / JAE IL-AG5-5S-S3C1 De H-6094	1	
7	067773	PLAQUE, BOITE ELECTRIQUE	1	
8	067772	PLAQUE, BOITE ELECTRIQUE	1	
9	572165	INTERFACE TCM / GEN V De E-5586 À E-5624	1	
9	572162	INTERFACE TCM / B500 WITH 3.58 RATIO À E-5471	1	W
9	572163	INTERFACE TCM / B500 WITH 3.58 RATIO De E-5472 À E-5624	1	W
9	572157	INTERFACE TCM / B500 WITH 3.91 / 4.10 RATIO À E-5471	1	W
9	572164	INTERFACE TCM / B500 WITH 3.91 / 4.10 RATIO De E-5472 À E-5585	1	W
9	572169	INTERFACE TCM B500 2014 / 435HP OU 500HP WITH ALL RATIOS W/O VAC De E-5625 À F-5787	1	W
9	572178	INTERFACE TCM B500 2014 / 435HP OU 500HP WITH ALL RATIOS W/O VAC De F-5788 À H-6107	1	W
9	570012	INTERFACE TCM B500 435HP WITH ALL RATIOS W/O VAC De H-6108	1	W
9	572172	INTERFACE TCM B500 2014 / 435HP OU 500HP WITH ALL RATIOS W/VAC De E-5625 À F-5787	1	W
9	572179	INTERFACE TCM B500 2014 / 435HP OU 500HP WITH ALL RATIOS W/VAC De F-5788 À H-6107	1	W
9	570013	INTERFACE TCM B500 435HP WITH ALL RATIOS W/VAC De H-6108	1	W
10	382166	TIGE D'ATTACHEMENT / MODULE I/O B	3	
11	502698	VIS MECANIQUE TETE CYLINDRIQUE PHILLIPS M4-0.7x16 SS BK	AR	
12	505221	AXE 1/8 X 3/8	3	
13	562484	INTERRUPTEUR / S.P.S.T. / N.C.	1	
13	561891	CAP RUBBER	1	
13	561786	JOINT ETANCHEITE / GRIS / PED 15324980	2	
13	561578	TERMINAL FEMELLE / 16-14 / PED 12010182	2	
13	562471	CONNECTEUR / WEATHER PACK / SH 2C / NOIR / PED 12103784	1	
13	563158	TUBE THERMORETRACTABLE / .300".060" / NOIR / 3M EPS-400.300	1	
14	065466	DECALQUE BOUTON POUSSOIR POMPE TOIL.ANG. / ENGLISH & FRANCAIS	1	
14	066050	DECALQUE BOUTON POUSSOIR POMPE TOIL.ANG. / ENGLISH & SPANISH	1	
14	067576	DECALQUE BOUTON POUSSOIR POMPE TOIL.ANG. / ENGLISH & SPANISH De G-6084	1	IN
15	506303	JOINT D'ETANCHEITE CAOUTCHOUC	AR	
16	564095	RELAIS DEMARREUR MELCO, VOLVO À P-6899	1	

De E-5459 À H-6179	Date:07-2024	PAGE:X3-0620-02
BOITE DE JUNCTION ARRIERE ASS		

Article#	Pièces	Description	QTÉ	Notes
16	564398	RELAIS DEMARREUR MELCO, VOLVO De P-6900	1	
17	067335	CALE RELAIS MELCO	1	
18	500539	ECROU HEX BAGUE DE NYLON M4-0.7 N500	1	
19	068783	SUPPORT MODULE "VEC"	1	
20	068456	SUPPORT DE RELAIS, BOITE ELECTRIQUE	1	
21	502626	VIS MECANIQUE TETE CYLINDRIQUE PHILLIPS M6-1.0x20 N500	AR	
22	5001608	RONDELLE "BELLEVILLE" 6.2x15.0x0.7 G500	2	
23	509815	ATTACHE CABLE	10	
24	504013	SUPPORT ATTACHE / 1/4" X 1/4" I.D.	8	
25	504637	ATTACHE CABLE / 3/16" x 13"	AR	
25	504016	ATTACHE CABLE / 5/16" X 14"1/2	AR	
26A	563332	RELAIS 24V S.P.D.T. / AVEC RESISTANCE / "VOLVO" (20374662)	4	
26B	564496	CONNECTEUR / METRI-PACK 630 / SH 5C / PED 12033871	4	
26C	563337	RELAIS 12V S.P.D.T. / AVEC RESISTANCE /	1	
26D	561183	BASE DE RELAIS / TERMINAL LANGUETTE / BOSCH 3334485008 À E-5759	1	
27A	564218	RELAIS 24V S.P.S.T. / 40 AMPS N.O.	2	
27B	564210	BASE DE RELAIS / TERMINAL LANGUETTE / COLE HERSEE 99025	2	
28	563348	RELAIS PUISSANCE 24V 200 AMPS / S.P.S.T. N.O.	1	
. NS	5001182	. ECROU HEX BAGUE DE NYLON M6-1.0 SS	1	
. NS	502573	. RONDELLE PLATE 6.4x12.5x1.6 SS	1	
. NS	563409	. CONNECTEUR / SUPERSEAL 1.5 SERIES / SH 2C / AMP 282080-1	1	
. NS	562607	. TERMINAL FEMELLE / 20-16 / AMP 183025-1	1	
29	068651	CABLAGE ASS / JCT ARRIERE & MOTEUR À E-5563	1	
29	068914	CABLAGE ASS / JCT ARRIERE & MOTEUR De E-5564 À E-5717	1	
29	069063	CABLAGE ASS / JCT ARRIERE & MOTEUR De E-5718 À E-5759	1	
29	069024	CABLAGE ASS / JCT ARRIERE & MOTEUR De F-5760 À F-5812	1	
29	069216	CABLAGE ASS / JCT ARRIERE & MOTEUR De F-5813	1	
30	563750	SUPPORT FUSIBLE AVEC COUVERCLE ROUGE / MEGA FUSE /	2	
31	068072	BARRE OMNIBUS AVEC/2 TROUS / 94.4MM C/C 14MM / OFFSET	1	
31	561754	TUBE THERMORETRACTABLE / .500"-.250" / ROUGE / ALPHA FIT-221-1/2	AR	
32	564174	FUSIBLE / MEGA FUSE / 150 AMPS / ORANGE	1	
33	067669	CABLAGE ASS / BATTERIES & SUPPORT FUSIBLE	1	
34	504379	RIVET AVEUGLE TETE BOMBE OUVERT 3/16x1/4 SS	AR	
35	504499	PROTECTEUR ACCORDEON / 2 7/8" I.D. x 3 5/8" x 4 7/16	2	
36	381145	CONN.DIODE AVEC 5 DIODES ASS.	2	
37	382175	CONN. DIODES & RES. 100 OHMS ASS.	1	
38	562394	PLAQUE INDICATRICE (ON/OFF)	1	
39	563609	INTERRUPTEUR / OFF-ON / S.P.S.T. / SEALED W/WIRES ASSY	1	
39	562477	CONNECTEUR / DT SERIES / SH 4C / GRIS / DEUTSCH DT06-4S	1	
39	562478	BARRURE SEC. / DT SERIES / SH 4C / DEUTSCH W4S	1	
39	562482	TERMINAL FEMELLE / 16-14 / DEUTSCH 0462-209-16141	2	
40	068050	PASSE FILS 3" (SOUDE) LOWER SIDE BOX	1	

De E-5459 À H-6179

Date:07-2024

PAGE:X3-0620-02

BOITE DE JUNCTION ARRIERE ASS

Article#	Pièces	Description	QTÉ	Notes
41	067818	PASSE FILS 3" (SOUDE) UPPER SIDE BOX	1	
42	067775	PLAQUE CONNECTEUR 40 PIN, BOITE ELECT. 55MMx99.7MM	2	
43	067774	PLAQUE CONNECTEUR 70 PIN, BOITE ELECT. 60.6MM x 128.5MM	3	
44	563238	SUPPORT FUSIBLE AVEC COUVERCLE NOIR / MEGA FUSE /	1	
45	068780	COUVERCLE BOITE ARR. MUX À E-5759	1	
45	069069	COUVERCLE BOITE ARR. MUX De F-5760	1	
NS	066155	DECALQUE DIVERS MULTIPLEX -MUX	1	
46	068765	ECROU A OREILLES 3/8-16 À E-5759	1	
47A	477399	RECEPTACLE De F-5760	1	
47B	472830	RESSORT De F-5760	1	
47C	5001630	VIS AUTOTARAUDEUSE TETE BOUTON RONDELLE TORX M6x20 SS De F-5760	1	
48A	069054	COUVERT De F-5760	1	
48B	5001452	VIS AUTOTARAUDEUSE TETE CYLINDRIQUE PHILLIPS #8x1 1/2 SS De F-5760	2	
48C	5001137	RONDELLE PLATE .203x.438x.050 SS De F-5760	2	
50	X3-0615-02	INSTALLATION BATTERIES		
51	500615	ECROU HEX M8-1.25 BR À E-5525	6	
51	966171	ECROU HEX BAGUE DE NYLON M8x1.25 SS De E-5526	6	
52	500035	RONDELLE FREIN FENDUE .317x.586x.078 SS À E-5525	6	
52	5001341	RONDELLE PLATE 8.4x17.0x1.6 SS De E-5526	6	
53	500379	ECROU HEX 3/8-16 BR	2	
54	500855	RONDELLE PLATE .188x.438x.049 N500	2	
55	502847	ECROU HEX BAGUE DE NYLON M8-1.25 N500	1	
56	5001341	RONDELLE PLATE 8.4x17.0x1.6 SS	1	
57	502868	VIS AUTOTARAUDEUSE TETE GOUTTE PHILLIPS #10-16x1/2 N500	AR	
58	382505	PLAQUE DE FIXATION	1	
59	564197	JOINT / DRC SERIES / 40C / DEUTSCH DRC40-GKT AD	2	
60	564198	JOINT / DRC SERIES / 70C, AUTOCOLLANT / DEUTSCH DRC70-GKT AD	3	
NS	068640	DECALQUE BOITE JCT AR / COMPOSANTES À G-5977	1	
. NS	060134	. DECALQUE / "R34 24V 12VI ENGINE ECU" À G-5977	1	
NS	069309	DECALQUE BOITE JCT AR / COMPOSANTES De G-5978 À G-6077	1	
NS	069583	DECALQUE BOITE JCT AR / COMPOSANTES De G-6078	1	
62	068462	CABLE / BOITE DE JONCTION TRANSMISSION À E-5624	1	
62	068805	CABLE / BOITE DE JONCTION TRANSMISSION De E-5625 À F-5812	1	
62	069225	CABLE / BOITE DE JONCTION TRANSMISSION De F-5813	1	
62	068461	CABLE / BOITE DE JONCTION TRANSMISSION "I-SHIFT"	1	
63	068713	JOINT D'ETANCHEITE, CONNECTEUR 16POS CPC	1	
64	068727	BARRE OMNIBUS AVEC 2 TROUS	1	
65	5001182	ECROU HEX BAGUE DE NYLON M6-1.0 SS	2	
66	068169	BARRE OMNIBUS AVEC 2 TROUS	2	
66	564520	FUSIBLE / MEGA FUSE / 300 AMPS / GREY	1	GR
67	502626	VIS MECANIQUE TETE CYLINDRIQUE PHILLIPS M6-1.0x20 N500	2	
68	506191	RUBAN ADH1 CC POL 1/8"x1/4"x60' / GREY 2520X	AR	

De E-5459 À H-6179	Date:07-2024	PAGE:X3-0620-02
BOITE DE JUNCTION ARRIERE ASS		

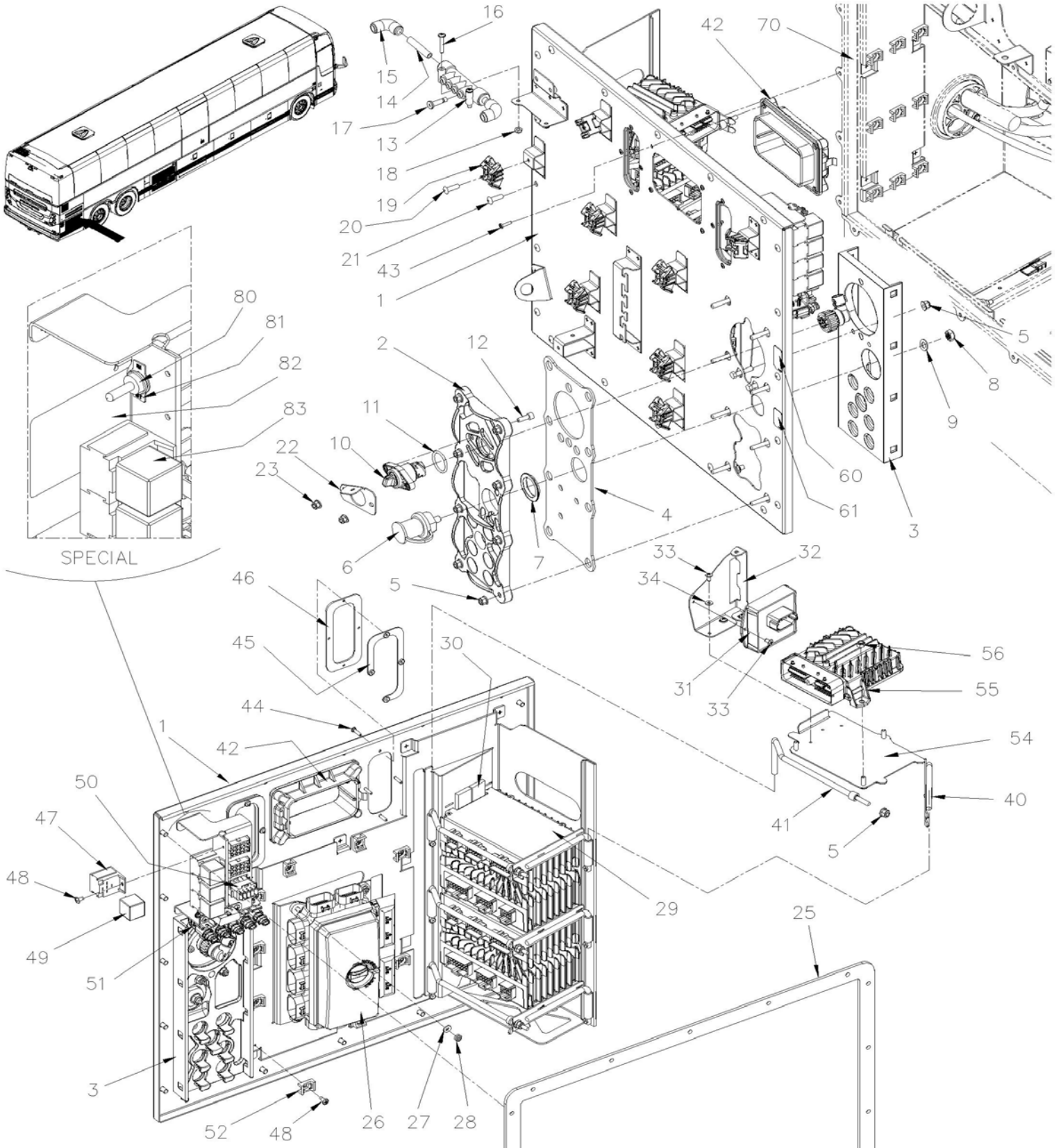
Article#	Pièces	Description	QTÉ	Notes
68	684685	COLLE SIMSON #ISR 70-03 / 310ml CARTRIDGE	AR	
69	506339	RUBAN ADH1 NIT 1/4" x 1" x 35' / BLACK 1220	AR	
70	502681	ECROU HEX BAGUE DE NYLON M6-1.0 N500 G8	3	
71	502841	ECROU HEX BAGUE DE NYLON M5-0.8 N500	7	
72	500804	RONDELLE PLATE .203x.500x.047 N500	4	
NS	561756	TUBE THERMORETRACTABLE / 1.000"-.500" / ROUGE / ALPHA FIT-221-1	AR	
75	503031	BOYAU FLEXIBLE / TUYAU VENTILLATION 2 1/2" I.D. X 12' RUBBER	AR	
76	565899	VENTILATEUR AXIAL 60 x 38MM	1	
NS	565907	TERMINAL FEMELLE / 18-16 / DEUTSCH 0462-005-20141	1	
77	068743	SUPPORT / VENTILATEUR	1	
78	502698	VIS MECANIQUE TETE CYLINDRIQUE PHILLIPS M4-0.7x16 SS BK	2	
79	500539	ECROU HEX BAGUE DE NYLON M4-0.7 N500	2	
80	068744	JOINT D'ETANCHEITE 82MM O.D. x 6.4MM	1	
81	068751	JOINT D'ETANCHEITE 70MM x 24MM	1	
82	502681	ECROU HEX BAGUE DE NYLON M6-1.0 N500 G8	2	
93	5001761	ECROU HEX EPAULEMENT BAGUE DE NYLON M12-1.75 G8 N500	2	
		B) CES VEHICULE SONT EQUIPE DE MODULE IOE-A AND IOE-B POUR UN TEST F-5793 / F-5795 / F-5799 / F-5802		
		GR) AVEC OPTION GREYHOUND		
		IN) OPTION INDIAN TRAILS		
		W) AVEC TRANS "WORLD"		
		P) CONTACTER LE BUREAU DE PRISE DE COMMANDE		

De H-6180

Date:07-2024

PAGE:X3-0620-03

BOITE DE JUNCTION ARRIERE ASS GHG17



De H-6180	Date:07-2024	PAGE:X3-0620-03
BOITE DE JUNCTION ARRIERE ASS GHG17		

Article#	Pièces	Description	QTÉ	Notes
1	060194	PANNEAU CONTROLE, BOITE ELECTRIQUE WELDED À H-6179	1	
1	060494	PANNEAU CONTROLE, BOITE ELECTRIQUE WELDED De H-6180 À J-6289	1	
1	061447	PANNEAU CONTROLE, BOITE ELECTRIQUE WELDED De J-6290 À M-6665	1	
1	0610221	PANNEAU CONTROLE, BOITE ELECTRIQUE WELDED De M-6666	1	
2	060177	PASSE CABLE PANNEAU, EXTERIEUR	1	
3	067483	PASSE CABLE PANNEAU, INTERIEUR	1	
4	069476	JOINT ETANCHEITÉ PASSE CABLE	1	
5	5001932	ECROU HEX EPAULEMENT BAGUE DE NYLON M6-1.0 G8.8 N500	10	
6	561856	MANCHON CAVALIER POUR BATTERIE	1	
7	507009	BAGUE BOOSTER COACH	1	
8	5001936	ECROU HEX BAGUE DE NYLON 3/8-16 SS	1	
9	5001935	RONDELLE PLATE 10.5x18.0x1.6 SS	1	
10	560012	SELECTEUR ROUGE DS SERIES	1	
11	5000313	JOINT D'ETANCHEITE / 1 1/8 X 1 1/4 X 1/8	1	
12	5001648	VIS TETE CYLINDRIQUE SIX PANS CREUX M6-1.0x18 SS BK À £-24004	2	
12	5001611	VIS TETE CYLINDRIQUE SIX PANS CREUX M6-1.0x30 SS BK De £-24004	2	
13	641897	BLOC DISTRIBUTEUR / TYPE "PUSH-IN" / 2x#6 / 4x#4 PLAS	1	
14	503404	TUBE, NYLON 3/8 O.D. / NOIR S.L.	AR	
15	641436	UNION COUDE 90° / TYPE "PUSH-IN" / #6x#6 BR	2	
16	5001991	VIS MECANIQUE TETE RONDE PHILLIPS M5-0.8x30 SS	2	
17	641416	BOUCHON STEM / TYPE "PUSH-IN" / #4 PLAS	1	
18	5001587	ECROU HEX BAGUE DE NYLON M5-0.8 SS	2	
19	509490	SUPPORT DOUBLE POUR ATTACHES CABLES,GRIS	8	
20	504610	RIVET "MAGNA-LOK" TETE BOMBE 1/4x5/8 SS	8	
21	504459	RIVET "MAGNA-LOK" TETE BOMBE 1/4x3/8 SS	20	
22	0600350	PLAQUE DE VERROUILLAGE De £-24004	1	
23	5001932	ECROU HEX EPAULEMENT BAGUE DE NYLON M6-1.0 G8.8 N500 De £-24004	2	
25	287807	JOINT D'ETANCHEITE FOAM AD1 3/8 TH, 631 X 551	1	
26	565992	MODULE DE DISTRIBUTION DVEC / REAR JCT BOX À J-6244	1	
. NS	563280	. FUSIBLE / ATM 5 AMPS AMBER À J-6244	8	
. NS	563283	. FUSIBLE / ATM 10 AMPS RED À J-6244	14	
. NS	563284	. FUSIBLE / ATM 15 AMPS BLUE À J-6244	18	
. NS	563282	. FUSIBLE / ATM 20 AMPS YELLOW À J-6244	6	
. NS	563153	. FUSIBLE / ATM 25 AMPS NATURAL À J-6244	3	
. NS	563165	. FUSIBLE / ATM 30 AMPS GREEN À J-6244	10	
. NS	564342	. MINI DISJONCTEUR / 30 AMPS / SERIES 233 À J-6244	1	
. NS	563185	. CONNECTEUR / SH 8C / NOIR / BUSSMANN 32006-A21 À J-6244	1	
. NS	563186	. CONNECTEUR / SH 8C / GREY / BUSSMANN 32006-B21 À J-6244	1	
. NS	563184	. CONNECTEUR / SH 8C / VERT / BUSSMANN 32006-C21 À J-6244	1	
. NS	563181	. CONNECTEUR / SH 8C / JAUNE / BUSSMANN 32006-E21 À J-6244	1	
. NS	563183	. CONNECTEUR / SH 8C / ROUGE / BUSSMANN 32006-F21 À J-6244	1	
. NS	563182	. CONNECTEUR / SH 8C / ORANGE / BUSSMANN 32006-G21 À J-6244	1	

De H-6180

Date:07-2024

PAGE:X3-0620-03

BOITE DE JUNCTION ARRIERE ASS GHG17

Article#	Pièces	Description	QTÉ	Notes
. NS	563187	. CONNECTEUR / SH 8C / BRUN / BUSSMANN 32006-H21 À J-6244	1	
. NS	563448	. CONNECTEUR / SH 8C / BLEU / BUSSMANN 32006-D21 À J-6244	1	
. NS	564132	. BARRURE DE CONNECTEUR / BUSSMANN 32004-CP À J-6244	AR	
. NS	564104	. COUVERCLE "VEC" À J-6244	1	
. NS	19518268	. COUVERCLE ROUGE EN CAOUTCHOUC À J-6244	2	
26	560471	MODULE DE DISTRIBUTION DVEC / REAR JCT BOX De J-6245 À L-6610	1	
. NS	563280	. FUSIBLE / ATM 5 AMPS AMBER De J-6245 À L-6610	8	
. NS	563283	. FUSIBLE / ATM 10 AMPS RED De J-6245 À L-6610	11	
. NS	563284	. FUSIBLE / ATM 15 AMPS BLUE De J-6245 À L-6610	18	
. NS	563282	. FUSIBLE / ATM 20 AMPS YELLOW De J-6245 À L-6610	8	
. NS	563153	. FUSIBLE / ATM 25 AMPS NATURAL De J-6245 À L-6610	3	
. NS	563165	. FUSIBLE / ATM 30 AMPS GREEN De J-6245 À L-6610	11	
. NS	564342	. MINI DISJONCTEUR / 30 AMPS / SERIES 233 De J-6245 À L-6610	1	
. NS	563185	. CONNECTEUR / SH 8C / NOIR / BUSSMANN 32006-A21 De J-6245 À L-6610	1	
. NS	563186	. CONNECTEUR / SH 8C / GREY / BUSSMANN 32006-B21 De J-6245 À L-6610	1	
. NS	563184	. CONNECTEUR / SH 8C / VERT / BUSSMANN 32006-C21 De J-6245 À L-6610	1	
. NS	563181	. CONNECTEUR / SH 8C / JAUNE / BUSSMANN 32006-E21 De J-6245 À L-6610	1	
. NS	563183	. CONNECTEUR / SH 8C / ROUGE / BUSSMANN 32006-F21 De J-6245 À L-6610	1	
. NS	563182	. CONNECTEUR / SH 8C / ORANGE / BUSSMANN 32006-G21 De J-6245 À L-6610	1	
. NS	563187	. CONNECTEUR / SH 8C / BRUN / BUSSMANN 32006-H21 De J-6245 À L-6610	1	
. NS	563448	. CONNECTEUR / SH 8C / BLEU / BUSSMANN 32006-D21 De J-6245 À L-6610	1	
. NS	564132	. BARRURE DE CONNECTEUR / BUSSMANN 32004-CP De J-6245 À L-6610	AR	
. NS	564104	. COUVERCLE "VEC" De J-6245 À L-6610	1	
. NS	19518268	. COUVERCLE ROUGE EN CAOUTCHOUC De J-6245 À L-6610	2	
26	564709	MODULE DE DISTRIBUTION DVEC / REAR JCT BOX De L-6611 À M-6657	1	
. NS	563280	. FUSIBLE / ATM 5 AMPS AMBER De L-6611 À M-6657	8	
. NS	563283	. FUSIBLE / ATM 10 AMPS RED De L-6611 À M-6657	11	
. NS	563284	. FUSIBLE / ATM 15 AMPS BLUE De L-6611 À M-6657	18	
. NS	563282	. FUSIBLE / ATM 20 AMPS YELLOW De L-6611 À M-6657	8	
. NS	563153	. FUSIBLE / ATM 25 AMPS NATURAL De L-6611 À M-6657	3	
. NS	563165	. FUSIBLE / ATM 30 AMPS GREEN De L-6611 À M-6657	11	
. NS	564342	. MINI DISJONCTEUR / 30 AMPS / SERIES 233 De L-6611 À M-6657	1	
. NS	563185	. CONNECTEUR / SH 8C / NOIR / BUSSMANN 32006-A21 De L-6611 À M-6657	1	
. NS	563186	. CONNECTEUR / SH 8C / GREY / BUSSMANN 32006-B21 De L-6611 À M-6657	1	
. NS	563184	. CONNECTEUR / SH 8C / VERT / BUSSMANN 32006-C21 De L-6611 À M-6657	1	
. NS	563181	. CONNECTEUR / SH 8C / JAUNE / BUSSMANN 32006-E21 De L-6611 À M-6657	1	
. NS	563183	. CONNECTEUR / SH 8C / ROUGE / BUSSMANN 32006-F21 De L-6611 À M-6657	1	
. NS	563182	. CONNECTEUR / SH 8C / ORANGE / BUSSMANN 32006-G21 De L-6611 À M-6657	1	
. NS	563187	. CONNECTEUR / SH 8C / BRUN / BUSSMANN 32006-H21 De L-6611 À M-6657	1	
. NS	563448	. CONNECTEUR / SH 8C / BLEU / BUSSMANN 32006-D21 De L-6611 À M-6657	1	
. NS	564132	. BARRURE DE CONNECTEUR / BUSSMANN 32004-CP De L-6611 À M-6657	AR	
. NS	564104	. COUVERCLE "VEC" De L-6611 À M-6657	1	

De H-6180	Date:07-2024	PAGE:X3-0620-03
BOITE DE JUNCTION ARRIERE ASS GHG17		

Article#	Pièces	Description	QTÉ	Notes
. NS	19518268	. COUVERCLE ROUGE EN CAOUTCHOUC De L-6611 À M-6657	2	
26	564360	MODULE DE DISTRIBUTION DVEC / REAR JCT BOX De M-6658 À R-4000	1	
. NS	563280	. FUSIBLE / ATM 5 AMPS AMBER De M-6658 À R-4000	8	
. NS	563283	. FUSIBLE / ATM 10 AMPS RED De M-6658 À R-4000	9	
. NS	563284	. FUSIBLE / ATM 15 AMPS BLUE De M-6658 À R-4000	10	
. NS	563282	. FUSIBLE / ATM 20 AMPS YELLOW De M-6658 À R-4000	11	
. NS	563153	. FUSIBLE / ATM 25 AMPS NATURAL De M-6658 À R-4000	3	
. NS	563165	. FUSIBLE / ATM 30 AMPS GREEN De M-6658 À R-4000	10	
. NS	564342	. MINI DISJONCTEUR / 30 AMPS / SERIES 233 De M-6658 À R-4000	1	
. NS	563185	. CONNECTEUR / SH 8C / NOIR / BUSSMANN 32006-A21 De M-6658 À R-4000	1	
. NS	563186	. CONNECTEUR / SH 8C / GREY / BUSSMANN 32006-B21 De M-6658 À R-4000	1	
. NS	563184	. CONNECTEUR / SH 8C / VERT / BUSSMANN 32006-C21 De M-6658 À R-4000	1	
. NS	563181	. CONNECTEUR / SH 8C / JAUNE / BUSSMANN 32006-E21 De M-6658 À R-4000	1	
. NS	563183	. CONNECTEUR / SH 8C / ROUGE / BUSSMANN 32006-F21 De M-6658 À R-4000	1	
. NS	563182	. CONNECTEUR / SH 8C / ORANGE / BUSSMANN 32006-G21 De M-6658 À R-4000	1	
. NS	563187	. CONNECTEUR / SH 8C / BRUN / BUSSMANN 32006-H21 De M-6658 À R-4000	1	
. NS	563448	. CONNECTEUR / SH 8C / BLEU / BUSSMANN 32006-D21 De M-6658 À R-4000	1	
. NS	564132	. BARRURE DE CONNECTEUR / BUSSMANN 32004-CP De M-6658 À R-4000	AR	
. NS	564104	. COUVERCLE "VEC" De M-6658 À R-4000	1	
. NS	19518268	. COUVERCLE ROUGE EN CAOUTCHOUC De M-6658 À R-4000	2	
26	564784	MODULE DE DISTRIBUTION DVEC / REAR JCT BOX De R-4001	1	
26	564132	BARRURE DE CONNECTEUR / BUSSMANN 32004-CP	8	
26	564399	MINI DISJONCTEUR / 20 AMPS / SERIES 233	1	EB
26	564342	MINI DISJONCTEUR / 30 AMPS / SERIES 233	1	EB
27	500804	RONDELLE PLATE .203x.500x.047 N500	4	
28	502841	ECROU HEX BAGUE DE NYLON M5-0.8 N500	4	
29	22722850	I/O B E-MODULE VOLVO MULTIPLEX / ALUMINUM À M-6650	4	
29	23824204	I/O B E-MODULE VOLVO MULTIPLEX / ALUMINUM De M-6651	4	
30	506339	RUBAN ADH1 NIT 1/4" x 1" x 35' / BLACK 1220	AR	
31	0610187	CAVALIER De K-6404 À P-6878	1	B
32	0610001	SUPPORT, REGULATEUR DE SURALIMENTATION W/REMY De K-6404 À P-6748	1	B
33	5001975	VIS AUTOTARAUDEUSE TETE BOMBE PHILLIPS #10-24x3/8 SS410 ZINC De K-6404 À P-6748	4	B
34	5001137	RONDELLE PLATE .203x.438x.050 SS De K-6404 À P-6748	3	B
40	384270	TIGE, I/O B-MODULE VOLVO MULTIPLEX, GAUCHE ASSEMBLE	AR	
41	380061	TIGE, I/O B-MODULE VOLVO MULTIPLEX	AR	
42	560208	CONNECTEUR BRIDE / DRB SERIES / 102C / DEUTSCH DRBF-1A	1	
43	502653	VIS MECANIQUE TETE CYLINDRIQUE PHILLIPS M5-0.8x16 SS	4	
44	502698	VIS MECANIQUE TETE CYLINDRIQUE PHILLIPS M4-0.7x16 SS BK	AR	
45	067774	PLAQUE CONNECTEUR 70 PIN, BOITE ELECT. 60.6MM x 128.5MM	3	
46	564198	JOINT / DRC SERIES / 70C, AUTOCOLLANT / DEUTSCH DRC70-GKT AD	3	
46	061420	CABLAGE BOITE JONCTION ARRIEREM TRANSMISSION WORLD De J-6245 À J-6280	1	GR
46	062695	CABLAGE BOITE JONCTION ARRIEREM TRANSMISSION WORLD De J-6281 À J-6312	1	

De H-6180	Date:07-2024	PAGE:X3-0620-03
BOITE DE JUNCTION ARRIERE ASS GHG17		

Article#	Pièces	Description	QTÉ	Notes
46	069873	CABLAGE BOITE JONCTION ARRIEREM TRANSMISSION WORLD De J-6313 À K-6359	1	
46	069909	CABLAGE BOITE JONCTION ARRIEREM TRANSMISSION WORLD De K-6360 À K-6439	1	
46	0610082	CABLAGE BOITE JONCTION ARRIEREM TRANSMISSION WORLD De K-6440 À K-6452	1	
46	0610168	CABLAGE BOITE JONCTION ARRIEREM TRANSMISSION WORLD De K-6453 À K-6492	1	
46	069979	CABLAGE BOITE JONCTION ARRIEREM TRANSMISSION WORLD De L-6493 À L-6610	1	
46	0610276	CABLAGE BOITE JONCTION ARRIEREM TRANSMISSION WORLD De L-6611 À M-6657	1	
46	0610412	CABLAGE BOITE JONCTION ARRIEREM TRANSMISSION WORLD De M-6658	1	
46	0610038	CABLAGE BOITE JONCTION ARRIEREM TRANSMISSION WORLD W/REMY ALTERNATOR De K-6404	1	B
46	060548	CABLAGE BOITE JONCTION ARRIEREM TRANSMISSION I-SHIFT À K-6439	1	
46	0610095	CABLAGE BOITE JONCTION ARRIEREM TRANSMISSION I-SHIFT De K-6440 À K-6452	1	
46	0610169	CABLAGE BOITE JONCTION ARRIEREM TRANSMISSION I-SHIFT De K-6453 À K-6492	1	
46	069980	CABLAGE BOITE JONCTION ARRIEREM TRANSMISSION I-SHIFT De L-6493 À L-6610	1	
46	0610277	CABLAGE BOITE JONCTION ARRIEREM TRANSMISSION I-SHIFT De L-6611 À M-6657	1	
46	0610413	CABLAGE BOITE JONCTION ARRIEREM TRANSMISSION I-SHIFT De M-6658	1	
47	561183	BASE DE RELAIS / TERMINAL LANGUETTE / BOSCH 3334485008	AR	
48	500209	VIS AUTOTARAUDEUSE TETE BOMBE PHILLIPS #10-24x3/8 N500	AR	
49	563332	RELAIS 24V S.P.D.T. / AVEC RESISTANCE / "VOLVO" (20374662)	3	
49	564218	RELAIS 24V S.P.S.T. / 40 AMPS N.O.	1	
50	060324	BLOC DIODES/RESITANCES "1"	1	
51	564108	SUPPORT CONNECTEUR AVEC SAPIN / DEUTSCH 1011-310-0205	5	
52	504013	SUPPORT ATTACHE / 1/4" X 1/4" I.D.	AR	
54	067772	PLAQUE, BOITE ELECTRIQUE	1	
55	570013	INTERFACE TCM B500 435HP WITH ALL RATIOS W/VAC À K-6359	1	
55	570044	INTERFACE TCM B500 435HP WITH ALL RATIOS W/VAC De K-6360 À N-6738	1	
55	570086	INTERFACE TCM B500 / WITH ALL RATIOS W/VAC De N-6739	1	
55	570012	INTERFACE TCM B500 435HP WITH ALL RATIOS W/O VAC À K-6359	1	
55	570043	INTERFACE TCM B500 435HP WITH ALL RATIOS W/O VAC De K-6360 À N-6738	1	
55	570081	INTERFACE TCM B500 / WITH ALL RATIOS W/O VAC De N-6739	1	
NS	060133	CABLE / BOITE DE JONCTION TRANSMISSION ALISSON À H-6179	1	
NS	060546	CABLE / BOITE DE JONCTION TRANSMISSION ALISSON De H-6180	1	
56	502681	ECROU HEX BAGUE DE NYLON M6-1.0 N500 G8	3	
NS	060092	CABLAGE I/F CHARGEUR A BATTERIES / AVEC BASE DE RELAIS	1	
NS	060093	CABLAGE ASS PUISSANCE / AVEC PORTE FUSIBLE & REDRESSEUR	1	
60	060595	DECALQUE INTERRUPTEUR PRINCIPAL	1	
61	060597	DECALQUE BORNE DE SURVOLTAGE	1	
NS	069614	HARNAIS / BOITE DE JONCTION ARRIERE / AVEC LAMPE COTE TROTTOIR / OPTION	1	
70	X3-0620-11	INSTALLATION BOITE DE JONCTION ARRIERE GHG17	1	
80	563609	INTERRUPTEUR / OFF-ON / S.P.S.T. / SEALED W/WIRES ASSY	1	
NS	060092	CABLAGE I/F CHARGEUR A BATTERIES / AVEC BASE DE RELAIS	1	
NS	060093	CABLAGE ASS PUISSANCE / AVEC PORTE FUSIBLE & REDRESSEUR	1	
NS	562547	TERMINAL MALE / 20-14 / MOLEX 02-09-2103	1	
NS	562550	CONNECTEUR / (.093) / PH 2C / MOLEX 03-09-2022	1	

De H-6180	Date:07-2024	PAGE:X3-0620-03
BOITE DE JUNCTION ARRIERE ASS GHG17		

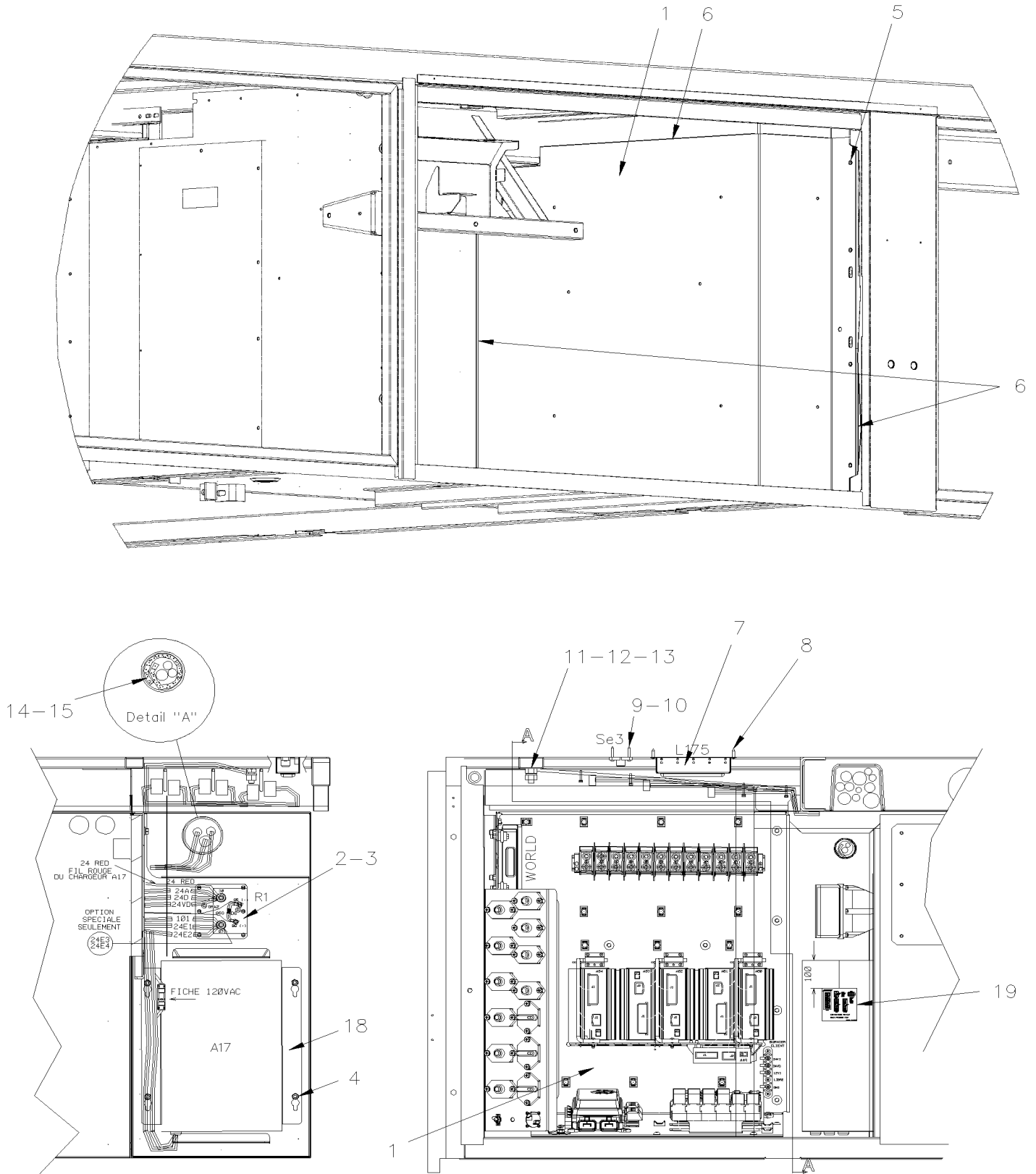
Article#	Pièces	Description	QTÉ	Notes
81	562394	PLAQUE INDICATRICE (ON/OFF)	1	
82	068500	DECALQUE "COUPE PRECHAUFF..."	1	
83	563332	RELAIS 24V S.P.D.T. / AVEC RESISTANCE / "VOLVO" (20374662)	1	
		B) AVEC ALTERNATEUR REMY		
		EB) AVEC FREIN ELECTRIQUE SUR REMORQUE		
		GR) OPTION GREYHOUND		

De 7-8754 À B-5001

Date:07-2024

PAGE:X3-0620-10

INSTALLATION BOITE DE JONCTION ARRIERE



De 7-8754 À B-5001	Date:07-2024	PAGE:X3-0620-10
INSTALLATION BOITE DE JONCTION ARRIERE		

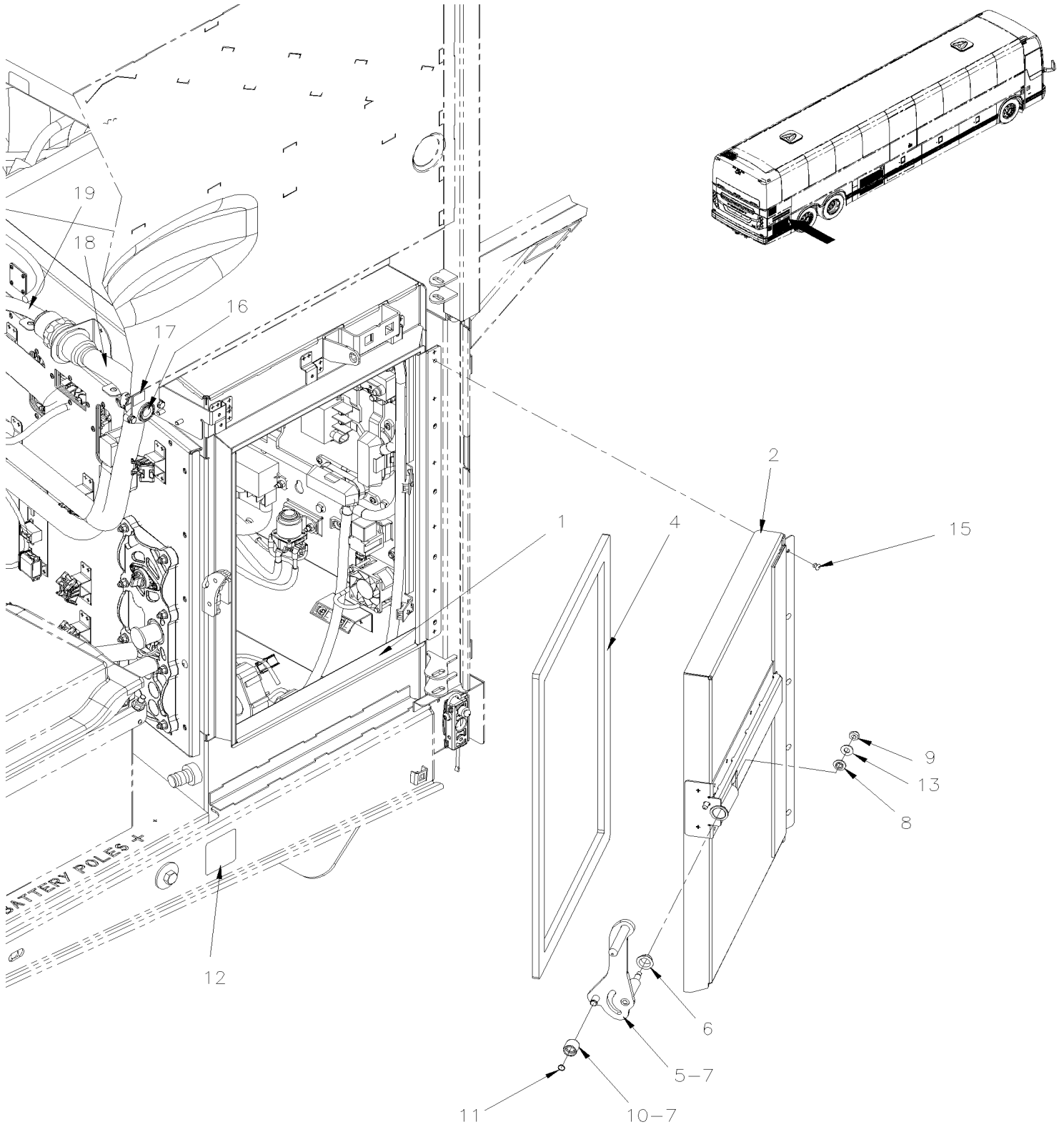
Article#	Pièces	Description	QTÉ	Notes
1	X3-0620-00	BOITE DE JUNCTION ARRIERE ASS		
2	562364	RELAIS 24V S.P.S.T. / 300 AMPS N.O. // BATTERY DISCONNECT	1	
3	064792	DIODE ASS	1	
. NS	561740	. DIODE / 3AMPS	1	
. NS	560082	. COSSE ANNEAU #10 / 16-14 / ISOLE / AMP 626033-2	1	
. NS	560815	. COSSE ANNEAU #10 / 22-18 / ISOLE / AMP 42037-2	1	
. NS	562499	. TUBE THERMORETRACTABLE / .250"-.125" / CLEAR / ALPHA FIT 221-1/4	AR	
4	502874	ECROU HEX BAGUE DE NYLON 1/4-20 N500	4	
5	504488	RIVET "MAGNA-LOK" TETE BOMBE 3/16x17/64 SS	4	
6	685126	ADHESIF SIMSON #ISR 70-03 / GRIS / 600ml SAUSAGE	AR	
7	330372	LAMPE ASS 24V / COMPARTIMENT A BAGGAGE W//2 BULBS 5W	1	
7	330224	LAMPE ASS 24V / COMPARTIMENT A BAGGAGE W/2 BULBS G4-10W À C-5132	1	
. NS	330396	. AMPOULE / 10 WATTS -28VOLTS / SAE# G4-28 À C-5132	2	
7	330299	LAMPE ASS 24V / COMPARTIMENT A BAGGAGE / LED De C-5133	1	B
. NS	561248	. CONNECTEUR / UNIVERSAL MATE-N-LOK / PH 2C / AMP 1-480699-0 De C-5133	1	B
7	830008	LAMPE ASS 24V / LED	1	
. NS	561248	. CONNECTEUR / UNIVERSAL MATE-N-LOK / PH 2C / AMP 1-480699-0	1	
8	500957	VIS AUTOTARAUDEUSE TETE BOMBE PHILLIPS #10x3/4 N500	2	
8	500575	VIS AUTOTARAUDEUSE TETE CYLINDRIQUE PHILLIPS #8x1 1/4	2	
9	065290	CAPTEUR DE FEU BI-LAME	1	
10	5001204	VIS AUTOTARAUDEUSE TETE PLATE PHILLIPS #6x1 1/4 Z050	2	
11	684013	PROT. CAOUTCH. COLOR GUARD 14.5oz	AR	
12	500998	ECROU HEX 1/2-13 BR	1	
13	5001534	RONDELLE FREIN FENDUE .509x.873x.125 SS	1	
14	371600	ISOLANT 76.2MM x 374.7MM	1	
15	504637	ATTACHE CABLE / 3/16" x 13"	AR	
18	562967	CHARGEUR A BATTERIE 24V/41A	1	
19	066155	DECALQUE DIVERS MULTIPLEX -MUX	1	
		B) QUAND VOUS REMPLACEZ LA LAMPE 330299 PAR LA NOUVELLE 830008 VOUS DEVREZ PERCER DES TROUS POUR LA FIXER AVEC DEUX VIS #500443 OU #500965		

De H-6180

Date:07-2024

PAGE:X3-0620-11

INSTALLATION BOITE DE JONCTION ARRIERE GHG17

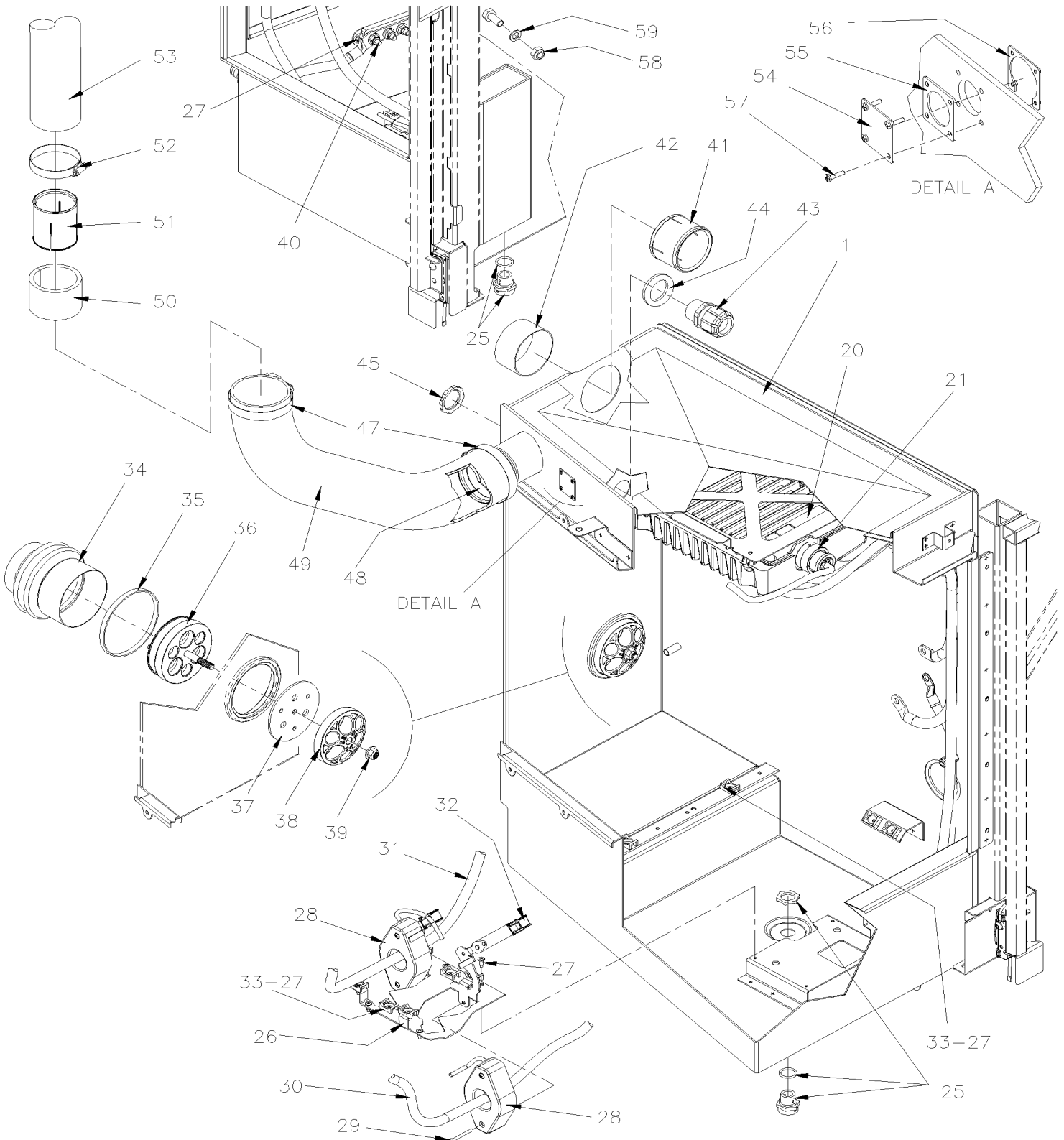


De H-6180

Date:07-2024

PAGE:X3-0620-11

INSTALLATION BOITE DE JONCTION ARRIERE GHG17



De H-6180

Date:07-2024

PAGE:X3-0620-11

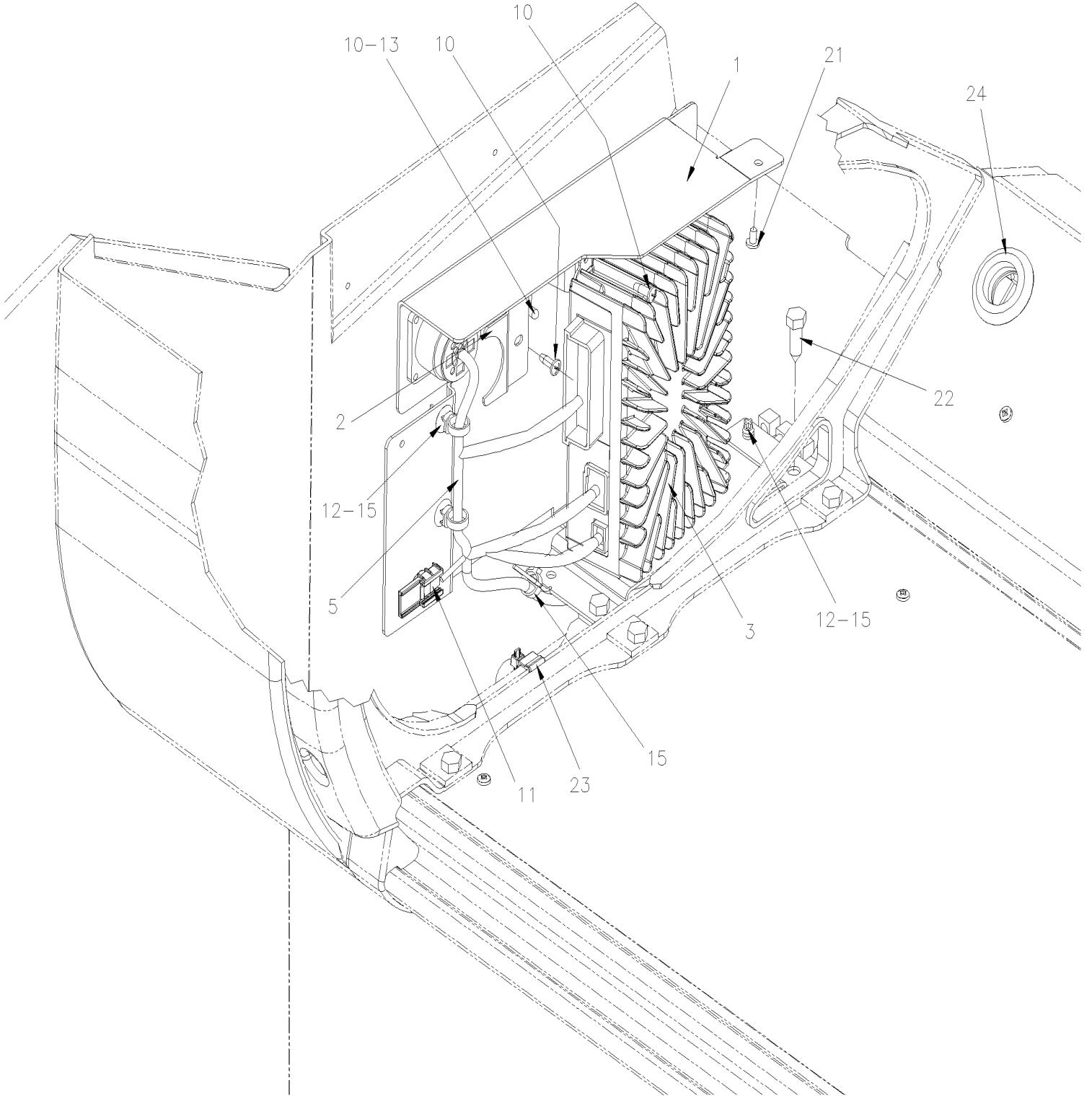
INSTALLATION BOITE DE JONCTION ARRIERE GHG17

Article#	Pièces	Description	QTÉ	Notes
1	261674	BOITE DE JONCTION ARRIERE / WELDED	1	
2	Call order desk	. PORTE ASS	1	P
2	2801063	. PORTE D'ACCES EVAPORAT. WELDED	1	
2	069192	. DECALQUE DIVERS MULTIPLEX -MUX	1	
2	060920	. DECALQUE COMPOSANTE ARRIERE À J-6244	1	
2	069663	. DECALQUE COMPOSANTE ARRIERE De J-6245 À K-6439	1	
2	0610117	. DECALQUE COMPOSANTE ARRIERE De K-6440 À K-6452	1	
2	0610174	. DECALQUE COMPOSANTE ARRIERE De K-6453 À L-6610	1	
2	0610295	. DECALQUE COMPOSANTE ARRIERE De L-6611 À M-6657	1	
2	0610524	. DECALQUE COMPOSANTE ARRIERE De M-6658 À R-4000	1	
2	0610657	DECALQUE COMPOSANTE ARRIERE De R-4001	1	
2	0610148	. DECALQUE COMPOSANTE ARRIERE De J-6245 À K-6452	1	GR
2	069885	. DECALQUE "REAR ELECTRICAL JUNCTION BOX" YELLOW & RED De J-6309 À K-6452	1	GR
2	060962	. DECALQUE DISJONCTEUR RJB X3 - SPECIAL	1	SP
2	280437	. FILM DE PROTECTION	1	
4	287808	. JOINT D'ETANCHEITE	1	
5	280055	. RAMPE A MAIN AU GARDE DU CHAUF WELDED	1	
6	507386	. MANCHON 16MM x 18MM x 9MM	1	
7	683652	. GRAISSE SYNTHETIQUE ROUGE BOX 50 TUBE	AR	
8	504503	. BUSH NYL 5/16"IDx5/8	1	
9	5001251	. ECROU HEX BAGUE DE NYLON 1/4-20 SS	1	
10	280054	. ROULEAU	1	
11	504318	. ANNEAU DE RETENUE .375 x .352 x .025	1	
12	067969	DECALQUE / "BOOSTER BLOCK" - GRD PICTOGRAM	1	
13	5001341	RONDELLE PLATE 8.4x17.0x1.6 SS	1	
15	504379	RIVET AVEUGLE TETE BOMBE OUVERT 3/16x1/4 SS	AR	
16	560038	BOUTON POUSSOIR 2 POLES BLACK	1	
16	5001530	VIS A TETE HEXAGONAL M6-1.0x16 SS	2	
16	502570	RONDELLE FREIN FENDUE 6.1x11.8x1.6 SS	2	
17	065466	DECALQUE BOUTON POUSSOIR POMPE TOIL.ANG. / ENGLISH & FRANCAIS	1	
18	060550	CABLE PRINCIPAL / BOITE JCT AVANT & ARRIERE À J-6244	1	
18	061421	CABLE PRINCIPAL / BOITE JCT AVANT & ARRIERE De J-6245 À K-6359	1	
18	069908	CABLE PRINCIPAL / BOITE JCT AVANT & ARRIERE De K-6360 À K-6439	1	
18	0610025	CABLE PRINCIPAL / BOITE JCT AVANT & ARRIERE De K-6440 À K-6452	1	
18	0610170	CABLE PRINCIPAL / BOITE JCT AVANT & ARRIERE De K-6453 À K-6492	1	
18	069973	CABLE PRINCIPAL / BOITE JCT AVANT & ARRIERE De L-6493 À L-6610	1	
18	0610274	CABLE PRINCIPAL / BOITE JCT AVANT & ARRIERE De L-6611 À M-6657	1	
18	0610414	CABLE PRINCIPAL / BOITE JCT AVANT & ARRIERE De M-6658	1	
18	061453	CABLE PRINCIPAL / BOITE JCT AVANT & ARRIERE De J-6245 À K-6359	1	GR
18	069564	CABLE PRINCIPAL / BOITE JCT AVANT & ARRIERE De K-6360 À K-6439	1	GR
18	060210	CABLE PRINCIPAL / BOITE JCT AVANT & ARRIERE De K-6440 À K-6452	1	GR
18	0610171	CABLE PRINCIPAL / BOITE JCT AVANT & ARRIERE De K-6453 À K-6492	1	GR

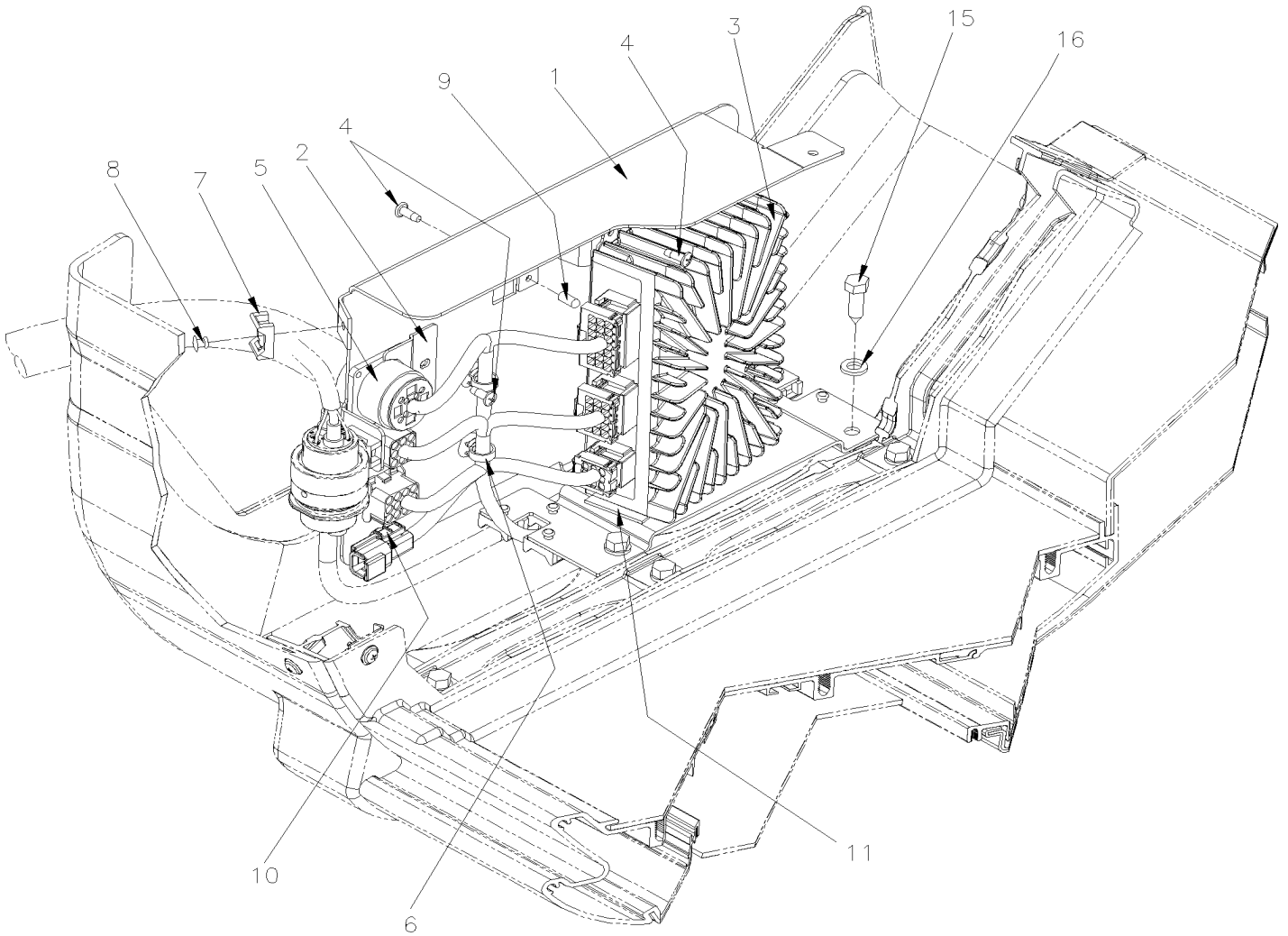
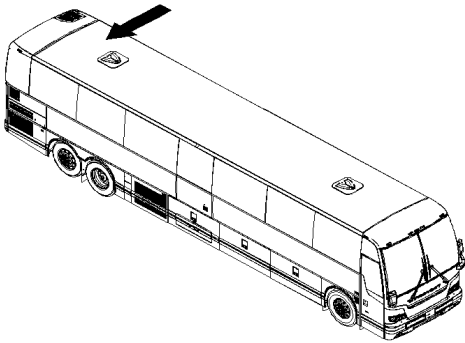
De H-6180	Date:07-2024	PAGE:X3-0620-11
INSTALLATION BOITE DE JONCTION ARRIERE GHG17		

Article#	Pièces	Description	QTÉ	Notes
18	0610180	CABLE PRINCIPAL / BOITE JCT AVANT & ARRIERE De L-6493 À L-6610	1	GR
18	0610275	CABLE PRINCIPAL / BOITE JCT AVANT & ARRIERE De L-6611 À M-6657	1	GR
18	0610415	CABLE PRINCIPAL / BOITE JCT AVANT & ARRIERE De M-6658	1	GR
19	060535	HARNAIS / COMPARTIMENT MOTEUR & ACCESSOIRES À J-6244	1	
19	061422	HARNAIS / COMPARTIMENT MOTEUR & ACCESSOIRES De J-6245 À J-6312	1	
19	069874	HARNAIS / COMPARTIMENT MOTEUR & ACCESSOIRES De J-6313 À K-6439	1	
19	069961	HARNAIS / COMPARTIMENT MOTEUR & ACCESSOIRES De K-6440 À L-6610	1	
19	0610310	HARNAIS / COMPARTIMENT MOTEUR & ACCESSOIRES De L-6611	1	
NS	069528	CABLAGE CHARGEUR 24V	1	
20	067951	EGALISATEUR 100 AMPS À J-6244	1	
20	560492	EGALISATEUR 100 AMPS AVEC ISM De J-6245 À K-6373	1	
20	560758	EGALISATEUR 100 AMPS AVEC ISM De K-6374 À L-6494		
20	560758	EGALISATEUR 100 AMPS AVEC ISM De L-6495 À M-6657	1	B
20	564363	EGALISATEUR 100 AMPS AVEC ISM ET EWD De M-6658	1	B
20	560760	EGALISATEUR 100 AMPS AVEC ISM DANS PORTE COLIS De L-6495 À M-6657	1	C
20	564362	EGALISATEUR 100 AMPS AVEC ISM DANS PORTE COLIS AVEC EWD De M-6658	1	C
20	560631	EGALISATEUR 100 AMPS AVEC ISM DANS PORTE COLIS De J-6322 À K-6373	1	GR
20	560760	EGALISATEUR 100 AMPS AVEC ISM DANS PORTE COLIS De K-6374 À M-6657	1	GR
20	564362	EGALISATEUR 100 AMPS AVEC ISM DANS PORTE COLIS AVEC EWD De M-6658	1	GR
20	060028	CABLAGE POSITIF BOOSTER À K-6373	1	
21	069539	HARNAIS CONTROLE EGALISATEUR	1	
NS	069540	HARNAIS PUISSANCE VECR	1	
NS	502681	ECROU HEX BAGUE DE NYLON M6-1.0 N500 G8	4	
NS	5001654	RONDELLE PLATE 6.4x17.0x3.0 SS	4	
NS	069542	CABLAGE RELAIS MELCO BATTERY	4	
25	491985	DRAIN RENIFLARD M20 NYLON	2	
26	067481	SUPPORT SENSEUR SUPPORT SENSEUR VANNER	1	
27	502868	VIS AUTOTARAUDEUSE TETE GOUTTE PHILLIPS #10-16x1/2 N500	AR	
28	067954	SENSEUR 80/600AMP - VANNER	2	
29	5001694	VIS MECANIQUE TETE CYLINDRIQUE PHILLIPS M4-0.7x40 SS BK	4	
30	069560	HARNAIS BATTERIE 12 VOLTS	1	
31	069561	HARNAIS BATTERIE 24 VOLT	1	
32	564108	SUPPORT CONNECTEUR AVEC SAPIN / DEUTSCH 1011-310-0205	1	
33	504013	SUPPORT ATTACHE / 1/4" X 1/4" I.D.	AR	
34	504499	PROTECTEUR ACCORDEON / 2 7/8" I.D. x 3 5/8" x 4 7/16	1	
35	504016	ATTACHE CABLE / 5/16" X 14"1/2	1	
36	069471	PASSE CABLE / ENGINE CABLE	1	
NS	504637	ATTACHE CABLE / 3/16" x 13"	3	
NS	504016	ATTACHE CABLE / 5/16" X 14"1/2	3	
37	069472	JOINT D'ETANCHEITE RUBBER NITRILE 1/8" 60-70 DURO	1	
38	069473	PASSE CABLE / REAR PLATE	1	
39	5000314	ECROU HEX EPAULEMENT BAGUE DE NYLON 3/8-16 GR F NX500	1	

PANNEAU DE JONCTION PORTE COLIS



PANNEAU DE JONCTION PORTE COLIS



De L-6493	Date:07-2024	PAGE:X3-0620-21
PANNEAU DE JONCTION PORTE COLIS		

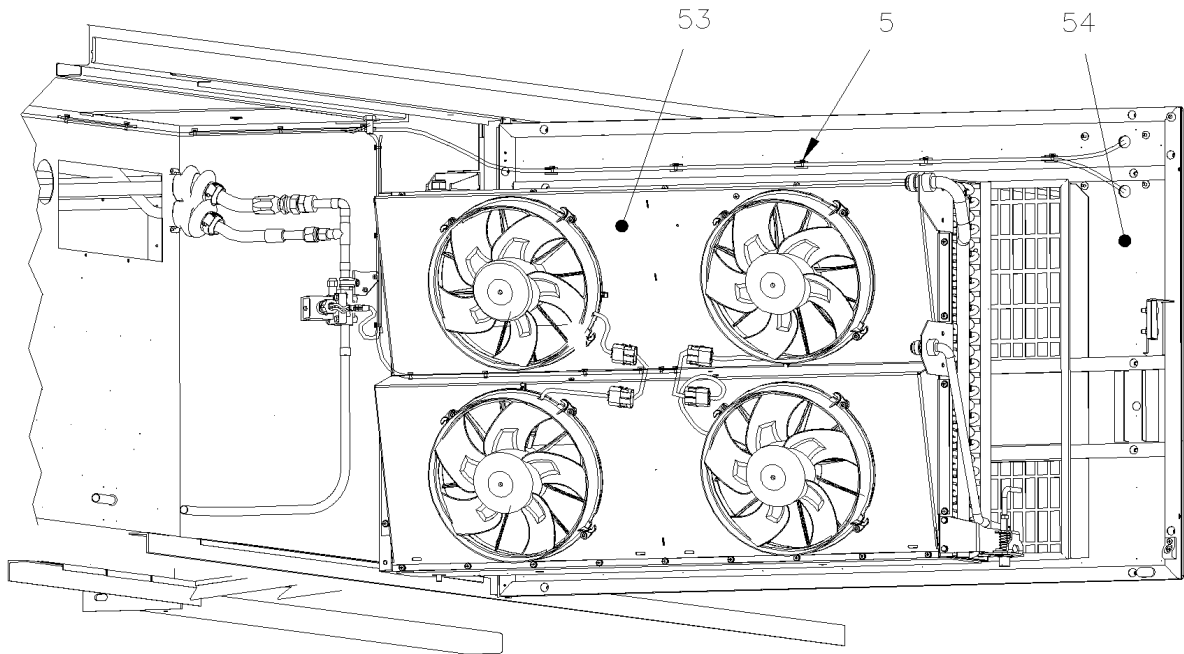
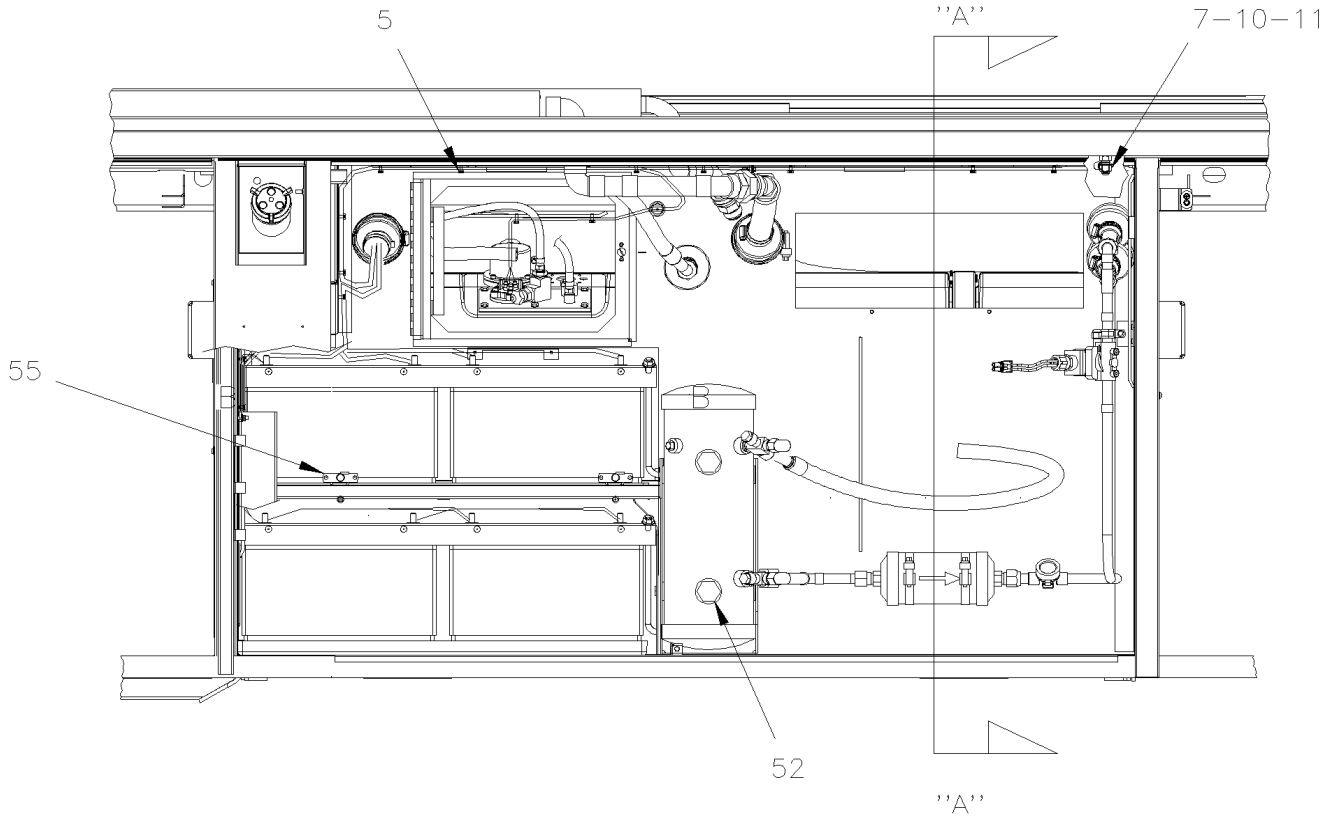
Article#	Pièces	Description	QTÉ	Notes
1	380141	SUPPORT MODULE I/O B	1	
2	382556	SUPPORT, CONNECTEUR	1	
3	22722850	I/O B E-MODULE VOLVO MULTIPLEX / ALUMINUM À M-6650	1	
3	23824204	I/O B E-MODULE VOLVO MULTIPLEX / ALUMINUM De M-6651	1	
4	502868	VIS AUTOTARAUDEUSE TETE GOUTTE PHILLIPS #10-16x1/2 N500	4	
5	069963	HARNAIS / PANNEAU DE JONCTION PORTE-COLIS	1	
6	509815	ATTACHE CABLE	2	
6	504637	ATTACHE CABLE / 3/16" x 13"	2	
7	504013	SUPPORT ATTACHE / 1/4" X 1/4" I.D.	8	
7	504637	ATTACHE CABLE / 3/16" x 13"	8	
8	504114	RIVET AVEUGLE TETE BOMBE OUVERT 3/16x1/4 AL	8	
9	507333	PROTECTEUR / NOIR / .172 I.D. x .500	2	
10	564108	SUPPORT CONNECTEUR AVEC SAPIN / DEUTSCH 1011-310-0205	1	
11	506758	RUBAN ADH1 NEO 1/16"X 1 1/2"X50'	AR	
NS	069194	DECALQUE "IOB"	1	
15	502513	VIS AUTOTARAUDEUSE TETE HEX 5/16x1 Z050	2	
16	500942	RONDELLE FREIN FENDUE 8.1x14.8x2.0 N500	2	

De 7-8754 À B-5001

Date:07-2024

PAGE:X3-0621-10

HARNAIS EVAPORATEUR & CONDENSEUR



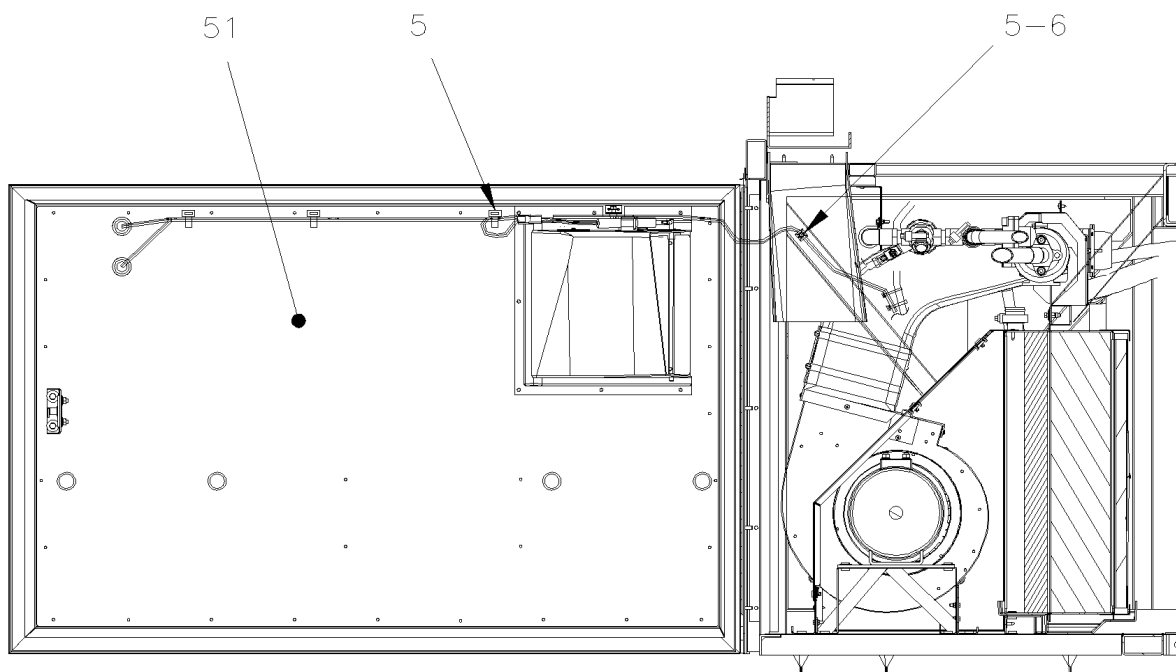
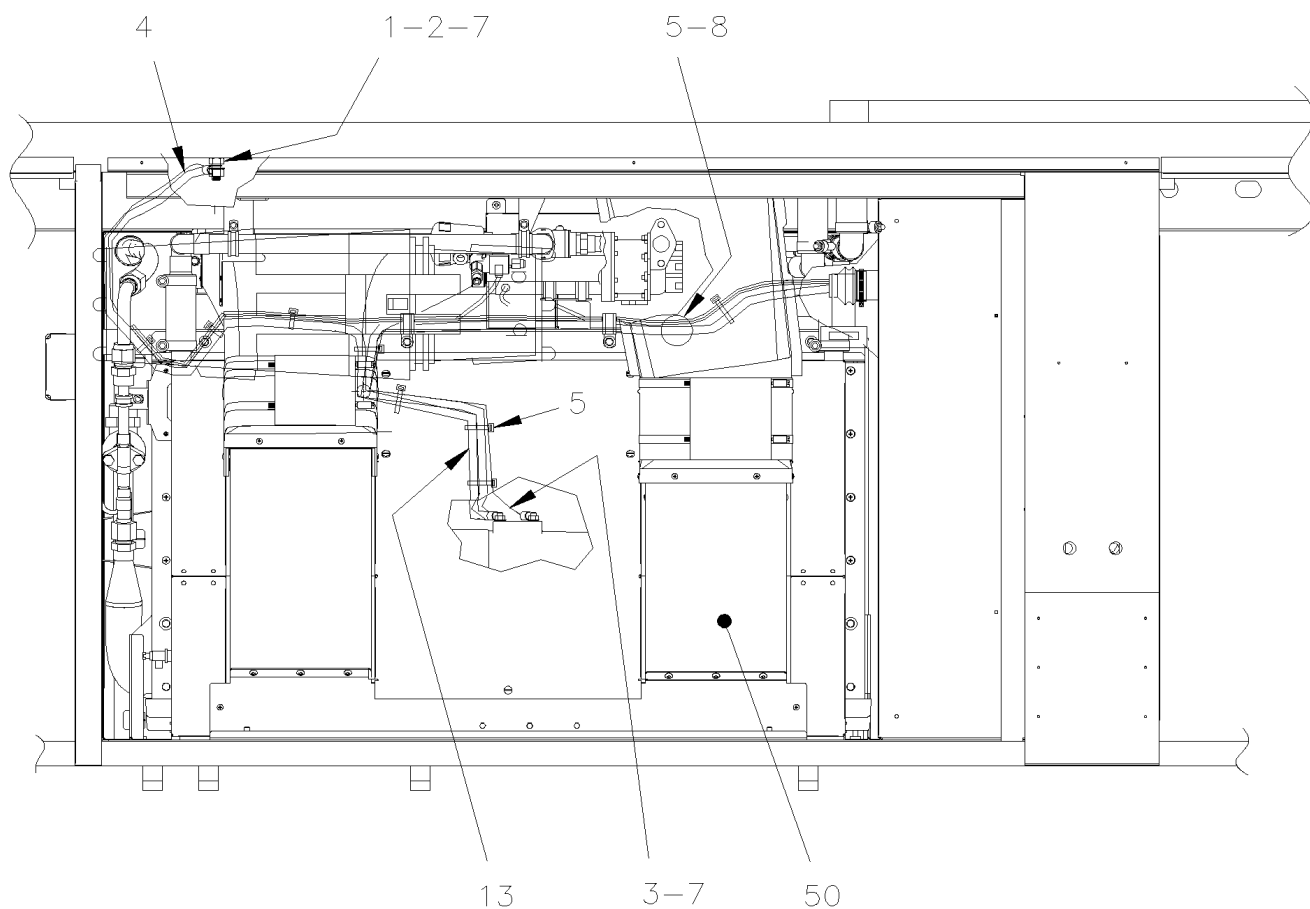
VIEW "A-A"

De 7-8754 À B-5001

Date:07-2024

PAGE:X3-0621-10

HARNAIS EVAPORATEUR & CONDENSEUR



De 7-8754 À B-5001	Date:07-2024	PAGE:X3-0621-10
HARNAIS EVAPORATEUR & CONDENSEUR		

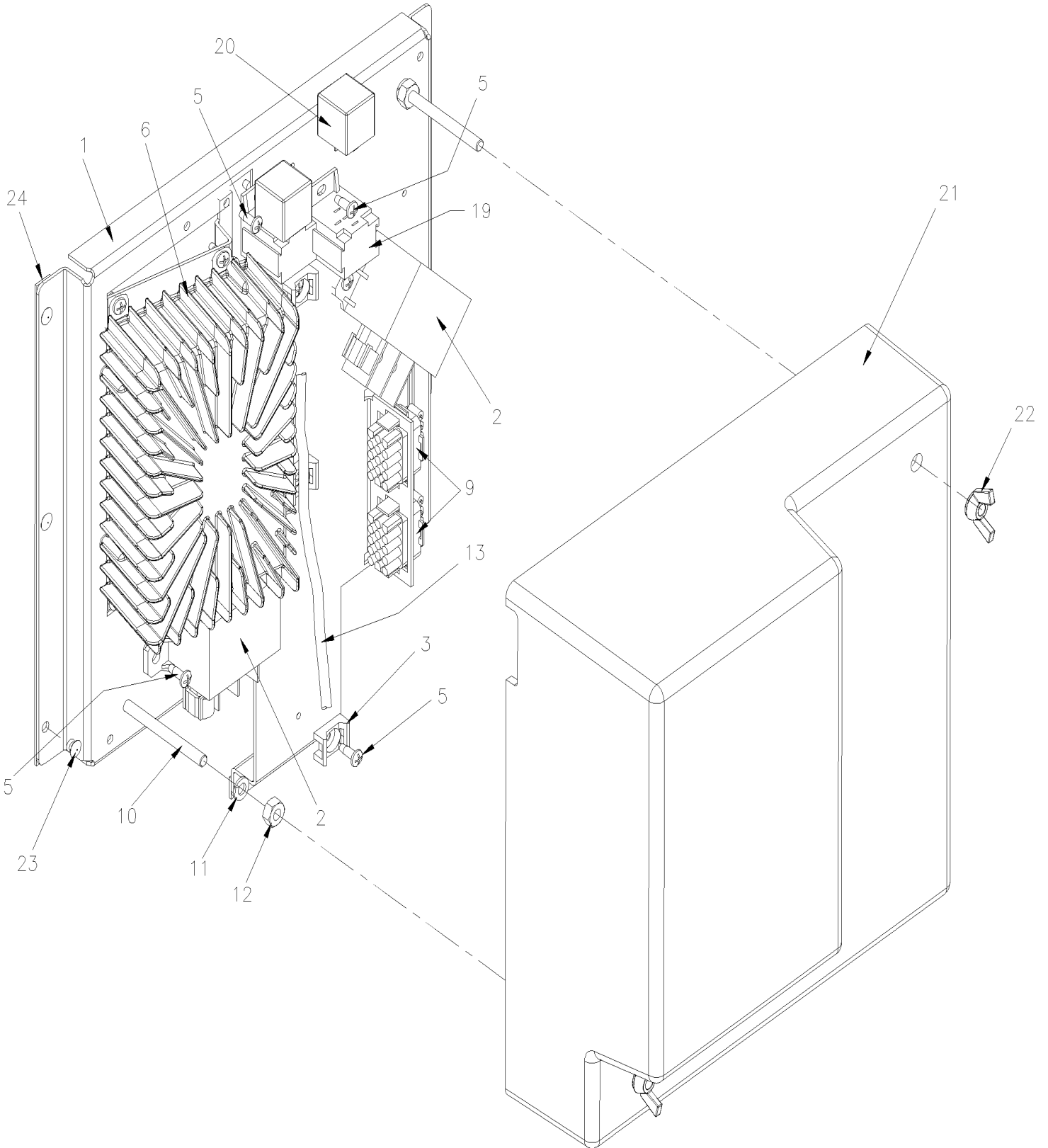
Article#	Pièces	Description	QTÉ	Notes
1	500379	ECROU HEX 3/8-16 BR	1	
2	500478	RONDELLE FREIN FENDUE .380x.683x.094 Z050	1	
3	066280	DIODE ASS	1	
4	061073	CABLE MISE A LA TERRE	1	
5	504637	ATTACHE CABLE / 3/16" x 13"	AR	
6	562679	FIXATION ADH. 4 COTES 1.000 x 1.000 x .160	AR	
7	684013	PROT. CAOUTCH. COLOR GUARD 14.5oz	AR	
8	371600	ISOLANT 76.2MM x 374.7MM	1	
10	500998	ECROU HEX 1/2-13 BR	2	
11	500482	RONDELLE FREIN FENDUE .506x.873x.125 Z050	2	
13	5001534	RONDELLE FREIN FENDUE .509x.873x.125 SS	1	
50	X3-2210-00	INST. VENTILATEUR CHAUFFAGE & EVAPORATEUR		
51	X3-1866-00	PORTE EVAPORATEUR ASS		
52	X3-2270-00	RESERVOIR & FILTRE ASSECHEUR		
53	X3-2260-00	INSTALLATION VENTILATEURS CONDENSATEUR		
54	X3-1863-00	PORTE CONDENSATEUR ASS - BUS		
55	X3-0615-00	INSTALLATION BATTERIES		

De A-9907 À D-5458

Date:07-2024

PAGE:X3-0621-11

PANNEAU ELECTRIQUE ASS - PORTE EVAPORATEUR



De A-9907 À D-5458

Date:07-2024

PAGE:X3-0621-11

PANNEAU ELECTRIQUE ASS - PORTE EVAPORATEUR

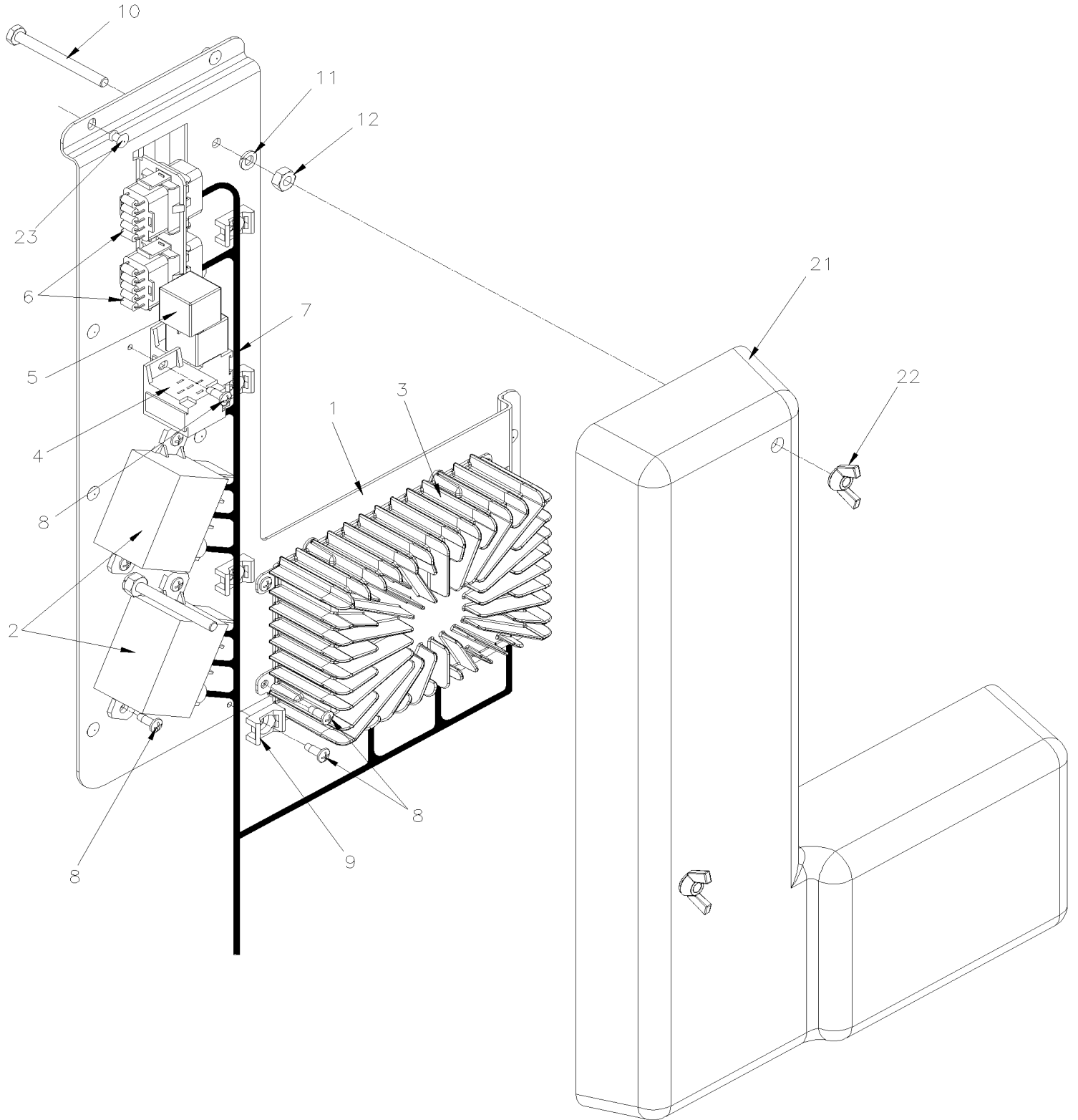
Article#	Pièces	Description	QTÉ	Notes
1	382077	PANNEAU BOITE ELECTRIQUE ARRIERE / MUX	1	
2	563348	RELAIS PUISSANCE 24V 200 AMPS / S.P.S.T. N.O.	1	
. NS	5001182	. ECRU HEX BAGUE DE NYLON M6-1.0 SS	1	
. NS	502573	. RONDELLE PLATE 6.4x12.5x1.6 SS	1	
. NS	563409	. CONNECTEUR / SUPERSEAL 1.5 SERIES / SH 2C / AMP 282080-1	1	
. NS	562607	. TERMINAL FEMELLE / 20-16 / AMP 183025-1	1	
3	504013	SUPPORT ATTACHE / 1/4" X 1/4" I.D.	AR	
NS	504637	ATTACHE CABLE / 3/16" x 13"	AR	
5	502868	VIS AUTOTARAUDEUSE TETE GOUTTE PHILLIPS #10-16x1/2 N500	AR	
6	564075	MODULE I/O B / VOLVO MULTIPLEX / ALUMINUM À B-5029	1	
. NS	563132	. CONNECTEUR / SH 2C / YAZAKI 7283-6458-40 À B-5029	1	
. NS	563133	. CONNECTEUR / JUNIOR POWER TIMER / SH 29C / AMP 1-963449-2 À B-5029	1	
. NS	562957	. CONNECTEUR / SH 5C / VERT / JAE IL-AG5-5S-S3C1 À B-5029	1	
6	564193	MODULE I/O B / VOLVO MULTIPLEX / ALUMINUM De B-5030	1	
. NS	563132	. CONNECTEUR / SH 2C / YAZAKI 7283-6458-40 De B-5030	1	
. NS	563133	. CONNECTEUR / JUNIOR POWER TIMER / SH 29C / AMP 1-963449-2 De B-5030	1	
. NS	562957	. CONNECTEUR / SH 5C / VERT / JAE IL-AG5-5S-S3C1 De B-5030	1	
9	381145	CONN.DIODE AVEC 5 DIODES ASS.	2	
10	5001593	VIS MECANIQUE TETE RONDE FENDUE 1/4-20x2 3/4 SS	1	
11	500477	RONDELLE FREIN FENDUE .262x.489x.062 SS	1	
12	500771	ECROU HEX 1/4-20 SS	1	
13	068131	CABLE COMPARTIMENT EVAPORATEUR	1	
13	WB17-16	KIT REMPLACEMENT CONNECTEUR C15 ET C58	1	
. NS	564567	. CONNECTEUR / HDP20 SERIES / PH 8C / DEUTSCH HDP26-18-8PN	2	
. NS	564568	. CONNECTEUR / HDP20 SERIES / SH 8C / DEUTSCH HDP24-18-8-SN	2	
. NS	561996	. BOUCHON SCELANT TYPE 12 & 16 / DEUTSCH 114017	10	
. NS	N10273	. TERMINAL MALE / 14-12 / DEUTSCH 0460-204-12141	11	
. NS	N10274	. TERMINAL FEMELLE / 14-12 / DEUTSCH 0462-203-12141	11	
19	561183	BASE DE RELAIS / TERMINAL LANGUETTE / BOSCH 3334485008	1	
20	563332	RELAIS 24V S.P.D.T. / AVEC RESISTANCE / "VOLVO" (20374662)	2	
21	382078	PROTEC. DE LAMPE ANTI-BROUIL.	1	
21	067573	DECALQUE CONTROLE EVAP.	1	
NS	066155	DECALQUE DIVERS MULTIPLEX -MUX	1	
22	5001348	ECROU A OREILLES 1/4-20 NYL	1	
23	504379	RIVET AVEUGLE TETE BOMBE OUVERT 3/16x1/4 SS	7	
24	506236	RUBAN ADH1 CC POL 1/16"x1/2"x100' / GREY 2520	AR	

De E-5459 À E-5759

Date:07-2024

PAGE:X3-0621-12

PANNEAU ELECTRIQUE ASS - PORTE EVAPORATEUR



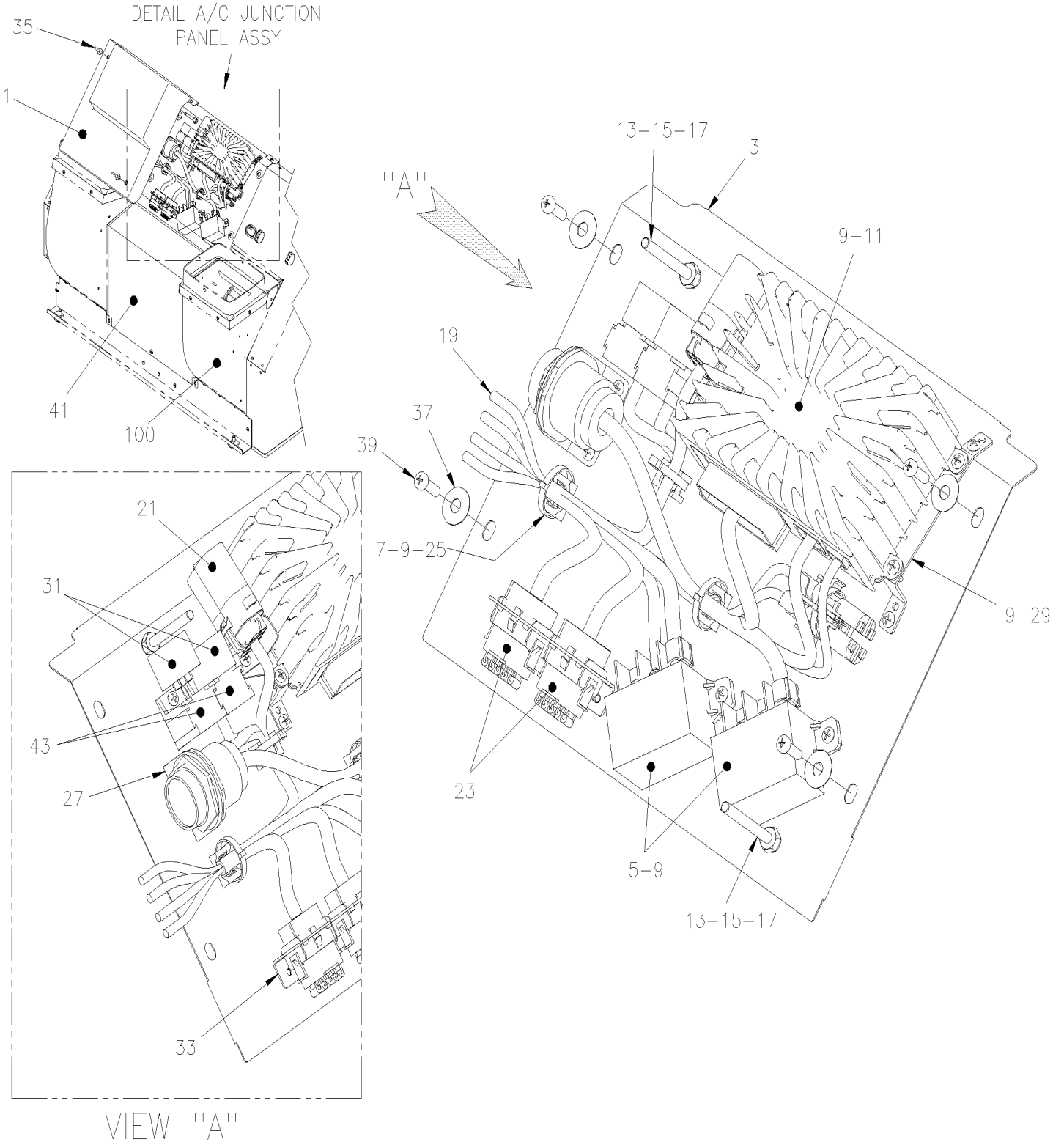
De E-5459 À E-5759

Date:07-2024

PAGE:X3-0621-12

PANNEAU ELECTRIQUE ASS - PORTE EVAPORATEUR

Article#	Pièces	Description	QTÉ	Notes
1	382501	PANNEAU DE MONRTAGE PORTE EVAPORATEUR À E-5563	1	
1	382565	PANNEAU DE MONRTAGE PORTE EVAPORATEUR De E-5564	1	
NS	506236	RUBAN ADH1 CC POL 1/16"x1/2"x100' / GREY 2520	AR	
2	563348	RELAIS PUISSANCE 24V 200 AMPS / S.P.S.T. N.O.	2	
. NS	5001182	. ECRU HEX BAGUE DE NYLON M6-1.0 SS	1	
. NS	502573	. RONDELLE PLATE 6.4x12.5x1.6 SS	1	
. NS	563409	. CONNECTEUR / SUPERSEAL 1.5 SERIES / SH 2C / AMP 282080-1	1	
. NS	562607	. TERMINAL FEMELLE / 20-16 / AMP 183025-1	1	
NS	5001182	ECROU HEX BAGUE DE NYLON M6-1.0 SS	2	
3	564193	MODULE I/O B / VOLVO MULTIPLEX / ALUMINUM	1	
. NS	563132	. CONNECTEUR / SH 2C / YAZAKI 7283-6458-40	1	
. NS	563133	. CONNECTEUR / JUNIOR POWER TIMER / SH 29C / AMP 1-963449-2	1	
. NS	562957	. CONNECTEUR / SH 5C / VERT / JAE IL-AG5-5S-S3C1	1	
4	564496	CONNECTEUR / METRI-PACK 630 / SH 5C / PED 12033871	2	
5	563332	RELAIS 24V S.P.D.T. / AVEC RESISTANCE / "VOLVO" (20374662)	2	
6	381145	CONN.DIODE AVEC 5 DIODES ASS.	2	
7	068712	HARNAIS / PORTE EVAPORATEUR À E-5563	1	
7	WB17-16	KIT REMPLACEMENT CONNECTEUR C15 ET C58 À E-5563	1	
. NS	564567	. CONNECTEUR / HDP20 SERIES / PH 8C / DEUTSCH HDP26-18-8PN À E-5563	2	
. NS	564568	. CONNECTEUR / HDP20 SERIES / SH 8C / DEUTSCH HDP24-18-8-SN À E-5563	2	
. NS	561996	. BOUCHON SCELANT TYPE 12 & 16 / DEUTSCH 114017 À E-5563	10	
. NS	N10273	. TERMINAL MALE / 14-12 / DEUTSCH 0460-204-12141 À E-5563	11	
. NS	N10274	. TERMINAL FEMELLE / 14-12 / DEUTSCH 0462-203-12141 À E-5563	11	
7	068915	HARNAIS / PORTE EVAPORATEUR De E-5564	1	
8	502868	VIS AUTOTARAUEUSE TETE GOUTTE PHILLIPS #10-16x1/2 N500	14	
9	504013	SUPPORT ATTACHE / 1/4" X 1/4" I.D.	4	
NS	504637	ATTACHE CABLE / 3/16" x 13"	4	
10	5001593	VIS MECANIQUE TETE RONDE FENDUE 1/4-20x2 3/4 SS	2	
11	500477	RONDELLE FREIN FENDUE .262x.489x.062 SS	2	
12	500771	ECROU HEX 1/4-20 SS	2	
21	382500	PROTEC. DE LAMPE ANTI-BROUIL.	1	
22	5001348	ECROU A OREILLES 1/4-20 NYL	2	
23	504114	RIVET AVEUGLE TETE BOMBE OUVERT 3/16x1/4 AL	10	
NS	068717	DECALQUE PANNEAU EVAPORATEUR	1	



De F-5760 À H-6179	Date:07-2024	PAGE:X3-0621-13
PANNEAU ELECTRIQUE ASS - COMPARTIMENT EVAPORATEUR		

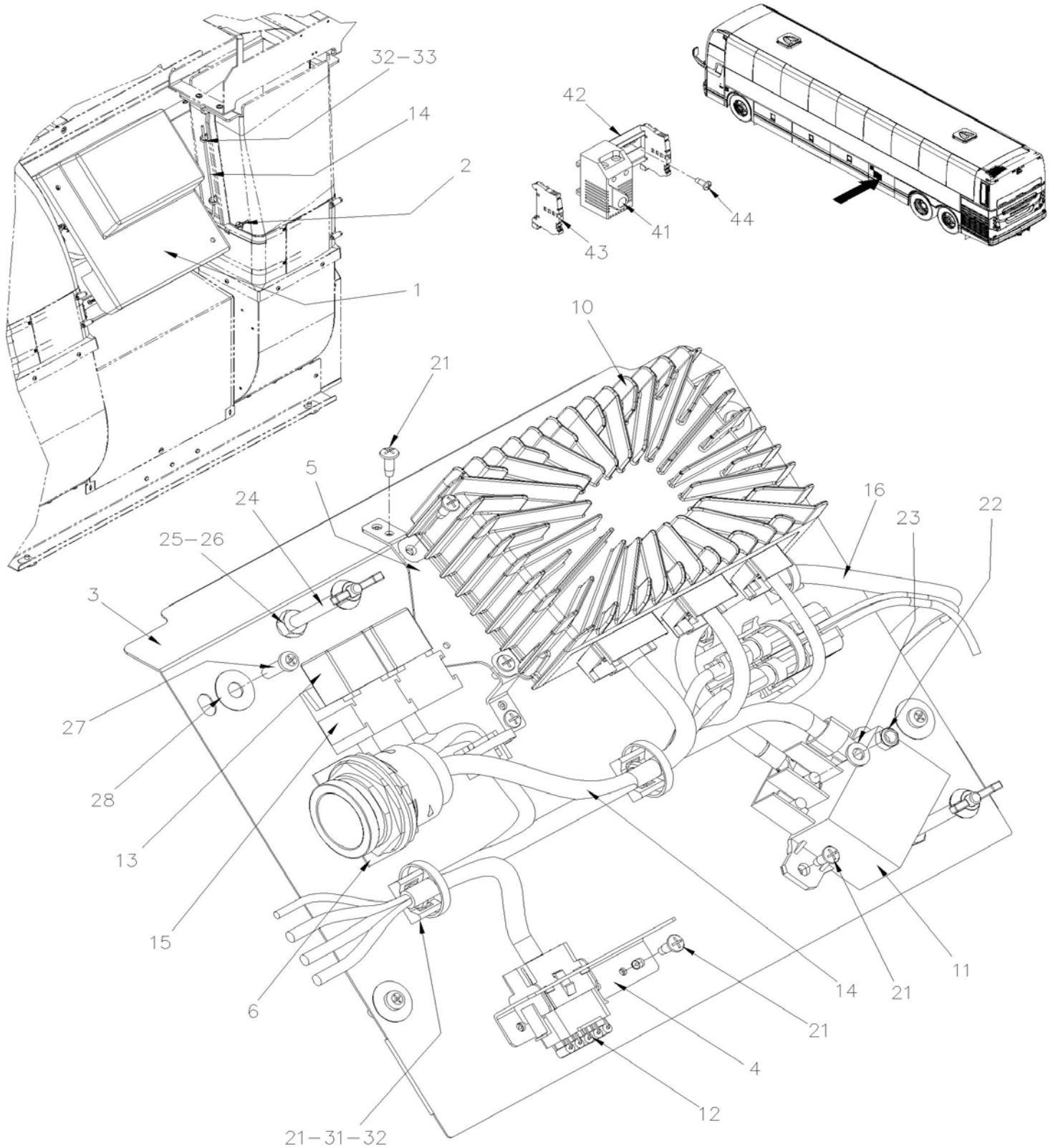
Article#	Pièces	Description	QTÉ	Notes
1	382514	COUVERCLE BOITE DE JONCTION A/C	1	
NS	069073	DECALQUE PANNEAU EVAPORATEUR De F-5760	1	
3	457559	PANNEAU CENTRAL SUP. PLENUM	1	
5	563348	RELAIS PUISSANCE 24V 200 AMPS / S.P.S.T. N.O.	2	
. NS	5001182	. ECRU HEX BAGUE DE NYLON M6-1.0 SS	1	
. NS	502573	. RONDELLE PLATE 6.4x12.5x1.6 SS	1	
. NS	563409	. CONNECTEUR / SUPERSEAL 1.5 SERIES / SH 2C / AMP 282080-1	1	
. NS	562607	. TERMINAL FEMELLE / 20-16 / AMP 183025-1	1	
7	504013	SUPPORT ATTACHE / 1/4" X 1/4" I.D.	3	
9	502868	VIS AUTOTARAUDEUSE TETE GOUTTE PHILLIPS #10-16x1/2 N500	AR	
11	564193	MODULE I/O B / VOLVO MULTIPLEX / ALUMINUM À H-6093	1	
. NS	563132	. CONNECTEUR / SH 2C / YAZAKI 7283-6458-40 À H-6093	1	
. NS	563133	. CONNECTEUR / JUNIOR POWER TIMER / SH 29C / AMP 1-963449-2 À H-6093	1	
. NS	562957	. CONNECTEUR / SH 5C / VERT / JAE IL-AG5-5S-S3C1 À H-6093	1	
11	22722842	MODULE I/O B / VOLVO MULTIPLEX / ALUMINUM De H-6094	1	
. NS	563132	. CONNECTEUR / SH 2C / YAZAKI 7283-6458-40 De H-6094	1	
. NS	563133	. CONNECTEUR / JUNIOR POWER TIMER / SH 29C / AMP 1-963449-2 De H-6094	1	
. NS	562957	. CONNECTEUR / SH 5C / VERT / JAE IL-AG5-5S-S3C1 De H-6094	1	
13	5001593	VIS MECANIQUE TETE RONDE FENDUE 1/4-20x2 3/4 SS	2	
15	500477	RONDELLE FREIN FENDUE .262x.489x.062 SS	2	
17	500771	ECROU HEX 1/4-20 SS	2	
19	068967	CABLAGE CONTROLE HVAC À F-5812	1	
19	069229	CABLAGE CONTROLE HVAC De F-5813 À H-6093	1	
19	069568	CABLAGE CONTROLE HVAC De H-6094	1	
21	564238	CONNECTEUR 4 MINIS DISJONCTEURS BUSSMANN / BUSSMANN CFH-ALE	1	
23	381145	CONN.DIODE AVEC 5 DIODES ASS.	2	
25	504637	ATTACHE CABLE / 3/16" x 13"	4	
27	457567	SUPPORT CONN. DEUTSCH À H-6093	1	
27	457574	SUPPORT CONN. DEUTSCH De H-6094	1	
29	457566	SUPPORT IO/B	2	
31	563332	RELAIS 24V S.P.D.T. / AVEC RESISTANCE / "VOLVO" (20374662)	2	
33	457565	SUPPORT CONN. DIODE	1	
35	5001348	ECROU A OREILLES 1/4-20 NYL	2	
37	5001699	RONDELLE "BELLEVILLE" 8.2x22x1.4 N500	4	
39	502626	VIS MECANIQUE TETE CYLINDRIQUE PHILLIPS M6-1.0x20 N500	4	
41	457562P	SECTION CENTRALE PLENUM	1	
43	561183	BASE DE RELAIS / TERMINAL LANGUETTE / BOSCH 3334485008	2	
100	X3-2220-00	CONDUIT D'AIR SOUS LE PLANCHER		
		A) CES VEHICULE SONT EQUIPE DE MODULE IOE-A AND IOE-B POUR UN TEST F-5793 / F-5795 / F-5799 / F-5802		

De H-6180

Date:07-2024

PAGE:X3-0621-14

PANNEAU ELECTRIQUE ASS - COMPARTIMENT EVAPORATEUR GHG17



De H-6180	Date:07-2024	PAGE:X3-0621-14
PANNEAU ELECTRIQUE ASS - COMPARTIMENT EVAPORATEUR GHG17		

Article#	Pièces	Description	QTÉ	Notes
1	380067	COUVERCLE BOITE DE JONCTION A/C	1	
NS	069743	DECALQUE PANNEAU EVAPORATEUR	1	
1	060959	DECALQUE PANNEAU EVAPORATEUR	1	A
2	5001348	ECROU A OREILLES 1/4-20 NYL	2	
3	450198	PANNEAU CENTRAL SUP. PLENUM	1	
4	457565	SUPPORT CONN. DIODE	1	
5	457566	SUPPORT IO/B	2	
6	457574	SUPPORT CONN. DEUTSCH	1	
10	22722850	I/O B E-MODULE VOLVO MULTIPLEX / ALUMINUM À M-6650	1	
10	23824204	I/O B E-MODULE VOLVO MULTIPLEX / ALUMINUM De M-6651	1	
11	563348	RELAIS PUISSANCE 24V 200 AMPS / S.P.S.T. N.O.	1	
. NS	5001182	. ECROU HEX BAGUE DE NYLON M6-1.0 SS	1	
. NS	502573	. RONDELLE PLATE 6.4x12.5x1.6 SS	1	
. NS	563409	. CONNECTEUR / SUPERSEAL 1.5 SERIES / SH 2C / AMP 282080-1	1	
. NS	562607	. TERMINAL FEMELLE / 20-16 / AMP 183025-1	1	
12	060324	BLOC DIODES/RESITANCES "1"	1	
12	381145	CONN.DIODE AVEC 5 DIODES ASS.	1	A
13	563332	RELAIS 24V S.P.D.T. / AVEC RESISTANCE / "VOLVO" (20374662)	2	
14	060540	CABLAGE CONTROLE HVAC À K-6492	1	
14	069981	CABLAGE CONTROLE HVAC De L-6493	1	
14	061000	CABLAGE EVAPORATEUR CTRL 3 VITESSES À K-6492	1	A
14	0611004	CABLAGE EVAPORATEUR CTRL 3 VITESSES De L-6493	1	A
14	061001	CABLE SIGNAL CHARGEUR PRECHAUFFAGE	1	A
15	561183	BASE DE RELAIS / TERMINAL LANGUETTE / BOSCH 3334485008	2	
16	060529	CABLAGE ALIMENTATION EVAPORATEUR	1	
21	502868	VIS AUTOTARAUEUSE TETE GOUTTE PHILLIPS #10-16x1/2 N500	AR	
22	5001182	ECROU HEX BAGUE DE NYLON M6-1.0 SS	1	
23	502573	RONDELLE PLATE 6.4x12.5x1.6 SS	1	
24	5001593	VIS MECANIQUE TETE RONDE FENDUE 1/4-20x2 3/4 SS	2	
25	500477	RONDELLE FREIN FENDUE .262x.489x.062 SS	2	
26	500771	ECROU HEX 1/4-20 SS	2	
27	502626	VIS MECANIQUE TETE CYLINDRIQUE PHILLIPS M6-1.0x20 N500	4	
28	5001699	RONDELLE "BELLEVILLE" 8.2x22x1.4 N500	4	
31	504013	SUPPORT ATTACHE / 1/4" X 1/4" I.D.	4	
32	504637	ATTACHE CABLE / 3/16" x 13"	AR	
33	509815	ATTACHE CABLE	2	
41	871543	THERMOSTAT BIMETAL FROID 0 A +60°C	1	B
41	0611111	CABL. SPEC. AJOUT THERMOSTAT RETOUR D'AIR	1	B
NS	505538	RUBAN DUAL LOCK 1" x 50 YARD / BLACK SJ3551 À P-6849	AR	B
NS	504637	ATTACHE CABLE / 3/16" x 13" À P-6849	AR	B
42	0600186	RAIL DE MONTAGE De P-6850	1	B

De H-6180	Date:07-2024	PAGE:X3-0621-14
PANNEAU ELECTRIQUE ASS - COMPARTIMENT EVAPORATEUR GHG17		

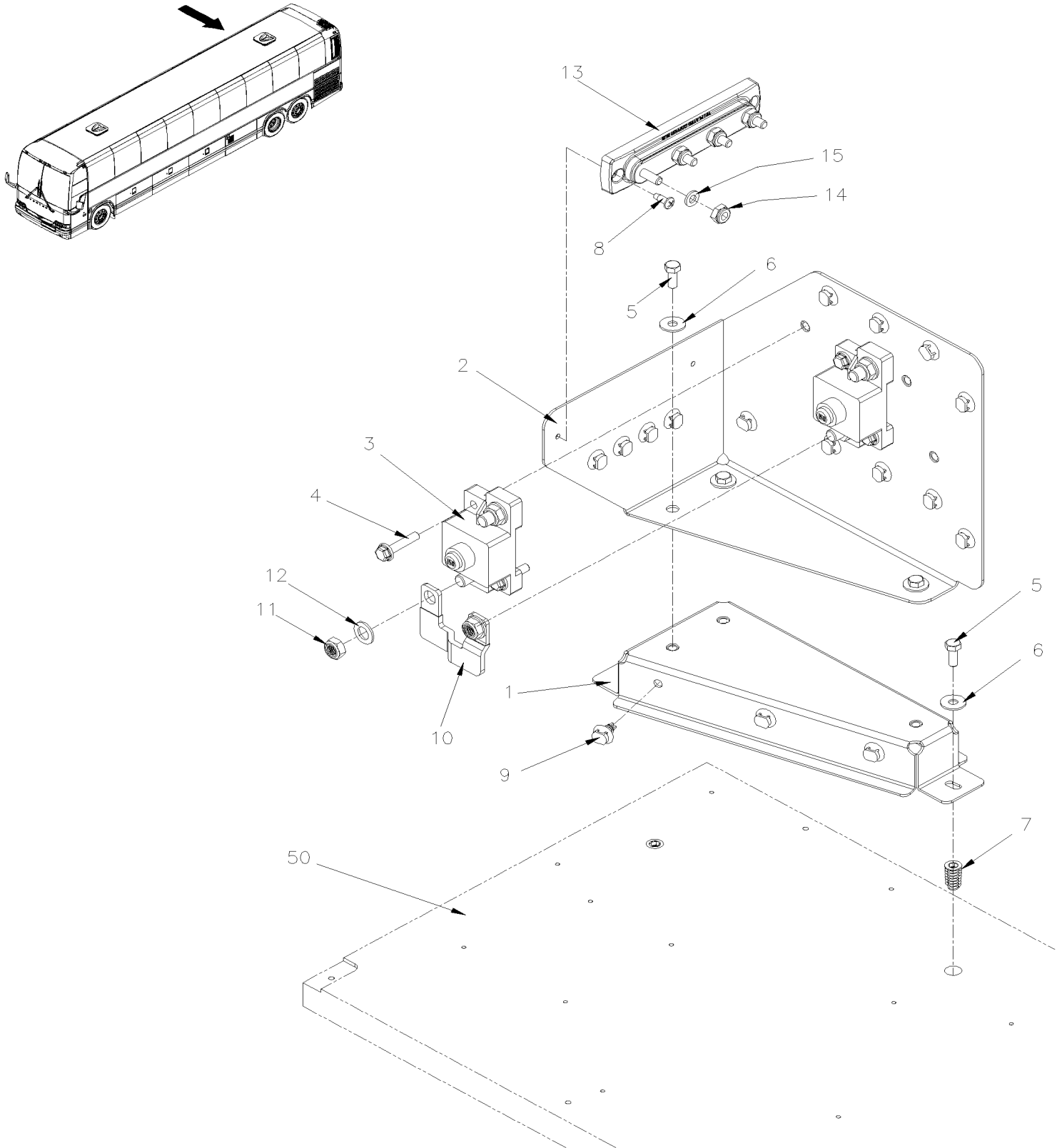
Article#	Pièces	Description	QTÉ	Notes
43	564670	BUTEE DE RAIL SANS VIS De P-6850	2	B
44	502868	VIS AUTOTARAUDEUSE TETE GOUTTE PHILLIPS #10-16x1/2 N500 De P-6890	2	B
50	X3-2220-00	CONDUIT D'AIR SOUS LE PLANCHER		
		A) SYSTEME PRECHAUFFAGE EVAPORATEUR 3 VITESSES		
		B) OPTION AVEC THERMOSTAT SUR RETOUR D'AIR		

De J-6245

Date:07-2024

PAGE:X3-0621-45

PANNEAU FUSIBLE, ONDULEUR



De J-6245	Date:07-2024	PAGE:X3-0621-45
PANNEAU FUSIBLE, ONDULEUR		

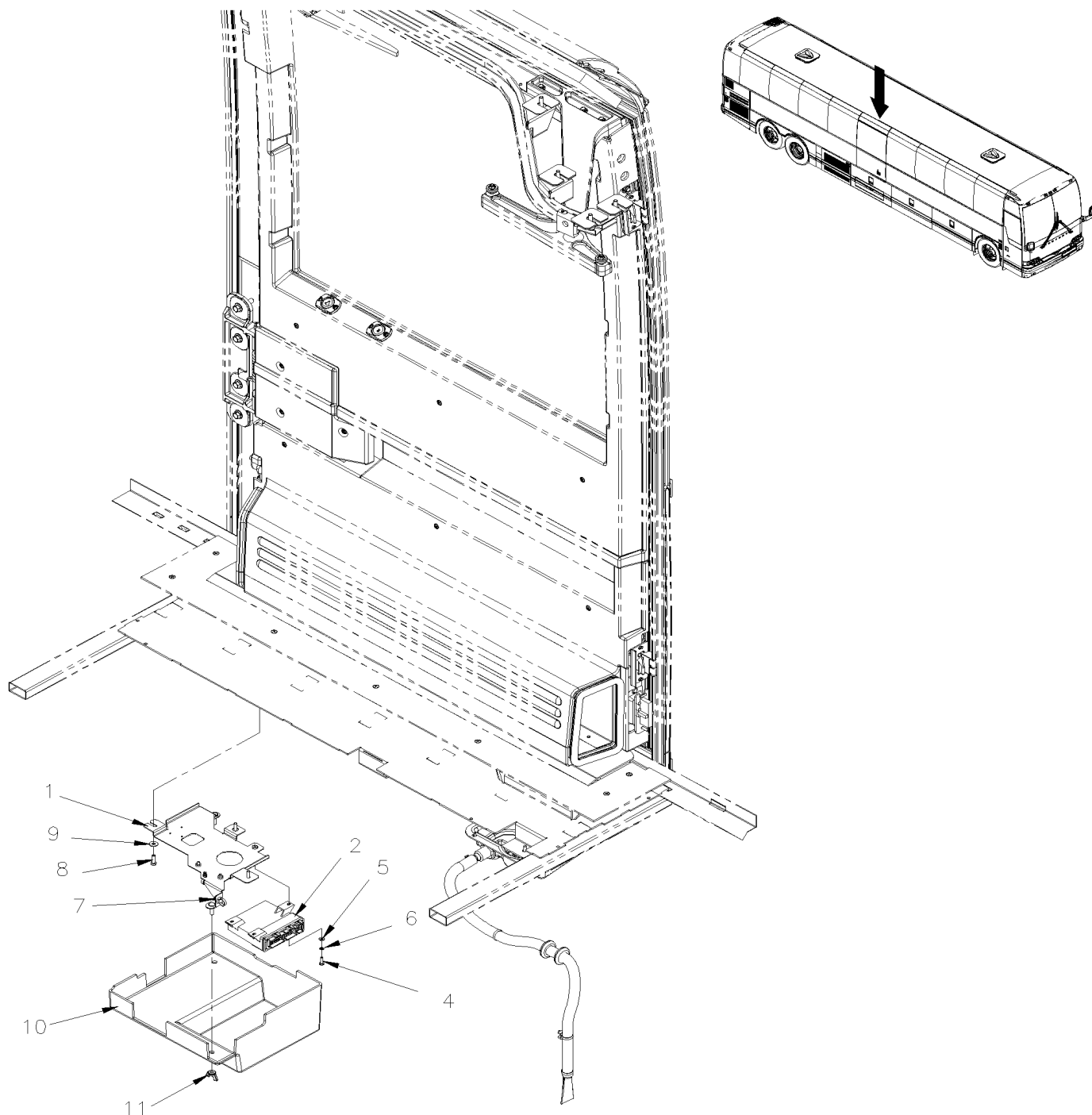
Article#	Pièces	Description	QTÉ	Notes
1	060448	SUPPORT INFERIEUR, PANNEAU FUSIBLE	1	
2	060449	PANNEAU FUSIBLE 4 A/C PORTE COLIS	1	
3	568114	DISJONCTEUR 150AMPS / 24V /	2	
4	5001815	VIS TETE HEX EPAULEMENT M6-1.0x30 G 8.8 N500	4	
5	5001744	VIS A TETE HEXAGONAL M6-1.0x16 G8.8 N500	5	
6	5001833	RONDELLE "BELLEVILLE" 6.1x18x1.27 SS	5	
7	5000328	ECROU INSERTION FILETE M6-1.0x20MM	1	
8	502868	VIS AUTOTARAUEUSE TETE GOUTTE PHILLIPS #10-16x1/2 N500	2	
9	509815	ATTACHE CABLE	AR	
10	067465	CONNECTEUR DE LIAISON 60 x 48MM	1	
11	5001936	ECROU HEX BAGUE DE NYLON 3/8-16 SS	4	
12	5001935	RONDELLE PLATE 10.5x18.0x1.6 SS	4	
13	560224	BLOC DE RACCORDEMENT 4 POSITION	1	
14	5001251	ECROU HEX BAGUE DE NYLON 1/4-20 SS	3	
15	502573	RONDELLE PLATE 6.4x12.5x1.6 SS	3	
NS	069694	HARNAIS ONDULEUR 24V	1	
NS	069695	HARNAIS ONDULEUR 24V	1	
NS	069696	HARNAIS ONDULEUR 24V	1	
50	X3-1838-03	PLANCHER - BUS		

De H-6180

Date:07-2024

PAGE:X3-0621-80

MODULE CHAISE ADAPTÉE, ASSEMBLAGE / GHG17



De H-6180

Date:07-2024

PAGE:X3-0621-80

MODULE CHAISE ADAPTÉE, ASSEMBLAGE / GHG17

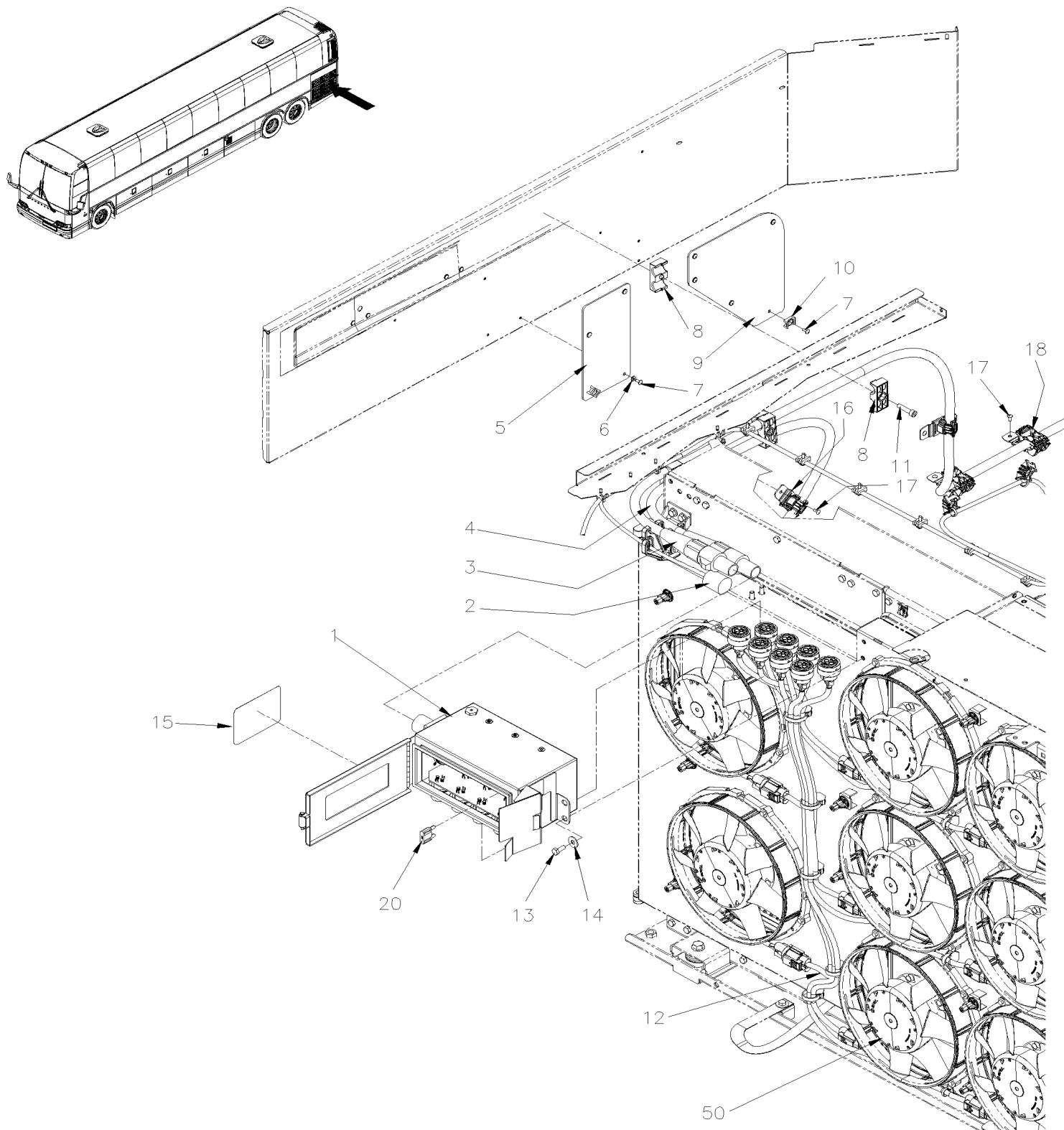
Article#	Pièces	Description	QTÉ	Notes
1	060624	PLAQUE ASS À J-6353	1	
1	0601004	PLAQUE ASS De J-6354	1	
2	22722846	MODULE I/O A E - VOLVO MULTIPLEX	1	
NS	069338	CABLAGE CONTROL MONTE CHAISE ADAPTÉE À J-6295	1	
NS	062239	CABLAGE CONTROL MONTE CHAISE ADAPTÉE De J-6296	1	
4	502653	VIS MECANIQUE TETE CYLINDRIQUE PHILLIPS M5-0.8x16 SS	3	
5	5001137	RONDELLE PLATE .203x.438x.050 SS	3	
6	500914	RONDELLE FREIN FENDUE .193x.334x.047 N500	3	
7	509815	ATTACHE CABLE	AR	
NS	504637	ATTACHE CABLE / 3/16" x 13"	AR	
8	502830	VIS A TETE HEXAGONAL M6-1.0x20 G8.8 N500	3	
9	5001833	RONDELLE "BELLEVILLE" 6.1x18x1.27 SS	3	
10	060169	COUVERCLE MODULE WCL	1	
10	069194	DECALQUE "IOB"	1	
11	5001348	ECROU A OREILLES 1/4-20 NYL	2	

De H-6180

Date:07-2024

PAGE:X3-0622-00

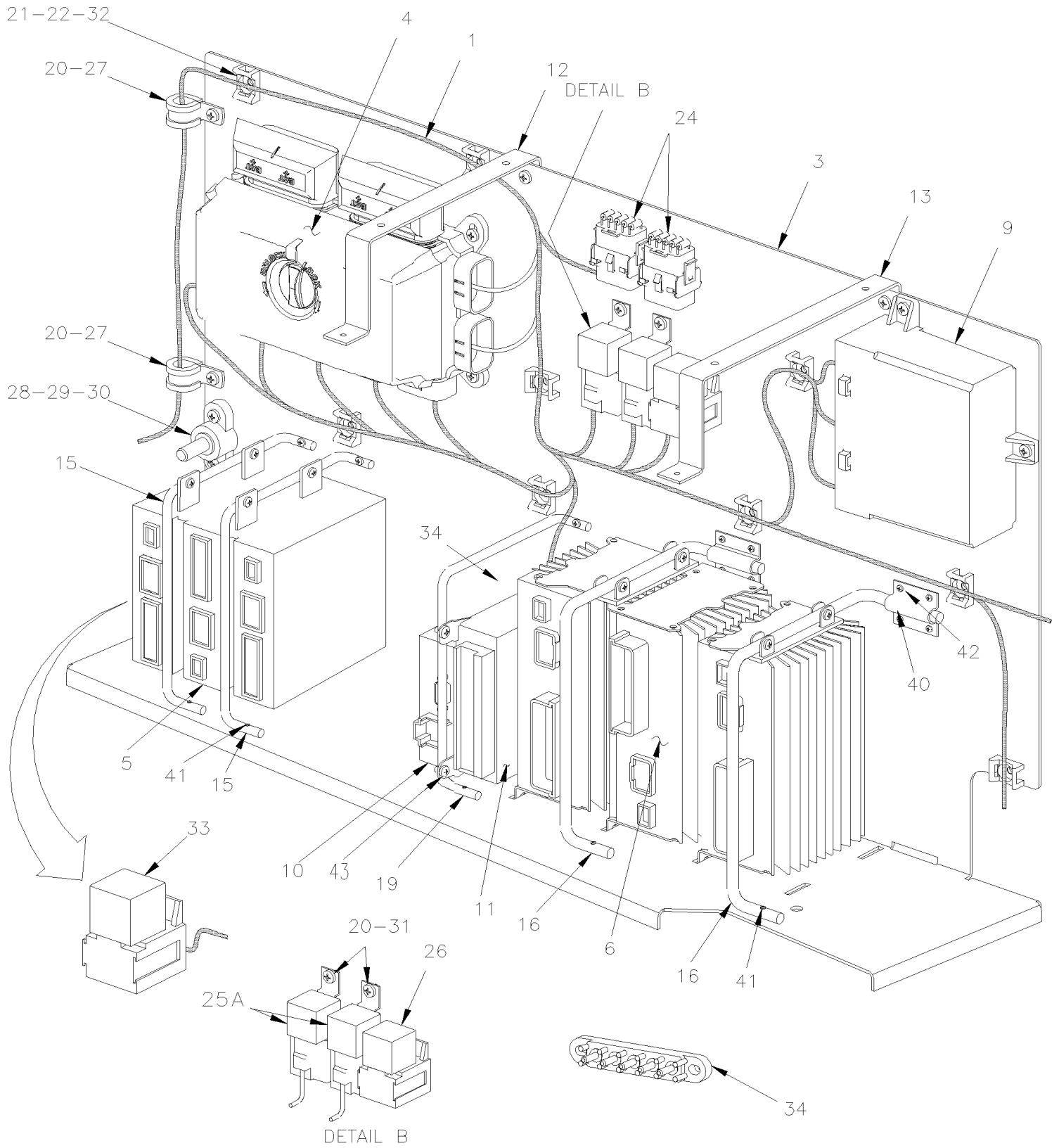
BOITE DE PUISSANCE POUR VENTILATEUR DU RADIATEUR VOLVO D13 - GHG17



De H-6180	Date:07-2024	PAGE:X3-0622-00
BOITE DE PUISSANCE POUR VENTILLATEUR DU RADIATEUR VOLVO D13 - GHG17		

Article#	Pièces	Description	QTÉ	Notes
1	564603	BOITE DE PUISSANCE POUR VENTILLATEUR À J-6244	1	
1	564612	BOITE DE PUISSANCE POUR VENTILLATEUR De J-6245	1	
2	060535	HARNAIS / COMPARTIMENT MOTEUR & ACCESSOIRES À J-6244	1	
2	061422	HARNAIS / COMPARTIMENT MOTEUR & ACCESSOIRES De J-6245 À J-6312	1	
2	069874	HARNAIS / COMPARTIMENT MOTEUR & ACCESSOIRES De J-6313 À K-6439	1	
2	069961	HARNAIS / COMPARTIMENT MOTEUR & ACCESSOIRES De K-6440 À L-6610	1	
2	0610310	HARNAIS / COMPARTIMENT MOTEUR & ACCESSOIRES De L-6611	1	
3	069245	HARNAIS PUISSANCE VENTILATEURS ELECTRIQUES	1	
NS	560791	TUBE THERMORETRACTABLE / .940"-.406" / NOIR / ALPHA FIT-321-1-4B	AR	
NS	564542	ATTACHE POUR CONNECTEUR PED	2	
4	069246	CABLAGE GROUND VENTILATEURS ELECTRIQUES	1	
5	069460	PROTECTION POUR CABLE DE PUISSANCE	1	
6	504357	RONDELLE PLATE .187x.437x.050 SS	AR	
7	504488	RIVET "MAGNA-LOK" TETE BOMBE 3/16x17/64 SS	AR	
8	069351	BRIDE DE SERRAGE, CABLE DE PUISSANCE	AR	
NS	504016	ATTACHE CABLE / 5/16" X 14"1/2	AR	
9	069459	PROTECTION POUR CABLE DE PUISSANCE	1	
10	504013	SUPPORT ATTACHE / 1/4" X 1/4" I.D.	AR	
11	5001661	VIS TETE CYLINDRIQUE SIX PANS CREUX M8-1.25x35 G10.9 AD MAGNI 565	3	
12	068820	CABLAGE, VENTILATEUR ELECTRIQUE	1	
13	500119	VIS A TETE HEXAGONAL M8X1.25X20 BK	AR	
14	5001868	RONDELLE "BELLEVILLE" 8.4x18x2 SS	AR	
15	069205	DECALQUE "ATTENTION VENTILLATEUR"	1	
16	504193	BRIDE P SS PA 12.7-19.5 ID De M-6666	2	
17	504488	RIVET "MAGNA-LOK" TETE BOMBE 3/16x17/64 SS De M-6666	4	
18	504187	BRIDE P SS PA 19.4-36 ID De M-6666	2	
20	564604	DISJONCTEUR 50A / AUTOMATIQUE WURTH À J-6245	8	
20	564613	DISJONCTEUR 50A / MANUEL WURTH De J-6245	8	
50	X3-0520-03	VENTILATEURS ELECTRIQUE- INSTALLATION VOLVO D13 - GHG17		

PANNEAU DE JONCTION AVANT

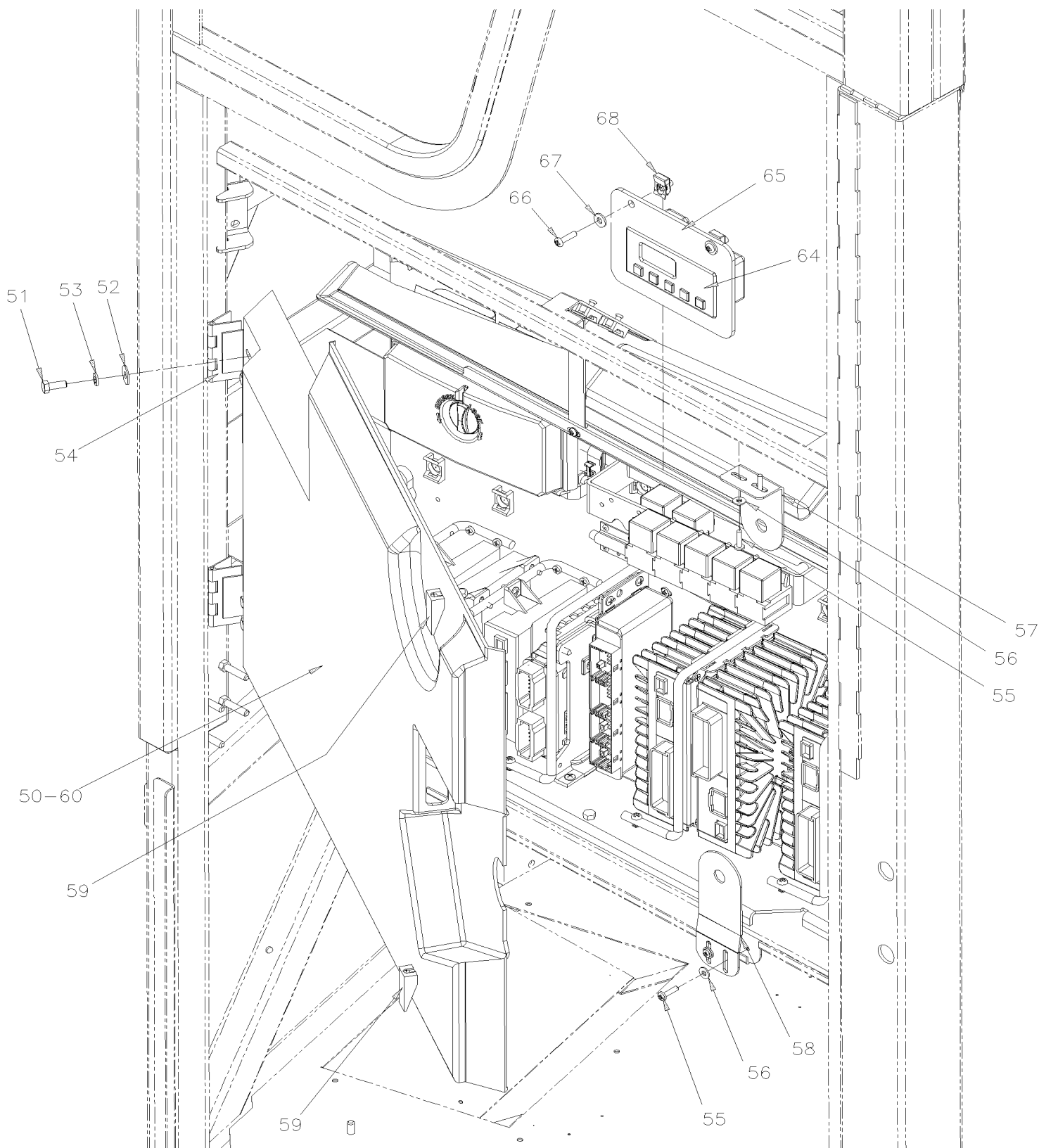


De 7-8754 À H-6179

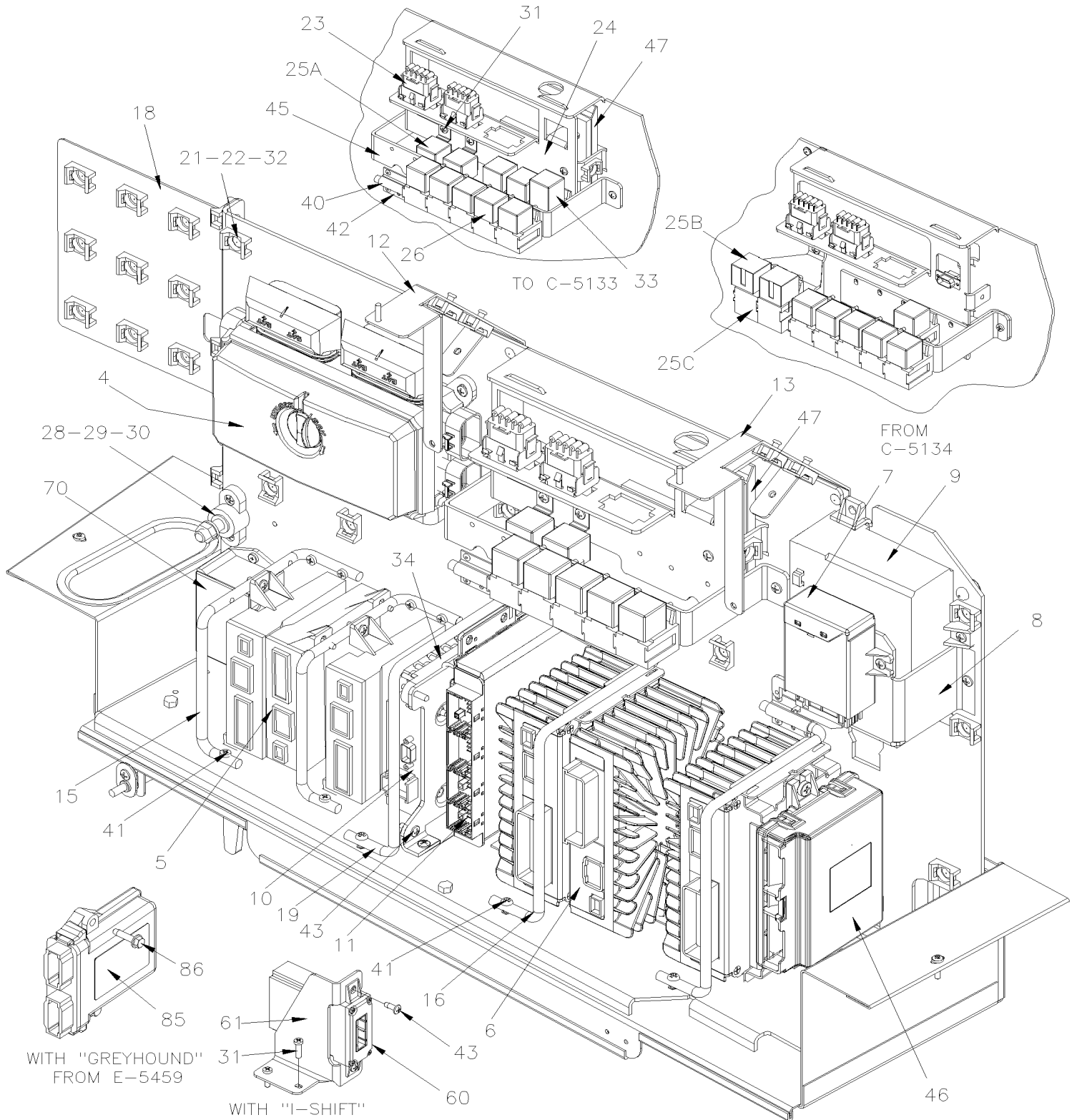
Date:07-2024

PAGE:X3-0625-00

PANNEAU DE JONCTION AVANT



PANNEAU DE JONCTION AVANT



De 7-8754 À H-6179	Date:07-2024	PAGE:X3-0625-00
PANNEAU DE JONCTION AVANT		

Article#	Pièces	Description	QTÉ	Notes
1	066408	HARNAIS BOITE JONCTION AVANT / AVEC MUX À 7-8999	1	
1	066807	HARNAIS BOITE JONCTION AVANT / AVEC MUX De 7-9001 À 7-9118	1	
1	066995	HARNAIS BOITE JONCTION AVANT / AVEC MUX De 7-9119 À 8-9276	1	
1	067501	HARNAIS BOITE JONCTION AVANT / AVEC MUX De 8-9277 À 8-9421	1	D13
1	067198	HARNAIS BOITE JONCTION AVANT / AVEC MUX De 8-9422 À 9-9640	1	
1	067731	HARNAIS BOITE JONCTION AVANT / AVEC MUX De 9-9641 À 9-9795	1	
1	067809	HARNAIS BOITE JONCTION AVANT / AVEC MUX De 9-9796 À A-9894	1	
1	068006	HARNAIS BOITE JONCTION AVANT / AVEC MUX De A-9895 À B-5001	1	
1	067640	HARNAIS BOITE JONCTION AVANT / AVEC MUX De B-5002 À B-5035	1	
1	068267	HARNAIS BOITE JONCTION AVANT / AVEC MUX De B-5036 À B-5049	1	
1	068204	HARNAIS BOITE JONCTION AVANT / AVEC MUX De B-5050 À C-5092	1	
1	068367	HARNAIS BOITE JONCTION AVANT / AVEC MUX De C-5093 À C-5143	1	
1	068375	HARNAIS BOITE JONCTION AVANT / AVEC MUX De C-5144 À C-5274	1	
1	068418	HARNAIS BOITE JONCTION AVANT / AVEC MUX De C-5275 À D-5299	1	
1	068556	HARNAIS BOITE JONCTION AVANT / AVEC MUX De D-5300 À D-5374	1	
1	068410	HARNAIS BOITE JONCTION AVANT / AVEC MUX De D-5375 À D-5458		
1	068603	HARNAIS BOITE JONCTION AVANT / AVEC MUX De D-5459 À E-5759	1	
1	069081	HARNAIS BOITE JONCTION AVANT / AVEC MUX De F-5760 À F-5871	1	
1	069108	HARNAIS BOITE JONCTION AVANT / AVEC MUX De F-5872	1	
1	069653	HARNAIS BOITE JONCTION AVANT / AVEC MUX & AVEC GATEWAY De H-6104	1	G
1	069642	HARNAIS BOITE JONCTION AVANT / AVEC MUX De H-6100	1	GR
NS	068073	CABLAGE UNIVERSEL POUR CAN BT JCT AVANT	1	
3	382160	PANNEAU BTE AVANT MUX À 8-9276	1	
3	382374	PANNEAU BTE AVANT MUX De 8-9277	1	
3	382402	PANNEAU BTE AVANT MUX De 8-9457 À A-9871	1	
3	382445	PANNEAU BTE AVANT MUX De A-9872 À A-9872	1	
3	382416	PANNEAU BTE AVANT MUX De A-9873 À C-5143	1	
3	382463	PANNEAU BTE AVANT MUX De C-5144 À C-5274	1	
3	382471	PANNEAU BTE AVANT MUX De C-5275 À D-5369	1	
3	382502	PANNEAU BTE AVANT MUX De D-5370	1	
. NS	504784	. ECROU INSERTION FL HEX M4-0.7 0.5-3.0 ZP De D-5370	3	
4	563361	MODULE DE DISTRIBUTION VEC / FRONT JCT BOX À 8-9276	1	P
. NS	564104	. COUVERCLE "VEC" À 8-9276	1	P
. NS	563269	. RELAIS 24V S.P.D.T. / AVEC RESISTANCE / À 8-9276	1	P
. NS	563004	. FUSIBLE / ATM 2 AMPS GREY À 8-9276	1	P
. NS	563279	. FUSIBLE / ATM 3 AMPS VIOLET À 8-9276	14	P
. NS	563280	. FUSIBLE / ATM 5 AMPS AMBER À 8-9276	2	P
. NS	563005	. FUSIBLE / ATM 7.5 AMPS BROWN À 8-9276	5	P
. NS	563283	. FUSIBLE / ATM 10 AMPS RED À 8-9276	6	P
. NS	563284	. FUSIBLE / ATM 15 AMPS BLUE À 8-9276	4	P
. NS	563282	. FUSIBLE / ATM 20 AMPS YELLOW À 8-9276	7	P
. NS	563153	. FUSIBLE / ATM 25 AMPS NATURAL À 8-9276	2	P

De 7-8754 À H-6179	Date:07-2024	PAGE:X3-0625-00
PANNEAU DE JONCTION AVANT		

Article#	Pièces	Description	QTÉ	Notes
. NS	563165	. FUSIBLE / ATM 30 AMPS GREEN À 8-9276	3	P
. NS	564464	. MINI DISJONCTEUR / 20 AMPS / SERIES 223 À 8-9276	1	P
. NS	563181	. CONNECTEUR / SH 8C / JAUNE / BUSSMANN 32006-E21 À 8-9276	1	P
. NS	563182	. CONNECTEUR / SH 8C / ORANGE / BUSSMANN 32006-G21 À 8-9276	1	P
. NS	563183	. CONNECTEUR / SH 8C / ROUGE / BUSSMANN 32006-F21 À 8-9276	1	P
. NS	563184	. CONNECTEUR / SH 8C / VERT / BUSSMANN 32006-C21 À 8-9276	1	P
. NS	563185	. CONNECTEUR / SH 8C / NOIR / BUSSMANN 32006-A21 À 8-9276	1	P
. NS	563186	. CONNECTEUR / SH 8C / GREY / BUSSMANN 32006-B21 À 8-9276	1	P
. NS	563187	. CONNECTEUR / SH 8C / BRUN / BUSSMANN 32006-H21 À 8-9276	1	P
. NS	563448	. CONNECTEUR / SH 8C / BLEU / BUSSMANN 32006-D21 À 8-9276	1	P
. NS	19518268	. COUVERCLE ROUGE EN CAOUTCHOUC À 8-9276	2	P
4	563674	MODULE DE DISTRIBUTION VEC / FRONT JCT BOX De 8-9277 À B-5001	1	
. NS	564104	. COUVERCLE "VEC" De 8-9277 À B-5001	1	
. NS	563004	. FUSIBLE / ATM 2 AMPS GREY De 8-9277 À B-5001	1	
. NS	563279	. FUSIBLE / ATM 3 AMPS VIOLET De 8-9277 À B-5001	14	
. NS	563280	. FUSIBLE / ATM 5 AMPS AMBER De 8-9277 À B-5001	2	
. NS	563005	. FUSIBLE / ATM 7.5 AMPS BROWN De 8-9277 À B-5001	3	
. NS	563283	. FUSIBLE / ATM 10 AMPS RED De 8-9277 À B-5001	6	
. NS	563284	. FUSIBLE / ATM 15 AMPS BLUE De 8-9277 À B-5001	9	
. NS	563282	. FUSIBLE / ATM 20 AMPS YELLOW De 8-9277 À B-5001	6	
. NS	563153	. FUSIBLE / ATM 25 AMPS NATURAL De 8-9277 À B-5001	1	
. NS	563165	. FUSIBLE / ATM 30 AMPS GREEN De 8-9277 À B-5001	3	
. NS	564464	. MINI DISJONCTEUR / 20 AMPS / SERIES 223 De 8-9277 À B-5001	1	
. NS	563181	. CONNECTEUR / SH 8C / JAUNE / BUSSMANN 32006-E21 De 8-9277 À B-5001	1	
. NS	563182	. CONNECTEUR / SH 8C / ORANGE / BUSSMANN 32006-G21 De 8-9277 À B-5001	1	
. NS	563183	. CONNECTEUR / SH 8C / ROUGE / BUSSMANN 32006-F21 De 8-9277 À B-5001	1	
. NS	563184	. CONNECTEUR / SH 8C / VERT / BUSSMANN 32006-C21 De 8-9277 À B-5001	1	
. NS	563185	. CONNECTEUR / SH 8C / NOIR / BUSSMANN 32006-A21 De 8-9277 À B-5001	1	
. NS	563186	. CONNECTEUR / SH 8C / GREY / BUSSMANN 32006-B21 De 8-9277 À B-5001	1	
. NS	563187	. CONNECTEUR / SH 8C / BRUN / BUSSMANN 32006-H21 De 8-9277 À B-5001	1	
. NS	563448	. CONNECTEUR / SH 8C / BLEU / BUSSMANN 32006-D21 De 8-9277 À B-5001	1	
. NS	19518268	. COUVERCLE ROUGE EN CAOUTCHOUC De 8-9277 À B-5001	2	
4	564145	MODULE DE DISTRIBUTION VEC / FRONT JCT BOX De B-5002	1	
. NS	564104	. COUVERCLE "VEC" De B-5002	1	
. NS	563269	. RELAIS 24V S.P.D.T. / AVEC RESISTANCE / De B-5002	1	
. NS	563004	. FUSIBLE / ATM 2 AMPS GREY De B-5002	1	
. NS	563279	. FUSIBLE / ATM 3 AMPS VIOLET De B-5002	12	
. NS	563280	. FUSIBLE / ATM 5 AMPS AMBER De B-5002	4	
. NS	563005	. FUSIBLE / ATM 7.5 AMPS BROWN De B-5002	3	
. NS	563283	. FUSIBLE / ATM 10 AMPS RED De B-5002	7	
. NS	563284	. FUSIBLE / ATM 15 AMPS BLUE De B-5002	8	
. NS	563282	. FUSIBLE / ATM 20 AMPS YELLOW De B-5002	7	

De 7-8754 À H-6179	Date:07-2024	PAGE:X3-0625-00
PANNEAU DE JONCTION AVANT		

Article#	Pièces	Description	QTÉ	Notes
. NS	563153	. FUSIBLE / ATM 25 AMPS NATURAL De B-5002	1	
. NS	563165	. FUSIBLE / ATM 30 AMPS GREEN De B-5002	1	
. NS	564464	. MINI DISJONCTEUR / 20 AMPS / SERIES 223 De B-5002	1	
. NS	563181	. CONNECTEUR / SH 8C / JAUNE / BUSSMANN 32006-E21 De B-5002	1	
. NS	563182	. CONNECTEUR / SH 8C / ORANGE / BUSSMANN 32006-G21 De B-5002	1	
. NS	563183	. CONNECTEUR / SH 8C / ROUGE / BUSSMANN 32006-F21 De B-5002	1	
. NS	563184	. CONNECTEUR / SH 8C / VERT / BUSSMANN 32006-C21 De B-5002	1	
. NS	563185	. CONNECTEUR / SH 8C / NOIR / BUSSMANN 32006-A21 De B-5002	1	
. NS	563186	. CONNECTEUR / SH 8C / GREY / BUSSMANN 32006-B21 De B-5002	1	
. NS	563187	. CONNECTEUR / SH 8C / BRUN / BUSSMANN 32006-H21 De B-5002	1	
. NS	563448	. CONNECTEUR / SH 8C / BLEU / BUSSMANN 32006-D21 De B-5002	1	
. NS	564132	. BARRURE DE CONNECTEUR / BUSSMANN 32004-CP De B-5002	AR	
. NS	19518268	. COUVERCLE ROUGE EN CAOUTCHOUC De B-5002	2	
5	563272	MODULE I/O A / VOLVO MULTIPLEX / BLACK À 7-9116	3	
. NS	562767	. CONNECTEUR / SH 30C / VERT / JAE IL-AG5-30S-D3C1 À 7-9116	1	
. NS	562957	. CONNECTEUR / SH 5C / VERT / JAE IL-AG5-5S-S3C1 À 7-9116	1	
. NS	563132	. CONNECTEUR / SH 2C / YAZAKI 7283-6458-40 À 7-9116	1	
5	565864	MODULE I/O A / VOLVO MULTIPLEX / BLACK De 7-9117 À 8-9493	3	
. NS	562767	. CONNECTEUR / SH 30C / VERT / JAE IL-AG5-30S-D3C1 De 7-9117 À 8-9493	1	
. NS	562957	. CONNECTEUR / SH 5C / VERT / JAE IL-AG5-5S-S3C1 De 7-9117 À 8-9493	1	
. NS	563132	. CONNECTEUR / SH 2C / YAZAKI 7283-6458-40 De 7-9117 À 8-9493	1	
5	564101	MODULE I/O A / VOLVO MULTIPLEX / BLACK De 8-9494 À B-5029	3	
. NS	562767	. CONNECTEUR / SH 30C / VERT / JAE IL-AG5-30S-D3C1 De 8-9494 À B-5029	1	
. NS	562957	. CONNECTEUR / SH 5C / VERT / JAE IL-AG5-5S-S3C1 De 8-9494 À B-5029	1	
. NS	563132	. CONNECTEUR / SH 2C / YAZAKI 7283-6458-40 De 8-9494 À B-5029	1	
5	564194	MODULE I/O A / VOLVO MULTIPLEX / BLACK De B-5030 À G-5877	3	
. NS	562767	. CONNECTEUR / SH 30C / VERT / JAE IL-AG5-30S-D3C1 De B-5030 À G-5877	1	
. NS	562957	. CONNECTEUR / SH 5C / VERT / JAE IL-AG5-5S-S3C1 De B-5030 À G-5877	1	
. NS	563132	. CONNECTEUR / SH 2C / YAZAKI 7283-6458-40 De B-5030 À G-5877	1	
5	22561320	MODULE I/O A / VOLVO MULTIPLEX / BLACK De G-5878 À H-6093	3	
. NS	562767	. CONNECTEUR / SH 30C / VERT / JAE IL-AG5-30S-D3C1 De G-5878 À H-6093	1	
. NS	562957	. CONNECTEUR / SH 5C / VERT / JAE IL-AG5-5S-S3C1 De G-5878 À H-6093	1	
. NS	563132	. CONNECTEUR / SH 2C / YAZAKI 7283-6458-40 De G-5878 À H-6093	1	
5	22722832	MODULE I/O A / VOLVO MULTIPLEX / BLACK De H-6094	3	
. NS	562767	. CONNECTEUR / SH 30C / VERT / JAE IL-AG5-30S-D3C1 De H-6094	1	
. NS	562957	. CONNECTEUR / SH 5C / VERT / JAE IL-AG5-5S-S3C1 De H-6094	1	
. NS	563132	. CONNECTEUR / SH 2C / YAZAKI 7283-6458-40 De H-6094	1	
6	563273	MODULE I/O B / VOLVO MULTIPLEX / ALUMINUM À 7-9116	3	
. NS	563132	. CONNECTEUR / SH 2C / YAZAKI 7283-6458-40 À 7-9116	1	
. NS	563133	. CONNECTEUR / JUNIOR POWER TIMER / SH 29C / AMP 1-963449-2 À 7-9116	1	
. NS	562957	. CONNECTEUR / SH 5C / VERT / JAE IL-AG5-5S-S3C1 À 7-9116	1	
6	565865	MODULE I/O B / VOLVO MULTIPLEX / ALUMINUM De 7-9117 À 8-9493	3	

De 7-8754 À H-6179

Date:07-2024

PAGE:X3-0625-00

PANNEAU DE JONCTION AVANT

Article#	Pièces	Description	QTÉ	Notes
. NS	563132	. CONNECTEUR / SH 2C / YAZAKI 7283-6458-40 De 7-9117 À 8-9493	1	
. NS	563133	. CONNECTEUR / JUNIOR POWER TIMER / SH 29C / AMP 1-963449-2 De 7-9117 À 8-9493	1	
. NS	562957	. CONNECTEUR / SH 5C / VERT / JAE IL-AG5-5S-S3C1 De 7-9117 À 8-9493	1	
6	564075	MODULE I/O B / VOLVO MULTIPLEX / ALUMINUM De 8-9494 À B-5029	3	
. NS	563132	. CONNECTEUR / SH 2C / YAZAKI 7283-6458-40 De 8-9494 À B-5029	1	
. NS	563133	. CONNECTEUR / JUNIOR POWER TIMER / SH 29C / AMP 1-963449-2 De 8-9494 À B-5029	1	
. NS	562957	. CONNECTEUR / SH 5C / VERT / JAE IL-AG5-5S-S3C1 De 8-9494 À B-5029	1	
6	564193	MODULE I/O B / VOLVO MULTIPLEX / ALUMINUM De B-5030 À H-6093	3	
. NS	563132	. CONNECTEUR / SH 2C / YAZAKI 7283-6458-40 De B-5030 À H-6093	1	
. NS	563133	. CONNECTEUR / JUNIOR POWER TIMER / SH 29C / AMP 1-963449-2 De B-5030 À H-6093	1	
. NS	562957	. CONNECTEUR / SH 5C / VERT / JAE IL-AG5-5S-S3C1 De B-5030 À H-6093	1	
6	22722842	MODULE I/O B / VOLVO MULTIPLEX / ALUMINUM De H-6094	3	
. NS	563132	. CONNECTEUR / SH 2C / YAZAKI 7283-6458-40 De H-6094	1	
. NS	563133	. CONNECTEUR / JUNIOR POWER TIMER / SH 29C / AMP 1-963449-2 De H-6094	1	
. NS	562957	. CONNECTEUR / SH 5C / VERT / JAE IL-AG5-5S-S3C1 De H-6094	1	
7	564076	ECU, PRESSION DES PNEUX À G-6064	1	
. NS	564073	. CONNECTEUR TANDEM SPRING/ AMPMODU / SH 32C / AMP 1394010-1 À G-6064	1	
7	560056	ECU, PRESSION DES PNEUX De G-6065	1	
8	382406	SUPPORT	1	
9	563274	CECM - MODULE VOLVO MULTIPLEX À C-5159	1	
9	563851	MCM - MODULE VOLVO MULTIPLEX De C-5160	1	E
9	23317365	MCM - MODULE VOLVO MULTIPLEX	1	E
10	563295	MASTER ID- MODULE VOLVO MULTIPLEX À C-5159	1	
. NS	562794	. CONNECTEUR / JUNIOR POWER TIMER / SH 9C / AMP 964561-4 À C-5159	1	
10	069538	REPLACEMENT DU "MASTER ID" PAR UN MODULE "MCM" À C-5159	1	B
. NS	069420	. CABLAGE MCM À C-5159	1	B
. NS	IS-11003	. SEE INSTRUCTION SHEET À C-5159	1	B
NS	066009	CABLE ADAPTATEUR / INTERFACE PC A MASTER ID (3Meter)	1	
. NS	562650	. CONNECTEUR / HDP-20 / SH 9C / AMP 205203-1	2	
10	068158	ENSEMBLE POUR ISOLER LE "MASTER-ID" PLUS UTILISER JEAN RUEL	1	
. NS	IS-09040	. SEE INSTRUCTION SHEET	1	
. NS	5001438	. RIVET CHASSER TETE GOUTTE 1/4x3/4 NYL	2	
. NS	900251	. RUBBER BUSHING	2	
. NS	502698	. VIS MECANIQUE TETE CYLINDRIQUE PHILLIPS M4-0.7x16 SS BK	2	
. NS	563851	. MCM - MODULE VOLVO MULTIPLEX	1	
. NS	069420	. CABLAGE MCM	1	
11	7770363	ECU 12V / ABS 4 CH / NON PROGRAMME À 8-9281	1	
11	641948P	ECU 12V / ABS 4 CH / PROGRAMME À 8-9281	1	
11	642081	ECU ABS / AVEC/6 CANNAUX / STANDARD De 8-9282 À D-5299	1	
11	642083	ECU ABS / AVEC/6 CANNAUX / AVANCE De 8-9282 À 9-9725	1	
11	642131	ECU ABS / AVEC/6 CANNAUX / AVANCE De 9-9726 À A-9904	1	
11	642146	ECU ABS / AVEC/6 CANNAUX / AVANCE UNPROGRAMMED / NON-PROGRAMME De A-9905	1	

De 7-8754 À H-6179	Date:07-2024	PAGE:X3-0625-00
PANNEAU DE JONCTION AVANT		

Article#	Pièces	Description	QTÉ	Notes
NS	067060	CABLAGE ASS "ESP" BOITE DE JONCTION AVANT À B-5001	1	
11	067934	CABLAGE ASS "ESP" BOITE DE JONCTION AVANT De B-5002 À B-5035	1	
11	068260	CABLAGE ASS "ESP" BOITE DE JONCTION AVANT De B-5036	1	
12	382126	SUPPORT PANNEAU AVANT HAUT AVANT À C-5143	1	
12	382465	SUPPORT PANNEAU AVANT HAUT AVANT De C-5144	1	
13	382129	SUPPORT PANNEAU AVANT HAUT ARRIERE À C-5143	1	
13	382466	SUPPORT PANNEAU AVANT HAUT ARRIERE De C-5144	1	
15	382179	TIGE D'ATTACHEMENT / MODULE I/O A	2	
16	382166	TIGE D'ATTACHEMENT / MODULE I/O B À 8-9276	2	
16	382222	TIGE MODULE I/O B De 8-9277 À 8-9493	2	
16	382417	TIGE D'ATTACHEMENT / MODULE I/O B De 8-9494	2	
18	386652	SUPPORT De C-5125	1	
19	382167	TIGE D'ATTACHEMENT À 8-9276	1	
19	382223	TIGE D'ATTACHEMENT De 8-9277 À 8-9493	1	
19	382418	TIGE D'ATTACHEMENT De 8-9494	1	
20	500945	VIS AUTOTARAUDEUSE TETE BOMBE PHILLIPS #10-24x1/2 G500 À G-5931	AR	
20	5001966	VIS AUTOTARAUDEUSE TETE BOMBE PHILLIPS #10-24x1/2 SS410 ZINC De G-5932	AR	
21	504013	SUPPORT ATTACHE / 1/4" X 1/4" I.D.	AR	
22	504347	RIVET AVEUGLE TETE BOMBE OUVERT 3/16x1/4 AL	AR	
23	381145	CONN.DIODE AVEC 5 DIODES ASS.	2	
24	382387	SUPPORT De 8-9457 À C-5133	1	D13
24	382470	SUPPORT De C-5134	1	D13
25A	561991	RELAIS 24V S.P.S.T. / 70 AMPS N.O. À C-5133	2	
25B	564218	RELAIS 24V S.P.S.T. / 40 AMPS N.O. De C-5134	2	
25C	564210	BASE DE RELAIS / TERMINAL LANGUETTE / COLE HERSEE 99025 De C-5134	2	
26	563332	RELAIS 24V S.P.D.T. / AVEC RESISTANCE / "VOLVO" (20374662)	AR	
27	952627	COLLET DE RETENUE / 1/2" I.D.	2	
28	560422	BLOC JONCTION / 1 GOUJON 3/8-16 / NOIR	1	
29	500478	RONDELLE FREIN FENDUE .380x.683x.094 Z050	1	
30	500379	ECROU HEX 3/8-16 BR	1	
31	500623	VIS AUTOTARAUDEUSE TETE CYLINDRIQUE PHILLIPS #10-24x3/4 N500	1	
32	504637	ATTACHE CABLE / 3/16" x 13"	AR	
33	563033	ECU CONDUITE ASSISTE (STP 272 or 330) ((77//125))	1	
33	661170	ECU CONDUITE ASSISTE (STP 338) ((60//95))	1	C
33	563465	ECU CONDUITE ASSISTE W/"ZF" TRANS ONLY (STP 146) À B-5001	1	
34	563218	BORNIER A 5 POSITIONS BRASS	1	
NS	500765	ECROU HEX #10-32 BR	AR	
40	382169	CHARNIERE, TIGE MODULE MUX	5	
41	509827	VIS MECANIQUE TETE RONDE PHILLIPS M4-0.7x20 SS	9	
42	504340	RIVET AVEUGLE TETE BOMBE OUVERT 1/8x3/16 SS	12	
43	502868	VIS AUTOTARAUDEUSE TETE GOUTTE PHILLIPS #10-16x1/2 N500	AR	
44	500965	VIS AUTOTARAUDEUSE TETE BOMBE PHILLIPS #8-32x1/2 N500	AR	

De 7-8754 À H-6179	Date:07-2024	PAGE:X3-0625-00
PANNEAU DE JONCTION AVANT		

Article#	Pièces	Description	QTÉ	Notes
45	382407	SUPPORT / RELAIS À C-5274	1	
45	382472	SUPPORT / RELAIS De C-5275 À D-5457	1	
45	382557	SUPPORT / RELAIS De D-5458	1	
46	563703	CPC MODULE ELEC., VEHICULE AVEC ALLISON PROTO	1	
46	563762	CPC MODULE ELEC., VEHICULE AVEC ALLISON À 9-9591	1	
46	565866	CPC MODULE ELEC., VEHICULE AVEC ALLISON De 9-9592 À 9-9721	1	
46	565867	CPC MODULE ELEC., VEHICULE AVEC ALLISON De 9-9722	1	
46	20758808	VECU 12V MODULE ELEC. MOTEUR VOLVO À A-9896	1	D13
46	21083383	VECU 12V MODULE ELEC. MOTEUR VOLVO De A-9897 À D-5297	1	D13
46	21720495	MODULE VECU4 / VOLVO De D-5298	1	D13
46	382221	SUPPORT VECU MODULE / VOLVO	1	D13
46	502569	VIS MECANIQUE TETE CYLINDRIQUE PHILLIPS M6-1.0x16 BK	4	D13
NS	067625	CABLAGE ASS BOITE DE JONCTION AVANT TRANSMISSION WOLRD À C-5143	1	
NS	068376	CABLAGE ASS BOITE DE JONCTION AVANT TRANSMISSION WOLRD De C-5144 À D-5458	1	
NS	068592	CABLAGE ASS BOITE DE JONCTION AVANT TRANSMISSION WOLRD De E-5459	1	
47	20700142	MODULE ECU VOLVO LINK À C-5274	1	D13
47	21284312	MODULE ECU VOLVO LINK De C-5275 À E-5570	1	D13
47	21443469	CARTE SIM MODULE VOLVO LINK De C-5275 À E-5570	1	D13
47	21985688	MODULE ECU VOLVO LINK De E-5571 À F-5871	1	D13
47	22357675	MODULE ECU VOLVO LINK De F-5872	1	D13
47	IS14122	ENS REMPLACEMENT TGW1 TO TGW2 À F-5871	1	D13
. NS	IS-14122	. SEE INSTRUCTION SHEET À F-5871	1	D13
. NS	069100	. ENSEMBLE DE SERVICE TGW1 @ TGW2 À F-5871	1	D13
. NS	22357675	. MODULE ECU VOLVO LINK À F-5871	1	D13
47	067448	ENS. MISE A NIVEAU / MODULE (VOLVO LINK) ONLY / WITH EPA 2010 De B-5002 À C-5274	1	
. NS	21385255	. CABLES ANTENNE (GPS&RF-IN) VOLVO LINK (RF-in VOLVO LINK) De B-5002 À C-5274	1	
. NS	21383947	. ANTENNE (VOLVO LINK) De B-5002 À C-5274	1	
. NS	23004613	. CARTE SIM MODULE VOLVO LINK De B-5002 À C-5274	1	
. NS	23163299	. MODULE ECU VOLVO LINK De B-5002 À C-5274	1	
. NS	067447	. CABLE / "GATEWAY" De B-5002 À C-5274	1	
. NS	562583	. CONNECTEUR / DT SERIES / PH 6C / GRIS / DEUTSCH DT04-6P De B-5002 À C-5274	1	
. NS	562286	. TERMINAL MALE / 18-16 / DEUTSCH 0460-202-16141 De B-5002 À C-5274	6	
. NS	382470	. SUPPORT De B-5002 À C-5274	1	
. NS	382472	. SUPPORT / RELAIS De B-5002 À C-5274	1	
. NS	504013	. SUPPORT ATTACHE / 1/4" X 1/4" I.D. De B-5002 À C-5274	1	
. NS	502868	. VIS AUTOTARAUDEUSE TETE GOUTTE PHILLIPS #10-16x1/2 N500 De B-5002 À C-5274	3	
. NS	504347	. RIVET AVEUGLE TETE BOMBE OUVERT 3/16x1/4 AL De B-5002 À C-5274	1	
. NS	880050	. RONDELLE PLATE 19X24.4X3.2 RUB De B-5002 À C-5274	1	
50	286967	PROTECTEUR COMPARTIMENT ELECTIQUE AVANT À E-5759	1	
50	280010	PROTECTEUR COMPARTIMENT ELECTIQUE AVANT De F-5760	1	
51	502531	VIS A TETE HEXAGONAL M6-1.0x16 G8.8 Z050 À F-5763	4	
51	5001743	VIS A TETE HEXAGONAL M6-1.0x12 G8.8 N500 De F-5764	4	

De 7-8754 À H-6179	Date:07-2024	PAGE:X3-0625-00
PANNEAU DE JONCTION AVANT		

Article#	Pièces	Description	QTÉ	Notes
52	500411	RONDELLE PLATE .260x.697x.050 SS	10	
53	502570	RONDELLE FREIN FENDUE 6.1x11.8x1.6 SS	6	
54	287210	PLAQUE DE FIXATION	2	
55	500641	VIS AUTOTARAUEUSE TETE CYLINDRIQUE PHILLIPS #8x3/4 Z050	4	
56	500438	RONDELLE PLATE .187x.437x.050 Z050	4	
57	384286	SUPPORT	1	
58	384287	DISPOSITIF RETENUE INFERIEURE À E-5759	1	
58	382360	DISPOSITIF RETENUE INFERIEURE De F-5760	1	
59	901052	LOQUET GONFLANT	2	
60	20848526	GSECU 24V - MODULE ELECT. AV. I-SHIFT I-SHIFT TRANS À B-5001	1	
60	21522732	GSECU 24V - MODULE ELECT. AV. I-SHIFT I-SHIFT TRANS De B-5002 À D-5315	1	
60	21715161	GSECU 24V - MODULE ELECT. AV. I-SHIFT I-SHIFT TRANS De D-5316	1	
61	382430	SUPPORT DE GSECU I-SHIFT I-SHIFT TRANS De B-5002	1	
NS	067626	CABLAGE ASS BOITE DE JONCTION AVANT TRANSMISSION I-SHIFT De B-5002 À D-5458	1	
61	068721	CABLAGE ASS BOITE DE JONCTION AVANT TRANSMISSION I-SHIFT De E-5459	1	
64	871250	MINUTERIE 7 JOURS De B-5105 À H-6187	1	O
. NS	19511692	. AMPOULE De B-5105 À H-6187	1	O
64	871464	MINUTERIE ASS / AVEC "SPHEROS" De H-6188	1	O
64	066217	CABLAGE WEBASTO 100000 BTU - MUX / W/MUX De B-5105	1	O
65	374626	SUPPORT / TIMER WEBASTO De B-5105	1	O
66	502698	VIS MECANIQUE TETE CYLINDRIQUE PHILLIPS M4-0.7x16 SS BK De B-5105	2	O
67	500855	RONDELLE PLATE .188x.438x.049 N500 De B-5105	2	O
68	5001405	ECROU RESSORT EN "U" M4-0.7 0.8-4.0x9.5 De B-5105	2	O
68	500539	ECROU HEX BAGUE DE NYLON M4-0.7 N500 De B-5105	2	O
70	066584	DECALQUE BOITE JCT AVANT À 8-9276	1	
70	067013	DECALQUE BOITE JCT AVANT De 8-9277	1	
70	067512	DECALQUE BOITE JCT AVANT À 8-9320	1	
70	067223	DECALQUE BOITE JCT AVANT De 8-9321 À 8-9421	1	
70	067560	DECALQUE BOITE JCT AVANT De 8-9422	1	
70	067652	DECALQUE BOITE JCT AVANT De B-5002 À B-5049	1	
70	068363	DECALQUE BOITE JCT AVANT De B-5050 À C-5133	1	
70	068398	DECALQUE BOITE JCT AVANT De C-5134 À C-5159	1	
70	068422	DECALQUE BOITE JCT AVANT De C-5160 À D-5457	1	
70	068662	DECALQUE BOITE JCT AVANT De D-5458 À G-6069	1	
70	069604	DECALQUE BOITE JCT AVANT De G-6070	1	
70	068351	DECALQUE BOITE JCT AVANT De B-5050 À D-5299	1	GR
70	068576	DECALQUE BOITE JCT AVANT De D-5300 À E-5487	1	GR
70	068893	DECALQUE BOITE JCT AVANT De E-5488 À G-6099	1	GR
70	069640	DECALQUE BOITE JCT AVANT De G-6100	1	GR
70	066155	DECALQUE DIVERS MULTIPLEX -MUX	1	

De 7-8754 À H-6179	Date:07-2024	PAGE:X3-0625-00
PANNEAU DE JONCTION AVANT		

Article#	Pièces	Description	QTÉ	Notes
NS	068550	HARNAIS ALIMENTATION PORTE-COLIS AVANT De C-5288	1	T
		LES ITEMS SUIVANTS SONT RELIES AVEC CAPTEUR DE PROXIMITE		
80	409198	BTE JCT SENSEUR DE REcul ASS.	1	
. NS	382381	. BOITE DE JONCTION DOUBLE SENSEUR	1	
. NS	562583	. CONNECTEUR / DT SERIES / PH 6C / GRIS / DEUTSCH DT04-6P	1	
. NS	561240	. TERMINAL FEMELLE / 18-16 / SIGNAL CONTACT / AMP 66101-2	8	
. NS	561637	. CONNECTEUR / CPC SERIES 1 / SH 9C / AMP 206708-1	1	
. NS	562481	. TERMINAL MALE / 16-14 / DEUTSCH 0460-215-16141	6	
NS	067495	CABLAGE ASS / JCT AVANT & CAPTEUR REcule	1	
NS	067496	CABLAGE ASS / BOITE DE JCT AVANT & CAPTEUR ARRIERE	1	
NS	409199	SENSEUR DE REcul ASS.	1	
. NS	382382	. SENSEUR ULTRA SONIC DE REcul	1	
. NS	562479	. CONNECTEUR / DT SERIES / PH 4C / GRIS / DEUTSCH DT04-4P-C015	1	
NS	409197	AFFICHEUR SENSEUR DE REcul ASS.	1	D
. NS	382380	. UNITE DE CONTROLE DOUBLE SENSEUR	1	D
. NS	562581	. CONNECTEUR / DT SERIES / SH 6C / GRIS / DEUTSCH DT06-6S	1	D
80	382229	SUPPORT UNITE DE CONTROLE	1	D
		LES ITEMS SUIVANTS SONT RELIES AVEC MODULE GATEWAY		
85	564527	MODULE "GATEWAY VANSCO" De E-5459 À H-6103	1	GR
85	564527	MODULE "GATEWAY VANSCO" De H-6104	1	G
85	068849	CABLE "GATEWAY" De E-5459 À H-6103	1	GR
85	069558	CABLE "GATEWAY" De H-6104	1	G
85	564518	CONNECTEUR / DTM SERIES / SH 12C / GRIS / DEUTSCH DTM06-12SA De E-5459 À H-6103	1	GR
85	564518	CONNECTEUR / DTM SERIES / SH 12C / GRIS / DEUTSCH DTM06-12SA De H-6104	1	G
85	069231	DECALQUE "GATEWAY SOFTWARE NUMBER" De E-5459 À H-6103	1	GR
85	069231	DECALQUE "GATEWAY SOFTWARE NUMBER" De H-6104	1	G
86	500226	VIS A TETE HEXAGONAL 5/8-11x1 1/4 G5 ZP De E-5459 À H-6103	2	GR
86	500226	VIS A TETE HEXAGONAL 5/8-11x1 1/4 G5 ZP De H-6104	1	G
90	068380	ENS. DE SERVICE REMPLACEMENT RELAIS 70 AMP	AR	
. NS	564210	. BASE DE RELAIS / TERMINAL LANGUETTE / COLE HERSEE 99025	1	
. NS	564218	. RELAIS 24V S.P.S.T. / 40 AMPS N.O.	1	

De 7-8754 À H-6179	Date:07-2024	PAGE:X3-0625-00
PANNEAU DE JONCTION AVANT		

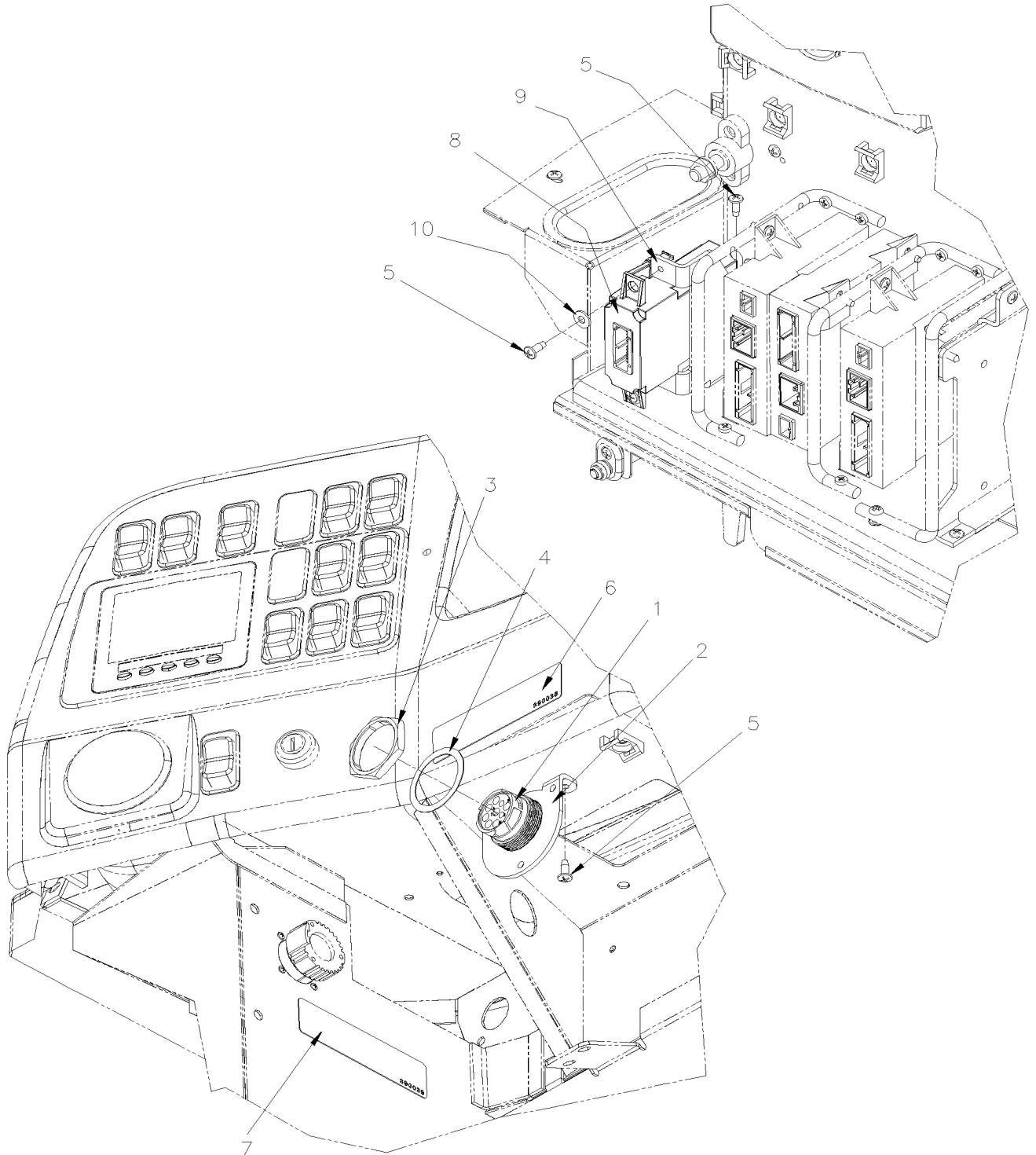
Article#	Pièces	Description	QTÉ	Notes
. NS	FI11015	. SEE INSTRUCTION SHEET ENS. REMPLACEMENT RELAIS 70A	1	
. NS	IS11015	. SEE INSTRUCTION SHEET	1	
91	069798	KIT INTERFACE ELD POUR VEHICULE ET MULTIPLEX WITH DETROIT DIESEL ENGINES De 7-8933 À 8-9449	AR	
92	069799	KIT INTERFACE ELD POUR VEHICULE AVANT OBD WITH VOLVO D13 ENGINE De 8-9451 À D-5457	AR	
93	069800	KIT INTERFACE ELD POUR VEHICULE AVEC OBD De E-5459	AR	
		A) CES VEHICULE SONT EQUIPE DE MODULE IOE-A AND IOE-B POUR UN TEST		
		B) LE CLIENT DOIT VERIFIER LE MODULE ABS AVANT DE COMMANDER. SI LE MODULE EST 642083 (BENDIX 5019416) : IL DOIT LE REMPLACE PAR 642206 DEMANDER LE VIN AU CLIENT ET LE PROGAMME EN MEME TEMPS QUE LE MCM		
		C) CET E.C.U. DONNE MOINS D'ASSISTANCE À BASSE VITESSE		
		D) POSITIONER SUR LE POTEAU GAUCHE DU PARE BRISE		
		D13) AVEC MOTEUR VOLVO D13		
		E) LORSQUE VOUS DEVEZ REMPLACER 563851, VOUS DEVEZ COMMANDER 23317365, MAIS VOUS DEVEZ DONNER LE NUMERO SERIE DE VOTRE VEHICLUE POUR QU'IL SOIT PROGRAMMER		
		G) AVEC GATEWAY		
		GR) AVEC OPTION GREYHOUND		
		O) OPTION		
		P) UNE AMILIORATION DU PRODUIT EN CHANGEANT LE FUSIBLE F82 PAR UN COUPE CIRCUIT # 564464 ET UN DECAL # 382408		
		T) AVEC L'OPTION TRANSDEV		

De 7-8933 À 8-9449

Date:07-2024

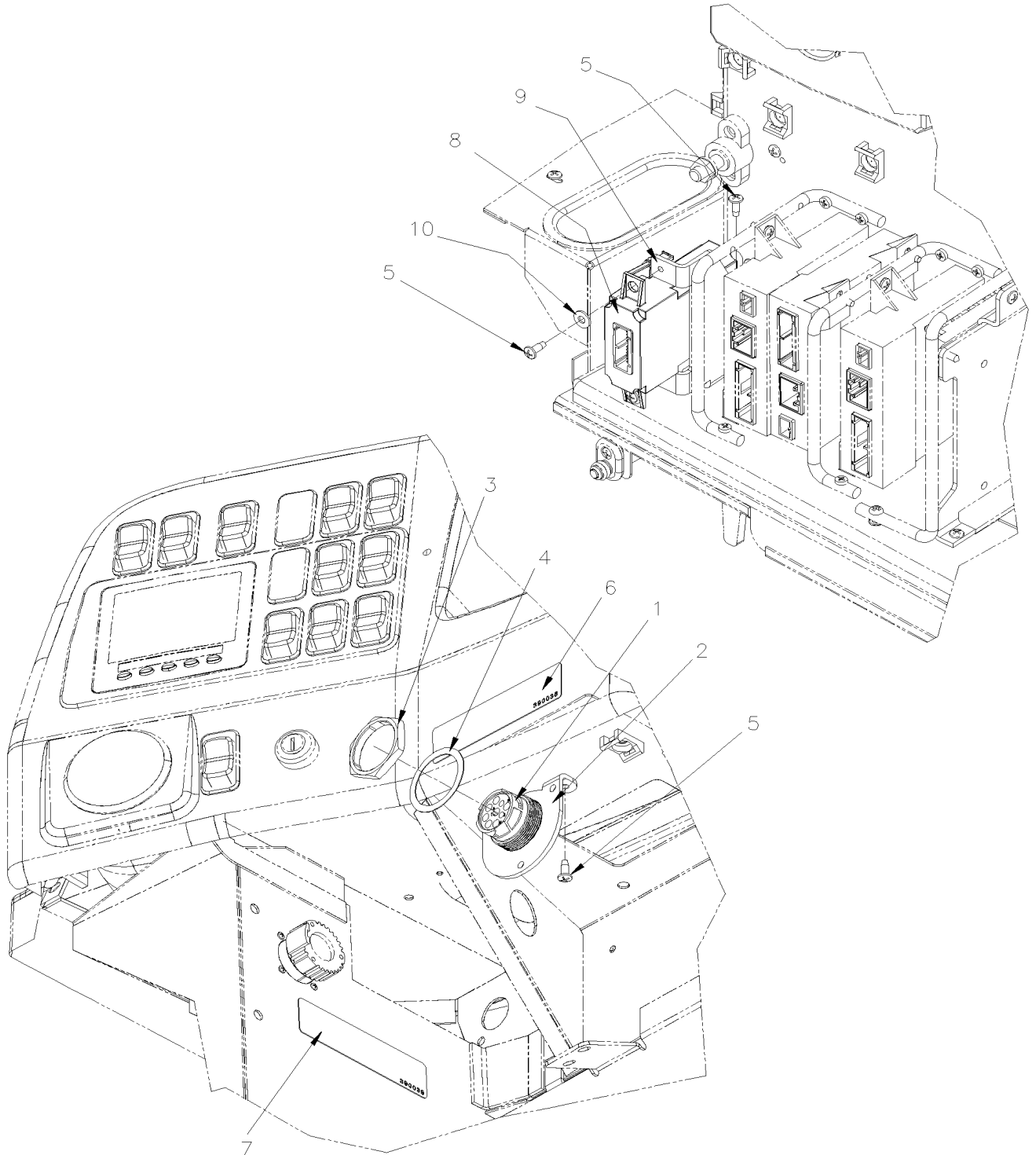
PAGE:069798

KIT INTERFACE ELD POUR VEHICULE ET MULTIPLEX WITH DETROIT DIESEL ENGINES



De 7-8933 À 8-9449	Date:07-2024	PAGE:069798
KIT INTERFACE ELD POUR VEHICULE ET MULTIPLEX WITH DETROIT DIESEL ENGINES		

Article#	Pièces	Description	QTÉ	Notes
1	061889	HARNAIS_ELD_SAV_9PIN	1	
2	380120	SUPPORT CONNECTEUR	1	
3	566004	ECROU PANNEAU / HDP20 SERIES / DEUTSCH 2411-002-1805	1	
4	566006	RONDELLE D'ARRET / HDP20 SERIES / DEUTSCH 2414-002-1886	1	
5	502868	VIS AUTOTARAUDEUSE TETE GOUTTE PHILLIPS #10-16x1/2 N500	6	
6	390038	DECALQUE DISPOSITIF DE CONSIGNATION ÉLECTRONIQUE (ELD) / FR, ENG, SP	1	
7	390039	DECALQUE SYSTEME DE DIAGNOSTIQUE EMBARQUÉ / FR, ENG, SP	1	
8	20890176P	UNITE COMMANDE FMS GATEWAY (PRÉ-PROGRAMMEE)	1	
9	380121	SUPPORT DE GSECU I-SHIFT I-SHIFT TRANS	1	
10	500855	RONDELLE PLATE .188x.438x.049 N500	2	
NS	504637	ATTACHE CABLE / 3/16" x 13"	20	
NS	563160	TERMINAL FEMELLE / 12 / YAZAKI 7116-4122-02	1	
NS	560587	COSSE ANNEAU .250 / 18-14 / ISOLE / AMP 160337-2	1	
NS	FI-17906	FEUILLE D'INSTRUCTION	1	
NS	IS-17906	FEUILLE D'INSTRUCTION	1	



De 8-9451 À D-5457	Date:07-2024	PAGE:069799
KIT INTERFACE ELD POUR VEHICULE AVANT OBD WITH VOLVO D13 ENGINE		

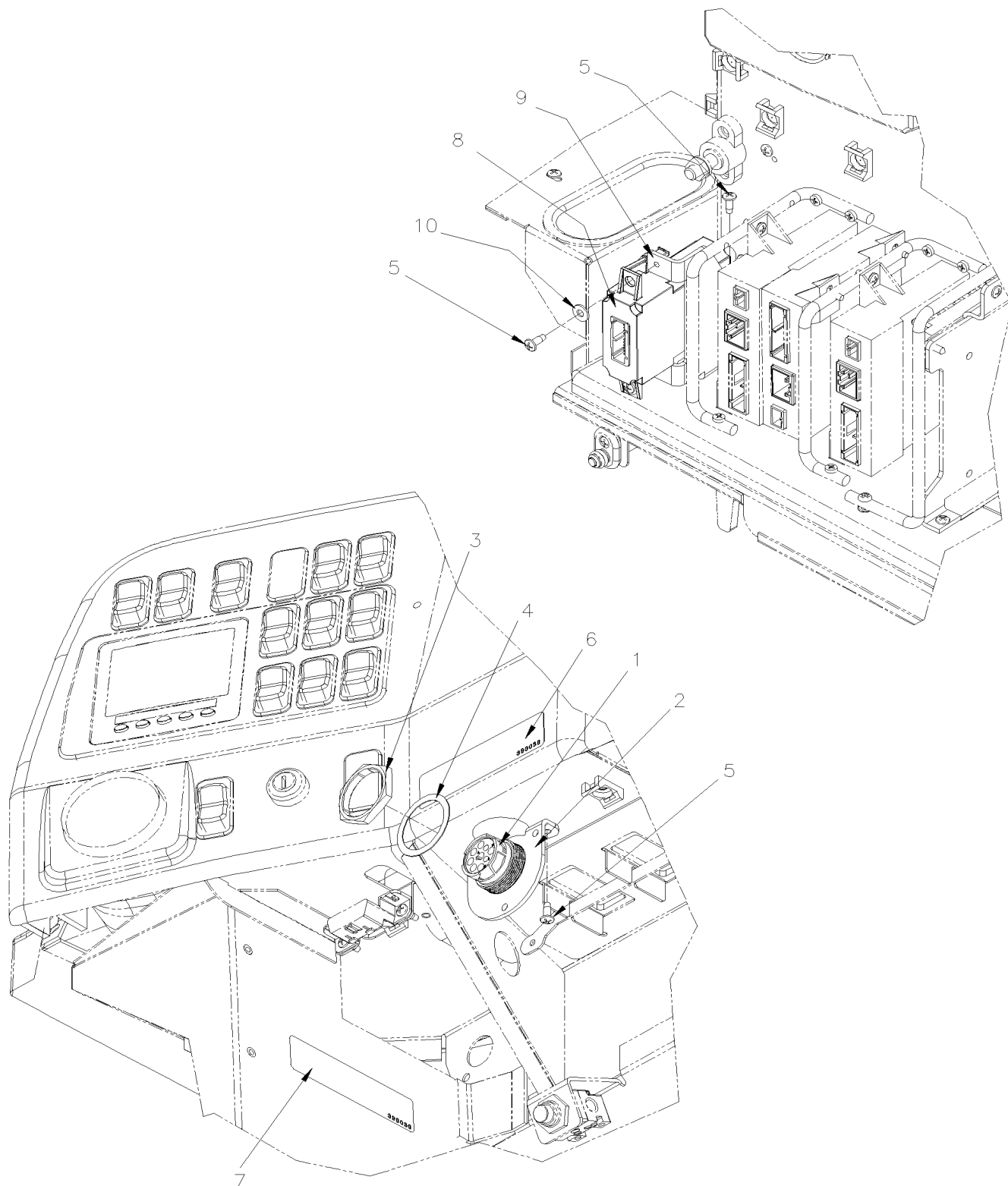
Article#	Pièces	Description	QTÉ	Notes
1	061889	HARNAIS_ELD_SAV_9PIN	1	
2	380120	SUPPORT CONNECTEUR	1	
3	566004	ECROU PANNEAU / HDP20 SERIES / DEUTSCH 2411-002-1805	1	
4	566006	RONDELLE D'ARRET / HDP20 SERIES / DEUTSCH 2414-002-1886	1	
5	502868	VIS AUTOTARAUDEUSE TETE GOUTTE PHILLIPS #10-16x1/2 N500	6	
6	390038	DECALQUE DISPOSITIF DE CONSIGNATION ÉLECTRONIQUE (ELD) / FR, ENG, SP	1	
7	390039	DECALQUE SYSTEME DE DIAGNOSTIQUE EMBARQUÉ / FR, ENG, SP	1	
8	20890176	UNITE COMMANDE FMS GATEWAY À N-6754	1	
8	23888708	UNITE COMMANDE FMS GATEWAY De N-6755	1	
8	20890176	UNITE COMMANDE FMS GATEWAY À P-1297	1	
8	23888708	UNITE COMMANDE FMS GATEWAY De P-1298	1	
9	380121	SUPPORT DE GSECU I-SHIFT I-SHIFT TRANS	1	
10	500855	RONDELLE PLATE .188x.438x.049 N500	2	
NS	504637	ATTACHE CABLE / 3/16" x 13"	20	
NS	563160	TERMINAL FEMELLE / 12 / YAZAKI 7116-4122-02	1	
NS	560587	COSSE ANNEAU .250 / 18-14 / ISOLE / AMP 160337-2	1	
NS	FI-17905	FEUILLE D'INSTRUCTION	1	
NS	IS-17905	FEUILLE D'INSTRUCTION	1	

De E-5459

Date:07-2024

PAGE:069800

KIT INTERFACE ELD POUR VEHICULE AVEC OBD



De E-5459	Date:07-2024	PAGE:069800
KIT INTERFACE ELD POUR VEHICULE AVEC OBD		

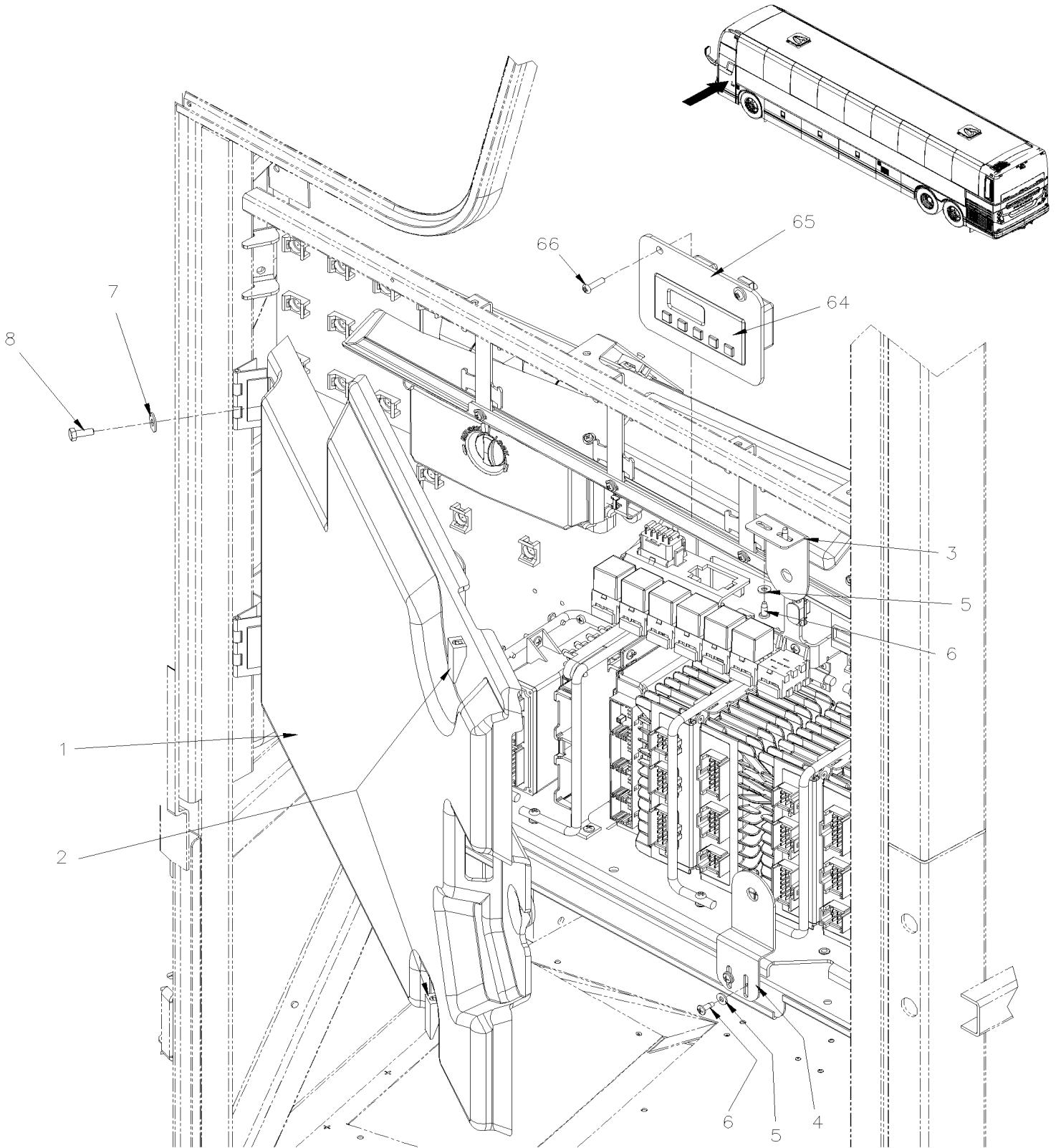
Article#	Pièces	Description	QTÉ	Notes
		ORDINATEUR PORTABLE AVEC PTT(PREMIUM TECH TOOL,DERNIERE VERSION INSTALLÉE) ET CABLES	1	
1	061890	HARNAIS_ELD_SAV_OBDII	1	
2	380120	SUPPORT CONNECTEUR	1	
3	566004	ECROU PANNEAU / HDP20 SERIES / DEUTSCH 2411-002-1805	1	
4	566006	RONDELLE D'ARRET / HDP20 SERIES / DEUTSCH 2414-002-1886	1	
5	502868	VIS AUTOTARAUDEUSE TETE GOUTTE PHILLIPS #10-16x1/2 N500	6	
6	390038	DECALQUE DISPOSITIF DE CONSIGNATION ÉLECTRONIQUE (ELD) / FR, ENG, SP	1	
7	390039	DECALQUE SYSTEME DE DIAGNOSTIQUE EMBARQUÉ / FR, ENG, SP	1	
8	20890176	UNITE COMMANDE FMS GATEWAY À N-6754	1	
8	23888708	UNITE COMMANDE FMS GATEWAY De N-6755	1	
8	20890176	UNITE COMMANDE FMS GATEWAY À P-1297	1	
8	23888708	UNITE COMMANDE FMS GATEWAY De P-1298	1	
9	380121	SUPPORT DE GSECU I-SHIFT I-SHIFT TRANS	1	
10	500855	RONDELLE PLATE .188x.438x.049 N500	2	
NS	504637	ATTACHE CABLE / 3/16" x 13"	20	
NS	560587	COSSE ANNEAU .250 / 18-14 / ISOLE / AMP 160337-2	1	
NS	563160	TERMINAL FEMELLE / 12 / YAZAKI 7116-4122-02	1	
NS	FI-17071	VOIR FEUILLE D'INSTRUCTION	1	
NS	IS-17071	SEE INSTRUCTION SHEET	1	

De H-6180

Date:07-2024

PAGE:X3-0625-01

PANNEAU DE JONCTION AVANT VOLVO D13 - GHG17

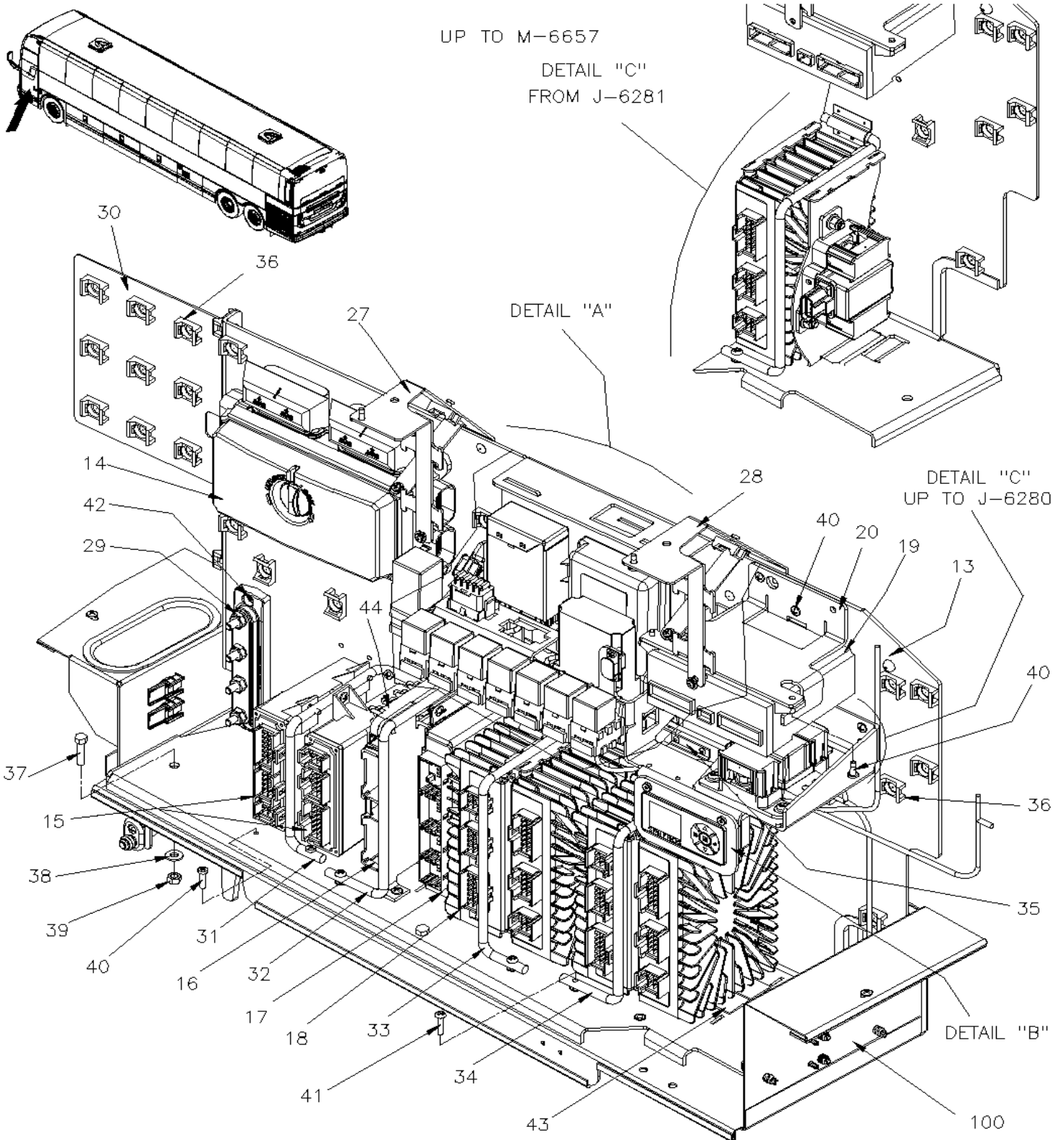


De H-6180

Date:07-2024

PAGE:X3-0625-01

PANNEAU DE JONCTION AVANT VOLVO D13 - GHG17



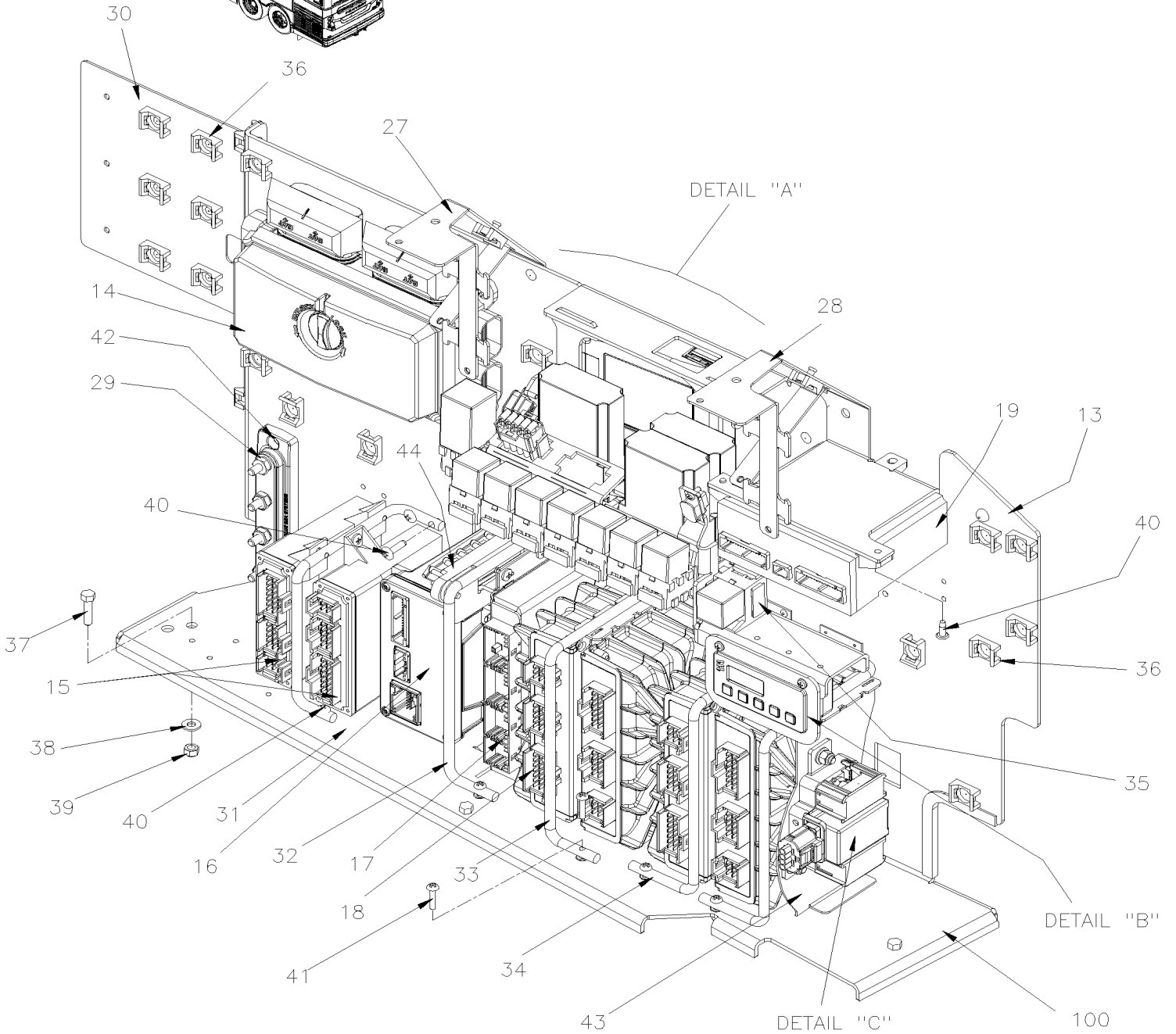
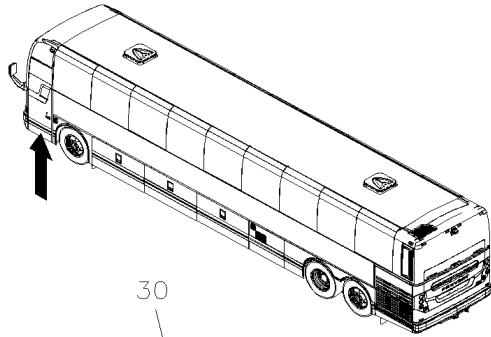
De H-6180

Date:07-2024

PAGE:X3-0625-01

PANNEAU DE JONCTION AVANT VOLVO D13 - GHG17

FROM M-6658

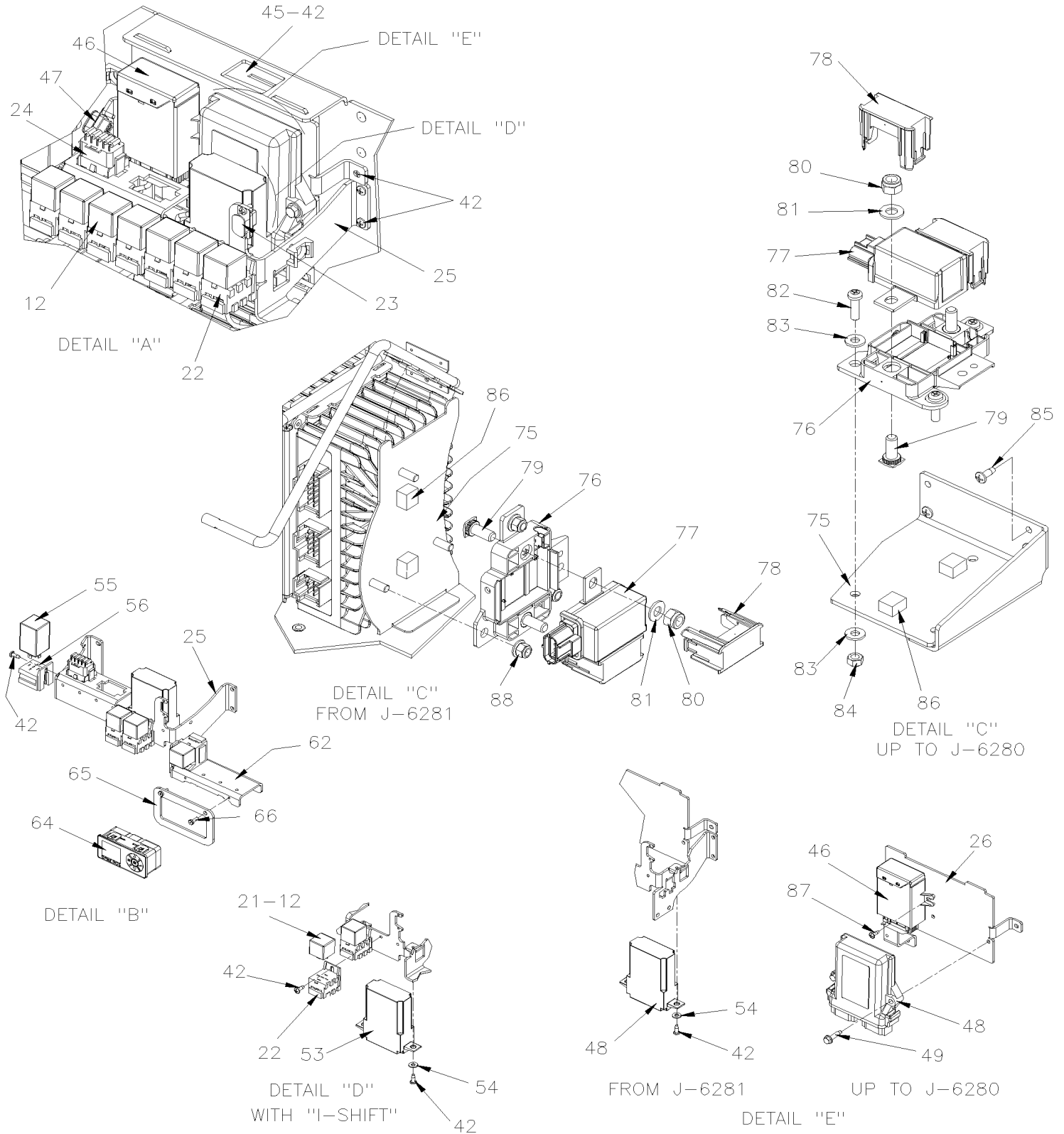


De H-6180

Date:07-2024

PAGE:X3-0625-01

PANNEAU DE JONCTION AVANT VOLVO D13 - GHG17



De H-6180	Date:07-2024	PAGE:X3-0625-01
PANNEAU DE JONCTION AVANT VOLVO D13 - GHG17		

Article#	Pièces	Description	QTÉ	Notes
	060541	HARNAIS BOITE JONCTION AVANT À J-6241	1	
	060879	HARNAIS BOITE JONCTION AVANT De J-6242 À J-6244	1	
	061439	HARNAIS BOITE JONCTION AVANT De J-6245 À J-6280	1	
	061419	HARNAIS BOITE JONCTION AVANT De J-6281 À J-6294	1	
	061857	HARNAIS BOITE JONCTION AVANT De J-6295 À K-6359	1	
	069907	HARNAIS BOITE JONCTION AVANT De K-6360 À L-6494	1	
	0611113	HARNAIS BOITE JONCTION AVANT De L-6495 À M-6646	1	
	0610269	HARNAIS BOITE JONCTION AVANT De M-6647 À M-6657	1	
	0610409	HARNAIS BOITE JONCTION AVANT De M-6658	1	
	061436	HARNAIS BOITE JONCTION AVANT De J-6242 À J-6294	1	GR
	069945	HARNAIS BOITE JONCTION AVANT De J-6295 À K-6359	1	GR
	069837	HARNAIS BOITE JONCTION AVANT De K-6360 À K-6439	1	GR
	060207	HARNAIS BOITE JONCTION AVANT De K-6440 À K-6492	1	GR
	0610179	HARNAIS BOITE JONCTION AVANT De L-6493 À M-6646	1	GR
	0610380	HARNAIS BOITE JONCTION AVANT De M-6647 À M-6657	1	GR
	0610410	HARNAIS BOITE JONCTION AVANT De M-6658	1	GR
	060542	CABLAGE ASS BOITE DE JONCTION AVANT TRANSMISSION WOLRD À K-6359	1	
	069901	CABLAGE ASS BOITE DE JONCTION AVANT TRANSMISSION WOLRD De K-6360 À K-6439	1	
	0610096	CABLAGE ASS BOITE DE JONCTION AVANT TRANSMISSION WOLRD De K-6440	1	
	060069	CABLAGE ASS BOITE DE JONCTION AVANT TRANSMISSION I-SHIFT	1	
1	280622	PROTECTEUR COMPARTIMENT ELECTRIQUE AVANT	1	
NS	069192	DECALQUE DIVERS MULTIPLEX -MUX	1	
NS	066155	DECALQUE DIVERS MULTIPLEX -MUX	1	GR
NS	060916	DECALQUE BOITE JCT AVANT À J-6280	1	
1	069819	DECALQUE BOITE JCT AVANT De J-6281 À L-6494	1	
1	0611110	DECALQUE BOITE JCT AVANT De L-6495 À M-6657	1	
1	0610522	DECALQUE BOITE JCT AVANT De M-6658 À P-6797	1	
1	0610633	DECALQUE BOITE JCT AVANT De P-6798	1	
NS	069640	DECALQUE BOITE JCT AVANT À J-6244	1	GR
1	061438	DECALQUE BOITE JCT AVANT De J-6245 À K-6439	1	GR
1	060202	DECALQUE BOITE JCT AVANT De K-6440 À M-6657	1	GR
1	0610525	DECALQUE BOITE JCT AVANT De M-6658 À P-6797	1	GR
1	0610635	DECALQUE BOITE JCT AVANT De P-6798	1	
NS	0610390	DECAL "EMERGENCY LIGHTING..." De M-6666	1	D
2	901052	LOQUET GONFLANT	2	
3	384286	SUPPORT	1	
4	380086	DISPOSITIF RETENUE INFERIEURE	1	
5	500855	RONDELLE PLATE .188x.438x.049 N500	4	
6	502868	VIS AUTOTARAUEUSE TETE GOUTTE PHILLIPS #10-16x1/2 N500	4	
7	5001833	RONDELLE "BELLEVILLE" 6.1x18x1.27 SS	4	
8	5001743	VIS A TETE HEXAGONAL M6-1.0x12 G8.8 N500	4	
12	563332	RELAIS 24V S.P.D.T. / AVEC RESISTANCE / "VOLVO" (20374662)	AR	

De H-6180	Date:07-2024	PAGE:X3-0625-01
PANNEAU DE JONCTION AVANT VOLVO D13 - GHG17		

Article#	Pièces	Description	QTÉ	Notes
13	382594	PANNEAU BTE AVANT MUX À J-6280	1	
13	380108	PANNEAU BTE AVANT MUX De J-6281 À M-6657	1	
13	380452	PANNEAU BTE AVANT MUX De M-6658	1	
NS	506025	EXTRUSION DE CAOUTCHOUC / 1/18" x 5/16" INT "U" SHAPE / SQUARE C.T.L.	AR	
14	565991	MODULE DE DISTRIBUTION DVEC / FRONT JCT BOX À J-6244	1	
. NS	563280	. FUSIBLE / ATM 5 AMPS AMBER À J-6244	20	
. NS	563283	. FUSIBLE / ATM 10 AMPS RED À J-6244	7	
. NS	563284	. FUSIBLE / ATM 15 AMPS BLUE À J-6244	12	
. NS	563282	. FUSIBLE / ATM 20 AMPS YELLOW À J-6244	3	
. NS	563165	. FUSIBLE / ATM 30 AMPS GREEN À J-6244	11	
. NS	564464	. MINI DISJONCTEUR / 20 AMPS / SERIES 223 À J-6244	1	
. NS	563269	. RELAIS 24V S.P.D.T. / AVEC RESISTANCE / À J-6244	5	
. NS	563185	. CONNECTEUR / SH 8C / NOIR / BUSSMANN 32006-A21 À J-6244	1	
. NS	563186	. CONNECTEUR / SH 8C / GREY / BUSSMANN 32006-B21 À J-6244	1	
. NS	563184	. CONNECTEUR / SH 8C / VERT / BUSSMANN 32006-C21 À J-6244	1	
. NS	563448	. CONNECTEUR / SH 8C / BLEU / BUSSMANN 32006-D21 À J-6244	1	
. NS	563181	. CONNECTEUR / SH 8C / JAUNE / BUSSMANN 32006-E21 À J-6244	1	
. NS	563183	. CONNECTEUR / SH 8C / ROUGE / BUSSMANN 32006-F21 À J-6244	1	
. NS	563182	. CONNECTEUR / SH 8C / ORANGE / BUSSMANN 32006-G21 À J-6244	1	
. NS	563187	. CONNECTEUR / SH 8C / BRUN / BUSSMANN 32006-H21 À J-6244	1	
. NS	564132	. BARRURE DE CONNECTEUR / BUSSMANN 32004-CP À J-6244	AR	
. NS	564104	. COUVERCLE "VEC" À J-6244	1	
. NS	19518268	. COUVERCLE ROUGE EN CAOUTCHOUC À J-6244	2	
14	560531	MODULE DE DISTRIBUTION DVEC / FRONT JCT BOX De J-6245	1	
. NS	563280	. FUSIBLE / ATM 5 AMPS AMBER De J-6245	19	
. NS	563283	. FUSIBLE / ATM 10 AMPS RED De J-6245	6	
. NS	563284	. FUSIBLE / ATM 15 AMPS BLUE De J-6245	13	
. NS	563282	. FUSIBLE / ATM 20 AMPS YELLOW De J-6245	3	
. NS	563165	. FUSIBLE / ATM 30 AMPS GREEN De J-6245	12	
. NS	564464	. MINI DISJONCTEUR / 20 AMPS / SERIES 223 De J-6245	1	
. NS	563269	. RELAIS 24V S.P.D.T. / AVEC RESISTANCE / De J-6245	5	
. NS	563185	. CONNECTEUR / SH 8C / NOIR / BUSSMANN 32006-A21 De J-6245	1	
. NS	563186	. CONNECTEUR / SH 8C / GREY / BUSSMANN 32006-B21 De J-6245	1	
. NS	563184	. CONNECTEUR / SH 8C / VERT / BUSSMANN 32006-C21 De J-6245	1	
. NS	563448	. CONNECTEUR / SH 8C / BLEU / BUSSMANN 32006-D21 De J-6245	1	
. NS	563181	. CONNECTEUR / SH 8C / JAUNE / BUSSMANN 32006-E21 De J-6245	1	
. NS	563183	. CONNECTEUR / SH 8C / ROUGE / BUSSMANN 32006-F21 De J-6245	1	
. NS	563182	. CONNECTEUR / SH 8C / ORANGE / BUSSMANN 32006-G21 De J-6245	1	
. NS	563187	. CONNECTEUR / SH 8C / BRUN / BUSSMANN 32006-H21 De J-6245	1	
. NS	564132	. BARRURE DE CONNECTEUR / BUSSMANN 32004-CP De J-6245	AR	
. NS	564104	. COUVERCLE "VEC" De J-6245	1	
. NS	19518268	. COUVERCLE ROUGE EN CAOUTCHOUC De J-6245	2	

De H-6180	Date:07-2024	PAGE:X3-0625-01
PANNEAU DE JONCTION AVANT VOLVO D13 - GHG17		

Article#	Pièces	Description	QTÉ	Notes
14	564132	BARRURE DE CONNECTEUR / BUSSMANN 32004-CP	8	
15	22722846	MODULE I/O A E - VOLVO MULTIPLEX	2	
16	21720495	MODULE VECU4 / VOLVO À M-6657	1	
16	24066689	MODULE VECU5 / VOLVO De M-6658	1	
NS	564756	CONNECTEUR / MX34 / SH 20C / JAE MX34020SF1 De M-6658	1	
NS	502508	VIS MECANIQUE TETE CYLINDRIQUE PHILLIPS M6-1.0x40 N050 De M-6658	3	
17	642146	ECU ABS / AVEC/6 CANNAUX / AVANCE UNPROGRAMMED / NON-PROGRAMME À J-6294	1	
17	640022	ECU ABS / AVEC/8 CANNAUX / AVANCE AFTERMARKET De J-6295	1	
18	22722850	I/O B E-MODULE VOLVO MULTIPLEX / ALUMINUM À M-6650	4	
18	23824204	I/O B E-MODULE VOLVO MULTIPLEX / ALUMINUM De M-6651	4	
19	563851	MCM - MODULE VOLVO MULTIPLEX À K-6384	1	A
19	23317365	MCM - MODULE VOLVO MULTIPLEX De K-6385 À K-6461	1	
19	23499009	MCM - MODULE VOLVO MULTIPLEX De K-6462	1	B
20	380062	SUPPORT, MCM À J-6280	1	
21	060541	HARNAIS BOITE JONCTION AVANT À J-6241	1	
21	060879	HARNAIS BOITE JONCTION AVANT De J-6242	1	
22	564496	. CONNECTEUR / METRI-PACK 630 / SH 5C / PED 12033871	AR	
23	562649	. CONNECTEUR / HDP-20 / PH 9C / AMP 205204-1	1	
NS	500601	VIS AUTOTARAUDEUSE TETE CYLINDRIQUE PHILLIPS #6-32x3/8 N500	2	
NS	564090	CAPUCHON POUR DB MALE / FCI 70518CLF	1	
24	380047	CONNECTEUR DIODE 3 ET 10 AMP ASS.	1	
25	382595	SUPPORT / RELAIS À K-6439	1	
25	380110	SUPPORT / RELAIS De J-6281 À K-6474	1	
25	380236	SUPPORT / RELAIS De K-6475 À P-6797	1	
25	380252	SUPPORT / RELAIS De P-6798	1	
26	382596	SUPPORT DE DIODES À J-6280	1	
26	380109	SUPPORT De J-6281	1	
27	382465	SUPPORT PANNEAU AVANT HAUT AVANT	1	
NS	504347	RIVET AVEUGLE TETE BOMBE OUVERT 3/16x1/4 AL	AR	
28	382597	SUPPORT PANNEAU AVANT HAUT ARRIERE	1	
NS	504347	RIVET AVEUGLE TETE BOMBE OUVERT 3/16x1/4 AL	AR	
29	560224	BLOC DE RACCORDEMENT 4 POSITION	1	
NS	502573	RONDELLE PLATE 6.4x12.5x1.6 SS	4	
NS	5001251	ECROU HEX BAGUE DE NYLON 1/4-20 SS	4	
30	386652	SUPPORT	1	
31	382179	TIGE D'ATTACHEMENT / MODULE I/O A À M-6657	1	
31	380482	TIGE D'ATTACHEMENT / MODULE I/O A De M-6658	1	
32	382418	TIGE D'ATTACHEMENT À M-6657	1	
32	380454	TIGE D'ATTACHEMENT De M-6658	1	
33	382166	TIGE D'ATTACHEMENT / MODULE I/O B	1	
34	382417	TIGE D'ATTACHEMENT / MODULE I/O B	1	
35	382169	CHARNIERE, TIGE MODULE MUX	3	

De H-6180	Date:07-2024	PAGE:X3-0625-01
PANNEAU DE JONCTION AVANT VOLVO D13 - GHG17		

Article#	Pièces	Description	QTÉ	Notes
NS	504340	RIVET AVEUGLE TETE BOMBE OUVERT 1/8x3/16 SS	12	
36	504013	SUPPORT ATTACHE / 1/4" X 1/4" I.D.	AR	
36	504637	ATTACHE CABLE / 3/16" x 13"	AR	
NS	504347	RIVET AVEUGLE TETE BOMBE OUVERT 3/16x1/4 AL	AR	
NS	507664	ATTACHE CABLE / 3/16" 11" / DOUBLE LOOP HEAD	AR	
37	502737	VIS A TETE HEXAGONAL M6-1.0x25 SS BK	3	
38	500877	RONDELLE PLATE .250x.562x.065 N500	3	
39	502681	ECROU HEX BAGUE DE NYLON M6-1.0 N500 G8	3	
40	500623	VIS AUTOTARAUDEUSE TETE CYLINDRIQUE PHILLIPS #10-24x3/4 N500 À J-6280	AR	
40	500283	VIS AUTOTARAUDEUSE TETE GOUTTE PHILLIPS #10-24x3/4 SS De J-6281	AR	
41	509827	VIS MECANIQUE TETE RONDE PHILLIPS M4-0.7x20 SS	3	
42	502868	VIS AUTOTARAUDEUSE TETE GOUTTE PHILLIPS #10-16x1/2 N500 À J-6280	AR	
42	5001975	VIS AUTOTARAUDEUSE TETE BOMBE PHILLIPS #10-24x3/8 SS410 ZINC De J-6281 À M-6657	AR	
42	500209	VIS AUTOTARAUDEUSE TETE BOMBE PHILLIPS #10-24x3/8 N500 De M-6658	AR	
43	506339	RUBAN ADH1 NIT 1/4" x 1" x 35' / BLACK 1220	AR	
44	563218	BORNIER A 5 POSITIONS BRASS	1	
NS	500623	VIS AUTOTARAUDEUSE TETE CYLINDRIQUE PHILLIPS #10-24x3/4 N500	2	
NS	500765	ECROU HEX #10-32 BR	10	
45	22357675	MODULE ECU VOLVO LINK À J-6230	1	
45	22861158	MODULE ECU VOLVO LINK De J-6231 À K-6479	1	
45	23359380	MODULE ECU VOLVO LINK De K-6480 À L-6595	1	
45	23593814	MODULE ECU VOLVO LINK De L-6596 À R-6924	1	
45	23163299	MODULE ECU VOLVO LINK De R-6925	1	
NS	22990242	CARTE SIM MODULE VOLVO LINK FOR SERVICE De H-6212 À R-6924	1	
NS	23004613	CARTE SIM MODULE VOLVO LINK De R-6925	1	
46	560056	ECU, PRESSION DES PNEUX À L-6515	1	
46	563631	ECU, PRESSION DES PNEUX De L-6516 À N-6763	1	
46	564326	ECU, PRESSION DES PNEUX De N-6764 À P-6797	1	
46	564413	TPMS, ECU SENSATA De P-6798	1	
46	562795	CONNECTEUR / JUNIOR POWER TIMER / SH 15C / AMP 964561-2 De P-6798	1	
46	502686	VIS A TETE HEXAGONAL M6-1.0x30 SS BK À L-6515	2	
46	5001975	VIS AUTOTARAUDEUSE TETE BOMBE PHILLIPS #10-24x3/8 SS410 ZINC De L-6516 À P-6797	2	
46	500804	RONDELLE PLATE .203x.500x.047 N500 De L-6516 À P-6797	2	
47	060045	HARNAIS / ECU BOITE JCT AVANT & ACCES.. À L-6515	1	
47	0610142	HARNAIS / ECU BOITE JCT AVANT & ACCES.. De L-6516 À P-6797	1	
47	0610632	HARNAIS / ECU BOITE JCT AVANT & ACCES.. De P-6798	1	
NS	500601	VIS AUTOTARAUDEUSE TETE CYLINDRIQUE PHILLIPS #6-32x3/8 N500 À P-6797	2	
NS	564090	CAPUCHON POUR DB MALE / FCI 70518CLF	1	
48		LES ITEMS SUIVANTS SONT RELIES AVEC LE MODULE GATEWAY	1	
48	564527	MODULE "GATEWAY VANSO" À J-6280	1	

De H-6180	Date:07-2024	PAGE:X3-0625-01
PANNEAU DE JONCTION AVANT VOLVO D13 - GHG17		

Article#	Pièces	Description	QTÉ	Notes
48	20890176	UNITE COMMANDE FMS GATEWAY De J-6281 À N-6763	1	
48	23888708	UNITE COMMANDE FMS GATEWAY De N-6764	1	
NS	564518	CONNECTEUR / DTM SERIES / SH 12C / GRIS / DEUTSCH DTM06-12SA	1	
NS	563593	CONNECTEUR A/RESISTANCE DE FIN DE LIGNE 120R / DTM SERIES / SH 2C / GRIS / DEUTSCH DTM06-2S-P006	1	
NS	061488	CONNECTEUR C-700 (CTGI) De J-6245	1	
NS	562637	SONDE CAPTEUR DE CHALEUR 2500MM De J-6245	1	
NS	561240	TERMINAL FEMELLE / 18-16 / SIGNAL CONTACT / AMP 66101-2 De J-6245	4	
NS	561653	SERRE-CABLE / CPC / #13 / AMP 206966-1 De J-6245	1	
NS	562593	FIL ELECTRIQUE 18 / JAUNE / TXL De J-6245	1	
NS	563623	JOINTEUR / 16-14 / BLEU / THERMORETRACTABLE / PANDUIT BSH14-Q De J-6245	1	
NS	069558	CABLE "GATEWAY"	1	
NS	069231	DECALQUE "GATEWAY SOFTWARE NUMBER"	1	
49	500266	VIS AUTOTARAUEUSE TETE HEX 1/4-20x1 N500	2	
53	21715161	GSECU 24V - MODULE ELECT. AV. I-SHIFT I-SHIFT TRANS	1	
54	500804	RONDELLE PLATE .203x.500x.047 N500	AR	
55	563033	ECU CONDUITE ASSISSE (STP 272 or 330) ((77//125))	1	
55	661170	ECU CONDUITE ASSISSE (STP 338) ((60//95))	1	C
56	060378	CABLAGE ASS AU SIGNAL DE VITESSE DE DIRECTION ECU	1	
62	380122	SUPPORT RELAIS	1	
NS	5001975	VIS AUTOTARAUEUSE TETE BOMBE PHILLIPS #10-24x3/8 SS410 ZINC	2	
64	871250	MINUTERIE 7 JOURS À H-6187	1	O
NS	19511692	AMPOULE À H-6187	1	O
64	871464	MINUTERIE ASS / AVEC "SPHEROS" De H-6188 À K-6452	1	O
64	870070	MINUTERIE ASS / AVEC "HYDRONIC L30" De K-6453	1	O
NS	060557	CABLAGE MINUTERIE	1	O
65	370154	SUPPORT / MINUTERIE	1	O
66	500965	VIS AUTOTARAUEUSE TETE BOMBE PHILLIPS #8-32x1/2 N500	2	O
NS	069993	HARNAIS ALIMENTATION PORTE-COLIS AVANT À K-6371	1	T
NS	0610099	HARNAIS ALIMENTATION PORTE-COLIS AVANT De K-6372	1	T
75	380123	SUPPORT RELAI BISTABLE BDS-A 24V De J-6245 À J-6280	1	GR
75	062382	SUPPORT RELAI BISTABLE BDS-A 24V De J-6281	1	
76	560529	BASE POUR RELAIS BISTABLE BDS-A 24V De J-6245 À J-6280	1	GR
76	560529	BASE POUR RELAIS BISTABLE BDS-A 24V De J-6281	1	
77	560493	RELAIS BISTABLE BDS-A 24V De J-6245 À J-6280	1	GR
77	560493	RELAIS BISTABLE BDS-A 24V De J-6281	1	
78	560538	COUVERCLE RELAIS BISTABLE De J-6245 À J-6280	2	GR
78	560538	COUVERCLE RELAIS BISTABLE De J-6281	2	
79	560539	VIS POUR RELAIS BISTABLE 24V BDS-A / M8 De J-6245 À J-6280	2	GR
79	560539	VIS POUR RELAIS BISTABLE 24V BDS-A / M8 De J-6281	2	
80	5001787	ECROU HEX BAGUE DE NYLON M8-1.25 SS De J-6245 À J-6280	2	GR
80	5001787	ECROU HEX BAGUE DE NYLON M8-1.25 SS De J-6281	2	

De H-6180	Date:07-2024	PAGE:X3-0625-01
PANNEAU DE JONCTION AVANT VOLVO D13 - GHG17		

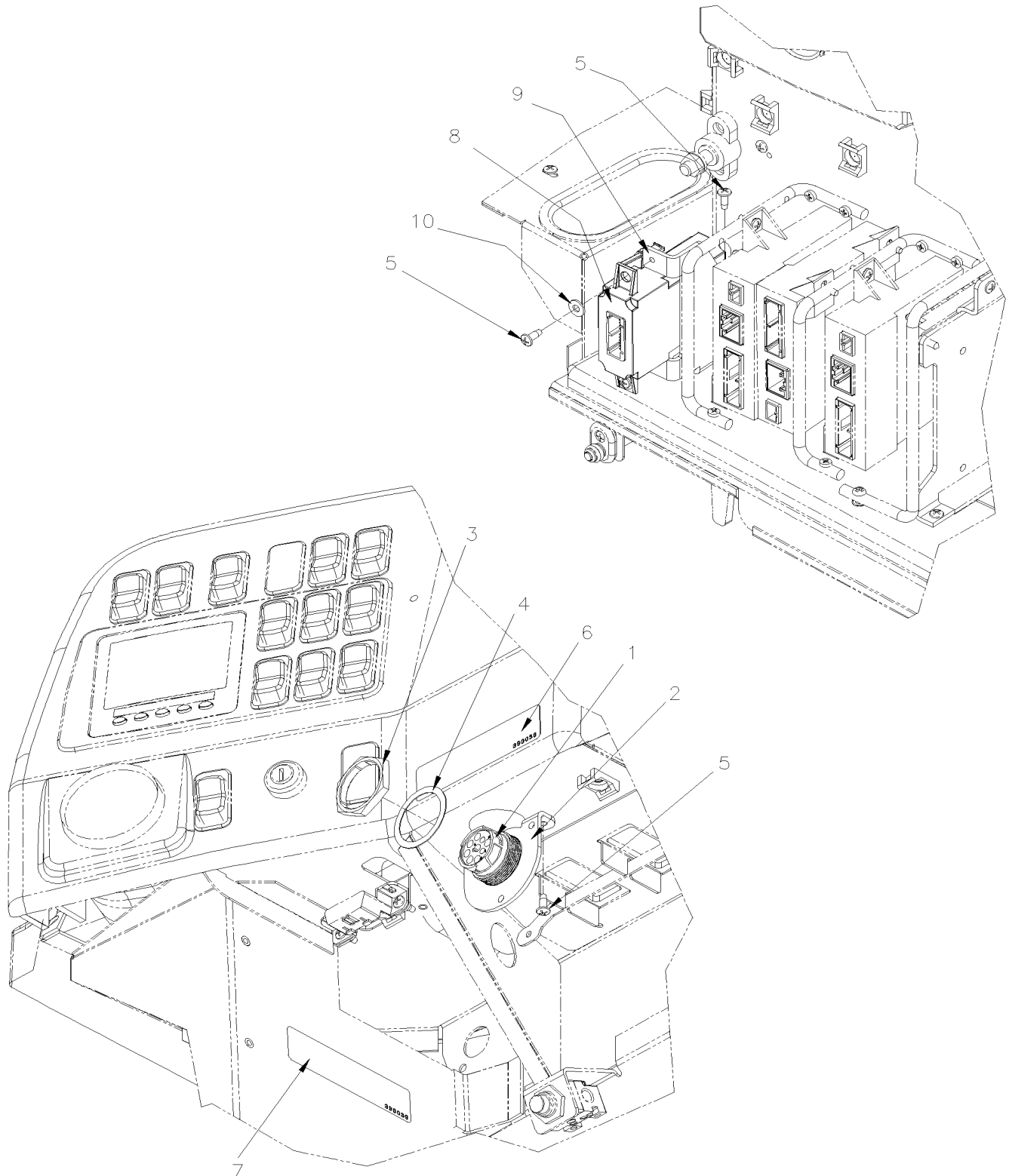
Article#	Pièces	Description	QTÉ	Notes
81	5001341	RONDELLE PLATE 8.4x17.0x1.6 SS De J-6245 À J-6280	2	GR
81	5001341	RONDELLE PLATE 8.4x17.0x1.6 SS De J-6281	2	
82	502626	VIS MECANIQUE TETE CYLINDRIQUE PHILLIPS M6-1.0x20 N500 De J-6245 À J-6280	3	GR
83	500877	RONDELLE PLATE .250x.562x.065 N500 De J-6245 À J-6280	6	GR
84	502681	ECROU HEX BAGUE DE NYLON M6-1.0 N500 G8 De J-6245 À J-6280	3	GR
85	502868	VIS AUTOTARAUDEUSE TETE GOUTTE PHILLIPS #10-16x1/2 N500 De J-6245 À J-6280	3	GR
86	506004	RUBAN ADH1 CC POL 3/8"x1/2"x20' / GREY 2520X De J-6245 À J-6280	AR	GR
86	506004	RUBAN ADH1 CC POL 3/8"x1/2"x20' / GREY 2520X De J-6281	AR	
87	5001975	VIS AUTOTARAUDEUSE TETE BOMBE PHILLIPS #10-24x3/8 SS410 ZINC	AR	
88	5001932	ECROU HEX EPAULEMENT BAGUE DE NYLON M6-1.0 G8.8 N500 De J-6281	3	
NS	069800	KIT INTERFACE ELD POUR VEHICULE AVEC OBD À J-6280	AR	
NS	IS17102	MODE VEILLE INTELLIGENT, INSTALLATION, AVEC PRIME INSTALLE SEULEMENT De H-6182 À J-6279	1	
100	X3-0625-11	INSTALLATION BOITE DE JONCTION AVANT	1	
		A) LORSQUE VOUS DEVEZ REMPLACER 563851, VOUS DEVEZ COMMANDER 23317365, MAIS VOUS DEVEZ DONNER LE NUMERO SERIE DE VOTRE VEHICLUE POUR QU'IL SOIT PROGRAMMER		
		B) LORSQUE VOUS DEVEZ COMMANDER 23499009, VOUS DEVEZ DONNER LE NUMERO SERIE DE VOTRE VEHICLUE POUR QU'IL SOIT PROGRAMMÉ		
		C) CET UNITE DE CONTROLE DONNE MOINS D'ASSISTANCE À BASSE VITESSE		
		D) REGLEMENTATION DE LA CALIFORNIE		
		GR) AVEC OPTION GRAYHOUND		
		O) OPTION		
		T) OPTION TRANSDEV SYSTEME PERCEPTION VEOLIA		

À J-6280

Date:07-2024

PAGE:069800

KIT INTERFACE ELD POUR VEHICULE AVEC OBD



À J-6280	Date:07-2024	PAGE:069800
KIT INTERFACE ELD POUR VEHICULE AVEC OBD		

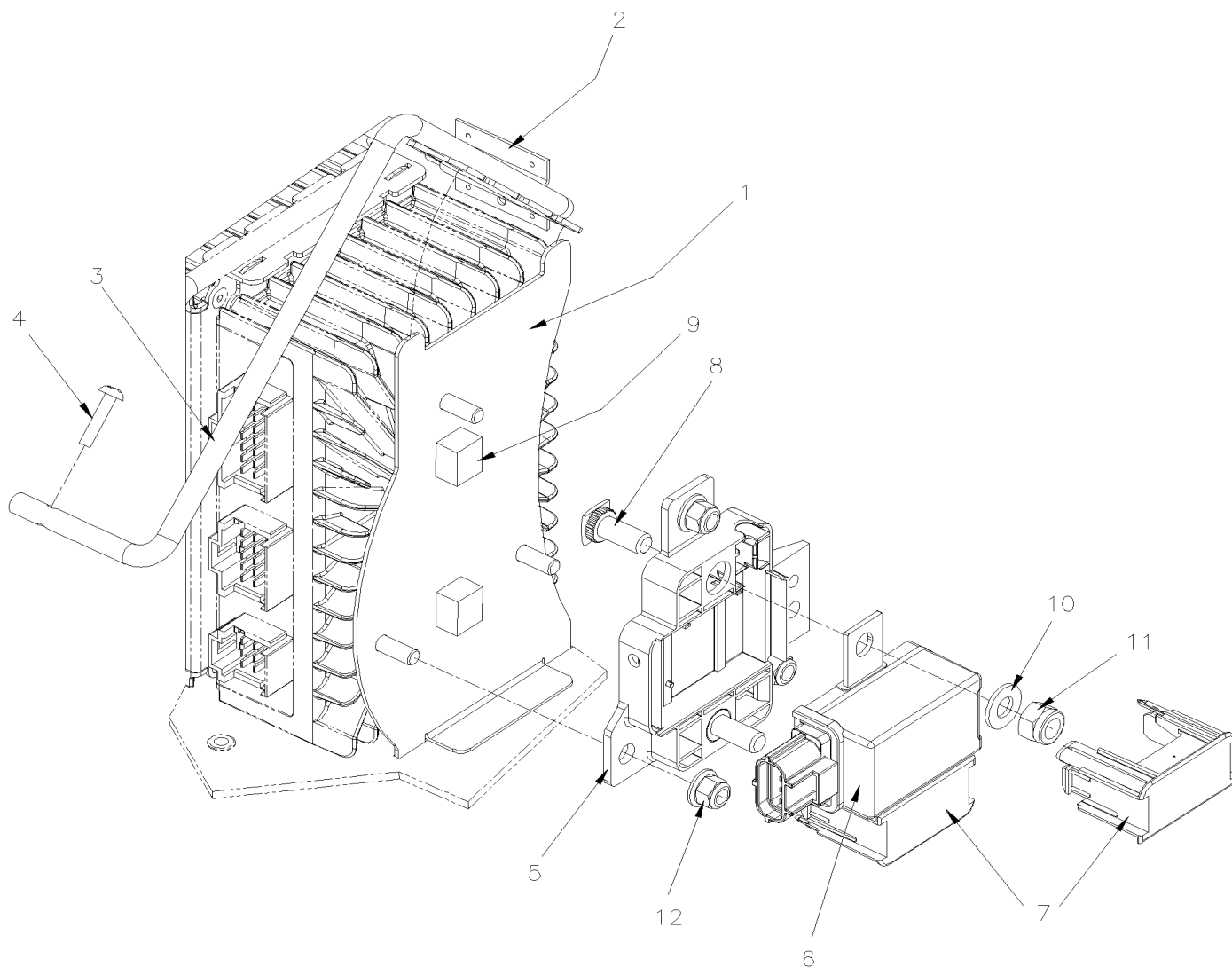
Article#	Pièces	Description	QTÉ	Notes
		ORDINATEUR PORTABLE AVEC PTT(PREMIUM TECH TOOL,DERNIERE VERSION INSTALLÉE) ET CABLES	1	
1	061890	HARNAIS_ELD_SAV_OBDII	1	
2	380120	SUPPORT CONNECTEUR	1	
3	566004	ECROU PANNEAU / HDP20 SERIES / DEUTSCH 2411-002-1805	1	
4	566006	RONDELLE D'ARRET / HDP20 SERIES / DEUTSCH 2414-002-1886	1	
5	502868	VIS AUTOTARAUDEUSE TETE GOUTTE PHILLIPS #10-16x1/2 N500	6	
6	390038	DECALQUE DISPOSITIF DE CONSIGNATION ÉLECTRONIQUE (ELD) / FR, ENG, SP	1	
7	390039	DECALQUE SYSTEME DE DIAGNOSTIQUE EMBARQUÉ / FR, ENG, SP	1	
8	20890176	UNITE COMMANDE FMS GATEWAY À N-6754	1	
8	23888708	UNITE COMMANDE FMS GATEWAY De N-6755	1	
8	20890176	UNITE COMMANDE FMS GATEWAY À P-1297	1	
8	23888708	UNITE COMMANDE FMS GATEWAY De P-1298	1	
9	380121	SUPPORT DE GSECU I-SHIFT I-SHIFT TRANS	1	
10	500855	RONDELLE PLATE .188x.438x.049 N500	2	
NS	504637	ATTACHE CABLE / 3/16" x 13"	20	
NS	560587	COSSE ANNEAU .250 / 18-14 / ISOLE / AMP 160337-2	1	
NS	563160	TERMINAL FEMELLE / 12 / YAZAKI 7116-4122-02	1	
NS	FI-17071	VOIR FEUILLE D'INSTRUCTION	1	
NS	IS-17071	SEE INSTRUCTION SHEET	1	

De H-6182 À J-6279

Date:07-2024

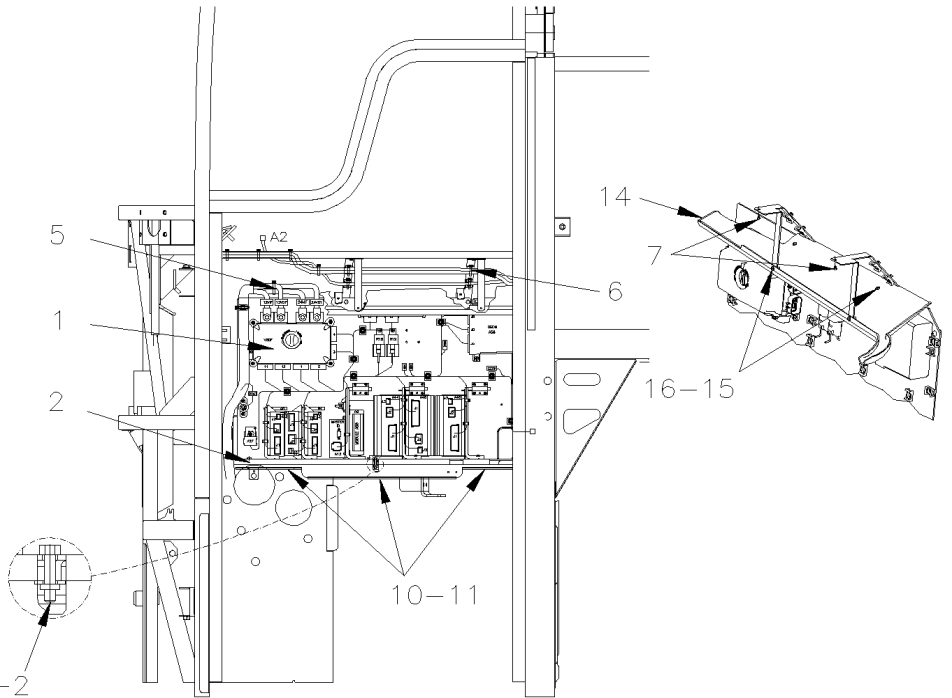
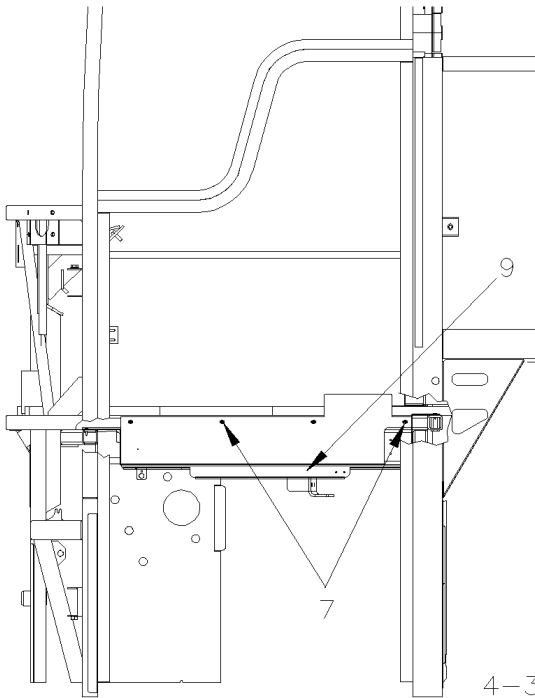
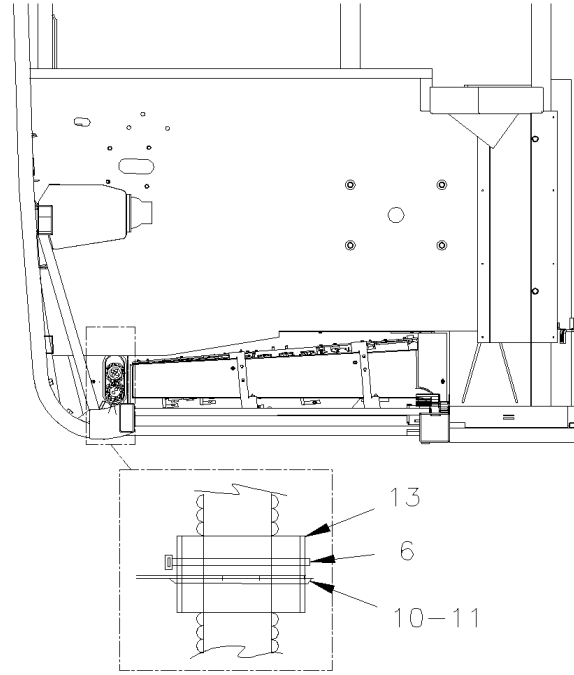
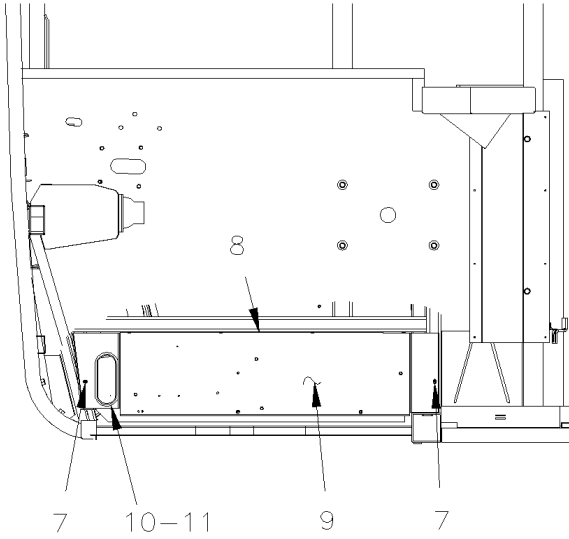
PAGE:IS17102

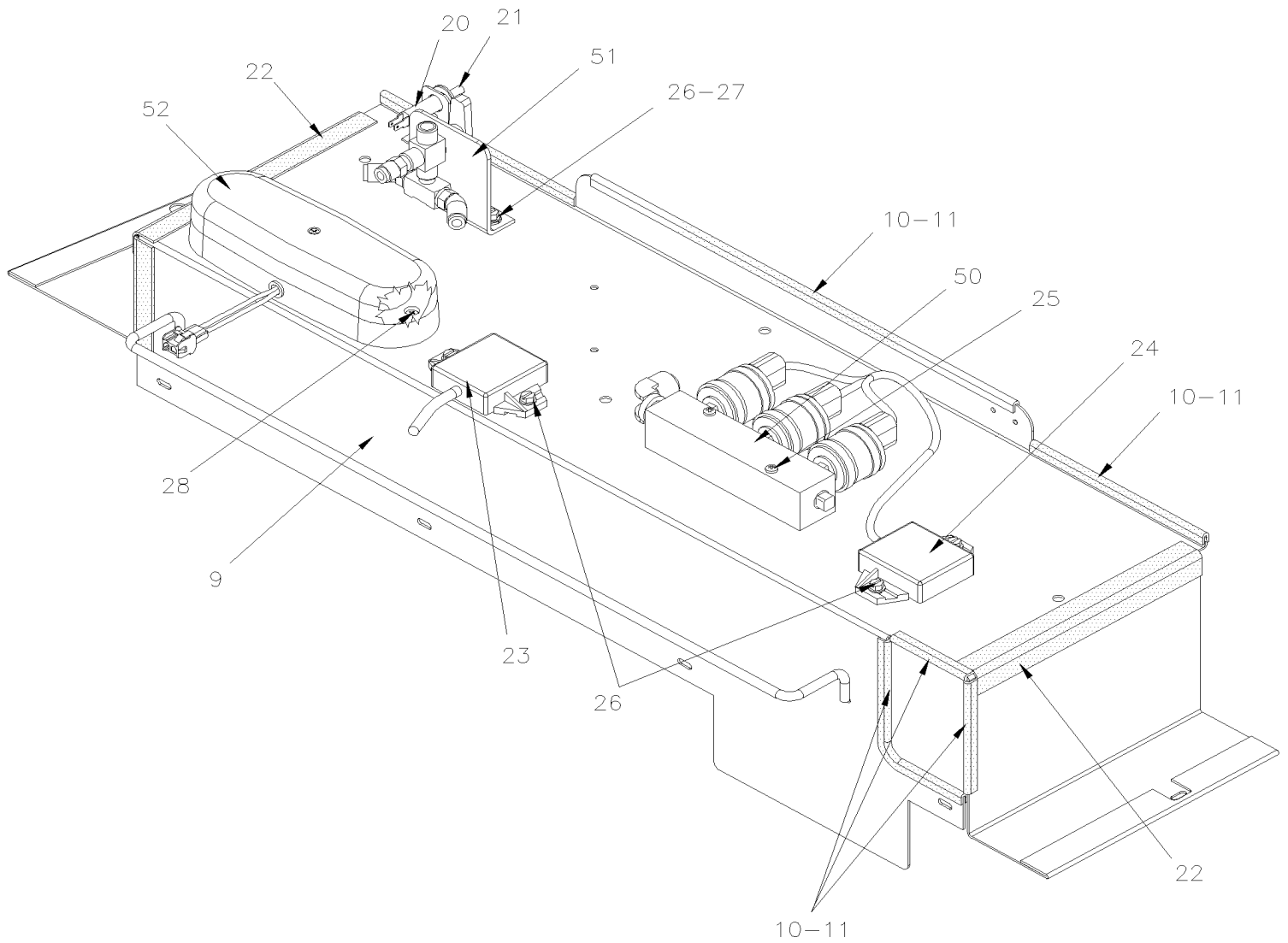
MODE VEILLE INTELLIGENT, INSTALLATION, AVEC PRIME INSTALLE SEULEMENT



De H-6182 À J-6279		Date:07-2024	PAGE:IS17102	
MODE VEILLE INTELLIGENT, INSTALLATION, AVEC PRIME INSTALLE SEULEMENT				
Article#	Pièces	Description	QTÉ	Notes
1	062382	SUPPORT RELAI BISTABLE BDS-A 24V	1	
NS	506339	RUBAN ADH1 NIT 1/4" x 1" x 35' / BLACK 1220	AR	
2	382169	CHARNIERE, TIGE MODULE MUX	1	
NS	504340	RIVET AVEUGLE TETE BOMBE OUVERT 1/8x3/16 SS	5	
3	382417	TIGE D'ATTACHEMENT / MODULE I/O B	1	
4	509827	VIS MECANIQUE TETE RONDE PHILLIPS M4-0.7x20 SS	1	
5	560529	BASE POUR RELAIS BISTABLE BDS-A 24V	1	
6	560493	RELAIS BISTABLE BDS-A 24V	1	
7	560538	COUVERCLE RELAIS BISTABLE	2	
8	560539	VIS POUR RELAIS BISTABLE 24V BDS-A / M8	2	
9	506004	RUBAN ADH1 CC POL 3/8"x1/2"x20' / GREY 2520X	AR	
10	5001341	RONDELLE PLATE 8.4x17.0x1.6 SS	2	
11	5001787	ECROU HEX BAGUE DE NYLON M8-1.25 SS	2	
12	5001932	ECROU HEX EPAULEMENT BAGUE DE NYLON M6-1.0 G8.8 N500	3	
NS	562935	JOINTEUR / 22-18 / ROUGE / AMP 55824-1	2	
NS	563158	TUBE THERMORETRACTABLE / .300"-.060" / NOIR / 3M EPS-400.300	AR	
NS	062746	CABLAGE MISE EN VEILLE INTELLIGENTE, SAV	1	
200	IS-17102	SEE INSTRUCTION SHEET	1	

INSTALLATION BOITE DE JONCTION AVANT





De 7-8754 À H-6179	Date:07-2024	PAGE:X3-0625-10
INSTALLATION BOITE DE JONCTION AVANT		

Article#	Pièces	Description	QTÉ	Notes
1	X3-0625-00	PANNEAU DE JONCTION AVANT	1	
2	502565	ECROU HEX M6-1.0 SS	4	
3	502564	RONDELLE FREIN FENDUE 6.1x11.8x1.6 Z050	4	
4	502737	VIS A TETE HEXAGONAL M6-1.0x25 SS BK	1	
5	504016	ATTACHE CABLE / 5/16" X 14"1/2	AR	
6	504637	ATTACHE CABLE / 3/16" x 13"	AR	
7	500641	VIS AUTOTARAUDEUSE TETE CYLINDRIQUE PHILLIPS #8x3/4 Z050	6	
8	680532	SCCELLANT SIKA #221 / GRIS / 310ml CARTRIDGE	AR	
9	382130	SUPPORT BOITE DE JONCTION AVANT À 7-9232	1	
9	382379	SUPPORT BOITE DE JONCTION AVANT De 7-9233 À B-5001	1	
9	382448	SUPPORT BOITE DE JONCTION AVANT De B-5002 À C-5132	1	
9	382456	SUPPORT BOITE DE JONCTION AVANT De C-5133 À F-5759	1	
9	382574	SUPPORT BOITE DE JONCTION AVANT De F-5760 À H-6161	1	
9	380065	SUPPORT BOITE DE JONCTION AVANT De H-6162	1	
NS	564108	SUPPORT CONNECTEUR AVEC SAPIN / DEUTSCH 1011-310-0205	3	
NS	509815	ATTACHE CABLE	1	
9	504750	ATTACHE CABLE / 1/2" x 15" / CHRISTMAS TREE De H-6162	6	
NS	504637	ATTACHE CABLE / 3/16" x 13"	1	
NS	386651	ATTACHE CABLE / SOUDE De E-5674 À F-5759	3	
NS	382287	ATTACHE CABLE / SOUDE De F-5760	3	
NS	411347	SUPPORT DE POIGNEE De E-5674	1	
10	506338	EXTRUSION DE CAOUTCHOUC / 1/16" x 1/4" INT "U" SHAPE / ROUND C.T.L.	AR	
11	680066	ADHESIF / ADBOND #5014 / 23.6ML BOTTLE	AR	
12	500615	ECROU HEX M8-1.25 BR	12	
13	371600	ISOLANT 76.2MM x 374.7MM	1	
14	382135	GOUTTIERE BTE JCT AV À C-5143	1	
14	382467	GOUTTIERE BTE JCT AV De C-5144	1	
NS	382464	SUPPORT BOITE DE JONCTION AVANT De C-5144	2	
15	502556	RONDELLE PLATE 4.3x9.0x0.8 SS	4	
16	502698	VIS MECANIQUE TETE CYLINDRIQUE PHILLIPS M4-0.7x16 SS BK	4	
NS	5001182	ECROU HEX BAGUE DE NYLON M6-1.0 SS	1	
NS	500964	RONDELLE PLATE .203x.500x.047 Z050	1	
20	066638	SUPPORT INTERRUPTEUR	1	
21	563464	INTERRUPTEUR / S.P.S.T. / N.C. / W/RUBBER BOOT	1	
22	382404	PROTECTEUR DE COIN	1	
23	562357	MODULE RESISTANCE	1	
24	562381	MODULE RESISTANCE	1	
25	500508	VIS AUTOTARAUDEUSE TETE CYLINDRIQUE PHILLIPS #10-32x1 1/2 Z050	2	
26	5001245	VIS AUTOTARAUDEUSE TETE HEX FENDUE #12-24x1/2 Z050	6	
27	500473	RONDELLE FREIN FENDUE .262x.489x.062 Z050	2	
28	500430	VIS AUTOTARAUDEUSE TETE CYLINDRIQUE PHILLIPS #8-32x1 1/4 SS BK	2	
50	X3-0750-00	TRANSMISSION AUTOMATIQUE - "WORLD" AVEC DETROIT S-60 De 7-8754 À B-5001		

De 7-8754 À H-6179		Date:07-2024	PAGE:X3-0625-10
INSTALLATION BOITE DE JONCTION AVANT			

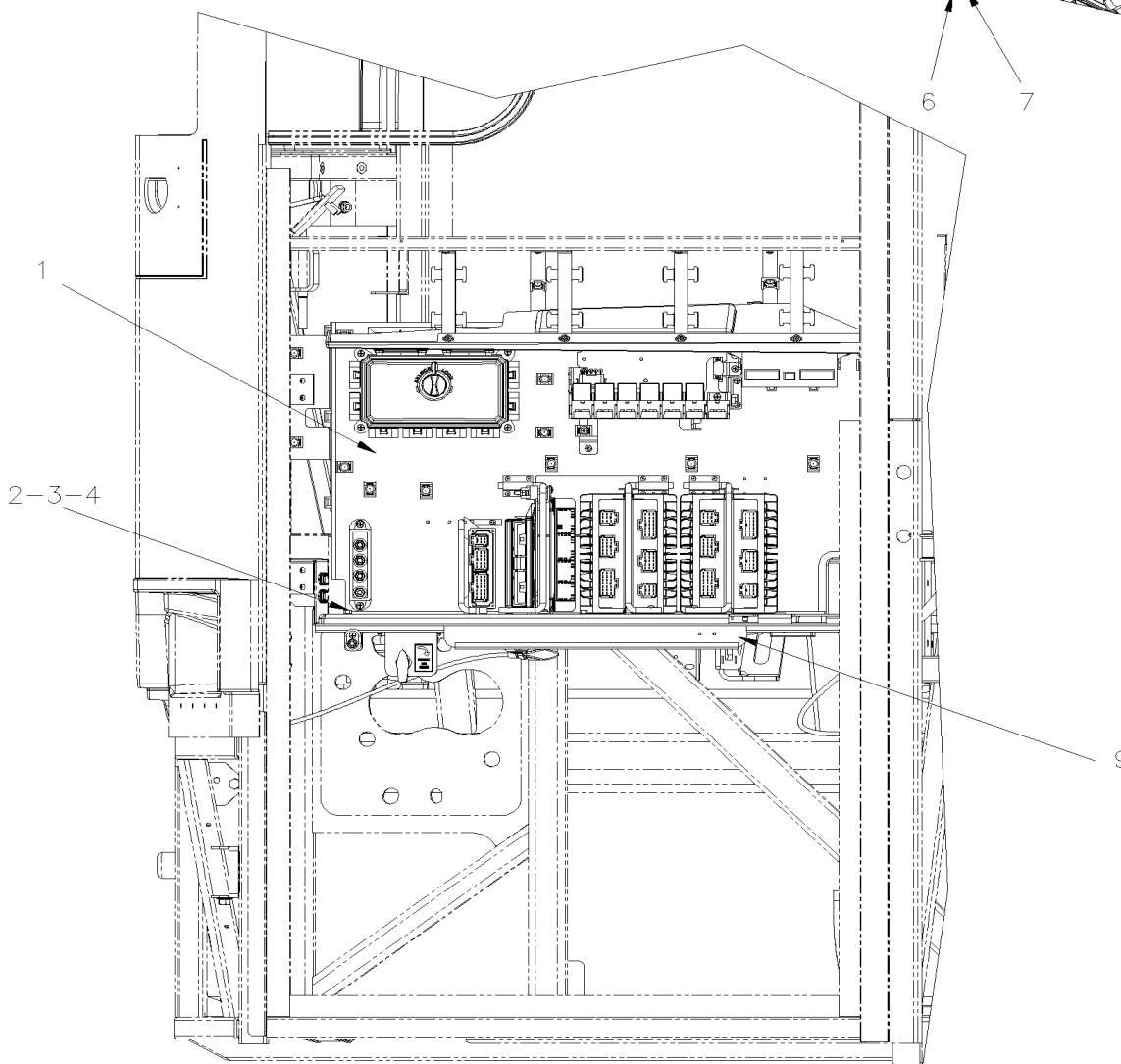
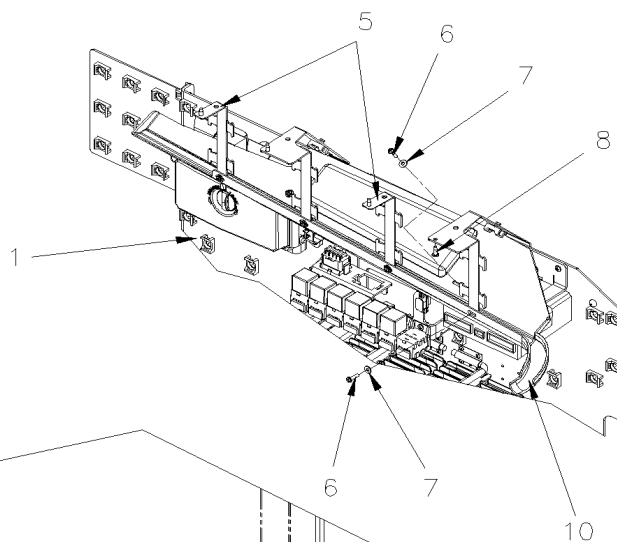
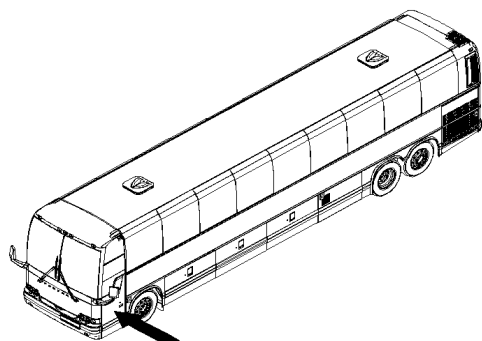
Article#	Pièces	Description	QTÉ	Notes
50	X3-0750-01	TRANSMISSION AUTOMATIQUE - "WORLD" AVEC VOLVO D13 De 8-9457 À B-5001		
50	X3-0750-02	TRANSMISSION AUTOMATIQUE - "WORLD" AVEC VOLVO D13 De B-5002		
51	X3-1802-00	CONTROLE PORTE D'ENTREE		
52	X3-0665-10	INTERRUPTEURS, LAMPES, AJAR -SOUS LE PLANCHER À E-5759		
52	X3-0665-11	INTERRUPTEURS, LAMPES, AJAR -SOUS LE PLANCHER De F-5759		

De H-6180

Date:07-2024

PAGE:X3-0625-11

INSTALLATION BOITE DE JONCTION AVANT

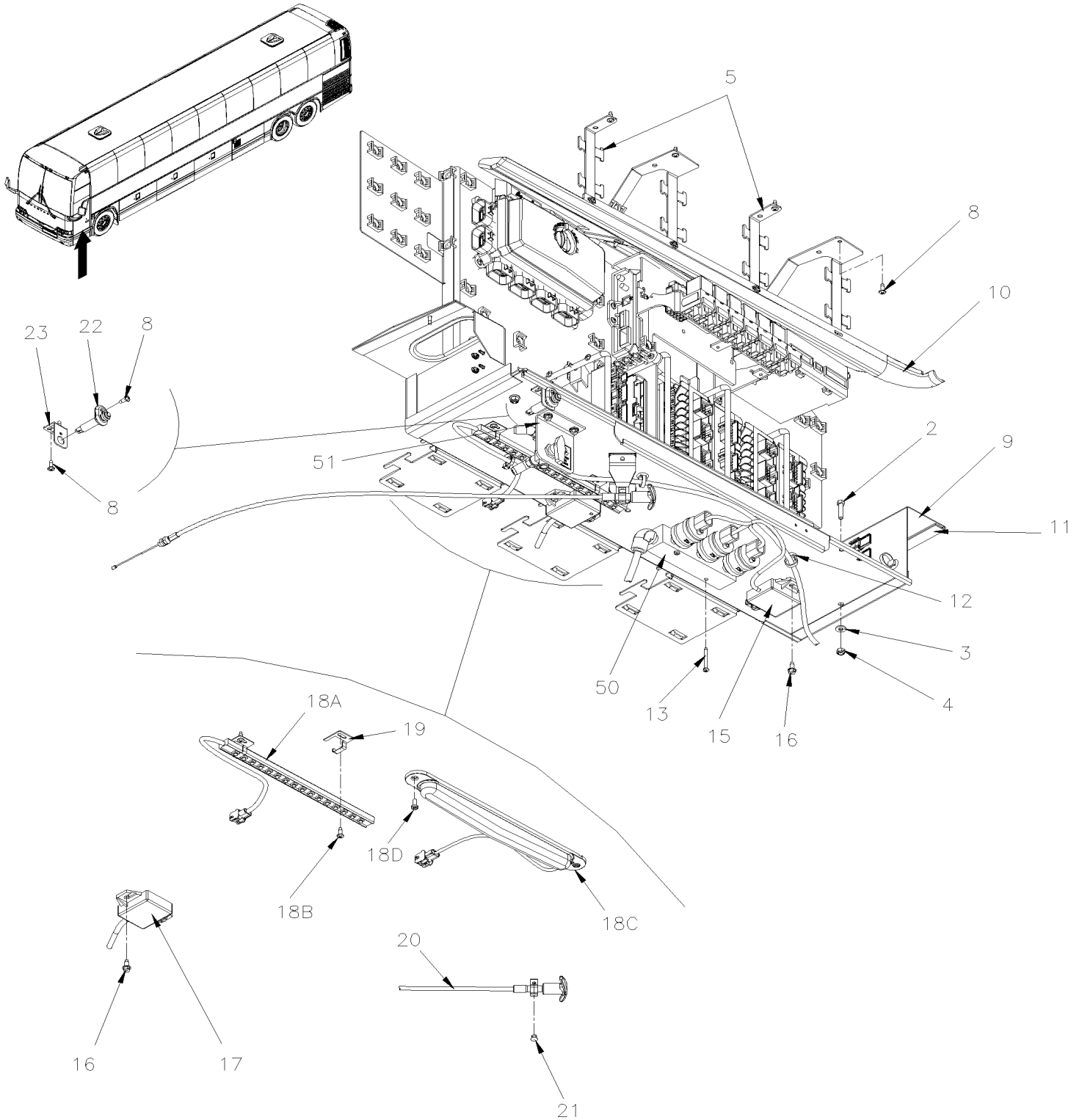


De H-6180

Date:07-2024

PAGE:X3-0625-11

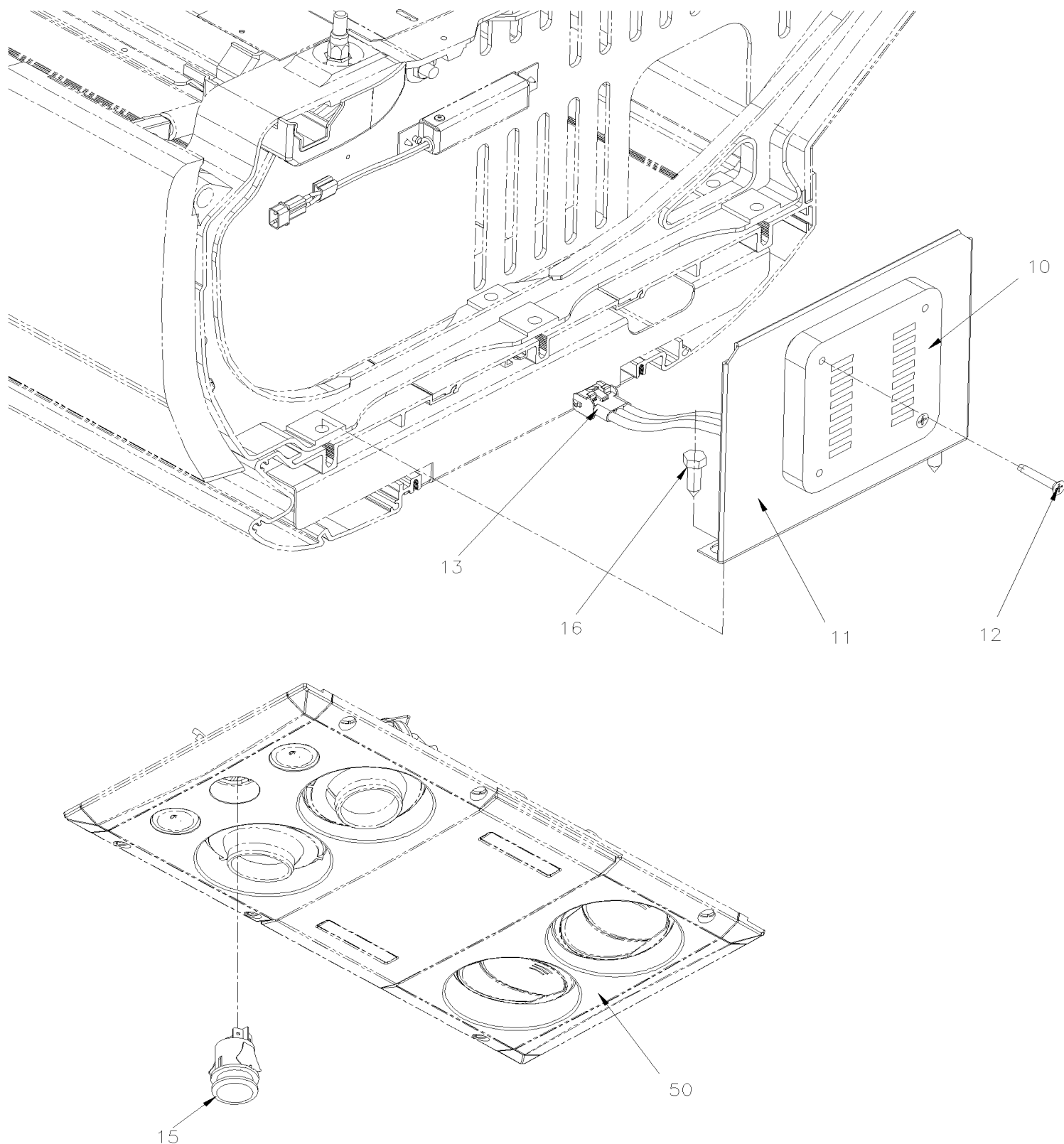
INSTALLATION BOITE DE JONCTION AVANT



De H-6180	Date:07-2024	PAGE:X3-0625-11
INSTALLATION BOITE DE JONCTION AVANT		

Article#	Pièces	Description	QTÉ	Notes
1	X3-0625-01	PANNEAU DE JONCTION AVANT VOLVO D13 - GHG17		
2	502737	VIS A TETE HEXAGONAL M6-1.0x25 SS BK	3	
3	502681	ECROU HEX BAGUE DE NYLON M6-1.0 N500 G8	3	
4	500877	RONDELLE PLATE .250x.562x.065 N500	3	
5	382464	SUPPORT BOITE DE JONCTION AVANT	2	
6	502698	VIS MECANIQUE TETE CYLINDRIQUE PHILLIPS M4-0.7x16 SS BK	6	
7	500855	RONDELLE PLATE .188x.438x.049 N500	6	
8	502868	VIS AUTOTARAUDEUSE TETE GOUTTE PHILLIPS #10-16x1/2 N500	AR	
9	380065	SUPPORT BOITE DE JONCTION AVANT À H-6193	1	
9	380100	SUPPORT BOITE DE JONCTION AVANT De H-6194 À K-6359	1	
9	380160	SUPPORT BOITE DE JONCTION AVANT De K-6360 À K-6492	1	
9	380119	SUPPORT BOITE DE JONCTION AVANT De L-6493	1	
NS	506227	RUBAN ADH1 CC POL 1/16"x3/4"x100' / GREY 2520	AR	
NS	506338	EXTRUSION DE CAOUTCHOUC / 1/16" x 1/4" INT "U" SHAPE / ROUND C.T.L.	AR	
NS	680066	ADHESIF / ADBOND #5014 / 23.6ML BOTTLE	AR	
NS	504750	ATTACHE CABLE / 1/2" x 15" / CHRISTMAS TREE	1	
10	382467	GOUTTIERE BTE JCT AV	1	
11	382404	PROTECTEUR DE COIN	2	
12	509815	ATTACHE CABLE	AR	
NS	504637	ATTACHE CABLE / 3/16" x 13"	AR	
13	500508	VIS AUTOTARAUDEUSE TETE CYLINDRIQUE PHILLIPS #10-32x1 1/2 Z050	2	
15	562381	MODULE RESISTANCE	1	
16	5001245	VIS AUTOTARAUDEUSE TETE HEX FENDUE #12-24x1/2 Z050	4	
17	562357	MODULE RESISTANCE	1	
18A	330299	LAMPE ASS 24V / COMPARTIMENT A BAGGAGE / LED À H-6193	1	B
. NS	561248	. CONNECTEUR / UNIVERSAL MATE-N-LOK / PH 2C / AMP 1-480699-0 À H-6193	1	B
18B	502868	VIS AUTOTARAUDEUSE TETE GOUTTE PHILLIPS #10-16x1/2 N500 À H-6193	2	
18C	830008	LAMPE ASS 24V / LED De H-6194	1	
. NS	561248	. CONNECTEUR / UNIVERSAL MATE-N-LOK / PH 2C / AMP 1-480699-0 De H-6194	1	
18D	500965	VIS AUTOTARAUDEUSE TETE BOMBE PHILLIPS #8-32x1/2 N500 De H-6194	2	
NS	8631155	ATTACHE CABLE / 4.6MM x 200 / CHRISTMAS TREE	AR	
19	330411	SUPPORT DE LUMIERE À H-7416	2	
20	289495	CABLE POIGNE ASS	1	
21	504379	RIVET AVEUGLE TETE BOMBE OUVERT 3/16x1/4 SS	2	
22	563464	INTERRUPTEUR / S.P.S.T. / N.C. / W/RUBBER BOOT	1	
23	066638	SUPPORT INTERRUPTEUR	1	
51	X3-1802-00	CONTROLE PORTE D'ENTREE		
		B) QUAND VOUS REMPLACEZ LA LAMPE 330299 PAR LA NOUVELLE 830008 VOUS DEVREZ PERCER DES TROUS POUR LA FIXER AVEC DEUX VIS OU #500965		

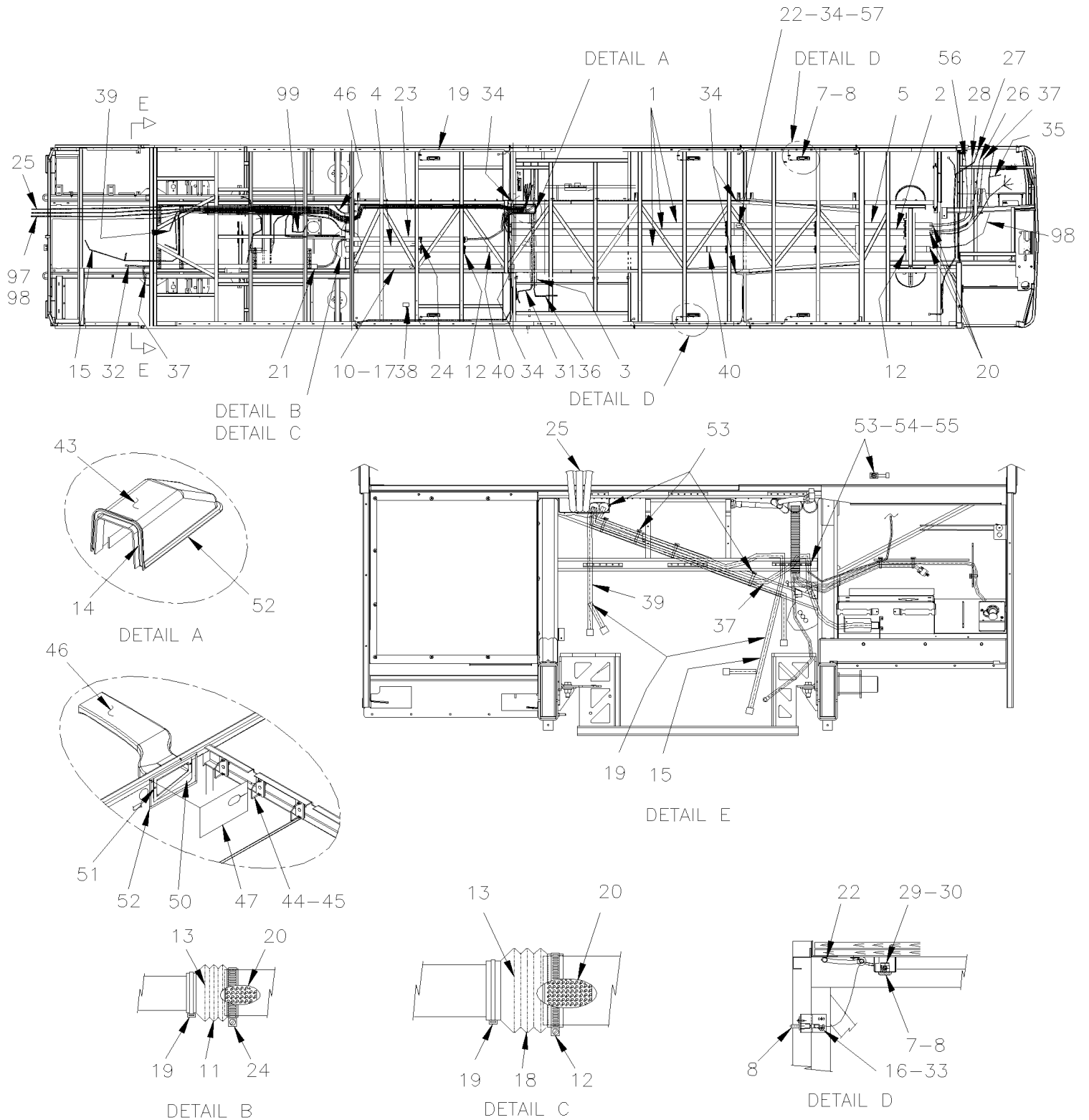
INSTALLATION CLOCHE PASSAGER



De 7-8754 À 9-9795	Date:07-2024	PAGE:X3-0628-00
--------------------	--------------	-----------------

INSTALLATION CLOCHE PASSAGER

Article#	Pièces	Description	QTÉ	Notes
10	381854	CARILLON D'APPEL D'HOTESSE ASS	1	
11	312709	. SUPPORT DE CARILLON	1	
12	500844	. VIS AUTOTARAUDEUSE TETE PLATE PHILLIPS #10-32x1 1/4 Z050	2	
13	561667	. CONNECTEUR / UNIVERSAL MATE-N-LOK / PH 3C / AMP 1-480701-0	1	
NS	561671	. TERMINAL MALE / 24-18 / AMP 350690-1	2	
NS	562122	. TERMINAL MALE / 20-14 / AMP 350547-1	1	
NS	561740	. DIODE / 3AMPS	1	
15	830159	INTERRUPTEUR DE SONNETTE	AR	
16	502513	VIS AUTOTARAUDEUSE TETE HEX 5/16x1 Z050	2	
50	X3-0655-00	ECLAIRAGE INTERIEUR / "FLUORESCENT"		



De 7-8754 À G-6083

Date:07-2024

PAGE:X3-0630-00

CABLE & HARNAIS - SOUS LE PLANCHER

Article#	Pièces	Description	QTÉ	Notes
1	503390	TUYAU / TYPE "TUYAU PVC" / 3"x10' WHITE PVC	4	
2	141469	TUYAU PVC / 3" X 2750MM	1	
3	453611	TUYAU PVC / 3" X 1010MM	1	
4	066698	TUYAU PVC / 3" X 1980MM	1	
5	066699	TUYAU PVC / 3" X 2750MM W/HOLE À B-5001	1	
5	068153	TUYAU PVC / 3" X 2344MM De B-5002 À D-5458	1	
5	068654	TUYAU PVC / 3" X 1687MM De E-5459	1	
7	500957	VIS AUTOTARAUEUSE TETE BOMBE PHILLIPS #10x3/4 N500	12	
8	X3-0665-10	INTERRUPTEURS, LAMPES, AJAR -SOUS LE PLANCHER À E-5759		
8	X3-0665-11	INTERRUPTEURS, LAMPES, AJAR -SOUS LE PLANCHER De F-5760		
10	504024	BRIDE DE SERRAGE / 1"13/16"-2"3/4 SS / HS-36 À G-5923	6	
10	504026	BRIDE DE SERRAGE / 2"13/16"-3"3/4 SS / HS-52 De G-5924	6	
11	504533	PROTECTEUR ACCORDEON / 2 3/8" I.D. x 2 3/8" x 4"	1	
12	504026	BRIDE DE SERRAGE / 2"13/16"-3"3/4 SS / HS-52	AR	
13	680096	SCCELLANT BUTYL ALUM / GRIS / 310ml CARTRIDGE	AR	
14	680532	SCCELLANT SIKA #221 / GRIS / 310ml CARTRIDGE	AR	
15	066292	CABLE DE PUISSANCE MOTEUR & ECU À 8-9276	1	
15	066976	CABLE DE PUISSANCE MOTEUR & ECU AVEC MOTEUR DETROIT W/"DETROIT" ENGINE De 8-9279 À B-5001	1	
15	067505	CABLE DE PUISSANCE MOTEUR & ECU AVEC VOLVO DETROIT W/"VOLVO" ENGINE De 8-9457 À A-9951	1	
15	068089	CABLE DE PUISSANCE MOTEUR & ECU AVEC VOLVO DETROIT W/"VOLVO" ENGINE De A-9952 À A-9977	1	
15	067826	CABLE DE PUISSANCE MOTEUR & ECU AVEC VOLVO DETROIT W/"VOLVO" ENGINE De A-9978 À A-9995	1	
16	500432	VIS AUTOTARAUEUSE TETE CYLINDRIQUE PHILLIPS #8-32x3/4 Z050	AR	
17	032651	TUYAU PVC / 3" X 2225MM	1	
18	504499	PROTECTEUR ACCORDEON / 2 7/8" I.D. x 3 5/8" x 4 7/16	2	
19	504637	ATTACHE CABLE / 3/16" x 13"	AR	
20	371600	ISOLANT 76.2MM x 374.7MM	1	
21	066274	TUYAU PVC / 2" X 2180MM À B-5001	1	
21	067883	TUYAU PVC / 2" X 3700MM De B-5002	1	
22	066284	CABLAGE ASS / COMPARTIMENT BAGAGE AVANT & ARRIERE À B-5001	1	
22	068129	CABLAGE ASS / COMPARTIMENT BAGAGE AVANT & ARRIERE De B-5002 À D-5458	1	
22	067568	CABLAGE ASS / COMPARTIMENT BAGAGE AVANT & ARRIERE De E-5459 À G-5977		
22	069489	CABLAGE ASS / COMPARTIMENT BAGAGE AVANT & ARRIERE De G-5978	1	
23	066273	TUYAU PVC / 2" X 1650MM À B-5001	1	
24	504024	BRIDE DE SERRAGE / 1"13/16"-2"3/4 SS / HS-36	3	
25	066291	CABLE PUISSANCE / PORTE-COLIS & TOILETTE	1	
25	067653	CABLE PUISSANCE / PORTE-COLIS & TOILETTE À 9-9060	1	
25	068162	CABLE PUISSANCE / PORTE-COLIS & TOILETTE De 9-9060	1	
26	066532	CABLAGE ASS / BOITE JCT AVANT @ "ABS" & CABLE AVANT & ARRIERE	1	
27	066404	CABLAGE ASS A FENETRE OUVERTE DES 2 COTES	1	
28	066287	CABLAGE PUISSANCE / BOITE JCT ARRIERE A LA BOITE JCT AVANT À B-5001	1	

De 7-8754 À G-6083

Date:07-2024

PAGE:X3-0630-00

CABLER & HARNAIS - SOUS LE PLANCHER

Article#	Pièces	Description	QTÉ	Notes
28	068137	CABLAGE ASS PUISSANCE AVANT ARRIERE De B-5002 À D-5458	1	
28	068620	CABLAGE ASS PUISSANCE AVANT ARRIERE De E-5459 À E-5759	1	
28	068974	CABLAGE ASS PUISSANCE AVANT ARRIERE De F-5760	1	
28	068786	CABLAGE ASS TOILETTE De B-5002 À G-6063	1	
28	069596	CABLAGE ASS TOILETTE De G-6064	1	
29	952631	COLLET DE RETENUE / 3/4" I.D.	6	
30	500244	VIS AUTOTARAUEUSE TETE BOMBE PHILLIPS #8x3/4 N500	6	
31	066444	CABLE DE PUISSANCE / A BOITE JONCTION ARRIERE	1	
32	066301	CABLE DE PUISSANCE / BOITE JCT ARR & 120V AC À 8-9456	1	
32	067201	CABLE DE PUISSANCE / BOITE JCT ARR & 120V AC De 8-9457 À B-5001	1	
32	067645	CABLE DE PUISSANCE / BOITE JCT ARR & 120V AC PROTO De A-9907 À A-9926	1	
32	068130	CABLAGE CHARGEUR A BATTERIES 120VAC PUISSANCE De B-5002	1	
33	500834	RONDELLE FREIN A DENT INTERIEUR .168x.340x.023 N500	12	
34	504534	PASSE-FIL / .875x1.250x.187x.562x1.625	4	
35	066288	CABLE PRINCIPAL / BOITE JCT AVANT & ARRIERE À 7-9000	1	
35	066808	CABLE PRINCIPAL / BOITE JCT AVANT & ARRIERE De 7-9001 À 8-9276	1	
35	066973	CABLE PRINCIPAL / BOITE JCT AVANT & ARRIERE De 8-9279	1	
NS	066719	CABLE BOITE JCT ARRIERE AU VENTILATEUR CONDENSEUR & DETECTEUR CARBURANT À 8-9322	1	
NS	066875	CABLE BOITE JCT ARRIERE AU VENTILATEUR CONDENSEUR & DETECTEUR CARBURANT De 8-9323 À B-5001	1	
NS	067886	CABLE BOITE JCT ARRIERE AU VENTILATEUR CONDENSEUR & DETECTEUR CARBURANT PROTO De A-9907 À A-9907	1	
NS	068128	CABLE BOITE JCT ARRIERE AU VENTILATEUR CONDENSEUR De B-5002 À B-5039	1	
NS	068280	CABLE BOITE JCT ARRIERE AU VENTILATEUR CONDENSEUR De B-5040 À D-5387	1	
36	WB17-16	KIT REMPLACEMENT CONNECTEUR C15 ET C58 De B-5040 À D-5387	1	
NS	564567	CONNECTEUR / HDP20 SERIES / PH 8C / DEUTSCH HDP26-18-8PN De B-5040 À D-5387	2	
NS	564568	CONNECTEUR / HDP20 SERIES / SH 8C / DEUTSCH HDP24-18-8-SN De B-5040 À D-5387	2	
NS	561996	BOUCHON SCELANT TYPE 12 & 16 / DEUTSCH 114017 De B-5040 À D-5387	10	
NS	N10273	TERMINAL MALE / 14-12 / DEUTSCH 0460-204-12141 De B-5040 À D-5387	11	
NS	N10274	TERMINAL FEMELLE / 14-12 / DEUTSCH 0462-203-12141 De B-5040 À D-5387	11	
NS	068623	CABLE BOITE JCT ARRIERE AU VENTILATEUR CONDENSEUR De D-5388 À D-5458	1	
36	068605	CABLE BOITE JCT ARRIERE AU VENTILATEUR CONDENSEUR De E-5459	1	
37	066289	CABLAGE ASS / AVANT & ARRIERE AVEC TRANS "ZF" À 8-9276	1	
37	066977	CABLAGE ASS / AVANT & ARRIERE AVEC TRANS "ZF" De 8-9279 À B-5001	1	
38	066552	CABLAGE ASS. / BOITE JCT ARR. & MONTE PERS À B-5001	1	
38	067643	CABLAGE ASS. / BOITE JCT ARR. & MONTE PERS PROTO De A-9907 À A-9926	1	
38	068133	CABLAGE ASS. / BOITE JCT ARR. & MONTE PERS De B-5002 À D-5458	1	
38	067618	CABLAGE ASS. / BOITE JCT ARR. & MONTE PERS De E-5459 À F-5759	1	
38	069082	CABLAGE ASS. / BOITE JCT ARR. & MONTE PERS De F-5760	1	
39	066281	CABLAGE ASS / AVANT & ARRIERE AVEC TRANS "WORLD" À 8-9150	1	
39	066806	CABLAGE ASS / AVANT & ARRIERE AVEC TRANS "WORLD" De 8-9151 À 8-9421	1	
39	067213	CABLAGE ASS / AVANT & ARRIERE AVEC TRANS "WORLD" De 8-9422 À 9-9642	1	
39	067752	CABLAGE ASS / AVANT & ARRIERE AVEC TRANS "WORLD" De 9-9643 À B-5001	1	

De 7-8754 À G-6083	Date:07-2024	PAGE:X3-0630-00
CABLE & HARNAIS - SOUS LE PLANCHER		

Article#	Pièces	Description	QTÉ	Notes
39	067662	CABLAGE ASS / AVANT & ARRIERE AVEC TRANS "WORLD" De B-5002 À D-5458	1	
39	068473	CABLAGE ASS / AVANT & ARRIERE AVEC TRANS "WORLD" De E-5459	1	
40	680290	ADHESIF PVC / 946ml	AR	
41	144849	TUYAU PVC / 2" X 1320MM À B-5001	1	
41	032912	CONDUIT 2"X2797MM De B-5002 À F-5759	1	
41	033009	CONDUIT, TUBE 2"X3123MM De F-5760 À G-5923	1	
41	503537	TUYAU / TYPE "TUYAU PVC" / 2.5"x10' GRAY PVC De G-5924	1	
41	501359	UNION COUDE 45° / TYPE "TUYAU PVC" / 2Fx2F PVC De F-5760 À G-5923	1	
41	5011294	UNION COUDE 45° / TYPE "TUYAU PVC" / 2 1/2Fx2 1/2F PVC De G-5924	1	
42	144850	TUYAU PVC / 2" X 1000MM W/ 1 HOLE À B-5001	1	
42	143092	TUYAU PVC / 2" X 1000MM W/ 1 HOLE De B-5002	1	
43	066551	COUVERCLE DE CABLE	1	
44	066663	SUPPORT POUR CABLE / FIXED ROOF BAG BAY	1	
45	066664	TIGE / FIXED ROOF BAG BAY	1	
46	Call order desk	CONDUIT ASS À B-5001	1	P
46	175253	SUPPORT POUR CABLE De G-5878	1	
46	502830	VIS A TETE HEXAGONAL M6-1.0x20 G8.8 N500 De G-5878	4	
46	500877	RONDELLE PLATE .250x.562x.065 N500 De G-5878	4	
47	066725	PLAQUE DE FERMETURE / PLASTIQUE FORMER	1	
47	067041	PLAQUE DE FERMETURE / PLASTIQUE CURRENT	1	
NS	684517	ADHESIF SIMSON #ISR 70-03 / GRIS / 310ml CARTRIDGE	AR	
NS	504488	RIVET "MAGNA-LOK" TETE BOMBE 3/16x17/64 SS	2	
NS	506790	RUBAN ADH2 CC POL 1/16" x 1/2" x 200' / BLACK I1C-N-A	AR	
48	502911	ECROU HEX EPAULEMENT M8-1.25 SS	7	
49	500851	VIS CARROSSERIE M8-1.25x70 Z050	7	
50	066713	PLAQUE D'ATTACHE X3 FORMER	1	
50	067042	PLAQUE D'ATTACHE ASS. X3-45 CURRENT	1	
51	Call order desk	CONDUIT DE CABLE	1	P
52	506643	RUBAN ADH1 CC NEO 1/8"x1/2" x 60' / BLACK 2011	AR	
53	504016	ATTACHE CABLE / 5/16" X 14"1/2	AR	
53	504273	ATTACHE CABLE / 1/8" X 3"1/2	AR	
53	504637	ATTACHE CABLE / 3/16" x 13"	AR	
54	504013	SUPPORT ATTACHE / 1/4" X 1/4" I.D.	3	
55	500946	VIS AUTOTARAUDEUSE TETE BOMBE PHILLIPS #8x1/2 N500	3	
56	066748	CABLE DE PUISSANCE RADIO À 7-9082	1	
56	066865	CABLE DE PUISSANCE RADIO De 7-9083	1	
57	680066	ADHESIF / ADBOND #5014 / 23.6ML BOTTLE	AR	
NS	503390	TUYAU / TYPE "TUYAU PVC" / 3"x10' WHITE PVC	AR	
NS	503581	TUYAU / TYPE "TUYAU PVC" / 2"x20' GRAY PVC	AR	
98	064410	CABLAGE ASS / VIDEO CAMERA DE RECULE / CAMERA & MONITEUR B&W / 60' À 8-9397	1	
. NS	990288	. CABLAGE CAMERA DE RECULE 60' À 8-9397	1	
. NS	561681	. CONDUIT CONV / FENDU / NOIR & GRIS / .350" À 8-9397	25	

De 7-8754 À G-6083	Date:07-2024	PAGE:X3-0630-00
--------------------	--------------	-----------------

CABLE & HARNAIS - SOUS LE PLANCHER

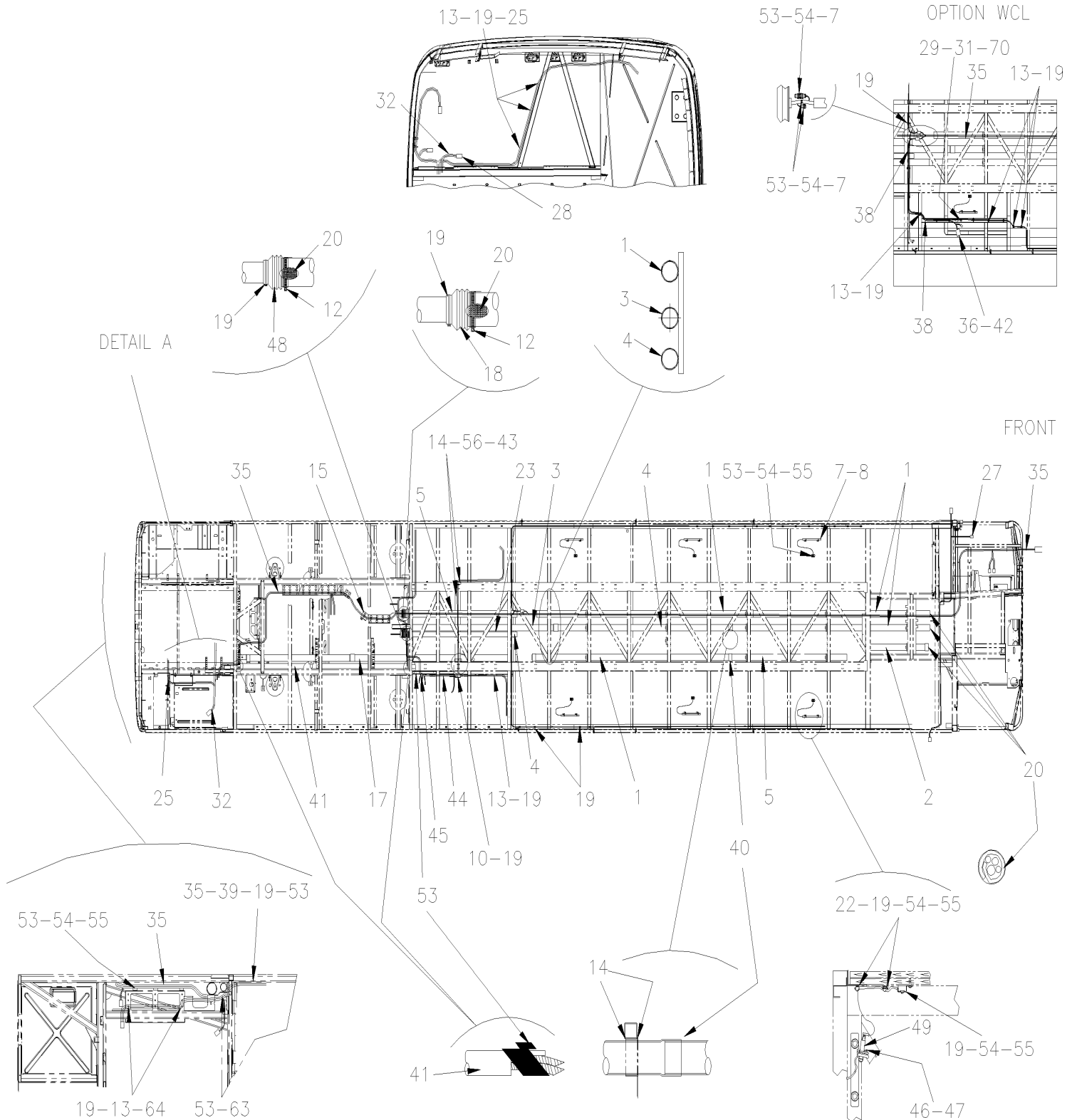
Article#	Pièces	Description	QTÉ	Notes
98	067071	CABLAGE ASS / VIDEO CAMERA DE RECULE / CAMERA & MONITEUR LCD / 60' De 8-9398	1	
. NS	901268	. CABLAGE CAMERA DE RECULE "COLEUR" De 8-9398	1	
. NS	561681	. CONDUIT CONV / FENDU / NOIR & GRIS / .350" De 8-9398	25	
99	066493	CABLAGE ASSECHEUR D'AIR WABCO W/"OPTION" BAGGAGE	1	
		A) CES VEHICULE SONT EQUIPE DE MODULE IOE-A AND IOE-B POUR UN TEST F-5793 / F-5795 / F-5799 / F-5802		
		P) CONTACTER LE BUREAU DE PRISE DE COMMANDE		

De G-6084

Date:07-2024

PAGE:X3-0630-01

CABLE & HARNAIS - SOUS LE PLANCHER



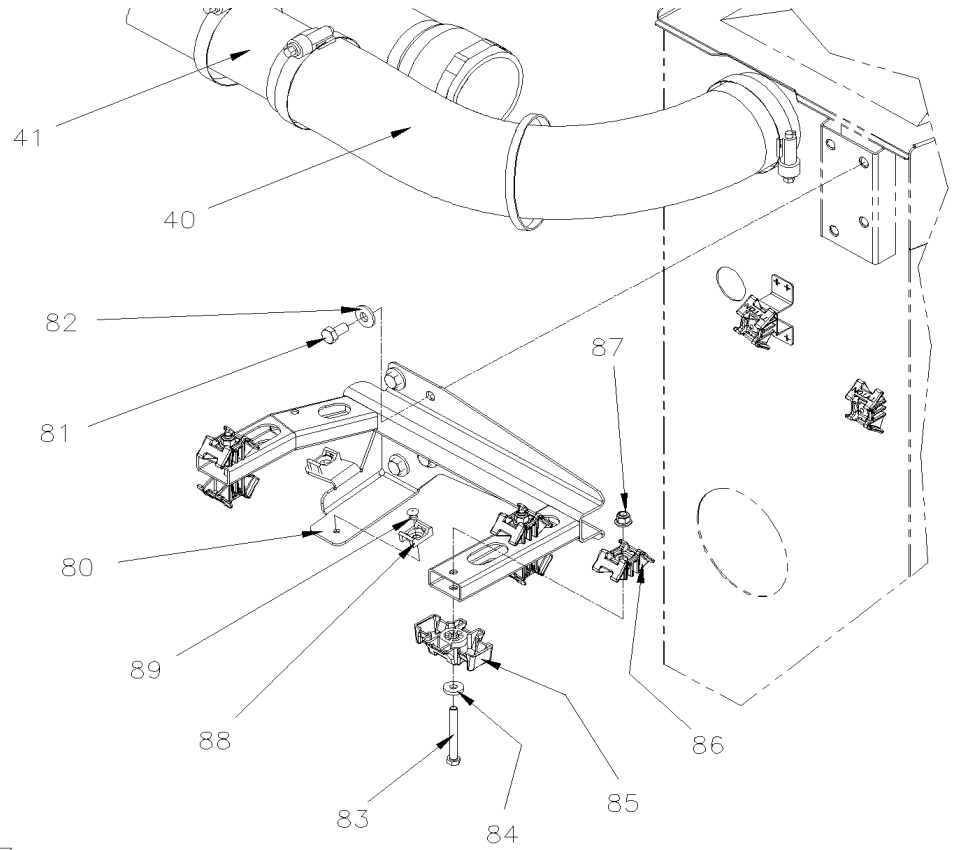
De G-6084

Date:07-2024

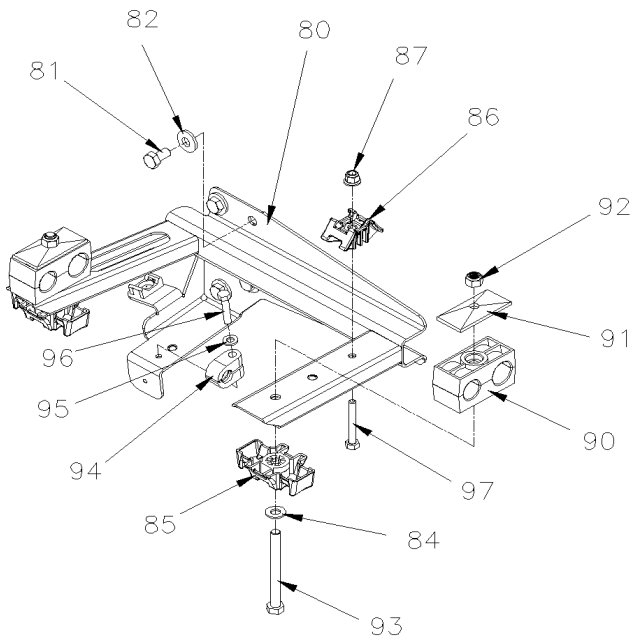
PAGE:X3-0630-01

CABLE & HARNAIS - SOUS LE PLANCHER

DETAIL A
FROM H-6180



UP TO K-6464



FROM K-6465

De G-6084	Date:07-2024	PAGE:X3-0630-01
CABLE & HARNAIS - SOUS LE PLANCHER		

Article#	Pièces	Description	QTÉ	Notes
1	142032	TUYAU PVC / 3" X 3041MM	4	
2	069479	TUYAU PVC / 2" X 950MM De H-6180	1	
3	143224	TUYAU 3" PVC X 3048MM	1	
4	066698	TUYAU PVC / 3" X 1980MM	2	
5	068654	TUYAU PVC / 3" X 1687MM	2	
NS	060558	CABLAGE AVANT A ARRIERE X NAE De H-6180	1	
NS	501028	UNION COUDE 90° / TYPE "TUYAU ABS" / 2Mx2F ABS	1	
NS	504533	PROTECTEUR ACCORDEON / 2 3/8" I.D. x 2 3/8" x 4"	1	
7	500957	VIS AUTOTARAUEUSE TETE BOMBE PHILLIPS #10x3/4 N500	AR	
8	X3-0665-11	INTERRUPTEURS, LAMPES, AJAR -SOUS LE PLANCHER		
10	504024	BRIDE DE SERRAGE / 1"13/16"-2"3/4 SS / HS-36	2	
12	504026	BRIDE DE SERRAGE / 2"13/16-3"3/4 SS / HS-52	AR	
13	509815	ATTACHE CABLE	9	
14	680532	SCCELLANT SIKA #221 / GRIS / 310ml CARTRIDGE	2	
15	175253	SUPPORT POUR CABLE	1	
NS	502830	VIS A TETE HEXAGONAL M6-1.0x20 G8.8 N500	4	
NS	500877	RONDELLE PLATE .250x.562x.065 N500	4	
16	069474	TUYAU PVC / 2 1/2" X 1630MM De H-6180	1	
17	069475	TUYAU PVC / 2 1/2" X 2570MM De H-6180	1	
18	504499	PROTECTEUR ACCORDEON / 2 7/8" I.D. x 3 5/8" x 4 7/16	6	
19	504637	ATTACHE CABLE / 3/16" x 13"	AR	
20	371600	ISOLANT 76.2MM x 374.7MM	4	
21	060282	BOYAU FORME, SILICONE / 3" DIA. De H-6180	1	
22	060559	CABLAGE ASS / COMPARTIMENT BAGAGE AVANT & ARRIERE De H-6180 À K-6422	1	
22	069969	CABLAGE ASS / COMPARTIMENT BAGAGE AVANT & ARRIERE De K-6423	1	
23	066273	TUYAU PVC / 2" X 1650MM	1	
25	069312	CABLE PUISSANCE / PORTE-COLIS & TOILETTE À H-6179	1	
25	069327	CABLE PUISSANCE / PORTE-COLIS & TOILETTE De H-6180 À J-6244	1	
25	061384	CABLE PUISSANCE / PORTE-COLIS & TOILETTE De J-6245 À K-6492	1	
25	069962	CABLE PUISSANCE / PORTE-COLIS & TOILETTE De L-6493	1	
27	066404	CABLAGE ASS A FENETRE OUVERTE DES 2 COTES À H-6179	1	
27	060574	CABLAGE ASS A FENETRE OUVERTE DES 2 COTES De H-6180 À K-6492	1	
28	069596	CABLAGE ASS TOILETTE À H-6179	1	
28	069332	CABLAGE ASS TOILETTE De H-6180 À K-6492	1	
28	069964	CABLAGE ASS TOILETTE De L-6493	1	
29	500832	RONDELLE PLATE .406x.812x.065 N500 À K-6492	1	
29	5001935	RONDELLE PLATE 10.5x18.0x1.6 SS De L-6493	1	
31	502859	ECROU HEX BAGUE DE NYLON M10-1.5 N500 À K-6492	1	
31	5002028	ECROU HEX BAGUE DE NYLON M10-1.5 SS De L-6493	1	
32	068130	CABLAGE CHARGEUR A BATTERIES 120VAC PUISSANCE À H-6179	1	
32	060151	CABLAGE CHARGEUR A BATTERIES 120VAC PUISSANCE De H-6180	1	
35	069607	CABLE PRINCIPAL / BOITE JCT AVANT & ARR. /AVEC OPTION LAMPE COTE TROTTOIR À H-6093	1	C

De G-6084	Date:07-2024	PAGE:X3-0630-01
CABLE & HARNAIS - SOUS LE PLANCHER		

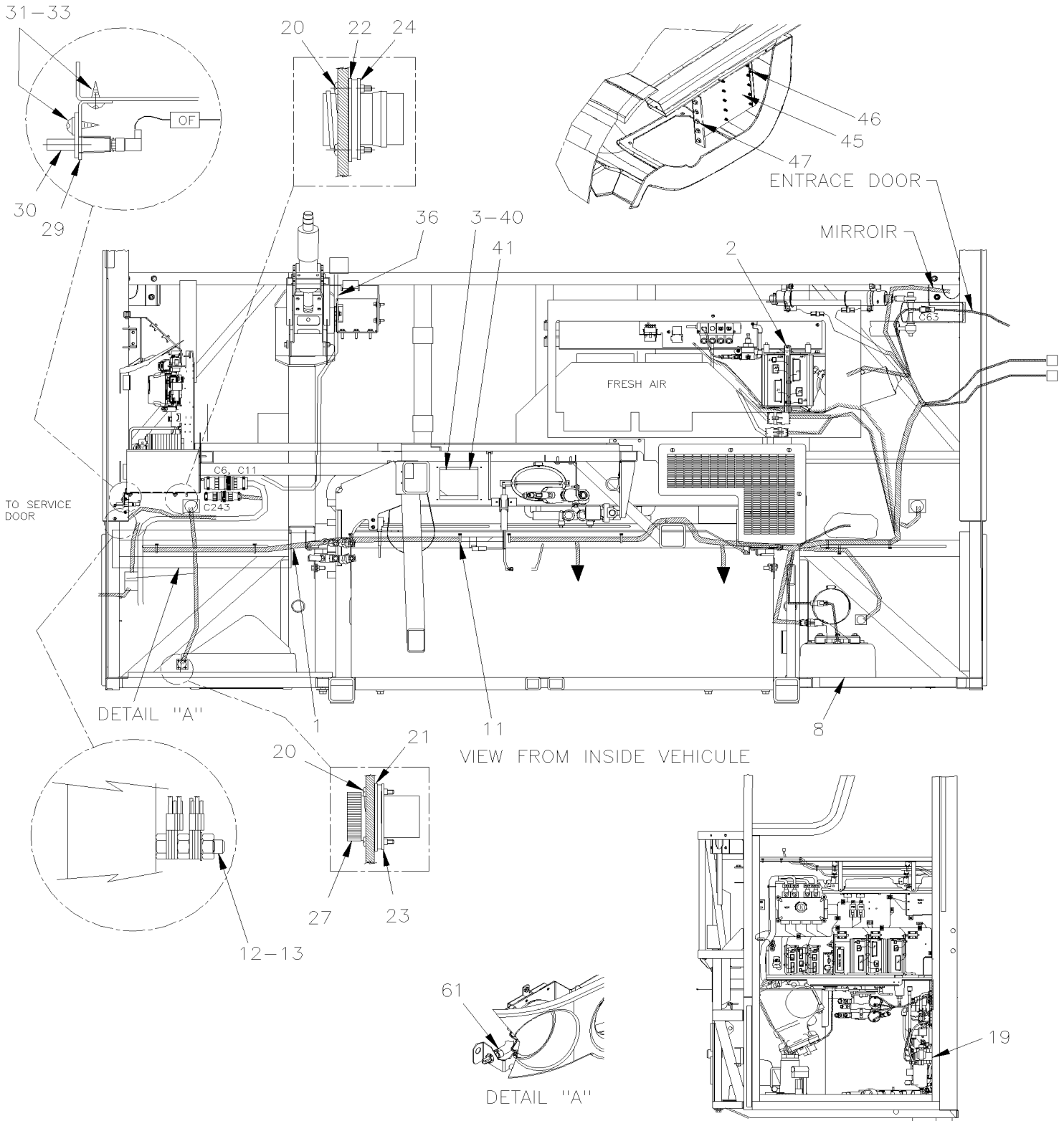
Article#	Pièces	Description	QTÉ	Notes
35	069669	CABLE PRINCIPAL / BOITE JCT AVANT & ARR. /AVEC OPTION LAMPE COTE TROTTOIR De H-6094	1	C
35	069570	CABLE PRINCIPAL / BOITE JCT AVANT & ARRIERE À H-6179	1	
35	060550	CABLE PRINCIPAL / BOITE JCT AVANT & ARRIERE De H-6180 À J-6244	1	
35	061421	CABLE PRINCIPAL / BOITE JCT AVANT & ARRIERE De J-6245 À K-6359	1	
35	069908	CABLE PRINCIPAL / BOITE JCT AVANT & ARRIERE De K-6360 À K-6439	1	
35	0610025	CABLE PRINCIPAL / BOITE JCT AVANT & ARRIERE De K-6440 À K-6452	1	
35	0610170	CABLE PRINCIPAL / BOITE JCT AVANT & ARRIERE De K-6453 À K-6492	1	
35	069973	CABLE PRINCIPAL / BOITE JCT AVANT & ARRIERE De L-6493 À M-6646	1	
35	0610274	CABLE PRINCIPAL / BOITE JCT AVANT & ARRIERE De M-6647 À M-6657	1	
35	0610414	CABLE PRINCIPAL / BOITE JCT AVANT & ARRIERE De M-6658	1	
35	061453	CABLE PRINCIPAL / BOITE JCT AVANT & ARRIERE De J-6245 À K-6359	1	GR
35	069564	CABLE PRINCIPAL / BOITE JCT AVANT & ARRIERE De K-6360 À K-6439	1	GR
35	060210	CABLE PRINCIPAL / BOITE JCT AVANT & ARRIERE De K-6440 À K-6452	1	GR
35	0610171	CABLE PRINCIPAL / BOITE JCT AVANT & ARRIERE De K-6453 À K-6492	1	GR
35	0610180	CABLE PRINCIPAL / BOITE JCT AVANT & ARRIERE De L-6493 À L-6610	1	GR
35	0610275	CABLE PRINCIPAL / BOITE JCT AVANT & ARRIERE De L-6611 À M-6657	1	GR
35	0610415	CABLE PRINCIPAL / BOITE JCT AVANT & ARRIERE De M-6658	1	GR
36	500855	RONDELLE PLATE .188x.438x.049 N500	2	
38	069082	CABLAGE ASS. / BOITE JCT ARR. & MONTE PERS À H-6179	1	
38	069337	CABLAGE ASS. / BOITE JCT ARR. & MONTE PERS De H-6180	1	
39	068473	CABLAGE ASS / AVANT & ARRIERE AVEC TRANS "WORLD" À H-6093	1	
39	069599	CABLAGE ASS / AVANT & ARRIERE AVEC TRANS "WORLD" De H-6094	1	
40	680290	ADHESIF PVC / 946ml	AR	
41	503537	TUYAU / TYPE "TUYAU PVC" / 2.5"x10" GRAY PVC	1	
41	5011294	UNION COUDE 45° / TYPE "TUYAU PVC" / 2 1/2Fx2 1/2F PVC	1	
42	502698	VIS MECANIQUE TETE CYLINDRIQUE PHILLIPS M4-0.7x16 SS BK	2	
43	063386	TUYAU PVC / 3" X 1090MM	1	
44	504750	ATTACHE CABLE / 1/2" x 15" / CHRISTMAS TREE	3	
45	060377	CABLE VENTILATEUR CONDENSEUR De H-6180 À L-6610	1	
45	0610237	CABLE VENTILATEUR CONDENSEUR De L-6611	1	
46	5001332	VIS MECANIQUE TETE CYLINDRIQUE PHILLIPS M4-0.7x16 SS	6	
47	502557	ECROU HEX BAGUE DE NYLON M4-0.7 SS	6	
48	504533	PROTECTEUR ACCORDEON / 2 3/8" I.D. x 2 3/8" x 4"	1	
49	563464	INTERRUPTEUR / S.P.S.T. / N.C. / W/RUBBER BOOT	6	
51	330411	SUPPORT DE LUMIERE	12	
52	500957	VIS AUTOTARAUEUSE TETE BOMBE PHILLIPS #10x3/4 N500	12	
53	504016	ATTACHE CABLE / 5/16" X 14"1/2	AR	
54	504013	SUPPORT ATTACHE / 1/4" X 1/4" I.D.	3	
55	500443	VIS AUTOTARAUEUSE TETE CYLINDRIQUE PHILLIPS #8x1/2 N500	3	
56	504025	BRIDE DE SERRAGE / 2"5/16-3"1/4 SS / HS-44	2	
63	680290	ADHESIF PVC / 946ml	AR	
64	952633	COLLET DE RETENUE / 7/8" I.D.	1	

De 7-8754

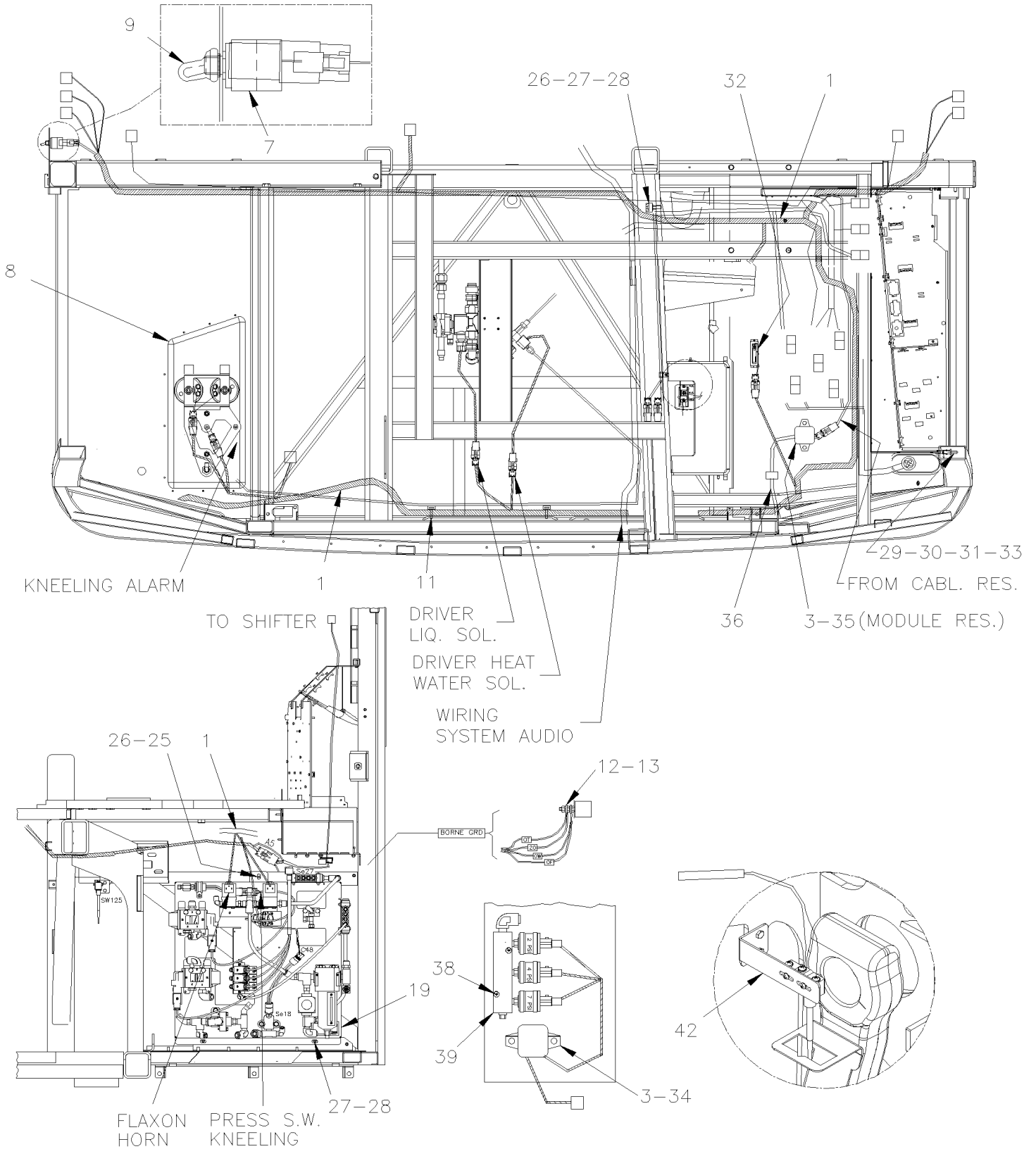
Date:07-2024

PAGE:X3-0640-00

INSTALLATION CABLE & HARNAIS PARTIE AVANT



INSTALLATION CABLE & HARNAIS PARTIE AVANT



De 7-8754	Date:07-2024	PAGE:X3-0640-00
INSTALLATION CABLE & HARNAIS PARTIE AVANT		

Article#	Pièces	Description	QTÉ	Notes
1	066278	CABLAGE ASS / PARTIR AVANT INFERIEUR À 7-9118	1	
1	066996	CABLAGE ASS / PARTIR AVANT INFERIEUR De 7-9119 À 8-9276	1	
1	066974	CABLAGE ASS / PARTIR AVANT INFERIEUR De 8-9279 À 8-9423	1	
1	067322	CABLAGE ASS / PARTIR AVANT INFERIEUR De 8-9422 À 9-9642	1	
1	067732	CABLAGE ASS / PARTIR AVANT INFERIEUR De 9-9643 À A-9872	1	
1	067810	CABLAGE ASS / PARTIR AVANT INFERIEUR De A-9873 À B-5001	1	
1	067644	CABLAGE ASS / PARTIR AVANT INFERIEUR De B-5002 À B-5039	1	
1	068203	CABLAGE ASS / PARTIR AVANT INFERIEUR De B-5040 À C-5144	1	
1	068374	CABLAGE ASS / PARTIR AVANT INFERIEUR De C-5144 À C-5169	1	
1	068447	CABLAGE ASS / PARTIR AVANT INFERIEUR De C-5170 À D-5375	1	
1	068571	CABLAGE ASS / PARTIR AVANT INFERIEUR De D-5376 À D-5458	1	
1	068598	CABLAGE ASS / PARTIR AVANT INFERIEUR De E-5459 À F-5759	1	
1	069080	CABLAGE ASS / PARTIR AVANT INFERIEUR De F-5760 À F-5815	1	
1	069267	CABLAGE ASS / PARTIR AVANT INFERIEUR De F-5816 À F-5871	1	
1	069274	CABLAGE ASS / PARTIR AVANT INFERIEUR De F-5872 À H-6093	1	
1	069567	CABLAGE ASS / PARTIR AVANT INFERIEUR De H-6094 À H-6179	1	
1	060543	CABLAGE ASS / PARTIR AVANT INFERIEUR De H-6180 À J-6241	1	
1	060878	CABLAGE ASS / PARTIR AVANT INFERIEUR De J-6242 À J-6244	1	
1	061435	CABLAGE ASS / PARTIR AVANT INFERIEUR De J-6245 À K-6492	1	
1	069976	CABLAGE ASS / PARTIR AVANT INFERIEUR De L-6493 À L-6499	1	
1	0610216	CABLAGE ASS / PARTIR AVANT INFERIEUR De L-6500 À M-6646	1	
1	0610270	CABLAGE ASS / PARTIR AVANT INFERIEUR De M-6647 À M-6657	1	
1	0610487	CABLAGE ASS / PARTIR AVANT INFERIEUR De M-6658	1	
1	068202	CABLAGE CAPTEUR PORTE D'ENTRÉE De B-5040	1	
2	X3-1802-00	CONTROLE PORTE D'ENTREE		
3	500638	VIS AUTOTARAUEUSE TETE CYLINDRIQUE PHILLIPS #8x1/2 Z050	AR	
7	563047	INTERRUPTEUR EXT. PORTE ENTREE	1	
8	X3-2310-00	INSTALLATION KLAXON À 8-9421		
8	X3-2310-01	INSTALLATION KLAXON De 8-9422		
9	560241	PROTECTEUR INTER. A BASCULE	1	
11	504637	ATTACHE CABLE / 3/16" x 13"	AR	
12	502565	ECROU HEX M6-1.0 SS À K-6492	15	
12	5002028	ECROU HEX BAGUE DE NYLON M10-1.5 SS De L-6493	2	
13	502570	RONDELLE FREIN FENDUE 6.1x11.8x1.6 SS À K-6492	8	
13	5001935	RONDELLE PLATE 10.5x18.0x1.6 SS De L-6493	2	
NS	069820	CONNECTEUR CAVALIER SE51 BOUCLE CEINTURE De J-6281 À K-6446	1	
NS	509815	ATTACHE CABLE	AR	
NS	8631155	ATTACHE CABLE / 4.6MM x 200 / CHRISMAS TREE	AR	
NS	504273	ATTACHE CABLE / 1/8" X 3"1/2	AR	
19	X3-1630-00	PANNEAU CONTROLE - SYSTEME D'ABAISSMENT À E-5589		
19	X3-1630-01	PANNEAU CONTROLE - SYSTEME D'ABAISSMENT De E-5590 À F-5871		
19	X3-1630-02	PANNEAU CONTROLE - SYSTEME D'ABAISSMENT De F-5872		

De 7-8754

Date:07-2024

PAGE:X3-0640-00

INSTALLATION CABLE & HARNAIS PARTIE AVANT

Article#	Pièces	Description	QTÉ	Notes
20	5001454	VIS MECANIQUE TETE BOMBE PHILLIPS #4-40x1/2 SS	20	
21	562945	MONTAGE JOINT / HD10 SERIES / 3C / DEUTSCH HD10-3-GKT	2	
22	563096	MONTAGE JOINT / HD10 SERIES / 6C / DEUTSCH HD10-6-GKT	2	
23	062268	ECROU A ANNEAU #11 / .940" I.D. W/4 4-40	2	
24	561821	ECROU A ANNEAU #17 & 20 / 1.500" I.D W/4 4-40	2	
NS	561820	ECROU A ANNEAU #13 / 1.125" I.D. W/4 4-40 À M-6646	1	
NS	380135	PLAQUE DE FIXATION DE CONNECTION De M-6647	1	
NS	5000339	VIS MECANIQUE TETE CYLINDRIQUE PHILLIPS M3-0.5x20 SS De M-6647	4	
25	500942	RONDELLE FREIN FENDUE 8.1x14.8x2.0 N500	1	
26	502862	VIS A TETE HEXAGONAL M8-1.25x20 G8.8 N500	1	
27	502573	RONDELLE PLATE 6.4x12.5x1.6 SS	2	
28	502854	ECROU HEX M6-1.0 N500	2	
29	066638	SUPPORT INTERRUPTEUR	1	
30	563464	INTERRUPTEUR / S.P.S.T. / N.C. / W/RUBBER BOOT	1	
31	500834	RONDELLE FREIN A DENT INTERIEUR .168x.340x.023 N500	2	
32	X3-0665-10	INTERRUPTEURS, LAMPES, AJAR -SOUS LE PLANCHER À E-5759		
32	X3-0665-11	INTERRUPTEURS, LAMPES, AJAR -SOUS LE PLANCHER De F-5760		
33	502868	VIS AUTOTARAUEUSE TETE GOUTTE PHILLIPS #10-16x1/2 N500	3	
34	562381	MODULE RESISTANCE	1	
35	562357	MODULE RESISTANCE	1	
36	066210	CABLAGE ASS / MODULE RESISTANCE & INTERRUPTEUR / MUX À H-6179	1	
36	060083	CABLAGE ASS / MODULE RESISTANCE & INTERRUPTEUR / MUX De H-6180	1	
37	952625	COLLET DE RETENUE / 3/8" I.D.	4	
38	500940	VIS AUTOTARAUEUSE TETE PLATE PHILLIPS #10x2 Z050	2	
39	X3-0750-00	TRANSMISSION AUTOMATIQUE - "WORLD" AVEC DETROIT S-60 De 7-8754 À B-5001		
39	X3-0750-01	TRANSMISSION AUTOMATIQUE - "WORLD" AVEC VOLVO D13 De 8-9457 À B-5001		
39	X3-0750-02	TRANSMISSION AUTOMATIQUE - "WORLD" AVEC VOLVO D13 De B-5002 À H-6179		
39	X3-0750-03	TRANSMISSION AUTOMATIQUE - "WORLD" AVEC VOLVO D13 - GHG17 De H-6180		
40	065209	PLAQUE DE FERMETURE	1	
NS	5060120	PASSE FIL ADHESIVE .036-.062	AR	
41	504398	PASSE-FIL / 1.000x1.375x.062x.437x1.750	1	
42	X3-1650-00	SYSTEME STABILISATION ESSIEU PORTEUR		
45	068405	ATTACHE, FIL À K-6492	1	
45	069860	ATTACHE, FIL De L-6493 À N-6756	1	
45	0610381	ATTACHE, FIL De N-6756	1	
NS	502573	RONDELLE PLATE 6.4x12.5x1.6 SS À K-6492	2	
45	5001935	RONDELLE PLATE 10.5x18.0x1.6 SS De L-6493	2	
NS	5001182	ECROU HEX BAGUE DE NYLON M6-1.0 SS À K-6492	2	
45	5002028	ECROU HEX BAGUE DE NYLON M10-1.5 SS De L-6493	2	
NS	380085	PLAQUE D'ATTACHE De L-6493	1	
NS	502825	VIS MECANIQUE TETE CYLINDRIQUE PHILLIPS M3-0.5x16 N500 De L-6493	4	
NS	502513	VIS AUTOTARAUEUSE TETE HEX 5/16x1 Z050 De L-6493	2	

De 7-8754	Date:07-2024	PAGE:X3-0640-00
INSTALLATION CABLE & HARNAIS PARTIE AVANT		

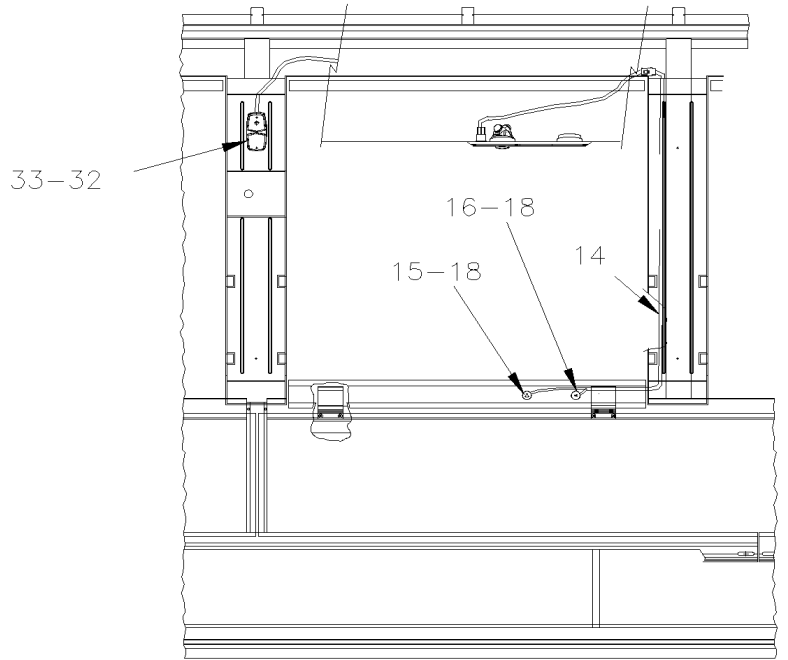
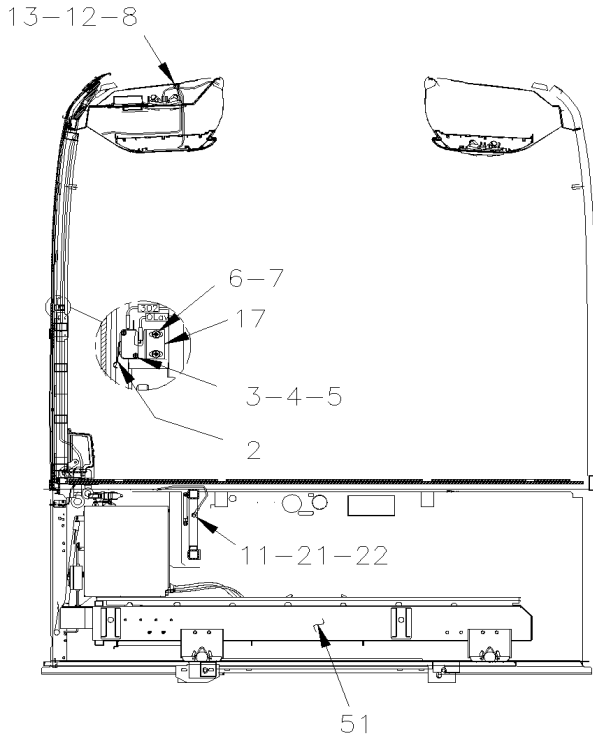
Article#	Pièces	Description	QTÉ	Notes
NS	500942	RONDELLE FREIN FENDUE 8.1x14.8x2.0 N500 De L-6493	2	
46	500965	VIS AUTOTARAUDEUSE TETE BOMBE PHILLIPS #8-32x1/2 N500 À K-6492	2	
47	509815	ATTACHE CABLE	AR	
NS	504013	SUPPORT ATTACHE / 1/4" X 1/4" I.D. De L-6493	AR	
NS	504487	RIVET "MAGNA-LOK" TETE BOMBE 3/16x7/16 SS De L-6493	AR	
NS	504016	ATTACHE CABLE / 5/16" X 14"1/2 De L-6493	AR	
NS	504637	ATTACHE CABLE / 3/16" x 13" De L-6493	AR	
61	563335	SONDE EXTERIEUR - THERMISTOR / EXTERIEUR / PED 15416387	1	PWT
61	067399	CABLAGE EXTENSION CAPTEUR EN ARRIERE DU PHARE	1	PWT
61	504065	PASSE-FIL / .625x.875x.187x.437x1.125	1	PWT
61	680532	SCCELLANT SIKA #221 / GRIS / 310ml CARTRIDGE	AR	PWT
61	504637	ATTACHE CABLE / 3/16" x 13"	AR	PWT
61	068530	RESISTANCE 100OHMS 10WATTS	1	PWT
61	564108	SUPPORT CONNECTEUR AVEC SAPIN / DEUTSCH 1011-310-0205	1	PWT
61	500798	VIS AUTOTARAUDEUSE TETE CYLINDRIQUE PHILLIPS #4-3/8 ZP	2	PWT
		A) CES VEHICULE SONT EQUIPE DE MODULE IOE-A AND IOE-B POUR UN TEST F-5793 / F-5795 / F-5799 / F-5802		
		PWT) AVEC OPTION PWT		

De 7-8754 À B-5001

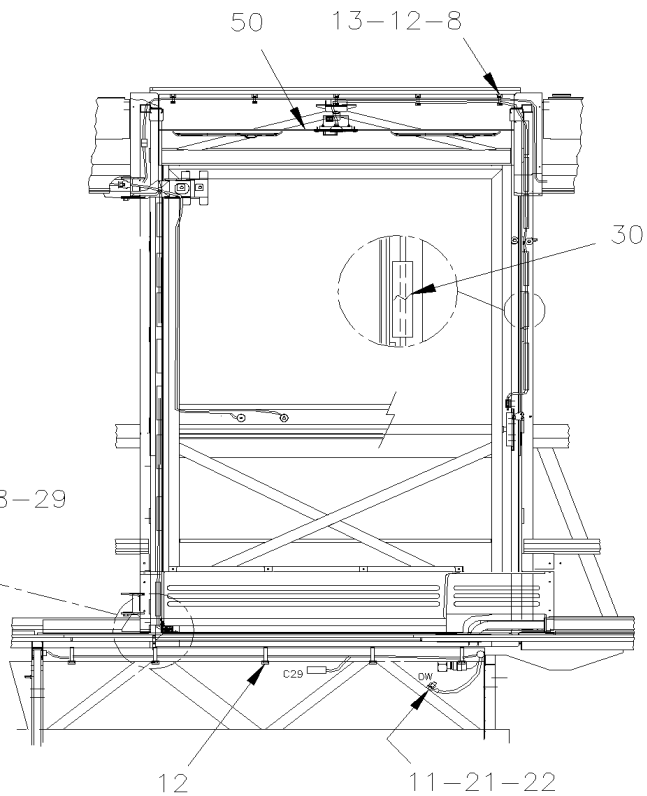
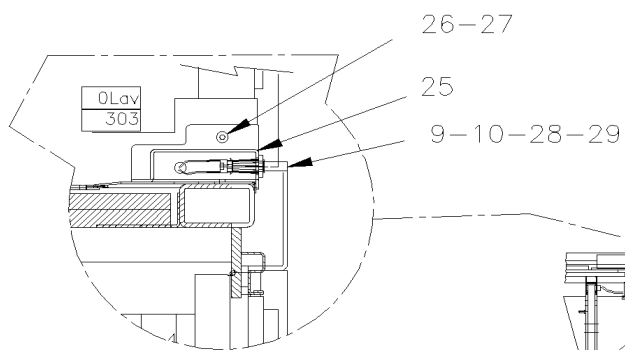
Date:07-2024

PAGE:X3-0640-80

CABLE & HARNAIS - MONTE PERSONNE

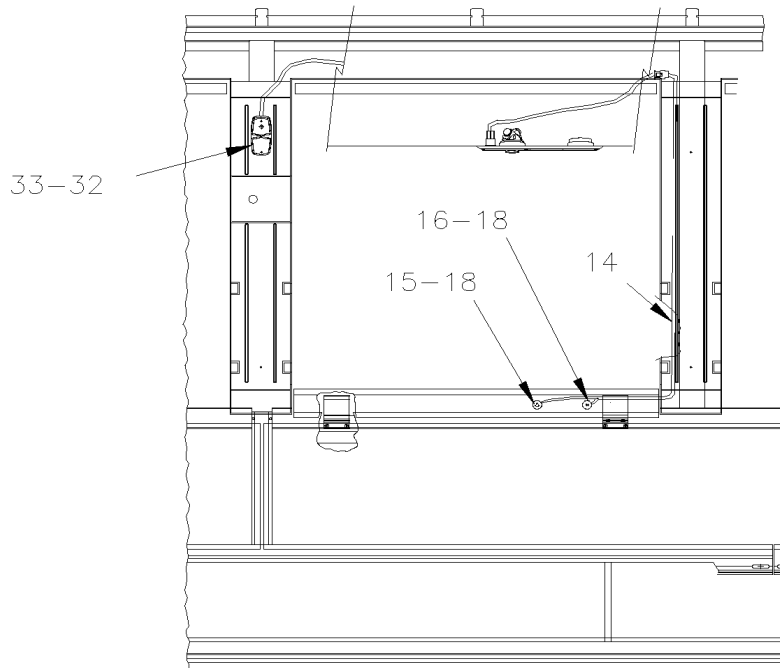
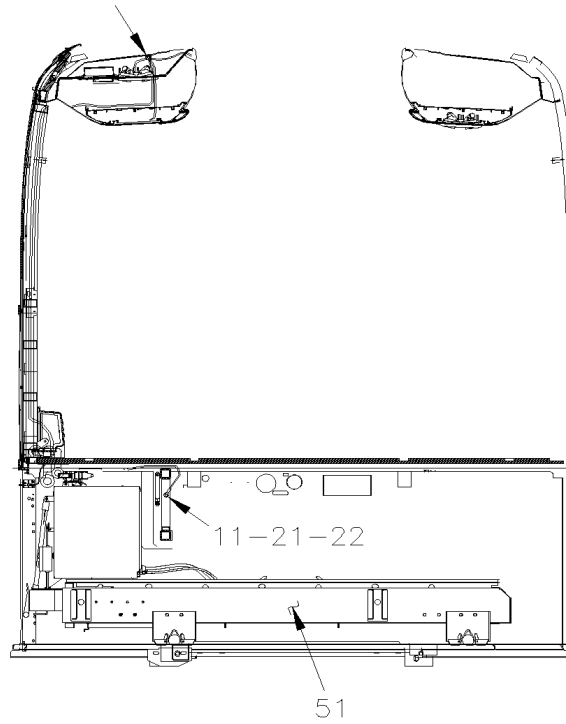


UP TO B-5001



CABLE & HARNAIS - MONTE PERSONNE

13-12-8

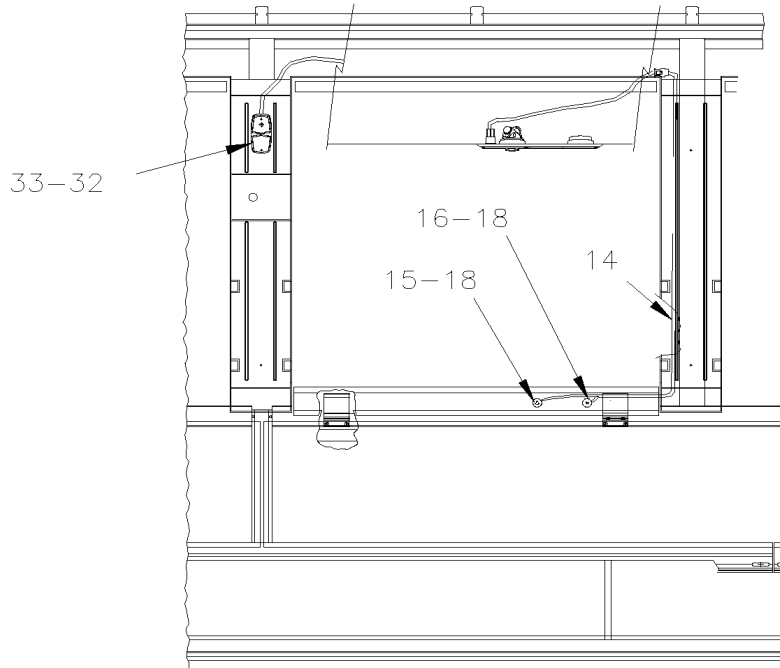
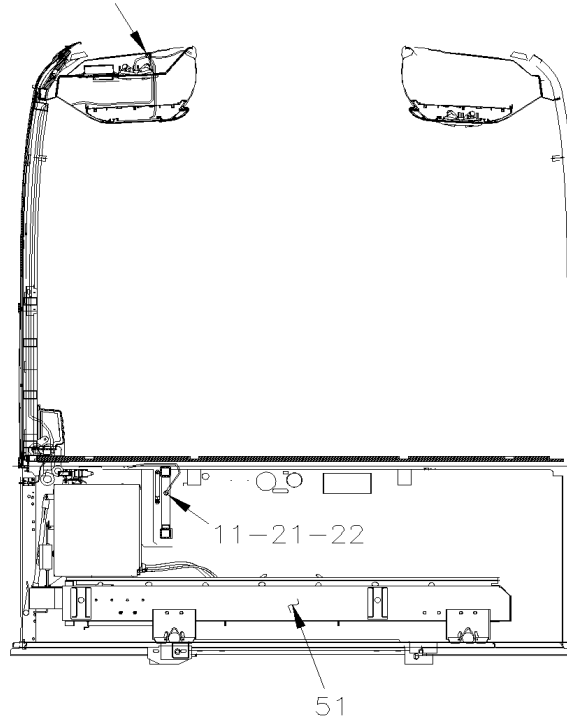


De 7-8754 À B-5001	Date:07-2024	PAGE:X3-0640-80
CABLE & HARNAIS - MONTE PERSONNE		

Article#	Pièces	Description	QTÉ	Notes
2	562096	INTERRUPTEUR MICRO CONTACT À B-5001	1	
3	502519	VIS MECANIQUE TETE PLATE FENDUE #4-40x5/8 Z050 À B-5001	2	
4	502520	ECROU HEX #4-40 Z050 À B-5001	2	
5	5001407	RONDELLE FREIN A DENT EXTERIEUR 3.2x6.0x0.4 SS À B-5001	2	
6	5001491	VIS AUTOTARAUDEUSE TETE CYLINDRIQUE PHILLIPS #8-32x3/4 SS À B-5001	2	
7	500581	RONDELLE FREIN FENDUE .141x.250x.031 SS À B-5001	2	
8	500654	VIS AUTOTARAUDEUSE TETE BOMBE PHILLIPS #8-32x1/2 Z050	5	
9	500148	VIS MECANIQUE TETE RONDE PHILLIPS #6-32x1/2 SS À B-5001	1	
10	562303	INTERRUPTEUR / S.P.S.T. / N.C. À B-5001	1	
11	684013	PROT. CAOUTCH. COLOR GUARD 14.5oz	1	
12	504637	ATTACHE CABLE / 3/16" x 13"	5	
13	504013	SUPPORT ATTACHE / 1/4" X 1/4" I.D.	11	
14	066308	CABLAGE ASS / AU FENETRE GAUCHE AVEC MONTE PERSONNE	1	
15	830159	INTERRUPTEUR DE SONNETTE	1	
16	830158	INTERRUPTEUR DE LUMIÈRE	1	
17	065388	SUPPORT INTERRUPTEURS À B-5001	1	
18	409259	PROTECTEUR DE BOUTON	2	
. NS	288728	. RENFORCEMENT	1	
NS	500814	VIS AUTOTARAUDEUSE TETE BOMBE PHILLIPS #6x3/4 BK	4	
20	504264	PASSE-FIL / .750x1.250x.062x.250x1.625	1	
21	500998	ECROU HEX 1/2-13 BR	1	
22	500482	RONDELLE FREIN FENDUE .506x.873x.125 Z050	1	
25	065444	SUPPORT INTERRUPTEUR / PORTE ENTRE MONTE PERS À B-5001	1	
26	500552	VIS AUTOTARAUDEUSE TETE OVALE PHILLIPS #6x3/4 Z050 À B-5001	2	
27	500463	RONDELLE DE FINITION FRAISE .187x.500x.090 BR Z050 À B-5001	2	
28	500553	ECROU HEX #6-32 SS À B-5001	1	
29	502649	RONDELLE FREIN A DENT EXTERIEUR .141x.320x.022 Z050 À B-5001	1	
30	680257	RUBAN ADHESIF ALUMINIUM .005" x 2" x 300' TRM425-2 À B-5001	AR	
32	066720	LAMPE	1	
33	500443	VIS AUTOTARAUDEUSE TETE CYLINDRIQUE PHILLIPS #8x1/2 N500	2	
NS	680044	RUBAN SCELLANT BUTYL / GRIS / 1/8"x1/2"x25' / 71017F1760	AR	
50	X3-1836-00	PORTE COLIS		
51	X3-2380-00	MONTE PERSONNE AMOVIBLE "RICON" MODEL "F9TF" & "F9TH"		

CABLE & HARNAIS - MONTE PERSONNE

13-12-8

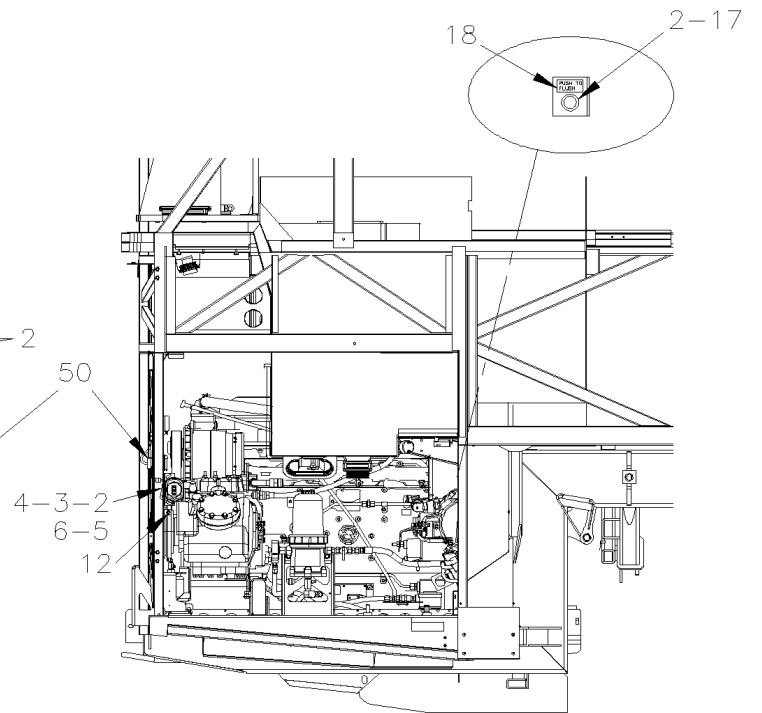
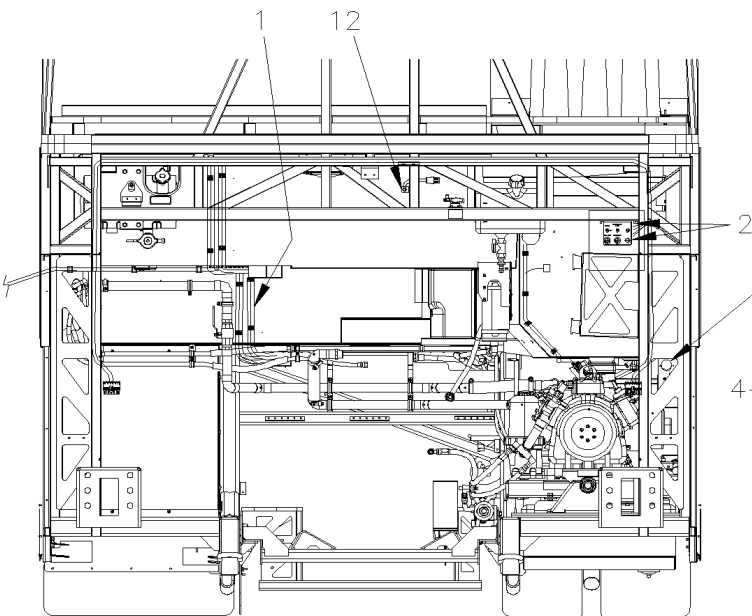
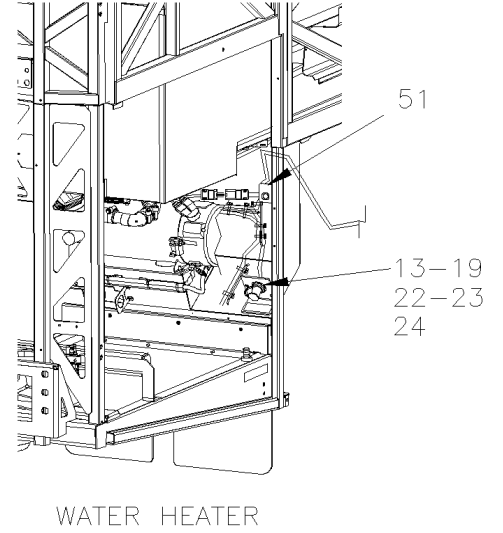
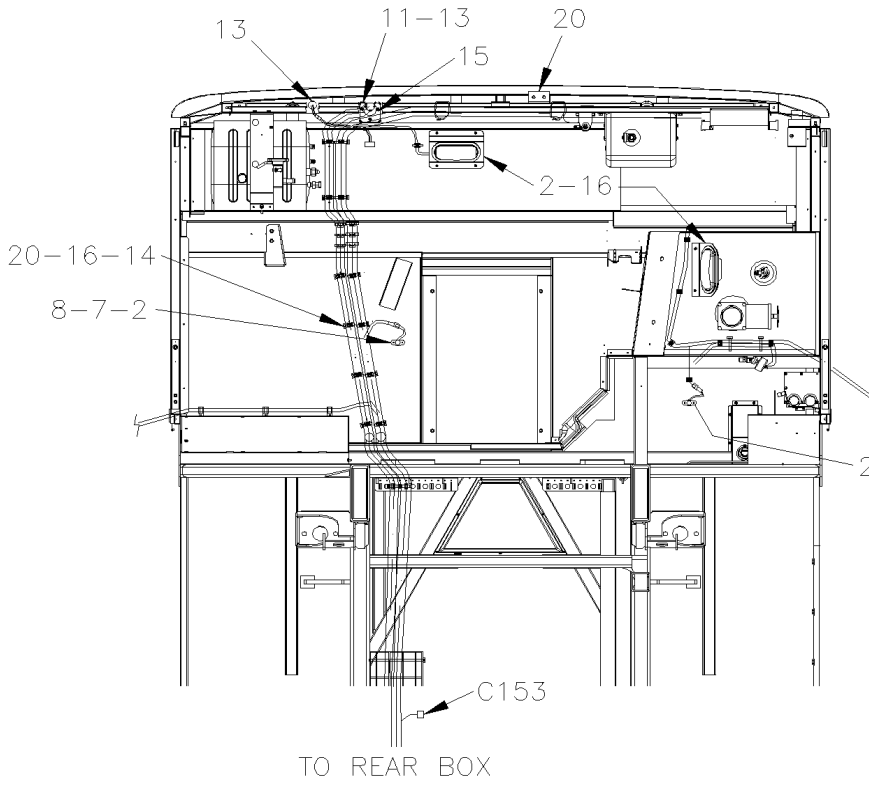


De 7-8754

Date:07-2024

PAGE:X3-0641-00

INSTALLATION CABLE & HARNAIS PARTIE ARRIERE

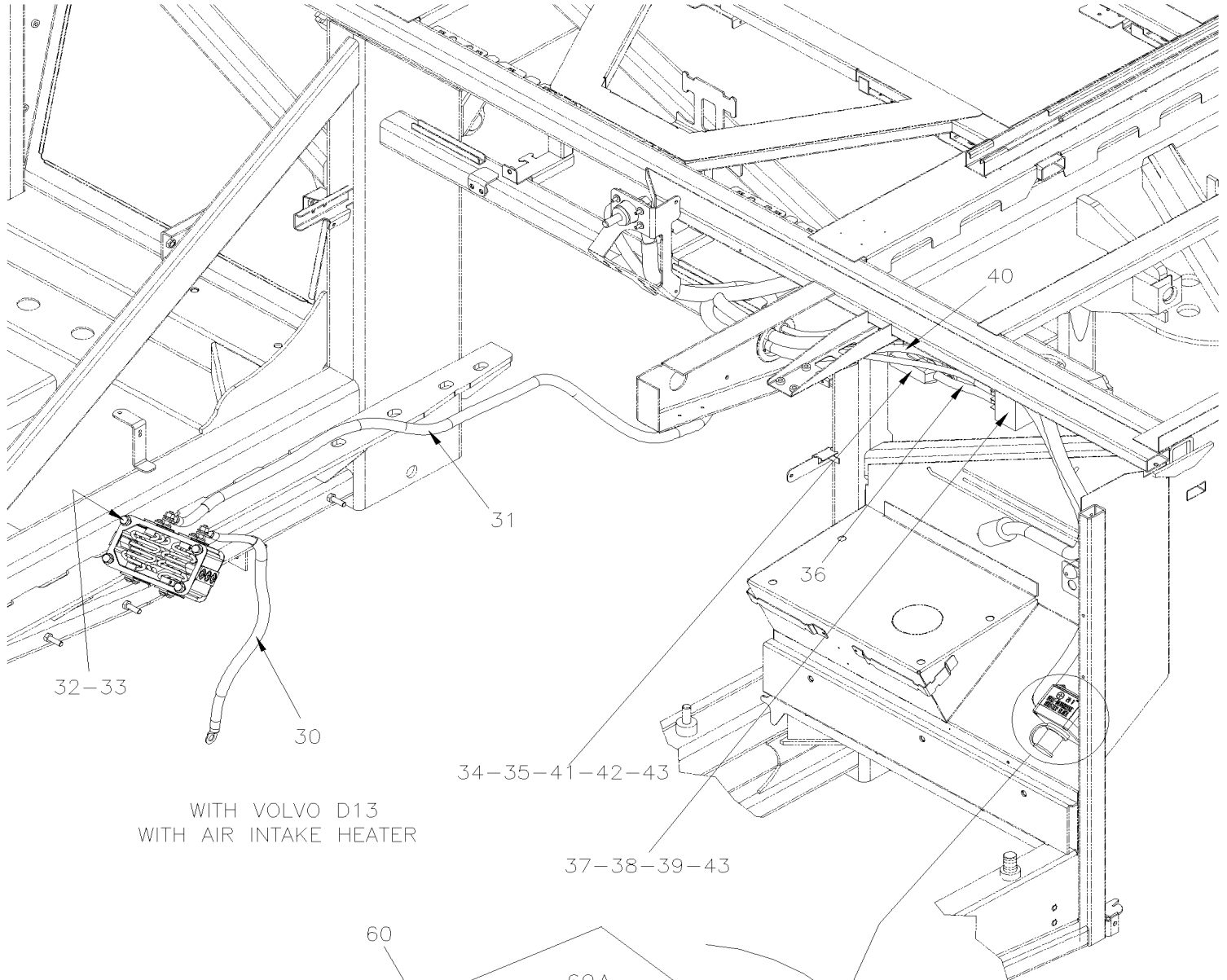


De 7-8754

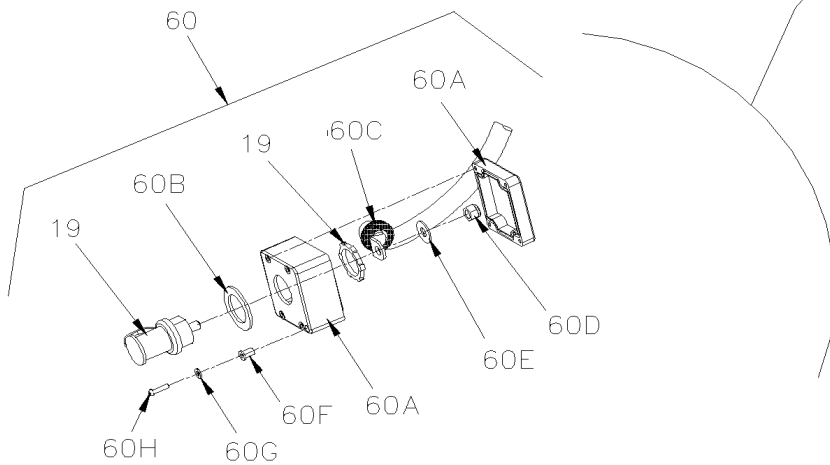
Date:07-2024

PAGE:X3-0641-00

INSTALLATION CABLE & HARNAIS PARTIE ARRIERE



WITH VOLVO D13
WITH AIR INTAKE HEATER

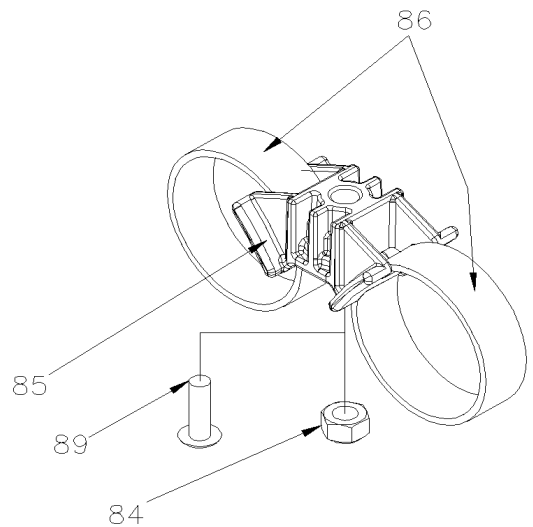
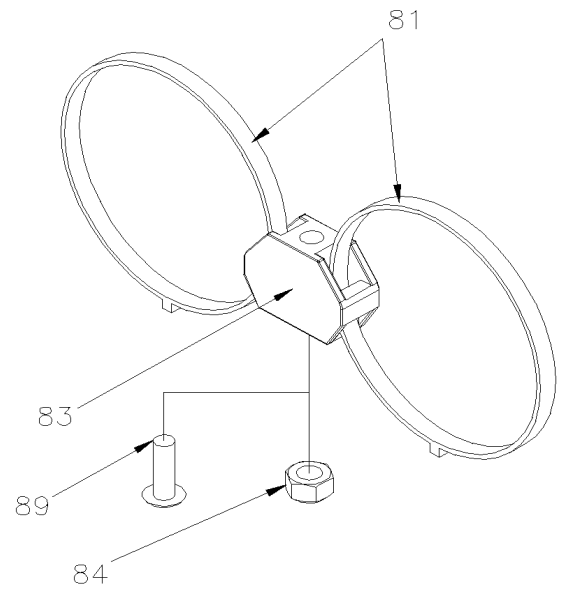
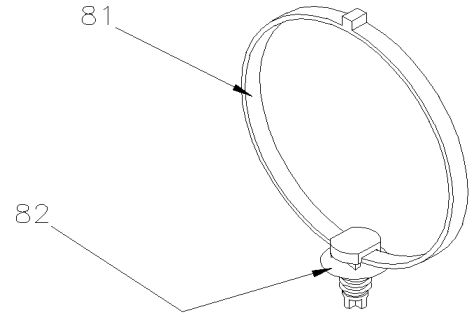
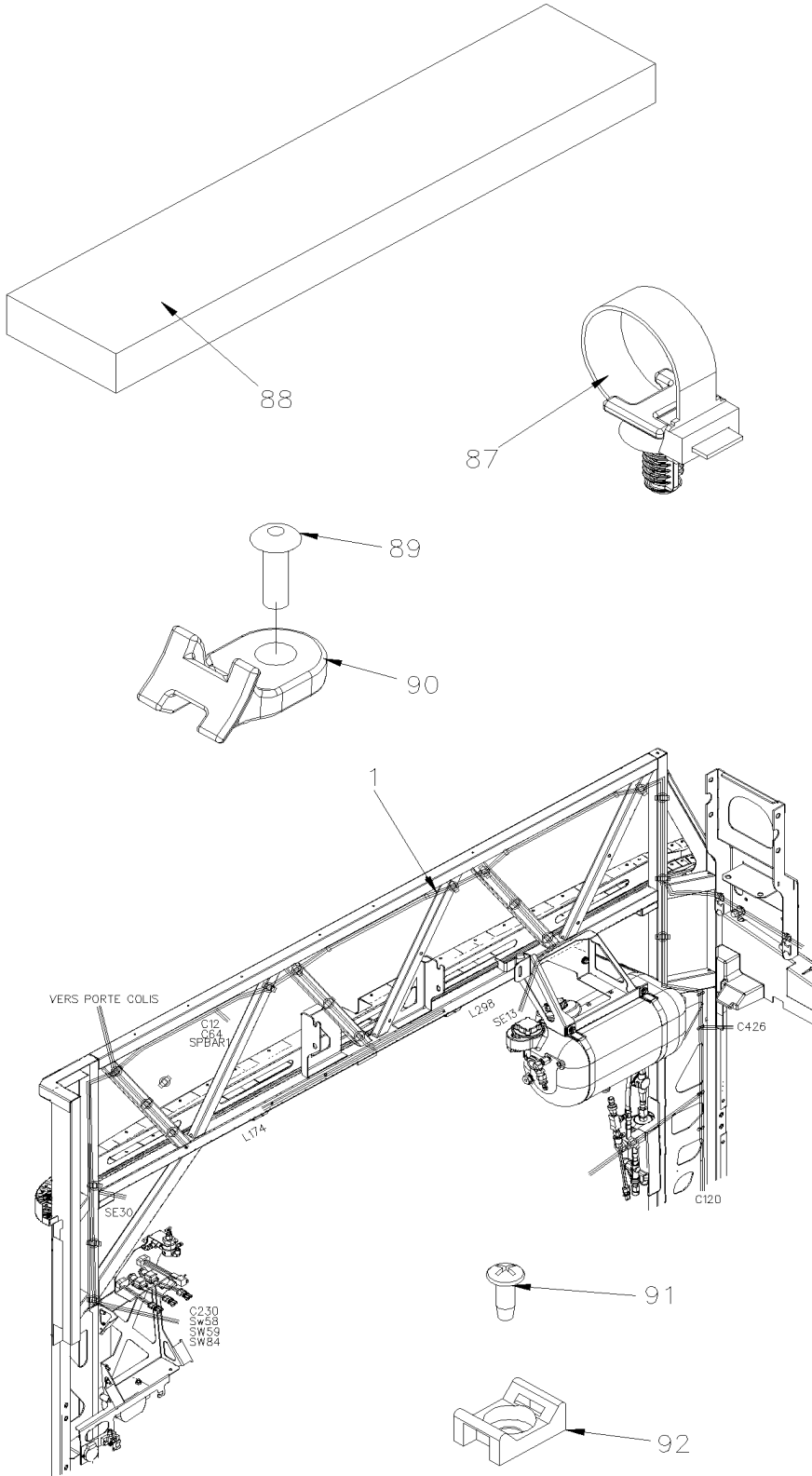


De 7-8754

Date:07-2024

PAGE:X3-0641-00

INSTALLATION CABLE & HARNAIS PARTIE ARRIERE



De 7-8754	Date:07-2024	PAGE:X3-0641-00
INSTALLATION CABLE & HARNAIS PARTIE ARRIERE		

Article#	Pièces	Description	QTÉ	Notes
1	066282	HARNAIS / COMPARTIMENT MOTEUR & ACCESSOIRES À 8-9276	1	
1	066978	HARNAIS / COMPARTIMENT MOTEUR & ACCESSOIRES De 8-9277 À 9-9599	1	
1	067308	HARNAIS / COMPARTIMENT MOTEUR & ACCESSOIRES De 9-9600 À 9-9777	1	
1	067864	HARNAIS / COMPARTIMENT MOTEUR & ACCESSOIRES De 9-9778 À B-5001	1	
1	067654	HARNAIS / COMPARTIMENT MOTEUR & ACCESSOIRES De B-5002 À B-5039	1	
1	068355	HARNAIS / COMPARTIMENT MOTEUR & ACCESSOIRES De B-5040 À C-5274	1	
1	068336	HARNAIS / COMPARTIMENT MOTEUR & ACCESSOIRES De C-5275 À E-5458	1	
1	068468	HARNAIS / COMPARTIMENT MOTEUR & ACCESSOIRES De E-5459 À E-5459	1	
1	068650	HARNAIS / COMPARTIMENT MOTEUR & ACCESSOIRES De E-5459 À E-5563	1	
1	068913	HARNAIS / COMPARTIMENT MOTEUR & ACCESSOIRES De E-5564 À E-5717	1	
1	069059	HARNAIS / COMPARTIMENT MOTEUR & ACCESSOIRES De E-5718 À E-5759	1	
1	068879	HARNAIS / COMPARTIMENT MOTEUR & ACCESSOIRES De F-5760 À H-6093	1	
1	069484	HARNAIS / COMPARTIMENT MOTEUR & ACCESSOIRES PRELIMINAIRY De G-6015 À G-6015	1	
1	069571	HARNAIS / COMPARTIMENT MOTEUR & ACCESSOIRES De H-6094	1	
NS	7770134	HARNAIS DPF ONLY W/DETROIT S60 À B-5001	1	
2	X3-0665-10	INTERRUPTEURS, LAMPES, AJAR -SOUS LE PLANCHER À E-5759		
2	X3-0665-11	INTERRUPTEURS, LAMPES, AJAR -SOUS LE PLANCHER De F-5760		
3	563199	ALARME DE RECULE "ECCO" / 12-36vdc / 107db	1	
4	5001527	VIS A TETE HEXAGONAL M8-1.25x16 SS BK	2	
5	966171	ECROU HEX BAGUE DE NYLON M8x1.25 SS	2	
6	5001448	RONDELLE PLATE .343x.875x.062 SS18-8	2	
7	065290	CAPTEUR DE FEU BI-LAME	3	
8	5001204	VIS AUTOTARAUDEUSE TETE PLATE PHILLIPS #6x1 1/4 Z050	6	
11	065236	PLAQUE DE FERMETURE 80MM X 75.4MM	1	
12	065011	COMMUTATEUR PROXIMITE ASS	2	
. NS	562950	. COMMUTATEUR PROXIMITE / S.P.D.T. / W/3 FILS	1	
. NS	561566	. CONNECTEUR / WEATHER PACK / PH 2C / NOIR / PED 12010973	1	
13	680532	SCCELLANT SIKA #221 / GRIS / 310ml CARTRIDGE	AR	
14	504013	SUPPORT ATTACHE / 1/4" X 1/4" I.D.	AR	
NS	504637	ATTACHE CABLE / 3/16" x 13"	AR	
NS	564542	ATTACHE POUR CONNECTEUR PED De H-6094	2	
15	500244	VIS AUTOTARAUDEUSE TETE BOMBE PHILLIPS #8x3/4 N500	3	
16	500957	VIS AUTOTARAUDEUSE TETE BOMBE PHILLIPS #10x3/4 N500	40	
17	064554	INTERRUPTEUR ASS.	1	
18	065466	DECALQUE BOUTON POUSSOIR POMPE TOIL.ANG. / ENGLISH & FRANCAIS	1	
18	067576	DECALQUE BOUTON POUSSOIR POMPE TOIL.ANG. / ENGLISH & SPANISH	1	
18	066050	DECALQUE BOUTON POUSSOIR POMPE TOIL.ANG. / ENGLISH & SPANISH	1	
19	561856	MANCHON CAVALIER POUR BATTERIE	1	
19	509945	RONDELLE PLATE 10.5x18.0x1.6 SS De E-5655	1	
19	509946	ECROU HEX BAGUE DE NYLON 3/8-16 SS De E-5655	1	
20	504016	ATTACHE CABLE / 5/16" X 14"1/2	AR	
22	381210	PROTECTEUR	1	A

De 7-8754	Date:07-2024	PAGE:X3-0641-00
INSTALLATION CABLE & HARNAIS PARTIE ARRIERE		

Article#	Pièces	Description	QTÉ	Notes
23	504118	RIVET AVEUGLE TETE BOMBE OUVERT 3/16x3/8 AL	2	
24	062682	DECALQUE / "BOOSTER BLOCK" / ENGLISH & FRANCAIS À 9-9551	2	
24	066045	DECALQUE / "BOOSTER BLOCK" / ENGLISH & SPANISH À 9-9551	1	
24	067314	DECALQUE / "BOOSTER BLOCK" - GRD / ENGLISH & FRANCAIS De 9-9852 À D-5459	1	
24	067316	DECALQUE / BARRA DE AYUDA / - GRD / SPANISH De A-9953 À D-5459	1	
24	067969	DECALQUE / "BOOSTER BLOCK" - GRD PICTOGRAM De D-5460	1	
24	067313	DECALQUE / "BOOSTER BLOCK" + 24 / ENGLISH & FRANCAIS De 9-9852 À A-9952	1	
24	067893	DECALQUE / "BOOSTER BLOCK" + 24 / ENGLISH & FRANCAIS De A-9953 À D-5459	1	
24	067315	DECALQUE / BARRA DE AYUDA / + 24 / SPANISH De 9-9852 À D-5459	1	
24	067968	DECALQUE / "BOOSTER BLOCK" + 24 PICTOGRAM De D-5460	1	
24	382441	BOITE COMPARTIMENT ETANCHE 80.5x75.5x55 À A-9952	1	
24	382442	BOITE COMPARTIMENT ETANCHE 80.5x75.5x55 De A-9953	1	
25	066688	CABLAGE AMORCEUR DE POMPE A CARBURANT	1	
26	065297	CABLAGE ASS / CHARGEUR BATTERIES 110V	1	
27	641462	INTERRUPTEUR A PRESSION N.O. 4PSI / 1/4NPT W/10-32 / SL-5 BRAKE	1	
30	067283	CABLAGE RELAIS ELEMENT CHAUFFANT	1	H
31	067102	CABLAGE ASS. À H-6179	1	H
31	060308	CABLAGE ASS. De H-6180	1	H
32	500612	VIS AUTOTARAUDEUSE TETE PLATE PHILLIPS #8x1/2 ZP	2	H
33	5001161	RONDELLE FREIN FENDUE 8.1x14.8x2.0 SS-304	2	H
34	563750	SUPPORT FUSIBLE AVEC COUVERCLE ROUGE / MEGA FUSE /	1	H
35	563751	FUSIBLE / MEGA FUSE / 125 AMPS / GREEN	1	H
35	564174	FUSIBLE / MEGA FUSE / 150 AMPS / ORANGE	1	H
36	067100	CABLE RELAIS A FUSE ELE. CHAUFF. MOTEUR	1	H
37	563348	RELAIS PUISSANCE 24V 200 AMPS / S.P.S.T. N.O.	1	H
. NS	5001182	. ECRU HEX BAGUE DE NYLON M6-1.0 SS	1	H
. NS	502573	. RONDELLE PLATE 6.4x12.5x1.6 SS	1	H
. NS	563409	. CONNECTEUR / SUPERSEAL 1.5 SERIES / SH 2C / AMP 282080-1	1	H
. NS	562607	. TERMINAL FEMELLE / 20-16 / AMP 183025-1	1	H
38	5001182	ECROU HEX BAGUE DE NYLON M6-1.0 SS	2	H
39	500855	RONDELLE PLATE .188x.438x.049 N500	2	H
40	067542	CABLE DE PUISSANCE ELEMENT CHAUFFANT	1	H
41	500035	RONDELLE FREIN FENDUE .317x.586x.078 SS	2	H
42	500615	ECROU HEX M8-1.25 BR	2	H
43	502868	VIS AUTOTARAUDEUSE TETE GOUTTE PHILLIPS #10-16x1/2 N500	4	H
50	X3-0666-00	RECEPTACLE CHAUFFE-MOTEUR		
51	X3-0670-10	INSTALLATION CHARGEUR A BATTERIES		
60	067700	ENS. SERVICE BORNE DE SURVOLT À A-9948	1	
. A	382441	. BOITE COMPARTIMENT ETANCHE 80.5x75.5x55 À A-9948	1	
. B	382444	. JOINT D'ETANCHEITE À A-9948	1	
. C	504671	. PASSE-FIL / .687x1.000x.125x.437x1.312 À A-9948	1	
. D	500702	. ECRU HEX BAGUE DE NYLON 3/8-16 SS À A-9948	1	

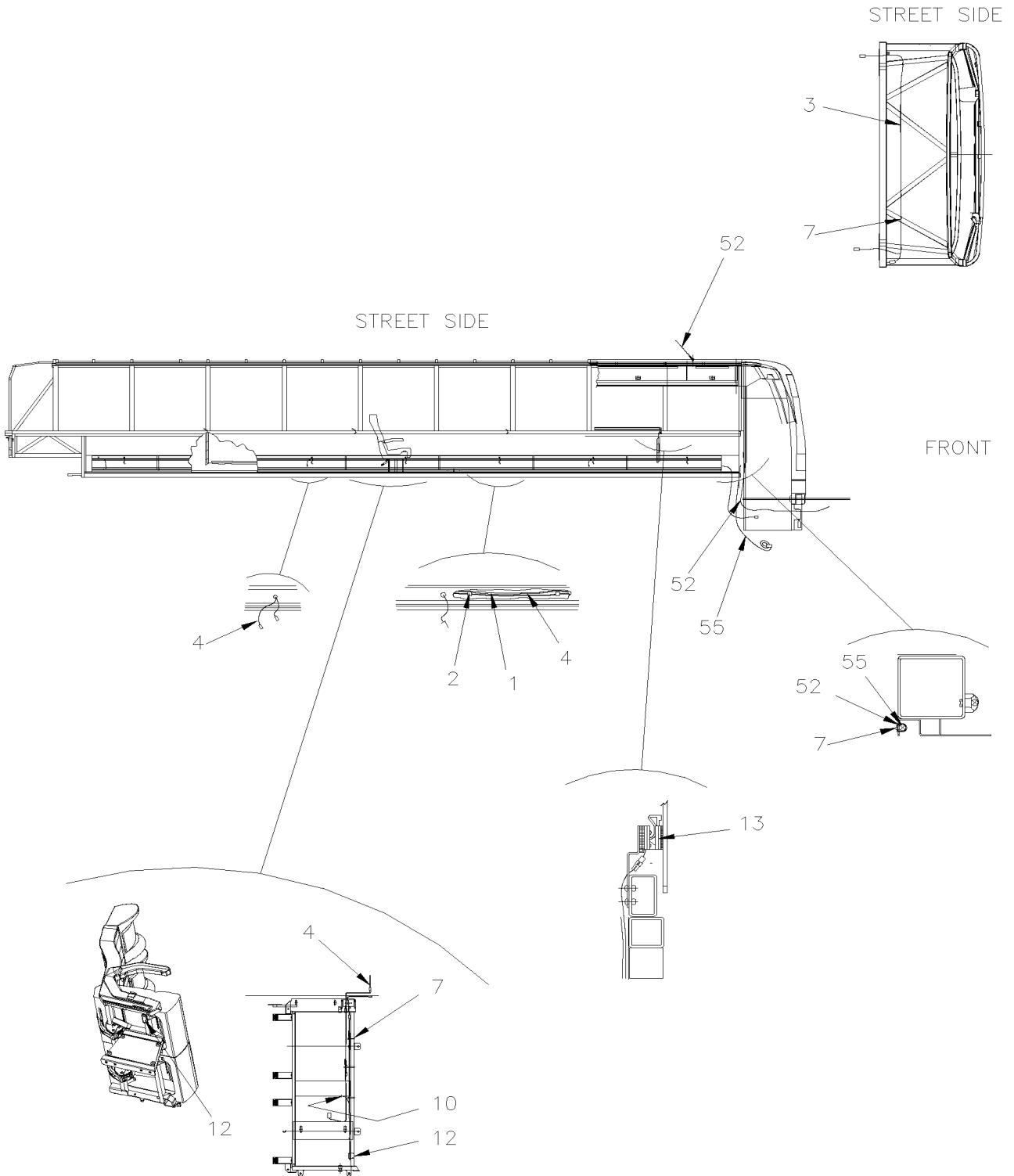
De 7-8754

Date:07-2024

PAGE:X3-0641-00

INSTALLATION CABLE & HARNAIS PARTIE ARRIERE

Article#	Pièces	Description	QTÉ	Notes
. E	500270	. RONDELLE PLATE .406x1.000x.063 SS À A-9948	1	
. F	500678	. ECROU A DOUILLE #8-32x.450 À A-9948	1	
. G	5001137	. RONDELLE PLATE .203x.438x.050 SS À A-9948	1	
. H	500873	. VIS MECANIQUE TETE RONDE PHILLIPS #8-32x3/4 SS BK À A-9948	1	
. NS	IS-09030	. SEE INSTRUCTION SHEET À A-9948	1	
81	504637	ATTACHE CABLE / 3/16" x 13"	AR	
81	504016	ATTACHE CABLE / 5/16" X 14"1/2	AR	
82	509815	ATTACHE CABLE	AR	
83	509492	ATTACHE CABLE POUR GOUJON FILETE 1/4	AR	
84	502681	ECROU HEX BAGUE DE NYLON M6-1.0 N500 G8	AR	
85	509490	SUPPORT DOUBLE POUR ATTACHES CABLES,GRIS	AR	
85	504610	RIVET "MAGNA-LOK" TETE BOMBE 1/4x5/8 SS	AR	
86	509491	ATTACHE CABLE / 13MM x 383MM	AR	
87	504750	ATTACHE CABLE / 1/2" x 15" / CHRISTMAS TREE	AR	
88	371600	ISOLANT 76.2MM x 374.7MM	AR	
89	504610	RIVET "MAGNA-LOK" TETE BOMBE 1/4x5/8 SS	AR	
90	507383	ATTACHE CABLE HOLE 3/8"	AR	
91	502868	VIS AUTOTARAUDEUSE TETE GOUTTE PHILLIPS #10-16x1/2 N500	AR	
92	504013	SUPPORT ATTACHE / 1/4" X 1/4" I.D.	AR	
		A) POUR UNE AMILIORATION DU PRODUIT DEMANDER L'ENSEMBLE # 067700 POUR PALIER À LA CORROSION DES TERMINALS		
		B) CES VEHICULE SONT EQUIPE DE MODULE IOE-A AND IOE-B POUR UN TEST F-5793 / F-5795 / F-5799 / F-5802		
		H) AVEC MOTEUR D13 AVEC ELEMENT CHAUFFANT ENTREE D'AIR		

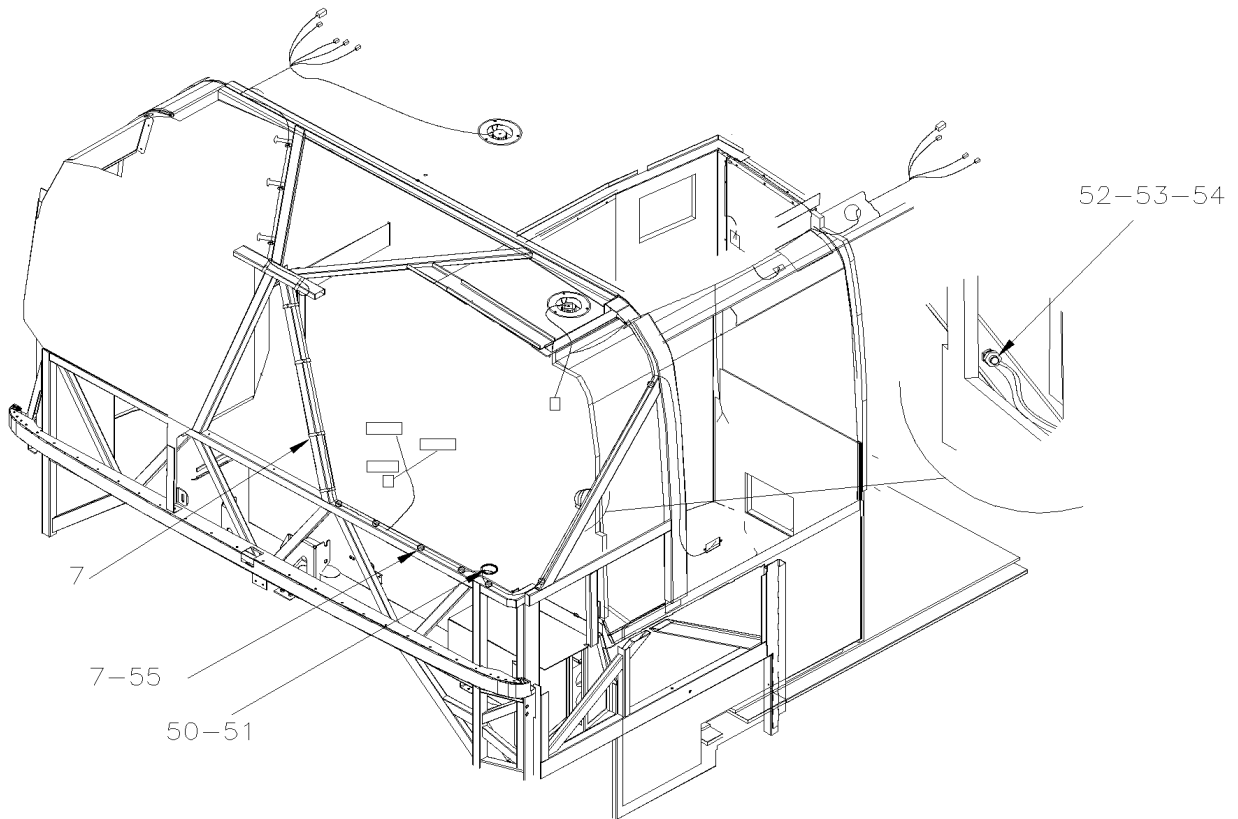
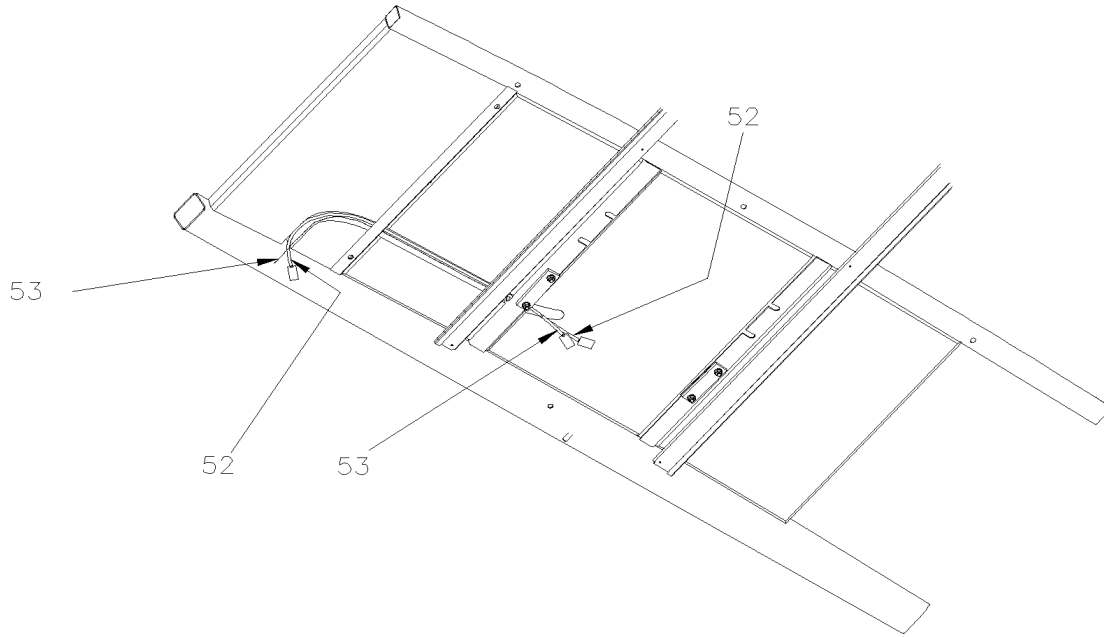


De 7-8754

Date:07-2024

PAGE:X3-0642-00

CABLE & HARNAIS - INSTALLATION SECTION CENTRAL



De 7-8754

Date:07-2024

PAGE:X3-0642-00

CABLE & HARNAIS - INSTALLATION SECTION CENTRAL

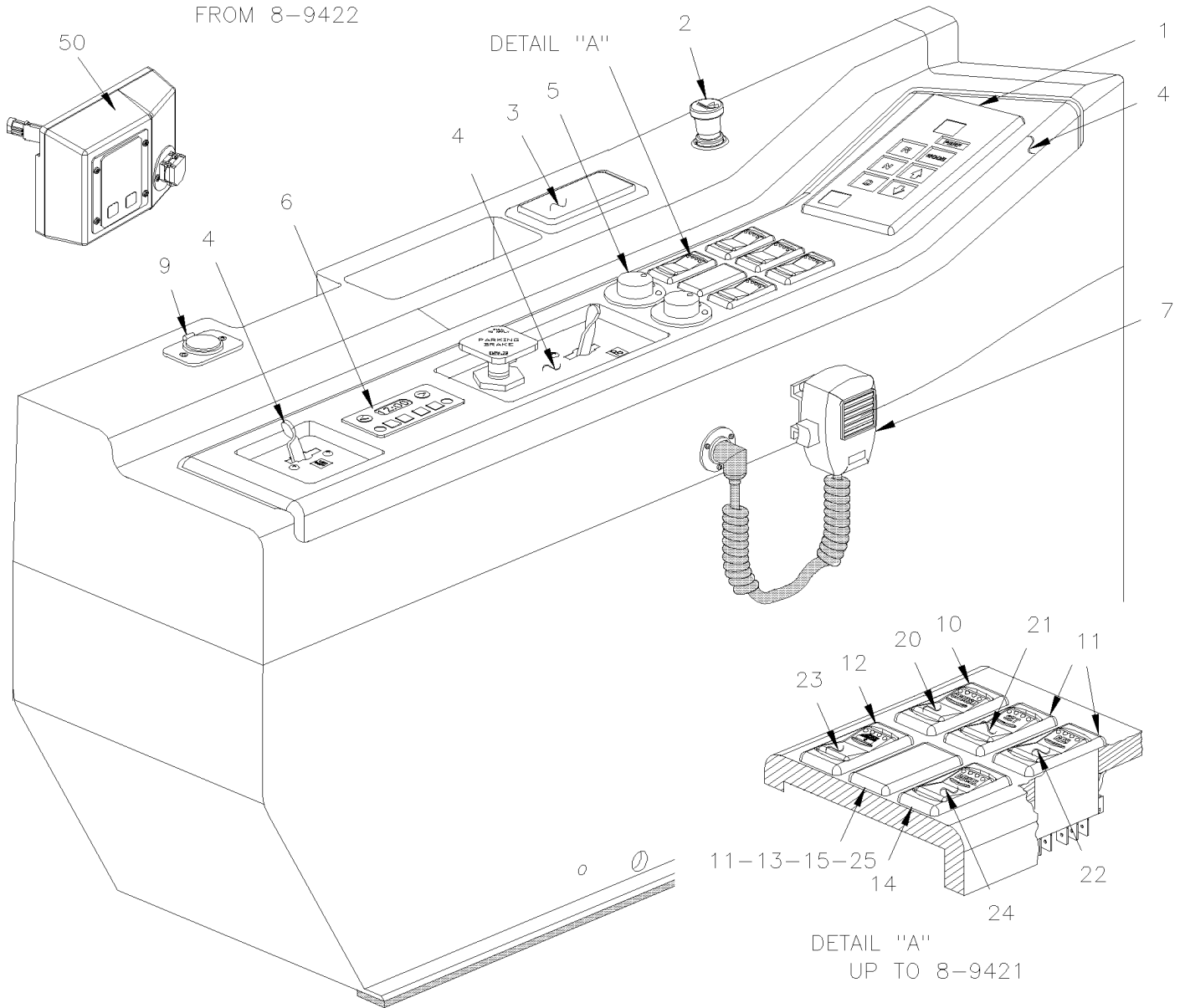
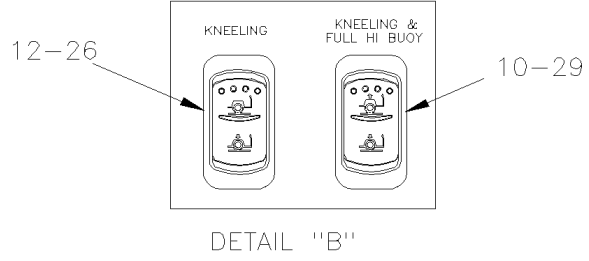
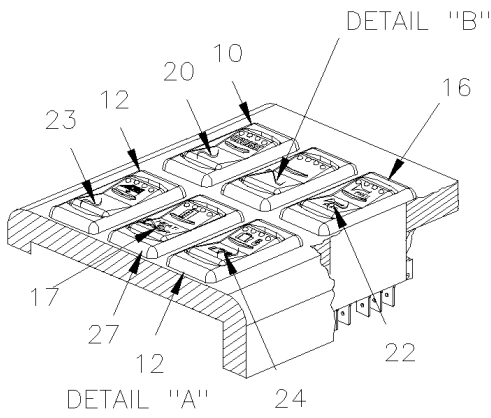
Article#	Pièces	Description	QTÉ	Notes
1	568101	LAMPE "DEL" ASS / BLEUE GROUND ISOLE De H-6180	7	
1	066293	CABLAGE ASS A LAMPE D'ALLEE À E-5458	1	
1	068627	CABLAGE ASS A LAMPE D'ALLEE De E-5459 À G-6083	1	
2	504448	ATTACHE CABLE ADHESIVE 1/4" À D-5297	AR	
2	680453	RUBAN SCELLANT / CLAIRE / 1/32"x1/2"x65' / 1795 De D-5298	1	
3	066687	CABLE FENTRE OUVERTE COTE RUE À B-5001	1	
3	068755	CABLE FENTRE OUVERTE COTE RUE De B-5002 À H-6179	1	
3	060084	CABLE FENTRE OUVERTE COTE RUE De H-6180 À K-6492	1	
4	068118	CABLE FENTRE OUVERTE COTE TROTTOIR De B-5002 À H-6179	1	
4	068118	CABLE FENTRE OUVERTE COTE TROTTOIR À B-5001	1	
4	060085	CABLE FENTRE OUVERTE COTE TROTTOIR De H-6180 À K-6492	1	
6	066686	CABLE FENTRE OUVERTE COTE TROTTOIR À A-9896	1	
6	068118	CABLE FENTRE OUVERTE COTE TROTTOIR De A-9897 À B-5001	1	
7	504637	ATTACHE CABLE / 3/16" x 13"	AR	
10	500657	VIS AUTOTARAUDEUSE TETE GOUTTE PHILLIPS #10-24x1/2 Z050	7	
11	061310	CABLAGE ASS / LUMIERE & CABLAGE PRINCIPAL À H-6179	7	
12	564184	LAMPE "DEL" ASS / BLEUE 24V De B-5002 À H-6179	7	
12	568101	LAMPE "DEL" ASS / BLEUE GROUND ISOLE De H-6180	7	
13	500582	VIS AUTOTARAUDEUSE TETE CYLINDRIQUE PHILLIPS #8x3/8 Z050	14	
NS	500240	RONDELLE FREIN A DENT EXTERIEUR .195x.410x.025 Z050	14	
50	504079	BOUCHON / 1.500 O.D. / NICKEL	1	
51	680532	SCELLANT SIKA #221 / GRIS / 310ml CARTRIDGE	0	
52	500958	RONDELLE PLATE .531x1.062x.095 SS	1	
53	502595	ECROU HEX BAGUE DE NYLON 1/2-13 Z050	1	
54	680324	SCELLANT POUR CONNECTION ELEC. AEROSOL / 17.75 OZ	0	
55	509815	ATTACHE CABLE	7	

De 7-8754 À J-6335

Date:07-2024

PAGE:X3-0645-00

INTERRUPTEUR CONSOLE GAUCHE - BUS



De 7-8754 À J-6335	Date:07-2024	PAGE:X3-0645-00
INTERRUPTEUR CONSOLE GAUCHE - BUS		

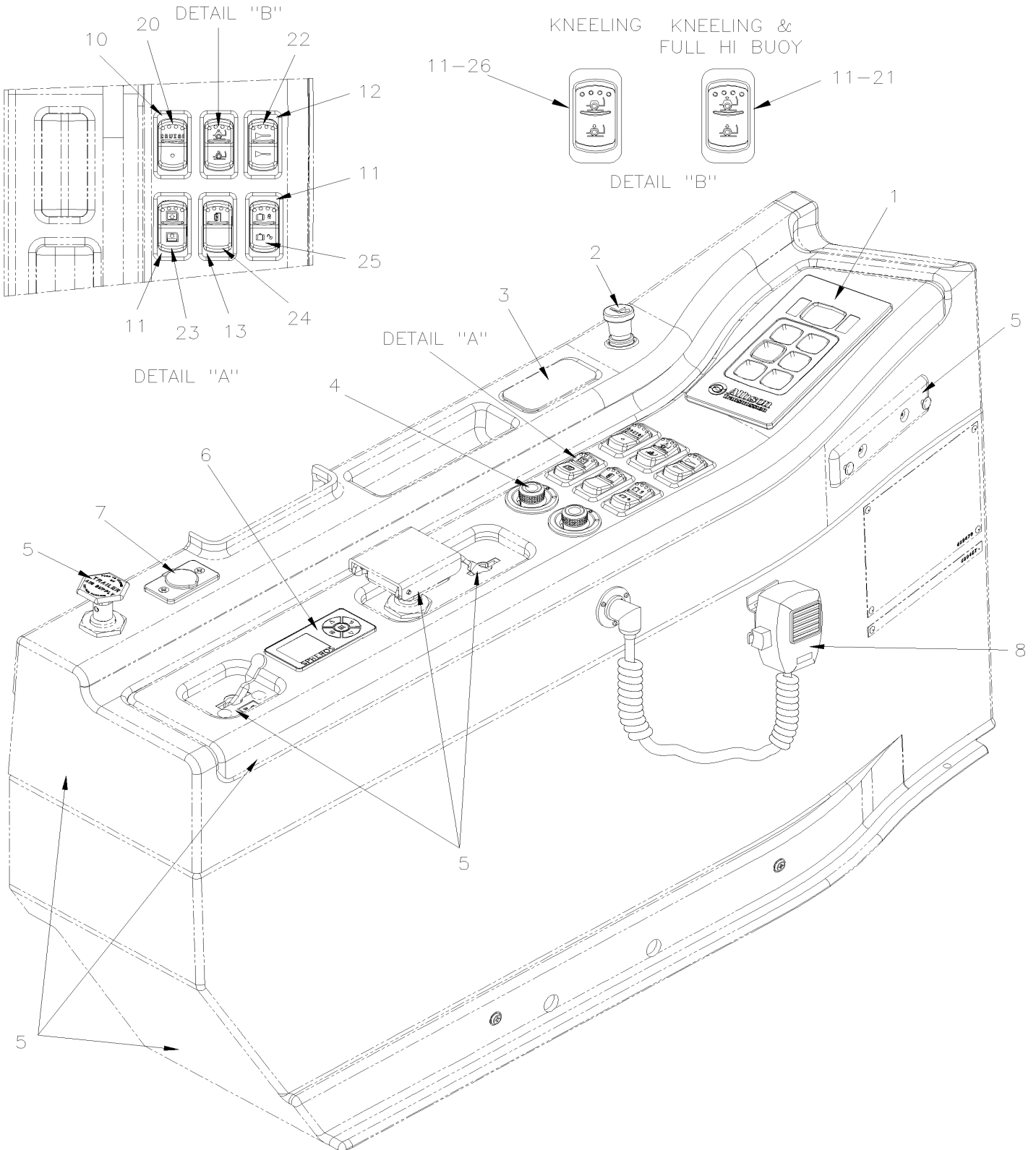
Article#	Pièces	Description	QTÉ	Notes
1	571718	SELECTEUR VITESSE / WTEC III À 7-9000	1	
1	572031	SELECTEUR VITESSE / GEN IV De 7-9001 À 9-9589	1	
1	572124	SELECTEUR VITESSE / GEN IV De 9-9590 À E-5624	1	
1	572155	SELECTEUR VITESSE / GEN V De E-5625	1	
1	571773	SELECTEUR DE VITESSE, TRANS. ZF À B-5001	1	
1	071587	SELECTEUR DE VITESSE, TRANS. I-SHIFT De B-5002	1	
1	071562	DECALQUE AVERTISSEMENT TRANS. ZF ANGLAIS / ENGLISH	1	I ZF
1	071563	DECALQUE AVERTISSEMENT TRANS. ZF ANGLAIS / FRENCH / ENGLISH	1	I ZF
1	071564	DECALQUE AVERTISSEMENT TRANS. ZF ANGLAIS / ENGLISH / SPANISH	1	I ZF
NS	406174	DEFLECTEUR DE SOLEIL	1	
NS	071300	SUPPORT, SELECTEUR DE VITESSE À B-5001	2	
NS	500423	ECROU HEX BAGUE DE NYLON #10-32 SS	2	
1	066277	HARNAIS CONSOLE GAUCHE TABLEAU DE BORD / W/MUX À 8-9276	1	
1	066975	HARNAIS CONSOLE GAUCHE TABLEAU DE BORD / W/MUX De 8-9277 À 8-9281	1	
1	067129	HARNAIS CONSOLE GAUCHE TABLEAU DE BORD / W/MUX De 8-9282 À 8-9421	1	D13
1	067212	HARNAIS CONSOLE GAUCHE TABLEAU DE BORD / W/MUX De 8-9422 À 9-9585	1	
1	067425	HARNAIS CONSOLE GAUCHE TABLEAU DE BORD / W/MUX De 9-9586 À F-5871	1	
1	069275	HARNAIS CONSOLE GAUCHE TABLEAU DE BORD De F-5872 À G-6099	1	
1	069345	HARNAIS CONSOLE GAUCHE TABLEAU DE BORD De G-6100 À H-6179	1	
1	060544	HARNAIS CONSOLE GAUCHE TABLEAU DE BORD De H-6180	1	
2	561491	ALLUME-CIGARETTE 12 VOLTS	1	
2	562943	. ALLUME CIGARETTE 12 VOLTS	1	
NS	562944	. ALLUME CIGARETTE 12 VOLTS	1	
3	890006	CENDRIER	1	
4	X3-1806-10	CONSOLE GAUCHE - BUS		
5	562748	INTERRUPTEUR MIROIR TWR	AR	
5		ATTACHE / INTERRUPTEUR MIROIR (R2000-1372P)	2	
NS	562749	CONNECTEUR / SH 8C / EURAMTEC W-RT8-200	2	
NS	507295	BOUCHON / 1.375 O.D. BLACK	AR	
5	562799	DUMMY INTERRUPTEUR DE MIROIR	AR	
6	871250	MINUTERIE 7 JOURS À H-6187	1	
. NS	19511692	. AMPOULE À H-6187	1	
6	871464	MINUTERIE ASS / AVEC "SPHEROS" De H-6188 À K-6439	1	
6	870070	MINUTERIE ASS / AVEC "HYDRONIC L30" De K-6440	1	
6	871101	MINUTERIE PROHEAT 7 JOURS	1	
NS	066217	CABLAGE WEBASTO 100000 BTU - MUX / W/MUX À H-6179	1	
6	060557	CABLAGE MINUTERIE De H-6180	1	
NS	065392	CABLAGE MINUTERIE PROHEAT	1	
6	392162	SUPPORT MINUTERIE	1	
6	060016	CABLAGE MINUTERIE PROHEAT De H-6180	1	
NS	391968	DUMMY SANS PREHEAT	1	
7	X3-2315-00	SYSTEME DE SON & ACCESSOIRES		

De J-6336

Date:07-2024

PAGE:X3-0645-01

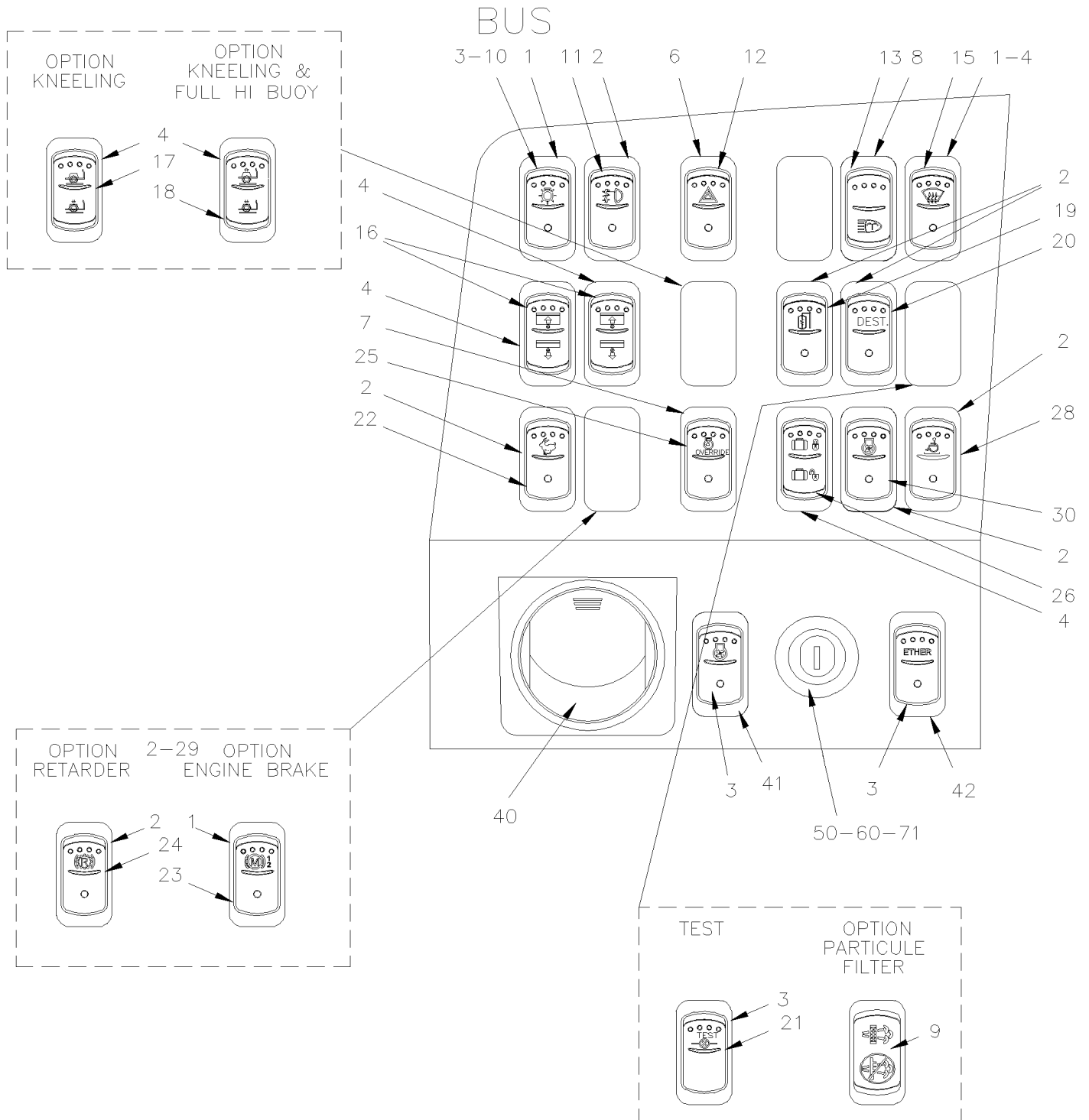
INTERRUPTEUR CONSOLE GAUCHE - BUS



De J-6336	Date:07-2024	PAGE:X3-0645-01
INTERRUPTEUR CONSOLE GAUCHE - BUS		

Article#	Pièces	Description	QTÉ	Notes
1	570052	SELECTEUR VITESSE / GEN V À N-6738	1	
1	570134	SELECTEUR VITESSE / GEN VI De N-6739	1	
1	071587	SELECTEUR DE VITESSE, TRANS. I-SHIFT	1	
2	561491	ALLUME-CIGARETTE 12 VOLTS À P-6787	1	
3	890006	CENDRIER À P-6787	1	
4	562748	INTERRUPTEUR MIROIR TWR	2	
NS	562799	DUMMY INTERRUPTEUR DE MIROIR	2	
5	X3-1806-11	CONSOLE GAUCHE - BUS		
5	060544	HARNAIS CONSOLE GAUCHE TABLEAU DE BORD À M-6657	1	
5	0610411	HARNAIS CONSOLE GAUCHE TABLEAU DE BORD De M-6658	1	
6	871464	MINUTERIE ASS / AVEC "SPHEROS" À K-6452	1	
6	870070	MINUTERIE ASS / AVEC "HYDRONIC L30" De K-6453	1	
6	060557	CABLAGE MINUTERIE	1	
6	871101	MINUTERIE PROHEAT 7 JOURS	1	
6	392162	SUPPORT MINUTERIE	1	
6	060016	CABLAGE MINUTERIE PROHEAT	1	
NS	391968	DUMMY SANS PREHEAT	1	
7	562796	SORTI POUR PRISE 12 VOLT	1	
8	X3-2315-01	SYSTEME DE SON & ACCESSOIRES W/HHD		
10	562697	INTER. / ON-ON / D.P.D.T. / CH-OVER W/AMPOULE / W/RED & GREEN LED	1	
11	562699	INTERRUPTEUR / M/ON-OFF-M/ON / D.P.D.T. / W/GREEN LED	AR	
12	563012	INTER. / ON-ON / D.P.D.T. / CH-OVER W/AMPOULE / W/GREEN LED	1	
13	564079	INTERRUPTEUR	1	
20	562724	BOUTON CRUISE NGR534431	1	
21	562738	BOUTON NIV.BAS/HAUT NGR534445	1	
22	564081	BOUTON KLAXON PNEUMATIQUE/ELECTRIQUE	1	
23	562740	BOUTON FENETRE CHAUF.NGR534447	1	
24	562713	BOUTON MIROIR DEGIV.NGR534421	1	
25	562736	BOUTON BARRURE BAG. NGR534443	1	
26	562737	BOUTON NIV.BAS AVANT NGR534444	1	
NS	562773	INTERRUPTEUR DUMMY EATON NGR	1	
31	560466	MODULE 2 PORTS USB	1	
NS	563622	JOINTEUR / 22-18 / ROUGE / THERMORETRACTABLE / PANDUIT BSH18-Q	2	
NS	564099	RUBAN ADHESIF ELECTRIQUE / BLACK 838MM	AR	
32	5001411	VIS MECANIQUE TETE PLATE PHILLIPS M4-0.7x20 BK	2	
33	500539	ECROU HEX BAGUE DE NYLON M4-0.7 N500	2	

PANNEAU TABLEAU DE BORD GAUCHE



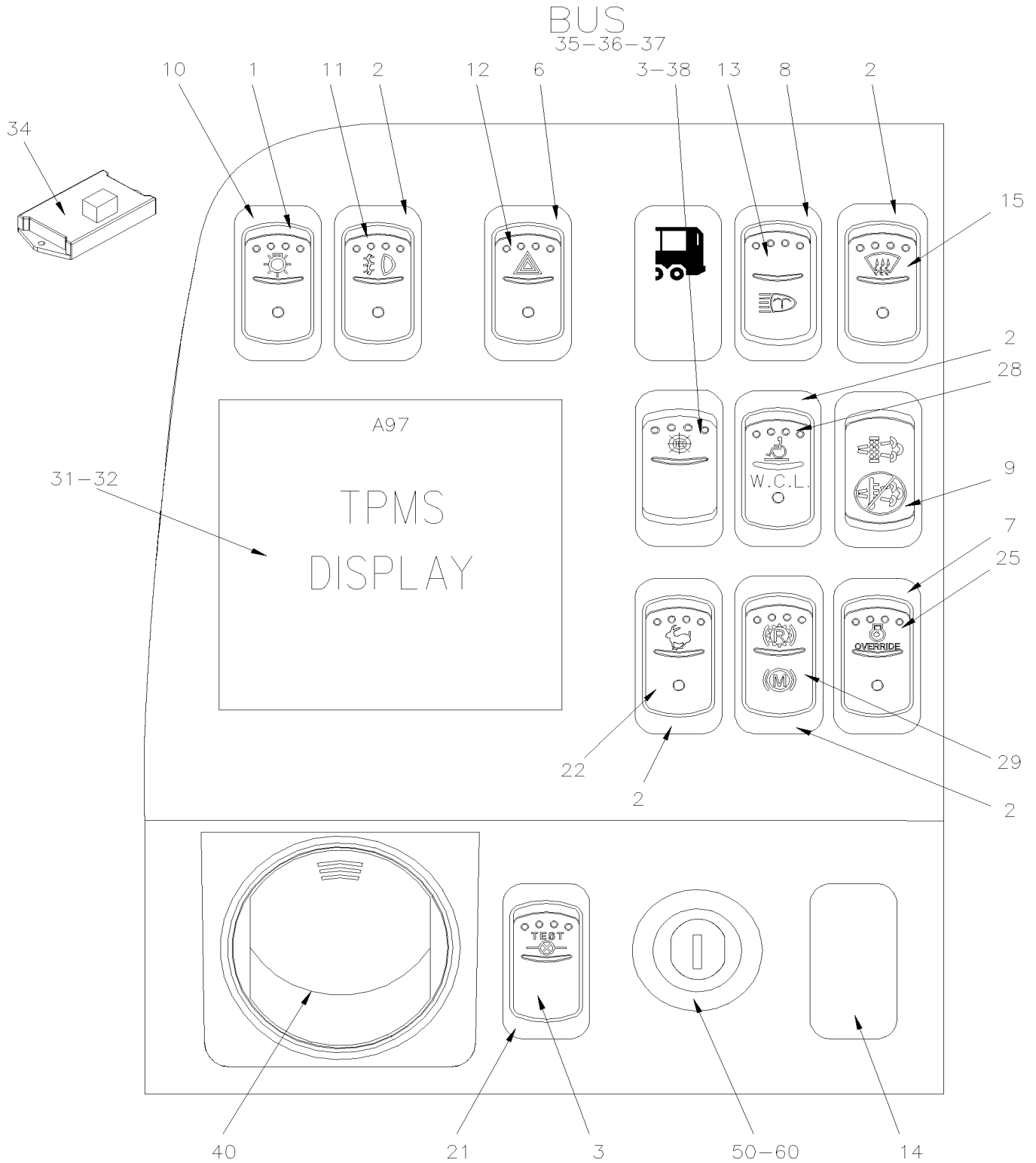
UP TO 8-9421

De 7-8754 À J-6335

Date:07-2024

PAGE:X3-0645-10

PANNEAU TABLEAU DE BORD GAUCHE



FROM 8-9422 UP TO B-5001

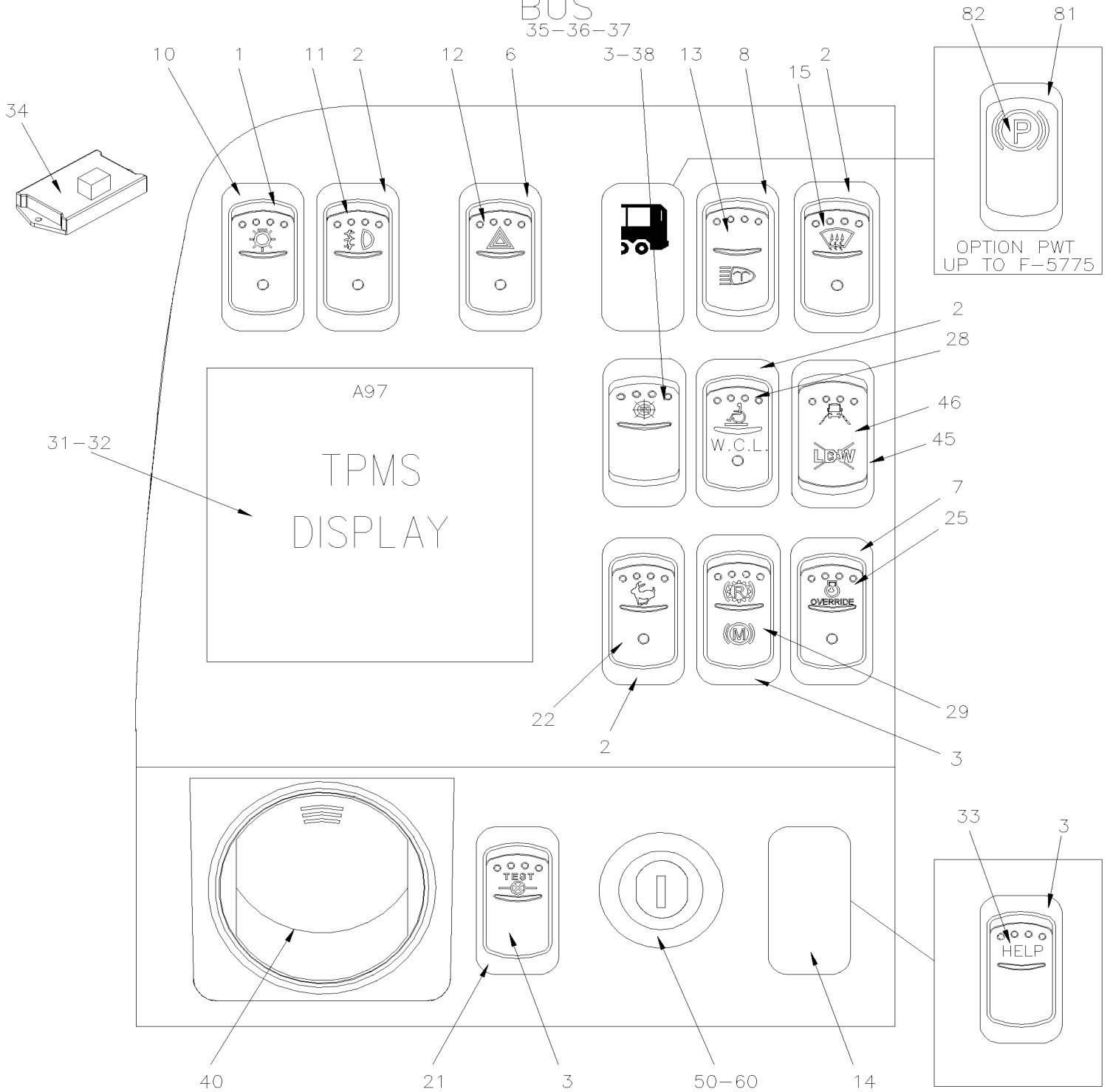
De 7-8754 À J-6335

Date:07-2024

PAGE:X3-0645-10

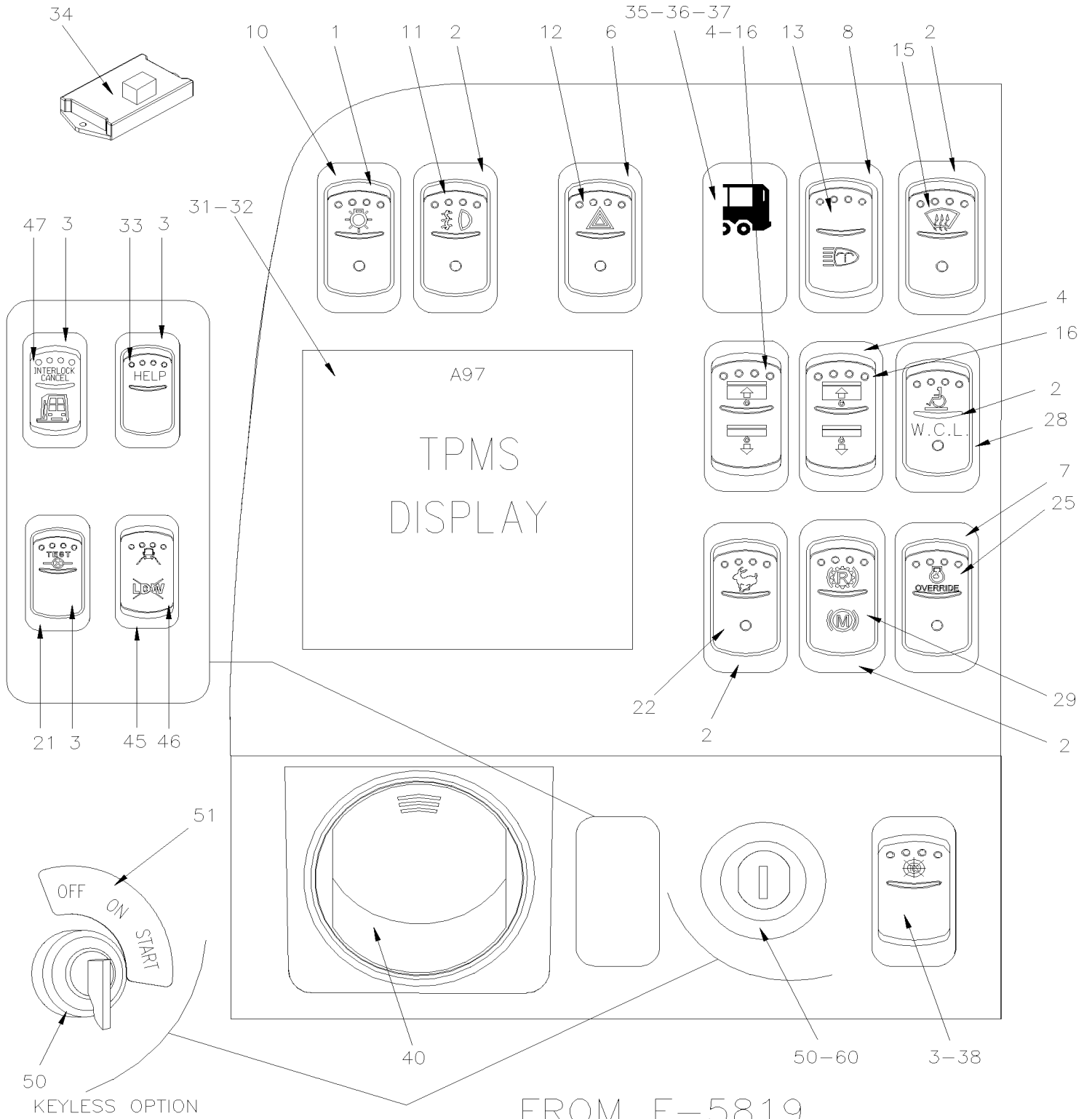
PANNEAU TABLEAU DE BORD GAUCHE

BUS
35-36-37

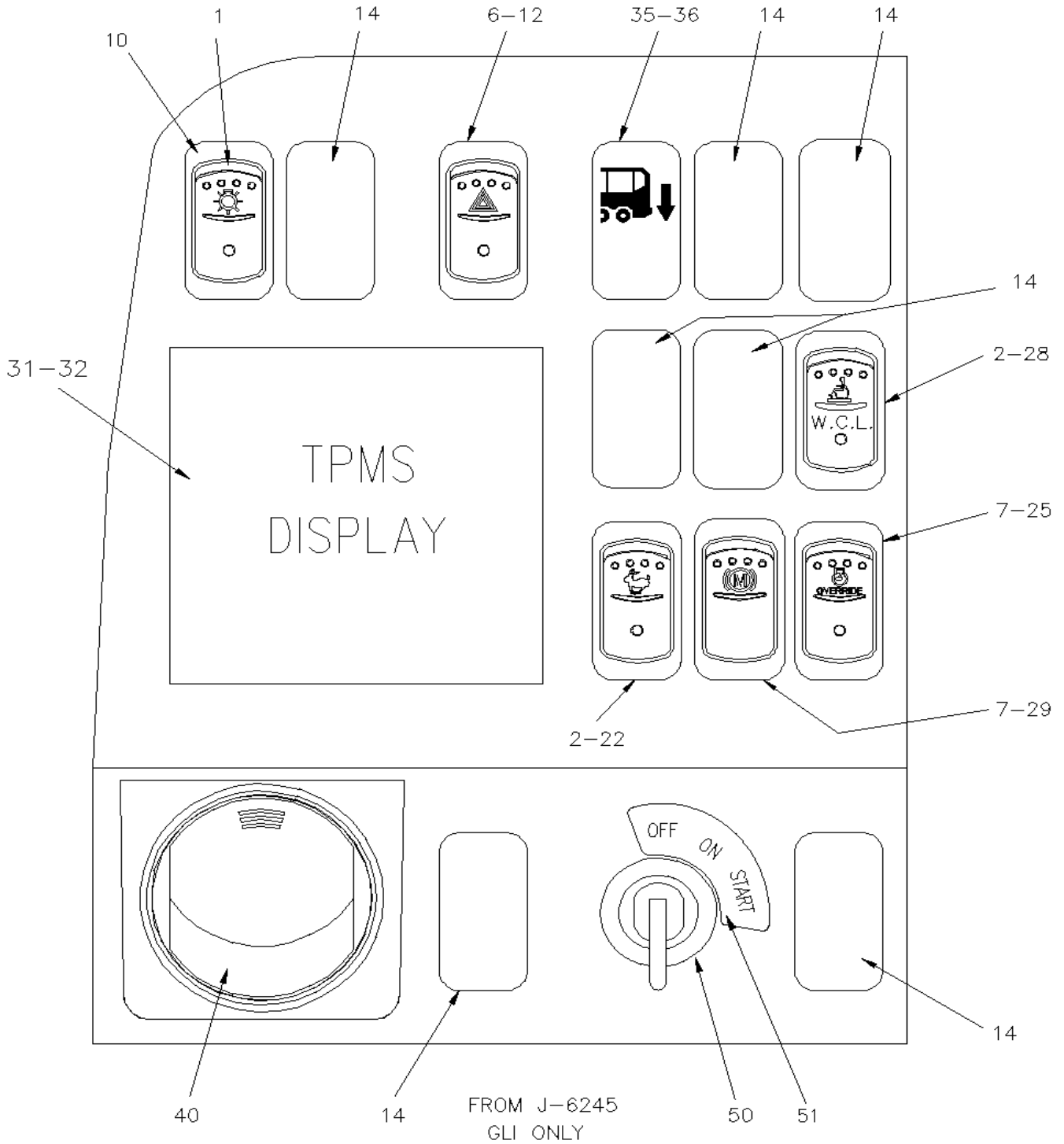


FROM B-5002 UP TO F-5818

PANNEAU TABLEAU DE BORD GAUCHE



PANNEAU TABLEAU DE BORD GAUCHE



De 7-8754 À J-6335	Date:07-2024	PAGE:X3-0645-10
PANNEAU TABLEAU DE BORD GAUCHE		

Article#	Pièces	Description	QTÉ	Notes
1	562696	INTERRUPTEUR / OFF-ON-ON SERIES S.P.D.T. / W/RED & GREEN LED	AR	
2	562697	INTER. / ON-ON / D.P.D.T. / CH-OVER W/AMPOULE / W/RED & GREEN LED	AR	
3	562698	INTERRUPTEUR / OFF-M/ON / D.P.S.T. / W/GREEN LED	AR	
4	562699	INTERRUPTEUR / M/ON-OFF-M/ON / D.P.D.T. / W/GREEN LED	AR	
5	562700	INTERRUPTEUR / ON-OFF-ON / D.P.D.T. / W/GREEN LED	AR	
6	562854	INTER. / ON-ON / D.P.D.T. / CH-OVER W/AMPOULE / W/RED LED	AR	
7	562855	INTERRUPTEUR / OFF-M/ON / D.P.S.T. / W/RED LED	AR	
8	564008	INTERRUPTEUR / OFF-M/ON / S.P.S.T. / W/GREEN LED	AR	
NS	562773	INTERRUPTEUR DUMMY EATON NGR	AR	
NS	562763	CONNECTEUR RH 10C / SWITCH / NGR 28-5637-2	AR	
NS	562768	TERMINAL FEMELLE / 16-14 / PED 12015870	AR	
9	563722	BOUTON FILTRE À PARTICULE De 8-9277 À 9-9581	1	
9	564106	BOUTON FILTRE À PARTICULE De 9-9582 À B-5001	1	
10	562708	BOUTON PHARE AVANT NGR534416	1	
11	562709	BOUTON ANTI-BROUIL.NGR534417	1	
12	562710	BOUTON FEU URGENCE NGR534418	1	
13	564006	BOUTON LAVE PHARE	1	
14	562773	INTERRUPTEUR DUMMY EATON NGR	AR	
15	562712	BOUTON DEGIVRAGE H NGR534420	1	
16	562739	BOUTON TOILE PARESOL NGR534446 À 8-9421	2	
16	562739	BOUTON TOILE PARESOL NGR534446 De F-5819	2	
16	IS-14145	INTERRUPTEUR PARE-SOLIEIL SUR LE TABLEAU DE BORD De B-5002 À F-5818	1	
. NS	069234	. CABLAGE CONTROLE PARE SOLEIL De B-5002 À F-5818	1	
. NS	562699	. INTERRUPTEUR / M/ON-OFF-M/ON / D.P.D.T. / W/GREEN LED De B-5002 À F-5818	2	
. NS	562739	. BOUTON TOILE PARESOL NGR534446 De B-5002 À F-5818	2	
. NS	562769	. TERMINAL FEMELLE / 20-18 / PED 12015869 De B-5002 À F-5818	3	
. NS	IS14145	. SEE INSTRUCTION SHEET De B-5002 À F-5818	1	
17	562737	BOUTON NIV.BAS AVANT NGR534444 À 8-9421	1	
18	562738	BOUTON NIV.BAS/HAUT NGR534445 À 8-9421	1	
19	562713	BOUTON MIROIR DEGIV.NGR534421 À 8-9421	1	
20	562743	BOUTON DESTINATION NGR534450 À 8-9421	1	
21	562741	BOUTON LUM.INDI.TEST NGR534448	1	
22	562723	BOUTON RALENTI-ACCEL.NGR534430	1	
23	562728	BOUTON / "JACOB'S" À 8-9421	1	
24	562729	BOUTON / "RALENTISSEUR" À 8-9421	1	
25	562727	BOUTON OVERRIDE MOT.NGR534434	1	
NS	064819	DIODE DOUBLE ASS. À 8-9421	1	E
NS	065389	CABLAGE JACOB & RETARDER À 8-9421	1	E
NS	562697	INTER. / ON-ON / D.P.D.T. / CH-OVER W/AMPOULE / W/RED & GREEN LED À 8-9421	1	E
NS	563332	RELAIS 24V S.P.D.T. / AVEC RESISTANCE / "VOLVO" (20374662) À 8-9421	1	E
26	562736	BOUTON BARRURE BAG. NGR534443 À 8-9421	1	
27	562722	BOUTON PRE-CHAUFFAGE NGR534429 À 8-9421	1	

De 7-8754 À J-6335

Date:07-2024

PAGE:X3-0645-10

PANNEAU TABLEAU DE BORD GAUCHE

Article#	Pièces	Description	QTÉ	Notes
28	562774	BOUTON WCL SYSTEME NGR534489	1	
29	564082	BOUTON / "JACOB'S" & RALENTISSEUR" De 8-9422	AR	
29	564146	BOUTON / "JACOB'S" De B-5002	AR	I
29	562698	INTERRUPTEUR / OFF-M/ON / D.P.S.T. / W/GREEN LED De G-6019	1	G
29	564146	BOUTON / "JACOB'S" De G-6019	1	G
30	562735	BOUTON VENT.RADIAT. NGR534442 À 8-9421	1	
31	564083	MONITEUR POUR PRESSION DES PNEUS De 8-9422 À B-5023	1	
31	564094	MONITEUR POUR PRESSION DES PNEUS De B-5024 À E-5569	1	
31	565912	MONITEUR POUR PRESSION DES PNEUS De E-5570 À J-6301	1	
31	560561	MONITEUR POUR PRESSION DES PNEUS De J-6302	1	
32	564084	PLAQUE TB AVEC TPMS De 8-9422	1	
32	564086	PLAQUE TB ARRIERE POUR TPMS De 8-9422	1	
NS	564085	PLAQUE TB SANS TPMS De 8-9422	1	
NS	5001690	VIS AUTOTARAUDEUSE M5 De 8-9422	5	
33	562714	BOUTON REMPLACEMENT	1	C
33	565923	BOUTON / HELP !	1	
34	382446	GATEWAY LIN BUS VOLANT VIP À D-5518	1	B
34	382562	GATEWAY LIN BUS VOLANT VIP De D-5519 À E-5595	1	B
34	565917	GATEWAY LIN BUS VOLANT VIP De E-5596 À E-5682	1	B
34	565921	GATEWAY LIN BUS VOLANT VIP De E-5683 À G-6022	1	B
34	560008	GATEWAY LIN BUS VOLANT VIP De G-6023	1	B
35	565882	TEMOIN PRESSION ESSIEU ARRIERE De B-5050	1	GR
36	565883	BASE INDICATRICE LED AMBRE De B-5050 À F-5823	1	GR
36	565961	BASE INDICATRICE LED AMBRE De F-5824	1	GR
37	068356	CABLAGE TEMOIN LUMINEUX ESSIEU ARR. De B-5050 À F-5823	1	GR
37	069165	CABLAGE TEMOIN LUMINEUX ESSIEU ARR. De F-5824	1	GR
37	068354	CABLAGE TEMOIN LUMINEUX ESSIEU ARR. De B-5050 À H-6179	1	GR
37	060211	CABLAGE TEMOIN LUMINEUX ESSIEU ARR. De H-6180	1	GR
38	564147	BOUTON EATON NGR - TCS	1	
39	563012	INTER. / ON-ON / D.P.D.T. / CH-OVER W/AMPOULE / W/GREEN LED	1	
40	871314	BUSE D'AIR	1	
41	562735	BOUTON VENT.RADIAT. NGR534442 À 8-9421	1	
42	562734	BOUTON ETHER NGR534441 À 8-9421	1	
45	565890	INTERRUPTEUR / W/AMBER LED De £-12080	1	
46	565891	BOUTON EATON NGR - LDW De £-12080	1	
47	563825	PICTOGRAMME / INTERLOCK De J-6242	1	F
50	562147	INTERRUPTEUR (CODE 801)	1	
. NS	780003	. CLE, INTERRUPTEUR DÉMARRAGE CODE 801	1	
50	562148	INTERRUPTEUR (CODE 802)	1	
. NS	780004	. CLE, INTERRUPTEUR DÉMARRAGE CODE 802	1	
50	562151	INTERRUPTEUR (CODE 803)	1	
. NS	780006	. CLE, INTERRUPTEUR DÉMARRAGE CODE 803	1	

De 7-8754 À J-6335

Date:07-2024

PAGE:X3-0645-10

PANNEAU TABLEAU DE BORD GAUCHE

Article#	Pièces	Description	QTÉ	Notes
50	562150	INTERRUPTEUR (CODE 804)	1	
. NS	780007	. CLE, INTERRUPTEUR DÉMARRAGE CODE 804	1	
50	562152	INTERRUPTEUR (CODE 805)	1	
. NS	780008	. CLE, INTERRUPTEUR DÉMARRAGE CODE 805	1	
50	562149	INTERRUPTEUR (CODE 806)	1	
. NS	780009	. CLE, INTERRUPTEUR DÉMARRAGE CODE 806	1	
50	562146	COMMUTATEUR DE DEMARREUR (ACC-OFF-IGN-START)	1	
50	562296	BLANC DE CLE (NON TAILLE)	AR	
50	565888	COMMUTATEUR DE DEMARREUR (OFF-IGN-START) De J-6245	1	GR
51	068589	DECALQUE (OFF-IGN-START) De J-6245	1	GR
		LES ITEMS SUIVANTS SONT UTILISE AVEC		
60	065512	SERRURE IGNITION / CODE FA 0000	1	A
60	065658	SERRURE IGNITION / CODE FA 0001	1	A
NS	064902	SERRURE IGNITION / CODE FA 0013	1	A
60	065590	SERRURE IGNITION / CODE FA 0055	1	A
60	065409	SERRURE IGNITION / CODE FA 0107	1	A
60	065851	SERRURE IGNITION / CODE FA 0109	1	A
60	065396	SERRURE IGNITION / CODE FA 0113	1	A
60	068344	SERRURE IGNITION / CODE FA 0150	1	A
60	065397	SERRURE IGNITION / CODE FA 0206	1	A
60	065878	SERRURE IGNITION / CODE FA 0208	1	A
60	061022	SERRURE IGNITION / CODE FA 0231	1	A
60	064417	SERRURE IGNITION / CODE FA 0528	1	A
60	065043	SERRURE IGNITION / CODE FA 0528	1	A
60	067194	SERRURE IGNITION / CODE FA 0692	1	A
60	065500	SERRURE IGNITION / CODE FA 0704	1	A
60	065607	SERRURE IGNITION / CODE FA 0714	1	A
60	069458	SERRURE IGNITION / CODE FA 0726	1	A
60	065501	SERRURE IGNITION / CODE FA 1343	1	A
60	067937	SERRURE IGNITION / CODE FA 1509	1	A
NS	562654	CORPS ET CABL CLEF IGN FORD À D-5349	1	A
60	068259	ENS. SERVICE POUR INTERRUPTEUR CLE FORD À D-5349	1	A
60	564566	INTERRUPTEUR De D-5350	1	A
60	561626	TERMINAL RECEPTACLE ISOLANT NYLON / 22 / AMP 2-520264-4 De D-5350	4	A
NS	562655	ECROU POUR CLEF IGN FORD	1	A
NS	391904	ESPACEUR CLE FORD	1	A
NS	064419	CABLAGE ASS / RELAY AND SWITCH	1	A
NS	563332	RELAIS 24V S.P.D.T. / AVEC RESISTANCE / "VOLVO" (20374662)	1	A
61	780645	CLE CODE A	1	A

De 7-8754 À J-6335	Date:07-2024	PAGE:X3-0645-10
PANNEAU TABLEAU DE BORD GAUCHE		

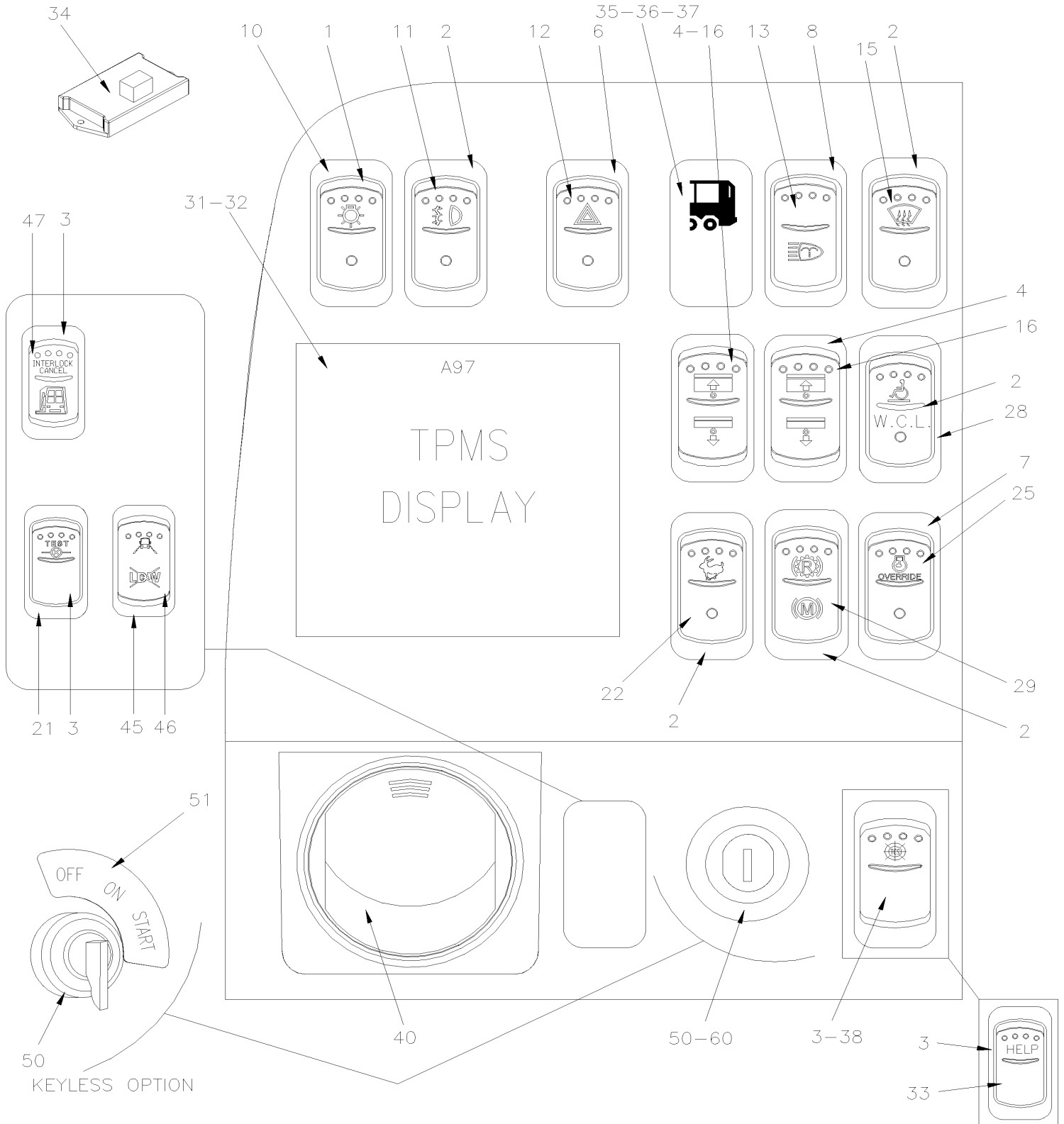
Article#	Pièces	Description	QTÉ	Notes
61	780654	CLE CODE / FA 0001	1	A
61	780604	CLE CODE / FA 0013	1	A
61	780651	CLE CODE / FA 0055	1	A
61	780634	CLE CODE / FA 0107	1	A
61	780656	CLE CODE / FA 0109	1	A
61	780627	CLE CODE / FA 0113	1	A
61	780631	CLE CODE / FA 0206	1	A
61	780659	CLE CODE / FA 0208	1	A
61	780579	CLE CODE / FA 0528	1	A
61	780632	CLE CODE / FA 0692	1	A
61	780639	CLE CODE / FA 0704	1	A
61	780608	CLE CODE / FA 0714	1	A
61	780644	CLE CODE / FA 1343	1	A
61	780798	CLE CODE / FA 0726	1	A
61	780020	CLE CODE / FA 0231	1	A
71	064673	CABLE ASS / ANTI-VOL À C-5156		O
71	068452	CABLE ASS / ANTI-VOL De C-5157	1	O
80	069156P	ENSEMBLE DE SERVICE TEMOIN PARK BRAKE À F-5774	1	PWT
81	565954	. BASE INDICATEUR / ROUGE À F-5774	1	PWT
81	069155	. HARNAIS INDICATEUR FREIN DE STATIONNEMENT À F-5774	1	PWT
82	565955	. TEMOIN - FREIN DE STATIONNEMENT À F-5774	1	PWT
		A) CES ITEMS SONT UTILISES AVEC UNE CLE IGNITION "FORD" VOIR DIAGRAMME D060950 POUR PLUS D'INFORMATION		
		B) CETTE INTERFACE EST LOCALISER À L'INTÉRIEUR DU TABLEAU DE BORD		
		C) AVEC INTERRUPTEUR D'URGENCE "HELP"		
		E) VEHICULE EQUIPE AVEC "JACOB" & "RALENTISSEUR"		
		F) AVEC OPTION PORTE DOUBLE		
		G) AVEC FREIN MOTEUR AVEC TRANSMISSION AUTOMATIQUE SANS FREIN		
		GR) AVEC OPTION "GREYHOUND"		
		I) AVEC TRANSMISSION I-SHIFT		
		O) AVEC OPTION ORLEAN		
		PWT) OPTION PWT		

De J-6336

Date:07-2024

PAGE:X3-0645-11

PANNEAU TABLEAU DE BORD GAUCHE

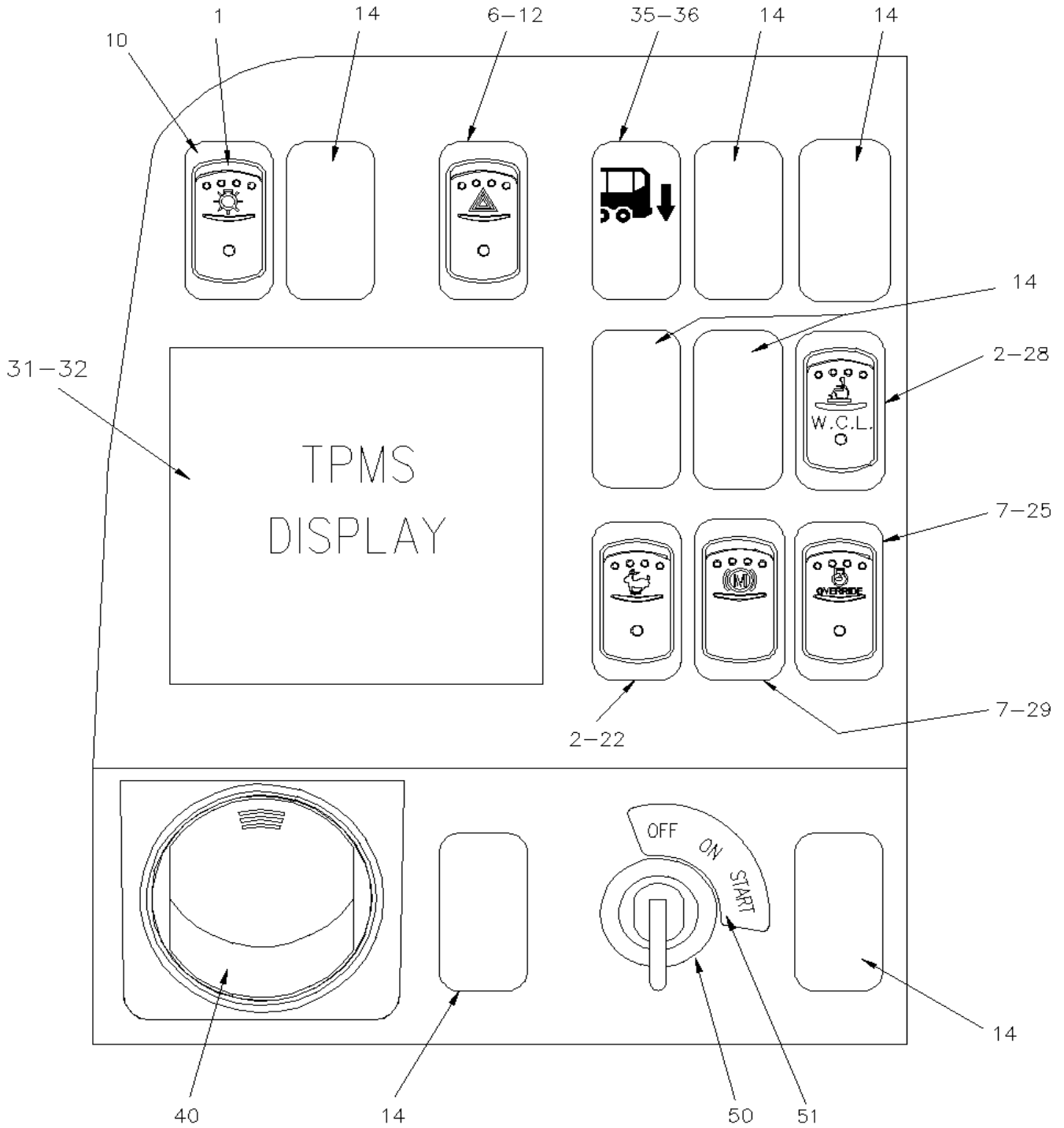


De J-6336

Date:07-2024

PAGE:X3-0645-11

PANNEAU TABLEAU DE BORD GAUCHE



De J-6336	Date:07-2024	PAGE:X3-0645-11
PANNEAU TABLEAU DE BORD GAUCHE		

Article#	Pièces	Description	QTÉ	Notes
1	562696	INTERRUPTEUR / OFF-ON-ON SERIES S.P.D.T. / W/RED & GREEN LED	AR	
2	562697	INTER. / ON-ON / D.P.D.T. / CH-OVER W/AMPOULE / W/RED & GREEN LED	AR	
3	562698	INTERRUPTEUR / OFF-M/ON / D.P.S.T. / W/GREEN LED	AR	
4	562699	INTERRUPTEUR / M/ON-OFF-M/ON / D.P.D.T. / W/GREEN LED	AR	
5	562700	INTERRUPTEUR / ON-OFF-ON / D.P.D.T. / W/GREEN LED	AR	
6	562854	INTER. / ON-ON / D.P.D.T. / CH-OVER W/AMPOULE / W/RED LED	AR	
7	562855	INTERRUPTEUR / OFF-M/ON / D.P.S.T. / W/RED LED	AR	
8	564008	INTERRUPTEUR / OFF-M/ON / S.P.S.T. / W/GREEN LED	AR	
NS	562773	INTERRUPTEUR DUMMY EATON NGR	AR	
NS	562763	CONNECTEUR RH 10C / SWITCH / NGR 28-5637-2	AR	
NS	562768	TERMINAL FEMELLE / 16-14 / PED 12015870	AR	
10	562708	BOUTON PHARE AVANT NGR534416	1	
11	562709	BOUTON ANTI-BROUIL.NGR534417	1	
12	562710	BOUTON FEU URGENCE NGR534418	1	
13	564006	BOUTON LAVE PHARE	1	
14	562773	INTERRUPTEUR DUMMY EATON NGR	AR	
15	562712	BOUTON DEGIVRAGE H NGR534420	1	
16	562739	BOUTON TOILE PARESOL NGR534446	2	
21	562741	BOUTON LUM.INDI.TEST NGR534448	1	
22	562723	BOUTON RALENTI-ACCEL.NGR534430	1	
25	562727	BOUTON OVERRIDE MOT.NGR534434	1	
28	562774	BOUTON WCL SYSTEME NGR534489	1	
29	564082	BOUTON / "JACOB'S" & RALENTISSEUR"	AR	
29	564146	BOUTON / "JACOB'S"	AR	I
29	562698	INTERRUPTEUR / OFF-M/ON / D.P.S.T. / W/GREEN LED	1	G
29	564146	BOUTON / "JACOB'S"	1	G
NS	560467	MODULE SKIM	1	
NS	5002069	VIS MECANIQUE TETE CYLINDRIQUE PHILLIPS M5-0.8x30 Z050	2	
NS	502701	RONDELLE PLATE .172x.750x.031	2	
NS	5002042	ECROU HEX BAGUE DE NYLON M5-0.8 Z050	2	
31	560561	MONITEUR POUR PRESSION DES PNEUS	1	
32	564084	PLAQUE TB AVEC TPMS	1	
32	564086	PLAQUE TB ARRIERE POUR TPMS	1	
NS	5001690	VIS AUTOTARAUDEUSE M5	AR	
NS	390088	VERROU POUR PLAQUE TPMS	AR	
NS	5001401	VIS MECANIQUE TETE CYLINDRIQUE PHILLIPS M4-0.7x8 ZP	AR	
NS	5002032	RONDELLE FREIN A DENT EXTERIEUR 4.3x8.0x0.5 Z050	AR	
NS	564085	PLAQUE TB SANS TPMS	1	
NS	0610073	ADAPTATEUR TPMS LITE	1	
33	562714	BOUTON REMPLACEMENT	1	C
33	565923	BOUTON / HELP !	1	
NS	069955	HARNAIS INTERRUPTEUR URGENCE ENSEIGNE À L-6494	1	

De J-6336	Date:07-2024	PAGE:X3-0645-11
PANNEAU TABLEAU DE BORD GAUCHE		

Article#	Pièces	Description	QTÉ	Notes
NS	069944	HARNAIS INTERRUPTEUR URGENCE ENSEIGNE De L-6495	1	
NS	504637	ATTACHE CABLE / 3/16" x 13"	AR	
34	560008	GATEWAY LIN BUS VOLANT VIP	1	B
NS	5001398	VIS MECANIQUE TETE CYLINDRIQUE PHILLIPS M3-0.5x10 SS	1	
34	5001970	RONDELLE PLATE 3.2x9.0x1.0 ZP	1	
34	5001408	ECROU HEX STOVER M3-0.5 ZP	1	
35	565882	TEMOIN PRESSION ESSIEU ARRIERE	1	GR
36	565961	BASE INDICATRICE LED AMBRE	1	GR
37	069165	CABLAGE TEMOIN LUMINEUX ESSIEU ARR.	1	GR
37	060211	CABLAGE TEMOIN LUMINEUX ESSIEU ARR.	1	GR
38	564147	BOUTON EATON NGR - TCS	1	
39	563012	INTER. / ON-ON / D.P.D.T. / CH-OVER W/AMPOULE / W/GREEN LED	1	
40	871314	BUSE D'AIR	1	
45	562698	INTERRUPTEUR / OFF-M/ON / D.P.S.T. / W/GREEN LED De M-6647	1	H
46	563883	BOUTON EATON NGR - LDW De M-6647	1	H
47	563825	PICTOGRAMME / INTERLOCK	1	F
50	562147	INTERRUPTEUR (CODE 801)	1	
. NS	780003	. CLE, INTERRUPTEUR DÉMARRAGE CODE 801	1	
50	562148	INTERRUPTEUR (CODE 802)	1	
. NS	780004	. CLE, INTERRUPTEUR DÉMARRAGE CODE 802	1	
50	562151	INTERRUPTEUR (CODE 803)	1	
. NS	780006	. CLE, INTERRUPTEUR DÉMARRAGE CODE 803	1	
50	562150	INTERRUPTEUR (CODE 804)	1	
. NS	780007	. CLE, INTERRUPTEUR DÉMARRAGE CODE 804	1	
50	562152	INTERRUPTEUR (CODE 805)	1	
. NS	780008	. CLE, INTERRUPTEUR DÉMARRAGE CODE 805	1	
50	562149	INTERRUPTEUR (CODE 806)	1	
. NS	780009	. CLE, INTERRUPTEUR DÉMARRAGE CODE 806	1	
50	562146	COMMUTATEUR DE DEMARREUR (ACC-OFF-IGN-START)	1	
50	562296	BLANC DE CLE (NON TAILLE)	AR	
50	565888	COMMUTATEUR DE DEMARREUR (OFF-IGN-START)	1	GR
51	068589	DECALQUE (OFF-IGN-START)	1	GR
		LES ITEMS SUIVANTS SONT UTILISE AVEC		
60	065512	SERRURE IGNITION / CODE FA 0000	1	A
60	065658	SERRURE IGNITION / CODE FA 0001	1	A
NS	064902	SERRURE IGNITION / CODE FA 0013	1	A
60	065590	SERRURE IGNITION / CODE FA 0055	1	A
60	065409	SERRURE IGNITION / CODE FA 0107	1	A
60	065851	SERRURE IGNITION / CODE FA 0109	1	A
60	065396	SERRURE IGNITION / CODE FA 0113	1	A

De J-6336	Date:07-2024	PAGE:X3-0645-11
PANNEAU TABLEAU DE BORD GAUCHE		

Article#	Pièces	Description	QTÉ	Notes
60	068344	SERRURE IGNITION / CODE FA 0150	1	A
60	065397	SERRURE IGNITION / CODE FA 0206	1	A
60	065878	SERRURE IGNITION / CODE FA 0208	1	A
60	061022	SERRURE IGNITION / CODE FA 0231	1	A
60	064417	SERRURE IGNITION / CODE FA 0528	1	A
60	065043	SERRURE IGNITION / CODE FA 0528	1	A
60	067194	SERRURE IGNITION / CODE FA 0692	1	A
60	065500	SERRURE IGNITION / CODE FA 0704	1	A
60	065607	SERRURE IGNITION / CODE FA 0714	1	A
60	069458	SERRURE IGNITION / CODE FA 0726	1	A
60	065501	SERRURE IGNITION / CODE FA 1343	1	A
60	067937	SERRURE IGNITION / CODE FA 1509	1	A
60	564566	INTERRUPTEUR	1	A
60	561626	TERMINAL RECEPTACLE ISOLANT NYLON / 22 / AMP 2-520264-4	4	A
NS	562655	ECROU POUR CLEF IGN FORD	1	A
NS	391904	ESPACEUR CLE FORD	1	A
NS	064419	CABLAGE ASS / RELAY AND SWITCH	1	A
NS	563332	RELAIS 24V S.P.D.T. / AVEC RESISTANCE / "VOLVO" (20374662)	1	A
61	780645	CLE CODE A	1	A
61	780654	CLE CODE / FA 0001	1	A
61	780604	CLE CODE / FA 0013	1	A
61	780651	CLE CODE / FA 0055	1	A
61	780634	CLE CODE / FA 0107	1	A
61	780656	CLE CODE / FA 0109	1	A
61	780627	CLE CODE / FA 0113	1	A
61	780631	CLE CODE / FA 0206	1	A
61	780659	CLE CODE / FA 0208	1	A
61	780579	CLE CODE / FA 0528	1	A
61	780632	CLE CODE / FA 0692	1	A
61	780639	CLE CODE / FA 0704	1	A
61	780608	CLE CODE / FA 0714	1	A
61	780644	CLE CODE / FA 1343	1	A
61	780798	CLE CODE / FA 0726	1	A
61	780020	CLE CODE / FA 0231	1	A
		A) CES ITEMS SONT UTILISES AVEC UNE CLE IGNITION "FORD" VOIR DIAGRAMME D060950 POUR PLUS D'INFORMATION		
		B) CETTE INTERFACE EST LOCALISER À L'INTÉRIEUR DU TABLEAU DE BORD		
		C) AVEC INTERRUPTEUR D'URGENCE "HELP"		
		F) AVEC OPTION PORTE DOUBLE		
		G) AVEC FREIN MOTEUR AVEC TRANSMISSION AUTOMATIQUE SANS FREIN		

De J-6336		Date:07-2024	PAGE:X3-0645-11
-----------	--	--------------	-----------------

PANNEAU TABLEAU DE BORD GAUCHE

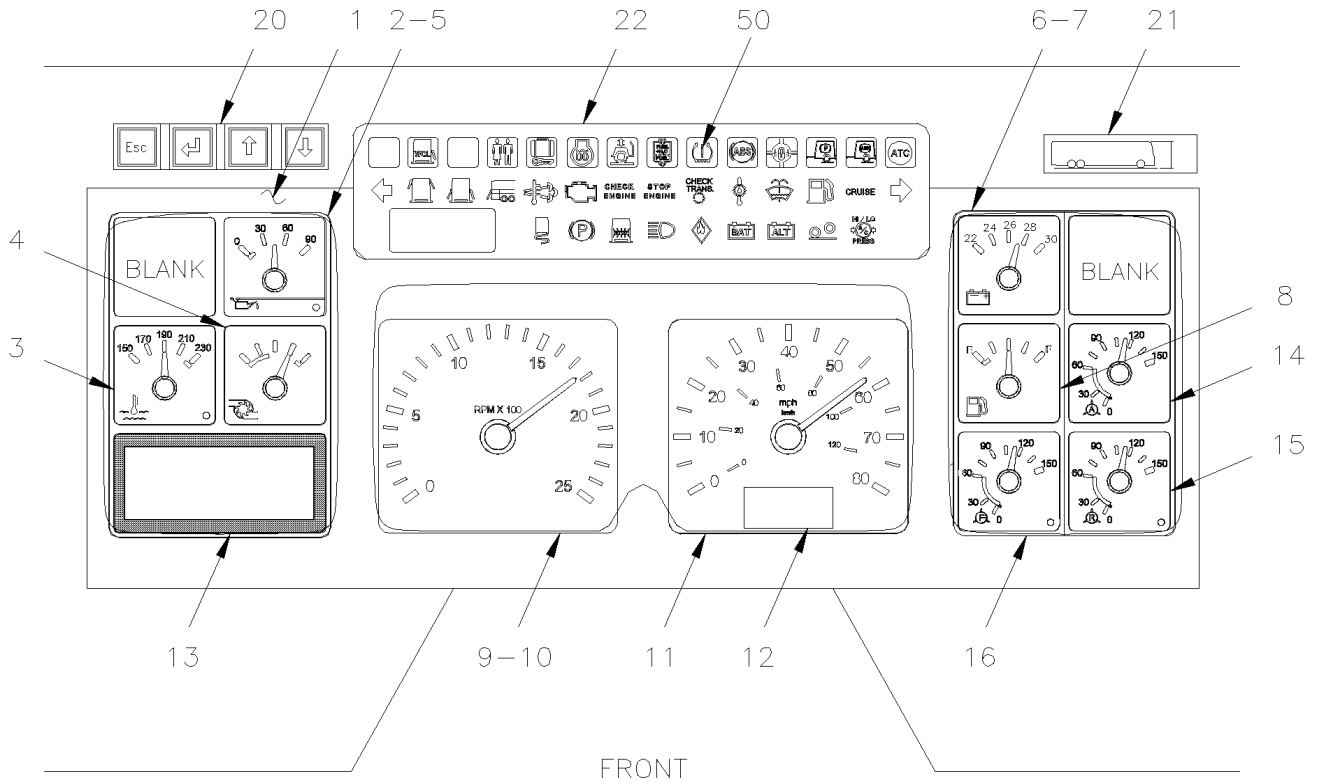
Article#	Pièces	Description	QTÉ	Notes
		GR) AVEC OPTION "GREYHOUND"		
		H) UTILISER AVEC « PREVOST DRIVER ASSIST »		
		I) AVEC TRANSMISSION I-SHIFT		

De 7-8754 À B-5001

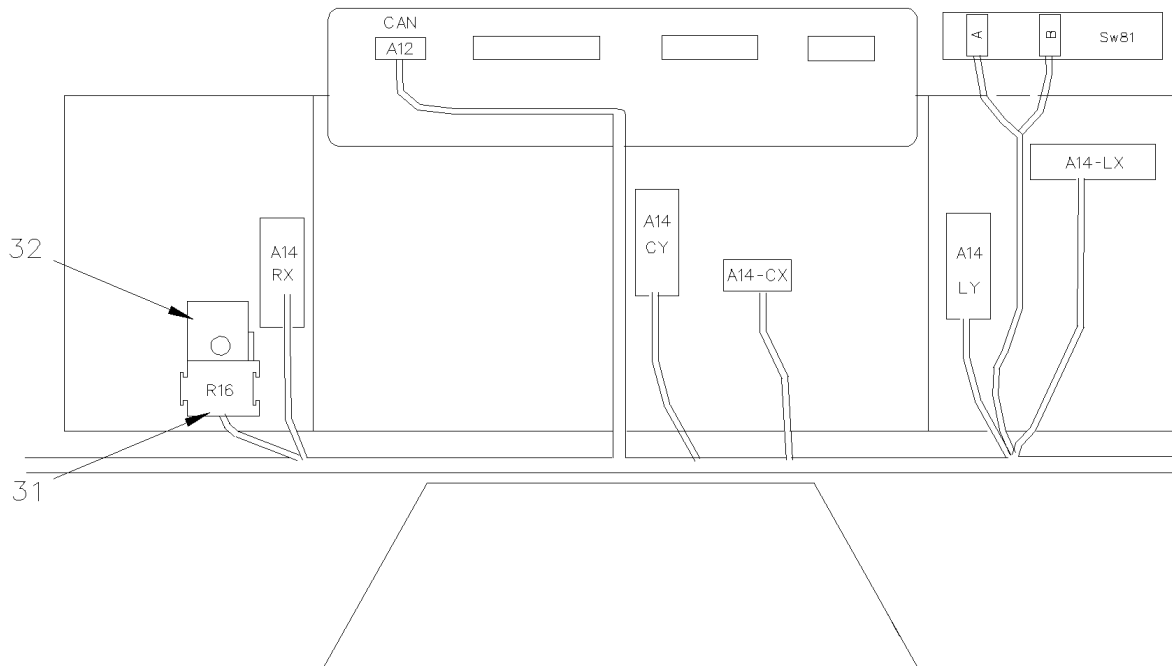
Date:07-2024

PAGE:X3-0645-20

PANNEAU CENTRALE TABLEAU DE BORD



FRONT



31

32

De 7-8754 À B-5001

Date:07-2024

PAGE:X3-0645-20

PANNEAU CENTRALE TABLEAU DE BORD

Article#	Pièces	Description	QTÉ	Notes
1	563560	PANNEAU INSTRUMENT MPH À 7-8882	1	
1	563666	PANNEAU INSTRUMENT MPH De 7-8883	1	
1	563559	PANNEAU INSTRUMENT KMH À 7-8882	1	
1	563665	PANNEAU INSTRUMENT KMH De 7-8883	1	
1	563561	PANNEAU INSTRU.POLLAK MPH TRANS/ZF À 7-8882	1	
1	563667	PANNEAU INSTRU.POLLAK MPH TRANS/ZF De 7-8883	1	
1	563562	PANNEAU INSTRU.POLLAK KMH TRANS/ZF À 7-8882	1	
1	563668	PANNEAU INSTRU.POLLAK KMH TRANS/ZF De 7-8883	1	
NS	065703	ENS., REMPLACEMENT VITRE CLUSTER POLLAK	1	
. NS	IS-02038	. SEE INSTRUCTION SHEET		
2	563573	. CADRAN SECTION GAUGE	1	
3	N.P.N.	. . INDICATEUR DE TEMPERATURE DE L'EAU	1	4
4	N.P.N.	. . INDICATEUR DE TEMPERATURE DE L'HUILE	1	4
5	N.P.N.	. . INDICATEUR DE LA PRESSION DE L'HUILE	1	4
6	563574	. CADRAN SECTION DROITE	1	
7	N.P.N.	. . INDICATEUR DE VOLTAGE	1	4
8	N.P.N.	. . INDICATEUR DE NIVEAU DE CARBURANT	1	4
9	563566	. CADRAN VITESSE MILLES 12V	1	
9	563567	. CADRAN VITESSE KLM 12V	1	
10	N.P.N.	. . CPU TACHO	1	4
11	N.P.N.	. . INDICATEUR DE VITESSE (MPH/H)	1	4
11	N.P.N.	. . INDICATEUR DE VITESSE (KM/H)	1	4
12	N.P.N.	. . VIC MCD SP	1	4
13	066075	. ENS. REPLAC.AFFICH. LCD CLUSTER POLLACK	1	
. NS	563539	. . ECRAN GRAPHIQUE "POLLACK"	1	
. NS	564586	. . ECRAN GRAPHIQUE "POLLACK" MODULE CURRENT	1	
. NS	IS-17903	. . SEE INSTRUCTION SHEET	1	
13	IS17910	. ENS. REPLAC.AFFICH. LCD CLUSTER POLLACK	1	
. NS	19519274	. . AFFICHEUR	1	
. NS	IS-17910	. . SEE INSTRUCTION SHEET	1	
NS	562838	. AMPOULE / .50WATT-12VOLTS / SAE #2721MFX	AR	A
NS	562909	OUTIL DEMONTAGE LUMIERE	1	
. NS	M103-14A	. VOIR INFORMATION DE MAINTENANCE	1	
NS	392009	PLAQUE DE MONTAGE D'INSTRUMENT	2	
NS	5001402	VIS MECANIQUE TETE CYLINDRIQUE PHILLIPS M4-0.7x25 Z050	5	
14	563565	. CADRAN PRESSION D'AIR APPLICATION	1	
15	563564	. CADRAN PRESSION D'AIR ARRIERE	1	
16	563563	. CADRAN PRESSION D'AIR ARRIERE	1	
NS	563575	. SONNETTE ALARM	1	
NS	563576	. CPU TABLEAU DE BORD	1	
NS	641447	UNION COUDE 90° / TYPE "PUSH-IN" / #4x#4 BR	3	
20	563017	INTERRUP.DU CLUSTER POLLAK ASS "POLLACK"	1	

De 7-8754 À B-5001	Date:07-2024	PAGE:X3-0645-20
PANNEAU CENTRALE TABLEAU DE BORD		

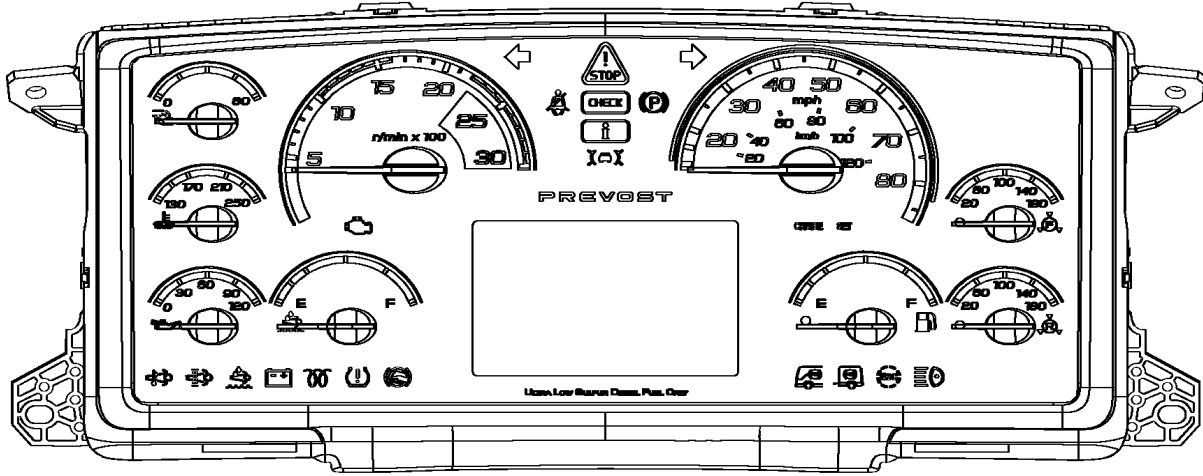
Article#	Pièces	Description	QTÉ	Notes
NS	392011	PLAQUE DE MONTAGE DU CLAVIER	1	
NS	5001412	VIS MECANIQUE TETE CYLINDRIQUE PHILLIPS M3-0.5x20 EMN	2	
NS	5001408	ECROU HEX STOVER M3-0.5 ZP	2	
21	402469	DECALQUE HAUTEUR TOTALE ANGL./FR.	1	
22	563333	MODULE TTLT - MULTIPLEX À 8-9276	1	
. NS	563720	. MEMBRANE MODULE VOYANTS LUMINEUX À 8-9276	1	
22	564032	MODULE TTLT - MULTIPLEX De 8-9277	1	
. NS	564201	. SUPPORT DE PLAQUETTE De 8-9277	1	
NS	392010	PLAQUE DE MONTAGE TEMOIN LUMI.	1	
NS	5001401	VIS MECANIQUE TETE CYLINDRIQUE PHILLIPS M4-0.7x8 ZP	4	
NS	5001397	VIS MECANIQUE TETE CYLINDRIQUE PHILLIPS M3-0.5x8 SS	4	
NS	5001407	RONDELLE FREIN A DENT EXTERIEUR 3.2x6.0x0.4 SS	4	
30	064474	ALARME DECANTEUR D'EAU ASS.	1	
. NS	561479	. TERMINAL MALE / 24-18 / MOLEX 02-06-2103	1	
. NS	562070	. CONNECTEUR / (.062) / PH 6C / MOLEX 03-06-2061	1	
. NS	561479	. TERMINAL MALE / 24-18 / MOLEX 02-06-2103	5	
31	063070	CABLAGE ASS.	1	
32	561706	RELAIS 12V S.P.D.T. / AVEC DIODE /	1	
33	563161	ALARME DOUBLE TONALITE	2	
50	FM-00IM-00	INSERTION - "MEGATECH"		
		A) OUTIL POUR ENLEVE L'AMPOULE #562909		
		4) PAS DE NUMERO DE PIECE		

De B-5002

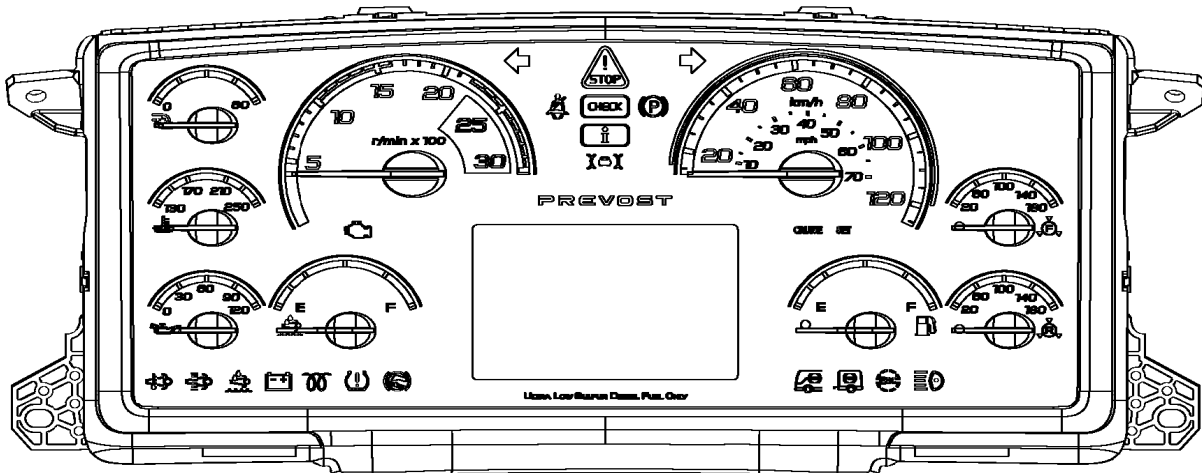
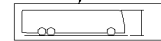
Date:07-2024

PAGE:X3-0645-21

PANNEAU CENTRALE TABLEAU DE BORD WITH "EPA 2010"



31

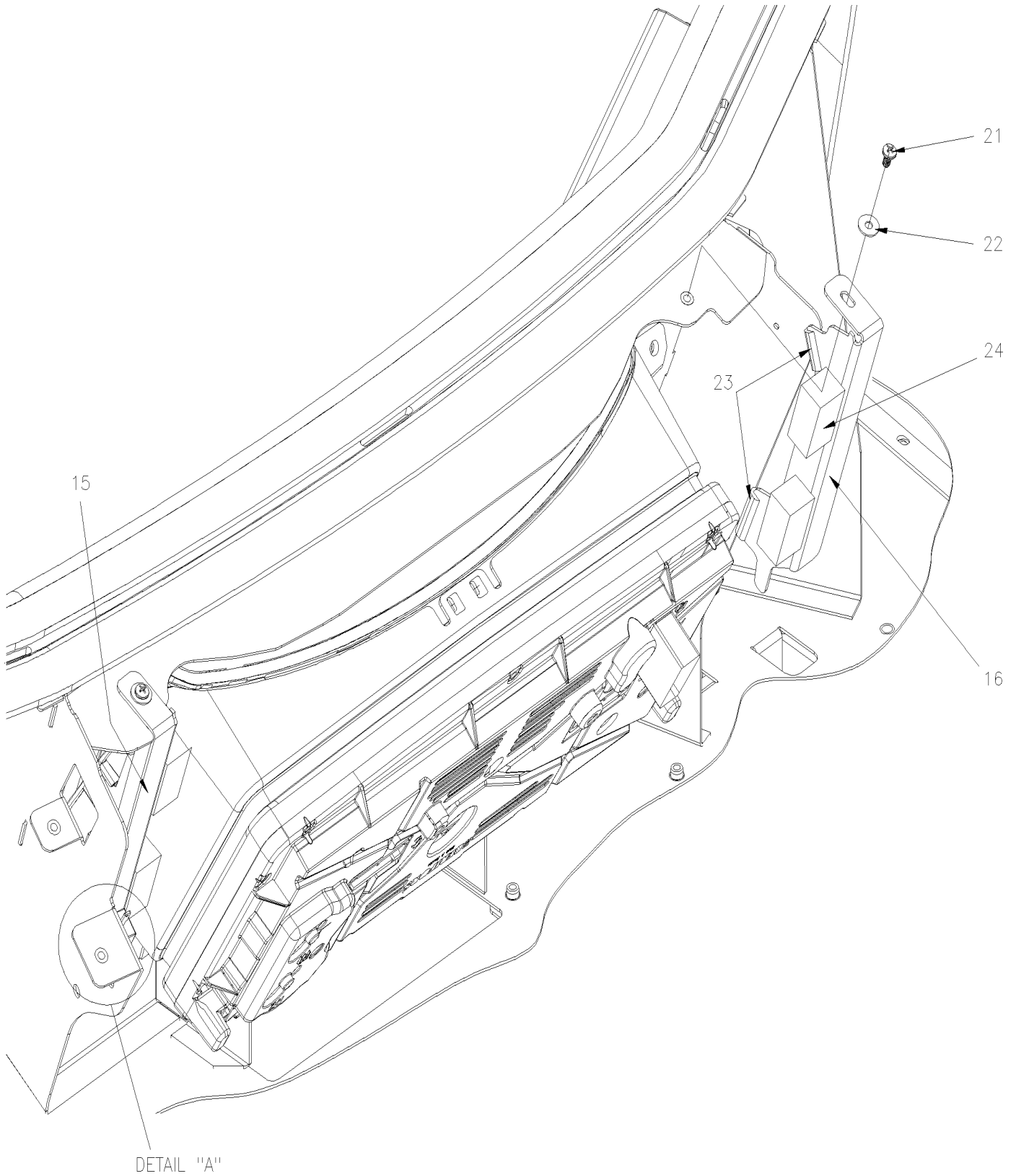


De B-5002

Date:07-2024

PAGE:X3-0645-21

PANNEAU CENTRALE TABLEAU DE BORD WITH "EPA 2010"



DETAIL "A"

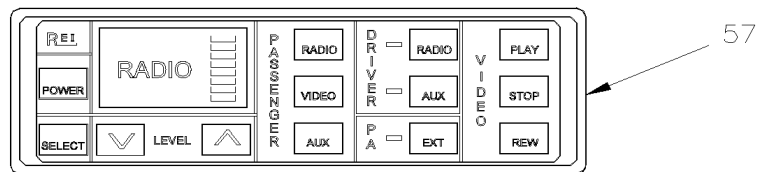
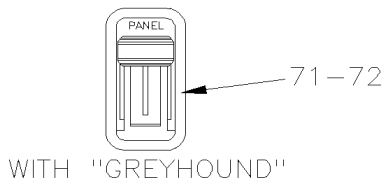
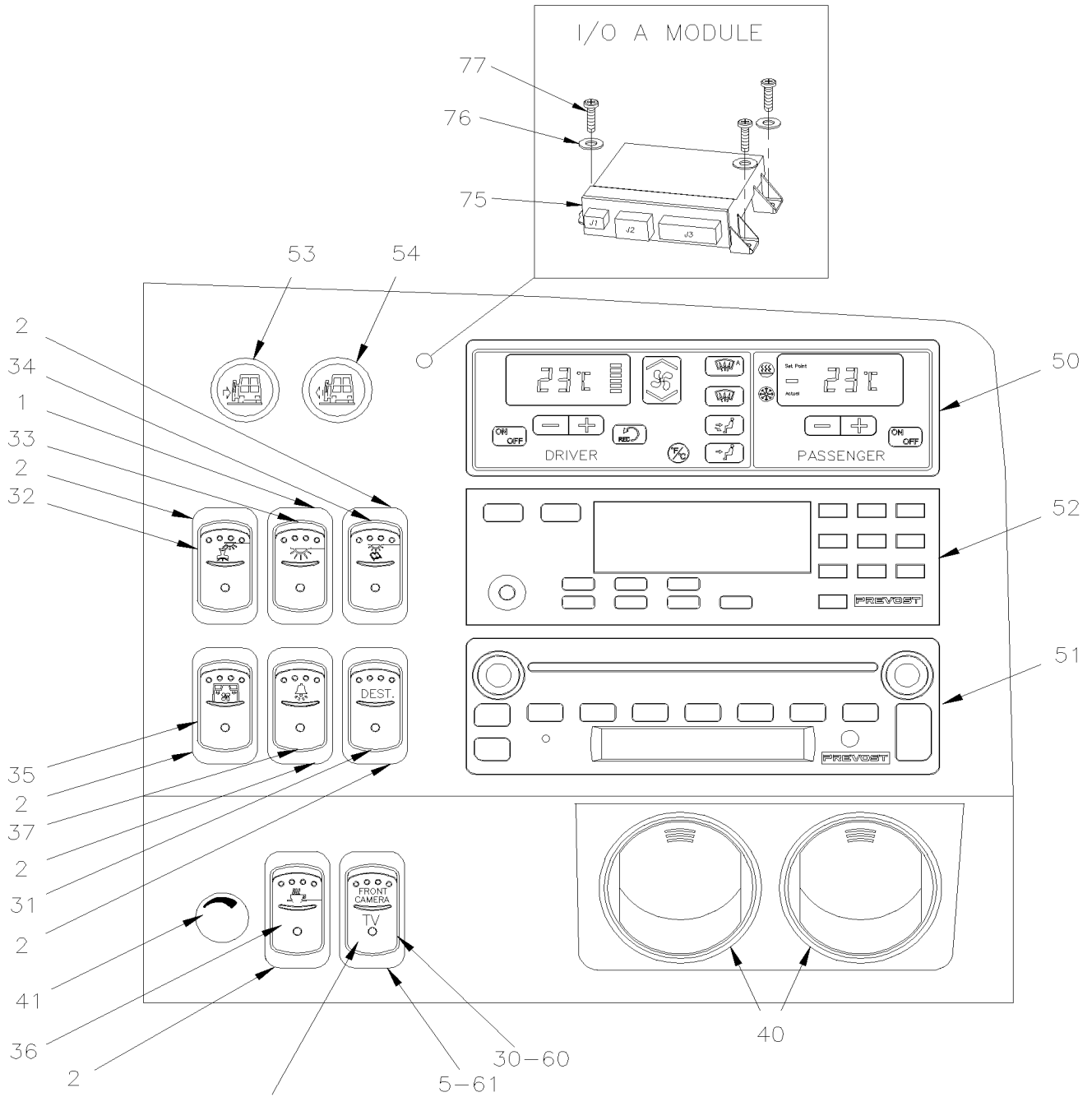
De B-5002		Date:07-2024	PAGE:X3-0645-21
PANNEAU CENTRALE TABLEAU DE BORD WITH "EPA 2010"			

Article#	Pièces	Description	QTÉ	Notes
1	564111	PANNEAU INSTRUMENT MPH À C-5271	1	
1	21580323	PANNEAU INSTRUMENT MPH De C-5272 À D-5412	1	
1	21874708	PANNEAU INSTRUMENT MPH De D-5413 À F-5871	1	
1	22261894	PANNEAU INSTRUMENT MPH De F-5872 À K-6439	1	
1	23413703	PANNEAU INSTRUMENT MPH De K-6440	1	
1	564144	PANNEAU INSTRUMENT KMH À C-5271	1	
1	21580324	PANNEAU INSTRUMENT KMH De C-5272 À D-5412	1	
1	21874711	PANNEAU INSTRUMENT KMH De D-5413 À F-5871	1	
1	22261896	PANNEAU INSTRUMENT KMH De F-5872 À K-6439	1	
1	23413708	PANNEAU INSTRUMENT KMH De K-6440	1	
1	563667	PANNEAU INSTRU.POLLAK MPH TRANS/ZF De J-6336	1	
NS	560547	. ÉTIQUETTES BRILLANTES 3" POLYESTER De J-6336	1	
1	N.P.N.	. . INDICATEUR DE TEMPERATURE DE L'EAU	1	4
1	N.P.N.	. . INDICATEUR DE TEMPERATURE DE L'HUILE	1	4
1	N.P.N.	. . INDICATEUR DE LA PRESSION DE L'HUILE	1	4
1	N.P.N.	. . INDICATEUR DE VOLTAGE	1	4
1	N.P.N.	. . INDICATEUR DE NIVEAU DE CARBURANT	1	4
1	N.P.N.	. . CPU TACHO	1	4
1	N.P.N.	. . INDICATEUR DE VITESSE (MPH/H)	1	4
1	N.P.N.	. . INDICATEUR DE VITESSE (KM/H)	1	4
1	N.P.N.	. . VIC MCD SP	1	4
1	N.P.N.	. CADRAN PRESSION D'AIR APPLICATION	1	4
1	N.P.N.	. CADRAN PRESSION D'AIR ARRIERE	1	4
1	N.P.N.	. CADRAN PRESSION D'AIR ARRIERE	1	4
NS	20476992	TRANSDUCTEUR DE PRESSION (0-12Bar / 0-174PSI)	3	B
15	392528	SUPPORT DROIT À J-6279	1	
15	390053	SUPPORT DROIT De J-6280	1	
16	392529	SUPPORT GAUCHE À J-6279	1	
16	390052	SUPPORT GAUCHE De J-6280	1	
21	5001401	VIS MECANIQUE TETE CYLINDRIQUE PHILLIPS M4-0.7x8 ZP	2	
22	5001971	RONDELLE PLATE 4.3x12.0x1.6 ZP	2	
23	890017	JOINT D'ETANCHEITE	AR	
24	890011	RUBAN ADH1 NEO 3/4" x 5/8"	AR	
NS	506007	RUBAN ADH1 CC NEO 3/4"x1"x10' / BLACK 1220	AR	
31	402469	DECALQUE HAUTEUR TOTALE ANGL./FR.	1	
31	405108	DECALQUE HAUTEUR ANG./FR.	1	C
NS	X3-1806-00	PANNEAU CENTRALE TABLEAU DE BORD		

De B-5002	Date:07-2024	PAGE:X3-0645-21
PANNEAU CENTRALE TABLEAU DE BORD WITH "EPA 2010"		

Article#	Pièces	Description	QTÉ	Notes
		B) CE TRANDCER EST POUR LES CADRANS D'AIR		
		C) UTILISE AVEC ENTREE D'AIR SUR LE TOIT		
		4) PAS DE NUMERO DE PIECE		

PANNEAU TABLEAU DE BORD DROIT



BUS

De 7-8754 À J-6335

Date:07-2024

PAGE:X3-0645-30

PANNEAU TABLEAU DE BORD DROIT

Article#	Pièces	Description	QTÉ	Notes
1	562696	INTERRUPTEUR / OFF-ON-ON SERIES S.P.D.T. / W/RED & GREEN LED	AR	
2	562697	INTER. / ON-ON / D.P.D.T. / CH-OVER W/AMPOULE / W/RED & GREEN LED	AR	
4	562699	INTERRUPTEUR / M/ON-OFF-M/ON / D.P.D.T. / W/GREEN LED	1	
NS	562773	INTERRUPTEUR DUMMY EATON NGR	AR	
NS	562763	CONNECTEUR RH 10C / SWITCH / NGR 28-5637-2	AR	
NS	562768	TERMINAL FEMELLE / 16-14 / PED 12015870	AR	
5	563012	INTER. / ON-ON / D.P.D.T. / CH-OVER W/AMPOULE / W/GREEN LED	1	
6	562854	INTER. / ON-ON / D.P.D.T. / CH-OVER W/AMPOULE / W/RED LED	1	
30	562941	BOUTON CAMERA AVANT NGR	1	
31	562743	BOUTON DESTINATION NGR534450	1	
32	562716	BOUTON LUMIERE CHAUF.NGR534423	1	
33	562717	BOUTON ECLAIRAGE INT.NGR534424	1	
33	068595	CABLE MISE A LATERRE	1	GR
34	562718	BOUTON LAMPE LECTURE NGR534425	1	
35	562720	BOUTON VENT.P.COLIS NGR534427	1	A
36	562721	BOUTON CUISINETTE NGR534428	1	
37	562719	BOUTON CLOCHE PASSAG.NGR534426	1	
38	562786	BOUTON B/U CAMERA NGR53	1	
39	562831	BOUTON BARRURE P.ENT. NGR53	1	
40	871314	BUSE D'AIR	1	
41	562846	BOUTON DE POTENTIOMETRE	1	
NS	562845	POTENTIOMETRE	1	
41	1212770	. NUT RND SLT BK M8X.75 M8-.75	1	
50	871350	MODULE CONTROLE A/C / W/MUX À J-6279	1	
50	563063	THERMISTANCE ASS / TEMPERATURE / ("DELPHI")	2	B
50	870008	MODULE CONTROLE A/C De J-6280	1	
NS	066770	CABLAGE ASS / TABLEAU DE BORD & PORTE-COLIS À 7-9082	1	
50	066869	CABLAGE ASS / TABLEAU DE BORD & PORTE-COLIS De 7-9083 À 7-9133	1	
50	066972	CABLAGE ASS / TABLEAU DE BORD & PORTE-COLIS De 7-9134 À 8-8281	1	
50	067516	CABLAGE ASS / TABLEAU DE BORD & PORTE-COLIS De 8-9312	1	R
51	901190	RADIO AM-FM-CD-CDX / "PRÉVOST" MP3 VR-300	1	
51	901209	RADIO AM-FM-CD + XM READY(DELPHI) (DELPHI) À 9-9795	1	
51	901218	RADIO AM-FM-CD + SIRIUS READY(DELPHI) (DELPHI) À 9-9795	1	
51	901315	RADIO "PREVOST" AM/FM/CD & MP3 BLUETOOTH (DELPHI) De 9-9796 À 9-9869	1	
51	901341	RADIO "PREVOST" AM/FM/CD & MP3 BLUETOOTH (DELPHI / PANA PACIFIC) De 9-9870 À A-9974	1	
51	901380	RADIO "PREVOST" AM/FM/CD & MP3 BLUETOOTH (DELPHI / PANA PACIFIC) De A-9975 À D-5318	1	
51	901417	RADIO "PREVOST" AM/FM/CD & MP3 BLUETOOTH (DELPHI / PANA PACIFIC) De D-5319 À E-5596	1	
51	901437	RADIO "PREVOST" AM/FM/CD & MP3 BLUETOOTH (DELPHI / PANA PACIFIC) De E-5597 À H-6179	1	
51	23000462	RADIO "PREVOST" AM/FM/CD & MP3 BLUETOOTH (PANA PACIFIC) De H-6180	1	
51	901316	RADIO "PREVOST" AM/FM/CD & MP3 BLUETOOTH & XM (DELPHI) De 9-9796 À 9-9869	1	
51	901342	RADIO "PREVOST" AM/FM/CD & MP3 BLUETOOTH & XM (DELPHI / PANA PACIFIC) De 9-9870 À B-5020	1	
51	901381	RADIO "PREVOST" AM/FM/CD & MP3 BLUETOOTH & XM (DELPHI / PANA PACIFIC) De B-5021 À D-5318	1	

De 7-8754 À J-6335	Date:07-2024	PAGE:X3-0645-30
PANNEAU TABLEAU DE BORD DROIT		

Article#	Pièces	Description	QTÉ	Notes
51	901419	RADIO "PREVOST" AM/FM/CD & MP3 BLUETOOTH & XM (DELPHI / PANA PACIFIC) De D-5319 À E-5626	1	
51	901439	RADIO "PREVOST" AM/FM/CD & MP3 BLUETOOTH & XM (DELPHI / PANA PACIFIC) De E-5627 À H-6179	1	
51	23000444	RADIO "PREVOST" AM/FM/CD & MP3 BLUETOOTH & XM & SIRIUS (PANA PACIFIC) De H-6180	1	
51	901317	RADIO "PREVOST" AM/FM/CD & MP3 BLUETOOTH SIRIUS (DELPHI) De 9-9796 À 9-9869	1	
51	901343	RADIO "PREVOST" AM/FM/CD & MP3 BLUETOOTH SIRIUS (DELPHI / PANA PACIFIC) De 9-9870 À C-5104	1	
51	901382	RADIO "PREVOST" AM/FM/CD & MP3 BLUETOOTH SIRIUS (DELPHI / PANA PACIFIC) De C-5105 À D-5318	1	
51	901418	RADIO "PREVOST" AM/FM/CD & MP3 BLUETOOTH SIRIUS (DELPHI / PANA PACIFIC) De D-5319 À E-5704	1	
51	901438	RADIO "PREVOST" AM/FM/CD & MP3 BLUETOOTH SIRIUS (DELPHI / PANA PACIFIC) De E-5705 À H-6179	1	
51	23000444	RADIO "PREVOST" AM/FM/CD & MP3 BLUETOOTH & XM & SIRIUS (PANA PACIFIC) De H-6180	1	
51	400469	REPLACEMENT DU RADIO #901437 PAR #23000462 AVEC ENS DE CONVERSION VSS04 A VSS05 À 9-9795	1	
. NS	23000462	. RADIO "PREVOST" AM/FM/CD & MP3 BLUETOOTH (PANA PACIFIC) À 9-9795	1	
. NS	061010	. CÂBLE D'INTERFACE POUR RADIO DEA5XX À 9-9795	1	
. NS	563962	. CONNECTEUR / JUNIOR POWER TIMER / SH 8C / AMP 962191-1 À 9-9795	1	
. NS	21516503	. CONTROLEUR DE SYSTEME DE SON "VOLVO" VSS05 À 9-9795	1	
. . NS	21251311	. . TELECOMMANDE DE SELECTEUR AUDIO / VSS05 À 9-9795	1	
. NS	21285274	. CABLAGE ADAPTER INTERFACE VSS04 à VSS05 À 9-9795	1	
. NS	IS-08080	. SEE INSTRUCTION SHEET À 9-9795	1	
51	390021	REPLACEMENT DU RADIO #901437 PAR #23000462 De 9-9796 À H-6179	1	
. NS	23000444	. RADIO "PREVOST" AM/FM/CD & MP3 BLUETOOTH & XM & SIRIUS (PANA PACIFIC) De 9-9796 À H-6179	1	
. NS	061010	. CÂBLE D'INTERFACE POUR RADIO DEA5XX De 9-9796 À H-6179	1	
. NS	563962	. CONNECTEUR / JUNIOR POWER TIMER / SH 8C / AMP 962191-1 De 9-9796 À H-6179	1	
. NS	IS16100	. SEE INSTRUCTION SHEET De 9-9796 À H-6179	1	
51	400483	REPLACEMENT DU RADIO #901438 & #901439 PAR #23000444 AVEC ENS DE CONVERSION VSS04 A VSS05 À 9-9795	1	
. NS	23000444	. RADIO "PREVOST" AM/FM/CD & MP3 BLUETOOTH & XM & SIRIUS (PANA PACIFIC) À 9-9795	1	
. NS	061010	. CÂBLE D'INTERFACE POUR RADIO DEA5XX À 9-9795	1	
. NS	563962	. CONNECTEUR / JUNIOR POWER TIMER / SH 8C / AMP 962191-1 À 9-9795	1	
. NS	21516503	. CONTROLEUR DE SYSTEME DE SON "VOLVO" VSS05 À 9-9795	1	
. . NS	21251311	. . TELECOMMANDE DE SELECTEUR AUDIO / VSS05 À 9-9795	1	
. NS	21285274	. CABLAGE ADAPTER INTERFACE VSS04 à VSS05 À 9-9795	1	
. NS	IS-08080	. SEE INSTRUCTION SHEET À 9-9795	1	
51	390023	REPLACEMENT DU RADIO #901438 & #901439 PAR #23000444 De 9-9796 À H-6179	1	
. NS	23000444	. RADIO "PREVOST" AM/FM/CD & MP3 BLUETOOTH & XM & SIRIUS (PANA PACIFIC) De 9-9796 À H-6179	1	
. NS	061010	. CÂBLE D'INTERFACE POUR RADIO DEA5XX De 9-9796 À H-6179	1	
. NS	563962	. CONNECTEUR / JUNIOR POWER TIMER / SH 8C / AMP 962191-1 De 9-9796 À H-6179	1	
. NS	IS16100	. SEE INSTRUCTION SHEET De 9-9796 À H-6179	1	
51	406440	ATTACHE / RADIO		AR
51	500989	RONDELLE PLATE .219x.875x.062 Z050		AR
51	500470	RONDELLE FREIN FENDUE .193x.334x.047 Z050		AR
51	502816	ECROU HEX M5-0.8 N500		AR
52	901192	CONTROLEUR DE SYSTEME DE SON "VOLVO" VSS04 À 9-9795	1	
. NS	901266	. TELECOMMANDE DE SELECTEUR AUDIO / VSS04 À 9-9795	1	

De 7-8754 À J-6335	Date:07-2024	PAGE:X3-0645-30
PANNEAU TABLEAU DE BORD DROIT		

Article#	Pièces	Description	QTÉ	Notes
		QUAND VOUS CHANGER LE VSS04 POUR UN VSS05 VOUS AVEZ BESOIN DU CONTROLEUR 21516503 À 9-9795		
		& ENSEMBLE HARNAIS 409439 & UN NOUVEAU RADIO À 9-9795		
		901417P OU 901418P OU 901419P À 9-9795		
52	IS08080	REPLACEMENT DE L'UNITÉ DE COMMANDE AUDIO VIDÉO VSS04 PAR VSS05 À 9-9795	1	
. NS	900238	. CONTROLEUR DE SYSTEME DE SON "VOLVO" VSS-05A À 9-9795	1	
. . NS	21251311	. . TELECOMMANDE DE SELECTEUR AUDIO / VSS05 À 9-9795	1	
. NS	0610388	. CABLAGE ADAPTER INTERFACE VSS04 à VSS05 À 9-9795	1	
. NS	IS-08080	. SEE INSTRUCTION SHEET À 9-9795	1	
52	21516503	CONTROLEUR DE SYSTEME DE SON "VOLVO" VSS05 À 9-9795	1	
. NS	21251311	. TELECOMMANDE DE SELECTEUR AUDIO / VSS05 À 9-9795	1	
52	900238	CONTROLEUR DE SYSTEME DE SON "VOLVO" VSS-05A De J-6297	1	
. NS	21251311	. TELECOMMANDE DE SELECTEUR AUDIO / VSS05 De J-6297	1	
52	901417P	RADIO "PREVOST" AM/FM/CD & MP3 BLUETOOTH COMPUTERIZ À 9-9795	1	
52	901418P	RADIO "PREVOST" AM/FM/CD & MP3 BLUETOOTH SIRIUS COMPUTERIZ À 9-9795	1	
52	901419P	RADIO "PREVOST" AM/FM/CD & MP3 BLUETOOTH & XM COMPUTERIZ À 9-9795	1	
52	21116371	CONTROLEUR DE SYSTEME DE SON "VOLVO" VSS05 De 9-9796 À A-9988	1	
. NS	21251311	. TELECOMMANDE DE SELECTEUR AUDIO / VSS05 De 9-9796 À A-9988	1	
52	21516503	CONTROLEUR DE SYSTEME DE SON "VOLVO" VSS05 De A-9989 À J-6296	1	
. NS	21251311	. TELECOMMANDE DE SELECTEUR AUDIO / VSS05 De A-9989 À J-6296	1	
53	563578	INTERRUPTEUR FERMETURE DE PORTE VERT.	1	
53	562810	. INSERT FERMETURE DE PORTE VERT	1	
54	563579	INTERRUPTEUR OUVERTURE DE PORTE ROUGE	1	
54	562830	. INSERT OUVERTURE DE PORTE ROUGE	1	
57	900803	CONTROLEUR DE SYSTHEME DE SON "R.E.I." 2000 De 8-9312	1	R
. NS	563064	. AMPOULE / 12VOLTS / 2700 De 8-9312	1	R
		LES DEUX PIECES SUIVANTE SONT RELIE AVEC		
		GIROUETTE "AESYS		
		AVEC INTERRUPTEUR DE DEMANDE D'URGENCE		
60	562714	BOUTON REMPLACEMENT	1	
61	562698	INTERRUPTEUR / OFF-M/ON / D.P.S.T. / W/GREEN LED	1	
		INTERRUPTEUR LAMPE DE LECTURE OPTION De B-5050		
		De G-6084		
71	563852	GRADATEUR A COULISSE / LAMPE DE LECTURE De B-5050 À G-6099	1	D
71	562697	INTER. / ON-ON / D.P.D.T. / CH-OVER W/AMPOULE / W/RED & GREEN LED De G-6100	1	F
71	562718	BOUTON LAMPE LECTURE NGR534425 De G-6100	1	F

De 7-8754 À J-6335	Date:07-2024	PAGE:X3-0645-30
PANNEAU TABLEAU DE BORD DROIT		

Article#	Pièces	Description	QTÉ	Notes
72	068352	CABLAGE, INTERRUPTEUR LAMPE DE LECTURE De B-5050 À G-6025	1	D
72	069543	CABLAGE, INTERRUPTEUR LAMPE DE LECTURE De G-6026 À G-6083	1	D
72	069613	CABLAGE, INTERRUPTEUR LAMPE DE LECTURE, TB De G-6084 À G-6099	1	D
72	069713	HARNAIS INTERRUPTEUR LAMPE DE LECTURE, TABLEAU DE BORD, AVEC CONTROLE DES 4 PREMIERES LAMPE De G-6100	1	F
72	069622	CABLAGE LAMPE LECTURE, PORTE COLIS GA. De G-6084 À J-6244	1	D
72	061444	CABLAGE LAMPE LECTURE, PORTE COLIS GA. De J-6245	1	GR
72	069623	CABLAGE LAMPE LECTURE, PORTE COLIS DR. De G-6084 À J-6244	1	D
NS	061445	CABLAGE LAMPE LECTURE, PORTE COLIS GA. De J-6245	1	GR
72	069626	LAMPE LECTURE, BOITE JONCTION AVANT / GRADATEUR DE LAMPE DE LECTURE De G-6084 À G-6099	1	D
72	069712	LAMPE LECTURE, BOITE JONCTION AV. / AVEC CONTROLE DES 4 PREMIERE LAMPE De G-6100	1	F
NS	404226	PRISE POUR MICRO De J-6245	1	GR
NS	900859	SUPPORT DE MICROPHONE De J-6245	1	GR
75	565864	MODULE I/O A / VOLVO MULTIPLEX / BLACK De 8-9422 À 9-9493	1	S
NS	562767	CONNECTEUR / SH 30C / VERT / JAE IL-AG5-30S-D3C1 De 8-9422 À 9-9493	1	S
NS	562957	CONNECTEUR / SH 5C / VERT / JAE IL-AG5-5S-S3C1 De 8-9422 À 9-9493	1	S
NS	563132	CONNECTEUR / SH 2C / YAZAKI 7283-6458-40 De 8-9422 À 9-9493	1	S
75	564101	MODULE I/O A / VOLVO MULTIPLEX / BLACK De 9-9494 À B-5029	1	S
NS	562767	CONNECTEUR / SH 30C / VERT / JAE IL-AG5-30S-D3C1 De 9-9494 À B-5029	1	S
NS	562957	CONNECTEUR / SH 5C / VERT / JAE IL-AG5-5S-S3C1 De 9-9494 À B-5029	1	S
NS	563132	CONNECTEUR / SH 2C / YAZAKI 7283-6458-40 De 9-9494 À B-5029	1	S
75	564194	MODULE I/O A / VOLVO MULTIPLEX / BLACK De B-5030 À G-5877	1	S
NS	562767	CONNECTEUR / SH 30C / VERT / JAE IL-AG5-30S-D3C1 De B-5030 À G-5877	1	S
NS	562957	CONNECTEUR / SH 5C / VERT / JAE IL-AG5-5S-S3C1 De B-5030 À G-5877	1	S
NS	563132	CONNECTEUR / SH 2C / YAZAKI 7283-6458-40 De B-5030 À G-5877	1	S
75	22561320	MODULE I/O A / VOLVO MULTIPLEX / BLACK De G-5878 À H-6093	1	S
NS	562767	CONNECTEUR / SH 30C / VERT / JAE IL-AG5-30S-D3C1 De G-5878 À H-6093	1	S
NS	562957	CONNECTEUR / SH 5C / VERT / JAE IL-AG5-5S-S3C1 De G-5878 À H-6093	1	S
NS	563132	CONNECTEUR / SH 2C / YAZAKI 7283-6458-40 De G-5878 À H-6093	1	S
75	22722832	MODULE I/O A / VOLVO MULTIPLEX / BLACK De H-6094 À J-6244	1	S
NS	562767	CONNECTEUR / SH 30C / VERT / JAE IL-AG5-30S-D3C1 De H-6094 À J-6244	1	S
NS	562957	CONNECTEUR / SH 5C / VERT / JAE IL-AG5-5S-S3C1 De H-6094 À J-6244	1	S
NS	563132	CONNECTEUR / SH 2C / YAZAKI 7283-6458-40 De H-6094 À J-6244	1	S
75	22722846	MODULE I/O A E - VOLVO MULTIPLEX De J-6245	1	
76	502690	RONDELLE PLATE 4.3x9.0x0.8 Z050 De 8-9422	3	S
77	502698	VIS MECANIQUE TETE CYLINDRIQUE PHILLIPS M4-0.7x16 SS BK De 8-9422	3	S
		A) CES ITEMS SONT UTILISES AVEC UNE CLE IGNITION "FORD" VOIR DIAGRAMME D060950 POUR PLUS D'INFORMATION		
		B) CETTE INTERFACE EST LOCALISER À L'INTÉRIEUR DU TABLEAU DE BORD		
		C) AVEC INTERRUPTEUR D'URGENCE "HELP"		

De 7-8754 À J-6335		Date:07-2024	PAGE:X3-0645-30
--------------------	--	--------------	-----------------

PANNEAU TABLEAU DE BORD DROIT

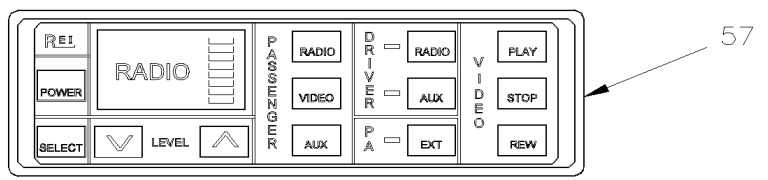
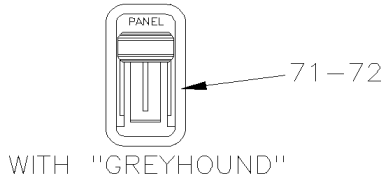
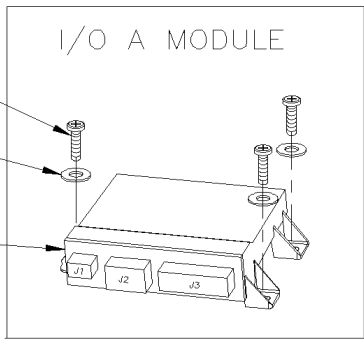
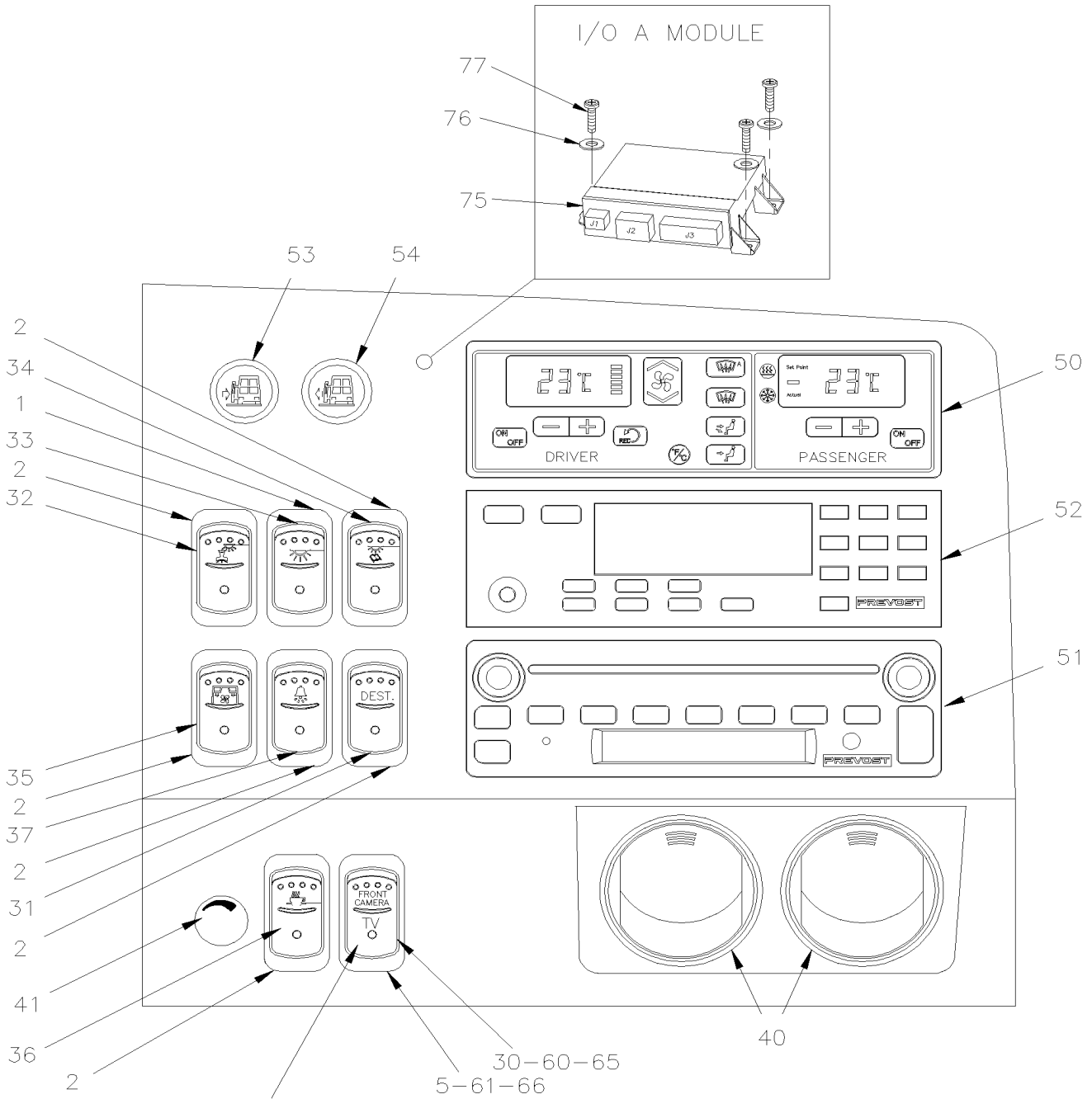
Article#	Pièces	Description	QTÉ	Notes
		D) AVEC GARDATEUR		
		F) AVEC OPTION PORTE DOUBLE		
		GR) AVEC OPTION "GREYHOUND"		
		R) EMPLOYER AVEC L'OPTION TÊTE DE CONTROLE DE MARQUE R.E.I. DEPUIS 8-9312		
		S) SEULEMENT AVEC BOUTONS DE CONTROLE AU VOLANT		

De J-6336

Date:07-2024

PAGE:X3-0645-31

PANNEAU TABLEAU DE BORD DROIT



BUS

De J-6336

Date:07-2024

PAGE:X3-0645-31

PANNEAU TABLEAU DE BORD DROIT

Article#	Pièces	Description	QTÉ	Notes
1	562696	INTERRUPTEUR / OFF-ON-ON SERIES S.P.D.T. / W/RED & GREEN LED	AR	
2	562697	INTER. / ON-ON / D.P.D.T. / CH-OVER W/AMPOULE / W/RED & GREEN LED	AR	
4	562699	INTERRUPTEUR / M/ON-OFF-M/ON / D.P.D.T. / W/GREEN LED	1	
NS	562773	INTERRUPTEUR DUMMY EATON NGR	AR	
NS	562763	CONNECTEUR RH 10C / SWITCH / NGR 28-5637-2	AR	
NS	562768	TERMINAL FEMELLE / 16-14 / PED 12015870	AR	
5	563012	INTER. / ON-ON / D.P.D.T. / CH-OVER W/AMPOULE / W/GREEN LED	1	
6	562854	INTER. / ON-ON / D.P.D.T. / CH-OVER W/AMPOULE / W/RED LED	1	
30	562941	BOUTON CAMERA AVANT NGR	1	
31	562743	BOUTON DESTINATION NGR534450	1	
32	562716	BOUTON LUMIERE CHAUF.NGR534423	1	
33	562717	BOUTON ECLAIRAGE INT.NGR534424	1	
33	068595	CABLE MISE A LATERRE	1	GR
34	562718	BOUTON LAMPE LECTURE NGR534425	1	
35	562720	BOUTON VENT.P.COLIS NGR534427	1	A
36	562721	BOUTON CUISINETTE NGR534428	1	
37	562719	BOUTON CLOCHE PASSAG.NGR534426	1	
38	562786	BOUTON B/U CAMERA NGR53	1	
39	562831	BOUTON BARRURE P.ENT. NGR53	1	
40	871314	BUSE D'AIR	1	
41	562846	BOUTON DE POTENTIOMETRE À L-6552	1	
41	563915	BOUTON DE POTENTIOMETRE De L-6553 À M-6646	1	
41	563911	BOUTON EATON NGR DIMER De M-6647	1	
41	562845	POTENTIOMETRE À L-6552	1	
41	563881	POTENTIOMETRE De L-6553 À M-6646	1	
41	562699	INTERRUPTEUR / M/ON-OFF-M/ON / D.P.D.T. / W/GREEN LED De M-6647	1	
41	1212770	. NUT RND SLT BK M8X.75 M8-.75 À L-6552	1	
41	0610318	ENS SERVICE RHEOSTAT À L-6552	1	
. NS	563881	. POTENTIOMETRE À L-6552	1	
. NS	563915	. BOUTON DE POTENTIOMETRE À L-6552	1	
50	870008	MODULE CONTROLE A/C À N-6685	1	
50	870128	MODULE CONTROLE A/C De N-6686 À R-6987	1	
50	870236	CVAC, MODULE DE CONTROLE, GROS De R-6988	1	
50	563063	THERMISTANCE ASS / TEMPERATURE / ("DELPHI")	2	B
50	067516	CABLAGE ASS / TABLEAU DE BORD & PORTE-COLIS	1	R
51	23000462	RADIO "PREVOST" AM/FM/CD & MP3 BLUETOOTH (PANA PACIFIC) À N-6685	1	
51	901882	RADIO AM/FM SD CARD USB DEA710 (PANA PACIFIC) De N-6686	1	
51	23000444	RADIO "PREVOST" AM/FM/CD & MP3 BLUETOOTH & XM & SIRIUS (PANA PACIFIC) À N-6685	1	
51	901883	RADIO "PREVOST" AM/FM/CD & MP3 BLUETOOTH & XM & SIRIUS (PANA PACIFIC) De N-6686	1	
51	901727	CABLE PETIT INTERFACE ANTENNE RADIO De L-6495	1	
51	22480495	ADAPTATEUR, AMPLIFICA. FANTOME ANTENNE De L-6495	1	
51	406440	ATTACHE / RADIO	AR	

De J-6336	Date:07-2024	PAGE:X3-0645-31
PANNEAU TABLEAU DE BORD DROIT		

Article#	Pièces	Description	QTÉ	Notes
51	500989	RONDELLE PLATE .219x.875x.062 Z050	AR	
51	500470	RONDELLE FREIN FENDUE .193x.334x.047 Z050	AR	
51	502816	ECROU HEX M5-0.8 N500	AR	
52	900238	CONTROLEUR DE SYSTEME DE SON "VOLVO" VSS-05A À N-6685	1	
. NS	21251311	. TELECOMMANDE DE SELECTEUR AUDIO / VSS05 À N-6685	1	
52	563856	CONTROLEUR DE SYSTEME DE SON "VOLVO" VSS-06 De N-6686	1	
. NS	21251311	. TELECOMMANDE DE SELECTEUR AUDIO / VSS05 De N-6686	1	
53	563578	INTERRUPTEUR FERMETURE DE PORTE VERT. À R-6996	1	
53	562810	. INSERT FERMETURE DE PORTE VERT À R-6996	1	
53	0600215	CABLAGE INTERRUPT FERMETURE PORTE VERT. De R-6997	1	
. NS	562810	. INSERT FERMETURE DE PORTE VERT De R-6997	1	
54	563579	INTERRUPTEUR OUVERTURE DE PORTE ROUGE À R-6996	1	
54	562830	. INSERT OUVERTURE DE PORTE ROUGE À R-6996	1	
54	0600214	CABLAGE INTERRUPT OUVERTURE.PORTE ROUGE De R-6997	1	
. NS	562830	. INSERT OUVERTURE DE PORTE ROUGE De R-6997	1	
57	900803	CONTROLEUR DE SYSTHEME DE SON "R.E.I." 2000	1	R
. NS	563064	. AMPOULE / 12VOLTS / 2700	1	R
		LES DEUX PIECES SUIVANTE SONT RELIE AVEC		
		GIROUETTE "AESYS		
		AVEC INTERRUPTEUR DE DEMANDE D'URGENCE		
60	562714	BOUTON REMPLACEMENT	1	
61	562698	INTERRUPTEUR / OFF-M/ON / D.P.S.T. / W/GREEN LED	1	
63		LES DEUX PIECES SUIVANTE SONT RELIE AVEC De M-6666		L
63		LUMIERE D'URGENCE AUTOMATIQUE De M-6666		L
65	564348	BOUTON / LUMIÈRE SÉCURITÉ SB247 De M-6666	1	L
66	562698	INTERRUPTEUR / OFF-M/ON / D.P.S.T. / W/GREEN LED De M-6666	1	L
		INTERRUPTEUR LAMPE DE LECTURE OPTION		
71	562697	INTER. / ON-ON / D.P.D.T. / CH-OVER W/AMPOULE / W/RED & GREEN LED	1	F
71	562718	BOUTON LAMPE LECTURE NGR534425	1	F
72	069713	HARNAIS INTERUPTEUR LAMPE DE LECTURE, TABLEAU DE BORD, AVEC CONTROLE DES 4 PREMIERES LAMPE	1	F
72	061444	CABLAGE LAMPE LECTURE, PORTE COLIS GA.	1	GR
NS	061445	CABLAGE LAMPE LECTURE, PORTE COLIS GA.	1	GR
72	069712	LAMPE LECTURE, BOITE JONCTION AV. / AVEC CONTROLE DES 4 PREMIERE LAMPE	1	F
NS	404226	PRISE POUR MICRO	1	GR
NS	900859	SUPPORT DE MICROPHONE	1	GR

De J-6336	Date:07-2024	PAGE:X3-0645-31
PANNEAU TABLEAU DE BORD DROIT		

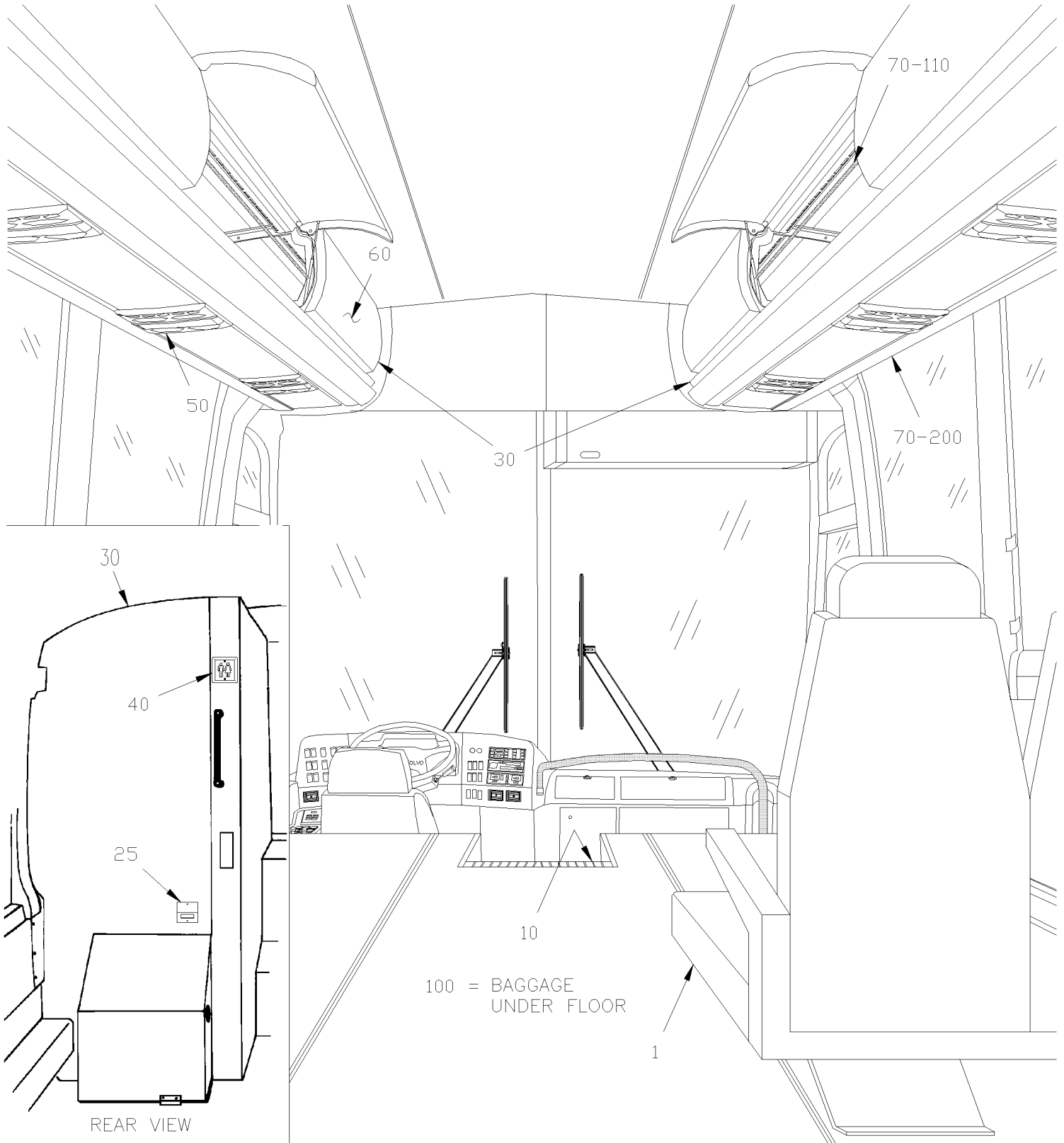
Article#	Pièces	Description	QTÉ	Notes
75	22722832	MODULE I/O A / VOLVO MULTIPLEX / BLACK	1	GR
. NS	562767	. CONNECTEUR / SH 30C / VERT / JAE IL-AG5-30S-D3C1	1	GR
. NS	562957	. CONNECTEUR / SH 5C / VERT / JAE IL-AG5-5S-S3C1	1	GR
. NS	563132	. CONNECTEUR / SH 2C / YAZAKI 7283-6458-40	1	GR
75	22722846	MODULE I/O A E - VOLVO MULTIPLEX	1	
76	5001971	RONDELLE PLATE 4.3x12.0x1.6 ZP	3	S
77	5002035	VIS MECANIQUE TETE CYLINDRIQUE PHILLIPS M4X0.7 X12 Z050	3	S
		A) CES ITEMS SONT UTILISES AVEC UNE CLE IGNITION "FORD" VOIR DIAGRAMME D060950 POUR PLUS D'INFORMATION		
		B) CETTE INTERFACE EST LOCALISER À L'INTÉRIEUR DU TABLEAU DE BORD		
		F) AVEC OPTION PORTE DOUBLE		
		GR) AVEC OPTION "GREYHOUND"		
		L) REGLEMENTATION DE LA CALIFORNIE		
		R) EMPLOYER AVEC L'OPTION TÊTE DE CONTROLE DE MARQUE R.E.I. DEPUIS 8-9312		
		S) SEULEMENT AVEC BOUTONS DE CONTROLE AU VOLANT		

De 7-8754 À D-5371

Date:07-2024

PAGE:X3-0655-00

ECLAIRAGE INTERIEUR / "FLUORESCENT"

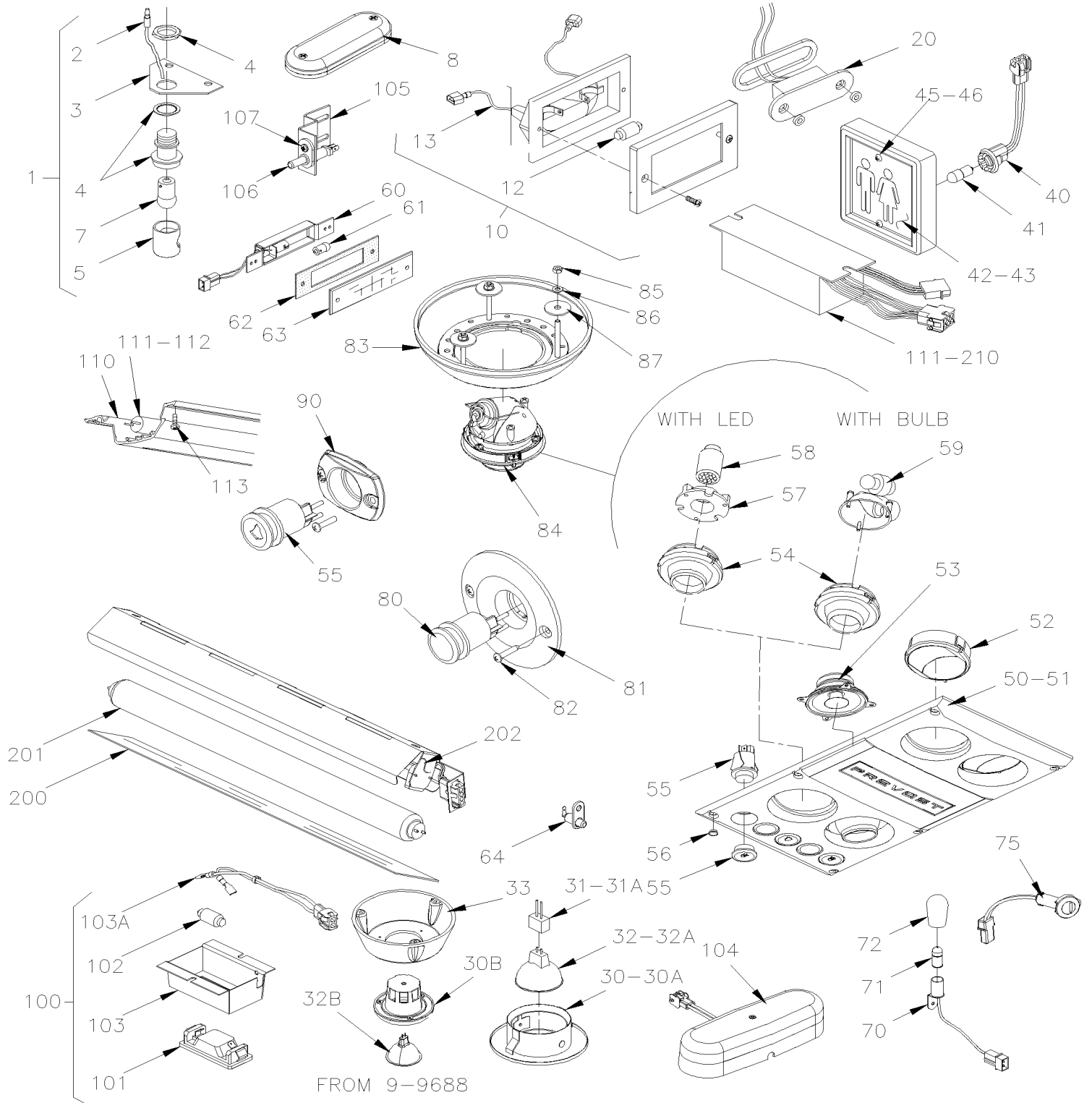


De 7-8754 À D-5371

Date:07-2024

PAGE:X3-0655-00

ECLAIRAGE INTERIEUR / "FLUORESCENT"



De 7-8754 À D-5371	Date:07-2024	PAGE:X3-0655-00
--------------------	--------------	-----------------

ECLAIRAGE INTERIEUR / "FLUORESCENT"

Article#	Pièces	Description	QTÉ	Notes
		LAMPE D'ALLEE - SOUS LE SIEGE DES PASSAGERS OU AU DESSUS DE LA PORTE DE TOILETTE		
1	330367	LAMPE D'ALLEE LEDS ASS. W/LED À B-5001	AR	
2	560098	. TERMINAL MALE / 16-14 / ISOLE / AMP 2-324225-1 À B-5001	1	
3	361343	. SUPPORT À B-5001	1	
4	830096	. LAMPE À B-5001	1	
5	830113	. . CAPUCHON À B-5001	1	
7	563546	. LAMPE A 7 DELS BLEU / #B607-2PB-028W À 9-9594	1	
7	564100	. LAMPE A 7 DELS BLEU / #270015 De 9-9595 À B-5001	1	
NS	061310	CABLAGE ASS / LUMIERE & CABLAGE PRINCIPAL	AR	
8	564184	LAMPE "DEL" ASS / BLEUE 24V De B-5002	1	
		LAMPE PUIT D'ESCALIER		
10	330279	LAMPE ASS. 24V W/BULB À B-5001	2	
. NS	830142	. LAMPE À B-5001	1	
. NS	562278	. AMPOULE / 10WATT-24VOLTS / SAE# 6429 À B-5001	1	
10	830197	LAMPE ASS. 24V LEDS De B-5002	2	
NS	068140	CABLAGE INTERFACE 330279 @ 830197 À B-5001	AR	
12	562278	. AMPOULE / 10WATT-24VOLTS / SAE# 6429 À B-5001	1	
13	561904	TERMINAL LANGUETTE ISOLANT NYLON / 22-18 / AMP 2-520103-2 À B-5001	2	
NS	500148	VIS MECANIQUE TETE RONDE PHILLIPS #6-32x1/2 SS	AR	
NS	500422	ECROU RESSORT EN "U" #6-32 .110-.120 SS	AR	
NS	500385	ECROU RESSORT EN "U" #6-32 .135-.150 N500	4	C O
NS	5001303	VIS MECANIQUE TETE BOMBE PHILLIPS #6-32x1 ZP EMN	4	C O
NS	3200782	PLAQUE DE FERMETURE	1	C O
NS	500952	VIS AUTOTARAUEUSE TETE BOMBE PHILLIPS #8x1/2 SS	4	C O
		LAMPE CUISINETTE & POUBELLE & LAMPE DE SECURITE TOILETTE		
20	563460	LAMPE VEILLEUSE	AR	
		LAMPE CHAUFFEUR - TOILETTE		
30	830179	LAMPE HALOGENE RONDE ENCASTRE	2	
30	830179	LAMPE HALOGENE RONDE ENCASTRE	2	
30A	830179	LAMPE HALOGENE RONDE ENCASTRE À 9-9687	1	L
30A	830179	LAMPE HALOGENE RONDE ENCASTRE À 9-9687	1	L
30B	830191	LAMPE ASS / "FRILIGHT" / TOILETTE BLACK De 9-9688	1	L
. NS	830196	. AMPOULE / 20 WATTS-12V/SAE#Q20MR16/FL40D De 9-9688	1	L

De 7-8754 À D-5371	Date:07-2024	PAGE:X3-0655-00
ECLAIRAGE INTERIEUR / "FLUORESCENT"		

Article#	Pièces	Description	QTÉ	Notes
31	562803	CONNECTEUR / TERMINAL FEMELLE ASS / LEECRAFT QBL-12	1	
31	562803	CONNECTEUR / TERMINAL FEMELLE ASS / LEECRAFT QBL-12	1	
31A	562803	CONNECTEUR / TERMINAL FEMELLE ASS / LEECRAFT QBL-12 À 9-9687	1	L
31A	562803	CONNECTEUR / TERMINAL FEMELLE ASS / LEECRAFT QBL-12 À 9-9687	1	L
32	830176	AMPOULE / 20 WATTS-12V/SAE#Q20MR16/FL40D	1	
32	830176	AMPOULE / 20 WATTS-12V/SAE#Q20MR16/FL40D	1	
32A	830176	AMPOULE / 20 WATTS-12V/SAE#Q20MR16/FL40D À 9-9687	1	L
32A	830176	AMPOULE / 20 WATTS-12V/SAE#Q20MR16/FL40D À 9-9687	1	L
32B	830196	AMPOULE / 20 WATTS-12V/SAE#Q20MR16/FL40D De 9-9688	1	L
33	405371	SUPPORT DE PLAFONNIER GREY PLATINE À 9-9687	1	
33	409270	SUPPORT DE PLAFONNIER GREY PLATINE De 9-9688	1	
		LAMPE TOILETTE "OCCUPE"		
40	330342	BOITIE LAMPE / LIGHT GREY	1	
NS	330265	. DOUILLE DE LUMIERE ASS / W2.1x9.Dd	1	
. NS	562295	. . DOUILLE DE LUMIERE ASS / W2.1x9.5d	1	
. NS	561248	. . CONNECTEUR / UNIVERSAL MATE-N-LOK / PH 2C / AMP 1-480699-0	1	
. NS	562122	. . TERMINAL MALE / 20-14 / AMP 350547-1	2	
41	561166	. AMPOULE / 3WATT-24VOLTS / SAE# 464	1	
42	330341	. BOITIE LAMPE / LIGHT GREY	1	
43	403137	LENTILLE	1	
45	500504	VIS AUTOTARAUDEUSE TETE OVALE PHILLIPS #6-32x1/2 BK	2	
46	500422	ECROU RESSORT EN "U" #6-32 .110-.120 SS	2	
		LAMPE DE LECTURE		
50	330366	MODULE ECLAIRAGE LEDS À 7-8932	AR	
50	330379	MODULE AVEC LEDS, DIFFUSEUR AIR & COAXIAL SPEAKER De 7-8933	AR	
. NS	830184	. MODULE SANS LAMPE & AVEC DIFFUSEUR AIR COAXIAL SPEAKER De 7-8933	1	
. NS	830180	. SUPPORT LAMPE A LED De 7-8933	2	
. NS	563630	. LAMPE A 12 DELS 24VOLTS / #270017 De 7-8933	2	
. NS	500235	. VIS AUTOTARAUDEUSE TETE BOMBE PHILLIPS #6x3/4 N500 De 7-8933	6	
50	330380	MODULE AVEC LEDS, DIFFUSEUR AIR & DUAL CONE SPEAKER De 7-8933	AR	
. NS	830185	. MODULE ASS SANS DEL,SANS DIFFUSEUR AIR & DUAL CONE SPEAKER De 7-8933	1	
. NS	830180	. SUPPORT LAMPE A LED De 7-8933	2	
. NS	563630	. LAMPE A 12 DELS 24VOLTS / #270017 De 7-8933	2	
. NS	500235	. VIS AUTOTARAUDEUSE TETE BOMBE PHILLIPS #6x3/4 N500 De 7-8933	6	
50	830186	MODULE ASS, AVEC LAMP BULB, DIFFUSEUR AIR DUAL CONE SPEAKER De 7-8933	AR	
51	830178	. MODULE ASS AVEC LAMPE AMPOULE, DIFFUSEUR À 7-8932	1	BS
51	830186	. MODULE ASS, AVEC LAMP BULB, DIFFUSEUR AIR DUAL CONE SPEAKER De 7-8933	1	
51	830187	. MODULE ASS, AVEC LAMP BULB, DIFFUSEUR AIR COAXIAL SPEAKER De 7-8933	1	

De 7-8754 À D-5371

Date:07-2024

PAGE:X3-0655-00

ECLAIRAGE INTERIEUR / "FLUORESCENT"

Article#	Pièces	Description	QTÉ	Notes
52	830157	. . DIFFUSEUR D'AIR	2	
53	901195	. . HAUT-PARLEUR COAXIAL 100 MM De 7-8933	1	
53	901194	. . HAUT-PARLEUR DUAL CONE 100 MM De 7-8933	1	
54	830156	. . LAMPE DE LECTURE ASS AVEC LENTILLE & CLIP	1	
54	N.S.S.	. . . REFLECTEUR & BROCHE DE RETENUE ASS.	1	1
54	830169	. . . CLIP DE RETENU LAMPE PRIMA	1	
55	830159	. INTERRUPTEUR DE SONNETTE	1	WCL
55	830158	. INTERRUPTEUR DE LUMIÈRE	2	WCL
56	830160	. BOUCHON DE FERMETURE	6	
NS	5001439	. VIS AUTOTARAUDEUSE TETE OVALE PHILLIPS #6x5/8 BK	4	B
57	830180	. SUPPORT LAMPE A LED	2	
NS	500235	. VIS AUTOTARAUDEUSE TETE BOMBE PHILLIPS #6x3/4 N500	6	
58	563349	. LAMPE A 12 DELS 24VOLTS / #B612-0WW-024S À 7-9150	1	
58	563630	. LAMPE A 12 DELS 24VOLTS / #270017 De 7-9151	1	
59	560135	. AMPOULE / 6WATT-24VOLTS / SAE# 623	2	
NS	067272	CABLAGE LAMPE DE LECTRE AVEC LENTILLE REFLECTEUR & CLIP De 9-9582	AR	R
NS	066796	RESISTANCE 4 OHMS 25W AVEC CONNECTEUR	3	
NS	830164	OUTIL DE DEMONTAGE	AR	
		ECLAIRAGE A L'INTERIEUR DES PORTES COLIS		
60	430314	LAMPE ASS.	AR	
60	430313	. BOITE	1	
60	561556	. DOUILLE DE LUMIERE ASS / LEECRAFT B22Q2	1	
60	504462	. PASSE-FIL / .187x.375x.312	1	
60	560853	. TERMINAL MALE / 24-18 / AMP 60618-1	2	
60	560900	. CONNECTEUR / COM. MATE-N-LOCK / PH 2C / AMP 1-480319-0	1	
60	504109	. RIVET AVEUGLE TETE BOMBE OUVERT 5/32x3/16 AL	2	
61	560144	AMPOULE / 1.6WATT-24VOLTS / SAE# 1820	AR	
62	430316	JOINT D'ETANCHEITE	1	
63	430312	LENTILLE	2	
NS	500124	VIS AUTOTARAUDEUSE TETE GOUTTE PHILLIPS #8x1/2 SS	1	
64	561563	INTERRUPTEUR / S.P.S.T. / N.C.	1	
		LAMPE DE SORTIE DE SECOURS - SITUE À 8-9330		
		AU DESSUS DES FENETRES DE COTE		
		AUSSI SUR LE MODULE DE LUMIERE AU DESSUS		
		DES PORTES DE PORTE COLIS		
70	330217	LAMPE ASS.	AR	
71	560601	AMPOULE / 2WATT-24VOLTS / SAE# 456	AR	

De 7-8754 À D-5371	Date:07-2024	PAGE:X3-0655-00
ECLAIRAGE INTERIEUR / "FLUORESCENT"		

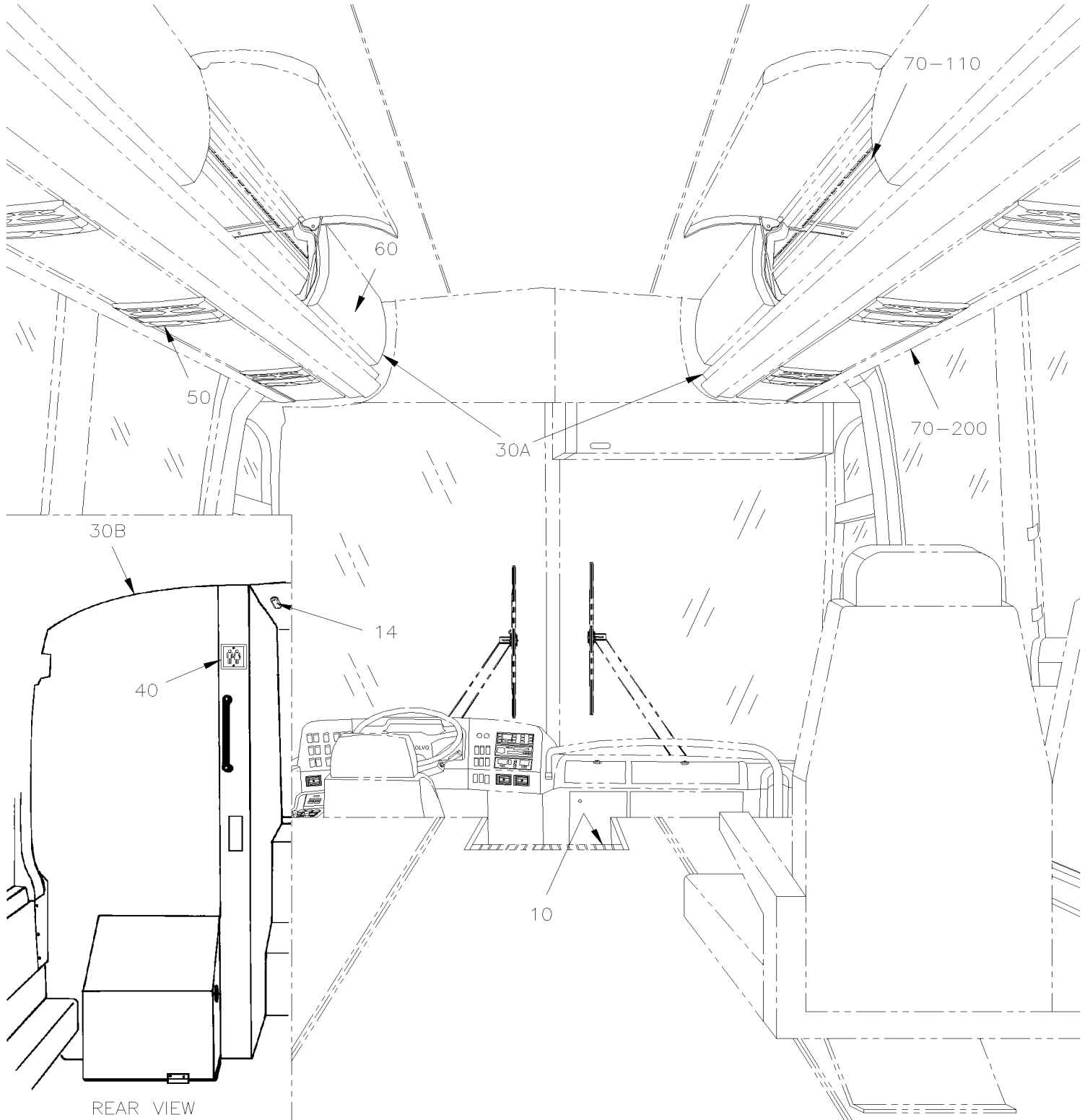
Article#	Pièces	Description	QTÉ	Notes
71	562112	AMPOULE / 3WATT-24VOLTS / SAE# 1873	AR	
72	560942	RECOUVREMENT EN CAOUTCHOUC BLEU	AR	
NS	500648	VIS AUTOTARAUEUSE TETE BOMBE PHILLIPS #6-32x1/4 ZP	AR	
NS	500438	RONDELLE PLATE .187x.437x.050 Z050	AR	
		LAMPE DE SORTIE DE SECOURS		
75	564070	LAMPE VEILLEUSE W/RETAINING RING De 8-9331	AR	
. A	563723	. DIFFUSEUR De 8-9331	1	
. B	563724	. RECEPTACLE ASS. De 8-9331	1	
. C	330393	. PIN HAIR COTTER .062 x 9/32 SPEC De 8-9331	1	
NS	068315	HARNAIS / LUMIERE D'URGENCE À D-5371	1	
NS	067441	CABLE / LUMIERE D'URGENCE GAUCHE De D-5372	1	
NS	067442	CABLE / LUMIERE D'URGENCE DROITE De D-5372	1	
		LA LAMPE EST UTILISE SEULMENT AVEC SIEGE ARR. PRES DE LA TOILETTE		
80	830192	INTERRUPTEUR DE LUMIÈRE RED CAP	1	
81	331930	SUPPORT INTERRUPTEUR	1	
82	500814	VIS AUTOTARAUEUSE TETE BOMBE PHILLIPS #6x3/4 BK	2	
83	331932	SUPPORT LUMIERE ASS.	1	
. NS	331931	. SUPPORT ASS.	1	
. NS	331924	. COUVERCLE LAMPE	1	
84	N.S.A.	LAMPE ASS / AVEC AMPOULE	1	3
. NS	067272	. CABLAGE LAMPE DE LECTRE AVEC LENTILLE REFLECTEUR & CLIP	1	
. NS	560135	. AMPOULE / 6WATT-24VOLTS / SAE# 623	1	
. NS	830156	. LAMPE DE LECTURE ASS AVEC LENTILLE & CLIP	1	
84	N.S.A.	LAMPE ASS / AVEC DEL	1	3
. NS	067272	. CABLAGE LAMPE DE LECTRE AVEC LENTILLE REFLECTEUR & CLIP	1	
. NS	563630	. LAMPE A 12 DELS 24VOLTS / #270017	1	
. NS	830180	. SUPPORT LAMPE A LED	1	
. NS	500235	. VIS AUTOTARAUEUSE TETE BOMBE PHILLIPS #6x3/4 N500	3	
85	502524	ECROU HEX M4-0.7 Z050	3	
86	502690	RONDELLE PLATE 4.3x9.0x0.8 Z050	3	
87	502759	RONDELLE PLATE .218x.875x.062 SS	3	
90	409259	PROTECTEUR DE BOUTON De 9-9643	AR	WCL
. NS	288728	. RENFORCEMENT De 9-9643	1	WCL
NS	500814	VIS AUTOTARAUEUSE TETE BOMBE PHILLIPS #6x3/4 BK De 9-9643	2	WCL
		PORTE BAGAGES & SERVICE		

De 7-8754 À D-5371	Date:07-2024	PAGE:X3-0655-00
ECLAIRAGE INTERIEUR / "FLUORESCENT"		

Article#	Pièces	Description	QTÉ	Notes
100	330372	LAMPE ASS 24V / COMPARTIMENT A BAGGAGE W/2 BULBS 5W À 7-9232	AR	
101	830183	. LAMPE ASS. / W/2 BULBS À 7-9232	1	
102	562411	. AMPOULE / 5WATT-24VOLTS / SAE # 6424 À 7-9232	2	
103	330369	. SUPPORT DE LAMPE / W/2 BULBS À 7-9232	1	
NS	504273	. ATTACHE CABLE / 1/8" X 3"1/2 À 7-9232	1	
103A	066271	. CABLAGE ASS / W/2 BULBS À 7-9232	1	
104	330224	LAMPE ASS 24V / COMPARTIMENT A BAGGAGE W/2 BULBS G4-10W De 7-9233 À C-5132	AR	
. NS	330396	. AMPOULE / 10 WATTS -28VOLTS / SAE# G4-28 De 7-9233 À C-5132	2	
104	330299	LAMPE ASS 24V / COMPARTIMENT A BAGGAGE / LED De C-5133	AR	E
. NS	561248	. CONNECTEUR / UNIVERSAL MATE-N-LOK / PH 2C / AMP 1-480699-0 De C-5133	1	E
104	830008	LAMPE ASS 24V / LED	AR	
. NS	561248	. CONNECTEUR / UNIVERSAL MATE-N-LOK / PH 2C / AMP 1-480699-0	1	
105	066673	INTERRUPTEUR ASS. À B-5001	8	
105	Call order desk	INTERRUPTEUR ASS. De B-5002	8	P
105	066672	. SUPPORT INTER. PORTE COND.& BAGAGES XL2 À B-5001	1	
105	066614	. SUPPORT INTER. PORTE COND.& BAGAGES XL2 De B-5002	1	
106	563464	. INTERRUPTEUR / S.P.S.T. / N.C. / W/RUBBER BOOT	1	
107	500623	. VIS AUTOTARAUDEUSE TETE CYLINDRIQUE PHILLIPS #10-24x3/4 N500	1	
107	500840	. RONDELLE FREIN A DENT EXTERIEUR .195x.410x.025 N500	1	
		FLUORESCENT AVANT AU DESSUS		
		PORTE DE PORTE COLIS		
110	316288	MODULE D'ECLAIRAGE / AVEC TUBE / SANS TOILETTE // W/OUT LAVATORY1347MM	1	A
110	312447	MODULE D'ECLAIRAGE / AVEC TUBE / AVEC MONTE PERSONNE "ST & ST" / 1476.2MM "PWT"	1	A
110	312445	MODULE D'ECLAIRAGE / AVEC TUBE 1590MM	12	A
110	313460	MODULE D'ECLAIRAGE / "DUMMY" / AVEC MONTE PERSONNE "RICON" / 424MM	1	
110	313257	MODULE D'ECLAIRAGE / "DUMMY" / AVEC MONTE PERSONNE "RICON" / 609MM	1	
110	312450	MODULE D'ECLAIRAGE / "DUMMY" 779.5MM	2	
110	313256	MODULE D'ECLAIRAGE / "DUMMY" 1318MM	1	
111	830154	REG. DE PUISSANCE (TUBE F13T5)	AR	
NS	562850	. FUSIBLE / 4 AMPS / GMA-4A	1	
NS	562784	SUPPORT DE FLUORESCENT / LEVITON 420	AR	
112	830152	FLUORESCENT / 13WATT / F13T5CW - 21" / G5 MINI BIPIN	AR	
113	500583	VIS AUTOTARAUDEUSE TETE CYLINDRIQUE PHILLIPS #6x1/2 Z050	AR	
		FLUORESCENT SOUS PORTE COLIS		
200	312502	LENTILLE 470MM	1	
200	312503	LENTILLE 831MM À B-5001	1	
200	319085	LENTILLE 871MM De B-5002	1	

De 7-8754 À D-5371	Date:07-2024	PAGE:X3-0655-00
ECLAIRAGE INTERIEUR / "FLUORESCENT"		

Article#	Pièces	Description	QTÉ	Notes
200	312501	LENTILLE 1235MM	12	
200	313344	LENTILLE 411MM / W/A/C	1	
200	313345	LENTILLE 800MM / W/A/C	1	
200	313346	LENTILLE 637MM / W/A/C	1	
200	313347	LENTILLE 574MM / W/A/C	1	
201	830153	FLUORESCENT / 32WATT / F32T8SPX41 - 48"	AR	
201	830199	FLUORESCENT / 25WATT / F25T8SPX41 - 36" De B-5002	1	
201	830102	FLUORESCENT / 15WATT / F15T8CW - 18" / G13 MED BIPIN	1	
202	330340	SOCKET FLUORESCENT ASS.	2	
202	561247	. CONNECTEUR / UNIVERSAL MATE-N-LOK / SH 2C / AMP 1-480698-0	1	
202	561514	. TERMINAL FEMELLE / 20-14 / AMP 350537-3	2	
202	830145	. SUPPORT DE FLUORESCENT	1	
210	830155	REG. DE PUISSANCE (TUBE F32T8)	AR	
210	562850	. FUSIBLE / 4 AMPS / GMA-4A	1	
		A) INCLUS ITEMS # 70 & 111		
		B) POUR FIXER LES MODULES AU PORTES COLIS		
		BS) LA BASE DE LUMIÈRE NE SE VENDE PAS SEUL POUR LA REMPLACER DEMANDER LE MODULE # 830178 POUR LE MEILLEUR PRIX		
		C) À UTILISER LORSQUE LA LAMPEUIT D'ESCALIER S'INSTALLE DANS LE BAS DU TABLEAU DE BORD CENTRAL		
		E) QUAND VOUS REMPLACEZ LA LAMPE 330299 PAR LA NOUVELLE 830008 VOUS DEVREZ PERCER DES TROUS POUR LA FIXER AVEC DEUX VIS #500443 OU #500965		
		L) TOILETTE SEULEMENT		
		O) AVEC OPTION ORLEAN		
		R) CETTE LAMPE DE LECTURE EST INSTALLÉ AU PLAFOND PRÈS DE LA TOILETTE		
		WCL) CE COMUTATEUR EST AUSSI INSTALLÉ SUR LE BORD DE LA FENÊTRE AVEC UN PROTECTEUR # 409259		
		1) PAS VENDU SEPARMENT		
		3) PAS VENDU ASSEMBLE		
		P) CONTACTER LE BUREAU DE PRISE DE COMMANDE		

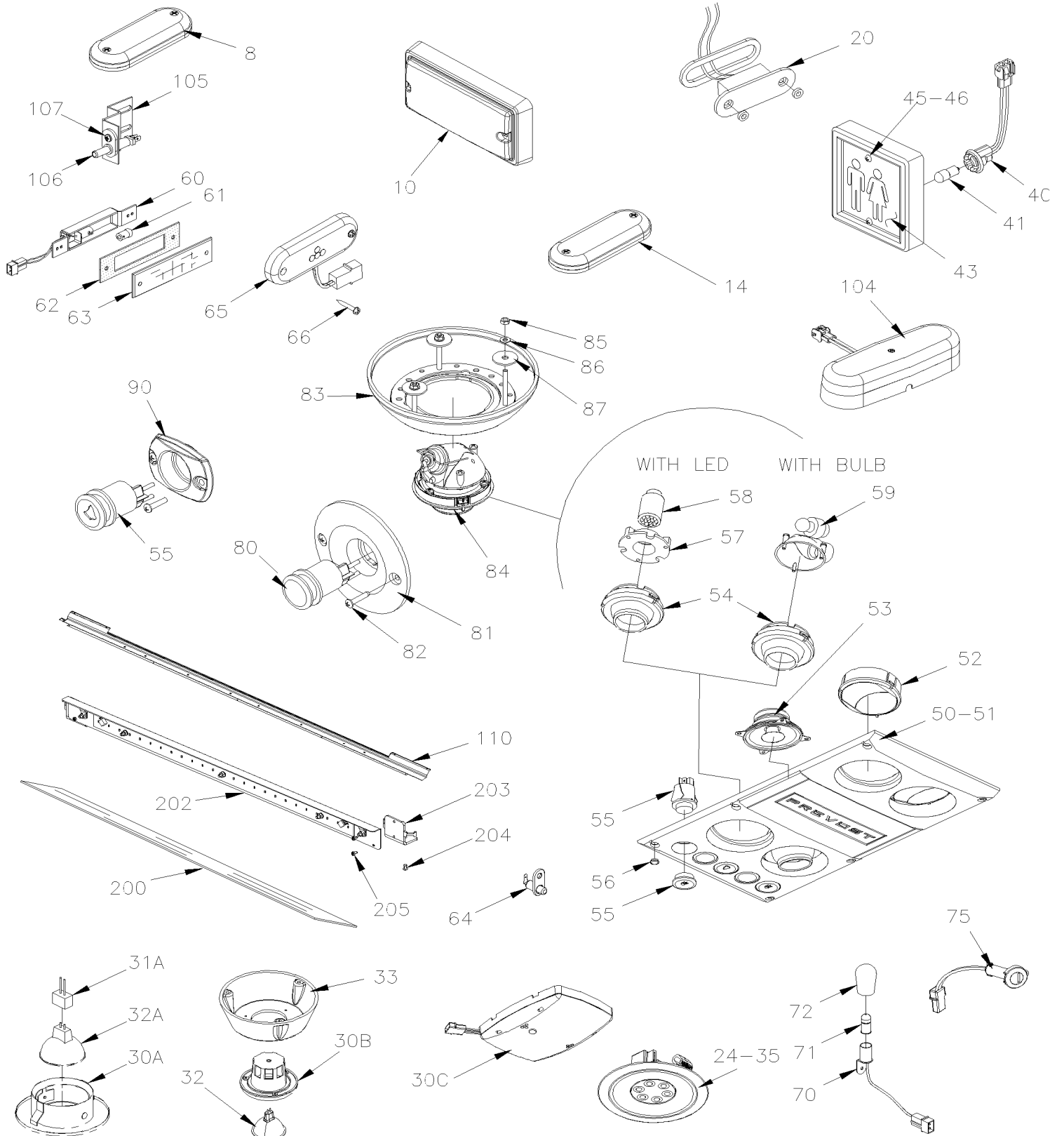


De C-5249

Date:07-2024

PAGE:X3-0655-01

ECLAIRAGE INTERIEUR / "DEL"



De C-5249	Date:07-2024	PAGE:X3-0655-01
ECLAIRAGE INTERIEUR / "DEL"		

Article#	Pièces	Description	QTÉ	Notes
		LAMPE D'ALLEE - SOUS LE SIEGE DES PASSAGERS OU AU DESSUS DE LA PORTE DE TOILETTE		
NS	061310	CABLAGE ASS / LUMIERE & CABLAGE PRINCIPAL À H-6179	AR	
NS	069424	CABLAGE ASS / LUMIERE & CABLAGE PRINCIPAL De H-6180	AR	
NS	0610070	CABL. LAMPES D'ALLÉE BLANCHE (JMP 1200) W/FAIC	15	FAIC
NS	0610071	CABL. LAMPES D'ALLÉE PARTIE AVANT (FAIC) W/FAIC	1	FAIC
NS	0610299	CABL. LAMPES D'ALLÉE WCL(FAIC) W/FAIC	1	FAICW
8	564184	LAMPE "DEL" ASS / BLEUE 24V À H-6179	1	
8	568101	LAMPE "DEL" ASS / BLEUE GROUND ISOLE De H-6180	AR	
		LAMPE PUIT D'ESCALIER		
10	830197	LAMPE ASS. 24V LEDS	2	
NS	500148	VIS MECANIQUE TETE RONDE PHILLIPS #6-32x1/2 SS	AR	
NS	500422	ECROU RESSORT EN "U" #6-32 .110-.120 SS	AR	
NS	500385	ECROU RESSORT EN "U" #6-32 .135-.150 N500	4	C O
NS	5001303	VIS MECANIQUE TETE BOMBE PHILLIPS #6-32x1 ZP EMN	4	C O
NS	3200782	PLAQUE DE FERMETURE	1	C O
NS	500952	VIS AUTOTARAUDEUSE TETE BOMBE PHILLIPS #8x1/2 SS	4	C O
		LAMPE EMPLACEMENT TOILETTE		
14	564184	LAMPE "DEL" ASS / BLEUE 24V De G-6084	1	S
NS	069621	CABLAGE LAMPE AU DESSUS DES TOILETTES De G-6084	1	S
15	061250	CABLAGE LAMPE AU DESSUS DES TOILETTES De J-6240 À J-6241	1	
15	060879	HARNAIS BOITE JONCTION AVANT De J-6242	1	
NS	504083	PASSE-FIL / .250x.468.406 De G-6084	1	S
NS	504622	PASSE-FIL / 1.500x1.750x.062x.437x2.125 De G-6084	1	S
		LAMPE CUISINETTE & POUBELLE & LAMPE DE SECURITE TOILETTE		
20	563460	LAMPE VEILLEUSE	AR	
24		L'ARTICLE SUIVANT EST UTILISÉ AVEC LES LAMPES D'URGENCE AUTOMATIQUES De M-6666		K
25	830012	LAMPE LED NORMAL & URGENCE 24V De M-6666	14	K
		LAMPE CHAUFFEUR - TOILETTE		

De C-5249		Date:07-2024	PAGE:X3-0655-01	
ECLAIRAGE INTERIEUR / "DEL"				
Article#	Pièces	Description	QTÉ	Notes
30A	830179	LAMPE HALOGENE RONDE ENCASTRE À H-6179	2	
30B	830191	LAMPE ASS / "FRILIGHT" / TOILETTE BLACK À H-6179	1	L
. NS	830196	. AMPOULE / 20 WATTS-12V/SAE#Q20MR16/FL40D À H-6179	1	L
30C	830210	LAMPE ASS / TOILETTE À H-6179	1	LG
30C	830003	LAMPE ASS / TOILETTE De H-6180	1	L
31A	562803	CONNECTEUR / TERMINAL FEMELLE ASS / LEECRAFT QBL-12 À H-6179	2	
32A	830176	AMPOULE / 20 WATTS-12V/SAE#Q20MR16/FL40D À H-6179	2	
32B	830196	AMPOULE / 20 WATTS-12V/SAE#Q20MR16/FL40D À H-6179	1	L
33	409270	SUPPORT DE PLAFONNIER GREY PLATINE À H-6179	1	L
NS	069598	CABLAGE PLAFONNIER TOILETTE De G-6064 À H-6179	1	L
NS	069674	CABLAGE PLAFONNIER TOILETTE À H-6179	1	LG
NS	069676	CABLAGE PLAFONNIER TOILETTE De H-6180	1	L
34	060628	CABLAGE DEUXIEME PLAFONNIER TOILETTE De L-6493	1	J
35	830218	LAMPE DEL De H-6104 À H-6179	2	F
35	830218	LAMPE DEL De H-6180 À M-6665	2	
35	830012	LAMPE LED NORMAL & URGENCE 24V De M-6666	2	
		LAMPE TOILETTE "OCCUPE"		
40	330342	BOITIE LAMPE / LIGHT GREY	1	
NS	330265	. DOUILLE DE LUMIERE ASS / W2.1x9.Dd	1	
. NS	562295	. . DOUILLE DE LUMIERE ASS / W2.1x9.5d	1	
. NS	561248	. . CONNECTEUR / UNIVERSAL MATE-N-LOK / PH 2C / AMP 1-480699-0	1	
. NS	562122	. . TERMINAL MALE / 20-14 / AMP 350547-1	2	
41	561166	. AMPOULE / 3WATT-24VOLTS / SAE# 464	1	
42	330341	. BOITIE LAMPE / LIGHT GREY	1	
43	403137	LENTILLE	1	
45	500686	VIS AUTOTARAUEUSE TETE OVALE PHILLIPS #6x1/2 BK À H-6130	2	
45	500333	VIS AUTOTARAUEUSE TETE OVALE PHILLIPS #6x3/4 BK De H-6131	2	
46	500422	ECROU RESSORT EN "U" #6-32 .110-.120 SS	2	
47	500640	VIS AUTOTARAUEUSE TETE CYLINDRIQUE PHILLIPS #6x3/4 Z050	2	F
NS	069597	CABLAGE LAMPE TOILETTE OCCUPEE De G-6064 À H-6179	1	
NS	069675	CABLAGE LAMPE TOILETTE OCCUPEE De H-6180	1	
NS	069840	CABLAGE LAMPE TOILETTE OCCUPEE De H-6180 À M-6654	1	J
48	0610383	CABLAGE LAMPE TOILETTE OCCUPEE De M-6655	1	J
		LAMPE DE LECTURE		
50	330379	MODULE AVEC LEDS, DIFFUSEUR AIR & COAXIAL SPEAKER À E-5537	AR	
. NS	830184	. MODULE SANS LAMPE & AVEC DIFFUSEUR AIR COAXIAL SPEAKER À E-5537	1	
. NS	830180	. SUPPORT LAMPE A LED À E-5537	2	

De C-5249

Date:07-2024

PAGE:X3-0655-01

ECLAIRAGE INTERIEUR / "DEL"

Article#	Pièces	Description	QTÉ	Notes
. NS	563630	. LAMPE A 12 DELS 24VOLTS / #270017 À E-5537	2	
. NS	500235	. VIS AUTOTARAUDEUSE TETE BOMBE PHILLIPS #6x3/4 N500 À E-5537	6	
50	830205	MODULE AVEC LEDS, DIFFUSEUR AIR & COAXIAL SPEAKER De E-5538 À G-5977	AR	
50	830228	MODULE AVEC LEDS, DIFFUSEUR AIR & COAXIAL SPEAKER De G-5978	AR	
50	830208	MODULE AVEC LEDS, DIFFUSEUR AIR & COAXIAL SPEAKER De E-5542 À G-5977	AR	PWT
50	830229	MODULE AVEC LEDS, DIFFUSEUR AIR & COAXIAL SPEAKER De G-5978	AR	PWT
50	330380	MODULE AVEC LEDS, DIFFUSEUR AIR & DUAL CONE SPEAKER À E-5525	AR	
. NS	830185	. MODULE ASS SANS DEL,SANS DIFFUSEUR AIR & DUAL CONE SPEAKER À E-5525	1	
. NS	830180	. SUPPORT LAMPE A LED À E-5525	2	
. NS	563630	. LAMPE A 12 DELS 24VOLTS / #270017 À E-5525	2	
. NS	500235	. VIS AUTOTARAUDEUSE TETE BOMBE PHILLIPS #6x3/4 N500 À E-5525	6	
50	830201	MODULE AVEC LEDS, DIFFUSEUR AIR & DUAL CONE SPEAKER De E-5526 À G-5977	AR	
50	830225	MODULE AVEC LEDS, DIFFUSEUR AIR & DUAL CONE SPEAKER De G-5978	AR	
50	830235	MODULE AVEC LEDS BLEU, DIFFUSEUR AIR & DUAL CONE SPEAKER De G-6100	4	GLI
50	330408	MODULE AVEC LEDS, DIFFUSEUR AIR & DUAL CONE SPEAKER / SILVER À E-5570	AR	H
. NS	830198	. MODULE ASS SANS DEL,SANS DIFFUSEUR AIR & DUAL CONE SPEAKER / SILVER À E-5570	1	H
. NS	830180	. SUPPORT LAMPE A LED À E-5570	2	H
. NS	563630	. LAMPE A 12 DELS 24VOLTS / #270017 À E-5570	2	H
. NS	500235	. VIS AUTOTARAUDEUSE TETE BOMBE PHILLIPS #6x3/4 N500 À E-5570	6	H
50	830203	MODULE AVEC LEDS, DIFFUSEUR AIR & DUAL CONE SPEAKER / SILVER De E-5571 À G-5977	AR	H
50	830227	MODULE AVEC LEDS, DIFFUSEUR AIR & DUAL CONE SPEAKER / SILVER De G-5978	AR	H
50	830186	MODULE ASS, AVEC LAMP BULB, DIFFUSEUR AIR DUAL CONE SPEAKER À D-5458	AR	
51	830186	. MODULE ASS, AVEC LAMP BULB, DIFFUSEUR AIR DUAL CONE SPEAKER À D-5458	1	
51	830187	. MODULE ASS, AVEC LAMP BULB, DIFFUSEUR AIR COAXIAL SPEAKER À D-5458	1	
52	830157	. . DIFFUSEUR D'AIR À E-5570	2	
52	871456	. DIFFUSEUR D'AIR De E-5571	2	
53	901195	. . HAUT-PARLEUR COAXIAL 100 MM À E-5570	1	
53	901195	. HAUT-PARLEUR COAXIAL 100 MM De E-5571 À P-6883	1	
53	901194	. . HAUT-PARLEUR DUAL CONE 100 MM À E-5570	1	
53	901194	. HAUT-PARLEUR DUAL CONE 100 MM De E-5571 À P-6883	1	
53	901908	. HAUT-PARLEUR 100MM De P-6884	1	
53	830223	. . VIS, AUTO-FILLETANTE À E-5570	4	
53	830223	. VIS, AUTO-FILLETANTE De E-5571	4	
53	901536	. GRILLE, HAUT-PARLEUR De E-5571	1	
53	830221	. DECAL, PREVOST De E-5571	2	
54	830156	. . LAMPE DE LECTURE ASS AVEC LENTILLE & CLIP À E-5570	2	
54	N.S.S.	. . . REFLECTEUR & BROCHE DE RETENUE ASS. À E-5570	2	1
54	830169	. . . CLIP DE RETENU LAMPE PRIMA À E-5570	2	
54	565949	. ENJOLIVER, LAMPE De E-5571 À G-5977	2	
54	830232	. ENJOLIVER, LAMPE De G-5978	2	
55	830159	. INTERRUPTEUR DE SONNETTE À E-5570	1	WCL
55	565942	. INTERRUPTEUR A BOUTON, CARILLON De E-5571	1	

De C-5249	Date:07-2024	PAGE:X3-0655-01
ECLAIRAGE INTERIEUR / "DEL"		

Article#	Pièces	Description	QTÉ	Notes
55	830158	. INTERRUPTEUR DE LUMIÈRE À E-5570	2	WCL
55	565941	. INTERRUPTEUR A BOUTON, LAMPE LECTURE De E-5571	2	
55	565950	. INTERRUPTEUR A BOUTON, DEMANDE D'ARRET De E-5542 À G-5977	1	PWT
55	565948	. BOUTON, "STOP" De G-5978	1	PWT
56	830160	. BOUCHON DE FERMETURE	6	
NS	5001439	. VIS AUTOTARAUDEUSE TETE OVALE PHILLIPS #6x5/8 BK	4	B
57	830180	. SUPPORT LAMPE A LED À E-5570	2	
NS	500235	. VIS AUTOTARAUDEUSE TETE BOMBE PHILLIPS #6x3/4 N500 À E-5570	6	
58	563630	. LAMPE A 12 DELS 24VOLTS / #270017 À E-5570	2	
58	565952	. LAMPE A DELS 24VOLTS De E-5571 À G-5977	2	
58	565946	. CABLAGE ASS De E-5571 À G-5977	1	
58	830224	. CARTE A DEL De G-5978	2	
58	830005	. CARTE A DEL / BLEU De G-6100	2	GLI
58	Call order desk	. VIS AUTOTARAUDEUSE TETE CYLINDRIQUE PHILLIPS ST3.5x9.5 De G-5978	4	P
58	Call order desk	. RONDELLE 7.1MM O.D. x 3.7MM I.D. De G-5978	4	P
59	560135	. AMPOULE / 6WATT-24VOLTS / SAE# 623 À D-5458	1	
NS	067272	CABLAGE LAMPE DE LECTRE AVEC LENTILLE REFLECTEUR & CLIP	AR	R
NS	066796	RESISTANCE 4 OHMS 25W AVEC CONNECTEUR	3	
NS	830164	OUTIL DE DEMONTAGE	AR	
59	830200	CAPUCHON MODULE ECLAIRAGE	AR	M
590		ECLAIRAGE A L'INTERIEUR DES PORTES COLIS		
60	430314	LAMPE ASS. À C-5130	AR	
60	430313	. BOITE À C-5130	1	
60	561556	. DOUILLE DE LUMIERE ASS / LEECRAFT B22Q2 À C-5130	1	
60	504462	. PASSE-FIL / .187x.375x.312 À C-5130	1	
60	560853	. TERMINAL MALE / 24-18 / AMP 60618-1 À C-5130	2	
60	560900	. CONNECTEUR / COM. MATE-N-LOCK / PH 2C / AMP 1-480319-0 À C-5130	1	
60	504109	. RIVET AVEUGLE TETE BOMBE OUVERT 5/32x3/16 AL À C-5130	2	
61	560144	AMPOULE / 1.6WATT-24VOLTS / SAE# 1820 À C-5130	AR	
62	430316	JOINT D'ETANCHEITE À C-5130	1	
63	430312	LENTILLE À C-5130	2	
NS	500124	VIS AUTOTARAUDEUSE TETE GOUTTE PHILLIPS #8x1/2 SS	1	
64	561563	INTERRUPTEUR / S.P.S.T. / N.C.	1	
65	565889	LAMPE DEL De C-5131	AR	
66	502752	VIS AUTOTARAUDEUSE TETE RONDE PHILLIPS #4x3/4 ZP De C-5131	AR	
		AU DESSUS DES FENETRES DE COTE		
		AUSSI SUR LE MODULE DE LUMIERE AU DESSUS		
		DES PORTES DE PORTE COLIS		

De C-5249	Date:07-2024	PAGE:X3-0655-01
ECLAIRAGE INTERIEUR / "DEL"		

Article#	Pièces	Description	QTÉ	Notes
70	330217	LAMPE ASS.	AR	
71	560601	AMPOULE / 2WATT-24VOLTS / SAE# 456	AR	
71	562112	AMPOULE / 3WATT-24VOLTS / SAE# 1873	AR	
72	560942	RECOUVREMENT EN CAOUTCHOUC BLEU	AR	
NS	500648	VIS AUTOTARAUDEUSE TETE BOMBE PHILLIPS #6-32x1/4 ZP	AR	
NS	500438	RONDELLE PLATE .187x.437x.050 Z050	AR	
		LAMPE DE SORTIE DE SECOURS		
75	564070	LAMPE VEILLEUSE W/RETAINING RING	AR	
. A	563723	. DIFFUSEUR	1	
. B	563724	. RECEPTACLE ASS.	1	
. C	330393	. PIN HAIR COTTER .062 x 9/32 SPEC	1	
76	068315	HARNAIS / LUMIERE D'URGENCE À D-5371	1	
76	067441	CABLE / LUMIERE D'URGENCE GAUCHE De D-5372 À H-6179	1	
76	060091	CABLE / LUMIERE D'URGENCE GAUCHE De H-6180 À K-6492	1	
76	069968	CABLE / LUMIERE D'URGENCE ET FENETRE OUVERTE GAUCHE De L-6493	1	
76	067442	CABLE / LUMIERE D'URGENCE DROITE De D-5372 À H-6179	1	
76	060090	CABLE / LUMIERE D'URGENCE DROITE De H-6180 À K-6492	1	
76	069967	CABLE / LUMIERE D'URGENCE ET FENETRE OUVERTE DROITE De L-6493	1	
		LA LAMPE EST UTILISE SEULMENT AVEC SIEGE ARR. PRES DE LA TOILETTE		
80	830192	INTERRUPTEUR DE LUMIÈRE RED CAP	1	
81	331930	SUPPORT INTERRUPTEUR	1	
82	500814	VIS AUTOTARAUDEUSE TETE BOMBE PHILLIPS #6x3/4 BK	2	
83	331932	SUPPORT LUMIERE ASS.	1	
. NS	331931	. SUPPORT ASS.	1	
. NS	331924	. COUVERCLE LAMPE	1	
84	N.S.A.	LAMPE ASS / AVEC AMPOULE À D-5458	1	3
. NS	067272	. CABLAGE LAMPE DE LECTRE AVEC LENTILLE REFLECTEUR & CLIP À D-5458	1	
. NS	560135	. AMPOULE / 6WATT-24VOLTS / SAE# 623 À D-5458	1	
. NS	830156	. LAMPE DE LECTURE ASS AVEC LENTILLE & CLIP À D-5458	1	
84	N.S.A.	LAMPE ASS / AVEC DEL	1	3
. NS	067272	. CABLAGE LAMPE DE LECTRE AVEC LENTILLE REFLECTEUR & CLIP	1	
. NS	563630	. LAMPE A 12 DELS 24VOLTS / #270017	1	
. NS	830180	. SUPPORT LAMPE A LED	1	
. NS	500235	. VIS AUTOTARAUDEUSE TETE BOMBE PHILLIPS #6x3/4 N500	3	
85	502524	ECROU HEX M4-0.7 Z050	3	
86	502690	RONDELLE PLATE 4.3x9.0x0.8 Z050	3	

De C-5249	Date:07-2024	PAGE:X3-0655-01
ECLAIRAGE INTERIEUR / "DEL"		

Article#	Pièces	Description	QTÉ	Notes
87	502759	RONDELLE PLATE .218x.875x.062 SS	3	
90	409259	PROTECTEUR DE BOUTON	AR	WCL
. NS	288728	. RENFORCEMENT	1	WCL
NS	500814	VIS AUTOTARAUDEUSE TETE BOMBE PHILLIPS #6x3/4 BK	2	WCL
		PORTE BAGAGES & SERVICE		
104	330299	LAMPE ASS 24V / COMPARTIMENT A BAGGAGE / LED À H-6193	AR	
. NS	561248	. CONNECTEUR / UNIVERSAL MATE-N-LOK / PH 2C / AMP 1-480699-0 À H-6193	1	
104	830008	LAMPE ASS 24V / LED De H-6194	AR	A
. NS	561248	. CONNECTEUR / UNIVERSAL MATE-N-LOK / PH 2C / AMP 1-480699-0 De H-6194	1	A
105	Call order desk	INTERRUPTEUR ASS.	8	P
105	066614	. SUPPORT INTER. PORTE COND.& BAGAGES XL2	1	
106	563464	. INTERRUPTEUR / S.P.S.T. / N.C. / W/RUBBER BOOT	1	
107	500623	. VIS AUTOTARAUDEUSE TETE CYLINDRIQUE PHILLIPS #10-24x3/4 N500	1	
107	500840	. RONDELLE FREIN A DENT EXTERIEUR .195x.410x.025 N500	1	
		ECLAIRAGE INDIRECT DEL PORTE-COLIS		
110	316452	ECLAIRAGE INDIRECT PORTE-COLIS AISLE SIDE 1584.5MM 24VDC À D-5372	6	
110	316450	ECLAIRAGE INDIRECT PORTE-COLIS AISLE SIDE 1340MM 24VDC "PWT" À D-5372	3	
110	316449	ECLAIRAGE INDIRECT PORTE-COLIS AISLE SIDE 1312MM 24VDC À D-5372	2	
110	316508	ECLAIRAGE INDIRECT PORTE-COLIS AISLE SIDE 604MM "DUMMY" À D-5372	1	
110	316509	ECLAIRAGE INDIRECT PORTE-COLIS AISLE SIDE 770MM "DUMMY" À D-5372	3	
110	316579	ECLAIRAGE INDIRECT "DUMMY", PORTE COLIS COTE ALLEE 770MM De D-5373	2	
110	316581	ECLAIRAGE INDIRECT "DUMMY", PORTE COLIS COTE ALLEE 604MM De D-5373	1	
110	316580	ECLAIRAGE INDIRECT PORTE-COLIS AVEC PORTE AISLE SIDE 1584.5MM 24VDC LED De D-5373 À G-5977	11	
110	319178	ECLAIRAGE INDIRECT PORTE-COLIS AVEC PORTE AISLE SIDE 1584.5MM 24VDC LED De G-5978 À K-6492	11	
110	319178	ECLAIRAGE INDIRECT PORTE-COLIS AVEC PORTE AISLE SIDE 1584.5MM 24VDC LED De L-6493	10	
110	310622	ECLAIRAGE INDIRECT PORTE-COLIS SANS PORTE AISLE SIDE 1028.5MM 24VDC LED De L-6493	1	D
110	316576	ECLAIRAGE INDIRECT PORTE-COLIS SANS PORTE AISLE SIDE 1584.5MM 24VDC LED De D-5373 À G-5977	10	
110	319181	ECLAIRAGE INDIRECT PORTE-COLIS SANS PORTE AISLE SIDE 1584.5MM 24VDC LED De G-5978	10	
110	316583	ECLAIRAGE INDIRECT PORTE-COLIS AVEC PORTE AISLE SIDE 1312MM 24VDC LED De D-5373 À G-5977	1	
110	319180	ECLAIRAGE INDIRECT PORTE-COLIS AVEC PORTE AISLE SIDE 1312MM 24VDC LED De G-5978	1	
110	316578	ECLAIRAGE INDIRECT PORTE-COLIS SANS PORTE AISLE SIDE 1312MM 24VDC LED De D-5373 À G-5977	1	
110	319183	ECLAIRAGE INDIRECT PORTE-COLIS SANS PORTE AISLE SIDE 1312MM 24VDC LED De G-5978	1	
110	310620	ECLAIRAGE INDIRECT PORTE-COLIS AVEC PORTE AISLE SIDE 1028MM 24VDC LED De L-6493	1	
110	316582	ECLAIRAGE INDIRECT PORTE-COLIS AVEC MONTE PERSONNE AISLE SIDE 1341MM 24VDC LED De D-5373 À G-5977	3	D
110	319179	ECLAIRAGE INDIRECT PORTE-COLIS AVEC MONTE PERSONNE AISLE SIDE 1341MM 24VDC LED De G-5978	3	D
110	316732	ECLAIRAGE INDIRECT PORTE-COLIS AVEC MONTE PERSONNE AISLE SIDE 1081.5MM 24VDC LED De D-5373 À G-5977	1	D

De C-5249	Date:07-2024	PAGE:X3-0655-01
-----------	--------------	-----------------

ECLAIRAGE INTERIEUR / "DEL"

Article#	Pièces	Description	QTÉ	Notes
110	319192	ECLAIRAGE INDIRECT PORTE-COLIS AVEC MONTE PERSONNE AISLE SIDE 1081.5MM 24VDC LED De G-5978	1	D
110	314847	ECLAIRAGE INDIRECT PORTE-COLIS AVEC MONTE PERSONNE AISLE SIDE 1029.5MM 24VDC LED De L-6493	1	J
110	316577	ECLAIRAGE INDIRECT PORTE-COLIS AVEC MONTE PERSONNE AISLE SIDE 1341MM 24VDC LED De D-5373 À G-5977	3	D
110	319182	ECLAIRAGE INDIRECT PORTE-COLIS AVEC MONTE PERSONNE AISLE SIDE 1341MM 24VDC LED De G-5978	3	D
110	316583	ECLAIRAGE INDIRECT PORTE-COLIS AVEC PORTE AISLE SIDE 1312MM 24VDC LED De D-5373 À G-5977	2	D
110	319180	ECLAIRAGE INDIRECT PORTE-COLIS AVEC PORTE AISLE SIDE 1312MM 24VDC LED De G-5978	2	D
110	316578	ECLAIRAGE INDIRECT PORTE-COLIS SANS PORTE AISLE SIDE 1312MM 24VDC LED De D-5373 À G-5977	2	D
110	319183	ECLAIRAGE INDIRECT PORTE-COLIS SANS PORTE AISLE SIDE 1312MM 24VDC LED De G-5978	2	D
110	310997	ECLAIRAGE INDIRECT PORTE-COLIS SANS PORTE AISLE SIDE 498MM 24VDC LED De L-6493	1	D
110	316584	ECLAIRAGE INDIRECT PORTE-COLIS SANS PORTE AISLE SIDE 1556MM 24VDC LED De D-5373 À G-5977	1	E
110	319184	ECLAIRAGE INDIRECT PORTE-COLIS SANS PORTE AISLE SIDE 1556MM 24VDC LED De G-5978	1	E
110	067747	HARNAIS ECLAIRAGE INDIRECT AVANT DROIT & ARRIERE GAUCHE À H-6179	1	
110	069545	HARNAIS ECLAIRAGE INDIRECT AVANT DROIT & ARRIERE GAUCHE De H-6180 À K-6492	1	
110	069862	HARNAIS ECLAIRAGE INDIRECT AVANT DROIT De L-6493	1	
110	068258	HARNIAS ECLAIRAGE INDIRECT À H-6179		AR
110	069546	HARNIAS ECLAIRAGE INDIRECT De H-6180		AR
110	068310	HARNIAS ECLAIRAGE INDIRECT AVEC MONTE PERSONNE À H-6179	1	
110	069547	HARNIAS ECLAIRAGE INDIRECT AVEC MONTE PERSONNE De H-6180 À K-6492	1	
110	069884	HARNIAS ECLAIRAGE INDIRECT AVEC MONTE PERSONNE De L-6493	1	
110	068547	HARNAIS ECLAIRAGE INDIRECT AVANT GAUCHE & ARRIERE DROIT À H-6179	1	
110	069544	HARNAIS ECLAIRAGE INDIRECT AVANT GAUCHE & ARRIERE DROIT De H-6180 À K-6492	1	
110	069861	HARNAIS ECLAIRAGE INDIRECT ARRIERE GAUCHE De L-6493	1	
110	069985	HARNAIS ECLAIRAGE INDIRECT AVANT GAUCHE De L-6493	1	
		LAMPE DEL SOUS PORTE COLIS À G-5977		
200	312502	LENTILLE 470MM À G-5977	1	
200	319085	LENTILLE 871MM À G-5977	1	
200	312501	LENTILLE 1235MM À G-5977	12	
200	313344	LENTILLE 411MM / W/A/C À D-5458	1	
200	317038	LENTILLE 286MM / W/A/C De E-5459 À G-5977	1	
200	313345	LENTILLE 800MM / W/A/C À G-5977	1	
200	313346	LENTILLE 637MM / W/A/C À G-5977	1	
200	313347	LENTILLE 574MM / W/A/C À G-5977	1	
202	316453	ECLAIRAGE DIRECT PORTE-COLIS WINDOW SIDE 600MM 24VDC À G-5977	6	
202	319193	ECLAIRAGE DIRECT PORTE-COLIS WINDOW SIDE 600MM 24VDC De G-5977 À G-5977	6	
202	316458	ECLAIRAGE DIRECT PORTE-COLIS WINDOW SIDE 1200MM 24VDC À G-5977	7	
202	319194	ECLAIRAGE DIRECT PORTE-COLIS WINDOW SIDE 1200MM 24VDC De G-5977 À G-5977	7	
203	314372	ANGULAIRE, LUMIERE LED À G-5977	24	
204	504106	RIVET AVEUGLE TETE BOMBE OUVERT 1/8x1/4 AL À G-5977		AR
205	500601	VIS AUTOTARAUEUSE TETE CYLINDRIQUE PHILLIPS #6-32x3/8 N500 À G-5977		AR

De C-5249	Date:07-2024	PAGE:X3-0655-01
ECLAIRAGE INTERIEUR / "DEL"		

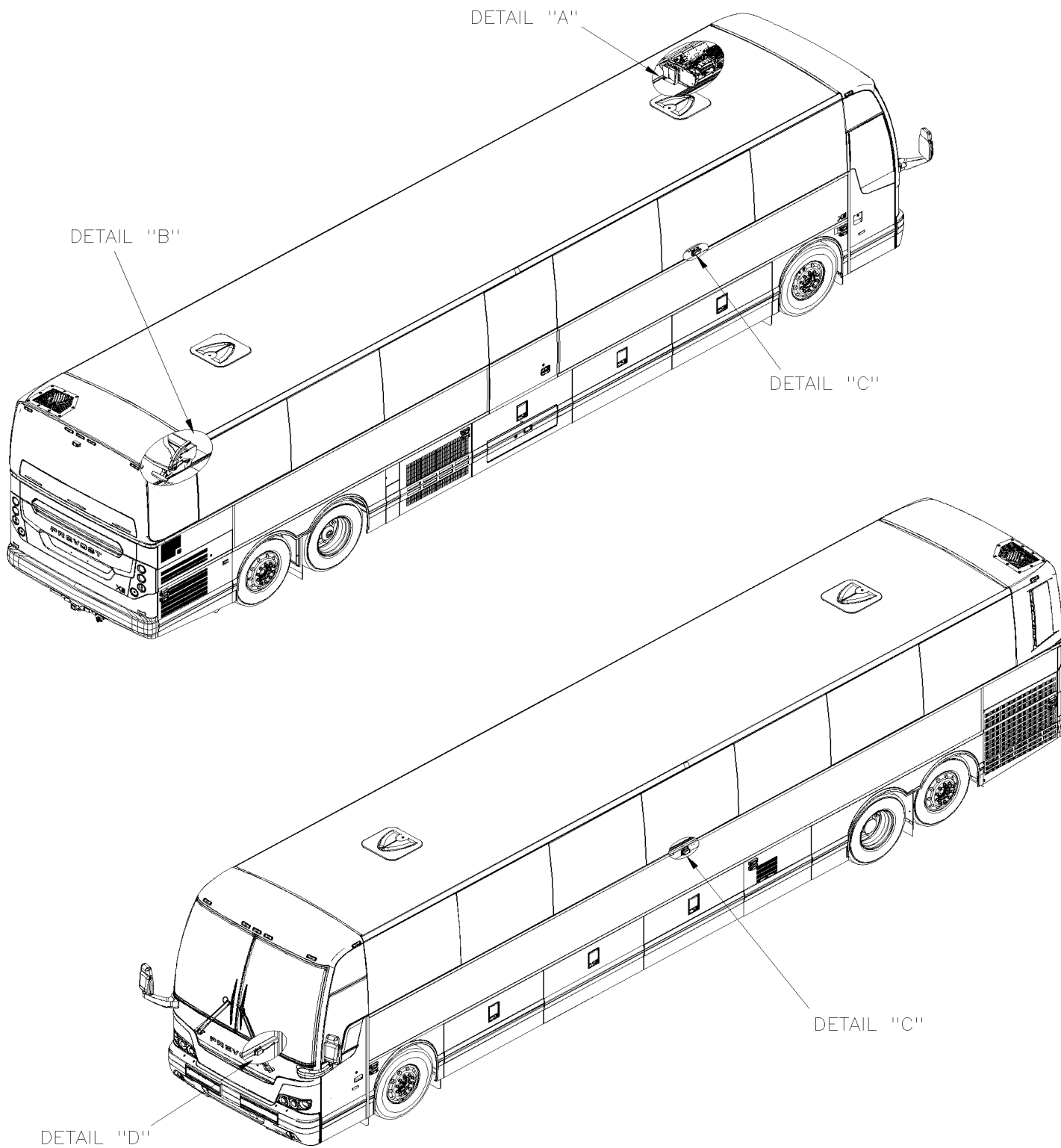
Article#	Pièces	Description	QTÉ	Notes
		A) QUAND VOUS REMPLACEZ LA LAMPE 330299 PAR LA NOUVELLE 830008 VOUS DEVREZ PERCER DES TROUS POUR LA FIXER AVEC DEUX VIS #500443 OU #500965		
		B) POUR FIXER LES MODULES AU PORTES COLIS		
		C) À UTILISER LORSQUE LA LAMPE PUIT D'ESCALIER S'INSTALLE DANS LE BAS DU TABLEAU DE BORD CENTRAL		
		D) AVEC MONTE PERSONNE		
		E) UTILISE SANS TOILETTE		
		F) OPTION LAMPE CHAUFFEUR DEL		
		FAIC) OPTION AVEC SIEGES FAIC		
		FAICW) OPTION AVEC SIEGES FAIC AVEC MONTE PERSONNE		
		G) CAPITAL MOTOR LINE OPTION		
		GLI) OPTION "GREYHOUND"		
		H) OPTION "HAMPTON JITNEY"		
		J) UTILISE AVEC PWT HOSPITAL		
		K) REGLEMENTATION DE LA CALIFORNIE		
		L) TOILETTE SEULEMENT		
		M) OPTION DE BOUCHON A UTILISER SANS LAMPE DE LECTURE		
		O) AVEC OPTION ORLEAN		
		PWT) OPTION PACIFIC WESTERN		
		R) CETTE LAMPE DE LECTURE EST INSTALLÉ AU PLAFOND PRÈS DE LA TOILETTE		
		S) OPTION LOCALISATION DE LA TOILETTE		
		WCL) CE COMUTATEUR EST AUSSI INSTALLÉ SUR LE BORD DE LA FENÊTRE AVEC UN PROTECTEUR # 409259		
		1) PAS VENDU SEPARMENT		
		3) PAS VENDU ASSEMBLE		
		P) CONTACTER LE BUREAU DE PRISE DE COMMANDE		

De M-6666

Date:07-2024

PAGE:X3-0655-10

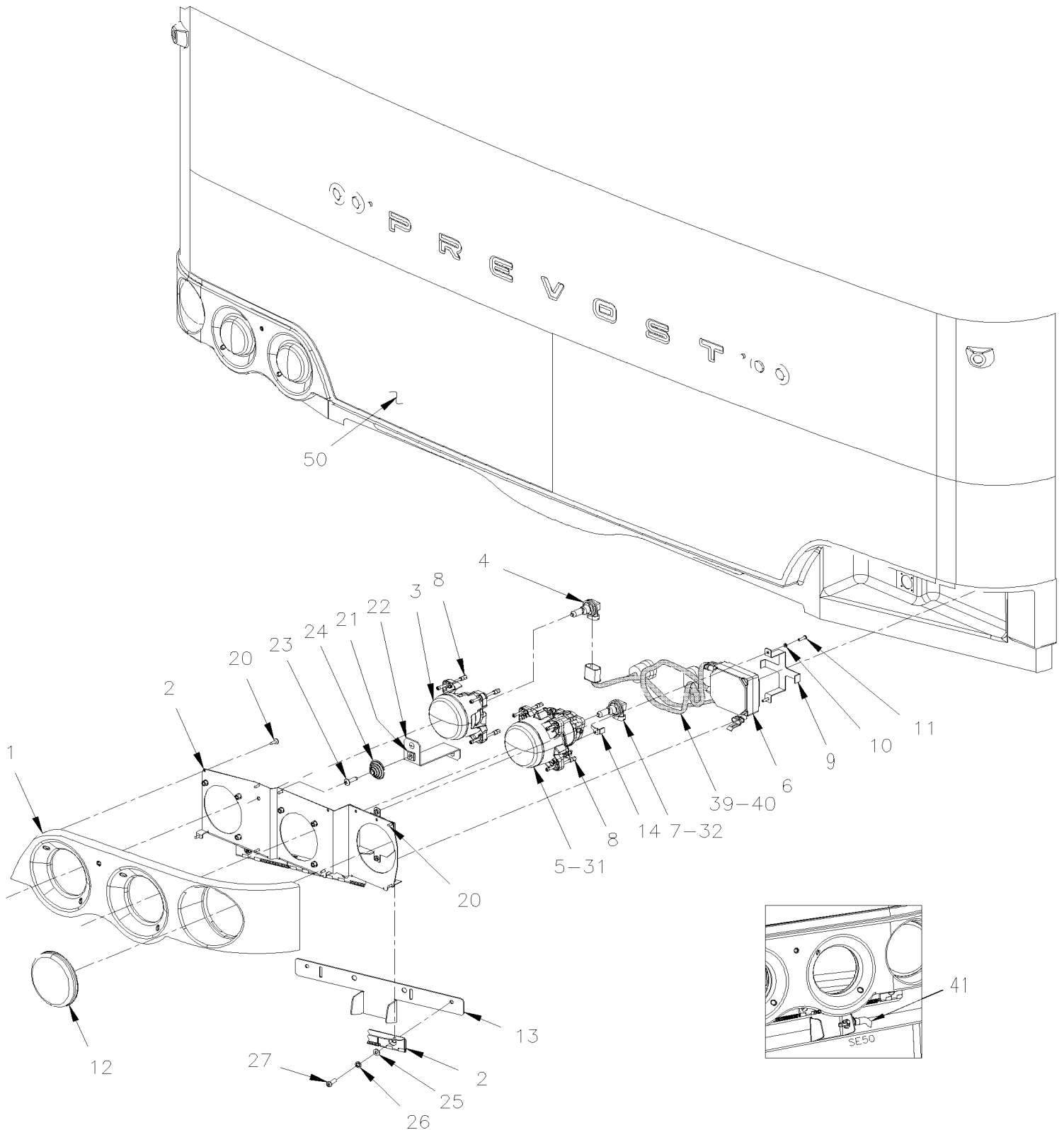
LUMIERE D'URGENCE AUTOMATIQUE



De M-6666	Date:07-2024	PAGE:X3-0655-10
LUMIERE D'URGENCE AUTOMATIQUE		

Article#	Pièces	Description	QTÉ	Notes
1	901831	UNITÉ DE SECOURS 24VDC TEKNOWARE	1	
NS	0610438	CABLAGE D'URGENCE PLAQUE VIDEO	1	
2	0610508	SUPPORT BATTERIE	1	
3	0610507	COUVERCLE BATTERIE	1	
4	502841	ECROU HEX BAGUE DE NYLON M5-0.8 N500	4	
5	500841	VIS AUTOTARAUEUSE TETE CYLINDRIQUE PHILLIPS #14x3/4 Z050	4	
6	500401	RONDELLE PLATE .343x.875x.125 N500	4	
7	901837	MODULE ELM STATUS DEL REI	1	
8	0610509	SUPPORT STATUS LED	1	
9	500539	ECROU HEX BAGUE DE NYLON M4-0.7 N500	2	
10	500799	VIS AUTOTARAUEUSE TETE CYLINDRIQUE PHILLIPS #8-32x3/8 N500	4	
11	830012	LAMPE LED NORMAL & URGENCE 24V	14	
NS	0610435	CABLAGE D'URGENCE PORTE COLIS DROIT	1	
NS	0610436	CABLAGE D'URGENCE PORTE COLIS GAUCHE	1	
12	0610432	CABLAGE CAPTEUR D'URGENCE SIÈGE	1	
NS	0610434	CABLAGE CAPTEUR D'URGENCE PASSAGERS	1	
13	0610437	CABLAGE CAPTEUR D'URGENCE VALISES	1	
15	901830	MODULE ECLAIRAGE DE SECOURS SENSEUR REI	4	
16	0610386	SUPPORT MODULE REI DETECTION IMPACT	3	
17	564370	COUVERCLE MODULE REI SB247	1	
21	5001996	VIS MECANIQUE TETE CYLINDRIQUE PHILLIPS M4-0.7x12 N500	4	
22	500539	ECROU HEX BAGUE DE NYLON M4-0.7 N500	16	
23	504488	RIVET "MAGNA-LOK" TETE BOMBE 3/16x17/64 SS	8	
24	504487	RIVET "MAGNA-LOK" TETE BOMBE 3/16x7/16 SS	4	
25	509815	ATTACHE CABLE	AR	
26	564204	FIXATION AVEC ATTACHE CABLE 200MM (EC4A) 10MMx200MM	1	
28	504013	SUPPORT ATTACHE / 1/4" X 1/4" I.D.	3	
29	5001966	VIS AUTOTARAUEUSE TETE BOMBE PHILLIPS #10-24x1/2 SS410 ZINC	3	
31	360090	COUVERCLE SIEGE AMAYA	1	
32	864368	VIS 3/8 PLASTIC	4	
50	X3-1836-01	PORTE COLIS /AVEC DELS		

PHARE & LAMPE DE DIRECTION AVANT



De 7-8754 À K-6492	Date:07-2024	PAGE:X3-0660-00
PHARE & LAMPE DE DIRECTION AVANT		

Article#	Pièces	Description	QTÉ	Notes
	430615	PHARES AVANT GAUCHE. ASS."XENON" W/O CABLE ASSY	1	
	430619	LAMPE ASS. / GAUCHE "HALOGENE W/O CABLE ASSY	1	
	430616	PHARES AVANT DROIT. ASS."XENON" W/O CABLE ASSY	1	
	430620	LAMPE ASS. / DROITE "HALOGENE W/O CABLE ASSY	1	
1	476210	. ENJOLIVEUR PHARE / COTE TROTOIR	1	
1	476211	. ENJOLIVEUR PHARE / COTE RUE	1	
2	430575	. SUPPORT DROIT	1	
2	430587	. SUPPORT GAUCHE	1	
3	930359	. PHARE AVANT (HAUTE)	1	
4	563092	. . AMPOULE / 65WATT-12VOLTS / SAE# H9	1	
5	930388	. PHARE AU XENON AVEC TRANSFORMATEUR	1	
5	930389	. . PHARE AU XENON SANS TRANSFORMATEUR & W/OUT BULB	1	
6	930390	. . REGULATEUR "XENON" LOW BEAM 12Volt Power À C-5159	1	B
6	930390	. . REGULATEUR "XENON" LOW BEAM 12Volt Power De C-5160	1	
7	563365	. . AMPOULE / 35WATT / SAE D2S / 85122	1	
8	930373	. . KIT VIS D'AJUSTEMENT & FIXATION	1	
9	930434	. . SUPPORT DE TRANSFORMEUR BLACK	1	
10	502698	. VIS MECANIQUE TETE CYLINDRIQUE PHILLIPS M4-0.7x16 SS BK	4	
11	502834	. RONDELLE FREIN FENDUE 4.1x7.6x0.9 N500	4	
12	930364	. FEU AMBRE 4" DEL / DIRECTION / AVANT 12Volt / 60L (PREVOST)	1	
13	430576	. APPUI	1	
14	430604	. BUTEE / SS	2	
20	5001536	. VIS AUTOTARAUDEUSE TETE BOMBE PHILLIPS M4x12 SS	8	
21	5001009	. ECROU D'ANCRAGE 1/4 NYL	1	
22	430572	. ATTACHE	1	
23	504249	. RIVET "CHERRY Q" TETE FRAISE FERME 3/16x3/8 SS	AR	
24	930369	. RESSORT PHARE AV.	1	
25	502573	. RONDELLE PLATE 6.4x12.5x1.6 SS	4	
26	5001432	. RONDELLE FREIN A DENT INTERIEUR .256x.478x.028 SS 410	4	
27	5001507	. VIS MECANIQUE TETE CYLINDRIQUE PHILLIPS M6-1.0x20 SS	4	
31	930360	. PHARE AVANT (BASSE)	1	H A C
32	563092	. AMPOULE / 65WATT-12VOLTS / SAE# H9	1	H
NS	430259	KIT SERVICE PHARES AVANT LED OPP1	1	
. NS	930040	. PHARE AVANT / HAUTE AVEC DELS LED PREMIUM	2	
. NS	430242	. ASSISE PHARE AVANT	2	
. NS	430252	. GARDE ARRIÈRE PHARE AVANT	2	
. NS	930373	. KIT VIS D'AJUSTEMENT & FIXATION	2	
. NS	0610603	. CABLAGE PHARES AVANT STANDARD GLI	2	
39	066275	CABLAGE ASS / AVEC PHARES "HALOGENE" / MUX À H-6179	1	H
39	060078	CABLAGE ASS / AVEC PHARES "HALOGENE" / GAUCHE / MUX De H-6180	1	
39	060380	CABLAGE ASS / AVEC PHARES "HALOGENE" / DROIT / MUX De H-6180	1	
40	066276	CABLAGE XENON / MUX À H-6179	1	

De 7-8754 À K-6492	Date:07-2024	PAGE:X3-0660-00
PHARE & LAMPE DE DIRECTION AVANT		

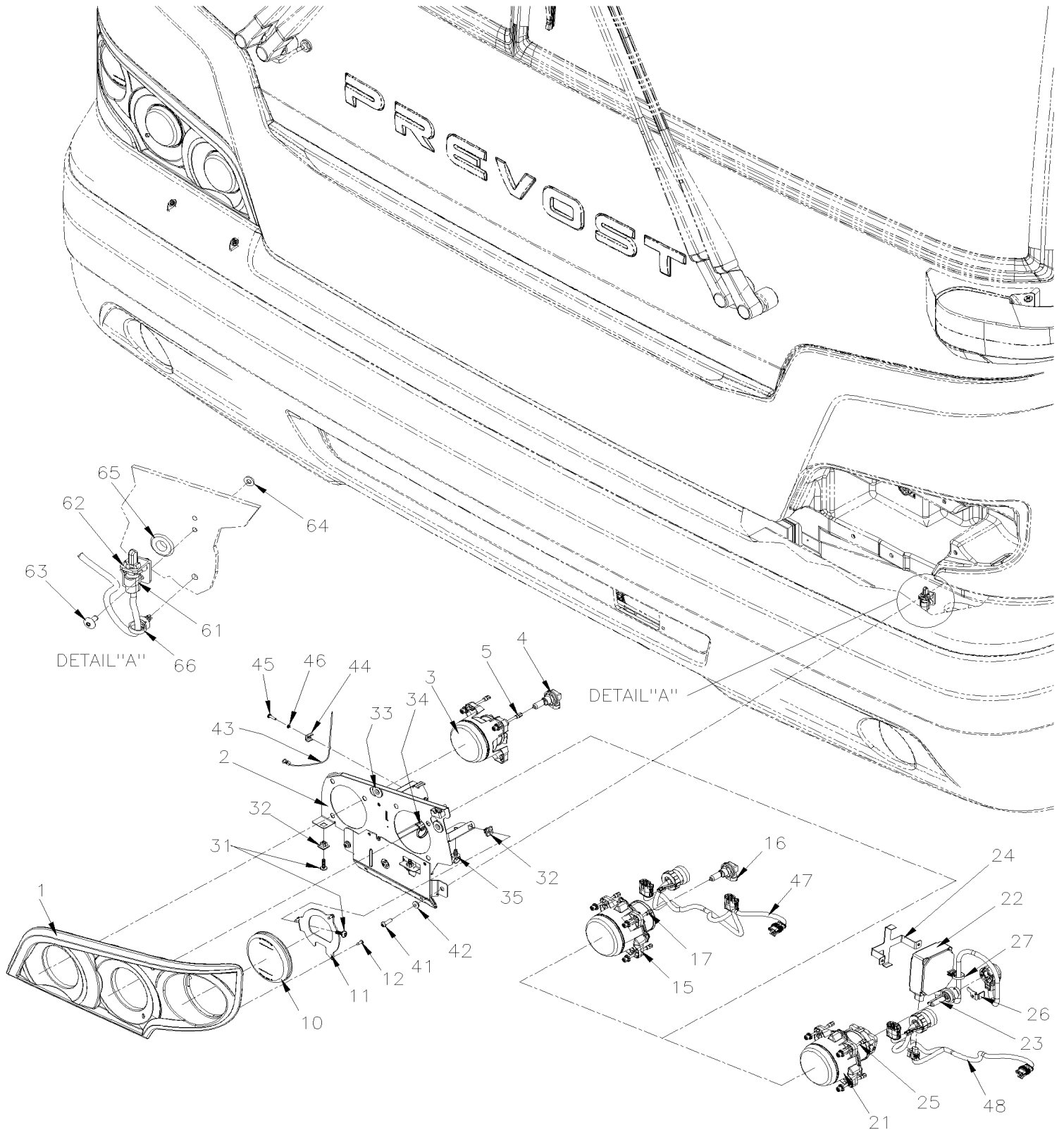
Article#	Pièces	Description	QTÉ	Notes
40	060079	CABLAGE ASS / AVEC "XENON" / GAUCHE / MUX De H-6180	1	
40	060390	CABLAGE ASS / AVEC "XENON" / DROIT / MUX De H-6180	1	
41	563335	SONDE EXTERIEUR - THERMISTOR / EXTERIEUR / PED 15416387 De H-6180	1	
NS	430602	ENSEMBLE, PHARES AU XENON XL2	1	
50	X3-1851-00	INSTALLATION LUNETTE AVANT		
		A) POUR CONVERTIR HALOGENE EN XÉNON, DEMANDEZ KIT #430603		
		B) POUR UN FONCTIONNEMENT OPTIMAL DE CE BALLAST, REMPLACEZ MASTER ID / CECM PAR UN NOUVEAU MCM. APPLIQUER L'INSTRUCTION IS-11003E		
		C) POUR CONVERTIR LAMPE HALOGENE A LAMPE AU DEL DEMANDE L'ENSEMBLE 430259		
		H) UTILISE AVEC HALOGENE SEULEMENT		

De L-6493

Date:07-2024

PAGE:X3-0660-01

PHARE & LAMPE DE DIRECTION AVANT



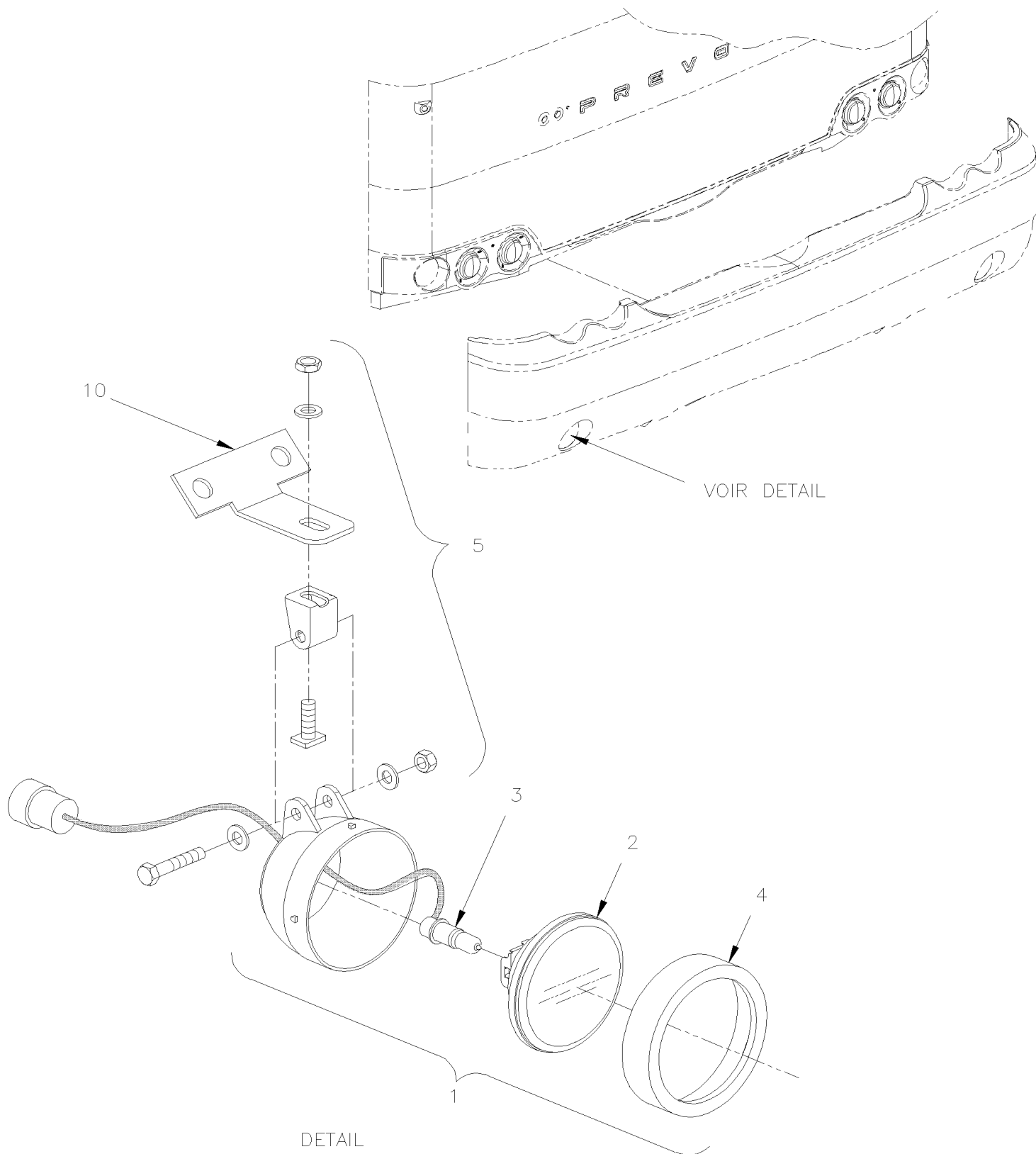
De L-6493	Date:07-2024	PAGE:X3-0660-01
PHARE & LAMPE DE DIRECTION AVANT		

Article#	Pièces	Description	QTÉ	Notes
	430158	LAMPE ASS. / GAUCHE "XENON" ASS	1	
	430160	LAMPE ASS. / GAUCHE "HALOGENE" ASS	1	
	430162	LAMPE ASS. / DROIT "XENON" ASS	1	
	430167	LAMPE ASS. / DROITE "HALOGENE" ASS	1	
1	471183	. ENJOLIVEUR PHARE / COTE RUE	1	
1	471188	. ENJOLIVEUR PHARE / COTE TROTOIR	1	
2	430001	. SUPPORT ASS GAUCHE	1	
2	430005	. SUPPORT ASS DROIT	1	
3	930359	. PHARE AVANT (HAUTE)	1	
4	563092	. . AMPOULE / 65WATT-12VOLTS / SAE# H9	1	
5	930373	. . KIT VIS D'AJUSTEMENT & FIXATION	1	
10	930364	. FEU AMBRE 4" DEL / DIRECTION / AVANT 12Volt / 60L (PREVOST)	1	
11	430077	. SUPPORT CLIGNOTANT GAUCHE	1	
11	430078	. SUPPORT CLIGNOTANT DROIT	1	
12	5001536	. VIS AUTOTARAUDEUSE TETE BOMBE PHILLIPS M4x12 SS	3	
15	930360	. PHARE AVANT (BASSE)	1	H A
15	564199	. PHARE AVANT / HAUTE AVEC DELS	2	B
NS	069850	. CABLAGE ASS / AVEC PAHRES "DEL" / LH	1	B
NS	069849	. CABLAGE ASS / AVEC PAHRES "DEL" / RH	1	B
NS	564108	. SUPPORT CONNECTEUR AVEC SAPIN / DEUTSCH 1011-310-0205	2	B
NS	504637	. ATTACHE CABLE / 3/16" x 13"	2	B
16	563092	. . AMPOULE / 65WATT-12VOLTS / SAE# H9	1	H
17	930373	. . KIT VIS D'AJUSTEMENT & FIXATION	1	
18	430284	ENSEMBLE DE SERVICE PHARES AVANT LED OPP2	1	
. NS	930040	. PHARE AVANT / HAUTE AVEC DELS LED PREMIUM	2	
. NS	930373	. KIT VIS D'AJUSTEMENT & FIXATION	2	
. NS	0610603	. CABLAGE PHARES AVANT STANDARD GLI	2	
21	930388	. PHARE AU XENON AVEC TRANSFORMATEUR	1	
21	930389	. . PHARE AU XENON SANS TRANSFORMATEUR & W/OUT BULB	1	
22	930390	. . REGULATEUR "XENON" LOW BEAM 12Volt Power	1	
23	563365	. . AMPOULE / 35WATT / SAE D2S / 85122	1	
24	930434	. . SUPPORT DE TRANSFORMEUR BLACK	1	
25	930373	. . KIT VIS D'AJUSTEMENT & FIXATION	1	
26	430604	. BUTEE / SS	1	
27	564204	. FIXATION AVEC ATTACHE CABLE 200MM (EC4A) 10MMx200MM	1	
31	5001630	. VIS AUTOTARAUDEUSE TETE BOUTON RONDELLE TORX M6x20 SS	3	
32	5001009	. ECROU D'ANCRAGE 1/4 NYL	3	
33	504094	. PASSE-FIL / .322x1.000x.079x.276x.984	2	
34	564534	. ATTACHE CABLE / AVEC CLIP BORD DE PANNEAU 10 MM x 200 MM	1	
35	509815	. ATTACHE CABLE	1	
35	504637	. ATTACHE CABLE / 3/16" x 13"	1	

De L-6493	Date:07-2024	PAGE:X3-0660-01
PHARE & LAMPE DE DIRECTION AVANT		

Article#	Pièces	Description	QTÉ	Notes
41	5001507	VIS MECANIQUE TETE CYLINDRIQUE PHILLIPS M6-1.0x20 SS	8	
42	5001836	RONDELLE PLATE .250x1.250x.062	8	
43	504814	CABLE 0.063" (1/16") DIA, 18-8 SS	AR	
43	561918	TUBE THERMORETRACTABLE / .125"-.062" / NOIR / ALPHA FIT-221-1/8-4-B	AR	
43	780341	MANCHON 1/16OD SS	2	
44	430079	BUTEE	2	
45	502698	VIS MECANIQUE TETE CYLINDRIQUE PHILLIPS M4-0.7x16 SS BK	2	
46	502834	RONDELLE FREIN FENDUE 4.1x7.6x0.9 N500	2	
47	069864	CABLAGE ASS / AVEC "HALOGENE"	2	
48	069977	CABLAGE ASS / AVEC "XENON" / GAUCHE	1	
48	069865	CABLAGE ASS / AVEC "XENON" / DROIT	1	
50	X3-1851-01	INSTALLATION LUNETTE AVANT		
61	563335	SONDE EXTERIEUR - THERMISTOR / EXTERIEUR / PED 15416387	1	
62	069866	SUPPORT SONDE TEMP	1	
63	504793	RIVET "MONOBOLT" TETE BOMBE OUVERT 3/16x7/16 SS	2	
64	5001137	RONDELLE PLATE .203x.438x.050 SS	2	
65	504068	PASSE-FIL / .500x.750x.062x.312x1.062	1	
66	509815	ATTACHE CABLE	1	
66	504637	ATTACHE CABLE / 3/16" x 13"	1	
100		REFERENCE SEULEMENT	1	
		A) POUR CONVERTIR LAMPE HALOGENE A LAMPE AU DEL DEMANDE L'ENSEMBLE 430284		
		B) AVEC LAMPE DEL		
		H) UTILISE SEULEMENT AVEC HALOGENE		

PHARE ANTIBROUILLARD



De 7-8754 À K-6442	Date:07-2024	PAGE:X3-0661-00
PHARE ANTIBROUILLARD		

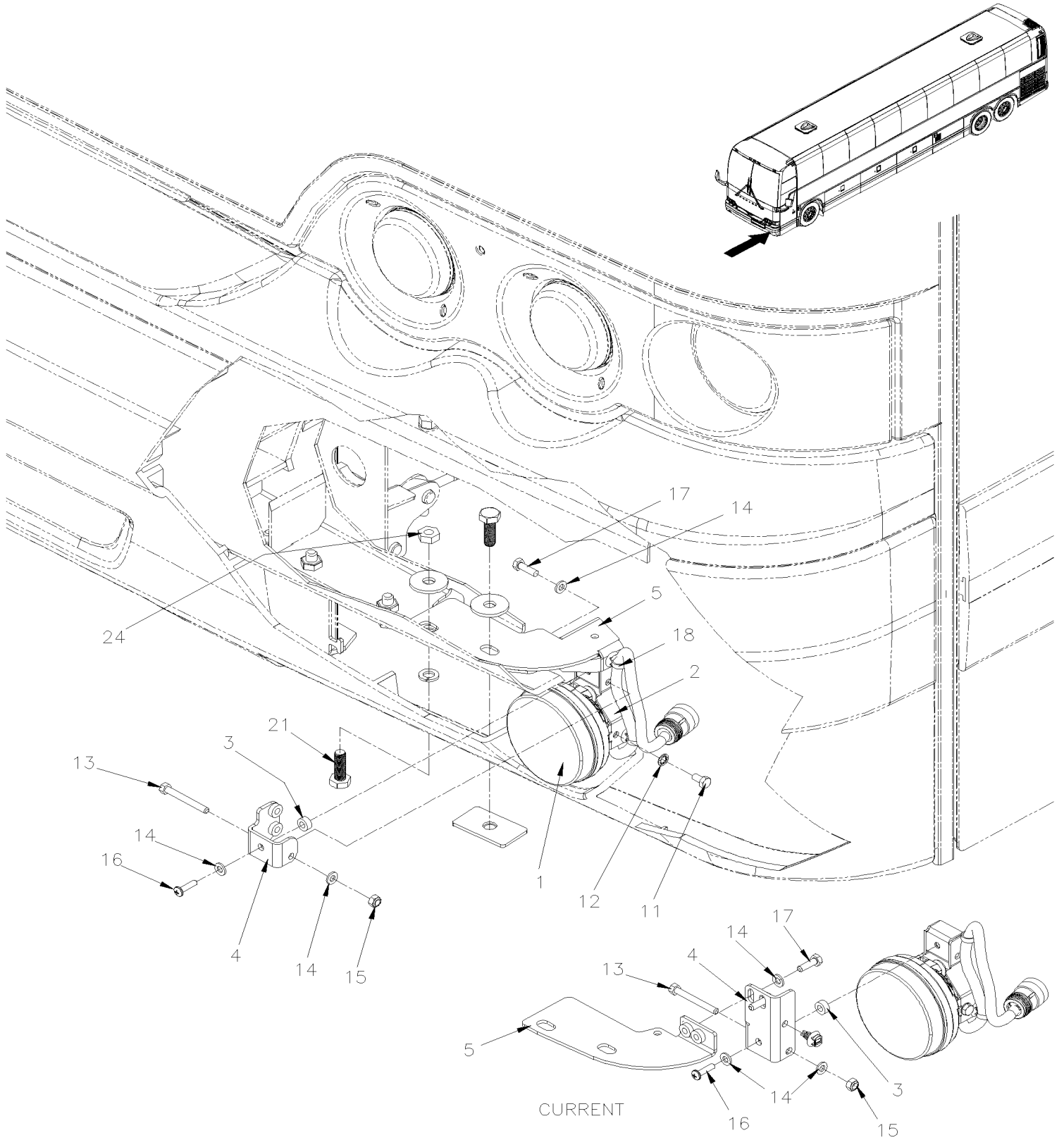
Article#	Pièces	Description	QTÉ	Notes
	430553	LAMPE ANTI-BROUILLARD ASS. / W/CONNECTOR "DEUTSCH" À H-6101	2	
	430706	LAMPE ANTI-BROUILLARD ASS. / W/CONNECTOR "DEUTSCH" De H-6102	2	
1	930361	. PHARE ANTI-BROUILLARD BOSCH ROND À H-6101	1	
1	564475	. PHARE ANTI-BROUILLARD BOSCH ROND De H-6102	1	
2	930370	. BLOC OPTIQUE CLAIR	1	
3	561882	. AMPOULE / 55WATT-12VOLTS / SAE# H3 / 64151	1	
3	069636	. HARNAIS PHARE ANTIBROUILLARD De H-6102	1	
4	930371	. ANNEAU DE FIXATION	1	
5	930372	. TROUSSE PIECES DE FIXATION	1	
10	X3-1850-00	PARE-CHOCS AVANT		
NS	430028	ENSEMBLE DE REMPLACEMENT LAMPE ANTI-BROUILLARD 2 LAMPS LED / "X3" / ADVANCED KIT		A
NS	430220	ENSEMBLE DE REMPLACEMENT LAMPE ANTI-BROUILLARD 2 LAMPS / "XL-II" & "X3" & "H3" & "VIP" / BASIC KIT		B
		A) ENSEMBLE AVEC AJUSTEMENT		
		B) ENSEMBLE DE BASE SANS AJUSTEMENT		

De 7-8754 À K-6442

Date:07-2024

PAGE:430028

ENSEMBLE DE REMPLACEMENT LAMPE ANTI-BROUILLARD 2 LAMPS LED / "X3" / ADVANCED KIT



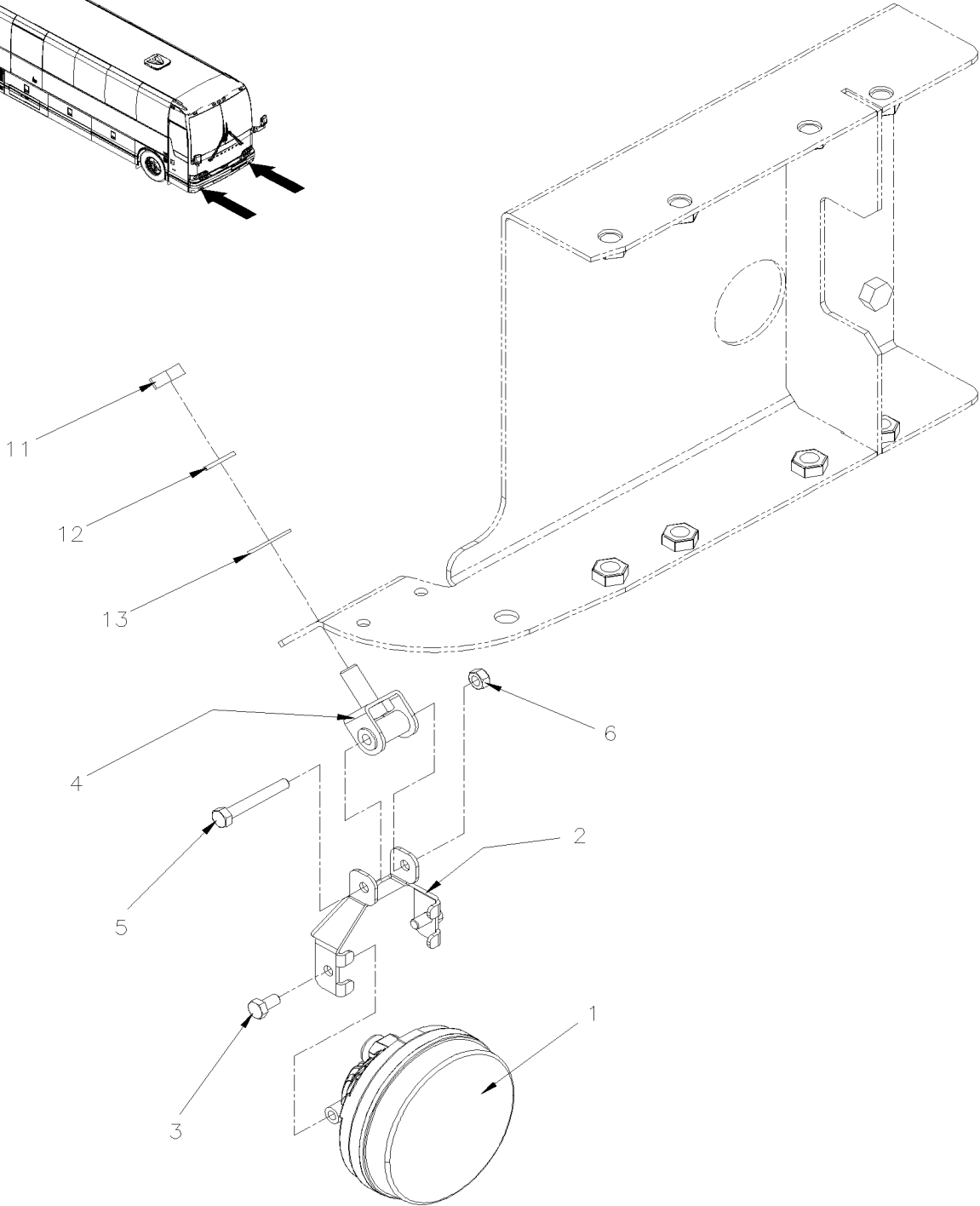
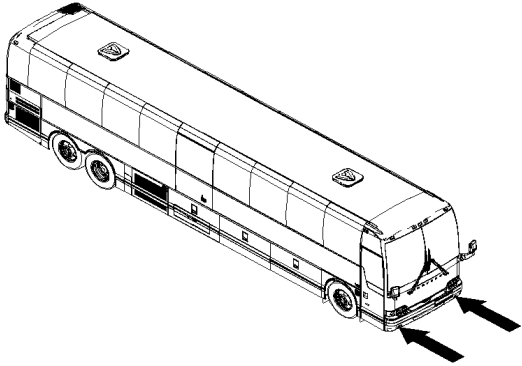
De 7-8754 À K-6442		Date:07-2024	PAGE:430028	
ENSEMBLE DE REMPLACEMENT LAMPE ANTI-BROUILLARD 2 LAMPS LED / "X3" / ADVANCED KIT				
Article#	Pièces	Description	QTÉ	Notes
1	560636	LAMPE ANTI-BROUILLARD DEL	2	
2	430011	SUPPORT LAMPE ANTI-BROUILLARD	2	
3	430015	ESPACEUR	2	
4	430023	ATTACHE, GAUCHE LAMPE ANTI-BROUILLARD À FORMER	1	
4	430106	ATTACHE, GAUCHE LAMPE ANTI-BROUILLARD De CURRENT	1	
4	430022	ATTACHE, DROIT LAMPE ANTI-BROUILLARD À FORMER	1	
4	430105	ATTACHE, DROIT LAMPE ANTI-BROUILLARD De CURRENT	1	
5	430019	ATTACHE, GAUCHE LAMPE ANTI-BROUILLARD À FORMER	1	
5	430104	ATTACHE, GAUCHE LAMPE ANTI-BROUILLARD De CURRENT	1	
5	430018	ATTACHE, DROIT LAMPE ANTI-BROUILLARD À FORMER	1	
5	430103	ATTACHE, DROIT LAMPE ANTI-BROUILLARD De CURRENT	1	
11	5001982	VIS A TETE HEXAGONAL M6-1.0x12 SS BK	4	
12	5001432	RONDELLE FREIN A DENT INTERIEUR .256x.478x.028 SS 410	4	
13	5001636	VIS A TETE HEXAGONAL M6-1.0x50 SS BK	2	
14	502573	RONDELLE PLATE 6.4x12.5x1.6 SS	8	
15	5001182	ECROU HEX BAGUE DE NYLON M6-1.0 SS	2	
16	502746	VIS MECANIQUE TETE CYLINDRIQUE PHILLIPS M5-0.8x20 SS BK	2	
17	502622	VIS A TETE HEXAGONAL M6-1.0x20 SS BK	4	
18	509815	ATTACHE CABLE	4	
18	504637	ATTACHE CABLE / 3/16" x 13"	4	
21	509856	VIS A TETE HEXAGONAL M10-1.5x30 SS XLN BK	4	
24	502567	ECROU HEX M10-1.5 SS	2	

De 7-8754 À K-6442

Date:07-2024

PAGE:430220

**ENSEMBLE DE REMPLACEMENT LAMPE ANTI-BROUILLARD 2 LAMPS / "XL-II" & "X3" & "H3" & "VIP" / BASIC
KIT**



De 7-8754 À K-6442	Date:07-2024	PAGE:430220
ENSEMBLE DE REMPLACEMENT LAMPE ANTI-BROUILLARD 2 LAMPS / "XL-II" & "X3" & "H3" & "VIP" / BASIC KIT		

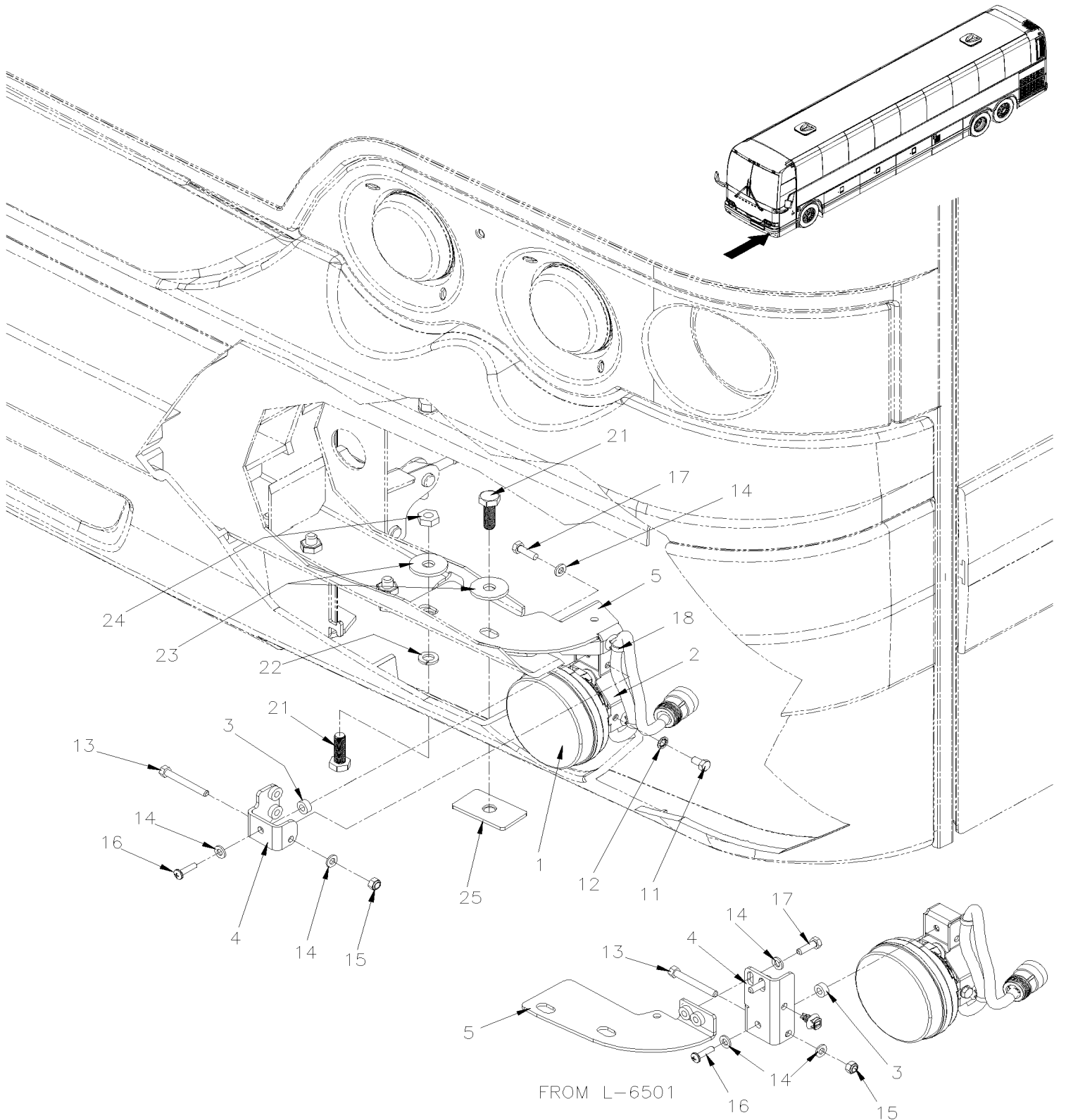
Article#	Pièces	Description	QTÉ	Notes
1	560636	LAMPE ANTI-BROUILLARD DEL	2	
2	430200	SUPPORT LAMPE ANTI-BROUILLARD	2	
3	5001982	VIS A TETE HEXAGONAL M6-1.0x12 SS BK	4	
4	430208	SUPPORT LAMPE ANTI-BROUILLARD	2	
5	5001923	VIS A TETE HEXAGONAL M6-1.0x45 SS BK	2	
6	5001182	ECROU HEX BAGUE DE NYLON M6-1.0 SS	2	
11	502567	ECROU HEX M10-1.5 SS	2	
12	502616	RONDELLE FREIN FENDUE 10.2x18.1x2.2 SS	2	
13	500270	RONDELLE PLATE .406x1.000x.063 SS	2	
NS	IS-17151	SEE INSTRUCTION SHEET	1	
NS	FI-17151	VOIR FEUILLE D'INSTRUCTION	1	

De K-6443

Date:07-2024

PAGE:X3-0661-01

PHARE ANTIBROUILLARD / DEL



De K-6443	Date:07-2024	PAGE:X3-0661-01
PHARE ANTIBROUILLARD / DEL		

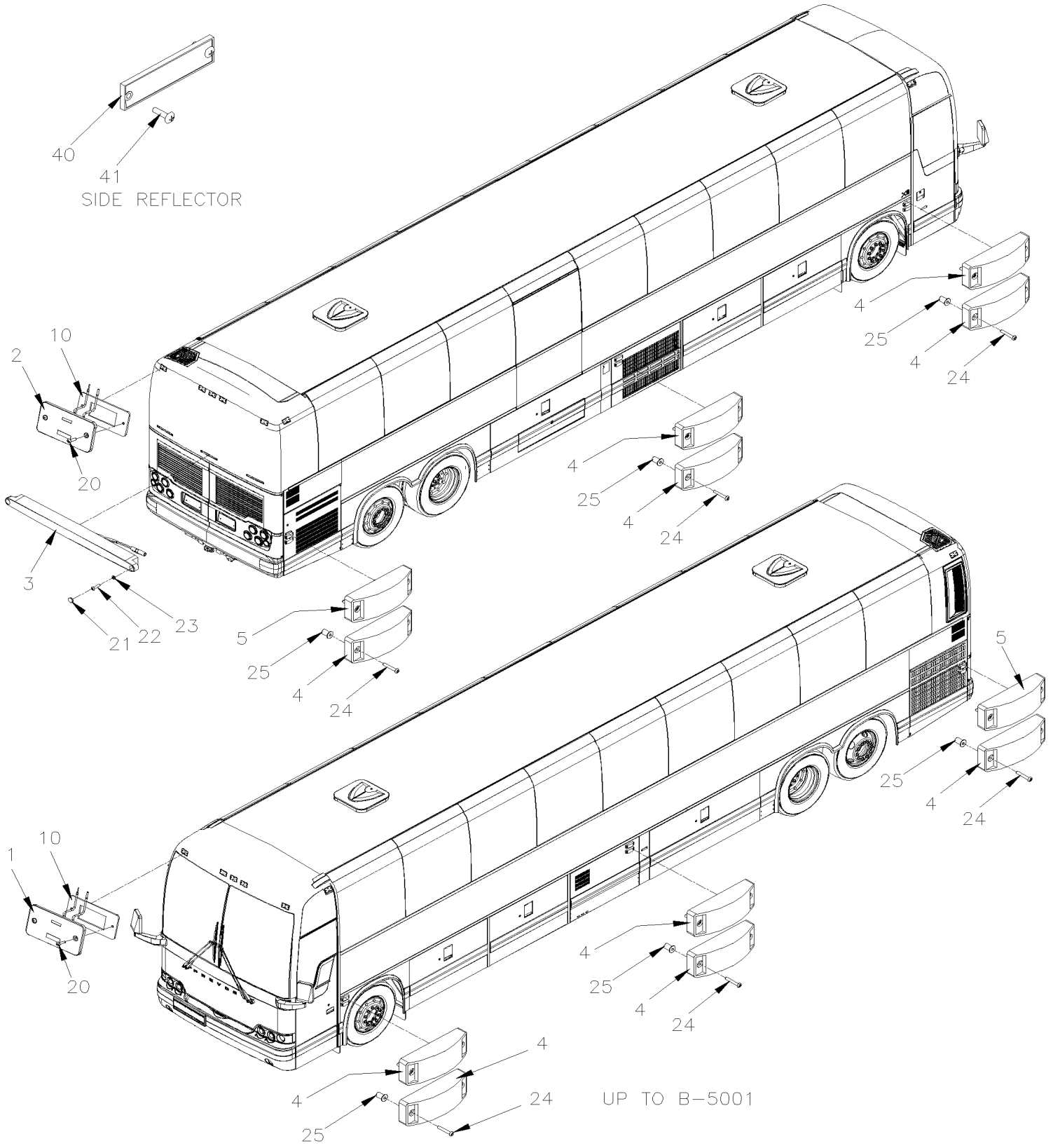
Article#	Pièces	Description	QTÉ	Notes
1	560636	LAMPE ANTI-BROUILLARD DEL	2	
2	430011	SUPPORT LAMPE ANTI-BROUILLARD	2	
3	430015	ESPACEUR	2	
4	430023	ATTACHE, GAUCHE LAMPE ANTI-BROUILLARD À L-6500	1	
4	430106	ATTACHE, GAUCHE LAMPE ANTI-BROUILLARD De L-6501	1	
4	430022	ATTACHE, DROIT LAMPE ANTI-BROUILLARD À L-6500	1	
4	430105	ATTACHE, DROIT LAMPE ANTI-BROUILLARD De L-6501	1	
5	430019	ATTACHE, GAUCHE LAMPE ANTI-BROUILLARD À L-6500	1	
5	430104	ATTACHE, GAUCHE LAMPE ANTI-BROUILLARD De L-6501	1	
5	430018	ATTACHE, DROIT LAMPE ANTI-BROUILLARD À L-6500	1	
5	430103	ATTACHE, DROIT LAMPE ANTI-BROUILLARD De L-6501	1	
11	5001982	VIS A TETE HEXAGONAL M6-1.0x12 SS BK	4	
12	5001432	RONDELLE FREIN A DENT INTERIEUR .256x.478x.028 SS 410	4	
13	5001636	VIS A TETE HEXAGONAL M6-1.0x50 SS BK	2	
14	502573	RONDELLE PLATE 6.4x12.5x1.6 SS	8	
15	5001182	ECROU HEX BAGUE DE NYLON M6-1.0 SS	2	
16	502746	VIS MECANIQUE TETE CYLINDRIQUE PHILLIPS M5-0.8x20 SS BK	2	
17	502622	VIS A TETE HEXAGONAL M6-1.0x20 SS BK	4	
18	509815	ATTACHE CABLE	4	
18	504273	ATTACHE CABLE / 1/8" X 3"1/2	4	
21	509856	VIS A TETE HEXAGONAL M10-1.5x30 SS XLN BK	4	
22	502616	RONDELLE FREIN FENDUE 10.2x18.1x2.2 SS	2	
23	5001417	RONDELLE PLATE 11.0x34.0x3.0 SS	4	
24	502567	ECROU HEX M10-1.5 SS	2	
25	410878	ATTACHE PARE-CHOC	2	
50	X3-1850-00	PARE-CHOCS AVANT À K-6492	1	
50	X3-1850-01	PARE-CHOCS AVANT De L-6493	1	

De 7-8754 À K-6492

Date:07-2024

PAGE:X3-0662-00

FEU DE GABARIT

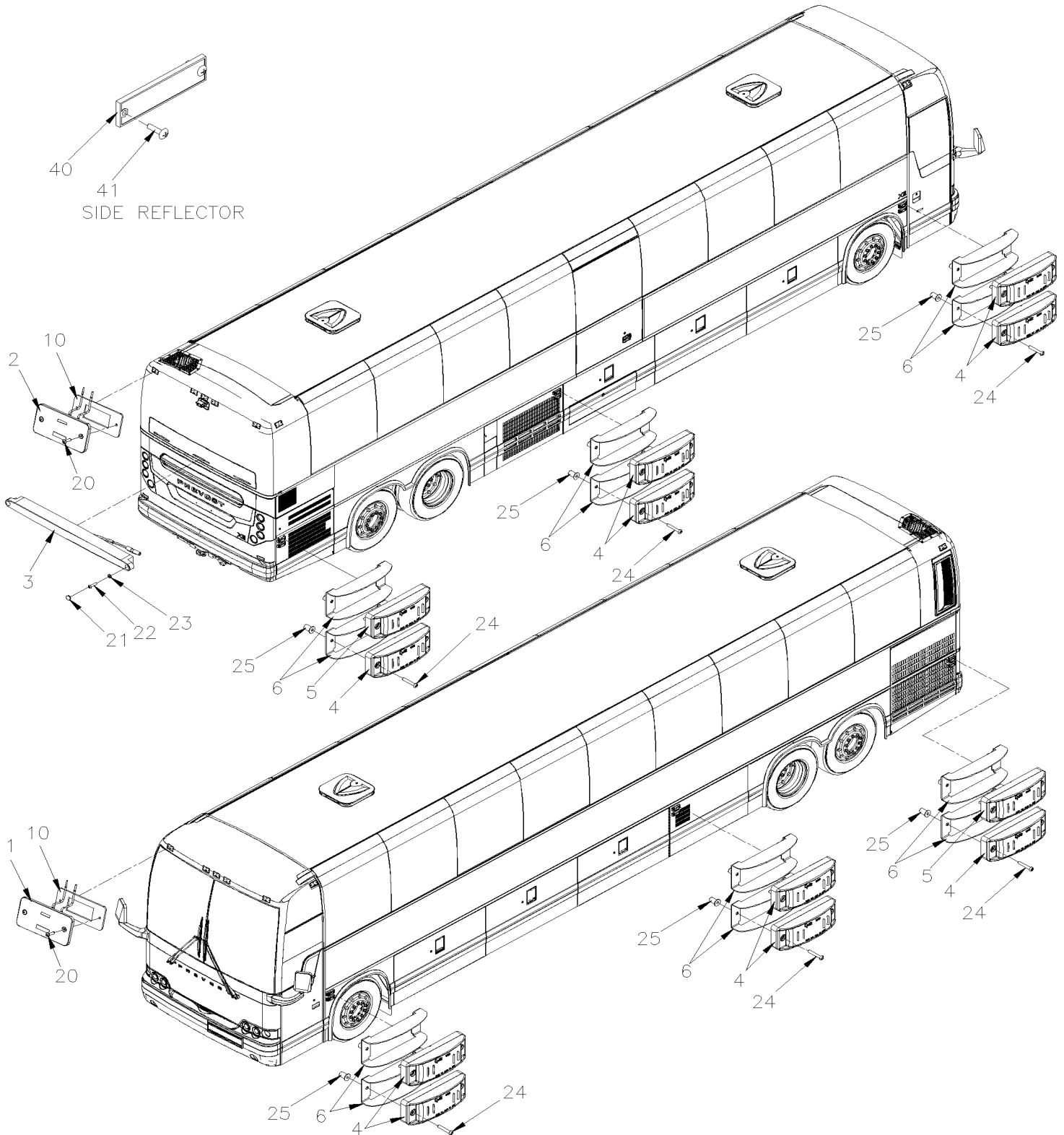


De 7-8754 À K-6492

Date:07-2024

PAGE:X3-0662-00

FEU DE GABARIT



De 7-8754 À K-6492

Date:07-2024

PAGE:X3-0662-00

FEU DE GABARIT

Article#	Pièces	Description	QTÉ	Notes
1	066123	FEU GABARIT - 6 LED AMBRE / "JIFFI SPLICE" À C-5118	7	
. NS	930337	. FEU GABARIT - LED AMBRE / 6 LEDS À C-5118	1	
. NS	430630	. JOINT D'ETANCHEITE À C-5118	1	
. NS	562286	. TERMINAL MALE / 18-16 / DEUTSCH 0460-202-16141 À C-5118	1	
. NS	561608	. TERMINAL FEMELLE / 18-16 / DEUTSCH 0462-201-16141 À C-5118	1	
1	066527	FEU GABARIT - 3 LED AMBRE / "JIFFI SPLICE" De C-5119 À H-6179	7	M
. NS	930416	. FEU GABARIT - LED AMBRE / 3 LEDS De C-5119 À H-6179	1	M
. NS	430630	. JOINT D'ETANCHEITE De C-5119 À H-6179	1	M
. NS	562286	. TERMINAL MALE / 18-16 / DEUTSCH 0460-202-16141 De C-5119 À H-6179	1	M
. NS	561608	. TERMINAL FEMELLE / 18-16 / DEUTSCH 0462-201-16141 De C-5119 À H-6179	1	M
1	930422	FEU GABARIT - 3 LED AMBRE De H-6180	7	
NS	563545	JOINTEUR / JIFFI SPLICE / 16G / DEUTSCH JS16-00 À H-6179	AR	
2	066122	FEU GABARIT - 6 LED ROUGE / "JIFFI SPLICE" À C-5118	7	
. NS	930334	. FEU GABARIT - LED ROUGE / 6 LEDS À C-5118	1	
. NS	430630	. JOINT D'ETANCHEITE À C-5118	1	
. NS	562286	. TERMINAL MALE / 18-16 / DEUTSCH 0460-202-16141 À C-5118	1	
. NS	561608	. TERMINAL FEMELLE / 18-16 / DEUTSCH 0462-201-16141 À C-5118	1	
2	066526	FEU GABARIT - 3 LED ROUGE / "JIFFI SPLICE" De C-5119 À H-6179	7	P
. NS	930415	. FEU GABARIT - LED ROUGE / 3 LEDS De C-5119 À H-6179	1	P
. NS	430630	. JOINT D'ETANCHEITE De C-5119 À H-6179	1	P
. NS	562286	. TERMINAL MALE / 18-16 / DEUTSCH 0460-202-16141 De C-5119 À H-6179	1	P
. NS	561608	. TERMINAL FEMELLE / 18-16 / DEUTSCH 0462-201-16141 De C-5119 À H-6179	1	P
2	930421	FEU GABARIT - 3 LED ROUGE De H-6180	7	
NS	563545	JOINTEUR / JIFFI SPLICE / 16G / DEUTSCH JS16-00 À H-6179	1	
3	930330	LAMPE ARR. (CYLOP)	3	
. NS	930353	. CACHE VIS NOIR	2	
NS	506191	RUBAN ADH1 CC POL 1/8"x1/4"x60' / GREY 2520X	AR	
4	930401	FEU DE POSITION LATERAL (6 LED) AMBRE À D-5378	10	
4	930443	FEU DE POSITION LATERAL (2 LED) AMBRE À D-5378	10	S
4	930441	FEU DE POSITION LATERAL (6 LED) AMBRE SANS REFLECTEUR De D-5379	10	
NS	477482	PASSE-FIL 2 TROUSx1.6x23.5MMx2.0MMx8.0MMx25MM À D-5458	10	
NS	478900	GROMMET, LAMPE DE POSITION De E-5459	10	
NS	562155	CONNECTEUR ASS / SEALED 2C / GROTE 6618-G8	10	
5	930400	FEU DE POSITION LATERAL (6 LED) ROUGE À D-5378	2	
5	930444	FEU DE POSITION LATERAL (2 LED) ROUGE À D-5378	2	S
5	930440	FEU DE POSITION LATERAL (6 LED) ROUGE SANS REFLECTEUR De D-5379	2	
5	477482	PASSE-FIL 2 TROUSx1.6x23.5MMx2.0MMx8.0MMx25MM À D-5458	2	
NS	478900	GROMMET, LAMPE DE POSITION De E-5459	2	
NS	562155	CONNECTEUR ASS / SEALED 2C / GROTE 6618-G8	2	
6	430696	PORTECTEUR / FEUX DE GABARITS De H-6104 À J-6243	12	B
6	430051	PORTECTEUR / FEUX DE GABARITS / WHITE De J-6244	12	B
10	930344	JOINT D'ETANCHEITE À 7-9038	14	

De 7-8754 À K-6492	Date:07-2024	PAGE:X3-0662-00
FEU DE GABARIT		

Article#	Pièces	Description	QTÉ	Notes
10	430630	JOINT D'ETANCHEITE De 7-9039 À H-6179	14	
10	430048	JOINT D'ETANCHEITE De H-6180	14	
11	064990	CABLAGE ASS / FEUX DE GABARIT POUR PORTE À 8-9276	1	
. NS	473832	. PASSE-FIL 2 TROUSx1.6x11.0MMx2.0MMx8.0MMx16MM À 8-9276	1	
20	5001547	VIS AUTOTARAUDEUSE TETE GOUTTE PHILLIPS M4x20 G500	2	
21	930353	CACHE VIS NOIR	2	
22	502698	VIS MECANIQUE TETE CYLINDRIQUE PHILLIPS M4-0.7x16 SS BK	2	
23	502834	RONDELLE FREIN FENDUE 4.1x7.6x0.9 N500	2	
24	5001042	VIS MECANIQUE TETE RONDE PHILLIPS #10-32x1 1/4 SS À J-6243	2	
24	5002021	VIS MECANIQUE TETE GOUTTE PHILLIPS #10-32x1 1/4 SS De J-6244	2	
25	502774	ECROU A DOUILLE #10-32x.625	2	
30	066407	HARNAIS / TOIT AVANT À 7-9118	1	
30	066994	HARNAIS TOIT AVANT AVEC LUMIERE CHAUFFEUR HALOGENE De 7-9119 À H-6179	1	
30	069660	HARNAIS TOIT AVANT AVEC LUMIERE CHAUFFEUR HALOGENE De H-6180	1	
30	069651	HARNAIS TOIT AVANT AVEC LUMIERE CHAUFFEUR DEL De H-6100 À H-6179	1	
30	069331	HARNAIS TOIT AVANT AVEC LUMIERE CHAUFFEUR DEL De H-6180 À L-6494	1	
30	069880	HARNAIS TOIT AVANT AVEC LUMIERE CHAUFFEUR DEL De L-6495	1	
31	066531	CABLAGE ASS / ACCESSOIRES TOIR DROIT À 8-9122	1	
NS	066958	HARNAIS / TOIT ARRIERE / COTE TROTTOIR De 8-9277 À B-5001	1	
NS	067666	HARNAIS / TOIT ARRIERE / COTE TROTTOIR De B-5002 À B-5039	1	
NS	068322	HARNAIS / TOIT ARRIERE / COTE TROTTOIR De B-5040 À H-6179	1	
NS	069553	HARNAIS / TOIT ARRIERE / COTE TROTTOIR De H-6180	1	
31	069661	HARNAIS / TOIT ARRIERE / COTE TROTTOIR De H-6180	1	N
NS	066959	HARNAIS / TOIT ARRIERE / COTE RUE De 8-9277 À B-5001	1	
NS	067667	HARNAIS / TOIT ARRIERE / COTE RUE De B-5002 À H-6179	1	
NS	060033	HARNAIS / TOIT ARRIERE / COTE RUE De H-6180	1	
31	069662	HARNAIS / TOIT ARRIERE / COTE RUE De H-6180	1	N
40	930212	REFLECTEUR AMBRE 1 1/8" x 4 3/8"	4	A E
40	930320	REFLECTEUR ROUGE 1 3/16" x 4 7/16"	2	C
41	500124	VIS AUTOTARAUDEUSE TETE GOUTTE PHILLIPS #8x1/2 SS	6	A
41	500124	VIS AUTOTARAUDEUSE TETE GOUTTE PHILLIPS #8x1/2 SS À D-5458	2	E
41	5001305	VIS MECANIQUE TETE RONDE PHILLIPS #8-32X3/4 SS De E-5459	2	E
41	500678	ECROU A DOUILLE #8-32x.450 De E-5459	2	E
41	500606	VIS MECANIQUE TETE GOUTTE PHILLIPS #10-24x3/4 SS À D-5458	4	C
41	500914	RONDELLE FREIN FENDUE .193x.334x.047 N500 À D-5458	4	C
41	500787	ECROU HEX #10-24 SS À D-5458	4	C
41	5001299	VIS MECANIQUE TETE CYLINDRIQUE PHILLIPS #10-32x3/4 SS De E-5459	4	C
41	500423	ECROU HEX BAGUE DE NYLON #10-32 SS De E-5459 À H-6121	4	C
41	500519	ECROU A DOUILLE #10-32x.518 De H-6122	4	C

De 7-8754 À K-6492		Date:07-2024	PAGE:X3-0662-00
--------------------	--	--------------	-----------------

FEU DE GABARIT

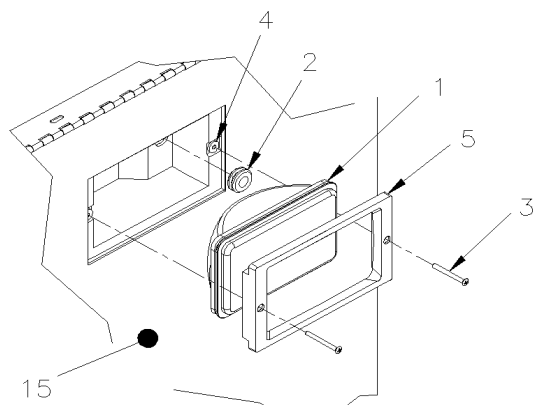
Article#	Pièces	Description	QTÉ	Notes
		A) UTILISER AVEC PORTE ENTREE / PORTE DE SERVICE / PORTE CONDENSEUR		
		B) OPTION SOUTHEASTERN STAGE		
		C) UTILISE AVEC PORTE RADIATEUR / PORTE COPMPRESSEUR		
		E) UTILISE AVEC PORTE EVAPORATEUR SEULEMENT		
		M) 066527 NE PEUT ÊTRE VENDU / ACHETER LES COMPOSANTES SEPARÉMENT		
		N) OPTION NEW HAMPSHIRE TRANSIT		
		P) 066526 NE PEUT PAS ÊTRE VENDU / ACHETER LES COMPOSANTS SÉPARÉMENT		
		S) SERVICE		

De E-5580

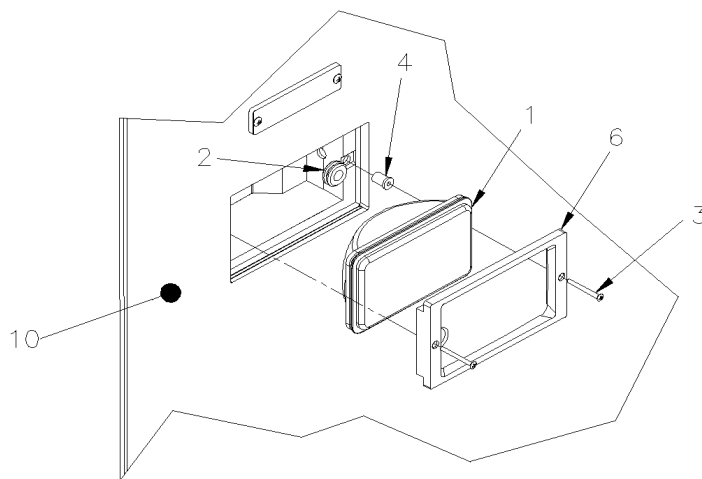
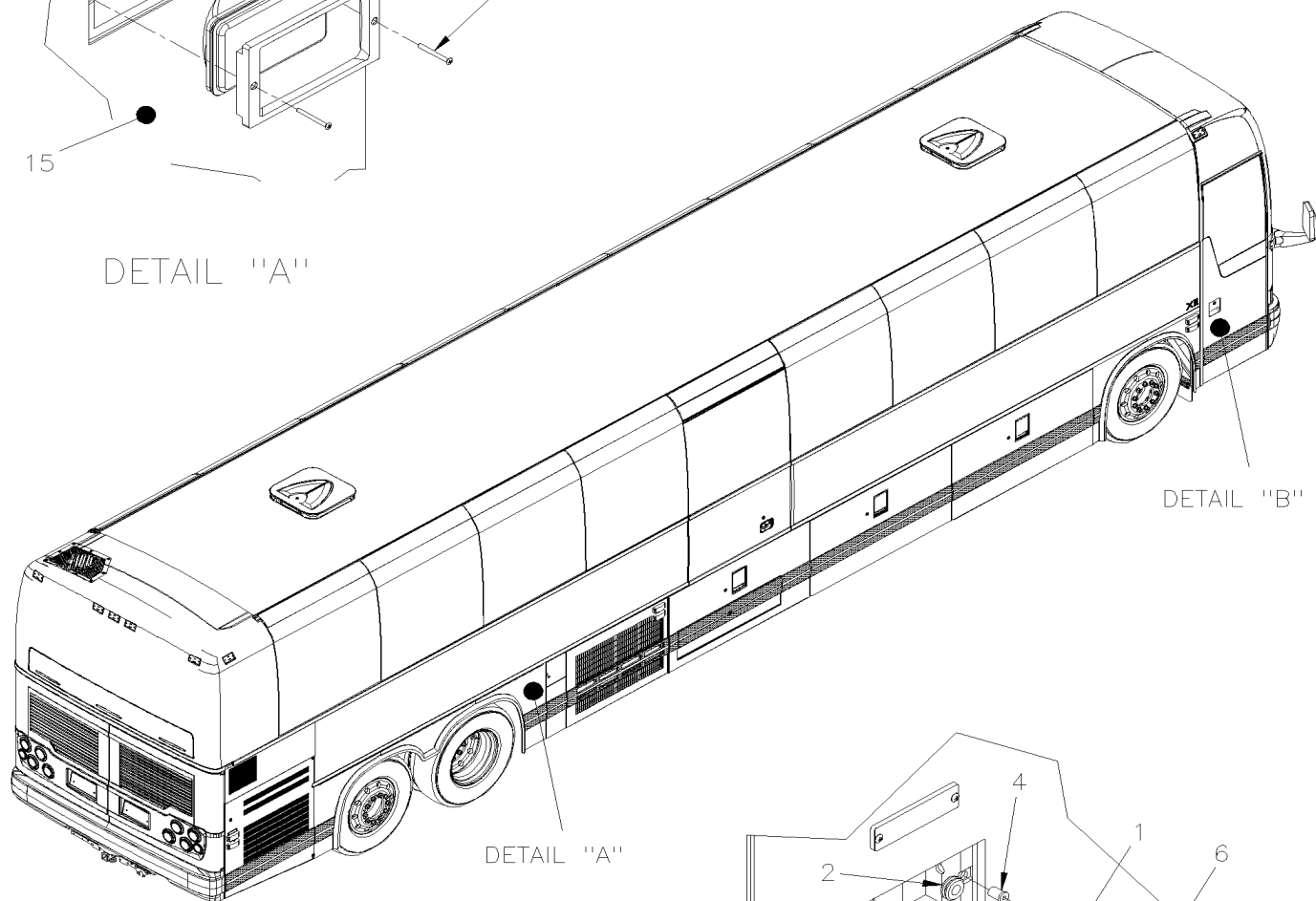
Date:07-2024

PAGE:X3-0663-00

ECLAIRAGE LATÉRALE



DETAIL "A"



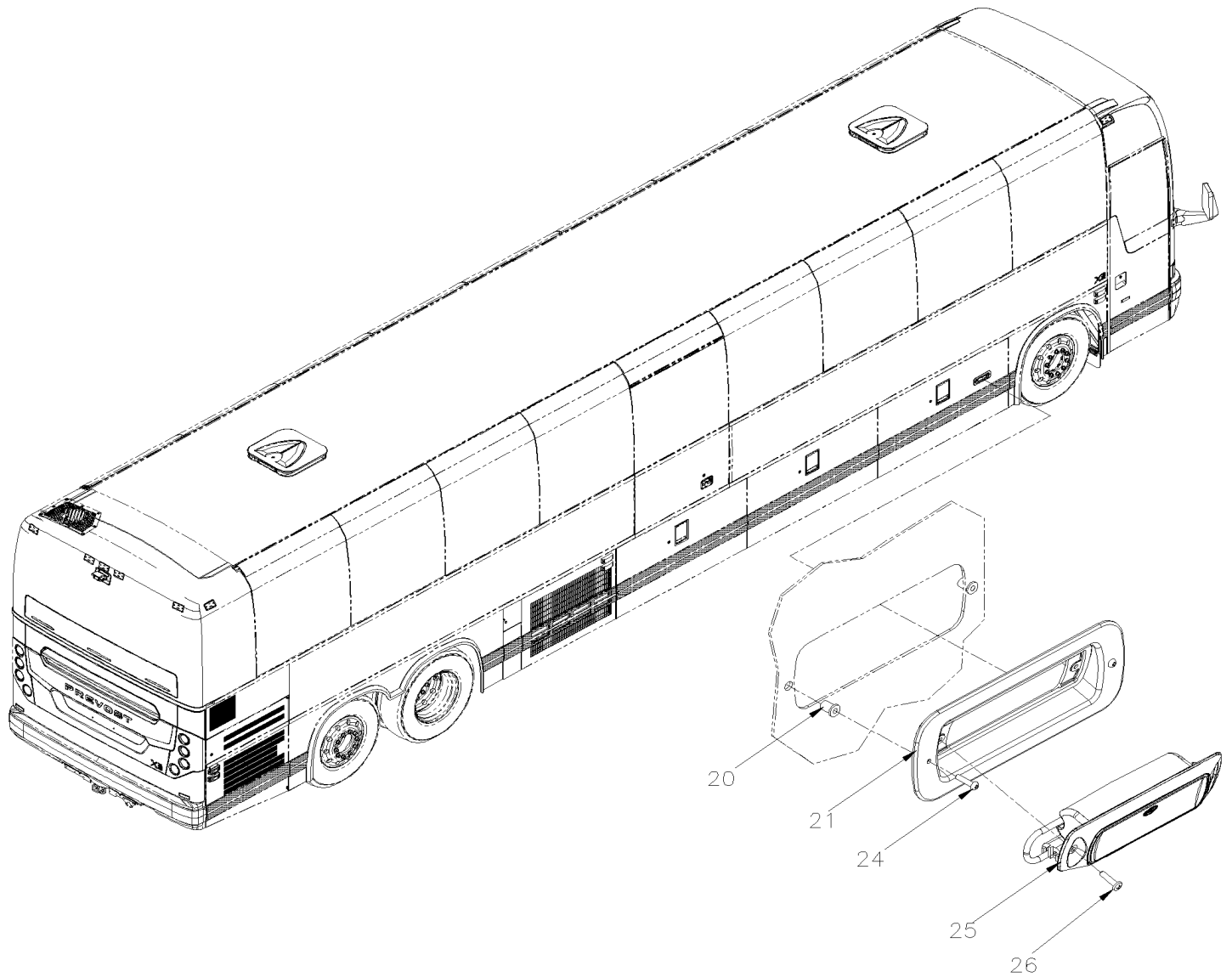
DETAIL "B"

De E-5580

Date:07-2024

PAGE:X3-0663-00

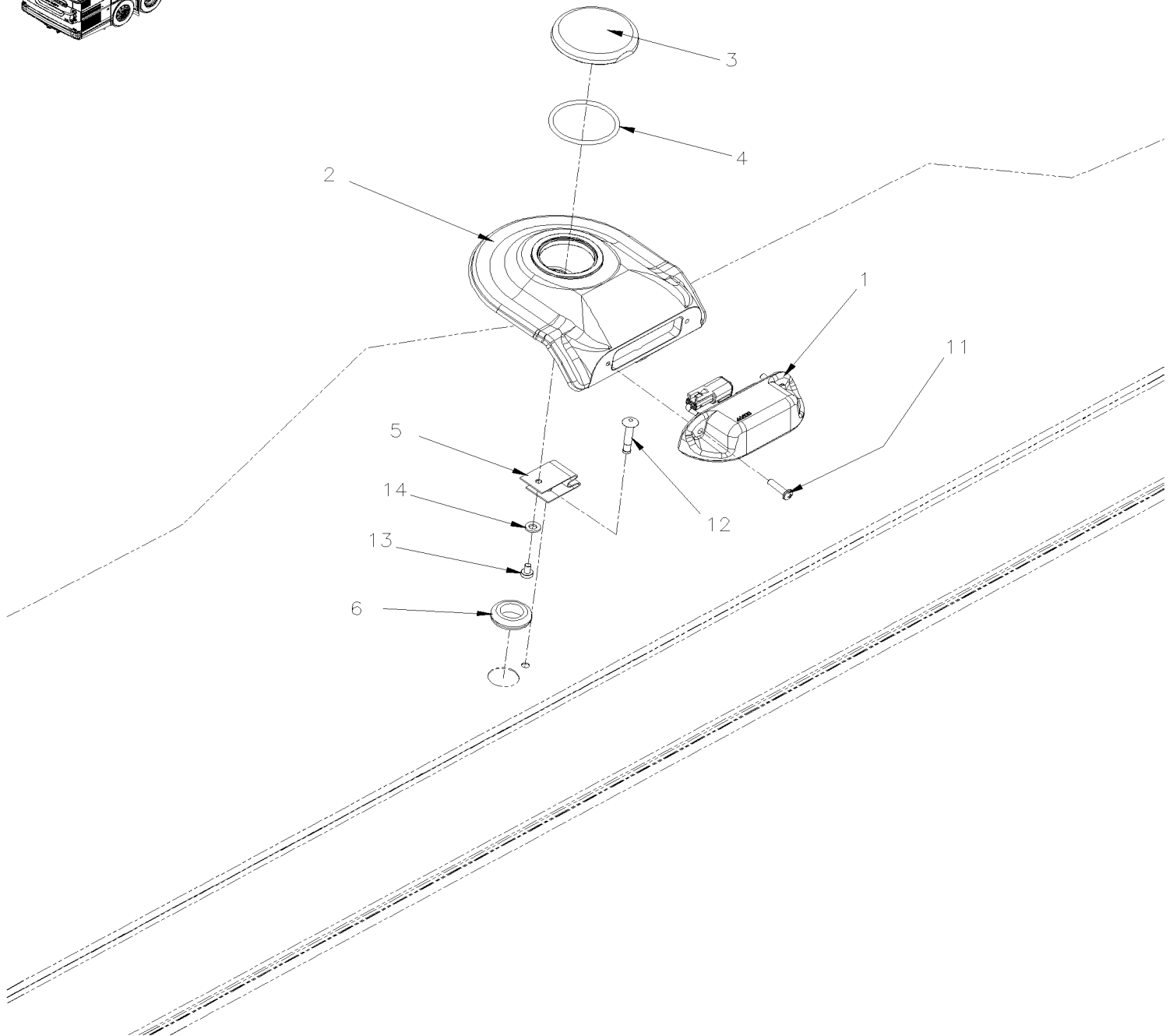
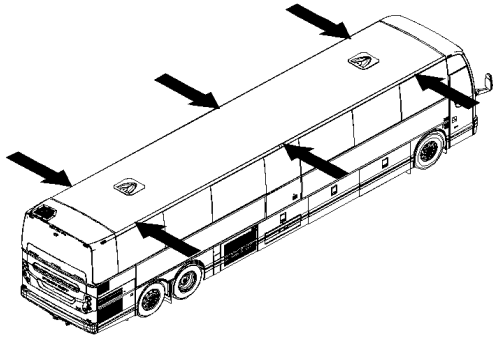
ECLAIRAGE LATÉRALE



De E-5580	Date:07-2024	PAGE:X3-0663-00
ECLAIRAGE LATÉRALE		

Article#	Pièces	Description	QTÉ	Notes
1	930319	PHARE SCELLE / 37.5WATT-12V / SAE# H9415 À K-6379	2	
1	930429	PHARE SCELLE / 37.5WATT-12V / SAE# H9415 De K-6380	2	
1	19515870	LAMPE DEL 38WATT	2	O
2	504062	PASSE-FIL / .4375x.687x.125x.375x.937	2	
3	5001712	VIS MECANIQUE TETE PLATE PHILLIPS M4-0.7x30 SS	4	
4	500589	ECROU A DOUILLE M4-0.7x13.5	4	
5	286400	CADRE	1	
5	479044	CADRE	1	O
6	473424	CADRE	1	
10	X3-1862-00	PORTE D'ENTREE ASS - BUS		
15	X3-1857-06	AILES DROITE - BUS AVEC PANNEAU PLAT À H-6179		
15	X3-1857-07	AILES DROITE - BUS AVEC PANNEAU PLAT / GHG17 De H-6180		
20	500678	ECROU A DOUILLE #8-32x.450	2	
21	430701	BOITIER LAMPE LATERAL WCL	1	
24	500873	VIS MECANIQUE TETE RONDE PHILLIPS #8-32x3/4 SS BK	2	
25	430702P	LAMPE ASS / MONTE PERSONNE LED	1	
26	5001119	VIS AUTOTARAUDEUSE TETE BOMBE PHILLIPS #8x3/4 SS	2	
NS	069609	CABLAGE ASS LAMPE COTE TROTTOIR PREMIER COMPARTIMENT BAGAGE À H-6179	1	
NS	060766	CABLAGE ASS LAMPE COTE TROTTOIR PREMIER COMPARTIMENT BAGAGE De H-6180 À J-6235	1	
27	061260	CABLAGE ASS COTE TROTOIR BARRURE PORTE BAGAGE AVEC LAMPE De J-6236 À K-6422	1	
27	069970	CABLAGE ASS COTE TROTOIR BARRURE PORTE BAGAGE AVEC LAMPE De K-6423	1	
		O) AVEC OPTION BRIDE DE SERRAGE "OETIKER"		

ECLAIRAGE EXTÉRIEUR SUR LE TOIT



De L-6495	Date:07-2024	PAGE:X3-0663-30
ECLAIRAGE EXTÉRIEUR SUR LE TOIT		

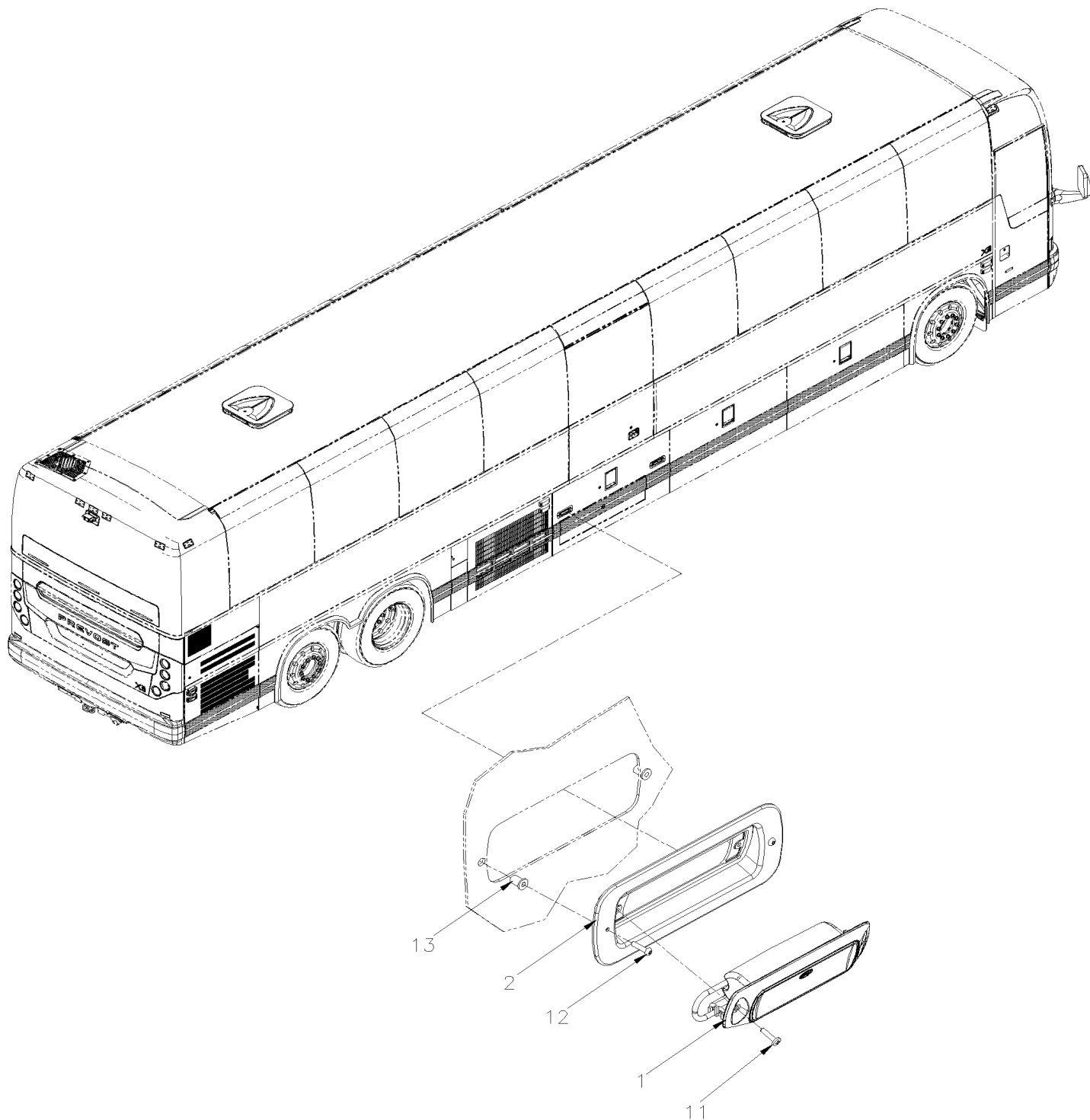
Article#	Pièces	Description	QTÉ	Notes
1	930026	LAMPE DEL SCELLÉE / 12-32V À P-6845	6	
1	930051	LAMPE DEL SCELLÉE / 8-32V De P-6846	1	
NS	060058	HARNAIS ECLAIRAGE LATERAL	2	
NS	509815	ATTACHE CABLE	6	
NS	504273	ATTACHE CABLE / 1/8" X 3"1/2	6	
2	430119	SUPPORT ECLAIRAGE LATERAL À M-6644	6	
2	430101	SUPPORT ECLAIRAGE LATERAL De M-6645	6	
NS	687957	COLLE MS POLYMER TEROSON MS 9399 / 400ml CARTRIDGE À M-6660	AR	
NS	685387	COLLE MS POLYMER TEROSON MS 9399 / 400ml CARTRIDGE De M-6661	AR	
NS	684685	COLLE SIMSON #ISR 70-03 / 310ml CARTRIDGE	AR	
NS	506785	RUBAN ADH2 CC POL 1/16" x 1/4" x 200' / BLACK I1C-N-A	AR	
3	491549	BOUCHON, ACCES SUPPORT " BRIGADE"	6	
4	507022	JOINT TORIQUE 1.984 ID x 2.262 OD x 0.139 W	6	
5	491848	SANGLE DE RETENUE	6	
6	504066	PASSE-FIL / .687x1.000x.062x.375x1.312	6	
11	502746	VIS MECANIQUE TETE CYLINDRIQUE PHILLIPS M5-0.8x20 SS BK	12	
12	504787	RIVET "CHERRY MONOLOK" TETE BOMBE 1/4x5/8 ZP	6	
13	5001377	VIS MECANIQUE TETE CYLINDRIQUE PHILLIPS M5-0.8x8 SS	6	
14	502573	RONDELLE PLATE 6.4x12.5x1.6 SS	6	

De G-6084

Date:07-2024

PAGE:X3-0663-80

LAMPE / PORTE BAGAGE MONTE PERSONNE



De G-6084	Date:07-2024	PAGE:X3-0663-80
LAMPE / PORTE BAGAGE MONTE PERSONNE		

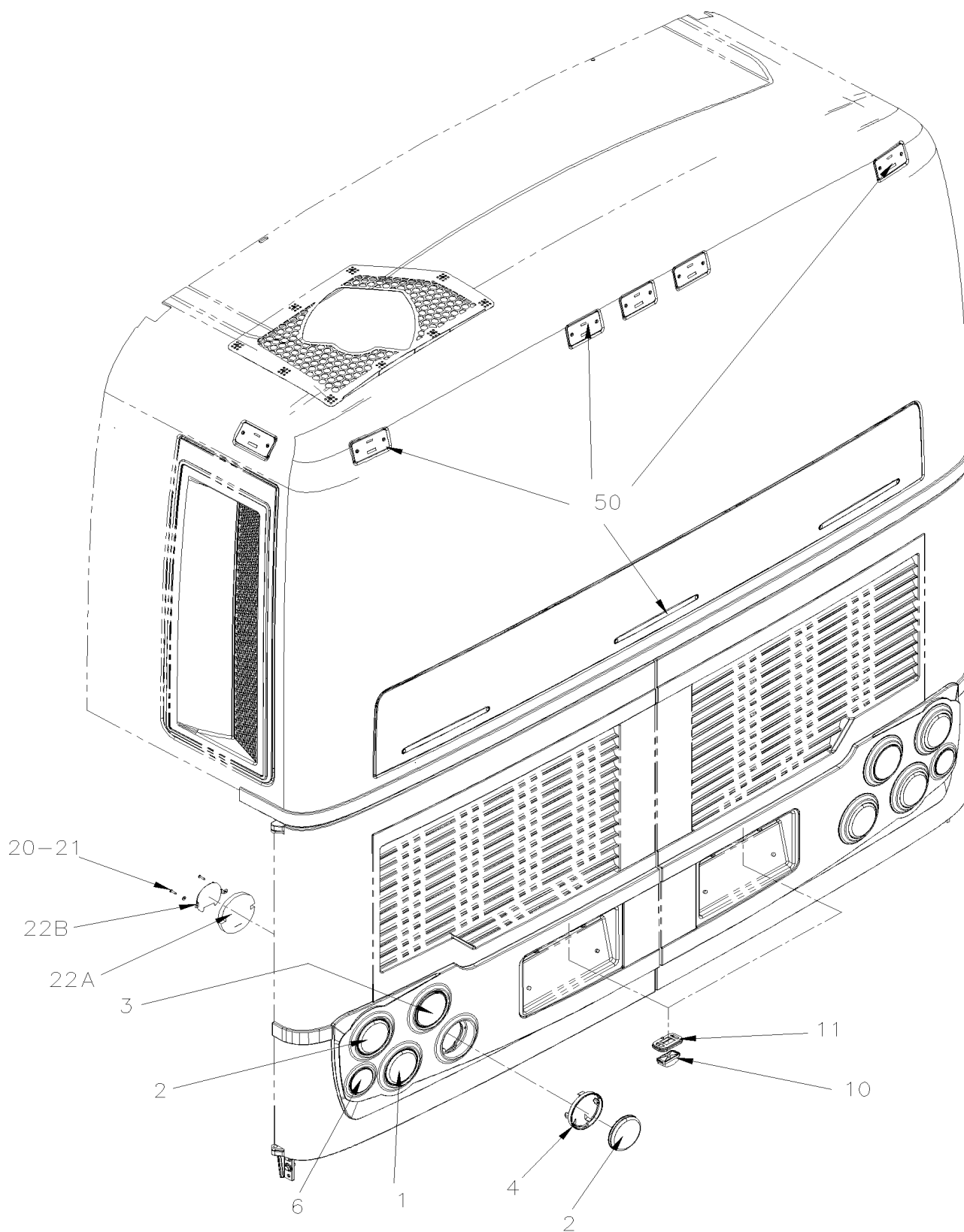
Article#	Pièces	Description	QTÉ	Notes
1	430702P	LAMPE ASS / MONTE PERSONNE LED	2	
NS	069608	CABLAGE ASS / W/WCL	1	
NS	509815	ATTACHE CABLE	2	
2	430701	BOITIER LAMPE LATERAL WCL	2	
11	5001119	VIS AUTOTARAUDEUSE TETE BOMBE PHILLIPS #8x3/4 SS	4	
12	500873	VIS MECANIQUE TETE RONDE PHILLIPS #8-32x3/4 SS BK	4	
13	500678	ECROU A DOUILLE #8-32x.450	4	

De 7-8754 À E-5759

Date:07-2024

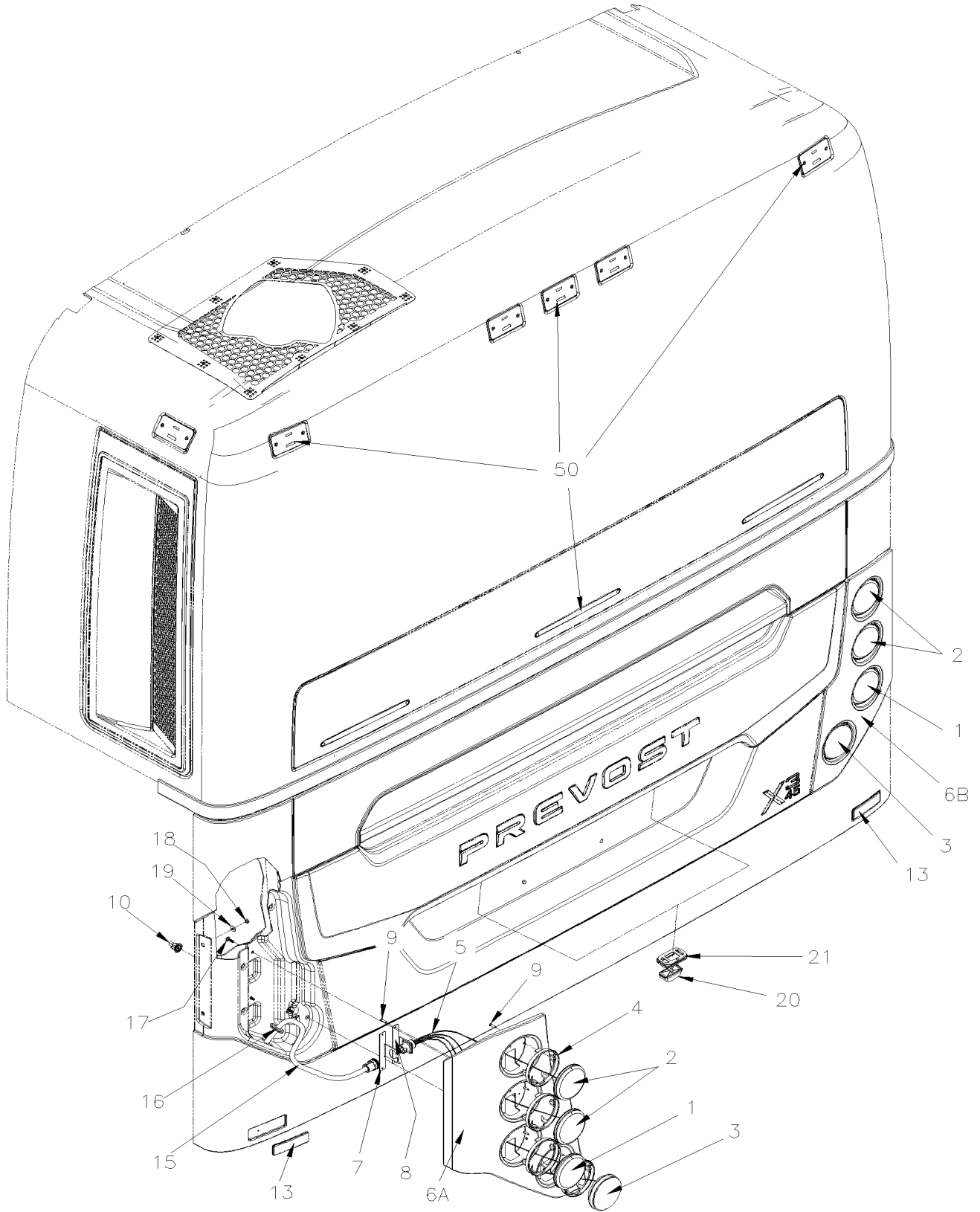
PAGE:X3-0664-00

LAMPE EXTERIEUR ARRIERE & SUPPORT DE PLAQUE



De 7-8754 À E-5759	Date:07-2024	PAGE:X3-0664-00
LAMPE EXTERIEUR ARRIERE & SUPPORT DE PLAQUE		

Article#	Pièces	Description	QTÉ	Notes
1	930365	FEU AMBRE 4" DEL / DIRECTION / ARRIERE 12Volt / 42L (PREVOST)	1	
2	930366	FEU ARRIERE ROUGE DEL 12Volt / 6L (PREVOST)	2	
3	930367	FEU DE RECUL 4" 12Volt / Sealed	1	A
3	930399	FEU DE RECUL 4" 12Volt / 6L (PREVOST)	1	GR
4	430554	SUPPORT DE LAMPE	4	
5	066491	CABLAGE / LAMPE AVEC DELS PORTE MOTEUR ARRIERE	2	
5	066003	CABLAGE (RALLONGE) FEU DE POSITION / SEPARATED TAIL & STOP	2	N
6	930391	REFLECTEUR ROUGE 3 3/16" O.D. / W/ADH	1	
10	930368	LAMPE LICENCE A LES AVEC CONNECTEUR LEDS - 12VOLTS	1	
. NS	12015378	. CONNECTEUR / WEATHER PACK / SH 2C / GRIS / PED 12015378	1	
. NS	N.P.N.	. LAMPE LICENCE A LES AVEC CONNECTEUR		4
. NS	562348	. CONNECTEUR / WEATHER PACK / PH 2C / GRIS / PED 12034074	1	
. NS	561786	. JOINT ETANCHEITE / GRIS / PED 15324980	2	
. NS	561568	. TERMINAL MALE / 16-14 / PED 12089305	2	
11	930208	PASSE-FIL MONTAGES LUMIERES DES LICENCES TL 15700 À 8-9426	1	
11	930408	PASSE-FIL MONTAGES LUMIERES DES LICENCES TL 150702 De 8-9427	1	
20	5001547	VIS AUTOTARAUEUSE TETE GOUTTE PHILLIPS M4x20 G500	8	
21	504357	RONDELLE PLATE .187x.437x.050 SS	8	
22	430040	ENSEMBLE DE PROTECTEUR DE CHALEUR		AR
. A	430041	. ISOLANT	1	
. B	430042	. PROTECTEUR	1	
NS	192215	FEU DE RECUL DEL 4" / AVEC CABLE & PASSE-FIL 12Volt / 27L	1	
. A	194114	. FEU DE RECUL 4" 12Volt / 27L	1	
. B	G1076517	. GARNITURE 4" I.D, NOIR TL 40700	1	
. C	N.P.N.	. FEU DE RECUL DEL 4" / AVEC CABLE & PASSE-FIL	1	4
NS	G1093246	ADAPTEUR DE CABLAGE ASS / 2 FILS / TRUCK-LITE 94789	1	
. NS	562601	. CONNECTEUR / SUPERSEAL 1.5 SERIES / SH 3C / AMP 282087-1	1	
50	X3-0662-00	FEU DE GABARIT		
		A) POUR CHANGER PAR UNE LUMIÈRE AVEC DES "LEDS" DEMANDER 1 x 192215 + 1 x G1093246		
		GR) AVEC OPTION GREYHOUND		
		N) UTILISE AVEC REGLEMENT DOT "NEW JERSEY"		
		4) PAS DE NUMERO DE PIECE		



De F-5760	Date:07-2024	PAGE:X3-0664-01
LAMPE EXTERIEUR ARRIERE & SUPPORT DE PLAQUE		

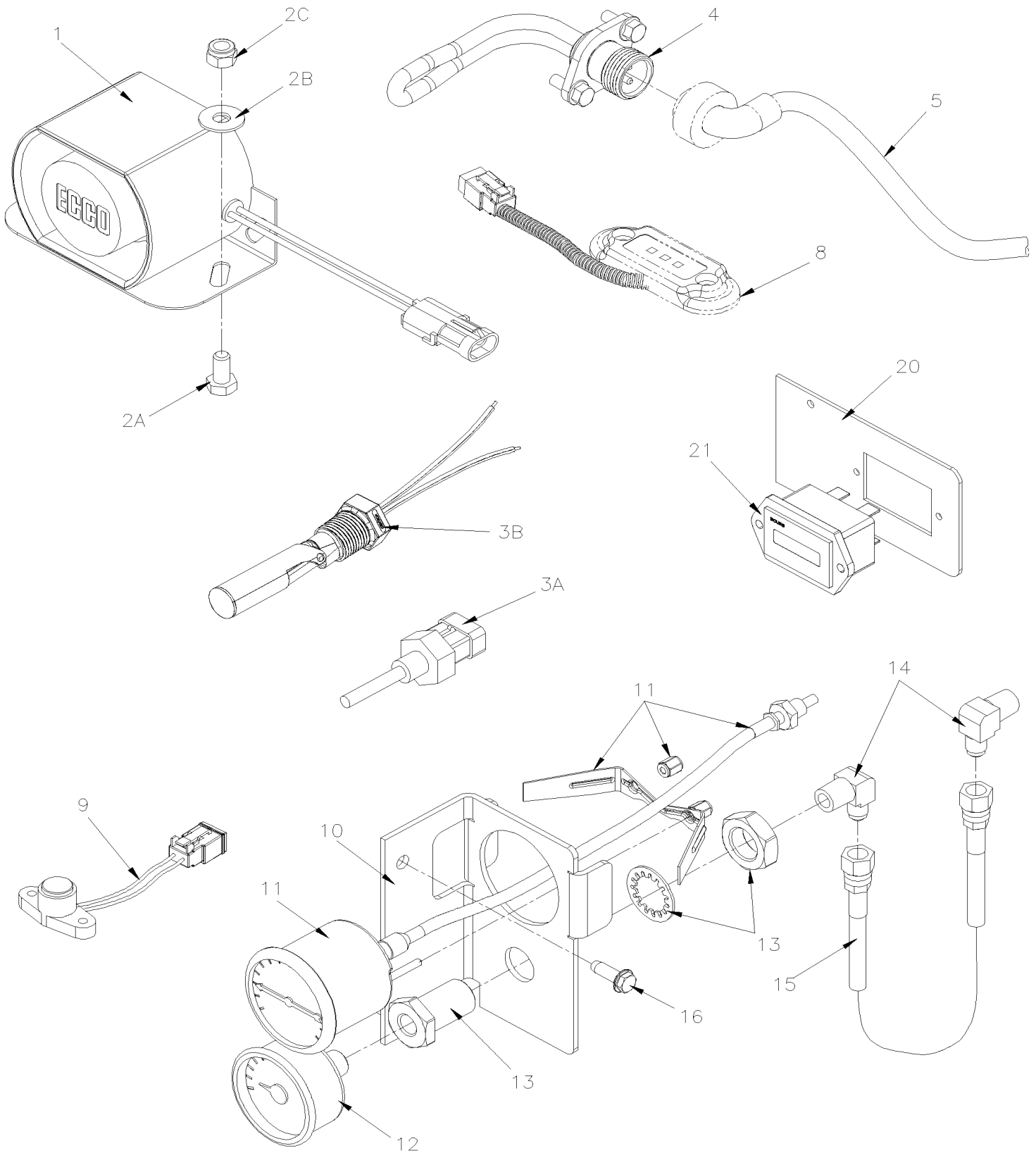
Article#	Pièces	Description	QTÉ	Notes
1	930446	FEU AMBRE 4" DEL / DIRECTION / ARRIERE 12Volt / 6L (PREVOST)	2	
2	930366	FEU ARRIERE ROUGE DEL 12Volt / 6L (PREVOST)	4	
3	930420	FEU DE RECUL 4" 12Volt / 6L	2	
4	430554	SUPPORT DE LAMPE	8	
5	068878	CABLAGE LAMPES ARR. À H-6179	2	
5	069552	CABLAGE LAMPES ARR. De H-6180	2	
6A	2800347	SUPPORT LUMIERES GAUCHE À K-6492	1	
6A	2800187	SUPPORT LUMIERES GAUCHE BLACK De L-6493	1	
6B	2800346	SUPPORT LUMIERES DROIT À K-6492	1	
6B	2800186	SUPPORT LUMIERES DROIT BLACK De L-6493	1	
7	2800420	SUPPORT, CONNECTEUR	2	
8	2800418	SUPPORT, CONNECTEUR	2	
9	5001547	VIS AUTOTARAUEUSE TETE GOUTTE PHILLIPS M4x20 G500	20	
10	491237	ECROU A AILE M6 M6-1.0 x 23	2	
13	430692	REFLECTEUR ROUGE 117MMx33MM	2	
15	068876	CABLAGE PORTE MOTEUR À H-6093	1	
15	069586	CABLAGE PORTE MOTEUR De H-6094 À H-6179	1	
15	060039	CABLAGE PORTE MOTEUR De H-6180	1	
NS	509815	ATTACHE CABLE	3	
NS	504637	ATTACHE CABLE / 3/16" x 13"	2	
16	504530	PASSE-FIL / .750x1.250x.125x.312x1.625	2	
16	680066	ADHESIF / ADBOND #5014 / 23.6ML BOTTLE	AR	
17	5001630	VIS AUTOTARAUEUSE TETE BOUTON RONDELLE TORX M6x20 SS	8	
18	5001182	ECROU HEX BAGUE DE NYLON M6-1.0 SS	4	
19	500411	RONDELLE PLATE .260x.697x.050 SS	4	
20	930368	LAMPE LICENCE A LES AVEC CONNECTEUR LEDS - 12VOLTS	2	
. NS	12015378	. CONNECTEUR / WEATHER PACK / SH 2C / GRIS / PED 12015378	1	
. NS	N.P.N.	. LAMPE LICENCE A LES AVEC CONNECTEUR		4
. NS	562348	. CONNECTEUR / WEATHER PACK / PH 2C / GRIS / PED 12034074	1	
. NS	561786	. JOINT ETANCHEITE / GRIS / PED 15324980	2	
. NS	561568	. TERMINAL MALE / 16-14 / PED 12089305	2	
21	930408	PASSE-FIL MONTAGES LUMIERES DES LICENCES TL 150702	2	
50	X3-0662-00	FEU DE GABARIT À K-6492		
50	X3-0662-01	FEU DE GABARIT De L-6493	1	
		4) PAS DE NUMERO DE PIECE		

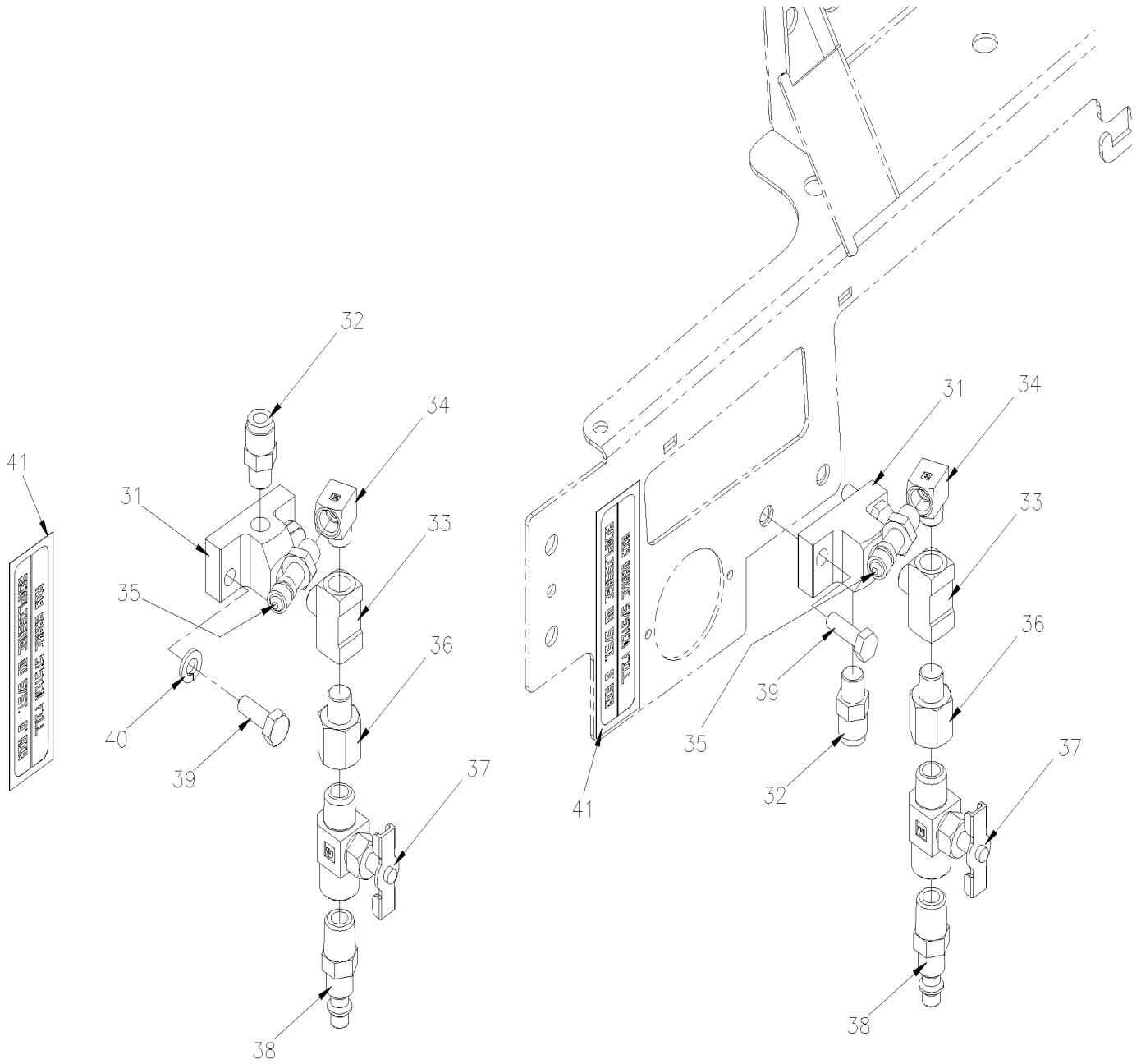
De 7-8754 À E-5759

Date:07-2024

PAGE:X3-0665-00

COMPOSANTES MOTEUR - COMPARTIMENT ELECTRIQUE





UP TO B-5001

FROM B-5002

De 7-8754 À E-5759

Date:07-2024

PAGE:X3-0665-00

COMPOSANTES MOTEUR - COMPARTIMENT ELECTRIQUE

Article#	Pièces	Description	QTÉ	Notes
1	563199	ALARME DE RECULE "ECCO" / 12-36vdc / 107db	1	
2A	5001527	VIS A TETE HEXAGONAL M8-1.25x16 SS BK	2	
2B	5001448	RONDELLE PLATE .343x.875x.062 SS18-8	2	
2C	5001787	ECROU HEX BAGUE DE NYLON M8-1.25 SS	2	
3A	562395	CAPTEUR NIVEAU D'EAU / 1/4" NPT	1	
3A	564463	CAPTEUR NIVEAU D'EAU / 1/4" NPT PROTO À 8-9456	1	D13
3B	067304	CAPTEUR NIVEAU D'EAU ASEMBLÉ / 1/2" NPT De 8-9457	1	D13
. NS	564465	. CAPTEUR NIVEAU D'EAU / 1/2" NPT De 8-9457	1	D13
. NS	21242838	. CAPTEUR NIVEAU D'EAU / 1/2" NPT De 8-9457	1	D13
. NS	563764	. CONNECTEUR / CPC SERIES 3 / PH 3C / PED 15300002 De 8-9457	1	D13
. NS	563765	. TERMINAL MALE / 18-16 / PED 12048159 De 8-9457	2	D13
. NS	563369	. JOINT ETANCHEITE / GRIS / PED 12010293 De 8-9457	2	D13
. NS	562387	. CONDUIT CONV / FENDU / NOIR / .250" De 8-9457	AR	D13
. NS	562388	. BARRURE SEC. / METRI-PACK 280 / 2C / BLEU / PED 15300014 De 8-9457	1	D13
4	560410	CHAUFFE-MOTEUR À 8-9276	1	
4	564525	CHAUFFE-MOTEUR De 8-9277	1	
4	Refer To Volvo	CHAUFFE-MOTEUR	1	V D13
5	X3-0666-00	RECEPTACLE CHAUFFE-MOTEUR		
8	X3-0665-10	INTERRUPTEURS, LAMPES, AJAR -SOUS LE PLANCHER		
9	065290	CAPTEUR DE FEU BI-LAME À 9-9599	2	
NS	5001204	VIS AUTOTARAUDEUSE TETE PLATE PHILLIPS #6x1 1/4 Z050 À 9-9599	6	
9	X3-2320-35	SYSTEME DE PROTECTION DES INCENDIES INSTALLATION De 9-9600 À B-5001		
9	X3-2320-36	SYSTEME DE PROTECTION DES INCENDIES BUS INSTALLATION / EPA 2010 De B-5002 À C-5133		
9	X3-2320-37	SYSTEME DE PROTECTION DES INCENDIES BUS De C-5134		
10	011952	SUPPORT À 8-9339	1	
11	562331	INDICATEUR DE TEMP. DE L'EAU (CURRENT) À 8-9339	1	
12	510481	JAUGE MEC.A PRESSION D'HUILE (CURRENT) À 8-9339	1	
13	501711	RACCORD DE CLOISON / TYPE TUYAU / 1/4NPT-Fx1/4NPT-Fx1 1/2 BR À 8-9339	1	
14	501037	COUDE MALE 90° / TYPE SAE 45° / #4FL-Mx1/4NPT-M BR À 8-9339	2	
15	011617	BOYAU ASS TEFLON #4 2615MM À 8-9339	1	
16	502848	VIS AUTOTARAUDEUSE TETE HEX EPAULEMENT 1/4-20x3/4 N500 À 8-9339	2	
20	011538	SUPPORT COMPTEUR D'HEURE / MONTAGE HAUT / 93MM X 60MM	1	
20	017328	SUPPORT COMPTEUR D'HEURE / MONTAGE COTE / 100MM X 54MM	1	
21	560366	COMPTEUR D'HEURE 4-40VOLT DC	1	
31	642021	COUDE D'ENCRAGE 90° / TYPE TUYAU / 1/8NPT-F BR	1	
32	641242	CONNECTEUR MALE / TYPE "PUSH-IN" / #4x1/8NPT-M BR	1	
33	507589	RACCORD EN "T" / TYPE TUYAU / 1/8NPT-Fx1/8NPT-Fx1/8NPT-M BR	1	
34	501331	COUDE MALE-FEMELLE 90° / TYPE TUYAU / 1/8NPT-Mx1/8NPT-F BR	1	
35	640488	SOUPAPE, REMPLISSAGE 1/8" NPT	1	
. NS	650164	. BOUCHON CHROME SOUPAPE PNEU	1	

De 7-8754 À E-5759	Date:07-2024	PAGE:X3-0665-00
COMPOSANTES MOTEUR - COMPARTIMENT ELECTRIQUE		

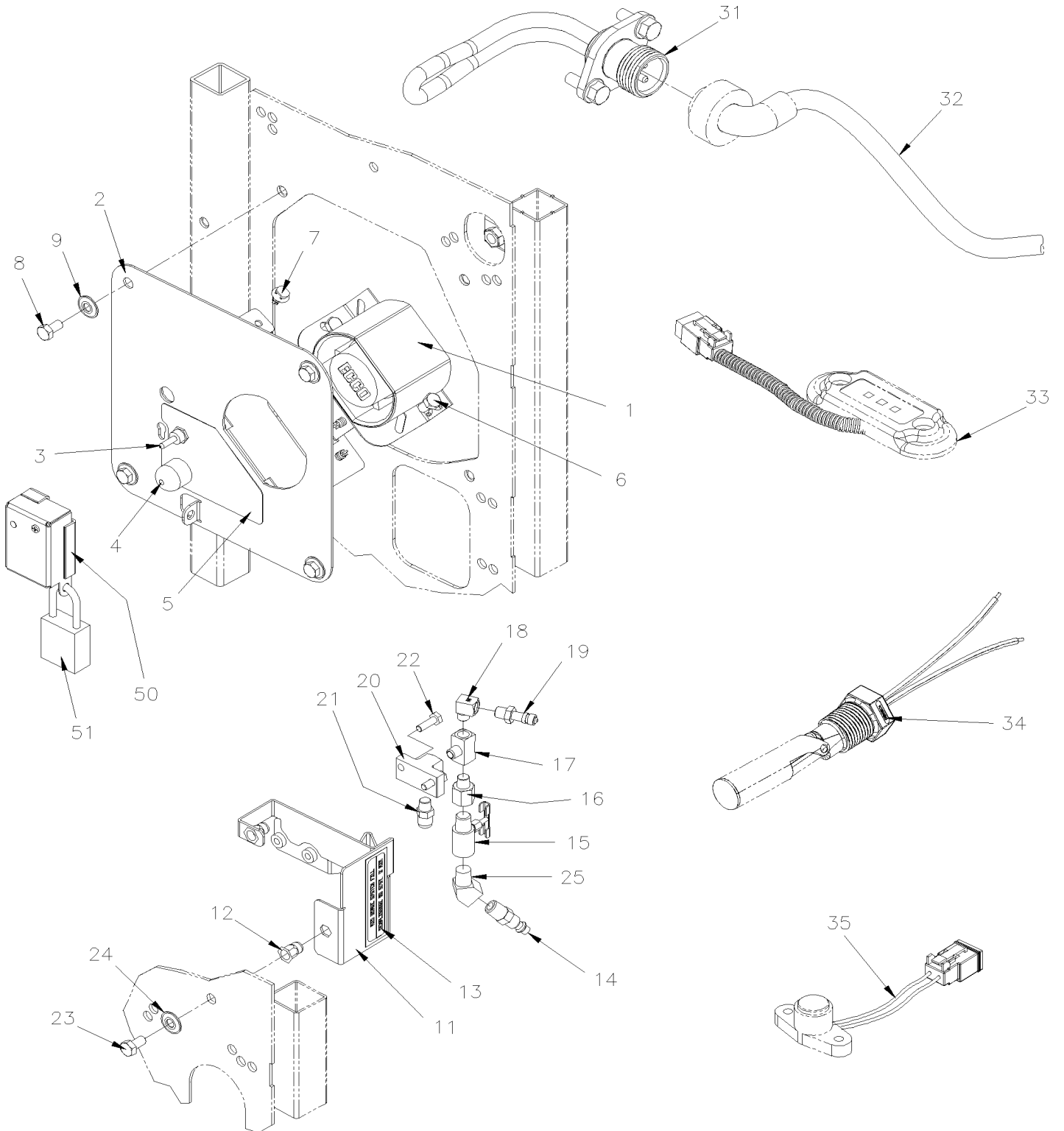
Article#	Pièces	Description	QTÉ	Notes
36	501310	ADAPTATEUR / TYPE TUYAU / 1/4NPT-Fx1/8NPT-M BR	1	
37	5011129	ROBINET 1/4 NPT M x 1/4 NPT F	1	
38	684613	RACCORD MALE / RACCORD RAPIDE "INDUSTRIAL" / #4x1/4NPT-M STL	1	
39	500923	VIS AUTOTARAUDEUSE TETE HEX 1/4-20x3/4 Z050 À B-5001	2	
39	502830	VIS A TETE HEXAGONAL M6-1.0x20 G8.8 N500 De B-5002	2	
40	500473	RONDELLE FREIN FENDUE .262x.489x.062 Z050 À B-5001	2	
41	140381	DECALQUE / "AIR BRAKE SYSTEM FILL" // ENGLISH & FRANCAIS	1	
		D13) AVEC MOTEUR "VOLVO" D-13		
		V) VOIR IMPACT OU CONTACTER LE BUREAU DE PRISE DE COMMANDE		

De F-5760 À H-6179

Date:07-2024

PAGE:X3-0665-01

COMPOSANTES MOTEUR - COMPARTIMENT ELECTRIQUE



De F-5760 À H-6179	Date:07-2024	PAGE:X3-0665-01
COMPOSANTES MOTEUR - COMPARTIMENT ELECTRIQUE		

Article#	Pièces	Description	QTÉ	Notes
1	563199	ALARME DE RECULE "ECCO" / 12-36vdc / 107db	1	
2	068931	SUPPORT DE MONTAGE	1	
3	064362	INTERRUPTEUR EXT. PORTE ENTREE	1	
3	069263	PROTECTEUR ASS. À G-5987	1	O
3	069500	PROTECTEUR ASS. De G-5988	1	O
3	069258	. COUVERCLE PROTECTEUR À G-5987	1	O
3	069499	. COUVERCLE PROTECTEUR De G-5988	1	O
3	648596	. DECALQUE, S3 SU INTERLOCK COMMUTER,EN À G-5987	1	O
3	145611	. DECALQUE, S3 SU INTERLOCK COMMUTER, EN FR De G-5988	1	O
3	068517	. BASE PROTECTEUR À G-5987	1	O
3	069501	. BASE PROTECTEUR De G-5988	1	O
3	5001696	. VIS MECANIQUE TETE CYLINDRIQUE PHILLIPS M4-0.7x35 SS	1	O
3	502557	. ECROU HEX BAGUE DE NYLON M4-0.7 SS	1	O
4	562484	INTERRUPTEUR / S.P.S.T. / N.C.	1	
4	562471	CONNECTEUR / WEATHER PACK / SH 2C / NOIR / PED 12103784	1	
4	563158	TUBE THERMORETRACTABLE / .300"-.060" / NOIR / 3M EPS-400.300	AR	
4	561578	TERMINAL FEMELLE / 16-14 / PED 12010182	2	
4	561786	JOINT ETANCHEITE / GRIS / PED 15324980	2	
5	068808	DECALQUE INTERRUPTEURS ARR.	1	
6	5001527	VIS A TETE HEXAGONAL M8-1.25x16 SS BK	2	
6	5001699	RONDELLE "BELLEVILLE" 8.2x22x1.4 N500	2	
7	509815	ATTACHE CABLE	6	
7	564108	SUPPORT CONNECTEUR AVEC SAPIN / DEUTSCH 1011-310-0205	1	
8	5001527	VIS A TETE HEXAGONAL M8-1.25x16 SS BK	4	
9	5001868	RONDELLE "BELLEVILLE" 8.4x18x2 SS	4	
11	068538	SUPPORT DE MONTAGE	1	
12	5001692	. ECROU INSERTION FL HEX M8-1.25 0.5-3.0 SS	2	
13	140381	DECALQUE / "AIR BRAKE SYSTEM FILL" // ENGLISH & FRANCAIS	1	
13	142369	DECALQUE / "AIR BRAKE SYSTEM FILL" // ENGLISH & SPANISH De G-6084	1	
14	684613	RACCORD MALE / RACCORD RAPIDE "INDUSTRIAL" / #4x1/4NPT-M STL	1	
15	5011129	ROBINET 1/4 NPT M x 1/4 NPT F	1	
16	501310	ADAPTATEUR / TYPE TUYAU / 1/4NPT-Fx1/8NPT-M BR	1	
NS	680098	SCCELLANT POUR FILET LOCTITE #567 / WHITE / 250ml	AR	
17	507589	RACCORD EN "T" / TYPE TUYAU / 1/8NPT-Fx1/8NPT-Fx1/8NPT-M BR	1	
18	501331	COUDE MALE-FEMELLE 90° / TYPE TUYAU / 1/8NPT-Mx1/8NPT-F BR	1	
19	640488	SOUPAPE, REMPLISSAGE 1/8" NPT	1	
. NS	650164	. BOUCHON CHROME SOUPAPE PNEU	1	
20	642021	COUDE D'ENCRAGE 90° / TYPE TUYAU / 1/8NPT-F BR	1	
21	641242	CONNECTEUR MALE / TYPE "PUSH-IN" / #4x1/8NPT-M BR	1	
22	502622	VIS A TETE HEXAGONAL M6-1.0x20 SS BK	2	
23	5001527	VIS A TETE HEXAGONAL M8-1.25x16 SS BK	2	

De F-5760 À H-6179	Date:07-2024	PAGE:X3-0665-01
COMPOSANTES MOTEUR - COMPARTIMENT ELECTRIQUE		

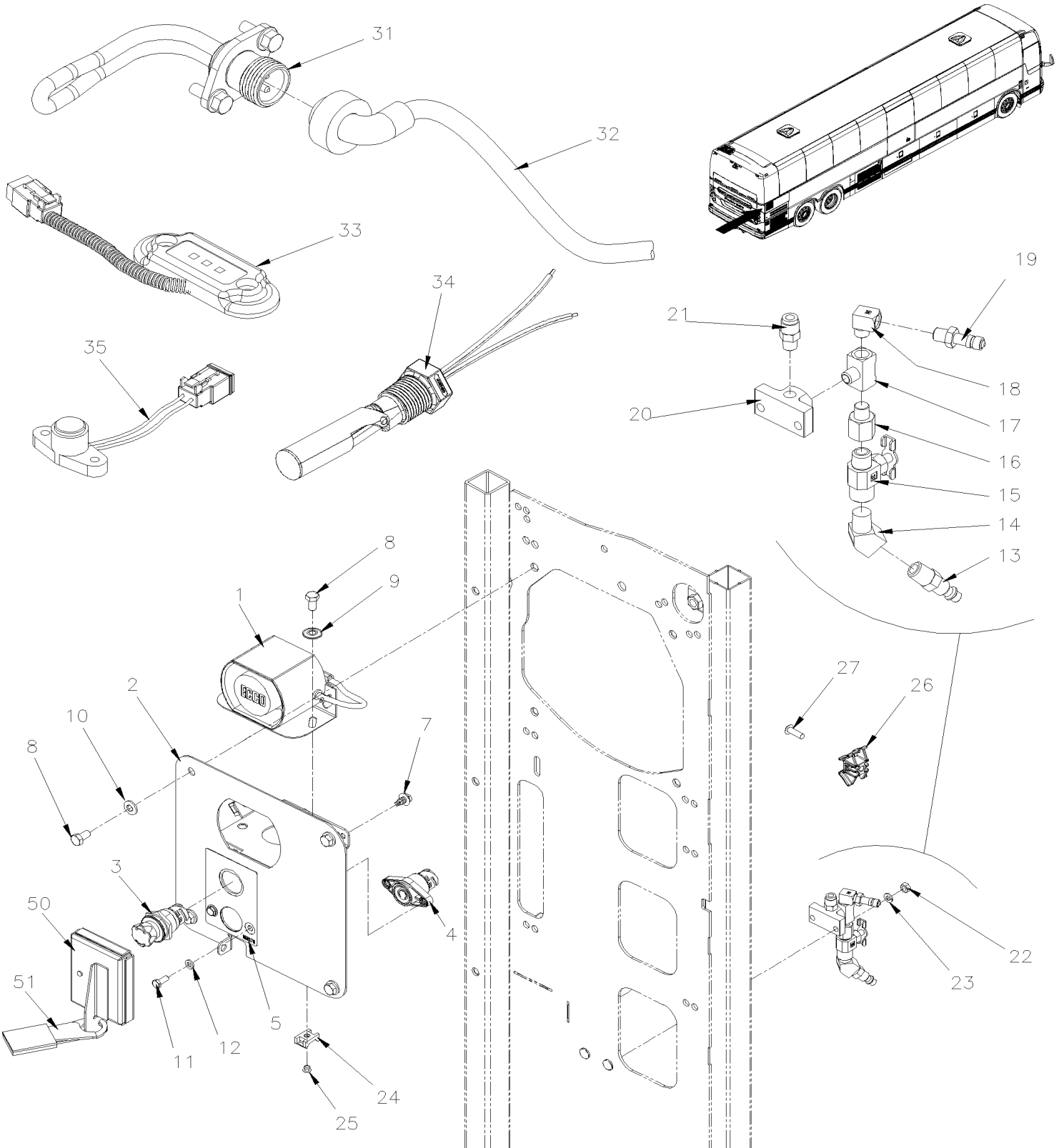
Article#	Pièces	Description	QTÉ	Notes
24	5001868	RONDELLE "BELLEVILLE" 8.4x18x2 SS	2	
25	501329	COUDE MALE-FEMELLE 45° / TYPE TUYAU / 1/4NPT-Mx1/4NPT-F BR De F-5783	1	
31	Refer To Volvo	CHAUFFE-MOTEUR	1	V D13
32	X3-0666-00	RECEPTACLE CHAUFFE-MOTEUR		
33	X3-0665-11	INTERRUPTEURS, LAMPES, AJAR -SOUS LE PLANCHER		
34	X3-0510-02	RESERVOIR D'EXPANSION WITH "EPA 2010"		
35	X3-2320-37	SYSTEME DE PROTECTION DES INCENDIES BUS		
50	G35064	BOITE DE CADENASSAGE ASSEMBLE De G-5916	1	
51	N.S.P.	CADENAS De G-5916	1	2
		D13) AVEC MOTEUR "VOLVO" D-13		
		O) UTILISE AVEC PORTE DOUBLE		
		2) PAS VENDU PAR PREVOST (VOIR NUMERO DU MANUFATURIER A LA FIN DE LA DESCRIPTION)		
		V) VOIR IMPACT OU CONTACTER LE BUREAU DE PRISE DE COMMANDE		

De H-6180

Date:07-2024

PAGE:X3-0665-02

COMPOSANTES MOTEUR - COMPARTIMENT ELECTRIQUE VOLVO D13 - GHG17



De 7-8754 À E-5759	Date:07-2024	PAGE:X3-0665-10
INTERRUPTEURS, LAMPES, AJAR -SOUS LE PLANCHER		

Article#	Pièces	Description	QTÉ	Notes
1	563464	INTERRUPTEUR / S.P.S.T. / N.C. / W/RUBBER BOOT À E-5458	AR	
1	562303	INTERRUPTEUR / S.P.S.T. / N.C. De E-5459	6	
2	066638	SUPPORT INTERRUPTEUR	1	
2	065444	SUPPORT INTERRUPTEUR / PORTE ENTRE MONTE PERS	1	
2	066672	SUPPORT INTER. PORTE COND.& BAGAGES XL2 À E-5458	6	
2	X3-1864-02	PORTE BAGAGES ASS De E-5459		
2	X3-1864-70	PORTE BAGAGES ASS - PORTE MONTE PERSONNE De E-5459	1	
3	330372	LAMPE ASS 24V / COMPARTIMENT A BAGGAGE W//2 BULBS 5W À 7-9232	AR	
4	330369	. SUPPORT DE LAMPE / W/2 BULBS À 7-9232	1	
5	066271	. CABLAGE ASS / W/2 BULBS À 7-9232	1	
6	562411	. AMPOULE / 5WATT-24VOLTS / SAE # 6424 À 7-9232	2	
7	830183	. LAMPE ASS. / W/2 BULBS À 7-9232	1	
8	330224	LAMPE ASS 24V / COMPARTIMENT A BAGGAGE W/2 BULBS G4-10W De 7-9233 À C-5132	AR	
. NS	330396	. AMPOULE / 10 WATTS -28VOLTS / SAE# G4-28 De 7-9233 À C-5132	2	
8	330299	LAMPE ASS 24V / COMPARTIMENT A BAGGAGE / LED De C-5133	AR	J
. NS	561248	. CONNECTEUR / UNIVERSAL MATE-N-LOK / PH 2C / AMP 1-480699-0 De C-5133	1	J
8	830008	LAMPE ASS 24V / LED	AR	
. NS	561248	. CONNECTEUR / UNIVERSAL MATE-N-LOK / PH 2C / AMP 1-480699-0	1	
10	065011	COMMUTATEUR PROXIMITE ASS À B-5001	1	F
. NS	562950	. COMMUTATEUR PROXIMITE / S.P.D.T. / W/3 FILS À B-5001	1	F
. NS	561566	. CONNECTEUR / WEATHER PACK / PH 2C / NOIR / PED 12010973 À B-5001	1	F
10	065557	COMMUTATEUR PROXIMITE ASS À B-5001	1	
10	068053	COMMUTATEUR PROXIMITE AVEC DEL ASS. De B-5002 À D-5299	1	
. NS	564176	. COMMUTATEUR PROXIMITE / S.P.D.T. / W/3 FILS W/DEL De B-5002 À D-5299	1	
10	068076	COMMUTATEUR PROXIMITE AVEC DEL ASS. De D-5300	1	
. NS	564176	. COMMUTATEUR PROXIMITE / S.P.D.T. / W/3 FILS W/DEL De D-5300	1	
NS	288791	SUPPORT INTERRUPTEUR / PORTE MOTEUR OUVERTE À B-5001	1	
NS	289701	LOQUET PORTE 45MMx21MM 90° À B-5001	1	G
NS	288780	SUPPORT INTERRUPTEUR / PORTE COND. OUVERTE	1	
NS	289703	SUPPORT INTERRUPTEUR / PORTE COND. OUVERTE À B-5001	1	G
10	068125	ENS. RETROFIT INTERRUPTEUR DE PROXIMITE / "X" SERIES À B-5001	1	T
. NS	065557	. COMMUTATEUR PROXIMITE ASS À B-5001	2	T
. NS	065558	. CABLAGE INTERFACE / INTERRUPTEUR & HARNAIS PRINCIPALE À B-5001	2	T
. NS	289701	. LOQUET PORTE 45MMx21MM 90° À B-5001	1	T
. NS	289702	. SUPPORT DU HAUT W/SWITCH DETECTOR À B-5001	1	T
. NS	289703	. SUPPORT INTERRUPTEUR / PORTE COND. OUVERTE À B-5001	1	T
. NS	504339	. RIVET AVEUGLE TETE BOMBE OUVERT 1/8x3/8 SS À B-5001	2	T
10	068621	ENSEMBLE DE SERVICE / CONNNECTEUR CAPTEUR PROXIMITE De B-5002 À D-5299	1	T
. NS	564555	. CONNECTEUR / DT SERIES / SH 3C / NOIR / DEUTSCH DT06-3S-CE02 De B-5002 À D-5299	1	T
. NS	564556	. ENVELOPPE ISOLANTE / DT SERIES / 3C / DEUTSCH 1011-259-0305 De B-5002 À D-5299	1	T
. NS	IS-12059	. SEE INSTRUCTION SHEET De B-5002 À D-5299	1	T
10	068622	ENSEMBLE DE SERVICE / CAPTEUR PROXIMITE De B-5002 À D-5299	1	T

De 7-8754 À E-5759

Date:07-2024

PAGE:X3-0665-10

INTERRUPTEURS, LAMPES, AJAR -SOUS LE PLANCHER

Article#	Pièces	Description	QTÉ	Notes
. NS	068076	. COMMUTATEUR PROXIMITE AVEC DEL ASS. De B-5002 À D-5299	1	T
. . NS	564176	. . COMMUTATEUR PROXIMITE / S.P.D.T. / W/3 FILS W/DEL De B-5002 À D-5299	1	T
. NS	IS-12059	. SEE INSTRUCTION SHEET De B-5002 À D-5299	1	T
11	562949	AIMANT CERAMIQUE .200x.700 DIA	2	B
19	430567	LAMPE MOTEUR ASS. - SUPPORT EN "L" / "U" SHAPE À 8-9276	AR	
20	430568	LAMPE MOTEUR ASS. - SUPPORT EN "L" / "L" SHAPE À B-5001	AR	
21	052503	. SUPPORT DE LAMPE / "U" SHAPE À 8-9276	1	
22	430456	. SUPPORT DE LAMPE / "L" SHAPE À B-5001	1	
NS	506338	. EXTRUSION DE CAOUTCHOUC / 1/16" x 1/4" INT "U" SHAPE / ROUND C.T.L. À B-5001	1	
23	930382	. GARNITURE LAMPE MOTEUR À B-5001	1	
24	930383	. LAMPE CPT MOTEUR À B-5001	1	D
26	563047	INTERRUPTEUR EXT. PORTE ENTREE	1	
27	560241	PROTECTEUR INTER. A BASCULE	1	
30	Call order desk	PLAQUE INTERRUPTEURS ASS. X3-45	1	P
30	Call order desk	PLAQUE INTERRUPTEURS ASS. X3-45 De A-9926	1	P
30	Call order desk	PLAQUE INTERRUPTEURS ASS. X3-45	1	P
30	066365	. SUPPORT INTERRUPTEUR	1	
31	064554	. INTERRUPTEUR ASS. À 9-9777	1	
31	N.P.N.	. INTERRUPTEUR ASS. De 9-9778	1	4
31	562484	. . INTERRUPTEUR / S.P.S.T. / N.C.	1	
NS	561690	. . CONNECTEUR / WEATHER PACK / SH 2C / NOIR / PED 12015792	1	
31	562471	. . CONNECTEUR / WEATHER PACK / SH 2C / NOIR / PED 12103784 De 9-9778	1	C
NS	561565	. . JOINT ETANCHEITE / VERT / PED 15324982	2	
NS	561578	. . TERMINAL FEMELLE / 16-14 / PED 12010182	2	
32	561891	. CAP RUBBER	1	
33	066376	. DECALQUE INTERRUPTEURS ARR.	1	
34	064362	. INTERRUPTEUR EXT. PORTE ENTREE	1	
35	563609	. INTERRUPTEUR / OFF-ON / S.P.S.T. / SEALED W/WIRES ASSY	1	
36	032892	. SUPPORT, FILTRE A AIR De A-9926	1	E
37	067876	. DECALQUE INTERRUPTEURS ARR. De A-9926 À B-5001	1	E
37	068307	. DECALQUE INTERRUPTEURS ARR. De B-5002 À F-5743	1	E
37	069130	. DECALQUE INTERRUPTEURS ARR. De F-5744	1	E
37	068808	. DECALQUE INTERRUPTEURS ARR.	1	E
		SUPPORT INTERRUPTEUR POMPE DE TOILETTE		
41	065466	. DECALQUE BOUTON POUSSOIR POMPE TOIL.ANG. / ENGLISH & FRANCAIS	1	
41	067576	DECALQUE BOUTON POUSSOIR POMPE TOIL.ANG. / ENGLISH & SPANISH	1	
45	505056	BANDE ANTISTATIQUE	1	
50	X3-0120-02	POULIE D'ENTRAINEMENT, COURROIES & TENDEUR - VOLVO D13 À A-9974		
50	X3-0120-03	POULIE D'ENTRAINEMENT, COURROIES & TENDEUR - VOLVO D13 & 2x120Amps De A-9975 À D-5458		
54	563845	LAMPE ASS 24V / AVEC LEDS De B-5002	4	
. NS	563589	. CONNECTEUR / DTM SERIES / SH 2C / GRIS / DEUTSCH DTM06-2S-E007 De B-5002	1	
55	068065	SUPPORT DE LAMPE De B-5002	1	

De 7-8754 À E-5759	Date:07-2024	PAGE:X3-0665-10
INTERRUPTEURS, LAMPES, AJAR -SOUS LE PLANCHER		

Article#	Pièces	Description	QTÉ	Notes
55	068170	SUPPORT DE LAMPE De B-5002 À E-5517	1	
NS	5001730	VIS TETE HEX EPAULEMENT M6-1.0x16 G10.9 N500 De B-5002 À E-5517	1	
56	5001036	VIS MECANIQUE TETE CYLINDRIQUE PHILLIPS M4-0.7x10 Z050 De B-5002	2	
56	500590	ECROU HEX BAGUE DE NYLON M4-0.7 Z050 De B-5002	2	
57	500244	VIS AUTOTARAUEUSE TETE BOMBE PHILLIPS #8x3/4 N500 De B-5002	6	
58	502830	VIS A TETE HEXAGONAL M6-1.0x20 G8.8 N500 De B-5002	1	
59	5001833	RONDELLE "BELLEVILLE" 6.1x18x1.27 SS De B-5002	1	
		LAMPE COMPARTIMENT MOTEUR		
		POUR CHANGER AMPOULE POUR DEL		
61	430672	ENS. DE REMPLACEMENT LAMPE DEL / COMP. MOTEUR À B-5001	1	S
. A	430671	. LAMPE LED ASS À B-5001	2	S
. B	563590	. CONNECTEUR / DTM SERIES / PH 2C / GRIS / DEUTSCH DTM04-2P À B-5001	2	S
. C	563588	. TERMINAL MALE / 20-16 / DEUTSCH 0460-202-20141 À B-5001	6	S
. D	563536	. COSSE ANNEAU .3125 / 12-10 / AMP 33459 À B-5001	1	S
. E	562120	. FUSIBLE / 2 AMPS / 3AG-2 À B-5001	1	S
. F	560067	. PORTE FUSIBLE À B-5001	1	S
. . NS	8905111	. . TERMINAL SUPPORT FUSIBLE À B-5001	QR	S
. G	563593	. CONNECTEUR A/RESISTANCE DE FIN DE LIGNE 120R / DTM SERIES / SH 2C / GRIS / DEUTSCH DTM06-2S-P006 À B-5001	1	S
. H	561608	. TERMINAL FEMELLE / 18-16 / DEUTSCH 0462-201-16141 À B-5001	1	S
. I	562286	. TERMINAL MALE / 18-16 / DEUTSCH 0460-202-16141 À B-5001	3	S
. J	562806	. TERMINAL FEMELLE / 20-16 / AMP 927779-3 À B-5001	2	S
. K	562953	. JOINTEUR / 16-14 / BLEU / AMP 55825-1 À B-5001	2	S
. L	560784	. TUBE THERMORETRACTABLE / .250"-.080" / NOIR / ALPHA FIT-300-1/4-4B À B-5001	AR	S
. M	564099	. RUBAN ADHESIF ELECTRIQUE / BLACK 838MM À B-5001	AR	S
. N	564088	. CONDUIT CONV / .125" POLYPROPYLENE À B-5001	AR	S
. O	561258	. FIL ELECTRIQUE 18 / ROUGE / GXL À B-5001	AR	S
. P	561261	. FIL ELECTRIQUE 18 / NOIR / GXL À B-5001	AR	S
. Q	560673	. FIL ELECTRIQUE 16 / NOIR / GXL À B-5001	AR	S
. R	560667	. FIL ELECTRIQUE 12 / ROUGE / GXL À B-5001	AR	S
61	430671	. LAMPE LED ASS À B-5001	1	S
61	IS-10016	. . SEE INSTRUCTION SHEET À B-5001	1	S
62	563845	. . LAMPE ASS 24V / AVEC LEDS À B-5001	1	S
. NS	563589	. . . CONNECTEUR / DTM SERIES / SH 2C / GRIS / DEUTSCH DTM06-2S-E007 À B-5001	1	S
63	430670	. . SUPPORT LAMPE PORTE MOTEUR À B-5001	1	S
64	500235	. . VIS AUTOTARAUEUSE TETE BOMBE PHILLIPS #6x3/4 N500 À B-5001	2	S
65	509815	. . ATTACHE CABLE À B-5001	1	S
66	504637	. . ATTACHE CABLE / 3/16" x 13" À B-5001	1	S

De 7-8754 À E-5759	Date:07-2024	PAGE:X3-0665-10
--------------------	--------------	-----------------

INTERRUPTEURS, LAMPES, AJAR -SOUS LE PLANCHER

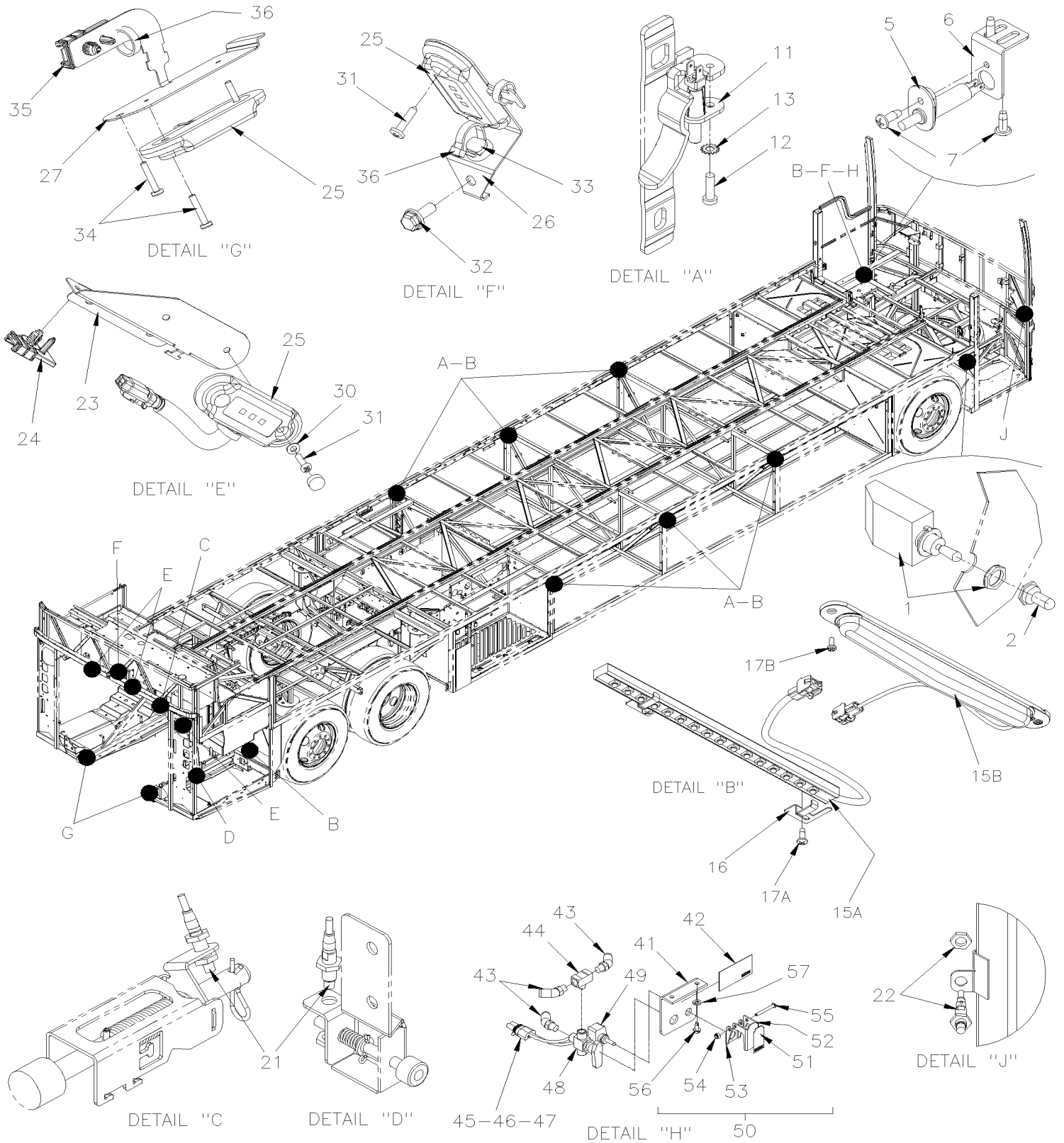
Article#	Pièces	Description	QTÉ	Notes
		B) FIXER SUR LE COMPRESSEUR ET LA PORTE MOTEUR		
		C) EMPLOYER AVEC LE BOUTON "DÉMARAGE ARRIÈRE SEULEMENT À PARTIR DU : 9-9778		
		D) POUR UNE AMILIORATION DU PRODUIT DEMANDER L'ENSEMBLE # 430672 EN REMPLACEMENT		
		E) AVEC EPA 2010		
		F) POUR UNE AMILIORATION DU PRODUIT DEMANDER L'ENSEMBLE # 068125 EN REMPLACEMENT		
		G) INCLUS DANS L'ENSEMBLE # 068125		
		J) QUAND VOUS REMPLACEZ LA LAMPE 330299 PAR LA NOUVELLE 830008 VOUS DEVREZ PERCER DES TROUS POUR LA FIXER AVEC DEUX VIS #500443 OU #500965		
		S) POUR REMPLACER LES LAMPES A AMPOULE PAR DES "LED"		
		T) SERVICE		
		4) PAS DE NUMERO DE PIECE		
		P) CONTACTER LE BUREAU DE PRISE DE COMMANDE		

De F-5760

Date:07-2024

PAGE:X3-0665-11

INTERRUPTEURS, LAMPES, AJAR - SOUS LE PLANCHER



De F-5760	Date:07-2024	PAGE:X3-0665-11
INTERRUPTEURS, LAMPES, AJAR -SOUS LE PLANCHER		

Article#	Pièces	Description	QTÉ	Notes
1	563047	INTERRUPTEUR EXT. PORTE ENTREE	1	
2	560241	PROTECTEUR INTER. A BASCULE	1	
5	563464	INTERRUPTEUR / S.P.S.T. / N.C. / W/RUBBER BOOT	1	
6	066638	SUPPORT INTERRUPTEUR	1	
7	502868	VIS AUTOTARAUDEUSE TETE GOUTTE PHILLIPS #10-16x1/2 N500	3	
11	562303	INTERRUPTEUR / S.P.S.T. / N.C. À E-5759	6	
11	563464	INTERRUPTEUR / S.P.S.T. / N.C. / W/RUBBER BOOT De F-5760	6	
12	500623	VIS AUTOTARAUDEUSE TETE CYLINDRIQUE PHILLIPS #10-24x3/4 N500 À E-5759	6	
12	5001332	VIS MECANIQUE TETE CYLINDRIQUE PHILLIPS M4-0.7x16 SS De F-5760	6	
13	5001544	RONDELLE FREIN A DENT EXTERIEUR .195x.410x.025 SS À E-5759	6	
13	502557	ECROU HEX BAGUE DE NYLON M4-0.7 SS De F-5760	6	
15A	330299	LAMPE ASS 24V / COMPARTIMENT A BAGGAGE / LED À H-6193	7	D
. NS	561248	. CONNECTEUR / UNIVERSAL MATE-N-LOK / PH 2C / AMP 1-480699-0 À H-6193	1	D
15B	830008	LAMPE ASS 24V / LED De H-6180 À H-6193	1	C
. NS	561248	. CONNECTEUR / UNIVERSAL MATE-N-LOK / PH 2C / AMP 1-480699-0 De H-6180 À H-6193	1	C
15B	830008	LAMPE ASS 24V / LED De H-6194	8	
. NS	561248	. CONNECTEUR / UNIVERSAL MATE-N-LOK / PH 2C / AMP 1-480699-0 De H-6194	1	
16	330411	SUPPORT DE LUMIERE À H-6193	14	
17A	500957	VIS AUTOTARAUDEUSE TETE BOMBE PHILLIPS #10x3/4 N500 À H-6193	12	
17A	502868	VIS AUTOTARAUDEUSE TETE GOUTTE PHILLIPS #10-16x1/2 N500 À H-6193	2	A
17B	500799	VIS AUTOTARAUDEUSE TETE CYLINDRIQUE PHILLIPS #8-32x3/8 N500 De H-6180	2	C
17B	500443	VIS AUTOTARAUDEUSE TETE CYLINDRIQUE PHILLIPS #8x1/2 N500 De H-6194	12	
17B	500965	VIS AUTOTARAUDEUSE TETE BOMBE PHILLIPS #8-32x1/2 N500 De H-6194	2	A
21	068076	COMMUTATEUR PROXIMITE AVEC DEL ASS.	2	
. NS	564176	. COMMUTATEUR PROXIMITE / S.P.D.T. / W/3 FILS W/DEL	1	
22	564163	COMMUTATEUR PROXIMITE / S.P.D.T. / W/3 FILS	1	
23	060232	SUPPORT DE LAMPE De H-6180	1	
23	504488	RIVET "MAGNA-LOK" TETE BOMBE 3/16x17/64 SS De H-6180	2	
23	069733	HARNAIS / EXTENSION LUMIERE SANS TOILETTE	1	E
24	564108	SUPPORT CONNECTEUR AVEC SAPIN / DEUTSCH 1011-310-0205 De H-6180	1	
25	563845	LAMPE ASS 24V / AVEC LEDS	AR	
. NS	563589	. CONNECTEUR / DTM SERIES / SH 2C / GRIS / DEUTSCH DTM06-2S-E007	1	
26	068170	SUPPORT DE LAMPE À E-5717	1	
27	287678	SUPPORT DE LAMPE	2	
30	502556	RONDELLE PLATE 4.3x9.0x0.8 SS	AR	
31	500244	VIS AUTOTARAUDEUSE TETE BOMBE PHILLIPS #8x3/4 N500	4	
32	5001730	VIS TETE HEX EPAULEMENT M6-1.0x16 G10.9 N500 À E-5717	1	
33	509815	ATTACHE CABLE À E-5717	1	
34	5001040	VIS AUTOTARAUDEUSE TETE CYLINDRIQUE PHILLIPS #6-32x3/4 SS	6	
35	564108	SUPPORT CONNECTEUR AVEC SAPIN / DEUTSCH 1011-310-0205	2	
36	504637	ATTACHE CABLE / 3/16" x 13"	AR	
41	287476	SUPPORT, SOUPAPE 3 VOIX À G-5987	1	

De F-5760	Date:07-2024	PAGE:X3-0665-11
INTERRUPTEURS, LAMPES, AJAR -SOUS LE PLANCHER		

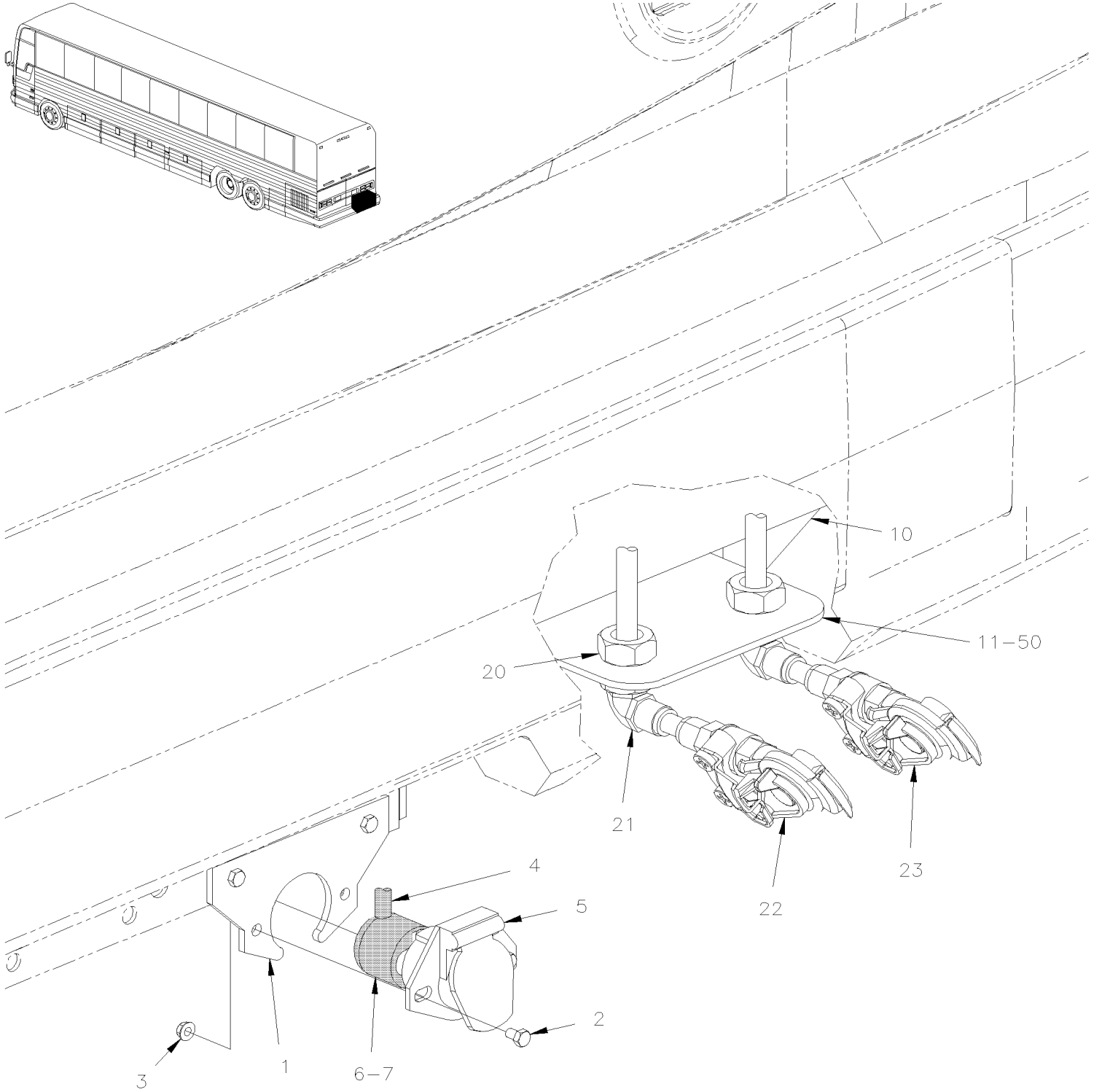
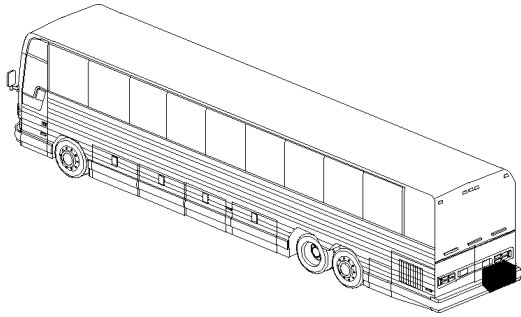
Article#	Pièces	Description	QTÉ	Notes
41	287861	SUPPORT, SOUPAPE 3 VOIX De G-5988	1	
42	068348	DECALQUE "MASTER INTERLOCK..."	1	
43	641365	COUDE MALE 45° NON-ROTATIF / TYPE "PUSH-IN" / #4x1/8NPT-M BR	2	
44	507589	RACCORD EN "T" / TYPE TUYAU / 1/8NPT-Fx1/8NPT-Fx1/8NPT-M BR	1	
45	561690	CONNECTEUR / WEATHER PACK / SH 2C / NOIR / PED 12015792	1	
46	561578	TERMINAL FEMELLE / 16-14 / PED 12010182	2	
47	561786	JOINT ETANCHEITE / GRIS / PED 15324980	2	
48	642161	SOUPAPE, 3 VOIES 1/8NPT-Fx1/8NPT-Fx1/8NPT-F BR	1	
. NS	642014	. POIGNEE ROUGE	1	
NS	642014	. POIGNEE ROUGE	1	
49	563609	INTERRUPTEUR / OFF-ON / S.P.S.T. / SEALED W/WIRES ASSY	1	
50	068518	PROTECTEUR ASS. À F-7021	1	
50	069263	PROTECTEUR ASS. De F-7022 À G-5987	1	
50	069500	PROTECTEUR ASS. De G-5988	1	
51	648596	. DECALQUE, S3 SU INTERLOCK COMMUTER,EN À G-5987	1	
51	145609	. DECALQUE, S3 SU INTERLOCK COMMUTER,EN De G-5988	1	
51	145611	. DECALQUE, S3 SU INTERLOCK COMMUTER, EN FR	1	
52	068516	. COUVERCLE PROTECTEUR	1	
53	068517	. BASE PROTECTEUR	1	
53	069501	. BASE PROTECTEUR De G-5988	1	
54	502577	. VIS MECANIQUE TETE CYLINDRIQUE PHILLIPS M3-0.5x16 ZP	1	
55	5001696	. VIS MECANIQUE TETE CYLINDRIQUE PHILLIPS M4-0.7x35 SS	1	
55	5001694	. VIS MECANIQUE TETE CYLINDRIQUE PHILLIPS M4-0.7x40 SS BK De G-5988	1	
56	5001245	. VIS AUTOTARAUDEUSE TETE HEX FENDUE #12-24x1/2 Z050	1	
57	500473	. RONDELLE FREIN FENDUE .262x.489x.062 Z050	1	
NS	068251	CABLAGE BAGAGES À G-5977	1	
NS	069477	CABLAGE BAGAGES De G-5978 À H-6179	1	
NS	060328	CABLAGE BAGAGES De H-6180 À K-6422	1	
NS	0610080	CABLAGE BAGAGES De K-6423	1	
NS	069717	CABLAGE BAGAGES AVEC LAMPE COTE TROTTOIR De G-6100	1	
NS	685353	INDICATEUR DE COUPLE	AR	
		A) UTILISE DANS BOITE DE JONCTION AVANT		
		C) UTLISE DANS LA BOITE DE JONCTION ARRIERE		
		D) QUAND VOUS REMPLACEZ LA LAMPE 330299 PAR LA NOUVELLE 830008 VOUS DEVREZ PERCER DES TROUS POUR LA FIXER AVEC DEUX VIS #500443 OU #500965		
		E) SANS TOILETTE		

De 7-8754 À H-6179

Date:07-2024

PAGE:X3-0665-20

INSTALLATION CABLE REMORQUE - BUS



De 7-8754 À H-6179	Date:07-2024	PAGE:X3-0665-20
INSTALLATION CABLE REMORQUE - BUS		

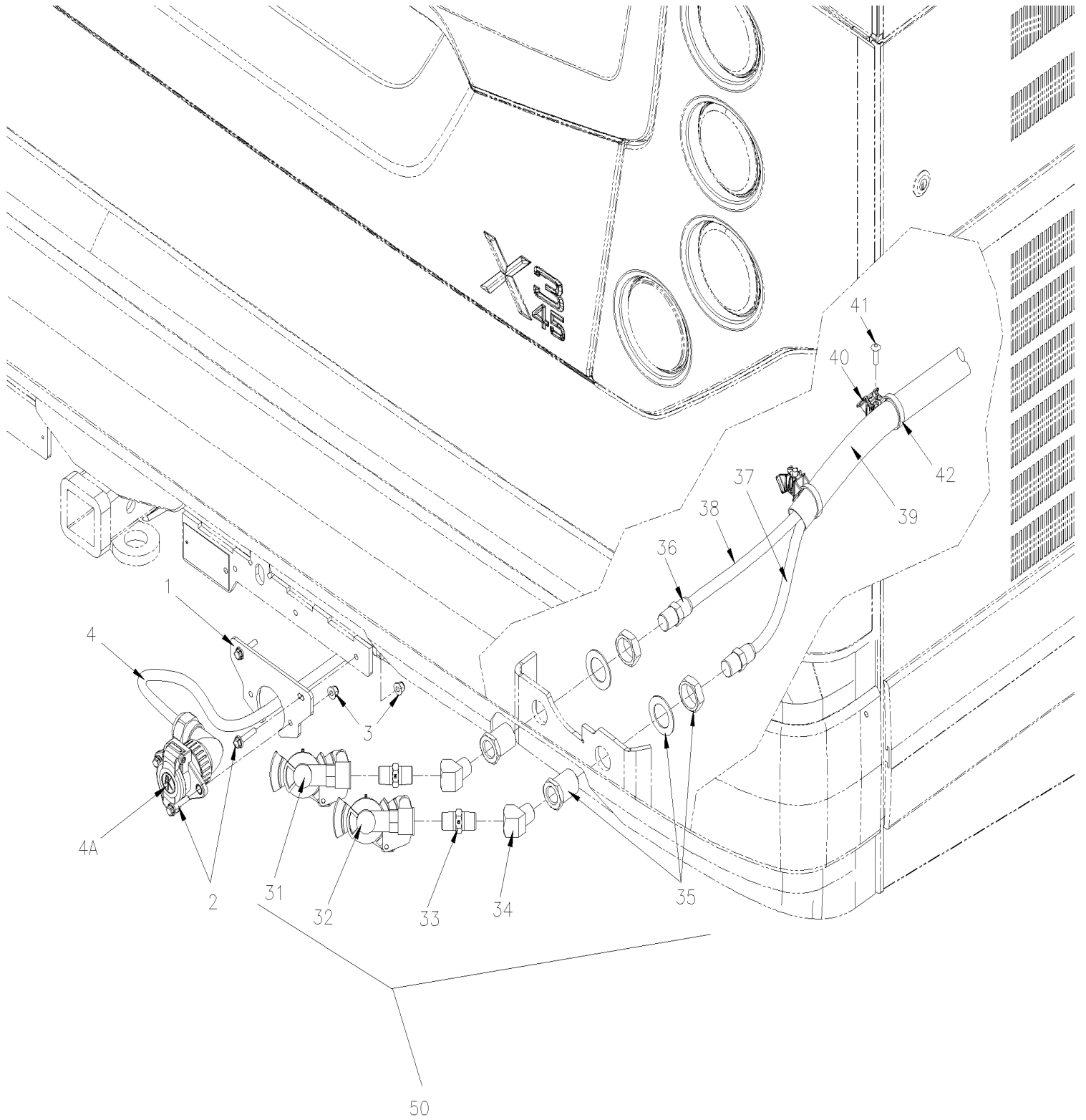
Article#	Pièces	Description	QTÉ	Notes
1	410998	SUPPORT CONNECTEUR ELEC.	1	
2	5001815	VIS TETE HEX EPAULEMENT M6-1.0x30 G 8.8 N500	4	
3	502681	ECROU HEX BAGUE DE NYLON M6-1.0 N500 G8 À E-5651	4	
3	5001932	ECROU HEX EPAULEMENT BAGUE DE NYLON M6-1.0 G8.8 N500 De E-5652	4	
4	066272	CABLAGE ASS / CONNECTEUR REMORQUE / "POLLAK" CONNECTOR À C-5291	1	
4	068532	CABLAGE ASS / CONNECTEUR REMORQUE / "POLLAK" CONNECTOR De C-5292	1	
4	067309	CABLAGE ASS / CONNECTEUR REMORQUE / "TRUCK-LITE" CONNECTOR	1	
5	563352	CONNECTEUR MALE 7C / POLLAK 11-723	1	
5	067306	RECEPTACLE REMORQUE / TRUCK-LITE 50822	1	
6	563353	CAPUCHON PROTECTEUR / POLLAK 11-761	1	
7	504637	ATTACHE CABLE / 3/16" x 13"	AR	
10	410996	PROTECTEUR VALVE	1	
11	410997	SUPPORT BOYAU CONNECTEUR QUICK CONNECT	1	
20	501796	RACCORD DE CLOISON / TYPE TUYAU / 1/2NPT-Fx1/2NPT-Fx1 1/2 BR	2	
21	501713	COUDE MALE 90° / TYPE TUYAU / 1/2NPT-Mx1/2NPT-M BR	2	
22	641938	RACCORD DE BOYAU A/PROTECT "ROUGE"	1	
23	641939	RACCORD DE BOYAU A/PROTECT "BLEU"	1	
NS	066939	CABLAGE ATTACHE REMORQUE AVEC Y ASS.	1	
50	X3-1220-50	INSTALLATION SOUPAPE POUR REMORQUE À 8-9281	1	
50	X3-1220-51	INSTALLATION SOUPAPE POUR REMORQUE De 8-9282 À G-5896		
50	X3-1220-52	INSTALLATION SOUPAPE POUR REMORQUE De G-5897		

De H-6180

Date:07-2024

PAGE:X3-0665-21

INSTALLATION CABLE REMORQUE - BUS

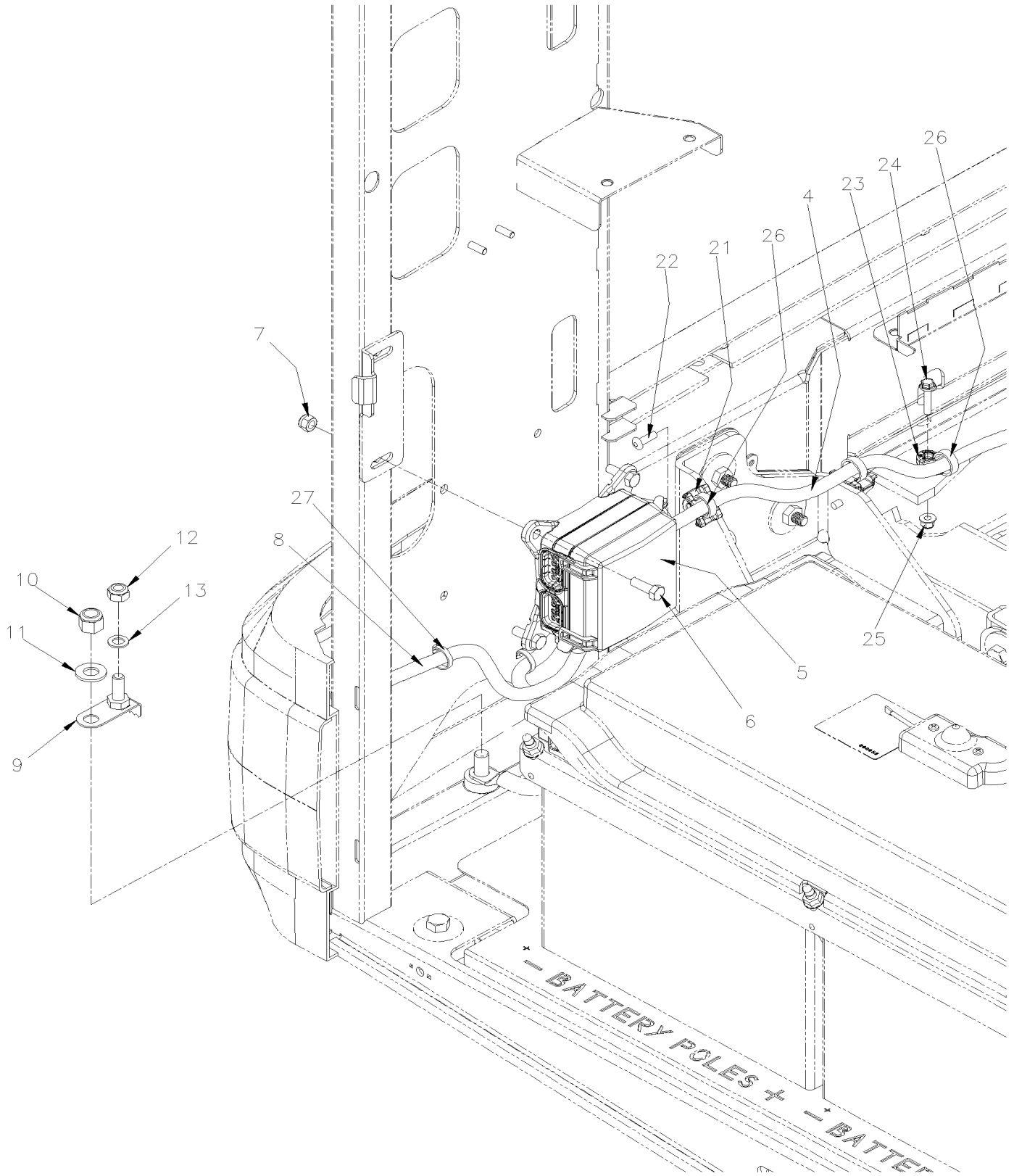


De H-6180

Date:07-2024

PAGE:X3-0665-21

INSTALLATION CABLE REMORQUE - BUS



De H-6180	Date:07-2024	PAGE:X3-0665-21
INSTALLATION CABLE REMORQUE - BUS		

Article#	Pièces	Description	QTÉ	Notes
1	410998	SUPPORT CONNECTEUR ELEC.	1	
2	5001815	VIS TETE HEX EPAULEMENT M6-1.0x30 G 8.8 N500	4	
3	5001932	ECROU HEX EPAULEMENT BAGUE DE NYLON M6-1.0 G8.8 N500	4	
4	060317	CABLAGE ASS / REMORQUE AVEC FREIN ELECTRIQUE	1	
. A	560233	. CONNECTEUR REMORQUE 7C / AK-TECK AK060 058 113	1	
5	560075	MODULE DE DISTRIBUTION DVEC POUR REMORQUE	1	
. NS	563284	. FUSIBLE / ATM 15 AMPS BLUE	11	
. NS	560490	. MICRO RELAIS 12V	1	
5	560476	MODULE DE DISTRIBUTION DVEC POUR REMORQUE AVEC FREIN ELECTRIQUE De J-6245	1	GR
. NS	563284	. FUSIBLE / ATM 15 AMPS BLUE De J-6245	1	GR
. NS	560490	. MICRO RELAIS 12V De J-6245	1	GR
. NS	564399	. MINI DISJONCTEUR / 20 AMPS / SERIES 233 De J-6245	1	GR
NS	563714	CONNECTEUR / SH 8C / ETANCHE / VERT / BUSSMANN 32006-C12 De J-6245	1	GR
NS	561783	BOUCHON CAVITE / VERT / PED 12010300 De J-6245	AR	GR
6	502780	VIS A TETE HEXAGONAL M8-1.25x25 SS BK	4	
7	5001787	ECROU HEX BAGUE DE NYLON M8-1.25 SS	4	
8	060316	CABLAGE ASS / CONNECTEUR, REMORQUE AVEC FREIN ELECTRIQUE	1	
8	069771	CABLAGE ASS / CONNECTEUR, REMORQUE AVEC FREIN ELECTRIQUE De J-6245	1	GR
9	061253	GOUJON MISE À LA TERRE DÉPORTÉ	1	
10	5002001	ECROU HEX BAGUE DE NYLON 1/2-13 SS BK	1	
11	500958	RONDELLE PLATE .531x1.062x.095 SS	1	
12	5001628	ECROU HEX BAGUE DE NYLON M10-1.5 SS	1	
13	5001935	RONDELLE PLATE 10.5x18.0x1.6 SS	1	
21	504772	ATTACHEMENT UTILISE AVEC ATTACHE CABLE 5/16 BOLT	2	
22	504610	RIVET "MAGNA-LOK" TETE BOMBE 1/4x5/8 SS	2	
23	509894	ATTACHE CABLE HOLE 7.8MM	3	
24	5001815	VIS TETE HEX EPAULEMENT M6-1.0x30 G 8.8 N500	3	
25	5001932	ECROU HEX EPAULEMENT BAGUE DE NYLON M6-1.0 G8.8 N500	3	
26	504016	ATTACHE CABLE / 5/16" X 14"1/2 À L-6494	5	
26	5040100	ATTACHE CABLE /CRANTE EXTERIEUR 5/16" X 14"1/2 De L-6495	5	
27	504637	ATTACHE CABLE / 3/16" x 13"	AR	
31	641938	RACCORD DE BOYAU A/PROTECT "ROUGE"	1	
32	641939	RACCORD DE BOYAU A/PROTECT "BLEU"	1	
33	5011067	RACCORD HEX / TYPE TUYAU / 1/2NPT-Mx1/2NPT-Mx1 13/16 BR	2	
34	501528	COUDE MALE-FEMELLE 45° / TYPE TUYAU / 1/2NPT-Mx1/2NPT-F BR	2	
35	501796	RACCORD DE CLOISON / TYPE TUYAU / 1/2NPT-Fx1/2NPT-Fx1 1/2 BR	2	
36	641383	CONNECTEUR MALE / TYPE "PUSH-IN" / #8x1/2NPT-M BR	2	
37	503406	TUBE, NYLON 1/2 O.D. / VERT S.L.	AR	
38	503638	TUBE, NYLON 1/2 O.D. / BRUN S.L.	AR	
39	562218	CONDUIT CONV / NON-FENDU / NOIR & GRIS / 1.000"	AR	

De H-6180	Date:07-2024	PAGE:X3-0665-21
INSTALLATION CABLE REMORQUE - BUS		

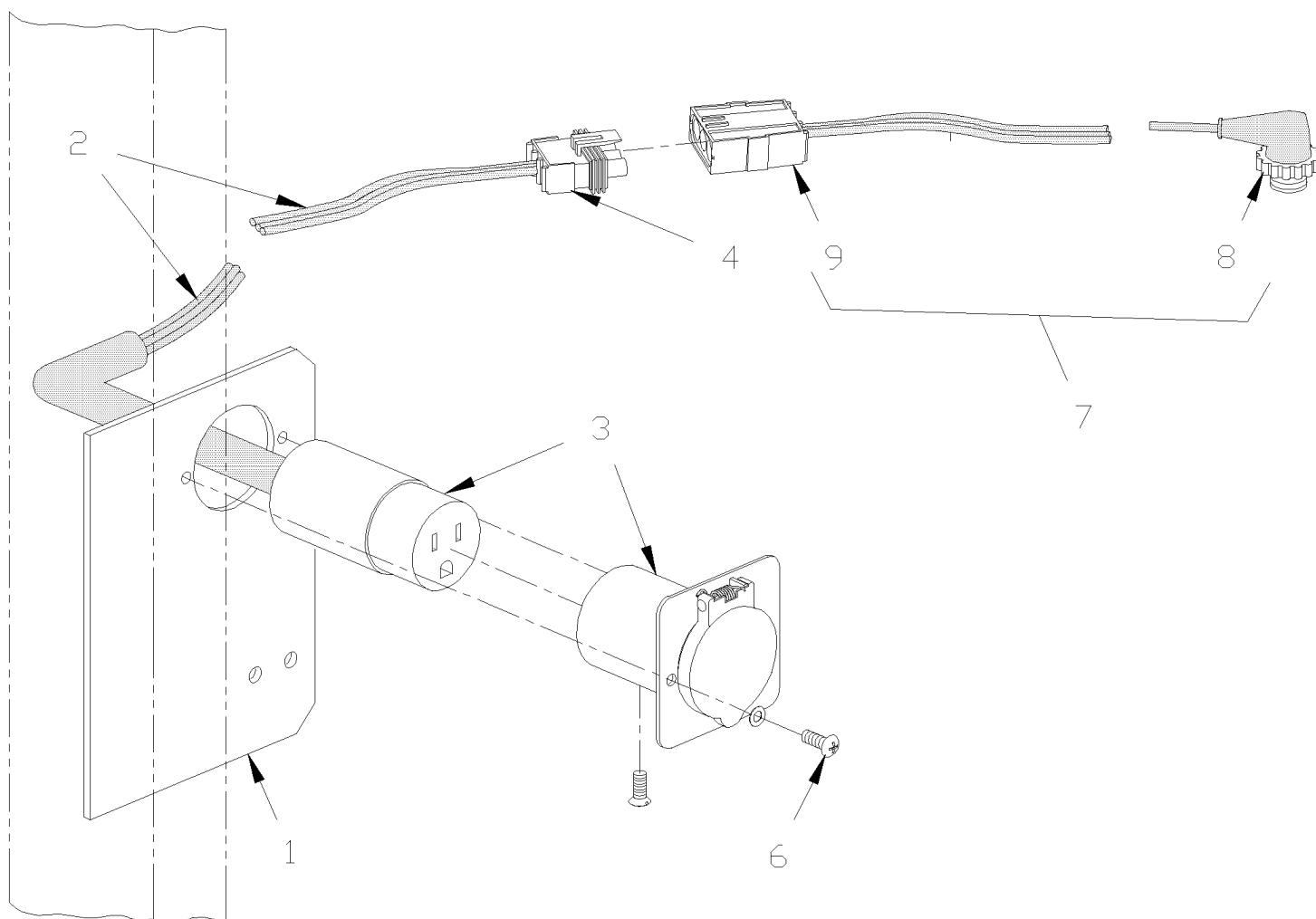
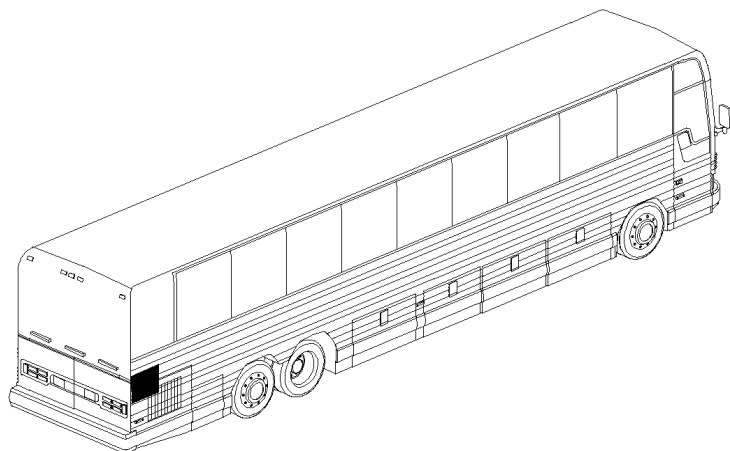
Article#	Pièces	Description	QTÉ	Notes
40	509490	SUPPORT DOUBLE POUR ATTACHES CABLES,GRIS	4	
41	504610	RIVET "MAGNA-LOK" TETE BOMBE 1/4x5/8 SS	4	
42	504016	ATTACHE CABLE / 5/16" X 14"1/2	4	
50	X3-1220-52	INSTALLATION SOUPAPE POUR REMORQUE		
		GR) OPTION GREYHOUND		

De 7-8754 À E-5759

Date:07-2024

PAGE:X3-0666-00

RECEPTACLE CHAUFFE-MOTEUR

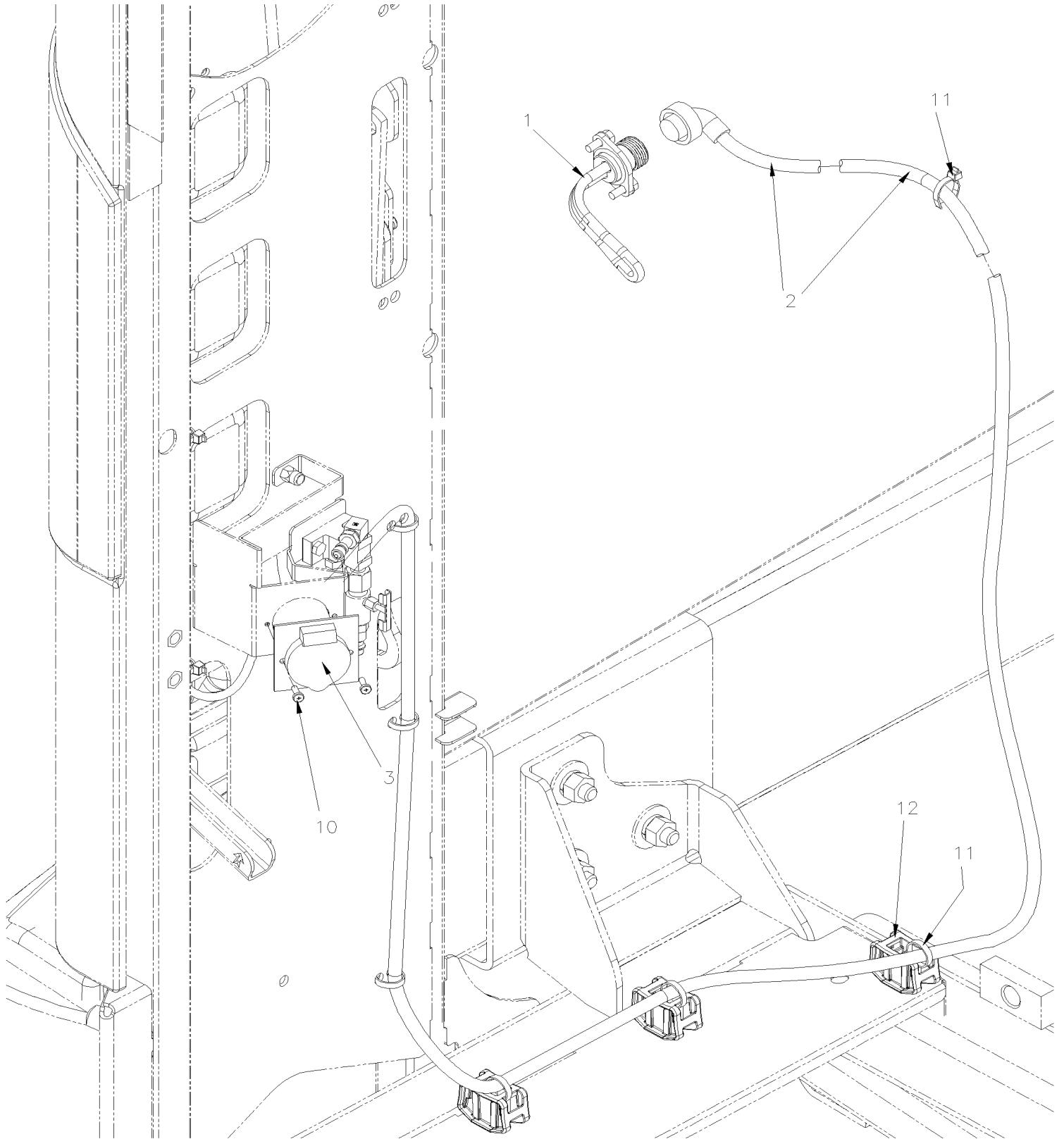


De F-5760

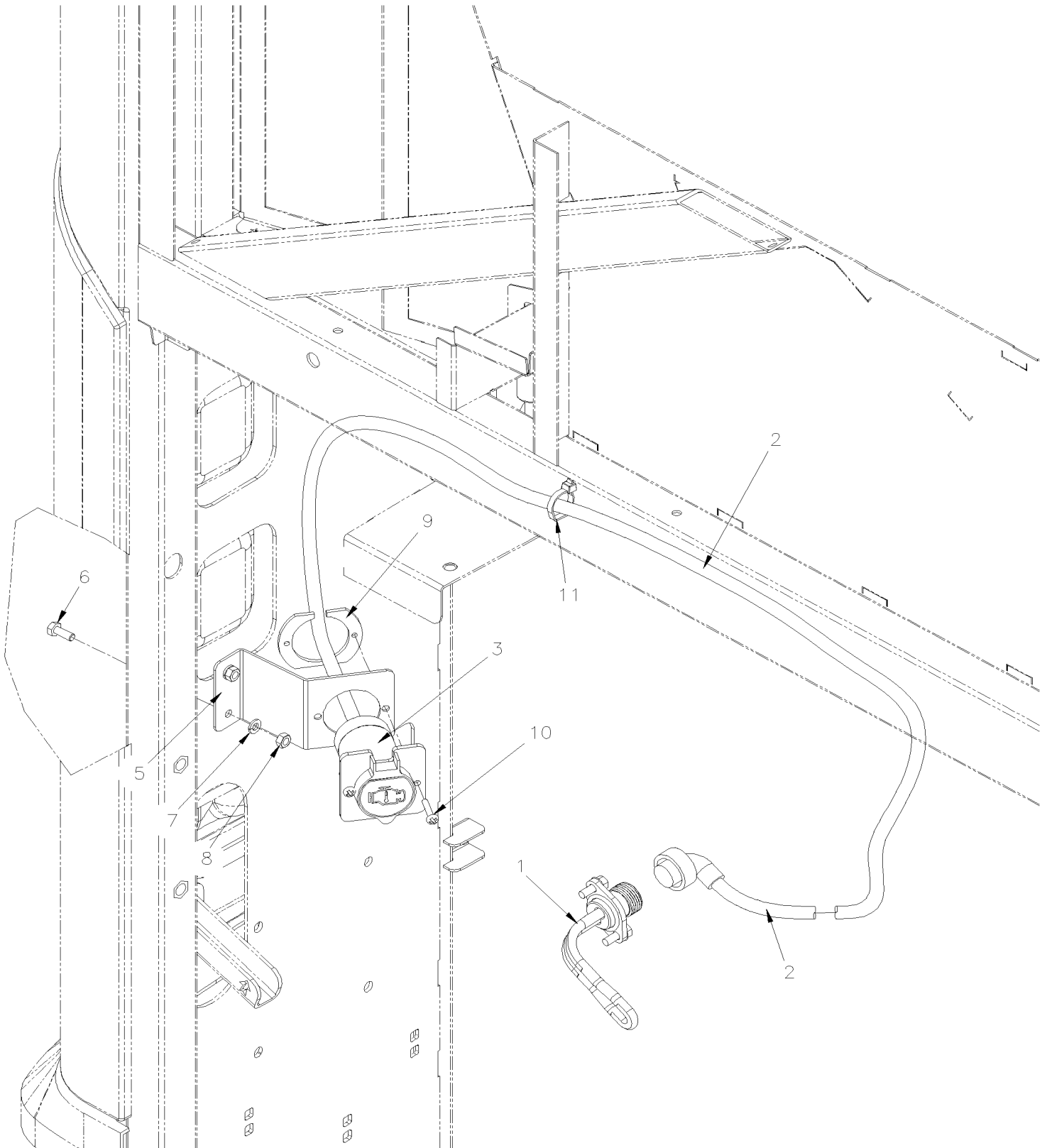
Date:07-2024

PAGE:X3-0666-01

RECEPTACLE CHAUFFE-MOTEUR

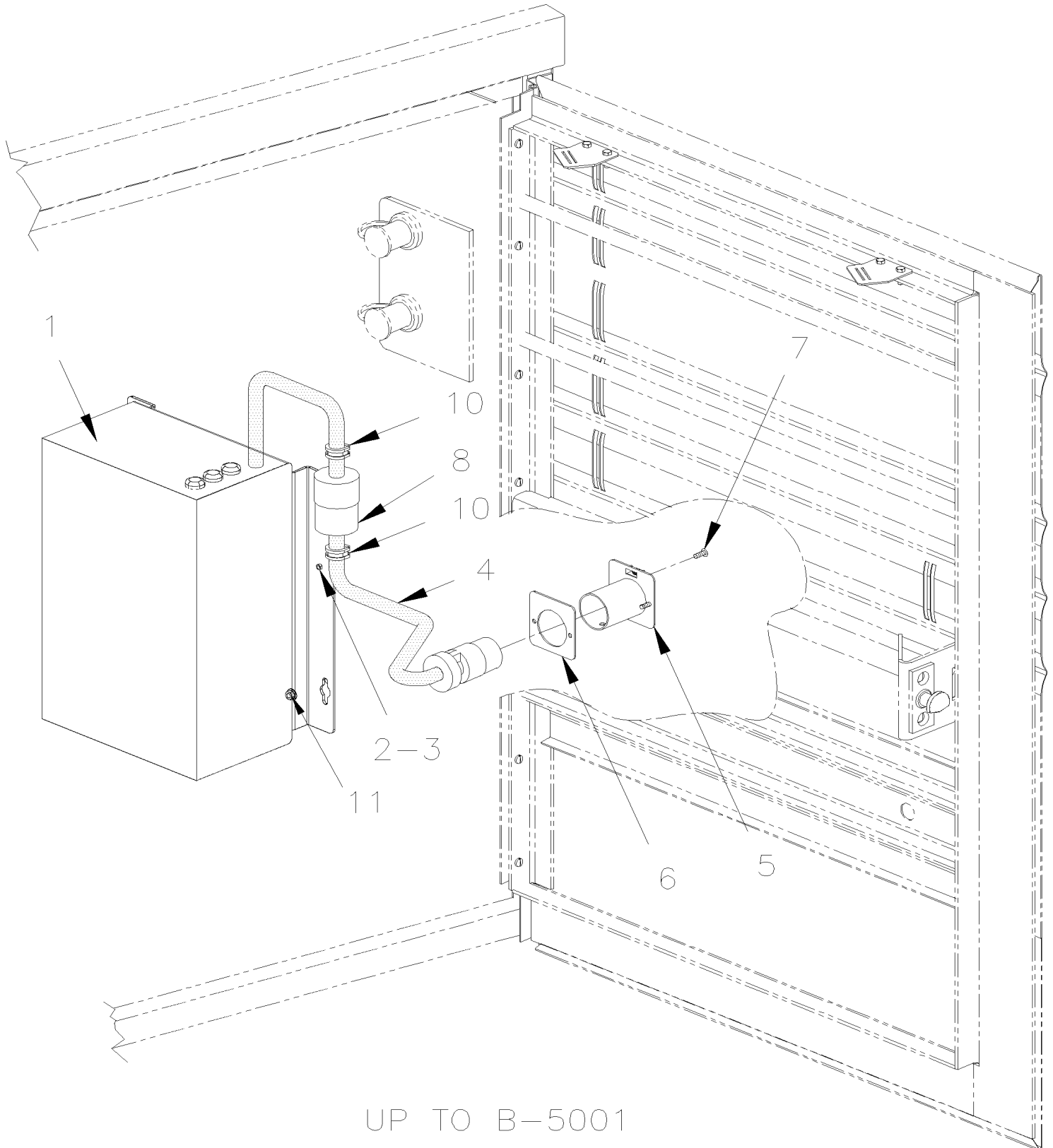


RECEPTACLE CHAUFFE-MOTEUR



De F-5760	Date:07-2024	PAGE:X3-0666-01
RECEPTACLE CHAUFFE-MOTEUR		

Article#	Pièces	Description	QTÉ	Notes
1	Refer To Volvo	CHAUFFE MOTEUR, 120V 1500W	1	V
2	068723	CABLAGE ASS / CHAUFFE MOTEUR 110V À K-6481	1	
2	0610126	CABLAGE ASS / CHAUFFE MOTEUR 110V De K-6482	1	
2	019224	. DECALQUE/ CHAUFFE MOTEUR	1	
3	564103	. INLET RCPT ASSY 110 VOLTS À K-6481	1	
3	564102	. CORDE BLOC CHAUFFANT De K-6482	2	
5	061003	SUPPORT / HARNAIS CHAUFFE-MOTEUR De H-6180	1	
6	5001744	VIS A TETE HEXAGONAL M6-1.0x16 G8.8 N500 De H-6180	2	
7	502570	RONDELLE FREIN FENDUE 6.1x11.8x1.6 SS De H-6180	2	
8	5001851	ECROU HEX M6-1.0 SS BK De H-6180	2	
9	064388	RONDELLE DE FIXATION De H-6180	1	
10	500623	VIS AUTOTARAUEUSE TETE CYLINDRIQUE PHILLIPS #10-24x3/4 N500 À H-6179	2	
10	502677	VIS MECANIQUE TETE RONDE PHILLIPS M4-0.7x25 SS De H-6180	2	
11	504637	ATTACHE CABLE / 3/16" x 13"	AR	
11	507664	ATTACHE CABLE / 3/16" 11" / DOUBLE LOOP HEAD À H-6179	AR	
12	509493	SUPPORT DOUBLE POUR ATTACHES CABLES,GRIS CHRISTMAS TREE À H-6179	3	
NS	504751	ESPACEUR ROTATIF DOUBLE (MODELE PETIT) De J-6245	1	
21	069352	CABLAGE ASS / CHAUFFE MOTEUR 110V De G-5935	1	T
22	564103	. INLET RCPT ASSY 110 VOLTS De G-5935	1	T
23	Call order desk	BOITIER ABS, A/CONTOUR / SANS DISJONCTEUR De G-5935	1	P T
23	Call order desk	BOITIER ABS, A/CONTOUR / AVEC DISJONCTEUR De K-6368	1	P S
NS	504062	PASSE-FIL / .4375x.687x.125x.375x.937 De G-5935	1	T
NS	504062	PASSE-FIL / .4375x.687x.125x.375x.937 De K-6368	2	S
24	069367	DECALQUE, PROT. ALIM. CHAUFF. MOTEUR De G-5935	1	T
24	0610009	DECALQUE/ CHAUFFE MOTEUR & CHARGEUR BATTERIE De K-6368	1	S
25	565184	DISJONCTEUR 20AMPS / 250V / De G-5935	1	T
25	560779	DISJONCTEUR 15AMPS / 250V / De K-6368	2	S
26	019224	DECALQUE/ CHAUFFE MOTEUR De G-5935	1	T
31	5001332	VIS MECANIQUE TETE CYLINDRIQUE PHILLIPS M4-0.7x16 SS De G-5935	2	T
32	500289	VIS AUTOTARAUEUSE TETE OVALE PHILLIPS #6-32x3/4 SS410 De G-5935	4	T
33	504013	SUPPORT ATTACHE / 1/4" X 1/4" I.D. De G-5935	1	T
33	504637	ATTACHE CABLE / 3/16" x 13" De G-5935	1	T
34	502868	VIS AUTOTARAUEUSE TETE GOUTTE PHILLIPS #10-16x1/2 N500 De G-5935	1	T
		S) OPTION TRANSDEV AVEC PRISE CHAUFFE-MOTEUR AVANT & PRISE CHARGEUR BATTERIE		
		T) OPTION TRANSDEV AVEC PRISE CHAUFFE-MOTEUR AVANT		
		P) CONTACTER LE BUREAU DE PRISE DE COMMANDE		
		V) VOIR IMPACT OU CONTACTER LE BUREAU DE PRISE DE COMMANDE		



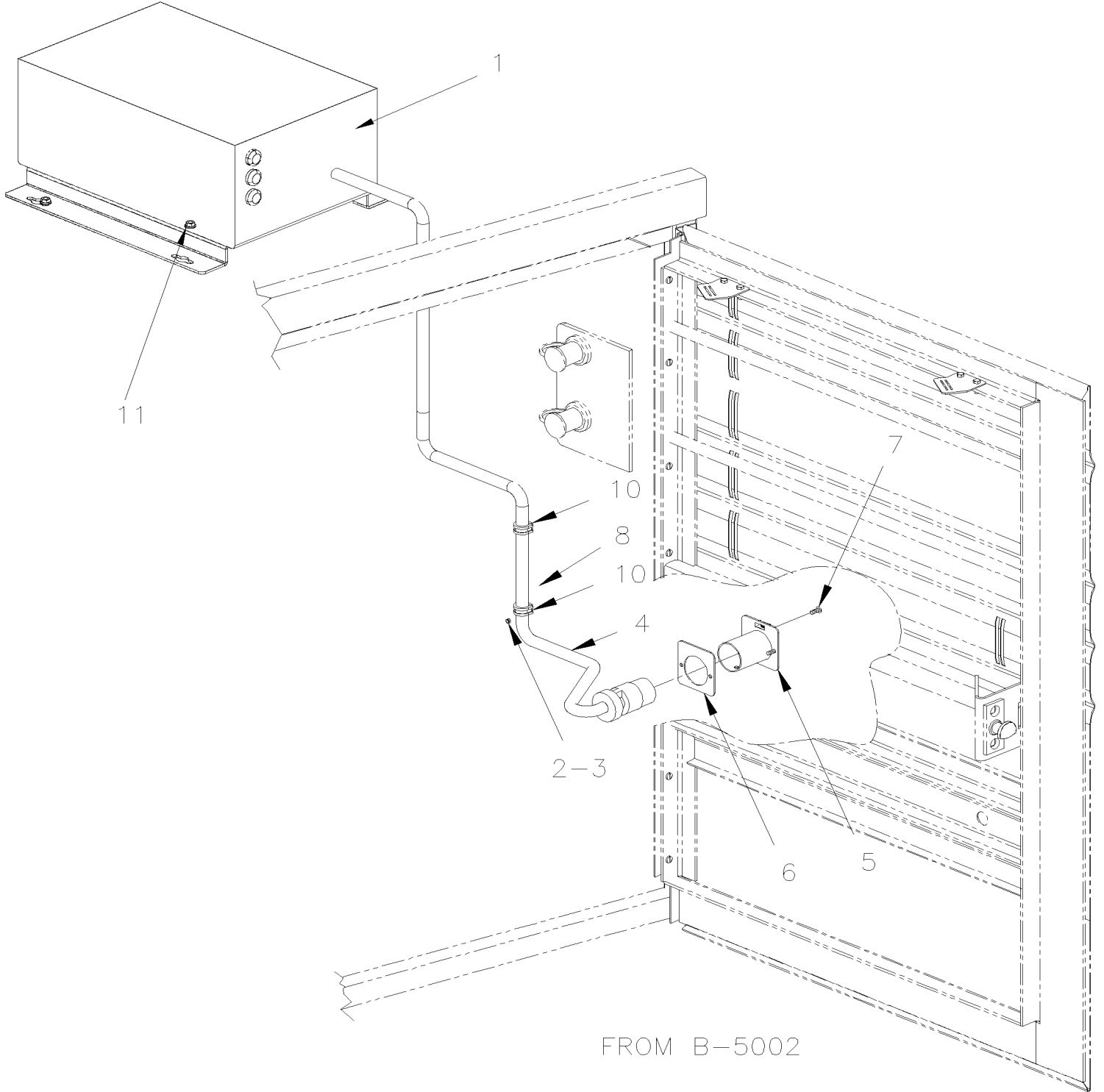
UP TO B-5001

De 7-8754 À H-6179

Date:07-2024

PAGE:X3-0670-10

INSTALLATION CHARGEUR A BATTERIES



De 7-8754 À H-6179

Date:07-2024

PAGE:X3-0670-10

INSTALLATION CHARGEUR A BATTERIES

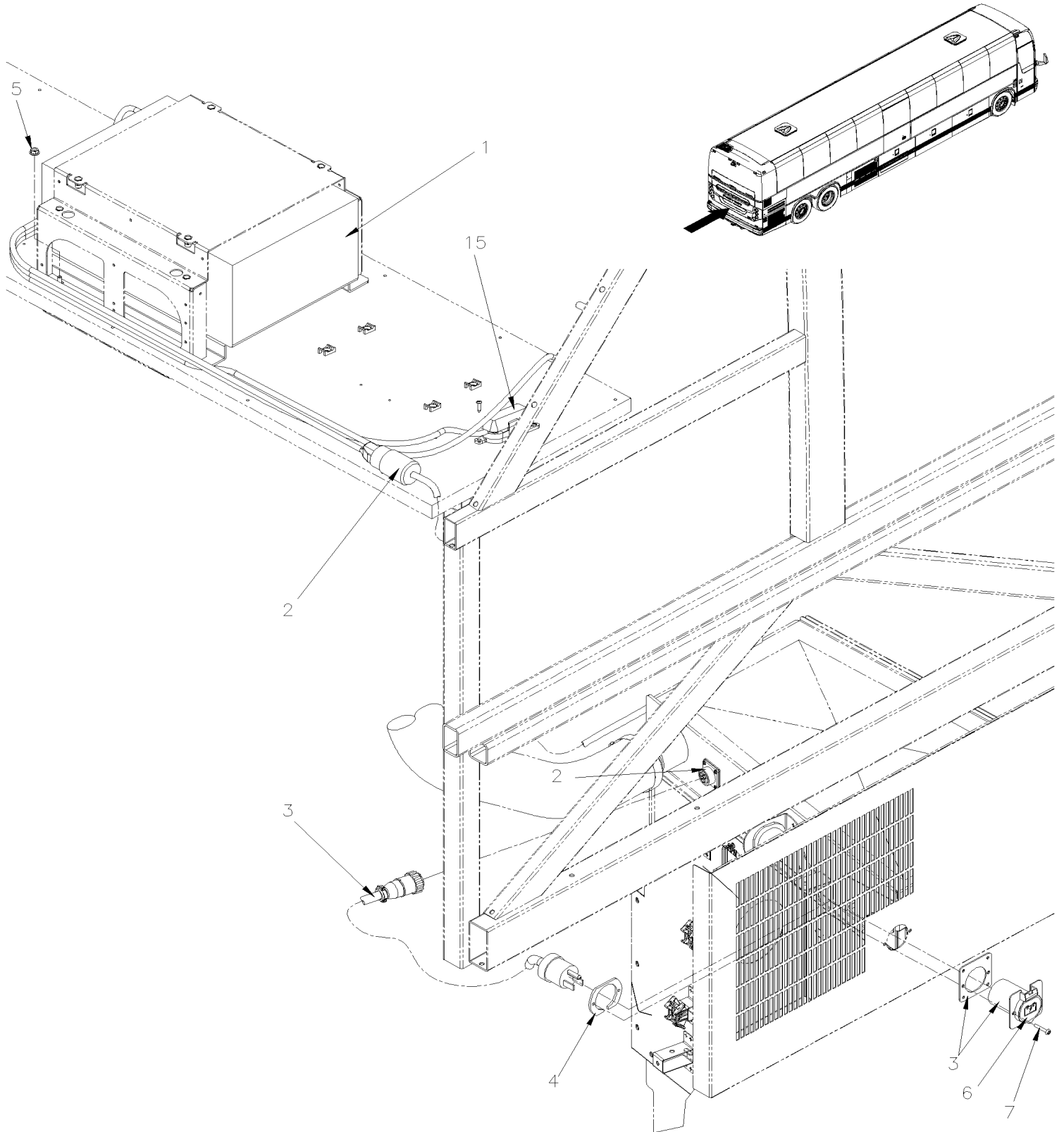
Article#	Pièces	Description	QTÉ	Notes
1	562967	CHARGEUR A BATTERIE 24V/41A	1	B
NS	069419	DECALQUE, M3 EL BRANCH. CHAR. BATT. E	1	
2	502565	ECROU HEX M6-1.0 SS	4	
3	502570	RONDELLE FREIN FENDUE 6.1x11.8x1.6 SS	4	
4	065297	CABLAGE ASS / CHARGEUR BATTERIES 110V	1	
4	065462	CABLAGE ASS / CHAUFFE BATTERIES 110V A REVOIR	1	A
5	561572	. INLET RCPT ASSY 110 VOLTS	1	
6	064388	. RONDELLE DE FIXATION	1	
7	502677	. VIS MECANIQUE TETE RONDE PHILLIPS M4-0.7x25 SS	4	
8	561932	. CONECTEUR MALE 110 VOLTS A.C. / HUBBELL 5269-C	1	
10	952631	COLLET DE RETENUE / 3/4" I.D.	2	
11	502874	ECROU HEX BAGUE DE NYLON 1/4-20 N500	4	
NS	504637	ATTACHE CABLE / 3/16" x 13"	2	
NS	065445	DECALQUE / CHAUFFE BATTERIES 164MM x 30MM À B-5001	1	A
NS	068112	DECALQUE / PICTOGRAMME D'UNE BATTERIE EN CHARGE 41.5MM O.D. De B-5002	1	C
NS	068113	DECALQUE / PICTOGRAMME D'UN CHAUFFE BATTERIE 41.5MM O.D. De B-5002	1	A C
NS	068254	DECALQUE "POWER DISTRIBUTION" De B-5002	1	
50	X3-1868-00	PORTE COMPRESSEUR A/C ASS À E-5759		
50	X3-1868-01	PORTE COMPRESSEUR A/C ASS De F-5760		
		A) UTILISE AVEC RECHAUFFE BATTERIES		
		B) SITUE DANS LA BOITE DE JONCTION ARRIERE COTE RUE		
		C) CE DECALQUE EST `L'EXTÉRIEUR DU COUVERT DU RECEPTACLE (# 561572)		

De H-6180

Date:07-2024

PAGE:X3-0670-11

INSTALLATION CHARGEUR A BATTERIES / GHG17

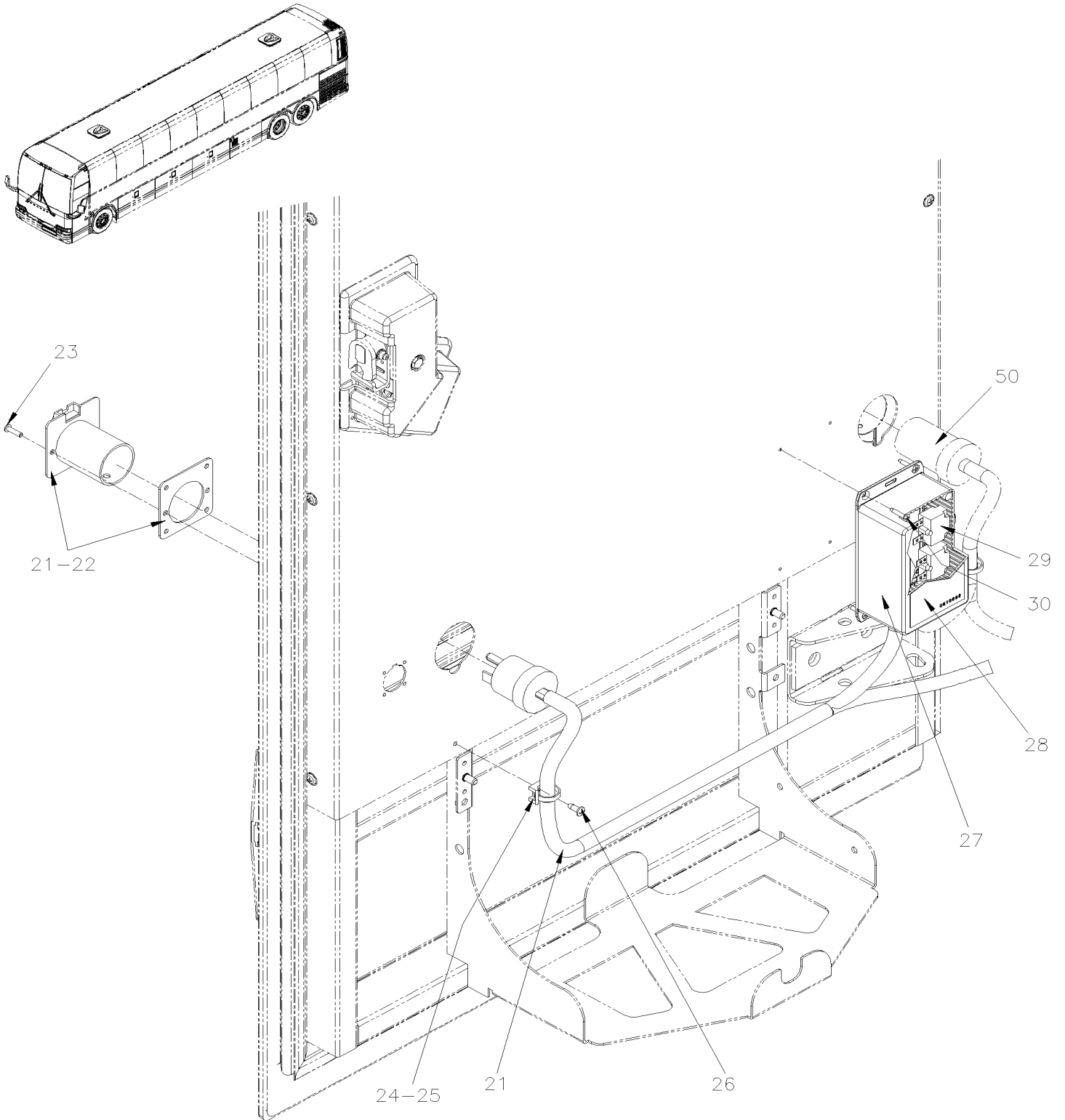


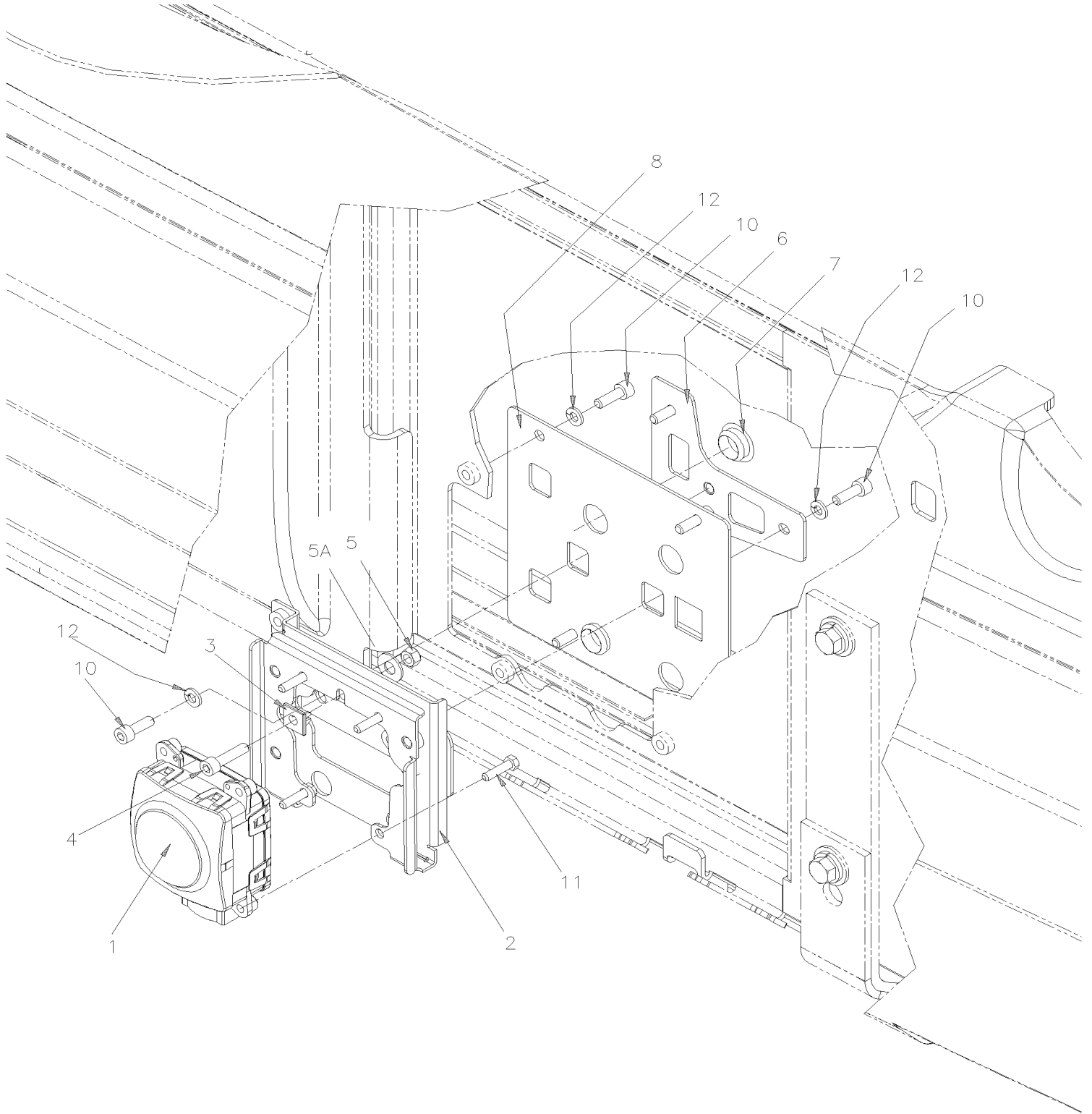
De H-6180

Date:07-2024

PAGE:X3-0670-11

INSTALLATION CHARGEUR A BATTERIES / GHG17





De B-5010 À E-5693	Date:07-2024	PAGE:X3-0675-05
SYSTEME RADAR VITESSE ACB - "BENDIX" FLR10		

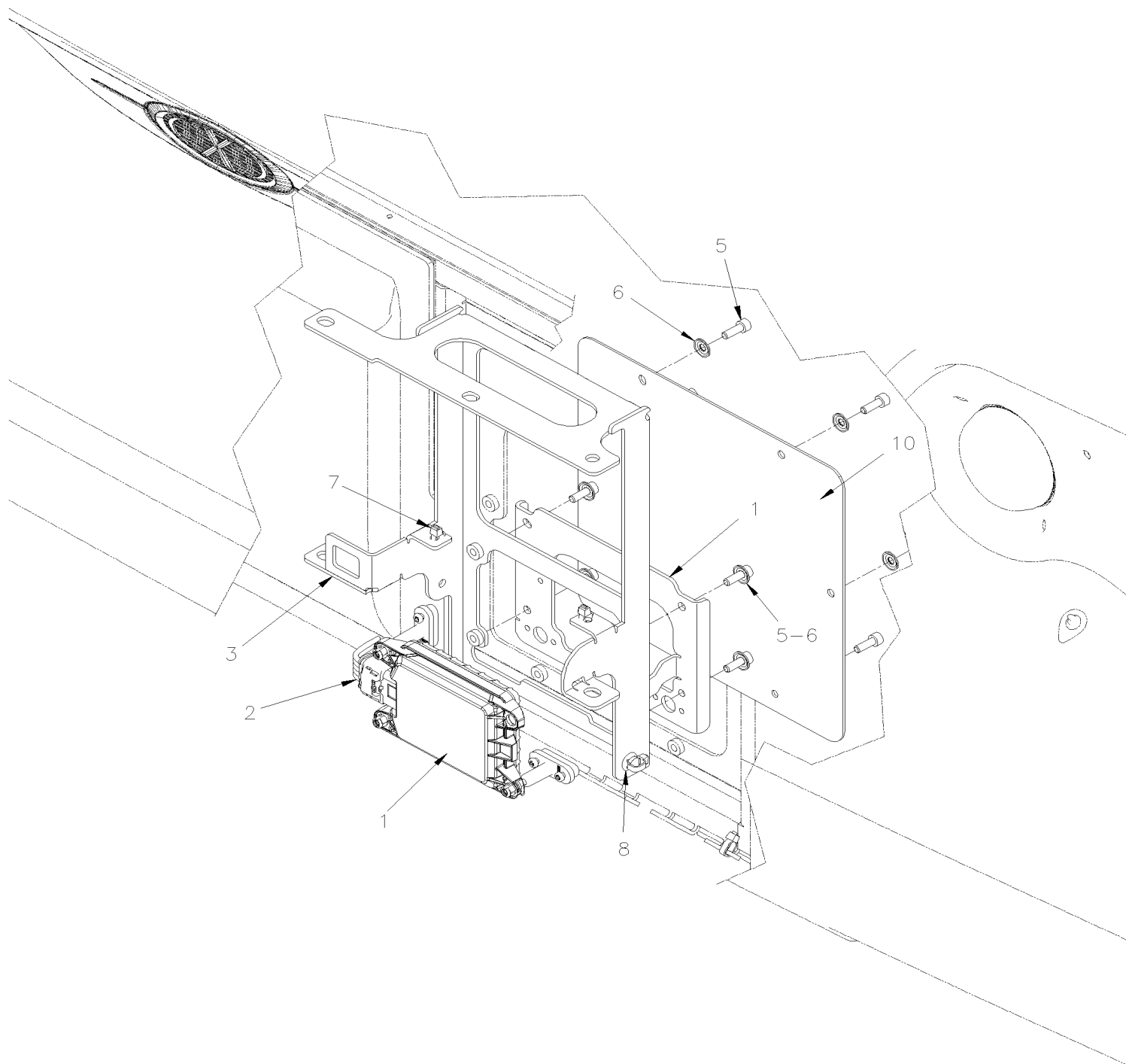
Article#	Pièces	Description	QTÉ	Notes
1	563636	RADAR ACB "BENDIX" À C-5092	1	
1	564209	RADAR ACB "BENDIX" De C-5093	1	
1	564561	RADAR ACB "BENDIX"	1	S
1	564594	RADAR ACB "BENDIX"	1	S
NS	067925	CABLAGE REGULATEUR DE VITESSE ADPTATIF 450MM À B-9996	1	
NS	068247	CABLAGE REGULATEUR DE VITESSE ADPTATIF 1500MM De B-9997	1	
2	Call order desk	SUPPORT ASS.	1	P
2	143204	. SUPPORT	1	
3	502939	. ECROU D'ANCRAGE 1/4 NYL	2	
4	5001610	. VIS TETE CYLINDRIQUE SIX PANS CREUX M6-1.0x25 SS EMN	2	
5	5001182	. ECROU HEX BAGUE DE NYLON M6-1.0 SS	2	
5A	502573	. RONDELLE PLATE 6.4x12.5x1.6 SS	2	
6	143207	FIXATION	1	
7	504690	BOUCHON "SNAP-IN" / .750 O.D.	1	
8	280251	PLAQUE DE FERMETURE / AVEC "ACB"	1	
8	280256	PLAQUE DE FERMETURE SANS "OPTION"	1	
10	5001648	VIS TETE CYLINDRIQUE SIX PANS CREUX M6-1.0x18 SS BK	4	
11	500032	VIS A TETE HEXAGONAL M5-0.8x16 BK	4	
12	502570	RONDELLE FREIN FENDUE 6.1x11.8x1.6 SS	4	
21	IS19922	PREVOST AWARE RÉGULATEUR DE VITESSE ET D'ESPACEMENT (ACB) - REMPLACEMENT DU CAPTEUR RADAR	1	
. NS	069043	. CABLAGE REGULATEUR DE VITESSE ADPTATIF	1	
. NS	145206	. SUPPORT PRINCIPAL, RADAR	1	
. NS	145207	. PLAQUE DE MONTAGE, RADAR	1	
. NS	560468	. FLR21 RADAR (NEW)	1	
. NS	564257	. KIT D'AJUSTEMENT RADAR FLR20 SET OF 3	1	
. NS	504637	. ATTACHE CABLE / 3/16" x 13"	6	
. NS	5001648	. VIS TETE CYLINDRIQUE SIX PANS CREUX M6-1.0x18 SS BK	4	
. NS	5001833	. RONDELLE "BELLEVILLE" 6.1x18x1.27 SS	4	
. NS	IS-19922	. SEE INSTRUCTION SHEET	1	
. NS	FI-19922	. VOIR FEUILLE D'INSTRUCTION	1	
		S) SERVICE		
		P) CONTACTER LE BUREAU DE PRISE DE COMMANDE		

De E-5694

Date:07-2024

PAGE:X3-0675-06

SYSTEME RADAR VITESSE ACB - "BENDIX FLR20 & FLR21



De E-5694	Date:07-2024	PAGE:X3-0675-06
SYSTEME RADAR VITESSE ACB - "BENDIX FLR20 & FLR21		

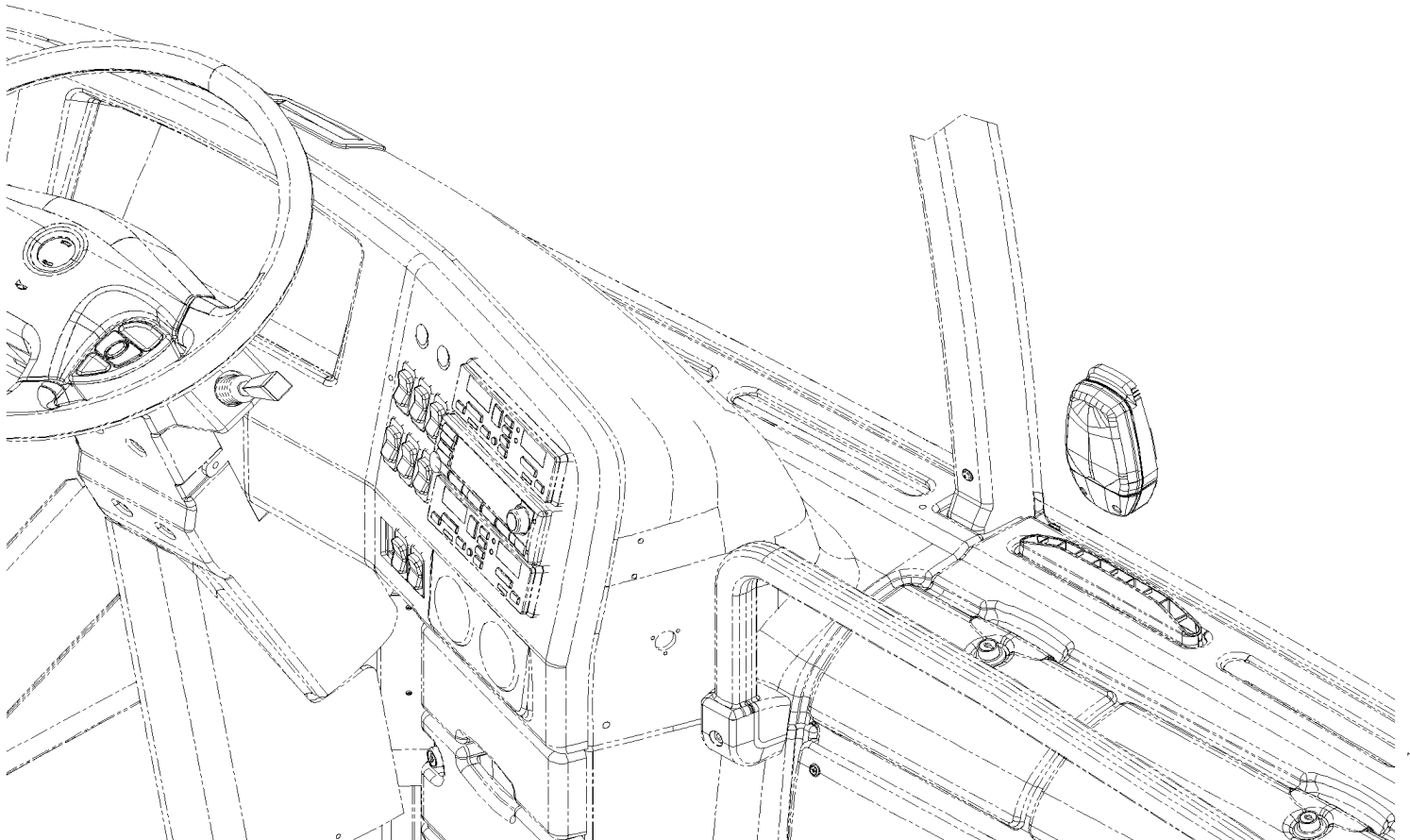
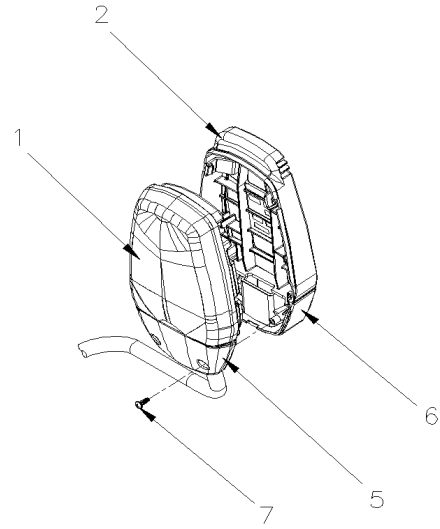
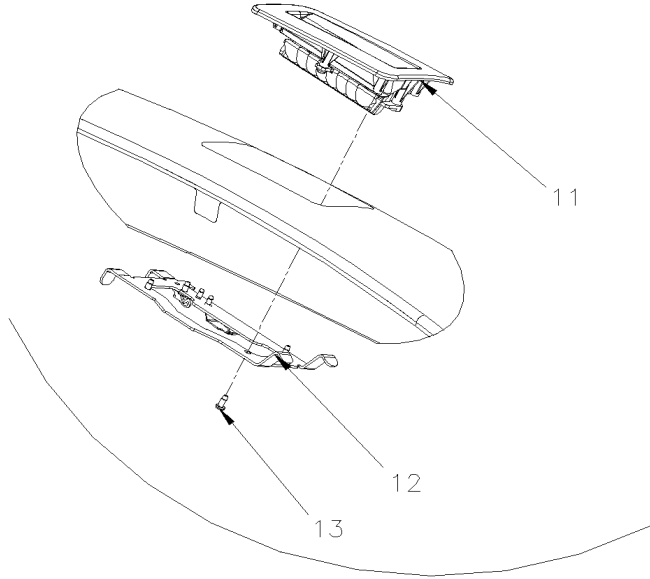
Article#	Pièces	Description	QTÉ	Notes
1	IS13169-2	ENSEMBLE DE REMPLACEMENT DU CAPTER RADAR FLR20 X3-45 /SAV À M-6646	1	
. NS	145372	. RADAR ACB ASS À M-6646	1	
. . NS	564257	. . KIT D'AJUSTEMENT RADAR FLR20 SET OF 3 À M-6646	1	
. NS	IS-13169	. FEUILLE D'INSTRUCTION À M-6646	1	
. NS	FI-13169	. FEUILLE D'INSTRUCTION À M-6646	1	
1	880018	RADAR De M-6647	1	
2	069043	CABLAGE REGULATEUR DE VITESSE ADPTATIF À H-6179	1	
2	060035	CABLAGE REGULATEUR DE VITESSE ADPTATIF De H-6180 À M-6646	1	
2	0610271	CABLAGE REGULATEUR DE VITESSE ADPTATIF De M-6647	1	
3	145206	SUPPORT PRINCIPAL, RADAR	1	
5	5001648	VIS TETE CYLINDRIQUE SIX PANS CREUX M6-1.0x18 SS BK	AR	
6	5001833	RONDELLE "BELLEVILLE" 6.1x18x1.27 SS	AR	
7	504637	ATTACHE CABLE / 3/16" x 13"	7	
8	509815	ATTACHE CABLE	2	
10	2800893	PLAQUE DE FERMETURE / AVEC "ACB" OU SANS "ACB"	1	

De M-6647

Date:07-2024

PAGE:X3-0675-20

SYSTEME CAMERA & "HUD" - "PREVOST DRIVER ASSIST"



De M-6647	Date:07-2024	PAGE:X3-0675-20
SYSTEME CAMERA & "HUD" - "PREVOST DRIVER ASSIT"		

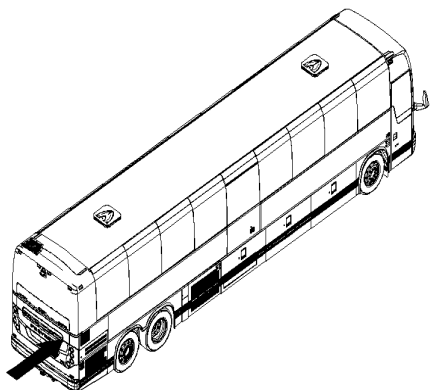
Article#	Pièces	Description	QTÉ	Notes
1	880015	CAMERA "PREVOST DRIVER ASSIT"	1	
2	880011	SUPPORT PARE-BRISE / CAMERA "PREVOST DRIVER ASSIT" À M-6652	1	
2	880060	SUPPORT PARE-BRISE / CAMERA "PREVOST DRIVER ASSIT" De M-6653	1	
2	G37276	GABARIT DE MARQUAGE DE LA POSITION DE LA CAMÉRA X3	1	C
5	3211136	COUVERCLE DE CABLE "PREVOST DRIVER ASSIT"	1	
6	3211135	COUVERCLE DE CABLE "PREVOST DRIVER ASSIT"	1	
7	5002198	VIS AUTOTARAUEUSE TETE CYLINDRIQUE PHILLIPS #4-20 X 5/16 Z050	2	
11	380362	MODULE D'AFFICHAGE	1	
12	380367	SUPPORT ASS	1	
13	5002199	VIS AUTOTARAUEUSE TETE CYLINDRIQUE PHILLIPS #4-20 X 5/16 Z050	4	
NS	640048	CIBLE POUR CALIBRATION	1	
50	X3-0675-06	SYSTEME RADAR VITESSE ACB - "BENDIX FLR20 & FLR21	1	
51	X3-0645-11	PANNEAU TABLEAU DE BORD GAUCHE	1	
		A) LORSQUE VOUS INSTALLEZ LE SYSTÈME DE CAMÉRA « PREVOST DRIVER ASSIT » SUR UN VÉHICULE AVEC ACB		
		B) LORSQUE VOUS INSTALLEZ LE SYSTÈME DE CAMÉRA « PREVOST DRIVER ASSIT » SUR UN VÉHICULE SANS ACB		
		C) UTILISER SI LE PAREBRISE N'A PAS DEJA LE MARQUAGE DE POSITION		

De E-5459 À H-6179

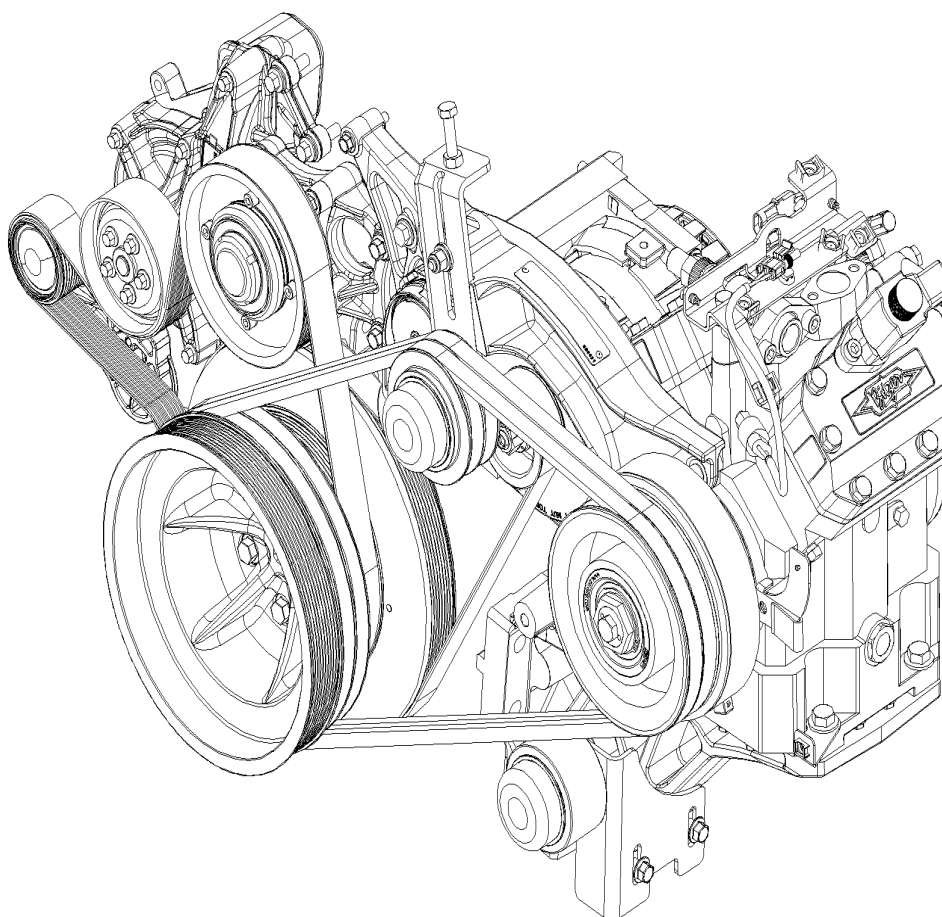
Date:07-2024

PAGE:IS19909

INSTALLATION D'ALTERNATEURS DELCO REMY X3-45



WITH REMY ALTERNATOR



De E-5459 À H-6179	Date:07-2024	PAGE:IS19909
INSTALLATION D'ALTERNATEURS DELCO REMY X3-45		

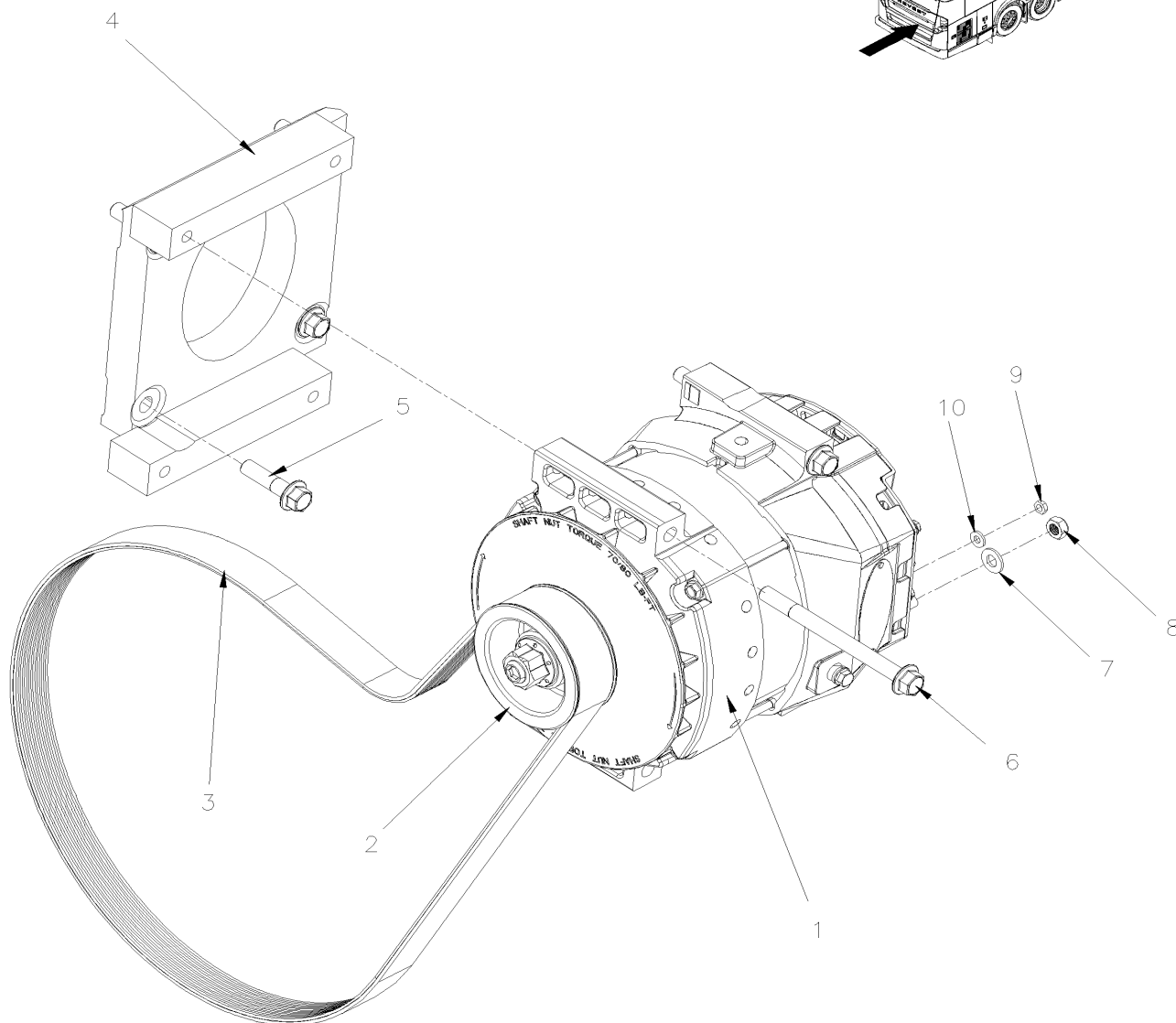
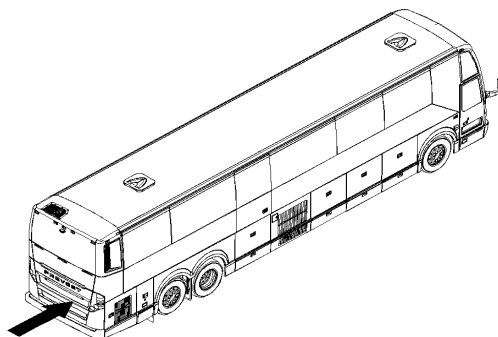
Article#	Pièces	Description	QTÉ	Notes
1	0610086	KIT D'INSTALLATION, ALTERNATEUR REMY CURB SIDE	1	
2	0610091	ALTERNATEUR REMY ADAPTATION X3 CURB SIDE	1	
3	IS-19909	FEUILLE D'INSTRUCTION	1	

De E-5459 À H-6179

Date:07-2024

PAGE:0610086

KIT D'INSTALLATION, ALTERNATEUR REMY CURB SIDE



De E-5459 À H-6179	Date:07-2024	PAGE:0610086
KIT D'INSTALLATION, ALTERNATEUR REMY CURB SIDE		

Article#	Pièces	Description	QTÉ	Notes
1	560720	ALTERNATEUR ASS 24V/250 AMPS / "REMY"	1	
2	069892	POULIE ALTERNATEUR "REMY" / 83MM DOB. x 8 PK	1	
3	506065	COURROIE EN "V" MULTI / 8 RIB 56.5" (1435MM) 8PK1435 QT EPDM	2	
4	069894	SUPPORT, ALTERNATEUR REMY	1	
5	5001308	VIS TETE HEX EPAULEMENT M10-1.5x40 G10.9 N500	4	
6	5002091	VIS TETE HEX EPAULEMENT M10-1.5X120 G10.9 N500	4	
7	5001341	RONDELLE PLATE 8.4x17.0x1.6 SS	1	
8	500685	ECROU HEX BAGUE DE NYLON 5/16-18 SS	1	
9	5001180	ECROU HEX BAGUE DE NYLON #10-24 SS	2	
10	5001137	RONDELLE PLATE .203x.438x.050 SS	2	
NS	500411	RONDELLE PLATE .260x.697x.050 SS	1	
NS	IS-19905	SEE INSTRUCTION SHEET	1	

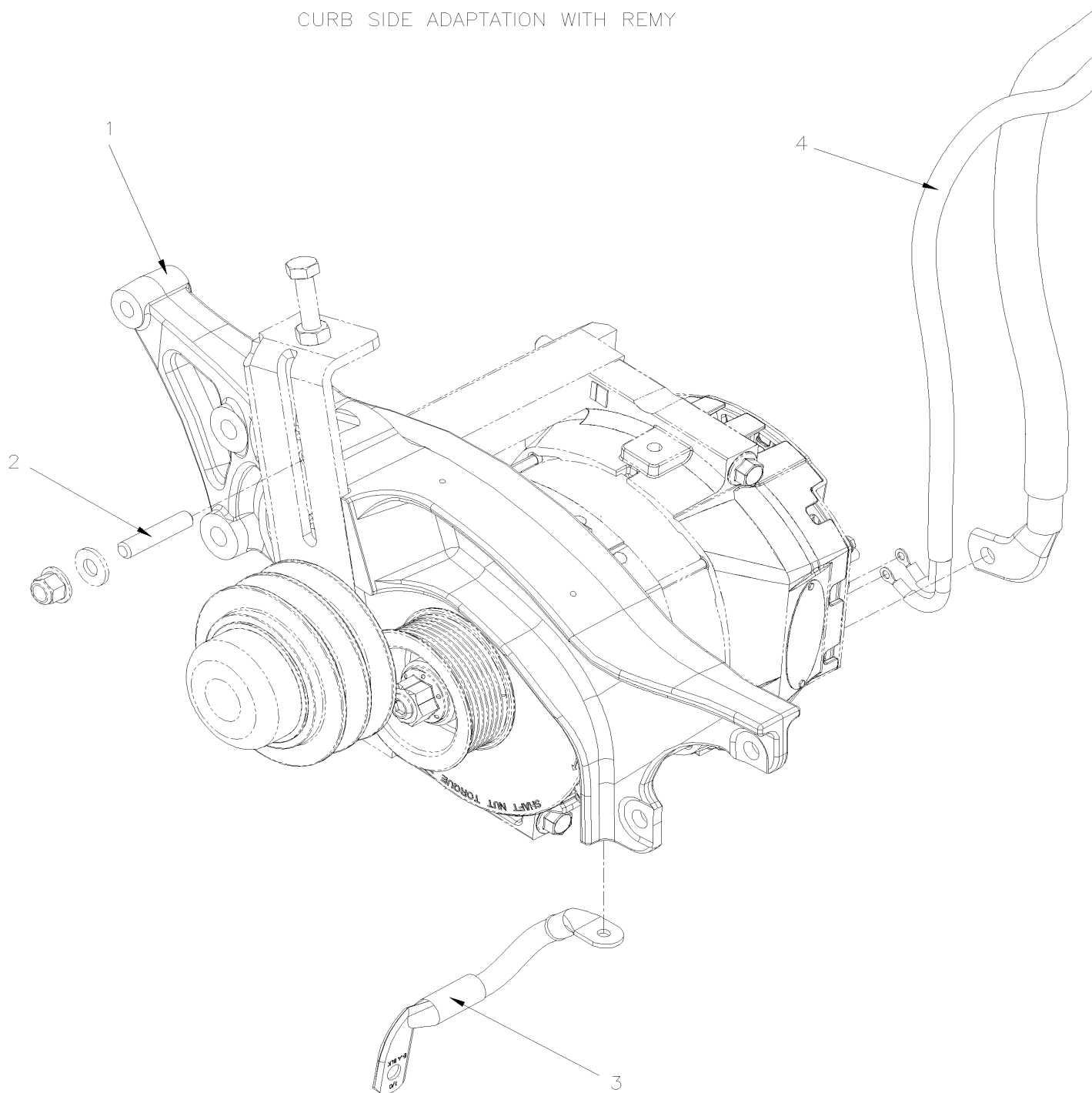
De E-5459 À H-6179

Date:07-2024

PAGE:0610091

ALTERNATEUR REMY ADAPTATION X3 CURB SIDE

CURB SIDE ADAPTATION WITH REMY



De E-5459 À H-6179	Date:07-2024	PAGE:0610091
ALTERNATEUR REMY ADAPTATION X3 CURB SIDE		

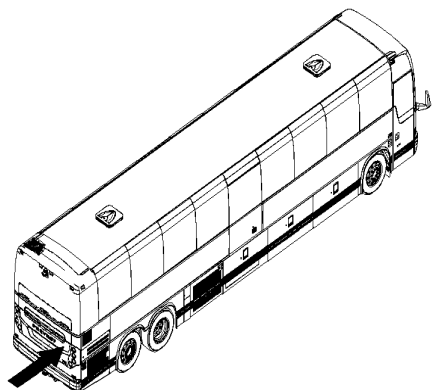
Article#	Pièces	Description	QTÉ	Notes
1	450580	SUPPORT, TENDEUR CASTING	1	
2	5000360	TIGE M10-1.5x52 N500	1	
3	0610034	CABLAGE MISE A LA TERRE ALTERNATEUR / COTE TROTTOIR	1	
4	0610030	CABLAGE , ALTERNATEUR BATTERIE / COTE TROTTOIR	1	
NS	N55439-02	COSSE ANNEAU #5 / 16-14 / DURASEAL / AMP B-106-1502	3	
NS	N33509-06	TUBE THERMORETRACTABLE / .187"-.060" / NOIR / RAYCHEM SCL 3/16-0	AR	
NS	5001834	RONDELLE "BELLEVILLE" 10.5X23X2.5 N500	1	
NS	5001930	ECROU HEX EPAULEMENT BAGUE DE NYLON M10-1.5 N500 G10.9	1	
NS	5001799	VIS TETE HEX EPAULEMENT M10-1.5x70 G10.9 N500	2	
NS	563870	COSSE ANNEAU #5 / 16-14 / DURASEAL / AMP B-106-1502	3	
NS	563158	TUBE THERMORETRACTABLE / .300"-.060" / NOIR / 3M EPS-400.300	AR	

De H-6180

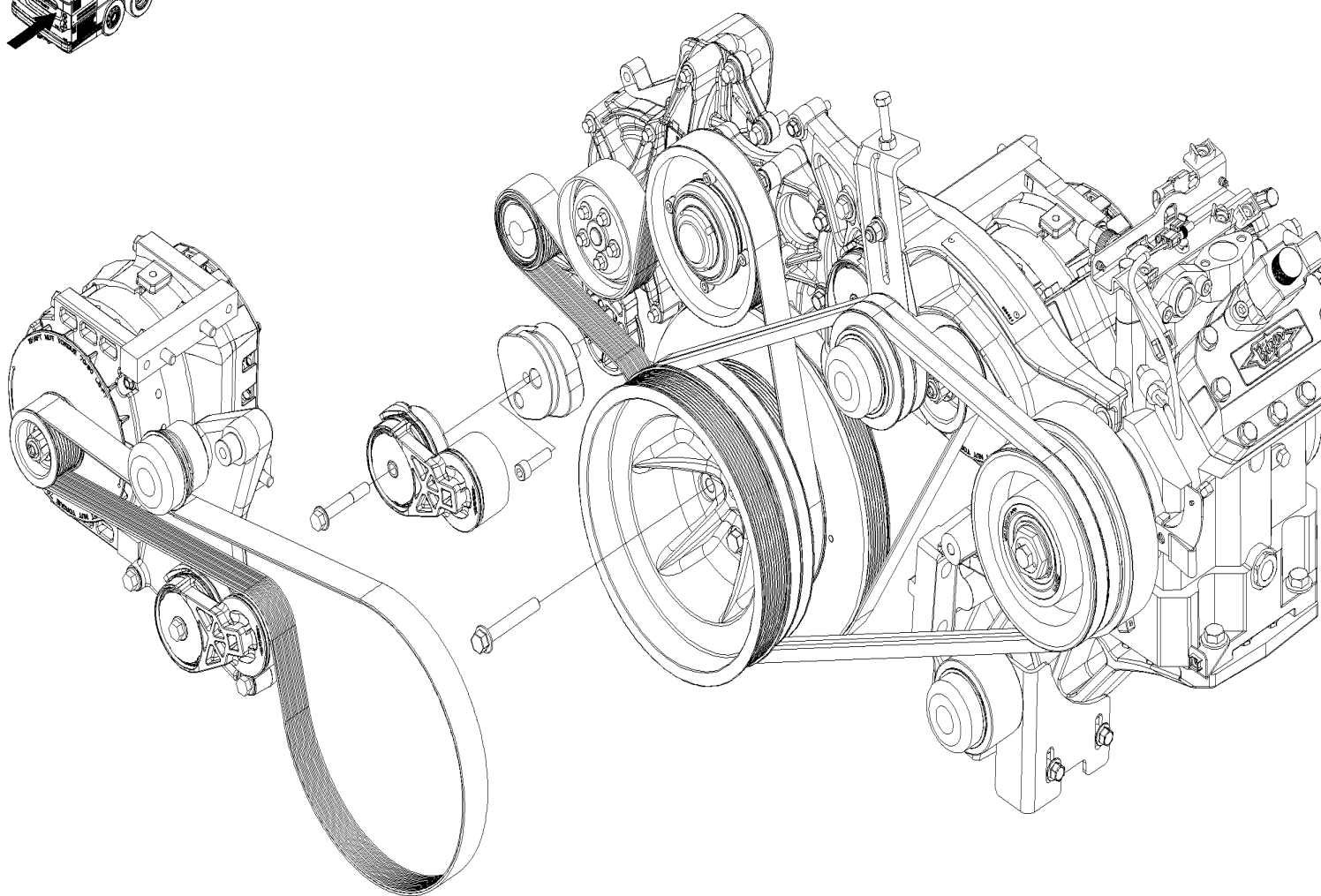
Date:07-2024

PAGE:IS19906

INSTALLATION D'ALTERNATEURS DELCO REMY X3-45 W/ELECTRICAL FAN DRIVE



WITH REMY ALTERNATOR



De H-6180	Date:07-2024	PAGE:IS19906
INSTALLATION D'ALTERNATEURS DELCO REMY X3-45 W/ELECTRICAL FAN DRIVE		

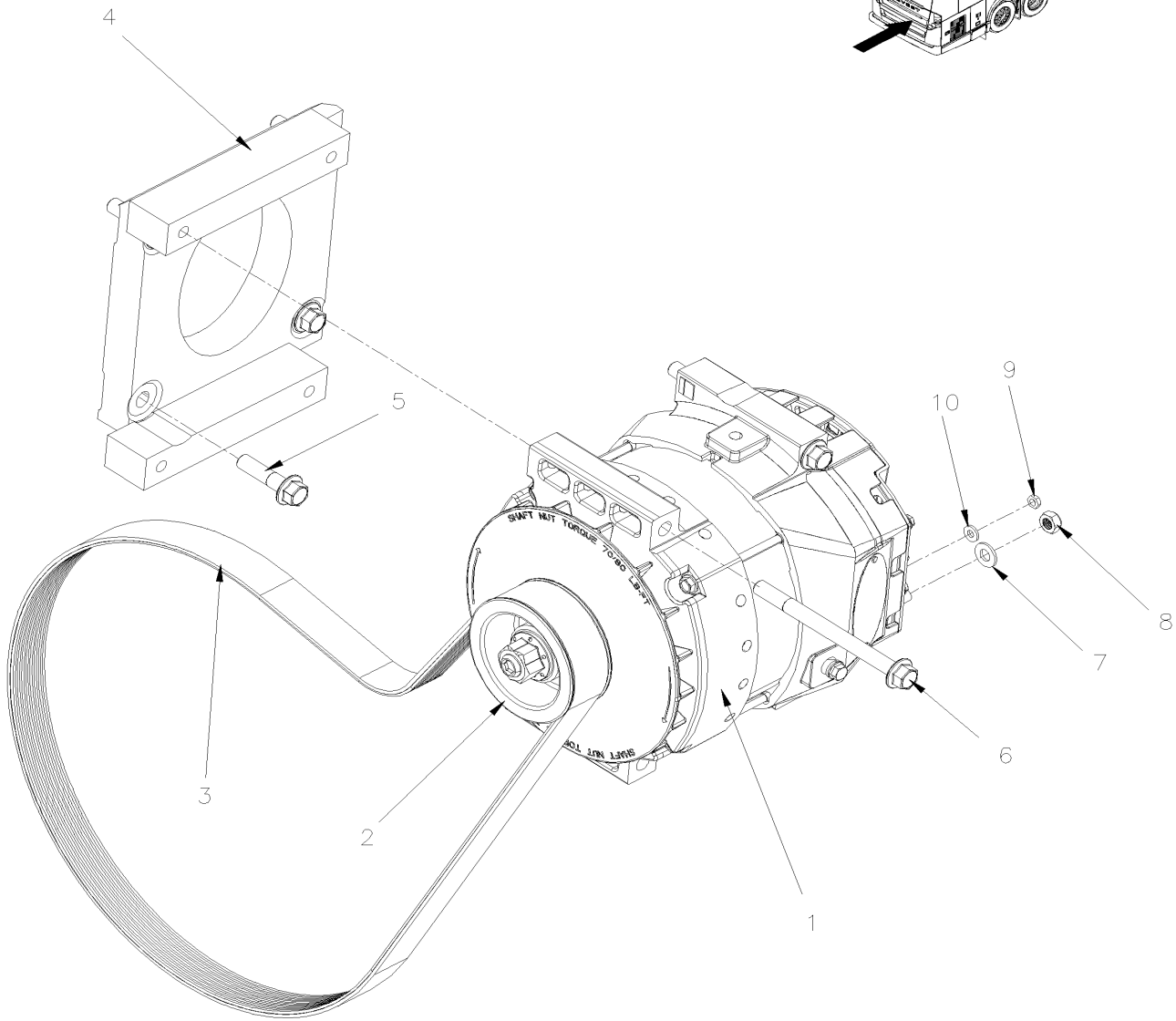
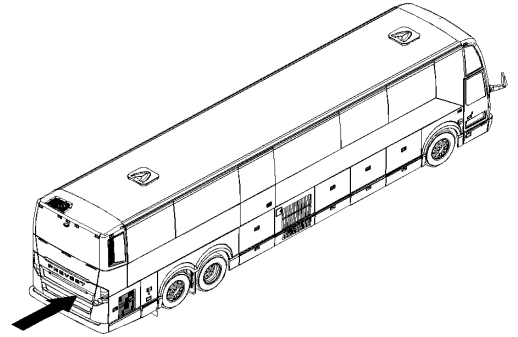
Article#	Pièces	Description	QTÉ	Notes
1	0610086	KIT D'INSTALLATION, ALTERNATEUR REMY CURB SIDE	1	
2	0610087	KIT, INSTALATION ALTERNATEUR REMY STREET SIDE	1	
3	0610091	ALTERNATEUR REMY ADAPTATION X3 CURB SIDE	1	
4	0610107	ALTERNATEUR REMY ADAPTATION X3 STREET SIDE	1	
5	0610108	REGULATEUR SURALIMENTATION, ALTERNATEUR REMY H3 W/ELECTRICAL FANS	1	
6	IS-19906	FEUILLE D'INSTRUCTION	1	

De H-6180

Date:07-2024

PAGE:0610086

KIT D'INSTALLATION, ALTERNATEUR REMY CURB SIDE



De H-6180	Date:07-2024	PAGE:0610086
KIT D'INSTALLATION, ALTERNATEUR REMY CURB SIDE		

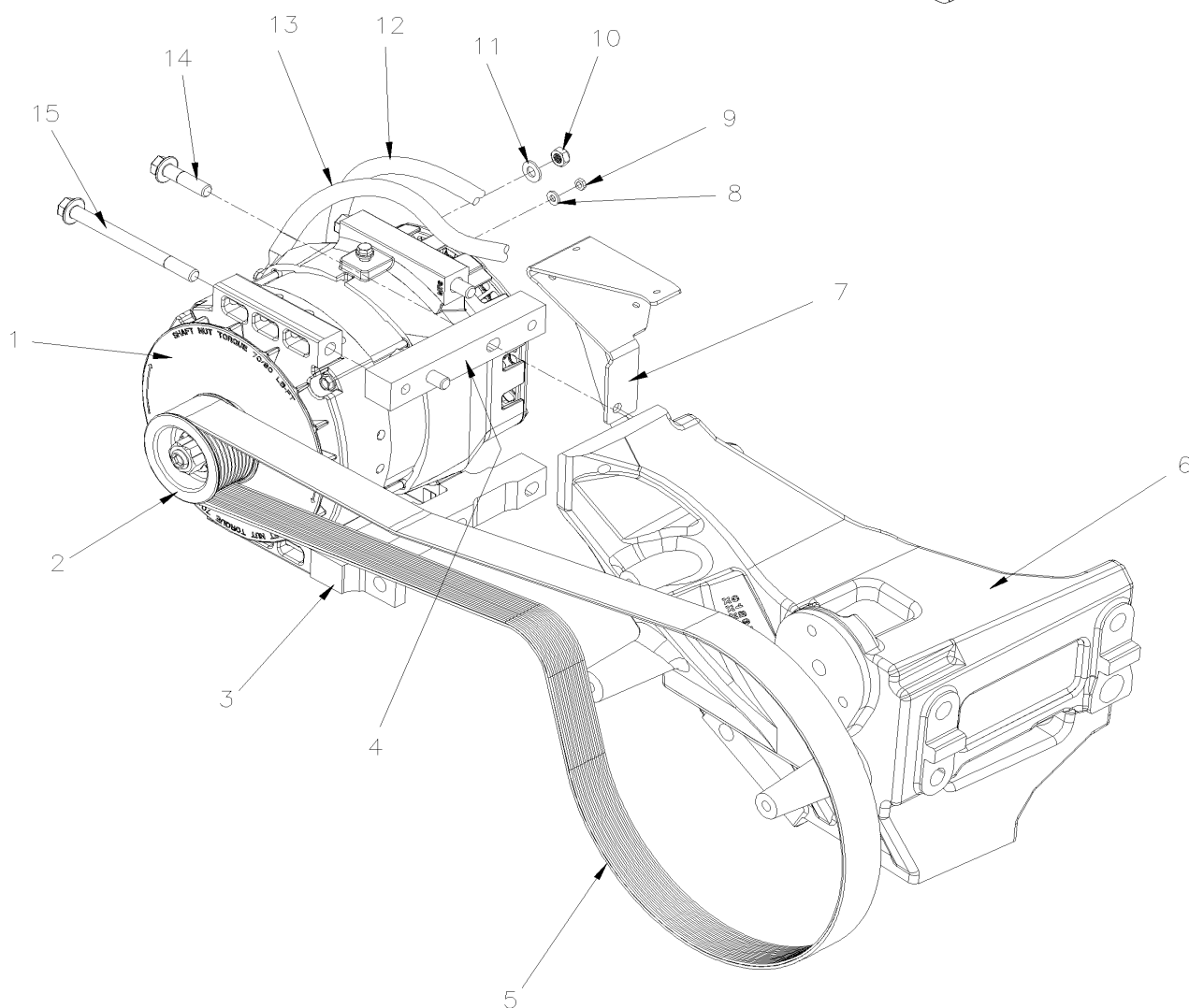
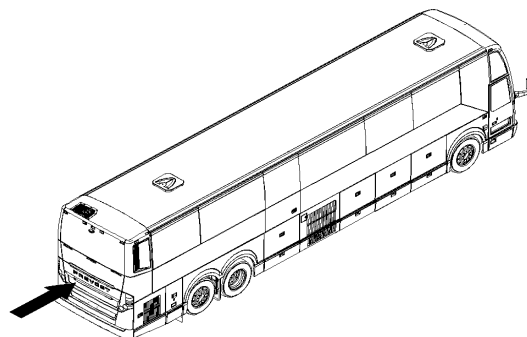
Article#	Pièces	Description	QTÉ	Notes
1	560720	ALTERNATEUR ASS 24V/250 AMPS / "REMY"	1	
2	069892	POULIE ALTERNATEUR "REMY" / 83MM DOB. x 8 PK	1	
3	506065	COURROIE EN "V" MULTI / 8 RIB 56.5" (1435MM) 8PK1435 QT EPDM	2	
4	069894	SUPPORT, ALTERNATEUR REMY	1	
5	5001308	VIS TETE HEX EPAULEMENT M10-1.5x40 G10.9 N500	4	
6	5002091	VIS TETE HEX EPAULEMENT M10-1.5X120 G10.9 N500	4	
7	5001341	RONDELLE PLATE 8.4x17.0x1.6 SS	1	
8	500685	ECROU HEX BAGUE DE NYLON 5/16-18 SS	1	
9	5001180	ECROU HEX BAGUE DE NYLON #10-24 SS	2	
10	5001137	RONDELLE PLATE .203x.438x.050 SS	2	
NS	500411	RONDELLE PLATE .260x.697x.050 SS	1	
NS	IS-19905	SEE INSTRUCTION SHEET	1	

De H-6180

Date:07-2024

PAGE:0610087

KIT, INSTALATION ALTERNATEUR REMY STREET SIDE



De H-6180	Date:07-2024	PAGE:0610087
KIT, INSTALATION ALTERNATEUR REMY STREET SIDE		

Article#	Pièces	Description	QTÉ	Notes
1	560720	ALTERNATEUR ASS 24V/250 AMPS / "REMY"	1	
2	069893	POULIE ALTERNATEUR "REMY" / 69MM DOB x 10 PK	1	
3	069890	SUPPORT DU BAS, ALTERNATEUR REMY	1	
4	069891	SUPPORT DU HAUT, ALTERNATEUR REMY	1	
5	20846320	COURROIE EN "V" MULTI / 10 RIB 67.1" (1705MM) 10PK1705 STANDARD DUTY	2	
6	010090	SUPPORT MOTEUR GAUCHE, D13 W/D13 W/REMY	1	
7	061502	SUPPORT, CABLAGES ALTERNATEUR W/REMY	1	
NS	504379	RIVET AVEUGLE TETE BOMBE OUVERT 3/16x1/4 SS	3	
8	5001180	ECROU HEX BAGUE DE NYLON #10-24 SS	2	
9	5001137	RONDELLE PLATE .203x.438x.050 SS	2	
10	500685	ECROU HEX BAGUE DE NYLON 5/16-18 SS	1	
11	5001341	RONDELLE PLATE 8.4x17.0x1.6 SS	1	
12	0610037	CABLAGE CONTROLE ALTERNATEUR / COTE RUE	1	
13	0610035	CABLAGE MISE A LA TERRE ALTERNATEUR / COTE RUE	1	
14	5001308	VIS TETE HEX EPAULEMENT M10-1.5x40 G10.9 N500	4	
NS	500411	RONDELLE PLATE .260x.697x.050 SS	1	
15	5002091	VIS TETE HEX EPAULEMENT M10-1.5X120 G10.9 N500	4	
NS	010111	DECALQUE CHEMIN DE COURROIES W/REMY	1	
NS	IS-19905	SEE INSTRUCTION SHEET	1	

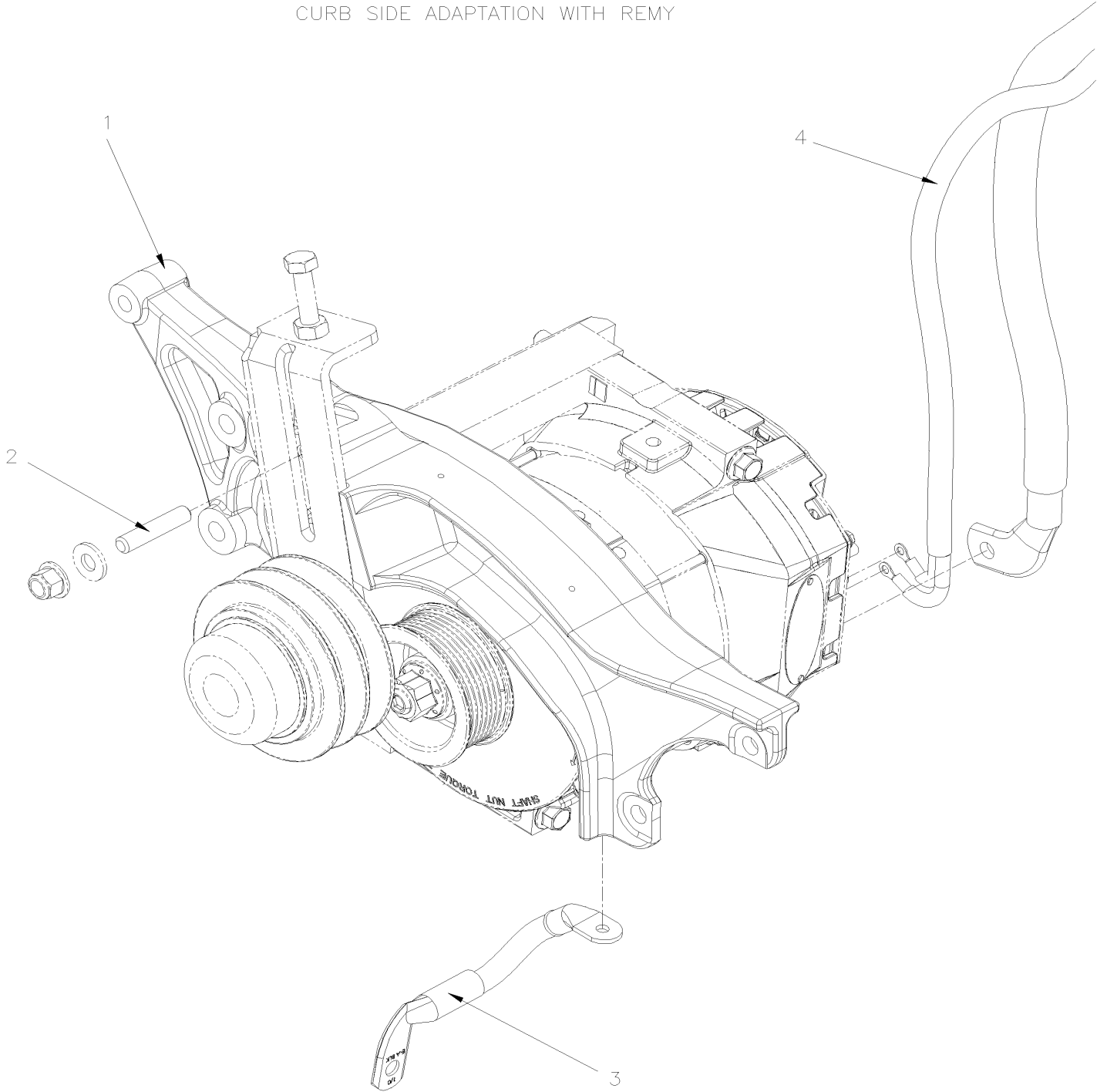
De H-6180

Date:07-2024

PAGE:0610091

ALTERNATEUR REMY ADAPTATION X3 CURB SIDE

CURB SIDE ADAPTATION WITH REMY



De H-6180	Date:07-2024	PAGE:0610091
-----------	--------------	--------------

ALTERNATEUR REMY ADAPTATION X3 CURB SIDE

Article#	Pièces	Description	QTÉ	Notes
1	450580	SUPPORT, TENDEUR CASTING	1	
2	5000360	TIGE M10-1.5x52 N500	1	
3	0610034	CABLAGE MISE A LA TERRE ALTERNATEUR / COTE TROTTOIR	1	
4	0610030	CABLAGE , ALTERNATEUR BATTERIE / COTE TROTTOIR	1	
NS	N55439-02	COSSE ANNEAU #5 / 16-14 / DURASEAL / AMP B-106-1502	3	
NS	N33509-06	TUBE THERMORETRACTABLE / .187"-.060" / NOIR / RAYCHEM SCL 3/16-0	AR	
NS	5001834	RONDELLE "BELLEVILLE" 10.5X23X2.5 N500	1	
NS	5001930	ECROU HEX EPAULEMENT BAGUE DE NYLON M10-1.5 N500 G10.9	1	
NS	5001799	VIS TETE HEX EPAULEMENT M10-1.5x70 G10.9 N500	2	
NS	563870	COSSE ANNEAU #5 / 16-14 / DURASEAL / AMP B-106-1502	3	
NS	563158	TUBE THERMORETRACTABLE / .300"-.060" / NOIR / 3M EPS-400.300	AR	

De H-6180	Date:07-2024	PAGE:0610107
-----------	--------------	--------------

ALTERNATEUR REMY ADAPTATION X3 STREET SIDE

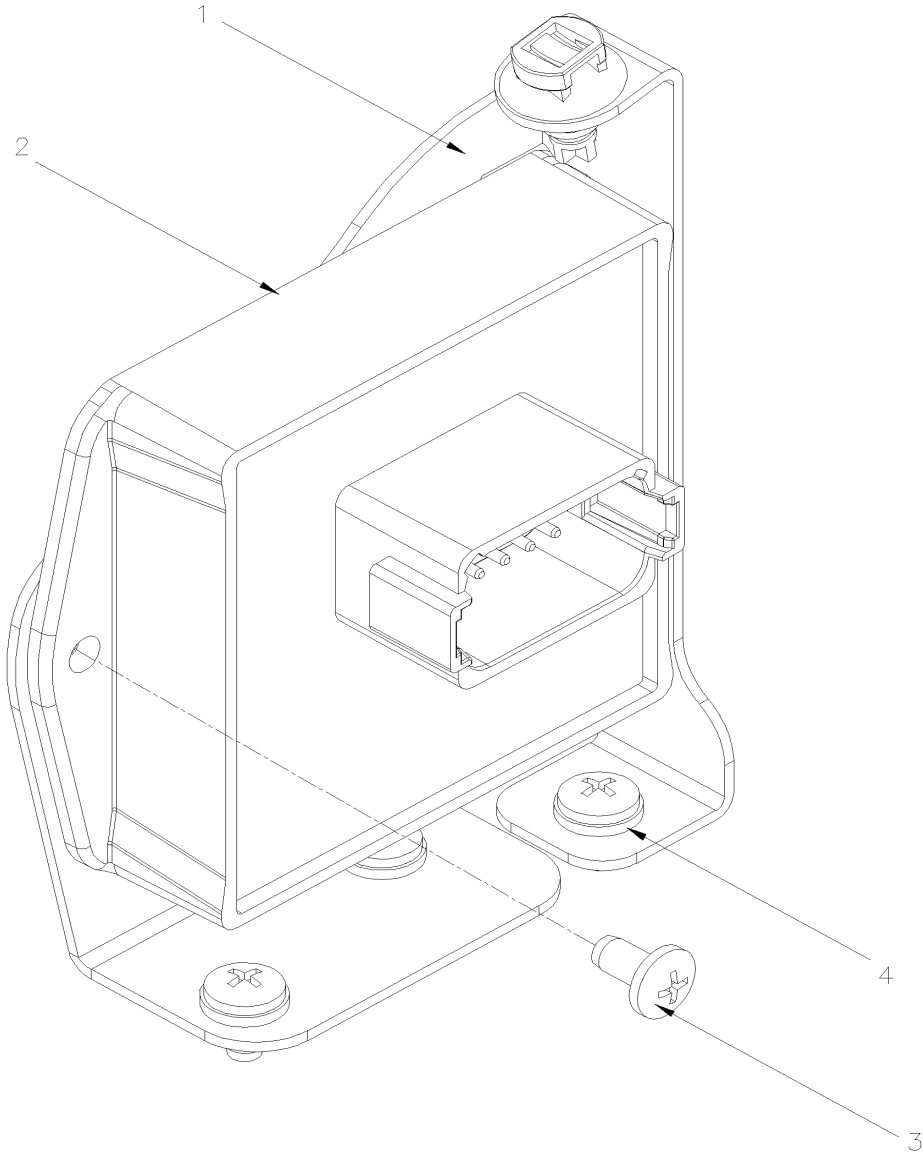
Article#	Pièces	Description	QTÉ	Notes
1	0610031	CABLAGE , ALTERNATEUR BATTERIE / COTE RUE	1	
2	0610355	HARNAIS REGULATEUR DE SURALIMENTATION	1	

De H-6180

Date:07-2024

PAGE:0610108

REGULATEUR SURALIMENTATION, ALTERNATEUR REMY H3 W/ELECTRICAL FANS





De H-6180	Date:07-2024	PAGE:0610108
REGULATEUR SURALIMENTATION, ALTERNATEUR REMY H3 W/ELECTRICAL FANS		

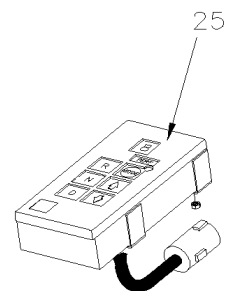
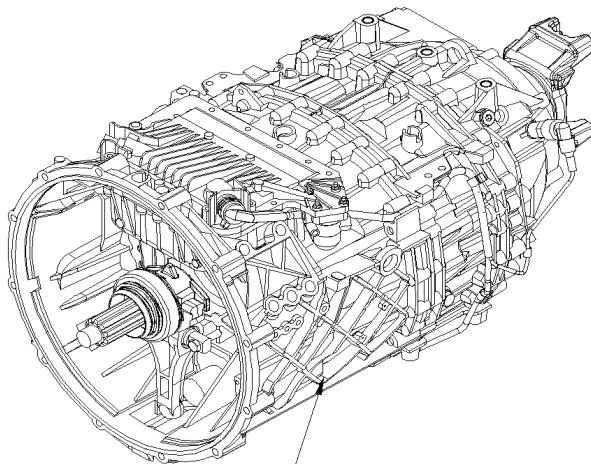
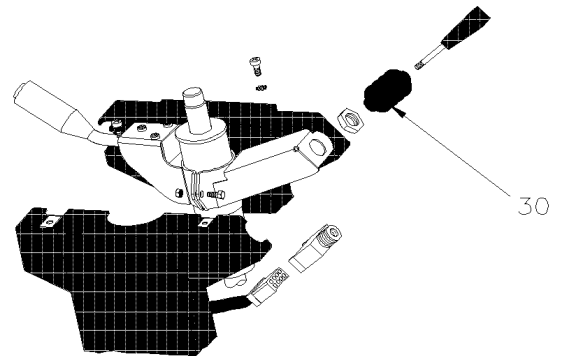
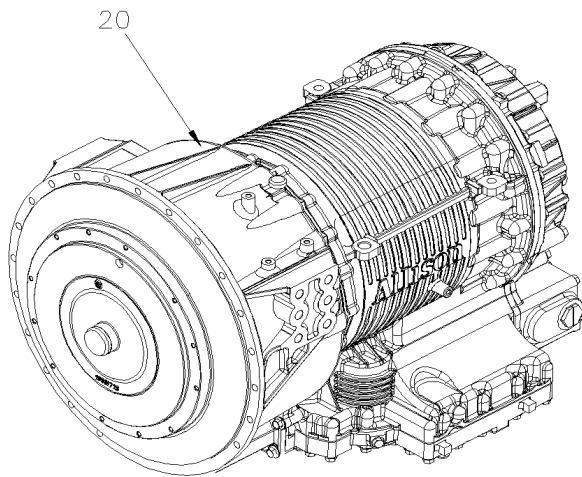
Article#	Pièces	Description	QTÉ	Notes
1	0610001	SUPPORT, REGULTEUR DE SURALIMENTATION W/REMY	1	
2	0610187	CAVALIER	1	
3	5001975	VIS AUTOTARAUDEUSE TETE BOMBE PHILLIPS #10-24x3/8 SS410 ZINC	4	
4	5001137	RONDELLE PLATE .203x.438x.050 SS	3	
6	0610036	CABLAGE CONTROLE ALTERNATEUR / COTE TROTTOIR	1	
NS	562286	TERMINAL MALE / 18-16 / DEUTSCH 0460-202-16141	2	
NS	IS-19905	SEE INSTRUCTION SHEET	1	

De 7-8754

Date:07-2024

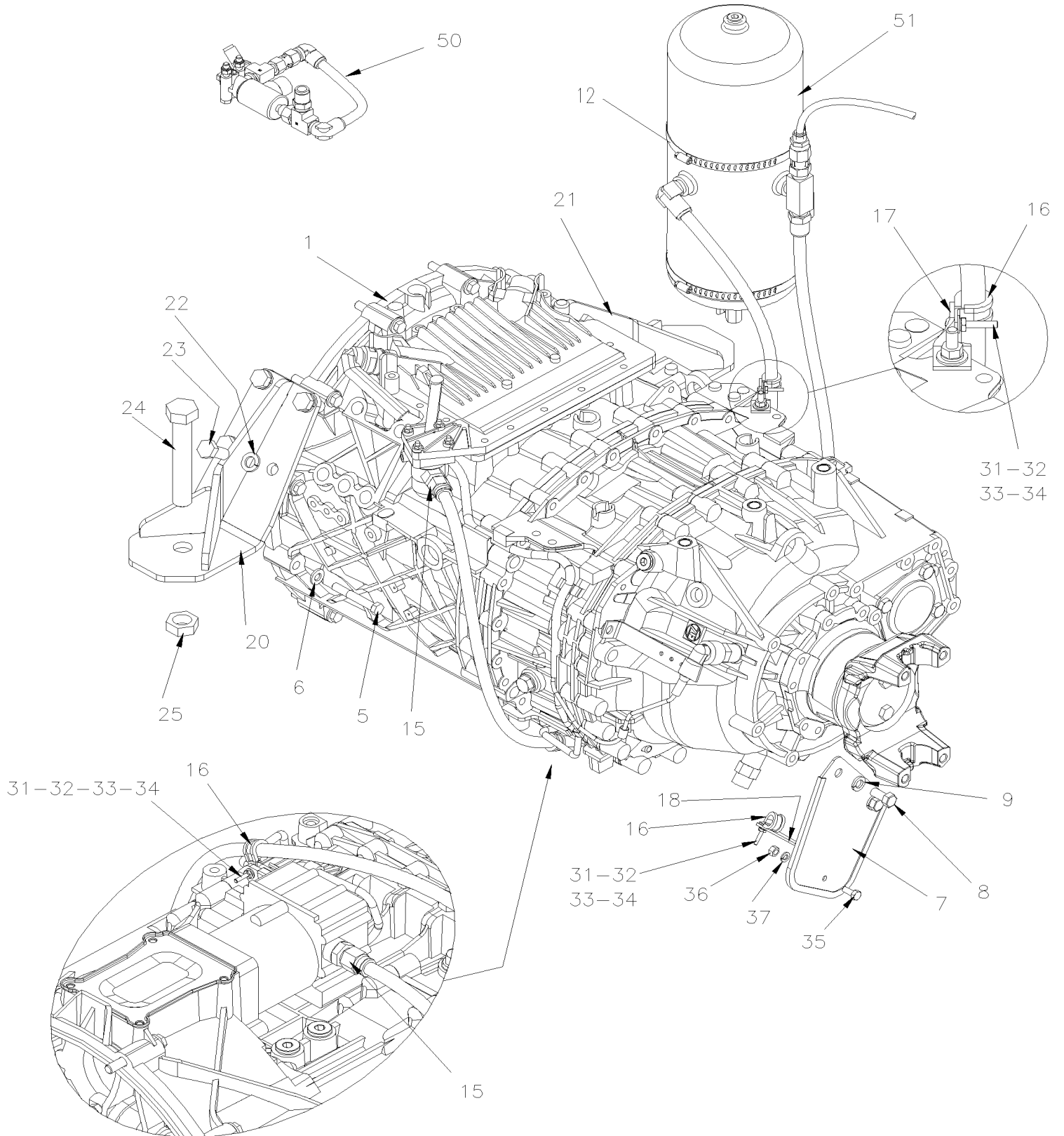
X3-07

TRANSMISSION



De 7-8754		Date:07-2024	X3-07	
TRANSMISSION				
Article#	Pièces	Description	QTÉ	Notes
5	X3-0700-00	INSTALLATION TRANSMISSION "ZF" De 7-8754 À B-5001		
5	X3-0700-01	INSTALLATION TRANSMISSION "VOLVO I-SHIFT" WITH "EPA 2010" De B-5002 À P-6867		
10	X3-0700-05	SYSTEME A L'AIR - TRANSMISSION "ZF" De 7-8754 À B-5001		
15	X3-0705-00	TRANSMISSION "ZF-ASTRONIC" De 7-8754 À B-5001		
15	X3-0705-05	CARTER BOITIER D'ENGRENAGE De 7-8754 À B-5001		
15	X3-0705-10	ARBRE PRIMAIRE De 7-8754 À B-5001		
15	X3-0705-15	ARBRE INTERMEDIAIRE De 7-8754 À B-5001		
15	X3-0705-20	ARBRE SECONDAIRE De 7-8754 À B-5001		
15	X3-0705-25	PIGNON DE MARCHE ARRIERE De 7-8754 À B-5001		
15	X3-0705-30	SYSTEME DE CHANGEMENT DE VITESSE De 7-8754 À B-5001		
15	X3-0705-35	BOITIER DE SORTIE De 7-8754 À B-5001		
15	X3-0705-40	BRIDE DE SORTIE & PLANETAIRE De 7-8754 À B-5001		
15	X3-0705-45	SYNCHRONISATEUR ASS De 7-8754 À B-5001		
15	X3-0705-50	TRANSMISSION "I-SHIFT" - FILTRE HUILE De B-5002 À P-6867		
20	X3-0750-00	TRANSMISSION AUTOMATIQUE - "WORLD" AVEC DETROIT S-60 De 7-8754 À B-5001		
20	X3-0750-01	TRANSMISSION AUTOMATIQUE - "WORLD" AVEC VOLVO D13 De 8-9457 À B-5001		
20	X3-0750-02	TRANSMISSION AUTOMATIQUE - "WORLD" AVEC VOLVO D13 De B-5002 À H-6179		
20	X3-0750-03	TRANSMISSION AUTOMATIQUE - "WORLD" AVEC VOLVO D13 - GHG17 De H-6180		
25	X3-0755-15	SELECTEUR DE VITESSE - TRANSMISSION "WORLD" De 7-8754		
30	X3-0760-00	INTERRUPTEUR RALENTISSEUR - "WORLD" De 7-8754		

INSTALLATION TRANSMISSION "ZF"



De 7-8754 À B-5001

Date:07-2024

PAGE:X3-0700-00

INSTALLATION TRANSMISSION "ZF"

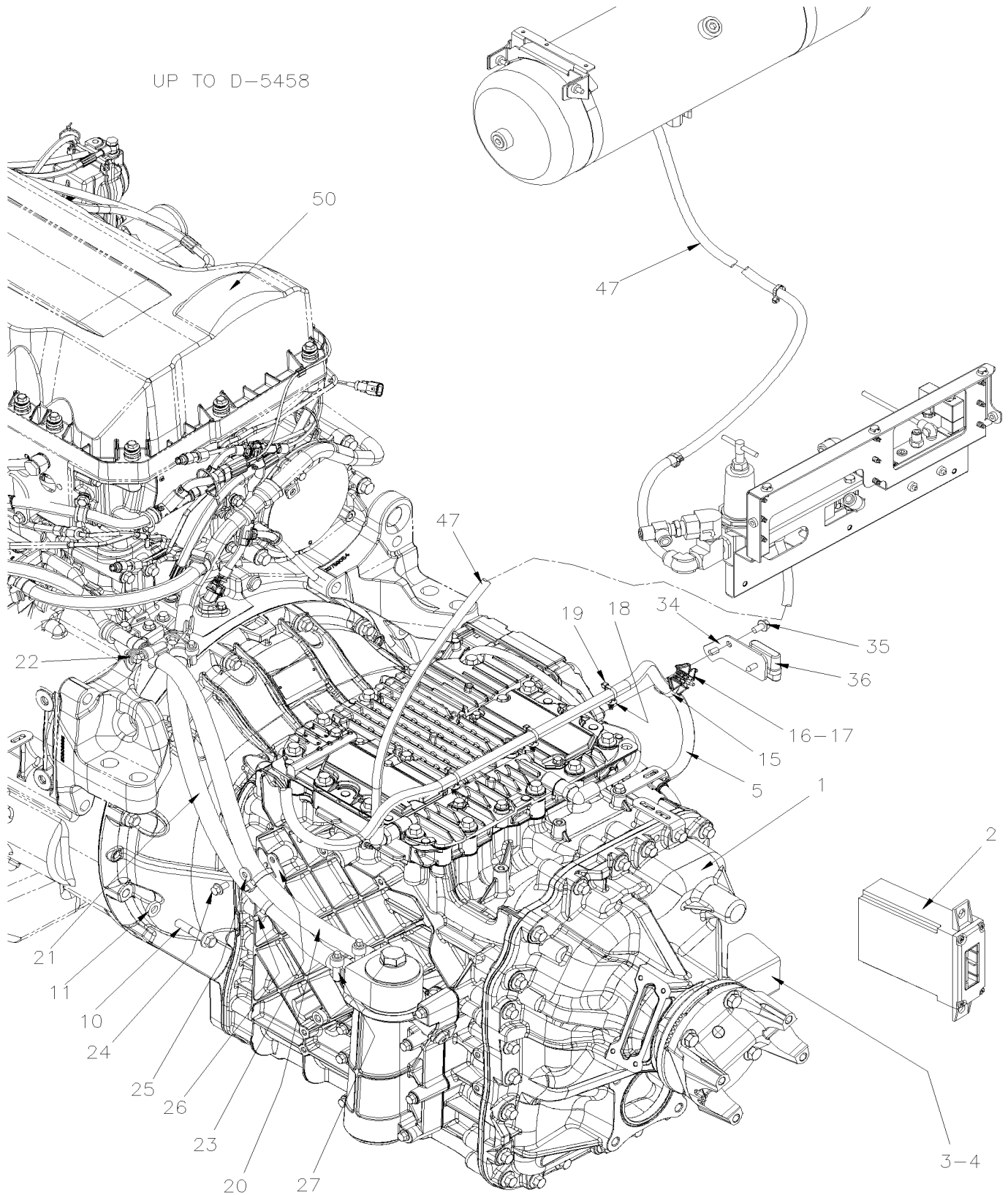
Article#	Pièces	Description	QTÉ	Notes
1	571772	TRANSMISSION "ZF" SANS RALENTIS / 10 VITESSES À 8-9340	1	
1	572042	TRANSMISSION "ZF" SANS RALENTIS / 12 VITESSES De 8-9341 À 8-9421	1	
1	572112	TRANSMISSION "ZF" SANS RALENTIS / 12 VITESSES De 8-9422	1	
1	571775	EMBAYAGE ASS	1	
1	571776	PLATEAU DE PRESSION	1	
1	507113	ROULEMENT A BILLES	1	
5	955554	VIS A TETE HEXAGONAL 7/16-14x3 G8 ZP	24	
6	5001567	RONDELLE PLATE .474x.937x.112 CP STP	12	
7	071293	PROTECTEUR DE CABLAGE ZF	1	
8	500850	VIS A TETE HEXAGONAL M12-1.75X25 G8.8 Z050	2	
9	500482	RONDELLE FREIN FENDUE .506x.873x.125 Z050	2	
12	504649	BRIDE DE SERRAGE / 4"5/8-7"1/2 SS	1	
15	641977	CONNECTEUR MALE / TYPE "PUSH-IN" / #4xM16NPT-M BR	1	
16	952629	COLLET DE RETENUE / 5/8" I.D.	3	
17	061027	SUPP HOSE COMP CHR JAUNE	2	
18	070368	SUPPORT	3	
20	012282	SUPPORT TRANSM ZF DROIT ASS.	1	
21	012278	SUPPORT TRANSM ZF GAUCHE ASS.	1	
22	502884	RONDELLE FREIN FENDUE 16.2x27.4x3.5 N500	8	
23	5001591	VIS A TETE HEXAGONAL M16-1.5x35 G10.9 DP	8	
24	500571	VIS A TETE HEXAGONAL M24-3.0x150 G10.9 N500	2	
25	500570	ECROU HEX STOVER M24-3.0 GR.10 N500	2	
31	500574	VIS MECANIQUE TETE GOUTTE PHILLIPS #10-24x1 1/4 SS	3	
32	500786	ECROU HEX #10-24 Z050	3	
33	500470	RONDELLE FREIN FENDUE .193x.334x.047 Z050	3	
34	500964	RONDELLE PLATE .203x.500x.047 Z050	3	
35	502862	VIS A TETE HEXAGONAL M8-1.25x20 G8.8 N500	1	
36	502851	ECROU HEX M8-1.25 N500	1	
37	500942	RONDELLE FREIN FENDUE 8.1x14.8x2.0 N500	1	
50	X3-0700-05	SYSTEME A L'AIR - TRANSMISSION "ZF"	1	
51	X3-1203-00	INSTALLATION - RESERVOIR D'AIR	1	

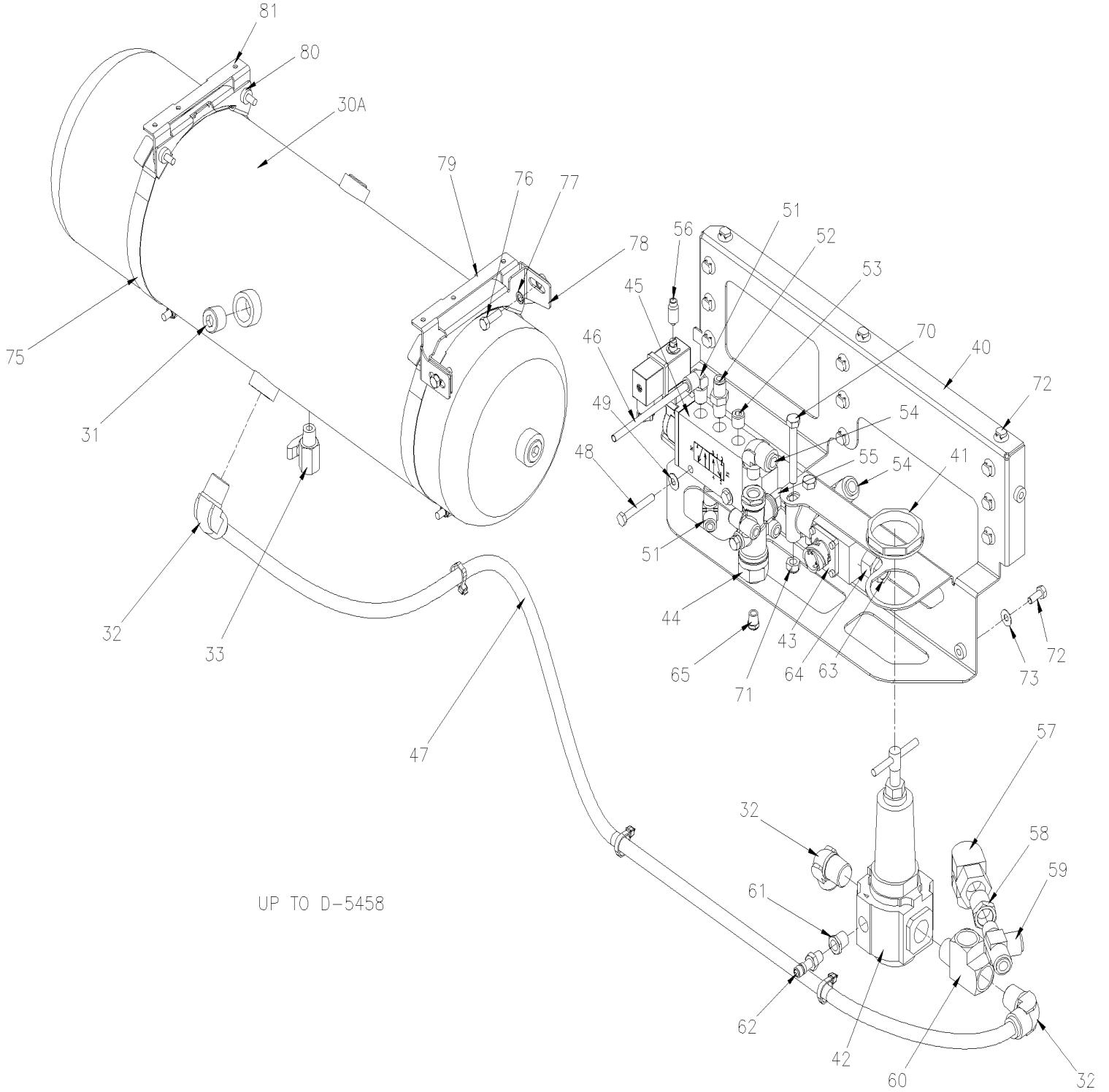
De B-5002 À P-6867

Date:07-2024

PAGE:X3-0700-01

INSTALLATION TRANSMISSION "VOLVO I-SHIFT" WITH "EPA 2010"





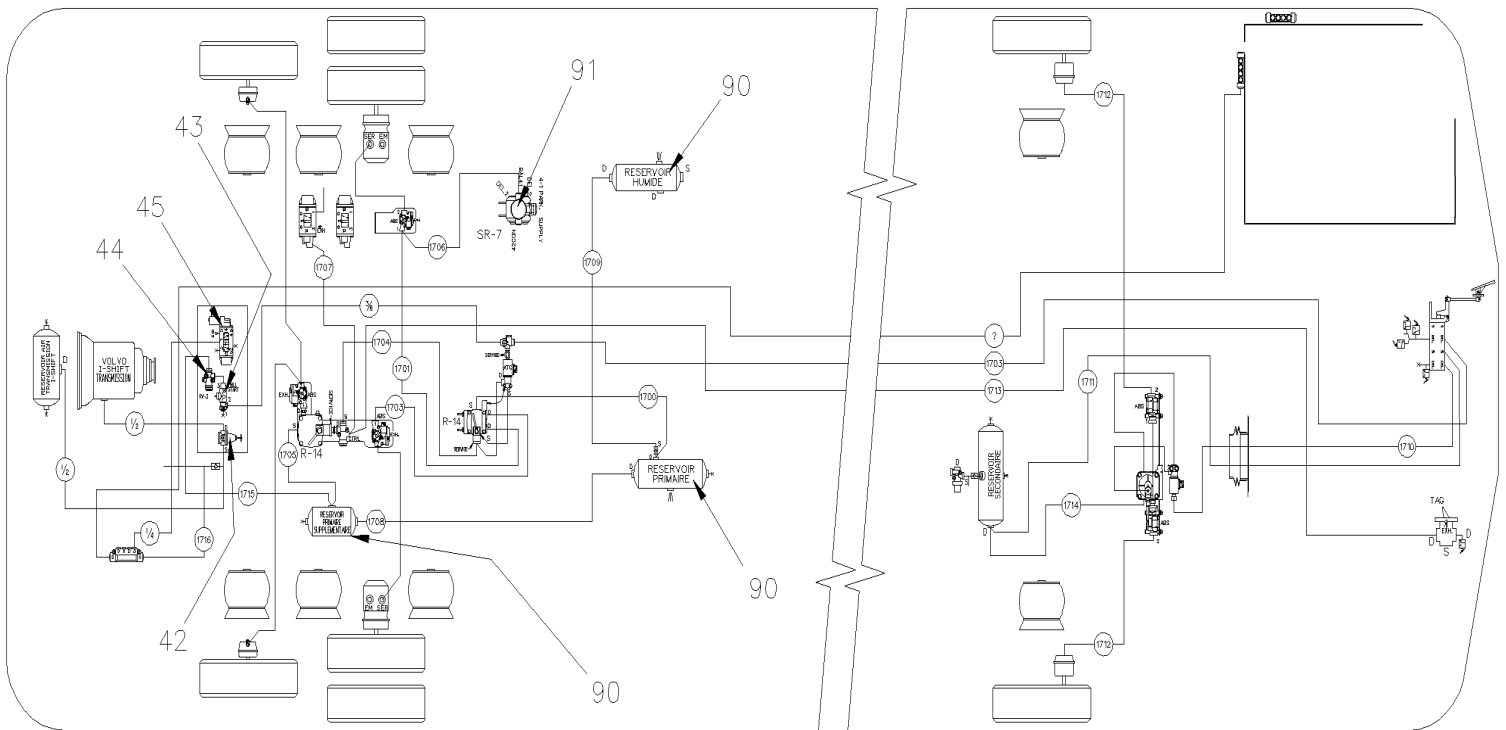
De B-5002 À P-6867

Date:07-2024

PAGE:X3-0700-01

INSTALLATION TRANSMISSION "VOLVO I-SHIFT" WITH "EPA 2010"

UP TO D-5458



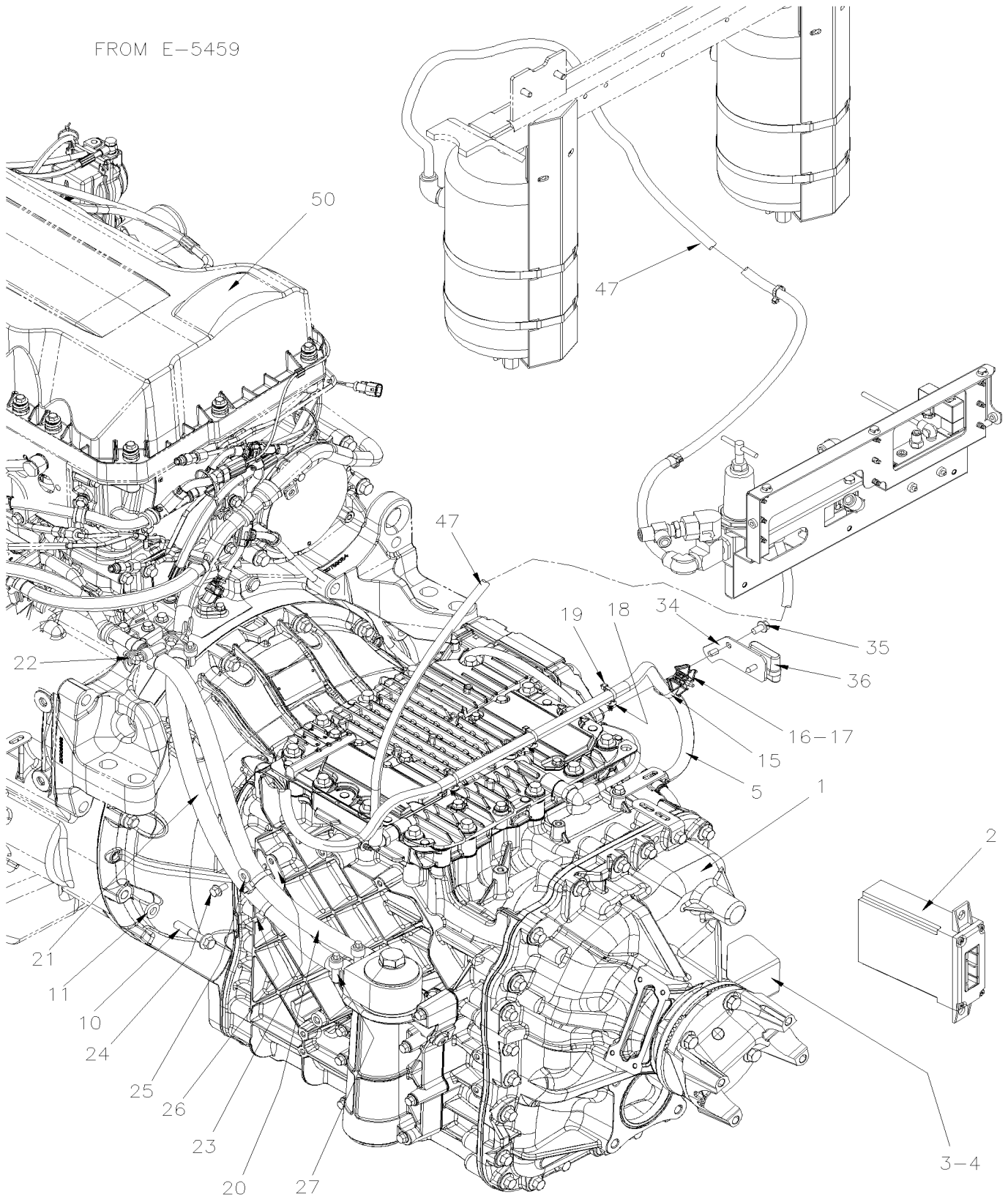
De B-5002 À P-6867

Date:07-2024

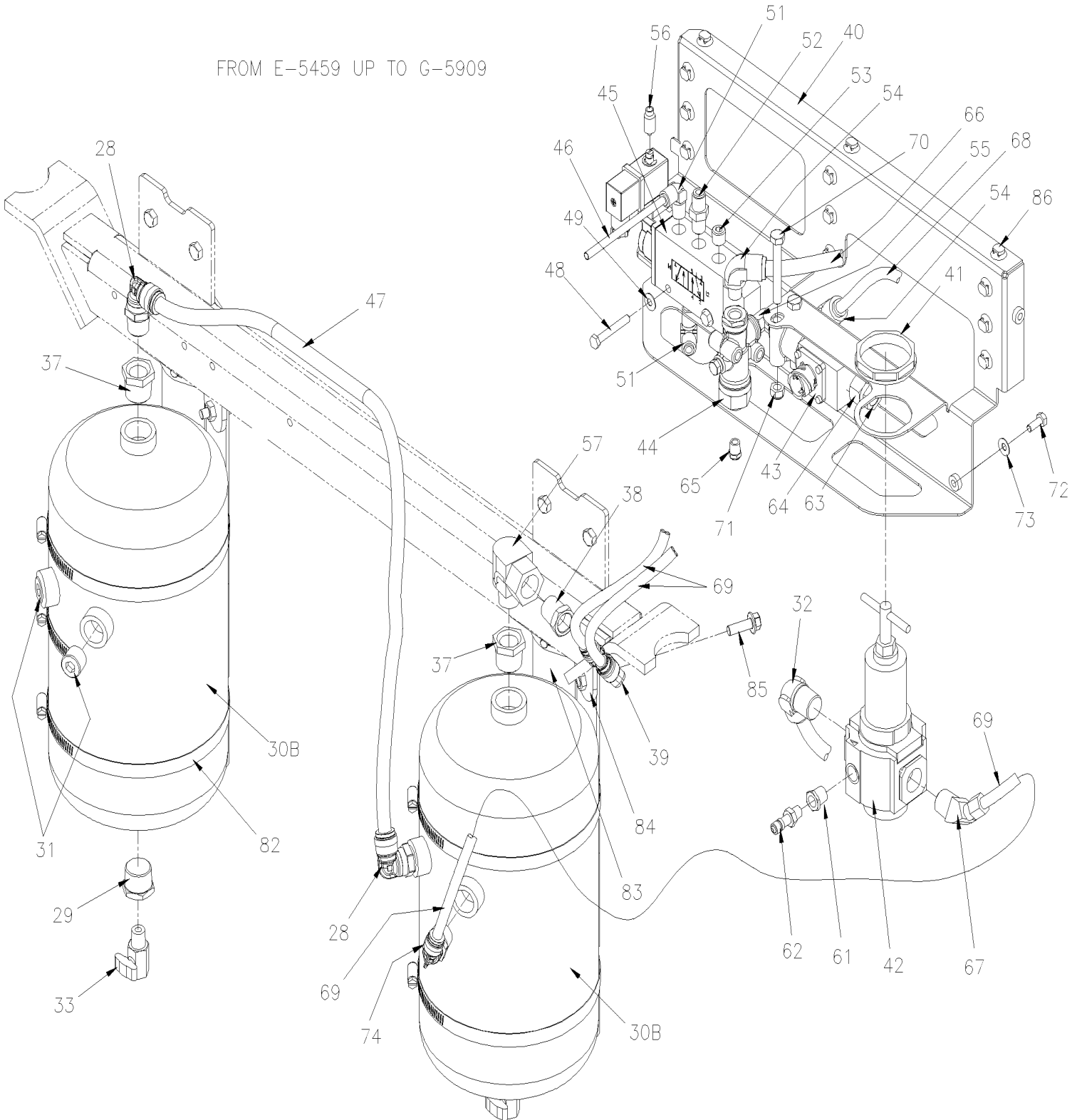
PAGE:X3-0700-01

INSTALLATION TRANSMISSION "VOLVO I-SHIFT" WITH "EPA 2010"

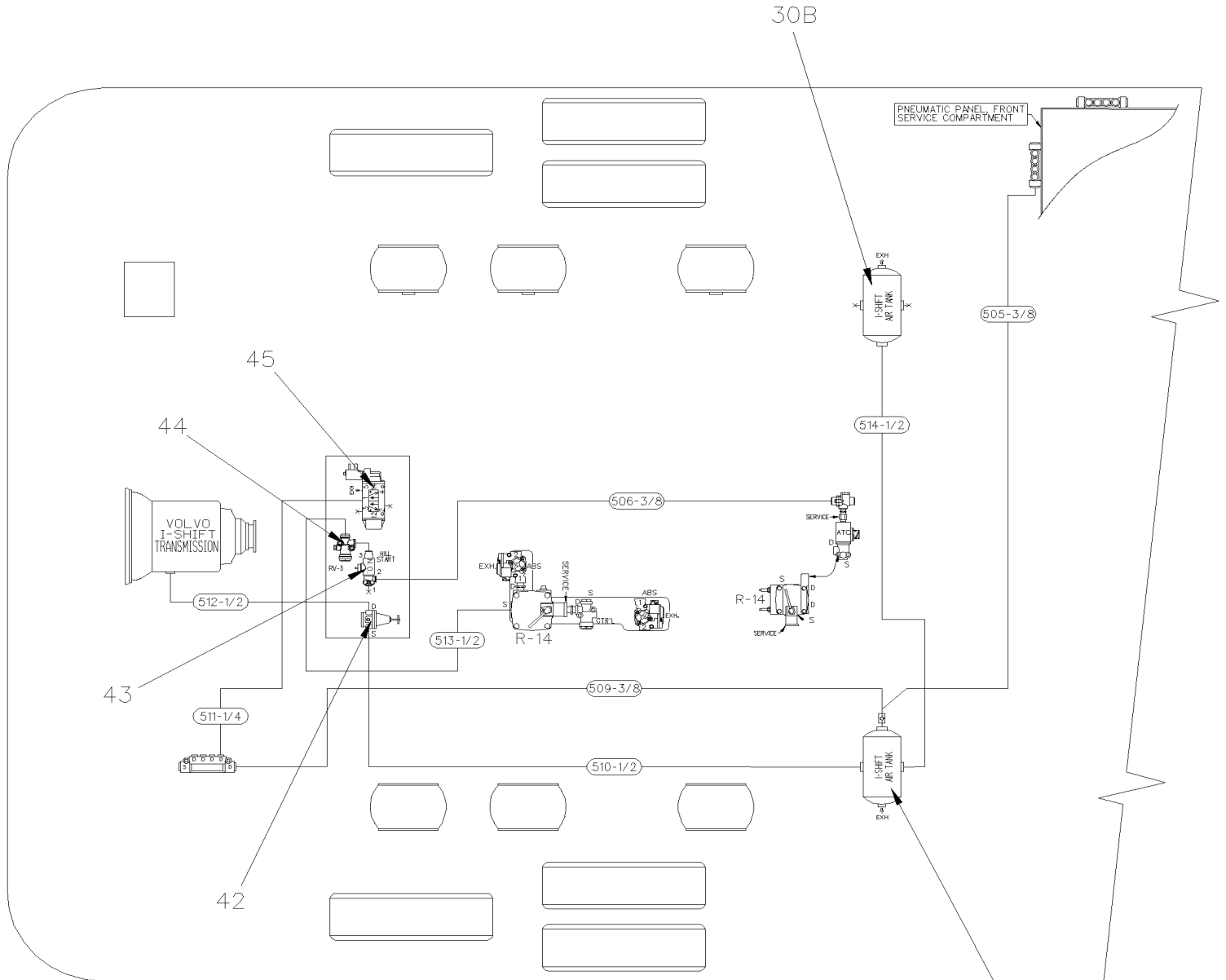
FROM E-5459



FROM E-5459 UP TO G-5909



FROM E-5459



I-SHIFT TRANSMISSION OPTION

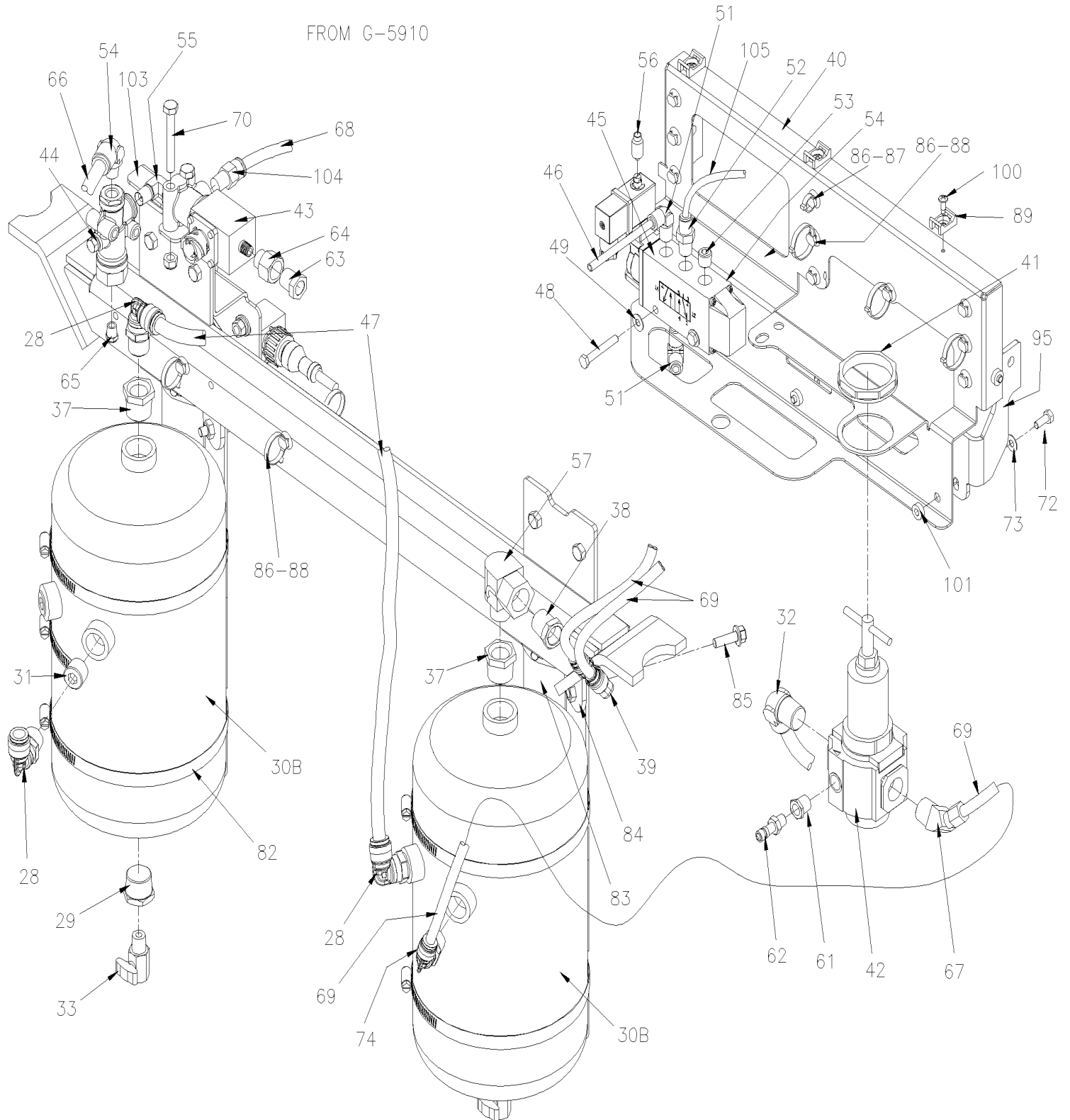
30B

De B-5002 À P-6867

Date:07-2024

PAGE:X3-0700-01

INSTALLATION TRANSMISSION "VOLVO I-SHIFT" WITH "EPA 2010"



De B-5002 À P-6867	Date:07-2024	PAGE:X3-0700-01
INSTALLATION TRANSMISSION "VOLVO I-SHIFT" WITH "EPA 2010"		

Article#	Pièces	Description	QTÉ	Notes
1	Refer To Volvo	TRANSMISSION "VOLVO I-SHIFT" MODEL "AT2512"	1	V
1	572140	PLATEAU DE PRESSION	1	
1	572141	EMBAYAGE ASS	1	
1	20566389	EMBAYAGE ASS	1	
1	21539802	EMBAYAGE ASS À C-5214	1	
1	21593944	EMBAYAGE ASS De C-5215 À F-5766	1	
1	21615194	EMBAYAGE ASS De F-5767	1	
1	067663	CABLAGE ASS / AVEC TRANSMISSION "I-SHIFT" À D-5458	1	
1	068472	CABLAGE ASS / AVEC TRANSMISSION "I-SHIFT" De E-5459 À H-6179	1	
1	060118	CABLAGE ASS / AVEC TRANSMISSION "I-SHIFT" De H-6180 À J-6244	1	
1	061475	CABLAGE ASS / AVEC TRANSMISSION "I-SHIFT" De J-6245	1	
1	685323	HUILE A TRANSMISSION "ISHIFT" CASTROL / 75W/85 AP1 GL4 / 200 LITERS	AR	
2	20848526	GSECU 24V - MODULE ELECT. AV. I-SHIFT I-SHIFT TRANS À A-9991	1	
2	21522732	GSECU 24V - MODULE ELECT. AV. I-SHIFT I-SHIFT TRANS De A-9992 À D-5315	1	
2	21715161	GSECU 24V - MODULE ELECT. AV. I-SHIFT I-SHIFT TRANS De D-5316	1	
3	071594	PROTECTEUR CABLAGE	1	
4	5001314	VIS A TETE HEXAGONAL M12-1.75x19 G8.8 ZP	2	
5	067353	HARNAIS TRANSMISSION I-SHIFT À D-5458	1	
5	068453	HARNAIS TRANSMISSION I-SHIFT De E-5459	1	
10	5001764	VIS TETE HEX EPAULEMENT 7/16-14x2 1/4 G8 N500	12	
11	5001792	RONDELLE PLATE .468x.937x.187 Z050	12	
15	509491	ATTACHE CABLE / 13MM x 383MM	1	
16	500266	VIS AUTOTARAUEUSE TETE HEX 1/4-20x1 N500	1	
17	509490	SUPPORT DOUBLE POUR ATTACHES CABLES,GRIS	1	
18	509815	ATTACHE CABLE	1	
19	504637	ATTACHE CABLE / 3/16" x 13"	1	
20	Call order desk	BOYAU 5/8" I.D. x 620MM	1	P
20	503720	. BOYAU SILICONE 1 PLI 5/8" I.D. x 25' / S.L. À D-5381	AR	
20	503802	. BOYAU SILICONE 1 PLI / NOMEX-ARAMID 5/8" I.D. x 100' / S.L. De D-5382	AR	
21	Call order desk	BOYAU 5/8" I.D. x 640MM	1	P
21	503720	. BOYAU SILICONE 1 PLI 5/8" I.D. x 25' / S.L. À D-5381	AR	
21	503802	. BOYAU SILICONE 1 PLI / NOMEX-ARAMID 5/8" I.D. x 100' / S.L. De D-5382	AR	
22	374358	ADAPTATEUR BOYAU D15 @ 5/8" I.D. BOYAU	1	
23	071624	SUPPORT TUYAU ASS.	1	
24	5001780	VIS TETE HEX EPAULEMENT M8-1.25x16 G8.8 N500	1	
25	500321	RONDELLE "BELLEVILLE" .331x.827x.098 N500	1	
26	504016	ATTACHE CABLE / 5/16" X 14"1/2 À L-6494	2	
26	5040100	ATTACHE CABLE /CRANTE EXTERIEUR 5/16" X 14"1/2 De L-6495	1	
27	504646	BRIDE DE SERRAGE / 11/16"-1"1/4 / C.T. 9412 À D-5404	4	
27	504781	BRIDE DE SERRAGE / 13/16"-1 5/16" SS / C.T. W.S. De D-5405 À F-5823	4	
27	992084	BRIDE DE SERRAGE / 23MM/35MM De F-5824	4	
28	642126	COUDE MALE 90° ROTATIF / TYPE "PUSH-IN" / #8x1/2NPT-M COMPOSITE De E-5459	2	

De B-5002 À P-6867	Date:07-2024	PAGE:X3-0700-01
INSTALLATION TRANSMISSION "VOLVO I-SHIFT" WITH "EPA 2010"		

Article#	Pièces	Description	QTÉ	Notes
29	501755	REDUCTION MALE-FEMELLE / TYPE TUYAU / 3/4NTP-Mx1/4NPT-F BR De E-5459	2	
30A	641456	RESERVOIR AIR / 976 IN° / 7" O.D. X 25.5" À D-5458	1	
30B	131403	RESERVOIR AIR / 434 IN° / 7" O.D. X 13 1/4" De E-5459	2	
31	501966	BOUCHON A PRISE HEXAGONAL / TYPE TUYAU / 1/2NPT-M STL À D-5458	3	
31	501966	BOUCHON A PRISE HEXAGONAL / TYPE TUYAU / 1/2NPT-M STL De E-5459 À G-5909	2	
31	501966	BOUCHON A PRISE HEXAGONAL / TYPE TUYAU / 1/2NPT-M STL De G-5910	1	
32	641378	COUDE MALE 90° / TYPE "PUSH-IN" / #8x1/2NPT-M BRASS À D-5458	3	
32	641378	COUDE MALE 90° / TYPE "PUSH-IN" / #8x1/2NPT-M BRASS De E-5459	2	
33	641043	ROBINET DE VIDANGE 1/4 NPT M À D-5458	1	
33	641043	ROBINET DE VIDANGE 1/4 NPT M De E-5459	2	
34	965534	SUPPORT POUR CABLE À D-5458	1	
34	071680	SUPPORT POUR CABLE De E-5459 À £-16098	1	
35	946173	VIS TETE HEX EPAULEMENT M8-1.25x20	1	
36	564139	CAPUCHON / METRI-PACK 280 / 6C / NOIR De E-5459	1	
36	564542	ATTACHE POUR CONNECTEUR PED De E-5459	1	
37	501462	REDUCTION MALE-FEMELLE / TYPE TUYAU / 3/4NTP-Mx1/2NPT-F BR De E-5459	2	
38	501534	REDUCTION MALE-FEMELLE / TYPE TUYAU / 1/2NPT-Mx3/8NPT-F BR De E-5459	1	
39	642128	COUDE MALE 90° ROTATIF DOUBLE / "PUSH-IN" / #6x#6x3/8NPT-M BR De E-5459	1	
40	143126	SUPPORT SOUPAPE À A-9992	1	
40	143221	SUPPORT SOUPAPE De A-9993 À C-5124	1	
40	143249	SUPPORT SOUPAPE De C-5125 À D-5458	1	
40	142851	SUPPORT SOUPAPE De E-5459	1	
41	641506	ECROU REGULATEUR D'AIR	1	
42	641352	REGULATEUR DE PRESSION D'AIR 1/2" NPT	1	
43	642079	SOUPAPE, "ATC" 12VOLT	1	
44	642136	SOUPAPE, REDUCTEUR PRESSION / RV-3 55 PSI	1	
44	144980	RESTRICTION / 1.59MM De B-5045	1	
45	641527	SOUPAPE, 4 VOIES, 2 POSITIONS	1	
. NS	641929	. BOBINE 24V	1	
. NS	641186	. BOBINE	1	
. NS	641385	. CONNECTEUR / SOCKET HOUSING ASSY 3C / PNEUMAC 54934-01	1	
46	503402	TUBE, NYLON 1/4 O.D. / NOIR S.L.	AR	
47	503488	TUBE, NYLON 1/2 O.D. / NOIR S.L. /	AR	
48	502793	VIS A TETE HEXAGONAL M6-1.0x45 G8.8 Z050	2	
49	5001608	RONDELLE "BELLEVILLE" 6.2x15.0x0.7 G500	2	
50	Refer To Volvo	VOIR IMPACT OU APPELLE LA PRISE DE COMMMANDE		V
51	641371	COUDE MALE 90° NON-ROTATIF / TYPE "PUSH-IN" / #4x1/4NPT-M BR	2	
52	641332	CONNECTEUR MALE / TYPE "PUSH-IN" / #4x1/4NPT-M BR	1	
53	501800	BOUCHON A PRISE HEXAGONAL / TYPE TUYAU / 1/4NPT-M STL	2	
54	641372	COUDE MALE 90° NON-ROTATIF / TYPE "PUSH-IN" / #6x1/4NPT-M BR	2	

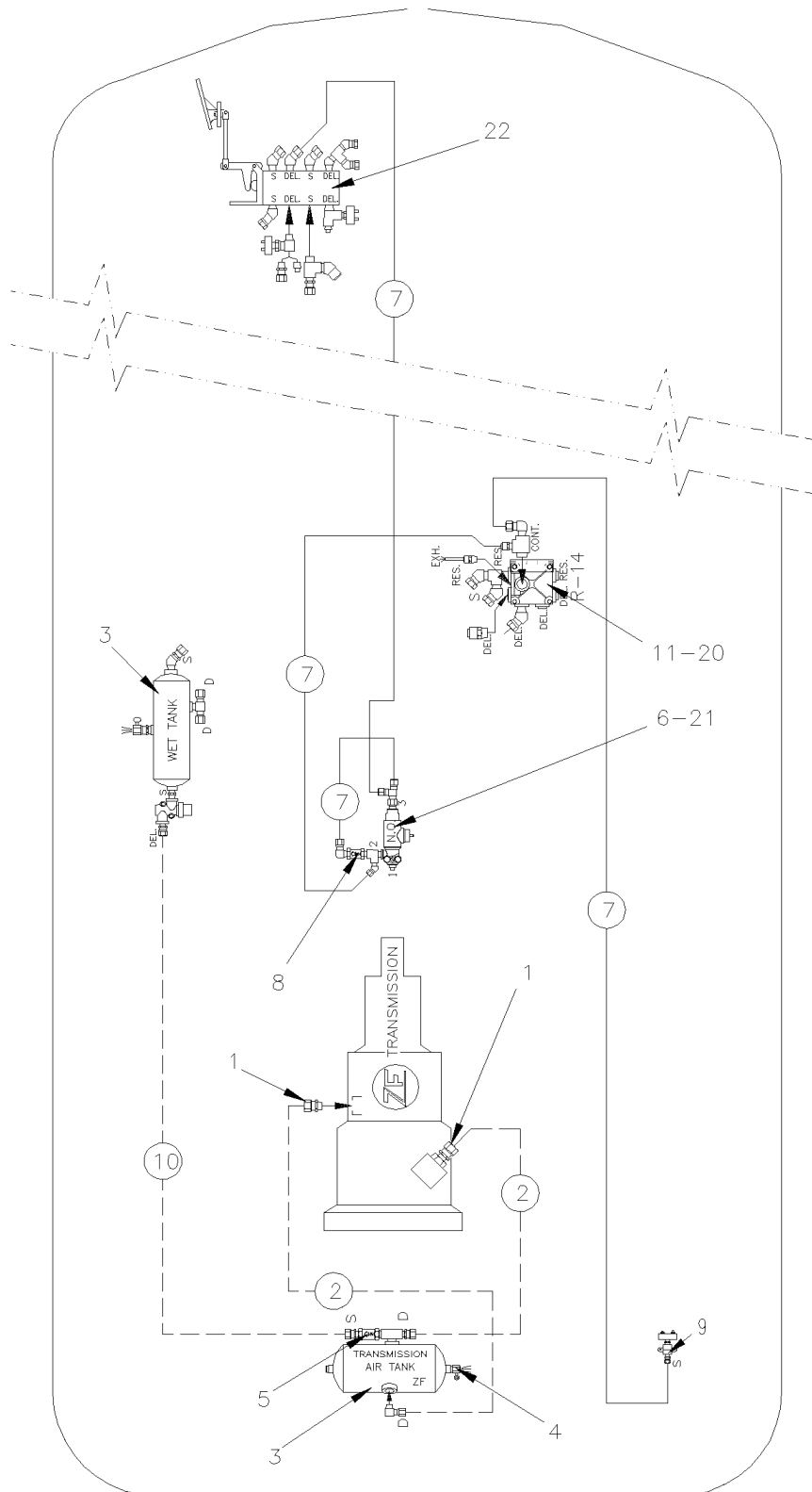
De B-5002 À P-6867	Date:07-2024	PAGE:X3-0700-01
INSTALLATION TRANSMISSION "VOLVO I-SHIFT" WITH "EPA 2010"		

Article#	Pièces	Description	QTÉ	Notes
55	501999	COUDE MALE 45° / TYPE JIC 37° / #20JIC-Mx1 1/4NPT-M STL	1	
56	642113	CONNECTEUR MALE / TYPE "PUSH-IN" / #4x#10-32-M BR	1	
57	641172	SOUPAPE ANTI-RETOUR COUDE 90° 1/2 NPT À J-6303	1	
57	640123	SOUPAPE ANTI-RETOUR 1/2 NPT SC-1 De J-6304	1	
. NS	641401	. SOUPAPE ANTI-RETOUR 1/2 NPT SC-1 De J-6304	1	
NS	507557	COUDE MALE-FEMELLE 90° / TYPE TUYAU / 1/2NPT-Mx1/2NPT-F BR De J-6304	1	
58	501534	REDUCTION MALE-FEMELLE / TYPE TUYAU / 1/2NPT-Mx3/8NPT-F BR	1	
59	641388	RACCORD EN "T" MALE / TYPE "PUSH-IN" / #6x#6x3/8NPT-M BR	1	
60	501473	RACCORD EN "T" / TYPE TUYAU / 1/2NPT-Mx1/2NPT-Fx1/2NPT-F BR	1	
61	501312	REDUCTION MALE-FEMELLE / TYPE TUYAU / 1/4NPT-Mx1/8NPT-F BR	1	
62	640488	SOUPAPE, REMPLISSAGE 1/8" NPT	1	
. NS	650164	. BOUCHON CHROME SOUPAPE PNEU	1	
63	641934	SILENCIEUX / 3/8NPT-M	1	
64	5001660	RACCORD DE REDUCTION / TYPE TUYAU / 3/8NPT-Fx1/8NPT-F BR	1	
65	641943	SILENCIEUX / 1/8NPT-M	1	
66	503406	TUBE, NYLON 1/2 O.D. / VERT S.L.	AR	
67	641119	COUDE MALE 45° / TYPE "NTA" / #6x1/2NPT-M BR	1	
68	503463	TUBE, NYLON 3/8 O.D. / VERT S.L.	AR	
69	503404	TUBE, NYLON 3/8 O.D. / NOIR S.L.	AR	
70	5001178	VIS A TETE HEXAGONAL M8-1.25x60 SS BK	2	
71	502847	ECROU HEX BAGUE DE NYLON M8-1.25 N500	2	
72	5001744	VIS A TETE HEXAGONAL M6-1.0x16 G8.8 N500	5	
73	5001608	RONDELLE "BELLEVILLE" 6.2x15.0x0.7 G500	5	
74	642179	COUDE MALE 90° NON-ROTATIF / TYPE "PUSH-IN" / #6 x1/2NPT-M COMPOSITE	1	
75	504041	BRIDE DE SERRAGE / 6.75" ID À D-5458	2	
76	502531	VIS A TETE HEXAGONAL M6-1.0x16 G8.8 Z050 À D-5458	4	
77	5001739	RONDELLE FREIN A DENT EXTERIEUR 6.4x11.0x0.7 N500 À D-5458	4	
78	143120	SUPPORT RESERVOIR ACCESSOIRES À C-5132	1	
79	213983	SUPPORT RESERVOIR ACCESSOIRES (WELDED AT STRUCTURE) À C-5132	1	
79	217023	SUPPORT RESERVOIR ACCESSOIRES (WELDED AT STRUCTURE) De C-5133 À D-5458	1	
80	143121	SUPPORT RESERVOIR ACCESSOIRES À C-5132	1	
80	144991	SUPPORT RESERVOIR ACCESSOIRES De C-5133 À D-5458	1	
81	213984	SUPPORT RESERVOIR ACCESSOIRES (WELDED AT STRUCTURE) À C-5132	1	
81	217022	SUPPORT RESERVOIR ACCESSOIRES (WELDED AT STRUCTURE) De C-5133 À D-5458	1	
82	504649	BRIDE DE SERRAGE / 4"5/8-7"1/2 SS De E-5459	4	
83	071675	SUPPORT / RESERVOIR A L'AIR De E-5459	2	
84	175073	SUPPORT / RESERVOIR A L'AIR (WELDED AT STRUCTURE) De E-5459	2	
85	5001643	VIS TETE HEX EPAULEMENT M8-1.25x25 G8.8 G500 De E-5459	4	
86	509815	ATTACHE CABLE	AR	
87	504637	ATTACHE CABLE / 3/16" x 13"	1	
88	504637	ATTACHE CABLE / 3/16" x 13"	AR	
89	504013	SUPPORT ATTACHE / 1/4" X 1/4" I.D.	3	

De B-5002 À P-6867	Date:07-2024	PAGE:X3-0700-01
INSTALLATION TRANSMISSION "VOLVO I-SHIFT" WITH "EPA 2010"		

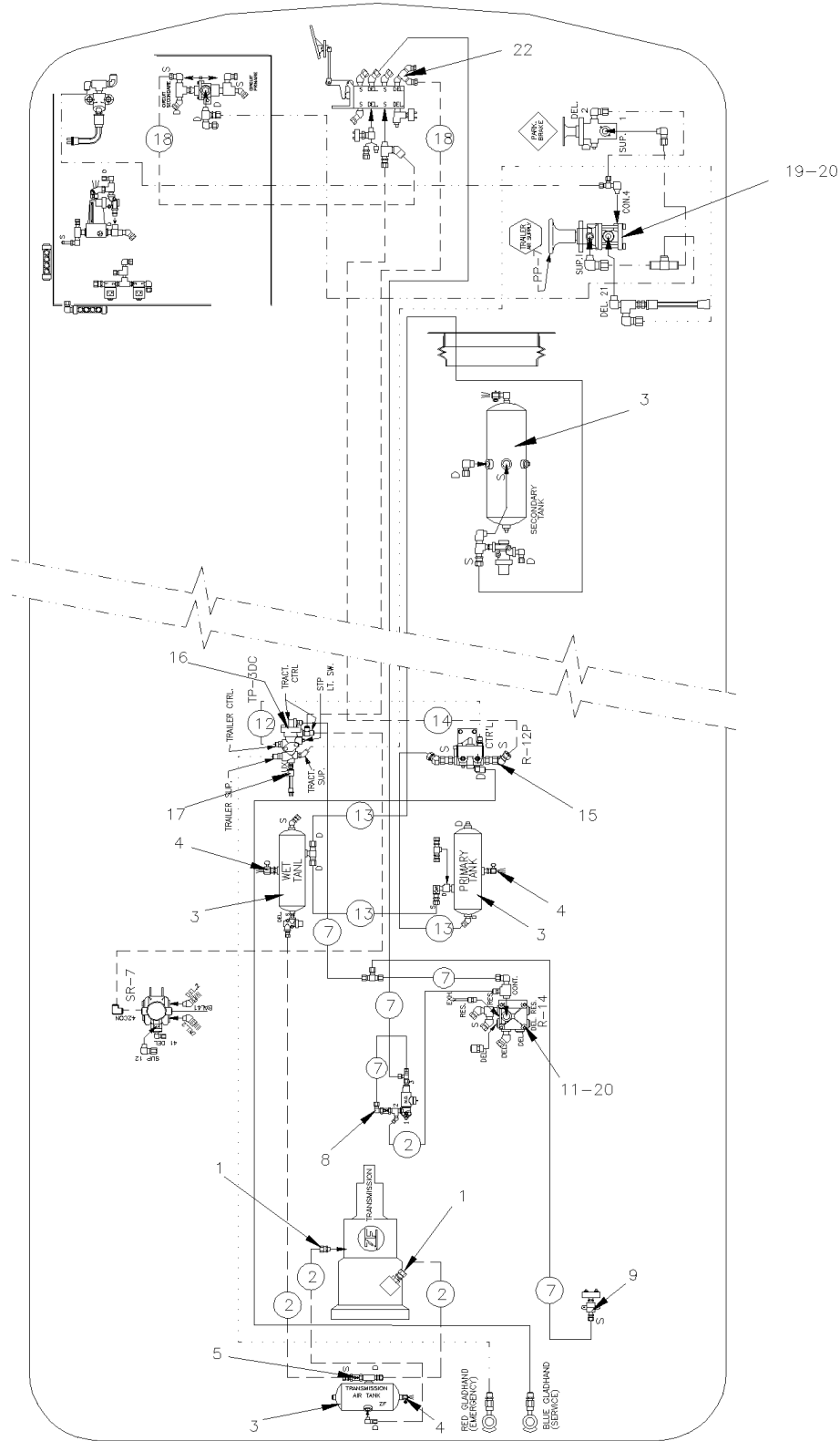
Article#	Pièces	Description	QTÉ	Notes
90	X3-1203-01	INSTALLATION - RESERVOIR D'AIR À D-5458		
90	X3-1203-02	INSTALLATION - RESERVOIR D'AIR De E-5459		
91	X3-1250-11	VALVE FREIN ABS/ESP - INSTALLATION À D-5458		
91	X3-1250-12	VALVE FREIN ABS/ESP - INSTALLATION De E-5459		
92	X3-1202-00	TUBES PLASTIQUE / AIR D.O.T.		
95	173797	SUPPORT SOUPAPE De G-5910	1	
100	502868	VIS AUTOTARAUDEUSE TETE GOUTTE PHILLIPS #10-16x1/2 N500	3	
101	502659	ECROU SOUDE ROND M6-1.0 SS	AR	
103	145500	SUPPORT VALVES DE FREIN ARR. GAUCHE X3	1	
104	641331	CONNECTEUR MALE / TYPE "PUSH-IN" / #6x1/4NPT-M BR	1	
105	503402	TUBE, NYLON 1/4 O.D. / NOIR S.L.	AR	
NS	504751	ESPACEUR ROTATIF DOUBLE (MODELE PETIT)	AR	
NS	509491	ATTACHE CABLE / 13MM x 383MM	AR	
NS	509491	ATTACHE CABLE / 13MM x 383MM	AR	
NS	509493	SUPPORT DOUBLE POUR ATTACHES CABLES,GRIS CHRISTMAS TREE	AR	
		P) CONTACTER LE BUREAU DE PRISE DE COMMANDE		
		V) VOIR IMPACT OU CONTACTER LE BUREAU DE PRISE DE COMMANDE		

SYSTEME A L'AIR - TRANSMISSION "ZF"



X3-45 COACH, WITH OPTION TRANSMISSION ZF

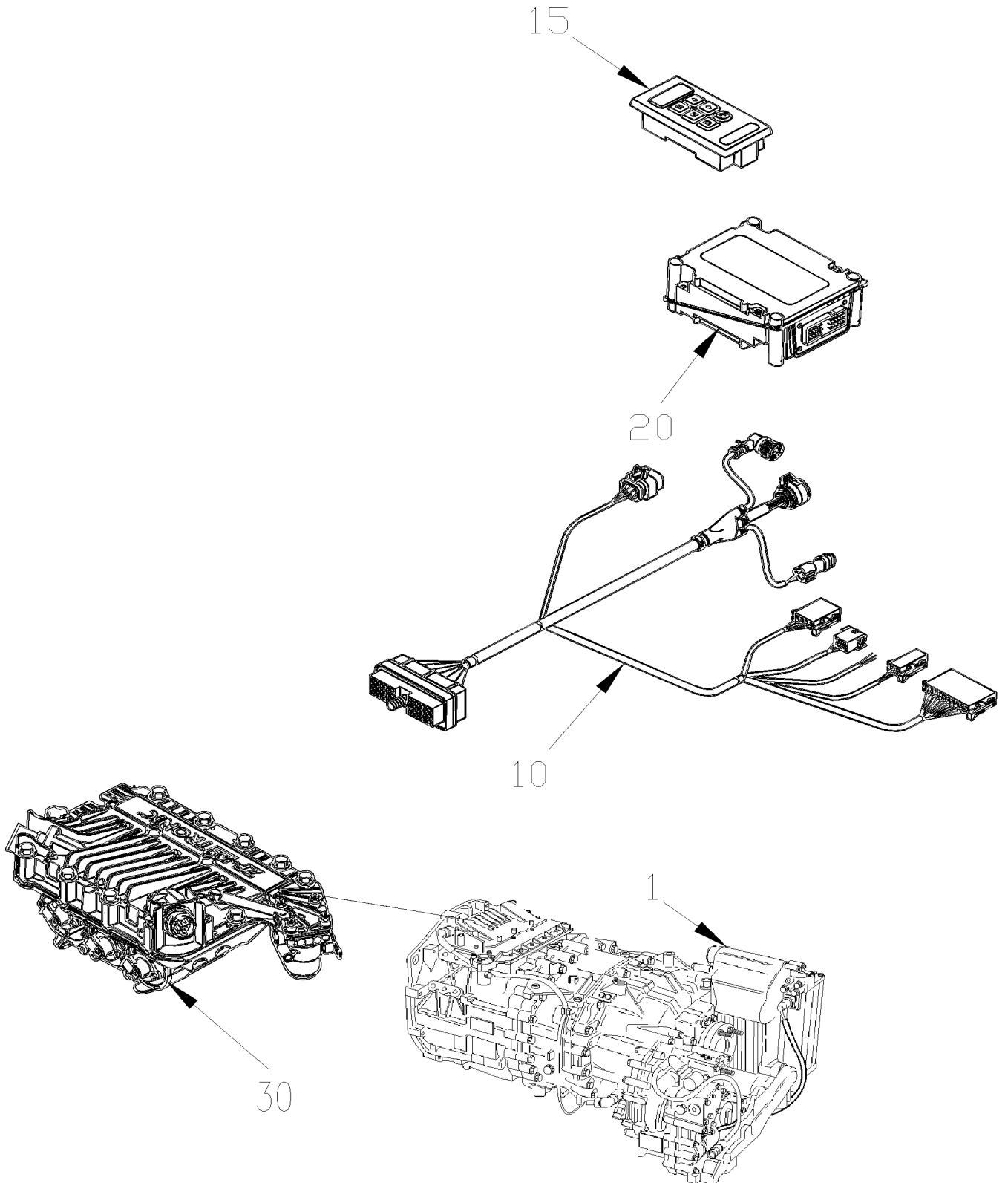
SYSTEME A L'AIR - TRANSMISSION "ZF"



X3-45 COACH, WITH ZF TRANSMISSION & TRAILER HITCH OPTION

De 7-8754 À B-5001	Date:07-2024	PAGE:X3-0700-05
SYSTEME A L'AIR - TRANSMISSION "ZF"		

Article#	Pièces	Description	QTÉ	Notes
1	641977	CONNECTEUR MALE / TYPE "PUSH-IN" / #4xM16NPT-M BR	2	
2	503540	TUBE, NYLON 5/8 O.D. / NOIR S.L.	AR	
3	X3-1203-00	INSTALLATION - RESERVOIR D'AIR		
4	641043	ROBINET DE VIDANGE 1/4 NPT M	1	
5	640123	SOUPAPE ANTI-RETOUR 1/2 NPT SC-1	1	
. NS	641401	. SOUPAPE ANTI-RETOUR 1/2 NPT SC-1	1	
6	641950	SOUPAPE, "ATC" 12VOLT	1	
7	503463	TUBE, NYLON 3/8 O.D. / VERT S.L.	AR	
8	640135	SOUPAPE ANTI-RETOUR / 1/4 NPT	1	
9	641462	INTERRUPTEUR A PRESSION N.O. 4PSI / 1/4NPT W/10-32 / SL-5 BRAKE	1	
10	503404	TUBE, NYLON 3/8 O.D. / NOIR S.L.	AR	
11	641991	SOUPAPE, RELAIS R-14 WABCO	1	
12	503639	TUBE, NYLON 3/8 O.D. / BRUN S.L.	AR	
13	503408	TUBE, NYLON 5/8 O.D. / VERT S.L.	AR	
14	503469	TUBE, NYLON 5/8 O.D. / ROUGE S.L.	AR	
15	641399	SOUPAPE, RELAIS R-12 P SUPPERSEDED 642097	1	
16	641495	SOUPAPE PROTECTION TRACTEUR TP-3 DC	1	
17	950245	INTERRUPTEUR A PRESSION N.C. 20-30 LO-UNLOAD W/WIRE BLACK	1	
18	503467	TUBE, NYLON 3/8 O.D. / ROUGE	AR	
19	641397	SOUPAPE ALIMENTATION REMORQUE PP-7	1	
20	X3-1220-00	DIVERS SOUPAPES A L'AIR		
21	X3-1250-00	SYSTEME DE FREIN ANTI-BLOCKAGE		
22	X3-1220-10	SOUPAPE DE PEDAL DE FREIN - "BENDIX" E-10P		
23	X3-1220-50	INSTALLATION SOUPAPE POUR REMORQUE		



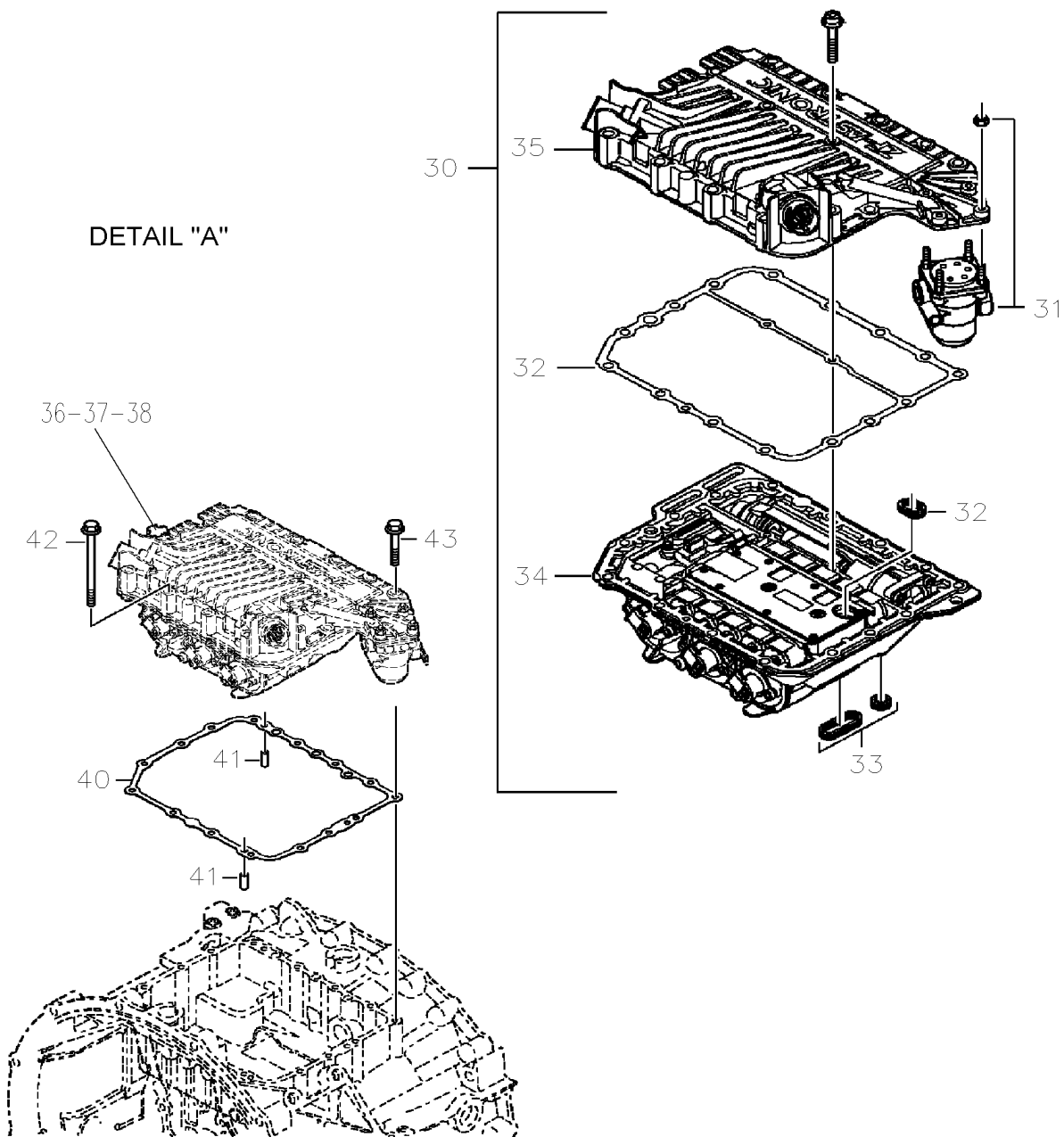
De 7-8754 À B-5001

Date:07-2024

PAGE:X3-0705-00

TRANSMISSION "ZF-ASTRONIC"

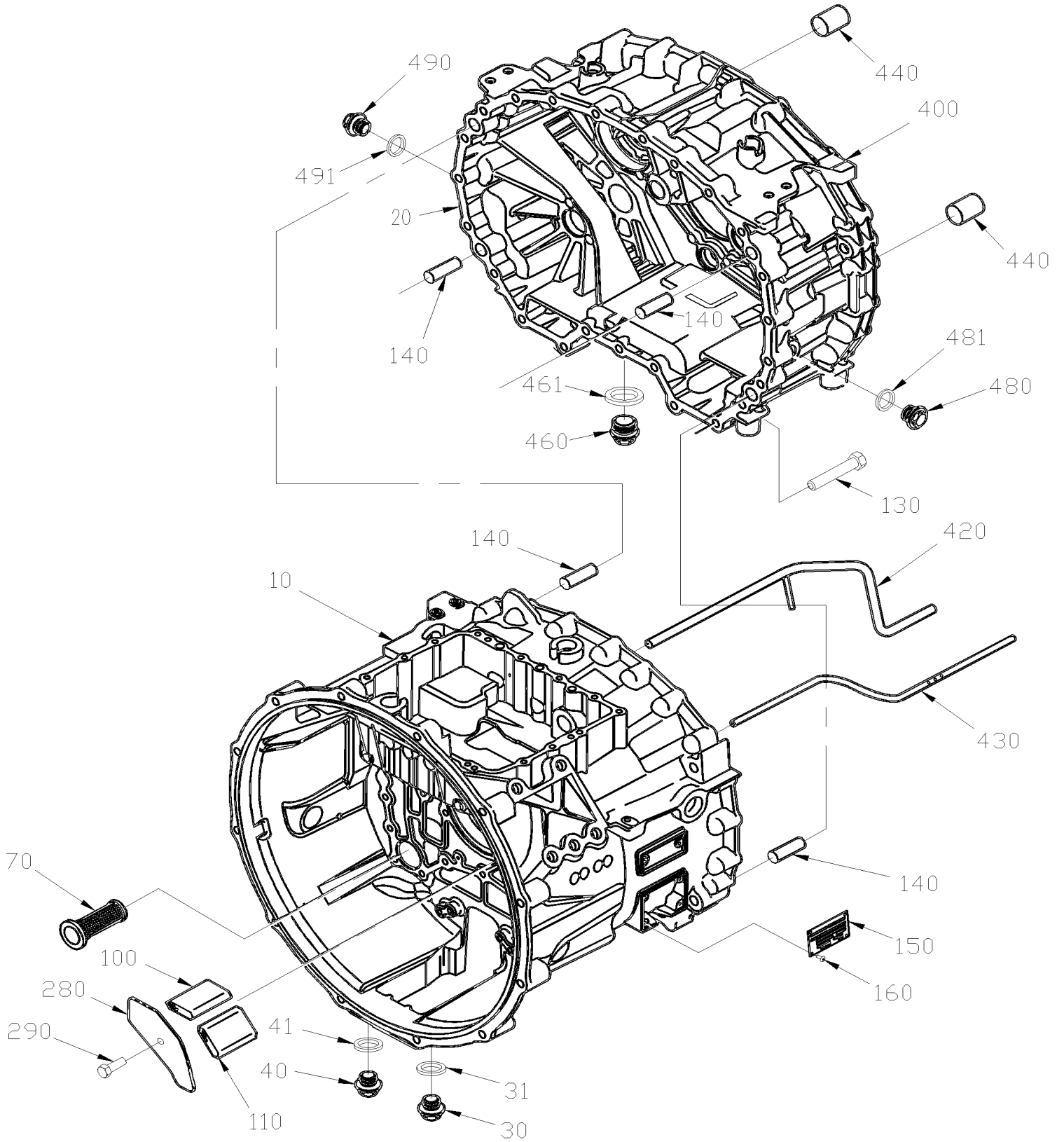
DETAIL "A"



De 7-8754 À B-5001	Date:07-2024	PAGE:X3-0705-00
TRANSMISSION "ZF-ASTRONIC"		

Article#	Pièces	Description	QTÉ	Notes
		"ATTENTION" - "ATTENTION" - "ATTENTION"		
		VIN 8-9151 EST EQUIPE AVEC TRANS. 12 VITESSES		
1	571772	TRANSMISSION "ZF" SANS RALENTIS / 10 VITESSES À 8-9340	1	
1	572042	TRANSMISSION "ZF" SANS RALENTIS / 12 VITESSES De 8-9341 À 8-9421	1	
1	572112	TRANSMISSION "ZF" SANS RALENTIS / 12 VITESSES De 8-9422	1	
NS	684516	HUILE À TRANS "ZF" / 75W/85 AP1 GL4 / (25 LITERS)	AR	
NS	684911	HUILE À TRANS "ZF" / 75W/80 AP1 GL4 / (20 LITERS)	AR	
10	066636	CABLE ASM / SELECTEUR AVANT & "ZMTec" ARRIERE	1	
. NS	563340	. CONNECTEUR / SEAL CIRC. 2.5 SERIES / SH 4C / AMP 1-967325-1	1	
. NS	562877	. CONNECTEUR / DT SERIES / PH 3C / GRIS / DEUTSCH DT04-3P-E008	1	
15	571773	SELECTEUR DE VITESSE, TRANS. ZF	1	
20	572027	MODULE "ZF" ZMTEC / AVEC 10 VITESSES À 8-9340	1	
20	572041	MODULE "ZF" ZMTEC / AVEC 12 VITESSES De 8-9341	1	
30	572022	ACTUATEUR DE TRANSMISSION À 8-9340	1	
30	572093	ACTUATEUR DE TRANSMISSION De 8-9341	1	
31	19504975	. SOUPEPE REDUCTION DE LA PRESASION	1	
32	570003	. ENS DE SCELLAGE	1	
33	Call order desk	. . ENS. PASSE-FIL	1	P
34	N.S.P.	. BAS DE L'ACTUATEUR 6009.274.058	1	2
35	N.S.P.	. PARTIE DU HAUT DE L'ACTUATEUR 6009.397.074	1	2
36	572131	. RENIFLARD	1	
37	572132	. COUDE 90°	1	
38	572133	. ADAPTATEUR	1	
40	572024	JOINT D'ETANCHEITE / ACTUATEUR TRANS & BATI	1	
41	N.S.P.	GOUJON 8MMx45MM 10.9 0631.306.863	2	2
42	502797	VIS A TETE HEXAGONAL M8-1.25x70 G10.9 G500	6	
43	N.S.P.	VIS A TETE HEXAGONAL M8-1.25x45 G10.9 DP	9	2
44	N.S.P.	PIECE A ANGLE 0501.315.796	1	2
50	X3-0625-00	PANNEAU DE JONCTION AVANT		
		2) PAS VENDU PAR PREVOST (VOIR NUMERO DU MANUFATURIER A LA FIN DE LA DESCRIPTION)		
		P) CONTACTER LE BUREAU DE PRISE DE COMMANDE		

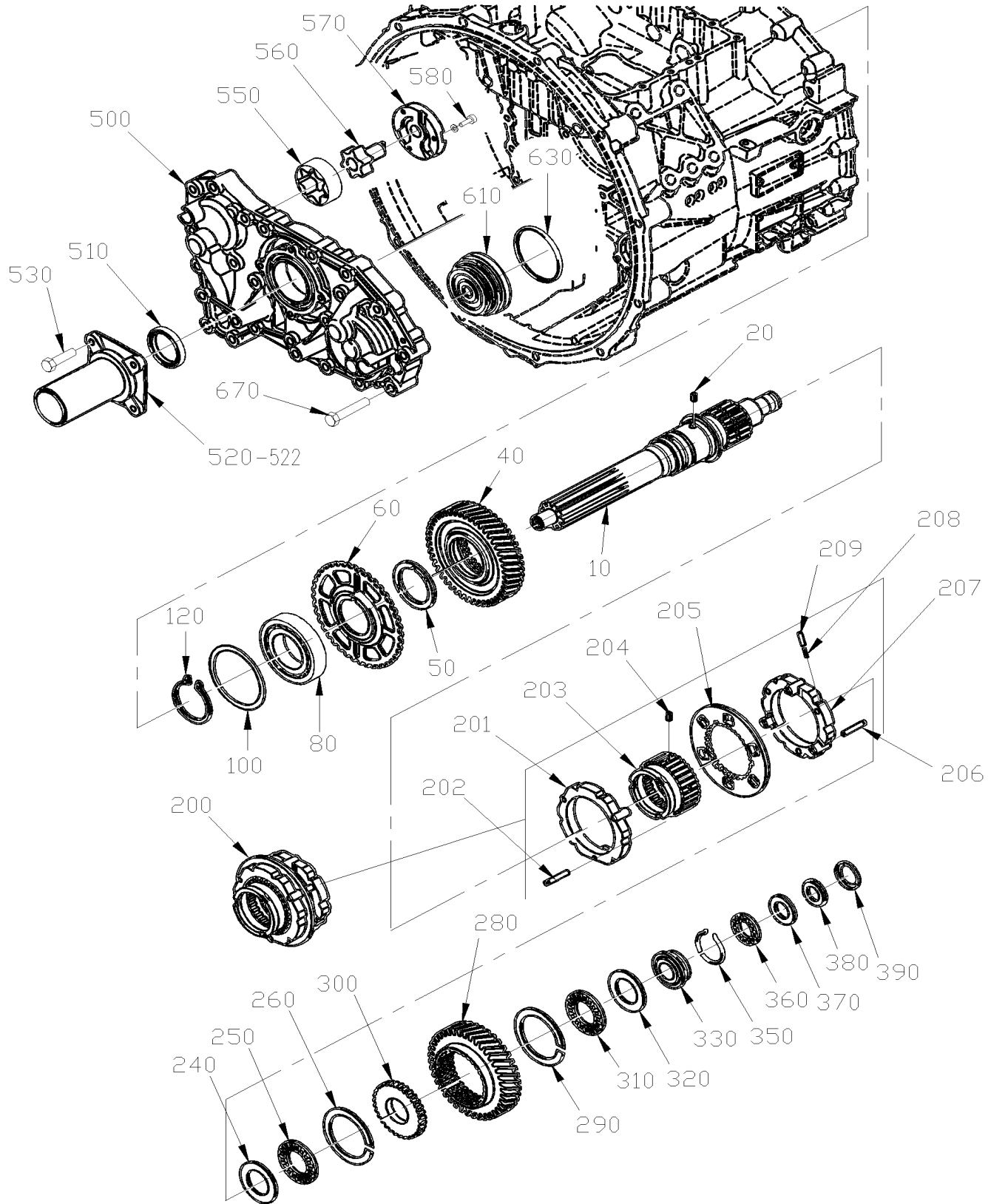
CARTER BOITIER D'ENGRENAGE



De 7-8754 À B-5001	Date:07-2024	PAGE:X3-0705-05
CARTER BOITIER D'ENGRENAGE		

Article#	Pièces	Description	QTÉ	Notes
		"ATTENTION" - "ATTENTION" - "ATTENTION"		
		VIN 8-9151 EST EQUIPE AVEC TRANS. 12 VITESSES		
10	571787	CARTER À 8-9340	1	
10	571527	CARTER De 8-9341	1	
20	572068	JOINT D'ETANCHEITE / ENTRE BOITIER / METAL De 8-9341	1	
20	571004	JOINT D'ETANCHEITE / ENTRE BOITIER / METAL / AFTER MARKET	1	
30	571788	VIS M22x1.5 DIN 908	1	
31	571789	JOINT D ETANCHEITE	1	
40	571788	VIS M22x1.5 DIN 908	1	
41	571789	JOINT D ETANCHEITE	1	
70	571790	ELEMENT TAMIS	1	
100	571791	RENIFLARD	1	
110	571791	RENIFLARD	1	
130	571792	VIS A TETE HEXAGONAL M101.5x60 G10.9	24	
140	571793	GOUPILLE CYLINDRIQUE	4	
150	571794	PLAQUE SIGNALET	1	
160	571795	RIVET BORGNE	4	
280	571796	COUVERCLE	1	
290	502790	VIS A TETE HEXAGONAL M8-1.25x20 G8.8 Z050	1	
400	571797	CARTER À 8-9340	1	
400	571656	CARTER De 8-9341	1	
400	571657	CARTER De 8-9341	1	
420	571798	TUBE PROJECTION À 8-9340	1	
420	571675	TUBE PROJECTION De 8-9341		
430	571799	TUBE PROJECTION À 8-9340	1	
430	571677	TUBE PROJECTION De 8-9341	1	
440	571800	TIGE	2	
460	571801	VIS	1	
461	571802	JOINT D ETANCHEITE	1	
480	571803	VIS M24x1.5 DIN 910	1	
481	571802	JOINT D ETANCHEITE	1	
490	571803	VIS M24x1.5 DIN 910	1	
491	571802	JOINT D ETANCHEITE	1	
NS	684516	HUILE À TRANS "ZF" / 75W/85 AP1 GL4 / (25 LITERS)	AR	
NS	684911	HUILE À TRANS "ZF" / 75W/80 AP1 GL4 / (20 LITERS)	AR	

ARBRE PRIMAIRE



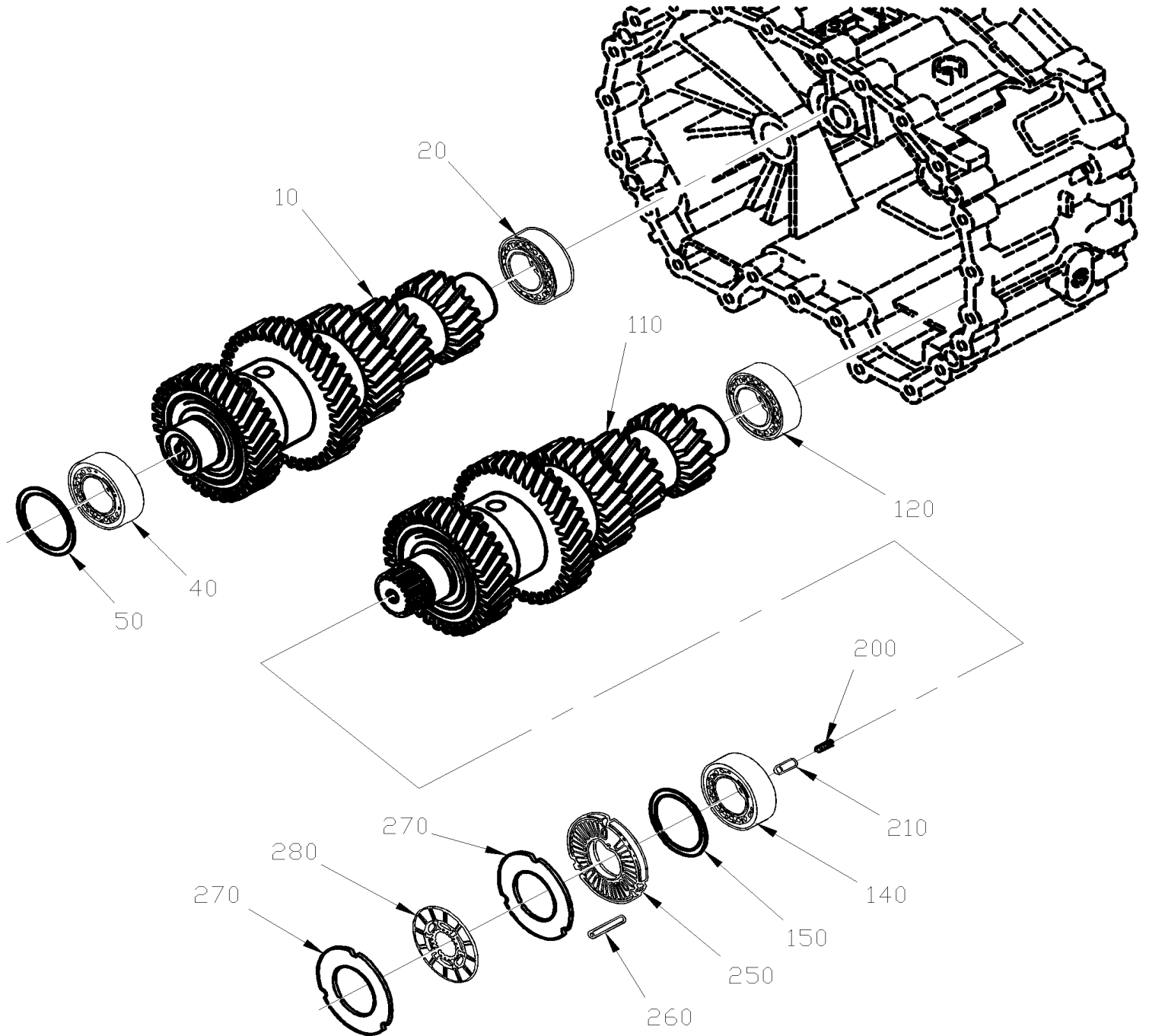
De 7-8754 À B-5001	Date:07-2024	PAGE:X3-0705-10
ARBRE PRIMAIRE		

Article#	Pièces	Description	QTÉ	Notes
		"ATTENTION" - "ATTENTION" - "ATTENTION"		
		VIN 8-9151 EST EQUIPE AVEC TRANS. 12 VITESSES		
10	571804	ARBRE PRIMAIRE	1	
20	571805	TIGE	1	
40	571806	PIGNON A DENTURE HELICOIDALE	1	
50	571807	RONDELLE	1	
60	571808	DISQUE COMPTEUR	1	
80	571809	ROULEMENT A BILLES	1	
100	571810	CALE D'EPAISSEUR 1.40MM	AR	
100	571811	CALE D'EPAISSEUR 1.45MM	AR	
100	571812	CALE D'EPAISSEUR 1.50MM	AR	
100	571813	CALE D'EPAISSEUR 1.55MM	AR	
100	571814	CALE D'EPAISSEUR 1.60MM	AR	
100	571815	CALE D'EPAISSEUR 1.65MM	AR	
100	571816	CALE D'EPAISSEUR 1.70MM	AR	
100	571817	CALE D'EPAISSEUR 1.75MM	AR	
100	571818	CALE D'EPAISSEUR 1.80MM	AR	
100	571819	CALE D'EPAISSEUR 1.85MM	AR	
100	571820	CALE D'EPAISSEUR 1.90MM	AR	
100	571821	CALE D'EPAISSEUR 1.95MM	AR	
100	571822	CALE D'EPAISSEUR 2.00MM	AR	
120	571823	BAGUE DE RETENUE 3.25MM	AR	
120	571824	BAGUE DE RETENUE 3.30MM	AR	
120	571825	BAGUE DE RETENUE 3.35MM	AR	
120	571826	BAGUE DE RETENUE 3.40MM	AR	
120	571827	BAGUE DE RETENUE 3.45MM	AR	
120	571828	BAGUE DE RETENUE 3.50MM	AR	
120	571829	BAGUE DE RETENUE 3.55MM	AR	
120	571830	BAGUE DE RETENUE 3.60MM	AR	
120	571831	BAGUE DE RETENUE 3.65MM	AR	
120	571832	BAGUE DE RETENUE 3.70MM	AR	
120	571833	BAGUE DE RETENUE 3.75MM	AR	
120	571834	BAGUE DE RETENUE 3.80MM	AR	
120	571835	BAGUE DE RETENUE 3.85MM	AR	
120	571836	BAGUE DE RETENUE 3.90MM	AR	
120	571837	BAGUE DE RETENUE 3.95MM	AR	
120	571838	BAGUE DE RETENUE 4.00MM	AR	
200	571839	SYNCHRONISEUR ASS. À 8-9340	1	
200	572069	SYNCHRONISEUR ASS. De 8-9341	1	
201	571840	. BAGUE DE SYNCHRONISATION À 8-9340	1	
201	572071	. BAGUE DE SYNCHRONISATION De 8-9341	1	

De 7-8754 À B-5001	Date:07-2024	PAGE:X3-0705-10
ARBRE PRIMAIRE		

Article#	Pièces	Description	QTÉ	Notes
202	571841	. TIGE	3	
203	571842	. ENGRENAGE	1	
204	571805	. TIGE	1	
205	571843	. PLAQUE À 8-9340	1	
205	572072	. PLAQUE De 8-9341	1	
206	571844	. TIGE	3	
207	571845	. BAGUE DE SYNCHRONISATION À 8-9340	1	
207	572073	. BAGUE DE SYNCHRONISATION De 8-9341	1	
208	571846	. RESSORT	3	
209	571847	. ROULEAU CYLINDRIQUE 7x10 DIN 5402	3	
240	571848	RONDELLE	1	
250	571849	CAGE AIGUILLE AXIALE	1	
260	571850	BAGUE À 8-9340	1	
260	572074	BAGUE De 8-9341	1	
280	571851	PIGNON A DENTURE HELICOIDALE	1	
290	571850	BAGUE	1	
300	571852	RONDELLE D'APPUI	1	
310	571849	CAGE AIGUILLE AXIALE	1	
320	571848	RONDELLE	1	
330	571853	BAGUE DE ROULEMENT	1	
350	571854	BAGUE DE RETENUE	1	
360	571855	CAGE ROULEMENT AXIALE	1	
370	571856	RONDELLE / 5MM	1	
380	571857	BAGUE DIVISEE À 8-9340	1	
380	572075	BAGUE DIVISEE De 8-9341	1	
390	571858	BAGUE DE RETENUE	1	
500	571859	PLAQUE DE RACCORDEMENT	1	
510	571860	BAGUE ETANCHEITE	1	
520	571861	BRIDE DE DEBRAYAGE	1	
522	572076	JOINT D'ETANCHEITE De 8-9341	1	
530	502589	VIS A TETE HEXAGONAL M8-1.25x25 G8.8 Z050	4	
550	571862	ROTOR	1	
560	571863	ARBRE DE POMPE	1	
570	571864	COUVERCLE DE POMPE	1	
580	571865	VIS TETE CYLINDRIQUE TORX M6-1.0x25	3	
610	571866	PISTON	1	
630	571867	BAGUE RAINUREE	1	
670	571868	VIS A TETE HEXAGONAL M10-1.5x60 G10.9	22	

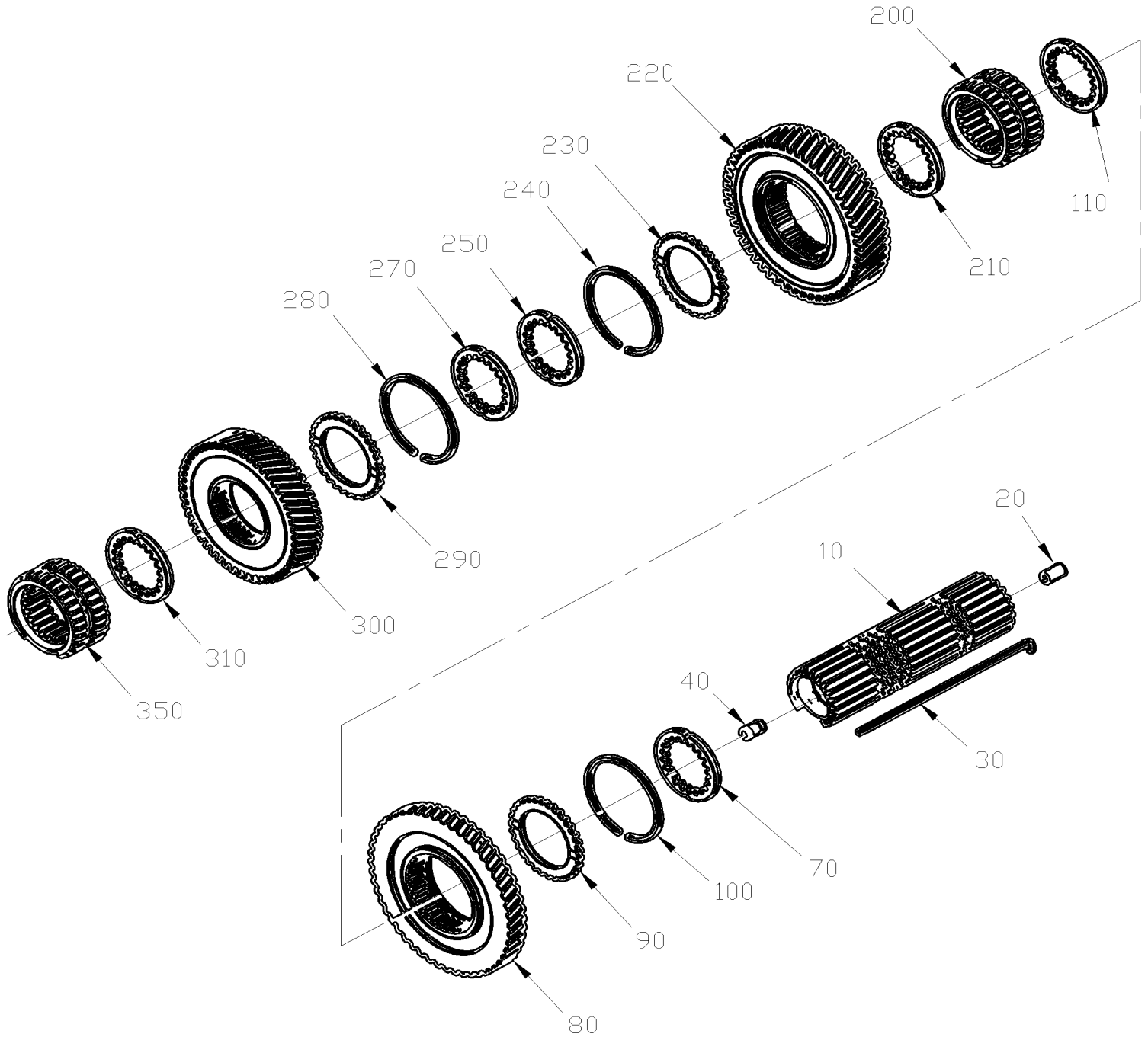
ARBRE INTERMEDIAIRE



De 7-8754 À B-5001	Date:07-2024	PAGE:X3-0705-15
ARBRE INTERMEDIAIRE		

Article#	Pièces	Description	QTÉ	Notes
		"ATTENTION" - "ATTENTION" - "ATTENTION"		
		VIN 8-9151 EST EQUIPE AVEC TRANS. 12 VITESSES		
10	571869	ARBRE INTERMEDIAIRE À 8-9340	1	
10	N.S.P.	ARBRE INTERMEDIAIRE 1327.203.044 De 8-9341	1	2
20	571870	ROULEMENT A ROULEAU	1	
40	571870	ROULEMENT A ROULEAU	1	
50	571871	CALE D'EPaisseur 1.70MM	AR	
50	571872	CALE D'EPaisseur 1.75MM	AR	
50	571873	CALE D'EPaisseur 1.80MM	AR	
50	571874	CALE D'EPaisseur 1.85MM	AR	
50	571875	CALE D'EPaisseur 1.90MM	AR	
50	571876	CALE D'EPaisseur 1.95MM	AR	
50	571877	CALE D'EPaisseur 2.00MM	AR	
50	571878	CALE D'EPaisseur 2.05MM	AR	
50	571879	CALE D'EPaisseur 2.10MM	AR	
50	571880	CALE D'EPaisseur 2.15MM	AR	
50	571881	CALE D'EPaisseur 2.20MM	AR	
50	571882	CALE D'EPaisseur 2.25MM	AR	
50	571883	CALE D'EPaisseur 2.30MM	AR	
50	571884	CALE D'EPaisseur 2.35MM	AR	
50	571885	CALE D'EPaisseur 2.40MM	AR	
50	571886	CALE D'EPaisseur 2.45MM	AR	
50	571887	CALE D'EPaisseur 2.50MM	AR	
50	571888	CALE D'EPaisseur 2.55MM	AR	
50	571889	CALE D'EPaisseur 2.60MM	AR	
50	571890	CALE D'EPaisseur 2.65MM	AR	
50	571891	CALE D'EPaisseur 2.70MM	AR	
50	571892	CALE D'EPaisseur 2.75MM	AR	
50	571893	CALE D'EPaisseur 2.80MM	AR	
110	571894	ARBRE INTERMEDIAIRE À 8-9340	1	
110	N.S.P.	ARBRE INTERMEDIAIRE 1327.203.046 De 8-9341	1	2
120	571870	ROULEMENT A ROULEAU	1	
140	571870	ROULEMENT A ROULEAU	1	
150	571871	CALE D'EPaisseur 1.70MM	AR	
150	571872	CALE D'EPaisseur 1.75MM	AR	
150	571873	CALE D'EPaisseur 1.80MM	AR	
150	571874	CALE D'EPaisseur 1.85MM	AR	
150	571875	CALE D'EPaisseur 1.90MM	AR	
150	571876	CALE D'EPaisseur 1.95MM	AR	
150	571877	CALE D'EPaisseur 2.00MM	AR	
150	571878	CALE D'EPaisseur 2.05MM	AR	

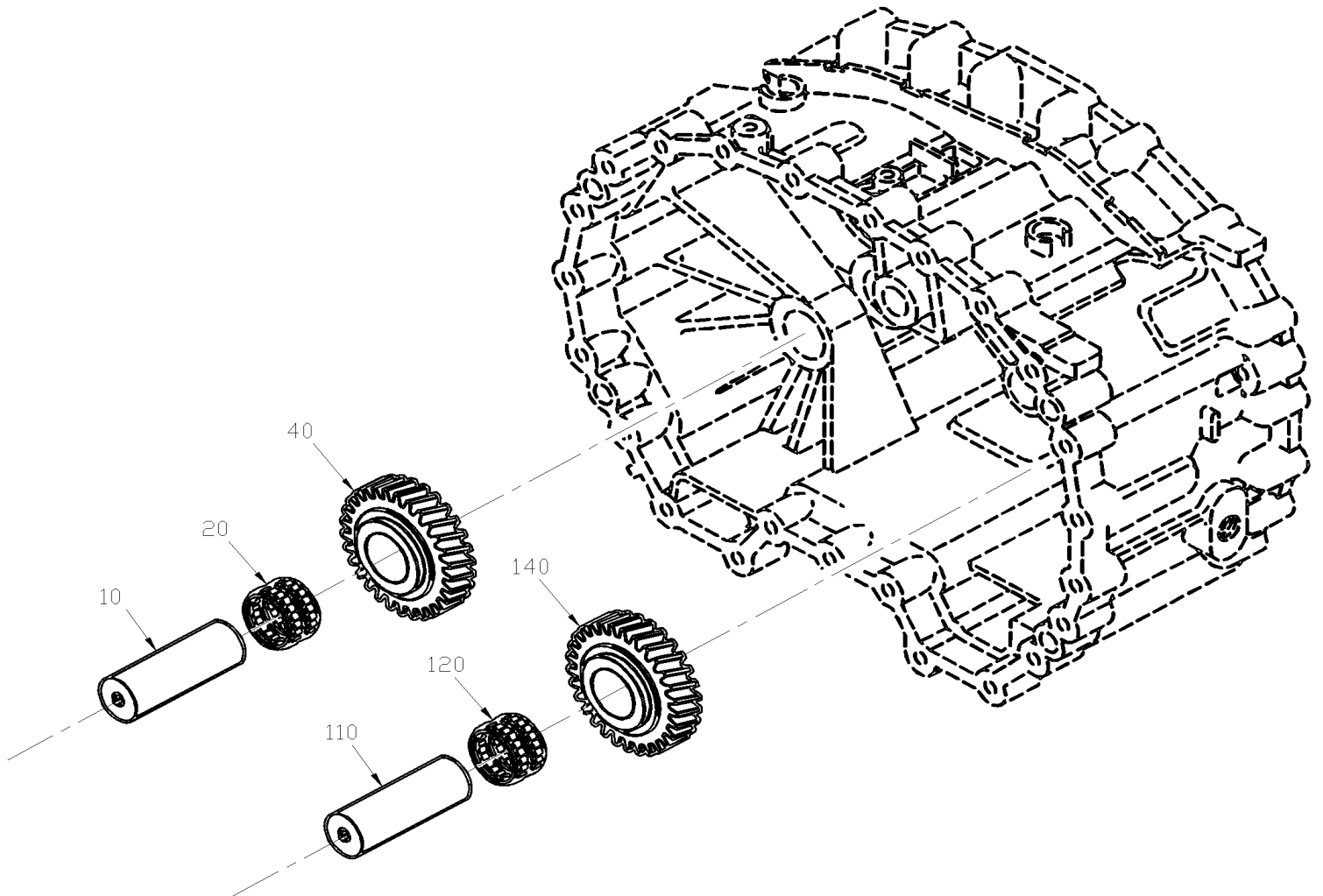
ARBRE SECONDAIRE



De 7-8754 À B-5001	Date:07-2024	PAGE:X3-0705-20
ARBRE SECONDAIRE		

Article#	Pièces	Description	QTÉ	Notes
		"ATTENTION" - "ATTENTION" - "ATTENTION"		
		VIN 8-9151 EST EQUIPE AVEC TRANS. 12 VITESSES		
10	571901	ARBRE SECONDAIRE À 8-9340	1	
10	572077	ARBRE SECONDAIRE De 8-9341	1	
20	571902	TUBE HUILE	1	
30	571903	CLE	1	
40	571904	TUBE HUILE	1	
70	571905	RONDELLE	1	
80	571906	PIGNON A DENTURE HELICOIDALE	1	
90	571907	RONDELLE	1	
100	571850	BAGUE	1	
110	571905	RONDELLE	1	
200	571908	MANCHON À 8-9340	1	
200	572078	MANCHON De 8-9341	1	
210	571905	RONDELLE	1	
220	571909	PIGNON A DENTURE HELICOIDALE	1	
230	571907	RONDELLE	1	
240	571850	BAGUE	1	
250	571905	RONDELLE	1	
270	571905	RONDELLE	1	
280	571850	BAGUE	1	
290	571907	RONDELLE	1	
300	571910	PIGNON A DENTURE HELICOIDALE À 8-9340	1	
300	N.S.P.	PIGNON A DENTURE HELICOIDALE 1327.304.024 De 8-9341	1	2
310	571905	RONDELLE	1	
350	571908	MANCHON	1	
		2) PAS VENDU PAR PREVOST (VOIR NUMERO DU MANUFATURIER A LA FIN DE LA DESCRIPTION)		

PIGNON DE MARCHE ARRIERE



De 7-8754 À B-5001	Date:07-2024	PAGE:X3-0705-25
PIGNON DE MARCHE ARRIERE		

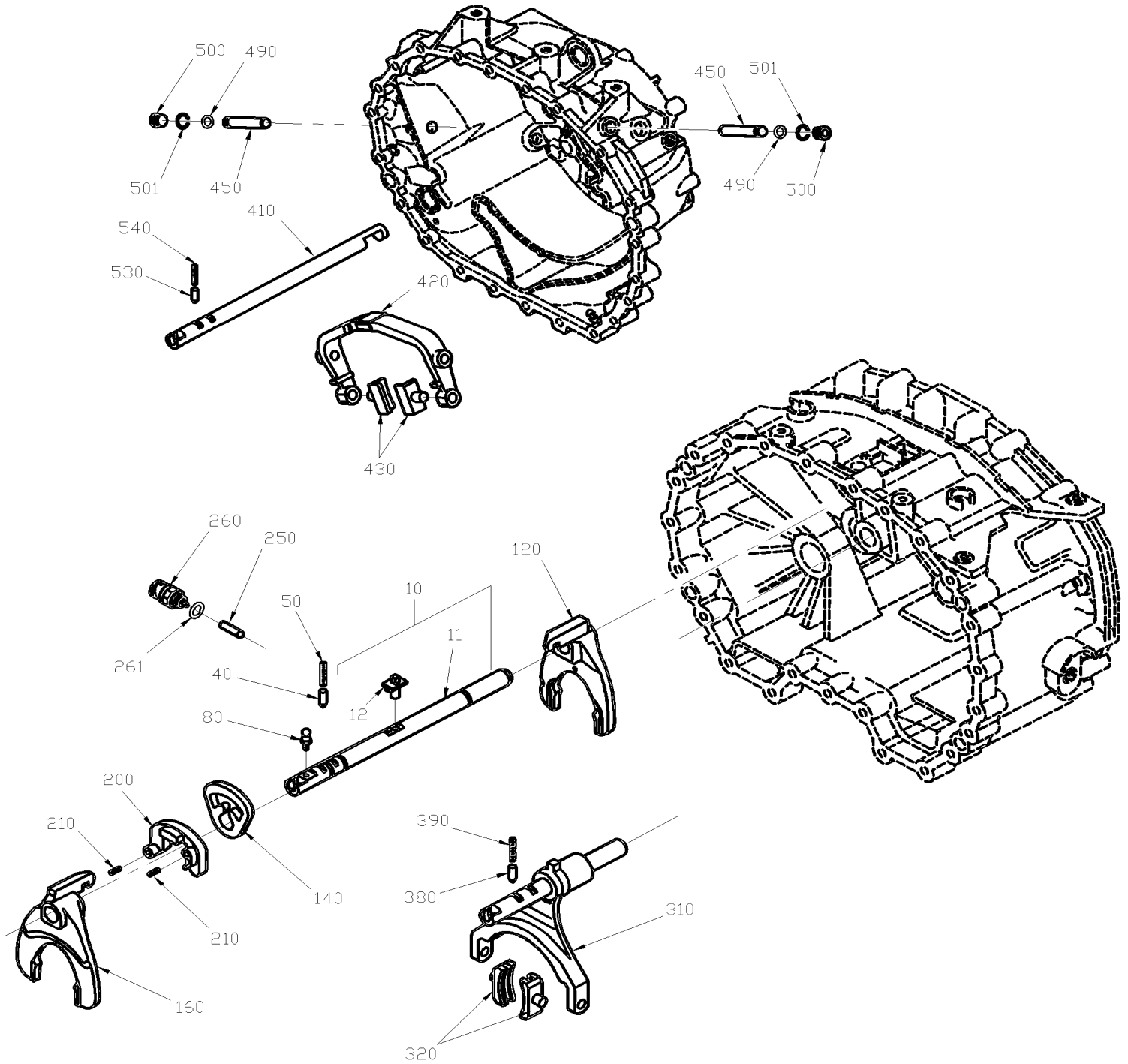
Article#	Pièces	Description	QTÉ	Notes
10	571911	ARBRE INTER. DE MARCHE ARRIERE	1	
20	571912	CAGE A AIGUILLE	1	
40	571913	PIGNON A DENTURE HELICOIDALE	1	
110	571911	ARBRE INTER. DE MARCHE ARRIERE	1	
120	571912	CAGE A AIGUILLE	1	
140	571913	PIGNON A DENTURE HELICOIDALE	1	

De 7-8754 À B-5001

Date:07-2024

PAGE:X3-0705-30

SYSTEME DE CHANGEMENT DE VITESSE



De 7-8754 À B-5001	Date:07-2024	PAGE:X3-0705-30
SYSTEME DE CHANGEMENT DE VITESSE		

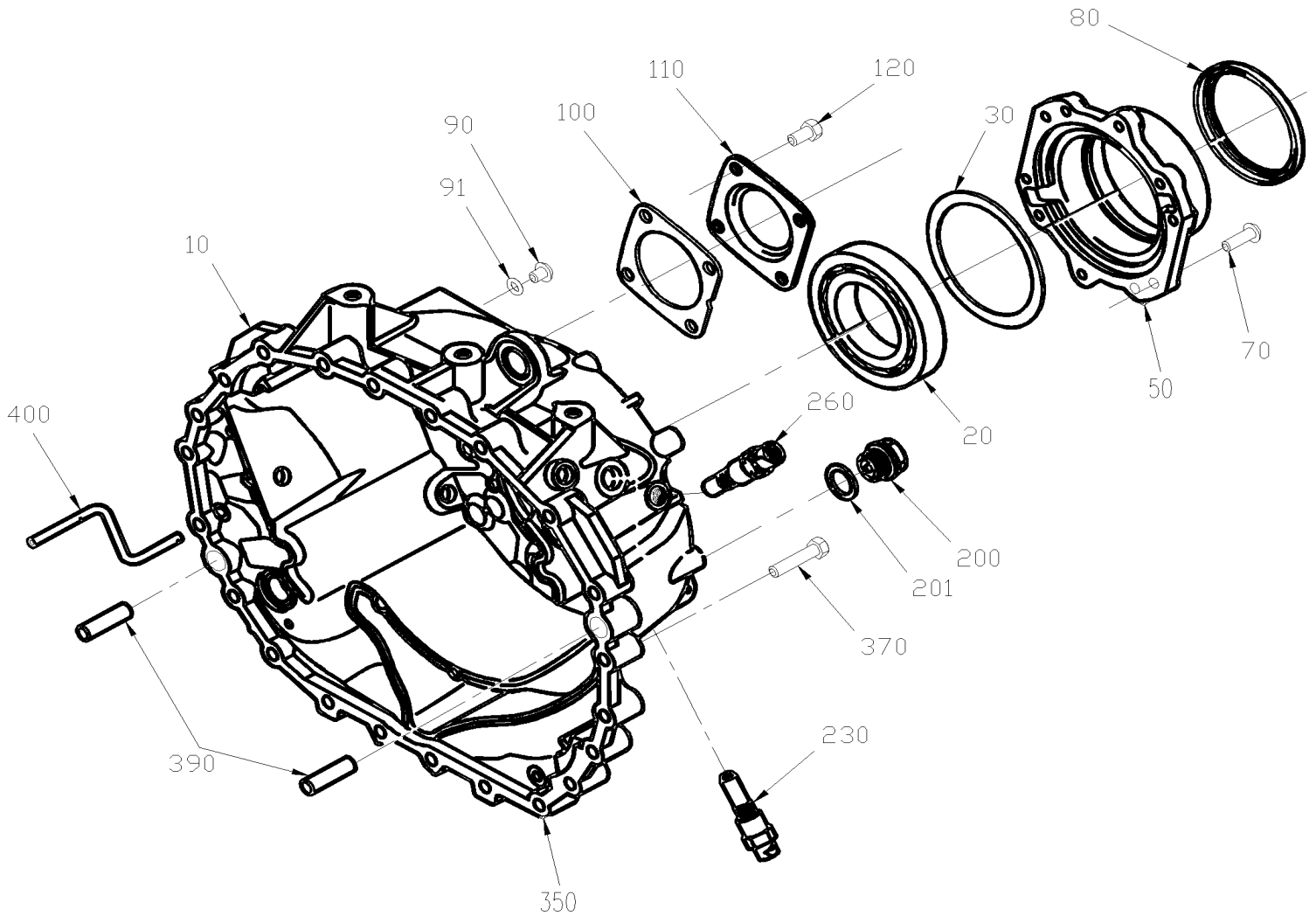
Article#	Pièces	Description	QTÉ	Notes
10	571914	ARBRE CHANGEMENT DE VITESSE ASS.	1	
11	571915	. ARBRE CHANGEMENT DE VITESSE ASS.	1	
12	571916	. DOIGT DE CHANGEMENT DE VITESSE ASS.	1	
40	571896	BUTEE	1	
50	571895	RESSORT	1	
80	571917	BOULON A ROTULE	1	
120	571918	FOURCHETTE DE CHANGEMENT DE VITESSE	1	
140	571919	VERROU	1	
160	571920	FOURCHETTE DE CHANGEMENT DE VITESSE	1	
200	571921	ESPACEUR	1	
210	571922	GOUPILLE 6x18MM	2	
250	571923	TIGE	1	
261	571924	JOINT D ETANCHEITE	1	
310	571926	FOURCHETTE DE CHANGEMENT DE VITESSE	1	
320	571927	PLAQUE	2	
380	571896	BUTEE	1	
390	571895	RESSORT	1	
410	571998	GLISSIERE CHANGEMENT DE VITESSE	1	
420	571999	FOURCHETTE DE CHANGEMENT DE VITESSE	1	
430	572000	PLAQUE	2	
450	572001	AXE ARTICULATION	2	
490	572002	BAGUE	2	
500	572003	VIS M20x1.5 DIN 908	2	
501	572004	JOINT D ETANCHEITE	2	
530	571896	BUTEE	1	
540	571895	RESSORT	1	

De 7-8754 À B-5001

Date:07-2024

PAGE:X3-0705-35

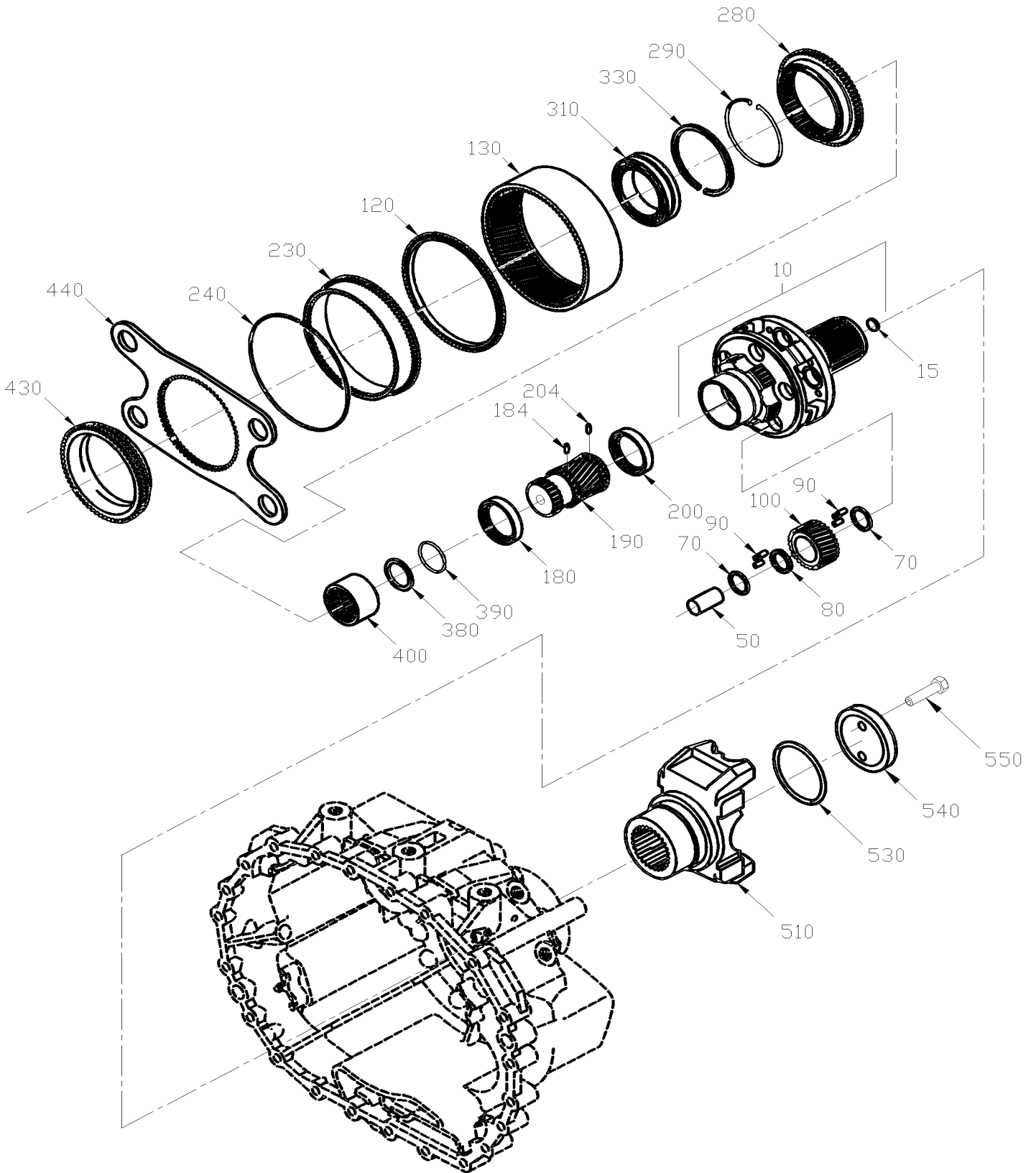
BOITIER DE SORTIE



De 7-8754 À B-5001	Date:07-2024	PAGE:X3-0705-35
BOITIER DE SORTIE		

Article#	Pièces	Description	QTÉ	Notes
		"ATTENTION" - "ATTENTION" - "ATTENTION"		
		VIN 8-9151 EST EQUIPE AVEC TRANS. 12 VITESSES		
10	571928	CARTER À 8-9340	1	
10	572079	CARTER De 8-9341	1	
10	571006	JOINT D'ETANCHEITE / ENTRE BOITIER / METAL	1	
20	571929	ROULEMENT A BILLES À 8-9340	1	
20	572080	ROULEMENT A BILLES De 8-9341	1	
30	571930	CALE D'EPaisseur 0.20MM	AR	
30	571931	CALE D'EPaisseur 0.30MM	AR	
30	571932	CALE D'EPaisseur 0.40MM	AR	
30	571933	CALE D'EPaisseur 0.50MM	AR	
30	571934	CALE D'EPaisseur 0.60MM	AR	
50	571935	COUVERCLE À 8-9340	1	
50	572081	COUVERCLE De 8-9341	1	
70	500829	VIS A TETE HEXAGONAL M10-1.5x40 G8.8	10	
80	571936	BAGUE ETANCHEITE	1	
90	571937	VIS M10x1.0 DIN 908	1	
91	571938	JOINT D ETANCHEITE	1	
100	571939	JOINT D'ETANCHEITE	1	
110	571940	COUVERCLE	1	
120	500850	VIS A TETE HEXAGONAL M12-1.75X25 G8.8 Z050	4	
200	571801	VIS	1	
201	571802	JOINT D ETANCHEITE	1	
230	571941	CAPTEUR D'IMPULSIONS	1	
260	571941	CAPTEUR D'IMPULSIONS À 8-9340	1	
350	N.S.P.	JOINT D'ETANCHEITE 0501.321.443 De 8-9341	1	2
370	571792	VIS A TETE HEXAGONAL M101.5x60 G10.9	22	
390	571793	GOUPILLE CYLINDRIQUE	2	
400	571942	TUBE PROJECTION	1	
		2) PAS VENDU PAR PREVOST (VOIR NUMERO DU MANUFATURIER A LA FIN DE LA DESCRIPTION)		

BRIDE DE SORTIE & PLANETAIRE



De 7-8754 À B-5001

Date:07-2024

PAGE:X3-0705-40

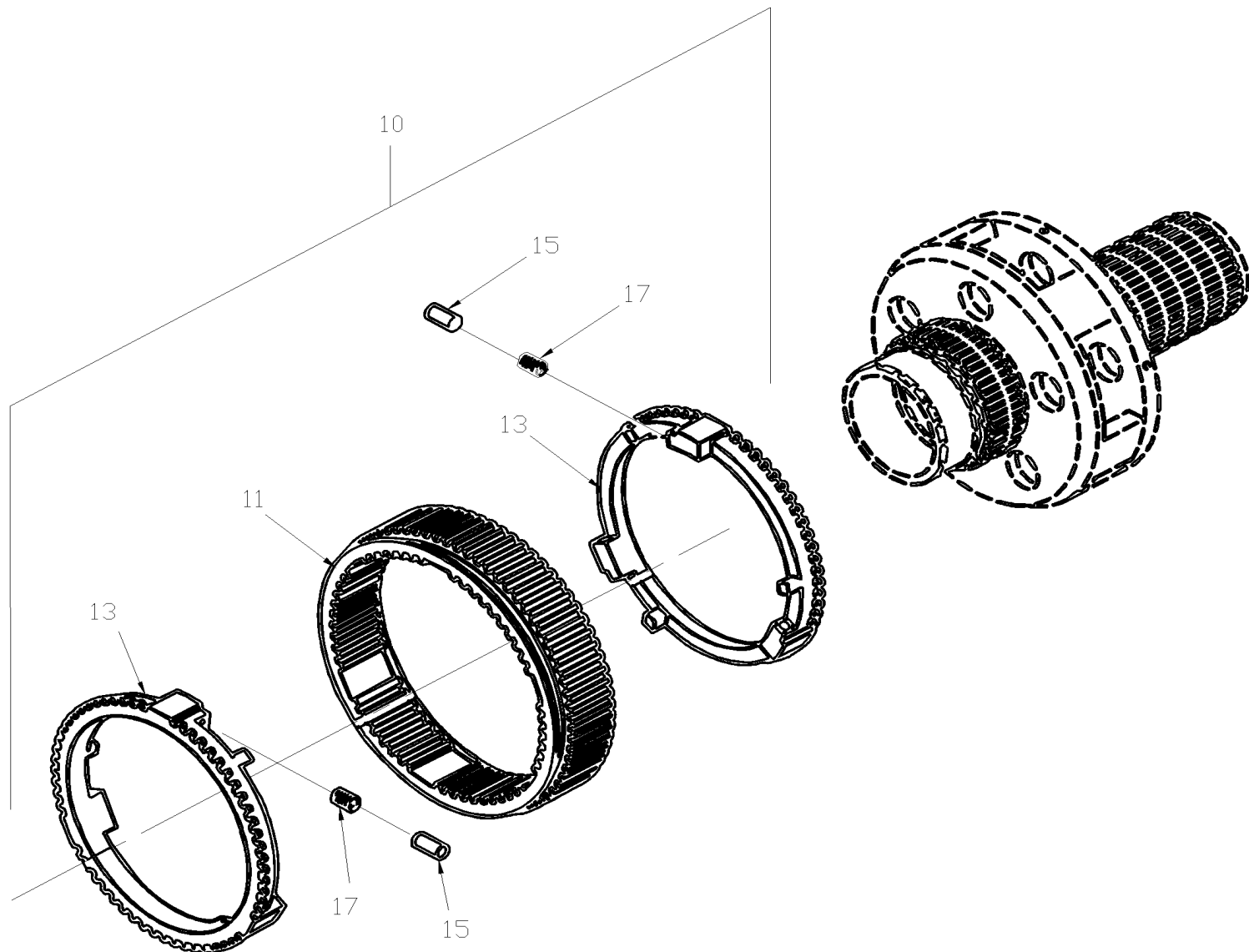
BRIDE DE SORTIE & PLANETAIRE

Article#	Pièces	Description	QTÉ	Notes
		"ATTENTION" - "ATTENTION" - "ATTENTION"		
		VIN 8-9151 EST EQUIPE AVEC TRANS. 12 VITESSES		
10	571943	PORTE-PLANETAIRE À 8-9340	1	
10	572082	PORTE-PLANETAIRE De 8-9341	1	
15	571944	. CAPUCHON	1	
50	571945	AXE DE PLANETAIRE	5	
70	571946	RONDELLE	10	
80	571947	RONDELLE	5	
90	571948	ROULEAU	140	
100	571949	TRAIN DE PLANETAIRE	1	
120	571950	BAGUE DE BUTEE À 8-9340	1	
120	572083	BAGUE DE BUTEE De 8-9341	1	
130	571951	COURONNE DENTER À 8-9340	1	
130	572084	COURONNE DENTER De 8-9341	1	
180	571952	RONDELLE PRESSION	1	
184	571953	ERGOT D'ENTRAINEMENT	1	
190	571954	PLANETAIRE	1	
200	571952	RONDELLE PRESSION	1	
204	571953	ERGOT D'ENTRAINEMENT	1	
230	571955	PORTE COURONNE	1	
240	571956	FIL FREIN	2	
280	571957	CORPS D'EMBAYAGE À 8-9340	1	
280	572085	CORPS D'EMBAYAGE De 8-9341	1	
290	571958	BAGUE DE RETENUE	1	
310	571959	ROULEMENT A ROULEAUX CYLINDRIQUE	1	
330	571960	BAGUE	1	
380	571961	CALE D'EPAISSEUR 1.00MM	AR	
380	571962	CALE D'EPAISSEUR 1.10MM	AR	
380	571963	CALE D'EPAISSEUR 1.20MM	AR	
380	571964	CALE D'EPAISSEUR 1.30MM	AR	
380	571965	CALE D'EPAISSEUR 1.40MM	AR	
380	571966	CALE D'EPAISSEUR 1.50MM	AR	
380	571967	CALE D'EPAISSEUR 1.60MM	AR	
380	571968	CALE D'EPAISSEUR 1.70MM	AR	
380	571969	CALE D'EPAISSEUR 1.80MM	AR	
380	571970	CALE D'EPAISSEUR 1.90MM	AR	
380	571971	CALE D'EPAISSEUR 2.00MM	AR	
380	571972	CALE D'EPAISSEUR 2.10MM	AR	
380	571973	CALE D'EPAISSEUR 2.20MM	AR	
380	571974	CALE D'EPAISSEUR 2.30MM	AR	
380	571975	CALE D'EPAISSEUR 2.40MM	AR	

De 7-8754 À B-5001	Date:07-2024	PAGE:X3-0705-40
--------------------	--------------	-----------------

BRIDE DE SORTIE & PLANETAIRE

Article#	Pièces	Description	QTÉ	Notes
380	571976	CALE D'EPaisseur 2.50MM	AR	
380	571977	CALE D'EPaisseur 2.60MM	AR	
380	571978	CALE D'EPaisseur 2.70MM	AR	
380	571979	CALE D'EPaisseur 2.80MM	AR	
380	571980	CALE D'EPaisseur 2.90MM	AR	
380	571981	CALE D'EPaisseur 3.00MM	AR	
380	571982	CALE D'EPaisseur 3.10MM	AR	
380	571983	CALE D'EPaisseur 3.20MM	AR	
380	571984	CALE D'EPaisseur 3.30MM	AR	
390	571985	BAGUE DE RETENUE	1	
400	571986	DOUILLE	1	
430	571987	CORPS D'EMBAYAGE	1	
440	571988	PLAQUE	1	
510	571989	BRIDE DE SORTIE À 8-9340	1	
510	572086	BRIDE DE SORTIE 1348.332.001 De 8-9341	1	
530	571990	JOINT TORIQUE	1	
540	571991	RONDELLE	1	
550	571992	VIS A TETE HEXAGONAL M10-1.5x60 G10.9	2	

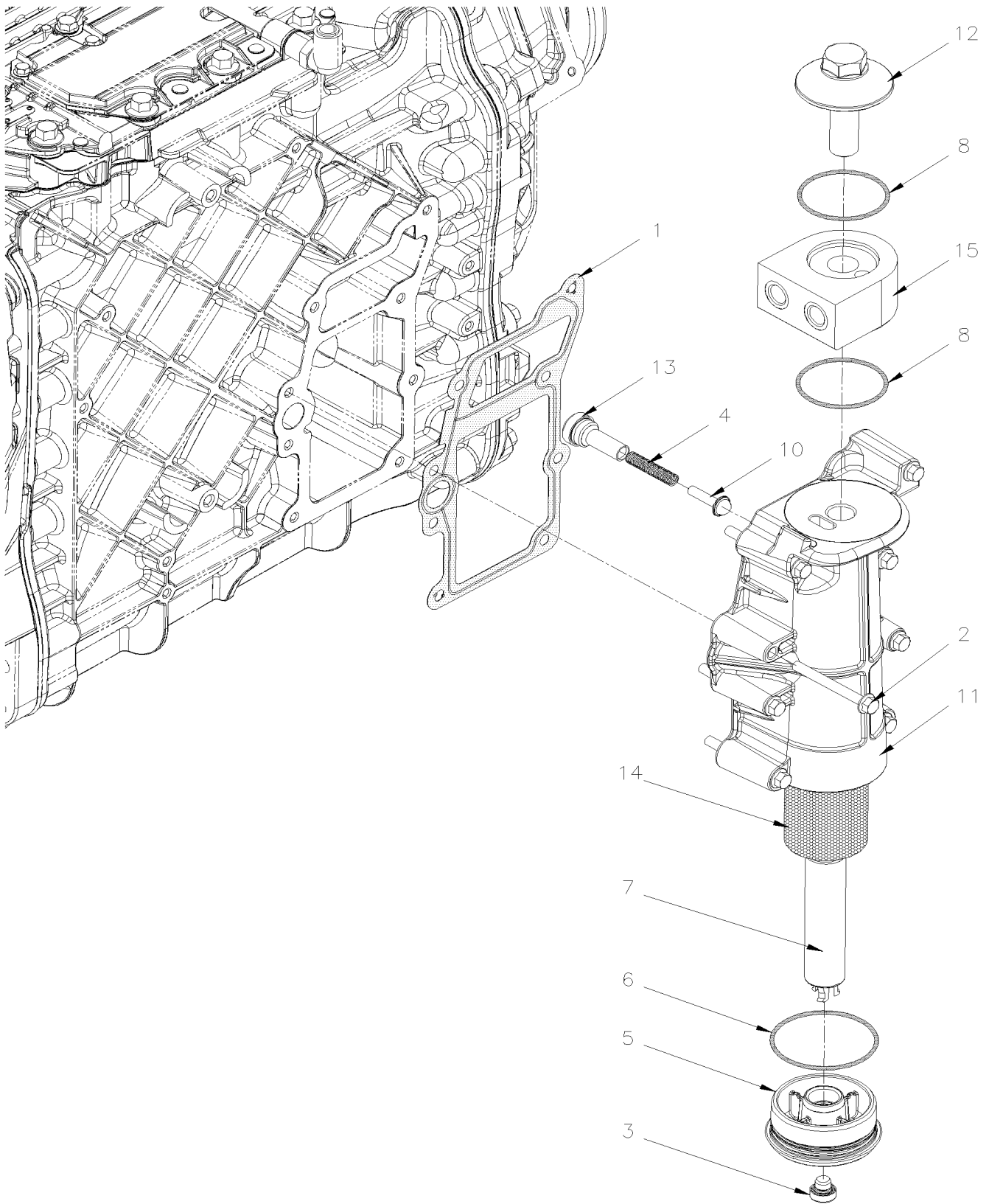


De 7-8754 À B-5001		Date:07-2024	PAGE:X3-0705-45
--------------------	--	--------------	-----------------

SYNCHRONISATEUR ASS

Article#	Pièces	Description	QTÉ	Notes
10	571993	SYNCHRONISATEUR ASS	1	
11	571994	. MANCHON	1	
13	571995	. BAGUE DE SYNCHRONISATION	2	
15	571996	. MANCHON	6	
17	571997	. RESSORT	6	

TRANSMISSION "I-SHIFT" - FILTRE HUILE



De B-5002 À P-6867	Date:07-2024	PAGE:X3-0705-50
TRANSMISSION "I-SHIFT" - FILTRE HUILE		

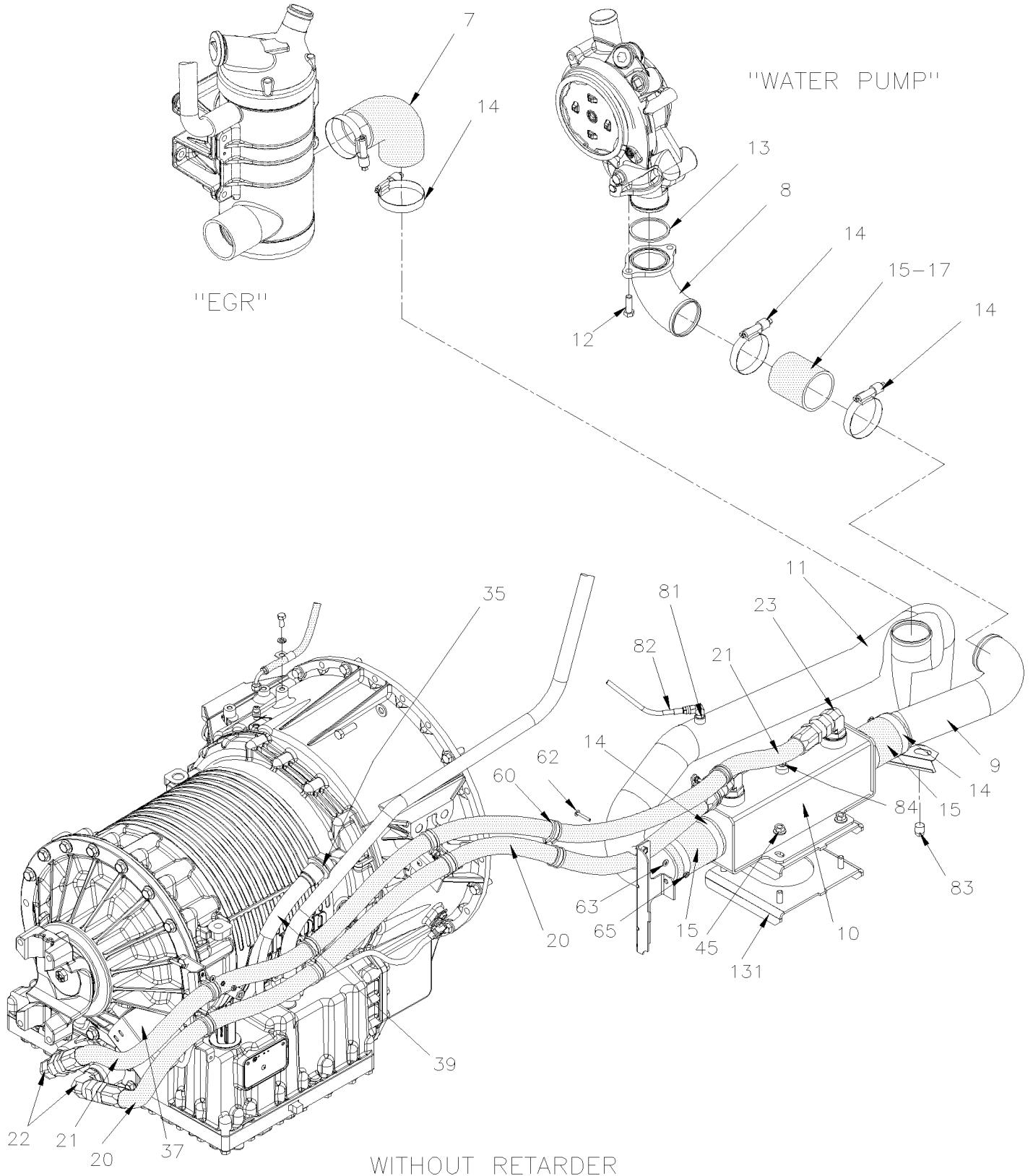
Article#	Pièces	Description	QTÉ	Notes
1	Refer To Volvo	JOINT	1	V
2	Refer To Volvo	VIS TETE HEX EPAULEMENT	1	V
3	Refer To Volvo	PLUG HELICAL GEAR COV DR	2	V
4	Refer To Volvo	RESSORT A COMPRESSION	1	V
5	Refer To Volvo	COUVERT	1	V
6	Refer To Volvo	JOINT TORIQUE	1	V
7	Refer To Volvo	TUBE	1	V
8	Refer To Volvo	JOINT TORIQUE	3	V
10	Refer To Volvo	VALVE "BY-PASS"	1	V
11	Refer To Volvo	BOITIER	1	V
12	Refer To Volvo	COUVERCLE	1	V
13	Refer To Volvo	BOUCHON	1	V
14	Refer To Volvo	ENSEMBLE DE FILTRE	1	VI
15	Refer To Volvo	BLOC DE CONNECTION	1	V
NS	Refer To Volvo	RACCORD	2	V
NS	Refer To Volvo	JOINT D'ETANCHEITE	4	V
		I) INCLUS L'ITEM # 6 & 8		
		V) VOIR IMPACT OU CONTACTER LE BUREAU DE PRISE DE COMMANDE		

De 7-8754 À B-5001

Date:07-2024

PAGE:X3-0750-00

TRANSMISSION AUTOMATIQUE - "WORLD" AVEC DETROIT S-60

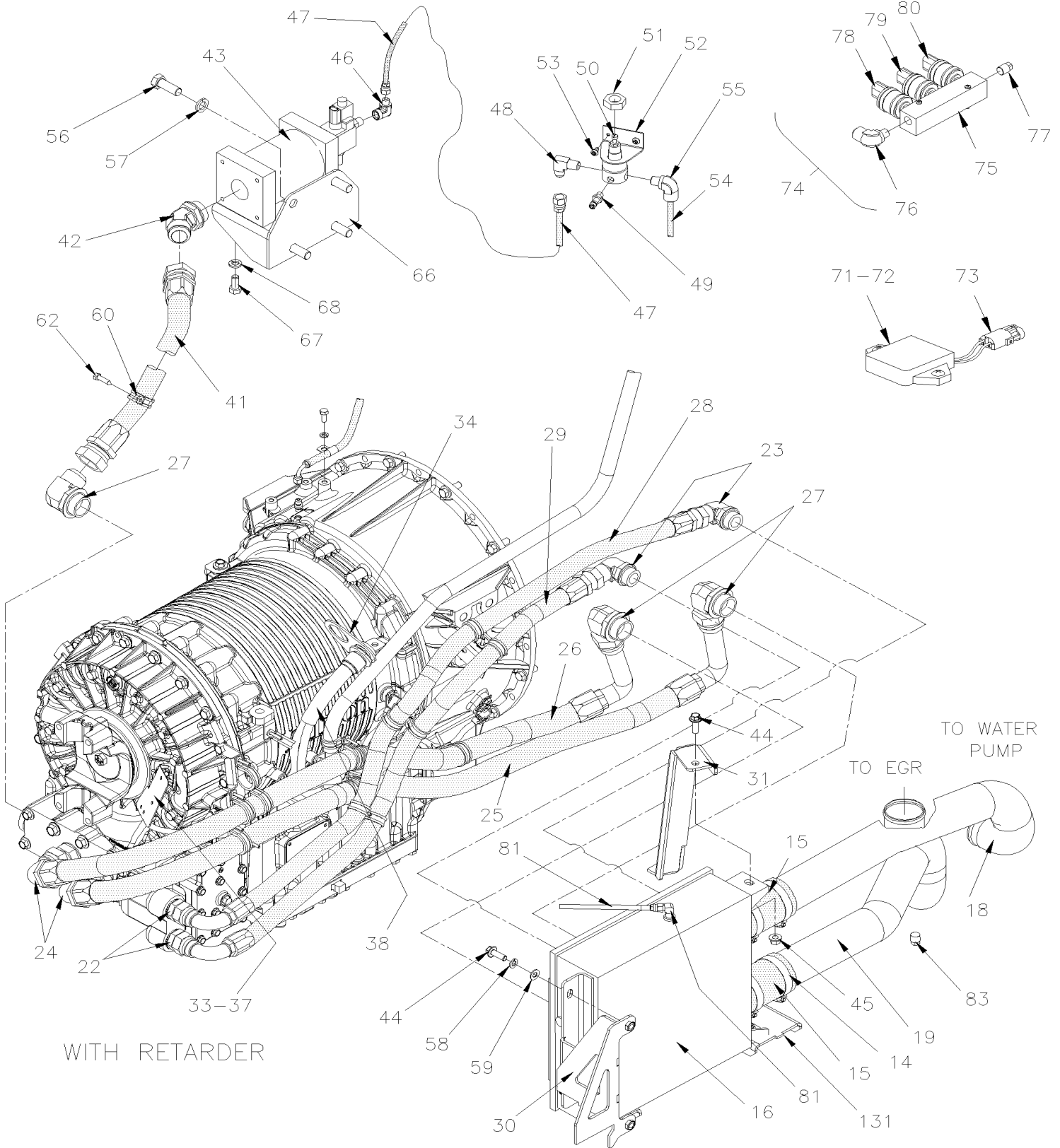


De 7-8754 À B-5001

Date:07-2024

PAGE:X3-0750-00

TRANSMISSION AUTOMATIQUE - "WORLD" AVEC DETROIT S-60



De 7-8754 À B-5001	Date:07-2024	PAGE:X3-0750-00
TRANSMISSION AUTOMATIQUE - "WORLD" AVEC DETROIT S-60		

Article#	Pièces	Description	QTÉ	Notes
		LES TRANSMISSION SUIVANTE / SANS RALENTISSEUR	1	
		SONT UTILISE AVEC MOTEUR 12.7 LITERS / 350HP		
571680		TRANSMISSION ASS B500 / WTEC III À 8-9281	1	
572029		TRANSMISSION ASS B500 / GEN IV	1	
571742		E.C.U. B500 / WTEC III À 8-9281	1	
572028		E.C.U. B500 / GEN IV À 7-9143	1	
572044		E.C.U. B500 / GEN IV De 7-9144 À 8-9276	1	
572047		E.C.U. B500 / GEN IV De 8-9277 À 8-9381	1	
572066		E.C.U. B500 / GEN IV De 8-9382 À 9-9589	1	
572113		INTERFACE TCM / B500 / GEN IV De 9-9590	1	
572127		INTERFACE TCM / B500 / GEN IV USE WITH 3.42 RATIO	1	
		LES TRANSMISSION SUIVANTE / AVEC RALENTISSEUR		
		SONT UTILISE AVEC MOTEUR 12.7 LITERS / 350HP		
571781		TRANSMISSION ASS B500R / WTEC III À 8-9281	1	
572036		TRANSMISSION ASS B500R / GEN IV	1	
571742		E.C.U. B500 / WTEC III À 8-9281	1	
572028		E.C.U. B500 / GEN IV À 7-9143	1	
572044		E.C.U. B500 / GEN IV De 7-9144 À 8-9276	1	
572047		E.C.U. B500 / GEN IV De 8-9277 À 8-9381	1	
572066		E.C.U. B500 / GEN IV De 8-9382 À 9-9589	1	
572113		INTERFACE TCM / B500 / GEN IV De 9-9590	1	
		LES TRANSMISSION SUIVANTE / SANS RALENTISSEUR		
		SONT UTILISE AVEC MOTEUR 12.7 LITERS / 400HP		
571702		TRANSMISSION ASS B500 / WTEC III À 8-9281	1	
572032		TRANSMISSION ASS B500 / GEN IV À 9-9589	1	
572116		TRANSMISSION ASS B500 / GEN IV De 9-9590	1	
571743		E.C.U. HD4060R / WTEC III À 8-9281	1	
572037		E.C.U. HD4060R / GEN IV À 7-9143	1	
572045		E.C.U. HD4000MG / GEN IV De 7-9144 À 8-9276	1	
572048		E.C.U. 4000M / GEN IV De 8-9277 À 8-9381	1	
572067		E.C.U. 4000M / GEN IV De 8-9382 À 9-9589	1	
572114		E.C.U. 4000M / GEN IV De 9-9590	1	
		LES TRANSMISSION SUIVANTE / AVEC RALENTISSEUR		
		SONT UTILISE AVEC MOTEUR 12.7 LITERS / 400HP		
571780		TRANSMISSION ASS B500R / WTEC III À 8-9281	1	

De 7-8754 À B-5001	Date:07-2024	PAGE:X3-0750-00
TRANSMISSION AUTOMATIQUE - "WORLD" AVEC DETROIT S-60		

Article#	Pièces	Description	QTÉ	Notes
	572035	TRANSMISSION ASS B500R / GEN IV À 9-9589	1	
	572117	TRANSMISSION ASS B500R / GEN IV De 9-9590	1	
	571743	E.C.U. HD4060R / WTEC III À 8-9281	1	
	572037	E.C.U. HD4060R / GEN IV À 7-9143	1	
	572045	E.C.U. HD4000MG / GEN IV De 7-9144 À 8-9276	1	
	572048	E.C.U. 4000M / GEN IV De 8-9277 À 8-9381	1	
	572067	E.C.U. 4000M / GEN IV De 8-9382 À 9-9589	1	
	572114	E.C.U. 4000M / GEN IV De 9-9590	1	
		TRANSMISSION ASS / VOIR LISTE AU-DESSUS		
2	504602	COLLET DE RETENUE / 1" I.D. X .375 HOLE	1	
3	571662	JOINT DE CAOUTCHOUC	1	
4	5001473	VIS TETE CYLINDRIQUE SIX PANS CREUX 5/16-18x3/4 NYRT	1	
5	572023	JAUGE A HUILE TRANS 2261.7MM À 8-9276	1	
5	572038	JAUGE A HUILE TRANS 2465.7MM De 8-9277 À 9-9627	1	
5	572128	JAUGE A HUILE TRANS 2465.7MM De 9-9628	1	
6	071326	TUYAU JAUGE DE NIVEAU À 8-9276	1	
6	071389	TUYAU JAUGE DE NIVEAU De 8-9277	1	
7	052600	COUDE 90° X 2 3/4" I.D. / 110MM x 110MM C/C / SILICONE De 8-9277 À 8-9293	1	
7	052898	COUDE 90° X 2 3/4" I.D. / 110MM x 110MM C/C / SILICONE De 8-9294	1	
8	071231	COUDE 90°	1	
9	071240	TUYAU REFROIDISSEUR A HUILE AVEC RET. / W/O RETARDER	1	
10	571769	REFROIDISSEUR D'HUILE "MODINE" CIRCUIT SIMPLE	1	
11	071239	TUYAU REFROIDISSEUR A HUILE A EGR / W/O RETARDER À 8-9281	1	
11	071543	TUYAU REFROIDISSEUR A HUILE A EGR / SS / W/O RETARDER SERVICE À 8-9281	1	
11	071521	TUYAU REFROIDISSEUR A HUILE A EGR / W/O RETARDER De 8-9282 À 9-9642	1	
11	071540	TUYAU REFROIDISSEUR A HUILE A EGR / SS / W/O RETARDER De 9-9643	1	
12	510779	BOULON	2	
13	510778	JOINT TORIQUE D'ETANCHEITE	1	
14	504562	BRIDE DE SERRAGE / 2"3/4-3"5/8 / C.T. 350	8	
15	071250	BOYAU 2 3/4" I.D. X 100MM	2	
15	503395	. BOYAU SILICONE 4PLY 2 3/4" I.D. x 3'	AR	
16	571770	REFROIDISSEUR D'HUILE "MODINE" CIRCUIT DOUBLE À 8-9293	1	
16	572046	REFROIDISSEUR D'HUILE "MODINE" CIRCUIT DOUBLE De 8-9294	1	
17	071268	BOYAU SILICONE 4 PLIS 2 3/4" I.D X 84MM	1	
17	503395	. BOYAU SILICONE 4PLY 2 3/4" I.D. x 3'	AR	
18	071338	TUYAU REFROIDISSEUR A HUILE AVEC RET.	1	
19	071339	TUYAU REFROIDISSEUR A HUILE A EGR À 8-9293	1	
19	071542	TUYAU REFROIDISSEUR A HUILE A EGR / SS SERVICE À 8-9293	1	
19	071390	TUYAU REFROIDISSEUR A HUILE A EGR De 8-9294 À 9-9642	1	
19	071539	TUYAU REFROIDISSEUR A HUILE A EGR / SS De 9-9643	1	

De 7-8754 À B-5001

Date:07-2024

PAGE:X3-0750-00

TRANSMISSION AUTOMATIQUE - "WORLD" AVEC DETROIT S-60

Article#	Pièces	Description	QTÉ	Notes
20	071262	BOYAU ASS / #16 1480MM À 9-9597	1	C
20	079024	BOYAU ASS / #16 1520MM De 9-9598	1	
21	071261	BOYAU ASS / #16 1795MM À 9-9597	1	B
21	079023	BOYAU ASS / #16 1840MM De 9-9598	1	
22	501573	CONNECTEUR MALE / TYPE JIC 37° / #16JIC-Mx#16ORB-M STL À 9-9597	2	O
22	501523	COUDE MALE 90° / TYPE JIC 37° / #16JIC-Mx#16ORB-M STL De 9-9598	2	O
22	501573	CONNECTEUR MALE / TYPE JIC 37° / #16JIC-Mx#16ORB-M STL	2	R
23	501523	COUDE MALE 90° / TYPE JIC 37° / #16JIC-Mx#16ORB-M STL	2	
24	501575	CONNECTEUR MALE / TYPE JIC 37° / #20JIC-Mx#20ORB-M STL VITON	2	
25	071332	BOYAU ASS / #20 1385MM	1	
26	071331	BOYAU ASS / #20 1287MM	1	
27	5011065	COUDE MALE 90° / TYPE JIC 37° / #20JIC-Mx#20ORB-M STL VITON	2	
28	071333	BOYAU ASS / #16 1240MM	1	
29	071334	BOYAU ASS / #16 996MM	1	
30	071343	FIXATION / 255MM HIGHT	1	
31	071328	FIXATION	1	
32	071407	SUPPORT TUYAU ASS.	1	
33	071096	PROTECTEUR DE CABLAGE S/RET 61MM X 73MM À 7-9241	1	O S
33	071097	PROTECTEUR DE CABLAGE A/RET. 102MM X 90MM À 7-9241	1	R S
34	071035	ATTACHE DE CABLAGE / WTEC III À 7-9000	1	
35	071403	ATTACHE, CABLAGE DE TRANSMISSION / GEN IV De 7-9001	1	
36	071305	SUPPORT	1	
37	071440	PROTECTEUR DE CABLAGE 80MM HIGH De 7-9242 À 9-9597	1	
37	079022	PROTECTEUR DE CABLAGE 74MM HIGH De 9-9598	1	
38	066208	HARNAIS / CAPTEUR WTEC AVEC RALENTISSEUR / MUX	1	
39	066209	HARNAIS / CAPTEUR WTEC SANS RALENTISSEUR / MUX	1	
NS	061129	SUPPORT	1	
NS	071341	PROTECTEUR CAOUTCHOUC CABLE HARNAIS & BOYAU À 7-9000	1	
NS	071408	PROTECTEUR CAOUTCHOUC CABLE HARNAIS & BOYAU De 7-9001	1	O
NS	071404	PROTECTEUR CAOUTCHOUC CABLE HARNAIS & BOYAU De 7-9001	1	R
41	071335	BOYAU ASS / #20 770MM	1	
42	507558	COUDE MALE 45° / TYPE JIC 37° / #20JIC-Mx#20ORB-M STL VITON	1	
43	571745	ACCUMULATEUR & SOLENOID / WTEC III	1	
. NS	571707	. ACCUMULATEUR	1	
. NS	571708	. SOUPEPE SOLENOIDE 12V	1	
43	572030	ACCUMULATEUR & SOLENOID / GEN IV	1	
43	571708	. SOUPEPE SOLENOIDE 12V	1	
44	5001741	VIS TETE HEX EPAULEMENT M10-1.5x30 G8.8 N500	5	
45	5001760	ECROU HEX EPAULEMENT STOVER M10-1.5 G8 ZP	5	
46	5011112	COUDE FEMELLE 90° / TYPE JIC 37° / #6JIC-Mx3/8NPT-F STL	1	
47	144645	BOYAU ASS TEFLON #6 330MM	1	
48	501687	CONNECTEUR MALE / TYPE JIC 37° / #6JIC-Mx1/4NPT-M STL	1	

De 7-8754 À B-5001

Date:07-2024

PAGE:X3-0750-00

TRANSMISSION AUTOMATIQUE - "WORLD" AVEC DETROIT S-60

Article#	Pièces	Description	QTÉ	Notes
49	640488	SOUPAPE, REMPLISSAGE 1/8" NPT	1	
. NS	650164	. BOUCHON CHROME SOUPAPE PNEU	1	
50	641472	REGULATEUR DE PRESSION D'AIR 1/4" NPT / COPPER	1	
51	500734	CONTRE ECROU HEX 3/4-16 Z050	1	
52	142013	SUPPORT	1	
53	500535	VIS AUTOTARAUDEUSE TETE HEX #14x3/4 Z050	2	
NS	500473	RONDELLE FREIN FENDUE .262x.489x.062 Z050	2	
54	503404	TUBE, NYLON 3/8 O.D. / NOIR S.L.	AR	
55	641372	COUDE MALE 90° NON-ROTATIF / TYPE "PUSH-IN" / #6x1/4NPT-M BR	1	
56	500225	VIS A TETE HEXAGONAL 5/8-11x1 G5 Z050	3	
56	500817	VIS A TETE HEXAGONAL 5/8-11x1 3/4 G5 Z050	3	
57	500484	RONDELLE FREIN FENDUE .635x1.079x.156 Z050	3	
57	500802	RONDELLE FREIN FENDUE 16.2x37.4x3.5 Z050	3	
58	3852496	RONDELLE FREIN FENDUE 10.2x18.1x2.2 ZG603	2	
59	500832	RONDELLE PLATE .406x.812x.065 N500	2	
60	952637	COLLET DE RETENUE / 1"1/16 I.D.	AR	
60	952641	CLAMP P STL ZP RUB 34.9 ID	AR	
62	500574	VIS MECANIQUE TETE GOUTTE PHILLIPS #10-24x1 1/4 SS	AR	
63	500964	RONDELLE PLATE .203x.500x.047 Z050	AR	
64	500470	RONDELLE FREIN FENDUE .193x.334x.047 Z050	AR	
65	500786	ECROU HEX #10-24 Z050	AR	
66	071329	SUPPORT, ACCUMULATEUR(SOUDE) / WTEC III (168mm c/c holes)	1	
66	071400	SUPPORT, ACCUMULATEUR(SOUDE) / GEN IV (155mm c/c holes)	1	
67	500213	VIS A TETE HEXAGONAL 1/2-13x1 G5 Z050	4	
68	500482	RONDELLE FREIN FENDUE .506x.873x.125 Z050	4	
71	562357	MODULE RESISTANCE	1	
72	562381	MODULE RESISTANCE	1	
73	063782	CABLAGE ASS / MODULE RESISTANCE & INTERRUPTEUR	1	
74	070902	INTERRUPTEUR A PRESSION ASS.	1	
75	070903	. TUBULURE	1	
76	640999	. COUDE MALE 90° / TYPE "NTA" / #6x1/4NPT-M BR	1	
77	501304	. BOUCHON A TETE E CARRE / TYPE TUYAU / 1/4NPT-M BR À A-9968	1	
77	501800	. BOUCHON A PRISE HEXAGONAL / TYPE TUYAU / 1/4NPT-M STL De A-9969	1	
78	562358	. INTERRUPTEUR A PRESSION N.O. 2PSI / 1/8NPT	1	
79	562384	. INTERRUPTEUR A PRESSION N.O. 4PSI / 1/8NPT	1	
80	562385	. INTERRUPTEUR A PRESSION N.O. 7PSI / 1/8NPT À A-9625	1	
81	501037	COUDE MALE 90° / TYPE SAE 45° / #4FL-Mx1/4NPT-M BR	1	
81	501027	CONNECTEUR MALE / TYPE SAE 45° / #4FL-Mx1/4NPT-M BR	1	
82	052509	BOYAU ASS TEFLON #4 1170MM À 8-9281	1	
82	053532	BOYAU ASS TEFLON #4 1250MM De 8-9282	1	
83	501129	ROBINET DE VIDANGE 1/4 NPT À 8-9293	1	
83	501449	BOUCHON A PRISE HEXAGONAL / TYPE TUYAU / 3/8NPT-M STL De 8-9294 À 9-9642	1	

De 7-8754 À B-5001	Date:07-2024	PAGE:X3-0750-00
TRANSMISSION AUTOMATIQUE - "WORLD" AVEC DETROIT S-60		

Article#	Pièces	Description	QTÉ	Notes
83	501305	BOUCHON A TETE E CARRE / TYPE TUYAU / 3/8NPT-M BR De 9-9643 À A-9968	1	
83	501449	BOUCHON A PRISE HEXAGONAL / TYPE TUYAU / 3/8NPT-M STL De A-9969	1	
84	501304	BOUCHON A TETE E CARRE / TYPE TUYAU / 1/4NPT-M BR À A-9968	1	
84	501800	BOUCHON A PRISE HEXAGONAL / TYPE TUYAU / 1/4NPT-M STL De A-9969	1	
85	061025	SUPPORT	1	
88	502719	VIS A TETE HEXAGONAL M10-1.5x20 SS EMN	1	
89	5001427	VIS A TETE HEXAGONAL 7/16-14x1 3/8 G5 Z050	12	A
NS	500853	RONDELLE FREIN A DENT EXTERIEUR .437x.760x.036 Z050	12	A
90	071170	BOYAU ASS / #4 24"	1	
. A	071167	. CONNECTEUR FEMELLE / HOSE BARB @ METRIC / #4x M10-1.5-F BR	1	
. B	071166	. CONNECTEUR MALE / TYPE "HOSE BARB @ METRIC" / #4x M10-1.5-M BR	1	
91	060840	SUPPORT CHROMATE JAUNE	1	
92	504601	COLLET DE RETENUE / 5/16" I.D. x .375 HOLE	1	
93	571763	RENIFLARD	1	
94	952627	COLLET DE RETENUE / 1/2" I.D.	1	
95	502862	VIS A TETE HEXAGONAL M8-1.25x20 G8.8 N500	1	
96	500942	RONDELLE FREIN FENDUE 8.1x14.8x2.0 N500	1	
97	071166	CONNECTEUR MALE / TYPE "HOSE BARB @ METRIC" / #4x M10-1.5-M BR	1	
97	071497	CONNECTEUR MALE / TYPE SAE 45° @ METRIC / #4FL-Mx M10-1.5 M BR	1	
98	504601	COLLET DE RETENUE / 5/16" I.D. x .375 HOLE	1	
100	071392	ATTACHE, TUBE JAUGE A HUILE / ANGLE W/STUD À 8-9276	1	
NS	071363	ATTACHE, TUBE JAUGE A HUILE / "U" SHAPE 132MM À 8-9276	1	
NS	500574	VIS MECANIQUE TETE GOUTTE PHILLIPS #10-24x1 1/4 SS À 8-9276	1	
103	500470	RONDELLE FREIN FENDUE .193x.334x.047 Z050 À 8-9276	1	
104	500786	ECROU HEX #10-24 Z050 À 8-9276	1	
105	952635	COLLET DE RETENUE / 1" I.D. À 8-9276	1	
110	071486	ATTACHE, TUBE JAUGE A HUILE De 8-9277 À 9-9620	1	B
111	071547	ATTACHE, TUBE JAUGE A HUILE De 9-9621 À A-9894	1	B
112	071611	ATTACHE, TUBE JAUGE A HUILE De A-9894	1	
115	071487	ATTACHE, TUBE JAUGE A HUILE W1 HOLE & HOCK De 8-9277 À 9-9620	1	
115	071487	ATTACHE, TUBE JAUGE A HUILE W1 HOLE & HOCK De 9-9621 À A-9894	2	
116	071612	ATTACHE, TUBE JAUGE A HUILE W/2 HOLES De A-9895	2	
120	502830	VIS A TETE HEXAGONAL M6-1.0x20 G8.8 N500 De 8-9277	AR	
121	500877	RONDELLE PLATE .250x.562x.065 N500 De 8-9277	AR	
122	952635	COLLET DE RETENUE / 1" I.D. De 8-9277 À 9-9620	AR	
130	X3-0120-01	POULIE D'ENTRAINEMENT, COURROIES & TENDEUR - DETROIT S-60		
131	X3-0150-00	BERCEAU MOTEUR - AVEC DETROIT S-60		
150	068139	ENS, DE SUPORT DE FILS THERMIQUES DE FEU	1	
. A	071638	. SUPPORT / AVEC ECROU M4-0.7	1	
. B	509815	. ATTACHE CABLE	1	
. C	071639	. ANGLE SUPPORT DE CABLE / CAPTEUR THERMIQUE 25.4MMx 61.3MMx25.4	1	
. D	504013	. SUPPORT ATTACHE / 1/4" X 1/4" I.D.	1	

De 7-8754 À B-5001

Date:07-2024

PAGE:X3-0750-00

TRANSMISSION AUTOMATIQUE - "WORLD" AVEC DETROIT S-60

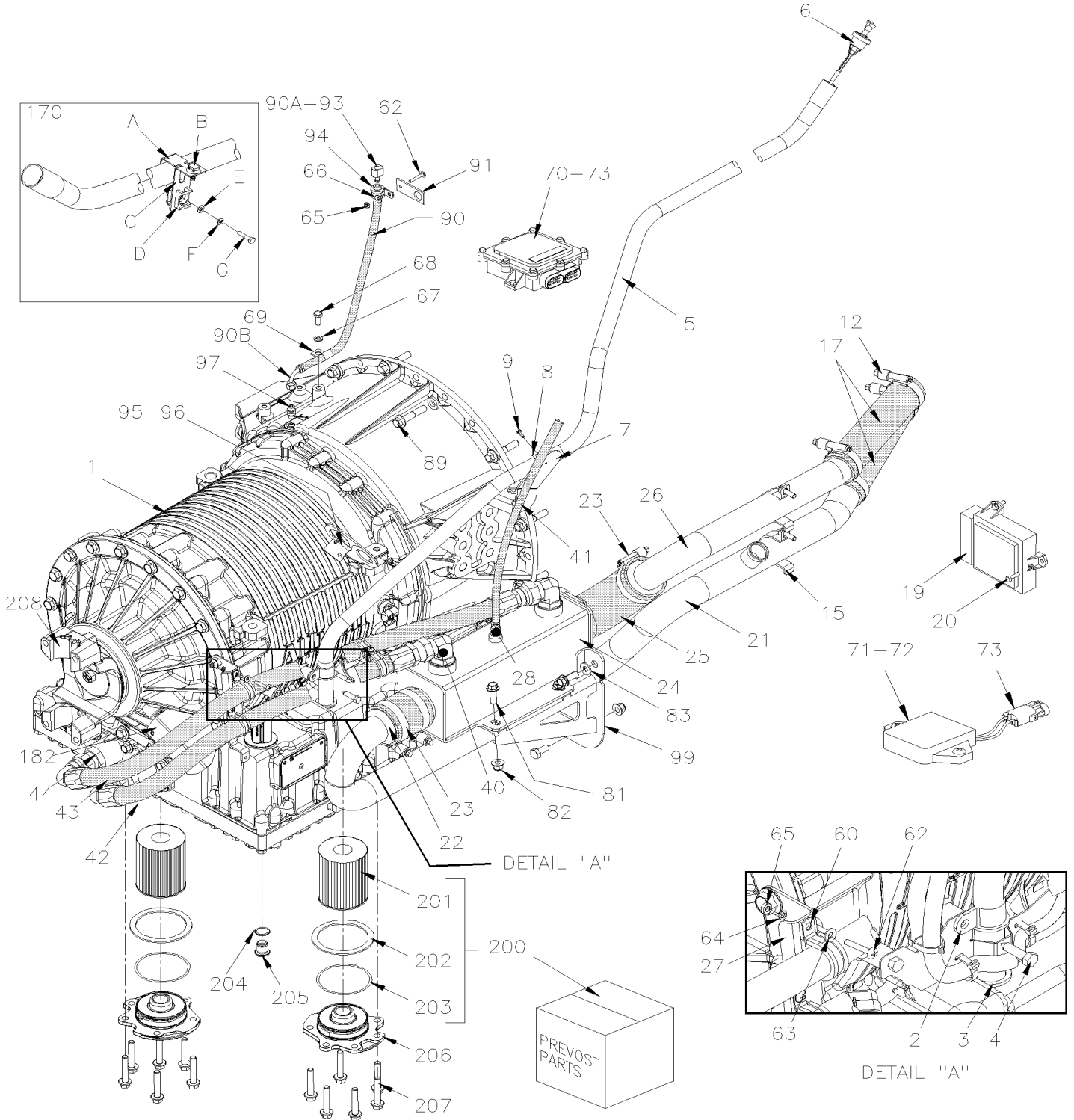
Article#	Pièces	Description	QTÉ	Notes
. E	502556	. RONDELLE PLATE 4.3x9.0x0.8 SS	1	
. F	502834	. RONDELLE FREIN FENDUE 4.1x7.6x0.9 N500	1	
. G	502685	. VIS A TETE HEXAGONAL M4-0.7x20 SS EMN	1	
NS	683904	TEST DE CONTAMINATION AU GLYCOL DE L'HUILE À TRANSMISSION	1	
. NS	IS-99901A	. SEE INSTRUCTION SHEET	1	
200	572050	ENS. DE FILTREUR - TRANSMISSION	AR	
. NS	571692	. JOINT D'ETANCHEITE	2	
. NS	571693	. JOINT D'ETANCHEITE	2	
. NS	571694	. JOINT D'ETANCHEITE ANNULAIRE	2	
. NS	571695	. BOUCHON DE VIDANGE	1	
201	N.S.S.	. FILTRE	2	1
202	571692	. JOINT D'ETANCHEITE	2	
203	571693	. JOINT D'ETANCHEITE	2	
204	571694	. JOINT D'ETANCHEITE ANNULAIRE	2	
205	571695	BOUCHON DE VIDANGE	1	
NS	071249	DECALQUE VERIFICATION NIV. HUILE ANG/FR. / ENGLISH & FRANCAIS	1	
205	071364	DECALQUE VERIFICATION NIV. HUILE ANG/FR. / ENGLISH & SPANISH	1	
NS	684016	HUILE A TRANSMISSION SYNTHETIQUE	1	
206	N.S.P.	COUVERCLE FILTRE / (29507434)	2	2
207	N.S.P.	BOULON M10-1.5 x 55M / (2954186)	AR	2
208	N.S.P.	DEMI FOURCHETTE (1810)(29511516/6.5-4-4521-1)	1	2
208	N.S.P.	COURRIOE PLAQUE DE BARRURE	1	2
208	N.S.P.	BOULON M10-1.5 X 30MM GR 10.9	2	2
208	N.S.P.	JOINT D'ETANCHEITE / (29515621)	1	2
209	N.P.N.	BOULON M10-1.5 X 30MM GR10.9	1	4
		A) POUR FIXER LA TRANSMISSION AU MOTEUR		
		B) DU À LA CORROSION PRÉMATURÉ VOUS POUVEZ CHANGER CETTE HOSE POUR LE # 079023 ET UN RACCAOD # 501523		
		C) DU À LA CORROSION PRÉMATURÉ VOUS POUVEZ CHANGER CETTE HOSE POUR LE # 079024 ET UN RACCORD # 501523		
		O) SANS RALENTISSEUR		
		R) AVEC RALENTISSEUR		
		S) TEL QU'ILLUSTRÉ		
		1) PAS VENDU SEPEAREMENT		
		2) PAS VENDU PAR PREVOST (VOIR NUMERO DU MANUFATURIER A LA FIN DE LA DESCRIPTION)		
		4) PAS DE NUMERO DE PIECE		

De 8-9457 À B-5001

Date:07-2024

PAGE:X3-0750-01

TRANSMISSION AUTOMATIQUE - "WORLD" AVEC VOLVO D13

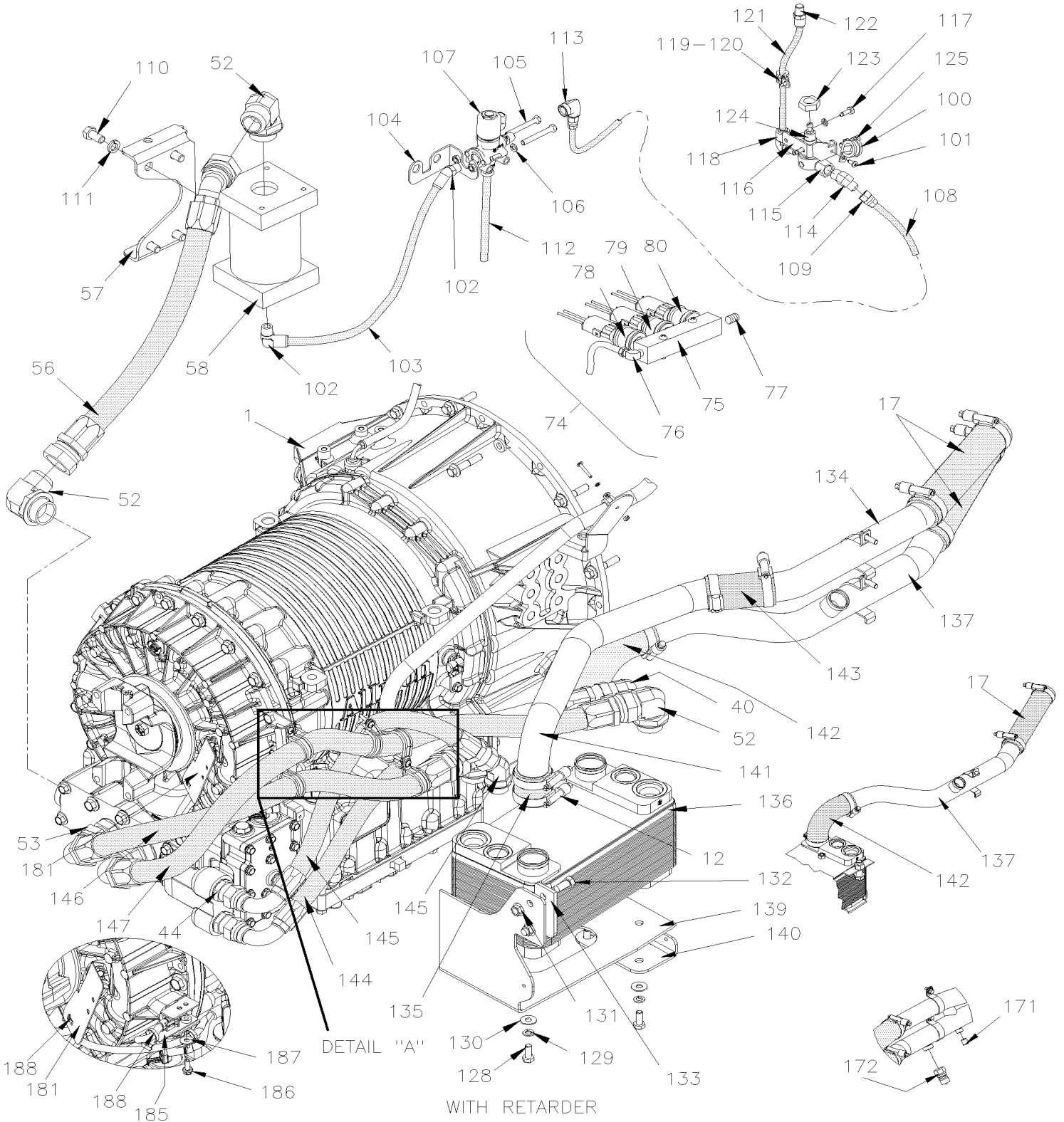


De 8-9457 À B-5001

Date:07-2024

PAGE:X3-0750-01

TRANSMISSION AUTOMATIQUE - "WORLD" AVEC VOLVO D13

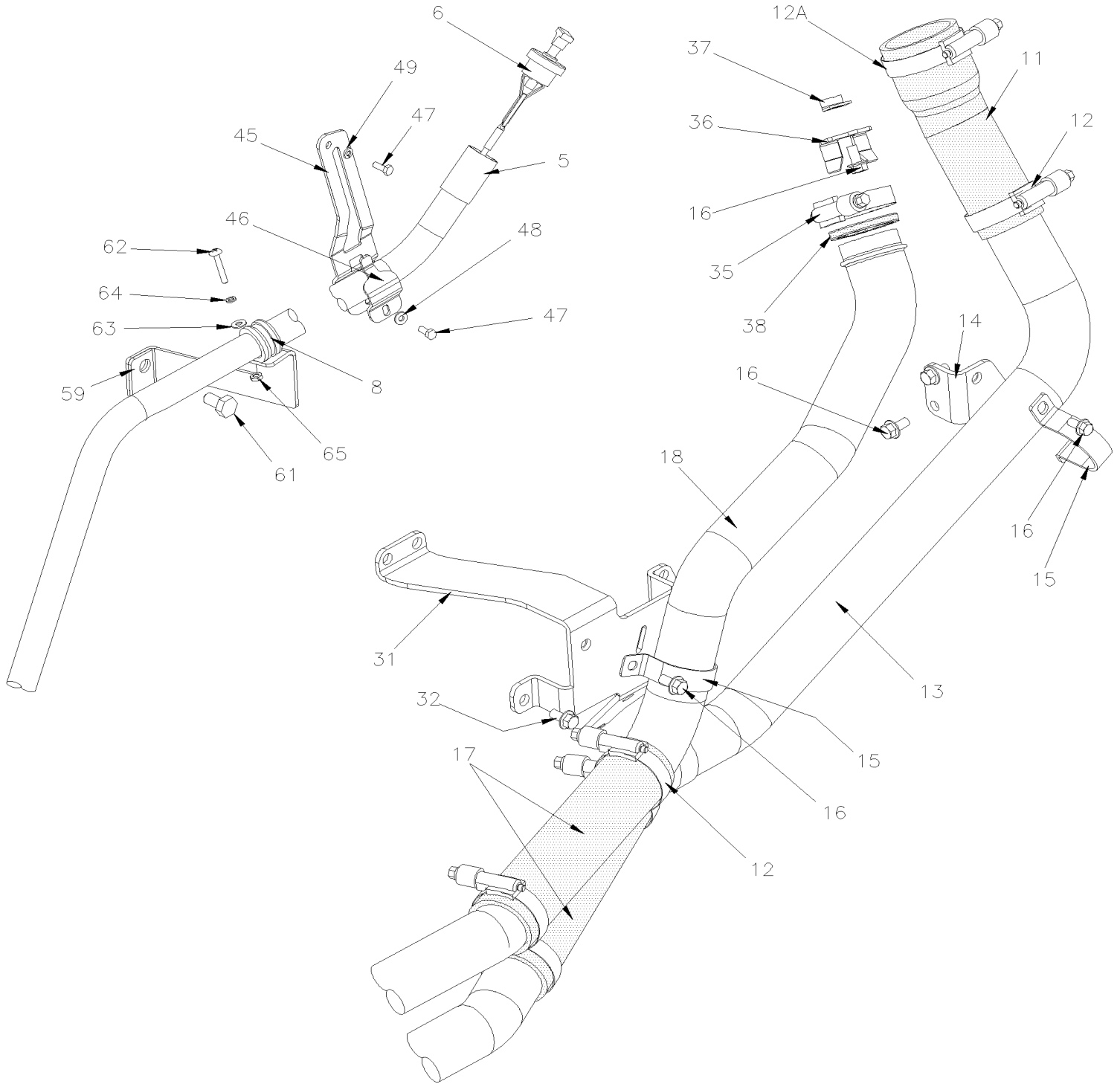


De 8-9457 À B-5001

Date:07-2024

PAGE:X3-0750-01

TRANSMISSION AUTOMATIQUE - "WORLD" AVEC VOLVO D13



WITH EPA 2007
UP TO B-5001

De 8-9457 À B-5001		Date:07-2024	PAGE:X3-0750-01	
TRANSMISSION AUTOMATIQUE - "WORLD" AVEC VOLVO D13				
Article#	Pièces	Description	QTÉ	Notes
		LES TRANSMISSION SUIVANTE / SANS RALENTISSEUR		
		SONT UTILISE AVEC MOTEUR D13 / 435HP		
	572056	TRANSMISSION ASS B500 / GEN IV À 9-9589	1	
	572120	TRANSMISSION ASS B500 / GEN IV De 9-9590	1	
		LES TRANSMISSION SUIVANTE / SANS RALENTISSEUR		
		SONT UTILISE AVEC MOTEUR D13 / 485HP		
	572053	TRANSMISSION ASS B500 / GEN IV À 9-9589	1	
	572120	TRANSMISSION ASS B500 / GEN IV De 9-9590	1	
		LES TRANSMISSION SUIVANTE / AVEC RALENTISSEUR		
		SONT UTILISE AVEC MOTEUR D13 / 435HP		
	572052	TRANSMISSION ASS B500R / GEN IV À 9-9589	1	
	572121	TRANSMISSION ASS B500R / GEN IV De 9-9590	1	
		LES TRANSMISSION SUIVANTE / AVEC RALENTISSEUR		
		SONT UTILISE AVEC MOTEUR D13 / 485HP		
		TRANSMISSION ASS VOIR SI-DESSOUS		
NS	20788933	ESPACEUR	1	
NS	684016	HUILE A TRANSMISSION SYNTHETIQUE	AR	
2	504602	COLLET DE RETENUE / 1" I.D. X .375 HOLE	1	
3	571662	JOINT DE CAOUTCHOUC	1	
4	502513	VIS AUTOTARAUDEUSE TETE HEX 5/16x1 Z050	1	
5	071399	TUYAU JAUGE D'HUILE ASS	1	
6	572038	JAUGE A HUILE TRANS 2465.7MM À 9-9627	1	
6	572128	JAUGE A HUILE TRANS 2465.7MM De 9-9628	1	
NS	071249	DECALQUE VERIFICATION NIV. HUILE ANG/FR. / ENGLISH & FRANCAIS	1	
NS	071364	DECALQUE VERIFICATION NIV. HUILE ANG/FR. / ENGLISH & SPANISH	1	
7	071447	ATTACHE, TUBE JAUGE A HUILE	1	
8	952635	COLLET DE RETENUE / 1" I.D.	2	
9	500965	VIS AUTOTARAUDEUSE TETE BOMBE PHILLIPS #8-32x1/2 N500	1	
10	504293	BRIDE DE SERRAGE / 2"5/16-3"1/4 SS / E.T. 44	1	
11	20960543	ADAPTATEUR 58.1 I.D. X 48.5 I.D. x 190MM / SILICONE À A-9959	1	
11	21000149	ADAPTATEUR 58 I.D. X 48I.D. x 190MM / SILICONE De A-9960	1	
12	504754	BRIDE DE SERRAGE / 1"3/4-2"5/8 / C.T. 250	AR	
12A	504561	BRIDE DE SERRAGE / 2"1/4-3"1/8 / C.T. 300	1	
13	012524	TUYAU / BATI DU THERMOSTAT & REFROIDISSEUR D'HUILE	1	
14	012358	SUPPORT, REFR. HUILE TRANS.	1	

De 8-9457 À B-5001

Date:07-2024

PAGE:X3-0750-01

TRANSMISSION AUTOMATIQUE - "WORLD" AVEC VOLVO D13

Article#	Pièces	Description	QTÉ	Notes
15	012551	COLLIER SERRAGE EN "U" 51MM I.D.	3	
16	946440	VIS TETE HEX EPAULEMENT M12-1.75x140 G8.8 MAGNI 565	3	
17	071429	BOYAU SILICONE 4PLY 2" I.D. x 254 MM	2	
17	572049	. BOYAU SILICONE 4PLY 2" I.D. x 12'	AR	
18	012525	TUYAU / REFROIDISSEUR D'HUILE A REDUCTEUR DE BOYAU	1	
19	572059	INTERFACE TCM À 9-9589	1	
19	572115	INTERFACE TCM De 9-9590	1	
20	502622	VIS A TETE HEXAGONAL M6-1.0x20 SS BK	3	
20	502570	RONDELLE FREIN FENDUE 6.1x11.8x1.6 SS	3	
21	071517	PIPE 2" O.D. ENTRE x 2 3/4" O.D. SORTIE	1	
NS	501449	BOUCHON A PRISE HEXAGONAL / TYPE TUYAU / 3/8NPT-M STL	1	
22	071268	BOYAU SILICONE 4 PLIS 2 3/4" I.D X 84MM	1	
22	503395	. BOYAU SILICONE 4PLY 2 3/4" I.D. x 3'	AR	
23	504562	BRIDE DE SERRAGE / 2"3/4-3"5/8 / C.T. 350	4	
24	571769	REFROIDISSEUR D'HUILE "MODINE" CIRCUIT SIMPLE	1	
25	052600	COUDE 90° X 2 3/4" I.D. / 110MM x 110MM C/C / SILICONE À 8-9293	1	
26	071516	TUYAU 2 3/4" I.D. ENTRE x 2" O.D. SORTIE	1	
27	071407	SUPPORT TUYAU ASS.	1	
28	501027	CONNECTEUR MALE / TYPE SAE 45° / #4FL-Mx1/4NPT-M BR	1	
29	501037	COUDE MALE 90° / TYPE SAE 45° / #4FL-Mx1/4NPT-M BR	1	
30	052509	BOYAU ASS TEFLON #4 1170MM	1	
31	21104724	SUPPORT, REFR. HUILE TRANS.	1	
32	5001780	VIS TETE HEX EPAULEMENT M8-1.25x16 G8.8 N500	2	
35	504561	BRIDE DE SERRAGE / 2"1/4-3"1/8 / C.T. 300	1	
36	012529	ANGULAIRE EN "U"	1	
37	1546532	ANGLE DE RETENUE	1	
38	1547254	JOINT DE CAOUTCHOUC 49MM ID	1	
39	502862	VIS A TETE HEXAGONAL M8-1.25x20 G8.8 N500	4	
40	501523	COUDE MALE 90° / TYPE JIC 37° / #16JIC-Mx#16ORB-M STL	1	
41	052916	BOYAU ASS TEFLON #4 2015MM	1	
42	071472	BOYAU ASS / #16 710MM À 9-9597	1	
42	079026	BOYAU ASS / #16 710MM De 9-9598	1	
43	071473	BOYAU ASS / #16 1040MM À 9-9597	1	
43	079025	BOYAU ASS / #16 1040MM De 9-9598	1	
NS	071511	PROTECTEUR CAOUTCHOUC CABLE HARNAIS & BOYAU	1	
44	501573	CONNECTEUR MALE / TYPE JIC 37° / #16JIC-Mx#16ORB-M STL	2	
45	071491	ATTACHE, TUBE JAUGE A HUILE	1	
46	071487	ATTACHE, TUBE JAUGE A HUILE W1 HOLE & HOCK	1	
47	955271	VIS A TETE HEXAGONAL M6-1.0x16 G8.8 ZG603	2	
48	500877	RONDELLE PLATE .250x.562x.065 N500	1	
49	502853	RONDELLE FREIN FENDUE 6.1x11.8x1.6 N500	1	
52	5011065	COUDE MALE 90° / TYPE JIC 37° / #20JIC-Mx#20ORB-M STL VITON	4	

De 8-9457 À B-5001

Date:07-2024

PAGE:X3-0750-01

TRANSMISSION AUTOMATIQUE - "WORLD" AVEC VOLVO D13

Article#	Pièces	Description	QTÉ	Notes
53	501575	CONNECTEUR MALE / TYPE JIC 37° / #20JIC-Mx#20ORB-M STL VITON	2	
56	071433	BOYAU ASS / #20 440MM	1	
57	071432	SUPPORT, ACCU.SOLENOIDE TRANSMISSION	1	
58	572030	ACCUMULATEUR & SOLENOID / GEN IV	1	
59	071485	SUPPORT TUBE, JAUGE A HUILE À A-9897	1	
60	952637	COLLET DE RETENUE / 1"1/16 I.D.	AR	
60	952641	CLAMP P STL ZP RUB 34.9 ID	AR	
61	502719	VIS A TETE HEXAGONAL M10-1.5x20 SS EMN	1	
62	500574	VIS MECANIQUE TETE GOUTTE PHILLIPS #10-24x1 1/4 SS	AR	
63	500964	RONDELLE PLATE .203x.500x.047 Z050	AR	
64	500470	RONDELLE FREIN FENDUE .193x.334x.047 Z050	AR	
65	500786	ECROU HEX #10-24 Z050	AR	
66	500440	RONDELLE PLATE .250x.562x.065 Z050	1	
67	500942	RONDELLE FREIN FENDUE 8.1x14.8x2.0 N500	1	
68	502862	VIS A TETE HEXAGONAL M8-1.25x20 G8.8 N500	1	
69	504601	COLLET DE RETENUE / 5/16" I.D. x .375 HOLE	1	
70	563669	VECU 12V MODULE ELEC. MOTEUR VOLVO / (VOLVO 20758808)	1	
70	20758808	VECU 12V MODULE ELEC. MOTEUR VOLVO À A-9896	1	
70	21083383	VECU 12V MODULE ELEC. MOTEUR VOLVO De A-9897	1	
71	562357	MODULE RESISTANCE	1	
72	562381	MODULE RESISTANCE	1	
73	563762	CPC MODULE ELEC., VEHICULE AVEC ALLISON À 9-9591	1	
73	565866	CPC MODULE ELEC., VEHICULE AVEC ALLISON De 9-9592 À 9-9721	1	
73	565867	CPC MODULE ELEC., VEHICULE AVEC ALLISON De 9-9722	1	
74	070902	INTERRUPTEUR A PRESSION ASS.	1	
75	070903	. TUBULURE	1	
76	640999	. COUDE MALE 90° / TYPE "NTA" / #6x1/4NPT-M BR	1	
77	501304	. BOUCHON A TETE E CARRE / TYPE TUYAU / 1/4NPT-M BR À A-9968	1	
77	501800	. BOUCHON A PRISE HEXAGONAL / TYPE TUYAU / 1/4NPT-M STL De A-9969	1	
78	562358	. INTERRUPTEUR A PRESSION N.O. 2PSI / 1/8NPT	1	
79	562384	. INTERRUPTEUR A PRESSION N.O. 4PSI / 1/8NPT	1	
80	562385	. INTERRUPTEUR A PRESSION N.O. 7PSI / 1/8NPT	1	
81	5001741	VIS TETE HEX EPAULEMENT M10-1.5x30 G8.8 N500	5	
82	971098	ECROU HEX EPAULEMENT STOVER M10-1.5 G8 ZP	4	
83	5001834	RONDELLE "BELLEVILLE" 10.5X23X2.5 N500	1	
86	5001643	VIS TETE HEX EPAULEMENT M8-1.25x25 G8.8 G500	AR	
89	20953751	VIS TETE HEX EPAULEMENT 7/16-14x2 1/4 G8 MAGNI 565	12	
NS	8397499	RONDELLE PLATE .468x.937x.187 ZP	12	
90	071500	BOYAU ASS / #4 610MM	1	
. A	071167	. CONNECTEUR FEMELLE / HOSE BARB @ METRIC / #4x M10-1.5-F BR	1	
. B	5011303	. COUDE FEMELLE 90° / TYPE "PUSH-LOK" / #4FL-Fx#4 BR	1	
. C	503706	. BOYAU #4 #4	AR	

De 8-9457 À B-5001

Date:07-2024

PAGE:X3-0750-01

TRANSMISSION AUTOMATIQUE - "WORLD" AVEC VOLVO D13

Article#	Pièces	Description	QTÉ	Notes
91	060840	SUPPORT CHROMATE JAUNE	1	
92	504601	COLLET DE RETENUE / 5/16" I.D. x .375 HOLE	1	
93	571763	RENIFLARD	1	
94	952627	COLLET DE RETENUE / 1/2" I.D.	1	
95	071403	ATTACHE, CABLAGE DE TRANSMISSION / GEN IV	1	
95	500829	VIS A TETE HEXAGONAL M10-1.5x40 G8.8	1	
95	5001834	RONDELLE "BELLEVILLE" 10.5X23X2.5 N500	1	
95	5001930	ECROU HEX EPAULEMENT BAGUE DE NYLON M10-1.5 N500 G10.9	1	
96	071035	ATTACHE DE CABLAGE / WTEC III	1	
97	071497	CONNECTEUR MALE / TYPE SAE 45° @ METRIC / #4FL-Mx M10-1.5 M BR	1	
99	071635	SUPPORT, REFROIDISSEUR HUILE TRANS.	1	
100	952631	COLLET DE RETENUE / 3/4" I.D.	1	
101	500945	VIS AUTOTARAUDEUSE TETE BOMBE PHILLIPS #10-24x1/2 G500	1	
102	641376	COUDE MALE 90° NON-ROTATIF / TYPE "PUSH-IN" / #8x3/8NPT-M BR	2	
103	503488	TUBE, NYLON 1/2 O.D. / NOIR S.L. /	AR	
104	071484	SUPPORT, SOLENOIDE RETARDER	1	
105	5001347	VIS A TETE HEXAGONAL M8-1.25x70 SS	2	
106	500942	RONDELLE FREIN FENDUE 8.1x14.8x2.0 N500	2	
107	571708	SOUPAPE SOLENOIDE 12V	1	
108	142774	BOYAU ASS TEFLON #6 455MM À A-9951	1	
109	5011194	CONNECTEUR FEMELLE ROTATIF / TYPE JIC 37° / TEFLON / #6JIC-Fx#6 STL	2	
110	500213	VIS A TETE HEXAGONAL 1/2-13x1 G5 Z050	4	
111	500482	RONDELLE FREIN FENDUE .506x.873x.125 Z050	4	
112	560384	TUBE PLASTIQUE / 3/8" / CLEAR	AR	
113	5011112	COUDE FEMELLE 90° / TYPE JIC 37° / #6JIC-Mx3/8NPT-F STL	1	
114	507573	COUDE MALE 45° / TYPE JIC 37° / #6JIC-Mx3/8NPT-M STL	1	
115	501311	ADAPTATEUR / TYPE TUYAU / 3/8NPT-Fx1/4NPT-M BR	1	
116	163489	SUPPORT	1	
117	502878	VIS AUTOTARAUDEUSE TETE HEX #14x3/4 N500	2	
117	955920	RONDELLE FREIN FENDUE 6.5x11.5x1.6 ZP	2	
118	641372	COUDE MALE 90° NON-ROTATIF / TYPE "PUSH-IN" / #6x1/4NPT-M BR	1	
119	952625	COLLET DE RETENUE / 3/8" I.D.	1	
120	500613	VIS AUTOTARAUDEUSE TETE CYLINDRIQUE PHILLIPS #10x1/2 Z050	1	
121	503404	TUBE, NYLON 3/8 O.D. / NOIR S.L.	1	
122	641331	CONNECTEUR MALE / TYPE "PUSH-IN" / #6x1/4NPT-M BR	1	
123	500734	CONTRE ECROU HEX 3/4-16 Z050	1	
124	641472	REGULATEUR DE PRESSION D'AIR 1/4" NPT / COPPER	1	
125	640488	SOUPAPE, REMPLISSAGE 1/8" NPT	1	
. NS	650164	. BOUCHON CHROME SOUPAPE PNEU	1	
128	502804	VIS A TETE HEXAGONAL M10-1.5x25 G8.8 N500	4	
129	502616	RONDELLE FREIN FENDUE 10.2x18.1x2.2 SS	4	
130	960143	RONDELLE PLATE 10.5x26.0x2.0 ZP	4	

De 8-9457 À B-5001	Date:07-2024	PAGE:X3-0750-01
TRANSMISSION AUTOMATIQUE - "WORLD" AVEC VOLVO D13		

Article#	Pièces	Description	QTÉ	Notes
131	5001456	ECROU HEX EPAULEMENT M12-1.75 SS	2	
132	502705	VIS A TETE HEXAGONAL M12-1.75X25 G8.8 N500	2	
133	012373	PLAQUE 100MMx45MM W/2 HOLES	1	
134	071532	TUYAU REFROIDISSEUR A HUILE 2" O.D.	1	
135	071494	BOYAU SILICONE 4PLY 2" I.D. 60MM	1	
135	572049	. BOYAU SILICONE 4PLY 2" I.D. x 12'	AR	
136	572043	ECHANGEUR DE CHALEUR CIRCUIT DOUBLE	1	
137	071530	TUYAU REFROIDISSEUR A HUILE 2" O.D.	1	
138	5011035	COUDE MALE 90° / TYPE JIC 37° / #16JIC-Mx#16ORB-M STL	1	
139	071430	SUPPORT AMOVIBLE, REFR. HUILE TRANS	1	
140	071428	SUPPORT AMOVIBLE, REFR. HUILE TRANS	1	
141	071531	TUYAU REFROIDISSEUR A HUILE 2" O.D.	1	
142	071533	COUDE 90° X 2" I.D. / 114.3MM x 101.2MM C/C / SILICONE	1	
143	071493	BOYAU SILICONE 4PLY 2" I.D. 110MM	1	
143	572049	. BOYAU SILICONE 4PLY 2" I.D. x 12'	AR	
144	071501	BOYAU ASS / #16 609MM	1	
145	071586	BOYAU ASS / #16 720MM	1	
146	071436	BOYAU ASS / #20 1130MM	1	
147	071435	BOYAU ASS / #20 690MM	1	
NS	071510	PROTECTEUR CAOUTCHOUC CABLE HARNAIS & BOYAU	1	
170	068139	ENS, DE SUPORT DE FILS THERMIQUES DE FEU De 9-9936	1	
. A	071638	. SUPPORT / AVEC ECROU M4-0.7 De 9-9936	1	
. B	509815	. ATTACHE CABLE De 9-9936	1	
. C	071639	. ANGLE SUPPORT DE CABLE / CAPTEUR THERMIQUE 25.4MMx 61.3MMx25.4 De 9-9936	1	
. D	504013	. SUPPORT ATTACHE / 1/4" X 1/4" I.D. De 9-9936	1	
. E	502556	. RONDELLE PLATE 4.3x9.0x0.8 SS De 9-9936	1	
. F	502834	. RONDELLE FREIN FENDUE 4.1x7.6x0.9 N500 De 9-9936	1	
. G	502685	. VIS A TETE HEXAGONAL M4-0.7x20 SS EMN De 9-9936	1	
171	501449	BOUCHON A PRISE HEXAGONAL / TYPE TUYAU / 3/8NPT-M STL	1	
172	1675641	RACCORD MALE / RACCORD RAPIDE "VOLVO" / 1/2NPT-M	1	
. NS	V476279	. BOUCHON / RACCORD RAPIDE "VOLVO" /	1	
. NS	507666	. BOUCHON / RACCORD RAPIDE "VOLVO" /	1	
181	071097	PROTECTEUR DE CABLAGE A/RET. 102MM X 90MM	1	
182	071096	PROTECTEUR DE CABLAGE S/RET 61MM X 73MM À 7-9240	1	
182	071440	PROTECTEUR DE CABLAGE 80MM HIGH De 7-9241 À 9-9597	1	
182	079022	PROTECTEUR DE CABLAGE 74MM HIGH De 9-9598	1	
NS	066209	HARNAIS / CAPTEUR WTEC SANS RALENTISSEUR / MUX	1	
NS	066208	HARNAIS / CAPTEUR WTEC AVEC RALENTISSEUR / MUX	1	
185	065398	SUPPORT RETARDER TEMP SENSOR	1	

De 8-9457 À B-5001	Date:07-2024	PAGE:X3-0750-01
TRANSMISSION AUTOMATIQUE - "WORLD" AVEC VOLVO D13		

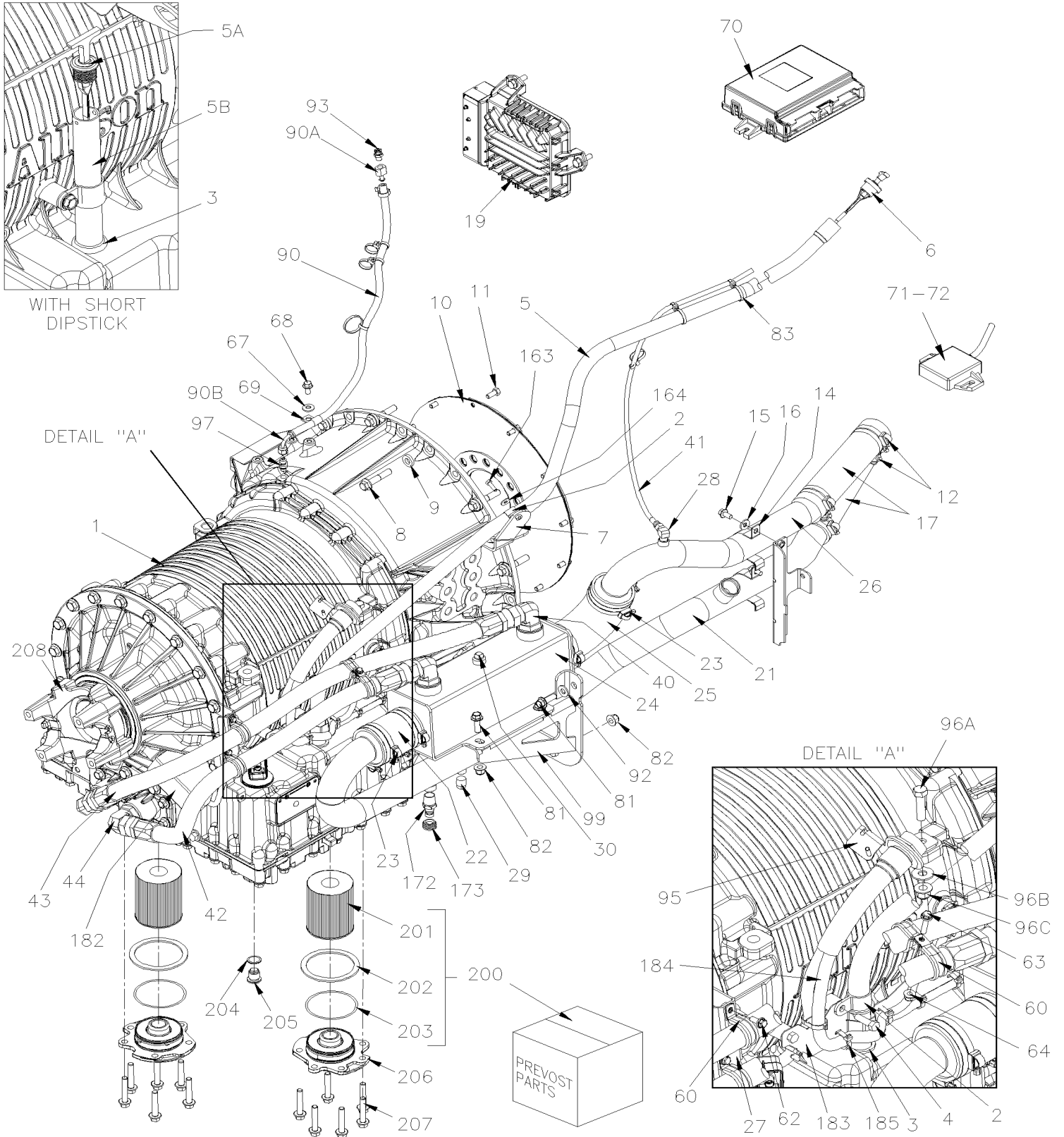
Article#	Pièces	Description	QTÉ	Notes
186	500344	VIS MECANIQUE TETE RONDE PHILLIPS M4-0.7x12 Z050	1	
186	502524	ECROU HEX M4-0.7 Z050	1	
187	502636	RONDELLE FREIN FENDUE 4.1x7.6x0.9 Z050	1	
188	504637	ATTACHE CABLE / 3/16" x 13"	AR	
200	572050	ENS. DE FILTREUR - TRANSMISSION	1	
. NS	571692	. JOINT D'ETANCHEITE	2	
. NS	571693	. JOINT D'ETANCHEITE	2	
. NS	571694	. JOINT D'ETANCHEITE ANNULAIRE	2	
. NS	571695	. BOUCHON DE VIDANGE	1	
201	N.S.S.	. FILTRE	1	1
202	571692	. JOINT D'ETANCHEITE	2	
203	571693	. JOINT D'ETANCHEITE	2	
204	571694	. JOINT D'ETANCHEITE ANNULAIRE	2	
205	571695	. BOUCHON DE VIDANGE	1	
205	684016	HUILE A TRANSMISSION SYNTHETIQUE	AR	
206	N.S.P.	COUVERCLE FILTRE / (29507434)	2	2
207	N.S.P.	BOULON M10-1.5 x 55M / (2954186)	AR	2
208	N.S.P.	DEMI FOURCHETTE (1810) (29511516/6.5-4-4521-1)	1	2
208	N.S.P.	COURRIOE PLAQUE DE BARRURE	1	2
208	N.S.P.	BOULON M10-1.5 X 30MM GR 10.9	2	2
208	N.S.P.	JOINT D'ETANCHEITE / (29515621)	1	2
		1) PAS VENDU SEPARMENT		
		2) PAS VENDU PAR PREVOST (VOIR NUMERO DU MANUFATURIER A LA FIN DE LA DESCRIPTION)		

De B-5002 À H-6179

Date:07-2024

PAGE:X3-0750-02

TRANSMISSION AUTOMATIQUE - "WORLD" AVEC VOLVO D13

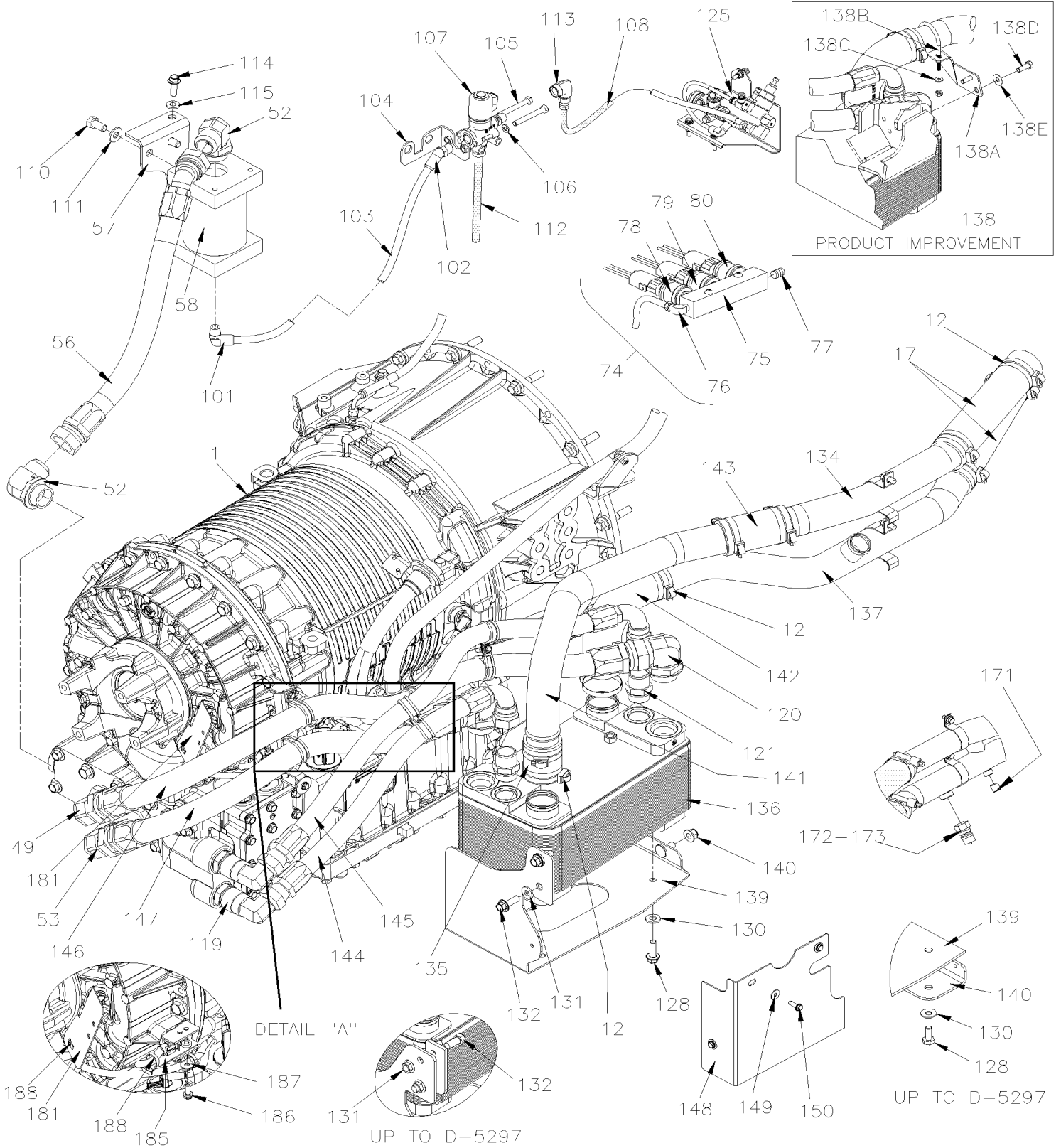


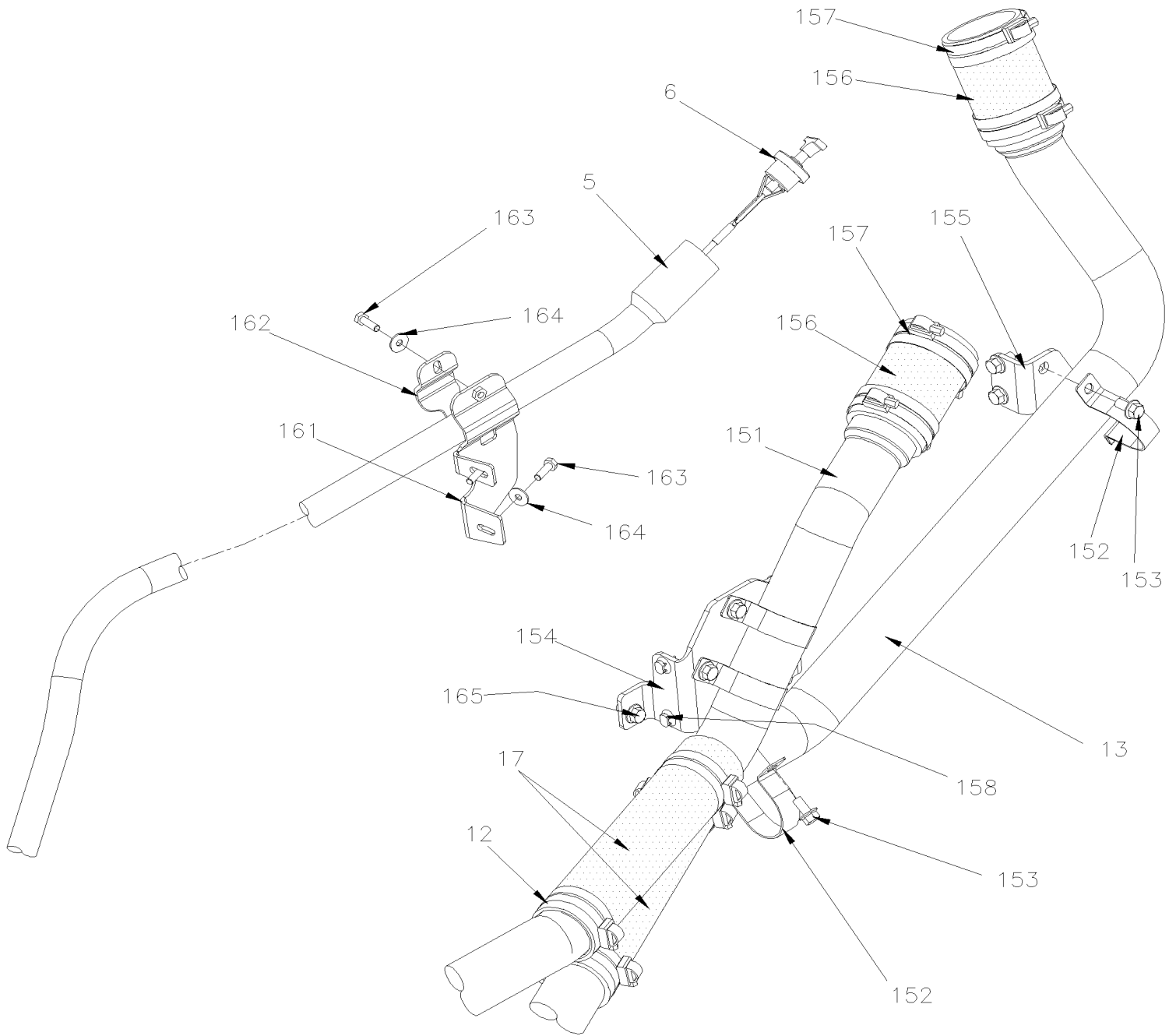
De B-5002 À H-6179

Date:07-2024

PAGE:X3-0750-02

TRANSMISSION AUTOMATIQUE - "WORLD" AVEC VOLVO D13





WITH EPA 2010
FROM B-5002

De B-5002 À H-6179		Date:07-2024	PAGE:X3-0750-02	
TRANSMISSION AUTOMATIQUE - "WORLD" AVEC VOLVO D13				
Article#	Pièces	Description	QTÉ	Notes
		LES TRANSMISSION SUIVANTE / SANS RALENTISSEUR		
	572138	TRANSMISSION ASS B500 / GEN V	1	
	572174	TRANSMISSION ASS B500 / GEN V / WITH SHORT DIPSTICK De E-5718	1	S
		LES TRANSMISSION SUIVANTE / AVEC RALENTISSEUR		
	572139	TRANSMISSION ASS B500R / GEN V	1	
		TRANSMISSION ASS VOIR SI-DESSOUS		
NS	683276	GRAISSE BASSE TEMPERATURE 450GR À G-5950	AR	
NS	685371	GRAISSE GRIS NOIR MOBIL XHP 222 SPECIAL 400 g De G-5951	AR	
NS	20788933	ESPACEUR	1	
NS	684016	HUILE A TRANSMISSION SYNTHETIQUE	AR	
2	504602	COLLET DE RETENUE / 1" I.D. X .375 HOLE	2	
3	571662	JOINT DE CAOUTCHOUC	1	
4	502513	VIS AUTOTARAUDEUSE TETE HEX 5/16x1 Z050	1	
5	071636	TUYAU JAUGE D'HUILE ASS À B-5053	1	
5	071656	TUYAU JAUGE D'HUILE ASS De B-5054	1	
5A	572158	JAUGE A HUILE TRANS SHORT De E-5718	1	S
5B	572159	TUYAU JAUGE DE NIVEAU SHORT De E-5718	1	S
. NS	7770111	. ENSEMBLE TUBE REMPLISSAGE De E-5718	1	S
6	572147	JAUGE A HUILE TRANS 2385.7MM	1	
NS	071249	DECALQUE VERIFICATION NIV. HUILE ANG/FR. / ENGLISH & FRANCAIS À E-5759	1	
6	071687	DECALQUE VERIFICATION NIV. HUILE ANG/FR. / ENGLISH & FRANCAIS De F-5760	1	
NS	071364	DECALQUE VERIFICATION NIV. HUILE ANG/FR. / ENGLISH & SPANISH À E-5759	1	
6	071688	DECALQUE VERIFICATION NIV. HUILE ANG/FR. / ENGLISH & SPANISH De F-5760	1	
7	071641	ATTACHE, TUBE JAUGE A HUILE À E-5626	1	
7	071685	ATTACHE, TUBE JAUGE A HUILE De E-5627	1	
8	20953751	VIS TETE HEX EPAULEMENT 7/16-14x2 1/4 G8 MAGNI 565	12	
9	8397499	RONDELLE PLATE .468x.937x.187 ZP	12	
10	Refer To Volvo	TÔLE ENTRAÎNEMENT	1	V
11	5001217	VIS A TETE HEXAGONAL M8-1.25x20 G10.9	12	
12	504754	BRIDE DE SERRAGE / 1"3/4-2"5/8 / C.T. 250 À F-5812	AR	
12	992088	BRIDE DE SERRAGE / 50MM/70MM De F-5813	AR	
13	019225	TUYAU / BATI DU THERMOSTAT & REFROIDISSEUR D'HUILE À E-5759	1	
13	071696	TUYAU / BATI DU THERMOSTAT & REFROIDISSEUR D'HUILE De F-5760	1	
14	012551	COLLIER SERRAGE EN "U" 51MM I.D.	2	
15	5001780	VIS TETE HEX EPAULEMENT M8-1.25x16 G8.8 N500	2	
16	500321	RONDELLE "BELLEVILLE" .331x.827x.098 N500	2	
17	071429	BOYAU SILICONE 4PLY 2" I.D. x 254 MM	2	
17	572049	. BOYAU SILICONE 4PLY 2" I.D. x 12' À D-5381	AR	

De B-5002 À H-6179	Date:07-2024	PAGE:X3-0750-02
TRANSMISSION AUTOMATIQUE - "WORLD" AVEC VOLVO D13		

Article#	Pièces	Description	QTÉ	Notes
17	503784	. BOYAU SILICONE 4 PLIS / NOMEX-ARAMID 2" I.D. x 12' De D-5382	AR	
17	071659	BOYAU SILICONE 4PLY / NOMEX 2" I.D. x 280MM GREYHOUND De B-5050 À D-5381	2	GR
17	503784	. BOYAU SILICONE 4 PLIS / NOMEX-ARAMID 2" I.D. x 12' GREYHOUND De B-5050 À D-5381	AR	GR
19	X3-0620-01	BOITE DE JUNCTION ARRIERE ASS WITH "EPA 2010" À D-5458		
19	X3-0620-02	BOITE DE JUNCTION ARRIERE ASS De E-5459		
21	071517	PIPE 2" O.D. ENTRE x 2 3/4" O.D. SORTIE	1	
22	071268	BOYAU SILICONE 4 PLIS 2 3/4" I.D X 84MM	1	
22	503395	. BOYAU SILICONE 4PLY 2 3/4" I.D. x 3' À D-5381	AR	
22	503787	. BOYAU SILICONE 4 PLIS / NOMEX-ARAMID 2 3/4" I.D. x 6' De D-5382	AR	
22	071662	BOYAU SILICONE 4PLY / NOMEX GREYHOUND De B-5050 À D-5381	1	GR
22	503787	. BOYAU SILICONE 4 PLIS / NOMEX-ARAMID 2 3/4" I.D. x 6' GREYHOUND De B-5050 À D-5381	AR	GR
23	504562	BRIDE DE SERRAGE / 2"3/4-3"5/8 / C.T. 350 À F-5809	4	
23	992090	BRIDE DE SERRAGE / 70MM/90MM De F-5810	8	
24	571769	REFROIDISSEUR D'HUILE "MODINE" CIRCUIT SIMPLE À G-6079	1	
24	570014	REFROIDISSEUR D'HUILE "MODINE" CIRCUIT SIMPLE / SS De G-6080	1	
25	052898	COUDE 90° X 2 3/4" I.D. / 110MM x 110MM C/C / SILICONE À F-5809	1	
25	053696	COUDE 90° X 2 3/4" I.D. / 110MM x 110MM C/C / SILICONE ARAMID De F-5810	1	
26	071516	TUYAU 2 3/4" I.D. ENTRE x 2" O.D. SORTIE À E-5759	1	
26	071693	TUYAU 2 3/4" I.D. ENTRE x 2" O.D. SORTIE De F-5760 À G-6083	1	
26	070056	TUYAU 2 3/4" I.D. ENTRE x 2" O.D. SORTIE De G-6084	1	
27	071407	SUPPORT TUYAU ASS.	1	
28	501037	COUDE MALE 90° / TYPE SAE 45° / #4FL-Mx1/4NPT-M BR À G-6083	1	
29	501449	BOUCHON A PRISE HEXAGONAL / TYPE TUYAU / 3/8NPT-M STL À D-5371	1	
29	501305	BOUCHON A TETE E CARRE / TYPE TUYAU / 3/8NPT-M BR De D-5372	1	
30	5001304	VIS AUTOTARAUEUSE TETE HEX FENDUE #12-24x5/8 ZP	1	
40	501523	COUDE MALE 90° / TYPE JIC 37° / #16JIC-Mx#16ORB-M STL À D-5452	1	
40	5001917	COUDE MALE 90° / TYPE JIC 37° / #16JIC-Mx#16ORB-M STL VITON De D-5453	1	
41	053585P	BOYAU ASS TEFLON #4 1850MM À G-6083	1	
. NS	503064	. BOYAU TEFLON #4 / S.L. À G-6083	AR	
. NS	5011182	. CONNECTEUR FEMELLE ROTATIF / TYPE SAE 45° / #4FL-Fx#4 STL À G-6083	2	
. NS	5011183	. DOUILLE / #4 STL À G-6083	2	
42	071566	BOYAU ASS / #16 725MM	1	
43	071567	BOYAU ASS / #16 1045MM	1	
NS	071511	PROTECTEUR CAOUTCHOUC CABLE HARNAIS & BOYAU	1	
NS	071702	PROTECTEUR CAOUTCHOUC CABLE HARNAIS & BOYAU WITH SHORT DIPSTICK De E-5718	1	S
44	501573	CONNECTEUR MALE / TYPE JIC 37° / #16JIC-Mx#16ORB-M STL À C-5132	2	
44	501708	COUDE MALE 90° LONG / TYPE JIC 37° / #16JIC-Mx#16ORB-Mx3.72 STL De C-5133 À D-5452	2	
44	5001917	COUDE MALE 90° / TYPE JIC 37° / #16JIC-Mx#16ORB-M STL VITON De D-5453	2	
49	501575	CONNECTEUR MALE / TYPE JIC 37° / #20JIC-Mx#20ORB-M STL VITON À C-5132	1	
49	5011065	COUDE MALE 90° / TYPE JIC 37° / #20JIC-Mx#20ORB-M STL VITON De C-5133	1	
52	5011065	COUDE MALE 90° / TYPE JIC 37° / #20JIC-Mx#20ORB-M STL VITON	4	
53	501575	CONNECTEUR MALE / TYPE JIC 37° / #20JIC-Mx#20ORB-M STL VITON À C-5132	1	

De B-5002 À H-6179	Date:07-2024	PAGE:X3-0750-02
TRANSMISSION AUTOMATIQUE - "WORLD" AVEC VOLVO D13		

Article#	Pièces	Description	QTÉ	Notes
53	501709	COUDE MALE 90° LONG / TYPE JIC 37° / #20JIC-Mx#20ORB-Mx4.41 STL De C-5133 À D-5452	1	
53	5001918	COUDE MALE 90° LONG / TYPE JIC 37° / #20JIC-Mx#20ORB-Mx4.41 STL VIT De D-5453	1	
56	071595	BOYAU ASS / #20 493MM	1	
57	071565	SUPPORT, ACCU.SOLENOIDE TRANSMISSION À D-5297	1	
57	071672	SUPPORT, ACCU.SOLENOIDE TRANSMISSION De D-5298		
58	572030	ACCUMULATEUR & SOLENOID / GEN IV	1	
60	952637	COLLET DE RETENUE / 1"1/16 I.D.	AR	
60	952641	CLAMP P STL ZP RUB 34.9 ID	AR	
62	500574	VIS MECANIQUE TETE GOUTTE PHILLIPS #10-24x1 1/4 SS À E-5651	2	
62	500964	RONDELLE PLATE .203x.500x.047 Z050 À E-5651	2	
62	500470	RONDELLE FREIN FENDUE .193x.334x.047 Z050 À E-5651	2	
62	5001730	VIS TETE HEX EPAULEMENT M6-1.0x16 G10.9 N500 De E-5652	2	
63	500574	VIS MECANIQUE TETE GOUTTE PHILLIPS #10-24x1 1/4 SS À E-5651	1	
63	500964	RONDELLE PLATE .203x.500x.047 Z050 À E-5651	1	
63	500470	RONDELLE FREIN FENDUE .193x.334x.047 Z050 À E-5651	1	
63	500786	ECROU HEX #10-24 Z050 À E-5651	1	
63	5001815	VIS TETE HEX EPAULEMENT M6-1.0x30 G 8.8 N500 De E-5652	2	
64	500786	ECROU HEX #10-24 Z050 À E-5651	1	
64	5001932	ECROU HEX EPAULEMENT BAGUE DE NYLON M6-1.0 G8.8 N500 De E-5652	1	
67	500942	RONDELLE FREIN FENDUE 8.1x14.8x2.0 N500	1	
68	502862	VIS A TETE HEXAGONAL M8-1.25x20 G8.8 N500	1	
69	504601	COLLET DE RETENUE / 5/16" I.D. x .375 HOLE	1	
70	X3-0625-00	PANNEAU DE JONCTION AVANT		
71	562357	MODULE RESISTANCE	1	
72	562381	MODULE RESISTANCE	1	
74	070902	INTERRUPTEUR A PRESSION ASS. À F-5812	1	
74	071709	INTERRUPTEUR A PRESSION ASS. De F-5813	1	
75	070903	. TUBULURE	1	
76	640999	. COUDE MALE 90° / TYPE "NTA" / #6x1/4NPT-M BR	1	
77	501800	. BOUCHON A PRISE HEXAGONAL / TYPE TUYAU / 1/4NPT-M STL	1	
78	562358	. INTERRUPTEUR A PRESSION N.O. 2PSI / 1/8NPT	1	
79	562384	. INTERRUPTEUR A PRESSION N.O. 4PSI / 1/8NPT	1	
80	562385	. INTERRUPTEUR A PRESSION N.O. 7PSI / 1/8NPT	1	
81	5001741	VIS TETE HEX EPAULEMENT M10-1.5x30 G8.8 N500 À D-5297	4	
81	5001741	VIS TETE HEX EPAULEMENT M10-1.5x30 G8.8 N500 De D-5298	5	
82	5001727	ECROU HEX EPAULEMENT BAGUE DE NYLON M10-1.5 N500 À D-5297	4	
82	5001727	ECROU HEX EPAULEMENT BAGUE DE NYLON M10-1.5 N500 De D-5298 À E-5651	6	
82	5001930	ECROU HEX EPAULEMENT BAGUE DE NYLON M10-1.5 N500 G10.9 De E-5652	6	
83	507664	ATTACHE CABLE / 3/16" 11" / DOUBLE LOOP HEAD	AR	
90	071500	BOYAU ASS / #4 610MM	1	
. A	071167	. CONNECTEUR FEMELLE / HOSE BARB @ METRIC / #4x M10-1.5-F BR	1	
. B	5011303	. COUDE FEMELLE 90° / TYPE "PUSH-LOK" / #4FL-Fx#4 BR	1	

De B-5002 À H-6179	Date:07-2024	PAGE:X3-0750-02
TRANSMISSION AUTOMATIQUE - "WORLD" AVEC VOLVO D13		

Article#	Pièces	Description	QTÉ	Notes
. C	503706	. BOYAU #4 #4	AR	
92	5001834	RONDELLE "BELLEVILLE" 10.5X23X2.5 N500	3	
93	571763	RENIFLARD	1	
95	071403	ATTACHE, CABLAGE DE TRANSMISSION / GEN IV	1	
96A	500829	VIS A TETE HEXAGONAL M10-1.5x40 G8.8	1	
96B	5001834	RONDELLE "BELLEVILLE" 10.5X23X2.5 N500	1	
96C	5001930	ECROU HEX EPAULEMENT BAGUE DE NYLON M10-1.5 N500 G10.9	1	
97	071497	CONNECTEUR MALE / TYPE SAE 45° @ METRIC / #4FL-Mx M10-1.5 M BR	1	
99	071635	SUPPORT, REFROIDISSEUR HUILE TRANS. À D-5297	1	
99	071674	SUPPORT, REFROIDISSEUR HUILE TRANS. De D-5298 À G-6001	1	
99	071713	SUPPORT, REFROIDISSEUR HUILE TRANS. De G-6002	1	
101	641376	COUDE MALE 90° NON-ROTATIF / TYPE "PUSH-IN" / #8x3/8NPT-M BR	1	
102	641376	COUDE MALE 90° NON-ROTATIF / TYPE "PUSH-IN" / #8x3/8NPT-M BR À E-5624	1	
102	641368	COUDE MALE 45° NON-ROTATIF / TYPE "PUSH-IN" / #8x3/8NPT-M BR De E-5625	1	
103	503488	TUBE, NYLON 1/2 O.D. / NOIR S.L. /	AR	
104	071484	SUPPORT, SOLENOIDE RETARDER À E-5624	1	
104	071690	SUPPORT, SOLENOIDE RETARDER De E-5625	1	
105	5001347	VIS A TETE HEXAGONAL M8-1.25x70 SS	2	
106	500942	RONDELLE FREIN FENDUE 8.1x14.8x2.0 N500	2	
107	571708	SOUPAPE SOLENOIDE 12V	1	
108	071089	BOYAU ASS TEFLON #6 355MM À B-5074	1	
108	071658P	BOYAU ASS TEFLON #6 270MM De B-5075 À G-6069	1	
. NS	5011194	. CONNECTEUR FEMELLE ROTATIF / TYPE JIC 37° / TEFLON / #6JIC-Fx#6 STL De B-5075 À G-6069	2	
. NS	503065	. BOYAU TEFLON #6 / S.L. De B-5075 À G-6069	AR	
108	070052	BOYAU ASS TEFLON #6 270MM De G-6070	1	
. NS	5011194	. CONNECTEUR FEMELLE ROTATIF / TYPE JIC 37° / TEFLON / #6JIC-Fx#6 STL De G-6070	2	
. NS	503065	. BOYAU TEFLON #6 / S.L. De G-6070	AR	
110	5001565	VIS A TETE HEXAGONAL 1/2-13x1 G5 N500	4	
111	500967	RONDELLE "BELLEVILLE" .512x1.142x.098 N500	4	
112	560384	TUBE PLASTIQUE / 3/8" / CLEAR	AR	
113	5011112	COUDE FEMELLE 90° / TYPE JIC 37° / #6JIC-Mx3/8NPT-F STL	1	
114	5001741	VIS TETE HEX EPAULEMENT M10-1.5x30 G8.8 N500	2	
115	5001834	RONDELLE "BELLEVILLE" 10.5X23X2.5 N500	2	
119	501573	CONNECTEUR MALE / TYPE JIC 37° / #16JIC-Mx#16ORB-M STL À C-5132	2	
119	501708	COUDE MALE 90° LONG / TYPE JIC 37° / #16JIC-Mx#16ORB-Mx3.72 STL De C-5133 À D-5452	2	
119	5001919	COUDE MALE 90° LONG / TYPE JIC 37° / #16JIC-M x#16ORB-Mx3.72 STL VITON De D-5453	2	
120	5011065	COUDE MALE 90° / TYPE JIC 37° / #20JIC-Mx#20ORB-M STL VITON	2	
121	501573	CONNECTEUR MALE / TYPE JIC 37° / #16JIC-Mx#16ORB-M STL À D-5452	2	
121	5001920	CONNECTEUR MALE / TYPE JIC 37° / #16JIC-Mx#16ORB-M STL VITON De D-5453	2	
125	X3-0405-10	7TH INJECTEUR / SYSTEME D'ÉCHAPPEMENT VOLVO D13 À B-5074	Z	
125	X3-0405-11	7TH INJECTEUR / SYSTEME D'ÉCHAPPEMENT VOLVO D13 De B-5075		
128	502804	VIS A TETE HEXAGONAL M10-1.5x25 G8.8 N500 À D-5297	4	

De B-5002 À H-6179	Date:07-2024	PAGE:X3-0750-02
TRANSMISSION AUTOMATIQUE - "WORLD" AVEC VOLVO D13		

Article#	Pièces	Description	QTÉ	Notes
128	5001741	VIS TETE HEX EPAULEMENT M10-1.5x30 G8.8 N500 De D-5298 À G-5925	4	
128	5001307	VIS TETE HEX EPAULEMENT M10-1.5x20 8.8 N500 De G-5926	4	
130	5001834	RONDELLE "BELLEVILLE" 10.5X23X2.5 N500	4	
131	5001728	ECROU HEX EPAULEMENT STOVER M12-1.75 N500 G10 À D-5297	2	
131	5001834	RONDELLE "BELLEVILLE" 10.5X23X2.5 N500 De D-5298	2	
132	502705	VIS A TETE HEXAGONAL M12-1.75X25 G8.8 N500 À D-5297	2	
132	5001741	VIS TETE HEX EPAULEMENT M10-1.5x30 G8.8 N500 De D-5298	2	
134	071532	TUYAU REFROIDISSEUR A HUILE 2" O.D. À E-5759	1	
134	071695	TUYAU REFROIDISSEUR A HUILE 2" O.D. De F-5760	1	
135	071494	BOYAU SILICONE 4PLY 2" I.D. 60MM	1	
135	572049	. BOYAU SILICONE 4PLY 2" I.D. x 12' À D-5381	AR	
135	503784	. BOYAU SILICONE 4 PLIS / NOMEX-ARAMID 2" I.D. x 12' De D-5382	AR	
136	572043	ECHANGEUR DE CHALEUR CIRCUIT DOUBLE	1	
137	071530	TUYAU REFROIDISSEUR A HUILE 2" O.D. À E-5759	1	
137	071694	TUYAU REFROIDISSEUR A HUILE 2" O.D. De F-5760	1	
138	070070	ENSEMBLE,SUPPORT COUDE SYSTEME REFROID.	1	A
. A	070069	. SUPPORT TUYAU, REFR. HUILE TRANSMISSION	1	A
. B	504050	. BOULON EN "U" 2" I.D. x 3 1/4 x 1/4-20 GLV	1	A
. C	500877	. RONDELLE PLATE .250x.562x.065 N500	2	A
. D	502780	. VIS A TETE HEXAGONAL M8-1.25x25 SS BK	2	A
. E	5001699	. RONDELLE "BELLEVILLE" 8.2x22x1.4 N500	2	A
139	071588	SUPPORT AMOVIBLE, REFR. HUILE TRANS À D-5297	1	
139	071673	SUPPORT AMOVIBLE, REFR. HUILE TRANS De D-5298 À G-6001	1	
139	070040	SUPPORT AMOVIBLE, REFR. HUILE TRANS De G-6002	1	
140	071428	SUPPORT AMOVIBLE, REFR. HUILE TRANS À D-5297	1	
140	500847	ECROU HEX M10-1.5 N500 De D-5298 À E-5651	2	
140	5001834	RONDELLE "BELLEVILLE" 10.5X23X2.5 N500 De D-5298 À E-5651	2	
140	5001930	ECROU HEX EPAULEMENT BAGUE DE NYLON M10-1.5 N500 G10.9 De E-5652	2	
141	071591	TUYAU REFROIDISSEUR A HUILE 2" O.D.	1	
142	071533	COUIDE 90° X 2" I.D. / 114.3MM x 101.2MM C/C / SILICONE	1	
143	071493	BOYAU SILICONE 4PLY 2" I.D. 110MM	1	
143	572049	. BOYAU SILICONE 4PLY 2" I.D. x 12' À D-5381	AR	
143	503784	. BOYAU SILICONE 4 PLIS / NOMEX-ARAMID 2" I.D. x 12' De D-5382	AR	
144	071601	BOYAU ASS / #16 474.8MM À C-5132	1	
144	071649P	BOYAU ASS / #16 466MM De C-5133 À G-6069	1	
144	070049	BOYAU ASS / #16 466MM De G-6070	1	
145	071600	BOYAU ASS / #16 781.5MM À C-5132	1	
145	071648P	BOYAU ASS / #16 766MM De C-5133 À G-6069	1	
145	070048	BOYAU ASS / #16 766MM De G-6070	1	
146	071598	BOYAU ASS / #20 1102.1MM À C-5132	1	
146	071650P	BOYAU ASS / #20 1083MM De C-5133 À G-6069	1	

De B-5002 À H-6179	Date:07-2024	PAGE:X3-0750-02
TRANSMISSION AUTOMATIQUE - "WORLD" AVEC VOLVO D13		

Article#	Pièces	Description	QTÉ	Notes
146	070050	BOYAU ASS / #20 1083MM De G-6070	1	
147	071599	BOYAU ASS / #20 673MM À C-5132	1	
147	071651P	BOYAU ASS / #20 649MM De C-5133 À G-6069	1	
147	070051	BOYAU ASS / #20 649MM De G-6070	1	
NS	071510	PROTECTEUR CAOUTCHOUC CABLE HARNAIS & BOYAU	1	
148	071589	PROTECTEUR REFROIDISSEMENT D'HUILE \	1	
149	500411	RONDELLE PLATE .260x.697x.050 SS	3	
150	502848	VIS AUTOTARAUEUSE TETE HEX EPAULEMENT 1/4-20x3/4 N500	3	
151	019226	TUYAU / REFROIDISSEUR D'HUILE A REDUCTEUR DE BOYAU À E-5759	1	
151	071697	TUYAU / REFROIDISSEUR D'HUILE A REDUCTEUR DE BOYAU De F-5760	1	
152	012551	COLLIER SERRAGE EN "U" 51MM I.D.	4	
153	5001780	VIS TETE HEX EPAULEMENT M8-1.25x16 G8.8 N500	AR	
154	012668	SUPPORT, REFR. HUILE TRANS.	1	
155	012358	SUPPORT, REFR. HUILE TRANS.	1	
156	984677	BOYAU 60 I.D. x 102MM / SILICONE À C-5130	2	
156	071660	BOYAU / SILICONE AVEC NOMEX 2 3/8" I.D. 98MM De C-5131	1	
157	504561	BRIDE DE SERRAGE / 2"1/4-3"1/8 / C.T. 300 À F-5759	AR	
157	992089	BRIDE DE SERRAGE / 60MM/80MM De F-5760	AR	
158	509815	ATTACHE CABLE	2	
158	504637	ATTACHE CABLE / 3/16" x 13"	2	
161	071640	ATTACHE, TUBE JAUGE A HUILE	1	
162	071487	ATTACHE, TUBE JAUGE A HUILE W1 HOLE & HOCK	1	
163	502830	VIS A TETE HEXAGONAL M6-1.0x20 G8.8 N500	3	
164	5001833	RONDELLE "BELLEVILLE" 6.1x18x1.27 SS	3	
165	5001745	VIS A TETE HEXAGONAL M8-1.25x25 G8.8 N500	3	
166	500321	RONDELLE "BELLEVILLE" .331x.827x.098 N500	3	
171	501449	BOUCHON A PRISE HEXAGONAL / TYPE TUYAU / 3/8NPT-M STL À D-5371	1	
171	501305	BOUCHON A TETE E CARRE / TYPE TUYAU / 3/8NPT-M BR De D-5372	1	
172	1675641	RACCORD MALE / RACCORD RAPIDE "VOLVO" / 1/2NPT-M	1	
. NS	V476279	. BOUCHON / RACCORD RAPIDE "VOLVO" /	1	
. NS	507666	. BOUCHON / RACCORD RAPIDE "VOLVO" /	1	
173	507666	BOUCHON / RACCORD RAPIDE "VOLVO" /	1	
NS	507664	ATTACHE CABLE / 3/16" 11" / DOUBLE LOOP HEAD	2	
181	071097	PROTECTEUR DE CABLAGE A/RET. 102MM X 90MM	1	
182	079022	PROTECTEUR DE CABLAGE 74MM HIGH	1	
183	071581	ATTACHE DE CABLAGE	1	
184	066209	HARNAIS / CAPTEUR WTEC SANS RALENTISSEUR / MUX À H-6093	1	
184	069508	HARNAIS / CAPTEUR WTEC SANS RALENTISSEUR De H-6094	1	
184	066797	HARNAIS / CAPTEUR WTEC AVEC RALENTISSEUR / MUX À H-6093	1	
184	069509	HARNAIS / CAPTEUR WTEC AVEC RALENTISSEUR De H-6094	1	
185	065398	SUPPORT RETARDER TEMP SENSOR		

De B-5002 À H-6179	Date:07-2024	PAGE:X3-0750-02
TRANSMISSION AUTOMATIQUE - "WORLD" AVEC VOLVO D13		

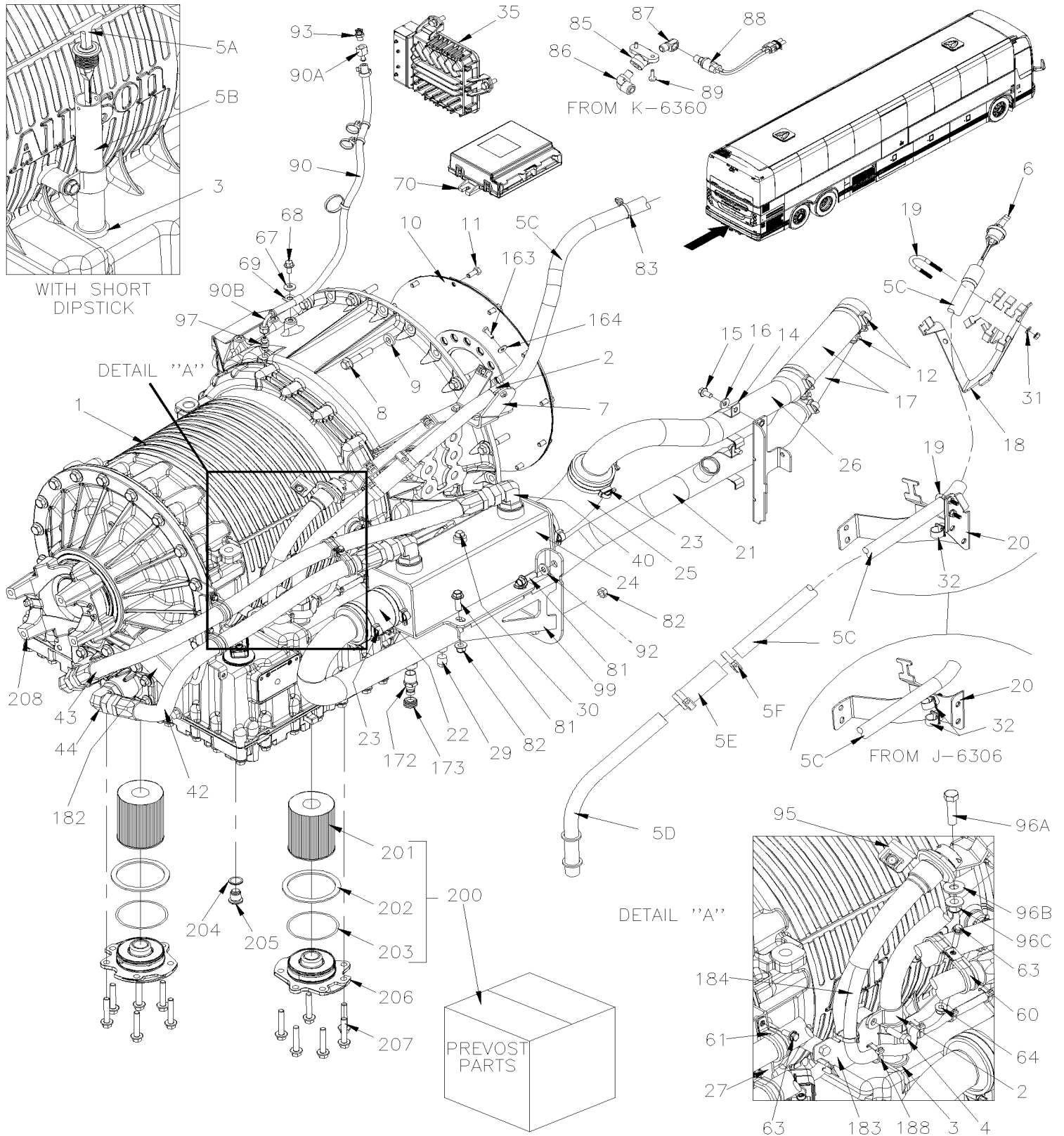
Article#	Pièces	Description	QTÉ	Notes
186	500344	VIS MECANIQUE TETE RONDE PHILLIPS M4-0.7x12 Z050 À E-5652	1	
186	502524	ECROU HEX M4-0.7 Z050 À E-5652	1	
186	5001730	VIS TETE HEX EPAULEMENT M6-1.0x16 G10.9 N500 De E-5651	1	
187	502636	RONDELLE FREIN FENDUE 4.1x7.6x0.9 Z050 À E-5652	1	
187	5001833	RONDELLE "BELLEVILLE" 6.1x18x1.27 SS De E-5651	1	
188	504637	ATTACHE CABLE / 3/16" x 13"	AR	
200	572050	ENS. DE FILTREUR - TRANSMISSION	1	
. NS	571692	. JOINT D'ETANCHEITE	2	
. NS	571693	. JOINT D'ETANCHEITE	2	
. NS	571694	. JOINT D'ETANCHEITE ANNULAIRE	2	
. NS	571695	. BOUCHON DE VIDANGE	1	
201	N.S.S.	. FILTRE	1	1
202	571692	. JOINT D'ETANCHEITE	2	
203	571693	. JOINT D'ETANCHEITE	2	
204	571694	. JOINT D'ETANCHEITE ANNULAIRE	2	
205	571695	. BOUCHON DE VIDANGE	1	
205	684016	HUILE A TRANSMISSION SYNTHETIQUE	AR	
206	N.S.P.	COUVERCLE FILTRE / (29507434)	2	2
207	N.S.P.	BOULON M10-1.5 x 55M / (2954186)	AR	2
208	N.S.P.	DEMI FOURCHETTE (1810) (29511516/6.5-4-4521-1)	1	2
208	N.S.P.	COURRIOE PLAQUE DE BARRURE	1	2
208	N.S.P.	BOULON M10-1.5 X 30MM GR 10.9	2	2
208	N.S.P.	JOINT D'ETANCHEITE / (29515621)	1	2
		A) <input type="checkbox"/> POUR AMELIORATION DE PRODUIT		
		GR) OPTION GREYHOUND		
		S) UTILISE AVEC JAUGE A HUILE COURTE		
		1) PAS VENDU SEPREMENT		
		2) PAS VENDU PAR PREVOST (VOIR NUMERO DU MANUFATURIER A LA FIN DE LA DESCRIPTION)		
		V) VOIR IMPACT OU CONTACTER LE BUREAU DE PRISE DE COMMANDE		

De H-6180

Date:07-2024

PAGE:X3-0750-03

TRANSMISSION AUTOMATIQUE - "WORLD" AVEC VOLVO D13 - GHG17

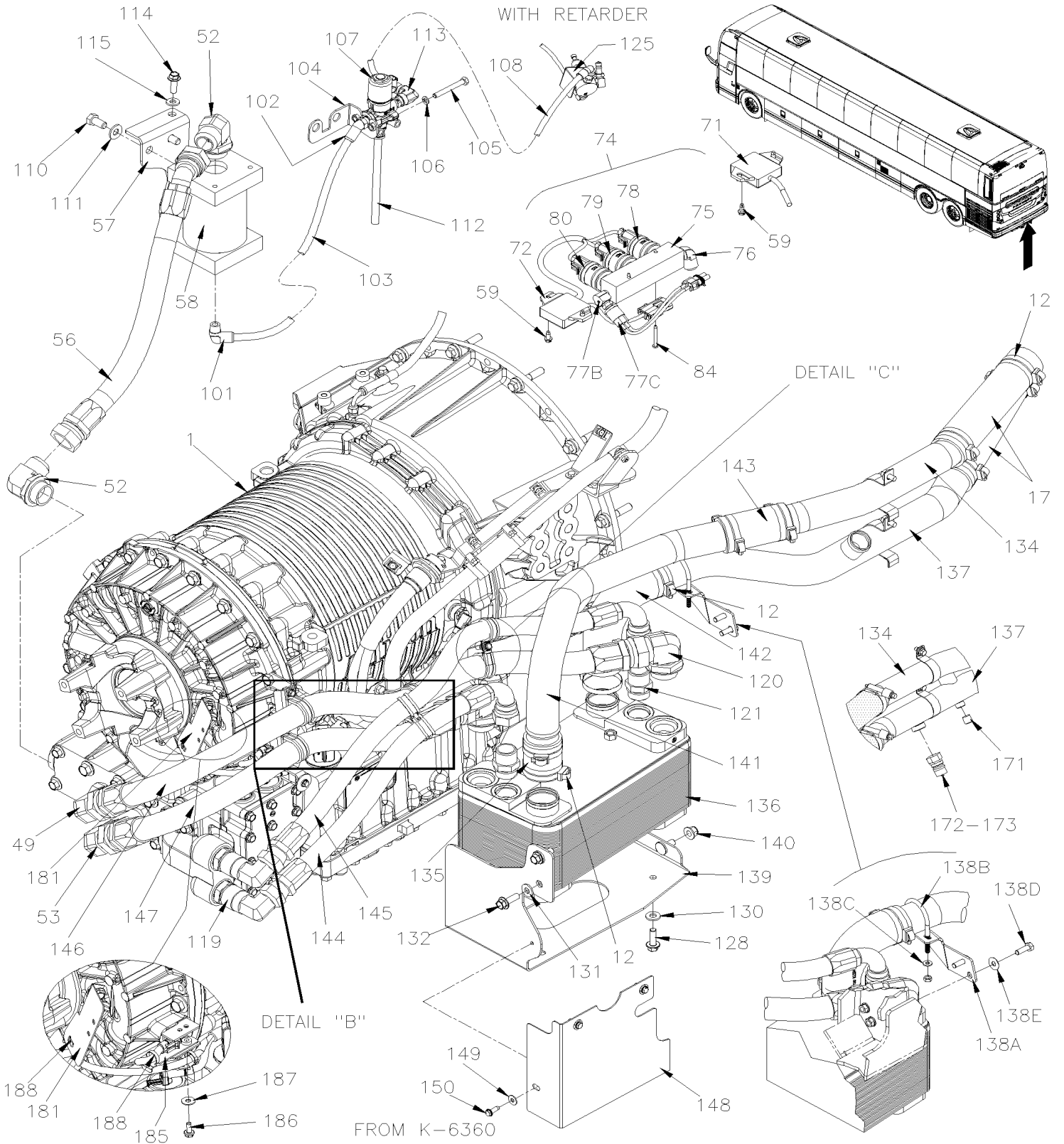


De H-6180

Date:07-2024

PAGE:X3-0750-03

TRANSMISSION AUTOMATIQUE - "WORLD" AVEC VOLVO D13 - GHG17

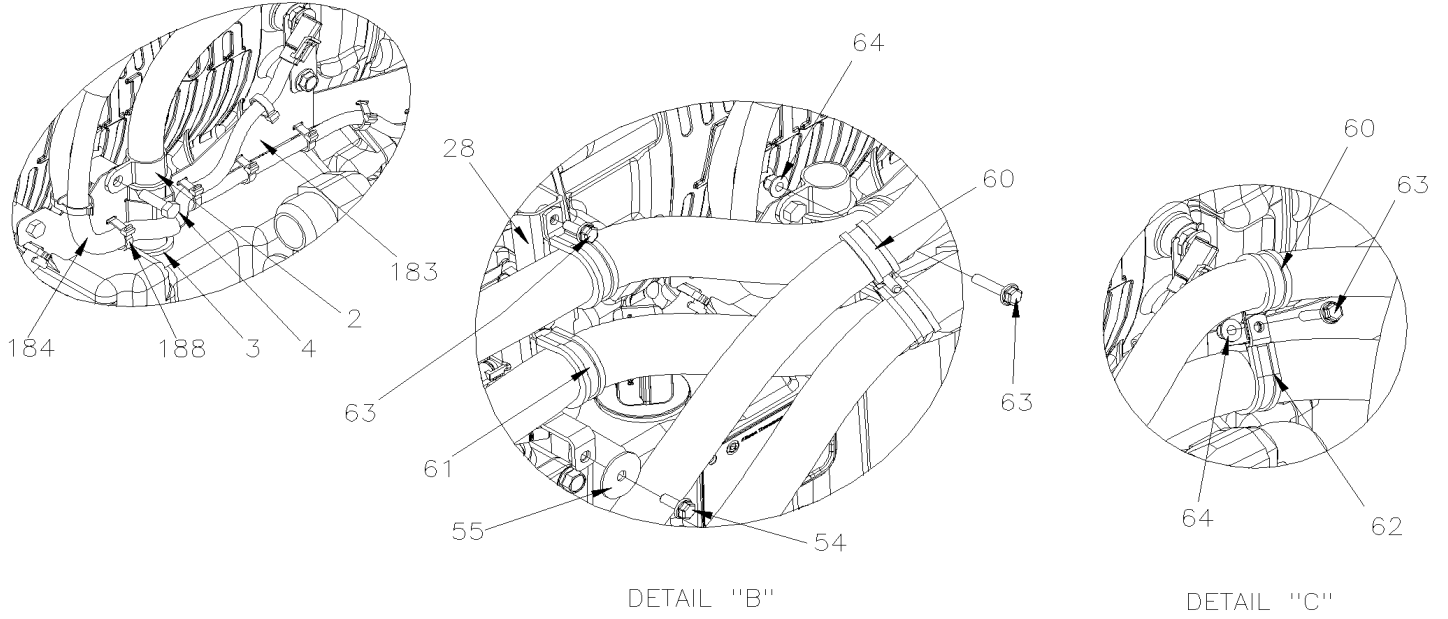


De H-6180

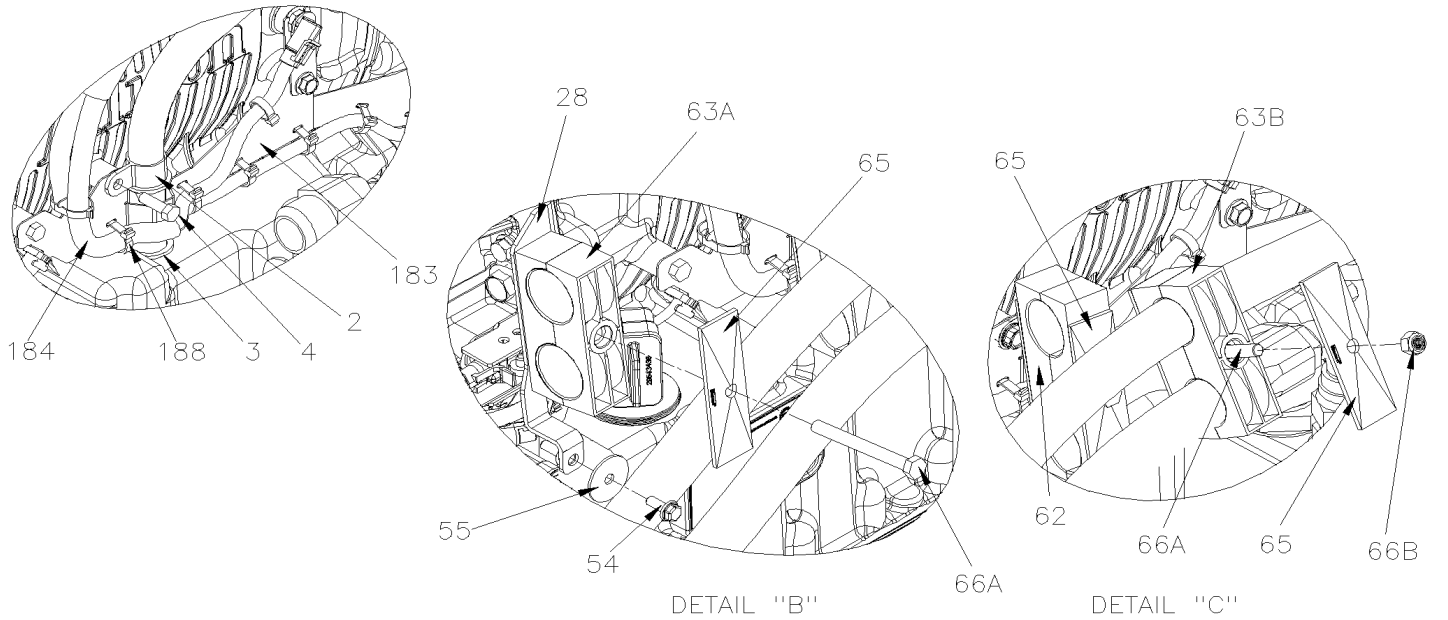
Date:07-2024

PAGE:X3-0750-03

TRANSMISSION AUTOMATIQUE - "WORLD" AVEC VOLVO D13 - GHG17



UP TO ?-18003



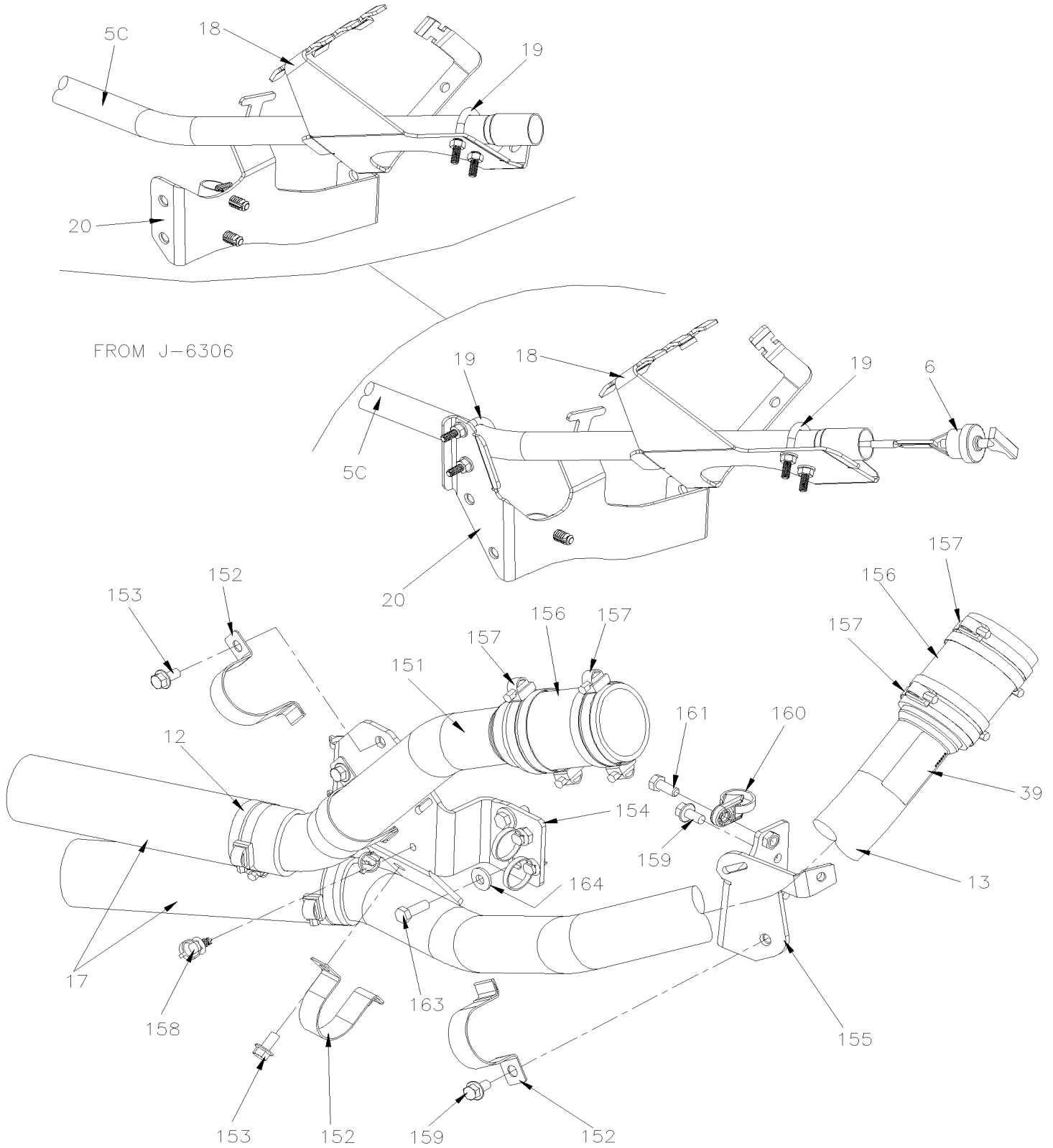
FROM ?-18003

De H-6180

Date:07-2024

PAGE:X3-0750-03

TRANSMISSION AUTOMATIQUE - "WORLD" AVEC VOLVO D13 - GHG17



De H-6180		Date:07-2024	PAGE:X3-0750-03	
TRANSMISSION AUTOMATIQUE - "WORLD" AVEC VOLVO D13 - GHG17				
Article#	Pièces	Description	QTÉ	Notes
		LES TRANSMISSION SUIVANTE / SANS RALENTISSEUR		
	572138	TRANSMISSION ASS B500 / GEN V À N-6738	1	
	570107	TRANSMISSION ASS B500 / GEN VI De N-6739	1	
	572174	TRANSMISSION ASS B500 / GEN V / WITH SHORT DIPSTICK À N-6738	1	S
	570114	TRANSMISSION ASS B500 / GEN VI / WITH SHORT DIPSTICK De N-6739	1	S
		LES TRANSMISSION SUIVANTE / AVEC RALENTISSEUR		
	572139	TRANSMISSION ASS B500R / GEN V À N-6738	1	
	570108	TRANSMISSION ASS B500 / GEN VI De N-6739	1	
		TRANSMISSION ASS VOIR SI-DESSOUS		
NS	685371	GRAISSE GRIS NOIR MOBIL XHP 222 SPECIAL 400 g	AR	
NS	20788933	ESPACEUR	1	
NS	684016	HUILE A TRANSMISSION SYNTHETIQUE À N-6677	AR	
NS	685391	HUILE A TRANSMISSION SYNTHETIQUE De N-6678	AR	
2	504602	COLLET DE RETENUE / 1" I.D. X .375 HOLE	2	
3	571662	JOINT DE CAOUTCHOUC	1	
4	502513	VIS AUTOTARAUDEUSE TETE HEX 5/16x1 Z050	1	
5A	572158	JAUGE A HUILE TRANS SHORT	1	S
5B	572159	TUYAU JAUGE DE NIVEAU SHORT	1	S
. NS	7770111	. ENSEMBLE TUBE REMPLISSAGE	1	S
5C	070053	TUBE JAUGE À HUILE 1729MM À L-6631	1	
5C	070028	TUBE JAUGE À HUILE 1729MM De L-6632 À R-6924	1	
5C	070001	TUBE JAUGE À HUILE 1729MM SS304 De R-6925	1	
5C	070001	TUBE JAUGE À HUILE 1729MM SS304 À R-6924	1	C
5D	071714	TUBE JAUGE À HUILE	1	
5E	503788	BOYAU SILICONE 4 PLIS / NOMEX-ARAMID 1" I.D. x 54"	AR	
5F	992084	BRIDE DE SERRAGE / 23MM/35MM	2	
6	070055	JAUGE A HUILE TRANS 2328.5 MM	1	
6	071687	DECALQUE VERIFICATION NIV. HUILE ANG/FR. / ENGLISH & FRANCAIS	1	
6	071688	DECALQUE VERIFICATION NIV. HUILE ANG/FR. / ENGLISH & SPANISH	1	
7	071722	ATTACHE, TUBE JAUGE A HUILE	1	
8	5001764	VIS TETE HEX EPAULEMENT 7/16-14x2 1/4 G8 N500	12	
9	5001792	RONDELLE PLATE .468x.937x.187 Z050	12	
10	Refer To Volvo	TÔLE ENTRAÎNEMENT	1	V
11	5001217	VIS A TETE HEXAGONAL M8-1.25x20 G10.9	12	
12	992088	BRIDE DE SERRAGE / 50MM/70MM	AR	
13	071712	TUYAU / BATI DU THERMOSTAT & REFROIDISSEUR D'HUILE	1	
13	071735	TUYAU / BATI DU THERMOSTAT & REFROIDISSEUR D'HUILE SS304	1	C
14	012551	COLLIER SERRAGE EN "U" 51MM I.D.	2	

De H-6180	Date:07-2024	PAGE:X3-0750-03
TRANSMISSION AUTOMATIQUE - "WORLD" AVEC VOLVO D13 - GHG17		

Article#	Pièces	Description	QTÉ	Notes
15	5001780	VIS TETE HEX EPAULEMENT M8-1.25x16 G8.8 N500	2	
16	500321	RONDELLE "BELLEVILLE" .331x.827x.098 N500	2	
17	071429	BOYAU SILICONE 4PLY 2" I.D. x 254 MM	2	
17	503784	. BOYAU SILICONE 4 PLIS / NOMEX-ARAMID 2" I.D. x 12'	AR	
18	071715	ATTACHE, JAUGE DE TRANSMISSION	1	
18	X3-0510-03	RESERVOIR D'EXPANSION VOLVO D13 - GHG17	1	
19	504809	BOULON EN "U" 1" I.D. x 2 x 1/4-20 GLV À J-6305	2	
19	504809	BOULON EN "U" 1" I.D. x 2 x 1/4-20 GLV De J-6306	1	
20	053038	SUPPORT BOYAU ET JAUGE À J-6305	1	
20	050111	SUPPORT, BOYAU 275.5x165.7x48.5 MM De J-6306	1	
20	X3-0510-03	RESERVOIR D'EXPANSION VOLVO D13 - GHG17	1	
21	071517	PIPE 2" O.D. ENTRE x 2 3/4" O.D. SORTIE	1	
22	071268	BOYAU SILICONE 4 PLIS 2 3/4" I.D X 84MM	1	
22	503787	. BOYAU SILICONE 4 PLIS / NOMEX-ARAMID 2 3/4" I.D. x 6'	AR	
23	992090	BRIDE DE SERRAGE / 70MM/90MM	8	
24	570014	REFROIDISSEUR D'HUILE "MODINE" CIRCUIT SIMPLE / SS	1	
25	053696	COUDE 90° X 2 3/4" I.D. / 110MM x 110MM C/C / SILICONE ARAMID	1	
26	070056	TUYAU 2 3/4" I.D. ENTRE x 2" O.D. SORTIE	1	
26	071740	TUYAU 2 3/4" I.D. ENTRE x 2" O.D. SORTIE SS304	1	C
27	071407	SUPPORT TUYAU ASS.	1	A
28	071407	SUPPORT TUYAU ASS. À M-6647	1	R
28	070022	SUPPORT TUYAU ASS. De M-6648	1	R
29	501305	BOUCHON A TETE E CARRE / TYPE TUYAU / 3/8NPT-M BR	1	
30	5001304	VIS AUTOTARAUEUSE TETE HEX FENDUE #12-24x5/8 ZP	1	
31	500877	RONDELLE PLATE .250x.562x.065 N500	4	
32	504750	ATTACHE CABLE / 1/2" x 15" / CHRISTMAS TREE	1	
35	X3-0620-03	BOITE DE JUNCTION ARRIERE ASS GHG17	1	
39	069356	DECALQUE "NE PAS LAVER LES ALTERNATEURS À HAUTE PRESSION" ENGLISH À L-6584	1	
39	0610176	DECALQUE "NE PAS LAVER LES ALTERNATEURS À HAUTE PRESSION" ENGLISH De L-6585	1	
39	0610181	DECALQUE "NE PAS LAVER LES ALTERNATEURS À HAUTE PRESSION" ENGLISH / FRANCAIS De L-6585	1	
40	5001917	COUDE MALE 90° / TYPE JIC 37° / #16JIC-Mx#16ORB-M STL VITON	1	
42	071566	BOYAU ASS / #16 725MM	1	
43	071567	BOYAU ASS / #16 1045MM	1	
NS	071511	PROTECTEUR CAOUTCHOUC CABLE HARNAIS & BOYAU	1	
NS	071702	PROTECTEUR CAOUTCHOUC CABLE HARNAIS & BOYAU WITH SHORT DIPSTICK	1	S
44	5001917	COUDE MALE 90° / TYPE JIC 37° / #16JIC-Mx#16ORB-M STL VITON	2	
49	5011065	COUDE MALE 90° / TYPE JIC 37° / #20JIC-Mx#20ORB-M STL VITON	1	
52	5011065	COUDE MALE 90° / TYPE JIC 37° / #20JIC-Mx#20ORB-M STL VITON	4	
53	5001918	COUDE MALE 90° LONG / TYPE JIC 37° / #20JIC-Mx#20ORB-Mx4.41 STL VIT À H-6197	1	
53	501074	COUDE MALE 90° LONG / TYPE JIC 37° / #20JIC-M x#20ORB-Mx4.41 STL VITON De H-6198	1	
54	5001815	VIS TETE HEX EPAULEMENT M6-1.0x30 G 8.8 N500	1	
55	500913	RONDELLE PLATE .281x1.250x.065 N500	1	

De H-6180	Date:07-2024	PAGE:X3-0750-03
TRANSMISSION AUTOMATIQUE - "WORLD" AVEC VOLVO D13 - GHG17		

Article#	Pièces	Description	QTÉ	Notes
56	071595	BOYAU ASS / #20 493MM	1	
57	071672	SUPPORT, ACCU.SOLENOIDE TRANSMISSION		
58	572030	ACCUMULATEUR & SOLENOID / GEN IV À M-6657	1	
58	570058	ACCUMULATEUR & SOLENOID / GEN IV De M-6658	1	
59	5001245	VIS AUTOTARAUEUSE TETE HEX FENDUE #12-24x1/2 Z050	2	
60	504778	COLLET DE RETENUE / SS / SILICONE / 1 1/8" I.D. x .281 HOLE	AR	
61	504004	COLLET DE RETENUE / SS / SILICONE / 1 1/4" I.D. x .281 HOLE	AR	
62	504785	COLLET DE RETENUE / SS / SILICONE / 1 1/2" I.D. x .281 HOLE À M-6647	AR	
62	070023	ATTACHE DOUBLE / EN DEUX PARTIES / 37.2MMx37.2MM x 131MM POLYA De M-6648	2	
63	5001815	VIS TETE HEX EPAULEMENT M6-1.0x30 G 8.8 N500	4	
63A	504157	ATTACHE DOUBLE ASS / EN DEUX PARTIES / 37.2MM/37.2MM x 106MM POLYA De M-6648	1	
63B	504163	ATTACHE DOUBLE ASS / EN DEUX PARTIES / 32MM/32MM x 106MM POLYA De M-6648	1	
64	5001932	ECROU HEX EPAULEMENT BAGUE DE NYLON M6-1.0 G8.8 N500	1	
65	504160	PLAQUE DE RETENUE / 102MM SS De M-6648	5	
66A	5001185	VIS A TETE HEXAGONAL M8-1.25x80 SS BK De M-6648	3	
66B	5001983	ECROU HEX BAGUE DE NYLON M8-1.25 SS SS BK De M-6648	2	
67	500321	RONDELLE "BELLEVILLE" .331x.827x.098 N500	1	
68	5001730	VIS TETE HEX EPAULEMENT M6-1.0x16 G10.9 N500	1	
69	504601	COLLET DE RETENUE / 5/16" I.D. x .375 HOLE À K-6367	1	
69	504072	COLLET DE RETENUE / 5/8" I.D. x .375 HOLE De K-6368	1	
70	X3-0625-01	PANNEAU DE JONCTION AVANT VOLVO D13 - GHG17		
71	562357	MODULE RESISTANCE	1	R
72	562381	MODULE RESISTANCE	1	R
74	071709	INTERRUPTEUR A PRESSION ASS. À K-6359	1	R
74	070017	INTERRUPTEUR A PRESSION ASS. De K-6360	1	R
75	070903	. TUBULURE	1	R
76	641372	. COUDE MALE 90° NON-ROTATIF / TYPE "PUSH-IN" / #6x1/4NPT-M BR	1	R
77A	501800	. BOUCHON A PRISE HEXAGONAL / TYPE TUYAU / 1/4NPT-M STL	1	R
77B	501332	. COUDE MALE-FEMELLE 90° / TYPE TUYAU / 1/4NPT-Mx1/4NPT-F BR De K-6360	1	R
77C	070013	. INTERRUPTEUR A PRESSION ASS De K-6360	1	R
. NS	950590	. . COMMUTATEUR DE PRESSION N.O. 30-15 De K-6360	1	R
. NS	561690	. . CONNECTEUR / WEATHER PACK / SH 2C / NOIR / PED 12015792 De K-6360	1	R
. NS	561578	. . TERMINAL FEMELLE / 16-14 / PED 12010182 De K-6360	2	R
. NS	561840	. . JOINT ETANCHEITE / BLEU / PED 15324981 De K-6360	2	R
78	562358	. INTERRUPTEUR A PRESSION N.O. 2PSI / 1/8NPT	1	R
79	562384	. INTERRUPTEUR A PRESSION N.O. 4PSI / 1/8NPT	1	R
80	562385	. INTERRUPTEUR A PRESSION N.O. 7PSI / 1/8NPT	1	R
NS	680098	. SCELLANT POUR FILET LOCTITE #567 / WHITE / 250ml	AR	R
81	5001741	VIS TETE HEX EPAULEMENT M10-1.5x30 G8.8 N500	5	
82	5001930	ECROU HEX EPAULEMENT BAGUE DE NYLON M10-1.5 N500 G10.9	6	
82A	500847	ECROU HEX M10-1.5 N500	2	
83	507664	ATTACHE CABLE / 3/16" 11" / DOUBLE LOOP HEAD	AR	

De H-6180	Date:07-2024	PAGE:X3-0750-03
TRANSMISSION AUTOMATIQUE - "WORLD" AVEC VOLVO D13 - GHG17		

Article#	Pièces	Description	QTÉ	Notes
84	500508	VIS AUTOTARAUEUSE TETE CYLINDRIQUE PHILLIPS #10-32x1 1/2 Z050	2	
85	070015	INTERRUPTEUR A PRESSION ASS. De K-6360	1	A
85	640643	. COUDE A ANCRAGE ELBOW / PIPE FITTING / 1/4NPT-Fx1/4NPT-F STL De K-6360	1	A
86	641372	. COUDE MALE 90° NON-ROTATIF / TYPE "PUSH-IN" / #6x1/4NPT-M BR De K-6360	1	A
87	501332	. COUDE MALE-FEMELLE 90° / TYPE TUYAU / 1/4NPT-Mx1/4NPT-F BR De K-6360	1	A
88	070013	. INTERRUPTEUR A PRESSION ASS De K-6360	1	A
. NS	950590	. . COMMUTATEUR DE PRESSION N.O. 30-15 De K-6360	1	A
. NS	561690	. . CONNECTEUR / WEATHER PACK / SH 2C / NOIR / PED 12015792 De K-6360	1	A
. NS	561578	. . TERMINAL FEMELLE / 16-14 / PED 12010182 De K-6360	2	A
. NS	561840	. . JOINT ETANCHEITE / BLEU / PED 15324981 De K-6360	2	A
89	502526	VIS AUTOTARAUEUSE TETE BOMBE PHILLIPS #12-24x3/4 Z050 De K-6360	2	A
90	071500	BOYAU ASS / #4 610MM À K-6367	1	
. A	071167	. CONNECTEUR FEMELLE / HOSE BARB @ METRIC / #4x M10-1.5-F BR À K-6367	1	
. B	5011303	. COUDE FEMELLE 90° / TYPE "PUSH-LOK" / #4FL-Fx#4 BR À K-6367	1	
. C	503706	. BOYAU #4 #4 À K-6367	AR	
90	070075	BOYAU ASS / #6 640 MM De K-6368	1	
. A	501085	. CONNECTEUR FEMELLE / HOSE BARB @ METRIC / #6x M10-1.5-F BR De K-6368	1	
. B	501118	. COUDE FEMELLE 90° / TYPE "PUSH-LOK" / #4FL-Fx#6 BR De K-6368	1	
. C	503728	. BOYAU FC-332-6 #6 De K-6368	1	
92	5001834	RONDELLE "BELLEVILLE" 10.5X23X2.5 N500	5	
93	571763	RENIFLARD	1	
95	071721	SUPPORT, HARNAIS TRANSMISSION	1	
95	070014	SUPPORT, HARNAIS TRANSMISSION	1	S
NS	504013	SUPPORT ATTACHE / 1/4" X 1/4" I.D.	AR	
NS	504379	RIVET AVEUGLE TETE BOMBE OUVERT 3/16x1/4 SS	1	
96A	500829	VIS A TETE HEXAGONAL M10-1.5x40 G8.8	1	
96B	5001751	RONDELLE PLATE 10.5x26.0x2.0 N500	1	
96C	5001930	ECROU HEX EPAULEMENT BAGUE DE NYLON M10-1.5 N500 G10.9	1	
97	071497	CONNECTEUR MALE / TYPE SAE 45° @ METRIC / #4FL-Mx M10-1.5 M BR	1	
99	071713	SUPPORT, REFROIDISSEUR HUILE TRANS.	1	
101	641376	COUDE MALE 90° NON-ROTATIF / TYPE "PUSH-IN" / #8x3/8NPT-M BR	1	
102	641368	COUDE MALE 45° NON-ROTATIF / TYPE "PUSH-IN" / #8x3/8NPT-M BR	1	
103	503488	TUBE, NYLON 1/2 O.D. / NOIR S.L. /	AR	
104	071690	SUPPORT, SOLENOIDE RETARDER	1	
105	5001347	VIS A TETE HEXAGONAL M8-1.25x70 SS	2	
106	500942	RONDELLE FREIN FENDUE 8.1x14.8x2.0 N500	2	
107	571708	SOUPAPE SOLENOIDE 12V	1	
108	070059	BOYAU ASS TEFLON #6 364MM	1	
. NS	503065	. BOYAU TEFLON #6 / S.L.	AR	
. NS	5011193	. DOUILLE / #5 STL	2	
. NS	5011194	. CONNECTEUR FEMELLE ROTATIF / TYPE JIC 37° / TEFLON / #6JIC-Fx#6 STL	1	
. NS	5011195	. COUDE FEMELLE 90° COURT / TYPE JIC 37° / #6JIC-Fx#6 STL	1	

De H-6180	Date:07-2024	PAGE:X3-0750-03
TRANSMISSION AUTOMATIQUE - "WORLD" AVEC VOLVO D13 - GHG17		

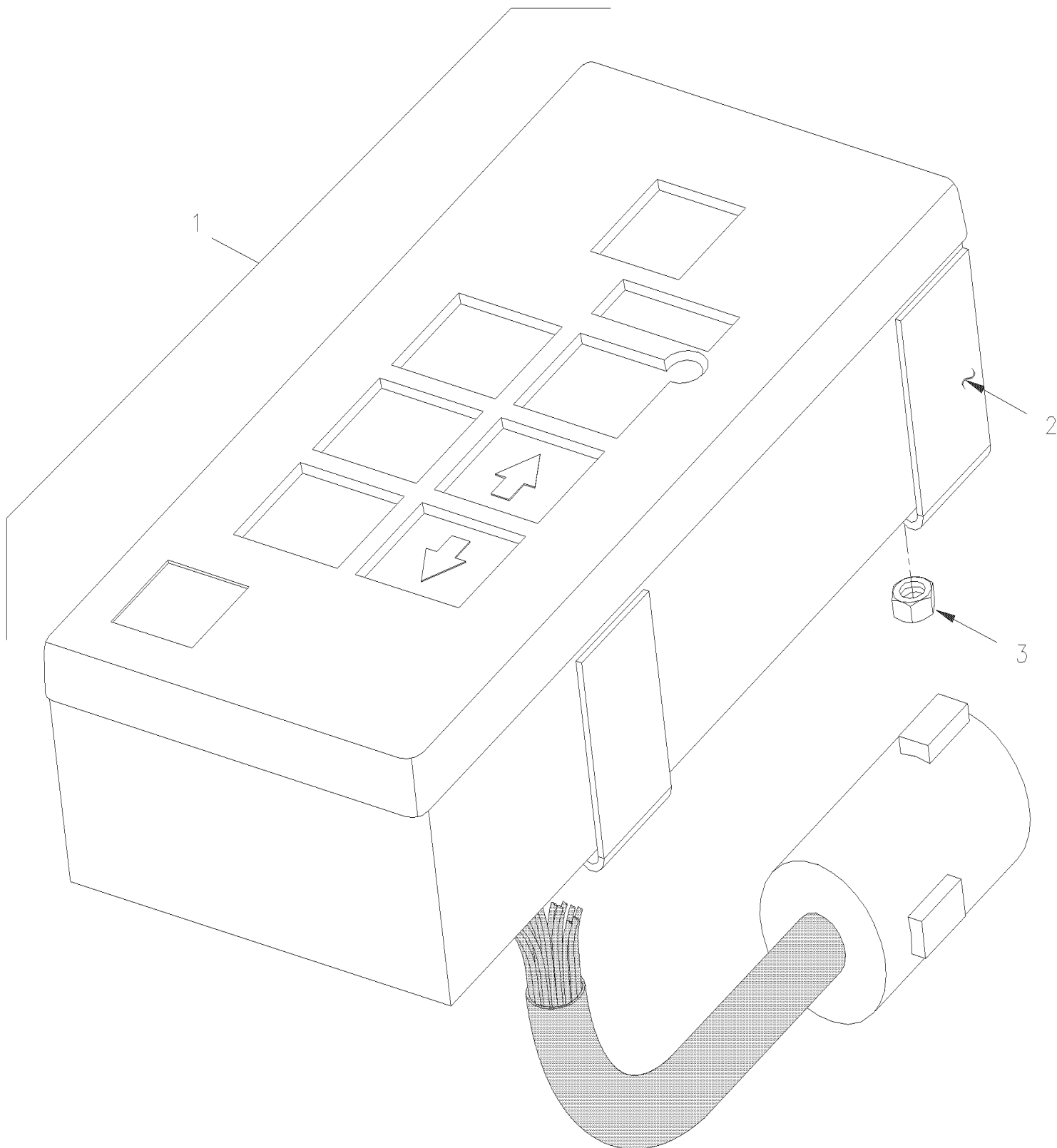
Article#	Pièces	Description	QTÉ	Notes
110	5001565	VIS A TETE HEXAGONAL 1/2-13x1 G5 N500	4	
111	500967	RONDELLE "BELLEVILLE" .512x1.142x.098 N500	4	
112	560384	TUBE PLASTIQUE / 3/8" / CLEAR	AR	
113	5011112	COUDE FEMELLE 90° / TYPE JIC 37° / #6JIC-Mx3/8NPT-F STL	1	
114	5001741	VIS TETE HEX EPAULEMENT M10-1.5x30 G8.8 N500	2	
115	5001834	RONDELLE "BELLEVILLE" 10.5X23X2.5 N500	2	
119	5001919	COUDE MALE 90° LONG / TYPE JIC 37° / #16JIC-M x#16ORB-Mx3.72 STL VITON	2	
120	5011065	COUDE MALE 90° / TYPE JIC 37° / #20JIC-Mx#20ORB-M STL VITON	2	
121	5001920	CONNECTEUR MALE / TYPE JIC 37° / #16JIC-Mx#16ORB-M STL VITON	2	
125	X3-0405-12	7TH INJECTEUR / SYSTEME D'ECHAPPEMENT VOLVO D13 - GHG17	1	
128	5001307	VIS TETE HEX EPAULEMENT M10-1.5x20 8.8 N500	4	
130	5001834	RONDELLE "BELLEVILLE" 10.5X23X2.5 N500	4	
131	5001834	RONDELLE "BELLEVILLE" 10.5X23X2.5 N500	2	
132	5001741	VIS TETE HEX EPAULEMENT M10-1.5x30 G8.8 N500	2	
134	071695	TUYAU REFROIDISSEUR A HUILE 2" O.D.	1	
134	071737	TUYAU REFROIDISSEUR A HUILE 2" O.D.SS304	1	C
135	071494	BOYAU SILICONE 4PLY 2" I.D. 60MM	1	
135	503784	. BOYAU SILICONE 4 PLIS / NOMEX-ARAMID 2" I.D. x 12'	AR	
136	572043	ECHANGEUR DE CHALEUR CIRCUIT DOUBLE	1	
137	071694	TUYAU REFROIDISSEUR A HUILE 2" O.D.	1	
137	071739	TUYAU REFROIDISSEUR A HUILE 2" O.D.SS304	1	C
138	070070	ENSEMBLE,SUPPORT COUDE SYSTEME REFROID. De H-6202	1	
. A	070069	. SUPPORT TUYAU, REFR. HUILE TRANSMISSION De H-6202	1	
. B	504050	. BOULON EN "U" 2" I.D. x 3 1/4 x 1/4-20 GLV De H-6202	1	
. C	500877	. RONDELLE PLATE .250x.562x.065 N500 De H-6202	2	
. D	502780	. VIS A TETE HEXAGONAL M8-1.25x25 SS BK De H-6202	2	
. E	5001699	. RONDELLE "BELLEVILLE" 8.2x22x1.4 N500 De H-6202	2	
139	070040	SUPPORT AMOVIBLE, REFR. HUILE TRANS	1	
140	5001930	ECROU HEX EPAULEMENT BAGUE DE NYLON M10-1.5 N500 G10.9	2	
141	071591	TUYAU REFROIDISSEUR A HUILE 2" O.D.	1	
141	071738	TUYAU REFROIDISSEUR A HUILE 2" O.D.	1	C
142	071533	COUDE 90° X 2" I.D. / 114.3MM x 101.2MM C/C / SILICONE	1	
143	071493	BOYAU SILICONE 4PLY 2" I.D. 110MM	1	
143	503784	. BOYAU SILICONE 4 PLIS / NOMEX-ARAMID 2" I.D. x 12'	AR	
144	070049	BOYAU ASS / #16 466MM	1	
145	070048	BOYAU ASS / #16 766MM	1	
146	070050	BOYAU ASS / #20 1083MM À M-6647	1	
146	070021	BOYAU ASS / #20 1148MM De M-6648	1	
147	070051	BOYAU ASS / #20 649MM	1	
NS	071510	PROTECTEUR CAOUTCHOUC CABLE HARNAIS & BOYAU À M-6647	1	
NS	070030	PROTECTEUR CAOUTCHOUC CABLE HARNAIS & BOYAU De M-6648	1	
148	071589	PROTECTEUR REFROIDISSEMENT D'HUILE \	1	

De H-6180	Date:07-2024	PAGE:X3-0750-03
TRANSMISSION AUTOMATIQUE - "WORLD" AVEC VOLVO D13 - GHG17		

Article#	Pièces	Description	QTÉ	Notes
149	500411	RONDELLE PLATE .260x.697x.050 SS	3	
150	502848	VIS AUTOTARAUDEUSE TETE HEX EPAULEMENT 1/4-20x3/4 N500	3	
151	071697	TUYAU / REFROIDISSEUR D'HUILE A REDUCTEUR DE BOYAU	1	
151	071736	TUYAU / REFROIDISSEUR D'HUILE A REDUCTEUR DE BOYAU SS304	1	C
152	012551	COLLIER SERRAGE EN "U" 51MM I.D.	4	
153	5001780	VIS TETE HEX EPAULEMENT M8-1.25x16 G8.8 N500	AR	
154	010070	SUPPORT, REFR. HUILE TRANS.	1	
155	071708	SUPPORT, REFR. HUILE TRANS.	1	
156	070039	BOYAU SILICONE 4 PLIS / NOMEX-ARAMID 2 3/8" x 100MM	2	
. NS	503785	. BOYAU SILICONE 4 PLIS / NOMEX-ARAMID 2 3/8" I.D. x 6'	AR	
157	992089	BRIDE DE SERRAGE / 60MM/80MM	AR	
158	509815	ATTACHE CABLE	2	
158	504637	ATTACHE CABLE / 3/16" x 13"	2	
159	5001780	VIS TETE HEX EPAULEMENT M8-1.25x16 G8.8 N500 À P-6849	2	
159	502862	VIS A TETE HEXAGONAL M8-1.25x20 G8.8 N500 De P-6850	2	
160	509894	ATTACHE CABLE HOLE 7.8MM	1	
160	504016	ATTACHE CABLE / 5/16" X 14"1/2 À L-6494	1	
160	5040100	ATTACHE CABLE /CRANTE EXTERIEUR 5/16" X 14"1/2 De L-6495	1	
161	502862	VIS A TETE HEXAGONAL M8-1.25x20 G8.8 N500	1	
163	5001745	VIS A TETE HEXAGONAL M8-1.25x25 G8.8 N500	3	
164	500321	RONDELLE "BELLEVILLE" .331x.827x.098 N500	3	
171	501305	BOUCHON A TETE E CARRE / TYPE TUYAU / 3/8NPT-M BR	1	
172	1675641	RACCORD MALE / RACCORD RAPIDE "VOLVO" / 1/2NPT-M	1	
. NS	V476279	. BOUCHON / RACCORD RAPIDE "VOLVO" /	1	
. NS	507666	. BOUCHON / RACCORD RAPIDE "VOLVO" /	1	
173	507666	BOUCHON / RACCORD RAPIDE "VOLVO" /	1	
NS	507664	ATTACHE CABLE / 3/16" 11" / DOUBLE LOOP HEAD	2	
181	071097	PROTECTEUR DE CABLAGE A/RET. 102MM X 90MM	1	
182	079022	PROTECTEUR DE CABLAGE 74MM HIGH	1	
183	071581	ATTACHE DE CABLAGE	1	
184	060082	HARNAIS / CAPTEUR WTEC SANS RALENTISSEUR À J-6278	1	
184	069778	HARNAIS / CAPTEUR WTEC SANS RALENTISSEUR De J-6279 À N-6738	1	
184	0610588	HARNAIS / CAPTEUR WTEC SANS RALENTISSEUR De N-6739	1	
184	060081	HARNAIS / CAPTEUR WTEC AVEC RALENTISSEUR À J-6278	1	
184	069777	HARNAIS / CAPTEUR WTEC AVEC RALENTISSEUR De J-6279 À N-6738	1	
184	0610586	HARNAIS / CAPTEUR WTEC AVEC RALENTISSEUR De N-6739	1	
185	065398	SUPPORT RETARDER TEMP SENSOR		
186	5001730	VIS TETE HEX EPAULEMENT M6-1.0x16 G10.9 N500	1	
187	5001833	RONDELLE "BELLEVILLE" 6.1x18x1.27 SS	1	
188	504637	ATTACHE CABLE / 3/16" x 13"	AR	
199	680343	GRAISSE CLAIRE / SPRAY BOTTLE 283GR	AR	
199	680098	SCCELLANT POUR FILET LOCTITE #567 / WHITE / 250ml	AR	

De H-6180	Date:07-2024	PAGE:X3-0750-03
TRANSMISSION AUTOMATIQUE - "WORLD" AVEC VOLVO D13 - GHG17		

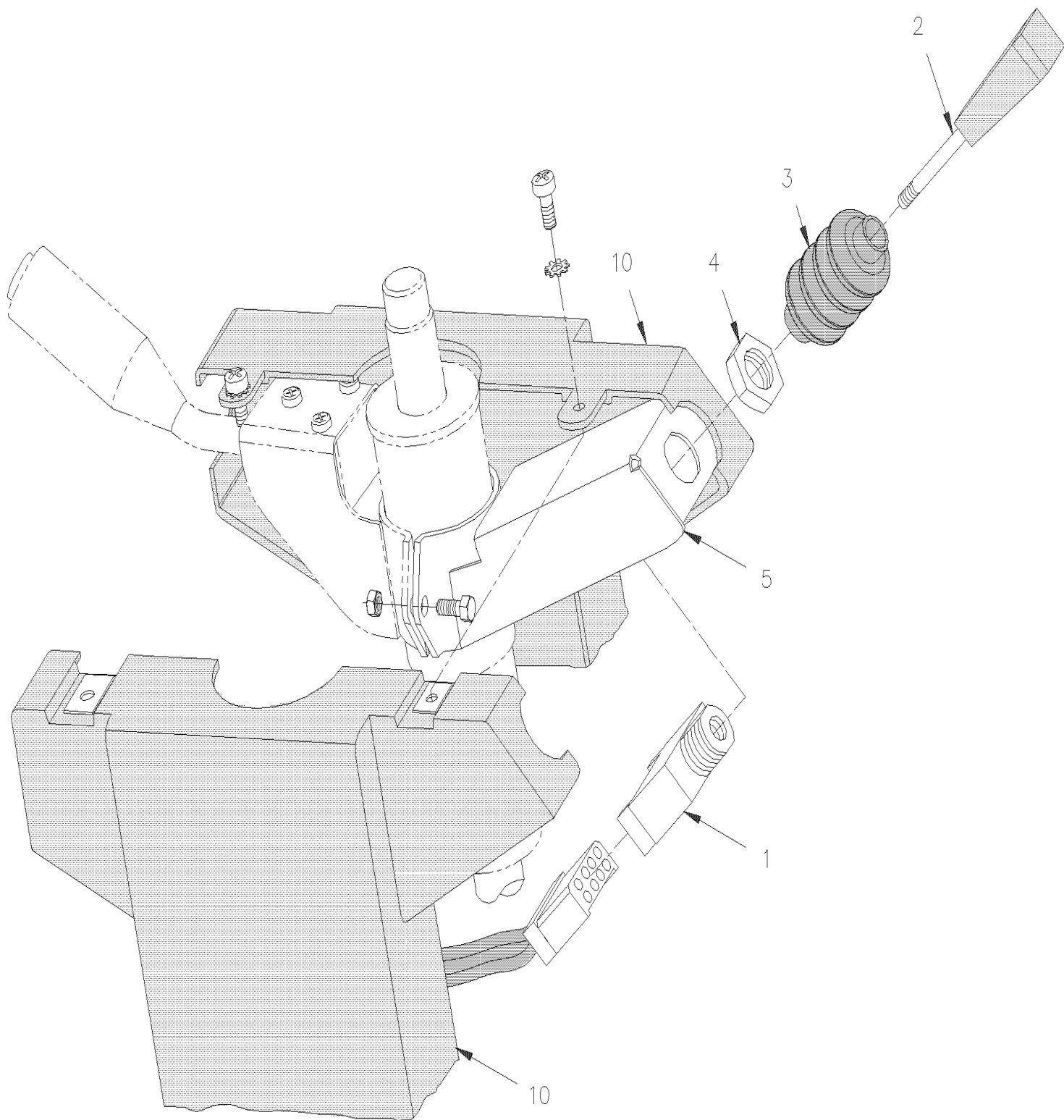
Article#	Pièces	Description	QTÉ	Notes
199	680038	ADHESIF POUR FILET LOCTITE #243 / BLUE / 50ml	AR	
199	685371	GRAISSE GRIS NOIR MOBIL XHP 222 SPECIAL 400 g	AR	
200	572050	ENS. DE FILTREUR - TRANSMISSION	1	
. NS	571692	. JOINT D'ETANCHEITE	2	
. NS	571693	. JOINT D'ETANCHEITE	2	
. NS	571694	. JOINT D'ETANCHEITE ANNULAIRE	2	
. NS	571695	. BOUCHON DE VIDANGE	1	
201	N.S.S.	. FILTRE	1	1
202	571692	. JOINT D'ETANCHEITE	2	
203	571693	. JOINT D'ETANCHEITE	2	
204	571694	. JOINT D'ETANCHEITE ANNULAIRE	2	
205	571695	. BOUCHON DE VIDANGE	1	
NS	684016	HUILE A TRANSMISSION SYNTHETIQUE À N-6677	AR	
NS	685391	HUILE A TRANSMISSION SYNTHETIQUE De N-6678	AR	
206	N.S.P.	COUVERCLE FILTRE / (29507434)	2	2
207	N.S.P.	BOULON M10-1.5 x 55M / (2954186)	AR	2
208	N.S.P.	DEMI FOURCHETTE (1810) (29511516/6.5-4-4521-1)	1	2
208	N.S.P.	COURRIOE PLAQUE DE BARRURE	1	2
208	N.S.P.	BOULON M10-1.5 X 30MM GR 10.9	2	2
208	N.S.P.	JOINT D'ETANCHEITE / (29515621)	1	2
		A) SANS RALENTISSEUR		
		C) OPTION SPECIAL SS304		
		R) AVEC RALENTISSEUR		
		S) UTILISE AVEC JAUGE À HUILE COURTE		
		1) PAS VENDU SEPARMENT		
		2) PAS VENDU PAR PREVOST (VOIR NUMERO DU MANUFATURIER A LA FIN DE LA DESCRIPTION)		
		V) VOIR IMPACT OU CONTACTER LE BUREAU DE PRISE DE COMMANDE		



De 7-8754	Date:07-2024	PAGE:X3-0755-15
-----------	--------------	-----------------

SELECTEUR DE VITESSE - TRANSMISSION "WORLD"

Article#	Pièces	Description	QTÉ	Notes
1	571718	SELECTEUR VITESSE / WTEC III À 7-9000	1	
1	572031	SELECTEUR VITESSE / GEN IV De 7-9001 À 9-9589	1	
1	572124	SELECTEUR VITESSE / GEN IV De 9-9590 À E-5624	1	
1	572155	SELECTEUR VITESSE / GEN V De E-5625 À J-6335	1	
1	570052	SELECTEUR VITESSE / GEN V De J-6336 À N-6738	1	
1	570134	SELECTEUR VITESSE / GEN VI De N-6739	1	
2	N.S.S.	. SUPPORT	2	1
3	500423	. ECROU HEX BAGUE DE NYLON #10-32 SS	4	
		1) PAS VENDU SEPARMENT		



De 7-8754	Date:07-2024	PAGE:X3-0760-00
-----------	--------------	-----------------

INTERRUPTEUR RALENTISSEUR - "WORLD"

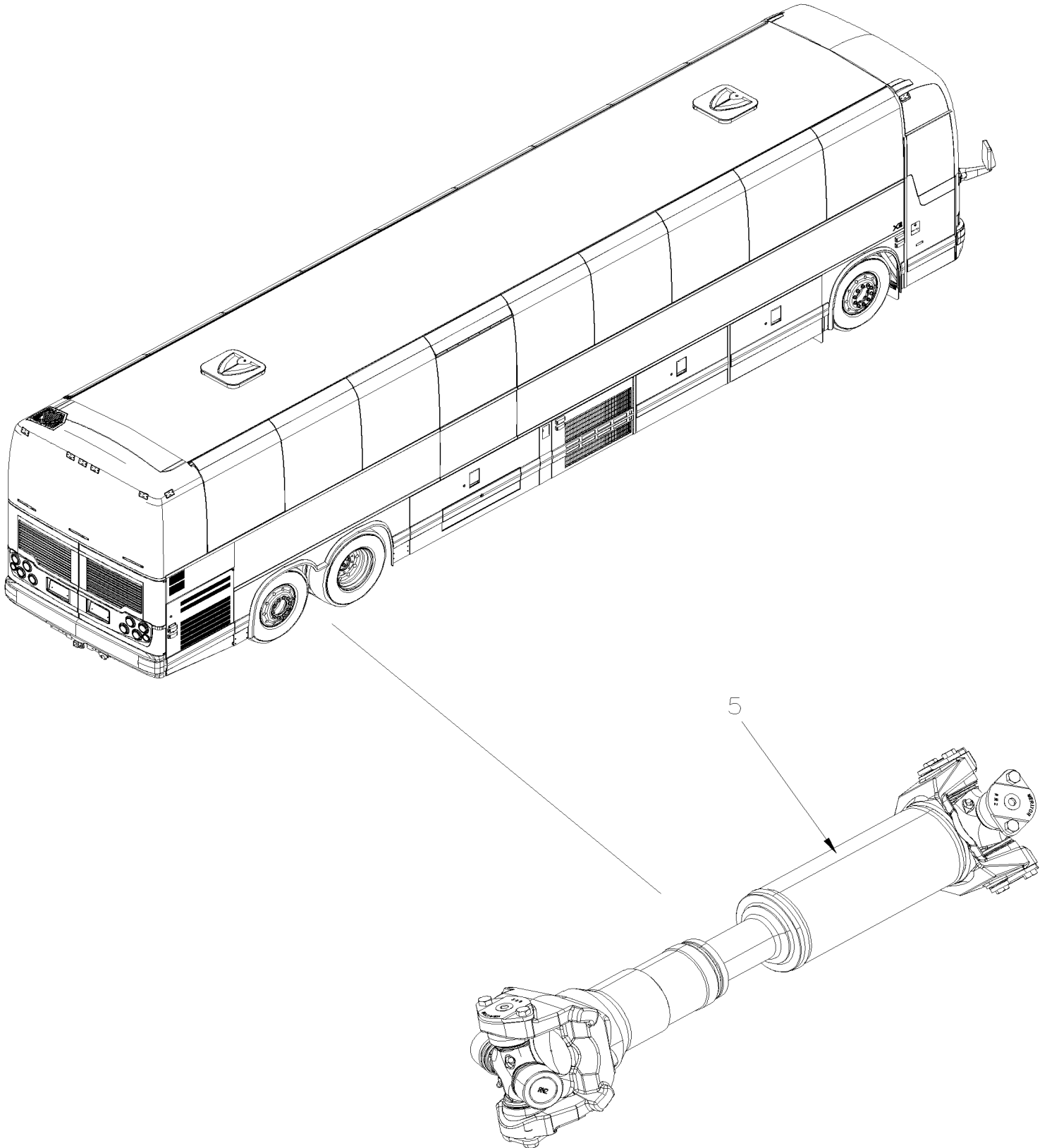
Article#	Pièces	Description	QTÉ	Notes
1	562356	MANETTE DE CONTROLE RALENTIS À R-4029	1	
1	564801	MANETTE DE CONTROLE RALENTIS De R-4030	1	
2	N.S.S.	. LEVIER	1	1
3	N.S.S.	. SOUFFFLET DE CAOUTCHOUC	1	1
4	N.S.S.	. ECROU	1	1
5	N.P.N.	SUPPORT	1	4
10	X3-1407-00	INST. COLONNE DE DIRECTION & COUVERCLE		
		1) PAS VENDU SEPARMENT		
		4) PAS DE NUMERO DE PIECE		

De 7-8754

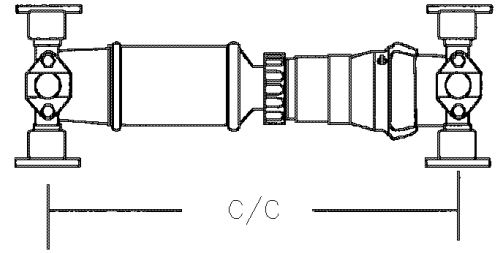
Date:07-2024

X3-09

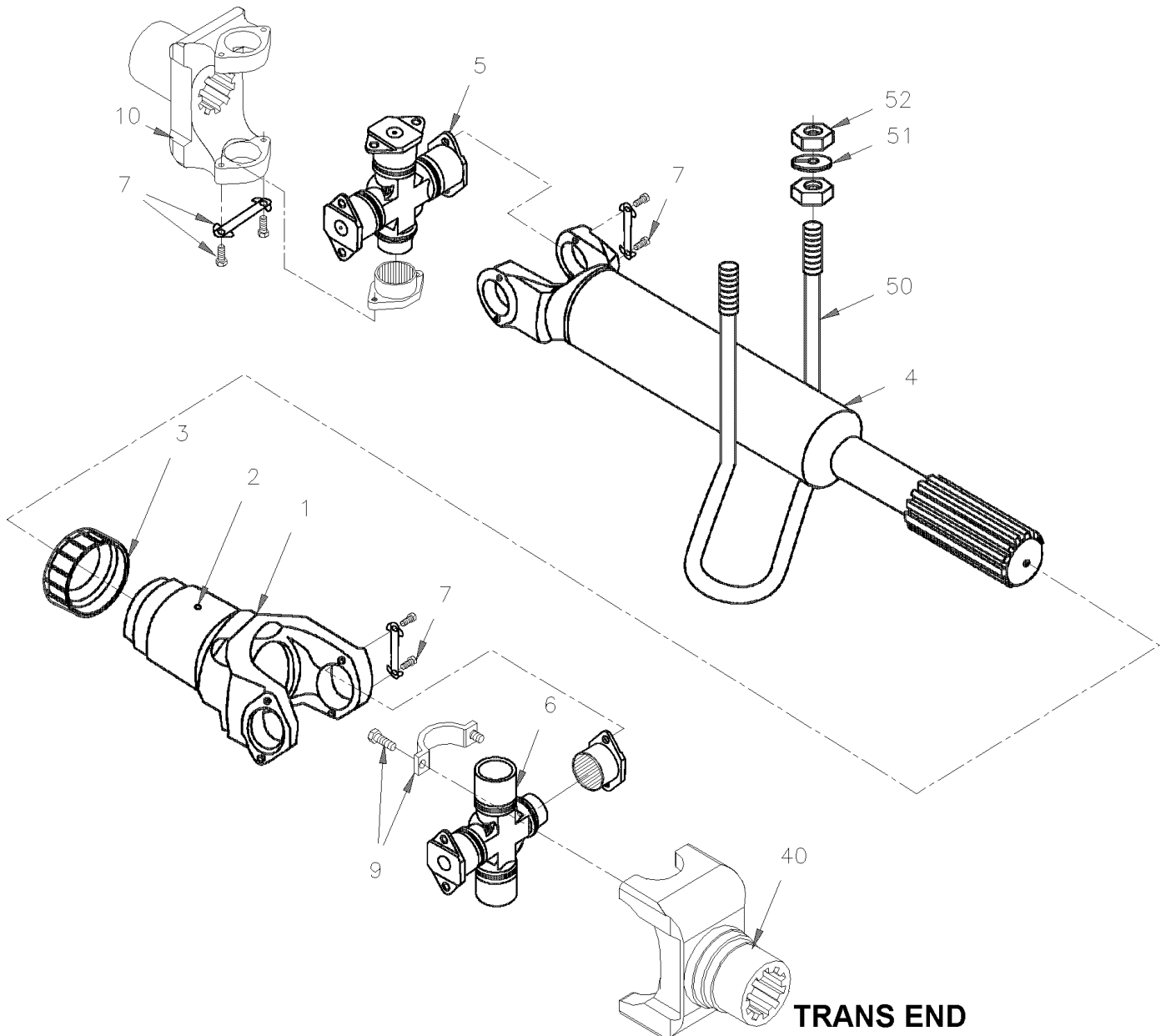
ARBRE D'ENTRAÎNEMENT



De 7-8754		Date:07-2024		X3-09	
ARBRE D'ENTRAINEMENT					
Article#	Pièces	Description	QTÉ	Notes	
5	X3-0905-00	ARBRE D'ENTRAINEMENT De 7-8754 À B-5001			
5	X3-0905-01	ARBRE D'ENTRAINEMENT WITH "EPA 2010" De B-5002			



DIFFERENTIAL END



De 7-8754 À B-5001	Date:07-2024	PAGE:X3-0905-00
ARBRE D'ENTRAINEMENT		

Article#	Pièces	Description	QTÉ	Notes
		MESURE APPARTIR C/C DU CAPUCHON DU ROULEMENT AVEC UN MINIMUM D'AFFAISEMENT		
		ARBRE ENTRAINEMENT SERIES 1810		
	580075	ARBRE D'ENTRAINEMENT ASS 14" C/C	1	Z
	580083	ARBRE D'ENTRAINEMENT ASS 17.937" C/C	1	W
1	580066	. JOINT COULISSANT 1800	1	B
. NS	580084	. . BOUCHON PRESSION DEEP	1	B
2	501491	. . RACCORD DE GRAISSAGE / 1/8 NPTx3/4"	1	
3	580052	. CACHE POUSSIÈRE SERIE 1800	1	
5	580043	. ENS. JOINT UNIVERSEL AVEC MODEL 1800	2	
6	580062	. ENS. JOINT UNIVERSEL AVEC MODEL 1800	1	
7	580071	. . VIS A TETE HEXAGONAL 3/8-24 x 5/8 G8	4	
NS	580067	. . BAGUE JOINT UNIV DEMI-ROND	2	
9	580063	. ENSEMBLE BOULON ET ETRIER	2	
. NS	N8893184	. . VIS "COUNTR-BOR" TETE 12 POINT 1/2-20 x 1" G8	4	
		LES CHAPES SUIVANTES FONT PARTIES DE ESSIEU ARRIERE		
10	621403	FOURCHE ASS.	1	
. NS	621501	. PROTECTEUR, FOURCHETTE	1	
. NS	621492	. SPEEDI-SLEEVE 3.25" DIA TO REPAIR OIL LEAK ON YOKE	1	
		LES CHAPES SUIVANTES FONT PARTIES DE LA TRANSMISSION		
40	N.S.P.	DEMI FOURCHETTE (1810) / AVEC TRANS. "WORLD" (29511516)	1	2
40	571989	BRIDE DE SORTIE À 8-9340	1	Z
40	572086	BRIDE DE SORTIE 1348.332.001 De 8-9341	1	Z
50	121440	PROTECTEUR 424MM x 140MM	1	
51	500488	RONDELLE FREIN FENDUE .760x1.271x.188 Z050	2	
52	500733	ECROU HEX 3/4-16 Z050	2	
		B) AVEC CHOIX DE COULEUR ARRIERE DU DOSSIER		
		W) AVEC TRANSMISSION "WORLD"		
		Z) AVEC TRANSMISSION "ZF"		

De 7-8754 À B-5001		Date:07-2024	PAGE:X3-0905-00	
ARBRE D'ENTRAINEMENT				
Article#	Pièces	Description	QTÉ	Notes
		2) PAS VENDU PAR PREVOST (VOIR NUMERO DU MANUFATURIER A LA FIN DE LA DESCRIPTION)		

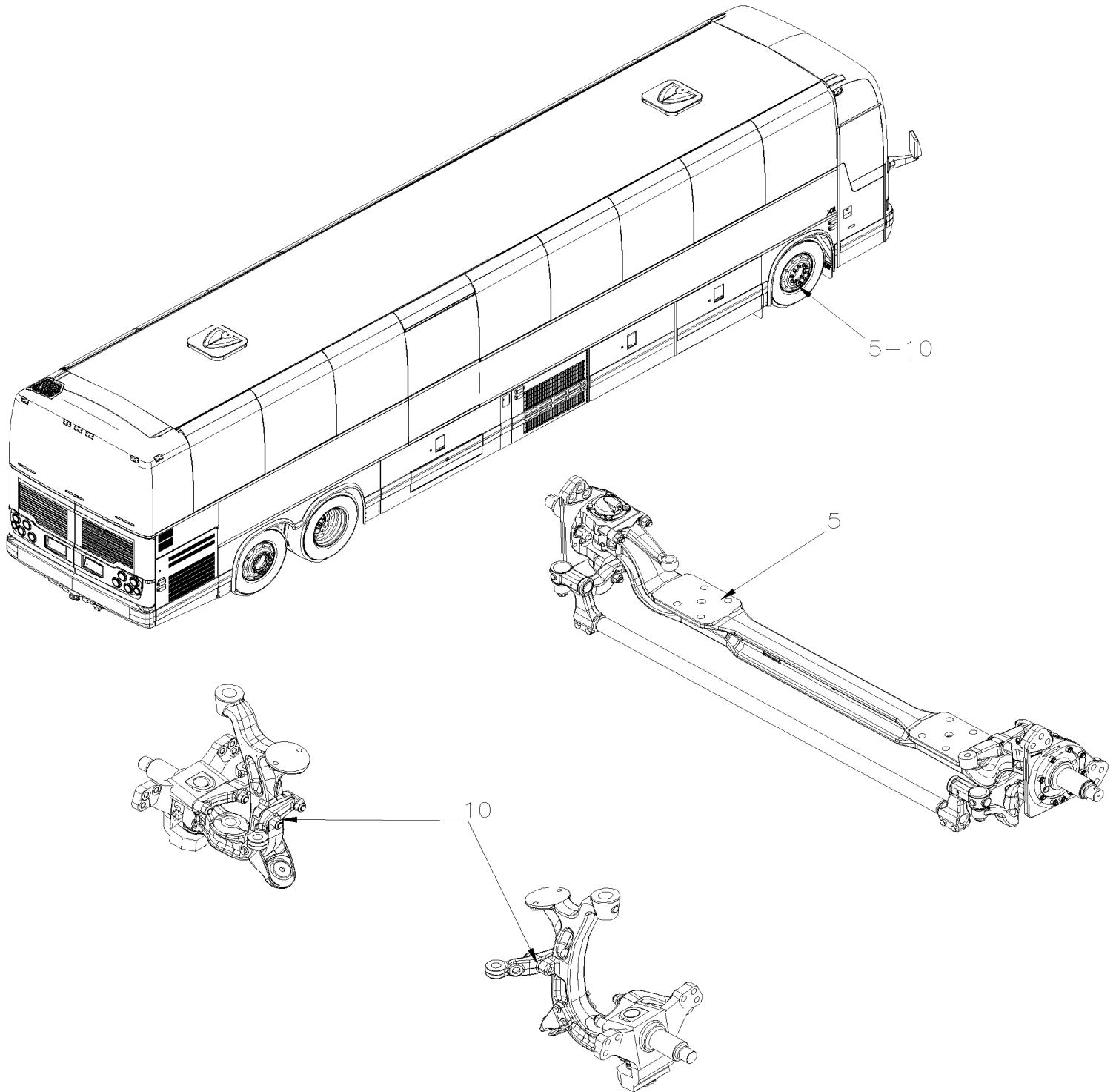
De B-5002		Date:07-2024	PAGE:X3-0905-01	
ARBRE D'ENTRAINEMENT WITH "EPA 2010"				
Article#	Pièces	Description	QTÉ	Notes
		ARBRE ENTRAINEMENT SERIES SLP250		
10	580086	ARBRE D'ENTRAINEMENT ASS 373MM C/C / SLP250-373MM I-SHIFT	1	
10	580090	ARBRE ENTRAINEMENT ASS 451MM C/C WORLD TRANS	1	
11	3947801	. ENS. CAPUCHON & COLLIER SPL250X	1	
12	19511258	. ENS. JOINT UNIVERSEL SPL250-3X	2	
. NS	3095735	. . RACCORD DE GRAISSAGE	1	
13	3947800	. ENSEMBLE BOULON ET ETRIER SPL250-70-18X À M-6645	2	
13	85133971	. ENSEMBLE BOULON ET ETRIER De M-6646	2	
		LES CHAPES SUIVANTES FONT PARTIES		
		LA TRANSMISSION		
20	580089	BRIDE D'ACCOUPEMENT SPL250	1	
20	20828302	BRIDE D'ACCOUPEMENT "I-SHIFT SPL250	1	
21	20773853	FLASQUE DE FOURCHE	1	
22	N.P.N.	FOURCHE ASS. / W/"WORLD" TRANS	1	4
23	5001715	VIS TETE HEX EPAULEMENT M14-2.0x47 G10.9 MAGNI 565	4	
24	5001716	ECROU HEX M14-2.0 MAG565 G10.9	4	
		LES CHAPES SUIVANTES FONT PARTIES		
		DU DIFFERENTIEL		
40	621833	FOURCHE ASS.	1	
. NS	621501	. PROTECTEUR, FOURCHETTE	1	
. NS	621492	. SPEEDI-SLEEVE 3.25" DIA TO REPAIR OIL LEAK ON YOKE	1	
50	121909	PROTECTEUR 433.5MM x 169MM	1	
51	500488	RONDELLE FREIN FENDUE .760x1.271x.188 Z050	2	
52	500733	ECROU HEX 3/4-16 Z050	4	
NS	682175	PROTECTEUR NOIR (GRAVELGUARD) 567gr À N-6731	AR	
NS	685413	ENDUIT CAOUTCHOUTÉ (GRAVELGUARD) 560gr De N-6732	AR	
60	SEE IMPACT	VOIR IMPACT OU APPELLE LA PRISE DE COMMANDE		
		4) PAS DE NUMERO DE PIECE		

De 7-8754

Date:07-2024

X3-10

ESSIEU AVANT



De 7-8754		Date:07-2024	X3-10
-----------	--	--------------	-------

ESSIEU AVANT

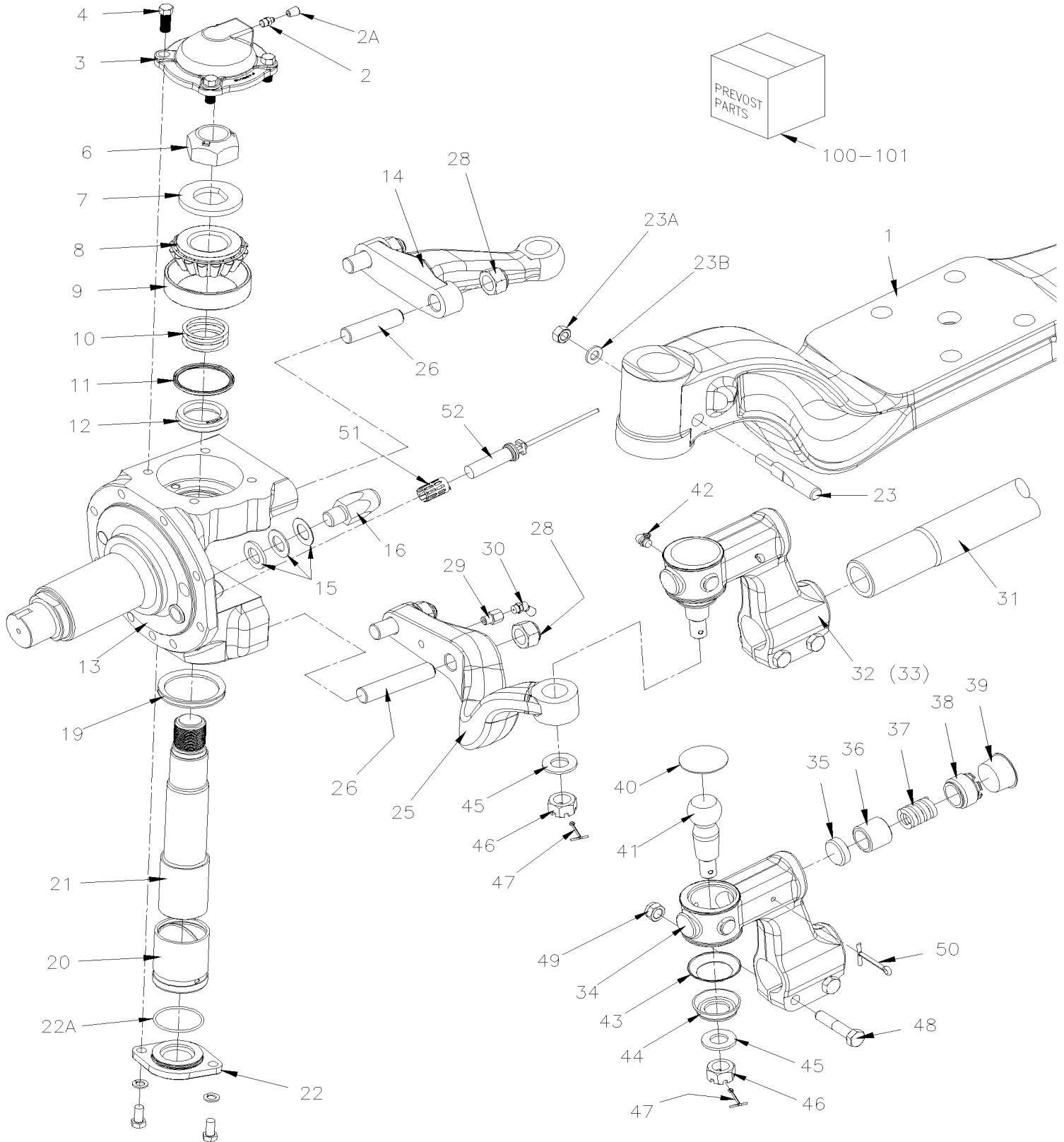
Article#	Pièces	Description	QTÉ	Notes
5	X3-1005-00	ESSIEU AVANT - SUSPENSION RIGIDE MODEL "S84U" De 7-8754 À K-6411		
5	X3-1005-01	ESSIEU AVANT - SUSPENSION RIGIDE MODEL "S84U" De K-6412		
10	X3-1005-50	ESSIEU AVANT - SUSPENSION INDEPENDANTE MODEL "NDIFS80P" / 18000LBS De 7-8754 À F-5796		
10	X3-1005-51	ESSIEU AVANT - SUSPENSION INDEPENDANTE MODEL "NDIFS80P" / 19000LBS De F-5797		

De 7-8754 À K-6411

Date:07-2024

PAGE:X3-1005-00

ESSIEU AVANT - SUSPENSION RIGIDE MODEL "S84U"



De 7-8754 À K-6411

Date:07-2024

PAGE:X3-1005-00

ESSIEU AVANT - SUSPENSION RIGIDE MODEL "S84U"

Article#	Pièces	Description	QTÉ	Notes
	611269	ESSIEU AVANT ASS AVEC ABS / MODEL "S84U" W/TYPE 27 BOOSTER À 7-9159	1	
	612350	ESSIEU AVANT ASS AVEC ABS / MODEL "S84U" W/TYPE 24 BOOSTER De 7-9160 À 9-9518	1	
	611964	ESSIEU AVANT ASS AVEC ABS / MODEL "S84U" W/TYPE 24 BOOSTER De 9-9519 À A-9882	1	
	611351	ESSIEU AVANT ASS AVEC ABS / AVEC INDICATEUR FREIN W/TYPE 24 BOOSTER De A-9883 À E-5525	1	
	612386	ESSIEU AVANT ASS AVEC ABS / AVEC INDICATEUR FREIN W/TYPE 24 BOOSTER De E-5526 À H-6188	1	
	610019	ESSIEU AVANT ASS AVEC ABS / AVEC INDICATEUR FREIN W/TYPE 24 BOOSTER De H-6189	1	
1	611454	. CORPS D'ESSIEU	1	
2	501491	. RACCORD DE GRAISSAGE / 1/8 NPTx3/4"	2	
2A	504615	. PROTECTEUR / NOIR / .313 I.D. x .500	2	
3	611008	. CAPUCHON D'AXE DE FUSE HAUT	2	
4	500067	. VIS A TETE HEXAGONAL 7/16-20x1 G5 Z050	4	
4	680404	. . CAP PLUG	1	
4	500447	. RONDELLE PLATE .562x1.375x.109 ZP	4	
6	611153	. ECROU HEX STOVER 1 3/8"-12	2	
7	611010	. RONDELLE 38.23x69.85x7	2	
8	611011	. CONE DE ROULEMENT	2	
9	611012	. CUVETTE DE ROULEMENT	2	
10	611017	. CALE / .015"	AR	
10	611016	. CALE / .010"	AR	
10	611015	. CALE / .008"	AR	
10	611014	. CALE / .006"	AR	
10	611013	. CALE / .005"	AR	
11	611145	. JOINT D'ETANCHEITE	2	
12	611154	. DOUILLE	2	
13	611290	. FUSEE DE DIRECTION DROITE CURBSIDE	1	
13	611289	. FUSEE DE DIRECTION GAUCHE STREET SIDE	1	
14	611031	. LEVEIR DE DIRECTION HAUT GAUCHE STREET SIDE	1	
14	161033	. LEVIER DE DIRECTION HAUT DROIT CURBSIDE	1	
15	611042	. CALE / 1/32" TH À J-6333	AR	
15	5002077	. CALE / 1/32" TH De J-6334	AR	
15	611041	. CALE / 1/16" TH À J-6333	AR	
15	5002076	. CALE / 1/16" TH De J-6334	AR	
15	611040	. CALE / 1/8" TH À J-6333	AR	
15	5002075	. CALE / 1/8" TH De J-6334	AR	
16	611170	. ECROU D'ARRET DE FUSEE 43MM	2	
NS	611296	. ECROU D'ARRET DE FUSEE 54MM À A-9882	1	
16	611355	. ECROU D'ARRET DE FUSEE 54MM De A-9883	1	
18	5007001	. ECROU HEX STOVER 1/2-20 Z050 G "C"	16	
19	611020	. RONDELLE D'ETANCHEITE EN V À 9-9518	2	
NS	611152	. RONDELLE D'ETANCHEITE À 9-9518	2	
19	611294	. RONDELLE D'ETANCHEITE EN V De 9-9519	2	
20	611144	. DOUILLE D'AXE DE FUSEE BAS	2	

De 7-8754 À K-6411

Date:07-2024

PAGE:X3-1005-00

ESSIEU AVANT - SUSPENSION RIGIDE MODEL "S84U"

Article#	Pièces	Description	QTÉ	Notes
21	611148	. AXE DE FUSE	2	
22	611155	. CAPUCHON D'AXE DE FUSEE BAS	2	
22	612364	. VIS 3/8-24	4	
22	612363	. RONDELLE	4	
22A	611156	. JOINT TORIQUE	1	
23	611258	. BARRURE DE PIVOT	2	
23A	610029	. ECROU 7/16 UNF	1	
23B	5001200	. RONDELLE PLATE .453x.875x.090	1	
25	611032	. LEVEIR DE DIRECTION BAS GAUCHE STREET SIDE	1	
NS	611033	. LEVEIR DE DIRECTION BAS DROIT CURBSIDE	1	
26	611291	. GOUJON 3/4-16 X 4" À 9-9518	2	
26	611028	. GOUJON / COTE RUE / 3/4-16 X 3" À 9-9518	2	
26	611029	. GOUJON / POUR FIXER BRAS DU BAS 3/4-16 X 3 5/8" À 9-9518	2	
26	611330	. GOUJON 3/4-16 X 3 7/8" De 9-9519	2	
26	611166	. GOUJON 3/4-16 X 3 1/4" De 9-9519	2	
26	611479	. GOUJON / COTE RUE / 3/4-16 X 3" De 9-9519	2	
26	611331	. GOUJON / COTE TROTTOIR / 3/4-16 X 4 1/4" De 9-9519	2	
28	5001196	. ECROU HEX CRENEAUX 3/4-16 À 9-9518	8	
28	611480	. ECROU HEX AUTOFREINE 3/4-16 De 9-9519	8	
29	611062	. ADAPTATEUR / TYPE "BSP" / 1/8BSP-Mx1/8NPT-F À G-6041	2	
30	501493	. RACCORD DE GRAISSAGE 45° / 1/8 NPT À G-6041	2	
30	610004	. RACCORD DE GRAISSAGE 45° / 1/8BSP-M De G-6042	2	
NS	504615	. PROTECTEUR / NOIR / .313 I.D. x .500	2	
31	611292	. TIGE	1	
32	611024	. EMBOUT DE BIELLETTE 5" DECALÉ DROITE M48-2 CURB SIDE	1	
33	611025	. EMBOUT DE BIELLETTE 5" DECALÉ GAUCHE M48-2 STREET SIDE	1	
34	N.S.S.	.. BATI / FILET A GAUCHE	1	1
34	N.S.S.	.. BATI / FILET A DROIT	1	1
35	N.S.P.	.. PANNEAU DE FROTEMENT / (7157/156)	1	2
36	N.S.P.	.. COUELLE DE POUSSEE / (7157/153)	1	2
37	N.S.P.	.. RESSORT COMPRESSION / (5443/4)	1	2
38	N.S.P.	.. PIECE D'AJUSTEMENT / (5443/154)	1	2
39	680404	.. CAP PLUG	1	
40	N.S.P.	.. BOUCHON / (5247/155)	1	2
40	N.S.P.	.. JONC DE RETENUE / (ML7544/55N)	1	2
41	N.S.P.	.. PIVOT A ROTULE	1	2
42	501495	.. RACCORD DE GRAISSAGE 90° / 1/8 NPT	2	
43	611056	.. CACHE POUSSIERE APPUI	1	
44	611057	.. SOUFFLET D'ETANCHEITE	1	
45	500420	.. RONDELLE PLATE .938x1.750x.134 ZP	1	
46	5001196	.. ECROU HEX CRENEAUX 3/4-16	1	
47	502111	.. GOUPILLE FENDUE 1/8 x 1 1/2 SS	1	

De 7-8754 À K-6411	Date:07-2024	PAGE:X3-1005-00
ESSIEU AVANT - SUSPENSION RIGIDE MODEL "S84U"		

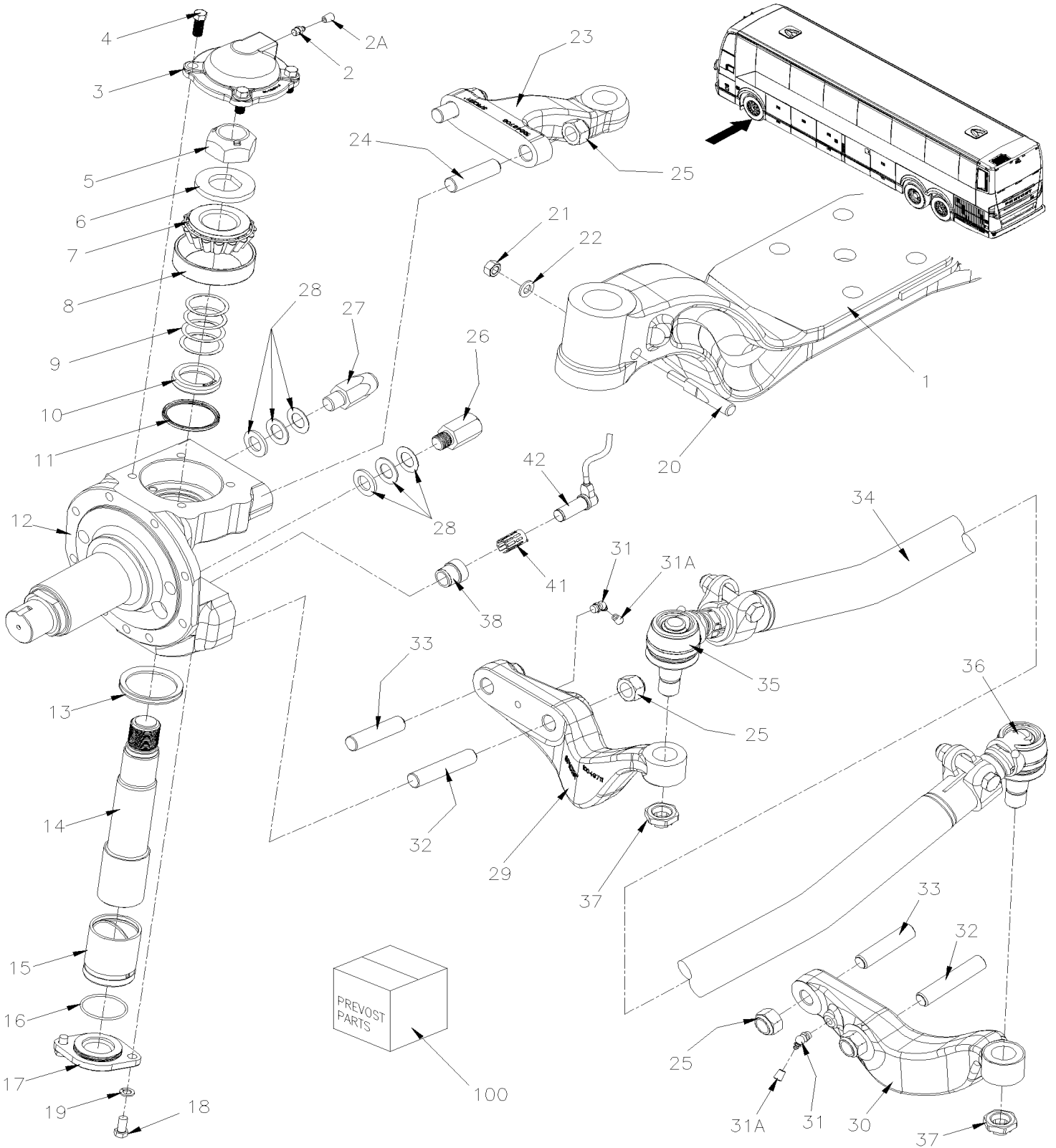
Article#	Pièces	Description	QTÉ	Notes
48	5001861	. . VIS A TETE HEXAGONAL M12-1.75x60 G10.9 N500	2	
49	500811	. . ECROU HEX STOVER M12-1.75 G500	2	
50	502115	. . GOUPILLE FENDUE 3/16 x 2 1/2	1	
51	641096	. COLLET A RESSORT	2	
52	642084	. CAPTEUR ABS 90° - OEM	2	
53	X3-1300-00	MOYEU & DISQUE - ESSIEU AVANT - RIGIDE MODEL "S84U"		
55	X3-1410-00	BOITIER DE TRANSFERE - INSTALLATION		
100	611966	ENSEMBLE DE PIVOT DE FUSEE / (REQUIRES 2 KITS)	AR	B
101	611101	ENS. REPARATION .BIELLE D' ACCOUPLEMENT	2	A
102	IS18091	DIRECTIVES POUR L'INSTALLATION DE LA BIELLE DE LIAISON 610052	1	
. NS	610052	. BARRE D'ACCOUPLEMENT ASS	1	
. NS	610051	. ECROU HEX AUTOFREINE / A USAGE UNIQUE M24-1.5	2	
. NS	IS-18091	. SEE INSTRUCTION SHEET	1	
. NS	FI-18091	. VOIR FEUILLE D'INSTRUCTION	1	
		A) INCLUS ITEMS #35 A 50		
		B) INCLUS ITEMS # 4 A 12 & # 19 A 21 & 23		
		1) PAS VENDU SEPARMENT		
		2) PAS VENDU PAR PREVOST (VOIR NUMERO DU MANUFATURIER A LA FIN DE LA DESCRIPTION)		

De K-6412

Date:07-2024

PAGE:X3-1005-01

ESSIEU AVANT - SUSPENSION RIGIDE MODEL "S84U"



De K-6412	Date:07-2024	PAGE:X3-1005-01
ESSIEU AVANT - SUSPENSION RIGIDE MODEL "S84U"		

Article#	Pièces	Description	QTÉ	Notes
	610042	ESSIEU AVANT ASS AVEC ABS / AVEC INDICATEUR FREIN W/TYPE 24 BOOSTER À M-6657	1	
	610065	ESSIEU AVANT ASS AVEC ABS / AVEC INDICATEUR FREIN W/TYPE 24 BOOSTER De M-6658	1	
1	611454	. CORPS D'ESSIEU	1	
2	501491	. RACCORD DE GRAISSAGE / 1/8 NPTx3/4"	2	
2A	504615	. PROTECTEUR / NOIR / .313 I.D. x .500	2	
3	611008	. CAPUCHON D'AXE DE FUSE HAUT	2	
4	500067	. VIS A TETE HEXAGONAL 7/16-20x1 G5 Z050	4	
4	680404	. . CAP PLUG	1	
5	611153	. ECROU HEX STOVER 1 3/8"-12	2	
6	611010	. RONDELLE 38.23x69.85x7	2	
7	611011	. CONE DE ROULEMENT	2	
8	611012	. CUVETTE DE ROULEMENT	2	
9	611017	. CALE / .015"	AR	
9	611016	. CALE / .010"	AR	
9	611015	. CALE / .008"	AR	
9	611014	. CALE / .006"	AR	
9	611013	. CALE / .005"	AR	
10	611154	. DOUILLE	2	
11	611145	. JOINT D'ETANCHEITE	2	
12	611289	. FUSEE DE DIRECTION GAUCHE STREET SIDE	1	
12	611290	. FUSEE DE DIRECTION DROITE CURBSIDE	1	
13	611294	. RONDELLE D'ETANCHEITE EN V	2	
14	611148	. AXE DE FUSE	2	
15	611144	. DOUILLE D'AXE DE FUSEE BAS	2	
16	611156	. JOINT TORIQUE	1	
17	611155	. CAPUCHON D'AXE DE FUSEE BAS	2	
18	612364	. VIS 3/8-24	4	
19	612363	. RONDELLE	4	
20	611258	. BARRURE DE PIVOT	2	
21	610029	. ECROU 7/16 UNF	2	
22	5001200	. RONDELLE PLATE .453x.875x.090	2	
23	610047	. LEVEIR DE DIRECTION HAUT GAUCHE STREET SIDE	1	
23	161033	. LEVIER DE DIRECTION HAUT DROIT CURBSIDE	1	
24	611479	. GOUJON / COTE RUE / 3/4-16 X 3"	2	
24	611331	. GOUJON / COTE TROTTOIR / 3/4-16 X 4 1/4"	2	
25	611480	. ECROU HEX AUTOFREINE 3/4-16	8	
26	611170	. ECROU D'ARRET DE FUSEE 43MM	2	
27	611355	. ECROU D'ARRET DE FUSEE 54MM	1	
28	5002077	. CALE / 1/32" TH	AR	
28	5002076	. CALE / 1/16" TH	AR	
28	5002075	. CALE / 1/8" TH	AR	
29	610049	. LEVEIR DE DIRECTION BAS GAUCHE STREET SIDE	1	

De K-6412	Date:07-2024	PAGE:X3-1005-01
ESSIEU AVANT - SUSPENSION RIGIDE MODEL "S84U"		

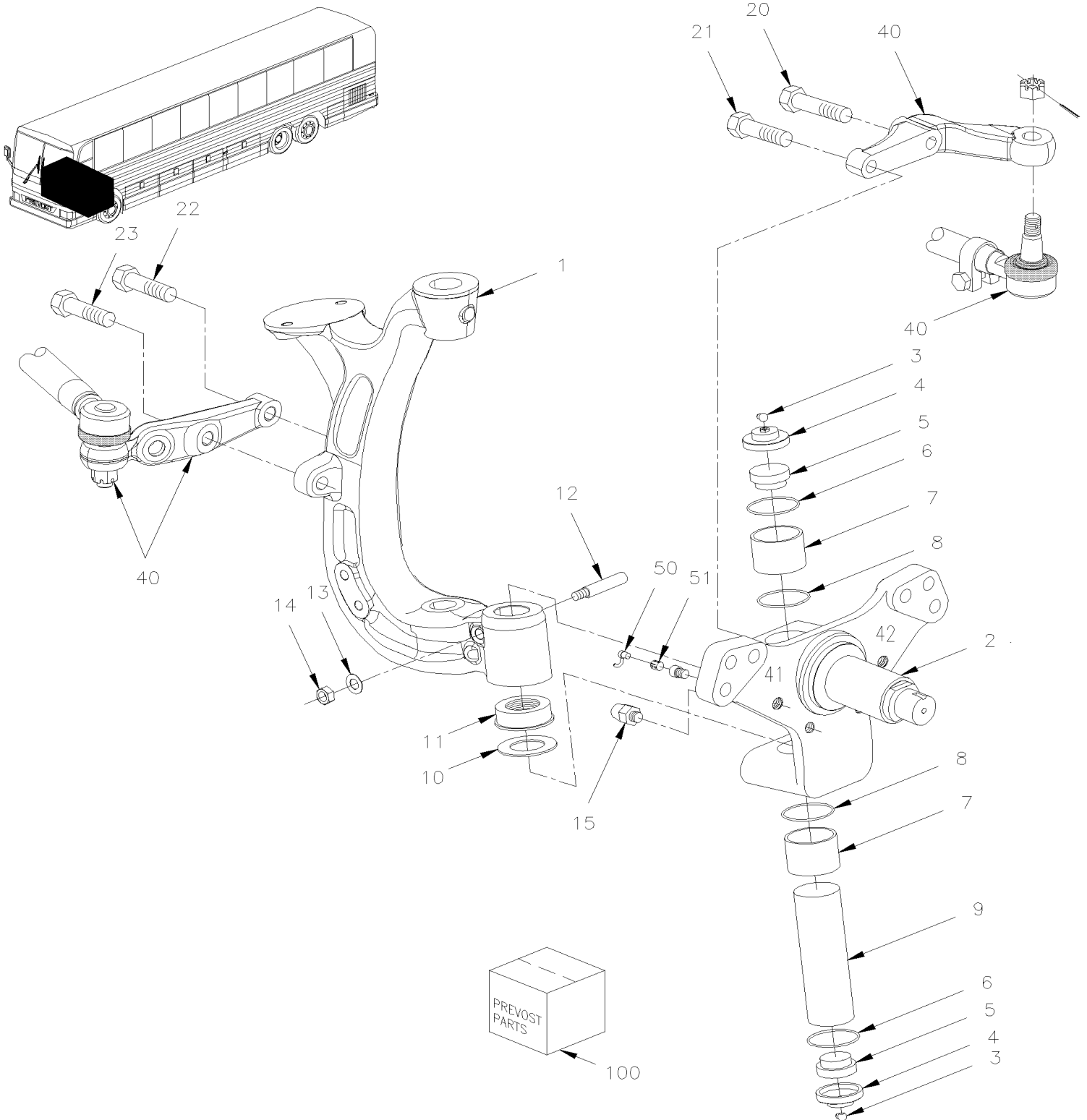
Article#	Pièces	Description	QTÉ	Notes
30	610050	. LEVEIR DE DIRECTION BAS DROIT CURBSIDE	1	
31	610004	. RACCORD DE GRAISSAGE 45° / 1/8BSP-M	2	
31A	504615	. PROTECTEUR / NOIR / .313 I.D. x .500	2	
32	611330	. GOUJON 3/4-16 X 3 7/8"	2	
33	611166	. GOUJON 3/4-16 X 3 1/4"	2	
34	610052	. BARRE D'ACCOUPEMENT ASS	1	
34	610057	. . BARRE D'ACCOUPEMENT	1	
35	610055	. . EMBOUT DE BIELLETTE GAUCHE STREET SIDE	1	
36	610056	. . EMBOUT DE BIELLETTE DROIT CURBSIDE	1	
37	610051	. ECROU HEX AUTOFREINE / A USAGE UNIQUE M24-1.5	2	
38	612384	. MANCHON / CAPTEUR ABS	1	
41	641096	COLLET A RESSORT	2	
42	642084	CAPTEUR ABS 90° - OEM	2	
50	X3-1225-04	PIECES FREIN - ESSIEU AVANT RIGIDE ET PORTEUR "KNORR-BREMSE" SN7 SERIES W/N2G ADJUSTER		
51	X3-1300-00	MOYEU & DISQUE - ESSIEU AVANT - RIGIDE MODEL "S84U"		
52	X3-1410-00	BOITIER DE TRANSFERE - INSTALLATION		
100	611966	ENSEMBLE DE PIVOT DE FUSEE / (REQUIRES 2 KITS)	AR	B
		B) INCLUS ITEMS #2 A #11 & #13 A #22		

De 7-8754 À F-5796

Date:07-2024

PAGE:X3-1005-50

ESSIEU AVANT - SUSPENSION INDEPENDANTE MODEL "NDIFS80P" / 18000LBS



De 7-8754 À F-5796	Date:07-2024	PAGE:X3-1005-50
ESSIEU AVANT - SUSPENSION INDEPENDANTE MODEL "NDIFS80P" / 18000LBS		

Article#	Pièces	Description	QTÉ	Notes
	611345	MOYEU ET PORTE-MOYEU GA & DR ASS. / W/58 Deg De 6-8833 À 7-9160	1	
	612352	MOYEU ET PORTE-MOYEU GA & DR ASS. / W/58 Deg De 7-9159 À 8-9261	1	
	612355	MOYEU ET PORTE-MOYEU GA & DR ASS. / W/58 Deg De 8-9262 À 9-9556	1	
	611963	MOYEU ET PORTE-MOYEU GA & DR ASS. / W/58 Deg De 9-9555 À A-9882	1	
	611352	MOYEU ET PORTE-MOYEU GA & DR ASS. / W/58 Deg De A-9883 À E-5585	1	
	612383	MOYEU ET PORTE-MOYEU GA & DR ASS. / W/58 Deg De E-5586	1	
1	612325	. BRAS GAUCHE PIVOT SUSPENSION À 8-9261	1	
1	612370	. BRAS GAUCHE PIVOT SUSPENSION De 8-9262	1	
1	612327	. BRAS DROIT PIVOT SUSPENSION À 8-9261	1	
1	612369	. BRAS DROIT PIVOT SUSPENSION De 8-9262	1	
2	611280	. FUSEE DE DIRECTION GAUCHE & DROITE	2	
3	501490	. RACCORD DE GRAISSAGE / 1/8 NPT	2	
4	611283	. BOUCHON DE FUSEE	2	
5	611939	. INSERTION EN MOUSSE	2	
6	611284	. JONC DE RETENUE, EXT 2400-55	2	
7	611937	. MANCHON	2	
8	611936	. JOINT D'ETANCHEITE	2	
9	611947	. AXE DE FUSE WITH SINGLE LOCK PIN À 8-9261	1	
10	611956	. CALE D'EPAISSEUR 0.013	AR	
10	611957	. CALE D'EPAISSEUR 0.025	AR	
10	611958	. CALE D'EPAISSEUR 0.050	AR	
10	611959	. CALE D'EPAISSEUR 0.020	AR	
11	611941	. ROULEMENT BUTEE À 8-9261	1	
12	611942	. GOUPILLE FENDUE À 8-9261	1	
13	500446	. RONDELLE PLATE .531x1.250x.125 Z050	1	
14	500716	. ECROU HEX 1/2-20 Z050	1	
15	611287	. BOULON D'ARRET FRONT À 8-9261	1	
NS	611288	. BOULON D'ARRET BACK À 8-9261	1	
20	611308	. VIS A TETE HEXAGONAL M20-2.5x100 G12.9	1	
21	611306	. VIS A TETE HEXAGONAL M20-2.5x65 G12.9	1	
22	611305	. VIS A TETE HEXAGONAL M20-2.5x60 G12.9	1	
23	611307	. VIS A TETE HEXAGONAL M20-2.5x80 G12.9	1	
40	X3-1410-50	INST. BIELLE DIRECTION - SUSP. INDEPENDANTE "NDIFS80P" / 18000LBS		
41	X3-1225-00	PIECES FREIN - ESSIEU AVANT ET PORTEUR "KNORR-BREMSE" SB7 SERIES À 7-9159	1	
41	X3-1225-01	PIECES FREIN - ESSIEU AVANT ET PORTEUR "KNORR-BREMSE" SN7 SERIES De 7-9160 À A-9882	1	
41	X3-1225-02	PIECES FREIN - ESSIEU AVANT ET PORTEUR "KNORR-BREMSE" SN7 SERIES W/NEW SLIDE PINS De A-9883	1	
42	X3-1300-00	MOYEU & DISQUE - ESSIEU AVANT - RIGIDE MODEL "S84U"		
50	641288	CAPTEUR ABS (ESSIEU AVANT) 90° À 8-9281	1	
50	642085	CAPTEUR ABS - OEM De 8-9282	1	
50	642184	CAPTEUR ABS - AFTER MARKET	1	
51	641096	COLLET A RESSORT	1	
100	611962	ENSEMBLE DE PIVOT DE FUSEE (STD) / (REQUIRE 2 KITS) À 8-9261	2	

De 7-8754 À F-5796	Date:07-2024	PAGE:X3-1005-50
--------------------	--------------	-----------------

ESSIEU AVANT - SUSPENSION INDEPENDANTE MODEL "NDIFS80P" / 18000LBS

Article#	Pièces	Description	QTÉ	Notes
100	611131	ENSEMBLE DE PIVOT DE FUSEE (UNDER SIZED) / (REQUIRE 2 KITS) De 8-9262	2	T
. NS	SB07_03	. NSDIFS80P - KINGPIN KITS De 8-9262	1	T
100	611132	ENSEMBLE DE PIVOT DE FUSEE (STD) / (REQUIRE 2 KITS) De 8-9262	2	
. NS	SB07_03	. NSDIFS80P - KINGPIN KITS De 8-9262	1	
		T) AVEC CET ENSEMBLE VOUS AVEZ BESOINS D' ALLÉSOIR POUR COMPLETER L'OUVRAGE		

De F-5797	Date:07-2024	PAGE:X3-1005-51
ESSIEU AVANT - SUSPENSION INDEPENDANTE MODEL "NDIFS80P" / 19000LBS		

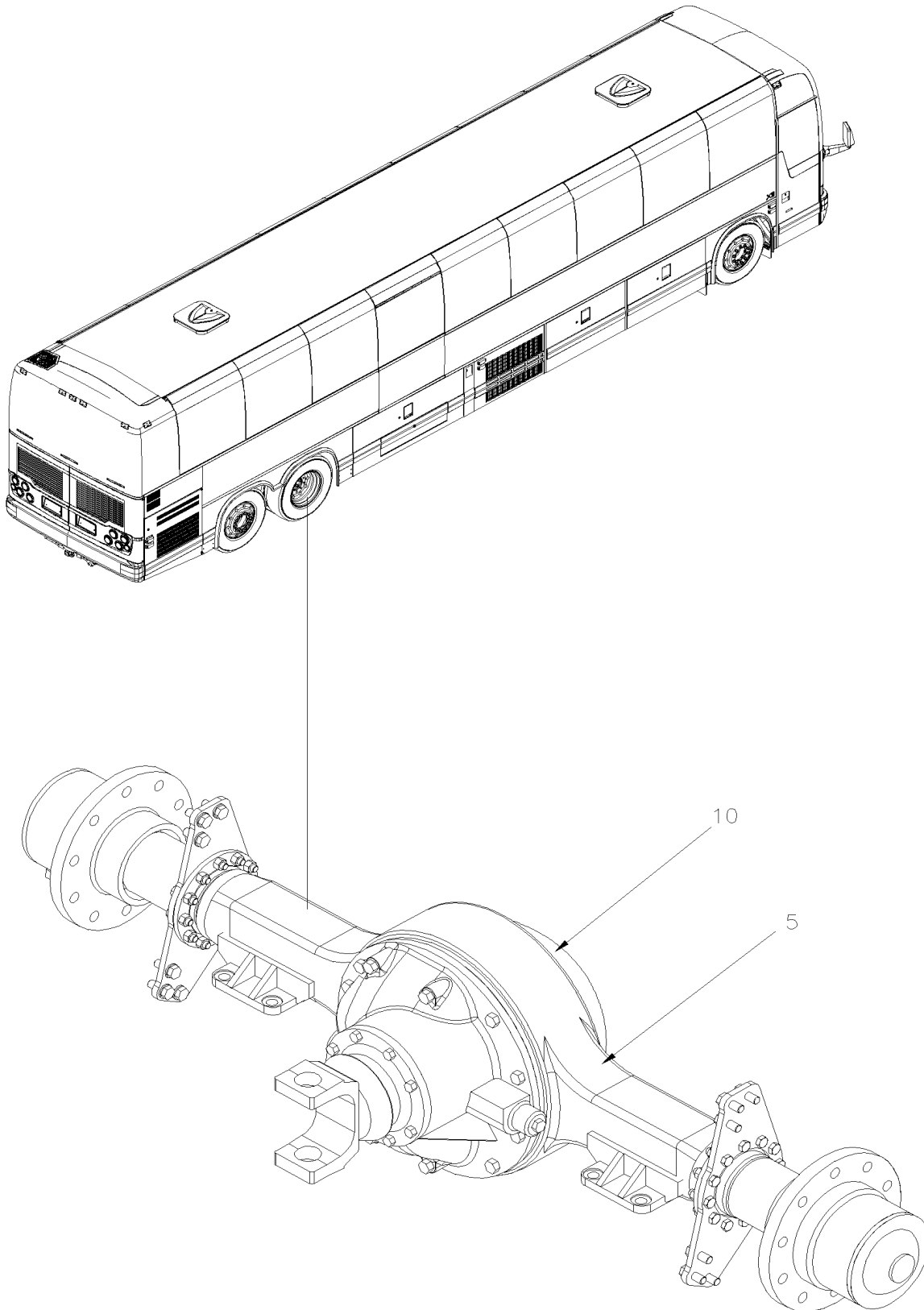
Article#	Pièces	Description	QTÉ	Notes
	612375	MOYEU ET PORTE-MOYEU GA & DR ASS. / 19K À E-5525	1	
	612387	MOYEU ET PORTE-MOYEU GA & DR ASS. / 19K De E-5526 À G-6007	1	
	612391	MOYEU ET PORTE-MOYEU GA & DR ASS. / 19K De G-6008 À H-6203	1	
	610020	MOYEU ET PORTE-MOYEU GA & DR ASS. / 19K De H-6204 À M-6658	1	
	610063	MOYEU ET PORTE-MOYEU GA & DR ASS. / 19K De M-6657	1	
1	612377	. BRAS GAUCHE PIVOT SUSPENSION / 19K	1	
1	612376	. BRAS DROIT PIVOT SUSPENSION / 19K	1	
2	612361	. AXE DE FUSEE	2	
3	501490	. RACCORD DE GRAISSAGE / 1/8 NPT	2	
4	611283	. BOUCHON DE FUSEE	2	
5	611939	. INSERTION EN MOUSSE	2	
7	N.S.S.	. MANCHON	2	1
8	611936	. JOINT D'ETANCHEITE	2	
9	N.S.S.	. AXE DE FUSE	2	1
10	611956	. CALE D'EPAISSEUR 0.013	AR	
10	611957	. CALE D'EPAISSEUR 0.025	AR	
11	N.S.S.	. BUTEE	2	1
12	N.S.S.	. CLAVETTE MOBILE	4	1
13	N.S.S.	. RONDELLE	8	1
14	N.S.S.	. ECROU	4	1
15	611287	. BOULON D'ARRET FRONT À G-6007	2	
15	611288	. BOULON D'ARRET FRONT De G-6008	2	
16	611288	. BOULON D'ARRET BACK À G-6007	2	
16	611288	. BOULON D'ARRET BACK De G-6008	2	
17	612392	. ECROU D'ARRET À G-6007	4	
17	612393	. ECROU D'ARRET De G-6008	4	
20	612359	. VIS A TETE HEXAGONAL M22-2.5x100 G12.9	1	
21	612360	. VIS A TETE HEXAGONAL M22-2.5x65 G12.9	1	
22	611305	. VIS A TETE HEXAGONAL M20-2.5x60 G12.9	1	
23	611307	. VIS A TETE HEXAGONAL M20-2.5x80 G12.9	1	
40	X3-1410-51	INST. BIELLE DIRECTION - SUSP. INDEPENDANTE "NDIFS80P" / 19000LBS		
50	642085	CAPTEUR ABS - OEM	2	
50	642184	CAPTEUR ABS - AFTER MARKET	2	
51	641096	COLLET A RESSORT	2	
100	611132	ENSEMBLE DE PIVOT DE FUSEE (STD) / (REQUIRE 2 KITS)	1	A
. NS	SB07_03	. NSDIFS80P - KINGPIN KITS	1	A
		A) CET ENSEMBLE INCLUS ITEMS 3, 4, 5, 7, 8, 9, 10, 11, 12, 13, 14		
		1) PAS VENDU SEPARMENT		

De 7-8754

Date:07-2024

X3-11

ESSIEU ARRIERE



De 7-8754			Date:07-2024	X3-11	
ESSIEU ARRIERE					
Article#	Pièces	Description	QTÉ	Notes	
5	X3-1105-00	ESSIEU ARRIERE - MODEL "RC23165" De 7-8754			
10	X3-1110-00	ROUAGE D'ENTRAINEMENT ASS De 7-8754			

De 7-8754	Date:07-2024	PAGE:X3-1105-00
ESSIEU ARRIERE - MODEL "RC23165"		

Article#	Pièces	Description	QTÉ	Notes
	N.P.N.	ESSIEU ASS SANS LES GOUJONS DE ROUE		4
621815		ESSIEU ARRIERE ASSEMBLE / 2.50 RATIO De B-5002 À D-5458	1	V IS
621880		ESSIEU ARRIERE ASSEMBLE / 2.50 RATIO De E-5459 À E-5541	1	V IS
621896		ESSIEU ARRIERE ASSEMBLE / 2.50 RATIO De E-5542 À E-5605	1	V IS
621908		ESSIEU ARRIERE ASSEMBLE / 2.50 RATIO De E-5606 À M-6657	1	V IS
620082		ESSIEU ARRIERE ASSEMBLE / 2.50 RATIO De M-6658	1	V IS
621827		ESSIEU ARRIERE ASSEMBLE / 2.50 RATIO / SUPER SINGLE De B-5002 À E-5541	1	V IS
621885		ESSIEU ARRIERE ASSEMBLE / 2.50 RATIO / SUPER SINGLE De E-5542 À E-5605	1	V IS
621902		ESSIEU ARRIERE ASSEMBLE / 2.50 RATIO / SUPER SINGLE De E-5606 À M-6657	1	V IS
620075		ESSIEU ARRIERE ASSEMBLE / 2.50 RATIO / SUPER SINGLE De M-6658	1	V IS
621794		ESSIEU ARRIERE ASSEMBLE / 3.21 RATIO De 8-9341 À B-5001	1	ZF
621798		ESSIEU ARRIERE ASSEMBLE / 3.21 RATIO / SUPER SINGLE De 8-9341 À B-5001	1	ZF
621769		ESSIEU ARRIERE ASSEMBLE / 3.42 RATIO À 7-9159	1	ZF
621791		ESSIEU ARRIERE ASSEMBLE / 3.42 RATIO De 7-9160 À B-5001	1	ZF
621770		ESSIEU ARRIERE ASSEMBLE / 3.42 RATIO / SUPER SINGLE À 7-9159	1	ZF
621792		ESSIEU ARRIERE ASSEMBLE / 3.42 RATIO / SUPER SINGLE De 7-9160 À B-5001	1	ZF
621760		ESSIEU ARRIERE ASSEMBLE / 3.58 RATIO À 7-9159	1	ZF
621789		ESSIEU ARRIERE ASSEMBLE / 3.58 RATIO De 7-9160 À B-5001	1	ZF
621864		ESSIEU ARRIERE ASSEMBLE / 3.58 RATIO De B-5050 À D-5458	1	V
621881		ESSIEU ARRIERE ASSEMBLE / 3.58 RATIO De E-5459 À E-5541	1	V
621897		ESSIEU ARRIERE ASSEMBLE / 3.58 RATIO De E-5542 À E-5605	1	V
621909		ESSIEU ARRIERE ASSEMBLE / 3.58 RATIO De E-5606 À M-6657	1	V
620084		ESSIEU ARRIERE ASSEMBLE / 3.58 RATIO De M-6658	1	V
621862		ESSIEU ARRIERE ASSEMBLE / 3.58 RATIO / SUPER SINGLE De B-5050 À E-5541	1	V
621886		ESSIEU ARRIERE ASSEMBLE / 3.58 RATIO / SUPER SINGLE De E-5542 À E-5605	1	V
621903		ESSIEU ARRIERE ASSEMBLE / 3.58 RATIO / SUPER SINGLE De E-5606 À M-6657	1	V
620076		ESSIEU ARRIERE ASSEMBLE / 3.58 RATIO / SUPER SINGLE De M-6658	1	V
621768		ESSIEU ARRIERE ASSEMBLE / 3.58 RATIO / SUPER SINGLE À 7-9159	1	ZF
621790		ESSIEU ARRIERE ASSEMBLE / 3.58 RATIO / SUPER SINGLE De 7-9160 À B-5001	1	ZF
621749		ESSIEU ARRIERE ASSEMBLE / 3.73 RATIO À 7-9159	1	ZF
621788		ESSIEU ARRIERE ASSEMBLE / 3.73 RATIO De 7-9160 À B-5001	1	ZF
621742		ESSIEU ARRIERE ASSEMBLE / 3.73 RATIO / SUPER SINGLE À 7-9159	1	ZF
621782		ESSIEU ARRIERE ASSEMBLE / 3.73 RATIO / SUPER SINGLE De 7-9160 À B-5001	1	ZF
621799		ESSIEU ARRIERE ASSEMBLE / 3.91 RATIO De 8-9457 À B-5001	1	
621820		ESSIEU ARRIERE ASSEMBLE / 3.91 RATIO De B-5002 À D-5458	1	V
621882		ESSIEU ARRIERE ASSEMBLE / 3.91 RATIO De E-5459 À E-5541	1	V
621895		ESSIEU ARRIERE ASSEMBLE / 3.91 RATIO De E-5542 À E-5605	1	V
621907		ESSIEU ARRIERE ASSEMBLE / 3.91 RATIO De E-5606 À M-6657	1	V
620080		ESSIEU ARRIERE ASSEMBLE / 3.91 RATIO De M-6658	1	V
621800		ESSIEU ARRIERE ASSEMBLE / 3.91 RATIO / SUPER SINGLE De 8-9457 À B-5001	1	
621824		ESSIEU ARRIERE ASSEMBLE / 3.91 RATIO / SUPER SINGLE De B-5002 À E-5541	1	V

De 7-8754	Date:07-2024	PAGE:X3-1105-00
ESSIEU ARRIERE - MODEL "RC23165"		

Article#	Pièces	Description	QTÉ	Notes
	621887	ESSIEU ARRIERE ASSEMBLE / 3.91 RATIO / SUPER SINGLE De E-5542 À E-5605	1	V
	621904	ESSIEU ARRIERE ASSEMBLE / 3.91 RATIO / SUPER SINGLE De E-5606 À M-6657	1	V
	620078	ESSIEU ARRIERE ASSEMBLE / 3.91 RATIO / SUPER SINGLE De M-6658	1	V
	621744	ESSIEU ARRIERE ASSEMBLE / 4.10 RATIO À 7-9159	1	
	621784	ESSIEU ARRIERE ASSEMBLE / 4.10 RATIO De 7-9160 À B-5001	1	
	621818	ESSIEU ARRIERE ASSEMBLE / 4.10 RATIO De B-5002 À D-5458	1	V
	621883	ESSIEU ARRIERE ASSEMBLE / 4.10 RATIO De E-5459 À E-5541	1	V
	621898	ESSIEU ARRIERE ASSEMBLE / 4.10 RATIO De E-5542 À E-5605	1	V
	621910	ESSIEU ARRIERE ASSEMBLE / 4.10 RATIO De E-5606 À M-6657	1	V
	620085	ESSIEU ARRIERE ASSEMBLE / 4.10 RATIO De M-6658	1	V
	621740	ESSIEU ARRIERE ASSEMBLE / 4.10 RATIO / SUPER SINGLE À 7-9159	1	
	621781	ESSIEU ARRIERE ASSEMBLE / 4.10 RATIO / SUPER SINGLE De 7-9160 À B-5001	1	
	621822	ESSIEU ARRIERE ASSEMBLE / 4.10 RATIO / SUPER SINGLE De B-5002 À E-5541	1	V
	621888	ESSIEU ARRIERE ASSEMBLE / 4.10 RATIO / SUPER SINGLE De E-5542 À E-5605	1	V
	621905	ESSIEU ARRIERE ASSEMBLE / 4.10 RATIO / SUPER SINGLE De E-5606	1	V
	620079	ESSIEU ARRIERE ASSEMBLE / 4.10 RATIO / SUPER SINGLE De M-6658	1	V
	621745	ESSIEU ARRIERE ASSEMBLE / 4.30 RATIO À 7-9159	1	
	621785	ESSIEU ARRIERE ASSEMBLE / 4.30 RATIO De 7-9160 À B-5001	1	
	621739	ESSIEU ARRIERE ASSEMBLE / 4.30 RATIO / SUPER SINGLE À 7-9159	1	
	621780	ESSIEU ARRIERE ASSEMBLE / 4.30 RATIO / SUPER SINGLE De 7-9160 À B-5001	1	
	621748	ESSIEU ARRIERE ASSEMBLE / 4.56 RATIO / W/DIFF LOCK À 7-9159	1	
	621741	ESSIEU ARRIERE ASSEMBLE / 4.56 RATIO / W/DIFF LOCK & SUPER SINGLE À 7-9159	1	
	621746	ESSIEU ARRIERE ASSEMBLE / 4.56 RATIO À 7-9159	1	
	621786	ESSIEU ARRIERE ASSEMBLE / 4.56 RATIO De 7-9160 À B-5001	1	
	621738	ESSIEU ARRIERE ASSEMBLE / 4.56 RATIO / SUPER SINGLE À 7-9159	1	
	621779	ESSIEU ARRIERE ASSEMBLE / 4.56 RATIO / SUPER SINGLE De 7-9160 À B-5001	1	
	621747	ESSIEU ARRIERE ASSEMBLE / 4.89 RATIO À 7-9159	1	
	621787	ESSIEU ARRIERE ASSEMBLE / 4.89 RATIO De 7-9160 À B-5001	1	
	621743	ESSIEU ARRIERE ASSEMBLE / 4.89 RATIO / SUPER SINGLE À 7-9159	1	
	621783	ESSIEU ARRIERE ASSEMBLE / 4.89 RATIO / SUPER SINGLE De 7-9160 À B-5001	1	
1	621754	CARTER DU PONT ARRIERE AVEC SUPPORT À B-5001	1	D
1	620046	CARTER DU PONT ARRIERE AVEC SUPPORT De B-5002 À D-5458	1	D
1	620047	CARTER DU PONT ARRIERE AVEC SUPPORT De E-5459	1	D
1	621752	CARTER DU PONT ARRIERE AVEC SUPPORT / SUPER SINGLE	1	S
NS	680053	. TUBE SILICONE RTV103 / NOIR / 3 oz	2	
2	621142	. BOUCHON MAGNETIQUE	1	
3	620442	. RENIFLARD À F-5816	2	
3	621871	. RENIFLARD ET TUBE De F-5817	1	
4	621615	. BOUCHON MAGNETIQUE	1	
8	5001422	. VIS A TETE HEXAGONAL 5/8-11x2 1/2 G8 ZP	12	
8	5001423	. VIS A TETE HEXAGONAL 5/8-11x4 G8 ZP	4	

De 7-8754	Date:07-2024	PAGE:X3-1105-00
ESSIEU ARRIERE - MODEL "RC23165"		

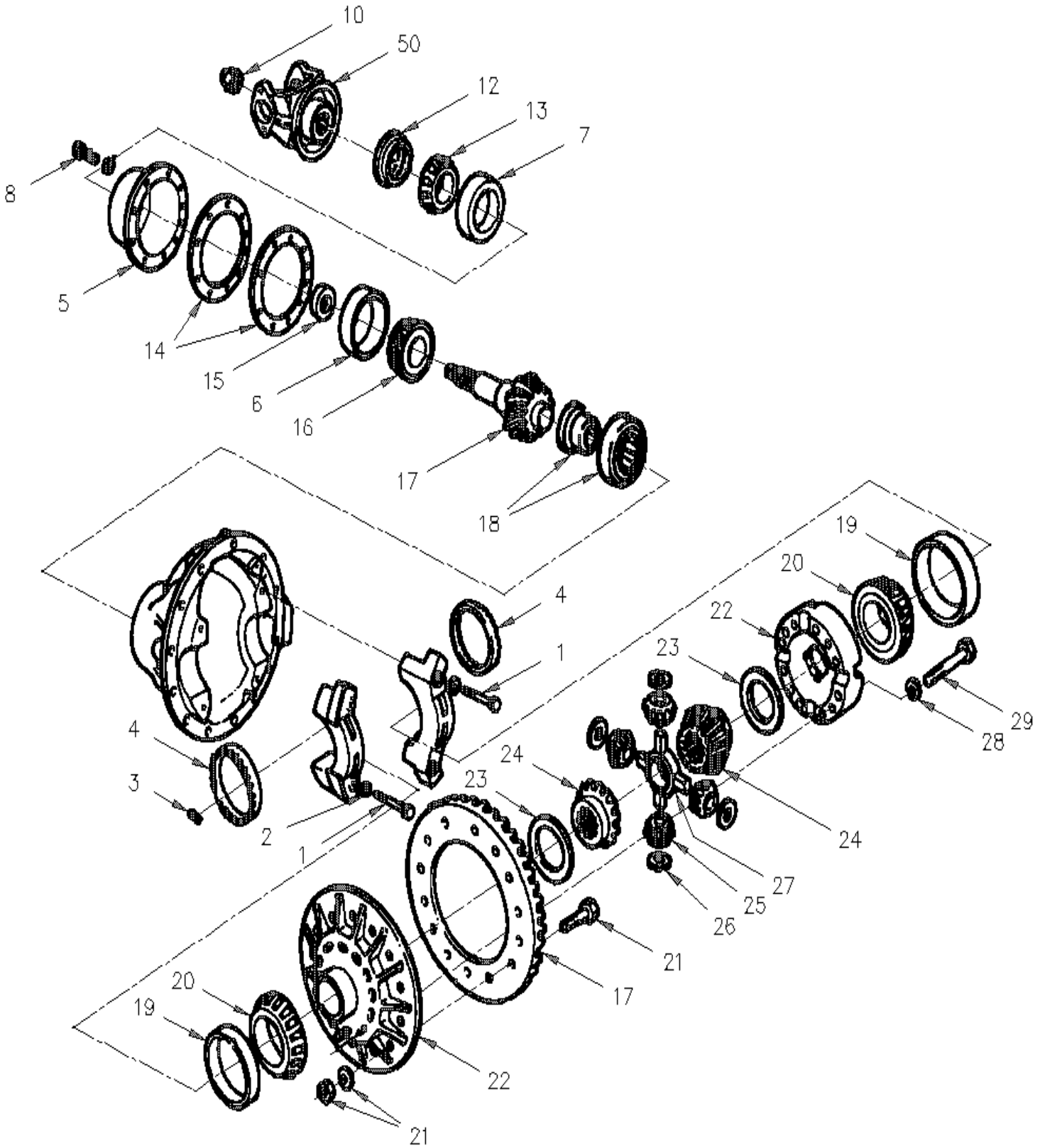
Article#	Pièces	Description	QTÉ	Notes
8	621221	. VIS A TETE HEXAGONAL 5/8-11x1 3/4 G8 ZP	AR	
9	620474	. RONDELLE	18	
10	500742	. ECROU HEX STOVER 7/8-14 ZP	18	
11	621640	. JOINT D'ETANCHEITE	2	
12	621626	. ARBRE D'ESSIEU / 42" (stp 1537) (INSTALL RH CURBSIDE) À D-5458	1	D
12	620022	. ARBRE D'ESSIEU / 41.41" (stp 2394) (INSTALL RH CURBSIDE) De E-5459	1	D
12	621755	. ARBRE D'ESSIEU / 46.30" (stp 1998) / SUPER SINGLE (INSTALL RH CURBSIDE)	1	S
12	621692	. ARBRE D'ESSIEU / (stp 9645) / W/DIFF LOCK	1	D
13	621625	. ARBRE D'ESSIEU / 40 1/8" (stp 1536) (INSTALL LH STREET SIDE) À D-5458	1	D
13	620020	. ARBRE D'ESSIEU / 39.41" (stp 2393) (INSTALL LH STREET SIDE) De E-5459	1	D
13	621756	. ARBRE D'ESSIEU / 44.37"(stp 1999) / SUPER SINGLE (INSTALL LH STREET SIDE)	1	S
13	621692	. ARBRE D'ESSIEU / (stp 9645) / W/DIFF LOCK	1	D
NS	689949	HUILE DIFFERENTIEL SAE 85W-140 GL5 85-140W (VRAC) À D-5400	AR	
14	686082	HUILE DIFFERENTIEL SAE 85W-140 GL5 85-140W (VRAC) De D-5401	AR	
30	621868	SUPPORT D'ETRIER GAUCHE & DROIT W/OUT BUSHING	2	
30	621869	MANCHON DE CAPTEUR ABS	2	
31	621636	VIS A TETE HEXAGONAL / POUR FIXER SUPPORT A L'ESSIEU 9/16-18 X 2 GR 8	12	
32	621365	RONDELLE	24	
33	621638	ECROU HEX 9/16-18 GR8	12	
50	X3-1235-00	PIECES FREIN - ESSIEU MOTEUR "KNORR-BREMSE" SB7 SERIES À 7-9159		
50	X3-1235-01	PIECES FREIN - ESSIEU MOTEUR "KNORR-BREMSE" SN7 SERIES De 7-9160 À E-5541		
50	X3-1235-03	PIECES FREIN - ESSIEU MOTEUR "KNORR-BREMSE" SN7 SERIES W/N2G ADJUSTER De E-5542		
50	X3-1225-03	PIECES FREIN - "KNORR-BREMSE" SN7 SERIES W/N2G ADJUSTER De E-5459 À E-5525		GR
51	X3-1305-00	MOYEU & DISQUE - ESSIEU MOTEUR		
51	X3-1305-99	DISQUE (SPLINED DISC) AMELIORATION DE PRODUIT		
52	X3-1110-00	ROUAGE D'ENTRAINEMENT ASS		
53	X3-0905-00	ARBRE D'ENTRAINEMENT À B-5001		
53	X3-0905-01	ARBRE D'ENTRAINEMENT WITH "EPA 2010" De B-5002		
		D) AVEC ROUE DOUBLE SEULEMENT		
		GR) AVEC OPTION GREYHOUND		
		IS) AVEC TRANSMISION I-SHIFT		
		S) AVEC ESSIEUX AVEC ROUES SIMPLE		
		V) AVEC MOTEUR "VOLVO" 2010 SEULEMENT		
		ZF) AVEC TRANSMISSION "ZF" SEULEMENT		
		4) PAS DE NUMERO DE PIECE		

De 7-8754

Date:07-2024

PAGE:X3-1110-00

ROUAGE D'ENTRAÎNEMENT ASS



De 7-8754	Date:07-2024	PAGE:X3-1110-00
ROUAGE D'ENTRAINEMENT ASS		

Article#	Pièces	Description	QTÉ	Notes
	621875	ROUAGE D'ENTRAINEMENT 2.50 RATIO De B-5002	1	
	621715	ROUAGE D'ENTRAINEMENT 3.21 RATIO À B-5001	1	
	621728	ROUAGE D'ENTRAINEMENT 3.58 RATIO À B-5001	1	
	621242	ROUAGE D'ENTRAINEMENT 3.58 RATIO De B-5002	1	
	621722	ROUAGE D'ENTRAINEMENT 3.42 RATIO À B-5001	1	
	621723	ROUAGE D'ENTRAINEMENT 3.73 RATIO À B-5001	1	
	621812	ROUAGE D'ENTRAINEMENT 3.91 RATIO À B-5001	1	
	621866	ROUAGE D'ENTRAINEMENT 3.91 RATIO De B-5002	1	
	621724	ROUAGE D'ENTRAINEMENT 4.10 RATIO À B-5001	1	
	621249	ROUAGE D'ENTRAINEMENT 4.10 RATIO De B-5002	1	
	621725	ROUAGE D'ENTRAINEMENT 4.30 RATIO À B-5001	1	
	621726	ROUAGE D'ENTRAINEMENT 4.56 RATIO À B-5001	1	
	621729	ROUAGE D'ENTRAINEMENT 4.56 RATIO / W/DIFF LOCK À B-5001	1	B
	621727	ROUAGE D'ENTRAINEMENT 4.89 RATIO À B-5001	1	
	N.S.S.	. BOITIER ASS.	1	1
1	621418	. . BOULON	2	
2	621417	. . RONDELLE	4	
3	505128	. AXE 1/4 X 2	2	
4	621479	. ANNEAU D'AJUSTEMENT	2	
5	621419	. CAGE ASS.	1	
6	621420	. . CUVETTE DE ROULEMENT	1	
7	621421	. . CUVETTE DE ROULEMENT	1	
8	621439	. BOULON	8	
10	621418	. BOULON	4	
NS	621445	. ECROU D'ARRET	1	
12	621424	. DISQUE DE RETENUE D'HUILE	1	
NS	195671	TROUSSE SEAL DRIVER (2731T1)	1	I
13	621423	. CONE DE ROULEMENT	1	
14	621438	. CALE D'EPAISSEUR 0.020	AR	
14	621437	. CALE D'EPAISSEUR 0.008	AR	
14	621436	. CALE D'EPAISSEUR 0.005	AR	
14	621435	. CALE D'EPAISSEUR 0.003	AR	
15	621434	. CALE D'EPAISSEUR 6.68	AR	
15	621433	. CALE D'EPAISSEUR 6.65	AR	
15	621432	. CALE D'EPAISSEUR 6.63	AR	
15	621431	. CALE D'EPAISSEUR 6.60	AR	
15	621430	. CALE D'EPAISSEUR 6.50	AR	
15	621429	. CALE D'EPAISSEUR 6.45	AR	
15	621428	. CALE D'EPAISSEUR 6.43	AR	
15	621427	. CALE D'EPAISSEUR 6.40	AR	
15	621426	. CALE D'EPAISSEUR 6.38	AR	
15	621425	. CALE D'EPAISSEUR 6.35	AR	

De 7-8754	Date:07-2024	PAGE:X3-1110-00
ROUAGE D'ENTRAINEMENT ASS		

Article#	Pièces	Description	QTÉ	Notes
16	621422	. CONE DE ROULEMENT	1	
17	621877	. COURONNE ET PIGNON / RATIO 2.50	1	C
17	621721	. COURONNE ET PIGNON / RATIO 3.21	1	
17	621712	. COURONNE ET PIGNON / RATIO 3.42	1	
17	621718	. COURONNE ET PIGNON / RATIO 3.58	1	
17	621713	. COURONNE ET PIGNON / RATIO 3.73	1	
17	621813	. COURONNE ET PIGNON / RATIO 3.91	1	
17	621710	. COURONNE ET PIGNON / RATIO 4.10	1	
17	621720	. COURONNE ET PIGNON / RATIO 4.30	1	
17	621716	. COURONNE ET PIGNON / RATIO 4.56	1	
17	621719	. COURONNE ET PIGNON / RATIO 4.89	1	
18	621481	. ROULEMENT, PIGNON DE COMMANDE / W/3200-P-1706	1	
NS	621482	. BARRURE	1	
19	621210	. CUVETTE DE ROULEMENT	2	A
20	621209	. CONE DE ROULEMENT	2	A
21	621444	. ENS.DE RESSORT ET BOULON	1	
22	621876	. BOITIER ASS.	1	C
22	621480	. ASSEMBLAGE DU CARTER W/RATIO 3.07, 3.21, 3.42& 3.73	1	
22	621488	. BOITIER ASS.	1	
22	621539	. BOITIER ASS.	1	
23	621449	. . RONDELLE DE BUTEE	2	
24	621450	. . ROUE D'ENGRENAGE	2	
25	621452	. . ROUE D'ENGRENAGE PIGNON	4	
26	621453	. . RONDELLE DE BUTEE	4	
27	621451	. . SUPPORT ARAIGNÉ	1	
28	621447	. . RONDELLE	12	
29	621448	. . BOULON	12	
50	621403	FOURCHE ASS. À B-5001	1	
. NS	621501	. PROTECTEUR, FOURCHETTE À B-5001	1	
. NS	621492	. SPEEDI-SLEEVE 3.25" DIA TO REPAIR OIL LEAK ON YOKE À B-5001	1	
50	621833	FOURCHE ASS. De B-5002	1	
. NS	621501	. PROTECTEUR, FOURCHETTE De B-5002	1	
. NS	621492	. SPEEDI-SLEEVE 3.25" DIA TO REPAIR OIL LEAK ON YOKE De B-5002	1	
NS	621501	. PROTECTEUR, FOURCHETTE À B-5001	1	
NS	621492	SPEEDI-SLEEVE 3.25" DIA TO REPAIR OIL LEAK ON YOKE À B-5001	1	
NS	621653	ENSEMBLE ROULEMENT	AR	
		A) AUSSI VENDU EN ENSEMBLE #621653		
		B) ROUAGE D'ENTRAINEMENT ASS AVEC BARRURE DU DIFFERENTIEL		
		C) ROUAGE D'ENTRAINEMENT ASS AVEC BARRURE DU DIFFERENTIEL		

De 7-8754	Date:07-2024	PAGE:X3-1110-00
ROUAGE D'ENTRAINEMENT ASS		

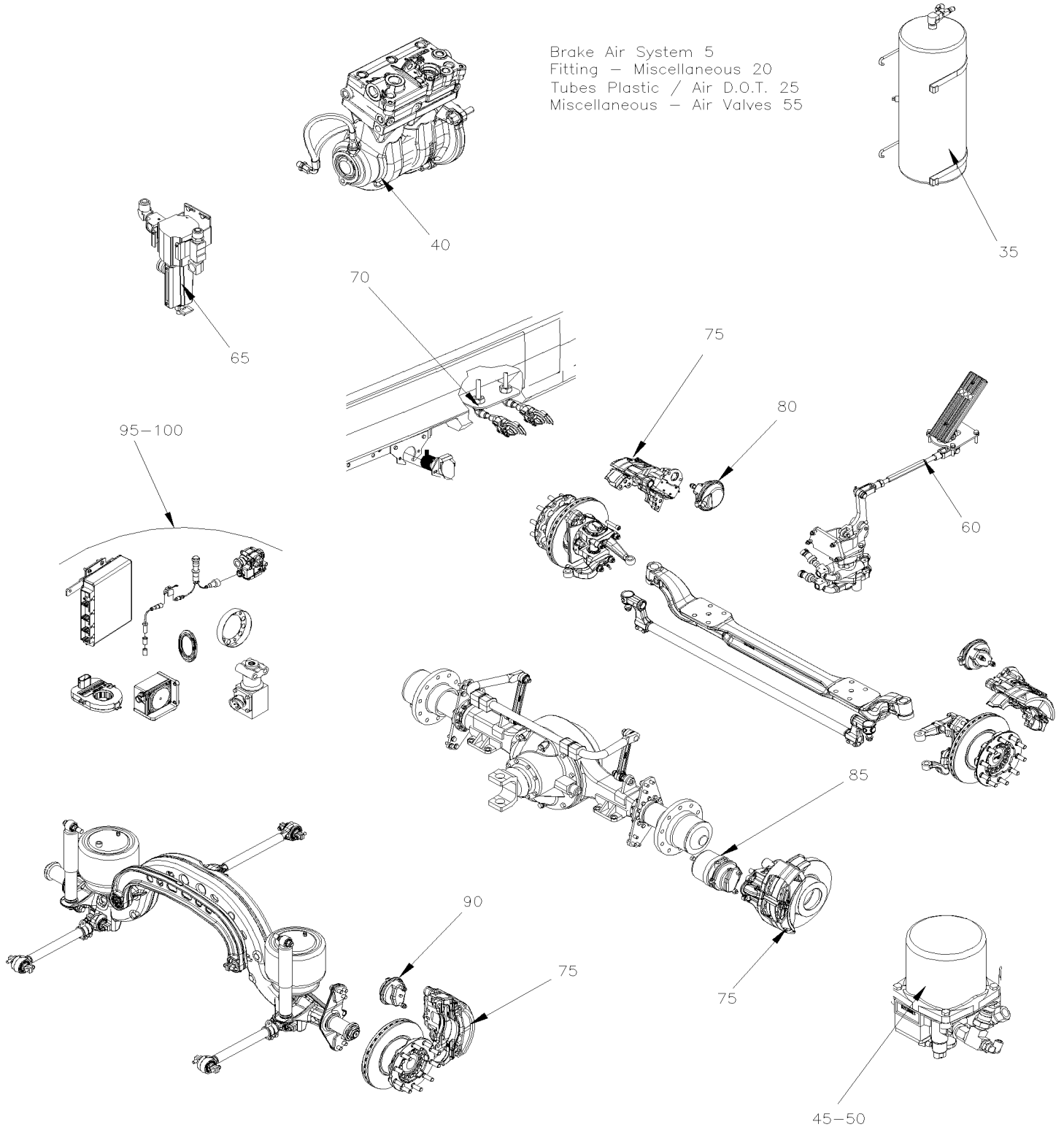
Article#	Pièces	Description	QTÉ	Notes
		1) CETTE OUTIL EST POUR LES NOUVEAU SEAL IDENTIFIER A1205A2731		
		1) PAS VENDU SEPARMENT		

De 7-8754

Date:07-2024

X3-12

FREIN



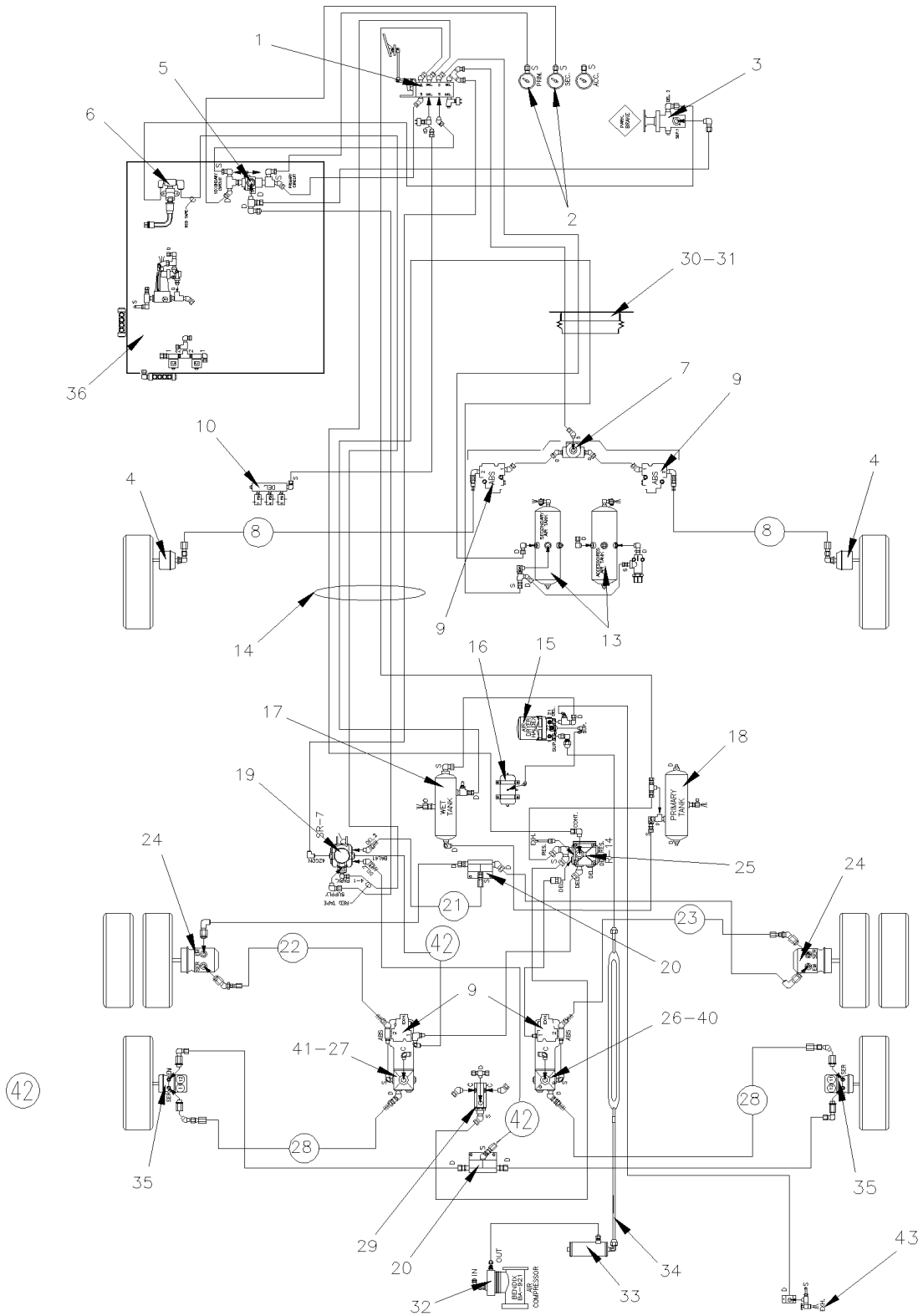
De 7-8754	Date:07-2024	X3-12
FREIN		

Article#	Pièces	Description	QTÉ	Notes
5	X3-1200-00	SYSTEME DE FREIN A L'AIR De 7-8754 À F-5871		
5	X3-1200-01	SYSTEME DE FREIN A L'AIR De F-5872		
20	X3-1201-00	RACCORDS - DIVERS De 7-8754		
25	X3-1202-00	TUBES PLASTIQUE / AIR D.O.T. De 7-8754		
35	X3-1203-00	INSTALLATION - RESERVOIR D'AIR De 7-8754 À B-5001		
35	X3-1203-01	INSTALLATION - RESERVOIR D'AIR De B-5002 À D-5458		
35	X3-1203-02	INSTALLATION - RESERVOIR D'AIR De E-5459		
40	X3-1205-10	COMPRESSEUR AIR - "BA921" - AVEC DETROIT S-60 De 7-8754 À B-5001		
40	Refer To Volvo	COMPRESSEUR AIR - "WABCO" 636CC - AVEC VOLVO D13 De 8-9457		V
43	X3-1206-00	ALIMENTATION AIR AVANT POUR REMORQUAGE De H-6104		
45	X3-1215-00	ASSECHEUR D'AIR - "HALDEX" De 7-8754 À D-5458		
45	X3-1215-01	ASSECHEUR D'AIR - "WABCO" / "OPTIONAL" De 7-8754 À B-5001		
45	X3-1215-02	ASSECHEUR D'AIR - "WABCO" De B-5002 À D-5458		
45	X3-1215-03	ASSECHEUR D'AIR - "WABCO" De E-5459 À H-6179		
45	X3-1215-04	ASSECHEUR D'AIR - "WABCO" VOLVO D13 - GHG17 De H-6180		
45	X3-1215-11	INSTALLATION - ASSECHEUR D'AIR De 7-8754 À A-9951		
45	X3-1215-12	INSTALLATION TUYAU ASSECHEUR D'AIR De A-9952 À B-5001		
45	X3-1215-13	INSTALLATION - ASSECHEUR D'AIR De B-5002		
50	X3-1215-15	INSTALLATION SOUPAPE ANTIRETOUR - "WABCO" De 7-8754 À B-5001		
55	X3-1220-00	DIVERS SOUPAPES A L'AIR De 7-8754		
60	X3-1220-10	SOUPAPE DE PEDAL DE FREIN - "BENDIX" E-10P De 7-8754 À F-5761		
60	X3-1220-11	SOUPAPE DE PEDAL DE FREIN - "BENDIX" E-10P De F-5762 À F-5850		
60	X3-1220-12	SOUPAPE DE PEDAL DE FREIN - "BENDIX" E-8P De F-5851		
65	X3-1220-15	FILTRE A L'AIR - ACCESSOIRES De 7-8754 À E-5589		
70	X3-1220-50	INSTALLATION SOUPAPE POUR REMORQUE De 7-8754 À 8-9281		
70	X3-1220-51	INSTALLATION SOUPAPE POUR REMORQUE De 8-9282 À G-5896		
70	X3-1220-52	INSTALLATION SOUPAPE POUR REMORQUE De G-5897		
75	X3-1225-00	PIECES FREIN - ESSIEU AVANT ET PORTEUR "KNORR-BREMSE" SB7 SERIES De 7-8754 À 7-9159		
75	X3-1225-01	PIECES FREIN - ESSIEU AVANT ET PORTEUR "KNORR-BREMSE" SN7 SERIES De 7-9160 À A-9882		

De 7-8754	Date:07-2024	X3-12
FREIN		

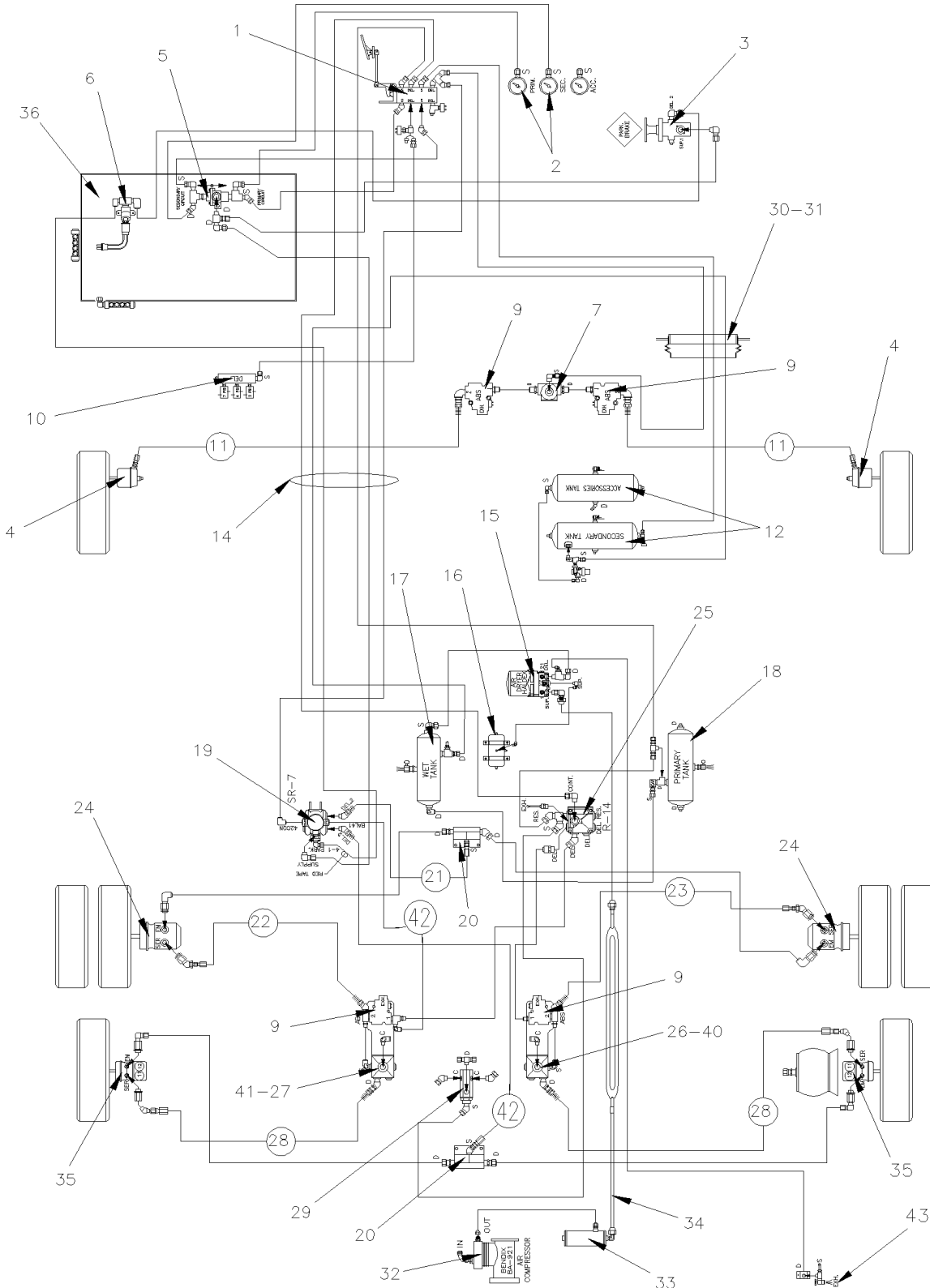
Article#	Pièces	Description	QTÉ	Notes
75	X3-1225-02	PIECES FREIN - ESSIEU AVANT ET PORTEUR "KNORR-BREMSE" SN7 SERIES W/NEW SLIDE PINS De A-9883 À E-5525		
75	X3-1225-03	PIECES FREIN - "KNORR-BREMSE" SN7 SERIES W/N2G ADJUSTER De E-5459 À E-5525		GR
75	X3-1225-04	PIECES FREIN - ESSIEU AVANT RIGIDE ET PORTEUR "KNORR-BREMSE" SN7 SERIES W/N2G ADJUSTER De E-5526		R
75	X3-1225-20	PIECES FREIN - ESSIEU AVANT INDEPENDANTE "KNORR-BREMSE" SN7 SERIES W/NEW SLIDE PINS De E-5526 À F-5796		I
75	X3-1225-21	PIECES FREIN - ESSIEU AVANT INDEPENDANTE "KNORR-BREMSE" SN7 SERIES W/N2G ADJUSTER De F-5797		I
80	X3-1225-10	CHAMBRE FREIN - ESSIEU AVANT TYPE 24 De 7-8754		
85	X3-1235-00	PIECES FREIN - ESSIEU MOTEUR "KNORR-BREMSE" SB7 SERIES De 7-8754 À 7-9159		
85	X3-1235-01	PIECES FREIN - ESSIEU MOTEUR "KNORR-BREMSE" SN7 SERIES De 7-9160 À E-5541		
85	X3-1235-03	PIECES FREIN - ESSIEU MOTEUR "KNORR-BREMSE" SN7 SERIES W/N2G ADJUSTER De E-5542		
85	X3-1235-10	CHAMBRE FREIN - ESSIEU MOTEUR TYPE 24/24 De 7-8754		
90	X3-1245-10	CHAMBRE FREIN - ESSIEU PORTEUR TYPE 14/16 De 7-8754 À 8-9281		
90	X3-1245-12	CHAMBRE FREIN - ESSIEU PORTEUR TYPE 14 & 16 De 8-9282 À J-6294		
90	X3-1245-13	CHAMBRE FREIN - ESSIEU PORTEUR TYPE 20 De J-6295		
95	X3-1250-00	SYSTEME DE FREIN ANTI-BLOCKAGE De 7-8754 À 8-9281		
95	X3-1250-01	CONTROLE ABS & ESP De 8-9282		
100	X3-1250-10	INSTALLATION SOUPAPE DE FREIN ABS De 7-8754 À 8-9281		
100	X3-1250-11	VALVE FREIN ABS/ESP - INSTALLATION De 8-9282 À D-5458		
100	X3-1250-12	VALVE FREIN ABS/ESP - INSTALLATION De E-5459 À R-4066		
100	X3-1250-13	VALVE FREIN ABS/ESP - INSTALLATION De R-4067		
		GR) AVEC OPTION GREYHOUND		
		I) AVEC SUSPENSION INDEPENDANTE		
		R) AVEC SUSPENSION RIGIDE		
		V) VOIR IMPACT OU CONTACTER LE BUREAU DE PRISE DE COMMANDE		

SYSTEME DE FREIN A L'AIR



X3-45 COACH, WITH INDEPENDENT FRONT SUSPENSION (IFS) BRAKES SYSTEM

SYSTEME DE FREIN A L'AIR



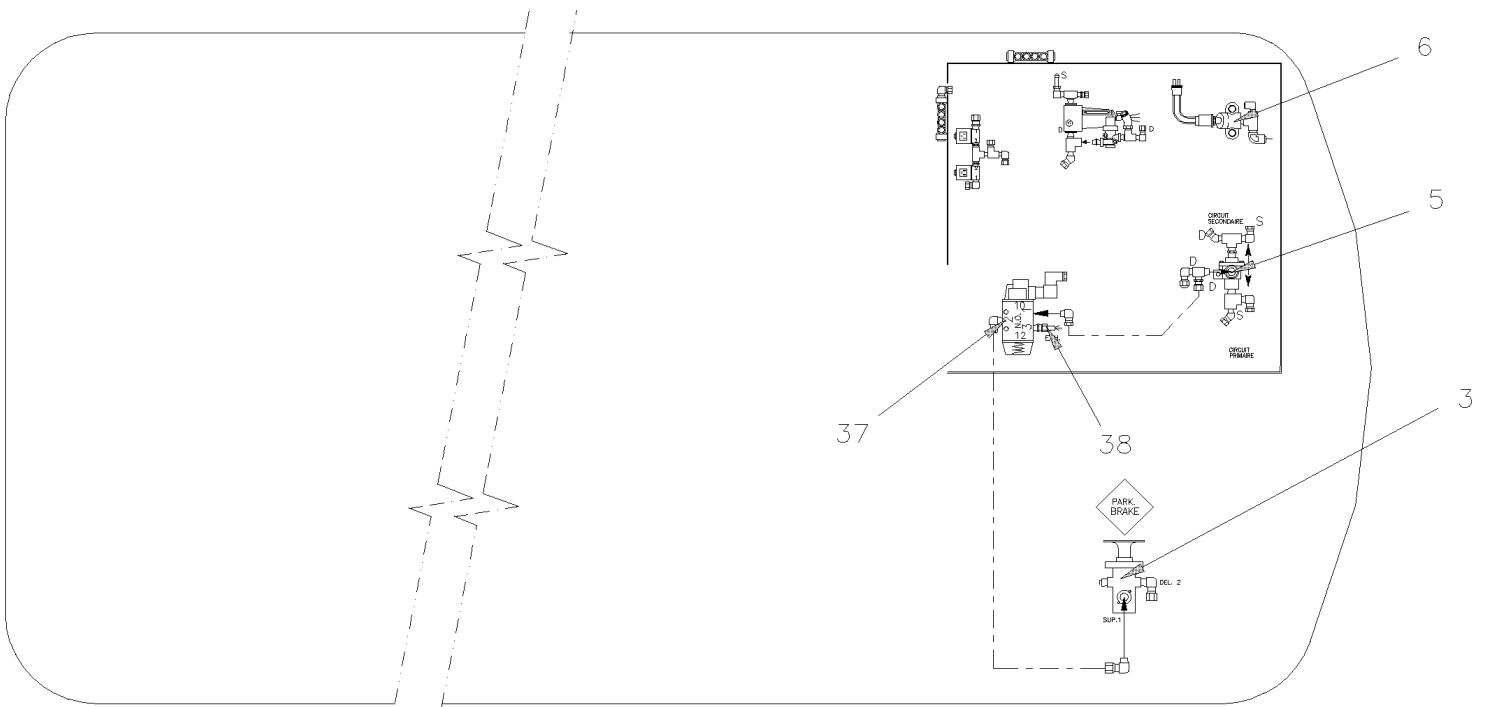
X3-45 COACH, WITH FRONT I-BEAM AXLE BRAKES SYSTEM

De 7-8754 À F-5871

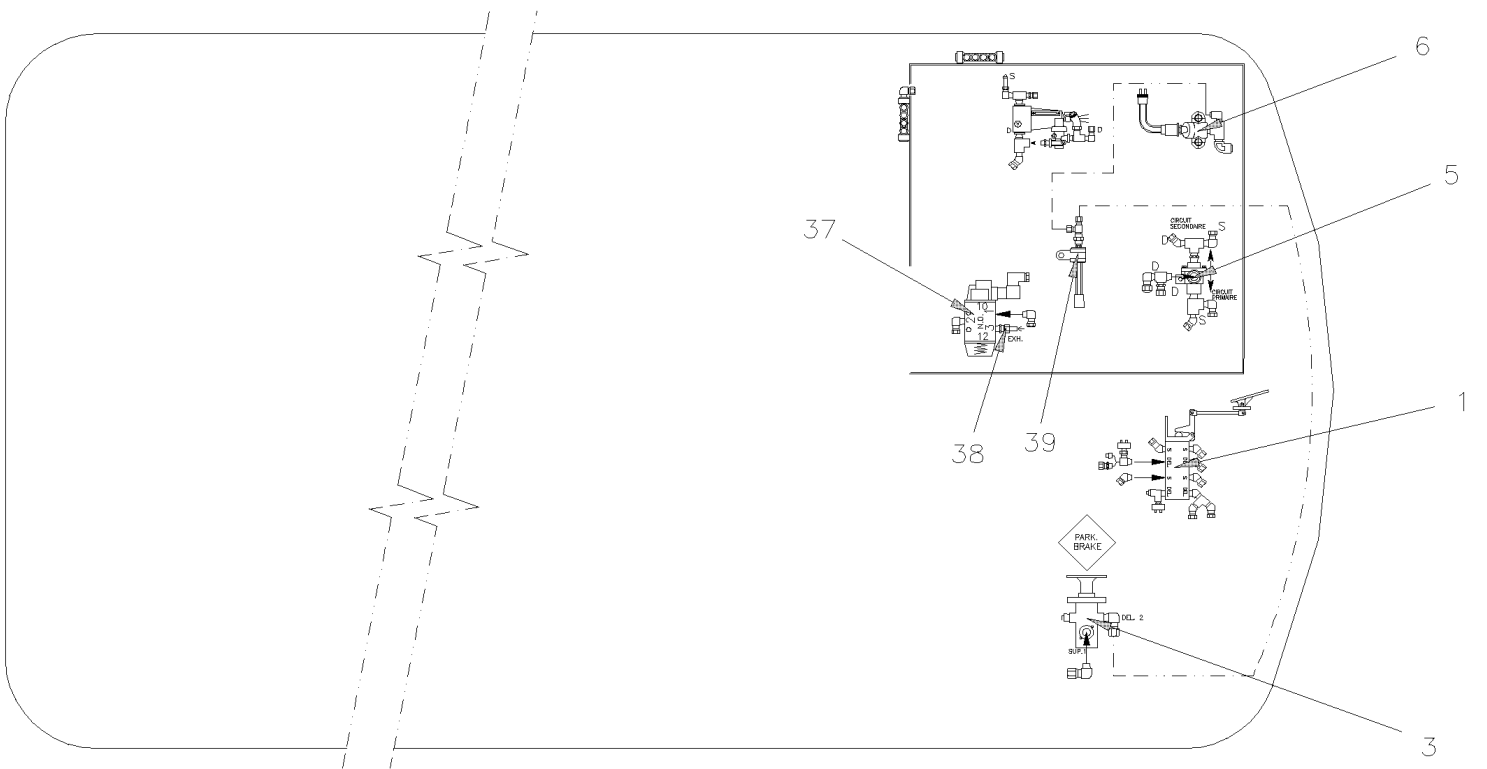
Date:07-2024

PAGE:X3-1200-00

SYSTEME DE FREIN A L'AIR

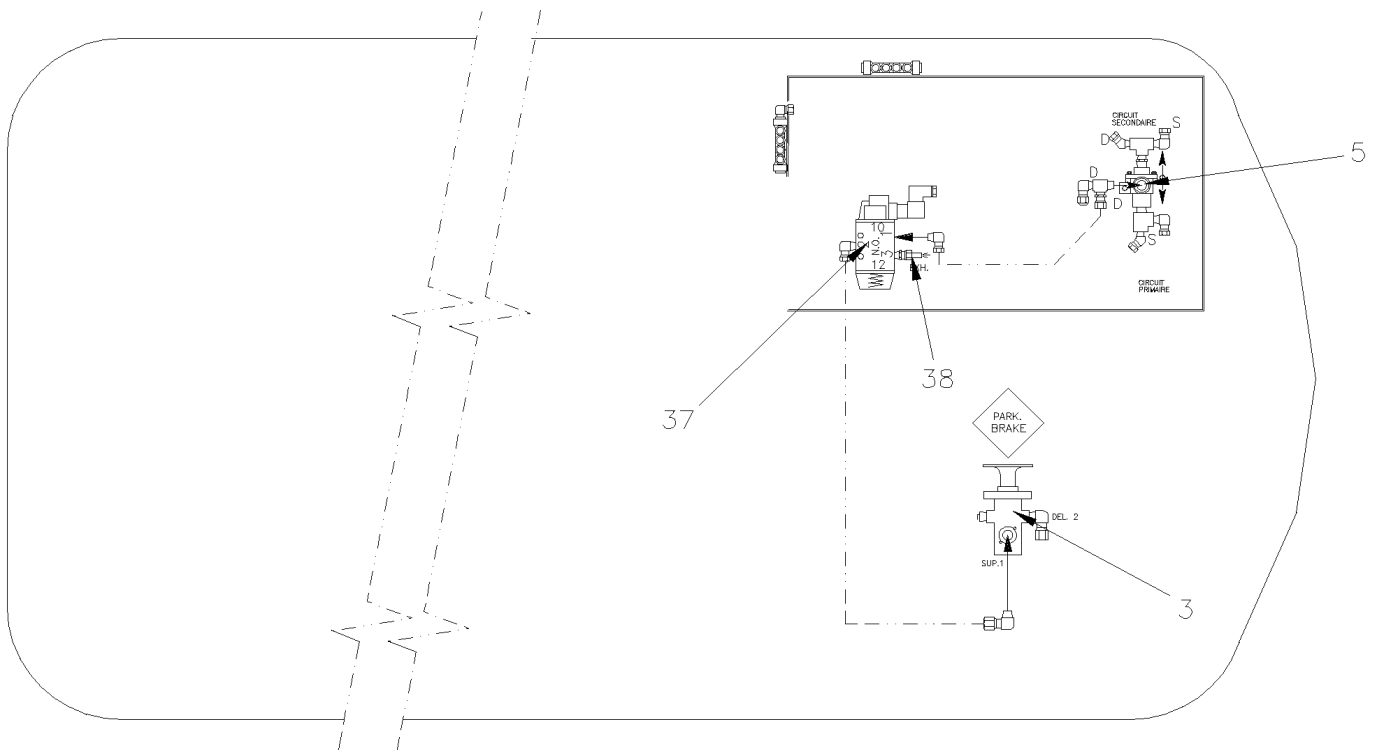


X3-45 COACH, WITH INDEPENDENT FRONT SUSPENSION
WITH OPTION PARKING BRAKE WITH WHEELCHAIR LIFT AND WITHOUT KNEELING

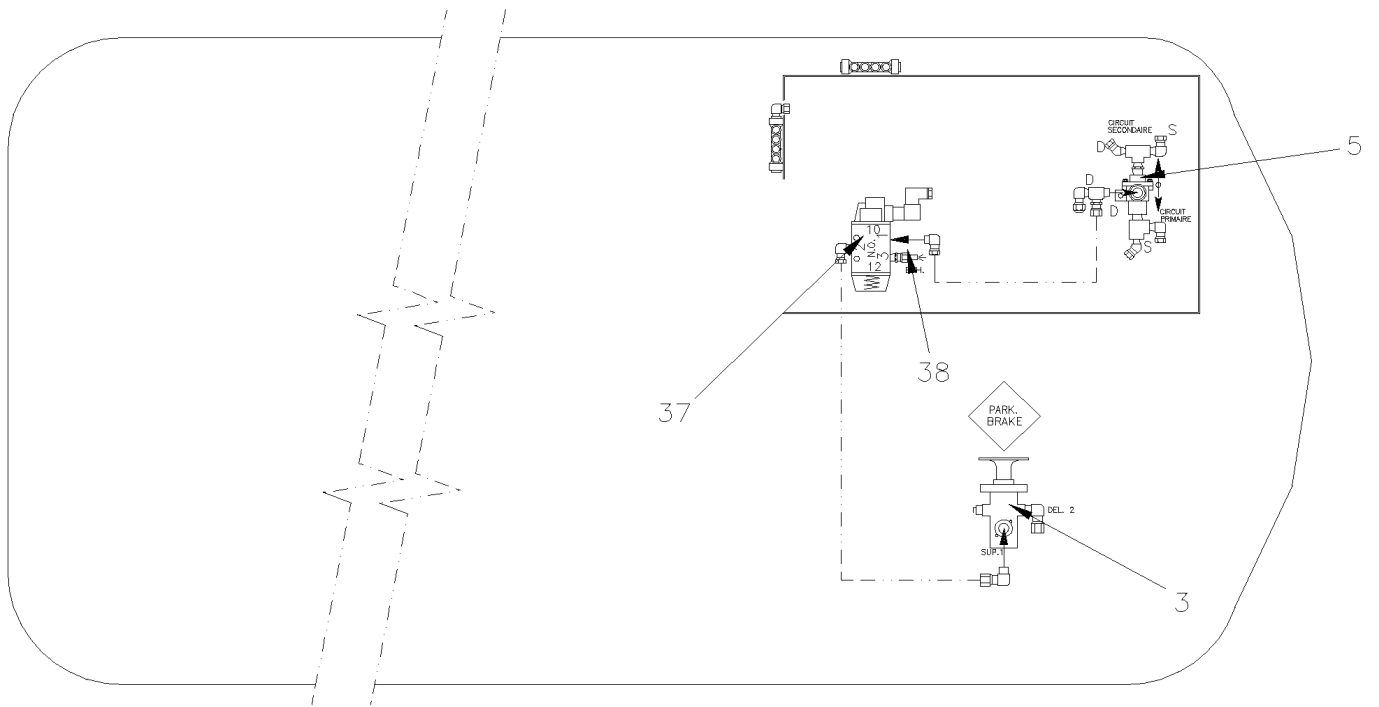


X3-45 COACH, WITH INDEPENDENT FRONT SUSPENSION
WITH OPTION PARKING BRAKE RELEASE WITH SUPPLEMENTARY SWITCH

SYSTEME DE FREIN A L'AIR



X3-45 COACH, WITH FRONT BEAM AXLE
WITH OPTION PARKING BRAKE WITH WHEELCHAIR LIFT AND WITHOUT KNEELING



X3-45 COACH, WITH FRONT BEAM AXLE
WITH OPTION PARKING BRAKE RELEASE WITH SUPPLEMENTARY SWITCH

De 7-8754 À F-5871	Date:07-2024	PAGE:X3-1200-00
SYSTEME DE FREIN A L'AIR		

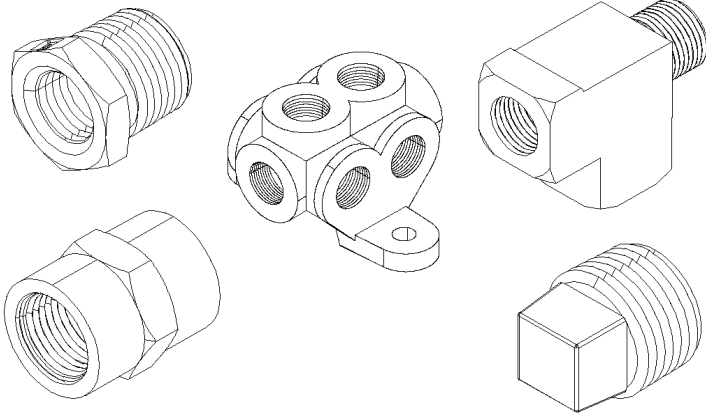
Article#	Pièces	Description	QTÉ	Notes
1	X3-1220-10	SOUPAPE DE PEDAL DE FREIN - "BENDIX" E-10P		
2	X3-0645-20	PANNEAU CENTRALE TABLEAU DE BORD		
3	641128	SOUPAPE, VALVE CONTROLE PP-1 / 40PSI À D-5452	1	
. NS	641154	. ENSEMBLE DE REPARATION PP1 & RD-3 À D-5452	1	
3	642169	SOUPAPE, VALVE CONTROLE PP-1 / 60PS De D-5453	1	
. NS	641154	. ENSEMBLE DE REPARATION PP1 & RD-3 De D-5453	1	
. NS	641149	. BOUTON URGENCE CARRE JAUNE / 1" De D-5453	1	
4	X3-1225-10	CHAMBRE FREIN - ESSIEU AVANT TYPE 24		
5	641564	SOUPAPE ANTI-RETOUR / DC-4	1	
6	287234	INTERRUPTEUR A PRESSION N.C. 30-10 20PS001AB030E010E	2	
7	641429	SOUPAPE, SURETE RAPIDE / QR-1 / 3/8NPTx3/8NPTx3/8NPT À 8-9281	1	
. NS	640924	. TROUSSE DE REPARATION SOUPAPE QR-1 À 8-9281	1	
7	641991	SOUPAPE, RELAIS R-14 WABCO De 8-9282 À D-5458	1	
7	640018	VALVE, RELAY & ATC / ATR-6 De E-5459	1	
8	641903	BOYAU DE FREIN #8 1090MM (43")	2	
9	641951	SOUPAPE, "ABS" 12VOLT À 8-9281	4	
9	642077	SOUPAPE, "ABS" 12VOLT / M-32QR De 8-9282 À G-6051	4	A
9	640228	SOUPAPE, "ABS" 12VOLT / M-40QR De G-6052	4	
10	X3-0750-00	TRANSMISSION AUTOMATIQUE - "WORLD" AVEC DETROIT S-60		
11	641908	BOYAU DE FREIN #8 1300MM (51") À F-5838	2	
11	145292P	BOYAU DE FREIN #8 1366MM De F-5839	2	
12	641583	RESERVOIR AIR / 1508 IN° / 9" 1/2 O.D. X 24"	2	
13	141834	RESERVOIR AIR / 1303 IN° / 8" O.D. X 27"1/2	2	
14	X3-1202-00	TUBES PLASTIQUE / AIR D.O.T.		
15	X3-1215-00	ASSECHEUR D'AIR - "HALDEX"		
15	X3-1215-01	ASSECHEUR D'AIR - "WABCO" / "OPTIONAL"		
16	70307176	RESERVOIR AIR / 281 IN° / 6" O.D. X 12"	1	
17	144848	RESERVOIR AIR / 1791 IN° / 9 1/2" O.D. X 27"	1	
18	140869	RESERVOIR AIR / 1791 IN° / 9 1/2" O.D. X 27"	1	
19	642015	SOUPAPE RELAIS À RESORT SR-7 À 8-9360	1	
NS	643385	ENSEMBLE AVEC CLAPET DE CONVERSION VALVE SR-7 À 8-9360	1	
19	643384	SOUPAPE RELAIS À RESORT SR-7 De 8-9361	1	
. NS	642119	. SOUPAPE RELAIS À RESORT SR-7 De 8-9361	1	
20	641136	RACCORD EN "T" ANCRAGE / PIPE FITTING / 3/8NPT-Fx3/8NPT-Fx3/8NPT-F ZP	1	
21	642019	BOYAU DE FREIN #8 718MM (28 1/4") À A-9951	1	
21	642143	BOYAU DE FREIN #8 560MM (22") De A-9952	1	
22	641302	BOYAU DE FREIN #8 610MM (24")	1	
23	641305	BOYAU DE FREIN #8 718MM (28 1/4")	1	
24	X3-1235-10	CHAMBRE FREIN - ESSIEU MOTEUR TYPE 24/24		
25	641991	SOUPAPE, RELAIS R-14 WABCO	1	
26	642067	SOUPAPE, RELAIS R-12 HORIZONTAL PORT	1	
26	641120	SOUPAPE, RELAIS R-14 HORIZONTAL PORT	1	

De 7-8754

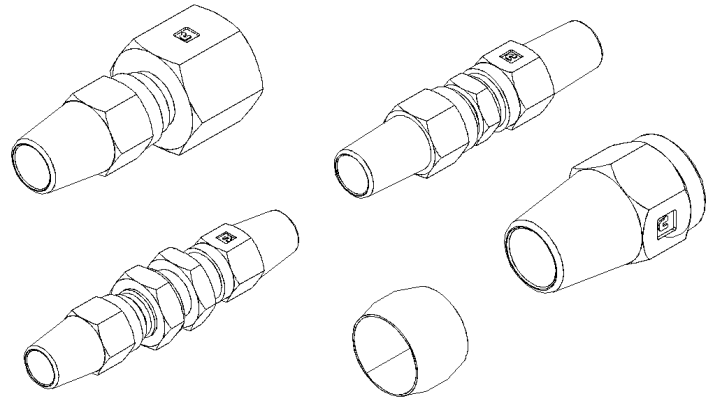
Date:07-2024

PAGE:X3-1201-00

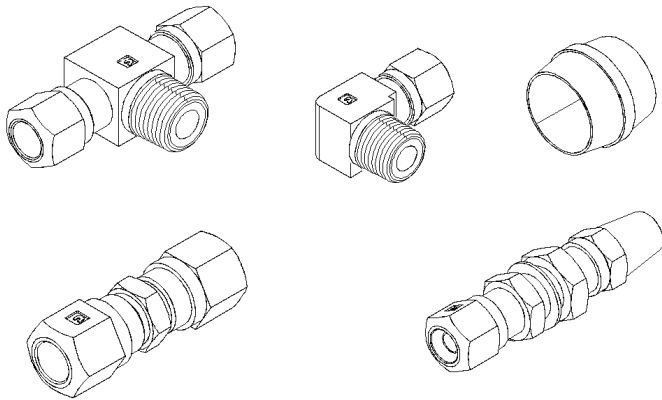
RACCORDS - DIVERS



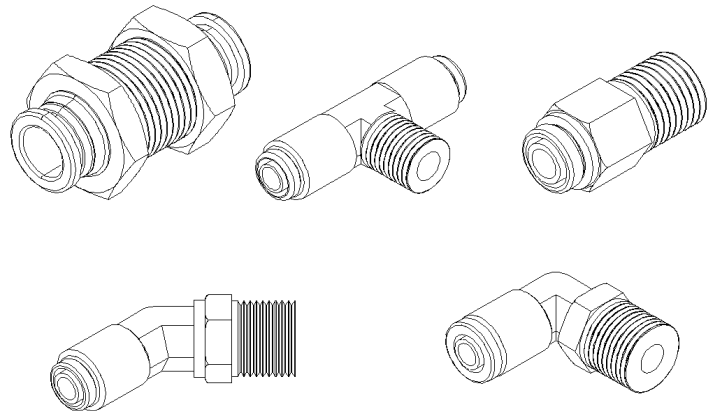
FITTING PIPE "NPT"
1



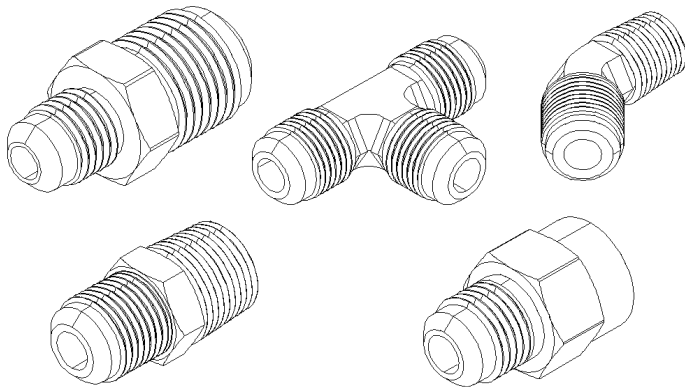
FITTING BRAKE "AB"
2



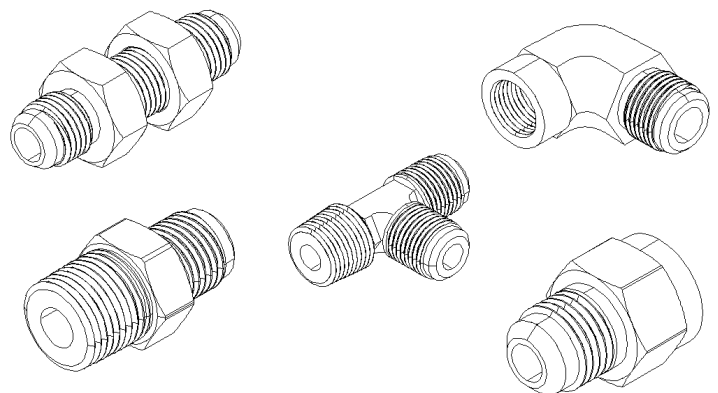
FITTING BRAKE "NTA"
3



FITTING BRAKE "PUSH-IN"
4



FITTING "SAE 45°"
5



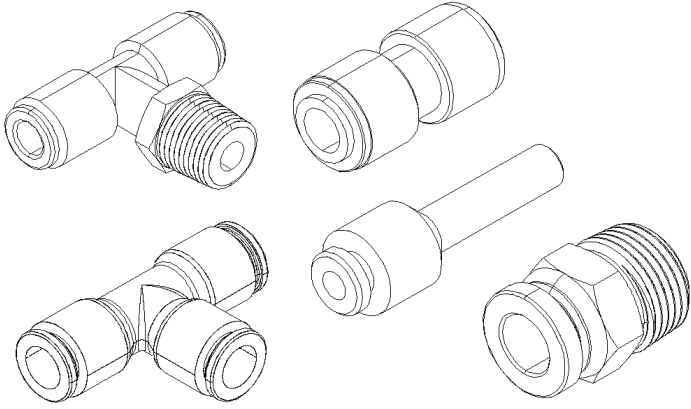
FITTING "JIC 37°"
6

De 7-8754

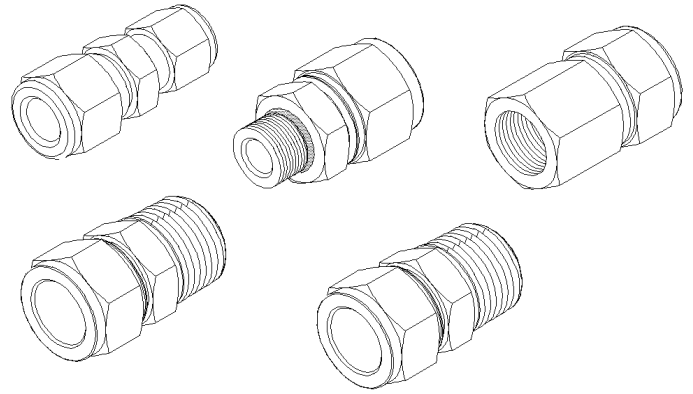
Date:07-2024

PAGE:X3-1201-00

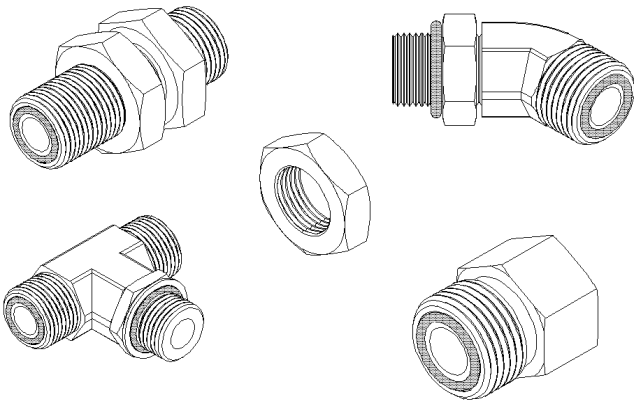
RACCORDS - DIVERS



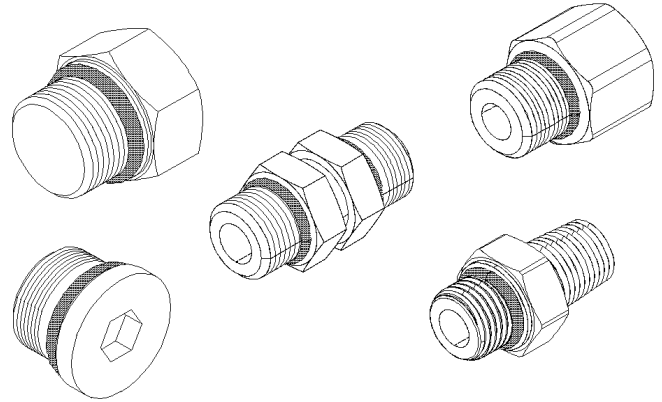
FITTING "PUSH-IN"
7



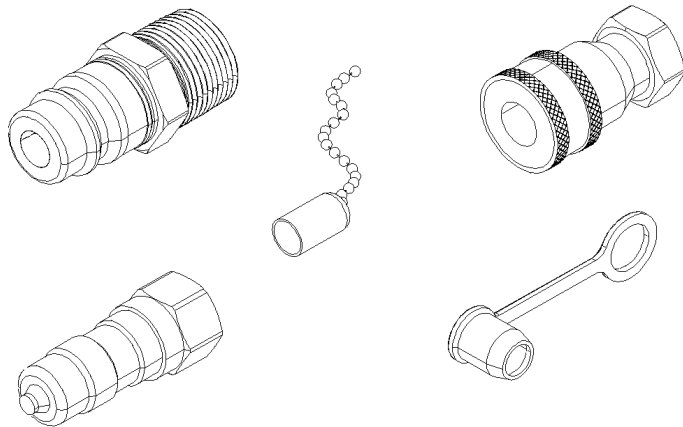
FITTING "A-LOK"
8



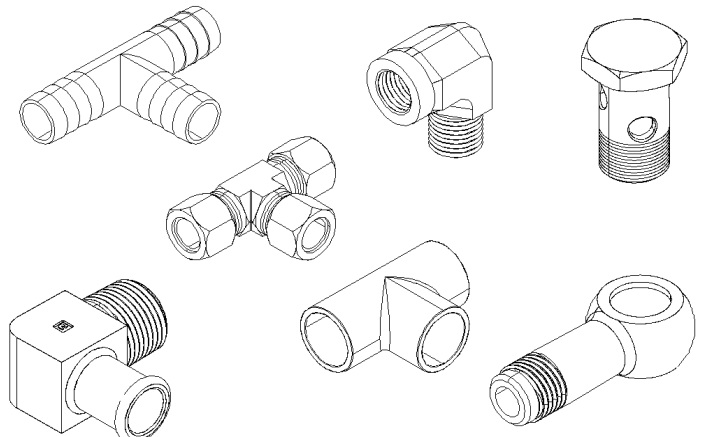
FITTING "ORS"
9



FITTING "ORB"
10

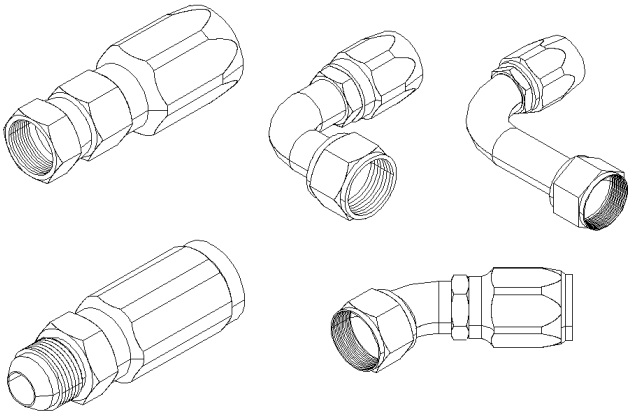


FITTING "QUICK DISCONNECT"
11

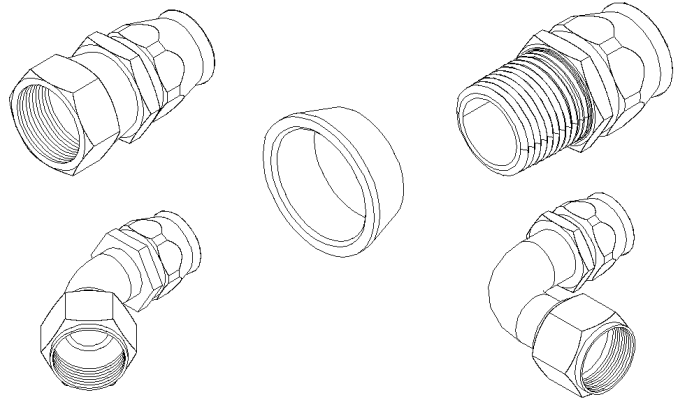


FITTING "MISCELANOUS"
12

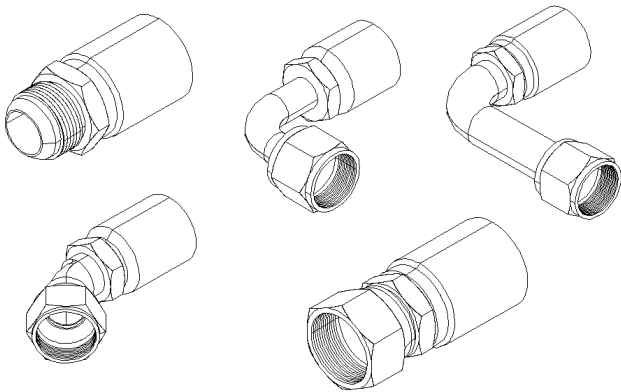
RACCORDS - DIVERS



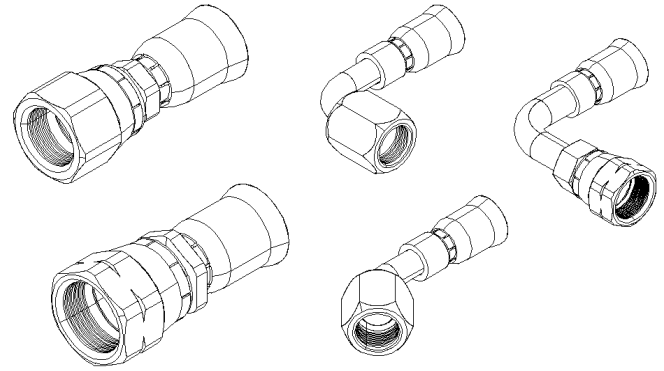
FITTING "HOSE END REUSABLE"
13



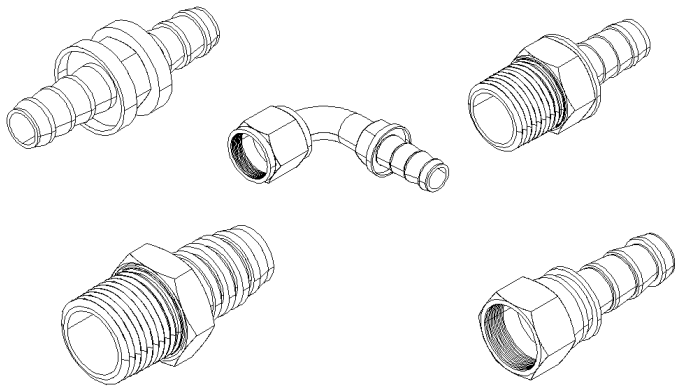
FITTING "HOSE END REUSABLE"
TEFLON
14



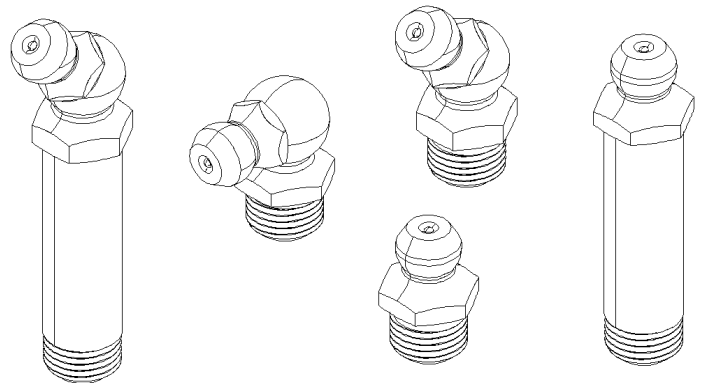
FITTING "HOSE END CRIMP"
15



FITTING "HOSE END CRIMP"
TEFLON
16



FITTING "HOSE END"
"PUSH-LOK & COLLAR"
17



FITTING "GREASE"
30

De 7-8754	Date:07-2024	PAGE:X3-1201-00
RACCORDS - DIVERS		

Article#	Pièces	Description	QTÉ	Notes
		... FREIN		
1	FM-00FM-00	RACCORD TUYAU "NPT" - DIVERS		
2	FM-00FM-01	RACCORD DE FREIN "AB" - DIVERS (D.O.T.)		
3	FM-00FM-02	RACCORD DE FREIN "NTA" - DIVERS (D.O.T.)		
4	FM-00FM-03	RACCORD DE FREIN "PUSH-IN" - DIVERS (D.O.T.)		
		... SAE & JIC		
5	FM-00FM-04	RACCORD TYPE "SAE 45°" - DIVERS		
6	FM-00FM-05	RACCORD TYPE "JIC 37°" - DIVERS		
7	FM-00FM-06	RACCORD TYPE "PUSH-IN" - DIVERS		
8	FM-00FM-07	RACCORD TYPE "A-LOK" - DIVERS (SWAGLELOK)		
		... ORS & ORB		
9	FM-00FM-08	RACCORD TYPE "ORS" - DIVERS		
10	FM-00FM-09	RACCORD TYPE "ORB" - DIVERS		
		... CONNECTEUR RAPIDE		
11	FM-00FM-10	RACCORD TYPE "RACCORD RAPIDE" - DIVERS		
12	FM-00FM-11	RACCORD - DIVERS		
		... RACCORD "EMBOUT BOYAU		
13	FM-00FM-12	RACCORD "EMBOUT BOYAU" - DIVERS		
14	FM-00FM-13	RACCORD "EMBOUT BOYAU TEFLON" - MISCELANOUS		
15	FM-00FM-14	RACCORD "EMBOUT BOYAU" - DIVERS		
16	FM-00FM-15	RACCORD "EMBOUT BOYAU TEFLON" - MISCELANOUS		
17	FM-00FM-16	RACCORD "EMBOUT BOYAU" - "PUSH-LOK & COLLET"		
30	FM-00GF-00	RACCORD DE GRAISSAGE		

De 7-8754

Date:07-2024

PAGE:X3-1202-00

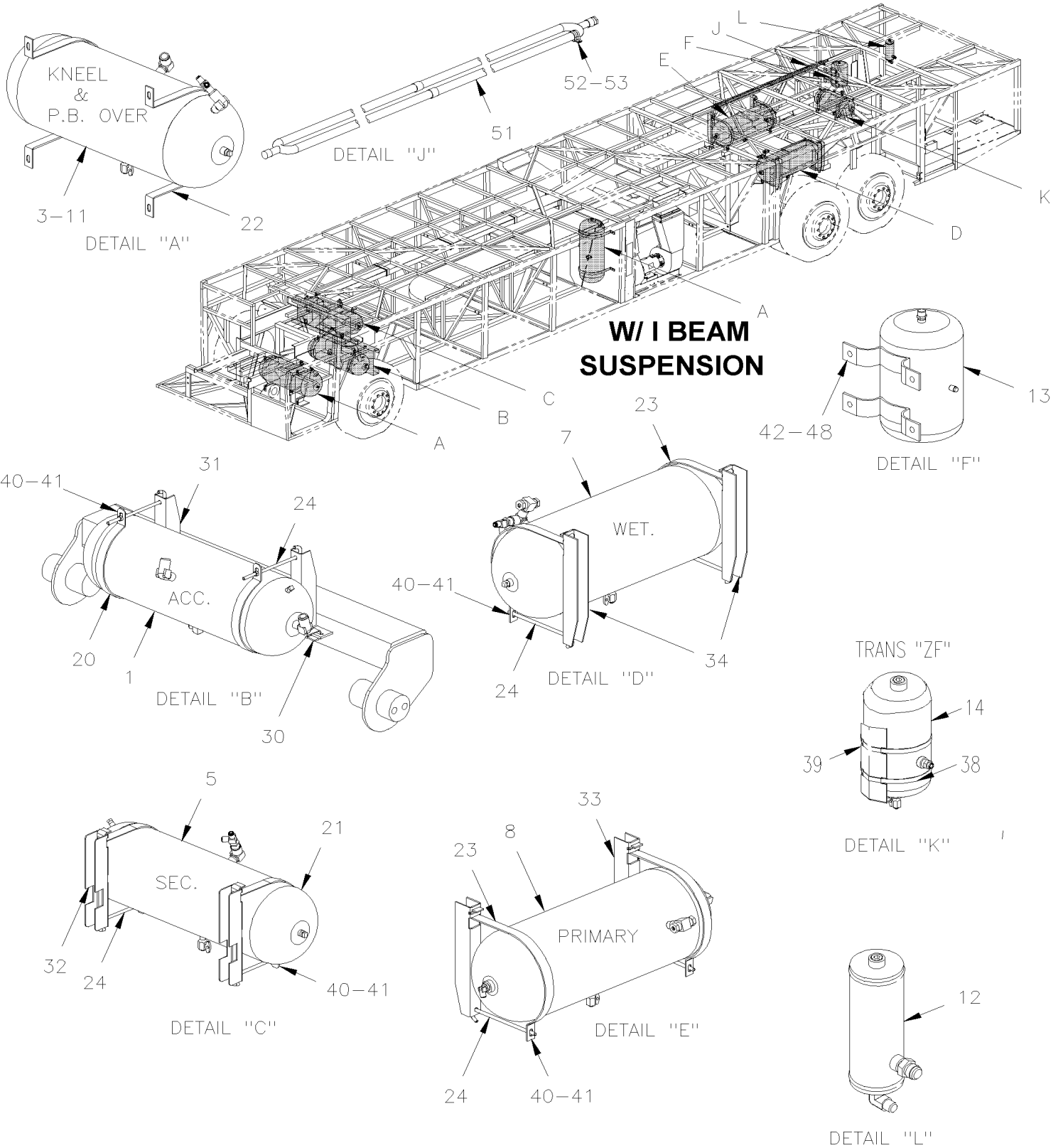
TUBES PLASTIQUE / AIR D.O.T.

ILLUSTRATION NOT
AVAILABLE AT TIME OF
PRINTING

De 7-8754	Date:07-2024	PAGE:X3-1202-00
TUBES PLASTIQUE / AIR D.O.T.		

Article#	Pièces	Description	QTÉ	Notes
	503747	TUBE, NYLON 6MM O.D. / NOIR S.L.		
	503529	TUBE, NYLON 8MM O.D. / NOIR S.L.		
	503563	TUBE, NYLON 6MM O.D. / BLANC S.L.		
	503566	TUBE, NYLON 1/4 O.D. / BLEU S.L.		
	503471	TUBE, NYLON 3/8 O.D. / BLEU		
	503517	TUBE, NYLON 1/2 O.D. / BLEU S.L.		
	503536	TUBE, NYLON 1/8 O.D. / NOIR S.L.		
	503402	TUBE, NYLON 1/4 O.D. / NOIR S.L.		
	503404	TUBE, NYLON 3/8 O.D. / NOIR S.L.		
	503488	TUBE, NYLON 1/2 O.D. / NOIR S.L. /		
	503540	TUBE, NYLON 5/8 O.D. / NOIR S.L.		
	503541	TUBE, NYLON 3/4" O.D. / NOIR S.L		
	503548	TUBE, NYLON 1/4 O.D. / JAUNE S.L.		
	503470	TUBE, NYLON 3/8 O.D. / JAUNE S.L.		
	503533	TUBE, NYLON 1/2 O.D. / JAUNE S.L.		
. NS	19514092	. TUBE, NYLON 1/2 O.D. / JAUNE / 100FT ROLL		
	503466	TUBE, NYLON 1/4 O.D. / ROUGE S.L.		
	503467	TUBE, NYLON 3/8 O.D. / ROUGE		
	503468	TUBE, NYLON 1/2 O.D. / ROUGE S.L.		
	503469	TUBE, NYLON 5/8 O.D. / ROUGE S.L.		
	503464	TUBE, NYLON 1/4 O.D. / VERT S.L.		
	503463	TUBE, NYLON 3/8 O.D. / VERT S.L.		
	503406	TUBE, NYLON 1/2 O.D. / VERT S.L.		
	503408	TUBE, NYLON 5/8 O.D. / VERT S.L.		
	503465	TUBE, NYLON 3/4 O.D. / VERT S.L.		
	503472	TUBE, NYLON 3/8 O.D. / GRIS S.L.		
	503822	TUBE, NYLON 1/4 O.D. / BRUN S.L.		
	503639	TUBE, NYLON 3/8 O.D. / BRUN S.L.		
	503638	TUBE, NYLON 1/2 O.D. / BRUN S.L.		
NS	683355	COUPE TUBE PLASTIQUE (MINI) / PLASTIC	1	
NS	681625	COUPE TUBE PLASTIQUE (MINI) / METAL	1	

INSTALLATION - RESERVOIR D'AIR



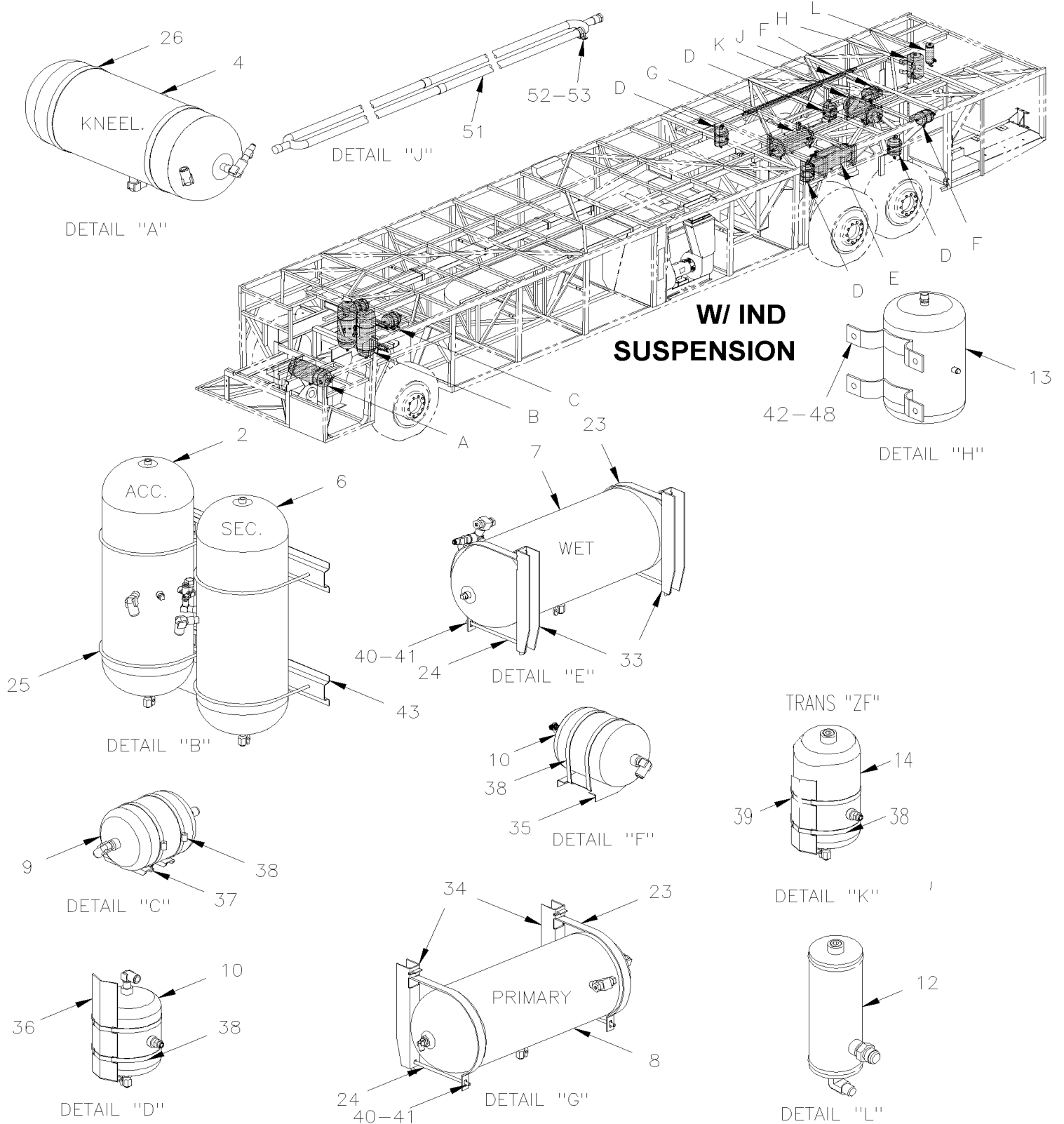
De 7-8754 À B-5001

Date:07-2024

PAGE:X3-1203-00

INSTALLATION - RESERVOIR D'AIR

TYPICAL STRUCTURE USE ONLY FOR TANK POSITIONING



De 7-8754 À B-5001	Date:07-2024	PAGE:X3-1203-00
INSTALLATION - RESERVOIR D'AIR		

Article#	Pièces	Description	QTÉ	Notes
		RESERVOIR A L'AIR ACCESSOIRES		
1	641583	RESERVOIR AIR / 1508 IN° / 9" 1/2 O.D. X 24"	1	R
2	141834	RESERVOIR AIR / 1303 IN° / 8" O.D. X 27"1/2	1	I
NS	641172	SOUPAPE ANTI-RETOUR COUDE 90° 1/2 NPT	1	
		RESERVOIR SYSTEME D'AGENOUILLEMENT A L'AIR		
3	641411	RESERVOIR AIR / 2370 IN° / 12" O.D. X 24"	1	R
4	641583	RESERVOIR AIR / 1508 IN° / 9" 1/2 O.D. X 24"	1	I
		RESERVOIR D'AIR SECONDAIRE		
5	641583	RESERVOIR AIR / 1508 IN° / 9" 1/2 O.D. X 24"	1	R
6	141834	RESERVOIR AIR / 1303 IN° / 8" O.D. X 27"1/2	1	I
NS	641137	SOUPAPE PROTECTION PRESSION TYPE PR-4 70PSI	1	
		RESERVOIR HUMIDE		
7	144848	RESERVOIR AIR / 1791 IN° / 9 1/2" O.D. X 27"	1	
NS	642022	SOUPAPE DE SECURITE 150 PSI X 3/8 NPT / ST-3	1	
		RESERVOIR A L'AIR PRIMAIRE		
8	140869	RESERVOIR AIR / 1791 IN° / 9 1/2" O.D. X 27"	1	
		RESERVOIR D'EXPENSION BALLONS DE SUSPENSION		
9	131403	RESERVOIR AIR / 434 IN° / 7" O.D. X 13 1/4"	2	
9	641043	ROBINET DE VIDANGE 1/4 NPT M	1	
10	641424	RESERVOIR AIR / 288 IN° / 7" O.D. X 9 1/4" / W/(3) 1/2" NPT À 8-9429	6	
10	642110	RESERVOIR AIR / 290 IN° / 6" O.D. X 12" / W/(3) 1/2" NPT De 8-9430 À 9-9599	6	
		SYSTEME BIPASSE FREIN DE STATIONNEMENT		
11	641583	RESERVOIR AIR / 1508 IN° / 9" 1/2 O.D. X 24"	1	
		RESERVOIR DE NETTOYAGE		
12	641982	RESERVOIR AIR / 96 IN° / 3 1/2" O.D. X 10"	1	

De 7-8754 À B-5001

Date:07-2024

PAGE:X3-1203-00

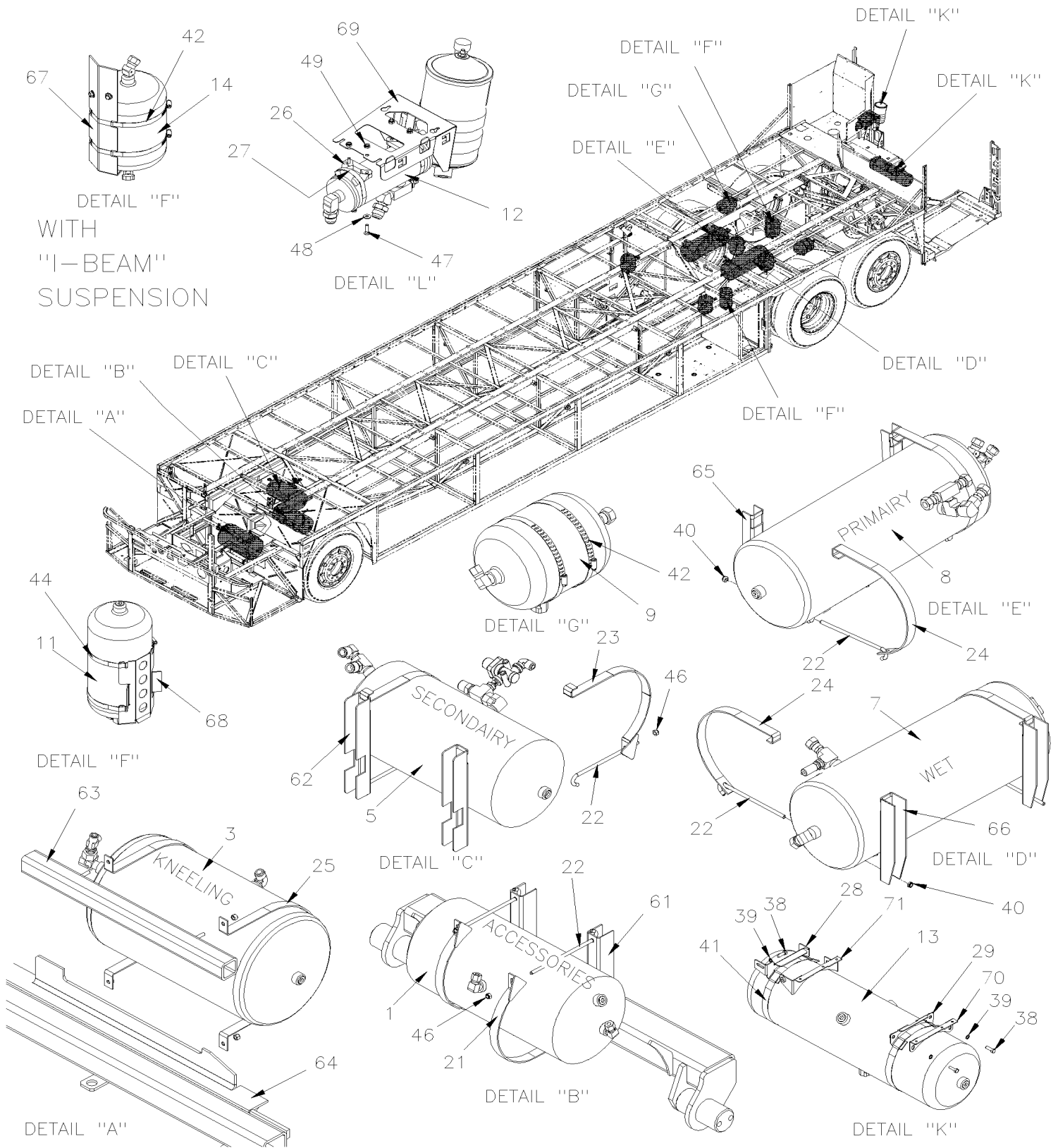
INSTALLATION - RESERVOIR D'AIR

Article#	Pièces	Description	QTÉ	Notes
		RESERVOIR DE PURGE		
13	70307176	RESERVOIR AIR / 281 IN° / 6" O.D. X 12"	1	
		TRANSMISSION MANUEL "ZF" AIR TANK		
14	641978	RESERVOIR AIR / 610 IN° / 7" O.D.X 18"	1	
20	142100	COLLET(SOUDE) RESERVOIR ACC. AUT.XL2	2	
21	142029	BRIDE (SOUDEE)	2	
22	131590	COLLET POUR RESERVOIR KNEELING	2	
23	141816	BRIDE (SOUDEE)	4	
24	141409	CROCHET EN "J" / 220 MM / M8-1.25 SS	4	
25	141835	COLLET DE RESERVOIR	4	
26	131610	COLLET	2	
30	141649	CROCHET	2	
31	172489	SUPPORT RESERVOIR ACCESSOIRES / WELDED TO STRUCTURE	2	
32	172478	SUPPORT / RESERVOIR A AIR SECONDAIRE / (SOUDE A LA STRUCTURE)	2	
33	172147	SUPPORT EN "U" / RESERVOIR A L'AIR / 263MM	2	
34	171600	SUPPORT EN "U" / RESERVOIR A L'AIR / 250MM	2	
35	171974	SUPPORT RESERVOIR EMBRAYAGE ZF X3-45	2	
36	171969	SUPPORT RESERVOIR ACCESSOIRES À 8-9429	2	
36	173506	SUPPORT / RESERVOIR A L'AIR W/6" TANK De 8-9430 À 9-9599	2	
37	131746	SUPPORT, RESERVOIR S/C AVANT SUS. IND À 5-8805	2	
38	504649	BRIDE DE SERRAGE / 4"5/8-7"1/2 SS À 8-9429	4	
38	504324	BRIDE DE SERRAGE / 4"1/2-6"1/2 SS / HS-96 De 8-9430 À 9-9599	4	
39	173187	SUPPORT RESERVOIR EMBRAYAGE ZF X3-45	2	
40	500868	ECROU HEX BAGUE DE NYLON M8-1.25 Z050	2	
41	500874	RONDELLE PLATE 8.4x17.0x1.6 Z050	AR	
42	5001083	ECROU HEX EPAULEMENT BAGUE DE NYLON 5/16-18 Z050	4	
43	500868	ECROU HEX BAGUE DE NYLON M8-1.25 Z050	8	
44	500942	RONDELLE FREIN FENDUE 8.1x14.8x2.0 N500	AR	
45	5001319	VIS A TETE HEXAGONAL M8-1.25x40 SS	2	
46	500942	RONDELLE FREIN FENDUE 8.1x14.8x2.0 N500	4	
47	500778	ECROU HEX 5/16-18 N500	4	
NS	5001164	RONDELLE PLATE 8.4x25.0x2.0 Z050	4	
48	173148	SUPPORT / RESERVOIR A L'AIR	1	
51	X3-1215-11	INSTALLATION - ASSECHEUR D'AIR		
52	500613	VIS AUTOTARAUEUSE TETE CYLINDRIQUE PHILLIPS #10x1/2 Z050	AR	
53	952633	COLLET DE RETENUE / 7/8" I.D.	6	

De 7-8754 À B-5001	Date:07-2024	PAGE:X3-1203-00
INSTALLATION - RESERVOIR D'AIR		

Article#	Pièces	Description	QTÉ	Notes
		I) AVEC SUSPENSION INDEPENDANTE		
		R) AVEC SUSPENSION RIGIDE		

INSTALLATION - RESERVOIR D'AIR

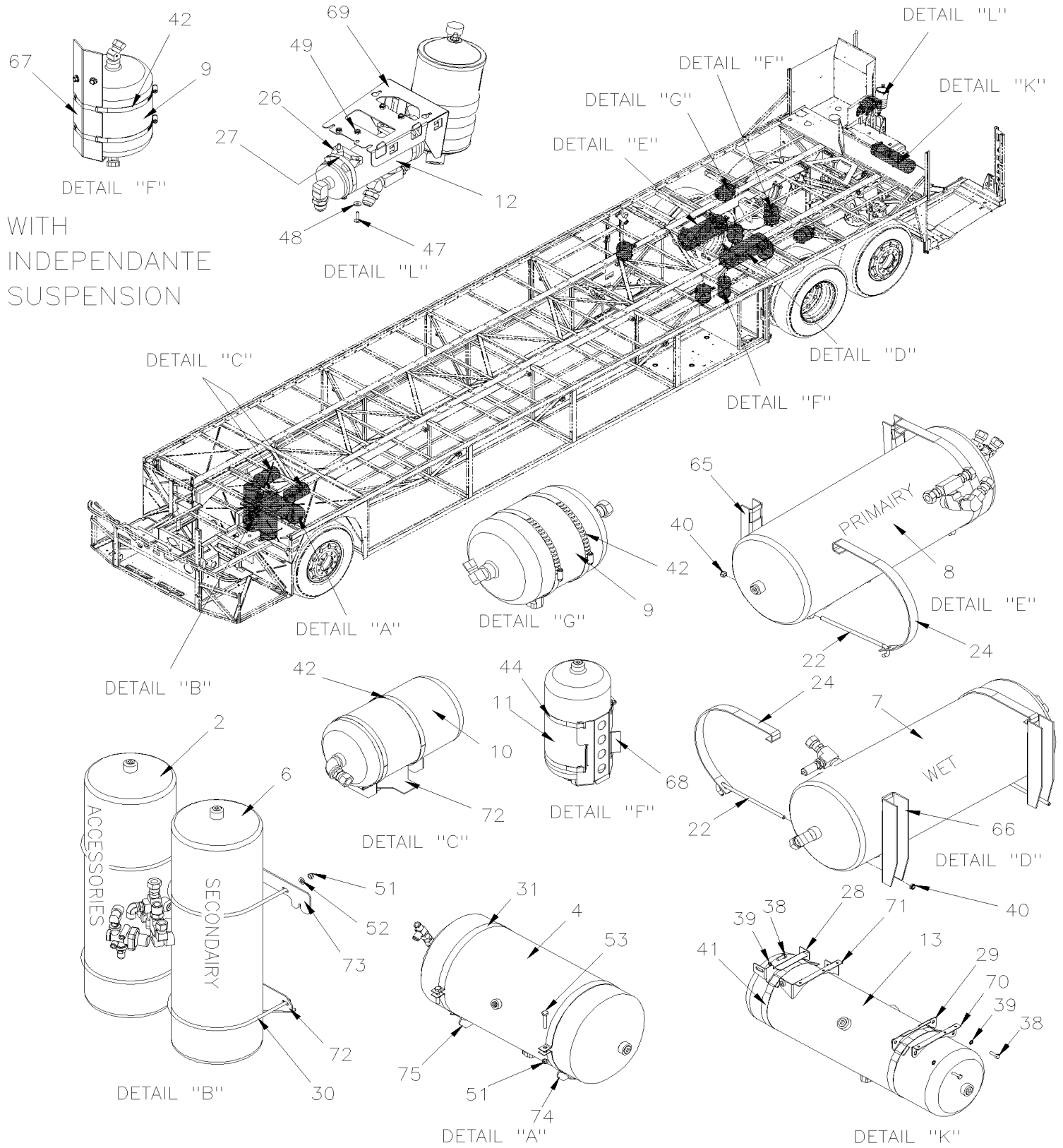


De B-5002 À D-5458

Date:07-2024

PAGE:X3-1203-01

INSTALLATION - RESERVOIR D'AIR



De B-5002 À D-5458	Date:07-2024	PAGE:X3-1203-01
INSTALLATION - RESERVOIR D'AIR		

Article#	Pièces	Description	QTÉ	Notes
		RESERVOIR A L'AIR ACCESSOIRES		
1	641583	RESERVOIR AIR / 1508 IN° / 9" 1/2 O.D. X 24"	1	R
2	141834	RESERVOIR AIR / 1303 IN° / 8" O.D. X 27"1/2	1	I
		RESERVOIR SYSTEME D'AGENOUILLEMENT A L'AIR		
3	641411	RESERVOIR AIR / 2370 IN° / 12" O.D. X 24"	1	R
4	641583	RESERVOIR AIR / 1508 IN° / 9" 1/2 O.D. X 24"	1	I
		RESERVOIR D'AIR SECONDAIRE		
5	641583	RESERVOIR AIR / 1508 IN° / 9" 1/2 O.D. X 24"	1	R
6	141834	RESERVOIR AIR / 1303 IN° / 8" O.D. X 27"1/2	1	I
NS	641137	SOUPAPE PROTECTION PRESSION TYPE PR-4 70PSI	1	
		RESERVOIR HUMIDE		
7	144848	RESERVOIR AIR / 1791 IN° / 9 1/2" O.D. X 27"	1	
NS	642022	SOUPAPE DE SECURITE 150 PSI X 3/8 NPT / ST-3	1	
NS	642155	SOUPAPE DE VIDANGE AUTOMATIQUE "EXPELLO"	1	GR
		RESERVOIR A L'AIR PRIMAIRE		
8	140869	RESERVOIR AIR / 1791 IN° / 9 1/2" O.D. X 27"	1	
		RESERVOIR D'EXPENSION BALLONS DE SUSPENSION		
9	641424	RESERVOIR AIR / 288 IN° / 7" O.D. X 9 1/4" / W/(3) 1/2" NPT	6	
10	131403	RESERVOIR AIR / 434 IN° / 7" O.D. X 13 1/4" À C-5242	2	I
		RESERVOIR DE PURGE		
11	642110	RESERVOIR AIR / 290 IN° / 6" O.D. X 12" / W/(3) 1/2" NPT	1	
		RESERVOIR DE NETTOYAGE		
12	641982	RESERVOIR AIR / 96 IN° / 3 1/2" O.D. X 10"	1	
		RESERVOIR TRANSMISSION "I-SHIFT"		

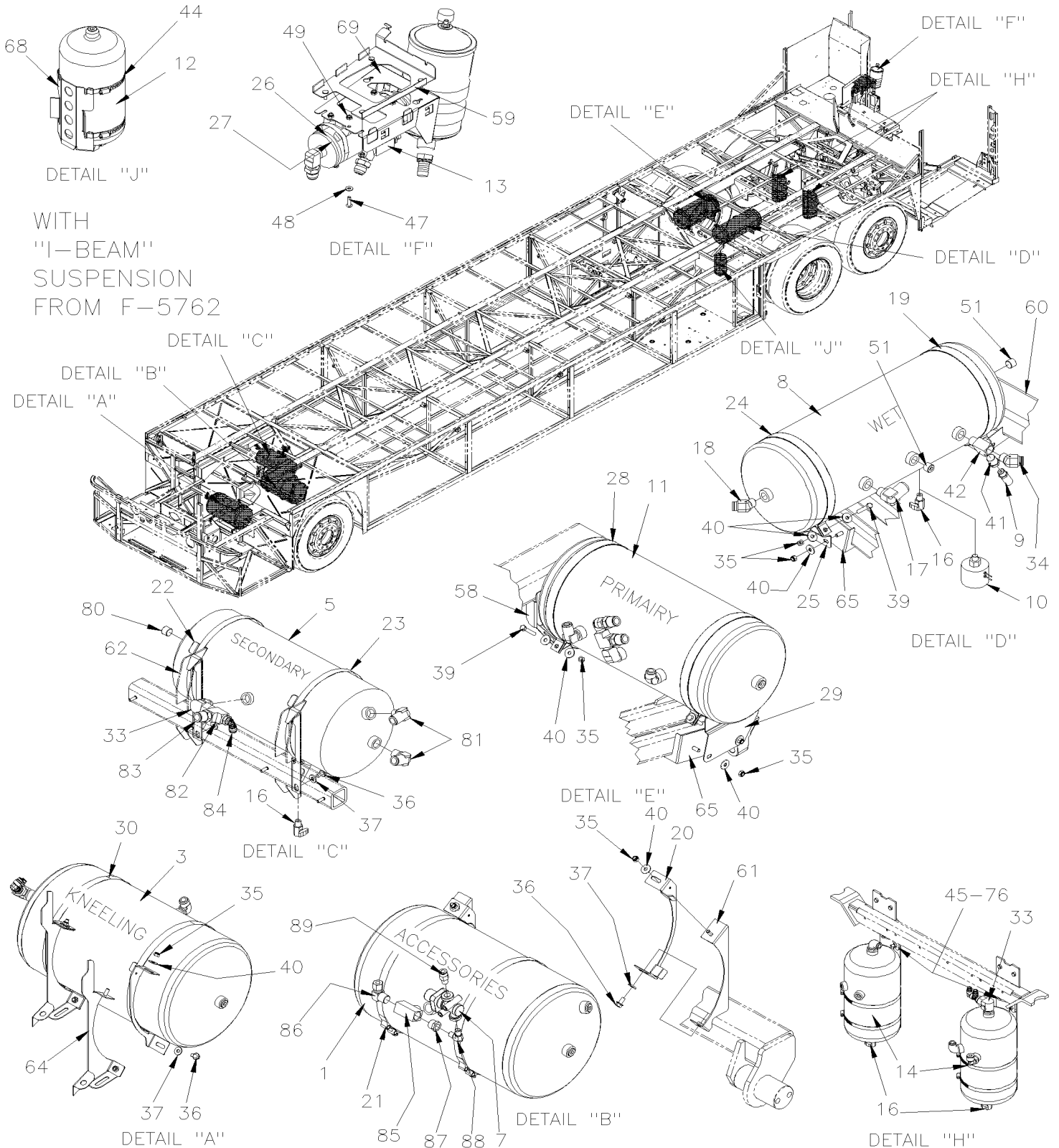
De B-5002 À D-5458	Date:07-2024	PAGE:X3-1203-01
INSTALLATION - RESERVOIR D'AIR		

Article#	Pièces	Description	QTÉ	Notes
13	641456	RESERVOIR AIR / 976 IN° / 7" O.D. X 25.5"	1	T
14	641424	RESERVOIR AIR / 288 IN° / 7" O.D. X 9 1/4" / W/(3) 1/2" NPT	1	
21	142100	COLLET(SOUDE) RESERVOIR ACC. AUT.XL2	2	
22	141409	CROCHET EN "J" / 220 MM / M8-1.25 SS	8	
23	142029	BRIDE (SOUDEE)	2	
24	141816	BRIDE (SOUDEE)	4	
25	131590	COLLET POUR RESERVOIR KNEELING	2	
26	161337	SUPPORT / RESERVOIR DE RÉSONNANCE	2	
27	504235	BRIDE DE SERRAGE / 3"9/16"-4"1/2 SS / HS-64	2	
28	143120	SUPPORT RESERVOIR ACCESSOIRES À C-5132	1	T
29	143121	SUPPORT RESERVOIR ACCESSOIRES À C-5132	1	T
29	144991	SUPPORT RESERVOIR ACCESSOIRES De C-5133	1	T
30	141835	COLLET DE RESERVOIR	4	
31	131610	COLLET	2	I
38	502622	VIS A TETE HEXAGONAL M6-1.0x20 SS BK	4	
39	5001739	RONDELLE FREIN A DENT EXTERIEUR 6.4x11.0x0.7 N500	4	
40	500868	ECROU HEX BAGUE DE NYLON M8-1.25 Z050 À D-5458	4	
41	504041	BRIDE DE SERRAGE / 6.75" ID	2	
42	504649	BRIDE DE SERRAGE / 4"5/8-7"1/2 SS	AR	
44	504324	BRIDE DE SERRAGE / 4"1/2-6"1/2 SS / HS-96	2	
45	502600	ECROU HEX BAGUE DE NYLON 5/16-18 Z050	2	
46	502847	ECROU HEX BAGUE DE NYLON M8-1.25 N500	4	
47	500558	VIS MECANIQUE TETE GOUTTE PHILLIPS 1/4-20x1 SS	4	
48	500411	RONDELLE PLATE .260x.697x.050 SS	4	
49	502874	ECROU HEX BAGUE DE NYLON 1/4-20 N500	4	
51	500868	ECROU HEX BAGUE DE NYLON M8-1.25 Z050	10	
52	500874	RONDELLE PLATE 8.4x17.0x1.6 Z050	8	
53	5001319	VIS A TETE HEXAGONAL M8-1.25x40 SS	2	
55	X3-1215-13	INSTALLATION - ASSECHEUR D'AIR		
61	172489	SUPPORT RESERVOIR ACCESSOIRES / WELDED TO STRUCTURE	2	
62	172478	SUPPORT / RESERVOIR A AIR SECONDAIRE / (SOUDE A LA STRUCTURE)	2	
63	172395	TUBE 661MM	2	
64	172467	TUBE TRANSVERSAL (SOUDE)	1	
65	172147	SUPPORT EN "U" / RESERVOIR A L'AIR / 263MM	2	
66	171600	SUPPORT EN "U" / RESERVOIR A L'AIR / 250MM	2	
67	173481	SUPPORT / RESERVOIR A L'AIR	1	
68	173506	SUPPORT / RESERVOIR A L'AIR W/6" TANK	1	
69	161332	SUPPORT RESERVOIR HUILE SERVO DIRECT	1	
70	213984	SUPPORT RESERVOIR ACCESSOIRES (WELDED AT STRUCTURE) À C-5132	1	

De B-5002 À D-5458	Date:07-2024	PAGE:X3-1203-01
INSTALLATION - RESERVOIR D'AIR		

Article#	Pièces	Description	QTÉ	Notes
70	217022	SUPPORT RESERVOIR ACCESSOIRES (WELDED AT STRUCTURE) De C-5133	1	
71	213983	SUPPORT RESERVOIR ACCESSOIRES (WELDED AT STRUCTURE) À C-5132	1	
71	217023	SUPPORT RESERVOIR ACCESSOIRES (WELDED AT STRUCTURE) De C-5133	1	
72	172704	SUPPORT INFERIEUR, RESERVOIR AIR	1	I
73	171815	ATTACHE DE RESERVOIR À C-5242	1	I
73	173724	ATTACHE DE RESERVOIR De C-5243	1	I
74	131747	SUPPORT GA., RESERVOIR "KNEELING"	1	I
75	131748	SUPPORT DR., RESERVOIR "KNEELING"	1	I
76	131746	SUPPORT, RESERVOIR S/C AVANT SUS. IND	2	I
		GR) AVEC OPTION GREYHOUND		
		I) AVEC SUSPENSION INDEPENDANTE		
		R) AVEC SUSPENSION RIGIDE		
		T) AVEC TRANSMISSION "I-SHIFT"		

INSTALLATION - RESERVOIR D'AIR

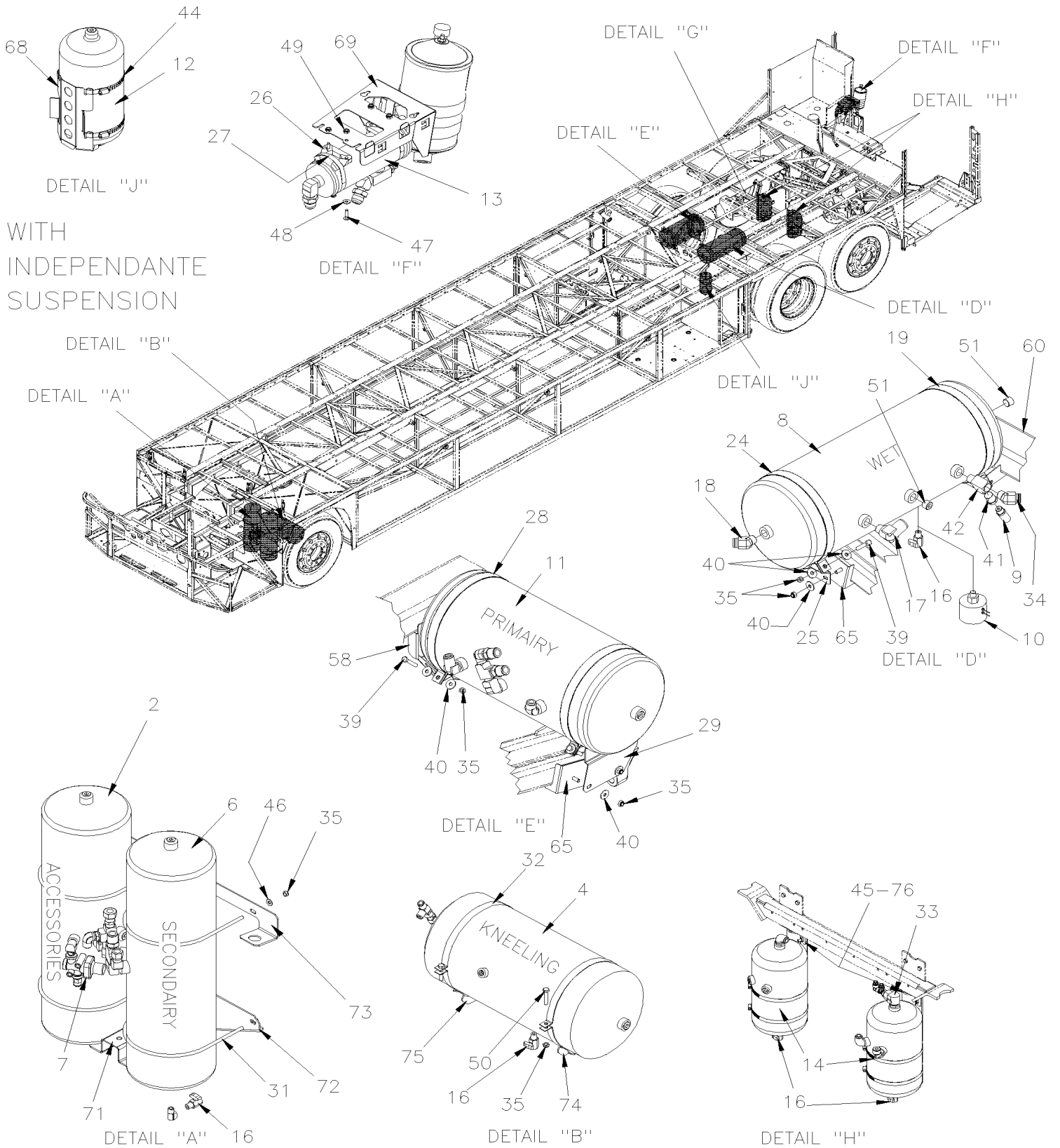


De E-5459

Date:07-2024

PAGE:X3-1203-02

INSTALLATION - RESERVOIR D'AIR



WITH
INDEPENDANTE
SUSPENSION

De E-5459	Date:07-2024	PAGE:X3-1203-02
INSTALLATION - RESERVOIR D'AIR		

Article#	Pièces	Description	QTÉ	Notes
		RESERVOIR A L'AIR ACCESSOIRES		
1	641411	RESERVOIR AIR / 2370 IN° / 12" O.D. X 24"	1	R
2	141834	RESERVOIR AIR / 1303 IN° / 8" O.D. X 27"1/2	1	I
		RESERVOIR SYSTEME D'AGENOUILLEMENT A L'AIR		
3	641411	RESERVOIR AIR / 2370 IN° / 12" O.D. X 24"	1	R
4	641583	RESERVOIR AIR / 1508 IN° / 9" 1/2 O.D. X 24"	1	I
		RESERVOIR D'AIR SECONDAIRE		
5	641583	RESERVOIR AIR / 1508 IN° / 9" 1/2 O.D. X 24"	1	R
6	141834	RESERVOIR AIR / 1303 IN° / 8" O.D. X 27"1/2	1	I
7	641137	SOUPAPE PROTECTION PRESSION TYPE PR-4 70PSI	1	
		RESERVOIR HUMIDE		
8	642000	RESERVOIR AIR / 1791 IN° / 9 1/2" O.D. X 27"	1	
9	642022	SOUPAPE DE SECURITE 150 PSI X 3/8 NPT / ST-3 À F-5812	1	
9	642210	SOUPAPE DE SECURITE 153 PSI X 1/4 NPT OEM De F-5813	1	
9	19511125	SOUPAPE DE SECURITE 153 PSI X 1/4 NPT AFTER-MARKET De F-5813	1	
NS	501316	REDUCTION MALE-FEMELLE / TYPE TUYAU / 1/2NPT-Mx1/4NPT-F BR De F-5813	1	
10	642155	SOUPAPE DE VIDANGE AUTOMATIQUE "EXPELLO"	1	GR
		RESERVOIR A L'AIR PRIMAIRE		
11	642026	RESERVOIR AIR / 1954 IN° / 10 1/2" OD X24 1/2" À F-5812	1	
11	642209	RESERVOIR AIR / 1954 IN° / 10 1/2" OD X24 1/2" De F-5813	1	
12		RESERVOIR DE PURGE		A
12	642110	RESERVOIR AIR / 290 IN° / 6" O.D. X 12" / W/(3) 1/2" NPT	1	A
		RESERVOIR DE NETTOYAGE		
13	641982	RESERVOIR AIR / 96 IN° / 3 1/2" O.D. X 10"	1	
		RESERVOIR TRANSMISSION "I-SHIFT"		
14	131403	RESERVOIR AIR / 434 IN° / 7" O.D. X 13 1/4"	2	T

De E-5459	Date:07-2024	PAGE:X3-1203-02
INSTALLATION - RESERVOIR D'AIR		

Article#	Pièces	Description	QTÉ	Notes
14	X3-0700-01	INSTALLATION TRANSMISSION "VOLVO I-SHIFT" WITH "EPA 2010"		T
16	641043	ROBINET DE VIDANGE 1/4 NPT M	AR	
17	641410	COUDE MALE 90° NON-ROTATIF / TYPE "PUSH-IN" / #12x1/2NPT-M BR	1	
18	642069	COUDE MALE 45° NON-ROTATIF / TYPE "PUSH-IN" / #10x1/2NPT-M BR	1	
19	145051	COLLET 245MM I.D. À F-5877	1	
19	145280	COLLET 245MM I.D. De G-5878 À G-6072	1	
19	145592	COLLET 245MM I.D. De G-6073	1	
20	140823	SUPPORT / RESERVOIR A L'AIR À E-5759	2	
20	145222	SUPPORT / RESERVOIR A L'AIR De F-5760	2	
21	504046	BRIDE DE SERRAGE / 12.05"-12.44" ID À E-5585	2	
21	504046	BRIDE DE SERRAGE / 12.05"-12.44" ID De E-5586	4	
22	141409	CROCHET EN "J" / 220 MM / M8-1.25 SS À F-5761	2	
22	145252	SUPPORT, RESERVOIR SECONDAIRE De F-5762	2	
23	142029	BRIDE (SOUDEE) À F-5761	2	
23	504775	BRIDE DE SERRAGE / 9.69" ID De F-5762	2	
24	145051	COLLET 245MM I.D.	1	
25	145007	SUPPORT / RESERVOIR HUMIDE	1	
26	161337	SUPPORT / RESERVOIR DE RÉSONNANCE	2	
27	504235	BRIDE DE SERRAGE / 3"9/16"-4"1/2 SS / HS-64	2	
28	145052	COLLET 270MM I.D.	2	
28	145027	SUPPORT DE RESERVOIR PRIMAIRE / ARRIERE À E-5759	1	
28	145047	SUPPORT DE RESERVOIR PRIMAIRE / ARRIERE De F-5760	1	
29	145008	SUPPORT DE RESERVOIR PRIMAIRE / AVANT À E-5759	1	
29	145046	SUPPORT DE RESERVOIR PRIMAIRE / AVANT De F-5760	1	
30	131590	COLLET POUR RESERVOIR KNEELING À E-5585	2	
30	140823	SUPPORT / RESERVOIR A L'AIR De E-5586 À E-5759	2	
30	145222	SUPPORT / RESERVOIR A L'AIR De F-5760	2	
31	141835	COLLET DE RESERVOIR	4	
32	131610	COLLET À L-6597	2	I
32	504775	BRIDE DE SERRAGE / 9.69" ID De L-6598	2	I
33	641172	SOUPAPE ANTI-RETOUR COUDE 90° 1/2 NPT À J-6303	1	
33	640123	SOUPAPE ANTI-RETOUR 1/2 NPT SC-1 De J-6304	1	
. NS	641401	. SOUPAPE ANTI-RETOUR 1/2 NPT SC-1 De J-6304	1	
33	507557	COUDE MALE-FEMELLE 90° / TYPE TUYAU / 1/2NPT-Mx1/2NPT-F BR De J-6304	1	
34	642069	COUDE MALE 45° NON-ROTATIF / TYPE "PUSH-IN" / #10x1/2NPT-M BR	1	
35	502847	ECROU HEX BAGUE DE NYLON M8-1.25 N500	AR	
NS	680098	SCCELLANT POUR FILET LOCTITE #567 / WHITE / 250ml	AR	
36	5001780	VIS TETE HEX EPAULEMENT M8-1.25x16 G8.8 N500	AR	
37	500321	RONDELLE "BELLEVILLE" .331x.827x.098 N500	AR	
38	502600	ECROU HEX BAGUE DE NYLON 5/16-18 Z050 À E-5585	4	

De E-5459	Date:07-2024	PAGE:X3-1203-02
INSTALLATION - RESERVOIR D'AIR		

Article#	Pièces	Description	QTÉ	Notes
39	502927	VIS A TETE HEXAGONAL M8-1.25x50 G8.8 N500	2	
40	500381	RONDELLE PLATE 8.4x25.0x2.0 N500	AR	
41	501316	REDUCTION MALE-FEMELLE / TYPE TUYAU / 1/2NPT-Mx1/4NPT-F BR	1	
42	501473	RACCORD EN "T" / TYPE TUYAU / 1/2NPT-Mx1/2NPT-Fx1/2NPT-F BR	1	
44	504324	BRIDE DE SERRAGE / 4"1/2-6"1/2 SS / HS-96	2	
45	5001643	VIS TETE HEX EPAULEMENT M8-1.25x25 G8.8 G500	2	
46	5001736	RONDELLE PLATE 8.4x18.0x2.0 N500	2	
47	500558	VIS MECANIQUE TETE GOUTTE PHILLIPS 1/4-20x1 SS	4	
48	500411	RONDELLE PLATE .260x.697x.050 SS	4	
49	502874	ECROU HEX BAGUE DE NYLON 1/4-20 N500	4	
50	5001319	VIS A TETE HEXAGONAL M8-1.25x40 SS	2	
51	501966	BOUCHON A PRISE HEXAGONAL / TYPE TUYAU / 1/2NPT-M STL	2	
55	X3-1215-13	INSTALLATION - ASSECHEUR D'AIR		
58	175126	PRIM. AIR TANK SUPPORT A À E-5525	1	
58	175147	SUPPORT DE RESERVOIR PRIMAIRE / (SOUDE A LA STRUCTURE) De E-5526	1	
59	218493	SUPPORT / RESERVOIR AIR & RESERVOIR HUILE / (SOUDE A LA STRUCTURE)	1	
60	175125	SUPPORT / RESERVOIR HUMIDE / (SOUDE A LA STRUCTURE)	1	
61	140822	SUPPORT RESERVOIR EMBRAYAGE ZF X3-45 À E-5585	2	
61	145021	SUPPORT / RESERVOIR ACCESOIRE / (SOUDE A LA STRUCTURE) De E-5586 À E-5759	2	
61	145220	SUPPORT / RESERVOIR ACCESOIRE / (SOUDE A LA STRUCTURE) De F-5760	2	
62	172478	SUPPORT / RESERVOIR A AIR SECONDAIRE / (SOUDE A LA STRUCTURE) À F-5761	2	
62	175215	SUPPORT / RESERVOIR A AIR SECONDAIRE / (SOUDE A LA STRUCTURE) De F-5762	2	
63	172395	TUBE 661MM À E-5585	2	
64	172467	TUBE TRANSVERSAL (SOUDE) À E-5585	1	
64	145062	SUPPORT / RESEVOIR AGENOUILLEMENT / (SOUDE A LA STRUCTURE) De E-5586 À E-5759	2	
64	145221	SUPPORT / RESEVOIR AGENOUILLEMENT / (SOUDE A LA STRUCTURE) De F-5760	2	
65	175124	SUPPORT / RESERVOIR AIR / (SOUDE A LA STRUCTURE)	2	
68	173506	SUPPORT / RESERVOIR A L'AIR W/6" TANK	1	
69	161332	SUPPORT RESERVOIR HUILE SERVO DIRECT À K-6464	1	
69	160030	SUPPORT RESERVOIR HUILE SERVO DIRECT De K-6465	1	
71	172705	SUPPORT INFERIEUR, RESERVOIR AIR	1	
72	172704	SUPPORT INFERIEUR, RESERVOIR AIR	1	I
73	173724	ATTACHE DE RESERVOIR	1	I
74	131747	SUPPORT GA., RESERVOIR "KNEELING"	1	I
75	131748	SUPPORT DR., RESERVOIR "KNEELING"	1	I
76	175073	SUPPORT / RESERVOIR A L'AIR (WELDED AT STRUCTURE)	2	T
80	501966	BOUCHON A PRISE HEXAGONAL / TYPE TUYAU / 1/2NPT-M STL De E-5586	AR	
81	641379	COUDE MALE 90° NON-ROTATIF / TYPE "PUSH-IN" / #10x1/2NPT-M BR De E-5586	AR	
82	501473	RACCORD EN "T" / TYPE TUYAU / 1/2NPT-Mx1/2NPT-Fx1/2NPT-F BR De E-5586	AR	
83	641384	CONNECTEUR MALE / TYPE "PUSH-IN" / #10x1/2NPT-M BR De E-5586 À G-6075	AR	
83	640994	CONNECTEUR MALE / TYPE "NTA" / #10x1/2NPT-M BR De G-6076	AR	
84	642179	COUDE MALE 90° NON-ROTATIF / TYPE "PUSH-IN" / #6 x1/2NPT-M COMPOSITE De E-5586	AR	

De E-5459	Date:07-2024	PAGE:X3-1203-02
INSTALLATION - RESERVOIR D'AIR		

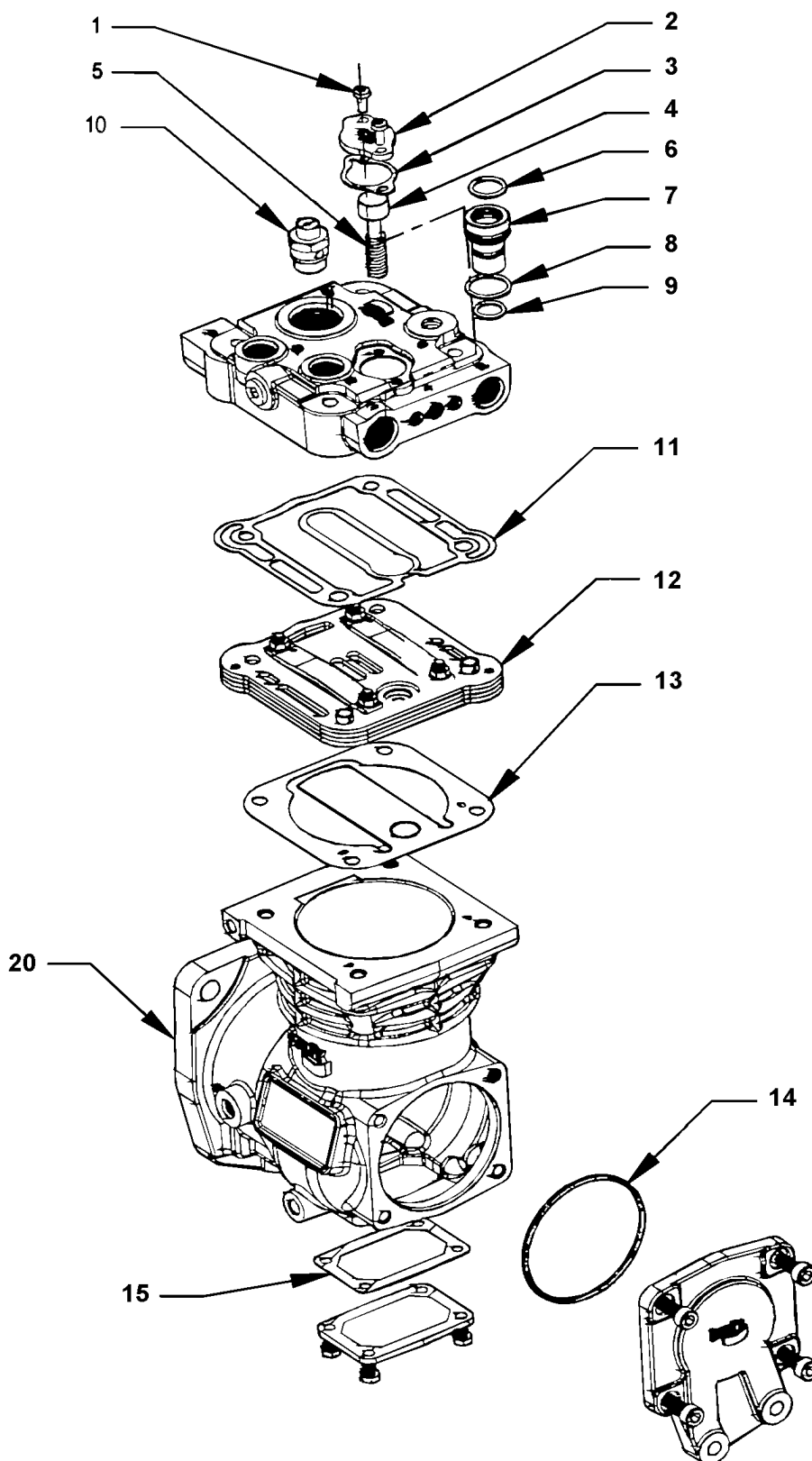
Article#	Pièces	Description	QTÉ	Notes
85	507556	RACCORD EN "T" / TYPE TUYAU / 1/2NPT-Fx1/2NPT-Fx1/2NPT-M BR	AR	
86	641175	COUDE MALE 90° / TYPE "NTA" / #6x1/2NPT-M BR	AR	
87	501316	REDUCTION MALE-FEMELLE / TYPE TUYAU / 1/2NPT-Mx1/4NPT-F BR	AR	
88	641999	COUDE MALE 90° / TYPE TUYAU / 3/8NPT-Mx3/8NPT-M BR	AR	
89	641331	CONNECTEUR MALE / TYPE "PUSH-IN" / #6x1/4NPT-M BR	AR	
		A) AVEC ASSECHEUR D'AIR HALDEX		
		GR) AVEC OPTION GREYHOUND		
		I) AVEC SUSPENSION INDEPENDANTE		
		R) AVEC SUSPENSION RIGIDE		
		T) AVEC TRANSMISSION "I-SHIFT"		

De 7-8754 À B-5001

Date:07-2024

PAGE:X3-1205-10

COMPRESSEUR AIR - "BA921" - AVEC DETROIT S-60



De 7-8754 À B-5001	Date:07-2024	PAGE:X3-1205-10
COMPRESSEUR AIR - "BA921" - AVEC DETROIT S-60		

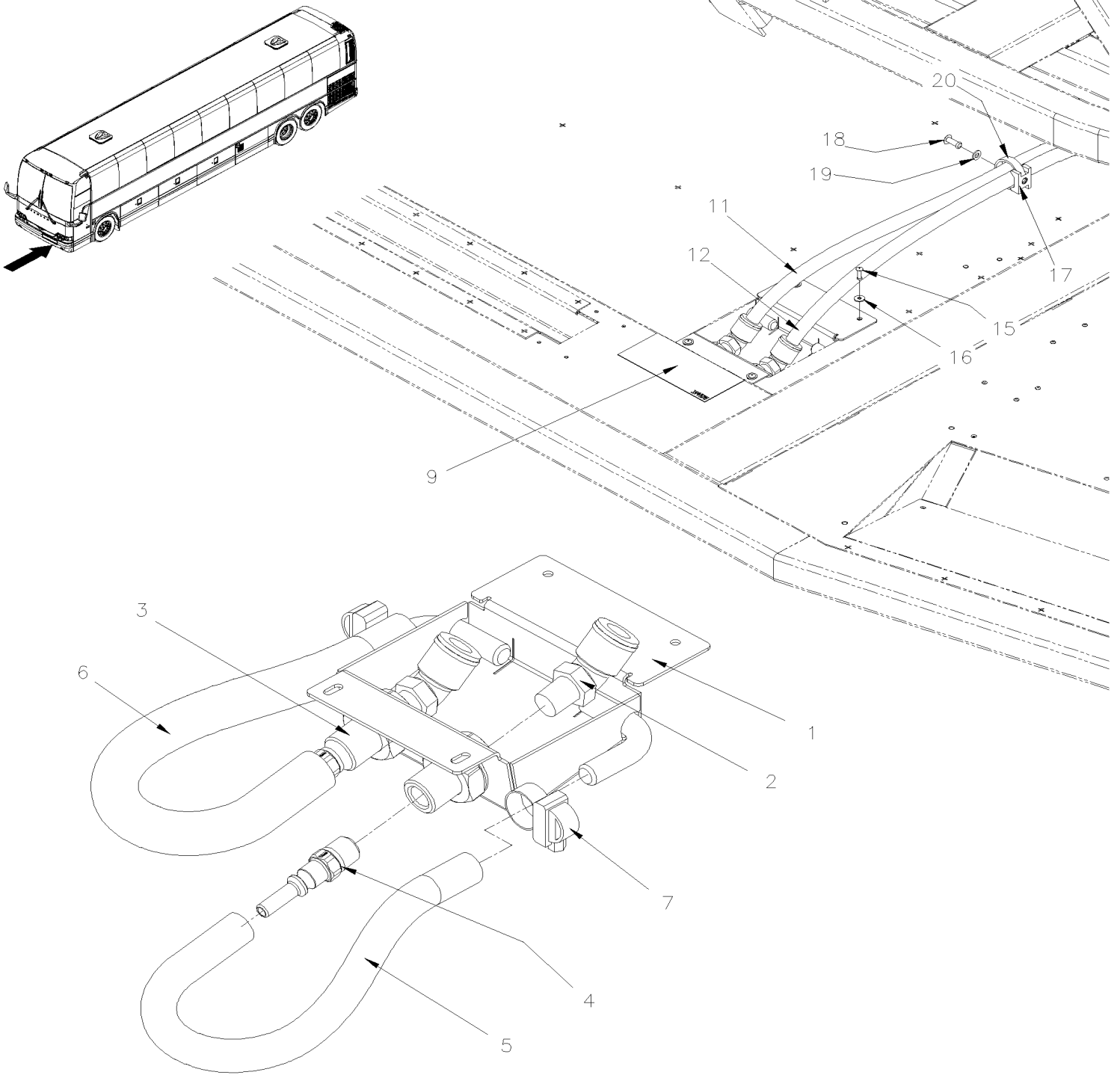
Article#	Pièces	Description	QTÉ	Notes
1	641990	COMPRESSEUR AIR (FOURNI AVCE LE MOTEUR)	1	
2	N.S.S.	. COUVERCLE	1	1 A
3	N.S.S.	. JOINT D'ETANCHEITE	1	1 A
4	N.S.S.	. AJUSTEMENT PISTON	1	1 A
5	N.S.S.	. RESSORT	1	1 A
6	N.S.S.	. JOINT TORIQUE	1	1 A
7	N.S.S.	. PISTON	1	1 A
8	N.S.S.	. JOINT TORIQUE	1	1 A
9	N.S.S.	. JOINT TORIQUE	1	1 A
10	641989	. VALVE DE SECURITE ST-4 M16 X 1.5	1	
11	641986	. ENS. DE JOINT DE TETE DE COMPRESSEUR	1	B
12		. SOUPEPE A CLAPET	1	
13		. JOINT D'ETANCHEITE	1	
14	641987	. ENS. DE JOINT DE COMPRESSEUR	1	C
15		. COUVERCLE	1	
20	641988	. ENS. DE JOINT DE COMPRESSEUR	1	D
		A) PAS REQUIS AVEC ASSECHEUR D'AIR "HALDEX"		
		B) INCLUS ITEM# 11 & 13		
		C) INCLUS ITEMS #14 & 20		
		D) UTILISE SEULEMENT AVEC VEHICULE EQUIPE AVEC ASSECHEUR D'AIR AD-9		
		1) PAS VENDU SEPARMENT		

De H-6104

Date:07-2024

PAGE:X3-1206-00

ALIMENTATION AIR AVANT POUR REMORQUAGE



De H-6104

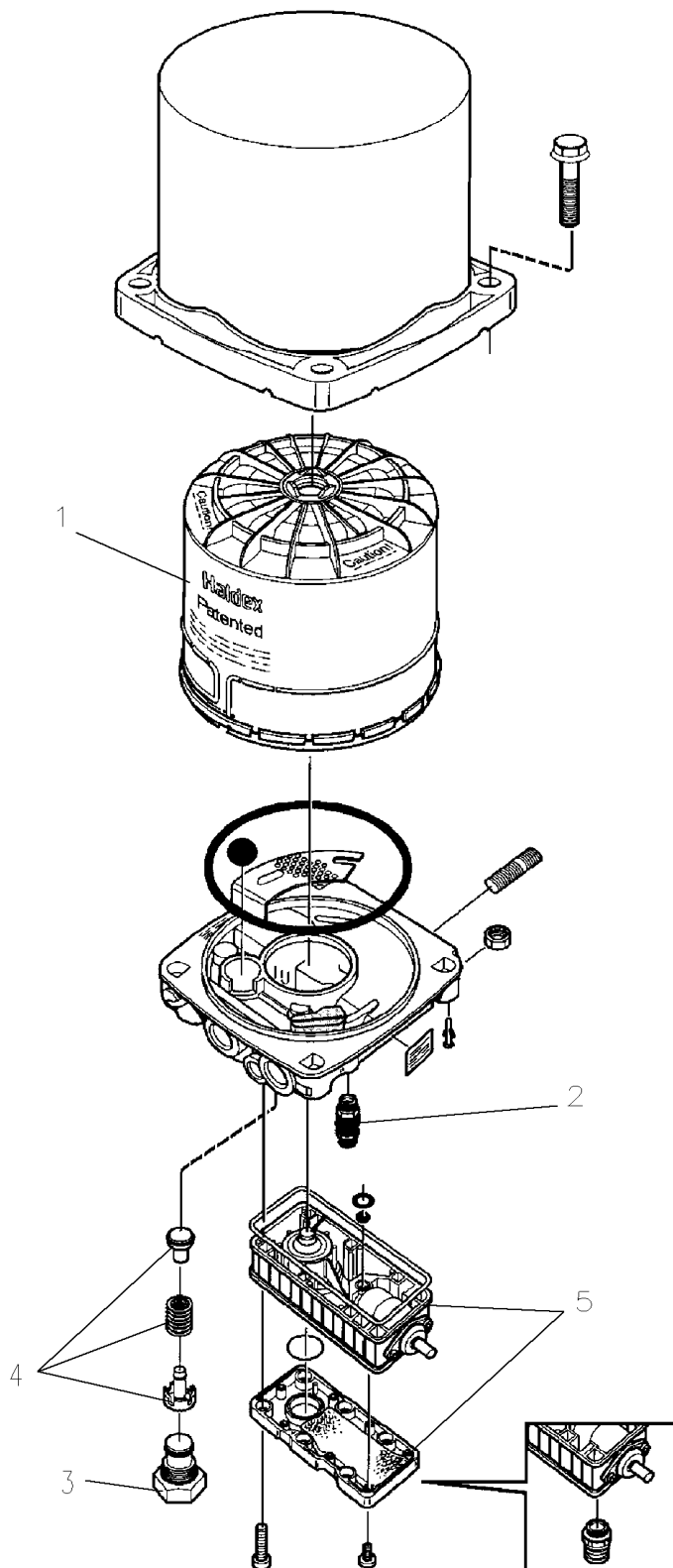
Date:07-2024

PAGE:X3-1206-00

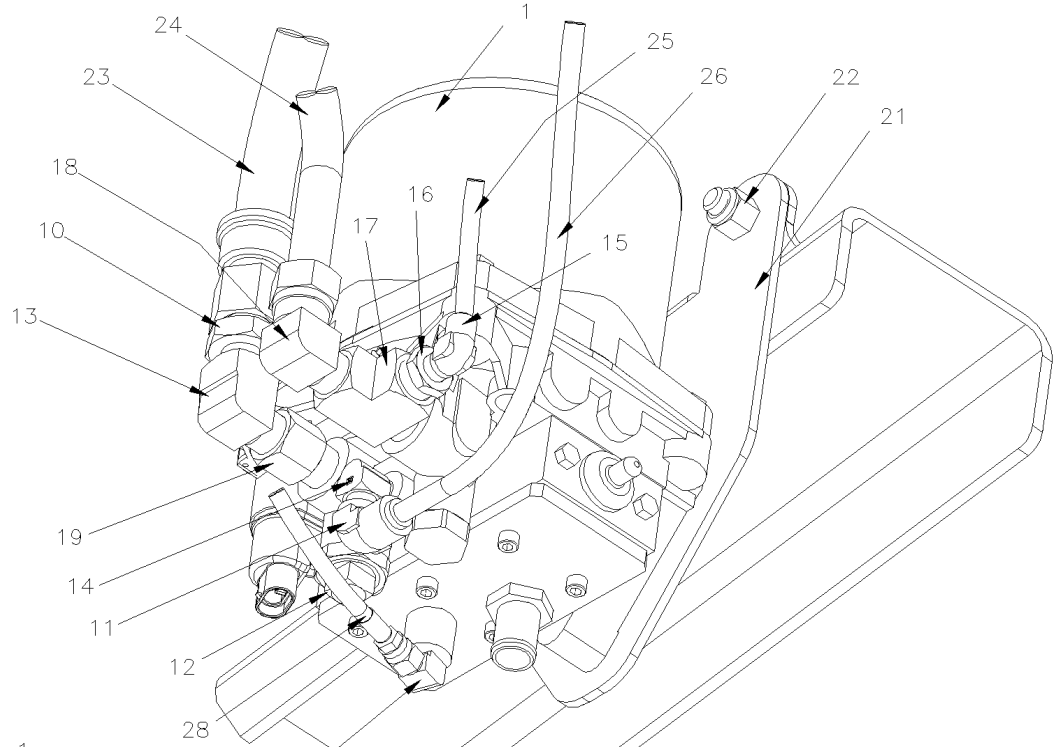
ALIMENTATION AIR AVANT POUR REMORQUAGE

Article#	Pièces	Description	QTÉ	Notes
1	140057	SUPPORT, RACCORD RAPIDE	1	
2	642073	COUDE MALE 45° / TYPE "PUSH-IN" / #8x1/4NPT-M	2	
3	501711	RACCORD DE CLOISON / TYPE TUYAU / 1/4NPT-Fx1/4NPT-Fx1 1/2 BR	2	
4	5011341	RACCORD MALE / RACCORD RAPIDE "LINCOLN" / #4x1/4NPT-M STL	2	
5	503005	BOYAU DE SILICONE 3/8" x 144"	AR	
6	503821	BOYAU SILICONE 4 PLIS / NOMEX-ARAMID 3/8" x 144"	AR	
7	992081	BRIDE DE SERRAGE / 12MM/22MM	2	
9	144979	DECALQUE, LIGNE A L'AIR	1	
11	503406	TUBE, NYLON 1/2 O.D. / VERT S.L.	AR	
12	503638	TUBE, NYLON 1/2 O.D. / BRUN S.L.	AR	
15	504717	RIVET AVEUGLE TETE BOMBE OUVERT 1/8x1/4 SS	4	
16	500157	RONDELLE PLATE .125x.375x.032 SS	4	
17	504013	SUPPORT ATTACHE / 1/4" X 1/4" I.D.	3	
18	504119	RIVET AVEUGLE TETE BOMBE OUVERT 3/16x1/2 AL	1	
18	504118	RIVET AVEUGLE TETE BOMBE OUVERT 3/16x3/8 AL	1	
18	504379	RIVET AVEUGLE TETE BOMBE OUVERT 3/16x1/4 SS	1	
19	500855	RONDELLE PLATE .188x.438x.049 N500	3	
20	504016	ATTACHE CABLE / 5/16" X 14"1/2	AR	
50	X3-1220-12	SOUPAPE DE PEDAL DE FREIN - "BENDIX" E-8P		
51	X3-1630-02	PANNEAU CONTROLE - SYSTEME D'ABAISSMENT		

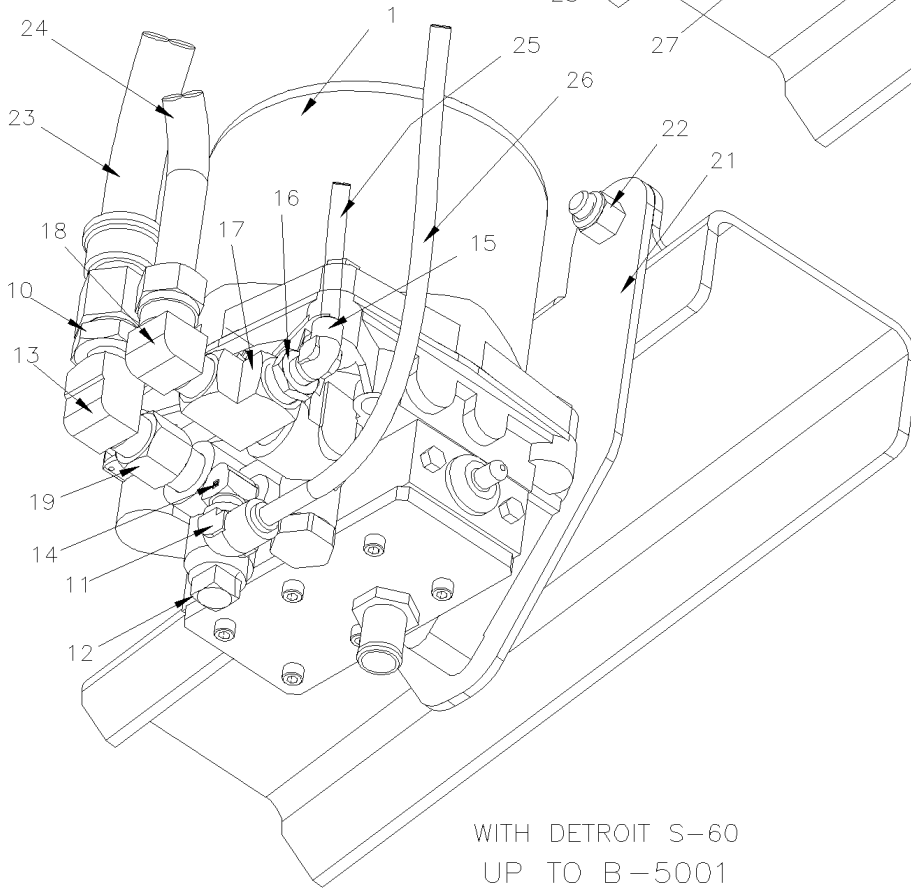
ASSECHEUR D'AIR - "HALDEX"



ASSECHEUR D'AIR - "HALDEX"

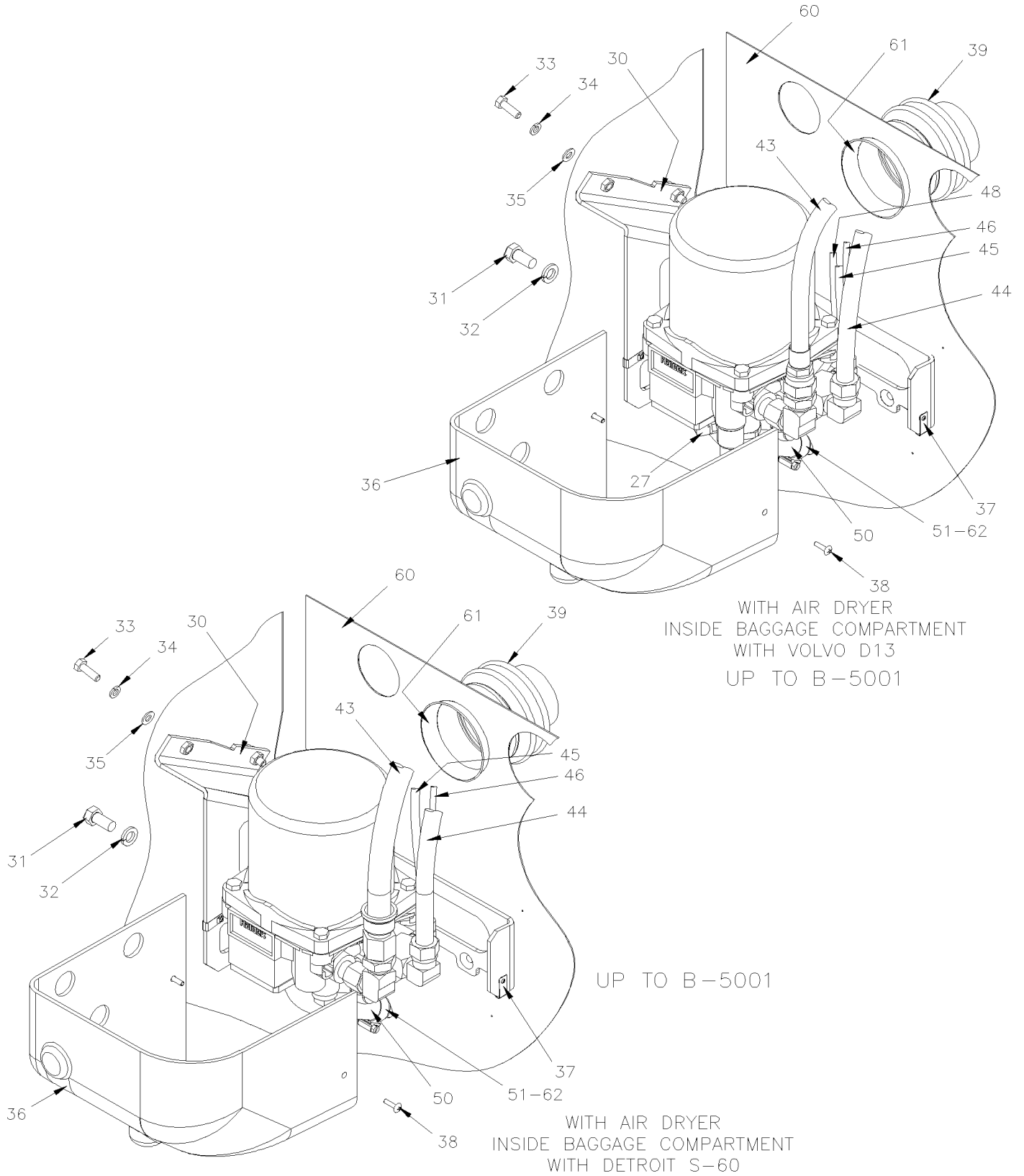


WITH VOLVO D13
UP TO B-5001

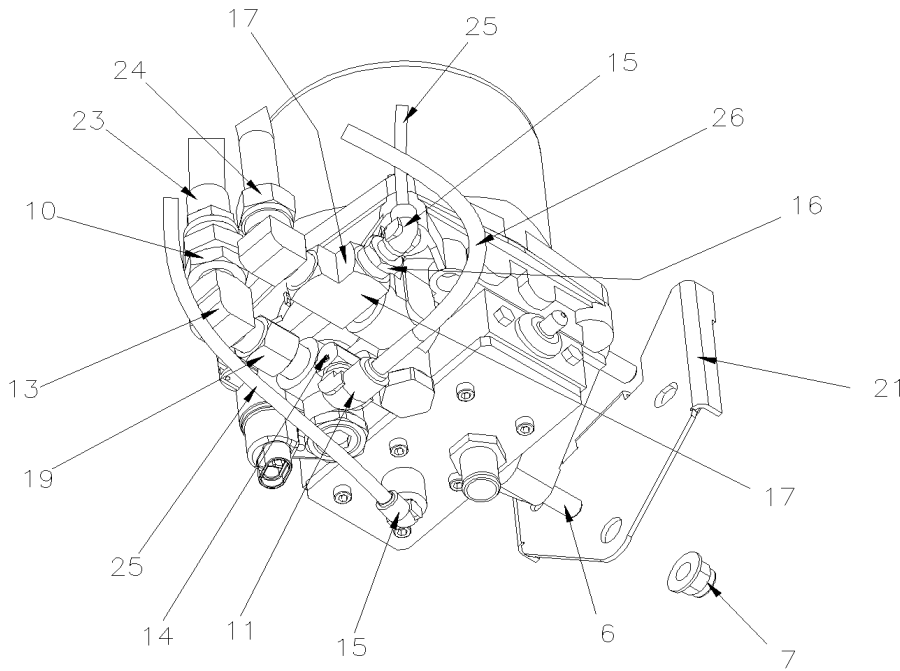


WITH DETROIT S-60
UP TO B-5001

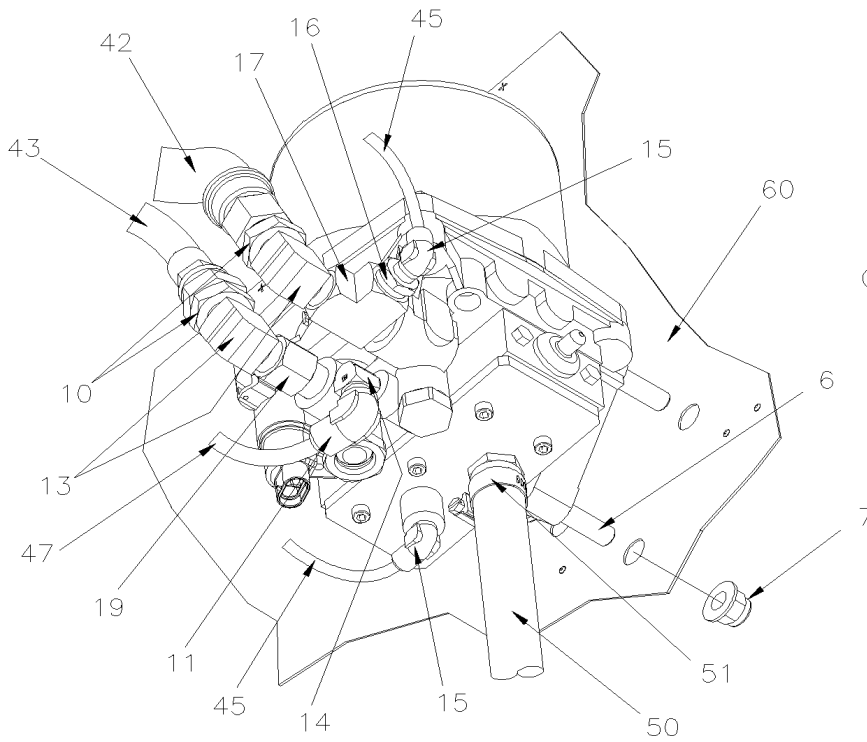
ASSECHEUR D'AIR - "HALDEX"



ASSECHEUR D'AIR - "HALDEX"



FROM B-5002
REAR SUB-FRAME
INSTALLATION



FROM B-5002
WATER HEATER
COMPARTMENT INST.

De 7-8754 À D-5458

Date:07-2024

PAGE:X3-1215-00

ASSECHEUR D'AIR - "HALDEX"

Article#	Pièces	Description	QTÉ	Notes
	642016	ASSECHEUR D'AIR "HALDEX" / AVEC GOUVERNEUR 8.5 Bar À 7-9032	1	
	642070	ASSECHEUR D'AIR "HALDEX" / AVEC GOUVERNEUR 9.0 Bar De 7-9033 À B-5001	1	
	642111	ASSECHEUR D'AIR "HALDEX" / AVEC GOUVERNEUR 9.0 Bar De 8-9457	1	D13
1	3097369	. CARTOUCHE DESSICCATIVE	1	
2	641953	VALVE DE SURETE	1	
3	N8885277	. SOUPE REGENERATRICE BLACK PLASTIC M22-1.5	1	
4	N8894693	. . TROUSSE SOUPE ANTI-RETOUR	1	
5	642017	. VALVE ET JOINT DE CAOUTCHOUC 8.5BAR À 7-9032	1	
5	642071	. VALVE ET JOINT DE CAOUTCHOUC 9.0BAR De 7-9033	1	
6	5001700	GOUJON M12-1.75x50 De B-5002	3	
7	5001761	ECROU HEX EPAULEMENT BAGUE DE NYLON M12-1.75 G8 N500 De B-5002	3	
7	502705	VIS A TETE HEXAGONAL M12-1.75X25 G8.8 N500	1	
7	500944	RONDELLE FREIN FENDUE .506x.873x.125 N500	1	
10	501600	CONNECTEUR MALE / TYPE JIC 37° / #12JIC-Mx1/2NPT-M STL	1	
11	641372	COUDE MALE 90° NON-ROTATIF / TYPE "PUSH-IN" / #6x1/4NPT-M BR	1	
12	501517	BOUCHON A TETE E CARRE / TYPE TUYAU / 3/4NPT-M BR À A-9968	1	
12	500720	BOUCHON A PRISE HEXAGONAL / TYPE TUYAU / 3/4NPT-M STL De A-9969	1	
13	507557	COUDE MALE-FEMELLE 90° / TYPE TUYAU / 1/2NPT-Mx1/2NPT-F BR	1	
14	501332	COUDE MALE-FEMELLE 90° / TYPE TUYAU / 1/4NPT-Mx1/4NPT-F BR	1	
15	641371	COUDE MALE 90° NON-ROTATIF / TYPE "PUSH-IN" / #4x1/4NPT-M BR	1	
16	501316	REDUCTION MALE-FEMELLE / TYPE TUYAU / 1/2NPT-Mx1/4NPT-F BR	1	
17	501473	RACCORD EN "T" / TYPE TUYAU / 1/2NPT-Mx1/2NPT-Fx1/2NPT-F BR	1	
18	641134	COUDE MALE 90° / TYPE "NTA" / #12x1/2NPT-M BR	1	
19	5011119	ADAPTATEUR / TYPE TUYAU / 1/2NPT-Fx1/2NPT-M BR	1	
21	173147	SUPPORT ASSECHEUR D'AIR 4 CPT SPECIAL À B-5001	1	
21	Call order desk	SUPPORT ASSECHEUR D'AIR 4 CPT SPECIAL De B-5002	1	P
22	5001647	VIS TETE FRAISEE SIX PAN CREUX M12-1.75x25 G10.9	3	
23	142394	BOYAU ASS / #12 546MM À B-5001	1	A
23	142894	BOYAU ASS TEFLON #12 1097MM De A-9952 À B-5001	1	A D13
23	141943	BOYAU ASS TEFLON /ASSECHEUR&COMPRESSEUR / #12 3738MM De B-5002	1	
24	503465	TUBE, NYLON 3/4 O.D. / VERT S.L.	AR	
25	503402	TUBE, NYLON 1/4 O.D. / NOIR S.L. À B-5001	AR	
25	503464	TUBE, NYLON 1/4 O.D. / VERT S.L. De B-5002	AR	
26	503472	TUBE, NYLON 3/8 O.D. / GRIS S.L.	AR	
27	501873	COUDE MALE 90° / TYPE JIC 37° / #4JIC-Mx1/4NPT-M STL De 8-9457	1	
28	144901	BOYAU ASS TEFLON #4 3825MM De 8-9457	1	
		LES ITEMS SUIVANTS SONT UTILISE AVEC		
		ASSECHEUR D'AIR DANS COMPARTIMENT BAGGAGE		

De 7-8754 À D-5458	Date:07-2024	PAGE:X3-1215-00
ASSECHEUR D'AIR - "HALDEX"		

Article#	Pièces	Description	QTÉ	Notes
		OU COMPARTIMENT CHAUFFERETTE		
30	173269	SUPPORT ASSECHEUR D'AIR ET COUVERCLE À 9-9642	1	
30	173643	SUPPORT ASSECHEUR D'AIR ET COUVERCLE De 9-9643 À B-5001	1	C
31	500850	VIS A TETE HEXAGONAL M12-1.75X25 G8.8 Z050 À B-5001	3	
32	500482	RONDELLE FREIN FENDUE .506x.873x.125 Z050 À B-5001	3	
33	502589	VIS A TETE HEXAGONAL M8-1.25x25 G8.8 Z050 De 9-9643 À B-5001	2	
34	500874	RONDELLE PLATE 8.4x17.0x1.6 Z050 De 9-9643 À B-5001	2	
35	502507	RONDELLE FREIN FENDUE 8.1x14.8x2.0 Z050 De 9-9643 À B-5001	2	
36	142525	PROTECTEUR MOTEUR À B-5001	1	
37	500252	ECROU RESSORT EN "U" #10-24 .156-.187 À B-5001	2	
38	500852	VIS AUTOTARAUDEUSE TETE BOMBE PHILLIPS #6x3/8 N500 À B-5001	2	
NS	500387	VIS MECANIQUE TETE RONDE PHILLIPS #10-24x3/4 Z050 À B-5001	2	
39	504499	PROTECTEUR ACCORDEON / 2 7/8" I.D. x 3 5/8" x 4 7/16	1	
NS	504026	BRIDE DE SERRAGE / 2"13/16-3"3/4 SS / HS-52	1	
NS	504637	ATTACHE CABLE / 3/16" x 13"	1	
NS	371600	ISOLANT 76.2MM x 374.7MM	1	
42	143153P	BOYAU ASS / #12 1550MM	1	
43	142511	BOYAU ASS / #12 700MM À B-5001	1	A
43	143072	BOYAU ASS TEFLON #12 x 3612MM "PWT" De A-9952 À B-5001	1	D13
. NS	5011206	. DOUILLE / #12 STL De A-9952 À B-5001	2	D13
. NS	5011207	. CONNECTEUR FEMELLE ROTATIF / TYPE JIC 37° / #12JIC-Fx#12 STL De A-9952 À B-5001	2	D13
. NS	503376	. BOYAU TEFLON #12 / S.L. De A-9952 À B-5001	AR	D13
. NS	504637	. ATTACHE CABLE / 3/16" x 13" De A-9952 À B-5001	3	D13
. NS	503749	. GAINÉ PROTECTION / .960 I.D. De A-9952 À B-5001	AR	D13
43	Call order desk	BOYAU ASS TEFLON #12 3780MM "PWT" De B-5005 À B-5005	1	P D13
43	143151P	BOYAU ASS TEFLON #12 4860MM De B-5002 À D-5458	1	
43	143174	BOYAU ASS TEFLON #12 4650MM De E-5459	1	
44	503465	TUBE, NYLON 3/4 O.D. / VERT S.L.	AR	
45	503402	TUBE, NYLON 1/4 O.D. / NOIR S.L. À B-5001	AR	
45	503464	TUBE, NYLON 1/4 O.D. / VERT S.L. De B-5002	AR	
46	503472	TUBE, NYLON 3/8 O.D. / GRIS S.L. À B-5001	AR	
47	Call order desk	TUBE, NYLON 1/2 O.D. / GRIS S.L. #8 2195MM De B-5002	1	P
48	144887	BOYAU ASS TEFLON #4 3850MM "PWT" De A-9952 À B-5001	1	D13
50	503523	BOYAU SILICONE 1 PLI 3/4" I.D. x 100' / S.L.	AR	
51	504020	BRIDE DE SERRAGE / 9/16"-1"1/4 SS / HS-12	2	
NS	066493	CABLAGE ASSECHEUR D'AIR WABCO W/"OPTION" BAGGAGE À 8-9456	1	
NS	067307	CABLAGE ASSECHEUR D'AIR WABCO W/"OPTION" BAGGAGE De 8-9457	1	
60	221519	PANNEAU VERT., PUIITS ROUE ARR S/WCL SPEC À B-5001	1	
60	221518	PANNEAU VERT., PUIITS ROUE ARR S/WCL SPEC / W/W.C.L. À A-9951	1	
60	218411	PANNEAU VERT., PUIITS ROUE ARR S/WCL SPEC / W/W.C.L. De A-9952 À B-5001	1	

De 7-8754 À D-5458	Date:07-2024	PAGE:X3-1215-00
ASSECHEUR D'AIR - "HALDEX"		

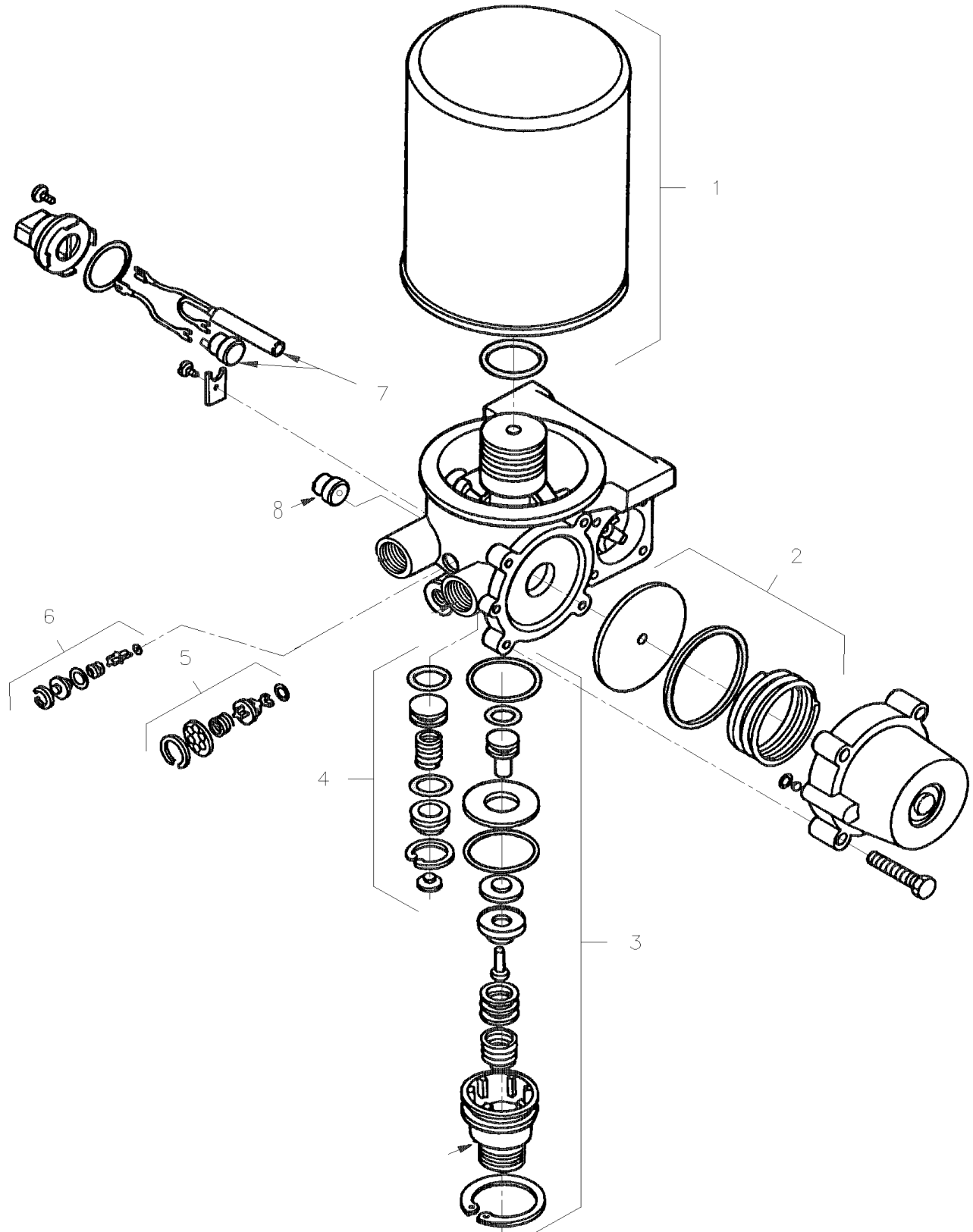
Article#	Pièces	Description	QTÉ	Notes
60	216437	PANNEAU ARRIERE COTE RUE De B-5002 À B-5049	1	
60	216985	PANNEAU ARRIERE COTE RUE De B-5050	1	
NS	5060120	PASSE FIL ADHESIVE .036-.062 De B-5050	AR	
61	172326	TUBE / POUR FIXER MUR ARRIERE / 89MM O.D.	1	
62	142512	TUBE	1	
		A) DU TUBE DE REFROIDISSEMENT		
		C) TEL QU'ILLUSTRÉ		
		D13) AVEC UN MOTEUR "VOLVO"		
		P) CONTACTER LE BUREAU DE PRISE DE COMMANDE		

De 7-8754 À B-5001

Date:07-2024

PAGE:X3-1215-01

ASSECHEUR D'AIR - "WABCO" / "OPTIONAL"

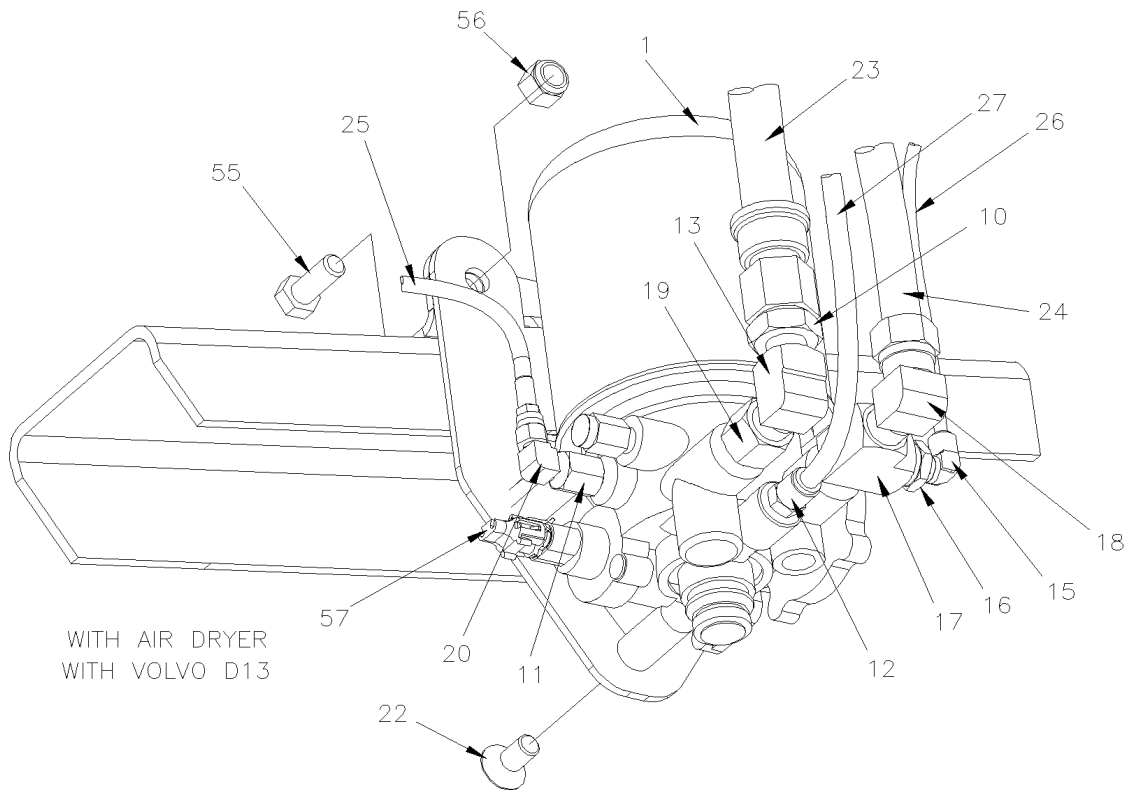


De 7-8754 À B-5001

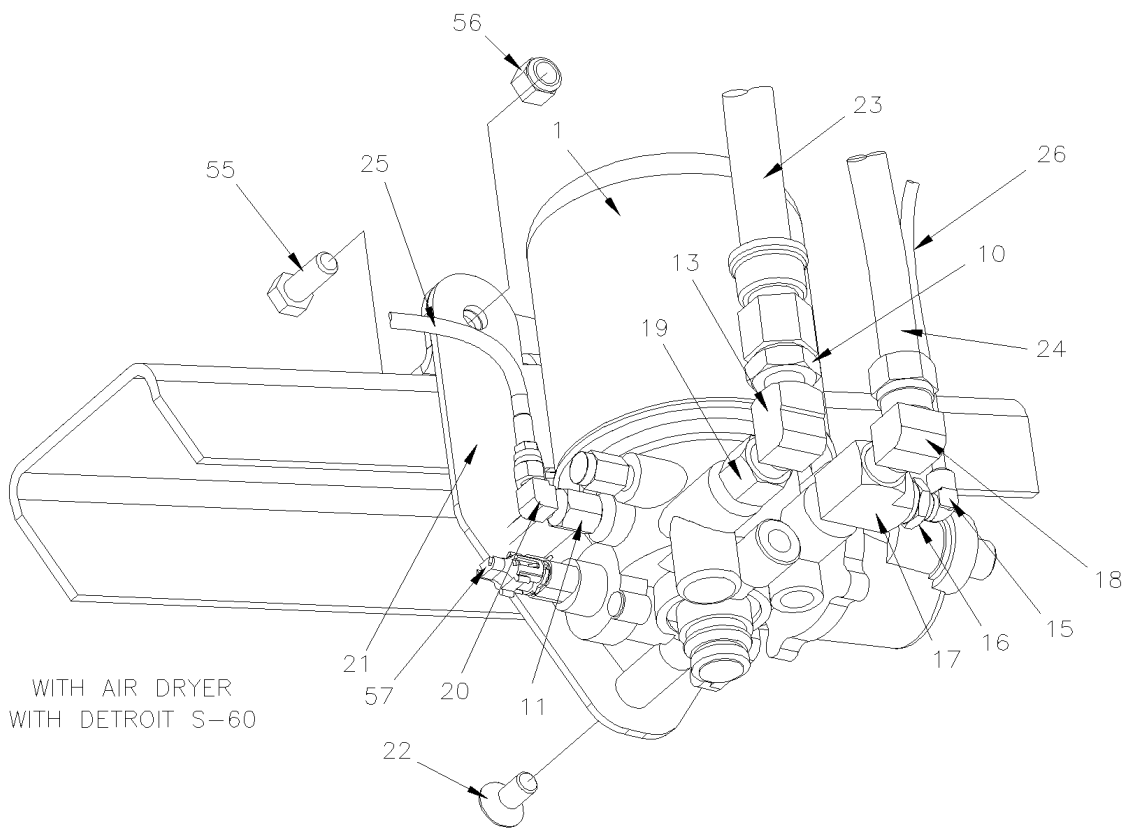
Date:07-2024

PAGE:X3-1215-01

ASSECHEUR D'AIR - "WABCO" / "OPTIONAL"



WITH AIR DRYER
WITH VOLVO D13



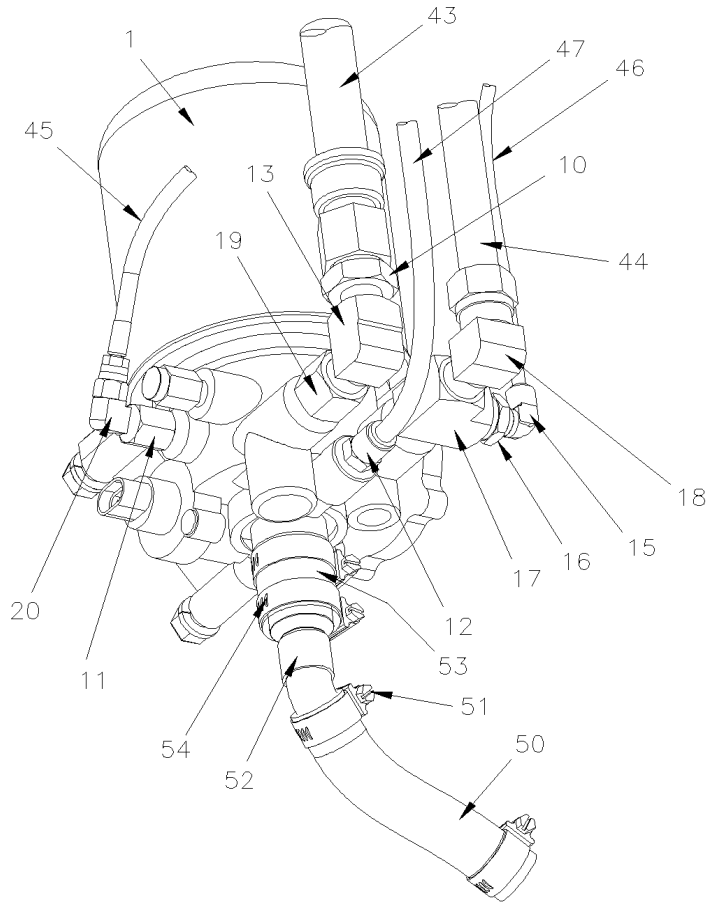
WITH AIR DRYER
WITH DETROIT S-60

De 7-8754 À B-5001

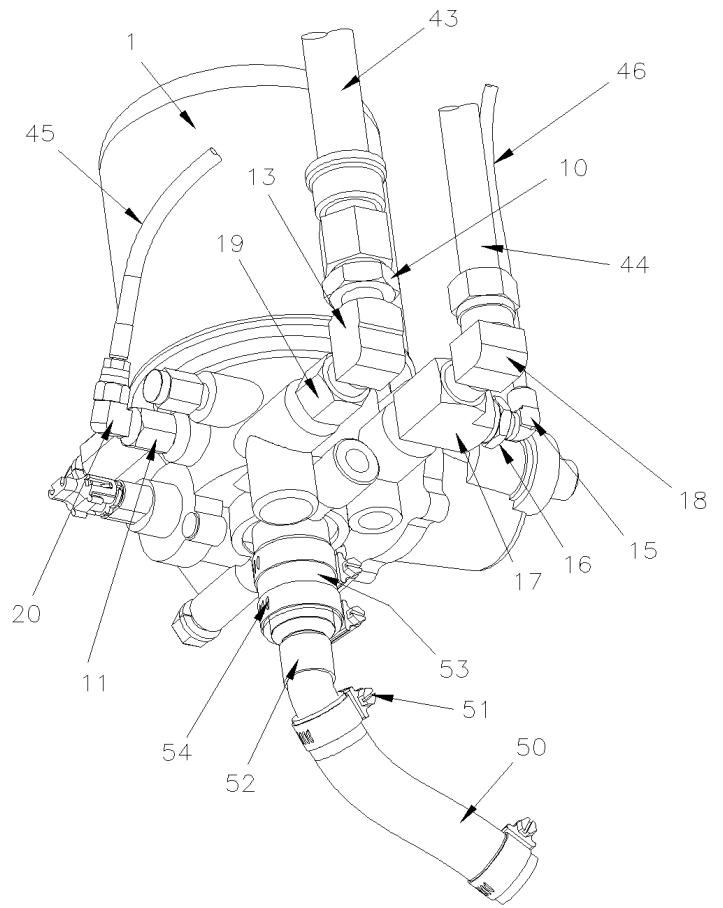
Date:07-2024

PAGE:X3-1215-01

ASSECHEUR D'AIR - "WABCO" / "OPTIONAL"



WITH AIR DRYER
INSIDE BAGGAGE COMPARTMENT
WITH VOLVO D13



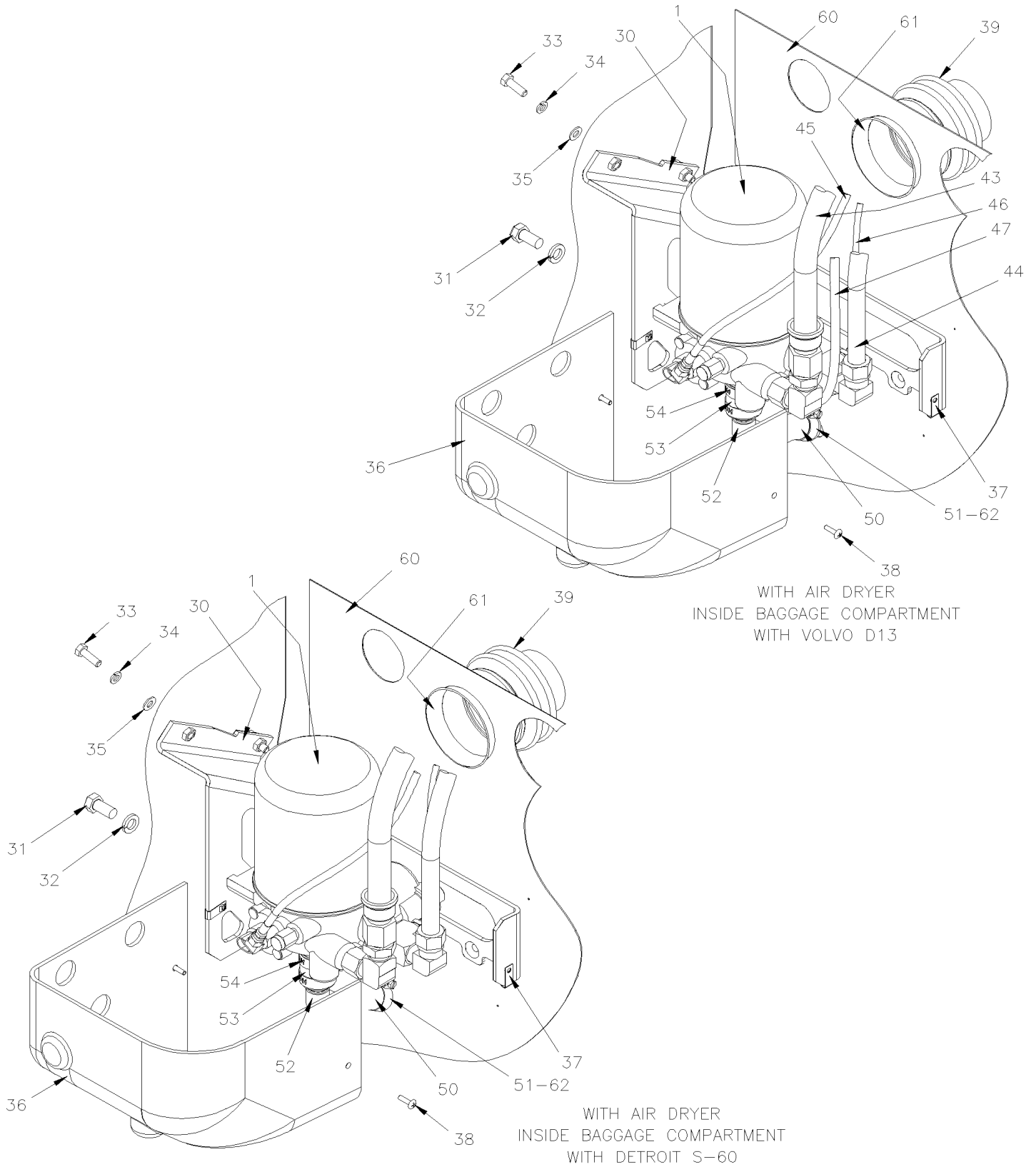
WITH AIR DRYER
INSIDE BAGGAGE COMPARTMENT
WITH DETROIT S-60

De 7-8754 À B-5001

Date:07-2024

PAGE:X3-1215-01

ASSECHEUR D'AIR - "WABCO" / "OPTIONAL"



De 7-8754 À B-5001	Date:07-2024	PAGE:X3-1215-01
ASSECHEUR D'AIR - "WABCO" / "OPTIONAL"		

Article#	Pièces	Description	QTÉ	Notes
	641337	ASSECHEUR D'AIR "WABCO" / S-1200 / 24V HEATER À 8-9456	1	
	20935355	ASSECHEUR D'AIR "WABCO" / SS-1200UP / 12V HEATER De 8-9457	1	D13 W
1	641278	. ENSEMBLE CARTOUCHE DE RECHANGE	1	E
. NS	M104-12	. . VOIR INFORMATION DE MAINTENANCE	1	E
1	642123	. ENSEMBLE CARTOUCHE DE RECHANGE / SS-1200UP	1	
1	640045	. ENSEMBLE CARTOUCHE DE RECHANGE	1	
2	641284	. ENS. DE VALVES DE REGENERATION	1	E
3	641283	. ENSEMBLE DE PURGE	1	
4	641282	. OBTURATEUR DE VALVE TURBO	1	E
5	641281	. ENSEMBLE DE VALVE D'ECOULEMENT	1	
6	641280	. ENSEMBLE DE VALVES D'EVITEMENT	1	
7	641279	. ENSEMBLE DE CHAUFFAGE 24 VOLTS De 8-9457	1	
. NS	562251	. . CONNECTEUR / METRI-PACK 280 / SH 2C / PED 12020599 De 8-9457	1	
. NS	562101	. . TERMINAL FEMELLE / 14-12 / PED 12129493 De 8-9457	2	
8	3919796	. SOUPEPE DE RELACHE ASS	1	
10	501600	CONNECTEUR MALE / TYPE JIC 37° / #12JIC-Mx1/2NPT-M STL	1	
11	501308	ADAPTEUR / TYPE TUYAU / 1/4NPT-Fx1/4NPT-M BR	1	
12	641331	CONNECTEUR MALE / TYPE "PUSH-IN" / #6x1/4NPT-M BR De 8-9457	1	
13	507557	COUDE MALE-FEMELLE 90° / TYPE TUYAU / 1/2NPT-Mx1/2NPT-F BR	1	
15	641371	COUDE MALE 90° NON-ROTATIF / TYPE "PUSH-IN" / #4x1/4NPT-M BR	1	
16	501316	REDUCTION MALE-FEMELLE / TYPE TUYAU / 1/2NPT-Mx1/4NPT-F BR	1	
17	501473	RACCORD EN "T" / TYPE TUYAU / 1/2NPT-Mx1/2NPT-Fx1/2NPT-F BR	1	
18	641134	COUDE MALE 90° / TYPE "NTA" / #12x1/2NPT-M BR	1	
19	5011119	ADAPTEUR / TYPE TUYAU / 1/2NPT-Fx1/2NPT-M BR	1	
20	501037	COUDE MALE 90° / TYPE SAE 45° / #4FL-Mx1/4NPT-M BR	1	
21	173147	SUPPORT ASSECHEUR D'AIR 4 CPT SPECIAL	1	
22	5001565	VIS A TETE HEXAGONAL 1/2-13x1 G5 N500	3	
23	142531	BOYAU ASS / #12 610MM À A-9951	1	C
23	142394	BOYAU ASS / #12 546MM De A-9952	1	C
24	503465	TUBE, NYLON 3/4 O.D. / VERT S.L.	AR	
NS	142395	BOYAU ASS TEFLON #4 4200MM	1	B
24	142547	BOYAU ASS TEFLON #4 4010MM	1	B
25	142396	BOYAU ASS TEFLON #4 5650MM	1	A
25	142546	BOYAU ASS TEFLON #4 3250MM	1	A
26	503402	TUBE, NYLON 1/4 O.D. / NOIR S.L.	AR	
27	503472	TUBE, NYLON 3/8 O.D. / GRIS S.L.	AR	
		LES ITEMS SUIVANTS SONT UTILISE AVEC		
		ASSECHEUR D'AIR DANS COMPARTIMENT BAGGAGE		
30	173269	SUPPORT ASSECHEUR D'AIR ET COUVERCLE À 9-4642	1	
30	173643	SUPPORT ASSECHEUR D'AIR ET COUVERCLE De 9-4643	1	S

De 7-8754 À B-5001

Date:07-2024

PAGE:X3-1215-01

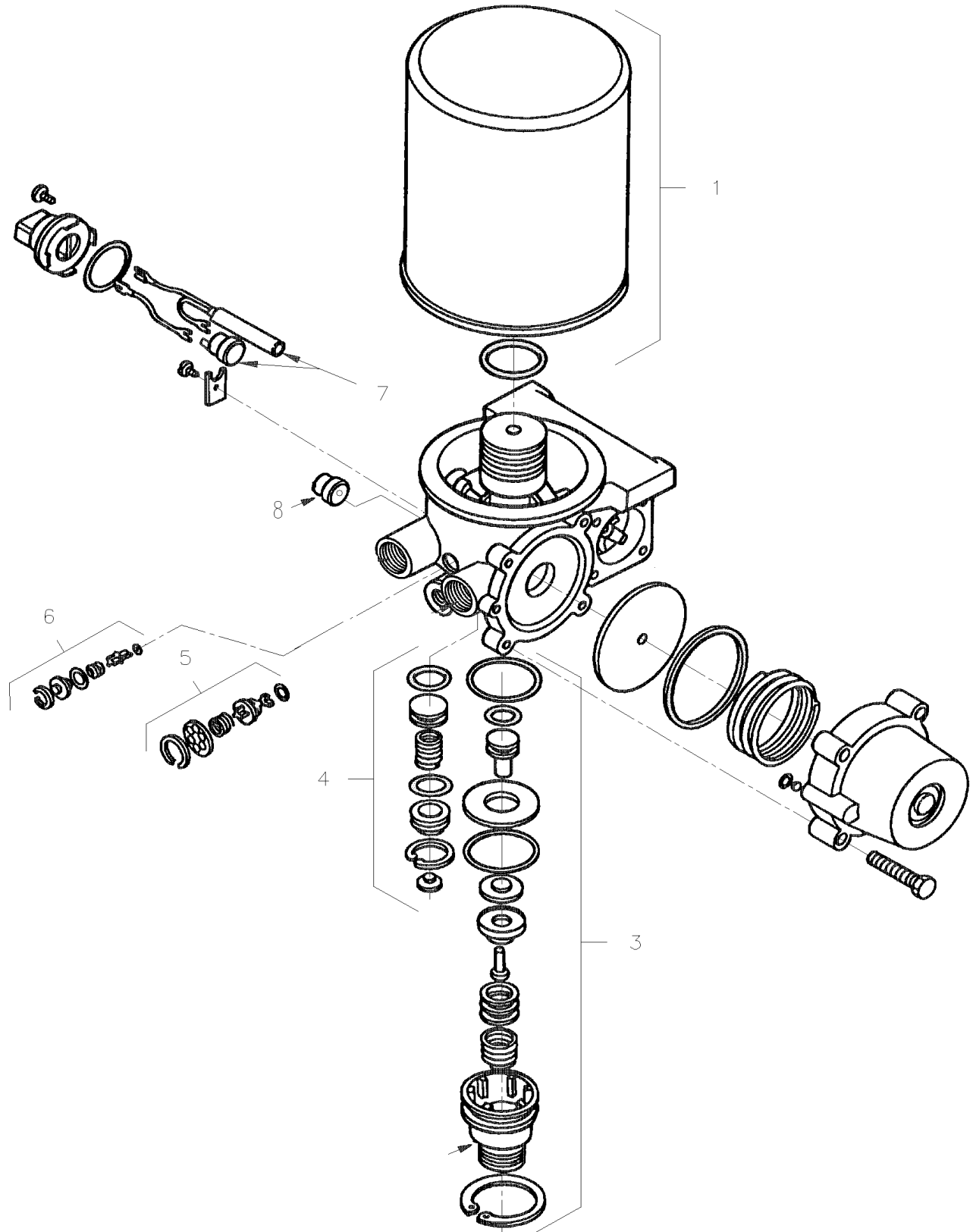
ASSECHEUR D'AIR - "WABCO" / "OPTIONAL"

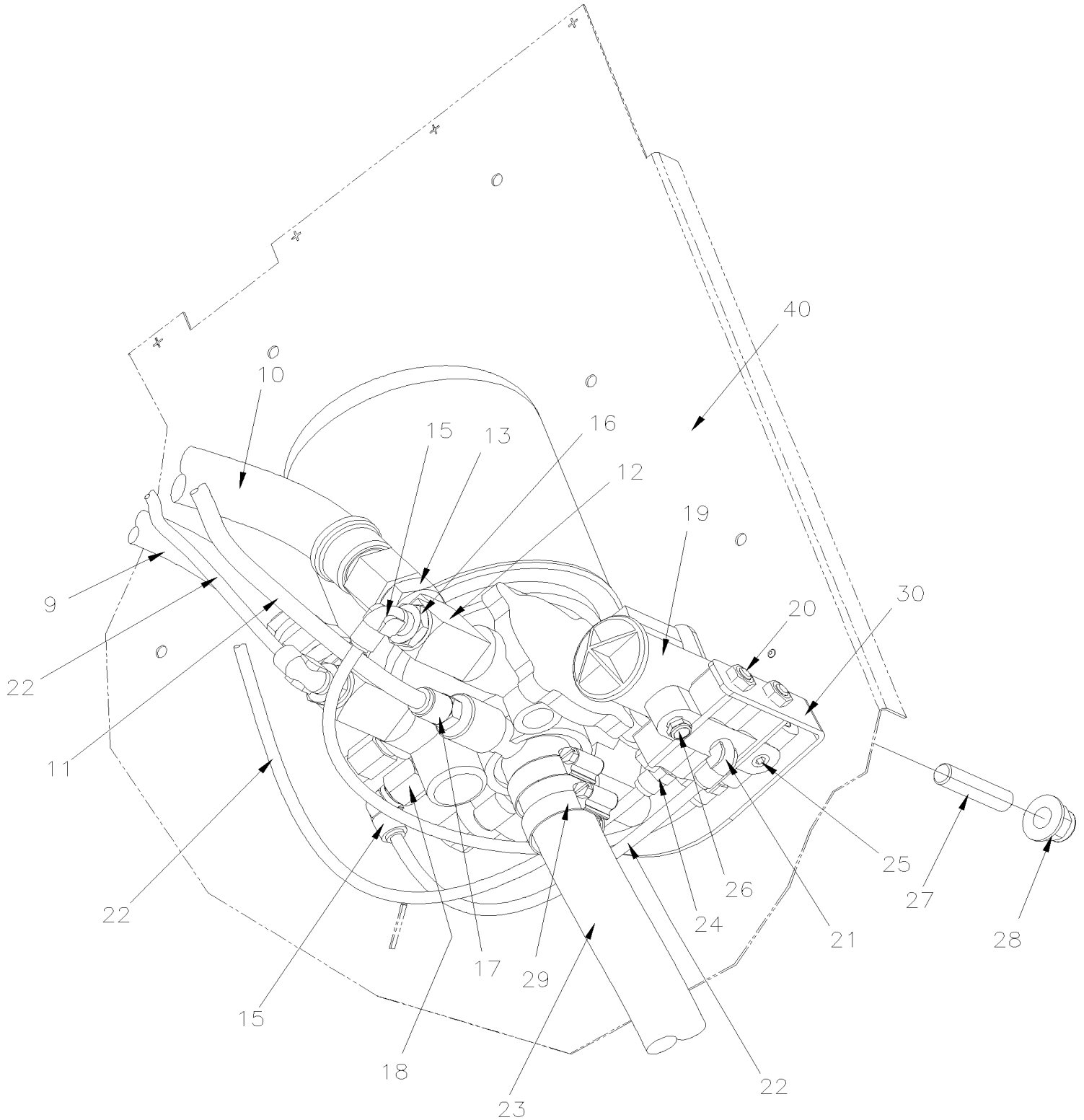
Article#	Pièces	Description	QTÉ	Notes
31	500850	VIS A TETE HEXAGONAL M12-1.75X25 G8.8 Z050	3	
32	500482	RONDELLE FREIN FENDUE .506x.873x.125 Z050	3	
33	502589	VIS A TETE HEXAGONAL M8-1.25x25 G8.8 Z050	2	
34	502507	RONDELLE FREIN FENDUE 8.1x14.8x2.0 Z050	2	
35	500874	RONDELLE PLATE 8.4x17.0x1.6 Z050	2	
36	142525	PROTECTEUR MOTEUR	1	
37	500252	ECROU RESSORT EN "U" #10-24 .156-.187	2	
38	504658	BRIDE DE SERRAGE / 13/16"-1"3/4 / C.T. 9420	4	
38	500852	VIS AUTOTARAUEUSE TETE BOMBE PHILLIPS #6x3/8 N500	2	
39	504499	PROTECTEUR ACCORDEON / 2 7/8" I.D. x 3 5/8" x 4 7/16	1	
NS	504026	BRIDE DE SERRAGE / 2"13/16-3"3/4 SS / HS-52	1	
NS	504637	ATTACHE CABLE / 3/16" x 13"	1	
NS	371600	ISOLANT 76.2MM x 374.7MM	1	
43	142511	BOYAU ASS / #12 700MM	1	C
43	143072	BOYAU ASS TEFLON #12 x 3612MM De A-9952	1	F
. NS	5011206	. DOUILLE / #12 STL De A-9952	2	F
. NS	5011207	. CONNECTEUR FEMELLE ROTATIF / TYPE JIC 37° / #12JIC-Fx#12 STL De A-9952	2	F
. NS	503376	. BOYAU TEFLON #12 / S.L. De A-9952	AR	F
. NS	504637	. ATTACHE CABLE / 3/16" x 13" De A-9952	3	F
. NS	503749	. GAINÉ PROTECTION / .960 I.D. De A-9952	AR	F
44	503465	TUBE, NYLON 3/4 O.D. / VERT S.L.	AR	
NS	142546	BOYAU ASS TEFLON #4 3250MM	1	B
NS	144886	BOYAU ASS TEFLON #4 2935MM De 8-9457	1	B D13
45	142560	BOYAU ASS TEFLON #4 3965MM De 7-9277	1	A
45	144887	BOYAU ASS TEFLON #4 3850MM De 8-9457	1	A D13
46	503402	TUBE, NYLON 1/4 O.D. / NOIR S.L.	AR	
47	503472	TUBE, NYLON 3/8 O.D. / GRIS S.L. De 8-9457	AR	D13
50	503523	BOYAU SILICONE 1 PLY 3/4" I.D. x 100' / S.L.	AR	
NS	504022	BRIDE DE SERRAGE / 3/4"-1"3/4 SS / HS-20	AR	
51	504020	BRIDE DE SERRAGE / 9/16"-1"1/4 SS / HS-12	2	
52	142545	RACCORD ASSECH. D'AIR WABCO SPEC.(SOUDE) De 8-9457	1	D13
53	141892	BOYAU ASS TEFLON #4 5190MM	1	A
NS	141887	BOYAU ASS TEFLON #4 3607MM	1	B
53	144886	BOYAU ASS TEFLON #4 2935MM De 8-9457	1	B D13
53	504022	BRIDE DE SERRAGE / 3/4"-1"3/4 SS / HS-20	2	
54	503652	BOYAU SILICONE 2PLY 1 1/8" I.D. x 3'	AR	O
55	500214	VIS A TETE HEXAGONAL 1/2-13x1 1/4 G5 Z050	3	
56	502595	ECROU HEX BAGUE DE NYLON 1/2-13 Z050	3	
57	066493	CABLAGE ASSECHEUR D'AIR WABCO W/"OPTION" BAGGAGE	1	
57	067307	CABLAGE ASSECHEUR D'AIR WABCO W/"OPTION" BAGGAGE	1	

De 7-8754 À B-5001	Date:07-2024	PAGE:X3-1215-01
ASSECHEUR D'AIR - "WABCO" / "OPTIONAL"		

Article#	Pièces	Description	QTÉ	Notes
60	221519	PANNEAU VERT., PUIITS ROUE ARR S/WCL SPEC À A-9951		
60	218413	PANNEAU VERT., PUIITS ROUE ARR S/WCL SPEC De A-9952 À B-5001	1	
60	221518	PANNEAU VERT., PUIITS ROUE ARR S/WCL SPEC / W/W.C.L. À A-9951	1	
60	218411	PANNEAU VERT., PUIITS ROUE ARR S/WCL SPEC / W/W.C.L. De A-9952 À B-5001	1	
61	172326	TUBE / POUR FIXER MUR ARRIERE / 89MM O.D.	1	
62	142512	TUBE	1	
70	X3-1215-11	INSTALLATION - ASSECHEUR D'AIR		
71	X3-1215-15	INSTALLATION SOUPAPE ANTIRETOUR - "WABCO"		
		A) DU GOUVERNEUR PRES DU COMPRESSEUR & DE LA VALVE ANTI-RETOUR		
		B) DU GOUVERNEUR AU RESERVOIR HUMIDE		
		C) DU TUBE DE REFROIDISSEMENT		
		D13) AVEC MOTEUR VOLVO		
		E) SEULEMENT AVEC # 641337		
		F) AU COMPRESSEUR D'AIR		
		O) OPTION INSTALLATION COMPARTIMENT A BAGGAGE		
		S) TEL QU'ILLUSTRÉ		
		W) AVANT D'INSTALLER SUR LE VÉHICULE NE PAS OUBLIER DE CHANGER L'ITEM # 7 L'ÉLÉMENT CHAUFFANT AVEC UN # 641279		

ASSECHEUR D'AIR - "WABCO"





De B-5002 À D-5458	Date:07-2024	PAGE:X3-1215-02
ASSECHEUR D'AIR - "WABCO"		

Article#	Pièces	Description	QTÉ	Notes
	20935355	ASSECHEUR D'AIR "WABCO" / SS-1200UP / 12V HEATER De 8-9457	1	D13 W
1	642123	. ENSEMBLE CARTOUCHE DE RECHANGE / SS-1200UP	1	
1	640045	. ENSEMBLE CARTOUCHE DE RECHANGE	1	
3	641283	. ENSEMBLE DE PURGE	1	
4	641282	. OBTURATEUR DE VALVE TURBO	1	
5	641281	. ENSEMBLE DE VALVE D'ECOULEMENT	1	
6	641280	. ENSEMBLE DE VALVES D'EVITEMENT	1	
7	641279	. ENSEMBLE DE CHAUFFAGE 24 VOLTS De 8-9457	1	
. NS	562251	. . CONNECTEUR / METRI-PACK 280 / SH 2C / PED 12020599 De 8-9457	1	
. NS	562101	. . TERMINAL FEMELLE / 14-12 / PED 12129493 De 8-9457	2	
8	3919796	. SOUPEPE DE RELACHE ASS	1	
9	143151P	BOYAU ASS TEFLON #12 4860MM	1	
10	143153P	BOYAU ASS / #12 1550MM	1	
11	503472	TUBE, NYLON 3/8 O.D. / GRIS S.L.	AR	
12	501473	RACCORD EN "T" / TYPE TUYAU / 1/2NPT-Mx1/2NPT-Fx1/2NPT-F BR	2	
13	501600	CONNECTEUR MALE / TYPE JIC 37° / #12JIC-Mx1/2NPT-M STL	1	
15	641371	COUDE MALE 90° NON-ROTATIF / TYPE "PUSH-IN" / #4x1/4NPT-M BR	3	
16	501316	REDUCTION MALE-FEMELLE / TYPE TUYAU / 1/2NPT-Mx1/4NPT-F BR	2	
17	641331	CONNECTEUR MALE / TYPE "PUSH-IN" / #6x1/4NPT-M BR De 8-9457	1	
18	501308	ADAPTEUR / TYPE TUYAU / 1/4NPT-Fx1/4NPT-M BR	1	
19	641933	GOUVERNEUR, AIR / D-2 / (110/130PSI)	1	
. NS	640965	. NECESSAIRE DE REPARATION D-2	1	
. NS	640638	. JOINT D'ETANCHEITE	1	
. NS	500187	. VIS A TETE HEXAGONAL 5/16-18x3 G5 Z050	2	
. NS	500942	. RONDELLE FREIN FENDUE 8.1x14.8x2.0 N500	2	
20	502797	VIS A TETE HEXAGONAL M8-1.25x70 G10.9 G500	2	
21	641369	COUDE MALE 90° NON-ROTATIF / TYPE "PUSH-IN" / #4x1/8NPT-M BR	1	
22	503464	TUBE, NYLON 1/4 O.D. / VERT S.L.	AR	
23	503652	BOYAU SILICONE 2PLY 1 1/8" I.D. x 3' À D-5381	AR	
23	503796	BOYAU SILICONE 2 PLIS / NOMEX-ARAMID 1 1/8" I.D. x 6' De D-5382	AR	
24	641242	CONNECTEUR MALE / TYPE "PUSH-IN" / #4x1/8NPT-M BR	2	
25	501072	BOUCHON A PRISE HEXAGONAL / TYPE TUYAU / 1/8NPT-M STL	1	
26	641943	SILENCIEUX / 1/8NPT-M	1	
27	5001879	GOUJON 1/2-13x2"	3	
28	5001761	ECROU HEX EPAULEMENT BAGUE DE NYLON M12-1.75 G8 N500	3	
29	504022	BRIDE DE SERRAGE / 3/4"-1"3/4 SS / HS-20	2	
30	143148	SUPPORT / ASSECHEUR D'AIR WABCO	1	
40	216437	PANNEAU ARRIERE COTE RUE À B-5049	1	
40	216437	PANNEAU ARRIERE COTE RUE De B-5050	1	
50	X3-1215-13	INSTALLATION - ASSECHEUR D'AIR		

De B-5002 À D-5458	Date:07-2024	PAGE:X3-1215-02
--------------------	--------------	-----------------

ASSECHEUR D'AIR - "WABCO"

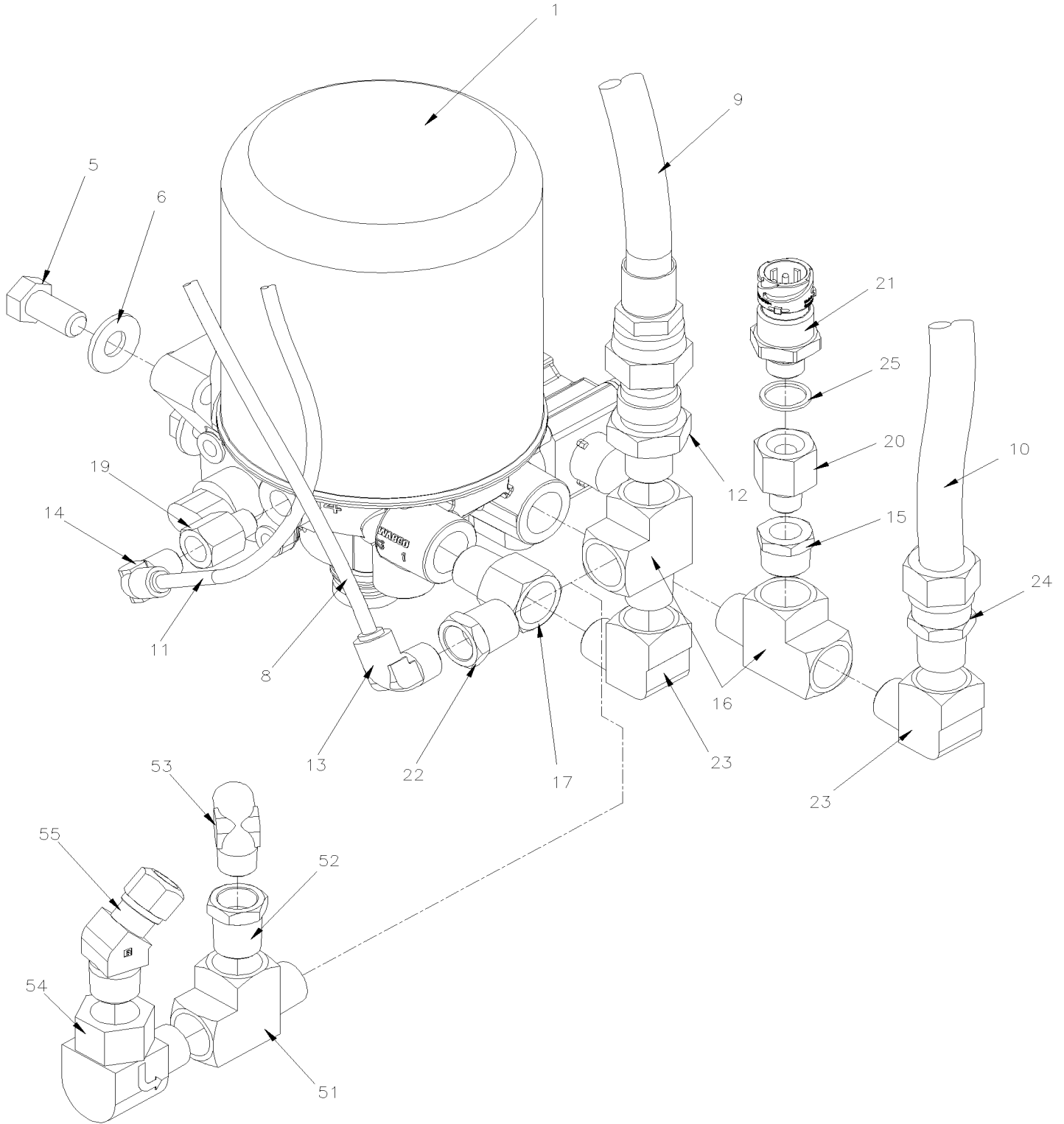
Article#	Pièces	Description	QTÉ	Notes
		D13) AVEC MOTEUR VOLVO		
		W) AVANT D'INSTALLER SUR LE VÉHICULE NE PAS OUBLIER DE CHANGER L'ITEM # 7 L'ÉLÉMENT CHAUFFANT AVEC UN # 641279		

De E-5459 À H-6179

Date:07-2024

PAGE:X3-1215-03

ASSECHEUR D'AIR - "WABCO"



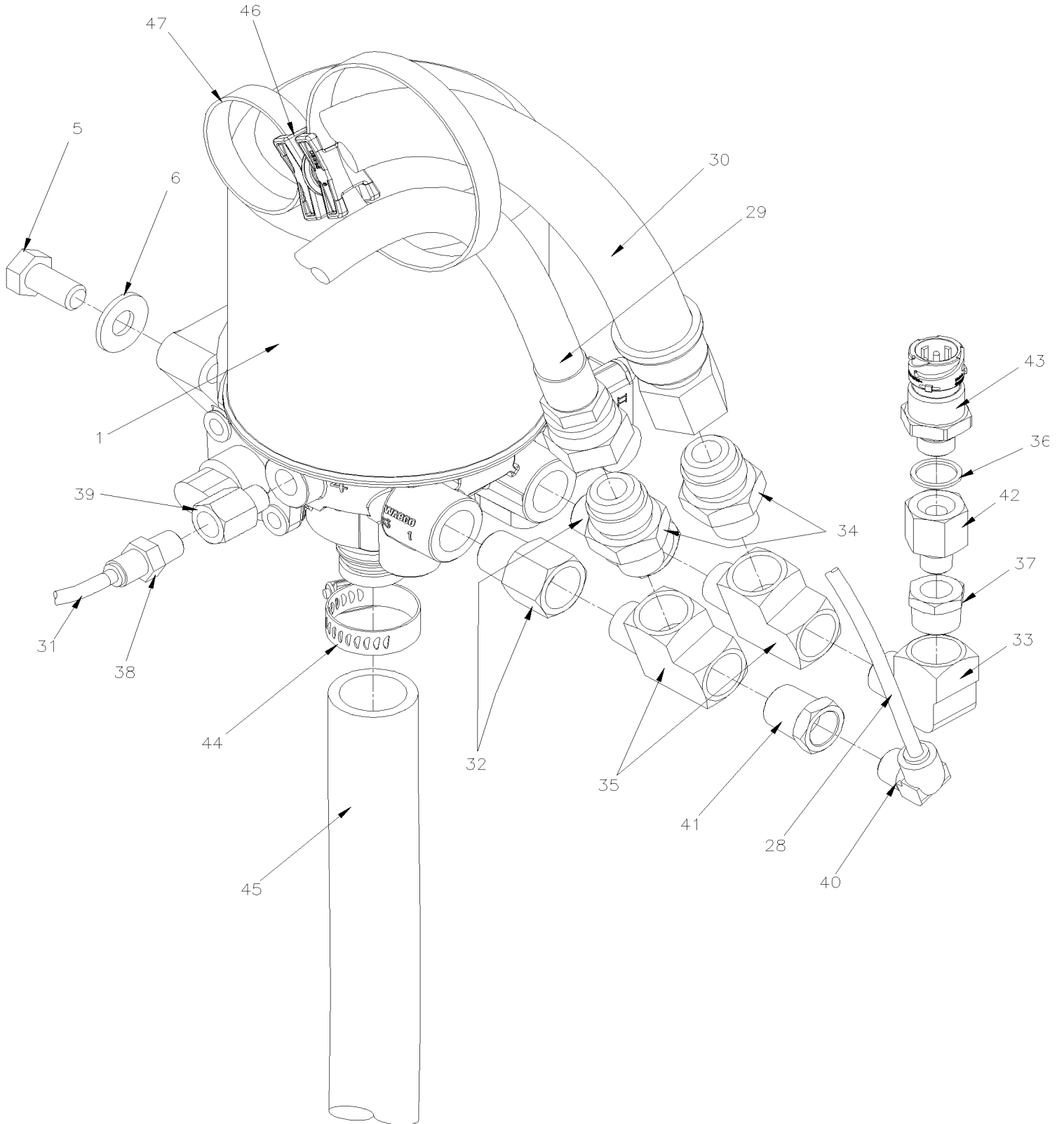
OPTION
SOUTHEASTERN STAGE

De E-5459 À H-6179

Date:07-2024

PAGE:X3-1215-03

ASSECHEUR D'AIR - "WABCO"



De E-5459 À H-6179	Date:07-2024	PAGE:X3-1215-03
ASSECHEUR D'AIR - "WABCO"		

Article#	Pièces	Description	QTÉ	Notes
1	21440978	ASSECHEUR D'AIR "WABCO" 12 VOLTS	1	
1	067966	HARNAIS / AIR DRYER CONTROL	1	A
NS	680098	SCCELLANT POUR FILET LOCTITE #567 / WHITE / 250ml	AR	
5	5001565	VIS A TETE HEXAGONAL 1/2-13x1 G5 N500	3	
6	500967	RONDELLE "BELLEVILLE" .512x1.142x.098 N500	3	
NS	682175	PROTECTEUR NOIR (GRAVELGUARD) 567gr	AR	
8	503464	TUBE, NYLON 1/4 O.D. / VERT S.L.	AR	
9	145061	BOYAU ASS TEFLON / #12 3510MM	1	
10	503465	TUBE, NYLON 3/4 O.D. / VERT S.L.	AR	
11	503464	TUBE, NYLON 1/4 O.D. / VERT S.L. À F-5871	AR	
11	503548	TUBE, NYLON 1/4 O.D. / JAUNE S.L. De F-5872	AR	
12	501600	CONNECTEUR MALE / TYPE JIC 37° / #12JIC-Mx1/2NPT-M STL	1	
13	641374	COUDE MALE 90° NON-ROTATIF / TYPE "PUSH-IN" / #4x3/8NPT-M BR	1	
14	641371	COUDE MALE 90° NON-ROTATIF / TYPE "PUSH-IN" / #4x1/4NPT-M BR	1	
15	501316	REDUCTION MALE-FEMELLE / TYPE TUYAU / 1/2NPT-Mx1/4NPT-F BR	1	
16	501473	RACCORD EN "T" / TYPE TUYAU / 1/2NPT-Mx1/2NPT-Fx1/2NPT-F BR	2	
17	5011119	ADAPTATEUR / TYPE TUYAU / 1/2NPT-Fx1/2NPT-M BR	1	
19	501308	ADAPTATEUR / TYPE TUYAU / 1/4NPT-Fx1/4NPT-M BR	1	
20	647893	ADAPTATEUR / TYPE TUYAU / 1/4NPT-MxM16-F STL	1	
21	20829689	CAPTEUR DE PRESSION / 0-15bar	1	
22	501534	REDUCTION MALE-FEMELLE / TYPE TUYAU / 1/2NPT-Mx3/8NPT-F BR	1	
23	507557	COUDE MALE-FEMELLE 90° / TYPE TUYAU / 1/2NPT-Mx1/2NPT-F BR	2	
24	640995	CONNECTEUR MALE / TYPE "NTA" / #12x1/2NPT-M BR	1	
25	504789	BAGUE DE RETENUE	1	
28	503464	TUBE, NYLON 1/4 O.D. / VERT S.L.	AR	
29	143174	BOYAU ASS TEFLON #12 4650MM	1	
30	143153P	BOYAU ASS / #12 1550MM	1	
31	503464	TUBE, NYLON 1/4 O.D. / VERT S.L. À F-5871	AR	
31	503548	TUBE, NYLON 1/4 O.D. / JAUNE S.L. De F-5872	AR	
32	5011119	ADAPTATEUR / TYPE TUYAU / 1/2NPT-Fx1/2NPT-M BR	2	
33	507557	COUDE MALE-FEMELLE 90° / TYPE TUYAU / 1/2NPT-Mx1/2NPT-F BR	1	
34	501600	CONNECTEUR MALE / TYPE JIC 37° / #12JIC-Mx1/2NPT-M STL	2	
35	501473	RACCORD EN "T" / TYPE TUYAU / 1/2NPT-Mx1/2NPT-Fx1/2NPT-F BR	2	
36	504789	BAGUE DE RETENUE	1	
37	501316	REDUCTION MALE-FEMELLE / TYPE TUYAU / 1/2NPT-Mx1/4NPT-F BR	1	
38	641332	CONNECTEUR MALE / TYPE "PUSH-IN" / #4x1/4NPT-M BR	1	
39	501308	ADAPTATEUR / TYPE TUYAU / 1/4NPT-Fx1/4NPT-M BR	1	
40	641374	COUDE MALE 90° NON-ROTATIF / TYPE "PUSH-IN" / #4x3/8NPT-M BR	1	
41	501534	REDUCTION MALE-FEMELLE / TYPE TUYAU / 1/2NPT-Mx3/8NPT-F BR	1	

De E-5459 À H-6179	Date:07-2024	PAGE:X3-1215-03
ASSECHEUR D'AIR - "WABCO"		

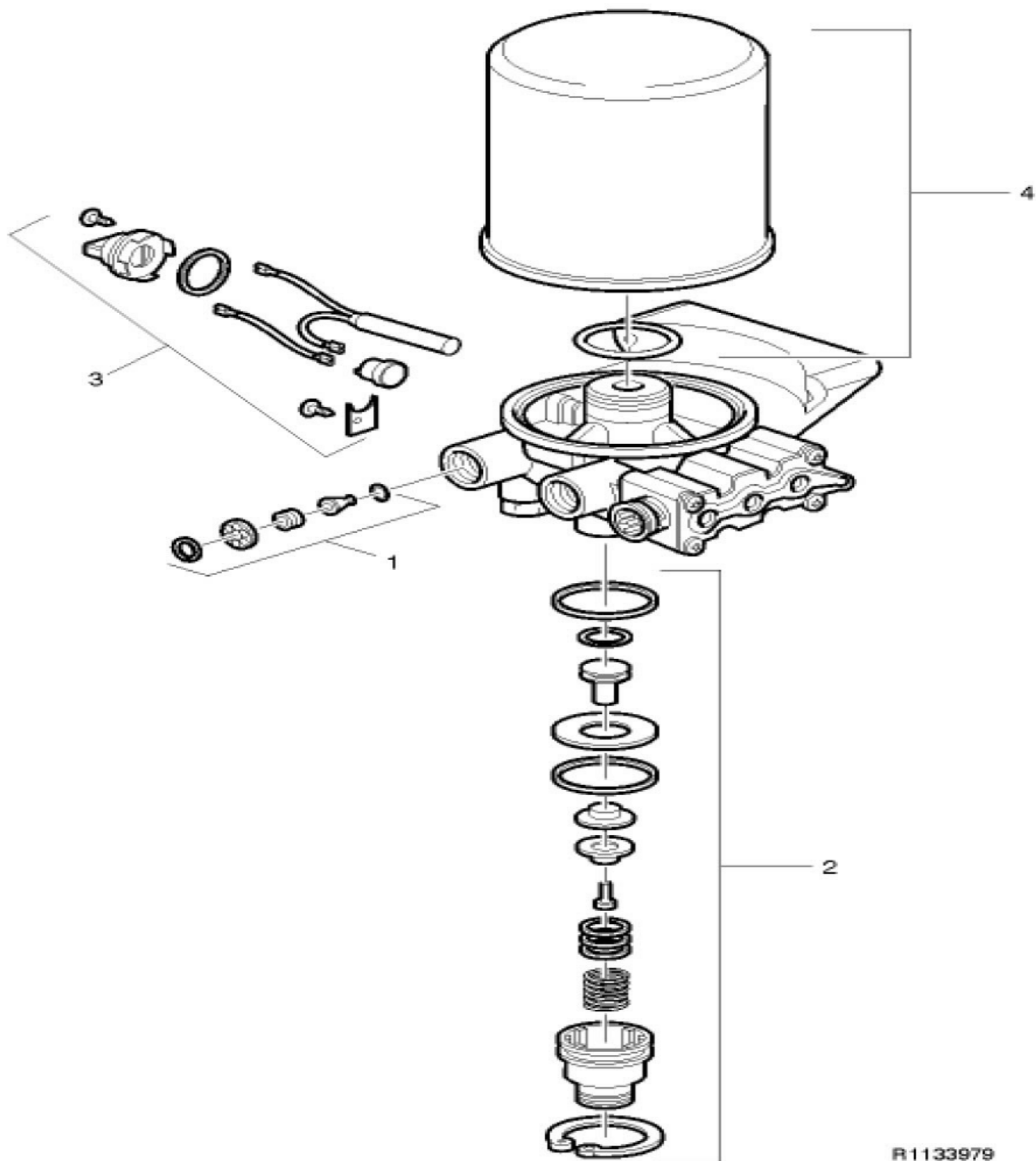
Article#	Pièces	Description	QTÉ	Notes
42	647893	ADAPTATEUR / TYPE TUYAU / 1/4NPT-MxM16-F STL	1	
43	20829689	CAPTEUR DE PRESSION / 0-15bar	1	
44	504022	BRIDE DE SERRAGE / 3/4"-1"3/4 SS / HS-20	1	
45	503796	BOYAU SILICONE 2 PLIS / NOMEX-ARAMID 1 1/8" I.D. x 6'	AR	
46	504752	ESPACEUR ROTATIF DOUBLE (MODELE LARGE)	AR	
47	509491	ATTACHE CABLE / 13MM x 383MM	AR	
47	507664	ATTACHE CABLE / 3/16" 11" / DOUBLE LOOP HEAD	AR	
51	501473	RACCORD EN "T" / TYPE TUYAU / 1/2NPT-Mx1/2NPT-Fx1/2NPT-F BR	1	S
52	501534	REDUCTION MALE-FEMELLE / TYPE TUYAU / 1/2NPT-Mx3/8NPT-F BR	1	S
53	641374	COUDE MALE 90° NON-ROTATIF / TYPE "PUSH-IN" / #4x3/8NPT-M BR	1	S
54	641172	SOUPAPE ANTI-RETOUR COUDE 90° 1/2 NPT	1	S
55	641089	COUDE MALE 45° / TYPE "NTA" / #8x1/2NPT-M BR	1	S
		A) AVEC PRIME - "POWER RECOVERY BY INTELLIGENT MANAGEMENT OF ENERGY"		
		S) OPTION SOUTHEASTERN STAGE		

De E-5459 À H-6179

Date:07-2024

PAGE:21440978

ASSECHEUR D'AIR "WABCO" 12 VOLTS



De E-5459 À H-6179	Date:07-2024	PAGE:21440978
ASSECHEUR D'AIR "WABCO" 12 VOLTS		

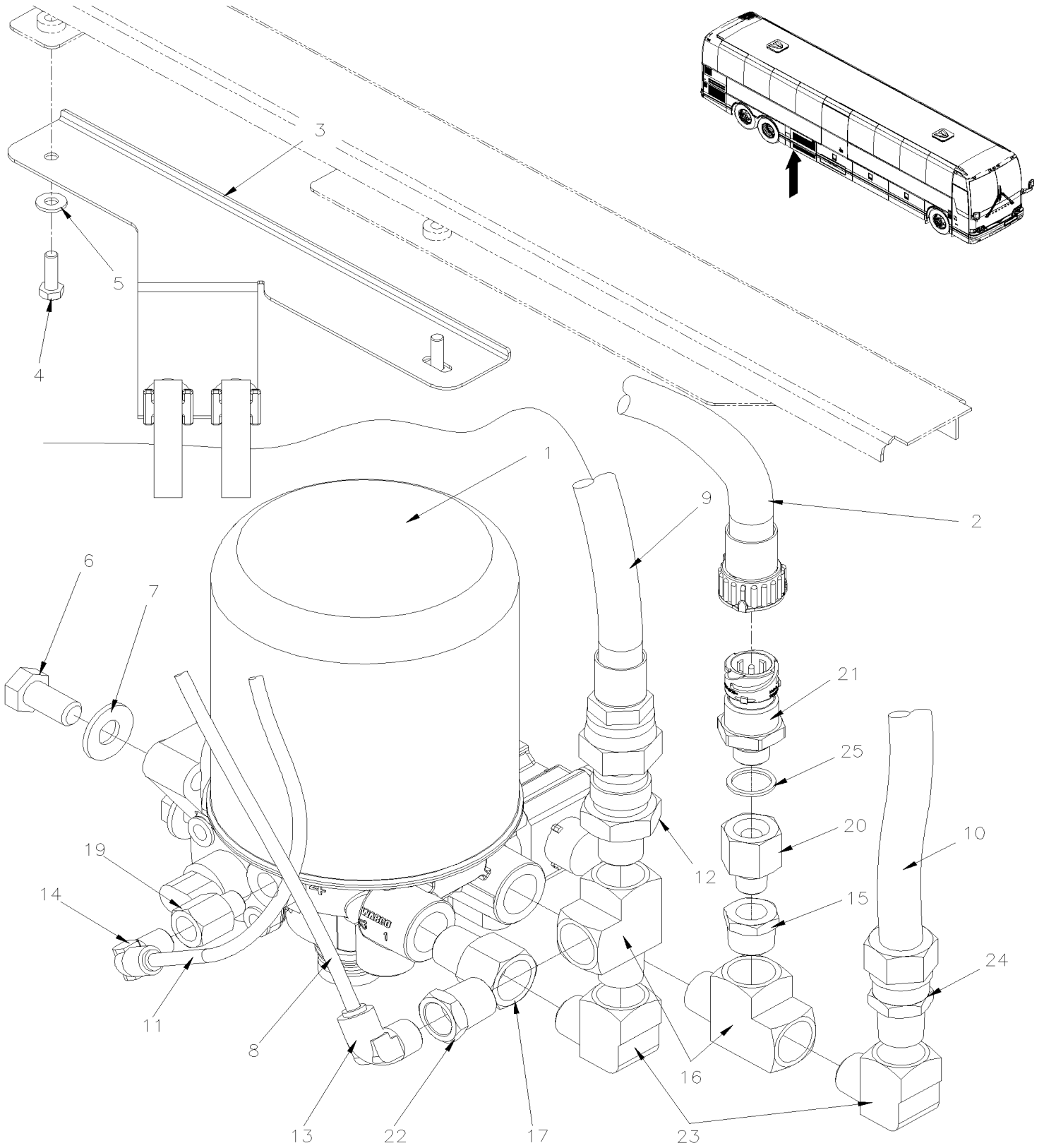
Article#	Pièces	Description	QTÉ	Notes
1	641281	ENSEMBLE DE VALVE D'ECOULEMENT	1	
2	641283	ENSEMBLE DE PURGE	1	
3	3918354	ENSEMBLE DE CHAUFFAGE 12 VOLTS	1	
. NS	562251	. CONNECTEUR / METRI-PACK 280 / SH 2C / PED 12020599	1	
. NS	562101	. TERMINAL FEMELLE / 14-12 / PED 12129493	2	
4	642123	ENSEMBLE CARTOUCHE DE RECHANGE / SS-1200UP	1	
4	640045	ENSEMBLE CARTOUCHE DE RECHANGE	1	

De H-6180

Date:07-2024

PAGE:X3-1215-04

ASSECHEUR D'AIR - "WABCO" VOLVO D13 - GHG17

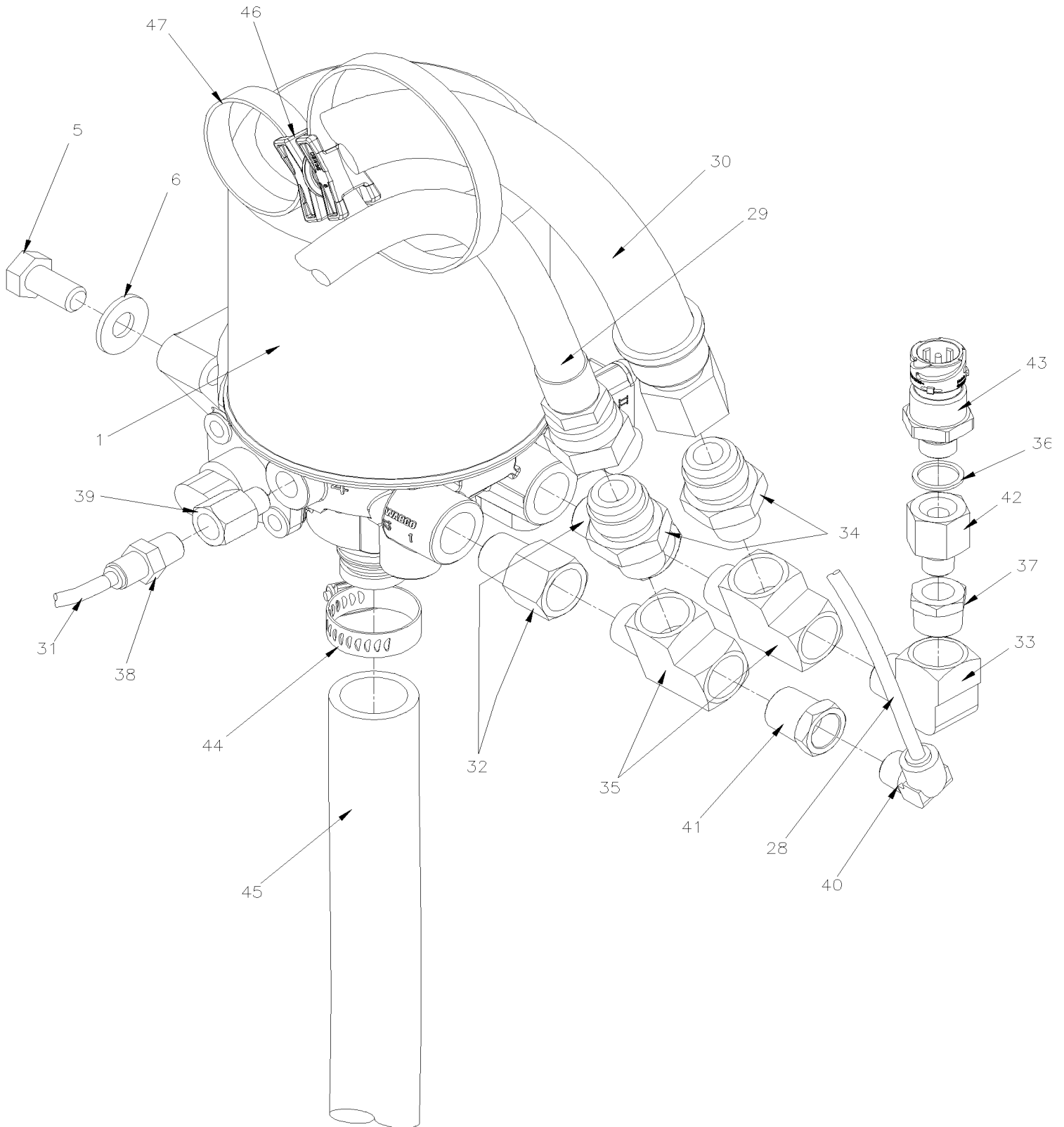


De H-6180

Date:07-2024

PAGE:X3-1215-04

ASSECHEUR D'AIR - "WABCO" VOLVO D13 - GHG17



De H-6180	Date:07-2024	PAGE:X3-1215-04
ASSECHEUR D'AIR - "WABCO" VOLVO D13 - GHG17		

Article#	Pièces	Description	QTÉ	Notes
1	21440978	ASSECHEUR D'AIR "WABCO" 12 VOLTS	1	
NS	680098	SCCELLANT POUR FILET LOCTITE #567 / WHITE / 250ml	AR	
2	060095	HARNAIS / AIR DRYER CONTROL	1	A
NS	504637	ATTACHE CABLE / 3/16" x 13"	AR	
3	175232	SUPPORT, TUYAU	1	
NS	504750	ATTACHE CABLE / 1/2" x 15" / CHRISTMAS TREE	AR	
4	502830	VIS A TETE HEXAGONAL M6-1.0x20 G8.8 N500	2	
5	500877	RONDELLE PLATE .250x.562x.065 N500	2	
6	5001565	VIS A TETE HEXAGONAL 1/2-13x1 G5 N500	3	
7	500967	RONDELLE "BELLEVILLE" .512x1.142x.098 N500	3	
NS	682175	PROTECTEUR NOIR (GRAVELGUARD) 567gr À N-6731	AR	
NS	685413	ENDUIT CAOUTCHOITÉ (GRAVELGUARD) 560gr De N-6732	AR	
8	503464	TUBE, NYLON 1/4 O.D. / VERT S.L.	AR	
9	145061	BOYAU ASS TEFLON / #12 3510MM	1	
NS	504751	ESPACEUR ROTATIF DOUBLE (MODELE PETIT)	1	
10	503465	TUBE, NYLON 3/4 O.D. / VERT S.L.	AR	
11	503548	TUBE, NYLON 1/4 O.D. / JAUNE S.L.	AR	
12	501600	CONNECTEUR MALE / TYPE JIC 37° / #12JIC-Mx1/2NPT-M STL	1	
13	641374	COUDE MALE 90° NON-ROTATIF / TYPE "PUSH-IN" / #4x3/8NPT-M BR	1	
14	641371	COUDE MALE 90° NON-ROTATIF / TYPE "PUSH-IN" / #4x1/4NPT-M BR	1	
15	501316	REDUCTION MALE-FEMELLE / TYPE TUYAU / 1/2NPT-Mx1/4NPT-F BR	1	
16	501473	RACCORD EN "T" / TYPE TUYAU / 1/2NPT-Mx1/2NPT-Fx1/2NPT-F BR	2	
17	5011119	ADAPTATEUR / TYPE TUYAU / 1/2NPT-Fx1/2NPT-M BR	1	
19	501308	ADAPTATEUR / TYPE TUYAU / 1/4NPT-Fx1/4NPT-M BR	1	
20	647893	ADAPTATEUR / TYPE TUYAU / 1/4NPT-MxM16-F STL	1	
21	20829689	CAPTEUR DE PRESSION / 0-15bar	1	
22	501534	REDUCTION MALE-FEMELLE / TYPE TUYAU / 1/2NPT-Mx3/8NPT-F BR	1	
23	507557	COUDE MALE-FEMELLE 90° / TYPE TUYAU / 1/2NPT-Mx1/2NPT-F BR	2	
24	640995	CONNECTEUR MALE / TYPE "NTA" / #12x1/2NPT-M BR	1	
25	504789	BAGUE DE RETENUE	1	
28	503464	TUBE, NYLON 1/4 O.D. / VERT S.L.	AR	
29	143174	BOYAU ASS TEFLON #12 4650MM	1	
30	143153P	BOYAU ASS / #12 1550MM	1	
31	503548	TUBE, NYLON 1/4 O.D. / JAUNE S.L.	AR	
32	5011119	ADAPTATEUR / TYPE TUYAU / 1/2NPT-Fx1/2NPT-M BR	2	
33	507557	COUDE MALE-FEMELLE 90° / TYPE TUYAU / 1/2NPT-Mx1/2NPT-F BR	1	
34	501600	CONNECTEUR MALE / TYPE JIC 37° / #12JIC-Mx1/2NPT-M STL	2	
35	501473	RACCORD EN "T" / TYPE TUYAU / 1/2NPT-Mx1/2NPT-Fx1/2NPT-F BR	2	
36	504789	BAGUE DE RETENUE	1	
37	501316	REDUCTION MALE-FEMELLE / TYPE TUYAU / 1/2NPT-Mx1/4NPT-F BR	1	
38	641332	CONNECTEUR MALE / TYPE "PUSH-IN" / #4x1/4NPT-M BR	1	

De H-6180	Date:07-2024	PAGE:X3-1215-04
ASSECHEUR D'AIR - "WABCO" VOLVO D13 - GHG17		

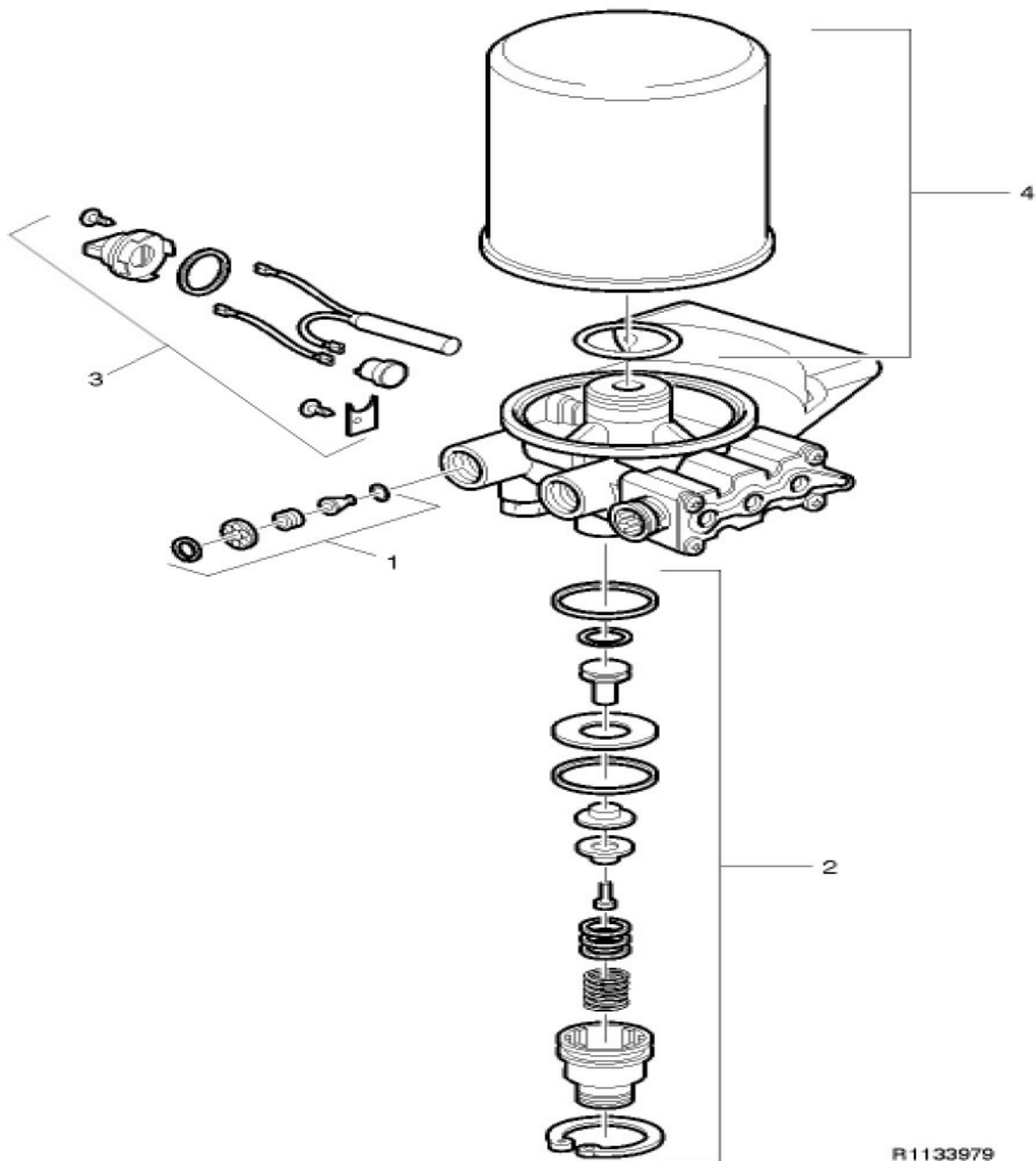
Article#	Pièces	Description	QTÉ	Notes
39	501308	ADAPTATEUR / TYPE TUYAU / 1/4NPT-Fx1/4NPT-M BR	1	
40	641374	COUDE MALE 90° NON-ROTATIF / TYPE "PUSH-IN" / #4x3/8NPT-M BR	1	
41	501534	REDUCTION MALE-FEMELLE / TYPE TUYAU / 1/2NPT-Mx3/8NPT-F BR	1	
42	647893	ADAPTATEUR / TYPE TUYAU / 1/4NPT-MxM16-F STL	1	
43	20829689	CAPTEUR DE PRESSION / 0-15bar	1	
44	504022	BRIDE DE SERRAGE / 3/4"-1"3/4 SS / HS-20	1	
45	503796	BOYAU SILICONE 2 PLIS / NOMEX-ARAMID 1 1/8" I.D. x 6'	AR	
NS	504060	PASSE-FIL / 1.500x2.000x.094x.375x2.375	1	
46	504752	ESPACEUR ROTATIF DOUBLE (MODELE LARGE)	AR	
47	509491	ATTACHE CABLE / 13MM x 383MM	AR	
47	507664	ATTACHE CABLE / 3/16" 11" / DOUBLE LOOP HEAD	AR	
NS	680064	HUILE ANTICORROSIVE GRISE, 20 LITRES (20 LITERS)	AR	
NS	682175	PROTECTEUR NOIR (GRAVELGUARD) 567gr À N-6731	AR	
NS	685413	ENDUIT CAOUTCHOITÉ (GRAVELGUARD) 560gr De N-6732	1	
		A) AVEC PRIME - "POWER RECOVERY BY INTELLIGENT MANAGEMENT OF ENERGY"		

De H-6180

Date:07-2024

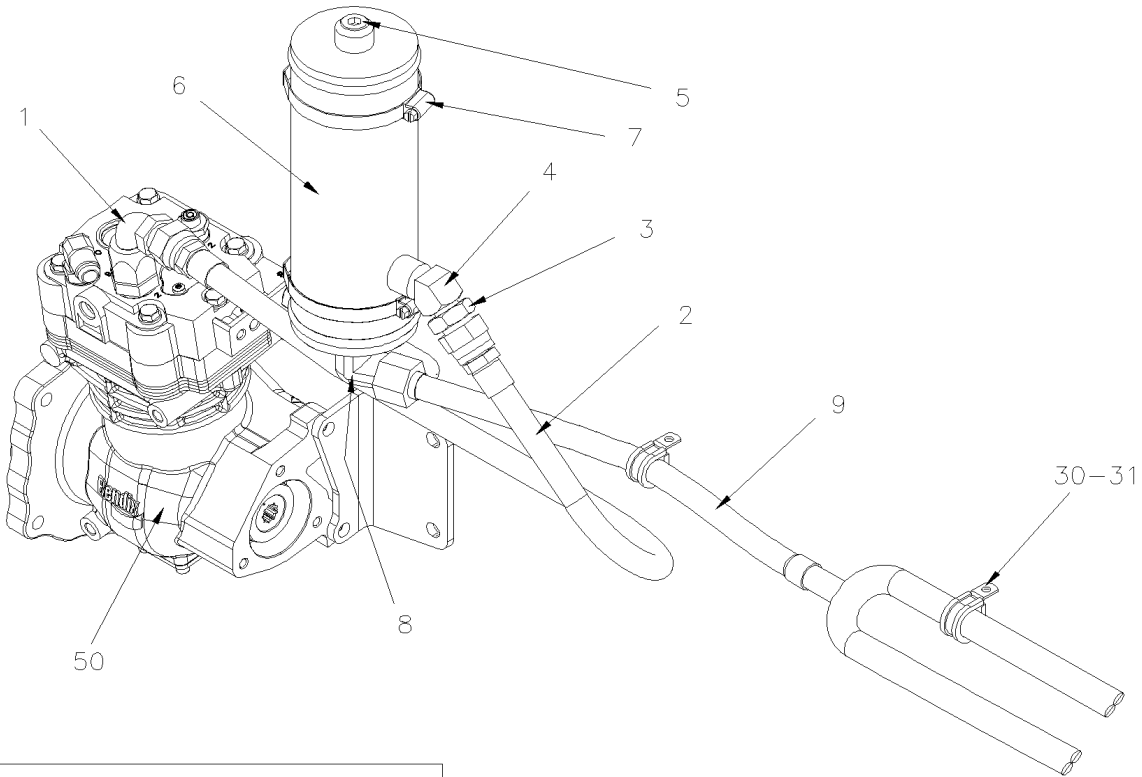
PAGE:21440978

ASSECHEUR D'AIR "WABCO" 12 VOLTS

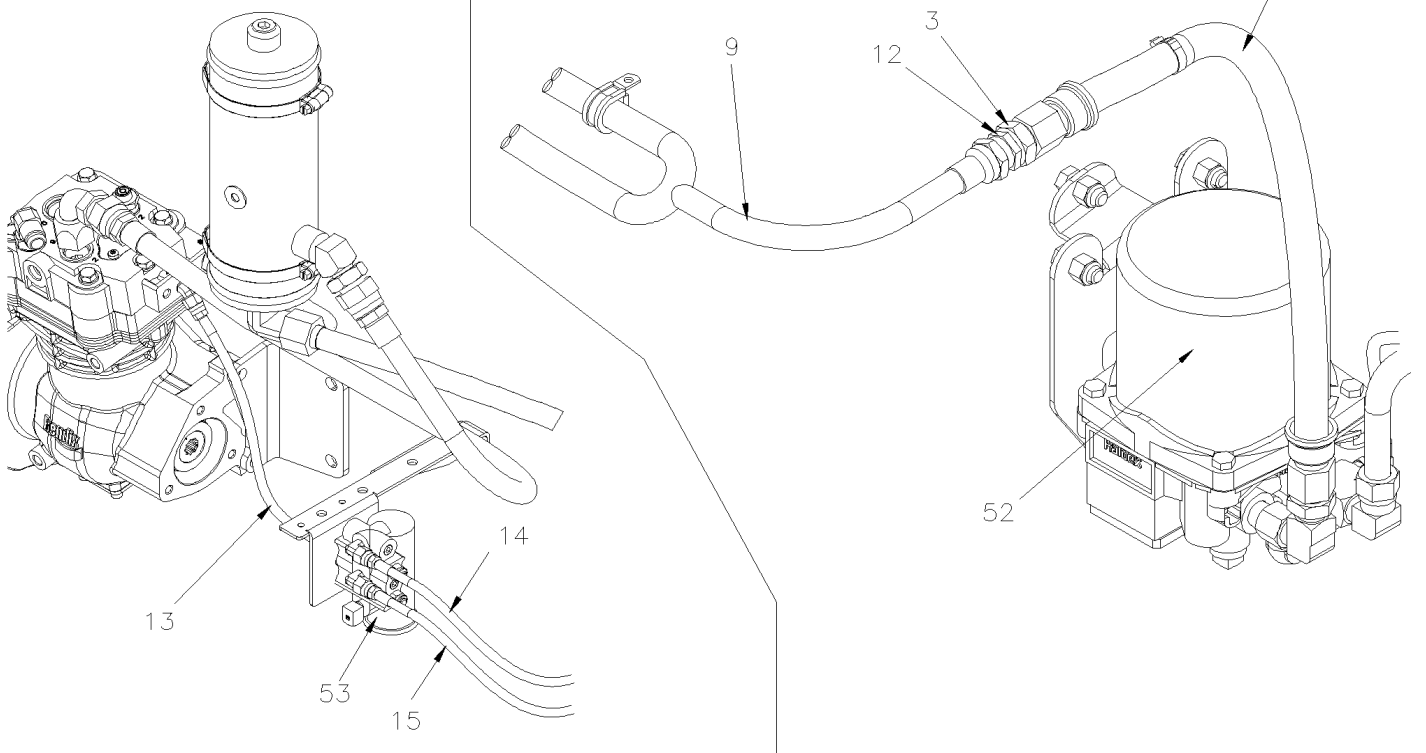


De H-6180	Date:07-2024	PAGE:21440978
ASSECHEUR D'AIR "WABCO" 12 VOLTS		

Article#	Pièces	Description	QTÉ	Notes
1	641281	ENSEMBLE DE VALVE D'ECOULEMENT	1	
2	641283	ENSEMBLE DE PURGE	1	
3	3918354	ENSEMBLE DE CHAUFFAGE 12 VOLTS	1	
. NS	562251	. CONNECTEUR / METRI-PACK 280 / SH 2C / PED 12020599	1	
. NS	562101	. TERMINAL FEMELLE / 14-12 / PED 12129493	2	
4	642123	ENSEMBLE CARTOUCHE DE RECHANGE / SS-1200UP	1	
4	640045	ENSEMBLE CARTOUCHE DE RECHANGE	1	



WITH WABCO AIR DRYER



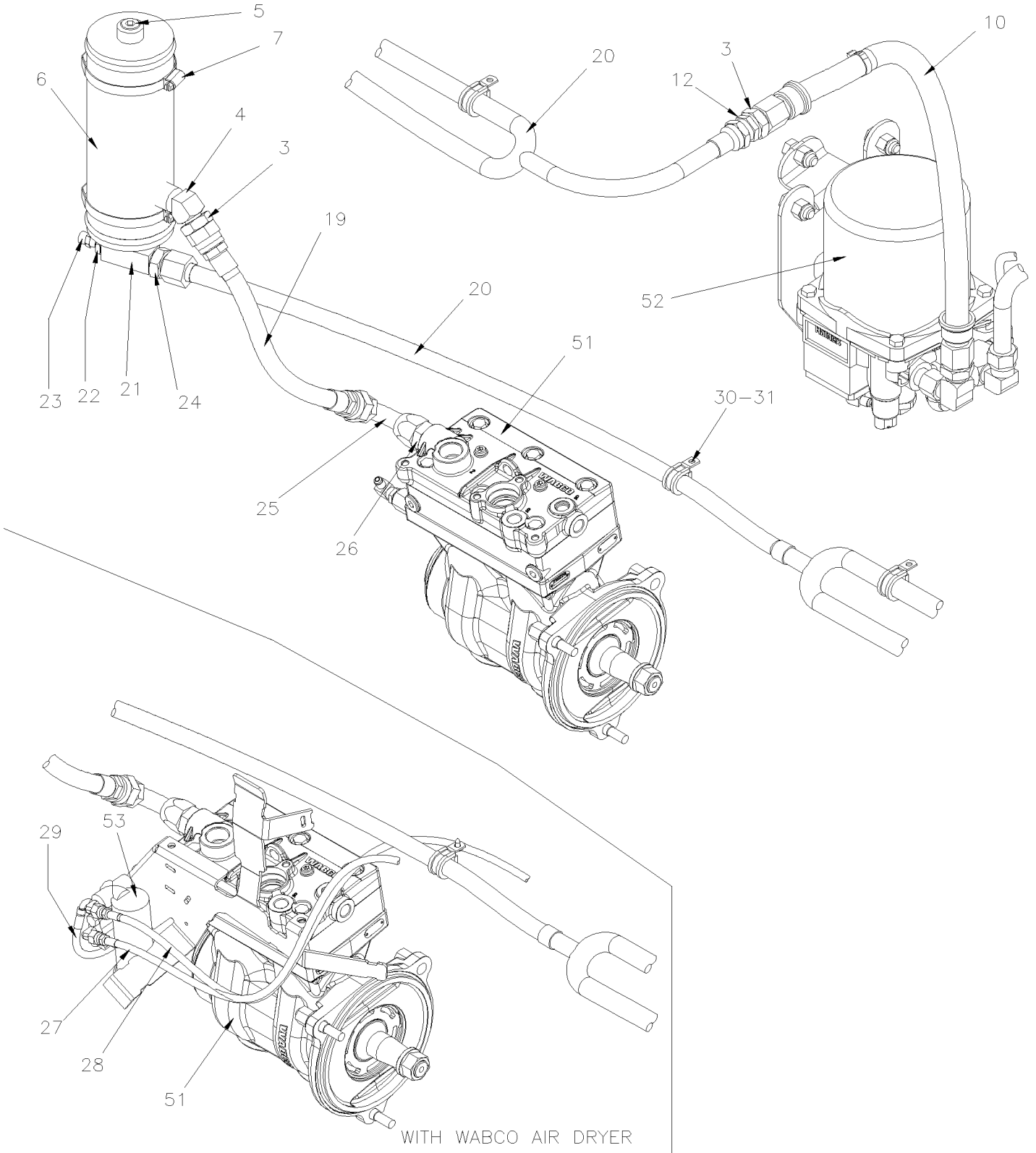
De 7-8754 À A-9951

Date:07-2024

PAGE:X3-1215-11

INSTALLATION - ASSECHEUR D'AIR

WITH VOLVO D13 ENGINE



De 7-8754 À A-9951

Date:07-2024

PAGE:X3-1215-11

INSTALLATION - ASSECHEUR D'AIR

Article#	Pièces	Description	QTÉ	Notes
1	5011257	CONNECTEUR MALE / TYPE JIC 37° / #12JIC-Mxm22-1.5-M STL À 8-9276	1	
. NS	N.P.N.	. JOINT TORIQUE À 8-9276	1	4
. NS	507341	. RONDELLE DE RETENUE M22x1.5 À 8-9276	1	
1	507544	COUDE 90° A ECROU ROTATIF COURT / JIC 37° / #12JIC-Fx#12JIC-Mx1.82 STL De 8-9277	1	
2	142277	BOYAU ASS TEFLON #12 970MM	1	
3	501600	CONNECTEUR MALE / TYPE JIC 37° / #12JIC-Mx1/2NPT-M STL	2	
4	501528	COUDE MALE-FEMELLE 45° / TYPE TUYAU / 1/2NPT-Mx1/2NPT-F BR	1	
5	501966	BOUCHON A PRISE HEXAGONAL / TYPE TUYAU / 1/2NPT-M STL	1	
6	641982	RESERVOIR AIR / 96 IN° / 3 1/2" O.D. X 10"	1	
7	504235	BRIDE DE SERRAGE / 3"9/16"-4"1/2 SS / HS-64	2	
8	5011233	COUDE MALE 90° / TYPE JIC 37° / #12JIC-Mx1/2NPT-M SS	1	
9	142381P	PLOMBERIE, ASSECHEUR D'AIR ASS	1	
9	Call order desk	PLOMBERIE, ASSECHEUR D'AIR ASS	1	P B W
9	Call order desk	PLOMBERIE, ASSECHEUR D'AIR ASS À 9-9626	1	P B H
9	Call order desk	PLOMBERIE, ASSECHEUR D'AIR ASS De 9-9627	1	P B H
10	142531	BOYAU ASS / #12 610MM	1	W
10	142394	BOYAU ASS / #12 546MM	1	H
10	142511	BOYAU ASS / #12 700MM	1	B
12	501462	REDUCTION MALE-FEMELLE / TYPE TUYAU / 3/4NTP-Mx1/2NPT-F BR	1	
13	148039	BOYAU ASS TEFLON #4 290MM	1	
14	142546	BOYAU ASS TEFLON #4 3250MM	1	
15	142547	BOYAU ASS TEFLON #4 4010MM	1	
19	144872	BOYAU ASS TEFLON #12 285MM De 8-9457	1	D13
20	Call order desk	PLOMBERIE, ASSECHEUR D'AIR ASS PROTO	1	P D13 H
20	Call order desk	PLOMBERIE, ASSECHEUR D'AIR ASS	1	P
20	Call order desk	PLOMBERIE, ASSECHEUR D'AIR ASS De 8-9457	1	P D13 H
20	Call order desk	PLOMBERIE, ASSECHEUR D'AIR ASS De 8-9457	1	P
20	Call order desk	PLOMBERIE, ASSECHEUR D'AIR ASS PROTO	1	P B D13 W
20	Call order desk	PLOMBERIE, ASSECHEUR D'AIR ASS	1	P
20	Call order desk	PLOMBERIE, ASSECHEUR D'AIR ASS De 8-9457	1	P B D13 W
20	Call order desk	PLOMBERIE, ASSECHEUR D'AIR ASS De 8-9457	1	P
21	507556	RACCORD EN "T" / TYPE TUYAU / 1/2NPT-Fx1/2NPT-Fx1/2NPT-M BR De 8-9457	1	
22	501316	REDUCTION MALE-FEMELLE / TYPE TUYAU / 1/2NPT-Mx1/4NPT-F BR De 8-9457	1	
23	642109	SOUPAPE DE SECURITE 200 PSI X 1/4 NPT / ST-4 De 8-9457	1	
24	501600	CONNECTEUR MALE / TYPE JIC 37° / #12JIC-Mx1/2NPT-M STL De 8-9457	1	
25	507544	COUDE 90° A ECROU ROTATIF COURT / JIC 37° / #12JIC-Fx#12JIC-Mx1.82 STL De 8-9457	1	D13
26	507647	CONNECTEUR MALE AVEC/ED SEAL / JIC 37° / #12JIC-Mxm26-1.5-M STL De 8-9457	1	D13
27	144887	BOYAU ASS TEFLON #4 3850MM De 8-9457	1	B D13 W
28	144886	BOYAU ASS TEFLON #4 2935MM De 8-9457	1	B D13 W
29	144885	BOYAU ASS TEFLON #4 180MM De 8-9457	1	B D13 W
30	952631	COLLET DE RETENUE / 3/4" I.D.	3	

De 7-8754 À A-9951	Date:07-2024	PAGE:X3-1215-11
INSTALLATION - ASSECHEUR D'AIR		

Article#	Pièces	Description	QTÉ	Notes
30	952633	COLLET DE RETENUE / 7/8" I.D.	6	
31	500613	VIS AUTOTARAUDEUSE TETE CYLINDRIQUE PHILLIPS #10x1/2 Z050	AR	
50	X3-1205-10	COMPRESSEUR AIR - "BA921" - AVEC DETROIT S-60		
51	Refer To Volvo	COMPRESSEUR AIR - "WABCO" 636CC - AVEC VOLVO D13		V D13
52	X3-1215-00	ASSECHEUR D'AIR - "HALDEX"		
52	X3-1215-01	ASSECHEUR D'AIR - "WABCO" / "OPTIONAL"		
53	X3-1215-15	INSTALLATION SOUPAPE ANTIRETOUR - "WABCO"		
		B) AVEC L'ASSÉCHEUR D'AIR INSTALLÉ DANS LE COMPARTIMENT À BAGAGE		
		D13) AVEC MOTEUR VOLVO D13		
		H) AVEC ASÉCHEUR D'AIR "HALDEX"		
		W) AVEC ASSÉCHEUR D'AIR "WABCO"		
		P) CONTACTER LE BUREAU DE PRISE DE COMMANDE		
		V) VOIR IMPACT OU CONTACTER LE BUREAU DE PRISE DE COMMANDE		
		4) PAS DE NUMERO DE PIECE		

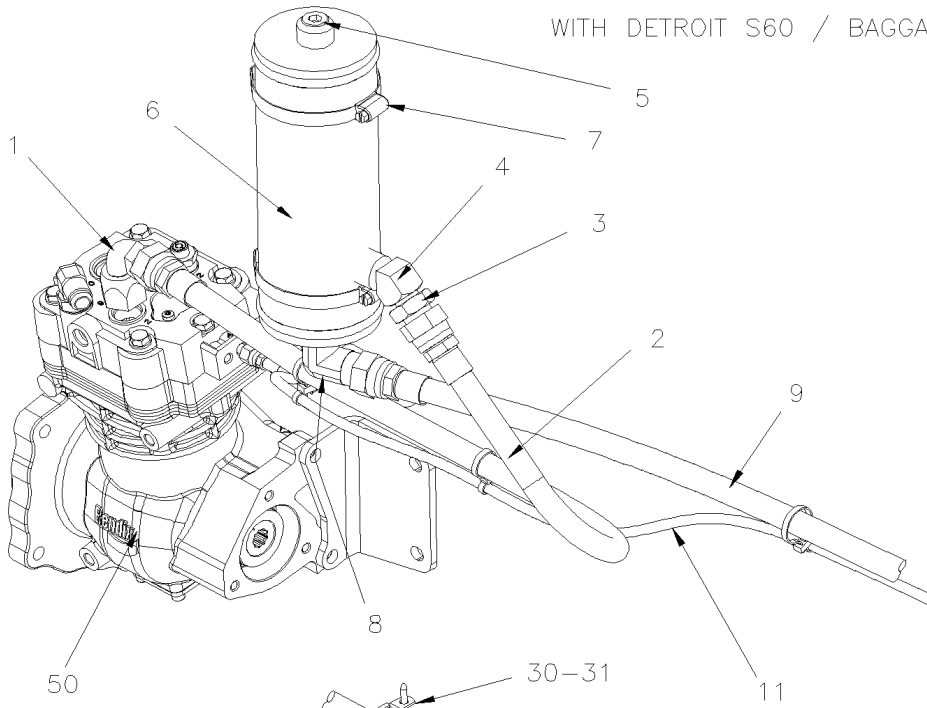
De A-9952 À B-5001

Date:07-2024

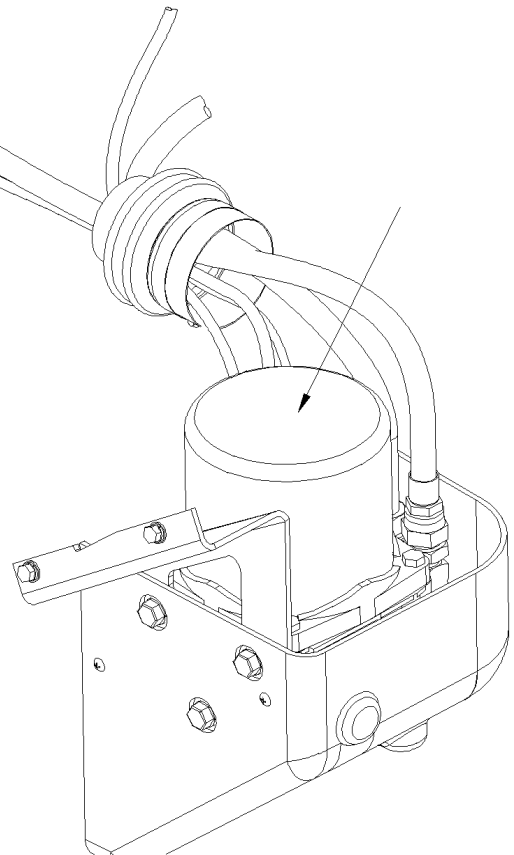
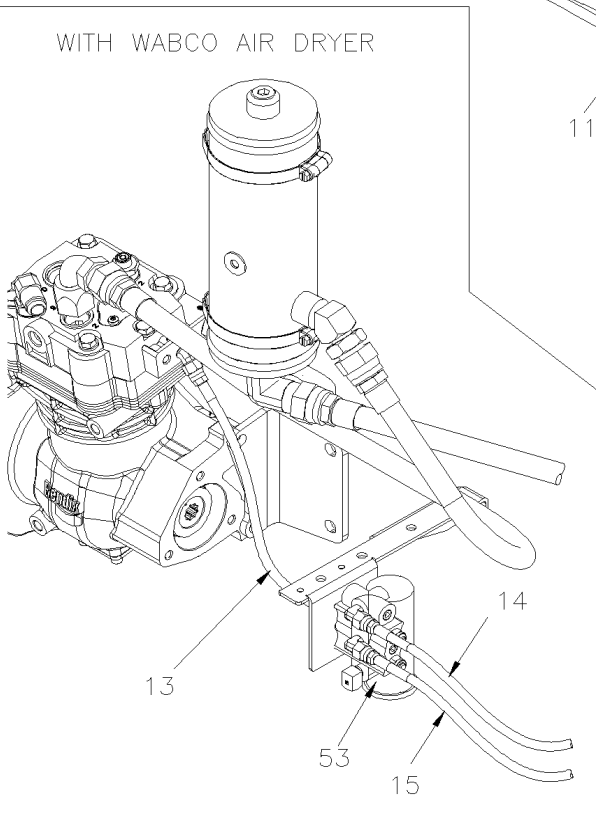
PAGE:X3-1215-12

INSTALLATION TUYAU ASSECHEUR D'AIR

WITH DETROIT S60 / BAGGAGE COMP INSTALLATION



WITH WABCO AIR DRYER



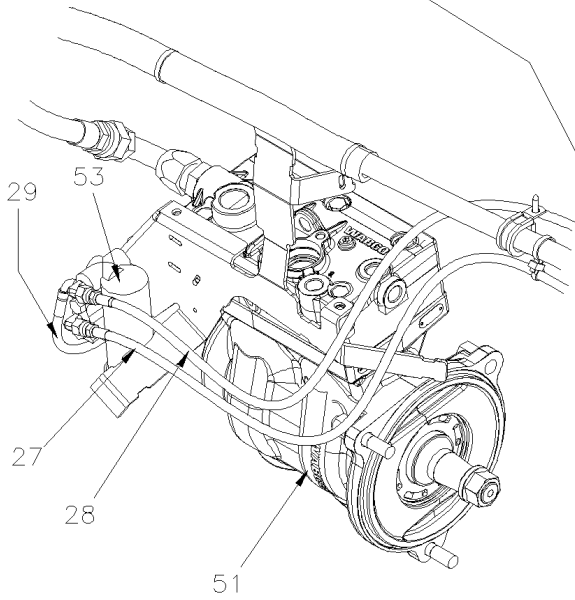
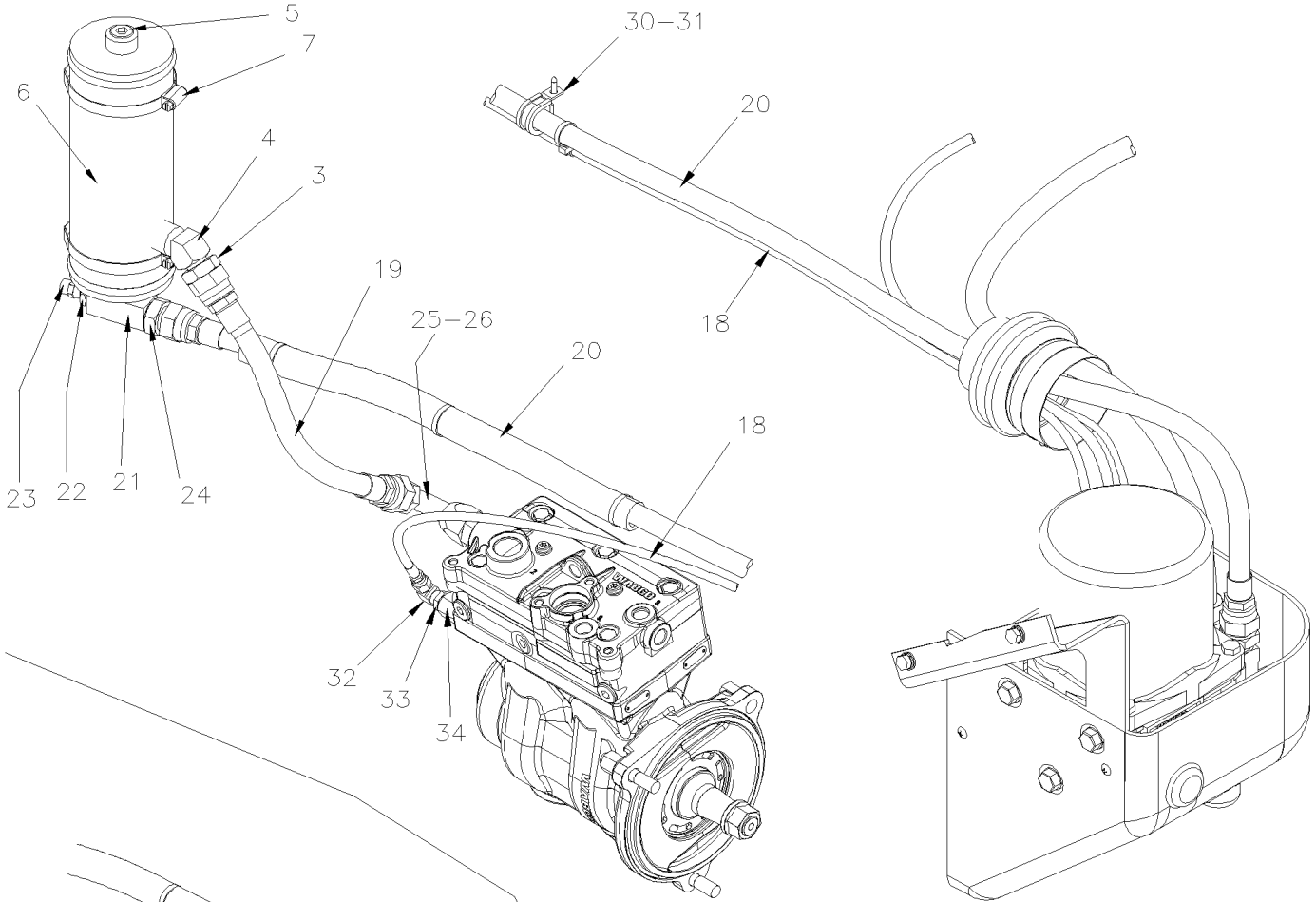
De A-9952 À B-5001

Date:07-2024

PAGE:X3-1215-12

INSTALLATION TUYAU ASSECHEUR D'AIR

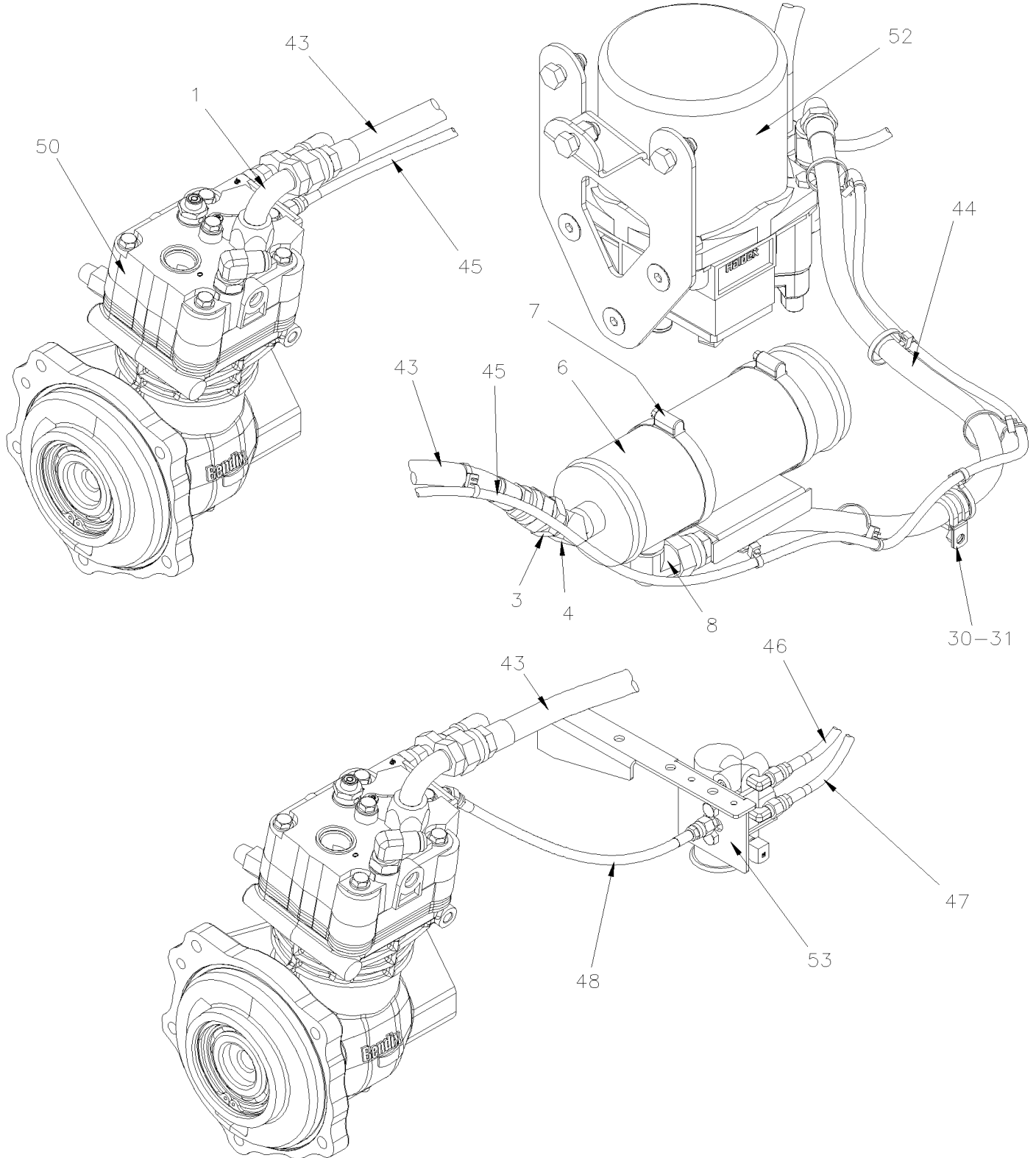
WITH VOLVO D13 / BAGGAGE COMP INSTALLATION



WITH WABCO AIR DRYER

INSTALLATION TUYAU ASSECHEUR D'AIR

WITH DETROIT S60 / SUBFRAME INSTALLATION



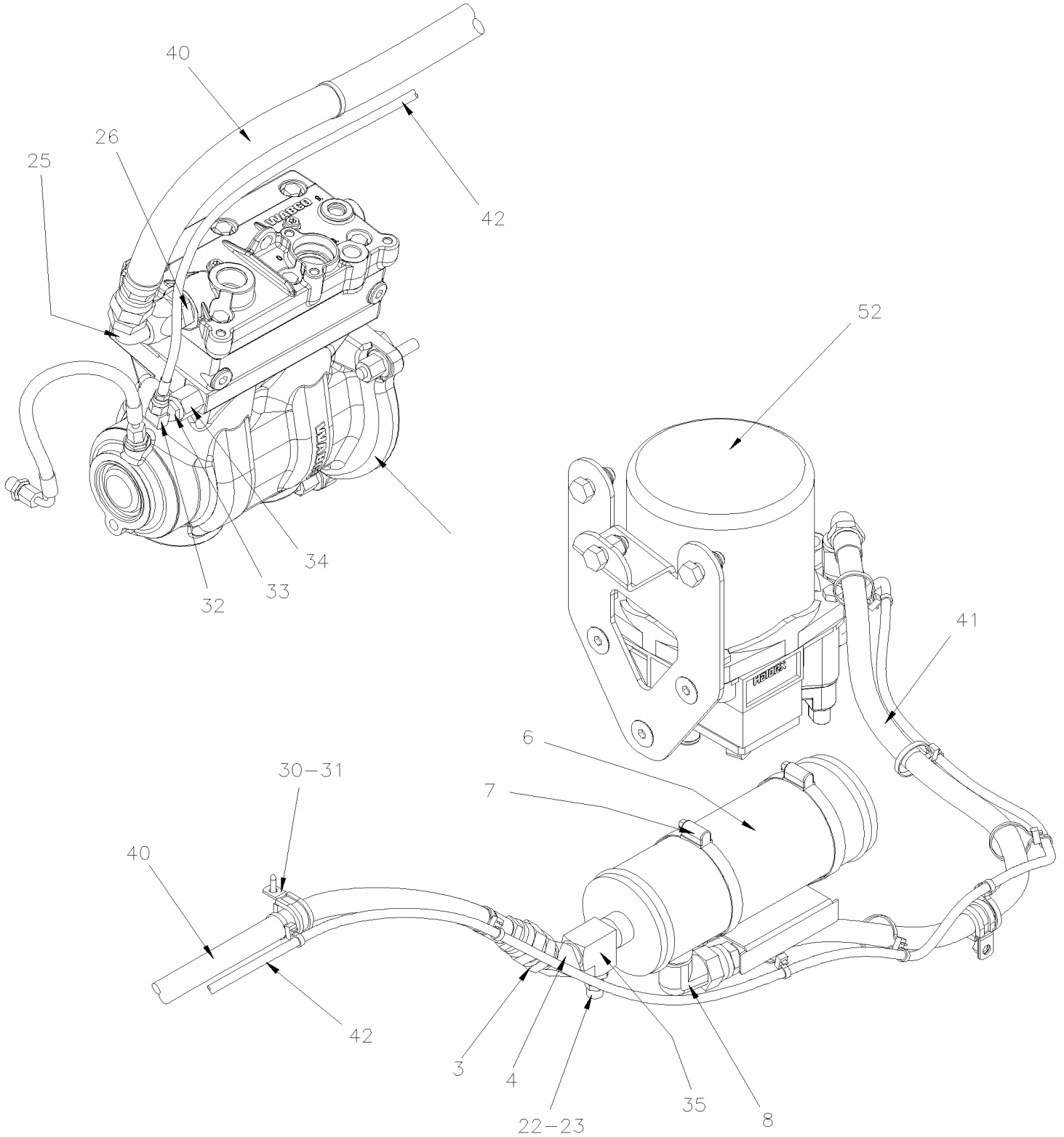
De A-9952 À B-5001

Date:07-2024

PAGE:X3-1215-12

INSTALLATION TUYAU ASSECHEUR D'AIR

WITH VOLVO D13 / SUBFRAME INSTALLATION



De A-9952 À B-5001

Date:07-2024

PAGE:X3-1215-12

INSTALLATION TUYAU ASSECHEUR D'AIR

Article#	Pièces	Description	QTÉ	Notes
1	507544	COUDE 90° A ECROU ROTATIF COURT / JIC 37° / #12JIC-Fx#12JIC-Mx1.82 STL De 8-9277	1	
2	142277	BOYAU ASS TEFLON #12 970MM	1	B
3	501600	CONNECTEUR MALE / TYPE JIC 37° / #12JIC-Mx1/2NPT-M STL	2	
4	501528	COUDE MALE-FEMELLE 45° / TYPE TUYAU / 1/2NPT-Mx1/2NPT-F BR	1	
5	501966	BOUCHON A PRISE HEXAGONAL / TYPE TUYAU / 1/2NPT-M STL	1	
6	641982	RESERVOIR AIR / 96 IN° / 3 1/2" O.D. X 10"	1	
NS	Call order desk	SUPPORT / RESERVOIR A L'AIR	1	P S
7	504235	BRIDE DE SERRAGE / 3"9/16"-4"1/2 SS / HS-64	2	
8	5011233	COUDE MALE 90° / TYPE JIC 37° / #12JIC-Mx1/2NPT-M SS	1	
9	143072	BOYAU ASS TEFLON #12 x 3612MM S-60	1	B H
. NS	5011206	. DOUILLE / #12 STL	2	B H
. NS	5011207	. CONNECTEUR FEMELLE ROTATIF / TYPE JIC 37° / #12JIC-Fx#12 STL	2	B H
. NS	503376	. BOYAU TEFLON #12 / S.L.	AR	B H
. NS	504637	. ATTACHE CABLE / 3/16" x 13"	3	B H
. NS	503749	. GAINÉ PROTECTION / .960 I.D.	AR	B H
9	142511	BOYAU ASS / #12 700MM S-60	1	B W
11	141829	BOYAU ASS TEFLON #4 4200MM	1	B
13	148039	BOYAU ASS TEFLON #4 290MM	1	B W
14	142546	BOYAU ASS TEFLON #4 3250MM	1	B W
15	142560	BOYAU ASS TEFLON #4 3965MM	1	B W
18	144887	BOYAU ASS TEFLON #4 3850MM	1	B
19	144872	BOYAU ASS TEFLON #12 285MM	1	
20	143072	BOYAU ASS TEFLON #12 x 3612MM	1	B
. NS	5011206	. DOUILLE / #12 STL	2	B
. NS	5011207	. CONNECTEUR FEMELLE ROTATIF / TYPE JIC 37° / #12JIC-Fx#12 STL	2	B
. NS	503376	. BOYAU TEFLON #12 / S.L.	AR	B
. NS	504637	. ATTACHE CABLE / 3/16" x 13"	3	B
. NS	503749	. GAINÉ PROTECTION / .960 I.D.	AR	B
21	507556	RACCORD EN "T" / TYPE TUYAU / 1/2NPT-Fx1/2NPT-Fx1/2NPT-M BR	1	
22	501316	REDUCTION MALE-FEMELLE / TYPE TUYAU / 1/2NPT-Mx1/4NPT-F BR	1	
23	642109	SOUPAPE DE SECURITE 200 PSI X 1/4 NPT / ST-4	1	
24	501600	CONNECTEUR MALE / TYPE JIC 37° / #12JIC-Mx1/2NPT-M STL	1	
25	507544	COUDE 90° A ECROU ROTATIF COURT / JIC 37° / #12JIC-Fx#12JIC-Mx1.82 STL	1	
26	507647	CONNECTEUR MALE AVEC/ED SEAL / JIC 37° / #12JIC-MxM26-1.5-M STL	1	
27	144887	BOYAU ASS TEFLON #4 3850MM	1	B W
28	144886	BOYAU ASS TEFLON #4 2935MM	1	B W
29	144885	BOYAU ASS TEFLON #4 180MM	1	B W
30	952631	COLLET DE RETENUE / 3/4" I.D.	3	
30	952633	COLLET DE RETENUE / 7/8" I.D.	6	
31	500613	VIS AUTOTARAUEUSE TETE CYLINDRIQUE PHILLIPS #10x1/2 Z050	AR	
32	501873	COUDE MALE 90° / TYPE JIC 37° / #4JIC-Mx1/4NPT-M STL	1	
33	501314	REDUCTION MALE-FEMELLE / TYPE TUYAU / 3/8NPT-Mx1/4NPT-F BR	1	

De A-9952 À B-5001	Date:07-2024	PAGE:X3-1215-12
INSTALLATION TUYAU ASSECHEUR D'AIR		

Article#	Pièces	Description	QTÉ	Notes
34	5011205	CONNECTEUR FEMELLE / TUYAU @ METRIC / 3/8NPT-FxM16-1.5-M ZP	1	
. NS	641297	. JOINT TORIQUE 13.1MM I.D. X 2.6 TH	1	
. NS	641298	. RONDELLE PLATE 17MM I.D x 22MM O.D. x 1.5MM	1	
35	501473	RACCORD EN "T" / TYPE TUYAU / 1/2NPT-Mx1/2NPT-Fx1/2NPT-F BR	1	
40	143055	BOYAU ASS TEFLON #12 2030MM	1	S H
41	142894	BOYAU ASS TEFLON #12 1097MM	1	S H
42	143056	BOYAU ASS TEFLON #4 3680MM	1	S H
43	143047	BOYAU ASS TEFLON #12 2503MM	1	S
44	142894	BOYAU ASS TEFLON #12 1097MM	1	S
45	142560	BOYAU ASS TEFLON #4 3965MM	1	S H
46	142546	BOYAU ASS TEFLON #4 3250MM	1	S W
47	144901	BOYAU ASS TEFLON #4 3825MM	1	S W
48	148039	BOYAU ASS TEFLON #4 290MM	1	S W
50	X3-1205-10	COMPRESSEUR AIR - "BA921" - AVEC DETROIT S-60		
51	Refer To Volvo	COMPRESSEUR AIR - "WABCO" 636CC - AVEC VOLVO D13		V
52	X3-1215-00	ASSECHEUR D'AIR - "HALDEX"		
53	X3-1215-15	INSTALLATION SOUPAPE ANTIRETOUR - "WABCO"		
		B) AVEC L'ASSÉCHEUR D'AIR INSTALLÉ DANS LE COMPARTIMENT À BAGAGE		
		H) AVEC ASÉCHEUR D'AIR "HALDEX"		
		S) INSTALLATION SUR POUTRELLE ARRIÈRE		
		W) AVEC ASSÉCHEUR D'AIR "WABCO"		
		P) CONTACTER LE BUREAU DE PRISE DE COMMANDE		
		V) VOIR IMPACT OU CONTACTER LE BUREAU DE PRISE DE COMMANDE		

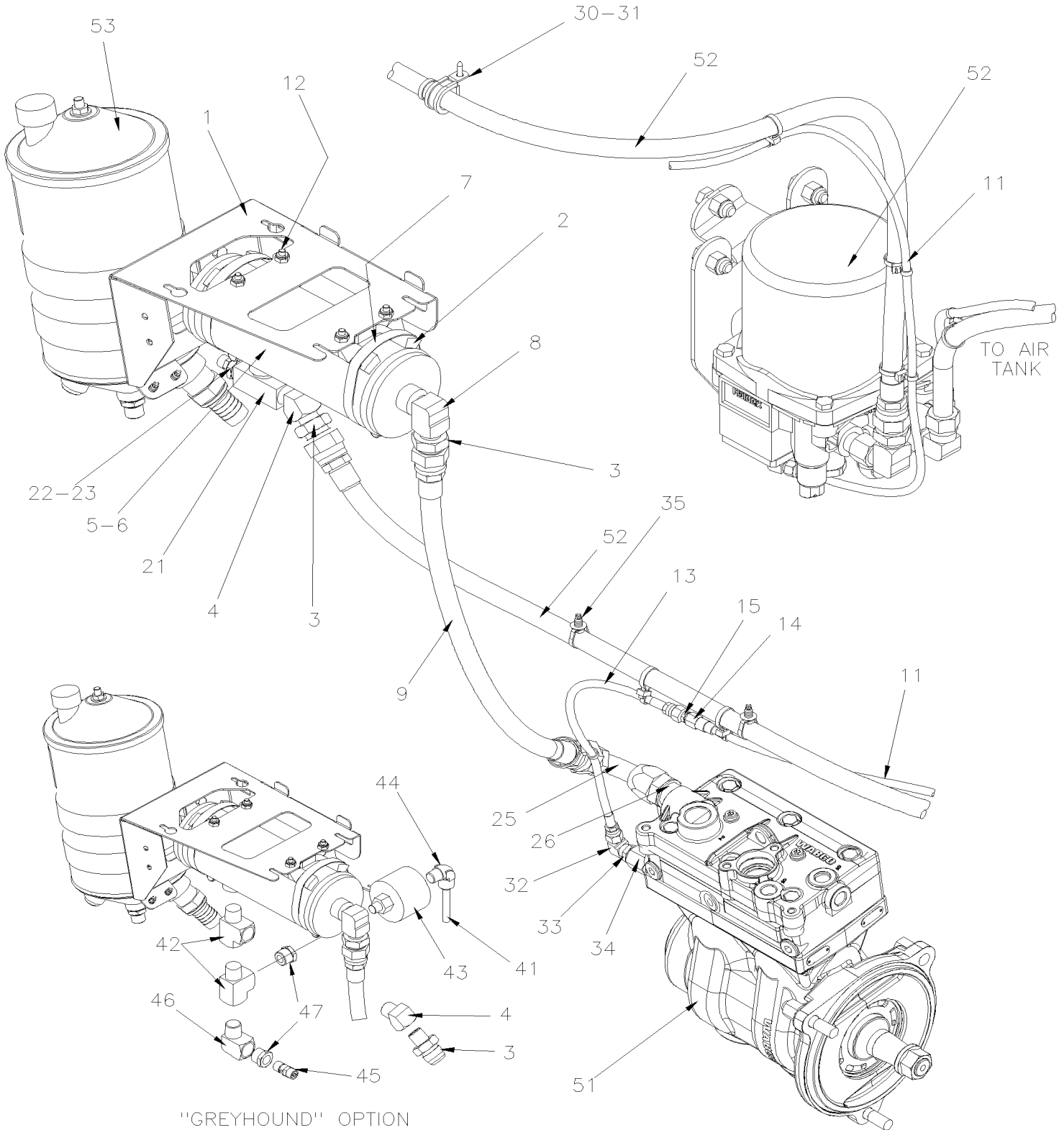
De B-5002

Date:07-2024

PAGE:X3-1215-13

INSTALLATION - ASSECHEUR D'AIR

WITH VOLVO D13 ENGINE EPA 2010

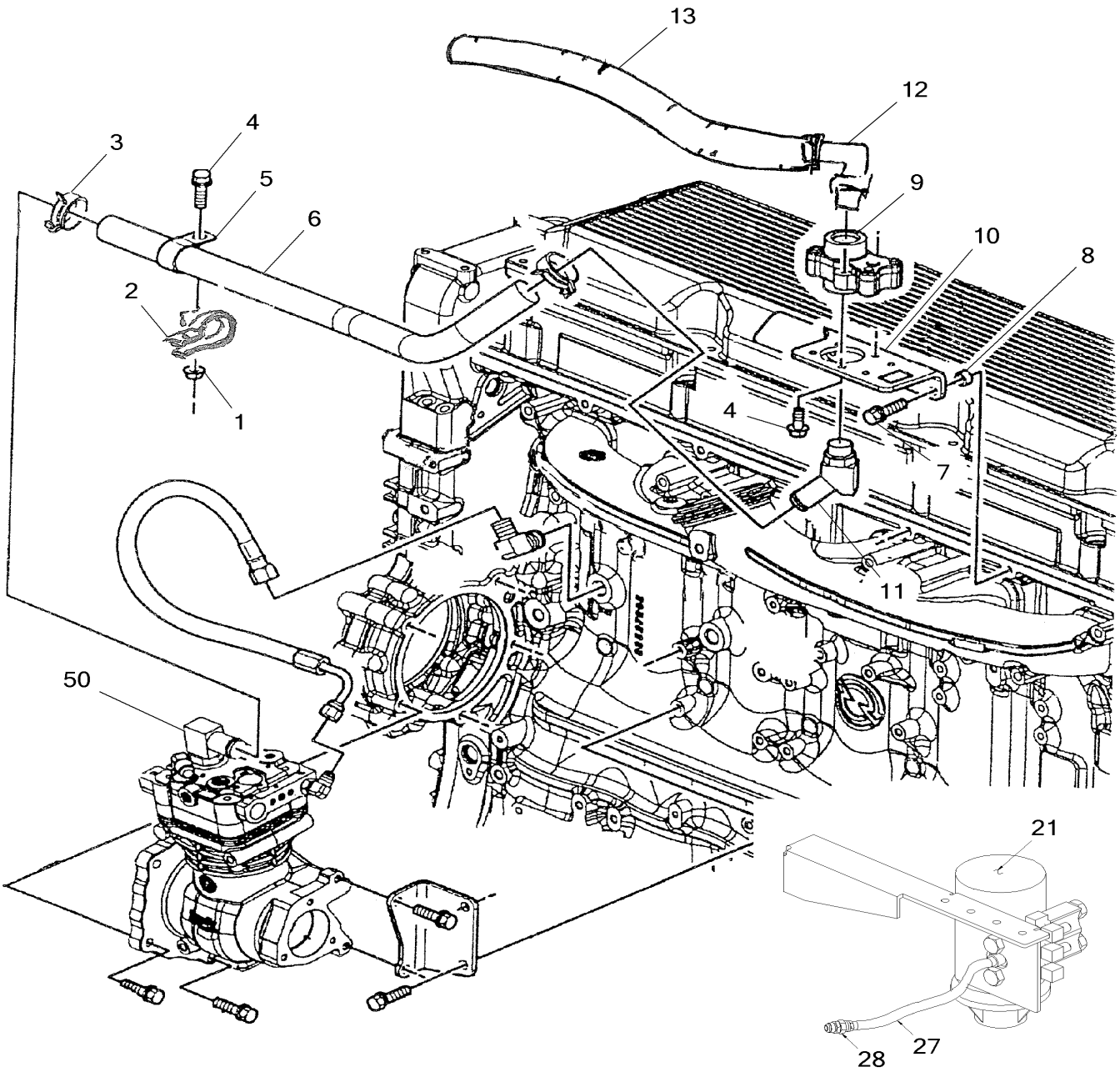


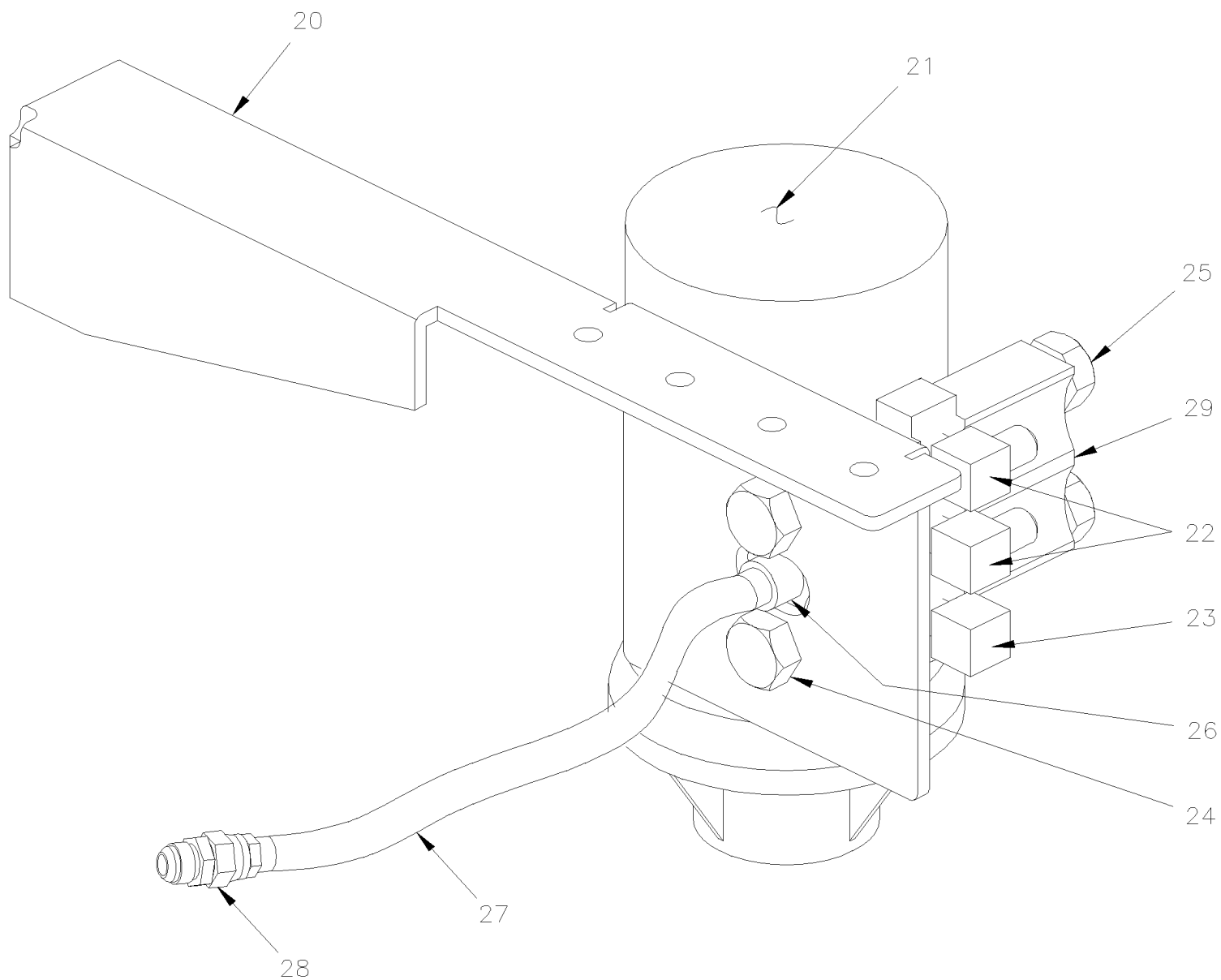
De B-5002	Date:07-2024	PAGE:X3-1215-13
INSTALLATION - ASSECHEUR D'AIR		

Article#	Pièces	Description	QTÉ	Notes
1	161332	SUPPORT RESERVOIR HUILE SERVO DIRECT À K-6464	1	
1	160030	SUPPORT RESERVOIR HUILE SERVO DIRECT De K-6465	1	
2	161337	SUPPORT / RESERVOIR DE RÉSONNANCE	1	
3	501600	CONNECTEUR MALE / TYPE JIC 37° / #12JIC-Mx1/2NPT-M STL	2	
NS	680098	SCCELLANT POUR FILET LOCTITE #567 / WHITE / 250ml	AR	
4	501528	COUDE MALE-FEMELLE 45° / TYPE TUYAU / 1/2NPT-Mx1/2NPT-F BR	1	
5	501966	BOUCHON A PRISE HEXAGONAL / TYPE TUYAU / 1/2NPT-M STL	1	
6	641982	RESERVOIR AIR / 96 IN° / 3 1/2" O.D. X 10"	1	
7	504235	BRIDE DE SERRAGE / 3"9/16"-4"1/2 SS / HS-64	2	
8	507557	COUDE MALE-FEMELLE 90° / TYPE TUYAU / 1/2NPT-Mx1/2NPT-F BR	1	
9	143198	BOYAU ASS TEFLON #12 410MM	1	
11	503464	TUBE, NYLON 1/4 O.D. / VERT S.L.	AR	
12	500558	VIS MECANIQUE TETE GOUTTE PHILLIPS 1/4-20x1 SS	4	
NS	500411	RONDELLE PLATE .260x.697x.050 SS	4	
NS	502874	ECROU HEX BAGUE DE NYLON 1/4-20 N500	4	
13	140657	BOYAU ASS TEFLON #4 364MM À B-5049	1	
13	143248	BOYAU ASS TEFLON #4 152MM De B-5050	1	
14	642080	CONNECTEUR FEMELLE / TYPE "PUSH-IN" / #4x1/8NPT-F NP	1	
15	501026	CONNECTEUR MALE / TYPE SAE 45° / #4FL-Mx1/8NPT-M BR	1	
21	507556	RACCORD EN "T" / TYPE TUYAU / 1/2NPT-Fx1/2NPT-Fx1/2NPT-M BR	1	
22	501316	REDUCTION MALE-FEMELLE / TYPE TUYAU / 1/2NPT-Mx1/4NPT-F BR	1	
23	642109	SOUPAPE DE SECURITE 200 PSI X 1/4 NPT / ST-4	1	
25	507544	COUDE 90° A ECROU ROTATIF COURT / JIC 37° / #12JIC-Fx#12JIC-Mx1.82 STL	1	
26	507647	CONNECTEUR MALE AVEC/ED SEAL / JIC 37° / #12JIC-MxM26-1.5-M STL	1	
NS	506758	RUBAN ADH1 NEO 1/16"X 1 1/2"X50'	1	
NS	504016	ATTACHE CABLE / 5/16" X 14"1/2	AR	
NS	504750	ATTACHE CABLE / 1/2" x 15" / CHRISTMAS TREE	AR	
NS	504751	ESPACEUR ROTATIF DOUBLE (MODELE PETIT)	AR	
NS	504768	ATTACHE CABLE / 3/16" 14.7" / DOUBLE LOOP HEAD	AR	
NS	509815	ATTACHE CABLE	AR	
30	952631	COLLET DE RETENUE / 3/4" I.D.	AR	
30	952633	COLLET DE RETENUE / 7/8" I.D.	AR	
31	500957	VIS AUTOTARAUEUSE TETE BOMBE PHILLIPS #10x3/4 N500	AR	
32	501037	COUDE MALE 90° / TYPE SAE 45° / #4FL-Mx1/4NPT-M BR De B-5050	1	
33	501314	REDUCTION MALE-FEMELLE / TYPE TUYAU / 3/8NPT-Mx1/4NPT-F BR	1	
34	5011205	CONNECTEUR FEMELLE / TUYAU @ METRIC / 3/8NPT-FxM16-1.5-M ZP	1	
. NS	641297	. JOINT TORIQUE 13.1MM I.D. X 2.6 TH	1	
. NS	641298	. RONDELLE PLATE 17MM I.D x 22MM O.D. x 1.5MM	1	
35	509815	ATTACHE CABLE À F-5850	2	
35	504013	SUPPORT ATTACHE / 1/4" X 1/4" I.D. De F-5851	2	
35	504379	RIVET AVEUGLE TETE BOMBE OUVERT 3/16x1/4 SS De F-5851	2	

De B-5002	Date:07-2024	PAGE:X3-1215-13
INSTALLATION - ASSECHEUR D'AIR		

Article#	Pièces	Description	QTÉ	Notes
		De B-5050		
		AVEC OPTION "GREYHOUND" De B-5050		
		De B-5050		
41	503404	TUBE, NYLON 3/8 O.D. / NOIR S.L. De B-5050	AR	GR
42	501473	RACCORD EN "T" / TYPE TUYAU / 1/2NPT-Mx1/2NPT-Fx1/2NPT-F BR De B-5050	2	GR
43	642155	SOUPAPE DE VIDANGE AUTOMATIQUE "EXPELLO" De B-5050	1	GR
43	509815	ATTACHE CABLE De H-6100	3	GR
43	504637	ATTACHE CABLE / 3/16" x 13" De H-6100	3	GR
44	641375	COUDE MALE 90° NON-ROTATIF / TYPE "PUSH-IN" / #6x3/8NPT-M BR De B-5050	1	GR
45	642109	SOUPAPE DE SECURITE 200 PSI X 1/4 NPT / ST-4 De B-5050	1	GR
46	507557	COUDE MALE-FEMELLE 90° / TYPE TUYAU / 1/2NPT-Mx1/2NPT-F BR De B-5050	1	GR
47	501316	REDUCTION MALE-FEMELLE / TYPE TUYAU / 1/2NPT-Mx1/4NPT-F BR De B-5050	2	GR
51	Refer To Volvo	COMPRESSEUR AIR - "WABCO" 636CC - AVEC VOLVO D13		V
52	X3-1215-00	ASSECHEUR D'AIR - "HALDEX"		
52	X3-1215-02	ASSECHEUR D'AIR - "WABCO" À D-5458		
52	X3-1215-03	ASSECHEUR D'AIR - "WABCO" De E-5459		
53	X3-1420-00	RESERVOIR SERVODIRECTION - 4 QT U.S. À K-6464		
53	X3-1420-10	RESERVOIR SERVODIRECTION - ZF De K-6465		
		GR) AVEC OPTION "GREYHOUND"		
		V) VOIR IMPACT OU CONTACTER LE BUREAU DE PRISE DE COMMANDE		





De 7-8754 À B-5001	Date:07-2024	PAGE:X3-1215-15
INSTALLATION SOUPAPE ANTIRETOUR - "WABCO"		

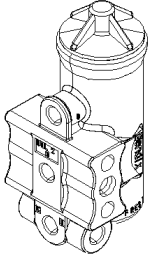
Article#	Pièces	Description	QTÉ	Notes
1	507636	ECROU HEX EPAULEMENT M8-1.25	1	
2	952625	COLLET DE RETENUE / 3/8" I.D.	1	
3	504319	BRIDE DE SERRAGE / 1"-1"1/2 SS / E.T. 16	1	
4	507637	VIS TETE HEX EPAULEMENT M8-1.25x20 G10.9 PHC	3	
5	507638	CLIP 1.25 DIA .531 BOLT CTD	1	
6	510870	BOYAU 1" I.D. X 29.38"	1	
7	507639	VIS TETE HEX EPAULEMENT M8-1.25x30 G10.9 PHC	2	
8	507640	ESPACEUR 13/32 ID X 7/8 OD X 1/4	2	
9	510866	ADMISSION- VALVE ANTI-RETOUR	1	
10	510867	SUPPORT (1CV) - COTE GAUCHE DE LA TETE	1	
11	510868	FITTING M27 ISO POUR BOYAU #16, 45?	1	
12	510869	FITTING M27 ISO POUR BOYAU #16, 90?	1	
13	142290	BOYAU / (SUCCION COMPRESSEUR) / #16 870MM	1	
13	142601	BOYAU / (SUCCION COMPRESSEUR) / #16 905MM	1	
13	032613	BOYAU / (SUCCION COMPRESSEUR) / #16 630MM	1	
13	503739	. BOYAU (SUCCION) / 1" I.D. X 250" / C.T.L.	AR	
13	505111	. GAINE PROTECTION / PLASTIQUE / #22 De 8-9457	AR	
20	066059	SUPPORT GOUVERNEUR	1	A
20	012528	SUPPORT GOUVERNEUR De 8-9457	1	D13
21	641933	GOUVERNEUR, AIR / D-2 / (110/130PSI)	1	A
. NS	640965	. NECESSAIRE DE REPARATION D-2	1	A
. NS	640638	. JOINT D'ETANCHEITE	1	A
. NS	500187	. VIS A TETE HEXAGONAL 5/16-18x3 G5 Z050	2	A
. NS	500942	. RONDELLE FREIN FENDUE 8.1x14.8x2.0 N500	2	A
22	501036	COUDE MALE 90° / TYPE SAE 45° / #4FL-Mx1/8NPT-M BR	2	A
23	501331	COUDE MALE-FEMELLE 90° / TYPE TUYAU / 1/8NPT-Mx1/8NPT-F BR	1	A
24	502258	VIS A TETE HEXAGONAL M8-1.25x75 G8.8 FT Z050	2	A
25	966171	ECROU HEX BAGUE DE NYLON M8x1.25 SS	2	A
26	501026	CONNECTEUR MALE / TYPE SAE 45° / #4FL-Mx1/8NPT-M BR	1	A
27	148039	BOYAU ASS TEFLON #4 290MM	1	A
27	143056	BOYAU ASS TEFLON #4 3680MM De A-9872	1	D13
28	501808	COUDE MALE 45° / TYPE SAE 45° / #4FL-Mx1/8NPT-M BR	1	A B
29	501072	BOUCHON A PRISE HEXAGONAL / TYPE TUYAU / 1/8NPT-M STL	2	A
50	X3-1205-10	COMPRESSEUR AIR - "BA921" - AVEC DETROIT S-60		
		A) POUR FIXER SOUS L'ADMISSION D'AIR DU MOTEUR		
		B) FIXÉ À LA TÊTE DU COMPRESSEUR		
		D13) AVEC MOTEUR VOLVO		

De 7-8754

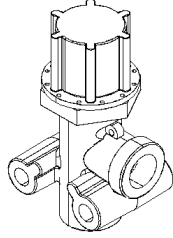
Date:07-2024

PAGE:X3-1220-00

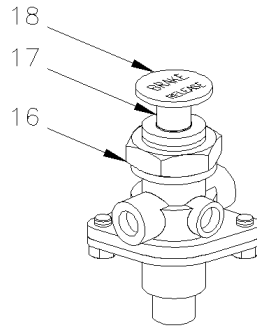
DIVERS SOUPAPES A L'AIR



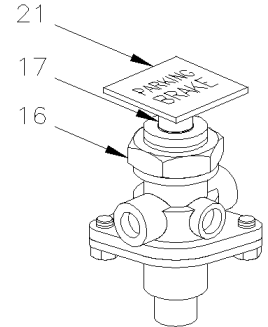
5



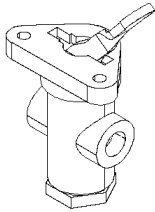
10



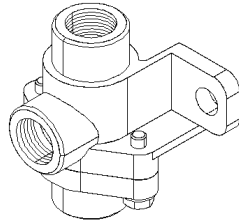
15



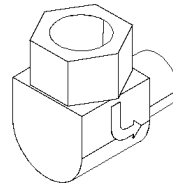
20



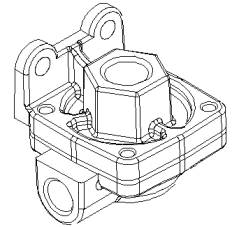
25



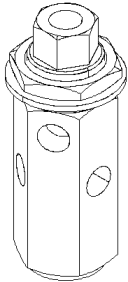
30



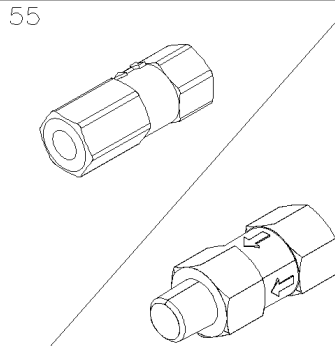
35



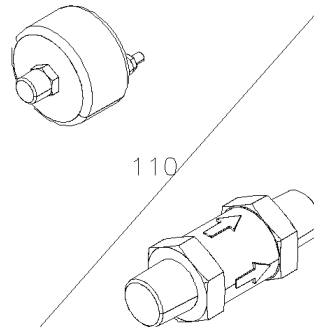
40



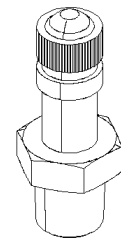
45



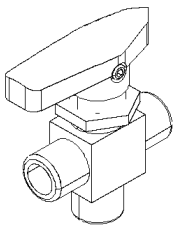
50



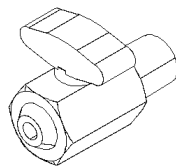
60



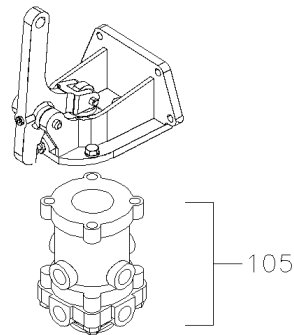
70



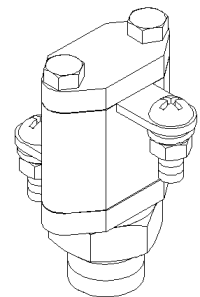
75



90



100



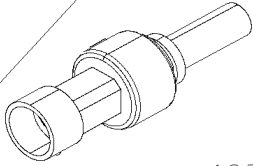
85

De 7-8754

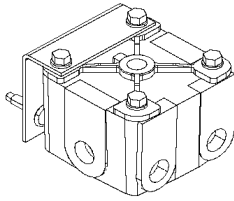
Date:07-2024

PAGE:X3-1220-00

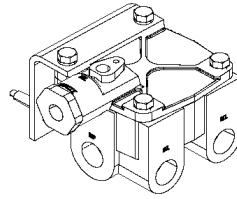
DIVERS SOUPAPES A L'AIR



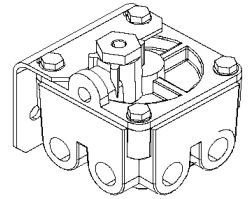
120



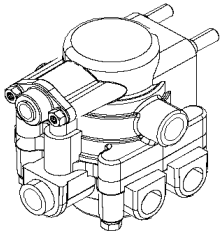
125



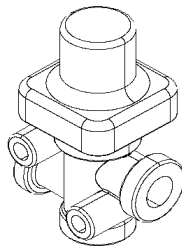
130



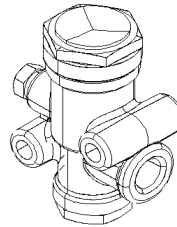
135



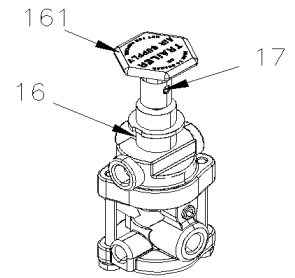
145



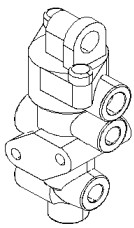
150



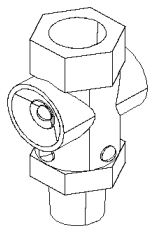
155



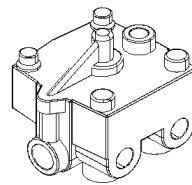
160



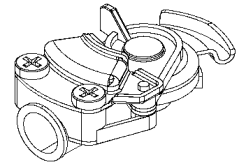
170



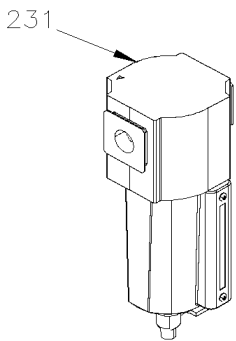
175



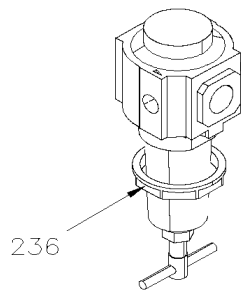
180



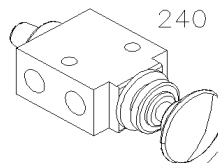
185



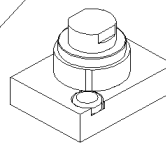
230



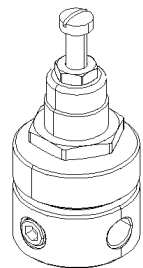
235



240



241



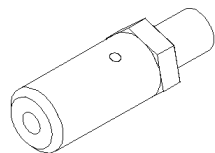
245

De 7-8754

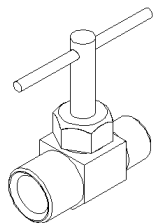
Date:07-2024

PAGE:X3-1220-00

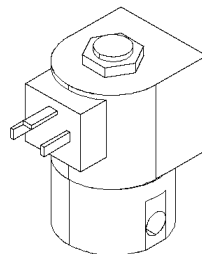
DIVERS SOUPAPES A L'AIR



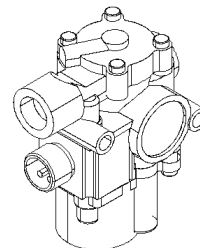
250



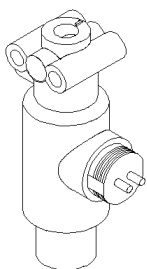
260



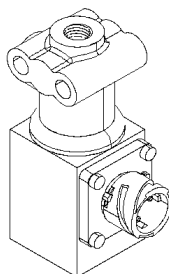
275



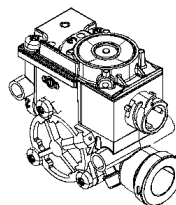
300



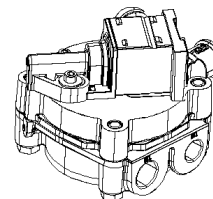
305



310



322



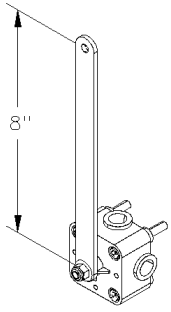
323

De 7-8754

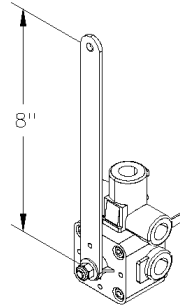
Date:07-2024

PAGE:X3-1220-00

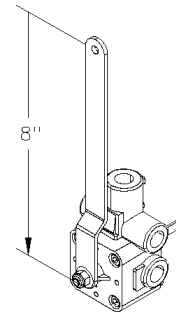
DIVERS SOUPAPES A L'AIR



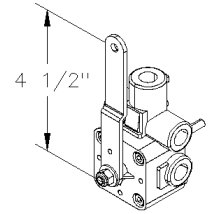
350



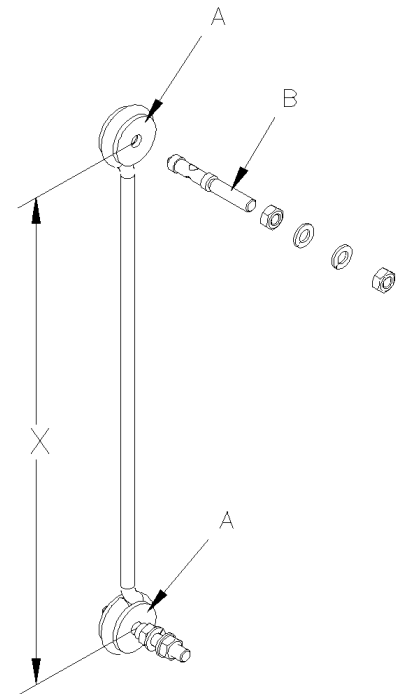
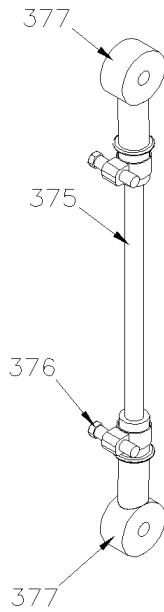
360



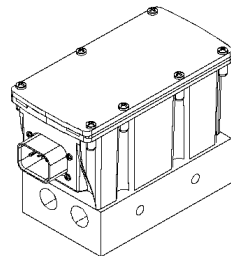
362



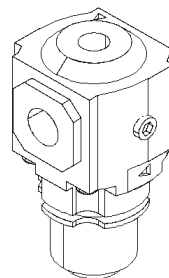
365



385



395



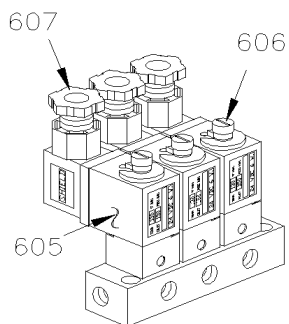
397

De 7-8754

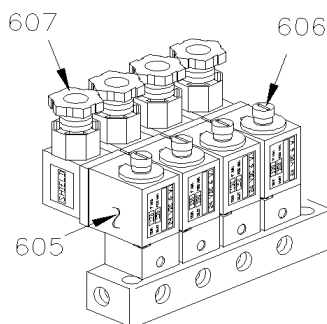
Date:07-2024

PAGE:X3-1220-00

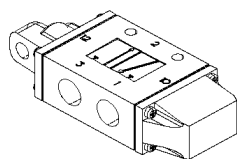
DIVERS SOUPAPES A L'AIR



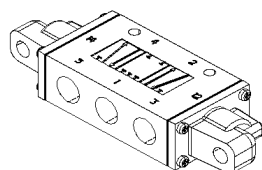
601



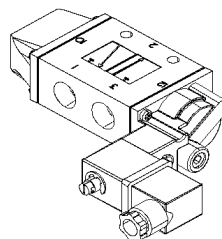
602



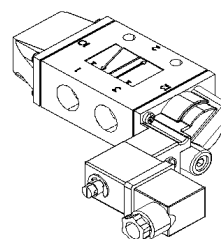
610



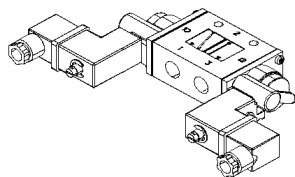
615



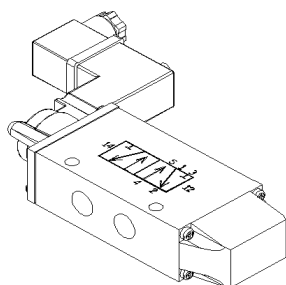
620



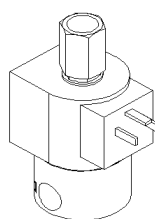
625



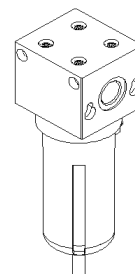
630



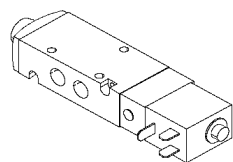
635



640



645



650

De 7-8754	Date:07-2024	PAGE:X3-1220-00
DIVERS SOUPAPES A L'AIR		

Article#	Pièces	Description	QTÉ	Notes
5	641933	GOUVERNEUR, AIR / D-2 / (110/130PSI)	1	
. NS	640965	. NECESSAIRE DE REPARATION D-2	1	
. NS	640638	. JOINT D'ETANCHEITE	1	
. NS	500187	. VIS A TETE HEXAGONAL 5/16-18x3 G5 Z050	2	
. NS	500942	. RONDELLE FREIN FENDUE 8.1x14.8x2.0 N500	2	
10	642136	SOUPAPE, REDUCTEUR PRESSION / RV-3 55 PSI	1	
15	640472	SOUPAPE, CONTROLE / RD-3	1	
. NS	641154	. ENSEMBLE DE REPARATION PP1 & RD-3	1	
16	640297	ECROU	1	
17	640286	GOUPILLE	1	
18	641155	BOUTON, "OVERRULE" ROND NOIR	1	
NS	640394	BOUTON URGENCE ROND NOIR / 1"	1	
20	641128	SOUPAPE, VALVE CONTROLE PP-1 / 40PSI À D-5452	1	
. NS	641154	. ENSEMBLE DE REPARATION PP1 & RD-3 À D-5452	1	
20	642169	SOUPAPE, VALVE CONTROLE PP-1 / 60PS De D-5453	1	
. NS	641154	. ENSEMBLE DE REPARATION PP1 & RD-3 De D-5453	1	
. NS	641149	. BOUTON URGENCE CARRE JAUNE / 1" De D-5453	1	
21	641149	BOUTON URGENCE CARRE JAUNE / 1"	1	
25	640136	SOUPAPE, CONTROLE / TW-1	1	
. NS	641156	. NECESSAIRE DE REPARATION TW-1	1	
30	641564	SOUPAPE ANTI-RETOUR / DC-4	1	
35	641172	SOUPAPE ANTI-RETOUR COUDE 90° 1/2 NPT	1	
40	641429	SOUPAPE, SURETE RAPIDE / QR-1 / 3/8NPTx3/8NPTx3/8NPT	1	
. NS	640924	. TROUSSE DE REPARATION SOUPAPE QR-1	1	
45	640442	SOUPAPE, INVERSION TR-2 À D-5299	1	
50	640135	SOUPAPE ANTI-RETOUR / 1/4 NPT	1	
55	640123	SOUPAPE ANTI-RETOUR 1/2 NPT SC-1	1	
. NS	641401	. SOUPAPE ANTI-RETOUR 1/2 NPT SC-1	1	
55	641401	SOUPAPE ANTI-RETOUR 1/2 NPT SC-1	1	
60	530175	SOUPAPE ANTI-RETOUR / 1/8 NPT	1	
70	640488	SOUPAPE, REMPLISSAGE 1/8" NPT	1	
. NS	650164	. BOUCHON CHROME SOUPAPE PNEU	1	
75	641417	SOUPAPE, 3 VOIES 1/8NPT-Fx1/8NPT-Fx1/8NPT-F BR	1	
. NS	642014	. POIGNEE ROUGE	1	
75	642161	SOUPAPE, 3 VOIES 1/8NPT-Fx1/8NPT-Fx1/8NPT-F BR / SERVICE	1	
. NS	642014	. POIGNEE ROUGE	1	
85	640975	INTERRUPTEUR A PRESSION N.C. 66PSI / 1/4NPT LP-3	1	
85	641174	INTERRUPTEUR A PRESSION N.C. 30PSI / 1/4NPT LP-2	1	
90	641043	ROBINET DE VIDANGE 1/4 NPT M	1	
100	641856	SOUPAPE DE FREIN ASS A/SUPPORT/ MODELE E-10P	1	
. NS	19507993	. CAPUCHON	1	
. NS	19510779	. POUSSOIR	1	

De 7-8754	Date:07-2024	PAGE:X3-1220-00
DIVERS SOUPAPES A L'AIR		

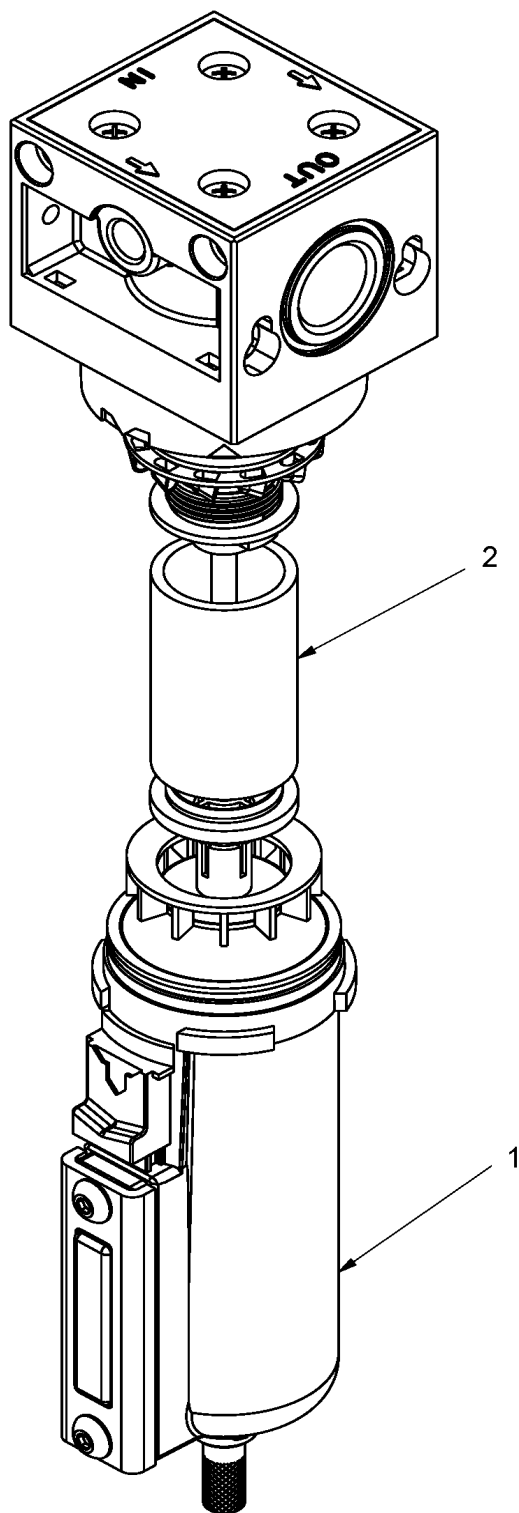
Article#	Pièces	Description	QTÉ	Notes
. NS	2222120	. SUPPORT D-1	1	
105	641925	. SOUPAPE SOUS-ASS / MODELE E-10P	1	
110	641462	INTERRUPTEUR A PRESSION N.O. 4PSI / 1/4NPT W/10-32 / SL-5 BRAKE	1	
120	642075	TRANSDUCTEUR DE PRESSION	1	
. NS	563159	. CONNECTEUR / METRI-PACK 150 / SH 3C / PED 12065287	1	
125	641088	SOUPAPE, RELAIS R-12 HORIZONTAL PORT	1	
125	642068	SOUPAPE, RELAIS R-12 HORIZONTAL PORT / W/OUT SUPPORT	1	
130	641120	SOUPAPE, RELAIS R-14 HORIZONTAL PORT 4psi Crack	1	
. NS	10508267	. ENSEMBLE DE REPARATION	1	
135	641991	SOUPAPE, RELAIS R-14 WABCO	1	
145	643384	SOUPAPE RELAIS À RESORT SR-7	1	
. NS	642119	. SOUPAPE RELAIS À RESORT SR-7	1	
150	641137	SOUPAPE PROTECTION PRESSION TYPE PR-4 70PSI	1	
155	640471	SOUPAPE D'INVERSION TR-3 25-40LBS	1	
155	21243502	REDUCTUR SOUPAPE PRESSION RV-3 / K028993	1	
160	641397	SOUPAPE ALIMENTATION REMORQUE PP-7	1	
161	641935	BOUTON DE SOUPAPE ATTACHE REMORQUE PP-7	1	
170	641495	SOUPAPE PROTECTION TRACTEUR TP-3 DC	1	
175	642088	SOUPAPE DE RELACHEMENT QR-L	1	
180	641399	SOUPAPE, RELAIS R-12 P SUPPERSEDED 642097	1	
185	641939	RACCORD DE BOYAU A/PROTECT "BLEU"	1	
185	641938	RACCORD DE BOYAU A/PROTECT "ROUGE"	1	
230	641338	FILTRE A AIR ASS	1	
231	641339	SUPPORT FILTRE A AIR	1	
235	641352	REGULATEUR DE PRESSION D'AIR 1/2" NPT	1	
236	641506	ECROU REGULATEUR D'AIR	1	
NS	142025	SUPPORT POUR REGULATEUR	1	A
240	641445	SOUPAPE MECANIQUE, 3 VOIES, 2 POSITIONS À D-5458	1	
. NS	641992	. BOUTON À D-5458	1	
241	642173	SOUPAPE MECANIQUE, 3 VOIES, 2 POSITIONS De E-5459	1	
245	641472	REGULATEUR DE PRESSION D'AIR 1/4" NPT / COPPER	1	
250	642022	SOUPAPE DE SECURITE 150 PSI X 3/8 NPT / ST-3	1	
260	501354	ROBINET 1/8 NPT M x 1/8 NPT F	1	
275	562804	SOUPAPE SOLENOIDE 24 VOLTS	1	
. NS	562848	. CONNECTEUR / TERMINAL FEMELLE ASS / 3C / PNEUMAC 54933-05	1	
300	641951	SOUPAPE, "ABS" 12VOLT	1	
305	641460	SOUPAPE, "ATC" 24VOLT	1	
305	641950	SOUPAPE, "ATC" 12VOLT	1	
310	642079	SOUPAPE, "ATC" 12VOLT	1	
322	642077	SOUPAPE, "ABS" 12VOLT / M-32QR À G-6051	1	B
322	640228	SOUPAPE, "ABS" 12VOLT / M-40QR De G-6052	1	
350	630156	SOUPAPE, CONTROLE DE HAUTEUR "BARKSDALE" 8"	1	

De 7-8754	Date:07-2024	PAGE:X3-1220-00
DIVERS SOUPAPES A L'AIR		

Article#	Pièces	Description	QTÉ	Notes
360	630261	SOUPAPE, CONTROLE DE HAUTEUR "BARKSDALE" / AV / W/DRAIN 8"	1	
362	630247	SOUPAPE, CONTROLE DE HAUTEUR "BARKSDALE" / AR / W/DRAIN 8"	1	
365	630266	SOUPAPE, CONTROLE DE HAUTEUR "BARKSDALE" / AV / W/DRAIN 4½"	1	
375	131351	TIGE / 140MM	1	
375	131308	TIGE / 305MM x .250"	1	
376	504014	. BRIDE DE SERRAGE / 1/4"-5/8" SS / HM-4	AR	
377	630133	. CONNECTEUR DE BOUT 1/4" I.D.		
385	630231	BIELLE ASS. 185MM C/C 7 1/4"	1	
. A	N8889244	. OEILLET	2	
. B	630250	. SUPPORT GOUJON 1/4-20 X 1"	2	
. C	500247	. ECROU HEX 1/4-20 N500	4	
. D	500473	. RONDELLE FREIN FENDUE .262x.489x.062 Z050	4	
385	630232	BIELLE ASS. 265MM C/C 10 1/2"	1	
. A	N8889244	. OEILLET	2	
. B	630250	. SUPPORT GOUJON 1/4-20 X 1"	2	
. NS	500479	. RONDELLE FREIN A DENT INTERIEUR .448x.789x.040 Z050	4	
. NS	500473	. RONDELLE FREIN FENDUE .262x.489x.062 Z050	4	
385	630263	BIELLE ASS. 317MM C/C 11 1/2"	1	
. A	N8889244	. OEILLET	2	
. B	630250	. SUPPORT GOUJON 1/4-20 X 1"	2	
. NS	500769	. ECROU HEX 1/4-20 Z050	4	
. NS	500473	. RONDELLE FREIN FENDUE .262x.489x.062 Z050	4	
395	630262	SOUPAPE, CONTROLE TAG "BARKSDALE" / MAITRE	1	
. NS	563463	. CONNECTEUR / AMPSEAL SERIES / SH 14C / BLANC / AMP 776273-2	1	
. NS	131829	. PROTECTEUR, CONNECTEUR	1	
. NS	131830	. SUPPORT, PROTECTEUR DE VALVE	1	
395	630265	SOUPAPE, CONTROLE TAG "BARKSDALE" / SALVE	1	
. NS	563463	. CONNECTEUR / AMPSEAL SERIES / SH 14C / BLANC / AMP 776273-2	1	
. NS	131829	. PROTECTEUR, CONNECTEUR	1	
. NS	131830	. SUPPORT, PROTECTEUR DE VALVE	1	
397	630269	VALVE DE DECHARGE	1	
601	641180	SOUPAPE COLLECTEUR / W/3 SOLENOID	1	
. NS	641928	. VALVE DE REMPLACEMENT NC	3	
. NS	641107	. BOBINE 24V	1	
602	641906	SOUPAPE COLLECTEUR / W/4 SOLENOID	1	
. NS	641927	. VALVE DE REMPLACEMENT NO	1	
. NS	641928	. VALVE DE REMPLACEMENT NC	3	
. NS	641107	. BOBINE 24V	1	
. NS	642213	. COUDE MALE 90° ROTATIF / TYPE "PUSH-IN" / #2x10-32 NP	1	
. NS	990143	. CONNECTEUR MALE / TYPE "PUSH-IN" / AVEC JOINT/ #2x#10-32-M BR	1	
. NS	641385	. CONNECTEUR / SOCKET HOUSING ASSY 3C / PNEUMAC 54934-01	1	
. NS	641455	. ADAPTATEUR STEM / TYPE "PUSH-IN" / #2x#4 PLAS	1	

De 7-8754	Date:07-2024	PAGE:X3-1220-00
DIVERS SOUPAPES A L'AIR		

Article#	Pièces	Description	QTÉ	Notes
605	641107	. BOBINE 24V	AR	
606	641353	. NECESSAIRE DE REPARATION >SS 641928	AR	
607	641385	. CONNECTEUR / SOCKET HOUSING ASSY 3C / PNEUMAC 54934-01	AR	
610	641274	SOUPAPE, 3 VOIES, 2 POSITIONS N.C.	1	
615	641531	SOUPAPE, 5 VOIES, 3 POSITIONS	1	
. NS	641186	. BOBINE	1	
620	641937	SOUPAPE, 3 VOIES, 2 POSITIONS N.C. / W/MAN OVERRIDE	1	
. NS	641929	. BOBINE 24V	1	
. NS	641385	. CONNECTEUR / SOCKET HOUSING ASSY 3C / PNEUMAC 54934-01	1	
625	641528	SOUPAPE, 3 VOIES, 2 POSITIONS N.O.	1	
. NS	641929	. BOBINE 24V	1	
. NS	641169	. BOBINE	1	
. NS	641385	. CONNECTEUR / SOCKET HOUSING ASSY 3C / PNEUMAC 54934-01	1	
630	641530	SOUPAPE, 3 VOIES, 2 POSITIONS / 2 SOLONIDS	1	
. NS	641929	. BOBINE 24V	1	
. NS	641169	. BOBINE	1	
. NS	641385	. CONNECTEUR / SOCKET HOUSING ASSY 3C / PNEUMAC 54934-01	1	
635	641527	SOUPAPE, 4 VOIES, 2 POSITIONS	1	
. NS	641929	. BOBINE 24V	1	
. NS	641186	. BOBINE	1	
. NS	641385	. CONNECTEUR / SOCKET HOUSING ASSY 3C / PNEUMAC 54934-01	1	
640	642191	SOUPAPE, 3 VOIES, 2 POSITIONS N.C. À G-6078	1	
. NS	195765	. SOLENOIDE 24 VOLTS À G-6078	1	
640	642227	SOUPAPE, 3 VOIES, 2 POSITIONS N.C. De G-6079	1	
. NS	195765	. SOLENOIDE 24 VOLTS De G-6079	1	
645	642192	FILTRE A L'AIR	1	
650	642023	SOUPAPE, 5 VOIES, 2 POSITIONS 24V / MODEL V19	1	
. NS	641385	. CONNECTEUR / SOCKET HOUSING ASSY 3C / PNEUMAC 54934-01	1	
		A) LOCALISÉ DANS LE COMPARTIMENT DU PNEU DE SECOUR AU PLAFOND		
		B) QUAND VOUS REMPLACEZ LA SOUPAPE #642077 PAR LA SOUPAPE #640228 VOUS DEVEZ REAMPLACER LES DEUX COTES GAUCHE ET DROIT		



De 7-8754	Date:07-2024	PAGE:642192
FILTRE A L'AIR		

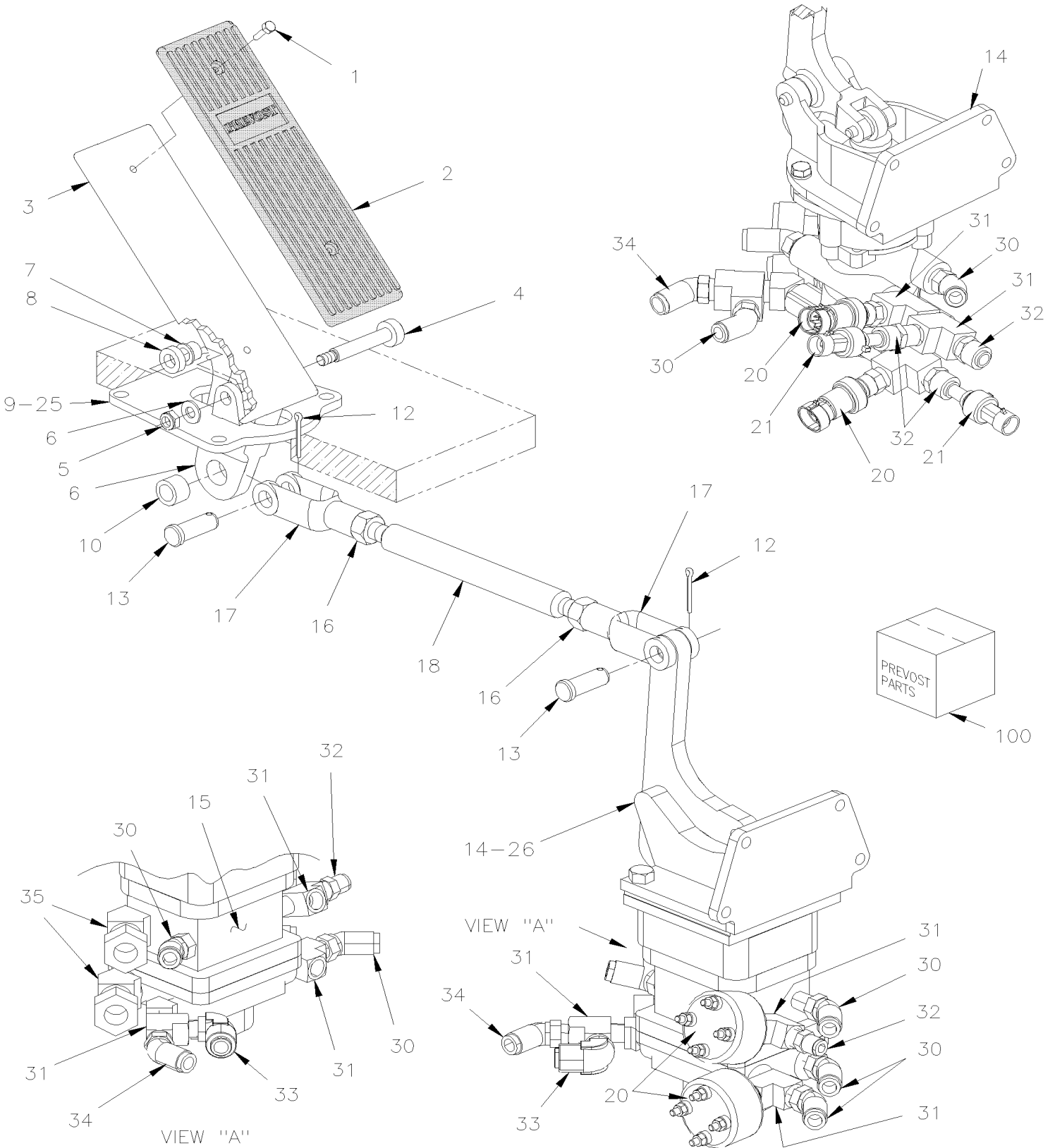
Article#	Pièces	Description	QTÉ	Notes
1	642219	CUVETTE AVEC DRAIN MANUEL	1	
2	642220	ELEMENT FILTRE	1	
NS	642221	ENSEMBLE DE SERVICE FILTRE A AIR	1	A
. NS	N.S.S.	. PLAQUE DE COTE, FILTRE	2	1 A
. NS	N.S.S.	. VIS TETE BOUTON	2	1 A
. NS	N.S.S.	. BOUCHON	1	1 A
. NS	N.S.S.	. JOINT TORIQUE	1	1 A
. NS	N.S.S.	. GRAISSE	1	1 A
		A) CONTIENT COUVERCLE DE COTE 2X / VIS X2 / BOUCHON 1X / O-RING 1X / GRAISSE 1X		
		1) PAS VENDU SEPARMENT		

De 7-8754 À F-5761

Date:07-2024

PAGE:X3-1220-10

SOUPAPE DE PEDAL DE FREIN - "BENDIX" E-10P



De 7-8754 À F-5761	Date:07-2024	PAGE:X3-1220-10
SOUPAPE DE PEDAL DE FREIN - "BENDIX" E-10P		

Article#	Pièces	Description	QTÉ	Notes
	141206	PEDALE ASS.	1	
1	500416	. VIS MECANIQUE TETE CYLINDRIQUE PHILLIPS #10-32x1/2 BK	2	
2	141212	. SEMELLE DE CAOUTCHOUC À 9-9610	1	
2	142842	. SEMELLE DE CAOUTCHOUC De 9-9611	1	
3	141207	. PEDALE DE FREINS	1	
4	502575	. VIS EPAULEMENT SIX PAN CREUX 10x50 (M8-1.25	1	
5	500868	. ECROU HEX BAGUE DE NYLON M8-1.25 Z050	1	
6	500874	. RONDELLE PLATE 8.4x17.0x1.6 Z050	1	
7	507297	. COUSSINET	2	
8	141211	. ESPACEUR	1	
9	141996	. SUPPORT ASS.	1	
10	507307	. BUSH OIL .500x.753x1	1	
12	502102	GOUPILLE FENDUE 1/8 x 1	1	
13	502035	AXE DE CHAPE 1/2 x 1 3/8 Z050	1	
14	641856	SOUPAPE DE FREIN ASS A/SUPPORT/ MODELE E-10P	1	
. NS	19507993	. CAPUCHON	1	
. NS	19510779	. POUSSOIR	1	
. NS	2222120	. SUPPORT D-1	1	
15	641925	. SOUPAPE SOUS-ASS / MODELE E-10P	1	
16	500716	ECROU HEX 1/2-20 Z050 À 9-9579	2	
16	500716	ECROU HEX 1/2-20 Z050 De 9-9580	1	
17	020317	FOURCHE DE TIGE 1/2-20x1 15/16 C/Lx9/16Wx1/2 À 9-9579	2	
17	142830	FOURCHE DE TIGE 1/2-20x1 15/16 C/Lx9/16Wx1/2 De 9-9580	1	
17	142831	FOURCHE GAUCHE 1/2-20x1 15/16 C/Lx9/16Wx1/2 De 9-9580	1	
18	141178	ARBRE AVEC FILET DROIT 260MM À 9-9579	1	
18	142829	ARBRE AVEC FILET GAUCHE ET DROIT 260MM De 9-9580 À C-5242	1	
18	142849	ARBRE AVEC FILET GAUCHE ET DROIT 275MM De C-5243	1	
20	641462	INTERRUPTEUR A PRESSION N.O. 4PSI / 1/4"NPT W/10-32 / SL-5 BRAKE À 8-9276	2	
20	642072	INTERRUPTEUR A PRESSION N.C. 2-6 PSI / 1/4" TUBE De 8-9277	2	
. NS	563677	. CONNECTEUR / METRI-PACK 150 / SH 4C / PED 12065402 De 8-9277	1	
21	642075	TRANSDUCTEUR DE PRESSION De 8-9282	1	
. NS	563159	. CONNECTEUR / METRI-PACK 150 / SH 3C / PED 12065287 De 8-9282	1	
25	5001814	VIS A TETE HEXAGONAL 5/16-18X1 1/2 G5 N500	4	
25	500942	RONDELLE FREIN FENDUE 8.1x14.8x2.0 N500	4	
26	5001738	VIS A TETE HEXAGONAL M8-1.25x30 G8.8 N500	4	
26	502692	ECROU HEX EPAULEMENT STOVER M8-1.25 Z050	4	
30	641367	COUDE MALE 45° NON-ROTATIF / TYPE "PUSH-IN" / #6x3/8NPT-M BR	AR	
31	501699	RACCORD EN "T" / TYPE TUYAU / 3/8NPT-Mx3/8NPT-Fx3/8NPT-F BR	AR	
32	641330	CONNECTEUR MALE / TYPE "PUSH-IN" / #6x3/8NPT-M BR	AR	
33	641375	COUDE MALE 90° NON-ROTATIF / TYPE "PUSH-IN" / #6x3/8NPT-M BR	AR	
34	641368	COUDE MALE 45° NON-ROTATIF / TYPE "PUSH-IN" / #8x3/8NPT-M BR	AR	
35	641602	CONNECTEUR MALE / TYPE "PUSH-IN" / #10x3/8NPT-M BR	AR	

De 7-8754 À F-5761	Date:07-2024	PAGE:X3-1220-10
SOUPAPE DE PEDAL DE FREIN - "BENDIX" E-10P		

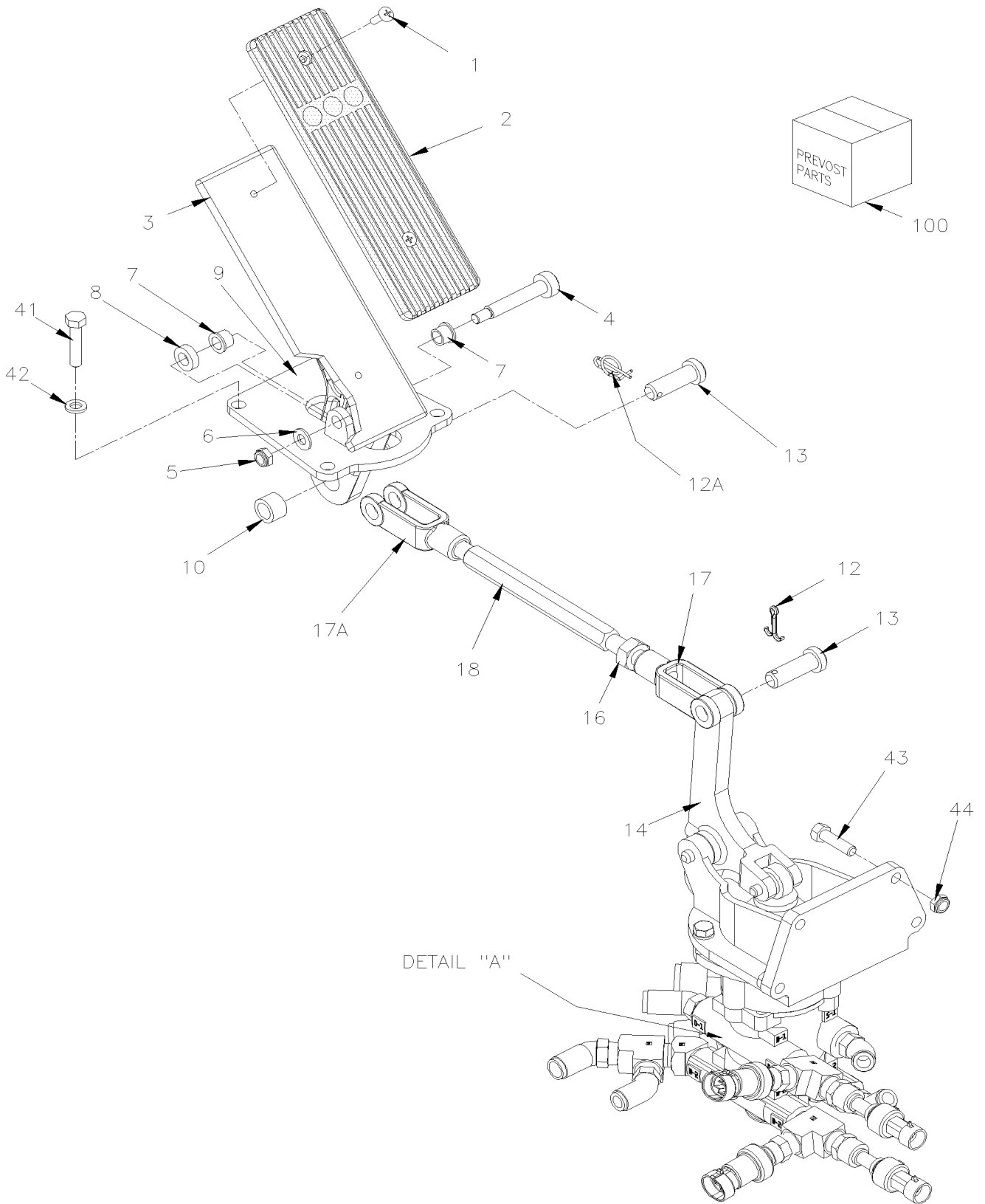
Article#	Pièces	Description	QTÉ	Notes
36	501330	COUDE MALE-FEMELLE 45° / TYPE TUYAU / 3/8NPT-Mx3/8NPT-F BR	AR	
37	501305	BOUCHON A TETE E CARRE / TYPE TUYAU / 3/8NPT-M BR À A-9968	1	
37	501449	BOUCHON A PRISE HEXAGONAL / TYPE TUYAU / 3/8NPT-M STL De A-9969	1	
100	640949	ENSEMBLE DE REPARATION / FREIN VALVE E-10	1	

De F-5762 À F-5850

Date:07-2024

PAGE:X3-1220-11

SOUPAPE DE PEDAL DE FREIN - "BENDIX" E-10P



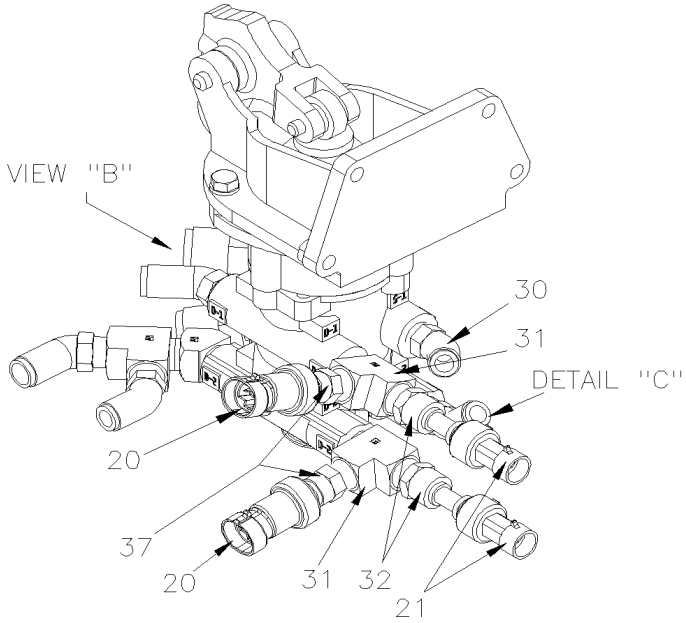
De F-5762 À F-5850

Date:07-2024

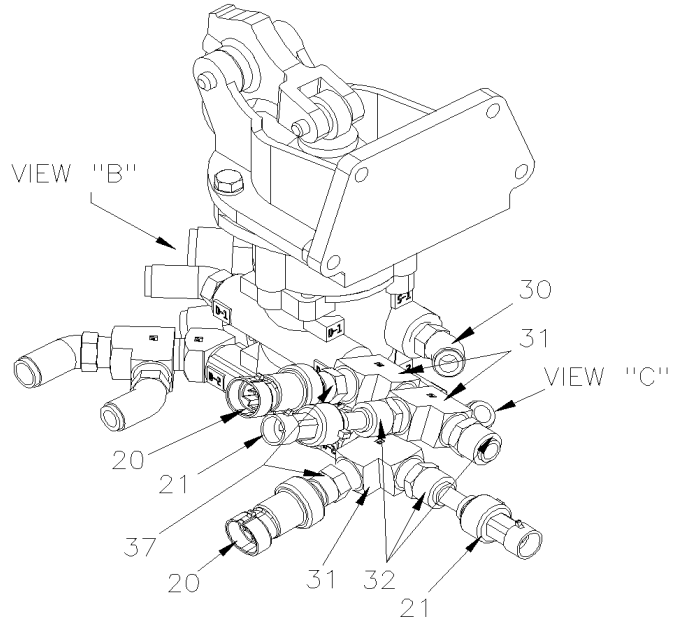
PAGE:X3-1220-11

SOUPAPE DE PEDAL DE FREIN - "BENDIX" E-10P

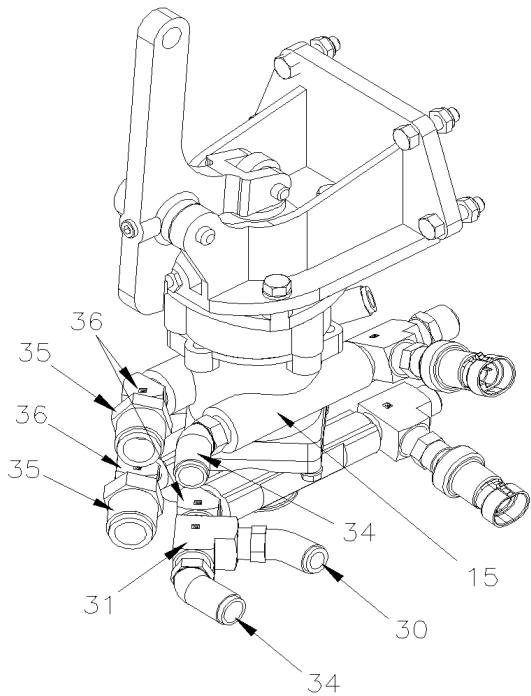
DETAIL "A"
WITHOUT RETARDER



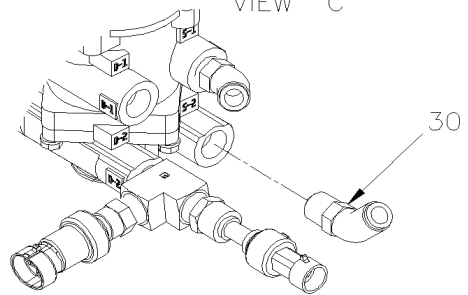
DETAIL "A"
WITH RETARDER



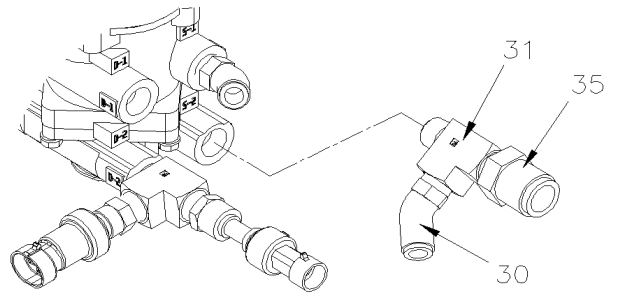
VIEW "B"



VIEW "C"



WITHOUT TRAILER
AIR BRAKE



WITH TRAILER
AIR BRAKE

De F-5762 À F-5850	Date:07-2024	PAGE:X3-1220-11
SOUPAPE DE PEDAL DE FREIN - "BENDIX" E-10P		

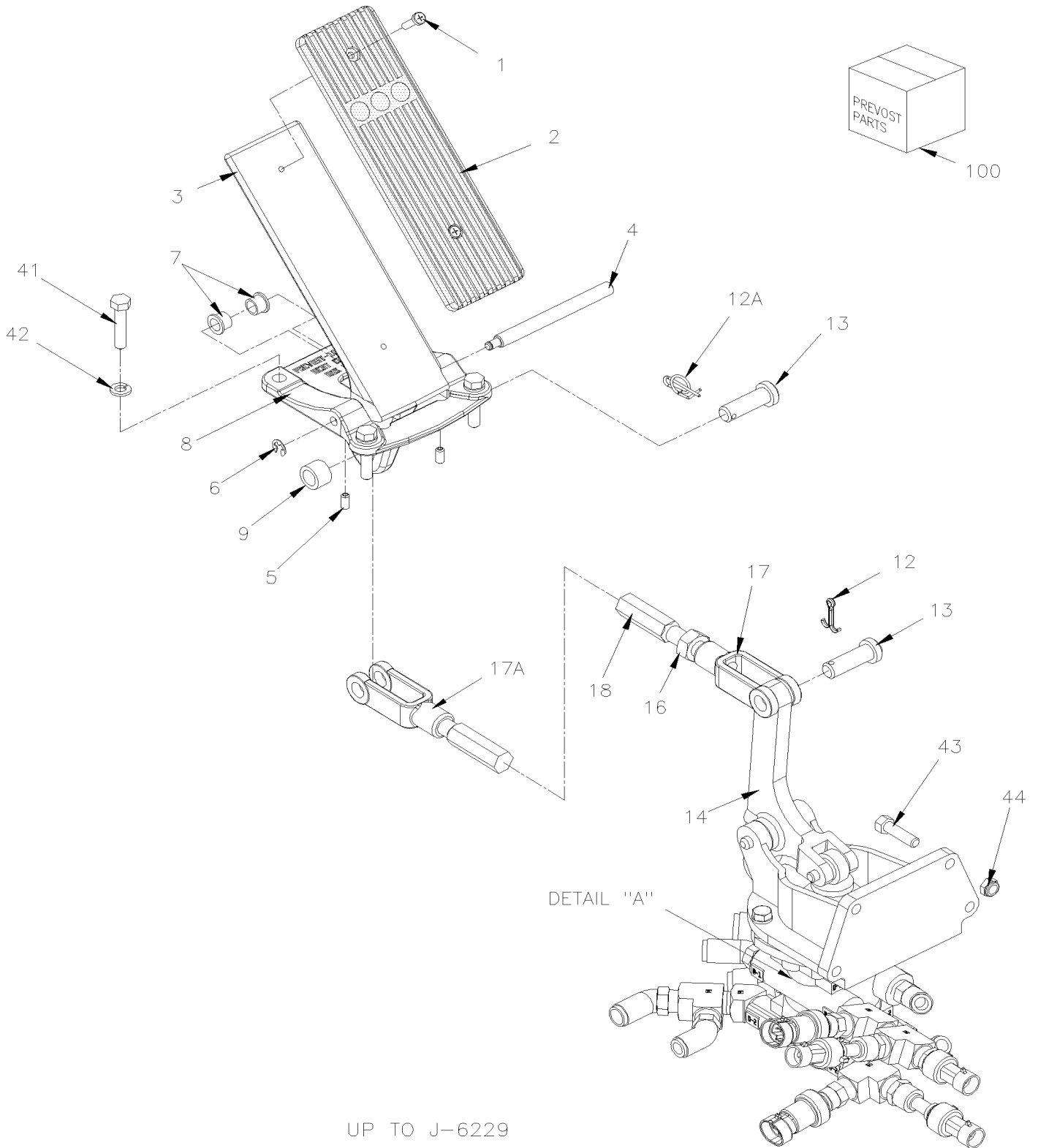
Article#	Pièces	Description	QTÉ	Notes
	141206	PEDALE ASS.	1	
1	500416	. VIS MECANIQUE TETE CYLINDRIQUE PHILLIPS #10-32x1/2 BK	2	
2	142842	. SEMELLE DE CAOUTCHOUC	1	
3	141207	. PEDALE DE FREINS	1	
4	502575	. VIS EPAULEMENT SIX PAN CREUX 10x50 (M8-1.25	1	
5	500868	. ECROU HEX BAGUE DE NYLON M8-1.25 Z050	1	
6	500874	. RONDELLE PLATE 8.4x17.0x1.6 Z050	1	
7	507297	. COUSSINET	2	
8	141211	. ESPACEUR	1	
9	141996	. SUPPORT ASS.	1	
10	507307	. BUSH OIL .500x.753x1	1	
12	502102	GOUPILLE FENDUE 1/8 x 1	1	
12A	502107	GOUPILLE	1	
13	502035	AXE DE CHAPE 1/2 x 1 3/8 Z050	1	
14	641856	SOUPAPE DE FREIN ASS A/SUPPORT/ MODELE E-10P	1	
. NS	19507993	. CAPUCHON	1	
. NS	19510779	. POUSSOIR	1	
. NS	2222120	. SUPPORT D-1	1	
15	641925	. SOUPAPE SOUS-ASS / MODELE E-10P	1	
16	500716	ECROU HEX 1/2-20 Z050	1	
17	142830	FOURCHE DE TIGE 1/2-20x1 15/16 C/Lx9/16Wx1/2	1	
17A	142831	FOURCHE GAUCHE 1/2-20x1 15/16 C/Lx9/16Wx1/2	1	
18	142849	ARBRE AVEC FILET GAUCHE ET DROIT 275MM	1	
20	642072	INTERRUPTEUR A PRESSION N.C. 2-6 PSI / 1/4" TUBE	2	
. NS	563677	. CONNECTEUR / METRI-PACK 150 / SH 4C / PED 12065402	1	
21	642075	TRANSDUCTEUR DE PRESSION	2	
. NS	563159	. CONNECTEUR / METRI-PACK 150 / SH 3C / PED 12065287	1	
30	641367	COUDE MALE 45° NON-ROTATIF / TYPE "PUSH-IN" / #6x3/8NPT-M BR	AR	
31	501699	RACCORD EN "T" / TYPE TUYAU / 3/8NPT-Mx3/8NPT-Fx3/8NPT-F BR	AR	
32	641330	CONNECTEUR MALE / TYPE "PUSH-IN" / #6x3/8NPT-M BR	AR	
34	641368	COUDE MALE 45° NON-ROTATIF / TYPE "PUSH-IN" / #8x3/8NPT-M BR	AR	
35	641602	CONNECTEUR MALE / TYPE "PUSH-IN" / #10x3/8NPT-M BR	AR	
36	501330	COUDE MALE-FEMELLE 45° / TYPE TUYAU / 3/8NPT-Mx3/8NPT-F BR	AR	
37	641347	CONNECTEUR MALE / TYPE "PUSH-IN" / #4x3/8NPT-M BR	AR	
41	5001814	VIS A TETE HEXAGONAL 5/16-18X1 1/2 G5 N500	4	
42	500942	RONDELLE FREIN FENDUE 8.1x14.8x2.0 N500	4	
43	500544	VIS A TETE HEXAGONAL M8-1.25x30 G8.8 Z050	4	
44	502692	ECROU HEX EPAULEMENT STOVER M8-1.25 Z050	4	
100	640949	ENSEMBLE DE REPARATION / FREIN VALVE E-10	1	

De F-5851

Date:07-2024

PAGE:X3-1220-12

SOUPAPE DE PEDAL DE FREIN - "BENDIX" E-8P

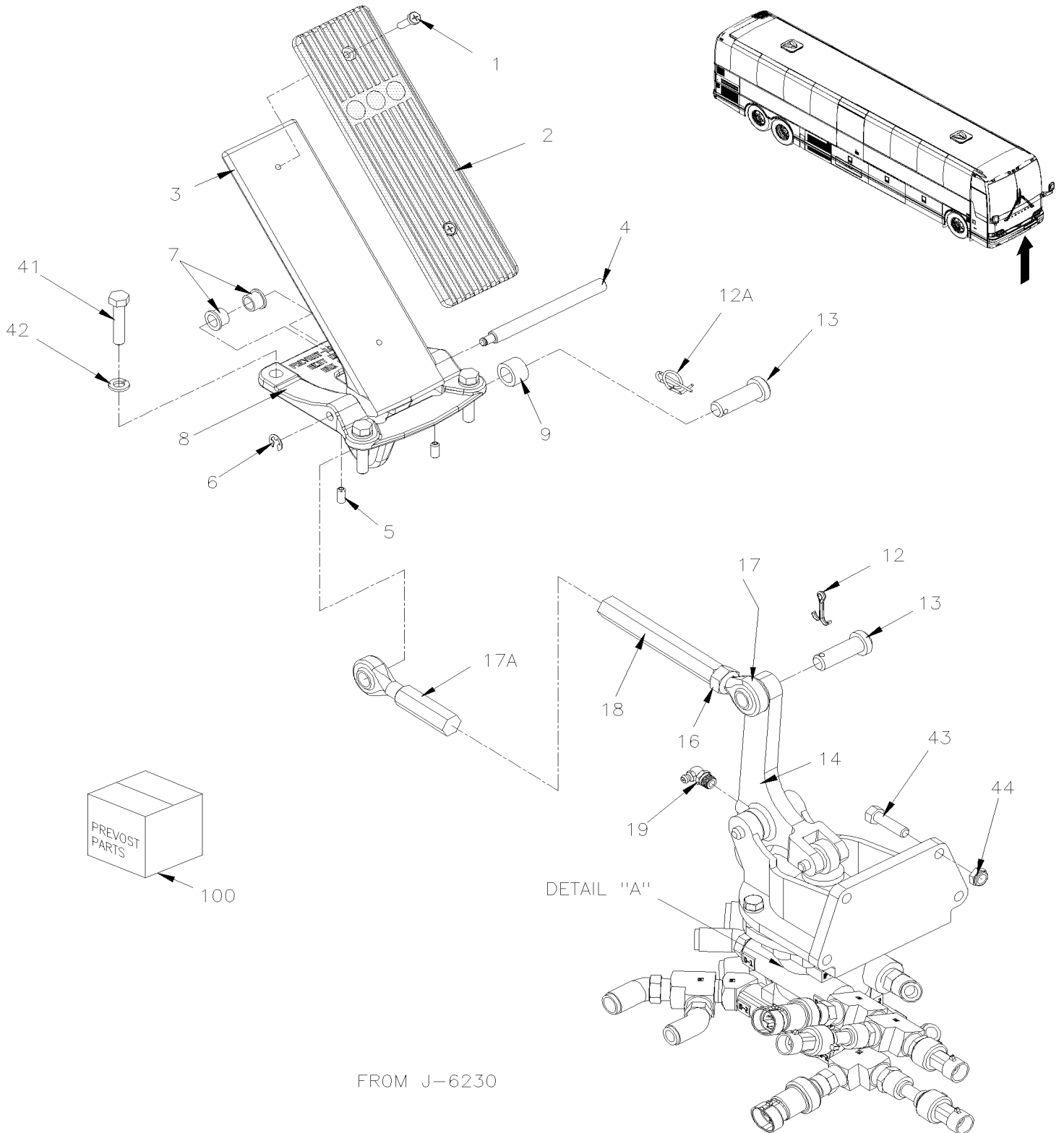


De F-5851

Date:07-2024

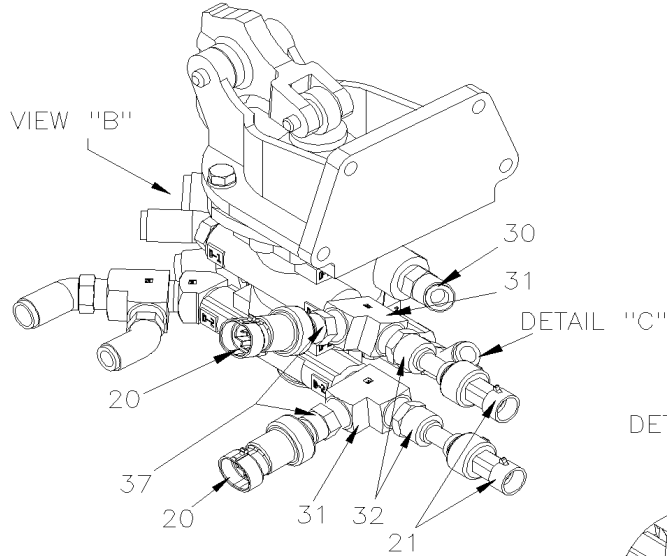
PAGE:X3-1220-12

SOUPAPE DE PEDAL DE FREIN - "BENDIX" E-8P

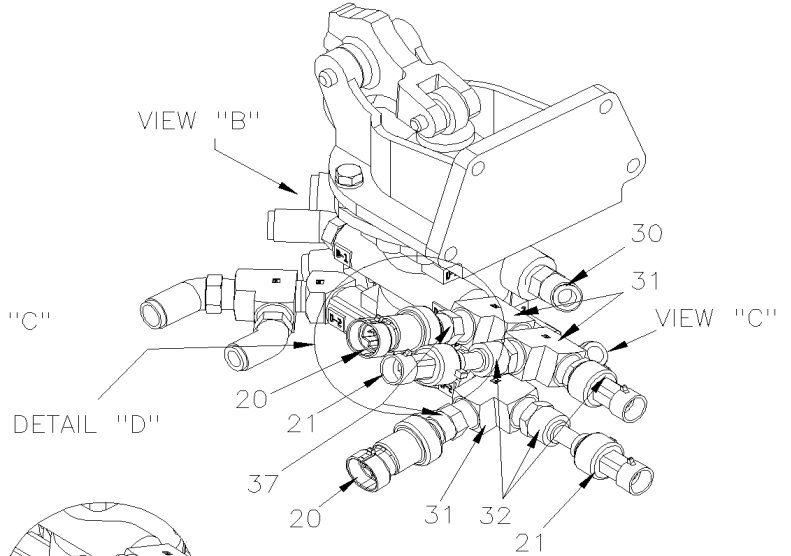


SOUPAPE DE PEDAL DE FREIN - "BENDIX" E-8P

DETAIL "A"
WITH "WORLD" TRANSMISSION
WITHOUT RETARDER
WITH "I-SHIFT" TRANSMISSION



DETAIL "A"
WITH "WORLD" TRANSMISSION
WITH RETARDER

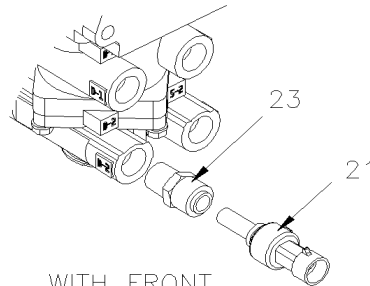
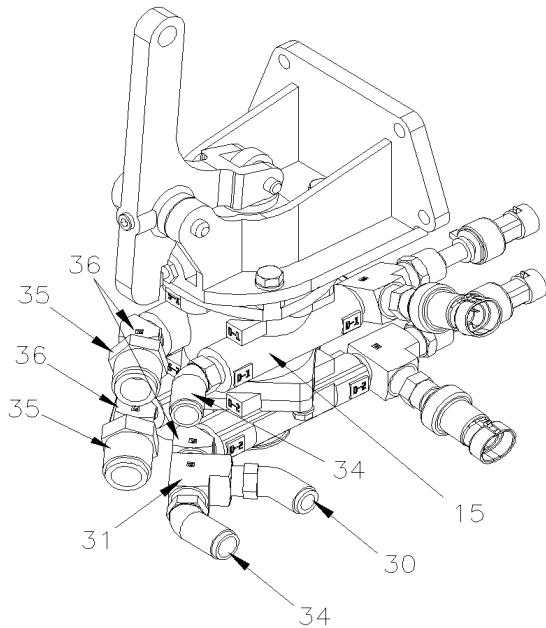


VIEW "B"

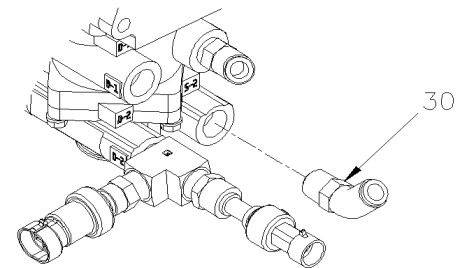
22

23 DETAIL "D"

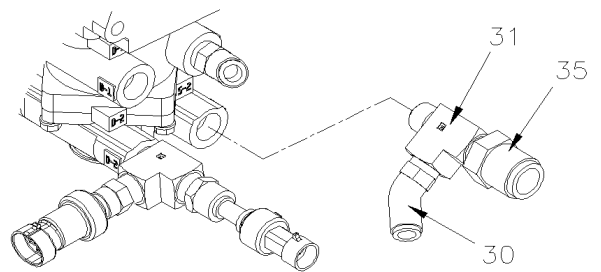
VIEW "C"



WITH FRONT
AIR SUPPLY
FOR TOWING



WITHOUT TRAILER
AIR BRAKE

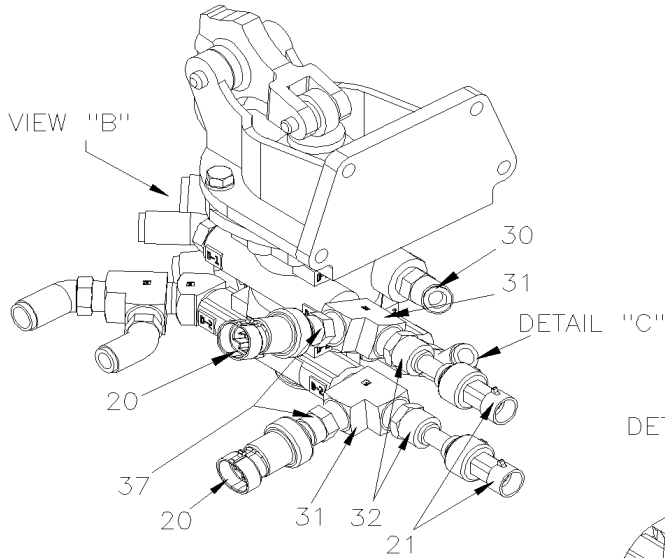


WITH TRAILER
AIR BRAKE

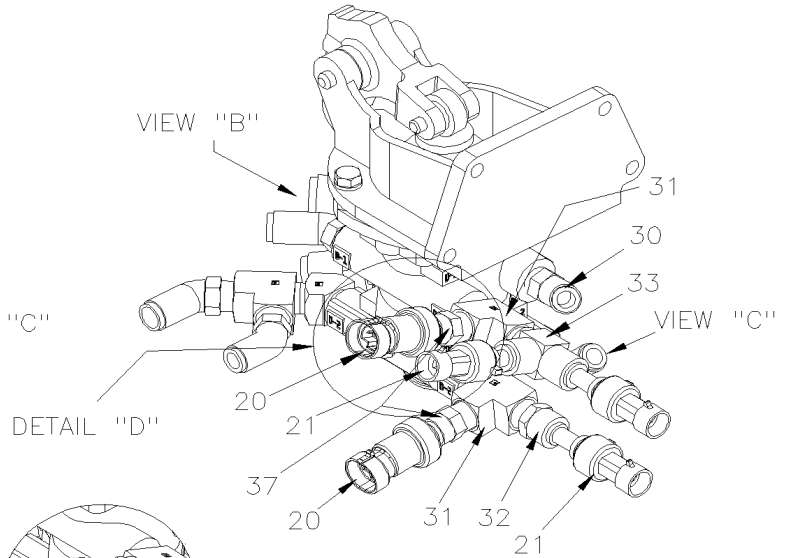
UP TO K-6359

SOUPAPE DE PEDAL DE FREIN - "BENDIX" E-8P

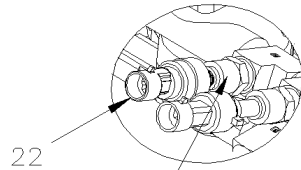
DETAIL "A"
WITH "I-SHIFT" TRANSMISSION



DETAIL "A"
WITH "WORLD" TRANSMISSION

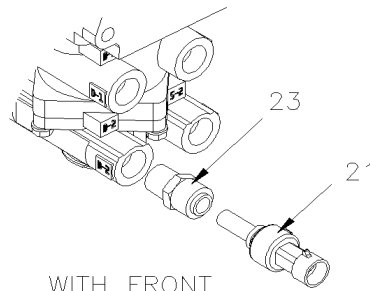


VIEW "B"

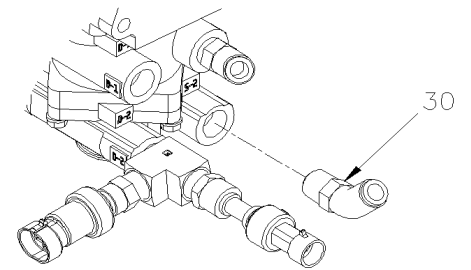


DETAIL "D"

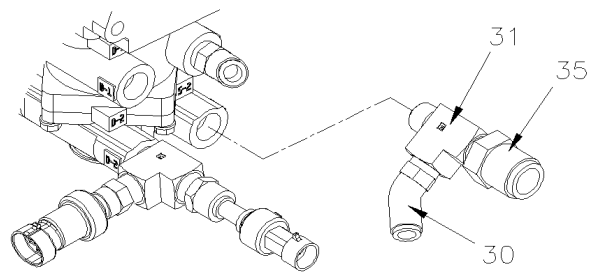
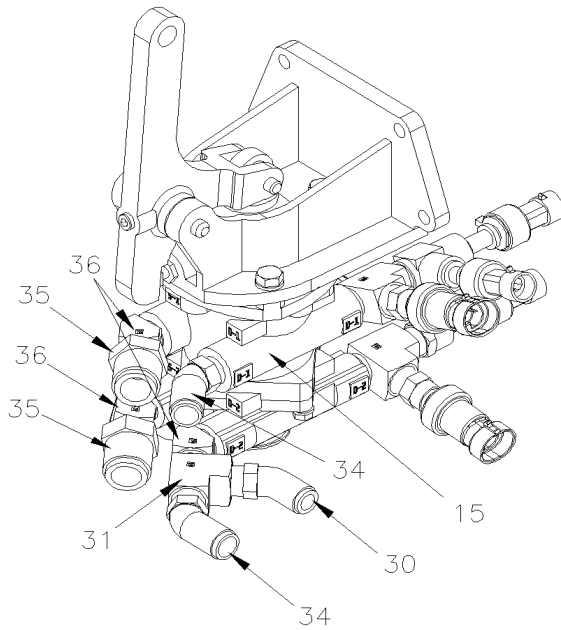
VIEW "C"



WITH FRONT
AIR SUPPLY
FOR TOWING



WITHOUT TRAILER
AIR BRAKE



FROM K-6360

WITH TRAILER
AIR BRAKE

De F-5851	Date:07-2024	PAGE:X3-1220-12
SOUPAPE DE PEDAL DE FREIN - "BENDIX" E-8P		

Article#	Pièces	Description	QTÉ	Notes
	145262	PEDALE ASS.	1	
1	502746	. VIS MECANIQUE TETE CYLINDRIQUE PHILLIPS M5-0.8x20 SS BK	2	
2	142842	. SEMELLE DE CAOUTCHOUC	1	
3	145309	. PEDALE DE FREINS	1	
4	145311	. AXE, PEDALE DE FREINS	1	
5	5001634	. VIS PRESSION SIX PAN CREUX FORME CUVETTE M6-1.0X12MM Z050	2	
6	504699	. ANNEAU DE RETENUE .250 x .207 x .025" / SS	1	
7	507297	. COUSSINET	2	
8	145310	. SUPPORT ASS.	1	
9	507307	. BUSH OIL .500x.753x1	1	
12	502102	GOUPILLE FENDUE 1/8 x 1 À N-6758	1	
12	502111	GOUPILLE FENDUE 1/8 x 1 1/2 SS De N-6759	1	
12A	502107	GOUPILLE À L-6558	1	
12A	502018	POINTE AMOVIBLE 3/32 X 1 5/8 SS De L-6559	1	
13	502035	AXE DE CHAPE 1/2 x 1 3/8 Z050 À J-6230	2	
13	140050	AXE DE CHAPE 4 x 40 SS De J-6231	2	
14	642211	SOUPAPE DE FREIN ASS A/SUPPORT/ MODELE E-8P	1	
15	642212	. SOUPAPE SOUS-ASS / MODELE E-8P	1	
. NS	640943	. . ENSEMBLE DE REPARATION / MINEUR / VALVE MODEL E-8P	1	
. NS	6987220	. . ENSEMBLE DE REPARATION / MAJEUR / VALVE MODEL E-8P	1	
16	500716	ECROU HEX 1/2-20 Z050 À J-6230	1	
16	5001757	ECROU HEX M12-1.75 N500 De J-6231	1	
17	142830	FOURCHE DE TIGE 1/2-20x1 15/16 C/Lx9/16Wx1/2 À J-6230	1	
17	502252	JOINT SPHERIQUE MALE M12-1.75 / 12MM I.D. De J-6231	1	
17A	142831	FOURCHE GAUCHE 1/2-20x1 15/16 C/Lx9/16Wx1/2 À J-6230	1	
17A	502253	JOINT SPHERIQUE GAUCHE MALE M12-1.75-L.HH / 12MM I.D. De J-6231	1	
18	142829	ARBRE AVEC FILET GAUCHE ET DROIT 260MM À J-6230	1	
18	140048	ARBRE AVEC FILET GAUCHE ET DROIT 280MM De J-6231 À P-6792	1	
18	140513	ARBRE AVEC FILET GAUCHE ET DROIT 271MM De P-6793	1	
19	501495	RACCORD DE GRAISSAGE 90° / 1/8 NPT De J-6245	1	GR
NS	680098	SCCELLANT POUR FILET LOCTITE #567 / WHITE / 250ml De J-6245	AR	
20	642072	INTERRUPTEUR A PRESSION N.C. 2-6 PSI / 1/4" TUBE	2	
. NS	563677	. CONNECTEUR / METRI-PACK 150 / SH 4C / PED 12065402	1	
21	642075	TRANSDUCTEUR DE PRESSION	2	
. NS	563159	. CONNECTEUR / METRI-PACK 150 / SH 3C / PED 12065287	1	
22	560005	TRANSDUCTEUR DE PRESSION (0-12 BAR, 0-174 PSI) À M-6657	1	B
22	22443498	TRANSDUCTEUR DE PRESSION (0-12 BAR, 0-174 PSI) De M-6658	1	B
23	641330	CONNECTEUR MALE / TYPE "PUSH-IN" / #6x3/8NPT-M BR	1	
30	641367	COUDE MALE 45° NON-ROTATIF / TYPE "PUSH-IN" / #6x3/8NPT-M BR	AR	
31	501699	RACCORD EN "T" / TYPE TUYAU / 3/8NPT-Mx3/8NPT-Fx3/8NPT-F BR	AR	
32	641330	CONNECTEUR MALE / TYPE "PUSH-IN" / #6x3/8NPT-M BR	AR	
33	641388	RACCORD EN "T" MALE / TYPE "PUSH-IN" / #6x#6x3/8NPT-M BR De K-6360	1	

De F-5851	Date:07-2024	PAGE:X3-1220-12
SOUPAPE DE PEDAL DE FREIN - "BENDIX" E-8P		

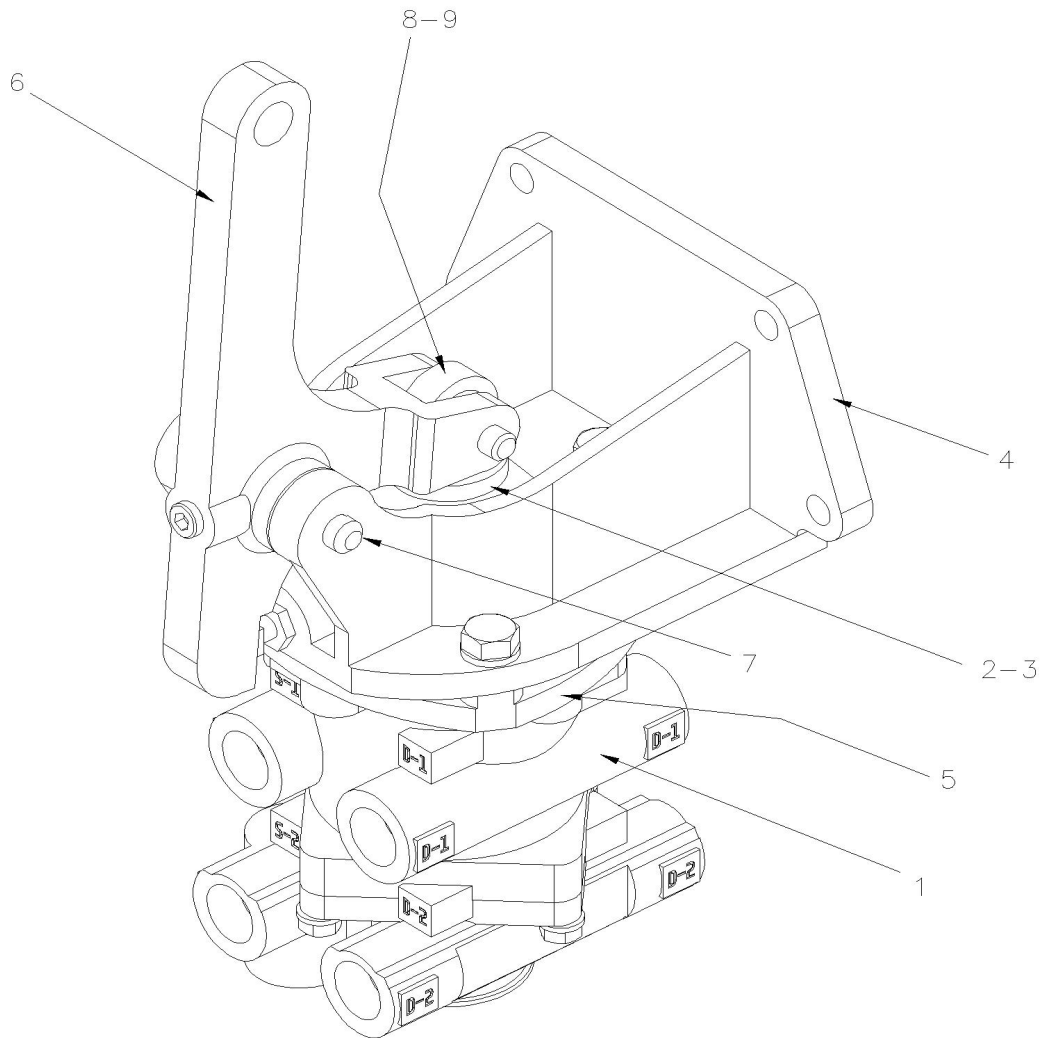
Article#	Pièces	Description	QTÉ	Notes
34	641368	COUDE MALE 45° NON-ROTATIF / TYPE "PUSH-IN" / #8x3/8NPT-M BR	AR	
35	641602	CONNECTEUR MALE / TYPE "PUSH-IN" / #10x3/8NPT-M BR	AR	
36	501330	COUDE MALE-FEMELLE 45° / TYPE TUYAU / 3/8NPT-Mx3/8NPT-F BR	AR	
37	641347	CONNECTEUR MALE / TYPE "PUSH-IN" / #4x3/8NPT-M BR	AR	
41	5001814	VIS A TETE HEXAGONAL 5/16-18X1 1/2 G5 N500 À J-6230	4	
41	5001992	VIS A TETE HEXAGONAL AUTOFREINE 5/16-18x1 1/2 SS De J-6231	4	
42	500942	RONDELLE FREIN FENDUE 8.1x14.8x2.0 N500 À J-6230	4	
42	5001341	RONDELLE PLATE 8.4x17.0x1.6 SS De J-6231	4	
43	5001738	VIS A TETE HEXAGONAL M8-1.25x30 G8.8 N500 À J-6243	4	
43	502836	VIS A TETE HEXAGONAL M8-1.25x35 G8.8 N500 De J-6244	4	
44	502692	ECROU HEX EPAULEMENT STOVER M8-1.25 Z050	4	
100	640943	ENSEMBLE DE REPARATION / MINEUR / VALVE MODEL E-8P	1	
100	6987220	ENSEMBLE DE REPARATION / MAJEUR / VALVE MODEL E-8P	1	
		B) AVEC PORTE DOUBLE		
		GR) OPTION GREYHOUND		

De F-5851

Date:07-2024

PAGE:642211

SOUPAPE DE FREIN ASS A/SUPPORT/ MODELE E-8P

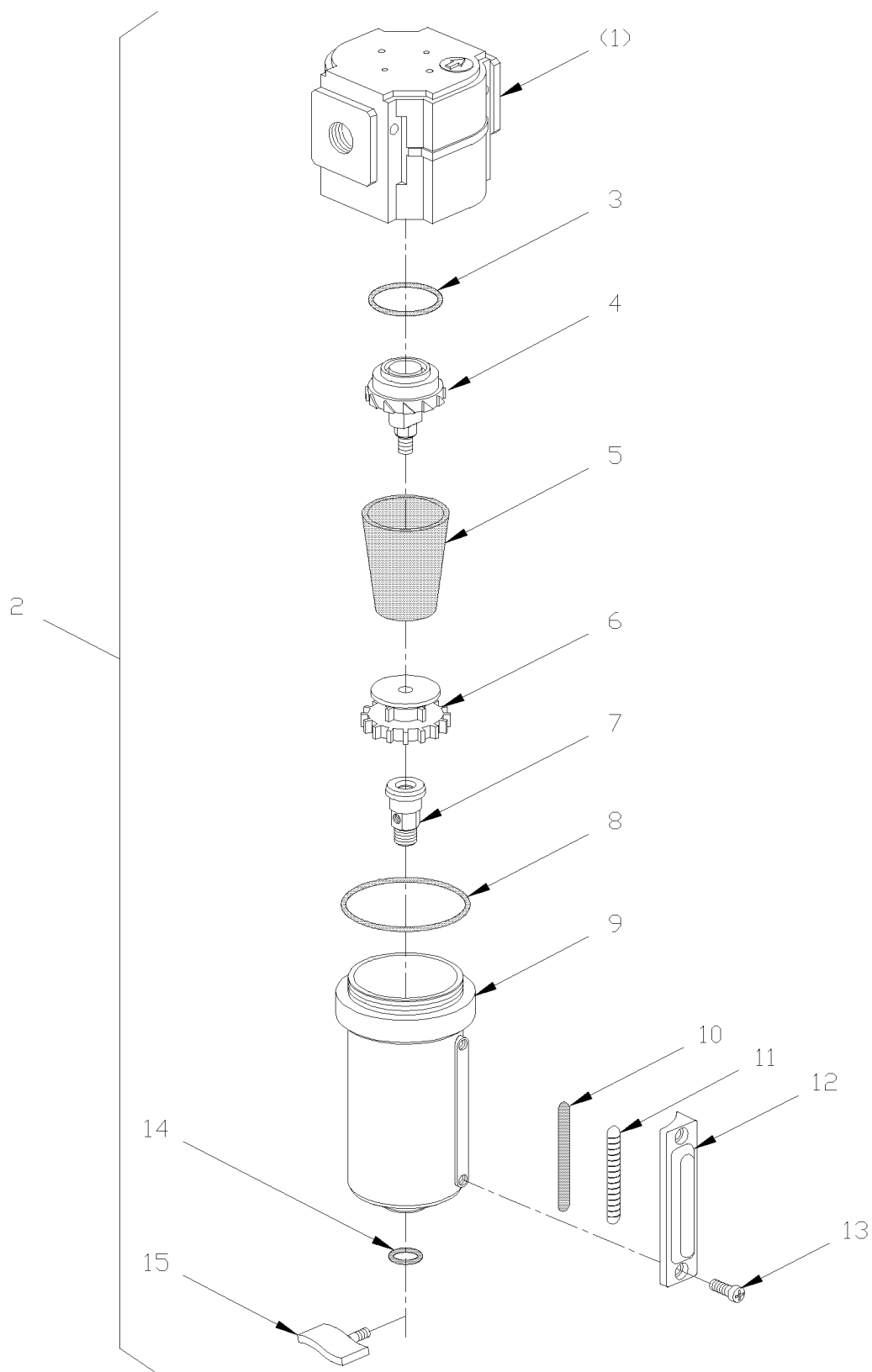


De F-5851	Date:07-2024	PAGE:642211
-----------	--------------	-------------

SOUPAPE DE FREIN ASS A/SUPPORT/ MODELE E-8P

Article#	Pièces	Description	QTÉ	Notes
1	642212	SOUPAPE SOUS-ASS / MODELE E-8P	1	
. NS	640943	. ENSEMBLE DE REPARATION / MINEUR / VALVE MODEL E-8P	1	
. NS	6987220	. ENSEMBLE DE REPARATION / MAJEUR / VALVE MODEL E-8P	1	
2	19507993	CAPUCHON	1	
3	19510779	POUSSOIR	1	
4	2222120	SUPPORT D-1	1	
5	19512957	PLATE, TOP ADAPTER	1	
6	195554	LEVIER	1	
7	19510780	TIGE	1	
8	2054524	ROULEAU	1	
9	640027	CHAPE	1	

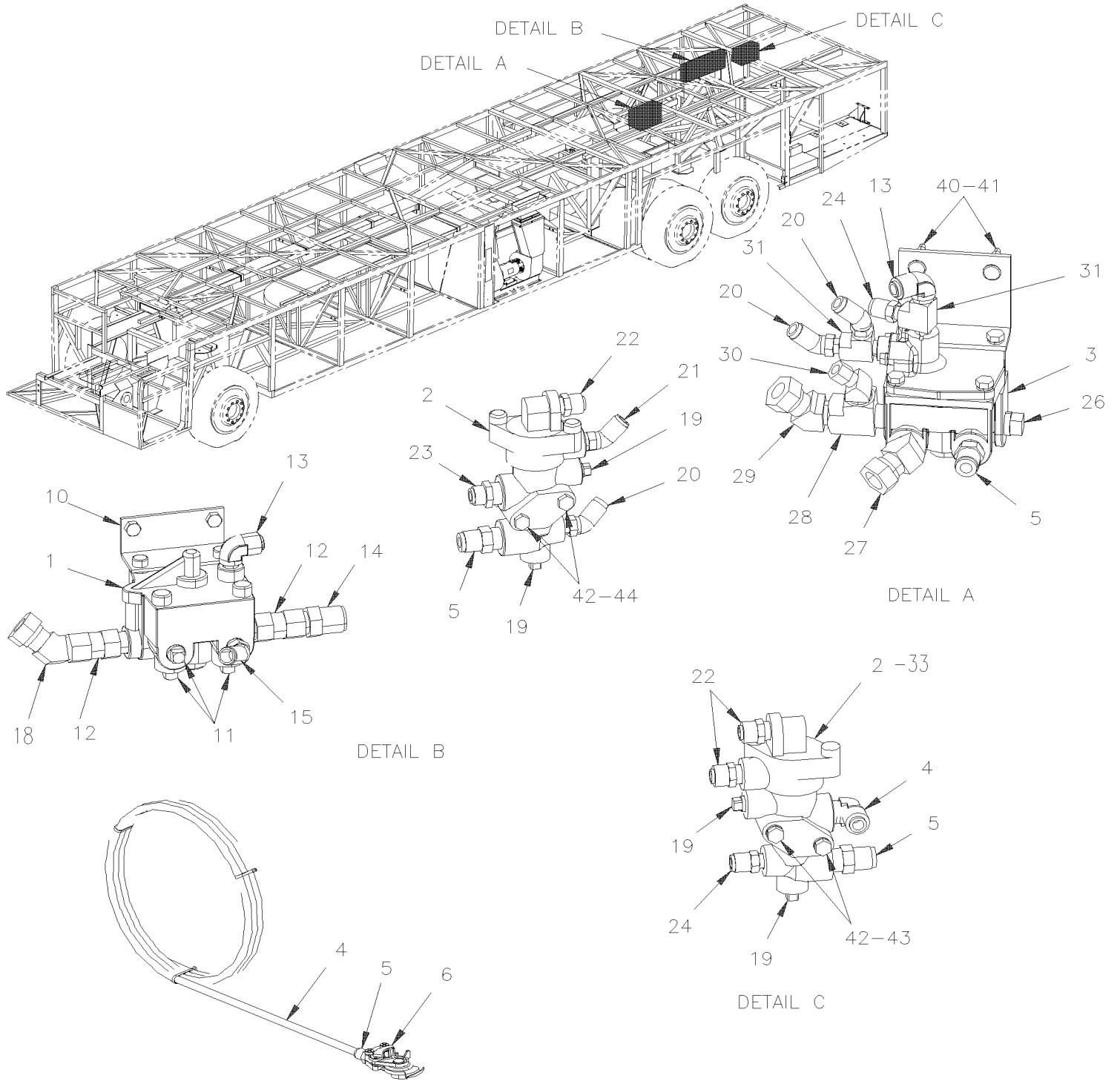
FILTRE A L'AIR - ACCESSOIRES



De 7-8754 À E-5589	Date:07-2024	PAGE:X3-1220-15
FILTRE A L'AIR - ACCESSOIRES		

Article#	Pièces	Description	QTÉ	Notes
1	641339	SUPPORT FILTRE A AIR	1	
2	641338	FILTRE A AIR ASS	1	
3	N.S.S.	. JOINT TORIQUE	1	1
4	641969	. LOUVE DU CENTRE	1	
5	641340	. ELEMENT FILTRE	1	
6	641970	. DEFLECTEUR	1	
7	641971	. DRAINAGE	1	
8	N.S.S.	. JOINT TORIQUE / HAUT DE LA CUVETTE	1	1
9	N.S.S.	. CUVETTE DE METAL	1	1
10	N.S.S.	. INDICATEUR DU FILTRE	1	1
11	N.S.S.	. INDICATEUR DE NIVEAU	1	1
12	N.S.S.	. PIECE DE RETENUE DE VITRE	1	1
13	N.S.S.	. VIS POUR FIXER SUPPORT	2	1
14	N.S.S.	. JOINT TORIQUE / BAS DE LA CUVETTE	1	1
15	641972	. VALVE DE DRAINAGE	1	
16	N.S.S.	. ECROU	1	1
NS	641354	KIT, O-RING	AR	A
NS	641355	ENS. DE VOYANT IND. DE NIVEAU	AR	B
17	7770058	ENS, SOUPEPE DE DRAINAGE	AR	C
		A) INCLUS ITEMS #3,8 & 14		
		B) INCLUS ITEMS #8,10,11 & 13		
		C) INCLUS ITEMS #7,14 & 15		
		1) PAS VENDU SEPAREMENT		

INSTALLATION SOUPAPE POUR REMORQUE

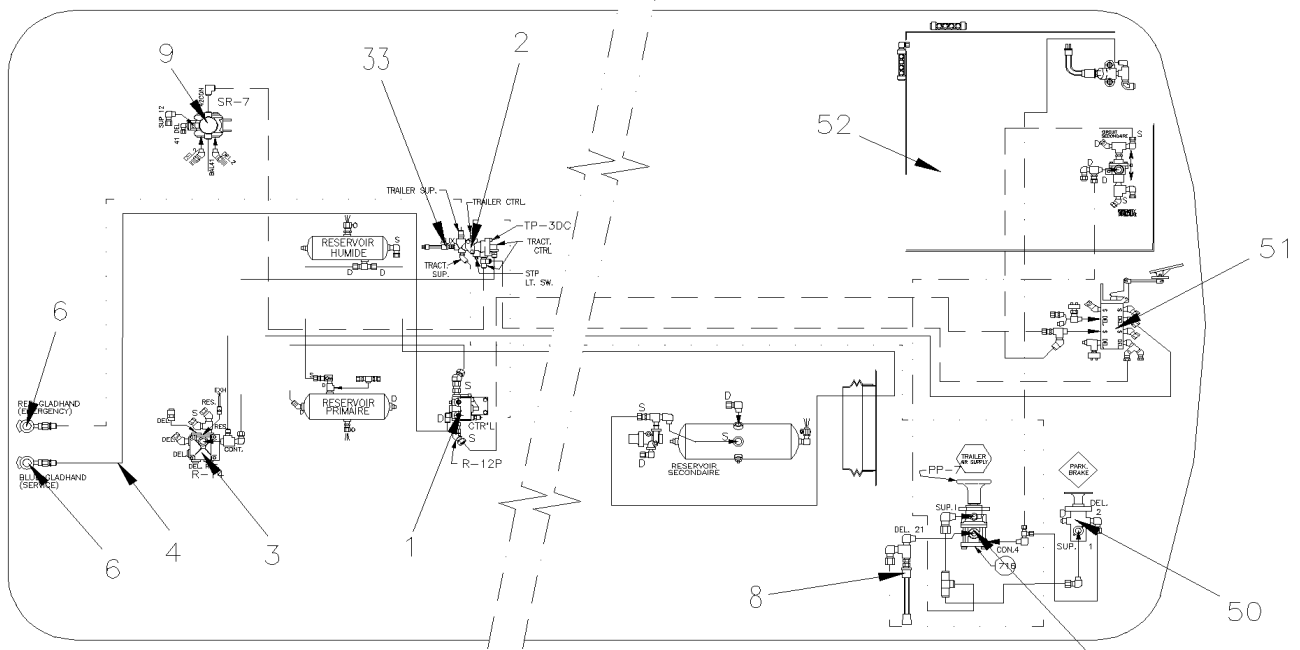


De 7-8754 À 8-9281

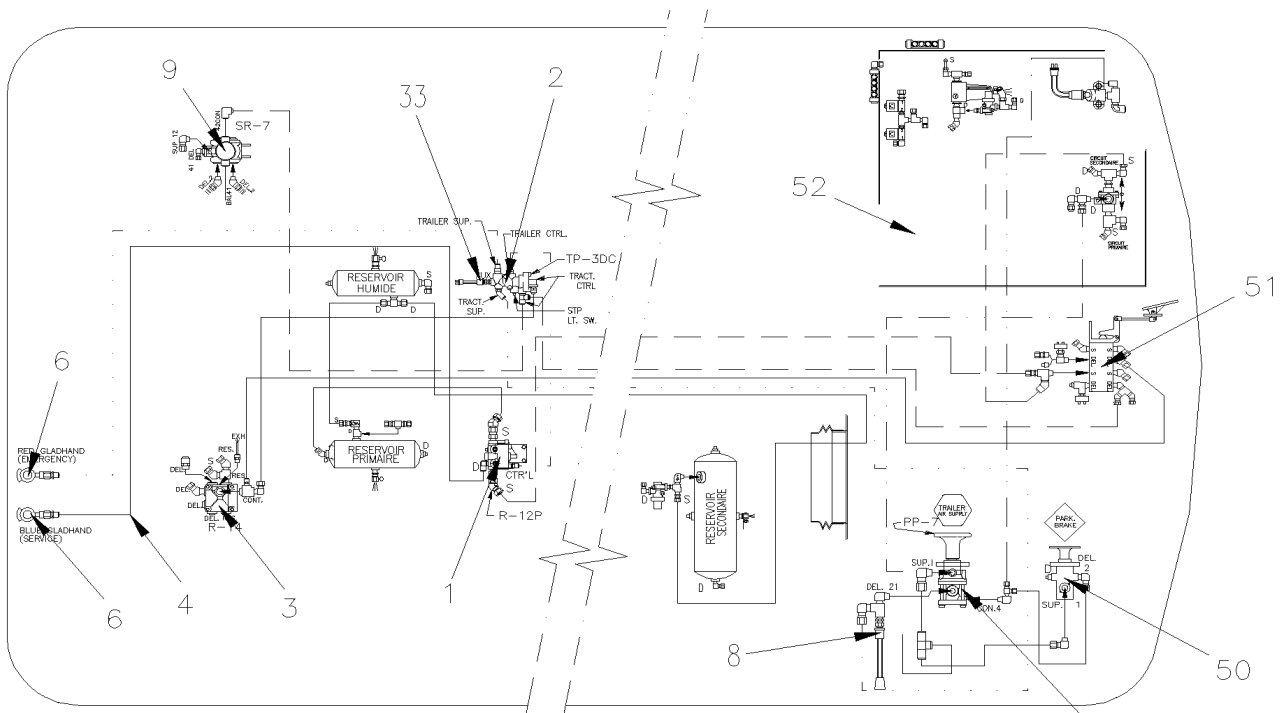
Date:07-2024

PAGE:X3-1220-50

INSTALLATION SOUPAPE POUR REMORQUE



X3-45 COACH, WITH INDEPENDENT FRONT SUSPENSION
WITH OPTION TRAILER HITCH



X3-45 COACH, WITH FRONT I BEAM AXLE
WITH OPTION TRAILER HITCH

De 7-8754 À 8-9281

Date:07-2024

PAGE:X3-1220-50

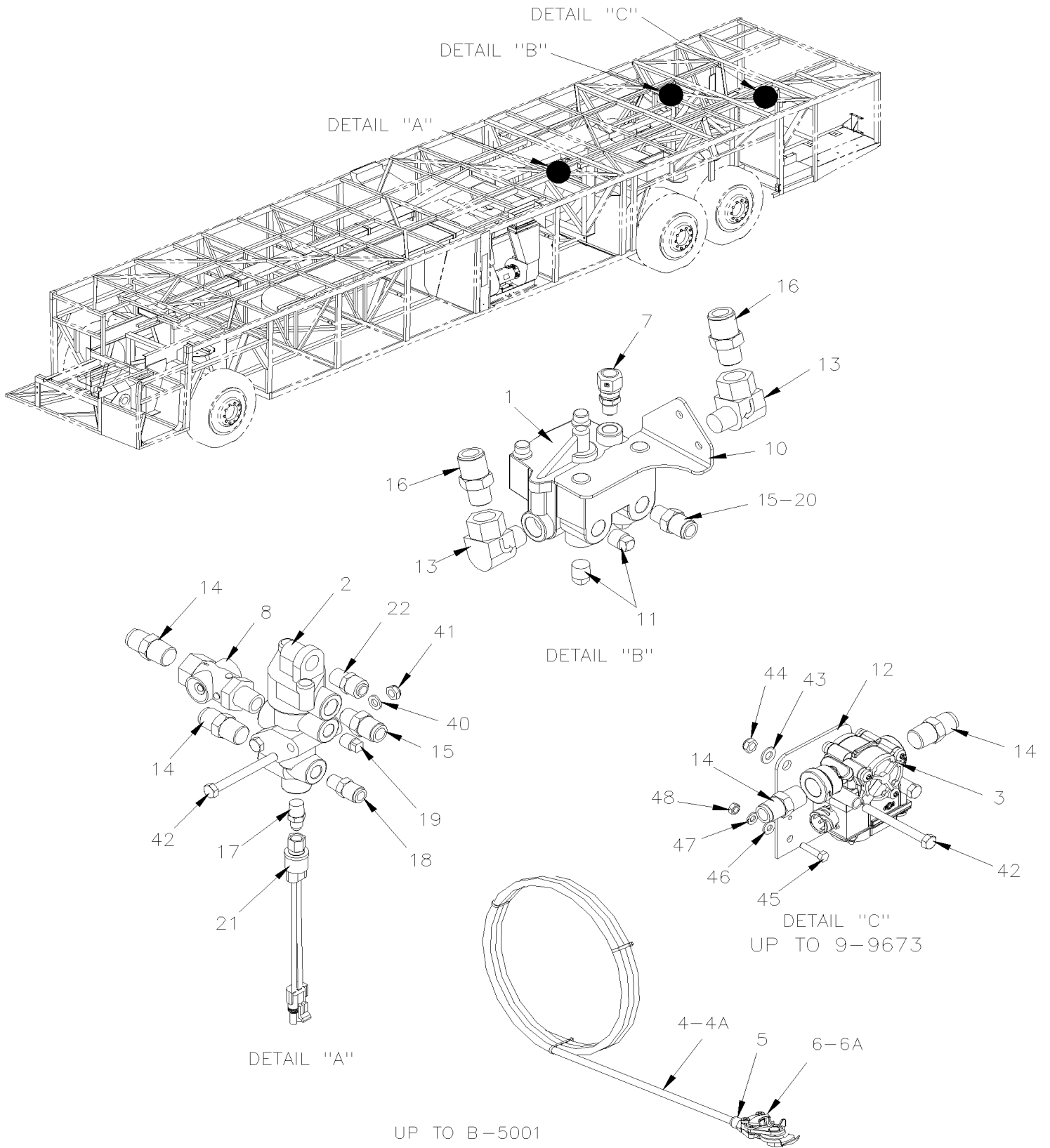
INSTALLATION SOUPAPE POUR REMORQUE

Article#	Pièces	Description	QTÉ	Notes
1	641399	SOUPAPE, RELAIS R-12 P SUPPERSEDED 642097	1	
2	641495	SOUPAPE PROTECTION TRACTEUR TP-3 DC	1	
3	641991	SOUPAPE, RELAIS R-14 WABCO	1	
4	503638	TUBE, NYLON 1/2 O.D. / BRUN S.L.	AR	
4	503406	TUBE, NYLON 1/2 O.D. / VERT S.L.	AR	
5	640992	CONNECTEUR MALE / TYPE "NTA" / #8x1/2NPT-M BR	AR	
6	641938	RACCORD DE BOYAU A/PROTECT "ROUGE"	1	
6	641939	RACCORD DE BOYAU A/PROTECT "BLEU"	1	
7	641397	SOUPAPE ALIMENTATION REMORQUE PP-7	1	
8	452043	INTERRUPTEUR A PRESSION N.O. 60-35 20SP001AA060E035E	1	
8	643384	SOUPAPE RELAIS À RESORT SR-7	1	
. NS	642119	. SOUPAPE RELAIS À RESORT SR-7	1	
9	642015	SOUPAPE RELAIS À RESORT SR-7	1	
10	142312	SUPPORT VALVES R12-P "XL-II OPTION"	1	A
11	501305	BOUCHON A TETE E CARRE / TYPE TUYAU / 3/8NPT-M BR	3	
12	641401	SOUPAPE ANTI-RETOUR 1/2 NPT SC-1	2	
13	641372	COUDE MALE 90° NON-ROTATIF / TYPE "PUSH-IN" / #6x1/4NPT-M BR	AR	
14	641384	CONNECTEUR MALE / TYPE "PUSH-IN" / #10x1/2NPT-M BR	AR	
15	641368	COUDE MALE 45° NON-ROTATIF / TYPE "PUSH-IN" / #8x3/8NPT-M BR	AR	
16	641376	COUDE MALE 90° NON-ROTATIF / TYPE "PUSH-IN" / #8x3/8NPT-M BR	AR	
17	507557	COUDE MALE-FEMELLE 90° / TYPE TUYAU / 1/2NPT-Mx1/2NPT-F BR	AR	
18	641027	COUDE MALE 45° / TYPE "NTA" / #10x1/2NPT-M BR	1	
19	501304	BOUCHON A TETE E CARRE / TYPE TUYAU / 1/4NPT-M BR	AR	
20	641366	COUDE MALE 45° NON-ROTATIF / TYPE "PUSH-IN" / #6x1/4NPT-M BR	AR	
21	641367	COUDE MALE 45° NON-ROTATIF / TYPE "PUSH-IN" / #6x3/8NPT-M BR	AR	
22	641330	CONNECTEUR MALE / TYPE "PUSH-IN" / #6x3/8NPT-M BR	AR	
23	641382	CONNECTEUR MALE / TYPE "PUSH-IN" / #6x1/2NPT-M BR	AR	
24	641331	CONNECTEUR MALE / TYPE "PUSH-IN" / #6x1/4NPT-M BR	AR	
25	641175	COUDE MALE 90° / TYPE "NTA" / #6x1/2NPT-M BR	AR	
26	501306	BOUCHON A TETE E CARRE / TYPE TUYAU / 1/2NPT-M BR	AR	
27	641089	COUDE MALE 45° / TYPE "NTA" / #8x1/2NPT-M BR	AR	
28	501473	RACCORD EN "T" / TYPE TUYAU / 1/2NPT-Mx1/2NPT-Fx1/2NPT-F BR	AR	
29	641027	COUDE MALE 45° / TYPE "NTA" / #10x1/2NPT-M BR	AR	
30	641119	COUDE MALE 45° / TYPE "NTA" / #6x1/2NPT-M BR	AR	
31	501338	RACCORD EN "T" / TYPE TUYAU / 1/4NPT-Mx1/4NPT-Fx1/4NPT-F BR	AR	
33	950245	INTERRUPTEUR A PRESSION N.C. 20-30 LO-UNLOAD W/WIRE BLACK	AR	
40	500778	ECROU HEX 5/16-18 N500	AR	
41	500942	RONDELLE FREIN FENDUE 8.1x14.8x2.0 N500	AR	
42	502650	VIS A TETE HEXAGONAL M8-1.25x80 G8.8 Z050	2	
43	502507	RONDELLE FREIN FENDUE 8.1x14.8x2.0 Z050	2	
44	500069	VIS A TETE HEXAGONAL M8-1.25x16 G10.9 DP	2	
50	X3-1806-10	CONSOLE GAUCHE - BUS		

De 7-8754 À 8-9281	Date:07-2024	PAGE:X3-1220-50
INSTALLATION SOUPAPE POUR REMORQUE		

Article#	Pièces	Description	QTÉ	Notes
51	X3-1220-10	SOUPAPE DE PEDAL DE FREIN - "BENDIX" E-10P		
52	X3-1630-00	PANNEAU CONTROLE - SYSTEME D'ABAISSMENT		
		A) AVEC SOUPAPE SITUE A COTE DE L'ASSECHEUR D'AIR		

INSTALLATION SOUPAPE POUR REMORQUE

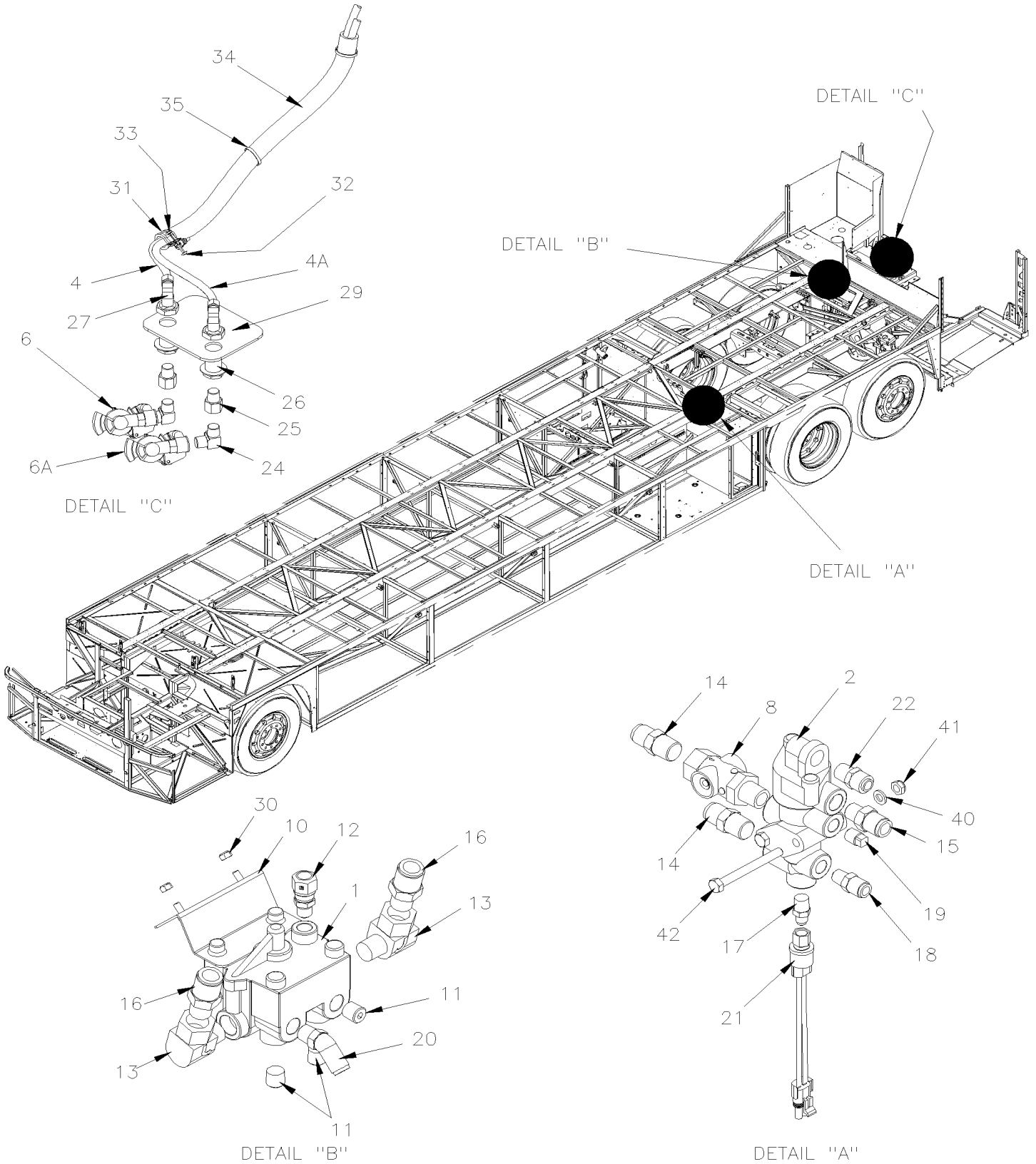


De 8-9282 À G-5896

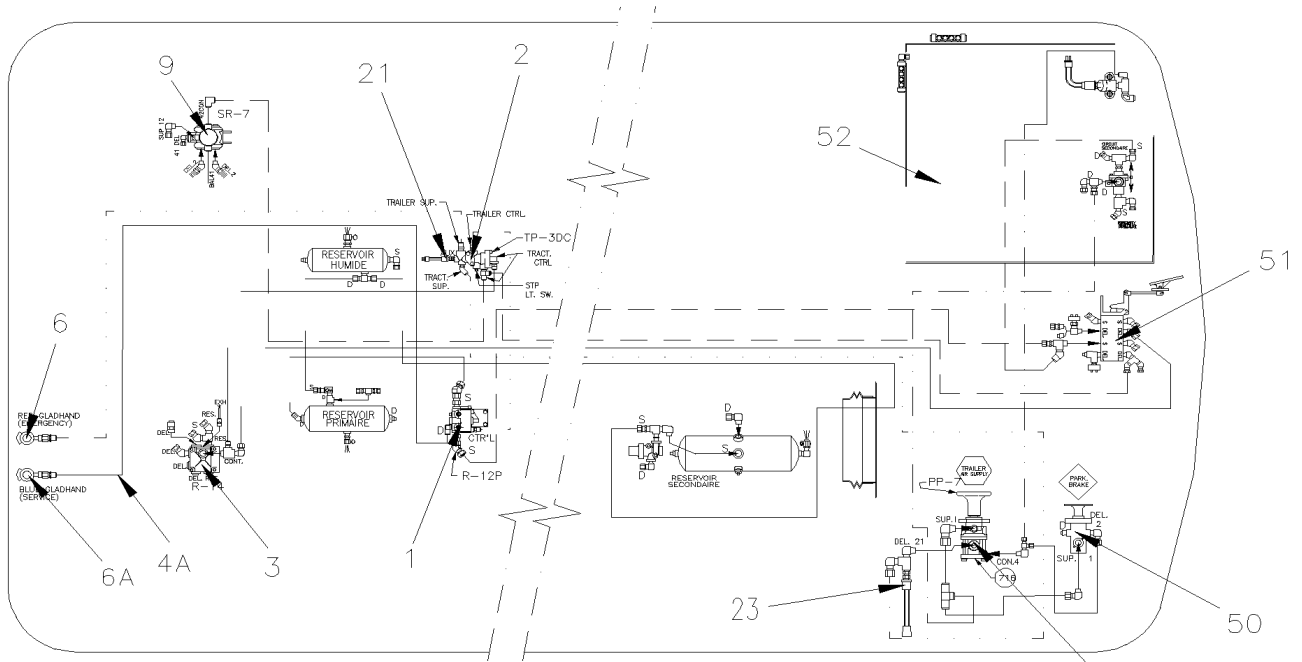
Date:07-2024

PAGE:X3-1220-51

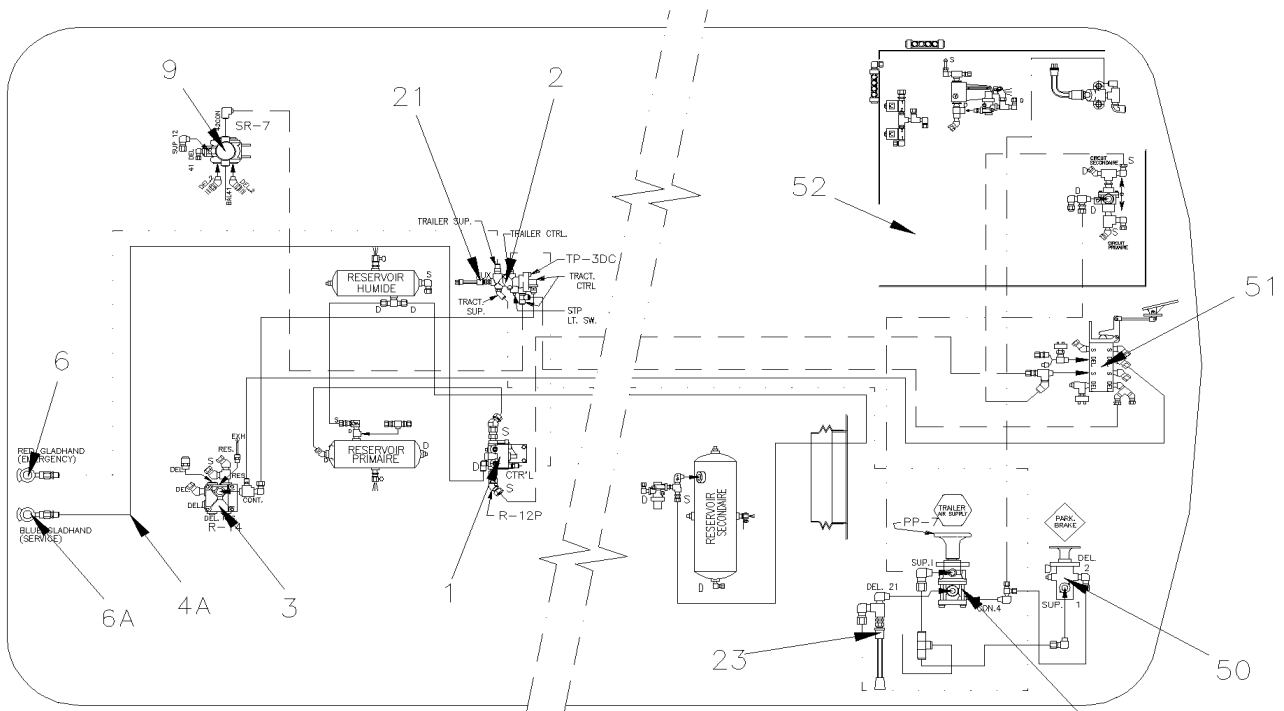
INSTALLATION SOUPAPE POUR REMORQUE



INSTALLATION SOUPAPE POUR REMORQUE



X3-45 COACH, WITH INDEPENDENT FRONT SUSPENSION
WITH OPTION TRAILER HITCH



X3-45 COACH, WITH FRONT I BEAM AXLE
WITH OPTION TRAILER HITCH

De 8-9282 À G-5896

Date:07-2024

PAGE:X3-1220-51

INSTALLATION SOUPAPE POUR REMORQUE

Article#	Pièces	Description	QTÉ	Notes
1	641399	SOUPAPE, RELAIS R-12 P SUPPERSEDED 642097	1	
2	641495	SOUPAPE PROTECTION TRACTEUR TP-3 DC	1	
3	642077	SOUPAPE, "ABS" 12VOLT / M-32QR À 9-9673	1	S B
3	640228	SOUPAPE, "ABS" 12VOLT / M-40QR À 9-9673	1	S
4	503638	TUBE, NYLON 1/2 O.D. / BRUN S.L.	AR	
4A	503406	TUBE, NYLON 1/2 O.D. / VERT S.L.	AR	
5	640992	CONNECTEUR MALE / TYPE "NTA" / #8x1/2NPT-M BR	AR	
6	641938	RACCORD DE BOYAU A/PROTECT "ROUGE"	1	
6A	641939	RACCORD DE BOYAU A/PROTECT "BLEU"	1	
7	641397	SOUPAPE ALIMENTATION REMORQUE PP-7	1	
8	642088	SOUPAPE DE RELACHEMENT QR-L	1	
9	643384	SOUPAPE RELAIS À RESORT SR-7	1	
. NS	642119	. SOUPAPE RELAIS À RESORT SR-7	1	
10	142697	SUPPORT VALVES R12-P À D-5458	1	
10	142850	SUPPORT VALVES R12-P De E-5459	1	
11	501305	BOUCHON A TETE E CARRE / TYPE TUYAU / 3/8NPT-M BR À A-9968	3	
11	501449	BOUCHON A PRISE HEXAGONAL / TYPE TUYAU / 3/8NPT-M STL De A-9969	1	
12	142804	SUPPORT VALVE "ABS" À 9-9673	2	
13	641172	SOUPAPE ANTI-RETOUR COUDE 90° 1/2 NPT	2	
14	641383	CONNECTEUR MALE / TYPE "PUSH-IN" / #8x1/2NPT-M BR	AR	
15	641381	CONNECTEUR MALE / TYPE "PUSH-IN" / #8x3/8NPT-M BR	AR	
16	641384	CONNECTEUR MALE / TYPE "PUSH-IN" / #10x1/2NPT-M BR	AR	
17	641027	COUDE MALE 45° / TYPE "NTA" / #10x1/2NPT-M BR	AR	
18	641331	CONNECTEUR MALE / TYPE "PUSH-IN" / #6x1/4NPT-M BR	AR	
19	501304	BOUCHON A TETE E CARRE / TYPE TUYAU / 1/4NPT-M BR À A-9968	AR	
19	501800	BOUCHON A PRISE HEXAGONAL / TYPE TUYAU / 1/4NPT-M STL De A-9969 À B-5001	1	
19	501449	BOUCHON A PRISE HEXAGONAL / TYPE TUYAU / 3/8NPT-M STL De B-5002	1	
20	641368	COUDE MALE 45° NON-ROTATIF / TYPE "PUSH-IN" / #8x3/8NPT-M BR De B-5002	1	
21	950245	INTERRUPTEUR A PRESSION N.C. 20-30 LO-UNLOAD W/WIRE BLACK	1	
22	641330	CONNECTEUR MALE / TYPE "PUSH-IN" / #6x3/8NPT-M BR	AR	
23	452043	INTERRUPTEUR A PRESSION N.O. 60-35 20SP001AA060E035E	1	
24	501713	COUDE MALE 90° / TYPE TUYAU / 1/2NPT-Mx1/2NPT-M BR	2	
25	5011119	ADAPTATEUR / TYPE TUYAU / 1/2NPT-Fx1/2NPT-M BR	2	
26	501796	RACCORD DE CLOISON / TYPE TUYAU / 1/2NPT-Fx1/2NPT-Fx1 1/2 BR	2	
27	641076	COUDE MALE 90° / TYPE "NTA" / #8x1/2NPT-M BR	2	
29	410997	SUPPORT BOYAU CONNECTEUR QUICK CONNECT	1	
30	502681	ECROU HEX BAGUE DE NYLON M6-1.0 N500 G8	2	
31	562036	COLLET DE RETENUE / 7/8" I.D. X 90°	1	
32	500606	VIS MECANIQUE TETE GOUTTE PHILLIPS #10-24x3/4 SS	3	
33	500767	ECROU HEX #10-24 Z050	3	
34	562218	CONDUIT CONV / NON-FENDU / NOIR & GRIS / 1.000"	AR	
35	504637	ATTACHE CABLE / 3/16" x 13"	AR	

De 8-9282 À G-5896	Date:07-2024	PAGE:X3-1220-51
INSTALLATION SOUPAPE POUR REMORQUE		

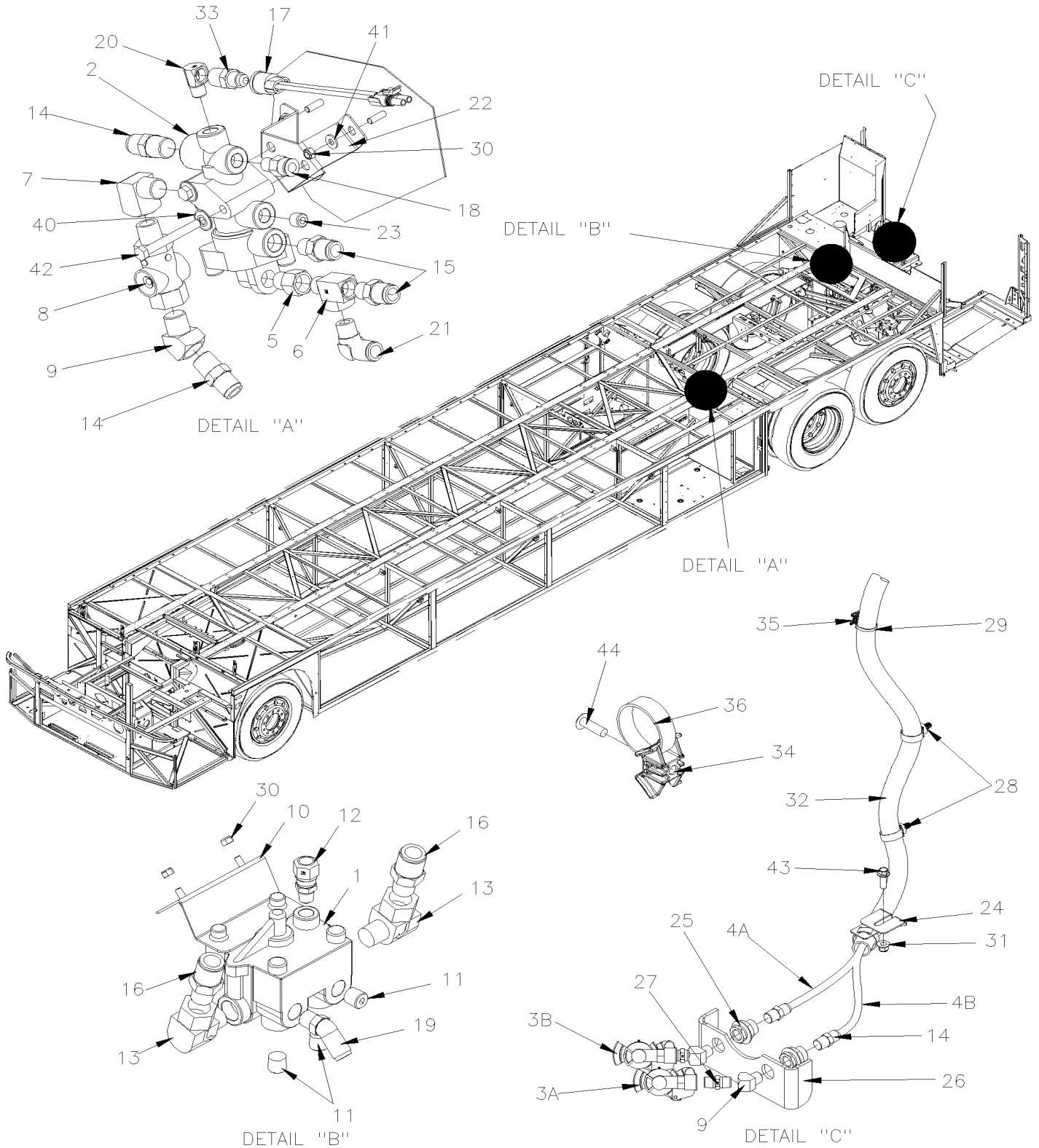
Article#	Pièces	Description	QTÉ	Notes
40	502507	RONDELLE FREIN FENDUE 8.1x14.8x2.0 Z050	2	
41	500868	ECROU HEX BAGUE DE NYLON M8-1.25 Z050	2	
42	502650	VIS A TETE HEXAGONAL M8-1.25x80 G8.8 Z050	2	
43	5001341	RONDELLE PLATE 8.4x17.0x1.6 SS	2	
44	500868	ECROU HEX BAGUE DE NYLON M8-1.25 Z050	2	
45	502737	VIS A TETE HEXAGONAL M6-1.0x25 SS BK	2	
46	500877	RONDELLE PLATE .250x.562x.065 N500	2	
47	955920	RONDELLE FREIN FENDUE 6.5x11.5x1.6 ZP	2	
48	502854	ECROU HEX M6-1.0 N500	2	
50	X3-1806-10	CONSOLE GAUCHE - BUS		
51	X3-1220-10	SOUPAPE DE PEDAL DE FREIN - "BENDIX" E-10P		
52	X3-1630-00	PANNEAU CONTROLE - SYSTEME D'ABAISSMENT À E-5589		
52	X3-1630-01	PANNEAU CONTROLE - SYSTEME D'ABAISSMENT De E-5590		
NS	143039	DECALQUE ESP REMORQUE FRANCAIS	1	
NS	143040	DECALQUE ESP REMORQUE ANGLAIS	1	
NS	143065	DECALQUE ESP REMORQUE ESPAGNOL	1	
		B) QUAND VOUS REMPLACEZ LA SOUPAPE #642077 PAR LA SOUPAPE #640228 VOUS DEVEZ REAMPLACER LES DEUX COTES GAUCHE ET DROIT		
		S) POUR VOTRE SÉCURITÉ SI VOTRE REMORQUE N'EST PAS ÉQUIPÉE D'UN SYSTÈME « EPS » CETTE VALVE NE FONCTIONNE PAS CORRECTEMENT VOIR DÉCALQUE # 143039,143040 OU 143065		

De G-5897

Date:07-2024

PAGE:X3-1220-52

INSTALLATION SOUPEPE POUR REMORQUE



De G-5897	Date:07-2024	PAGE:X3-1220-52
INSTALLATION SOUPAPE POUR REMORQUE		

Article#	Pièces	Description	QTÉ	Notes
1	641399	SOUPAPE, RELAIS R-12 P SUPPERSEDED 642097	1	
2	641495	SOUPAPE PROTECTION TRACTEUR TP-3 DC	1	
3A	641938	RACCORD DE BOYAU A/PROTECT "ROUGE"	1	
3B	641939	RACCORD DE BOYAU A/PROTECT "BLEU"	1	
4A	503406	TUBE, NYLON 1/2 O.D. / VERT S.L.	AR	
4B	503638	TUBE, NYLON 1/2 O.D. / BRUN S.L.	AR	
5	501309	ADAPTATEUR / TYPE TUYAU / 3/8NPT-Fx3/8NPT-M BR	1	
6	501699	RACCORD EN "T" / TYPE TUYAU / 3/8NPT-Mx3/8NPT-Fx3/8NPT-F BR	1	
7	507557	COUDE MALE-FEMELLE 90° / TYPE TUYAU / 1/2NPT-Mx1/2NPT-F BR	1	
8	642088	SOUPAPE DE RELACHEMENT QR-L	1	
9	501528	COUDE MALE-FEMELLE 45° / TYPE TUYAU / 1/2NPT-Mx1/2NPT-F BR	1	
10	142850	SUPPORT VALVES R12-P	1	
11	501449	BOUCHON A PRISE HEXAGONAL / TYPE TUYAU / 3/8NPT-M STL	3	
12	641173	CONNECTEUR MALE / TYPE "NTA" / #8x1/4NPT-M BR À G-5997	1	
12	641380	CONNECTEUR MALE / TYPE "PUSH-IN" / #8x1/4NPT-M BR De G-5998	1	
13	641172	SOUPAPE ANTI-RETOUR COUDE 90° 1/2 NPT À J-6303	2	
13	640123	SOUPAPE ANTI-RETOUR 1/2 NPT SC-1 De J-6304	2	
. NS	641401	. SOUPAPE ANTI-RETOUR 1/2 NPT SC-1 De J-6304	1	
13	507557	COUDE MALE-FEMELLE 90° / TYPE TUYAU / 1/2NPT-Mx1/2NPT-F BR De J-6304	2	
14	641383	CONNECTEUR MALE / TYPE "PUSH-IN" / #8x1/2NPT-M BR	2	
15	641381	CONNECTEUR MALE / TYPE "PUSH-IN" / #8x3/8NPT-M BR	2	
16	641384	CONNECTEUR MALE / TYPE "PUSH-IN" / #10x1/2NPT-M BR	2	
17	950245	INTERRUPTEUR A PRESSION N.C. 20-30 LO-UNLOAD W/WIRE BLACK	1	
18	641331	CONNECTEUR MALE / TYPE "PUSH-IN" / #6x1/4NPT-M BR	1	
19	641368	COUDE MALE 45° NON-ROTATIF / TYPE "PUSH-IN" / #8x3/8NPT-M BR À H-6179	1	
19	641381	CONNECTEUR MALE / TYPE "PUSH-IN" / #8x3/8NPT-M BR De H-6180	1	
20	501332	COUDE MALE-FEMELLE 90° / TYPE TUYAU / 1/4NPT-Mx1/4NPT-F BR	1	
21	641376	COUDE MALE 90° NON-ROTATIF / TYPE "PUSH-IN" / #8x3/8NPT-M BR	1	
NS	680098	SCCELLANT POUR FILET LOCTITE #567 / WHITE / 250ml	AR	
22	175275	SUPPORT VALVE TP-3	1	
23	501800	BOUCHON A PRISE HEXAGONAL / TYPE TUYAU / 1/4NPT-M STL	1	
24	145467	SUPPORT BOYAU FREIN AIR	1	
25	501796	RACCORD DE CLOISON / TYPE TUYAU / 1/2NPT-Fx1/2NPT-Fx1 1/2 BR	1	
26	261341	SUPPORT CONNEXIONS RAPIDES	1	
27	5011067	RACCORD HEX / TYPE TUYAU / 1/2NPT-Mx1/2NPT-Mx1 13/16 BR	1	
28	504750	ATTACHE CABLE / 1/2" x 15" / CHRISTMAS TREE	5	
29	504637	ATTACHE CABLE / 3/16" x 13"	4	
30	502681	ECROU HEX BAGUE DE NYLON M6-1.0 N500 G8	5	
31	5001930	ECROU HEX EPAULEMENT BAGUE DE NYLON M10-1.5 N500 G10.9	1	
32	562218	CONDUIT CONV / NON-FENDU / NOIR & GRIS / 1.000"	AR	
33	501027	CONNECTEUR MALE / TYPE SAE 45° / #4FL-Mx1/4NPT-M BR	1	
34	509490	SUPPORT DOUBLE POUR ATTACHES CABLES,GRIS	5	

De G-5897

Date:07-2024

PAGE:X3-1220-52

INSTALLATION SOUPAPE POUR REMORQUE

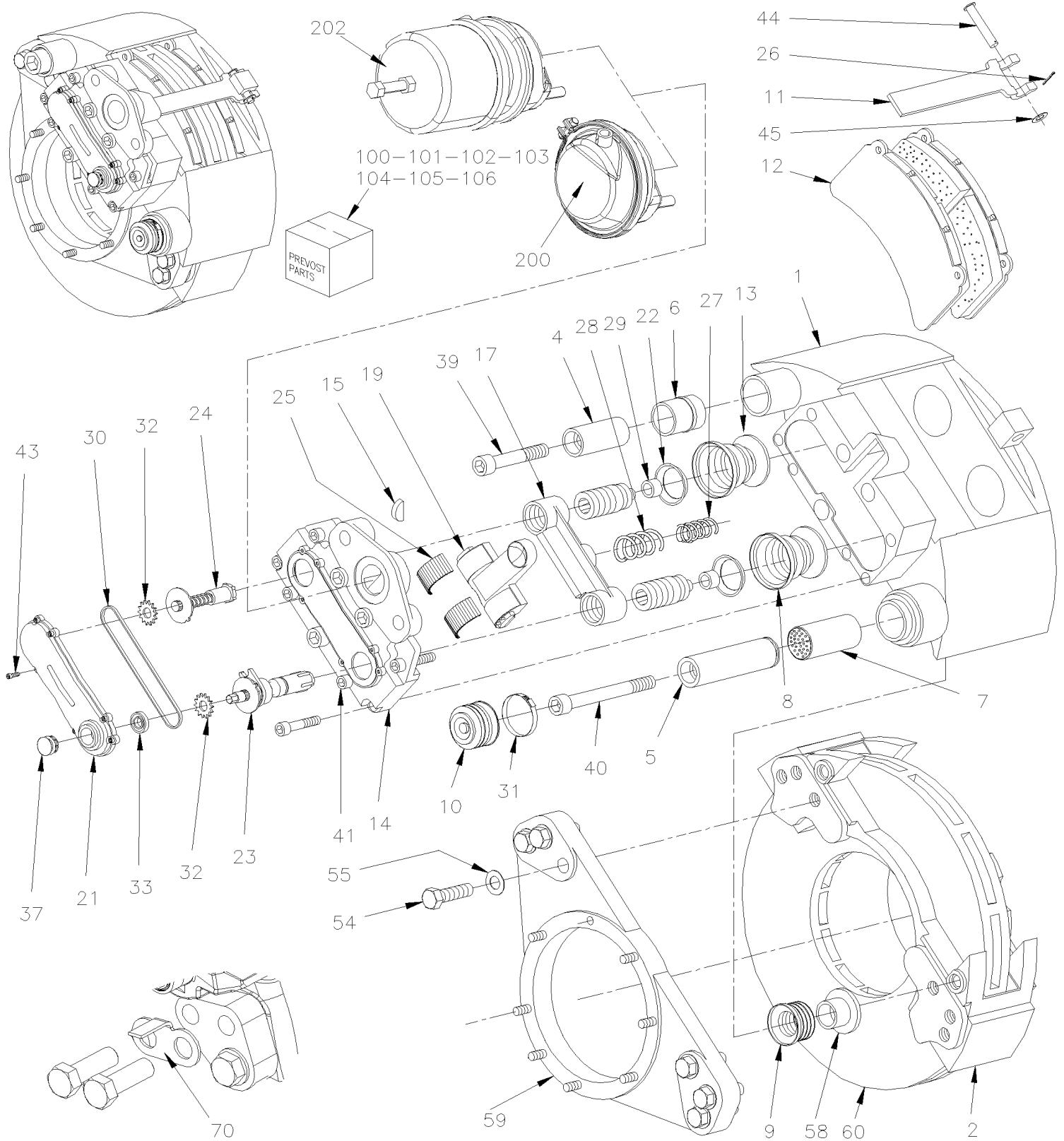
Article#	Pièces	Description	QTÉ	Notes
35	504751	ESPACEUR ROTATIF DOUBLE (MODELE PETIT)	1	
36	509491	ATTACHE CABLE / 13MM x 383MM	1	
40	5001699	RONDELLE "BELLEVILLE" 8.2x22x1.4 N500	2	
41	500877	RONDELLE PLATE .250x.562x.065 N500	3	
42	502797	VIS A TETE HEXAGONAL M8-1.25x70 G10.9 G500	2	
43	5001741	VIS TETE HEX EPAULEMENT M10-1.5x30 G8.8 N500	1	
44	504610	RIVET "MAGNA-LOK" TETE BOMBE 1/4x5/8 SS	5	
50	X3-1202-00	TUBES PLASTIQUE / AIR D.O.T.		
51	X3-1806-00	PANNEAU CENTRALE TABLEAU DE BORD		

De 7-8754 À 7-9159

Date:07-2024

PAGE:X3-1225-00

PIECES FREIN - ESSIEU AVANT ET PORTEUR "KNORR-BREMSE" SB7 SERIES



De 7-8754 À 7-9159	Date:07-2024	PAGE:X3-1225-00
PIECES FREIN - ESSIEU AVANT ET PORTEUR "KNORR-BREMSE" SB7 SERIES		

Article#	Pièces	Description	QTÉ	Notes
	N.S.A.	ETRIER ASS DROIT /SANS CHAMBRE FREIN	1	3
	N.S.A.	FREIN ASS.GA AVEC CHAMBRE DE FREIN	1	3
NS	611184	. ETRIER ASS. DROIT SB7	1	A
NS	611185	. ETRIER ASS GAUCHE /SANS CHAMBRE FREIN SB7	1	A
1	N.S.S.	.. BATI ETRIER	1	1
2	611340	.. PLATEAU DE SOUTIEN M20-2.5	1	
4	N.S.S.	.. BAGUE DE GUIDAGE / COURTE	1	1
5	N.S.S.	.. BAGUE DE GUIDAGE / LONGUE	1	1
6	611245	.. MANCHON GUIDE EN CAOUTCHOUC SB 7 SERIES	1	
7	611107	.. DOUILLE DE LAITON	1	
8	N.S.S.	.. PROTECTEUR / BLANC	2	1
9	N.S.S.	.. GUIDE COUSINET SOUFFLET / ROUGE	1	1
10	641421	.. CAPUCHON PROTECTEUR CAOUTCHOU	1	
11	N.S.S.	.. SUPPORT DE PLAQUETTE DE FREIN	1	1
12	611049	.. ENSEMBLE PLAQUETTE DE FREIN	1	B
. 11	N.S.S.	... SUPPORT DE PLAQUETTE DE FREIN	1	1 B
. 26	N.S.S.	... PLAQUETTE FREIN 2 ROUES	1	1 B
. 37	641313	... CAPUCHON / PLASTIC INTERIOR GRIP	1	B
. 44	N.S.S.	... CHAPE	1	1 B
. 45	N.S.S.	... RONDELLE	1	1 B
. 61	N.S.S.	... ADAPTATEUR	1	1 B
13	N.S.S.	.. BUTEE / INCLUSE DANS ITEM #8	2	1
14	N.S.S.	.. BOITIER DE SYNCHRONISATEUR	1	1
15	N.S.S.	.. DEMI BOUCHON / CAOUTCHOUC	1	1
17	N.S.S.	.. POUTRE	1	1
18	N.S.S.	.. JOINT TORIQUE	1	1
19	N.S.S.	.. LEVIER	1	1
21	N.S.S.	.. COUVERLCE	1	1
22	N.S.S.	.. SOUFFFLET DE CAOUTCHOUC	2	1
23	N.S.S.	.. AJUSTEUR DU DEBATTEMENT	1	1
24	N.S.S.	.. CHAUFFEUR	1	1
25	N.S.S.	.. LEVIER DE ROULEMENT	1	1
26	N.S.S.	.. RESSORT	1	1
27	N.S.S.	.. RESSORT	1	1
28	N.S.S.	.. RESSORT	1	1
29	N.S.S.	.. ANNEAU DE RETENUE	2	1
30	N.S.S.	.. CHAINE A ROULEAU	1	1
31	641420	.. COLLIER	1	
32	N.S.S.	.. ENGRENAGE	2	1
33	N.S.S.	.. JOINT D'ETANCHEITE DE L'ARBRE	1	1
37	641313	.. CAPUCHON / PLASTIC INTERIOR GRIP	1	
38	N.S.S.	.. ANNEAU CONNIQUE	4	1

De 7-8754 À 7-9159	Date:07-2024	PAGE:X3-1225-00
PIECES FREIN - ESSIEU AVANT ET PORTEUR "KNORR-BREMSE" SB7 SERIES		

Article#	Pièces	Description	QTÉ	Notes
39	N.S.S.	. . VIS TETE CYLINDRIQUE SIX PANS CREUX M16-1.5x140 G10.9 ZP	1	1
40	N.S.S.	. . VIS TETE CYLINDRIQUE SIX PANS CREUX M16-1.5x90 G10.9 ZP	1	1
41	N.S.S.	. . VIS CAP HEXS M14 X 60MM GR 12.9	3	1
43	N.S.S.	. . VIS CAP HEXS M5 X 12MM	8	1
44	N.S.S.	. . CHAPE	1	1
45	N.S.S.	. . RONDELLE	1	1
54	5001193	VIS A TETE HEXAGONAL M20-2.5x65 G10.9 ZP	6	
54	5001358	VIS A TETE HEXAGONAL M20-2.5x50 G10.9 ZP	6	
54	611309	VIS A TETE HEXAGONAL M20-2.5x60 G10.9 DP	2	
55	502558	RONDELLE PLATE 21.0x37.0x3.0 G500	6	
58	N.S.P.	SUPPORT GAINE	1	2
59	X3-1005-50	ESSIEU AVANT - SUSPENSION INDEPENDANTE MODEL "NDIFS80P" / 18000LBS		
59	X3-1005-00	ESSIEU AVANT - SUSPENSION RIGIDE MODEL "S84U"		
60	X3-1300-00	MOYEU & DISQUE - ESSIEU AVANT - RIGIDE MODEL "S84U"		
60	X3-1310-00	MOYEU & DISQUE - ESSIEU PORTEUR TYPE TS8U		
70	110786	INDICATEUR D'USURE DES FREIN MECHANICAL / 44MM	AR	
100	611054	ENS. POUSSOIR ET CAPUCHON	AR	D
. 08	N.S.S.	. PROTECTEUR / BLANC	2	1 D
. 13	N.S.S.	. POUSSOIR	2	1 D
101	611168	ENSEMBLE GOUJONS & JOINTS CAPUCHON	AR	E
. 04	N.S.S.	. BAGUE DE GUIDAGE / COURTE	1	1 E
. 05	N.S.S.	. BAGUE DE GUIDAGE / LONGUE	1	1 E
. 06	611245	. MANCHON GUIDE EN CAOUTCHOUC SB 7 SERIES	1	E
. 07	611107	. DOUILLE DE LAITON	1	E
. 09	N.S.S.	. GUIDE COUSINET SOUFFLET / ROUGE	1	1 E
. 10	641421	. CAPUCHON PROTECTEUR CAOUTCHOU	1	E
. 31	641420	. COLLIER	1	E
. 39	N.S.S.	. VIS TETE CYLINDRIQUE SIX PANS CREUX	1	1 E
. 40	N.S.S.	. VIS TETE CYLINDRIQUE SIX PANS CREUX	1	1 E
. 58	N.S.S.	. ANNEAU DE PLASTIQUE	1	1 E
102	611177	GALET DE POUSSOIR & PROTECTEUR	AR	F
. 08	N.S.S.	. PROTECTEUR / BLANC	1	1 F
. 13	N.S.S.	. POUSSOIR	1	1 F
. 29	N.S.S.	. ANNEAU DE RETENUE / POUSSOIR	1	1 F
103	611179	ENS. PORTEUR & GUIDE	AR	G
. 02	611340	. PLATEAU DE SOUTIEN M20-2.5	1	G
. 04	N.S.S.	. BAGUE DE GUIDAGE / COURTE	1	1 G
. 05	N.S.S.	. BAGUE DE GUIDAGE / LONGUE	1	1 G
. 39	N.S.S.	. VIS TETE CYLINDRIQUE SIX PANS CREUX	1	1 G
. 40	N.S.S.	. VIS TETE CYLINDRIQUE SIX PANS CREUX	1	1 G
104	641402	ENSEMBLE DE RETENUE PLAQUETTE	AR	H
. 26	N.S.S.	. PLAQUETTE FREIN 2 ROUES	1	1 H

De 7-8754 À 7-9159	Date:07-2024	PAGE:X3-1225-00
PIECES FREIN - ESSIEU AVANT ET PORTEUR "KNORR-BREMSE" SB7 SERIES		

Article#	Pièces	Description	QTÉ	Notes
. 44	N.S.S.	. CHAPE	1	1 H
. 45	N.S.S.	. RONDELLE	1	1 H
105	611199	ENS. CAPUCHON & JOINTS	AR	I
. 09	N.S.S.	. GUIDE COUSINET SOUFFLET / ROUGE	1	1 I
. 10	641421	. CAPUCHON PROTECTEUR CAOUTCHOU	1	I
. 31	641420	. COLLIER	1	I
. 37	641313	. CAPUCHON / PLASTIC INTERIOR GRIP	1	I
. 58	N.S.S.	. ANNEAU DE PLASTIQUE	1	1 I
106	611246	ENS-GUIDE ET MANCHON CAOUTCHOUC	AR	C
. 04	N.S.S.	. BAGUE DE GUIDAGE / COURTE	1	1 C
. 06	611245	. MANCHON GUIDE EN CAOUTCHOUC SB 7 SERIES	1	C
. 39	N.S.S.	. VIS TETE CYLINDRIQUE SIX PANS CREUX	1	1 C
107	641427	ENS. CAPUCHON & COLLIER (10)	AR	P
. 10	641421	. CAPUCHON PROTECTEUR CAOUTCHOU	1	P
. 31	641420	. COLLIER	1	P
107	683344	GRAISSE VERTE / 5GR	AR	J
107	641931	GRAISSE VERTE / 500GR	AR	J
107	683345	GRAISSE BLANCHE / 5GR	AR	K
107	641930	GRAISSE BLANCHE / 500GR	AR	K
107	641321	OUTIL POUR SOUFFLET & TIGE PRE	AR	L
107	641322	OUTIL POUR SOUFFLET INT ETRIER	AR	M
107	641323	OUTIL D'INSTALLATION	AR	N
107	641444	OUTIL POUR MANCHON CUIVRE	AR	N
107	641435	FOURCHETTE	AR	L
200	X3-1225-10	CHAMBRE FREIN - ESSIEU AVANT TYPE 24		
202	X3-1245-10	CHAMBRE FREIN - ESSIEU PORTEUR TYPE 14/16		
		A) INCLUS ITEM #2 MAIS PAS L'ITEM # 12		
		B) INCLUS ITEMS #11, 26, 37, 44, 45 & 61		
		C) INCLUS ITEMS #4,6 & 39		
		D) INCLUS 2 ITEMS #8 & 13		
		E) INCLUS ITEMS #4,5,6,7,9,10,31,39,40 & 58		
		F) INCLUS ITEMS #8,13 & 29		
		G) INCLUS ITEMS #2,4,5,39 & 40		
		H) INCLUS ITEMS #11,26,44 & 45		
		I) INCLUS ITEMS #9,10,31,37 & 58		
		J) POUR ITEMS #4 & 6		
		K) POUR ITEMS #5 & 7		
		L) POUR UTILISE AVEC ITEMS #8 & 13		
		M) POUR UTILISE AVEC ITEM #9		

De 7-8754 À 7-9159	Date:07-2024	PAGE:X3-1225-00
--------------------	--------------	-----------------

PIECES FREIN - ESSIEU AVANT ET PORTEUR "KNORR-BREMSE" SB7 SERIES

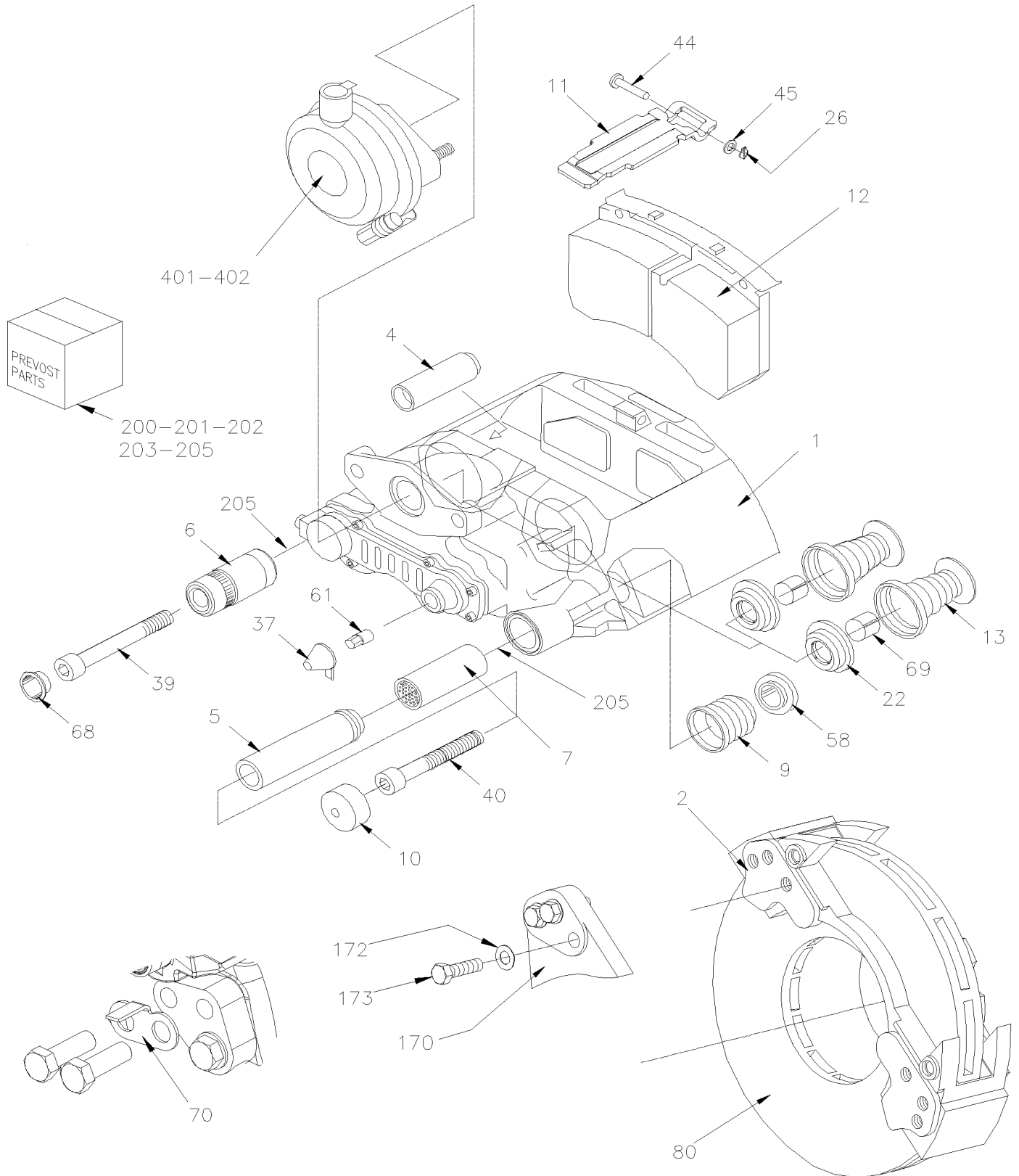
Article#	Pièces	Description	QTÉ	Notes
		N) POUR UTILISE AVEC ITEM #7		
		P) INCLUS ITEM #10 & 31		
		1) PAS VENDU SEPARMENT		
		2) PAS VENDU PAR PREVOST (VOIR NUMERO DU MANUFATURIER A LA FIN DE LA DESCRIPTION)		
		3) PAS VENDU ASSEMBLE		
		1) PAS VENDU SEPARMENT		

De 7-9160 À A-9882

Date:07-2024

PAGE:X3-1225-01

PIECES FREIN - ESSIEU AVANT ET PORTEUR "KNORR-BREMSE" SN7 SERIES



De 7-9160 À A-9882	Date:07-2024	PAGE:X3-1225-01
PIECES FREIN - ESSIEU AVANT ET PORTEUR "KNORR-BREMSE" SN7 SERIES		

Article#	Pièces	Description	QTÉ	Notes
	611341	ETRIER ASS. DROIT SN7	1	A
	611342	ETRIER ASS GAUCHE /SANS CHAMBRE FREIN SN7	1	A
1	N.S.S.	. BATI ETRIER	1	1
2	611960	. PLATEAU DE SOUTIEN M20-1.5	1	
4	N.S.S.	.. BAGUE DE GUIDAGE / COURTE	1	1
5	N.S.S.	.. BAGUE DE GUIDAGE / LONGUE	1	1
6	N.S.S.	.. BAGUE DE GUIDAGE	1	1
7	611107	.. DOUILLE DE LAITON	1	
8	N.S.S.	.. PROTECTEUR / BLANC	2	1
9	N.S.S.	.. GUIDE COUSINET SOUFFLET / ROUGE	1	1
10	N.S.S.	.. BOUCHON EN ACIER	1	1
11	N.S.S.	.. SUPPORT DE PLAQUETTE DE FREIN	1	1
12	611049	.. ENSEMBLE PLAQUETTE DE FREIN	1	B
. 11	N.S.S.	... SUPPORT DE PLAQUETTE DE FREIN	1	1 B
. 26	N.S.S.	... PLAQUETTE FREIN 2 ROUES	1	1 B
. 37	641313	... CAPUCHON / PLASTIC INTERIOR GRIP	1	B
. 44	N.S.S.	... CHAPE	1	1 B
. 45	N.S.S.	... RONDELLE	1	1 B
. 61	N.S.S.	... ADAPTATEUR	1	1 B
13	N.S.S.	.. POUSSOIR AVEC PROTECTEUR	2	1
22	N.S.S.	.. SOUFFLET DE CAOUTCHOUC	2	1
26	N.S.S.	.. RESSORT	1	1
37	N.S.S.	.. CAPUCHON	1	1
39	N.S.S.	.. VIS CAP HEXS ZP M16-1.5 GR10.9	1	1
40	N.S.S.	.. VIS CAP HEXS ZP M16-1.5 GR10.9	1	1
44	N.S.S.	.. CHAPE	1	1
45	N.S.S.	.. RONDELLE	1	1
58	N.S.S.	.. BAGUE	1	1
61	N.S.S.	.. ADAPTATEUR	1	1
68	N.S.S.	.. COUVERCLE	1	1
69	N.S.S.	.. ANNEAU DE RETENUE	2	1
70	110786	INDICATEUR D'USURE DES FREIN MECHANICAL / 44MM De A-9883	AR	
80	X3-1300-00	MOYEU & DISQUE - ESSIEU AVANT - RIGIDE MODEL "S84U"	1	
80	X3-1300-50	MOYEU & DISQUE - ESSIEU AVANT - INDEPENDANTE MODEL "NDIFS80P"	1	
80	X3-1310-00	MOYEU & DISQUE - ESSIEU PORTEUR TYPE TS8U	1	
170	X3-1005-50	ESSIEU AVANT - SUSPENSION INDEPENDANTE MODEL "NDIFS80P" / 18000LBS		
170	X3-1005-00	ESSIEU AVANT - SUSPENSION RIGIDE MODEL "S84U"		
170	X3-1615-00	INSTALLATION SUSPENSION ESSIEU PORTEUR		
172	502558	RONDELLE PLATE 21.0x37.0x3.0 G500	6	
173	5001529	VIS A TETE HEXAGONAL M20-1.5x60 G10.9 G500	6	
200	642032	ENS. POUSSOIR ET CAPUCHON	AR	C
201	642031	ENSEMBLE GOUJONS & JOINTS CAPUCHON / SN W/39MM BUSHING END	AR	E

De 7-9160 À A-9882	Date:07-2024	PAGE:X3-1225-01
PIECES FREIN - ESSIEU AVANT ET PORTEUR "KNORR-BREMSE" SN7 SERIES		

Article#	Pièces	Description	QTÉ	Notes
202	642034	ENSEMBLE BOUCHON ET ADAPTATEUR (PACK of 10x #37, #37a & 61)	AR	S
203	641402	ENSEMBLE DE RETENUE PLAQUETTE	AR	H
. 26	N.S.S.	. PLAQUETTE FREIN 2 ROUES	1	1 H
. 44	N.S.S.	. CHAPE	1	1 H
. 45	N.S.S.	. RONDELLE	1	1 H
205	683345	GRAISSE BLANCHE / 5GR	AR	K
205	641930	GRAISSE BLANCHE / 500GR	AR	K
NS	641321	OUTIL POUR SOUFFLET & TIGE PRE	AR	L
NS	641322	OUTIL POUR SOUFFLET INT ETRIER	AR	M
NS	642074	OUTIL D'INSTALLATION	AR	N
NS	641435	FOURCHETTE	AR	L
NS	641993	OUTIL INSTALLATION DES COUVERTS	AR	X
NS	641994	OUTIL INSTALLATION DES MANCHONS	AR	Y
NS	641998	OUTIL INSTALLATION DES MANCHONS	AR	Z
NS	642035	ENSEMBLE D'OUTIL POUR FREIN SERIE SN	AR	
401	X3-1225-10	CHAMBRE FREIN - ESSIEU AVANT TYPE 24		
402	X3-1245-10	CHAMBRE FREIN - ESSIEU PORTEUR TYPE 14/16 À 8-9281		
402	X3-1245-12	CHAMBRE FREIN - ESSIEU PORTEUR TYPE 14 & 16 De 8-9282		
500	Y006471_000_ EN	MANUEL DE MAINTENANCE / ANGLAIS KNORR-BREMSE		
NS	Y006471_000_FR	MANUEL D'ENTRETIEN / FRANÇAIS KNORR-BREMSE		
		A) N'INCLUS PAS L'ITEM #2 & #12		
		B) INCLUS ITEMS #11, 26, 37, 44, 45 & 61		
		C) INCLUS 2 ITEMS #13, 22 & 69		
		E) INCLUS ITEMS #4, 5, 6, 7, 9, 10, 39, 40, 58 & 68		
		H) INCLUS ITEMS #11,26,44 & 45		
		K) FOR ITEMS #5 & 7		
		L) UTILISE AVEC ITEM #13		
		M) UTILISE AVEC ITEM #9		
		N) UTILISE AVEC ITEM #7		
		S) UTILISE 10 ITEM #37 & 61		
		X) UTILISE AVEC ITEM #10		
		Y) UTILISE AVEC ITEM #6		
		Z) UTILISE AVEC ITEM #68		
		1) PAS VENDU SEPARMENT		
		1) PAS VENDU SEPARMENT		

De A-9883 À E-5525	Date:07-2024	PAGE:X3-1225-02
PIECES FREIN - ESSIEU AVANT ET PORTEUR "KNORR-BREMSE" SN7 SERIES W/NEW SLIDE PINS		

Article#	Pièces	Description	QTÉ	Notes
	642134	ETRIER ASS DROIT ESSIEU AVANT & PORTEUR OU GAUCHE ESSIEU MOTEUR / SANS CHAMBRE FREIN SN7	1	
	642139	ETRIER ASS GAUCHE ESSIEU AVANT & PORTEUR OU DROIT ESSIEU MOTEUR / SANS CHAMBRE DE FREIN SN7	1	
1	N.S.S.	. BATI ETRIER	1	1
2	611960	. PLATEAU DE SOUTIEN M20-1.5	1	
4	N.S.S.	. . BAGUE DE GUIDAGE / COURTE	1	1
5	N.S.S.	. . BAGUE DE GUIDAGE / LONGUE	1	1
6	N.S.S.	. . BAGUE DE GUIDAGE / DU	1	1
7		. . DOUILLE DE LAITON	1	
8	N.S.S.	. . PROTECTEUR / BLANC	2	1
9	N.S.S.	. . GUIDE COUSINET SOUFFLET / ROUGE	2	1
10	N.S.S.	. . BOUCHON EN ACIER	1	1
11	N.S.S.	. . SUPPORT DE PLAQUETTE DE FREIN	1	1
12	611049	. . ENSEMBLE PLAQUETTE DE FREIN	1	B
. 11	N.S.S.	. . . SUPPORT DE PLAQUETTE DE FREIN	1	1 B
. 26	N.S.S.	. . . PLAQUETTE FREIN 2 ROUES	1	1 B
. 37	641313	. . . CAPUCHON / PLASTIC INTERIOR GRIP	1	B
. 44	N.S.S.	. . . CHAPE	1	1 B
. 45	N.S.S.	. . . RONDELLE	1	1 B
. 61	N.S.S.	. . . ADAPTATEUR	1	1 B
13	N.S.S.	. . POUSSOIR AVEC PROTECTEUR	2	1
22	N.S.S.	. . SOUFFFLET DE CAOUTCHOUC	2	1
26	N.S.S.	. . RESSORT	1	1
37	N.S.S.	. . CAPUCHON	1	1
39	N.S.S.	. . VIS CAP HEXS ZP M16-1.5 GR10.9	1	1
40	N.S.S.	. . VIS CAP HEXS ZP M16-1.5 GR10.9	1	1
44	N.S.S.	. . CHAPE	1	1
45	N.S.S.	. . RONDELLE	1	1
58	N.S.S.	. . BAGUE	2	1
61	N.S.S.	. . ADAPTATEUR	1	1
68	N.S.S.	. . COUVERCLE	1	1
70	110786	INDICATEUR D'USURE DES FREIN MECHANICAL / 44MM	AR	
80	X3-1300-00	MOYEU & DISQUE - ESSIEU AVANT - RIGIDE MODEL "S84U"		
80	X3-1310-00	MOYEU & DISQUE - ESSIEU PORTEUR TYPE TS8U		
161	N.S.S.	. ANNEAU DE RETENUE	2	1
170	X3-1005-00	ESSIEU AVANT - SUSPENSION RIGIDE MODEL "S84U"		
170	X3-1005-50	ESSIEU AVANT - SUSPENSION INDEPENDANTE MODEL "NDIFS80P" / 18000LBS		
170	X3-1615-00	INSTALLATION SUSPENSION ESSIEU PORTEUR		
170	X3-1615-01	INSTALLATION SUSPENSION ESSIEU PORTEUR ONE PIECE		
172	502558	RONDELLE PLATE 21.0x37.0x3.0 G500	6	
173	5001529	VIS A TETE HEXAGONAL M20-1.5x60 G10.9 G500	6	
200	642032	ENS. POUSSOIR ET CAPUCHON	AR	C
201	642141	ENSEMBLE GOUJONS & JOINTS CAPUCHON / SN W/ GUIDE SLEEVE BUSHING END	AR	E

De A-9883 À E-5525	Date:07-2024	PAGE:X3-1225-02
PIECES FREIN - ESSIEU AVANT ET PORTEUR "KNORR-BREMSE" SN7 SERIES W/NEW SLIDE PINS		

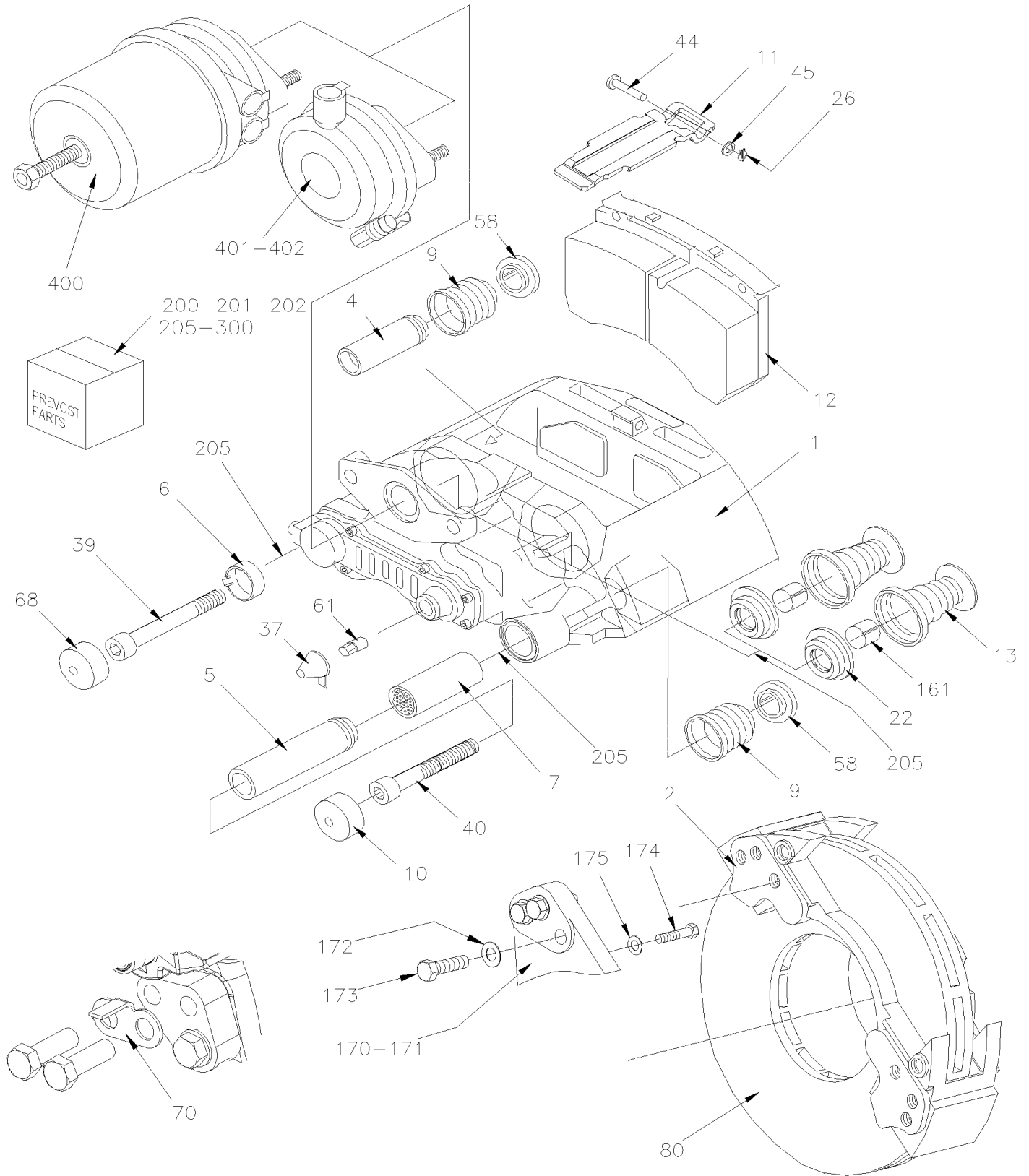
Article#	Pièces	Description	QTÉ	Notes
202	642034	ENSEMBLE BOUCHON ET ADAPTATEUR (PACK of 10x #37, #37a & 61)	AR	S
203	641402	ENSEMBLE DE RETENUE PLAQUETTE	AR	H
. 26	N.S.S.	. PLAQUETTE FREIN 2 ROUES	1	1 H
. 44	N.S.S.	. CHAPE	1	1 H
. 45	N.S.S.	. RONDELLE	1	1 H
205	683345	GRAISSE BLANCHE / 5GR	AR	K
205	641930	GRAISSE BLANCHE / 500GR	AR	K
NS	641321	OUTIL POUR SOUFFLET & TIGE PRE	AR	L
NS	641322	OUTIL POUR SOUFFLET INT ETRIER	AR	M
NS	19400416	OUTIL / POUR INSTALLER PROTECTEUR (9)	AR	M
NS	642074	OUTIL D'INSTALLATION	AR	N
NS	641435	FOURCHETTE	AR	L
305	N.P.N.	OUTIL INSTALLATION DES COUVERTS / K015825	AR	4 X
306	N.P.N.	OUTIL INSTALLATION ET ENLEVER LES MANCHONS / K005986	AR	4 Y
307	N.P.N.	OUTIL INSTALLATION DES MANCHONS / K016743	AR	4 Z
NS	642035	ENSEMBLE D'OUTIL POUR FREIN SERIE SN	AR	
401	X3-1225-10	CHAMBRE FREIN - ESSIEU AVANT TYPE 24		
402	X3-1245-12	CHAMBRE FREIN - ESSIEU PORTEUR TYPE 14 & 16		
500	Y006471_000_ EN	MANUEL DE MAINTENANCE / ANGLAIS KNORR-BREMSE		
NS	Y006471_000_FR	MANUEL D'ENTRETIEN / FRANÇAIS KNORR-BREMSE		
		B) INCLUS ITEMS #11, 26, 37, 44, 45 & 61		
		C) <input type="checkbox"/> INCLUS ITEMS #13, 22 & 161		
		E) INCLUS ITEMS #4, 5, 6, 7, 9, 10, 39, 40, 58 & 68		
		H) INCLUS ITEMS #11,26,44 & 45		
		K) FOR ITEMS #5 & 7		
		L) UTILISE AVEC ITEM #13		
		M) UTILISE AVEC ITEM #9		
		N) UTILISE AVEC ITEM #7		
		S) UTILISE 10 ITEM #37 & 61		
		X) UTILISE AVEC ITEM #10		
		Y) UTILISE AVEC ITEM #6		
		Z) UTILISE AVEC ITEM #68		
		1) PAS VENDU SEPARMENT		
		4) PAS DE NUMERO DE PIECE		
		1) PAS VENDU SEPARMENT		

De E-5459 À E-5525

Date:07-2024

PAGE:X3-1225-03

PIECES FREIN - "KNORR-BREMSE" SN7 SERIES W/N2G ADJUSTER



De E-5459 À E-5525	Date:07-2024	PAGE:X3-1225-03
PIECES FREIN - "KNORR-BREMSE" SN7 SERIES W/N2G ADJUSTER		

Article#	Pièces	Description	QTÉ	Notes
	642186	ETRIER ASS DROIT ESSIEU AVANT & PORTEUR OU GAUCHE ESSIEU MOTEUR / SANS POTENTIOMETRE SN7	1	
	642187	ETRIER ASS GAUCHE ESSIEU AVANT & PORTEUR OU DROIT ESSIEU MOTEUR / SANS POTENTIOMETRE SN7	1	
1	N.S.S.	. BATI ETRIER	1	1
2	611960	. PLATEAU DE SOUTIEN M20-1.5	1	
4	N.S.S.	.. BAGUE DE GUIDAGE / COURTE	1	1
5	N.S.S.	.. BAGUE DE GUIDAGE / LONGUE	1	1
6	N.S.S.	.. BAGUE DE GUIDAGE / DU	1	1
7		.. DOUILLE DE LAITON	1	
8	N.S.S.	.. PROTECTEUR / BLANC	2	1
9	N.S.S.	.. GUIDE COUSINET SOUFFLET / ROUGE	2	1
10	N.S.S.	.. BOUCHON EN ACIER	1	1
11	N.S.S.	.. SUPPORT DE PLAQUETTE DE FREIN	1	1
12	642188	.. ENSEMBLE PLAQUETTE DE FREIN	1	B
. 11	N.S.S.	... SUPPORT DE PLAQUETTE DE FREIN	1	1 B
. 26	N.S.S.	... PLAQUETTE FREIN 2 ROUES	1	1 B
. 37	642034	... ENSEMBLE BOUCHON ET ADAPTATEUR (PACK of 10x #37, #37a & 61)	1	B
. 44	N.S.S.	... CHAPE	1	1 B
. 45	N.S.S.	... RONDELLE	1	1 B
. 61	N.S.S.	... ADAPTATEUR	1	1 B
13	N.S.S.	.. POUSSOIR AVEC PROTECTEUR	2	1
22	N.S.S.	.. SOUFFLET DE CAOUTCHOUC	2	1
26	N.S.S.	.. RESSORT	1	1
37	N.S.S.	.. CAPUCHON	1	1
39	N.S.S.	.. VIS CAP HEXS ZP M16-1.5 GR10.9	1	1
40	N.S.S.	.. VIS CAP HEXS ZP M16-1.5 GR10.9	1	1
44	N.S.S.	.. CHAPE	1	1
45	N.S.S.	.. RONDELLE	1	1
58	N.S.S.	.. BAGUE	2	1
61	N.S.S.	.. ADAPTATEUR	1	1
68	N.S.S.	.. COUVERCLE	1	1
70	110786	INDICATEUR D'USURE DES FREIN MECHANICAL / 44MM	AR	
80	X3-1300-00	MOYEU & DISQUE - ESSIEU AVANT - RIGIDE MODEL "S84U"		
80	X3-1305-00	MOYEU & DISQUE - ESSIEU MOTEUR		
80	X3-1305-99	DISQUE (SPLINED DISC) AMELIORATION DE PRODUIT		
80	X3-1310-00	MOYEU & DISQUE - ESSIEU PORTEUR TYPE TS8U		
161	N.S.S.	. ANNEAU DE RETENUE	2	1
170	X3-1005-00	ESSIEU AVANT - SUSPENSION RIGIDE MODEL "S84U"		
170	X3-1105-00	ESSIEU ARRIERE - MODEL "RC23165"		
170	X3-1615-01	INSTALLATION SUSPENSION ESSIEU PORTEUR ONE PIECE		
171	621868	SUPPORT D'ETRIER GAUCHE & DROIT W/OUT BUSHING	1	D
172	502558	RONDELLE PLATE 21.0x37.0x3.0 G500	6	
173	5001529	VIS A TETE HEXAGONAL M20-1.5x60 G10.9 G500	6	

De E-5459 À E-5525	Date:07-2024	PAGE:X3-1225-03
PIECES FREIN - "KNORR-BREMSE" SN7 SERIES W/N2G ADJUSTER		

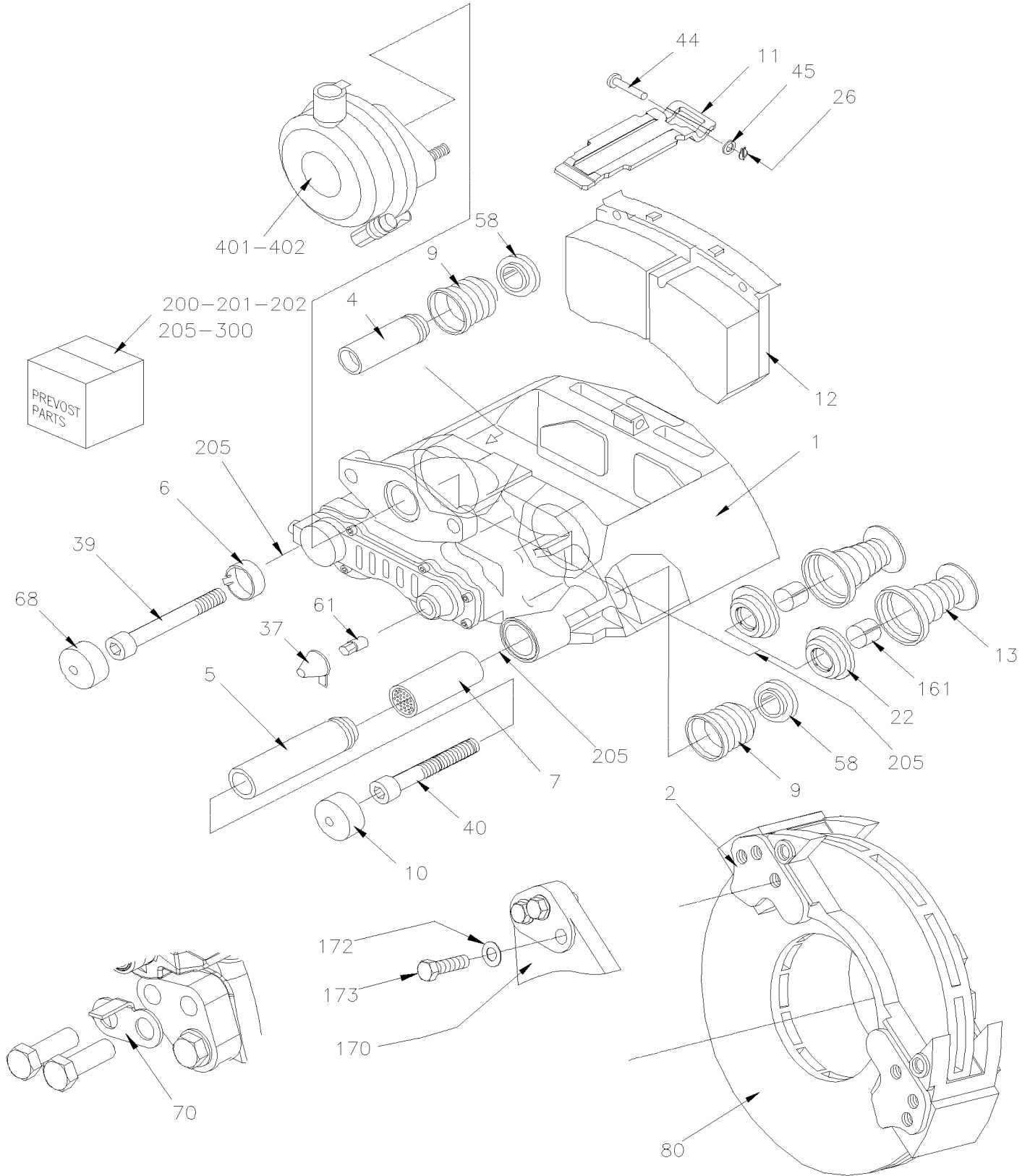
Article#	Pièces	Description	QTÉ	Notes
174	621636	VIS A TETE HEXAGONAL / POUR FIXER SUPPORT A L'ESSIEU 9/16-18 X 2 GR 8	24	D
175	621365	RONDELLE	24	D
200	19509429	ENS. POUSSOIR ET CAPUCHON	AR	C
201	642141	ENSEMBLE GOUJONS & JOINTS CAPUCHON / SN W/ GUIDE SLEEVE BUSHING END	AR	E
202	642034	ENSEMBLE BOUCHON ET ADAPTATEUR (PACK of 10x #37, #37a & 61)	AR	S
205	683345	GRAISSE BLANCHE / 5GR	AR	K
205	641930	GRAISSE BLANCHE / 500GR	AR	K
300	642214	TROUSSE D'OUTIL DE REPARATION FREIN N2G	AR	L
400	X3-1235-10	CHAMBRE FREIN - ESSIEU MOTEUR TYPE 24/24		
401	X3-1225-10	CHAMBRE FREIN - ESSIEU AVANT TYPE 24		
402	X3-1245-12	CHAMBRE FREIN - ESSIEU PORTEUR TYPE 14 & 16		
		B) INCLUS ITEMS #11, 26, 37, 44, 45 & 61		
		C) INCLUS 2 ITEMS #13, 22 & 161		
		D) AVEC ESSIEU MOTEUR SEULEMENT		
		E) INCLUS ITEMS #4, 5, 6, 7, 9, 10, 39, 40, 58 & 68		
		K) FOR ITEMS #5 & 7		
		L) UTILISE AVEC ITEM #13		
		S) UTILISE 10 ITEM #37 & 61		
		1) PAS VENDU SEPARMENT		
		1) PAS VENDU SEPARMENT		

De E-5526

Date:07-2024

PAGE:X3-1225-04

PIECES FREIN - ESSIEU AVANT RIGIDE ET PORTEUR "KNORR-BREMSE" SN7 SERIES W/N2G ADJUSTER



De E-5526		Date:07-2024	PAGE:X3-1225-04	
PIECES FREIN - ESSIEU AVANT RIGIDE ET PORTEUR "KNORR-BREMSE" SN7 SERIES W/N2G ADJUSTER				
Article#	Pièces	Description	QTÉ	Notes
	642186	ETRIER ASS DROIT ESSIEU AVANT & PORTEUR OU GAUCHE ESSIEU MOTEUR / SANS POTENTIOMETRE SN7 À M-6657	1	
	640071	ETRIER ASS DROIT ESSIEU AVANT & PORTEUR OU GAUCHE ESSIEU MOTEUR / SANS POTENTIOMETRE SN7 De M-6658	1	
	642187	ETRIER ASS GAUCHE ESSIEU AVANT & PORTEUR OU DROIT ESSIEU MOTEUR / SANS POTENTIOMETRE SN7 À M-6657	1	
	640076	ETRIER ASS GAUCHE ESSIEU AVANT & PORTEUR OU DROIT ESSIEU MOTEUR / SANS POTENTIOMETRE SN7 De M-6658	1	
1	N.S.S.	. BATI ETRIER	1	1
2	611960	. PLATEAU DE SOUTIEN M20-1.5	1	
4	N.S.S.	. . BAGUE DE GUIDAGE / COURTE	1	1
5	N.S.S.	. . BAGUE DE GUIDAGE / LONGUE	1	1
6	N.S.S.	. . BAGUE DE GUIDAGE / DU	1	1
7		. . DOUILLE DE LAITON	1	
8	N.S.S.	. . PROTECTEUR / BLANC	2	1
9	N.S.S.	. . GUIDE COUSINET SOUFFLET / ROUGE	2	1
10	N.S.S.	. . BOUCHON EN ACIER	1	1
11	N.S.S.	. . SUPPORT DE PLAQUETTE DE FREIN	1	1
12	642188	. . ENSEMBLE PLAQUETTE DE FREIN À M-6657	1	B
. 11	N.S.S.	. . . SUPPORT DE PLAQUETTE DE FREIN À M-6657	1	1 B
. 26	N.S.S.	. . . PLAQUETTE FREIN 2 ROUES À M-6657	1	1 B
. 37	642034	. . . ENSEMBLE BOUCHON ET ADAPTATEUR (PACK of 10x #37, #37a & 61) À M-6657	1	B
. 44	N.S.S.	. . . CHAPE À M-6657	1	1 B
. 45	N.S.S.	. . . RONDELLE À M-6657	1	1 B
. 61	N.S.S.	. . . ADAPTATEUR À M-6657	1	1 B
12	610072	. . ENSEMBLE PLAQUETTE DE FREIN TX3054 De M-6658	1	
13	N.S.S.	. . POUSSOIR AVEC PROTECTEUR	2	1
22	N.S.S.	. . SOUFFLET DE CAOUTCHOUC	2	1
26	N.S.S.	. . RESSORT	1	1
37	N.S.S.	. . CAPUCHON	1	1
39	N.S.S.	. . VIS CAP HEXS ZP M16-1.5 GR10.9	1	1
40	N.S.S.	. . VIS CAP HEXS ZP M16-1.5 GR10.9	1	1
44	N.S.S.	. . CHAPE	1	1
45	N.S.S.	. . RONDELLE	1	1
58	N.S.S.	. . BAGUE	2	1
61	N.S.S.	. . ADAPTATEUR	1	1
68	N.S.S.	. . COUVERCLE	1	1
70	110786	INDICATEUR D'USURE DES FREIN MECHANICAL / 44MM À K-6411	AR	A
70	110061	INDICATEUR D'USURE DES FREIN MECHANICAL / 47MM De K-6412	AR	A
70	142907	INDICATEUR D'USURE DES FREIN AVEC UN TROU MECHANICAL	AR	TG
80	X3-1300-00	MOYEU & DISQUE - ESSIEU AVANT - RIGIDE MODEL "S84U"		
80	X3-1310-00	MOYEU & DISQUE - ESSIEU PORTEUR TYPE TS8U		
161	N.S.S.	. ANNEAU DE RETENUE	2	1
170	X3-1005-00	ESSIEU AVANT - SUSPENSION RIGIDE MODEL "S84U" À K-6411		
170	X3-1005-01	ESSIEU AVANT - SUSPENSION RIGIDE MODEL "S84U" De K-6412		
170	X3-1005-50	ESSIEU AVANT - SUSPENSION INDEPENDANTE MODEL "NDIFS80P" / 18000LBS À F-5796		

De E-5526	Date:07-2024	PAGE:X3-1225-04
PIECES FREIN - ESSIEU AVANT RIGIDE ET PORTEUR "KNORR-BREMSE" SN7 SERIES W/N2G ADJUSTER		

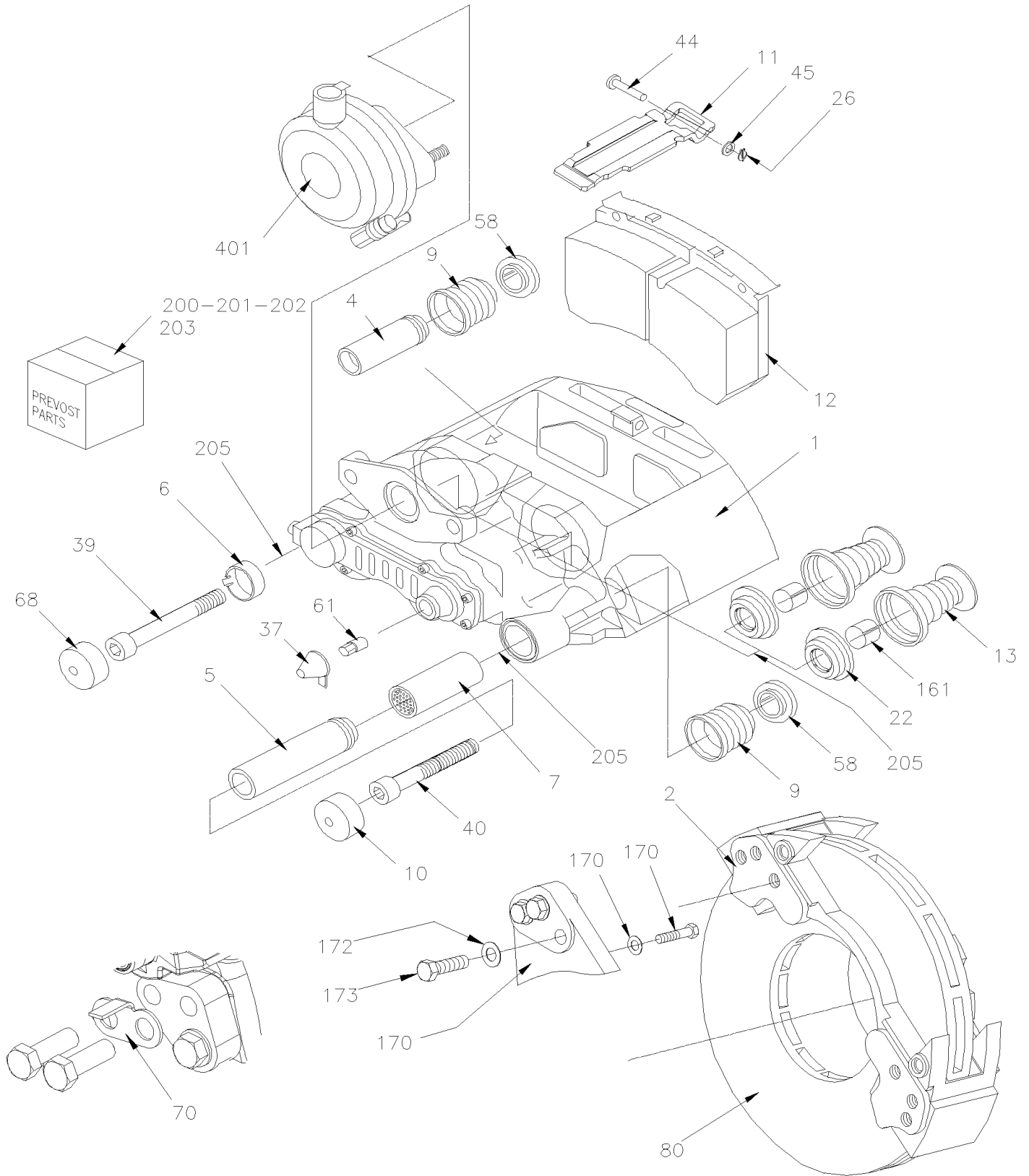
Article#	Pièces	Description	QTÉ	Notes
170	X3-1005-51	ESSIEU AVANT - SUSPENSION INDEPENDANTE MODEL "NDIFS80P" / 19000LBS De F-5797		
170	X3-1615-01	INSTALLATION SUSPENSION ESSIEU PORTEUR ONE PIECE		
172	502558	RONDELLE PLATE 21.0x37.0x3.0 G500	6	
173	5001529	VIS A TETE HEXAGONAL M20-1.5x60 G10.9 G500	6	
200	19509429	ENS. POUSSOIR ET CAPUCHON	AR	C
201	642141	ENSEMBLE GOUJONS & JOINTS CAPUCHON / SN W/ GUIDE SLEEVE BUSHING END À F-5840	AR	E
201	640019	ENSEMBLE GOUJONS & JOINTS CAPUCHON / SN W/ GUIDE SLEEVE BUSHING END De F-5841	AR	E
202	642034	ENSEMBLE BOUCHON ET ADAPTATEUR (PACK of 10x #37, #37a & 61)	AR	S
205	683345	GRAISSE BLANCHE / 5GR	AR	K
205	641930	GRAISSE BLANCHE / 500GR	AR	K
300	642214	TROUSSE D'OUTIL DE REPARATION FREIN N2G	AR	L
401	X3-1225-10	CHAMBRE FREIN - ESSIEU AVANT TYPE 24		
402	X3-1245-12	CHAMBRE FREIN - ESSIEU PORTEUR TYPE 14 & 16		
		A) AVEC SUSPENSION RIGIDE		
		B) INCLUS ITEMS #11, 26, 37, 44, 45 & 61		
		C) INCLUS 2 ITEMS #13, 22 & 161		
		E) INCLUS ITEMS #4, 5, 6, 7, 9, 10, 39, 40, 58 & 68		
		K) FOR ITEMS #5 & 7		
		L) UTILISE AVEC ITEM #13		
		S) UTILISE 10 ITEM #37 & 61		
		TG) ESSIEU AUXILIAIRE SEULEMENT		
		1) PAS VENDU SEPARMENT		
		1) PAS VENDU SEPARMENT		

De E-5526 À F-5796

Date:07-2024

PAGE:X3-1225-20

PIECES FREIN - ESSIEU AVANT INDEPENDANTE "KNORR-BREMSE" SN7 SERIES W/NEW SLIDE PINS



De E-5526 À F-5796	Date:07-2024	PAGE:X3-1225-20
--------------------	--------------	-----------------

PIECES FREIN - ESSIEU AVANT INDEPENDANTE "KNORR-BREMSE" SN7 SERIES W/NEW SLIDE PINS

Article#	Pièces	Description	QTÉ	Notes
	642134	ETRIER ASS DROIT ESSIEU AVANT & PORTEUR OU GAUCHE ESSIEU MOTEUR / SANS CHAMBRE FREIN SN7	1	
	642139	ETRIER ASS GAUCHE ESSIEU AVANT & PORTEUR OU DROIT ESSIEU MOTEUR / SANS CHAMBRE DE FREIN SN7	1	
1	N.S.S.	. BATI ETRIER	1	1
2	611960	. PLATEAU DE SOUTIEN M20-1.5	1	
4	N.S.S.	. . BAGUE DE GUIDAGE / COURTE	1	1
5	N.S.S.	. . BAGUE DE GUIDAGE / LONGUE	1	1
6	N.S.S.	. . BAGUE DE GUIDAGE / DU	1	1
7		. . DOUILLE DE LAITON	1	
8	N.S.S.	. . PROTECTEUR / BLANC	2	1
9	N.S.S.	. . GUIDE COUSINET SOUFFLET / ROUGE	2	1
10	N.S.S.	. . BOUCHON EN ACIER	1	1
11	N.S.S.	. . SUPPORT DE PLAQUETTE DE FREIN	1	1
12	611049	. . ENSEMBLE PLAQUETTE DE FREIN	1	B
. 11	N.S.S.	. . . SUPPORT DE PLAQUETTE DE FREIN	1	1 B
. 26	N.S.S.	. . . PLAQUETTE FREIN 2 ROUES	1	1 B
. 37	641313	. . . CAPUCHON / PLASTIC INTERIOR GRIP	1	B
. 44	N.S.S.	. . . CHAPE	1	1 B
. 45	N.S.S.	. . . RONDELLE	1	1 B
. 61	N.S.S.	. . . ADAPTATEUR	1	1 B
13	N.S.S.	. . POUSSOIR AVEC PROTECTEUR	2	1
22	N.S.S.	. . SOUFFLET DE CAOUTCHOUC	2	1
26	N.S.S.	. . RESSORT	1	1
37	N.S.S.	. . CAPUCHON	1	1
39	N.S.S.	. . VIS CAP HEXS ZP M16-1.5 GR10.9	1	1
40	N.S.S.	. . VIS CAP HEXS ZP M16-1.5 GR10.9	1	1
44	N.S.S.	. . CHAPE	1	1
45	N.S.S.	. . RONDELLE	1	1
58	N.S.S.	. . BAGUE	2	1
61	N.S.S.	. . ADAPTATEUR	1	1
68	N.S.S.	. . COUVERCLE	1	1
70	110786	INDICATEUR D'USURE DES FREIN MECHANICAL / 44MM	AR	
80	X3-1300-00	MOYEU & DISQUE - ESSIEU AVANT - RIGIDE MODEL "S84U"		
161	N.S.S.	. ANNEAU DE RETENUE	2	1
170	X3-1005-00	ESSIEU AVANT - SUSPENSION RIGIDE MODEL "S84U"		
170	X3-1005-50	ESSIEU AVANT - SUSPENSION INDEPENDANTE MODEL "NDIFS80P" / 18000LBS		
172	502558	RONDELLE PLATE 21.0x37.0x3.0 G500	6	
173	5001529	VIS A TETE HEXAGONAL M20-1.5x60 G10.9 G500	6	
200	642032	ENS. POUSSOIR ET CAPUCHON	AR	C
201	642141	ENSEMBLE GOUJONS & JOINTS CAPUCHON / SN W/ GUIDE SLEEVE BUSHING END	AR	E
202	642034	ENSEMBLE BOUCHON ET ADAPTATEUR (PACK of 10x #37, #37a & 61)	AR	S
203	641402	ENSEMBLE DE RETENUE PLAQUETTE	AR	H
. 26	N.S.S.	. PLAQUETTE FREIN 2 ROUES	1	1 H

De E-5526 À F-5796	Date:07-2024	PAGE:X3-1225-20
PIECES FREIN - ESSIEU AVANT INDEPENDANTE "KNORR-BREMSE" SN7 SERIES W/NEW SLIDE PINS		

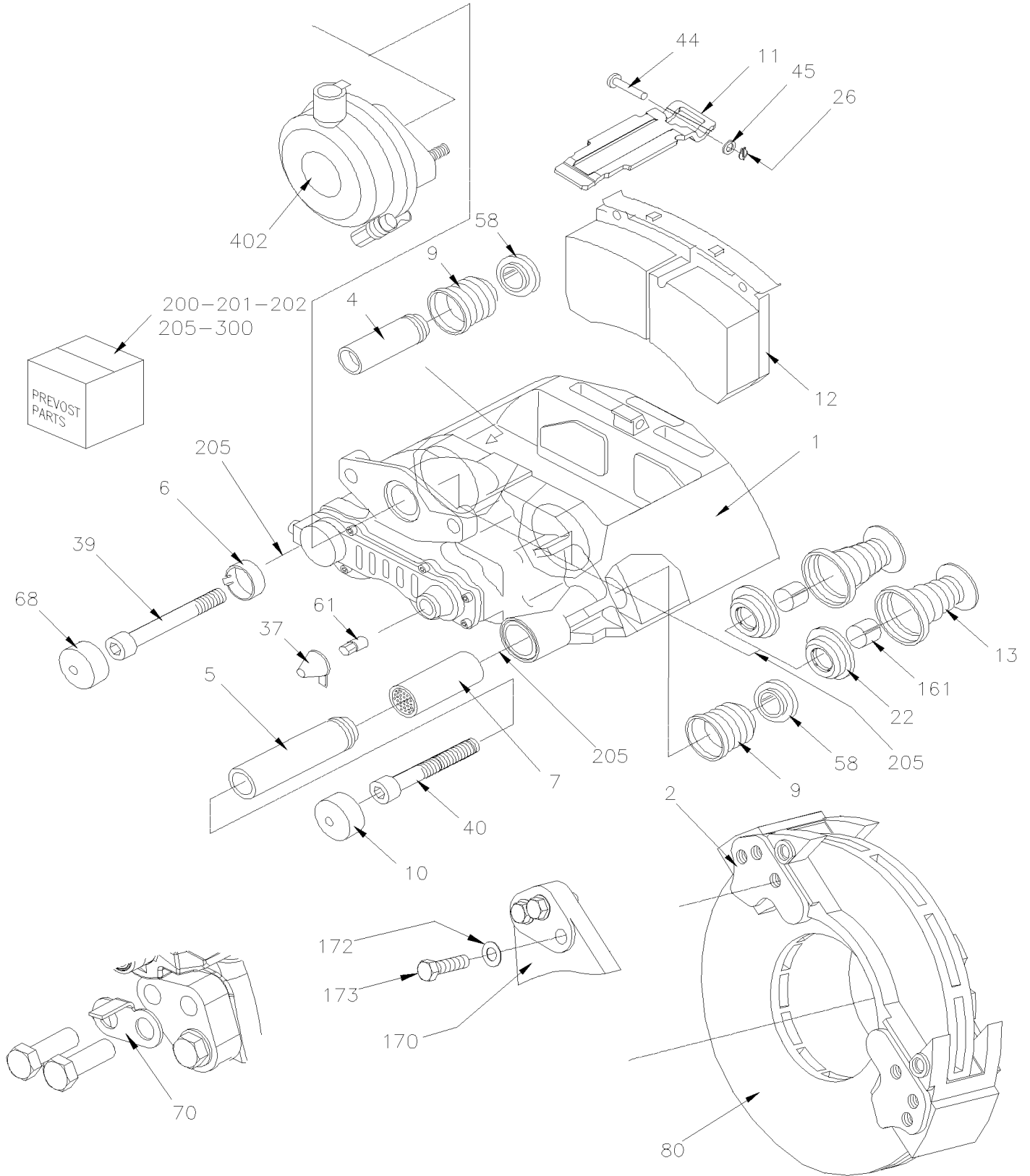
Article#	Pièces	Description	QTÉ	Notes
. 44	N.S.S.	. CHAPE	1	1 H
. 45	N.S.S.	. RONDELLE	1	1 H
205	683345	GRAISSE BLANCHE / 5GR	AR	K
205	641930	GRAISSE BLANCHE / 500GR	AR	K
NS	641321	OUTIL POUR SOUFFLET & TIGE PRE	AR	L
NS	641322	OUTIL POUR SOUFFLET INT ETRIER	AR	M
NS	19400416	OUTIL / POUR INSTALLER PROTECTEUR (9)	AR	M
NS	642074	OUTIL D'INSTALLATION	AR	N
NS	641435	FOURCHETTE	AR	L
NS	N.P.N.	OUTIL INSTALLATION DES COUVERTS	AR	4 X
306	N.P.N.	OUTIL INSTALLATION ET ENLEVER LES MANCHONS / K005986	AR	4 Y
307	N.P.N.	OUTIL INSTALLATION DES MANCHONS / K016743	AR	4 Z
NS	642035	ENSEMBLE D'OUTIL POUR FREIN SERIE SN	AR	
401	X3-1225-10	CHAMBRE FREIN - ESSIEU AVANT TYPE 24		
500	Y006471_000_ EN	MANUEL DE MAINTENANCE / ANGLAIS KNORR-BREMSE		
NS	Y006471_000_FR	MANUEL D'ENTRETIEN / FRANÇAIS KNORR-BREMSE		
		B) INCLUS ITEMS #11, 26, 37, 44, 45 & 61		
		C) <input type="checkbox"/> INCLUS ITEMS #13, 22 & 161		
		E) INCLUS ITEMS #4, 5, 6, 7, 9, 10, 39, 40, 58 & 68		
		H) INCLUS ITEMS #11,26,44 & 45		
		K) FOR ITEMS #5 & 7		
		L) UTILISE AVEC ITEM #13		
		M) UTILISE AVEC ITEM #9		
		N) UTILISE AVEC ITEM #7		
		S) UTILISE 10 ITEM #37 & 61		
		X) UTILISE AVEC ITEM #10		
		Y) UTILISE AVEC ITEM #6		
		Z) UTILISE AVEC ITEM #68		
		1) PAS VENDU SEPARMENT		
		4) PAS DE NUMERO DE PIECE		
		1) PAS VENDU SEPARMENT		

De F-5797

Date:07-2024

PAGE:X3-1225-21

PIECES FREIN - ESSIEU AVANT INDEPENDANTE "KNORR-BREMSE" SN7 SERIES W/N2G ADJUSTER



De F-5797	Date:07-2024	PAGE:X3-1225-21
PIECES FREIN - ESSIEU AVANT INDEPENDANTE "KNORR-BREMSE" SN7 SERIES W/N2G ADJUSTER		

Article#	Pièces	Description	QTÉ	Notes
	642186	ETRIER ASS DROIT ESSIEU AVANT & PORTEUR OU GAUCHE ESSIEU MOTEUR / SANS POTENTIOMETRE SN7	1	
	642187	ETRIER ASS GAUCHE ESSIEU AVANT & PORTEUR OU DROIT ESSIEU MOTEUR / SANS POTENTIOMETRE SN7	1	
1	N.S.S.	. BATI ETRIER	1	1
2	611960	. PLATEAU DE SOUTIEN M20-1.5	1	
4	N.S.S.	.. BAGUE DE GUIDAGE / COURTE	1	1
5	N.S.S.	.. BAGUE DE GUIDAGE / LONGUE	1	1
6	N.S.S.	.. BAGUE DE GUIDAGE / DU	1	1
7		.. DOUILLE DE LAITON	1	
8	N.S.S.	.. PROTECTEUR / BLANC	2	1
9	N.S.S.	.. GUIDE COUSINET SOUFFLET / ROUGE	2	1
10	N.S.S.	.. BOUCHON EN ACIER	1	1
11	N.S.S.	.. SUPPORT DE PLAQUETTE DE FREIN	1	1
12	642188	.. ENSEMBLE PLAQUETTE DE FREIN	1	B
. 11	N.S.S.	... SUPPORT DE PLAQUETTE DE FREIN	1	1 B
. 26	N.S.S.	... PLAQUETTE FREIN 2 ROUES	1	1 B
. 37	642034	... ENSEMBLE BOUCHON ET ADAPTATEUR (PACK of 10x #37, #37a & 61)	1	B
. 44	N.S.S.	... CHAPE	1	1 B
. 45	N.S.S.	... RONDELLE	1	1 B
. 61	N.S.S.	... ADAPTATEUR	1	1 B
13	N.S.S.	.. POUSSOIR AVEC PROTECTEUR	2	1
22	N.S.S.	.. SOUFFLET DE CAOUTCHOUC	2	1
26	N.S.S.	.. RESSORT	1	1
37	N.S.S.	.. CAPUCHON	1	1
39	N.S.S.	.. VIS CAP HEXS ZP M16-1.5 GR10.9	1	1
40	N.S.S.	.. VIS CAP HEXS ZP M16-1.5 GR10.9	1	1
44	N.S.S.	.. CHAPE	1	1
45	N.S.S.	.. RONDELLE	1	1
58	N.S.S.	.. BAGUE	2	1
61	N.S.S.	.. ADAPTATEUR	1	1
68	N.S.S.	.. COUVERCLE	1	1
70	110786	INDICATEUR D'USURE DES FREIN MECHANICAL / 44MM	AR	
80	X3-1300-00	MOYEU & DISQUE - ESSIEU AVANT - RIGIDE MODEL "S84U"		
161	N.S.S.	. ANNEAU DE RETENUE	2	1
170	X3-1005-51	ESSIEU AVANT - SUSPENSION INDEPENDANTE MODEL "NDIFS80P" / 19000LBS		
172	502558	RONDELLE PLATE 21.0x37.0x3.0 G500	6	
173	5001529	VIS A TETE HEXAGONAL M20-1.5x60 G10.9 G500	6	
200	19509429	ENS. POUSSOIR ET CAPUCHON	AR	C
201	642141	ENSEMBLE GOUJONS & JOINTS CAPUCHON / SN W/ GUIDE SLEEVE BUSHING END À F-5840	AR	E
201	640019	ENSEMBLE GOUJONS & JOINTS CAPUCHON / SN W/ GUIDE SLEEVE BUSHING END De F-5841	AR	E
202	642034	ENSEMBLE BOUCHON ET ADAPTATEUR (PACK of 10x #37, #37a & 61)	AR	S
205	683345	GRAISSE BLANCHE / 5GR	AR	K
205	641930	GRAISSE BLANCHE / 500GR	AR	K

De F-5797	Date:07-2024	PAGE:X3-1225-21
-----------	--------------	-----------------

PIECES FREIN - ESSIEU AVANT INDEPENDANTE "KNORR-BREMSE" SN7 SERIES W/N2G ADJUSTER

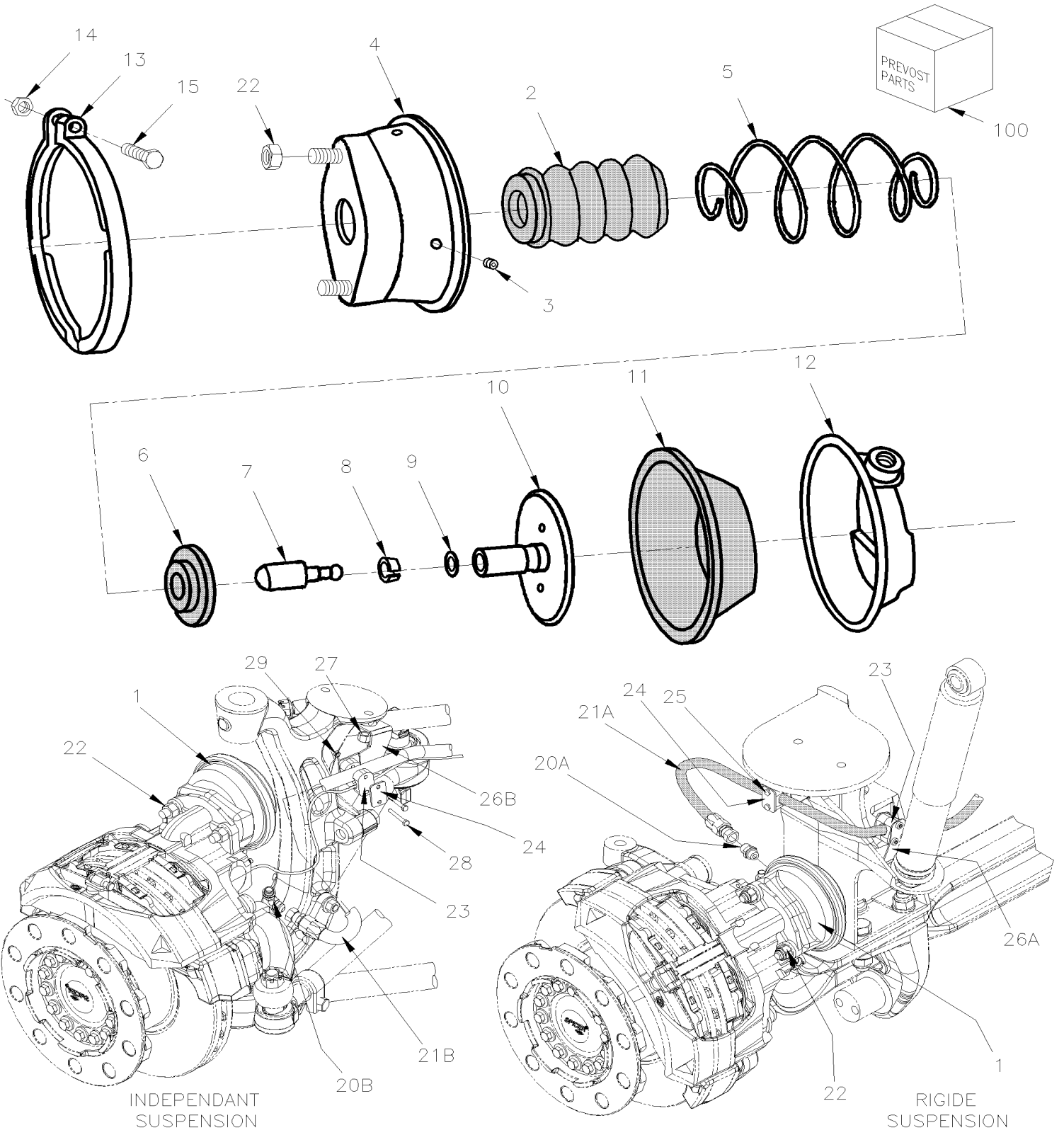
Article#	Pièces	Description	QTÉ	Notes
300	642214	TROUSSE D'OUTIL DE REPARATION FREIN N2G	AR	L
402	X3-1225-10	CHAMBRE FREIN - ESSIEU AVANT TYPE 24		
		B) INCLUS ITEMS #11, 26, 37, 44, 45 & 61		
		C) INCLUS 2 ITEMS #13, 22 & 161		
		E) INCLUS ITEMS #4, 5, 6, 7, 9, 10, 39, 40, 58 & 68		
		K) FOR ITEMS #5 & 7		
		L) UTILISE AVEC ITEM #13		
		S) UTILISE 10 ITEM #37 & 61		
		1) PAS VENDU SEPARMENT		
		1) PAS VENDU SEPARMENT		

De 7-8754

Date:07-2024

PAGE:X3-1225-10

CHAMBRE FREIN - ESSIEU AVANT TYPE 24

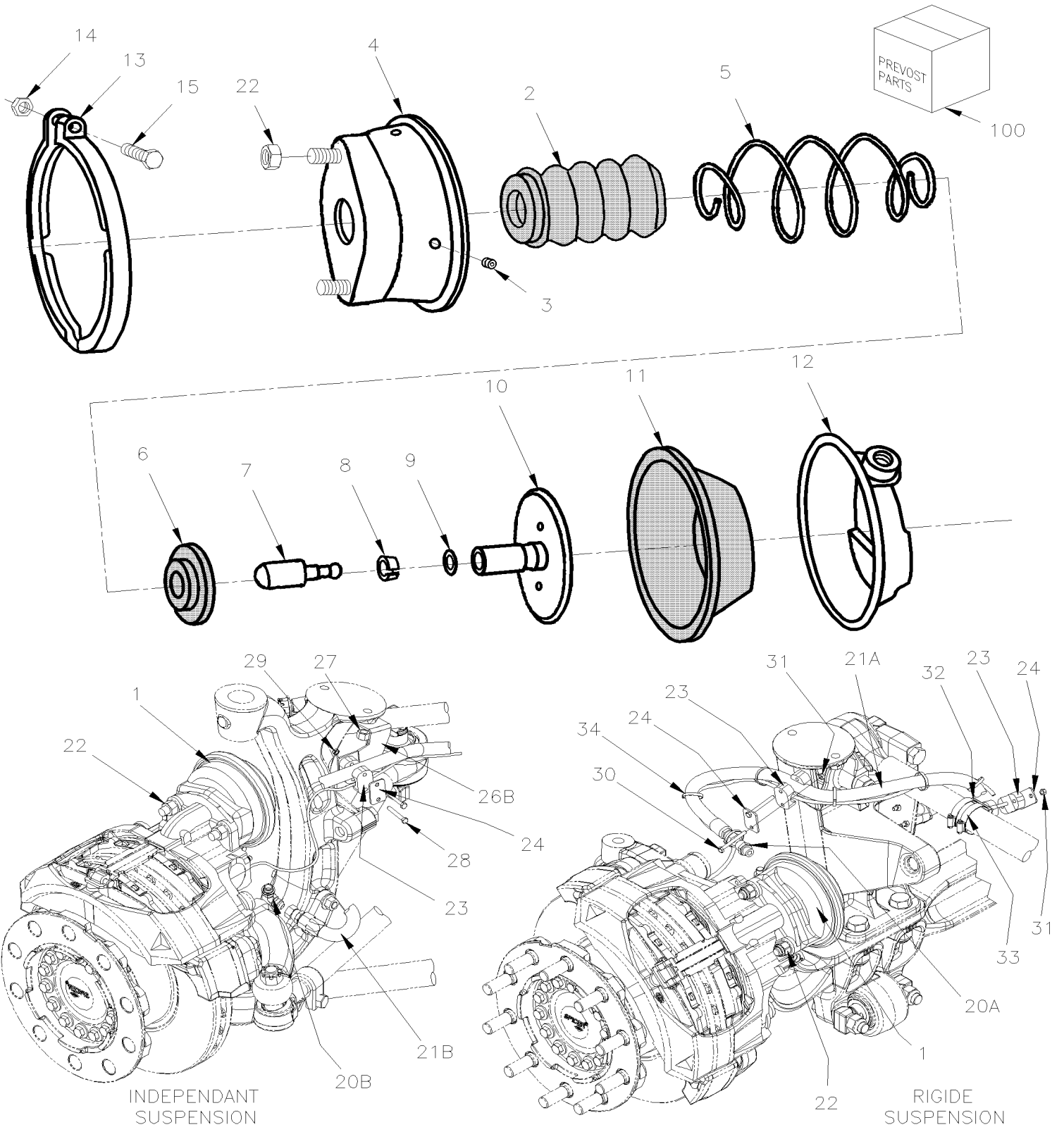


De 7-8754

Date:07-2024

PAGE:X3-1225-10

CHAMBRE FREIN - ESSIEU AVANT TYPE 24



De 7-8754	Date:07-2024	PAGE:X3-1225-10
CHAMBRE FREIN - ESSIEU AVANT TYPE 24		

Article#	Pièces	Description	QTÉ	Notes
1	612353	CHAMBRE DE FREIN TYPE 24 DR WITH "I" BEAM SUSPENSION	1	
1	612354	CHAMBRE DE FREIN TYPE 24 GA WITH "I" BEAM SUSPENSION	1	
2	N.S.S.	. SOUFFLET DE CAOUTCHOUC	1	1
3	N.S.S.	. BOUCHON	1	1
4	N.S.S.	. CHAMBRE SANS PRESSION	1	1
5	640231	. RESSORT COMPRESSION	1	
6	N.S.S.	. RESSORT DE SIEGE	1	1
7	N.S.S.	. EMBOUT TIGE POUSSOIR	1	1
8	N.S.S.	. ATTACHE	1	1
9	N.S.S.	. BAGUE	1	1
10	N.S.S.	. TIGE ASS.	1	1
11	640229	. DIAPHRAGME / TYPE 24	1	
12	N.S.S.	. PLAQUE DE PRESSION	1	1
13	N.S.S.	. BRIDE AVEC BOULON & ECROU	1	1
14	502543	. . ECROU HEX M8-1.25 Z050	1	
15	5001021	. . VIS TETE CYLINDRIQUE SIX PANS CREUX M8-1.25x60 G8.8 PT	1	
20A	641294	CONNECTEUR MALE / TYPE JIC 37° / #8JIC-MxM16-1.5-M STL	1	
. NS	641297	. JOINT TORIQUE 13.1MM I.D. X 2.6 TH	1	
. NS	641298	. RONDELLE PLATE 17MM I.D x 22MM O.D. x 1.5MM	1	
20B	660914	COUDE MALE 90° / TYPE JIC 37° / #8JIC-MxM16-1.5-M STL	1	
. NS	641297	. JOINT TORIQUE 13.1MM I.D. X 2.6 TH	1	
. NS	641298	. RONDELLE PLATE 17MM I.D x 22MM O.D. x 1.5MM	1	
21A	641908	BOYAU DE FREIN #8 1300MM (51") À F-5838	2	R
21A	145292P	BOYAU DE FREIN #8 1366MM De F-5839	2	R
21B	641903	BOYAU DE FREIN #8 1090MM (43")	2	I
22	5001253	ECROU HEX STOVER M16-1.5 G500	2	
23	504612	SUPPORT 13/16" I.D. / POUR FIXER BOYAU À H-6201	2	
23	140079	DEMIE SUPPORT 44MM I.D. / POUR FIXER BOYAU De H-6202	4	
24	504614	PLAQUE DE RETENUE	2	
25	502843	VIS A TETE HEXAGONAL M6-1.0x45 G8.8 N500 À E-5585	4	
26A	110765	SUPPORT POUR BOYAU GAUCHE ET DROIT / ATTACHE A L'EMBOUT AMORTISSEUR À E-5585	2	R
26B	142353	SUPPORT POUR BOYAU GAUCHE À L-6515	1	I
26B	140152	SUPPORT POUR BOYAU GAUCHE De L-6516	1	I
26B	142352	SUPPORT POUR BOYAU DROIT À L-6515	1	I
26B	140151	SUPPORT POUR BOYAU DROIT De L-6516	1	I
27	500276	ECROU HEX STOVER 1/2-13 N500	1	I
28	502656	VIS A TETE HEXAGONAL M6-1.0x50 SS	2	
29	502565	ECROU HEX M6-1.0 SS	2	
30	5001681	VIS A TETE HEXAGONAL M6-1.0x60 SS De E-5586	8	R
31	502860	ECROU HEX STOVER M6-1.0 N500 De E-5586	8	R
32	132002	SUPPORT TUYAU GAUCHE De E-5586	1	R
32	132022	SUPPORT TUYAU DROIT De E-5586	1	R

De 7-8754	Date:07-2024	PAGE:X3-1225-10
-----------	--------------	-----------------

CHAMBRE FREIN - ESSIEU AVANT TYPE 24

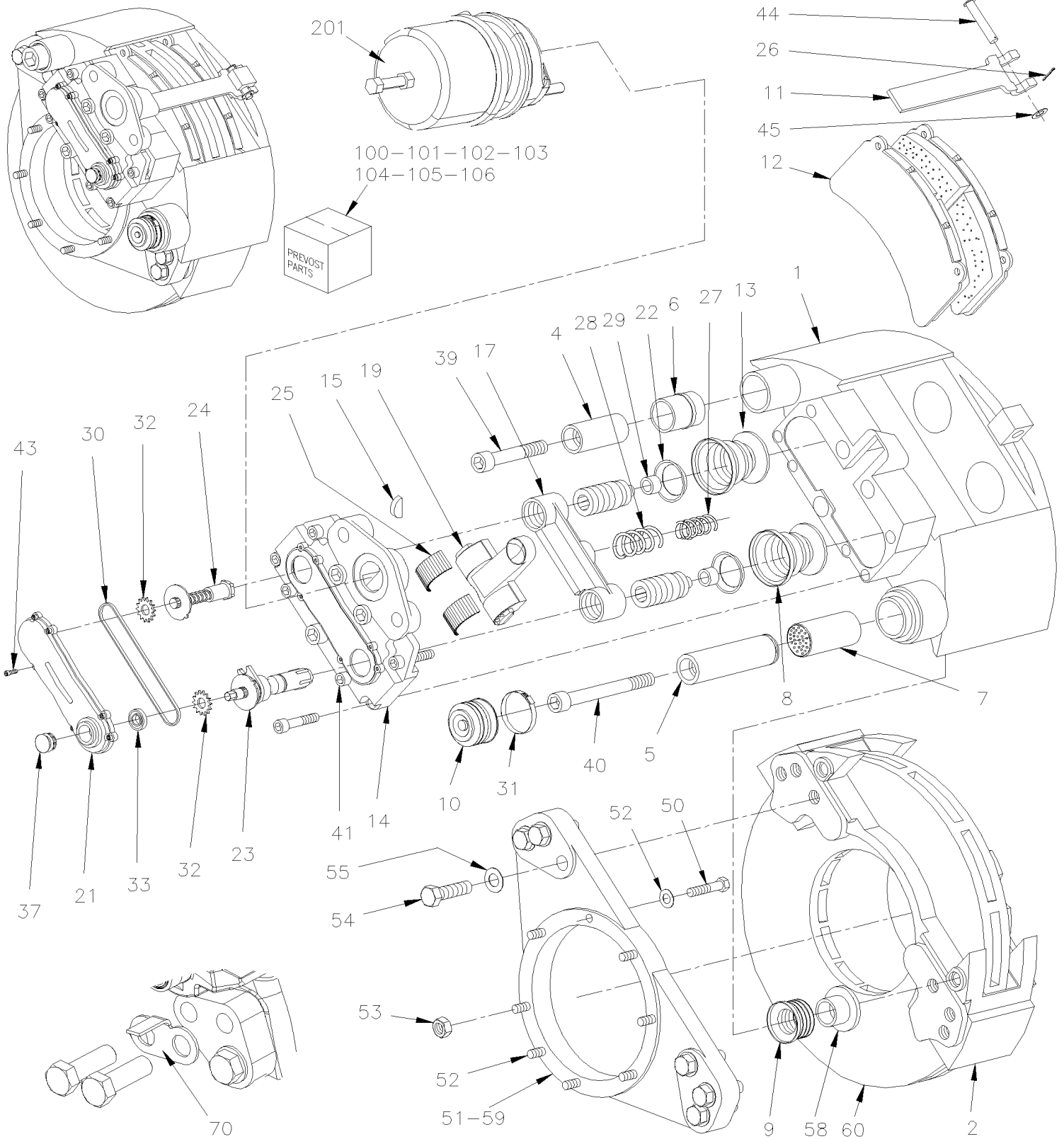
Article#	Pièces	Description	QTÉ	Notes
33	504023	BRIDE DE SERRAGE / 1"5/16-2"1/4 SS / HS-28 De E-5586	4	R
34	504637	ATTACHE CABLE / 3/16" x 13"	AR	
50	X3-1250-10	INSTALLATION SOUPAPE DE FREIN ABS À 8-9281		
50	X3-1250-11	VALVE FREIN ABS/ESP - INSTALLATION De 8-9282 À D-5458		
50	X3-1250-12	VALVE FREIN ABS/ESP - INSTALLATION De E-5459		
100	641422	ENS. DE REPARATION TYPE 24	1	A
		A) INCLUS ITEMS #2,3,6,8,9 & 11		
		I) AVEC SUSPENSION INDEPENDANT		
		R) AVEC SUSPENSION RIGIDE		
		1) PAS VENDU SEPARMENT		

De 7-8754 À 7-9159

Date:07-2024

PAGE:X3-1235-00

PIECES FREIN - ESSIEU MOTEUR "KNORR-BREMSE" SB7 SERIES



De 7-8754 À 7-9159	Date:07-2024	PAGE:X3-1235-00
PIECES FREIN - ESSIEU MOTEUR "KNORR-BREMSE" SB7 SERIES		

Article#	Pièces	Description	QTÉ	Notes
	N.S.A.	ETRIER ASS DROIT /SANS CHAMBRE FREIN	1	3
	N.S.A.	FREIN ASS.GA AVEC CHAMBRE DE FREIN	1	3
NS	611184	. ETRIER ASS. DROIT SB7	1	A
NS	611185	. ETRIER ASS GAUCHE /SANS CHAMBRE FREIN SB7	1	A
1	N.S.S.	.. BATI ETRIER	1	1
2	611340	.. PLATEAU DE SOUTIEN M20-2.5	1	
4	N.S.S.	.. BAGUE DE GUIDAGE / COURTE	1	1
5	N.S.S.	.. BAGUE DE GUIDAGE / LONGUE	1	1
6	611245	.. MANCHON GUIDE EN CAOUTCHOUC SB 7 SERIES	1	
7	611107	.. DOUILLE DE LAITON	1	
8	N.S.S.	.. PROTECTEUR / BLANC	2	1
9	N.S.S.	.. GUIDE COUSINET SOUFFLET / ROUGE	1	1
10	641421	.. CAPUCHON PROTECTEUR CAOUTCHOU	1	
11	N.S.S.	.. SUPPORT DE PLAQUETTE DE FREIN	1	1
12	611049	.. ENSEMBLE PLAQUETTE DE FREIN	1	B
. 11	N.S.S.	... SUPPORT DE PLAQUETTE DE FREIN	1	1 B
. 26	N.S.S.	... PLAQUETTE FREIN 2 ROUES	1	1 B
. 37	641313	... CAPUCHON / PLASTIC INTERIOR GRIP	1	B
. 44	N.S.S.	... CHAPE	1	1 B
. 45	N.S.S.	... RONDELLE	1	1 B
. 61	N.S.S.	... ADAPTATEUR	1	1 B
13	N.S.S.	.. BUTEE / INCLUSE DANS ITEM #8	2	1
14	N.S.S.	.. BOITIER DE SYNCHRONISATEUR	1	1
15	N.S.S.	.. DEMI BOUCHON / CAOUTCHOUC	1	1
17	N.S.S.	.. POUTRE	1	1
18	N.S.S.	.. JOINT TORIQUE	1	1
19	N.S.S.	.. LEVIER	1	1
21	N.S.S.	.. COUVERLCE	1	1
22	N.S.S.	.. SOUFFFLET DE CAOUTCHOUC	2	1
23	N.S.S.	.. AJUSTEUR DU DEBATTEMENT	1	1
24	N.S.S.	.. CHAUFFEUR	1	1
25	N.S.S.	.. LEVIER DE ROULEMENT	1	1
26	N.S.S.	.. RESSORT	1	1
27	N.S.S.	.. RESSORT	1	1
28	N.S.S.	.. RESSORT	1	1
29	N.S.S.	.. ANNEAU DE RETENUE	2	1
30	N.S.S.	.. CHAINE A ROULEAU	1	1
31	641420	.. COLLIER	1	
32	N.S.S.	.. ENGRENAGE	2	1
33	N.S.S.	.. JOINT D'ETANCHEITE DE L'ARBRE	1	1
37	641313	.. CAPUCHON / PLASTIC INTERIOR GRIP	1	
38	N.S.S.	.. ANNEAU CONNIQUE	4	1

De 7-8754 À 7-9159

Date:07-2024

PAGE:X3-1235-00

PIECES FREIN - ESSIEU MOTEUR "KNORR-BREMSE" SB7 SERIES

Article#	Pièces	Description	QTÉ	Notes
39	N.S.S.	. . VIS TETE CYLINDRIQUE SIX PANS CREUX M16-1.5x140 G10.9 ZP	1	1
40	N.S.S.	. . VIS TETE CYLINDRIQUE SIX PANS CREUX M16-1.5x90 G10.9 ZP	1	1
41	N.S.S.	. . VIS CAP HEXS M14 X 60MM GR 12.9	3	1
43	N.S.S.	. . VIS CAP HEXS M5 X 12MM	8	1
44	N.S.S.	. . CHAPE	1	1
45	N.S.S.	. . RONDELLE	1	1
50	621636	VIS A TETE HEXAGONAL / POUR FIXER SUPPORT A L'ESSIEU 9/16-18 X 2 GR 8	12	
51	621868	SUPPORT D'ETRIER GAUCHE & DROIT W/OUT BUSHING	2	R
52	621365	RONDELLE	24	R
53	621638	ECROU HEX 9/16-18 GR8	24	R
54	5001193	VIS A TETE HEXAGONAL M20-2.5x65 G10.9 ZP	6	
54	5001358	VIS A TETE HEXAGONAL M20-2.5x50 G10.9 ZP	6	
54	611309	VIS A TETE HEXAGONAL M20-2.5x60 G10.9 DP	2	
55	N8889049	RONDELLE	6	
58	N.S.P.	SUPPORT GAINE	1	2
59	X3-1105-00	ESSIEU ARRIERE - MODEL "RC23165"		
60	X3-1305-00	MOYEU & DISQUE - ESSIEU MOTEUR		
70	110786	INDICATEUR D'USURE DES FREIN MECHANICAL / 44MM	AR	
100	611054	ENS. POUSSOIR ET CAPUCHON	AR	D
. 08	N.S.S.	. PROTECTEUR / BLANC	2	1 D
. 13	N.S.S.	. POUSSOIR	2	1 D
101	611168	ENSEMBLE GOUJONS & JOINTS CAPUCHON	AR	E
. 04	N.S.S.	. BAGUE DE GUIDAGE / COURTE	1	1 E
. 05	N.S.S.	. BAGUE DE GUIDAGE / LONGUE	1	1 E
. 06	611245	. MANCHON GUIDE EN CAOUTCHOUC SB 7 SERIES	1	E
. 07	611107	. DOUILLE DE LAITON	1	E
. 09	N.S.S.	. GUIDE COUSINET SOUFFLET / ROUGE	1	1 E
. 10	641421	. CAPUCHON PROTECTEUR CAOUTCHOU	1	E
. 31	641420	. COLLIER	1	E
. 39	N.S.S.	. VIS TETE CYLINDRIQUE SIX PANS CREUX	1	1 E
. 40	N.S.S.	. VIS TETE CYLINDRIQUE SIX PANS CREUX	1	1 E
. 58	N.S.S.	. ANNEAU DE PLASTIQUE	1	1 E
102	611177	GALET DE POUSSOIR & PROTECTEUR	AR	F
. 08	N.S.S.	. PROTECTEUR / BLANC	1	1 F
. 13	N.S.S.	. POUSSOIR	1	1 F
. 29	N.S.S.	. ANNEAU DE RETENUE / POUSSOIR	1	1 F
103	611179	ENS. PORTEUR & GUIDE	AR	G
. 02	611340	. PLATEAU DE SOUTIEN M20-2.5	1	G
. 04	N.S.S.	. BAGUE DE GUIDAGE / COURTE	1	1 G
. 05	N.S.S.	. BAGUE DE GUIDAGE / LONGUE	1	1 G
. 39	N.S.S.	. VIS TETE CYLINDRIQUE SIX PANS CREUX	1	1 G
. 40	N.S.S.	. VIS TETE CYLINDRIQUE SIX PANS CREUX	1	1 G

De 7-8754 À 7-9159	Date:07-2024	PAGE:X3-1235-00
PIECES FREIN - ESSIEU MOTEUR "KNORR-BREMSE" SB7 SERIES		

Article#	Pièces	Description	QTÉ	Notes
104	641402	ENSEMBLE DE RETENUE PLAQUETTE	AR	H
. 26	N.S.S.	. PLAQUETTE FREIN 2 ROUES	1	1 H
. 44	N.S.S.	. CHAPE	1	1 H
. 45	N.S.S.	. RONDELLE	1	1 H
105	611199	ENS. CAPUCHON & JOINTS	AR	I
. 09	N.S.S.	. GUIDE COUSINET SOUFFLET / ROUGE	1	1 I
. 10	641421	. CAPUCHON PROTECTEUR CAOUTCHOU	1	I
. 31	641420	. COLLIER	1	I
. 37	641313	. CAPUCHON / PLASTIC INTERIOR GRIP	1	I
. 58	N.S.S.	. ANNEAU DE PLASTIQUE	1	1 I
106	611246	ENS-GUIDE ET MANCHON CAOUTCHOUC	AR	C
. 04	N.S.S.	. BAGUE DE GUIDAGE / COURTE	1	1 C
. 06	611245	. MANCHON GUIDE EN CAOUTCHOUC SB 7 SERIES	1	C
. 39	N.S.S.	. VIS TETE CYLINDRIQUE SIX PANS CREUX	1	1 C
107	641427	ENS. CAPUCHON & COLLIER (10)	AR	P
. 10	641421	. CAPUCHON PROTECTEUR CAOUTCHOU	1	P
. 31	641420	. COLLIER	1	P
107	683344	GRAISSE VERTE / 5GR	AR	J
107	641931	GRAISSE VERTE / 500GR	AR	J
107	683345	GRAISSE BLANCHE / 5GR	AR	K
107	641930	GRAISSE BLANCHE / 500GR	AR	K
107	641321	OUTIL POUR SOUFFLET & TIGE PRE	AR	L
107	641322	OUTIL POUR SOUFFLET INT ETRIER	AR	M
107	641323	OUTIL D'INSTALLATION	AR	N
107	641444	OUTIL POUR MANCHON CUIVRE	AR	N
107	641435	FOURCHETTE	AR	L
201	X3-1235-10	CHAMBRE FREIN - ESSIEU MOTEUR TYPE 24/24		
		A) INCLUS ITEM #2 MAIS PAS L'ITEM # 12		
		B) INCLUS ITEMS #11, 26, 37, 44, 45 & 61		
		C) INCLUS ITEMS #4,6 & 39		
		D) INCLUS 2 ITEMS #8 & 13		
		E) INCLUS ITEMS #4,5,6,7,9,10,31,39,40 & 58		
		F) INCLUS ITEMS #8,13 & 29		
		G) INCLUS ITEMS #2,4,5,39 & 40		
		H) INCLUS ITEMS #11,26,44 & 45		
		I) □ INCLUS ITEMS #9,10,31,37 & 58		
		J) POUR ITEMS #4 & 6		
		K) POUR ITEMS #5 & 7		
		L) POUR UTILISE AVEC ITEMS #8 & 13		

De 7-8754 À 7-9159	Date:07-2024	PAGE:X3-1235-00
--------------------	--------------	-----------------

PIECES FREIN - ESSIEU MOTEUR "KNORR-BREMSE" SB7 SERIES

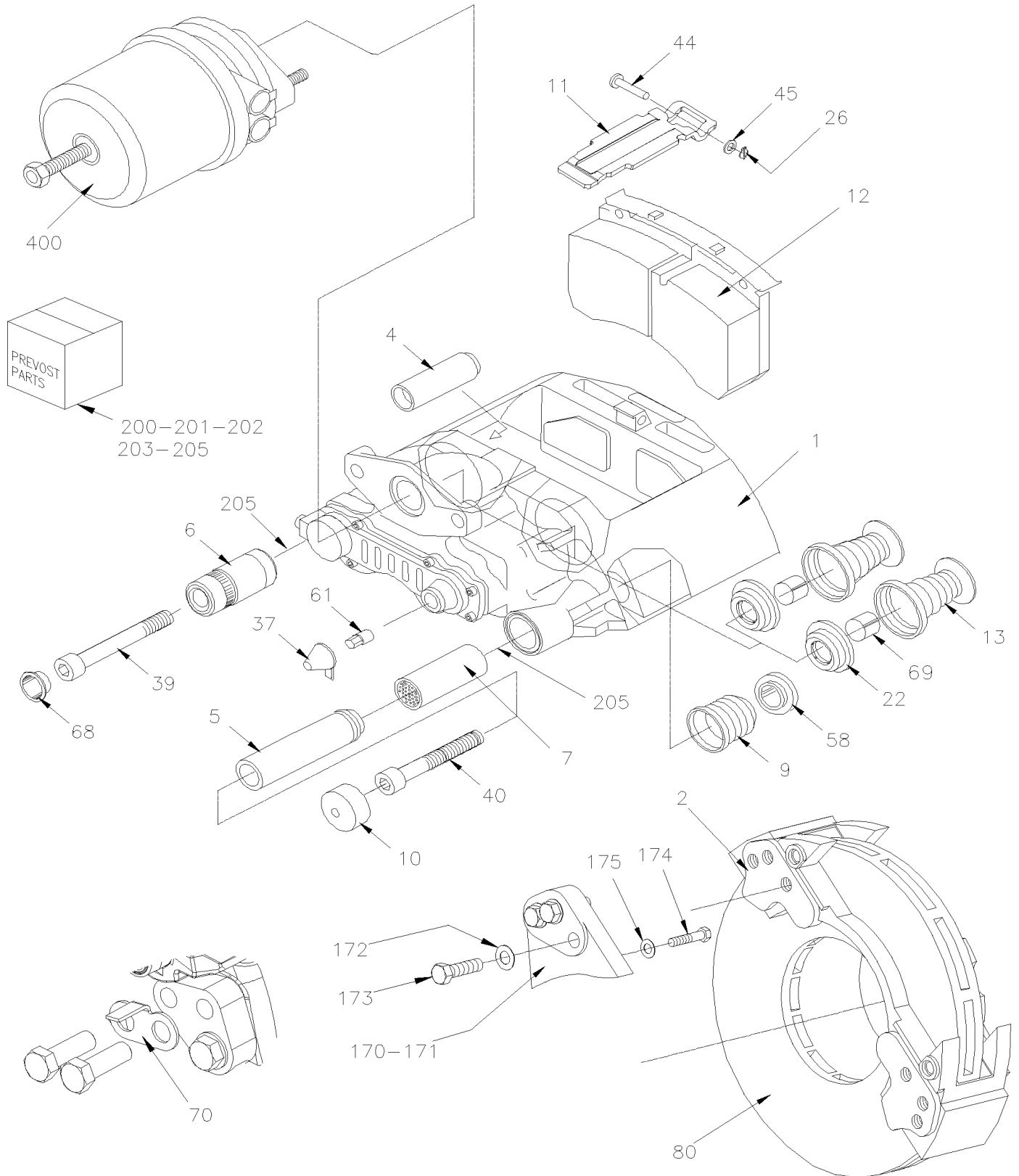
Article#	Pièces	Description	QTÉ	Notes
		M) POUR UTILISE AVEC ITEM #9		
		N) POUR UTILISE AVEC ITEM #7		
		P) INCLUS ITEM #10 & 31		
		R) AVEC ESSIEU MOTEUR SEULEMENT		
		1) PAS VENDU SEPARMENT		
		2) PAS VENDU PAR PREVOST (VOIR NUMERO DU MANUFATURIER A LA FIN DE LA DESCRIPTION)		
		3) PAS VENDU ASSEMBLE		
		1) PAS VENDU SEPARMENT		

De 7-9160 À E-5541

Date:07-2024

PAGE:X3-1235-01

PIECES FREIN - ESSIEU MOTEUR "KNORR-BREMSE" SN7 SERIES



De 7-9160 À E-5541	Date:07-2024	PAGE:X3-1235-01
PIECES FREIN - ESSIEU MOTEUR "KNORR-BREMSE" SN7 SERIES		

Article#	Pièces	Description	QTÉ	Notes
	611341	ETRIER ASS. DROIT SN7	1	A
	611342	ETRIER ASS GAUCHE /SANS CHAMBRE FREIN SN7	1	A
1	N.S.S.	. BATI ETRIER	1	1
2	611960	. PLATEAU DE SOUTIEN M20-1.5	1	
4	N.S.S.	.. BAGUE DE GUIDAGE / COURTE	1	1
5	N.S.S.	.. BAGUE DE GUIDAGE / LONGUE	1	1
6	N.S.S.	.. BAGUE DE GUIDAGE	1	1
7	611107	.. DOUILLE DE LAITON	1	
8	N.S.S.	.. PROTECTEUR / BLANC	2	1
9	N.S.S.	.. GUIDE COUSINET SOUFFLET / ROUGE	1	1
10	N.S.S.	.. BOUCHON EN ACIER	1	1
11	N.S.S.	.. SUPPORT DE PLAQUETTE DE FREIN	1	1
12	611049	.. ENSEMBLE PLAQUETTE DE FREIN	1	B
. 11	N.S.S.	... SUPPORT DE PLAQUETTE DE FREIN	1	1 B
. 26	N.S.S.	... PLAQUETTE FREIN 2 ROUES	1	1 B
. 37	641313	... CAPUCHON / PLASTIC INTERIOR GRIP	1	B
. 44	N.S.S.	... CHAPE	1	1 B
. 45	N.S.S.	... RONDELLE	1	1 B
. 61	N.S.S.	... ADAPTATEUR	1	1 B
13	N.S.S.	.. POUSSOIR AVEC PROTECTEUR	2	1
22	N.S.S.	.. SOUFFLET DE CAOUTCHOUC	2	1
26	N.S.S.	.. RESSORT	1	1
37	N.S.S.	.. CAPUCHON	1	1
39	N.S.S.	.. VIS CAP HEXS ZP M16-1.5 GR10.9	1	1
40	N.S.S.	.. VIS CAP HEXS ZP M16-1.5 GR10.9	1	1
44	N.S.S.	.. CHAPE	1	1
45	N.S.S.	.. RONDELLE	1	1
58	N.S.S.	.. BAGUE	1	1
61	N.S.S.	.. ADAPTATEUR	1	1
68	N.S.S.	.. COUVERCLE	1	1
69	N.S.S.	.. ANNEAU DE RETENUE	2	1
70	110786	INDICATEUR D'USURE DES FREIN MECHANICAL / 44MM De A-9883	AR	
80	X3-1305-00	MOYEU & DISQUE - ESSIEU MOTEUR		
170	X3-1105-00	ESSIEU ARRIERE - MODEL "RC23165"		
171	621868	SUPPORT D'ETRIER GAUCHE & DROIT W/OUT BUSHING	2	D
172	N8889049	RONDELLE	6	
173	5001529	VIS A TETE HEXAGONAL M20-1.5x60 G10.9 G500	6	
174	621636	VIS A TETE HEXAGONAL / POUR FIXER SUPPORT A L'ESSIEU 9/16-18 X 2 GR 8	24	D
175	621365	RONDELLE	24	D
200	642032	ENS. POUSSOIR ET CAPUCHON	AR	C
201	642031	ENSEMBLE GOIJONS & JOINTS CAPUCHON / SN W/39MM BUSHING END	AR	E
202	642034	ENSEMBLE BOUCHON ET ADAPTATEUR (PACK of 10x #37, #37a & 61)	AR	S

De 7-9160 À E-5541	Date:07-2024	PAGE:X3-1235-01
PIECES FREIN - ESSIEU MOTEUR "KNORR-BREMSE" SN7 SERIES		

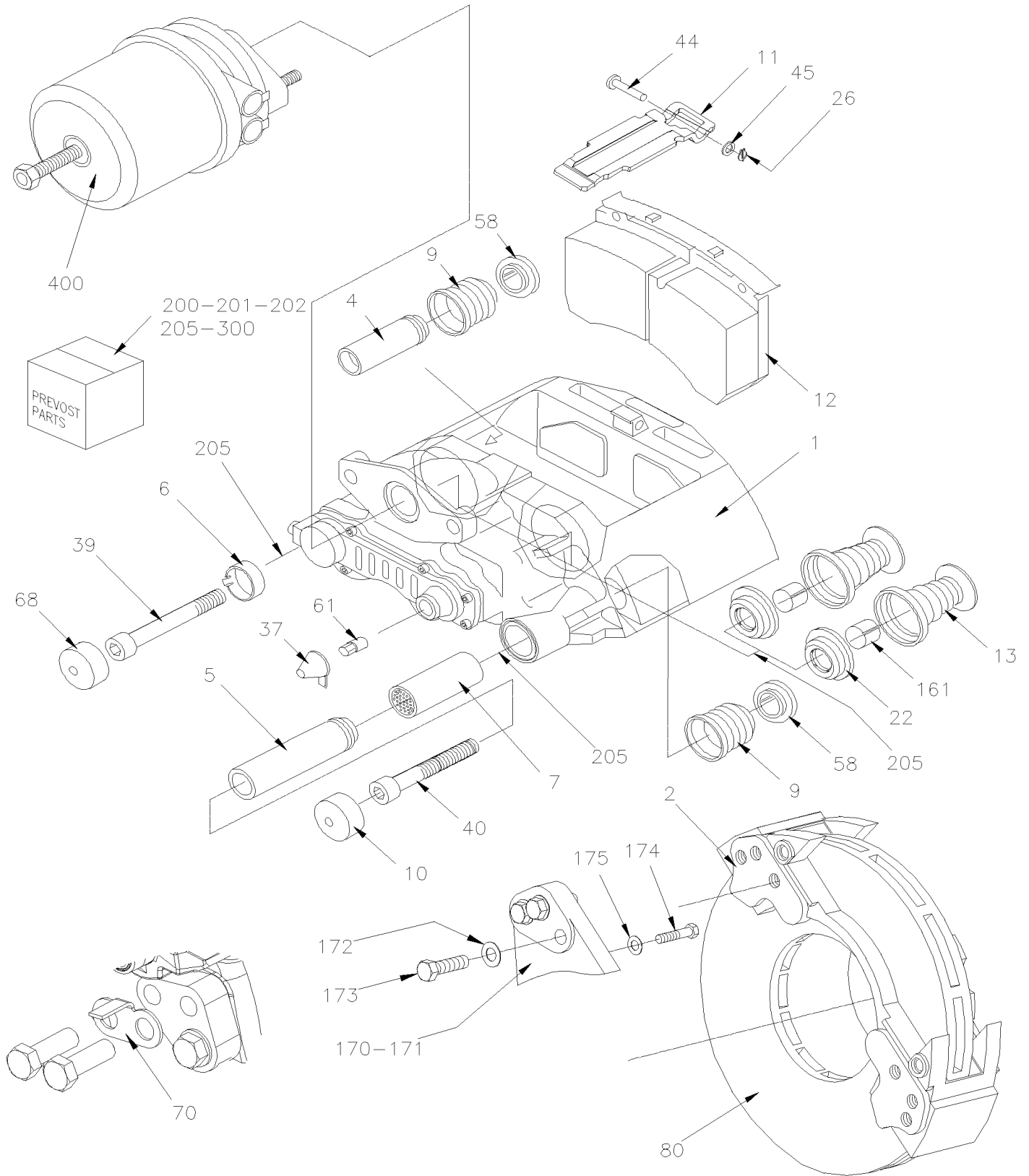
Article#	Pièces	Description	QTÉ	Notes
203	641402	ENSEMBLE DE RETENUE PLAQUETTE	AR	H
. 26	N.S.S.	. PLAQUETTE FREIN 2 ROUES	1	1 H
. 44	N.S.S.	. CHAPE	1	1 H
. 45	N.S.S.	. RONDELLE	1	1 H
205	683345	GRAISSE BLANCHE / 5GR	AR	K
205	641930	GRAISSE BLANCHE / 500GR	AR	K
NS	641321	OUTIL POUR SOUFFLET & TIGE PRE	AR	L
NS	641322	OUTIL POUR SOUFFLET INT ETRIER	AR	M
NS	642074	OUTIL D'INSTALLATION	AR	N
NS	641435	FOURCHETTE	AR	L
NS	641993	OUTIL INSTALLATION DES COUVERTS	AR	X
NS	641994	OUTIL INSTALLATION DES MANCHONS	AR	Y
NS	641998	OUTIL INSTALLATION DES MANCHONS	AR	Z
NS	642035	ENSEMBLE D'OUTIL POUR FREIN SERIE SN	AR	
400	X3-1235-10	CHAMBRE FREIN - ESSIEU MOTEUR TYPE 24/24		
500	Y006471_000_ EN	MANUEL DE MAINTENANCE / ANGLAIS KNORR-BREMSE		
NS	Y006471_000_FR	MANUEL D'ENTRETIEN / FRANÇAIS KNORR-BREMSE		
		A) N'INCLUS PAS L'ITEM #2 & #12		
		B) INCLUS ITEMS #11, 26, 37, 44, 45 & 61		
		C) INCLUS 2 ITEMS #13, 22 & 161		
		D) AVEC ESSIEU MOTEUR SEULEMENT		
		E) INCLUS ITEMS #4, 5, 6, 7, 9, 10, 39, 40, 58 & 68		
		H) INCLUS ITEMS #11,26,44 & 45		
		K) FOR ITEMS #5 & 7		
		L) UTILISE AVEC ITEM #13		
		M) UTILISE AVEC ITEM #9		
		N) UTILISE AVEC ITEM #7		
		S) UTILISE 10 ITEM #37 & 61		
		X) UTILISE AVEC ITEM #10		
		Y) UTILISE AVEC ITEM #6		
		Z) UTILISE AVEC ITEM #68		
		1) PAS VENDU SEPARMENT		
		1) PAS VENDU SEPARMENT		

De E-5542

Date:07-2024

PAGE:X3-1235-03

PIECES FREIN - ESSIEU MOTEUR "KNORR-BREMSE" SN7 SERIES W/N2G ADJUSTER



De E-5542		Date:07-2024	PAGE:X3-1235-03	
PIECES FREIN - ESSIEU MOTEUR "KNORR-BREMSE" SN7 SERIES W/N2G ADJUSTER				
Article#	Pièces	Description	QTÉ	Notes
	642186	ETRIER ASS DROIT ESSIEU AVANT & PORTEUR OU GAUCHE ESSIEU MOTEUR / SANS POTENTIOMETRE SN7 À M-6657	1	
	640071	ETRIER ASS DROIT ESSIEU AVANT & PORTEUR OU GAUCHE ESSIEU MOTEUR / SANS POTENTIOMETRE SN7 De M-6658	1	
	642187	ETRIER ASS GAUCHE ESSIEU AVANT & PORTEUR OU DROIT ESSIEU MOTEUR / SANS POTENTIOMETRE SN7 À M-6657	1	
	640076	ETRIER ASS GAUCHE ESSIEU AVANT & PORTEUR OU DROIT ESSIEU MOTEUR / SANS POTENTIOMETRE SN7 De M-6658	1	
1	N.S.S.	. BATI ETRIER	1	1
2	611960	. PLATEAU DE SOUTIEN M20-1.5	1	
4	N.S.S.	. . BAGUE DE GUIDAGE / COURTE	1	1
5	N.S.S.	. . BAGUE DE GUIDAGE / LONGUE	1	1
6	N.S.S.	. . BAGUE DE GUIDAGE / DU	1	1
7		. . DOUILLE DE LAITON	1	
8	N.S.S.	. . PROTECTEUR / BLANC	2	1
9	N.S.S.	. . GUIDE COUSINET SOUFFLET / ROUGE	2	1
10	N.S.S.	. . BOUCHON EN ACIER	1	1
11	N.S.S.	. . SUPPORT DE PLAQUETTE DE FREIN	1	1
12	642188	. . ENSEMBLE PLAQUETTE DE FREIN À M-6657	1	B
. 11	N.S.S.	. . . SUPPORT DE PLAQUETTE DE FREIN À M-6657	1	1 B
. 26	N.S.S.	. . . PLAQUETTE FREIN 2 ROUES À M-6657	1	1 B
. 37	642034	. . . ENSEMBLE BOUCHON ET ADAPTATEUR (PACK of 10x #37, #37a & 61) À M-6657	1	B
. 44	N.S.S.	. . . CHAPE À M-6657	1	1 B
. 45	N.S.S.	. . . RONDELLE À M-6657	1	1 B
. 61	N.S.S.	. . . ADAPTATEUR À M-6657	1	1 B
12	610072	. . ENSEMBLE PLAQUETTE DE FREIN TX3054 De M-6658	1	
13	N.S.S.	. . POUSSOIR AVEC PROTECTEUR	2	1
22	N.S.S.	. . SOUFFLET DE CAOUTCHOUC	2	1
26	N.S.S.	. . RESSORT	1	1
37	N.S.S.	. . CAPUCHON	1	1
39	N.S.S.	. . VIS CAP HEXS ZP M16-1.5 GR10.9	1	1
40	N.S.S.	. . VIS CAP HEXS ZP M16-1.5 GR10.9	1	1
44	N.S.S.	. . CHAPE	1	1
45	N.S.S.	. . RONDELLE	1	1
58	N.S.S.	. . BAGUE	2	1
61	N.S.S.	. . ADAPTATEUR	1	1
68	N.S.S.	. . COUVERCLE	1	1
70	110786	INDICATEUR D'USURE DES FREIN MECHANICAL / 44MM	AR	
80	X3-1305-00	MOYEU & DISQUE - ESSIEU MOTEUR		
80	X3-1305-99	DISQUE (SPLINED DISC) AMELIORATION DE PRODUIT		
161	N.S.S.	. ANNEAU DE RETENUE	2	1
170	X3-1105-00	ESSIEU ARRIERE - MODEL "RC23165"		
171	621868	SUPPORT D'ETRIER GAUCHE & DROIT W/OUT BUSHING	1	D
172	N8889049	RONDELLE	6	
173	5001529	VIS A TETE HEXAGONAL M20-1.5x60 G10.9 G500	6	
174	621636	VIS A TETE HEXAGONAL / POUR FIXER SUPPORT A L'ESSIEU 9/16-18 X 2 GR 8	24	D

De E-5542	Date:07-2024	PAGE:X3-1235-03
PIECES FREIN - ESSIEU MOTEUR "KNORR-BREMSE" SN7 SERIES W/N2G ADJUSTER		

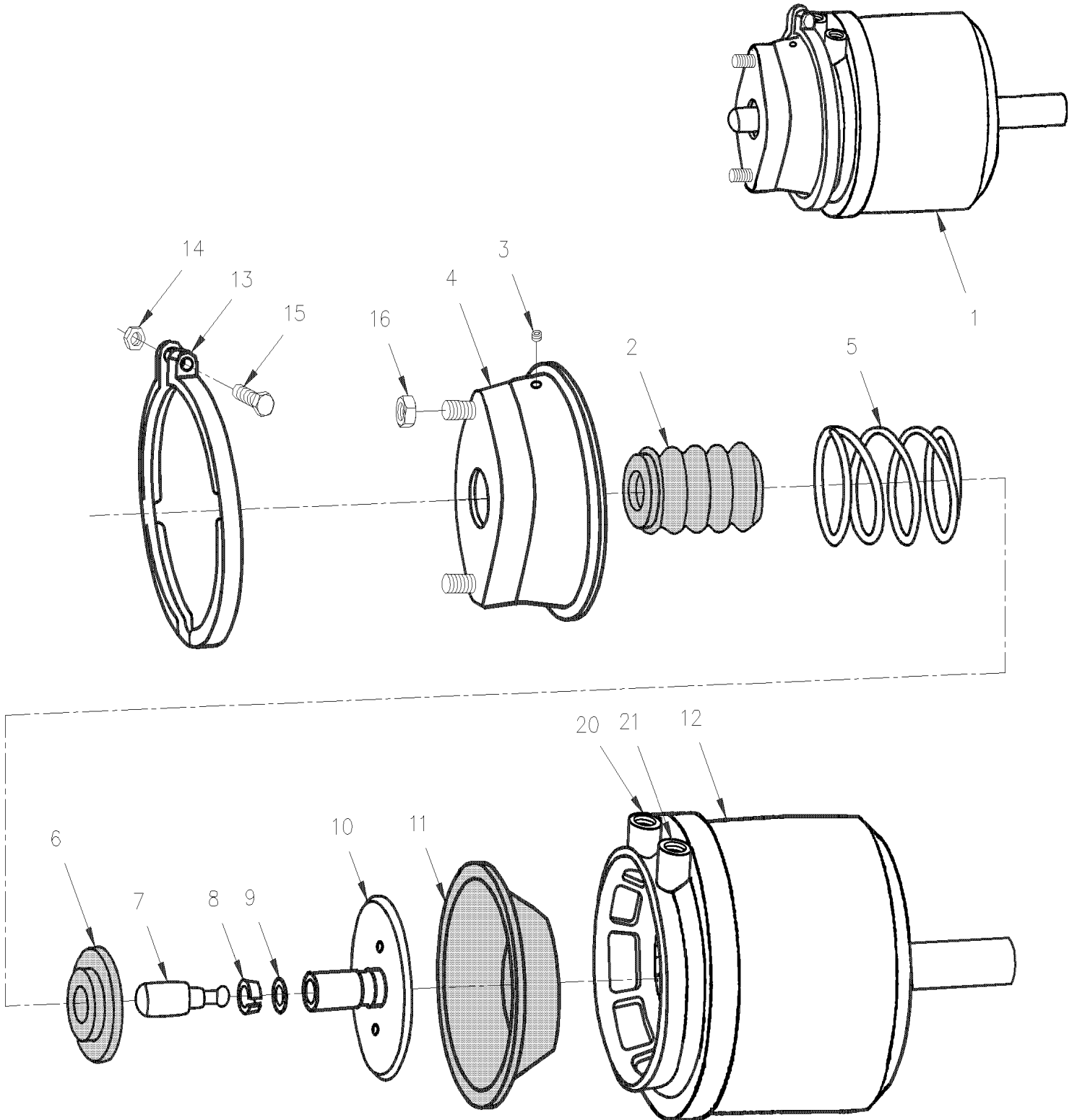
Article#	Pièces	Description	QTÉ	Notes
175	621365	RONDELLE	24	D
200	19509429	ENS. POUSSOIR ET CAPUCHON	AR	C
201	642141	ENSEMBLE GOUJONS & JOINTS CAPUCHON / SN W/ GUIDE SLEEVE BUSHING END À F-5841	AR	E
201	640019	ENSEMBLE GOUJONS & JOINTS CAPUCHON / SN W/ GUIDE SLEEVE BUSHING END De F-5840	AR	E
202	642034	ENSEMBLE BOUCHON ET ADAPTATEUR (PACK of 10x #37, #37a & 61)	AR	S
203	641402	ENSEMBLE DE RETENUE PLAQUETTE	AR	H
. 26	N.S.S.	. PLAQUETTE FREIN 2 ROUES	1	1 H
. 44	N.S.S.	. CHAPE	1	1 H
. 45	N.S.S.	. RONDELLE	1	1 H
205	683345	GRAISSE BLANCHE / 5GR	AR	K
205	641930	GRAISSE BLANCHE / 500GR	AR	K
300	642214	TROUSSE D'OUTIL DE REPARATION FREIN N2G	AR	L
400	X3-1235-10	CHAMBRE FREIN - ESSIEU MOTEUR TYPE 24/24		
		B) INCLUS ITEMS #11, 26, 37, 44, 45 & 61		
		C) INCLUS 2 ITEMS #13, 22 & 161		
		D) AVEC ESSIEU MOTEUR SEULEMENT		
		E) INCLUS ITEMS #4, 5, 6, 7, 9, 10, 39, 40, 58 & 68		
		H) INCLUS ITEMS #11,26,44 & 45		
		K) FOR ITEMS #5 & 7		
		L) UTILISE AVEC ITEM #13		
		S) UTILISE 10 ITEM #37 & 61		
		1) PAS VENDU SEPARMENT		
		1) PAS VENDU SEPARMENT		

De 7-8754

Date:07-2024

PAGE:X3-1235-10

CHAMBRE FREIN - ESSIEU MOTEUR TYPE 24/24

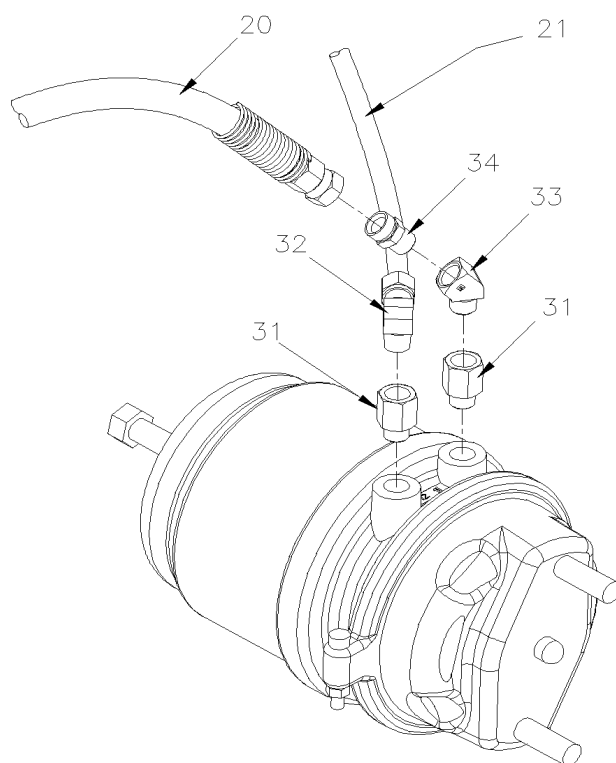


De 7-8754

Date:07-2024

PAGE:X3-1235-10

CHAMBRE FREIN - ESSIEU MOTEUR TYPE 24/24



De 7-8754	Date:07-2024	PAGE:X3-1235-10
CHAMBRE FREIN - ESSIEU MOTEUR TYPE 24/24		

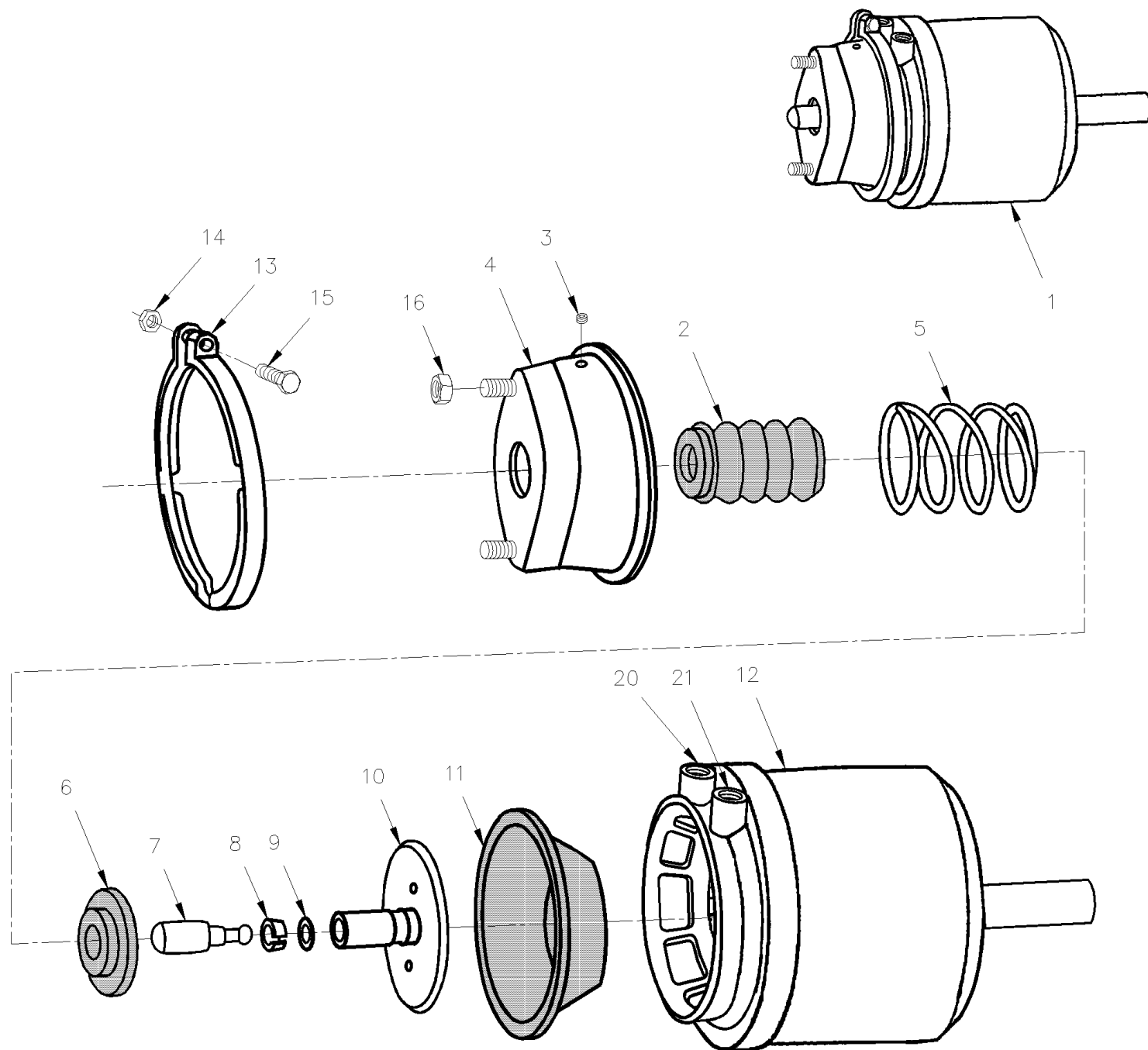
Article#	Pièces	Description	QTÉ	Notes
1	641432	CHAMBRE DE FREIN TYPE 24/24 À 7-9159	2	
1	642057	CHAMBRE DE FREIN TYPE 24/24 GA De 7-9160	1	
1	642058	CHAMBRE DE FREIN TYPE 24/24 DR De 7-9160	1	
2	N.S.S.	. SOUFFLET DE CAOUTCHOUC	1	1
3	N.S.S.	. BOUCHON	1	1
4	N.S.S.	. CHAMBRE SANS PRESSION	1	1
5	N.S.S.	. RESSORT	1	1
6	N.S.S.	. RESSORT DE SIEGE	1	1
7	N.S.S.	. EMBOUT TIGE POUSSOIR	1	1
8	N.S.S.	. ATTACHE	1	1
9	N.S.S.	. BAGUE	1	1
10	N.S.S.	. TIGE ASS.	1	1
11	640229	. DIAPHRAGME / TYPE 24 À 7-9159	1	
12	641433	. MODULE DE STATIONNEMENT TYPE24 À 7-9159	1	
13	N.S.S.	. BRIDE AVEC BOULON & ECROU À 7-9159	1	1
14	502543	. . ECROU HEX M8-1.25 Z050 À 7-9159	1	
15	5001021	. . VIS TETE CYLINDRIQUE SIX PANS CREUX M8-1.25x60 G8.8 PT À 7-9159	1	
16	5001253	ECROU HEX STOVER M16-1.5 G500	2	
NS	641443	ENS. DE REPARATION TYPE 24/24 À 7-9159	AR	B
		BOYAU FREIN DE SERVICE		
20	641303	BOYAU DE FREIN #8 914MM (36")	2	A
20	641305	BOYAU DE FREIN #8 718MM (28 1/4")	1	
		BOYAU FREIN D'URGENCE		
21	503488	TUBE, NYLON 1/2 O.D. / NOIR S.L. /	AR	
31	5011205	CONNECTEUR FEMELLE / TUYAU @ METRIC / 3/8NPT-FxM16-1.5-M ZP	4	
. NS	641297	. JOINT TORIQUE 13.1MM I.D. X 2.6 TH	1	
. NS	641298	. RONDELLE PLATE 17MM I.D x 22MM O.D. x 1.5MM	1	
32	641040	COUDE MALE 90° / TYPE "NTA" / #8x3/8NPT-M BR	2	
33	501330	COUDE MALE-FEMELLE 45° / TYPE TUYAU / 3/8NPT-Mx3/8NPT-F BR	2	
34	501842	ADAPTATEUR / TYPE "AIR BRAKE HOSE" / 3/4-20-Mx3/8NPT-M STL	2	
		A) COTE DROIT & COTE GAUCHE		
		B) INCLUS ITEM 2,4,6,8,9 & 11		
		1) PAS VENDU SEPARMENT		

De 7-8754 À 8-9281

Date:07-2024

PAGE:X3-1245-10

CHAMBRE FREIN - ESSIEU PORTEUR TYPE 14/16



De 7-8754 À 8-9281

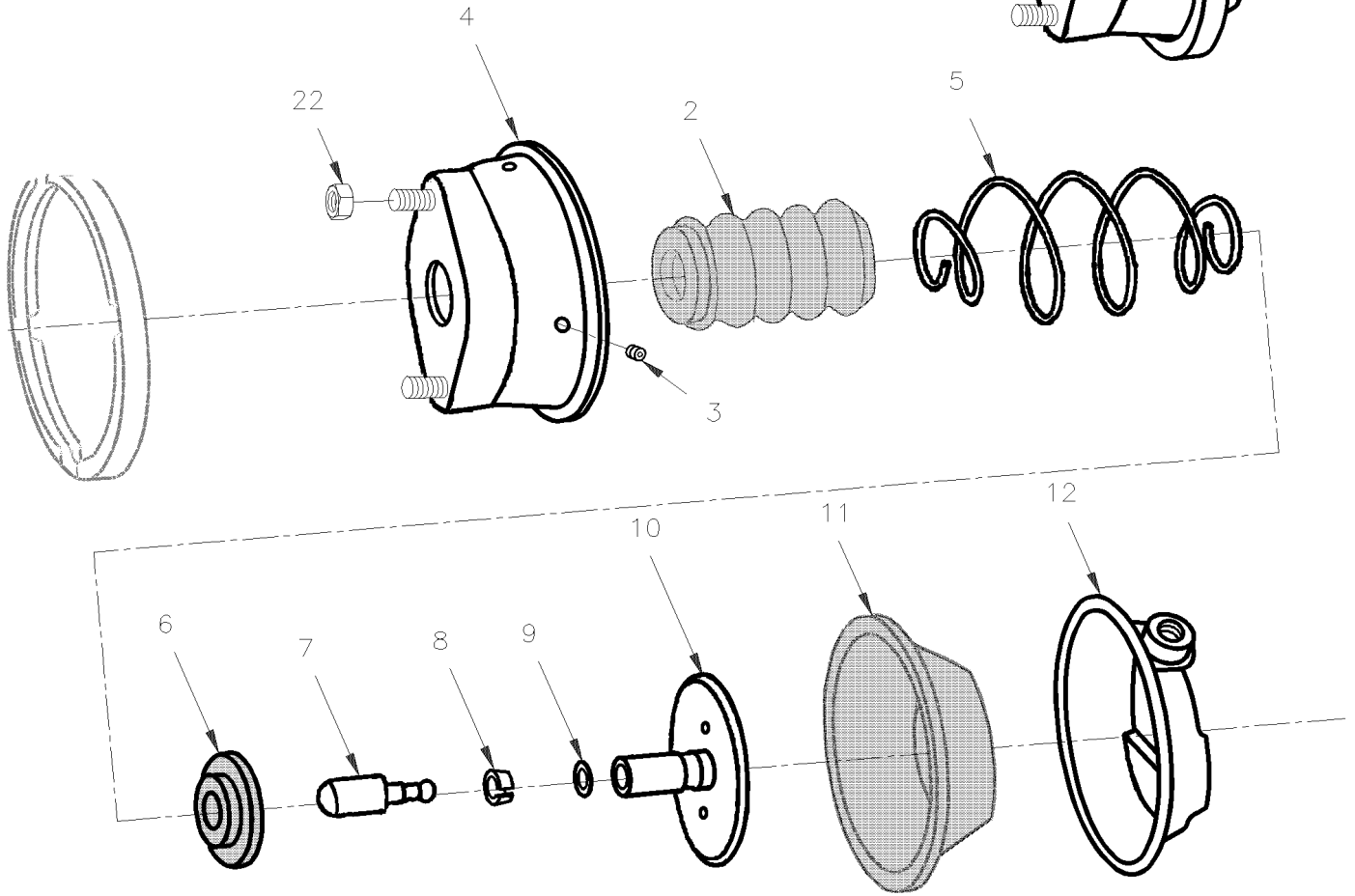
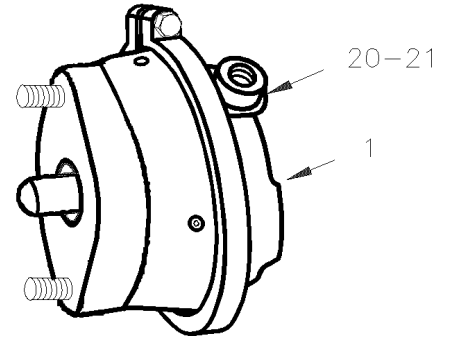
Date:07-2024

PAGE:X3-1245-10

CHAMBRE FREIN - ESSIEU PORTEUR TYPE 14/16

Article#	Pièces	Description	QTÉ	Notes
1	641980	CHAMBRE DE FREIN 14-16	2	
2	N.S.S.	. SOUFFLET DE CAOUTCHOUC	1	1
3	N.S.S.	. BOUCHON	1	1
4	N.S.S.	. CHAMBRE SANS PRESSION	1	1
5	N.S.S.	. RESSORT	1	1
6	N.S.S.	. RESSORT DE SIEGE	1	1
7	N.S.S.	. EMBOUT TIGE POUSSOIR	1	1
8	N.S.S.	. ATTACHE	1	1
9	N.S.S.	. BAGUE	1	1
10	N.S.S.	. TIGE ASS.	1	1
11	N.P.N.	. DIAPHRAGME / TYPE 14	1	4
12	N.P.N.	. MODULE STATIONNEMENT TYPE 14/16	1	4
13	N.S.S.	. BRIDE AVEC BOULON & ECROU	1	1
14	502543	. ECROU HEX M8-1.25 Z050	1	
15	5001021	. VIS TETE CYLINDRIQUE SIX PANS CREUX M8-1.25x60 G8.8 PT	1	
16	5001253	ECROU HEX STOVER M16-1.5 G500	2	
		BOYAU FREIN DE SERVICE		
20	641903	BOYAU DE FREIN #8 1090MM (43")	2	
NS	501291	COUDE MALE 45° / TYPE JIC 37° / #8JIC-Mx3/8NPT-M STL	1	A
		BOYAU FREIN D'URGENCE		
21	503488	TUBE, NYLON 1/2 O.D. / NOIR S.L. /	AR	
NS	641381	CONNECTEUR MALE / TYPE "PUSH-IN" / #8x3/8NPT-M BR	1	
21	641902	BOYAU DE FREIN #8 737MM (29")	2	
NS	5011205	CONNECTEUR FEMELLE / TUYAU @ METRIC / 3/8NPT-FxM16-1.5-M ZP	2	
. NS	641297	. JOINT TORIQUE 13.1MM I.D. X 2.6 TH	1	
. NS	641298	. RONDELLE PLATE 17MM I.D x 22MM O.D. x 1.5MM	1	
NS	641297	JOINT TORIQUE 13.1MM I.D. X 2.6 TH	2	B
NS	641298	RONDELLE PLATE 17MM I.D x 22MM O.D. x 1.5MM	2	B
		A) SERVICE		
		B) SERVICE & URGENCE		
		1) PAS VENDU SEPAREMENT		
		4) PAS DE NUMERO DE PIECE		

SEALED TYPE NO SERVICING PART AVAILIABLE



De 8-9282 À J-6294	Date:07-2024	PAGE:X3-1245-12
CHAMBRE FREIN - ESSIEU PORTEUR TYPE 14 & 16		

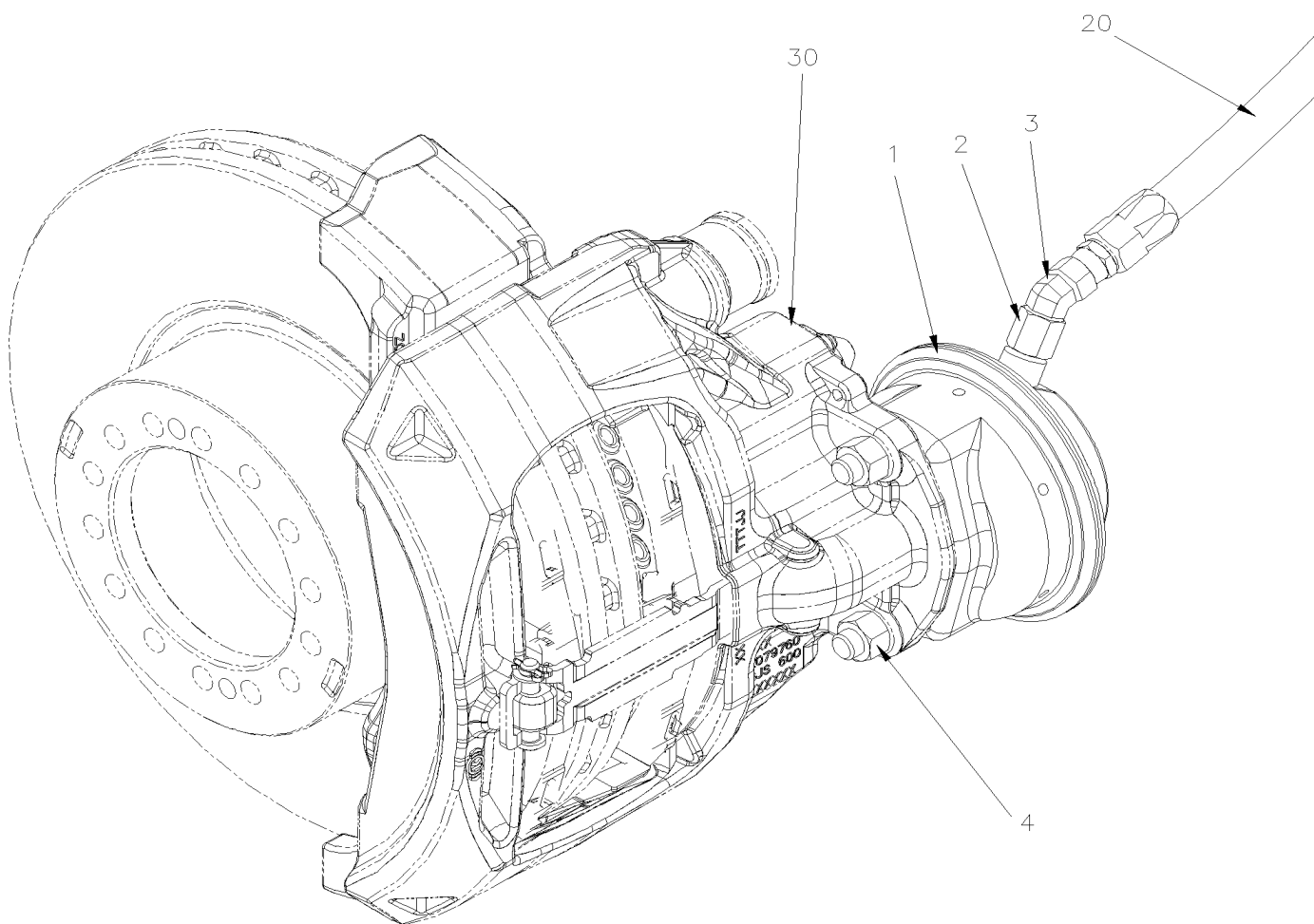
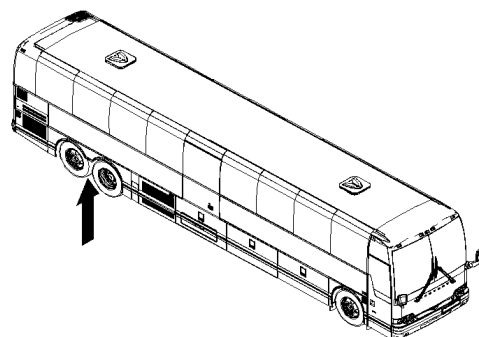
Article#	Pièces	Description	QTÉ	Notes
1	642087	CHAMBRE DE FREIN / TYPE 14 / SCELLÉE À D-5299	2	ABS
1	642086	CHAMBRE DE FREIN / TYPE 16 / SCELLÉE	2	ESP
2	N.S.S.	. SOUFFLET DE CAOUTCHOUC	1	1
3	N.S.S.	. BOUCHON	1	1
4	N.S.S.	. CHAMBRE SANS PRESSION	1	1
5	N.S.S.	. RESSORT COMPRESSION	1	1
6	N.S.S.	. RESSORT DE SIEGE	1	1
7	N.S.S.	. EMBOUT TIGE POUSSOIR	1	1
8	N.S.S.	. ATTACHE	1	1
9	N.S.S.	. BAGUE	1	1
10	N.S.S.	. TIGE ASS.	1	1
11	N.S.S.	. DIAPHRAGME / TYPE 14 À D-5299	1	1 ABS
11	N.S.S.	. DIAPHRAGME / TYPE 16	1	1 ESP
12	N.S.S.	. PLAQUE DE PRESSION	1	1
13	N.S.S.	. BRIDE AVEC BOULON & ECROU	1	1
20	660914	COUDE MALE 90° / TYPE JIC 37° / #8JIC-MxM16-1.5-M STL	1	
. NS	641297	. JOINT TORIQUE 13.1MM I.D. X 2.6 TH	1	
. NS	641298	. RONDELLE PLATE 17MM I.D x 22MM O.D. x 1.5MM	1	
21	641902	BOYAU DE FREIN #8 737MM (29") À D-5299	2	ABS
21	641905	BOYAU DE FREIN #8 952MM (37 1/2")	2	ESP
22	5001253	ECROU HEX STOVER M16-1.5 G500	2	
		ABS) AVEC "ABS"		
		ESP) AVEC "ESP"		
		1) PAS VENDU SEPARMENT		

De J-6295

Date:07-2024

PAGE:X3-1245-13

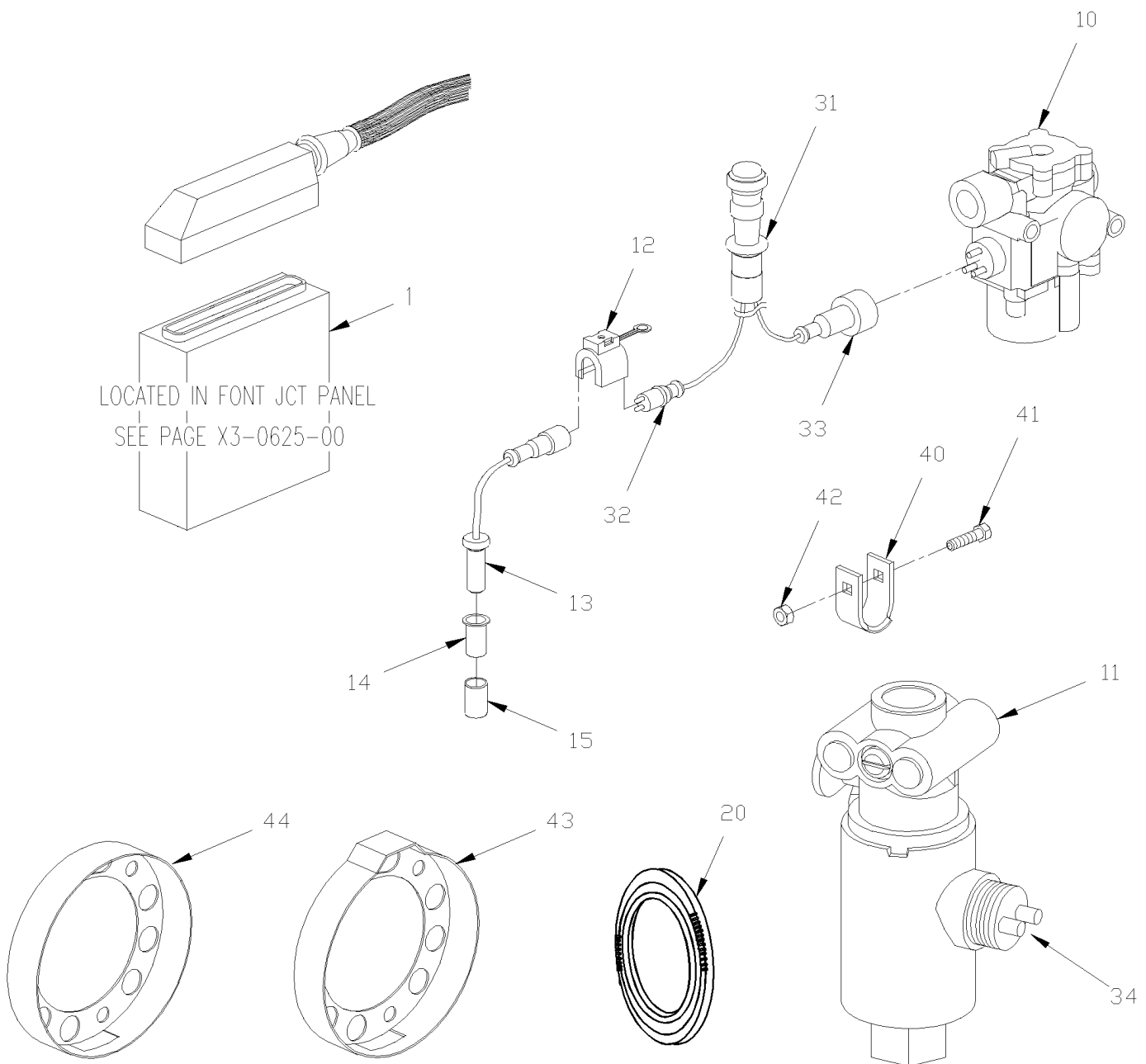
CHAMBRE FREIN - ESSIEU PORTEUR TYPE 20



De J-6295	Date:07-2024	PAGE:X3-1245-13
CHAMBRE FREIN - ESSIEU PORTEUR TYPE 20		

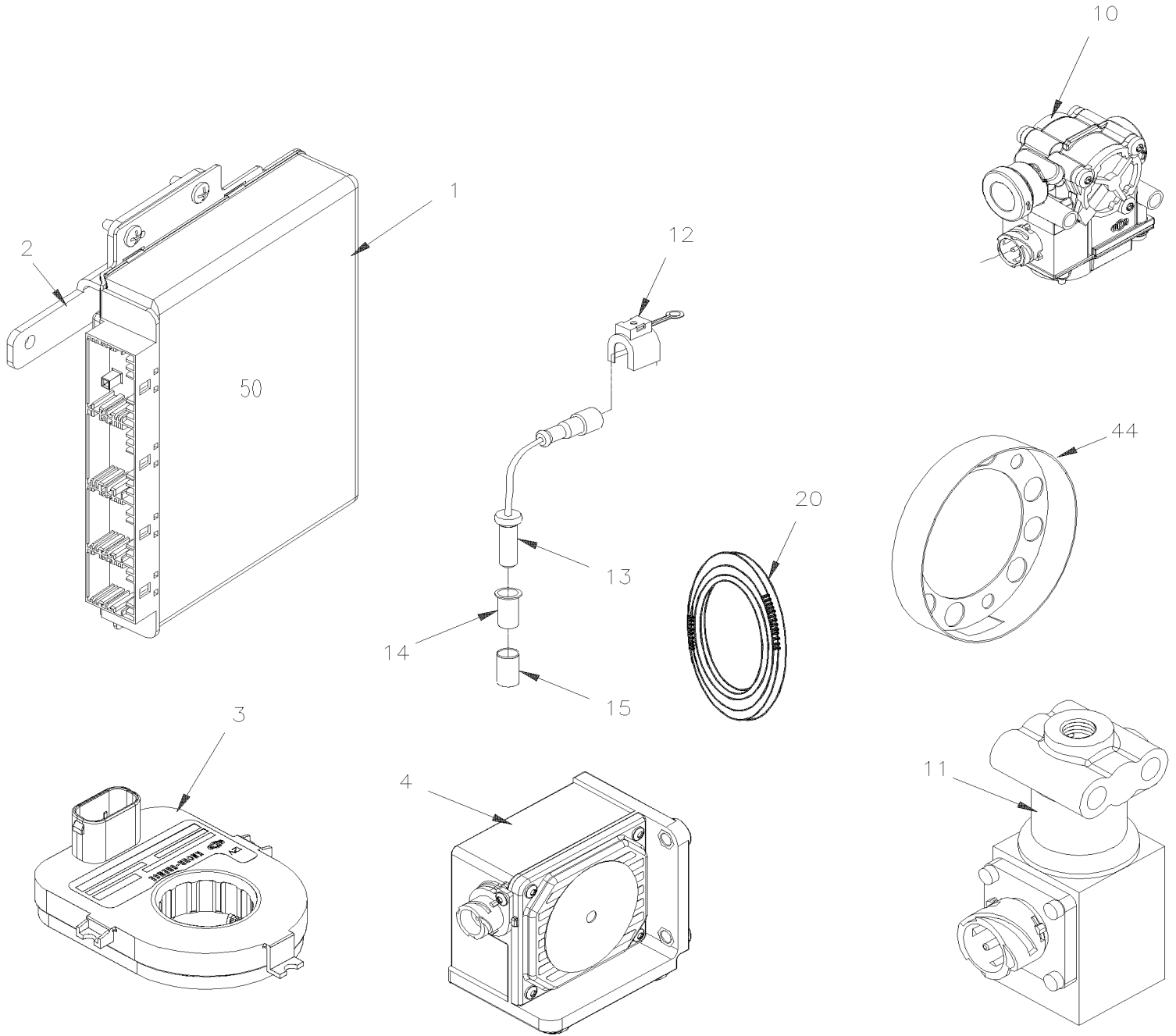
Article#	Pièces	Description	QTÉ	Notes
1	640016	CHAMBRE DE FREIN ASS / TYPE 20 / SELLE	1	
2	5011205	CONNECTEUR FEMELLE / TUYAU @ METRIC / 3/8NPT-FxM16-1.5-M ZP	1	
. NS	641297	. JOINT TORIQUE 13.1MM I.D. X 2.6 TH	1	
. NS	641298	. RONDELLE PLATE 17MM I.D x 22MM O.D. x 1.5MM	1	
3	501291	COUDE MALE 45° / TYPE JIC 37° / #8JIC-Mx3/8NPT-M STL	1	
4	5001253	ECROU HEX STOVER M16-1.5 G500	2	
20	X3-1250-12	VALVE FREIN ABS/ESP - INSTALLATION		
30	X3-1235-03	PIECES FREIN - ESSIEU MOTEUR "KNORR-BREMSE" SN7 SERIES W/N2G ADJUSTER		

SYSTEME DE FREIN ANTI-BLOCKAGE



De 7-8754 À 8-9281	Date:07-2024	PAGE:X3-1250-00
SYSTEME DE FREIN ANTI-BLOCKAGE		

Article#	Pièces	Description	QTÉ	Notes
1	7770363	ECU 12V / ABS 4 CH / NON PROGRAMME	1	
1	641948P	ECU 12V / ABS 4 CH / PROGRAMME	1	
1	641947	ECU-ABS/BASE	AR	C
1	502511	ECROU HEX BAGUE DE NYLON M6-1.0 Z050	7	
1	502573	RONDELLE PLATE 6.4x12.5x1.6 SS	7	
10	641951	SOUPAPE, "ABS" 12VOLT	4	
11	641950	SOUPAPE, "ATC" 12VOLT	2	
12	561115	BRIDE AVEC/ 3 & 4 / ITT CANNON 029-0262-000	4	
13	641099	CAPTEUR ABS	2	A I
13	641946	CAPTEUR ABS (ESSIEU AVANT) 90°	1	R
14	641096	COLLET A RESSORT	2	
15	621869	MANCHON DE CAPTEUR ABS	1	A
20	611304	ROUE DENTELEE / ESSIEU AVANT AVEC "TIMKEN" 138.89MM I.D.	1	I
20	611473	ROUE DENTELEE / ESSIEU AVANT RIGIDE & ESSIEU PORTEUR / AVEC "FAG" 143.90MM I.D. SERVICE	1	I D
NS	611457	DISQUE VENTILE 12 MM DIFF	1	
NS	562279	CONNECTEUR 54 PINS	1	
31	066224	CABLAGE ASS / CAPTEUR "ABS" AVANT & SOUPAPE / MUX	1	
31	066550	CABLAGE ASS / CAPTEUR "ABS" ARRIRER ET SOUPAPE / MUX	1	
32	641132	. CONNECTEUR / MALE 2 FILSX3 METRE / WABCO 8945900102	AR	
33	641098	. CONNECTEUR / FEMELLE 3 FILSX3 METRE / WABCO 8946010102	AR	
34	641461	CONNECTEUR / FEMELLE 2 FILSX15 METRE / WABCO 4495211500	AR	C
44	621711	PROTECTEUR DE SENSOR	1	
50	X3-0625-00	PANNEAU DE JONCTION AVANT		
		A) ESSIEU MOTEUR SEULEMENT		
		C) UTILISE AVEC "ATC" OU AVEC REMORQUE A EQUIPE DE FREIN "ABS"		
		D) AVEC MOYEU "FAG" SEULEMENT		
		I) AVEC SUSPENSION INDÉPENDANTE		
		R) AVEC SUSPENSION RIGIDE ESSIEU AVANT (OPTIONEL)		



De 8-9282	Date:07-2024	PAGE:X3-1250-01
CONTROLE ABS & ESP		

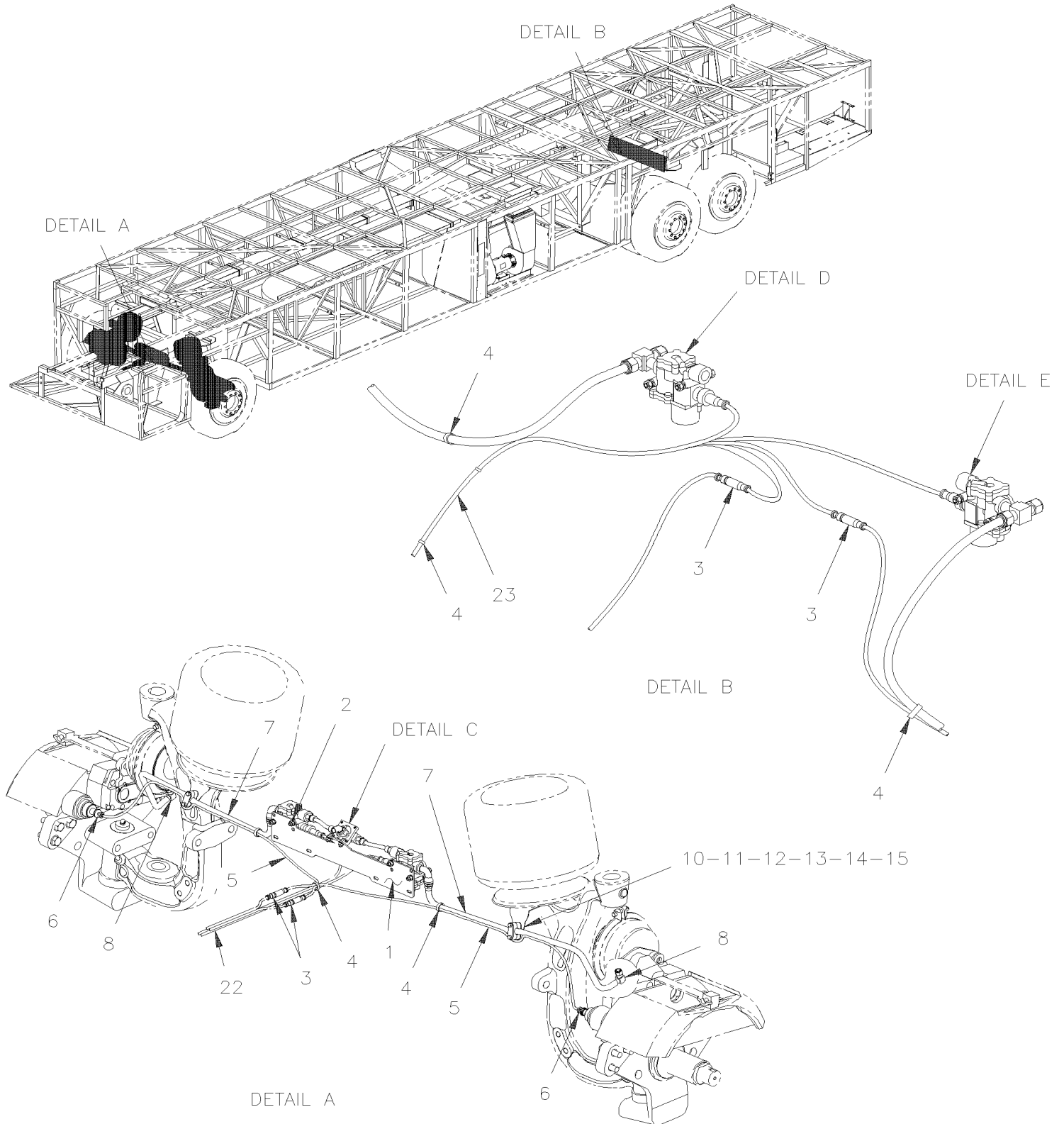
Article#	Pièces	Description	QTÉ	Notes
1	642081	ECU ABS / AVEC/6 CANNAUX / STANDARD À D-5299	1	
1	642083	ECU ABS / AVEC/6 CANNAUX / AVANCE À 9-9725	1	
1	642131	ECU ABS / AVEC/6 CANNAUX / AVANCE De 9-9726 À A-9904	1	
1	642146	ECU ABS / AVEC/6 CANNAUX / AVANCE UNPROGRAMMED / NON-PROGRAMME De A-9905 À J-6294	1	
1	640022	ECU ABS / AVEC/8 CANNAUX / AVANCE AFTERMARKET De J-6295	1	
2	382375	SUPPORT ECU À C-5143	1	
2	382468	SUPPORT ECU De C-5144	1	
3	661120	CAPTEUR, ANGLE VOLANT DE DIRECTION	1	
. NS	564042	. CONNECTEUR / BOSCH 1 928 404 025	1	
3	661148	CAPTEUR, ANGLE VOLANT DE DIRECTION	1	
. NS	564042	. CONNECTEUR / BOSCH 1 928 404 025	1	
4	642076	CAPTEUR DE LACET À B-5035	1	
4	642151	CAPTEUR DE LACET De B-5036 À R-6967	1	
4	640150	CAPTEUR DE LACET De R-6968	1	
4	640151	CAPTEUR DE LACET / SERVICE De B-5036	1	
5	642075	TRANSDUCTEUR DE PRESSION	1	
. NS	563159	. CONNECTEUR / METRI-PACK 150 / SH 3C / PED 12065287	1	
10	642077	SOUPAPE, "ABS" 12VOLT / M-32QR À G-6051	AR	B
10	640228	SOUPAPE, "ABS" 12VOLT / M-40QR De G-6052	AR	
11	642079	SOUPAPE, "ATC" 12VOLT À D-5458	1	
11	640018	VALVE, RELAY & ATC / ATR-6 De E-5459	1	
12	561115	BRIDE AVEC/ 3 & 4 / ITT CANNON 029-0262-000	AR	
13	642084	CAPTEUR ABS 90° - OEM	2	R
13	642108	CAPTEUR ABS 90° - AFTER MARKET	2	R
13	642085	CAPTEUR ABS - OEM	2	I
13	642184	CAPTEUR ABS - AFTER MARKET	2	I
13	642085	CAPTEUR ABS - OEM	2	T
13	642184	CAPTEUR ABS - AFTER MARKET	2	T
13	642085	CAPTEUR ABS - OEM	2	A
13	642184	CAPTEUR ABS - AFTER MARKET	2	A
NS	565885	ATTACHE CABLE HOLE 1/2"	2	
NS	504637	ATTACHE CABLE / 3/16" x 13"	2	
NS	500594	VIS A TETE HEXAGONAL 7/16-20x1 1/4 G8 N500	2	
14	641096	COLLET A RESSORT	AR	
15	621869	MANCHON DE CAPTEUR ABS	2	A
15	610641	MANCHON DE CAPTEUR ABS TAG AXLE De 8-9282 À A-9952	2	T
15	121912	MANCHON DE CAPTEUR ABS TAG AXLE ONE PIECE De A-9952	2	T
20	611304	ROUE DENTELEE / ESSIEU AVANT AVEC "TIMKEN" 138.89MM I.D. À 9-9518	1	I
20	611473	ROUE DENTELEE / ESSIEU AVANT RIGIDE & ESSIEU PORTEUR / AVEC "FAG" 143.90MM I.D. De 9-9519	1	I D
20	611473	ROUE DENTELEE / ESSIEU AVANT RIGIDE & ESSIEU PORTEUR / AVEC "FAG" 143.90MM I.D. De A-9952	1	T
20	611457	DISQUE VENTILE 12 MM DIFF	1	
20	621801	ROUE DENTELEE AVEC ESSIEU UNE PIÈCE De A-9952	1	T

De 8-9282	Date:07-2024	PAGE:X3-1250-01
-----------	--------------	-----------------

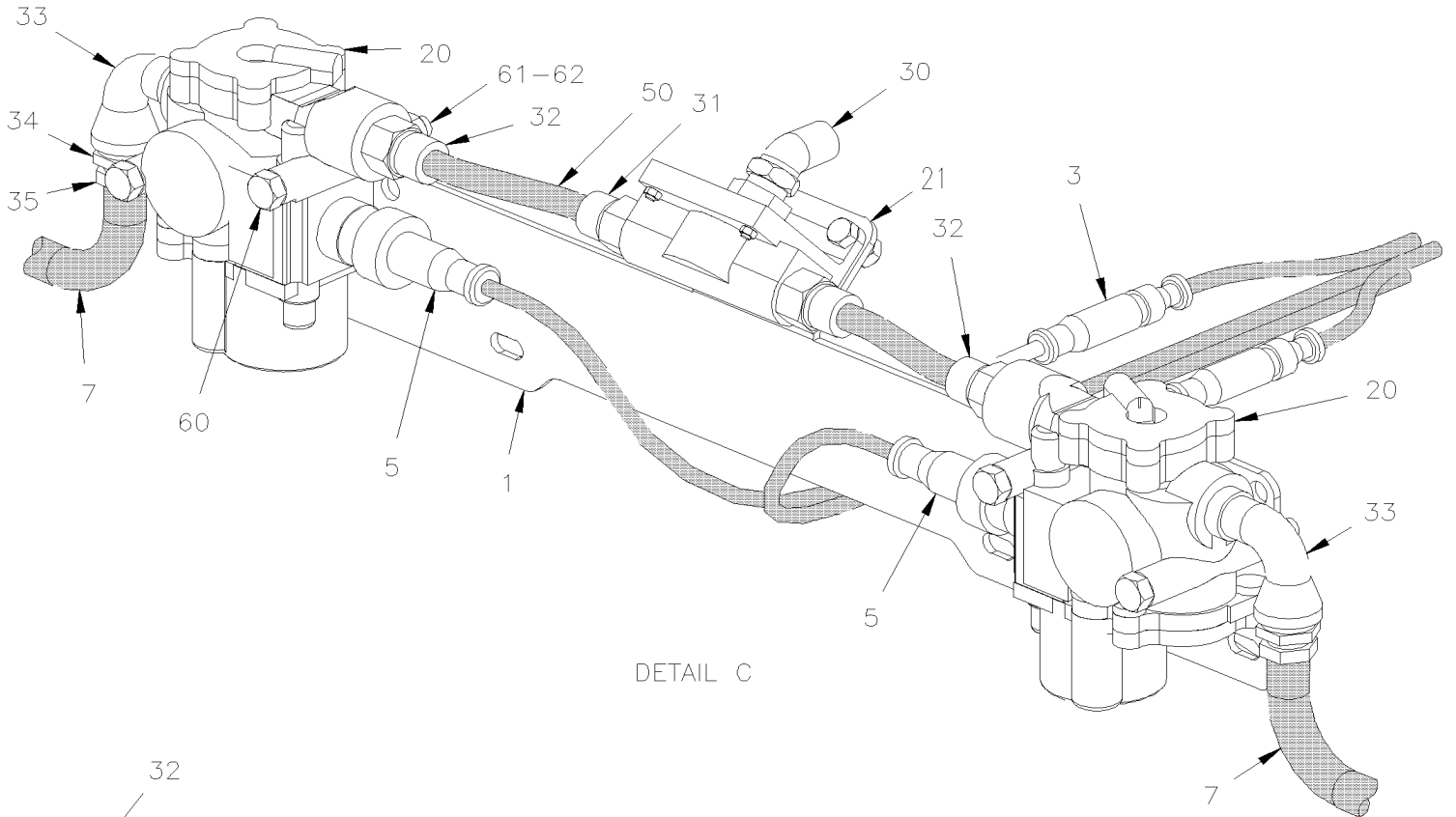
CONTROLE ABS & ESP

Article#	Pièces	Description	QTÉ	Notes
31	067532	CABLAGE ASS / CAPTEUR "ABS" AVANT & SOUPAPE / MUX & EPS À B-5035	1	
31	067010	CABLAGE ASS / CAPTEUR "ABS" AVANT & SOUPAPE De B-5036 À C-5143	1	
31	068377	CABLAGE ASS / CAPTEUR "ABS" AVANT & SOUPAPE De C-5144 À D-5299	1	
44	621870	PROTECTEUR DE SENSOR	2	
50	X3-0625-00	PANNEAU DE JONCTION AVANT		
		A) ESSIEU MOTEUR SEULEMENT		
		B) QUAND VOUS REMPLACEZ LA SOUPAPE #642077 PAR LA SOUPAPE #640228 VOUS DEVEZ REAMPLACER LES DEUX COTES GAUCHE ET DROIT		
		D) AVEC MOYEU "FAG"		
		I) AVEC SUSPENSION INDÉPENDANTE		
		R) AVEC SUSPENSION RIGIDE		
		T) ESSIEU PORTEUR SEULEMENT		

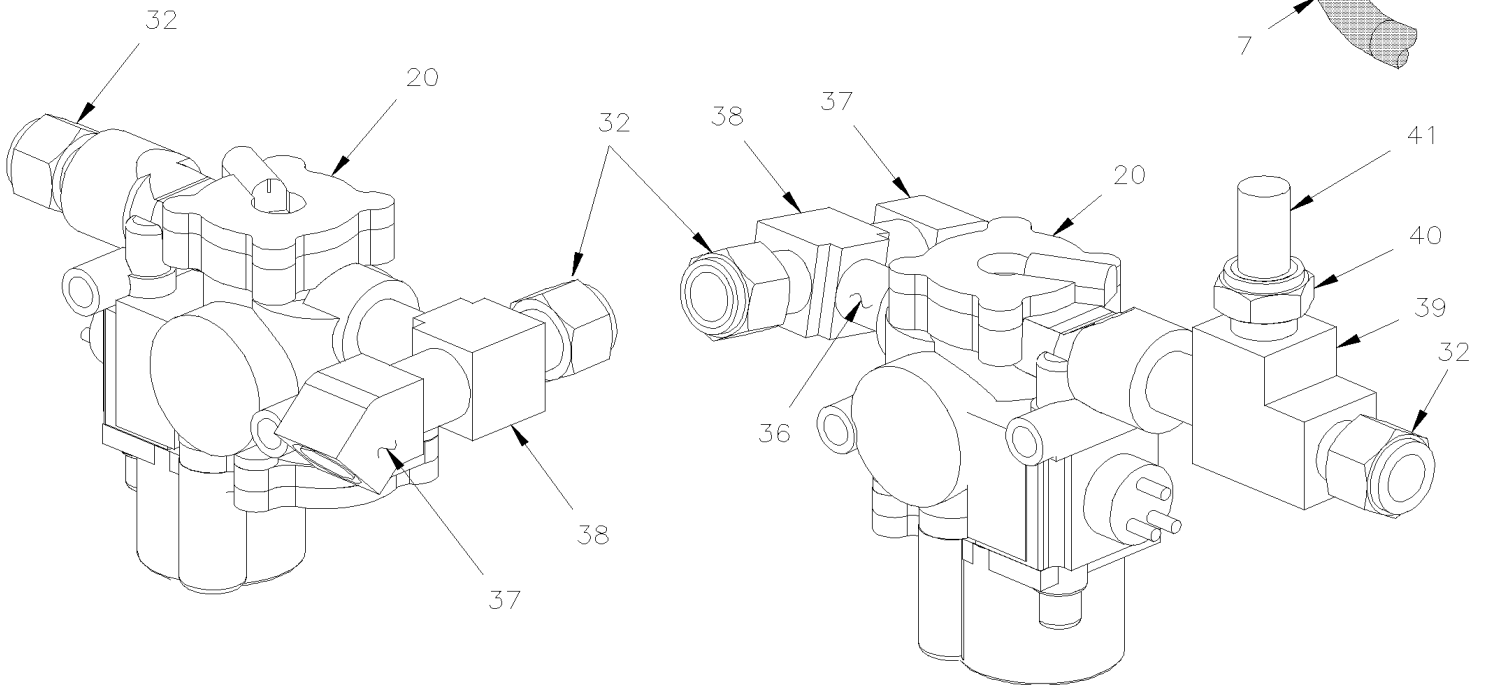
INSTALLATION SOUPAPE DE FREIN ABS



INSTALLATION SOUPAPE DE FREIN ABS



DETAIL C



DETAIL D

DETAIL E

De 7-8754 À 8-9281	Date:07-2024	PAGE:X3-1250-10
INSTALLATION SOUPAPE DE FREIN ABS		

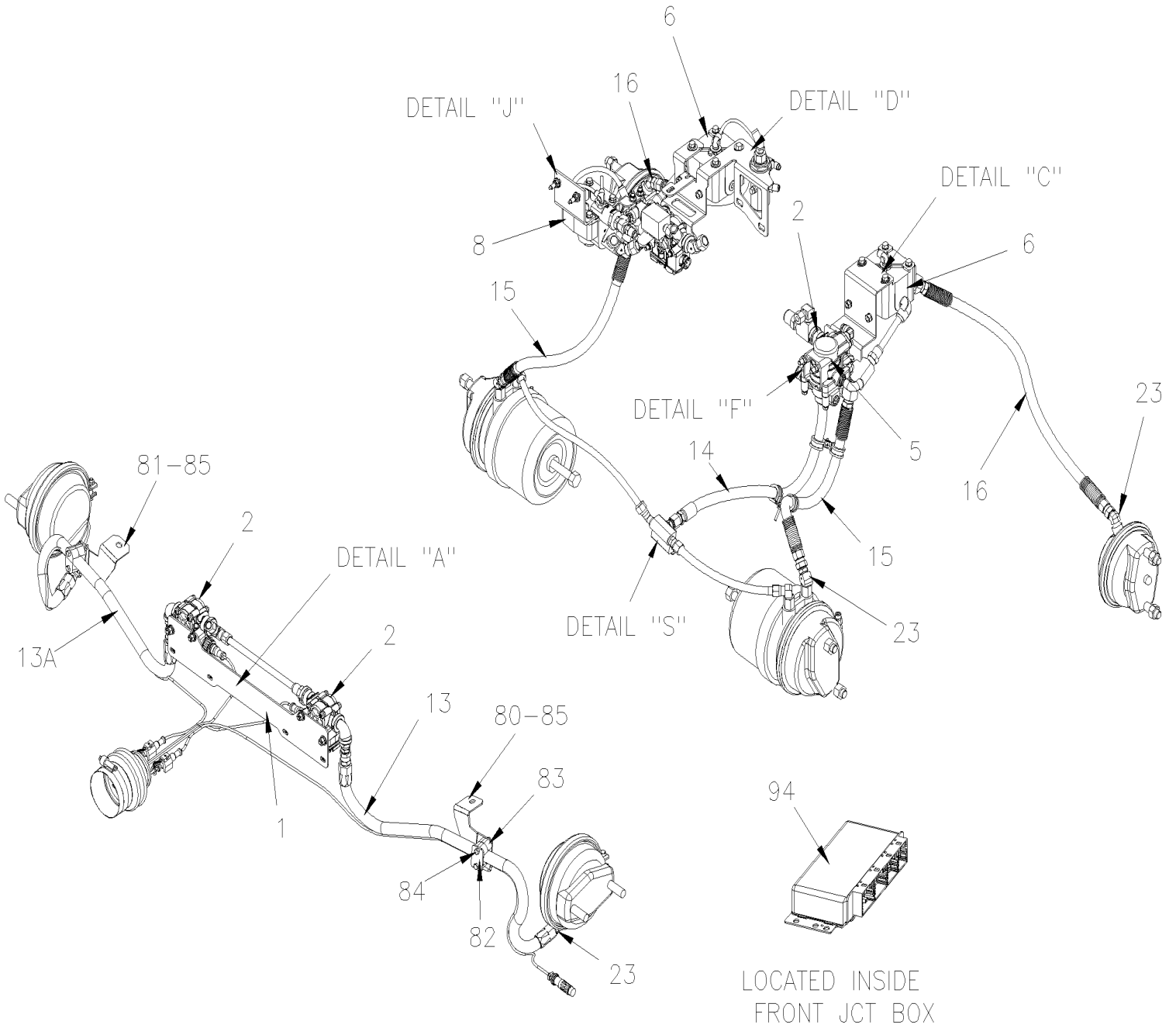
Article#	Pièces	Description	QTÉ	Notes
1	142303	SUPPORT	1	
2	502565	ECROU HEX M6-1.0 SS	4	
NS	502570	RONDELLE FREIN FENDUE 6.1x11.8x1.6 SS	4	
NS	502573	RONDELLE PLATE 6.4x12.5x1.6 SS	4	
3	561115	BRIDE AVEC/ 3 & 4 / ITT CANNON 029-0262-000	4	
4	504637	ATTACHE CABLE / 3/16" x 13"	AR	
5	641099	CAPTEUR ABS	2	
6	641096	COLLET A RESSORT	4	
7	641903	BOYAU DE FREIN #8 1090MM (43")	2	I
7	641908	BOYAU DE FREIN #8 1300MM (51")	2	R
8	660914	COUDE MALE 90° / TYPE JIC 37° / #8JIC-MxM16-1.5-M STL	2	
. NS	641297	. JOINT TORIQUE 13.1MM I.D. X 2.6 TH	1	
. NS	641298	. RONDELLE PLATE 17MM I.D x 22MM O.D. x 1.5MM	1	
10	142352	SUPPORT POUR BOYAU DROIT	1	
10	142353	SUPPORT POUR BOYAU GAUCHE	1	
11	504612	SUPPORT 13/16" I.D. / POUR FIXER BOYAU	4	
12	504614	PLAQUE DE RETENUE	4	
13	502656	VIS A TETE HEXAGONAL M6-1.0x50 SS	4	
14	502570	RONDELLE FREIN FENDUE 6.1x11.8x1.6 SS	4	
15	502565	ECROU HEX M6-1.0 SS	4	
20	641951	SOUPAPE, "ABS" 12VOLT	4	
NS	144861	SUPPORT VALVES DE FREIN ARR. DROITE X3	1	
NS	144862	SUPPORT VALVES DE FREIN ARR. GAUCHE X3	1	
21	641429	SOUPAPE, SURETE RAPIDE / QR-1 / 3/8NPTx3/8NPTx3/8NPT	4	
. NS	640924	. TROUSSE DE REPARATION SOUPAPE QR-1	1	
22	066224	CABLAGE ASS / CAPTEUR "ABS" AVANT & SOUPAPE / MUX	1	
23	066550	CABLAGE ASS / CAPTEUR "ABS" ARRIRER ET SOUPAPE / MUX	1	
30	641368	COUDE MALE 45° NON-ROTATIF / TYPE "PUSH-IN" / #8x3/8NPT-M BR	1	
31	641381	CONNECTEUR MALE / TYPE "PUSH-IN" / #8x3/8NPT-M BR	2	
32	641383	CONNECTEUR MALE / TYPE "PUSH-IN" / #8x1/2NPT-M BR	2	
33	501406	COUDE MALE-FEMELLE 90° / TYPE TUYAU / 1/2NPT-Mx1/2NPT-F BR	2	
34	501534	REDUCTION MALE-FEMELLE / TYPE TUYAU / 1/2NPT-Mx3/8NPT-F BR	2	
35	501842	ADAPTATEUR / TYPE "AIR BRAKE HOSE" / 3/4-20-Mx3/8NPT-M STL	2	
36	5011067	RACCORD HEX / TYPE TUYAU / 1/2NPT-Mx1/2NPT-Mx1 13/16 BR	2	
37	501528	COUDE MALE-FEMELLE 45° / TYPE TUYAU / 1/2NPT-Mx1/2NPT-F BR	2	
38	501472	RACCORD EN "T" / TYPE TUYAU / 1/2NPT-Fx1/2NPT-Fx1/2NPT-F BR	2	
39	501473	RACCORD EN "T" / TYPE TUYAU / 1/2NPT-Mx1/2NPT-Fx1/2NPT-F BR	1	
40	501316	REDUCTION MALE-FEMELLE / TYPE TUYAU / 1/2NPT-Mx1/4NPT-F BR	1	
41	641332	CONNECTEUR MALE / TYPE "PUSH-IN" / #4x1/4NPT-M BR	1	
50	X3-1202-00	TUBES PLASTIQUE / AIR D.O.T.		
60	500187	VIS A TETE HEXAGONAL 5/16-18x3 G5 Z050	AR	
61	500942	RONDELLE FREIN FENDUE 8.1x14.8x2.0 N500	AR	

De 7-8754 À 8-9281	Date:07-2024	PAGE:X3-1250-10
--------------------	--------------	-----------------

INSTALLATION SOUPAPE DE FREIN ABS

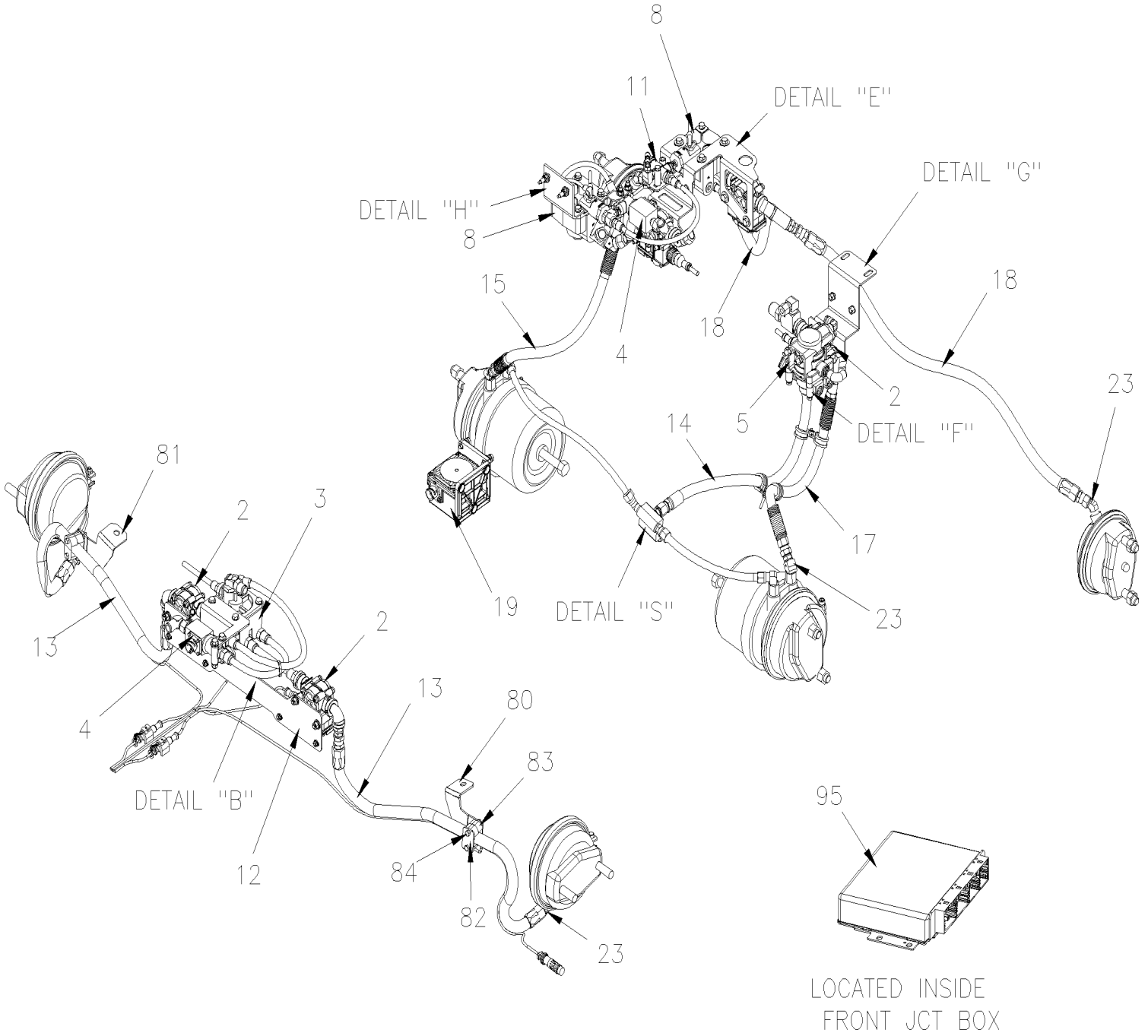
Article#	Pièces	Description	QTÉ	Notes
62	500778	ECROU HEX 5/16-18 N500	AR	
		I) <input type="checkbox"/> AVEC <input checked="" type="checkbox"/> SUSPENSION INDEPENDANTE		
		R) AVEC SUSPENSION RIGIDE		

VALVE FREIN ABS/ESP - INSTALLATION



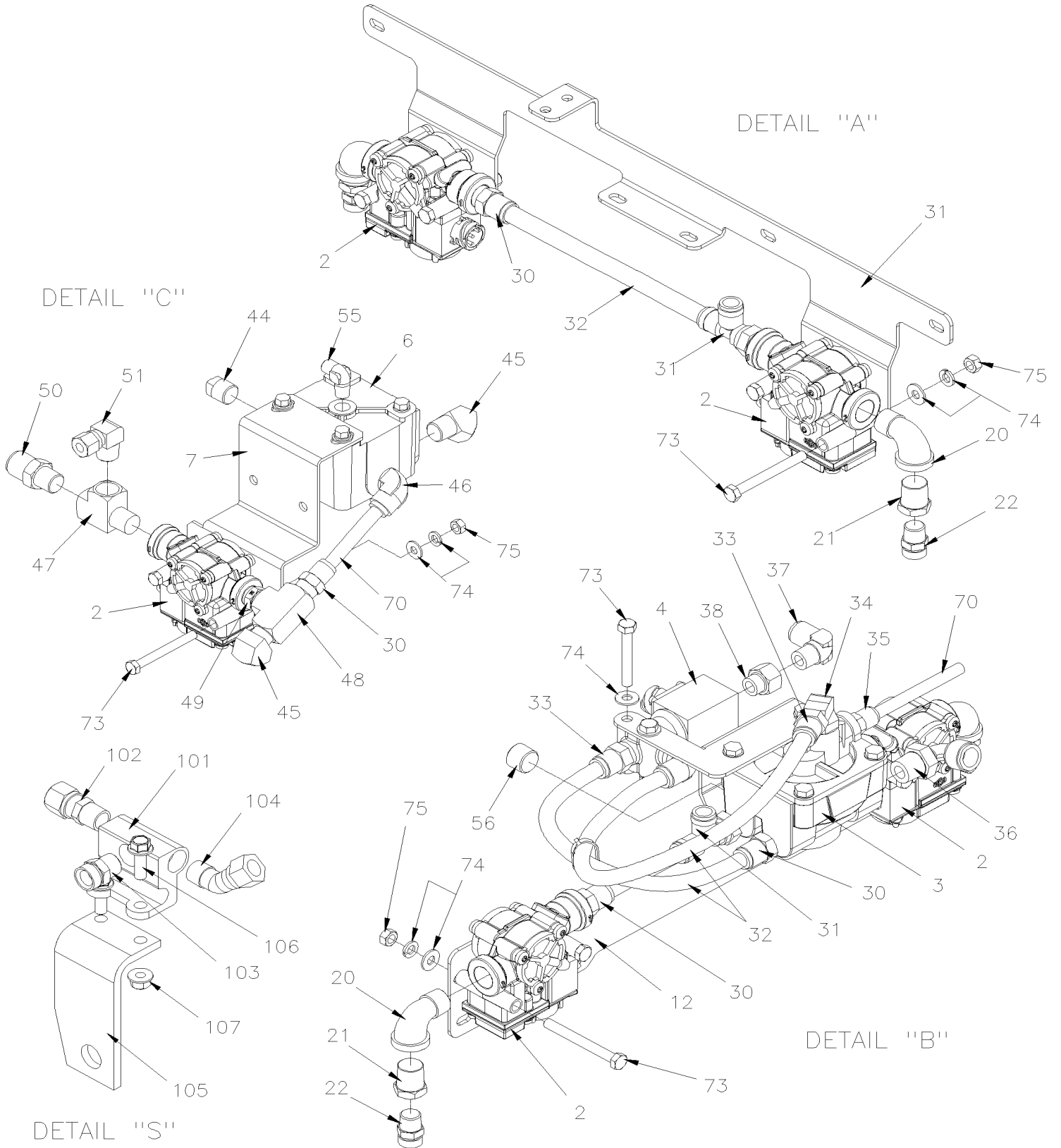
BASIC "STANDARD"

VALVE FREIN ABS/ESP - INSTALLATION

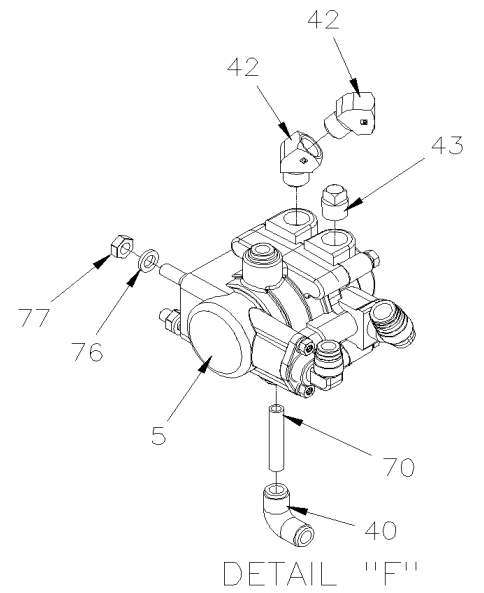
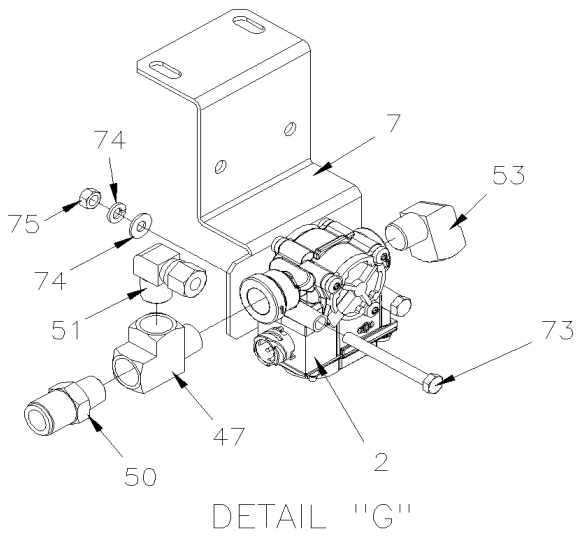
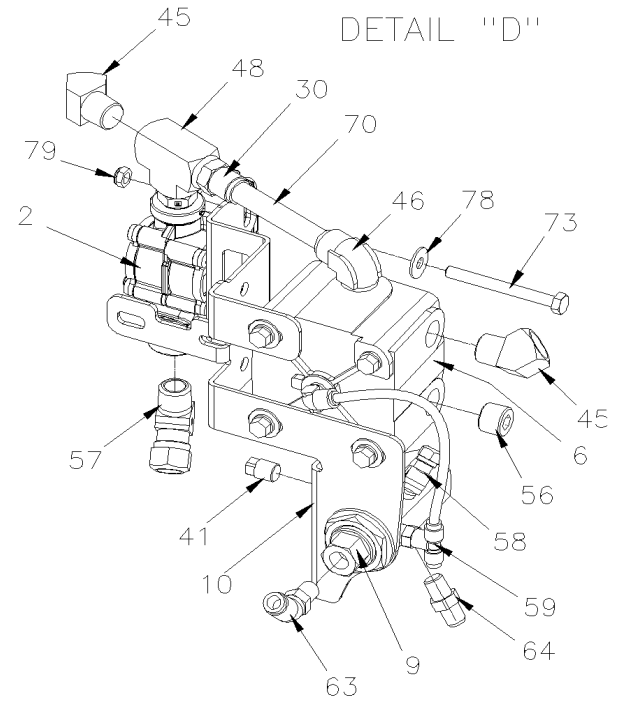
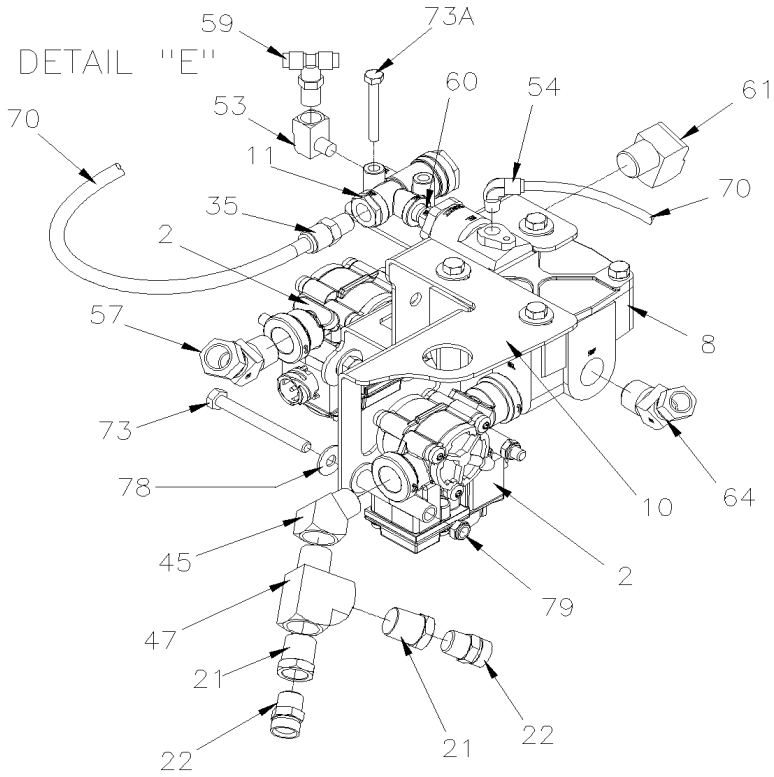


ADVANCE "OPTION"
WITH ESP

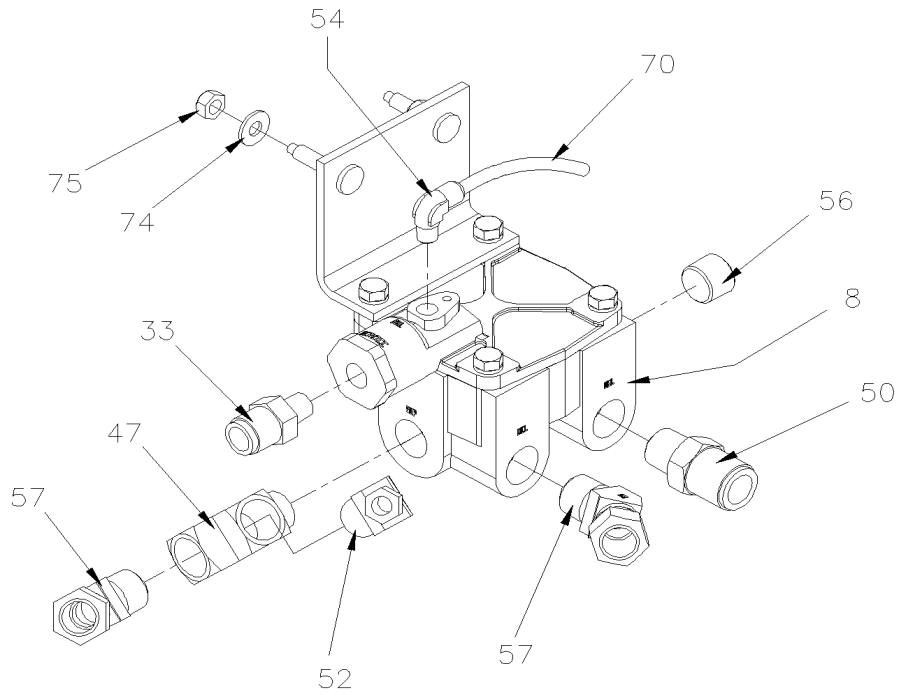
VALVE FREIN ABS/ESP - INSTALLATION



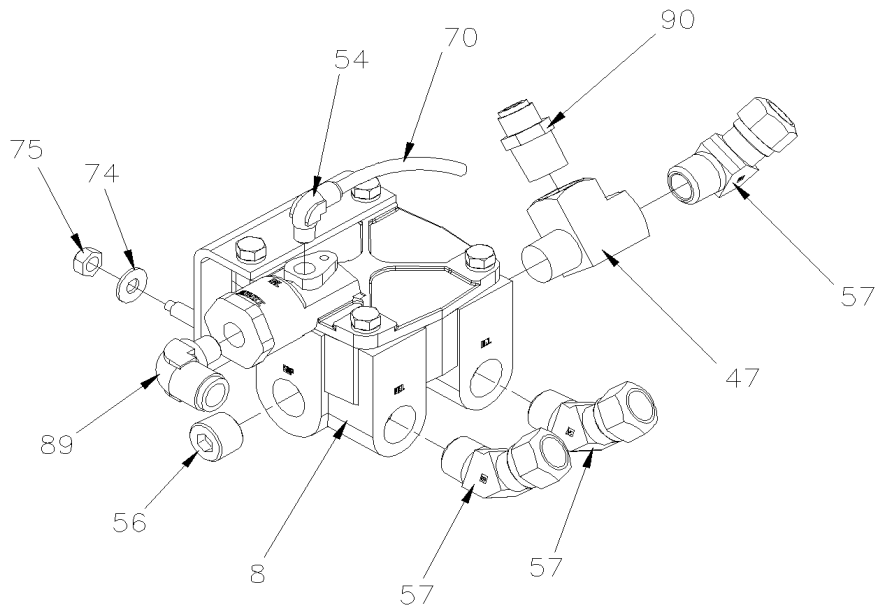
VALVE FREIN ABS/ESP - INSTALLATION



VALVE FREIN ABS/ESP - INSTALLATION

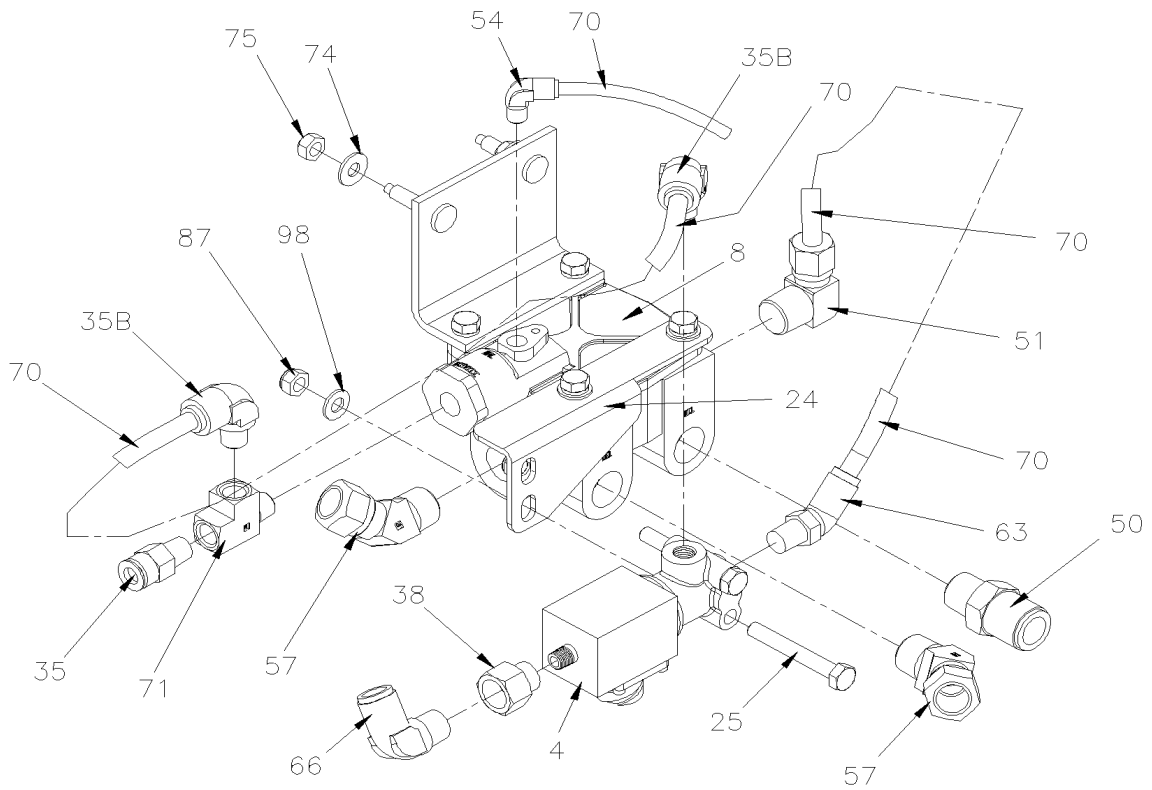


DETAIL "J"
WITH WORLD TRANSMISSION
WITH "ABS 6"
UP TO A-9951

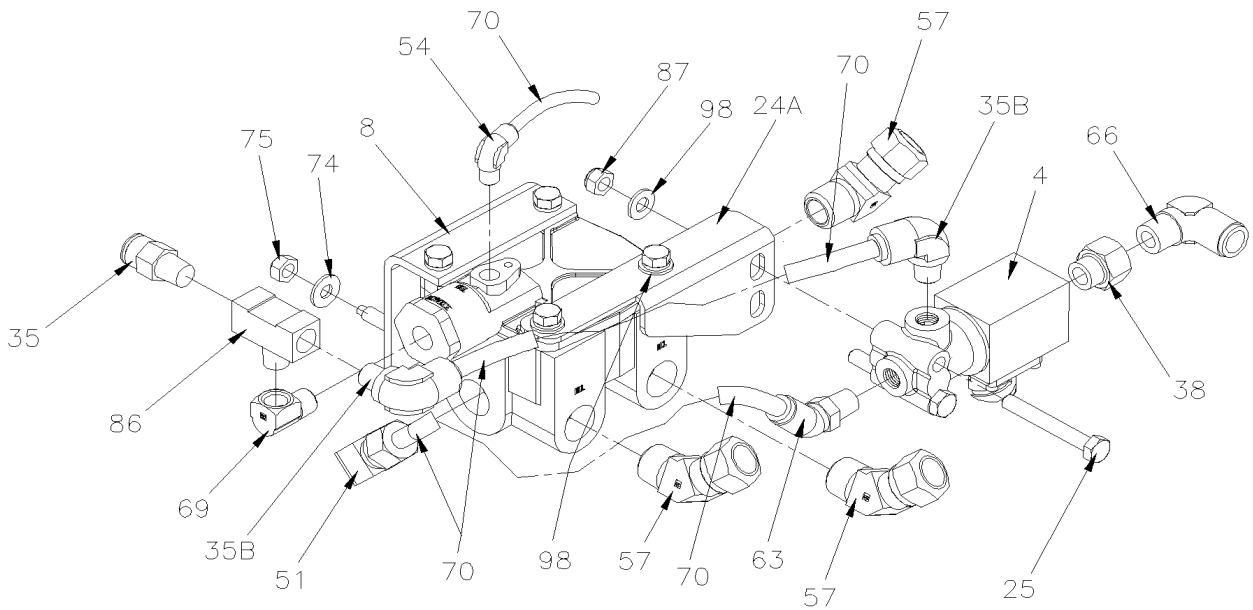


DETAIL "J"
WITH WORLD TRANSMISSION
WITH "ABS 6"
FROM A-9952 UP TO D-5300

VALVE FREIN ABS/ESP - INSTALLATION



DETAIL "H"
WITH WORLD TRANSMISSION
WITH "ESP"
UP TO A-9951



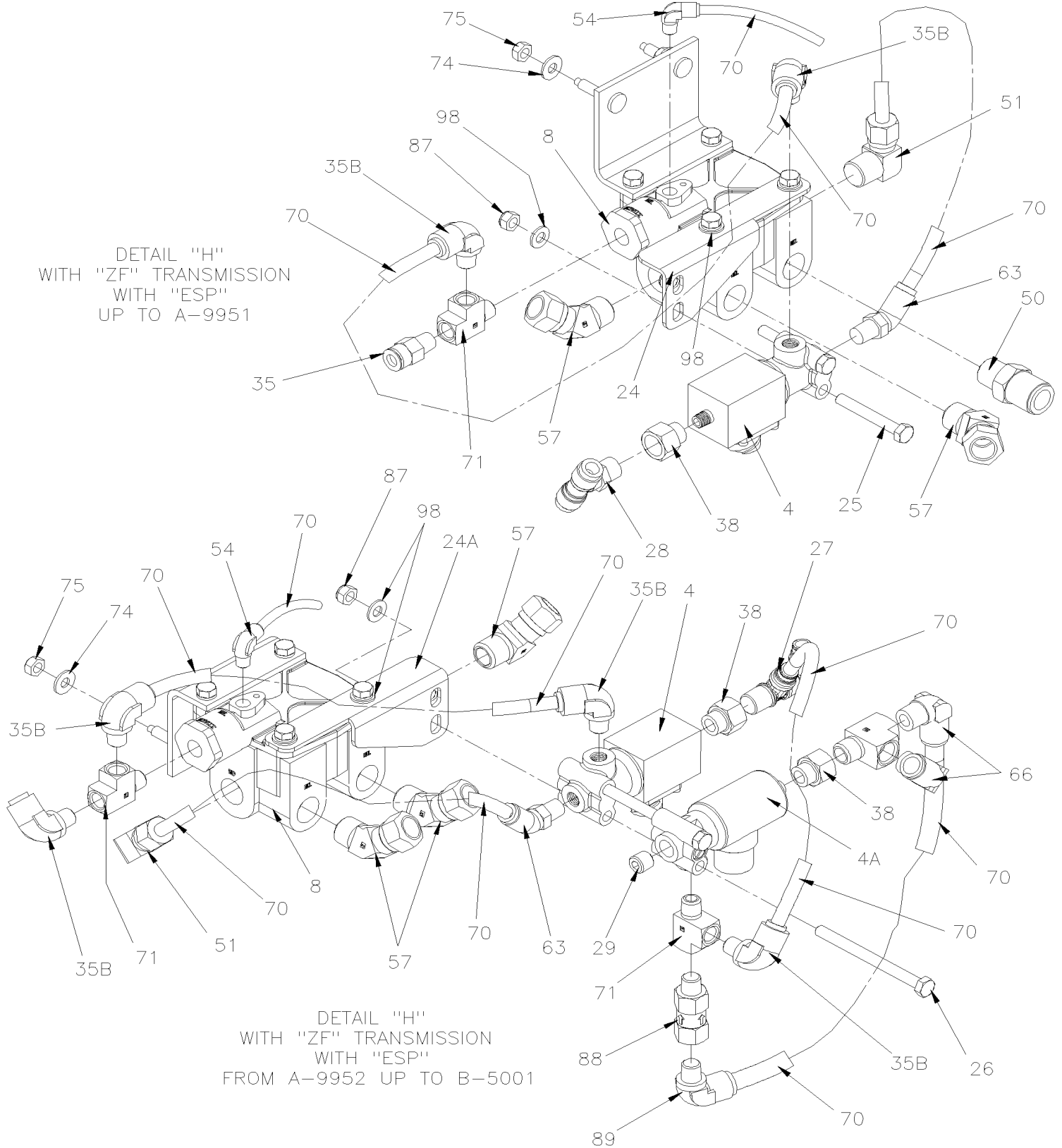
DETAIL "H"
WITH WORLD TRANSMISSION
WITH "ESP"
FROM A-9952

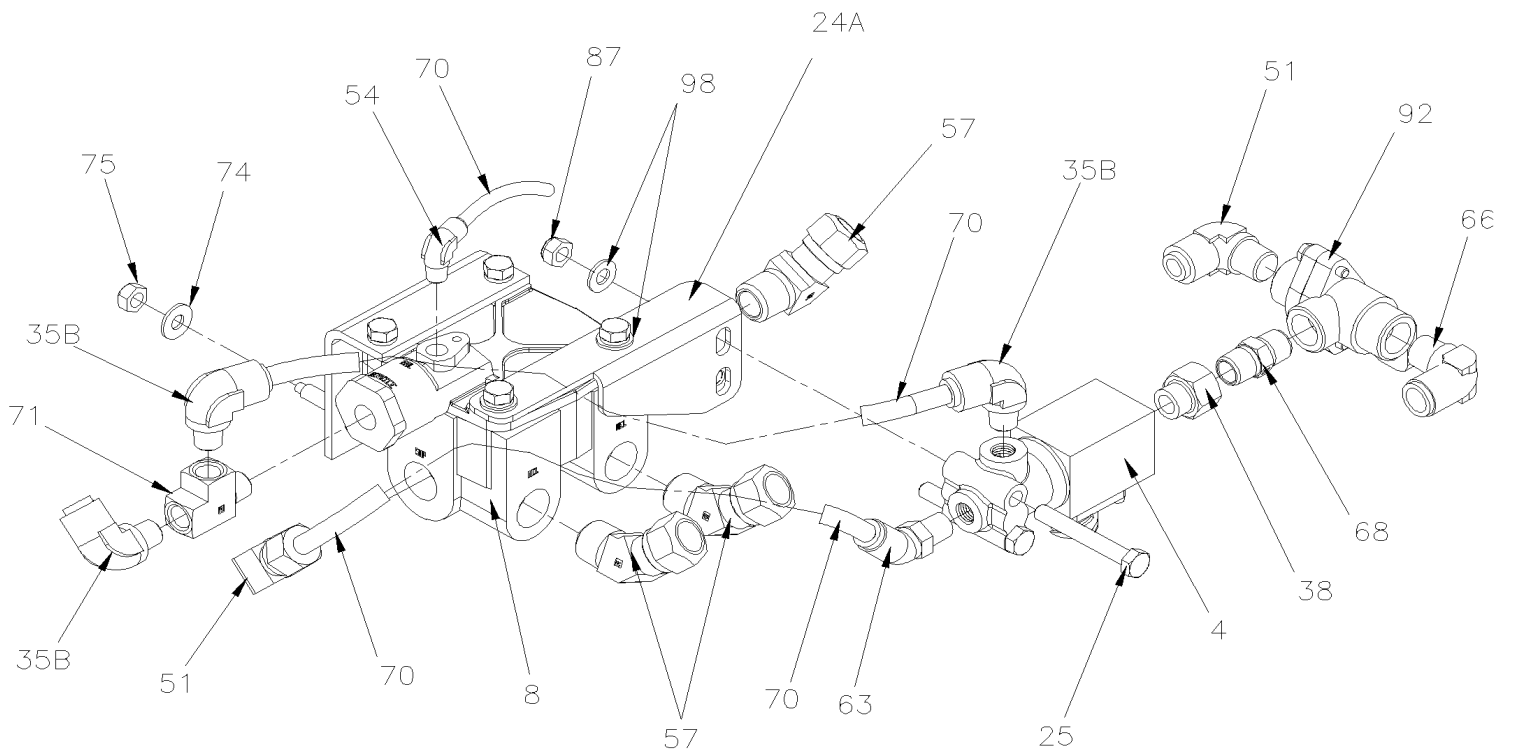
De 8-9282 À D-5458

Date:07-2024

PAGE:X3-1250-11

VALVE FREIN ABS/ESP - INSTALLATION





DETAIL "H"
WITH "I-SHIFT" TRANSMISSION
WITH "ESP"
FROM B-5002

De 8-9282 À D-5458

Date:07-2024

PAGE:X3-1250-11

VALVE FREIN ABS/ESP - INSTALLATION

Article#	Pièces	Description	QTÉ	Notes
1	142624	SUPPORT VALVE AVANT "STD" À D-5299	1	I
1	142786	SUPPORT VALVE AVANT	1	
2	642077	SOUPAPE, "ABS" 12VOLT / M-32QR	AR	B
2	640228	SOUPAPE, "ABS" 12VOLT / M-40QR	AR	
3	641991	SOUPAPE, RELAIS R-14 WABCO	1	
4	642079	SOUPAPE, "ATC" 12VOLT	1	
4A	641950	SOUPAPE, "ATC" 12VOLT	1	
5	643384	SOUPAPE RELAIS À RESORT SR-7	1	
. NS	642119	. SOUPAPE RELAIS À RESORT SR-7	1	
6	642068	SOUPAPE, RELAIS R-12 HORIZONTAL PORT / W/OUT SUPPORT À D-5299	2	
7	144862	SUPPORT VALVES DE FREIN ARR. GAUCHE X3	1	
8	641120	SOUPAPE, RELAIS R-14 HORIZONTAL PORT	1	
. NS	10508267	. ENSEMBLE DE REPARATION	1	
9	640442	SOUPAPE, INVERSION TR-2 À D-5299	1	
10	142682	SUPPORT DE VALVES R14 ET ABS	1	
11	640471	SOUPAPE D'INVERSION TR-3 25-40LBS	1	
12	142781	SUPPORT VALVE AVANT "ADV"	1	I
12	142786	SUPPORT VALVE AVANT	1	R
13	641903	BOYAU DE FREIN #8 1090MM (43")	2	I
13A	641908	BOYAU DE FREIN #8 1300MM (51")	2	R
14	642019	BOYAU DE FREIN #8 718MM (28 1/4") À A-9951	1	
14	642143	BOYAU DE FREIN #8 560MM (22") De A-9952	1	
15	641305	BOYAU DE FREIN #8 718MM (28 1/4")	AR	
16	641902	BOYAU DE FREIN #8 737MM (29") À D-5299	2	
17	641302	BOYAU DE FREIN #8 610MM (24")	1	
18	641905	BOYAU DE FREIN #8 952MM (37 1/2")	2	
19	642076	CAPTEUR DE LACET À B-5035	1	
19	642151	CAPTEUR DE LACET De B-5036	1	
20	501406	COUDE MALE-FEMELLE 90° / TYPE TUYAU / 1/2NPT-Mx1/2NPT-F BR	2	
21	501534	REDUCTION MALE-FEMELLE / TYPE TUYAU / 1/2NPT-Mx3/8NPT-F BR	2	
22	501842	ADAPTATEUR / TYPE "AIR BRAKE HOSE" / 3/4-20-Mx3/8NPT-M STL	2	
23	660914	COUDE MALE 90° / TYPE JIC 37° / #8JIC-MxM16-1.5-M STL	AR	
. NS	641297	. JOINT TORIQUE 13.1MM I.D. X 2.6 TH	1	
. NS	641298	. RONDELLE PLATE 17MM I.D x 22MM O.D. x 1.5MM	1	
24	142692	SUPPORT R-14 & ATC ESP À A-9951	1	
24A	143031	SUPPORT R-14 & ATC ESP De A-9952	1	
25	5001178	VIS A TETE HEXAGONAL M8-1.25x60 SS BK	AR	
26	5001160	VIS A TETE HEXAGONAL M8-1.25x100 SS EMN	AR	
27	642128	COUDE MALE 90° ROTATIF DOUBLE / "PUSH-IN" / #6x#6x3/8NPT-M BR	AR	
28	642090	RACCORD EN "T" MALE / TYPE "PUSH-IN" / #6x#6x1/4NPT-M COMPOSITE	AR	

De 8-9282 À D-5458

Date:07-2024

PAGE:X3-1250-11

VALVE FREIN ABS/ESP - INSTALLATION

Article#	Pièces	Description	QTÉ	Notes
29	501800	BOUCHON A PRISE HEXAGONAL / TYPE TUYAU / 1/4NPT-M STL	AR	
30	641383	CONNECTEUR MALE / TYPE "PUSH-IN" / #8x1/2NPT-M BR	AR	
31	642096	RACCORD EN "T" MALE / TYPE "PUSH-IN" / #8x#8x1/2NPT-M COMPOSITE	AR	
31	641210	RACCORD EN "T" MALE / TYPE "NTA" / #8x#8x1/2NPT-M BR	AR	
32	503468	TUBE, NYLON 1/2 O.D. / ROUGE S.L.	AR	
33	641380	CONNECTEUR MALE / TYPE "PUSH-IN" / #8x1/4NPT-M BR	AR	
34	501787	COUDE MALE-FEMELLE 90° / TYPE TUYAU / 1/8NPT-Mx1/4NPT-F BR	AR	
35	641331	CONNECTEUR MALE / TYPE "PUSH-IN" / #6x1/4NPT-M BR	AR	
35B	641372	COUDE MALE 90° NON-ROTATIF / TYPE "PUSH-IN" / #6x1/4NPT-M BR	AR	
36	642098	COUDE MALE 90° NON-ROTATIF / TYPE "PUSH-IN" / #10x1/2NPT-M COMPOSITE	AR	
37	641376	COUDE MALE 90° NON-ROTATIF / TYPE "PUSH-IN" / #8x3/8NPT-M BR	AR	
38	5001660	RACCORD DE REDUCTION / TYPE TUYAU / 3/8NPT-Fx1/8NPT-F BR	AR	
39	641379	COUDE MALE 90° NON-ROTATIF / TYPE "PUSH-IN" / #10x1/2NPT-M BR	AR	
40	641436	UNION COUDE 90° / TYPE "PUSH-IN" / #6x#6 BR	AR	
41	501304	BOUCHON A TETE E CARRE / TYPE TUYAU / 1/4NPT-M BR À A-9968	AR	
41	501800	BOUCHON A PRISE HEXAGONAL / TYPE TUYAU / 1/4NPT-M STL De A-9969	AR	
42	501330	COUDE MALE-FEMELLE 45° / TYPE TUYAU / 3/8NPT-Mx3/8NPT-F BR	AR	
43	501305	BOUCHON A TETE E CARRE / TYPE TUYAU / 3/8NPT-M BR À A-9968	AR	
43	501449	BOUCHON A PRISE HEXAGONAL / TYPE TUYAU / 3/8NPT-M STL De A-9969	AR	
44	501306	BOUCHON A TETE E CARRE / TYPE TUYAU / 1/2NPT-M BR À A-9968	AR	
44	501966	BOUCHON A PRISE HEXAGONAL / TYPE TUYAU / 1/2NPT-M STL De A-9969	AR	
45	501528	COUDE MALE-FEMELLE 45° / TYPE TUYAU / 1/2NPT-Mx1/2NPT-F BR	AR	
46	641378	COUDE MALE 90° / TYPE "PUSH-IN" / #8x1/2NPT-M BRASS	AR	
47	501473	RACCORD EN "T" / TYPE TUYAU / 1/2NPT-Mx1/2NPT-Fx1/2NPT-F BR	AR	
48	501472	RACCORD EN "T" / TYPE TUYAU / 1/2NPT-Fx1/2NPT-Fx1/2NPT-F BR	AR	
49	5011067	RACCORD HEX / TYPE TUYAU / 1/2NPT-Mx1/2NPT-Mx1 13/16 BR	AR	
50	641384	CONNECTEUR MALE / TYPE "PUSH-IN" / #10x1/2NPT-M BR	AR	
51	641175	COUDE MALE 90° / TYPE "NTA" / #6x1/2NPT-M BR	AR	
52	641119	COUDE MALE 45° / TYPE "NTA" / #6x1/2NPT-M BR	AR	
53	507557	COUDE MALE-FEMELLE 90° / TYPE TUYAU / 1/2NPT-Mx1/2NPT-F BR	AR	
54	641369	COUDE MALE 90° NON-ROTATIF / TYPE "PUSH-IN" / #4x1/8NPT-M BR	AR	
55	641371	COUDE MALE 90° NON-ROTATIF / TYPE "PUSH-IN" / #4x1/4NPT-M BR	AR	
56	501966	BOUCHON A PRISE HEXAGONAL / TYPE TUYAU / 1/2NPT-M STL	AR	
57	641027	COUDE MALE 45° / TYPE "NTA" / #10x1/2NPT-M BR	AR	
58	641042	COUDE MALE 45° / TYPE "NTA" / #4x1/4NPT-M BR	AR	
59	642094	RACCORD EN "T" MALE / TYPE "PUSH-IN" / #4x#4x1/4NPT-M COMPOSITE	AR	
60	501321	RACCORD HEX / TYPE TUYAU / 1/4NPT-Mx1/4NPT-Mx1 3/8 BR	AR	
61	501424	RACCORD / TYPE TUYAU / 1/2NPT-Mx1/2NPT-Mx1 1/8 BR	AR	
62	641089	COUDE MALE 45° / TYPE "NTA" / #8x1/2NPT-M BR	AR	
63	641366	COUDE MALE 45° NON-ROTATIF / TYPE "PUSH-IN" / #6x1/4NPT-M BR	AR	
64	641332	CONNECTEUR MALE / TYPE "PUSH-IN" / #4x1/4NPT-M BR	AR	

De 8-9282 À D-5458

Date:07-2024

PAGE:X3-1250-11

VALVE FREIN ABS/ESP - INSTALLATION

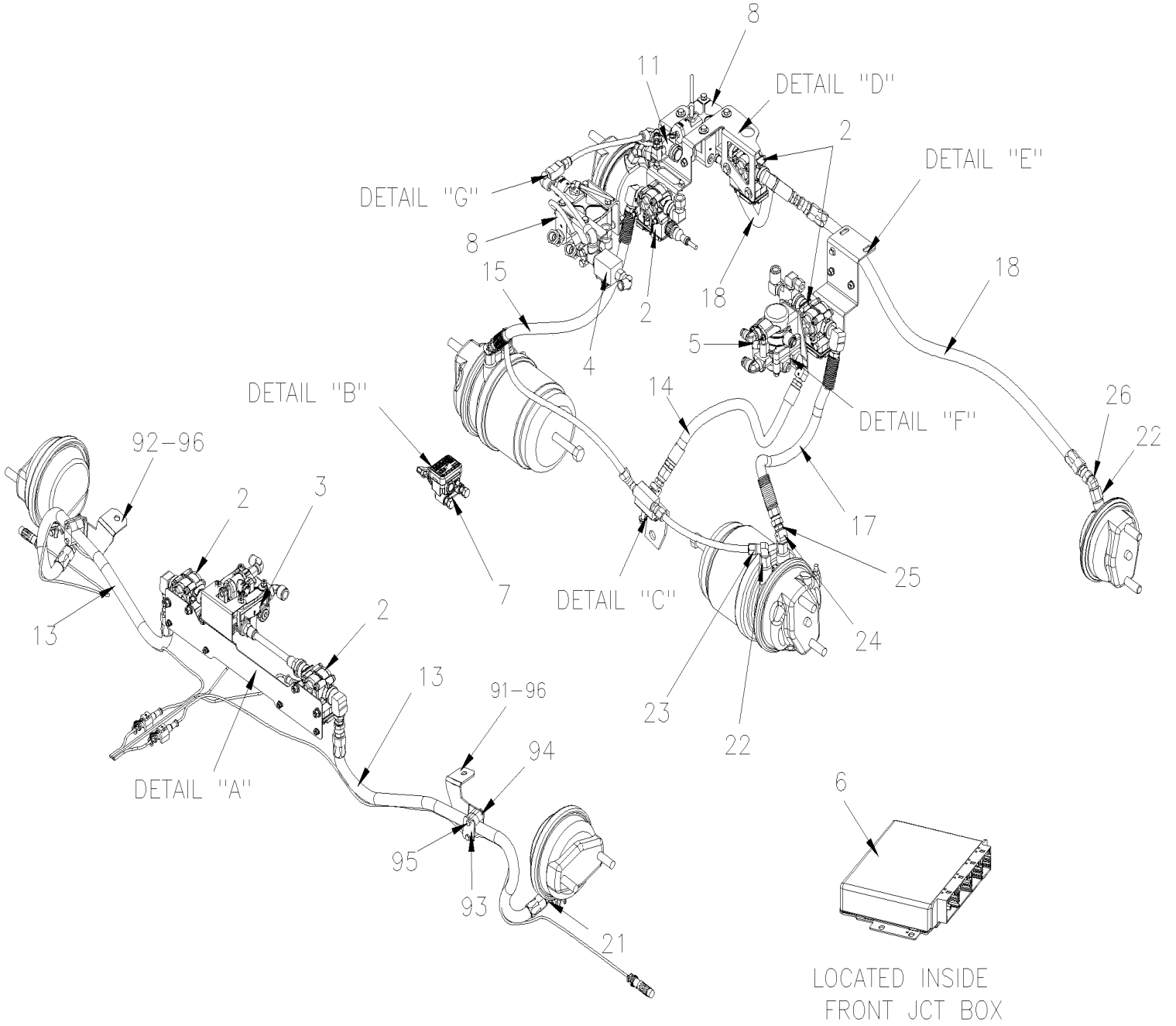
Article#	Pièces	Description	QTÉ	Notes
65	641366	COUDE MALE 45° NON-ROTATIF / TYPE "PUSH-IN" / #6x1/4NPT-M BR	AR	
66	641376	COUDE MALE 90° NON-ROTATIF / TYPE "PUSH-IN" / #8x3/8NPT-M BR	AR	
67	641388	RACCORD EN "T" MALE / TYPE "PUSH-IN" / #6x#6x3/8NPT-M BR	AR	
68	501322	RACCORD HEX / TYPE TUYAU / 3/8NPT-Mx3/8NPT-Mx1 13/32 BR	AR	
69	501332	COUDE MALE-FEMELLE 90° / TYPE TUYAU / 1/4NPT-Mx1/4NPT-F BR	AR	
70	X3-1202-00	TUBES PLASTIQUE / AIR D.O.T.		
71	501338	RACCORD EN "T" / TYPE TUYAU / 1/4NPT-Mx1/4NPT-Fx1/4NPT-F BR	AR	
72	501699	RACCORD EN "T" / TYPE TUYAU / 3/8NPT-Mx3/8NPT-Fx3/8NPT-F BR	AR	
73	500187	VIS A TETE HEXAGONAL 5/16-18x3 G5 Z050	AR	
73	500185	VIS A TETE HEXAGONAL 5/16-18x2 1/4 G5 Z050	AR	
73	502650	VIS A TETE HEXAGONAL M8-1.25x80 G8.8 Z050	AR	
73A	500170	VIS A TETE HEXAGONAL 1/4-20x2 G5 PT Z050	AR	
74	502638	RONDELLE PLATE .312x.734x.065 N500	AR	
74A	500942	RONDELLE FREIN FENDUE 8.1x14.8x2.0 N500	AR	
75	500248	ECROU HEX STOVER 5/16-18 N500	AR	
76	500478	RONDELLE FREIN FENDUE .380x.683x.094 Z050	AR	
77	500783	ECROU HEX 3/8-16 Z050	AR	
78	5011215	RONDELLE PLATE .328x.875x.062 Z050	AR	
79	500868	ECROU HEX BAGUE DE NYLON M8-1.25 Z050	AR	
80	142353	SUPPORT POUR BOYAU GAUCHE	1	I
81	142352	SUPPORT POUR BOYAU DROIT	1	I
82	504614	PLAQUE DE RETENUE	2	
83	504612	SUPPORT 13/16" I.D. / POUR FIXER BOYAU	2	
84	502656	VIS A TETE HEXAGONAL M6-1.0x50 SS	2	
NS	502565	ECROU HEX M6-1.0 SS	2	
85	110765	SUPPORT POUR BOYAU GAUCHE ET DROIT / ATTACHE A L'EMBOUT AMORTISSEUR	2	R
86	501894	RACCORD EN "T" / TYPE TUYAU / 1/4NPT-Fx1/4NPT-Fx1/4NPT-M BR	AR	
87	502847	ECROU HEX BAGUE DE NYLON M8-1.25 N500	AR	
88	640135	SOUPAPE ANTI-RETOUR / 1/4 NPT	AR	
89	641373	COUDE MALE 90° NON-ROTATIF / TYPE "PUSH-IN" / #8x1/4NPT-M BR	AR	
90	641382	CONNECTEUR MALE / TYPE "PUSH-IN" / #6x1/2NPT-M BR	AR	
91	641389	RACCORD EN "T" MALE ROTATIF / TYPE "PUSH-IN" / #6x#6x1/4NPT-M BR	AR	
92	641564	SOUPAPE ANTI-RETOUR / DC-4	AR	
94	642081	ECU ABS / AVEC/6 CANNAUX / STANDARD À D-5299	1	
95	642083	ECU ABS / AVEC/6 CANNAUX / AVANCE À 9-9625	1	
96	642131	ECU ABS / AVEC/6 CANNAUX / AVANCE De 9-9626 À A-9904	1	
96	642146	ECU ABS / AVEC/6 CANNAUX / AVANCE UNPROGRAMMED / NON-PROGRAMME De A-9905	1	
98	5001341	RONDELLE PLATE 8.4x17.0x1.6 SS	AR	
101	641136	RACCORD EN "T" ANCRAGE / PIPE FITTING / 3/8NPT-Fx3/8NPT-Fx3/8NPT-F ZP	1	
102	640991	CONNECTEUR MALE / TYPE "NTA" / #8x3/8NPT-M BR	1	
103	501842	ADAPTATEUR / TYPE "AIR BRAKE HOSE" / 3/4-20-Mx3/8NPT-M STL	1	
104	641010	COUDE MALE 45° / TYPE "NTA" / #8x3/8NPT-M BR	1	

De 8-9282 À D-5458	Date:07-2024	PAGE:X3-1250-11
--------------------	--------------	-----------------

VALVE FREIN ABS/ESP - INSTALLATION

Article#	Pièces	Description	QTÉ	Notes
105	121444	SUPPORT, ALTERNATEUR / WITH MERITOR DRIVE AXLE	1	
106	5001643	VIS TETE HEX EPAULEMENT M8-1.25x25 G8.8 G500	2	
107	502837	ECROU HEX EPAULEMENT STOVER M8-1.25 N500	2	
		B) QUAND VOUS REMPLACEZ LA SOUPAPE #642077 PAR LA SOUPAPE #640228 VOUS DEVEZ REAMPLACER LES DEUX COTES GAUCHE ET DROIT		
		I) AVEC SUSPENTION INDÉPENDANTE		
		R) AVEC UNE SUSPENTION "I-BEAM" RIGID		

VALVE FREIN ABS/ESP - INSTALLATION



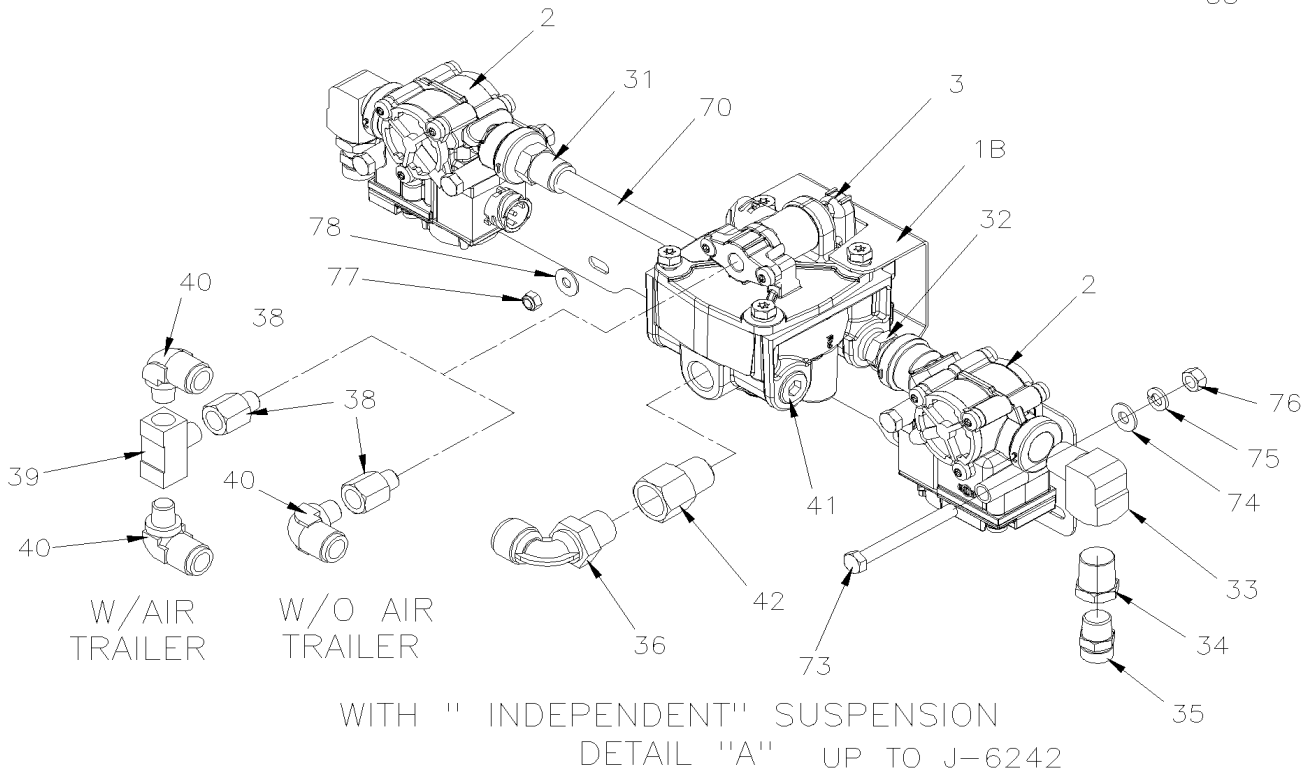
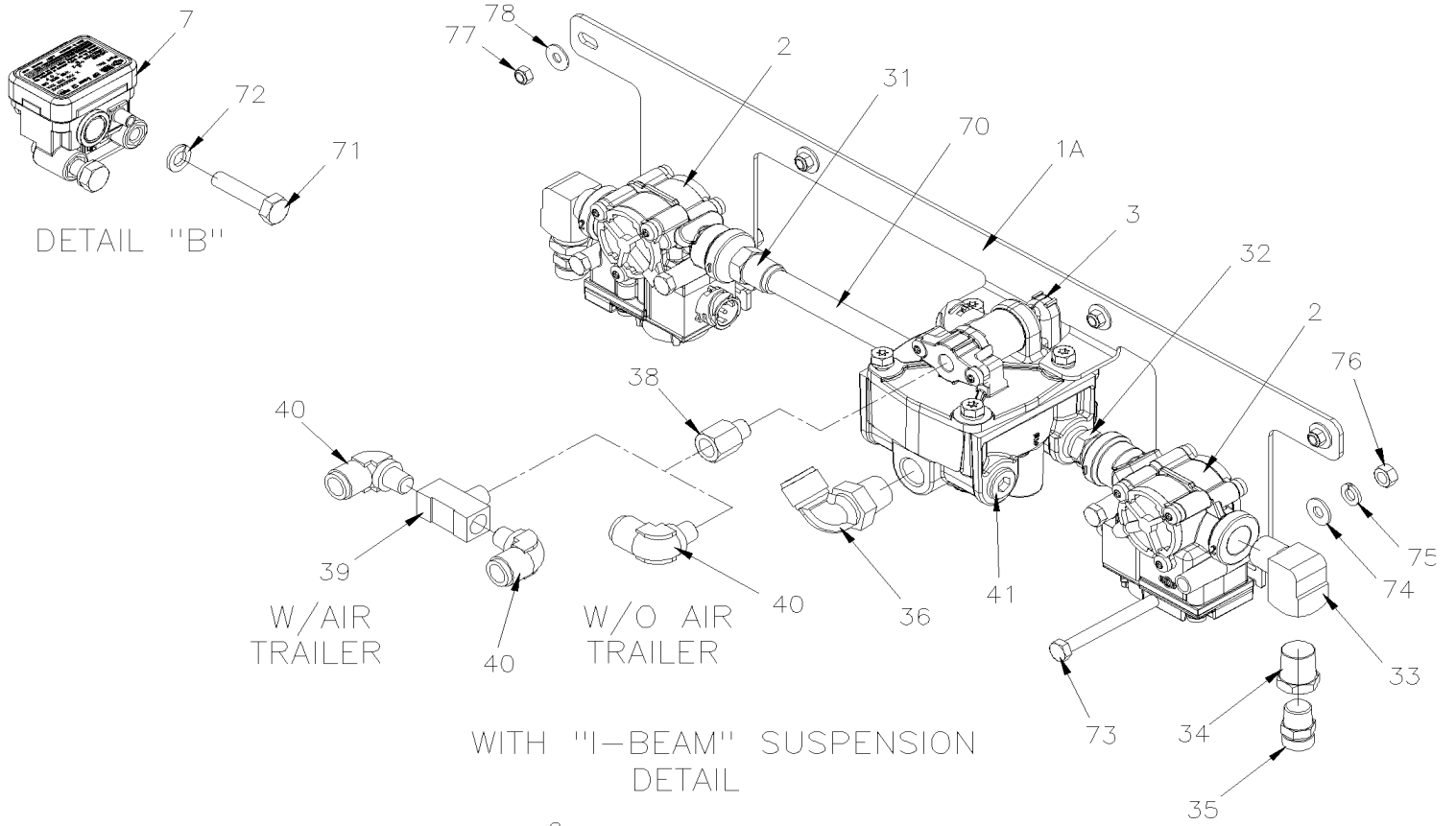
ADVANCE "OPTION"

De E-5459 À R-4066

Date:07-2024

PAGE:X3-1250-12

VALVE FREIN ABS/ESP - INSTALLATION



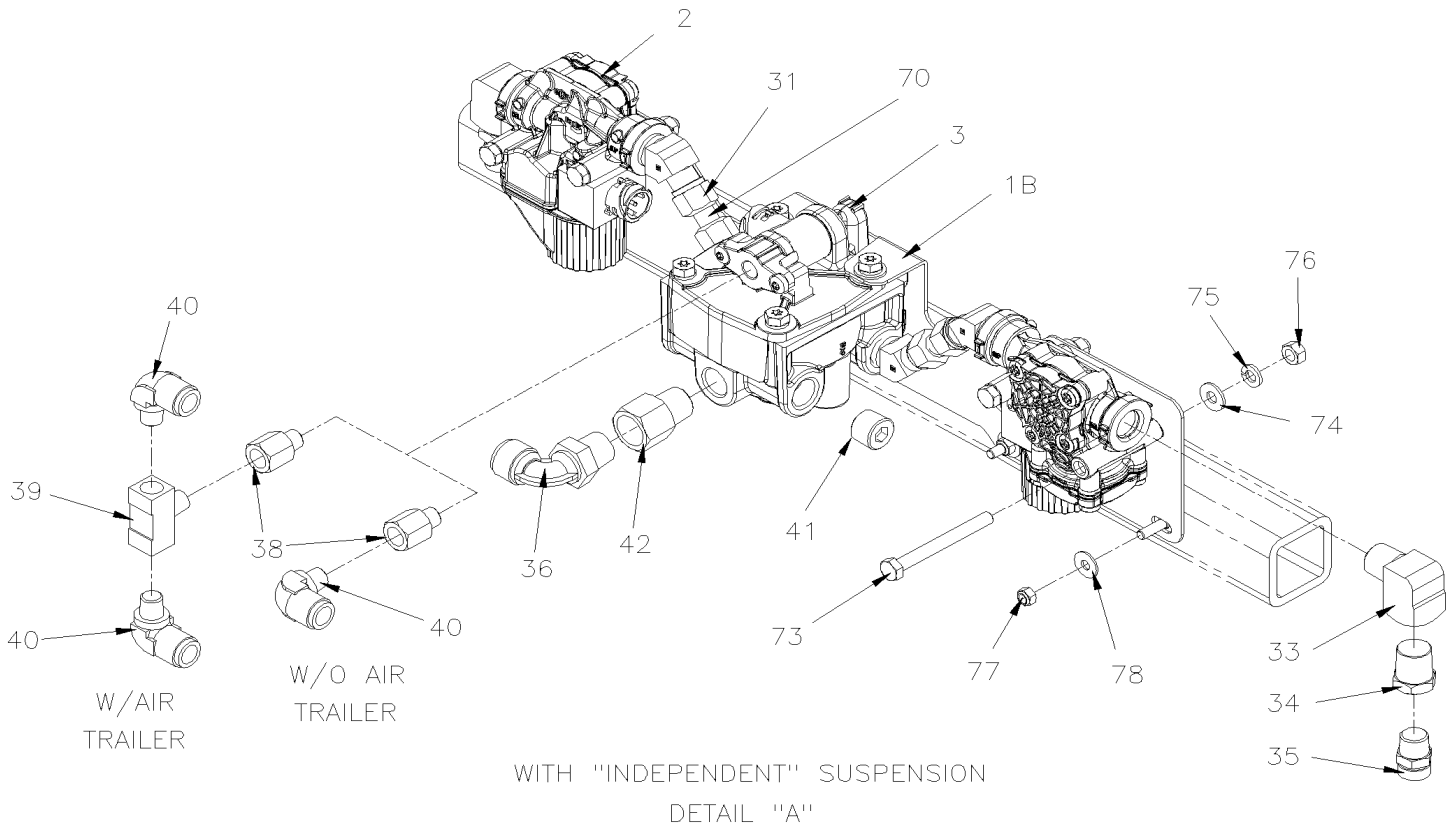
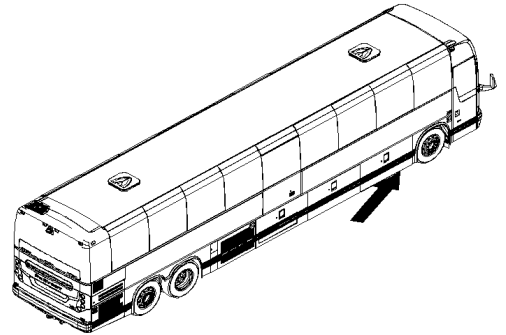
De E-5459 À R-4066

Date:07-2024

PAGE:X3-1250-12

VALVE FREIN ABS/ESP - INSTALLATION

FROM J-6243

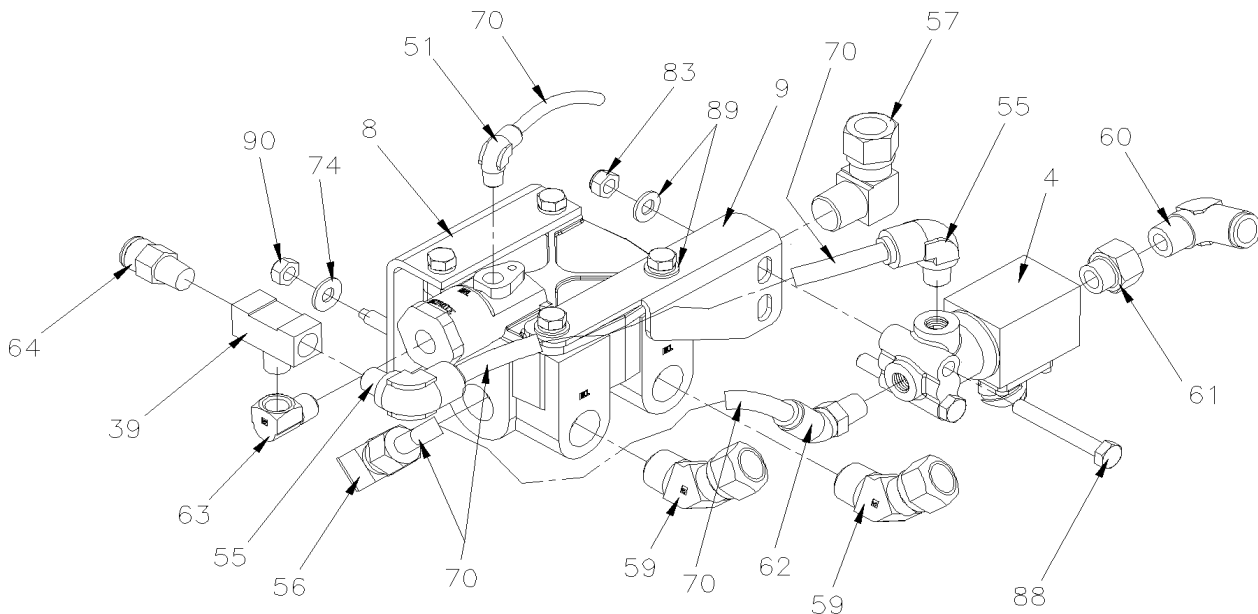


De E-5459 À R-4066

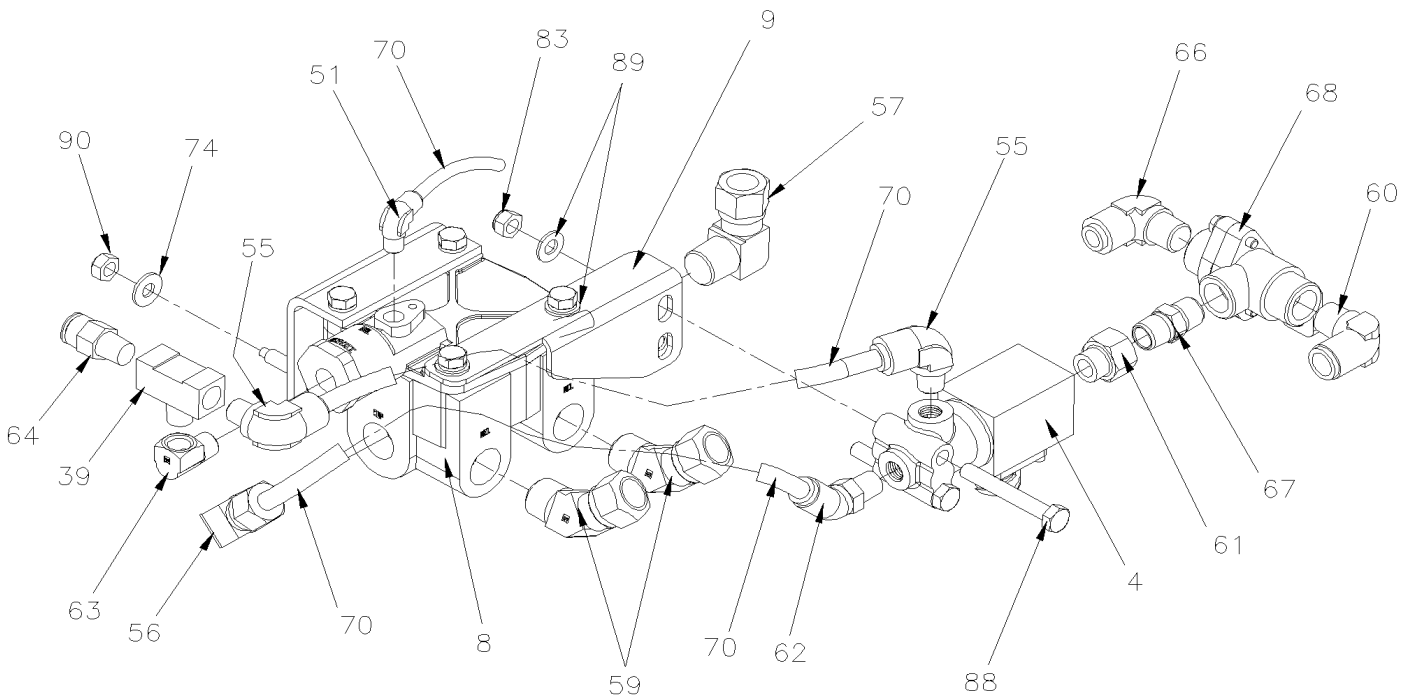
Date:07-2024

PAGE:X3-1250-12

VALVE FREIN ABS/ESP - INSTALLATION



DETAIL "G"
WITH WORLD TRANSMISSION
WITH "ESP"



DETAIL "G"
WITH "I-SHIFT" TRANSMISSION
WITH "ESP"

De E-5459 À R-4066

Date:07-2024

PAGE:X3-1250-12

VALVE FREIN ABS/ESP - INSTALLATION

Article#	Pièces	Description	QTÉ	Notes
1A	145057	SUPPORT VALVE AVANT À E-5585	1	R
1A	145081	SUPPORT VALVE AVANT De E-5586 À J-6303	1	R
1A	140105	SUPPORT VALVE AVANT De J-6304	1	R
NS	509815	ATTACHE CABLE	1	R
1B	145056	SUPPORT VALVE AVANT À J-6242	1	I
1B	140083	SUPPORT VALVE AVANT De J-6243	1	I
2	642077	SOUPAPE, "ABS" 12VOLT / M-32QR À G-6051	AR	B
2	640228	SOUPAPE, "ABS" 12VOLT / M-40QR De G-6052	AR	
3	640018	VALVE, RELAY & ATC / ATR-6	1	
4	642079	SOUPAPE, "ATC" 12VOLT	1	
5	643384	SOUPAPE RELAIS À RESORT SR-7	1	
. NS	642119	. SOUPAPE RELAIS À RESORT SR-7	1	
6	642146	ECU ABS / AVEC/6 CANNAUX / AVANCE UNPROGRAMMED / NON-PROGRAMME À J-6294	1	
6	640022	ECU ABS / AVEC/8 CANNAUX / AVANCE AFTERMARKET De J-6295	1	
7	642151	CAPTEUR DE LACET À R-6967	1	
7	640150	CAPTEUR DE LACET De R-6968	1	
7	640151	CAPTEUR DE LACET / SERVICE	1	
8	641120	SOUPAPE, RELAIS R-14 HORIZONTAL PORT À J-6294	2	
. NS	10508267	. ENSEMBLE DE REPARATION À J-6294	1	
8	640013	SOUPAPE, RELAIS R-14 HORIZONTAL PORT De J-6295	1	
9	143031	SUPPORT R-14 & ATC ESP	1	
10	142682	SUPPORT DE VALVES R14 ET ABS À G-5909	1	
10	145272	SUPPORT DE VALVES R14 ET ABS De G-5910 À L-6644	1	
10	140264	SUPPORT DE VALVES R14 ET ABS De M-6645	1	
NS	504165	PLAQUE DE RETENUE / 33MM C/C SS De M-6645	1	
NS	504227	ATTACHE SIMPLE ASS / EN DEUX PARTIES / 22MM x 50MM x 33MM C/C POLYA De M-6645	1	
NS	5001636	VIS A TETE HEXAGONAL M6-1.0x50 SS BK De M-6645	2	
NS	509815	ATTACHE CABLE	AR	
NS	504637	ATTACHE CABLE / 3/16" x 13"	AR	
11	640471	SOUPAPE D'INVERSION TR-3 25-40LBS	1	
12	641136	RACCORD EN "T" ANCRAGE / PIPE FITTING / 3/8NPT-Fx3/8NPT-Fx3/8NPT-F ZP	1	
13	641903	BOYAU DE FREIN #8 1090MM (43")	2	I
13	641908	BOYAU DE FREIN #8 1300MM (51") À F-5838	2	R
13	145292P	BOYAU DE FREIN #8 1366MM De F-5839	2	R
14	642143	BOYAU DE FREIN #8 560MM (22")	1	
15	641305	BOYAU DE FREIN #8 718MM (28 1/4")	1	
16	121444	SUPPORT, ALTERNATEUR / WITH MERITOR DRIVE AXLE	1	
17	641302	BOYAU DE FREIN #8 610MM (24")	1	
18	641905	BOYAU DE FREIN #8 952MM (37 1/2")	2	
19	142475	SUPPORT DE VALVE SR-7 ASS.	1	
20	144862	SUPPORT VALVES DE FREIN ARR. GAUCHE X3 À G-5909	1	

De E-5459 À R-4066	Date:07-2024	PAGE:X3-1250-12
VALVE FREIN ABS/ESP - INSTALLATION		

Article#	Pièces	Description	QTÉ	Notes
20	145500	SUPPORT VALVES DE FREIN ARR. GAUCHE X3 De G-5910	1	
21	660914	COUDE MALE 90° / TYPE JIC 37° / #8JIC-MxM16-1.5-M STL	2	I
. NS	641297	. JOINT TORIQUE 13.1MM I.D. X 2.6 TH	1	I
. NS	641298	. RONDELLE PLATE 17MM I.D x 22MM O.D. x 1.5MM	1	I
21	641294	CONNECTEUR MALE / TYPE JIC 37° / #8JIC-MxM16-1.5-M STL	2	R
. NS	641297	. JOINT TORIQUE 13.1MM I.D. X 2.6 TH	1	R
. NS	641298	. RONDELLE PLATE 17MM I.D x 22MM O.D. x 1.5MM	1	R
22	5011205	CONNECTEUR FEMELLE / TUYAU @ METRIC / 3/8NPT-FxM16-1.5-M ZP	6	
. NS	641297	. JOINT TORIQUE 13.1MM I.D. X 2.6 TH	1	
. NS	641298	. RONDELLE PLATE 17MM I.D x 22MM O.D. x 1.5MM	1	
23	641040	COUDE MALE 90° / TYPE "NTA" / #8x3/8NPT-M BR	2	
24	501330	COUDE MALE-FEMELLE 45° / TYPE TUYAU / 3/8NPT-Mx3/8NPT-F BR	2	
25	501842	ADAPTATEUR / TYPE "AIR BRAKE HOSE" / 3/4-20-Mx3/8NPT-M STL	2	
26	501291	COUDE MALE 45° / TYPE JIC 37° / #8JIC-Mx3/8NPT-M STL	2	
27A	509894	ATTACHE CABLE HOLE 7.8MM De G-5910	1	
27A	509491	ATTACHE CABLE / 13MM x 383MM De G-5910	1	
27B	504750	ATTACHE CABLE / 1/2" x 15" / CHRISTMAS TREE De G-5910	1	
28	502830	VIS A TETE HEXAGONAL M6-1.0x20 G8.8 N500 De G-5910	1	
29	5001608	RONDELLE "BELLEVILLE" 6.2x15.0x0.7 G500 De G-5910	2	
30	502681	ECROU HEX BAGUE DE NYLON M6-1.0 N500 G8 De G-5910	1	
31	641383	CONNECTEUR MALE / TYPE "PUSH-IN" / #8x1/2NPT-M BR	AR	R
31	641383	CONNECTEUR MALE / TYPE "PUSH-IN" / #8x1/2NPT-M BR À J-6242	AR	I
31	641089	COUDE MALE 45° / TYPE "NTA" / #8x1/2NPT-M BR De J-6243	4	I
32	5011067	RACCORD HEX / TYPE TUYAU / 1/2NPT-Mx1/2NPT-Mx1 13/16 BR	ar	R
32	5011067	RACCORD HEX / TYPE TUYAU / 1/2NPT-Mx1/2NPT-Mx1 13/16 BR À J-6242	AR	I
33	507557	COUDE MALE-FEMELLE 90° / TYPE TUYAU / 1/2NPT-Mx1/2NPT-F BR	AR	
34	501534	REDUCTION MALE-FEMELLE / TYPE TUYAU / 1/2NPT-Mx3/8NPT-F BR	AR	
35	501842	ADAPTATEUR / TYPE "AIR BRAKE HOSE" / 3/4-20-Mx3/8NPT-M STL	AR	
36	642098	COUDE MALE 90° NON-ROTATIF / TYPE "PUSH-IN" / #10x1/2NPT-M COMPOSITE	AR	
37	641380	CONNECTEUR MALE / TYPE "PUSH-IN" / #8x1/4NPT-M BR	AR	
38	501308	ADAPTATEUR / TYPE TUYAU / 1/4NPT-Fx1/4NPT-M BR	AR	
39	501894	RACCORD EN "T" / TYPE TUYAU / 1/4NPT-Fx1/4NPT-Fx1/4NPT-M BR	AR	
40	641373	COUDE MALE 90° NON-ROTATIF / TYPE "PUSH-IN" / #8x1/4NPT-M BR	AR	
41	501966	BOUCHON A PRISE HEXAGONAL / TYPE TUYAU / 1/2NPT-M STL	AR	
42	5011119	ADAPTATEUR / TYPE TUYAU / 1/2NPT-Fx1/2NPT-M BR	AR	
43	640991	CONNECTEUR MALE / TYPE "NTA" / #8x3/8NPT-M BR	AR	
44	641010	COUDE MALE 45° / TYPE "NTA" / #8x3/8NPT-M BR	AR	
45	501330	COUDE MALE-FEMELLE 45° / TYPE TUYAU / 3/8NPT-Mx3/8NPT-F BR	AR	
NS	680098	SCCELLANT POUR FILET LOCTITE #567 / WHITE / 250ml	AR	
46	501473	RACCORD EN "T" / TYPE TUYAU / 1/2NPT-Mx1/2NPT-Fx1/2NPT-F BR	AR	
47	501528	COUDE MALE-FEMELLE 45° / TYPE TUYAU / 1/2NPT-Mx1/2NPT-F BR	AR	
48	501424	RACCORD / TYPE TUYAU / 1/2NPT-Mx1/2NPT-Mx1 1/8 BR	AR	

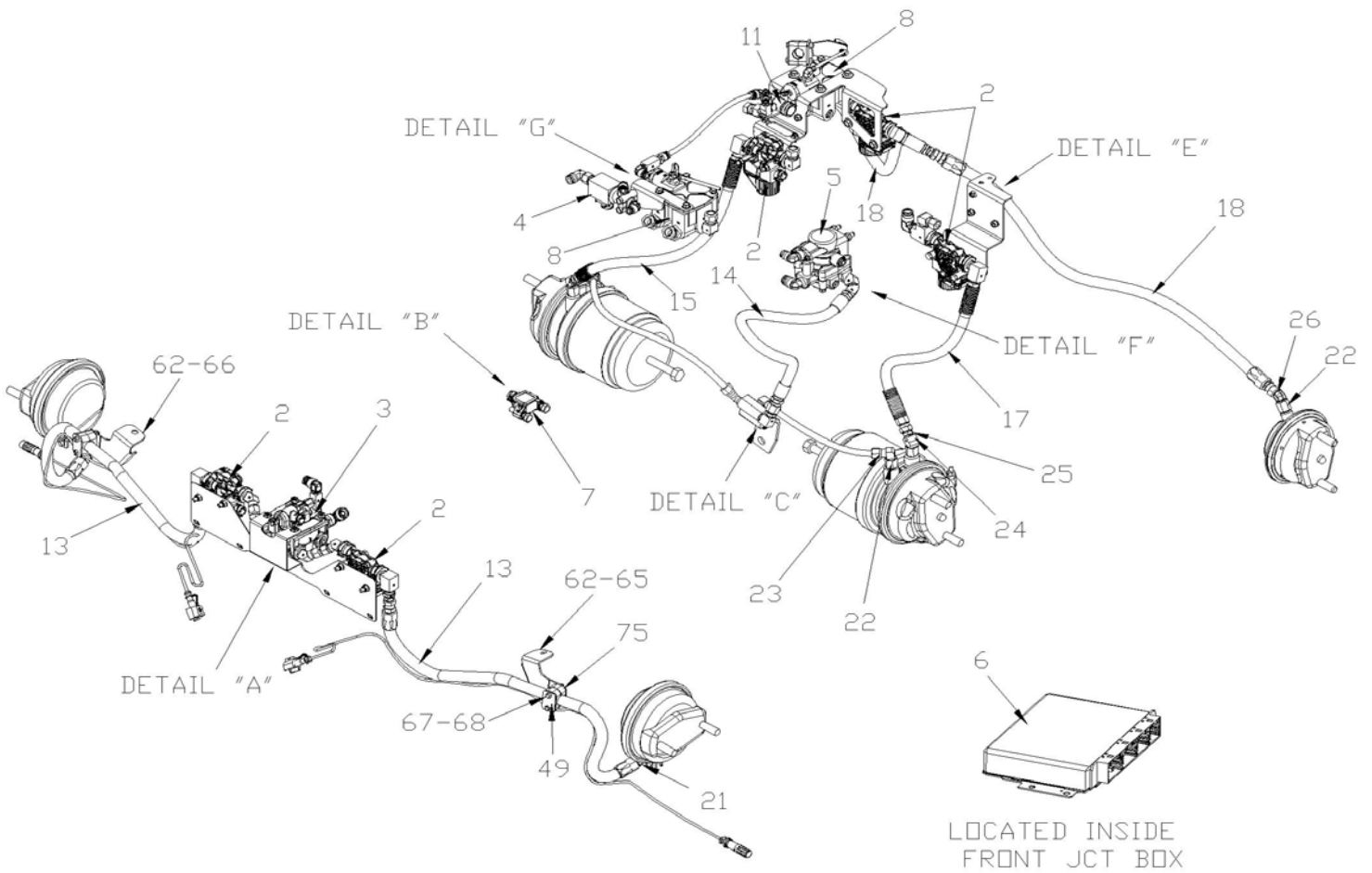
De E-5459 À R-4066	Date:07-2024	PAGE:X3-1250-12
VALVE FREIN ABS/ESP - INSTALLATION		

Article#	Pièces	Description	QTÉ	Notes
49	641089	COUDE MALE 45° / TYPE "NTA" / #8x1/2NPT-M BR	AR	
50	501321	RACCORD HEX / TYPE TUYAU / 1/4NPT-Mx1/4NPT-Mx1 3/8 BR	AR	
51	641369	COUDE MALE 90° NON-ROTATIF / TYPE "PUSH-IN" / #4x1/8NPT-M BR	AR	
52	641379	COUDE MALE 90° NON-ROTATIF / TYPE "PUSH-IN" / #10x1/2NPT-M BR	AR	
53	501787	COUDE MALE-FEMELLE 90° / TYPE TUYAU / 1/8NPT-Mx1/4NPT-F BR	AR	
54	642094	RACCORD EN "T" MALE / TYPE "PUSH-IN" / #4x#4x1/4NPT-M COMPOSITE	AR	
55	641372	COUDE MALE 90° NON-ROTATIF / TYPE "PUSH-IN" / #6x1/4NPT-M BR	AR	
56	641175	COUDE MALE 90° / TYPE "NTA" / #6x1/2NPT-M BR	AR	
57	641001	COUDE MALE 90° / TYPE "NTA" / #10x1/2NPT-M BR	AR	
58	501449	BOUCHON A PRISE HEXAGONAL / TYPE TUYAU / 3/8NPT-M STL	AR	
59	641027	COUDE MALE 45° / TYPE "NTA" / #10x1/2NPT-M BR	AR	
60	641376	COUDE MALE 90° NON-ROTATIF / TYPE "PUSH-IN" / #8x3/8NPT-M BR	AR	
61	5001660	RACCORD DE REDUCTION / TYPE TUYAU / 3/8NPT-Fx1/8NPT-F BR	AR	
62	641366	COUDE MALE 45° NON-ROTATIF / TYPE "PUSH-IN" / #6x1/4NPT-M BR	AR	
63	501332	COUDE MALE-FEMELLE 90° / TYPE TUYAU / 1/4NPT-Mx1/4NPT-F BR	AR	
64	641331	CONNECTEUR MALE / TYPE "PUSH-IN" / #6x1/4NPT-M BR	AR	
65	501338	RACCORD EN "T" / TYPE TUYAU / 1/4NPT-Mx1/4NPT-Fx1/4NPT-F BR	AR	
66	641375	COUDE MALE 90° NON-ROTATIF / TYPE "PUSH-IN" / #6x3/8NPT-M BR	AR	
67	501322	RACCORD HEX / TYPE TUYAU / 3/8NPT-Mx3/8NPT-Mx1 13/32 BR	AR	
68	641564	SOUPAPE ANTI-RETOUR / DC-4	AR	
69	642069	COUDE MALE 45° NON-ROTATIF / TYPE "PUSH-IN" / #10x1/2NPT-M BR	AR	
70	X3-1202-00	TUBES PLASTIQUE / AIR D.O.T.		
71	5001316	VIS A TETE HEXAGONAL M10-1.5x45 SS	2	
72	502616	RONDELLE FREIN FENDUE 10.2x18.1x2.2 SS	2	
73	500187	VIS A TETE HEXAGONAL 5/16-18x3 G5 Z050 À L-6607	AR	
73	502650	VIS A TETE HEXAGONAL M8-1.25x80 G8.8 Z050 De L-6608	AR	
74	502638	RONDELLE PLATE .312x.734x.065 N500 À L-6607	AR	
74	5001341	RONDELLE PLATE 8.4x17.0x1.6 SS De L-6608	AR	
75	500942	RONDELLE FREIN FENDUE 8.1x14.8x2.0 N500 À L-6607	AR	
76	500778	ECROU HEX 5/16-18 N500 À L-6607	AR	
76	502847	ECROU HEX BAGUE DE NYLON M8-1.25 N500 De L-6608	AR	
77	502681	ECROU HEX BAGUE DE NYLON M6-1.0 N500 G8	AR	
78	500411	RONDELLE PLATE .260x.697x.050 SS	AR	
79	5001643	VIS TETE HEX EPAULEMENT M8-1.25x25 G8.8 G500	2	
80	502837	ECROU HEX EPAULEMENT STOVER M8-1.25 N500	2	
81	502650	VIS A TETE HEXAGONAL M8-1.25x80 G8.8 Z050	AR	
82	500332	RONDELLE PLATE .328x.875x.062 N500	AR	
83	502847	ECROU HEX BAGUE DE NYLON M8-1.25 N500	AR	
84	5001636	VIS A TETE HEXAGONAL M6-1.0x50 SS BK	1	
85	502681	ECROU HEX BAGUE DE NYLON M6-1.0 N500 G8	1	

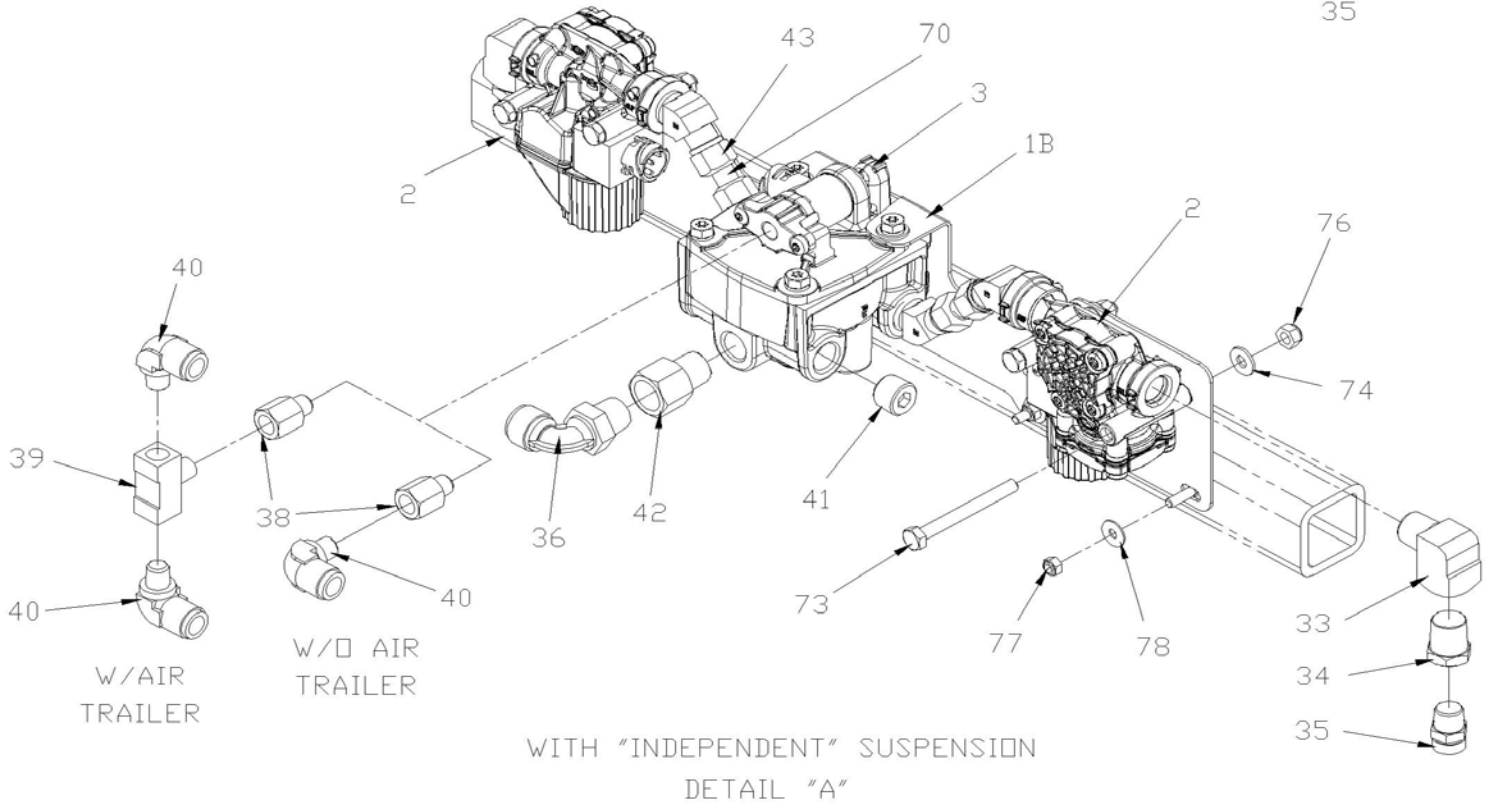
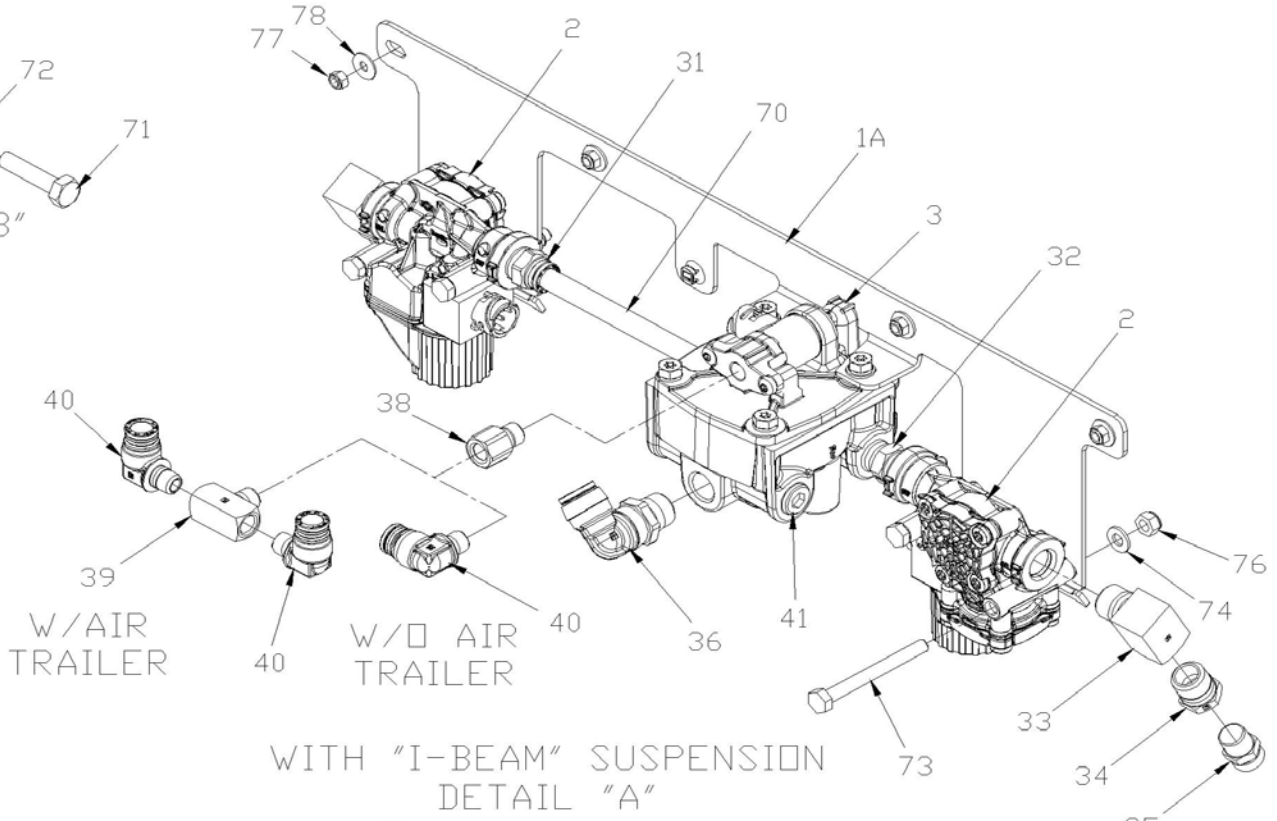
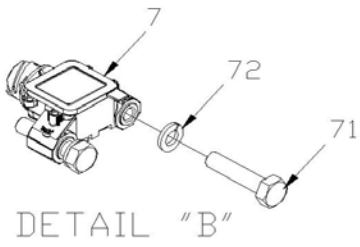
De E-5459 À R-4066	Date:07-2024	PAGE:X3-1250-12
VALVE FREIN ABS/ESP - INSTALLATION		

Article#	Pièces	Description	QTÉ	Notes
86	500783	ECROU HEX 3/8-16 Z050	2	
87	500478	RONDELLE FREIN FENDUE .380x.683x.094 Z050	2	
88	5001178	VIS A TETE HEXAGONAL M8-1.25x60 SS BK	2	
89	5001341	RONDELLE PLATE 8.4x17.0x1.6 SS	2	
90	500248	ECROU HEX STOVER 5/16-18 N500	2	
91	142353	SUPPORT POUR BOYAU GAUCHE À L-6515	1	I
91	140152	SUPPORT POUR BOYAU GAUCHE De L-6516	1	I
92	142352	SUPPORT POUR BOYAU DROIT À L-6515	1	I
92	140151	SUPPORT POUR BOYAU DROIT De L-6516	1	I
93	504614	PLAQUE DE RETENUE	2	
94	504612	SUPPORT 13/16" I.D. / POUR FIXER BOYAU À H-6201	2	
94	140079	DEMIE SUPPORT 44MM I.D. / POUR FIXER BOYAU De H-6202	4	
95	502656	VIS A TETE HEXAGONAL M6-1.0x50 SS	2	
95	502565	ECROU HEX M6-1.0 SS	2	
96	110765	SUPPORT POUR BOYAU GAUCHE ET DROIT / ATTACHE A L'EMBOUT AMORTISSEUR	2	R
97	500778	ECROU HEX 5/16-18 N500	AR	
98	500942	RONDELLE FREIN FENDUE 8.1x14.8x2.0 N500	AR	
		B) QUAND VOUS REMPLACEZ LA SOUPAPE #642077 PAR LA SOUPAPE #640228 VOUS DEVEZ REAMPLACER LES DEUX COTES GAUCHE ET DROIT		
		I) AVEC SUSPENTION INDÉPENDANTE		
		R) AVEC UNE SUSPENTION "I-BEAM" RIGID		

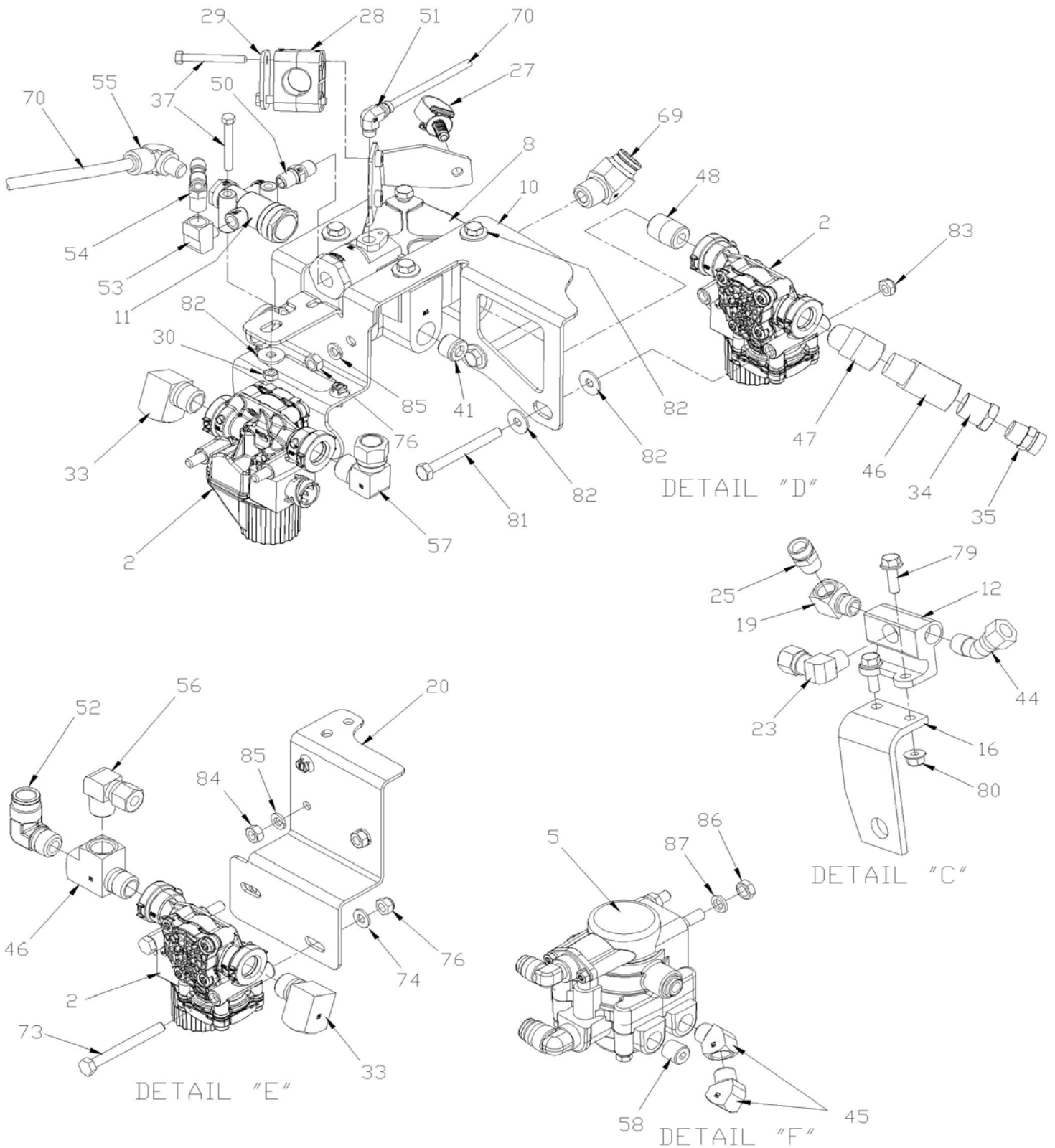
	Date:07-2024	PAGE:X3-1250-13
VALVE FREIN ABS/ESP - INSTALLATION		



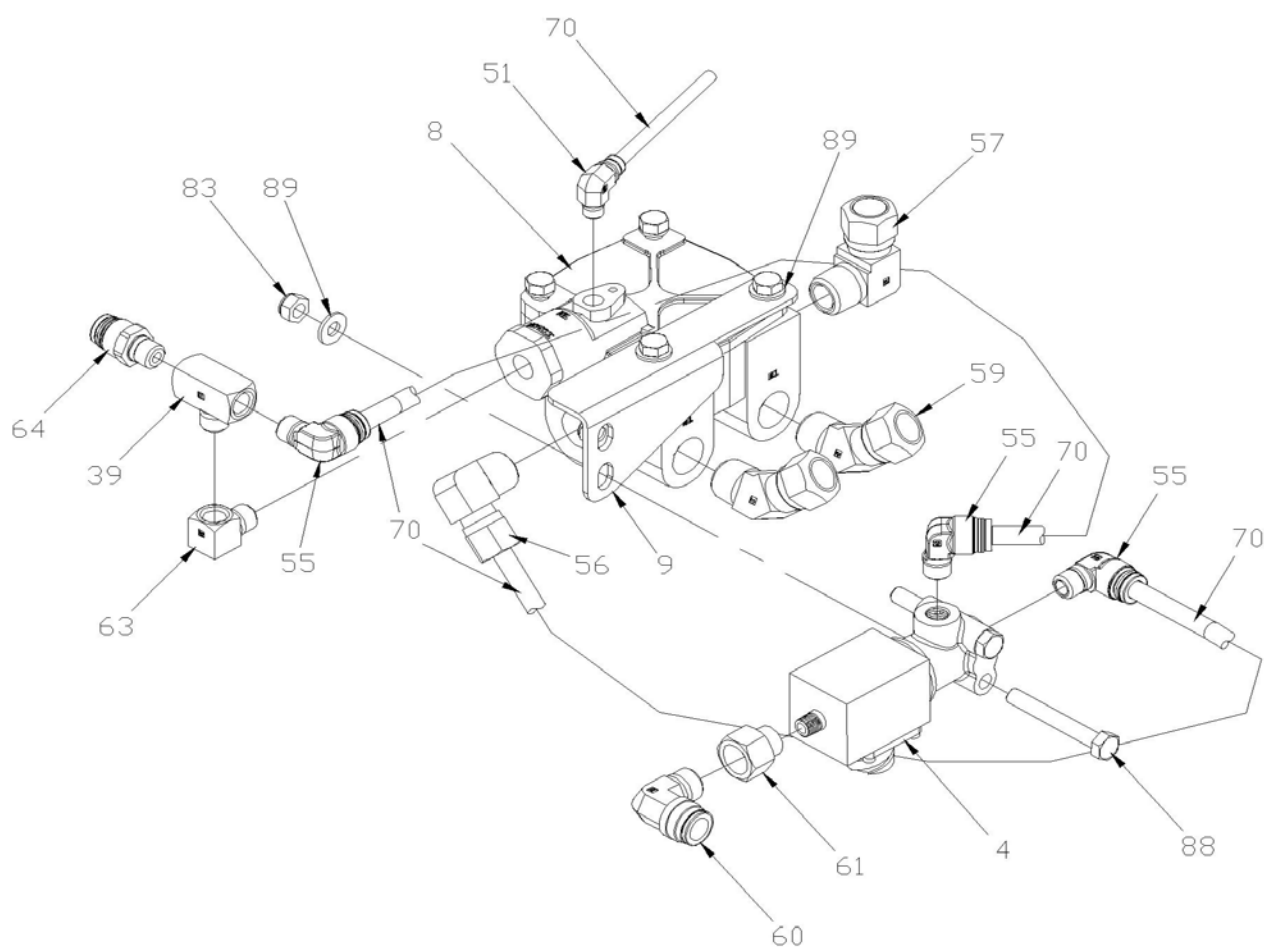
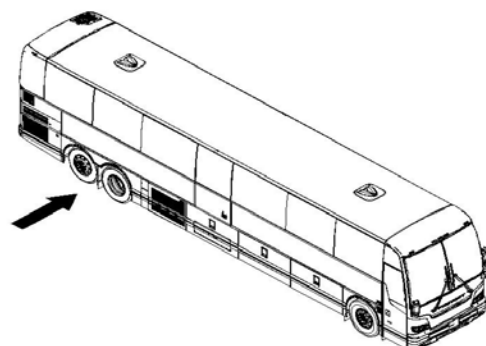
	Date:07-2024	PAGE:X3-1250-13
VALVE FREIN ABS/ESP - INSTALLATION		



	Date:07-2024	PAGE:X3-1250-13
VALVE FREIN ABS/ESP - INSTALLATION		



	Date:07-2024	PAGE:X3-1250-13
VALVE FREIN ABS/ESP - INSTALLATION		



DETAIL "G"

Date:07-2024

PAGE:X3-1250-13

VALVE FREIN ABS/ESP - INSTALLATION

Article#	Pièces	Description	QTÉ	Notes
1A	140105	SUPPORT VALVE AVANT	1	R
NS	509815	ATTACHE CABLE	1	R
1B	140083	SUPPORT VALVE AVANT	1	I
2	640228	SOUPAPE, "ABS" 12VOLT / M-40QR	AR	
3	640018	VALVE, RELAY & ATC / ATR-6	1	
4	642079	SOUPAPE, "ATC" 12VOLT	1	
5	643384	SOUPAPE RELAIS À RESORT SR-7	1	
. NS	642119	. SOUPAPE RELAIS À RESORT SR-7	1	
6	640022	ECU ABS / AVEC/8 CANNAUX / AVANCE AFTERMARKET	1	
7	640150	CAPTEUR DE LACET	1	
7	640151	CAPTEUR DE LACET / SERVICE	1	
8	640013	SOUPAPE, RELAIS R-14 HORIZONTAL PORT	2	
9	140597	SUPPORT R-14 ET ATC ESP XL	1	
10	140264	SUPPORT DE VALVES R14 ET ABS	1	
11	640471	SOUPAPE D'INVERSION TR-3 25-40LBS	1	
12	641136	RACCORD EN "T" ANCRAGE / PIPE FITTING / 3/8NPT-Fx3/8NPT-Fx3/8NPT-F ZP	1	
13	641903	BOYAU DE FREIN #8 1090MM (43")	2	I
13	145292P	BOYAU DE FREIN #8 1366MM	2	R
14	642143	BOYAU DE FREIN #8 560MM (22")	1	
15	641305	BOYAU DE FREIN #8 718MM (28 1/4")	1	
16	121444	SUPPORT, ALTERNATEUR / WITH MERITOR DRIVE AXLE	1	
17	641302	BOYAU DE FREIN #8 610MM (24")	1	
18	641905	BOYAU DE FREIN #8 952MM (37 1/2")	2	
19	501333	COUDE MALE-FEMELLE 90° / TYPE TUYAU / 3/8NPT-Mx3/8NPT-F BR	1	
20	145500	SUPPORT VALVES DE FREIN ARR. GAUCHE X3	1	
21	660914	COUDE MALE 90° / TYPE JIC 37° / #8JIC-MxM16-1.5-M STL	2	I
. NS	641297	. JOINT TORIQUE 13.1MM I.D. X 2.6 TH	1	I
. NS	641298	. RONDELLE PLATE 17MM I.D x 22MM O.D. x 1.5MM	1	I
21	641294	CONNECTEUR MALE / TYPE JIC 37° / #8JIC-MxM16-1.5-M STL	2	R
. NS	641297	. JOINT TORIQUE 13.1MM I.D. X 2.6 TH	1	R
. NS	641298	. RONDELLE PLATE 17MM I.D x 22MM O.D. x 1.5MM	1	R
22	5011205	CONNECTEUR FEMELLE / TUYAU @ METRIC / 3/8NPT-FxM16-1.5-M ZP	6	
. NS	641297	. JOINT TORIQUE 13.1MM I.D. X 2.6 TH	1	
. NS	641298	. RONDELLE PLATE 17MM I.D x 22MM O.D. x 1.5MM	1	
23	641040	COUDE MALE 90° / TYPE "NTA" / #8x3/8NPT-M BR	3	
24	501330	COUDE MALE-FEMELLE 45° / TYPE TUYAU / 3/8NPT-Mx3/8NPT-F BR	2	
25	501842	ADAPTATEUR / TYPE "AIR BRAKE HOSE" / 3/4-20-Mx3/8NPT-M STL	AR	
26	501291	COUDE MALE 45° / TYPE JIC 37° / #8JIC-Mx3/8NPT-M STL	2	
27	504750	ATTACHE CABLE / 1/2" x 15" / CHRISTMAS TREE	1	
28	504227	ATTACHE SIMPLE ASS / EN DEUX PARTIES / 22MM x 50MM x 33MM C/C POLYA	1	
29	504165	PLAQUE DE RETENUE / 33MM C/C SS	1	
30	502681	ECROU HEX BAGUE DE NYLON M6-1.0 N500 G8	1	

Date:07-2024

PAGE:X3-1250-13

VALVE FREIN ABS/ESP - INSTALLATION

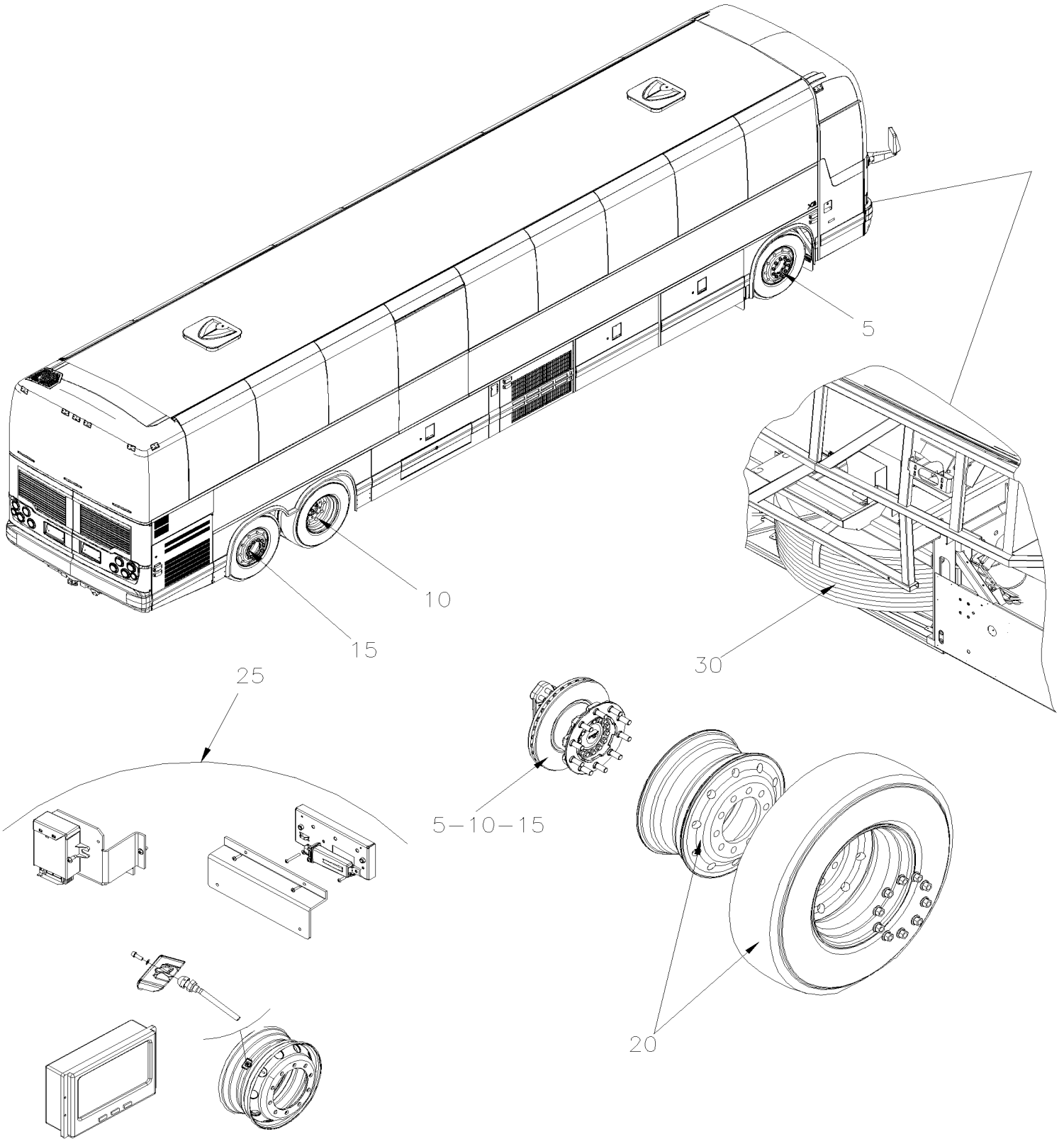
Article#	Pièces	Description	QTÉ	Notes
31	641383	CONNECTEUR MALE / TYPE "PUSH-IN" / #8x1/2NPT-M BR	AR	
32	5011067	RACCORD HEX / TYPE TUYAU / 1/2NPT-Mx1/2NPT-Mx1 13/16 BR	AR	
33	507557	COUDE MALE-FEMELLE 90° / TYPE TUYAU / 1/2NPT-Mx1/2NPT-F BR	AR	
34	501534	REDUCTION MALE-FEMELLE / TYPE TUYAU / 1/2NPT-Mx3/8NPT-F BR	AR	
35	501842	ADAPTATEUR / TYPE "AIR BRAKE HOSE" / 3/4-20-Mx3/8NPT-M STL	AR	
36	642098	COUDE MALE 90° NON-ROTATIF / TYPE "PUSH-IN" / #10x1/2NPT-M COMPOSITE	AR	
37	5001636	VIS A TETE HEXAGONAL M6-1.0x50 SS BK	3	
38	501308	ADAPTATEUR / TYPE TUYAU / 1/4NPT-Fx1/4NPT-M BR	AR	
39	501894	RACCORD EN "T" / TYPE TUYAU / 1/4NPT-Fx1/4NPT-Fx1/4NPT-M BR	AR	
40	641373	COUDE MALE 90° NON-ROTATIF / TYPE "PUSH-IN" / #8x1/4NPT-M BR	AR	
41	501966	BOUCHON A PRISE HEXAGONAL / TYPE TUYAU / 1/2NPT-M STL	AR	
42	5011119	ADAPTATEUR / TYPE TUYAU / 1/2NPT-Fx1/2NPT-M BR	AR	
43	641089	COUDE MALE 45° / TYPE "NTA" / #8x1/2NPT-M BR	4	
44	641010	COUDE MALE 45° / TYPE "NTA" / #8x3/8NPT-M BR	AR	
45	501330	COUDE MALE-FEMELLE 45° / TYPE TUYAU / 3/8NPT-Mx3/8NPT-F BR	AR	
NS	680098	SCCELLANT POUR FILET LOCTITE #567 / WHITE / 250ml	AR	
46	501473	RACCORD EN "T" / TYPE TUYAU / 1/2NPT-Mx1/2NPT-Fx1/2NPT-F BR	AR	
47	501528	COUDE MALE-FEMELLE 45° / TYPE TUYAU / 1/2NPT-Mx1/2NPT-F BR	AR	
48	501424	RACCORD / TYPE TUYAU / 1/2NPT-Mx1/2NPT-Mx1 1/8 BR	AR	
49	504614	PLAQUE DE RETENUE	2	
50	501321	RACCORD HEX / TYPE TUYAU / 1/4NPT-Mx1/4NPT-Mx1 3/8 BR	AR	
51	641369	COUDE MALE 90° NON-ROTATIF / TYPE "PUSH-IN" / #4x1/8NPT-M BR	AR	
52	641379	COUDE MALE 90° NON-ROTATIF / TYPE "PUSH-IN" / #10x1/2NPT-M BR	AR	
53	501787	COUDE MALE-FEMELLE 90° / TYPE TUYAU / 1/8NPT-Mx1/4NPT-F BR	AR	
54	642094	RACCORD EN "T" MALE / TYPE "PUSH-IN" / #4x#4x1/4NPT-M COMPOSITE	AR	
55	641372	COUDE MALE 90° NON-ROTATIF / TYPE "PUSH-IN" / #6x1/4NPT-M BR	AR	
56	641175	COUDE MALE 90° / TYPE "NTA" / #6x1/2NPT-M BR	AR	
57	641001	COUDE MALE 90° / TYPE "NTA" / #10x1/2NPT-M BR	AR	
58	501449	BOUCHON A PRISE HEXAGONAL / TYPE TUYAU / 3/8NPT-M STL	AR	
59	641027	COUDE MALE 45° / TYPE "NTA" / #10x1/2NPT-M BR	AR	
60	641376	COUDE MALE 90° NON-ROTATIF / TYPE "PUSH-IN" / #8x3/8NPT-M BR	AR	
61	5001660	RACCORD DE REDUCTION / TYPE TUYAU / 3/8NPT-Fx1/8NPT-F BR	AR	
62	110765	SUPPORT POUR BOYAU GAUCHE ET DROIT / ATTACHE A L'EMBOU AMORTISSEUR	2	R
63	501332	COUDE MALE-FEMELLE 90° / TYPE TUYAU / 1/4NPT-Mx1/4NPT-F BR	AR	
64	641331	CONNECTEUR MALE / TYPE "PUSH-IN" / #6x1/4NPT-M BR	AR	
65	140152	SUPPORT POUR BOYAU GAUCHE	1	I
66	140151	SUPPORT POUR BOYAU DROIT	1	I
67	502656	VIS A TETE HEXAGONAL M6-1.0x50 SS	2	
68	502565	ECROU HEX M6-1.0 SS	2	
69	642069	COUDE MALE 45° NON-ROTATIF / TYPE "PUSH-IN" / #10x1/2NPT-M BR	AR	
70	X3-1202-00	TUBES PLASTIQUE / AIR D.O.T.		

De 7-8754

Date:07-2024

X3-13

ROUES, MOYEUS & PNEUS



De 7-8754	Date:07-2024	X3-13
-----------	--------------	-------

ROUES, MOYEUS & PNEUS

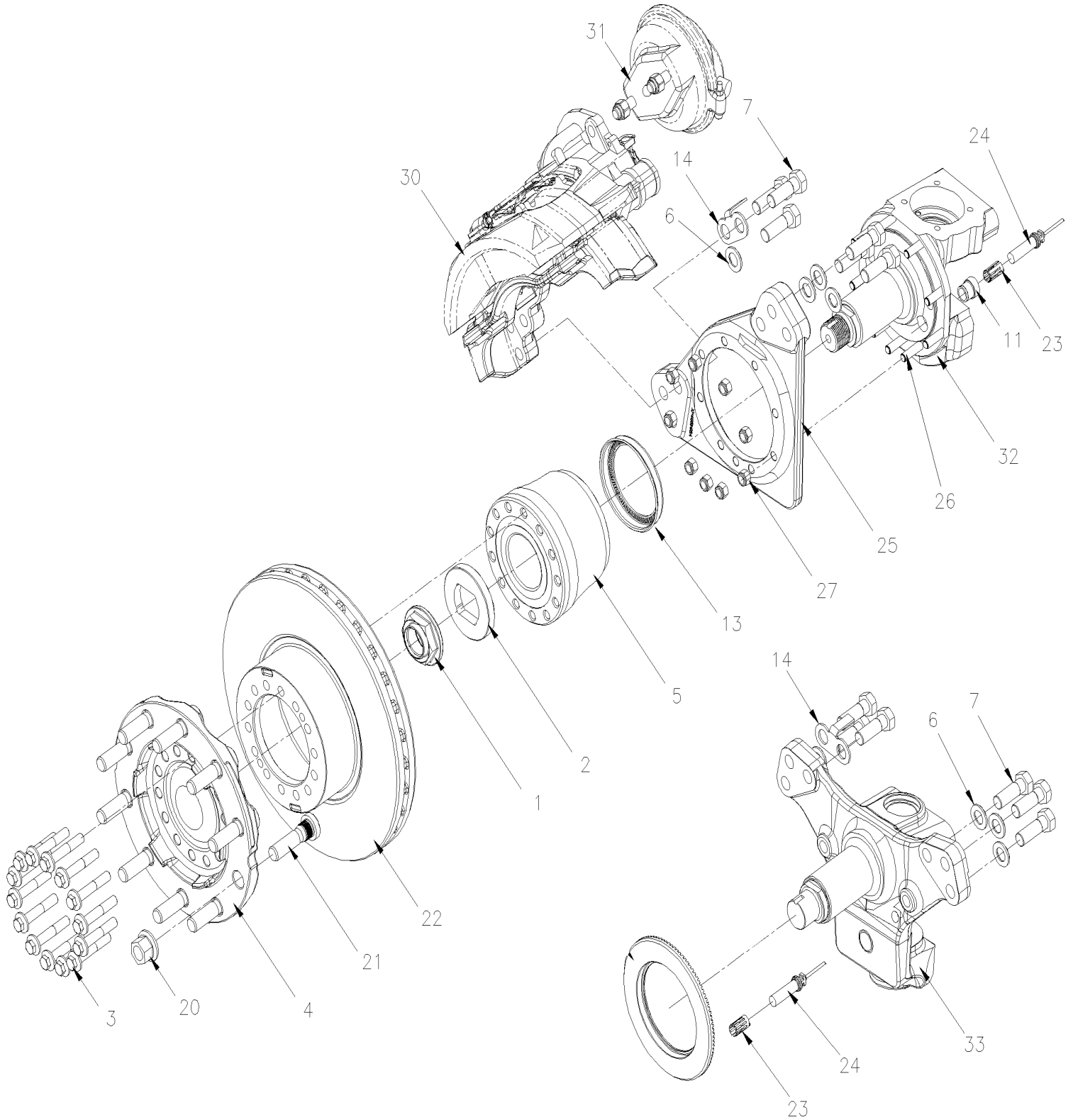
Article#	Pièces	Description	QTÉ	Notes
5	X3-1300-00	MOYEU & DISQUE - ESSIEU AVANT - RIGIDE MODEL "S84U" De 7-8754		
5	X3-1300-50	MOYEU & DISQUE - ESSIEU AVANT - INDEPENDANTE MODEL "NDIFS80P" De 7-8754		
10	X3-1305-00	MOYEU & DISQUE - ESSIEU MOTEUR De 7-8754		
10	X3-1305-99	DISQUE (SPLINED DISC) AMELIORATION DE PRODUIT De 7-8754		
15	X3-1310-00	MOYEU & DISQUE - ESSIEU PORTEUR TYPE TS8U De 7-8754		
20	X3-1318-00	ROUES & COMPOSANTES -MONTAGE CAMION(METRIQUE) De 7-8754		
20	X3-1318-05	GRATTOIR / ROUES ESSIEU PORTEUR De 7-8754		O
25	X3-1318-10	MONITEUR PRESSION DES PNEUS - "BERU" De 8-9422 À P-6797		
25	X3-1318-11	MONITEUR PRESSION DES PNEUS - "SENSATA" De P-6798	1	
25	X3-1318-99	MONITEUR PRESSION & TEMPERATURE DES PNEUS - "RETROFIT" De 7-8754 À 8-9421		
30	X3-1325-00	INSTALLATION ROUE DE SECOURS De 7-8754 À E-5585		
31	X3-1325-01	INSTALLATION ROUE DE SECOURS De E-5586		
		O) OPTION		

De 7-8754

Date:07-2024

PAGE:X3-1300-00

MOYEU & DISQUE - ESSIEU AVANT - RIGIDE MODEL "S84U"



WITH INDEPENDANT SUSP.

De 7-8754	Date:07-2024	PAGE:X3-1300-00
MOYEU & DISQUE - ESSIEU AVANT - RIGIDE MODEL "S84U"		

Article#	Pièces	Description	QTÉ	Notes
1	611949	ECROU MOYEU 1 3/4-8	1	
2	611948	RONDELLE	1	
3	611955	VIS TETE HEX EPAULEMENT M14-1.5x78 G12.9 N500	14	S
4	611301	ADAPTEUR DE ROUE	1	
5	611953	MOYEURS DE ROUE ETANCHE TIMKEN À 9-9518	1	R S
5	611471	MOYEURS DE ROUE ETANCHE FAG ASSY W/"ABS" RING De 9-9519 À H-6188	1	R S
. NS	N.S.S.	. ROUE DENTELEE De 9-9519 À H-6188	1	1 R S
. NS	509939	. VIS FAUSSE TETE RONDE #4x1/4 SS De 9-9519 À H-6188	3	R S
5	611360	MOYEURS DE ROUE ASS / UNITISED L.H &R.H "FAG" ASSY W/"ABS" RING De H-6189	1	R S
. NS	N.S.S.	. MOYEURS DE ROUE ETANCHE FAG De H-6189	1	1 R S
. NS	N.S.S.	. ROUE DENTELEE De H-6189	1	1 R S
NS	491115	OUTIL POUR INSTALLER MOYEU SELLER / 70MM	1	
. NS	NDS8	. INSTRUCTION DE MAINTENANCE	1	
6	611044	RONDELLE PLATE 21.0x37.0x3.0 N500 À 9-9518	4	R
7	5001529	VIS A TETE HEXAGONAL M20-1.5x60 G10.9 G500 À 9-9518	6	R
7	612362	VIS TETE HEX EPAULEMENT M20-1.5x55 G10.9 De 9-9519	6	
11	612384	MANCHON / CAPTEUR ABS	1	
13	N.S.S.	ROUE DENTELEE / ESSIEU AVANT RIGIDE WITH ITEM #5	1	1 R
14	110786	INDICATEUR D'USURE DES FREIN MECHANICAL / 44MM À K-6411	1	
14	110061	INDICATEUR D'USURE DES FREIN MECHANICAL / 47MM De K-6412	1	
20	20434082	ECROU DROIT / AVEC ROUE CENTRE MOYEU M22-1.5 / 27 MM TH	10	
21	611207	GOUJON DROIT / AVEC ROUE CENTRE MOYEU M22-1.5 x 81MM	10	
22	611300	DISQUE DE FREIN À M-6657	1	
22	611359	DISQUE DE FREIN De M-6658	1	
23	641096	COLLET A RESSORT À 8-9281	1	
24	641946	CAPTEUR ABS (ESSIEU AVANT) 90° De 8-9282	1	
24	642084	CAPTEUR ABS 90° - OEM De 8-9282	1	
24	642108	CAPTEUR ABS 90° - AFTER MARKET	1	
25	611039	SUPPORT D'ETRIER GAUCHE & DROIT	1	
26	611030	GOUJON 1/2-20 X 1 11/16"		AR
27	5007001	ECROU HEX STOVER 1/2-20 Z050 G "C"		AR
30	X3-1225-00	PIECES FREIN - ESSIEU AVANT ET PORTEUR "KNORR-BREMSE" SB7 SERIES À 7-9159		
30	X3-1225-01	PIECES FREIN - ESSIEU AVANT ET PORTEUR "KNORR-BREMSE" SN7 SERIES De 7-9160 À A-9882		
30	X3-1225-02	PIECES FREIN - ESSIEU AVANT ET PORTEUR "KNORR-BREMSE" SN7 SERIES W/NEW SLIDE PINS De A-9883 À E-5525		
30	X3-1225-03	PIECES FREIN - "KNORR-BREMSE" SN7 SERIES W/N2G ADJUSTER De E-5459 À E-5525		GR
30	X3-1225-04	PIECES FREIN - ESSIEU AVANT RIGIDE ET PORTEUR "KNORR-BREMSE" SN7 SERIES W/N2G ADJUSTER De E-5526		
31	X3-1225-10	CHAMBRE FREIN - ESSIEU AVANT TYPE 24		
32	X3-1005-00	ESSIEU AVANT - SUSPENSION RIGIDE MODEL "S84U" À K-6411		
32	X3-1005-01	ESSIEU AVANT - SUSPENSION RIGIDE MODEL "S84U" De K-6412		
33	X3-1005-50	ESSIEU AVANT - SUSPENSION INDEPENDANTE MODEL "NDIFS80P" / 18000LBS		
33	X3-1005-51	ESSIEU AVANT - SUSPENSION INDEPENDANTE MODEL "NDIFS80P" / 19000LBS		
NS	MI08-04	VOIR INFORMATION DE MAINTENANCE	1	

De 7-8754	Date:07-2024	PAGE:X3-1300-00
-----------	--------------	-----------------

MOYEU & DISQUE - ESSIEU AVANT - RIGIDE MODEL "S84U"

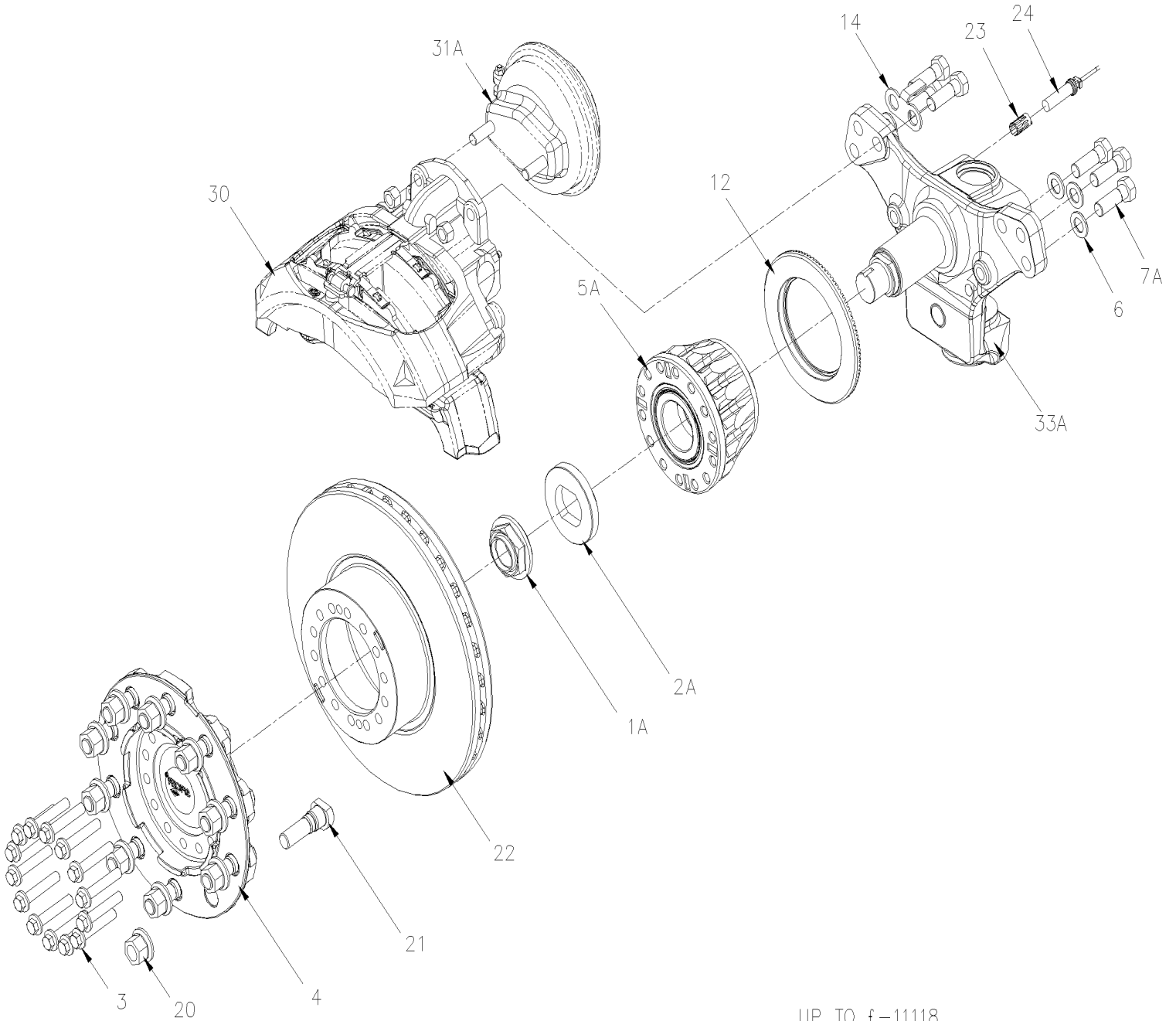
Article#	Pièces	Description	QTÉ	Notes
		GR) AVEC OPTION GREYHOUND		
		R) AVEC SUSPENTION RIGIDE		
		S) INSPECTÉES TOUS LES BOULONS POUR DES DOMMAGES AU FILET ET À LA SURFACE EN DESSOUS DE LA TÊTE QUAND VOUS DÉSAMBLEZ OU DÉVISSEZ LE MOYEU ET REMPLACER AU BESOIN		
		1) PAS VENDU SEPARMENT		
		1) PAS VENDU SEPARMENT		

De 7-8754

Date:07-2024

PAGE:X3-1300-50

MOYEU & DISQUE - ESSIEU AVANT - INDEPENDANTE MODEL "NDIFS80P"



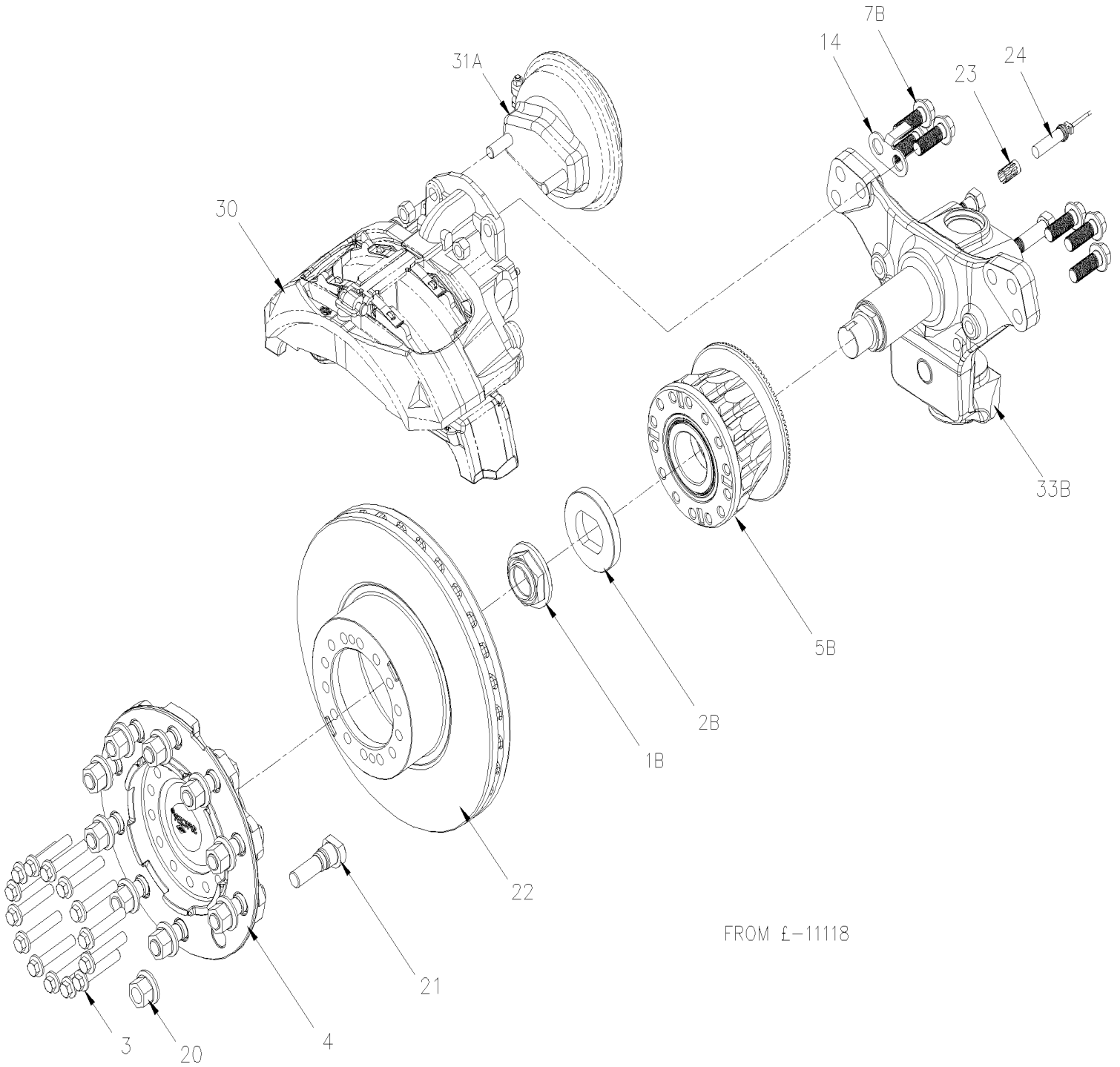
UP TO £-11118

De 7-8754

Date:07-2024

PAGE:X3-1300-50

MOYEU & DISQUE - ESSIEU AVANT - INDEPENDANTE MODEL "NDIFS80P"



De 7-8754	Date:07-2024	PAGE:X3-1300-50
MOYEU & DISQUE - ESSIEU AVANT - INDEPENDANTE MODEL "NDIFS80P"		

Article#	Pièces	Description	QTÉ	Notes
1A	611949	ECROU MOYEU 1 3/4-8 À F-5796	1	A
1B	612357	ECROU MOYEU M42-2.0 De F-5797		B
2A	611948	RONDELLE À F-5796	1	A
2B	612358	RONDELLE De F-5797	1	B
3	611955	VIS TETE HEX EPAULEMENT M14-1.5x78 G12.9 N500	14	S
4	611301	ADAPTEUR DE ROUE	1	
NS	491115	OUTIL POUR INSTALLER MOYEU SELLER / 70MM	1	
. NS	NDS8	. INSTRUCTION DE MAINTENANCE	1	
5A	611474	MOYEURS DE ROUE ETANCHE FAG ASSY W/"ABS" RING À F-5796	1	A S
. NS	611472	. MOYEURS DE ROUE ETANCHE FAG À F-5796	1	A S
. NS	611473	. ROUE DENTELEE / ESSIEU AVANT RIGIDE & ESSIEU PORTEUR / AVEC "FAG" 143.90MM I.D. À F-5796	1	A S
5A	610022	MOYEURS DE ROUE ETANCHE FAG ASSY W/"ABS" RING À F-5796	1	A S
. NS	N.S.S.	. MOYEURS DE ROUE ETANCHE FAG À F-5796	1	1 A S
. NS	N.S.S.	. ROUE DENTELEE / ESSIEU AVANT RIGIDE & ESSIEU PORTEUR / AVEC "FAG" À F-5796	1	1 A S
5B	611471	MOYEURS DE ROUE ETANCHE FAG ASSY W/"ABS" RING De F-5797 À H-6203	1	B S
. NS	N.S.S.	. ROUE DENTELEE De F-5797 À H-6203	1	1 B S
. NS	509939	. VIS FAUSSE TETE RONDE #4x1/4 SS De F-5797 À H-6203	3	B S
5B	611360	MOYEURS DE ROUE ASS / UNITISED L.H &R.H "FAG" ASSY W/"ABS" RING De H-6204	1	B S
. NS	N.S.S.	. MOYEURS DE ROUE ETANCHE FAG De H-6204	1	1 B S
. NS	N.S.S.	. ROUE DENTELEE De H-6204	1	1 B S
6	611044	RONDELLE PLATE 21.0x37.0x3.0 N500 À F-5796	4	A
7A	5001529	VIS A TETE HEXAGONAL M20-1.5x60 G10.9 G500 À F-5796	6	A
7B	612362	VIS TETE HEX EPAULEMENT M20-1.5x55 G10.9 De F-5797	6	B
12	611473	ROUE DENTELEE / ESSIEU AVANT RIGIDE & ESSIEU PORTEUR / AVEC "FAG" 143.90MM I.D. À F-5796	1	A
14	110786	INDICATEUR D'USURE DES FREIN MECHANICAL / 44MM	1	
20	20434082	ECROU DROIT / AVEC ROUE CENTRE MOYEU M22-1.5 / 27 MM TH	10	
21	611207	GOUJON DROIT / AVEC ROUE CENTRE MOYEU M22-1.5 x 81MM	10	
22	611300	DISQUE DE FREIN À M-6657	1	
22	611359	DISQUE DE FREIN De M-6658	1	
23	641096	COLLET A RESSORT	1	
24	642085	CAPTEUR ABS - OEM	1	
24	642184	CAPTEUR ABS - AFTER MARKET	1	
30	X3-1225-00	PIECES FREIN - ESSIEU AVANT ET PORTEUR "KNORR-BREMSE" SB7 SERIES À 7-9159		
30	X3-1225-01	PIECES FREIN - ESSIEU AVANT ET PORTEUR "KNORR-BREMSE" SN7 SERIES De 7-9160 À A-9882		
30	X3-1225-02	PIECES FREIN - ESSIEU AVANT ET PORTEUR "KNORR-BREMSE" SN7 SERIES W/NEW SLIDE PINS De A-9883 À E-5525		
30	X3-1225-04	PIECES FREIN - ESSIEU AVANT RIGIDE ET PORTEUR "KNORR-BREMSE" SN7 SERIES W/N2G ADJUSTER De E-5526		
31A	X3-1225-10	CHAMBRE FREIN - ESSIEU AVANT TYPE 24		
33A	X3-1005-50	ESSIEU AVANT - SUSPENSION INDEPENDANTE MODEL "NDIFS80P" / 18000LBS À F-5796		
33B	X3-1005-51	ESSIEU AVANT - SUSPENSION INDEPENDANTE MODEL "NDIFS80P" / 19000LBS De F-5797		

De 7-8754	Date:07-2024	PAGE:X3-1300-50
MOYEU & DISQUE - ESSIEU AVANT - INDEPENDANTE MODEL "NDIFS80P"		

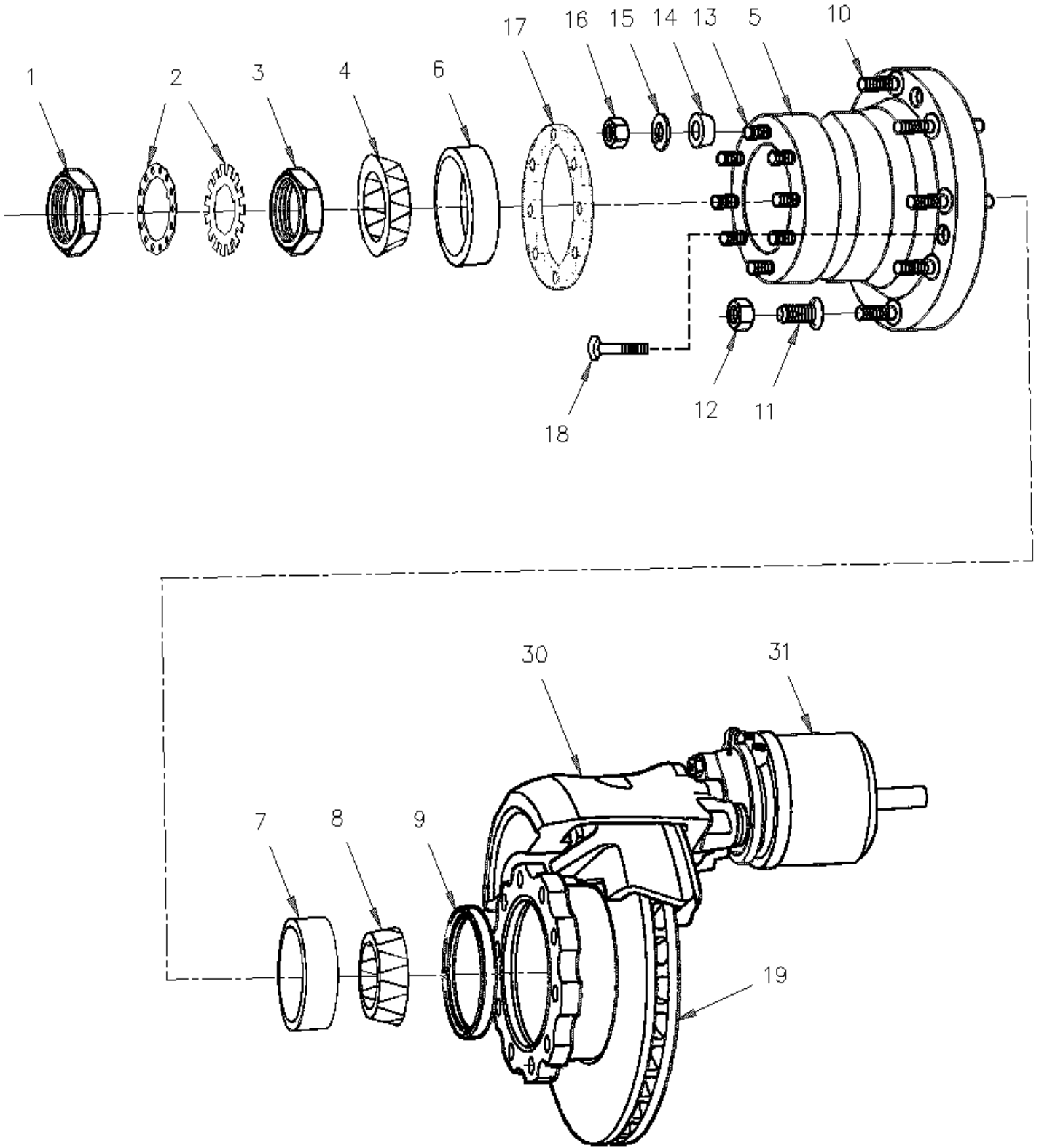
Article#	Pièces	Description	QTÉ	Notes
		A) AVEC SUSPENSION INDEPENDANTE 18 000LBS		
		B) AVEC SUSPENSION INDEPENDANTE 19,000LBS		
		S) INSPECTÉES TOUS LES BOULONS POUR DES DOMMAGES AU FILET ET À LA SURFACE EN DESSOUS DE LA TÊTE QUAND VOUS DÉSASSEMBLEZ OU DÉVISSEZ LE MOYEU ET REMPLACER AU BESOIN		
		1) PAS VENDU SEPARMENT		

De 7-8754

Date:07-2024

PAGE:X3-1305-00

MOYEU & DISQUE - ESSIEU MOTEUR



De 7-8754	Date:07-2024	PAGE:X3-1305-00
MOYEU & DISQUE - ESSIEU MOTEUR		

Article#	Pièces	Description	QTÉ	Notes
1	620275	ECROU	1	
2	621624	RONDELLE ET BARRURE	1	
3	620279	ECROU	1	
4	620034	CONE DE ROULEMENT	1	A
5	621617	MOYEU ET CUVETTE ASS.	2	
6	620032	. CUVETTE DE ROULEMENT	1	A
7	621210	. CUVETTE DE ROULEMENT	1	B
8	621209	CONE DE ROULEMENT	1	B
9	621623	DISQUE DE RETENUE D'HUILE À E-5605	1	
9	621916	DISQUE DE RETENUE D'HUILE De E-5606	1	
10	621634	GOUJON GAUCHE MONTAGE PAR GOUJON	10	
10	621633	GOUJON DROIT MONTAGE PAR GOUJON	10	
10	621645	GOUJON DROIT / AVEC ROUE CENTRE MOYEU M22-1.5 x 100 MM À G-5984	10	
10	620002	GOUJON DROIT / AVEC ROUE CENTRE MOYEU M22-1.5 x 100 MM De G-5985 À J-6293	10	
10	620027	GOUJON DROIT / AVEC ROUE CENTRE MOYEU M22-1.5 x 98.5 MM De J-6294	10	
10	621686	GOUJON DROIT / AVEC ROUE CENTRE MOYEU M22-1.5 x 110 MM À G-5984	AR	D
10	620004	GOUJON DROIT / AVEC ROUE CENTRE MOYEU M22-1.5 x 110 MM De G-5985 À J-6293	AR	D
10	620028	GOUJON DROIT / AVEC ROUE CENTRE MOYEU M22-1.5 x 109.5 MM De J-6294	AR	D
11	610961	ECROU CAPUCHON DROITE À A-9951	10	
11	610962	ECROU CAPUCHON COTE GAUCHE À A-9951	10	
11	611192	NOIX INTERIEURE ROUES ARR DR À A-9951	10	
11	611191	NOIX INTERIEURE ROUES ARR GA À A-9951	10	
11	620250	GOUJON, COTE DROIT ASS. À A-9951	10	
11	620251	GOUJON, COTE GAUCHE À A-9951	10	
12	610175	ECROU ROUE GAUCHE EXTERIEUR	10	
12	610176	ECROU ROUE DROIT EXTERIEUR	10	
12	20434082	ECROU DROIT / AVEC ROUE CENTRE MOYEU M22-1.5 / 27 MM TH	10	
13	621730	GOUJON / 5/8-11x 5/8-18 x 2 7/8"	8	
14	621627	ANNEAU CONNIQUE 5/8" I.D.	8	
15	5001518	RONDELLE FREIN A DENT EXTERIEUR .625x1.070x.055 ZP	8	
16	500723	ECROU HEX 5/8-18 ZP	8	
17	621640	JOINT D'ETANCHEITE	AR	
18	621628	VIS TETE CYLINDRIQUE SIX PANS CREUX 5/8-18x1 3/4 GR8	10	
19	621672	DISQUE ROTOR SOLIDE >SS 611457	1	
19	611457	DISQUE VENTILE 12 MM DIFF	1	
30	X3-1235-00	PIECES FREIN - ESSIEU MOTEUR "KNORR-BREMSE" SB7 SERIES À 7-9159		
30	X3-1235-01	PIECES FREIN - ESSIEU MOTEUR "KNORR-BREMSE" SN7 SERIES De 7-9160 À E-5541		
30	X3-1235-03	PIECES FREIN - ESSIEU MOTEUR "KNORR-BREMSE" SN7 SERIES W/N2G ADJUSTER De E-5542		
30	X3-1225-03	PIECES FREIN - "KNORR-BREMSE" SN7 SERIES W/N2G ADJUSTER De E-5459 À E-5525	1	
NS	621652	ENSEMBLE ROULEMENT	1	
NS	621653	ENSEMBLE ROULEMENT	1	
NS	684646	OUTIL POUR INSTALLATION DE JOINT CR	1	

De 7-8754	Date:07-2024	PAGE:X3-1305-00
MOYEU & DISQUE - ESSIEU MOTEUR		

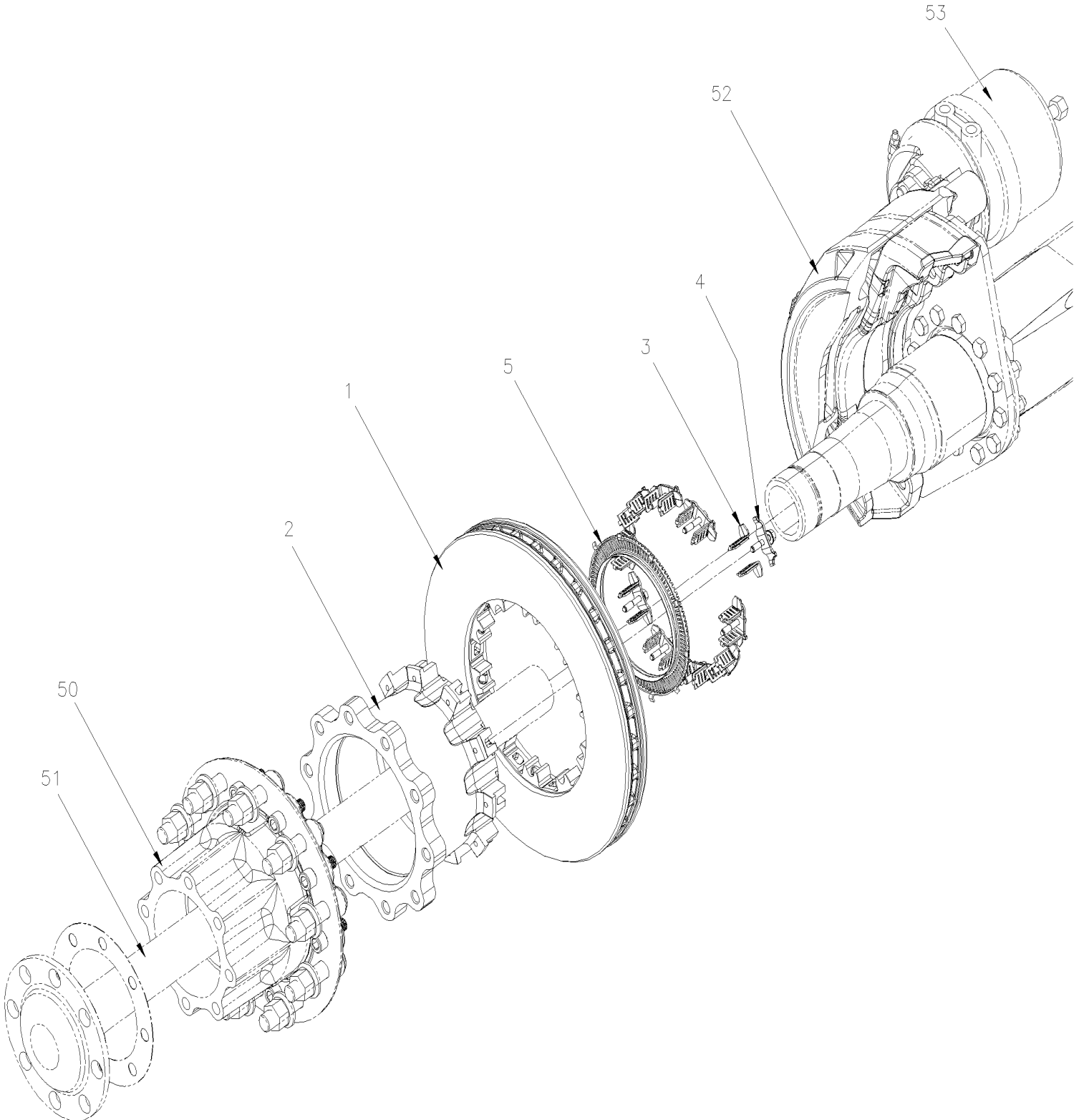
Article#	Pièces	Description	QTÉ	Notes
NS	X3-1305-99	DISQUE (SPLINED DISC) AMELIORATION DE PRODUIT		
		A) AUSSI DISPONIBLE EN ENSEMBLE #621652		
		B) AUSSI DISPONIBLE EN ENSEMBLE #621653		
		D) AVEC 2 ROUES EN ALUMINIUM		

De 7-8754

Date:07-2024

PAGE:X3-1305-99

DISQUE (SPLINED DISC) AMELIORATION DE PRODUIT



De 7-8754	Date:07-2024	PAGE:X3-1305-99
DISQUE (SPLINED DISC) AMELIORATION DE PRODUIT		

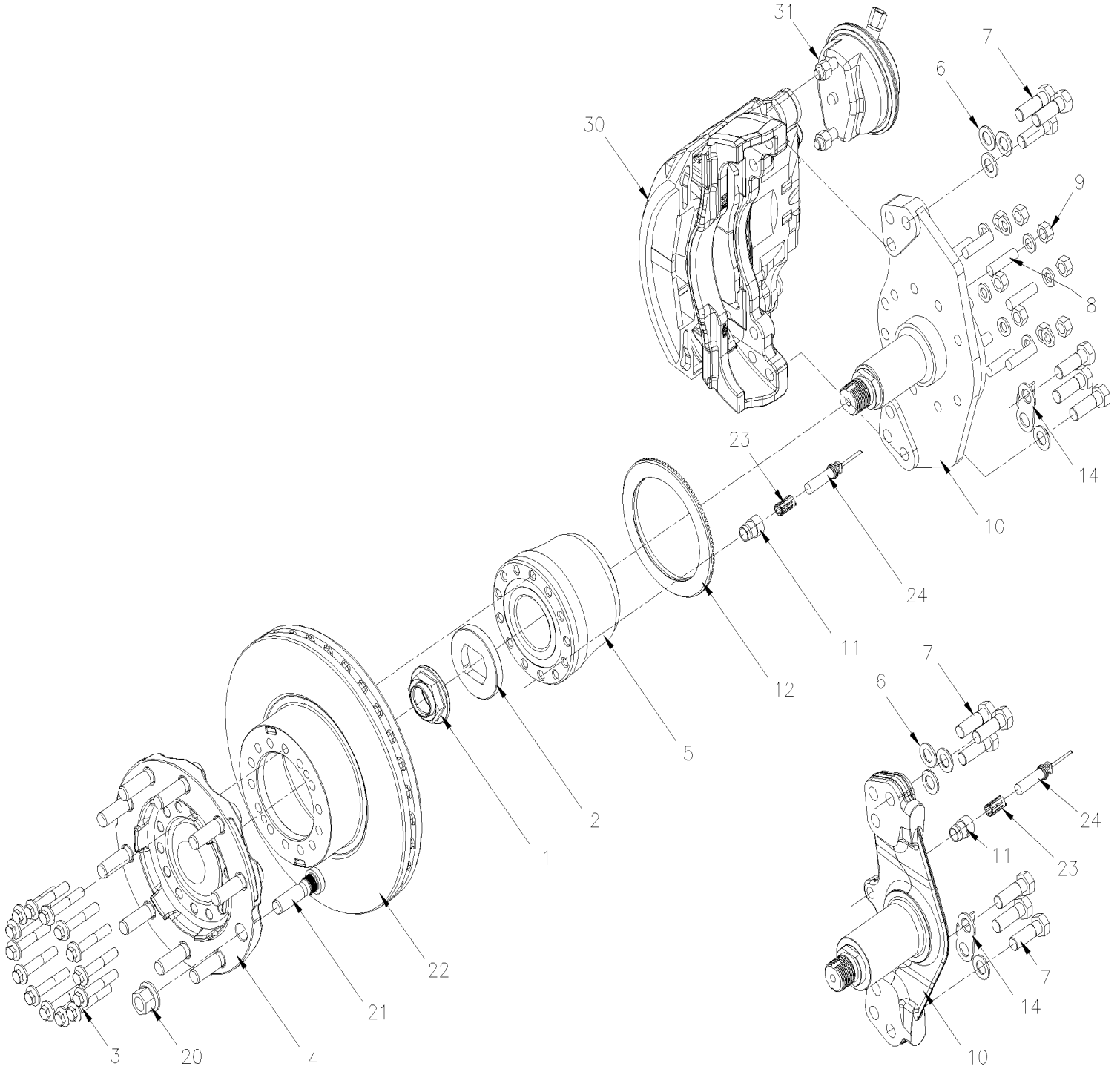
Article#	Pièces	Description	QTÉ	Notes
	144982	ENS DISQUE DE FREIN "SPLINED" POUR L'ESSIEU MOTEUR	1	
. NS	IS-09085	. SEE INSTRUCTION SHEET	1	
1	144984	. ROTOR / "SPLINED DISC"	1	
2	144983	. ADAPTATEUR ROTOR / "SPLINED DISC"	1	
3	144986	. PIECE INTERMEDIAIRE / "SPLINED DISC"	20	
4	144985	. ELEMENT RESSORT / "SPLINED DISC"	10	
5	124921	. ROUE DENTELEE / ESSIEU MOTEUR / "SPLINED DISC"	1	
NS	680754	. GRAISSE, ANTI GRIPPAGE PERMATEX COPPER (454GR)	AR	
50	X3-1305-00	MOYEU & DISQUE - ESSIEU MOTEUR		
51	X3-1105-00	ESSIEU ARRIERE - MODEL "RC23165"		
52	X3-1235-00	PIECES FREIN - ESSIEU MOTEUR "KNORR-BREMSE" SB7 SERIES À 7-9159		
52	X3-1235-01	PIECES FREIN - ESSIEU MOTEUR "KNORR-BREMSE" SN7 SERIES De 7-9160 À E-5541		
52	X3-1225-03	PIECES FREIN - "KNORR-BREMSE" SN7 SERIES W/N2G ADJUSTER De E-5459 À E-5525		GR
52	X3-1225-04	PIECES FREIN - ESSIEU AVANT RIGIDE ET PORTEUR "KNORR-BREMSE" SN7 SERIES W/N2G ADJUSTER De E-5526		
53	X3-1235-10	CHAMBRE FREIN - ESSIEU MOTEUR TYPE 24/24		
		GR) AVEC OPTION GREYHOUND		

De 7-8754

Date:07-2024

PAGE:X3-1310-00

MOYEU & DISQUE - ESSIEU PORTEUR TYPE TS8U



WITH ONE PIECE TAG

De 7-8754	Date:07-2024	PAGE:X3-1310-00
MOYEU & DISQUE - ESSIEU PORTEUR TYPE TS8U		

Article#	Pièces	Description	QTÉ	Notes
1	611949	ECROU MOYEU 1 3/4-8 À A-9951	1	
1	621811	ECROU MOYEU 1 3/4-8 De A-9952 À G-5941	1	
1	621967	ECROU MOYEU 1 3/4-8 De G-5942	1	
2	611948	RONDELLE À A-9951	1	
2	621810	RONDELLE De A-9952	1	
3	611955	VIS TETE HEX EPAULEMENT M14-1.5x78 G12.9 N500 À A-9951	14	S
3	5001842	VIS TETE HEX EPAULEMENT M14-1.5x75 G10.9 SERR G500 De A-9952	14	S
4	611301	ADAPTEUR DE ROUE À A-9951	1	
4	621809	ADAPTEUR DE ROUE De A-9952	1	
5	611953	MOYEURS DE ROUE ETANCHE TIMKEN À 9-9518	1	S
5	611471	MOYEURS DE ROUE ETANCHE FAG ASSY W/"ABS" RING De 9-9519 À A-9951	1	S
. NS	N.S.S.	. ROUE DENTELEE De 9-9519 À A-9951	1	1 S
. NS	509939	. VIS FAUSSE TETE RONDE #4x1/4 SS De 9-9519 À A-9951	3	S
5	611474	MOYEURS DE ROUE ETANCHE FAG ASSY W/"ABS" RING De 8-9282 À A-9951	1	S A
. NS	611472	. MOYEURS DE ROUE ETANCHE FAG De 8-9282 À A-9951	1	S A
. NS	611473	. ROUE DENTELEE / ESSIEU AVANT RIGIDE & ESSIEU PORTEUR / AVEC "FAG" 143.90MM I.D. De 8-9282 À A-9951	1	S A
5	621816P	MOYEURS DE ROUE ETANCHE FAG AVEC ANNEAU CONTE TOUR De A-9952	1	S
. NS	621807	. MOYEURS DE ROUE ETANCHE FAG De A-9952	1	S
. . NS	621894	. . JOINT TORIQUE De A-9952	1	S
. NS	621801	. ROUE DENTELEE AVEC ESSIEU UNE PIÈCE De A-9952	1	S
NS	491115	OUTIL POUR INSTALLER MOYEU SELLER / 70MM À A-9951	1	
. NS	NDS8	. INSTRUCTION DE MAINTENANCE À A-9951	1	
NS	G32950	OUTIL POUR INSTALLER MOYEU SELLER / 82MM De A-9952	1	
6	611044	RONDELLE PLATE 21.0x37.0x3.0 N500	6	
7	5001529	VIS A TETE HEXAGONAL M20-1.5x60 G10.9 G500	6	
8	611048	GOIJON / M16-2.0 x 60MM À A-9951	8	
NS	502884	RONDELLE FREIN FENDUE 16.2x27.4x3.5 N500 À A-9951	8	
9	502588	ECROU HEX M16-2.0 ZP À A-9951	8	
10	611302	MANDRIN / AVEC MODEL "G.K.N." (TS8U UNITISED) À 8-9281	1	
10	610640	MANDRIN / AVEC MODEL "G.K.N." (TS8U UNITISED) W/ABS HOLE De 8-9282 À A-9951	1	
. NS	610641	. MANCHON DE CAPTEUR ABS TAG AXLE De 8-9282 À A-9951	1	
10	621808	ESSIEU PORTEUR FORGE De A-9952	1	
11	610641	MANCHON DE CAPTEUR ABS TAG AXLE De 8-9282 À A-9951	1	
11	121912	MANCHON DE CAPTEUR ABS TAG AXLE ONE PIECE De A-9952	1	
12	611473	ROUE DENTELEE / ESSIEU AVANT RIGIDE & ESSIEU PORTEUR / AVEC "FAG" 143.90MM I.D. À A-9951	1	
12	621801	ROUE DENTELEE AVEC ESSIEU UNE PIÈCE De A-9952	1	
14	110786	INDICATEUR D'USURE DES FREIN MECHANICAL / 44MM À F-5787	1	
14	142907	INDICATEUR D'USURE DES FREIN AVEC UN TROU MECHANICAL De F-5788	1	
20	20434082	ECROU DROIT / AVEC ROUE CENTRE MOYEU M22-1.5 / 27 MM TH	10	
21	611207	GOIJON DROIT / AVEC ROUE CENTRE MOYEU M22-1.5 x 81MM À A-9951	10	
21	20515515	GOIJON DROIT / AVEC ROUE CENTRE MOYEU M22-1.5 x 88MM De A-9952 À R-4017	10	
21	24075971	GOIJON DE ROUE M22X1.5X88 De R-4018	10	

De 7-8754	Date:07-2024	PAGE:X3-1310-00
MOYEU & DISQUE - ESSIEU PORTEUR TYPE TS8U		

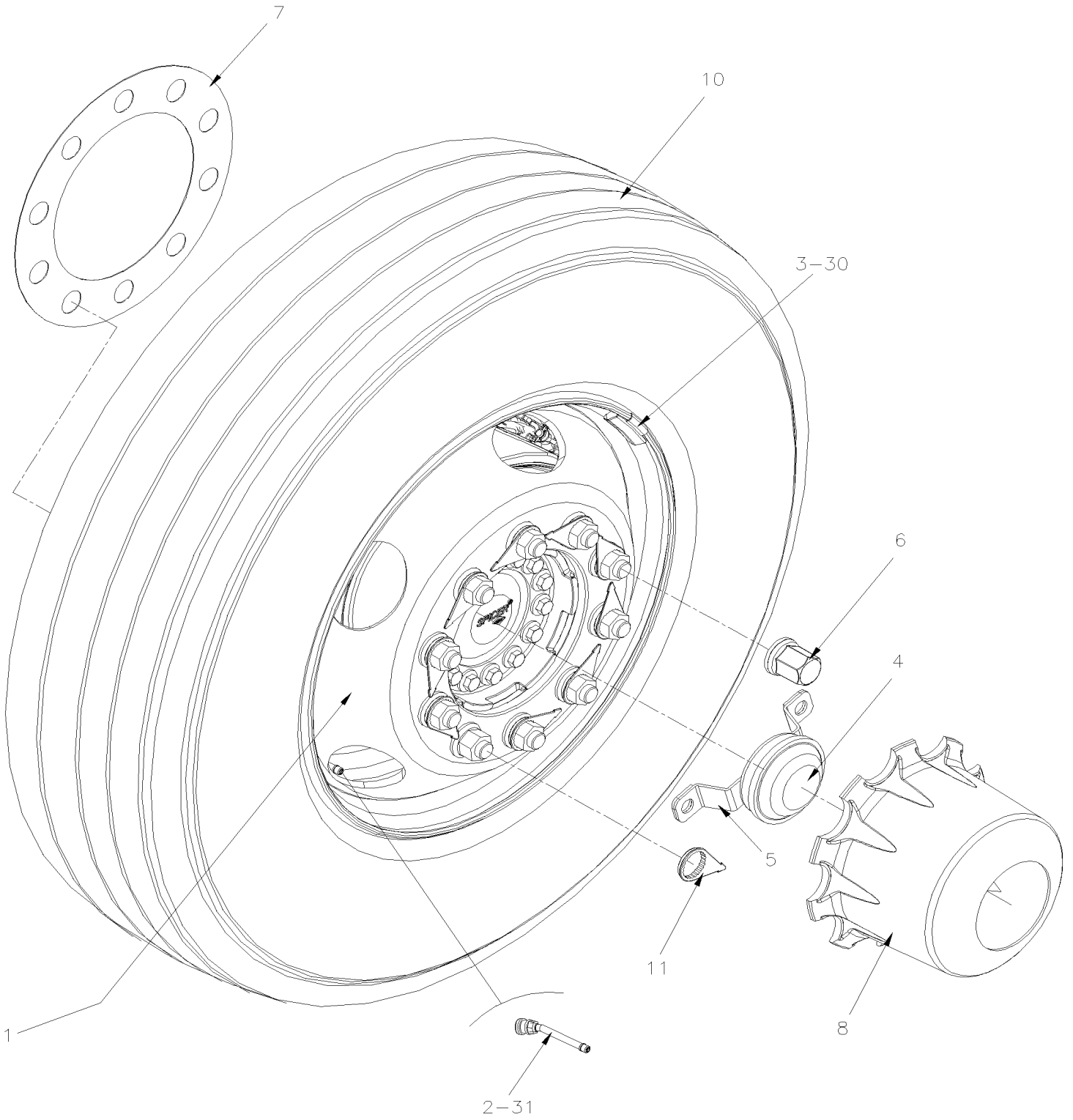
Article#	Pièces	Description	QTÉ	Notes
22	611300	DISQUE DE FREIN À M-6657	1	
22	611359	DISQUE DE FREIN De M-6658	1	
23	641096	COLLET A RESSORT	1	
24	642085	CAPTEUR ABS - OEM	1	
24	642184	CAPTEUR ABS - AFTER MARKET	1	
30	X3-1225-00	PIECES FREIN - ESSIEU AVANT ET PORTEUR "KNORR-BREMSE" SB7 SERIES À 7-9159		
30	X3-1225-01	PIECES FREIN - ESSIEU AVANT ET PORTEUR "KNORR-BREMSE" SN7 SERIES De 7-9160 À A-9882		
30	X3-1225-02	PIECES FREIN - ESSIEU AVANT ET PORTEUR "KNORR-BREMSE" SN7 SERIES W/NEW SLIDE PINS De A-9883 À E-5525		
30	X3-1225-03	PIECES FREIN - "KNORR-BREMSE" SN7 SERIES W/N2G ADJUSTER De E-5459 À E-5525		
30	X3-1225-04	PIECES FREIN - ESSIEU AVANT RIGIDE ET PORTEUR "KNORR-BREMSE" SN7 SERIES W/N2G ADJUSTER De E-5526		
31	X3-1245-10	CHAMBRE FREIN - ESSIEU PORTEUR TYPE 14/16 À 8-9281		
31	X3-1245-12	CHAMBRE FREIN - ESSIEU PORTEUR TYPE 14 & 16 De 8-9282		
NS	MI08-04	VOIR INFORMATION DE MAINTENANCE		
		A) CE MOYEU EST LIÉ AU SYSTÈME ABS SUR ÉTIQUETTE (ESP)		
		S) REMPLACER TOUS LES BOULONS À CHAQUE FOIS QUE VOUS DÉSASSEMBLEZ OU DÉVISSEZ LE MOYEU		
		1) PAS VENDU SEPARÉMENT		

De 7-8754

Date:07-2024

PAGE:X3-1318-00

ROUES & COMPOSANTES -MONTAGE CAMION(METRIQUE)



De 7-8754	Date:07-2024	PAGE:X3-1318-00
ROUES & COMPOSANTES -MONTAGE CAMION(METRIQUE)		

Article#	Pièces	Description	QTÉ	Notes
		ROUES ACIER / CENTRE PAR LE MOYEU		
1	650484	ROUE ACIER / CENTER MOYEU 22.5 X 8.25 / BLANC / POWDER COAT À D-5458	AR	
1	650486	ROUE ACIER / CENTER MOYEU 22.5 X 9.00 / ARGENT / POWDER COAT	AR	
1	650485	ROUE ACIER / CENTER MOYEU 22.5 X 9.00 / BLANC / POWDER COAT	AR	
1	650487	ROUE ACIER / CENTER MOYEU 22.5 X 8.25 / ARGENT / POWDER COAT À D-5458	AR	
1	657801	ROUE ACIER / CENTER MOYEU 22.5 X 8.25 / ORANGE / POWDER COAT À D-5458	AR	
		ROUES ALUMINIUM / CENTRE PAR LE MOYEU		
1	650958	ROUE ALUMINIUM / CENTRE MOYEU 22.5 X 9.00 / BOTH SIDE MACHINED	AR	D
1	650959	ROUE ALUMINIUM / CENTRE MOYEU 22.5 X 9.00 / OUTSIDE POLISH À E-5675	AR	D
1	651145	ROUE ALUMINIUM / CENTRE MOYEU 22.5 X 9.00 / OUTSIDE POLISH De E-5676 À H-6109	AR	D
1	650038	ROUE ALUMINIUM / CENTRE MOYEU 22.5 X 9.00 / OUTSIDE POLISH De H-6110	AR	D
1	650976	ROUE ALUMINIUM / CENTRE MOYEU 22.5 X 9.00 / OUTSIDE DURA-BRIGHT À E-5675	AR	D
1	651140	ROUE ALUMINIUM / CENTRE MOYEU 22.5 X 9.00 / OUTSIDE DURA-BRIGHT XBR De E-5676 À H-6109	AR	D
1	650044	ROUE ALUMINIUM / CENTRE MOYEU 22.5 X 9.00 / OUTSIDE DURA-BRIGHT EVO De H-6110	AR	D
1	650989	ROUE ALUMINIUM / CENTRE MOYEU 22.5 X 9.00 / INSIDE POLISH À E-5689	AR	D
1	651143	ROUE ALUMINIUM / CENTRE MOYEU 22.5 X 9.00 / INSIDE POLISH De E-5690 À H-6109	AR	D
1	650039	ROUE ALUMINIUM / CENTRE MOYEU 22.5 X 9.00 / INSIDE POLISH De H-6110	AR	D
1	651007	ROUE ALUMINIUM / CENTRE MOYEU 22.5 X 9.00 / INSIDE DURA BRIGHT À E-5690	AR	D
1	651141	ROUE ALUMINIUM / CENTRE MOYEU 22.5 X 9.00 / INSIDE DURA BRIGHT XBR De E-5691 À H-6109	AR	D
1	650045	ROUE ALUMINIUM / CENTRE MOYEU 22.5 X 9.00 / INSIDE DURA BRIGHT EVO De H-6110	AR	D
1	651021	ROUE ALUMINIUM / CENTRE MOYEU 22.5 X 9.00 / BOTH SIDE POLISH À E-5675	AR	D
1	651144	ROUE ALUMINIUM / CENTRE MOYEU 22.5 X 9.00 / BOTH SIDE POLISH De E-5676 À H-6109	AR	D
1	650043	ROUE ALUMINIUM / CENTRE MOYEU 22.5 X 9.00 / BOTH SIDE POLISH De H-6110	AR	D
1	651038	ROUE ALUMINIUM / CENTRE MOYEU 22.5 X 9.00 / BOTH SIDE DURA-BRIGHT À E-5675	AR	D
1	651142	ROUE ALUMINIUM / CENTRE MOYEU 22.5 X 9.00 / BOTH SIDE DURA-BRIGHT XBR De E-5676 À H-6109	AR	D
1	650046	ROUE ALUMINIUM / CENTRE MOYEU 22.5 X 9.00 / BOTH SIDE DURA-BRIGHT EVO De H-6110	AR	D
1	651206	ROUE ALUMINIUM / CENTRE MOYEU 22.5 X 9.00 / BOTH SIDE POLISH / ACCURIDE	AR	
1	651209	ROUE ALUMINIUM / CENTRE MOYEU 22.5 X 9.00 / BOTH SIDE POLISH / XPC / ACCURIDE	AR	
1	650662	ROUE ALUMINIUM / CENTRE MOYEU 22.5 X 10.5 / BOTH SIDE DURA-BRIGHT XBR À H-6109	AR	E
1	650047	ROUE ALUMINIUM / CENTRE MOYEU 22.5 X 10.5 / BOTH SIDE DURA-BRIGHT EVO De H-6110	AR	E
1	650443	ROUE ALUMINIUM / CENTRE MOYEU 22.5 X 10.5 / OUTSIDE POLISH	AR	E
1	650728	ROUE ALUMINIUM / CENTRE MOYEU 22.5 X 14.00 / INSIDE POLISH À A-9933	2	S
1	651548	ROUE ALUMINIUM / CENTRE MOYEU 22.5 X 14.00 / INSIDE POLISH De A-9934 À E-5675	2	S
1	659199	ROUE ALUMINIUM / CENTRE MOYEU 22.5 X 14.00 / INSIDE POLISH De E-5676 À H-6109	2	S
1	650048	ROUE ALUMINIUM / CENTRE MOYEU 22.5 X 14.00 / INSIDE POLISH De H-6110 À P-6869	2	S
1	651264	ROUE ALUMINIUM / CENTRE MOYEU 22.5 X 14.00 / INSIDE POLISH De P-6870	2	S
1	650729	ROUE ALUMINIUM / CENTRE MOYEU 22.5 X 14.00 / INSIDE DURA BRIGHT À A-9933	2	S

De 7-8754	Date:07-2024	PAGE:X3-1318-00
ROUES & COMPOSANTES -MONTAGE CAMION(METRIQUE)		

Article#	Pièces	Description	QTÉ	Notes
1	651549	ROUE ALUMINIUM / CENTRE MOYEU 22.5 X 14.00 / INSIDE DURA BRIGHT De A-9934 À E-5675	2	S
1	651159	ROUE ALUMINIUM / CENTRE MOYEU 22.5 X 14.00 / INSIDE DURA BRIGHT XBR De E-5676 À H-6109	2	S
1	650049	ROUE ALUMINIUM / CENTRE MOYEU 22.5 X 14.00 / INSIDE DURA BRIGHT EVO De H-6110 À P-6869	2	S
1	651263	ROUE ALUMINIUM / CENTRE MOYEU 22.5 X 14.00 / INSIDE DURA BRIGHT EVO De P-6870	2	S
NS	683527	SCCELLANT ROUE ALUM. 13OZ/369GR / SPRAY 13 OZ.	AR	
NS	683529	NETTOYANT ROUE ALUMINIUM 22OZ / SPRAY 22 OZ.	AR	
NS	683528	POLISSEUR ROUE ALUMINIUM 16OZ / WAX 16 OZ.	AR	
		SOUPAPE - EXTENSION DE SOUPAPE & SUPPORT		
2	150293	SOUPAPE AVEC ROUE ACIER / "KNORR-BREMSE" -	AR	A
2	650194	SOUPAPE AVEC ROUE ALUM. / 1.38" LG W/60 deg	AR	
2	650744	SOUPAPE AVEC ROUE ALUM. / 1.26" LG	AR	
2	651078	SOUPAPE AVEC ROUE ALUM. / 2.31" LG	AR	
2	651114	SOUPAPE AVEC ROUE ALUM. / 2.60" LG W/60 deg	AR	
NS	650164	. BOUCHON CHROME SOUPAPE PNEU	AR	
NS	650151	. BOUCHON, SOUPAPE PNEU	AR	
NS	650151	. BOUCHON, SOUPAPE PNEU	AR	
NS	650008	. TIRE SPRING VALVE	AR	
NS	650205	. TIRE SPRING VALVE 21116	AR	B
NS	650745	EXTENSION VALVE 3/4" LG	AR	
NS	650201	RALLONGE VALVE DE PNEU 1 3/8" LG	AR	
2	650188	EXTENSION DE SOUPAPE DE PNEU / 7" LG	AR	
NS	651064	STABILISATEUR OUVERTURE DE ROUE À N-6722	AR	
NS	651181	STABILISATEUR OUVERTURE DE ROUE De N-6723	AR	
NS	650178	STABILISATEUR OUVERTURE DE ROUE	AR	
2	651214	STABILISATEUR OUVERTURE DE ROUE 2.25" / ACCURIDE	AR	
		PESEES DE ROUE		
3	650030	PESEE ROUE / 0.5 OZ / WEIGHT FREE LEAD	AR	
3	650003	PESEE ROUE AVEC ROUE D'ACIER / 1 OZ / WEIGHT FREE LEAD	AR	
3	650062	PESEE ROUE AVEC ROUE D'ACIER / 2 OZ	AR	
3	650005	PESEE ROUE AVEC ROUE D'ACIER / 2 OZ / WEIGHT FREE LEAD	AR	
3	650063	PESEE ROUE AVEC ROUE D'ACIER / 3 OZ	AR	
3	650006	PESEE ROUE AVEC ROUE D'ACIER / 3 OZ / WEIGHT FREE LEAD	AR	
3	650064	PESEE ROUE AVEC ROUE D'ACIER / 4 OZ	AR	
3	650010	PESEE ROUE AVEC ROUE D'ACIER / 4 OZ / WEIGHT FREE LEAD	AR	
3	650011	PESEE ROUE AVEC ROUE D'ACIER / 5 OZ / WEIGHT FREE LEAD	AR	
3	650065	PESEE ROUE AVEC ROUE D'ACIER / 6 OZ	AR	
3	650012	PESEE ROUE AVEC ROUE D'ACIER / 6 OZ / WEIGHT FREE LEAD	AR	
3	650066	PESEE ROUE AVEC ROUE D'ACIER / 8 OZ	AR	

De 7-8754	Date:07-2024	PAGE:X3-1318-00
ROUES & COMPOSANTES -MONTAGE CAMION(METRIQUE)		

Article#	Pièces	Description	QTÉ	Notes
3	650032	PESEE ROUE AVEC ROUE D'ACIER / 8 OZ / WEIGHT FREE LEAD	AR	
3	650067	PESEE ROUE AVEC ROUE D'ACIER / 10 OZ	AR	
3	650068	PESEE ROUE AVEC ROUE D'ACIER / 12 OZ	AR	
3	650069	PESEE ROUE AVEC ROUE D'ACIER / 14 OZ	AR	
3	650070	PESEE ROUE AVEC ROUE D'ACIER / 16 OZ	AR	
3	650030	PESEE ROUE / 0.5 OZ / WEIGHT FREE LEAD	AR	
3	650175	PESEE ROUE AVEC ROUE D'ALUMINIUM / INT & EXT / 2 OZ	AR	
3	650025	PESEE ROUE AVEC ROUE D'ALUMINIUM / 2 OZ / WEIGHT FREE LEAD	AR	
3	650109	PESEE ROUE AVEC ROUE D'ALUMINIUM / INT & EXT / 3 OZ	AR	
3	650026	PESEE ROUE AVEC ROUE D'ALUMINIUM / 3 OZ / WEIGHT FREE LEAD	AR	
3	650110	PESEE ROUE AVEC ROUE D'ALUMINIUM / EXT / 4 OZ	AR	
3	650114	PESEE ROUE AVEC ROUE D'ALUMINIUM / INT / 4 OZ	AR	
3	650027	PESEE ROUE AVEC ROUE D'ALUMINIUM / 4 OZ / WEIGHT FREE LEAD	AR	
3	650060	PESEE ROUE AVEC ROUE D'ALUMINIUM / 5 OZ / WEIGHT FREE LEAD	1	
3	650111	PESEE ROUE AVEC ROUE D'ALUMINIUM / EXT / 6 OZ	AR	
3	650115	PESEE ROUE AVEC ROUE D'ALUMINIUM / INT / 6 OZ	AR	
3	650192	PESEE DE ROUE-6 ONCES (COLLEE) 6 OZ	AR	
3	650028	PESEE ROUE AVEC ROUE D'ALUMINIUM / 6 OZ / WEIGHT FREE LEAD	AR	
3	650116	PESEE ROUE AVEC ROUE D'ALUMINIUM / INT / 8 OZ	AR	
3	650112	PESEE ROUE AVEC ROUE D'ALUMINIUM / EXT / 8 OZ	AR	
3	650029	PESEE ROUE AVEC ROUE D'ALUMINIUM / 8 OZ / WEIGHT FREE LEAD	AR	
3	650206	POUDRE A BALANCER	AR	
		COMPTEUR KILOMÉTRIQUE D'ESSIEU		
4	650002	INDICATEUR DISTANCE PARCOURUE / STEMCO	AR	
4	650117	INDICATEUR DISTANCE PARCOURUE / STEMCO	AR	
4	590216	INDICATEUR DISTANCE PARCOURUE / V.D.O.	AR	
4	650174	ODOMETRE KMH	AR	
5	650145	SUPPORT DE MONTAGE	AR	
5	150015	INDICATEUR DISTANCE PARCOURUE / UTILISE AVEC ROUE DE 14" De G-6031	AR	
		AUTRES		
6	5001339	CAP, PLASTIQUE CHROME / ECROU / PUSH-ON TYPE	60	
7	650134	PLAQUE SEPARATEUR DE ROUE	AR	
8	621683	SET ENJOLIVEUR CHROME DE MOYEU	2	G
8	621753	SET ENJOLIVEUR CHROME DE MOYEU / METRIC AFTER MARKET	2	G
. NS	624215	. CLEF A ECROU	1	G
8	652236	SET ENJOLIVEUR CHROME DE MOYEU / METRIC ONE SET OF 2	2	G
. NS	652238	. ECROU DE RETENUE, PAQUET DE 10	1	G
. NS	652237	. ECROU DE RETENUE, PAQUET DE 50	1	G

De 7-8754	Date:07-2024	PAGE:X3-1318-00
ROUES & COMPOSANTES -MONTAGE CAMION(METRIQUE)		

Article#	Pièces	Description	QTÉ	Notes
8	150662	CAPUCHON DE MOYEU / ROUE 9" De G-6031	1	G
8	150016	CAPUCHON DE MOYEU / ROUE 14" De G-6031	1	G
8	611470	SET ENJOLIVEUR CHROME DE MOYEU / METRIC	2	F
. NS	624215	. CLEF A ECROU	1	F
8	652235	SET ENJOLIVEUR CHROME DE MOYEU / METRIC ONE SET OF 2	2	F
10	650447	PNEU MICHELIN 455/55 R22.5 X-ONE-XTE SUMMER TIRE	1	
10	652630	PNEU MICHELIN 455/55 R22.5 X ONE XDA-HT PLUS SUMMER TIRE À B-5010	1	
10	651120	PNEU MICHELIN 455/55 R22.5 X ONE XONE XDA-ENERGY SUMMER TIRE De B-5011	1	
10	651099	PNEU MICHELIN 455/55 R22.5 XD-N2 WINTER TIRE À K-6390	1	
10	651166	PNEU MICHELIN 455/55 R22.5 X-ONE LINE GRIP D WINTER TIRE De K-6391 À N-6736	1	
10	651203	PNEU MICHELIN 455/55 R22.5 X-ONE LINE GRIP D WINTER TIRE De N-6737	1	
11	652066	INDICATEUR DÉSERRAGE D'ÉCROU DE ROUE, ORANGE	AR	
11	651163	INDICATEUR DÉSERRAGE D'ÉCROU DE ROUE, WHITE	AR	
NS	491190	DECALQUE DE PRESSION DE PNEU 2 x 130 + 4 x 105	1	
		SOUPAPE - AVEC CAPTEUR PRESSION PNEU		
30	066446	DECALQUE ATTENTION CAPTEUR INT. ANG./FR. / ENGLISH & FRANCAIS À L-6538	1	
30	066445	DECALQUE ATTENTION CAPTEUR INT. ANG./FR. / ENGLISH À L-6538	1	
31	X3-1318-10	MONITEUR PRESSION DES PNEUS - "BERU" À P-6797		
31	X3-1318-11	MONITEUR PRESSION DES PNEUS - "SENSATA" De P-6798		
NS	IS21070	ENSEMBLE REMPLACEMENT ANTENNES TPMS	1	
NS	MI02-17	VOIR INFORMATION DE MAINTENANCE	1	
NS	MI03-26A	VOIR INFORMATION DE MAINTENANCE	1	
		A) UTILISE AVEC SOUPAPE AVEC ROUE EN ACIER MONTE AVEC SYSTEME DE FREIN "KNORR-BREMSE"		
		B) UTILISE AVEC EXTENSION AVEC BALANCEMENT AVEC DE LA POUDRE		
		D) UTILISE AVEC SUPPORT DE CAOUTCHOUC #651064		
		E) UTILISE AVEC SUPPORT DE CAOUTCHOUC #650178		
		F) UTILISE AVEC ROUE ESSIEU AVANT & PORTEUR		
		G) UTILISE AVEC ROUE ESSIEU MOTEUR		
		S) UTILISE SEULEMENT AVEC PNEU PLEIN LARGEUR #650447		

PREVOST

Feuille d'instructions

FI-21070

REEMPLACEMENT ANTENNES TPMS OBSOLÈTE

PREVOST

Instruction Sheet

IS-21070

OBSOLETE TPMS ANTENNAS REPLACEMENT

De 7-8754

Date:07-2024

PAGE:IS21070

ENSEMBLE REMPLACEMENT ANTENNES TPMS

Article#	Pièces	Description	QTÉ	Notes
NS	564305	ANTENNE, TPMS "SENSATA"	3	
NS	564413	TPMS, ECU SENSATA	1	
NS	380252	SUPPORT / RELAIS	1	
NS	406762	SUPPORT ANTENNE	1	
NS	406119	PROTECTEUR ANTENNE	1	
NS	401333	SUPPORT, ANTENNE	2	
NS	406764	PROTECTOR, ANTENNA	2	
NS	0610632	HARNAIS / ECU BOITE JCT AVANT & ACCES..	1	
NS	504622	PASSE-FIL / 1.500x1.750x.062x.437x2.125	1	
NS	0610631	HARNAIS / BOITE JCT AVANT & ANTENNE	1	
NS	562795	CONNECTEUR / JUNIOR POWER TIMER / SH 15C / AMP 964561-2	1	
NS	5001182	ECROU HEX BAGUE DE NYLON M6-1.0 SS	2	
NS	502708	VIS A TETE HEXAGONAL M5-0.8x35 SS	3	
NS	5001137	RONDELLE PLATE .203x.438x.050 SS	3	
NS	502848	VIS AUTOTARAUEUSE TETE HEX EPAULEMENT 1/4-20x3/4 N500	4	
NS	5001608	RONDELLE "BELLEVILLE" 6.2x15.0x0.7 G500	4	
NS	5001681	VIS A TETE HEXAGONAL M6-1.0x60 SS	4	
NS	500411	RONDELLE PLATE .260x.697x.050 SS	8	
NS	502681	ECROU HEX BAGUE DE NYLON M6-1.0 N500 G8	4	
NS	502868	VIS AUTOTARAUEUSE TETE GOUTTE PHILLIPS #10-16x1/2 N500	2	
NS	500804	RONDELLE PLATE .203x.500x.047 N500	2	
NS	509815	ATTACHE CABLE	17	
NS	504637	ATTACHE CABLE / 3/16" x 13"	20	
NS	8631155	ATTACHE CABLE / 4.6MM x 200 / CHRISMAS TREE	2	
NS	504013	SUPPORT ATTACHE / 1/4" X 1/4" I.D.	2	
NS	504347	RIVET AVEUGLE TETE BOMBE OUVERT 3/16x1/4 AL	2	
NS	IS-21070	VOIR FEUILLE D'INSTRUCTION ANGLAISE	1	
NS	FI-21070	VOIR FEUILLE D'INSTRUCTION FRANCAISE	1	
NS		PIECES CI-DESSOUS PAS INCL. DANS ENS. IS21070		
NS		ROUE D'ACIER 9"		
NS	150006	ENSEMBLE VALVE & CAPTEUR / POUR ROUE ACIER 9"	1	
NS		ROUE D'ALUMINIUM 9"		
NS	150201	ENSEMBLE VALVE & CAPTEUR / POUR ROUE AL 9"	1	
NS		ROUE D'ALUMINIUM 10.5"		
NS	150149	ENSEMBLE VALVE & CAPTEUR / POUR ROUE AL 10.5"	1	
NS		ROUE D'ALUMINIUM 14"		
NS	150177	ENSEMBLE VALVE & CAPTEUR / POUR ROUE AL 14"	1	

De 7-8754	Date:07-2024	PAGE:IS21070
ENSEMBLE REMPLACEMENT ANTENNES TPMS		

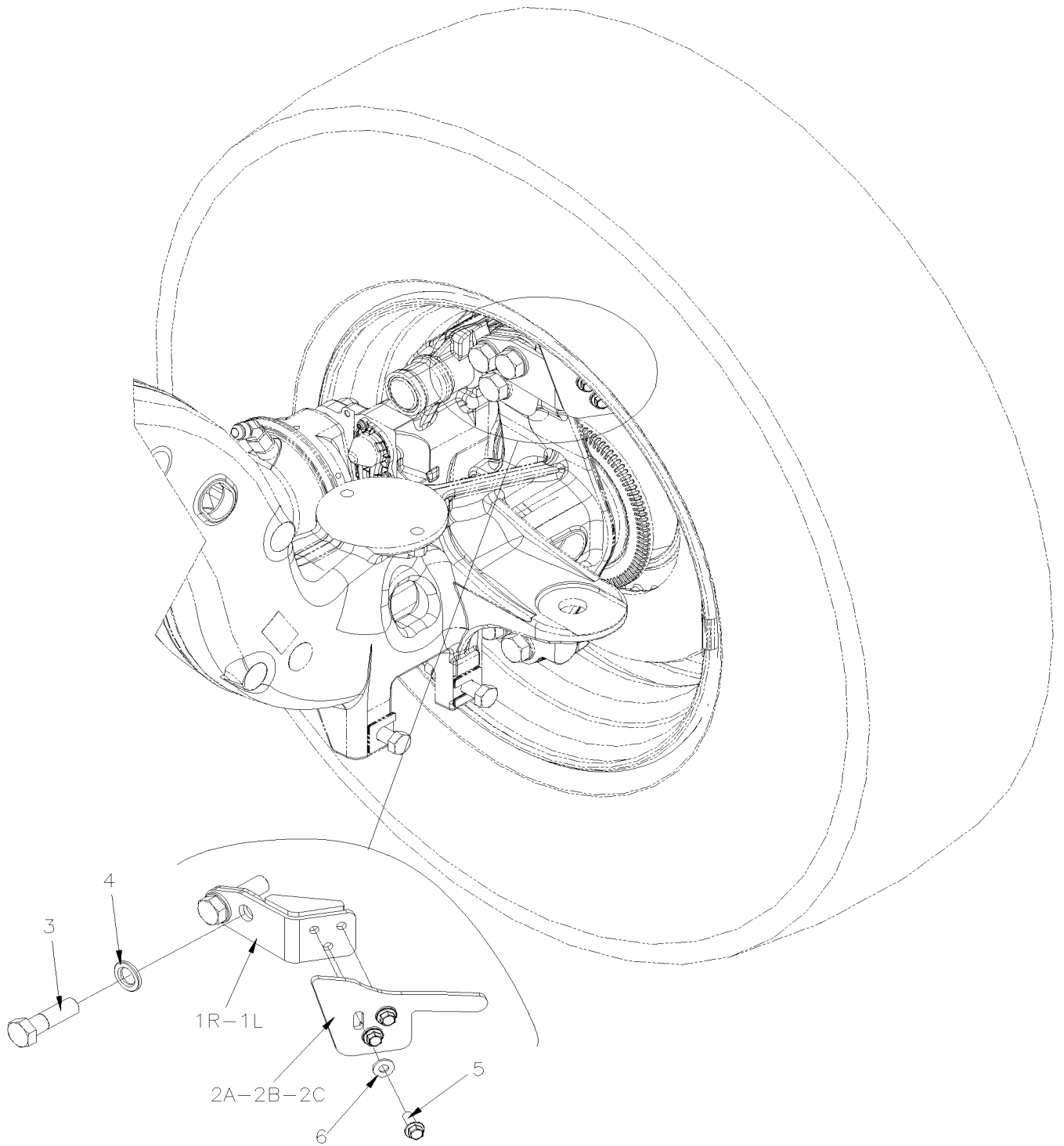
Article#	Pièces	Description	QTÉ	Notes
NS	684517	ADHESIF SIMSON #SR 70-03 / GRIS / 310ml CARTRIDGE	1	
NS	680038	ADHESIF POUR FILET LOCTITE #243 / BLUE / 50ml	1	
NS	685324	GRAISE DIELECTRIC TUBE 3 OZ	1	

De 7-8754

Date:07-2024

PAGE:X3-1318-05

GRATTOIR / ROUES ESSIEU PORTEUR



De 7-8754	Date:07-2024	PAGE:X3-1318-05
GRATTOIR / ROUES ESSIEU PORTEUR		

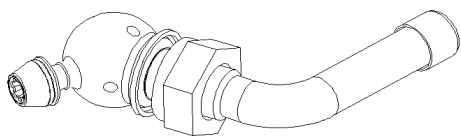
Article#	Pièces	Description	QTÉ	Notes
	Call order desk	KIT SERVICE GRATTOIR RO AL 9 À A-9951	1	P
	150809	KIT SERVICE GRATTOIR RO AL 9 ONE PIECE TAG De A-9952	1	
	Call order desk	KIT SERVICE GRATTOIR RO AC 9 À A-9951	1	P
	150810	KIT SERVICE GRATTOIR RO AC 9 ONE PIECE TAG De A-9952	1	
	Call order desk	KIT SERVICE GRATTOIR RO AL 10.5 À A-9951	1	P
	150811	KIT SERVICE GRATTOIR RO AL 10.5 ONE PIECE TAG De A-9952	1	
1L	150801	. GRATTOIR DE ROUE COTE GAUCHE	1	L
1R	150800	. GRATTOIR DE ROUE COTE DROIT	1	R
2A	150806	. GRATTOIR ROUE ESS AUX	1	
2B	150807	. GRATTOIR ROUE ESS AUX	1	
2C	150808	. GRATTOIR ROUE ESS AUX	1	
3	5001997	. VIS A TETE HEXAGONAL M20-1.5x70 G10.9 ZP	AR	
4	611044	. RONDELLE PLATE 21.0x37.0x3.0 N500	AR	
5	5001741	. VIS TETE HEX EPAULEMENT M10-1.5x30 G8.8 N500	AR	
6	5001834	. RONDELLE "BELLEVILLE" 10.5X23X2.5 N500	AR	
		L) COTE GAUCHE		
		R) COTE DROIT		
		P) CONTACTER LE BUREAU DE PRISE DE COMMANDE		

De 8-9422 À P-6797

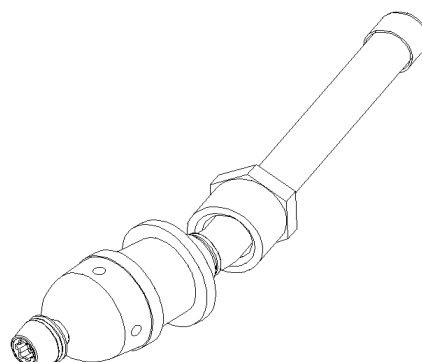
Date:07-2024

PAGE:X3-1318-10

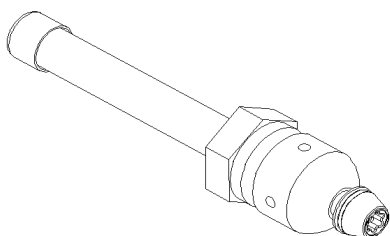
MONITEUR PRESSION DES PNEUS - "BERU"



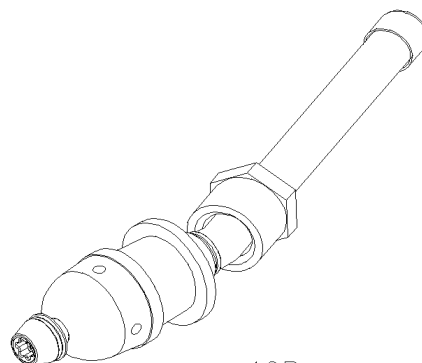
15



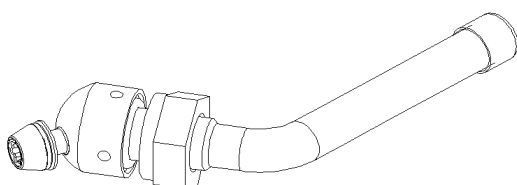
19A



16



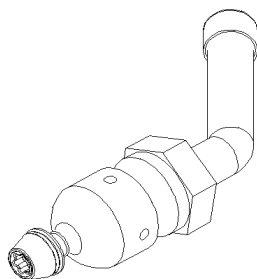
19B



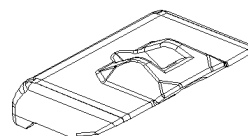
17



20



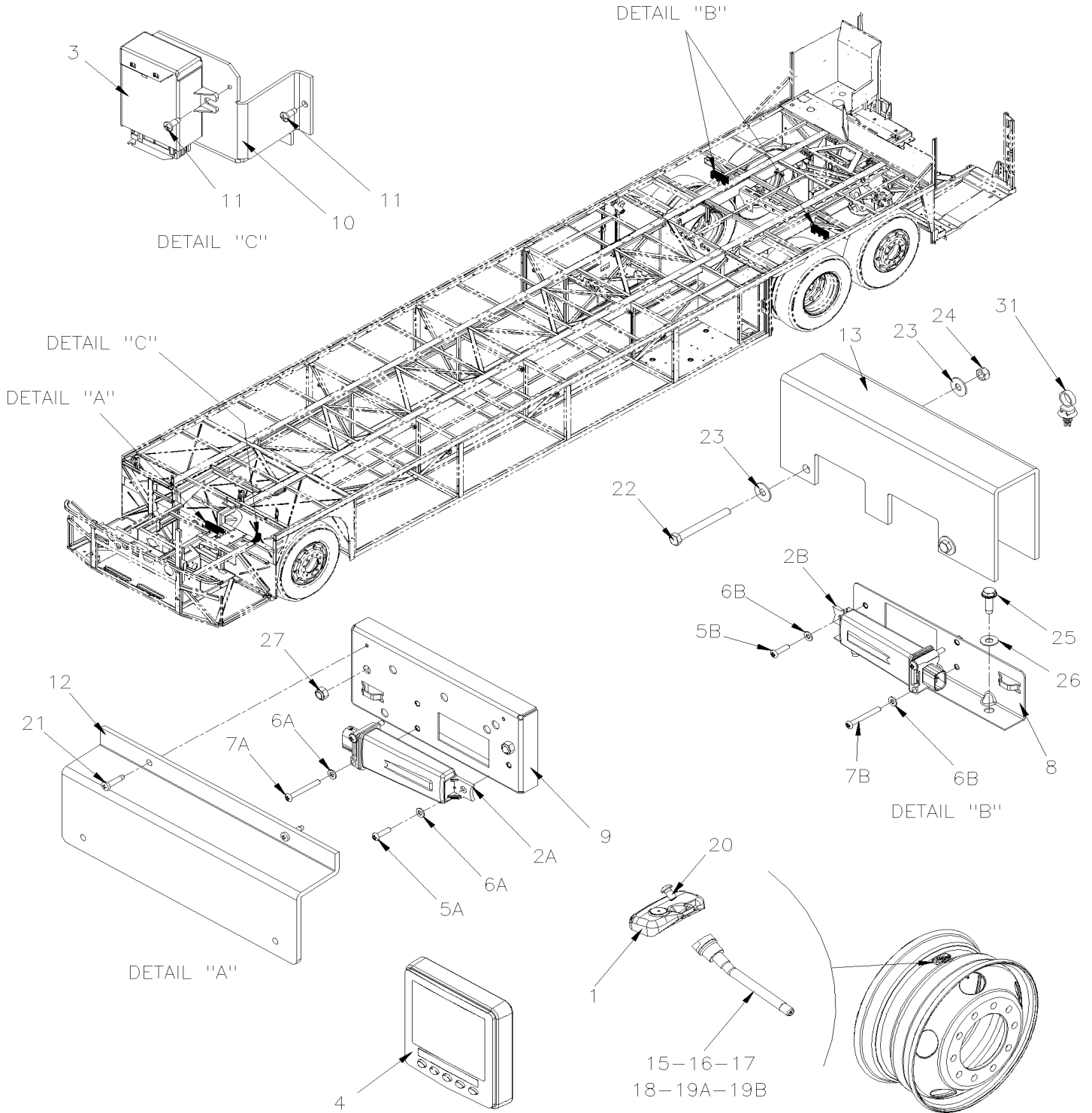
18



1

MONITEUR PRESSION DES PNEUS - "BERU"

FROM G-6065

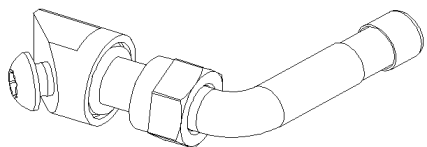


De 8-9422 À P-6797

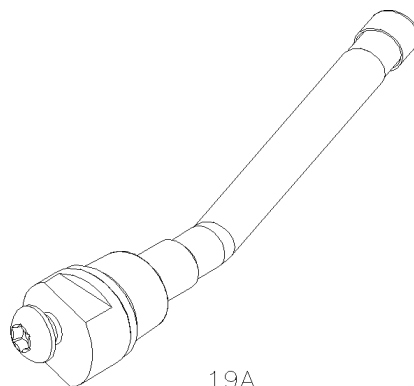
Date:07-2024

PAGE:X3-1318-10

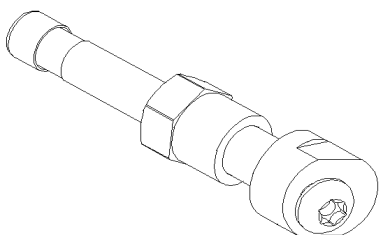
MONITEUR PRESSION DES PNEUS - "BERU"



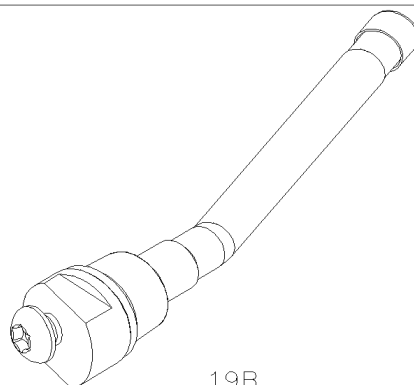
15



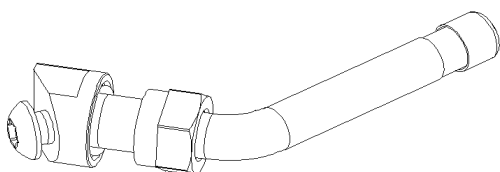
19A



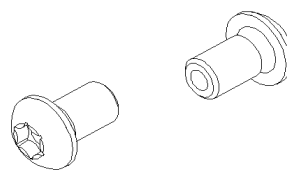
16



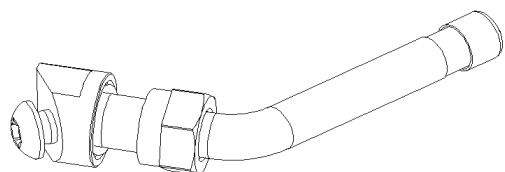
19B



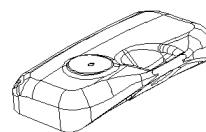
17



20



18



1

De 8-9422 À P-6797	Date:07-2024	PAGE:X3-1318-10
MONITEUR PRESSION DES PNEUS - "BERU"		

Article#	Pièces	Description	QTÉ	Notes
1	564078	SENSEUR PRESSION PNEU - "BERU" À G-6064	9	A
. NS	651118	. RONDELLE DE RENFORCEMENT OBLONG / SS À G-6064	1	A
1	560032	SENSEUR PRESSION PNEU - "BERU" De G-6065 À H-6164	9	
1	560279	SENSEUR PRESSION PNEU - "BERU" De H-6165 À K-6392	9	
1	560749	SENSEUR PRESSION PNEU - "BERU" De K-6393 À N-6692	9	
1	564327	SENSEUR PRESSION PNEU - "BERU" De N-6693	9	
NS	066445	DECALQUE ATTENTION CAPTEUR INT. ANG./FR. / ENGLISH À L-6537	AR	
NS	066446	DECALQUE ATTENTION CAPTEUR INT. ANG./FR. / ENGLISH & FRANCAIS À L-6537	AR	
2A	564077	ANTENNE - PRESSION PNEU À L-6515	1	
2A	564077	ANTENNE - PRESSION PNEU À L-6515	1	
. NS	563758	. CONNECTEUR / MICRO-QUADLOK-SYSTEM / SH 4C / AMP 1-967640-1 À L-6515	1	
. NS	564074	. COUVERCLE CONNECTEUR 90° / MICRO-QUADLOK / SCH 7806880-K À L-6515	1	
. NS	563759	. TERMINAL FEMELLE / 24-20 / AMP 963727-1 À L-6515	1	
. NS	563761	. BOUCHON CAVITE / BLEU / AMP 967056-1 À L-6515	1	
2A	563520	ANTENNE AVANT - PRESSION PNEU De L-6516	1	
2B	564077	ANTENNE - PRESSION PNEU À L-6515	2	
2B	564077	ANTENNE - PRESSION PNEU À L-6515	2	
. NS	563758	. CONNECTEUR / MICRO-QUADLOK-SYSTEM / SH 4C / AMP 1-967640-1 À L-6515	1	
. NS	564074	. COUVERCLE CONNECTEUR 90° / MICRO-QUADLOK / SCH 7806880-K À L-6515	1	
. NS	563759	. TERMINAL FEMELLE / 24-20 / AMP 963727-1 À L-6515	1	
. NS	563761	. BOUCHON CAVITE / BLEU / AMP 967056-1 À L-6515	1	
2B	563521	ANTENNE ARR. DROITE - PRESSION PNEU De L-6516	1	
2B	563522	ANTENNE ARR. GAUCHE - PRESSION PNEU De L-6516	1	
3	564076	ECU, PRESSION DES PNEUX À G-6064	1	
. NS	564073	. CONNECTEUR TANDEM SPRING/ AMPMODU / SH 32C / AMP 1394010-1 À G-6064	1	
3	560056	ECU, PRESSION DES PNEUX De G-6065 À L-6515	1	
3	563631	ECU, PRESSION DES PNEUX De L-6516 À N-6763	1	
3	564326	ECU, PRESSION DES PNEUX De N-6764	1	
4	564083	MONITEUR POUR PRESSION DES PNEUS À B-5023	1	
4	564094	MONITEUR POUR PRESSION DES PNEUS De B-5024 À E-5569	1	
4	565912	MONITEUR POUR PRESSION DES PNEUS De E-5570 À J-6301	1	
4	560561	MONITEUR POUR PRESSION DES PNEUS De J-6302	1	
NS	564084	PLAQUE TB AVEC TPMS	1	
NS	564086	PLAQUE TB ARRIERE POUR TPMS	1	
NS	5001690	VIS AUTOTARAUDEUSE M5	3	
NS	564085	PLAQUE TB SANS TPMS	1	
NS	067205	HARNAIS / BOITE JCT AVANT & ANTENNE À E-5581	1	
NS	068986	HARNAIS / BOITE JCT AVANT & ANTENNE De E-5582 À H-6179		
4	060143	HARNAIS / BOITE JCT AVANT & ANTENNE De H-6180 À L-6515	1	
4	0610143	HARNAIS / BOITE JCT AVANT & ANTENNE De L-6516	1	
NS	067204	HARNAIS / ECU BOITE JCT AVANT & ACCES.. À H-6179	1	
NS	060045	HARNAIS / ECU BOITE JCT AVANT & ACCES.. De H-6180 À L-6515	1	

De 8-9422 À P-6797	Date:07-2024	PAGE:X3-1318-10
MONITEUR PRESSION DES PNEUS - "BERU"		

Article#	Pièces	Description	QTÉ	Notes
4	0610142	HARNAIS / ECU BOITE JCT AVANT & ACCES.. De L-6516	1	
NS	5001694	VIS MECANIQUE TETE CYLINDRIQUE PHILLIPS M4-0.7x40 SS BK	6	
5A	502698	VIS MECANIQUE TETE CYLINDRIQUE PHILLIPS M4-0.7x16 SS BK	1	
5B	5001332	VIS MECANIQUE TETE CYLINDRIQUE PHILLIPS M4-0.7x16 SS À L-6515	2	
5B	500032	VIS A TETE HEXAGONAL M5-0.8x16 BK De L-6516	2	
6A	502556	RONDELLE PLATE 4.3x9.0x0.8 SS	3	
6A	502556	RONDELLE PLATE 4.3x9.0x0.8 SS	3	
6B	502556	RONDELLE PLATE 4.3x9.0x0.8 SS À L-6515	6	
6B	502556	RONDELLE PLATE 4.3x9.0x0.8 SS À L-6515	6	
6B	5001137	RONDELLE PLATE .203x.438x.050 SS De L-6516	6	
7A	5001694	VIS MECANIQUE TETE CYLINDRIQUE PHILLIPS M4-0.7x40 SS BK	2	
7B	5001696	VIS MECANIQUE TETE CYLINDRIQUE PHILLIPS M4-0.7x35 SS À L-6515	4	
7B	502708	VIS A TETE HEXAGONAL M5-0.8x35 SS De L-6516	4	
8	406121	SUPPORT D'ANTENNE À L-6515	2	
8	401257	SUPPORT D'ANTENNE De L-6516	2	
8	509815	ATTACHE CABLE De L-6516	6	
8	564108	SUPPORT CONNECTEUR AVEC SAPIN / DEUTSCH 1011-310-0205 De L-6516	1	
9	406085	SUPPORT D'ANTENNE	1	
10	382406	SUPPORT À H-6179	1	
11	502868	VIS AUTOTARAUEUSE TETE GOUTTE PHILLIPS #10-16x1/2 N500 À H-6179	5	
11	502686	VIS A TETE HEXAGONAL M6-1.0x30 SS BK De H-6180 À L-6515	2	
11	5001975	VIS AUTOTARAUEUSE TETE BOMBE PHILLIPS #10-24x3/8 SS410 ZINC De L-6516	2	
11	500804	RONDELLE PLATE .203x.500x.047 N500 De L-6516	2	
12	406119	PROTECTEUR ANTENNE	1	
13	406122	PROTECTEUR ANTENNE À L-6515	2	
13	401364	PROTECTEUR ANTENNE De L-6516	2	
15	651079	ENSEMBLE VALVE TR543E 60DEG 17.1 HD / W/AL / 14" À C-5195	1	
. NS	651084	. VIS MECANIQUE TETE BOUTON TORX AVEC TROU M5-0.8x17 À C-5195	1	
. . NS	651118	. . RONDELLE DE RENFORCEMENT OBLONG / SS À C-5195	1	
. NS	651116	. JOINT TORIQUE 8.9MM I.D. x 1.9MM "VITON" À C-5195	1	
15	651126	ENSEMBLE VALVE TR543E 60DEG 17.1 HD / W/AL / 14" De C-5196 À G-6064	1	
. NS	651084	. VIS MECANIQUE TETE BOUTON TORX AVEC TROU M5-0.8x17 De C-5196 À G-6064	1	
. . NS	651118	. . RONDELLE DE RENFORCEMENT OBLONG / SS De C-5196 À G-6064	1	
. NS	651117	. JOINT TORIQUE 9.5MM I.D. x 2.0MM "VITON" De C-5196 À G-6064	1	
15	650013	ENS. VALVE ROUE ALUMINIUM 14" / W/AL / 14" De G-6065 À J-6274	1	
. NS	651116	. JOINT TORIQUE 8.9MM I.D. x 1.9MM "VITON" De G-6065 À J-6274	1	
. NS	650019	. VIS MECANIQUE TETE BOUTON TORX AVEC TROU M5 De G-6065 À J-6274	1	
15	650635	ENS. VALVE ROUE ALUMINIUM 14" / W/AL / 14" De J-6275	1	
15	150030	ENS. VALVE ROUE ALUMINIUM 14" / W/AL / 14" W/SENSOR De G-6065 À K-6392	1	
. NS	650635	. ENS. VALVE ROUE ALUMINIUM 14" / W/AL / 14" De G-6065 À K-6392	1	
. NS	560279	. SENSEUR PRESSION PNEU - "BERU" De G-6065 À K-6392	1	
15	150009	ENS. VALVE ROUE ALUMINIUM 14" / W/AL / 14" W/SENSOR De K-6393 À N-6692	1	

De 8-9422 À P-6797	Date:07-2024	PAGE:X3-1318-10
MONITEUR PRESSION DES PNEUS - "BERU"		

Article#	Pièces	Description	QTÉ	Notes
. NS	650635	. ENS. VALVE ROUE ALUMINIUM 14" / W/AL / 14" De K-6393 À N-6692	1	
. NS	560749	. SENSEUR PRESSION PNEU - "BERU" De K-6393 À N-6692	1	
15	150001	ENS. VALVE ROUE ALUMINIUM 14" / W/AL / 14" W/SENSOR De N-6693	1	
. NS	650635	. ENS. VALVE ROUE ALUMINIUM 14" / W/AL / 14" De N-6693	1	
. NS	564327	. SENSEUR PRESSION PNEU - "BERU" De N-6693	1	
16	651080	ENSEMBLE VALVE TR543 13HD / W/AL / 10.5" À C-5195	1	
. NS	651084	. VIS MECANIQUE TETE BOUTON TORX AVEC TROU M5-0.8x17 À C-5195	1	
. . NS	651118	. . RONDELLE DE RENFORCEMENT OBLONG / SS À C-5195	1	
. NS	651117	. JOINT TORIQUE 9.5MM I.D. x 2.0MM "VITON" À C-5195	1	
16	651128	ENSEMBLE VALVE TR543 13HD / W/AL / 10.5" De C-5196 À G-6064	1	
. NS	651084	. VIS MECANIQUE TETE BOUTON TORX AVEC TROU M5-0.8x17 De C-5196 À G-6064	1	
. . NS	651118	. . RONDELLE DE RENFORCEMENT OBLONG / SS De C-5196 À G-6064	1	
. NS	651117	. JOINT TORIQUE 9.5MM I.D. x 2.0MM "VITON" De C-5196 À G-6064	1	
16	650014	ENS. SOUPAPE / W/AL / 10.5" De G-6065 À J-6274	1	
. NS	651116	. JOINT TORIQUE 8.9MM I.D. x 1.9MM "VITON" De G-6065 À J-6274	1	
. NS	650019	. VIS MECANIQUE TETE BOUTON TORX AVEC TROU M5 De G-6065 À J-6274	1	
16	650636	ENS. SOUPAPE / W/AL / 10.5" De J-6275	1	
16	150031	ENS. SOUPAPE / W/AL / 10.5" / W/SENSOR De G-6065 À K-6392	1	
. NS	650636	. ENS. SOUPAPE / W/AL / 10.5" De G-6065 À K-6392	1	
. NS	560279	. SENSEUR PRESSION PNEU - "BERU" De G-6065 À K-6392	1	
16	150110	ENS. SOUPAPE / W/AL / 10.5" / W/SENSOR De K-6393 À N-6692	1	
. NS	650636	. ENS. SOUPAPE / W/AL / 10.5" De K-6393 À N-6692	1	
. NS	560749	. SENSEUR PRESSION PNEU - "BERU" De K-6393 À N-6692	1	
16	150002	ENS. SOUPAPE / W/AL / 10.5" / W/SENSOR De N-6693	1	
. NS	650636	. ENS. SOUPAPE / W/AL / 10.5" De N-6693	1	
. NS	564327	. SENSEUR PRESSION PNEU - "BERU" De N-6693	1	
17	651081	ENSEMBLE VALVE TR544D 40DEG 13HD / W/AL HUB MOUNT / 9" À C-5195	1	
. NS	651084	. VIS MECANIQUE TETE BOUTON TORX AVEC TROU M5-0.8x17 À C-5195	1	
. . NS	651118	. . RONDELLE DE RENFORCEMENT OBLONG / SS À C-5195	1	
. NS	651117	. JOINT TORIQUE 9.5MM I.D. x 2.0MM "VITON" À C-5195	1	
17	651122	ENSEMBLE VALVE TR544D 40DEG 13HD / W/AL HUB MOUNT / 9" De C-5196 À G-6064	1	
. NS	651084	. VIS MECANIQUE TETE BOUTON TORX AVEC TROU M5-0.8x17 De C-5196 À G-6064	1	
. . NS	651118	. . RONDELLE DE RENFORCEMENT OBLONG / SS De C-5196 À G-6064	1	
. NS	651117	. JOINT TORIQUE 9.5MM I.D. x 2.0MM "VITON" De C-5196 À G-6064	1	
17	650015	ENS. VALVE ROUE ALUMINIUM 9" / W/AL / 9" De G-6065 À J-6274	1	
. NS	651116	. JOINT TORIQUE 8.9MM I.D. x 1.9MM "VITON" De G-6065 À J-6274	1	
. NS	650019	. VIS MECANIQUE TETE BOUTON TORX AVEC TROU M5 De G-6065 À J-6274	1	
17	650634	ENS. VALVE ROUE ALUMINIUM 9" / W/AL / 9" De J-6275	1	
. NS	650019	. VIS MECANIQUE TETE BOUTON TORX AVEC TROU M5 De J-6275	1	
. NS	651191	. ECROU De J-6275	1	
. NS	651267	. BAGUE V9-10-6 NOIR, VALVE TPMS De J-6275	1	
17	150032	ENS. VALVE ROUE ALUMINIUM 9" / W/AL / 9" /W/SENSOR De G-6065 À K-6392	1	

De 8-9422 À P-6797	Date:07-2024	PAGE:X3-1318-10
MONITEUR PRESSION DES PNEUS - "BERU"		

Article#	Pièces	Description	QTÉ	Notes
. NS	650634	. ENS. VALVE ROUE ALUMINIUM 9" / W/AL / 9" De G-6065 À K-6392	1	
. . NS	650019	. . VIS MECANIQUE TETE BOUTON TORX AVEC TROU M5 De G-6065 À K-6392	1	
. . NS	651191	. . ECROU De G-6065 À K-6392	1	
. . NS	651267	. . BAGUE V9-10-6 NOIR, VALVE TPMS De G-6065 À K-6392	1	
. NS	560279	. SENSEUR PRESSION PNEU - "BERU" De G-6065 À K-6392	1	
17	150111	ENS. VALVE ROUE ALUMINIUM 9" / W/AL / 9" /W/SENSOR De K-6393 À N-6692	1	
. NS	650634	. ENS. VALVE ROUE ALUMINIUM 9" / W/AL / 9" De K-6393 À N-6692	1	
. . NS	650019	. . VIS MECANIQUE TETE BOUTON TORX AVEC TROU M5 De K-6393 À N-6692	1	
. . NS	651191	. . ECROU De K-6393 À N-6692	1	
. . NS	651267	. . BAGUE V9-10-6 NOIR, VALVE TPMS De K-6393 À N-6692	1	
. NS	560279	. SENSEUR PRESSION PNEU - "BERU" De K-6393 À N-6692	1	
17	150003	ENS. VALVE ROUE ALUMINIUM 9" / W/AL / 9" /W/SENSOR De N-6693	1	
. NS	650634	. ENS. VALVE ROUE ALUMINIUM 9" / W/AL / 9" De N-6693	1	
. . NS	650019	. . VIS MECANIQUE TETE BOUTON TORX AVEC TROU M5 De N-6693	1	
. . NS	651191	. . ECROU De N-6693	1	
. . NS	651267	. . BAGUE V9-10-6 NOIR, VALVE TPMS De N-6693	1	
. NS	564327	. SENSEUR PRESSION PNEU - "BERU" De N-6693	1	
18	651082	ENSEMBLE VALVE TR543C 9.5HD / W/AL STUD MOUNT / 9" À G-6064	1	
. NS	651084	. VIS MECANIQUE TETE BOUTON TORX AVEC TROU M5-0.8x17 À G-6064	1	
. . NS	651118	. . RONDELLE DE RENFORCEMENT OBLONG / SS À G-6064	1	
. NS	651117	. JOINT TORIQUE 9.5MM I.D. x 2.0MM "VITON" À G-6064	1	
18	650015	ENS. VALVE ROUE ALUMINIUM 9" / W/AL / 9" De G-6065 À J-6274	1	
. NS	651116	. JOINT TORIQUE 8.9MM I.D. x 1.9MM "VITON" De G-6065 À J-6274	1	
. NS	650019	. VIS MECANIQUE TETE BOUTON TORX AVEC TROU M5 De G-6065 À J-6274	1	
18	650634	ENS. VALVE ROUE ALUMINIUM 9" / W/AL / 9" De J-6275	1	
. NS	650019	. VIS MECANIQUE TETE BOUTON TORX AVEC TROU M5 De J-6275	1	
. NS	651191	. ECROU De J-6275	1	
. NS	651267	. BAGUE V9-10-6 NOIR, VALVE TPMS De J-6275	1	
18	150032	ENS. VALVE ROUE ALUMINIUM 9" / W/AL / 9" /W/SENSOR De G-6065 À K-6392	1	
. NS	650634	. ENS. VALVE ROUE ALUMINIUM 9" / W/AL / 9" De G-6065 À K-6392	1	
. . NS	650019	. . VIS MECANIQUE TETE BOUTON TORX AVEC TROU M5 De G-6065 À K-6392	1	
. . NS	651191	. . ECROU De G-6065 À K-6392	1	
. . NS	651267	. . BAGUE V9-10-6 NOIR, VALVE TPMS De G-6065 À K-6392	1	
. NS	560279	. SENSEUR PRESSION PNEU - "BERU" De G-6065 À K-6392	1	
18	150111	ENS. VALVE ROUE ALUMINIUM 9" / W/AL / 9" /W/SENSOR De K-6393 À N-6692	1	
. NS	650634	. ENS. VALVE ROUE ALUMINIUM 9" / W/AL / 9" De K-6393 À N-6692	1	
. . NS	650019	. . VIS MECANIQUE TETE BOUTON TORX AVEC TROU M5 De K-6393 À N-6692	1	
. . NS	651191	. . ECROU De K-6393 À N-6692	1	
. . NS	651267	. . BAGUE V9-10-6 NOIR, VALVE TPMS De K-6393 À N-6692	1	
. NS	560279	. SENSEUR PRESSION PNEU - "BERU" De K-6393 À N-6692	1	
18	150003	ENS. VALVE ROUE ALUMINIUM 9" / W/AL / 9" /W/SENSOR De N-6693	1	
. NS	650634	. ENS. VALVE ROUE ALUMINIUM 9" / W/AL / 9" De N-6693	1	

De 8-9422 À P-6797	Date:07-2024	PAGE:X3-1318-10
MONITEUR PRESSION DES PNEUS - "BERU"		

Article#	Pièces	Description	QTÉ	Notes
.. NS	650019	.. VIS MECANIQUE TETE BOUTON TORX AVEC TROU M5 De N-6693	1	
.. NS	651191	.. ECROU De N-6693	1	
.. NS	651267	.. BAGUE V9-10-6 NOIR, VALVE TPMS De N-6693	1	
.. NS	564327	.. SENSEUR PRESSION PNEU - "BERU" De N-6693	1	
19A	651083	ENSEMBLE VALVE TR572 20DEG 13HD / W/STEEL WHEELS 8.25" & 9" À G-6064	1	9.0
19A	651083	ENSEMBLE VALVE TR572 20DEG 13HD / W/STEEL WHEELS 8.25" & 9" À G-6064	1	9.0
.. NS	651084	.. VIS MECANIQUE TETE BOUTON TORX AVEC TROU M5-0.8x17 À G-6064	1	9.0
.. NS	651118	.. RONDELLE DE RENFORCEMENT OBLONG / SS À G-6064	1	9.0
.. NS	651119	.. JOINT D'ETANCHEITE "VITON" GREEN À G-6064	1	9.0
19A	650018	ENS. VALVE ROUE ACIER 8.25" / W/STEEL WHEELS 9" De G-6065 À K-6426	1	9.0
.. NS	650019	.. VIS MECANIQUE TETE BOUTON TORX AVEC TROU M5 De G-6065 À K-6426	1	9.0
.. NS	651119	.. JOINT D'ETANCHEITE "VITON" GREEN De G-6065 À K-6426	1	9.0
19A	650016	ENS. VALVE ROUE ACIER 8.25" / W/STEEL WHEELS 9" De K-6427	1	9.0
.. NS	650019	.. VIS MECANIQUE TETE BOUTON TORX AVEC TROU M5 De K-6427	1	9.0
.. NS	651119	.. JOINT D'ETANCHEITE "VITON" GREEN De K-6427	1	9.0
19A	150034	ENS. VALVE ROUE ACIER 8.25" / W/STEEL WHEELS 9" / W/SENSOR De G-6065 À K-6392	1	9.0
.. NS	650018	.. ENS. VALVE ROUE ACIER 8.25" / W/STEEL WHEELS 9" De G-6065 À K-6392	1	9.0
.. NS	650019	.. VIS MECANIQUE TETE BOUTON TORX AVEC TROU M5 De G-6065 À K-6392	1	9.0
.. NS	651119	.. JOINT D'ETANCHEITE "VITON" GREEN De G-6065 À K-6392	1	9.0
.. NS	560279	.. SENSEUR PRESSION PNEU - "BERU" De G-6065 À K-6392	1	9.0
19A	150114	ENS. VALVE ROUE ACIER 8.25" / W/STEEL WHEELS 9" / W/SENSOR De K-6393 À N-6692	1	9.0
.. NS	650016	.. ENS. VALVE ROUE ACIER 8.25" / W/STEEL WHEELS 9" De K-6393 À N-6692	1	9.0
.. NS	650019	.. VIS MECANIQUE TETE BOUTON TORX AVEC TROU M5 De K-6393 À N-6692	1	9.0
.. NS	651119	.. JOINT D'ETANCHEITE "VITON" GREEN De K-6393 À N-6692	1	9.0
.. NS	560749	.. SENSEUR PRESSION PNEU - "BERU" De K-6393 À N-6692	1	9.0
19A	150005	ENS. VALVE ROUE ACIER 8.25" / W/STEEL WHEELS 9" / W/SENSOR De N-6693	1	9.0
.. NS	650016	.. ENS. VALVE ROUE ACIER 8.25" / W/STEEL WHEELS 9" De N-6693	1	9.0
.. NS	650019	.. VIS MECANIQUE TETE BOUTON TORX AVEC TROU M5 De N-6693	1	9.0
.. NS	651119	.. JOINT D'ETANCHEITE "VITON" GREEN De N-6693	1	9.0
.. NS	564327	.. SENSEUR PRESSION PNEU - "BERU" De N-6693	1	9.0
19B	651083	ENSEMBLE VALVE TR572 20DEG 13HD / W/STEEL WHEELS 8.25" & 9" À G-6064	1	8.25
19B	651083	ENSEMBLE VALVE TR572 20DEG 13HD / W/STEEL WHEELS 8.25" & 9" À G-6064	1	8.25
.. NS	651084	.. VIS MECANIQUE TETE BOUTON TORX AVEC TROU M5-0.8x17 À G-6064	1	8.25
.. NS	651118	.. RONDELLE DE RENFORCEMENT OBLONG / SS À G-6064	1	8.25
.. NS	651119	.. JOINT D'ETANCHEITE "VITON" GREEN À G-6064	1	8.25
19B	650017	ENS. VALVE ROUE ACIER 8.25" / W/STEEL WHEELS 8.25" De G-6065	1	8.25
.. NS	650019	.. VIS MECANIQUE TETE BOUTON TORX AVEC TROU M5 De G-6065	1	8.25
.. NS	651119	.. JOINT D'ETANCHEITE "VITON" GREEN De G-6065	1	8.25
19B	150033	ENS. VALVE ROUE ACIER 8.25" / W/STEEL WHEELS 8.25" / W/SENSOR De G-6065 À K-6392	1	8.25
.. NS	650017	.. ENS. VALVE ROUE ACIER 8.25" / W/STEEL WHEELS 8.25" De G-6065 À K-6392	1	8.25
.. NS	650019	.. VIS MECANIQUE TETE BOUTON TORX AVEC TROU M5 De G-6065 À K-6392	1	8.25
.. NS	651119	.. JOINT D'ETANCHEITE "VITON" GREEN De G-6065 À K-6392	1	8.25

De 8-9422 À P-6797	Date:07-2024	PAGE:X3-1318-10
MONITEUR PRESSION DES PNEUS - "BERU"		

Article#	Pièces	Description	QTÉ	Notes
. NS	560279	. SENSEUR PRESSION PNEU - "BERU" De G-6065 À K-6392	1	8.25
19B	150112	ENS. VALVE ROUE ACIER 8.25" /W/STEEL WHEELS 8.25"/W/SENSOR De K-6393 À N-6692	1	8.25
. NS	650017	. ENS. VALVE ROUE ACIER 8.25" / W/STEEL WHEELS 8.25" De K-6393 À N-6692	1	8.25
. . NS	650019	. . VIS MECANIQUE TETE BOUTON TORX AVEC TROU M5 De K-6393 À N-6692	1	8.25
. . NS	651119	. . JOINT D'ETANCHEITE "VITON" GREEN De K-6393 À N-6692	1	8.25
. NS	560749	. SENSEUR PRESSION PNEU - "BERU" De K-6393 À N-6692	1	8.25
19B	150004	ENS. VALVE ROUE ACIER 8.25" /W/STEEL WHEELS 8.25"/W/SENSOR De N-6693	1	8.25
. NS	650017	. ENS. VALVE ROUE ACIER 8.25" / W/STEEL WHEELS 8.25" De N-6693	1	8.25
. . NS	650019	. . VIS MECANIQUE TETE BOUTON TORX AVEC TROU M5 De N-6693	1	8.25
. . NS	651119	. . JOINT D'ETANCHEITE "VITON" GREEN De N-6693	1	8.25
. NS	564327	. SENSEUR PRESSION PNEU - "BERU" De N-6693	1	8.25
20	651084	. VIS MECANIQUE TETE BOUTON TORX AVEC TROU M5-0.8x17 À G-6064	1	
. NS	651118	. . RONDELLE DE RENFORCEMENT OBLONG / SS À G-6064	1	
20	650019	. VIS MECANIQUE TETE BOUTON TORX AVEC TROU M5 De G-6065	1	
NS	685324	GRAISE DIELECTRIC TUBE 3 OZ	AR	S
20	680038	ADHESIF POUR FILET LOCTITE #243 / BLUE / 50ml	AR	
21	500952	VIS AUTOTARAUDEUSE TETE BOMBE PHILLIPS #8x1/2 SS	2	
22	5001681	VIS A TETE HEXAGONAL M6-1.0x60 SS	2	
23	500411	RONDELLE PLATE .260x.697x.050 SS	8	
24	502681	ECROU HEX BAGUE DE NYLON M6-1.0 N500 G8	AR	
25	502848	VIS AUTOTARAUDEUSE TETE HEX EPAULEMENT 1/4-20x3/4 N500	2	
26	5001608	RONDELLE "BELLEVILLE" 6.2x15.0x0.7 G500	4	
27	5001182	ECROU HEX BAGUE DE NYLON M6-1.0 SS	2	
31	509815	ATTACHE CABLE	AR	
31	504637	ATTACHE CABLE / 3/16" x 13"	AR	
NS	IS21070	ENSEMBLE REMPLACEMENT ANTENNES TPMS	1	
		8.25) UTILISE AVEC DE ROUE EN ACIER 8.25"		
		9.0) UTILISER AVEC ROUE EN ACIER 9.0"		
		A) QUAND VOUS REMPLACEZ LE SENSEUR DE PRESSION 564078 VOUS DEVEZ LE REMPLACER PAR LE SENSEUR 560032 ET CHOISIR L'ENSEMBLE VALVE 650013 / 650014 / 650015 / 650018 / 650017 NECESSAIRE POUR LE MODELE DE ROUE		
		S) EMPLOYER POUR ÉVITER LA COROSION SUR LES ROUS D'ALUMINIUM		

PREVOST.



**MANUEL
DE
PIÈCES**

De 8-9422 À P-6797

Date:07-2024

PAGE:IS21070

ENSEMBLE REMPLACEMENT ANTENNES TPMS

PREVOST

Feuille d'instructions

FI-21070

REEMPLACEMENT ANTENNES TPMS OBSOLÈTE

PREVOST

Instruction Sheet

IS-21070

OBSOLETE TPMS ANTENNAS REPLACEMENT

De 8-9422 À P-6797

Date:07-2024

PAGE:IS21070

ENSEMBLE REMPLACEMENT ANTENNES TPMS

Article#	Pièces	Description	QTÉ	Notes
NS	564305	ANTENNE, TPMS "SENSATA"	3	
NS	564413	TPMS, ECU SENSATA	1	
NS	380252	SUPPORT / RELAIS	1	
NS	406762	SUPPORT ANTENNE	1	
NS	406119	PROTECTEUR ANTENNE	1	
NS	401333	SUPPORT, ANTENNE	2	
NS	406764	PROTECTOR, ANTENNA	2	
NS	0610632	HARNAIS / ECU BOITE JCT AVANT & ACCES..	1	
NS	504622	PASSE-FIL / 1.500x1.750x.062x.437x2.125	1	
NS	0610631	HARNAIS / BOITE JCT AVANT & ANTENNE	1	
NS	562795	CONNECTEUR / JUNIOR POWER TIMER / SH 15C / AMP 964561-2	1	
NS	5001182	ECROU HEX BAGUE DE NYLON M6-1.0 SS	2	
NS	502708	VIS A TETE HEXAGONAL M5-0.8x35 SS	3	
NS	5001137	RONDELLE PLATE .203x.438x.050 SS	3	
NS	502848	VIS AUTOTARAUEUSE TETE HEX EPAULEMENT 1/4-20x3/4 N500	4	
NS	5001608	RONDELLE "BELLEVILLE" 6.2x15.0x0.7 G500	4	
NS	5001681	VIS A TETE HEXAGONAL M6-1.0x60 SS	4	
NS	500411	RONDELLE PLATE .260x.697x.050 SS	8	
NS	502681	ECROU HEX BAGUE DE NYLON M6-1.0 N500 G8	4	
NS	502868	VIS AUTOTARAUEUSE TETE GOUTTE PHILLIPS #10-16x1/2 N500	2	
NS	500804	RONDELLE PLATE .203x.500x.047 N500	2	
NS	509815	ATTACHE CABLE	17	
NS	504637	ATTACHE CABLE / 3/16" x 13"	20	
NS	8631155	ATTACHE CABLE / 4.6MM x 200 / CHRISMAS TREE	2	
NS	504013	SUPPORT ATTACHE / 1/4" X 1/4" I.D.	2	
NS	504347	RIVET AVEUGLE TETE BOMBE OUVERT 3/16x1/4 AL	2	
NS	IS-21070	VOIR FEUILLE D'INSTRUCTION ANGLAISE	1	
NS	FI-21070	VOIR FEUILLE D'INSTRUCTION FRANCAISE	1	
NS		PIECES CI-DESSOUS PAS INCL. DANS ENS. IS21070		
NS		ROUE D'ACIER 9"		
NS	150006	ENSEMBLE VALVE & CAPTEUR / POUR ROUE ACIER 9"	1	
NS		ROUE D'ALUMINIUM 9"		
NS	150201	ENSEMBLE VALVE & CAPTEUR / POUR ROUE AL 9"	1	
NS		ROUE D'ALUMINIUM 10.5"		
NS	150149	ENSEMBLE VALVE & CAPTEUR / POUR ROUE AL 10.5"	1	
NS		ROUE D'ALUMINIUM 14"		
NS	150177	ENSEMBLE VALVE & CAPTEUR / POUR ROUE AL 14"	1	

De 8-9422 À P-6797	Date:07-2024	PAGE:IS21070
ENSEMBLE REMPLACEMENT ANTENNES TPMS		

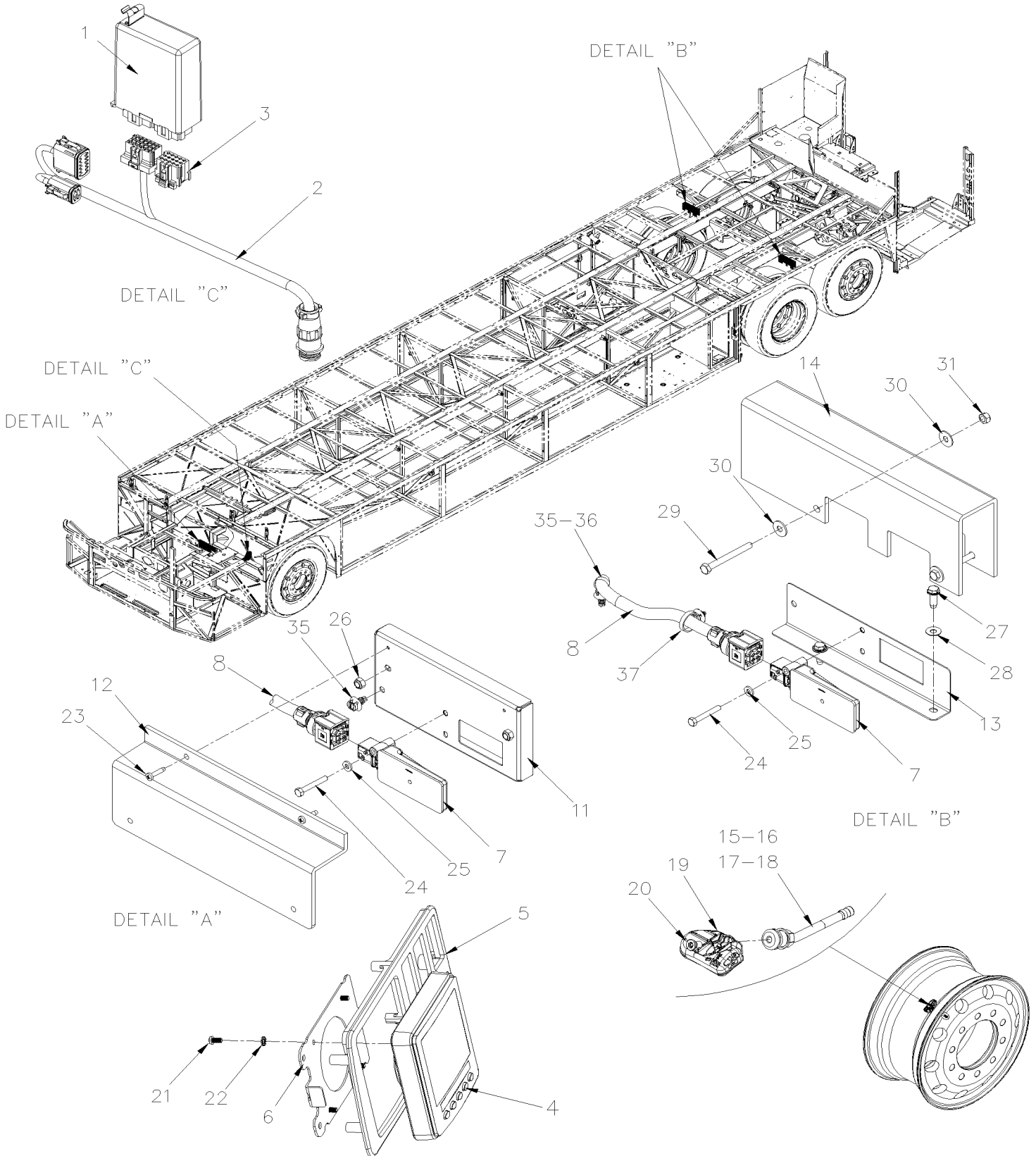
Article#	Pièces	Description	QTÉ	Notes
NS	684517	ADHESIF SIMSON #SR 70-03 / GRIS / 310ml CARTRIDGE	1	
NS	680038	ADHESIF POUR FILET LOCTITE #243 / BLUE / 50ml	1	
NS	685324	GRAISE DIELECTRIC TUBE 3 OZ	1	

De P-6798

Date:07-2024

PAGE:X3-1318-11

MONITEUR PRESSION DES PNEUS - "SENSATA"

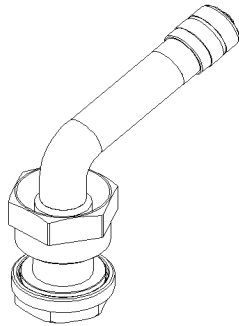


De P-6798

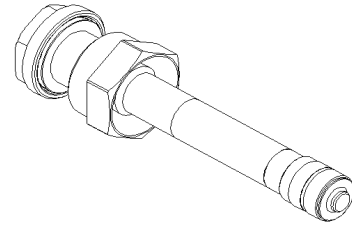
Date:07-2024

PAGE:X3-1318-11

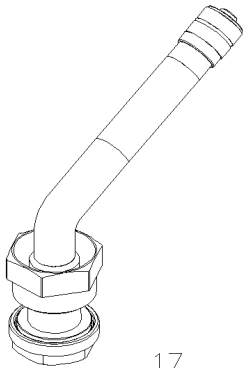
MONITEUR PRESSION DES PNEUS - "SENSATA"



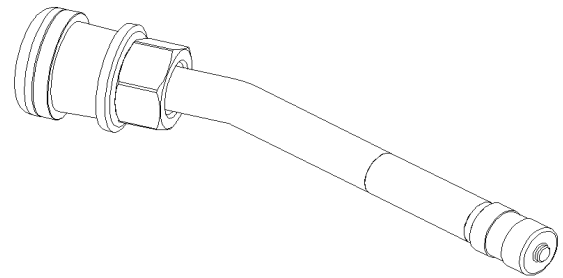
15



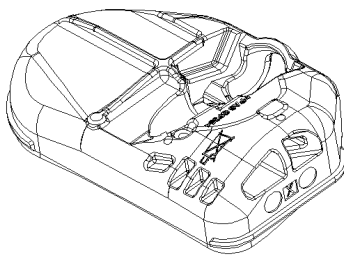
16



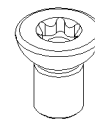
17



18



19



20

De P-6798	Date:07-2024	PAGE:X3-1318-11
MONITEUR PRESSION DES PNEUS - "SENSATA"		

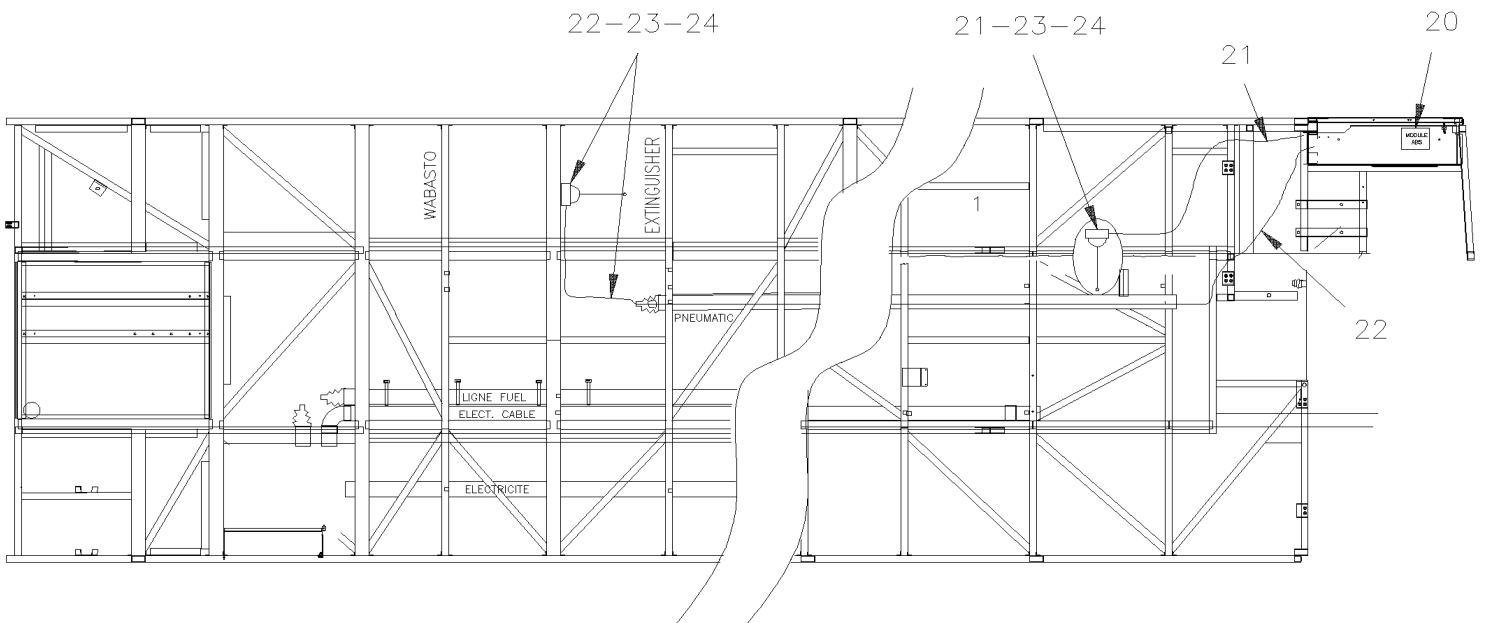
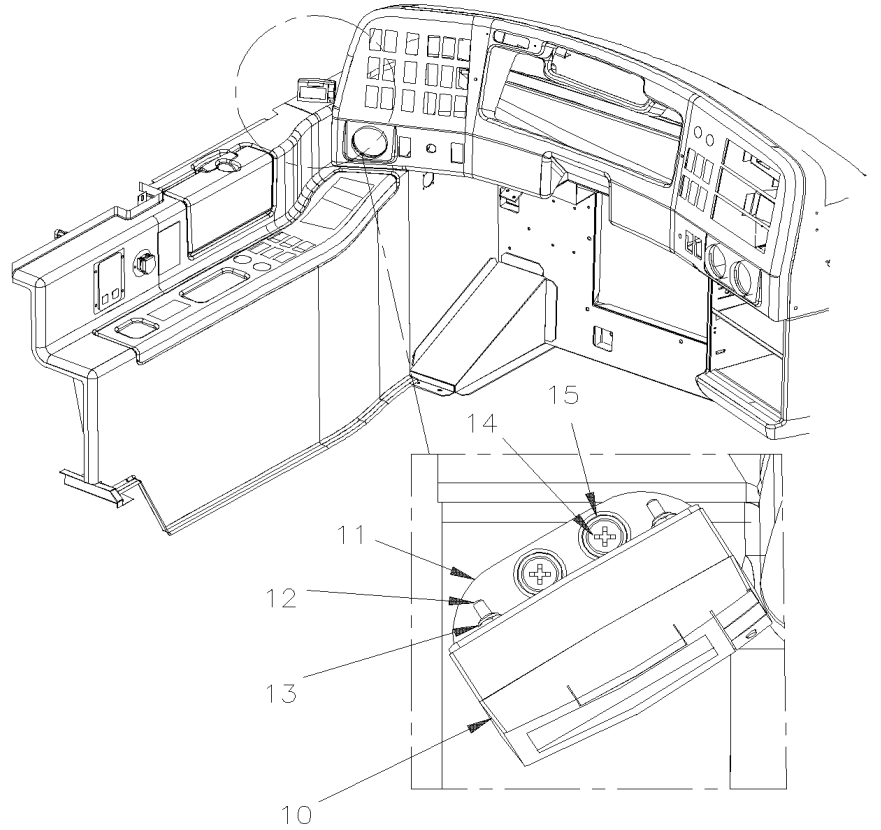
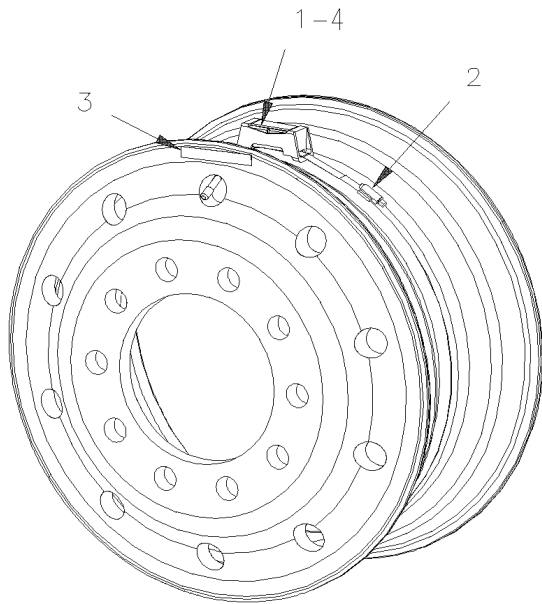
Article#	Pièces	Description	QTÉ	Notes
1	564413	TPMS, ECU SENSATA	1	
2	0610632	HARNAIS / ECU BOITE JCT AVANT & ACCES..	1	
3	562795	CONNECTEUR / JUNIOR POWER TIMER / SH 15C / AMP 964561-2	1	
4	560561	MONITEUR POUR PRESSION DES PNEUS	1	
5	390088	VERROU POUR PLAQUE TPMS	1	
5	564084	PLAQUE TB AVEC TPMS	1	
5	5001690	VIS AUTOTARAUDEUSE M5	6	
6	564086	PLAQUE TB ARRIERE POUR TPMS	1	
7	564305	ANTENNE, TPMS "SENSATA"	3	
8	0610631	HARNAIS / BOITE JCT AVANT & ANTENNE	1	
11	406762	SUPPORT ANTENNE	1	
12	406119	PROTECTEUR ANTENNE	1	
13	401333	SUPPORT, ANTENNE	2	
14	406764	PROTECTOR, ANTENNA	2	
15	651194	VALVE ROUE ALUMINIUM 14"	AR	
15	150177	ENSEMBLE VALVE & CAPTEUR / POUR ROUE AL 14"	AR	
16	651195	VALVE ROUE ALUMINIUM 10.5"	AR	
16	150149	ENSEMBLE VALVE & CAPTEUR / POUR ROUE AL 10.5"	AR	
17	651196	VALVE ROUE ALUMINIUM 9"	AR	
17	150201	ENSEMBLE VALVE & CAPTEUR / POUR ROUE AL 9"	AR	
18	651198	VALVE ROUE ACIER 9"	AR	
18	150006	ENSEMBLE VALVE & CAPTEUR / POUR ROUE ACIER 9"	AR	
19	564307	CAPTEUR TPMS "SENSATA"	AR	
20	651200	VIS MECANIQUE TORX AD M6-1.0x10 "SENSATA"	AR	
21	5001401	VIS MECANIQUE TETE CYLINDRIQUE PHILLIPS M4-0.7x8 ZP	4	
22	5002032	RONDELLE FREIN A DENT EXTERIEUR 4.3x8.0x0.5 Z050	4	
23	502868	VIS AUTOTARAUDEUSE TETE GOUTTE PHILLIPS #10-16x1/2 N500	2	
24	502708	VIS A TETE HEXAGONAL M5-0.8x35 SS	3	
25	5001137	RONDELLE PLATE .203x.438x.050 SS	3	
26	5001182	ECROU HEX BAGUE DE NYLON M6-1.0 SS	2	
27	502848	VIS AUTOTARAUDEUSE TETE HEX EPAULEMENT 1/4-20x3/4 N500	4	
28	5001608	RONDELLE "BELLEVILLE" 6.2x15.0x0.7 G500	4	
29	5001681	VIS A TETE HEXAGONAL M6-1.0x60 SS	4	
30	500411	RONDELLE PLATE .260x.697x.050 SS	8	
31	502681	ECROU HEX BAGUE DE NYLON M6-1.0 N500 G8	4	
35	509815	ATTACHE CABLE	AR	
36	504637	ATTACHE CABLE / 3/16" x 13"	AR	
37	8631155	ATTACHE CABLE / 4.6MM x 200 / CHRISTMAS TREE	2	

De 7-8754 À 8-9421

Date:07-2024

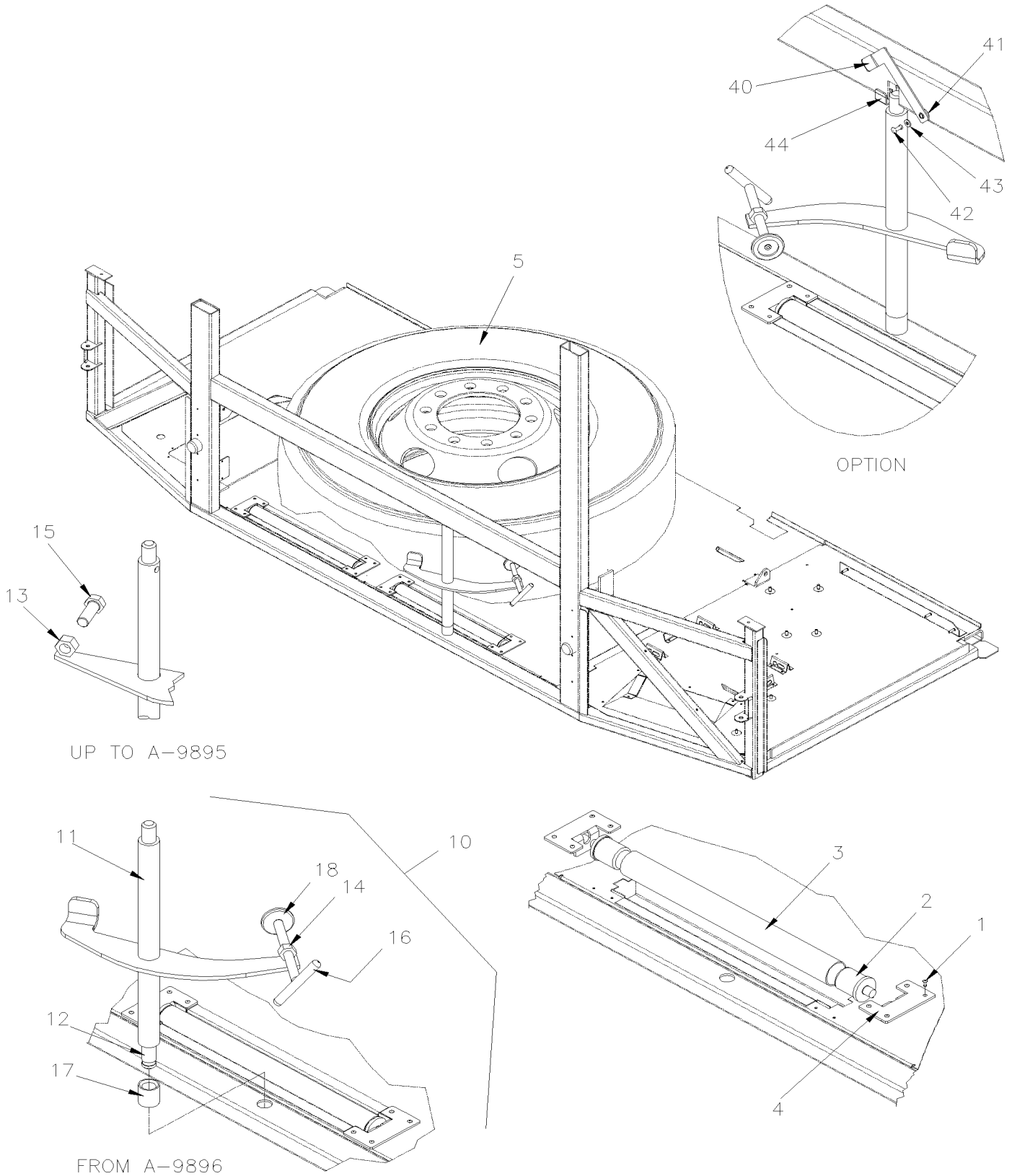
PAGE:X3-1318-99

MONITEUR PRESSION & TEMPERATURE DES PNEUS - "RETROFIT"

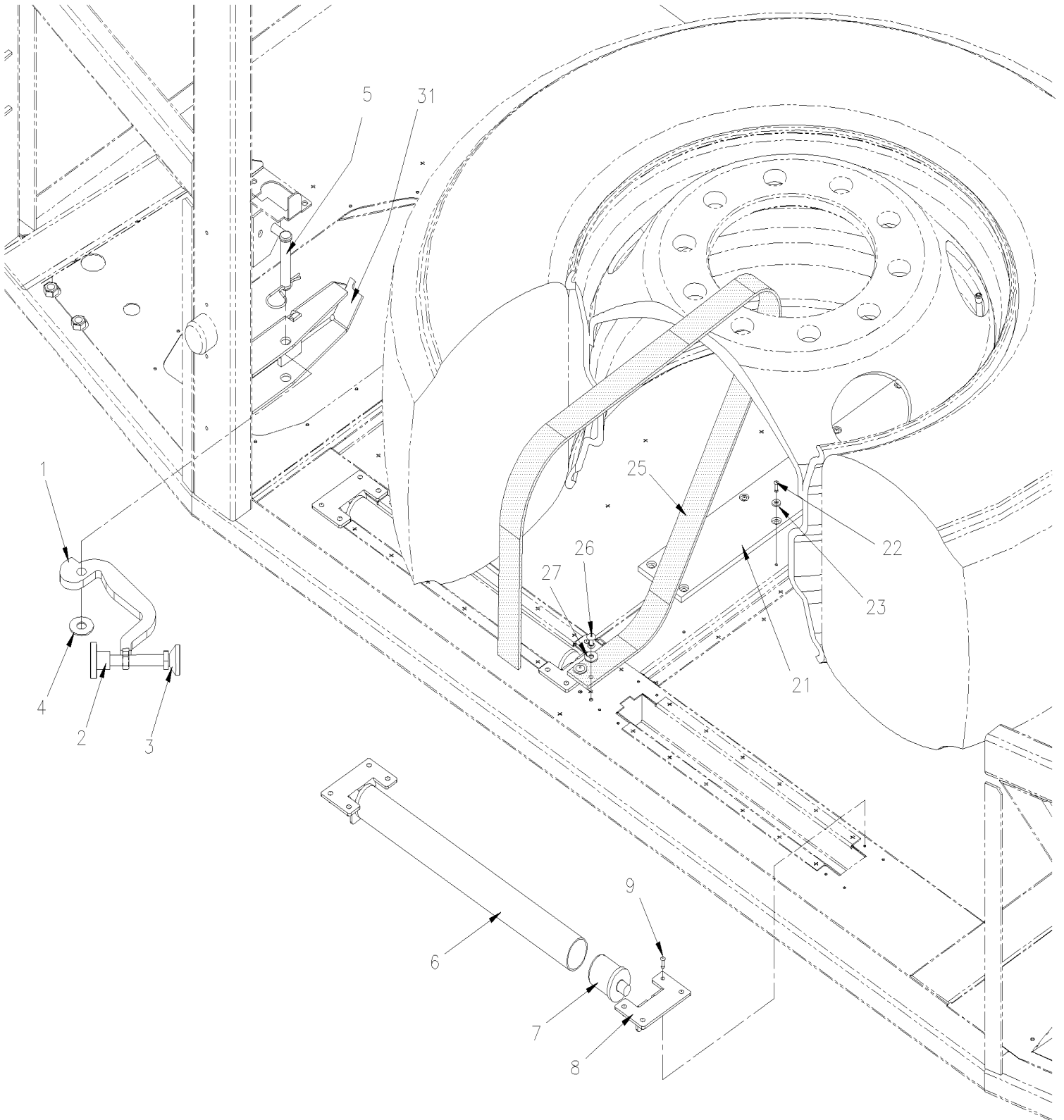


De 7-8754 À 8-9421		Date:07-2024	PAGE:X3-1318-99	
MONITEUR PRESSION & TEMPERATURE DES PNEUS - "RETROFIT"				
Article#	Pièces	Description	QTÉ	Notes
1	382333	CAPTEUR DE PRESSION/TEMPERATURE	AR	
2	507643	COLLIER DE SERRAGE	AR	
3	066445	DECALQUE ATTENTION CAPTEUR INT. ANG./FR. / ENGLISH	AR	
4	651068	PORTE CAPTEUR	1	
10	382332	AFFICHEUR POUR MONITEUR DE PNEU	1	
11	382340	SUPPORT AFFICHEUR MONITEUR PNEU	1	
12	5001454	VIS MECANIQUE TETE BOMBE PHILLIPS #4-40x1/2 SS	2	
13	500425	ECROU HEX BAGUE DE NYLON #4-40 SS	2	
14	500353	VIS AUTOTARAUDEUSE TETE PLATE PHILLIPS #8x3/4 BK	2	
15	500345	RONDELLE DE FINITION FRAISE .187x.500x.090 BR BK	2	
20	382334	RECEPTEUR POUR MONITEUR DE PNEU	1	
. NS	382355	. RECEPTEUR POUR MONITEUR DE PNEU	1	
21	382331	ANTENNE POUR MONITEUR DE PNEU	1	
22	382335	ANTENNE, POUR MONITEUR DE PNEU	1	
22	382358	SUPPORT ANTENNE	2	
23	500623	VIS AUTOTARAUDEUSE TETE CYLINDRIQUE PHILLIPS #10-24x3/4 N500	6	
24	500470	RONDELLE FREIN FENDUE .193x.334x.047 Z050	6	
NS	563611	INITIATEUR DE FONCTION STANDARD / CUSTOMER USE ONLY TO START S	1	
NS	060906	ENS. SMART TIRE AVEC MUX / W/MUX SERVICE	1	
. NS	IS-04084A	. SEE INSTRUCTION SHEET	1	

INSTALLATION ROUE DE SECOURS



INSTALLATION ROUE DE SECOURS



De E-5586

Date:07-2024

PAGE:X3-1325-01

INSTALLATION ROUE DE SECOURS

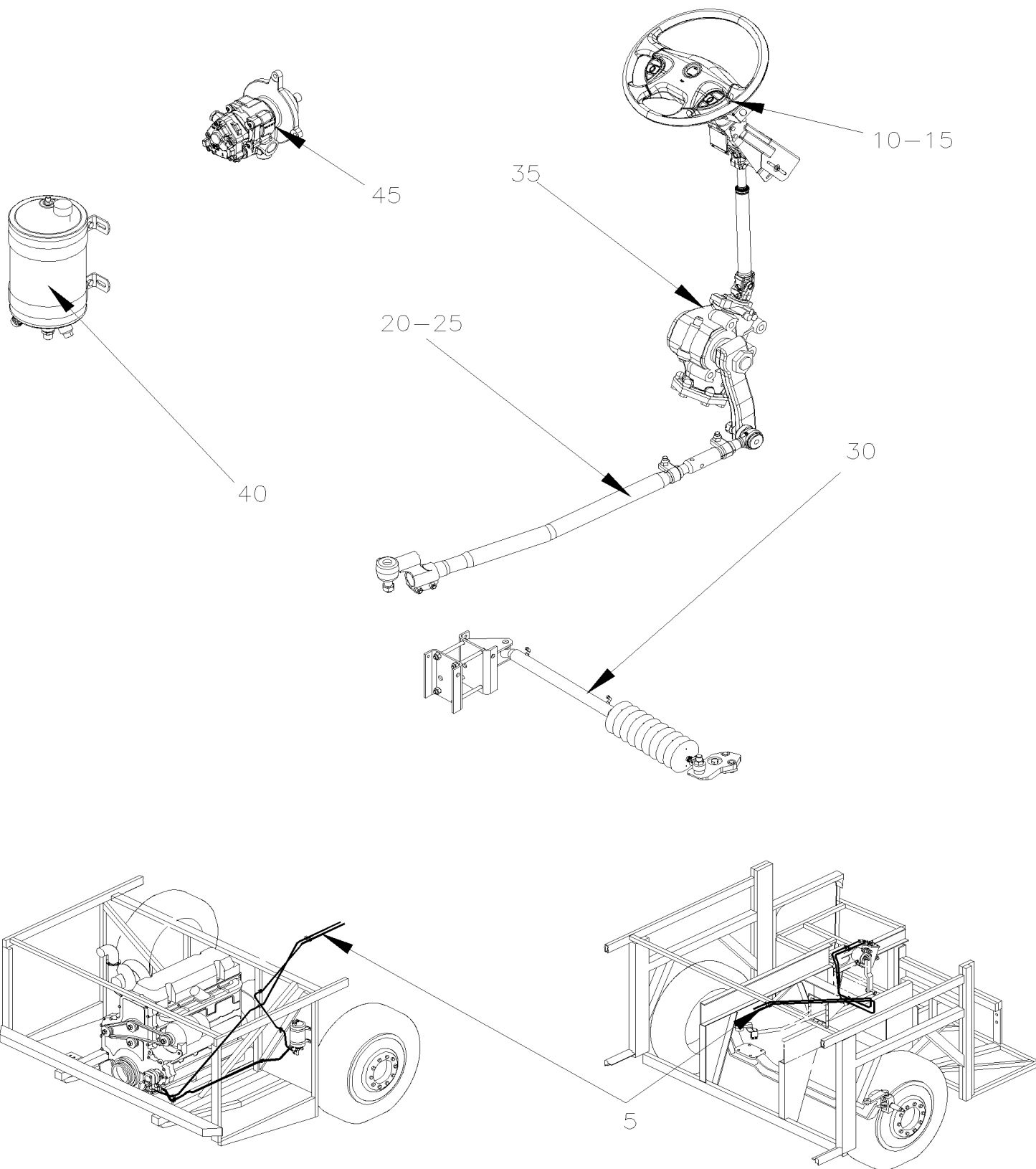
Article#	Pièces	Description	QTÉ	Notes
1	411302	ARRET	1	
2	5001701	BOUTON SS M10-1.5 SS	1	
3	5001702	ECROU ARTICULE M10-1.5 SS	1	
4	5001233	RONDELLE PLATE .500x1.250x.062 NYL	1	
5	5001703	AXE DE CHAPE 1/2 x 2 1/2 SS	1	
6	150318	TUBE	2	
7	150314	AXE DE ROULEAU	4	
8	150797	SUPPORT ANGULAIRE	4	
9	504339	RIVET AVEUGLE TETE BOMBE OUVERT 1/8x3/8 SS	16	
NS	680343	GRAISSE CLAIRE / SPRAY BOTTLE 283GR	1	
NS	150128	HOUSSE / PNEU DE SECOURS	1	
21	150798	GLISSIERE POUR PNEU DE SECOURS	1	
22	504339	RIVET AVEUGLE TETE BOMBE OUVERT 1/8x3/8 SS	9	
23	5001137	RONDELLE PLATE .203x.438x.050 SS	9	
25	157734	COURROIE	1	
26	504747	RIVET "HKL MMS" TETE FRAISE FERME 3/16x3/8 SS À E-5603	2	
26	504793	RIVET "MONOBOLT" TETE BOMBE OUVERT 3/16x7/16 SS De E-5604	2	
27	500411	RONDELLE PLATE .260x.697x.050 SS	2	
NS	682175	PROTECTEUR NOIR (GRAVELGUARD) 567gr À N-6731	AR	
NS	685413	ENDUIT CAOUTCHOUTÉ (GRAVELGUARD) 560gr De N-6732	AR	
31	173958	SUPPORT, BLOQUEUR (SOUDE)	1	

De 7-8754

Date:07-2024

X3-14

DIRECTION

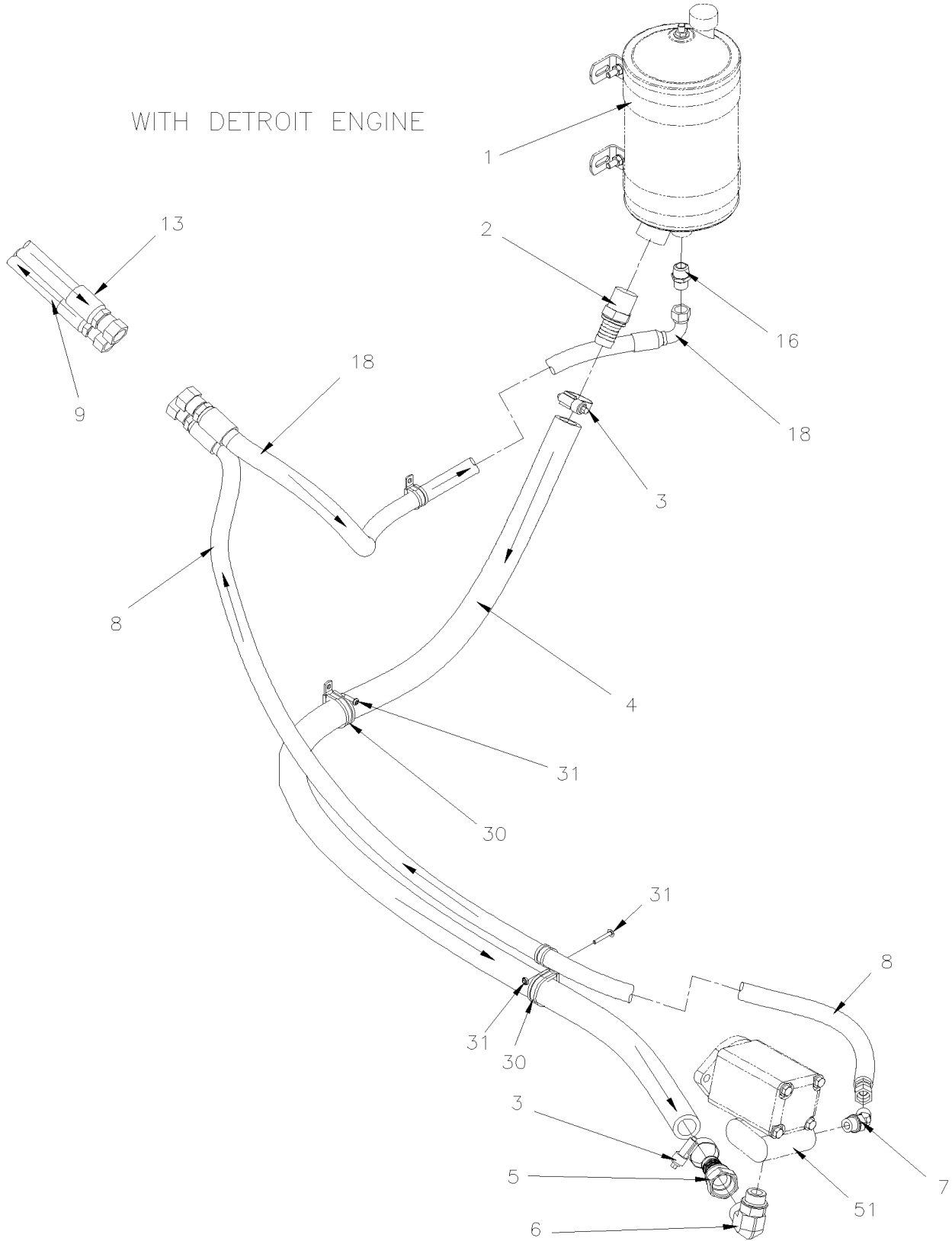


De 7-8754	Date:07-2024	X3-14
DIRECTION		

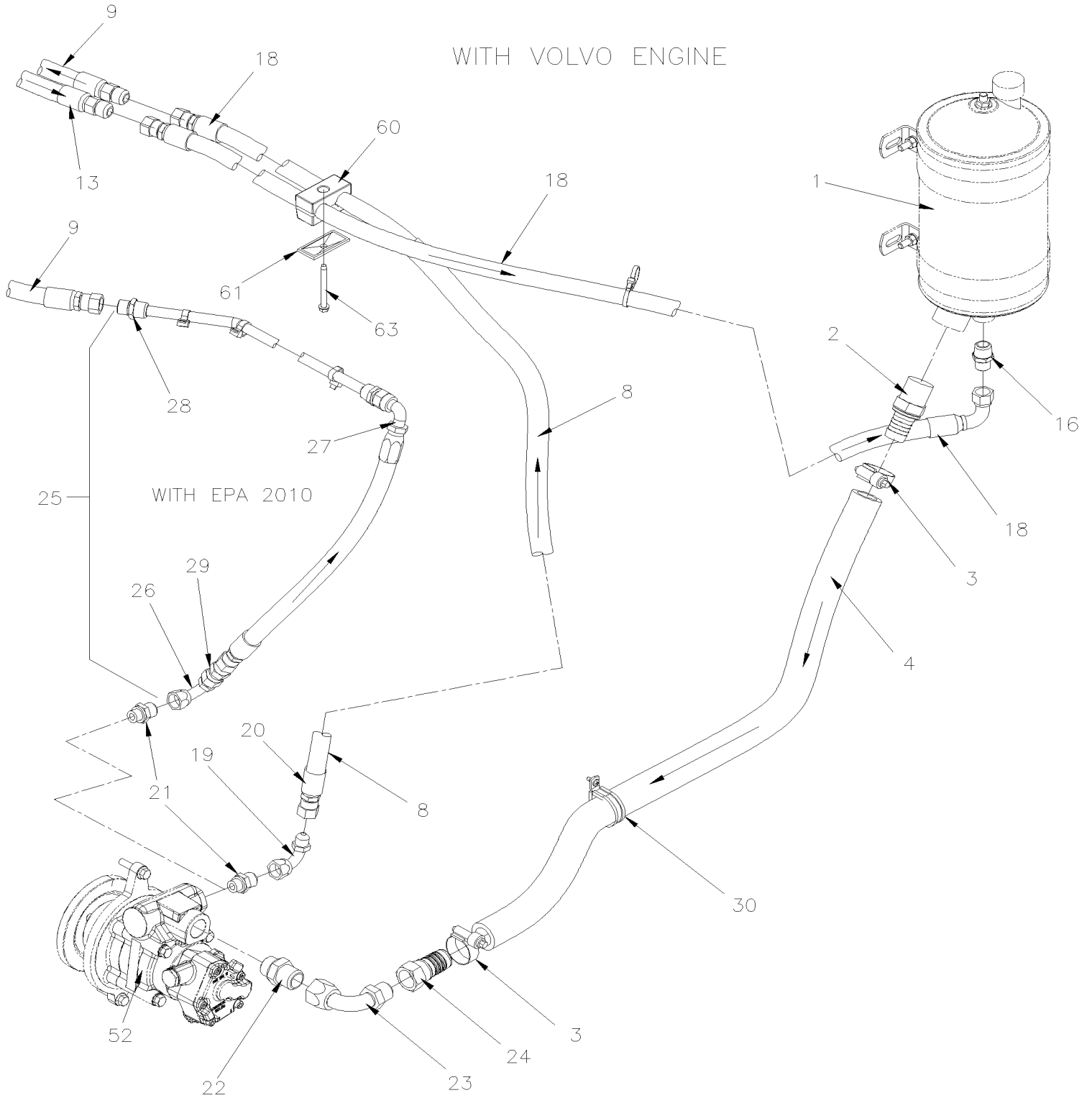
Article#	Pièces	Description	QTÉ	Notes
5	X3-1400-00	INSTALLATION BOYAU DE SERVODIRECTION De 7-8754 À E-5488		
5	X3-1400-01	INSTALLATION BOYAU DE SERVODIRECTION De E-5489 À H-6179		
5	X3-1400-02	INSTALLATION BOYAU DE SERVODIRECTION VOLVO D13 - GHG17 De H-6180		
10	X3-1405-00	VOLANT & COLONNE DE DIRECTION ASS De 7-8754 À 8-9421		
10	X3-1405-01	VOLANT & COLONNE DE DIRECTION ASS WITH CONTROL SWITCHES De 8-9422		
15	X3-1407-00	INST. COLONNE DE DIRECTION & COUVERCLE De 7-8754		
20	X3-1410-00	BOITIER DE TRANSFERE - INSTALLATION De 7-8754		
25	X3-1410-50	INST. BIELLE DIRECTION - SUSP. INDEPENDANTE "NDIFS80P" / 18000LBS De 7-8754 À F-5796		
25	X3-1410-51	INST. BIELLE DIRECTION - SUSP. INDEPENDANTE "NDIFS80P" / 19000LBS De F-5797		
30	X3-1412-00	INST. AMORTISSEUR DIRECTION - ESSIEU RIGIDE De 7-8754		
35	X3-1415-00	BOITIER DE DIRECTION - "ZF" - AVEC SUSP. INDEPENDANTE De 7-8754		
35	X3-1415-50	BOITIER DE DIRECTION - "ZF" - AVEC SUSP. INDEPENDANTE De 7-8754		
40	X3-1420-00	RESERVOIR SERVODIRECTION - 4 QT U.S. De 7-8754 À K-6464		
40	X3-1420-10	RESERVOIR SERVODIRECTION - ZF De K-6465		
45	X3-1427-00	POMPE SERVODIRECTION - "TRW" - AVEC DETROIT S-60 De 7-8754 À B-5001		
45	X3-1427-01	POMPE SERVODIRECTION - "VOLVO" De 8-9457		

INSTALLATION BOYAU DE SERVODIRECTION

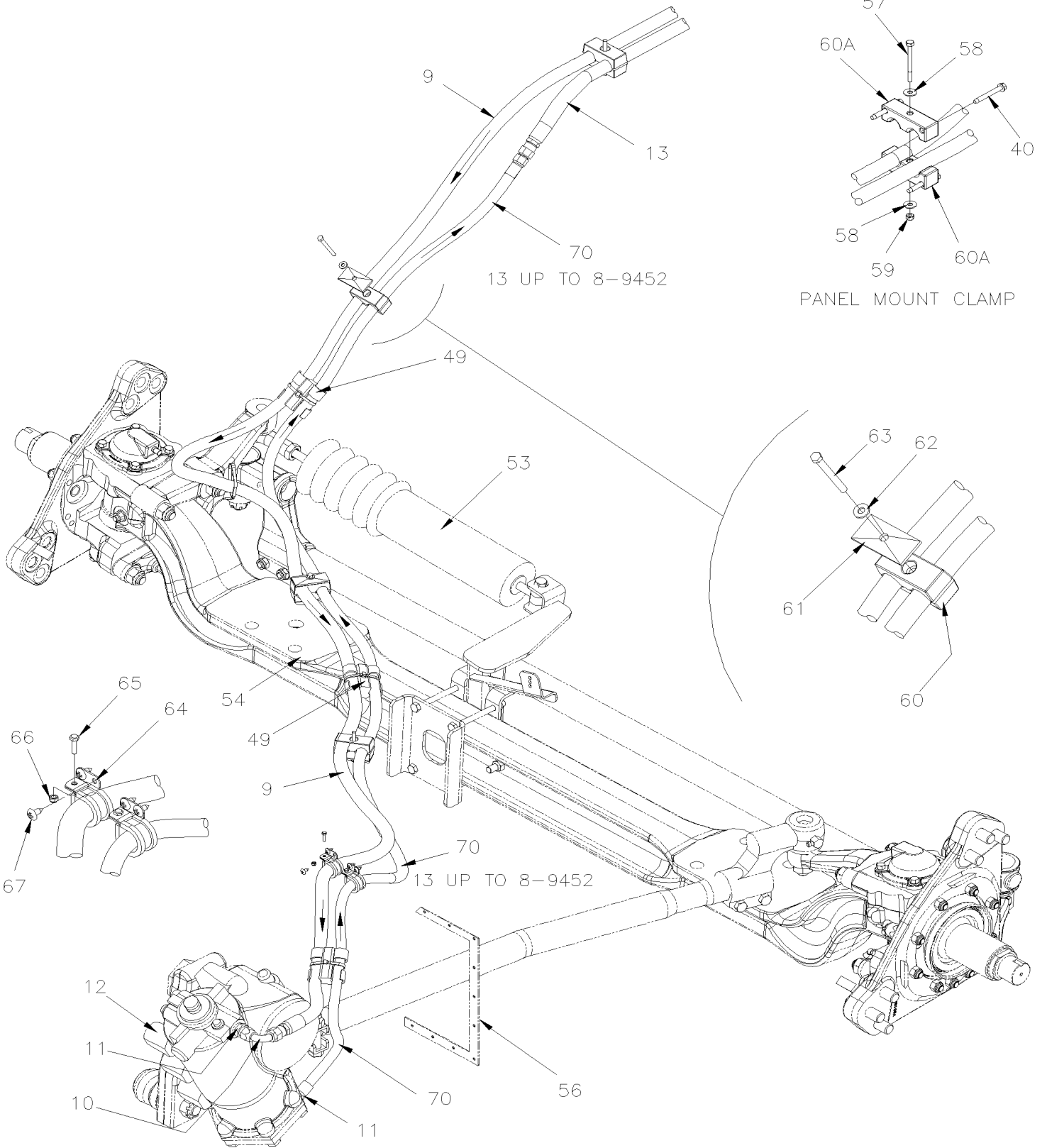
WITH DETROIT ENGINE



INSTALLATION BOYAU DE SERVODIRECTION



INSTALLATION BOYAU DE SERVODIRECTION



De 7-8754 À E-5488	Date:07-2024	PAGE:X3-1400-00
INSTALLATION BOYAU DE SERVODIRECTION		

Article#	Pièces	Description	QTÉ	Notes
1	X3-1420-00	RESERVOIR SERVODIRECTION - 4 QT U.S.		
2	5011086	CONNECTEUR MALE / TYPE "PUSH-LOK" / 1NPT-Mx#16 STL	1	
3	504291	BRIDE DE SERRAGE / 1"1/8-1"3/4 SS / E.T. 20	AR	
4	161131	BOYAU #16 1350MM À 8-9276	1	S60
4	163483	BOYAU #16 1450MM De 8-9277 À B-5001	1	S60
4	161275	BOYAU #16 1180MM De 8-9451 À B-5001	1	D13
4	503577	. BOYAU #16 / S.L.	AR	
4	161334P	BOYAU #16 1040MM De B-5002	1	D13
5	5011147	CONNECTEUR FEMELLE ROTATIF / TYPE "COLLAR" / #16JIC-Fx#16 STL	1	
6	5011148	COUDE MALE 90° / TYPE JIC 37° / #16JIC-Mx#12ORB-M STL	1	
7	5011167	COUDE MALE 45° / TYPE JIC 37° / #8JIC-Mx#8ORB-M STL	1	
8	163473	BOYAU ASS / #8 2750MM À A-9866	1	A S60
8	163473	BOYAU ASS / #8 2750MM De A-9867 À B-5001	1	A S60
8	163487	BOYAU ASS / #8 1600MM De 8-9451 À A-9666	1	D13
8	163487	BOYAU ASS / #8 1600MM De A-9867 À B-5001	1	D13
8	505181	GAINE PROTECTION / PLASTIQUE / #8	AR	
8	Call order desk	HOSE FANTÔME REMPLACER PAR # 163473 & # 163474 PHANTOM De A-9867 À B-5001	1	P A S60
. NS	163473	. BOYAU ASS / #8 2750MM De A-9867 À B-5001	1	A S60
. NS	163474	. BOYAU ASS / #8 11570MM (X3/WE) De A-9867 À B-5001	1	A S60
8	Call order desk	HOSE FANTÔME REMPLACER PAR # 163487 & # 163474 PHANTOM De A-9867 À B-5001	1	P D13
. NS	163487	. BOYAU ASS / #8 1600MM De A-9867 À B-5001	1	D13
. NS	163474	. BOYAU ASS / #8 11570MM (X3/WE) De A-9867 À B-5001	1	D13
9	163474	BOYAU ASS / #8 11570MM (X3/WE) À A-9866	1	
9	163474	BOYAU ASS / #8 11570MM (X3/WE) De A-9867 À B-5001	1	
9	161335P	BOYAU ASS / #8 11620MM De B-5002	1	D13
9	505181	GAINE PROTECTION / PLASTIQUE / #8	AR	
9	161197	ENS, REPARATION BOYAU / SECTION AVANT DIRECTION / X SERIES À B-5001	1	
. NS	WB04-10A	. BULLETIN DE GARANTIE À B-5001	1	
. NS	161195	. BOYAU ASS / #8 1570MM À B-5001	1	
. NS	501456	. CONNECTEUR MALE / TYPE JIC 37° / #8JIC-Mx#8 STL À B-5001	1	
9	160122	KIT, REMPL.BOYAU REFOULEMENT (PRESSION) DE LA POMPE DIR.ASSISTE X De B-5002		
. NS	160006	. BOYAU PRESSION, DIRECTION ASSISTE #8 11690MM De B-5002	1	
. NS	1600100	. BRIDE, BOYAU POWER STEERING De B-5002	2	
. NS	500107	. VIS AUTOTARAUDEUSE TETE HEX EPAULEMENT 1/4-20x2 1/2 Z050 De B-5002	3	
. NS		De B-5002	1	
. NS	504189	. ATTACHE DOUBLE ASS / EN DEUX PARTIES / 22MM/19MM x 67MM POLYA De B-5002	13	
. NS	504728	. PLAQUE DE RETENUE / De B-5002	3	
. NS	IS-19040	. FEUILLE D'INSTRUCTION De B-5002	1	
. NS	FI-19040	. VOIR FEUILLE D'INSTRUCTION De B-5002	1	
9	Call order desk	HOSE FANTÔME REMPLACER PAR # 163473 & # 163474 PHANTOM De A-9867 À B-5001	1	P A S60
. NS	163473	. BOYAU ASS / #8 2750MM De A-9867 À B-5001	1	A S60
. NS	163474	. BOYAU ASS / #8 11570MM (X3/WE) De A-9867 À B-5001	1	A S60

De 7-8754 À E-5488	Date:07-2024	PAGE:X3-1400-00
INSTALLATION BOYAU DE SERVODIRECTION		

Article#	Pièces	Description	QTÉ	Notes
9	Call order desk	HOSE FANTÔME REMPLACER PAR # 163487 & # 163474 PHANTOM De A-9867 À B-5001	1	P A D13
. NS	163487	. BOYAU ASS / #8 1600MM De A-9867 À B-5001	1	A D13
. NS	163474	. BOYAU ASS / #8 11570MM (X3/WE) De A-9867 À B-5001	1	A D13
10	501845	COUDE 90° A ECROU ROTATIF LONG / JIC 37° / #8JIC-Fx#8JIC-Mx1.86 STL	2	
11	5011192	CONNECTEUR MALE / TYPE JIC 37° / #8JIC-MxM18-1.5-M STL	2	
. NS	N.P.N.	. JOINT TORIQUE	1	4
. NS	N.P.N.	. RONDELLE DE RETENUE	1	4
NS	688910	ADHESIF POUR FILET LOCTITE #262 / RED / 250ml	AR	
12	X3-1415-00	BOITIER DE DIRECTION - "ZF" - AVEC SUSP. INDEPENDANTE	1	
12	X3-1415-50	BOITIER DE DIRECTION - "ZF" - AVEC SUSP. INDEPENDANTE	1	
13	163475	BOYAU ASS / #8 11900MM À 8-9452	1	A C
13	161294	BOYAU ASS / #8 8850MM De 8-9453 À A-9866	1	A
13	161294	BOYAU ASS / #8 8850MM De A-9867 À B-5001	1	A
13	163248	BOYAU ASS / #8 8850MM De B-5002	1	
13	505181	GAINE PROTECTION / PLASTIQUE / #8	AR	
13	161197	ENS, REPARATION BOYAU / SECTION AVANT DIRECTION / X SERIES À B-5001	1	
. NS	WB04-10A	. BULLETIN DE GARANTIE À B-5001	1	
. NS	161195	. BOYAU ASS / #8 1570MM À B-5001	1	
. NS	501456	. CONNECTEUR MALE / TYPE JIC 37° / #8JIC-Mx#8 STL À B-5001	1	
13	Call order desk	HOSE FANTÔME REMPLACER PAR # 163482 + # 161294 + # 161295 PHANTOM De A-9867 À B-5001	1	P A
. NS	163482	. BOYAU ASS / #8 2072MM De A-9867 À B-5001	1	A
. NS	161294	. BOYAU ASS / #8 8850MM De A-9867 À B-5001	1	A
. NS	161295	. BOYAU ASS / #6 3000MM De A-9867 À B-5001	1	A
13	161336P	BOYAU ASS / PHANTOM De B-5002	1	A
. NS	163250	. BOYAU ASS / #8 1860MM De B-5002	1	A
. NS	163248	. BOYAU ASS / #8 8850MM De B-5002	1	A
. NS	163249	. BOYAU ASS / #6 3000MM De B-5002	1	A
16	501739	CONNECTEUR MALE / TYPE JIC 37° / #8JIC-Mx1/2NPT-M STL	1	
18	163482	BOYAU ASS / #8 2072MM À A-9866	1	
18	163482	BOYAU ASS / #8 2072MM De A-9867 À B-5001	1	
18	163250	BOYAU ASS / #8 1860MM De B-5002	1	
18	Call order desk	HOSE FANTÔME REMPLACER PAR # 163482 + # 161294 + # 161295 PHANTOM De A-9897 À B-5001	1	P
. NS	163482	. BOYAU ASS / #8 2072MM De A-9897 À B-5001	1	
. NS	161294	. BOYAU ASS / #8 8850MM De A-9897 À B-5001	1	
. NS	161295	. BOYAU ASS / #6 3000MM De A-9897 À B-5001	1	
18	161336P	BOYAU ASS / PHANTOM De B-5002	1	
. NS	163250	. BOYAU ASS / #8 1860MM De B-5002	1	
. NS	163248	. BOYAU ASS / #8 8850MM De B-5002	1	
. NS	163249	. BOYAU ASS / #6 3000MM De B-5002	1	
19	501845	COUDE 90° A ECROU ROTATIF LONG / JIC 37° / #8JIC-Fx#8JIC-Mx1.86 STL	1	D13
20	5011162	CONNECTEUR FEMELLE ROTATIF / TYPE JIC 37° / #8JIC-Fx#8 STL	1	D13
21	641294	CONNECTEUR MALE / TYPE JIC 37° / #8JIC-MxM16-1.5-M STL	1	D13

De 7-8754 À E-5488	Date:07-2024	PAGE:X3-1400-00
INSTALLATION BOYAU DE SERVODIRECTION		

Article#	Pièces	Description	QTÉ	Notes
. NS	641297	. JOINT TORIQUE 13.1MM I.D. X 2.6 TH	1	D13
. NS	641298	. RONDELLE PLATE 17MM I.D x 22MM O.D. x 1.5MM	1	D13
22	507647	CONNECTEUR MALE AVEC/ED SEAL / JIC 37° / #12JIC-MxM26-1.5-M STL	1	D13
23	507544	COUDE 90° A ECRU ROTATIF COURT / JIC 37° / #12JIC-Fx#12JIC-Mx1.82 STL	1	D13
24	507646	CONNECTEUR FEMELLE ROTATIF / TYPE "COLLAR" / #12JIC-Fx#16 STL	1	D13
25	163490	ENS, REDUCTEUR DE BRUIT AVEC MOTEUR VOLVO À B-5001	1	D13
. NS	IS-10015	. SEE INSTRUCTION SHEET À B-5001	1	D13
. NS	163606	. BOYAU ASS AVEC ATTENUATEUR DE BRUIT À B-5001	1	D13
. . NS	163607	. . BOYAU ASS #12 380MM À B-5001	1	D13
. . NS	163608	. . TUYAU ASS. À B-5001	1	D13
. . NS	5011342	. . COUDE 90° A ECRU ROTATIF LONG / JIC 37° / #12JIC-Mx#8JIC-F STL À B-5001	1	D13
. NS	501005	. CONNECTEUR FEMELLE ROTATIF / TYPE JIC 37° / #8JIC-Fx#8 STL À B-5001	1	D13
25	163597	BOYAU ASS AVEC ATTENUATEUR DE BRUIT De B-5002	1	D13
. NS	163603	. BOYAU ASS / #12 593MM De B-5002	1	D13
		De B-5002	1	D13
NS	5011162	. CONNECTEUR FEMELLE ROTATIF / TYPE JIC 37° / #8JIC-Fx#8 STL De B-5002	1	D13
26	501845	. COUDE 90° A ECRU ROTATIF LONG / JIC 37° / #8JIC-Fx#8JIC-Mx1.86 STL De B-5002	1	D13
27	501594	. COUDE FEMELLE 90° COURT / TYPE JIC 37° / #8JIC-Fx#8 STL De B-5002	1	D13
28	501739	. CONNECTEUR MALE / TYPE JIC 37° / #8JIC-Mx1/2NPT-M STL De B-5002	1	D13
29	5011249	. CONNECTEUR MALE ECRU ROTATIF / JIC 37° / #8JIC-Fx1/2NPT-M STL De B-5002	1	D13
30	952631	COLLET DE RETENUE / 3/4" I.D.	AR	
30	952634	COLLET DE RETENUE / 15/16" I.D.	AR	
31	500613	VIS AUTOTARAUEUSE TETE CYLINDRIQUE PHILLIPS #10x1/2 Z050	AR	
32	952641	CLAMP P STL ZP RUB 34.9 ID	AR	
33	500574	VIS MECANIQUE TETE GOUTTE PHILLIPS #10-24x1 1/4 SS	AR	
34	500767	ECROU HEX #10-24 Z050	AR	
35	562036	COLLET DE RETENUE / 7/8" I.D. X 90°	AR	
36	500657	VIS AUTOTARAUEUSE TETE GOUTTE PHILLIPS #10-24x1/2 Z050	AR	
40	500625	VIS AUTOTARAUEUSE TETE HEX EPAULEMENT 1/4-20x2 Z050	4	
49	504634	ATTACHE DE BOYAUX 7/8" - 1"	AR	
NS	504637	ATTACHE CABLE / 3/16" x 13"	AR	
NS	500620	VIS AUTOTARAUEUSE TETE PLATE PHILLIPS #10x1 1/2 Z050	AR	
51	X3-1427-00	POMPE SERVODIRECTION - "TRW" - AVEC DETROIT S-60		
52	X3-1427-01	POMPE SERVODIRECTION - "VOLVO"		
53	X3-1412-00	INST. AMORTISSEUR DIRECTION - ESSIEU RIGIDE		
54	X3-1005-00	ESSIEU AVANT - SUSPENSION RIGIDE MODEL "S84U"		
55	X3-1005-50	ESSIEU AVANT - SUSPENSION INDEPENDANTE MODEL "NDIFS80P" / 18000LBS		
56	X3-1410-00	BOITIER DE TRANSFERE - INSTALLATION		
57	502541	VIS A TETE HEXAGONAL M6-1.0x65 G8.8 Z050	1	
58	500411	RONDELLE PLATE .260x.697x.050 SS	2	
59	5001182	ECROU HEX BAGUE DE NYLON M6-1.0 SS	1	
60	504727	ATTACHE DOUBLE ASS / 2 HOSE SIZE 3/8"	AR	

De 7-8754 À E-5488	Date:07-2024	PAGE:X3-1400-00
INSTALLATION BOYAU DE SERVODIRECTION		

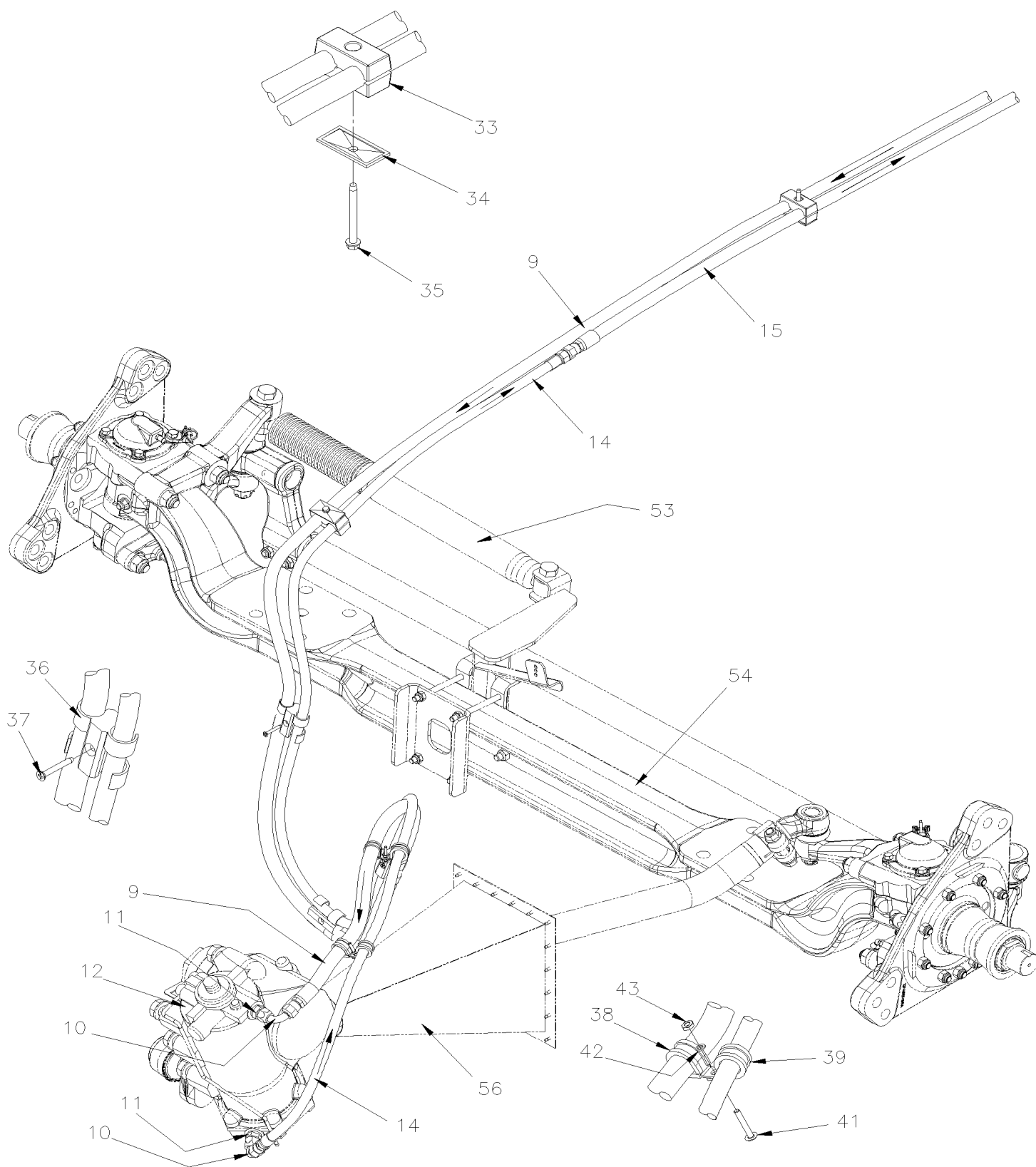
Article#	Pièces	Description	QTÉ	Notes
60A	161177	BRIDE, CYLINDRE D'ASSISTANCE De 9-9643	2	
60A	160033	BRIDE, CYLINDRE D'ASSISTANCE À 9-9642	2	
61	504728	PLAQUE DE RETENUE /	AR	
62	500440	RONDELLE PLATE .250x.562x.065 Z050	AR	
63	500107	VIS AUTOTARAUEUSE TETE HEX EPAULEMENT 1/4-20x2 1/2 Z050	AR	
64	562036	COLLET DE RETENUE / 7/8" I.D. X 90°	AR	
65	502550	VIS A TETE HEXAGONAL M4-0.7x16 G8.8 Z050	AR	
66	500590	ECROU HEX BAGUE DE NYLON M4-0.7 Z050	AR	
67	500657	VIS AUTOTARAUEUSE TETE GOUTTE PHILLIPS #10-24x1/2 Z050	AR	
70	161295	BOYAU ASS / #6 3000MM De 8-9453 À A-9866	1	
70	161295	BOYAU ASS / #6 3000MM De A-9867 À B-5001	1	
70	163249	BOYAU ASS / #6 3000MM De B-5002	1	
70	Call order desk	HOSE FANTÔME REMPLACER PAR # 163482 + # 161294 + # 161295 De A-9867 À B-5001	1	P
. NS	163482	. BOYAU ASS / #8 2072MM De A-9867 À B-5001	1	
. NS	161294	. BOYAU ASS / #8 8850MM De A-9867 À B-5001	1	
. NS	161295	. BOYAU ASS / #6 3000MM De A-9867 À B-5001	1	
70	161336P	BOYAU ASS / De B-5002	1	
. NS	163250	. BOYAU ASS / #8 1860MM De B-5002	1	
. NS	163248	. BOYAU ASS / #8 8850MM De B-5002	1	
. NS	163249	. BOYAU ASS / #6 3000MM De B-5002	1	
		A) POUR LE SERVICE, IL EST POSSIBLE DE RÉPARER CE BOYAU DANS LE COMPARTIMENT DE SERVICE AVEC L'ENSEMBLE #161197		
		C) CE BOYAU EST FAIT UNE PIÈCE DE LA JONCTION ARRIÈRE AU BOITIER D'ENGRENAGE DU VOLANT		
		D13) AVEC MOTEUR "VOLVO" D13		
		S60) <input type="checkbox"/> AVEC MOTEUR "DETROIT SERIES 60		
		P) CONTACTER LE BUREAU DE PRISE DE COMMANDE		
		4) PAS DE NUMERO DE PIECE		

De E-5489 À H-6179

Date:07-2024

PAGE:X3-1400-01

INSTALLATION BOYAU DE SERVODIRECTION

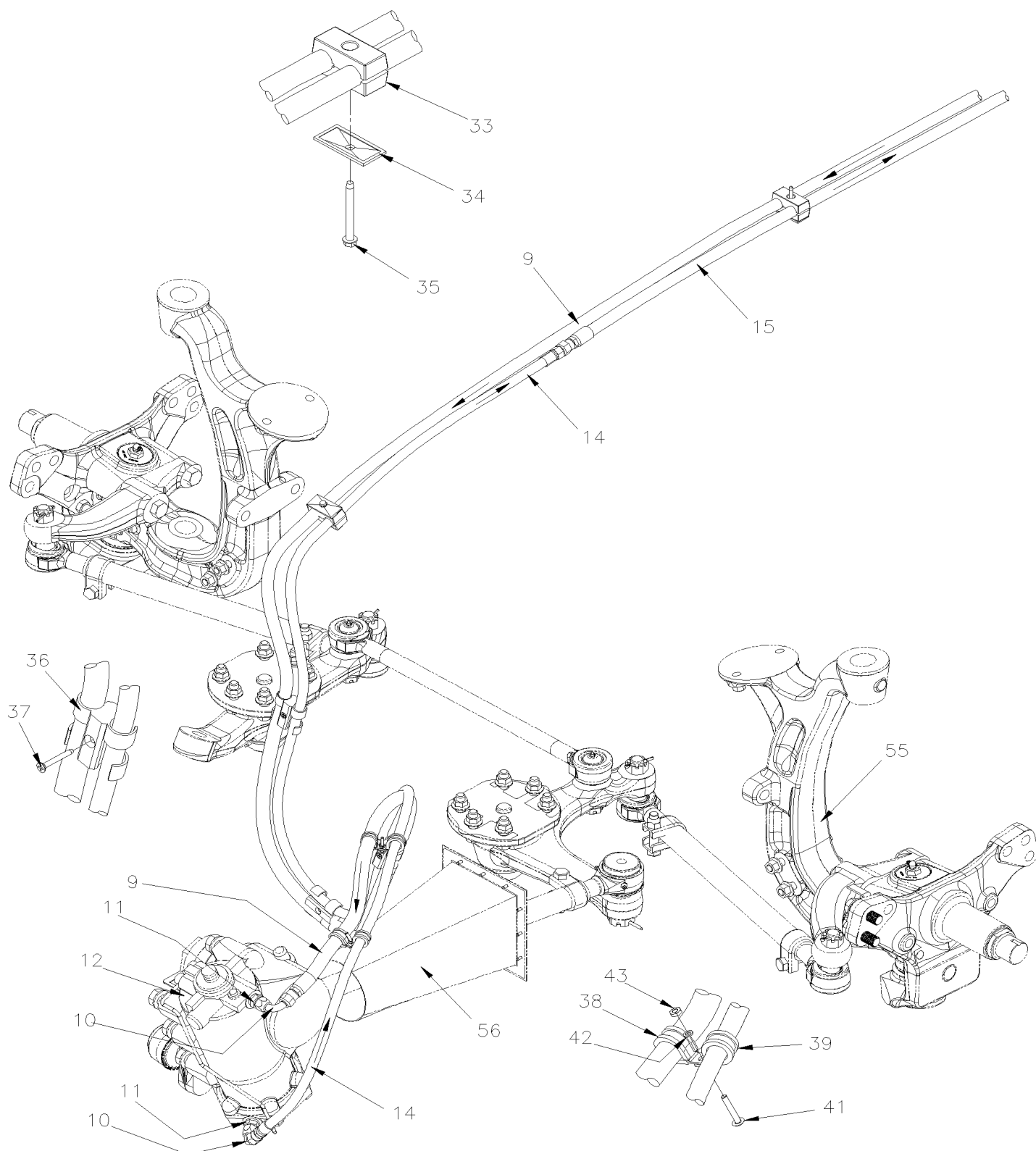


De E-5489 À H-6179

Date:07-2024

PAGE:X3-1400-01

INSTALLATION BOYAU DE SERVODIRECTION



De E-5489 À H-6179	Date:07-2024	PAGE:X3-1400-01
INSTALLATION BOYAU DE SERVODIRECTION		

Article#	Pièces	Description	QTÉ	Notes
1	X3-1420-00	RESERVOIR SERVODIRECTION - 4 QT U.S.		
2	5011086	CONNECTEUR MALE / TYPE "PUSH-LOK" / 1NPT-Mx#16 STL	1	
3	504291	BRIDE DE SERRAGE / 1"1/8-1"3/4 SS / E.T. 20 À F-5811	AR	
3	992086	BRIDE DE SERRAGE / 32MM/52MM De F-5812	AR	
4	161334P	BOYAU #16 1040MM	1	D13
5	163597	BOYAU ASS AVEC ATTENUATEUR DE BRUIT À F-5779	1	D13
. NS	163603	. BOYAU ASS / #12 593MM À F-5779	1	D13
5	169070	BOYAU ASS AVEC ATTENUATEUR DE BRUIT De F-5780		D13
5	501739	. CONNECTEUR MALE / TYPE JIC 37° / #8JIC-Mx1/2NPT-M STL À F-5779	1	D13
6	5011342	. COUDE 90° A ECROU ROTATIF LONG / JIC 37° / #12JIC-Mx#8JIC-F STL À F-5779	1	D13
6	5011342	. COUDE 90° A ECROU ROTATIF LONG / JIC 37° / #12JIC-Mx#8JIC-F STL De F-5780	1	D13
7	501594	. COUDE FEMELLE 90° COURT / TYPE JIC 37° / #8JIC-Fx#8 STL À F-5779	1	D13
8	163603	. BOYAU ASS / #12 593MM À F-5779	1	D13
8	169072	. BOYAU ASS / #12 570MM De F-5780	1	D13
9	161335P	BOYAU ASS / #8 11620MM À G-6072	1	D13
9	160039	BOYAU ASS / #8 11620MM De G-6073	1	D13
9	503748	. GAINÉ PROTECTION / JAUNE / .838 I.D.	AR	
9	160122	KIT, REMPL.BOYAU REFOULEMENT (PRESSION) DE LA POMPE DIR.ASSISTE X À D-5387	1	
. NS	160006	. BOYAU PRESSION, DIRECTION ASSISTE #8 11690MM À D-5387	1	
. NS	1600100	. BRIDE, BOYAU POWER STEERING À D-5387	2	
. NS	500107	. VIS AUTOTARAUDEUSE TETE HEX EPAULEMENT 1/4-20x2 1/2 Z050 À D-5387	3	
. NS		À D-5387	1	
. NS	504189	. ATTACHE DOUBLE ASS / EN DEUX PARTIES / 22MM/19MM x 67MM POLYA À D-5387	13	
. NS	504728	. PLAQUE DE RETENUE / À D-5387	3	
. NS	IS-19040	. FEUILLE D'INSTRUCTION À D-5387	1	
. NS	FI-19040	. VOIR FEUILLE D'INSTRUCTION À D-5387	1	
9	160127	KIT, REMPL.BOYAU REFOULEMENT (PRESSION) DE LA POMPE DIR.ASSISTE X De D-5388	1	
. NS	160006	. BOYAU PRESSION, DIRECTION ASSISTE #8 11690MM De D-5388	1	
. NS	500107	. VIS AUTOTARAUDEUSE TETE HEX EPAULEMENT 1/4-20x2 1/2 Z050 De D-5388	3	
. NS		De D-5388	1	
. NS	504189	. ATTACHE DOUBLE ASS / EN DEUX PARTIES / 22MM/19MM x 67MM POLYA De D-5388	13	
. NS	504728	. PLAQUE DE RETENUE / De D-5388	3	
. NS	IS-19040	. FEUILLE D'INSTRUCTION De D-5388	1	
. NS	FI-19040	. VOIR FEUILLE D'INSTRUCTION De D-5388	1	
10	501845	COUDE 90° A ECROU ROTATIF LONG / JIC 37° / #8JIC-Fx#8JIC-Mx1.86 STL	2	
11	5011192	CONNECTEUR MALE / TYPE JIC 37° / #8JIC-MxM18-1.5-M STL	2	
. NS	N.P.N.	. JOINT TORIQUE	1	4
. NS	N.P.N.	. RONDELLE DE RETENUE	1	4
NS	688910	ADHESIF POUR FILET LOCTITE #262 / RED / 250ml	AR	
12	X3-1415-00	BOITIER DE DIRECTION - "ZF" - AVEC SUSP. INDEPENDANTE	1	
12	X3-1415-50	BOITIER DE DIRECTION - "ZF" - AVEC SUSP. INDEPENDANTE	1	
13	161336P	BOYAU ASS / PHANTOM À G-6072	1	A

De E-5489 À H-6179	Date:07-2024	PAGE:X3-1400-01
INSTALLATION BOYAU DE SERVODIRECTION		

Article#	Pièces	Description	QTÉ	Notes
. NS	163250	. BOYAU ASS / #8 1860MM À G-6072	1	A
. NS	163248	. BOYAU ASS / #8 8850MM À G-6072	1	A
. NS	163249	. BOYAU ASS / #6 3000MM À G-6072	1	A
13	160040	BOYAU ASS / De G-6073	1	
14	163249	. BOYAU ASS / #6 3000MM	1	
15	163248	. BOYAU ASS / #8 8850MM	1	
15	503748	GAINE PROTECTION / JAUNE / .838 I.D.	AR	
16	163250	BOYAU ASS / #8 1860MM	1	
17	501739	CONNECTEUR MALE / TYPE JIC 37° / #8JIC-Mx1/2NPT-M STL	1	
19	641294	CONNECTEUR MALE / TYPE JIC 37° / #8JIC-MxM16-1.5-M STL	1	D13
. NS	641297	. JOINT TORIQUE 13.1MM I.D. X 2.6 TH	1	D13
. NS	641298	. RONDELLE PLATE 17MM I.D x 22MM O.D. x 1.5MM	1	D13
22	507647	CONNECTEUR MALE AVEC/ED SEAL / JIC 37° / #12JIC-MxM26-1.5-M STL	1	D13
23	507544	COUDE 90° A ECROU ROTATIF COURT / JIC 37° / #12JIC-Fx#12JIC-Mx1.82 STL	1	D13
24	507646	CONNECTEUR FEMELLE ROTATIF / TYPE "COLLAR" / #12JIC-Fx#16 STL	1	D13
25	501031	JOINT / TYPE JIC 37° / #8 De H-6100	2	
26	501059	JOINT / TYPE JIC 37° / #12 De H-6100	2	
27	688910	ADHESIF POUR FILET LOCTITE #262 / RED / 250ml De H-6100	AR	
31	952641	CLAMP P STL ZP RUB 34.9 ID	1	
32	500266	VIS AUTOTARAUDEUSE TETE HEX 1/4-20x1 N500	1	
33	504727	ATTACHE DOUBLE ASS / 2 HOSE SIZE 3/8"	AR	
34	504728	PLAQUE DE RETENUE /	AR	
35	500107	VIS AUTOTARAUDEUSE TETE HEX EPAULEMENT 1/4-20x2 1/2 Z050	AR	
36	504634	ATTACHE DE BOYAUX 7/8" - 1"	3	
37	500267	VIS AUTOTARAUDEUSE TETE PLATE PHILLIPS #10-32x1 1/2 Z050	2	
38	952633	COLLET DE RETENUE / 7/8" I.D.	2	
39	952631	COLLET DE RETENUE / 3/4" I.D.	2	
40	504016	ATTACHE CABLE / 5/16" X 14"1/2	AR	
41	500574	VIS MECANIQUE TETE GOUTTE PHILLIPS #10-24x1 1/4 SS	2	
42	500470	RONDELLE FREIN FENDUE .193x.334x.047 Z050	2	
43	502882	ECROU HEX #10-24 N500	2	
44	504013	SUPPORT ATTACHE / 1/4" X 1/4" I.D.	AR	
44	504379	RIVET AVEUGLE TETE BOMBE OUVERT 3/16x1/4 SS	AR	
44	504637	ATTACHE CABLE / 3/16" x 13"	AR	
45	504750	ATTACHE CABLE / 1/2" x 15" / CHRISTMAS TREE	AR	
52	X3-1427-01	POMPE SERVODIRECTION - "VOLVO"		
53	X3-1412-00	INST. AMORTISSEUR DIRECTION - ESSIEU RIGIDE		
54	X3-1005-00	ESSIEU AVANT - SUSPENSION RIGIDE MODEL "S84U"		
55	X3-1005-50	ESSIEU AVANT - SUSPENSION INDEPENDANTE MODEL "NDIFS80P" / 18000LBS À F-5796		
55	X3-1005-51	ESSIEU AVANT - SUSPENSION INDEPENDANTE MODEL "NDIFS80P" / 19000LBS De F-5797		
56	X3-1410-00	BOITIER DE TRANSFERE - INSTALLATION		

De E-5489 À H-6179	Date:07-2024	PAGE:X3-1400-01
INSTALLATION BOYAU DE SERVODIRECTION		

Article#	Pièces	Description	QTÉ	Notes
		A) POUR LE SERVICE, IL EST POSSIBLE DE RÉPARER CE BOYAU DANS LE COMPARTIMENT DE SERVICE AVEC L'ENSEMBLE #161197		
		D13) AVEC MOTEUR "VOLVO" D13		
		4) PAS DE NUMERO DE PIECE		

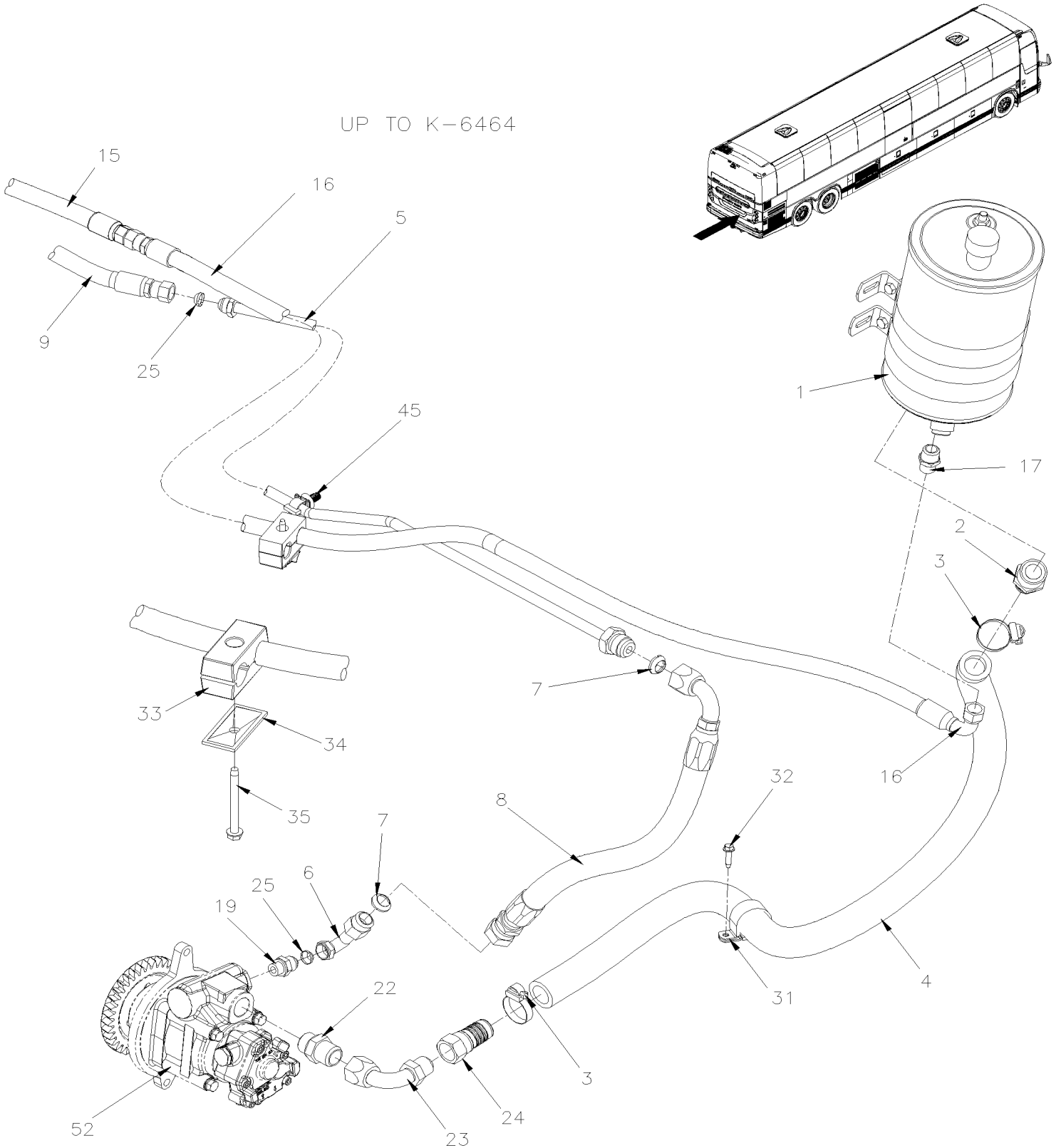
De H-6180

Date:07-2024

PAGE:X3-1400-02

INSTALLATION BOYAU DE SERVODIRECTION VOLVO D13 - GHG17

UP TO K-6464



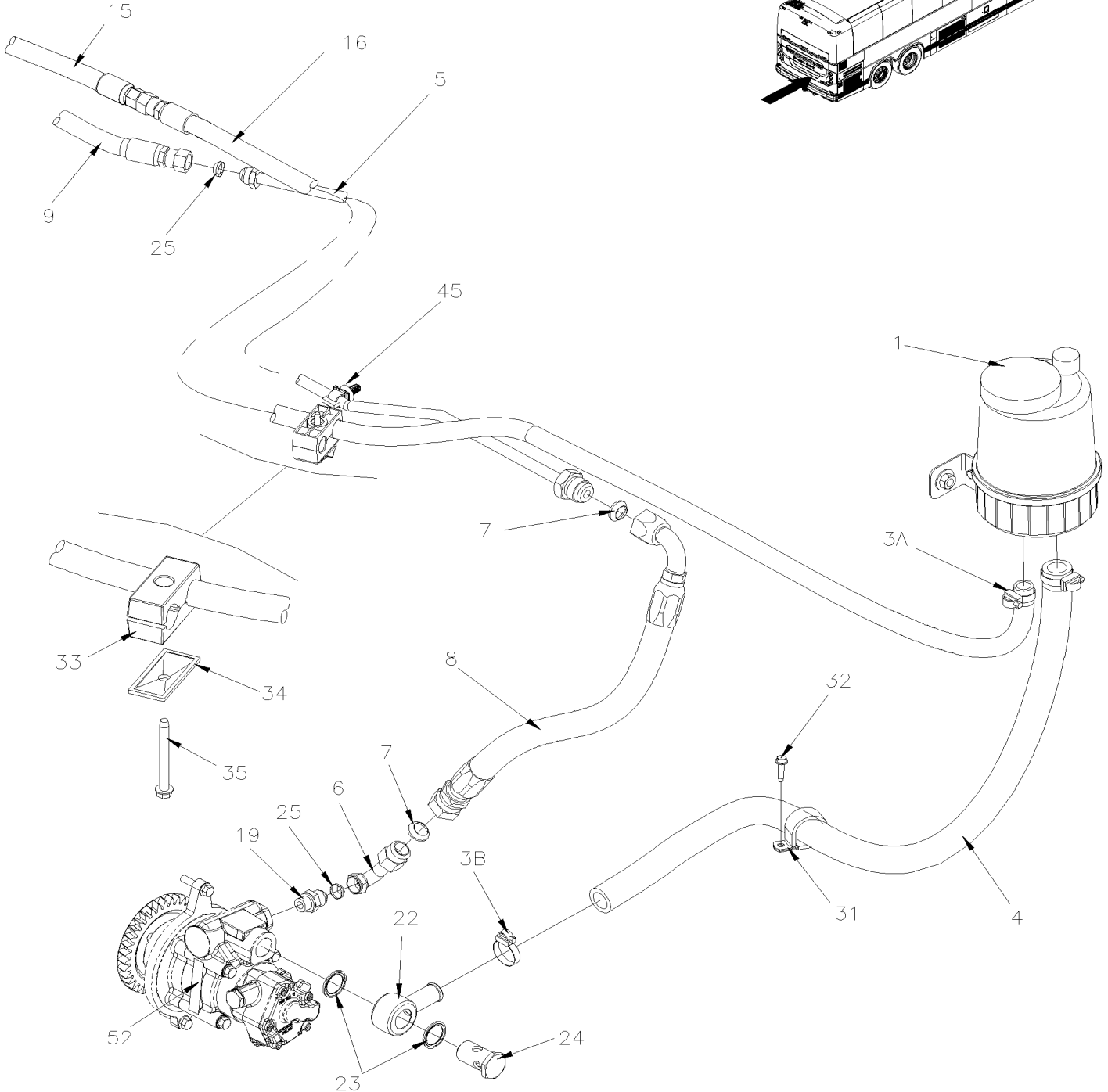
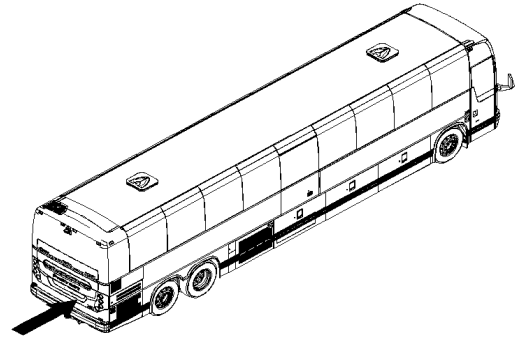
De H-6180

Date:07-2024

PAGE:X3-1400-02

INSTALLATION BOYAU DE SERVODIRECTION VOLVO D13 - GHG17

FROM K-6465



PREVOST.



**MANUEL
DE
PIÈCES**

De H-6180

Date:07-2024

PAGE:X3-1400-02

INSTALLATION BOYAU DE SERVODIRECTION VOLVO D13 - GHG17



PREVOST.



**MANUEL
DE
PIÈCES**

De H-6180

Date:07-2024

PAGE:X3-1400-02

INSTALLATION BOYAU DE SERVODIRECTION VOLVO D13 - GHG17

PREVOST.



**MANUEL
DE
PIÈCES**

De H-6180

Date:07-2024

PAGE:X3-1400-02

INSTALLATION BOYAU DE SERVODIRECTION VOLVO D13 - GHG17

PREVOST.



**MANUEL
DE
PIÈCES**

De H-6180

Date:07-2024

PAGE:X3-1400-02

INSTALLATION BOYAU DE SERVODIRECTION VOLVO D13 - GHG17

De H-6180	Date:07-2024	PAGE:X3-1400-02
INSTALLATION BOYAU DE SERVODIRECTION VOLVO D13 - GHG17		

Article#	Pièces	Description	QTÉ	Notes
1	X3-1420-00	RESERVOIR SERVODIRECTION - 4 QT U.S. À K-6464	1	
1	5011086	. CONNECTEUR MALE / TYPE "PUSH-LOK" / 1NPT-Mx#16 STL À K-6464	1	
1	X3-1420-10	RESERVOIR SERVODIRECTION - ZF De K-6465	1	
2	5011086	CONNECTEUR MALE / TYPE "PUSH-LOK" / 1NPT-Mx#16 STL À K-6464	1	
3	992086	BRIDE DE SERRAGE / 32MM/52MM À K-6464	AR	
3A	992082	BRIDE DE SERRAGE / 16MM/27MM De K-6465	1	
3B	992084	BRIDE DE SERRAGE / 23MM/35MM De K-6465	2	
4	161334P	BOYAU #16 1040MM À K-6464	1	
4	160074	BOYAU / ID 22MM, 1210MM De K-6465	AR	
5	169074	BOYAU ASS AVEC ATTENUATEUR DE BRUIT À N-6685	1	
5	163605	BOYAU ASS AVEC ATTENUATEUR DE BRUIT De N-6686 À N-6738	1	
5	160195	BOYAU ASS AVEC ATTENUATEUR DE BRUIT De N-6739	1	
5	169073	. ATTENUATEUR DE BRUIT À N-6685	1	
5	163604	. ATTENUATEUR DE BRUIT De N-6686	1	
6	5011342	. COUDE 90° A EROU ROTATIF LONG / JIC 37° / #12JIC-Mx#8JIC-F STL	1	
7	501059	. JOINT / TYPE JIC 37° / #12 À R-4104	2	
7		RETRAIT DES FLARETITE SEALS. De R-4105	1	
8	169072	. BOYAU ASS / #12 570MM À N-6738	1	
8	160194	. BOYAU ASS / #12 706MM De N-6739	1	
NS	688910	ADHESIF POUR FILET LOCTITE #262 / RED / 250ml	AR	
9	160039	BOYAU ASS / #8 11620MM À L-6558	1	
9	503748	GAINÉ PROTECTION / JAUNE / .838 I.D.	AR	
9	160006	BOYAU PRESSION, DIRECTION ASSISTE #8 11690MM De L-6559	1	
10	501845	COUDE 90° A EROU ROTATIF LONG / JIC 37° / #8JIC-Fx#8JIC-Mx1.86 STL	2	
11	5011192	CONNECTEUR MALE / TYPE JIC 37° / #8JIC-MxM18-1.5-M STL	2	
. NS	N.P.N.	. JOINT TORIQUE	1	4
. NS	N.P.N.	. RONDELLE DE RETENUE	1	4
11	688910	ADHESIF POUR FILET LOCTITE #262 / RED / 250ml	AR	
12	X3-1415-00	BOITIER DE DIRECTION - "ZF" - AVEC SUSP. INDEPENDANTE	1	
12	X3-1415-50	BOITIER DE DIRECTION - "ZF" - AVEC SUSP. INDEPENDANTE	1	
13	160040	BOYAU ASS / À L-6558	1	
14	163249	. BOYAU ASS / #6 3000MM À L-6558	1	
15	163248	. BOYAU ASS / #8 8850MM À L-6558	1	
15	160128	BOYAU RETOUR, DIRECTION ASSISTE De L-6559	1	
16	163250	. BOYAU ASS / #8 1860MM À L-6558	1	
16	160009	BOYAU RETOUR, DIRECTION ASSISTE #10 2059MM De L-6559	1	
17	501739	CONNECTEUR MALE / TYPE JIC 37° / #8JIC-Mx1/2NPT-M STL	1	
19	641294	CONNECTEUR MALE / TYPE JIC 37° / #8JIC-MxM16-1.5-M STL À N-6738	1	
. NS	641297	. JOINT TORIQUE 13.1MM I.D. X 2.6 TH À N-6738	1	
. NS	641298	. RONDELLE PLATE 17MM I.D x 22MM O.D. x 1.5MM À N-6738	1	
19	660914	COUDE MALE 90° / TYPE JIC 37° / #8JIC-MxM16-1.5-M STL De N-6739	1	
. NS	641297	. JOINT TORIQUE 13.1MM I.D. X 2.6 TH De N-6739	1	

De H-6180	Date:07-2024	PAGE:X3-1400-02
INSTALLATION BOYAU DE SERVODIRECTION VOLVO D13 - GHG17		

Article#	Pièces	Description	QTÉ	Notes
. NS	641298	. RONDELLE PLATE 17MM I.D x 22MM O.D. x 1.5MM De N-6739	1	
22	507647	CONNECTEUR MALE AVEC/ED SEAL / JIC 37° / #12JIC-MxM26-1.5-M STL À K-6464	1	
22	507680	RACCORD BANJO / 26MMx22MMHOSE De K-6465 À N-6738	1	
22	1598055	COUDE UNION BANJO / 26MMx22MMHOSE 44DEG De N-6739	1	
23	507544	COUDE 90° A EROU ROTATIF COURT / JIC 37° / #12JIC-Fx#12JIC-Mx1.82 STL À K-6464	1	
23	507682	RONDELLE POUR RACCORD BANJO / M26 De K-6465 À N-6680	2	
23	507037	RONDELLE POUR RACCORD BANJO / M26 De N-6681	2	
24	507646	CONNECTEUR FEMELLE ROTATIF / TYPE "COLLAR" / #12JIC-Fx#16 STL À K-6464	1	
24	507681	BOULON CREUX POUR RACCORD BANJO / M26-1.5 De K-6465	1	
25	501031	JOINT / TYPE JIC 37° / #8 À R-4104	2	
25		RETRAIT DES FLARETITE SEALS. ECN 2024006 De R-4105		
27	5001178	VIS A TETE HEXAGONAL M8-1.25x60 SS BK	AR	
28	5001337	ECROU INSERTION FL HEX M8-1.25 0.5-3.0 Z050	AR	
29	5001178	VIS A TETE HEXAGONAL M8-1.25x60 SS BK De N-6681	2	
30	502847	ECROU HEX BAGUE DE NYLON M8-1.25 N500 De N-6681	2	
31	504779	COLLET DE RETENUE / SS / SILICONE / 1 3/8" I.D. x .281 HOLE À K-6464	1	
31	504004	COLLET DE RETENUE / SS / SILICONE / 1 1/4" I.D. x .281 HOLE De K-6465	1	
32	500107	VIS AUTOTARAUDEUSE TETE HEX EPAULEMENT 1/4-20x2 1/2 Z050	AR	
32	5001178	VIS A TETE HEXAGONAL M8-1.25x60 SS BK	AR	
33	504727	ATTACHE DOUBLE ASS / 2 HOSE SIZE 3/8" À L-6558	AR	
33	504189	ATTACHE DOUBLE ASS / EN DEUX PARTIES / 22MM/19MM x 67MM POLYA De L-6559	AR	
34	504728	PLAQUE DE RETENUE /	AR	
35	500107	VIS AUTOTARAUDEUSE TETE HEX EPAULEMENT 1/4-20x2 1/2 Z050	AR	
36	504634	ATTACHE DE BOYAUX 7/8" - 1"	AR	
37	500267	VIS AUTOTARAUDEUSE TETE PLATE PHILLIPS #10-32x1 1/2 Z050	2	
38	952633	COLLET DE RETENUE / 7/8" I.D. À N-6680	2	
39	952631	COLLET DE RETENUE / 3/4" I.D. À N-6680	2	
40	504016	ATTACHE CABLE / 5/16" X 14"1/2	AR	
41	500574	VIS MECANIQUE TETE GOUTTE PHILLIPS #10-24x1 1/4 SS À N-6680	2	
42	500470	RONDELLE FREIN FENDUE .193x.334x.047 Z050 À N-6680	2	
43	502882	ECROU HEX #10-24 N500 À N-6680	AR	
44	504013	SUPPORT ATTACHE / 1/4" X 1/4" I.D.	AR	
NS	504379	RIVET AVEUGLE TETE BOMBE OUVERT 3/16x1/4 SS	AR	
NS	504637	ATTACHE CABLE / 3/16" x 13"	AR	
45	504750	ATTACHE CABLE / 1/2" x 15" / CHRISTMAS TREE	AR	
47	160127	KIT, REMPL.BOYAU REFOULEMENT (PRESSION) DE LA POMPE DIR.ASSISTE X À L-6558	1	
. NS	160006	. BOYAU PRESSION, DIRECTION ASSISTE #8 11690MM À L-6558	1	
. NS	500107	. VIS AUTOTARAUDEUSE TETE HEX EPAULEMENT 1/4-20x2 1/2 Z050 À L-6558	3	
. NS		À L-6558	1	
. NS	504189	. ATTACHE DOUBLE ASS / EN DEUX PARTIES / 22MM/19MM x 67MM POLYA À L-6558	13	
. NS	504728	. PLAQUE DE RETENUE / À L-6558	3	
. NS	IS-19040	. FEUILLE D'INSTRUCTION À L-6558	1	

De H-6180

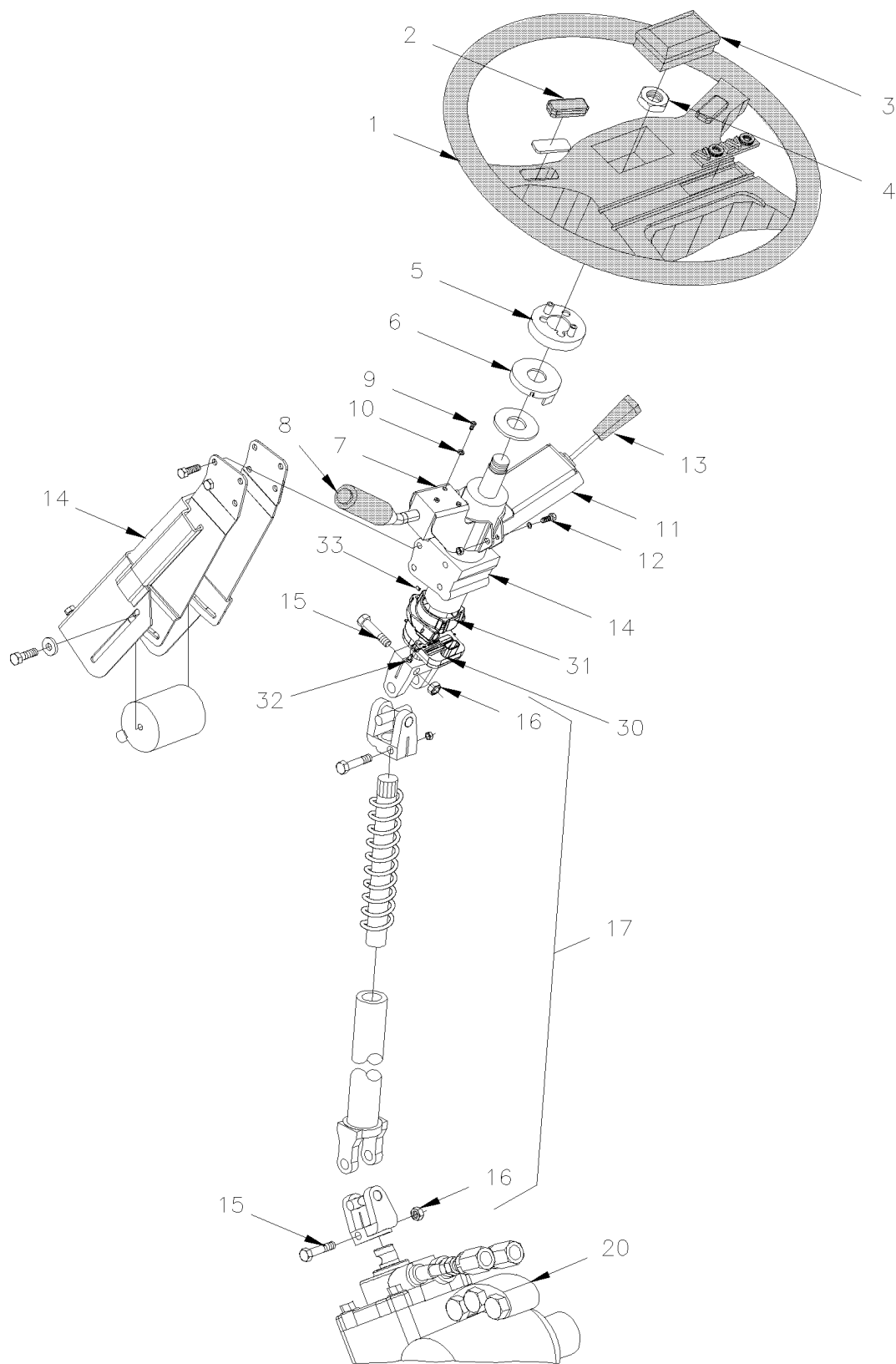
Date:07-2024

PAGE:X3-1400-02

INSTALLATION BOYAU DE SERVODIRECTION VOLVO D13 - GHG17

Article#	Pièces	Description	QTÉ	Notes
. NS	FI-19040	. VOIR FEUILLE D'INSTRUCTION À L-6558	1	
52	X3-1427-01	POMPE SERVODIRECTION - "VOLVO"	1	
53	X3-1412-00	INST. AMORTISSEUR DIRECTION - ESSIEU RIGIDE	1	
54	X3-1005-00	ESSIEU AVANT - SUSPENSION RIGIDE MODEL "S84U" À K-6411	1	
54	X3-1005-01	ESSIEU AVANT - SUSPENSION RIGIDE MODEL "S84U" De K-6412	1	
55	X3-1005-51	ESSIEU AVANT - SUSPENSION INDEPENDANTE MODEL "NDIFS80P" / 19000LBS	1	
56	X3-1410-00	BOITIER DE TRANSFERE - INSTALLATION	1	
		4) PAS DE NUMERO DE PIECE		

VOLANT & COLONNE DE DIRECTION ASS



De 7-8754 À 8-9421	Date:07-2024	PAGE:X3-1405-00
VOLANT & COLONNE DE DIRECTION ASS		

Article#	Pièces	Description	QTÉ	Notes
1	661032	VOLANT	1	
. NS	661061	. BALAIS CONTACT ASS. SUR RAYON	1	
. NS	661062	. BALAIS CONTACT ASS. KLAXON CENT.	1	
. NS	661063	. FIL ASS. PRISE DE TERRE	1	
. NS	661064	. ISOLATEUR	1	
2	661052	. BOUTON KLAXON GAUCHE ASS.	1	
2	661053	. BOUTON KLAXON DROIT ASS.	1	
NS	661058	. PLAQUE DE CONTACT	2	
3	661085	INTERRUPTEUR, DU KLAXON	1	
4	661051	ECROU	1	
5	661035	CLIGNOTANT ASS. (SOUDE)	1	
5	504669	RIVET CHASSER TETE BOMBE .187x.609 NYL	2	
6	661034	ANNEAU DE CONTACT	1	
7	161149	COLLET & SUPPORT DE CLIGNOTANT	1	
8	661075	INTERRUPTEUR ASS. MULTI FONCTION	1	
. NS	660781	. CAP FOLDED RUBBER	1	
9	5001377	VIS MECANIQUE TETE CYLINDRIQUE PHILLIPS M5-0.8x8 SS	3	
10	5001378	RONDELLE FREIN A DENT EXTERIEUR 5.3x10x0.6 Z050	3	
11	161058	COLLET	1	
11	161060	COLLET RETARDEUR	1	
11	161211	COLLET RETARDEUR	1	
12	502631	VIS A TETE HEXAGONAL M6-1.0x20 G8.8 Z050	2	
13	562356	MANETTE DE CONTROLE RALENTIS	1	
14	661041	COLONNE DE DIRECTION ASS 36SPL / 79SPL LOWER À 8-9281	1	
14	661122	COLONNE DE DIRECTION 36SPL / 66SPL LOWER De 8-9282	1	E
NS	641242	CONNECTEUR MALE / TYPE "PUSH-IN" / #4x1/8NPT-M BR	1	
15	661095	SCREW SPECIAL, COLONNE DE DIRECTION	2	
15	661195	VIS "SPECIAL" ARBRE DE DIRECTION "ZF"	2	E
16	661096	NUT SPECIAL, COLONNE DE DIRECTION	2	
17	661048	ARBRE DE DIRECTION 79SPL / 79SPL LOWER À 8-9281	1	
17	661123	ARBRE DE DIRECTION 66SPL / 79SPL LOWER De 8-9282	1	
. NS	661095	. SCREW SPECIAL, COLONNE DE DIRECTION De 8-9282	2	
. NS	661096	. NUT SPECIAL, COLONNE DE DIRECTION De 8-9282	2	
17	661179	ARBRE DE DIRECTION 66SPL / 79SPL LOWER	1	E
. NS	661195	. VIS "SPECIAL" ARBRE DE DIRECTION "ZF"	2	E
NS	161220	DECALQUE, RECALIBRAGE DIRECTION De 8-9282	1	E
20	X3-1415-00	BOITIER DE DIRECTION - "ZF" - AVEC SUSP. INDEPENDANTE		
20	X3-1415-50	BOITIER DE DIRECTION - "ZF" - AVEC SUSP. INDEPENDANTE		
30	661148	CAPTEUR, ANGLE VOLANT DE DIRECTION De 8-9282	1	E
. NS	564042	. CONNECTEUR / BOSCH 1 928 404 025 De 8-9282	1	E
31	161265	SUPPORT, CAPTEUR ANGLE VOLANT De 8-9282	1	E
32	5001670	VIS TETE CYLINDRIQUE SIX PANS CREUX M4-0.7x8 G8.8 Z050 De 8-9282	3	E

De 7-8754 À 8-9421	Date:07-2024	PAGE:X3-1405-00
VOLANT & COLONNE DE DIRECTION ASS		

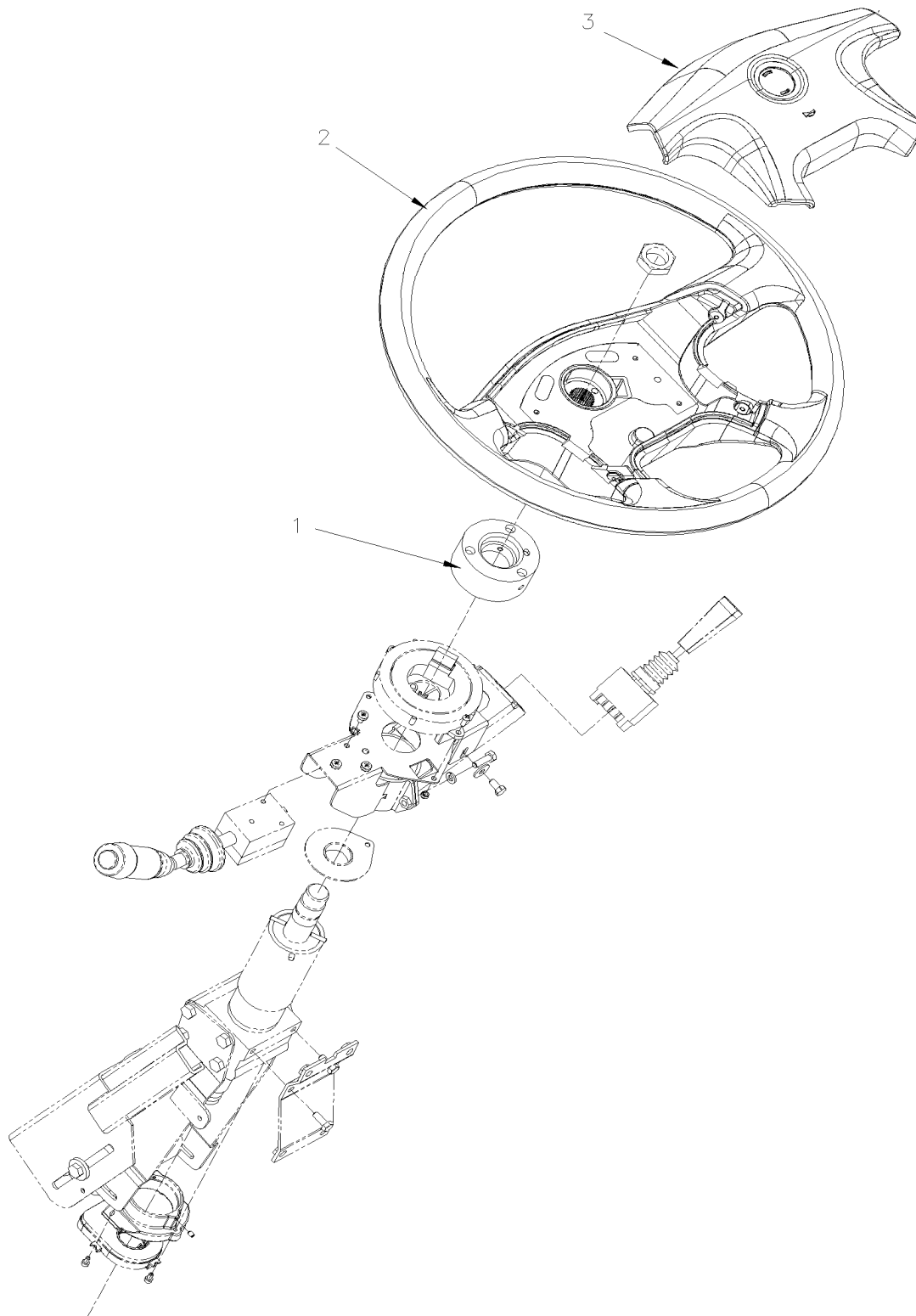
Article#	Pièces	Description	QTÉ	Notes
33	500587	VIS PRESSION SIX PAN CREUX FORME CUVETTE M4-0.7x6 De 8-9282	3	E
40	IS19036	REPLACEMENT VOLANT "PETRI"	1	
		E) AVEC L' OPTION "CONTROL DE STABILITÉ ELECTRONIQUE"		

De 7-8754 À 8-9421

Date:07-2024

PAGE:IS19036

REPLACEMENT VOLANT "PETRI"



De 7-8754 À 8-9421	Date:07-2024	PAGE:IS19036
REPLACEMENT VOLANT "PETRI"		

Article#	Pièces	Description	QTÉ	Notes
1	160004	ADAPTATEUR DE VOLANT	1	
2	661171	VOLANT FINI URETHANE S/CONTROLE VITESSES W/OUT ANY CONTROL	1	
3	661149	COUSSIN DU KLAXON A/EMBLEME PREVOST	1	
. NS	N.S.S.	. RESSORT DE KLAXON	4	1
. NS	661162	. ATTACHE A RESSORT	4	
. NS	661163	. CONTACT DE KLAXON	1	
NS	562697	INTER. / ON-ON / D.P.D.T. / CH-OVER W/AMPOULE / W/RED & GREEN LED	1	
NS	564081	BOUTON KLAXON PNEUMATIQUE/ELECTRIQUE	1	
NS	0610188	HARNAIS INTERFACE VOLANT	1	
NS	562768	TERMINAL FEMELLE / 16-14 / PED 12015870	2	
8	IS-19036	SEE INSTRUCTION SHEET	1	
8	FI-19036	VOIR FEUILLE D'INSTRUCTION	1	
		1) PAS VENDU SEPARMENT		

De 8-9422	Date:07-2024	PAGE:X3-1405-01
VOLANT & COLONNE DE DIRECTION ASS WITH CONTROL SWITCHES		

Article#	Pièces	Description	QTÉ	Notes
1	661142	VOLANT FINI URETHANE S/CONTROLE VITESSES À B-5001	1	
. A	661155	. INTERRUPTEUR ASM À B-5001	1	
. B	661159	. VIS MECANIQUE TETE BOUTON M4-0.7x8 À B-5001	4	
. C	661157	. BASE DE KLAXON À B-5001	2	
. D	661160	. VIS MECANIQUE M5-0.8x8 À B-5001	4	
. E	661158	. ATTACHE À B-5001	1	
1	661172	VOLANT FINI URETHANE S/CONTROLE VITESSES De B-5002	1	
. A	661204	. INTERRUPTEUR ASM De B-5002	1	
. B	661159	. VIS MECANIQUE TETE BOUTON M4-0.7x8 De B-5002	4	
. C	661157	. BASE DE KLAXON De B-5002	2	
. D	661160	. VIS MECANIQUE M5-0.8x8 De B-5002	4	
. E	661158	. ATTACHE De B-5002	1	
1	661118	VOLANT FINI URETHANE S/CONTROLE VITESSES W/ "ZF" TRANS SHIFTER À B-5001	1	
. A	661156	. INTERRUPTEUR ASM À B-5001	1	
. B	661159	. VIS MECANIQUE TETE BOUTON M4-0.7x8 À B-5001	4	
. C	661157	. BASE DE KLAXON À B-5001	2	
. D	661160	. VIS MECANIQUE M5-0.8x8 À B-5001	4	
. E	661158	. ATTACHE À B-5001	1	
1	661173	VOLANT FINI URETHANE S/CONTROLE VITESSES W/ "I-Shift" "VOLVO" De B-5002	1	
. A	661205	. INTERRUPTEUR ASM / AVEC SELECTEUR AU VOLANT De B-5002	1	
. B	661159	. VIS MECANIQUE TETE BOUTON M4-0.7x8 De B-5002	4	
. C	661157	. BASE DE KLAXON De B-5002	2	
. D	661160	. VIS MECANIQUE M5-0.8x8 De B-5002	4	
. E	661158	. ATTACHE De B-5002	1	
1	661143	VOLANT FINI CUIR S/CONTROLE VITESSES À B-5001	1	
. A	661155	. INTERRUPTEUR ASM À B-5001	1	
. B	661159	. VIS MECANIQUE TETE BOUTON M4-0.7x8 À B-5001	4	
. C	661157	. BASE DE KLAXON À B-5001	2	
. D	661160	. VIS MECANIQUE M5-0.8x8 À B-5001	4	
. E	661158	. ATTACHE À B-5001	1	
1	661174	VOLANT FINI CUIR S/CONTROLE VITESSES De B-5002	1	
. A	661204	. INTERRUPTEUR ASM De B-5002	1	
. B	661159	. VIS MECANIQUE TETE BOUTON M4-0.7x8 De B-5002	4	
. C	661157	. BASE DE KLAXON De B-5002	2	
. D	661160	. VIS MECANIQUE M5-0.8x8 De B-5002	4	
. E	661158	. ATTACHE De B-5002	1	
1	661144	VOLANT FINI CUIR S/CONTROLE VITESSES W/ "ZF" TRANS SHIFTER À B-5001	1	
. A	661156	. INTERRUPTEUR ASM À B-5001	1	
. B	661159	. VIS MECANIQUE TETE BOUTON M4-0.7x8 À B-5001	4	
. C	661157	. BASE DE KLAXON À B-5001	2	
. D	661160	. VIS MECANIQUE M5-0.8x8 À B-5001	4	
. E	661158	. ATTACHE À B-5001	1	

De 8-9422	Date:07-2024	PAGE:X3-1405-01
VOLANT & COLONNE DE DIRECTION ASS WITH CONTROL SWITCHES		

Article#	Pièces	Description	QTÉ	Notes
1	661175	VOLANT FINI CUIR S/CONTROLE VITESSES W/ "I-Shift" "VOLVO" De B-5002	1	
. A	661205	. INTERRUPTEUR ASM / AVEC SELECTEUR AU VOLANT De B-5002	1	
. B	661159	. VIS MECANIQUE TETE BOUTON M4-0.7x8 De B-5002	4	
. C	661157	. BASE DE KLAXON De B-5002	2	
. D	661160	. VIS MECANIQUE M5-0.8x8 De B-5002	4	
. E	661158	. ATTACHE De B-5002	1	
1	661145	VOLANT FINI CUIR/BOIS S/CONT. VITESSES À B-5001	1	
. A	661155	. INTERRUPTEUR ASM À B-5001	1	
. B	661159	. VIS MECANIQUE TETE BOUTON M4-0.7x8 À B-5001	4	
. C	661157	. BASE DE KLAXON À B-5001	2	
. D	661160	. VIS MECANIQUE M5-0.8x8 À B-5001	4	
. E	661158	. ATTACHE À B-5001	1	
1	661176	VOLANT FINI CUIR/BOIS S/CONT. VITESSES De B-5002	1	
. A	661204	. INTERRUPTEUR ASM De B-5002	1	
. B	661159	. VIS MECANIQUE TETE BOUTON M4-0.7x8 De B-5002	4	
. C	661157	. BASE DE KLAXON De B-5002	2	
. D	661160	. VIS MECANIQUE M5-0.8x8 De B-5002	4	
. E	661158	. ATTACHE De B-5002	1	
1	661146	VOLANT FINI CUIR/BOIS S/CONT. VITESSES W/ "ZF" TRANS SHIFTER À B-5001	1	
. A	661156	. INTERRUPTEUR ASM À B-5001	1	
. B	661159	. VIS MECANIQUE TETE BOUTON M4-0.7x8 À B-5001	4	
. C	661157	. BASE DE KLAXON À B-5001	2	
. D	661160	. VIS MECANIQUE M5-0.8x8 À B-5001	4	
. E	661158	. ATTACHE À B-5001	1	
1	661180	VOLANT FINI CUIR/BOIS S/CONT. VITESSES W/ "I-Shift" "VOLVO" De B-5002	1	
. A	661205	. INTERRUPTEUR ASM / AVEC SELECTEUR AU VOLANT De B-5002	1	
. B	661159	. VIS MECANIQUE TETE BOUTON M4-0.7x8 De B-5002	4	
. C	661157	. BASE DE KLAXON De B-5002	2	
. D	661160	. VIS MECANIQUE M5-0.8x8 De B-5002	4	
. E	661158	. ATTACHE De B-5002	1	
1	661164	VOLANT FINI CUIR/BOIS NOIR S/CONT.VITES. À B-5001	1	
. A	661155	. INTERRUPTEUR ASM À B-5001	1	
. B	661159	. VIS MECANIQUE TETE BOUTON M4-0.7x8 À B-5001	4	
. C	661157	. BASE DE KLAXON À B-5001	2	
. D	661160	. VIS MECANIQUE M5-0.8x8 À B-5001	4	
. E	661158	. ATTACHE À B-5001	1	
1	661177	VOLANT FINI CUIR/BOIS NOIR S/CONT.VITES. De B-5002	1	
. A	661204	. INTERRUPTEUR ASM De B-5002	1	
. B	661159	. VIS MECANIQUE TETE BOUTON M4-0.7x8 De B-5002	4	
. C	661157	. BASE DE KLAXON De B-5002	2	
. D	661160	. VIS MECANIQUE M5-0.8x8 De B-5002	4	
. E	661158	. ATTACHE De B-5002	1	

De 8-9422	Date:07-2024	PAGE:X3-1405-01
VOLANT & COLONNE DE DIRECTION ASS WITH CONTROL SWITCHES		

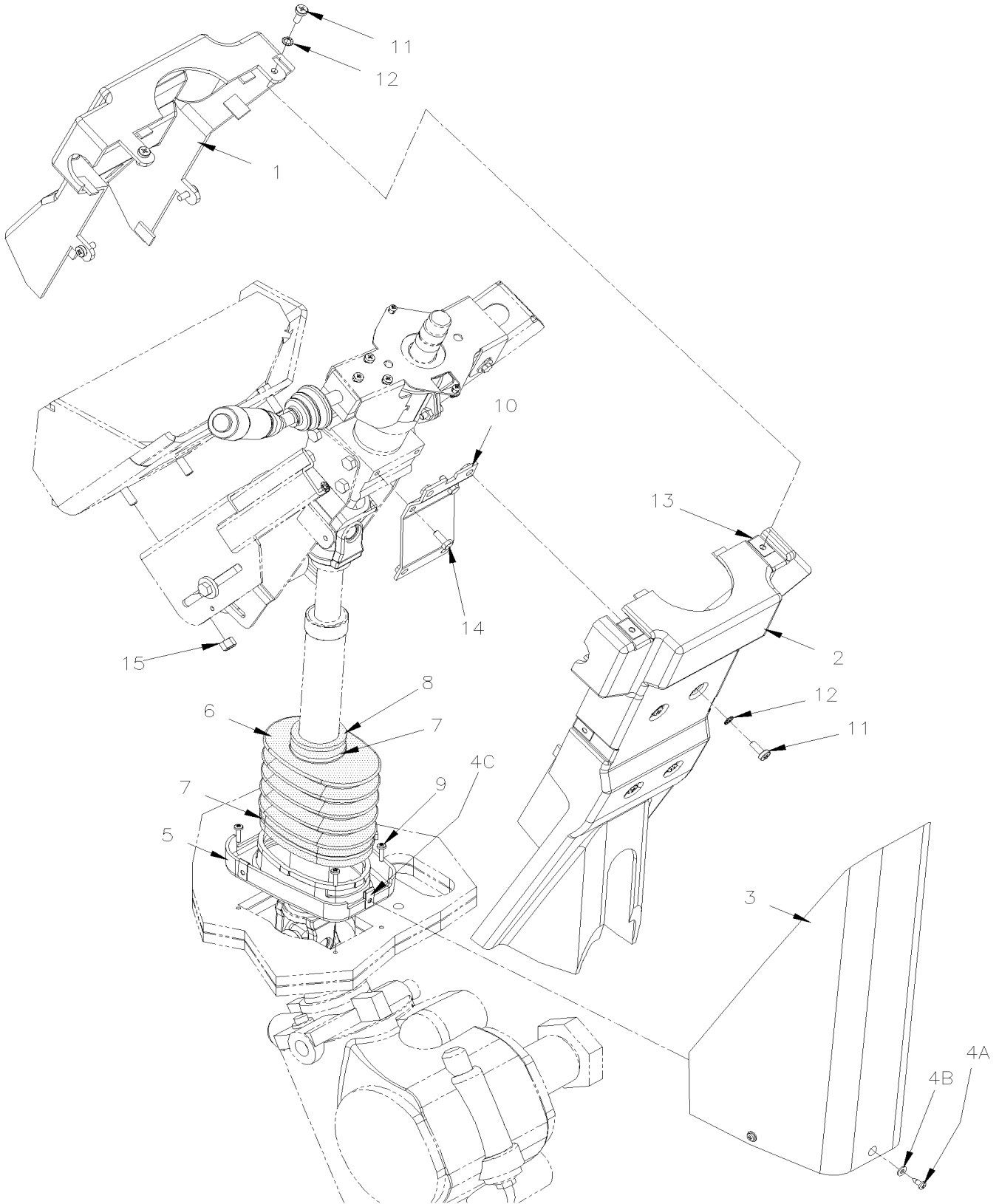
Article#	Pièces	Description	QTÉ	Notes
1	661165	VOLANT FINI CUIR/BOIS NOIR S/CONT.VITES. W/ "ZF" TRANS SHIFTER À B-5001	1	
. NS	661156	. INTERRUPTEUR ASM À B-5001	1	
. NS	661159	. VIS MECANIQUE TETE BOUTON M4-0.7x8 À B-5001	4	
. NS	661157	. BASE DE KLAXON À B-5001	2	
. NS	661160	. VIS MECANIQUE M5-0.8x8 À B-5001	4	
. NS	661158	. ATTACHE À B-5001	1	
1	661181	VOLANT FINI CUIR/BOIS NOIR S/CONT.VITES. W/ "I-Shift" "VOLVO" De B-5002	1	
. A	661205	. INTERRUPTEUR ASM / AVEC SELECTEUR AU VOLANT De B-5002	1	
. B	661159	. VIS MECANIQUE TETE BOUTON M4-0.7x8 De B-5002	4	
. C	661157	. BASE DE KLAXON De B-5002	2	
. D	661160	. VIS MECANIQUE M5-0.8x8 De B-5002	4	
. E	661158	. ATTACHE De B-5002	1	
1	661172	VOLANT FINI URETHANE S/CONTROLE VITESSES À J-6375	1	G
. A	661204	. INTERRUPTEUR ASM À J-6375	1	G
. B	661159	. VIS MECANIQUE TETE BOUTON M4-0.7x8 À J-6375	4	G
. C	661157	. BASE DE KLAXON À J-6375	2	G
. D	661160	. VIS MECANIQUE M5-0.8x8 À J-6375	4	G
. E	661158	. ATTACHE À J-6375	1	G
1	660037	VOLANT LIN,URETHANE S/CONTROLE P/SOLEIL De J-6376	1	G
. A	661204	. INTERRUPTEUR ASM De J-6376	1	G
. B	661159	. VIS MECANIQUE TETE BOUTON M4-0.7x8 De J-6376	4	G
. C	661157	. BASE DE KLAXON De J-6376	2	G
. D	661160	. VIS MECANIQUE M5-0.8x8 De J-6376	4	G
. E	661158	. ATTACHE De J-6376	1	G
2	661149	COUSSIN DU KLAXON A/EMBLEME PREVOST	1	
. NS	N.S.S.	. RESSORT DE KLAXON	4	1
. NS	661162	. ATTACHE A RESSORT	4	
. NS	661163	. CONTACT DE KLAXON	1	
4	661051	ECROU	1	
5	161273	CLIGNOTANT ASS. (SOUDE)	1	
NS	502506	VIS PRESSION SIX PAN CREUX FORME CUVETTE M4-0.7x16	2	
6	661119	CONNECTEUR ROTATIF 6 CIRCUITS À H-6096	1	
6	660012	CONNECTEUR ROTATIF 6 CIRCUITS De H-6097 À N-6756	1	
6	661224	CONNECTEUR ROTATIF 6 CIRCUITS De N-6757	1	
NS	067214	EXTENSION	1	
NS	161249	GUIDE CONNECTEUR ROTATIF	1	
NS	504742	ANNEAU DE RETENUE 1.562 x 1.446 x 0.62	1	
7	161212	COLLET & SUPPORT DE CLIGNOTANT	1	
8	661075	INTERRUPTEUR ASS. MULTI FONCTION	1	
. NS	660781	. CAP FOLDED RUBBER	1	
8	504804	ANNEAU DE RETENUE 1 3/4 De F-5796	1	
9	5001377	VIS MECANIQUE TETE CYLINDRIQUE PHILLIPS M5-0.8x8 SS	3	

De 8-9422	Date:07-2024	PAGE:X3-1405-01
VOLANT & COLONNE DE DIRECTION ASS WITH CONTROL SWITCHES		

Article#	Pièces	Description	QTÉ	Notes
10	5001378	RONDELLE FREIN A DENT EXTERIEUR 5.3x10x0.6 Z050	3	
11	161211	COLLET RETARDEUR	1	
13	562356	MANETTE DE CONTROLE RALENTIS À R-4029	1	
13	564801	MANETTE DE CONTROLE RALENTIS De R-4030	1	
14	661147	COLONNE DE DIRECTION 36SPL / 66SPL LOWER	1	
NS	509558	MOULURE PLASTIQUE NOIR / C.T.L.	AR	
NS	161220	DECALQUE, RECALIBRAGE DIRECTION	1	
NS	641242	CONNECTEUR MALE / TYPE "PUSH-IN" / #4x1/8NPT-M BR	1	
15	661095	SCREW SPECIAL, COLONNE DE DIRECTION À A-9968	1	
15	661095	SCREW SPECIAL, COLONNE DE DIRECTION À A-9968	1	
15	661195	VIS "SPECIAL" ARBRE DE DIRECTION "ZF" De A-9969	1	
15	661195	VIS "SPECIAL" ARBRE DE DIRECTION "ZF" De A-9969	1	
15A	661095	SCREW SPECIAL, COLONNE DE DIRECTION À A-9968	1	
15A	661095	SCREW SPECIAL, COLONNE DE DIRECTION À A-9968	1	
15A	661195	VIS "SPECIAL" ARBRE DE DIRECTION "ZF" De A-9969 À F-5818	1	
15A	661195	VIS "SPECIAL" ARBRE DE DIRECTION "ZF" De A-9969 À F-5818	1	
15A	502946	VIS A TETE HEXAGONAL M10-1.5x50 G10.9 N500 De F-5819	1	
16	661096	NUT SPECIAL, COLONNE DE DIRECTION À A-9968	1	
16	661096	NUT SPECIAL, COLONNE DE DIRECTION À A-9968	1	
16A	661096	NUT SPECIAL, COLONNE DE DIRECTION À A-9968	1	
16A	661096	NUT SPECIAL, COLONNE DE DIRECTION À A-9968	1	
16A	502859	ECROU HEX BAGUE DE NYLON M10-1.5 N500 De F-5819	1	
17	661123	ARBRE DE DIRECTION 66SPL / 79SPL LOWER À A-9968	1	
. NS	661095	. SCREW SPECIAL, COLONNE DE DIRECTION À A-9968	2	
. NS	661096	. NUT SPECIAL, COLONNE DE DIRECTION À A-9968	2	
17	661179	ARBRE DE DIRECTION 66SPL / 79SPL LOWER De A-9969 À F-5818	1	
. NS	661195	. VIS "SPECIAL" ARBRE DE DIRECTION "ZF" De A-9969 À F-5818	2	
17	660770	ARBRE DE DIRECTION 66SPL / 79SPL LOWER De F-5819	1	
. NS	661195	. VIS "SPECIAL" ARBRE DE DIRECTION "ZF" De F-5819	1	
NS	161220	DECALQUE, RECALIBRAGE DIRECTION	1	
20	X3-1415-00	BOITIER DE DIRECTION - "ZF" - AVEC SUSP. INDEPENDANTE		
20	X3-1415-50	BOITIER DE DIRECTION - "ZF" - AVEC SUSP. INDEPENDANTE		
21	500344	VIS MECANIQUE TETE RONDE PHILLIPS M4-0.7x12 Z050	2	
22	500590	ECROU HEX BAGUE DE NYLON M4-0.7 Z050	2	
23	502563	VIS A TETE HEXAGONAL M6-1.0x12 G8.8 Z050	2	
24	5001462	RONDELLE PLATE 6.4x18.0x1.6 Z050	2	
25	502631	VIS A TETE HEXAGONAL M6-1.0x20 G8.8 Z050	2	
26	500356	RONDELLE FREIN STRIEE 6.1x16.0x0.9 N500	2	
30	661148	CAPTEUR, ANGLE VOLANT DE DIRECTION	1	
. NS	564042	. CONNECTEUR / BOSCH 1 928 404 025	1	

De 8-9422	Date:07-2024	PAGE:X3-1405-01
VOLANT & COLONNE DE DIRECTION ASS WITH CONTROL SWITCHES		

Article#	Pièces	Description	QTÉ	Notes
31	161265	SUPPORT, CAPTEUR ANGLE VOLANT	1	
32	5001670	VIS TETE CYLINDRIQUE SIX PANS CREUX M4-0.7x8 G8.8 Z050	3	
33	500587	VIS PRESSION SIX PAN CREUX FORME CUVETTE M4-0.7x6	3	
34	382446	GATEWAY LIN BUS VOLANT VIP De B-5002 À D-5518	1	A
34	382562	GATEWAY LIN BUS VOLANT VIP De D-5519 À E-5595	1	A
34	565917	GATEWAY LIN BUS VOLANT VIP De E-5596 À E-5682	1	A
34	565921	GATEWAY LIN BUS VOLANT VIP De E-5683 À G-6022	1	A
34	560008	GATEWAY LIN BUS VOLANT VIP De G-6023	1	A
35	564204	FIXATION AVEC ATTACHE CABLE 200MM (EC4A) 10MMx200MM De D-5353	1	
36	564534	ATTACHE CABLE / AVEC CLIP BORD DE PANNEAU 10 MM x 200 MM De D-5353	1	
50	X3-1407-00	INST. COLONNE DE DIRECTION & COUVERCLE		
		A) CETTE BOITE INTERFACE EST LOCALISER À L'INTÉRIEUR DU COTÉ GAUCHE		
		G) OPTION GREYHOUND		
		1) PAS VENDU SEPARMENT		

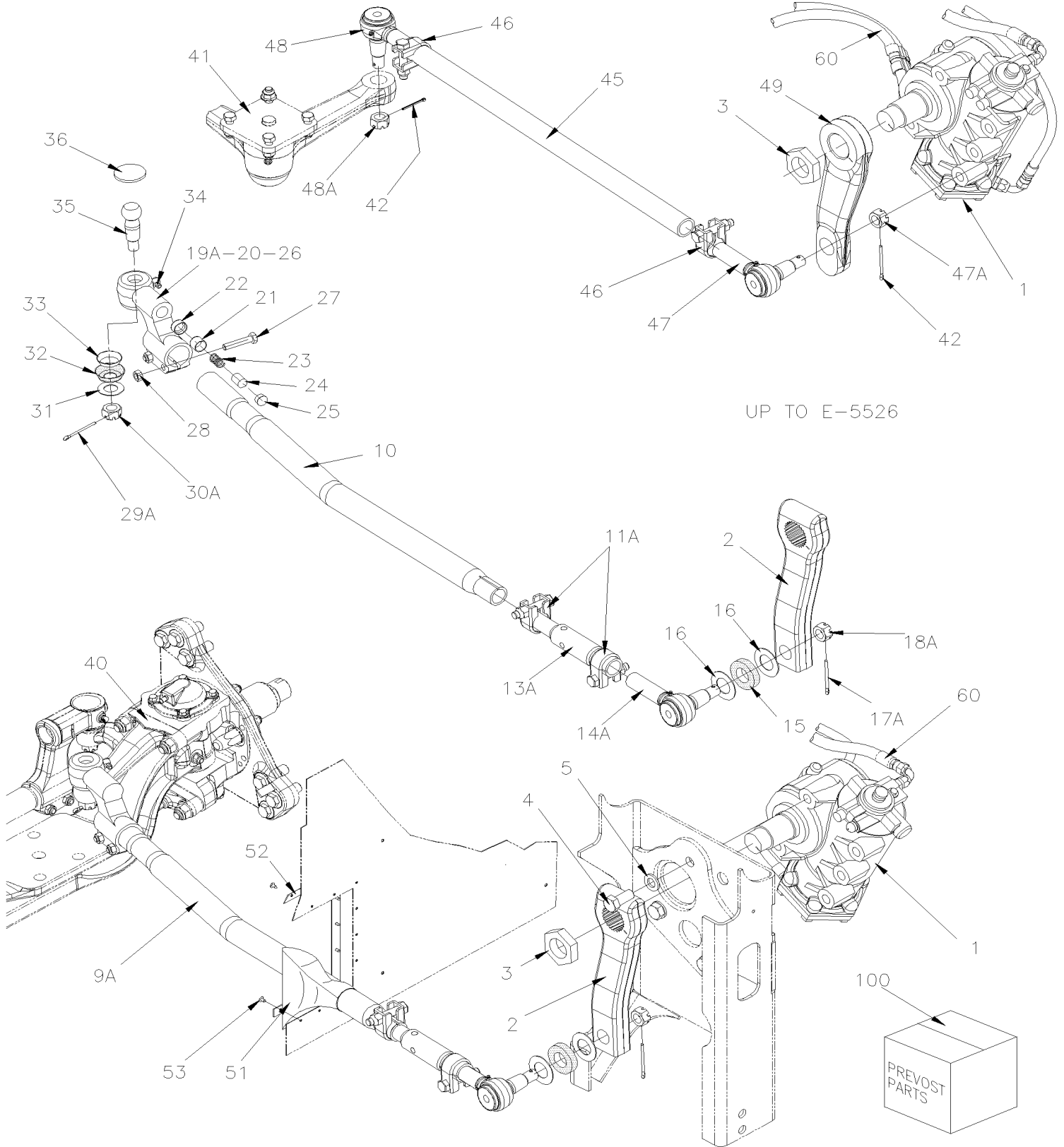


De 7-8754

Date:07-2024

PAGE:X3-1410-00

BOITIER DE TRANSFÈRE - INSTALLATION

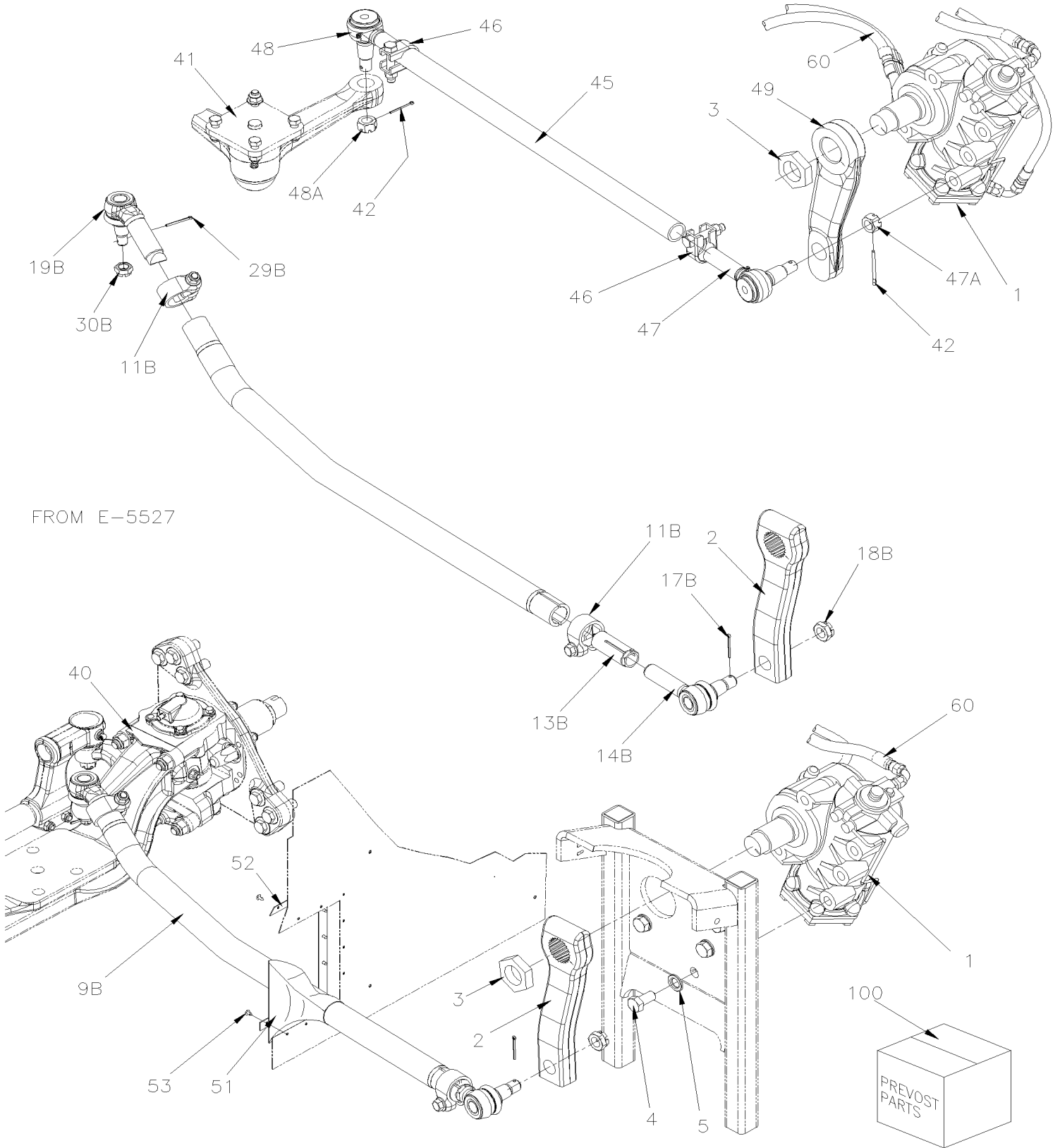


De 7-8754

Date:07-2024

PAGE:X3-1410-00

BOITIER DE TRANSFÈRE - INSTALLATION



De 7-8754

Date:07-2024

PAGE:X3-1410-00

BOITIER DE TRANSFERE - INSTALLATION



De 7-8754	Date:07-2024	PAGE:X3-1410-00
BOITIER DE TRANSFERE - INSTALLATION		

Article#	Pièces	Description	QTÉ	Notes
1	X3-1415-00	BOITIER DE DIRECTION - "ZF" - AVEC SUSP. INDEPENDANTE		
1	X3-1415-50	BOITIER DE DIRECTION - "ZF" - AVEC SUSP. INDEPENDANTE		
2	163477P	BRAS DE CONDUITE ASS À F-5818	1	
. NS	661046	. BRAS DE CONDUITE 270MM C/C 116.5° MARK INDEX À F-5818	1	
. NS	066608	. SUPPORT ACTIONNEUR DELESTAGE DE L'ESSEIU PORTEUR À F-5818	1	
. NS	506785	. RUBAN ADH2 CC POL 1/16" x 1/4" x 200' / BLACK I1C-N-A À F-5818	AR	
. NS	684517	. ADHESIF SIMSON #ISR 70-03 / GRIS / 310ml CARTRIDGE À F-5818	AR	
2	160134P	BRAS DE CONDUITE ASS De F-5819 À L-6499	1	
. NS	660618	. BRAS DE CONDUITE De F-5819 À L-6499	1	
. NS	066608	. SUPPORT ACTIONNEUR DELESTAGE DE L'ESSEIU PORTEUR De F-5819 À L-6499	1	
. NS	506785	. RUBAN ADH2 CC POL 1/16" x 1/4" x 200' / BLACK I1C-N-A De F-5819 À L-6499	AR	
. NS	684517	. ADHESIF SIMSON #ISR 70-03 / GRIS / 310ml CARTRIDGE De F-5819 À L-6499	AR	
2	660618	BRAS DE CONDUITE De L-6500	1	
3	661050	LOCKNUT M45x1.5 GEARBOX ZF	1	
4	5001494	VIS A TETE HEXAGONAL M20-1.5x45 G10.9 Z050 À D-5394	5	R
4	5001442	VIS A TETE HEXAGONAL M20-1.5x40 G10.9 N500 De D-5395	5	
5	5001495	RONDELLE PLATE 21.0x37.0x4.0 ZP À D-5394	5	R
5	611044	RONDELLE PLATE 21.0x37.0x3.0 N500 De D-5395	5	
NS	682175	PROTECTEUR NOIR (GRAVELGUARD) 567gr À N-6731	AR	
NS	685413	ENDUIT CAOUTCHOITÉ (GRAVELGUARD) 560gr De N-6732	AR	
9A	160959	TIGE DE CONDUITE 1329.5MM C/C À C-5124	1	
9A	161378	TIGE DE CONDUITE 1329.5MM C/C De C-5125 À E-5525	1	
9B	161458	TIGE DE DIRECTION / ENSEMBLE DE SERVICE À E-5525	1	
. NS	660699	. TIGE DE CONDUITE 1320.5MM C/C À E-5525	1	
. NS	502104	. GOUPILLE FENDUE 5/32 x 2 À E-5525	2	
. NS	IS-13009	. FEUILLE D'INSTRUCTION À E-5525	1	
9B	660699	TIGE DE CONDUITE 1320.5MM C/C De E-5526	1	
10	160960	. TIGE / AVEC 1 COURBE // W/ONE CURVE 975MM À E-5525	1	
11A	661133	. BRIDE DE SERRAGE ASM, 1 5/8" I.D. À E-5525	2	
. NS	500231	. . VIS A TETE HEXAGONAL 5/8-11x3 G5 ZP À E-5525	1	
. NS	500683	. . ECROU HEX STOVER 5/8-11 ZP À E-5525	1	
11B	661209	. BRIDE DE SERRAGE ASM, 50MM I.D. De E-5526 À G-6058	2	
11B	660018	. BRIDE DE SERRAGE ASM, 50MM I.D. De G-6059	2	
. NS	22164949	. . KIT DE VIS De G-6059	1	
13A	160932	. TENDEUR 275MM À E-5525	1	
13A	161910	. TENDEUR 275MM À E-5525	1	T
13B	661210	. DOUILLE FILETE De E-5526 À G-6058	1	
13B	660013	. DOUILLE FILETE De G-6059	1	
14A	661150	. EMBOUT DE BIELLETTE GAUCHE 1 1/4-12 À E-5525	1	
14B	661212	. EMBOUT DE BIELLETTE DROITE M30-1.5 De E-5526	1	
15	661135	. . ESPACEUR ETANCHEITE CAOUTCHOUC À E-5525	1	
16	161989	. . RONDELLE PLATE 34.9x63.5x16GA SS À E-5525	1	

De 7-8754	Date:07-2024	PAGE:X3-1410-00
BOITIER DE TRANSFERE - INSTALLATION		

Article#	Pièces	Description	QTÉ	Notes
17A	502115	.. GOUPILLE FENDUE 3/16 x 2 1/2 À E-5525	1	
17B	502104	.. GOUPILLE FENDUE 5/32 x 2 De E-5526	1	
18A	5001345	.. ECROU HEX CRENEAUX MINCE 7/8-14 À E-5525	1	
18B	661216	.. ECROU HEX CRENEAUX MINCE M24-1.5 De E-5526	1	
19A	610991	.. EMBOUT DE BIELLETTE 3" DECALÉ GAUCHE M48-2 À E-5525	1	
19B	661211	.. EMBOUT DE BIELLETTE DROITE M38-1.5 De E-5526	1	
20	N.S.P.	.. BATI / FILET A GAUCHE M48-2 À E-5525	1	2
21	N.S.S.	.. PANNEAU DE FROTEMENT / (7157/156) À E-5525	1	1
22	N.S.S.	.. COUPELLE DE POUSSEE / (7157/153) À E-5525	1	1
23	N.S.S.	.. RESSORT COMPRESSION / (5443/4) À E-5525	1	1
24	N.S.S.	.. PIECE D'AJUSTEMENT / (5443/154) À E-5525	1	1
25	680404	.. CAP PLUG À E-5525	1	
26	502115	.. GOUPILLE FENDUE 3/16 x 2 1/2 À E-5525	1	
27	5001177	.. VIS A TETE HEXAGONAL M12-1.75x60 G8.8 Z050 À E-5525	2	
28	500811	.. ECROU HEX STOVER M12-1.75 G500 À E-5525	2	
29A	502114	.. GOUPILLE FENDUE 5/32 x 2 1/2 À E-5525	1	
29B	502104	.. GOUPILLE FENDUE 5/32 x 2 De E-5526	1	
30A	5001196	.. ECROU HEX CRENEAUX 3/4-16 À E-5525	1	
30B	661213	.. ECROU HEX CRENEAUX MINCE M20-1.5 De E-5526	1	
31	161989	.. RONDELLE PLATE 34.9x63.5x16GA SS À E-5525	2	
32	611057	.. SOUFFLET D'ETANCHEITE À E-5525	1	
33	611056	.. CACHE POUSSIERE APPUI À E-5525	1	
34	501495	.. RACCORD DE GRAISSAGE 90° / 1/8 NPT À E-5525	2	
35	N.S.S.	.. PIVOT A ROTULE À E-5525	1	1
36	N.S.S.	.. BOUCHON / (5247/155) À E-5525	1	1
36	N.S.S.	.. JONC DE RETENUE / (ML7544/55N) À E-5525	1	1
40	611031	LEVEUR DE DIRECTION HAUT GAUCHE STREET SIDE	1	
		AVEC SUSPENSION INDEPENDANTE AVANT		
41	X3-1410-50	INST. BIELLE DIRECTION - SUSP. INDEPENDANTE "NDIFS80P" / 18000LBS À F-5796		
41	X3-1410-51	INST. BIELLE DIRECTION - SUSP. INDEPENDANTE "NDIFS80P" / 19000LBS De F-5797		
42	502115	GOUPILLE FENDUE 3/16 x 2 1/2 À D-5392	2	
42	502109	GOUPILLE FENDUE 6.3MM x 71MM Z50 De D-5393	2	
NS	684420	MARQUEUR DE SURETE POUR BOULONS 90ml	AR	
45	661067	TIGE DE CONDUITE / 970 MM C/C À 8-9301	1	
45	661134	TIGE DE CONDUITE / 970 MM C/C WITH LONG NECK TIE ROD END De 8-9302 À 9-9596	1	L
45	661153	TIGE DE CONDUITE / 970 MM C/C WITH LONG NECK TIE ROD END De 9-9597 À D-5392	1	L
45	661188	TIGE DE CONDUITE / 970 MM C/C / 19000LBS / LARGE TIE ROD END De D-5393	1	
45	N.P.N.	. TIGE	1	4
46	660978	. BRIDE DE SERRAGE ASM, 1 5/8" I.D. À 8-9301	1	

De 7-8754	Date:07-2024	PAGE:X3-1410-00
BOITIER DE TRANSFERE - INSTALLATION		

Article#	Pièces	Description	QTÉ	Notes
. NS	500231	. . VIS A TETE HEXAGONAL 5/8-11x3 G5 ZP À 8-9301	1	
. NS	500683	. . ECROU HEX STOVER 5/8-11 ZP À 8-9301	1	
46	661133	. BRIDE DE SERRAGE ASM, 1 5/8" I.D. De 8-9302	2	
. NS	500231	. . VIS A TETE HEXAGONAL 5/8-11x3 G5 ZP De 8-9302	1	
. NS	500683	. . ECROU HEX STOVER 5/8-11 ZP De 8-9302	1	
47	611458	. EMBOUT DE BIELLETTE DROITE À 8-9301	1	
47	N8892657	. EMBOUT DE BIELLETTE DROITE À D-5392	1	S
47	661138	. EMBOUT DE BIELLETTE DROITE De 8-9302 À 9-9596	1	
47	661152	. EMBOUT DE BIELLETTE DROITE W/LONG NECK TIE ROD De 9-9597 À D-5392	1	LL
47	661200	. EMBOUT DE BIELLETTE DROITE / 19000LBS De D-5393	1	
47A	5001345	. . ECROU HEX CRENEAUX MINCE 7/8-14 À D-5392	1	
47A	661207	. . ECROU HEX CRENEAUX MINCE 1 1/8-12 De D-5393	1	
48	611459	. EMBOUT DE BIELLETTE GAUCHE À 8-9301	1	
48	661150	. EMBOUT DE BIELLETTE GAUCHE 1 1/4-12 À D-5392	1	S
48	661139	. EMBOUT DE BIELLETTE GAUCHE De 8-9302 À 9-9596	1	
48	661151	. EMBOUT DE BIELLETTE GAUCHE W/LONG NECK TIE ROD De 9-9597 À D-5392	1	LL
48	661202	. EMBOUT DE BIELLETTE GAUCHE / 19000LBS De D-5393	1	
48A	5001345	. . ECROU HEX CRENEAUX MINCE 7/8-14 À D-5392	1	
48A	661207	. . ECROU HEX CRENEAUX MINCE 1 1/8-12 De D-5393	1	
49	661760	BRAS DE CONDUITE 9" (PEINT) À D-5392	1	
49	661187	BRAS DE CONDUITE 9" (PEINT) / 19000LBS De D-5393 À F-5818	1	
49	660663	BRAS DE CONDUITE 9" (PEINT) / 19000LBS De F-5819	1	
51	160931	PROTECTEUR À H-6120	1	
51	160116	PROTECTEUR De H-6121	1	
51	161009	PROTECTEUR À H-6120	1	I
51	160112	PROTECTEUR De H-6121	1	I
51	680066	ADHESIF / ADBOND #5014 / 23.6ML BOTTLE De H-6121	AR	
52	161120	PLAQUE DE CONTOUR À H-6120	1	
52	161994	PLAQUE DE CONTOUR De H-6121	1	
52	160994	PLAQUE DE CONTOUR À H-6120	1	I
52	161993	PLAQUE DE CONTOUR De H-6121	1	I
53	5001966	VIS AUTOTARAUDEUSE TETE BOMBE PHILLIPS #10-24x1/2 SS410 ZINC	AR	
NS	504089	ATTACHE DE FINITION NOIR 13 x 5 16 mm Lg De H-6121	2	
NS	500855	RONDELLE PLATE .188x.438x.049 N500 De H-6121	2	
NS	500805	RONDELLE PLATE .218x.875x.062 N500 De H-6121	4	
60	X3-1400-00	INSTALLATION BOYAU DE SERVODIRECTION À E-5488		
60	X3-1400-01	INSTALLATION BOYAU DE SERVODIRECTION De E-5489 À H-6179		
60	X3-1400-02	INSTALLATION BOYAU DE SERVODIRECTION VOLVO D13 - GHG17 De H-6180		
100	611101	ENS. REPARATION .BIELLE D' ACCOUPLEMENT USE KIT 161458 À E-5525	AR	A
100	161458	TIGE DE DIRECTION / ENSEMBLE DE SERVICE À E-5525	1	

De 7-8754	Date:07-2024	PAGE:X3-1410-00
BOITIER DE TRANSFERE - INSTALLATION		

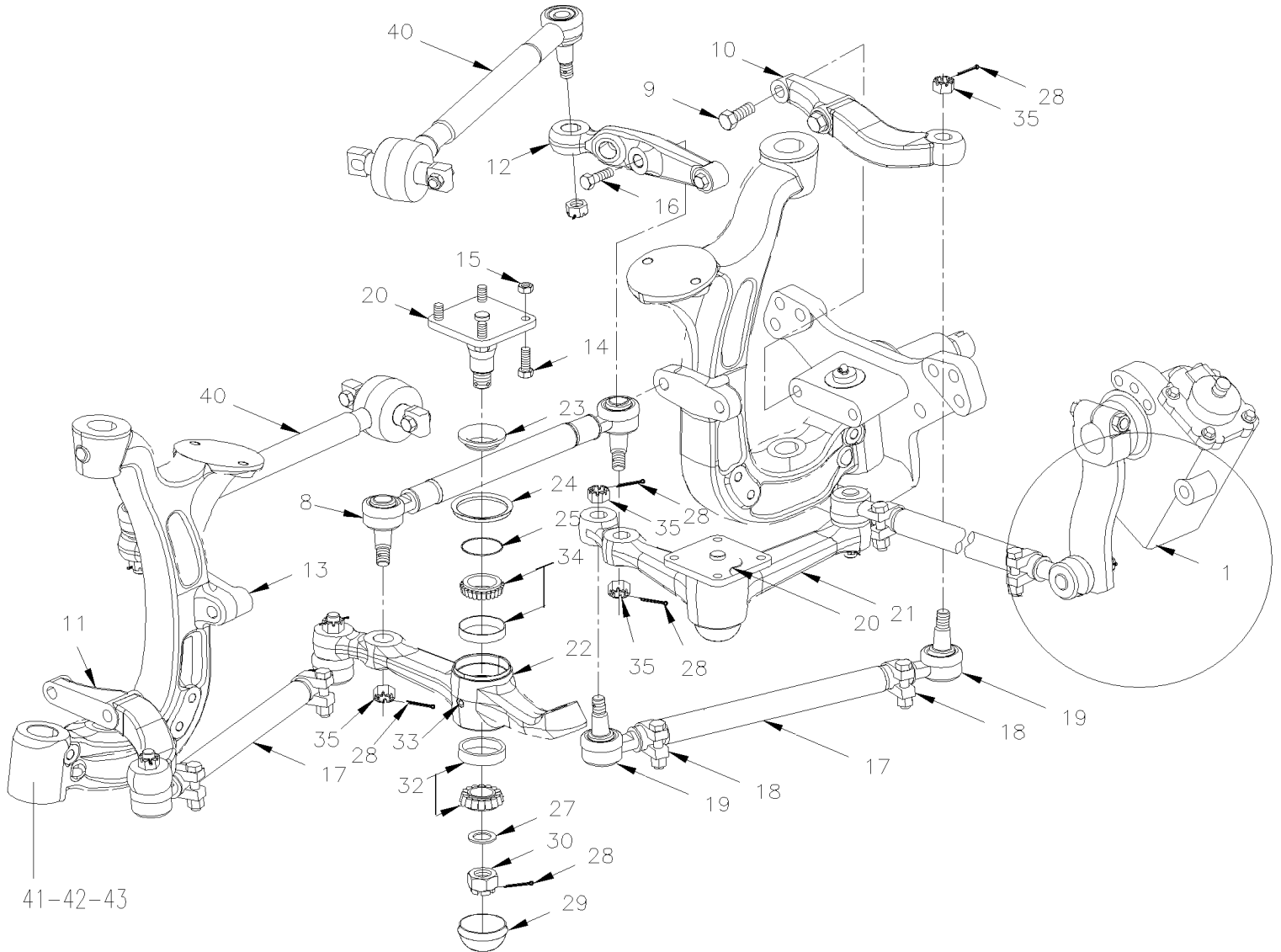
Article#	Pièces	Description	QTÉ	Notes
. NS	660699	. TIGE DE CONDUITE 1320.5MM C/C À E-5525	1	
. NS	502104	. GOUPILLE FENDUE 5/32 x 2 À E-5525	2	
. NS	IS-13009	. FEUILLE D'INSTRUCTION À E-5525	1	
105	661207	ECROU HEX CRENEAUX MINCE 1 1/8-12	1	
		A) ITEMS 21 A 36		
		I) AVEC SUSPENSION INDEPENDANTE		
		L) CETTE ASEMBLÉ EMPLOIE SEULEMENTS DES BIELLES # 661151 661152		
		LL) SEULEMENT AVEC L'ASSEMBLÉ # 661134 & 661153		
		R) SI VOUS DEVEZ REBATIR L'AVANT DU VEHICULE UTILSE LES BOULON 5001494 ET RONDELLES 611044		
		S) POUR LE SERVICE SUR LES MODELS COURT		
		T) SERVICE SEULEMENT		
		1) PAS VENDU SEPREMENT		
		2) PAS VENDU PAR PREVOST (VOIR NUMERO DU MANUFATURIER A LA FIN DE LA DESCRIPTION)		
		4) PAS DE NUMERO DE PIECE		

De 7-8754 À F-5796

Date:07-2024

PAGE:X3-1410-50

INST. BIELLE DIRECTION - SUSP. INDEPENDANTE "NDIFS80P" / 18000LBS



De 7-8754 À F-5796

Date:07-2024

PAGE:X3-1410-50

INST. BIELLE DIRECTION - SUSP. INDEPENDANTE "NDIFS80P" / 18000LBS

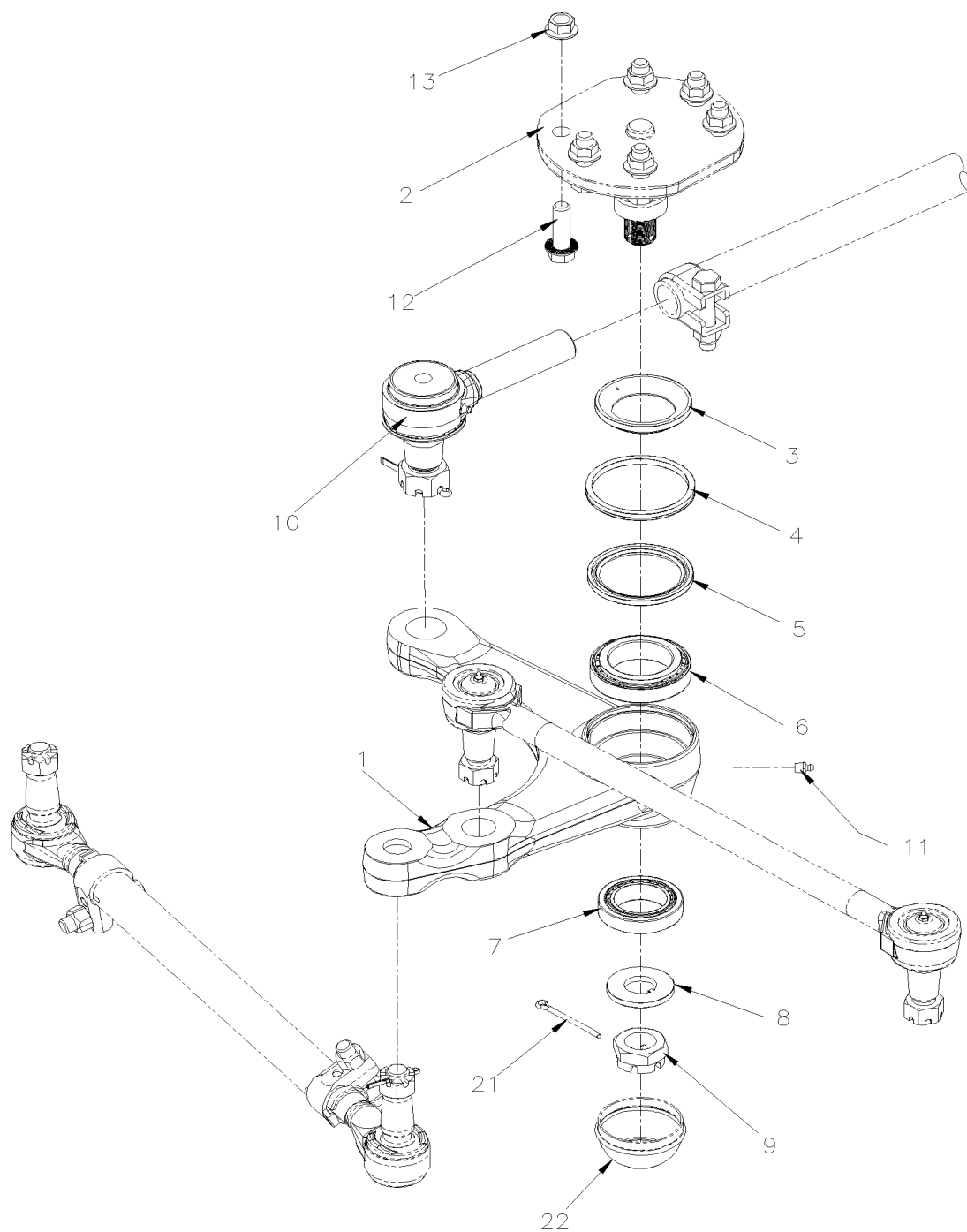


De 7-8754 À F-5796	Date:07-2024	PAGE:X3-1410-50
INST. BIELLE DIRECTION - SUSP. INDEPENDANTE "NDIFS80P" / 18000LBS		

Article#	Pièces	Description	QTÉ	Notes
1	X3-1410-00	BOITIER DE TRANSFERE - INSTALLATION		
8	661083	TIGE DE CONDUITE 591.8MM C/C CENTRE À 8-9301	1	
8	661132	TIGE DE CONDUITE 591.8MM C/C CENTRE De 8-9302	1	
8	661183	TIGE DE CONDUITE 591.8MM C/C CENTRE De 8-9302	1	S
9	611306	VIS A TETE HEXAGONAL M20-2.5x65 G12.9	1	
9	611308	VIS A TETE HEXAGONAL M20-2.5x100 G12.9	1	
10	163246	BRAS DE DIRECTION GAUCHE	1	
10	612084	BRAS DE DIRECTION GAUCHE	1	S
11	163468	BRAS DE DIRECTION DROIT	1	
11	612085	BRAS DE DIRECTION DROIT	1	S
12	661113	BRAS CINQUIEME BARRE GA / W/58 Deg	1	
12	612380	BRAS CINQUIEME BARRE GA	1	S
13	661114	BRAS CINQUIEME DROIT / W/58 Deg	1	
13	612381	BRAS CINQUIEME DROIT	1	S
14	5001476	VIS A TETE HEXAGONAL M14-2.0x45 G8.8 G500	8	
15	502538	ECROU HEX STOVER M14-2.0 Z050	8	
16	611305	VIS A TETE HEXAGONAL M20-2.5x60 G12.9	1	
16	611307	VIS A TETE HEXAGONAL M20-2.5x80 G12.9	1	
17	661024	TIGE DE CONDUITE / 657MM C/C À 8-9301	2	
17	661129	TIGE DE CONDUITE / 657MM C/C WITH LONG NECK TIE ROD END De 8-9302	2	R
17	661182	TIGE DE CONDUITE / 657MM C/C De 8-9302	2	S
17	N.P.N.	. TIGE	1	4
18	660978	. BRIDE DE SERRAGE ASM, 1 5/8" I.D. À 8-9301	2	
. NS	500231	. . VIS A TETE HEXAGONAL 5/8-11x3 G5 ZP À 8-9301	1	
. NS	500683	. . ECROU HEX STOVER 5/8-11 ZP À 8-9301	1	
18	661133	. BRIDE DE SERRAGE ASM, 1 5/8" I.D. De 8-9302	1	
. NS	500231	. . VIS A TETE HEXAGONAL 5/8-11x3 G5 ZP De 8-9302	1	
. NS	500683	. . ECROU HEX STOVER 5/8-11 ZP De 8-9302	1	
19	611070	. EMBOUT DE BIELLETTE DROITE À 8-9301	1	
19	2005362	. EMBOUT DE BIELLETTE DROITE	1	S
19	661138	. EMBOUT DE BIELLETTE DROITE De 8-9302	1	RR
19	661199	. EMBOUT DE BIELLETTE DROITE De 8-9302	1	S
19	611071	. EMBOUT DE BIELLETTE GAUCHE À 8-9301	1	
19	2005363	. EMBOUT DE BIELLETTE GAUCHE	1	S
19	661139	. EMBOUT DE BIELLETTE GAUCHE De 8-9302	1	RR
19	661201	. EMBOUT DE BIELLETTE GAUCHE De 8-9302	1	S
20	160983	AXE DE PIVOT À C-5242	1	
20	661206	AXE DE PIVOT De C-5243	1	
NS	161005	ESPACEUR 26 GA. 105MM C/C x 14MM slot	AR	
NS	161006	ESPACEUR 20 GA. 105MM C/C x 14MM slot	AR	
21	161169	LEVIER DE DIRECTION GAU. ESS. 18000	1	
21	161349	ENS REMPLACEMENT / LEVIER GAUCHE	1	S A

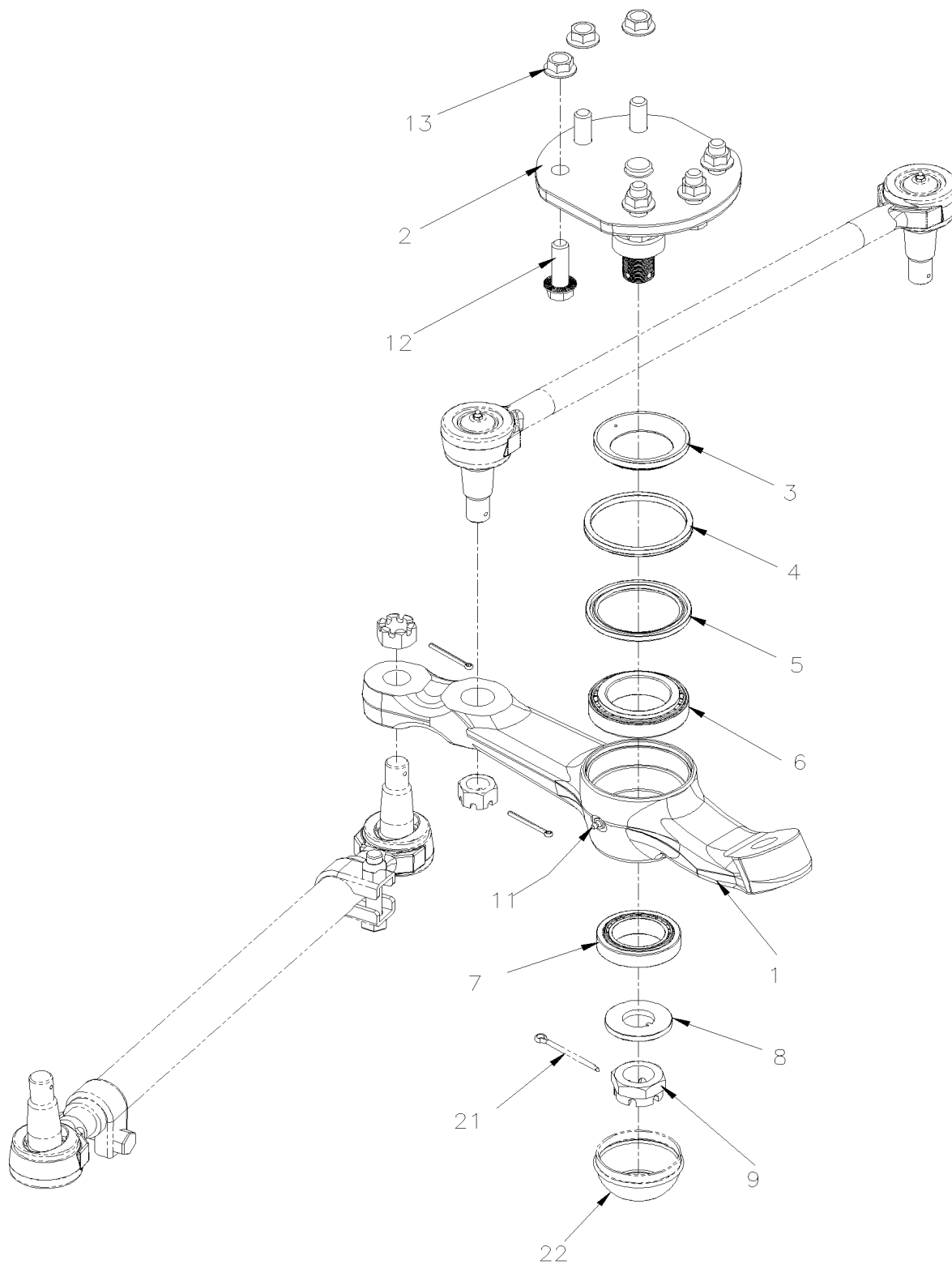
De 7-8754 À F-5796	Date:07-2024	PAGE:X3-1410-50
INST. BIELLE DIRECTION - SUSP. INDEPENDANTE "NDIFS80P" / 18000LBS		

Article#	Pièces	Description	QTÉ	Notes
22	161170	LEVIER DE DIRECTION DR. AUT. ESS. 18000	1	
22	161350	ENS REMPLACEMENT / LEVIER DROIT	1	SA
23	160984	BAGUE 63.5MM O.D.	1	
24	507351	CACHE POUSSIÈRE / 3.270 I.D. X 3.085 O.D.	1	
25	507350	JOINT D'ÉTANCHEITÉ	1	
27	5001227	RONDELLE PLATE .453x.875x.090	1	
28	502115	GOUPILLE FENDUE 3/16 x 2 1/2	1	
29	661014	COUVERCLE	1	
30	5001218	ECROU HEX CRENEAUX DEGAGES M30-1.5	1	
32	507354	ENSEMBLE ROULEMENT ASSEMBLE	2	
33	501490	RACCORD DE GRAISSAGE / 1/8 NPT	1	
34	507353	ENSEMBLE ROULEMENT ASSEMBLE	2	
35	5001345	ECROU HEX CRENEAUX MINCE 7/8-14	1	
40	X3-1605-50	INST. SUSPENSION. INDEPENDANTE - ESSIEU AVANT "NDIFS80P" / 18000LBS		
41	X3-1005-50	ESSIEU AVANT - SUSPENSION INDEPENDANTE MODEL "NDIFS80P" / 18000LBS		
42	X3-1225-00	PIECES FREIN - ESSIEU AVANT ET PORTEUR "KNORR-BREMSE" SB7 SERIES À 7-9159		
42	X3-1225-01	PIECES FREIN - ESSIEU AVANT ET PORTEUR "KNORR-BREMSE" SN7 SERIES De 7-9160 À A-9882		
42	X3-1225-02	PIECES FREIN - ESSIEU AVANT ET PORTEUR "KNORR-BREMSE" SN7 SERIES W/NEW SLIDE PINS De A-9883		
43	X3-1300-00	MOYEU & DISQUE - ESSIEU AVANT - RIGIDE MODEL "S84U"		
NS	5001327	VIS A TÊTE HEXAGONAL M14-2.0x80 G10.9 DP	1	
NS	161009	PROTECTEUR	1	
NS	160994	PLAQUE DE CONTOUR	1	
NS	500657	VIS AUTOTARAUDEUSE TÊTE GOUTTE PHILLIPS #10-24x1/2 Z050	12	
NS	504024	BRIDE DE SERRAGE / 1"13/16"-2"3/4 SS / HS-36	1	
		A) UTILISER UNIQUEMENT LORSQUE L'ANCIEN NUMÉRO N'EST PLUS DISPONIBLE		
		R) CETTE ASEMBLÉ EMPLOIE SEULEMENTS DES BIELLES # 661138 & # 661139		
		RR) SEULEMENT AVEC L'ASSEMBLÉ # 661129		
		S) POUR LE SERVICE SUR LES MODELS COURT		
		4) PAS DE NUMERO DE PIECE		



De 7-8754 À F-5796	Date:07-2024	PAGE:161349
ENS REMPLACEMENT / LEVIER GAUCHE		

Article#	Pièces	Description	QTÉ	Notes
1	661185	LEVIER DE DIRECTION GAU. ESS. 18000 / 19000LBS	1	
2	661186	AXE DE PIVOT / 19K	1	
3	160115	BAGUE 77.2MM O.D.	1	
4	507673	CACHE POUSSIÈRE / 3.470 I.D. X 4.085 O.D.	1	
5	507674	JOINT D'ÉTANCHEITÉ	1	
6	507672	ENSEMBLE ROULEMENT ASSEMBLE / 19K	1	
7	507353	ENSEMBLE ROULEMENT ASSEMBLE	1	
8	161338	RONDELLE PLATE AVEC UNE CLEF INTÉRIEUR 30.5x63.05x6.3	1	
9	5001218	ECROU HEX CRENEAUX DEGAGES M30-1.5	1	
10	661202	EMBOUT DE BIELLETTE GAUCHE / 19000LBS	1	
11	501490	RACCORD DE GRAISSAGE / 1/8 NPT	1	
12	5001859	VIS TÊTE HEX EPAULEMENT STRIÉE M16-2.0x50 G10.9	4	
13	5001844	ECROU HEX EPAULEMENT STRIÉE M16-2.0 G500	4	
NS	IS-12010	SEE INSTRUCTION SHEET	1	
NS	FI-12010	VOIR FEUILLE D'INSTRUCTION	1	
21	502115	GOUPILLE FENDUE 3/16 x 2 1/2 NOT INCLUDE WITH KIT	1	
NS	502104	GOUPILLE FENDUE 5/32 x 2 NOT INCLUDE WITH KIT	2	
NS	502109	GOUPILLE FENDUE 6.3MM x 71MM Z50 NOT INCLUDE WITH KIT	1	
22	661014	COUVERCLE NOT INCLUDE WITH KIT	1	



De 7-8754 À F-5796	Date:07-2024	PAGE:161350
ENS REMPLACEMENT / LEVIER DROIT		

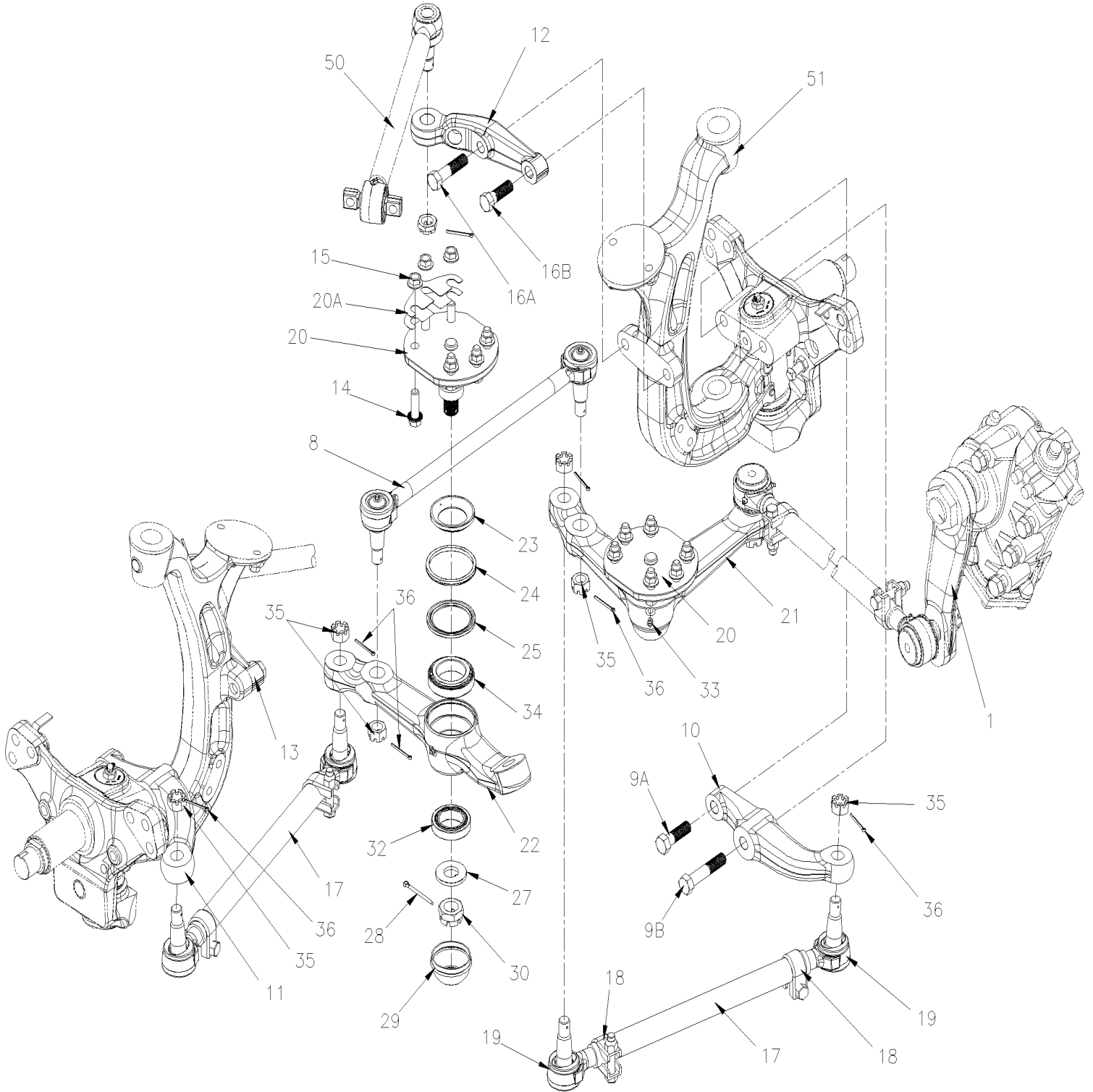
Article#	Pièces	Description	QTÉ	Notes
1	661184	LEVIER DE DIRECTION DR. AUT. ESS. 18000 / 19000LBS	1	
2	661186	AXE DE PIVOT / 19K	1	
3	160115	BAGUE 77.2MM O.D.	1	
4	507673	CACHE POUSSIÈRE / 3.470 I.D. X 4.085 O.D.	1	
5	507674	JOINT D'ÉTANCHEITÉ	1	
6	507672	ENSEMBLE ROULEMENT ASSEMBLE / 19K	1	
7	507353	ENSEMBLE ROULEMENT ASSEMBLE	1	
8	161338	RONDELLE PLATE AVEC UNE CLEF INTÉRIEUR 30.5x63.05x6.3	1	
9	5001218	ECROU HEX CRENEAUX DEGAGES M30-1.5	1	
11	501490	RACCORD DE GRAISSAGE / 1/8 NPT	1	
12	5001859	VIS TÊTE HEX EPAULEMENT STRIÉE M16-2.0x50 G10.9	4	
13	5001844	ECROU HEX EPAULEMENT STRIÉE M16-2.0 G500	4	
NS	IS-12010	SEE INSTRUCTION SHEET	1	
NS	FI-12010	VOIR FEUILLE D'INSTRUCTION	1	
21	502115	GOUPILLE FENDUE 3/16 x 2 1/2 NOT INCLUDE WITH KIT	1	
22	661014	COUVERCLE NOT INCLUDE WITH KIT	1	

De F-5797

Date:07-2024

PAGE:X3-1410-51

INST. BIELLE DIRECTION - SUSP. INDEPENDANTE "NDIFS80P" / 19000LBS



De F-5797	Date:07-2024	PAGE:X3-1410-51
INST. BIELLE DIRECTION - SUSP. INDEPENDANTE "NDIFS80P" / 19000LBS		

Article#	Pièces	Description	QTÉ	Notes
1	X3-1410-00	BOITIER DE TRANSFERE - INSTALLATION		
8	661183	TIGE DE CONDUITE 591.8MM C/C CENTRE	1	
9A	N.P.N.	VIS A TETE HEXAGONAL M22-2.5x65 G12.9	1	4
9B	N.P.N.	VIS A TETE HEXAGONAL M22-2.5x100 G12.9	1	4
10	612378	BRAS DE DIRECTION GAUCHE / 19000LBS À G-6007	1	
10	612389	BRAS DE DIRECTION GAUCHE / 19000LBS De G-6008	1	
11	612379	BRAS DE DIRECTION DROIT / 19000LBS À G-6007	1	
11	612390	BRAS DE DIRECTION DROIT / 19000LBS De G-6008	1	
12	612380	BRAS CINQUIEME BARRE GA	1	
13	612381	BRAS CINQUIEME DROIT	1	
14	5001859	VIS TETE HEX EPAULEMENT STRIEE M16-2.0x50 G10.9	12	
15	5001844	ECROU HEX EPAULEMENT STRIEE M16-2.0 G500	12	
16A	611307	VIS A TETE HEXAGONAL M20-2.5x80 G12.9	1	
16B	611305	VIS A TETE HEXAGONAL M20-2.5x60 G12.9	1	
17	661182	TIGE DE CONDUITE / 657MM C/C	2	
17	N.P.N.	. TIGE	1	4
18	661133	. BRIDE DE SERRAGE ASM, 1 5/8" I.D.	2	
. NS	500231	. . VIS A TETE HEXAGONAL 5/8-11x3 G5 ZP	1	
. NS	500683	. . ECROU HEX STOVER 5/8-11 ZP	1	
19	661199	. EMBOUT DE BIELLETTE DROITE	1	
19	661201	. EMBOUT DE BIELLETTE GAUCHE	1	
20	661186	AXE DE PIVOT / 19K À N-6692	1	
20	660076	AXE DE PIVOT / 19K De N-6693 À P-6872	1	
20	660082	AXE DE PIVOT / 19K De P-6873	1	
NS	682175	PROTECTEUR NOIR (GRAVELGUARD) 567gr De N-6693 À N-6731	AR	
NS	685413	ENDUIT CAOUTCHOITÉ (GRAVELGUARD) 560gr De N-6732	AR	
20A	161343	ESPACEUR 26 GA. 105MM C/C x 18MM slot	AR	
20A	161344	ESPACEUR 20 GA. 105MM C/C x 18MM slot	AR	
21	661185	LEVIER DE DIRECTION GAU. ESS. 18000 / 19000LBS	1	
22	661184	LEVIER DE DIRECTION DR. AUT. ESS. 18000 / 19000LBS	1	
23	160115	BAGUE 77.2MM O.D.	2	
24	507673	CACHE POUSSIERE / 3.470 I.D. X 4.085 O.D.	2	
24	680752	GRAISSE LITHIUM BLEU À G-5950	AR	
24	685371	GRAISSE GRIS NOIR MOBIL XHP 222 SPECIAL 400 g De G-5951	AR	
25	507674	JOINT D'ETANCHEITE	2	
27	161338	RONDELLE PLATE AVEC UNE CLEF INTÉRIEUR 30.5x63.05x6.3	2	
28	502115	GOUPILLE FENDUE 3/16 x 2 1/2	2	
29	661014	COUVERCLE	2	
30	5001218	ECROU HEX CRENEAUX DEGAGES M30-1.5	2	
32	507353	ENSEMBLE ROULEMENT ASSEMBLE	2	
33	501490	RACCORD DE GRAISSAGE / 1/8 NPT	2	
34	507672	ENSEMBLE ROULEMENT ASSEMBLE / 19K	2	

De F-5797	Date:07-2024	PAGE:X3-1410-51
-----------	--------------	-----------------

INST. BIELLE DIRECTION - SUSP. INDEPENDANTE "NDIFS80P" / 19000LBS

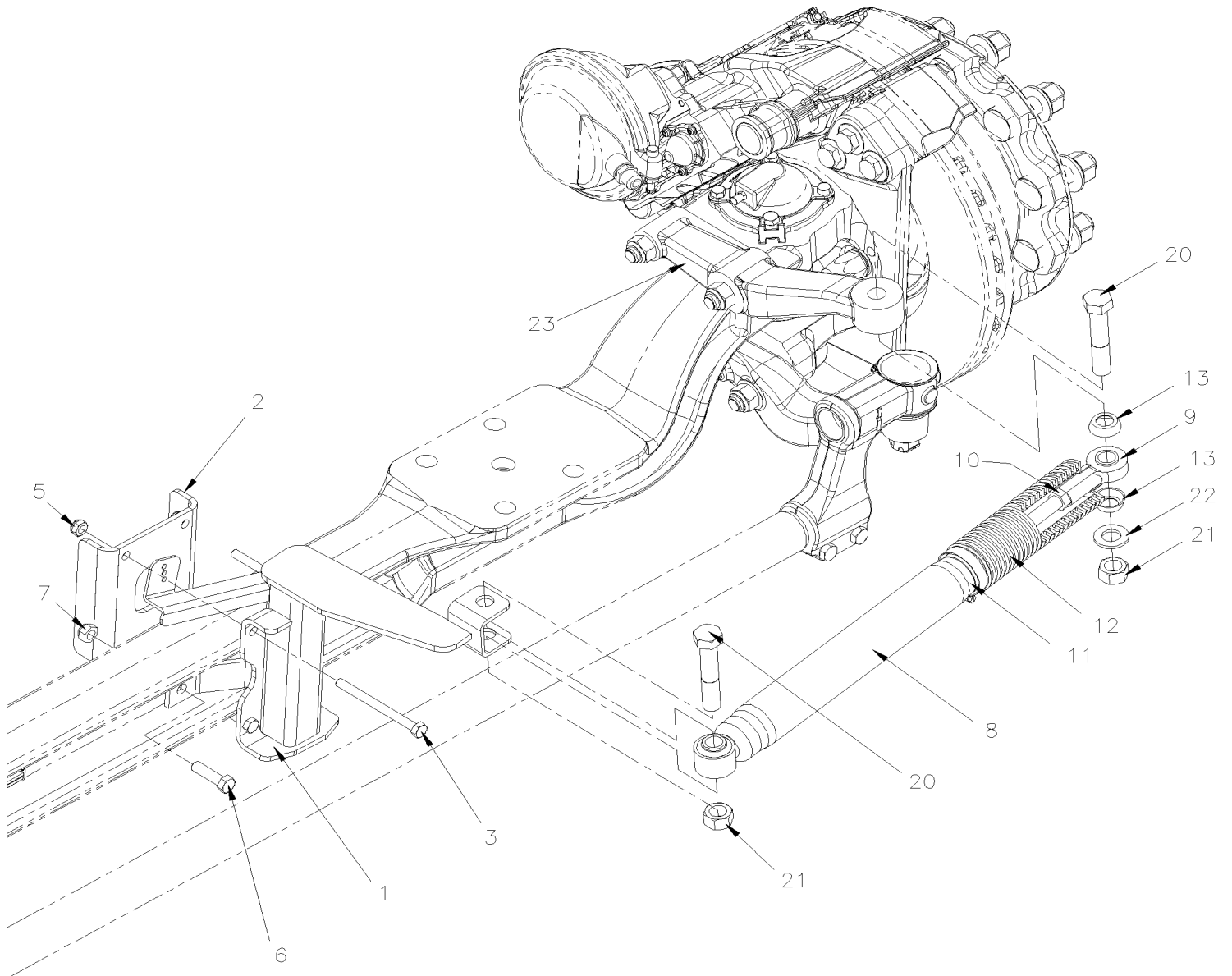
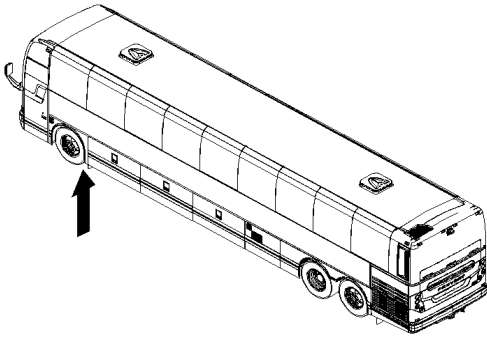
Article#	Pièces	Description	QTÉ	Notes
35	5001345	ECROU HEX CRENEAUX MINCE 7/8-14	6	
36	502104	GOUPILLE FENDUE 5/32 x 2	6	
50	X3-1605-51	INST. SUSPENSION. INDEPENDANTE - ESSIEU AVANT "NDIFS80P" / 19000LBS		
51	X3-1005-51	ESSIEU AVANT - SUSPENSION INDEPENDANTE MODEL "NDIFS80P" / 19000LBS		
		4) PAS DE NUMERO DE PIECE		

De 7-8754

Date:07-2024

PAGE:X3-1412-00

INST. AMORTISSEUR DIRECTION - ESSIEU RIGIDE



De 7-8754	Date:07-2024	PAGE:X3-1412-00
INST. AMORTISSEUR DIRECTION - ESSIEU RIGIDE		

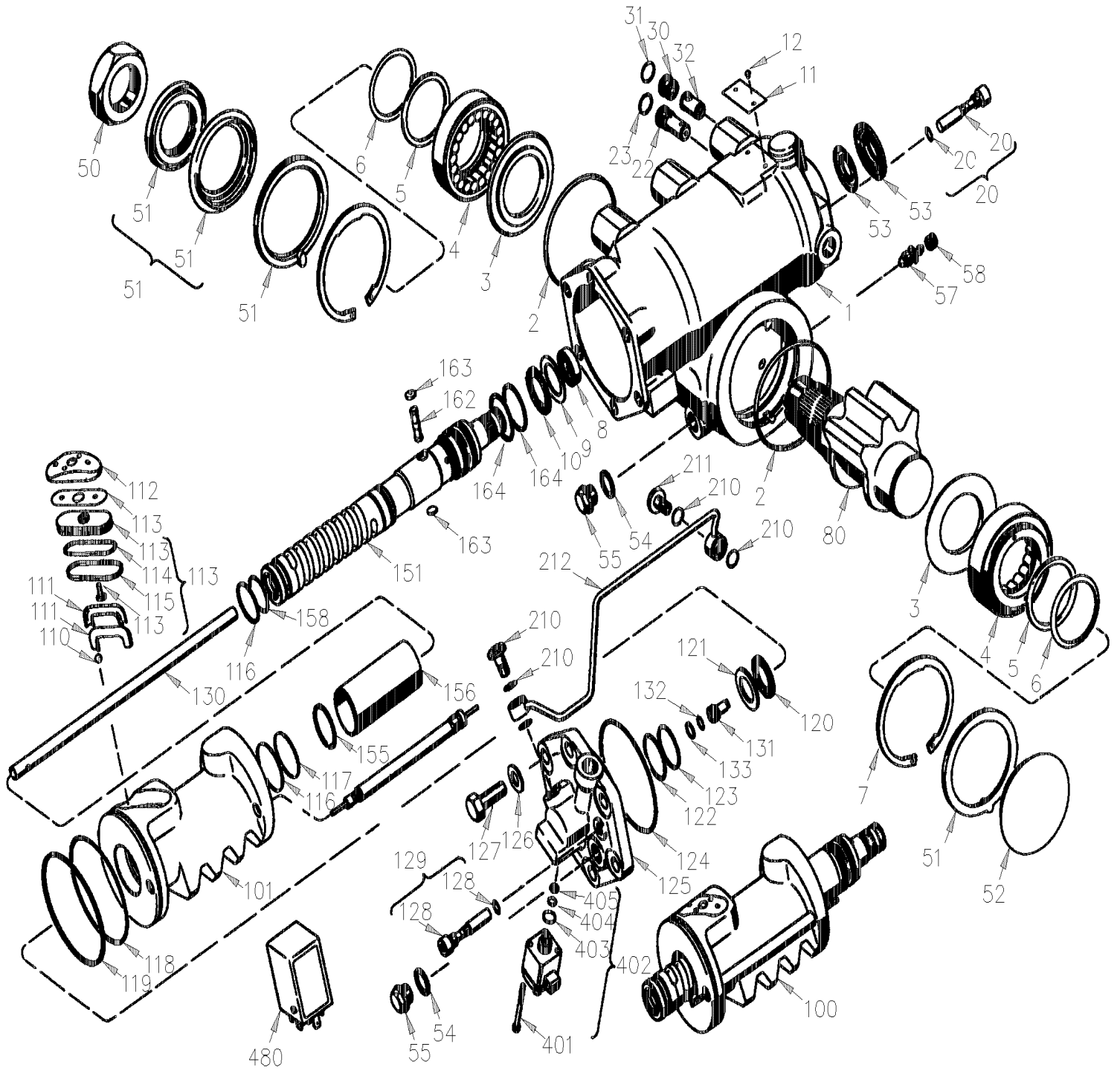
Article#	Pièces	Description	QTÉ	Notes
1	110741	ATTACHE CYLINDRE DR.	1	
2	110749	PLAQUE DE FIXATION	1	
3	5001500	VIS A TETE HEXAGONAL M10-1.5x120 G10.9 N500	4	
4	500444	RONDELLE PLATE .406x.812x.065 Z050	8	
5	500680	ECROU HEX STOVER M10-1.5 Z050	4	
6	502731	VIS A TETE HEXAGONAL M12-1.75x40 G8.8 Z050	1	
7	500811	ECROU HEX STOVER M12-1.75 G500	1	
8	160835	ENS. AMORTISSEUR ASS.	1	
. NS	IS-96052A	. SEE INSTRUCTION SHEET	1	
8	660979	. STABILISATEUR DE CONDUITE	1	
9	660884	.. JOINT SPHERIQUE FEMELLE 3/4"-16 / 3/4 I.D. À P-6828	1	
9	660090	.. JOINT SPHERIQUE FEMELLE 3/4"-16 / 3/4 I.D. De P-6829	1	
9	501497	... RACCORD DE GRAISSAGE / 1/4-28	1	
10	500734	.. CONTRE ECROU HEX 3/4-16 Z050	1	
11	504023	. BRIDE DE SERRAGE / 1"5/16-2"1/4 SS / HS-28 À E-5585	1	
11	504792	. BRIDE DE SERRAGE / 1"9/16-2.5" SS / HAS-32 De E-5586	1	
12	661007	. CAPUCHON PROTECTEUR	1	
13	660980	. CACHE POUSSIERE À P-6828	2	
20	500145	VIS A TETE HEXAGONAL 3/4-16x3 1/2 G5 Z050 À 9-9608	2	
20	500146	VIS A TETE HEXAGONAL 3/4-16x4 G5 N500 De 9-9609	2	
21	500735	ECROU HEX STOVER 3/4-16 ZP À 9-9625	2	
21	500251	ECROU HEX BAGUE DE NYLON 3/4-16 Z050 De 9-9626	2	
22	5001152	RONDELLE CONCAVE 21.0x50.0x4.5 ZP De F-5787 À G-5932	1	
22	500087	RONDELLE PLATE .812x1.500x.134 N500 De G-6063	1	
23	161033	LEVIER DE DIRECTION HAUT DROIT CURBSIDE	1	

De 7-8754

Date:07-2024

PAGE:X3-1415-00

BOITIER DE DIRECTION - "ZF" - AVEC SUSP. INDEPENDANTE



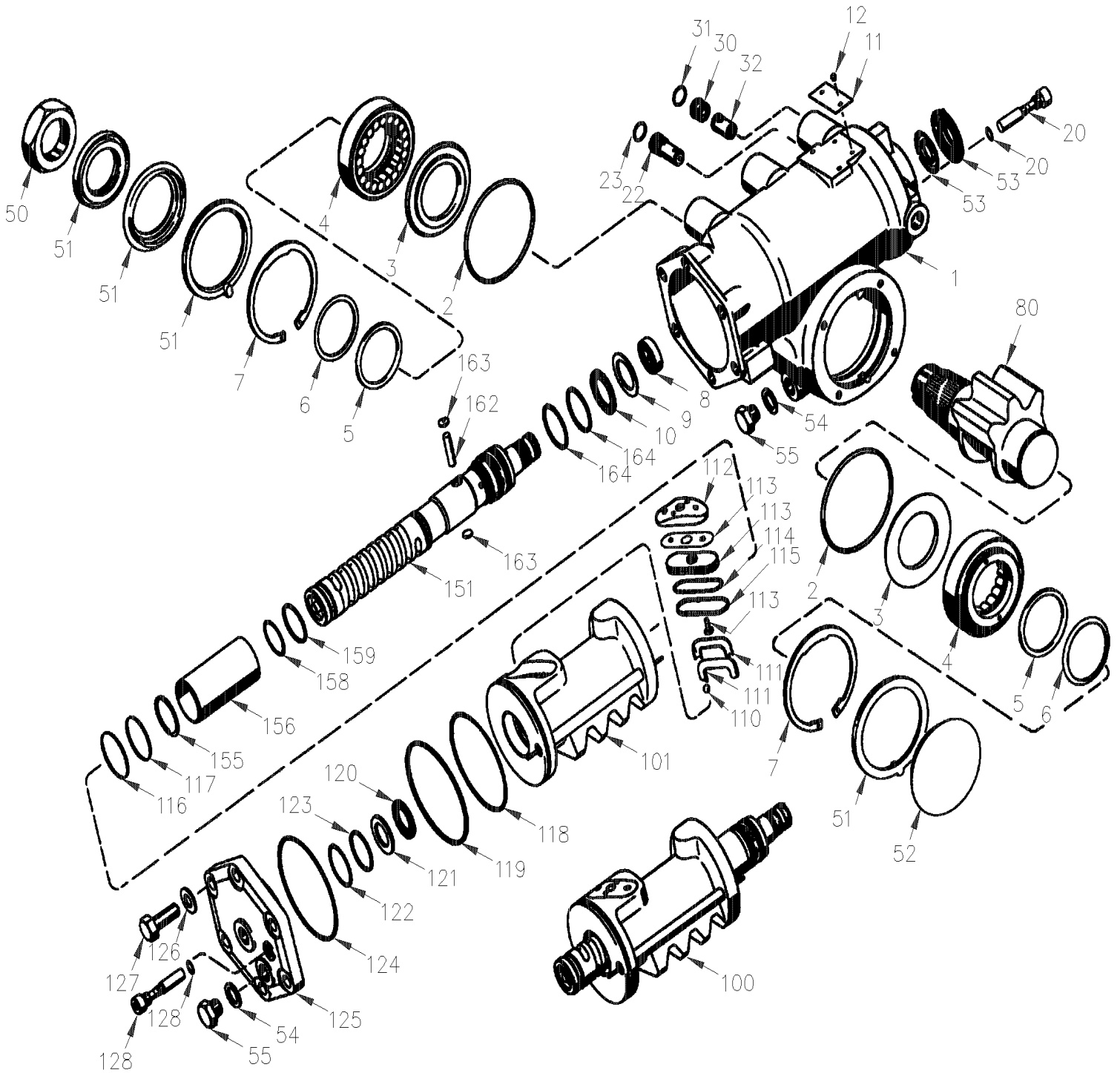
MODEL "ZF" - SERVOCOMTRONIC

De 7-8754

Date:07-2024

PAGE:X3-1415-00

BOITIER DE DIRECTION - "ZF" - AVEC SUSP. INDEPENDANTE



MODEL "ZF" - SEVOCOM

De 7-8754	Date:07-2024	PAGE:X3-1415-00
BOITIER DE DIRECTION - "ZF" - AVEC SUSP. INDEPENDANTE		

Article#	Pièces	Description	QTÉ	Notes
	661044	BOITIER D'ENGRENAGE DIRECTION "ZF" A/ASSITANCE "SERVOCOMTRONIC" À A-9890	1	
	661136	BOITIER D'ENGRENAGE DIRECTION "ZF" A/ASSITANCE "SERVOCOMTRONIC" De 8-9457 À A-9890	1	D13
	661167	BOITIER D'ENGRENAGE DIRECTION "ZF" A/ASSITANCE "SERVOCOMTRONIC" De A-9891 À P-6848	1	
	661045	BOITIER D'ENGRENAGE DIRECTION "ZF" À A-9890	1	
	661137	BOITIER D'ENGRENAGE DIRECTION "ZF" De 8-9457 À A-9890	1	D13
	661137	BOITIER D'ENGRENAGE DIRECTION "ZF" De A-9891	1	
1	N.P.N.	. CARTER	1	4
2	N.P.N.	. JOINT TORIQUE	1	4
3	N.P.N.	. RONDELLE	1	4
4	N.P.N.	. COUVERCLE DE BOITIER	1	4
5	N.P.N.	. JOINT D'ETANCHEITE	1	4
6	N.P.N.	. SUPPORT ANNEAU	1	4
7	N.P.N.	. JONC DE RETENUE	1	4
8	N.P.N.	. BAGUE ETANCHEITE	1	4
9	N.P.N.	. RONDELLE DE L'AXE	1	4
10	N.P.N.	. CAGE A AIGUILLE	1	4
11	N.P.N.	. PLAQUE SIGNALET	1	4
12	N.P.N.	. GOUJON RAINURE	1	4
20	N.P.N.	. VIS D'AJUSTEMENT	1	4
20	N.P.N.	. JOINT TORIQUE	1	4
21	N.P.N.	. ECROU COLLET	1	4
22	N.P.N.	. SOUPEPE	1	4
23	N.P.N.	. JOINT TORIQUE	1	4
30	N.P.N.	. VIS	1	4
31	N.P.N.	. JOINT TORIQUE	1	4
32	N.P.N.	. SOUPEPE	1	4
50	661050	. LOCKNUT M45x1.5 GEARBOX ZF	1	
51	N.P.N.	. JOINT D'ETANCHEITE	1	4
51	N.P.N.	. ANNEAU D'ARRET	1	4
51	N.P.N.	. JOINT D'ETANCHEITE	1	4
51	N.P.N.	. JOINT D'ETANCHEITE	1	4
52	N.P.N.	. BOUCHON	1	4
53	N.P.N.	. CAPUCHON PROTECTEUR	1	4
53	N.P.N.	. JOINT D'ETANCHEITE	1	4
54	N.P.N.	. JOINT D ETANCHEITE	1	4
55	N.P.N.	. VIS	1	4
56	N.P.N.	. CHEMISE PROTRECTRICE	1	4
57	N.P.N.	. RENIFLARD	1	4
58	N.P.N.	. CAPUCHON PROTECTEUR	1	4
80	661102	. ARBRE DE CONDUITE	1	
100	661103	. PISTON	1	A
100	661104	. PISTON À P-6848	1	B

De 7-8754

Date:07-2024

PAGE:X3-1415-00

BOITIER DE DIRECTION - "ZF" - AVEC SUSP. INDEPENDANTE

Article#	Pièces	Description	QTÉ	Notes
101	N.P.N.	. PISTON	1	4
110	N.P.N.	. ENS DE BILLE	1	4
111	N.P.N.	. TUBE RECIRCULATION	1	4
112	N.P.N.	. JOINT D'ETANCHEITE / BOUCHON	1	4
113	N.P.N.	. JOINT D'ETANCHEITE	1	4
113	N.P.N.	. PLAQUE DE COMPENSATION	1	4
113	N.P.N.	. TIGE	1	4
114	N.P.N.	. JOINT TORIQUE	1	4
115	N.P.N.	. JOINT D ETANCHEITE	1	4
116	N.P.N.	. JOINT D ETANCHEITE	1	4
117	N.P.N.	. JOINT D ETANCHEITE	1	4
118	N.P.N.	. JOINT TORIQUE	1	4
119	N.P.N.	. JOINT D'ETANCHEITE	1	4
120	N.P.N.	. CAGE A AIGUILLE	1	4
121	N.P.N.	. RONDELLE	1	4
122	N.P.N.	. JOINT TORIQUE	1	4
123	N.P.N.	. JOINT D ETANCHEITE	1	4
124	N.P.N.	. JOINT TORIQUE	1	4
125	N.P.N.	. COUVERCLE DU CYLINDRE	1	4
126	N.P.N.	. RONDELLE	1	4
127	N.P.N.	. VIS HEXAGONALE	1	4
128	N.P.N.	. VIS D'AJUSTEMENT	1	4
128	N.P.N.	. JOINT TORIQUE	1	4
129	N.P.N.	. ECROU COLLET	1	4
130	N.P.N.	. TUYAU	1	4
131	N.P.N.	. PISTON A REACTION HYDRAULIQUE	1	4
132	N.P.N.	. JOINT TORIQUE	1	4
133	N.P.N.	. JOINT D ETANCHEITE	1	4
151	N.P.N.	. DIRECTION	1	4
155	N.P.N.	. BAGUE	1	4
156	N.P.N.	. TUBE COULISSANT	1	4
158	N.P.N.	. JOINT TORIQUE	1	4
159	N.P.N.	. JOINT D ETANCHEITE	1	4
162	N.P.N.	. TIGE	1	4
163	N.P.N.	. BOUCHON	1	4
164	N.P.N.	. JOINT D ETANCHEITE	1	4
210	661105	. JOINT TORIQUE À P-6848	1	
211	661106	. BOULON UNION À P-6848	1	
212	661107	. TUYAU À P-6848	1	
401	N.P.N.	. .VIS À P-6848	1	4 B
402	661108	. CONVERTISEUR À P-6848	1	B
403	N.P.N.	. JOINT TORIQUE À P-6848	1	4 B

De 7-8754	Date:07-2024	PAGE:X3-1415-00
BOITIER DE DIRECTION - "ZF" - AVEC SUSP. INDEPENDANTE		

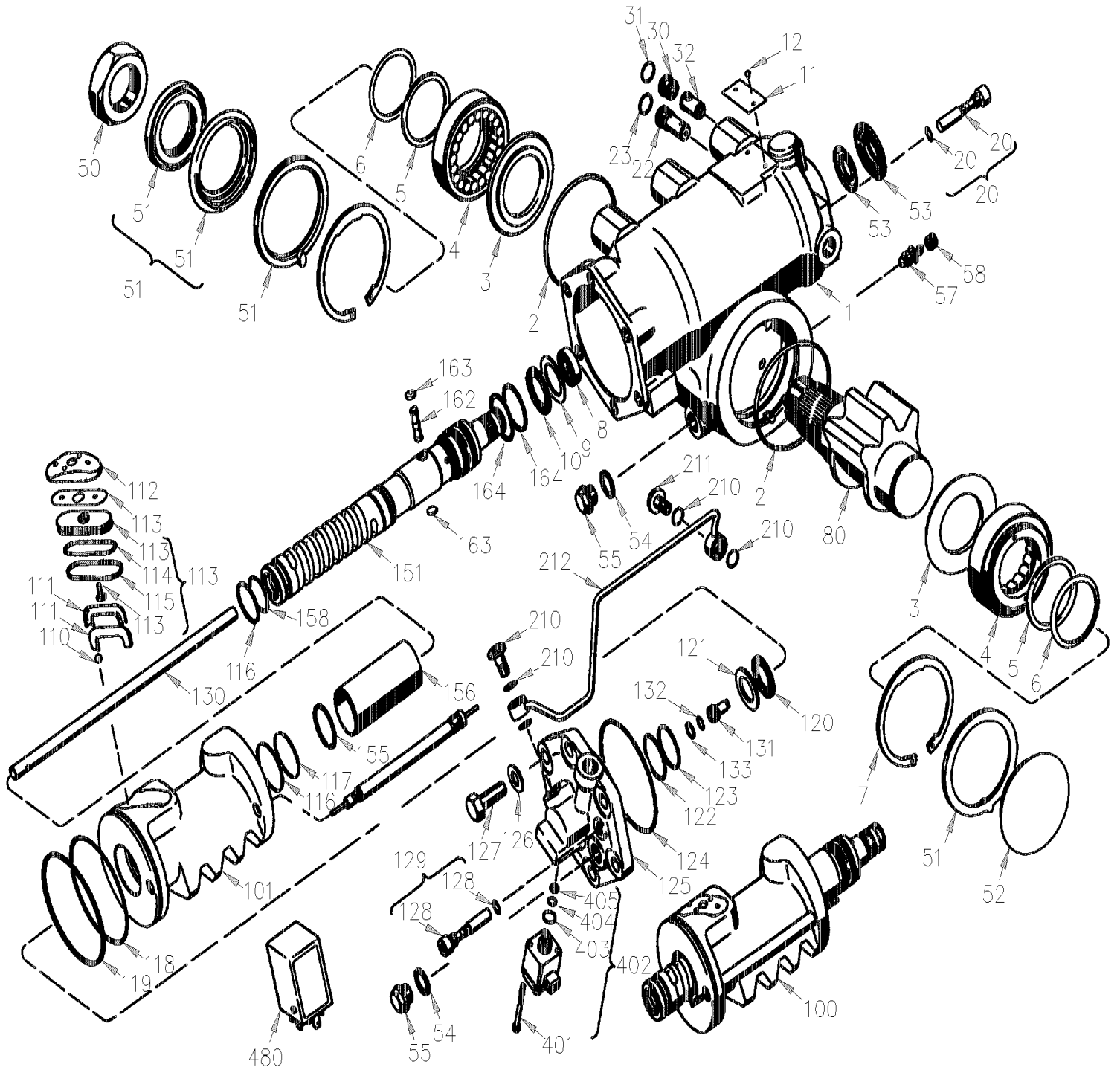
Article#	Pièces	Description	QTÉ	Notes
404	N.P.N.	. JOINT TORIQUE À P-6848	1	4 B
405	N.P.N.	. TAMIS POUR L'HUILE À P-6848	1	4 B
480	563033	. ECU CONDUITE ASSISTE (STP 272 or 330) ((77//125)) À P-6848	1	B
480	661170	. ECU CONDUITE ASSISTE (STP 338) ((60//95)) À P-6848	1	B C
480	563465	. ECU CONDUITE ASSISTE W/"ZF" TRANS ONLY (STP 146) À B-5001	1	B
NS	661109	ENSEMBLE DE JOINT DE REPARATION	1	A
. NS	85109281	. ENSEMBLE DE JOINT DE REPARATION	1	A
NS	661110	ENSEMBLE DE JOINT DE REPARATION / W/SERVOCOMTRONIC À P-6848	1	B
. NS	85109291	. ENSEMBLE DE JOINT DE REPARATION / W/SERVOCOMTRONIC À P-6848	1	B
		A) SANS "ZF" SERVOCOMTRONIC		
		B) AVEC "ZF" SERVOCOMTRONIC		
		C) CET E.C.U. DONNE MOINS D'ASSISTANCE À BASSE VITESSE		
		D13) AVEC MOTEUR "VOLVO"		
		4) PAS DE NUMERO DE PIECE		

De 7-8754

Date:07-2024

PAGE:X3-1415-50

BOITIER DE DIRECTION - "ZF" - AVEC SUSP. INDEPENDANTE



MODEL "ZF" - SERVOCOMTRONIC

De 7-8754	Date:07-2024	PAGE:X3-1415-50
BOITIER DE DIRECTION - "ZF" - AVEC SUSP. INDEPENDANTE		

Article#	Pièces	Description	QTÉ	Notes
	661044	BOITIER D'ENGRENAGE DIRECTION "ZF" A/ASSITANCE "SERVOCOMTRONIC" À A-9890	1	
	661136	BOITIER D'ENGRENAGE DIRECTION "ZF" A/ASSITANCE "SERVOCOMTRONIC" De 8-9457 À A-9890	1	D13
	661167	BOITIER D'ENGRENAGE DIRECTION "ZF" A/ASSITANCE "SERVOCOMTRONIC" De A-9891 À D-5392	1	
	661191	BOITIER D'ENGRENAGE DIRECTION "ZF"® De D-5393 À P-6848	1	
	661045	BOITIER D'ENGRENAGE DIRECTION "ZF" À A-9890	1	
	661137	BOITIER D'ENGRENAGE DIRECTION "ZF" De 8-9457 À A-9890	1	D13
	661137	BOITIER D'ENGRENAGE DIRECTION "ZF" De A-9891 À D-5392	1	
	661190	BOITIER D'ENGRENAGE DIRECTION "ZF"® De D-5393	1	
1	N.P.N.	. CARTER	1	4
2	N.P.N.	. JOINT TORIQUE	1	4
3	N.P.N.	. RONDELLE	1	4
4	N.P.N.	. COUVERCLE DE BOITIER	1	4
5	N.P.N.	. JOINT D'ETANCHEITE	1	4
6	N.P.N.	. SUPPORT ANNEAU	1	4
7	N.P.N.	. JONC DE RETENUE	1	4
8	N.P.N.	. BAGUE ETANCHEITE	1	4
9	N.P.N.	. RONDELLE DE L'AXE	1	4
10	N.P.N.	. CAGE A AIGUILLE	1	4
11	N.P.N.	. PLAQUE SIGNALET	1	4
12	N.P.N.	. GOUJON RAINURE	1	4
20	N.P.N.	. VIS D'AJUSTEMENT	1	4
20	N.P.N.	. JOINT TORIQUE	1	4
21	N.P.N.	. ECROU COLLET	1	4
22	N.P.N.	. SOUPEPE	1	4
23	N.P.N.	. JOINT TORIQUE	1	4
30	N.P.N.	. VIS	1	4
31	N.P.N.	. JOINT TORIQUE	1	4
32	N.P.N.	. SOUPEPE	1	4
50	661050	. LOCKNUT M45x1.5 GEARBOX ZF	1	
51	N.P.N.	. JOINT D'ETANCHEITE	1	4
51	N.P.N.	. ANNEAU D'ARRET	1	4
51	N.P.N.	. JOINT D'ETANCHEITE	1	4
51	N.P.N.	. JOINT D'ETANCHEITE	1	4
52	N.P.N.	. BOUCHON	1	4
53	N.P.N.	. CAPUCHON PROTECTEUR	1	4
53	N.P.N.	. JOINT D'ETANCHEITE	1	4
54	N.P.N.	. JOINT D ETANCHEITE	1	4
55	N.P.N.	. VIS	1	4
56	N.P.N.	. CHEMISE PROTRECTRICE	1	4
57	N.P.N.	. RENIFLARD	1	4
58	N.P.N.	. CAPUCHON PROTECTEUR	1	4
80	661102	. ARBRE DE CONDUITE	1	

De 7-8754	Date:07-2024	PAGE:X3-1415-50
BOITIER DE DIRECTION - "ZF" - AVEC SUSP. INDEPENDANTE		

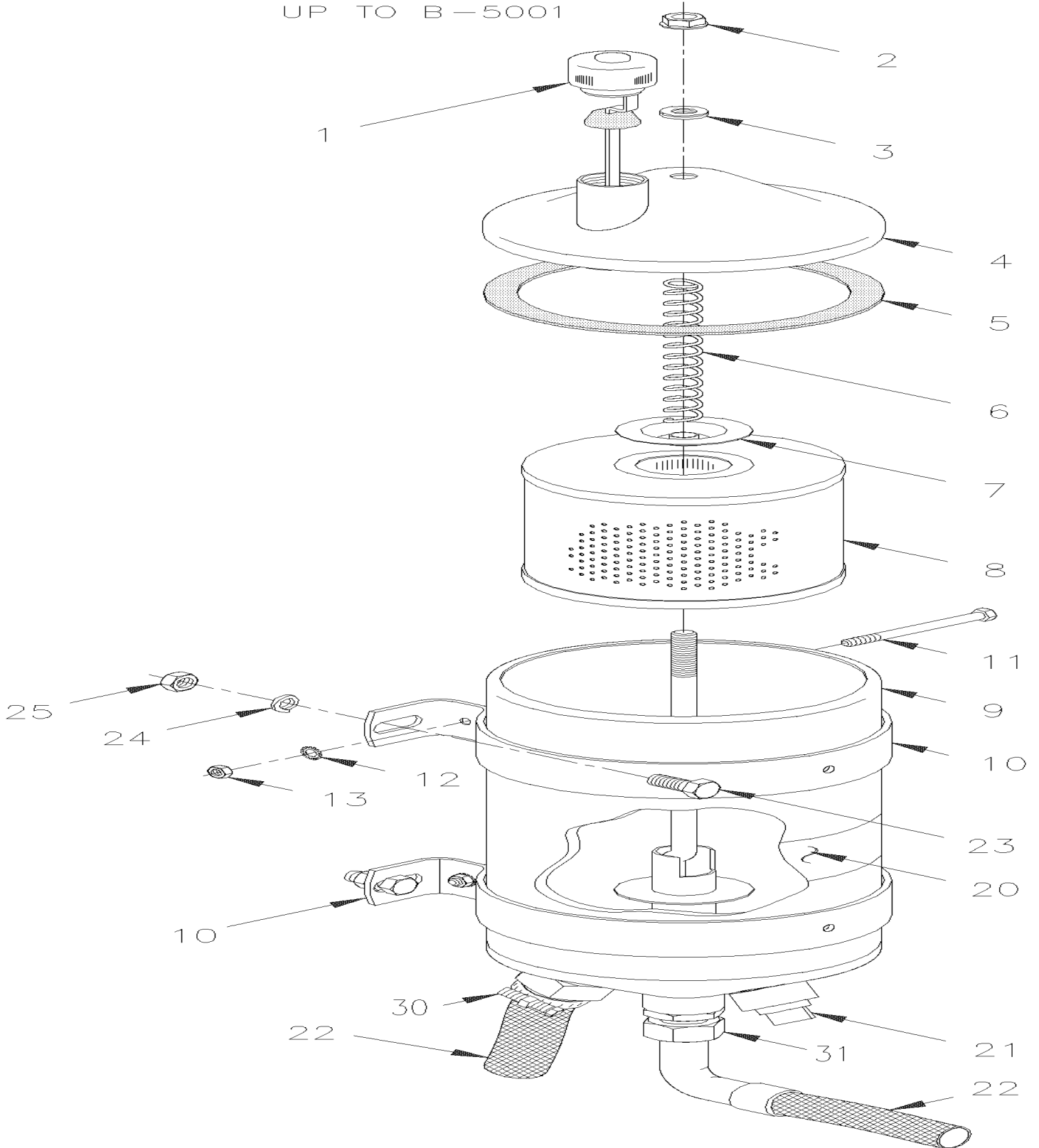
Article#	Pièces	Description	QTÉ	Notes
100	661103	. PISTON	1	A
100	661104	. PISTON À P-6848	1	B
101	N.P.N.	. PISTON	1	4
110	N.P.N.	. ENS DE BILLE	1	4
111	N.P.N.	. TUBE RECIRCULATION	1	4
112	N.P.N.	. JOINT D'ETANCHEITE / BOUCHON	1	4
113	N.P.N.	. JOINT D'ETANCHEITE	1	4
113	N.P.N.	. PLAQUE DE COMPENSATION	1	4
113	N.P.N.	. TIGE	1	4
114	N.P.N.	. JOINT TORIQUE	1	4
115	N.P.N.	. JOINT D ETANCHEITE	1	4
116	N.P.N.	. JOINT D ETANCHEITE	1	4
117	N.P.N.	. JOINT D ETANCHEITE	1	4
118	N.P.N.	. JOINT TORIQUE	1	4
119	N.P.N.	. JOINT D'ETANCHEITE	1	4
120	N.P.N.	. CAGE A AIGUILLE	1	4
121	N.P.N.	. RONDELLE	1	4
122	N.P.N.	. JOINT TORIQUE	1	4
123	N.P.N.	. JOINT D ETANCHEITE	1	4
124	N.P.N.	. JOINT TORIQUE	1	4
125	N.P.N.	. COUVERCLE DU CYLINDRE	1	4
126	N.P.N.	. RONDELLE	1	4
127	N.P.N.	. VIS HEXAGONALE	1	4
128	N.P.N.	. VIS D'AJUSTEMENT	1	4
128	N.P.N.	. JOINT TORIQUE	1	4
129	N.P.N.	. ECROU COLLET	1	4
130	N.P.N.	. TUYAU	1	4
131	N.P.N.	. PISTON A REACTION HYDRAULIQUE	1	4
132	N.P.N.	. JOINT TORIQUE	1	4
133	N.P.N.	. JOINT D ETANCHEITE	1	4
151	N.P.N.	. DIRECTION	1	4
155	N.P.N.	. BAGUE	1	4
156	N.P.N.	. TUBE COULISSANT	1	4
158	N.P.N.	. JOINT TORIQUE	1	4
159	N.P.N.	. JOINT D ETANCHEITE	1	4
162	N.P.N.	. TIGE	1	4
163	N.P.N.	. BOUCHON	1	4
164	N.P.N.	. JOINT D ETANCHEITE	1	4
210	661105	. JOINT TORIQUE À P-6848	1	
211	661106	. BOULON UNION À P-6848	1	
212	661107	. TUYAU À P-6848	1	
401	N.P.N.	. .VIS À P-6848	1	4 B

De 7-8754	Date:07-2024	PAGE:X3-1415-50
BOITIER DE DIRECTION - "ZF" - AVEC SUSP. INDEPENDANTE		

Article#	Pièces	Description	QTÉ	Notes
402	661108	. CONVERTISEUR À P-6848	1	B
403	N.P.N.	. JOINT TORIQUE À P-6848	1	4 B
404	N.P.N.	. JOINT TORIQUE À P-6848	1	4 B
405	N.P.N.	. TAMIS POUR L'HUILE À P-6848	1	4 B
480	563033	. ECU CONDUITE ASSISTE (STP 272 or 330) ((77//125)) À P-6848	1	B
480	661170	. ECU CONDUITE ASSISTE (STP 338) ((60//95)) À P-6848	1	B C
480	563465	. ECU CONDUITE ASSISTE W/"ZF" TRANS ONLY (STP 146) À B-5001	1	B
NS	661109	ENSEMBLE DE JOINT DE REPARATION	1	A
. NS	85109281	. ENSEMBLE DE JOINT DE REPARATION	1	A
NS	661110	ENSEMBLE DE JOINT DE REPARATION / W/SERVOCOMTRONIC À P-6848	1	B
. NS	85109291	. ENSEMBLE DE JOINT DE REPARATION / W/SERVOCOMTRONIC À P-6848	1	B
		A) SANS "ZF" SERVOCOMTRONIC		
		B) AVEC "ZF" SERVOCOMTRONIC		
		C) CET E.C.U. DONNE MOINS D'ASSISTANCE À BASSE VITESSE		
		D13) AVEC MOTEUR "VOLVO"		
		4) PAS DE NUMERO DE PIECE		

RESERVOIR SERVODIRECTION - 4 QT U.S.

UP TO B-5001

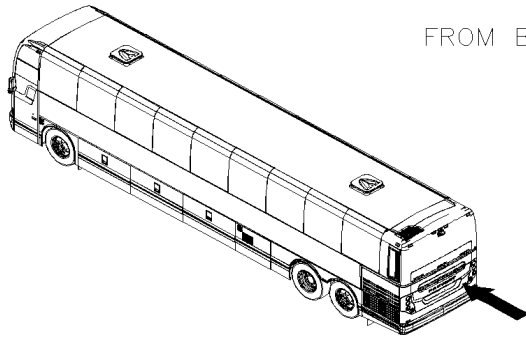


De 7-8754 À K-6464

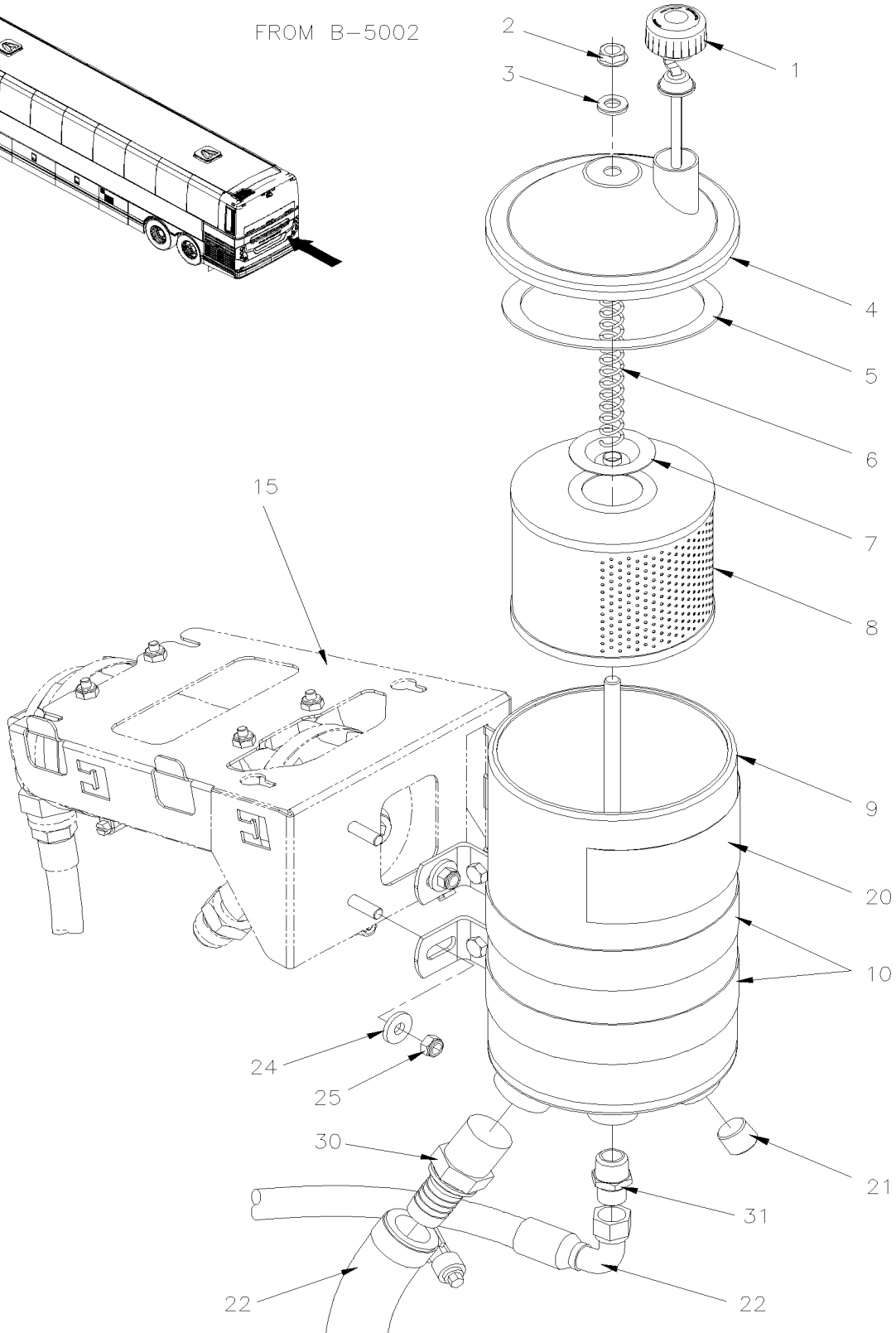
Date:07-2024

PAGE:X3-1420-00

RESERVOIR SERVODIRECTION - 4 QT U.S.



FROM B-5002



De 7-8754 À K-6464	Date:07-2024	PAGE:X3-1420-00
RESERVOIR SERVODIRECTION - 4 QT U.S.		

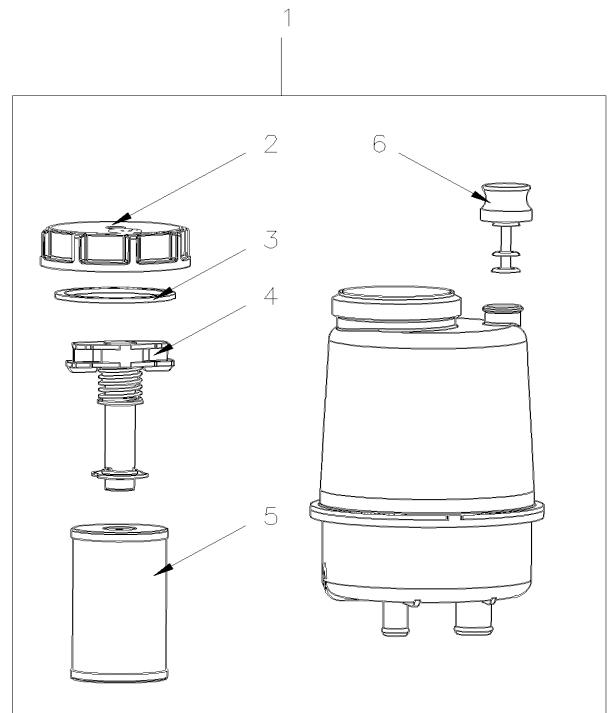
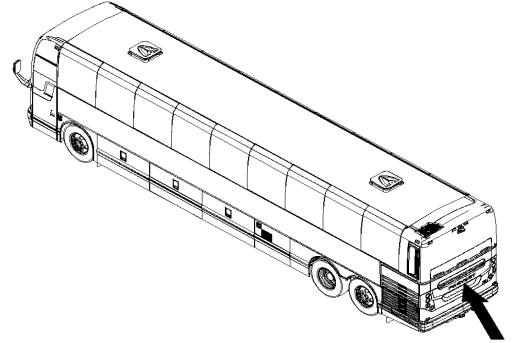
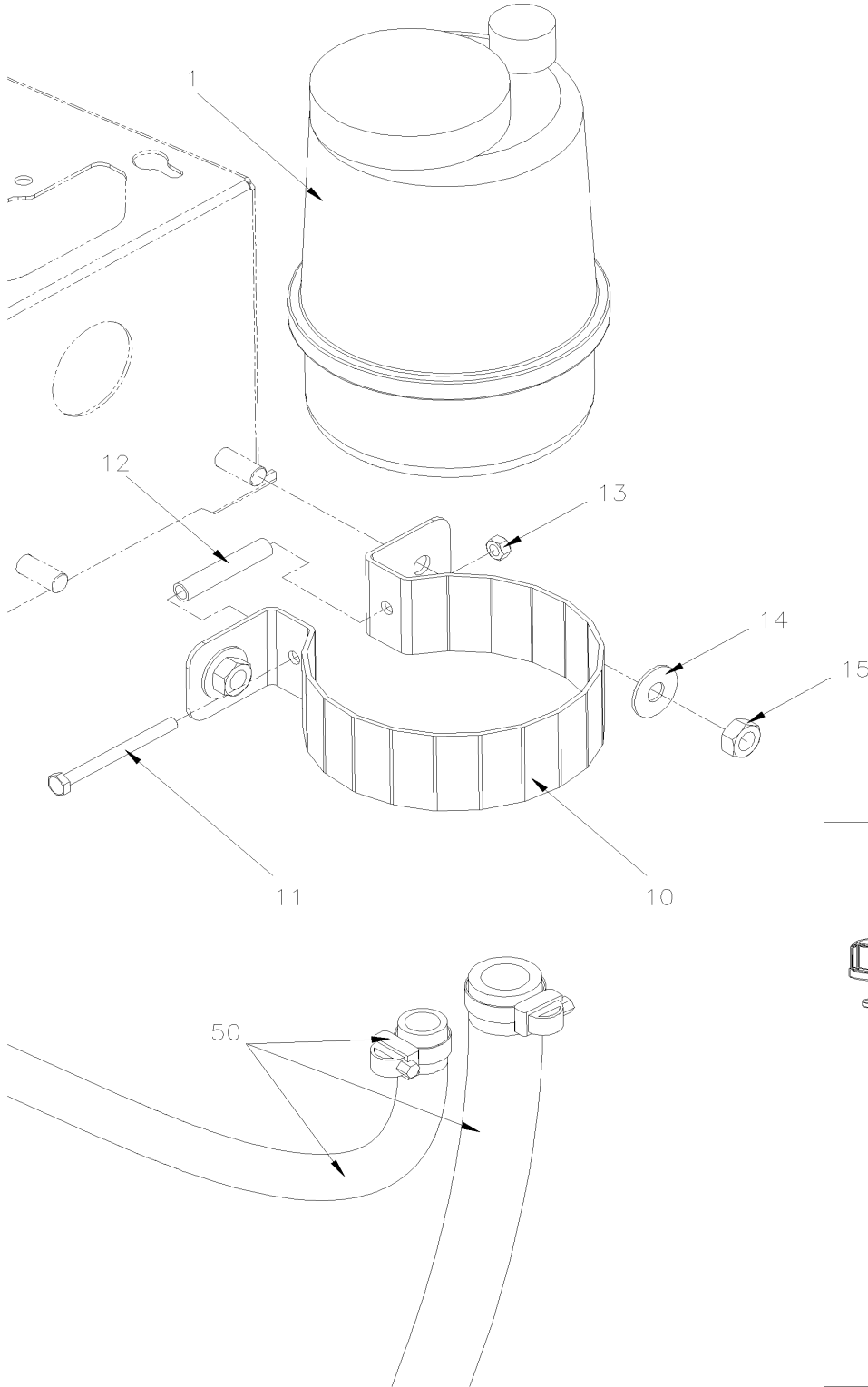
Article#	Pièces	Description	QTÉ	Notes
	660982	RESERVOIR ASS 4QT U.S.	1	
	661060	RESERVOIR ASS. CONDUITE OPTION	1	A
1	660985	. JAUGE	1	
2	N.S.P.	. ECROU PAPILLON 3/8-16	1	2
3	N.S.P.	. RONDELLE	1	2
4	660989	. COUVERCLE MONITEUR R.E.I.	1	
5	660986	. JOINT D'ETANCHEITE	1	
6	660991	. RESSORT COMPRESSION	1	
7	N8886469	. RONDELLE	1	
8	660987	. CARTOUCHE (RES. CONDUITE)	1	
9		. RESERVOIR	1	
10	660988	. SUPPORT DE MONTAGE	2	
11	500187	. . VIS A TETE HEXAGONAL 5/16-18x3 G5 Z050	1	
12	500942	. . RONDELLE FREIN FENDUE 8.1x14.8x2.0 N500	1	
13	500778	. . ECROU HEX 5/16-18 N500	1	
15	X3-1203-02	INSTALLATION - RESERVOIR D'AIR	1	
20	160370	DECALQUE HUILE DEXTRON À H-6179	1	
20	160044	DECALQUE HUILE DEXTRON De H-6180	1	
21	501306	BOUCHON A TETE E CARRE / TYPE TUYAU / 1/2NPT-M BR À A-9968	1	
21	501966	BOUCHON A PRISE HEXAGONAL / TYPE TUYAU / 1/2NPT-M STL De A-9969	1	
21	501966	BOUCHON A PRISE HEXAGONAL / TYPE TUYAU / 1/2NPT-M STL De B-5002 À C-5124	1	D13
21	667586	BOUCHON A PRISE HEXAGONAL / TYPE TUYAU / MAGNITIQUE / 1/2NPT-M STL De C-5125	1	D13
22	X3-1400-00	INSTALLATION BOYAU DE SERVODIRECTION À E-5488		
22	X3-1400-01	INSTALLATION BOYAU DE SERVODIRECTION De E-5489 À H-6179		
22	X3-1400-02	INSTALLATION BOYAU DE SERVODIRECTION VOLVO D13 - GHG17 De H-6180	1	
23	502559	VIS A TETE HEXAGONAL M10-1.5x25 G8.8 Z050 À B-5001	4	
24	502644	RONDELLE PLATE 10.5x30.0x2.5 Z050 À B-5001	4	
NS	500257	RONDELLE FREIN FENDUE 10.2x18.1x2.2 Z050 À B-5001	4	
24	500401	RONDELLE PLATE .343x.875x.125 N500 De B-5002	2	
25	500256	ECROU HEX M10-1.5 Z050 À B-5001	4	
25	502847	ECROU HEX BAGUE DE NYLON M8-1.25 N500 De B-5002	2	
30	5011086	CONNECTEUR MALE / TYPE "PUSH-LOK" / 1NPT-Mx#16 STL	1	
31	501739	CONNECTEUR MALE / TYPE JIC 37° / #8JIC-Mx1/2NPT-M STL	1	
		A) OPTION AMERICAN COACH LINES		
		D13) AVEC MOTEUR "VOLVO"		
		2) PAS VENDU PAR PREVOST (VOIR NUMERO DU MANUFATURIER A LA FIN DE LA DESCRIPTION)		

De K-6465

Date:07-2024

PAGE:X3-1420-10

RESERVOIR SERVODIRECTION - ZF



De K-6465	Date:07-2024	PAGE:X3-1420-10
-----------	--------------	-----------------

RESERVOIR SERVODIRECTION - ZF

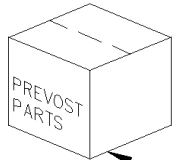
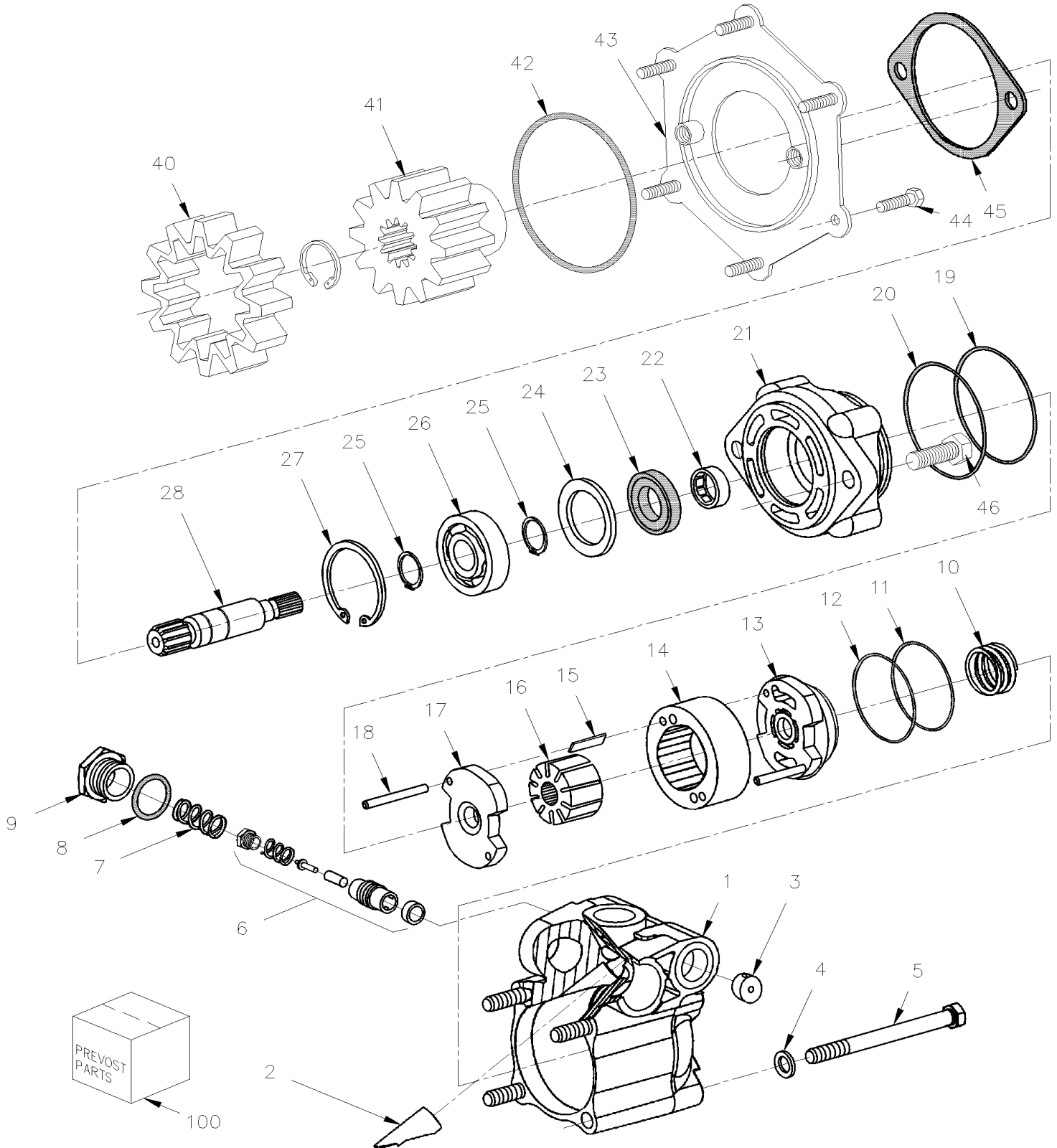
Article#	Pièces	Description	QTÉ	Notes
1	669400	RESERVOIR ASS ZF	1	
2	660086	. BOUCHON RESERVOIR HUILE ZF	1	
3	1696360	. JOINT D ETANCHEITE	1	
4	1696359	. BOULON RESERVOIR HUILE ZF	1	
5	661221	. FILTER RESERVOIR HUILE ZF	1	
6	661222	. JAUGE DE NIVEAU RESERVOIR HUILE ZF	1	
10	160026	COLLIER, RESERVOIR HUILE ZF	1	
11	5001667	VIS A TETE HEXAGONAL M6-1.0x70 BK	1	
12	160027	ESPACEUR	1	
13	502681	ECROU HEX BAGUE DE NYLON M6-1.0 N500 G8	1	
14	5001718	RONDELLE "BELLEVILLE" 10.2x27x1.6 MAGNI 565	2	
15	500847	ECROU HEX M10-1.5 N500	2	
50	X3-1400-02	INSTALLATION BOYAU DE SERVODIRECTION VOLVO D13 - GHG17		

De 7-8754 À B-5001

Date:07-2024

PAGE:X3-1427-00

POMPE SERVODIRECTION - "TRW" - AVEC DETROIT S-60



100

De 7-8754 À B-5001	Date:07-2024	PAGE:X3-1427-00
POMPE SERVODIRECTION - "TRW" - AVEC DETROIT S-60		

Article#	Pièces	Description	QTÉ	Notes
	661070	POMPE ASS À A-9890	1	
	661168	POMPE ASS De A-9891	1	
1	N.S.S.	. CARTER	1	1
2	N.S.S.	. TUBE	1	1
3	N.S.S.	. ORIFICE	1	1
4	N.S.S.	. BOULON	1	1
5	N.S.S.	. RONDELLE	1	1
6	N.S.S.	. TIROIR DE COMMANDE ASS	1	1
6	N.S.S.	. . BOBINE	1	1
6	N.S.S.	. . RESSORT	1	1
6	N.S.S.	. . SOUPE EN CHAMPIGNON	1	1
6	N.S.S.	. . CALE D'EPaisseur	1	1
6	N.S.S.	. . TROUSSE SOUPE DE RELACHE	1	1
7	N.S.S.	. RESSORT	1	1
8	N.S.S.	. JOINT TORIQUE	1	1
9	N.S.S.	. BOUCHON	1	1
10	N.S.S.	. RESSORT	1	1
11	N.S.S.	. JOINT TORIQUE	1	1
12	N.S.S.	. ANNEAU DE RESERVE	1	1
13	N.S.S.	. PLAQUE SUPERIEUR	1	1
14	N.S.S.	. ANNEAU	1	1
15	N.S.S.	. PALETTES	1	1
16	N.S.S.	. ROTOR	1	1
17	N.S.S.	. PLAQUE DE FOND	1	1
18	N.S.S.	. TIGE DE LOCATION	1	1
19	N.S.S.	. JOINT TORIQUE	1	1
20	N.S.S.	. JOINT TORIQUE	1	1
21	N.S.S.	. COUVERCLE	1	1
22	N.S.S.	. ROULEMENT AIGUILLE	1	1
23	N.S.S.	. BAGUE ETANCHEITE	1	1
24	N.S.S.	. ESPACEUR	1	1
25	N.S.S.	. JONC DE RETENUE	2	1
26	N.S.S.	. ROULEMENT A BILLES	1	1
27	N.S.S.	. JONC DE RETENUE	1	1
28	661011	. ARBRE PRIMAIRE	1	
40	510438	ACCOUPLLEMENT	1	
41	510437	PIGNON & BAGUE DE RETENUE	1	
42	N.S.P.	JOINT TORIQUE / (08929289)	1	2
43	N.S.P.	ADAPTATEUR COUVERCLE / (11514329)	1	2
44	N.S.P.	VIS M8-1.25 X 30MM / (11514329) 500544	5	2
44	N.S.P.	VIS M8-1.25 X 30MM / (11505299)	1	2
45	510488	JOINT D'ETANCHEITE	1	

De 7-8754 À B-5001	Date:07-2024	PAGE:X3-1427-00
POMPE SERVODIRECTION - "TRW" - AVEC DETROIT S-60		

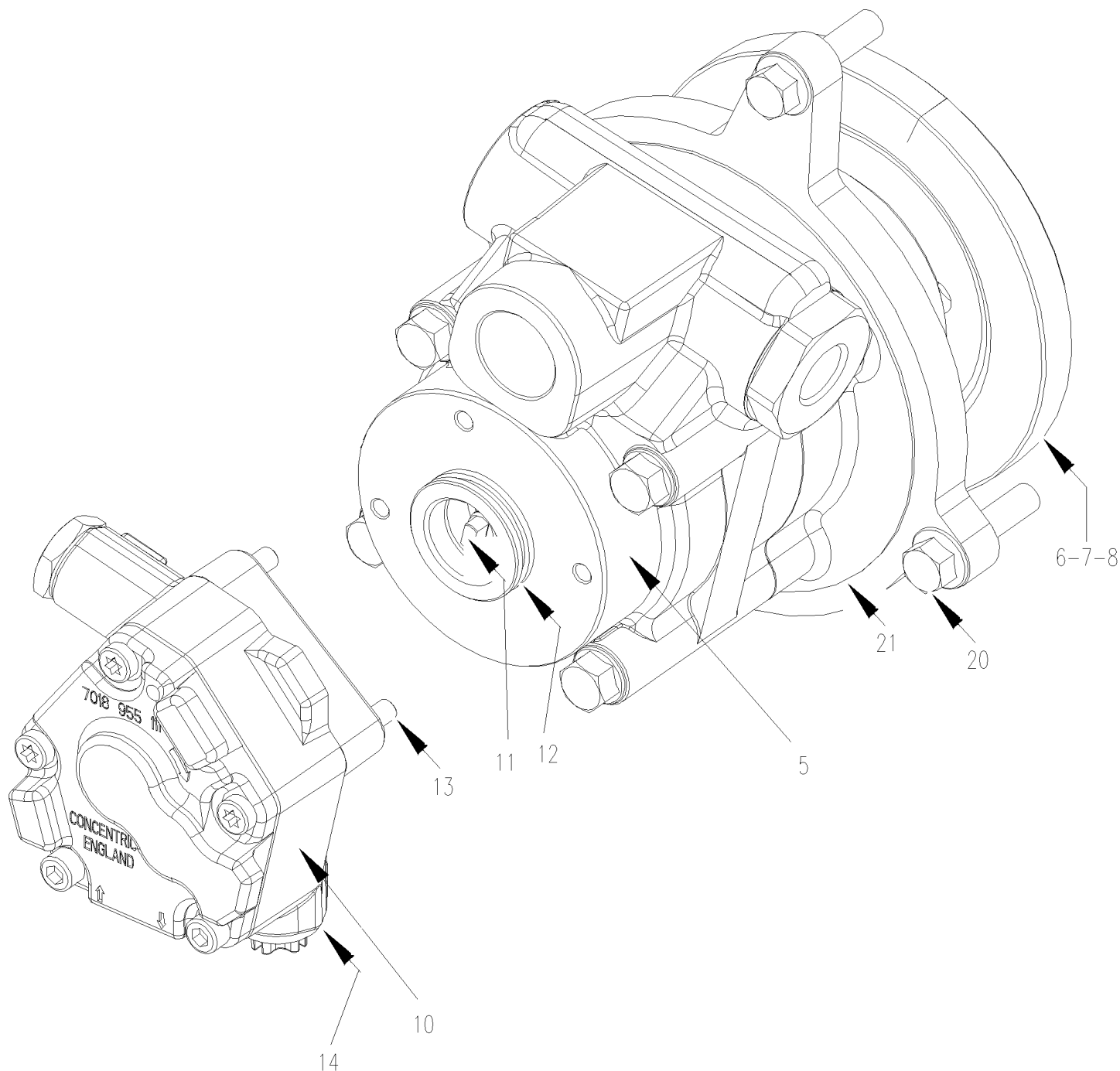
Article#	Pièces	Description	QTÉ	Notes
46		. BOULON	1	
100	661012	REPAIR KIT	AR	A
102	N.S.S.	TEST	1	1
		A) INCLUS ITEMS #8,11,12,19,20 & 23		
		1) PAS VENDU SEPARMENT		
		2) PAS VENDU PAR PREVOST (VOIR NUMERO DU MANUFATURIER A LA FIN DE LA DESCRIPTION)		

De 8-9457

Date:07-2024

PAGE:X3-1427-01

POMPE SERVODIRECTION - "VOLVO"



De 8-9457	Date:07-2024	PAGE:X3-1427-01
POMPE SERVODIRECTION - "VOLVO"		

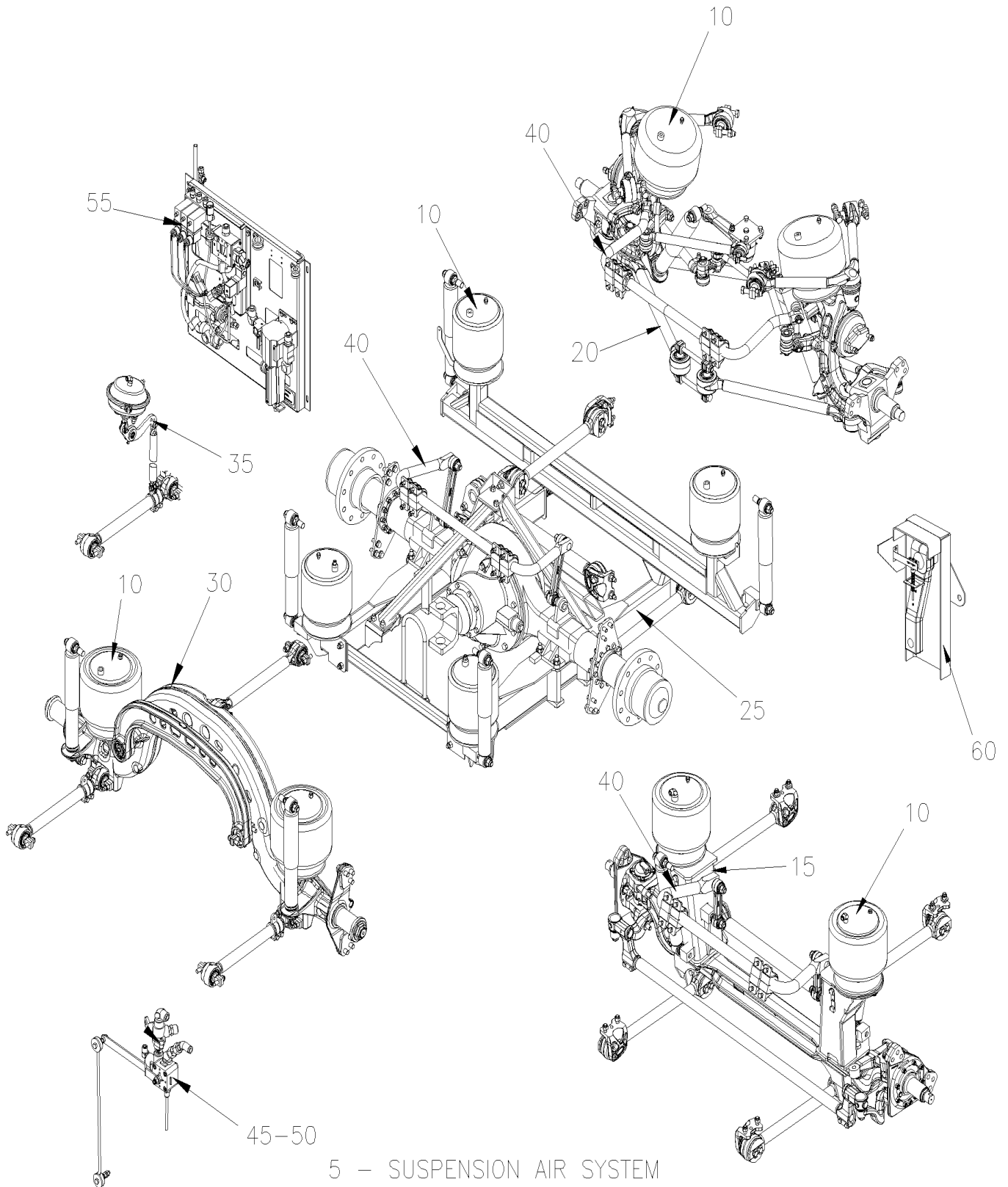
Article#	Pièces	Description	QTÉ	Notes
	70377032	POMPE DE DIRECTION ASSISTE & DE CARBURANT W/435	1	
5	N.P.N.	. POMPE DE SERVODIRECTION W/485 & 515	1	4
5	70377033	. POMPE DE SERVODIRECTION W/435		
6	8131292	. PIGNON, SERVO-POMPE	1	
7	1505357	. CLE	1	
8	20367040	. CONTRE-ECROU	1	
10	85109709	. FUEL PUMP	1	
10	85103778	. . FUEL PUMP W/485 & 515	1	
10	20997341	. . FUEL PUMP W/435	1	
11	85103779	. . . JOINT	1	
12	85103703	. JOINT TORIQUE	1	
13	85103780	. VIS A 6 PANS CREUX	3	
14	11996	. JOINT,16*22	4	
20	946470	VIS TETE HEX EPAULEMENT M8-35	3	
21	977030	JOINT TORIQUE	1	
		4) PAS DE NUMERO DE PIECE		

De 7-8754

Date:07-2024

X3-16

SUSPENSION



De 7-8754	Date:07-2024	X3-16
SUSPENSION		

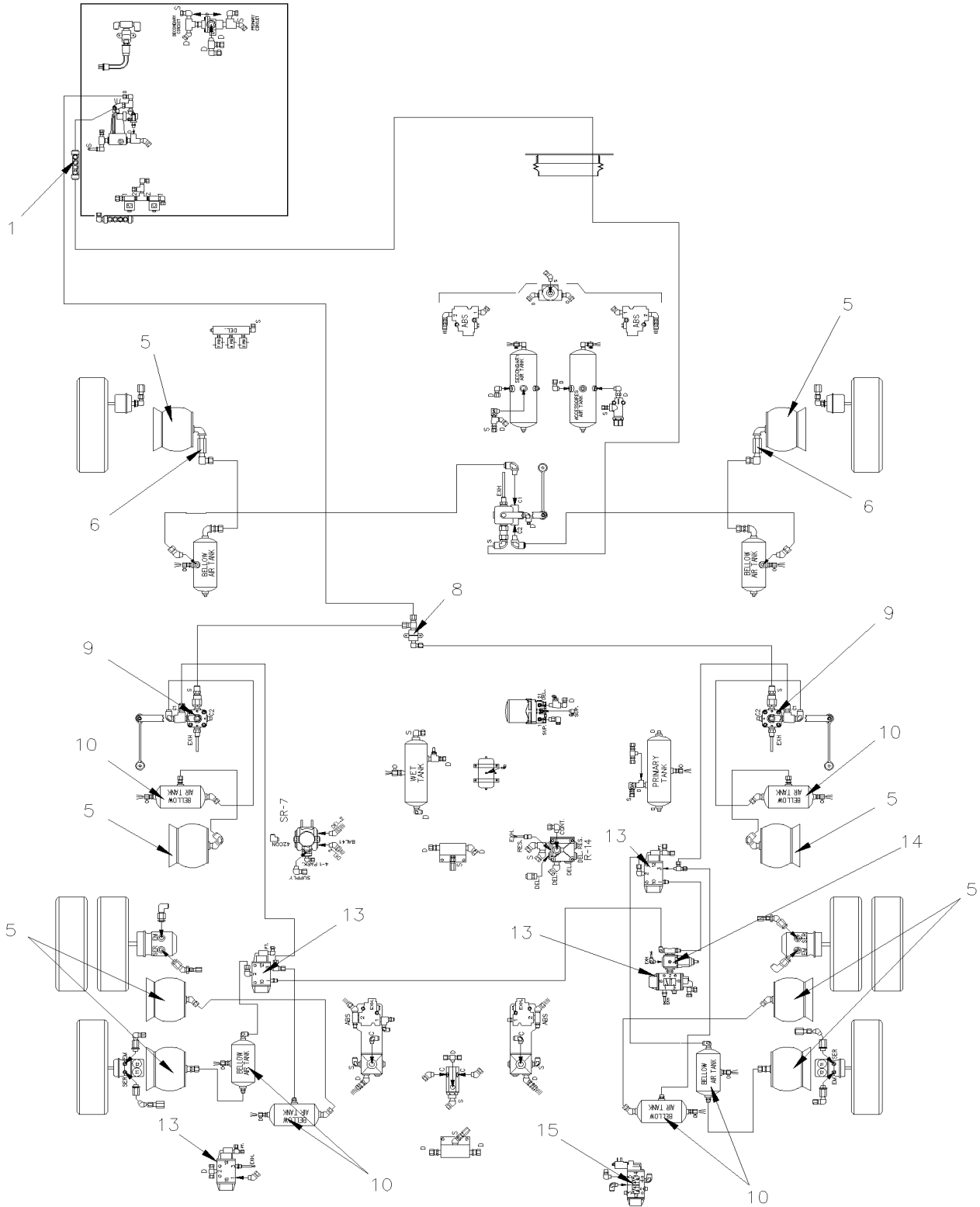
Article#	Pièces	Description	QTÉ	Notes
5	X3-1600-00	SYSTEME A L'AIR DE LA SUSPENSION De 7-8754 À F-5871		
5	X3-1600-01	SYSTEME A L'AIR DE LA SUSPENSION De F-5872		
10	X3-1601-00	BALLONS DE SUSPENSION A L'AIR De 7-8754		
15	X3-1605-00	INST. SUSPENSION ESSIEU AVANT RIGIDE De 7-8754 À E-5585		
15	X3-1605-01	INST. SUSPENSION ESSIEU AVANT RIGIDE De E-5586		
20	X3-1605-50	INST. SUSPENSION. INDEPENDANTE - ESSIEU AVANT "NDIFS80P" / 18000LBS De 7-8754 À F-5796		
20	X3-1605-51	INST. SUSPENSION. INDEPENDANTE - ESSIEU AVANT "NDIFS80P" / 19000LBS De F-5797		
25	X3-1610-00	INSTALLATION SUSPENSION ESSIEU ARRIERE De 7-8754 À D-5458		
25	X3-1610-01	INSTALLATION SUSPENSION ESSIEU ARRIERE De E-5459		
30	X3-1615-00	INSTALLATION SUSPENSION ESSIEU PORTEUR De 7-8754 À A-9951		
30	X3-1615-01	INSTALLATION SUSPENSION ESSIEU PORTEUR ONE PIECE De A-9952		
35	X3-1615-10	SYSTEME DE LEVAGE ESSIEU PORTEUR De 7-8754		
40	X3-1616-00	BARRE ANTI-ROULIS De 7-8754 À E-5585		
40	X3-1616-01	BARRE ANTI-ROULIS De E-5586 À R-4066		
40	X3-1616-02	BARRE ANTI-ROULIS De R-4067		
45	X3-1620-00	SOUPAPE DE CONTROLE DE LA HAUTEUR De 7-8754 À B-5001		
45	X3-1620-01	SOUPAPE DE CONTROLE DE LA HAUTEUR De B-5002 À D-5458		
45	X3-1620-02	SOUPAPE DE CONTROLE DE LA HAUTEUR De E-5459		
50	X3-1620-10	SOUPAPE D'ABAISSMENT PNEUMATIC DIAGRAM De 7-8754 À F-5871		
50	X3-1620-11	SOUPAPE D'ABAISSMENT PNEUMATIC DIAGRAM De F-5872		
55	X3-1630-00	PANNEAU CONTROLE - SYSTEME D'ABAISSMENT De 7-8754 À E-5589		
55	X3-1630-01	PANNEAU CONTROLE - SYSTEME D'ABAISSMENT De E-5590 À F-5871		
55	X3-1630-02	PANNEAU CONTROLE - SYSTEME D'ABAISSMENT De F-5872		
60	X3-1650-00	SYSTEME STABILISATION ESSIEU PORTEUR De 7-8754		

De 7-8754 À F-5871

Date:07-2024

PAGE:X3-1600-00

SYSTEME A L'AIR DE LA SUSPENSION



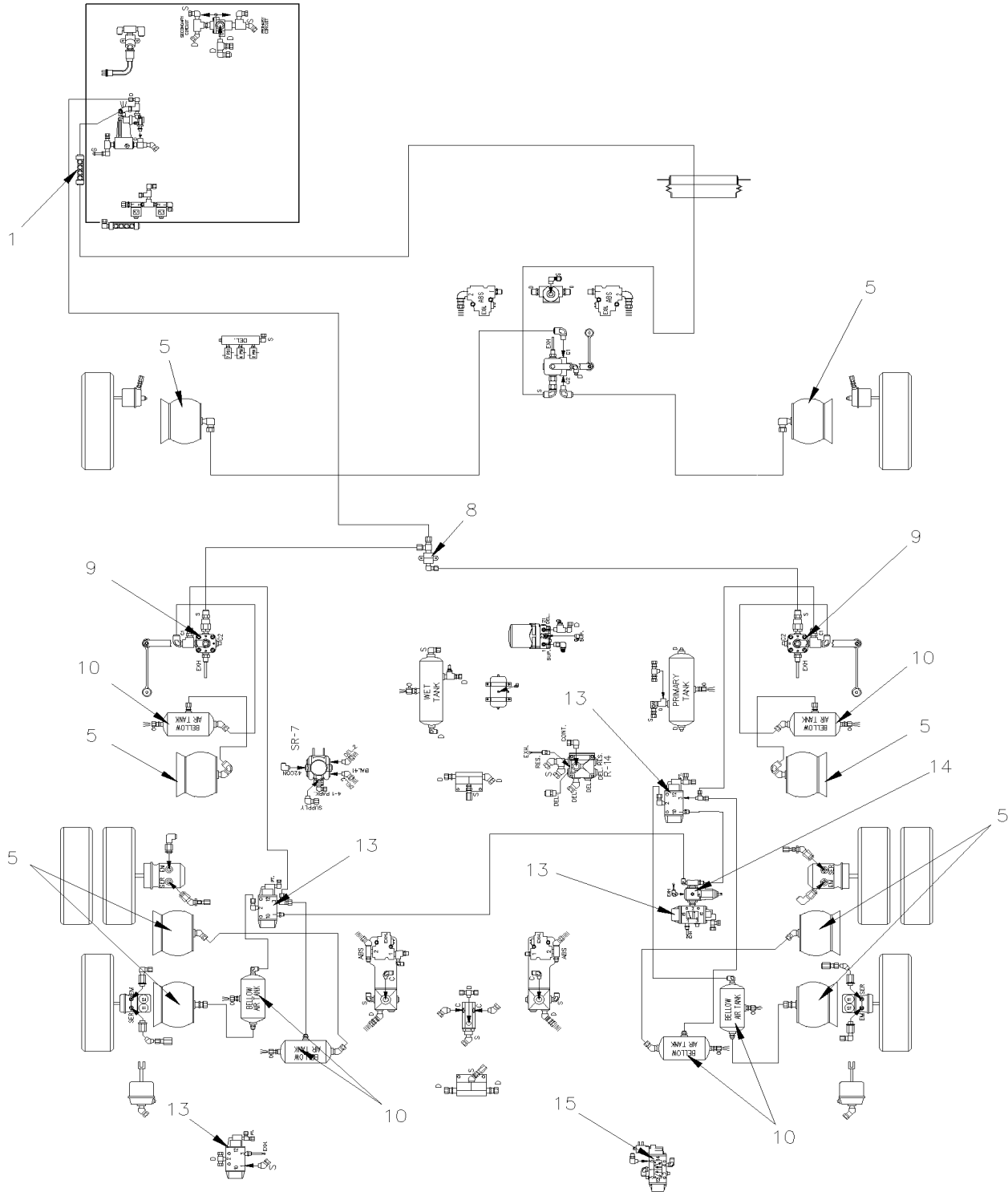
X3-45 COACH, WITH INDEPENDENT FRONT SUSPENSION (IFS)
STANDARD SUSPENSION FROM 8-9226

De 7-8754 À F-5871

Date:07-2024

PAGE:X3-1600-00

SYSTEME A L'AIR DE LA SUSPENSION

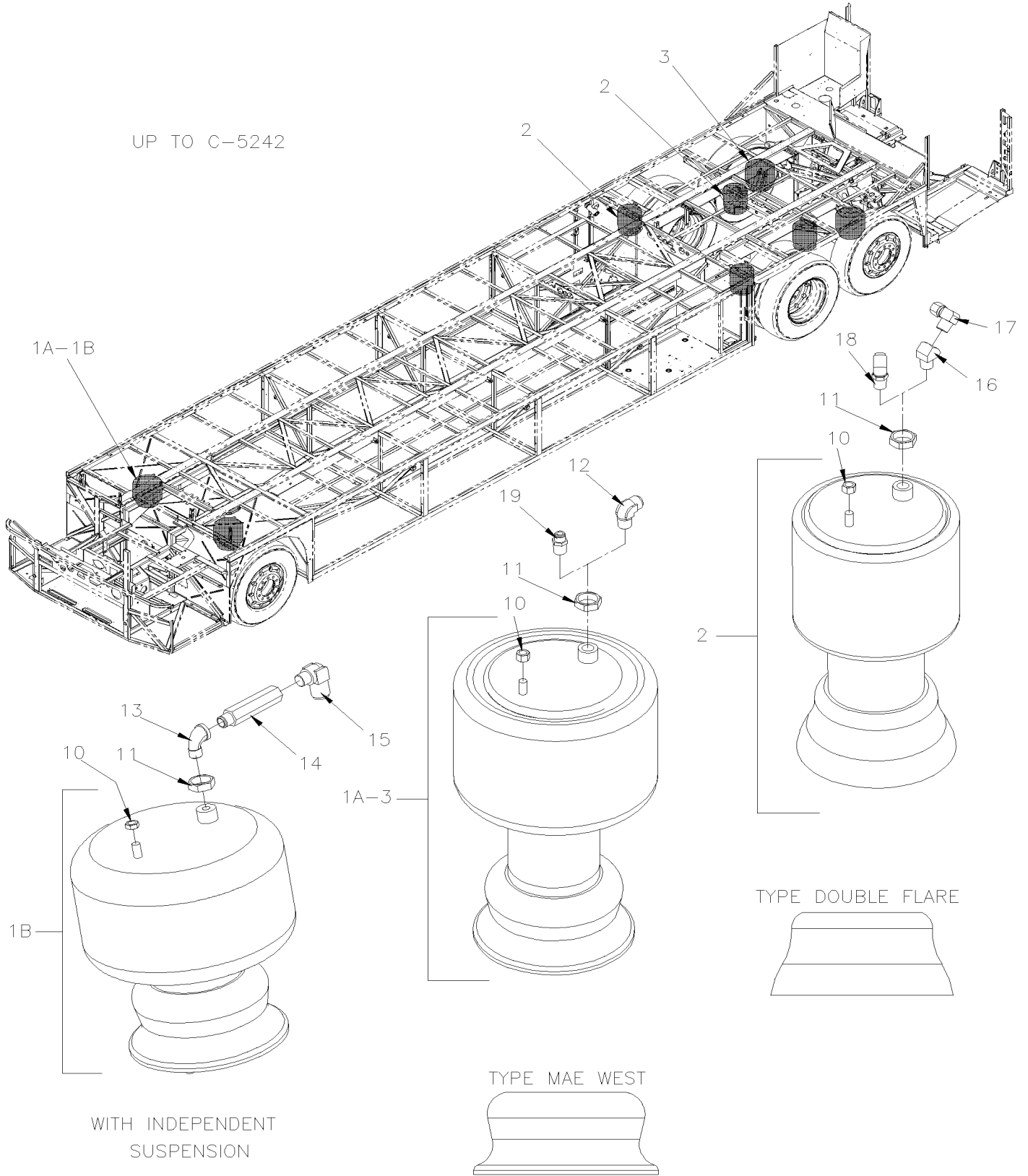


X3-45 COACH, WITH FRONT I-BEAM AXLE
STANDARD SUSPENSION FROM 8-9226

De 7-8754 À F-5871	Date:07-2024	PAGE:X3-1600-00
SYSTEME A L'AIR DE LA SUSPENSION		

Article#	Pièces	Description	QTÉ	Notes
1	641415	BLOC DISTRIBUTEUR / TYPE "PUSH-IN" / 2x#6 / 4x#4 PLAS	1	
2	X3-1630-00	PANNEAU CONTROLE - SYSTEME D'ABAISSMENT À E-5589	1	
2	X3-1630-01	PANNEAU CONTROLE - SYSTEME D'ABAISSMENT De E-5590		
3	630237	SOUPAPE, CONTROLE DE HAUTEUR "BARKSDALE" / AV	1	
4	630261	SOUPAPE, CONTROLE DE HAUTEUR "BARKSDALE" / AV / W/DRAIN	1	
5	X3-1601-00	BALLONS DE SUSPENSION A L'AIR	1	
6	131737	RACCORD MALE 123.8MM 1/2 NPT	2	
7	131403	RESERVOIR AIR / 434 IN° / 7" O.D. X 13 1/4"	2	
8	640643	COUDE A ANCRAGE ELBOW / PIPE FITTING / 1/4NPT-Fx1/4NPT-F STL	1	
9	630156	SOUPAPE, CONTROLE DE HAUTEUR "BARKSDALE"	2	
9	630247	SOUPAPE, CONTROLE DE HAUTEUR "BARKSDALE" / AR / W/DRAIN	AR	K
10	641424	RESERVOIR AIR / 288 IN° / 7" O.D. X 9 1/4" / W/(3) 1/2" NPT	6	
11	630262	SOUPAPE, CONTROLE TAG "BARKSDALE" / MAITRE À 8-9225	1	S
. NS	563463	. CONNECTEUR / AMPSEAL SERIES / SH 14C / BLANC / AMP 776273-2 À 8-9225	1	S
. NS	131829	. PROTECTEUR, CONNECTEUR À 8-9225	1	S
. NS	131830	. SUPPORT, PROTECTEUR DE VALVE À 8-9225	1	S
12	630265	SOUPAPE, CONTROLE TAG "BARKSDALE" / SALVE À 8-9225	1	S
. NS	563463	. CONNECTEUR / AMPSEAL SERIES / SH 14C / BLANC / AMP 776273-2 À 8-9225	1	S
. NS	131829	. PROTECTEUR, CONNECTEUR À 8-9225	1	S
. NS	131830	. SUPPORT, PROTECTEUR DE VALVE À 8-9225	1	S
13	641274	SOUPAPE, 3 VOIES, 2 POSITIONS N.C. De 8-9226	4	
14	630269	VALVE DE DECHARGE De 8-9226	1	
15	641527	SOUPAPE, 4 VOIES, 2 POSITIONS De 8-9226	1	A
. NS	641929	. BOBINE 24V De 8-9226	1	A
. NS	641186	. BOBINE De 8-9226	1	A
. NS	641385	. CONNECTEUR / SOCKET HOUSING ASSY 3C / PNEUMAC 54934-01 De 8-9226	1	A
NS	131870	ENSEMBLE VALVE DELESTAGE ESS. AUX. À 8-9225	1	
		A) CETTE VALVE EST LOCALISER DANS LE COMPARTIMENT MOTEUR ARRIÈRE		
		K) AVEC ABAISSEMENT ARRIERE OU ELEVATION ARRIERE		
		S) CETTE VALVE EST REMPLACER PAR L'ENSEMBLE # 131870		

BALLONS DE SUSPENSION A L'AIR



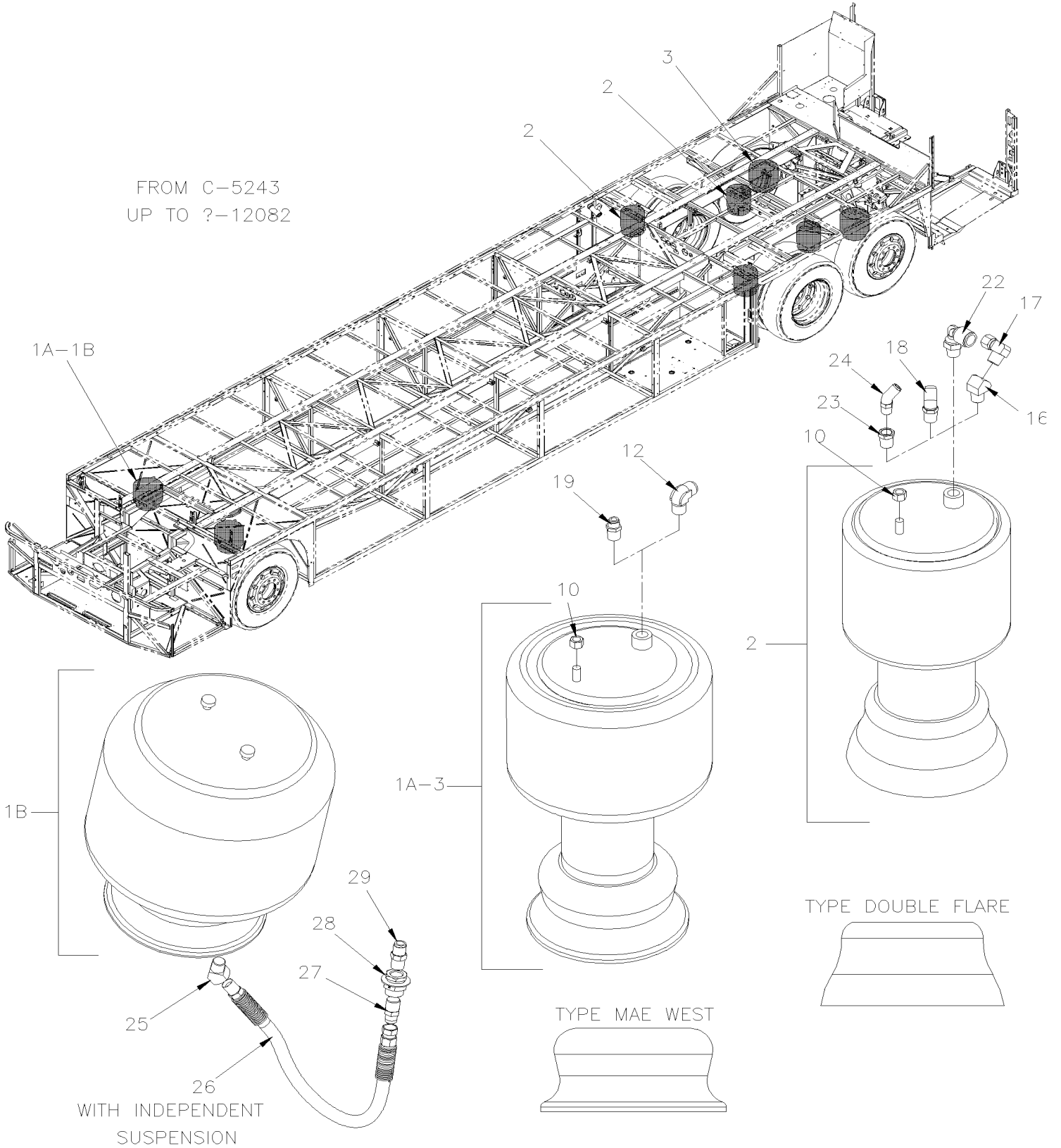
De 7-8754

Date:07-2024

PAGE:X3-1601-00

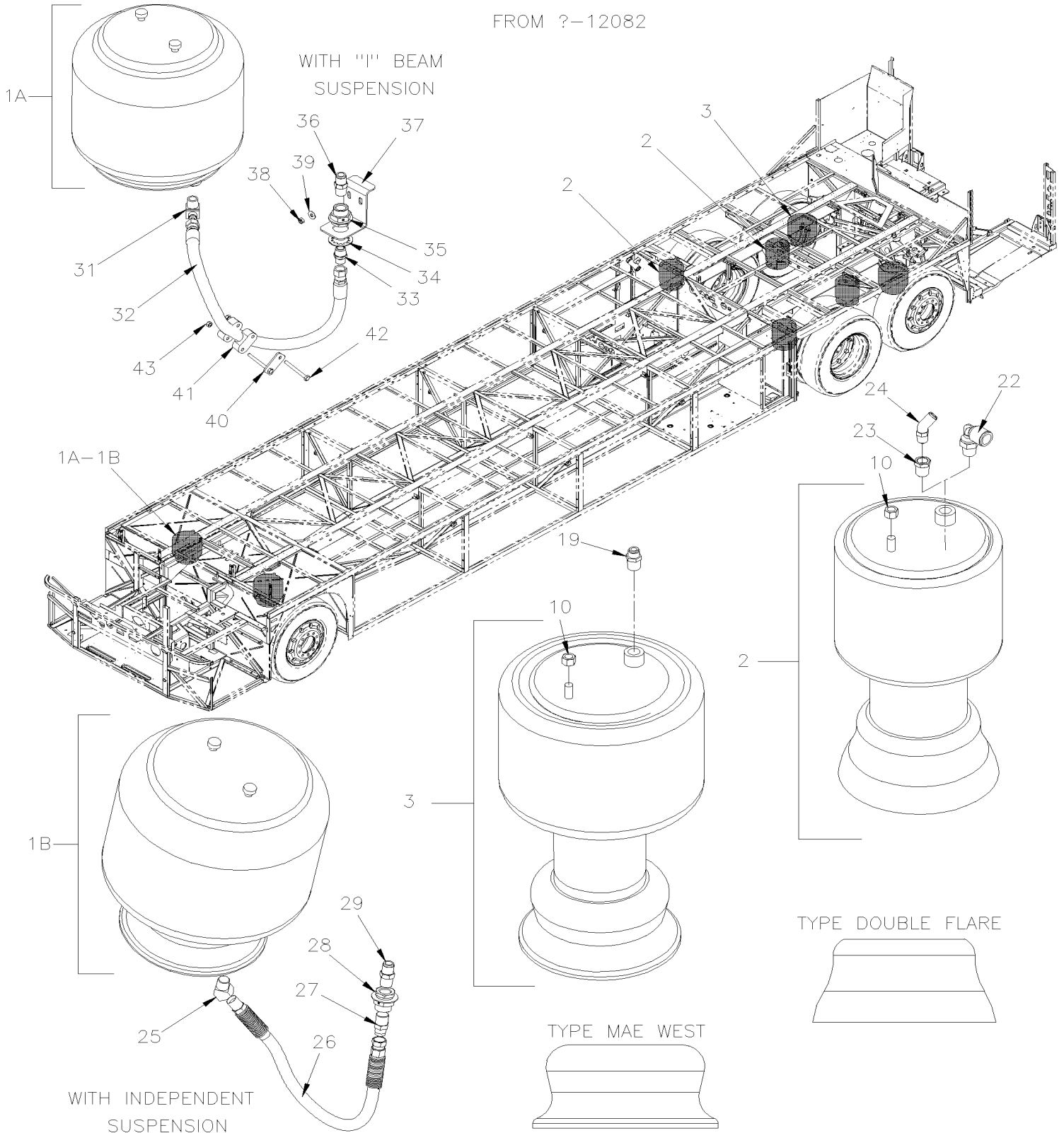
BALLONS DE SUSPENSION A L'AIR

FROM C-5243
UP TO ?-12082



BALLONS DE SUSPENSION A L'AIR

FROM ?-12082



De 7-8754	Date:07-2024	PAGE:X3-1601-00
BALLONS DE SUSPENSION A L'AIR		

Article#	Pièces	Description	QTÉ	Notes
		... BALLONS SUSPENSION AVANT		
1A	630151	BALLONS DE SUSPENSION ASS / MODEL 1200 M.W. À 8-9288	2	R
1A	630151	BALLONS DE SUSPENSION ASS / MODEL 1200 M.W. À 8-9288	2	R
1A	630162	BALLONS DE SUSPENSION ASS / MODEL 1200 M.W. De 8-9289 À E-5585	2	R
1A	630162	BALLONS DE SUSPENSION ASS / MODEL 1200 M.W. De 8-9289 À E-5585	2	R
1A	630285	BALLONS DE SUSPENSION ASS / MODEL 1400 M.W. De E-5586	2	R
1B	630151	BALLONS DE SUSPENSION ASS / MODEL 1200 M.W. À 8-9288	2	I
1B	630151	BALLONS DE SUSPENSION ASS / MODEL 1200 M.W. À 8-9288	2	I
1B	630162	BALLONS DE SUSPENSION ASS / MODEL 1200 M.W. De 8-9289 À C-5242	2	I
1B	630162	BALLONS DE SUSPENSION ASS / MODEL 1200 M.W. De 8-9289 À C-5242	2	I
1B	630280	BALLONS DE SUSPENSION ASS / MODEL 1400 M.W. / 19000lbs De C-5243	2	I
		... BALLON SUSPENSION ESSIEU MOTEUR		
2	630260	BALLONS DE SUSPENSION ASS / MODEL 1100 D.F.	4	
		... BALLON SUSPENSION - ESSIEU PORTEUR		
3	630259	BALLONS DE SUSPENSION ASS / MODEL 1000 M.W. À A-9951	2	
3	630162	BALLONS DE SUSPENSION ASS / MODEL 1200 M.W. De A-9952 À E-5525	2	
3	630286	BALLONS DE SUSPENSION ASS / MODEL 1200 M.W. De E-5526	2	
10	500276	ECROU HEX STOVER 1/2-13 N500	AR	
11	5001041	ECROU HEX MINCE 1 1/4-12x1/2 À 8-9430	AR	
12	641378	COUDE MALE 90° / TYPE "PUSH-IN" / #8x1/2NPT-M BRASS À E-12082	2	R
13	5011339	COUDE MALE-FEMELLE 90° / TYPE TUYAU / 1/2NPT-Mx1/2NPT-F STL À C-5242	2	I
14	131737	RACCORD MALE 123.8MM 1/2 NPT À C-5242	2	I
15	641410	COUDE MALE 90° NON-ROTATIF / TYPE "PUSH-IN" / #12x1/2NPT-M BR À C-5242	2	I
16	501528	COUDE MALE-FEMELLE 45° / TYPE TUYAU / 1/2NPT-Mx1/2NPT-F BR À D-5458	2	
17	641175	COUDE MALE 90° / TYPE "NTA" / #6x1/2NPT-M BR À D-5458	2	
18	642129	COUDE MALE 45° NON-ROTATIF / TYPE "PUSH-IN" / #6x1/2NPT-M BR À D-5458	2	
19	641384	CONNECTEUR MALE / TYPE "PUSH-IN" / #10x1/2NPT-M BR À 9-9598	1	
19	641382	CONNECTEUR MALE / TYPE "PUSH-IN" / #6x1/2NPT-M BR De 9-9599	1	
22	642179	COUDE MALE 90° NON-ROTATIF / TYPE "PUSH-IN" / #6 x1/2NPT-M COMPOSITE De E-5459	2	
23	501534	REDUCTION MALE-FEMELLE / TYPE TUYAU / 1/2NPT-Mx3/8NPT-F BR De E-5459	2	
24	641367	COUDE MALE 45° NON-ROTATIF / TYPE "PUSH-IN" / #6x3/8NPT-M BR De E-5459	2	
25	501528	COUDE MALE-FEMELLE 45° / TYPE TUYAU / 1/2NPT-Mx1/2NPT-F BR De C-5243	2	I
26	642153	BOYAU ASS / #8 22" De C-5243	2	I
27	501616	CONNECTEUR MALE / TYPE SAE 45° / #8FL-Mx1/2NPT-M BR De C-5243	2	I
28	501796	RACCORD DE CLOISON / TYPE TUYAU / 1/2NPT-Fx1/2NPT-Fx1 1/2 BR De C-5243	2	I

De 7-8754 À E-5585	Date:07-2024	PAGE:X3-1605-00
INST. SUSPENSION ESSIEU AVANT RIGIDE		

Article#	Pièces	Description	QTÉ	Notes
1	110713	SUPPORT, SUSPENSION AVANT GAU.	1	
2	110712	SUPPORT, SUSPENSION AVANT DROITE	1	
3	110740	SUPPORT RADIUS ROD DR	1	
4	110739	SUPPORT RADIUS ROD GA	1	
5	110648	BARRE D'ACCOUPEMENT ASS / 34 13/16" C/C (885MM)	1	
6	132912	SUPPORT BARRE RADIALE MACHINE / 95MM C/C // 150MM SHORT & 2xM16-2 HOLES	1	
6A	121578	BARRURE BOULON / AVEC 2 TROUS / 17MM I.D. X 90MM C/C	1	
7	5001372	VIS A TETE HEXAGONAL M16-2.0x50 G10.9 N500 À C-5157	2	
7	5001224	VIS A TETE HEXAGONAL M16-2.0x60 G10.9 G500 De C-5158	2	
8	502164	GOUPILLE M16 X 40MM	1	
9	5001474	ECROU HEX EPAULEMENT M16-2.0 DP De C-5158	2	
10	630021	COUSSINET DE CAOUTCHOUC SUSP.	10	
NS	192380	CALE RONDELLE / COUSSINET 2.795x4.330x.0625 SS	AR	W
11	110681	PLAQUE DE RETENUE 110MM OD W/16.7 @ 38C/C	10	
12	110340	BARRURE BOULON / AVEC 2 TROUS / 4 BARRURES / 18MM I.D. X 38MM C/C À A-9994	10	
12	110788	BARRURE BOULON / AVEC 2 TROUS / 6 BARRURES / 18MM I.D. X 38MM C/C De A-9995	10	
13	500813	VIS A TETE HEXAGONAL M16-2.0x35 G8.8 ZP	20	
16	110746	ESPACEUR EN "U" 1/32"	AR	
20	131560	BARRE D'ACCOUPEMENT ASS / 24 1/16" C/C (611MM)	4	
21	5001512	VIS A TETE HEXAGONAL M16-2.0x100 G10.9 G500	2	
22	132914	SUPPORT BARRE RADIALE MACHINE / 95MM C/C // 150MM SHORT	1	
. NS	121890	. PLAQUE CALIBRE / AVEC 2 TROUS 17MM I.D. X 90MM C/C	AR	
23	110732	CALE D'EPaisseur 0.125	AR	
24	5001046	RONDELLE PLATE .656x1.500x.187	2	
25	500781	ECROU HEX STOVER M16-2.0 DP À 8-9187	2	
25	5001662	ECROU HEX BAGUE DE NYLON M16-2.0 G10 Z050 De 8-9188	2	
30	630254	AMORTISSEUR / SACHS / 206	2	
. NS	630255	. ENSEMBLE DE MANCHON AVEC CHEMISE	1	
. NS	630257	. MANCHON / CAOUTCHOUC 1" x 1.005" I.D.	1	
30	630013	AMORTISSEUR	2	
. NS	630291	. MANCHON / CAOUTCHOUC 1" x 1.005" I.D.	1	
. NS	630255	. ENSEMBLE DE MANCHON AVEC CHEMISE	1	
31	630255	. ENSEMBLE DE MANCHON AVEC CHEMISE	AR	
34	963121	. . ECROU HEX BAGUE DE NYLON M16-1.5 ZP	2	
35	131424	GOUPILLE D'AMORTISEUR	2	
36	5001153	RONDELLE CONCAVE 25.5x50.0x4.5 ZP	2	
37	630257	MANCHON / CAOUTCHOUC 1" x 1.005" I.D.	2	
38	5001152	RONDELLE CONCAVE 21.0x50.0x4.5 ZP	2	
39	5001663	ECROU HEX BAGUE DE NYLON M20-2.5 G10 Z050	2	
40	5001175	VIS A TETE HEXAGONAL M22-2.5x80 G8.8 Z050	9	
41	5001509	RONDELLE PLATE 23.0x39.0x4.0 ZP	9	
42	5001665	ECROU HEX BAGUE DE NYLON M22-2.5 G8 Z050	9	

De 7-8754 À E-5585	Date:07-2024	PAGE:X3-1605-00
--------------------	--------------	-----------------

INST. SUSPENSION ESSIEU AVANT RIGIDE

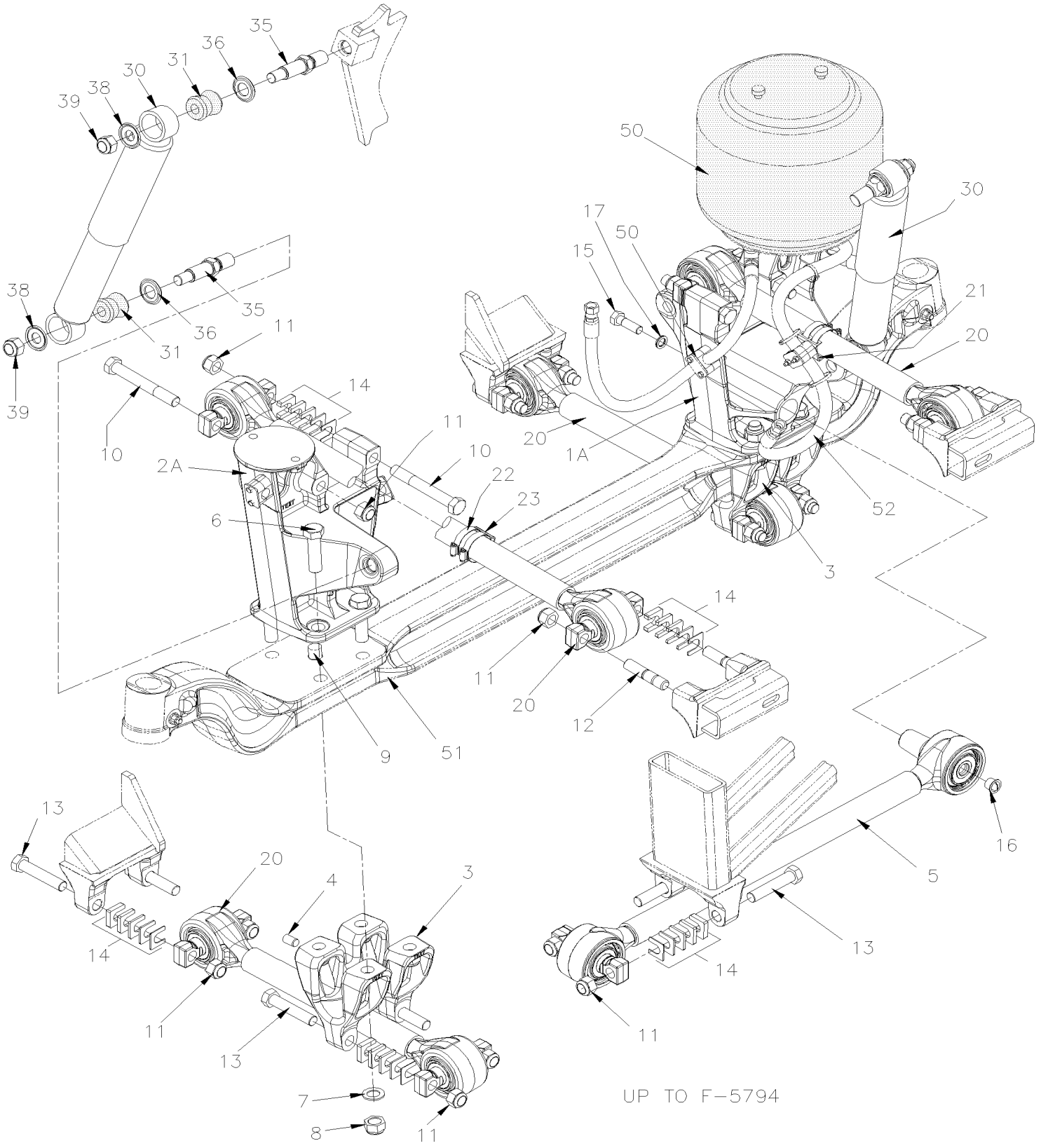
Article#	Pièces	Description	QTÉ	Notes
44	110765	SUPPORT POUR BOYAU GAUCHE ET DROIT / ATTACHE A L'EMBOUT AMORTISSEUR	2	
45	504614	PLAQUE DE RETENUE	2	
46	504612	SUPPORT 13/16" I.D. / POUR FIXER BOYAU	4	
47	502793	VIS A TETE HEXAGONAL M6-1.0x45 G8.8 Z050	4	
50	X3-1601-00	BALLONS DE SUSPENSION A L'AIR		
51	X3-1005-00	ESSIEU AVANT - SUSPENSION RIGIDE MODEL "S84U"		
52	X3-1225-10	CHAMBRE FREIN - ESSIEU AVANT TYPE 24		
		W) SI BESOIN, UTILISEZ ENTRE SUPPORT BARRE D'ACCOUPLMENT		

De E-5586

Date:07-2024

PAGE:X3-1605-01

INST. SUSPENSION ESSIEU AVANT RIGIDE



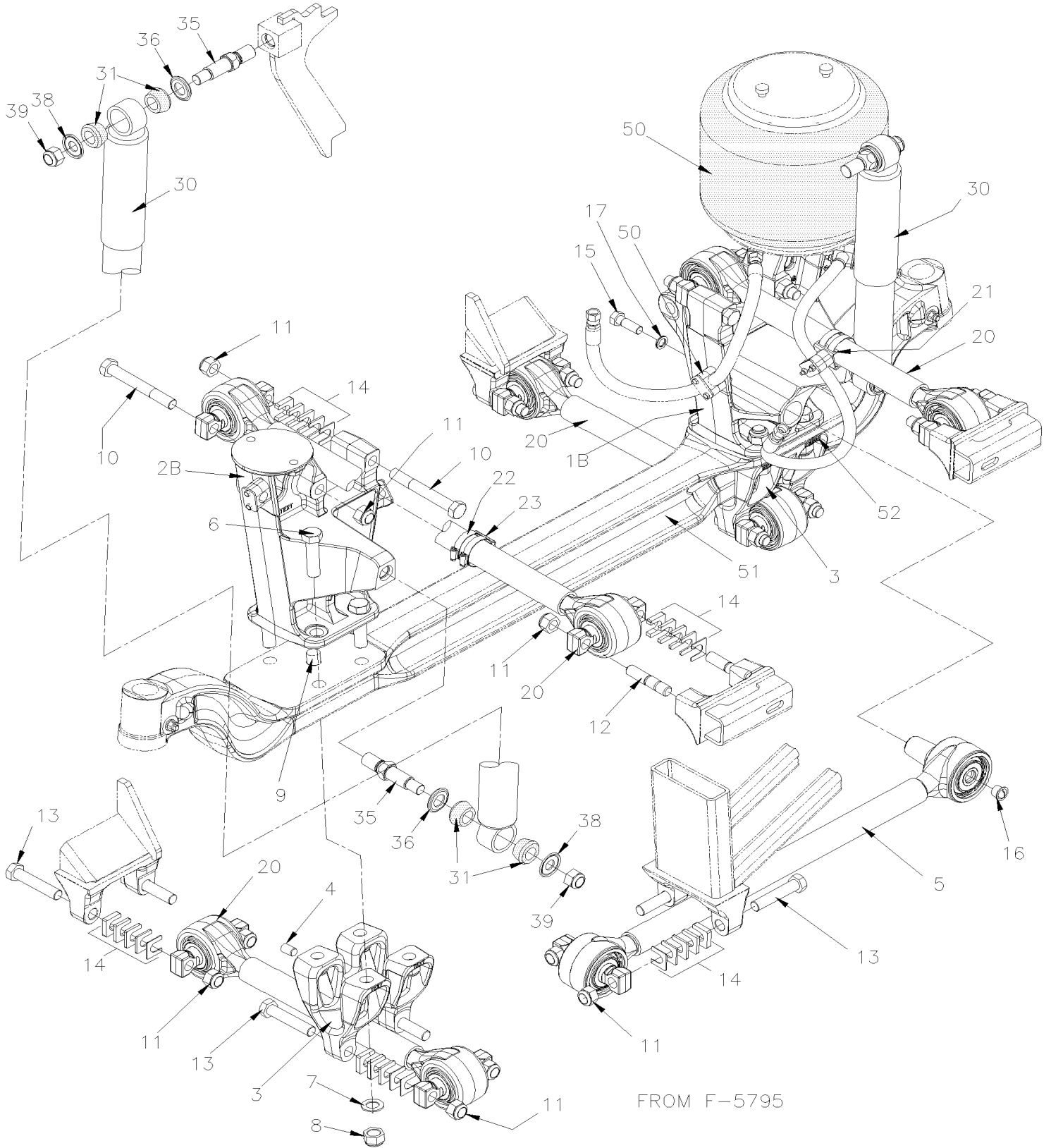
UP TO F-5794

De E-5586

Date:07-2024

PAGE:X3-1605-01

INST. SUSPENSION ESSIEU AVANT RIGIDE



De E-5586	Date:07-2024	PAGE:X3-1605-01
INST. SUSPENSION ESSIEU AVANT RIGIDE		

Article#	Pièces	Description	QTÉ	Notes
1A	611482	SUPPORT, SUSPENSION AVANT GAU. À F-5794	1	
1B	611488	SUPPORT, SUSPENSION AVANT GAU. De F-5795 À L-6631	1	
1B	110146	SUPPORT, SUSPENSION AVANT GAU. De L-6632 À M-6657	1	
1B	118920	SUPPORT, SUSPENSION AVANT GAU. De M-6658	1	
2A	611483	SUPPORT, SUSPENSION AVANT DROITE À F-5794	1	
2B	611489	SUPPORT, SUSPENSION AVANT DROITE De F-5795 À L-6631	1	
2B	110148	SUPPORT, SUSPENSION AVANT DROITE De L-6632 À M-6657	1	
2B	118922	SUPPORT, SUSPENSION AVANT DROITE De M-6658	1	
3	611487	SUPPORT BARRE RADIALE MACHINE À E-5650	2	
3	611484	SUPPORT BARRE RADIALE MACHINE De E-5651 À L-6631	2	
3	110144	SUPPORT BARRE RADIALE MACHINE De L-6632 À M-6657	2	
3	118918	SUPPORT BARRE RADIALE MACHINE De M-6658	2	
4	5001907	VIS PRESSION SIX PAN CREUX FORME CUVETTE M16-2x25 N500	2	
5	621879	BARRE D'ACCOUPLLEMENT ASS / 889MM	1	
. NS	621891	. ENSEMBLE DE JOINT MOLECULAIRE 70MM O.D.	1	
. NS	621892	. ENSEMBLE DE JOINT MOLECULAIRE 70MM O.D. / 130MM C/C	1	
6	5001909	VIS A TETE HEXAGONAL M22-2.5x80 G10.9 N500	8	
7	5001509	RONDELLE PLATE 23.0x39.0x4.0 ZP	8	
8	5002115	ECROU HEX BAGUE DE NYLON M22-2.5 G10 NX500	8	
9	505541	GOUPILLE 1"x1"	2	
10	5001905	VIS A TETE HEXAGONAL M20-2.5X150 G10.9 N500	4	
11	5001663	ECROU HEX BAGUE DE NYLON M20-2.5 G10 Z050	18	
12	5001897	GOUJON M20-2.5x70 G10.9 N500	4	
13	5001525	VIS A TETE HEXAGONAL M20-2.5x100 G10.9 N500	10	
14	661219	ESPACEUR EN "U" 0.79 x 39.5MM x 38MM x 20 i.d.	AR	
14	661101	ESPACEUR EN "U" 1.52 x 39.5MM x 38MM x 20 i.d.	AR	
14	160993	ESPACEUR EN "U" 3.175x 39.5MM x 38MM x 20 i.d.	AR	
14	661094	ESPACEUR EN "U" 4.76 x 39.5MM x 38MM x 20 i.d.	AR	
14	160992	ESPACEUR EN "U" 6.35 x 39.5MM x 38MM x 20 i.d.	AR	
14	163599	ESPACEUR EN "U" 9.53 x 39.5MM x 38MM x 20 i.d.	AR	
15	5001899	VIS A TETE HEXAGONAL M16-1.5x50 G10.9 N500	1	
16	621832	BOUCHON A TIRETTE DIA. 23MM	1	
17	630278	RONDELLE "NORD-LOCK" 17.0x25.4x3.4 YP	1	
20	621878	BARRE D'ACCOUPLLEMENT ASS / 594MM À F-5771	4	
. NS	621890	. ENSEMBLE DE JOINT MOLECULAIRE 70MM O.D. / 130MM C/C À F-5771	2	
20	621900	BARRE D'ACCOUPLLEMENT ASS / 594MM De F-5772	4	
21	132002	SUPPORT TUYAU GAUCHE	1	
22	504792	BRIDE DE SERRAGE / 1"9/16-2.5" SS / HAS-32	4	
23	132022	SUPPORT TUYAU DROIT	1	
30	630252	AMORTISSEUR / SACHS À F-5780	2	
30	630288	AMORTISSEUR / SACHS De F-5781	2	
31	630257	. MANCHON / CAOUTCHOUC 1" x 1.005" I.D. À F-5780	2	

De E-5586	Date:07-2024	PAGE:X3-1605-01
-----------	--------------	-----------------

INST. SUSPENSION ESSIEU AVANT RIGIDE

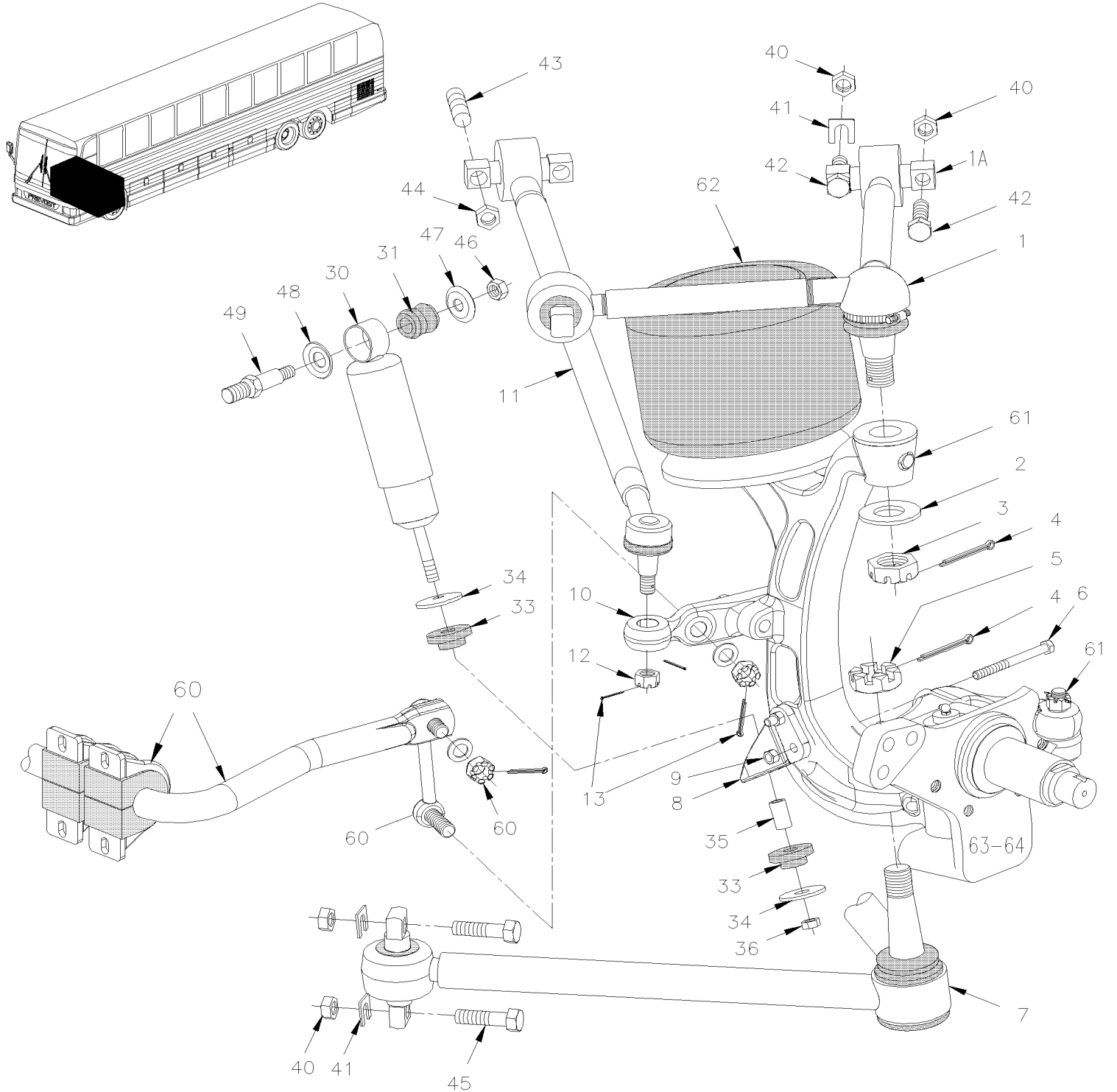
Article#	Pièces	Description	QTÉ	Notes
31	630291	. MANCHON / CAOUTCHOUC 1" x 1.005" I.D. De F-5781	2	
35	131424	GOUPILLE D'AMORTISEUR	4	
36	5001153	RONDELLE CONCAVE 25.5x50.0x4.5 ZP	4	
38	5001152	RONDELLE CONCAVE 21.0x50.0x4.5 ZP	4	
39	5001663	ECROU HEX BAGUE DE NYLON M20-2.5 G10 Z050	2	
50	X3-1601-00	BALLONS DE SUSPENSION A L'AIR		
51	X3-1005-00	ESSIEU AVANT - SUSPENSION RIGIDE MODEL "S84U" À K-6411		
51	X3-1005-01	ESSIEU AVANT - SUSPENSION RIGIDE MODEL "S84U" De K-6412		
52	X3-1225-10	CHAMBRE FREIN - ESSIEU AVANT TYPE 24		

De 7-8754 À F-5796

Date:07-2024

PAGE:X3-1605-50

INST. SUSPENSION. INDEPENDANTE - ESSIEU AVANT "NDIFS80P" / 18000LBS



De 7-8754 À F-5796	Date:07-2024	PAGE:X3-1605-50
INST. SUSPENSION. INDEPENDANTE - ESSIEU AVANT "NDIFS80P" / 18000LBS		

Article#	Pièces	Description	QTÉ	Notes
1	611270	TRIANGLE DU HAUT	2	
. A	611346	. JOINT MOLECULAIRE / 20MM 150mm c/c 85MM O.D. x 72MM wide	2	
. A1	611358	. JOINT MOLECULAIRE / 20MM 150mm c/c 85MM O.D. x 72MM wide	2	
2	5001255	RONDELLE PLATE 31.75x54.77x3.175	1	
3	5001321	ECROU HEX CRENEAUX DEGAGES M30-1.5 17TH CJ	1	
4	502115	GOUPILLE FENDUE 3/16 x 2 1/2	2	
5	5001333	ECROU HEX CRENEAUX DEGAGES M36-1.5 17TH CJ	1	
6	611273	VIS A TETE HEXAGONAL M14-2.0x135 G8.8 Z050	2	
7	611344	TRIANGLE DU BAS DR. S. IND. / W/58 Deg	1	
. NS	611326	. ENSEMBLE DE JOINT MOLECULAIRE CENTRAL	1	
. NS	611325	. JOINT MOLECULAIRE / 20MM 150mm c/c 85MM O.D. x 70MM wide	2	
7	611343	TRIANGLE DU BAS GA. S. IND. / W/58 Deg	1	
. NS	611326	. ENSEMBLE DE JOINT MOLECULAIRE CENTRAL	1	
. NS	611325	. JOINT MOLECULAIRE / 20MM 150mm c/c 85MM O.D. x 70MM wide	2	
8	116454	ATTACHE / AMORTISSEUR	1	
9	502538	ECROU HEX STOVER M14-2.0 Z050	2	
10	661113	BRAS CINQUIEME BARRE GA / W/58 Deg	1	
10	612380	BRAS CINQUIEME BARRE GA	1	S
10	661114	BRAS CINQUIEME DROIT / W/58 Deg	1	
10	612381	BRAS CINQUIEME DROIT	1	S
11	661111	BIELLE DE POUSSE / W/58 Deg	2	
12	5001325	. ECROU HEX CRENEAUX DEGAGES M24-1.5 15TH CJ	1	
13	661215	. GOUPILLE FENDUE 5MMx40MM	1	
30	630136	AMORTISSEUR / BLACK À C-5242	2	A
30	630281	AMORTISSEUR / SACHS De C-5243 À D-5381	1	
. NS	630255	. ENSEMBLE DE MANCHON AVEC CHEMISE De C-5243 À D-5381	1	
. NS	630257	. MANCHON / CAOUTCHOUC 1" x 1.005" I.D. De C-5243 À D-5381	1	
30	630282	AMORTISSEUR / "KONI" (GOLD) De D-5382 À F-5780	1	
. NS	630255	. ENSEMBLE DE MANCHON AVEC CHEMISE De D-5382 À F-5780	1	
. NS	630291	. MANCHON / CAOUTCHOUC 1" x 1.005" I.D. De D-5382 À F-5780	1	
30	630287	AMORTISSEUR / SACHS De F-5781	1	
. NS	630255	. ENSEMBLE DE MANCHON AVEC CHEMISE De F-5781	1	
. NS	630291	. MANCHON / CAOUTCHOUC 1" x 1.005" I.D. De F-5781	1	
31	630257	MANCHON / CAOUTCHOUC 1" x 1.005" I.D.	2	A
33	630249	ENSEMBLE DE MANCHON AVEC CHEMISE	2	
34	110756	. RONDELLE CONCAVE	2	A
35	N.S.S.	. MANCHON	2	1 A
36	5001579	. ECROU HEX BAGUE DE NYLON M16-1.5 Z050	1	
36	500725	. ECROU HEX STOVER 5/8-18 Z050	2	A
40	5001252	ECROU HEX STOVER M20-2.5 DP	4	
41	160992	ESPACEUR EN "U" 6.35 x 39.5MM x 38MM x 20 i.d.	AR	
41	160993	ESPACEUR EN "U" 3.175x 39.5MM x 38MM x 20 i.d.	AR	

De 7-8754 À F-5796		Date:07-2024	PAGE:X3-1605-50	
INST. SUSPENSION. INDEPENDANTE - ESSIEU AVANT "NDIFS80P" / 18000LBS				
Article#	Pièces	Description	QTÉ	Notes
41	661094	ESPACEUR EN "U" 4.76 x 39.5MM x 38MM x 20 i.d.	AR	
42	983296	VIS A TETE HEXAGONAL M20-2.5x90 G10.9 ZP	4	
42	5001525	VIS A TETE HEXAGONAL M20-2.5x100 G10.9 N500	4	
43	130963	GOUJON M16-2.0x70	2	
44	502588	ECROU HEX M16-2.0 ZP	2	
45	5001561	VIS A TETE HEXAGONAL M20-2.5x250 G10.9 ZP	4	
46	500809	ECROU HEX STOVER M20-2.5 N500	1	
47	5001152	RONDELLE CONCAVE 21.0x50.0x4.5 ZP	1	
48	5001153	RONDELLE CONCAVE 25.5x50.0x4.5 ZP	1	
49	131424	GOUPILLE D'AMORTISEUR	1	
60	X3-1616-00	BARRE ANTI-ROULIS À E-5585		
60	X3-1616-01	BARRE ANTI-ROULIS De E-5586		
61	X3-1005-50	ESSIEU AVANT - SUSPENSION INDEPENDANTE MODEL "NDIFS80P" / 18000LBS		
62	X3-1601-00	BALLONS DE SUSPENSION A L'AIR		
63	X3-1225-00	PIECES FREIN - ESSIEU AVANT ET PORTEUR "KNORR-BREMSE" SB7 SERIES		
63	X3-1225-01	PIECES FREIN - ESSIEU AVANT ET PORTEUR "KNORR-BREMSE" SN7 SERIES		
63	X3-1225-02	PIECES FREIN - ESSIEU AVANT ET PORTEUR "KNORR-BREMSE" SN7 SERIES W/NEW SLIDE PINS		
64	X3-1300-00	MOYEU & DISQUE - ESSIEU AVANT - RIGIDE MODEL "S84U"		
		A) UTILISE SEULEMENT AVEC AUTOCAR AVEC SUSPENSION INDEPENDANTE		
		S) SERVICE		
		1) PAS VENDU SEPARMENT		

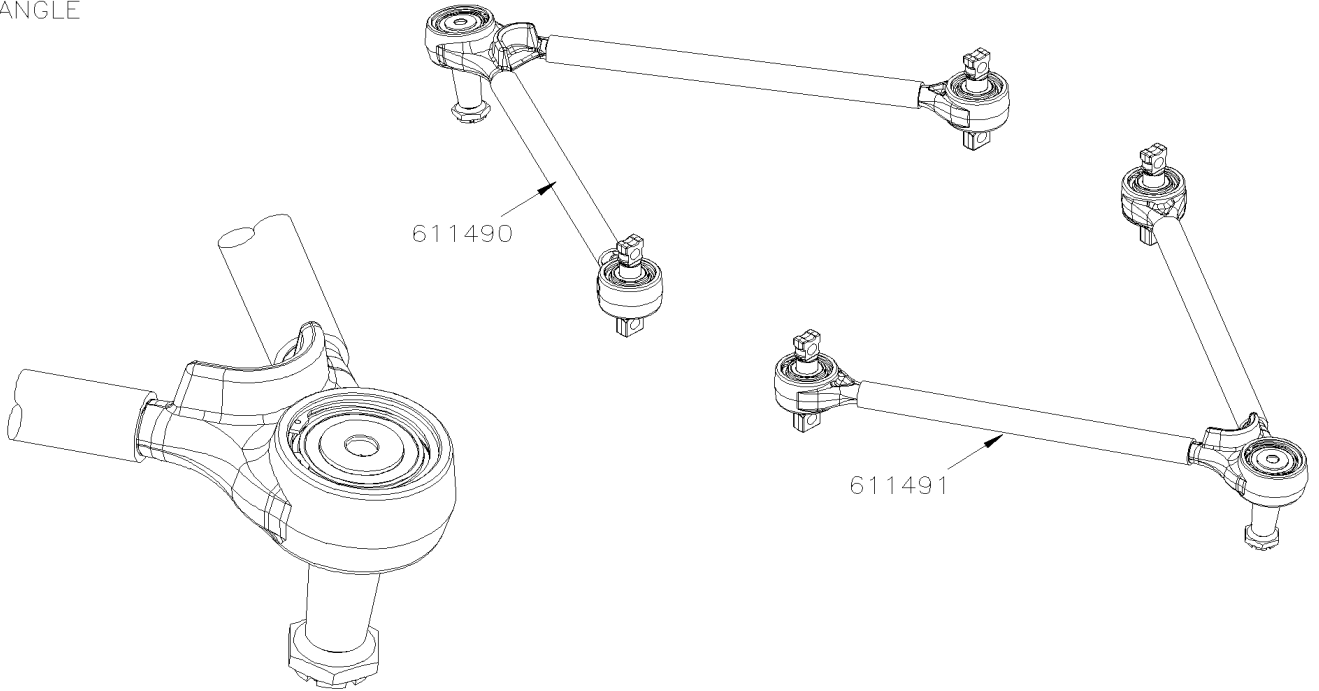
De F-5797

Date:07-2024

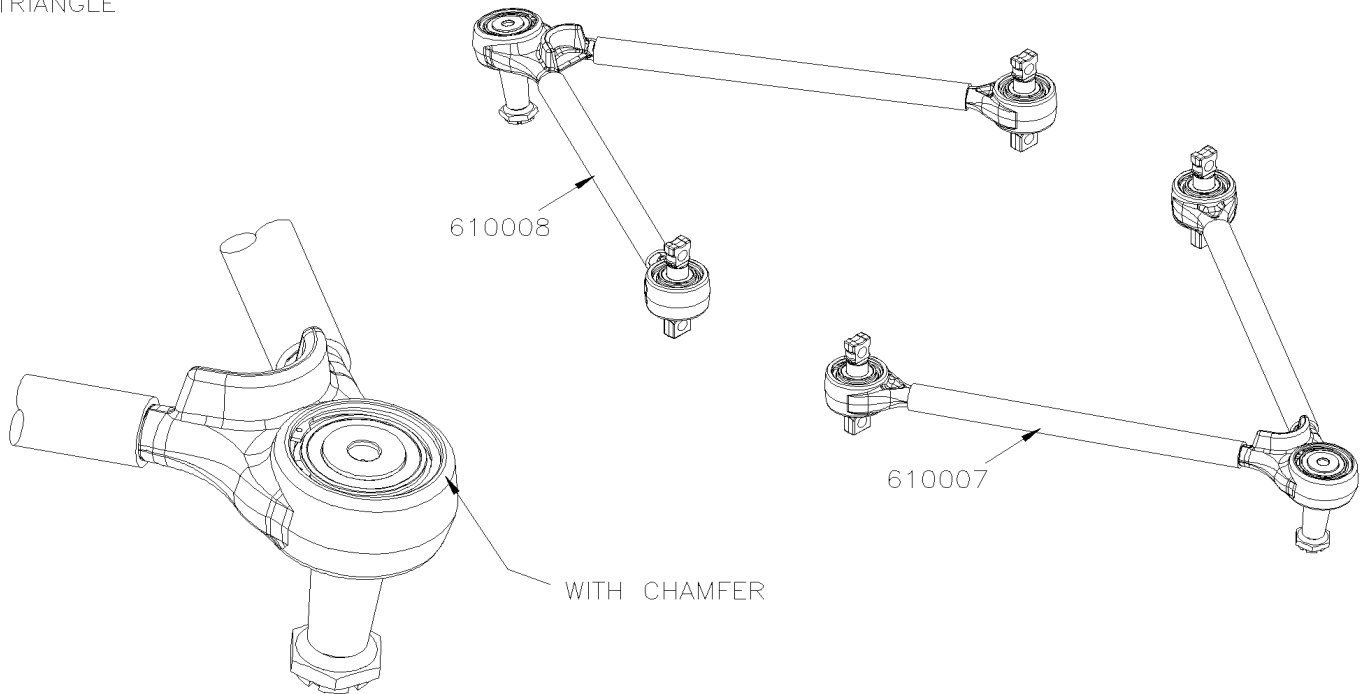
PAGE:X3-1605-51

INST. SUSPENSION. INDEPENDANTE - ESSIEU AVANT "NDIFS80P" / 19000LBS

OLD TRIANGLE



NEW TRIANGLE



De F-5797	Date:07-2024	PAGE:X3-1605-51
INST. SUSPENSION. INDEPENDANTE - ESSIEU AVANT "NDIFS80P" / 19000LBS		

Article#	Pièces	Description	QTÉ	Notes
1	611270	TRIANGLE DU HAUT	2	
. A	611346	. JOINT MOLECULAIRE / 20MM 150mm c/c 85MM O.D. x 72MM wide	2	
. A1	611358	. JOINT MOLECULAIRE / 20MM 150mm c/c 85MM O.D. x 72MM wide	2	
2	5001255	RONDELLE PLATE 31.75x54.77x3.175	2	
3	5001321	ECROU HEX CRENEAUX DEGAGES M30-1.5 17TH CJ	2	
4A	502115	GOUPILLE FENDUE 3/16 x 2 1/2 À H-6139	4	
4A	502115	GOUPILLE FENDUE 3/16 x 2 1/2 De H-6140	2	
4B	502109	GOUPILLE FENDUE 6.3MM x 71MM Z50 De H-6140	2	
5	5001333	ECROU HEX CRENEAUX DEGAGES M36-1.5 17TH CJ	2	
6A	5001790	VIS TETE HEX EPAULEMENT M14-2.0x130 G10.9 PHC À F-5891	2	
6A	5001993	VIS A TETE HEXAGONAL M14-2.0x140 G10.9 PT N500 De F-5892 À J-6226	2	
6A	5002000	VIS A TETE HEXAGONAL M14-2.0x150 G10.9 PT N500 De J-6227	2	
6B	5001995	RONDELLE PLATE 15.0x28.0x3.5 N500 De F-5892	2	
7A	612373	TRIANGLE DU BAS DR. S. IND. / 19K À G-6007	1	
. NS	611477	. ENS. DE REPARATION / JOINT MOLECULAIRE À G-6007	2	
. NS	611478	. ENS. REPARATION / BILLES À G-6007	1	
7A	611490	TRIANGLE DU BAS DR. S. IND. / 19K De G-6008 À H-6144	1	
. NS	611477	. ENS. DE REPARATION / JOINT MOLECULAIRE De G-6008 À H-6144	2	
. NS	611478	. ENS. REPARATION / BILLES De G-6008 À H-6144	1	
7A	610008	TRIANGLE DU BAS DR. S. IND. / 19K De H-6145	1	
. NS	610009	. ENS. DE REPARATION / JOINT MOLECULAIRE FRAME SIDE De H-6145	2	
. NS	610010	. ENS. REPARATION / BILLES WHEEL SIDE De H-6145	1	
7B	612374	TRIANGLE DU BAS GA. S. IND. / 19K À G-6007	1	
. NS	611477	. ENS. DE REPARATION / JOINT MOLECULAIRE À G-6007	2	
. NS	611478	. ENS. REPARATION / BILLES À G-6007	1	
7B	611491	TRIANGLE DU BAS GA. S. IND. / 19K De G-6008 À H-6144	1	
. NS	611477	. ENS. DE REPARATION / JOINT MOLECULAIRE De G-6008 À H-6144	2	
. NS	611478	. ENS. REPARATION / BILLES De G-6008 À H-6144	1	
7B	610007	TRIANGLE DU BAS GA. S. IND. / 19K De H-6145	1	
. NS	610009	. ENS. DE REPARATION / JOINT MOLECULAIRE FRAME SIDE De H-6145	2	
. NS	610010	. ENS. REPARATION / BILLES WHEEL SIDE De H-6145	1	
8A	5001771	ECROU HEX EPAULEMENT STOVER M14-2.0 G10 PHC À F-5910	2	
8A	5001994	ECROU HEX BAGUE DE NYLON M14-2.0 NX500 De F-5911	2	
8B	5001995	RONDELLE PLATE 15.0x28.0x3.5 N500 De F-5911	2	
9	116454	ATTACHE / AMORTISSEUR À G-5925	2	
9	110819	ATTACHE / AMORTISSEUR GAUCHE De G-5926 À J-6226	1	
9	110820	ATTACHE / AMORTISSEUR DROIT De G-5926 À J-6226	1	
9	110821	ATTACHE / AMORTISSEUR De J-6227	2	
10	612380	BRAS CINQUIEME BARRE GA	1	
10	612381	BRAS CINQUIEME DROIT	1	
11	661111	BIELLE DE POUSSE / W/58 Deg	2	
12	5001325	. ECROU HEX CRENEAUX DEGAGES M24-1.5 15TH CJ	1	

De F-5797	Date:07-2024	PAGE:X3-1605-51
INST. SUSPENSION. INDEPENDANTE - ESSIEU AVANT "NDIFS80P" / 19000LBS		

Article#	Pièces	Description	QTÉ	Notes
13	661215	. GOUPILLE FENDUE 5MMx40MM	1	
30	630281	AMORTISSEUR / SACHS À D-5381	2	
. NS	630255	. ENSEMBLE DE MANCHON AVEC CHEMISE À D-5381	1	
. NS	630257	. MANCHON / CAOUTCHOUC 1" x 1.005" I.D. À D-5381	1	
30	630282	AMORTISSEUR / "KONI" (GOLD) De D-5382 À F-5780	2	
. NS	630255	. ENSEMBLE DE MANCHON AVEC CHEMISE De D-5382 À F-5780	1	
. NS	630291	. MANCHON / CAOUTCHOUC 1" x 1.005" I.D. De D-5382 À F-5780	1	
30	630287	AMORTISSEUR / SACHS De F-5781 À H-6102	2	
. NS	630255	. ENSEMBLE DE MANCHON AVEC CHEMISE De F-5781 À H-6102	1	
. NS	630291	. MANCHON / CAOUTCHOUC 1" x 1.005" I.D. De F-5781 À H-6102	1	
30	630292	AMORTISSEUR / SACHS De H-6103	2	M
. NS	630255	. ENSEMBLE DE MANCHON AVEC CHEMISE De H-6103	1	M
. NS	630291	. MANCHON / CAOUTCHOUC 1" x 1.005" I.D. De H-6103	1	M
30	630282	AMORTISSEUR / "KONI" (GOLD) À F-5780	AR	S
. NS	630255	. ENSEMBLE DE MANCHON AVEC CHEMISE À F-5780	1	S
. NS	630291	. MANCHON / CAOUTCHOUC 1" x 1.005" I.D. À F-5780	1	S
NS	131633	CALE D'ÉPAISSEUR À F-5780	2	
31	630257	. MANCHON / CAOUTCHOUC 1" x 1.005" I.D. À F-5780	2	
31	630291	. MANCHON / CAOUTCHOUC 1" x 1.005" I.D. De F-5781	2	
33	630255	. ENSEMBLE DE MANCHON AVEC CHEMISE	2	
36	5001579	. ECROU HEX BAGUE DE NYLON M16-1.5 Z050	2	
38	161176	RONDELLE BLOCAGE À H-6175	4	
38	131961	PLAQUE DE RETENUE De H-6176	4	
40	5001663	ECROU HEX BAGUE DE NYLON M20-2.5 G10 Z050	12	
41	661219	ESPACEUR EN "U" 0.79 x 39.5MM x 38MM x 20 i.d.	AR	
41	661101	ESPACEUR EN "U" 1.52 x 39.5MM x 38MM x 20 i.d.	AR	
41	160993	ESPACEUR EN "U" 3.175x 39.5MM x 38MM x 20 i.d.	AR	
41	661094	ESPACEUR EN "U" 4.76 x 39.5MM x 38MM x 20 i.d.	AR	
41	160992	ESPACEUR EN "U" 6.35 x 39.5MM x 38MM x 20 i.d.	AR	
41	163599	ESPACEUR EN "U" 9.53 x 39.5MM x 38MM x 20 i.d.	AR	
42	5001525	VIS A TETE HEXAGONAL M20-2.5x100 G10.9 N500	4	
43	130963	GOUJON M16-2.0x70 À H-6175	4	
43	5000308	GOUJON M16-2.0x50 G10.9 N500 De H-6176	4	
44	502588	ECROU HEX M16-2.0 ZP À H-6175	4	
44	5001662	ECROU HEX BAGUE DE NYLON M16-2.0 G10 Z050 De H-6176	4	
45	5001561	VIS A TETE HEXAGONAL M20-2.5x250 G10.9 ZP	8	
46	5001663	ECROU HEX BAGUE DE NYLON M20-2.5 G10 Z050	2	
47	5001152	RONDELLE CONCAVE 21.0x50.0x4.5 ZP	2	
48	5001153	RONDELLE CONCAVE 25.5x50.0x4.5 ZP	2	
49	131424	GOUPILLE D'AMORTISEUR	2	
NS	682175	PROTECTEUR NOIR (GRAVELGUARD) 567gr À N-6731	AR	
NS	685413	ENDUIT CAOUTCHOUTÉ (GRAVELGUARD) 560gr De N-6732	AR	

De F-5797	Date:07-2024	PAGE:X3-1605-51
INST. SUSPENSION. INDEPENDANTE - ESSIEU AVANT "NDIFS80P" / 19000LBS		

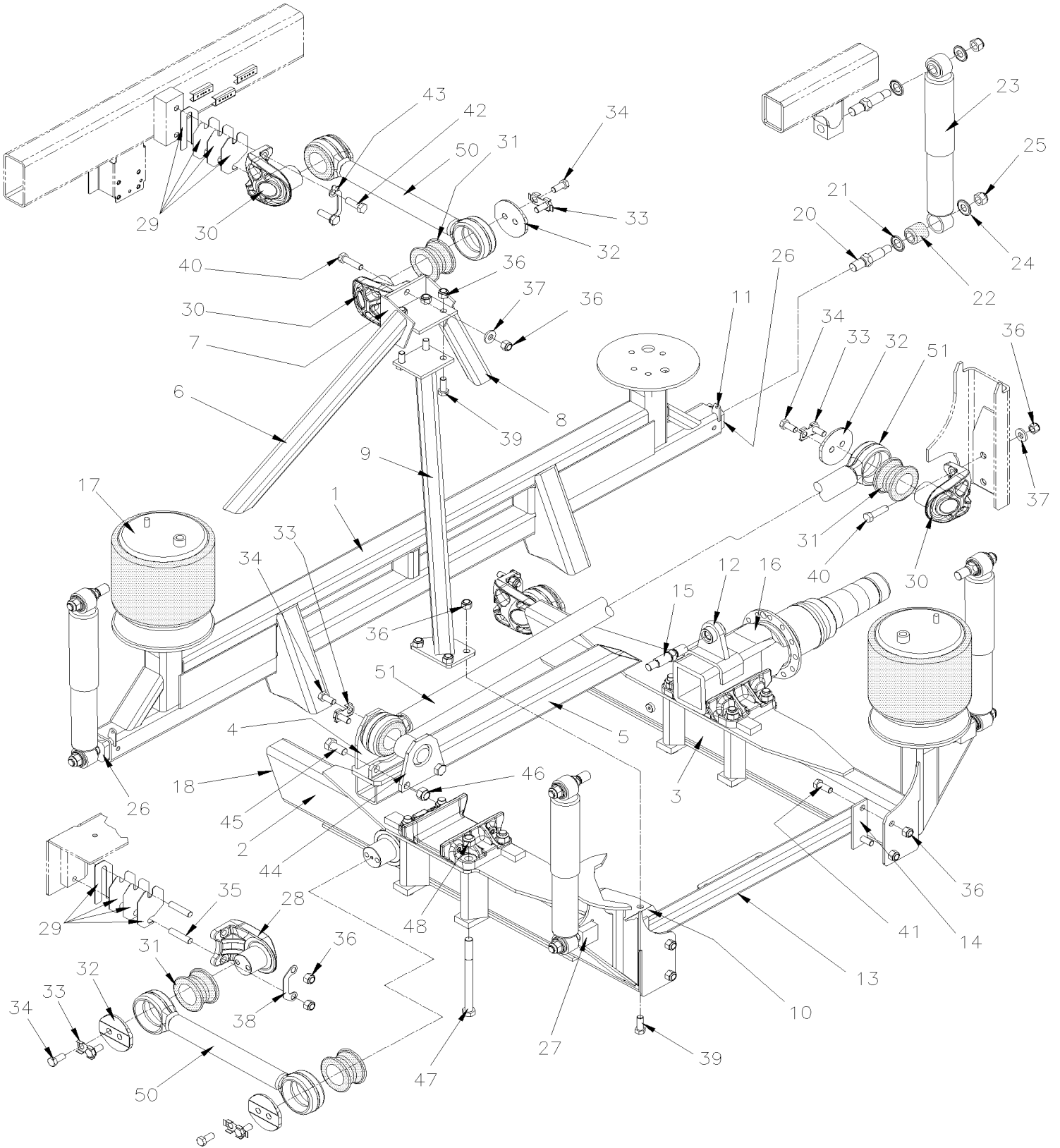
Article#	Pièces	Description	QTÉ	Notes
60	X3-1616-01	BARRE ANTI-ROULIS		
61	X3-1005-51	ESSIEU AVANT - SUSPENSION INDEPENDANTE MODEL "NDIFS80P" / 19000LBS		
62	X3-1601-00	BALLONS DE SUSPENSION A L'AIR		
		M) CHEMISE EN METAL DE L'ENSEMBLE 630255 N'EST PAS UTILISÉ		
		S) UTILISATION EN SERVICE REQUIERT (2) DEUX ESPACEURS #131633		

De 7-8754 À D-5458

Date:07-2024

PAGE:X3-1610-00

INSTALLATION SUSPENSION ESSIEU ARRIERE



De 7-8754 À D-5458	Date:07-2024	PAGE:X3-1610-00
INSTALLATION SUSPENSION ESSIEU ARRIERE		

Article#	Pièces	Description	QTÉ	Notes
	Call order desk	SUSPENSION, ARRIERE X3-45 #7-9009 PWT W/ALLS PARTS SHOWN De 7-9009 À 7-9009	1	P
	Call order desk	SUPPORT ESSIEU MOTEUR ASS SOUDE	1	P
. NS	121787P	. SUPPORT ESSIEU MOTEUR ASS SOUDE	1	
. . NS	121788P	. . POUTRE GAUCHE ASS	1	
. . NS	121789P	. . POUTRE DROITE ASS.	1	
. . NS	121790P	. . SUPPORT BALLONS ASS.	1	
. . NS	121432	. . ATTACHE BARRE SUSPENSION	1	
. NS	121610P	. TUBE ARR. GAUCHE ASS.	1	
. NS	121577P	. ATTACHE CENTRALE ASS. 4003	1	
	Call order desk	SUPPORT ESSIEU MOTEUR ASS SOUDE À 7-9031	1	P
	Call order desk	SUPPORT ESSIEU MOTEUR ASS SOUDE De 7-9032	1	P
. NS	121788P	. POUTRE GAUCHE ASS De 7-9032	1	
. NS	121789P	. POUTRE DROITE ASS. De 7-9032	1	
. NS	121790P	. SUPPORT BALLONS ASS. De 7-9032	1	
. NS	121432	. ATTACHE BARRE SUSPENSION De 7-9032	1	
1	Call order desk	. SUPPORT BALLONS ASS. À 7-9031	1	P
1	121790P	. SUPPORT BALLONS ASS. De 7-9032	1	
2	Call order desk	. POUTRE GAUCHE ASS À 7-9031	1	P
2	121788P	. POUTRE GAUCHE ASS De 7-9032	1	
3	Call order desk	. POUTRE DROITE ASS. À 7-9031	1	P
3	121789P	. POUTRE DROITE ASS. De 7-9032	1	
4	131785	. ATTACHE BARRE SUSPENSION	1	
5	121773	. POUTRE, CHARIOT DIFFERENTIEL	1	
6	121098	. TUBE AVANT GAUCHE	1	
7	121577P	. ATTACHE CENTRALE ASS. 4003	1	
8	121099	. TUBE AVANT DROIT	1	
9	121610P	. TUBE ARR. GAUCHE ASS.	1	
10	121601	PLAQUE D'ATTACHE,WCL AMOVIBLE ASS.(SOUDE	1	
11	121776	SUPPORT ACTIONNEUR / POUR FIXER LA TIGE / (SOUDE)	2	
12	121467	SUPPORT BARRE TORSION	2	
13	121575	BARRE ASS À B-5001	1	
13	121911	BARRE ASS De B-5002	1	
14	121442	. PLAQUE DE FIXATION	2	
15	131522	TENON FILETE	2	
16	X3-1105-00	ESSIEU ARRIERE - MODEL "RC23165"		
17	X3-1601-00	BALLONS DE SUSPENSION A L'AIR		
18	121786	PLAQUE DE FERMETURE, CHARIOT DIFF	2	
20	131424	GOUPILLE D'AMORTISEUR	4	
21	5001153	RONDELLE CONCAVE 25.5x50.0x4.5 ZP	8	
22	630257	MANCHON / CAOUTCHOUC 1" x 1.005" I.D.	8	
23	630253	AMORTISSEUR / SACHS / 209	4	
23	630236	AMORTISSEUR / "KONI" (ORANGE)	4	O

De 7-8754 À D-5458

Date:07-2024

PAGE:X3-1610-00

INSTALLATION SUSPENSION ESSIEU ARRIERE

Article#	Pièces	Description	QTÉ	Notes
. NS	630062	. MANCHON / CAOUTCHOUC 2" x 1.005" I.D.	1	O
. NS	630255	. ENSEMBLE DE MANCHON AVEC CHEMISE	1	O
24	5001152	RONDELLE CONCAVE 21.0x50.0x4.5 ZP	8	
25	500809	ECROU HEX STOVER M20-2.5 N500	4	
26	121703	SUPPORT / (SOUDE)	2	
27	171032	SUPPORT 1"-15 / AMORTISSEUR / 55MM	2	
28	131753	SUPPORT BARRE RADIALE MACHINE / 95MM C/C // 150MM SHORT À 7-8937	2	
28	132914	SUPPORT BARRE RADIALE MACHINE / 95MM C/C // 150MM SHORT De 7-8938 À 7-9031	2	
. NS	121890	. PLAQUE CALIBRE / AVEC 2 TROUS 17MM I.D. X 90MM C/C De 7-8938 À 7-9031	AR	
28	131807	SUPPORT BARRE RADIALE MACHINE / 144MM C/C // 169MM LONG De 7-9032	2	
29	121267	ESPACEUR 26 GA.	AR	
NS	121039	ESPACEUR 20 GA.	AR	
NS	131068	ESPACEUR	AR	
NS	121419	ESPACEUR EN "U" 133MM x 62MM x 18 i.d.	AR	
NS	121418	ESPACEUR EN "U" 133MM x 62MM x 18 i.d.	AR	
30	131065	SUPPORT BARRE RADIALE MACHINE / 95MM C/C // 150MM SHORT À 7-8937	3	
30	132914	SUPPORT BARRE RADIALE MACHINE / 95MM C/C // 150MM SHORT De 7-8938	3	
. NS	121890	. PLAQUE CALIBRE / AVEC 2 TROUS 17MM I.D. X 90MM C/C De 7-8938	AR	
31	630021	COUSSINET DE CAOUTCHOUC SUSP.	8	
NS	192380	CALE RONDELLE / COUSSINET 2.795x4.330x.0625 SS	AR	W
32	110681	PLAQUE DE RETENUE 110MM OD W/16.7 @ 38C/C	7	
33	110340	BARRURE BOULON / AVEC 2 TROUS / 4 BARRURES / 18MM I.D. X 38MM C/C À A-9994	8	
33	110788	BARRURE BOULON / AVEC 2 TROUS / 6 BARRURES / 18MM I.D. X 38MM C/C De A-9995	8	
34	500813	VIS A TETE HEXAGONAL M16-2.0x35 G8.8 ZP	AR	
35	621776	GOUJON M16-2.0x72 MM ZP À 7-9049	4	
35	621795	GOUJON M16-2.0x72 MM ZP De 7-9050	4	
36	500781	ECROU HEX STOVER M16-2.0 DP À 8-9187	18	
36	5001662	ECROU HEX BAGUE DE NYLON M16-2.0 G10 Z050 De 8-9188	18	
37	5001046	RONDELLE PLATE .656x1.500x.187	4	
38	121890	PLAQUE CALIBRE / AVEC 2 TROUS 17MM I.D. X 90MM C/C De 7-8938	2	
39	5001590	VIS A TETE HEXAGONAL M16-2.0x40 G10.9 N500	6	
40	5001224	VIS A TETE HEXAGONAL M16-2.0x60 G10.9 G500	4	
41	5001590	VIS A TETE HEXAGONAL M16-2.0x40 G10.9 N500	4	
42	5001372	VIS A TETE HEXAGONAL M16-2.0x50 G10.9 N500	2	
43	121578	BARRURE BOULON / AVEC 2 TROUS / 17MM I.D. X 90MM C/C	1	
44	131784	FIXATION	1	
45	5001765	VIS A TETE HEXAGONAL M20-2.5x45 G8.8 Z050	2	
46	5001663	ECROU HEX BAGUE DE NYLON M20-2.5 G10 Z050	2	
47	5001472	VIS A TETE HEXAGONAL 3/4-16x9 1/2 G5 Z050 À B-5001	8	
47	5001829	VIS A TETE HEXAGONAL M20-2.5x240 G10.9 N500 De B-5002	8	
48	500251	ECROU HEX BAGUE DE NYLON 3/4-16 Z050 À B-5001	8	
48	5001663	ECROU HEX BAGUE DE NYLON M20-2.5 G10 Z050 De B-5002	8	

De 7-8754 À D-5458	Date:07-2024	PAGE:X3-1610-00
--------------------	--------------	-----------------

INSTALLATION SUSPENSION ESSIEU ARRIERE

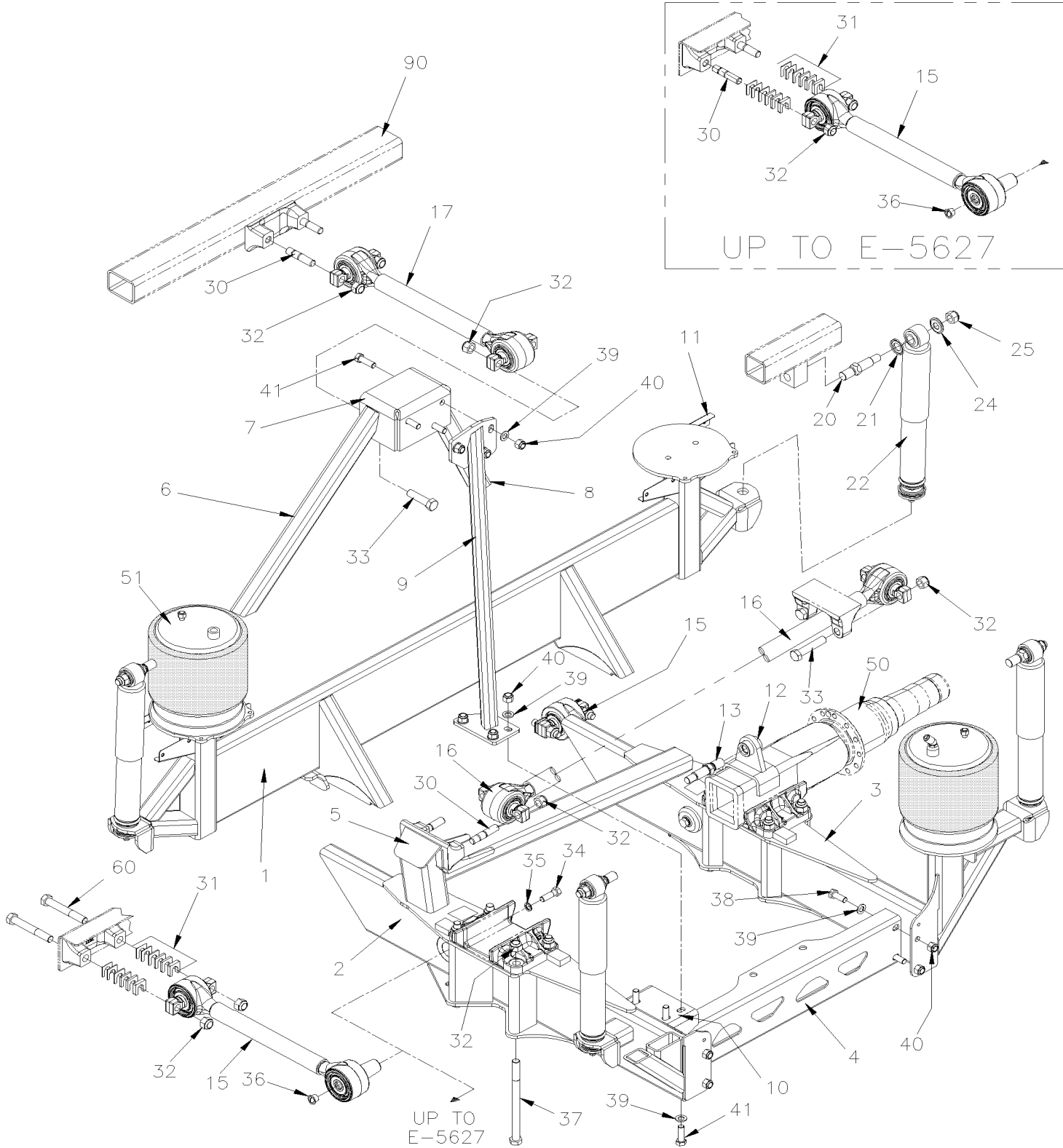
Article#	Pièces	Description	QTÉ	Notes
50	121697	BARRE D'ACCOUPEMENT ASS / 21 1/8" C/C (536.5MM)	3	
51	110648	BARRE D'ACCOUPEMENT ASS / 34 13/16" C/C (885MM)	1	
NS	688910	ADHESIF POUR FILET LOCTITE #262 / RED / 250ml	AR	
NS	680038	ADHESIF POUR FILET LOCTITE #243 / BLUE / 50ml	AR	
		O) OPTION		
		W) SI BESOIN, UTILISEZ ENTRE SUPPORT BARRE D'ACCOUPEMENT		
		P) CONTACTER LE BUREAU DE PRISE DE COMMANDE		

De E-5459

Date:07-2024

PAGE:X3-1610-01

INSTALLATION SUSPENSION ESSIEU ARRIERE



De E-5459

Date:07-2024

PAGE:X3-1610-01

INSTALLATION SUSPENSION ESSIEU ARRIERE

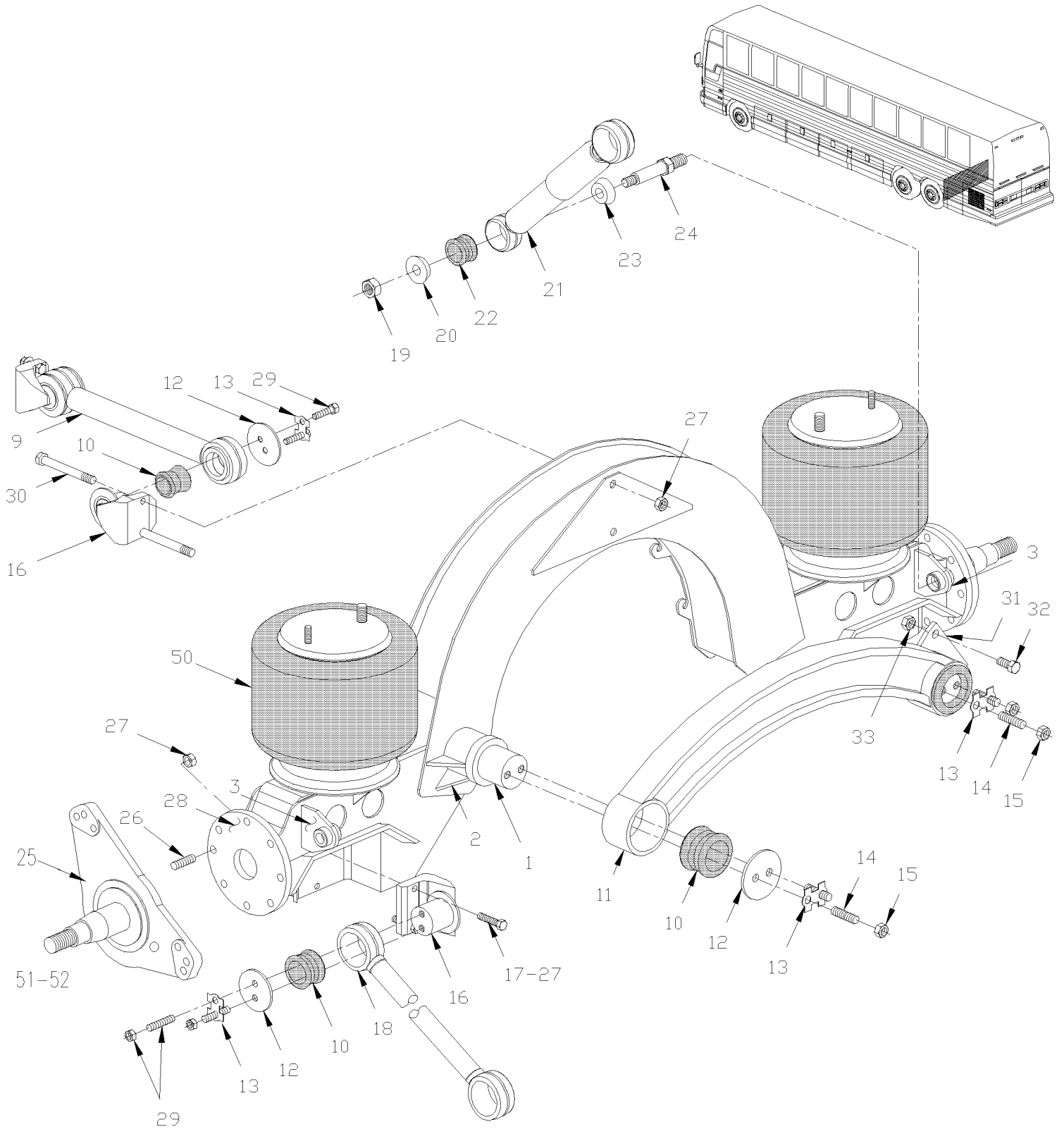
Article#	Pièces	Description	QTÉ	Notes
	120188	SUPPORT ESSIEU MOTEUR ASS SOUDE À E-5525	1	
	Call order desk	SUPPORT ESSIEU MOTEUR ASS SOUDE De E-5526 À F-5780	1	P
	Call order desk	SUPPORT ESSIEU MOTEUR ASS SOUDE De F-5781	1	P
1	121977	. POUTRELLE, CHARIOT DIFFERENTIEL SOUDE À E-5525	1	
1	122048	. POUTRELLE, CHARIOT DIFFERENTIEL SOUDE De E-5526 À F-5780	1	
1	122053	. POUTRELLE, CHARIOT DIFFERENTIEL SOUDE De F-5781	1	
2	121967	. POUTRE GAUCHE ASS	1	
3	121968	. POUTRE DROITE ASS.	1	
4	122000	. TRAVERSE, CHARIOT DIFF	1	
5	121990	. ATTACHE PANHARD, CHARIOT DIFFERENTIEL À P-6787	1	
5	120115	. ATTACHE PANHARD, CHARIOT DIFFERENTIEL De P-6788	1	
6	121998	TUBE AVANT GAUCHE	1	
7	121970	ATTACHE TRIPODE, CHARIOT DIFF À F-5777	1	
7	122065	ATTACHE TRIPODE, CHARIOT DIFF De F-5778	1	
8	121997	TUBE AVANT DROIT	1	
9	121980	TUBE ARR. GAUCHE ASS.	1	
10	122023	PLAQUE D'ATTACHE,WCL AMOVIBLE ASS.(SOUDE	1	
11	122013	SUPPORT ACTIONNEUR / POUR FIXER LA TIGE / (SOUDE)	2	
12	121467	SUPPORT BARRE TORSION	2	
13	131522	TENON FILETE	2	
15	621874	BARRE D'ACCOUPLLEMENT ASS / 594MM À F-5771	2	
. NS	621891	. ENSEMBLE DE JOINT MOLECULAIRE 70MM O.D. À F-5771	1	
. NS	621892	. ENSEMBLE DE JOINT MOLECULAIRE 70MM O.D. / 130MM C/C À F-5771	1	
15	621899	BARRE D'ACCOUPLLEMENT ASS / 594MM De F-5772	2	
. NS	630275	. ENSEMBLE DE JOINT MOLECULAIRE 85MM O.D. De F-5772	1	
16	621873	BARRE D'ACCOUPLLEMENT ASS / 889MM	1	
. NS	621890	. ENSEMBLE DE JOINT MOLECULAIRE 70MM O.D. / 130MM C/C	2	
17	621878	BARRE D'ACCOUPLLEMENT ASS / 594MM À F-5771	1	
. NS	621890	. ENSEMBLE DE JOINT MOLECULAIRE 70MM O.D. / 130MM C/C À F-5771	2	
17	621900	BARRE D'ACCOUPLLEMENT ASS / 594MM De F-5772	1	
20	131424	GOUPILLE D'AMORTISEUR	4	
21	5001153	RONDELLE CONCAVE 25.5x50.0x4.5 ZP	4	
22	630271	AMORTISSEUR / SACHS À F-5780	4	
. NS	630257	. MANCHON / CAOUTCHOUC 1" x 1.005" I.D. À F-5780	2	
. NS	630255	. ENSEMBLE DE MANCHON AVEC CHEMISE À F-5780	1	
22	630289	AMORTISSEUR / ESSIEU MOTEUR SACHS De F-5781 À H-6095	4	
. NS	630255	. ENSEMBLE DE MANCHON AVEC CHEMISE De F-5781 À H-6095	1	
. NS	630291	. MANCHON / CAOUTCHOUC 1" x 1.005" I.D. De F-5781 À H-6095	1	
22	630294	AMORTISSEUR / SACHS De H-6096	4	M
. NS	630291	. MANCHON / CAOUTCHOUC 1" x 1.005" I.D. De H-6096	1	M
. NS	630255	. ENSEMBLE DE MANCHON AVEC CHEMISE De H-6096	1	M
24	5001152	RONDELLE CONCAVE 21.0x50.0x4.5 ZP	4	

De 7-8754 À A-9951

Date:07-2024

PAGE:X3-1615-00

INSTALLATION SUSPENSION ESSIEU PORTEUR



De 7-8754 À A-9951	Date:07-2024	PAGE:X3-1615-00
INSTALLATION SUSPENSION ESSIEU PORTEUR		

Article#	Pièces	Description	QTÉ	Notes
	121677P	ESSIEU AUX ASS.	1	
1	121680	. ARBRE D'ATTACHE, ESSIEU AUX (SOUDE)	1	
2	121682	. . RENFORT, ESSIEU AUX.	1	
NS	121706	. . RENFORT, ESSIEU AUX.	1	
3	121580	. ATTACHE ASS.	2	
. NS	171032	. . SUPPORT 1"-15 / AMORTISSEUR / 55MM	1	
9	120868	BARRE D'ACCOUPLMENT ASS / 23 3/8" C/C (593MM)	1	
10	630021	COUSSINET DE CAOUTCHOUC SUSP.	6	
NS	192380	CALE RONDELLE / COUSSINET 2.795x4.330x.0625 SS	AR	W
11	131370	BARRE D'ACCOUPLMENT ASS / 35" C/C (889MM) / CASTING	1	
12	110681	PLAQUE DE RETENUE 110MM OD W/16.7 @ 38C/C	6	
13	110340	BARRURE BOULON / AVEC 2 TROUS / 4 BARRURES / 18MM I.D. X 38MM C/C	6	
13	110788	BARRURE BOULON / AVEC 2 TROUS / 6 BARRURES / 18MM I.D. X 38MM C/C	6	
14	130963	GOUJON M16-2.0x70	12	
15	500781	ECROU HEX STOVER M16-2.0 DP À 8-9187	18	
15	5001662	ECROU HEX BAGUE DE NYLON M16-2.0 G10 Z050 De 8-9188	18	
16	132914	SUPPORT BARRE RADIALE MACHINE / 95MM C/C // 150MM SHORT	4	
. NS	121890	. PLAQUE CALIBRE / AVEC 2 TROUS 17MM I.D. X 90MM C/C	AR	
17	5001224	VIS A TETE HEXAGONAL M16-2.0x60 G10.9 G500	4	
18	121358	BARRE D'ACCOUPLMENT ASS AVEC CHAINE / 23 3/8" C/C (593MM)	2	
19	500809	ECROU HEX STOVER M20-2.5 N500	4	
20	5001152	RONDELLE CONCAVE 21.0x50.0x4.5 ZP	4	
21	630253	AMORTISSEUR / SACHS / 209	2	
21	630236	AMORTISSEUR / "KONI" (ORANGE)	2	O
. NS	630062	. MANCHON / CAOUTCHOUC 2" x 1.005" I.D.	1	O
. NS	630255	. ENSEMBLE DE MANCHON AVEC CHEMISE	1	O
22	630257	. MANCHON / CAOUTCHOUC 1" x 1.005" I.D.	4	
23	500833	RONDELLE CONCAVE 25.5x60.0x2.5 ZP	4	
NS	5001153	RONDELLE CONCAVE 25.5x50.0x4.5 ZP	4	
24	131424	GOUPILLE D'AMORTISEUR	4	
25	611302	MANDRIN / AVEC MODEL "G.K.N." (TS8U UNITISED) À 8-9281	2	
25	610640	MANDRIN / AVEC MODEL "G.K.N." (TS8U UNITISED) W/ABS HOLE De 8-9282	2	
. NS	610641	. MANCHON DE CAPTEUR ABS TAG AXLE De 8-9282	1	
26	611048	GOUJON / M16-2.0 x 60MM	8	
27	502588	ECROU HEX M16-2.0 ZP	8	
NS	502884	RONDELLE FREIN FENDUE 16.2x27.4x3.5 N500	8	
28	121203	AJUSTEMENT DE CAMBER 0.117 DEG / SPINDLE & AXLE	AR	
NS	121240	AJUSTEMENT DE CAMBER 0.250 DEG / SPINDLE & AXLE	AR	
29	500813	VIS A TETE HEXAGONAL M16-2.0x35 G8.8 ZP	4	
30	5001370	VIS A TETE HEXAGONAL M16-2.0x180 G10.9 G500	2	
31	131784	FIXATION	1	
32	955385	VIS A TETE HEXAGONAL M20-2.5x45 G8.8 ZP	2	

De 7-8754 À A-9951	Date:07-2024	PAGE:X3-1615-00
INSTALLATION SUSPENSION ESSIEU PORTEUR		

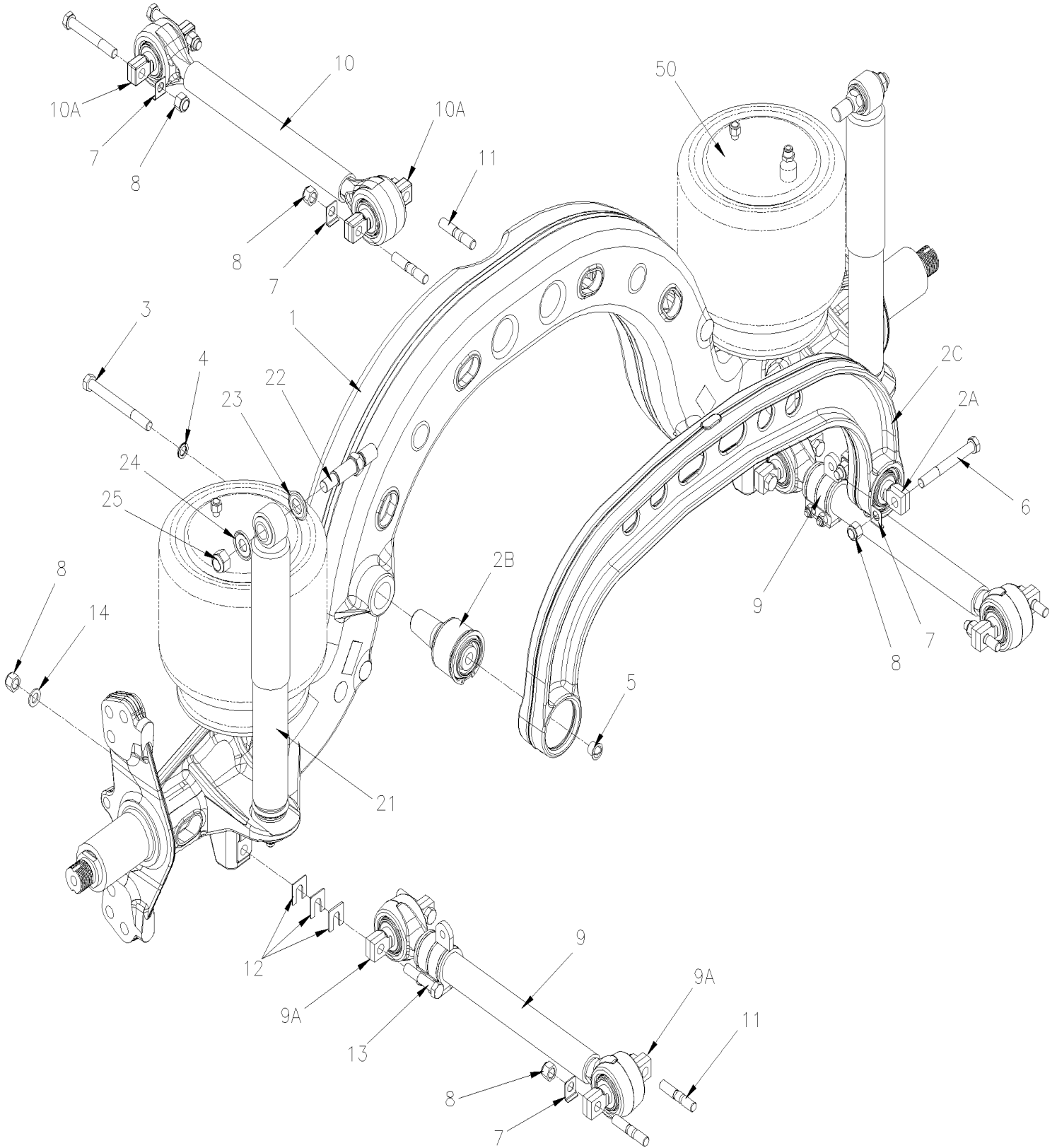
Article#	Pièces	Description	QTÉ	Notes
33	5001252	ECROU HEX STOVER M20-2.5 DP	2	
50	X3-1601-00	BALLONS DE SUSPENSION A L'AIR		
51	X3-1225-00	PIECES FREIN - ESSIEU AVANT ET PORTEUR "KNORR-BREMSE" SB7 SERIES À 7-9159		
51	X3-1225-01	PIECES FREIN - ESSIEU AVANT ET PORTEUR "KNORR-BREMSE" SN7 SERIES De 7-9160 À A-9882		
51	X3-1225-02	PIECES FREIN - ESSIEU AVANT ET PORTEUR "KNORR-BREMSE" SN7 SERIES W/NEW SLIDE PINS De A-9883 À E-5525		
51	X3-1225-03	PIECES FREIN - "KNORR-BREMSE" SN7 SERIES W/N2G ADJUSTER De E-5459 À E-5525		
51	X3-1225-04	PIECES FREIN - ESSIEU AVANT RIGIDE ET PORTEUR "KNORR-BREMSE" SN7 SERIES W/N2G ADJUSTER De E-5526		
52	X3-1310-00	MOYEU & DISQUE - ESSIEU PORTEUR TYPE TS8U		
		O) OPTION		
		R) REFERENCE NUMERO DE PRODUCTION SEULEMENT		
		W) SI BESOIN, UTILISEZ ENTRE SUPPORT BARRE D'ACCOUPLMENT		

De A-9952

Date:07-2024

PAGE:X3-1615-01

INSTALLATION SUSPENSION ESSIEU PORTEUR ONE PIECE



De A-9952	Date:07-2024	PAGE:X3-1615-01
INSTALLATION SUSPENSION ESSIEU PORTEUR ONE PIECE		

Article#	Pièces	Description	QTÉ	Notes
1	621808	ESSIEU PORTEUR FORGE	1	
2	630272	BARRE LATERAL ASS. ESSIEU AUX. 35" C/C (889MM) / CASTING	1	
. A	630274	. ENSEMBLE DE JOINT MOLECULAIRE 75MM O.D. / 130MM C/C	1	
. B	630275	. ENSEMBLE DE JOINT MOLECULAIRE 85MM O.D.	1	
. C	630273	. TIGE 35" C/C (889MM) / CASTING	1	
NS	G32952	OUTIL POUR ENLEVER "PANHARD"	1	
3	5001795	VIS A TETE HEXAGONAL M16-1.5x160 G10.9 N500	1	
4	630278	RONDELLE "NORD-LOCK" 17.0x25.4x3.4 YP	1	
5	621832	BOUCHON A TIRETTE DIA. 23MM	1	
6	5001828	VIS A TETE HEXAGONAL M16-2.0x140 G10.9 N500	2	
7	131961	PLAQUE DE RETENUE De B-5017	10	
8	5001662	ECROU HEX BAGUE DE NYLON M16-2.0 G10 Z050	14	
9	621803	BARRE D'ACCOUPLLEMENT ASS / 23.38" (594.1MM) / 130MM / M16	2	
. A	630274	. ENSEMBLE DE JOINT MOLECULAIRE 75MM O.D. / 130MM C/C	2	
10	621806	BARRE D'ACCOUPLLEMENT ASS / 23.38" (594.1MM) / 130MM / M16	1	
. A	630274	. ENSEMBLE DE JOINT MOLECULAIRE 75MM O.D. / 130MM C/C	2	
11	621795	GOUJON M16-2.0x72 MM ZP À B-5016	6	
11	5001867	GOUJON M16-2.0x60 G10.9 N500 De B-5017 À H-6175	6	
11	5000308	GOUJON M16-2.0x50 G10.9 N500 De H-6176	6	
12	661220	ESPACEUR EN "U" 0.79 x39.5MM x 38MM x17 i.d.	AR	
12	621830	ESPACEUR EN "U" 1.59 x 39.5MM x 38MM x17 i.d.	AR	
12	161352	ESPACEUR EN "U" 2.28 x39.5MM x 38MM x17 i.d.	AR	
12	621831	ESPACEUR EN "U" 3.175 x39.5MM x 38MM x17 i.d.	AR	
13	5001830	VIS A TETE HEXAGONAL M16-2.0x80 G10.9 N500	4	
14	5001722	RONDELLE PLATE 17.0x30.0x3.0 SS	4	
15	5001827	VIS A TETE HEXAGONAL M16-2.0x120 G10.9 N500	2	
21	630271	AMORTISSEUR / SACHS À F-5780	2	
. NS	630257	. MANCHON / CAOUTCHOUC 1" x 1.005" I.D. À F-5780	2	
. NS	630255	. ENSEMBLE DE MANCHON AVEC CHEMISE À F-5780	1	
21	630290	AMORTISSEUR / ESSIEU PORTEUR SACHS De F-5781 À H-6096	2	
. NS	630255	. ENSEMBLE DE MANCHON AVEC CHEMISE De F-5781 À H-6096	1	
. NS	630257	. MANCHON / CAOUTCHOUC 1" x 1.005" I.D. De F-5781 À H-6096	1	
21	630295	AMORTISSEUR / SACHS De H-6097	2	M
. NS	630255	. ENSEMBLE DE MANCHON AVEC CHEMISE De H-6097	1	M
. NS	630291	. MANCHON / CAOUTCHOUC 1" x 1.005" I.D. De H-6097	1	M
22	131424	GOUPILLE D'AMORTISEUR	1	
23	5001153	RONDELLE CONCAVE 25.5x50.0x4.5 ZP	2	
24	5001152	RONDELLE CONCAVE 21.0x50.0x4.5 ZP	2	
25	5001663	ECROU HEX BAGUE DE NYLON M20-2.5 G10 Z050	2	
NS	682175	PROTECTEUR NOIR (GRAVELGUARD) 567gr À N-6731	AR	
NS	685413	ENDUIT CAOUTCHOUTÉ (GRAVELGUARD) 560gr De N-6732	AR	
50	X3-1601-00	BALLONS DE SUSPENSION A L'AIR		

De A-9952		Date:07-2024	PAGE:X3-1615-01
INSTALLATION SUSPENSION ESSIEU PORTEUR ONE PIECE			

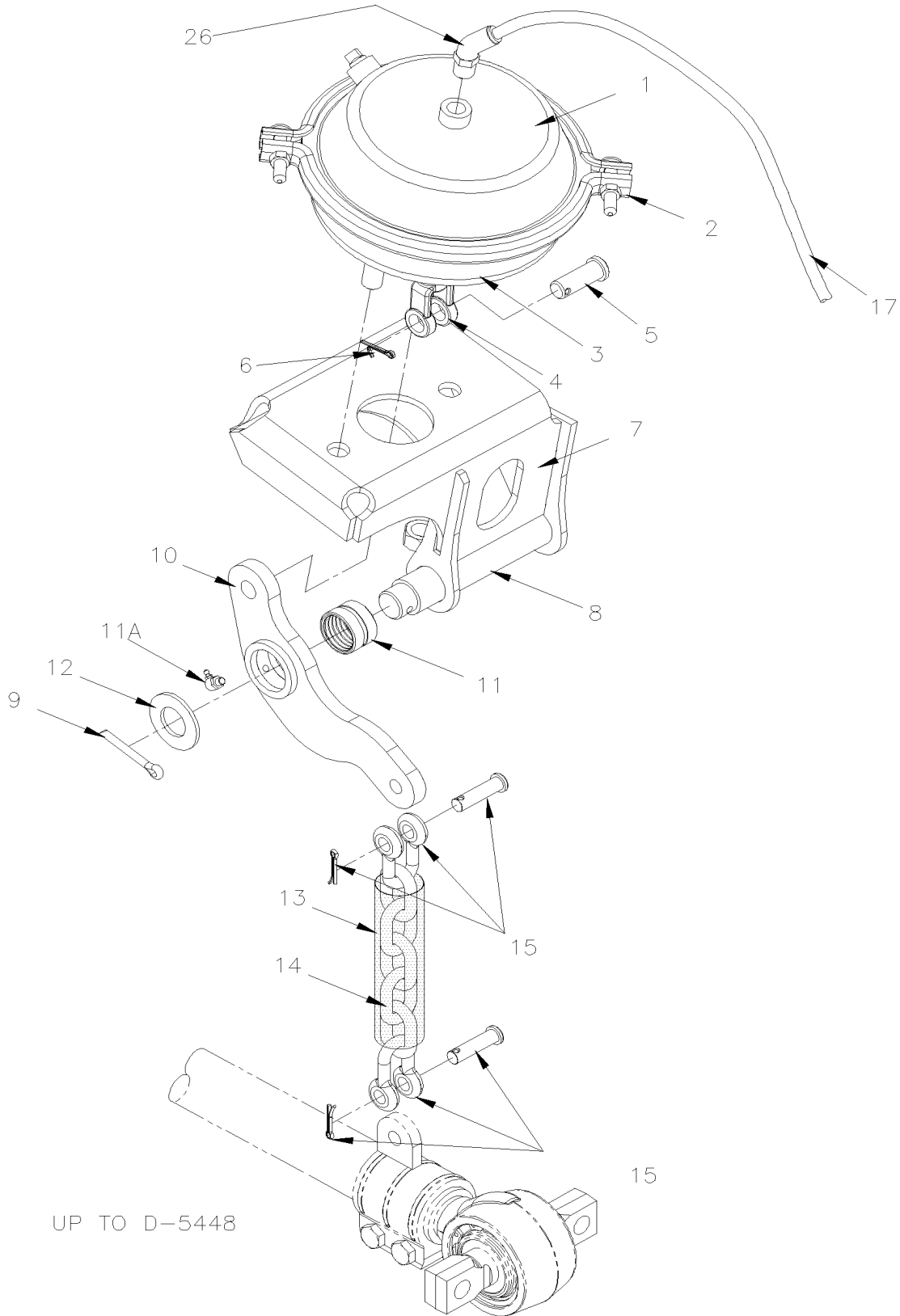
Article#	Pièces	Description	QTÉ	Notes
		M) CHEMISE EN METAL DE L'ENSEMBLE 630255 N'EST PAS UTILISÉ		

De 7-8754

Date:07-2024

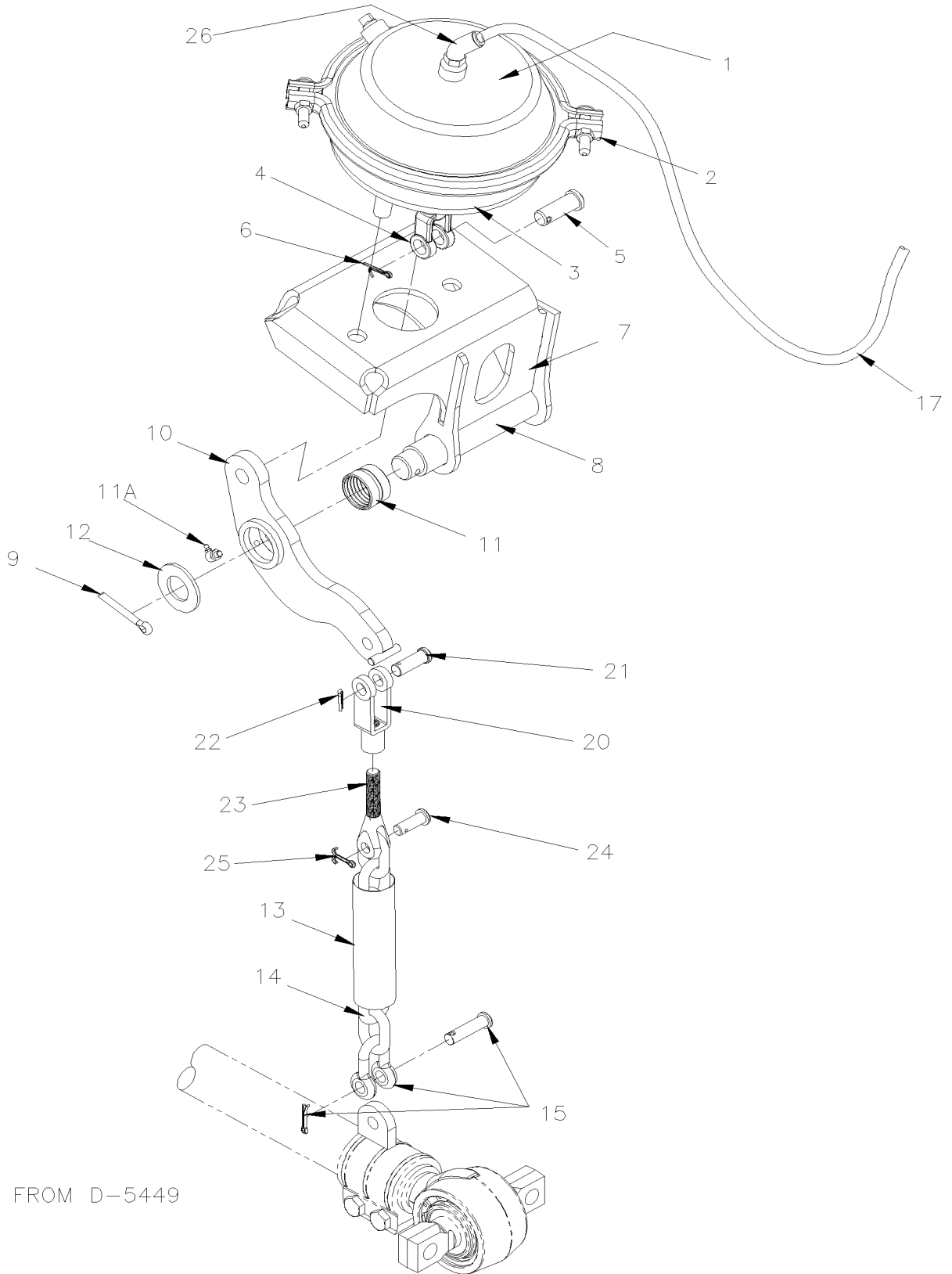
PAGE:X3-1615-10

SYSTEME DE LEVAGE ESSIEU PORTEUR



UP TO D-5448

SYSTEME DE LEVAGE ESSIEU PORTEUR



FROM D-5449

De 7-8754	Date:07-2024	PAGE:X3-1615-10
SYSTEME DE LEVAGE ESSIEU PORTEUR		

Article#	Pièces	Description	QTÉ	Notes
1	641425	CHAMBRE DE FREIN TYPE 36	2	
2	641067	. COLLET ASS. CHAMBRE FREIN 36	1	
3	640979	. DIAPHRAGME / TYPE 36	1	
3	641066	. GAINE	1	
4	640130	. FOURCHE DE TIGE 5/8-18x1 3/8 C/Lx9/16Wx5/8	1	
5	502028	. . AXE DE CHAPE 5/8 x 3/4	1	
6	502102	. . GOUPILLE FENDUE 1/8 x 1	1	
NS	641426	. ECRAN PROTECTEUR	1	
7	173154P	ATTACHE DE PARE-CHOC DROITE À D-5448	1	
7	173756	ATTACHE DE PARE-CHOC DROITE De D-5449 À E-5525	1	
7	175144	ATTACHE DE PARE-CHOC DROITE De E-5526	1	
7	173155P	SUPPORT GAUCHE À D-5448	1	
7	173773	SUPPORT GAUCHE De D-5449 À E-5525	1	
7	175143	SUPPORT GAUCHE De E-5526	1	
8	121724	GOUPILLE DE PIVOT	1	
9	502106	GOUPILLE FENDUE 1/4 x 2	1	
10	131790	LEVIER SS À 7-8971	2	
10	131837	LEVIER SS De 7-8972 À D-5448	2	
10	132007	LEVIER SS De D-5449 À E-5525	2	
10	132004	LEVIER SS De E-5526	1	
11	131791	. MANCHON LAITON AVEC RAINURE INTÉRIEUR 38.17 O.D. x 32.2 I.D. x 25.4	1	
11A	501500	. RACCORD DE GRAISSAGE 90° / 1/4-28	1	
12	500456	RONDELLE PLATE 1.062x2.000x.134 Z050	1	
13	121123	TUBE RECOUVRANT CHAÎNE 290MM	1	
. NS	5001503	. TUBE, PVC / CLAIRE / 1 1/2" I.D./ S.L.	AR	
14	121122	CHAÎNE 340MM À 7-8971	1	
14	121807	CABLAGE LIAISON ASS 302MM De 7-8972 À 9-9592	1	
14	121834	CHAÎNE 307MM De 9-9593 À A-9951	1	
14	121913	CHAÎNE 340MM De A-9952 À D-5448	1	
14	121930	CHAÎNE 243MM De D-5449 À E-5525	1	
14	121851	CHAÎNE 210MM De E-5526 À H-6093	1	
14	121930	CHAÎNE 243MM De H-6094	1	
15	505064	AXE POUR CHAÎNE DE LEVAGE À D-5448	2	
15	505064	AXE POUR CHAÎNE DE LEVAGE De D-5449	1	
17	503404	TUBE, NYLON 3/8 O.D. / NOIR S.L.	AR	
20	5021002	CHAPE A TIGE 1/2 De D-5449	1	
21	502035	AXE DE CHAPE 1/2 x 1 3/8 Z050 De D-5449	1	
22	502103	GOUPILLE FENDUE 1/8 x 2 De D-5449	1	
23	5021003	CHAPE A TIGE 7/16 De D-5449	1	
24	5021004	AXE DE CHAPE 7/16 x 1 1/4 ZP De D-5449	1	
25	502102	GOUPILLE FENDUE 1/8 x 1 De D-5449	1	
26	641367	COUDE MALE 45° NON-ROTATIF / TYPE "PUSH-IN" / #6x3/8NPT-M BR À E-5525	1	

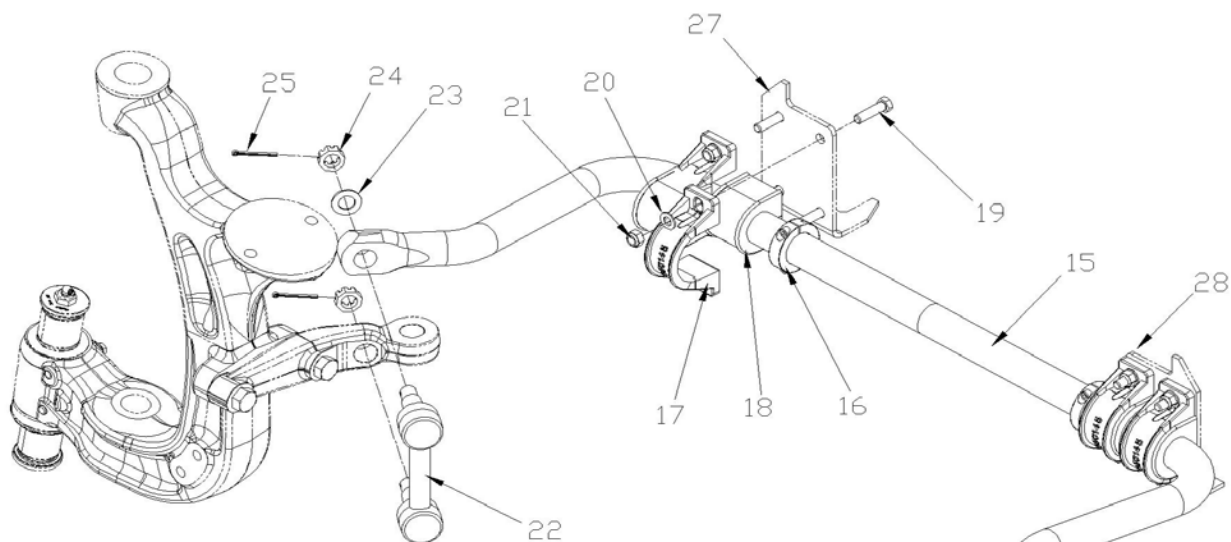
De 7-8754		Date:07-2024	PAGE:X3-1615-10	
SYSTEME DE LEVAGE ESSIEU PORTEUR				
Article#	Pièces	Description	QTÉ	Notes
26	641375	COUDE MALE 90° NON-ROTATIF / TYPE "PUSH-IN" / #6x3/8NPT-M BR De E-5526	1	

De 7-8754 À E-5585

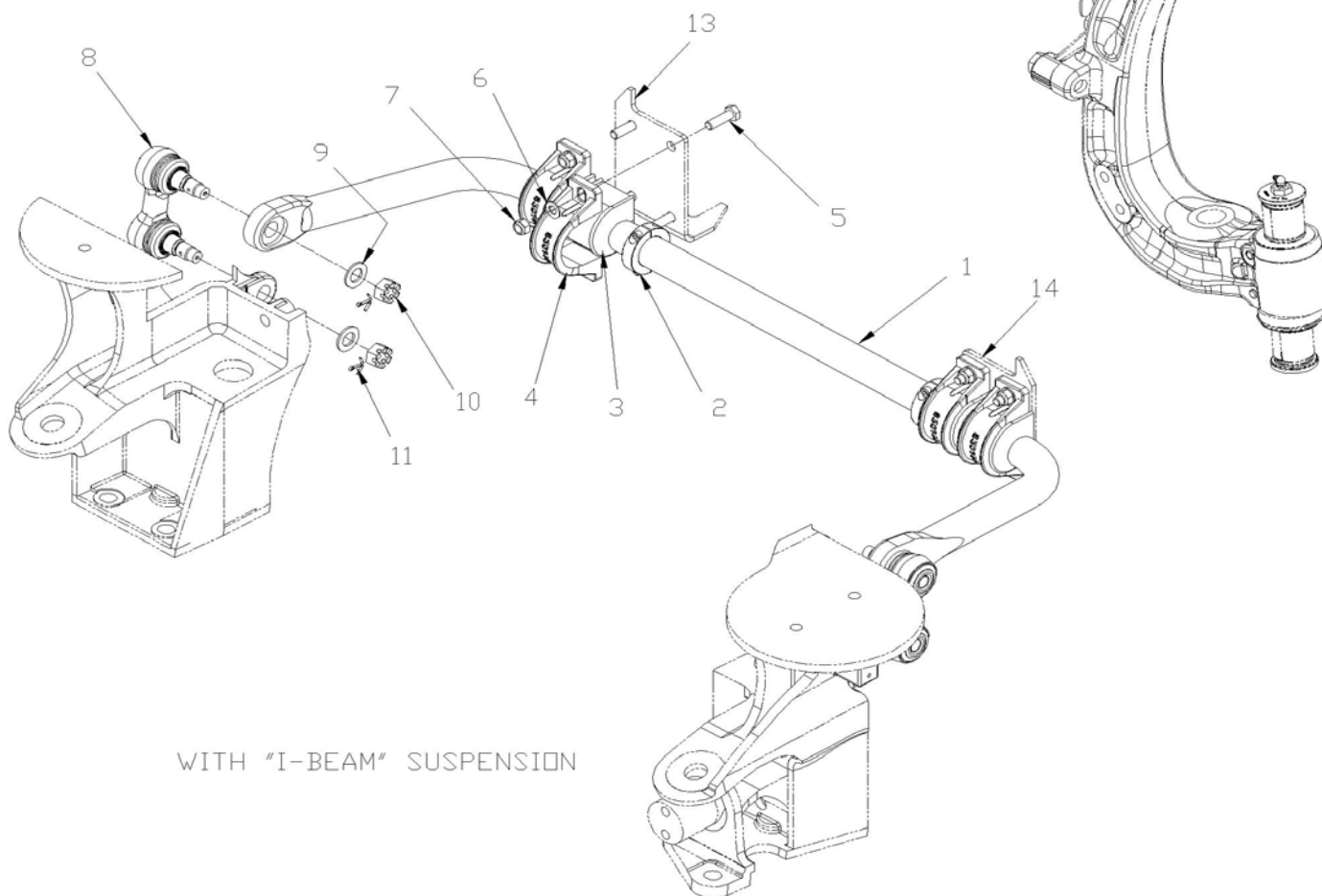
Date:07-2024

PAGE:X3-1616-00

BARRE ANTI-ROULIS

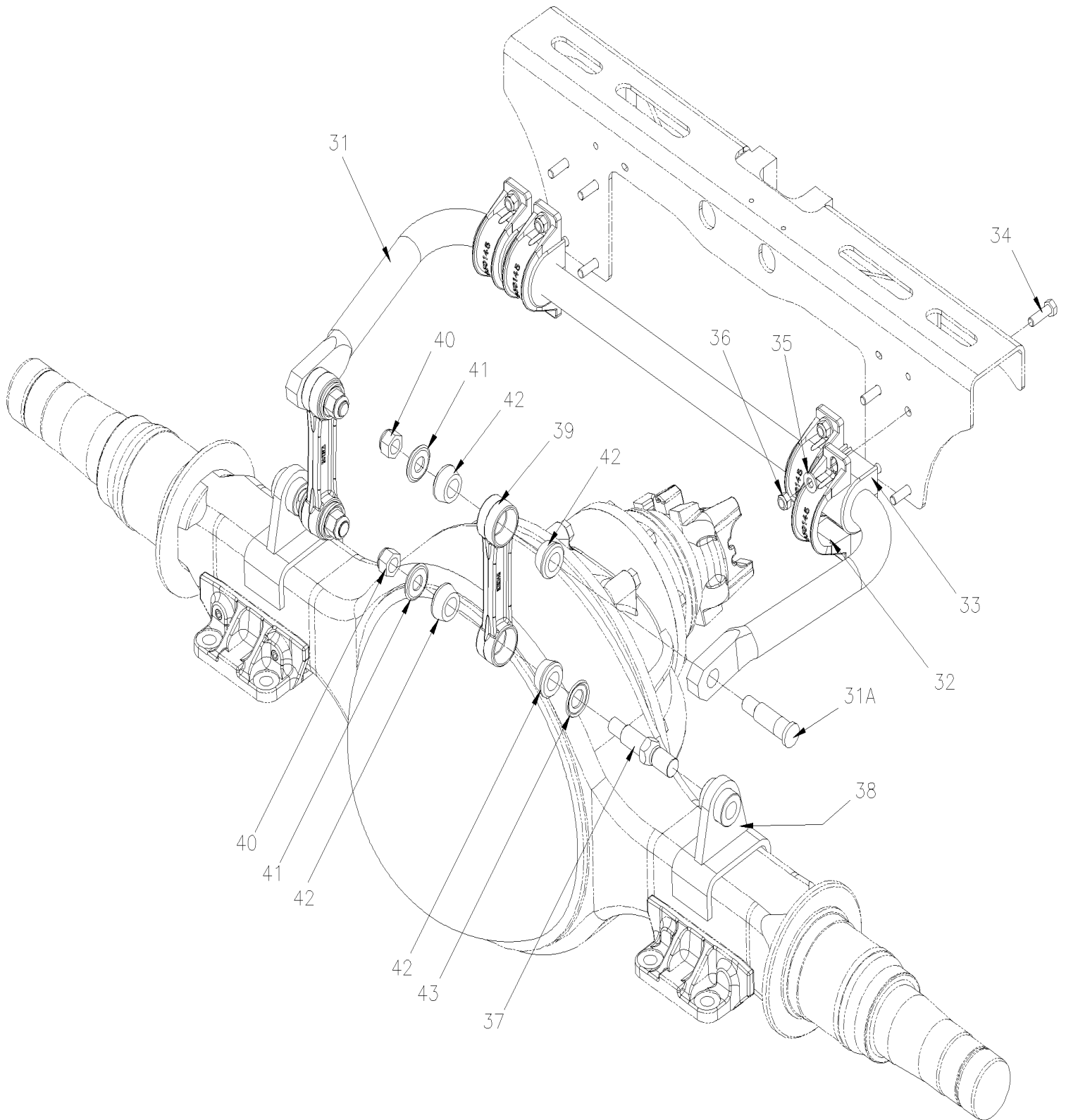


WITH INDEPENDANTE SUSPENSION



WITH "I-BEAM" SUSPENSION

BARRE ANTI-ROULIS



De 7-8754 À E-5585	Date:07-2024	PAGE:X3-1616-00
BARRE ANTI-ROULIS		

Article#	Pièces	Description	QTÉ	Notes
1	131570	BARRE DE TORSION ASS / 1 3/4" O.D. X 1090MM	1	F
2	563042	COLLET 1 3/4 DIA. INT.	2	F
3	630020	MANCHON / CAOUTCHOUC / UTILSIE AVEC UNE BARRE DE TORSION 1 3/4"	4	F
4	630145	COLLET NODULAIRE / 2x.472" HOLE 4 5/8 C/C	4	F
NS	130078	ENS. SERV. COLLET SWAYBAR 45MM 1,75" D	1	
. NS	130076	. COLLET NODULAIRE MACHINE	4	
. NS	630020	. MANCHON / CAOUTCHOUC / UTILSIE AVEC UNE BARRE DE TORSION 1 3/4"	4	
. NS	5001688	. VIS A TETE HEXAGONAL M12-1.75x100 G10.9 G500	8	
. NS	5001695	. ECROU HEX BAGUE DE NYLON M12-1.75 Z050	8	
. NS	5002008	. RONDELLE PLATE 13.0x35.0x5.0 N500	8	
. NS	IS-23019	. VOIR FEUILLE D'INSTRUCTION ANGLAISE	1	
. NS	FI-23019	. VOIR FEUILLE D'INSTRUCTION FRANCAISE	1	
5	5001885	VIS A TETE HEXAGONAL M12-1.75X40 G10.9 N500	8	F
6	500011	RONDELLE PLATE / TREMPE 13.0x24.0x3.0 STL	8	F
7	500811	ECROU HEX STOVER M12-1.75 G500 À 8-9457	8	F
7	5001695	ECROU HEX BAGUE DE NYLON M12-1.75 Z050 De 8-9458	8	F
8	630248	BIELLE ASS / 4" C/C À 7-9011	2	F
8	630267	BIELLE ASS / 4" / 101.60MM C/C De 7-9012	2	F
9	502558	RONDELLE PLATE 21.0x37.0x3.0 G500 À E-5484	4	F
10	500736	ECROU HEX CRENEAUX 3/4-16 À 7-9011	4	F
10	5001553	ECROU HEX CRENEAUX DEGAGES M20-1.5 N500 De 7-9012 À E-5484	4	F
10	132034	ECROU HEX CRENEAUX DEGAGES M20-1.5 ZP De E-5485	4	F
11	502111	GOUPILLE FENDUE 1/8 x 1 1/2 SS	4	F
13	172399	ATTACHE DROITE	1	F
14	172398	ATTACHE GAUCHE	1	F
15	131755	BARRE ANTI-ROULIS 1 3/4" O.D. 1175MM // W/58 Deg	1	I
16	563042	COLLET 1 3/4 DIA. INT.	2	I
17	630145	COLLET NODULAIRE / 2x.472" HOLE 4 5/8 C/C	4	I
NS	130078	ENS. SERV. COLLET SWAYBAR 45MM 1,75" D	1	
. NS	130076	. COLLET NODULAIRE MACHINE	4	
. NS	630020	. MANCHON / CAOUTCHOUC / UTILSIE AVEC UNE BARRE DE TORSION 1 3/4"	4	
. NS	5001688	. VIS A TETE HEXAGONAL M12-1.75x100 G10.9 G500	8	
. NS	5001695	. ECROU HEX BAGUE DE NYLON M12-1.75 Z050	8	
. NS	5002008	. RONDELLE PLATE 13.0x35.0x5.0 N500	8	
. NS	IS-23019	. VOIR FEUILLE D'INSTRUCTION ANGLAISE	1	
. NS	FI-23019	. VOIR FEUILLE D'INSTRUCTION FRANCAISE	1	
18	630020	MANCHON / CAOUTCHOUC / UTILSIE AVEC UNE BARRE DE TORSION 1 3/4"	4	I
19	500806	VIS A TETE HEXAGONAL M12-1.75X35 G10.9 G500	8	I
20	500011	RONDELLE PLATE / TREMPE 13.0x24.0x3.0 STL	8	I
21	500811	ECROU HEX STOVER M12-1.75 G500 À 8-9457	1	I

De 7-8754 À E-5585	Date:07-2024	PAGE:X3-1616-00
BARRE ANTI-ROULIS		

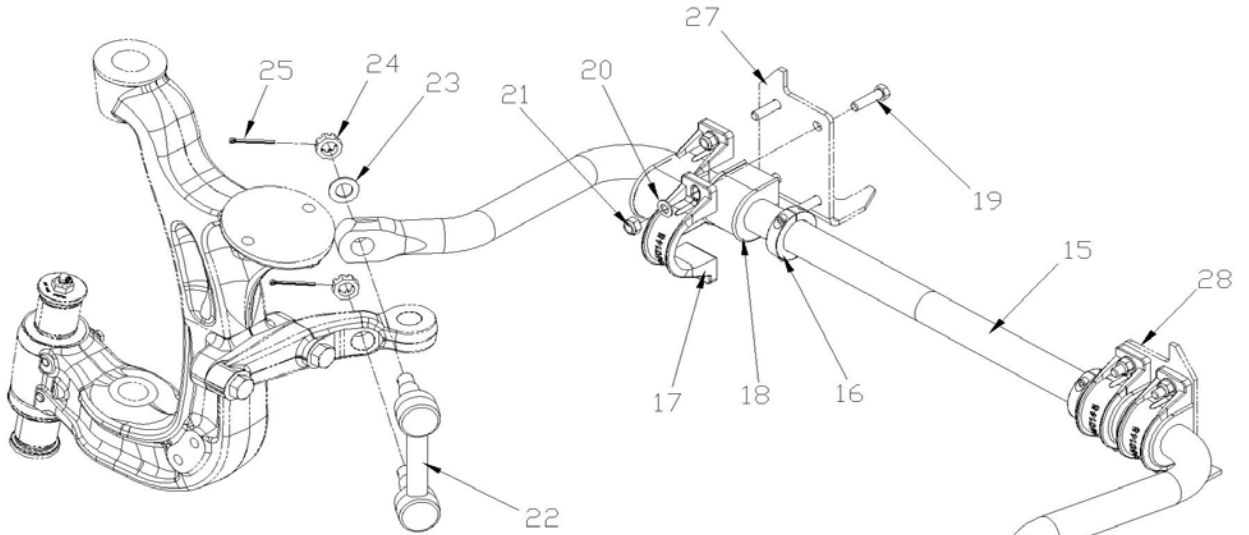
Article#	Pièces	Description	QTÉ	Notes
21	5001695	ECROU HEX BAGUE DE NYLON M12-1.75 Z050 De 8-9458	8	I
22	630246	BIELLE ASS / 150MM C/C / W/18000LBS	2	I
23	502558	RONDELLE PLATE 21.0x37.0x3.0 G500	2	I
24	5001553	ECROU HEX CRENEAUX DEGAGES M20-1.5 N500	4	I
25	502104	GOUPILLE FENDUE 5/32 x 2	4	I
27	171718	ATTACHE DROITE	1	I
28	171908	ATTACHE GAUCHE	1	I
31	131019	BARRE DE TORSION ASS / 1 1/2" O.D. X 848MM	1	R
. A	131520	. GOUJON 1 1/4" O.D.	2	R
32	630145	COLLET NODULAIRE / 2x.472" HOLE 4 5/8 C/C	4	R
NS	130077	ENS. SERV. COLLET SWAYBAR 38MM, 1,5" D	1	
. NS	130076	. COLLET NODULAIRE MACHINE	4	
. NS	130953	. MANCHON / CAOUTCHOUC / UTILSIE AVEC UNE BARRE DE TORSION 1 1/2"	4	
. NS	5001688	. VIS A TETE HEXAGONAL M12-1.75x100 G10.9 G500	8	
. NS	5001695	. ECROU HEX BAGUE DE NYLON M12-1.75 Z050	8	
. NS	5002008	. RONDELLE PLATE 13.0x35.0x5.0 N500	8	
. NS	IS-23019	. VOIR FEUILLE D'INSTRUCTION ANGLAISE	1	
. NS	FI-23019	. VOIR FEUILLE D'INSTRUCTION FRANCAISE	1	
33	130953	MANCHON / CAOUTCHOUC / UTILSIE AVEC UNE BARRE DE TORSION 1 1/2"	4	R
34	5001338	VIS A TETE HEXAGONAL M12-1.75x45 G10.9 N500	8	R
35	500011	RONDELLE PLATE / TREMPE 13.0x24.0x3.0 STL	8	R
36	500811	ECROU HEX STOVER M12-1.75 G500 À 8-9457	8	R
36	5001695	ECROU HEX BAGUE DE NYLON M12-1.75 Z050 De 8-9458	8	R
37	131522	TENON FILETE	2	R B
38	121467	SUPPORT BARRE TORSION	2	R
39	630146	BIELLE ASS / 7" C/C / IRON	2	R
40	500809	ECROU HEX STOVER M20-2.5 N500 À 8-9457	4	R
40	5001663	ECROU HEX BAGUE DE NYLON M20-2.5 G10 Z050 De 8-9458	4	R
41	5001152	RONDELLE CONCAVE 21.0x50.0x4.5 ZP	4	R
42	506678	MANCHON / POLYURHETHANE 1" x 1.005" I.D.	8	R
43	5001153	RONDELLE CONCAVE 25.5x50.0x4.5 ZP	2	R
		B) CET AXE EST 3MM PLUS COUR SUR LE COTE DU COUSSINET & IL EST PAINTURÉ NOIR POUR UNE IDENTIFATION RAPIDE		
		F) SUSPENSION AVANT RIGIDE		
		I) SUSPENSION INDEPENDANTE		
		R) AVEC SUSPENSION		

De E-5586 À R-4066

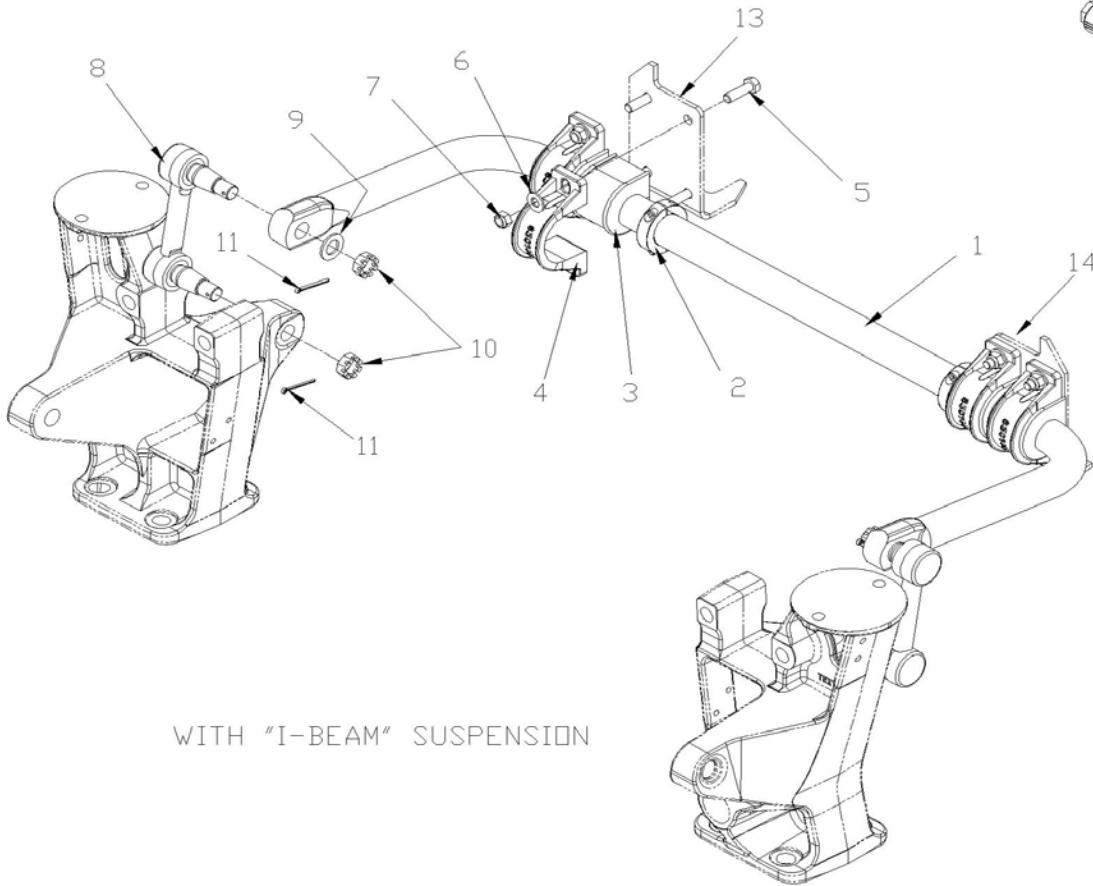
Date:07-2024

PAGE:X3-1616-01

BARRE ANTI-ROULIS

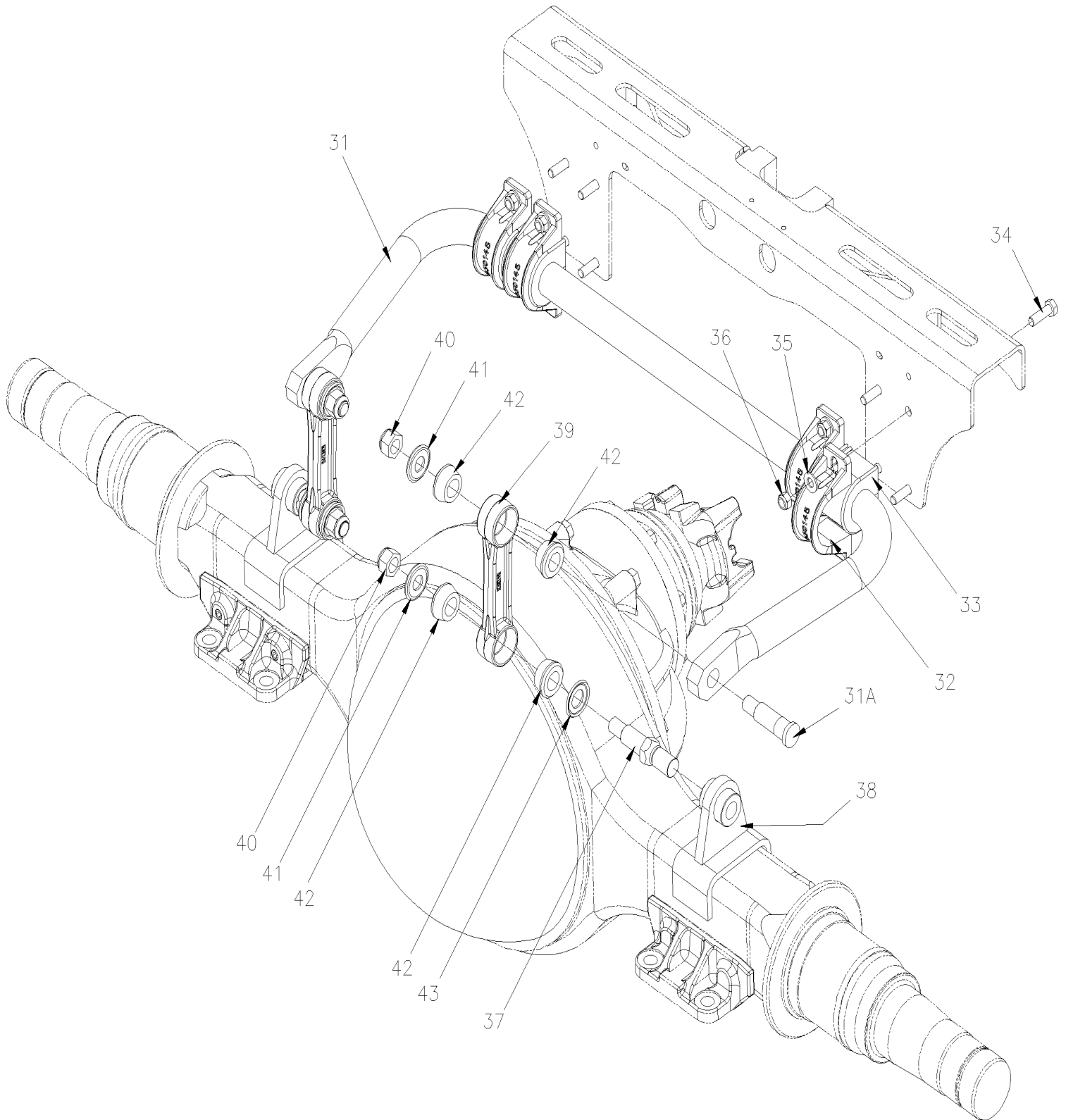


WITH INDEPENDANTE SUSPENSION



WITH "I-BEAM" SUSPENSION

BARRE ANTI-ROULIS



De E-5586 À R-4066	Date:07-2024	PAGE:X3-1616-01
BARRE ANTI-ROULIS		

Article#	Pièces	Description	QTÉ	Notes
1	132008	BARRE DE TORSION ASS / 1 3/4" O.D. X 993MM À K-6395	1	F
1	130014	BARRE DE TORSION ASS / 45 MM O.D. x 993 MM De K-6396	1	F
2	563042	COLLET 1 3/4 DIA. INT.	2	F
3	630020	MANCHON / CAOUTCHOUC / UTILSIE AVEC UNE BARRE DE TORSION 1 3/4"	4	F
4	630145	COLLET NODULAIRE / 2x.472" HOLE 4 5/8 C/C	4	F
NS	130078	ENS. SERV. COLLET SWAYBAR 45MM 1,75" D	1	
. NS	130076	. COLLET NODULAIRE MACHINE	4	
. NS	630020	. MANCHON / CAOUTCHOUC / UTILSIE AVEC UNE BARRE DE TORSION 1 3/4"	4	
. NS	5001688	. VIS A TETE HEXAGONAL M12-1.75x100 G10.9 G500	8	
. NS	5001695	. ECRU HEX BAGUE DE NYLON M12-1.75 Z050	8	
. NS	5002008	. RONDELLE PLATE 13.0x35.0x5.0 N500	8	
. NS	IS-23019	. VOIR FEUILLE D'INSTRUCTION ANGLAISE	1	
. NS	FI-23019	. VOIR FEUILLE D'INSTRUCTION FRANCAISE	1	
5	5001885	VIS A TETE HEXAGONAL M12-1.75X40 G10.9 N500	8	F
6	500011	RONDELLE PLATE / TREMPE 13.0x24.0x3.0 STL	8	F
7	5001695	ECROU HEX BAGUE DE NYLON M12-1.75 Z050	8	F
8	630246	BIELLE ASS / 150MM C/C / W/18000LBS	2	F
9	502558	RONDELLE PLATE 21.0x37.0x3.0 G500	2	F
10	5001553	ECROU HEX CRENEAUX DEGAGES M20-1.5 N500	4	F
11	502104	GOUPILLE FENDUE 5/32 x 2	4	F
13	171718	ATTACHE DROITE À G-6047	1	
13	170002	ATTACHE DROITE De G-6048	1	
14	171908	ATTACHE GAUCHE À G-6047	1	
14	170003	ATTACHE GAUCHE De G-6048	1	
15	131755	BARRE ANTI-ROULIS 1 3/4" O.D. 1175MM // W/58 Deg À K-6395	1	I
15	130017	BARRE ANTI-ROULIS 45 MM D.E.1175MM // W/58 Deg De K-6396	1	I
16	563042	COLLET 1 3/4 DIA. INT.	2	I
17	630145	COLLET NODULAIRE / 2x.472" HOLE 4 5/8 C/C	4	I
NS	130078	ENS. SERV. COLLET SWAYBAR 45MM 1,75" D	1	
. NS	130076	. COLLET NODULAIRE MACHINE	4	
. NS	630020	. MANCHON / CAOUTCHOUC / UTILSIE AVEC UNE BARRE DE TORSION 1 3/4"	4	
. NS	5001688	. VIS A TETE HEXAGONAL M12-1.75x100 G10.9 G500	8	
. NS	5001695	. ECRU HEX BAGUE DE NYLON M12-1.75 Z050	8	
. NS	5002008	. RONDELLE PLATE 13.0x35.0x5.0 N500	8	
. NS	IS-23019	. VOIR FEUILLE D'INSTRUCTION ANGLAISE	1	
. NS	FI-23019	. VOIR FEUILLE D'INSTRUCTION FRANCAISE	1	
18	630020	MANCHON / CAOUTCHOUC / UTILSIE AVEC UNE BARRE DE TORSION 1 3/4"	4	I
19	500806	VIS A TETE HEXAGONAL M12-1.75X35 G10.9 G500	8	I
20	500011	RONDELLE PLATE / TREMPE 13.0x24.0x3.0 STL	8	I
21	5001695	ECROU HEX BAGUE DE NYLON M12-1.75 Z050	8	I

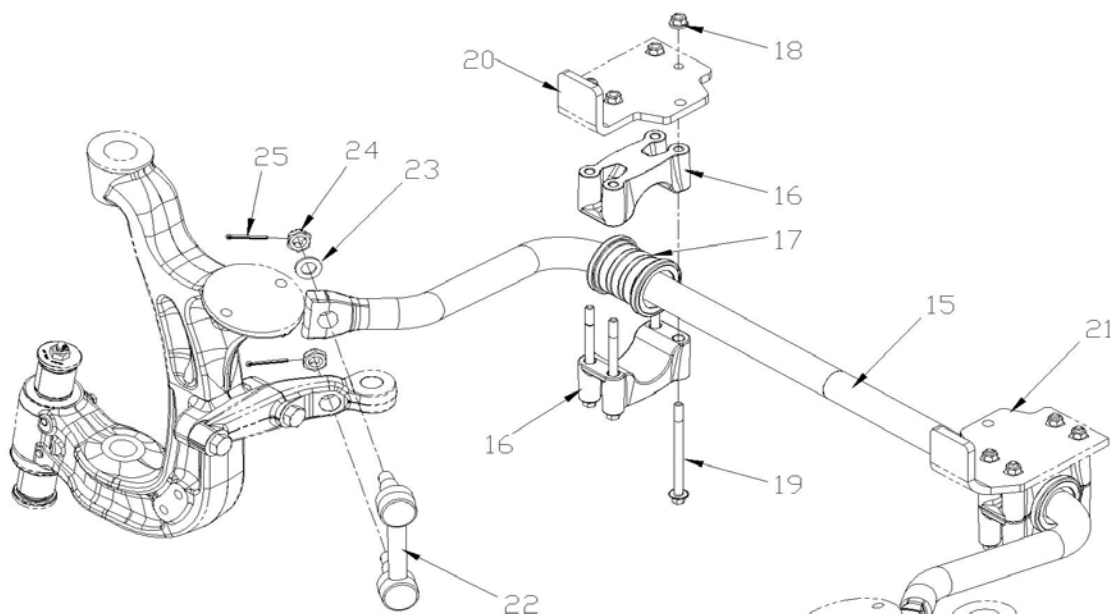
De E-5586 À R-4066	Date:07-2024	PAGE:X3-1616-01
BARRE ANTI-ROULIS		

Article#	Pièces	Description	QTÉ	Notes
22	630246	BIELLE ASS / 150MM C/C / W/18000LBS	2	I
23	502558	RONDELLE PLATE 21.0x37.0x3.0 G500	2	I
24	5001553	ECROU HEX CRENEAUX DEGAGES M20-1.5 N500	4	I
25	502104	GOUPILLE FENDUE 5/32 x 2	4	I
27	171718	ATTACHE DROITE À G-6047	1	
27	170002	ATTACHE DROITE De G-6048	1	
28	171908	ATTACHE GAUCHE À G-6047	1	
28	170003	ATTACHE GAUCHE De G-6048	1	
31	131019	BARRE DE TORSION ASS / 1 1/2" O.D. X 848MM	1	R
. A	131520	. GOUJON 1 1/4" O.D.	2	R
32	630145	COLLET NODULAIRE / 2x.472" HOLE 4 5/8 C/C	4	R
NS	130077	ENS. SERV. COLLET SWAYBAR 38MM, 1,5" D	1	
. NS	130076	. COLLET NODULAIRE MACHINE	4	
. NS	130953	. MANCHON / CAOUTCHOUC / UTILSIE AVEC UNE BARRE DE TORSION 1 1/2"	4	
. NS	5001688	. VIS A TETE HEXAGONAL M12-1.75x100 G10.9 G500	8	
. NS	5001695	. ECROU HEX BAGUE DE NYLON M12-1.75 Z050	8	
. NS	5002008	. RONDELLE PLATE 13.0x35.0x5.0 N500	8	
. NS	IS-23019	. VOIR FEUILLE D'INSTRUCTION ANGLAISE	1	
. NS	FI-23019	. VOIR FEUILLE D'INSTRUCTION FRANCAISE	1	
33	130953	MANCHON / CAOUTCHOUC / UTILSIE AVEC UNE BARRE DE TORSION 1 1/2"	4	R
34	5001338	VIS A TETE HEXAGONAL M12-1.75x45 G10.9 N500	8	R
35	500011	RONDELLE PLATE / TREMPE 13.0x24.0x3.0 STL	8	R
36	5001695	ECROU HEX BAGUE DE NYLON M12-1.75 Z050	8	R
37	131522	TENON FILETE	2	R B
38	121467	SUPPORT BARRE TORSION	2	R
39	630146	BIELLE ASS / 7" C/C / IRON	2	R
40	5001663	ECROU HEX BAGUE DE NYLON M20-2.5 G10 Z050	4	R
41	5001152	RONDELLE CONCAVE 21.0x50.0x4.5 ZP	4	R
42	506678	MANCHON / POLYURHETHANE 1" x 1.005" I.D.	8	R
43	5001153	RONDELLE CONCAVE 25.5x50.0x4.5 ZP	2	R
NS	682175	PROTECTEUR NOIR (GRAVELGUARD) 567gr À N-6731	AR	
NS	685413	ENDUIT CAOUTCHOUTÉ (GRAVELGUARD) 560gr De N-6732	AR	
		B) CET AXE EST 3MM PLUS COUR SUR LE COTE DU COUSSINET & IL EST PAINTURÉ NOIR POUR UNE IDENTIFATION RAPIDE		
		F) SUSPENSION AVANT RIGIDE		
		I) SUSPENSION INDEPENDANTE		
		R) AVEC SUSPENSION		

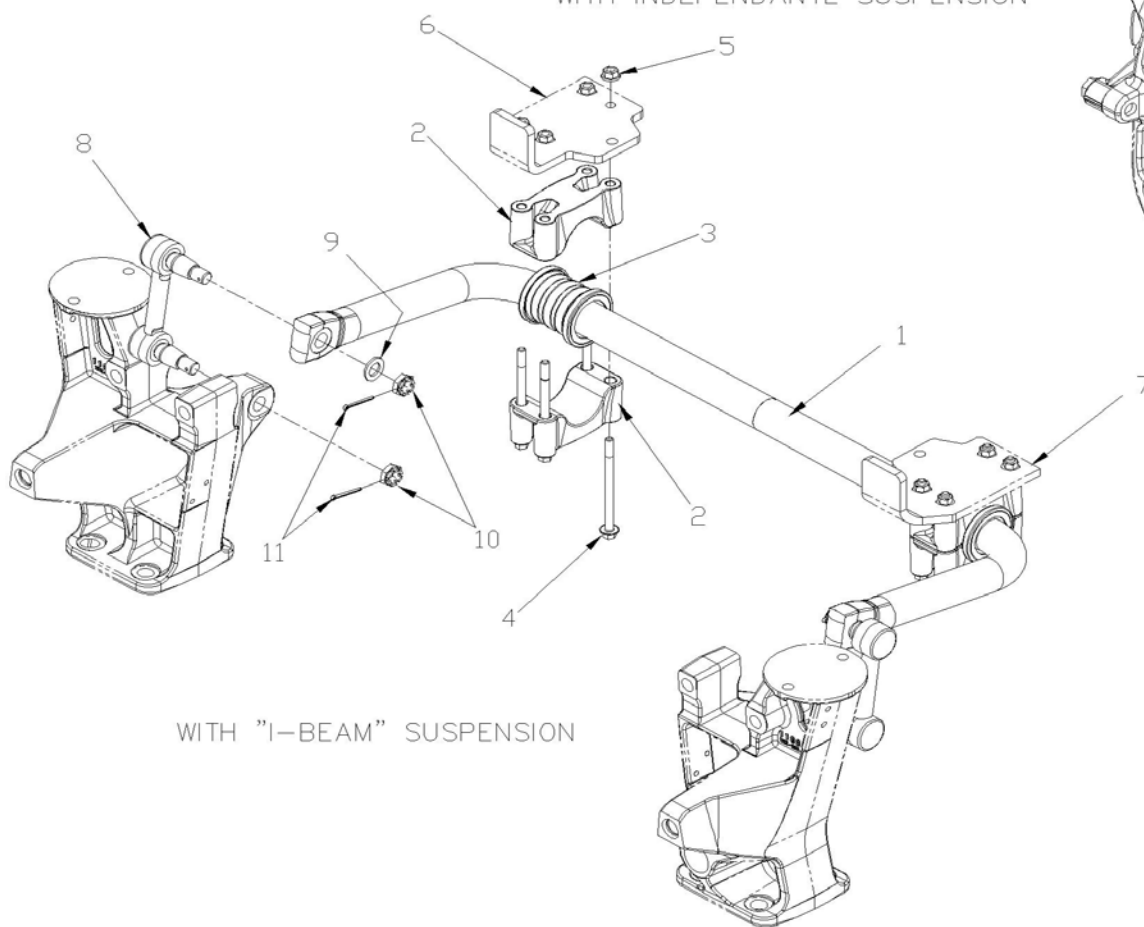
Date:07-2024

PAGE:X3-1616-02

BARRE ANTI-ROULIS

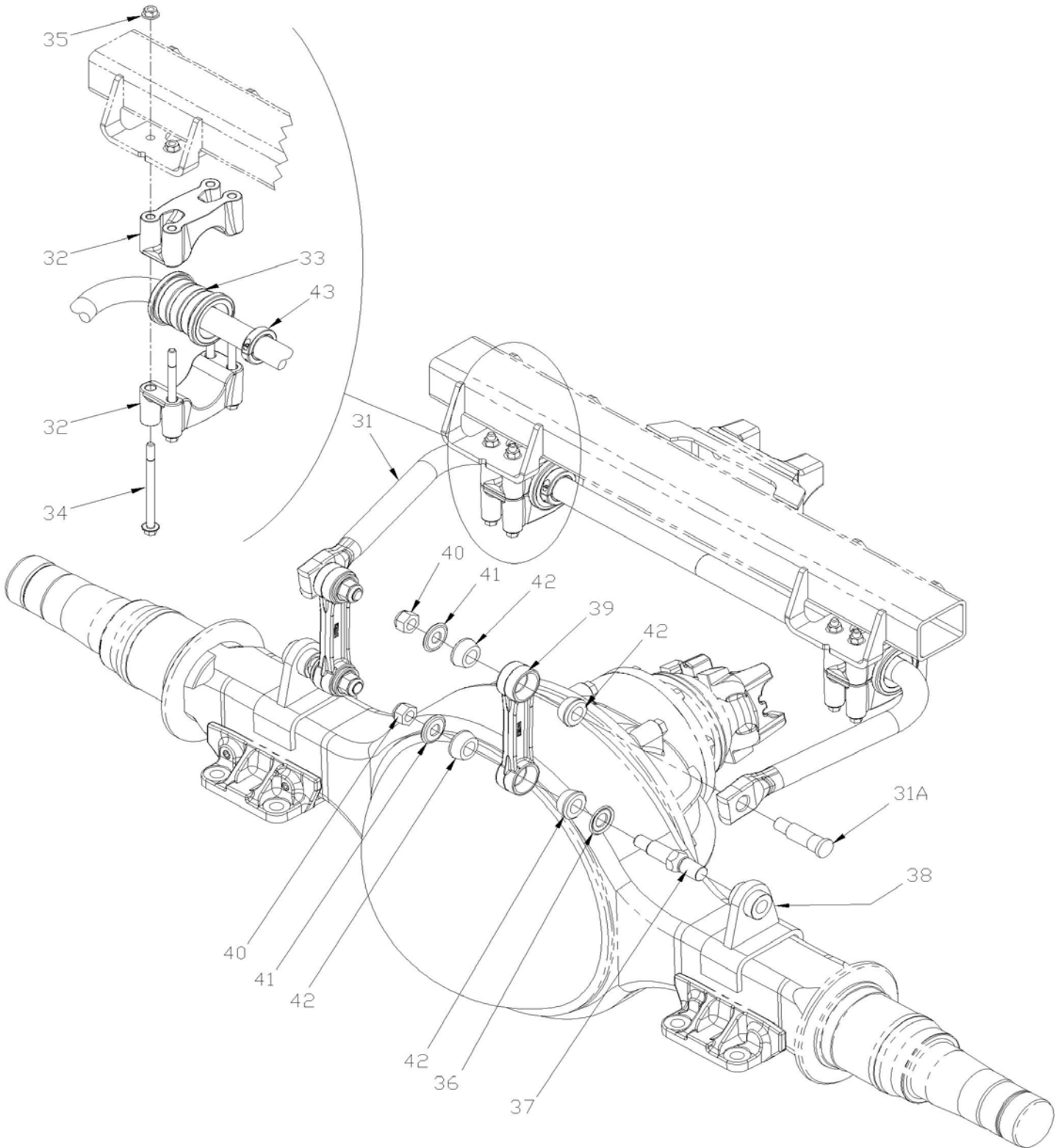


WITH INDEPENDANTE SUSPENSION



WITH "I-BEAM" SUSPENSION

	Date:07-2024	PAGE:X3-1616-02
BARRE ANTI-ROULIS		



Date:07-2024

PAGE:X3-1616-02

BARRE ANTI-ROULIS

Article#	Pièces	Description	QTÉ	Notes
1	130014	BARRE DE TORSION ASS / 45 MM O.D. x 993 MM	1	F
2	9522629	FIXATION STABILIZER REAR	4	F
3	70301194	BAGUE CAOUTCHOUC DIAM45, STABILIZER	2	F
4	5001723	VIS TETE HEX EPAULEMENT M12-1.75x160 G10.9 N500	8	F
5	5001086	ECROU HEX EPAULEMENT M12-1.75 DP	8	F
6	174153	SUPPORT BARRE ANTI ROULI DROIT	1	F
7	174154	SUPPORT BARRE ANTI ROULI GAUCHE	1	F
8	630246	BIELLE ASS / 150MM C/C / W/18000LBS	2	F
9	502558	RONDELLE PLATE 21.0x37.0x3.0 G500	2	F
10	5001553	ECROU HEX CRENEAUX DEGAGES M20-1.5 N500	4	F
11	502104	GOUPILLE FENDUE 5/32 x 2	4	F
15	130017	BARRE ANTI-ROULIS 45 MM D.E.1175MM // W/58 Deg	1	I
16	9522629	FIXATION STABILIZER REAR	4	I
17	70301194	BAGUE CAOUTCHOUC DIAM45, STABILIZER	2	I
18	5001086	ECROU HEX EPAULEMENT M12-1.75 DP	8	I
19	5001723	VIS TETE HEX EPAULEMENT M12-1.75x160 G10.9 N500	8	I
20	174153	SUPPORT BARRE ANTI ROULI DROIT	1	I
21	174154	SUPPORT BARRE ANTI ROULI GAUCHE	1	I
22	630246	BIELLE ASS / 150MM C/C / W/18000LBS	2	I
23	502558	RONDELLE PLATE 21.0x37.0x3.0 G500	2	I
24	5001553	ECROU HEX CRENEAUX DEGAGES M20-1.5 N500	4	I
25	502104	GOUPILLE FENDUE 5/32 x 2	4	I
31	131019	BARRE DE TORSION ASS / 1 1/2" O.D. X 848MM	1	R
. A	131520	. GOUJON 1 1/4" O.D.	2	R
32	9522629	FIXATION STABILIZER REAR	4	R
33	20898698	BAGUE CAOUTCHOUC DIAM 40, STABILIZER	2	R
34	5001723	VIS TETE HEX EPAULEMENT M12-1.75x160 G10.9 N500	8	R
35	5001086	ECROU HEX EPAULEMENT M12-1.75 DP	8	R
36	5001153	RONDELLE CONCAVE 25.5x50.0x4.5 ZP	2	R
37	131522	TENON FILETE	2	B R
38	121467	SUPPORT BARRE TORSION	2	R
39	630146	BIELLE ASS / 7" C/C / IRON	2	R
40	5001663	ECROU HEX BAGUE DE NYLON M20-2.5 G10 Z050	4	R
41	5001152	RONDELLE CONCAVE 21.0x50.0x4.5 ZP	4	R
42	506678	MANCHON / POLYURHETHANE 1" x 1.005" I.D.	8	R
43	502026	COLLET 1,5" DIA. INT.	2	R
NS	685413	ENDUIT CAOUTCHOUTÉ (GRAVELGUARD) 560gr	AR	

		Date:07-2024	PAGE:X3-1616-02
BARRE ANTI-ROULIS			

Article#	Pièces	Description	QTÉ	Notes
		B) CET AXE EST 3MM PLUS COUR SUR LE COTE DU COUSSINET & IL EST PAINTURÉ NOIR POUR UNE IDENTIFATION RAPIDE		
		F) SUSPENSION AVANT RIGIDE		
		I) SUSPENSION INDEPENDANTE		
		R) AVEC SUSPENSION		

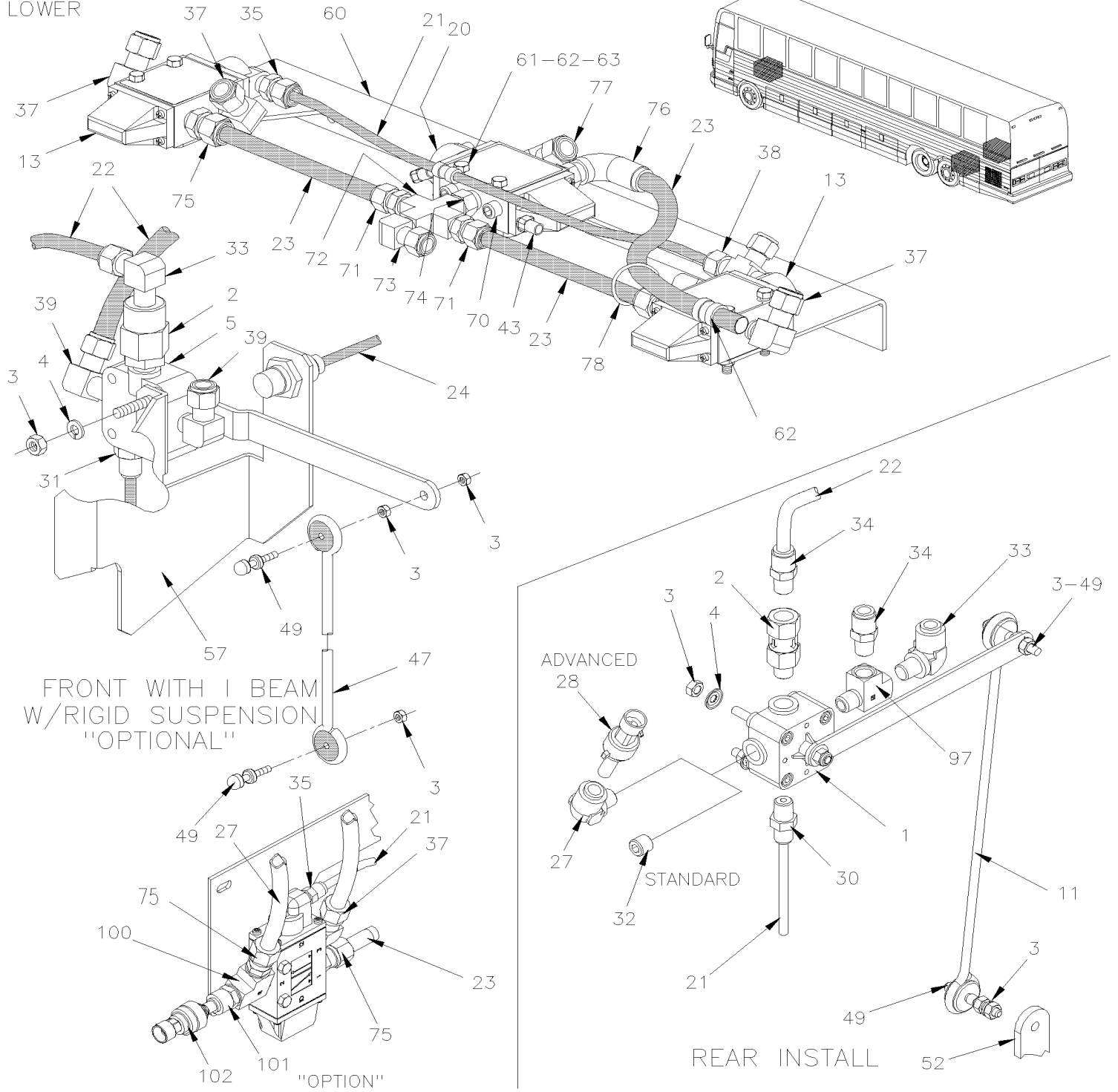
De 7-8754 À B-5001

Date:07-2024

PAGE:X3-1620-00

SOUPAPE DE CONTROLE DE LA HAUTEUR

SEE "OPTION"
LOWER

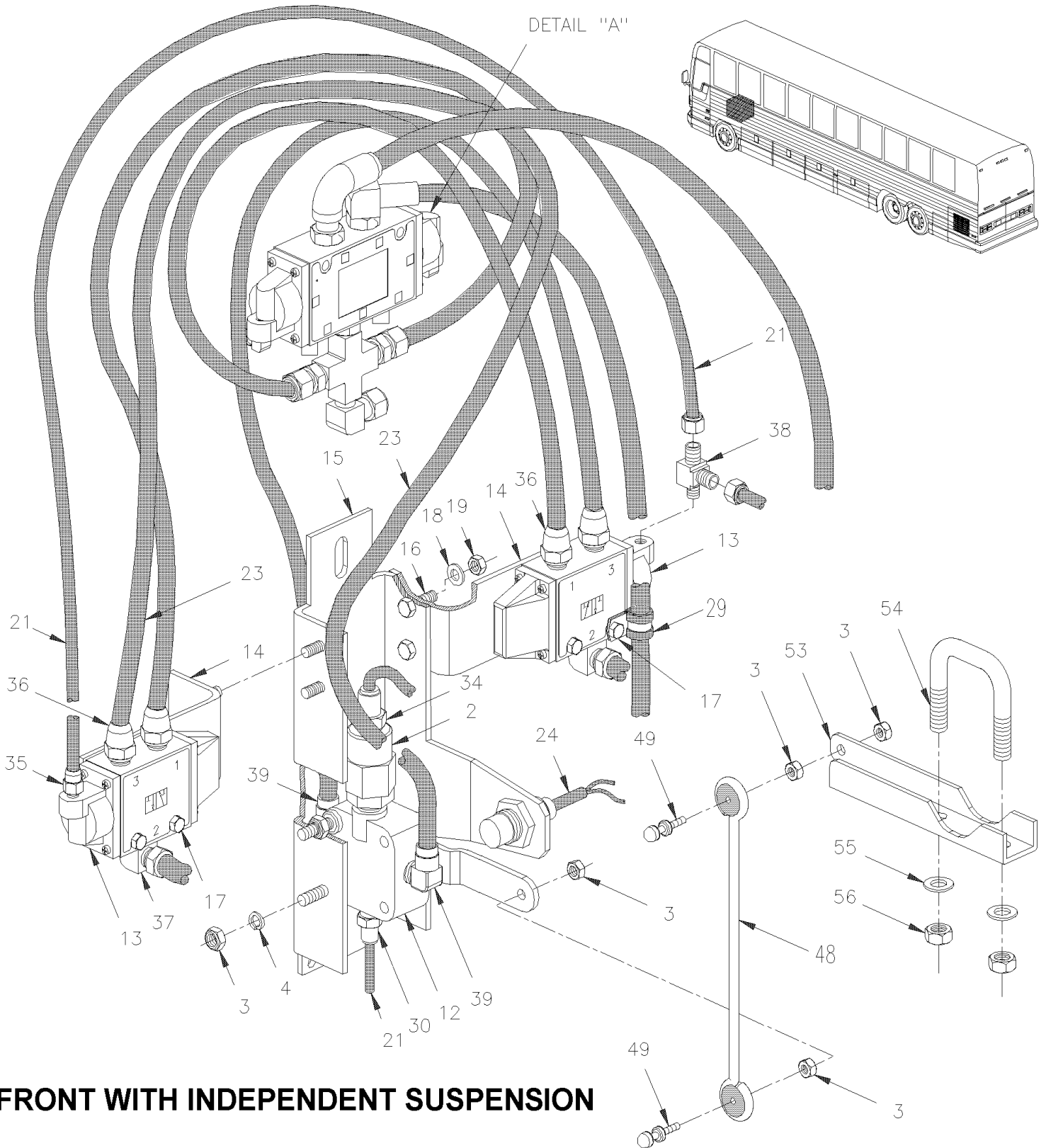


De 7-8754 À B-5001

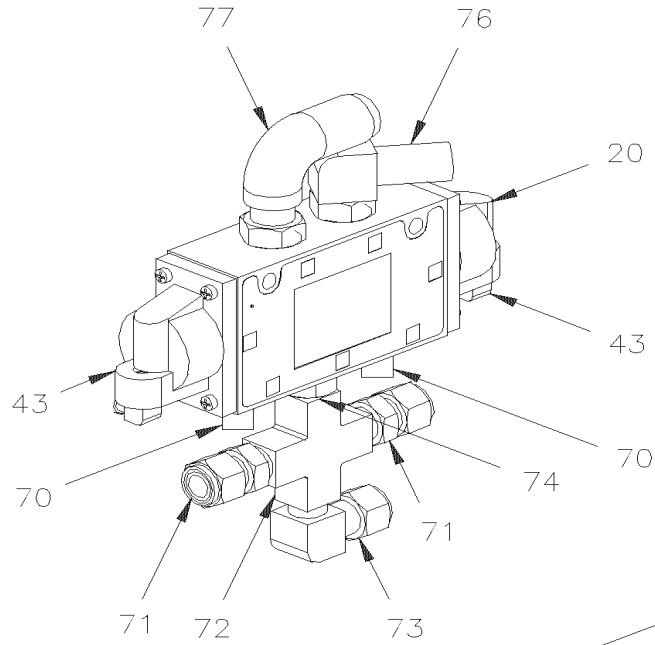
Date:07-2024

PAGE:X3-1620-00

SOUPAPE DE CONTROLE DE LA HAUTEUR

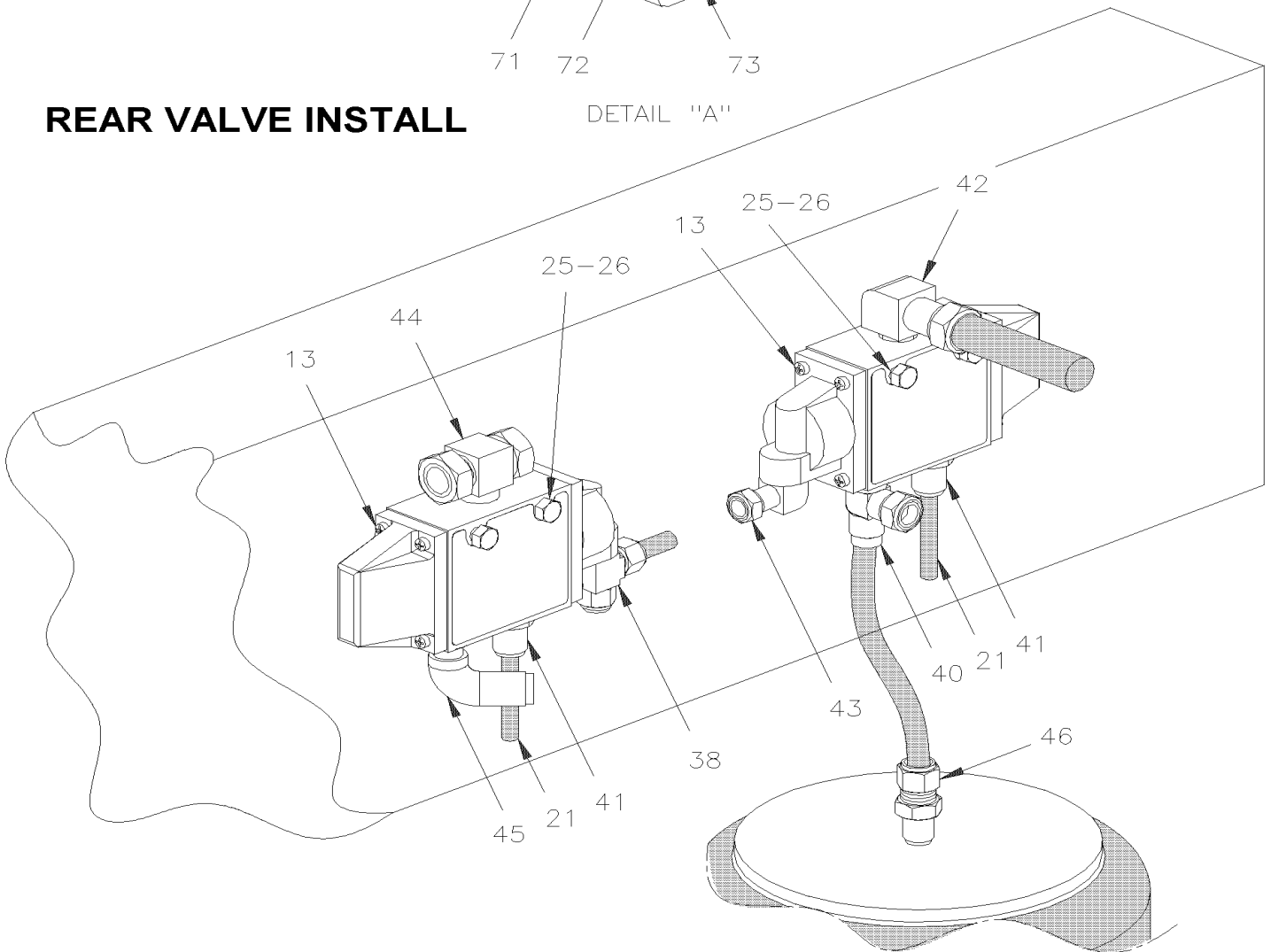


SOUPAPE DE CONTROLE DE LA HAUTEUR



REAR VALVE INSTALL

DETAIL "A"

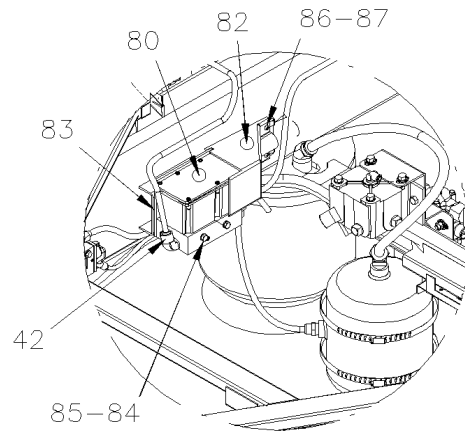
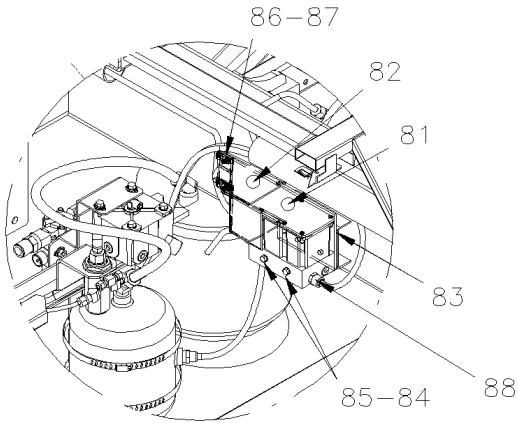


De 7-8754 À B-5001

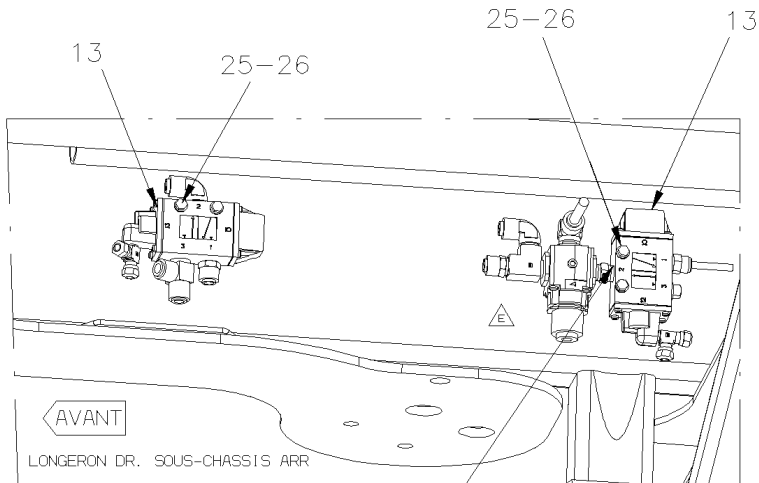
Date:07-2024

PAGE:X3-1620-00

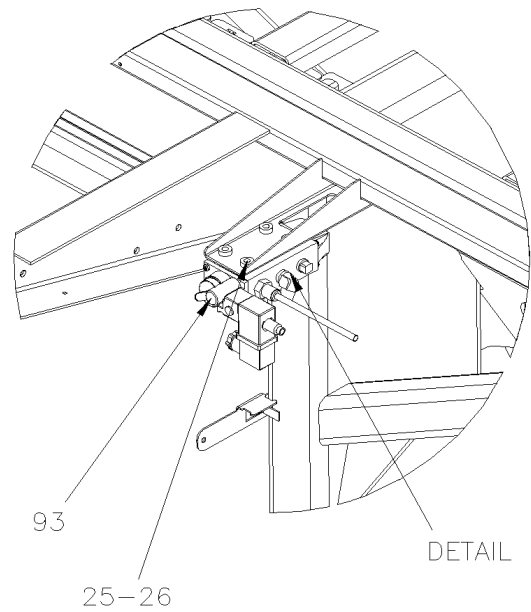
SOUPEPE DE CONTROLE DE LA HAUTEUR



UP TO 8-9225

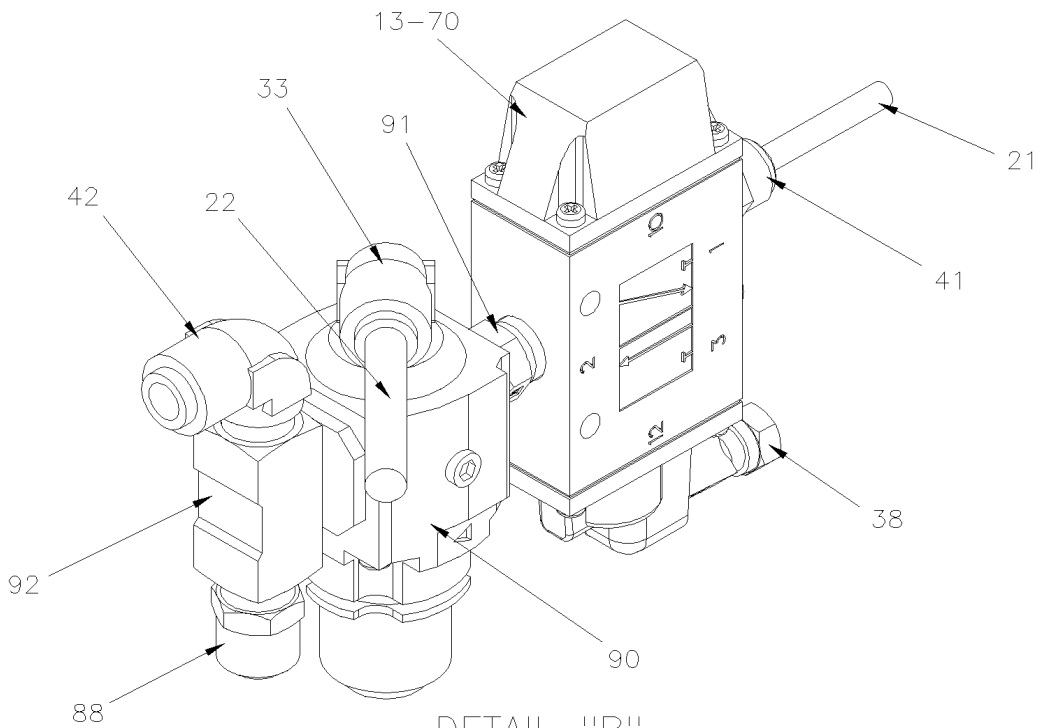


DETAIL "B"
WITH RETROFIT

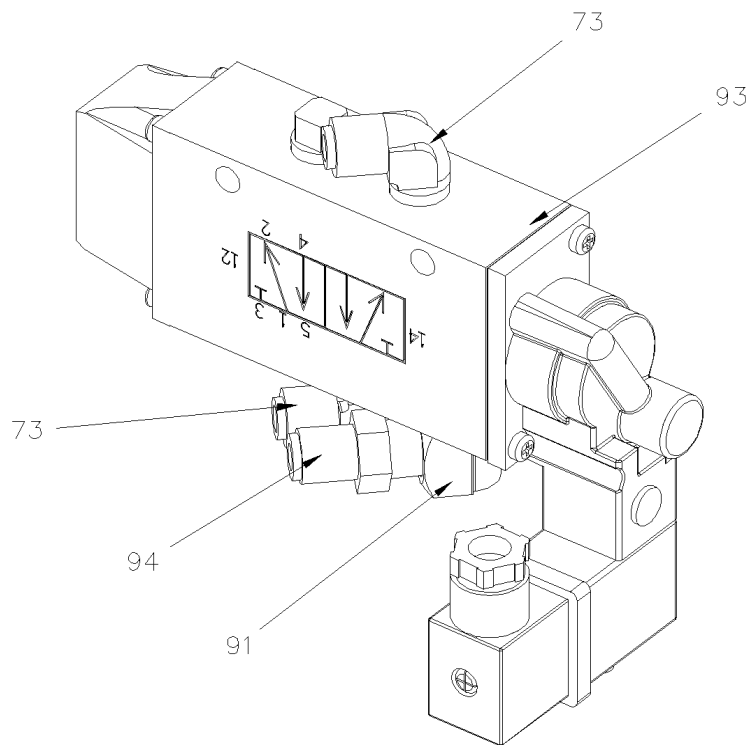


DETAIL "C"

SOUPAPE DE CONTROLE DE LA HAUTEUR



DETAIL "B"
WITH RETROFIT



DETAIL "C"
WITH RETROFIT

De 7-8754 À B-5001

Date:07-2024

PAGE:X3-1620-00

SOUPAPE DE CONTROLE DE LA HAUTEUR

Article#	Pièces	Description	QTÉ	Notes
1	630156	SOUPAPE, CONTROLE DE HAUTEUR "BARKSDALE"	2	
1	630247	SOUPAPE, CONTROLE DE HAUTEUR "BARKSDALE" / AR / W/DRAIN	AR	K
2	640135	SOUPAPE ANTI-RETOUR / 1/4 NPT	1	
3	500769	ECROU HEX 1/4-20 Z050	2	
4	500473	RONDELLE FREIN FENDUE .262x.489x.062 Z050	2	
5	630261	SOUPAPE, CONTROLE DE HAUTEUR "BARKSDALE" / AV / W/DRAIN	1	
11	630263	BIELLE ASS. 317MM C/C 11 1/2"	2	
. A	N8889244	. OEILLET	2	
. B	630250	. SUPPORT GOUJON 1/4-20 X 1"	2	
. NS	500769	. ECROU HEX 1/4-20 Z050	4	
. NS	500473	. RONDELLE FREIN FENDUE .262x.489x.062 Z050	4	
12	630237	SOUPAPE, CONTROLE DE HAUTEUR "BARKSDALE" / AV À 9-9711	1	
12	630266	SOUPAPE, CONTROLE DE HAUTEUR "BARKSDALE" / AV / W/DRAIN De 9-9712	1	
13	641274	SOUPAPE, 3 VOIES, 2 POSITIONS N.C.	2	
14	131319	SUPPORT SOUPAPE	2	
15	131621	SUPPORT VALVE HAUTEUR AV. SUSP. IND / WHITOUT "KNEELING"	1	
15	131613	SUPPORT À 9-9711	1	
15	131921	SUPPORT De 9-9712	1	
16	502622	VIS A TETE HEXAGONAL M6-1.0x20 SS BK	4	
17	502656	VIS A TETE HEXAGONAL M6-1.0x50 SS	4	
18	502570	RONDELLE FREIN FENDUE 6.1x11.8x1.6 SS	8	
19	502565	ECROU HEX M6-1.0 SS	8	
20	641531	SOUPAPE, 5 VOIES, 3 POSITIONS	1	
. NS	641186	. BOBINE	1	
21	503402	TUBE, NYLON 1/4 O.D. / NOIR S.L.	AR	
22	503471	TUBE, NYLON 3/8 O.D. / BLEU	AR	
23	503517	TUBE, NYLON 1/2 O.D. / BLEU S.L.	AR	
24	131535	COMMUTATEUR PROXIMITE ASS 1520MM	1	
25	500625	VIS AUTOTARAUEUSE TETE HEX EPAULEMENT 1/4-20x2 Z050	AR	
26	500440	RONDELLE PLATE .250x.562x.065 Z050	AR	
NS	500473	RONDELLE FREIN FENDUE .262x.489x.062 Z050	AR	
27	641372	COUDE MALE 90° NON-ROTATIF / TYPE "PUSH-IN" / #6x1/4NPT-M BR	1	A
28	642075	TRANSDUCTEUR DE PRESSION	1	
. NS	563159	. CONNECTEUR / METRI-PACK 150 / SH 3C / PED 12065287	1	
29	952627	COLLET DE RETENUE / 1/2" I.D.	1	
30	641332	CONNECTEUR MALE / TYPE "PUSH-IN" / #4x1/4NPT-M BR	1	
32	501304	BOUCHON A TETE E CARRE / TYPE TUYAU / 1/4NPT-M BR	1	
33	641372	COUDE MALE 90° NON-ROTATIF / TYPE "PUSH-IN" / #6x1/4NPT-M BR	1	
34	641331	CONNECTEUR MALE / TYPE "PUSH-IN" / #6x1/4NPT-M BR	1	
35	641242	CONNECTEUR MALE / TYPE "PUSH-IN" / #4x1/8NPT-M BR	1	
36	641381	CONNECTEUR MALE / TYPE "PUSH-IN" / #8x3/8NPT-M BR	4	
37	641040	COUDE MALE 90° / TYPE "NTA" / #8x3/8NPT-M BR	2	

De 7-8754 À B-5001

Date:07-2024

PAGE:X3-1620-00

SOUPAPE DE CONTROLE DE LA HAUTEUR

Article#	Pièces	Description	QTÉ	Notes
38	641002	RACCORD EN "T" MALE / TYPE "NTA" / #4x#4x1/8NPT-M BR	1	
39	641373	COUDE MALE 90° NON-ROTATIF / TYPE "PUSH-IN" / #8x1/4NPT-M BR	2	
40	641388	RACCORD EN "T" MALE / TYPE "PUSH-IN" / #6x#6x3/8NPT-M BR	1	
41	641347	CONNECTEUR MALE / TYPE "PUSH-IN" / #4x3/8NPT-M BR	3	
42	641375	COUDE MALE 90° NON-ROTATIF / TYPE "PUSH-IN" / #6x3/8NPT-M BR	1	
43	641369	COUDE MALE 90° NON-ROTATIF / TYPE "PUSH-IN" / #4x1/8NPT-M BR	2	
44	641008	RACCORD EN "T" MALE / TYPE "NTA" / #6x#6x3/8NPT-M BR	1	
45	641367	COUDE MALE 45° NON-ROTATIF / TYPE "PUSH-IN" / #6x3/8NPT-M BR	1	
46	641384	CONNECTEUR MALE / TYPE "PUSH-IN" / #10x1/2NPT-M BR	1	
46	641382	CONNECTEUR MALE / TYPE "PUSH-IN" / #6x1/2NPT-M BR	1	
47	630232	BIELLE ASS. 265MM C/C 10 1/2"	1	
. A	N8889244	. OEILLET	2	
. B	630250	. SUPPORT GOUJON 1/4-20 X 1"	2	
. NS	500479	. RONDELLE FREIN A DENT INTERIEUR .448x.789x.040 Z050	4	
. NS	500473	. RONDELLE FREIN FENDUE .262x.489x.062 Z050	4	
48	630231	BIELLE ASS. 185MM C/C 7 1/4"	1	
. A	N8889244	. OEILLET	2	
. B	630250	. SUPPORT GOUJON 1/4-20 X 1"	2	
. C	500247	. ECROU HEX 1/4-20 N500	4	
. D	500473	. RONDELLE FREIN FENDUE .262x.489x.062 Z050	4	
49	630250	. SUPPORT GOUJON 1/4-20 X 1"	2	
50	172114	SUPPORT	1	
51	110594	PLAQUE, DE RETENUE	1	
52	121561	SUPPORT ACTIONNEUR / POUR FIXER LA TIGE / (SOUDE)	2	
53	110679	LEVIER	1	
54	504635	BOULON EN "U" 1 3/4" I.D. x 2 3/4" x 5/16-18	1	
55	500942	RONDELLE FREIN FENDUE 8.1x14.8x2.0 N500	2	
56	500778	ECROU HEX 5/16-18 N500	2	
57	172493	SUPPORT DE VALVE DE HAUTEUR	1	
58	500179	VIS A TETE HEXAGONAL 5/16-18x3/4 G5 Z050	2	
60	131591	SUPPORT SOUPAPE	1	
61	952625	COLLET DE RETENUE / 3/8" I.D.	1	
62	952627	COLLET DE RETENUE / 1/2" I.D.	1	
63	502793	VIS A TETE HEXAGONAL M6-1.0x45 G8.8 Z050	6	
64	502573	RONDELLE PLATE 6.4x12.5x1.6 SS	6	
65	502511	ECROU HEX BAGUE DE NYLON M6-1.0 Z050	6	
66	500440	RONDELLE PLATE .250x.562x.065 Z050	1	
70	501305	BOUCHON A TETE E CARRE / TYPE TUYAU / 3/8NPT-M BR	2	
70	501449	BOUCHON A PRISE HEXAGONAL / TYPE TUYAU / 3/8NPT-M STL	2	
71	641173	CONNECTEUR MALE / TYPE "NTA" / #8x1/4NPT-M BR	1	
72	501902	RACCORD EN X / TYPE TUYAU/ 1/4NPT-Fx1/4NPT-Fx 1/4NPT-Fx1/4NPT-F BR	1	
73	641371	COUDE MALE 90° NON-ROTATIF / TYPE "PUSH-IN" / #4x1/4NPT-M BR	1	

De 7-8754 À B-5001	Date:07-2024	PAGE:X3-1620-00
SOUPAPE DE CONTROLE DE LA HAUTEUR		

Article#	Pièces	Description	QTÉ	Notes
74	501749	RACCORD REDUIT HEX / TYPE TUYAU / 3/8NPT-Mx1/4NPT-Mx1 13/32 BR	1	
75	640991	CONNECTEUR MALE / TYPE "NTA" / #8x3/8NPT-M BR	1	
76	641428	COUDE MALE 90° ROTATIF / TYPE "PUSH-IN" / #8x3/8NPT-M BR	1	
77	641368	COUDE MALE 45° NON-ROTATIF / TYPE "PUSH-IN" / #8x3/8NPT-M BR	1	
78	504637	ATTACHE CABLE / 3/16" x 13"	AR	
79	641380	CONNECTEUR MALE / TYPE "PUSH-IN" / #8x1/4NPT-M BR	1	
80	630265	SOUPAPE, CONTROLE TAG "BARKSDALE" / SALVE	1	S
. NS	563463	. CONNECTEUR / AMPSEAL SERIES / SH 14C / BLANC / AMP 776273-2	1	S
. NS	131829	. PROTECTEUR, CONNECTEUR	1	S
. NS	131830	. SUPPORT, PROTECTEUR DE VALVE	1	S
81	630262	SOUPAPE, CONTROLE TAG "BARKSDALE" / MAITRE	1	S
. NS	563463	. CONNECTEUR / AMPSEAL SERIES / SH 14C / BLANC / AMP 776273-2	1	S
. NS	131829	. PROTECTEUR, CONNECTEUR	1	S
. NS	131830	. SUPPORT, PROTECTEUR DE VALVE	1	S
82	131829	PROTECTEUR, CONNECTEUR	2	
83	131830	SUPPORT, PROTECTEUR DE VALVE	2	
84	5001632	VIS A TETE HEXAGONAL 1/4-20x4 G5 Z050	4	
85	500473	RONDELLE FREIN FENDUE .262x.489x.062 Z050	4	
86	500252	ECROU RESSORT EN "U" #10-24 .156-.187	4	
87	500386	VIS MECANIQUE TETE RONDE PHILLIPS #10-24x1/2 Z050	4	
88	641330	CONNECTEUR MALE / TYPE "PUSH-IN" / #6x3/8NPT-M BR	1	
89	641376	COUDE MALE 90° NON-ROTATIF / TYPE "PUSH-IN" / #8x3/8NPT-M BR	1	
		LES ITEMS SUIVANTS SONT RELIES AVEC "RETROFIT"		
89	131870	ENSEMBLE VALVE DELESTAGE ESS. AUX.		
90	630269	VALVE DE DECHARGE	1	
91	501322	RACCORD HEX / TYPE TUYAU / 3/8NPT-Mx3/8NPT-Mx1 13/32 BR	1	
92	501737	RACCORD EN "T" / TYPE TUYAU / 3/8NPT-Fx3/8NPT-Fx3/8NPT-M BR	1	
93	641527	SOUPAPE, 4 VOIES, 2 POSITIONS	1	
. NS	641929	. BOBINE 24V	1	
. NS	641186	. BOBINE	1	
. NS	641385	. CONNECTEUR / SOCKET HOUSING ASSY 3C / PNEUMAC 54934-01	1	
94	641332	CONNECTEUR MALE / TYPE "PUSH-IN" / #4x1/4NPT-M BR	2	
NS	501737	RACCORD EN "T" / TYPE TUYAU / 3/8NPT-Fx3/8NPT-Fx3/8NPT-M BR	1	
96	501699	RACCORD EN "T" / TYPE TUYAU / 3/8NPT-Mx3/8NPT-Fx3/8NPT-F BR	1	
97	501338	RACCORD EN "T" / TYPE TUYAU / 1/4NPT-Mx1/4NPT-Fx1/4NPT-F BR	1	
		LES ITEMS SUIVANTS SONT RELIES AVEC "OPTION"		
		CONTROLE DE POIDS SUR L'ESSIEU AVANT "GREYHOUND"		
100	501699	RACCORD EN "T" / TYPE TUYAU / 3/8NPT-Mx3/8NPT-Fx3/8NPT-F BR	1	G

De 7-8754 À B-5001	Date:07-2024	PAGE:X3-1620-00
SOUPAPE DE CONTROLE DE LA HAUTEUR		

Article#	Pièces	Description	QTÉ	Notes
101	641330	CONNECTEUR MALE / TYPE "PUSH-IN" / #6x3/8NPT-M BR	1	G
102	20476992	TRANSDUCTEUR DE PRESSION (0-12Bar / 0-174PSI)	1	G
		A) AVEC OPTION "ABS-6 ESP ADVENCE"		
		G) AVEC L'OPTION CONTROL DU POID DU VEHICULE SUR ESSIEU AVANT		
		K) AVEC ABAISSEMENT ARRIERE OU ELEVATION ARRIERE		
		S) CETTE VALVE EST REMPLACER PAR L'ENSEMBLE # 131870		

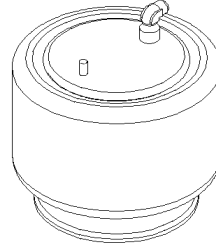
De B-5002 À D-5458

Date:07-2024

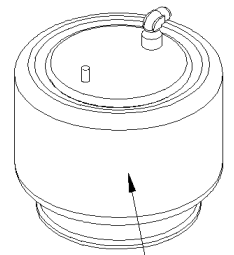
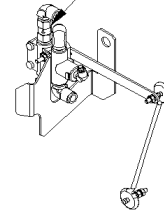
PAGE:X3-1620-01

SOUPAPE DE CONTROLE DE LA HAUTEUR

FRONT AXLE
I-BEAM RIGID SUSPENSION

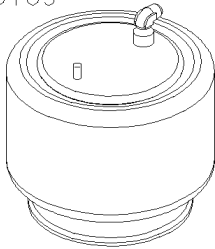


DETAIL "A"

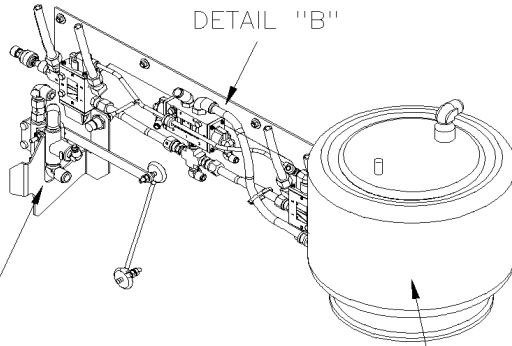


112

FRONT AXLE
I-BEAM RIGID SUSPENSION
WITH KNEELING
UP TO C-5169

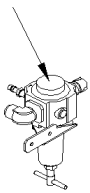


DETAIL "B"



112

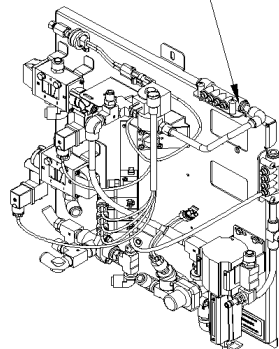
DETAIL "C"



110



111



DETAIL "A"

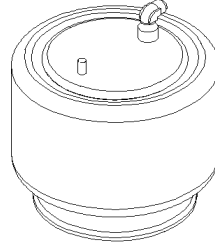
De B-5002 À D-5458

Date:07-2024

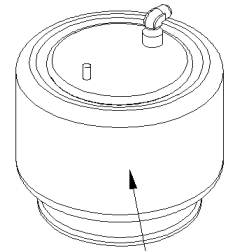
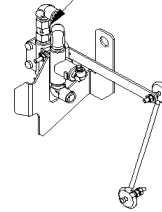
PAGE:X3-1620-01

SOUPAPE DE CONTROLE DE LA HAUTEUR

FRONT AXLE
I-BEAM RIGID SUSPENSION

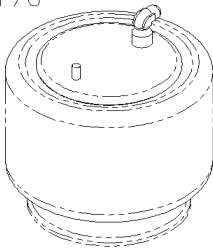


DETAIL "A"

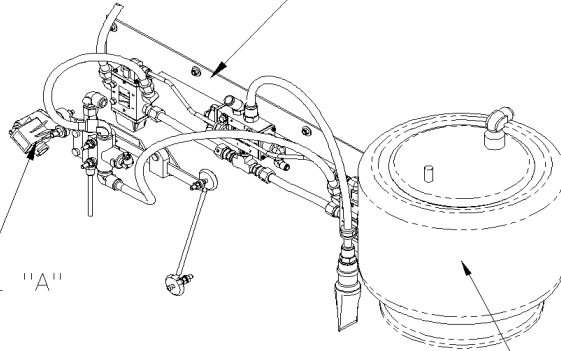


112

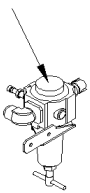
FRONT AXLE
I-BEAM RIGID SUSPENSION
WITH KNEELING
FROM C-5170



DETAIL "B"



DETAIL "C"

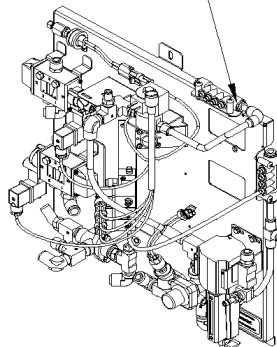


DETAIL "A"

110



111



112

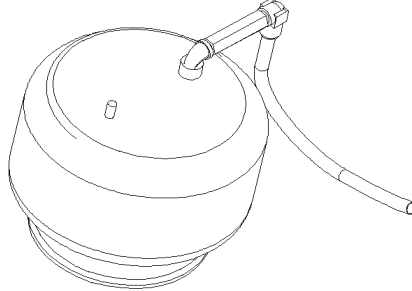
De B-5002 À D-5458

Date:07-2024

PAGE:X3-1620-01

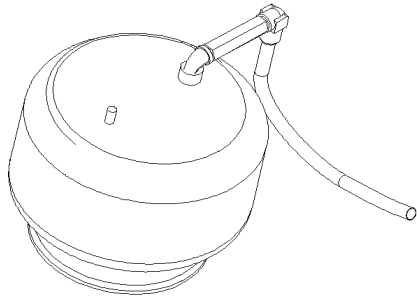
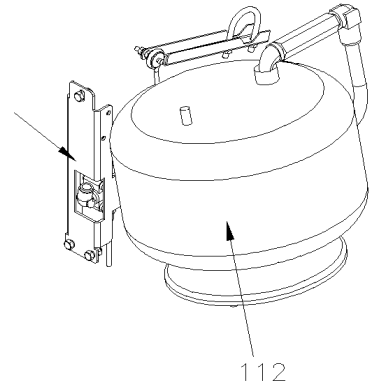
SOUPAPE DE CONTROLE DE LA HAUTEUR

INDEPENDANT SUSPENSION

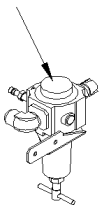


FRONT AXLE
INDEPENDANT SUSPENSION
WITH KNEELING
UP TO C-5169

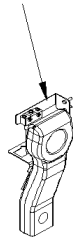
DETAIL "D"



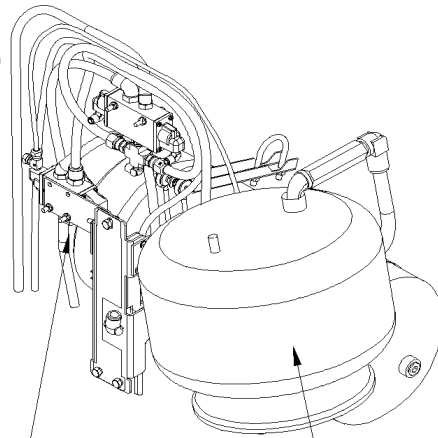
DETAIL "C"



110

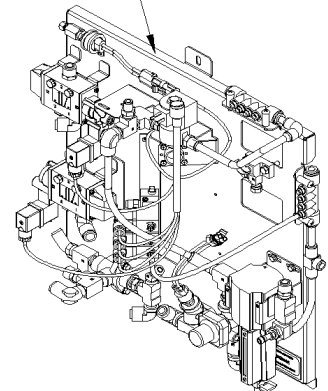


DETAIL "D"



112

111



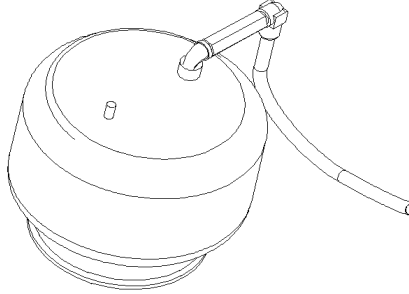
De B-5002 À D-5458

Date:07-2024

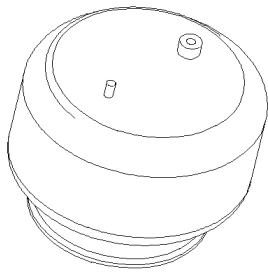
PAGE:X3-1620-01

SOUPAPE DE CONTROLE DE LA HAUTEUR

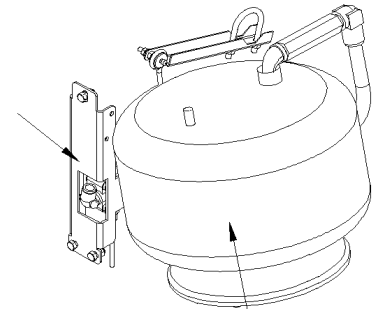
FRONT AXLE
INDEPENDANT SUSPENSION



FRONT AXLE
INDEPENDANT SUSPENSION
WITH KNEELING
FROM C-5170

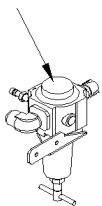


DETAIL "D"



112

DETAIL "C"

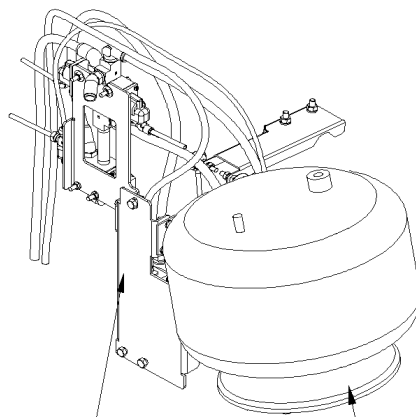


110

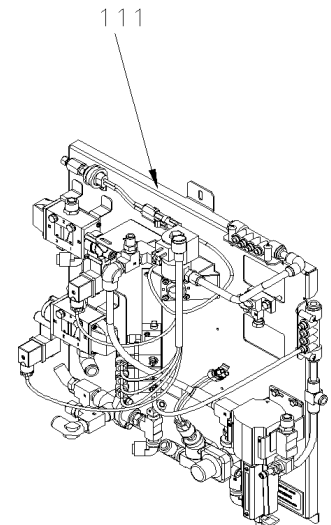


DETAIL "D"

112



111



De B-5002 À D-5458

Date:07-2024

PAGE:X3-1620-01

SOUPAPE DE CONTROLE DE LA HAUTEUR

REAR AND TAG AXLE

DETAIL "J"

DETAIL "L"

DETAIL "H"

DETAIL "G"

DETAIL "G"

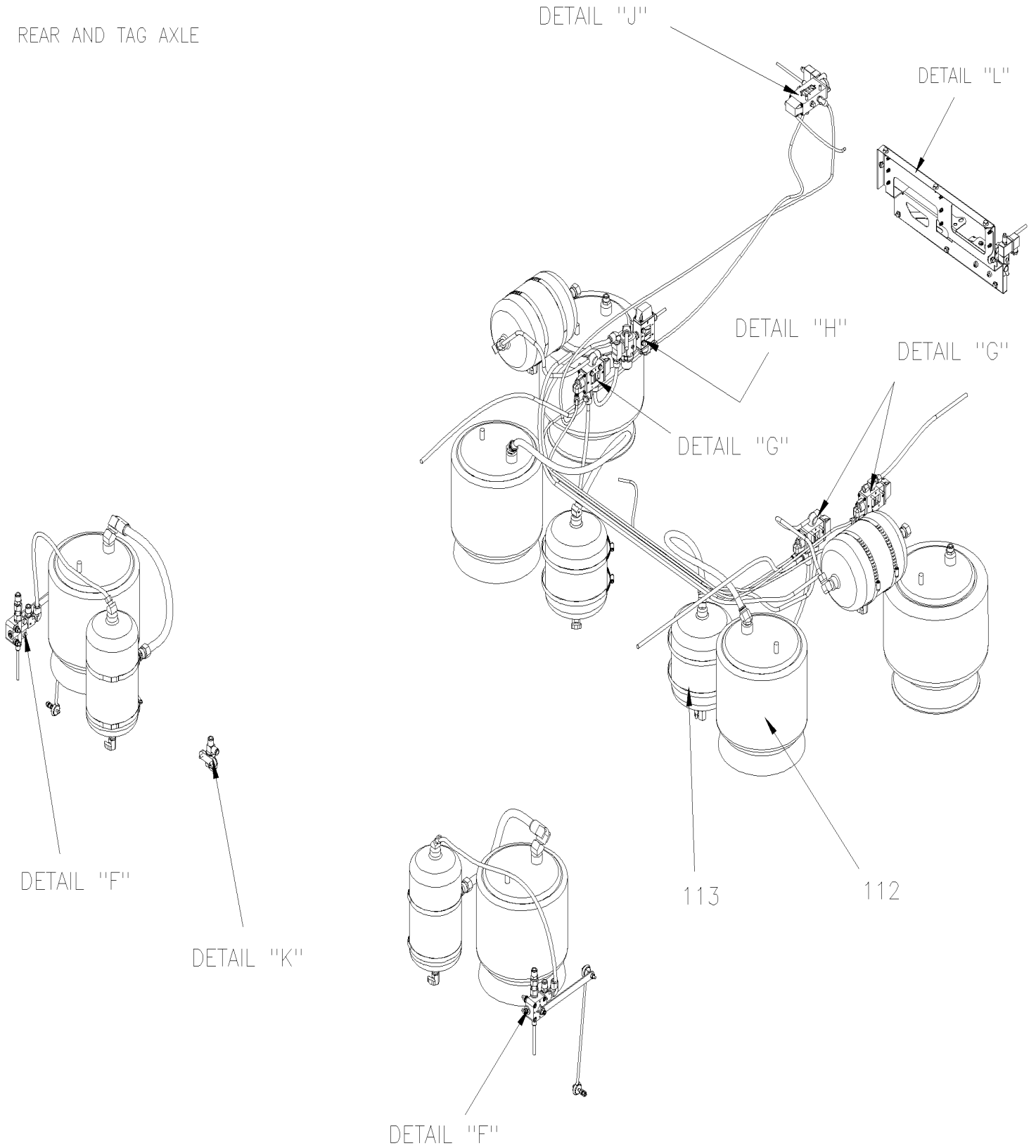
113

112

DETAIL "F"

DETAIL "K"

DETAIL "F"



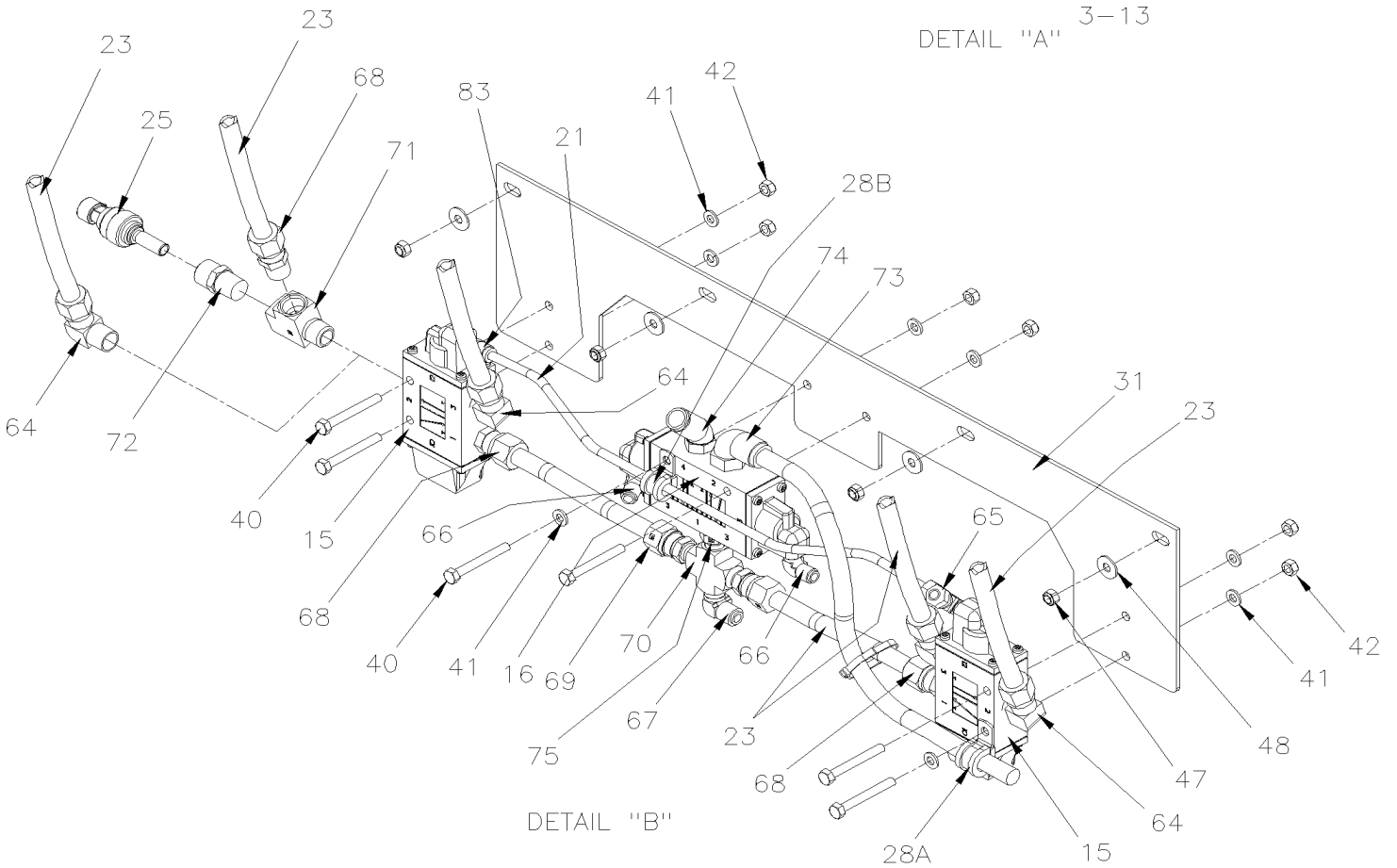
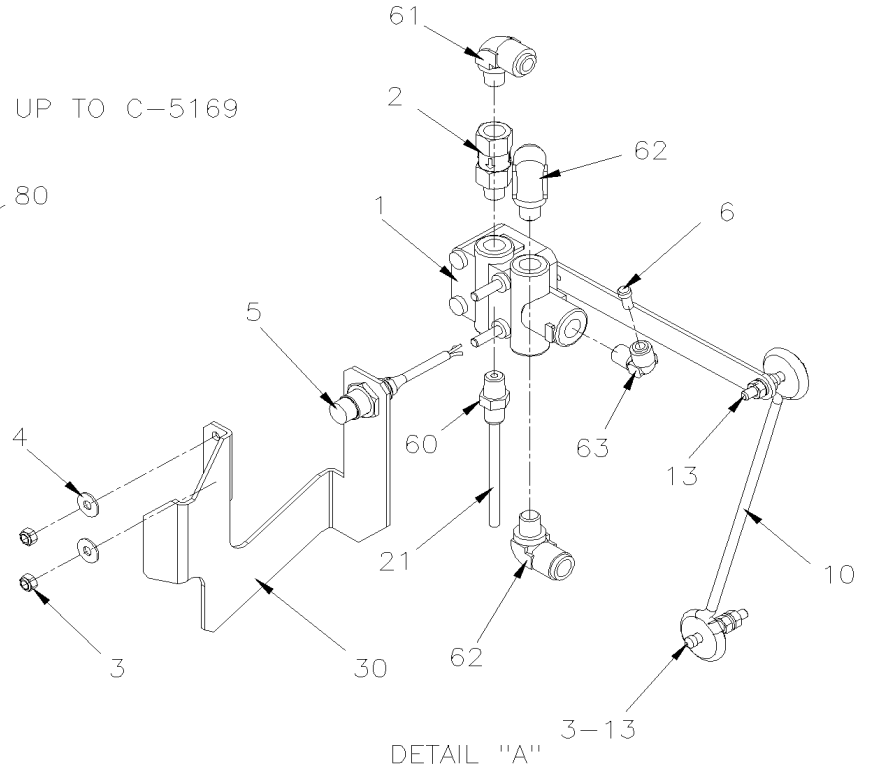
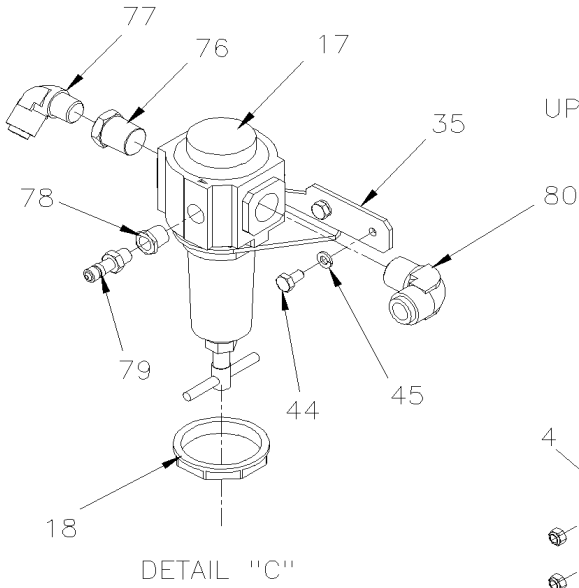
De B-5002 À D-5458

Date:07-2024

PAGE:X3-1620-01

SOUPAPE DE CONTROLE DE LA HAUTEUR

UP TO C-5169

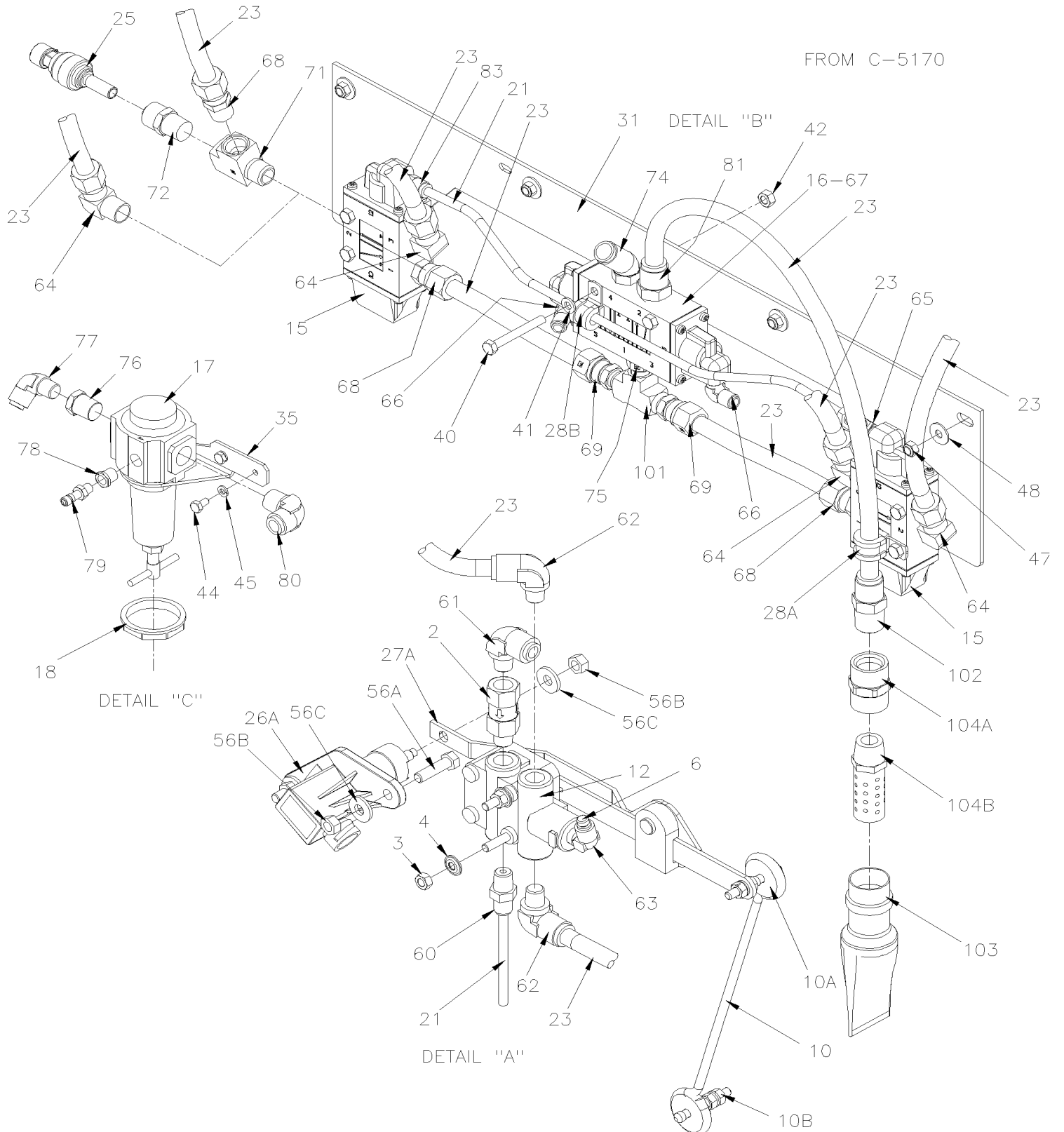


De B-5002 À D-5458

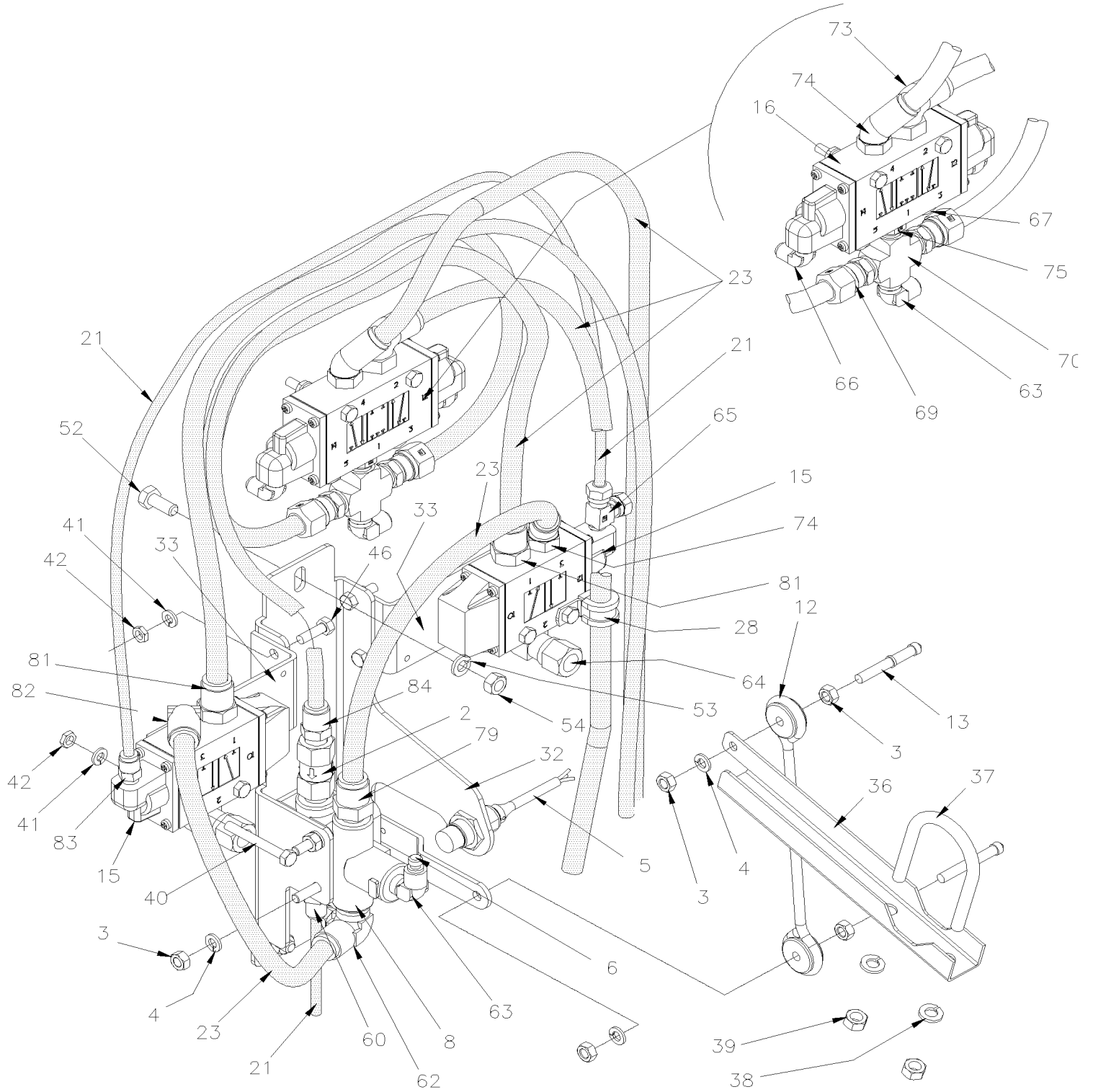
Date:07-2024

PAGE:X3-1620-01

SOUPAPE DE CONTROLE DE LA HAUTEUR

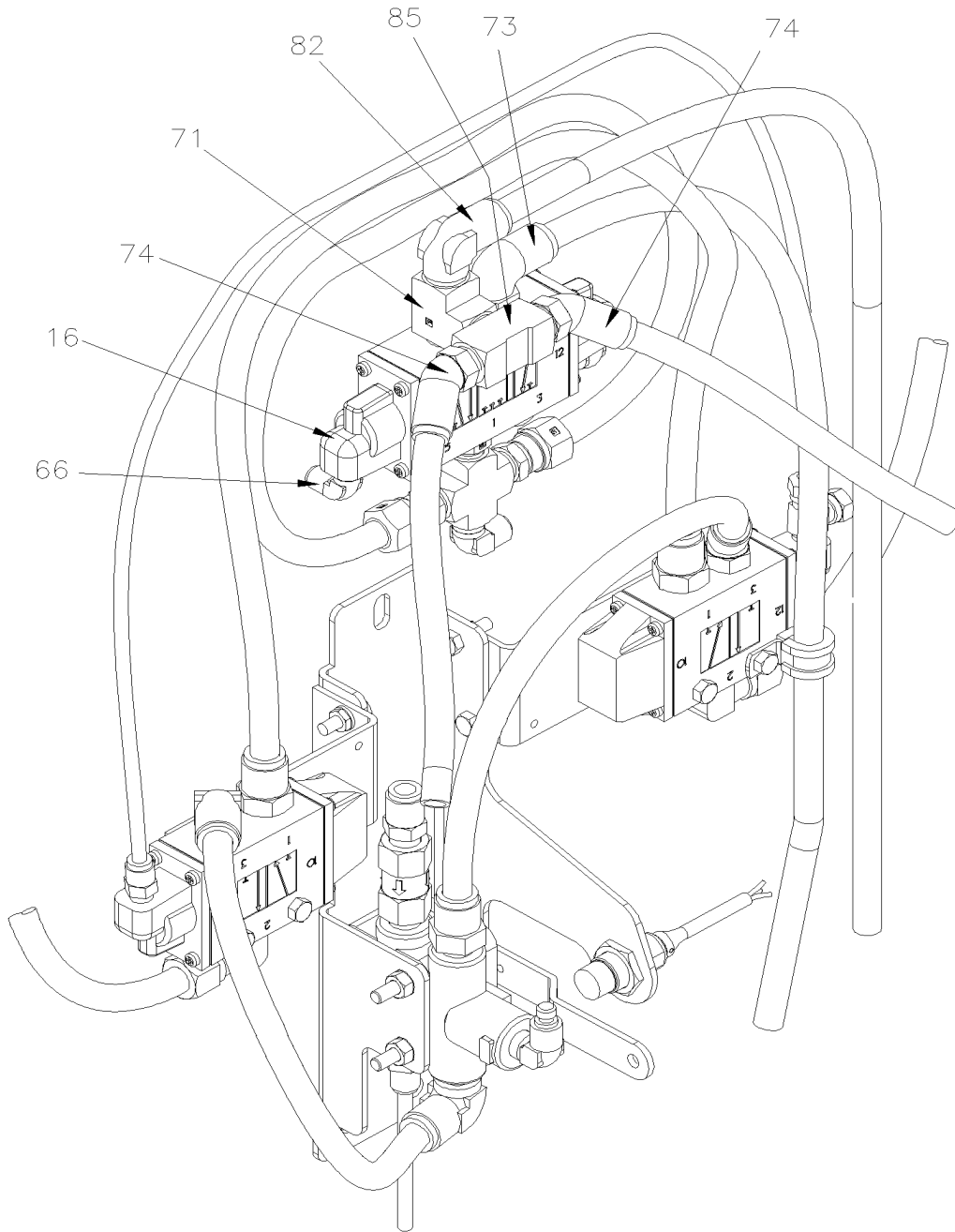


SOUPAPE DE CONTROLE DE LA HAUTEUR



DETAIL "D"
UP TO C-5169

SOUPAPE DE CONTROLE DE LA HAUTEUR



WITH QUICK RECOVERY KNEELING

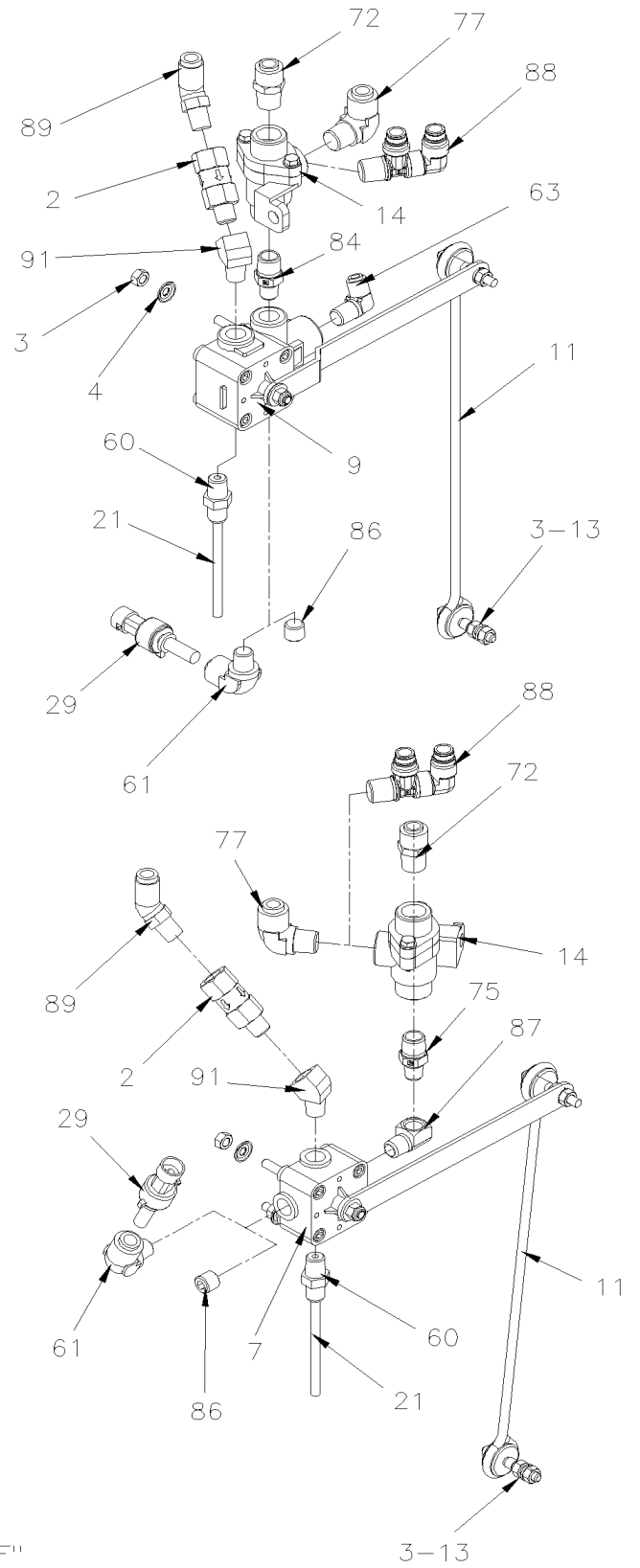
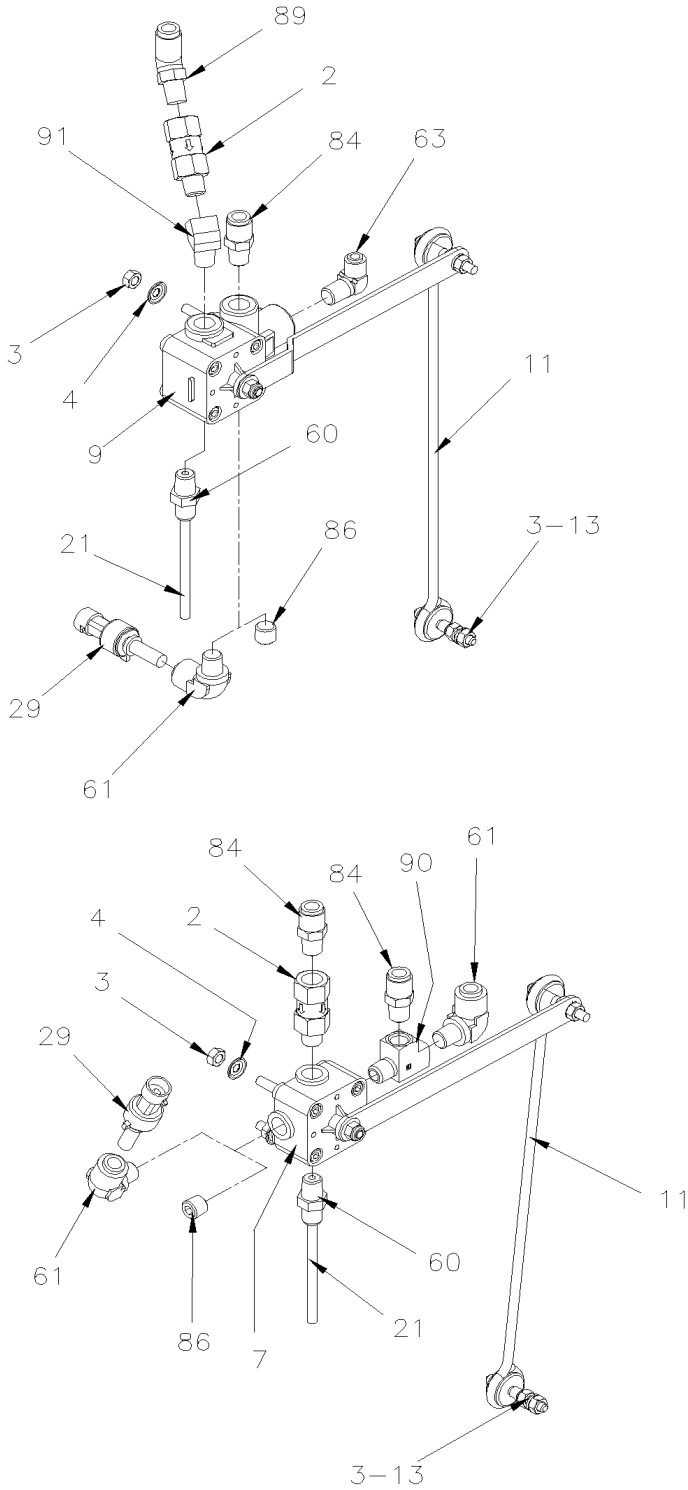
DETAIL "D"
UP TO C-5169

De B-5002 À D-5458

Date:07-2024

PAGE:X3-1620-01

SOUPAPE DE CONTROLE DE LA HAUTEUR



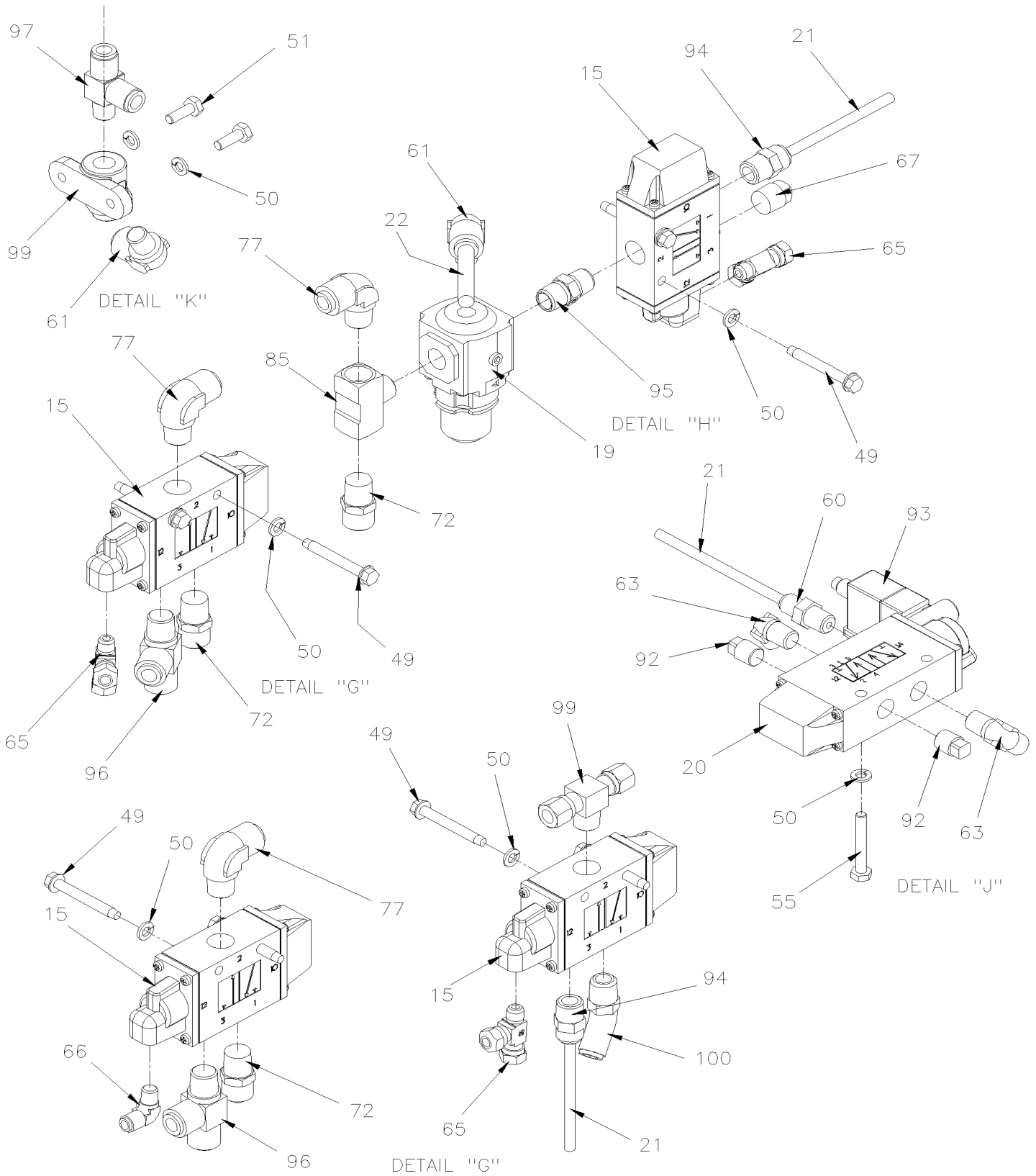
DETAIL "F"

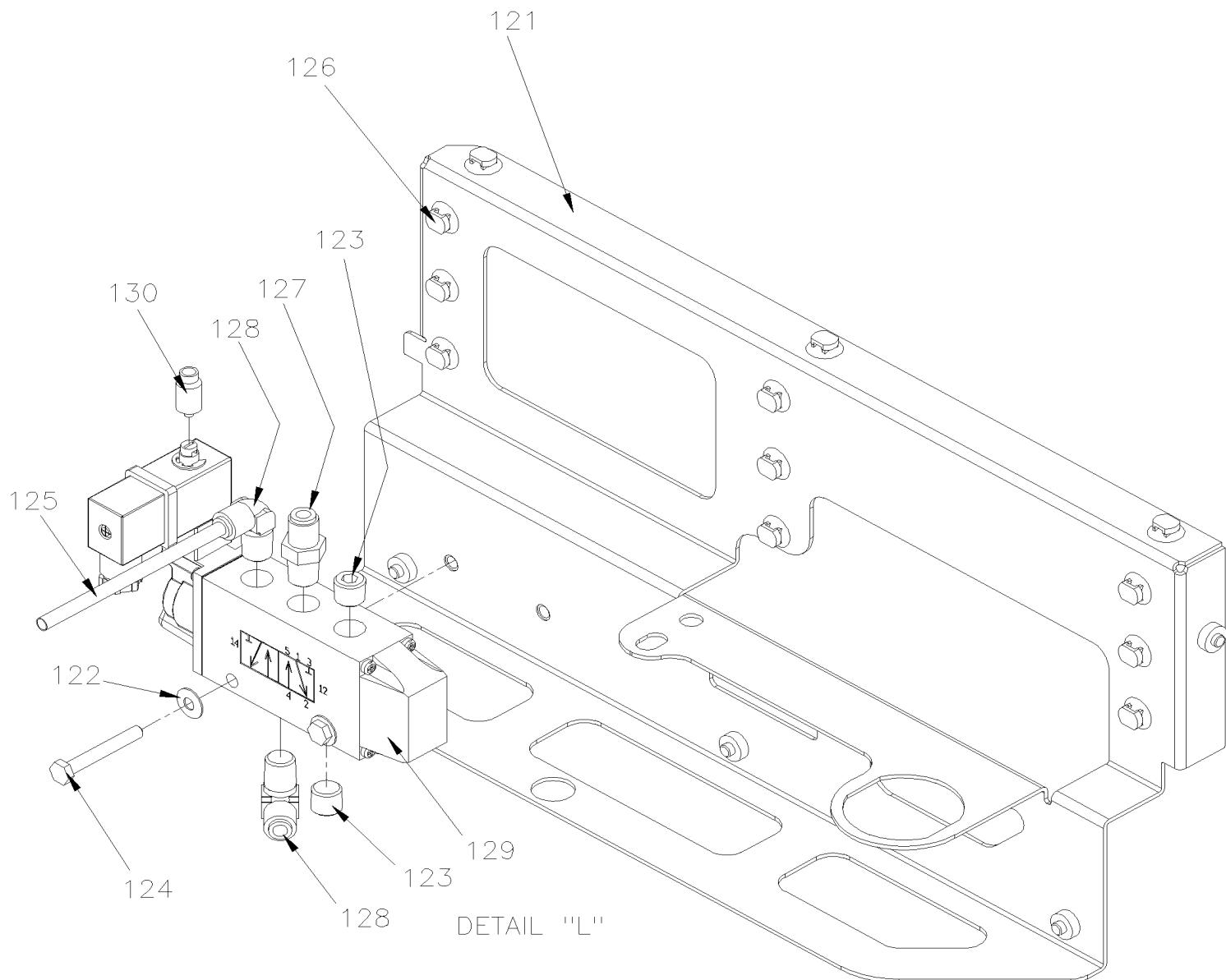
De B-5002 À D-5458

Date:07-2024

PAGE:X3-1620-01

SOUPAPE DE CONTROLE DE LA HAUTEUR





De B-5002 À D-5458	Date:07-2024	PAGE:X3-1620-01
SOUPAPE DE CONTROLE DE LA HAUTEUR		

Article#	Pièces	Description	QTÉ	Notes
1	630261	SOUPAPE, CONTROLE DE HAUTEUR "BARKSDALE" / AV / W/DRAIN	1	
2	640135	SOUPAPE ANTI-RETOUR / 1/4 NPT	1	
3	500769	ECROU HEX 1/4-20 Z050	2	
4	502582	RONDELLE FREIN STRIEE 6.1x16.2x0.9 Z050	2	
5	131535	COMMUTATEUR PROXIMITE ASS 1520MM	1	
6	641416	BOUCHON STEM / TYPE "PUSH-IN" / #4 PLAS	1	
6	642147	BOUCHON STEM / TYPE "PUSH-IN" / #6 PLAS	AR	
7	630156	SOUPAPE, CONTROLE DE HAUTEUR "BARKSDALE"	2	
8	630266	SOUPAPE, CONTROLE DE HAUTEUR "BARKSDALE" / AV / W/DRAIN	1	
9	630247	SOUPAPE, CONTROLE DE HAUTEUR "BARKSDALE" / AR / W/DRAIN	2	
10	630232	BIELLE ASS. 265MM C/C 10 1/2"	1	
. A	N8889244	. OEILLET	2	
. B	630250	. SUPPORT GOUJON 1/4-20 X 1"	2	
. NS	500479	. RONDELLE FREIN A DENT INTERIEUR .448x.789x.040 Z050	4	
. NS	500473	. RONDELLE FREIN FENDUE .262x.489x.062 Z050	4	
11	630263	BIELLE ASS. 317MM C/C 11 1/2"	2	
. A	N8889244	. OEILLET	2	
. B	630250	. SUPPORT GOUJON 1/4-20 X 1"	2	
. NS	500769	. ECROU HEX 1/4-20 Z050	4	
. NS	500473	. RONDELLE FREIN FENDUE .262x.489x.062 Z050	4	
12	630231	BIELLE ASS. 185MM C/C 7 1/4"	1	
. A	N8889244	. OEILLET	2	
. B	630250	. SUPPORT GOUJON 1/4-20 X 1"	2	
. C	500247	. ECROU HEX 1/4-20 N500	4	
. D	500473	. RONDELLE FREIN FENDUE .262x.489x.062 Z050	4	
13	630250	SUPPORT GOUJON 1/4-20 X 1"	2	
14	641564	SOUPAPE ANTI-RETOUR / DC-4	1	
15	641274	SOUPAPE, 3 VOIES, 2 POSITIONS N.C.	2	
16	641531	SOUPAPE, 5 VOIES, 3 POSITIONS	1	
. NS	641186	. BOBINE	1	
17	641352	REGULATEUR DE PRESSION D'AIR 1/2" NPT	1	
18	641506	ECROU REGULATEUR D'AIR	1	
19	630269	VALVE DE DECHARGE	1	
20	641527	SOUPAPE, 4 VOIES, 2 POSITIONS	1	
. NS	641929	. BOBINE 24V	1	
. NS	641186	. BOBINE	1	
. NS	641385	. CONNECTEUR / SOCKET HOUSING ASSY 3C / PNEUMAC 54934-01	1	
21	503402	TUBE, NYLON 1/4 O.D. / NOIR S.L.	AR	
22	503471	TUBE, NYLON 3/8 O.D. / BLEU	AR	
23	503517	TUBE, NYLON 1/2 O.D. / BLEU S.L.	AR	
24	503566	TUBE, NYLON 1/4 O.D. / BLEU S.L.	AR	
NS	507664	ATTACHE CABLE / 3/16" 11" / DOUBLE LOOP HEAD	AR	

De B-5002 À D-5458	Date:07-2024	PAGE:X3-1620-01
SOUPAPE DE CONTROLE DE LA HAUTEUR		

Article#	Pièces	Description	QTÉ	Notes
25	20476992	TRANSDUCTEUR DE PRESSION (0-12Bar / 0-174PSI) À C-5169	1	G
26A	21585711	CAPTEUR / HAUTEUR De C-5170 À C-5287	1	
26A	068563	CAPTEUR / HAUTEUR ASS De C-5288	1	
26B	068353	CABLAGE ASS De C-5170 À D-5299	1	
26B	068561	CABLAGE ASS De D-5300	1	
27A	138611	PIVOT CAPTEUR ASS. De C-5170	1	I
27B	131968	PIVOT CAPTEUR ASS. De C-5170	1	R
28	504637	ATTACHE CABLE / 3/16" x 13"	AR	
28A	952627	COLLET DE RETENUE / 1/2" I.D.	1	
28B	952625	COLLET DE RETENUE / 3/8" I.D.	1	
29	642075	TRANSDUCTEUR DE PRESSION	1	
. NS	563159	. CONNECTEUR / METRI-PACK 150 / SH 3C / PED 12065287	1	
29	20476992	TRANSDUCTEUR DE PRESSION (0-12Bar / 0-174PSI)	1	GR
30	173179	SUPPORT DE VALVE DE HAUTEUR	1	
31	131591	SUPPORT SOUPAPE	1	
32	131621	SUPPORT VALVE HAUTEUR AV. SUSP. IND / WHITOUT "KNEELING"	1	
32	131921	SUPPORT À C-5169	1	
32A	131969	SUPPORT De C-5170	1	
32B	131972	SUPPORT SOUPAPE De C-5170	1	
33	131319	SUPPORT SOUPAPE À C-5169	2	
33	131319	SUPPORT SOUPAPE De C-5170	1	
35	131803	REGULATEUR D'AIR HIGH-BUOY ASS. X3	1	
36	110679	LEVIER À C-5169	1	
36A	110798	LEVIER De C-5170	1	
37	504635	BOULON EN "U" 1 3/4" I.D. x 2 3/4" x 5/16-18	1	
38	500942	RONDELLE FREIN FENDUE 8.1x14.8x2.0 N500 À C-5169	2	
39	502846	ECROU HEX 5/16-18 N500 À C-5169	2	
39	500685	ECROU HEX BAGUE DE NYLON 5/16-18 SS De C-5170	2	
40	502656	VIS A TETE HEXAGONAL M6-1.0x50 SS	6	
40A	500836	VIS A TETE HEXAGONAL 5/16-18x3/4 G5 N500	3	
41	502573	RONDELLE PLATE 6.4x12.5x1.6 SS	6	
41A	502570	RONDELLE FREIN FENDUE 6.1x11.8x1.6 SS	6	
41B	5001833	RONDELLE "BELLEVILLE" 6.1x18x1.27 SS	2	
42	502681	ECROU HEX BAGUE DE NYLON M6-1.0 N500 G8	6	
42	502565	ECROU HEX M6-1.0 SS	6	
43	500247	ECROU HEX 1/4-20 N500	2	
44	5001381	VIS AUTOTARAUEUSE TETE HEX 1/4-20x1/2 Z050	2	
45	502564	RONDELLE FREIN FENDUE 6.1x11.8x1.6 Z050	2	
46	502622	VIS A TETE HEXAGONAL M6-1.0x20 SS BK	4	
47	500411	RONDELLE PLATE .260x.697x.050 SS	4	
48	5001182	ECROU HEX BAGUE DE NYLON M6-1.0 SS	4	
49	500625	VIS AUTOTARAUEUSE TETE HEX EPAULEMENT 1/4-20x2 Z050	AR	

De B-5002 À D-5458	Date:07-2024	PAGE:X3-1620-01
SOUPAPE DE CONTROLE DE LA HAUTEUR		

Article#	Pièces	Description	QTÉ	Notes
50	500473	RONDELLE FREIN FENDUE .262x.489x.062 Z050	AR	
51	500923	VIS AUTOTARAUDEUSE TETE HEX 1/4-20x3/4 Z050	2	
52	500179	VIS A TETE HEXAGONAL 5/16-18x3/4 G5 Z050	2	
53	500942	RONDELLE FREIN FENDUE 8.1x14.8x2.0 N500	2	
54	500778	ECROU HEX 5/16-18 N500	2	
55	500994	VIS A TETE HEXAGONAL 1/4-20x1 3/4 G5 PT Z050	2	
56A	5001738	VIS A TETE HEXAGONAL M8-1.25x30 G8.8 N500	2	
56B	502851	ECROU HEX M8-1.25 N500	3	
56C	500321	RONDELLE "BELLEVILLE" .331x.827x.098 N500	3	
57	641380	CONNECTEUR MALE / TYPE "PUSH-IN" / #8x1/4NPT-M BR	1	
58	501309	ADAPTEUR / TYPE TUYAU / 3/8NPT-Fx3/8NPT-M BR	1	
60	641332	CONNECTEUR MALE / TYPE "PUSH-IN" / #4x1/4NPT-M BR	1	
61	641372	COUDE MALE 90° NON-ROTATIF / TYPE "PUSH-IN" / #6x1/4NPT-M BR	1	A
62	641373	COUDE MALE 90° NON-ROTATIF / TYPE "PUSH-IN" / #8x1/4NPT-M BR	2	
63	641371	COUDE MALE 90° NON-ROTATIF / TYPE "PUSH-IN" / #4x1/4NPT-M BR	1	
64	641040	COUDE MALE 90° / TYPE "NTA" / #8x3/8NPT-M BR	2	
65	641002	RACCORD EN "T" MALE / TYPE "NTA" / #4x#4x1/8NPT-M BR	1	
66	641369	COUDE MALE 90° NON-ROTATIF / TYPE "PUSH-IN" / #4x1/8NPT-M BR	2	
67	501449	BOUCHON A PRISE HEXAGONAL / TYPE TUYAU / 3/8NPT-M STL	2	
68	640991	CONNECTEUR MALE / TYPE "NTA" / #8x3/8NPT-M BR	1	
69	641173	CONNECTEUR MALE / TYPE "NTA" / #8x1/4NPT-M BR	1	
70	501902	RACCORD EN X / TYPE TUYAU/ 1/4NPT-Fx1/4NPT-Fx 1/4NPT-Fx1/4NPT-F BR	1	
71	501699	RACCORD EN "T" / TYPE TUYAU / 3/8NPT-Mx3/8NPT-Fx3/8NPT-F BR	1	
72	641330	CONNECTEUR MALE / TYPE "PUSH-IN" / #6x3/8NPT-M BR	1	
73	641428	COUDE MALE 90° ROTATIF / TYPE "PUSH-IN" / #8x3/8NPT-M BR	1	
74	641368	COUDE MALE 45° NON-ROTATIF / TYPE "PUSH-IN" / #8x3/8NPT-M BR	1	
75	501749	RACCORD REDUIT HEX / TYPE TUYAU / 3/8NPT-Mx1/4NPT-Mx1 13/32 BR	1	
76	501534	REDUCTION MALE-FEMELLE / TYPE TUYAU / 1/2NPT-Mx3/8NPT-F BR	1	
77	641375	COUDE MALE 90° NON-ROTATIF / TYPE "PUSH-IN" / #6x3/8NPT-M BR	1	
78	501312	REDUCTION MALE-FEMELLE / TYPE TUYAU / 1/4NPT-Mx1/8NPT-F BR	1	
79	640488	SOUPAPE, REMPLISSAGE 1/8" NPT	1	
. NS	650164	. BOUCHON CHROME SOUPAPE PNEU	1	
80	641378	COUDE MALE 90° / TYPE "PUSH-IN" / #8x1/2NPT-M BRASS	1	
81	641381	CONNECTEUR MALE / TYPE "PUSH-IN" / #8x3/8NPT-M BR	4	
82	641376	COUDE MALE 90° NON-ROTATIF / TYPE "PUSH-IN" / #8x3/8NPT-M BR	1	
83	641242	CONNECTEUR MALE / TYPE "PUSH-IN" / #4x1/8NPT-M BR	1	
84	641331	CONNECTEUR MALE / TYPE "PUSH-IN" / #6x1/4NPT-M BR	1	
85	501737	RACCORD EN "T" / TYPE TUYAU / 3/8NPT-Fx3/8NPT-Fx3/8NPT-M BR	1	
86	501800	BOUCHON A PRISE HEXAGONAL / TYPE TUYAU / 1/4NPT-M STL	1	
87	501332	COUDE MALE-FEMELLE 90° / TYPE TUYAU / 1/4NPT-Mx1/4NPT-F BR	1	
88	642128	COUDE MALE 90° ROTATIF DOUBLE / "PUSH-IN" / #6x#6x3/8NPT-M BR	1	

De B-5002 À D-5458	Date:07-2024	PAGE:X3-1620-01
SOUPAPE DE CONTROLE DE LA HAUTEUR		

Article#	Pièces	Description	QTÉ	Notes
89	641366	COUDE MALE 45° NON-ROTATIF / TYPE "PUSH-IN" / #6x1/4NPT-M BR	1	
90	501338	RACCORD EN "T" / TYPE TUYAU / 1/4NPT-Mx1/4NPT-Fx1/4NPT-F BR	1	
91	501329	COUDE MALE-FEMELLE 45° / TYPE TUYAU / 1/4NPT-Mx1/4NPT-F BR	1	
92	501304	BOUCHON A TETE E CARRE / TYPE TUYAU / 1/4NPT-M BR À A-9968	1	
92	501800	BOUCHON A PRISE HEXAGONAL / TYPE TUYAU / 1/4NPT-M STL De A-9969	1	
93	642113	CONNECTEUR MALE / TYPE "PUSH-IN" / #4x#10-32-M BR	1	
94	641347	CONNECTEUR MALE / TYPE "PUSH-IN" / #4x3/8NPT-M BR	3	
95	501322	RACCORD HEX / TYPE TUYAU / 3/8NPT-Mx3/8NPT-Mx1 13/32 BR	1	
96	641388	RACCORD EN "T" MALE / TYPE "PUSH-IN" / #6x#6x3/8NPT-M BR	1	
97	641389	RACCORD EN "T" MALE ROTATIF / TYPE "PUSH-IN" / #6x#6x1/4NPT-M BR	1	
98	640643	COUDE A ANCRAGE ELBOW / PIPE FITTING / 1/4NPT-Fx1/4NPT-F STL	1	
99	641008	RACCORD EN "T" MALE / TYPE "NTA" / #6x#6x3/8NPT-M BR	1	
100	641367	COUDE MALE 45° NON-ROTATIF / TYPE "PUSH-IN" / #6x3/8NPT-M BR	1	
100	641332	CONNECTEUR MALE / TYPE "PUSH-IN" / #4x1/4NPT-M BR	2	
101	501337	RACCORD EN "T" / TYPE TUYAU / 1/4NPT-Fx1/4NPT-Fx1/4NPT-F BR De C-5170	1	
102	641383	CONNECTEUR MALE / TYPE "PUSH-IN" / #8x1/2NPT-M BR De C-5170	1	
103	561679	TUBE THERMORETRACTABLE / 1.000"-.500" / JAUNE / ALPHA FIT-221-1 De C-5170	AR	
104A	501529	RACCORD FEMELLE-FEMELLE / TYPE TUYAU / 1/2NPT-Fx1/2NPT-F BR De C-5170	1	
104B	640237	SILENCIEUX / 1/2NPT-M De C-5170	1	
105	131737	RACCORD MALE 123.8MM 1/2 NPT De C-5170	2	
110	X3-1650-00	SYSTEME STABILISATION ESSIEU PORTEUR		
111	X3-1630-00	PANNEAU CONTROLE - SYSTEME D'ABAISSMENT		
112	X3-1601-00	BALLONS DE SUSPENSION A L'AIR		
113	X3-1203-00	INSTALLATION - RESERVOIR D'AIR		
121	143221	SUPPORT SOUPAPE À C-5124	1	
121	143249	SUPPORT SOUPAPE De C-5125	1	
122	5001608	RONDELLE "BELLEVILLE" 6.2x15.0x0.7 G500	2	
123	501800	BOUCHON A PRISE HEXAGONAL / TYPE TUYAU / 1/4NPT-M STL	2	
124	502793	VIS A TETE HEXAGONAL M6-1.0x45 G8.8 Z050	2	
125	503402	TUBE, NYLON 1/4 O.D. / NOIR S.L.	AR	
126	509815	ATTACHE CABLE	AR	
127	641332	CONNECTEUR MALE / TYPE "PUSH-IN" / #4x1/4NPT-M BR	1	
128	641371	COUDE MALE 90° NON-ROTATIF / TYPE "PUSH-IN" / #4x1/4NPT-M BR	2	
129	641527	SOUPAPE, 4 VOIES, 2 POSITIONS	1	
. NS	641929	. BOBINE 24V	1	
. NS	641186	. BOBINE	1	
. NS	641385	. CONNECTEUR / SOCKET HOUSING ASSY 3C / PNEUMAC 54934-01	1	
130	642113	CONNECTEUR MALE / TYPE "PUSH-IN" / #4x#10-32-M BR	1	
NS	507383	ATTACHE CABLE HOLE 3/8" À L-6581	1	
NS	509894	ATTACHE CABLE HOLE 7.8MM De L-6582	1	

De B-5002 À D-5458	Date:07-2024	PAGE:X3-1620-01
--------------------	--------------	-----------------

SOUPAPE DE CONTROLE DE LA HAUTEUR

Article#	Pièces	Description	QTÉ	Notes
NS	502681	ECROU HEX BAGUE DE NYLON M6-1.0 N500 G8	1	
NS	500877	RONDELLE PLATE .250x.562x.065 N500	1	
NS	509491	ATTACHE CABLE / 13MM x 383MM	1	
200	132118	ENSEMBLE CAPTEUR POUR SUSPENSION AVANT INDÉPENDANTE. De C-5241 À D-2362	1	
		A) AVEC OPTION "ABS-6 ESP ADVENCE"		
		G) AVEC L'OPTION CONTROL DU POID DU VEHICULE SUR ESSIEU AVANT "GREYHOUND"		
		GR) AVEC OPTION GREYHOUND		
		I) AVEC SUSPENSION INDEPENDENTE		
		R) AVEC SUSPENSION RIGIDE		

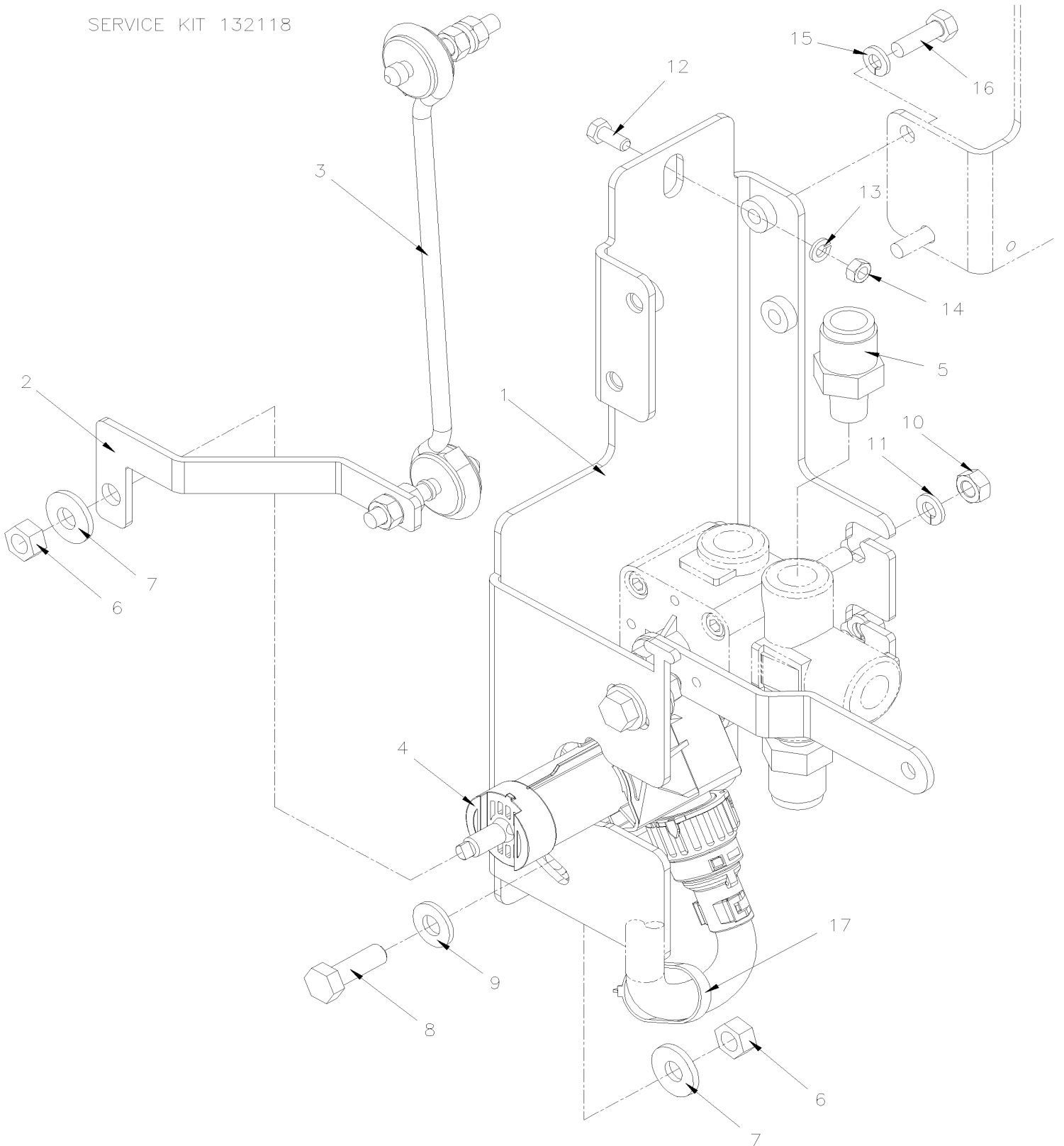
De C-5241 À D-2362

Date:07-2024

PAGE:132118

ENSEMBLE CAPTEUR POUR SUSPENSION AVANT INDÉPENDANTE.

SERVICE KIT 132118



De C-5241 À D-2362	Date:07-2024	PAGE:132118
ENSEMBLE CAPTEUR POUR SUSPENSION AVANT INDÉPENDANTE.		

Article#	Pièces	Description	QTÉ	Notes
1	132127	SUPPORT VALVE DE HAUTEUR AV. AVEC KNEELI	1	
2	132128	BRAS PIVOT POUR CAPTEUR ECS	1	
3	630231	BIELLE ASS. 185MM C/C 7 1/4"	1	
. A	N8889244	. OEILLET	2	
. B	630250	. SUPPORT GOUJON 1/4-20 X 1"	2	
. C	500247	. ECROU HEX 1/4-20 N500	4	
. D	500473	. RONDELLE FREIN FENDUE .262x.489x.062 Z050	4	
4	22194741	CAPTEUR / HAUTEUR ASS	1	
5	641380	CONNECTEUR MALE / TYPE "PUSH-IN" / #8x1/4NPT-M BR	1	
6	502851	ECROU HEX M8-1.25 N500	3	
7	500321	RONDELLE "BELLEVILLE" .331x.827x.098 N500	3	
8	5001745	VIS A TETE HEXAGONAL M8-1.25x25 G8.8 N500	2	
9	5001736	RONDELLE PLATE 8.4x18.0x2.0 N500	2	
10	500247	ECROU HEX 1/4-20 N500	2	
11	500473	RONDELLE FREIN FENDUE .262x.489x.062 Z050	2	
12	500836	VIS A TETE HEXAGONAL 5/16-18x3/4 G5 N500	3	
13	500942	RONDELLE FREIN FENDUE 8.1x14.8x2.0 N500	3	
14	500778	ECROU HEX 5/16-18 N500	3	
15	502570	RONDELLE FREIN FENDUE 6.1x11.8x1.6 SS	4	
16	502622	VIS A TETE HEXAGONAL M6-1.0x20 SS BK	4	
17	504637	ATTACHE CABLE / 3/16" x 13"	4	
NS	IS-18025	SEE INSTRUCTION SHEET	1	

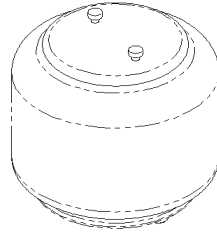
De E-5459

Date:07-2024

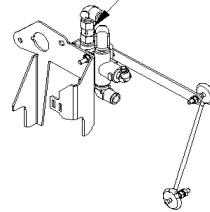
PAGE:X3-1620-02

SOUPAPE DE CONTROLE DE LA HAUTEUR

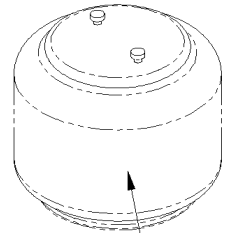
FRONT AXLE
I-BEAM RIGID SUSPENSION



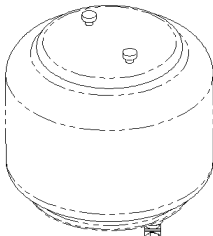
DETAIL "A"



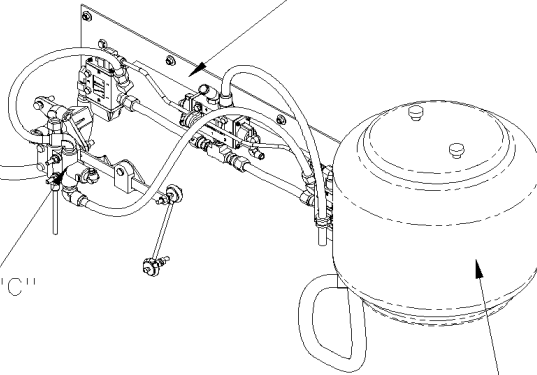
FRONT AXLE
I-BEAM RIGID SUSPENSION
WITH KNEELING



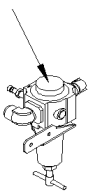
112



DETAIL "D"

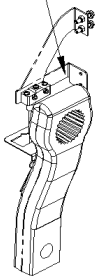


DETAIL "E"

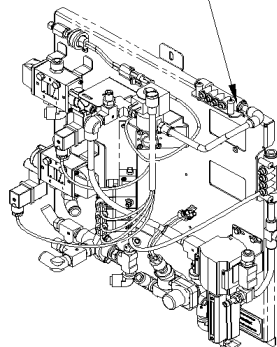


DETAIL "C"

110



111



112

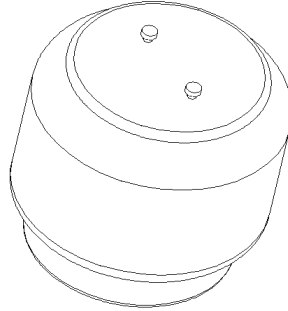
De E-5459

Date:07-2024

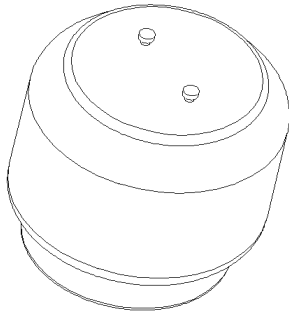
PAGE:X3-1620-02

SOUPAPE DE CONTROLE DE LA HAUTEUR

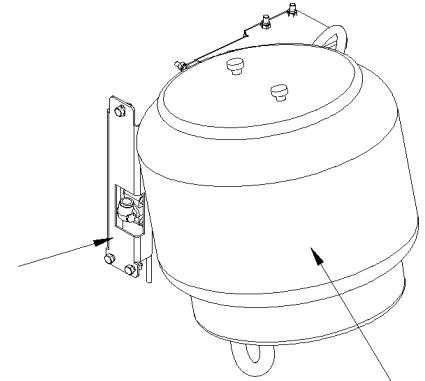
FRONT AXLE
INDEPENDANT SUSPENSION



FRONT AXLE
INDEPENDANT SUSPENSION
WITH KNEELING

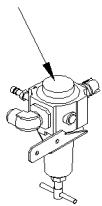


DETAIL "B"



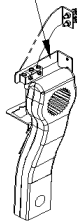
112

DETAIL "E"



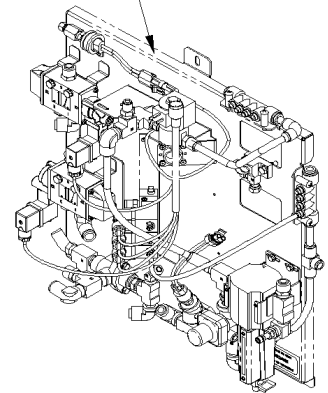
DETAIL "F"

110

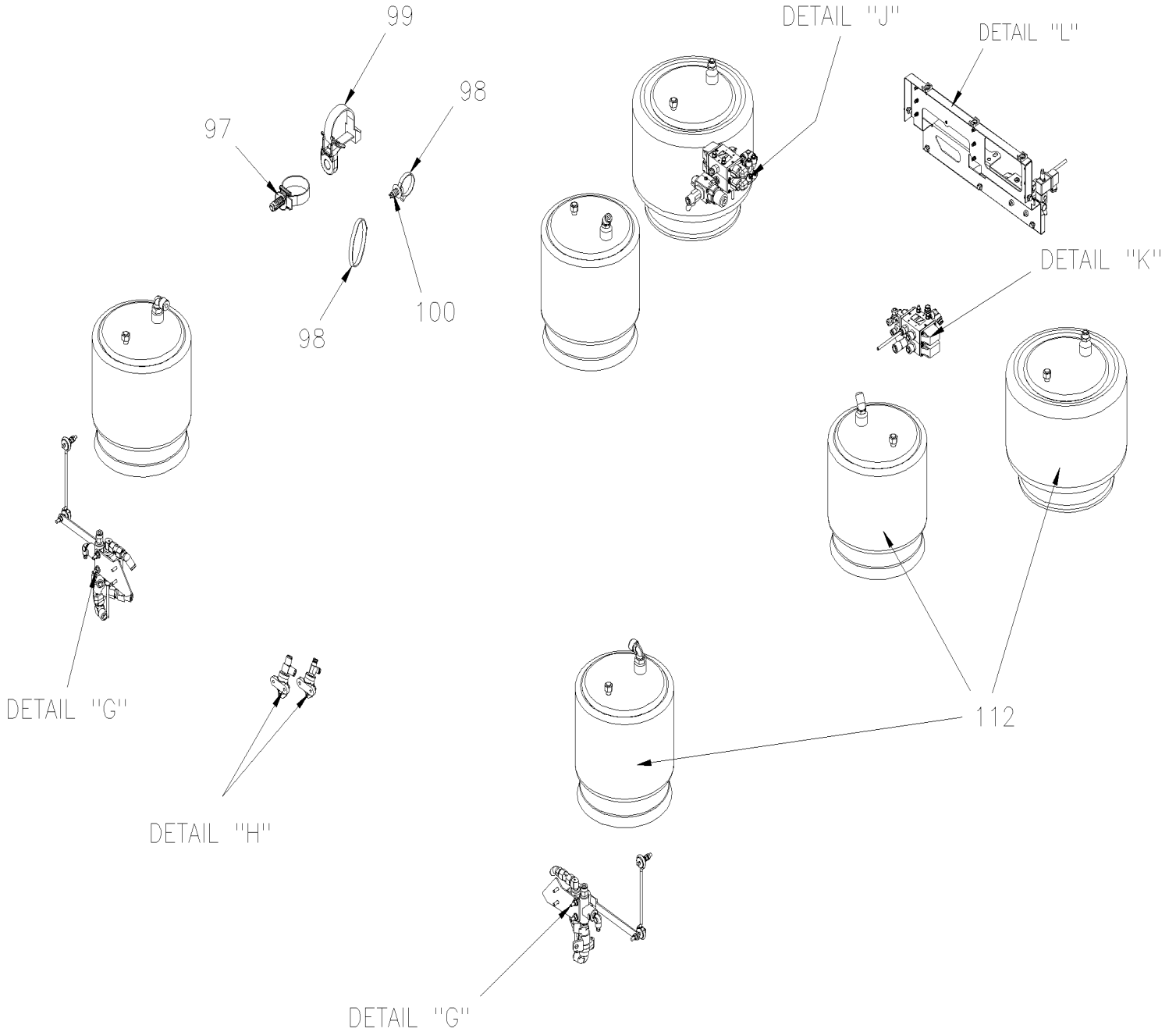


112

111



REAR AND TAG AXLE



De E-5459

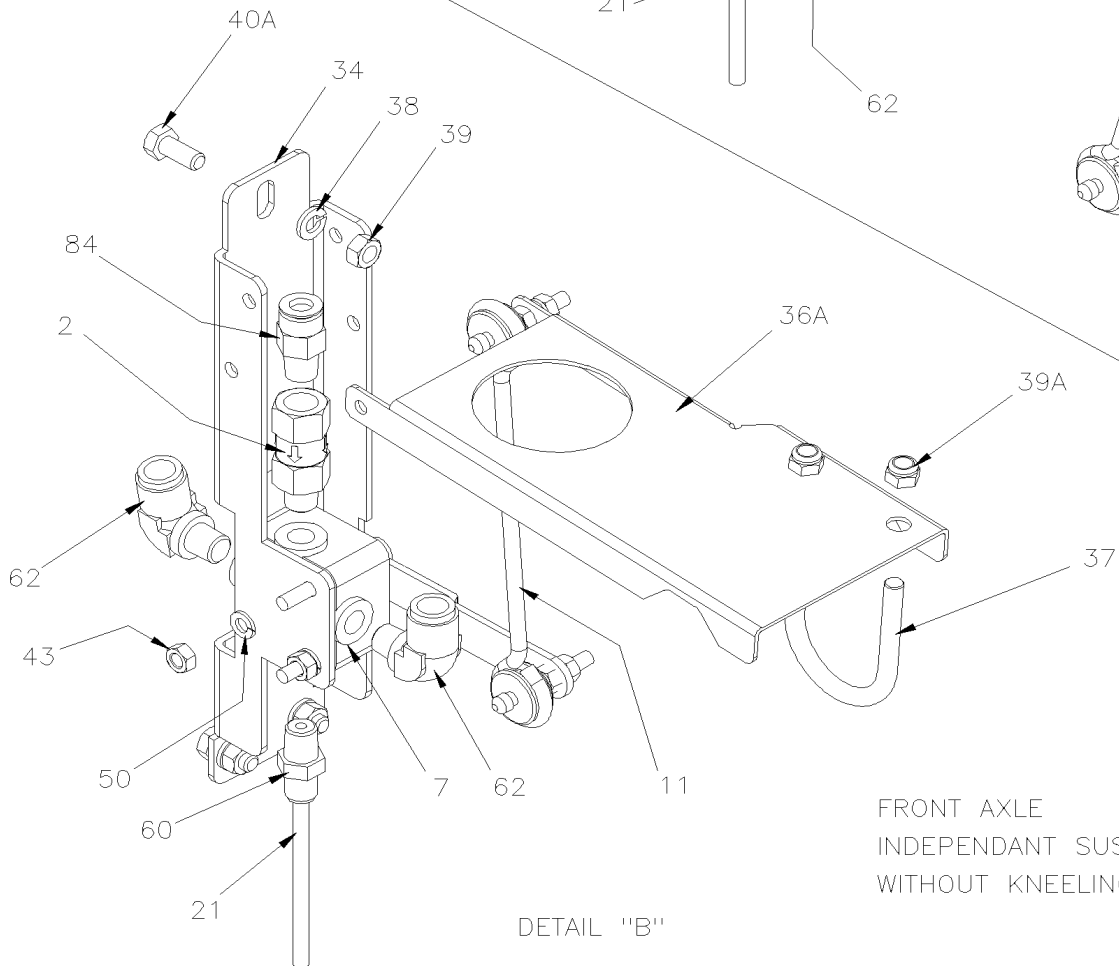
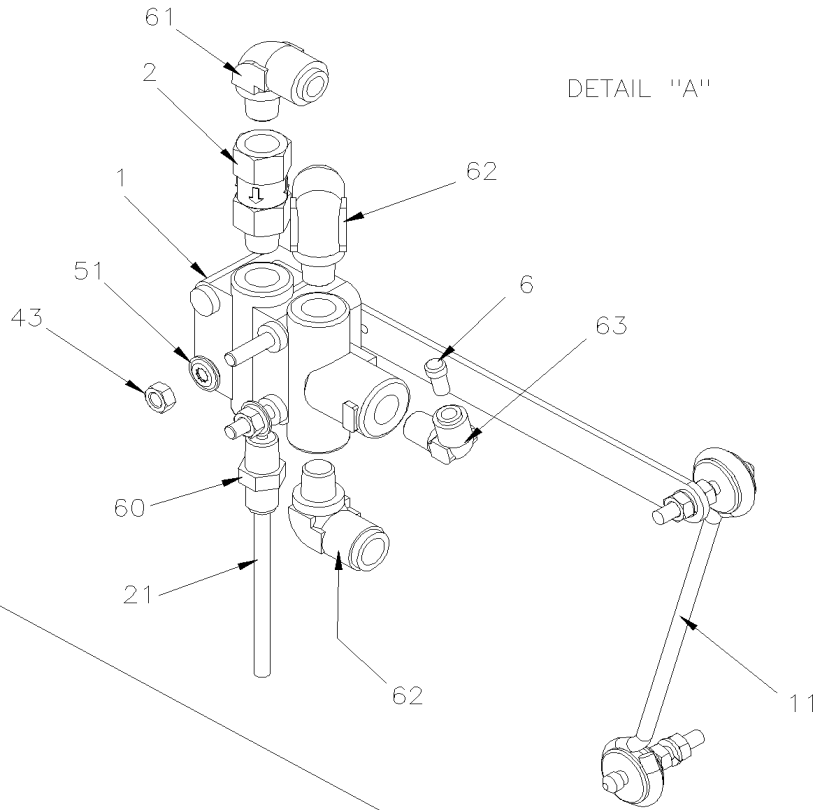
Date:07-2024

PAGE:X3-1620-02

SOUPAPE DE CONTROLE DE LA HAUTEUR

FRONT AXLE
RIGIDE SUSPENSION
WITHOUT KNEELING

DETAIL "A"



FRONT AXLE
INDEPENDANT SUSPENSION
WITHOUT KNEELING

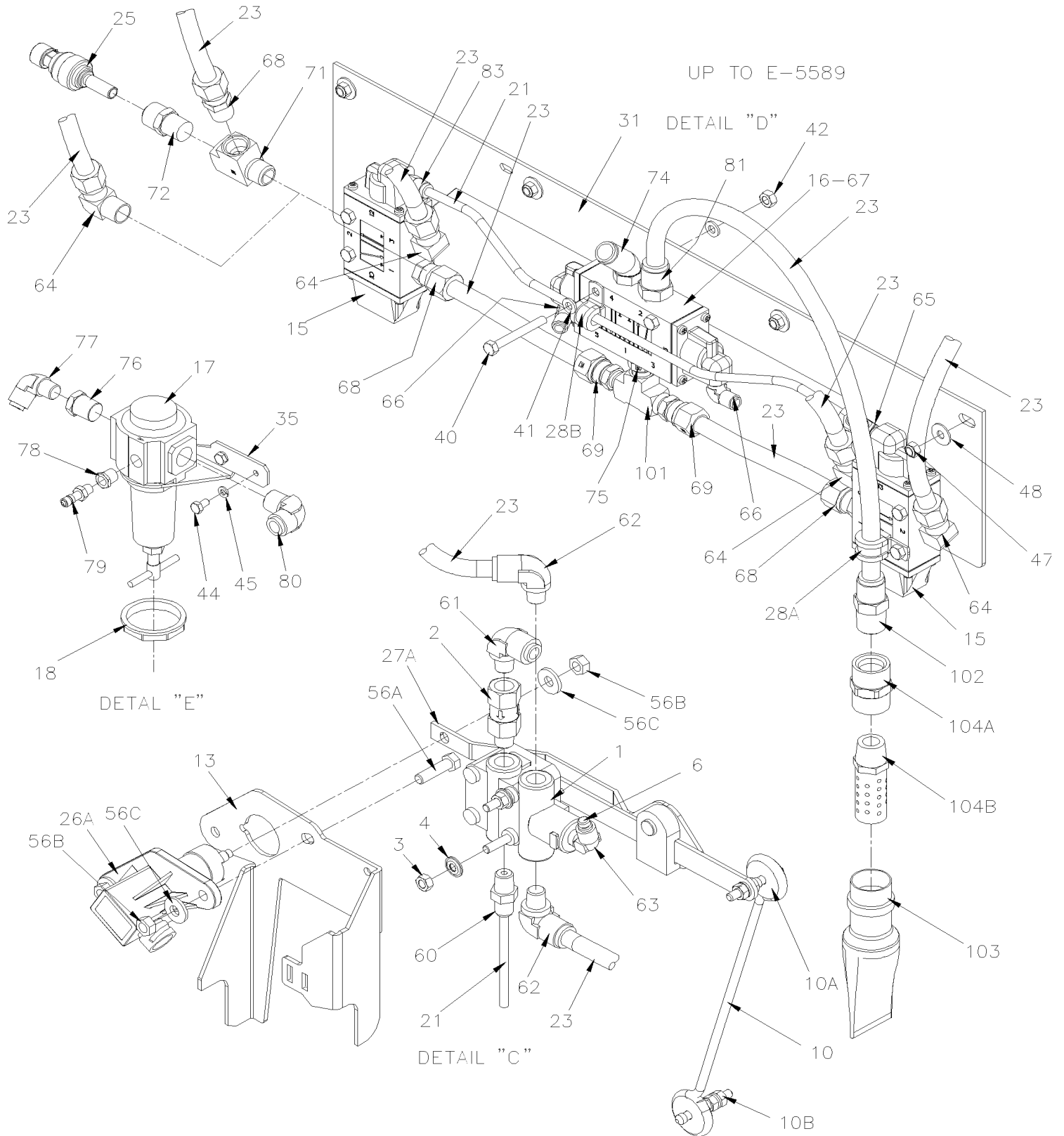
DETAIL "B"

De E-5459

Date:07-2024

PAGE:X3-1620-02

SOUPAPE DE CONTROLE DE LA HAUTEUR

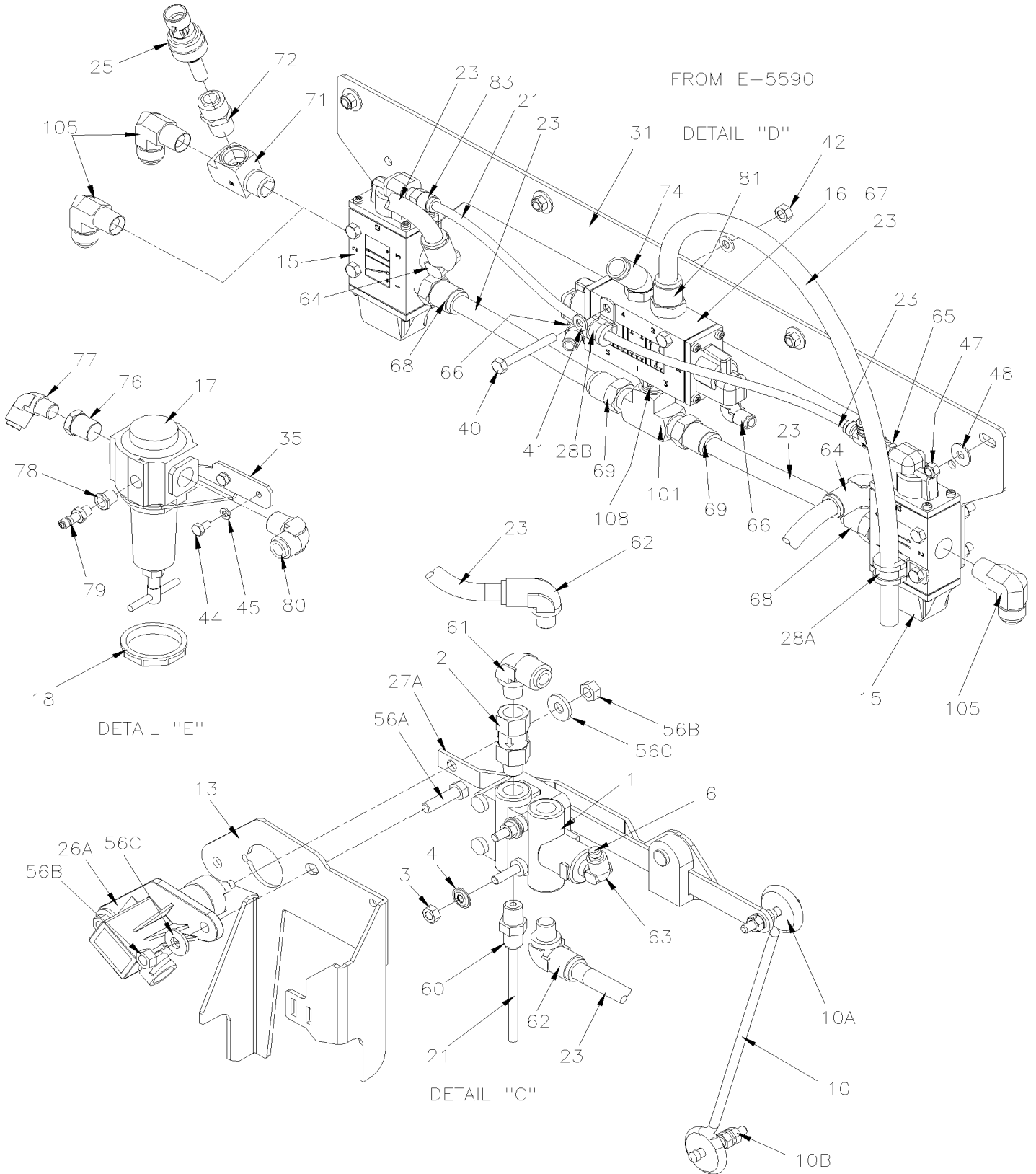


De E-5459

Date:07-2024

PAGE:X3-1620-02

SOUPAPE DE CONTROLE DE LA HAUTEUR

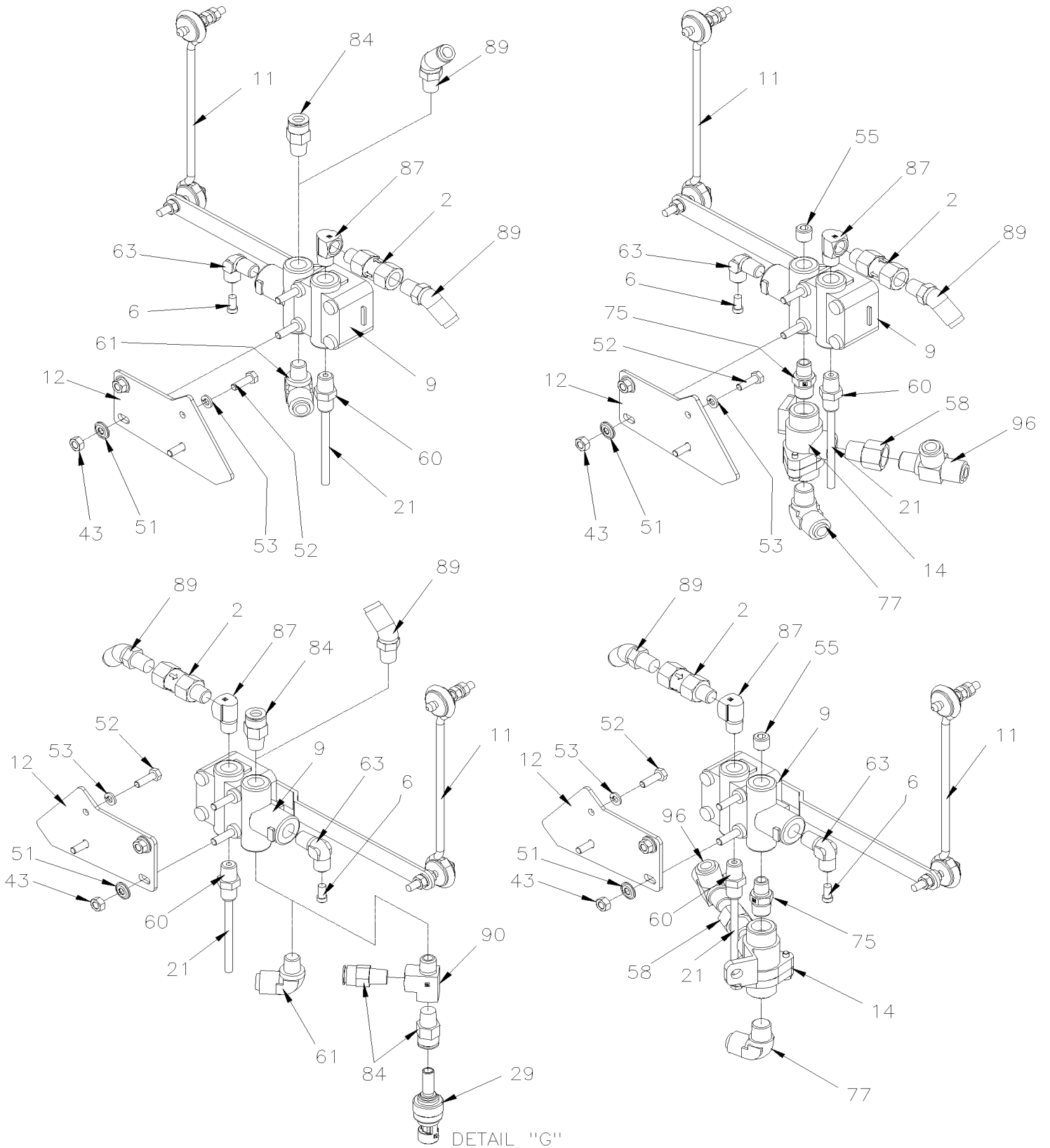


De E-5459

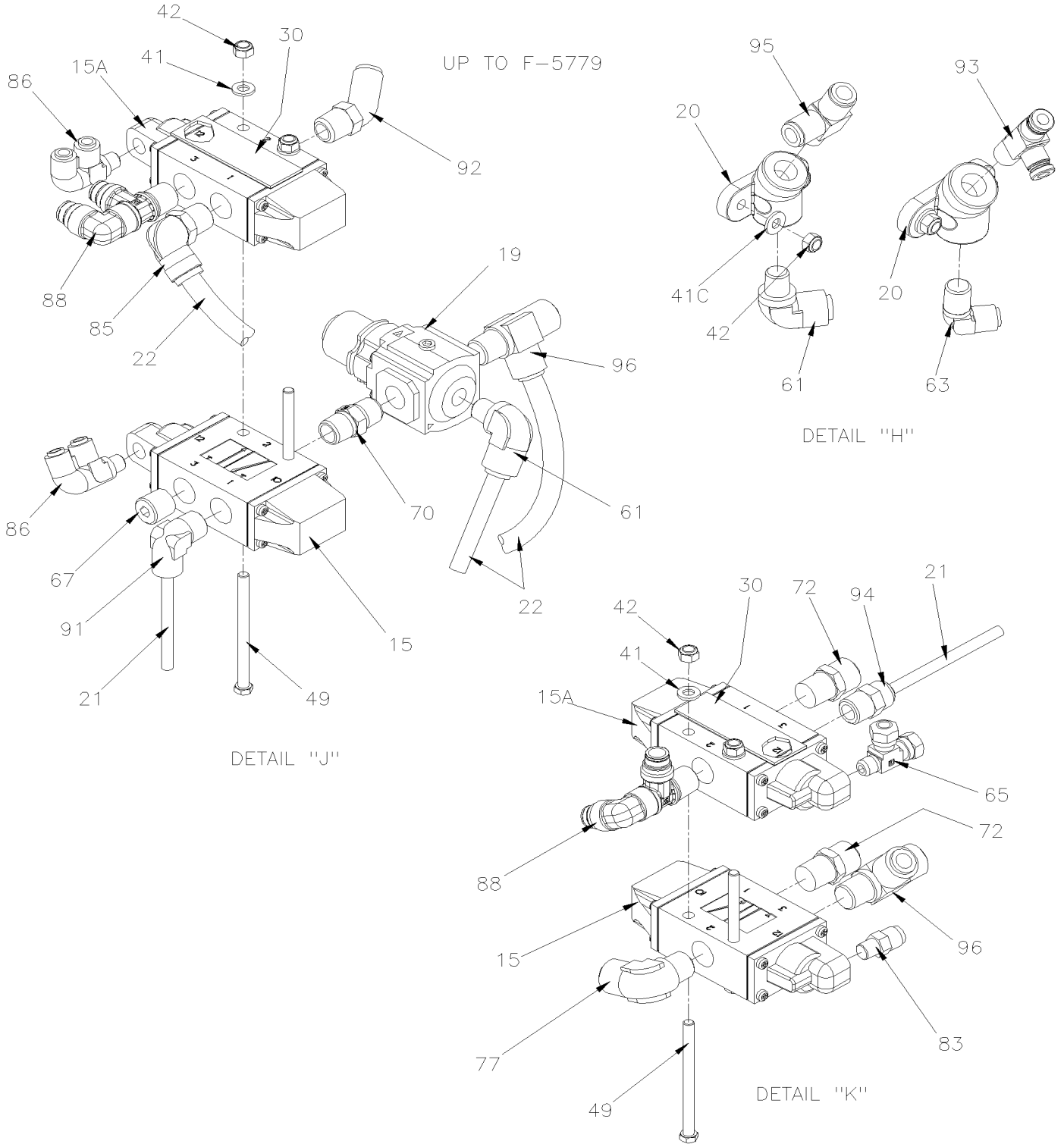
Date:07-2024

PAGE:X3-1620-02

SOUPAPE DE CONTROLE DE LA HAUTEUR



SOUPAPE DE CONTROLE DE LA HAUTEUR

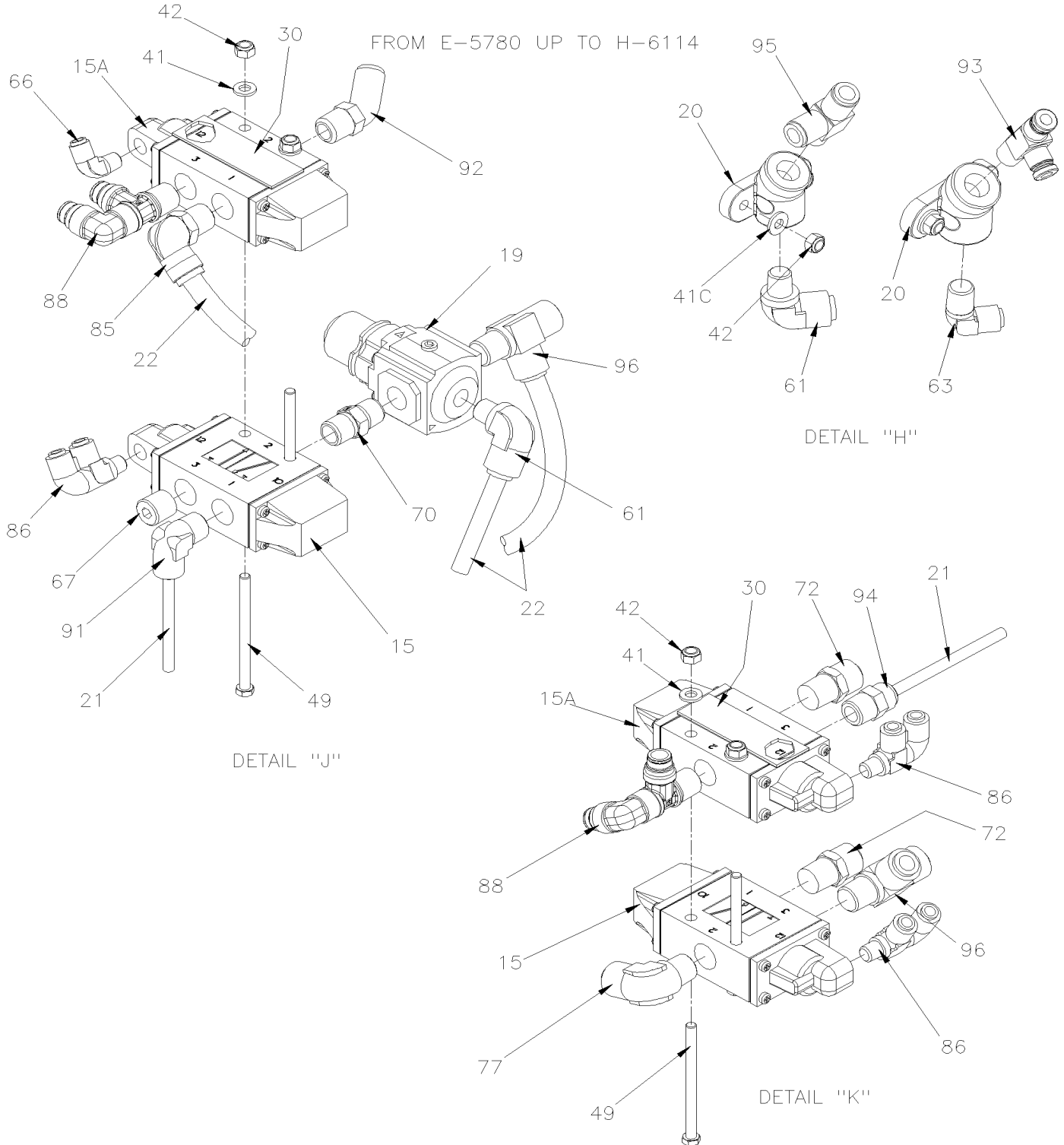


De E-5459

Date:07-2024

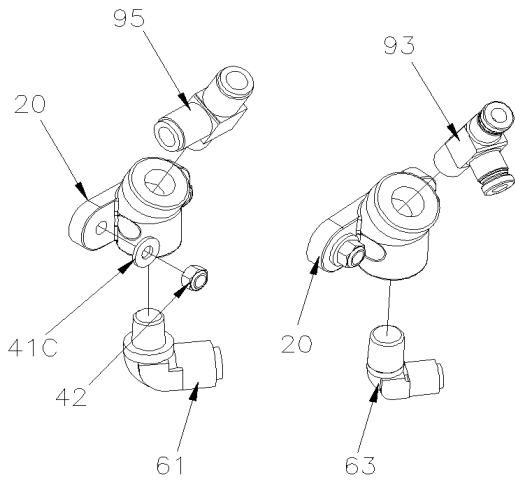
PAGE:X3-1620-02

SOUPAPE DE CONTROLE DE LA HAUTEUR

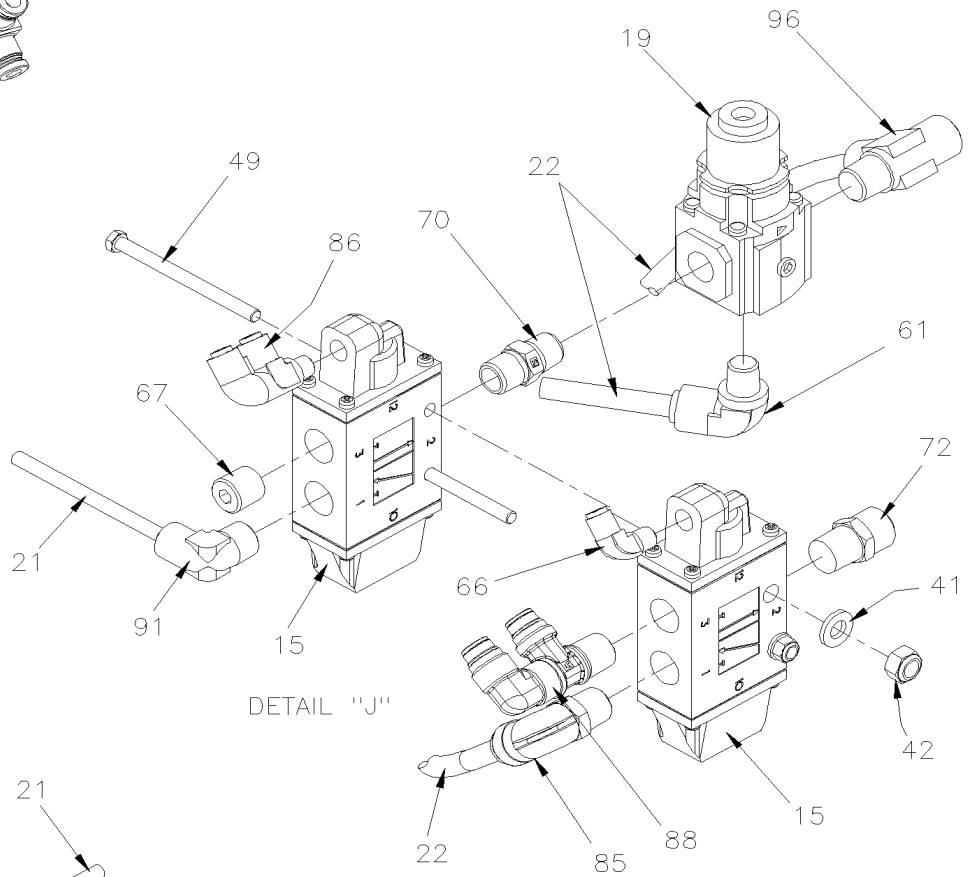


SOUPAPE DE CONTROLE DE LA HAUTEUR

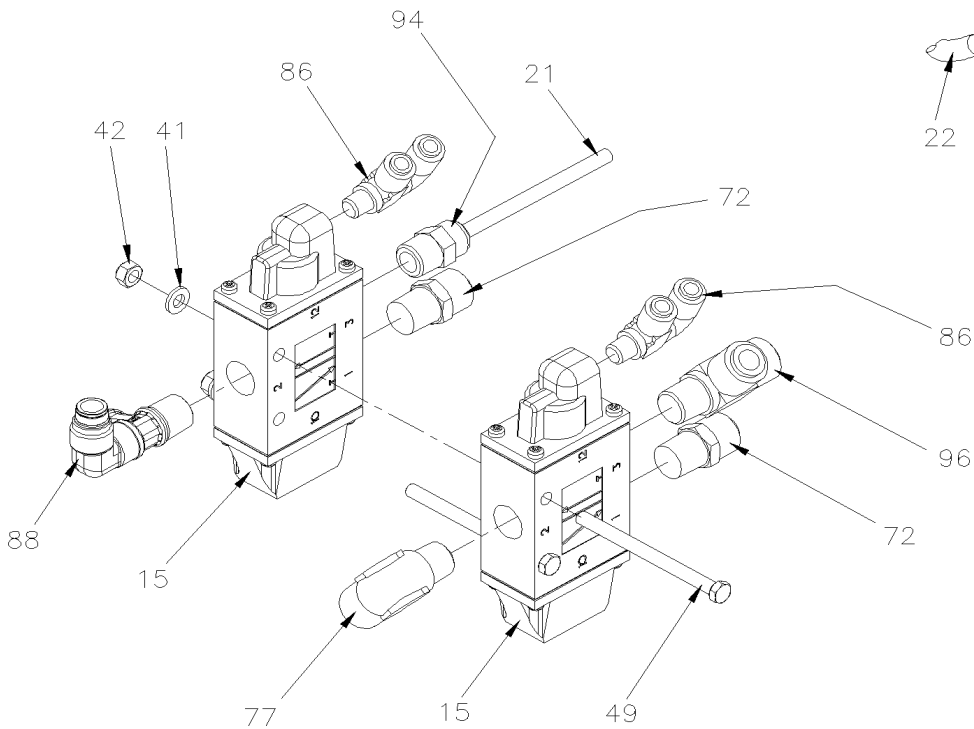
FROM H-6115



DETAIL "H"

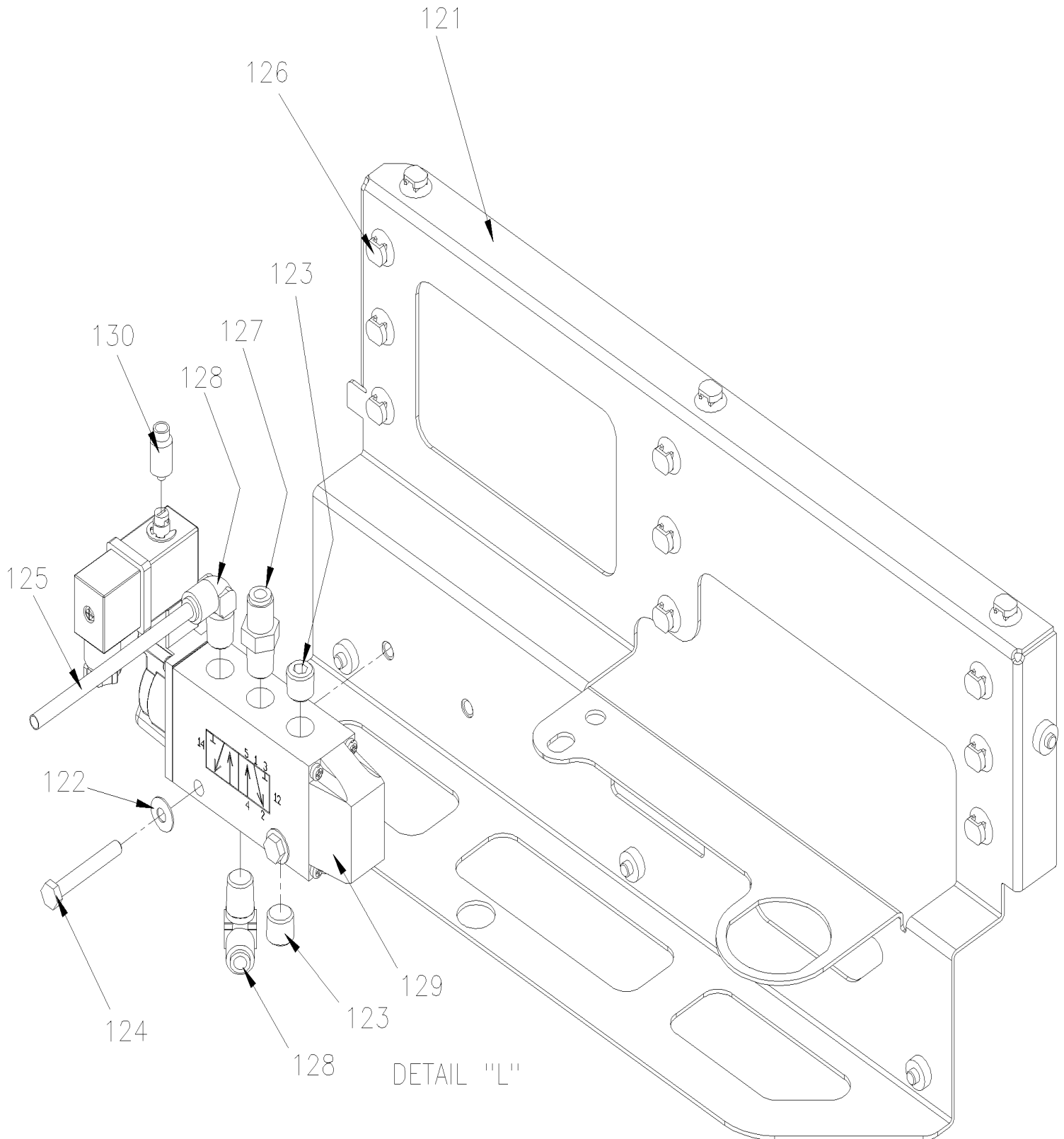


DETAIL "J"



DETAIL "K"

SOUPAPE DE CONTROLE DE LA HAUTEUR



De E-5459	Date:07-2024	PAGE:X3-1620-02
SOUPAPE DE CONTROLE DE LA HAUTEUR		

Article#	Pièces	Description	QTÉ	Notes
1	630261	SOUPAPE, CONTROLE DE HAUTEUR "BARKSDALE" / AV / W/DRAIN	1	
2	640135	SOUPAPE ANTI-RETOUR / 1/4 NPT	1	
3	500769	ECROU HEX 1/4-20 Z050	2	
4	502582	RONDELLE FREIN STRIEE 6.1x16.2x0.9 Z050	2	
6	641416	BOUCHON STEM / TYPE "PUSH-IN" / #4 PLAS	1	
7	630237	SOUPAPE, CONTROLE DE HAUTEUR "BARKSDALE" / AV	1	
8	630266	SOUPAPE, CONTROLE DE HAUTEUR "BARKSDALE" / AV / W/DRAIN	1	
9	630247	SOUPAPE, CONTROLE DE HAUTEUR "BARKSDALE" / AR / W/DRAIN	2	
10	630232	BIELLE ASS. 265MM C/C 10 1/2"	1	
. A	N8889244	. OEILLET	2	
. B	630250	. SUPPORT GOUJON 1/4-20 X 1"	2	
. NS	500479	. RONDELLE FREIN A DENT INTERIEUR .448x.789x.040 Z050	4	
. NS	500473	. RONDELLE FREIN FENDUE .262x.489x.062 Z050	4	
11	630231	BIELLE ASS. 185MM C/C 7 1/4"	2	
. A	N8889244	. OEILLET	2	
. B	630250	. SUPPORT GOUJON 1/4-20 X 1"	2	
. C	500247	. ECROU HEX 1/4-20 N500	4	
. D	500473	. RONDELLE FREIN FENDUE .262x.489x.062 Z050	4	
12	131993	SUPPORT SOUPAPE	1	
13	178837	SUPPORT SOUPAPE À E-5585	1	
13	173889	SUPPORT SOUPAPE De E-5586 À F-5797	1	
13	174090	SUPPORT SOUPAPE De F-5798	1	
14	641564	SOUPAPE ANTI-RETOUR / DC-4	1	
15	641274	SOUPAPE, 3 VOIES, 2 POSITIONS N.C. À H-6114	2	B
15	641274	SOUPAPE, 3 VOIES, 2 POSITIONS N.C. De H-6115	2	
15A	130009	SOUPAPE, 3 VOIES, 2 POSITIONS N.C. WITH VENT PROTECTOR À H-6114	2	
. NS	641274	. SOUPAPE, 3 VOIES, 2 POSITIONS N.C. À H-6114	1	
. NS	640004	. PROTECTION D'EVENT À H-6114	1	
16	641531	SOUPAPE, 5 VOIES, 3 POSITIONS	1	
. NS	641186	. BOBINE	1	
17	641352	REGULATEUR DE PRESSION D'AIR 1/2" NPT À F-5871	1	
18	641506	ECROU REGULATEUR D'AIR À F-5871	1	
19	630269	VALVE DE DECHARGE	1	
20	640643	COUDE A ANCRAGE ELBOW / PIPE FITTING / 1/4NPT-Fx1/4NPT-F STL	1	
21	503402	TUBE, NYLON 1/4 O.D. / NOIR S.L.	AR	
22	503471	TUBE, NYLON 3/8 O.D. / BLEU	AR	
23	503517	TUBE, NYLON 1/2 O.D. / BLEU S.L.	AR	
24	503566	TUBE, NYLON 1/4 O.D. / BLEU S.L.	AR	
25	20476992	TRANSDUCTEUR DE PRESSION (0-12Bar / 0-174PSI) À E-5585	1	G
25	560005	TRANSDUCTEUR DE PRESSION (0-12 BAR, 0-174 PSI) De E-5586 À M-6657	1	G
25	22443498	TRANSDUCTEUR DE PRESSION (0-12 BAR, 0-174 PSI) De M-6658	1	G
26A	068563	CAPTEUR / HAUTEUR ASS À E-5585	1	

De E-5459	Date:07-2024	PAGE:X3-1620-02
SOUPAPE DE CONTROLE DE LA HAUTEUR		

Article#	Pièces	Description	QTÉ	Notes
26A	21643575	CAPTEUR / HAUTEUR ASS De E-5586 À J-6331	1	
26A	22194741	CAPTEUR / HAUTEUR ASS De J-6332	1	
26B	068561	CABLAGE ASS À D-5375	1	
26B	068571	CABLAGE ASS / PARTIR AVANT INFERIEUR De D-5376	1	
27A	138611	PIVOT CAPTEUR ASS. À E-5585	1	R
27A	138620	PIVOT CAPTEUR ASS. De E-5586	1	R
27B	131968	PIVOT CAPTEUR ASS. À E-5585	1	I
27B	132024	PIVOT CAPTEUR ASS. De E-5586	1	I
28	504637	ATTACHE CABLE / 3/16" x 13"	AR	
28A	952627	COLLET DE RETENUE / 1/2" I.D.	1	
28B	952625	COLLET DE RETENUE / 3/8" I.D. À E-5585	1	
28B	952631	COLLET DE RETENUE / 3/4" I.D. De E-5586	1	
29	20476992	TRANSDUCTEUR DE PRESSION (0-12Bar / 0-174PSI) À E-5655	1	GR
29	560005	TRANSDUCTEUR DE PRESSION (0-12 BAR, 0-174 PSI) De E-5656 À M-6657	1	GR
29	22443498	TRANSDUCTEUR DE PRESSION (0-12 BAR, 0-174 PSI) De M-6658	1	GR
30	640004	PROTECTION D'EVEN'T À H-6114	2	B
31	131591	SUPPORT SOUPAPE À J-6303	1	
31	130027	SUPPORT SOUPAPE De J-6304	1	
32A	131969	SUPPORT À E-5585	1	
32A	132023	SUPPORT De E-5586	1	
32B	131972	SUPPORT SOUPAPE À G-5965	1	
32B	132108	SUPPORT SOUPAPE De G-5966	1	
33	131319	SUPPORT SOUPAPE À E-5585	1	
34	131621	SUPPORT VALVE HAUTEUR AV. SUSP. IND / WHITOUT "KNEELING"	1	
35	131803	REGULATEUR D'AIR HIGH-BUOY ASS. X3 À F-5871	1	
36A	110798	LEVIER À E-5585	1	
36A	110814	LEVIER De E-5586 À L-6642	1	
36A	110062	LEVIER De L-6643	1	
37	504635	BOULON EN "U" 1 3/4" I.D. x 2 3/4" x 5/16-18 À L-6642	1	
37	504215	BRIDE EN "U" / 1 3/4" I.D. x 5/16-18 De L-6643	1	
38	500942	RONDELLE FREIN FENDUE 8.1x14.8x2.0 N500	3	
39	500778	ECROU HEX 5/16-18 N500	3	
39A	500685	ECROU HEX BAGUE DE NYLON 5/16-18 SS À L-6642	2	
39A	500701	ECROU HEX 5/16-18 ZP De L-6643	2	
40	502656	VIS A TETE HEXAGONAL M6-1.0x50 SS	6	
40A	500836	VIS A TETE HEXAGONAL 5/16-18x3/4 G5 N500	3	
41	502573	RONDELLE PLATE 6.4x12.5x1.6 SS	6	
41A	502570	RONDELLE FREIN FENDUE 6.1x11.8x1.6 SS	6	
41B	5001833	RONDELLE "BELLEVILLE" 6.1x18x1.27 SS	2	
41C	500877	RONDELLE PLATE .250x.562x.065 N500	4	
42	502681	ECROU HEX BAGUE DE NYLON M6-1.0 N500 G8	AR	
42A	502565	ECROU HEX M6-1.0 SS	6	

De E-5459	Date:07-2024	PAGE:X3-1620-02
SOUPAPE DE CONTROLE DE LA HAUTEUR		

Article#	Pièces	Description	QTÉ	Notes
43	500247	ECROU HEX 1/4-20 N500	2	
NS	680098	SCCELLANT POUR FILET LOCTITE #567 / WHITE / 250ml	AR	
44	5001381	VIS AUTOTARAUEUSE TETE HEX 1/4-20x1/2 Z050 À F-5871	2	
45	502564	RONDELLE FREIN FENDUE 6.1x11.8x1.6 Z050 À F-5871	2	
46	502622	VIS A TETE HEXAGONAL M6-1.0x20 SS BK	4	
47	500411	RONDELLE PLATE .260x.697x.050 SS	4	
48	5001182	ECROU HEX BAGUE DE NYLON M6-1.0 SS	4	
49	5001682	VIS A TETE HEXAGONAL M6-1.0x80 SS	4	
50	500473	RONDELLE FREIN FENDUE .262x.489x.062 Z050	AR	
51	502582	RONDELLE FREIN STRIEE 6.1x16.2x0.9 Z050	4	
52	502830	VIS A TETE HEXAGONAL M6-1.0x20 G8.8 N500	4	
53	502853	RONDELLE FREIN FENDUE 6.1x11.8x1.6 N500	4	
55	501800	BOUCHON A PRISE HEXAGONAL / TYPE TUYAU / 1/4NPT-M STL	2	
56A	5001738	VIS A TETE HEXAGONAL M8-1.25x30 G8.8 N500 À F-5797	2	
56A	5001742	VIS TETE HEX EPAULEMENT M8-1.25x30 G8.8 N500 De F-5798	2	
56B	502851	ECROU HEX M8-1.25 N500	3	
56C	500321	RONDELLE "BELLEVILLE" .331x.827x.098 N500	3	
57	641380	CONNECTEUR MALE / TYPE "PUSH-IN" / #8x1/4NPT-M BR	AR	
58	501309	ADAPTATEUR / TYPE TUYAU / 3/8NPT-Fx3/8NPT-M BR	AR	
59	501814	RACCORD / TYPE TUYAU / 3/8NPT-Mx3/8NPT-Mx3 BR	AR	
60	641332	CONNECTEUR MALE / TYPE "PUSH-IN" / #4x1/4NPT-M BR	AR	
61	641372	COUDE MALE 90° NON-ROTATIF / TYPE "PUSH-IN" / #6x1/4NPT-M BR	AR	A
62	641373	COUDE MALE 90° NON-ROTATIF / TYPE "PUSH-IN" / #8x1/4NPT-M BR	AR	
63	641371	COUDE MALE 90° NON-ROTATIF / TYPE "PUSH-IN" / #4x1/4NPT-M BR	AR	
64	641040	COUDE MALE 90° / TYPE "NTA" / #8x3/8NPT-M BR À G-5920	AR	
64	641376	COUDE MALE 90° NON-ROTATIF / TYPE "PUSH-IN" / #8x3/8NPT-M BR De G-5921	1	
65	641002	RACCORD EN "T" MALE / TYPE "NTA" / #4x#4x1/8NPT-M BR	AR	
66	641369	COUDE MALE 90° NON-ROTATIF / TYPE "PUSH-IN" / #4x1/8NPT-M BR	AR	
67	501449	BOUCHON A PRISE HEXAGONAL / TYPE TUYAU / 3/8NPT-M STL	AR	
68	640991	CONNECTEUR MALE / TYPE "NTA" / #8x3/8NPT-M BR À G-5920	AR	
68	641381	CONNECTEUR MALE / TYPE "PUSH-IN" / #8x3/8NPT-M BR De G-5921	AR	
69	641173	CONNECTEUR MALE / TYPE "NTA" / #8x1/4NPT-M BR À G-5920	AR	
69	641381	CONNECTEUR MALE / TYPE "PUSH-IN" / #8x3/8NPT-M BR De G-5921	AR	
70	501322	RACCORD HEX / TYPE TUYAU / 3/8NPT-Mx3/8NPT-Mx1 13/32 BR	AR	
71	501699	RACCORD EN "T" / TYPE TUYAU / 3/8NPT-Mx3/8NPT-Fx3/8NPT-F BR	AR	
72	641330	CONNECTEUR MALE / TYPE "PUSH-IN" / #6x3/8NPT-M BR	AR	
73	641428	COUDE MALE 90° ROTATIF / TYPE "PUSH-IN" / #8x3/8NPT-M BR	AR	
74	641368	COUDE MALE 45° NON-ROTATIF / TYPE "PUSH-IN" / #8x3/8NPT-M BR	AR	
75	501749	RACCORD REDUIT HEX / TYPE TUYAU / 3/8NPT-Mx1/4NPT-Mx1 13/32 BR	AR	
76	501534	REDUCTION MALE-FEMELLE / TYPE TUYAU / 1/2NPT-Mx3/8NPT-F BR À F-5871	AR	
77	641375	COUDE MALE 90° NON-ROTATIF / TYPE "PUSH-IN" / #6x3/8NPT-M BR À F-5871	AR	
78	501312	REDUCTION MALE-FEMELLE / TYPE TUYAU / 1/4NPT-Mx1/8NPT-F BR À F-5871	AR	

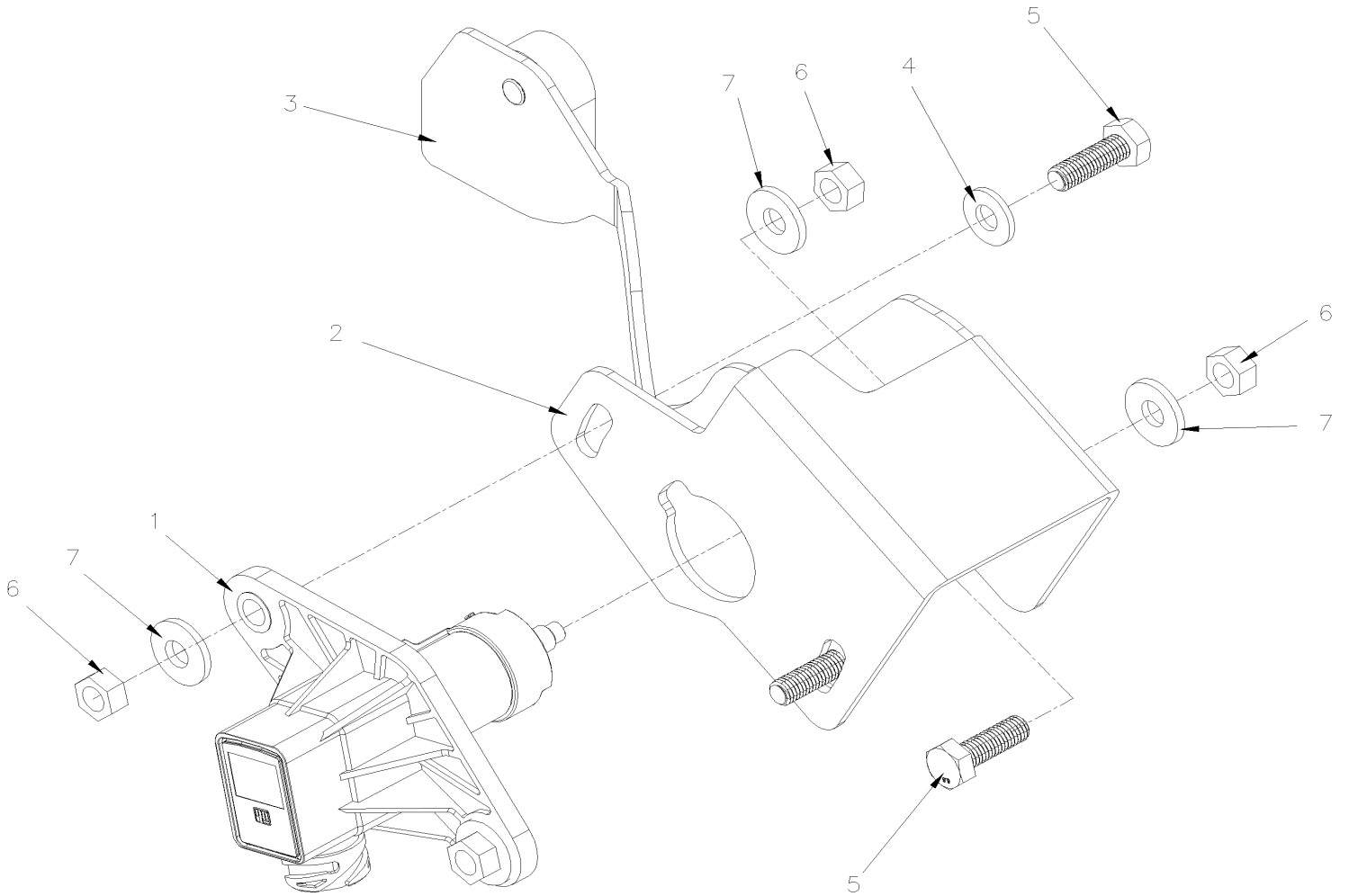
De E-5459	Date:07-2024	PAGE:X3-1620-02
SOUPAPE DE CONTROLE DE LA HAUTEUR		

Article#	Pièces	Description	QTÉ	Notes
79	640488	SOUPAPE, REMPLISSAGE 1/8" NPT À F-5871	AR	
. NS	650164	. BOUCHON CHROME SOUPAPE PNEU À F-5871	1	
80	641378	COUDE MALE 90° / TYPE "PUSH-IN" / #8x1/2NPT-M BRASS À F-5871	AR	
81	641381	CONNECTEUR MALE / TYPE "PUSH-IN" / #8x3/8NPT-M BR	AR	
82	641376	COUDE MALE 90° NON-ROTATIF / TYPE "PUSH-IN" / #8x3/8NPT-M BR	AR	
83	641242	CONNECTEUR MALE / TYPE "PUSH-IN" / #4x1/8NPT-M BR	AR	
84	641331	CONNECTEUR MALE / TYPE "PUSH-IN" / #6x1/4NPT-M BR	AR	
85	642130	COUDE MALE 90° NON-ROTATIF / TYPE "PUSH-IN" / #6x3/8NPT-M COMPOSITE À D-5458	AR	
85	641375	COUDE MALE 90° NON-ROTATIF / TYPE "PUSH-IN" / #6x3/8NPT-M BR De D-5459	AR	
86	642127	COUDE MALE 90° ROTATIF DOUBLE / "PUSH-IN" / #4x#4x1/8NPT-M BR	AR	
87	501332	COUDE MALE-FEMELLE 90° / TYPE TUYAU / 1/4NPT-Mx1/4NPT-F BR	AR	
88	642128	COUDE MALE 90° ROTATIF DOUBLE / "PUSH-IN" / #6x#6x3/8NPT-M BR	AR	
89	641366	COUDE MALE 45° NON-ROTATIF / TYPE "PUSH-IN" / #6x1/4NPT-M BR	AR	
90	501338	RACCORD EN "T" / TYPE TUYAU / 1/4NPT-Mx1/4NPT-Fx1/4NPT-F BR	AR	
91	641374	COUDE MALE 90° NON-ROTATIF / TYPE "PUSH-IN" / #4x3/8NPT-M BR	AR	
92	641367	COUDE MALE 45° NON-ROTATIF / TYPE "PUSH-IN" / #6x3/8NPT-M BR	AR	
93	641956	RACCORD EN "T" MALE ROTATIF / TYPE "PUSH-IN" / #4x#4x1/4NPT-M BR	AR	
94	641347	CONNECTEUR MALE / TYPE "PUSH-IN" / #4x3/8NPT-M BR	AR	
95	641389	RACCORD EN "T" MALE ROTATIF / TYPE "PUSH-IN" / #6x#6x1/4NPT-M BR	AR	
96	641388	RACCORD EN "T" MALE / TYPE "PUSH-IN" / #6x#6x3/8NPT-M BR	AR	
97	504750	ATTACHE CABLE / 1/2" x 15" / CHRISTMAS TREE	AR	
98	504637	ATTACHE CABLE / 3/16" x 13"	AR	
99	507383	ATTACHE CABLE HOLE 3/8"	AR	
99	509491	ATTACHE CABLE / 13MM x 383MM	AR	
100	509815	ATTACHE CABLE	AR	
101	501337	RACCORD EN "T" / TYPE TUYAU / 1/4NPT-Fx1/4NPT-Fx1/4NPT-F BR À G-5920	1	
101	501527	RACCORD EN "T" / TYPE TUYAU / 3/8NPT-Fx3/8NPT-Fx3/8NPT-F BR De G-5921	1	
102	641383	CONNECTEUR MALE / TYPE "PUSH-IN" / #8x1/2NPT-M BR À E-5585	1	
103	561679	TUBE THERMORETRACTABLE / 1.000"-.500" / JAUNE / ALPHA FIT-221-1 À E-5585	AR	
104A	501529	RACCORD FEMELLE-FEMELLE / TYPE TUYAU / 1/2NPT-Fx1/2NPT-F BR À E-5585	1	
104B	640237	SILENCIEUX / 1/2NPT-M À E-5585	1	
105	501587	COUDE MALE 90° / TYPE JIC 37° / #8JIC-Mx3/8NPT-M STL De E-5586	AR	
108	501749	RACCORD REDUIT HEX / TYPE TUYAU / 3/8NPT-Mx1/4NPT-Mx1 13/32 BR À G-5920	1	
108	501322	RACCORD HEX / TYPE TUYAU / 3/8NPT-Mx3/8NPT-Mx1 13/32 BR De G-5921	1	
110	X3-1650-00	SYSTEME STABILISATION ESSIEU PORTEUR		
111	X3-1630-00	PANNEAU CONTROLE - SYSTEME D'ABAISSMENT À E-5589		
111	X3-1630-01	PANNEAU CONTROLE - SYSTEME D'ABAISSMENT De E-5590 À F-5871		
111	X3-1630-02	PANNEAU CONTROLE - SYSTEME D'ABAISSMENT De F-5872		
112	X3-1601-00	BALLONS DE SUSPENSION A L'AIR		
113	X3-1203-02	INSTALLATION - RESERVOIR D'AIR		
121	142851	SUPPORT SOUPAPE	1	
122	5001608	RONDELLE "BELLEVILLE" 6.2x15.0x0.7 G500	2	

De E-5459	Date:07-2024	PAGE:X3-1620-02
SOUPAPE DE CONTROLE DE LA HAUTEUR		

Article#	Pièces	Description	QTÉ	Notes
123	501800	BOUCHON A PRISE HEXAGONAL / TYPE TUYAU / 1/4NPT-M STL	2	
124	502793	VIS A TETE HEXAGONAL M6-1.0x45 G8.8 Z050	2	
125	503402	TUBE, NYLON 1/4 O.D. / NOIR S.L.	AR	
126	509815	ATTACHE CABLE	AR	
127	641332	CONNECTEUR MALE / TYPE "PUSH-IN" / #4x1/4NPT-M BR	1	
128	641371	COUDE MALE 90° NON-ROTATIF / TYPE "PUSH-IN" / #4x1/4NPT-M BR	2	
129	641527	SOUPAPE, 4 VOIES, 2 POSITIONS	1	
. NS	641929	. BOBINE 24V	1	
. NS	641186	. BOBINE	1	
. NS	641385	. CONNECTEUR / SOCKET HOUSING ASSY 3C / PNEUMAC 54934-01	1	
130	642113	CONNECTEUR MALE / TYPE "PUSH-IN" / #4x#10-32-M BR	1	
200	132119	ENSEMBLE CAPTEUR POUR ESS. RIG. De E-5538 À F-5796	1	
		A) AVEC OPTION "ABS-6 ESP ADVENCE"		
		B) QUAND VOUS REMPLACEZ LA SOUPAPE 641274 SUR L'ESSIEU PORTEUR, VOUS DEVEZ COMMANDER LA NOUVELLE SOUPAPE 130009 POUR PROTEGER L'EVENT DE LA POUSSIÈRE		
		G) AVEC L'OPTION CONTROL DU POID DU VEHICULE SUR ESSIEU AVANT "GREYHOUND"		
		GR) AVEC OPTION GREYHOUND		
		I) AVEC SUSPENSION INDEPENDENTE		
		R) AVEC SUSPENSION RIGIDE		

SERVICE KIT 132119

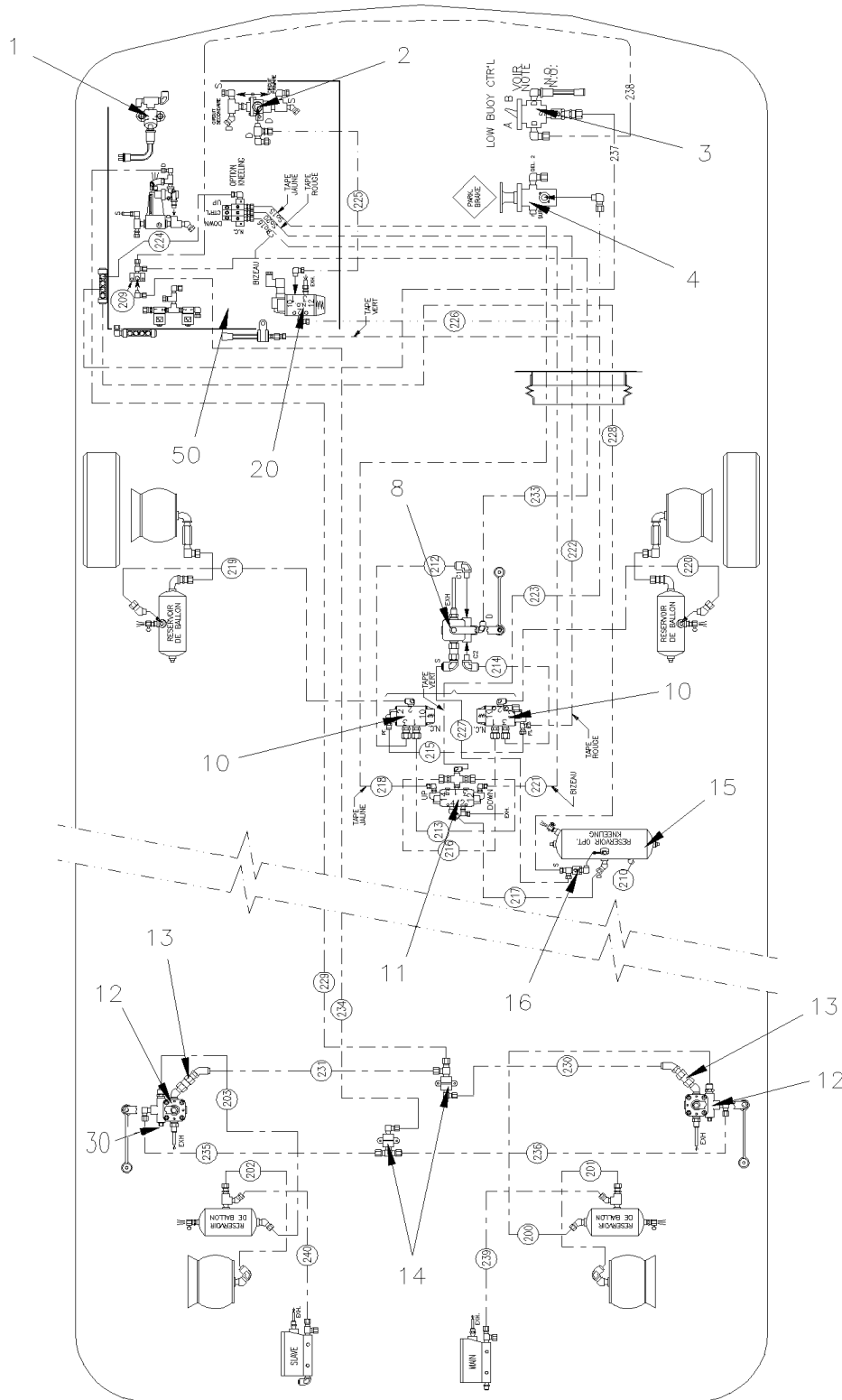


De E-5538 À F-5796	Date:07-2024	PAGE:132119
--------------------	--------------	-------------

ENSEMBLE CAPTEUR POUR ESS. RIG.

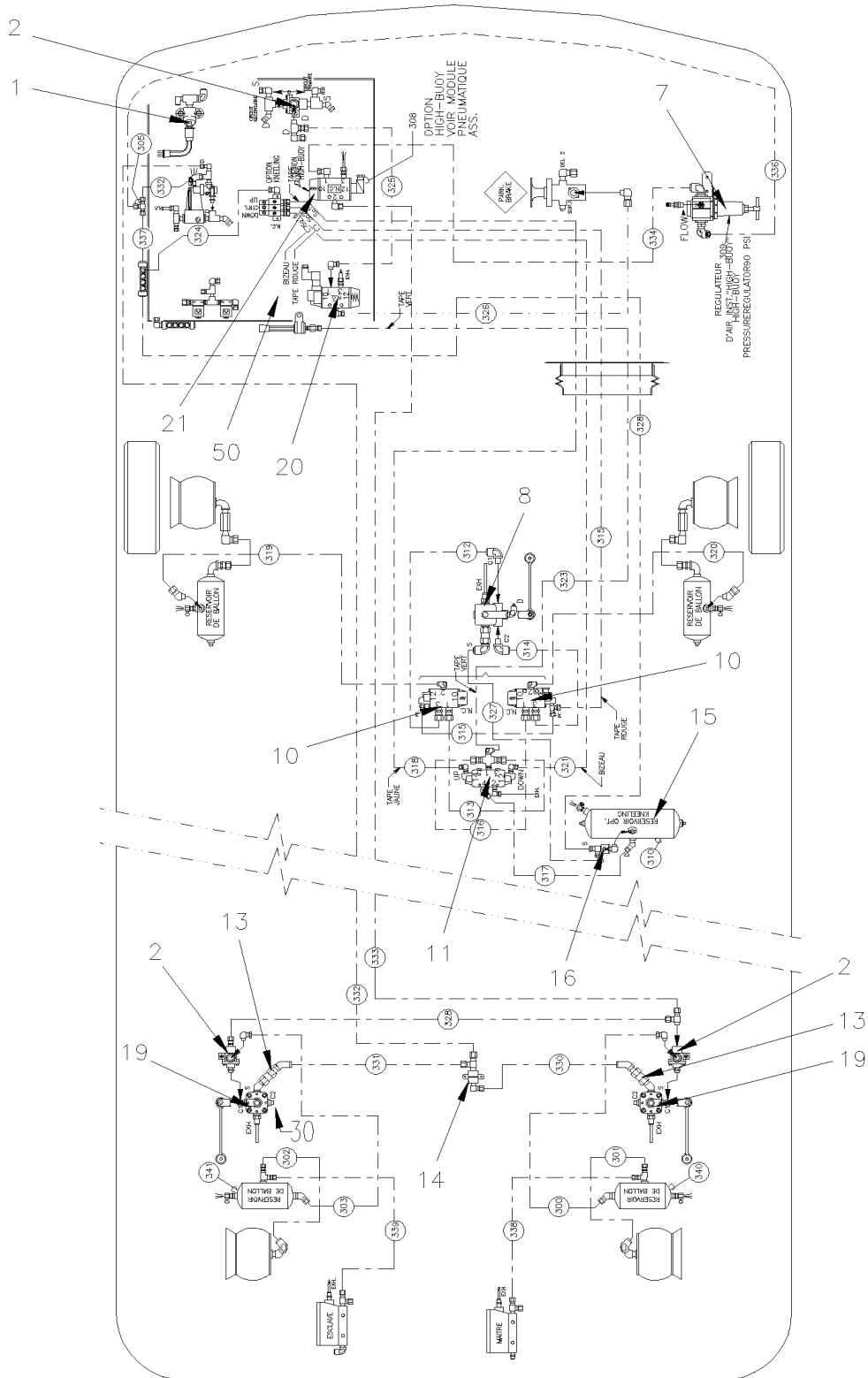
Article#	Pièces	Description	QTÉ	Notes
1	22194741	CAPTEUR / HAUTEUR ASS	1	
2	132126	ADAPTATEUR CAPTEUR ECS X3 ESS. RIG.	1	
3	132124	PIVOT CAPTEUR X3 ESS. RIG. ASS.	1	
4	5001736	RONDELLE PLATE 8.4x18.0x2.0 N500	2	
5	5001745	VIS A TETE HEXAGONAL M8-1.25x25 G8.8 N500	4	
6	502851	ECROU HEX M8-1.25 N500	5	
7	500321	RONDELLE "BELLEVILLE" .331x.827x.098 N500	5	
8	504637	ATTACHE CABLE / 3/16" x 13"	4	
NS	IS-18025	SEE INSTRUCTION SHEET	1	

SOUPAPE D'ABAISSMENT PNEUMATIC DIAGRAM



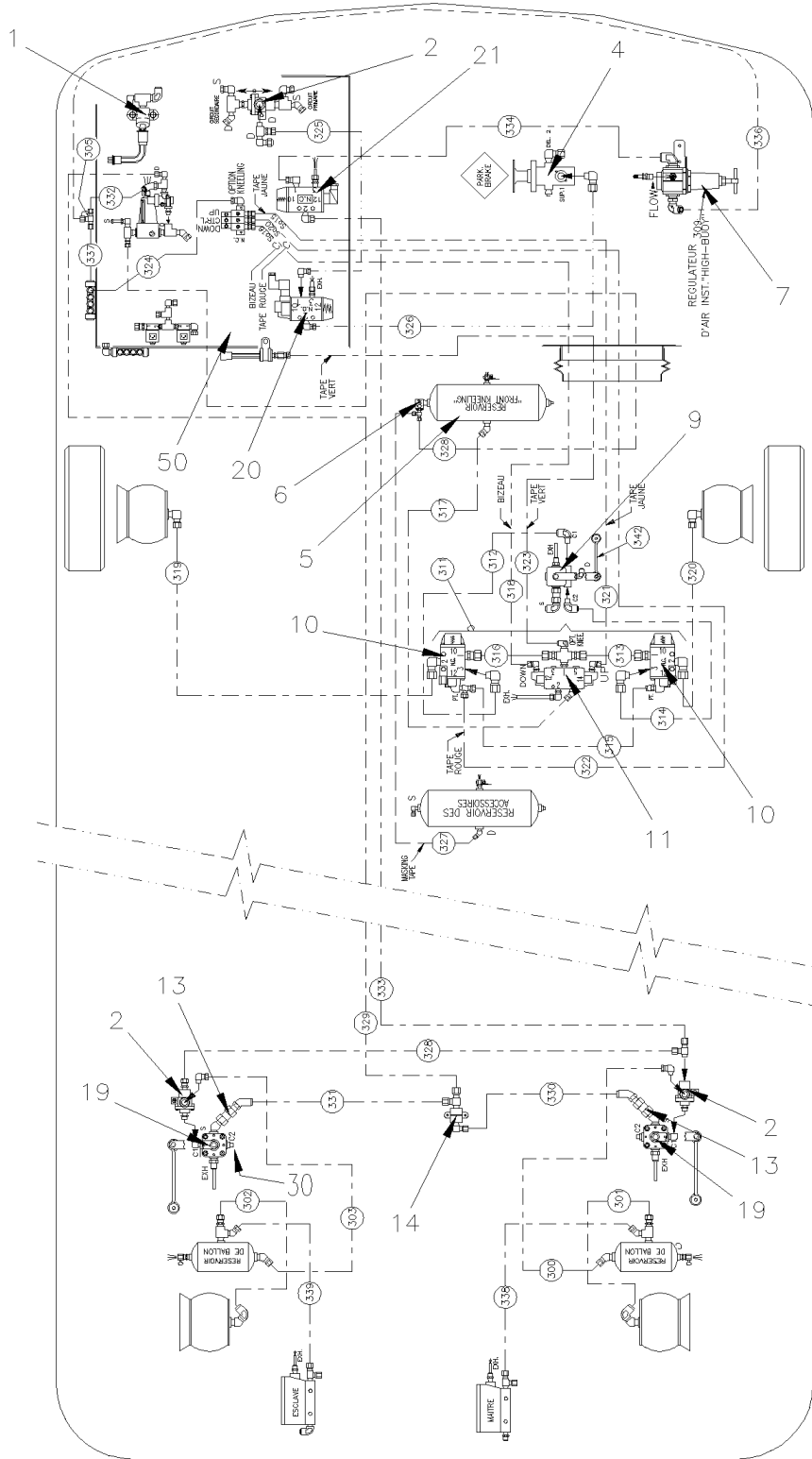
X3-45 COACH, WITH INDEPENDENT FRONT SUSPENSION
WITH OPTION FRONT KNEELING & LOW-BUOY COMBINATION

SOUPAPE D'ABAISSMENT PNEUMATIC DIAGRAM



X3-45 COACH, WITH INDEPENDENT FRONT SUSPENSION
WITH OPTION FRONT KNEELING & HIGH-BUOY COMBINATION

SOUPAPE D'ABAISSMENT PNEUMATIC DIAGRAM



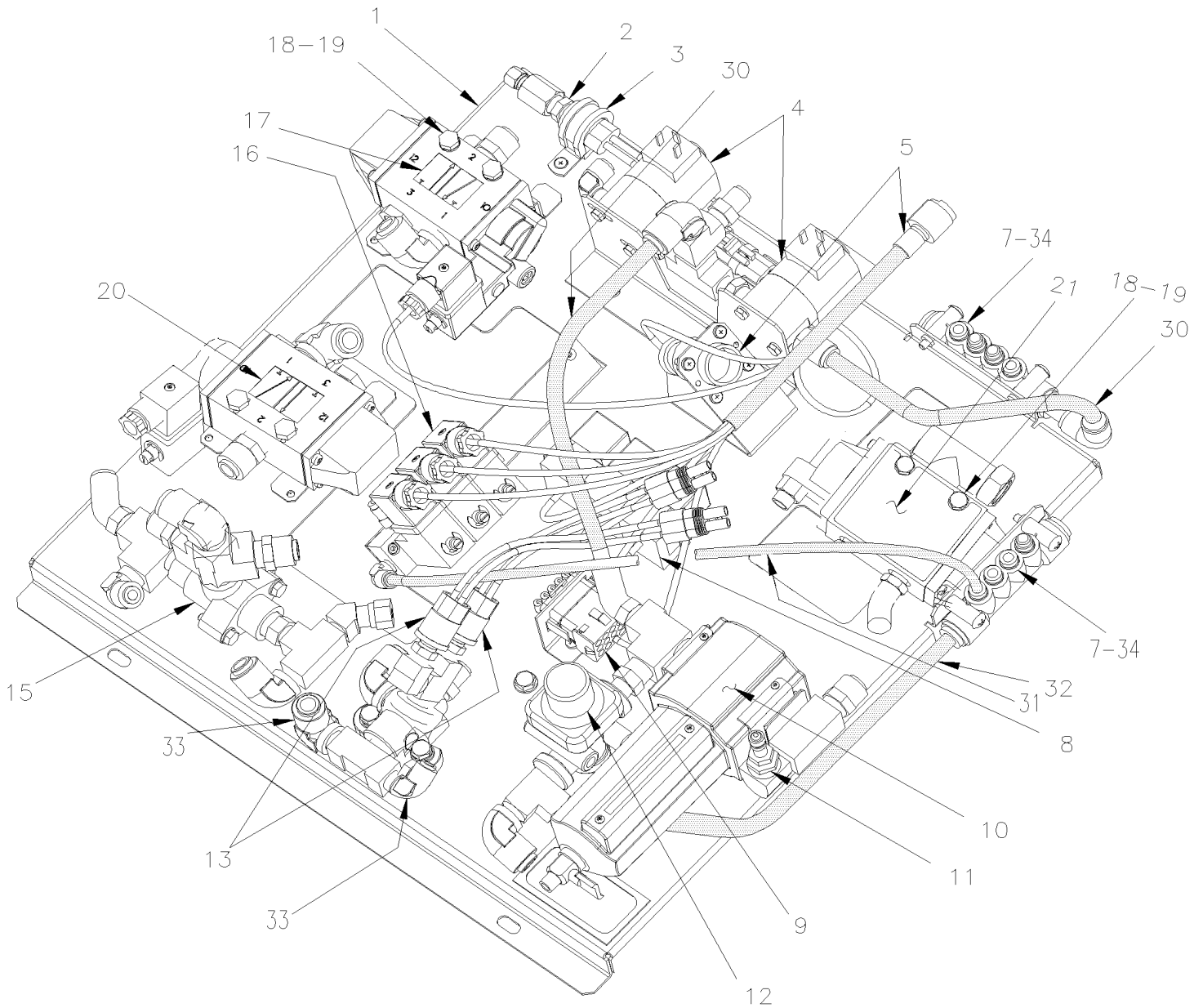
X3-45 COACH, WITH FRONT I-BEAM AXLE
WITH OPTION FRONT KNEELING & HIGH-BUOY COMBINATION

De 7-8754 À F-5871	Date:07-2024	PAGE:X3-1620-10
SOUPAPE D'ABAISSMENT PNEUMATIC DIAGRAM		

Article#	Pièces	Description	QTÉ	Notes
1	287234	INTERRUPTEUR A PRESSION N.C. 30-10 20PS001AB030E010E	1	
2	641564	SOUPAPE ANTI-RETOUR / DC-4	1	
3	640136	SOUPAPE, CONTROLE / TW-1	1	
. NS	641156	. NECESSAIRE DE REPARATION TW-1	1	
4	641128	SOUPAPE, VALVE CONTROLE PP-1 / 40PSI À D-5452	1	
. NS	641154	. ENSEMBLE DE REPARATION PP1 & RD-3 À D-5452	1	
4	642169	SOUPAPE, VALVE CONTROLE PP-1 / 60PS De D-5453	1	
. NS	641154	. ENSEMBLE DE REPARATION PP1 & RD-3 De D-5453	1	
. NS	641149	. BOUTON URGENCE CARRE JAUNE / 1" De D-5453	1	
5	641411	RESERVOIR AIR / 2370 IN° / 12" O.D. X 24"	1	
6	641172	SOUPAPE ANTI-RETOUR COUDE 90° 1/2 NPT À J-6303	1	
6	640123	SOUPAPE ANTI-RETOUR 1/2 NPT SC-1 De J-6304	1	
. NS	641401	. SOUPAPE ANTI-RETOUR 1/2 NPT SC-1 De J-6304	1	
NS	641172	SOUPAPE ANTI-RETOUR COUDE 90° 1/2 NPT De J-6304	1	
7	641352	REGULATEUR DE PRESSION D'AIR 1/2" NPT	1	
NS	131803	REGULATEUR D'AIR HIGH-BUOY ASS. X3	1	
8	630237	SOUPAPE, CONTROLE DE HAUTEUR "BARKSDALE" / AV	1	
9	630261	SOUPAPE, CONTROLE DE HAUTEUR "BARKSDALE" / AV / W/DRAIN	1	
10	641274	SOUPAPE, 3 VOIES, 2 POSITIONS N.C.	2	
11	641531	SOUPAPE, 5 VOIES, 3 POSITIONS	1	
. NS	641186	. BOBINE	1	
12	630247	SOUPAPE, CONTROLE DE HAUTEUR "BARKSDALE" / AR / W/DRAIN	2	
13	630135	SOUPAPE, 3 VOIES, 2 POSITIONS N.O.	2	
. NS	641169	. BOBINE	1	
. NS	641929	. BOBINE 24V	1	
14	640643	COUDE A ANCRAGE ELBOW / PIPE FITTING / 1/4NPT-Fx1/4NPT-F STL	1	
15	641583	RESERVOIR AIR / 1508 IN° / 9" 1/2 O.D. X 24"	1	
16	640135	SOUPAPE ANTI-RETOUR / 1/4 NPT	1	
19	630156	SOUPAPE, CONTROLE DE HAUTEUR "BARKSDALE"	2	
20	641528	SOUPAPE, 3 VOIES, 2 POSITIONS N.O. À E-5589	1	
. NS	641929	. BOBINE 24V À E-5589	1	
. NS	641169	. BOBINE À E-5589	1	
. NS	641385	. CONNECTEUR / SOCKET HOUSING ASSY 3C / PNEUMAC 54934-01 À E-5589	1	
20	642191	SOUPAPE, 3 VOIES, 2 POSITIONS N.C. De E-5590 À G-6078	1	
. NS	195765	. SOLENOIDE 24 VOLTS De E-5590 À G-6078	1	
20	642227	SOUPAPE, 3 VOIES, 2 POSITIONS N.C. De G-6079	1	
. NS	195765	. SOLENOIDE 24 VOLTS De G-6079	1	
21	641937	SOUPAPE, 3 VOIES, 2 POSITIONS N.C. / W/MAN OVERRIDE	1	
. NS	641929	. BOBINE 24V	1	
. NS	641385	. CONNECTEUR / SOCKET HOUSING ASSY 3C / PNEUMAC 54934-01	1	
30	642075	TRANSDUCTEUR DE PRESSION De 8-9259	1	
. NS	563159	. CONNECTEUR / METRI-PACK 150 / SH 3C / PED 12065287 De 8-9259	1	

De 7-8754 À F-5871		Date:07-2024	PAGE:X3-1620-10
SOUPAPE D'ABAISSMENT PNEUMATIC DIAGRAM			

Article#	Pièces	Description	QTÉ	Notes
50	X3-1630-00	PANNEAU CONTROLE - SYSTEME D'ABAISSMENT À E-5589		
50	X3-1630-01	PANNEAU CONTROLE - SYSTEME D'ABAISSMENT De E-5590		



De 7-8754 À E-5589

Date:07-2024

PAGE:X3-1630-00

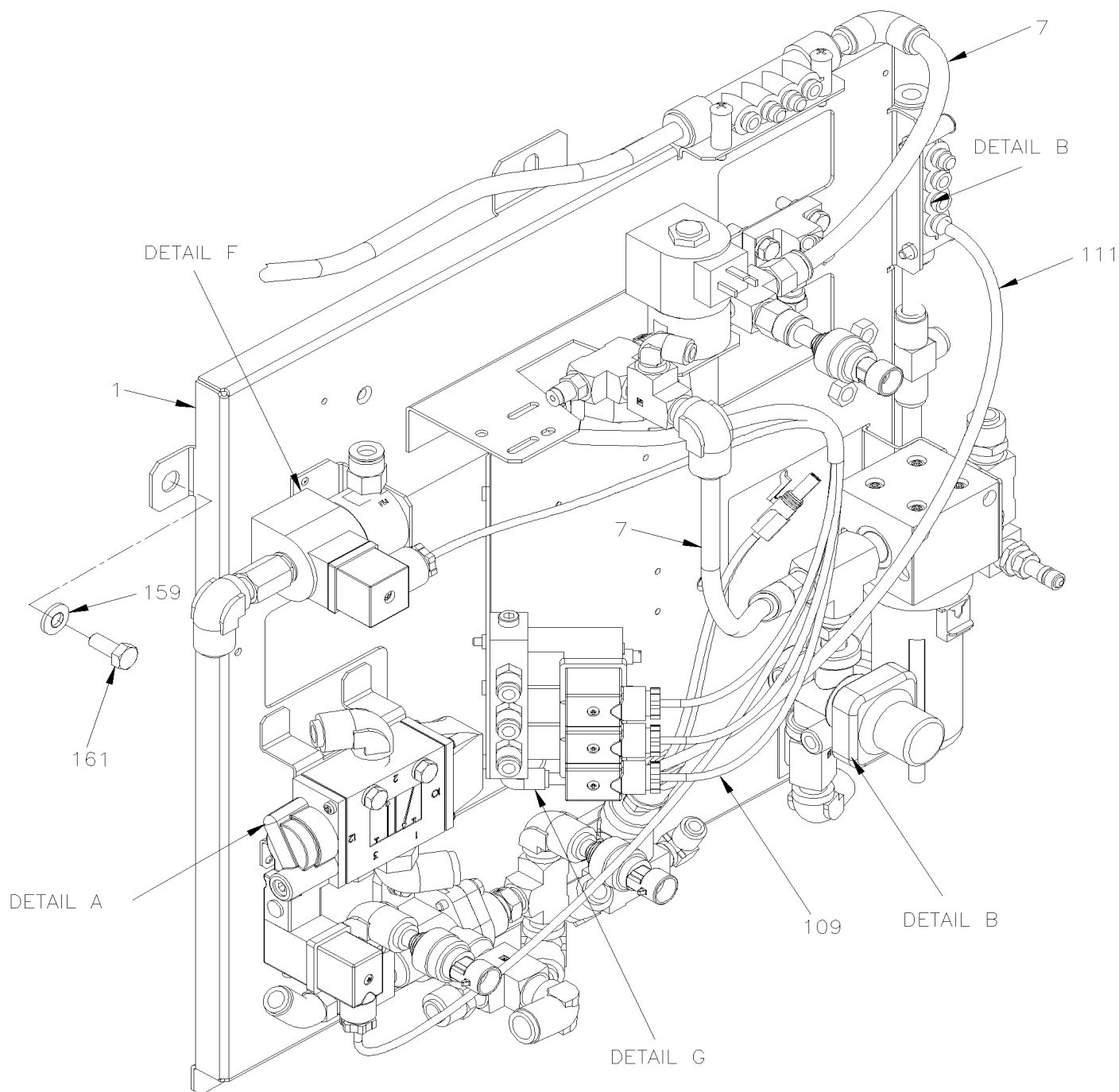
PANNEAU CONTROLE - SYSTEME D'ABAISSMENT

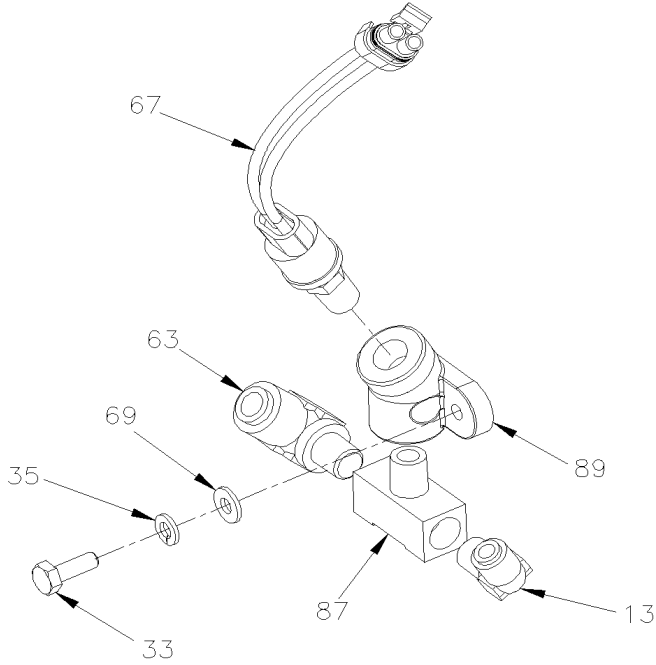
Article#	Pièces	Description	QTÉ	Notes
1	142366	SUPPORT DE SOUPAPE ASS À E-5585	1	
1	142666	SUPPORT DE SOUPAPE ASS	1	
1	502854	ECROU HEX M6-1.0 N500 À E-5585	2	
1	502573	RONDELLE PLATE 6.4x12.5x1.6 SS À E-5585	2	
1	502853	RONDELLE FREIN FENDUE 6.1x11.8x1.6 N500 À E-5585	2	
1	502862	VIS A TETE HEXAGONAL M8-1.25x20 G8.8 N500	1	
1	500942	RONDELLE FREIN FENDUE 8.1x14.8x2.0 N500 À E-5585	1	
1	5001868	RONDELLE "BELLEVILLE" 8.4x18x2 SS De E-5586	1	
2	452082	INTERRUPTEUR A PRESSION N.O. 30-15 20SP001AA030C015C	1	
3	952633	COLLET DE RETENUE / 7/8" I.D. À C-5169	1	
4	562804	SOUPAPE SOLENOIDE 24 VOLTS À C-5169	2	
. NS	562848	. CONNECTEUR / TERMINAL FEMELLE ASS / 3C / PNEUMAC 54933-05 À C-5169	1	
5	066225	CABLAGE ASS / "PANNEAU A GENOUILLEMENT"	1	
NS	065950	CABLAGE ASS / INTERRUPTEUR SECURITE / FREIN DE STATIONNEMENT (ENTRE INTERRUPTEUR & RELAIS)	1	A
7	641897	BLOC DISTRIBUTEUR / TYPE "PUSH-IN" / 2x#6 / 4x#4 PLAS	2	
NS	500574	VIS MECANIQUE TETE GOUTTE PHILLIPS #10-24x1 1/4 SS	4	
8	561706	RELAIS 12V S.P.D.T. / AVEC DIODE /	3	
9	381145	CONN.DIODE AVEC 5 DIODES ASS.	1	
NS	381518	SUPPORT	1	
10	X3-1220-15	FILTRE A L'AIR - ACCESSOIRES		
NS	140227	DECALQUE / ACC AIR FILTER DRAIN / ENGLISH & FRANCAIS	1	
NS	142368	DECALQUE / ACC AIR FILTER DRAIN / ENGLISH & SPANISH	1	
11	640488	SOUPAPE, REMPLISSAGE 1/8" NPT	1	
. NS	650164	. BOUCHON CHROME SOUPAPE PNEU	1	
12	641137	SOUPAPE PROTECTION PRESSION TYPE PR-4 70PSI	1	
13	287234	INTERRUPTEUR A PRESSION N.C. 30-10 20PS001AB030E010E	2	
15	641564	SOUPAPE ANTI-RETOUR / DC-4	1	
16	641180	SOUPAPE COLLECTEUR / W/3 SOLENOID	1	
. NS	641928	. VALVE DE REMPLACEMENT NC	3	
. NS	641107	. BOBINE 24V	1	
NS	641242	CONNECTEUR MALE / TYPE "PUSH-IN" / #4x1/8NPT-M BR	3	
17	641528	SOUPAPE, 3 VOIES, 2 POSITIONS N.O.	1	
. NS	641929	. BOBINE 24V	1	
. NS	641169	. BOBINE	1	
. NS	641385	. CONNECTEUR / SOCKET HOUSING ASSY 3C / PNEUMAC 54934-01	1	
18	500994	VIS A TETE HEXAGONAL 1/4-20x1 3/4 G5 PT Z050	2	
19	500473	RONDELLE FREIN FENDUE .262x.489x.062 Z050	AR	
20	641937	SOUPAPE, 3 VOIES, 2 POSITIONS N.C. / W/MAN OVERRIDE	AR	
. NS	641929	. BOBINE 24V	1	
. NS	641385	. CONNECTEUR / SOCKET HOUSING ASSY 3C / PNEUMAC 54934-01	1	
21	641274	SOUPAPE, 3 VOIES, 2 POSITIONS N.C.	1	
30	503404	TUBE, NYLON 3/8 O.D. / NOIR S.L.	AR	

De 7-8754 À E-5589	Date:07-2024	PAGE:X3-1630-00
--------------------	--------------	-----------------

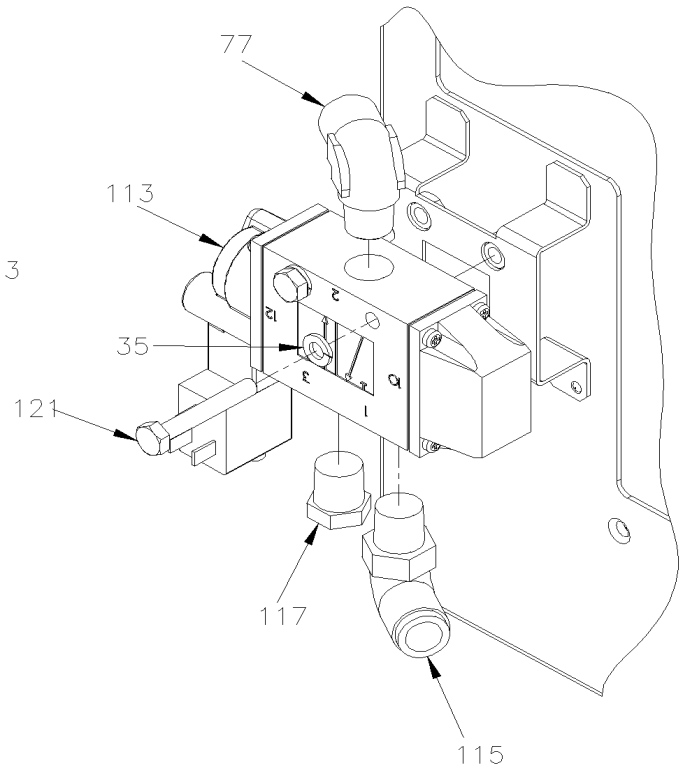
PANNEAU CONTROLE - SYSTEME D'ABAISSMENT

Article#	Pièces	Description	QTÉ	Notes
31	503402	TUBE, NYLON 1/4 O.D. / NOIR S.L.	AR	
32	503463	TUBE, NYLON 3/8 O.D. / VERT S.L.	AR	
33	X3-1201-00	RACCORDS - DIVERS	1	
34	641416	BOUCHON STEM / TYPE "PUSH-IN" / #4 PLAS	2	
34	642147	BOUCHON STEM / TYPE "PUSH-IN" / #6 PLAS	AR	
35	066410	CABLAGE ASS PANNEAU AGENOUILLEMENT À C-5169	1	
35	068446	CABLAGE ASS PANNEAU AGENOUILLEMENT De C-5170	1	
		A) AVEC "OPTION" INTERRUPTEUR D'URGENCE DU FREIN DE STATIONNEMENT SUR LE TABLEAU DE BORD		

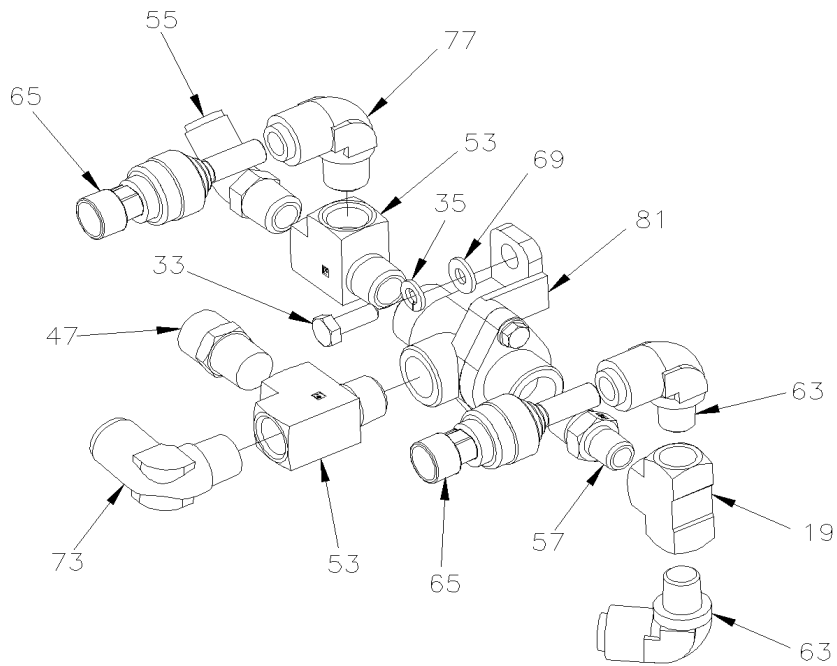




DETAIL C

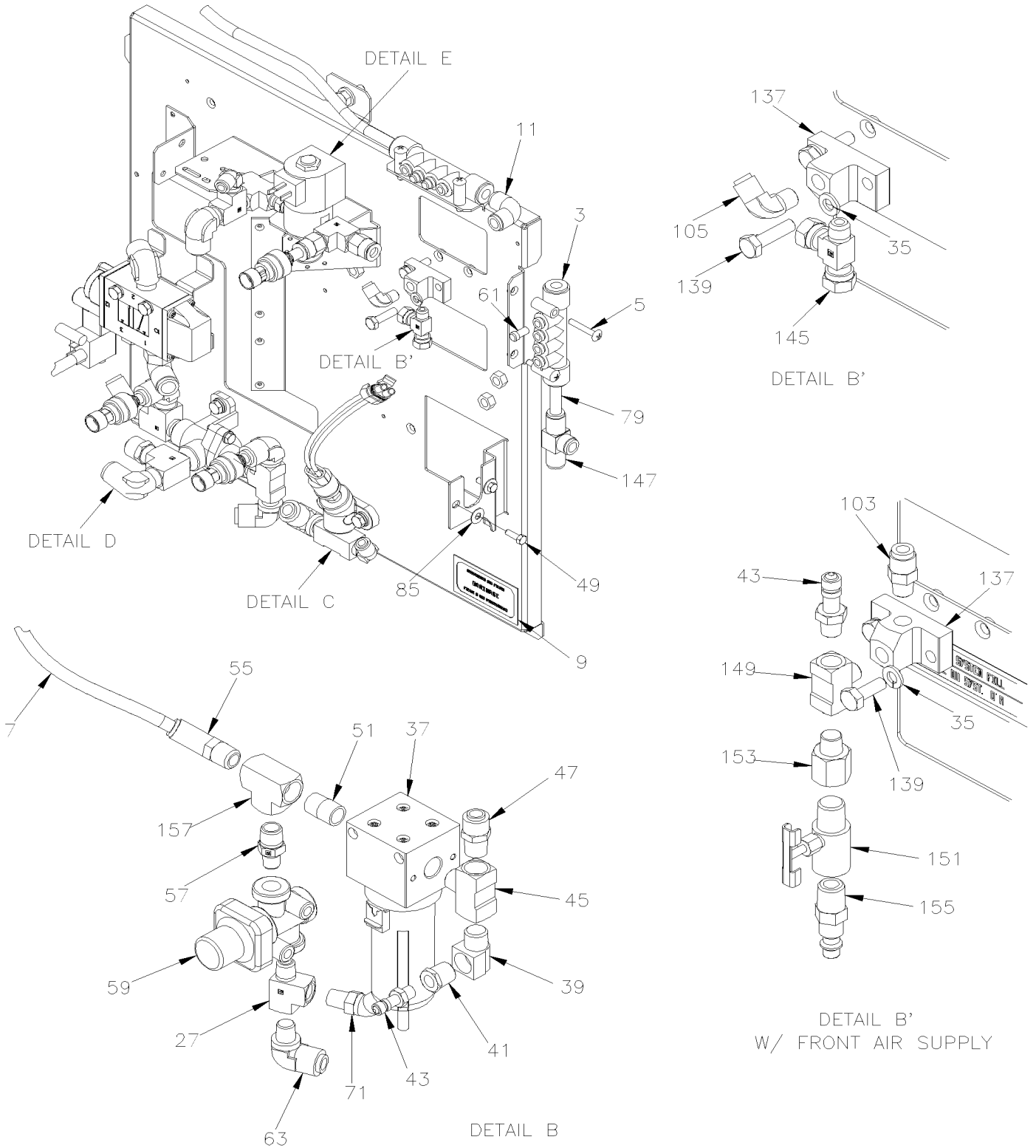


DETAIL A



DETAIL D

PANNEAU CONTROLE - SYSTEME D'ABAISSEMENT

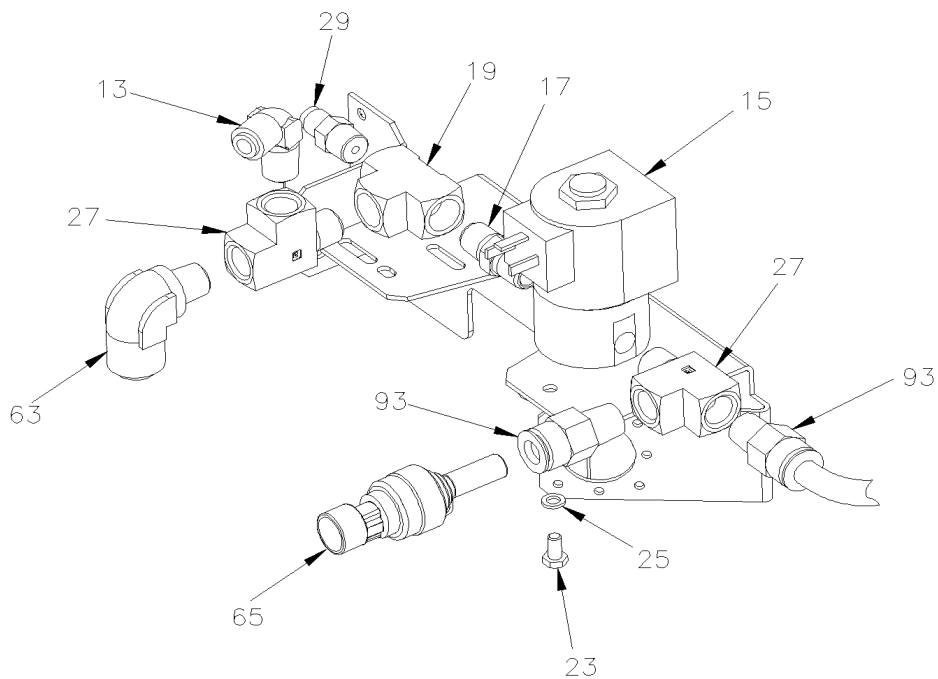


De E-5590 À F-5871

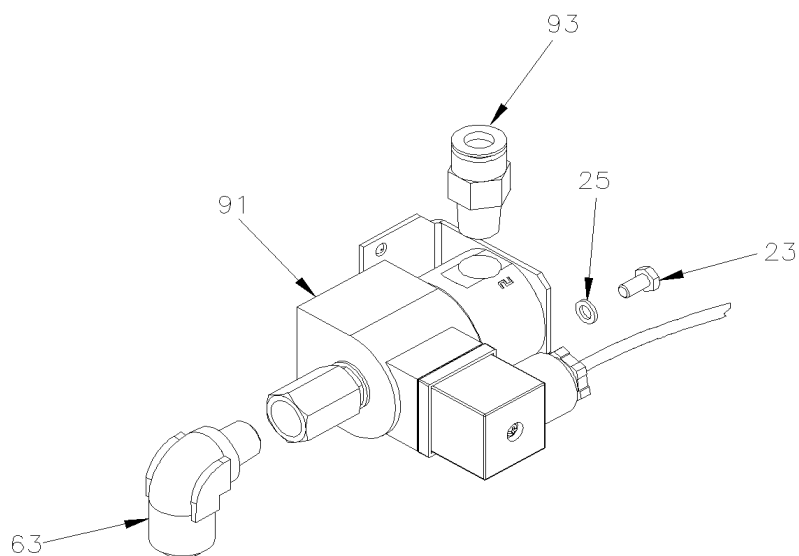
Date:07-2024

PAGE:X3-1630-01

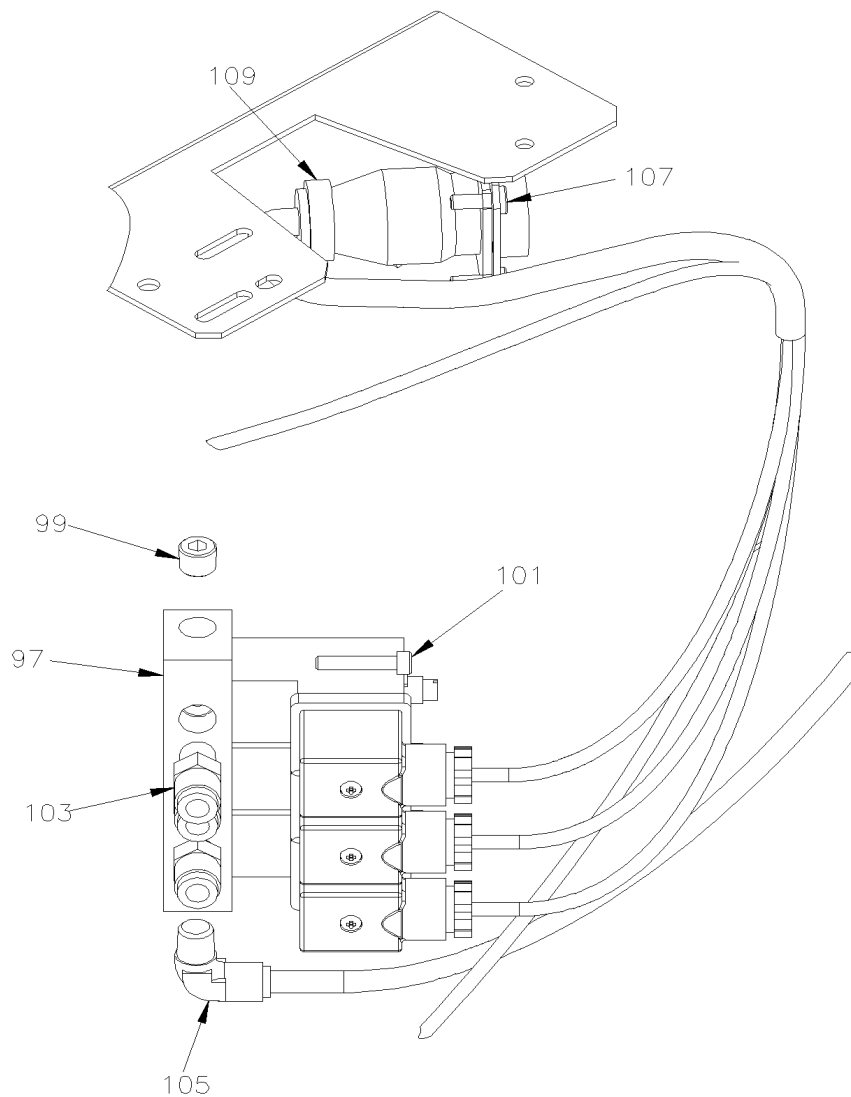
PANNEAU CONTROLE - SYSTEME D'ABAISSMENT



DETAIL E



DETAIL F



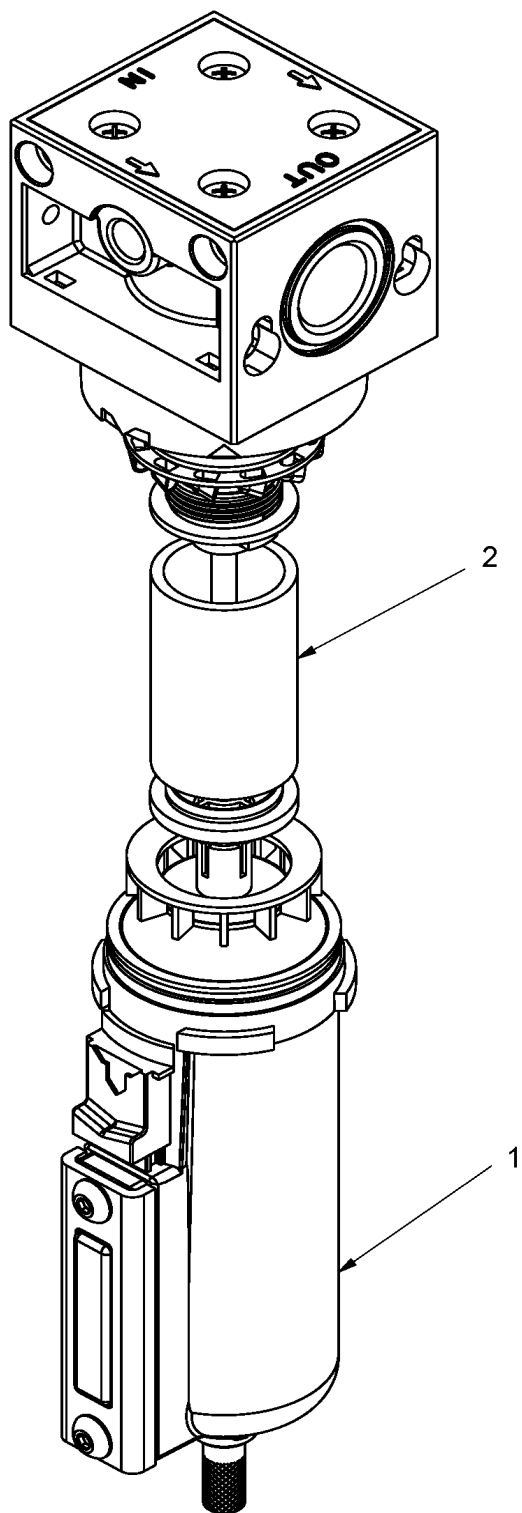
DETAIL G

De E-5590 À F-5871	Date:07-2024	PAGE:X3-1630-01
PANNEAU CONTROLE - SYSTEME D'ABAISSMENT		

Article#	Pièces	Description	QTÉ	Notes
1	142659	PLAQUE SUPPORT DE VALVE	1	
3	641897	BLOC DISTRIBUTEUR / TYPE "PUSH-IN" / 2x#6 / 4x#4 PLAS	2	
5	500574	VIS MECANIQUE TETE GOUTTE PHILLIPS #10-24x1 1/4 SS	4	
7	503404	TUBE, NYLON 3/8 O.D. / NOIR S.L.	AR	
9	140227	DECALQUE / ACC AIR FILTER DRAIN / ENGLISH & FRANCAIS	1	
11	641436	UNION COUDE 90° / TYPE "PUSH-IN" / #6x#6 BR	1	
13	641371	COUDE MALE 90° NON-ROTATIF / TYPE "PUSH-IN" / #4x1/4NPT-M BR	2	
15	562804	SOUPAPE SOLENOIDE 24 VOLTS	1	
. NS	562848	. CONNECTEUR / TERMINAL FEMELLE ASS / 3C / PNEUMAC 54933-05	1	
17	501321	RACCORD HEX / TYPE TUYAU / 1/4NPT-Mx1/4NPT-Mx1 3/8 BR	1	
19	501337	RACCORD EN "T" / TYPE TUYAU / 1/4NPT-Fx1/4NPT-Fx1/4NPT-F BR	2	
23	502751	VIS A TETE HEXAGONAL #10-32x3/8 Z050	4	
25	500470	RONDELLE FREIN FENDUE .193x.334x.047 Z050	4	
27	501338	RACCORD EN "T" / TYPE TUYAU / 1/4NPT-Mx1/4NPT-Fx1/4NPT-F BR	3	
29	642117	CONNECTEUR MALE / TYPE "PUSH-IN" / #2x1/4NPT-M NP	1	
NS	501332	COUDE MALE-FEMELLE 90° / TYPE TUYAU / 1/4NPT-Mx1/4NPT-F BR	1	
33	5001746	VIS A TETE HEXAGONAL 1/4-20x3/4 G5 N500	3	
35	500473	RONDELLE FREIN FENDUE .262x.489x.062 Z050	7	
37	642192	FILTRE A L'AIR	1	
39	501333	COUDE MALE-FEMELLE 90° / TYPE TUYAU / 3/8NPT-Mx3/8NPT-F BR	1	
41	501313	REDUCTION MALE-FEMELLE / TYPE TUYAU / 3/8NPT-Mx1/8NPT-F BR	1	
43	640488	SOUPAPE, REMPLISSAGE 1/8" NPT	1	
. NS	650164	. BOUCHON CHROME SOUPAPE PNEU	1	
45	501737	RACCORD EN "T" / TYPE TUYAU / 3/8NPT-Fx3/8NPT-Fx3/8NPT-M BR	1	
47	641330	CONNECTEUR MALE / TYPE "PUSH-IN" / #6x3/8NPT-M BR	4	
49	500032	VIS A TETE HEXAGONAL M5-0.8x16 BK	2	
51	501325	RACCORD / TYPE TUYAU / 3/8NPT-Mx3/8NPT-Mx1 BR	1	
53	501699	RACCORD EN "T" / TYPE TUYAU / 3/8NPT-Mx3/8NPT-Fx3/8NPT-F BR	3	
55	641367	COUDE MALE 45° NON-ROTATIF / TYPE "PUSH-IN" / #6x3/8NPT-M BR	2	
57	501749	RACCORD REDUIT HEX / TYPE TUYAU / 3/8NPT-Mx1/4NPT-Mx1 13/32 BR	2	
59	641137	SOUPAPE PROTECTION PRESSION TYPE PR-4 70PSI	1	
61	641416	BOUCHON STEM / TYPE "PUSH-IN" / #4 PLAS	3	
63	641372	COUDE MALE 90° NON-ROTATIF / TYPE "PUSH-IN" / #6x1/4NPT-M BR	7	
65	20476992	TRANSDUCTEUR DE PRESSION (0-12Bar / 0-174PSI) À E-5655	3	
65	560005	TRANSDUCTEUR DE PRESSION (0-12 BAR, 0-174 PSI) De E-5656	3	
67	287234	INTERRUPTEUR A PRESSION N.C. 30-10 20PS001AB030E010E	1	
69	500877	RONDELLE PLATE .250x.562x.065 N500	3	
71	641366	COUDE MALE 45° NON-ROTATIF / TYPE "PUSH-IN" / #6x1/4NPT-M BR	1	
73	641376	COUDE MALE 90° NON-ROTATIF / TYPE "PUSH-IN" / #8x3/8NPT-M BR	1	
77	641375	COUDE MALE 90° NON-ROTATIF / TYPE "PUSH-IN" / #6x3/8NPT-M BR	2	
79	503471	TUBE, NYLON 3/8 O.D. / BLEU	AR	
81	641564	SOUPAPE ANTI-RETOUR / DC-4	1	

De E-5590 À F-5871	Date:07-2024	PAGE:X3-1630-01
PANNEAU CONTROLE - SYSTEME D'ABAISSMENT		

Article#	Pièces	Description	QTÉ	Notes
85	5001608	RONDELLE "BELLEVILLE" 6.2x15.0x0.7 G500	2	
87	501894	RACCORD EN "T" / TYPE TUYAU / 1/4NPT-Fx1/4NPT-Fx1/4NPT-M BR	1	
89	640643	COUDE A ANCRAGE ELBOW / PIPE FITTING / 1/4NPT-Fx1/4NPT-F STL	1	
91	642191	SOUPAPE, 3 VOIES, 2 POSITIONS N.C.	1	
. NS	195765	. SOLENOIDE 24 VOLTS	1	
93	641331	CONNECTEUR MALE / TYPE "PUSH-IN" / #6x1/4NPT-M BR	3	
97	641180	SOUPAPE COLLECTEUR / W/3 SOLENOID	1	
. NS	641928	. VALVE DE REMPLACEMENT NC	3	
. NS	641107	. BOBINE 24V	1	
99	501072	BOUCHON A PRISE HEXAGONAL / TYPE TUYAU / 1/8NPT-M STL	1	
101	500671	VIS TETE CYLINDRIQUE SIX PANS CREUX #8-32x7/8	2	
103	641242	CONNECTEUR MALE / TYPE "PUSH-IN" / #4x1/8NPT-M BR	3	
105	641369	COUDE MALE 90° NON-ROTATIF / TYPE "PUSH-IN" / #4x1/8NPT-M BR	2	
107	500654	VIS AUTOTARAUDEUSE TETE BOMBE PHILLIPS #8-32x1/2 Z050	4	
109	068446	CABLAGE ASS PANNEAU AGENOUILLEMENT À E-5589	1	
109	068834	CABLAGE ASS PANNEAU AGENOUILLEMENT De E-5590 À E-5759	1	
109	068446	CABLAGE ASS PANNEAU AGENOUILLEMENT De F-5760	1	
111	503402	TUBE, NYLON 1/4 O.D. / NOIR S.L.	AR	
113	641937	SOUPAPE, 3 VOIES, 2 POSITIONS N.C. / W/MAN OVERRIDE	1	
. NS	641929	. BOBINE 24V	1	
. NS	641385	. CONNECTEUR / SOCKET HOUSING ASSY 3C / PNEUMAC 54934-01	1	
115	641428	COUDE MALE 90° ROTATIF / TYPE "PUSH-IN" / #8x3/8NPT-M BR	1	
117	641934	SILENCIEUX / 3/8NPT-M	2	
121	500994	VIS A TETE HEXAGONAL 1/4-20x1 3/4 G5 PT Z050	2	
137	642021	COUDE D'ENCRAGE 90° / TYPE TUYAU / 1/8NPT-F BR	1	
139	500171	VIS A TETE HEXAGONAL 1/4-20x1 G5 N500	2	
145	641002	RACCORD EN "T" MALE / TYPE "NTA" / #4x#4x1/8NPT-M BR	2	
147	641922	RACCORD EN "T" / TYPE "PUSH-IN" / #6x#6x#6 BR	1	
149	507589	RACCORD EN "T" / TYPE TUYAU / 1/8NPT-Fx1/8NPT-Fx1/8NPT-M BR	1	
151	5011129	ROBINET 1/4 NPT M x 1/4 NPT F	1	
153	501310	ADAPTATEUR / TYPE TUYAU / 1/4NPT-Fx1/8NPT-M BR	1	
155	684613	RACCORD MALE / RACCORD RAPIDE "INDUSTRIAL" / #4x1/4NPT-M STL	1	
157	501527	RACCORD EN "T" / TYPE TUYAU / 3/8NPT-Fx3/8NPT-Fx3/8NPT-F BR	1	
159	5001868	RONDELLE "BELLEVILLE" 8.4x18x2 SS	2	
161	502862	VIS A TETE HEXAGONAL M8-1.25x20 G8.8 N500	2	



De E-5590 À F-5871	Date:07-2024	PAGE:642192
FILTRE A L'AIR		

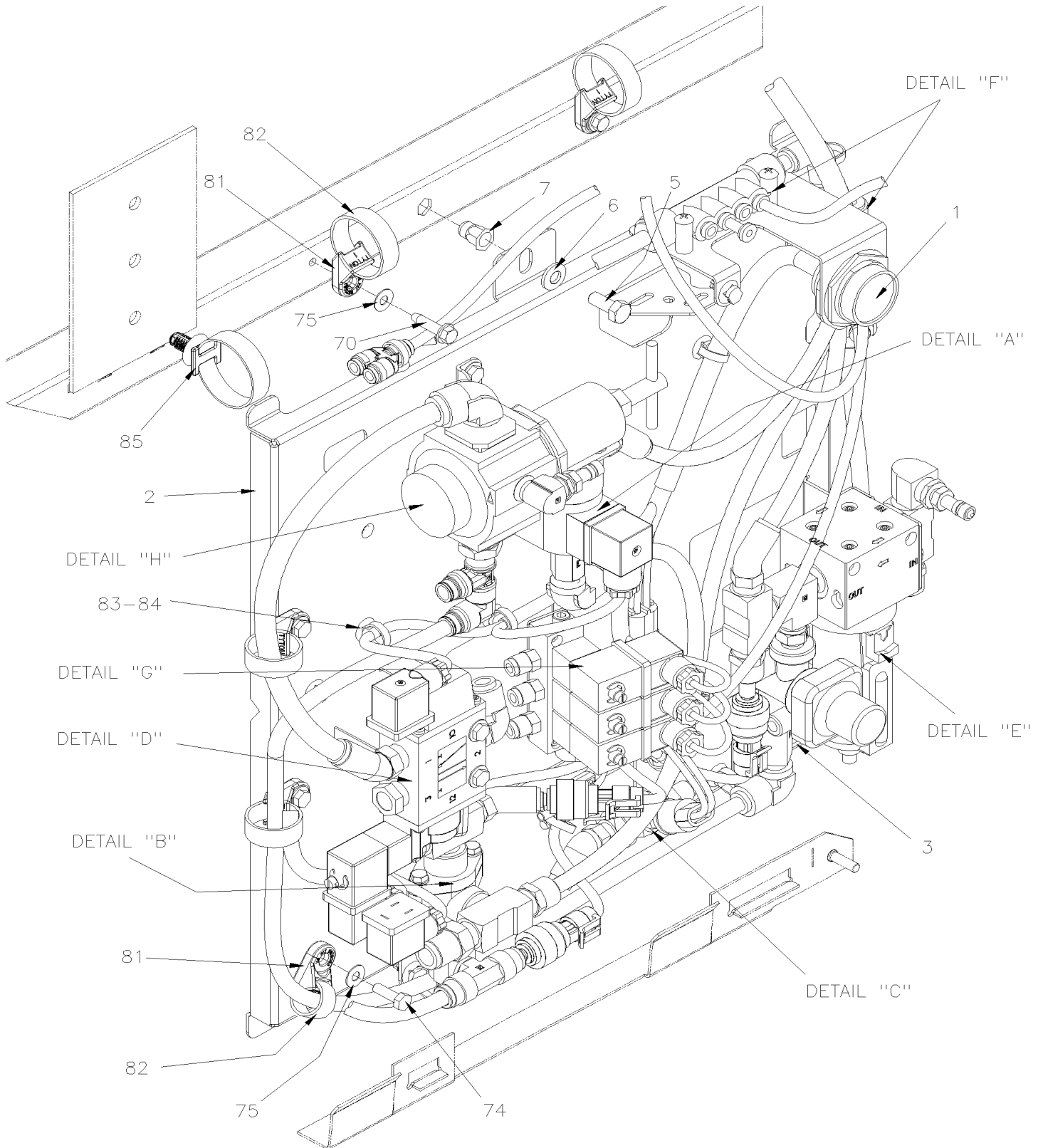
Article#	Pièces	Description	QTÉ	Notes
1	642219	CUVETTE AVEC DRAIN MANUEL	1	
2	642220	ELEMENT FILTRE	1	
NS	642221	ENSEMBLE DE SERVICE FILTRE A AIR	1	A
. NS	N.S.S.	. PLAQUE DE COTE, FILTRE	2	1 A
. NS	N.S.S.	. VIS TETE BOUTON	2	1 A
. NS	N.S.S.	. BOUCHON	1	1 A
. NS	N.S.S.	. JOINT TORIQUE	1	1 A
. NS	N.S.S.	. GRAISSE	1	1 A
		A) CONTIENT COUVERCLE DE COTE 2X / VIS X2 / BOUCHON 1X / O-RING 1X / GRAISSE 1X		
		1) PAS VENDU SEPARMENT		

De F-5872

Date:07-2024

PAGE:X3-1630-02

PANNEAU CONTROLE - SYSTEME D'ABAISEMENT

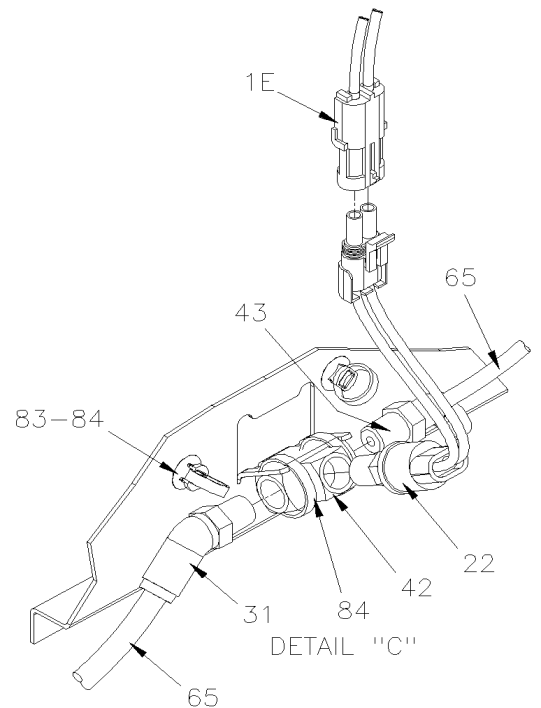
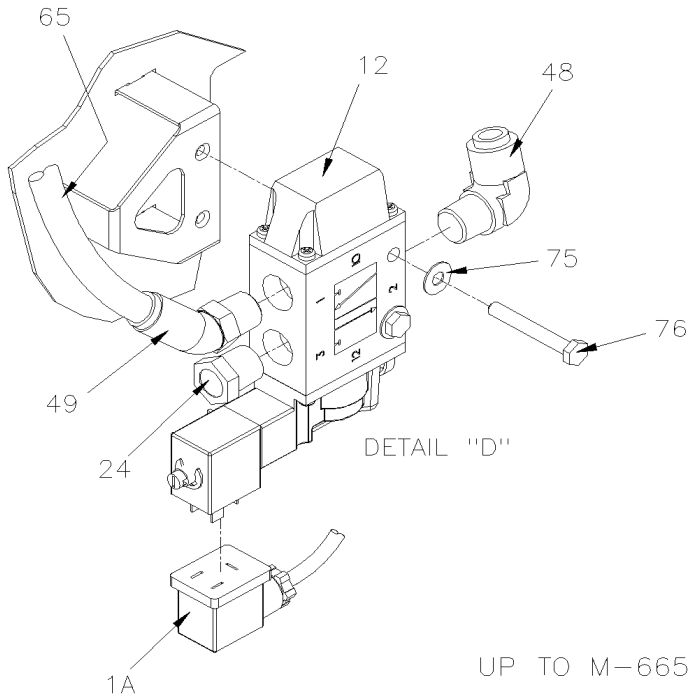
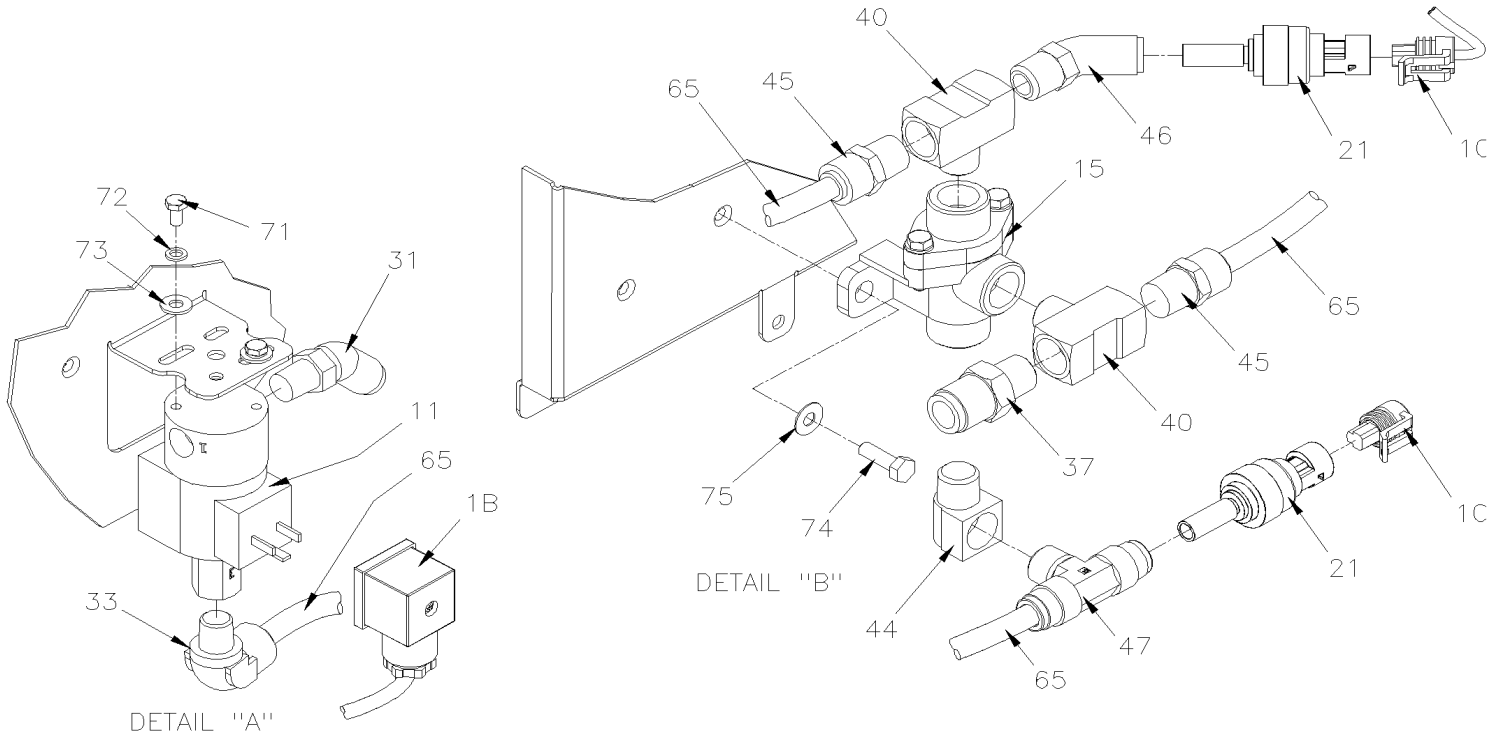


De F-5872

Date:07-2024

PAGE:X3-1630-02

PANNEAU CONTROLE - SYSTEME D'ABAISSEMENT

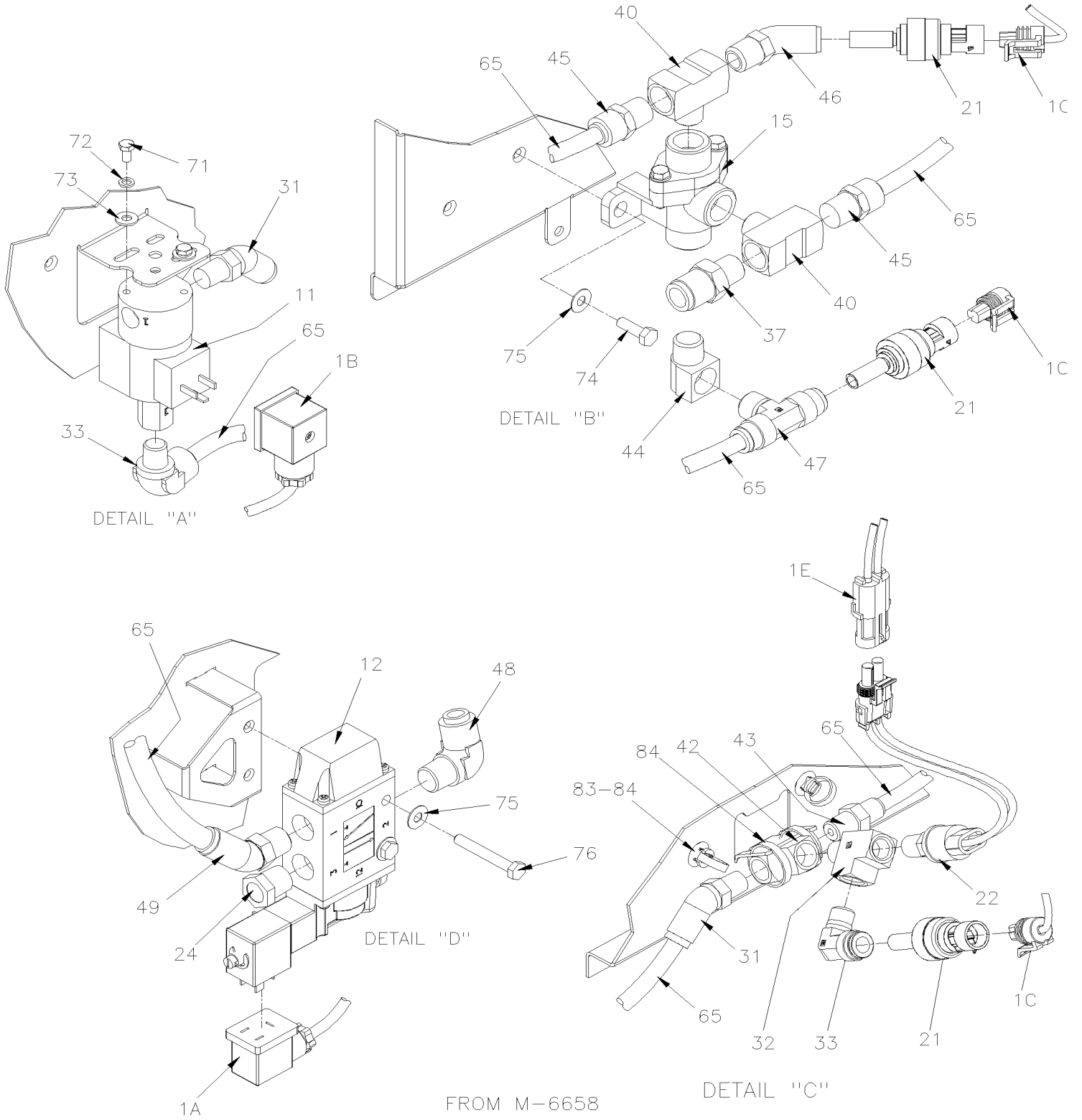


De F-5872

Date:07-2024

PAGE:X3-1630-02

PANNEAU CONTROLE - SYSTEME D'ABAISSEMENT

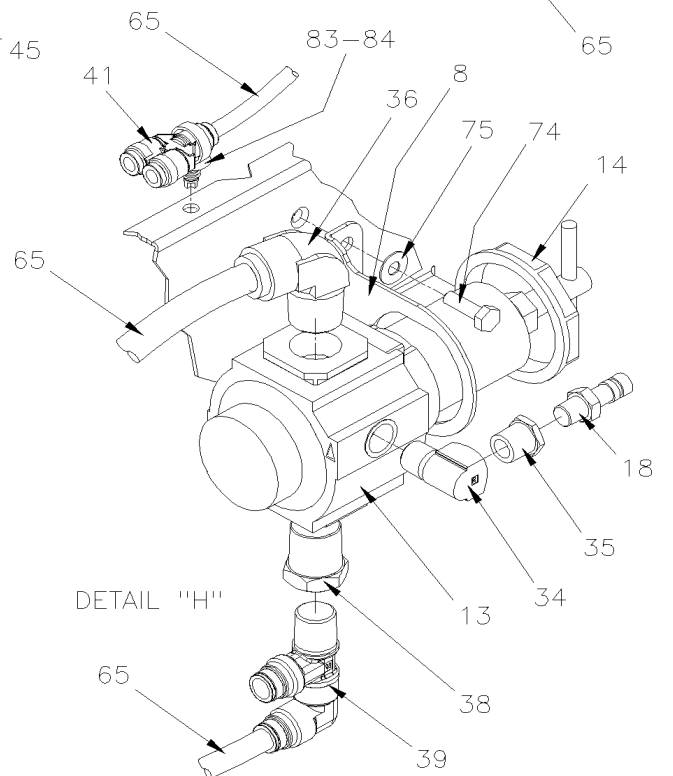
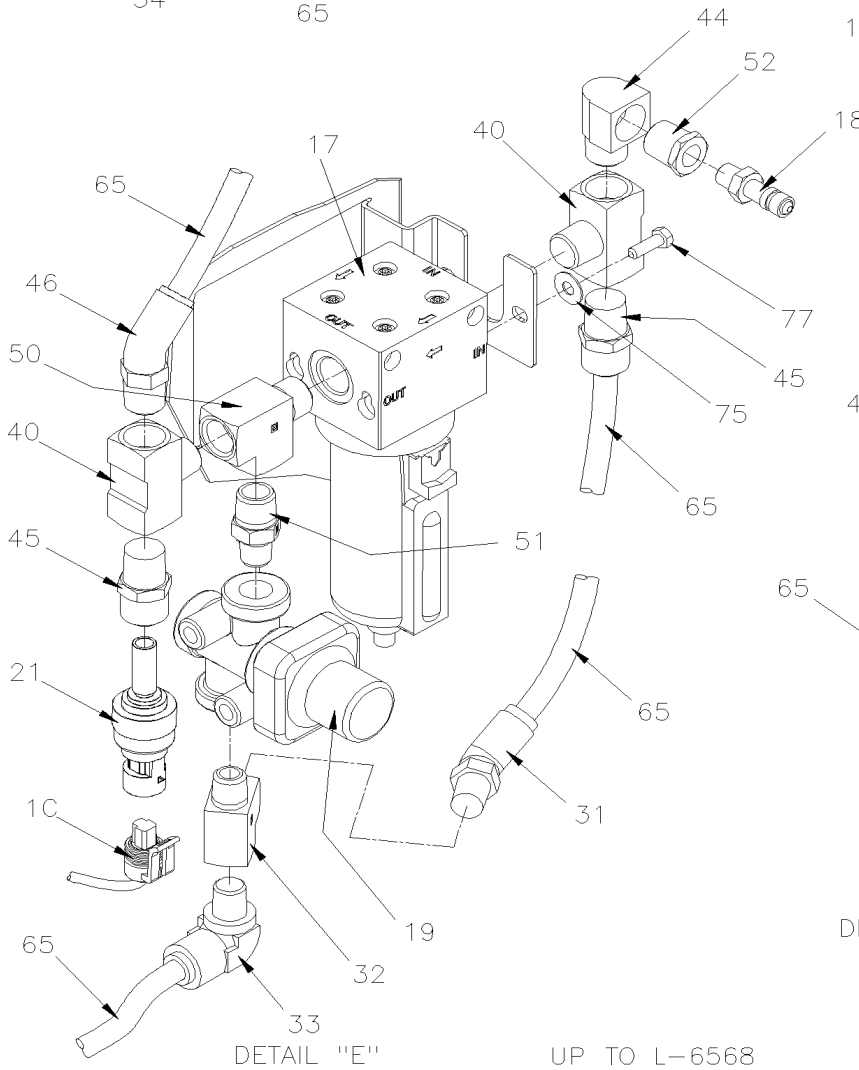
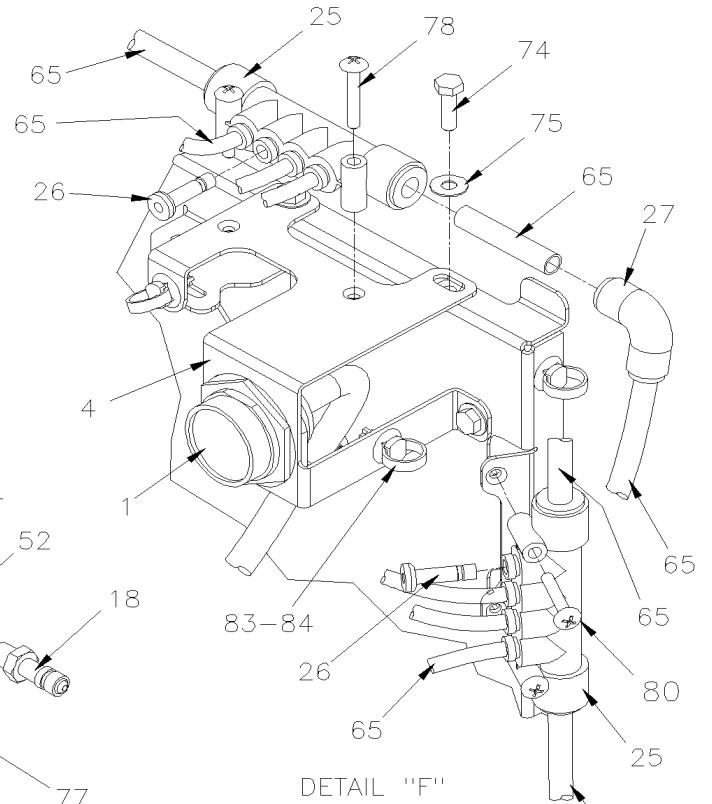
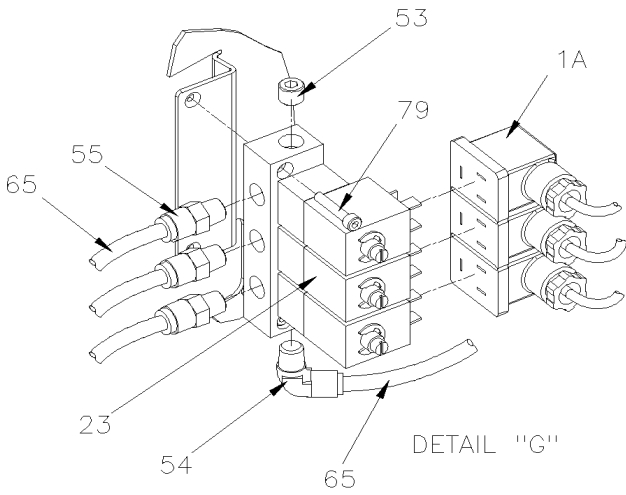


De F-5872

Date:07-2024

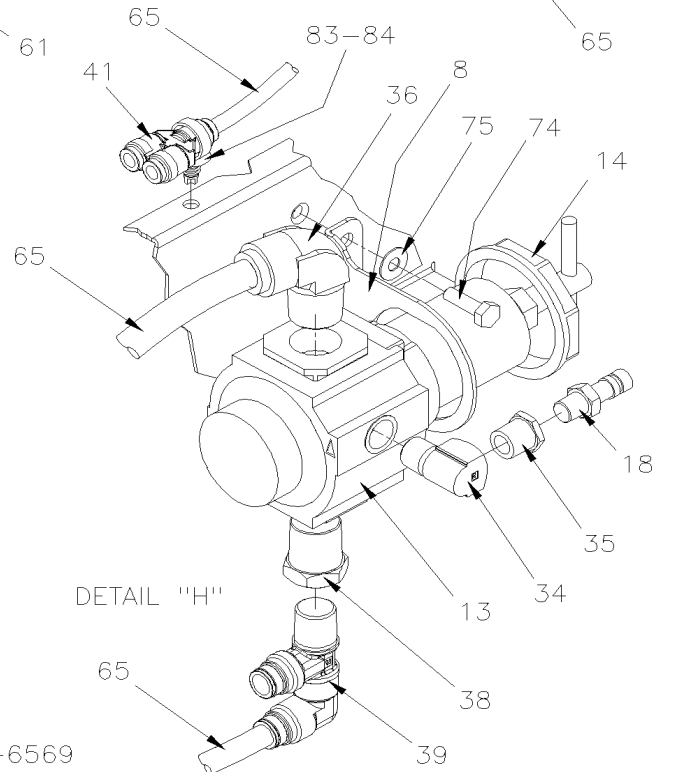
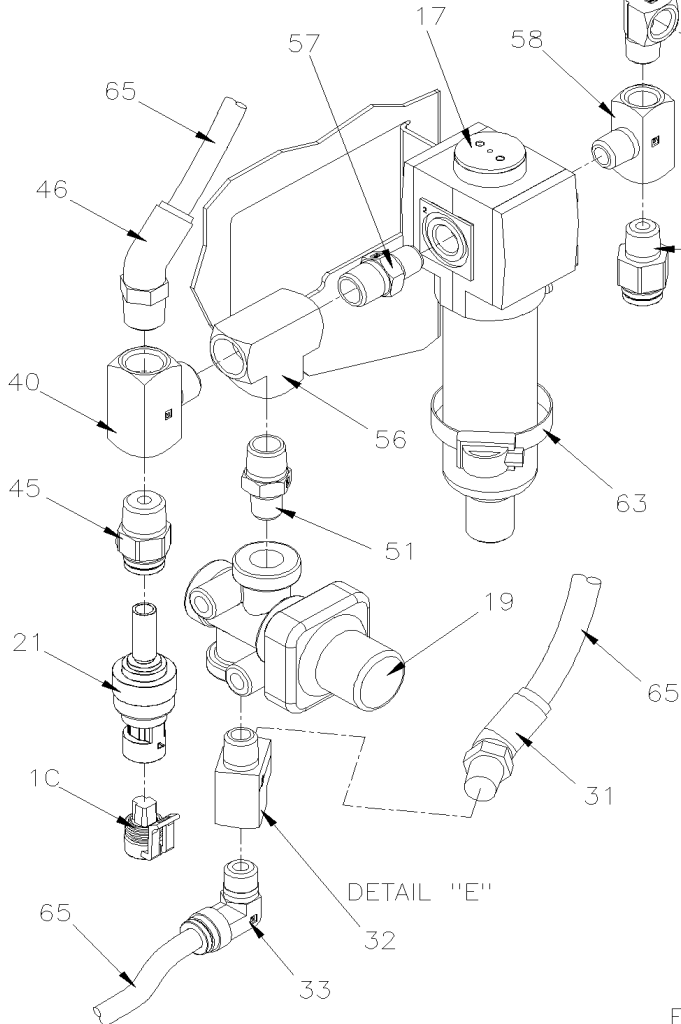
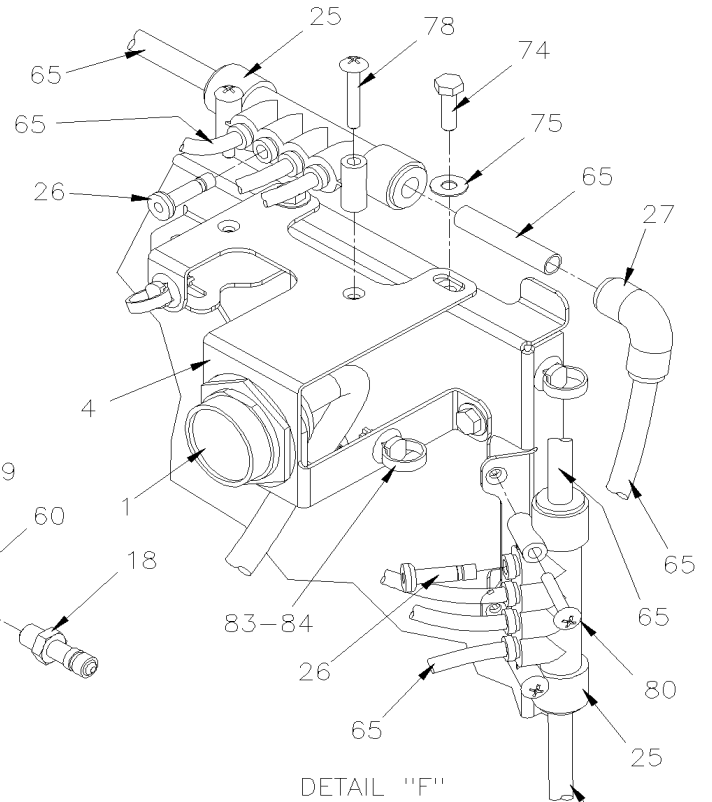
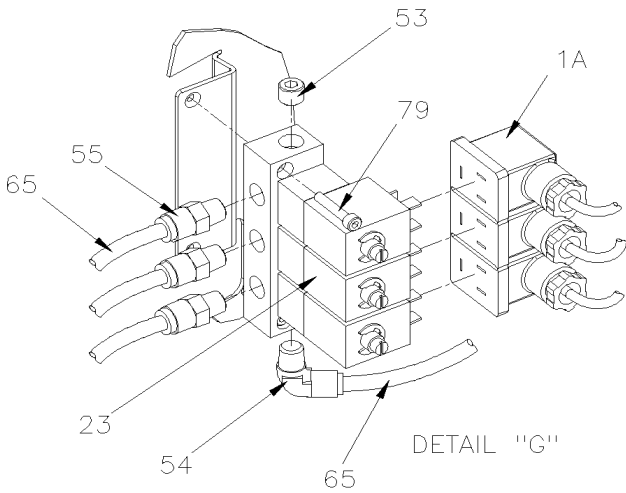
PAGE:X3-1630-02

PANNEAU CONTROLE - SYSTEME D'ABAISEMENT



UP TO L-6568

PANNEAU CONTROLE - SYSTEME D'ABAISEMENT



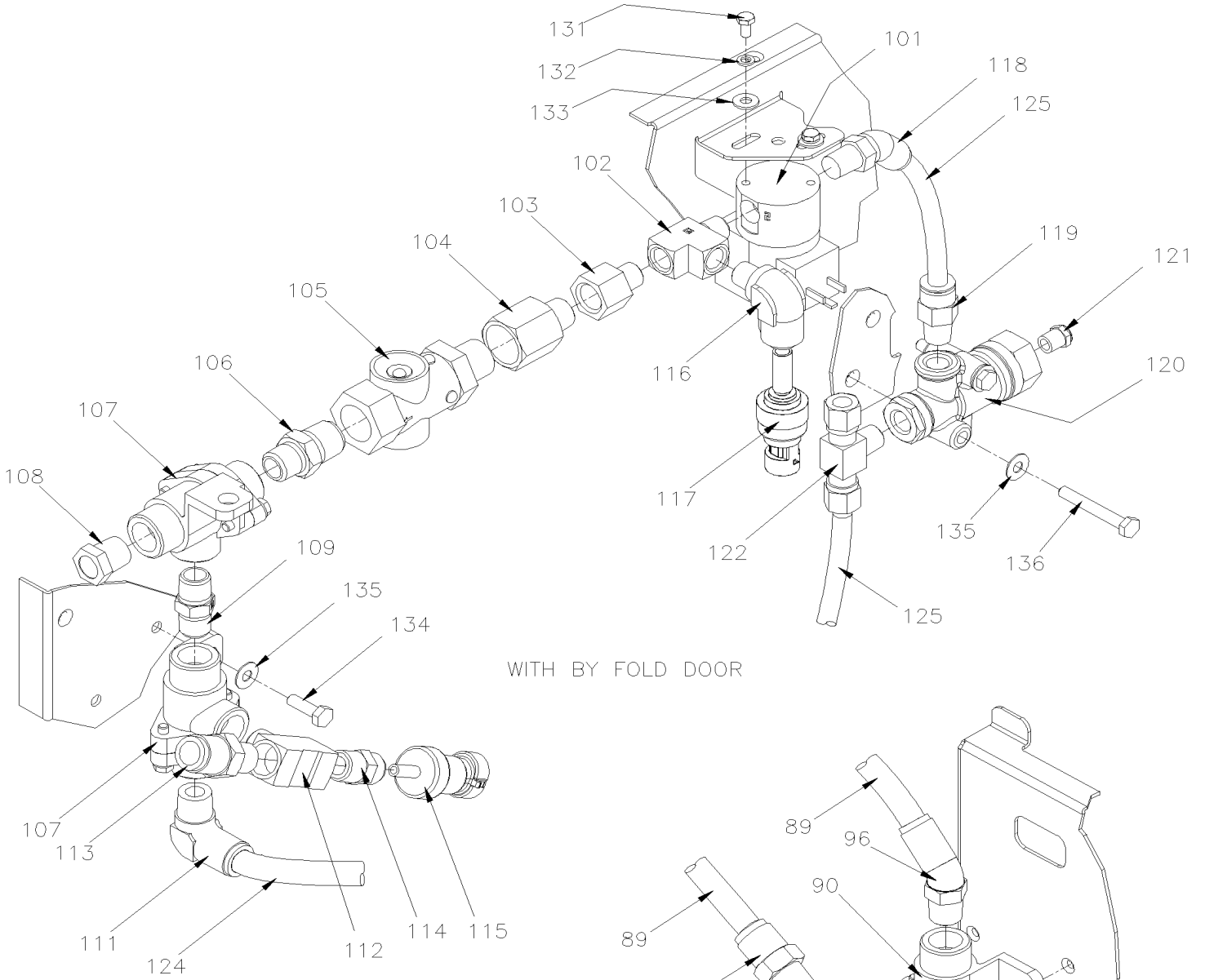
FROM L-6569

De F-5872

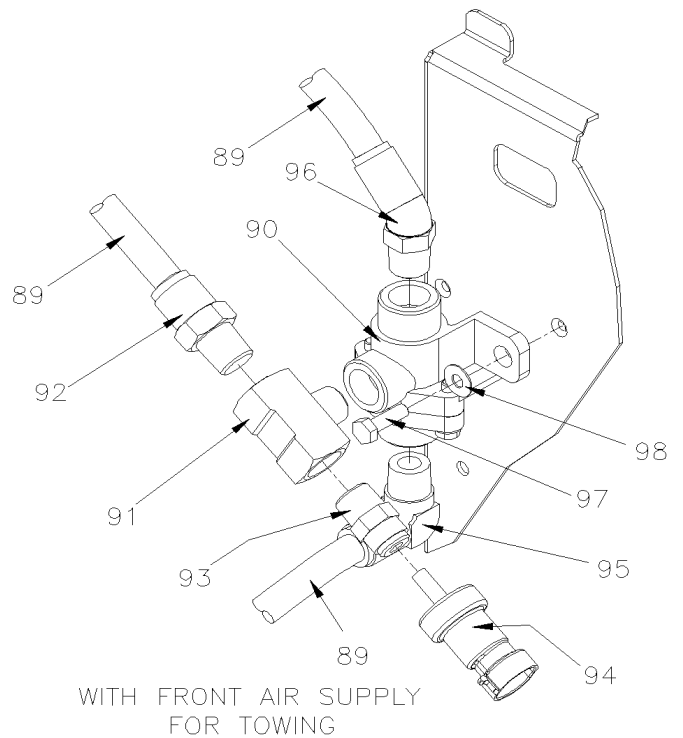
Date:07-2024

PAGE:X3-1630-02

PANNEAU CONTROLE - SYSTEME D'ABAISEMENT



WITH BY FOLD DOOR



WITH FRONT AIR SUPPLY
FOR TOWING

De F-5872	Date:07-2024	PAGE:X3-1630-02
PANNEAU CONTROLE - SYSTEME D'ABAISSMENT		

Article#	Pièces	Description	QTÉ	Notes
1	069271	CABLAGE ASS PANNEAU AGENOUILLEMENT À H-6093	1	
. A	641385	. CONNECTEUR / SOCKET HOUSING ASSY 3C / PNEUMAC 54934-01 À H-6093	6	
. B	562848	. CONNECTEUR / TERMINAL FEMELLE ASS / 3C / PNEUMAC 54933-05 À H-6093	1	
. C	563159	. CONNECTEUR / METRI-PACK 150 / SH 3C / PED 12065287 À H-6093	3	
. D	563677	. CONNECTEUR / METRI-PACK 150 / SH 4C / PED 12065402 À H-6093	1	
. E	561566	. CONNECTEUR / WEATHER PACK / PH 2C / NOIR / PED 12010973 À H-6093	1	
. F	561690	. CONNECTEUR / WEATHER PACK / SH 2C / NOIR / PED 12015792 À H-6093	1	
1	069506	CABLAGE ASS PANNEAU AGENOUILLEMENT De H-6094 À H-6179	1	
. A	641385	. CONNECTEUR / SOCKET HOUSING ASSY 3C / PNEUMAC 54934-01 De H-6094 À H-6179	6	
. B	562848	. CONNECTEUR / TERMINAL FEMELLE ASS / 3C / PNEUMAC 54933-05 De H-6094 À H-6179	1	
. C	563159	. CONNECTEUR / METRI-PACK 150 / SH 3C / PED 12065287 De H-6094 À H-6179	3	
. D	563677	. CONNECTEUR / METRI-PACK 150 / SH 4C / PED 12065402 De H-6094 À H-6179	1	
. E	561566	. CONNECTEUR / WEATHER PACK / PH 2C / NOIR / PED 12010973 De H-6094 À H-6179	1	
. F	561690	. CONNECTEUR / WEATHER PACK / SH 2C / NOIR / PED 12015792 De H-6094 À H-6179	1	
1	069330	CABLAGE ASS PANNEAU AGENOUILLEMENT De H-6180 À J-6241	1	
1	069715	CABLAGE ASS PANNEAU AGENOUILLEMENT De J-6242 À M-6657	1	
. A	641385	. CONNECTEUR / SOCKET HOUSING ASSY 3C / PNEUMAC 54934-01 De J-6242 À M-6657	4	
. B	562848	. CONNECTEUR / TERMINAL FEMELLE ASS / 3C / PNEUMAC 54933-05 De J-6242 À M-6657	2	
. C	563159	. CONNECTEUR / METRI-PACK 150 / SH 3C / PED 12065287 De J-6242 À M-6657	4	
. D	563677	. CONNECTEUR / METRI-PACK 150 / SH 4C / PED 12065402 De J-6242 À M-6657	1	
. E	561566	. CONNECTEUR / WEATHER PACK / PH 2C / NOIR / PED 12010973 De J-6242 À M-6657	1	
. F	568109	. CONNECTEUR / HDP20 SERIES / SH 31C / DEUTSCH HDP24-24-31SE-L017 De J-6242 À M-6657	1	
1	0610472	CABLAGE ASS PANNEAU AGENOUILLEMENT De M-6658	1	
. A	641385	. CONNECTEUR / SOCKET HOUSING ASSY 3C / PNEUMAC 54934-01 De M-6658	4	
. B	562848	. CONNECTEUR / TERMINAL FEMELLE ASS / 3C / PNEUMAC 54933-05 De M-6658	2	
. C	563159	. CONNECTEUR / METRI-PACK 150 / SH 3C / PED 12065287 De M-6658	5	
. D	563677	. CONNECTEUR / METRI-PACK 150 / SH 4C / PED 12065402 De M-6658	1	
. E	561566	. CONNECTEUR / WEATHER PACK / PH 2C / NOIR / PED 12010973 De M-6658	1	
. F	568109	. CONNECTEUR / HDP20 SERIES / SH 31C / DEUTSCH HDP24-24-31SE-L017 De M-6658	1	
2	145286	SUPPORT DE SOUPAPE ASS À G-6078	1	
2	140038	SUPPORT DE SOUPAPE ASS De G-6079 À L-6568	1	
2	140221	SUPPORT DE SOUPAPE ASS De L-6569	1	
3	140227	DECALQUE / ACC AIR FILTER DRAIN / ENGLISH & FRANCAIS	1	
3	142368	DECALQUE / ACC AIR FILTER DRAIN / ENGLISH & SPANISH De G-6084	1	
4	145261	SUPPORT CABLAGE À H-6093	1	
4	140039	SUPPORT CABLAGE De H-6094	1	
5	502862	VIS A TETE HEXAGONAL M8-1.25x20 G8.8 N500	1	
6	5001868	RONDELLE "BELLEVILLE" 8.4x18x2 SS	1	
7	5001692	ECROU INSERTION FL HEX M8-1.25 0.5-3.0 SS	1	
8	145267	SUPPORT REGULATEUR	1	
11	642191	SOUPAPE, 3 VOIES, 2 POSITIONS N.C. À G-6078	1	

De F-5872	Date:07-2024	PAGE:X3-1630-02
PANNEAU CONTROLE - SYSTEME D'ABAISSMENT		

Article#	Pièces	Description	QTÉ	Notes
. NS	195765	. SOLENOIDE 24 VOLTS À G-6078	1	
11	642227	SOUPAPE, 3 VOIES, 2 POSITIONS N.C. De G-6079	1	
. NS	195765	. SOLENOIDE 24 VOLTS De G-6079	1	
12	641937	SOUPAPE, 3 VOIES, 2 POSITIONS N.C. / W/MAN OVERRIDE	1	
. NS	641929	. BOBINE 24V	1	
. NS	641385	. CONNECTEUR / SOCKET HOUSING ASSY 3C / PNEUMAC 54934-01	1	
13	641352	REGULATEUR DE PRESSION D'AIR 1/2" NPT	1	
14	641506	ECROU REGULATEUR D'AIR	1	
15	641564	SOUPAPE ANTI-RETOUR / DC-4	1	
17	642192	FILTRE A L'AIR À L-6558	1	
17	640031	FILTRE A L'AIR De L-6559	1	
. NS	640050	. FILTRE A L'AIR De L-6559	1	
. NS	640049	. BOL A FILTRE De L-6559	1	
17	140259	ENSEMBLE DE SERVICE FILTRE A AIR PNEUMATIQUE À L-6558	1	
18	640488	SOUPAPE, REMPLISSAGE 1/8" NPT	2	
. NS	650164	. BOUCHON CHROME SOUPAPE PNEU	1	
19	641137	SOUPAPE PROTECTION PRESSION TYPE PR-4 70PSI	1	
21	560005	TRANSDUCTEUR DE PRESSION (0-12 BAR, 0-174 PSI) À M-6657	3	
21	22443498	TRANSDUCTEUR DE PRESSION (0-12 BAR, 0-174 PSI) De M-6658 À M-6657	3	
21	22443498	TRANSDUCTEUR DE PRESSION (0-12 BAR, 0-174 PSI) De M-6658	4	
22	287234	INTERRUPTEUR A PRESSION N.C. 30-10 20PS001AB030E010E	1	
23	641180	SOUPAPE COLLECTEUR / W/3 SOLENOID	1	
. NS	641928	. VALVE DE REMPLACEMENT NC	3	
. NS	641107	. BOBINE 24V	1	
24	641934	SILENCIEUX / 3/8NPT-M	1	
25	641897	BLOC DISTRIBUTEUR / TYPE "PUSH-IN" / 2x#6 / 4x#4 PLAS	2	
26	641416	BOUCHON STEM / TYPE "PUSH-IN" / #4 PLAS	2	
27	641436	UNION COUDE 90° / TYPE "PUSH-IN" / #6x#6 BR	1	
31	641366	COUDE MALE 45° NON-ROTATIF / TYPE "PUSH-IN" / #6x1/4NPT-M BR	2	
32	501338	RACCORD EN "T" / TYPE TUYAU / 1/4NPT-Mx1/4NPT-Fx1/4NPT-F BR À M-6657	1	
32	501338	RACCORD EN "T" / TYPE TUYAU / 1/4NPT-Mx1/4NPT-Fx1/4NPT-F BR De M-6658	2	
33	641372	COUDE MALE 90° NON-ROTATIF / TYPE "PUSH-IN" / #6x1/4NPT-M BR À M-6657	2	
33	641372	COUDE MALE 90° NON-ROTATIF / TYPE "PUSH-IN" / #6x1/4NPT-M BR De M-6658	3	
34	501332	COUDE MALE-FEMELLE 90° / TYPE TUYAU / 1/4NPT-Mx1/4NPT-F BR	1	
35	501312	REDUCTION MALE-FEMELLE / TYPE TUYAU / 1/4NPT-Mx1/8NPT-F BR	1	
36	641378	COUDE MALE 90° / TYPE "PUSH-IN" / #8x1/2NPT-M BRASS	1	
37	641381	CONNECTEUR MALE / TYPE "PUSH-IN" / #8x3/8NPT-M BR	1	
38	501534	REDUCTION MALE-FEMELLE / TYPE TUYAU / 1/2NPT-Mx3/8NPT-F BR	1	
39	642128	COUDE MALE 90° ROTATIF DOUBLE / "PUSH-IN" / #6x#6x3/8NPT-M BR	1	
40	501737	RACCORD EN "T" / TYPE TUYAU / 3/8NPT-Fx3/8NPT-Fx3/8NPT-M BR À L-6558	4	
40	501737	RACCORD EN "T" / TYPE TUYAU / 3/8NPT-Fx3/8NPT-Fx3/8NPT-M BR De L-6559	3	

De F-5872

Date:07-2024

PAGE:X3-1630-02

PANNEAU CONTROLE - SYSTEME D'ABAISSMENT

Article#	Pièces	Description	QTÉ	Notes
41	642208	RACCORD EN "Y" / TYPE "PUSH-IN" / #4x#4x#4 PLAS	1	
42	501337	RACCORD EN "T" / TYPE TUYAU / 1/4NPT-Fx1/4NPT-Fx1/4NPT-F BR	1	
43	641332	CONNECTEUR MALE / TYPE "PUSH-IN" / #4x1/4NPT-M BR	1	
44	501333	COUDE MALE-FEMELLE 90° / TYPE TUYAU / 3/8NPT-Mx3/8NPT-F BR À L-6558	2	
44	501333	COUDE MALE-FEMELLE 90° / TYPE TUYAU / 3/8NPT-Mx3/8NPT-F BR De L-6559	1	
45	641330	CONNECTEUR MALE / TYPE "PUSH-IN" / #6x3/8NPT-M BR À L-6558	4	
45	641330	CONNECTEUR MALE / TYPE "PUSH-IN" / #6x3/8NPT-M BR De L-6559	3	
46	641367	COUDE MALE 45° NON-ROTATIF / TYPE "PUSH-IN" / #6x3/8NPT-M BR	2	
47	649942	RACCORD EN "T" MALE / TYPE "PUSH-IN" / #6x#6x3/8NPT-M BR	1	
48	641375	COUDE MALE 90° NON-ROTATIF / TYPE "PUSH-IN" / #6x3/8NPT-M BR	1	
49	641368	COUDE MALE 45° NON-ROTATIF / TYPE "PUSH-IN" / #8x3/8NPT-M BR	1	
50	501699	RACCORD EN "T" / TYPE TUYAU / 3/8NPT-Mx3/8NPT-Fx3/8NPT-F BR À L-6558	1	
51	501749	RACCORD REDUIT HEX / TYPE TUYAU / 3/8NPT-Mx1/4NPT-Mx1 13/32 BR	1	
52	501313	REDUCTION MALE-FEMELLE / TYPE TUYAU / 3/8NPT-Mx1/8NPT-F BR À L-6558	1	
53	501072	BOUCHON A PRISE HEXAGONAL / TYPE TUYAU / 1/8NPT-M STL	1	
54	641369	COUDE MALE 90° NON-ROTATIF / TYPE "PUSH-IN" / #4x1/8NPT-M BR	1	
55	641242	CONNECTEUR MALE / TYPE "PUSH-IN" / #4x1/8NPT-M BR	3	
56	501527	RACCORD EN "T" / TYPE TUYAU / 3/8NPT-Fx3/8NPT-Fx3/8NPT-F BR De L-6559	1	
57	501749	RACCORD REDUIT HEX / TYPE TUYAU / 3/8NPT-Mx1/4NPT-Mx1 13/32 BR De L-6559	1	
58	501894	RACCORD EN "T" / TYPE TUYAU / 1/4NPT-Fx1/4NPT-Fx1/4NPT-M BR De L-6559	1	
59	501332	COUDE MALE-FEMELLE 90° / TYPE TUYAU / 1/4NPT-Mx1/4NPT-F BR De L-6559	1	
60	501312	REDUCTION MALE-FEMELLE / TYPE TUYAU / 1/4NPT-Mx1/8NPT-F BR De L-6559	1	
61	641331	CONNECTEUR MALE / TYPE "PUSH-IN" / #6x1/4NPT-M BR De L-6559	1	
NS	680098	SCCELLANT POUR FILET LOCTITE #567 / WHITE / 250ml De L-6559	AR	
63	992086	BRIDE DE SERRAGE / 32MM/52MM	1	
65	X3-1202-00	TUBES PLASTIQUE / AIR D.O.T.		
70	500266	VIS AUTOTARAUDEUSE TETE HEX 1/4-20x1 N500	2	
71	502751	VIS A TETE HEXAGONAL #10-32x3/8 Z050 À G-6078	2	
71	500393	VIS AUTOTARAUDEUSE TETE CYLINDRIQUE PHILLIPS #10-24x3/8 Z050 De G-6079	2	
72	500470	RONDELLE FREIN FENDUE .193x.334x.047 Z050	2	
73	500964	RONDELLE PLATE .203x.500x.047 Z050	2	
74	502830	VIS A TETE HEXAGONAL M6-1.0x20 G8.8 N500	AR	
75	5001608	RONDELLE "BELLEVILLE" 6.2x15.0x0.7 G500	AR	
76	502843	VIS A TETE HEXAGONAL M6-1.0x45 G8.8 N500	2	
77	500032	VIS A TETE HEXAGONAL M5-0.8x16 BK	2	
78	500574	VIS MECANIQUE TETE GOUTTE PHILLIPS #10-24x1 1/4 SS À H-6093	2	
78	5001991	VIS MECANIQUE TETE RONDE PHILLIPS M5-0.8x30 SS De H-6094	2	
79	500671	VIS TETE CYLINDRIQUE SIX PANS CREUX #8-32x7/8	2	
80	500574	VIS MECANIQUE TETE GOUTTE PHILLIPS #10-24x1 1/4 SS À G-6078	2	
80	5001991	VIS MECANIQUE TETE RONDE PHILLIPS M5-0.8x30 SS De G-6079	2	

De F-5872	Date:07-2024	PAGE:X3-1630-02
PANNEAU CONTROLE - SYSTEME D'ABAISSMENT		

Article#	Pièces	Description	QTÉ	Notes
81	509894	ATTACHE CABLE HOLE 7.8MM	5	
82	509491	ATTACHE CABLE / 13MM x 383MM	5	
83	509815	ATTACHE CABLE	AR	
84	504637	ATTACHE CABLE / 3/16" x 13"	AR	
85	504750	ATTACHE CABLE / 1/2" x 15" / CHRISTMAS TREE	AR	
89	503406	TUBE, NYLON 1/2 O.D. / VERT S.L. De H-6104	AR	B
90	641564	SOUPAPE ANTI-RETOUR / DC-4 De H-6104	1	B
NS	680098	SCCELLANT POUR FILET LOCTITE #567 / WHITE / 250ml De H-6104	AR	B
91	501737	RACCORD EN "T" / TYPE TUYAU / 3/8NPT-Fx3/8NPT-Fx3/8NPT-M BR De H-6104	1	B
92	641381	CONNECTEUR MALE / TYPE "PUSH-IN" / #8x3/8NPT-M BR De H-6104	1	B
93	641347	CONNECTEUR MALE / TYPE "PUSH-IN" / #4x3/8NPT-M BR De H-6104	1	B
94	642072	INTERRUPTEUR A PRESSION N.C. 2-6 PSI / 1/4" TUBE De H-6104	1	B
. NS	563677	. CONNECTEUR / METRI-PACK 150 / SH 4C / PED 12065402 De H-6104	1	B
95	641376	COUDE MALE 90° NON-ROTATIF / TYPE "PUSH-IN" / #8x3/8NPT-M BR De H-6104	1	B
96	641368	COUDE MALE 45° NON-ROTATIF / TYPE "PUSH-IN" / #8x3/8NPT-M BR De H-6104	1	B
97	502830	VIS A TETE HEXAGONAL M6-1.0x20 G8.8 N500 De H-6104	1	B
98	5001608	RONDELLE "BELLEVILLE" 6.2x15.0x0.7 G500 De H-6104	1	B
101	642137	SOUPAPE, 3 VOIES, N.C.	1	A
101	195765	SOLENOIDE 24 VOLTS	1	A
102	501338	RACCORD EN "T" / TYPE TUYAU / 1/4NPT-Mx1/4NPT-Fx1/4NPT-F BR	1	A
103	501311	ADAPTATEUR / TYPE TUYAU / 3/8NPT-Fx1/4NPT-M BR	1	A
104	501810	ADAPTATEUR / TYPE TUYAU / 3/8NPT-Mx1/2NPT-F STL	1	A
105	642088	SOUPAPE DE RELACHEMENT QR-L	1	A
106	5011151	RACCORD REDUIT HEX / TYPE TUYAU / 1/2NPT-Mx3/8NPT-Mx1 5/8 BR	1	A
107	641564	SOUPAPE ANTI-RETOUR / DC-4	2	A
108	641934	SILENCIEUX / 3/8NPT-M	1	A
109	501322	RACCORD HEX / TYPE TUYAU / 3/8NPT-Mx3/8NPT-Mx1 13/32 BR	1	A
111	641376	COUDE MALE 90° NON-ROTATIF / TYPE "PUSH-IN" / #8x3/8NPT-M BR	1	A
112	501737	RACCORD EN "T" / TYPE TUYAU / 3/8NPT-Fx3/8NPT-Fx3/8NPT-M BR	1	A
113	641381	CONNECTEUR MALE / TYPE "PUSH-IN" / #8x3/8NPT-M BR	1	A
114	641347	CONNECTEUR MALE / TYPE "PUSH-IN" / #4x3/8NPT-M BR	1	A
115	642072	INTERRUPTEUR A PRESSION N.C. 2-6 PSI / 1/4" TUBE	1	A
. NS	563677	. CONNECTEUR / METRI-PACK 150 / SH 4C / PED 12065402	1	A
116	641372	COUDE MALE 90° NON-ROTATIF / TYPE "PUSH-IN" / #6x1/4NPT-M BR	1	A
117	560005	TRANSDUCTEUR DE PRESSION (0-12 BAR, 0-174 PSI) À M-6657	1	A
117	22443498	TRANSDUCTEUR DE PRESSION (0-12 BAR, 0-174 PSI) De M-6658	1	A
118	641366	COUDE MALE 45° NON-ROTATIF / TYPE "PUSH-IN" / #6x1/4NPT-M BR	1	A
119	641331	CONNECTEUR MALE / TYPE "PUSH-IN" / #6x1/4NPT-M BR	1	A
120	642136	SOUPAPE, REDUCTEUR PRESSION / RV-3 55 PSI	1	A
121	641943	SILENCIEUX / 1/8NPT-M	1	A

De F-5872	Date:07-2024	PAGE:X3-1630-02
-----------	--------------	-----------------

PANNEAU CONTROLE - SYSTEME D'ABAISSMENT

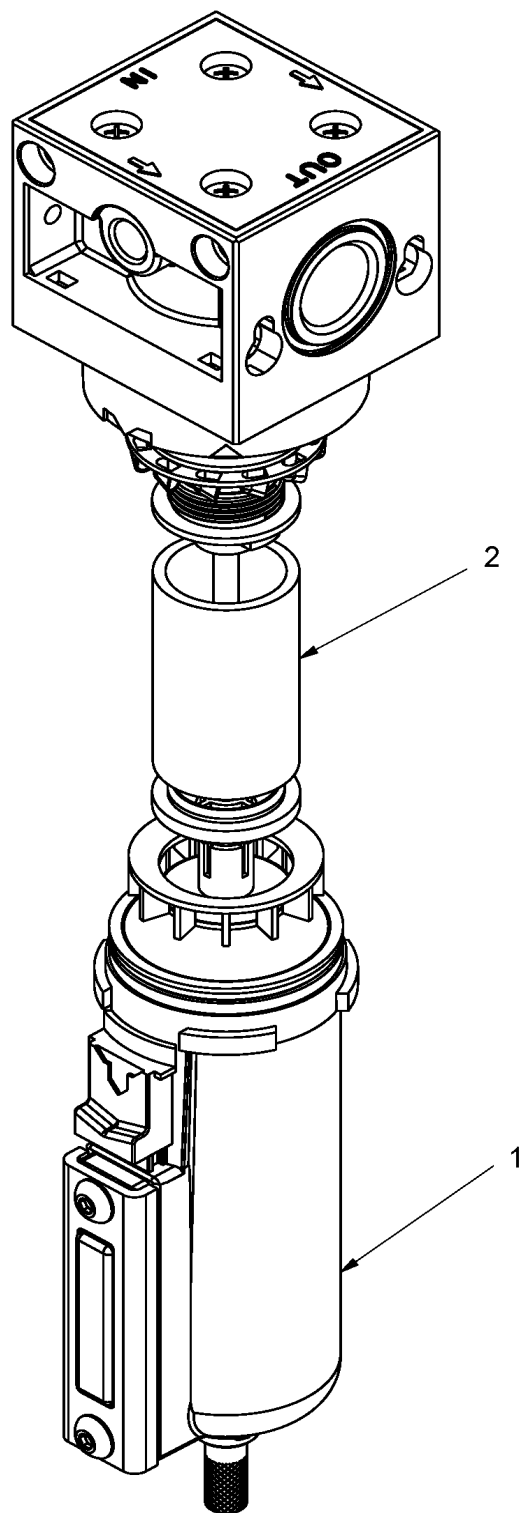
Article#	Pièces	Description	QTÉ	Notes
122	641007	RACCORD EN "T" MALE / TYPE "NTA" / #6x#6x1/4NPT-M BR	1	A
NS	680098	SCCELLANT POUR FILET LOCTITE #567 / WHITE / 250ml	AR	A
124	503406	TUBE, NYLON 1/2 O.D. / VERT S.L.	AR	A
125	503639	TUBE, NYLON 3/8 O.D. / BRUN S.L.	AR	A
131	502751	VIS A TETE HEXAGONAL #10-32x3/8 Z050	2	A
132	500470	RONDELLE FREIN FENDUE .193x.334x.047 Z050	2	A
133	500964	RONDELLE PLATE .203x.500x.047 Z050	2	A
134	502830	VIS A TETE HEXAGONAL M6-1.0x20 G8.8 N500	1	A
135	5001608	RONDELLE "BELLEVILLE" 6.2x15.0x0.7 G500	3	A
136	502843	VIS A TETE HEXAGONAL M6-1.0x45 G8.8 N500	2	A
		A) UTILISE AVEC PORTE DOUBLE		
		B) AVEC ALIMENTATION AIR AVANT POUR REMORQUAGE		

À L-6558

Date:07-2024

PAGE:642192

FILTRE A L'AIR



À L-6558	Date:07-2024	PAGE:642192
FILTRE A L'AIR		

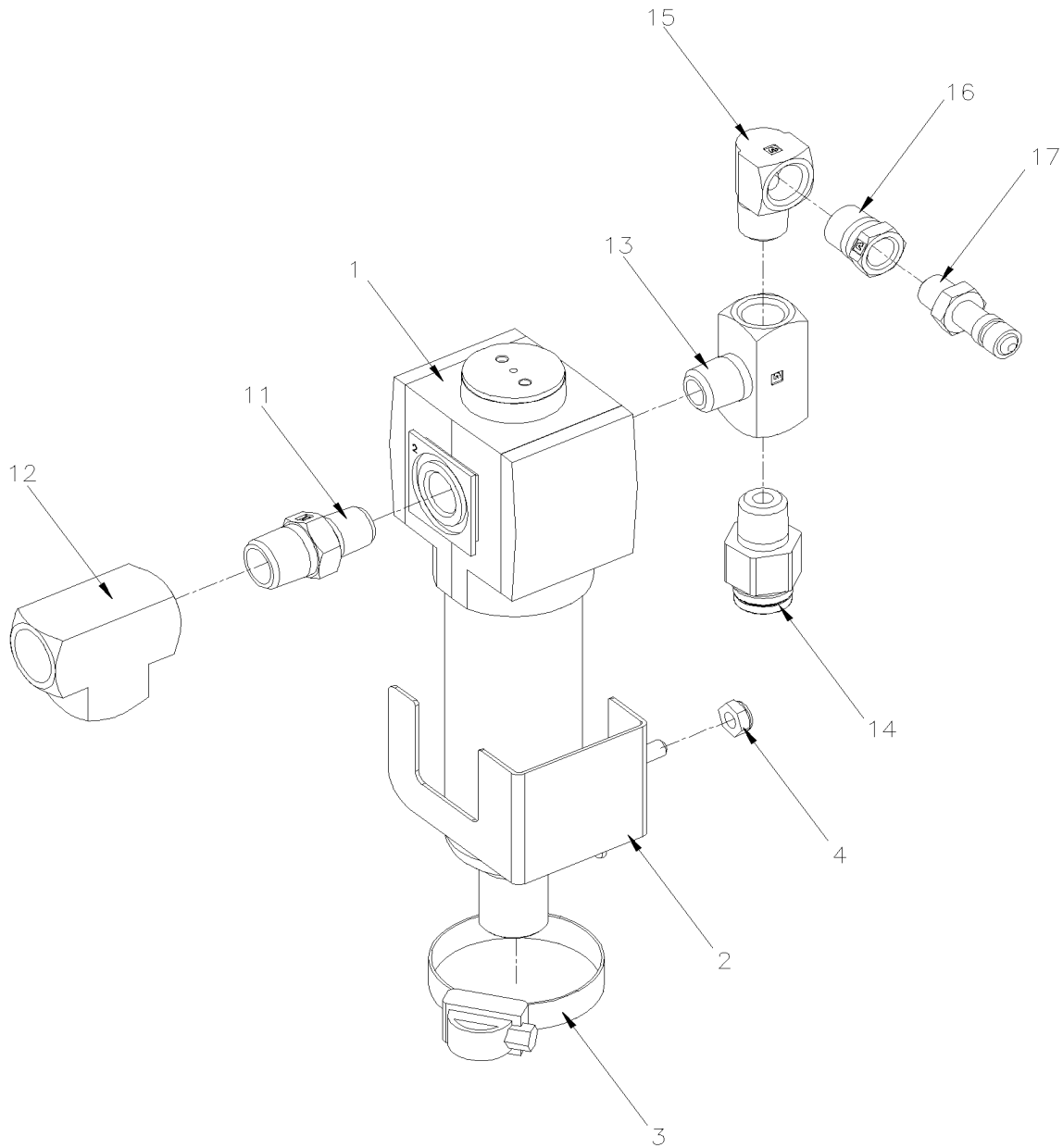
Article#	Pièces	Description	QTÉ	Notes
1	642219	CUVETTE AVEC DRAIN MANUEL	1	
2	642220	ELEMENT FILTRE	1	
NS	642221	ENSEMBLE DE SERVICE FILTRE A AIR	1	A
. NS	N.S.S.	. PLAQUE DE COTE, FILTRE	2	1 A
. NS	N.S.S.	. VIS TETE BOUTON	2	1 A
. NS	N.S.S.	. BOUCHON	1	1 A
. NS	N.S.S.	. JOINT TORIQUE	1	1 A
. NS	N.S.S.	. GRAISSE	1	1 A
		A) CONTIENT COUVERCLE DE COTE 2X / VIS X2 / BOUCHON 1X / O-RING 1X / GRAISSE 1X		
		1) PAS VENDU SEPARMENT		

À L-6558

Date:07-2024

PAGE:140259

ENSEMBLE DE SERVICE FILTRE A AIR PNEUMATIQUE



À L-6558	Date:07-2024	PAGE:140259
ENSEMBLE DE SERVICE FILTRE A AIR PNEUMATIQUE		

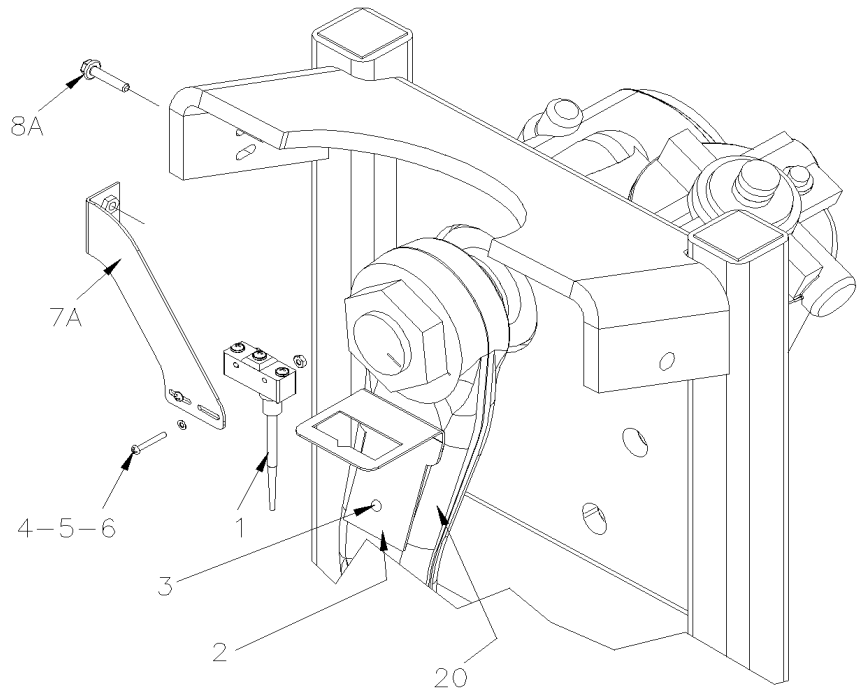
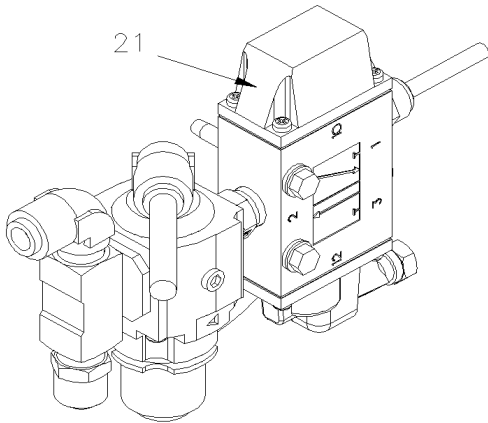
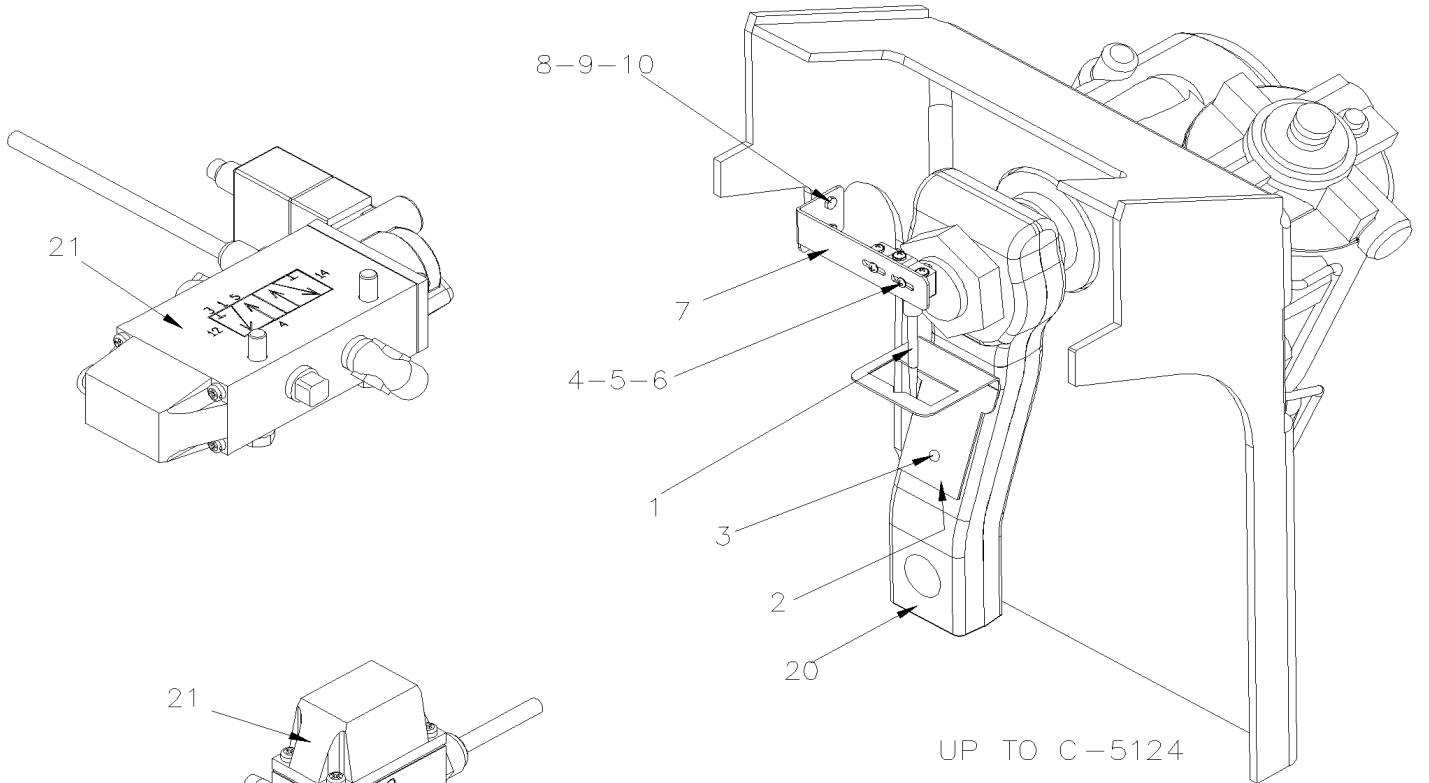
Article#	Pièces	Description	QTÉ	Notes
1	640031	FILTRE A L'AIR	1	
. NS	640050	. FILTRE A L'AIR	1	
. NS	640049	. BOL A FILTRE	1	
2	140219	SUPPORT, FILTRE A AIR	1	
3	992086	BRIDE DE SERRAGE / 32MM/52MM	1	
4	502841	ECROU HEX BAGUE DE NYLON M5-0.8 N500	2	
11	501749	RACCORD REDUIT HEX / TYPE TUYAU / 3/8NPT-Mx1/4NPT-Mx1 13/32 BR	1	
12	501527	RACCORD EN "T" / TYPE TUYAU / 3/8NPT-Fx3/8NPT-Fx3/8NPT-F BR	1	
13	501894	RACCORD EN "T" / TYPE TUYAU / 1/4NPT-Fx1/4NPT-Fx1/4NPT-M BR	1	
14	641331	CONNECTEUR MALE / TYPE "PUSH-IN" / #6x1/4NPT-M BR	1	
15	501332	COUDE MALE-FEMELLE 90° / TYPE TUYAU / 1/4NPT-Mx1/4NPT-F BR	1	
16	501312	REDUCTION MALE-FEMELLE / TYPE TUYAU / 1/4NPT-Mx1/8NPT-F BR	1	
17	640488	SOUPAPE, REMPLISSAGE 1/8" NPT	1	
. NS	650164	. BOUCHON CHROME SOUPAPE PNEU	1	
18	IS-19084	SEE INSTRUCTION SHEET	1	

De 7-8754

Date:07-2024

PAGE:X3-1650-00

SYSTEME STABILISATION ESSIEU PORTEUR



FROM C-5125

De 7-8754	Date:07-2024	PAGE:X3-1650-00
SYSTEME STABILISATION ESSIEU PORTEUR		

Article#	Pièces	Description	QTÉ	Notes
1	562343	INTERRUPTEUR A BATON FLEXIBLE À L-6499	1	
2	066608	SUPPORT ACTIONNEUR DELESTAGE DE L'ESSEIU PORTEUR À L-6499	1	
3	500500	VIS FAUSSE TETE RONDE #8x3/8 Z050 À L-6499	2	
4	502612	VIS MECANIQUE TETE RONDE PHILLIPS #6-32x1 Z050 À L-6499	2	A
5	500689	ECROU HEX #6-32 Z050 À L-6499	2	
6	500467	RONDELLE FREIN A DENT INTERIEUR .138x.275x.019 Z050 À L-6499	2	
7	066607	SUPPORT D'INTERRUPTEUR À C-5124	1	
7A	068236	SUPPORT D'INTERRUPTEUR De C-5125 À L-6499	1	
7A	8631155	ATTACHE CABLE / 4.6MM x 200 / CHRISTMAS TREE De F-5781 À L-6499	1	
8	500978	VIS A TETE HEXAGONAL #10-24x3/4 Z050 À C-5124	2	
8A	5001815	VIS TETE HEX EPAULEMENT M6-1.0x30 G 8.8 N500 De C-5125 À L-6499	2	
9	500786	ECROU HEX #10-24 Z050 À C-5124	2	
10	500470	RONDELLE FREIN FENDUE .193x.334x.047 Z050 À C-5124	2	
NS	506785	RUBAN ADH2 CC POL 1/16" x 1/4" x 200' / BLACK I1C-N-A	AR	
NS	684517	ADHESIF SIMSON #ISR 70-03 / GRIS / 310ml CARTRIDGE	AR	
20	X3-1410-50	INST. BIELLE DIRECTION - SUSP. INDEPENDANTE "NDIFS80P" / 18000LBS À F-5796		I
20	X3-1410-51	INST. BIELLE DIRECTION - SUSP. INDEPENDANTE "NDIFS80P" / 19000LBS De F-5797		I
20	X3-1410-00	BOITIER DE TRANSFERE - INSTALLATION		R
21	X3-1620-00	SOUPAPE DE CONTROLE DE LA HAUTEUR À B-5001		
21	X3-1620-01	SOUPAPE DE CONTROLE DE LA HAUTEUR De B-5002 À D-5458		
21	X3-1620-02	SOUPAPE DE CONTROLE DE LA HAUTEUR De E-5459		
		A) POUR FIXER L'INTERRUPTEUR		
		I) AVEC SUSPENSION INDEPENDANTE		
		R) AVEC SUSPENSION RIGIDE		

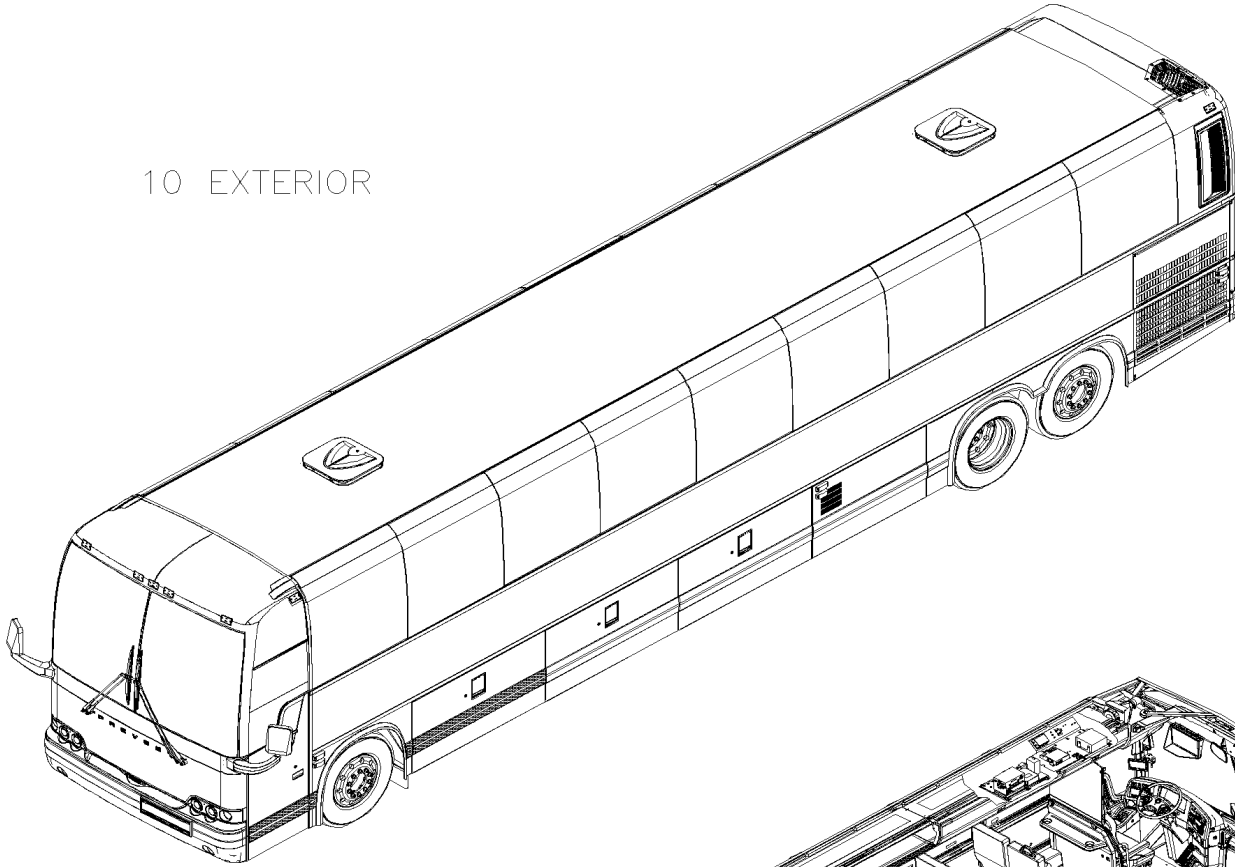
De 7-8754

Date:07-2024

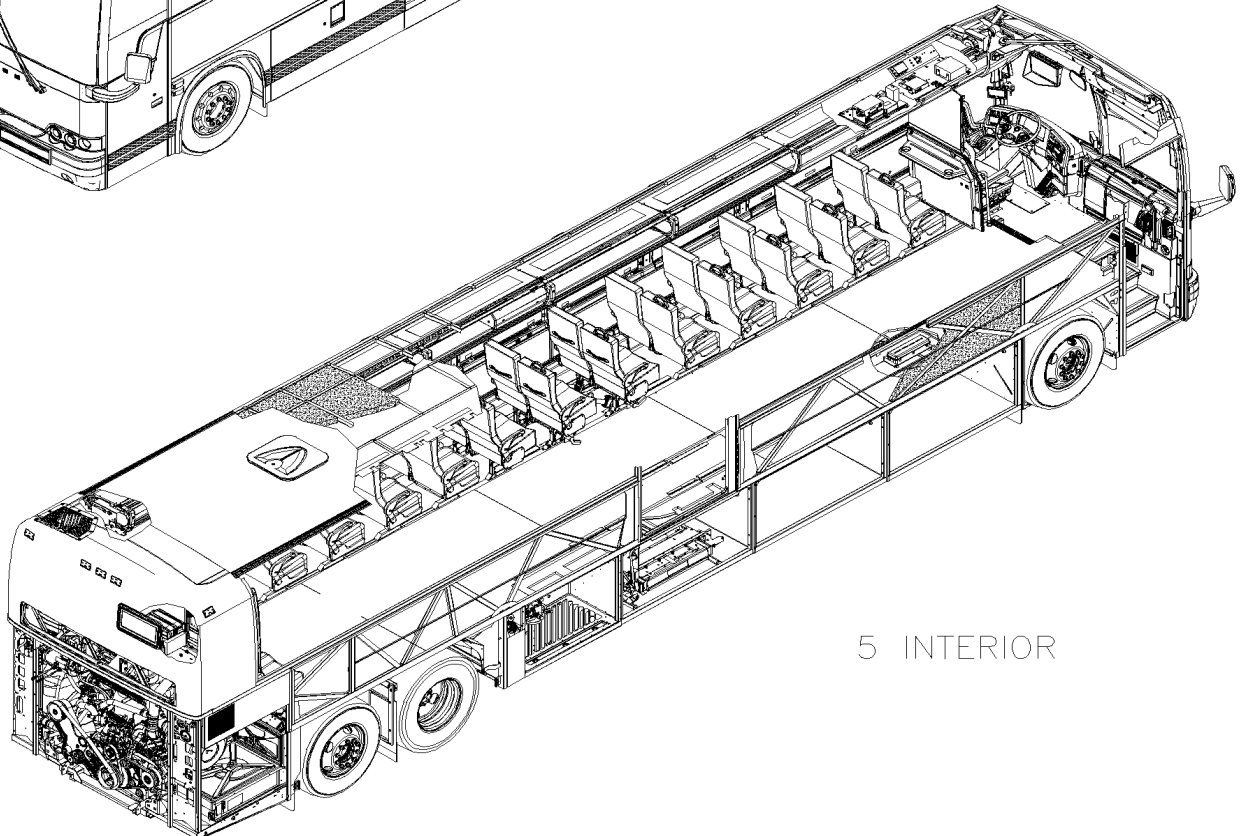
X3-18

FINITION VEHICULE

10 EXTERIOR



5 INTERIOR



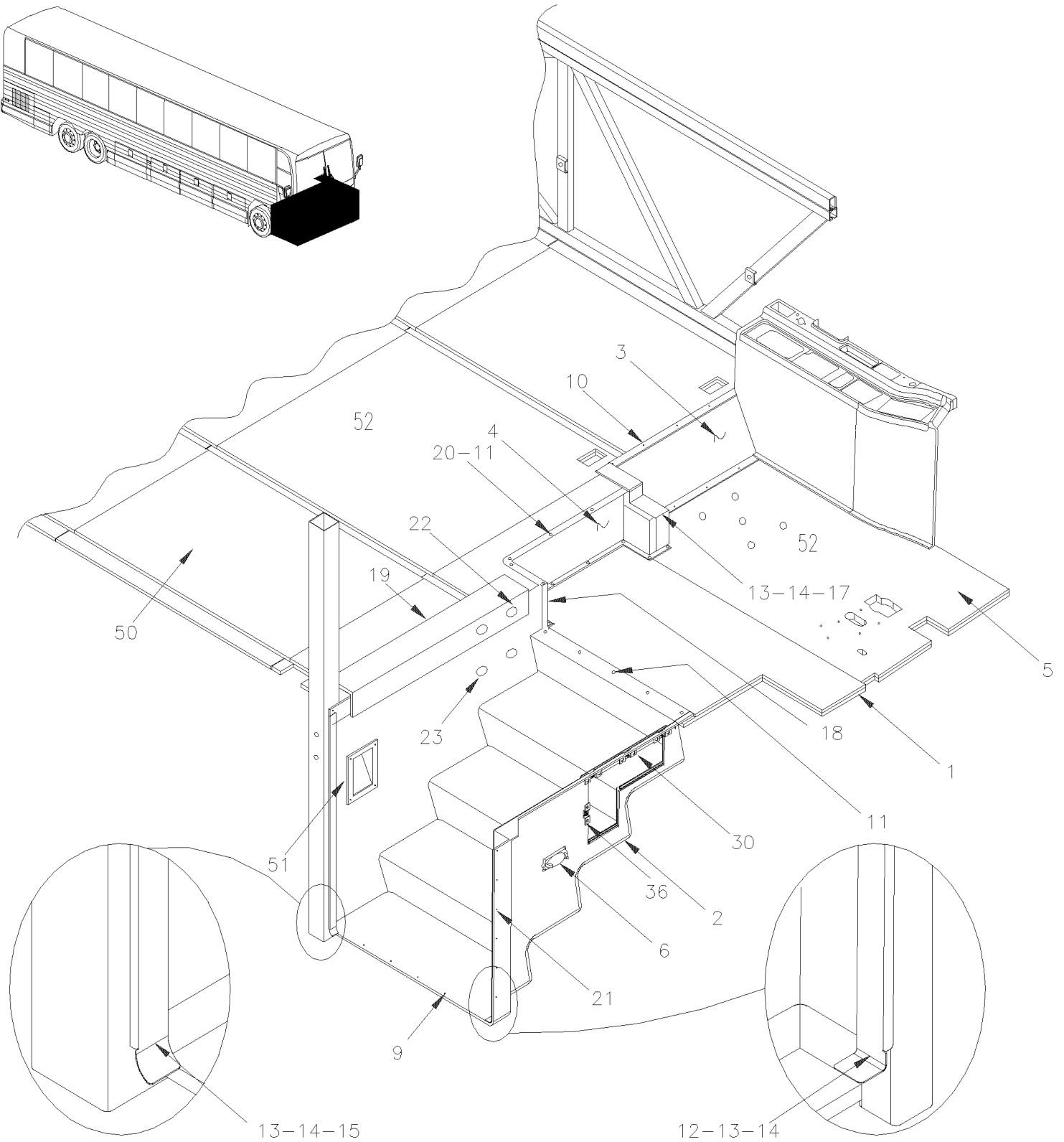
De 7-8754		Date:07-2024	X3-18	
FINITION VEHICULE				
Article#	Pièces	Description	QTÉ	Notes
5	X3-18-INT	FINITION VEHICULE INTERIEUR De 7-8754		
10	X3-18-EXT	FINITION VEHICULE EXTERIEUR De 7-8754		

De 7-8754 À K-6492

Date:07-2024

PAGE:X3-1800-00

PUIT D'ESCALIER AVANT - BUS



De 7-8754 À K-6492	Date:07-2024	PAGE:X3-1800-00
PUIT D'ESCALIER AVANT - BUS		

Article#	Pièces	Description	QTÉ	Notes
1	328863	PLANCHER CHAUFFEUR ASS À D-5299	1	
2	326793	MARCHE D'ENTREE AUTOCAR À B-5001	1	
2	3200091	MARCHE D'ENTREE AUTOCAR De B-5002 À E-5585	1	
2	3201146	MARCHE D'ENTREE AUTOCAR De E-5586	1	
2	3202674	MARCHE D'ENTREE AUTOCAR WITH BY-FOLD DOOR	1	
3	328043	PANNEAU, FINITION INT. ARR. CHAUFFEUR À C-5092	1	
3	3200489	PANNEAU, FINITION INT. ARR. CHAUFFEUR De C-5093 À F-5854	1	
3	3201240	PANNEAU, FINITION INT. ARR. CHAUFFEUR De F-5855	1	
4	326861	MARCHE D'ALLEE À B-5001	1	
4	3200092	MARCHE D'ALLEE De B-5002 À E-5589	1	
4	3201135	MARCHE D'ALLEE De E-5586	1	
5	328044	PLANCHER CHAUFFEUR ASS À A-9872	1	
5	3200158	PLANCHER CHAUFFEUR ASS De A-9873 À D-5299	1	
5	3200783	PLANCHER CHAUFFEUR De D-5300 À F-5818	1	
5	320975	PLANCHER CHAUFFEUR De F-5819 À F-5850	1	
5	3201328	PLANCHER CHAUFFEUR De F-5851 À G-6046	1	
5	3201476	PLANCHER CHAUFFEUR De G-6047	1	
5	329661	PLANCHER CHAUFFEUR ASS À A-9872	1	B
5	3200157	PLANCHER CHAUFFEUR ASS De A-9873 À D-5299	1	B
5	3200815	PLANCHER CHAUFFEUR De D-5300 À F-5818	1	GR
5	320974	PLANCHER CHAUFFEUR De F-5819 À F-5850	1	GR
5	3201327	PLANCHER CHAUFFEUR De F-5851 À G-6046	1	GR
5	3202936	PLANCHER CHAUFFEUR De G-6047	1	GR
NS	5001535	VIS AUTOPERCANTE CARRE #14x1 3/4 Z050	40	
5	329657	PLAQUE PLANCHER CHAUFFEUR 600MM x 250MM	1	GR
5	5001626	VIS MECANIQUE TETE PLATE PHILLIPS 1/4-20x1 3/4 SS	6	GR
6	X3-0655-00	ECLAIRAGE INTERIEUR / "FLUORESCENT" À D-5371		
6	X3-0655-01	ECLAIRAGE INTERIEUR / "DEL" De C-5249		
9	504339	RIVET AVEUGLE TETE BOMBE OUVERT 1/8x3/8 SS	22	
NS	351262	ISOLANT, MARCHE ENTREE AUT XL2	1	A
NS	351263	ISOLANT, MARCHE ENTREE AUT XL2	1	A
NS	503549	ANCRAGE ADHÉSIF 1"	3	
NS	500748	RONDELLE D'ISOLATION G.10x1.125x1.250 Z050	3	
10	500640	VIS AUTOTARAUEUSE TETE CYLINDRIQUE PHILLIPS #6x3/4 Z050 À G-5948	8	
10	5001119	VIS AUTOTARAUEUSE TETE BOMBE PHILLIPS #8x3/4 SS De G-5949	8	
11	500267	VIS AUTOTARAUEUSE TETE PLATE PHILLIPS #10-32x1 1/2 Z050	20	
12	327216	MOULURE MARCHE ENTREE AUTOCAR À E-5585	1	
12	3201132	MOULURE MARCHE ENTREE AUTOCAR De E-5586	1	
13	500345	RONDELLE DE FINITION FRAISE .187x.500x.090 BR BK À E-5585	10	
13	500463	RONDELLE DE FINITION FRAISE .187x.500x.090 BR Z050 De E-5586	10	
14	500333	VIS AUTOTARAUEUSE TETE OVALE PHILLIPS #6x3/4 BK À E-5585	10	
14	500644	VIS AUTOTARAUEUSE TETE OVALE PHILLIPS #6x1 ZP De E-5586	10	

De 7-8754 À K-6492

Date:07-2024

PAGE:X3-1800-00

PUIT D'ESCALIER AVANT - BUS

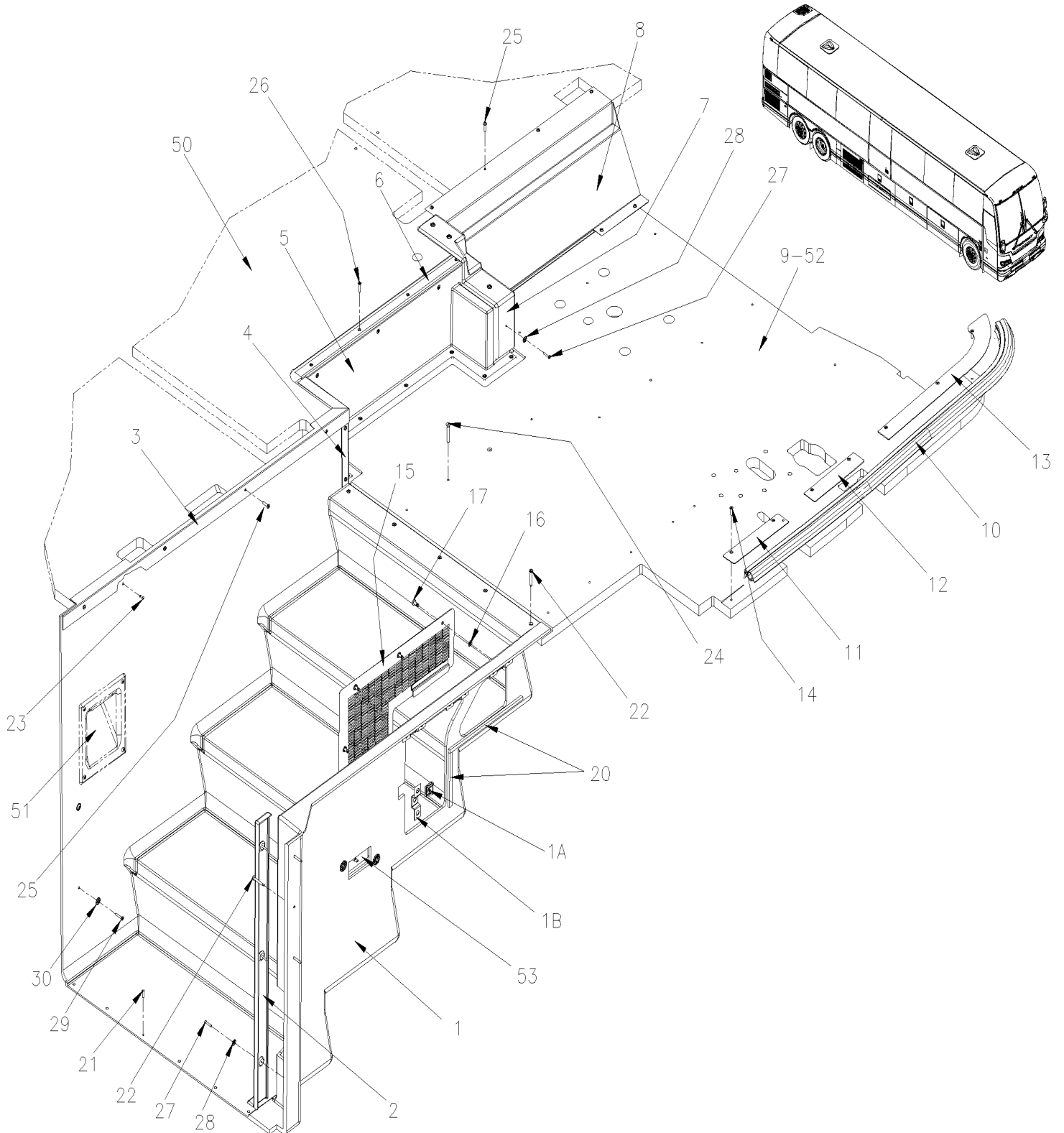
Article#	Pièces	Description	QTÉ	Notes
15	327217	MOULURE MARCHE ENTREE AUTOCAR À E-5585	1	
15	3201133	MOULURE MARCHE ENTREE AUTOCAR De E-5586	1	
15	3201139	MOULURE MARCHE ENTREE AUTOCAR WITH BY-FOLD DOOR	1	
17	328042	CONSOLE DE DROITE CHAUFFEUR X5 À C-5092	1	
17	320366	CONSOLE DE DROITE CHAUFFEUR X5 De C-5093 À E-5585	1	
17	3201134	CONSOLE DE DROITE CHAUFFEUR X5 De E-5586	1	
18	327323	ANGULAIRE FINITION MARCHE	1	
19	327324	ANGULAIRE FIXATION MARCHE 1132MM À E-5585	1	
19	3201145	ANGULAIRE FIXATION MARCHE 1132MM De E-5586	1	
NS	500640	VIS AUTOTARAUEUSE TETE CYLINDRIQUE PHILLIPS #6x3/4 Z050	3	
20	327325	ANGULAIRE 770MM	1	
21	504416	RIVET AVEUGLE TETE BOMBE OUVERT 3/16x5/8 SS	5	
22	504078	BOUCHON / 1.000 O.D. / NICKEL & BRASS À E-5585	2	
23	504638	BOUCHON / 1.000 O.D. BLACK À E-5585	2	
30	453428	GRILLE DEGIBREUR ASS. / 309MM X 424MM À E-5585	1	
30	504681	. GOUJON 6MM (DZUS) À E-5585	4	
30	504604	. ATTACHE DE FINITION À E-5585	4	
30	681283	. RUBAN ADH2 ACRYLIC .045" x 1/2" x 108' / WHITE 4945 À E-5585	AR	
30	453110	. RENFORCEMENT EN "Z" 210MM À E-5585	1	
30	453429	. RENFORCEMENT EN "Z" 140MM À E-5585	1	
30	457701	GRILLE DEGIBREUR ASS. De E-5586	1	
30	457703	. RENFORCEMENT EN "Z" De E-5586	2	
30	681283	. RUBAN ADH2 ACRYLIC .045" x 1/2" x 108' / WHITE 4945 De E-5586	AR	
30	504604	. ATTACHE DE FINITION De E-5586	4	
30	504681	. GOUJON 6MM (DZUS) De E-5586	4	
36	504605	RECEPTACLE 6 MM	4	
NS	326869	SUPPORT	4	
50	X3-1838-00	PLANCHER - BUS À 9-9642		
50	X3-1838-01	PLANCHER - BUS De 9-9643 À B-5001		
50	X3-1838-02	PLANCHER - BUS De B-5002 À G-6046		
50	X3-1838-03	PLANCHER - BUS De G-6047		
51	X3-2221-20	DEGIVREUR MARCHE PORTE ENTREE		
52	X3-1838-05	PLANCHER & RECOUVREMENT - "R.C.A."		
52	X3-1838-10	RECOUVREMENT DE PLANCHER - "TARAFLEX"		
		A) SOUS LE PUIT D'ESCALIER		
		B) UTILISE AVEC PLAQUE SUR PLANCHER CHAUFFEUR #329657		
		GR) OPTION "GREYHOUND"		

De L-6493

Date:07-2024

PAGE:X3-1800-01

PUIT D'ESCALIER AVANT - BUS



De L-6493

Date:07-2024

PAGE:X3-1800-01

PUIT D'ESCALIER AVANT - BUS

Article#	Pièces	Description	QTÉ	Notes
1	3210452	MARCHE D'ENTREE AUTOCAR	1	
1	3210562	MARCHE D'ENTREE AUTOCAR WITH BY-FOLD DOOR	1	
1A	504605	. RECEPTACLE 6 MM	4	
1B	326869	. SUPPORT	4	
2	3201132	MOULURE MARCHE ENTREE AUTOCAR	1	
3	3210408	ANGULAIRE FIXATION MARCHE	1	
4	327323	ANGULAIRE FINITION MARCHE	1	
5	3201135	MARCHE D'ALLEE	1	
6	327325	ANGULAIRE 770MM	1	
7	3201134	CONSOLE DE DROITE CHAUFFEUR X5	1	
8	3201240	PANNEAU, FINITION INT. ARR. CHAUFFEUR	1	
9	3210148	PLANCHER CHAUFFEUR	1	
. NS	501066	. ECROU EN "T" 5/16-18 Z050	7	
9	3201629	PLANCHER CHAUFFEUR	1	GR
. NS	501066	. ECROU EN "T" 5/16-18 Z050	7	GR
9	329657	PLAQUE PLANCHER CHAUFFEUR 600MM x 250MM	1	GR
9	5001626	VIS MECANIQUE TETE PLATE PHILLIPS 1/4-20x1 3/4 SS	6	GR
10	3210466	JOINT D'ETANCHEITE / 1152MM	1	
. NS	506410	. RUB EX 100' / RAW MATERIAL	AR	
11	3210318	PLAQUE SUPPORT JOINT ETANCHEITE	1	
12	3210314	PLAQUE SUPPORT JOINT ETANCHEITE	1	
13	3210315	PLAQUE SUPPORT JOINT ETANCHEITE	1	
14	5001845	VIS AUTOTARAUDEUSE TETE PLATE PHILLIPS #8x3/4 SS410	7	
15	457701	GRILLE DEGIBREUR ASS.	1	
15	457703	. RENFORCEMENT EN "Z"	2	
15	681283	. RUBAN ADH2 ACRYLIC .045" x 1/2" x 108' / WHITE 4945	AR	
16	504604	. ATTACHE DE FINITION	4	
17	504681	. GOUJON 6MM (DZUS)	4	
20	506210	RUBAN ADH1 URE 1/2"x3/4"x20' / GREY 1820	AR	
21	504643	RIVET AVEUGLE TETE BOMBE OUVERT 1/8x1/2 SS	6	
22	500267	VIS AUTOTARAUDEUSE TETE PLATE PHILLIPS #10-32x1 1/2 Z050	AR	
23	504339	RIVET AVEUGLE TETE BOMBE OUVERT 1/8x3/8 SS	AR	
24	5001535	VIS AUTOPERCANTE CARRE #14x1 3/4 Z050	AR	
25	5001119	VIS AUTOTARAUDEUSE TETE BOMBE PHILLIPS #8x3/4 SS	AR	
26	5001349	VIS A BOIS TETE GOUTTE PHILLIPS #8x7/8	AR	
27	500644	VIS AUTOTARAUDEUSE TETE OVALE PHILLIPS #6x1 ZP	7	
28	500463	RONDELLE DE FINITION FRAISE .187x.500x.090 BR Z050	7	
29	5001118	VIS AUTOTARAUDEUSE TETE PLATE PHILLIPS #8x1 SS410	2	
30	500464	RONDELLE DE FINITION FRAISE .210x.540 SS	2	

De L-6493	Date:07-2024	PAGE:X3-1800-01
PUIT D'ESCALIER AVANT - BUS		

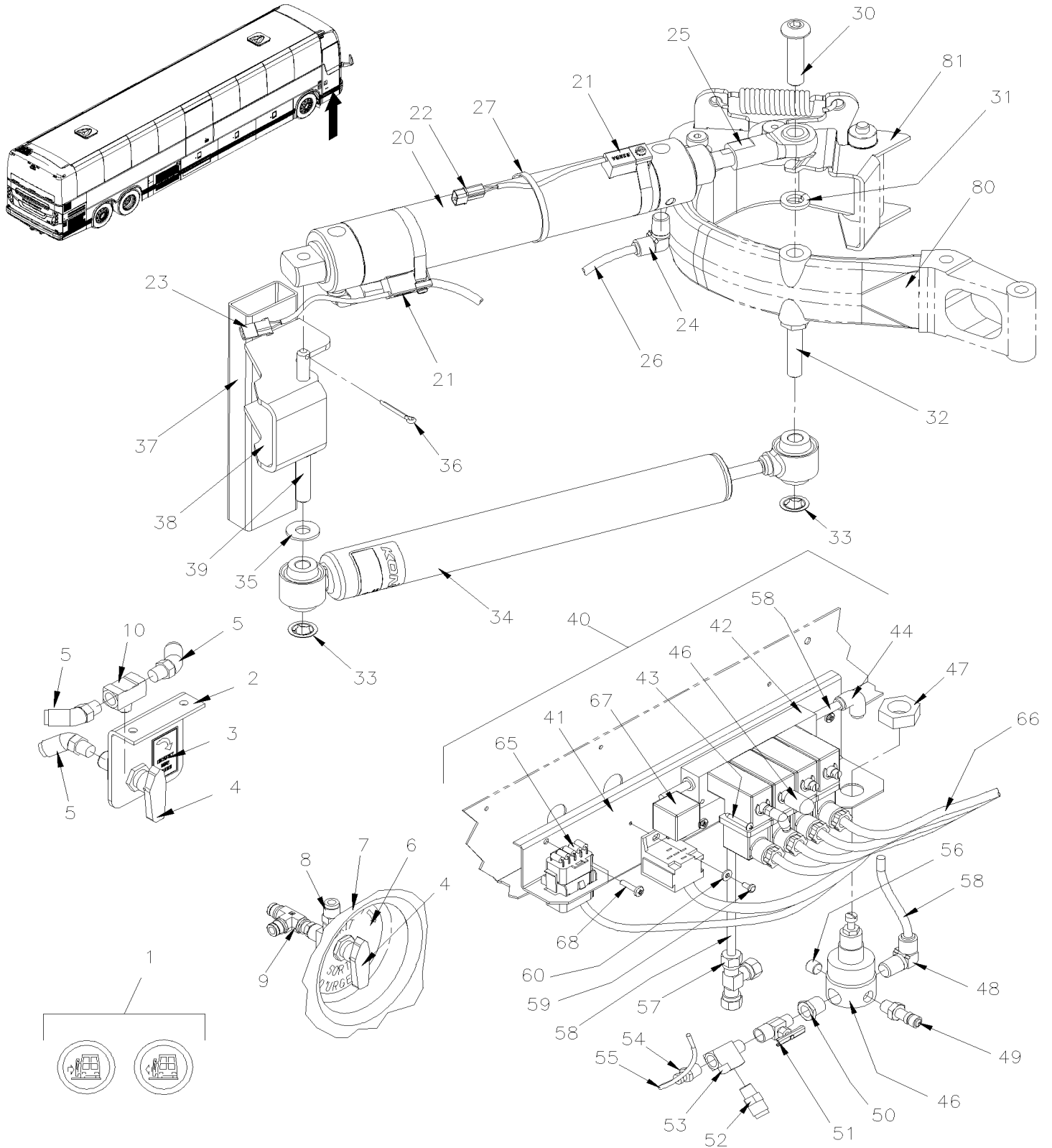
Article#	Pièces	Description	QTÉ	Notes
NS	680532	SCELLANT SIKA #221 / GRIS / 310ml CARTRIDGE	AR	
NS	683838	MASTIC	AR	
NS	680128	BOUCHE PORE POUR BOIS	AR	
50	X3-1838-03	PLANCHER - BUS		
51	X3-2221-20	DEGIVREUR MARCHE PORTE ENTREE		
52	X3-1838-05	PLANCHER & RECOUVREMENT - "R.C.A."		
52	X3-1838-10	RECOUVREMENT DE PLANCHER - "TARAFLEX"		
53	X3-0655-01	ECLAIRAGE INTERIEUR / "DEL"		
		GR) OPTION "GREYHOUND"		

De 7-8754

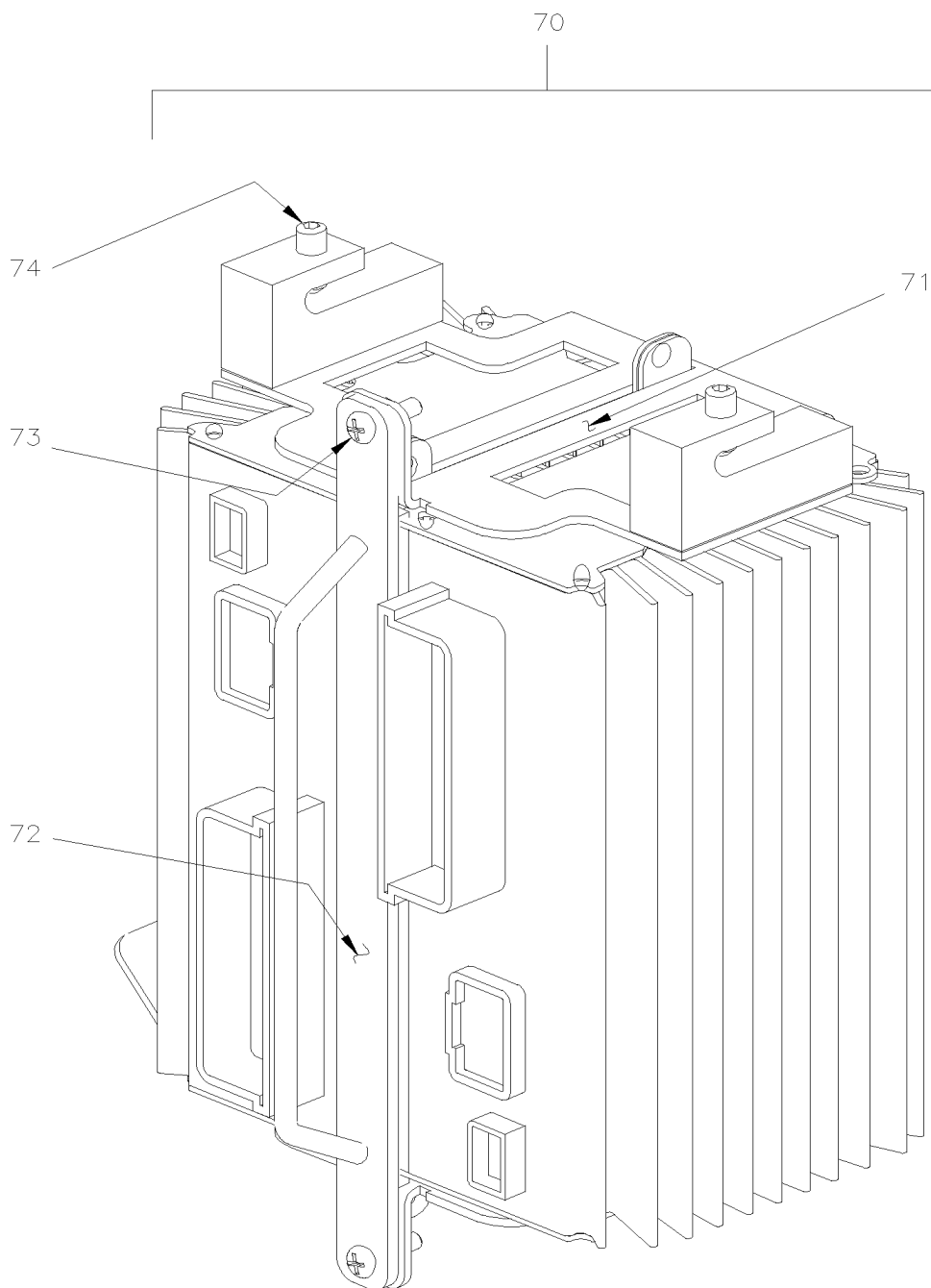
Date:07-2024

PAGE:X3-1802-00

CONTROLE PORTE D'ENTREE



UP TO 8-9493



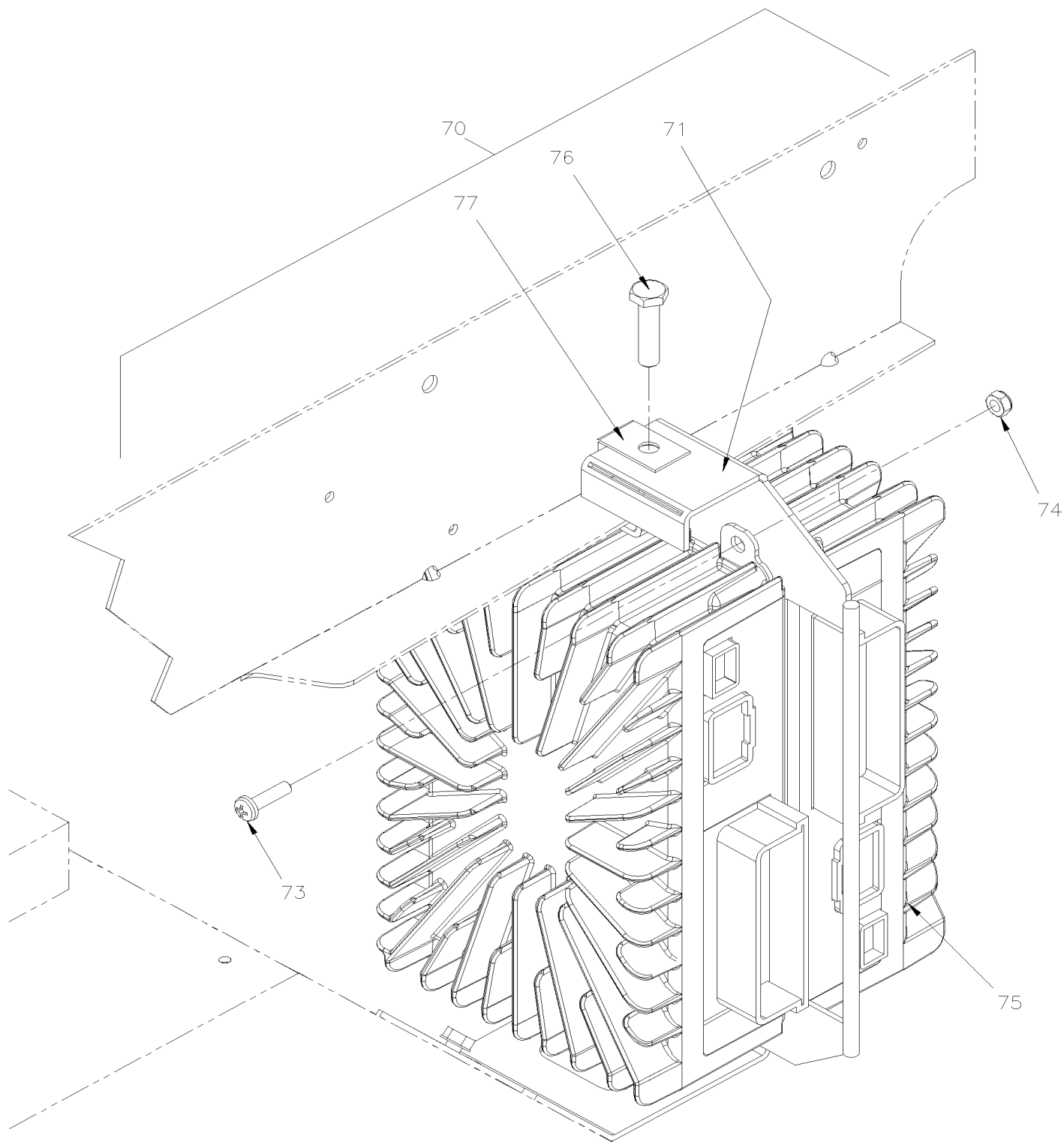
De 7-8754

Date:07-2024

PAGE:X3-1802-00

CONTROLE PORTE D'ENTREE

FROM 8-9494



De 7-8754	Date:07-2024	PAGE:X3-1802-00
CONTROLE PORTE D'ENTREE		

Article#	Pièces	Description	QTÉ	Notes
1	X3-0645-30	PANNEAU TABLEAU DE BORD DROIT		
2	285537	SUPPORT	1	
3	283989	DECALQUE COMPARTMENT	1	
4	641417	SOUPAPE, 3 VOIES 1/8NPT-Fx1/8NPT-Fx1/8NPT-F BR À C-5132	1	
. NS	642014	. POIGNEE ROUGE À C-5132	1	
4	642161	SOUPAPE, 3 VOIES 1/8NPT-Fx1/8NPT-Fx1/8NPT-F BR De C-5133	1	
. NS	642014	. POIGNEE ROUGE De C-5133	1	
5	641365	COUDE MALE 45° NON-ROTATIF / TYPE "PUSH-IN" / #4x1/8NPT-M BR	3	
6	284057	DECALQUE "EMERGENCY EXIT" / ENGLISH & FRANCAIS À P-6782	1	
6	2810660	DECALQUE "OUVERTURE MANUEL DE LA PORTE" / ENGLISH & FRANCAIS De P-6783	1	
6	288197	DECALQUE "EMERGENCY EXIT" / ENGLISH & SPANISH À P-6782	1	
6	2810666	DECALQUE "OUVERTURE MANUEL DE LA PORTE" / ENGLISH & SPANISH De P-6783	1	
6	280617	DECALQUE "EMERGENCY EXIT" / ENGLISH À P-6782	1	
6	2810667	DECALQUE "OUVERTURE MANUEL DE LA PORTE" / ENGLISH De P-6783	1	
7	X3-1806-20	PANNEAU TABLEAU DE BORD		
8	641242	CONNECTEUR MALE / TYPE "PUSH-IN" / #4x1/8NPT-M BR	2	
9	641909	RACCORD EN "T" MALE ROTATIF / TYPE "PUSH-IN" / #4x#4x1/8NPT-M BR	1	
10	507589	RACCORD EN "T" / TYPE TUYAU / 1/8NPT-Fx1/8NPT-Fx1/8NPT-M BR	1	
20	780595	CYLINDRE 2" À A-9895	1	
20	780813	CYLINDRE 2" De A-9896	1	
. NS	780022	. PALIER SPHERIQUE De A-9896	1	
21	780594	CONTACTEUR TYPE REED / W/ 2" CYLINDER	2	
22	560900	CONNECTEUR / COM. MATE-N-LOCK / PH 2C / AMP 1-480319-0	1	
22	560853	TERMINAL MALE / 24-18 / AMP 60618-1	2	
23	560898	CONNECTEUR / COM. MATE-N-LOCK / SH 2C / AMP 1-480318-0	1	
23	560854	TERMINAL FEMELLE / 24-18 / AMP 60617-1	2	
24	641371	COUDE MALE 90° NON-ROTATIF / TYPE "PUSH-IN" / #4x1/4NPT-M BR	2	
25	502196	JOINT SPHERIQUE FEMELLE 1/2-20 / 1/2 I.D.	1	
26	503402	TUBE, NYLON 1/4 O.D. / NOIR S.L.	AR	
27	504637	ATTACHE CABLE / 3/16" x 13"	1	
30	5001075	VIS TETE BOUTON SIX PAN CREUX 1/2-13x2 Z050	1	
31	500482	RONDELLE FREIN FENDUE .506x.873x.125 Z050	1	
32	285433	PIVOT 7/16-14 X 80MM LG	1	
33	502601	ECROU BLOCAGE A RESSORT ROND 7/16	2	
34	780714	AMORTISSEUR À H-6131	1	
34	780896	AMORTISSEUR De H-6132	1	
35	500897	RONDELLE PLATE .437x1.000x.083 N500	1	
36	502102	GOUPILLE FENDUE 1/8 x 1	1	
37	251179	ATTACHE DE CYLINDRE ASS. SOUDE AUT.XL2 À E-5479	1	
37	251656	ATTACHE DE CYLINDRE ASS. SOUDE AUT.XL2 De E-5480	1	
37	251031	. TUBE	1	
38	251190	. SUPPORT DU CYLINDRE	1	

De 7-8754

Date:07-2024

PAGE:X3-1802-00

CONTROLE PORTE D'ENTREE

Article#	Pièces	Description	QTÉ	Notes
39	251191	. GOUPILLE DE PIVOT À E-5479	1	
39	251657	. GOUPILLE DE PIVOT De E-5480	1	
40	288628	PANNEAU MODULE DR MULTIPLEX ASS.	1	
41	288629	. SUPPORT	1	
42	641906	. SOUPEPE COLLECTEUR / W/4 SOLENOID	1	
. NS	641927	. . VALVE DE REMPLACEMENT NO	1	
. NS	641928	. . VALVE DE REMPLACEMENT NC	3	
. NS	641107	. . BOBINE 24V	1	
. NS	642213	. . COUDE MALE 90° ROTATIF / TYPE "PUSH-IN" / #2x10-32 NP	1	
. NS	990143	. . CONNECTEUR MALE / TYPE "PUSH-IN" /AVEC JOINT/ #2x#10-32-M BR	1	
. NS	641385	. . CONNECTEUR / SOCKET HOUSING ASSY 3C / PNEUMAC 54934-01	1	
. NS	641455	. . ADAPTATEUR STEM / TYPE "PUSH-IN" / #2x#4 PLAS	1	
43	500495	. VIS AUTOTARAUDEUSE TETE CYLINDRIQUE PHILLIPS #6x1 Z050	2	
44	641447	. UNION COUDE 90° / TYPE "PUSH-IN" / #4x#4 BR	1	
45	871374	. SILENCIEUX M5	1	
46	641472	. REGULATEUR DE PRESSION D'AIR 1/4" NPT / COPPER	1	
47	500734	. CONTRE ECROU HEX 3/4-16 Z050	1	
48	641371	. COUDE MALE 90° NON-ROTATIF / TYPE "PUSH-IN" / #4x1/4NPT-M BR	1	
49	640488	. SOUPEPE, REMPLISSAGE 1/8" NPT	1	
. NS	650164	. . BOUCHON CHROME SOUPEPE PNEU	1	
50	501312	. REDUCTION MALE-FEMELLE / TYPE TUYAU / 1/4NTP-Mx1/8NPT-F BR	1	
51	501354	. ROBINET 1/8 NPT M x 1/8 NPT F	1	
52	641242	. CONNECTEUR MALE / TYPE "PUSH-IN" / #4x1/8NPT-M BR	1	
53	501653	. RACCORD EN "T" / TYPE TUYAU / 1/8NPT-Mx1/8NPT-Fx1/8NPT-F BR	1	
54	641126	. CONNECTEUR MALE / TYPE "PUSH-IN" / #2x1/8NPT-M BR	1	
55	503536	. TUBE, NYLON 1/8 O.D. / NOIR S.L.	AR	
56	501303	. BOUCHON A TETE E CARRE / TYPE TUYAU / 1/8NPT-M BR À A-9968	1	
56	501072	. BOUCHON A PRISE HEXAGONAL / TYPE TUYAU / 1/8NPT-M STL De A-9969	1	
57	641092	. RACCORD EN "T" / TYPE "NTA" / #4x#4x#4 BR	1	
58	503402	. TUBE, NYLON 1/4 O.D. / NOIR S.L.	AR	
59	500417	. VIS AUTOTARAUDEUSE TETE CYLINDRIQUE PHILLIPS #6x3/8 Z050	2	
59	504531	. SUPPORT ATTACHE / 3/16" #10 SCREW / TA1S8-C	1	
60	502630	. RONDELLE PLATE .156x.375x.049 Z050	1	
NS	680098	. SCELLANT POUR FILET LOCTITE #567 / WHITE / 250ml	AR	
65	381145	CONN.DIODE AVEC 5 DIODES ASS.	1	
66	066278	CABLAGE ASS / PARTIR AVANT INFERIEUR À 7-9118	1	
66	066996	CABLAGE ASS / PARTIR AVANT INFERIEUR De 7-9119 À 8-9276	1	
66	066974	CABLAGE ASS / PARTIR AVANT INFERIEUR De 8-9277	1	
66	067322	CABLAGE ASS / PARTIR AVANT INFERIEUR À 9-9642	1	
66	067732	CABLAGE ASS / PARTIR AVANT INFERIEUR De 9-9643 À A-9872	1	
66	067810	CABLAGE ASS / PARTIR AVANT INFERIEUR De A-9873 À B-5001	1	
66	067644	CABLAGE ASS / PARTIR AVANT INFERIEUR De B-5002 À B-5039	1	

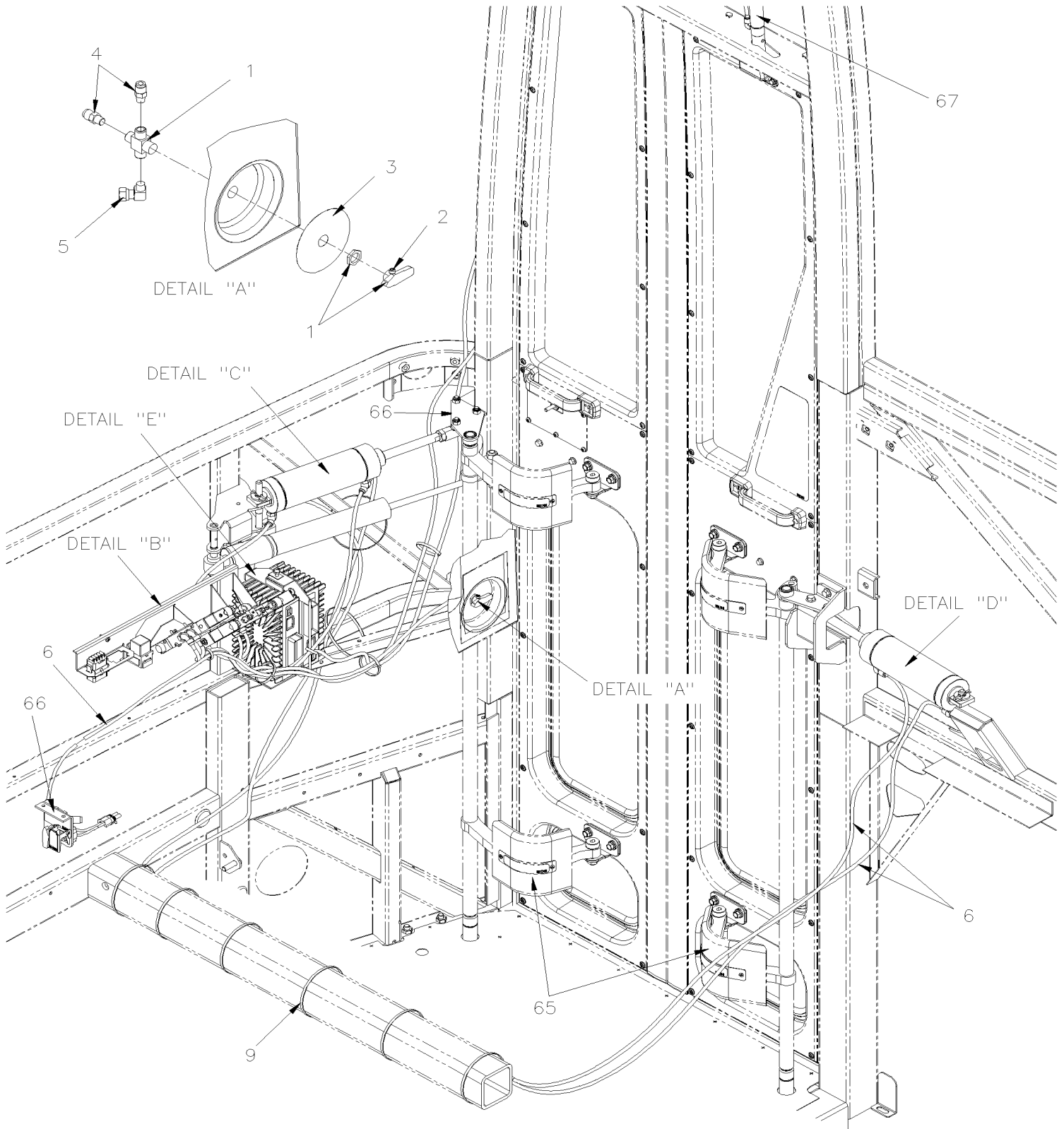
De 7-8754	Date:07-2024	PAGE:X3-1802-00
CONTROLE PORTE D'ENTREE		

Article#	Pièces	Description	QTÉ	Notes
66	068203	CABLAGE ASS / PARTIR AVANT INFERIEUR De B-5040 À C-5143	1	
66	068374	CABLAGE ASS / PARTIR AVANT INFERIEUR De C-5144 À C-5169	1	
66	068447	CABLAGE ASS / PARTIR AVANT INFERIEUR De C-5170 À D-5375	1	
66	068571	CABLAGE ASS / PARTIR AVANT INFERIEUR De D-5376 À D-5458	1	
66	068598	CABLAGE ASS / PARTIR AVANT INFERIEUR De E-5459 À F-5759	1	
66	069080	CABLAGE ASS / PARTIR AVANT INFERIEUR De F-5760 À F-5815	1	
66	069267	CABLAGE ASS / PARTIR AVANT INFERIEUR De F-5816 À F-5871	1	
66	069274	CABLAGE ASS / PARTIR AVANT INFERIEUR De F-5872 À H-6093	1	
66	069567	CABLAGE ASS / PARTIR AVANT INFERIEUR De H-6094 À H-6179	1	
66	060543	CABLAGE ASS / PARTIR AVANT INFERIEUR De H-6180 À J-6241	1	
66	060878	CABLAGE ASS / PARTIR AVANT INFERIEUR De J-6242 À J-6244	1	
66	061435	CABLAGE ASS / PARTIR AVANT INFERIEUR De J-6245 À K-6492	1	
66	069976	CABLAGE ASS / PARTIR AVANT INFERIEUR De L-6493 À L-6499	1	
66	0610216	CABLAGE ASS / PARTIR AVANT INFERIEUR De L-6500 À M-6646	1	
66	0610270	CABLAGE ASS / PARTIR AVANT INFERIEUR De M-6647 À M-6657	1	
66	0610487	CABLAGE ASS / PARTIR AVANT INFERIEUR De M-6658	1	
67	563332	RELAIS 24V S.P.D.T. / AVEC RESISTANCE / "VOLVO" (20374662)	1	
68	500638	VIS AUTOTARAUDEUSE TETE CYLINDRIQUE PHILLIPS #8x1/2 Z050	3	
		AVANT DE CHANGER LE MODULE I/OB ANCIEN MODEL MODEL #565865 À 8-9493		
		VOUS POUVEZ PRENDRE UN AUTRE MODULE À 8-9493		
		AILLEUR DANS LE VEHICULE À 8-9493		
		CELA VOUS EVITERA DE CHANGER À 8-9493		
		ANCIEN SUPPORT #382132 POUR LE NOUVEAU À 8-9493		
70	Call order desk	I/O B-MODULE VOLVO MULTIPLEX ASS À 8-9493	1	P
70	Call order desk	I/O B-MODULE VOLVO MULTIPLEX ASS De 8-9494 À H-6179	1	P
70	Call order desk	I/O B-MODULE VOLVO MULTIPLEX ASS De H-6180	1	P
71	382132	. SUPPORT MODULES DROIT I/OB X3-45 ASS. À 8-9493	1	
71	382398	. SUPPORT MODULES DROIT I/OB X3-45 ASS. De 8-9494	1	
72	382172	. SUPPORT À 8-9493	1	
NS	506228	. RUBAN ADH1 CC POL 1/4"x1/2"x37.5" / GREY 2520X À 8-9493	AR	
73	502698	. VIS MECANIQUE TETE CYLINDRIQUE PHILLIPS M4-0.7x16 SS BK À 8-9493	2	
73	502698	. VIS MECANIQUE TETE CYLINDRIQUE PHILLIPS M4-0.7x16 SS BK De 8-9494	4	
74	5001282	. VIS PRESSION SIX PAN CREUX FORME CUVETTE 1/4-20x5/8 À 8-9493	1	
74	5001409	. ECROU HEX STOVER M4-0.7 Z050 De 8-9494	4	
75	563273	. MODULE I/O B / VOLVO MULTIPLEX / ALUMINUM À 7-9116	2	
. NS	563132	. . CONNECTEUR / SH 2C / YAZAKI 7283-6458-40 À 7-9116	1	
. NS	563133	. . CONNECTEUR / JUNIOR POWER TIMER / SH 29C / AMP 1-963449-2 À 7-9116	1	
. NS	562957	. . CONNECTEUR / SH 5C / VERT / JAE IL-AG5-5S-S3C1 À 7-9116	1	
75	565865	. MODULE I/O B / VOLVO MULTIPLEX / ALUMINUM De 7-9117 À 8-9493	2	
. NS	563132	. . CONNECTEUR / SH 2C / YAZAKI 7283-6458-40 De 7-9117 À 8-9493	1	

De 7-8754	Date:07-2024	PAGE:X3-1802-00
CONTROLE PORTE D'ENTREE		

Article#	Pièces	Description	QTÉ	Notes
. NS	563133	. . CONNECTEUR / JUNIOR POWER TIMER / SH 29C / AMP 1-963449-2 De 7-9117 À 8-9493	1	
. NS	562957	. . CONNECTEUR / SH 5C / VERT / JAE IL-AG5-5S-S3C1 De 7-9117 À 8-9493	1	
75	564075	. MODULE I/O B / VOLVO MULTIPLEX / ALUMINUM De 8-9494 À B-5029	2	
. NS	563132	. . CONNECTEUR / SH 2C / YAZAKI 7283-6458-40 De 8-9494 À B-5029	1	
. NS	563133	. . CONNECTEUR / JUNIOR POWER TIMER / SH 29C / AMP 1-963449-2 De 8-9494 À B-5029	1	
. NS	562957	. . CONNECTEUR / SH 5C / VERT / JAE IL-AG5-5S-S3C1 De 8-9494 À B-5029	1	
75	564193	. MODULE I/O B / VOLVO MULTIPLEX / ALUMINUM De B-5030 À H-6093	2	
. NS	563132	. . CONNECTEUR / SH 2C / YAZAKI 7283-6458-40 De B-5030 À H-6093	1	
. NS	563133	. . CONNECTEUR / JUNIOR POWER TIMER / SH 29C / AMP 1-963449-2 De B-5030 À H-6093	1	
. NS	562957	. . CONNECTEUR / SH 5C / VERT / JAE IL-AG5-5S-S3C1 De B-5030 À H-6093	1	
75	22722842	. MODULE I/O B / VOLVO MULTIPLEX / ALUMINUM De H-6094 À H-6179	2	
. NS	563132	. . CONNECTEUR / SH 2C / YAZAKI 7283-6458-40 De H-6094 À H-6179	1	
. NS	563133	. . CONNECTEUR / JUNIOR POWER TIMER / SH 29C / AMP 1-963449-2 De H-6094 À H-6179	1	
. NS	562957	. . CONNECTEUR / SH 5C / VERT / JAE IL-AG5-5S-S3C1 De H-6094 À H-6179	1	
75	22722850	. I/O B E-MODULE VOLVO MULTIPLEX / ALUMINUM De H-6180 À M-6650	2	
75	23824204	. I/O B E-MODULE VOLVO MULTIPLEX / ALUMINUM De M-6651	2	
76	5001433	. VIS A TETE HEXAGONAL M6-1.0x25 SS De 8-9494	1	
NS	502738	. ECROU RESSORT EN "U" M6-1.0 0.6-4.0 De 8-9494 À G-5931	1	
77	5001965	. ECROU RESSORT EN "U" M6-1.0 0.6-4.0 N500 De G-5932	1	
80	X3-1862-60	INSTALLATION CADRE DE PORTE D'ENTREE		
81	X3-1895-00	STRUCTURE AVANT À D-5458		
81	X3-189X-XX	STRUCTURE / APPELER LA PRISE DE COMMANDE De E-5459	1	
		A) CES VEHICULE SONT EQUIPE DE MODULE IOE-A AND IOE-B POUR UN TEST F-5793 / F-5795 / F-5799 / F-5802		
		P) CONTACTER LE BUREAU DE PRISE DE COMMANDE		

CONTROLE PORTE D'ENTREE WITH BI-FOLD DOOR



De G-5936

Date:07-2024

PAGE:X3-1802-10

CONTROLE PORTE D'ENTREE WITH BI-FOLD DOOR

Article#	Pièces	Description	QTÉ	Notes
1	642161	SOUPAPE, 3 VOIES 1/8NPT-Fx1/8NPT-Fx1/8NPT-F BR	1	
. NS	642014	. POIGNEE ROUGE	1	
2	5001670	VIS TETE CYLINDRIQUE SIX PANS CREUX M4-0.7x8 G8.8 Z050	1	
3	284057	DECALQUE "EMERGENCY EXIT" / ENGLISH & FRANCAIS À P-6782	1	
3	2810660	DECALQUE "OUVERTURE MANUEL DE LA PORTE" / ENGLISH & FRANCAIS De P-6783	1	
3	288197	DECALQUE "EMERGENCY EXIT" / ENGLISH & SPANISH À P-6782	1	
3	2810666	DECALQUE "OUVERTURE MANUEL DE LA PORTE" / ENGLISH & SPANISH De P-6783	1	
3	280617	DECALQUE "EMERGENCY EXIT" / ENGLISH À P-6782	1	
3	2810667	DECALQUE "OUVERTURE MANUEL DE LA PORTE" / ENGLISH De P-6783	1	
4	641242	CONNECTEUR MALE / TYPE "PUSH-IN" / #4x1/8NPT-M BR	2	
5	641369	COUDE MALE 90° NON-ROTATIF / TYPE "PUSH-IN" / #4x1/8NPT-M BR	1	
6	503402	TUBE, NYLON 1/4 O.D. / NOIR S.L.	AR	
8	500641	VIS AUTOTARAUEUSE TETE CYLINDRIQUE PHILLIPS #8x3/4 Z050	AR	
9	504637	ATTACHE CABLE / 3/16" x 13"	AR	
9	8631155	ATTACHE CABLE / 4.6MM x 200 / CHRISTMAS TREE	AR	
11	145017	SUPPORT	1	
12	642023	SOUPAPE, 5 VOIES, 2 POSITIONS 24V / MODEL V19	1	
. NS	641385	. CONNECTEUR / SOCKET HOUSING ASSY 3C / PNEUMAC 54934-01	1	
13	642135	VALVE SOLONOIDE 5/3 V60	1	
14	642154	COUDE MALE 90° ROTATIF / TYPE "PUSH-IN" / #4x1/8NPT-M COMPOSITE	4	
15	501331	COUDE MALE-FEMELLE 90° / TYPE TUYAU / 1/8NPT-Mx1/8NPT-F BR	1	
16	642140	SILENCIEUX / 1/8 NPT	2	
17	641943	SILENCIEUX / 1/8NPT-M	2	
18	642142	RACCORD EN "T" ROTATIF / TYPE "PUSH-IN" / #4x#4x1/8NPT-M COMPOSITE	1	
19	641369	COUDE MALE 90° NON-ROTATIF / TYPE "PUSH-IN" / #4x1/8NPT-M BR	1	
20	503402	TUBE, NYLON 1/4 O.D. / NOIR S.L.	AR	
21	5001085	VIS AUTOTARAUEUSE TETE CYLINDRIQUE PHILLIPS #6x1 1/4 Z050	4	
NS	680098	SCCELLANT POUR FILET LOCTITE #567 / WHITE / 250ml	AR	
31	382398	SUPPORT MODULES DROIT I/OB X3-45 ASS.	1	
32	502698	VIS MECANIQUE TETE CYLINDRIQUE PHILLIPS M4-0.7x16 SS BK	4	
33	500539	ECROU HEX BAGUE DE NYLON M4-0.7 N500	4	
34	5001433	VIS A TETE HEXAGONAL M6-1.0x25 SS	1	
35	564193	MODULE I/O B / VOLVO MULTIPLEX / ALUMINUM À H-6093	2	
. NS	563132	. CONNECTEUR / SH 2C / YAZAKI 7283-6458-40 À H-6093	1	
. NS	563133	. CONNECTEUR / JUNIOR POWER TIMER / SH 29C / AMP 1-963449-2 À H-6093	1	
. NS	562957	. CONNECTEUR / SH 5C / VERT / JAE IL-AG5-5S-S3C1 À H-6093	1	
35	22722842	MODULE I/O B / VOLVO MULTIPLEX / ALUMINUM De H-6094 À H-6179	2	
. NS	563132	. CONNECTEUR / SH 2C / YAZAKI 7283-6458-40 De H-6094 À H-6179	1	
. NS	563133	. CONNECTEUR / JUNIOR POWER TIMER / SH 29C / AMP 1-963449-2 De H-6094 À H-6179	1	
. NS	562957	. CONNECTEUR / SH 5C / VERT / JAE IL-AG5-5S-S3C1 De H-6094 À H-6179	1	

De G-5936	Date:07-2024	PAGE:X3-1802-10
CONTROLE PORTE D'ENTREE WITH BI-FOLD DOOR		

Article#	Pièces	Description	QTÉ	Notes
35	22722850	I/O B E-MODULE VOLVO MULTIPLEX / ALUMINUM De H-6180 À M-6650	2	
35	23824204	I/O B E-MODULE VOLVO MULTIPLEX / ALUMINUM De M-6651	2	
36	5001965	ECROU RESSORT EN "U" M6-1.0 0.6-4.0 N500	1	
37	N8889857	VIS A TETE HEXAGONAL M5x10	1	
38	N8890487	RONDELLE FREIN A DENT EXTERIEUR #10	1	
41	281254P	SUPPORT DE COLONNE ARRIERE ASS. À K-6492	1	
41	Call order desk	SUPPORT DE COLONNE ARRIERE ASS. De L-6493	1	P
41	281160	. SUPPORT DE COLONNE ARRIERE À K-6492	1	
41	287880	. SUPPORT DE COLONNE ARRIERE De L-6493	1	
42	507382	. MANCHON 16I.D.x20O.D.x16MM BRASS	1	
43	642132	CYLINDRE 2 1/2"	2	
. NS	642171	. PALIER SPHERIQUE	1	
44	502196	JOINT SPHERIQUE FEMELLE 1/2-20 / 1/2 I.D.	2	
45	5001798	CONTRE ECROU HEX MINCE 1/2-20x5/16 N500	2	
46	641371	COUDE MALE 90° NON-ROTATIF / TYPE "PUSH-IN" / #4x1/4NPT-M BR	2	
47	680098	SCCELLANT POUR FILET LOCTITE #567 / WHITE / 250ml	AR	
48	642094	RACCORD EN "T" MALE / TYPE "PUSH-IN" / #4x#4x1/4NPT-M COMPOSITE	2	
51	280963P	SUPPORT DE COLONNE AVANT ASS.	1	
51	280957	. SUPPORT DE COLONNE AVANT	1	
52	507382	. MANCHON 16I.D.x20O.D.x16MM BRASS	1	
53	780714	AMORTISSEUR À H-6131	1	
53	780896	AMORTISSEUR De H-6132	1	
54	502601	ECROU BLOCAGE A RESSORT ROND 7/16	2	
55	251299	RENFORT DE STRUCTURE SOUDE	1	
56	218703	SUPPORT, CYLINDRE PORTE DOUBLE SOUDE	1	
57	289261	. PIVOT DE CYLINDRE, PORTE ENTREE	1	
58	251599	SUPPORT, CYLINDRE AVANT SOUDE	1	
59	251654	SUPPORT DE CYLINDRE PORTE DOUBLE (SOUDE) FRONT SECTION	1	
60	251233	. SUPPORT DE CYLINDRE PORTE DOUBLE (SOUDE) FRONT SECTION	1	
61	251655	. PIVOT DE CYLINDRE, PORTE ENTREE	2	
65	X3-1862-65	INSTALLATION PORTE D'ENTREE BY-FOLD DOOR		
66	X3-0665-11	INTERRUPTEURS, LAMPES, AJAR -SOUS LE PLANCHER		
67	X3-1804-10	BARRURE PORTE ENTREE WITH BI-FOLD DOOR		
71	5001615	VIS TETE BOUTON SIX PAN CREUX M12-1.75x30 G10.9 G500	2	
72	500920	RONDELLE PLATE .540x1.125x.125 NYL	2	
73	502180	GOUPILLE 3/32 x 1/2 Z050	2	
74	5001780	VIS TETE HEX EPAULEMENT M8-1.25x16 G8.8 N500	3	
75	502847	ECROU HEX BAGUE DE NYLON M8-1.25 N500	3	

De G-5936	Date:07-2024	PAGE:X3-1802-10
CONTROLE PORTE D'ENTREE WITH BI-FOLD DOOR		

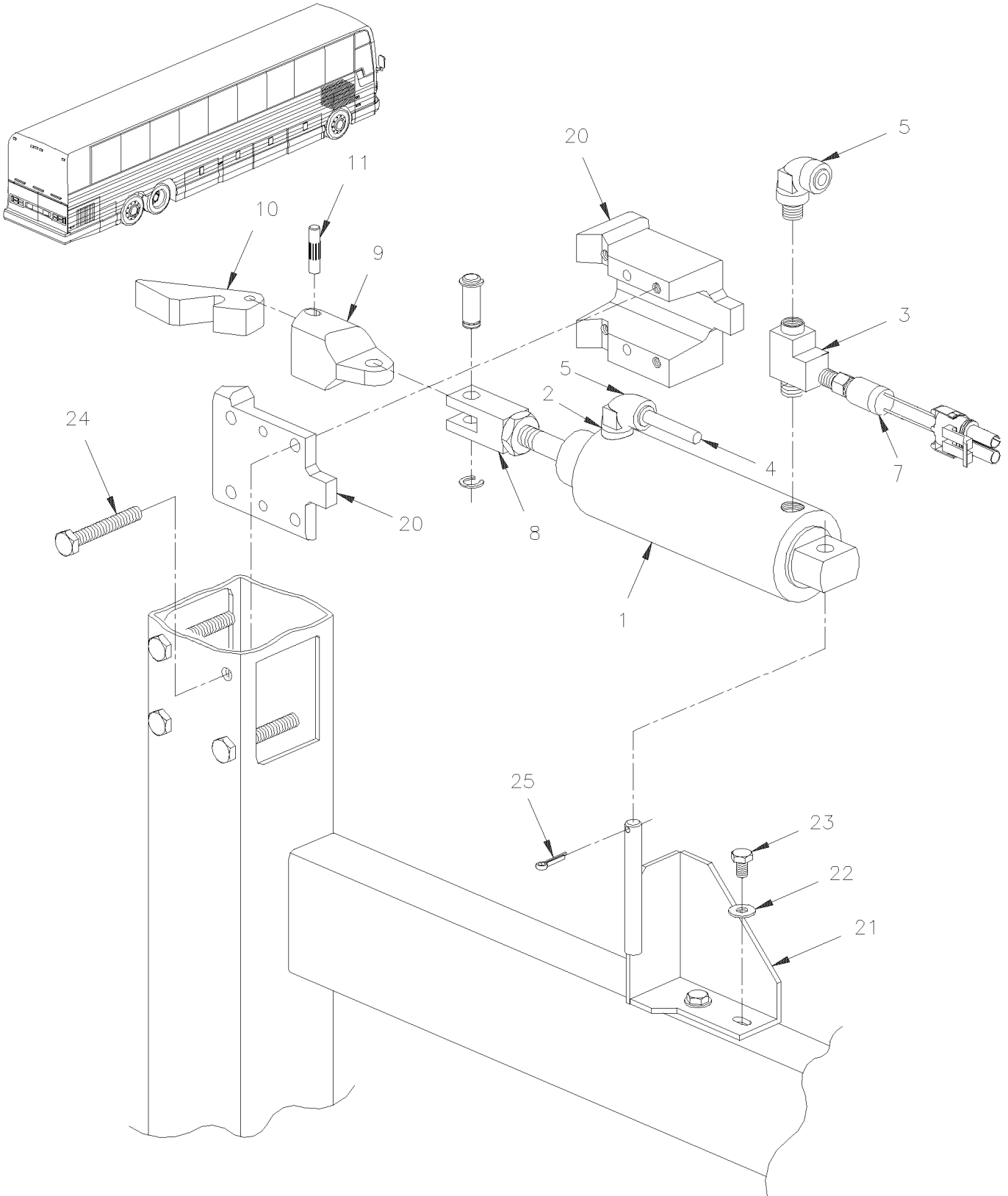
Article#	Pièces	Description	QTÉ	Notes
76	683652	GRAISSE SYNTHETIQUE ROUGE BOX 50 TUBE	AR	
		P) CONTACTER LE BUREAU DE PRISE DE COMMANDE		

De 7-8754

Date:07-2024

PAGE:X3-1804-00

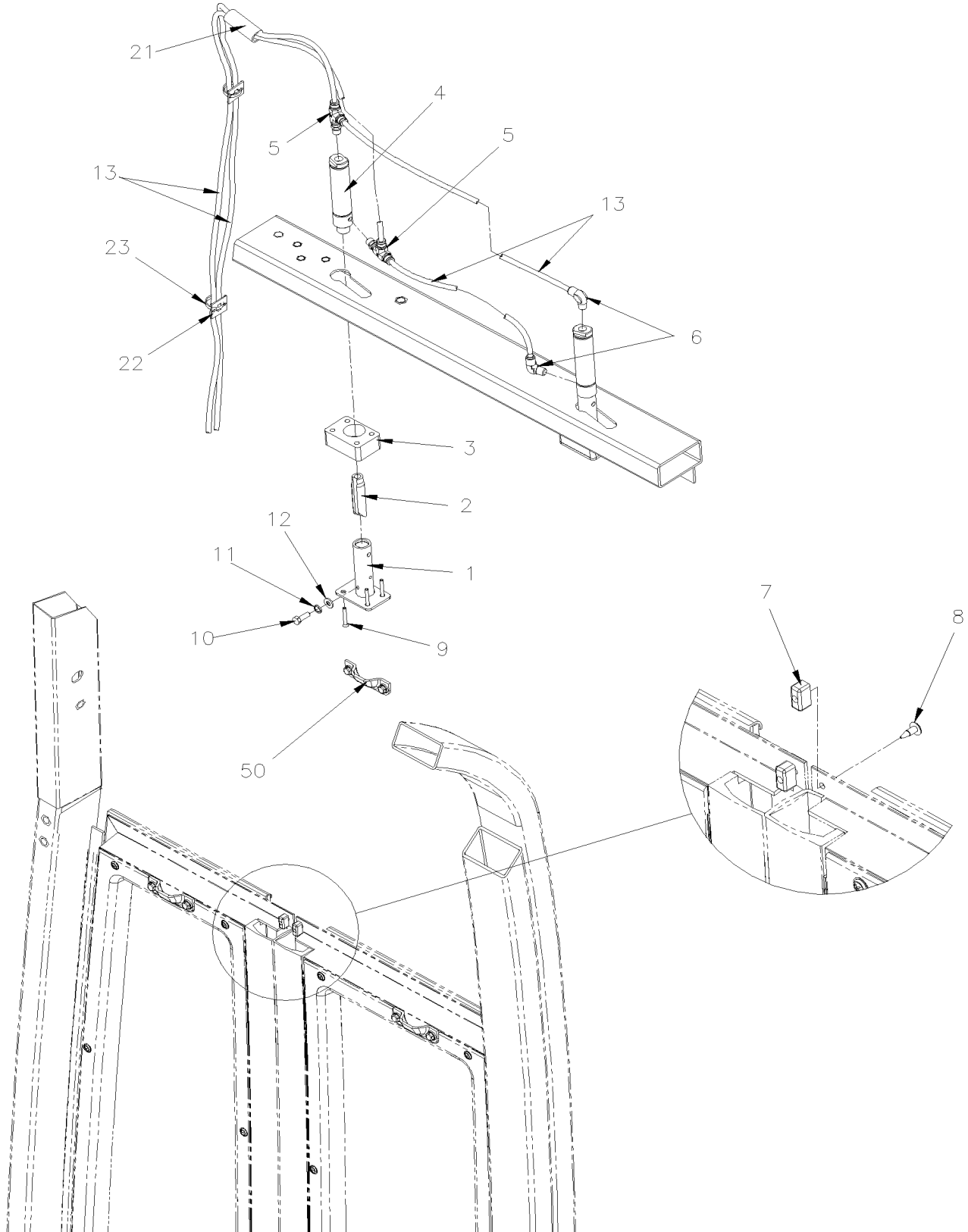
BARRURE PORTE ENTREE



De 7-8754	Date:07-2024	PAGE:X3-1804-00
BARRURE PORTE ENTREE		

Article#	Pièces	Description	QTÉ	Notes
1	641985	CYLINDRE 2 1/2" DIA. 1 1/2" COURSE	1	
2	680098	SCCELLANT POUR FILET LOCTITE #567 / WHITE / 250ml	AR	
3	501338	RACCORD EN "T" / TYPE TUYAU / 1/4NPT-Mx1/4NPT-Fx1/4NPT-F BR	1	
4	503402	TUBE, NYLON 1/4 O.D. / NOIR S.L.	AR	
5	641371	COUDE MALE 90° NON-ROTATIF / TYPE "PUSH-IN" / #4x1/4NPT-M BR	2	
7	287234	INTERRUPTEUR A PRESSION N.C. 30-10 20PS001AB030E010E	1	
8	641216	FOURCHE DE TIGE	1	
. NS	642225	. CLIP	2	
9	286696	GUIDE BARRURE PORTE AUT XL2	1	
10	286695	BARRURE PORTE ENTREE AUT XL2	1	
11	286694	GOUPILLE PORTE ENTREE AUT XL2	1	
12	501312	REDUCTION MALE-FEMELLE / TYPE TUYAU / 1/4NTP-Mx1/8NPT-F BR	1	
20	286724	BLOC DE GUIDAGE ASS.BARRURE PORTE AUT.XL	1	
21	287952	SUPPORT ASS. À G-5931	1	
. NS	286698	. TIGE 3/8" O.D. X 78MM À G-5931	1	
21	2801005	SUPPORT ASS. De G-5932	1	
. NS	286698	. TIGE 3/8" O.D. X 78MM De G-5932	1	
22	500473	RONDELLE FREIN FENDUE .262x.489x.062 Z050	4	
23	500923	VIS AUTOTARAUEUSE TETE HEX 1/4-20x3/4 Z050	2	
24	500167	VIS A TETE HEXAGONAL 1/4-20x1 1/4 G5 PT Z050	2	
24	500994	VIS A TETE HEXAGONAL 1/4-20x1 3/4 G5 PT Z050	2	
NS	500473	RONDELLE FREIN FENDUE .262x.489x.062 Z050	4	
25	502180	GOUPILLE 3/32 x 1/2 Z050	1	
26	286700	SUPPORT ASS.CYLINDRE BARRURE PORTE	1	
. NS	286698	. TIGE 3/8" O.D. X 78MM	1	

BARRURE PORTE ENTREE WITH BI-FOLD DOOR



De G-5939

Date:07-2024

PAGE:X3-1804-10

BARRURE PORTE ENTREE WITH BI-FOLD DOOR

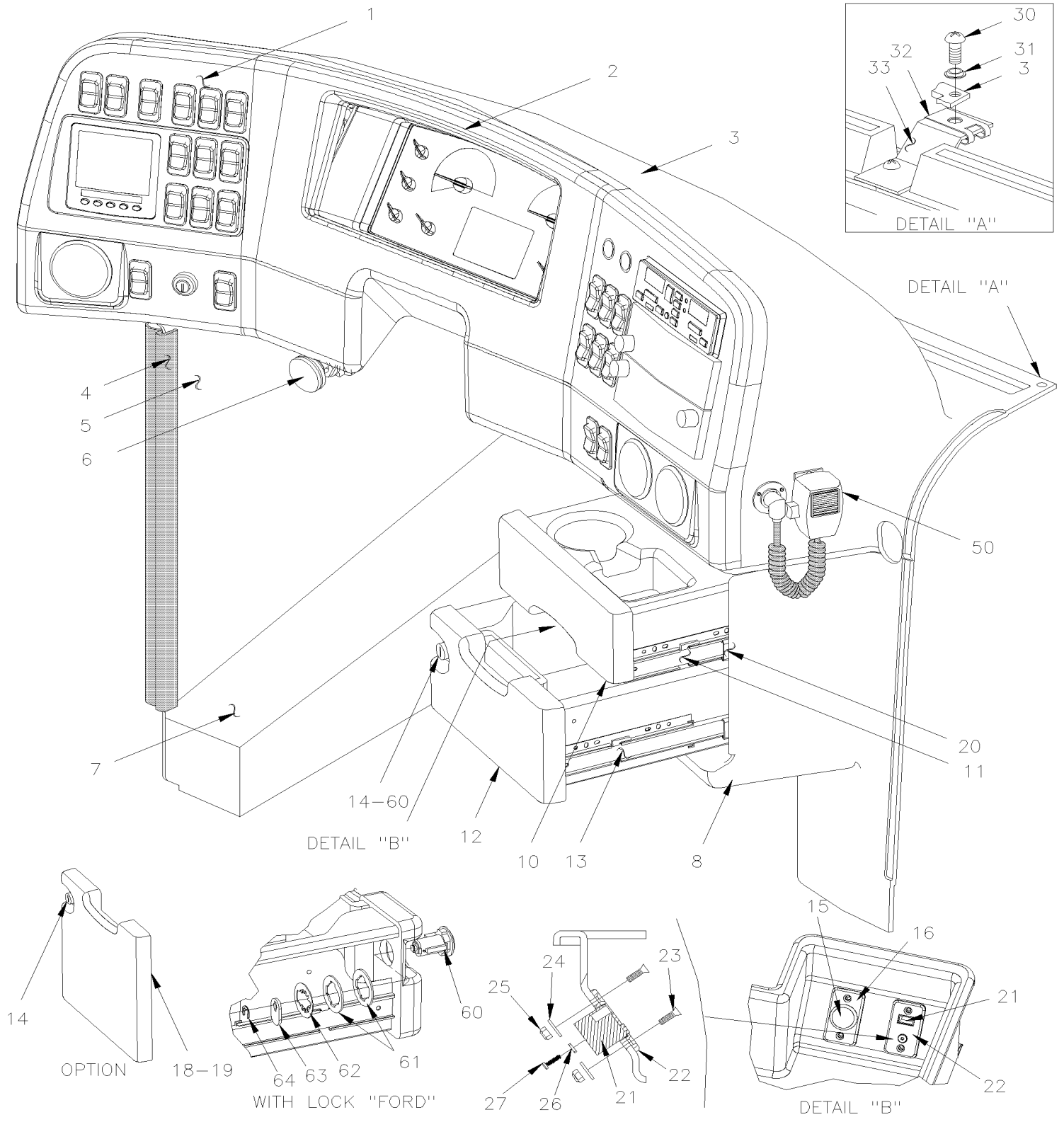
Article#	Pièces	Description	QTÉ	Notes
1	287011	PLAQUE MONTAGE ASS.	2	
2	282383	RECEPTACLE	2	
3	281247	BLOC DE MONTAGE, PORTE DOUBLE	2	
4	641983	CYLINDRE 7/8 X 1	2	
5A	641909	RACCORD EN "T" MALE ROTATIF / TYPE "PUSH-IN"/ #4x#4x1/8NPT-M BR À K-6492	1	
5A	642127	COUDE MALE 90° ROTATIF DOUBLE / "PUSH-IN" / #4x#4x1/8NPT-M BR De L-6493	1	
5B	641909	RACCORD EN "T" MALE ROTATIF / TYPE "PUSH-IN"/ #4x#4x1/8NPT-M BR	1	
6	641369	COUDE MALE 90° NON-ROTATIF / TYPE "PUSH-IN" / #4x1/8NPT-M BR	2	
7	281227	BUTEE	2	
8	500124	VIS AUTOTARAUDEUSE TETE GOUTTE PHILLIPS #8x1/2 SS	2	
9	502809	VIS MECANIQUE TETE OVALE PHILLIPS M4-0.7x30 SS BK	8	
10	5001106	VIS A TETE HEXAGONAL M6-1.0x10 G8.8 Z050	2	
11	502564	RONDELLE FREIN FENDUE 6.1x11.8x1.6 Z050	2	
12	500877	RONDELLE PLATE .250x.562x.065 N500	2	
13	503402	TUBE, NYLON 1/4 O.D. / NOIR S.L.	AR	
NS	680038	ADHESIF POUR FILET LOCTITE #243 / BLUE / 50ml	AR	
NS	680098	SCCELLANT POUR FILET LOCTITE #567 / WHITE / 250ml	AR	
NS	685371	GRAISSE GRIS NOIR MOBIL XHP 222 SPECIAL 400 g	AR	
21	503465	TUBE, NYLON 3/4 O.D. / VERT S.L.	AR	
22	562679	FIXATION ADH. 4 COTES 1.000 x 1.000 x .160	AR	
23	504637	ATTACHE CABLE / 3/16" x 13"	AR	
50	X3-1862-70	PORTE D'ENTREE ASSEMBLE - SECTION AVANT BY-FOLD DOOR À K-6492		
50	X3-1862-71	PORTE D'ENTREE ASSEMBLE - SECTION AVANT BY-FOLD DOOR De L-6493		
50	X3-1862-75	PORTE D'ENTREE ASSEMBLE - SECTION ARRIERE BY-FOLD DOOR À K-6492		
50	X3-1862-76	PORTE D'ENTREE ASSEMBLE - SECTION ARRIERE BY-FOLD DOOR De L-6493		

De 7-8754 À J-6335

Date:07-2024

PAGE:X3-1806-00

PANNEAU CENTRALE TABLEAU DE BORD



De 7-8754 À J-6335	Date:07-2024	PAGE:X3-1806-00
PANNEAU CENTRALE TABLEAU DE BORD		

Article#	Pièces	Description	QTÉ	Notes
1	392304	PANNEAU / INSTRUMENTATION AVANT À 8-9421	1	
1	392392	PANNEAU / INSTRUMENTATION AVANT De 8-9422 À B-5001	1	
1	392470	PANNEAU / INSTRUMENTATION AVANT De B-5002	1	
1	392393	FACIA BUSE RONDE TAB.BORD H REI De 8-9312 À B-5001	1	
1	392408	FACIA A/SYS DE SON VOLVO S/RADIO "GREYHOUND" De 8-9426 À 8-9597	1	B
1	392411	FACIA S/RADIO S/VSS "GREYHOUND" De 8-9598 À B-5001	1	C
1	392476	FACIA A/SYS DE SON VOLVO S/RADIO De B-5002	1	B
1	392547	FACIA A/SYS SON S/RADIO CLÉ S/ACC. "GREYHOUND" De J-6245	1	GLI
NS	5002041	VIS PRESSION SIX PAN CREUX FORME CUVETTE M5-0.8x25 SS NSS	1	
NS	5002042	ECROU HEX BAGUE DE NYLON M5-0.8 Z050	1	
NS	5002043	ECROU HEX M5-0.8 Z050	1	
2	X3-0645-10	PANNEAU TABLEAU DE BORD GAUCHE		
2	X3-0645-20	PANNEAU CENTRALE TABLEAU DE BORD À B-5001		
2	X3-0645-21	PANNEAU CENTRALE TABLEAU DE BORD WITH "EPA 2010" De B-5002		
2	X3-0645-30	PANNEAU TABLEAU DE BORD DROIT		
3	392112	CALOTTE TABLEAU DE BORD	1	
4	504675	JOINT CAOUTCHOUC(1EA=1FT) / 5/8" HOLLOW BULB C.T.L.	AR	
5	392302	STRUCTURE CONSOLE CENTRALE XL-MUX À 8-9421	1	
NS	890017	JOINT D'ETANCHEITE De J-6245	AR	GLI
NS	890018	JOINT D'ETANCHEITE KONGSBERG De J-6245	AR	GLI
5	392389	STRUCTURE CONSOLE CENTRALE REI De 8-9422 À B-5001	1	
5	392387	STRUCTURE / GAUCHE / AVEC TPMS De 8-9422 À B-5001	1	
5	392471	STRUCTURE / GAUCHE / AVEC TPMS De B-5002 À D-5458	1	
5	392502	STRUCTURE / GAUCHE / AVEC TPMS W/HANDRAIL De E-5459	1	
NS	392305	ADAPTATEUR RADIO A LA STRUCTURE De B-5002	1	
NS	562361	CAPUCHON PROTECTEUR / HD10 SERIES / 6C / DEUTSCH HDC16-6-BLACK	1	F
NS	562492	ATELLAGE TYPE -A-	1	F
NS	562493	CHAINE #6	1	F
NS	562494	ANNEAU METALLIQUE	1	F
6	641445	SOUPAPE MECANIQUE, 3 VOIES, 2 POSITIONS À D-5458	1	
. NS	641992	. BOUTON À D-5458	1	
NS	5001403	VIS MECANIQUE TETE CYLINDRIQUE PHILLIPS M5-0.8x40 ZP À D-5458	2	
NS	500964	RONDELLE PLATE .203x.500x.047 Z050 À D-5458	2	
NS	502782	ECROU HEX BAGUE DE NYLON M5-0.8 Z050 À D-5458	2	
6	642173	SOUPAPE MECANIQUE, 3 VOIES, 2 POSITIONS De E-5459	1	
NS	5001036	VIS MECANIQUE TETE CYLINDRIQUE PHILLIPS M4-0.7x10 Z050 De E-5459	2	
NS	500539	ECROU HEX BAGUE DE NYLON M4-0.7 N500 De E-5459	2	
NS	392073	PANNEAU D'ACCES / POUR REPARATION ESSUI GLACE	1	
6	501307	ADAPTATEUR / TYPE TUYAU / 1/8NPT-Fx1/8NPT-M BR	1	
6	641365	COUDE MALE 45° NON-ROTATIF / TYPE "PUSH-IN" / #4x1/8NPT-M BR	2	
7	392013	APPUI-PIED	1	
NS	5001036	VIS MECANIQUE TETE CYLINDRIQUE PHILLIPS M4-0.7x10 Z050	4	

De 7-8754 À J-6335	Date:07-2024	PAGE:X3-1806-00
PANNEAU CENTRALE TABLEAU DE BORD		

Article#	Pièces	Description	QTÉ	Notes
8	391936	MC-COUCPE-PIED A/TIROIR S/RAMPE / BLACK	1	
NS	391920	CONSOLE HGS	1	
8	392199	MC-COUCPE-PIED A/TIROIR S/RAMPE / BLACK	1	SP
NS	392497	PANNEAU D'ACCES / POUR REPARATION ESSUI GLACE	1	
10	391932	MC-TIRROIR DU HAUT ASS / BLACK	1	
. NS	392237	. SUPPORT DE LOQUET MAGNETIQUE DU HAUT	1	
. NS	392241	. BUTTE LOQUET MAGNETIQUE TIRROIR DU HAUT	1	
. NS	504733	. ENSEMBLE GLISSIERES (2) / FIXED AT DRAWER	1	
NS	066888	CABLAGE ASS / AVEC PRISE AUDIO 3.5MM / "I POD" / 12'	1	
11	504677	. GLISSIERE 8" (1 EA= 2 GLISSI?RES)	1	
NS	504673	LOQUET MAGNETIQUE	2	
12	391933	MC-TIRROIR DU BAS ASS / BLACK	1	
. NS	392238	. SUPPORT DE LOQUET MAGNETIQUE DU BAS	1	
. NS	392240	. BUTTE LOQUET MAGNETIQUE TIRROIR DU HAUT	1	
. NS	504733	. ENSEMBLE GLISSIERES (2) / FIXED AT DRAWER	1	
12	392420	MC-TIRROIR DU BAS ASS / BLACK W/I-POD CONNETOR À H-6179	1	
. NS	392238	. SUPPORT DE LOQUET MAGNETIQUE DU BAS À H-6179	1	
. NS	392240	. BUTTE LOQUET MAGNETIQUE TIRROIR DU HAUT À H-6179	1	
. NS	504733	. ENSEMBLE GLISSIERES (2) / FIXED AT DRAWER À H-6179	1	
12	390019	MC-TIRROIR DU BAS ASS / BLACK W/12VOLTS OUTLET De H-6180	1	
. NS	392238	. SUPPORT DE LOQUET MAGNETIQUE DU BAS De H-6180	1	
. NS	392240	. BUTTE LOQUET MAGNETIQUE TIRROIR DU HAUT De H-6180	1	
. NS	504733	. ENSEMBLE GLISSIERES (2) / FIXED AT DRAWER De H-6180	1	
12	390003	TIROIR DU BAS SANS CLE / BLACK W/I-POD CONNETOR À H-6179	1	
. NS	890008	. LOQUETS A BOUTON SANS SERRURE À H-6179	1	
. NS	504733	. ENSEMBLE GLISSIERES (2) / FIXED AT DRAWER À H-6179	1	
12	390020	TIROIR DU BAS SANS CLE / BLACK W/12VOLTS OUTLET De H-6180	1	
. NS	890008	. LOQUETS A BOUTON SANS SERRURE De H-6180	1	
. NS	504733	. ENSEMBLE GLISSIERES (2) / FIXED AT DRAWER De H-6180	1	
12	Call order desk	TIROIR DU BAS / BARRURE FORD FA0329 / BLACK W/I-POD CONNETOR À H-6179	1	P
12	390012	TIROIR DU BAS / BARRURE FORD FA0329 / BLACK W/12VOLTS OUTLET De H-6180	1	
12	Call order desk	TIROIR DU BAS / BARRURE FORD FA0368 / BLACK W/I-POD CONNETOR À H-6179	1	P
12	390013	TIROIR DU BAS / BARRURE FORD FA0368 / BLACK W/12VOLTS OUTLET De H-6180	1	
12	Call order desk	TIROIR DU BAS / BARRURE FORD FA0899 / BLACK W/I-POD CONNETOR À H-6179	1	P
12	390014	TIROIR DU BAS / BARRURE FORD FA0899 / BLACK W/12VOLTS OUTLET De H-6180	1	
12	Call order desk	TIROIR DU BAS / BARRURE FORD FA0000 / BLACK W/I-POD CONNETOR À H-6179	1	P
12	390015	TIROIR DU BAS / BARRURE FORD FA0000 / BLACK W/12VOLTS OUTLET De H-6180	1	
12	Call order desk	TIROIR DU BAS / BARRURE FORD FA1509 / BLACK W/I-POD CONNETOR À H-6179	1	P
12	390016	TIROIR DU BAS / BARRURE FORD FA1509 / BLACK W/12VOLTS OUTLET De H-6180	1	
12	Call order desk	TIROIR DU BAS / BARRURE FORD FA0144 / BLACK W/I-POD CONNETOR À H-6179	1	P
12	390017	TIROIR DU BAS / BARRURE FORD FA0144 / BLACK W/12VOLTS OUTLET De H-6180	1	
12	Call order desk	TIROIR DU BAS / BARRURE FORD FA0726 / BLACK W/I-POD CONNETOR À H-6179	1	P

De 7-8754 À J-6335	Date:07-2024	PAGE:X3-1806-00
PANNEAU CENTRALE TABLEAU DE BORD		

Article#	Pièces	Description	QTÉ	Notes
12	390018	TIROIR DU BAS / BARRURE FORD FA0726 / BLACK W/12VOLTS OUTLET De H-6180	1	
12	390025	TIROIR DU BAS / BARRURE FORD FA0576 / BLACK W/12VOLTS OUTLET De H-6180	1	
12	390030	TIROIR DU BAS / BARRURE FORD FA0321 / BLACK W/12VOLTS OUTLET De H-6180	1	
13	504678	. GLISSIERE 10" (1EA= 2 GLISSI?RES)	1	
NS	504673	LOQUET MAGNETIQUE	2	
14	504672	BARRURE AVEC CLEFS	1	
. NS	810084	. CLE (CH751)	1	
14	810084	. CLE (CH751)	2	
15	562796	SORTI POUR PRISE 12 VOLT	1	
16	500343	VIS MECANIQUE TETE PLATE PHILLIPS M4-0.7x16 ZP	2	
NS	500590	ECROU HEX BAGUE DE NYLON M4-0.7 Z050	2	
18	392028	MC-PANNEAU ASS MTH A/COFFRE A/RAMPE	1	A
. NS	901217	. LOQUETS A FERMETURE PAR POUSSEE 44N PLASTIC BLACK	1	A
19	392205	. MC-PANNEAU SANS TIROIR	1	
NS	504673	LOQUET MAGNETIQUE	2	
NS	392239	SUPPORT LOQUET MAGNETIQUE BOITE BASCULE	1	
20	392012	PLAQUE DE MONTAGE TIROIR	4	
NS	5001413	VIS MECANIQUE TETE PLATE PHILLIPS M4-0.7x20 Z050	AR	
21	21280133	CABLAGE USB / (TIROIR @ RADIO) / I-POD CONECTOR De 9-9796 À E-5495	1	
21	401044	CABLAGE USB / (TIROIR @ RADIO) / I-POD CONECTOR De E-5496 À H-6179	1	
22	406413	CONN. USB, SUPPORT À H-6179	1	
23	5001429	VIS MECANIQUE TETE PLATE PHILLIPS M4-0.7x25 BK À H-6179	2	
24	500855	RONDELLE PLATE .188x.438x.049 N500 À H-6179	2	
25	500539	ECROU HEX BAGUE DE NYLON M4-0.7 N500 À H-6179	2	
26	406414	PLAQUE PRISE IPOD À H-6179	1	
27	500798	VIS AUTOTARAUDEUSE TETE CYLINDRIQUE PHILLIPS #4-3/8 ZP À H-6179	2	
30	5001411	VIS MECANIQUE TETE PLATE PHILLIPS M4-0.7x20 BK	AR	
31	500345	RONDELLE DE FINITION FRAISE .187x.500x.090 BR BK	AR	
32	5001406	ECROU RESSORT EN "U" M4-0.7 0.8-4.0x13.5	AR	
33	X3-2230-00	INSTALLATION DEGIVREUR À B-5001		
33	X3-2230-01	INSTALLATION DEGIVREUR De B-5002	1	
NS	563063	THERMISTANCE ASS / TEMPERATURE / ("DELPHI")	1	
NS	373792	BOITIER SENSEUR	1	
NS	503707	HOSE / RENFORCE PVC 1/2" I.D. 100' / S.L.	AR	
NS	140097	DECALQUE, O1 SU PRESSION AI / FRENCH ENGLISH SPANISH De J-6245	1	GLI
NS	140098	DECALQUE, O1 SU FREIN A MAIN / FRENCH ENGLISH SPANISH De J-6245	1	GLI
50	X3-2315-00	SYSTEME DE SON & ACCESSOIRES		
50	X3-2315-01	SYSTEME DE SON & ACCESSOIRES W/HHD De H-6179		
NS	409149	CABLAGE ASS / TABLEAU DE BORD & PORTE-COLIS / AUDIO	1	
NS	066731	HARNAIS TABLEAU DE BORD CENTRAL / MUX À 7-8932	1	
NS	066889	HARNAIS TABLEAU DE BORD CENTRAL / MUX De 7-8933 À 8-9161	1	
NS	067097	HARNAIS TABLEAU DE BORD CENTRAL / MUX De 8-9162 À 8-9421	1	

De 7-8754 À J-6335	Date:07-2024	PAGE:X3-1806-00
PANNEAU CENTRALE TABLEAU DE BORD		

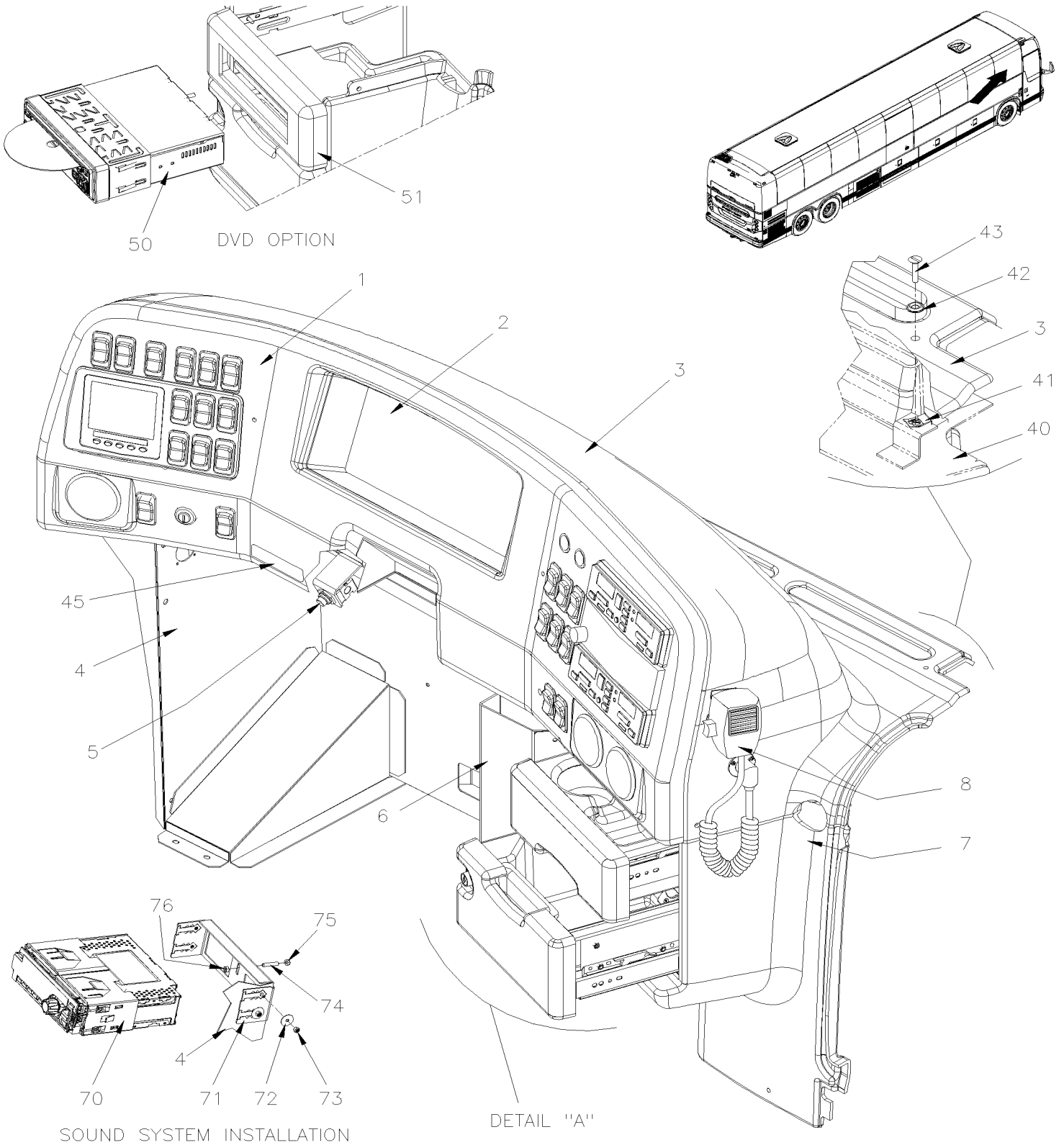
Article#	Pièces	Description	QTÉ	Notes
NS	067215	HARNAIS TABLEAU DE BORD CENTRAL / MUX De 8-9422 À 9-9795	1	
NS	067811	HARNAIS TABLEAU DE BORD CENTRAL / MUX De 9-9796 À B-5001	1	
NS	067638	HARNAIS TABLEAU DE BORD CENTRAL / MUX De B-5002 À B-5039	1	
NS	068205	HARNAIS TABLEAU DE BORD CENTRAL / MUX De B-5040 À C-5143	1	
NS	068373	HARNAIS TABLEAU DE BORD CENTRAL / MUX De C-5144 À D-5374	1	
NS	068166	HARNAIS TABLEAU DE BORD CENTRAL / MUX De D-5375 À D-5458	1	
NS	068602	HARNAIS TABLEAU DE BORD CENTRAL / MUX De E-5459 À F-5818	1	
NS	069247	HARNAIS TABLEAU DE BORD CENTRAL / MUX De F-5819 À F-5871	1	
NS	069273	HARNAIS TABLEAU DE BORD CENTRAL / MUX De F-5872 À G-5977	1	
51	069313	HARNAIS TABLEAU DE BORD CENTRAL / MUX De G-5978 À H-6179	1	
51	069643	HARNAIS TABLEAU DE BORD CENTRAL / MUX De G-6100 À H-6179	1	GLI
51	060533	HARNAIS TABLEAU DE BORD CENTRAL De H-6180 À J-6241	1	
51	060885	HARNAIS TABLEAU DE BORD CENTRAL De J-6242 À J-6280	1	
51	061416	HARNAIS TABLEAU DE BORD CENTRAL De J-6281	1	
51	061423	HARNAIS TABLEAU DE BORD CENTRAL / MUX De J-6245	1	GLI
NS	561821	ECROU A ANNEAU #17 & 20 / 1.500" I.D W/4 4-40 À D-5458	1	G
NS	5001454	VIS MECANIQUE TETE BOMBE PHILLIPS #4-40x1/2 SS À D-5458	4	G
NS	562543	CAPUCHON PROTECTEUR / HD10 SERIES / 9C / DEUTSCH HDC16-9 À D-5458	1	G
NS	562492	ATELLAGE TYPE -A- À D-5458	1	G
NS	562493	CHAINE #6 À D-5458	1	G
NS	562494	ANNEAU METALLIQUE À D-5458	1	G
55	390038	DECALQUE DISPOSITIF DE CONSIGNATION ÉLECTRONIQUE (ELD) / FR, ENG, SP De J-6281	1	
56	390039	DECALQUE SYSTEME DE DIAGNOSTIQUE EMBARQUÉ / FR, ENG, SP De J-6281	1	
60	X3-1867-00	CYLINDRE & CLES CODE "FORD" & "NS"	1	
61	780826	ESPACEUR SERRURE FORD	1	
62	780824	RONDELLE DE RETENUE BARRURE "FORD"	1	
63	780825	LOQUET POUR SERRURE	1	
64	504477	ANNEAU DE RETENUE 14.0 X 13.4 X 1.0MM	1	
		A) INCLUS ITEM 8		
		B) SANS RADIO		
		C) SANS RADIO ET SANS VSS		
		D) CES VEHICULE SONT EQUIPE DE MODULE IOE-A AND IOE-B POUR UN TEST F-5793 / F-5795 / F-5799 / F-5802		
		F) CES ITEMS SONT RELIE AVEC LE CONNECTEUR POUR LE DIAGNOSTIQUE DU "DDEC"		
		G) UTLISTE AVEC CONNECTEUR DIAGNOSTIQUE		
		GLI) OPTION GREYHOUND		
		SP) UTILISE SANS MAIN COURANTE AVEC TIROIR		
		P) CONTACTER LE BUREAU DE PRISE DE COMMANDE		

De J-6336

Date:07-2024

PAGE:X3-1806-01

PANNEAU CENTRALE TABLEAU DE BORD

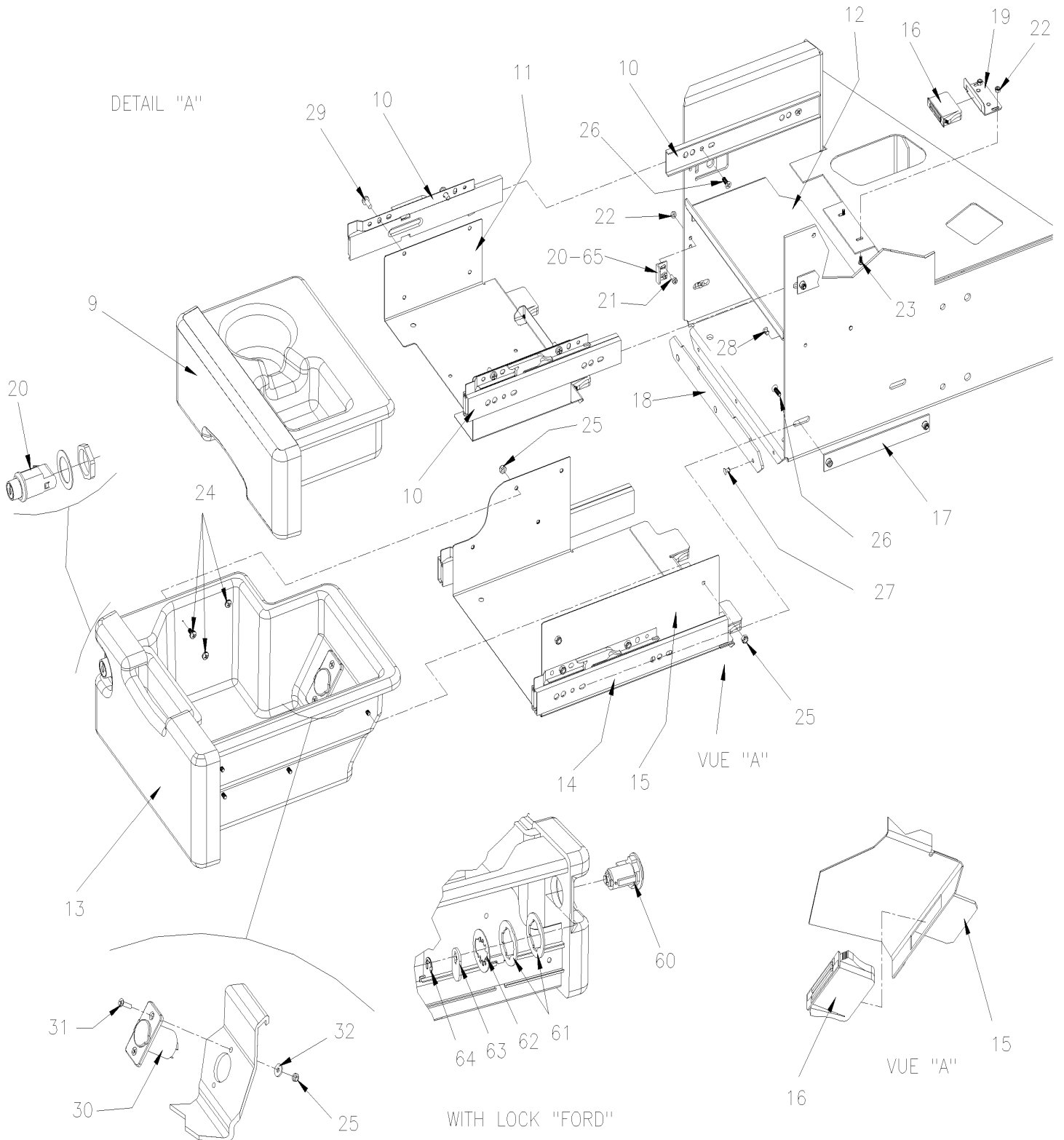


De J-6336

Date:07-2024

PAGE:X3-1806-01

PANNEAU CENTRALE TABLEAU DE BORD



De J-6336	Date:07-2024	PAGE:X3-1806-01
PANNEAU CENTRALE TABLEAU DE BORD		

Article#	Pièces	Description	QTÉ	Notes
1	392470	PANNEAU / INSTRUMENTATION AVANT À M-6646	1	
1	392844	PANNEAU / INSTRUMENTATION AVANT De M-6647	1	
1	392476	FACIA A/SYS DE SON VOLVO S/RADIO À M-6646	1	B
1	392842	FACIA A/SYS DE SON VOLVO S/RADIO De M-6647	1	B
1	392547	FACIA A/SYS SON S/RADIO CLÉ S/ACC. "GREYHOUND" À M-6646	1	GR
1	392846	FACIA A/SYS SON S/RADIO CLÉ S/ACC. "GREYHOUND" De M-6647	1	GR
2	X3-0645-11	PANNEAU TABLEAU DE BORD GAUCHE		
2	X3-0645-21	PANNEAU CENTRALE TABLEAU DE BORD WITH "EPA 2010"		
2	X3-0645-30	PANNEAU TABLEAU DE BORD DROIT		
3	392112	CALOTTE TABLEAU DE BORD À K-6492	1	
3	390871	CALOTTE TABLEAU DE BORD De L-6493 À M-6646	1	
3	390871	CALOTTE TABLEAU DE BORD De M-6647	1	
3	392774	CALOTTE TABLEAU DE BORD WITH "PREVOST DRIVER ASSIT" De M-6647	1	
3	392422	CALOTTE TABLEAU DE BORD À K-6421	1	GR
3	391106	CALOTTE TABLEAU DE BORD De K-6422 À K-6492	1	GR
3	392672	CALOTTE TABLEAU DE BORD De L-6493 À M-6646	1	GR
3	392883	CALOTTE TABLEAU DE BORD WITH "PREVOST DRIVER ASSIT" De M-6647	1	GR
NS	505027	JOINT D'ETANCHEITE 60° +/- 5 SHORE A BLACK	1	
4	392502	STRUCTURE / GAUCHE / AVEC TPMS W/HANDRAIL	AR	
NS	390078	TAPIS REPOSE PIED	1	
NS	509558	MOULURE PLASTIQUE NOIR / C.T.L. De L-6493	AR	
NS	392305	ADAPTATEUR RADIO A LA STRUCTURE À N-6685	1	
NS	392946	ADAPTATEUR RADIO A LA STRUCTURE De N-6686	1	
NS	502701	RONDELLE PLATE .172x.750x.031 De N-6686	2	
NS	5002040	ECROU HEX BAGUE DE NYLON M4x0.7 SS NSS De N-6686	2	
5	642173	SOUPAPE MECANIQUE, 3 VOIES, 2 POSITIONS	1	
NS	501307	ADAPTATEUR / TYPE TUYAU / 1/8NPT-Fx1/8NPT-M BR	1	
NS	641365	COUDE MALE 45° NON-ROTATIF / TYPE "PUSH-IN" / #4x1/8NPT-M BR	2	
6	392497	PANNEAU D'ACCES / POUR REPARATION ESSUI GLACE	1	
NS	5001996	VIS MECANIQUE TETE CYLINDRIQUE PHILLIPS M4-0.7x12 N500	4	
7	391936	MC-COUBE-PIED A/TIROIR S/RAMPE / BLACK	1	
7	392199	MC-COUBE-PIED A/TIROIR S/RAMPE / BLACK	1	SP
8	X3-2315-01	SYSTEME DE SON & ACCESSOIRES WHHED	1	
NS	391920	CONSOLE HGS	1	
9	390086	MC-TIRROIR DU HAUT ASS / PLASTIC BLACK À L-6653	1	
9	392704	MC-TIRROIR DU HAUT ASS / PLASTIC BLACK De L-6654	1	
10	504677	GLISSIERE 8" (1 EA= 2 GLISSI?RES)	1	
11	390061	SUPPORT TIRROIR DU HAUT À L-6653	1	
11	392708	SUPPORT DE LOQUET MAGNETIQUE DU HAUT De L-6654	1	
12	390043	PLAQUE DE SEPARATION	1	
13	390085	TIRROIR DU BAS ASS / PLASTIC BLACK À L-6653	1	
13	392692	TIRROIR DU BAS ASS / PLASTIC BLACK De L-6654	1	

De J-6336	Date:07-2024	PAGE:X3-1806-01
PANNEAU CENTRALE TABLEAU DE BORD		

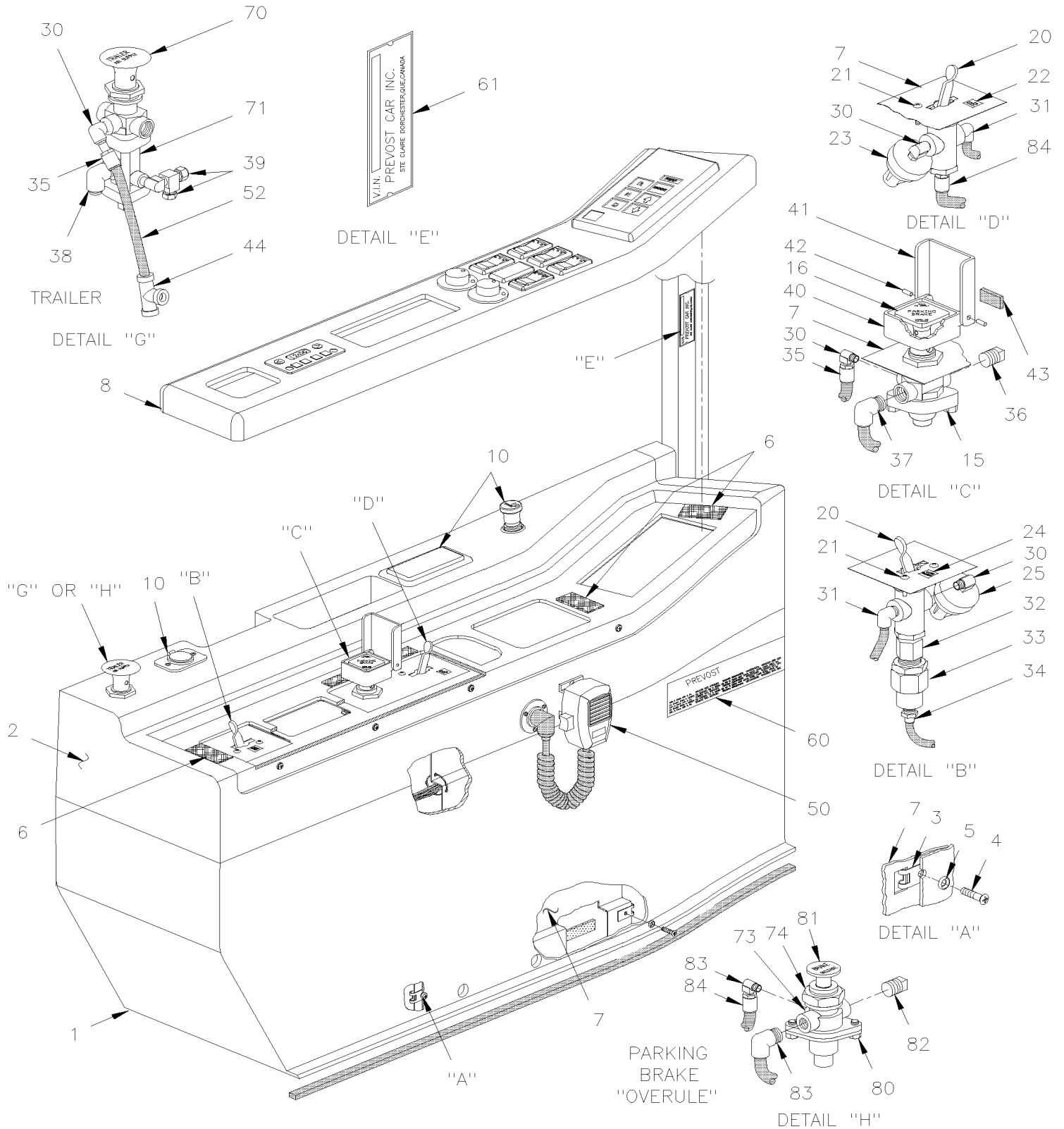
Article#	Pièces	Description	QTÉ	Notes
13	391603	TIRROIR DU BAS ASS / W/ FORD KEY À L-6653	1	
13	392693	TIRROIR DU BAS ASS / W/ FORD KEY De L-6654	1	
14	504678	GLISSIERE 10" (1EA= 2 GLISSI?RES)	1	
15	390051	SUPPORT TIRROIR DU BAS À L-6653	1	
15	392707	SUPPORT DE LOQUET MAGNETIQUE DU BAS De L-6654	1	
16	504673	LOQUET MAGNETIQUE	2	
17	392012	PLAQUE DE MONTAGE TIROIR À L-6653	4	
17	392711	PLAQUE DE MONTAGE TIROIR De L-6654	4	
17	505030	ESPACEUR 4.2x13x6 De L-6654	8	
18	390047	PLAQUE BUTÉE AIMANT	1	
19	780029	PLAQUE DE MONTAGE LOQUET MAGNETIQUE	1	
20	780023	LOQUETS AVEC SERRURE	1	
. NS	780539	. CLE (CH751)	2	
20	890008	LOQUETS A BOUTON SANS SERRURE	1	
21	5001397	VIS MECANIQUE TETE CYLINDRIQUE PHILLIPS M3-0.5x8 SS	2	
22	5001408	ECROU HEX STOVER M3-0.5 ZP	4	
23	5002029	VIS MECANIQUE TETE CYLINDRIQUE PHILLIPS M3-0.5x6 Z050	2	
24	5002048	VIS MECANIQUE TETE CYLINDRIQUE PHILLIPS M4-0.7x8 Z050	8	
25	5001409	ECROU HEX STOVER M4-0.7 Z050	AR	
26	5002030	VIS MECANIQUE TETE PLATE PHILLIPS M4-0.7x12 Z050 À L-6653	AR	
26	5001414	VIS MECANIQUE TETE PLATE PHILLIPS M4-0.7x16 BK De L-6654	AR	
27	504128	RIVET AVEUGLE TETE BOMBE OUVERT 1/8x1/16 SS	3	
28	504140	RIVET AVEUGLE TETE BOMBE OUVERT 1/8x3/8 SS	4	
29	500443	VIS AUTOTARAUDEUSE TETE CYLINDRIQUE PHILLIPS #8x1/2 N500	1	
30	562796	SORTI POUR PRISE 12 VOLT	1	
31	5001414	VIS MECANIQUE TETE PLATE PHILLIPS M4-0.7x16 BK	2	
32	5001971	RONDELLE PLATE 4.3x12.0x1.6 ZP	2	
33	563063	THERMISTANCE ASS / TEMPERATURE / ("DELPHI")	1	
33	373792	BOITIER SENSEUR	1	
NS	680459	ADHESIF CYANOACRYLATE LOCTITE 404 Quick Set(TM)	AR	
33	503707	HOSE / RENFORCE PVC 1/2" I.D. 100' / S.L.	AR	
40	X3-2230-01	INSTALLATION DEGIVREUR		
41	5001406	ECROU RESSORT EN "U" M4-0.7 0.8-4.0x13.5	AR	
42	500345	RONDELLE DE FINITION FRAISE .187x.500x.090 BR BK	AR	
43	5001411	VIS MECANIQUE TETE PLATE PHILLIPS M4-0.7x20 BK	AR	
45	390038	DECALQUE DISPOSITIF DE CONSIGNATION ÉLECTRONIQUE (ELD) / FR, ENG, SP	1	
50	901339	LECTEUR 12V DVD À J-6353	1	O
. NS	901377	. MANETTE DE CONTRÔLE A DISTANCE DVD À J-6353	1	O
50	901436	LECTEUR 12V DVD De J-6354	1	O
. NS	901264	. TELECOMMANDE / DVD REI De J-6354	1	O
NS	890003	LOQUET DE FIXATION À VIS	1	O
NS	390363	ASS. TOLE TIROIR DVD	1	O

De 7-8754

Date:07-2024

PAGE:X3-1806-10

CONSOLE GAUCHE - BUS



De 7-8754

Date:07-2024

PAGE:X3-1806-10

CONSOLE GAUCHE - BUS

Article#	Pièces	Description	QTÉ	Notes
1	392042	MG-CONSOLE GAUCHE BAS MTH À 8-9276	1	
1	392378	MG-CONSOLE GAUCHE BAS MTH De 8-9277	1	
1	5001531	VIS AUTOTARAUDEUSE TETE PLATE PHILLIPS #10x1 SS410	1	
NS	502761	VIS AUTOTARAUDEUSE TETE BOMBE PHILLIPS #10x3/4 SS BK	1	
2	392114	CONSOLE GAUCHE HAUT FUMEUR TRANS EATON	1	
2	392115	CONS GAUCHE HAUT NON FUMEUR TRANS EATON	1	
2	392143	CONS GA HAUT A/ALLUM CIGAR TRANS EATON	1	
3	5001405	ECROU RESSORT EN "U" M4-0.7 0.8-4.0x9.5	10	
4	5001414	VIS MECANIQUE TETE PLATE PHILLIPS M4-0.7x16 BK	10	
5	500345	RONDELLE DE FINITION FRAISE .187x.500x.090 BR BK	10	
6	506493	RUBAN DUAL LOCK 1/2" x 150' / BLACK SJ3541	AR	
7	392039	STRUCTURE ASS.	1	
8	392119	PANNEAU / AVEC TRANSMISSION AUTOMATIQUE SANS MINUTERIE PRE-CHAUFFAGE "WORLD"	1	
8	392118	PANNEAU / AVEC TRANSMISSION AUTOMATIQUE AVEC MINUTERIE PRE-CHAUFFAGE "WORLD"	1	T
8	392462	PANNEAU / AVEC TRANSMISSION MANUEL SANS MINUTERIE PRE-CHAUFFAGE "I"-SHIFT De B-5002	1	
8	392454	PANNEAU / AVEC TRANSMISSION MANUEL AVEC MINUTERIE PRE-CHAUFFAGE "I"-SHIFT De B-5002	1	T
10	X3-0645-00	INTERRUPTEUR CONSOLE GAUCHE - BUS		
15	641128	SOUPAPE, VALVE CONTROLE PP-1 / 40PSI À D-5452	1	
. NS	641154	. ENSEMBLE DE REPARATION PP1 & RD-3 À D-5452	1	
15	642169	SOUPAPE, VALVE CONTROLE PP-1 / 60PS De D-5453	1	
. NS	641154	. ENSEMBLE DE REPARATION PP1 & RD-3 De D-5453	1	
. NS	641149	. BOUTON URGENCE CARRE JAUNE / 1" De D-5453	1	
NS	640297	. ECROU	1	
NS	640286	. GOUPILLE	1	
16	641149	. BOUTON URGENCE CARRE JAUNE / 1"	1	
20	640136	SOUPAPE, CONTROLE / TW-1	1	
. NS	641156	. NECESSAIRE DE REPARATION TW-1	1	
21	500572	VIS MECANIQUE TETE GOUTTE PHILLIPS #10-24x1/2 SS BK	2	
22	391952	DECALQUE TAG VIP	1	
23	562518	INTERRUPTEUR A PRESSION N.O. 4PSI / 1/8NPT W/2 SCREWS / TAG	1	
NS	063892	FIL 7B ASS.	1	
24	391951	DECALQUE LOW BUOY	1	
25	560816	INTERRUPTEUR A PRESSION N.C. 3PSI / 1/8NPT W/2 SCREWS	1	
30	501331	COUDE MALE-FEMELLE 90° / TYPE TUYAU / 1/8NPT-Mx1/8NPT-F BR	3	
31	641369	COUDE MALE 90° NON-ROTATIF / TYPE "PUSH-IN" / #4x1/8NPT-M BR	3	
32	501310	ADAPTATEUR / TYPE TUYAU / 1/4NPT-Fx1/8NPT-M BR	1	
33	640135	SOUPAPE ANTI-RETOUR / 1/4 NPT	1	
34	641332	CONNECTEUR MALE / TYPE "PUSH-IN" / #4x1/4NPT-M BR	1	
35	641349	CONNECTEUR MALE / TYPE "PUSH-IN" / #6x1/8NPT-M BR	1	
36	501304	BOUCHON A TETE E CARRE / TYPE TUYAU / 1/4NPT-M BR À A-9968	1	
36	501800	BOUCHON A PRISE HEXAGONAL / TYPE TUYAU / 1/4NPT-M STL De A-9969	1	
37	641371	COUDE MALE 90° NON-ROTATIF / TYPE "PUSH-IN" / #4x1/4NPT-M BR	1	

De 7-8754

Date:07-2024

PAGE:X3-1806-10

CONSOLE GAUCHE - BUS

Article#	Pièces	Description	QTÉ	Notes
38	641372	COUDE MALE 90° NON-ROTATIF / TYPE "PUSH-IN" / #6x1/4NPT-M BR	1	
NS	452043	INTERRUPTEUR A PRESSION N.O. 60-35 20SP001AA060E035E	1	
39	641002	RACCORD EN "T" MALE / TYPE "NTA" / #4x#4x1/8NPT-M BR	1	
40	391727	BOITIER DE PROTECTION ASS. À F-5759	1	
40	391725	. BOITE À F-5759	1	
40	391725	BOITE De F-5760	1	
41	391726	. COUVERCLE À F-5759	1	
42	505221	. AXE 1/8 X 3/8 À F-5759	1	
43	506035	. RUBAN ADH1 NEO 1/2"x1"x15' / BLACK 1220X À F-5759	1	
44	641922	RACCORD EN "T" / TYPE "PUSH-IN" / #6x#6x#6 BR	1	
50	X3-2315-00	SYSTEME DE SON & ACCESSOIRES		
50	X3-2315-01	SYSTEME DE SON & ACCESSOIRES WHHED De H-6179		
52	X3-1202-00	TUBES PLASTIQUE / AIR D.O.T.		
60	Call order desk	PLAQUE CONFORMITE / V.I.N. À B-5001	1	P
60	Call order desk	PLAQUE CONFORMITE / V.I.N. De B-5002 À D-5449	1	P
60	Call order desk	PLAQUE CONFORMITE / V.I.N. À B-5001	1	P
60	Call order desk	PLAQUE CONFORMITE / V.I.N. De B-5002	1	P
60	Call order desk	PLAQUE CONFORMITE / V.I.N. À B-5001	1	P SS
60	Call order desk	PLAQUE CONFORMITE / V.I.N. De B-5002 À E-5548	1	P SS
60	Call order desk	PLAQUE CONFORMITE / V.I.N. De E-5549	1	P SS
60	Call order desk	PLAQUE CONFORMITE / V.I.N. À B-5001	1	P
60	Call order desk	PLAQUE CONFORMITE / V.I.N. De B-5002	1	P
60	Call order desk	PLAQUE CONFORMITE / V.I.N. À D-5368	1	P G
60	Call order desk	PLAQUE CONFORMITE / V.I.N. De D-5369	1	P G
60	504107	RIVET AVEUGLE TETE BOMBE OUVERT 1/8x5/16 AL	4	
61	Call order desk	PLAQUE CONFORMITE / V.I.N.	1	P
NS	504107	RIVET AVEUGLE TETE BOMBE OUVERT 1/8x5/16 AL	2	
70	641935	BOUTON DE SOUPEPE ATTACHE REMORQUE PP-7	1	
71	641397	SOUPEPE ALIMENTATION REMORQUE PP-7	1	
NS	452043	INTERRUPTEUR A PRESSION N.O. 60-35 20SP001AA060E035E	1	
73	640297	ECROU	1	
74	640286	GOUPILLE	1	
80	640472	SOUPEPE, CONTROLE / RD-3	1	
. NS	641154	. ENSEMBLE DE REPARATION PP1 & RD-3	1	
81	641155	BOUTON, "OVERRULE" ROND NOIR	1	
82	501303	BOUCHON A TETE E CARRE / TYPE TUYAU / 1/8NPT-M BR À A-9968	1	
82	501072	BOUCHON A PRISE HEXAGONAL / TYPE TUYAU / 1/8NPT-M STL De A-9969	1	
83	641370	COUDE MALE 90° NON-ROTATIF / TYPE "PUSH-IN" / #6x1/8NPT-M BR	2	
84	641242	CONNECTEUR MALE / TYPE "PUSH-IN" / #4x1/8NPT-M BR	1	
NS	405158	PORTE DOCUMENTS 8 3/4" x 11" x 1" TH	1	
NS	500649	VIS AUTOTARAUDEUSE TETE BOMBE PHILLIPS #6x3/4 BK	6	

De 7-8754		Date:07-2024	PAGE:X3-1806-10
-----------	--	--------------	-----------------

CONSOLE GAUCHE - BUS

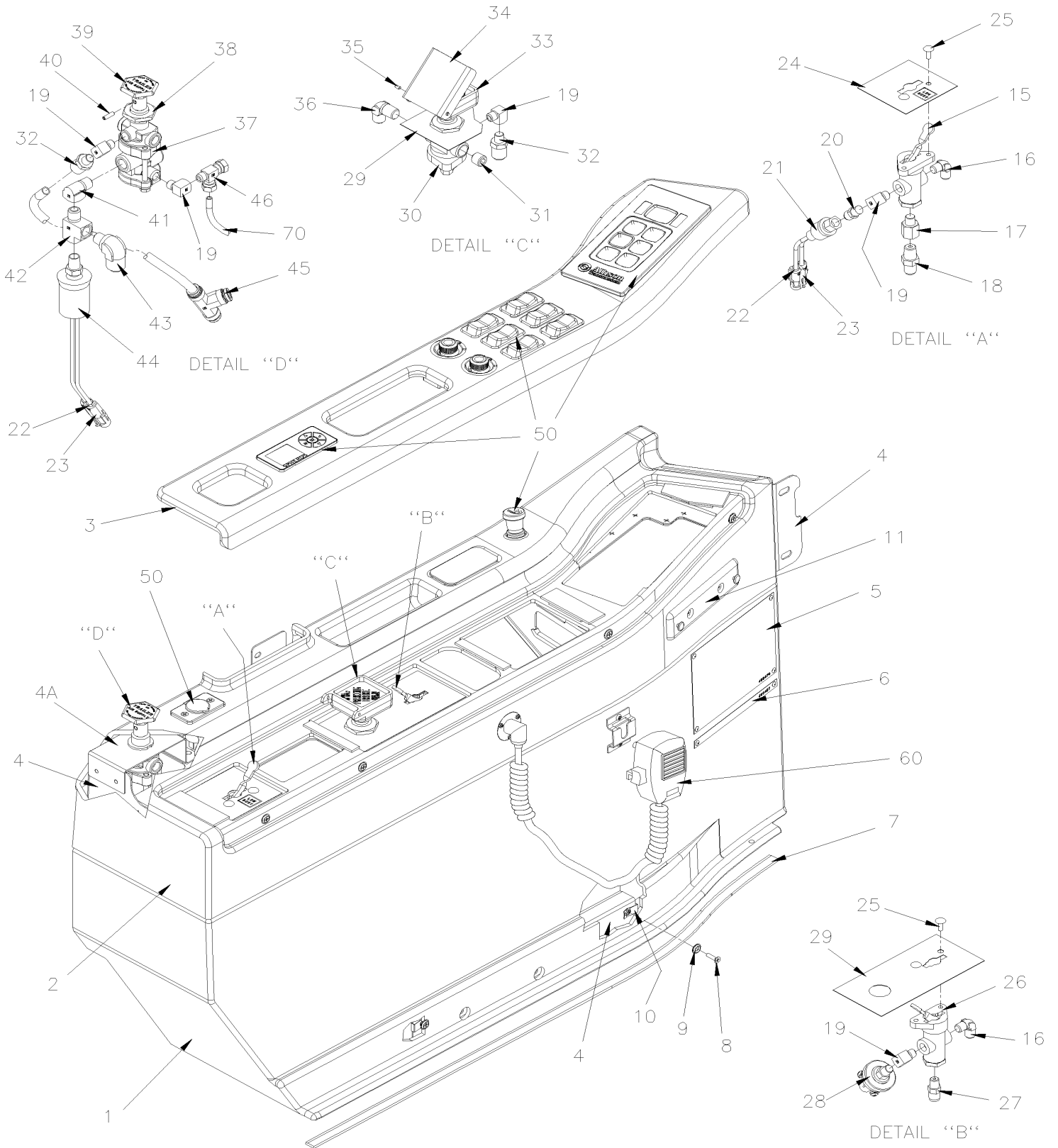
Article#	Pièces	Description	QTÉ	Notes
		G) OPTION "GREYHOUND"		
		SS) AVEC PNEUS "SUPER SINGLE"		
		T) EMPLOYER AVEC UNE MINUTERIE DE CHAUFFAGE AUXILIAIRE		
		P) CONTACTER LE BUREAU DE PRISE DE COMMANDE		

De J-6336

Date:07-2024

PAGE:X3-1806-11

CONSOLE GAUCHE - BUS



De J-6336	Date:07-2024	PAGE:X3-1806-11
CONSOLE GAUCHE - BUS		

Article#	Pièces	Description	QTÉ	Notes
1	392378	MG-CONSOLE GAUCHE BAS MTH	1	
2	392115	CONS GAUCHE HAUT NON FUMEUR TRANS EATON À K-6492	1	
2	390873	CONS GAUCHE HAUT NON FUMEUR TRANS EATON De L-6493	1	
2	392114	CONSOLE GAUCHE HAUT FUMEUR TRANS EATON À K-6492	1	
2	390875	CONS GAUCHE HAUT NON FUMEUR AVEC PRISE 12V À K-6492	1	
2	390895	CONS GAUCHE HAUT NON FUMEUR AVEC PRISE 12V De L-6493	1	
3	392118	PANNEAU / AVEC TRANSMISSION AUTOMATIQUE AVEC MINUTERIE PRE-CHAUFFAGE "WORLD"	1	
3	392119	PANNEAU / AVEC TRANSMISSION AUTOMATIQUE SANS MINUTERIE PRE-CHAUFFAGE "WORLD"	1	
3	392454	PANNEAU / AVEC TRANSMISSION MANUEL AVEC MINUTERIE PRE-CHAUFFAGE "I"-SHIFT	1	
3	392462	PANNEAU / AVEC TRANSMISSION MANUEL SANS MINUTERIE PRE-CHAUFFAGE "I"-SHIFT	1	
4	392039	STRUCTURE ASS. À K-6492	1	
4	390817	STRUCTURE ASS. De L-6493	1	
4A	390075	SUPPORT	1	
4A	504140	RIVET AVEUGLE TETE BOMBE OUVERT 1/8x3/8 SS	4	
5	Call order desk	PLAQUE CONFORMITE / V.I.N. À P-6845	1	P
5	Call order desk	PLAQUE DE CONFORMITE USA De P-6846	1	P
5	Call order desk	PLAQUE DE CONFORMITE CANADA De P-6846	1	P
5	Call order desk	PLAQUE CONFORMITE / V.I.N. À P-6845	1	P SS
5	Call order desk	PLAQUE DE CONFORMITE USA De P-6846	1	P SS
5	Call order desk	PLAQUE DE CONFORMITE CANADA De P-6846	1	P SS
5	Call order desk	PLAQUE CONFORMITE / V.I.N. À P-6845	1	P
5	Call order desk	PLAQUE CONFORMITE / V.I.N. À P-6845	1	P G
5	Call order desk	PLAQUE DE CONFORMITE USA De P-6846	1	P G
5	Call order desk	PLAQUE DE CONFORMITE CANADA De P-6846	1	P G
5	Call order desk	PLAQUE DE CONFORMITE CANADA De P-6846	1	P
5	Call order desk	PLAQUE DE CONFORMITE USA De P-6846	1	P
5	Call order desk	PLAQUE DE CONFORMITE CANADA De P-6846	1	P
5	Call order desk	PLAQUE DE CONFORMITE USA De P-6846	1	P
5	Call order desk	PLAQUE DE CONFORMITE CANADA De P-6846	1	P
5	Call order desk	PLAQUE DE CONFORMITE USA De P-6846	1	P
NS	504107	RIVET AVEUGLE TETE BOMBE OUVERT 1/8x5/16 AL	AR	
6	400457	PLAQUE DE CONFORMITE ICES-2	1	
NS	504107	RIVET AVEUGLE TETE BOMBE OUVERT 1/8x5/16 AL	AR	
7	506071	RUBAN ADH1 CC POL 1/8"x1/2"x60' / GREY 2520X	AR	
NS	505537	RUBAN DUAL LOCK 2" x 50 YARD / BLACK SJ3551	AR	
8	5001414	VIS MECANIQUE TETE PLATE PHILLIPS M4-0.7x16 BK	AR	
9	500345	RONDELLE DE FINITION FRAISE .187x.500x.090 BR BK	14	
10	5001406	ECROU RESSORT EN "U" M4-0.7 0.8-4.0x13.5	AR	
11	860875	SUPPORT À SAC POUBELLE FIXED TO WALL	1	
11	863976	SUPPORT À SAC POUBELLE FIXED TO WALL	1	
NS	502666	VIS MECANIQUE TETE PLATE PHILLIPS #6-32x3/4 SS BK	2	
NS	861107	SAC A POUBELLE	1	

De J-6336	Date:07-2024	PAGE:X3-1806-11
CONSOLE GAUCHE - BUS		

Article#	Pièces	Description	QTÉ	Notes
15	640136	SOUPAPE, CONTROLE / TW-1	1	
. NS	641156	. NECESSAIRE DE REPARATION TW-1	1	
16	641369	COUDE MALE 90° NON-ROTATIF / TYPE "PUSH-IN" / #4x1/8NPT-M BR	2	
17	501310	ADAPTATEUR / TYPE TUYAU / 1/4NPT-Fx1/8NPT-M BR	1	
18	641332	CONNECTEUR MALE / TYPE "PUSH-IN" / #4x1/4NPT-M BR	1	
19	501331	COUDE MALE-FEMELLE 90° / TYPE TUYAU / 1/8NPT-Mx1/8NPT-F BR	AR	
20	950030	VANNE SCHRADER 1/8NPT-M	1	
NS	680098	SCCELLANT POUR FILET LOCTITE #567 / WHITE / 250ml	AR	
21	950217	INTERRUPTEUR A PRESSION N.O. 30-15	1	
22	561840	JOINT ETANCHEITE / BLEU / PED 15324981	2	
23	561566	CONNECTEUR / WEATHER PACK / PH 2C / NOIR / PED 12010973	1	
NS	561568	TERMINAL MALE / 16-14 / PED 12089305	2	
24	391951	DECALQUE LOW BUOY	1	
24	391967	DECALQUE SANS LOW-BUOY	1	
25	500572	VIS MECANIQUE TETE GOUTTE PHILLIPS #10-24x1/2 SS BK	AR	
26	640136	SOUPAPE, CONTROLE / TW-1	1	
. NS	641156	. NECESSAIRE DE REPARATION TW-1	1	
27	641242	CONNECTEUR MALE / TYPE "PUSH-IN" / #4x1/8NPT-M BR	1	
28	562518	INTERRUPTEUR A PRESSION N.O. 4PSI / 1/8NPT W/2 SCREWS / TAG	1	
29	391952	DECALQUE TAG VIP	1	
30	642169	SOUPAPE, VALVE CONTROLE PP-1 / 60PS	1	
. NS	641154	. ENSEMBLE DE REPARATION PP1 & RD-3	1	
. NS	641149	. BOUTON URGENCE CARRE JAUNE / 1"	1	
NS	390386	JOINT D'ETANCHEITE, VALVE	1	
NS	390385	ECROU, VALVE	1	
31	501800	BOUCHON A PRISE HEXAGONAL / TYPE TUYAU / 1/4NPT-M STL	1	
32	641349	CONNECTEUR MALE / TYPE "PUSH-IN" / #6x1/8NPT-M BR	1	
33	391725	BOITE	1	
34	391726	COUVERCLE	1	
35	505221	AXE 1/8 X 3/8	2	
36	641371	COUDE MALE 90° NON-ROTATIF / TYPE "PUSH-IN" / #4x1/4NPT-M BR	1	
37	641397	SOUPAPE ALIMENTATION REMORQUE PP-7	1	
38	640297	ECROU	1	
39	641935	BOUTON DE SOUPAPE ATTACHE REMORQUE PP-7		
40	640286	GOUPILLE	1	
41	501332	COUDE MALE-FEMELLE 90° / TYPE TUYAU / 1/4NPT-Mx1/4NPT-F BR	1	
42	501338	RACCORD EN "T" / TYPE TUYAU / 1/4NPT-Mx1/4NPT-Fx1/4NPT-F BR	1	
43	641372	COUDE MALE 90° NON-ROTATIF / TYPE "PUSH-IN" / #6x1/4NPT-M BR	1	
44	450545P	INTERRUPTEUR A PRESSION N.O. 60-35 20SP001AA060E035E	1	
45	641922	RACCORD EN "T" / TYPE "PUSH-IN" / #6x#6x#6 BR	1	
46	641002	RACCORD EN "T" MALE / TYPE "NTA" / #4x#4x1/8NPT-M BR	1	
50	X3-0645-01	INTERRUPTEUR CONSOLE GAUCHE - BUS		

De J-6336		Date:07-2024	PAGE:X3-1806-11
CONSOLE GAUCHE - BUS			

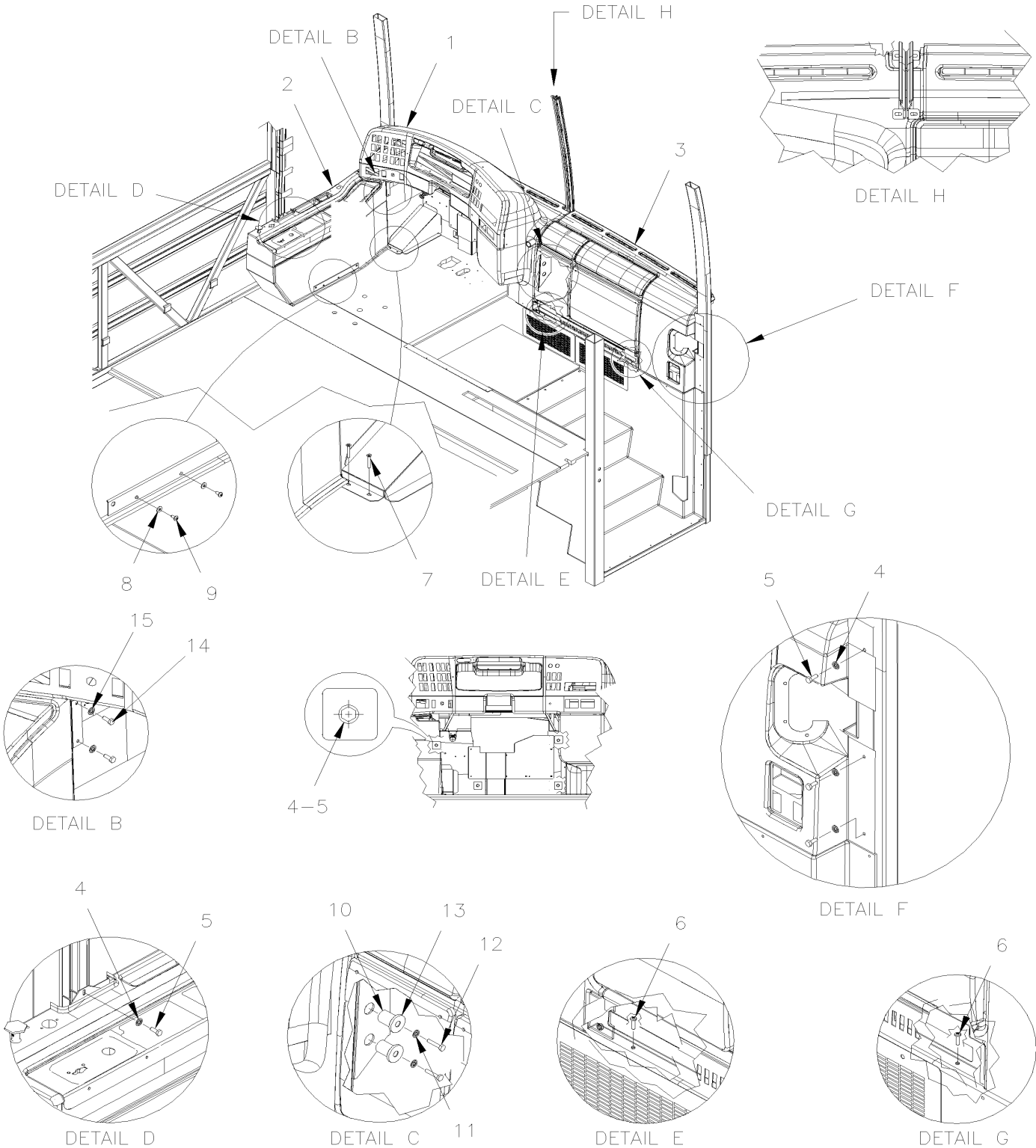
Article#	Pièces	Description	QTÉ	Notes
60	X3-2315-01	SYSTEME DE SON & ACCESSOIRES W/HED		
70	X3-1202-00	TUBES PLASTIQUE / AIR D.O.T.		
		G) OPTION GREYHOUND		
		SS) AVEC PNEUS "SUPER SINGLE"		
		P) CONTACTER LE BUREAU DE PRISE DE COMMANDE		

De 7-8754

Date:07-2024

PAGE:X3-1806-15

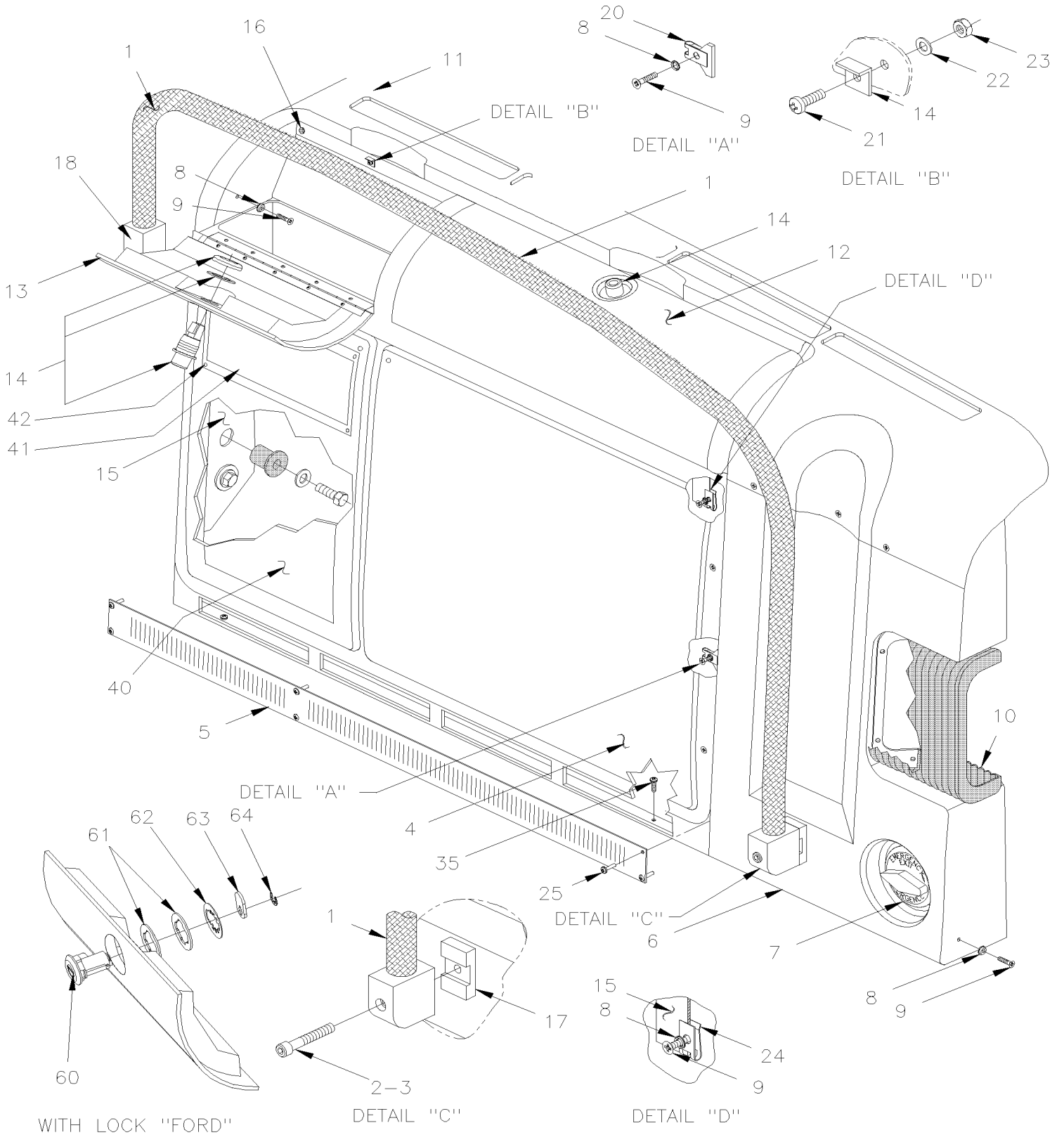
TABLEAU DE BORD ASS



De 7-8754	Date:07-2024	PAGE:X3-1806-15
TABLEAU DE BORD ASS		

Article#	Pièces	Description	QTÉ	Notes
1	X3-1806-00	PANNEAU CENTRALE TABLEAU DE BORD		
2	X3-1806-10	CONSOLE GAUCHE - BUS À J-6335		
2	X3-1806-11	CONSOLE GAUCHE - BUS De J-6336	1	
3	X3-1806-20	PANNEAU TABLEAU DE BORD À J-6335		
3	X3-1806-21	PANNEAU TABLEAU DE BORD De J-6336	1	
4	502582	RONDELLE FREIN STRIEE 6.1x16.2x0.9 Z050 À K-6492	6	
5	500923	VIS AUTOTARAUDEUSE TETE HEX 1/4-20x3/4 Z050 À K-6492	6	
5	5002070	VIS AUTOPERCANTE TETE OVALE PHILIPS AVEC RONDELLE DE FINITION CAPTIVE #8x1 Z050 De L-6493	6	
6	500641	VIS AUTOTARAUDEUSE TETE CYLINDRIQUE PHILLIPS #8x3/4 Z050	3	
7	5001531	VIS AUTOTARAUDEUSE TETE PLATE PHILLIPS #10x1 SS410	2	
8	500964	RONDELLE PLATE .203x.500x.047 Z050	2	
9	500613	VIS AUTOTARAUDEUSE TETE CYLINDRIQUE PHILLIPS #10x1/2 Z050	2	
10	890007	TUBE UNION TABLEAU DE BORD XL2	2	
11	502507	RONDELLE FREIN FENDUE 8.1x14.8x2.0 Z050	2	
12	502797	VIS A TETE HEXAGONAL M8-1.25x70 G10.9 G500	2	
13	5001164	RONDELLE PLATE 8.4x25.0x2.0 Z050	2	
14	890013	VIS MECANIQUE TETE CYLINDRIQUE PHILLIPS M4-0.7x10 BKP KONGSBERG	2	
15	508401	RONDELLE PLATE .218x.875x.062 SS XL BK À K-6494	2	
NS	502761	VIS AUTOTARAUDEUSE TETE BOMBE PHILLIPS #10x3/4 SS BK De L-6493	1	

PANNEAU TABLEAU DE BORD

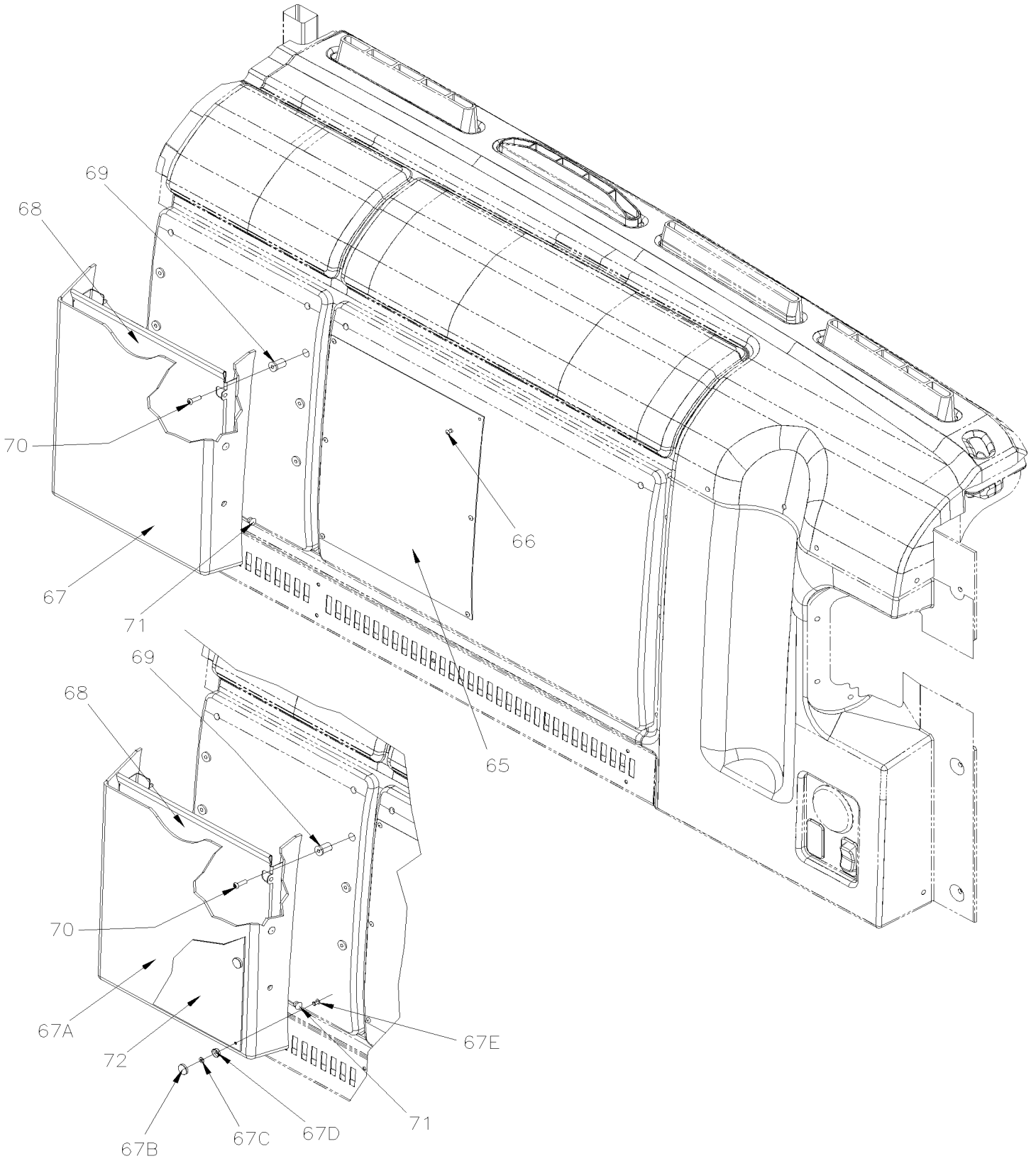


De 7-8754 À J-6335

Date:07-2024

PAGE:X3-1806-20

PANNEAU TABLEAU DE BORD



De 7-8754 À J-6335	Date:07-2024	PAGE:X3-1806-20
PANNEAU TABLEAU DE BORD		

Article#	Pièces	Description	QTÉ	Notes
1	392266	RAMPE / NOIR	1	B
1	3202061	ENS SERV RAMPE METAL NOIR TABLEAU BORD	1	
1	392494	RAMPE / JAUNE	1	WCL C
1	3202030	ENS SERV RAMPE METAL JAUNE TABLEAU BORD	1	
1	3200962	RAMPE / JAUNE De J-6309	1	GR
2	5001598	VIS TETE CYLINDRIQUE SIX PANS CREUX M8-1.25x30 SS	1	
3	5001380	VIS TETE CYLINDRIQUE SIX PANS CREUX M8-1.25x100 SS	2	
3	5001604	VIS TETE CYLINDRIQUE SIX PANS CREUX M8-1.25x70 G8.8 G500 De J-6309	1	GR
4	392007	PANNEAU DE SERVICE	1	
NS	066609	DECALQUE "FRONT PNEUMATIC PANELM DIAGRAM" À H-6179	1	
4	060262	DECALQUE "FRONT PNEUMATIC PANELM DIAGRAM" De H-6180	1	
NS	066155	DECALQUE DIVERS MULTIPLEX -MUX	1	
5	392194	GRILLE D'ASPIRATION XL2	1	
6	392120	PEAU EXTREME DROITE	1	
6	392442	PEAU EXTREME DROITE W/ BY-FOLD DOOR	1	
7	X3-1802-00	CONTROLE PORTE D'ENTREE		
8	500345	RONDELLE DE FINITION FRAISE .187x.500x.090 BR BK	AR	
9	5001413	VIS MECANIQUE TETE PLATE PHILLIPS M4-0.7x20 Z050	AR	
9	5001429	VIS MECANIQUE TETE PLATE PHILLIPS M4-0.7x25 BK	AR	
10	X3-1862-60	INSTALLATION CADRE DE PORTE D'ENTREE	1	
11	392117	MD-DESSUS CONSOLE AVEC COFFRE	1	
12	391954	COUVERT DROIT / BLACK	1	
13	391955	COUVERT GAUCHE / BLACK	1	
13	504676	COURROIE DE RETENUE	1	
14	504672	BARRURE AVEC CLEFS	AR	
. NS	810084	. CLE (CH751)	1	
NS	810084	. CLE (CH751)	2	
14	890008	LOQUETS A BOUTON SANS SERRURE	1	
15	392054	STRUCTURE / DROIT	1	
. NS	392018	. COURROIE DE RETENUE DROITE	1	
. NS	392017	. SUPPORT	1	
. NS	392019	. COURROIE DE RETENUE GAUCHE	1	
15	392441	STRUCTURE / DROIT W/ BY-FOLD DOOR	1	
16	504674	BUTEE DE CAOUTCHOUC / 1/4X13/32X13/32X1/8	4	
17	392489	BLOC ATTACHE DE RAMPE	1	
18	392116	SUPPORT DE RAMPE	1	
20	5001406	ECROU RESSORT EN "U" M4-0.7 0.8-4.0x13.5	4	
21	5001398	VIS MECANIQUE TETE CYLINDRIQUE PHILLIPS M3-0.5x10 SS	1	
22	N.P.N.	RONDELLE	4	4
23	5001408	ECROU HEX STOVER M3-0.5 ZP	4	
25	5001410	VIS MECANIQUE TETE CYLINDRIQUE PHILLIPS M4-0.7x16 SS	6	
33	500923	VIS AUTOTARAUDEUSE TETE HEX 1/4-20x3/4 Z050	AR	

De 7-8754 À J-6335	Date:07-2024	PAGE:X3-1806-20
PANNEAU TABLEAU DE BORD		

Article#	Pièces	Description	QTÉ	Notes
34	502582	RONDELLE FREIN STRIEE 6.1x16.2x0.9 Z050	AR	
35	500641	VIS AUTOTARAUDEUSE TETE CYLINDRIQUE PHILLIPS #8x3/4 Z050	AR	
40	406150	PLAQUE ET DECALQUE ANGLAIS/ESPAGNOL / ENGLISH & SPANISH	1	
. NS	405647	. PLAQUE ET DECALQUE ANGLAIS/ESPAGNOL / ENGLISH & SPANISH	1	
. NS	406148	. PLAQUE SUPPORT DECALQUE 242MM x 290MM	1	
40	400099	DECALQUE "FOR PASSENGER SAFETY....YELLOW" / ASS / ENGLISH & SPANISH	1	
. NS	400098	. DECALQUE "FOR PASSENGER SAFETY....YELLOW" // ENGLISH & SPANISH	1	
. NS	406148	. PLAQUE SUPPORT DECALQUE 242MM x 290MM	1	
40	409376	DECALQUE "FOR PASSENGER SAFETY....YELLOW" / ASS / ENGLISH & FRANCAIS	1	
. NS	409377	. DECALQUE "FOR PASSENGER SAFETY....YELLOW" / ASS / ENGLISH & SPANISH	1	
. NS	406148	. PLAQUE SUPPORT DECALQUE 242MM x 290MM	1	
40	400119	DECALQUE "FOR PASSENGER SAFETY....YELLOW" / ASS / ENGLISH & SPANISH	1	
. NS	400125	. DECALQUE "FOR PASSENGER SAFETY....YELLOW" // ENGLISH & SPANISH	1	
. NS	400132	. PLAQUE SUPPORT DECALQUE 242MM x 290MM	1	
40	407647	DECALQUE "FOR PASSENGER SAFETY....YELLOW" / ASS / ENGLISH & FRANCAIS	1	
. NS	400132	. PLAQUE SUPPORT DECALQUE 242MM x 290MM	1	
. NS	407646	. DECALQUE "THIS VEHICILE IS NOT DESIGNED TO ACCOMMODATE STANDING PASSENGERS"	1	
40	400024	DECALQUE "FOR PASSENGER SAFETY....YELLOW" / ASS / ENGLISH & SPANISH & FRANCAIS	1	
. NS	400016	. DECALQUE "FOR PASSENGER SAFETY....YELLOW" // ENGLISH & SPANISH & FRANCAIS	1	
. NS	400132	. PLAQUE SUPPORT DECALQUE 242MM x 290MM	1	
40	407748	DECALQUE "THIS VEHICLE IS NOT" / ASSY / ENGLISH & FRANCAIS	1	
. NS	407745	. DECALQUE "THIS VEHICLE IS NOT" // ENGLISH & FRANCAIS	1	
. NS	400132	. PLAQUE SUPPORT DECALQUE 242MM x 290MM	1	
40	407749	DECALQUE "THIS VEHICLE IS NOT" / ASSY / ENGLISH & SPANISH	1	
. NS	400132	. PLAQUE SUPPORT DECALQUE 242MM x 290MM	1	
. NS	407746	. DECALQUE "THIS VEHICLE IS NOT" / ASSY / ENGLISH & SPANISH	1	
40	407750	DECALQUE "THIS VEHICLE IS NOT" / ASSY / ENGLISH & SPANISH & FRANCAIS	1	
. NS	400132	. PLAQUE SUPPORT DECALQUE 242MM x 290MM	1	
. NS	407747	. DECALQUE "THIS VEHICLE IS NOT" / ASSY / ENGLISH & SPANISH & FRANCAIS	1	
40	400642	DECALQUE "PASSENGER MUST REMAIN" / ENSEMBLE / ENGLISH & SPANISH & FRANCAIS De J-6245	1	GR
. NS	400132	. PLAQUE SUPPORT DECALQUE 242MM x 290MM De J-6245	1	GR
. NS	400604	. DECALQUE "PASSENGER MUST REMAIN" / ENSEMBLE / ENGLISH & SPANISH & FRANCAIS De J-6245	1	GR
41	404625	DECALQUE "POUR LA SECURITE... BLANCHE" FRANÇAIS	1	
. NS	404623	. DECALQUE "POUR LA SECURITE... BLANCHE" FRANÇAIS	1	
. NS	404624	. PLAQUE SUPPORT DECALQUE 232MM x 119MM	1	
41	404626	PLAQUE ET DECALQUE ANGLAIS/ESPAGNOL / ENGLISH	1	
. NS	404622	. DECALQUE "FOR PASSENGER SAFETY....WHITE" / ENGLISH	1	
. NS	404624	. PLAQUE SUPPORT DECALQUE 232MM x 119MM	1	
41	407724	DECALQUE "THIS VEHICLE IS NOT" / ASSY / ENGLISH	1	
. NS	407722	. DECALQUE "THIS VEHICLE IS NOT....WHITE" / ANGLAIS	1	
. NS	407726	. PLAQUE SUPPORT DECALQUE 247MM X 122MM	1	
41	407725	DECALQUE "CE VEHICULEN'EST PAS...." / ASSY / FRANÇAIS	1	

De 7-8754 À J-6335	Date:07-2024	PAGE:X3-1806-20
PANNEAU TABLEAU DE BORD		

Article#	Pièces	Description	QTÉ	Notes
. NS	407723	. DECALQUE "CE VEHICULE N'EST PAS...BLANCHE"/ FRANCAIS	1	
. NS	407726	. PLAQUE SUPPORT DECALQUE 247MM X 122MM	1	
42	504107	RIVET AVEUGLE TETE BOMBE OUVERT 1/8x5/16 AL	4	
60	X3-1867-00	CYLINDRE & CLES CODE "FORD" & "NS"		
61	780826	ESPACEUR SERRURE FORD	2	
62	780824	RONDELLE DE RETENUE BARRURE "FORD"	1	
63	780825	LOQUET POUR SERRURE	1	
64	504477	ANNEAU DE RETENUE 14.0 X 13.4 X 1.0MM	1	
65	400099	DECALQUE "FOR PASSENGER SAFETY....YELLOW" / ASS / ENGLISH & SPANISH		
. NS	400098	. DECALQUE "FOR PASSENGER SAFETY....YELLOW" // ENGLISH & SPANISH	1	
. NS	406148	. PLAQUE SUPPORT DECALQUE 242MM x 290MM	1	
65	400119	DECALQUE "FOR PASSENGER SAFETY....YELLOW" / ASS / ENGLISH & SPANISH	1	
. NS	400125	. DECALQUE "FOR PASSENGER SAFETY....YELLOW" // ENGLISH & SPANISH	1	
. NS	400132	. PLAQUE SUPPORT DECALQUE 242MM x 290MM	1	
65	407647	DECALQUE "FOR PASSENGER SAFETY....YELLOW" / ASS / ENGLISH & FRANCAIS	1	
. NS	400132	. PLAQUE SUPPORT DECALQUE 242MM x 290MM	1	
. NS	407646	. DECALQUE "THIS VEHICLE IS NOT DESIGNED TO ACCOMMODATE STANDING PASSENGERS"	1	
65	400024	DECALQUE "FOR PASSENGER SAFETY....YELLOW" / ASS / ENGLISH & SPANISH & FRANCAIS	1	
. NS	400016	. DECALQUE "FOR PASSENGER SAFETY....YELLOW" // ENGLISH & SPANISH & FRANCAIS	1	
. NS	400132	. PLAQUE SUPPORT DECALQUE 242MM x 290MM	1	
65	407748	DECALQUE "THIS VEHICLE IS NOT" / ASSY / ENGLISH & FRANCAIS	1	
. NS	407745	. DECALQUE "THIS VEHICLE IS NOT" // ENGLISH & FRANCAIS	1	
. NS	400132	. PLAQUE SUPPORT DECALQUE 242MM x 290MM	1	
65	407749	DECALQUE "THIS VEHICLE IS NOT" / ASSY / ENGLISH & SPANISH	1	
. NS	400132	. PLAQUE SUPPORT DECALQUE 242MM x 290MM	1	
. NS	407746	. DECALQUE "THIS VEHICLE IS NOT" / ASSY / ENGLISH & SPANISH	1	
65	407750	DECALQUE "THIS VEHICLE IS NOT" / ASSY / ENGLISH & SPANISH & FRANCAIS	1	
. NS	400132	. PLAQUE SUPPORT DECALQUE 242MM x 290MM	1	
. NS	407747	. DECALQUE "THIS VEHICLE IS NOT" / ASSY / ENGLISH & SPANISH & FRANCAIS	1	
66	504107	RIVET AVEUGLE TETE BOMBE OUVERT 1/8x5/16 AL	6	
NS	504412	BASE A RONDELLE PLATE 8 GA. De J-6245	AR	GR
66	502578	RONDELLE PLATE 3.2x7.0x0.5 Z050 De J-6245	AR	GR
66	504403	CAPUCHON DECORATIF NOIR 8 GA. De J-6245	AR	GR
67	409383	ENS. INST. PORTE DOCUMENT AU MUR	1	
. NS	IS-11900	. SEE INSTRUCTION SHEET	1	
67	200943P	ENS. PORTE DOCUMENT AU MUR	1	
67A	409379	. PORTE DOCUMENT AU MUR	1	
67B	504403	. CAPUCHON DECORATIF NOIR 8 GA.	6	
67C	502578	. RONDELLE PLATE 3.2x7.0x0.5 Z050	6	
67D	504412	. BASE A RONDELLE PLATE 8 GA.	6	
67E	504107	. RIVET AVEUGLE TETE BOMBE OUVERT 1/8x5/16 AL	6	
68	406528	. SUPPORT DOCUMENT	1	

De 7-8754 À J-6335	Date:07-2024	PAGE:X3-1806-20
PANNEAU TABLEAU DE BORD		

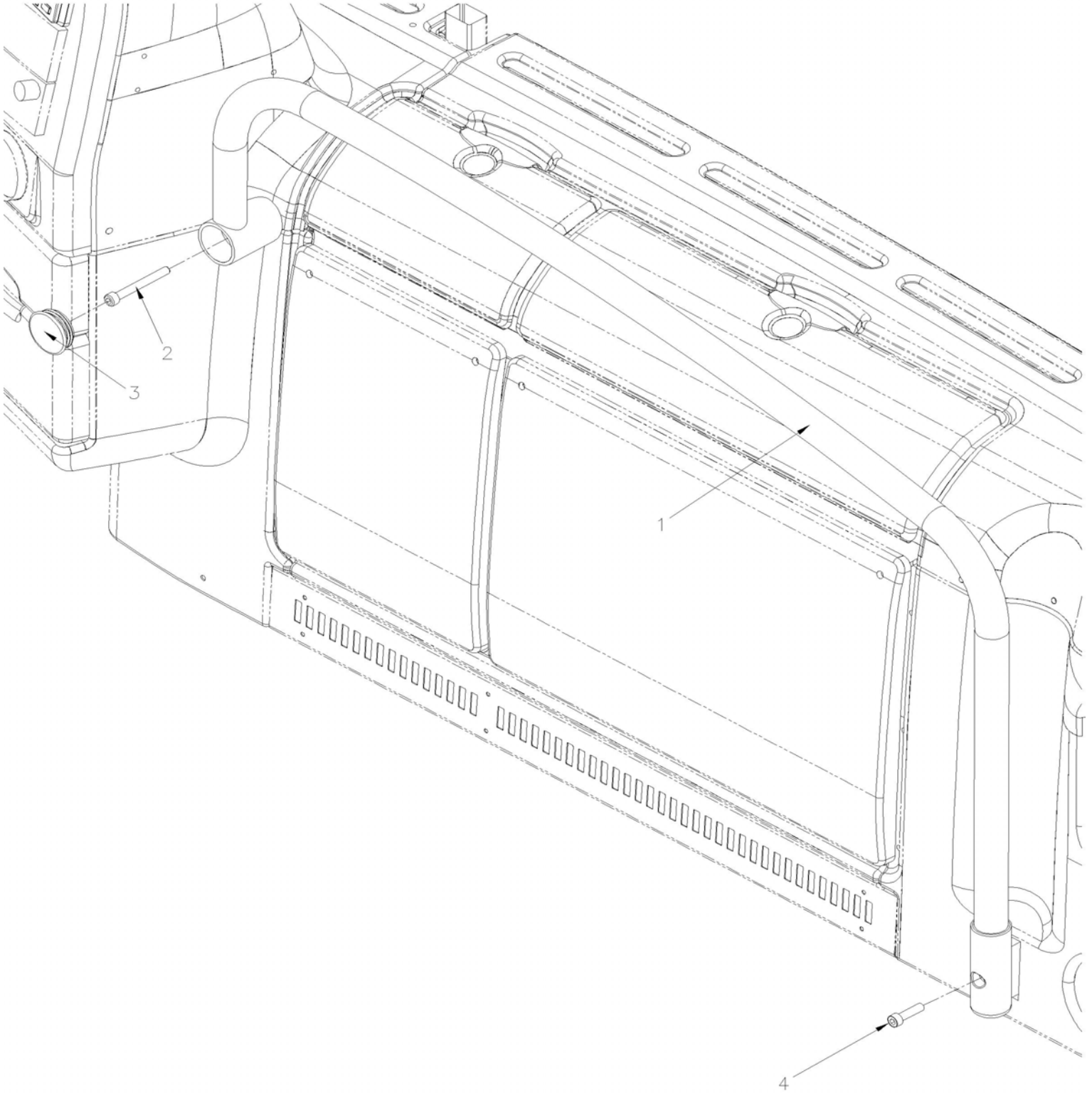
Article#	Pièces	Description	QTÉ	Notes
69	500589	. ECROU A DOUILLE M4-0.7x13.5	6	
70	502698	. VIS MECANIQUE TETE CYLINDRIQUE PHILLIPS M4-0.7x16 SS BK	6	
71	504582	. RIVET AVEUGLE TETE BOMBE OUVERT 3/16x1/4 SS BK	6	
72	400119	. DECALQUE "FOR PASSENGER SAFETY....YELLOW" / ASS / ENGLISH & SPANISH	1	
. NS	400125	. . DECALQUE "FOR PASSENGER SAFETY....YELLOW" // ENGLISH & SPANISH	1	
. NS	400132	. . PLAQUE SUPPORT DECALQUE 242MM x 290MM	1	
72	407647	DECALQUE "FOR PASSENGER SAFETY....YELLOW" / ASS / ENGLISH & FRANCAIS	1	
. NS	400132	. PLAQUE SUPPORT DECALQUE 242MM x 290MM	1	
. NS	407646	. DECALQUE "THIS VEHICILE IS NOT DESIGNED TO ACCOMMODATE STANDING PASSENGERS"	1	
72	400024	DECALQUE "FOR PASSENGER SAFETY....YELLOW" / ASS / ENGLISH & SPANISH & FRANCAIS	1	
. NS	400016	. DECALQUE "FOR PASSENGER SAFETY....YELLOW" // ENGLISH & SPANISH & FRANCAIS	1	
. NS	400132	. PLAQUE SUPPORT DECALQUE 242MM x 290MM	1	
72	407748	DECALQUE "THIS VEHICLE IS NOT" / ASSY / ENGLISH & FRANCAIS	1	
. NS	407745	. DECALQUE "THIS VEHICLE IS NOT" // ENGLISH & FRANCAIS	1	
. NS	400132	. PLAQUE SUPPORT DECALQUE 242MM x 290MM	1	
72	407749	DECALQUE "THIS VEHICLE IS NOT" / ASSY / ENGLISH & SPANISH	1	
. NS	400132	. PLAQUE SUPPORT DECALQUE 242MM x 290MM	1	
. NS	407746	. DECALQUE "THIS VEHICLE IS NOT" / ASSY / ENGLISH & SPANISH	1	
72	407750	DECALQUE "THIS VEHICLE IS NOT" / ASSY / ENGLISH & SPANISH & FRANCAIS	1	
. NS	400132	. PLAQUE SUPPORT DECALQUE 242MM x 290MM	1	
. NS	407747	. DECALQUE "THIS VEHICLE IS NOT" / ASSY / ENGLISH & SPANISH & FRANCAIS	1	
NS	068439	DECALQUE TABLEAU DE BORD WITH BY-FOLD DOOR À H-6179	1	
73	069742	DECALQUE TABLEAU DE BORD WITH BY-FOLD DOOR De H-6180	1	
		A) CES VEHICULE SONT EQUIPE DE MODULE IOE-A AND IOE-B POUR UN TEST F-5793 / F-5795 / F-5799 / F-5802		
		B) POUR LA SOLUTION EN SERVICE, VOIR L'ENSEMBLE DE SERVICE 3202061		
		C) POUR LA SOLUTION EN SERVICE, VOIR L'ENSEMBLE DE SERVICE 3202030		
		GR) AVEC GREYHOUND		
		WCL) AVEC MONTE PERSONNE		
		4) PAS DE NUMERO DE PIECE		

De 7-8754 À J-6335

Date:07-2024

PAGE:3202061

ENS SERV RAMPE METAL NOIR TABLEAU BORD



De 7-8754 À J-6335	Date:07-2024	PAGE:3202061
ENS SERV RAMPE METAL NOIR TABLEAU BORD		

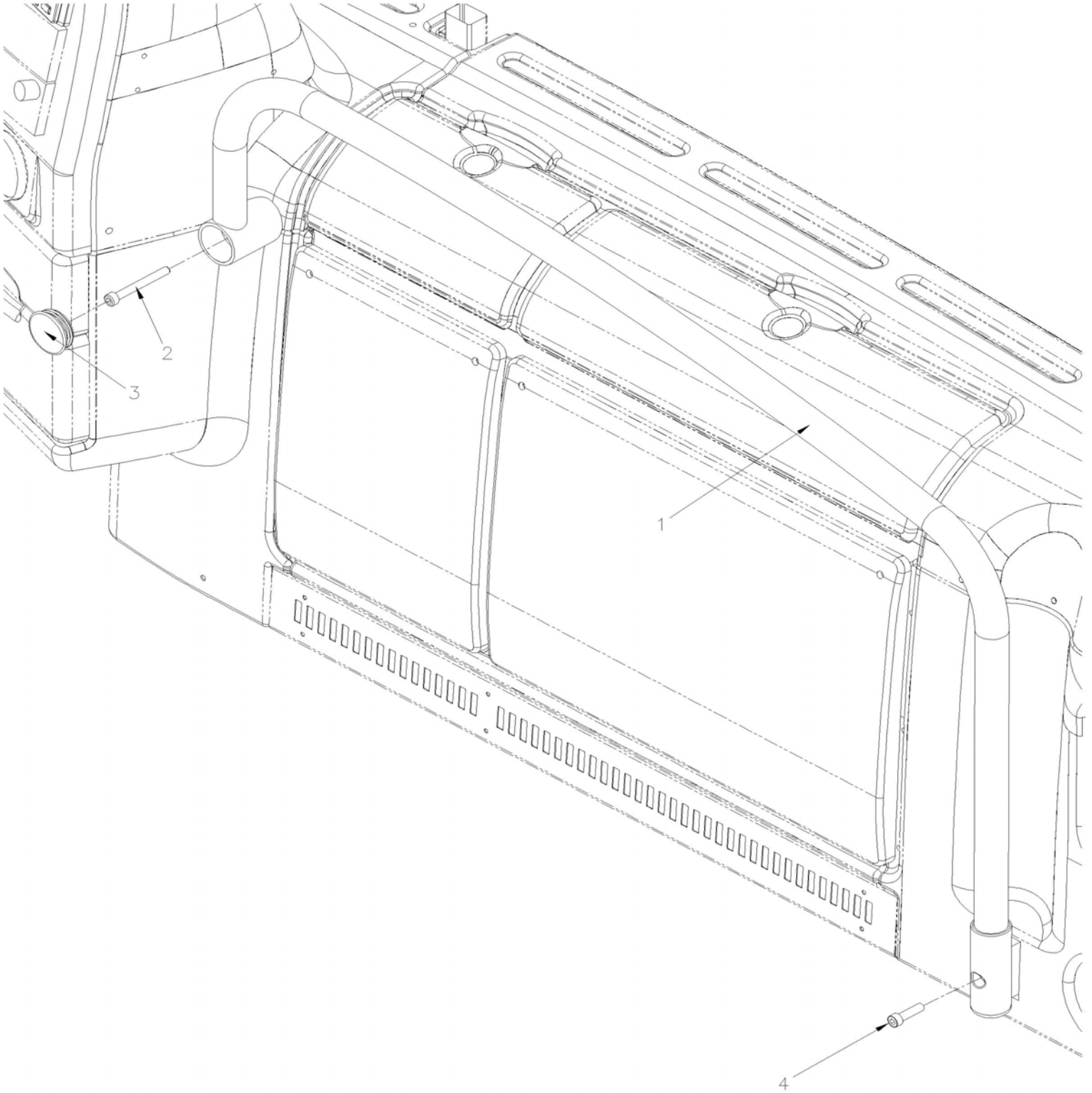
Article#	Pièces	Description	QTÉ	Notes
1	3202048	RAMPE METAL NOIR TABLEAU DE BORD	1	
2	5001604	VIS TETE CYLINDRIQUE SIX PANS CREUX M8-1.25x70 G8.8 G500	1	
3	504513	BOUCHON / 1.9 X 0.58 POL BK	1	
4	5001598	VIS TETE CYLINDRIQUE SIX PANS CREUX M8-1.25x30 SS	1	

De 7-8754 À J-6335

Date:07-2024

PAGE:3202030

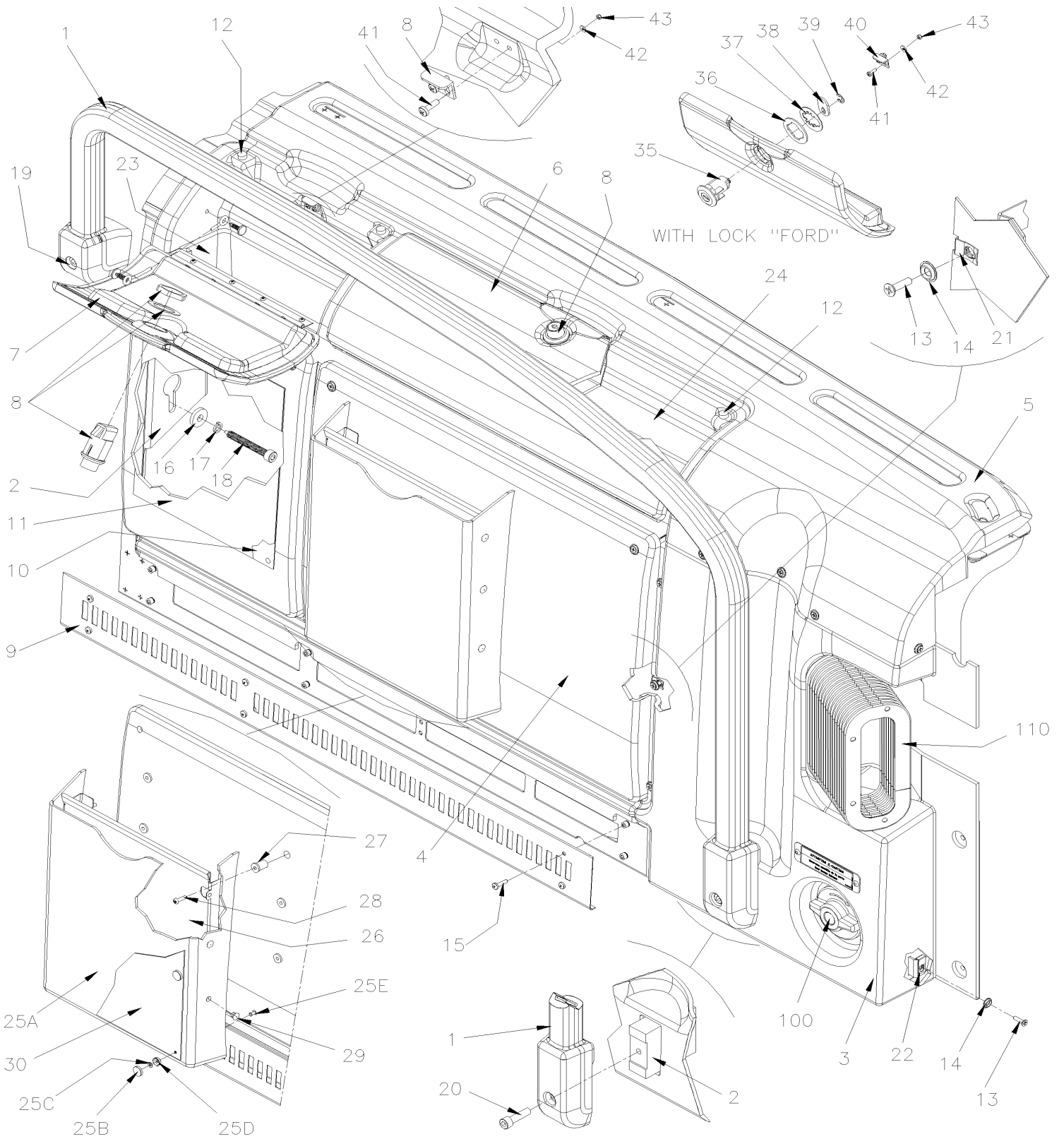
ENS SERV RAMPE METAL JAUNE TABLEAU BORD



De 7-8754 À J-6335	Date:07-2024	PAGE:3202030
ENS SERV RAMPE METAL JAUNE TABLEAU BORD		

Article#	Pièces	Description	QTÉ	Notes
1	3211769	RAMPE METAL JAUNE TABLEAU DE BORD	1	
2	5001604	VIS TETE CYLINDRIQUE SIX PANS CREUX M8-1.25x70 G8.8 G500	1	
3	504513	BOUCHON / 1.9 X 0.58 POL BK	1	
4	5001598	VIS TETE CYLINDRIQUE SIX PANS CREUX M8-1.25x30 SS	1	

PANNEAU TABLEAU DE BORD



De J-6336 À R-6936	Date:07-2024	PAGE:X3-1806-21
PANNEAU TABLEAU DE BORD		

Article#	Pièces	Description	QTÉ	Notes
1	392266	RAMPE / NOIR	1	A
1	3202061	ENS SERV RAMPE METAL NOIR TABLEAU BORD	1	
1	3200962	RAMPE / JAUNE À K-6421	1	
1	392494	RAMPE / JAUNE De K-6422	1	B
1	3202030	ENS SERV RAMPE METAL JAUNE TABLEAU BORD	1	
2	392054	STRUCTURE / DROIT À K-6492	1	
. NS	392018	. COURROIE DE RETENUE DROITE À K-6492	1	
. NS	392017	. SUPPORT À K-6492	1	
. NS	392019	. COURROIE DE RETENUE GAUCHE À K-6492	1	
2	390815	STRUCTURE / DROIT De L-6493	1	
2	392441	STRUCTURE / DROIT W/ BY-FOLD DOOR À K-6492	1	
2	390365	STRUCTURE / DROIT W/ BY-FOLD DOOR De L-6493	1	
3	392120	PEAU EXTREME DROITE	1	
3	392442	PEAU EXTREME DROITE W/ BY-FOLD DOOR	1	
4	392007	PANNEAU DE SERVICE	1	
5	390982	MD-DESSUS CONSOLE AVEC 2 COFFRES À K-6492	1	
5	390798	MD-DESSUS CONSOLE AVEC 2 COFFRES De L-6493	1	
NS	392625	PLAQUE POUR RIVETER 190MM x 12.7MM x 1MM	3	
6	390930	COUVERT DROIT	1	
6	392626	COUVERT DROIT A/ FORD	1	
NS	504643	RIVET AVEUGLE TETE BOMBE OUVERT 1/8x1/2 SS	AR	
NS	504676	COURROIE DE RETENUE	2	
NS	504110	ATTACHE DE FINITION NOIR	4	
7	390952	COUVERT GAUCHE	1	
7	392618	COUVERT GAUCHE A/ FORD	1	
7	504643	RIVET AVEUGLE TETE BOMBE OUVERT 1/8x1/2 SS	AR	
NS	504676	COURROIE DE RETENUE	1	
NS	504110	ATTACHE DE FINITION NOIR	4	
8	890008	LOQUETS A BOUTON SANS SERRURE	2	
8	780023	LOQUETS AVEC SERRURE	2	
. NS	780539	. CLE (CH751)	2	
9	392194	GRILLE D'ASPIRATION XL2	1	
10	400132	PLAQUE SUPPORT DECALQUE 242MM x 290MM	1	
11	407748	DECALQUE "THIS VEHICLE IS NOT" / ASSY / ENGLISH & FRANCAIS	1	
. NS	407745	. DECALQUE "THIS VEHICLE IS NOT" // ENGLISH & FRANCAIS	1	
. NS	400132	. PLAQUE SUPPORT DECALQUE 242MM x 290MM	1	
11	400642	DECALQUE "PASSENGER MUST REMAIN" / ENSEMBLE / ENGLISH & SPANISH & FRANCAIS	1	
. NS	400132	. PLAQUE SUPPORT DECALQUE 242MM x 290MM	1	
. NS	400604	. DECALQUE "PASSENGER MUST REMAIN" / ENSEMBLE / ENGLISH & SPANISH & FRANCAIS	1	
12	504498	BOUCHON / .406ODx.218THx.250HOLEx.125	4	
13	5001414	VIS MECANIQUE TETE PLATE PHILLIPS M4-0.7x16 BK	AR	
14	500345	RONDELLE DE FINITION FRAISE .187x.500x.090 BR BK	AR	

De J-6336 À R-6936

Date:07-2024

PAGE:X3-1806-21

PANNEAU TABLEAU DE BORD

Article#	Pièces	Description	QTÉ	Notes
15	5001410	VIS MECANIQUE TETE CYLINDRIQUE PHILLIPS M4-0.7x16 SS	AR	
16	5002037	RONDELLE PLATE 8.4x23.0x4.0 N050	2	
17	5002038	RONDELLE FREIN FENDUE 8.1x12.7x2.0 N050	2	
18	5002052	VIS PRESSION SIX PAN CREUX FORME CUVETTE M8 x1.25 X70 N050	2	
19	5001380	VIS TETE CYLINDRIQUE SIX PANS CREUX M8-1.25x100 SS	1	
20	5001598	VIS TETE CYLINDRIQUE SIX PANS CREUX M8-1.25x30 SS	1	
21	5001406	ECROU RESSORT EN "U" M4-0.7 0.8-4.0x13.5	AR	
22	5001405	ECROU RESSORT EN "U" M4-0.7 0.8-4.0x9.5	AR	
23	392640	PETIT COFFRE SUPÉRIEUR	1	
24	392641	GRAND COFFRE SUPÉRIEUR	1	
25	409383	ENS. INST. PORTE DOCUMENT AU MUR	1	
. NS	IS-11900	. SEE INSTRUCTION SHEET	1	
25	200943P	ENS. PORTE DOCUMENT AU MUR	1	
25A	409379	PORTE DOCUMENT AU MUR	1	
25B	504403	CAPUCHON DECORATIF NOIR 8 GA.	6	
25C	502578	RONDELLE PLATE 3.2x7.0x0.5 Z050	6	
25D	504412	BASE A RONDELLE PLATE 8 GA.	6	
25E	504107	RIVET AVEUGLE TETE BOMBE OUVERT 1/8x5/16 AL	6	
26	406528	SUPPORT DOCUMENT	1	
27	500589	ECROU A DOUILLE M4-0.7x13.5	6	
28	502698	VIS MECANIQUE TETE CYLINDRIQUE PHILLIPS M4-0.7x16 SS BK	6	
29	504582	RIVET AVEUGLE TETE BOMBE OUVERT 3/16x1/4 SS BK	6	
30	400119	DECALQUE "FOR PASSENGER SAFETY....YELLOW" / ASS / ENGLISH & SPANISH	1	
. NS	400125	. DECALQUE "FOR PASSENGER SAFETY....YELLOW" // ENGLISH & SPANISH	1	
. NS	400132	. PLAQUE SUPPORT DECALQUE 242MM x 290MM	1	
30	407748	DECALQUE "THIS VEHICLE IS NOT" / ASSY / ENGLISH & FRANCAIS	1	
. NS	407745	. DECALQUE "THIS VEHICLE IS NOT" // ENGLISH & FRANCAIS	1	
. NS	400132	. PLAQUE SUPPORT DECALQUE 242MM x 290MM	1	
35	X3-1867-00	CYLINDRE & CLES CODE "FORD" & "NS" À K-6492		
35	X3-1867-01	CYLINDRE & CLES CODE "FORD" De L-6493		
36	780826	ESPACEUR SERRURE FORD	2	
37	780824	RONDELLE DE RETENUE BARRURE "FORD"	2	
38	780825	LOQUET POUR SERRURE	2	
39	504556	ANNEAU DE RETENUE 6.00 x 5.00 x 0.72MM	2	
40	504154	RECEPTACLE, SERRURE	2	
41	5001398	VIS MECANIQUE TETE CYLINDRIQUE PHILLIPS M3-0.5x10 SS	AR	
42	5001970	RONDELLE PLATE 3.2x9.0x1.0 ZP	AR	
43	5001048	VIS MECANIQUE TETE RONDE PHILLIPS #10-24x3/8 ZP	AR	
100	X3-1802-00	CONTROLE PORTE D'ENTREE		
100	X3-1802-10	CONTROLE PORTE D'ENTREE WITH BI-FOLD DOOR		
110	X3-1862-60	INSTALLATION CADRE DE PORTE D'ENTREE		

De J-6336 À R-6936	Date:07-2024	PAGE:X3-1806-21
PANNEAU TABLEAU DE BORD		

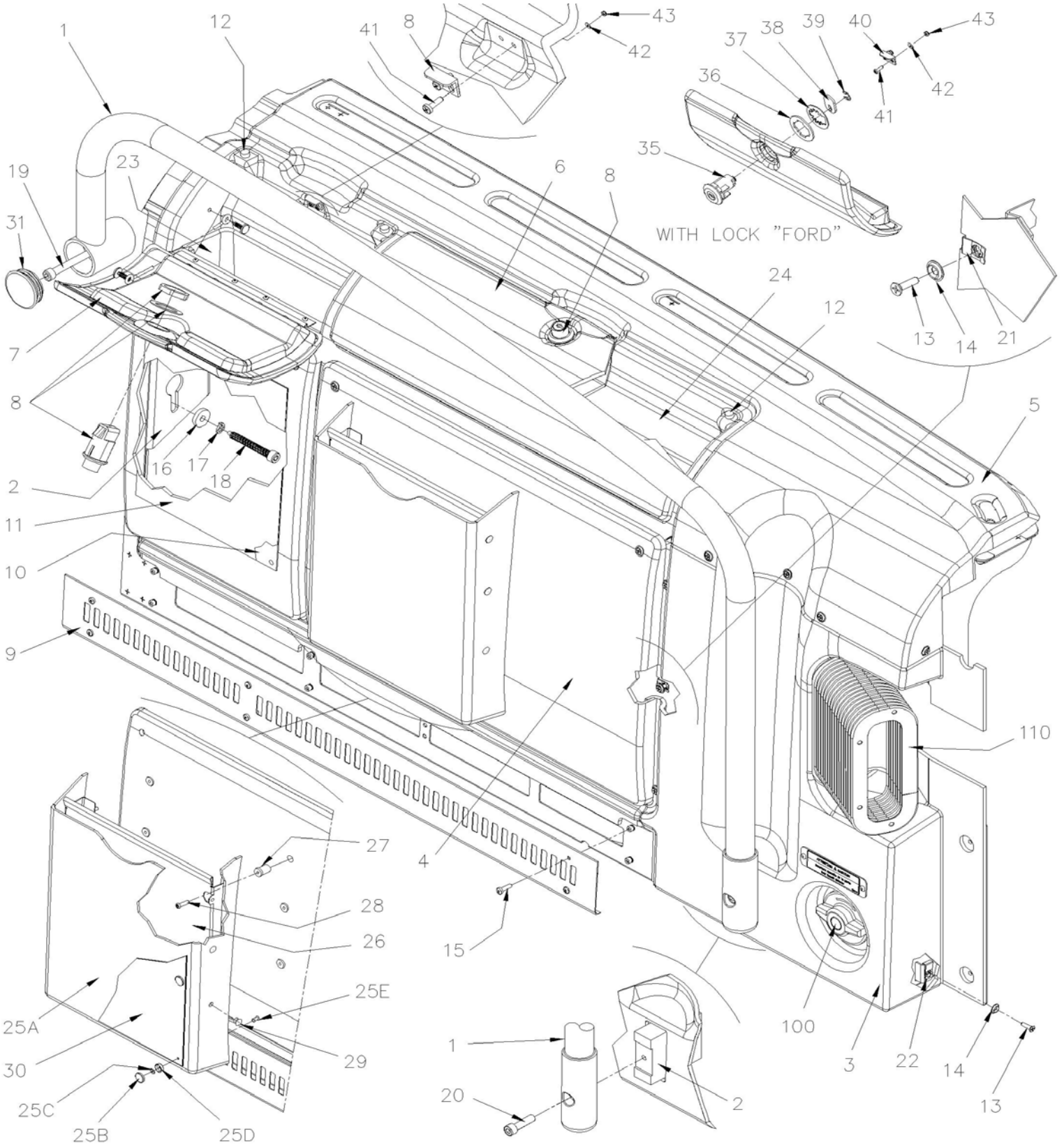
Article#	Pièces	Description	QTÉ	Notes
		A) POUR LA SOLUTION EN SERVICE, VOIR L'ENSEMBLE DE SERVICE 3202061		
		B) POUR LA SOLUTION EN SERVICE, VOIR L'ENSEMBLE DE SERVICE 3202030		

De R-6937

Date:07-2024

PAGE:X3-1806-22

PANNEAU TABLEAU DE BORD



De R-6937	Date:07-2024	PAGE:X3-1806-22
PANNEAU TABLEAU DE BORD		

Article#	Pièces	Description	QTÉ	Notes
1	3202048	RAMPE METAL NOIR TABLEAU DE BORD	1	
1	3211769	RAMPE METAL JAUNE TABLEAU DE BORD	1	
2	390815	STRUCTURE / DROIT	1	
2	390365	STRUCTURE / DROIT W/ BY-FOLD DOOR	1	
3	392120	PEAU EXTREME DROITE	1	
3	392442	PEAU EXTREME DROITE W/ BY-FOLD DOOR	1	
4	392007	PANNEAU DE SERVICE	1	
5	390798	MD-DESSUS CONSOLE AVEC 2 COFFRES	1	
NS	392625	PLAQUE POUR RIVETER 190MM x 12.7MM x 1MM	3	
6	390930	COUVERT DROIT	1	
6	392626	COUVERT DROIT A/ FORD	1	
NS	504643	RIVET AVEUGLE TETE BOMBE OUVERT 1/8x1/2 SS	AR	
NS	504676	COURROIE DE RETENUE	2	
NS	504110	ATTACHE DE FINITION NOIR	4	
7	390952	COUVERT GAUCHE	1	
7	392618	COUVERT GAUCHE A/ FORD	1	
7	504643	RIVET AVEUGLE TETE BOMBE OUVERT 1/8x1/2 SS	AR	
NS	504676	COURROIE DE RETENUE	1	
NS	504110	ATTACHE DE FINITION NOIR	4	
8	890008	LOQUETS A BOUTON SANS SERRURE	2	
8	780023	LOQUETS AVEC SERRURE	2	
. NS	780539	. CLE (CH751)	2	
9	392194	GRILLE D'ASPIRATION XL2	1	
10	400132	PLAQUE SUPPORT DECALQUE 242MM x 290MM	1	
11	407748	DECALQUE "THIS VEHICLE IS NOT" / ASSY / ENGLISH & FRANCAIS	1	
. NS	407745	. DECALQUE "THIS VEHICLE IS NOT" // ENGLISH & FRANCAIS	1	
. NS	400132	. PLAQUE SUPPORT DECALQUE 242MM x 290MM	1	
11	400642	DECALQUE "PASSENGER MUST REMAIN" / ENSEMBLE / ENGLISH & SPANISH & FRANCAIS	1	
. NS	400132	. PLAQUE SUPPORT DECALQUE 242MM x 290MM	1	
. NS	400604	. DECALQUE "PASSENGER MUST REMAIN" / ENSEMBLE / ENGLISH & SPANISH & FRANCAIS	1	
12	504498	BOUCHON / .406ODx.218THx.250HOLEx.125	4	
13	5001414	VIS MECANIQUE TETE PLATE PHILLIPS M4-0.7x16 BK	AR	
14	500345	RONDELLE DE FINITION FRAISE .187x.500x.090 BR BK	AR	
15	5001410	VIS MECANIQUE TETE CYLINDRIQUE PHILLIPS M4-0.7x16 SS	AR	
16	5002037	RONDELLE PLATE 8.4x23.0x4.0 N050	2	
17	5002038	RONDELLE FREIN FENDUE 8.1x12.7x2.0 N050	2	
18	5002052	VIS PRESSION SIX PAN CREUX FORME CUVETTE M8 x1.25 X70 N050	2	
19	5001604	VIS TETE CYLINDRIQUE SIX PANS CREUX M8-1.25x70 G8.8 G500	1	
20	5001598	VIS TETE CYLINDRIQUE SIX PANS CREUX M8-1.25x30 SS	1	
21	5001406	ECROU RESSORT EN "U" M4-0.7 0.8-4.0x13.5	AR	
22	5001405	ECROU RESSORT EN "U" M4-0.7 0.8-4.0x9.5	AR	
23	392640	PETIT COFFRE SUPÉRIEUR	1	

De R-6937	Date:07-2024	PAGE:X3-1806-22
PANNEAU TABLEAU DE BORD		

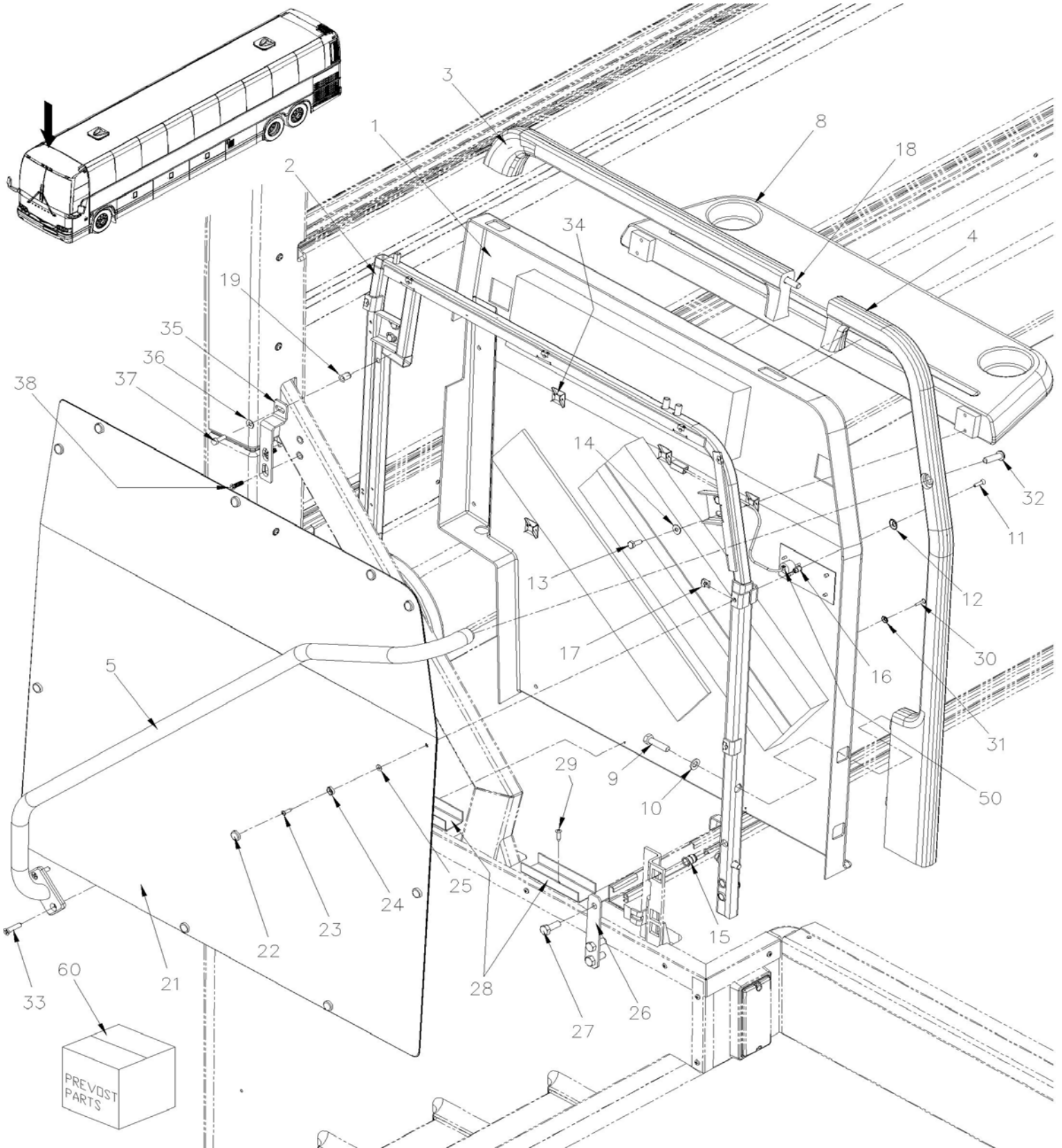
Article#	Pièces	Description	QTÉ	Notes
24	392641	GRAND COFFRE SUPÉRIEUR	1	
25	409383	ENS. INST. PORTE DOCUMENT AU MUR	1	
. NS	IS-11900	. SEE INSTRUCTION SHEET	1	
25	200943P	ENS. PORTE DOCUMENT AU MUR	1	
25A	409379	PORTE DOCUMENT AU MUR	1	
25B	504403	CAPUCHON DECORATIF NOIR 8 GA.	6	
25C	502578	RONDELLE PLATE 3.2x7.0x0.5 Z050	6	
25D	504412	BASE A RONDELLE PLATE 8 GA.	6	
25E	504107	RIVET AVEUGLE TETE BOMBE OUVERT 1/8x5/16 AL	6	
26	406528	SUPPORT DOCUMENT	1	
27	500589	ECROU A DOUILLE M4-0.7x13.5	6	
28	502698	VIS MECANIQUE TETE CYLINDRIQUE PHILLIPS M4-0.7x16 SS BK	6	
29	504582	RIVET AVEUGLE TETE BOMBE OUVERT 3/16x1/4 SS BK	6	
30	400119	DECALQUE "FOR PASSENGER SAFETY....YELLOW" / ASS / ENGLISH & SPANISH	1	
. NS	400125	. DECALQUE "FOR PASSENGER SAFETY....YELLOW" // ENGLISH & SPANISH	1	
. NS	400132	. PLAQUE SUPPORT DECALQUE 242MM x 290MM	1	
30	407748	DECALQUE "THIS VEHICLE IS NOT" / ASSY / ENGLISH & FRANCAIS	1	
. NS	407745	. DECALQUE "THIS VEHICLE IS NOT" // ENGLISH & FRANCAIS	1	
. NS	400132	. PLAQUE SUPPORT DECALQUE 242MM x 290MM	1	
31	504513	BOUCHON / 1.9 X 0.58 POL BK	1	
35	X3-1867-01	CYLINDRE & CLES CODE "FORD"		
36	780826	ESPACEUR SERRURE FORD	2	
37	780824	RONDELLE DE RETENUE BARRURE "FORD"	2	
38	780825	LOQUET POUR SERRURE	2	
39	504556	ANNEAU DE RETENUE 6.00 x 5.00 x 0.72MM	2	
40	504154	RECEPTACLE, SERRURE	2	
41	5001398	VIS MECANIQUE TETE CYLINDRIQUE PHILLIPS M3-0.5x10 SS	AR	
42	5001970	RONDELLE PLATE 3.2x9.0x1.0 ZP	AR	
43	5001048	VIS MECANIQUE TETE RONDE PHILLIPS #10-24x3/8 ZP	AR	
100	X3-1802-00	CONTROLE PORTE D'ENTREE		
100	X3-1802-10	CONTROLE PORTE D'ENTREE WITH BI-FOLD DOOR		
110	X3-1862-60	INSTALLATION CADRE DE PORTE D'ENTREE		

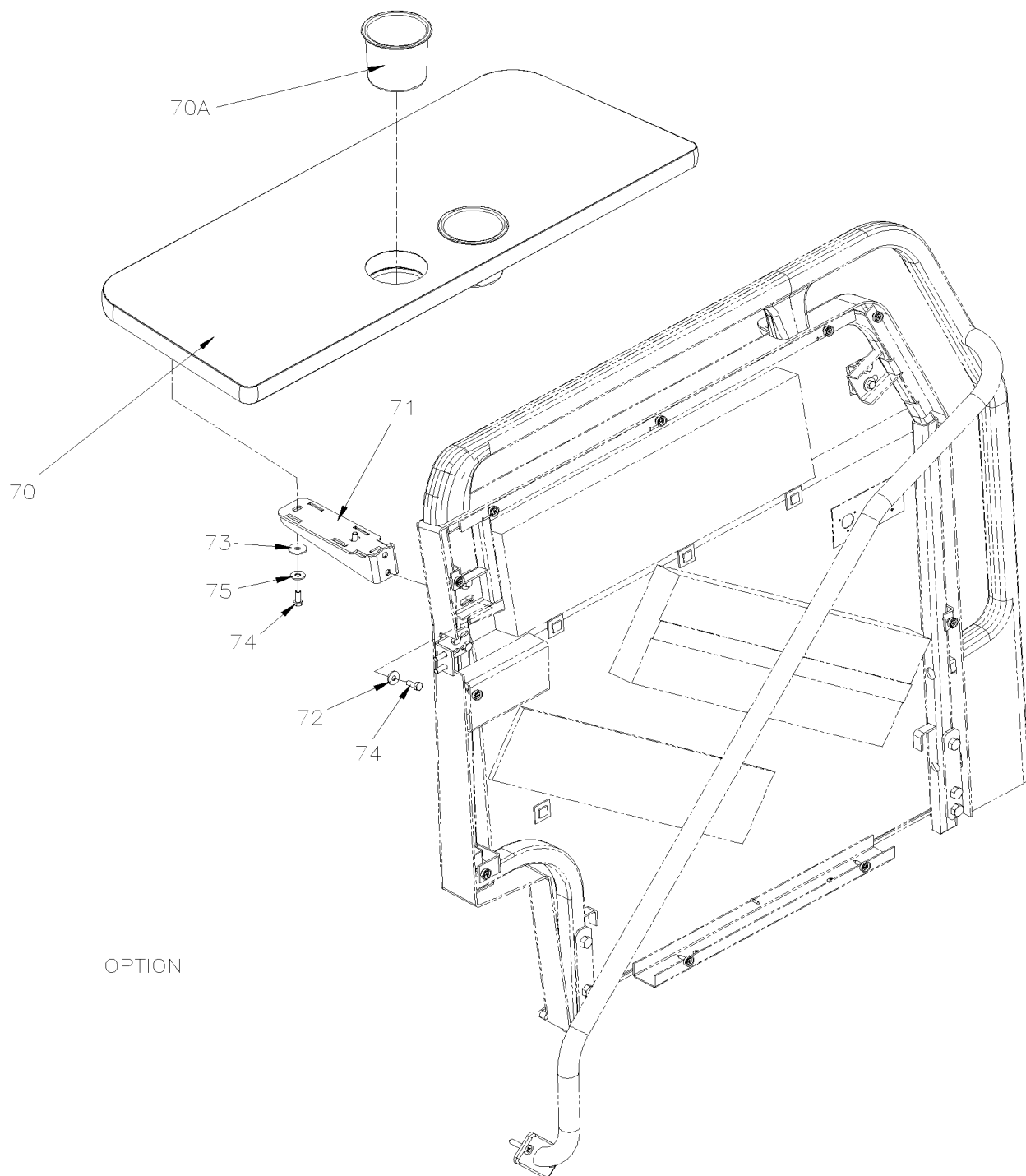
De 7-8754 À R-6936

Date:07-2024

PAGE:X3-1810-00

PANNEAU DE MODESTIE DROIT





OPTION

De 7-8754 À R-6936

Date:07-2024

PAGE:X3-1810-00

PANNEAU DE MODESTIE DROIT

Article#	Pièces	Description	QTÉ	Notes
	327189	PANNEAU MODESTIE DROIT AVEC RAMPE NOIR À K-6492	1	
	3210507	PANNEAU MODESTIE DROIT AVEC RAMPE NOIR De L-6493	1	
	3200536	PANNEAU MODESTIE DROIT AVEC RAMPE JAUNE À K-6492	1	
	3210387	PANNEAU MODESTIE DROIT AVEC RAMPE JAUNE De L-6493	1	
	327188	PANNEAU MODESTIE DROIT AVEC RAMPE NOIR À K-6492	1	A
	3210456	PANNEAU MODESTIE DROIT AVEC RAMPE NOIR De L-6493	1	A
	3200819	PANNEAU MODESTIE DROIT AVEC RAMPE JAUNE À K-6492	1	A
	3210505	PANNEAU MODESTIE DROIT AVEC RAMPE JAUNE De L-6493	1	A
	3200928	PANNEAU MODESTIE DROIT AVEC RAMPE NOIR À K-6492	1	A D
	3210538	PANNEAU MODESTIE DROIT AVEC RAMPE NOIR De L-6493	1	A D
	327248	PANNEAU MODESTIE DROIT AVEC RAMPE NOIR À E-5585	1	B
	327247	PANNEAU MODESTIE DROIT AVEC RAMPE NOIR À E-5585	1	A B
	3202672	PANNEAU MODESTIE DROIT AVEC RAMPE NOIR À K-6492	1	Y
	3210539	PANNEAU MODESTIE DROIT AVEC RAMPE NOIR De L-6493	1	Y
1	327200	. MOULURE,CACHE FIL À K-6492	1	
1	3210388	. MOULURE,CACHE FIL De L-6493	1	
1	327199	. MOULURE,CACHE FIL À K-6492	1	A
1	3210454	. MOULURE,CACHE FIL De L-6493	1	A
2	327195	. STRUCTURE DROITE PANNEAU MOD. À K-6492	1	
2	3210386	. STRUCTURE DROITE PANNEAU MOD. De L-6493	1	
3	327196	. MAIN HAUTE PANNEAU MODESTIE	1	G H
4	327197	. POIGNEE DE COULISSE À K-6492	1	G H
4	3210385	. POIGNEE DE COULISSE De L-6493	1	G H
4	327250	. POIGNEE DE COULISSE À E-5585	1	B
5	327193	. RAMPE COTE TROTTOIR NOIR	1	G
5	3200538	. RAMPE COTE TROTTOIR JAUNE	1	WCL H
5	327365	. RAMPE COTE TROTTOIR NOIR À E-5585	1	B
5	3202673	. RAMPE COTE TROTTOIR NOIR	1	Y
5	327253	. . CONNECTEUR MURAL	1	
8	327198	. TABLETTE POUR DOSSIER SIEGE	1	
8	3200802	. TABLETTE AVEC SUPPORT A VERRE SPECIAL "ORLEAN"	1	D
. NS	3200804	. . PORTE VERRE	1	D
9	500193	. VIS A TETE HEXAGONAL 3/8-16x1 1/2 G5 Z050	5	
10	500496	. RONDELLE PLATE .437x.750x.054 Z050	5	
11	N30853	. VIS MECANIQUE TETE PLATE PHILLIPS #10-24x3/4 SS	5	
12	500465	. RONDELLE DE FINITION FRAISE .278x.729x.119 SS	5	
13	500007	. VIS A TETE HEXAGONAL 1/4-28x3/4 G5 ZP	4	
14	502638	. RONDELLE PLATE .312x.734x.065 N500	4	
15	Call order desk	. ECROU SERTISSABLE TETE PLATE 3/8-16 .027-.150	6	P
16	Call order desk	. ECROU SERTISSABLE TETE PLATE #10-24 .020-.130	5	P
17	Call order desk	. ECROU RESSORT EN "J" #10A .087-.110	8	P
18	Call order desk	. GOUJON 3/8-16 x 2"	1	P

De 7-8754 À R-6936

Date:07-2024

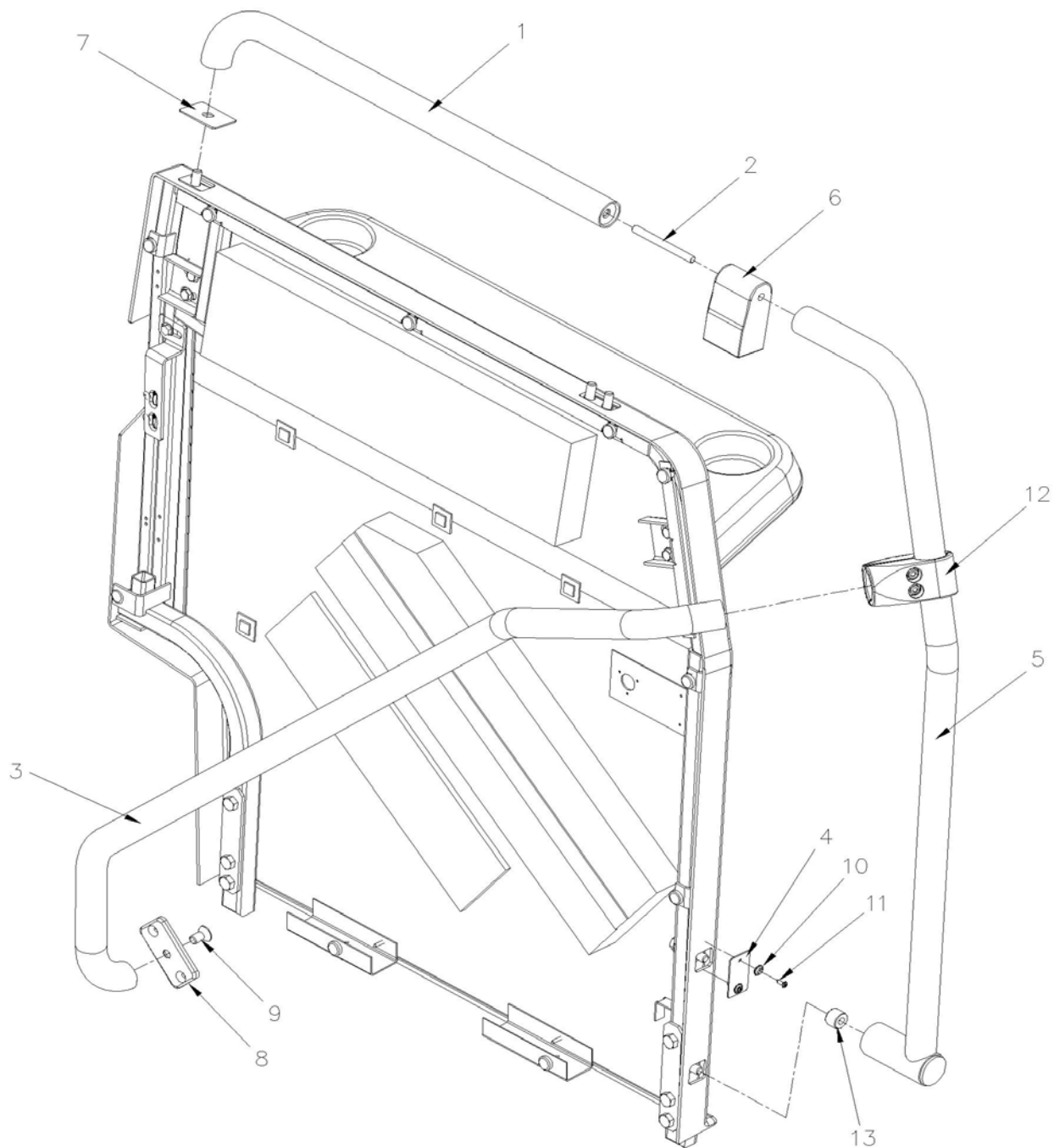
PAGE:X3-1810-00

PANNEAU DE MODESTIE DROIT

Article#	Pièces	Description	QTÉ	Notes
19	502842	. ECROU INSERTION TYPE "A-L" OE M6-1.0 0.7-4.2 Z050 De L-6493	1	
NS	9985283	. ADHESIF POUR FILET LOCTITE #242 / BLUE / 250ml	AR	
21	327260P	PANNEAU AVANT ASS AVEC RECOUVREMENT À K-6492	1	
21	Call order desk	PANNEAU AVANT ASS AVEC RECOUVREMENT De L-6493	1	P
21	Call order desk	PANNEAU AVANT ASS AVEC RECOUVREMENT De L-6493	1	P Y
21	327261	. PANNEAU D'ALUMINIUM DROIT À K-6492	1	
21	3210417	. PANNEAU D'ALUMINIUM DROIT De L-6493	1	
21	3210571	. PANNEAU D'ALUMINIUM DROIT De L-6493	1	Y
NS	326962P	RECOUVREMENT DE PANNEAU AVEC "LOGO" / EMBROIDERED À K-6492	AR	
NS	900088	SOAP DISPENSER	1	F
NS	500641	VIS AUTOTARAUDEUSE TETE CYLINDRIQUE PHILLIPS #8x3/4 Z050	4	F
22	504400	CAPUCHON DECORATIF NOIR 12GA.	AR	
23	500641	VIS AUTOTARAUDEUSE TETE CYLINDRIQUE PHILLIPS #8x3/4 Z050 De 8-9177 À H-6139	AR	
23	500642	VIS AUTOTARAUDEUSE TETE CYLINDRIQUE PHILLIPS #10x3/4 Z050 De H-6140	AR	
24	504399	BASE A RONDELLE PLATE 10GA.	AR	
25	500855	RONDELLE PLATE .188x.438x.049 N500	AR	
26	327478	PLAQUE DE RETENUE /	6	
27	500197	VIS A TETE HEXAGONAL 3/8-16x1 G5 N500	AR	
28	327353	RENFORT EN "C" 520MM À 9-9777	1	
28	320686	RENFORT EN "C" 410MM De 9-9778 À K-6492	1	
28	3210398	RENFORT EN "C" 120MM De L-6493	2	
29	500642	VIS AUTOTARAUDEUSE TETE CYLINDRIQUE PHILLIPS #10x3/4 Z050	2	
NS	500552	VIS AUTOTARAUDEUSE TETE OVALE PHILLIPS #6x3/4 Z050 À K-6492	1	
30	500552	VIS AUTOTARAUDEUSE TETE OVALE PHILLIPS #6x3/4 Z050 De L-6493	2	
NS	500463	RONDELLE DE FINITION FRAISE .187x.500x.090 BR Z050 À K-6492	1	
31	500463	RONDELLE DE FINITION FRAISE .187x.500x.090 BR Z050 De L-6493	2	
32	5001513	VIS TETE BOUTON SIX PAN CREUX 3/8x1 1/2 SS	1	
33	502748	VIS AUTOTARAUDEUSE TETE PLATE PHILLIPS #14x1 1/4 EMN	2	
34	562679	FIXATION ADH. 4 COTES 1.000 x 1.000 x .160	AR	
35	327321	ANGULAIRE À K-6492	1	
35	3210397	RENFORT De L-6493	1	
36	5001608	RONDELLE "BELLEVILLE" 6.2x15.0x0.7 G500 De L-6493	1	
37	500923	VIS AUTOTARAUDEUSE TETE HEX 1/4-20x3/4 Z050 À K-6492	1	
37	502830	VIS A TETE HEXAGONAL M6-1.0x20 G8.8 N500 De L-6493	1	
38	5001961	VIS MECANIQUE TETE PLATE PHILLIPS M6-1.0x20 Z050 De L-6493	2	
50	X3-2315-00	SYSTEME DE SON & ACCESSOIRES À N-6755		
50	X3-2315-01	SYSTEME DE SON & ACCESSOIRES W/HED De H-6179		
60	3202060	ENS SERV RAMPES METAL NOIR PAN MOD DR X	1	
60	3202028	ENS SERV RAMPES METAL JAUNE PAN MOD DR X	1	
NS	861922	PORTE JOURNAUX 16" x 6 3/4"	2	E

De 7-8754 À R-6936	Date:07-2024	PAGE:X3-1810-00
PANNEAU DE MODESTIE DROIT		

Article#	Pièces	Description	QTÉ	Notes
NS	502666	VIS MECANIQUE TETE PLATE PHILLIPS #6-32x3/4 SS BK	8	E
NS	500286	ECROU A DOUILLE #6-32	8	E
70	3210163	TABLETTE AVEC SUPPORT A VERRE SPECIAL	1	O
70A	900252	. PORTE VERRE	1	O
71	3210162	SUPPORT TABLETTE	2	O
72	5001462	RONDELLE PLATE 6.4x18.0x1.6 Z050	4	
73	500142	RONDELLE PLATE 6.6x22.0x2.0 SS	4	
74	5001744	VIS A TETE HEXAGONAL M6-1.0x16 G8.8 N500	8	
75	5001833	RONDELLE "BELLEVILLE" 6.1x18x1.27 SS	4	
		A) POUR UTILISE AVEC TABLETTE		
		B) POUR UTILISE AVEC SIEGE D'HOTESSE		
		D) AVEC OPTION ORELAN AVEC PORTE VERRE PLUS PROFOND		
		E) UTILISE AVEC OPTION PORTE JOURAUX		
		F) AVEC DISTRIBUTEUR DE GEL ANTISEPTIQUE		
		G) POUR LA SOLUTION EN SERVICE, UTILISER LE KIT DE SERVICE 3202060		
		H) POUR LA SOLUTION EN SERVICE, UTILISER LE KIT DE SERVICE 3202028		
		O) OPTION		
		WCL) AVEC MONTE PERSONNE		
		Y) AVEC PORTE DOUBLE		
		P) CONTACTER LE BUREAU DE PRISE DE COMMANDE		



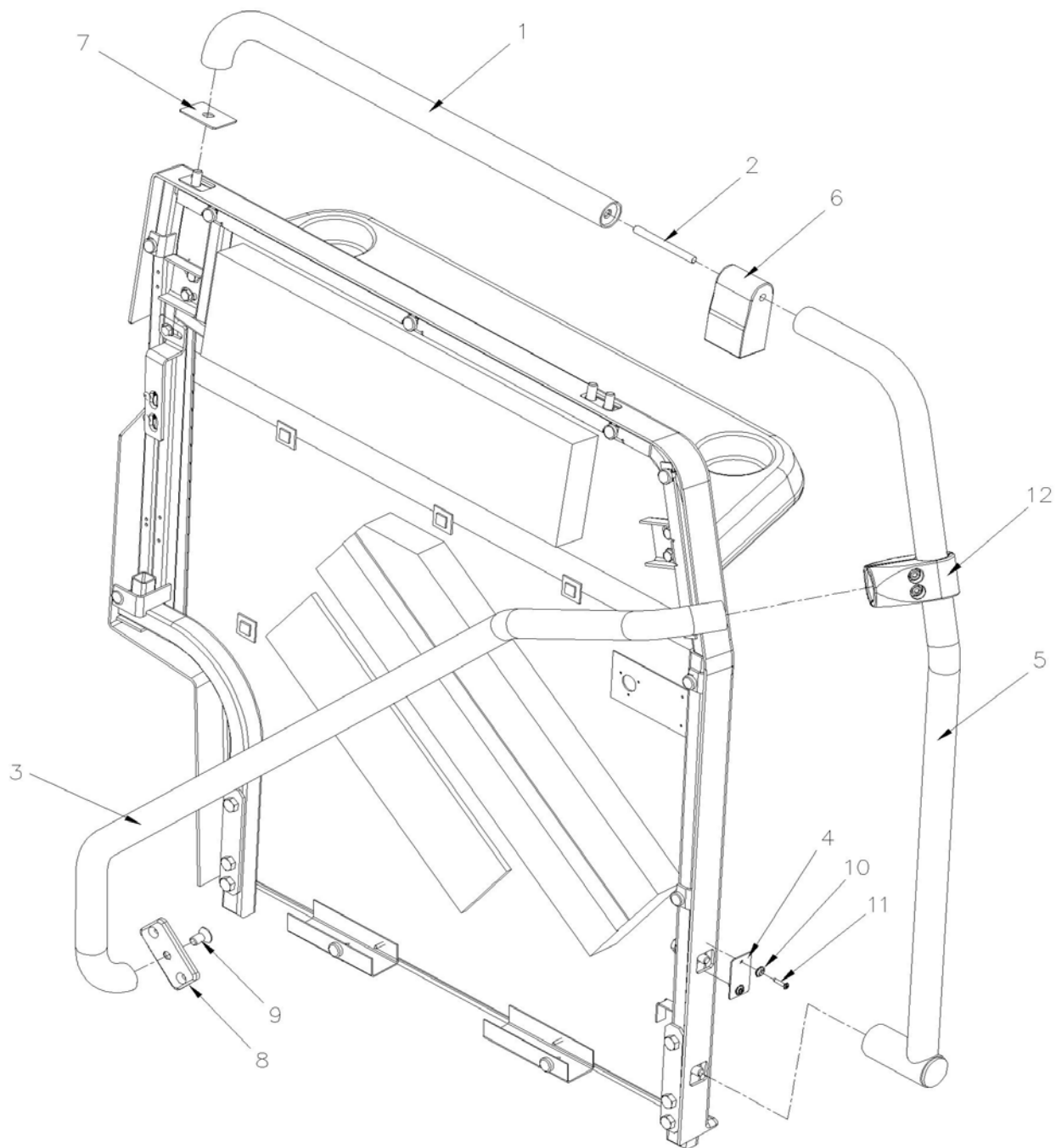
De 7-8754 À R-6936

Date:07-2024

PAGE:3202060

ENS SERV RAMPES METAL NOIR PAN MOD DR X

Article#	Pièces	Description	QTÉ	Notes
1	3201720	MAIN HAUTE METAL PANNEAU MODESTIE NOIR	1	
2	3201977	TIGE FILETEE	1	
3	3202047	RAMPE ENTREE METAL NOIR	1	
4	3210725	COUVERCLE RAMPE METAL	1	
5	3211762	MAIN COURANTE METAL DROITE NOIR	1	
6	3211766	ANCR. RAMPE METAL PAN. MOD	1	
7	3211767	COUVERCLE RAMPE METAL	1	
8	327253	CONNECTEUR MURAL	1	
9	5001574	VIS TETE FRAISEE SIX PAN CREUX 3/8-16x3/4	1	
10	500463	RONDELLE DE FINITION FRAISE .187x.500x.090 BR Z050	2	
11	500417	VIS AUTOTARAUDEUSE TETE CYLINDRIQUE PHILLIPS #6x3/8 Z050	2	
12	820619	RACCORD 1 1/4" EN T	1	
13	2810628	ESPACEUR M8	1	



De 7-8754 À R-6936	Date:07-2024	PAGE:3202028
ENS SERV RAMPES METAL JAUNE PAN MOD DR X		

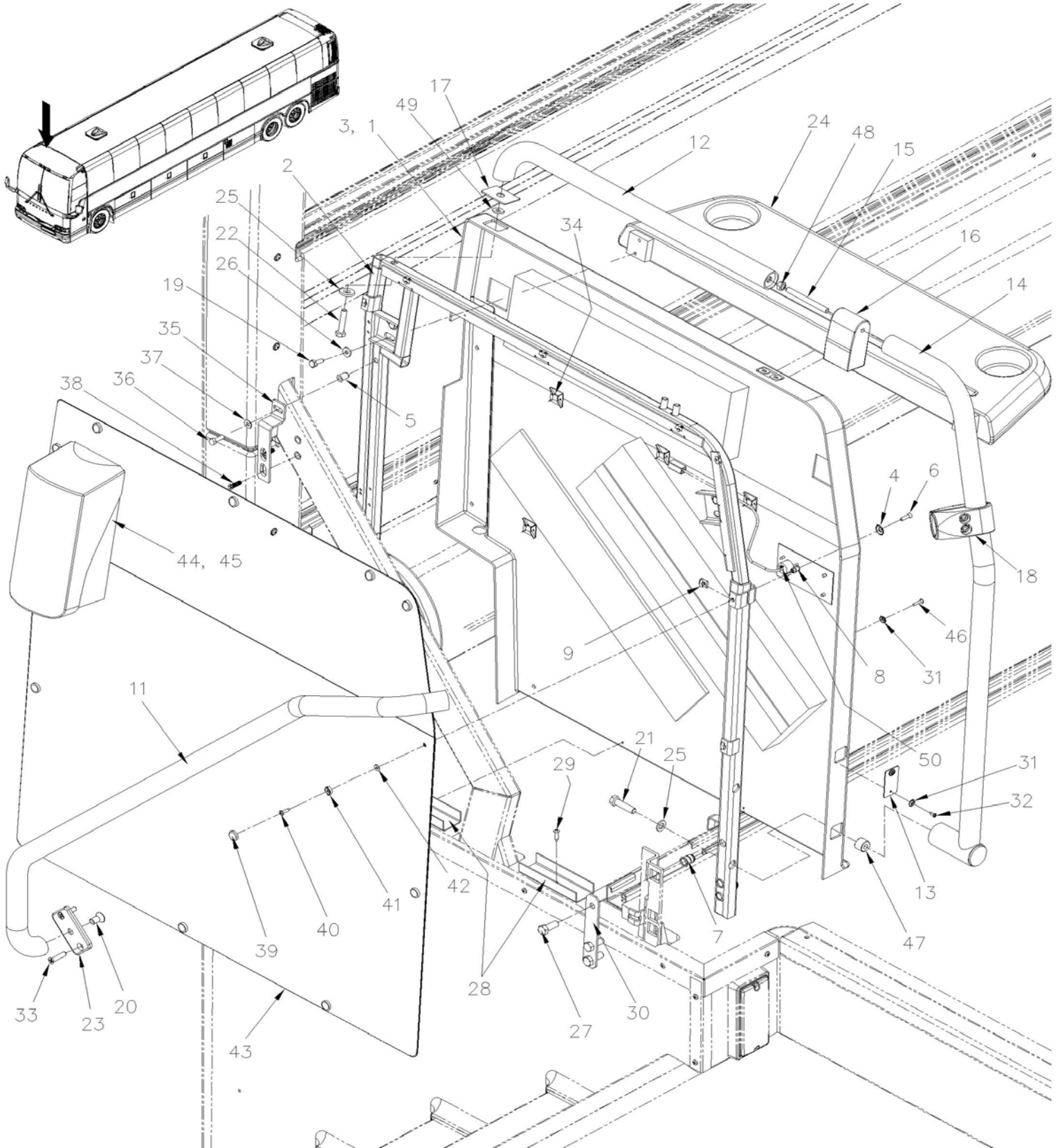
Article#	Pièces	Description	QTÉ	Notes
1	3201720	MAIN HAUTE METAL PANNEAU MODESTIE NOIR	1	
2	3201977	TIGE FILETEE	1	
3	3201717	RAMPE ENTREE METAL JAUNE	1	
4	3210725	COUVERCLE RAMPE METAL	1	
5	3211762	MAIN COURANTE METAL DROITE NOIR	1	
6	3211766	ANCR. RAMPE METAL PAN. MOD	1	
7	3211767	COUVERCLE RAMPE METAL	1	
8	327253	CONNECTEUR MURAL	1	
9	5001574	VIS TETE FRAISEE SIX PAN CREUX 3/8-16x3/4	1	
10	500463	RONDELLE DE FINITION FRAISE .187x.500x.090 BR Z050	2	
11	500417	VIS AUTOTARAUDEUSE TETE CYLINDRIQUE PHILLIPS #6x3/8 Z050	2	
12	820619	RACCORD 1 1/4" EN T	1	
13	2810628	ESPACEUR M8	1	

De R-6937

Date:07-2024

PAGE:X3-1810-01

PANNEAU DE MODESTIE DROIT

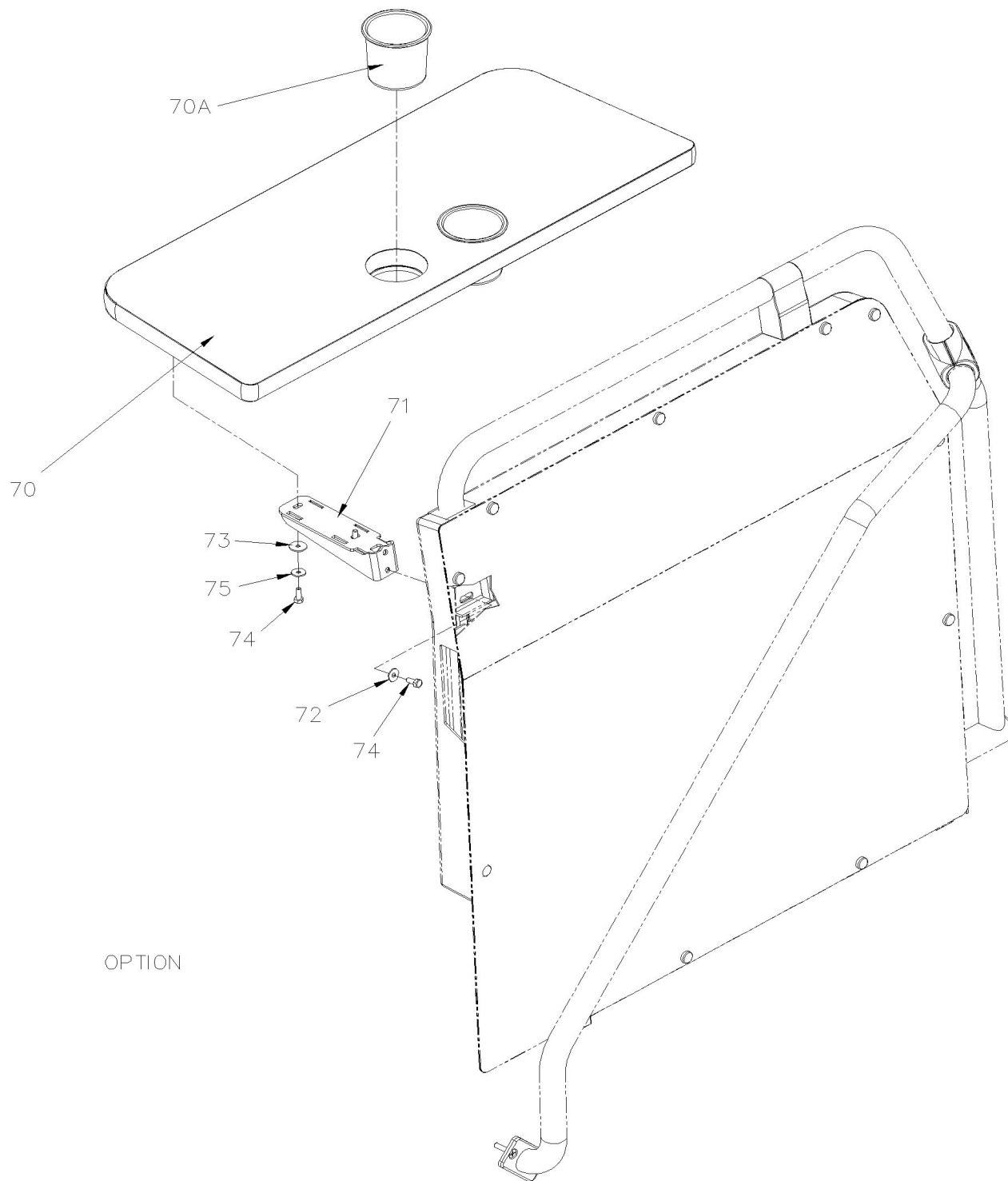


De R-6937

Date:07-2024

PAGE:X3-1810-01

PANNEAU DE MODESTIE DROIT



De R-6937	Date:07-2024	PAGE:X3-1810-01
PANNEAU DE MODESTIE DROIT		

Article#	Pièces	Description	QTÉ	Notes
	Call order desk	PANNEAU MOD DR S/TABL RAMPES NOIR	1	P
	Call order desk	PANNEAU MOD DR S/TABL RAMPES JAUNE	1	P WCL
	Call order desk	PANNEAU MOD DR, A/TABL RAMPES NOIR	1	P A
	Call order desk	PANNEAU MOD DR, A/TABL RAMPES JAUNE	1	P A WCL
1	3211768	PANNEAU MOD DR S/TABL	1	
1	3211775	PANNEAU MOD DR A/TABL	1	A
2	3210386	. STRUCTURE DROITE PANNEAU MOD.	1	
3	3210388	. MOULURE,CACHE FIL	1	
3	3210454	. MOULURE,CACHE FIL	1	A
4	500465	. RONDELLE DE FINITION FRAISE .278x.729x.119 SS	5	
5	502842	. ECROU INSERTION TYPE "A-L" OE M6-1.0 0.7-4.2 Z050	1	
6	N30853	. VIS MECANIQUE TETE PLATE PHILLIPS #10-24x3/4 SS	5	
7	Call order desk	. ECROU SERTISSABLE TETE PLATE 3/8-16 .027-.150	6	P
8	Call order desk	. ECROU SERTISSABLE TETE PLATE #10-24 .020-.130	5	P
9	Call order desk	. ECROU RESSORT EN "J" #10A .087-.110	8	P
NS	9985283	. ADHESIF POUR FILET LOCTITE #242 / BLUE / 250ml	AR	
11	3202047	RAMPE ENTREE METAL NOIR	1	
11	3201717	RAMPE ENTREE METAL JAUNE	1	WCL
12	3201720	MAIN HAUTE METAL PANNEAU MODESTIE NOIR	1	
13	3210725	COUVERCLE RAMPE METAL	1	
14	3211762	MAIN COURANTE METAL DROITE NOIR	1	
15	3201977	TIGE FILETEE	1	
16	3211766	ANCR. RAMPE METAL PAN. MOD	1	
17	3211767	COUVERCLE RAMPE METAL	1	
18	820619	RACCORD 1 1/4" EN T	1	
19	500047	VIS A TETE HEXAGONAL 1/4-20x5/8 G5 ZP	4	
20	5001574	VIS TETE FRAISEE SIX PAN CREUX 3/8-16x3/4	1	
21	5001178	VIS A TETE HEXAGONAL M8-1.25x60 SS BK	1	
22	5001989	VIS A TETE HEXAGONAL M8-1.25x40 BK	3	
23	327253	CONNECTEUR MURAL	1	
24	327198	TABLETTE POUR DOSSIER SIEGE	1	
25	500496	RONDELLE PLATE .437x.750x.054 Z050	4	
26	502638	RONDELLE PLATE .312x.734x.065 N500	4	
27	500197	VIS A TETE HEXAGONAL 3/8-16x1 G5 N500	6	
28	3210398	RENFORT EN "C" 120MM	2	
29	500642	VIS AUTOTARAUDEUSE TETE CYLINDRIQUE PHILLIPS #10x3/4 Z050	2	
30	327478	PLAQUE DE RETENUE /	2	
31	500463	RONDELLE DE FINITION FRAISE .187x.500x.090 BR Z050	4	
32	500417	VIS AUTOTARAUDEUSE TETE CYLINDRIQUE PHILLIPS #6x3/8 Z050	2	
33	502748	VIS AUTOTARAUDEUSE TETE PLATE PHILLIPS #14x1 1/4 EMN	2	
34	562679	FIXATION ADH. 4 COTES 1.000 x 1.000 x .160	AR	
35	3210397	RENFORT	1	

De R-6937	Date:07-2024	PAGE:X3-1810-01
PANNEAU DE MODESTIE DROIT		

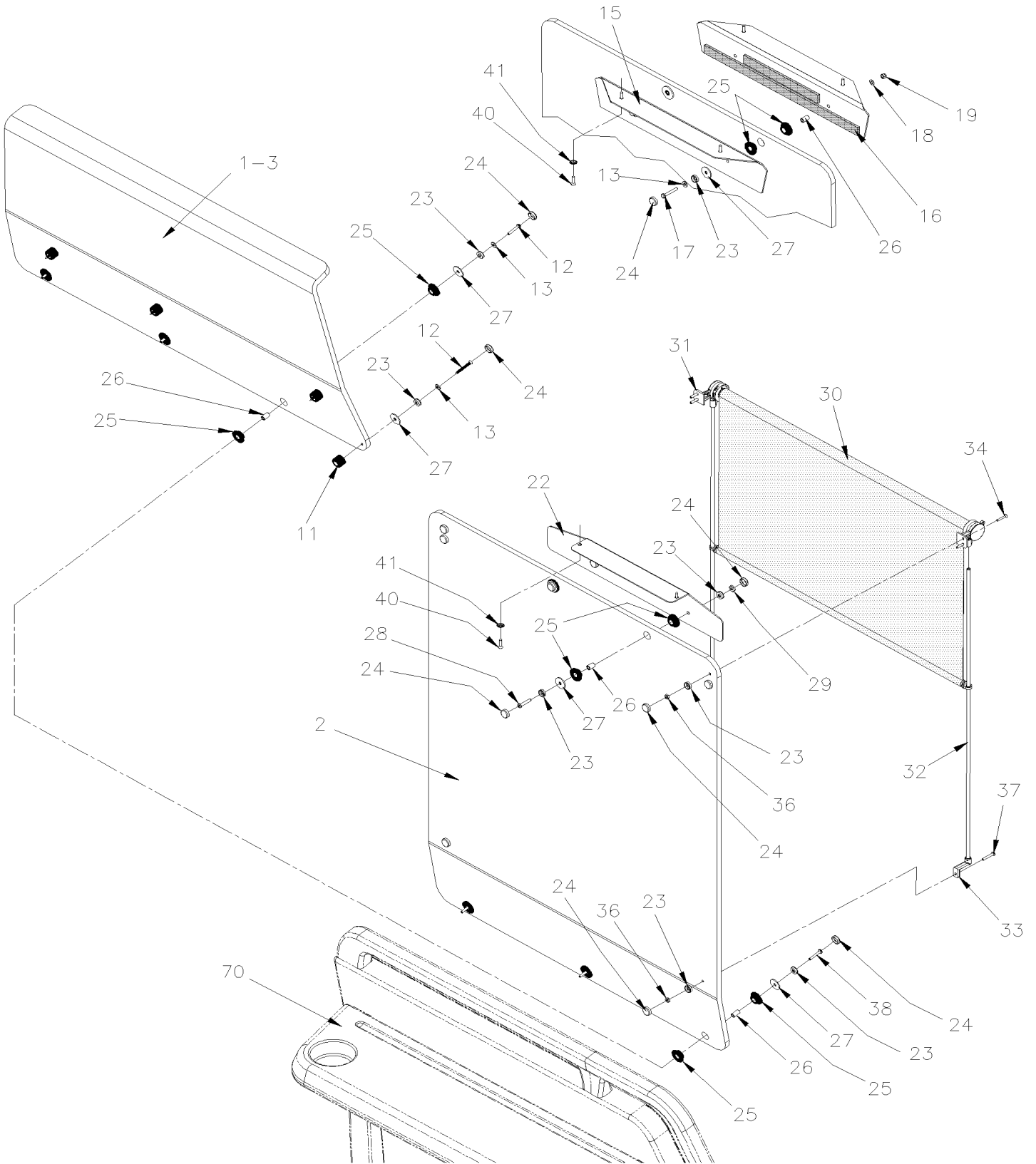
Article#	Pièces	Description	QTÉ	Notes
36	502830	VIS A TETE HEXAGONAL M6-1.0x20 G8.8 N500	1	
37	5001608	RONDELLE "BELLEVILLE" 6.2x15.0x0.7 G500	1	
38	5001961	VIS MECANIQUE TETE PLATE PHILLIPS M6-1.0x20 Z050	2	
39	504400	CAPUCHON DECORATIF NOIR 12GA.	10	
40	500641	VIS AUTOTARAUDEUSE TETE CYLINDRIQUE PHILLIPS #8x3/4 Z050	10	
41	504399	BASE A RONDELLE PLATE 10GA.	10	
42	500855	RONDELLE PLATE .188x.438x.049 N500	10	
43	Call order desk	PANNEAU AVANT ASS AVEC RECOUVREMENT	1	P
43	3210417	. PANNEAU D'ALUMINIUM DROIT	1	
44	900088	SOAP DISPENSER	1	F
45	500641	VIS AUTOTARAUDEUSE TETE CYLINDRIQUE PHILLIPS #8x3/4 Z050	4	F
46	500552	VIS AUTOTARAUDEUSE TETE OVALE PHILLIPS #6x3/4 Z050	2	
47	2810628	ESPACEUR M8	1	
48	5001188	ECROU HEX M8-1.25 SS	1	
49	5001736	RONDELLE PLATE 8.4x18.0x2.0 N500	1	
50	X3-2315-01	SYSTEME DE SON & ACCESSOIRES W/HED		
NS	861922	PORTE JOURNAUX 16" x 6 3/4"	2	
NS	502666	VIS MECANIQUE TETE PLATE PHILLIPS #6-32x3/4 SS BK	8	
NS	500286	ECROU A DOUILLE #6-32	8	
70	3210163	TABLETTE AVEC SUPPORT A VERRE SPECIAL	1	
70A	900252	PORTE VERRE	1	
71	3210162	SUPPORT TABLETTE	2	
72	5001462	RONDELLE PLATE 6.4x18.0x1.6 Z050	4	
73	500142	RONDELLE PLATE 6.6x22.0x2.0 SS	4	
74	5001744	VIS A TETE HEXAGONAL M6-1.0x16 G8.8 N500	8	
75	5001833	RONDELLE "BELLEVILLE" 6.1x18x1.27 SS	4	
		A) POUR UTILISE AVEC TABLETTE		
		F) AVEC DISTRIBUTEUR DE GEL ANTISEPTIQUE		
		WCL) AVEC MONTE PERSONNE		
		P) CONTACTER LE BUREAU DE PRISE DE COMMANDE		

De 7-8754

Date:07-2024

PAGE:X3-1811-00

PLEXIGLASS DU PANNEAU DE MODESTIE

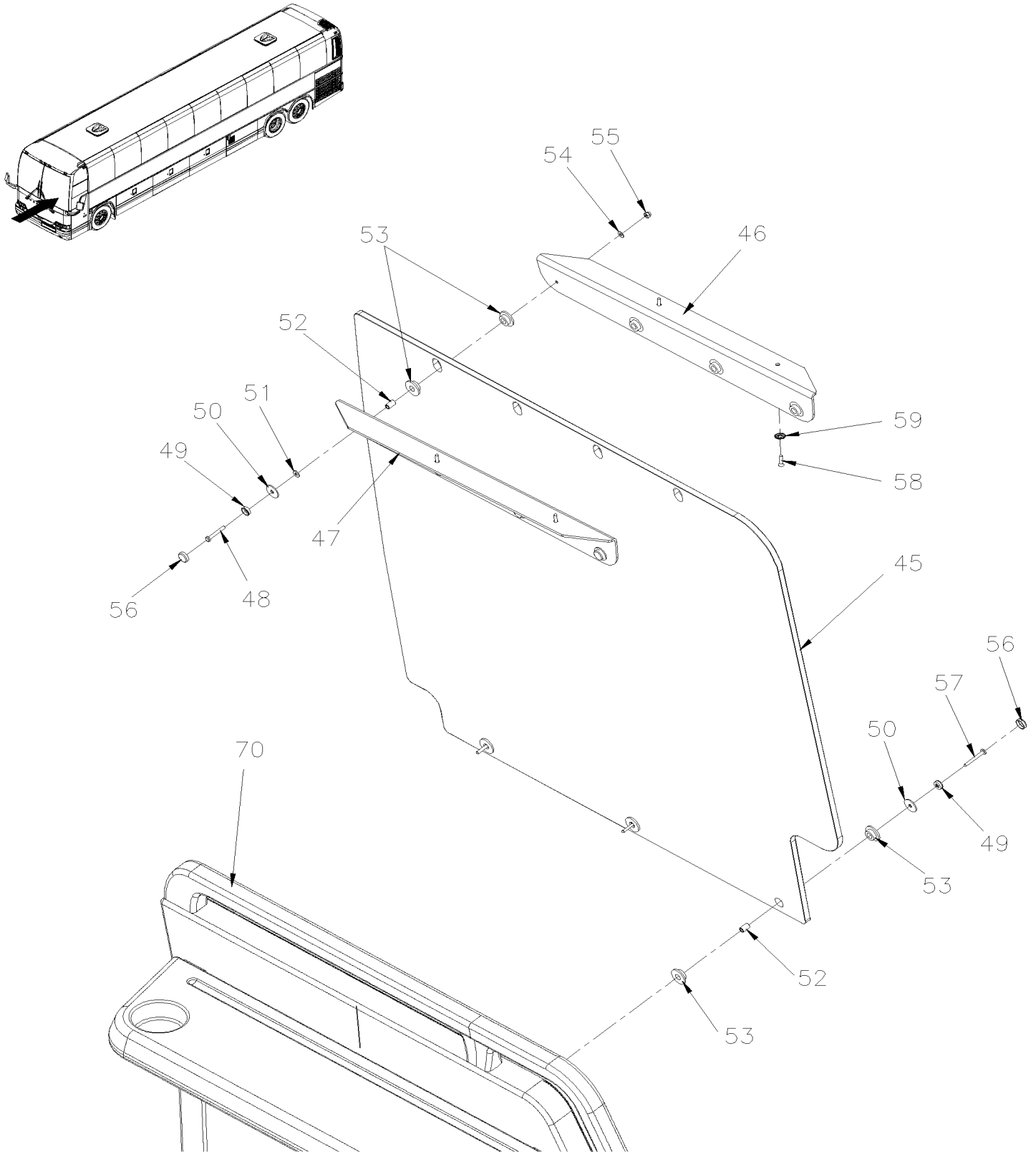


De 7-8754

Date:07-2024

PAGE:X3-1811-00

PLEXIGLASS DU PANNEAU DE MODESTIE

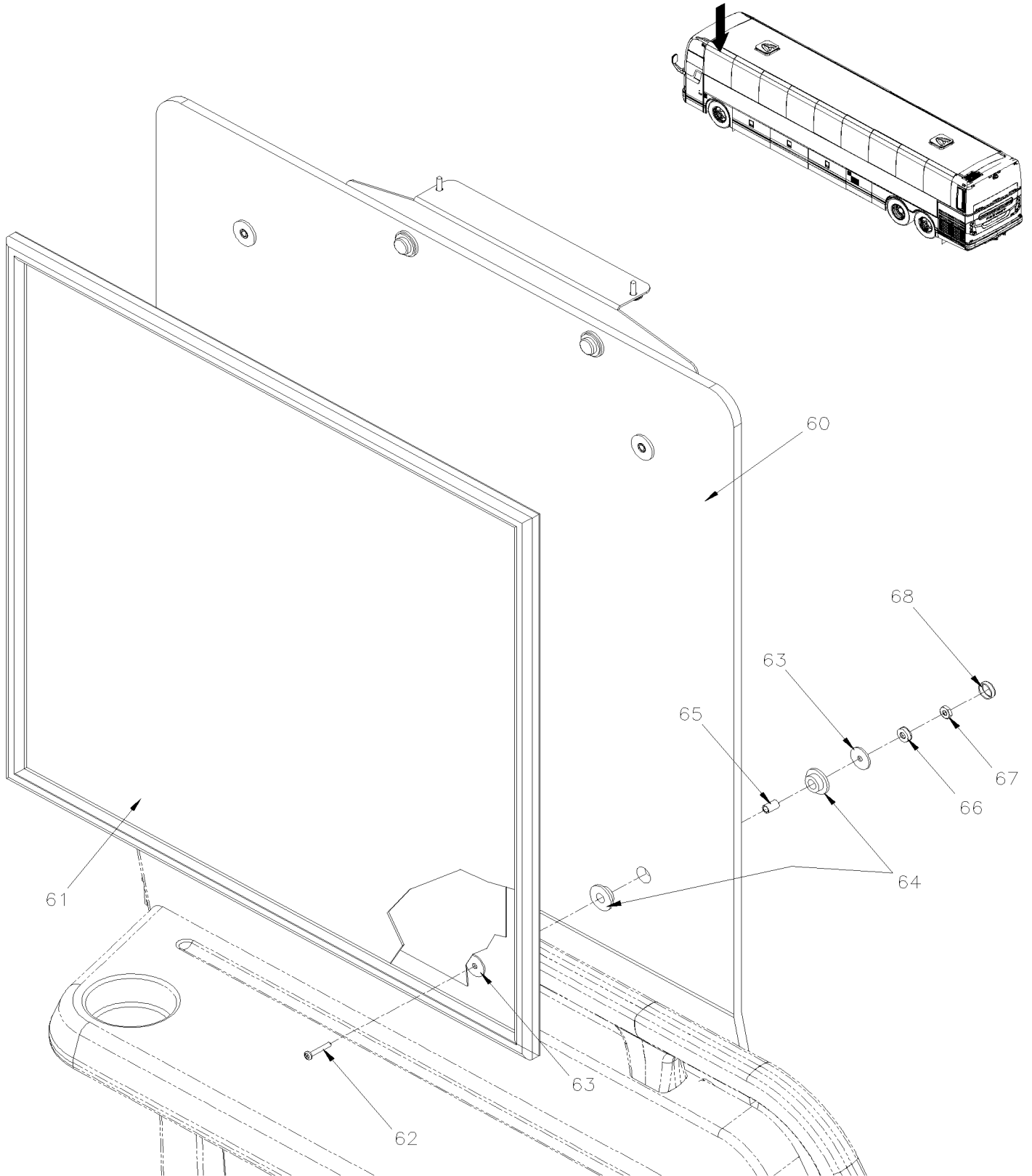


De 7-8754

Date:07-2024

PAGE:X3-1811-00

PLEXIGLASS DU PANNEAU DE MODESTIE



De 7-8754	Date:07-2024	PAGE:X3-1811-00
PLEXIGLASS DU PANNEAU DE MODESTIE		

Article#	Pièces	Description	QTÉ	Notes
1	328925	PLEXIGLASS TEINTE / COTE RUE / (233MM APROX)	1	
1	326286	PLEXIGLASS CLAIR / COTE RUE / (233MM APROX)	1	
2	327359	PLEXIGLASS CLAIR / COTE RUE / (831MM APROX) À K-6492	1	
2	3210558	PLEXIGLASS CLAIR / COTE RUE / (818MM APROX) De L-6493	1	
2	327358	PLEXIGLASS TEINTE / COTE RUE / (831MM APROX) À K-6492	1	
2	3210557	PLEXIGLASS TEINTE / COTE RUE / (818MM APROX) De L-6493	1	
3	328852	PLEXIGLASS CLAIR / COTE TROTTOIR / (333MM APROX)	1	
3	320133	PLEXIGLASS CLAIR / COTE TROTTOIR / (233MM APROX)	1	
3	328926	PLEXIGLASS TEINTE / COTE TROTTOIR / (233MM APROX) À J-6339	1	
11	5001168	BUTEE DE CAOUTCHOUC / .750 OD x .562 TH x .187 HOLE De J-6340	4	
11	5002023	BUTEE DE NEOPRENE .750 OD x .562 TH x .187 HOLE	4	
12	500632	VIS AUTOTARAUEUSE TETE OVALE PHILLIPS #8x1 1/2 Z050	7	
13	500438	RONDELLE PLATE .187x.437x.050 Z050	7	
15	320061	SUPPORT / GRIS PALE / "OPTION" À B-5093	2	O
15	320915	SUPPORT / GRIS PALE / "OPTION" De B-5094	2	O
16	506002	RUBAN ADH1 CC POL 3/16"x1/2"x40' / GREY 2520	AR	O
17	502643	VIS MECANIQUE TETE CYLINDRIQUE PHILLIPS #8-32x1 1/4 Z050	2	O
18	500240	RONDELLE FREIN A DENT EXTERIEUR .195x.410x.025 Z050	2	O
19	500501	ECROU HEX BORGNE #8-32 SS	2	O
22	326355	SUPPORT À B-5093	1	
22	320914	SUPPORT GREY De B-5094	1	
23	504399	BASE A RONDELLE PLATE 10GA.	5	
24	504400	CAPUCHON DECORATIF NOIR 12GA.	5	
25	900251	RUBBER BUSHING	6	
26	400380	ESPACEUR 5/16 O.D. x 17/32" x 18GA	5	
26	505539	ESPACEUR 5/16 O.D. x 17/32" x 18GA	5	
27	500805	RONDELLE PLATE .218x.875x.062 N500	5	
28	5001317	VIS MECANIQUE TETE CYLINDRIQUE PHILLIPS #8-32x1 SS	2	
29	500764	ECROU HEX #8-32 Z050	5	
29	500501	ECROU HEX BORGNE #8-32 SS	2	
30	901042	TOILE PARE-SOLEIL / GRISE / 600MM À D-5449	1	
30	901374	TOILE PARE-SOLEIL / GRIS / 593MM De D-5450	1	
. NS	5001999	. VIS PRESSION SIX PAN CREUX FORME CUVETTE M4-0.7x5 De D-5450	2	
. NS	901562	. SUPPORT S/ARBRE ET LEVIER ARRET De D-5450	1	
. NS	901560	. SUPPORT A/ARBRE ET LEVIER ARRET De D-5450	1	
31	900478	SUPPORT ROULEMENT / LEVIER DROIT / NOIR CASTING À D-5449	1	
32	401901	TIGE PARE-SOLEIL(NOIRE 26"REF)	2	
33	900476	SUPPORT DE TIGE 90° PLASTIC 30MM C/L À F-5789	2	
33	407650	SUPPORT NOIR PARE-SOLEIL / PLASTIC "S" SHAPE De F-5790	2	
34	502666	VIS MECANIQUE TETE PLATE PHILLIPS #6-32x3/4 SS BK	2	
36	500689	ECROU HEX #6-32 Z050	6	

De 7-8754

Date:07-2024

PAGE:X3-1811-00

PLEXIGLASS DU PANNEAU DE MODESTIE

Article#	Pièces	Description	QTÉ	Notes
37	5001303	VIS MECANIQUE TETE BOMBE PHILLIPS #6-32x1 ZP EMN	2	
38	5001317	VIS MECANIQUE TETE CYLINDRIQUE PHILLIPS #8-32x1 SS À F-5867	3	
38	500637	VIS AUTOTARAUDEUSE TETE CYLINDRIQUE PHILLIPS #8x1 1/2 Z050 De F-5868	3	
40	500626	VIS AUTOTARAUDEUSE TETE OVALE PHILLIPS #8x3/4 Z050	2	
41	500463	RONDELLE DE FINITION FRAISE .187x.500x.090 BR Z050	2	
45	321268	PROTECTEUR CHAUFFEUR / PLEXIGLASS TEINTÉ TINTED PLEXIGLASS De G-6084	1	
46	329687	SUPPORT PLEXIGLASS AVANT 545MM De G-6084	1	
47	329688	SUPPORT PLEXIGLASS ARRIERE 545MM De G-6084	1	
48	502643	VIS MECANIQUE TETE CYLINDRIQUE PHILLIPS #8-32x1 1/4 Z050 De G-6084	4	
49	504399	BASE A RONDELLE PLATE 10GA. De G-6084	7	
50	500805	RONDELLE PLATE .218x.875x.062 N500 De G-6084	7	
51	500855	RONDELLE PLATE .188x.438x.049 N500 De G-6084	4	
52	505539	ESPACEUR 5/16 O.D. x 17/32" x 18GA De G-6084	7	
53	900251	RUBBER BUSHING De G-6084	14	
54	500240	RONDELLE FREIN A DENT EXTERIEUR .195x.410x.025 Z050 De G-6084	4	
55	500501	ECROU HEX BORGNE #8-32 SS De G-6084	4	
56	504400	CAPUCHON DECORATIF NOIR 12GA. De G-6084	7	
57	500637	VIS AUTOTARAUDEUSE TETE CYLINDRIQUE PHILLIPS #8x1 1/2 Z050 De G-6084	3	
58	500626	VIS AUTOTARAUDEUSE TETE OVALE PHILLIPS #8x3/4 Z050 De G-6084	4	
59	500464	RONDELLE DE FINITION FRAISE .210x.540 SS De G-6084	4	
60	3210536	PLEXIGLASS TEINTE / COTE RUE / (831MM APROX) À K-6492	1	A
60	3210559	PLEXIGLASS TEINTE / COTE RUE / (818MM APROX) De L-6493	1	A
61	900420	CADRE ANNONCE	1	A
62	5001317	VIS MECANIQUE TETE CYLINDRIQUE PHILLIPS #8-32x1 SS	4	A
63	500805	RONDELLE PLATE .218x.875x.062 N500	8	A
64	900251	RUBBER BUSHING	8	A
65	505539	ESPACEUR 5/16 O.D. x 17/32" x 18GA	4	A
66	504399	BASE A RONDELLE PLATE 10GA.	4	A
67	500764	ECROU HEX #8-32 Z050	4	A
68	504400	CAPUCHON DECORATIF NOIR 12GA.	4	A
70	X3-1810-00	PANNEAU DE MODESTIE DROIT		
70	X3-1812-00	PANNEAU DE MODESTIE GAUCHE		
NS	IS20907	PLEXIGLASS DERRIERE LE CHAUFFEUR, X3	1	
. NS	3210558	. PLEXIGLASS CLAIR / COTE RUE / (818MM APROX)	1	
. NS	320914	. SUPPORT GREY	1	
. NS	504399	. BASE A RONDELLE PLATE 10GA.	5	
. NS	504400	. CAPUCHON DECORATIF NOIR 12GA.	5	
. NS	900251	. RUBBER BUSHING	10	
. NS	500805	. RONDELLE PLATE .218x.875x.062 N500	5	

De 7-8754	Date:07-2024	PAGE:X3-1811-00
PLEXIGLASS DU PANNEAU DE MODESTIE		

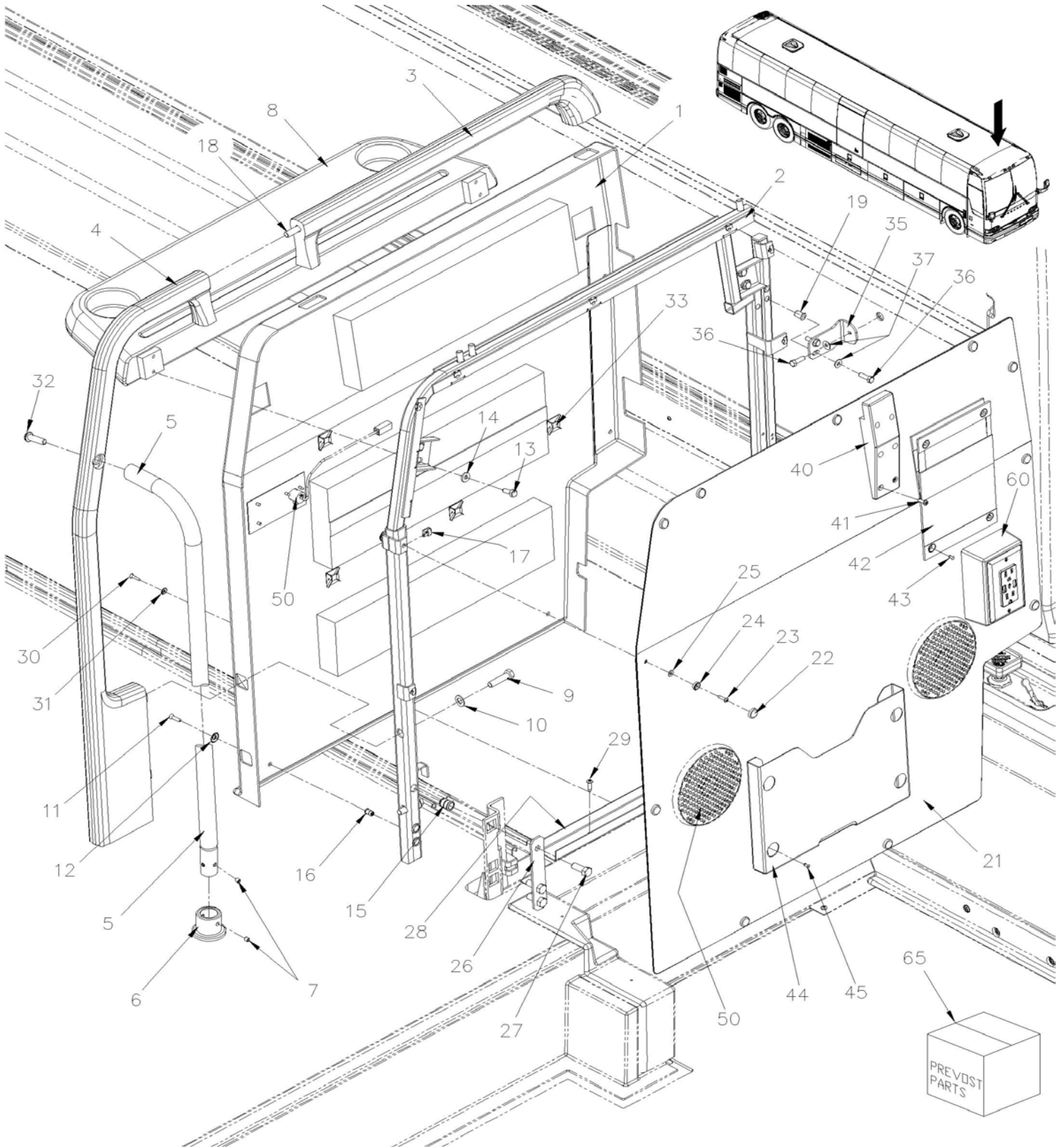
Article#	Pièces	Description	QTÉ	Notes
. NS	5001317	. VIS MECANIQUE TETE CYLINDRIQUE PHILLIPS #8-32x1 SS	2	
. NS	500501	. ECROU HEX BORGNE #8-32 SS	2	
. NS	500626	. VIS AUTOTARAUDEUSE TETE OVALE PHILLIPS #8x3/4 Z050	2	
. NS	500464	. RONDELLE DE FINITION FRAISE .210x.540 SS	2	
. NS	500637	. VIS AUTOTARAUDEUSE TETE CYLINDRIQUE PHILLIPS #8x1 1/2 Z050	3	
. NS	IS-20907	. SEE INSTRUCTION SHEET	1	
. NS	FI-20907	. VOIR FEUILLE D'INSTRUCTION	1	
. NS	D320271	. DIAGRAMME	1	
		A) AVEC OPTION CADRE POUR ANNONCE		
		O) SITUE DE CHAQUE COTE DU PLEXIGLACE / "OPTION"		

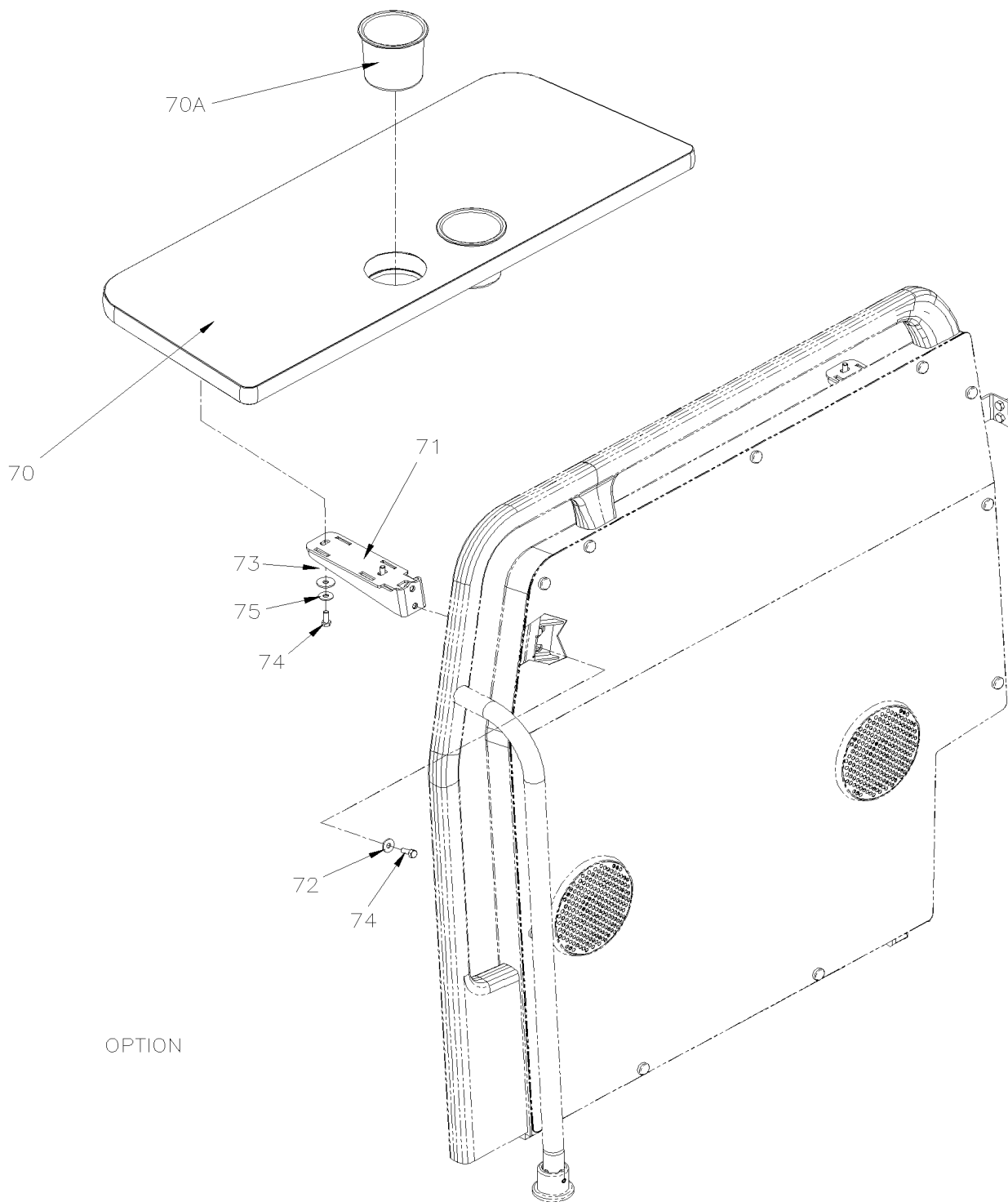
De 7-8754 À R-6936

Date:07-2024

PAGE:X3-1812-00

PANNEAU DE MODESTIE GAUCHE





OPTION

De 7-8754 À R-6936

Date:07-2024

PAGE:X3-1812-00

PANNEAU DE MODESTIE GAUCHE

Article#	Pièces	Description	QTÉ	Notes
	327192	PANNEAU MODESTIE GAUCHE AVEC RAMPE NOIR À K-6492	1	
	3210502	PANNEAU MODESTIE GAUCHE AVEC RAMPE NOIR De L-6493	1	
	3200541	PANNEAU MODESTIE GAUCHE AVEC RAMPE JAUNE À K-6492	1	
	3210497	PANNEAU MODESTIE GAUCHE AVEC RAMPE JAUNE De L-6493	1	
	323135	PANNEAU MODESTIE GAUCHE AVEC RAMPE NOIR De A-9895 À K-6492	1	B
	3210500	PANNEAU MODESTIE GAUCHE AVEC RAMPE NOIR De L-6493	1	B
	3201085	PANNEAU MODESTIE GAUCHE AVEC RAMPE JAUNE À K-6492	1	B
	3210499	PANNEAU MODESTIE GAUCHE AVEC RAMPE JAUNE De L-6493	1	B
	327191	PANNEAU MODESTIE GAUCHE AVEC RAMPE NOIR À K-6492	1	A
	3210501	PANNEAU MODESTIE GAUCHE AVEC RAMPE NOIR De L-6493	1	A
	3200820	PANNEAU MODESTIE GAUCHE AVEC RAMPE JAUNE À K-6492	1	A
	3210496	PANNEAU MODESTIE GAUCHE AVEC RAMPE JAUNE De L-6493	1	A
	3200927	PANNEAU MODESTIE GAUCHE AVEC RAMPE NOIR À K-6492	1	A E
	3210509	PANNEAU MODESTIE GAUCHE AVEC RAMPE NOIR De L-6493	1	A E
	323133	PANNEAU MODESTIE GAUCHE AVEC RAMPE NOIR De A-9895 À K-6492	1	A B
	3210461	PANNEAU MODESTIE GAUCHE AVEC RAMPE NOIR De L-6493	1	A B
	3201084	PANNEAU MODESTIE GAUCHE AVEC RAMPE JAUNE À K-6492	1	A B
	3210498	PANNEAU MODESTIE GAUCHE AVEC RAMPE JAUNE De L-6493	1	A B
1	327205	. MOULURE,CACHE FIL À K-6492	1	
1	3210504	. MOULURE,CACHE FIL De L-6493	1	
1	323136	. MOULURE,CACHE FIL De A-9895 À K-6492	1	B
1	3210506	. MOULURE,CACHE FIL De L-6493	1	B
1	327204	. MOULURE,CACHE FIL À K-6492	1	A
1	3210503	. MOULURE,CACHE FIL De L-6493	1	A
1	323134	. MOULURE,CACHE FIL De A-9895 À K-6492	1	A B
1	3210471	. MOULURE,CACHE FIL De L-6493	1	A B
2	327202	. STRUCTURE GAUCHE PAN. MODESTIE À K-6492	1	
2	3210460	. STRUCTURE GAUCHE PAN. MODESTIE De L-6493	1	
3	327196	. MAIN HAUTE PANNEAU MODESTIE	1	G H
4	327203	. MAIN GAUCHE PANNEAU MODESTIE	1	G H
5	327194	. RAMPE COTE RUE NOIR	1	G
5	3200535	. RAMPE COTE RUE JAUNE	1	WCL H
6	327254	. COLLET	1	
7	500306	. VIS PRESSION SIX PAN CREUX FORME CUVETTE 1/4-20x1/4	6	
8	327198	. TABLETTE POUR DOSSIER SIEGE	1	
8	3200802	. TABLETTE AVEC SUPPORT A VERRE SPECIAL "ORLEAN"	1	E
. NS	3200804	. . PORTE VERRE	1	E
9	500193	. VIS A TETE HEXAGONAL 3/8-16x1 1/2 G5 Z050	5	
10	500496	. RONDELLE PLATE .437x.750x.054 Z050	5	
11	N30853	. VIS MECANIQUE TETE PLATE PHILLIPS #10-24x3/4 SS	5	
12	500465	. RONDELLE DE FINITION FRAISE .278x.729x.119 SS	5	
13	500007	. VIS A TETE HEXAGONAL 1/4-28x3/4 G5 ZP	4	

De 7-8754 À R-6936

Date:07-2024

PAGE:X3-1812-00

PANNEAU DE MODESTIE GAUCHE

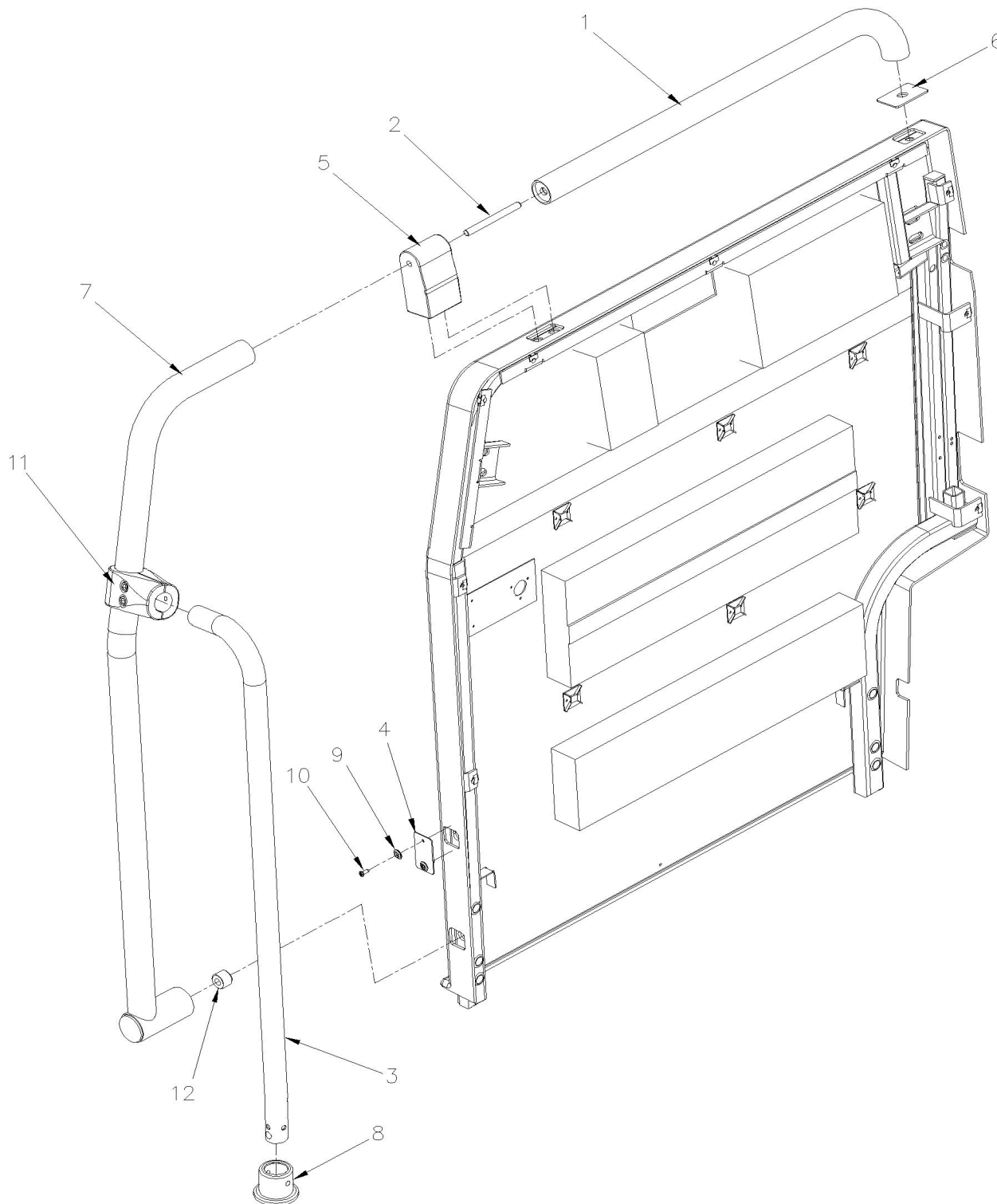
Article#	Pièces	Description	QTÉ	Notes
14	502638	. RONDELLE PLATE .312x.734x.065 N500	4	
15	Call order desk	. ECROU SERTISSABLE TETE PLATE 3/8-16 .027-.150	6	P
16	Call order desk	. ECROU SERTISSABLE TETE PLATE #10-24 .020-.130	5	P
17	Call order desk	. ECROU RESSORT EN "J" #10A .087-.110	9	P
18	Call order desk	. GOUJON 3/8-16 x 2"	1	P
19	502842	. ECROU INSERTION TYPE "A-L" OE M6-1.0 0.7-4.2 Z050 De L-6493	2	
NS	9985283	. ADHESIF POUR FILET LOCTITE #242 / BLUE / 250ml	AR	
21	327792P	PANNEAU AVANT ASS AVEC RECOUVREMENT S.C.C. À K-6492	1	
21	Call order desk	PANNEAU AVANT ASS AVEC RECOUVREMENT S.C.C. De L-6493	1	P
21	328884P	PANNEAU AVANT ASS AVEC RECOUVREMENT S.C.C. / USE W/SPEAKER À 9-9711	1	
21	Call order desk	PANNEAU AVANT ASS AVEC RECOUVREMENT S.C.C. / USE W/SPEAKER De 9-9712 À K-6492	1	P
21	Call order desk	PANNEAU AVANT ASS AVEC RECOUVREMENT S.C.C. / USE W/SPEAKER De L-6493	1	P
21	Call order desk	PANNEAU AVANT ASS AVEC RECOUVREMENT S.C.C. / USE W/SPEAKER & CONTROL De 9-9830 À K-6492	1	P
21	327259	. PANNEAU GAUCHE ALUMINIUM À K-6492	1	
21	3210560	. PANNEAU GAUCHE ALUMINIUM De L-6493	1	
21	327225	. PANNEAU GA HAUT-PARLEUR 92MM O.D. / UPPER PANEL À 7-9056	1	
21	328397	. PANNEAU GA HAUT-PARLEUR 105MM O.D. / UPPER PANEL De 7-9057 À 9-9711	1	
21	320043	. PANNEAU GA HAUT-PARLEUR 105MM O.D. / LOWER PANEL De 9-9712 À K-6492	1	
21	3210475	. PANNEAU GA HAUT-PARLEUR 105MM O.D. / LOWER PANEL De L-6493	1	
21	320522	. PANNEAU GA HAUT-PARLEUR / USE W/SPEAKER & CONTROL De 9-9830 À K-6492	1	
22	504400	CAPUCHON DECORATIF NOIR 12GA.	AR	
23	504399	BASE A RONDELLE PLATE 10GA.	AR	
24	500641	VIS AUTOTARAUDEUSE TETE CYLINDRIQUE PHILLIPS #8x3/4 Z050 De 8-9177 À H-6139	AR	
24	500642	VIS AUTOTARAUDEUSE TETE CYLINDRIQUE PHILLIPS #10x3/4 Z050 De H-6140	AR	
25	500855	RONDELLE PLATE .188x.438x.049 N500	AR	
26	327478	PLAQUE DE RETENUE /	2	
27	500197	VIS A TETE HEXAGONAL 3/8-16x1 G5 N500	6	
28	327353	RENFORT EN "C" 520MM À 9-9778	1	
28	320686	RENFORT EN "C" 410MM De 9-9778	1	
29	500642	VIS AUTOTARAUDEUSE TETE CYLINDRIQUE PHILLIPS #10x3/4 Z050	2	
30	500552	VIS AUTOTARAUDEUSE TETE OVALE PHILLIPS #6x3/4 Z050	1	
31	500463	RONDELLE DE FINITION FRAISE .187x.500x.090 BR Z050	1	
32	5001513	VIS TETE BOUTON SIX PAN CREUX 3/8x1 1/2 SS	1	
33	562679	FIXATION ADH. 4 COTES 1.000 x 1.000 x .160	AR	
35	327321	ANGULAIRE À K-6492	1	
35	3210469	ANGULAIRE De L-6493	1	
36	500923	VIS AUTOTARAUDEUSE TETE HEX 1/4-20x3/4 Z050 À K-6492	4	
36	502830	VIS A TETE HEXAGONAL M6-1.0x20 G8.8 N500 De L-6493	3	
37	5001608	RONDELLE "BELLEVILLE" 6.2x15.0x0.7 G500 De L-6493	3	
40	360293	BUTEE	1	C
40	360295	BUTEE SANS PLEXIGLASS	1	C
41	5001155	VIS AUTOTARAUDEUSE TETE CYLINDRIQUE PHILLIPS #8X3/4 N050	6	C

De 7-8754 À R-6936	Date:07-2024	PAGE:X3-1812-00
PANNEAU DE MODESTIE GAUCHE		

Article#	Pièces	Description	QTÉ	Notes
42	900217	POCHETTE CELLULAIRE De J-6245	1	O
43	504118	RIVET AVEUGLE TETE BOMBE OUVERT 3/16x3/8 AL De J-6245	4	O
44	405158	PORTE DOCUMENTS 8 3/4" x 11" x 1" TH À J-6232	1	S
44	400508	PORTE DOCUMENTS 8 " x 12" x 1" TH De J-6233	1	S
45	504106	RIVET AVEUGLE TETE BOMBE OUVERT 1/8x1/4 AL	AR	S
50	X3-2315-00	SYSTEME DE SON & ACCESSOIRES À N-6755		
50	X3-2315-01	SYSTEME DE SON & ACCESSOIRES W/HED De H-6179		
60	X3-2345-43	SORTIE 110 VOLT		
65	3202057	ENS SERV RAMPES METAL NOIR PAN MOD GA X	1	
65	3202029	ENS SERV RAMPES METAL JAUNE PAN MOD GA X	1	
NS	861922	PORTE JOURNAUX 16" x 6 3/4"	2	F
NS	502666	VIS MECANIQUE TETE PLATE PHILLIPS #6-32x3/4 SS BK	8	F
NS	500286	ECROU A DOUILLE #6-32	8	F
70	3210163	TABLETTE AVEC SUPPORT A VERRE SPECIAL	1	O
70A	900252	. PORTE VERRE	2	O
71	3210162	SUPPORT TABLETTE	2	O
72	5001462	RONDELLE PLATE 6.4x18.0x1.6 Z050	4	O
73	500142	RONDELLE PLATE 6.6x22.0x2.0 SS	4	O
74	5001744	VIS A TETE HEXAGONAL M6-1.0x16 G8.8 N500	4	O
75	5001833	RONDELLE "BELLEVILLE" 6.1x18x1.27 SS	4	O
		A) POUR UTILISE AVEC TABLETTE		
		B) AVEC PRISE AUDIO TEL QU'ILLUSTRÉ À LA PAGE X3-2315-05		
		C) UTILISE AVEC SIEGE CHAUFFEUR "USSC"		
		E) AVEC OPTION ORLEAN AVEC PORTE VERRE PLUS PROFOND		
		F) UTILISE AVEC OPTION PORTE JOURAUX		
		G) FOR SOLUTION IN SERVICE, USE SERVICE KIT 3202057		
		H) FOR SOLUTION IN SERVICE, USE SERVICE KIT 3202029		
		O) OPTION		
		S) OPTION SOUTHEASTERN STAGE		
		WCL) AVEC MONTE PERSONNE		
		P) CONTACTER LE BUREAU DE PRISE DE COMMANDE		

De 7-8754 À R-6936	Date:07-2024	PAGE:3202057
ENS SERV RAMPES METAL NOIR PAN MOD GA X		

Article#	Pièces	Description	QTÉ	Notes
1	3201720	MAIN HAUTE METAL PANNEAU MODESTIE NOIR	1	
2	3201977	TIGE FILETEE	1	
3	3202045	RAMPE METAL CHAUFFEUR NOIR	1	
4	3210725	COUVERCLE RAMPE METAL	1	
5	3211766	ANCR. RAMPE METAL PAN. MOD	1	
6	3211767	COUVERCLE RAMPE METAL	1	
7	3211772	MAIN COURANTE METAL GAUCHE NOIR	1	
8	327254	COLLET	1	
9	500463	RONDELLE DE FINITION FRAISE .187x.500x.090 BR Z050	2	
10	500417	VIS AUTOTARAUDEUSE TETE CYLINDRIQUE PHILLIPS #6x3/8 Z050	2	
11	820620	RACCORD 1 1/4" X 1" EN T	1	
12	2810628	ESPACEUR M8	1	



De 7-8754 À R-6936	Date:07-2024	PAGE:3202029
ENS SERV RAMPES METAL JAUNE PAN MOD GA X		

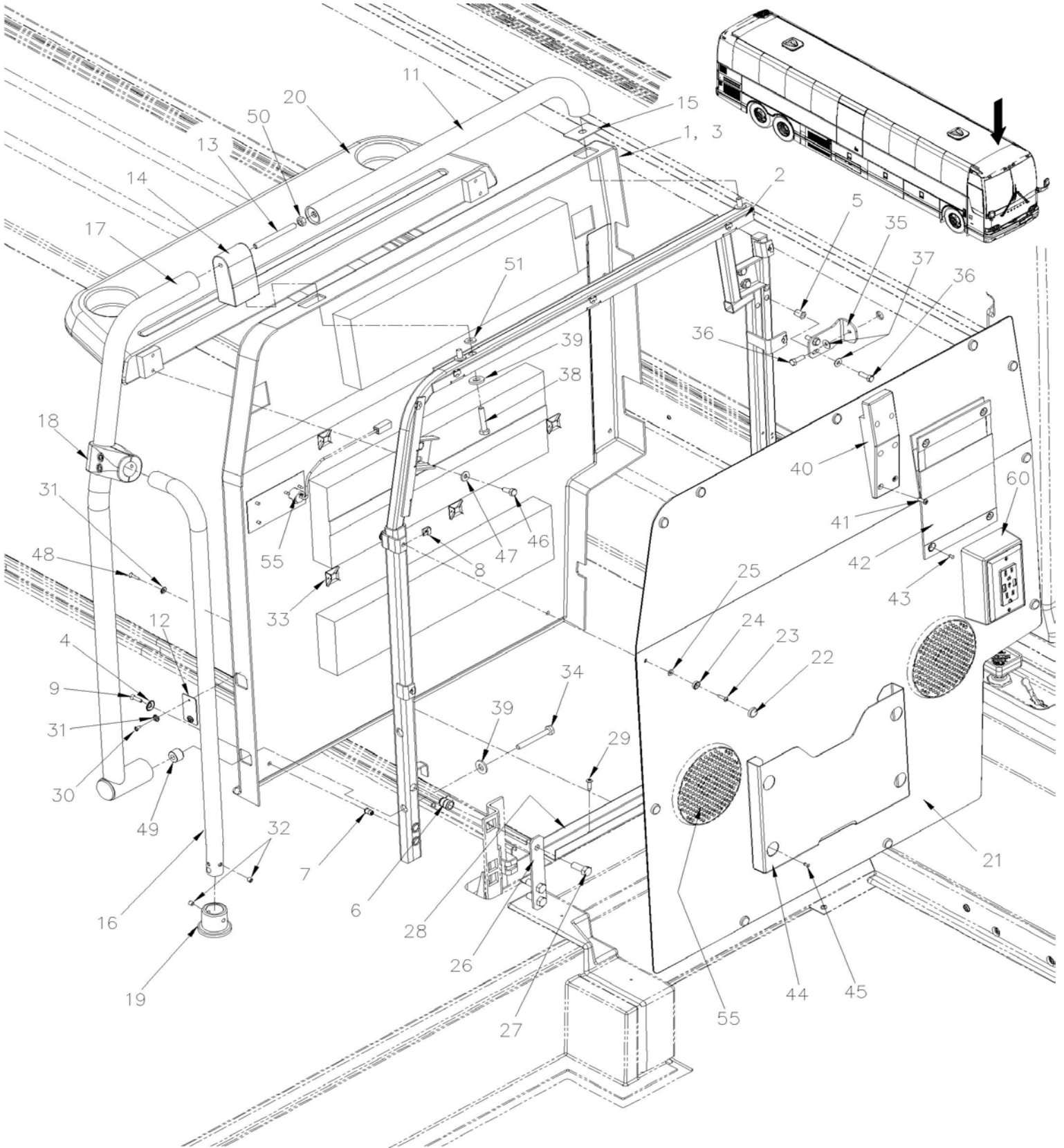
Article#	Pièces	Description	QTÉ	Notes
1	3201720	MAIN HAUTE METAL PANNEAU MODESTIE NOIR	1	
2	3201977	TIGE FILETEE	1	
3	3201726	RAMPE METAL CHAUFFEUR JAUNE	1	
4	3210725	COUVERCLE RAMPE METAL	1	
5	3211766	ANCR. RAMPE METAL PAN. MOD	1	
6	3211767	COUVERCLE RAMPE METAL	1	
7	3211772	MAIN COURANTE METAL GAUCHE NOIR	1	
8	327254	COLLET	1	
9	500463	RONDELLE DE FINITION FRAISE .187x.500x.090 BR Z050	2	
10	500417	VIS AUTOTARAUDEUSE TETE CYLINDRIQUE PHILLIPS #6x3/8 Z050	2	
11	820620	RACCORD 1 1/4" X 1" EN T	1	
12	2810628	ESPACEUR M8	1	

De R-6937

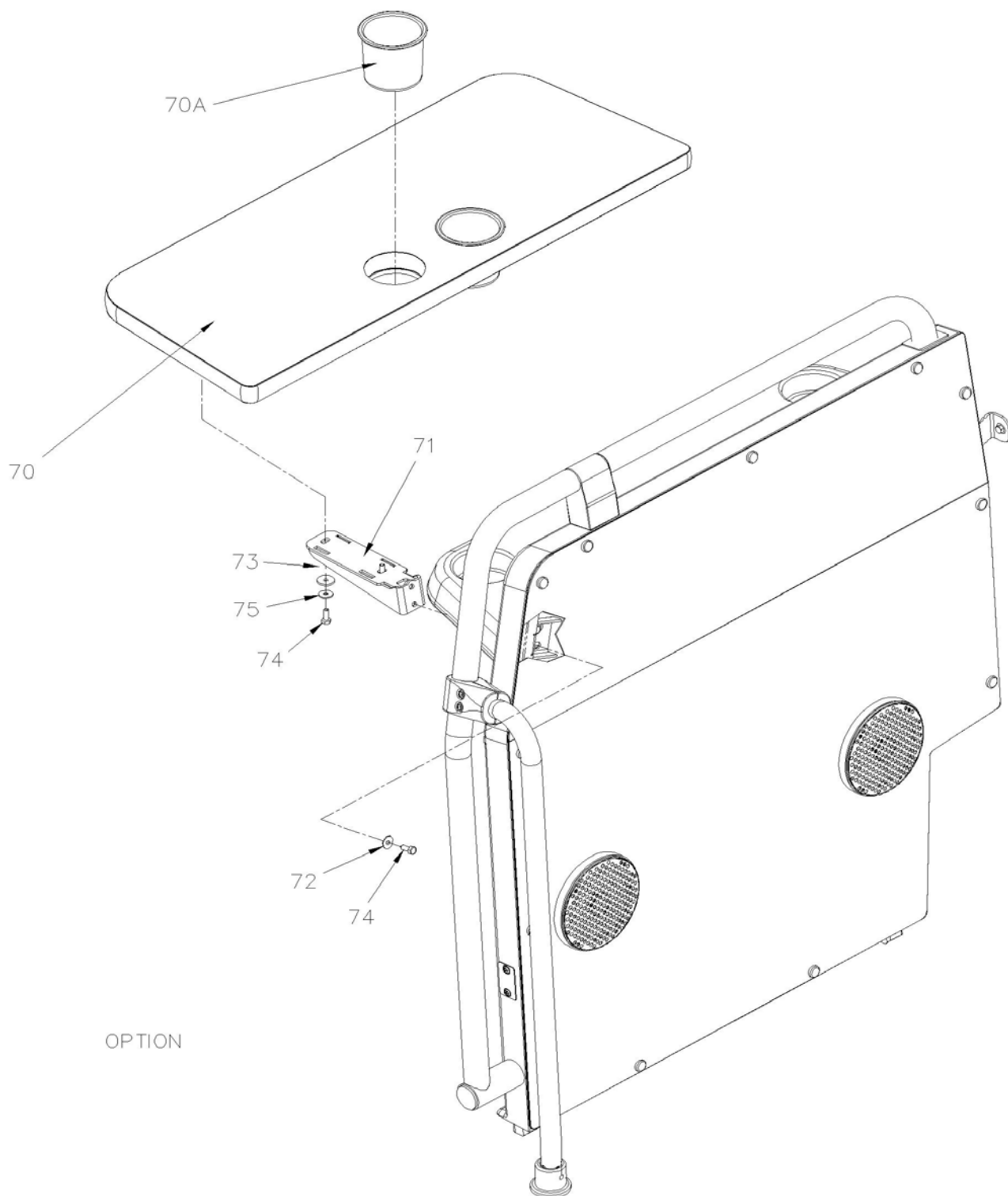
Date:07-2024

PAGE:X3-1812-01

PANNEAU DE MODESTIE GAUCHE



PANNEAU DE MODESTIE GAUCHE



De R-6937	Date:07-2024	PAGE:X3-1812-01
PANNEAU DE MODESTIE GAUCHE		

Article#	Pièces	Description	QTÉ	Notes
	Call order desk	PAN MOD GA S/TABL S/PR AUD RAMPES NOIR	1	P
	Call order desk	PAN MOD GA S/TABL S/PR AUD RAMPES JAUNE	1	P
	Call order desk	PAN MOD GA S/TABL A/PR AUD RAMPES JAUNE	1	P B
	Call order desk	PAN MOD GA A/TABL S/PR AUD RAMPES NOIR	1	P A
	Call order desk	PAN MOD GA A/TABL S/PR AUD RAMPES JAUNE	1	P A
	Call order desk	PAN MOD GA A/TABL A/PR AUD RAMPES NOIR	1	P A B
	Call order desk	PAN MOD GA A/TABL A/PR AUD RAMPES JAUNE	1	P A B
	Call order desk	PAN MOD GA S/TABL A/PR AUD RAMPES NOIR	1	P B
1	3211777	PAN MOD GA S/TABL S/PR AUD	1	
1	3211779	PAN MOD GA S/TABL A/PR AUD	1	B
1	3211776	PAN MOD GA A/TABL S/PR AUD	1	A
1	3211778	PAN MOD GA A/TABL A/PR AUD	1	A B
2	3210460	. STRUCTURE GAUCHE PAN. MODESTIE	1	
3	3210504	. MOULURE,CACHE FIL	1	
3	3210506	. MOULURE,CACHE FIL	1	B
3	3210503	. MOULURE,CACHE FIL	1	A
3	3210471	. MOULURE,CACHE FIL	1	A B
4	500465	. RONDELLE DE FINITION FRAISE .278x.729x.119 SS	5	
5	502842	. ECROU INSERTION TYPE "A-L" OE M6-1.0 0.7-4.2 Z050	2	
6		. ECROU SERTISSABLE TETE PLATE 3/8-16 .027-.150	6	
7		. ECROU SERTISSABLE TETE PLATE #10-24 .020-.130	5	
8		. ECROU RESSORT EN "J" #10A .087-.110	9	
9	N30853	. VIS MECANIQUE TETE PLATE PHILLIPS #10-24x3/4 SS	5	
NS	9985283	. ADHESIF POUR FILET LOCTITE #242 / BLUE / 250ml	AR	
11	3201720	MAIN HAUTE METAL PANNEAU MODESTIE NOIR	1	
12	3210725	COUVERCLE RAMPE METAL	1	
13	3201977	TIGE FILETEE	1	
14	3211766	ANCR. RAMPE METAL PAN. MOD	1	
15	3211767	COUVERCLE RAMPE METAL	1	
16	3202045	RAMPE METAL CHAUFFEUR NOIR	1	
16	3201726	RAMPE METAL CHAUFFEUR JAUNE	1	WCL
17	3211772	MAIN COURANTE METAL GAUCHE NOIR	1	
18	820620	RACCORD 1 1/4" X 1" EN T	1	
19	327254	COLLET	1	
20	327198	TABLETTE POUR DOSSIER SIEGE	1	
21	Call order desk	PANNEAU AVANT ASS AVEC RECOUVREMENT S.C.C.	1	P
21	Call order desk	PANNEAU AVANT ASS AVEC RECOUVREMENT S.C.C. / USE W/SPEAKER	1	P
21	3210560	. PANNEAU GAUCHE ALUMINIUM	1	
21	3210475	. PANNEAU GA HAUT-PARLEUR 105MM O.D. / LOWER PANEL	1	
22	504400	CAPUCHON DECORATIF NOIR 12GA.	AR	
23	500641	VIS AUTOTARAUDEUSE TETE CYLINDRIQUE PHILLIPS #8x3/4 Z050	AR	
24	504399	BASE A RONDELLE PLATE 10GA.	AR	

De R-6937

Date:07-2024

PAGE:X3-1812-01

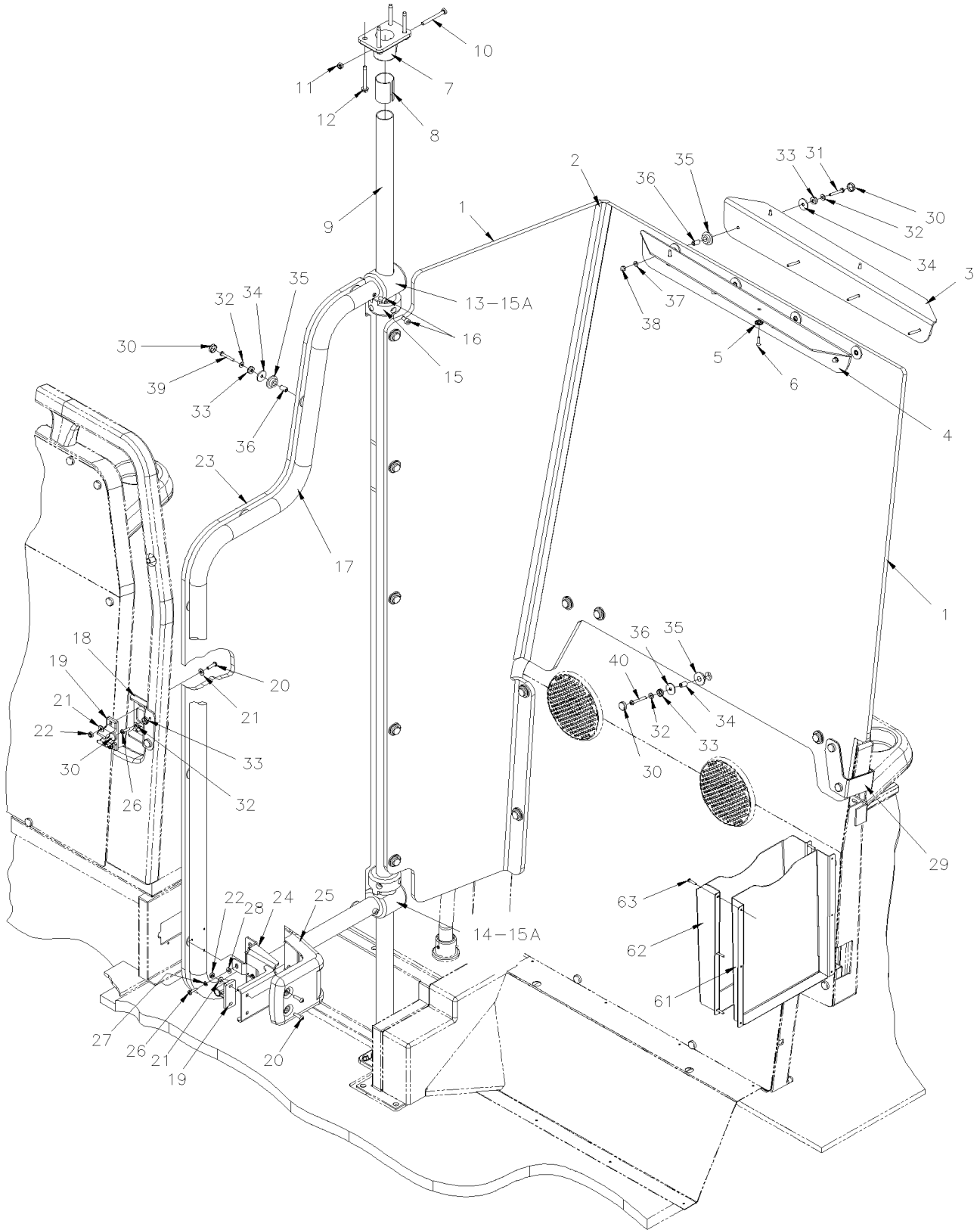
PANNEAU DE MODESTIE GAUCHE

Article#	Pièces	Description	QTÉ	Notes
25	500855	RONDELLE PLATE .188x.438x.049 N500	AR	
26	327478	PLAQUE DE RETENUE /	2	
27	500197	VIS A TETE HEXAGONAL 3/8-16x1 G5 N500	6	
28	320686	RENFORT EN "C" 410MM	1	
29	500642	VIS AUTOTARAUDEUSE TETE CYLINDRIQUE PHILLIPS #10x3/4 Z050	2	
30	500417	VIS AUTOTARAUDEUSE TETE CYLINDRIQUE PHILLIPS #6x3/8 Z050	2	
31	500463	RONDELLE DE FINITION FRAISE .187x.500x.090 BR Z050	3	
32	500306	VIS PRESSION SIX PAN CREUX FORME CUVETTE 1/4-20x1/4	6	
33	562679	FIXATION ADH. 4 COTES 1.000 x 1.000 x .160	AR	
34	5001178	VIS A TETE HEXAGONAL M8-1.25x60 SS BK	1	
35	3210469	ANGULAIRE	1	
36	502830	VIS A TETE HEXAGONAL M6-1.0x20 G8.8 N500	3	
37	5001608	RONDELLE "BELLEVILLE" 6.2x15.0x0.7 G500	3	
38	5001989	VIS A TETE HEXAGONAL M8-1.25x40 BK	3	
39	5000106	RONDELLE PLATE .454X.913X.106 ECOGUARD	4	
40	360293	BUTEE	1	C
40	360295	BUTEE SANS PLEXIGLASS	1	C
41	5001155	VIS AUTOTARAUDEUSE TETE CYLINDRIQUE PHILLIPS #8X3/4 N050	6	C
42	900217	POCHETTE CELLULAIRE	1	O
43	504118	RIVET AVEUGLE TETE BOMBE OUVERT 3/16x3/8 AL	4	O
44	400508	PORTE DOCUMENTS 8 " x 12" x 1" TH	1	
45	504106	RIVET AVEUGLE TETE BOMBE OUVERT 1/8x1/4 AL	AR	
46	500047	VIS A TETE HEXAGONAL 1/4-20x5/8 G5 ZP	4	
47	502638	RONDELLE PLATE .312x.734x.065 N500	4	
48	500552	VIS AUTOTARAUDEUSE TETE OVALE PHILLIPS #6x3/4 Z050	1	
49	2810628	ESPACEUR M8	1	
50	5001188	ECROU HEX M8-1.25 SS	1	
51	5001736	RONDELLE PLATE 8.4x18.0x2.0 N500	3	
55	X3-2315-01	SYSTEME DE SON & ACCESSOIRES WHHED		
60	X3-2345-43	SORTIE 110 VOLT		
NS	861922	PORTE JOURNAUX 16" x 6 3/4"		F
NS	502666	VIS MECANIQUE TETE PLATE PHILLIPS #6-32x3/4 SS BK		F
NS	500286	ECROU A DOUILLE #6-32		F
70	3210163	TABLETTE AVEC SUPPORT A VERRE SPECIAL		O
70A	900252	. PORTE VERRE		O
71	3210162	SUPPORT TABLETTE		O
72	5001462	RONDELLE PLATE 6.4x18.0x1.6 Z050		O
73	500142	RONDELLE PLATE 6.6x22.0x2.0 SS		O
74	5001744	VIS A TETE HEXAGONAL M6-1.0x16 G8.8 N500		O
75	5001833	RONDELLE "BELLEVILLE" 6.1x18x1.27 SS		O

De R-6937	Date:07-2024	PAGE:X3-1812-01
PANNEAU DE MODESTIE GAUCHE		

Article#	Pièces	Description	QTÉ	Notes
		A) POUR UTILISE AVEC TABLETTE		
		B) AVEC PRISE AUDIO TEL QU'ILLUSTRÉ À LA PAGE X3-2315-05		
		C) UTILISE AVEC SIEGE CHAUFFEUR "USSC"		
		F) UTILISE AVEC OPTION PORTE JOURAUX		
		O) OPTION		
		WCL) AVEC MONTE PERSONNE		
		P) CONTACTER LE BUREAU DE PRISE DE COMMANDE		

BARRIERE SECTION CHAUFFEUR



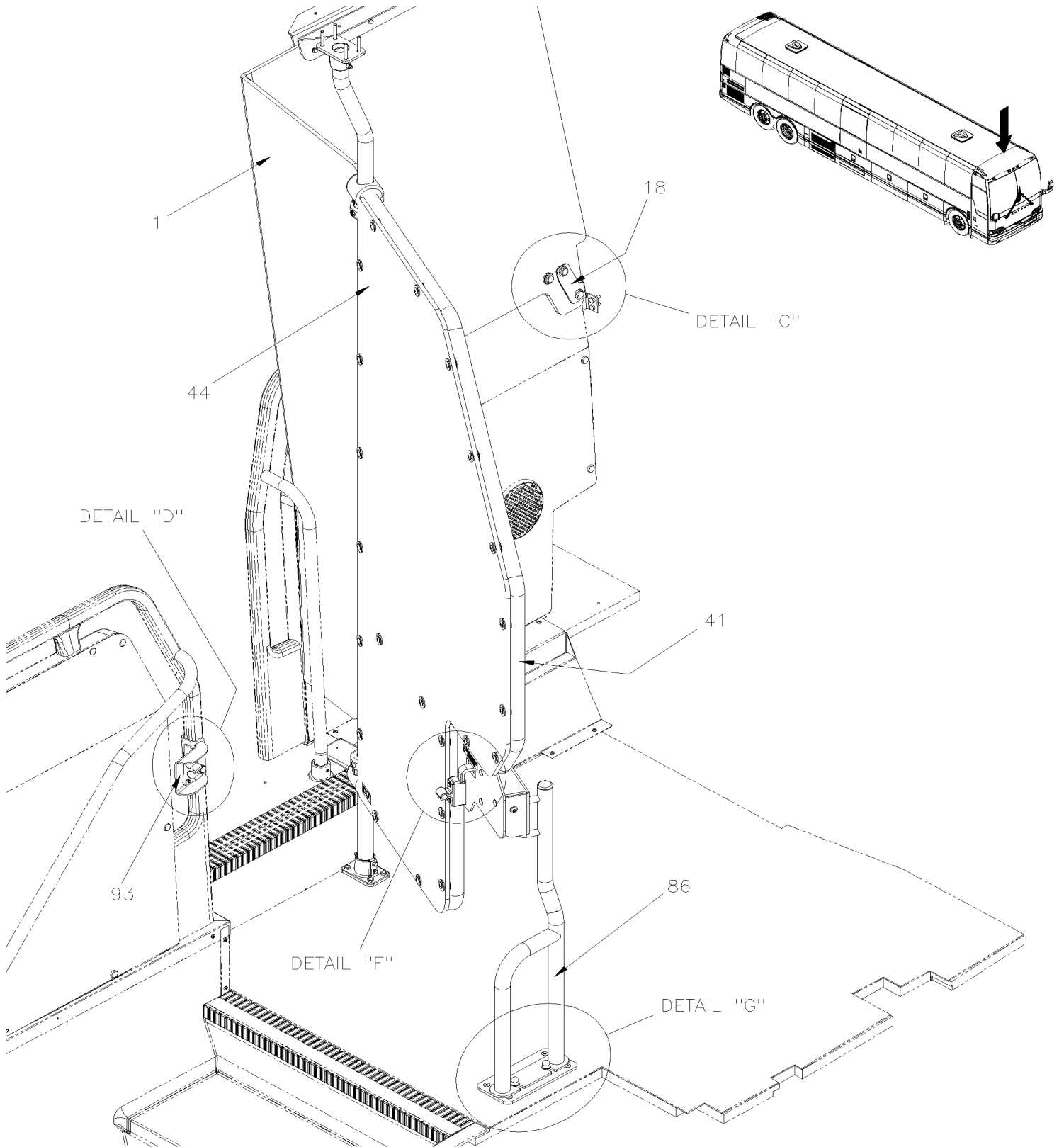
De 8-9426 À H-6179	Date:07-2024	PAGE:X3-1813-00
BARRIERE SECTION CHAUFFEUR		

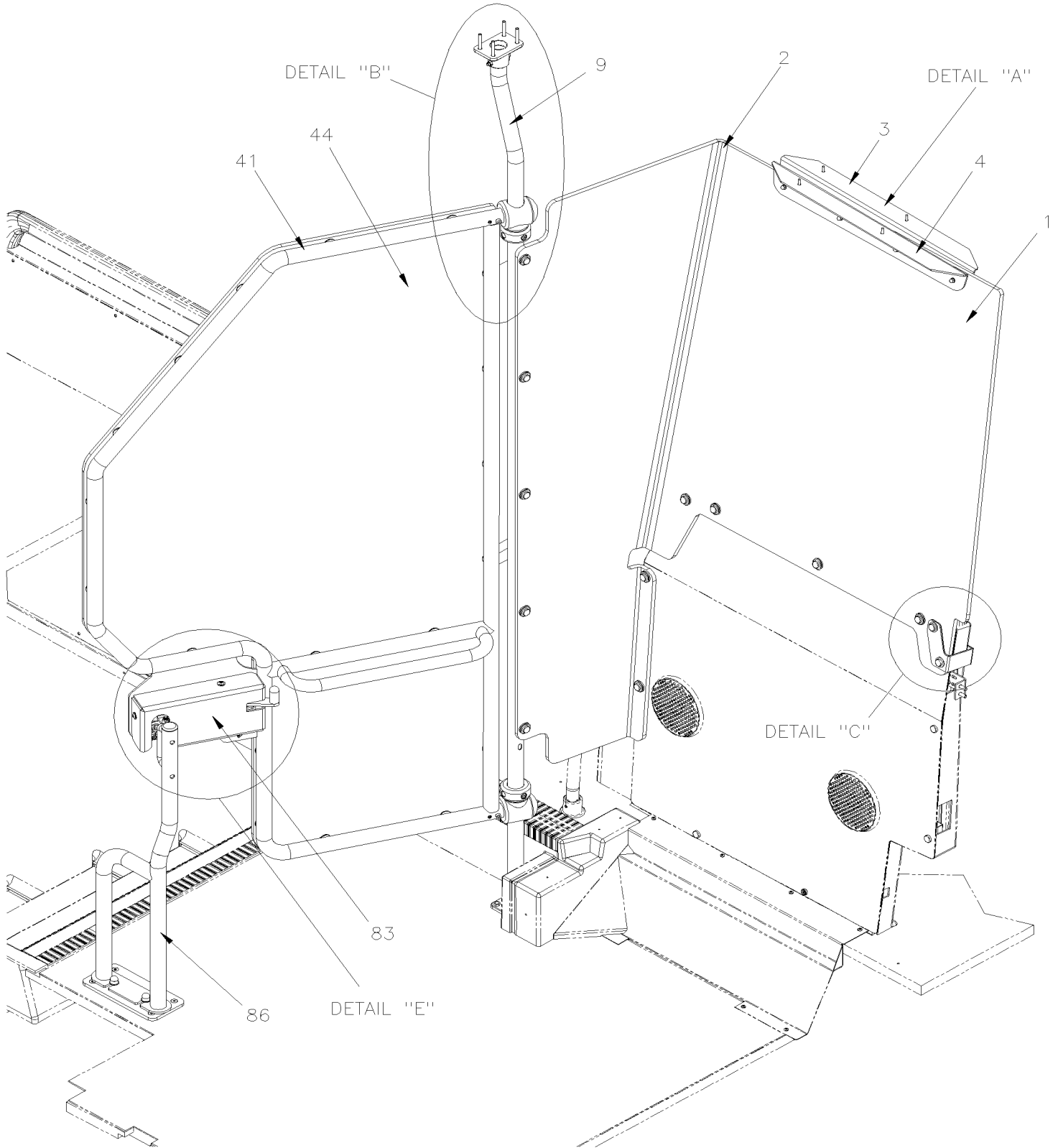
Article#	Pièces	Description	QTÉ	Notes
1	329659	PROTECTEUR CHAUFFEUR	1	
2	329671	DECALQUE NOIR GARDE CHAUFFEUR	AR	
3	329688	SUPPORT PLEXIGLASS ARRIERE 545MM	1	
4	329687	SUPPORT PLEXIGLASS AVANT 545MM	1	
5	500626	VIS AUTOTARAUEUSE TETE OVALE PHILLIPS #8x3/4 Z050	4	
6	500464	RONDELLE DE FINITION FRAISE .210x.540 SS	4	
7	5011313	BASE AVEC 2 VIS / ETANCON / ALUMINIUM / DIA. 1 5/16 3 1/2 x 2 3/8	2	
NS	216373	SUPPORT TUBE TOIT	1	
NS	216374	SUPPORT TUBE PLANCHER	1	
8	329665	BASE TUBE 46.3 MM	2	
9	329662	TUBE PROTECTEUR CHAUFFEUR 2187MM À B-5049	1	
9	3200556	TUBE PROTECTEUR CHAUFFEUR 2189MM De B-5050	1	
10	5001710	VIS A TETE HEXAGONAL M6-1.0x55 SS	2	
11	5001182	ECROU HEX BAGUE DE NYLON M6-1.0 SS	2	
12	5001708	VIS AUTOTARAUEUSE TETE HEX EPAULEMENT 1/4-20x2 SS À 9-9533	8	
12	5001733	VIS A TETE HEXAGONAL 1/4-20x1 3/4 SS De 9-9534	8	
12	680038	ADHESIF POUR FILET LOCTITE #243 / BLUE / 50ml De 9-9534	AR	
13	406185	PENTURE PORTE PARTITION CHAUFFEUR DU HAUT À D-5299	1	
13	406595	PENTURE PORTE PARTITION CHAUFFEUR De D-5300	1	
13	507314	BILLE PLONGEUR De D-5300 À D-5316	1	
13	500341	VIS PRESSION SIX PAN CREUX FORME CUVETTE M12-1.75x20 De D-5317	1	
14	406186	PENTURE PORTE PARTITION CHAUFFEUR DU BAS À D-5299	1	
14	406595	PENTURE PORTE PARTITION CHAUFFEUR De D-5300	1	
14	507314	BILLE PLONGEUR De D-5300 À D-5316	1	
14	500341	VIS PRESSION SIX PAN CREUX FORME CUVETTE M12-1.75x20 De D-5317	1	
15	406187	BUTEE PORTE PARTITION CHAUFFEUR À D-5299	2	
15	406601	BUTEE PORTE PARTITION CHAUFFEUR De D-5300	1	
15A	406188	COUSSINET PENTURE DE PORTE À D-5299	2	
15A	406602	COUSSINET PENTURE DE PORTE De D-5300	1	
16	5001783	VIS TETE CYLINDRIQUE SIX PANS CREUX M6-1.0x12 SS	4	
16	502634	VIS PRESSION SIX PAN CREUX FORME CUVETTE M6-1.0x6 De D-5300	4	
16	680038	ADHESIF POUR FILET LOCTITE #243 / BLUE / 50ml	AR	
17	406197P	PORTE PARTITION CHAUFFEUR ASS.	1	A
17	406190	CADRE PARTITION CHAUFFEUR	1	
18	406192	SUPPORT BARRURE PORTE	1	
19	504753	LOQUET (2 PIECES) PLASTIC WHITE	1	
20	500387	VIS MECANIQUE TETE RONDE PHILLIPS #10-24x3/4 Z050	4	
21	500964	RONDELLE PLATE .203x.500x.047 Z050	6	
22	500767	ECROU HEX #10-24 Z050	4	
23	406191	PANNEAU PORTE PARTITION CHAUFFEUR	1	
24	406189	SUPPORT BARRURE PORTE	1	
25	406198	COUVERCLE FINITION SUPPORT BARRURE PORTE	1	

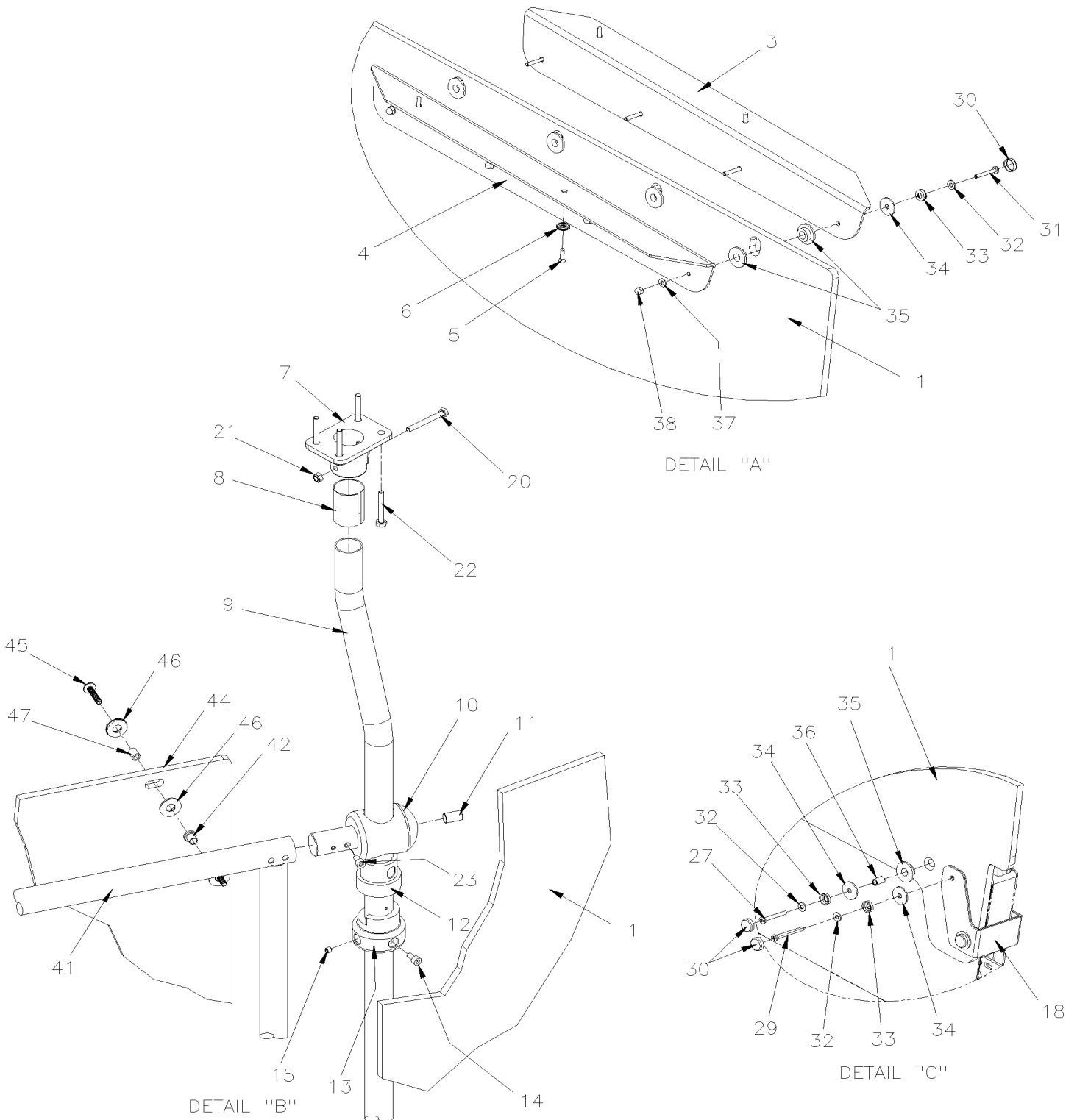
De 8-9426 À H-6179	Date:07-2024	PAGE:X3-1813-00
BARRIERE SECTION CHAUFFEUR		

Article#	Pièces	Description	QTÉ	Notes
26	500641	VIS AUTOTARAUDEUSE TETE CYLINDRIQUE PHILLIPS #8x3/4 Z050	6	
27	500470	RONDELLE FREIN FENDUE .193x.334x.047 Z050	5	
28	500438	RONDELLE PLATE .187x.437x.050 Z050	5	
29	3200641	SUPPORT ASS.	1	
29	329664	. SUPPORT	1	
NS	506466	. RUBAN ADH1 POL 1/16"x1 1/2"x100' / GREY 2520	AR	
30	504400	CAPUCHON DECORATIF NOIR 12GA.	1	
31	502643	VIS MECANIQUE TETE CYLINDRIQUE PHILLIPS #8-32x1 1/4 Z050	AR	
32	500855	RONDELLE PLATE .188x.438x.049 N500	AR	
33	504399	BASE A RONDELLE PLATE 10GA.	AR	
34	500805	RONDELLE PLATE .218x.875x.062 N500	AR	
35	900251	RUBBER BUSHING	AR	
36	400380	ESPACEUR 5/16 O.D. x 17/32" x 18GA	AR	
36	505539	ESPACEUR 5/16 O.D. x 17/32" x 18GA	AR	
37	500240	RONDELLE FREIN A DENT EXTERIEUR .195x.410x.025 Z050	AR	
38	500501	ECROU HEX BORGNE #8-32 SS	AR	
39	500575	VIS AUTOTARAUDEUSE TETE CYLINDRIQUE PHILLIPS #8x1 1/4	AR	
40	500637	VIS AUTOTARAUDEUSE TETE CYLINDRIQUE PHILLIPS #8x1 1/2 Z050	AR	
40	500436	VIS AUTOTARAUDEUSE TETE OVALE PHILLIPS #10x2 Z050	1	
61	405158	PORTE DOCUMENTS 8 3/4" x 11" x 1" TH	1	
62	409194	SUPPORT, A DOCUMENT	1	
63	500640	VIS AUTOTARAUDEUSE TETE CYLINDRIQUE PHILLIPS #6x3/4 Z050	6	
70	X3-1810-00	PANNEAU DE MODESTIE DROIT		
		A) INCLUS 17-19-20-21-22-23-24-25-26-27-30-32-33-34-35-36-39		

BARRIERE SECTION CHAUFFEUR





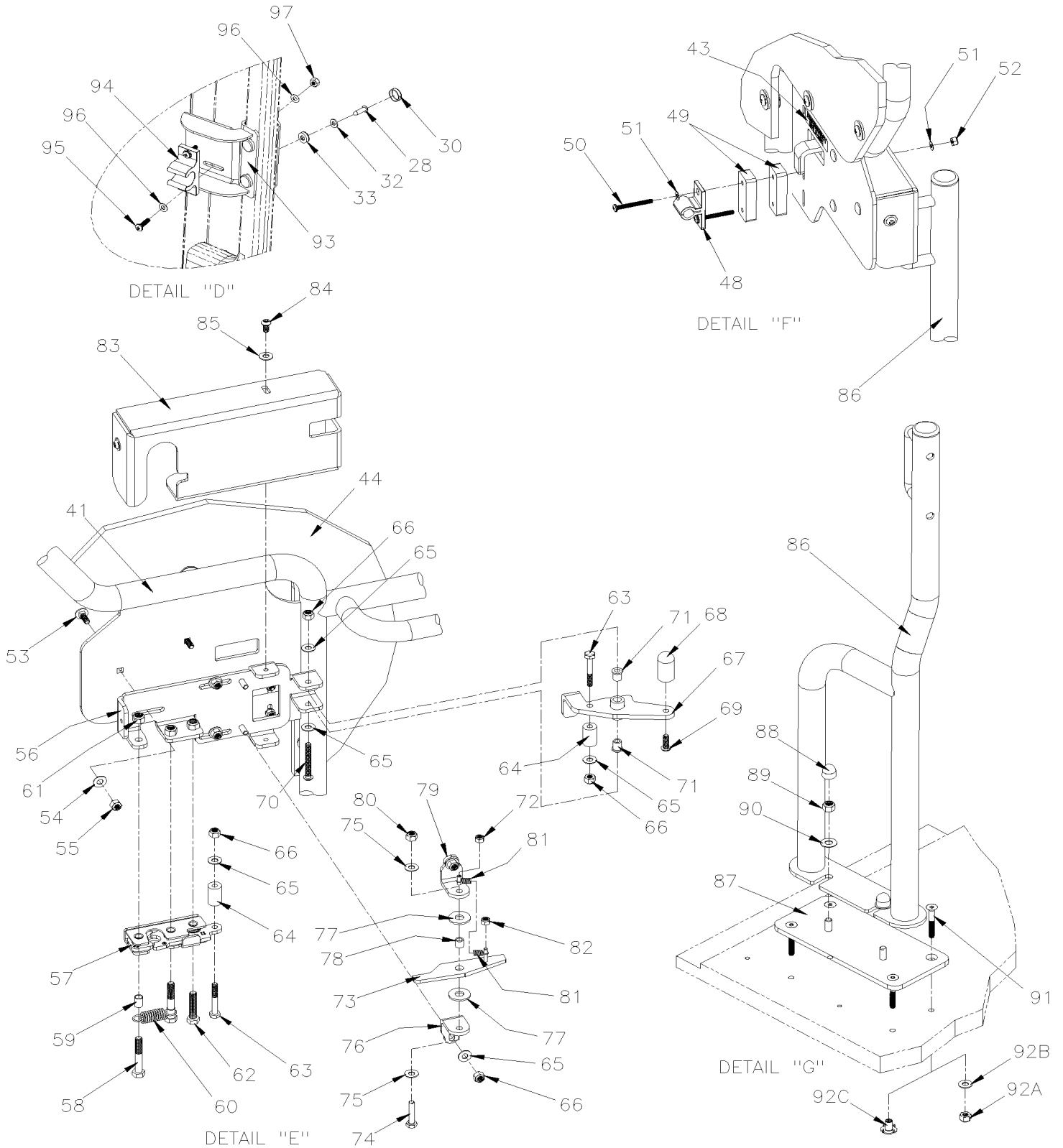


De H-6180

Date:07-2024

PAGE:X3-1813-01

BARRIERE SECTION CHAUFFEUR



De H-6180	Date:07-2024	PAGE:X3-1813-01
BARRIERE SECTION CHAUFFEUR		

Article#	Pièces	Description	QTÉ	Notes
1	329659	PROTECTEUR CHAUFFEUR À K-6492	1	
1	3210474	PROTECTEUR CHAUFFEUR De L-6493	1	
2	329671	DECALQUE NOIR GARDE CHAUFFEUR	AR	
3	329688	SUPPORT PLEXIGLASS ARRIERE 545MM	1	
4	329687	SUPPORT PLEXIGLASS AVANT 545MM	1	
5	500626	VIS AUTOTARAUDEUSE TETE OVALE PHILLIPS #8x3/4 Z050	4	
6	500464	RONDELLE DE FINITION FRAISE .210x.540 SS	4	
7	5011313	BASE AVEC 2 VIS / ETANCON / ALUMINIUM / DIA. 1 5/16 3 1/2 x 2 3/8	2	
NS	216373	SUPPORT TUBE TOIT	1	
NS	216374	SUPPORT TUBE PLANCHER	1	
8	329665	BASE TUBE 46.3 MM	2	
9	Call order desk	TUBE PROTECTEUR CHAUFFEUR ASS À K-6492	1	P
9	329666P	TUBE PROTECTEUR CHAUFFEUR ASS De L-6493	1	
9	3200556	. TUBE PROTECTEUR CHAUFFEUR 2189MM À K-6492	1	
9	3210540	. TUBE PROTECTEUR CHAUFFEUR 2180MM De L-6493	1	
10	406595	. PENTURE PORTE PARTITION CHAUFFEUR	2	
11	500341	. VIS PRESSION SIX PAN CREUX FORME CUVETTE M12-1.75x20	2	
12	406602	. COUSSINET PENTURE DE PORTE	2	
13	406601	. BUTEE PORTE PARTITION CHAUFFEUR	2	
14	5001783	. VIS TETE CYLINDRIQUE SIX PANS CREUX M6-1.0x12 SS	4	
15	502634	. VIS PRESSION SIX PAN CREUX FORME CUVETTE M6-1.0x6	4	
NS	680038	. ADHESIF POUR FILET LOCTITE #243 / BLUE / 50ml	AR	
18	3200641	SUPPORT ASS. À K-6492	1	
18	329664	. SUPPORT À K-6492	1	
NS	506466	. RUBAN ADH1 POL 1/16"x1 1/2"x100' / GREY 2520 À K-6492	AR	
18	3210494	SUPPORT ASS. De L-6493	1	
20	5001710	VIS A TETE HEXAGONAL M6-1.0x55 SS À J-6308	2	
21	5001182	ECROU HEX BAGUE DE NYLON M6-1.0 SS À J-6308	2	
22	5001733	VIS A TETE HEXAGONAL 1/4-20x1 3/4 SS À K-6492	8	
22	5001733	VIS A TETE HEXAGONAL 1/4-20x1 3/4 SS De L-6493	4	
22	500948	VIS AUTOTARAUDEUSE TETE HEX 1/4-20x1 Z050 De L-6493	4	
23	5001783	VIS TETE CYLINDRIQUE SIX PANS CREUX M6-1.0x12 SS	2	
NS	680038	ADHESIF POUR FILET LOCTITE #243 / BLUE / 50ml	AR	
27	500637	VIS AUTOTARAUDEUSE TETE CYLINDRIQUE PHILLIPS #8x1 1/2 Z050	AR	
28	500642	VIS AUTOTARAUDEUSE TETE CYLINDRIQUE PHILLIPS #10x3/4 Z050	3	
29	500436	VIS AUTOTARAUDEUSE TETE OVALE PHILLIPS #10x2 Z050	1	
30	504400	CAPUCHON DECORATIF NOIR 12GA.	AR	
31	502643	VIS MECANIQUE TETE CYLINDRIQUE PHILLIPS #8-32x1 1/4 Z050	AR	
32	500855	RONDELLE PLATE .188x.438x.049 N500	AR	
33	504399	BASE A RONDELLE PLATE 10GA.	AR	
34	500805	RONDELLE PLATE .218x.875x.062 N500	AR	

De H-6180

Date:07-2024

PAGE:X3-1813-01

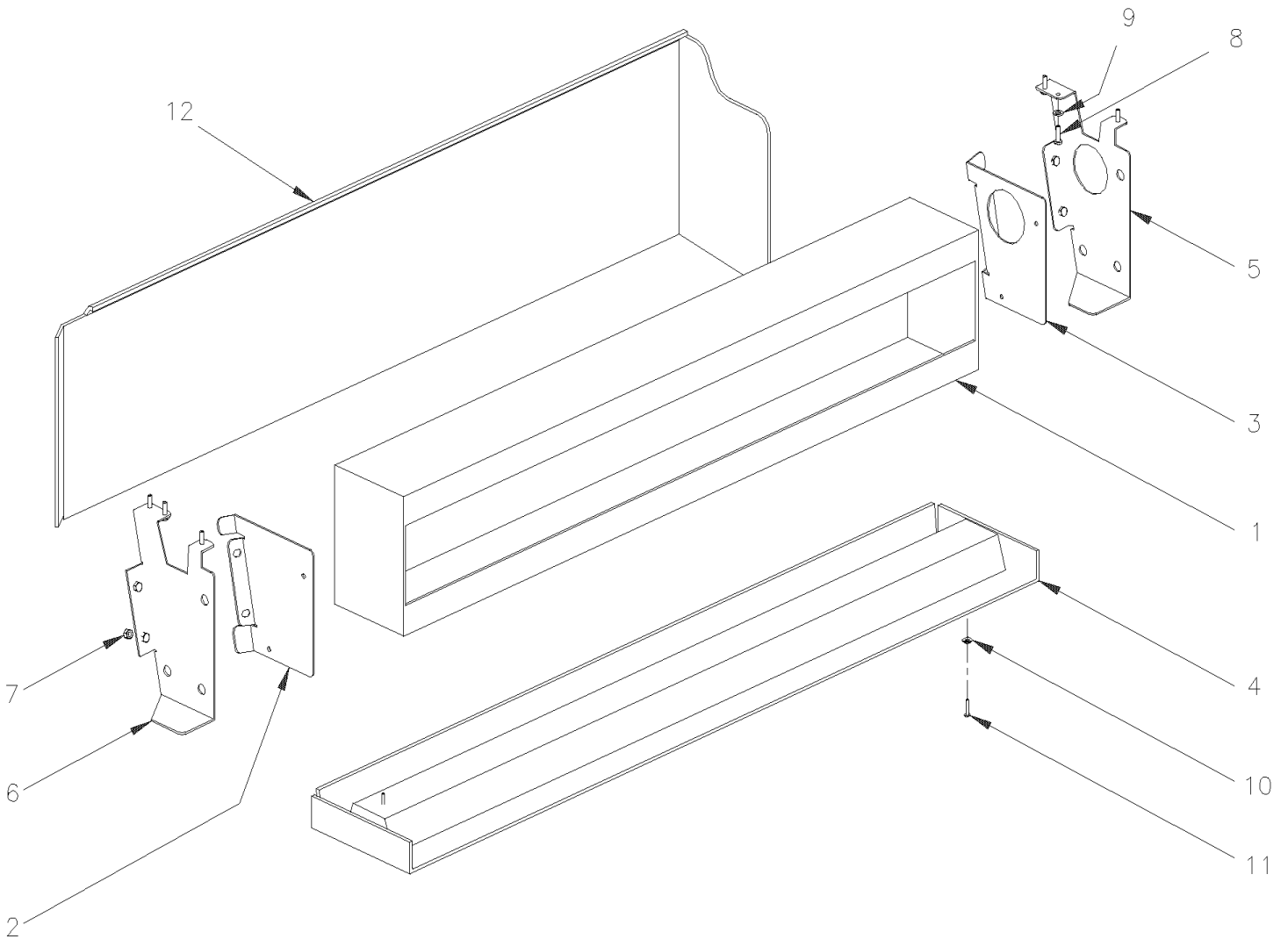
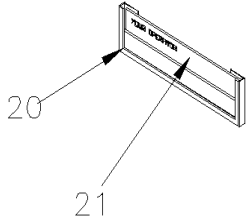
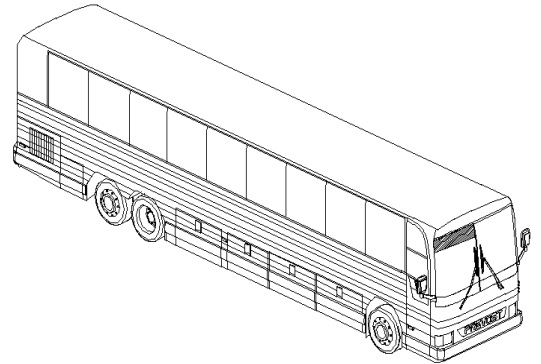
BARRIERE SECTION CHAUFFEUR

Article#	Pièces	Description	QTÉ	Notes
35	900251	RUBBER BUSHING	AR	
36	505539	ESPACEUR 5/16 O.D. x 17/32" x 18GA	AR	
37	500240	RONDELLE FREIN A DENT EXTERIEUR .195x.410x.025 Z050	AR	
38	500501	ECROU HEX BORGNE #8-32 SS	AR	
40	900062	ENS. BARRIERE SECTION CHAUFFEUR	1	
41	900141	. BARRIERE CONDUCTEUR - PORTE ASSEMBLÉE	1	
41	900140	.. CADRE BARRIERE CONDUCTEUR	1	
42	19511322	... ECROU SERTISSABLE TETE PLATE OUVERTE 1/4-20 ZP	22	
43	900157	... DECALQUE « EMEGRENCY RELEASE »	1	
44	900139	.. BARRIERE CONDUCTEUR - PORTE POLYCARBONATE	1	
45	900068	.. VIS MECANIQUE TETE CYLINDRIQUE PHILLIPS 1/4-20x1 1/4 SS	22	
46	900101	.. RONDELLE PLATE AVEC NEOPRENE .434x1.000x.099 SS	44	
47	900090	.. ESPACEUR .375ODx.252IDx.500 SS	22	
48	19509620	.. BARRIERE CONDUCTEUR - CROCHET MALE/FEMELLE NYLON	1	
49	900145	.. ESPACEUR POIGNÉE	2	
50	900082	.. VIS MECANIQUE TETE CYLINDRIQUE PHILLIPS #10-32x1 3/4 SS	2	
51	N12843	.. RONDELLE PLATE .203x.438x.024 SS	4	
52	900086	.. ECROU HEX BAGUE DE NYLON #10-32 SS	2	
53	900095	VIS CARROSSERIE 1/4-20x3/4 SS	3	
54	19511344	.. RONDELLE PLATE .281x.625x.050 SS BK	3	
55	900067	.. ECROU HEX BAGUE DE NYLON 1/4-20 SS	3	
56	900146	.. SOUS-ASSEMBLAGE LOQUET	1	
56	900144	... ASSEMBLAGE PLAQUE LOQUET	1	
57	900129	... LOQUET ROTATIF	1	
58	900133	... VIS A TETE HEXAGONAL 5/16-18 x 2 G5	2	
59	900132	... DOUILLE / 3/8 O.D. x 5/16 I.D x 1/2 BR	2	
60	900131	... RESSORT EXTENSION / .700 x 1.5	1	
61	900123	... ECROU HEX BAGUE DE NYLON 5/16-18 SS	3	
62	900100	... VIS A TETE HEXAGONAL 5/16-18 x 1 1/2 G5	1	
63	900078	... VIS A TETE HEXAGONAL 1/4-20X1-3/4 G5	2	
64	900134	... ROULETTE LOQUET	2	
65	19511344	... RONDELLE PLATE .281x.625x.050 SS BK	6	
66	900067	... ECROU HEX BAGUE DE NYLON 1/4-20 SS	5	
67	900149	... LEVIER SOUDÉ	1	
68	900158	... POIGNÉE LOQUET	1	
69	900110	... VIS TETE BOUTON SIX PAN CREUX 1/4-20x3/4	1	
70	19511888	... VIS TETE BOUTON SIX PAN CREUX 1/4-20x2 SS BK	1	
71	900074	... ROULEMENT ÉAPULÉ 3/8 O.D x 1/4 I.D. x 1/2 NYL	2	
72	900124	... ECROU HEX BAGUE DE NYLON #10-24	1	
73	900130	... ENSEMBLE MONTÉ LEVIER LOQUET	1	
73	900128	... LEVIER ASSEMBLE	1	

De H-6180	Date:07-2024	PAGE:X3-1813-01
BARRIERE SECTION CHAUFFEUR		

Article#	Pièces	Description	QTÉ	Notes
74	900126 VIS A TETE HEXAGONAL 1/4-20 x 1 1/4	1	
75	19511344 RONDELLE PLATE .281x.625x.050 SS BK	2	
76	900156 PIVOT LOQUET	1	
77	900077 RONDELLE PLATE .406x1.000x.080 NYL	2	
78	900075 DOUILLE / .375 O.D. x .25 I.D. x .375	1	
79	900127 PIVOT LOQUET ASSEMBLÉ	1	
80	900067 ECROU HEX BAGUE DE NYLON 1/4-20 SS	1	
81	900104 RESSORT EXTENSION / .313 x 1.00 ZP	1	
82	900124 ECROU HEX BAGUE DE NYLON #10-24	1	
83	900143	. COUVERCLE LOQUET	1	
84	900097	. VIS TETE BOUTON SIX PAN CREUX 1/4-20x1/2" SS BK	3	
85	19511344	. RONDELLE PLATE .281x.625x.050 SS BK	3	
86	900138	. MONTANT ASM	1	
87	900137	. PLAQUE DE MONTAGE ASM	1	
88	900135	. CAPUCHON BOMBÉ EN NYLON 5/16 BK	2	
89	900123	. ECROU HEX BAGUE DE NYLON 5/16-18 SS	2	
90	900108	. RONDELLE PLATE- INOX 18-8 OXIDE NOIR- 11/32" ø INT, 3/4" ø EXT. .344x.750x.050 SS BK	2	
91	19511323	. VIS TETE FRAISEE SIX PAN CREUX 1/4-20x1 3/4 SS BK	4	
92A	900067	. ECROU HEX BAGUE DE NYLON 1/4-20 SS	2	
92B	19511344	. RONDELLE PLATE .281x.625x.050 SS BK	2	
92C	900136	. ECROU EN "T" 1/4-20, 1/2" SS	2	
93	406192	. SUPPORT BARRURE PORTE À K-6492	1	
93	400805	. SUPPORT BARRURE PORTE De L-6493	1	
93	900154	. . POIGNÉE PORTE SOUDURE	1	
94	19509620	. . BARRIERE CONDUCTEUR - CROCHET MALE/FEMELLE NYLON	1	
95	900080	. . VIS MECANIQUE TETE CYLINDRIQUE PHILLIPS #10-32x3/4 SS	2	
96	N12843	. . RONDELLE PLATE .203x.438x.024 SS	4	
97	900086	. . ECROU HEX BAGUE DE NYLON #10-32 SS	2	
100	X3-1810-00	PANNEAU DE MODESTIE DROIT		
105	IS20910	INSTALLATION PARTION CHAUFFEUR ET PORTE De L-6493	1	
		P) CONTACTER LE BUREAU DE PRISE DE COMMANDE		

WITH "POCATEC"



De 7-8754 À E-5516

Date:07-2024

PAGE:X3-1814-00

GIROUETTE - INSTALLATION AVANT - "POCATEC"

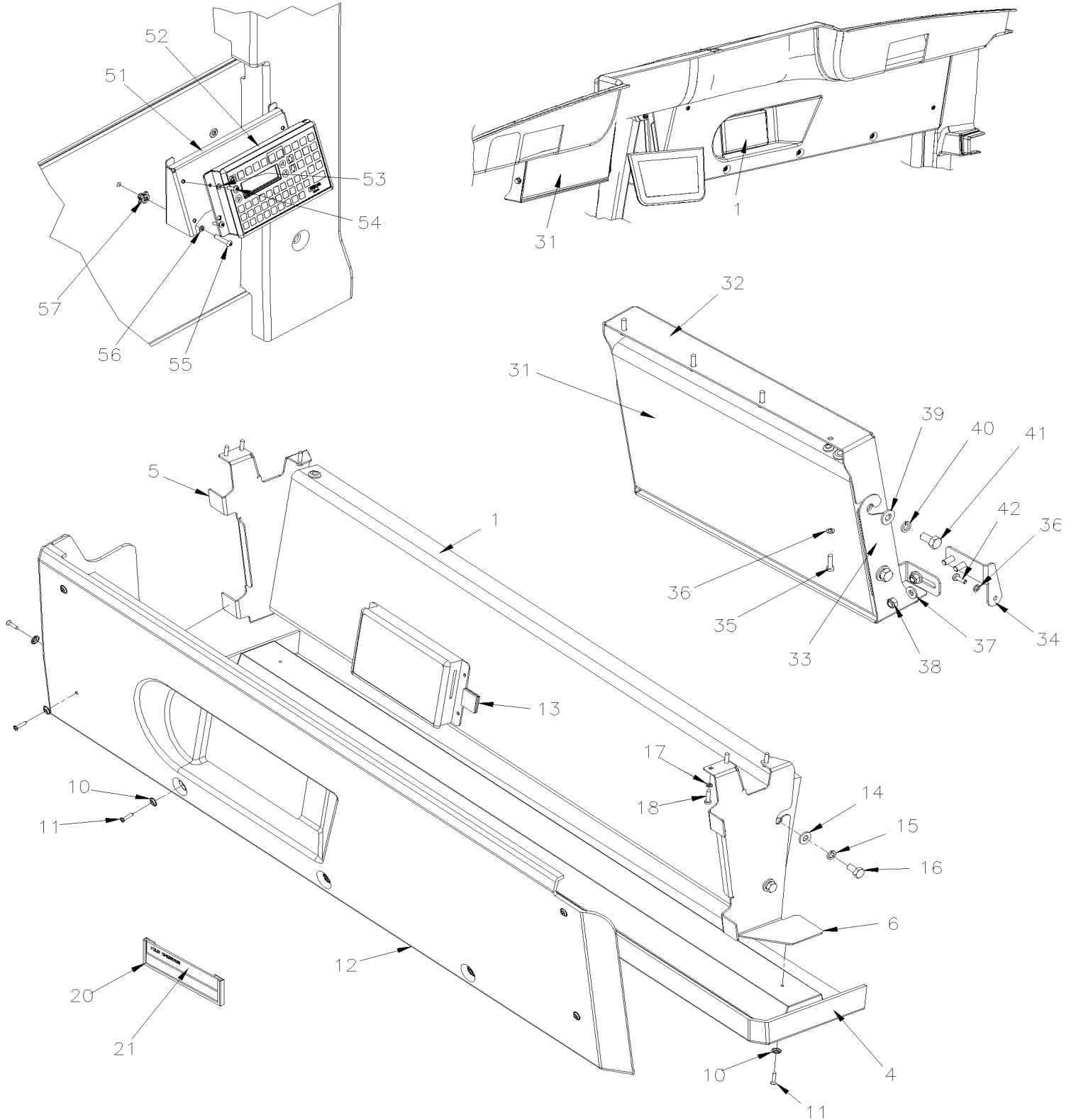
Article#	Pièces	Description	QTÉ	Notes
1	X3-1814-10	GIROUETTE - "POCATEC"		
2	440364	SUPPORT ENSEIGNE COTE DR À A-9997	1	
2	440412	SUPPORT DROIT De A-9998	1	
3	440363	SUPPORT ENSEIGNE AV. GAUCHE POCATEC À A-9997	1	
3	440411	SUPPORT GAUCHE De A-9998	1	
4	440361	CACHE ENSEIGNE	1	
5	440372	SUPPORT ENSEIGNE AV. GAUCHE POCATEC	1	
6	440371	SUPPORT ENSEIGNE COTE DR	1	
7	502511	ECROU HEX BAGUE DE NYLON M6-1.0 Z050	4	
8	500658	VIS AUTOTARAUDEUSE TETE CYLINDRIQUE PHILLIPS #10-24x3/4 Z050	6	
9	500473	RONDELLE FREIN FENDUE .262x.489x.062 Z050	6	
10	500463	RONDELLE DE FINITION FRAISE .187x.500x.090 BR Z050	10	
11	500552	VIS AUTOTARAUDEUSE TETE OVALE PHILLIPS #6x3/4 Z050	10	
12	440360	COUVERCLE À A-9997	1	
12	440413	COUVERCLE De A-9998	1	
NS	506228	RUBAN ADH1 CC POL 1/4"x1/2"x37.5' / GREY 2520X	AR	
13	506318	RUBAN DUAL LOCK 1" x 150' / BLACK SJ3541	AR	
20	400638	SUPPORT	1	
21	400636	VOTRE CHAUFFEUR	1	
21	400637	DRIVER'S NAMEPLATE	1	
21	400601	NOM DU CHAUFFEUR (VENTE) NAME	1	
NS	406155	DECALQUE, EQUIPER D'UNE TOILETTE ANG/ESP / ENGLISH & SPANISH	1	
NS	406323	DECALQUE, EQUIPER D'UNE TOILETTE ANG/ESP / ENGLISH & FRANCAIS	1	
22	400017	DECALQUE, EQUIPER D'UNE TOILETTE ANG/ESP / ENGLISH & SPANISH & FRANCAIS	1	
22	400302	DECALQUE, EQUIPER D'UNE TOILETTE ANG/ESP / ENGLISH	1	
NS	406156	DECALQUE INTERDICTION DE BOIRE ANG/ESP / ENGLISH & SPANISH À E-5469	1	
NS	406691	DECALQUE INTERDICTION DE BOIRE ANG/ESP / ENGLISH & SPANISH De E-5470	1	
NS	406322	DECALQUE INTERDICTION DE BOIRE ANG/ESP / ENGLISH & FRANCAIS À E-5469	1	
NS	406694	DECALQUE INTERDICTION DE BOIRE ANG/ESP / ENGLISH & FRANCAIS De E-5470	1	
NS	400014	DECALQUE INTERDICTION DE BOIRE ANG/ESP / ENGLISH & SPANISH & FRANCAIS De E-5470	1	
23	400298	DECALQUE INTERDICTION DE BOIRE ANG/ESP / ENGLISH De E-5470	1	

De 7-8754 À K-6492

Date:07-2024

PAGE:X3-1814-01

GIROUETTE - INSTALLATION AVANT - "AESYS"

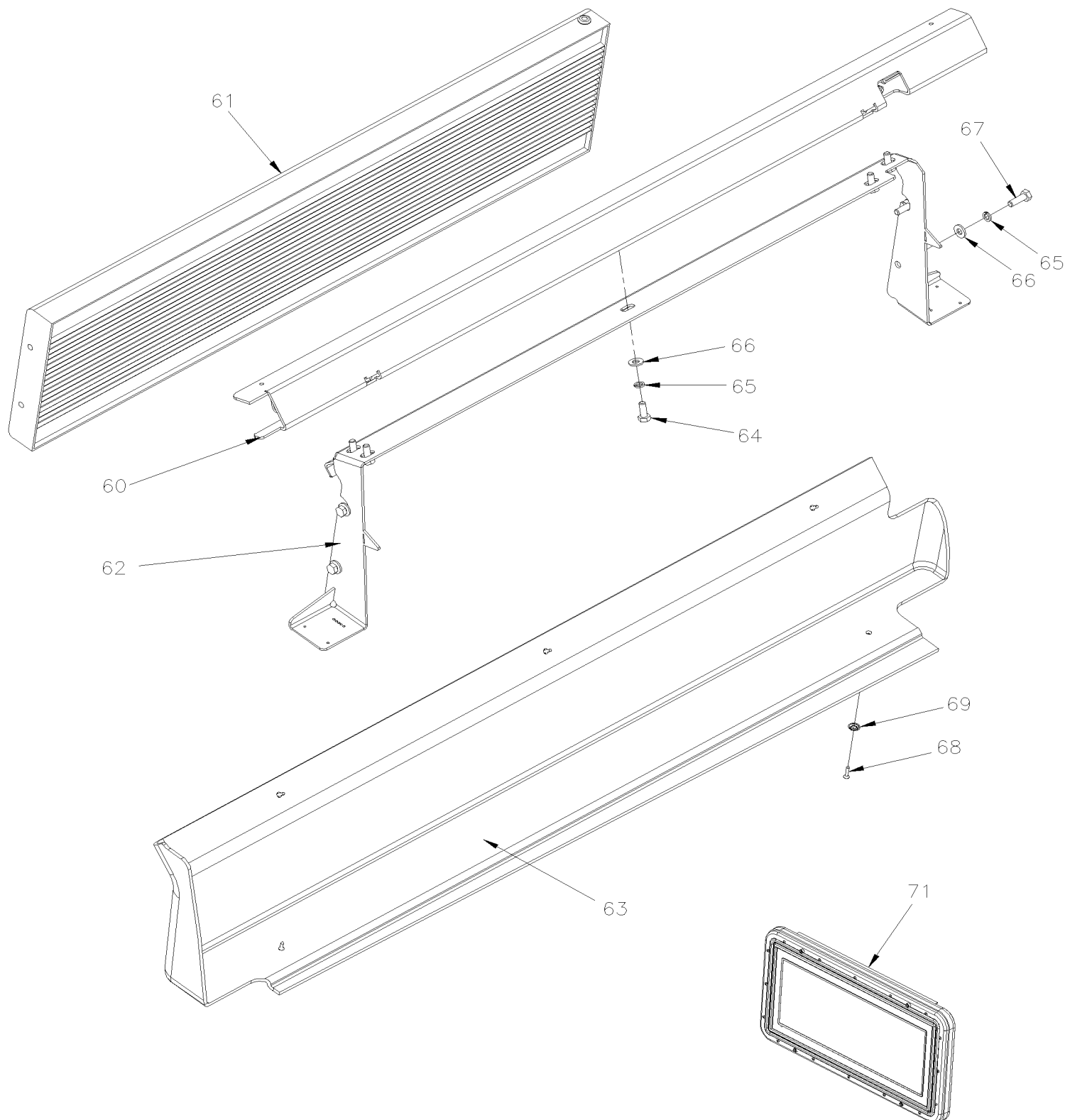


De 7-8754 À K-6492

Date:07-2024

PAGE:X3-1814-01

GIROUETTE - INSTALLATION AVANT - "AESYS"



De 7-8754 À K-6492

Date:07-2024

PAGE:X3-1814-01

GIROUETTE - INSTALLATION AVANT - "AESYS"

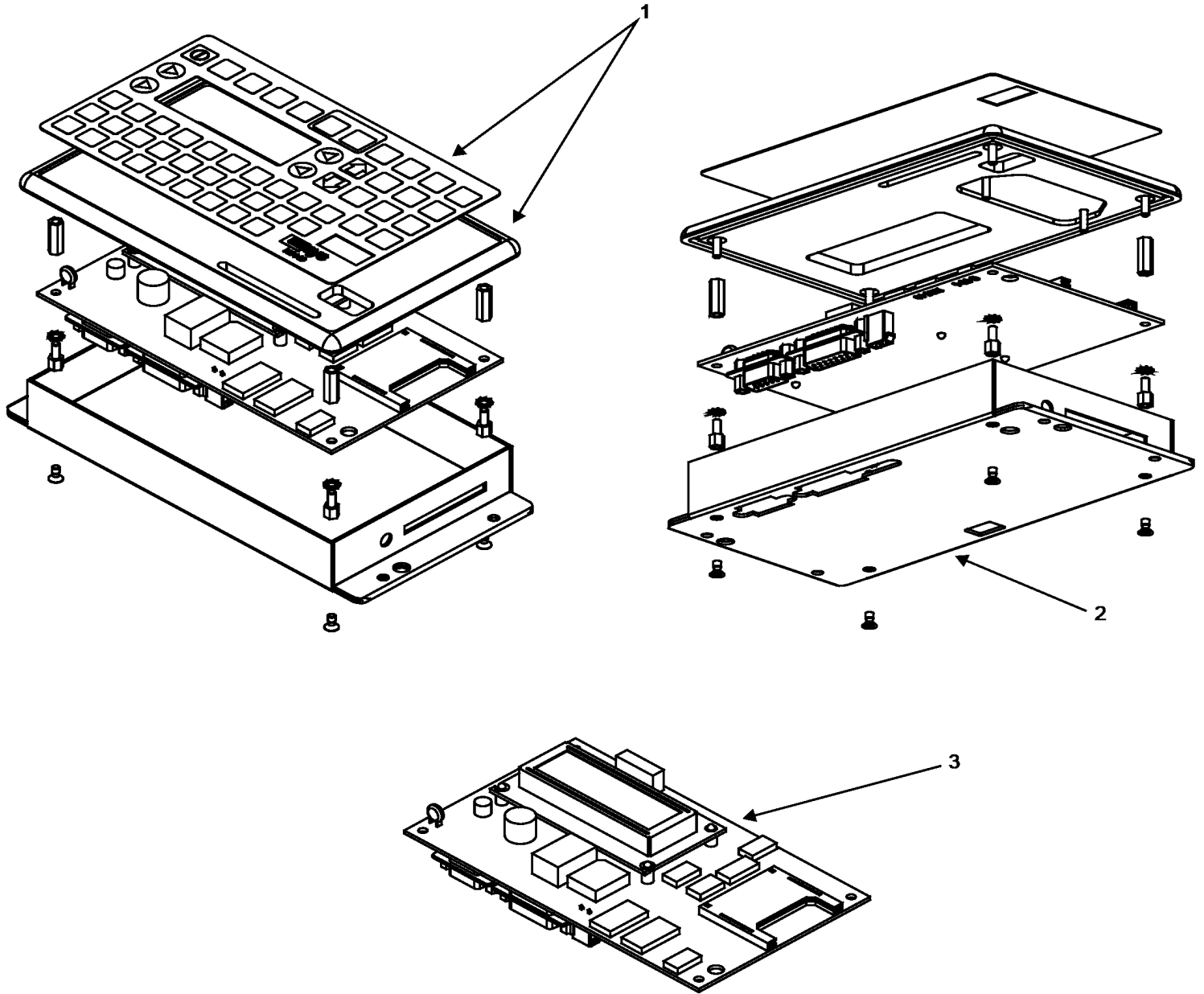
Article#	Pièces	Description	QTÉ	Notes
1	940073	GIROUETTE AVANT "AESYS" WITH ONE SIGN ONLY	1	
1	940076	GIROUETTE AVANT "AESYS" WITH TWO SIGN OR MORE	1	
1	940077	GIROUETTE AVANT "AESYS" / W/ EMERGENCY SWITCH	1	
1	940134	ENSEIGNE ELECT. AVANT AESYS BLANCHE	1	
1	940089	GIROUETTE AVANT "AESYS" SANS CONTROLE À C-5287	1	
1	940101	GIROUETTE AVANT "AESYS" SANS CONTROLE De C-5288	1	
1	068099	CABLAGE ASS AVEC GIROUETTE AVANT AVEC CONTROLE SUR LE MUR À C-5287	1	O
1	068551	CABLAGE ASS AVEC GIROUETTE AVANT AVEC CONTROLE SUR LE MUR De C-5288 À C-5290	1	O
1	067175	CABLE DE PUISSANCE GIROUETTE De C-5105 À J-6283	1	PWT
1	069848	CABLE DE PUISSANCE GIROUETTE De J-6284	1	PWT
4	440361	CACHE ENSEIGNE	1	
5	440380	SUPPORT À A-9997	1	
5	440411	SUPPORT GAUCHE De A-9998	1	
6	440381	SUPPORT À A-9997	1	
6	440412	SUPPORT DROIT De A-9998	1	
10	500463	RONDELLE DE FINITION FRAISE .187x.500x.090 BR Z050	10	
11	500552	VIS AUTOTARAUEUSE TETE OVALE PHILLIPS #6x3/4 Z050	10	
12	440382	COUVERCLE À A-9997	1	
12	440414	COUVERCLE De A-9998	1	
12	440417	COUVERCLE SANS CONTROLE	1	
NS	506228	RUBAN ADH1 CC POL 1/4"x1/2"x37.5' / GREY 2520X	AR	
13	506318	RUBAN DUAL LOCK 1" x 150' / BLACK SJ3541	AR	
14	192288	RONDELLE PLATE 8.4x18.0x2.0 ZG603	4	
15	502889	RONDELLE FREIN FENDUE 8.1x12.7x2.0 N500	4	
16	500820	VIS A TETE HEXAGONAL M8-1.25x16 G10.9 N500	4	
17	500914	RONDELLE FREIN FENDUE .193x.334x.047 N500	6	
18	500623	VIS AUTOTARAUEUSE TETE CYLINDRIQUE PHILLIPS #10-24x3/4 N500	6	
20	400638	SUPPORT	1	
21	400636	VOTRE CHAUFFEUR	1	
21	400637	DRIVER'S NAMEPLATE	1	
21	400601	NOM DU CHAUFFEUR (VENTE) NAME	1	
NS	406155	DECALQUE, EQUIPER D'UNE TOILETTE ANG/ESP / ENGLISH & SPANISH	1	
NS	406323	DECALQUE, EQUIPER D'UNE TOILETTE ANG/ESP / ENGLISH & FRANCAIS	1	
NS	400017	DECALQUE, EQUIPER D'UNE TOILETTE ANG/ESP / ENGLISH & SPANISH & FRANCAIS	1	
22	400302	DECALQUE, EQUIPER D'UNE TOILETTE ANG/ESP / ENGLISH	1	
NS	406156	DECALQUE INTERDICTION DE BOIRE ANG/ESP / ENGLISH & SPANISH À E-5469	1	
NS	406691	DECALQUE INTERDICTION DE BOIRE ANG/ESP / ENGLISH & SPANISH De E-5470	1	
NS	406322	DECALQUE INTERDICTION DE BOIRE ANG/ESP / ENGLISH & FRANCAIS À E-5469	1	
NS	406694	DECALQUE INTERDICTION DE BOIRE ANG/ESP / ENGLISH & FRANCAIS De E-5470	1	
NS	400014	DECALQUE INTERDICTION DE BOIRE ANG/ESP / ENGLISH & SPANISH & FRANCAIS De E-5470	1	
23	400298	DECALQUE INTERDICTION DE BOIRE ANG/ESP / ENGLISH De E-5470	1	

De 7-8754 À K-6492	Date:07-2024	PAGE:X3-1814-01
GIROUETTE - INSTALLATION AVANT - "AESYS"		

Article#	Pièces	Description	QTÉ	Notes
		AVEC GIROUETTE		
31	940085	ENSEIGNE NUMERO DE TRAJET, AESYS	1	
32	440398	SUPPORT ASS	1	
33	440399	DEFLECTEUR, ENSEIGNE	1	
34	440400	RENFORCEMENT	1	
35	500623	VIS AUTOTARAUDEUSE TETE CYLINDRIQUE PHILLIPS #10-24x3/4 N500	4	
36	500914	RONDELLE FREIN FENDUE .193x.334x.047 N500	5	
37	500877	RONDELLE PLATE .250x.562x.065 N500	2	
38	502681	ECROU HEX BAGUE DE NYLON M6-1.0 N500 G8	2	
39	5001736	RONDELLE PLATE 8.4x18.0x2.0 N500	4	
40	502889	RONDELLE FREIN FENDUE 8.1x12.7x2.0 N500	4	
41	500820	VIS A TETE HEXAGONAL M8-1.25x16 G10.9 N500	1	
42	500965	VIS AUTOTARAUDEUSE TETE BOMBE PHILLIPS #8-32x1/2 N500	1	
NS	940078	KIT DE LOGICIEL DE PROGRAMMATION AESYS	1	
. NS	940157	. FICHE SUPPORT	1	
		AVEC CONSOLE DECONTROLE FIXE SUR LE MUR		
51	440416	SUPPORT CONSOLE BALIOS	1	
52	940075	CONSOLE, CONTROL À C-5287	1	
52	940102	CONSOLE, CONTROL De C-5288	1	
53	500338	VIS TETE CYLINDRIQUE SIX PANS CREUX M10-1.5x20 ZP	2	
54	500470	RONDELLE FREIN FENDUE .193x.334x.047 Z050	2	
55	500888	ECROU D'ANCRAGE "JACK NUT" #10-24	2	
56	502698	VIS MECANIQUE TETE CYLINDRIQUE PHILLIPS M4-0.7x16 SS BK	4	
57	502834	RONDELLE FREIN FENDUE 4.1x7.6x0.9 N500	4	
		AVEC ENSEIGNE LATERAL		
60	272394	SUPPORT ENSEIGNE DE COTE	1	
61	940088	GIROUETTE LATERAL "AESYS" 6.66"x37.40"	1	
62	440393	SUPPORT GIROUETTE LATERALE	1	
63	440390	COUVERCLE ENSEIGNE LATERAL	1	
64	502862	VIS A TETE HEXAGONAL M8-1.25x20 G8.8 N500	9	
65	5001736	RONDELLE PLATE 8.4x18.0x2.0 N500	9	
66	500942	RONDELLE FREIN FENDUE 8.1x14.8x2.0 N500	9	
67	5001745	VIS A TETE HEXAGONAL M8-1.25x25 G8.8 N500	4	
68	500552	VIS AUTOTARAUDEUSE TETE OVALE PHILLIPS #6x3/4 Z050	5	
69	500463	RONDELLE DE FINITION FRAISE .187x.500x.090 BR Z050	5	
		AVEC ENSEIGNE ARRIERE De C-5288		

De 7-8754 À K-6492	Date:07-2024	PAGE:X3-1814-01
GIROUETTE - INSTALLATION AVANT - "AESYS"		

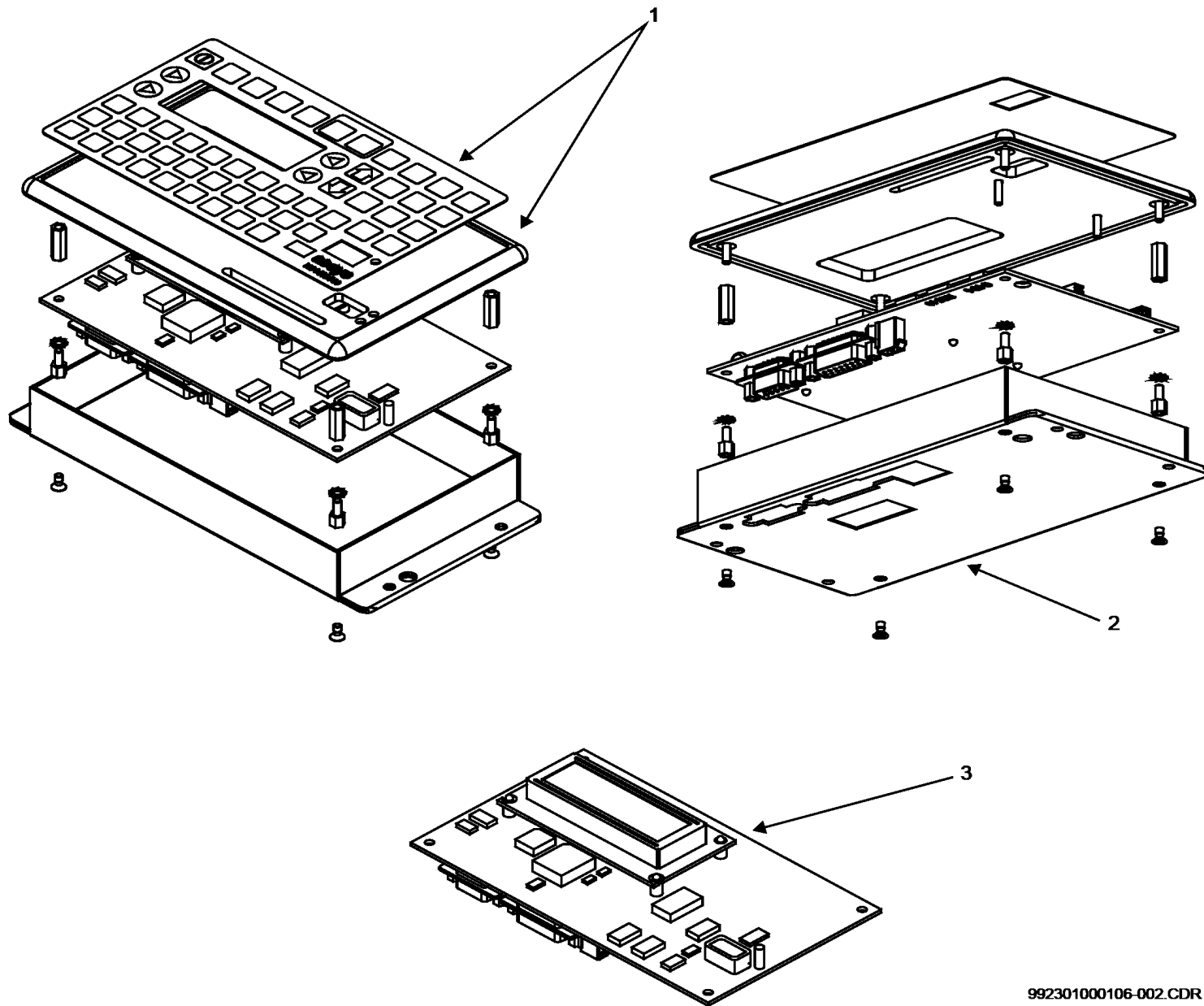
Article#	Pièces	Description	QTÉ	Notes
71	940079	ENSEIGNE ARRIERE 7.125"x22.047" De C-5288	1	
NS	506769	RUBAN ADH2 CC POL 1/8" x 1/4" x 60' / BLACK H1CC-N-#14 De C-5288	AR	
NS	680098	SCELLANT POUR FILET LOCTITE #567 / WHITE / 250ml De C-5288	AR	
NS	684685	COLLE SIMSON #ISR 70-03 / 310ml CARTRIDGE De C-5288	AR	
		LES CABLES SUIVANTS SONT UTILISES AVEC ENSEIGNE AVANT, LATERAL & ARRIERE De C-5288		
NS	901367	CABLAGE ENSEIGNE D02 AESYS De C-5288	1	
NS	901369	CABLAGE ENSEIGNE D03 AESYS De C-5288	1	
NS	901370	CABLAGE ENSEIGNE S02 AESYS De C-5288	1	
NS	901415	CABLAGE DATA & ALIMENTATION AESYS De C-5288	1	
NS	901422	CABLAGE CONSOLE AESYS De C-5288	1	
NS	504637	ATTACHE CABLE / 3/16" x 13"	AR	
		O) <input type="checkbox"/> OPTION AVEC CONTROL SUR LE MUR		
		PWT) SEULEMENT PACIFIC WESTERN		



De 7-8754 À K-6492	Date:07-2024	PAGE:940075
--------------------	--------------	-------------

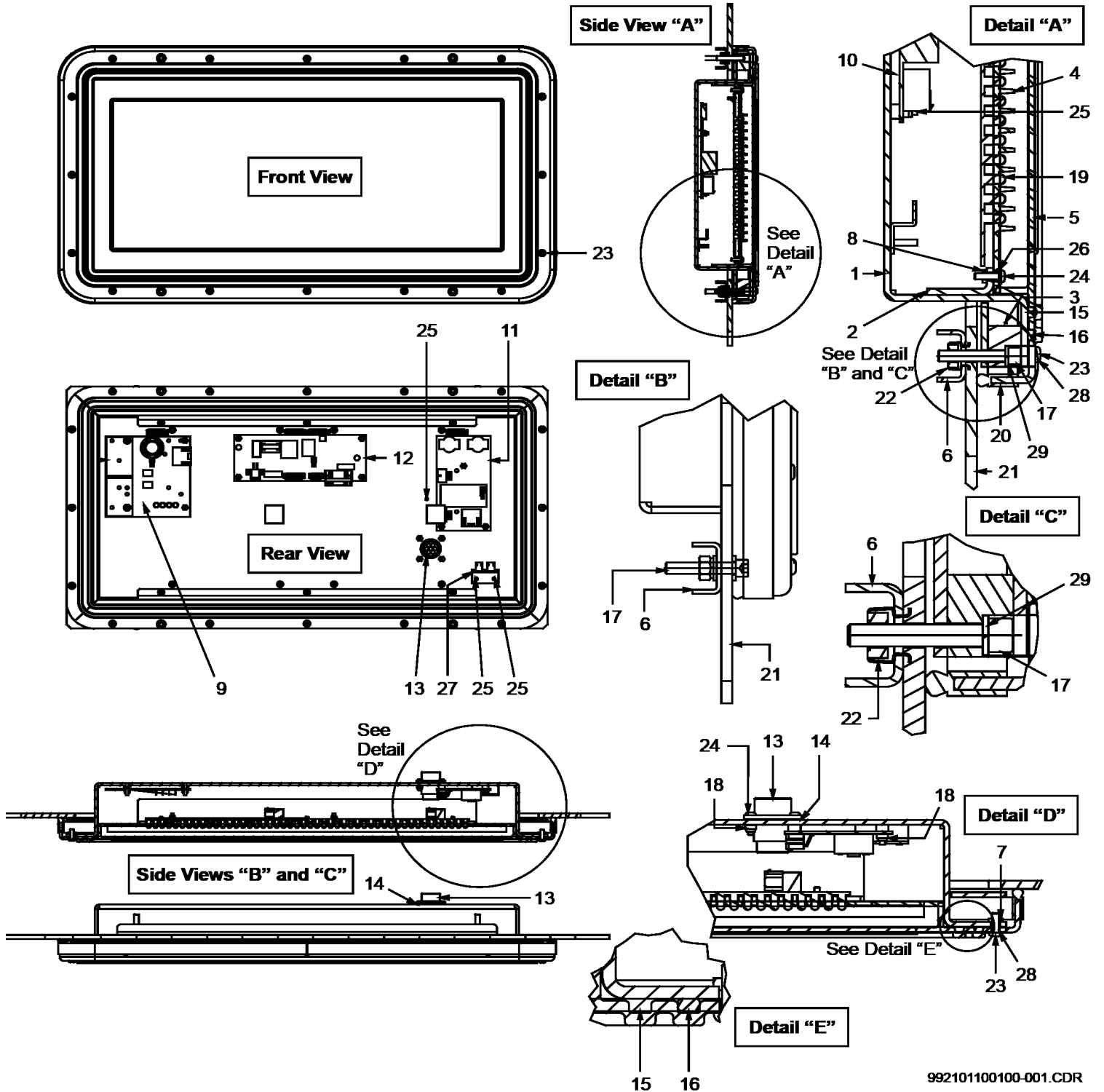
CONSOLE, CONTROL

Article#	Pièces	Description	QTÉ	Notes
1	Call order desk	MEMBRANE CLAVIER KC640	AR	P
1	Call order desk	PANNEAU AVANT GPS KC640	AR	P
2	Call order desk	BOITIER PRINCIPALE KC640	AR	P
3	Call order desk	PANNEAU CIRCUIT IMPRIME POUR KC640/KC640 J1708	AR	P
		P) CONTACTER LE BUREAU DE PRISE DE COMMANDE		



De 7-8754 À K-6492	Date:07-2024	PAGE:940102
CONSOLE, CONTROL		

Article#	Pièces	Description	QTÉ	Notes
1	940176	MEMBRANE CLAVIER KC640 USB	1	
1	Call order desk	PANNEAU AVANT GPS KC640 USB	1	P
2	Call order desk	BOITIER PRINCIPALE	1	P
3	Call order desk	PANNEAU CIRCUIT IMPRIME POUR KC640/KC640 J1708	1	P
		P) CONTACTER LE BUREAU DE PRISE DE COMMANDE		

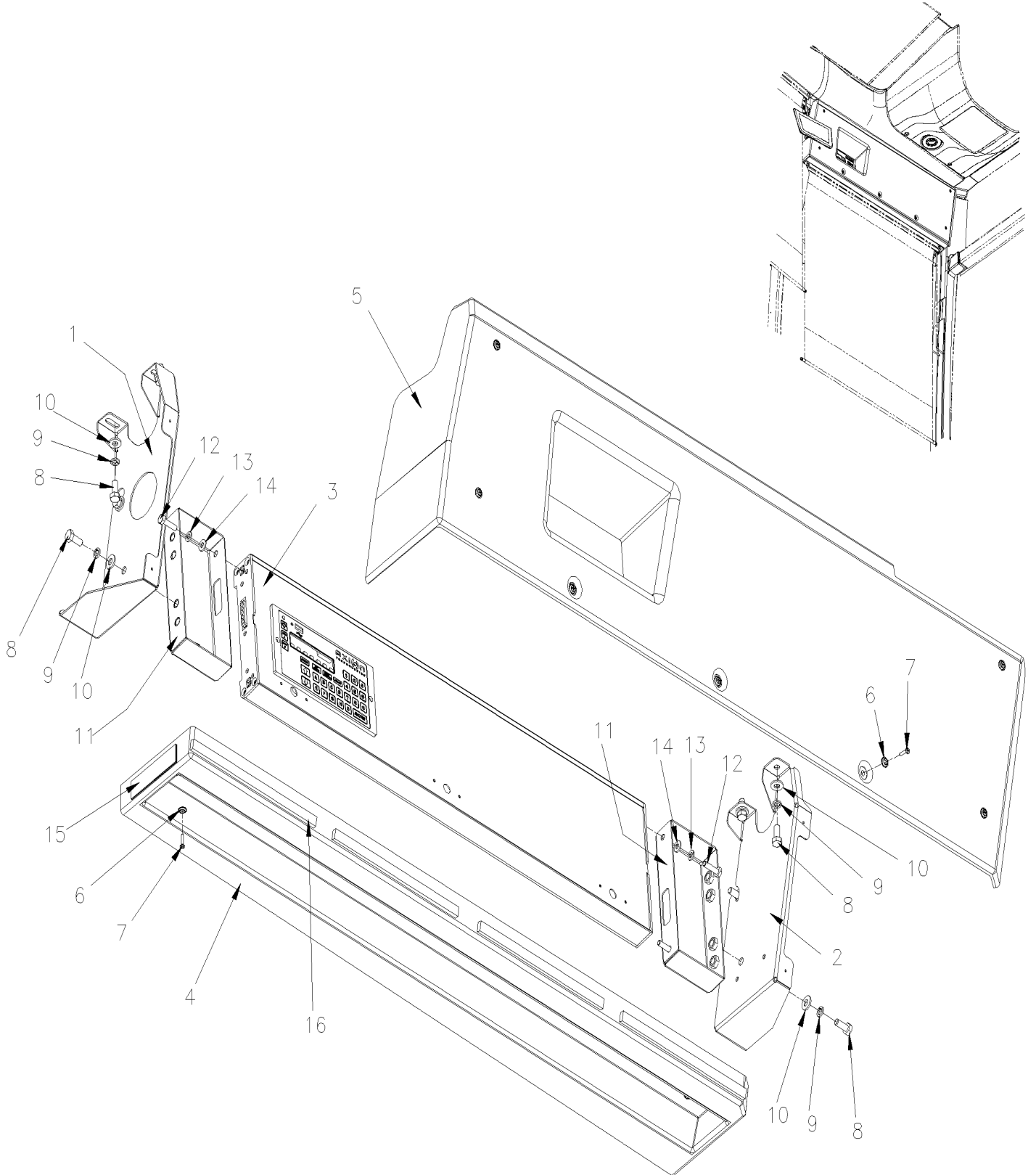


De E-5517 À K-6492

Date:07-2024

PAGE:X3-1814-02

GIROUETTE - INSTALLATION AVANT - "AXION"



De E-5517 À K-6492	Date:07-2024	PAGE:X3-1814-02
GIROUETTE - INSTALLATION AVANT - "AXION"		

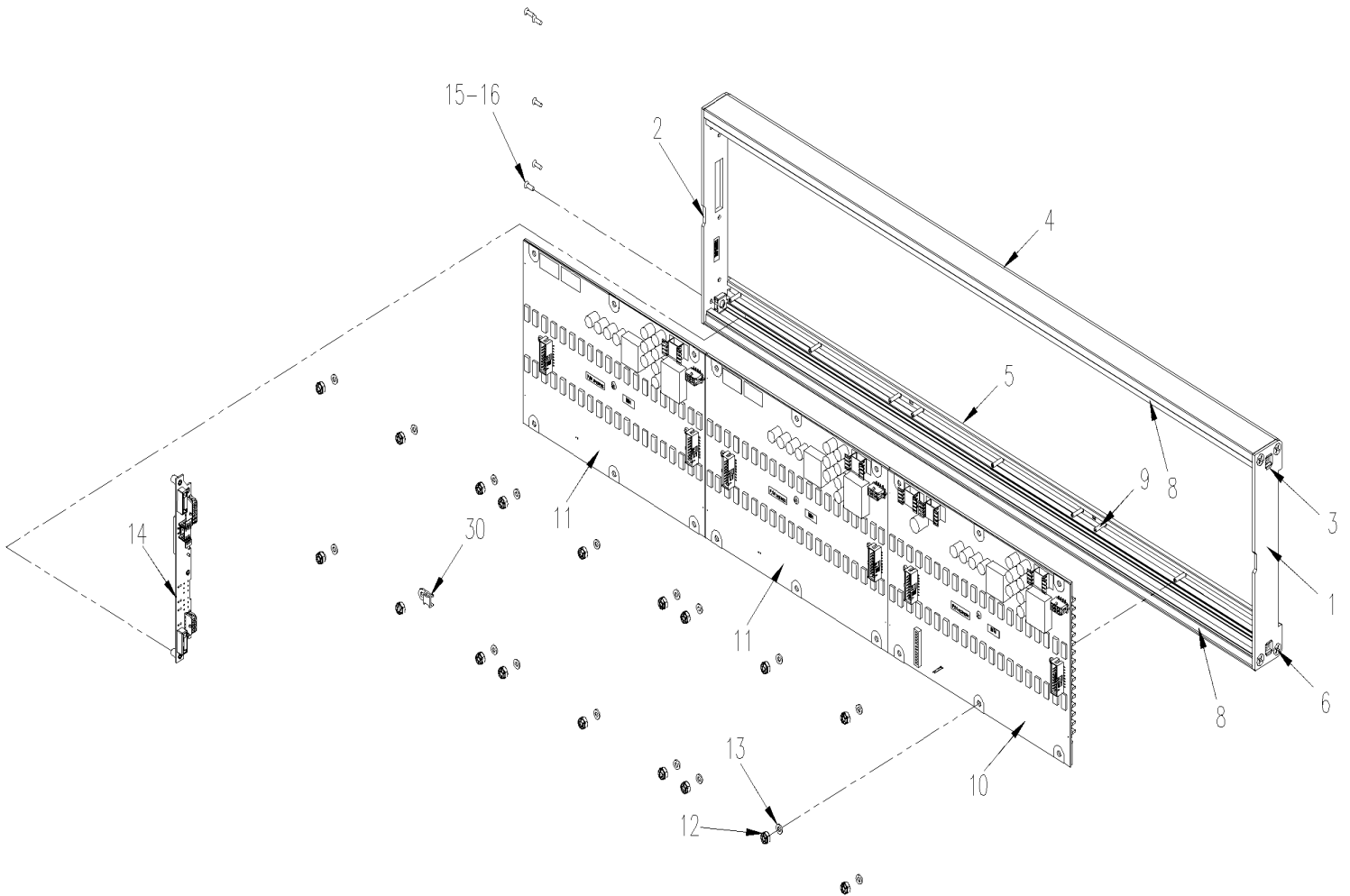
Article#	Pièces	Description	QTÉ	Notes
1	440411	SUPPORT GAUCHE	1	
2	440412	SUPPORT DROIT	1	
3	940103	GIROUETTE AVANT "AXION" 7.66"x30.28"	1	
NS	0610218	CABLAGE INTERFACE ENSEIGNE AV. AXION De L-6495	1	
4	440361	CACHE ENSEIGNE	1	
5	446165	COUVERCLE FINITION GIROUETTE "AXION"	1	
NS	406155	DECALQUE, EQUIPER D'UNE TOILETTE ANG/ESP / ENGLISH & SPANISH	1	
NS	406323	DECALQUE, EQUIPER D'UNE TOILETTE ANG/ESP / ENGLISH & FRANCAIS	1	
NS	400017	DECALQUE, EQUIPER D'UNE TOILETTE ANG/ESP / ENGLISH & SPANISH & FRANCAIS	1	
5	400302	DECALQUE, EQUIPER D'UNE TOILETTE ANG/ESP / ENGLISH	1	
NS	406691	DECALQUE INTERDICTION DE BOIRE ANG/ESP / ENGLISH & SPANISH	1	
NS	406694	DECALQUE INTERDICTION DE BOIRE ANG/ESP / ENGLISH & FRANCAIS	1	
NS	400014	DECALQUE INTERDICTION DE BOIRE ANG/ESP / ENGLISH & SPANISH & FRANCAIS	1	
5	400298	DECALQUE INTERDICTION DE BOIRE ANG/ESP / ENGLISH	1	
6	500463	RONDELLE DE FINITION FRAISE .187x.500x.090 BR Z050	9	
7	500552	VIS AUTOTARAUDEUSE TETE OVALE PHILLIPS #6x3/4 Z050	9	
8	502862	VIS A TETE HEXAGONAL M8-1.25x20 G8.8 N500	8	
9	500942	RONDELLE FREIN FENDUE 8.1x14.8x2.0 N500	8	
10	5001736	RONDELLE PLATE 8.4x18.0x2.0 N500	8	
11	446166	EXTENSION, GIROUETTE "AXION"	2	
12	500957	VIS AUTOTARAUDEUSE TETE BOMBE PHILLIPS #10x3/4 N500	4	
13	5001749	RONDELLE FREIN FENDUE 6.5x11.5x1.6 N500	4	
14	500877	RONDELLE PLATE .250x.562x.065 N500	4	
15	506755	VELCRO AUTO-COLLANT CROCHET	AR	
15	506756	VELCRO AUTO-COLLANT BOUCLE	AR	
16	506228	RUBAN ADH1 CC POL 1/4"x1/2"x37.5' / GREY 2520X	AR	

De E-5517 À K-6492

Date:07-2024

PAGE:940103

GIROUETTE AVANT "AXION" 7.66"x30.28"

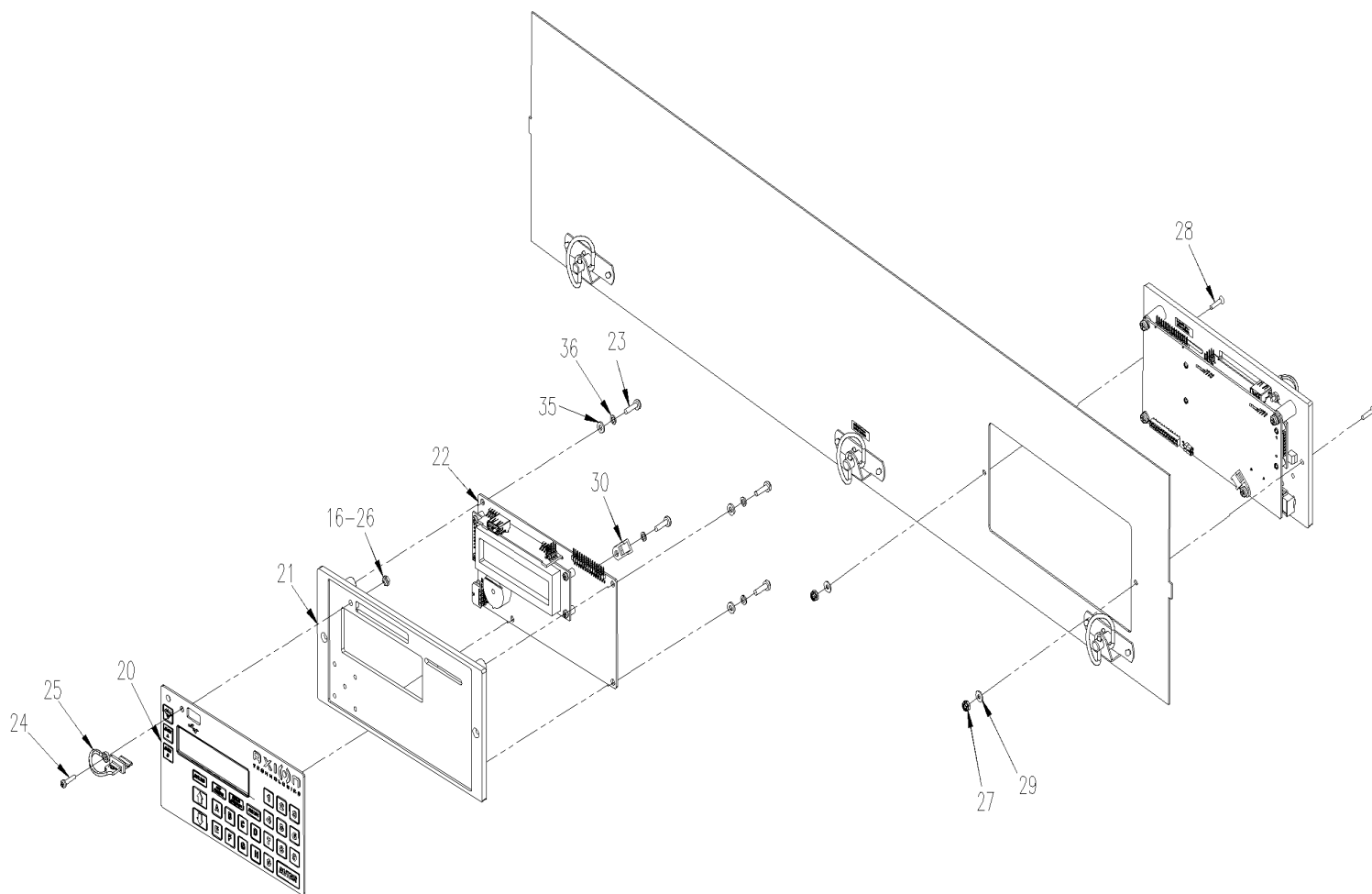


De E-5517 À K-6492

Date:07-2024

PAGE:940103

GIROUETTE AVANT "AXION" 7.66"x30.28"

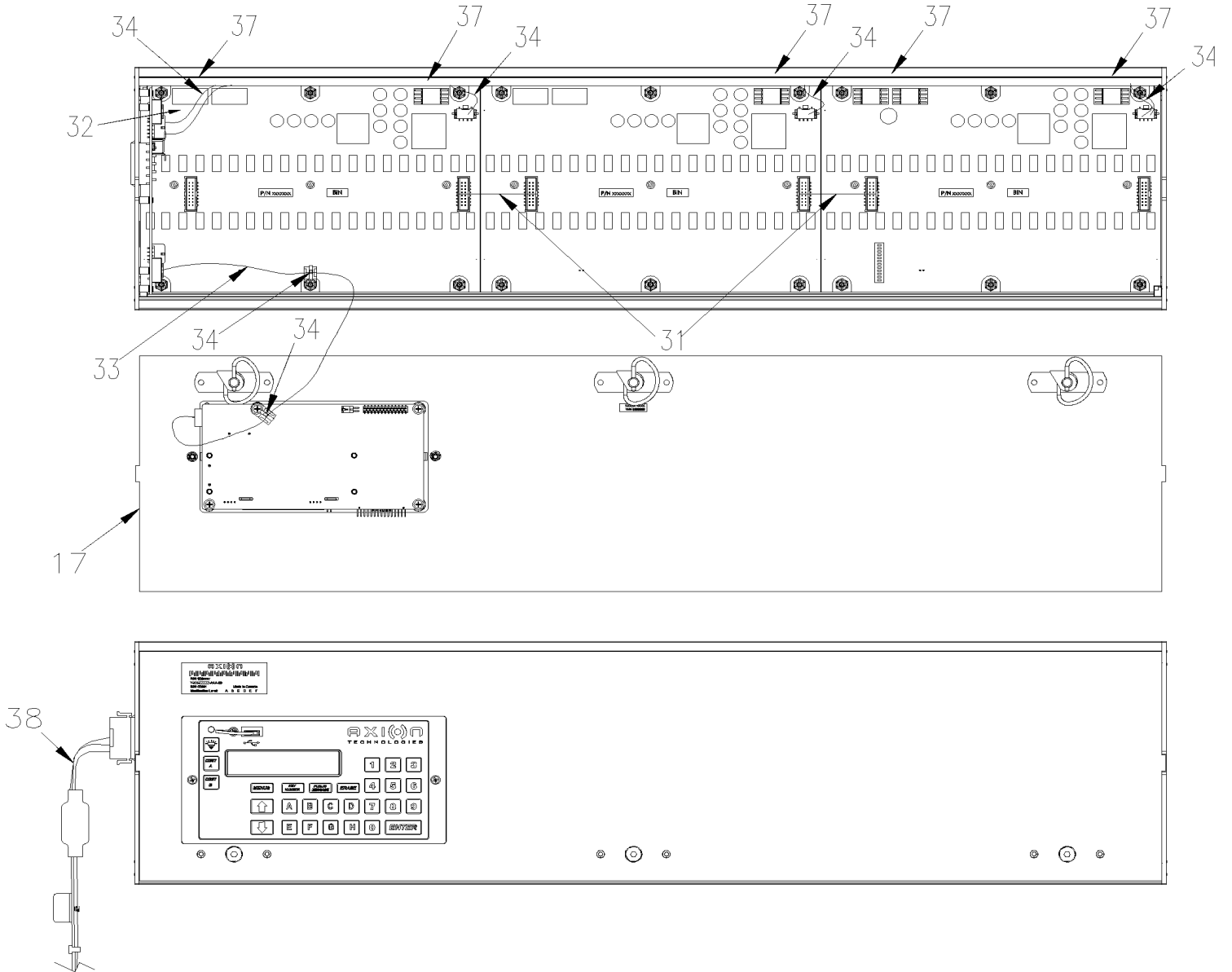


De E-5517 À K-6492

Date:07-2024

PAGE:940103

GIROUETTE AVANT "AXION" 7.66"x30.28"



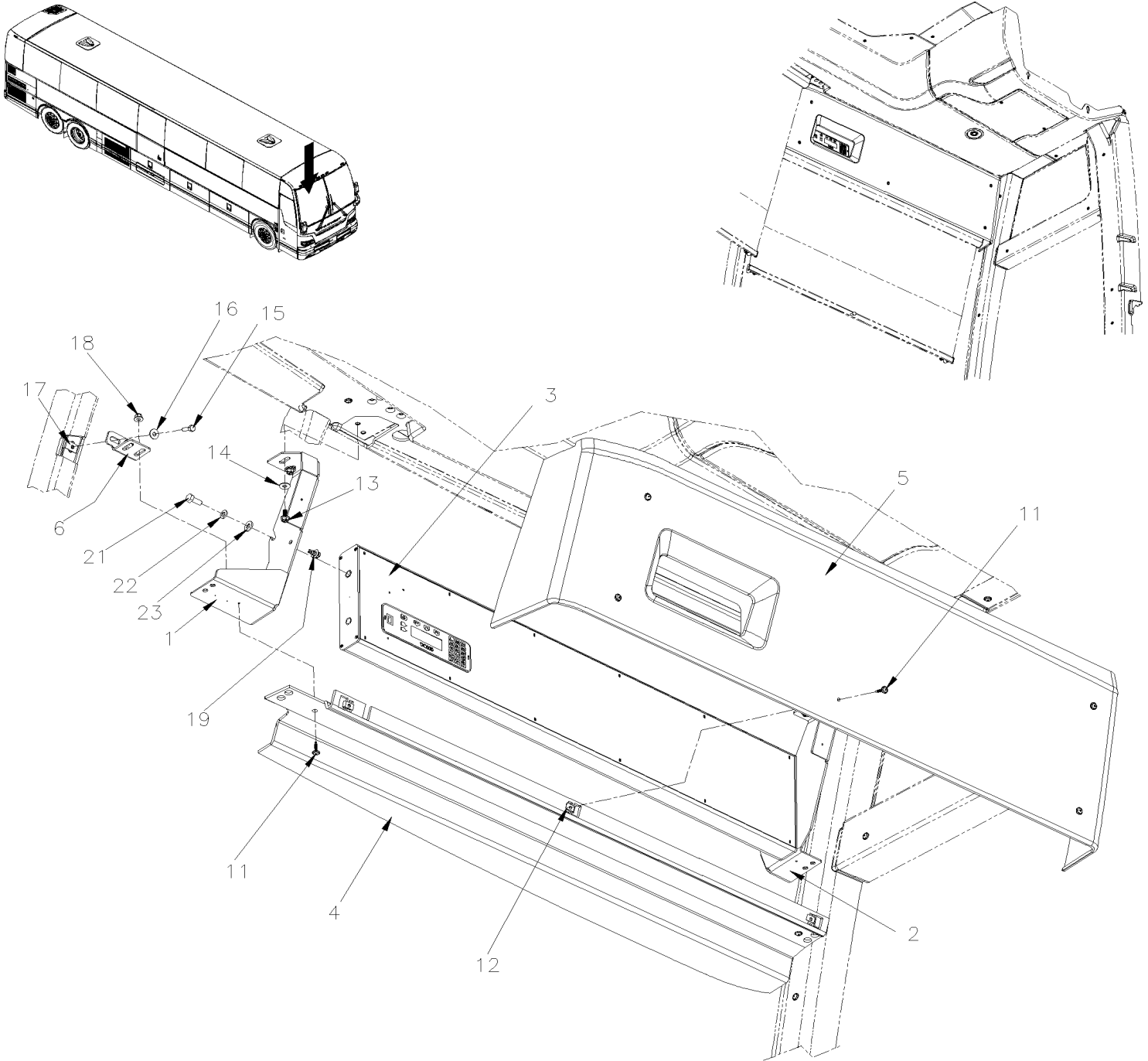
De E-5517 À K-6492		Date:07-2024	PAGE:940103	
GIROUETTE AVANT "AXION" 7.66"x30.28"				
Article#	Pièces	Description	QTÉ	Notes
		1) PAS VENDU SEPARMENT		
		P) CONTACTER LE BUREAU DE PRISE DE COMMANDE		

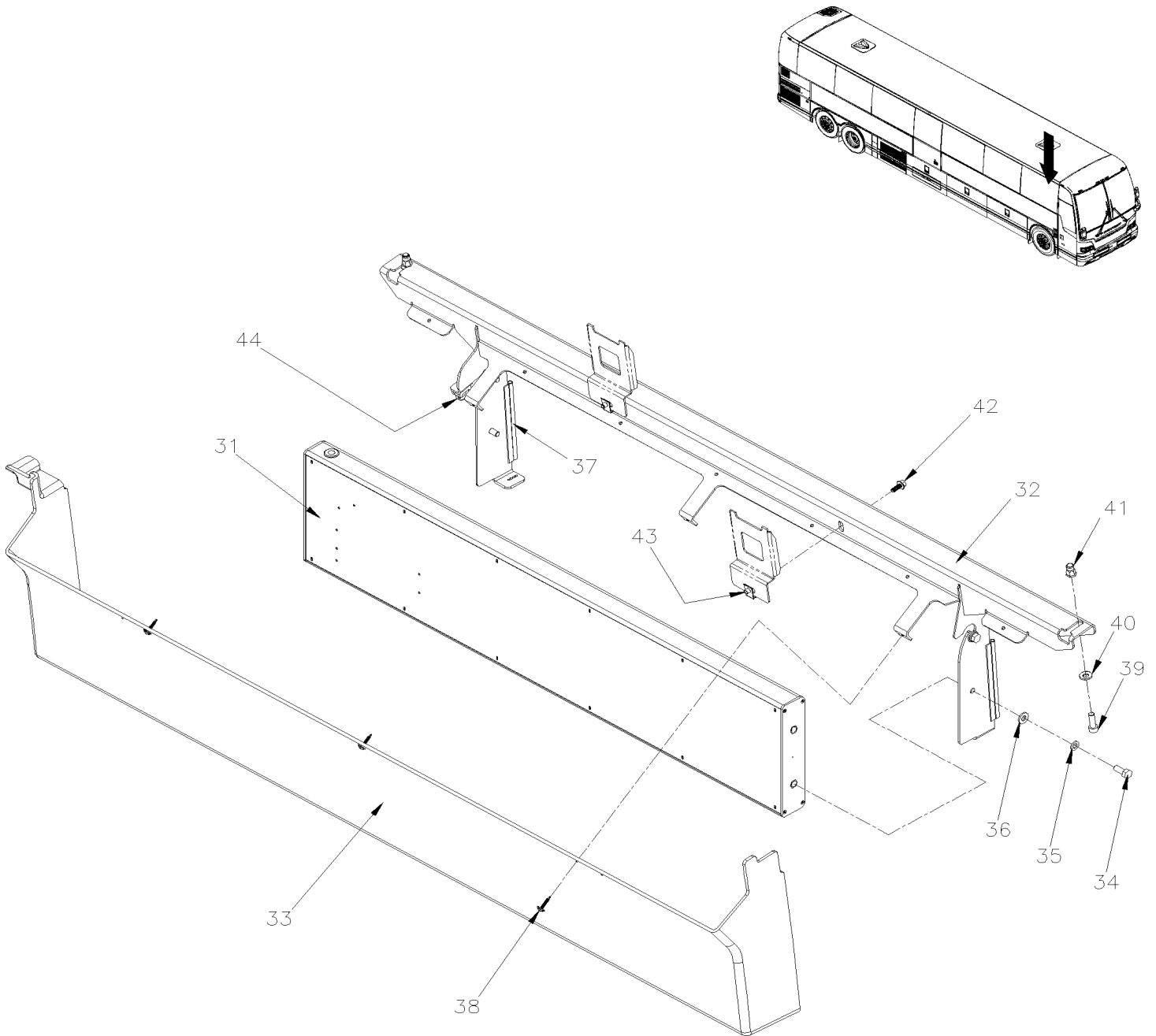
De L-6493

Date:07-2024

PAGE:X3-1814-03

INSTALLATION GIROUETTE - "AESYS"



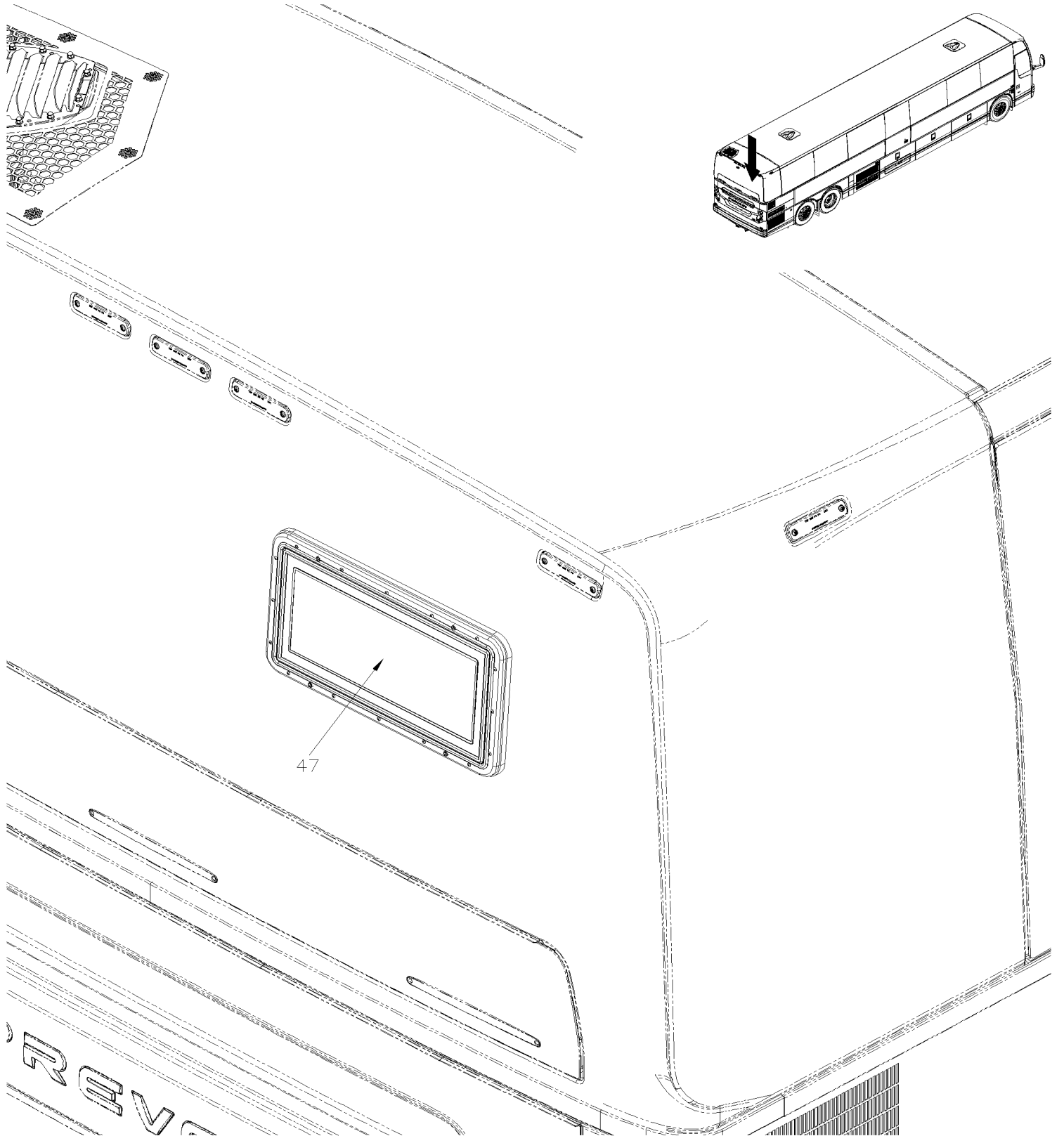


De L-6493

Date:07-2024

PAGE:X3-1814-03

INSTALLATION GIROUETTE - "AESYS"

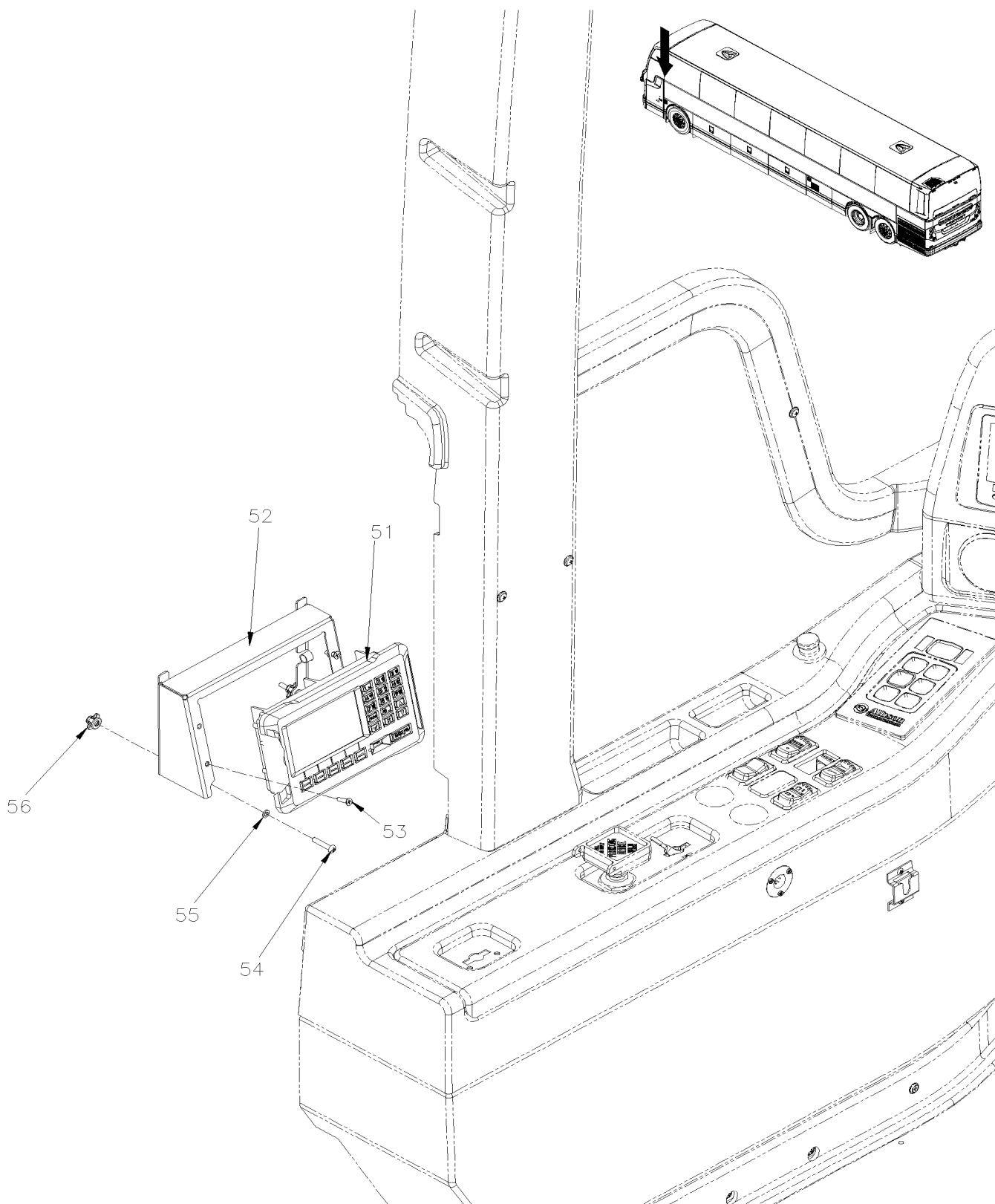


De L-6493

Date:07-2024

PAGE:X3-1814-03

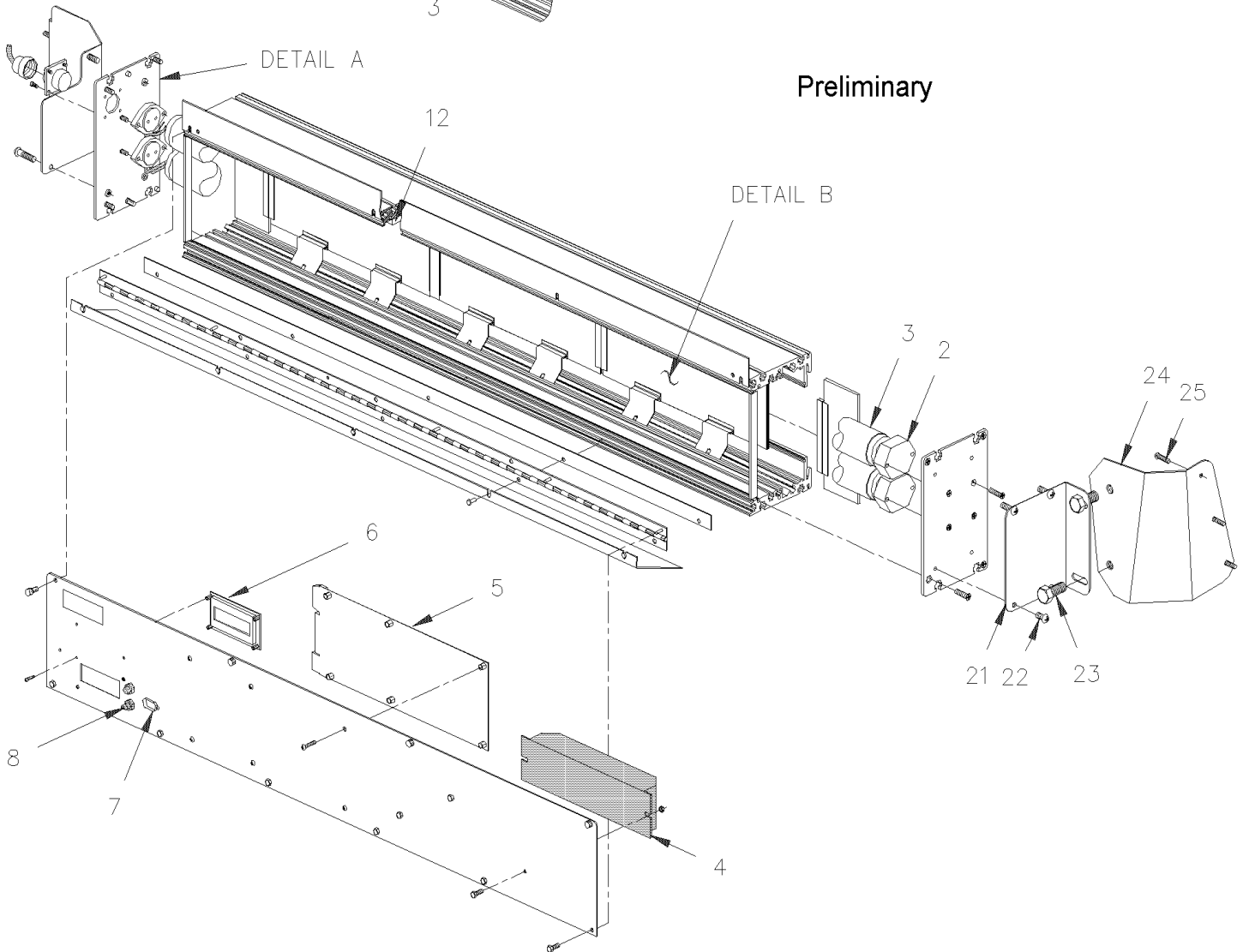
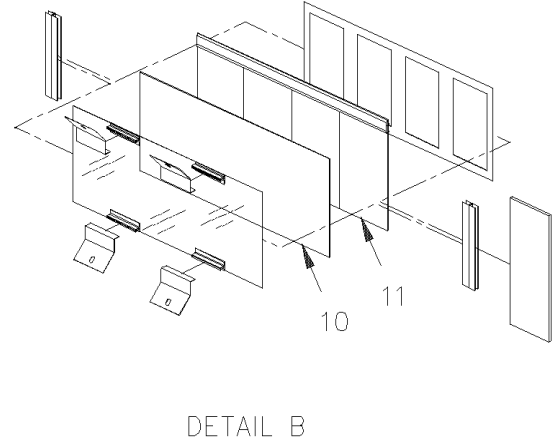
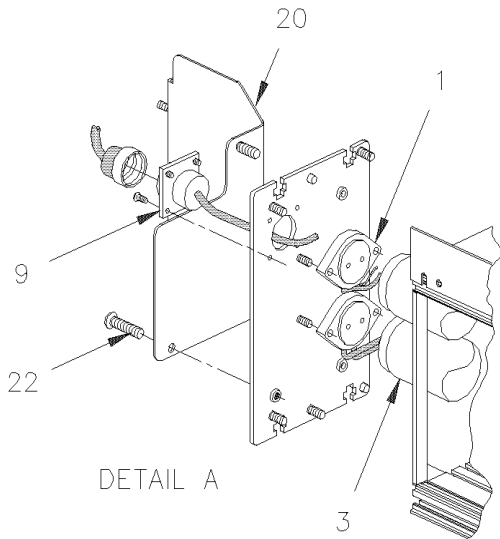
INSTALLATION GIROUETTE - "AESYS"



De L-6493	Date:07-2024	PAGE:X3-1814-03
INSTALLATION GIROUETTE - "AESYS"		

Article#	Pièces	Description	QTÉ	Notes
1	440129	SUPPORT GAUCHE	1	
2	440128	SUPPORT DROIT	1	
3	940012	GIROUETTE AVANT "AESYS"	1	
3	940136	ENSEIGNE ELECT. AVANT AESYS BLANCHE	1	
3	940139	GIROUETTE AVANT "AESYS" SANS CONTROLE	1	A
3	0610193	CABLE DE PUISSANCE GIROUETTE	1	PWT
4	440144	CACHE ENSEIGNE	1	
5	440137	COUVERCLE FINITION ENSEIGNE AESYS	1	
5	440251	COUVERCLE FINITION ENSEIGNE AESYS SANS TROU POUR LE CLAVIER	1	A
NS	406155	DECALQUE, EQUIPER D'UNE TOILETTE ANG/ESP / ENGLISH & SPANISH	1	
NS	406323	DECALQUE, EQUIPER D'UNE TOILETTE ANG/ESP / ENGLISH & FRANCAIS	1	
NS	400017	DECALQUE, EQUIPER D'UNE TOILETTE ANG/ESP / ENGLISH & SPANISH & FRANCAIS	1	
5	400302	DECALQUE, EQUIPER D'UNE TOILETTE ANG/ESP / ENGLISH	1	
NS	406691	DECALQUE INTERDICTION DE BOIRE ANG/ESP / ENGLISH & SPANISH	1	
NS	406694	DECALQUE INTERDICTION DE BOIRE ANG/ESP / ENGLISH & FRANCAIS	1	
NS	400014	DECALQUE INTERDICTION DE BOIRE ANG/ESP / ENGLISH & SPANISH & FRANCAIS	1	
5	400298	DECALQUE INTERDICTION DE BOIRE ANG/ESP / ENGLISH	1	
6	440434	SUPPORT D'AJUSTEMENT	1	
11	5002083	VIS AUTOPERCANTE TETE OVALE PHILIPS AVEC RONDELLE DE FINITION CAPTIVE #8X1 N050	7	
12	5002071	ECROU RESSORT EN "U" #8 .110-.187 BK	3	
13	5002027	VIS TETE HEX EPAULEMENT ADHESIVE M6-1.0x16 G10.9 N500	4	
14	5001833	RONDELLE "BELLEVILLE" 6.1x18x1.27 SS	4	
15	502830	VIS A TETE HEXAGONAL M6-1.0x20 G8.8 N500	1	
16	5001833	RONDELLE "BELLEVILLE" 6.1x18x1.27 SS	1	
17	5001965	ECROU RESSORT EN "U" M6-1.0 0.6-4.0 N500	1	
18	5001932	ECROU HEX EPAULEMENT BAGUE DE NYLON M6-1.0 G8.8 N500	2	
19	509815	ATTACHE CABLE	2	
21	5001450	VIS A TETE HEXAGONAL M8-1.25x20 G10.9 DP	4	
22	500942	RONDELLE FREIN FENDUE 8.1x14.8x2.0 N500	4	
23	5001736	RONDELLE PLATE 8.4x18.0x2.0 N500	4	
31	940018	ENSEIGNE LATERAL "AESYS"	1	
31	069941	CABLAGE ENSEIGNES AVANT À COTÉ	1	
31	069942	CABLAGE ENSEIGNES, COTE, ARRIERE	1	
32	440001	SUPPORT ENSEIGNE LATERAL ASS "AESYS"	1	
32	440086	SUPPORT GIROUETTE LATERALE / SANS PARE-SOLEIL	1	
33	340233	COUVERCLE ENSEIGNE LATERAL	1	
34	500820	VIS A TETE HEXAGONAL M8-1.25x16 G10.9 N500	4	
35	502889	RONDELLE FREIN FENDUE 8.1x12.7x2.0 N500	4	
36	5001736	RONDELLE PLATE 8.4x18.0x2.0 N500	4	

GIROUETTE - "POCATEC"



De 7-8754 À E-5516

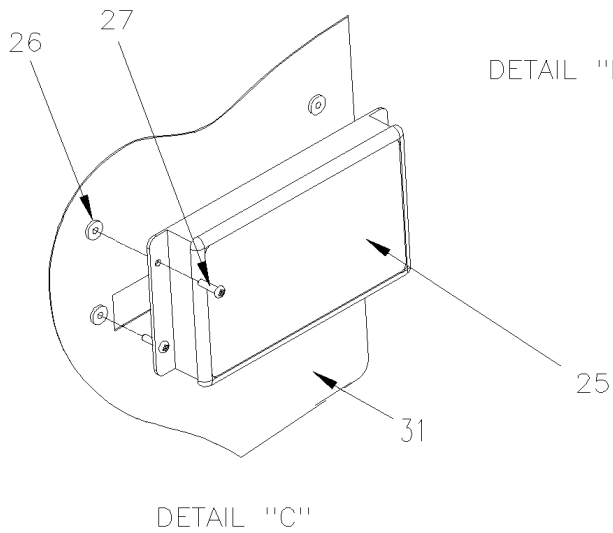
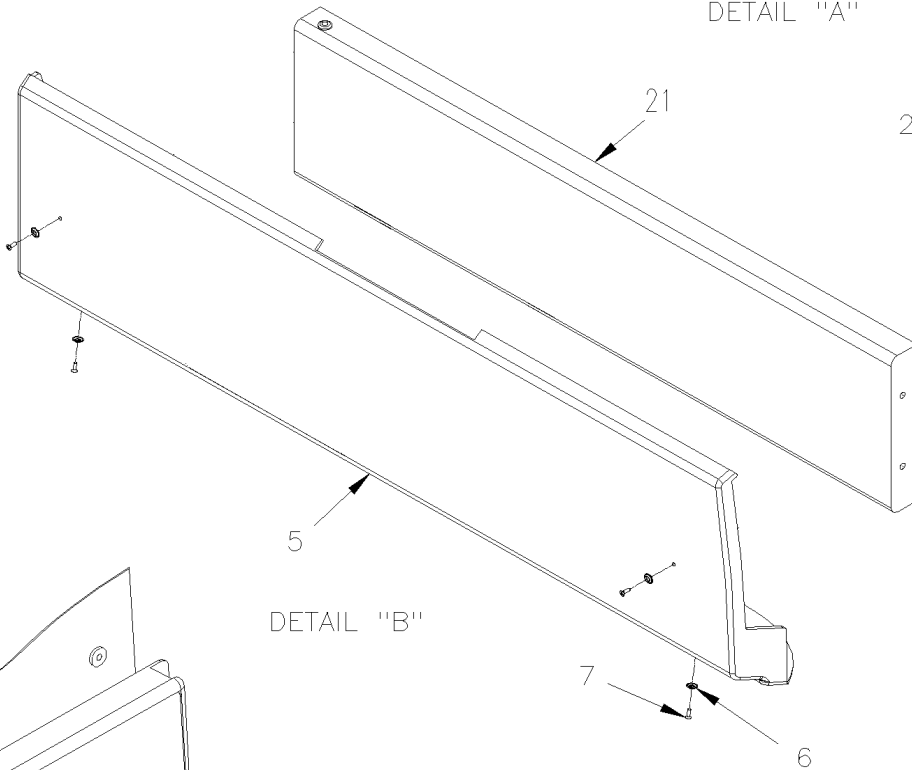
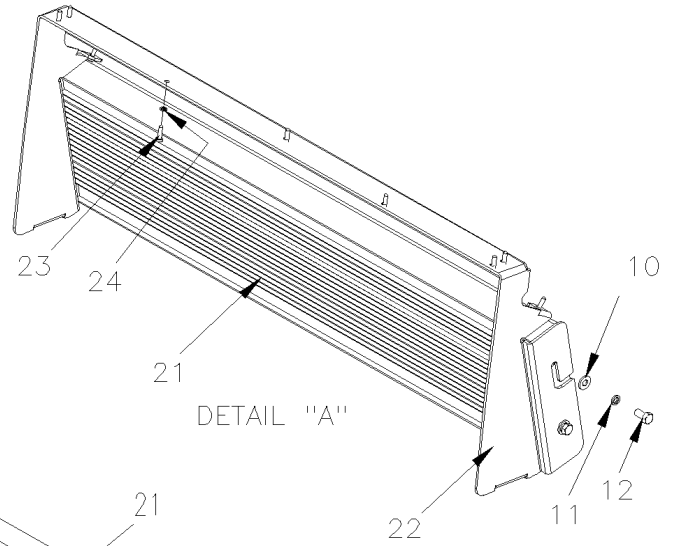
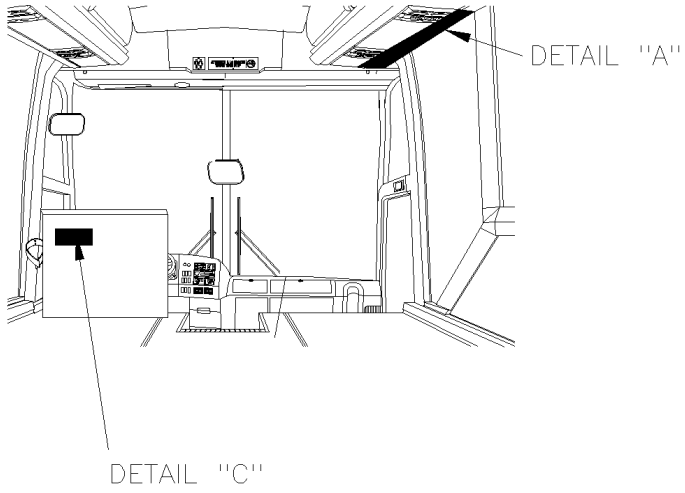
Date:07-2024

PAGE:X3-1814-10

GIROUETTE - "POCATEC"

Article#	Pièces	Description	QTÉ	Notes
NS	940050	GIROUETTE AVANT "POCATEC"	1	
1	830162	. DOUILLE NON-RETRAC.FLUORESCENT	2	
2	830163	. DOUILLE RETRACTA. FLUORESCENT	2	
3	830161	. FLUORESCENT / 30WATT / F30T12/CW/RS -36"/G13MED BIPIN	2	
4	940052	. REGULATEUR DE PUISSANCE	1	
5	940044	. CIRCUIT IMPRIME DE CONTROLE	1	
NS	562309	. . FUSIBLE / 2 AMPS / 2A	1	
6	940045	. ECRAN ARRIERE (LCD)	1	
7	N.S.P.	. CONNECTEUREN SERIE / (205203-1)	1	2
7	N.S.P.	. DOUILLE, CONNECTEUR EN SERIE / (5-66504-9)	AR	2
8	940046	. BOUTON SELECTEUR DE ROUTE	2	
9	561635	. CONNECTEUR / CPC SERIES 1 / PH 9C / AMP 206705-1	1	
9	N.S.P.	. GOUPILLE	AR	2
10	940047	. LEXAN VITRE AVANT	3	
11	940048	. VITRE ASS. POUR 4 CARACTERES	3	
12	940053	. CIRCUIT INTERFACE	1	
20	440312	SUPPORT ENSEIGNE AV. GAUCHE POCATEC	1	
21	440313	SUPPORT ENSEIGNE AV. DROIT POCATEC	1	
22	500873	VIS MECANIQUE TETE RONDE PHILLIPS #8-32x3/4 SS BK	6	
NS	500163	VIS A TETE HEXAGONAL 1/4-20x3/4 G5 Z050	2	
23	500440	RONDELLE PLATE .250x.562x.065 Z050	2	
NS	500478	RONDELLE FREIN FENDUE .380x.683x.094 Z050	2	
24	440314	SUPPORT ENSEIGNE AV. DROIT POCATEC	1	
25	500333	VIS AUTOTARAUDEUSE TETE OVALE PHILLIPS #6x3/4 BK	6	
NS	500345	RONDELLE DE FINITION FRAISE .187x.500x.090 BR BK	6	
NS	440309	CACHE ENSEIGNE POCATEC	1	
NS	940051	CABLE ADAPTATEUR / INTERFACE PC A DESTINATION SING	1	
		2) PAS VENDU PAR PREVOST (VOIR NUMERO DU MANUFATURIER A LA FIN DE LA DESCRIPTION)		

GIROUETTE - INSTALLATION COTE - "AESYS"



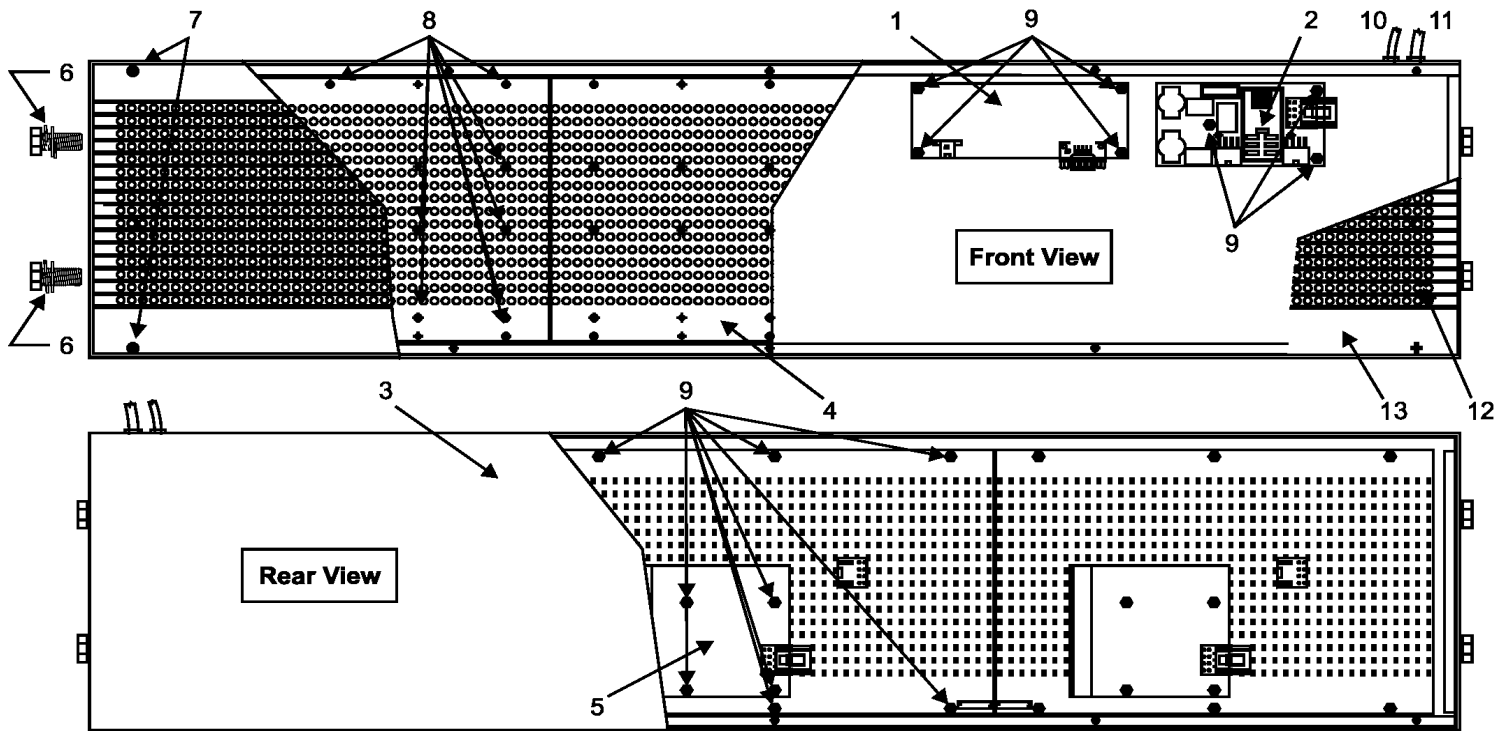
De 9-9830 À K-6492

Date:07-2024

PAGE:X3-1814-20

GIROUETTE - INSTALLATION COTE - "AESYS"

Article#	Pièces	Description	QTÉ	Notes
5	440403	COUVERCLE FINITION ENSEIGNE AESYS	1	
NS	5061020	RUBAN ADH1 CC POL 1/32"X1/2"X100' / BLACK H1C-N	AR	B
6	500463	RONDELLE DE FINITION FRAISE .187x.500x.090 BR Z050	4	
7	500624	VIS AUTOTARAUDEUSE TETE OVALE PHILLIPS #6x1/2 Z050	4	
8	500356	RONDELLE FREIN STRIEE 6.1x16.0x0.9 N500	2	
9	502772	VIS A TETE HEXAGONAL 1/4-20x1/2 G5 N500	2	
10	192288	RONDELLE PLATE 8.4x18.0x2.0 ZG603	4	
11	502889	RONDELLE FREIN FENDUE 8.1x12.7x2.0 N500	4	
12	500820	VIS A TETE HEXAGONAL M8-1.25x16 G10.9 N500	4	
13	500957	VIS AUTOTARAUDEUSE TETE BOMBE PHILLIPS #10x3/4 N500	6	
21	940082	GIROUETTE LATERAL "AESYS" À A-9883	1	
21	940088	GIROUETTE LATERAL "AESYS" 6.66"x37.40" De A-9884	1	
22	440402	SUPPORT, ENSEIGNE COTE DROIT BALIOS H3	1	
23	500923	VIS AUTOTARAUDEUSE TETE HEX 1/4-20x3/4 Z050	9	
24	500914	RONDELLE FREIN FENDUE .193x.334x.047 N500	9	
25	940075	CONSOLE, CONTROL À C-5287	1	
25	940102	CONSOLE, CONTROL De C-5288	1	
26	500589	ECROU A DOUILLE M4-0.7x13.5	4	
27	502698	VIS MECANIQUE TETE CYLINDRIQUE PHILLIPS M4-0.7x16 SS BK	4	
30	067534	CABLAGE ASS AVEC GIROUETTE LATERAL À A-9883	1	
30	068100	CABLAGE ASS AVEC GIROUETTE LATERAL De A-9884 À L-6494	1	
31	Call order desk	PANNEAU AVANT ASS AVEC RECOUVREMENT S.C.C. / USE W/SPEAKER & CONTROL	1	P
NS	940078	KIT DE LOGICIEL DE PROGRAMMATION AESYS	1	
. NS	940157	. FICHE SUPPORT	1	
		B) A L'INTERIEUR DU PANNEAU #5		
		P) CONTACTER LE BUREAU DE PRISE DE COMMANDE		

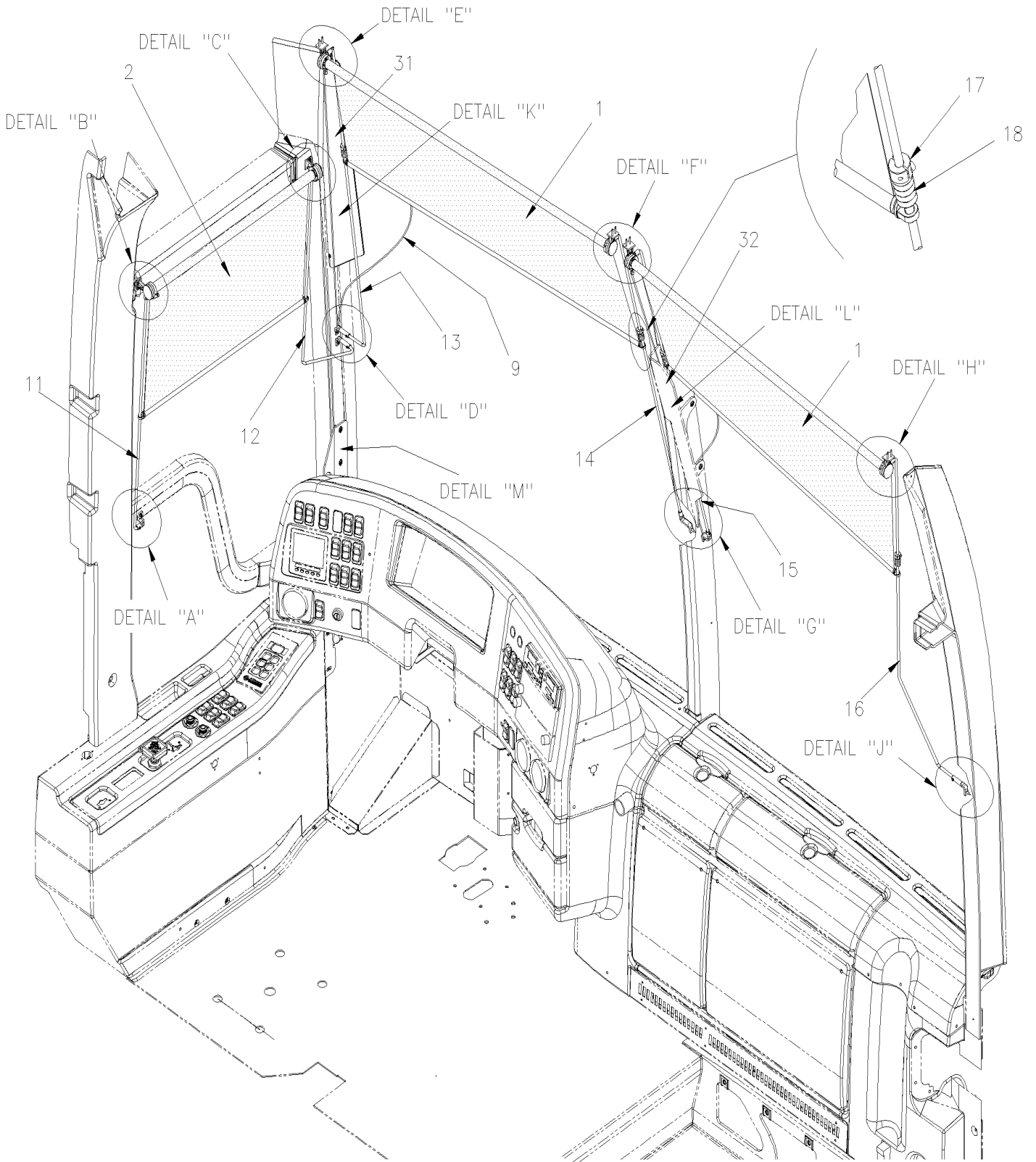


002100200600_001_CDR

De 9-9830 À K-6492	Date:07-2024	PAGE:940088
GIROUETTE LATERAL "AESYS" 6.66"x37.40"		

Article#	Pièces	Description	QTÉ	Notes
1	940095	PCB - 0109A - PROCESSEUR/CPU Z84C15 S 4 MB RS485		
2	Call order desk	PCB - 0318A - SUPPRESSEUR - (A/FUSIBLE 10A)		P
3	Call order desk	BOITIER - BATI PRINCIPALE (ACIER)		P
4	940099	PCB - 9929B - PANNEAU DEL - (300X37540X16) - NO PHOTOCCELL		
5	940100	PCB - 0133B/0133C/0616B - ALIMENTATION/DC-DC		
6	Call order desk	VIS A TETE HEXAGONAL M8 X 20 MM G8.8		P
6	Call order desk	RONDELLE PLATE Ø8.4 X 16 X 1.6 MM		P
6	Call order desk	RONDELLE FREIN Ø8.1 X 14.8 X 2 MM		P
7	Call order desk	VIS M3 X 8 MM - NOIR		P
8	Call order desk	ESPACEUR NYLON UTILISE AVEC PCB 9929B 3.3 X 7 X 5H		P
9	Call order desk	ECROU AUTOBLOCANT M3		P
9	Call order desk	ANNEAU NYLON 7 OD x 3 ID x 4		P
10	Call order desk	CBL - CABLE DE DONNEE (CONNECTE AU SUPPRESSEUR BD) 40 INCH/1016 MM		P
11	Call order desk	CBL - ALIMENTATION (CONNECTE AU SUPPRESSEUR BD) 40 INCH/1016 MM		P
12	940098	PCB - 9929B - PANNEAU DEL - (300X37540X16)- WITH PHOTOCCELL		
13	Call order desk	EXTRUSION AVEC PRISE D'AIR (ALUMINUM)		P
NS	Call order desk	INSERT F. EXAG. CH. TFL ZB M8 3÷6 MM		P
NS	Call order desk	CABLE PLAT 16P 9 CM 2IDTF (1T/1B)		P
NS	Call order desk	CBL - RIBBON CABLE FLAT - 16P (21.2 INCH/54 CM)		P
NS	Call order desk	CBL - KC640 DATA/PWR CABLE (DB9F>DB9F) 10.5 INCH/26.6 MM		P
NS	Call order desk	FERRITE - PETITE (16 X 9 X 28L MM)		P
NS	Call order desk	FERRITE - LARGE (17.5 X 9.5 X 35L MM)		P
		P) CONTACTER LE BUREAU DE PRISE DE COMMANDE		

ECRAN PARE-SOLEIL - CHAUFFEUR & PARE-BRISE

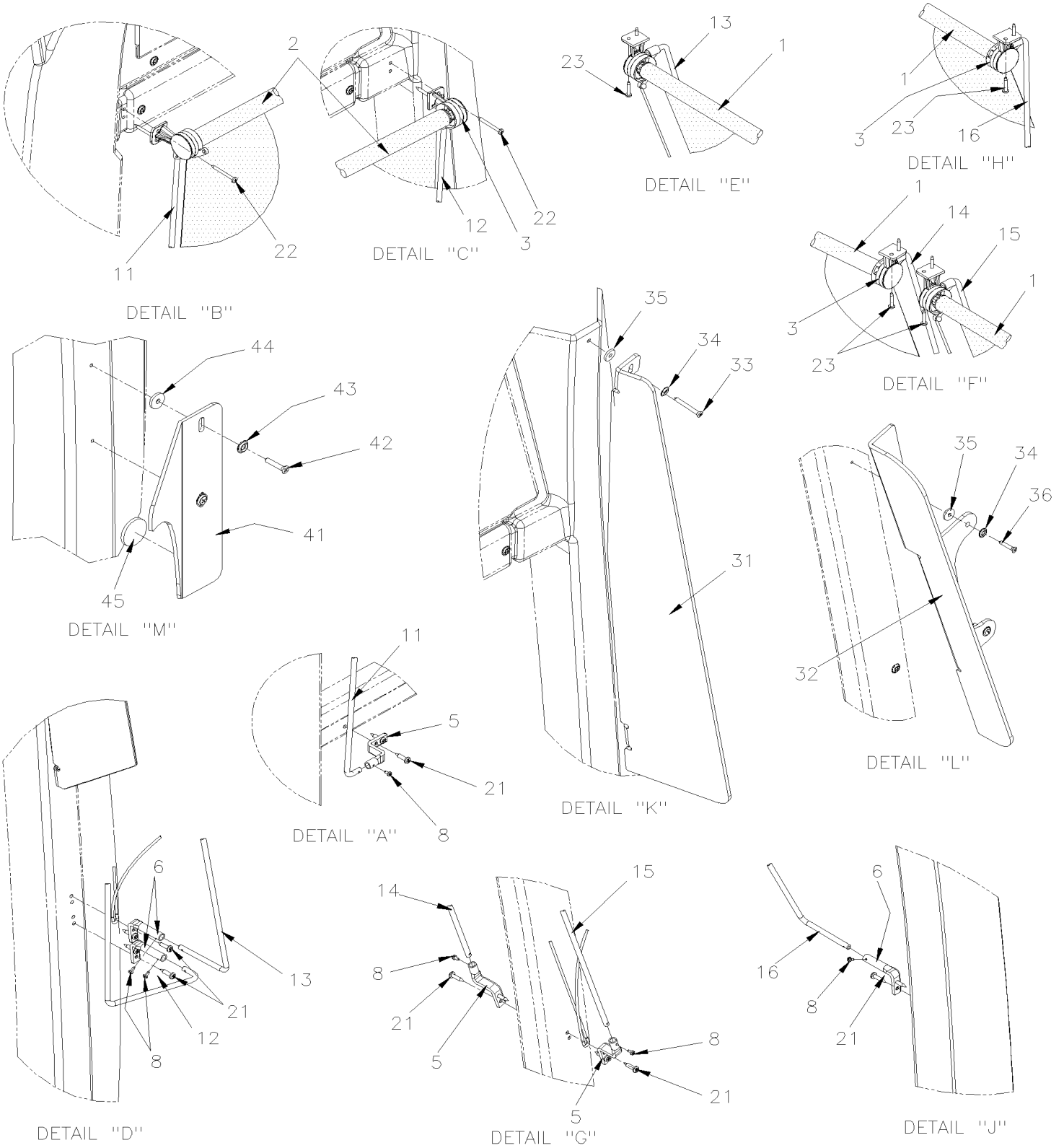


De 7-8754 À K-6492

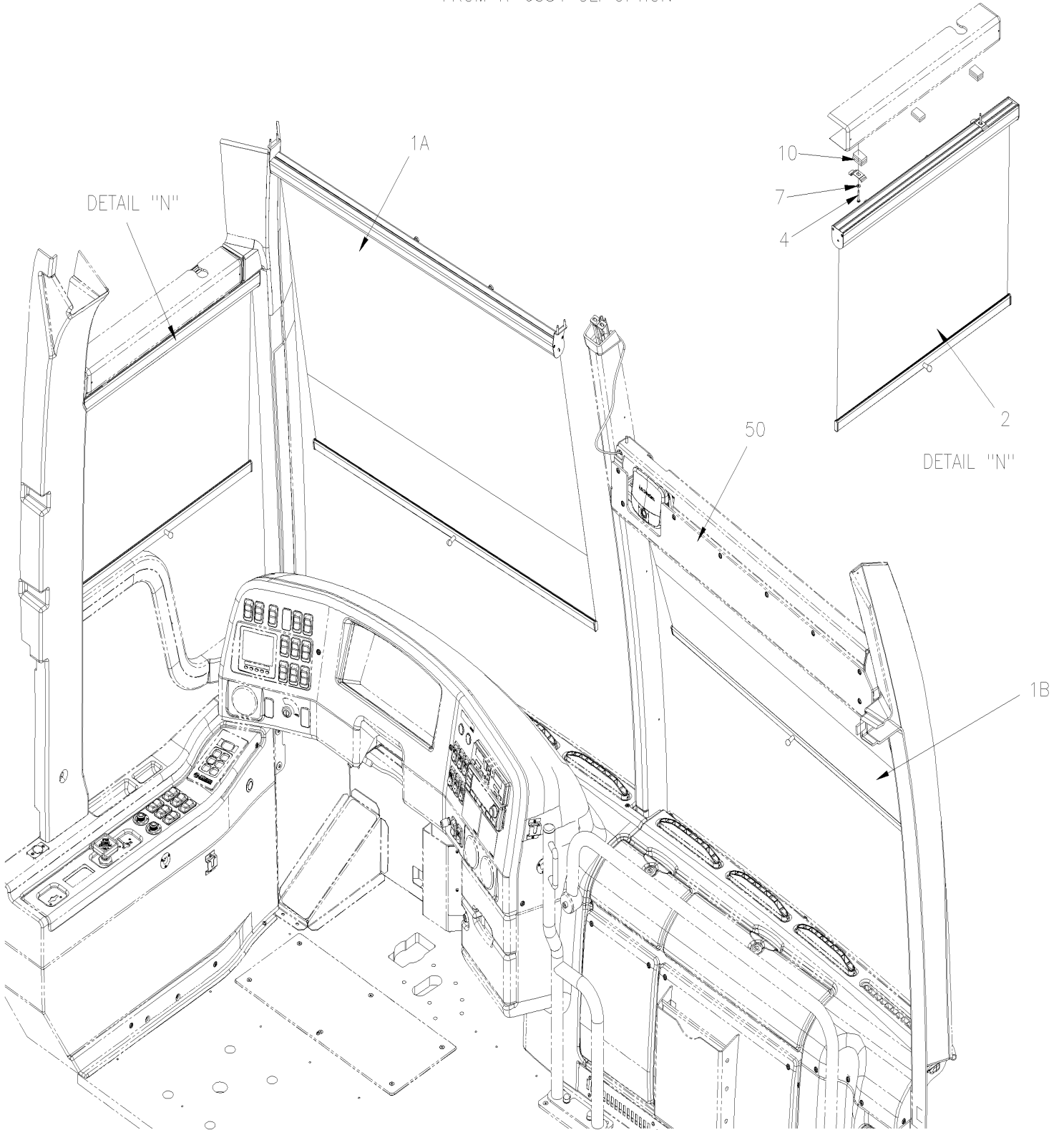
Date:07-2024

PAGE:X3-1816-00

ECRAN PARE-SOLEIL - CHAUFFEUR & PARE-BRISE



FROM K-6384 GLI OPTION



De 7-8754 À K-6492

Date:07-2024

PAGE:X3-1816-00

ECRAN PARE-SOLEIL - CHAUFFEUR & PARE-BRISE

Article#	Pièces	Description	QTÉ	Notes
1	901043	TOILE PARE-SOLEIL / GRIS / 996MM À D-5449	2	
NS	900597	. OEIL POUR ROD DE PARE-SOLEIL À D-5449	2	
1	901373	TOILE PARE-SOLEIL / GRIS / 1045MM De D-5450	2	
. NS	901561	. SUPPORT A/ARBRE ET LEVIER ARRET De D-5450	1	
. NS	901560	. SUPPORT A/ARBRE ET LEVIER ARRET De D-5450	1	
1A	901586	TOILE PARE-SOLEIL / GAUCHE 1030MM De K-6384	1	GR
NS	500432	VIS AUTOTARAUDEUSE TETE CYLINDRIQUE PHILLIPS #8-32x3/4 Z050 De K-6384	4	GR
1B	901585	TOILE PARE-SOLEIL / DROITE 1044MM De K-6384	1	GR
NS	500654	VIS AUTOTARAUDEUSE TETE BOMBE PHILLIPS #8-32x1/2 Z050 De K-6384	4	GR
2	901042	TOILE PARE-SOLEIL / GRISE / 600MM À D-5449	1	
NS	900597	. OEIL POUR ROD DE PARE-SOLEIL À D-5449	2	
2	901374	TOILE PARE-SOLEIL / GRIS / 593MM De D-5450	1	
. NS	5001999	. VIS PRESSION SIX PAN CREUX FORME CUVETTE M4-0.7x5 De D-5450	2	
. NS	901562	. SUPPORT S/ARBRE ET LEVIER ARRET De D-5450	1	
. NS	901560	. SUPPORT A/ARBRE ET LEVIER ARRET De D-5450	1	
2	901587	TOILE PARE-SOLEIL 667MM De K-6384	1	GR
. NS	901838	. SUPPORT PARE-SOLEIL De K-6384	2	GR
3	900478	SUPPORT ROULEMENT / LEVIER DROIT / NOIR CASTING À D-5449	1	
4	500430	VIS AUTOTARAUDEUSE TETE CYLINDRIQUE PHILLIPS #8-32x1 1/4 SS BK De K-6384	2	GR
5	900476	SUPPORT DE TIGE 90° PLASTIC 30MM C/L À F-5789	AR	
5	407650	SUPPORT NOIR PARE-SOLEIL / PLASTIC "S" SHAPE De F-5790 À G-5943	AR	
5	401060	SUPPORT NOIR PARE-SOLEIL / PLASTIC "S" SHAPE / 2 HOLES De G-5944	AR	
6	403570	SUPPORT NOIR PARE-SOLEIL / ACIER "L" SHAPE À 8-9212	3	
6	901263	SUPPORT NOIR PARE-SOLEIL / PLASTIC 50MM De 8-9213 À E-5589	3	
6	901445	SUPPORT NOIR PARE-SOLEIL / PLASTIC De E-5590 À F-5789	3	
6	403570	SUPPORT NOIR PARE-SOLEIL / ACIER "L" SHAPE De F-5790 À G-5943	3	
6	401059	SUPPORT NOIR PARE-SOLEIL / ACIER "L" SHAPE / 2 HOLES De G-5944	3	
7	500964	RONDELLE PLATE .203x.500x.047 Z050 De K-6384	2	GR
8	5001091	VIS AUTOTARAUDEUSE TETE CYLINDRIQUE PHILLIPS #4-40x1/4 BK	AR	
9	900482	CORDE NOIRE AVEC BOUT 1700MM À D-5449	1	
10	790597	BLOCK D'AJUSTEMENT 20MM x 31.75MM x 4.7 60 DURO De K-6384	AR	
11	405069	TIGE / ARRIERE / 640MM X 25MM	1	
12	405192	TIGE / AVANT / 481MM X 130MM	1	
13	405071	TIGE / GAUCHE COTE RUE / 718MM X 107MM À B-9997	1	
13	406475	TIGE, 886MM X 97MM De B-9998 À F-5789	1	
13	407655	TIGE, 869MM X 80MM De F-5790	1	
14	405070	TIGE / DROITE COTE RUE / 710MM X 20MM À B-9997	1	
14	406473	TIGE, 886MM X 23MM De B-9998	1	
15	405077	TIGE / GAUCHE COTE TROTTOIR / 710MM X 20MM À B-9997	1	
15	406474	TIGE, 886MM X 26MM De B-9998 À F-5789	1	
15	406473	TIGE, 886MM X 23MM De F-5790	1	
15	405138	TIGE / GAUCHE COTE TROTTOIR / 478MM X 22MM À F-5789	1	A

De 7-8754 À K-6492	Date:07-2024	PAGE:X3-1816-00
ECRAN PARE-SOLEIL - CHAUFFEUR & PARE-BRISE		

Article#	Pièces	Description	QTÉ	Notes
15	406477	TIGE / GAUCHE COTE TROTTOIR / 478MM X 22MM De F-5790	1	A
15	408242	TIGE / GAUCHE COTE TROTTOIR / 658MM X 20MM	1	B
16	405072	TIGE / DROITE COTE TROTTOIR / 718MM X 107MM À B-9997	1	
16	406476	TIGE / DR COTE TROTTOIR De B-9998 À F-5789	1	
16	407654	TIGE / DR COTE TROTTOIR De F-5790	1	
16	405137	TIGE / DROITE COTE TROTTOIR / 445MM X 79MM À F-5789	1	A
16	406478	TIGE / DROITE COTE TROTTOIR / 445MM X 79MM De F-5790	1	A
16	408243	TIGE / DROITE COTE TROTTOIR / 666MM X 107MM	1	B
17	504030	COLLIER DE SERRAGE 6MM De H-6125	4	
18	504033	PROTECTEUR ACCORDEON / 1/4 ID x 5/8 x 15/16 W/FLANGE De H-6125	4	
NS	500814	VIS AUTOTARAUDEUSE TETE BOMBE PHILLIPS #6x3/4 BK À F-5789	AR	
NS	5001145	VIS AUTOTARAUDEUSE TETE BOMBE PHILLIPS #6x1 BK À F-5789	AR	
21	5001155	VIS AUTOTARAUDEUSE TETE CYLINDRIQUE PHILLIPS #8X3/4 N050 De F-5790	AR	
22	5001298	VIS AUTOTARAUDEUSE TETE BOMBE PHILLIPS #6x1 1/2 BK	AR	
NS	500333	VIS AUTOTARAUDEUSE TETE OVALE PHILLIPS #6x3/4 BK À F-5789	AR	
23	500862	VIS AUTOTARAUDEUSE TETE CYLINDRIQUE PHILLIPS #6-32x3/4 Z050 De F-5790	AR	
31	327564	PLEXIGLASS CLAIR GAUCHE / COTE RUE / 647MM À A-9997	1	
31	328369	PLEXIGLASS CLAIR GAUCHE / COTE RUE / 795MM À A-9997	1	
31	3200339	PLEXIGLASS CLAIR GAUCHE / COTE RUE / 795MM De A-9998	1	
31	3201220	PLEXIGLASS CLAIR GAUCHE / COTE RUE / 645MM De A-9998	1	O
32	327565	PLEXIGLASS CLAIR GAUCHE / COTE TROTTOIR / 418MM À A-9997	1	
32	328370	PLEXIGLASS CLAIR GAUCHE / COTE TROTTOIR / 566MM À A-9997	1	
32	3200340	PLEXIGLASS CLAIR GAUCHE / COTE TROTTOIR / 540MM De A-9998	1	
33	5001298	VIS AUTOTARAUDEUSE TETE BOMBE PHILLIPS #6x1 1/2 BK À A-9997	AR	
33	500632	VIS AUTOTARAUDEUSE TETE OVALE PHILLIPS #8x1 1/2 Z050 De A-9998	AR	
34	500345	RONDELLE DE FINITION FRAISE .187x.500x.090 BR BK À A-9997	AR	
34	500463	RONDELLE DE FINITION FRAISE .187x.500x.090 BR Z050 De A-9998	AR	
35	500950	RONDELLE PLATE .187x.625x.094 RUB	AR	
36	500333	VIS AUTOTARAUDEUSE TETE OVALE PHILLIPS #6x3/4 BK À A-9997	AR	
36	500629	VIS AUTOTARAUDEUSE TETE OVALE PHILLIPS #8x1 Z050 De A-9998	AR	
41	400462	PLEXIGLASS NOIR	1	O
42	500871	VIS AUTOTARAUDEUSE TETE OVALE PHILLIPS #8x1 BK	2	O
43	500345	RONDELLE DE FINITION FRAISE .187x.500x.090 BR BK	2	O
44	500950	RONDELLE PLATE .187x.625x.094 RUB	2	O
45	473615	RONDELLE	1	O
50	X3-2317-26	"MODULE WI-FI" & MODULE "CADEC" / "DRIVECAM" - INSTALLTION		O
		A) AVEC ENSEIGNE "POCATEC"		
		B) AVEC ENSEIGNE "AESYS"		
		GR) OPTION GREYHOUND		

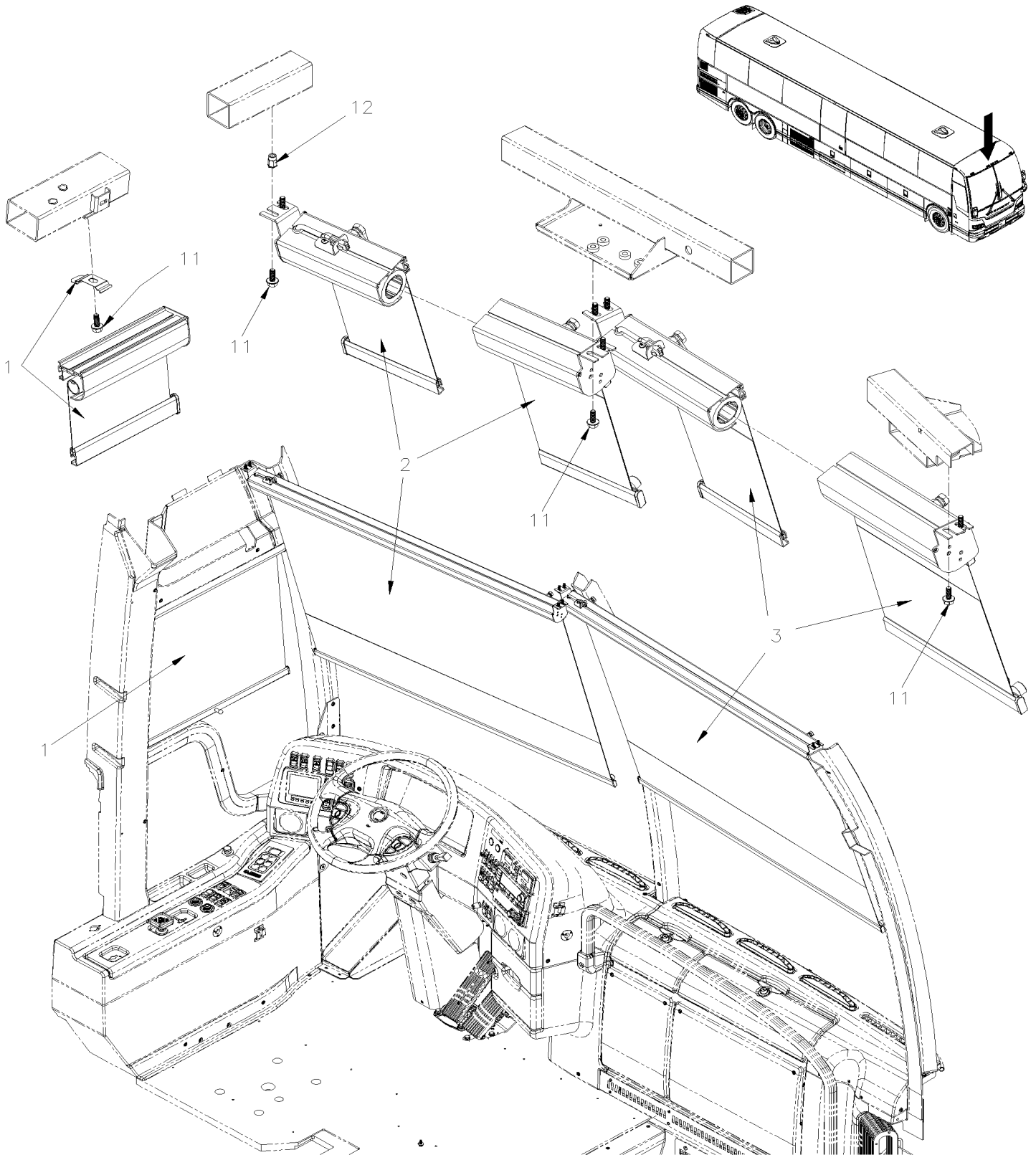
De 7-8754 À K-6492		Date:07-2024	PAGE:X3-1816-00	
ECRAN PARE-SOLEIL - CHAUFFEUR & PARE-BRISE				
Article#	Pièces	Description	QTÉ	Notes
		O) OPTION SPECIAL		

De L-6493

Date:07-2024

PAGE:X3-1816-01

ECRAN PARE-SOLEIL - CHAUFFEUR & PARE-BRISE

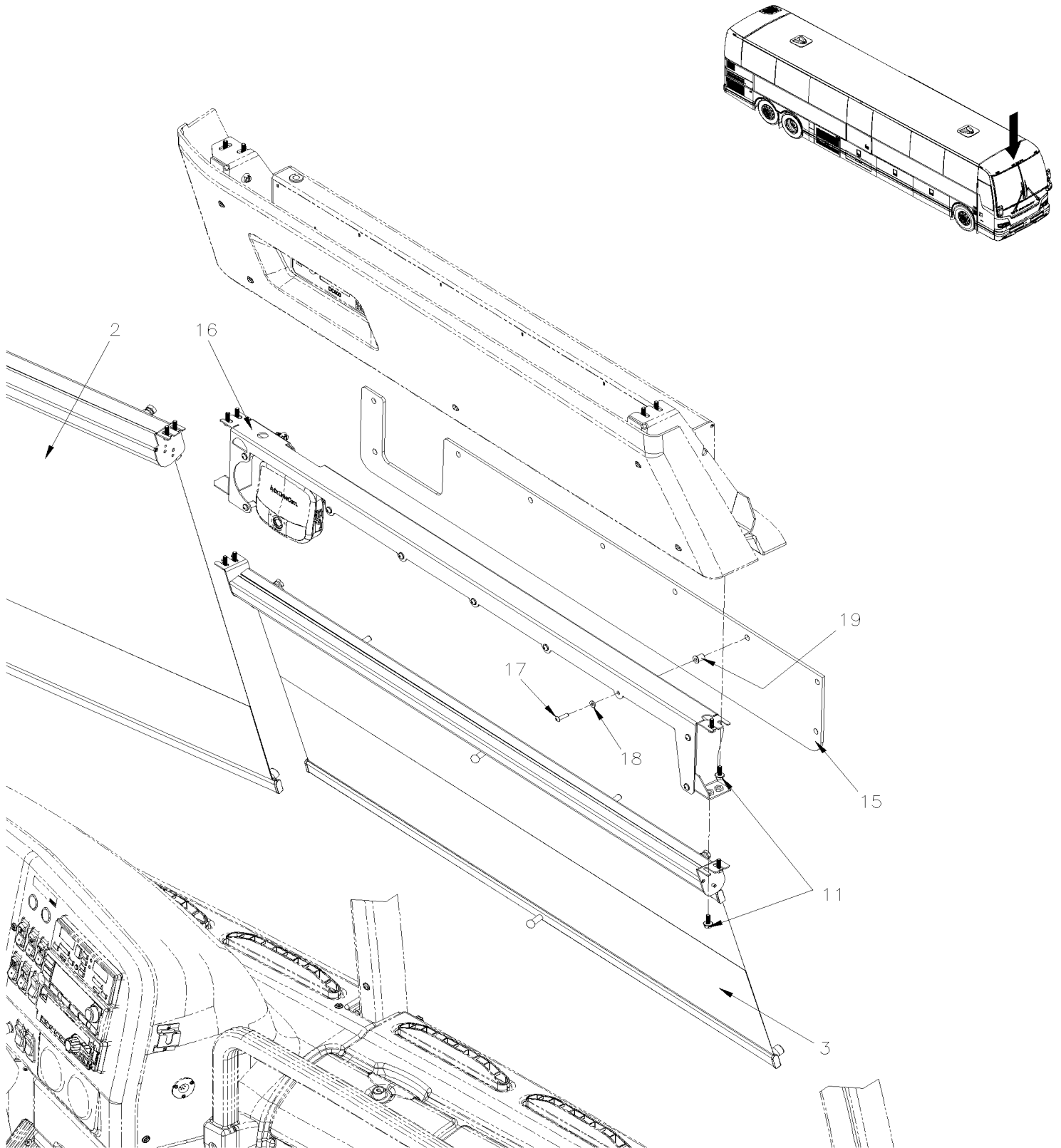


De L-6493

Date:07-2024

PAGE:X3-1816-01

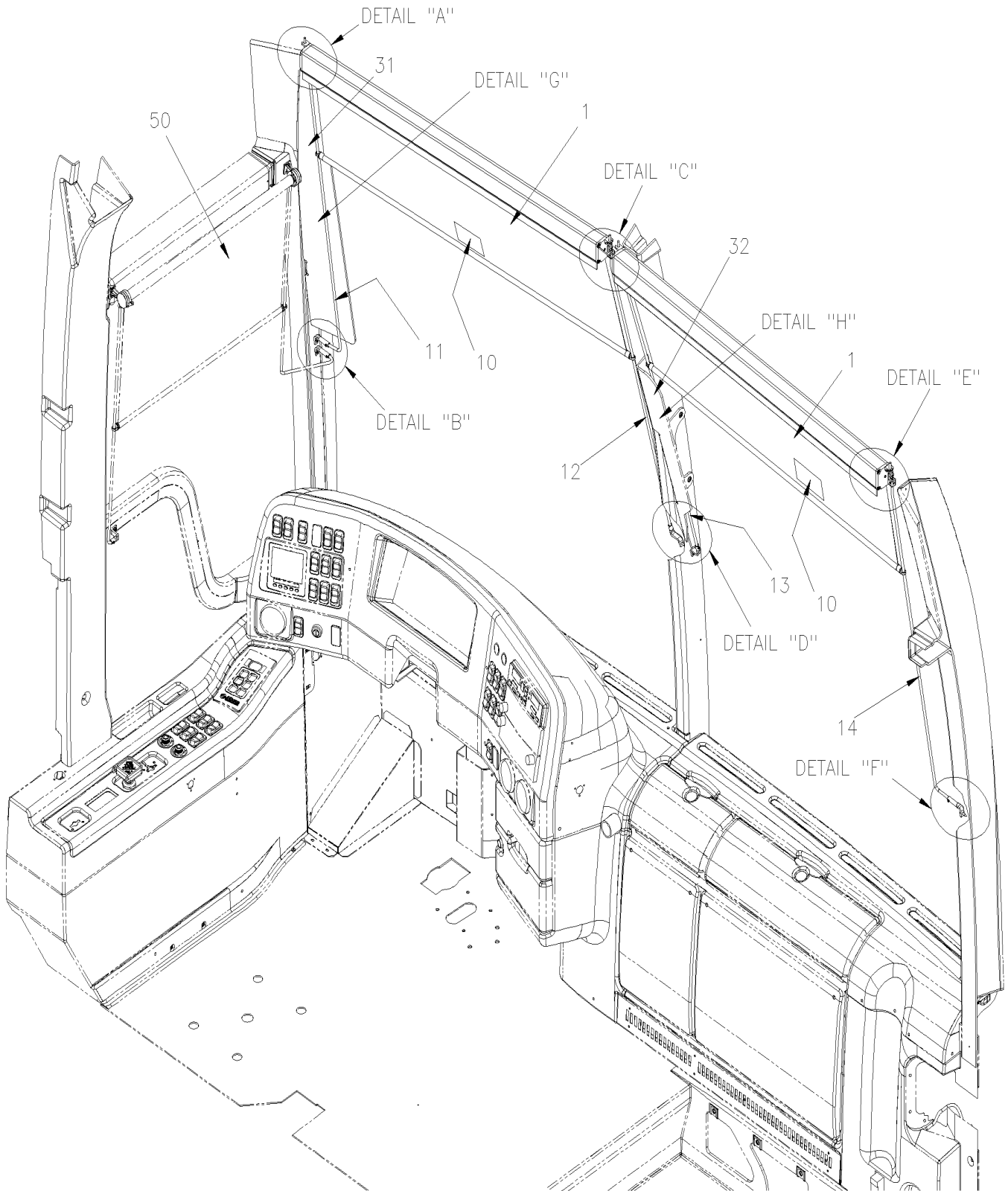
ECRAN PARE-SOLEIL - CHAUFFEUR & PARE-BRISE

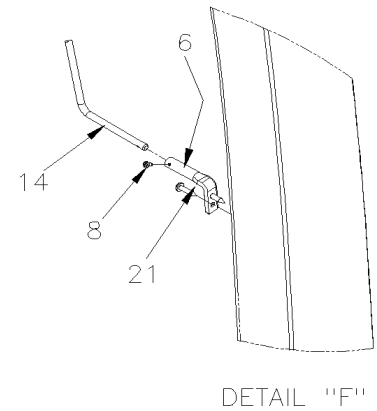
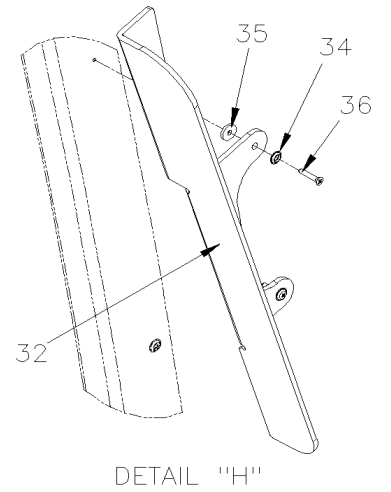
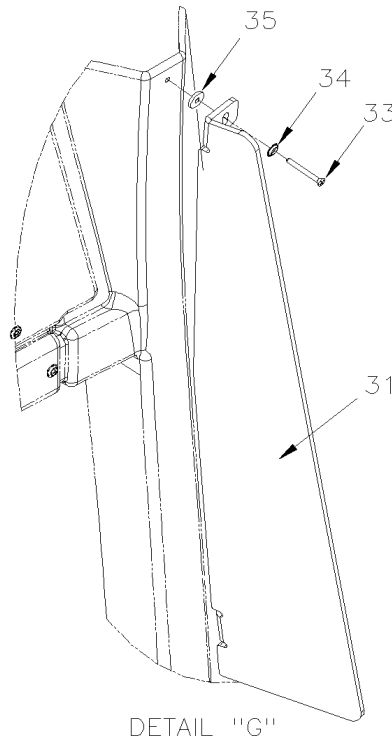
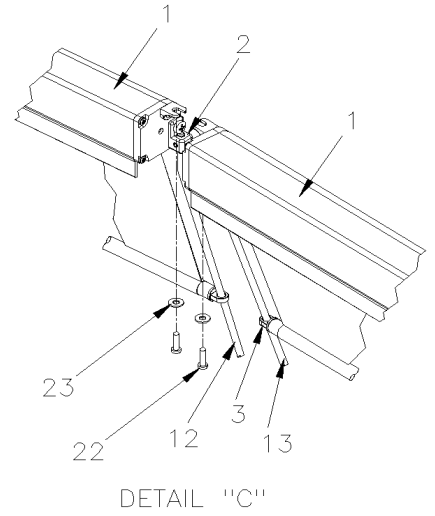
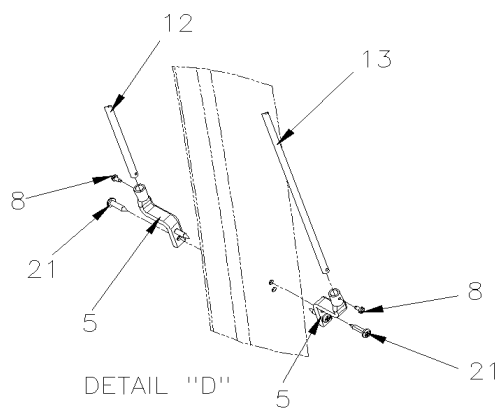
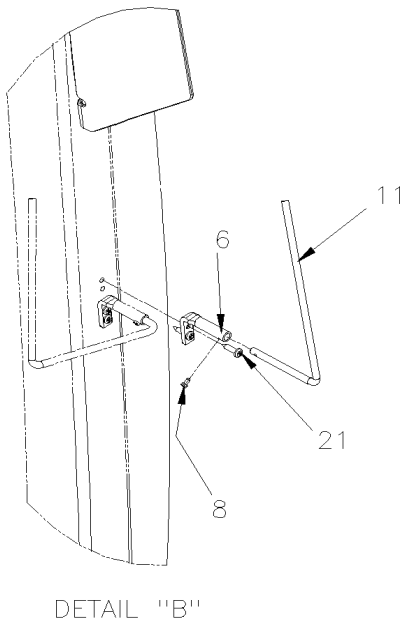
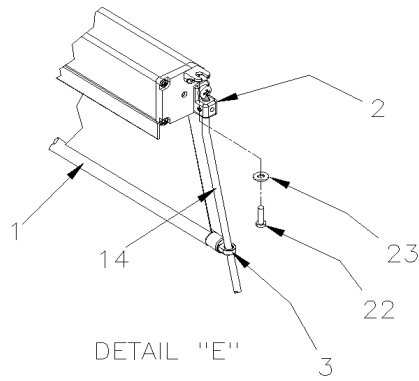
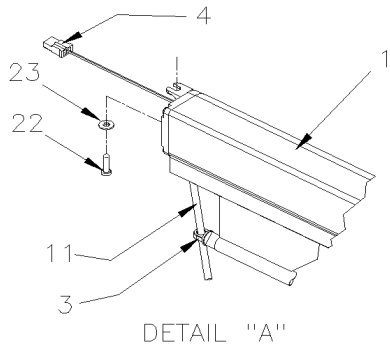


De L-6493	Date:07-2024	PAGE:X3-1816-01
ECRAN PARE-SOLEIL - CHAUFFEUR & PARE-BRISE		

Article#	Pièces	Description	QTÉ	Notes
1	901574	TOILE PARE-SOLEIL / CHAUFFEUR / MAUNEL / 22"	1	
. NS	901838	. SUPPORT PARE-SOLEIL	2	
2	901671	TOILE PARE-SOLEIL / PARE BRISE / MAUNEL / 45"	1	
2	900526	TOILE PARE-SOLEIL / PARE BRISE / ELECTRIQUE / 45"	1	
3	901672	TOILE PARE-SOLEIL / PARE BRISE / MAUNEL / 43"	1	
3	901450	TOILE PARE-SOLEIL / PARE BRISE / ELECTRIQUE / 43"	1	
3	901697	TOILE PARE-SOLEIL / PARE BRISE / MAUNEL / 43"	1	A
3	901450	TOILE PARE-SOLEIL / PARE BRISE / ELECTRIQUE / 43"	1	A
3	901741	TOILE PARE-SOLEIL / PARE BRISE / MAUNEL / 43"	1	GR
11	5002027	VIS TETE HEX EPAULEMENT ADHESIVE M6-1.0x16 G10.9 N500	10	
12	5001344	ECROU INSERTION FL HEX M6-1.0 0.5-3.0 SS	2	
15	401349	PLEXIGLASS TEINTE / "DRIVECAM"	1	GR
16	401322	SUPPORT / "DRIVECAM"	1	GR
17	500510	VIS MECANIQUE TETE BOMBE PHILLIPS #10-32x3/4 SS EMN	9	GR
18	500855	RONDELLE PLATE .188x.438x.049 N500	9	GR
19	500519	ECROU A DOUILLE #10-32x.518	9	GR
		A) AVEC ENSEIGNE		
		GR) OPTION GREYHOUND		

ECRAN PARE-SOLEIL ELECTRIQUE - PARE-BRISE





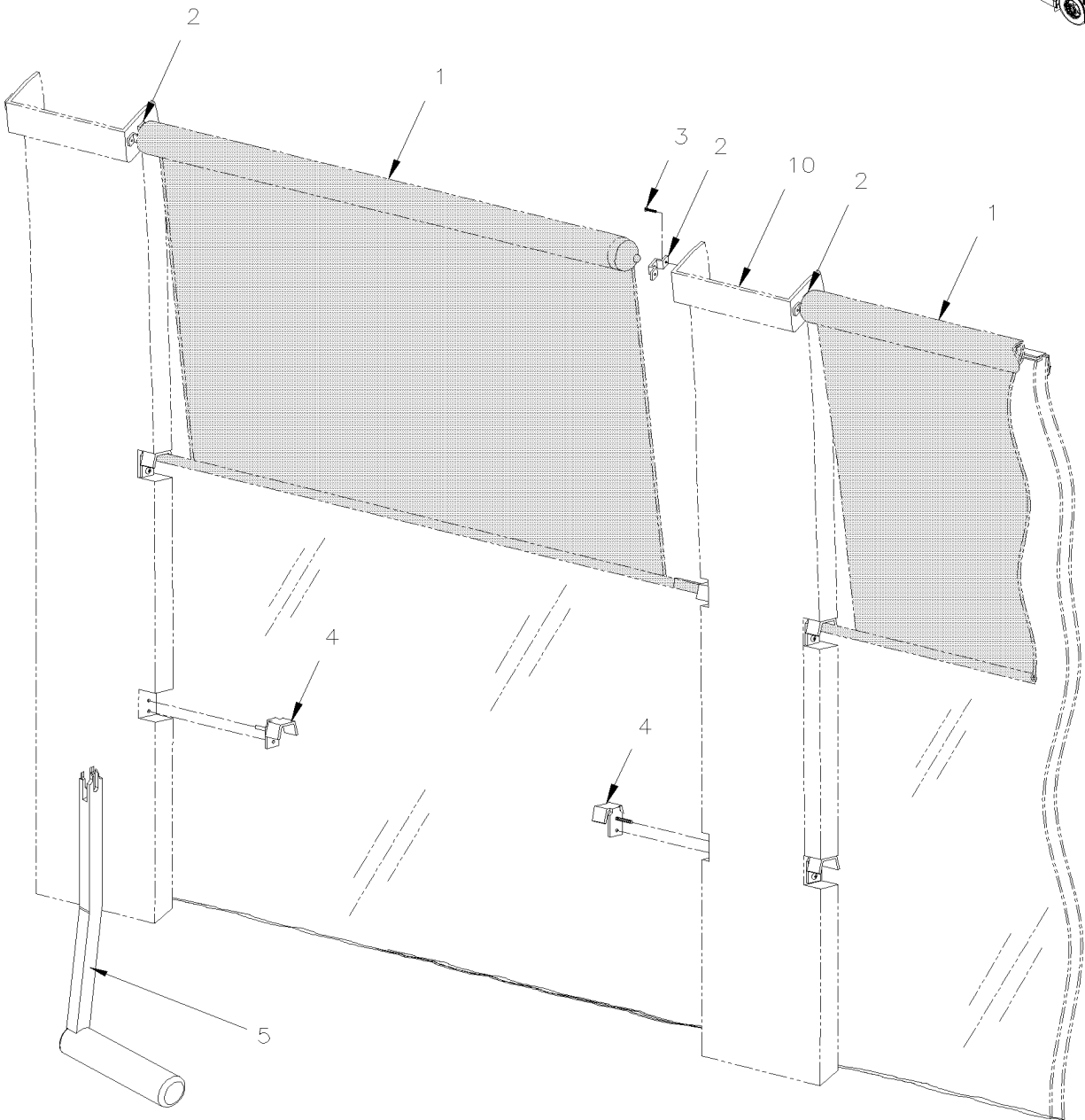
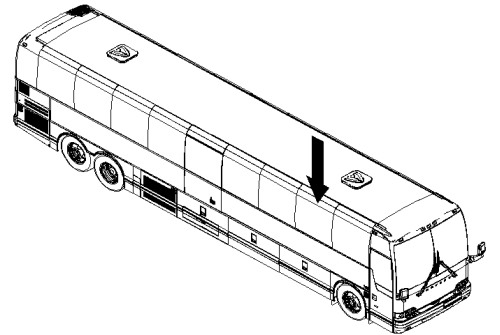
De 7-8754 À K-6492	Date:07-2024	PAGE:X3-1816-05
ECRAN PARE-SOLEIL ELECTRIQUE - PARE-BRISE		

Article#	Pièces	Description	QTÉ	Notes
1	901121	TOILE PARE-SOLEIL AVANT ELECT. À C-5187	2	
1	408404	TOILE PARE-SOLEIL AVANT ELECT. AMELIORATION DE PRODUIT À C-5187	1	
. NS	901532	. TOILE PARE-SOLEIL AVANT ELECT. À C-5187	2	
1	901375	TOILE PARE-SOLEIL AVANT ELECT. De C-5188 À F-5789	2	
1	901532	TOILE PARE-SOLEIL AVANT ELECT. De F-5790 À G-6056	2	
1	900043	TOILE PARE-SOLEIL AVANT ELECT. De G-6057	2	
2	901048	. ENSEMBLE DE SUPPORT GA ET DR À C-5187	AR	
3	900597	. OEIL POUR ROD DE PARE-SOLEIL À C-5187	1	
4	560854	TERMINAL FEMELLE / 24-18 / AMP 60617-1	2	
5	900476	SUPPORT DE TIGE 90° PLASTIC 30MM C/L À F-5789	2	
5	407650	SUPPORT NOIR PARE-SOLEIL / PLASTIC "S" SHAPE De F-5790 À G-5943	2	
5	401060	SUPPORT NOIR PARE-SOLEIL / PLASTIC "S" SHAPE / 2 HOLES De G-5944	2	
6	403570	SUPPORT NOIR PARE-SOLEIL / ACIER "L" SHAPE À 8-9212	2	
6	901263	SUPPORT NOIR PARE-SOLEIL / PLASTIC 50MM De 8-9213 À E-5589	2	
6	901445	SUPPORT NOIR PARE-SOLEIL / PLASTIC De E-5590 À F-5789	2	
6	403570	SUPPORT NOIR PARE-SOLEIL / ACIER "L" SHAPE De F-5790 À G-5943	2	
6	401059	SUPPORT NOIR PARE-SOLEIL / ACIER "L" SHAPE / 2 HOLES De G-5944	2	
8	500409	VIS AUTOTARAUDEUSE TETE CYLINDRIQUE PHILLIPS #8x1/2 BK À F-5789	4	
8	5001091	VIS AUTOTARAUDEUSE TETE CYLINDRIQUE PHILLIPS #4-40x1/4 BK De F-5790	4	
10	402952	DECALQUE	1	
11	405373	TIGE / STREET TROTTOIR / 730MM X 70MM / 10 DEG BEND À B-9997	1	
11	406470	TIGE / STREET TROTTOIR / 820MM De B-9998 À F-5789	1	
11	407651	TIGE / STREET TROTTOIR / 820MM De F-5790	1	
11	405255	TIGE / GAUCHE COTE RUE / 882MM X 70MM À B-9998	1	A B
12	405374	TIGE 737MM / 10 DEG BEND À B-9998	1	
12	406468	TIGE 846MM De B-9998	1	
12	405256	TIGE / GAUCHE COTE TROTTOIR / 888MM À B-9997	1	A B
13	405374	TIGE 737MM / 10 DEG BEND À B-9997	1	
13	406468	TIGE 846MM De B-9998	1	
13	405253	TIGE / GAUCHE COTE TROTTOIR / 625MM À B-9997	1	B
13	405376	TIGE / GAUCHE COTE TROTTOIR / 467MM À B-9997	1	D
13	406472	TIGE / GAUCHE COTE TROTTOIR / 576MM De B-9998	1	D
13	408271	TIGE / GAUCHE COTE TROTTOIR / 576MM À B-9997	1	A
13	406975	TIGE / GAUCHE COTE TROTTOIR / 452MM De D-5300 À F-5814	1	GR
13	407690	TIGE / GAUCHE COTE TROTTOIR / 464MM De F-5815	1	GR
14	405375	TIGE / COTE TROTTOIR / 730MM X 70MM / 10 DEG BEND À B-9997	1	
14	406469	TIGE / COTE TROTTOIR / 820MM De B-9998 À F-5789	1	
14	407652	TIGE / COTE TROTTOIR / 820MM De F-5790	1	
14	405254	TIGE / DROITE COTE TROTTOIR / 625MM X 83MM À B-9997	1	B
14	408272	TIGE / DROITE COTE TROTTOIR / 583MM X 83MM À B-9997	1	A
14	405377	TIGE / DROITE COTE TROTTOIR / 460MM X 70MM / 10 DEG BEND À B-9997	1	D
14	406471	TIGE / DROITE COTE TROTTOIR / 556MM X 59MM De B-9998 À F-5789	1	D

De 7-8754 À K-6492	Date:07-2024	PAGE:X3-1816-05
ECRAN PARE-SOLEIL ELECTRIQUE - PARE-BRISE		

Article#	Pièces	Description	QTÉ	Notes
14	407653	TIGE / DROITE COTE TROTTOIR / 556MM X 59MM De F-5790	1	D
14	406974	TIGE / DROITE COTE TROTTOIR / 443MM X 59MM De D-5300 À F-5814	1	GR
14	407691	TIGE / DROITE COTE TROTTOIR / 457MM De F-5815	1	GR
21	500814	VIS AUTOTARAUDEUSE TETE BOMBE PHILLIPS #6x3/4 BK À F-5789	4	
21	5001155	VIS AUTOTARAUDEUSE TETE CYLINDRIQUE PHILLIPS #8X3/4 N050 De F-5790	4	
22	500658	VIS AUTOTARAUDEUSE TETE CYLINDRIQUE PHILLIPS #10-24x3/4 Z050	4	
23	500964	RONDELLE PLATE .203x.500x.047 Z050	4	
31	327564	PLEXIGLASS CLAIR GAUCHE / COTE RUE / 647MM À A-9997	1	
31	328369	PLEXIGLASS CLAIR GAUCHE / COTE RUE / 795MM À A-9997	1	
31	3200339	PLEXIGLASS CLAIR GAUCHE / COTE RUE / 795MM De A-9998	1	
31	3201220	PLEXIGLASS CLAIR GAUCHE / COTE RUE / 645MM	1	O
32	327565	PLEXIGLASS CLAIR GAUCHE / COTE TROTTOIR / 418MM À A-9997	1	
32	328370	PLEXIGLASS CLAIR GAUCHE / COTE TROTTOIR / 566MM À A-9997	1	
32	3200340	PLEXIGLASS CLAIR GAUCHE / COTE TROTTOIR / 540MM De A-9998	1	
33	5001298	VIS AUTOTARAUDEUSE TETE BOMBE PHILLIPS #6x1 1/2 BK À A-9997	AR	
33	500632	VIS AUTOTARAUDEUSE TETE OVALE PHILLIPS #8x1 1/2 Z050 De A-9998	AR	
34	500345	RONDELLE DE FINITION FRAISE .187x.500x.090 BR BK À A-9997	AR	
34	500463	RONDELLE DE FINITION FRAISE .187x.500x.090 BR Z050 De A-9998	AR	
35	500950	RONDELLE PLATE .187x.625x.094 RUB	AR	
36	500333	VIS AUTOTARAUDEUSE TETE OVALE PHILLIPS #6x3/4 BK À A-9997	AR	
36	500629	VIS AUTOTARAUDEUSE TETE OVALE PHILLIPS #8x1 Z050 De A-9998	AR	
NS	327623	SUPPORT / PARE-SOLEIL / SOUS GIROUETTE / 244MM	1	
50	X3-1816-00	ECRAN PARE-SOLEIL - CHAUFFEUR & PARE-BRISE		
		A) AVEC ENSEIGNE "AESYS"		
		B) AVEC ENSEIGNE "POCATEC"		
		D) AUTOCAR UTILISE AVEC UNE GIROUETTE		
		GR) OPTION "GREYHOUND"		
		O) OPTION		

PARE-SOLEIL FENETRE PASSAGER



De 7-8754 À K-6492

Date:07-2024

PAGE:X3-1816-10

PARE-SOLEIL FENETRE PASSAGER

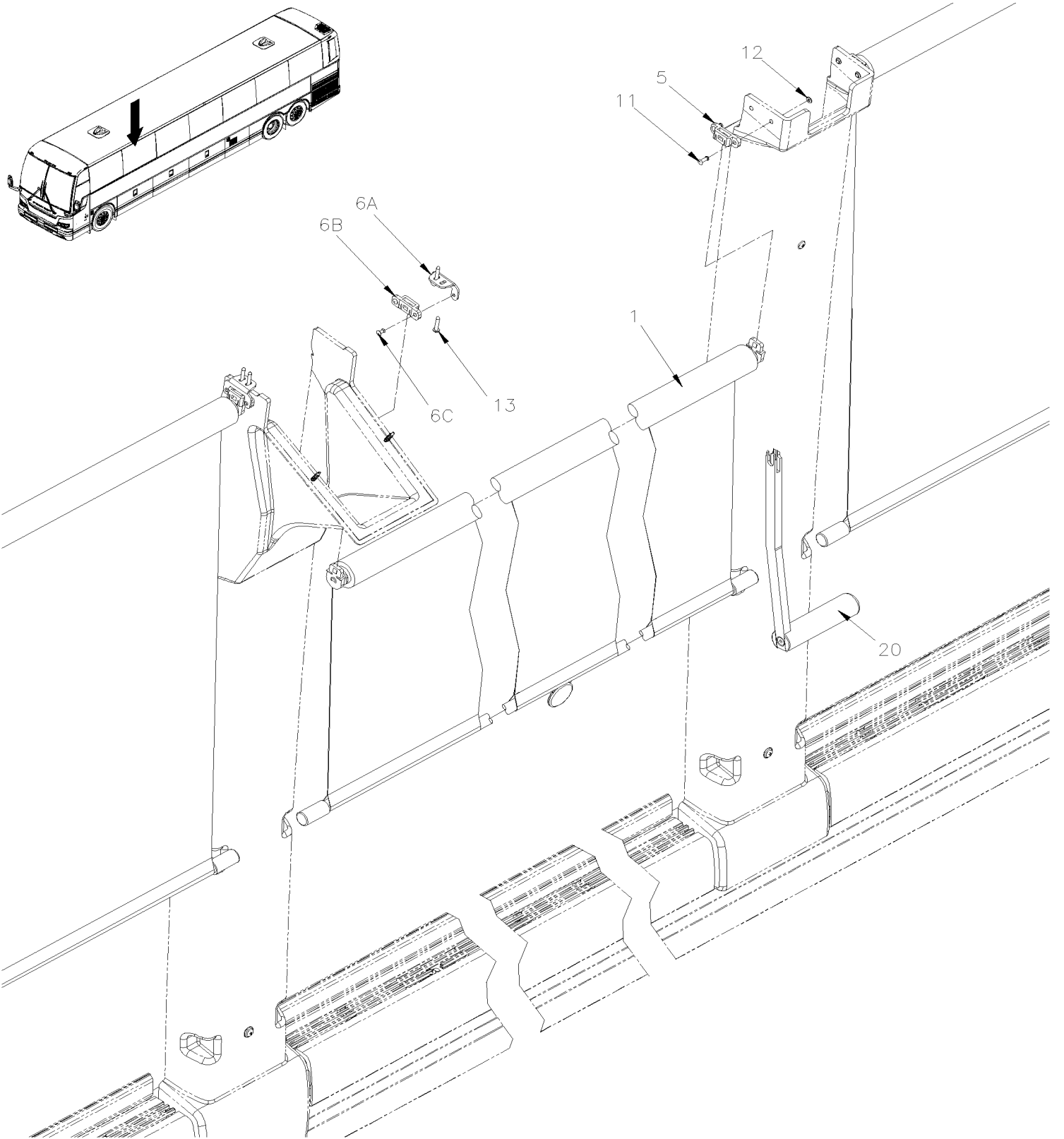
Article#	Pièces	Description	QTÉ	Notes
1	900977	TOILE PARE-SOLEIL / 1140MM ROD WIDE À C-5274	17	
1	901363	TOILE PARE-SOLEIL / 1140MM ROD WIDE De C-5275	17	
. NS	901530	. ATTACHE PARE-SOLIEL De C-5275	1	
. NS	901531	. ATTACHE PARE-SOLIEL AVEC GOUJON De C-5275	1	
. NS	900055	. BOUCHON CAOUTCHOUC De C-5275	2	
1	901004	TOILE PARE-SOLEIL / AVEC MONTE PERSONNE / 1035MM ROD WIDE À B-5001	1	
1	901364	TOILE PARE-SOLEIL / AVEC MONTE PERSONNE / 1035MM ROD WIDE À B-5001	1	
. NS	901530	. ATTACHE PARE-SOLIEL À B-5001	1	
. NS	901531	. ATTACHE PARE-SOLIEL AVEC GOUJON À B-5001	1	
1	901357	TOILE PARE-SOLEIL / PORTE MONTE PERSONNE / COULISSANTE / 981MM WIDE De B-5002 À C-5274	1	
. NS	901530	. ATTACHE PARE-SOLIEL De B-5002 À C-5274	1	
. NS	901531	. ATTACHE PARE-SOLIEL AVEC GOUJON De B-5002 À C-5274	1	
. NS	900979	. ATTACHE SYSTEME "CLIP-ON" De B-5002 À C-5274	2	
. NS	900055	. BOUCHON CAOUTCHOUC De B-5002 À C-5274	2	
1	901423	TOILE PARE-SOLEIL / PORTE MONTE PERSONNE / COULISSANTE / 941MM WIDE De C-5275	1	
1	901005	TOILE PARE-SOLEIL / AVEC MONTE PERSONNE / 1071MM ROD WIDE À C-5274	1	
1	901365	TOILE PARE-SOLEIL / AVEC MONTE PERSONNE / 1071MM ROD WIDE De C-5275	1	
. NS	901530	. ATTACHE PARE-SOLIEL De C-5275	1	
. NS	901531	. ATTACHE PARE-SOLIEL AVEC GOUJON De C-5275	1	
2	900979	ATTACHE SYSTEME "CLIP-ON"	34	
3	504107	RIVET AVEUGLE TETE BOMBE OUVERT 1/8x5/16 AL	4	
3	502578	RONDELLE PLATE 3.2x7.0x0.5 Z050	4	
4	404609	CROCHET LIGHT GREY À D-5342	4	
4	903227	CROCHET LIGHT GREY De D-5343	4	
4	409091	SUPPORT, DROITE "D"	AR	
4	409090	SUPPORT, GAUCHE "D"	AR	
4	500814	VIS AUTOTARAUDEUSE TETE BOMBE PHILLIPS #6x3/4 BK	AR	
5	685594	OUTIL / INSTALLATION PARE SOLEIL3 De C-5275	1	
10	X3-1833-00	FINITION INTERIEUR DES MURS		
10	X3-1833-01	FINITION INTERIEUR DES MURS		

De L-6493

Date:07-2024

PAGE:X3-1816-11

PARE-SOLEIL FENETRE PASSAGER



De L-6493		Date:07-2024	PAGE:X3-1816-11
PARE-SOLEIL FENETRE PASSAGER			

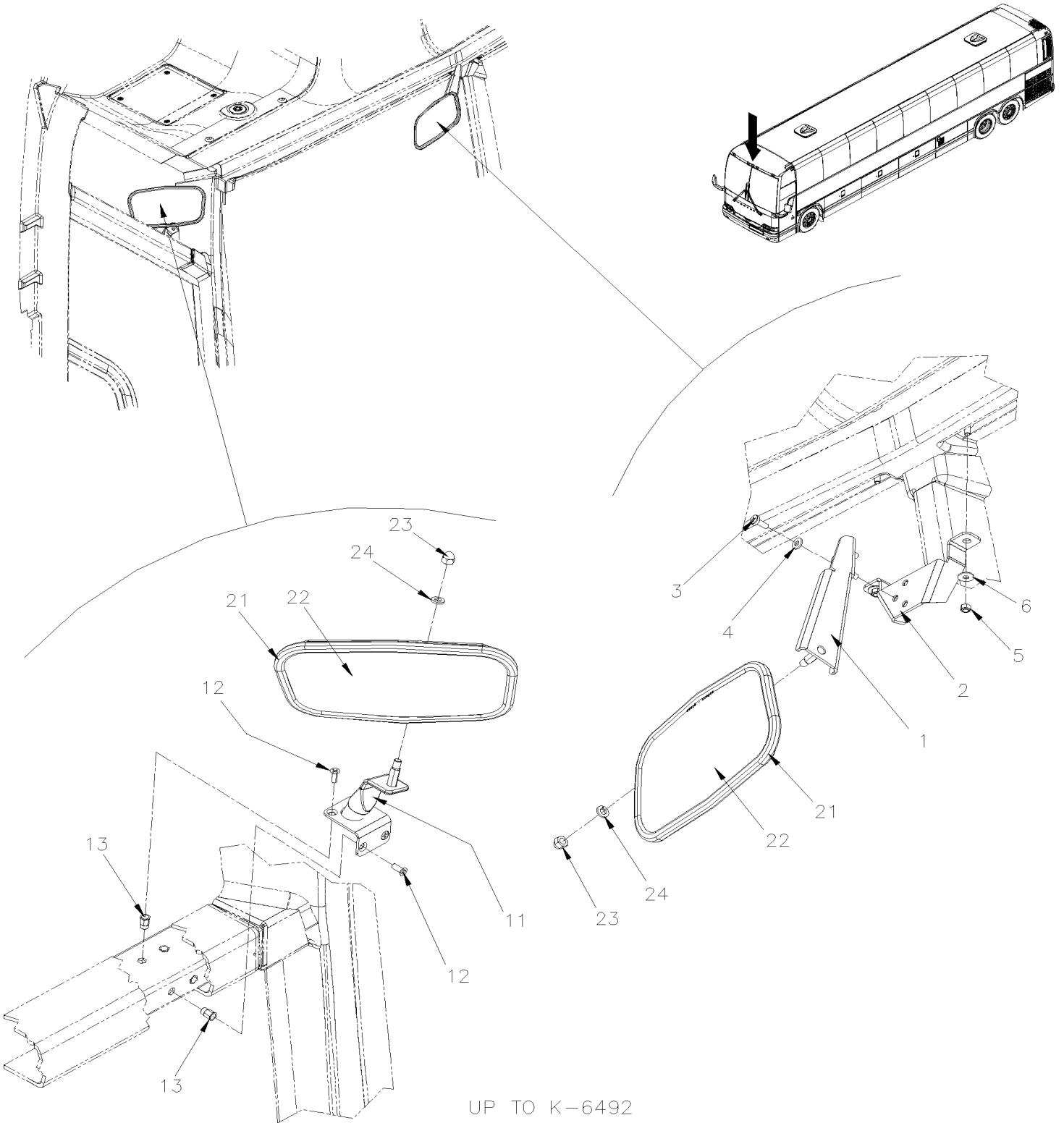
Article#	Pièces	Description	QTÉ	Notes
1	901346	TOILE PARE-SOLEIL / 1563MM ROD WIDE	13	
. NS	901530	. ATTACHE PARE-SOLIEL	1	
. NS	901531	. ATTACHE PARE-SOLIEL AVEC GOUJON	1	
. NS	900055	. BOUCHON CAOUTCHOUC	2	
1	901346	TOILE PARE-SOLEIL / 1563MM ROD WIDE	10	A
. NS	901530	. ATTACHE PARE-SOLIEL	1	A
. NS	901531	. ATTACHE PARE-SOLIEL AVEC GOUJON	1	A
. NS	900055	. BOUCHON CAOUTCHOUC	2	A
1	900369	TOILE PARE-SOLEIL / AVEC MONTE PERSONNE / 1628MM ROD WIDE	2	A
. NS	901530	. ATTACHE PARE-SOLIEL	1	A
. NS	901531	. ATTACHE PARE-SOLIEL AVEC GOUJON	1	A
. NS	900055	. BOUCHON CAOUTCHOUC	2	A
1	900368	TOILE PARE-SOLEIL / PORTE MONTE PERSONNE / COULISSANTE / 936MM ROD WIDE	1	A
. NS	901530	. ATTACHE PARE-SOLIEL	1	A
. NS	901531	. ATTACHE PARE-SOLIEL AVEC GOUJON	1	A
. NS	900055	. BOUCHON CAOUTCHOUC	2	A
1	901836	TOILE PARE-SOLEIL / 971MM ROD WIDE	1	B
. NS	901530	. ATTACHE PARE-SOLIEL	1	B
. NS	901531	. ATTACHE PARE-SOLIEL AVEC GOUJON	1	B
. NS	900055	. BOUCHON CAOUTCHOUC	2	B
5	900979	ATTACHE SYSTEME "CLIP-ON"	AR	
6	400793	SUPPORT CLIP ASS.	6	
. A	400779	. SUPPORT	1	
. B	900979	. ATTACHE SYSTEME "CLIP-ON"	1	
. C	504105	. RIVET AVEUGLE TETE BOMBE OUVERT 1/8x3/16 AL	2	
11	504107	RIVET AVEUGLE TETE BOMBE OUVERT 1/8x5/16 AL	AR	
12	500437	RONDELLE PLATE .125x.375x.040 Z050	AR	
13	500235	VIS AUTOTARAUDEUSE TETE BOMBE PHILLIPS #6x3/4 N500	AR	
20	685594	OUTIL / INSTALLATION PARE SOLEIL3	1	
50	X3-1833-02	FINITION INTERIEUR DES MURS		
		A) AVEC MONTE PERSONNE		
		B) AVEC OPTION QUATRE CHAISSES ROULANTES		

De 7-8754

Date:07-2024

PAGE:X3-1820-00

MIROIR INTERIEUR

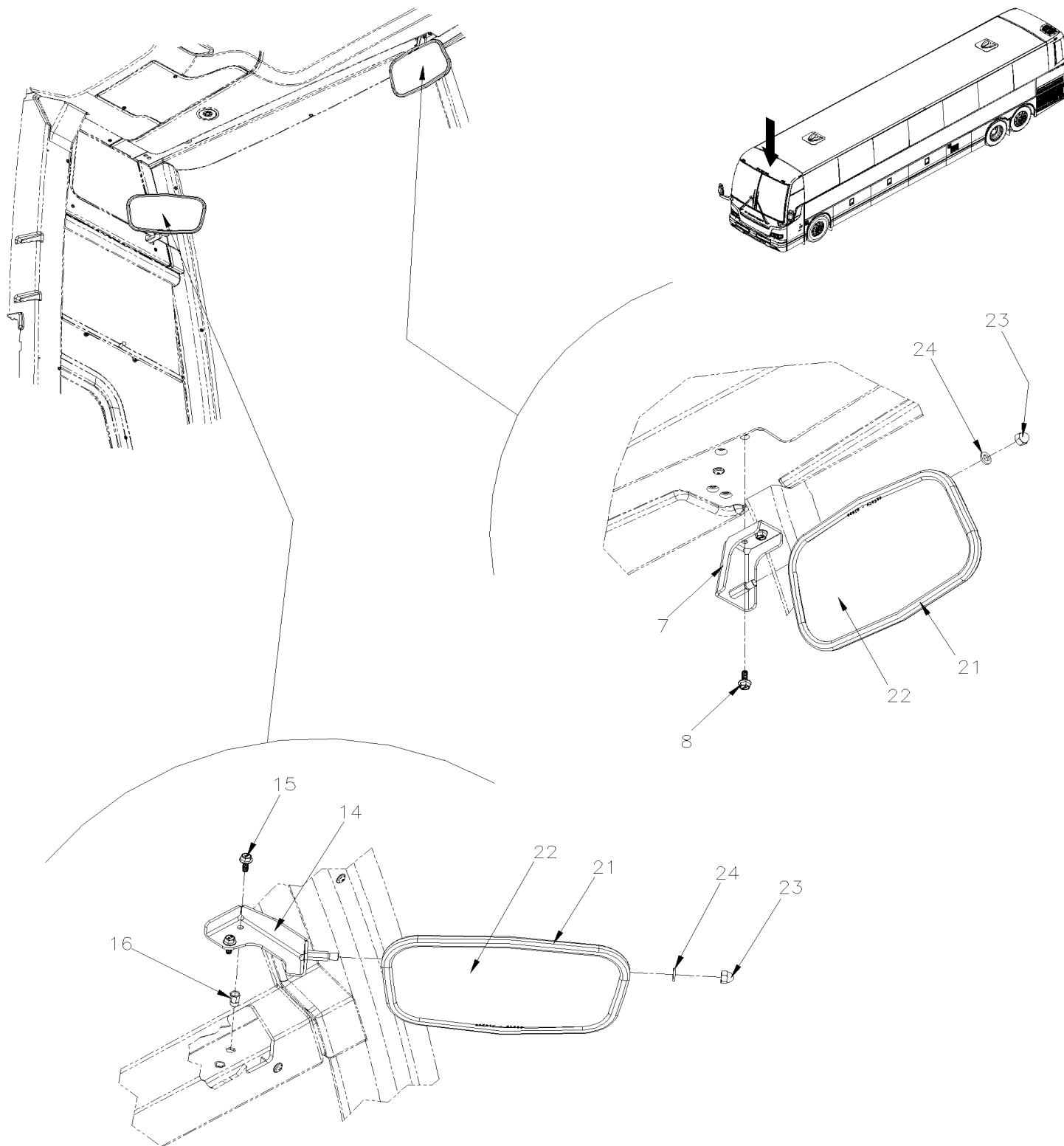


De 7-8754

Date:07-2024

PAGE:X3-1820-00

MIROIR INTERIEUR



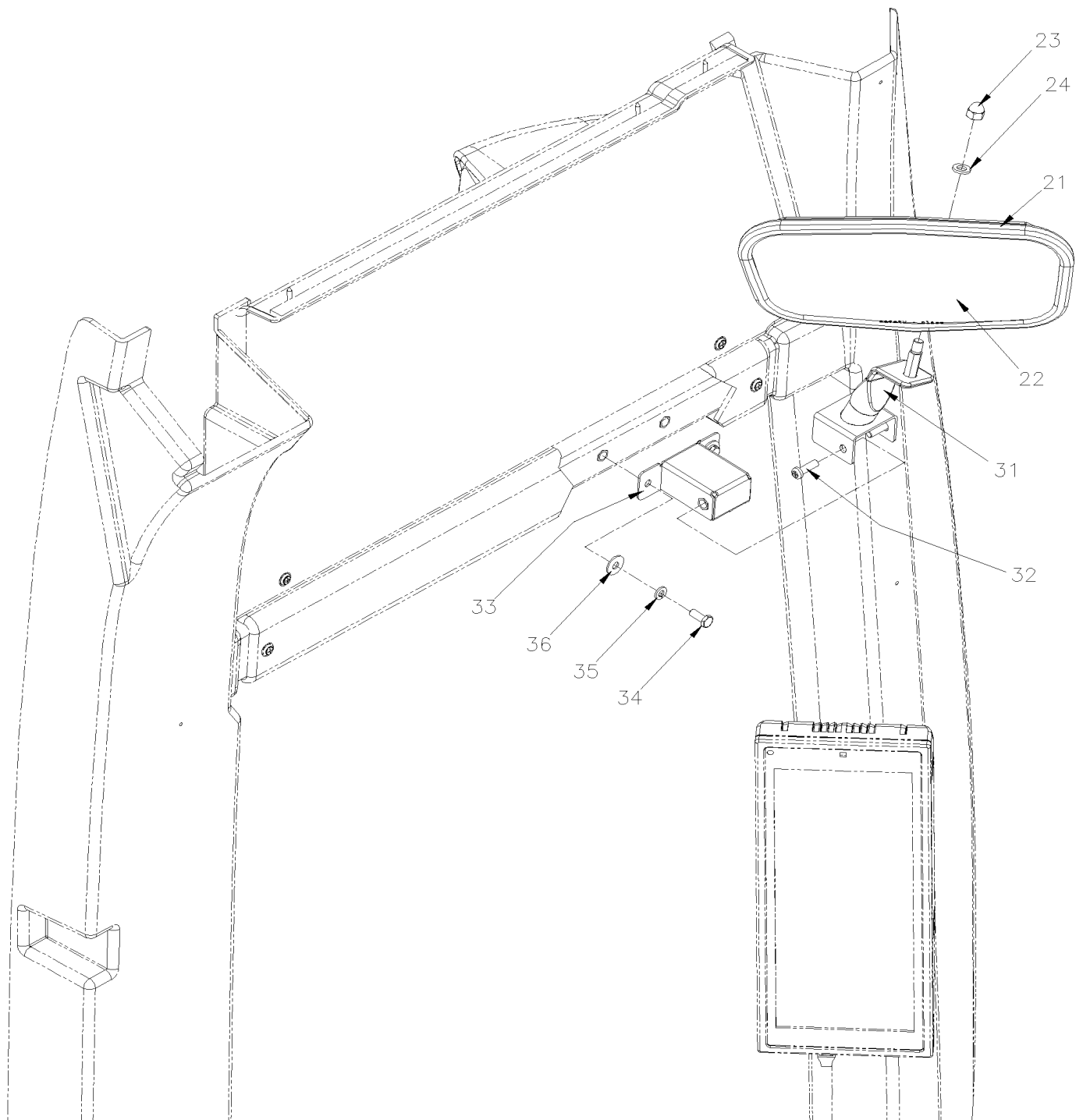
FROM ?-15142

De 7-8754

Date:07-2024

PAGE:X3-1820-00

MIROIR INTERIEUR



De 7-8754	Date:07-2024	PAGE:X3-1820-00
MIROIR INTERIEUR		

Article#	Pièces	Description	QTÉ	Notes
1	405136	SUPP. MIROIR ASS. CENTRAL XL2 À K-6492	1	
2	408099	SUPPORT MIROIR INT. XL2 À K-6492	1	
3	502569	VIS MECANIQUE TETE CYLINDRIQUE PHILLIPS M6-1.0x16 BK À K-6492	3	
4	500877	RONDELLE PLATE .250x.562x.065 N500 À K-6492	3	
5	502681	ECROU HEX BAGUE DE NYLON M6-1.0 N500 G8 À K-6492	2	
6	500411	RONDELLE PLATE .260x.697x.050 SS À K-6492	2	
7	400694	SUPP. MIROIR ASS. CENTRAL XL2 De L-6493	1	
8	5002027	VIS TETE HEX EPAULEMENT ADHESIVE M6-1.0x16 G10.9 N500 De L-6493	2	
11	405301	SUUPPORT MIROIR / GAUCHE FENETRE CHAUFFEUR À K-6492	1	
12	5001198	VIS MECANIQUE TETE PLATE PHILLIPS M6-1.0x16 Z050 À K-6492	4	
13	5001344	ECROU INSERTION FL HEX M6-1.0 0.5-3.0 SS À K-6492	4	
14	400938	SUUPPORT MIROIR / GAUCHE FENETRE CHAUFFEUR De L-6493	1	
15	5002027	VIS TETE HEX EPAULEMENT ADHESIVE M6-1.0x16 G10.9 N500 De L-6493	2	
16	5001344	ECROU INSERTION FL HEX M6-1.0 0.5-3.0 SS De L-6493	2	
21	900438	MIROIR INT.CONVEXE SECURITAIRE	1	
22	900440	. VITRE MIROIR INT. SECURITAIRE	1	
23	500780	ECROU HEX BORGNE 5/16-18 Z050	1	
24	500942	RONDELLE FREIN FENDUE 8.1x14.8x2.0 N500	1	
31	401347	SUUPPORT MIROIR / GAUCHE FENETRE CHAUFFEUR De L-6520	1	A
32	5001507	VIS MECANIQUE TETE CYLINDRIQUE PHILLIPS M6-1.0x20 SS De L-6520	3	A
33	3210848	SUPPORT MIROIR INTERIEUR A/"E-MIRROR" De L-6520	1	A
34	5001530	VIS A TETE HEXAGONAL M6-1.0x16 SS De L-6520	2	A
35	502853	RONDELLE FREIN FENDUE 6.1x11.8x1.6 N500 De L-6520	2	A
36	5001976	RONDELLE PLATE .266x.718x.060 SS De L-6520	2	A
		A) UTILISER UNIQUEMENT AVEC « E-MIRROR »		

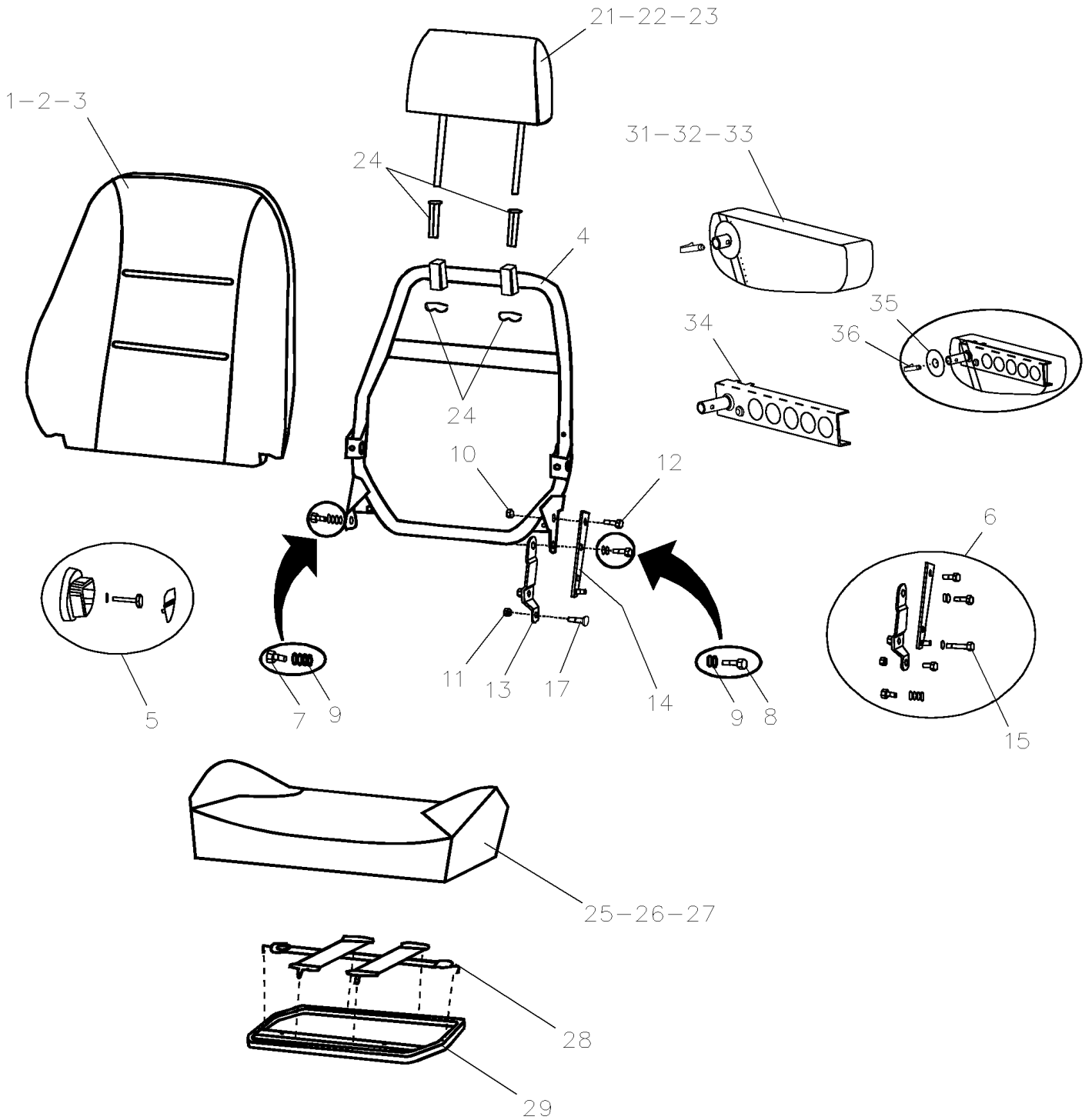
De 7-8754

Date:07-2024

PAGE:X3-1821-00

SIEGE CHAUFFEUR - "NATIONAL" - MODEL NSIII B



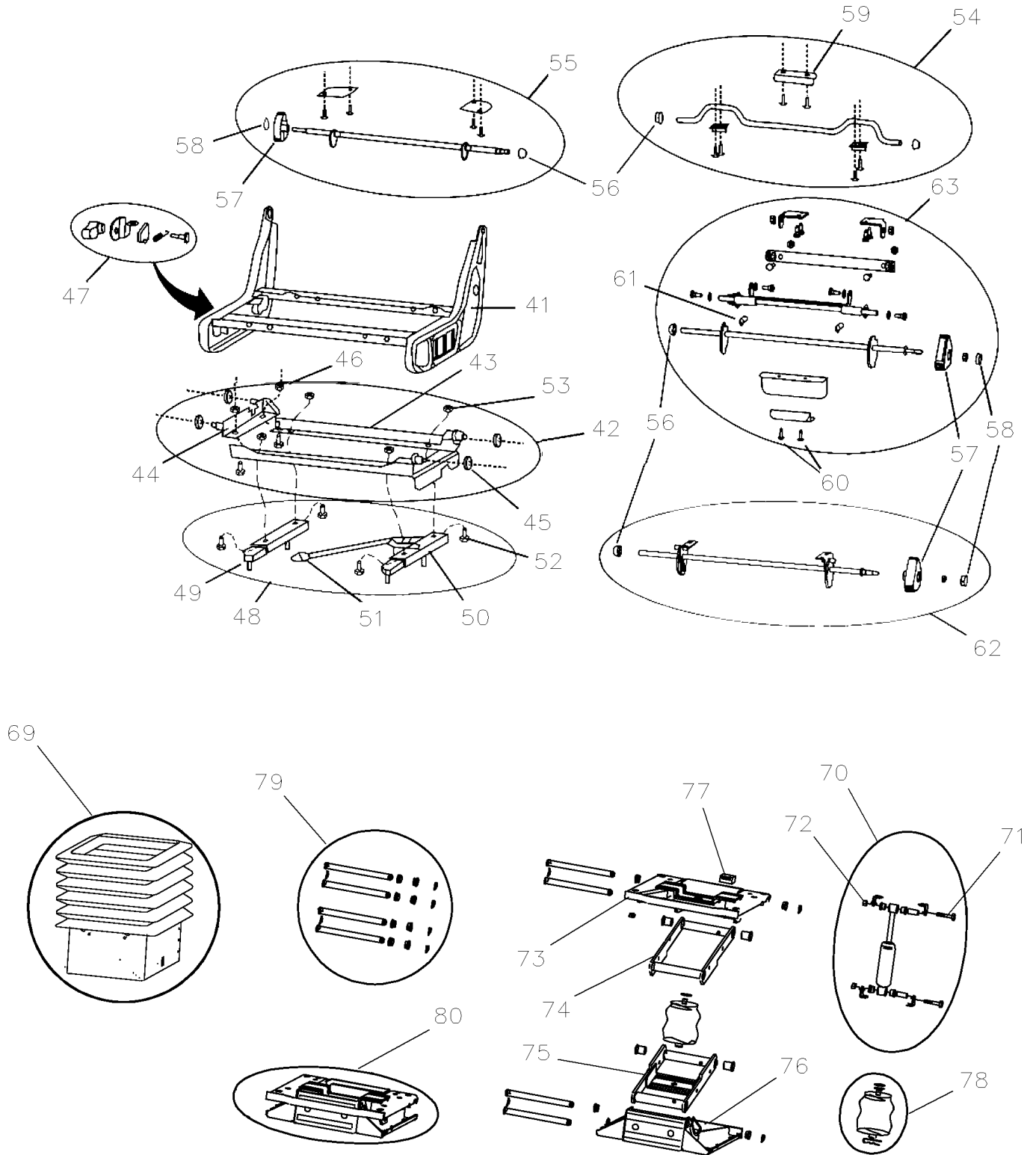


De 7-8754

Date:07-2024

PAGE:X3-1821-00

SIEGE CHAUFFEUR - "NATIONAL" - MODEL NSIII B

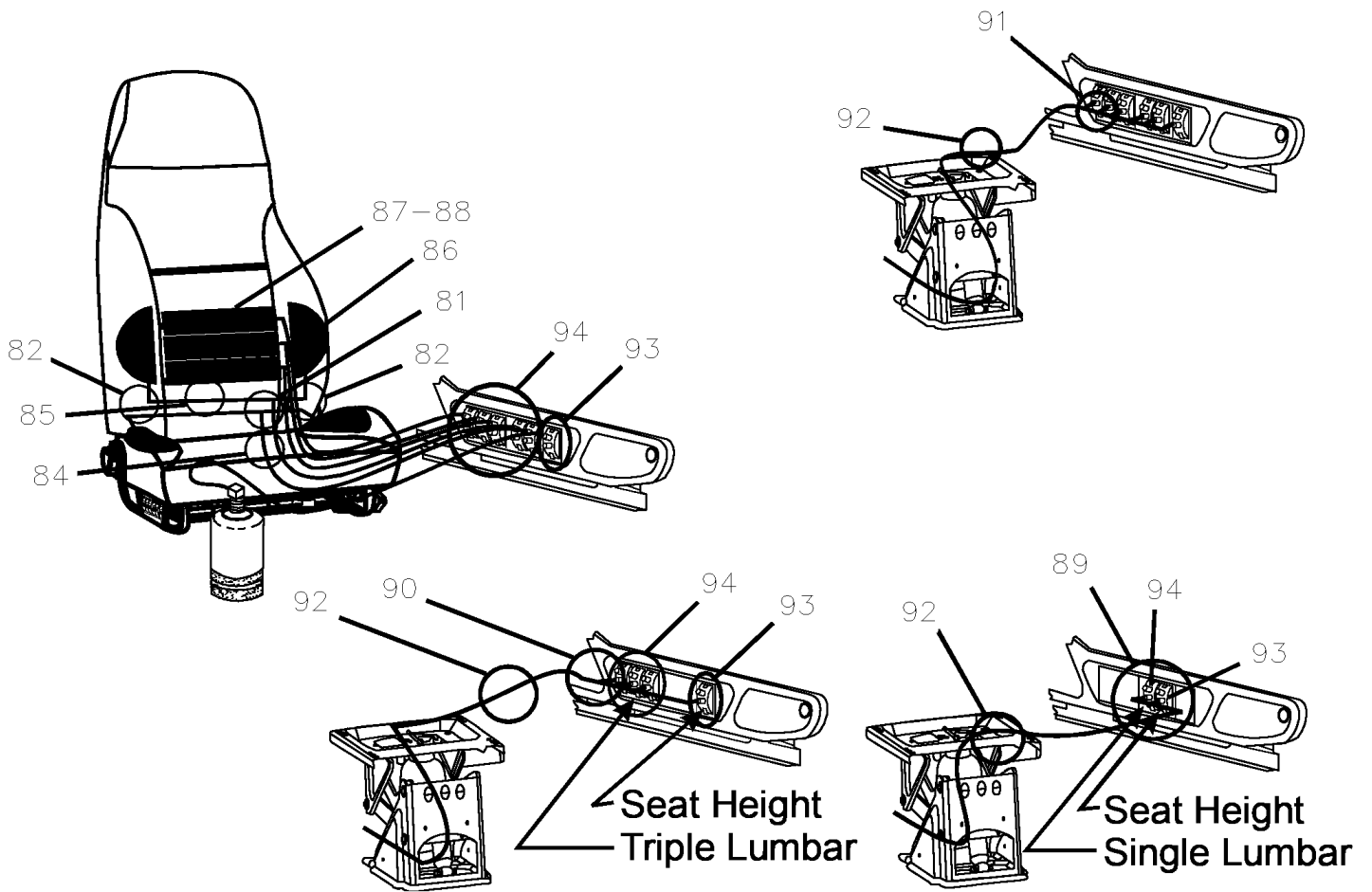


De 7-8754

Date:07-2024

PAGE:X3-1821-00

SIEGE CHAUFFEUR - "NATIONAL" - MODEL NSIII B



De 7-8754	Date:07-2024	PAGE:X3-1821-00
SIEGE CHAUFFEUR - "NATIONAL" - MODEL NSIII B		

Article#	Pièces	Description	QTÉ	Notes
	862976	SIEGE CHAUFFEUR - "NATIONAL" - MODEL NSIII B	7	A
	862979	SIEGE CHAUFFEUR - "NATIONAL" - MODEL NSIII B	5	A
	863584	SIEGE CHAUFFEUR - "NATIONAL" - MODEL NSIII B	1	A
	863585	SIEGE CHAUFFEUR - "NATIONAL" - MODEL NSIII B	1	A
1	Call order desk	. DOSSIER ASS	1	P C
2	Call order desk	. COUVERCLE ARR GAUCHE	1	P C
3	Call order desk	. RECOUVREMENT 20"	1	P C
4	Call order desk	. CADRE	1	P
5	863950	. ENS BOUTON	1	
6	Call order desk	. INST. DOSSIER @ L'ASSISE	1	P
7	Call order desk	. BOULON EPAULEMENT	1	P
8	Call order desk	. BOULON EPAULEMENT	1	P
9	Call order desk	. RONDELLE ONDULE	6	P
10	Call order desk	. ECROU	1	P
11	Call order desk	. CONTRE-ECROU 5/16 -18	1	P
12	Call order desk	. BOULON EPAULEMENT 3/8-16X1"	1	P
13	Call order desk	. SUPPORT ARRIERE	1	P
14	Call order desk	. SUPPORT DE LIMITATION 3 @ 23 DEG	1	P
14	Call order desk	. SUPPORT DE LIMITATION 2 @ 15 DEG	1	P
15	Call order desk	. BOULON	1	P
16	Call order desk	. LO-MID BACK CRASH PAD	1	P
17	Call order desk	. BOULON 5/16-18x11/16	1	P
21	Call order desk	. APPUI-TETE ASS	1	P C
22	Call order desk	. RECOUVREMENT APPUI-TETE	1	P C
23	Call order desk	. CADRE ASS	1	P
24	Call order desk	. ENS DOUILLE	1	P
25	Call order desk	. REMBOURRAGE COUSSIN ASS	1	P C
26	Call order desk	. RECOUVREMENT D'ASSISE	1	P C
27	Call order desk	. COUSIN POLY	1	P C
28	Call order desk	. SUPPORT	3	P
29	Call order desk	. STRUCTURE ASSISE	1	P
31	Call order desk	. ACCOUDOIR	1	P C
32	Call order desk	. RECOUVREMENT APPUIS-BRAS	1	P C
33	Call order desk	. MOUSSE APPUIS BRAS GAUCHE	1	P
33	Call order desk	. MOUSSE APPUIS BRAS DROIT	1	P
34	Call order desk	. MECANISME APPUIS BRAS GAU - 20"	1	P
34	Call order desk	. MECANISME APPUIS BRAS DR - 20"	1	P
35	Call order desk	. RONDELLE NYLON	1	P
36	Call order desk	. ATTACHE	1	P
41	Call order desk	. CHASSIS BAS ASS	1	P C
42	Call order desk	. ENS. AJUSTEMENT SIEGE	1	P
43	Call order desk	. SUPPORT	1	P

De 7-8754	Date:07-2024	PAGE:X3-1821-00
SIEGE CHAUFFEUR - "NATIONAL" - MODEL NSIII B		

Article#	Pièces	Description	QTÉ	Notes
44	Call order desk	. CARDRE SUPPORT	1	P
45	Call order desk	. ROULEMENT A ROULEAU	4	P
46	Call order desk	. ECROU ET RONDELLE ASS 5/16-18	2	P
47	Call order desk	. ENS BARRURE	1	P
48	Call order desk	. ENSEMBLE DE RAIL	1	P
49	Call order desk	. RAIL	1	P
50	867927	. BARRURE RAIL	1	
51	Call order desk	. BOUTON	1	P
52	Call order desk	. BOULON	4	P
53	Call order desk	. ECROU	4	P
54	Call order desk	. ENS AJUSTEMENT DU COUSSIN 2 POSITIONS	1	P
55	Call order desk	. SYSTEME D'AJUSTEMENT ARRIERE	1	P
56	Call order desk	. COUVERCLE	AR	P
57	865354	. BOUTON	AR	
58	Call order desk	. COUVERCLE	AR	P
59	Call order desk	. POIGNEE, AJUSTEMENT DU DEVANT DU COUSSIN	AR	P
60	865091	. VIS #10 X 3/4	AR	
61	Call order desk	. RESSORT	AR	P
62	Call order desk	. ENS ADJUSTEMENT ASSIS AVANT 3 POS. GAU	1	P
62	Call order desk	. ENS ADJUSTEMENT ASSIS AVANT 3 POS. DR	1	P
63	Call order desk	. ENS ADJUSTEMENT ASSIS AVANT 6 POS. GAU	1	P
63	Call order desk	. ENS ADJUSTEMENT ASSIS AVANT 6 POS. DR	1	P
69	Call order desk	. ENS SOUFFLET	1	P
70	860289	. AMORTISSEUR	1	
71	Call order desk	. BOULON 3/8-24x1 3/4	1	P
72	Call order desk	. CONTRE ECROU MINCE 3/8-24	1	P
73	860099	. BASE SUPERIEUR ASS - MODELE 96	1	
73	Call order desk	. BASE SUPERIEUR ASS - MODELE 97	1	P
74	860103	. BRAS ASS - MODELE 96	1	
74	Call order desk	. BRAS ASS - MODELE 97	1	P
75	860104	. BRAS INFERIEUR ASS - AVEC MANCHON	1	
76	860105	. BASE INFERIEUR ASS - MODELE 96	1	
76	Call order desk	. BASE INFERIEUR ASS - MODELE 97	1	P
77	Call order desk	. AMORTISSEUR	1	P
78	860283	. SOUFFLET	1	
79	860652	. ENS. TIGE & COUSSINET W/AIR SUSPENSION	1	
80	Call order desk	. BASE ASS - MODELE 96	1	P
80	Call order desk	. BASE ASS - MODELE 97	1	P
81	Call order desk	. CONNECTEUR 1/8	2	P
82	Call order desk	. COUDE PLASTIQUE	3	P
83	Call order desk	. ATTACHE	5	P
84	Call order desk	. TUBE, CLAIRE, 2.83PIEDS	1	P

De 7-8754	Date:07-2024	PAGE:X3-1821-00
SIEGE CHAUFFEUR - "NATIONAL" - MODEL NSIII B		

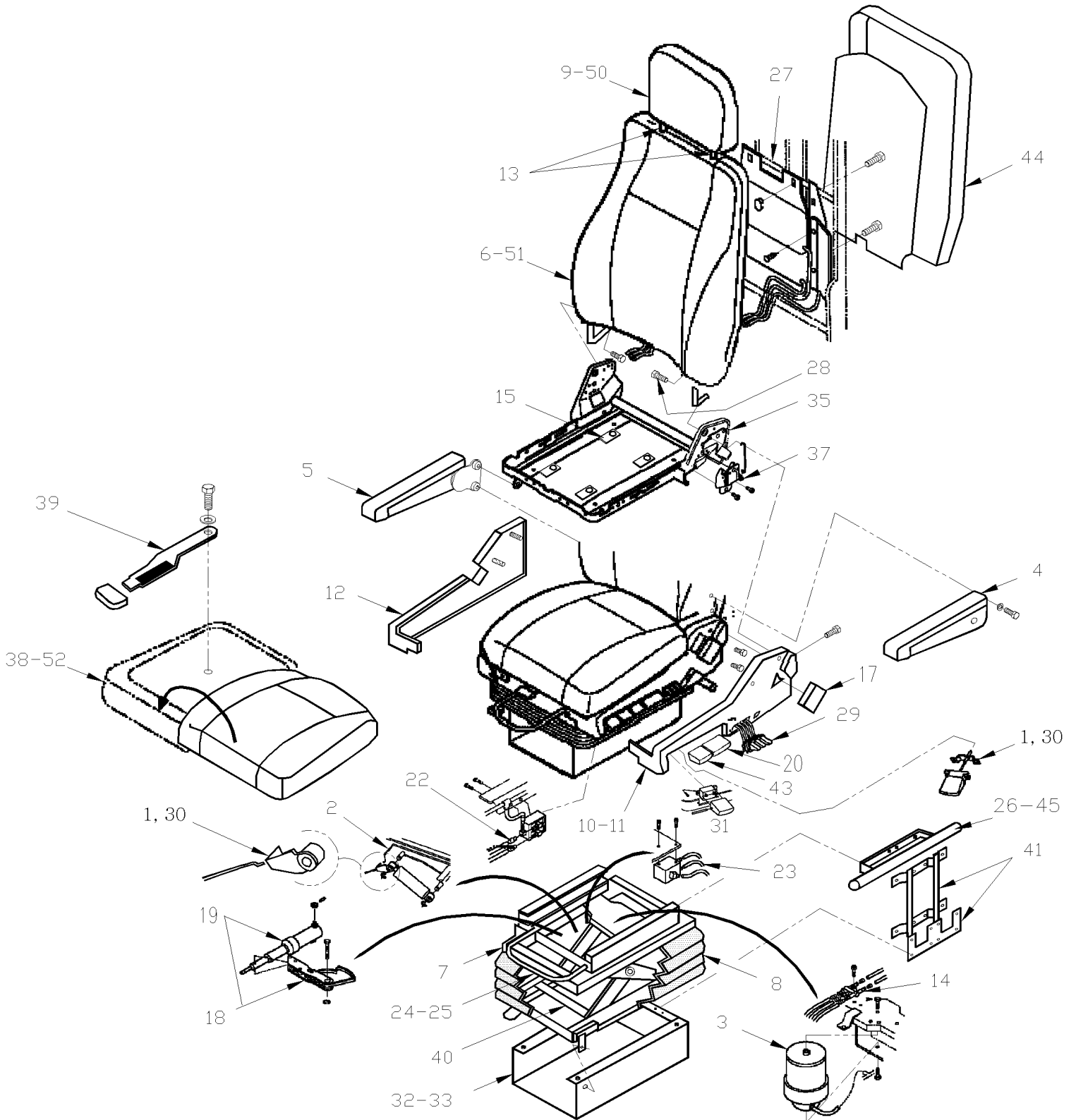
Article#	Pièces	Description	QTÉ	Notes
85	Call order desk	. TUBE, VERT, 2.67PIEDS	1	P
86	Call order desk	. SAC A AIR	4	P
87	865265	. CHAMBRE AIR SIMPLE LOMBAIRE	1	
88	865266	. CHAMBRE AIR TRIPLE LOMBAIRE	1	
89	867921	. COLLECTEUR ASS 2 BOUTON	1	
90	Call order desk	. COLLECTEUR ASS 4 BOUTON	1	P
91	Call order desk	. COLLECTEUR ASS 6 BOUTON	1	P
92	Call order desk	. TUBE, NOIR 1.5 PIED	1	P
93	19518194	. SOUPAPE AIR, HAUT PRESSION, POIGNE ROUGE	1	
94	865355	. SOUPAPE AIR, BASSE PRESSION, POIGNE GRISE	5	
95	Call order desk	. CHAMBRE AIR SIMPLE INST. INCLUS ITEMS 7 & 12	1	P
96	Call order desk	. CHAMBRE AIR TRIPLE INST. INCLUS ITEMS 8 & 12	1	P
97	Call order desk	. CHAMBRE AIR TRIPLE INST. INCLUDING	1	P
		A) BASE MODELE 96		
		C) NUMERO DE SERIE DU SIEGE NECESSAIRE		
		P) CONTACTER LE BUREAU DE PRISE DE COMMANDE		

De 7-8754

Date:07-2024

PAGE:X3-1822-00

SIEGE CHAUFFEUR - "ISRI" - 6800/338



De 7-8754	Date:07-2024	PAGE:X3-1822-00
SIEGE CHAUFFEUR - "ISRI" - 6800/338		

Article#	Pièces	Description	QTÉ	Notes
	364108	SIEGE DE CHAUFFEUR AVEC RECOUVREMENT ASS / SPECYFIED COLOR CODE	1	F
	861373	SIEGE CHAUFFEUR - "ISRI" - MODEL 6800/338 / AVEC CONTROLE DROIT	1	A
NS	862420	. CLIP DE RETENUE POUR LEVIER	1	
NS	862421	. ECROU PLASTIQUE BLANC	1	
NS	862422	. CLIP DE RETENUE	1	
NS	862423	. VIS POUR CLIP	1	
1	861638	. ADJUS. SHOCK ABSORBER CABL. KIT	1	
2	861639	. ADJUS. SHOCK ABSORBER KIT	1	
3	861640	. TROUSSE RESSORT PNEUMATIQUE	1	
4	861377	. ENS. APPUIS BRAS - GAUCHE POLYURETHANE	1	
5	861378	. ENS. APPUIS BRAS - DROIT POLYURETHANE	1	
6	861643	. DOSSIER ASS. / NU	1	
. NS	864557	. . MOUSSE / DOSSIER	1	
7	861644	. BOOT ADAPTER PLATE	1	
8	861645	. BOOT KIT	1	
9	861646	. HEADREST ASS-NUDE	1	
10	861648	. COVER KIT CONTROL LH	1	
11	861649	. COVER KIT CONTROL RH	1	
12	861650	. COVER KIT NON-CONTROL-LH	1	
13	861647	. HEADREST BOOT (2PCS)	1	
14	861651	. DISTRIBUTION VALVE KIT	1	
15	861652	. TROUSSE POUR GLISSIERE DE SIEGE	1	
16	861653	. HANDLE KIT SEAT FRAME LH	1	
17	861654	. HANDLE KIT SEAT FRAME RH	1	D
18	864140	. ENS. CYLINDRE / CAME AJUSTEMENT HAUTEUR	1	
. 18	861655	. . HEIGHT ADJUS. CAM KIT	1	
. 19	861656	. . HEIGHT ADJUS. CYLINDER KIT	1	
18	864245	. TROUSSE SUPPORT GUIDE DE CAM	1	
NS	863741	. ENSEMBLE DE GLISSIÈRES	1	
20	862203	. ENS. POIGNEE SUSPENSION A AIR DROITE	1	
22	861657	. HEIGHT ADJUS. VALVE KIT RH	1	
23	861658	. HEIGHT ADJUS. VALVE KIT SUSPEN.	1	
24	861659	. HORIZONTAL ADJUS. SLIDE HANDLE	1	
25	861660	. HORIZ. ADJUST. SLIDE SET	1	
26	862205	. ENS. CEINTURE DE SECURITE NOT ILLUSTRATED / PAS ILLUSTRÉ	1	
27	861661	. LUMBAR/BOLSTER KIT OLD STYLE	1	
27	864242	. LUMBAR/BOLSTER KIT NEW STYLE	1	
28	862204	. BOULON DE DOSSIER	2	
29	861662	. LUMBAR/BOLSTER VALVE-RH	1	
30	862424	. POIGNEE D'AJUSTEMENT D'AMORTISSEUR	1	
NS	862425	. AXE COURT POUR POIGNEE D'AJUSTEMENT	1	
NS	862426	. AXE LONG POUR POIGNEE D'AJUSTEMENT	1	

De 7-8754	Date:07-2024	PAGE:X3-1822-00
SIEGE CHAUFFEUR - "ISRI" - 6800/338		

Article#	Pièces	Description	QTÉ	Notes
NS	862956	. SUPPORT POIGNEE D'AJUSTEMENT DE SIEGE	1	
31	861663	. QUICK AIR RELEASE VALVE/HANDLE	1	
33	861664	. KIT D'ELEVATION 76MM	1	
35	861665	. SEAT FRAME-RH	1	
37	861666	. SEAT FRAME TOOTH PLATE KIT RH	1	
38	864243	. SEAT PAN ASS-NUDE NEW STYLE	1	
. NS	864237	. . ASSISE SIEGE MOUSSE	1	
39	861668	. SEAT PAN ASS. LEVER/HANDLE KIT	1	
40	861669	. SUSPENSION	1	
40	864244	. . TROUSSE ATTACHE SUSPENSION	1	
41	861670	. TETHER AND TETHER PLATE KIT	1	
43	861671	. ENSEMBLE POIGNEE	1	
44	861672	. BACKREST PANEL	1	
45	364128	EXT. CEINTURE CHAUFFEUR DROIT (SOUDEE)	1	E
45	364129	EXT. CEINTURE CHAUFFEUR GAUCHE (SOUDEE)	1	E
NS	500071	VIS A TETE HEXAGONAL 7/16-20x1 1/2 G5 Z050	2	E
NS	500709	ECROU HEX 7/16-20 Z050	2	E
NS	500747	RONDELLE FREIN FENDUE 12.2x21.1x2.5 N500	4	E
NS	500860	ECROU HEX M12-1.75 Z050	2	E
NS	502731	VIS A TETE HEXAGONAL M12-1.75x40 G8.8 Z050	2	E
50	363740P	RECOUVREMENT APPUI-TETE CHAUFF / DRIVER'S "ISRI" / 6800	1	
51	363738P	RECOUVREMENT DOSSIER CHAUFF / DRIVER'S "ISRI" / 6800 À 8-9397	1	
51	364168P	RECOUVREMENT DOSSIER CHAUFF / DRIVER'S "ISRI" / 6800 De 8-9398	1	
52	364071P	RECOUVREMENT ASSISE CHAUFF NOUVEAU PATRON / DRIVER'S "ISRI" / 6800	1	
NS	864709	TUYAU PLAST. 6MM OD CHARCOAL LIGNE ROUGE	AR	
NS	864710	TUYAU PLAST. 6MM OD.CHARCOAL&LIGNE GRISE	AR	
NS	864711	TUYAU PLASTIQUE 6MM O.D. CHARCOAL	AR	
NS	641507	UNION / TYPE "PUSH-IN"12 #4 x 6MM NP	1	
NS	641092	RACCORD EN "T" / TYPE "NTA" / #4x#4x#4 BR	1	
NS	5001862	VIS A TETE HEXAGONAL M12-1.75x70 G10.9 N500	4	B
NS	500958	RONDELLE PLATE .531x1.062x.095 SS	4	B G
NS	500747	RONDELLE FREIN FENDUE 12.2x21.1x2.5 N500	6	B G
NS	362549	ESPACEUR / STRUCTURE & BASE / 27MM	4	B
NS	361677	RACCORD LONG / 3 1/8" x W/2" C/C À 7-9137	2	G
NS	364155	RACCORD LONG / 4 3/8" x W/3 1/4" C/C De 7-9138	1	G
NS	500860	ECROU HEX M12-1.75 Z050	2	G
NS	5001365	VIS A TETE HEXAGONAL M12-1.75x30 G10.9 DP	2	G
NS	867958	ADAPTATEUR	1	
NS	868125	UNION 4MM/4MM	1	
NS	868128	UNION 6MM/4MM	1	
NS	868833	CONNECTEUR TUYAU AIR SML	AR	

De 7-8754	Date:07-2024	PAGE:X3-1822-00
SIEGE CHAUFFEUR - "ISRI" - 6800/338		

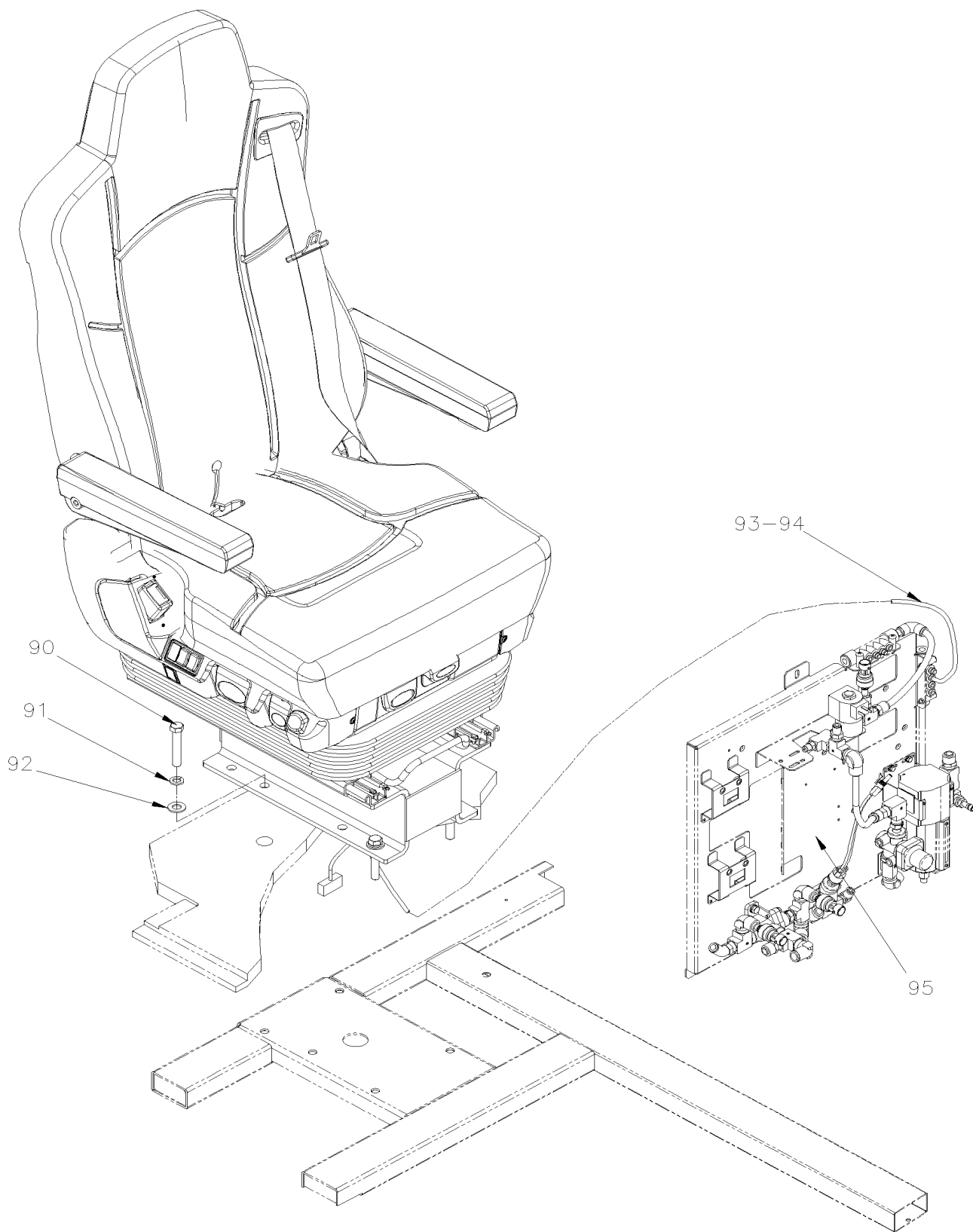
Article#	Pièces	Description	QTÉ	Notes
		LES ITEMS SUIVANTS SONT UTILISE AVEC De 9-9540		
		SIEGE EN ARRIERE DU CHAUFFEUR "HYDRO QUÉBEC" De 9-9540		
NS	321603	PROTECTEUR TUBE AIR 160MM De 9-9540	1	
NS	500505	VIS A BOIS TETE CYLINDRIQUE PHILLIPS #10x1 Z050 De 9-9540	4	
NS	503402	TUBE, NYLON 1/4 O.D. / NOIR S.L. De 9-9540	AR	
NS	362627	TAQUET DE GLISSIERE / 1 1/4" X 1 1/4" De 9-9540	4	
NS	500305	VIS A TETE HEXAGONAL 3/8-16x7/8 G5 Z050 De 9-9540	2	
NS	500191	VIS A TETE HEXAGONAL 3/8-16x1 G5 Z050 De 9-9540	2	
NS	500270	RONDELLE PLATE .406x1.000x.063 SS De 9-9540	4	
NS	500478	RONDELLE FREIN FENDUE .380x.683x.094 Z050 De 9-9540	4	
		A) CE SIEGE EST SANS RECOUVREMENT ET APPUIS BRAS		
		B) POUR FIXER LE SIEGE AU PLANCHER		
		D) INCLUS TOUS LES BOUTON POUR LES ITEMS # 17, 20, 29 & 39		
		E) CES COMPOSANTES SONT REQUISE POUR ALLONGER LA CEINTURE DE SECURITE DU CHAUFFEUR		
		F) INCLUS ITEMS # 50, 51 & 52		
		G) POUR FIXER LA CEINTURE DE SECURITE A LA STRUCTURE		
		U) EN CONSTRUCTION		

De 7-8754

Date:07-2024

PAGE:X3-1822-01

SIEGE CHAUFFEUR - "ISRI" - 6832/872

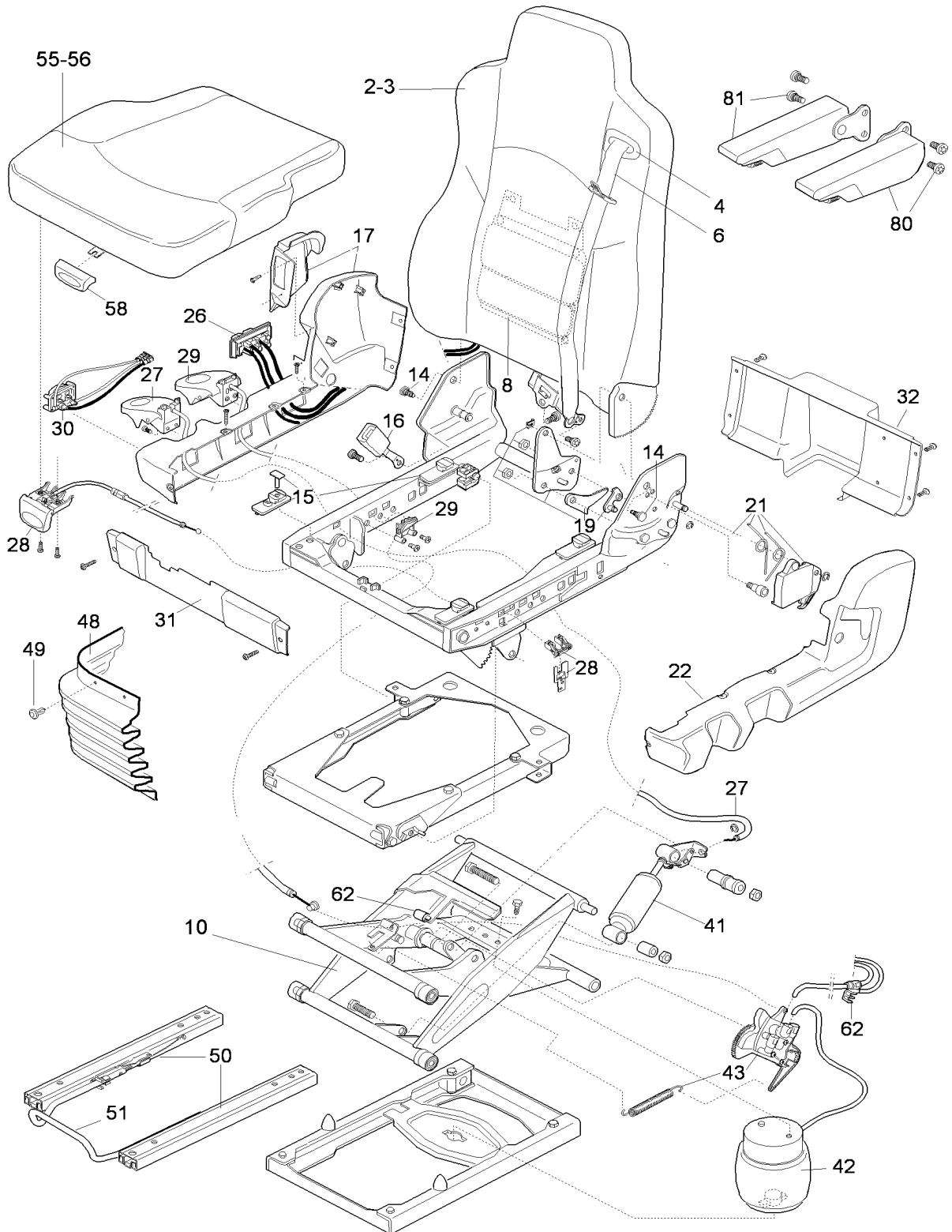


De 7-8754

Date:07-2024

PAGE:X3-1822-01

SIEGE CHAUFFEUR - "ISRI" - 6832/872



De 7-8754	Date:07-2024	PAGE:X3-1822-01
SIEGE CHAUFFEUR - "ISRI" - 6832/872		

Article#	Pièces	Description	QTÉ	Notes
	864371	SIEGE CHAUFFEUR - "ISRI" - MODEL 6832/872 / A/ACTIVE CLIMATE CONTROL / S/RECOUVREMENT À N-6698	1	
	8601002	SIEGE CHAUFFEUR - "ISRI" - MODEL 6832/872 / A/ACTIVE CLIMATE CONTROL / S/RECOUVREMENT De N-6699	1	
	360114	SIEGE CHAUFFEUR - "ISRI" - MODEL 6832/872 / S/ACTIVE CLIMATE CONTROL / A/RECOUVREMENT WITH ORANGE SEAT BELT À K-6392	1	
	864372	. SIEGE CHAUFFEUR - "ISRI" - MODEL 6832/872 / S/ACTIVE CLIMATE CONTROL / S/RECOUVREMENT WITH ORANGE SEAT BELT À K-6392	1	
	360068	SIEGE CHAUFFEUR - "ISRI" - MODEL 6832/872 / S/ACTIVE CLIMATE CONTROL / A/RECOUVREMENT WITH ORANGE SEAT BELT De K-6393 À P-6780	1	
	860101	. SIEGE CHAUFFEUR - "ISRI" - MODEL 6832/872 / S/ACTIVE CLIMATE CONTROL / S/RECOUVREMENT WITH ORANGE SEAT BELT De K-6393 À P-6780	1	
	8601001	SIEGE CHAUFFEUR - "ISRI" - MODEL 6832/872 / S/ACTIVE CLIMATE CONTROL / S/RECOUVREMENT WITH ORANGE SEAT BELT De P-6781	1	
	864374	SIEGE CHAUFFEUR - "ISRI" - MODEL 6832/872 / S/ACTIVE CLIMATE CONTROL / A/RECOUVREMENT BLACK / NOIR À K-6392	1	
	860193	SIEGE CHAUFFEUR - "ISRI" - MODEL 6832/872 / S/ACTIVE CLIMATE CONTROL / A/RECOUVREMENT BLACK / NOIR De K-6393 À N-6698	1	
	8601004	SIEGE CHAUFFEUR - "ISRI" - MODEL 6832/872 / S/ACTIVE CLIMATE CONTROL / A/RECOUVREMENT BLACK / NOIR De N-6699	1	
	864413	SIEGE CHAUFFEUR - "ISRI" - MODEL 6832/872 / S/ACTIVE CLIMATE CONTROL / S/RECOUVREMENT À K-6392	1	
	860102	SIEGE CHAUFFEUR - "ISRI" - MODEL 6832/872 / S/ACTIVE CLIMATE CONTROL / S/RECOUVREMENT De K-6393 À £-21050	1	
	8601000	SIEGE CHAUFFEUR - "ISRI" - MODEL 6832/872 / S/ACTIVE CLIMATE CONTROL / S/RECOUVREMENT De R-1687	1	
	864373	SIEGE CHAUFFEUR - "ISRI" - MODEL 6832/872 / A/ACTIVE CLIMATE CONTROL / A/RECOUVREMENT BLACK / NOIR À K-6392	1	
	860189	SIEGE CHAUFFEUR - "ISRI" - MODEL 6832/872 / A/ACTIVE CLIMATE CONTROL / A/RECOUVREMENT BLACK / NOIR De K-6393 À N-6698	1	
	8601003	SIEGE CHAUFFEUR - "ISRI" - MODEL 6832/872 / A/ACTIVE CLIMATE CONTROL / A/RECOUVREMENT BLACK / NOIR De N-6699	1	
1	865236	. REHAUSSE	1	
2	866273	. DOSSIER ASSY	1	
3	364310	. RECOUVREMENT DOSSIER CHAUFF / DRIVER'S "ISRI" / 6832/872	1	C
3	364311	. RECOUVREMENT DOSSIER CHAUFF / DRIVER'S "ISRI" / 6832/872	1	
3	N8903263	. RECOUVREMENT DOSSIER CHAUFF NOIR	1	
4	864418	. . GUIDE CEINTURE GAUCHE/DROITE	1	
6	864419	. . CEINTURE DE SECURITE / 3 PONTS À K-6392	1	
6	860332	. CEINTURE DE SÉCURITÉ ASS / A / BOUCLE AVEC CAPTEUR De K-6393	1	
8	864420	. . SAC A AIR / LOMBAIRE	1	
10	Call order desk	. SUSPENSION / BATIS DU SIEGE ASS	1	P S
14	N8904018	. VIS POUR PIVOT	1	
15	861652	. TROUSSE POUR GLISSIERE DE SIEGE	1	
16	864421	. BOUCLE DE CEINTURE À K-6392	1	
16	860332	. CEINTURE DE SÉCURITÉ ASS / A / BOUCLE AVEC CAPTEUR De K-6393	1	
17	864845	. COUVERCLE DROIT (COTE CONTROLE)	1	
19	866274	. MECANISME INCLINAISON DU DOSSIER	1	
21	N8904020	. POIGNE DOSSIER GAU	1	
22	861708	. COUVERCLE GAUCHE (SANS CONTROLE)	1	
26	864422	. SOUPEPE DE CONTROLE / SAC LOMBAIRE 2 BUTTONS	1	
26	N8911085	. SOUPEPE DE CONTROLE / SAC LOMBAIRE 3 BUTTONS	1	
26	868936	UNITE D'INTERRUPTEUR DROIT ACTIVE CLIMATE CONTROL	1	E
27	864423	. POIGNE & CABLE POUR AMORTISSEUR	1	
28	865718	. ENSEMBLE D'AJUSTEMENT	1	
29	864424	. POIGNE & CABLE POUR AJUSTEMENT DE LA HAUTEUR	1	
30	864425	. SOUPEPE DE DELESTAGE RAPIDE	1	
31	Call order desk	. COUVERT AVANT	1	P

De 7-8754

Date:07-2024

PAGE:X3-1822-01

SIEGE CHAUFFEUR - "ISRI" - 6832/872

Article#	Pièces	Description	QTÉ	Notes
32	865389	. COUVERCLE ARRIERE	1	
41	864426	. AMORTISSEUR	1	
42	864427	. RESSORT PNEUMATIQUE	1	
43	864428	. SOUPE DE CONTROLE DE LA HAUTEUR	1	
48	Call order desk	. GAIN DE CAOUTCHOUC	1	P
49	Call order desk	. QUINCAILLERIE / GAIN DE CAOUTCHOUC	1	P
50	866109	. ENSEMBLE COULISSE	1	
51	866037	. . POIGNE POUR COULISSE	1	
55	N8903231	. ASSISE ASS / SANS RECOUVREMENT	1	
55	868157	. MOUSSE AVEC ACTIVE CLIMATE CONTROL	1	B E
55	868158	. MOUSSE SANS ACTIVE CLIMATE CONTROL	1	B D
55	Call order desk	. ASSISE ASS / AVEC RECOUVREMENT	1	P
56	364309	. RECOUVREMENT ASSISE SPECIFIE CODE COULEUR / DRIVER'S "ISRI" / 6832/872	1	A
56	360105	. RECOUVREMENT ASSISE SPECIFIE CODE COULEUR / DRIVER'S "ISRI" / 6832/872	1	B
56	N8903232	. RECOUVREMENT ASSISE NOIR	1	A
56	868156	. RECOUVREMENT ASSISE NOIR	1	B
58	864429	. POIGNE D'AJUSTEMENT ASSISE	1	A D E
62	864430	. SOUPE D'ARRET	1	
80	864411	. RECOUVREMENT APPUI BRAS GAUCHE / SPECIFIE CODE COULEUR 13"	1	
80	866245	. APPUIS-BRAS GAUCHE / LONG 14"	1	
81	864412	. RECOUVREMENT APPUI BRAS DROIT / SPECIFIE CODE COULEUR 13"	1	
81	866246	. APPUIS-BRAS DROIT / LONG 14"	1	
NS	865350	. TROUSSE DE COMPOSANTE PNEUMATIQUE	1	
NS	867958	. ADAPTATEUR	1	
NS	7771643	. ADAPTATEUR "Y"	1	
NS	868125	. UNION 4MM/4MM	1	
NS	868128	. UNION 6MM/4MM	1	
NS	868460	. ENSEMBLE DE BOYAU AIR	1	
NS	868833	. CONNECTEUR TUYAU AIR SML	AR	
NS	068369	HARNAIS AVEC SIEGE CHAUFFEUR CHAUFFANT À P-6815	1	F
NS	0610165	HARNAIS AVEC SIEGE CHAUFFEUR CHAUFFANT À P-6816	1	F
90	5001862	VIS A TETE HEXAGONAL M12-1.75x70 G10.9 N500	4	
NS	362549	ESPACEUR / STRUCTURE & BASE / 27MM	4	
91	500747	RONDELLE FREIN FENDUE 12.2x21.1x2.5 N500	4	
92	500958	RONDELLE PLATE .531x1.062x.095 SS	4	
93	503402	TUBE, NYLON 1/4 O.D. / NOIR S.L.	AR	
NS	504016	ATTACHE CABLE / 5/16" X 14"1/2	1	
93	504637	ATTACHE CABLE / 3/16" x 13"	1	
94	641507	UNION / TYPE "PUSH-IN"12 #4 x 6MM NP	1	
95	X3-1630-00	PANNEAU CONTROLE - SYSTEME D'ABAISSEMENT À E-5589	1	

De 7-8754	Date:07-2024	PAGE:X3-1822-01
SIEGE CHAUFFEUR - "ISRI" - 6832/872		

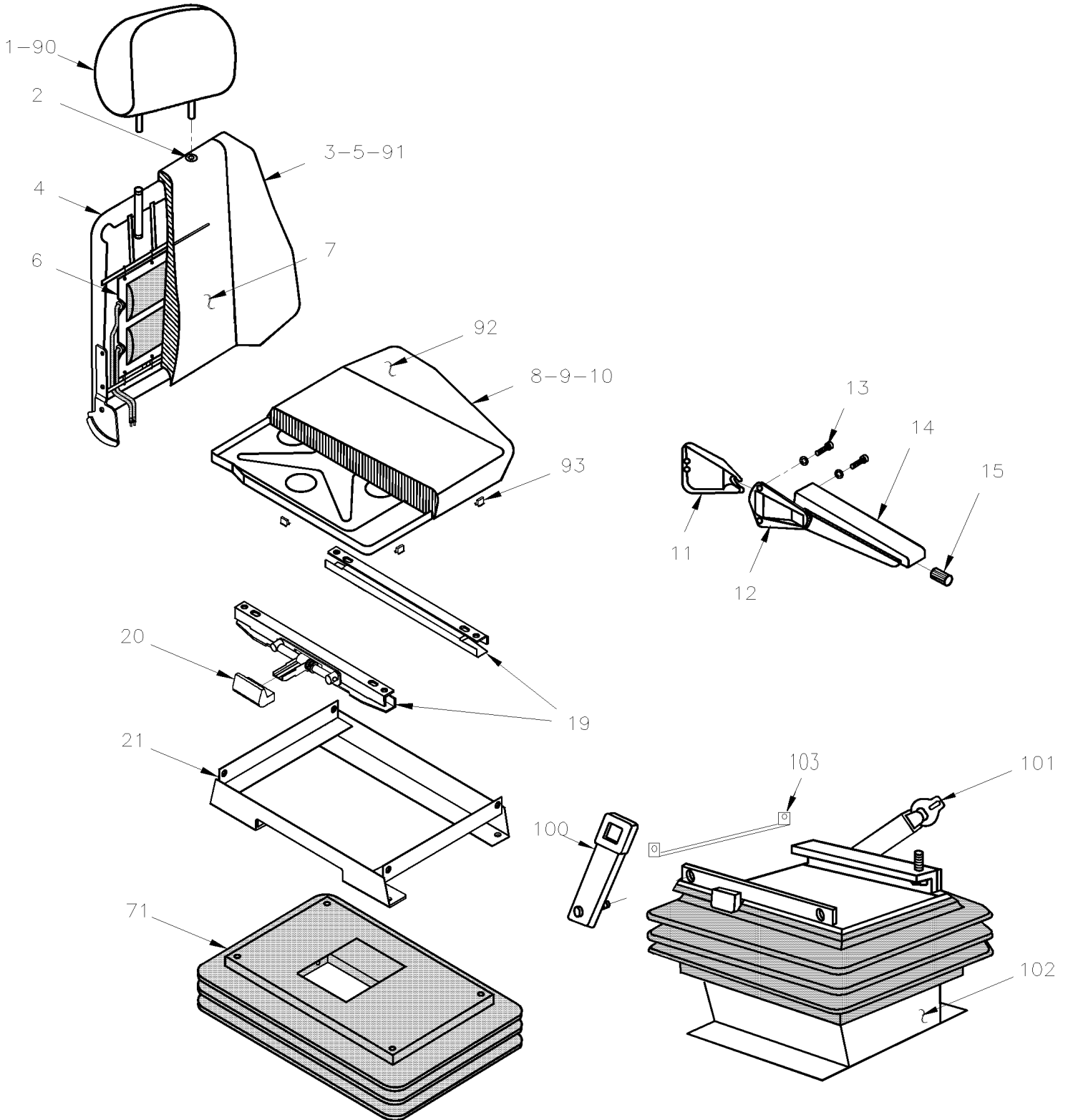
Article#	Pièces	Description	QTÉ	Notes
95	X3-1630-01	PANNEAU CONTROLE - SYSTEME D'ABAISSMENT De E-5590 À F-5871		
95	X3-1630-02	PANNEAU CONTROLE - SYSTEME D'ABAISSMENT De F-5872		
100	IS17039	INSTALLATION CEINTURE AVEC DETECTEUR ISRI De J-6277 À K-6397	1	
. NS	860332	. CEINTURE DE SÉCURITÉ ASS / A / BOUCLE AVEC CAPTEUR De J-6277 À K-6397	1	
. NS	IS-17039	. SEE INSTRUCTION SHEET De J-6277 À K-6397	1	
		A) UTILISER AVEC SIEGE 864371, 864372, 360068, 860101, 864413, 860102, 864373, 860189, 864374, 860193, 864414, 860194		
		B) UTILISER AVEC SIEGE 8601000, 8601001, 8601002, 8601003, 8601004, 8601005		
		C) AVEC CHOIX DE COULEUR ARRIERE DU DOSSIER		
		D) UTILISER AVEC SIEGE SANS ACTIVE CLIMATE CONTROL		
		E) UTILISER AVEC SIEGE AVEC ACTIVE CLIMATE CONTROL		
		F) UTILISER AVEC SIEGE CHAUFFEUR CHAUFFANT		
		S) INCLUS 15, 19, 21, 27, 28, 41, 42, 43, 48, 49, 50, 62		
		P) CONTACTER LE BUREAU DE PRISE DE COMMANDE		

De 7-8754

Date:07-2024

PAGE:X3-1822-10

SIEGE CHAUFFEUR - "ISRI" - 6000/515 & 6500/515

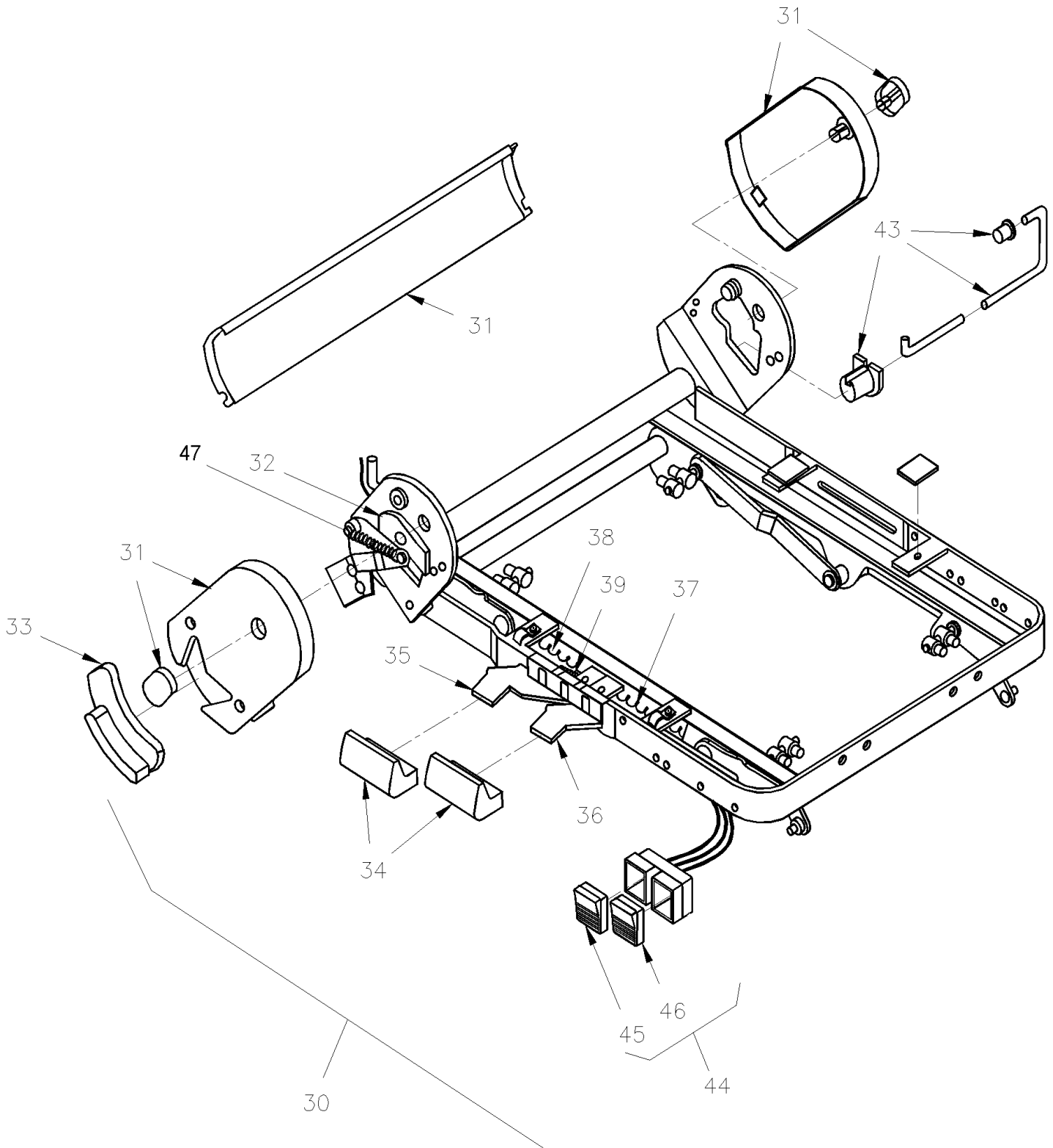


De 7-8754

Date:07-2024

PAGE:X3-1822-10

SIEGE CHAUFFEUR - "ISRI" - 6000/515 & 6500/515

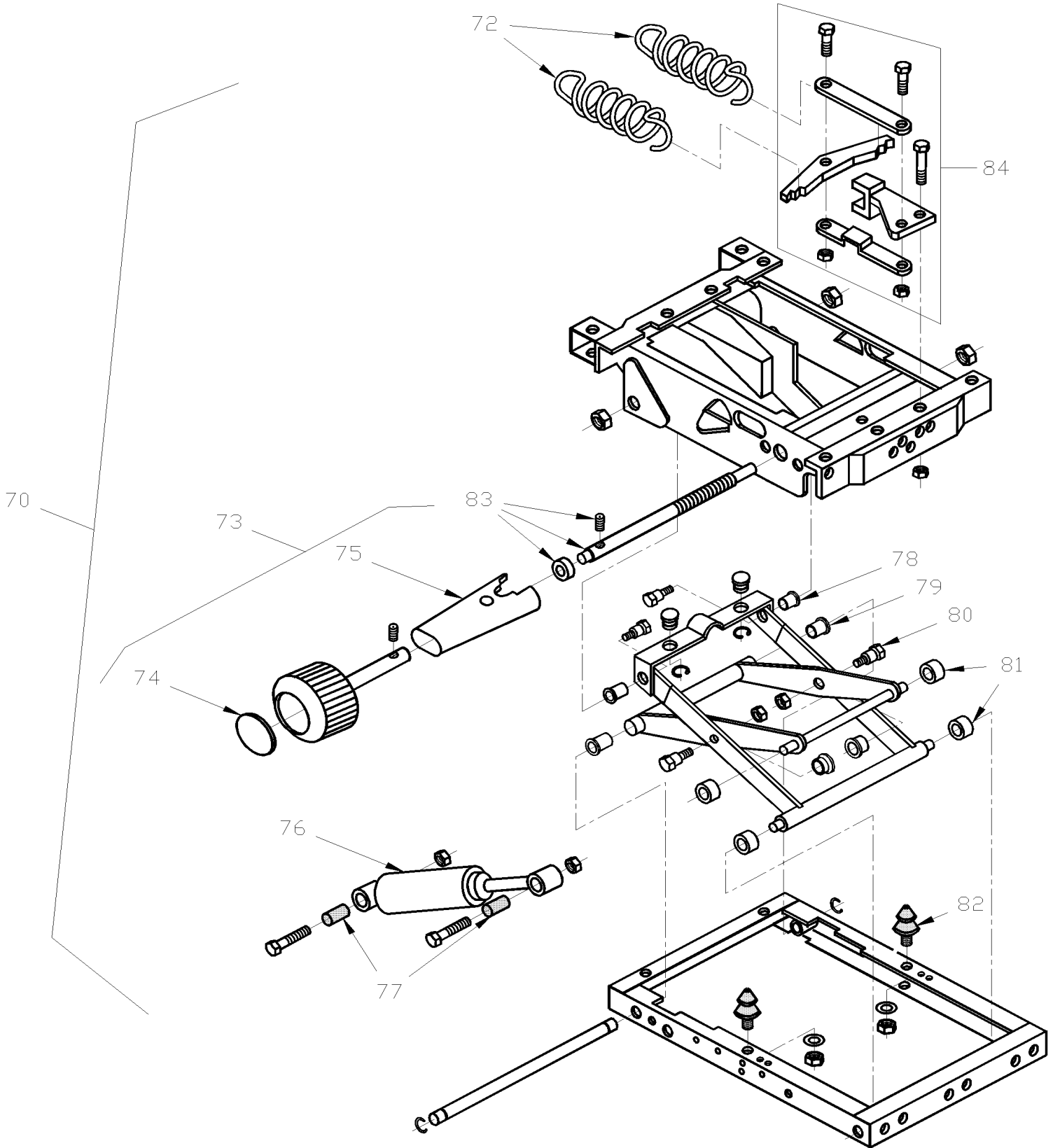


De 7-8754

Date:07-2024

PAGE:X3-1822-10

SIEGE CHAUFFEUR - "ISRI" - 6000/515 & 6500/515



De 7-8754

Date:07-2024

PAGE:X3-1822-10

SIEGE CHAUFFEUR - "ISRI" - 6000/515 & 6500/515

Article#	Pièces	Description	QTÉ	Notes
	362833	SIEGE "ISRI" MECANIQUE	1	E
	860433	. SIEGE CHAUFFEUR - "ISRI" - MODEL 6000/515 / MECANIQUE / CONTROLE DROIT	1	
1	860441	APPUIE-TETE	1	
2	860483	PASSE-FIL	2	
3	860508	DOSSIER SIEGE COTE DR.ASS.ISRI >SS	1	
4	860509	. DOSSIER SIEGE COTE DR.ISRI	1	
5	860507	. MOUSSE	1	
6	860494	AIR LUMBAR BAG	1	
7	860548	PALIER PRINC. COTE JOINT .010	1	
8	860510	SEAT PAN SUB/ ASSY DRIVER	1	
9	860511	. CUSHION SEAT DRIVER	1	
10	860547	ELEMENT CHAUFFANT POUR COUSSIN	1	
11	860532	COUVERCLE	2	
12	N.S.S.	SUPPORT / APPUIS-BRAS	1	1
13	500544	VIS A TETE HEXAGONAL M8-1.25x30 G8.8 Z050	2	
14	860440	ARMREST LH ADJUSTABLE	1	
NS	860442	APPUI-BRAS DROIT ISRI AJUST.	1	
15	860725	. BOUTON	1	
19	861085	ENS. COULISSE GAUCHE ET DROITE	1	
20	861086	. POIGNEE DE COULISSE	1	
NS	861084	ENS. COULISSE GAUCHE ET DROITE W/SEAT #860852	1	
21	861100	ESPACEUR STATIQUE 433,449,450,543,544,545 & 546	1	A
30	861083	CHASSIS SIEGE / CONTROLE A DROITE (MONTRE)	1	
30	860605	CHASSIS SIEGE / CONTROLE A GAUCHE	1	
31	861090	. ENS DE PLAQUE DE COTE (DROIT) SHOWN)	1	
31	860590	. ENS COUVERT GAUCHE	1	
32	861790	. ENS LEVIER CONTROLE DROIT	1	
32	861789	. ENS. LEVIER CONTROLE GAUCHE	1	
33	861089	. POIGNEE AJUSTABLE DROIT	1	
33	860589	. ATTACHE DE POIGNEE GAUCHE	1	
34	861087	. POIGNEE INCLINAISON AVANT DR.	1	
NS	861088	. POIGNEE INCLINAISON ARR.DROIT	1	
35	860587	. LEVIER	1	
36	860588	. LEVIER	1	
37	860690	. LEVIER D'AJUSTEMENT	1	
38	860689	. LEVIER D'AJUSTEMENT	1	
39	860513	. ENS. RESSORT DE SIEGE	1	
43	861091	. ENS. DE BARRE DE TORSION	1	
44	861092	. ENS. VALVE LOMBAIRE	1	C
NS	860887	.. ENS. VALVE AIR CENTRALE CONTROL		D
45	861093	... BOUTON VALVE LOMBAIRE (HAUT)	1	
46	861094	... BOUTON VALVE LOMBAIRE (BAS)	1	

De 7-8754	Date:07-2024	PAGE:X3-1822-10
SIEGE CHAUFFEUR - "ISRI"- 6000/515 & 6500/515		

Article#	Pièces	Description	QTÉ	Notes
47	862217	. RESSORT	1	
		BRIDE DE SERRAGE		
70	860685	SUSPENSION COMPLETE COTE DROIT	1	A
71	860526	. COUVERCLE	1	
72	862913	. ENSEMBLE DE RESSORT EXTENSION (2) 1.800 O.D. x 6.75 x .340	1	
73	860658	. ROULETTE AJUSTEMENT SIEGE DR	1	
74	860549	.. PLASTIC CAP	1	
75	860594	.. RECOUVREMENT	1	
76	860521	. AMORTISSEUR / 99LBS	1	
NS	860602	. AMORTISSEUR / 120LBS	1	
77	860586	.. MANCHON	2	
NS	860692	. ENSEMBLE REP. SIEGE MECANIQUE	AR	A
78	N.S.S.	.. DOUILLE	2	1
79	N.S.S.	.. MANCHON	2	1
80	N.S.S.	.. BOULON	2	1
81	N.S.S.	.. ROULEAU	4	1
82	N.S.S.	.. PARE-CHOC, AVANT XL2 AUTOCAR	2	1
83	860864	ENSEMBLE DE PIVOT	1	
84	861746	. ENS.D'AJUSTEMENT DE POID	1	
NS	867958	ADAPTATEUR	1	
NS	868125	UNION 4MM/4MM	1	
NS	868128	UNION 6MM/4MM	1	
NS	868833	CONNECTEUR TUYAU AIR SML	AR	
90	362201P	RECOUVREMENT APPUI-TETE CHAUFF / DRIVER'S "ISRI" 6000 & 6500	1	
90	360082	RECOUVREMENT APPUI-TETE / COLLECTION / DRIVER'S "ISRI" 6000	1	H
91	362204P	RECOUVREMENT DOSSIER CHAUFF / DRIVER'S "ISRI" 6000 & 6500 À 8-9397	1	
91	364238	RECOUVREMENT DOSSIER CHAUFF / DRIVER'S "ISRI" 6000 & 6500 De 8-9398	1	
91	360080	RECOUVREMENT DOSSIER / COLLECTION / DRIVER'S "ISRI" 6000	1	H
92	362203P	RECOUVREMENT ASSISE SPECIFIE CODE COULEUR / DRIVER'S "ISRI" 6000 & 6500 À 8-9397	1	
92	364236	RECOUVREMENT ASSISE SPECIFIE CODE COULEUR / DRIVER'S "ISRI" 6000 & 6500 De 8-9398	1	
92	360081	RECOUVREMENT ASSISE /COLLECTION / DRIVER'S "ISRI" 6000	1	H
93	860527	CLIP	8	
NS	860484	BANDE DE COUTURE NYLON 10MM	AR	
NS	860485	BANDE DE COUTURE NYLON 15MM	AR	
NS	864709	TUYAU PLAST. 6MM OD CHARCOAL LIGNE ROUGE	AR	
NS	864710	TUYAU PLAST. 6MM OD.CHARCOAL&LIGNE GRISE	AR	
NS	864711	TUYAU PLASTIQUE 6MM O.D. CHARCOAL	AR	
NS	641507	UNION / TYPE "PUSH-IN"12 #4 x 6MM NP	1	
NS	641092	RACCORD EN "T" / TYPE "NTA" / #4x#4x#4 BR	1	
100	362188	ENSEMBLE CEINTURE SECURITE	1	
100	860607	. CEINTURE DE SECURITE A/BOUCLE D'ATTACHE À K-6429	1	
101	860977	. BARRURE, CEINTURE RETRACTABLE À K-6429	1	

De 7-8754	Date:07-2024	PAGE:X3-1822-10
SIEGE CHAUFFEUR - "ISRI"- 6000/515 & 6500/515		

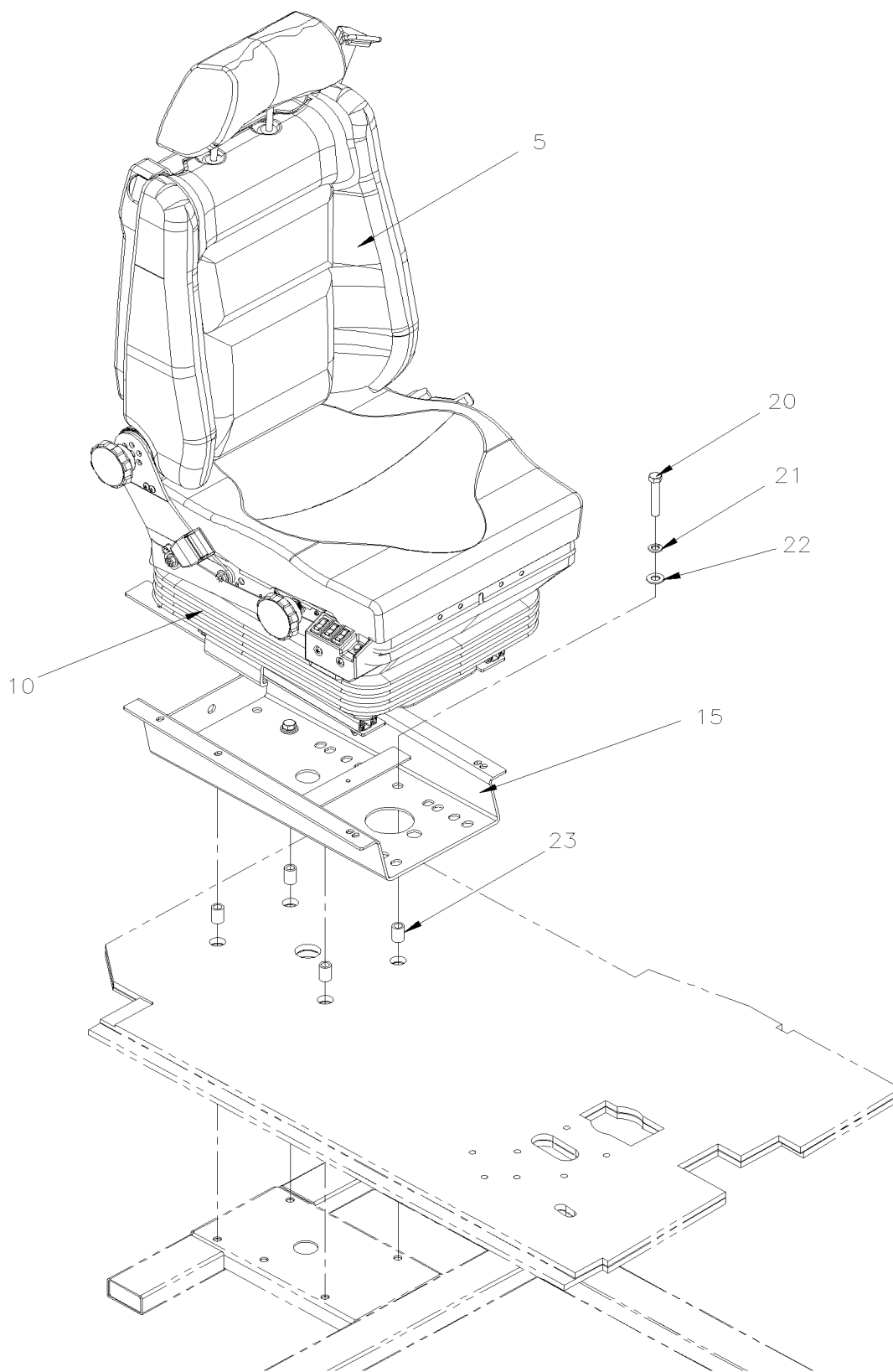
Article#	Pièces	Description	QTÉ	Notes
101	860136	. BARRURE, CEINTURE RETRACTABLE De K-6430	1	
NS	860553	. CEINTURE DE SECURITE ASS. / (SET OF 2)	1	
102	361800	BASE DE SIEGE CHAUFFEUR AVEC "ISRI" / 76.2MM HEIGHT / 3"	1	
102	5001117	VIS A TETE HEXAGONAL M12-1.75x70 BK	4	B
102	500958	RONDELLE PLATE .531x1.062x.095 SS	4	B
102	500747	RONDELLE FREIN FENDUE 12.2x21.1x2.5 N500	4	B
102	362549	ESPACEUR / STRUCTURE & BASE / 27MM	4	B
103	363945	BARRE "ICP"	1	G
NS	500179	VIS A TETE HEXAGONAL 5/16-18x3/4 G5 Z050	2	G
NS	500777	ECROU HEX STOVER 5/16-18 Z050	2	G
NS	361677	RACCORD LONG / 3 1/8" x W/2" C/C À 7-9137	2	G
103	364155	RACCORD LONG / 4 3/8" x W/3 1/4" C/C De 7-9138	1	G
NS	500747	RONDELLE FREIN FENDUE 12.2x21.1x2.5 N500	2	G
NS	500480	RONDELLE FREIN FENDUE .443x.779x.109 Z050	2	G
NS	500445	RONDELLE PLATE .437x1.000x.083 Z050	4	G
NS	5001365	VIS A TETE HEXAGONAL M12-1.75x30 G10.9 DP	2	G
		A) AVEC SIEGE #860433		
		B) POUR FIXER LA BASE AU PLANCHER		
		C) AVEC BOYAU ET QUINCAILLERIE		
		D) AVEC BOUTON		
		E) CE SIEGE EST CPMPLÈTEMENT ASS AVEC RECOUVREMENT, APPUIS BRAS, COUSSIN CHAUFFANT ET CEINTURE DE SECURITE (SPECIFY COLOR)		
		G) POUR FIXER LA CEINTURE DE SECURITE		
		H) UTILISE AVEC OPTION SIEGE AVEC COLLECTION		
		1) PAS VENDU SEPARÈMENT		
		U) EN CONSTRUCTION		

De 7-8754

Date:07-2024

PAGE:X3-1823-50

SIEGE CHAUFFEUR - "USSC" - 9100ALX3



De 7-8754	Date:07-2024	PAGE:X3-1823-50
SIEGE CHAUFFEUR - "USSC" - 9100ALX3		

Article#	Pièces	Description	QTÉ	Notes
	863275	SIEGE CHAUFFEUR - "USSC" MODEL 9100 AXLX3		
	863644	SIEGE CHAUFFEUR - "USSC" MODEL 9100 AXLX3		
	863724	SIEGE CHAUFFEUR - "USSC" MODEL 9100 AXLX3 / "PWT"		
	863833	SIEGE CHAUFFEUR - "USSC" MODEL 9100 AXLX3 / "GREYHOUND"		
. NS	860223	. RECOUVREMENT DOSSIER HOLDSWORTH BCU 320	1	
	863890	SIEGE CHAUFFEUR - "USSC" MODEL 9100 AXLX3		
	863917	SIEGE CHAUFFEUR - "USSC" MODEL 9100 AXLX3		
	863922	SIEGE CHAUFFEUR - "USSC" MODEL 9100 AXLX3		
	863936	SIEGE CHAUFFEUR - "USSC" MODEL 9100 AXLX3 / "GREYHOUND"		
	864180	SIEGE CHAUFFEUR - "USSC" MODEL 9100 AXLX3		
	864199	SIEGE CHAUFFEUR - "USSC" MODEL 9100 AXLX3		
	864329	SIEGE CHAUFFEUR - "USSC" MODEL 9100 AXLX3		
	864416	SIEGE CHAUFFEUR - "USSC" MODEL 9100 AXLX3		
	864464	SIEGE CHAUFFEUR - "USSC" MODEL 9100 AXLX3		
	864699	SIEGE CHAUFFEUR - "USSC" MODEL 9100 AXLX3		
	864721	SIEGE CHAUFFEUR - "USSC" MODEL 9100 AXLX3		
	864769	SIEGE CHAUFFEUR - "USSC" MODEL 9100 AXLX3		
	864947	SIEGE CHAUFFEUR - "USSC" MODEL 9100 AXLX3		
. NS	868213	. RECOUVREMENT D'ASSISE	1	
. NS	868212	. RECOUVREMENT DOSSIER	1	
. NS	868214	. RECOUVREMENT D'APPUIE-TETE	1	
. NS	860004	. RECOUVREMENT APPUIS BRAS	1	
	865197	SIEGE CHAUFFEUR - "USSC" MODEL 9100 AXLX3		
	865235	SIEGE CHAUFFEUR - "USSC" MODEL 9100 AXLX3		
	865244	SIEGE CHAUFFEUR - "USSC" MODEL 9100 AXLX3		
	865260	SIEGE CHAUFFEUR - "USSC" MODEL 9100 AXLX3 WITH ORANGE SEAT BELT		
	865744	SIEGE CHAUFFEUR - "USSC" MODEL 9100 AXLX3		
	866734	SIEGE CHAUFFEUR - "USSC" MODEL 9100 AXLX3		
	867933	SIEGE CHAUFFEUR - "USSC" MODEL 9100 AXLX3	1	
5	X3-1823-60	. SIEGE ASS - "USSC" - 9100ALX3		
10	X3-1823-70	. SUSPENSION ASS - "USSC" - 9100ALX3		
15	X3-1823-80	. BASE ASS - "USSC" - 9100ALX3		
20	5001862	VIS A TETE HEXAGONAL M12-1.75x70 G10.9 N500	4	
21	500747	RONDELLE FREIN FENDUE 12.2x21.1x2.5 N500	4	
22	500958	RONDELLE PLATE .531x1.062x.095 SS	4	
23	362549	ESPACEUR / STRUCTURE & BASE / 27MM	4	
NS	214519	PLAQUE DE RENFORCEMENT 152MM x 101MM GA11	1	
NS	214520	RENFORT EN "U" 510MM x 50MM x 38MM	1	
NS	069162	CABLAGE STATUT CEINTURE SECURITE CONDUCTEUR	1	GR

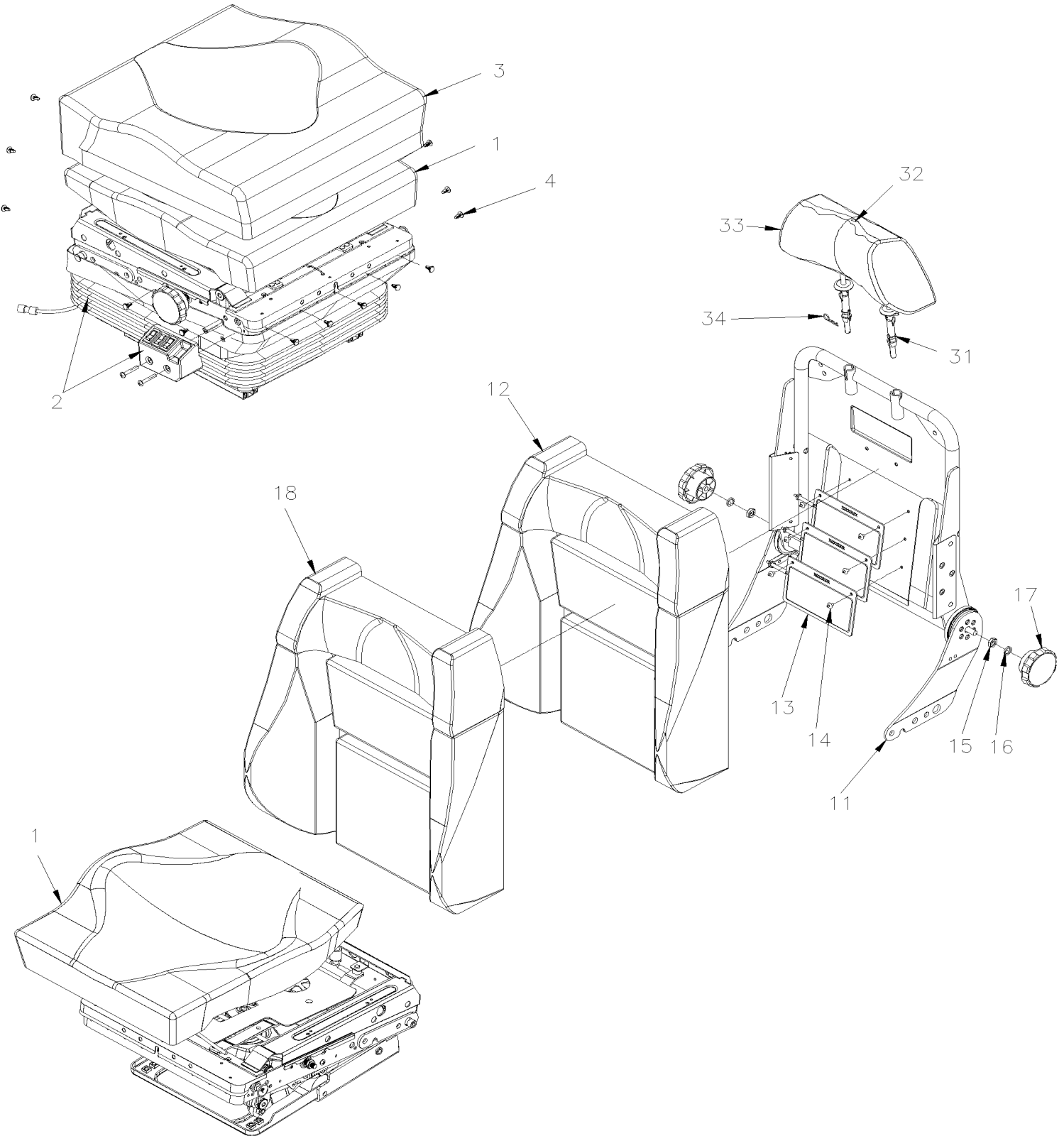
De 7-8754		Date:07-2024	PAGE:X3-1823-50	
SIEGE CHAUFFEUR - "USSC" - 9100ALX3				
Article#	Pièces	Description	QTÉ	Notes
		GR) AVEC OPTION GREYHOUND		

De 7-8754

Date:07-2024

PAGE:X3-1823-60

SIEGE ASS - "USSC" - 9100ALX3

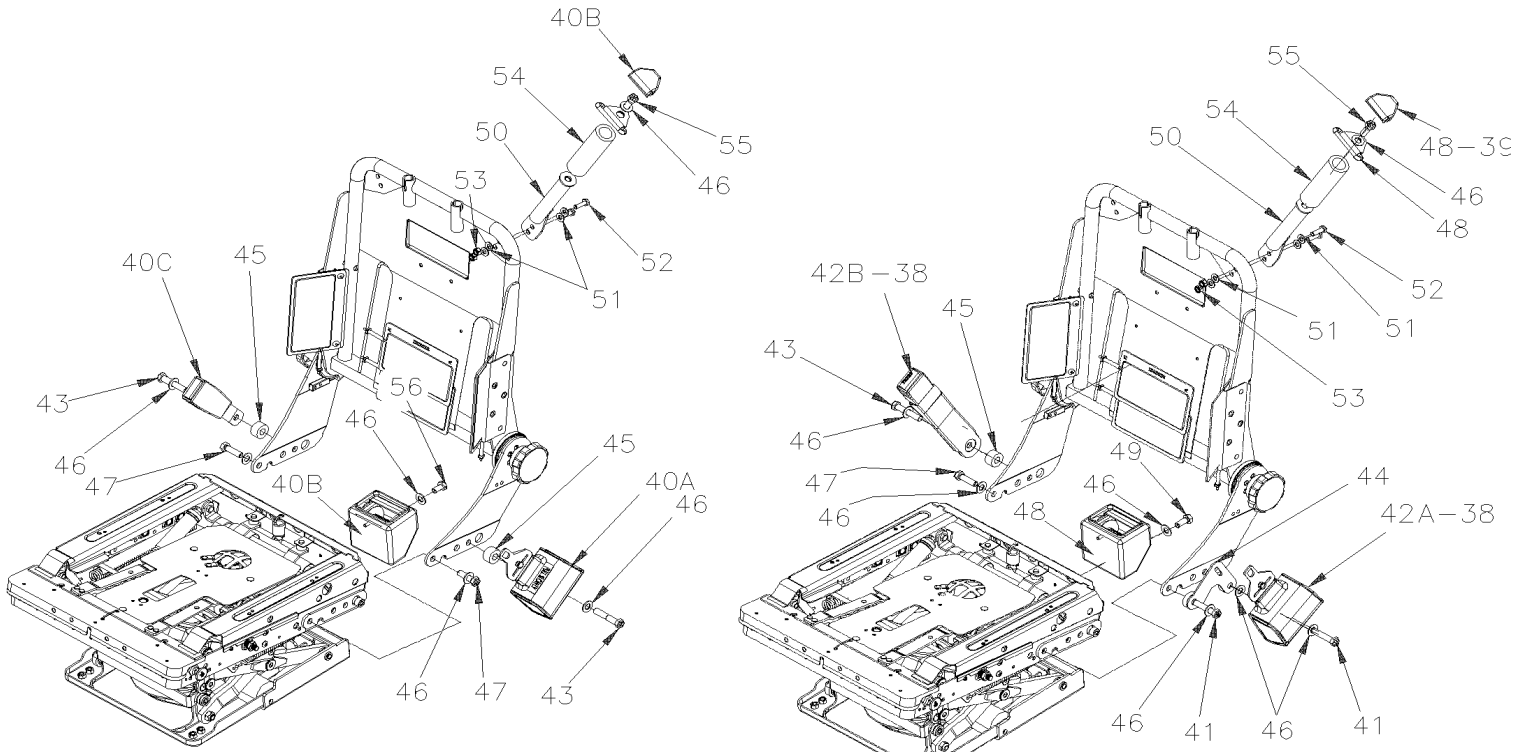


De 7-8754

Date:07-2024

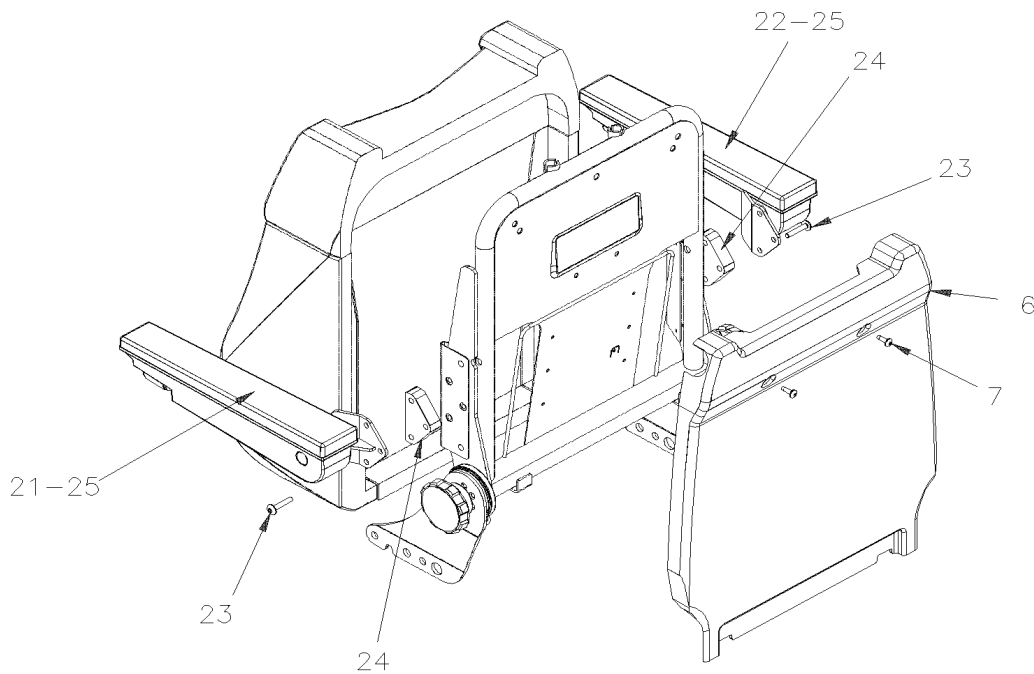
PAGE:X3-1823-60

SIEGE ASS - "USSC" - 9100ALX3



WITH 4 3/4 BUCKLE

WITH 8 3/4 BUCKLE



De 7-8754

Date:07-2024

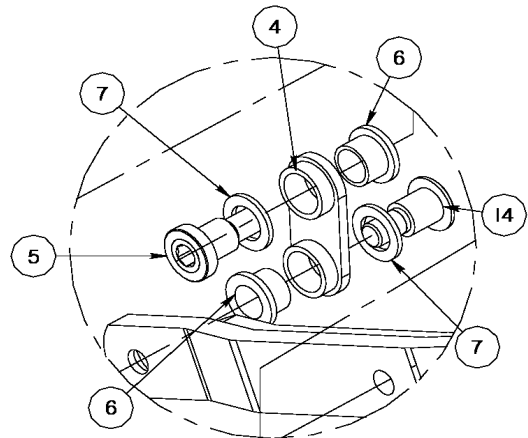
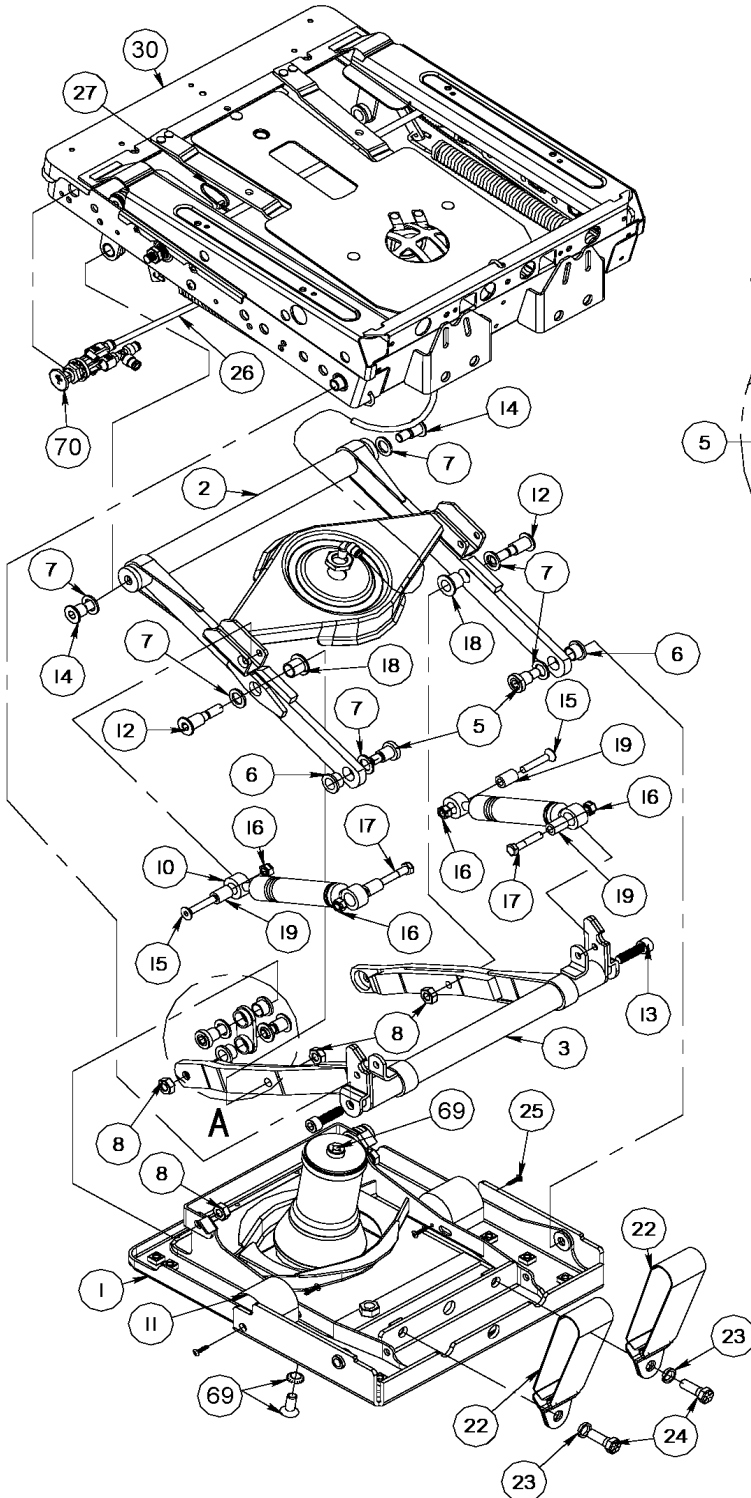
PAGE:X3-1823-60

SIEGE ASS - "USSC" - 9100ALX3

Article#	Pièces	Description	QTÉ	Notes
1	N8887209	REMBOURRAGE ASSISE	1	
2	X3-1823-70	SUSPENSION ASS - "USSC" - 9100ALX3		
3	Call order desk	RECOUVREMENT ASSISE	1	P
4	N8883021	RIVET	13	
6	N8887219	VIS 1/4-20x3/4	2	
7	N8895439	COQUILLE ARRIERE SANS LOGO	1	
11	N8897721	DOSSIER	1	
12	N8882987	COUSSIN DOSSIER ASM	1	
13	N8895287	SAC LOMBAIRE ASS	3	
14	N8891961	RIVET	6	
15	N8882988	ECROU M10X1.5	2	
16	N8882967	RONDELLE D'ARRET M10	2	
17	N8882989	BOUTON D'AJUSTEMENT W/FORMER VALVE	2	
18	Call order desk	RECOUVREMENT DOSSIER		P
21	Call order desk	APPUIS BRAS AVEC SANS RECOUVREMENT DROIT	1	P
21	N8892788	APPUIS BRAS AVEC AVEC RECOUVREMENT NOIR GAUCHE	1	
22	865417	APPUIS BRAS AVEC ADJUSTEMENT SANS RECOUVREMENT DROIT	1	
22	N8892789	APPUIS BRAS AVEC ADJUSTEMENT AVEC RECOUVREMENT NOIR DROIT	1	
23	N8893510	VIS M8-1.25x35	6	
24	N8893511	ESPACEUR DE L'APPUIS-BRAS	2	
25	867787	MOUSSE APPAUIS BRAS	2	
31	N8893445	BOUCHON	2	
32	N8892743	APPUI-TETE ASS	1	
33	Call order desk	RECOUVREMENT APPUIS TETE	1	P
34	N8891948	TIGE D'APPUI-TETE, .0725 DIA .0725 DIA	2	
38	19507825	MÉCANISME RETRACTEUR / CEINTURE 3PT ORANGE	1	
39	N8899238	CEINTURE 3PT RETRACTEUR EPAULE / NOIR ORANGE	1	
40	N8891957	CEINTURE 3PT ASS	1	
. NS	N8904553	. MANCHON	1	
40A	864096	. MÉCANISME RETRACTEUR / CEINTURE 3PT	1	
40B	864095	. CEINTURE 3PT RETRACTEUR EPAULE / NOIR	1	
40C	864097	. RECEPTACLE 4.7" CEINTURE 3PT 4 3/4	1	
41	N8897724	VIS A TETE HEXAGONAL 7/16-20X2 GR8 YZ	2	
42	N8897723	SEAT BELT 3 PT	1	
42	864590	CEINTURE DE SECURITE AVEC ALARME	1	
42A	864700	. MÉCANISME RETRACTEUR / CEINTURE	1	
42B	864701	. RECEPTACLE CEINTURE 8 3/4	1	
42B	864702	. RECEPTACLE CEINTURE AVEC ALARME 8 3/4	1	
43	N8882962	VIS A TETE HEXAGONAL 7/16-20X2.25	1	
44	N8897722	PLAQUE DE CEINTURE /54 DEG	1	
45	N8887857	ESPACEUR 1/2x1-1/8x5/8	1	
46	N8882992	RONDELLE PLATE 7/16	7	

De 7-8754	Date:07-2024	PAGE:X3-1823-60
SIEGE ASS - "USSC" - 9100ALX3		

Article#	Pièces	Description	QTÉ	Notes
47	N8882960	VIS A TETE HEXAGONAL 7/16-20X1.5"	1	
48	864095	CEINTURE 3PT RETRACTEUR EPAULE / NOIR	1	
49	N8899242	VIS A TETE HEXAGONAL 7/16-20X1 G8	1	
50	19505644	D-LOOP	1	
51	N8882993	RONDELLE PLATE 5/16	4	
52	N8902660	VIS A TETE HEXAGONAL 5/16-18 X 1.0" GR8 YZ.	2	
53	N8893849	ECROU AUTOBLOQUANT 5/16-18 NYLON	2	
54	19515581	COUVERCLE, FOAM 1" ID X 5" SMOKESTACK"	1	
55	N8882961	VIS 7/16-20x1 1/4	1	
56	N8891962	VIS A TETE HEXAGONAL 7/16-20x.75	1	
		P) CONTACTER LE BUREAU DE PRISE DE COMMANDE		



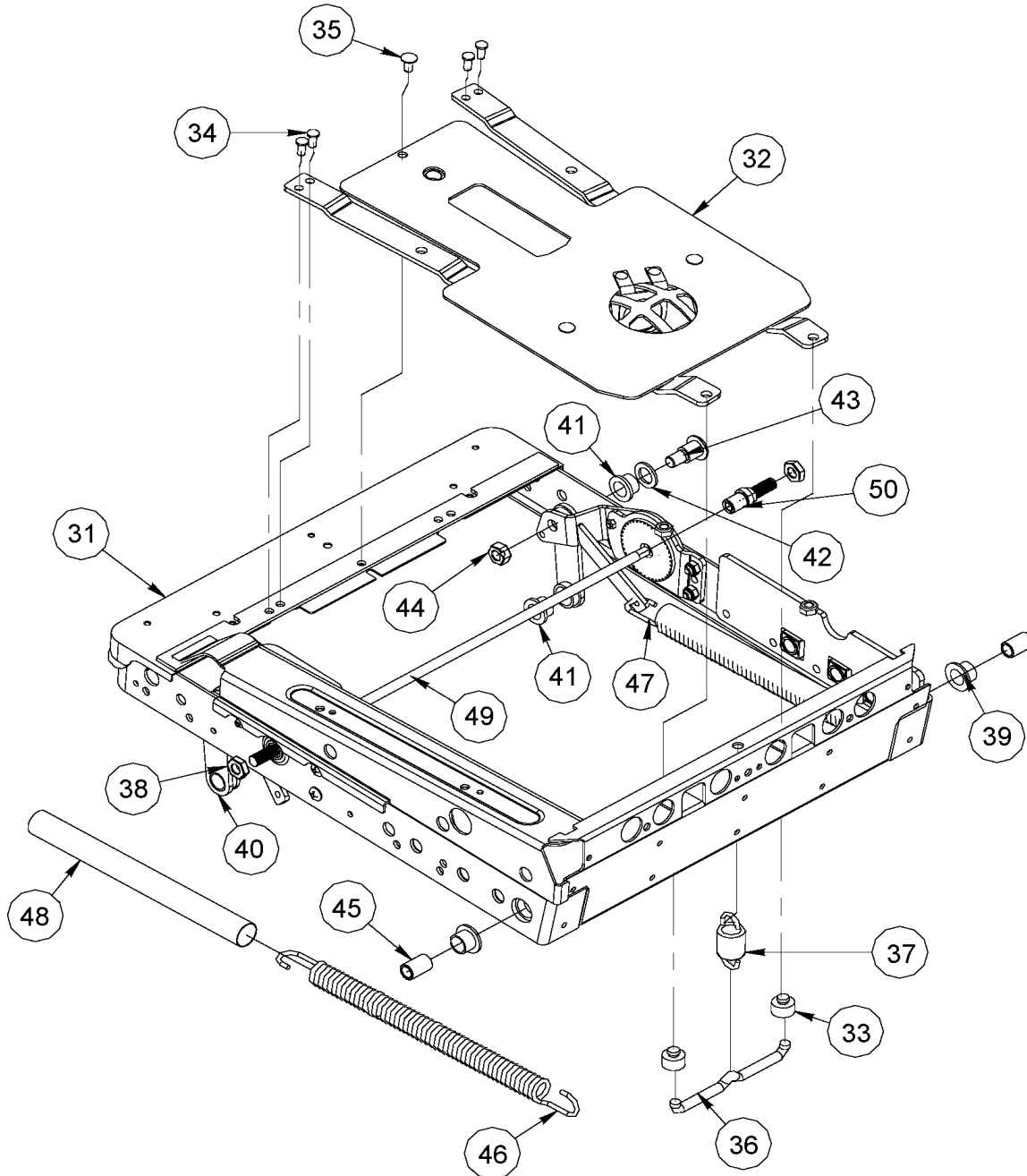
DETAIL A

De 7-8754

Date:07-2024

PAGE:X3-1823-70

SUSPENSION ASS - "USSC" - 9100ALX3

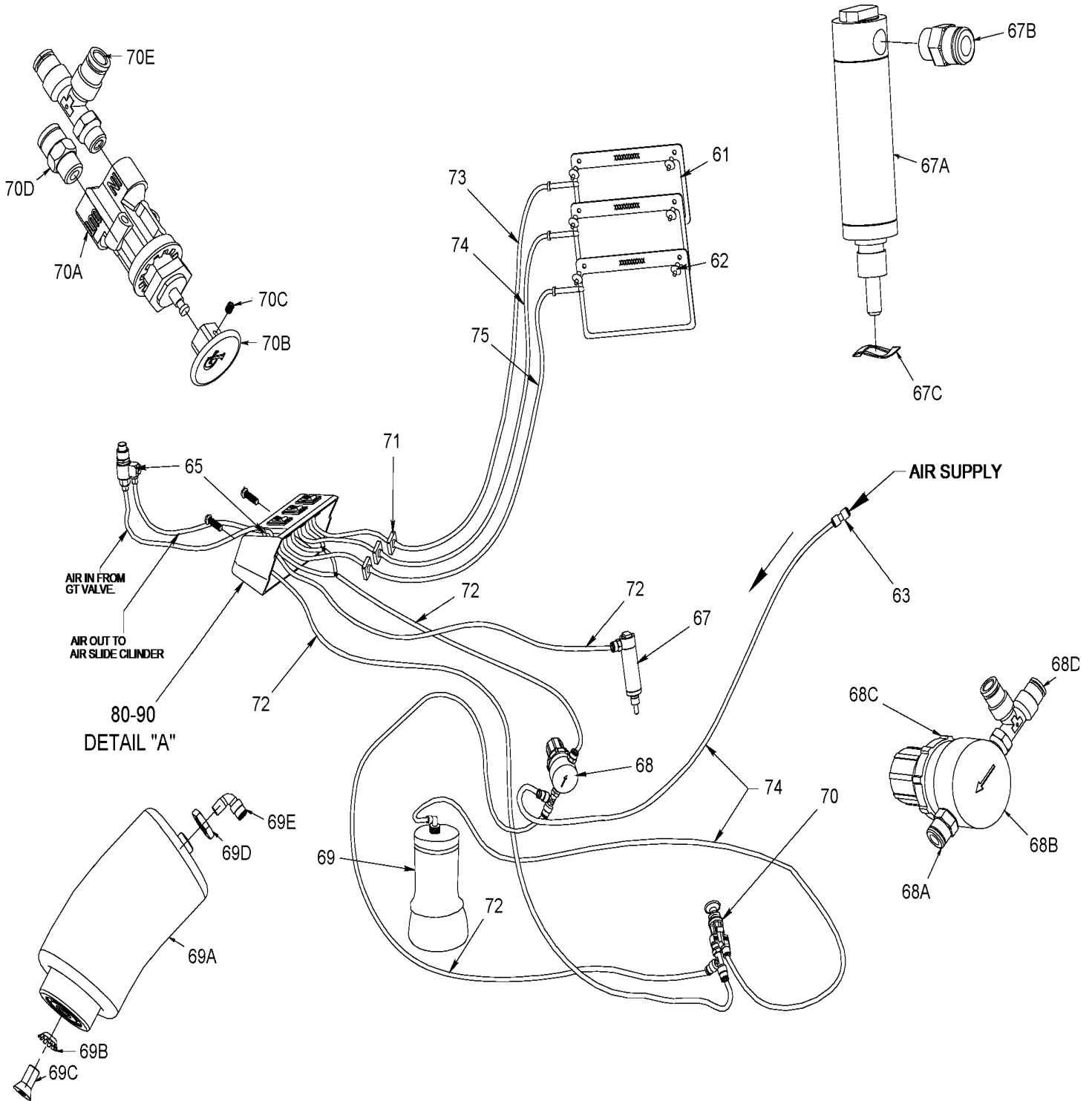


De 7-8754

Date:07-2024

PAGE:X3-1823-70

SUSPENSION ASS - "USSC" - 9100ALX3



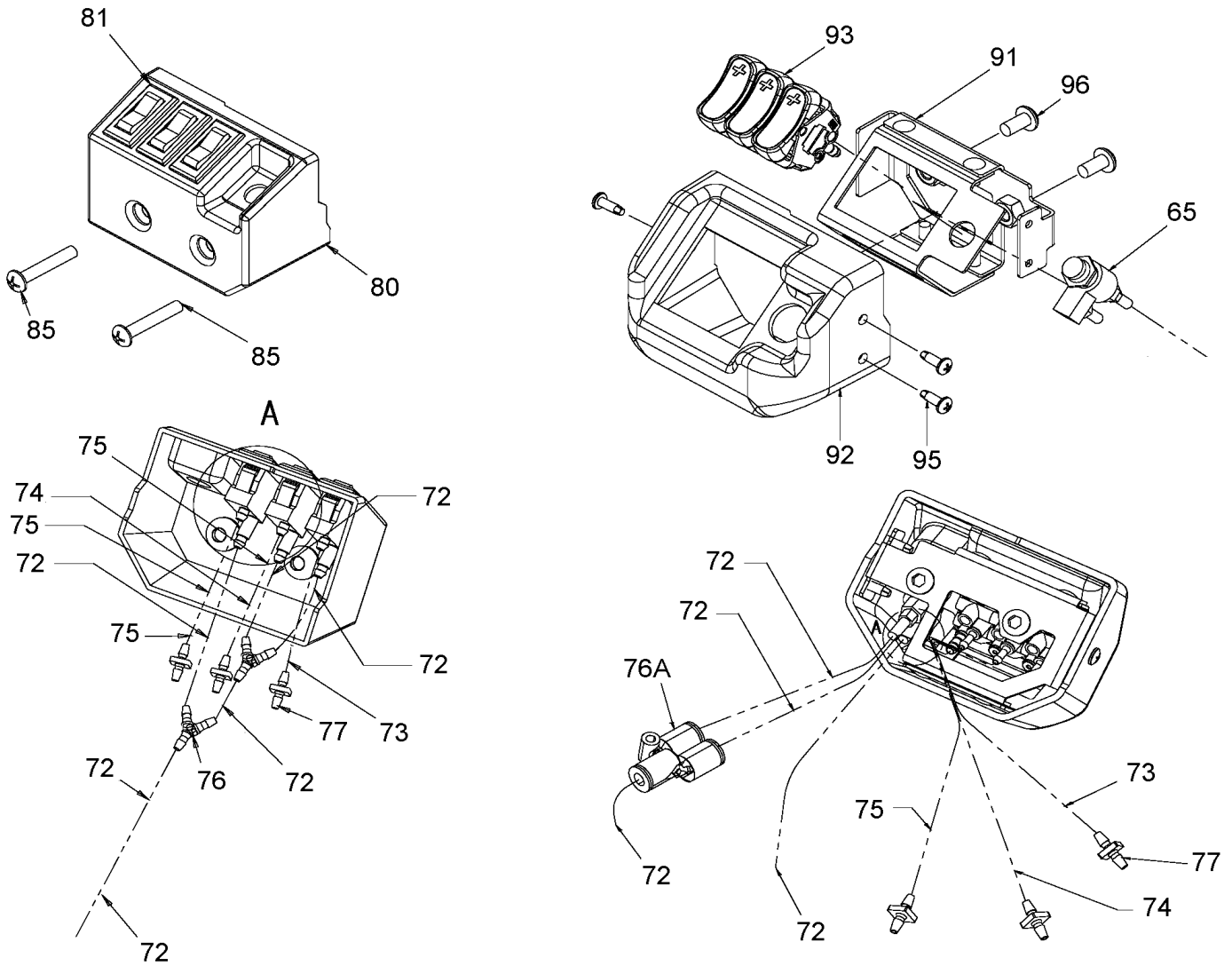
De 7-8754

Date:07-2024

PAGE:X3-1823-70

SUSPENSION ASS - "USSC" - 9100ALX3

DETAIL "A"



UP TO A-9962

FROM A-9963

De 7-8754	Date:07-2024	PAGE:X3-1823-70
SUSPENSION ASS - "USSC" - 9100ALX3		

Article#	Pièces	Description	QTÉ	Notes
	N8894728	SUSPENSION ASS	1	
1	N.S.S.	. BASE SUSPENSION / SOUDE	1	1
2	N.S.S.	. CISEAU DU HAUT SUSPENSION / SOUDE	1	1
3	N.S.S.	. CISEAU DU BAS SUSPENSION / SOUDE	1	1
4	N8894295	. SUPPORT	2	
5	N8895289	. BOULON CISEAU	4	
6	N8899141	. MANCHON 14MM IDx17MM ODx12.6MM LG	6	
7	N8883024	. RONDELLE	10	
8	19518102	. ECROU AUTOBLOQUANT M10X1.5/ZP	6	
10	N8893636	. AMORTISSEUR, FIRM	2	
11	N8883018	. BUTOIR CAOUTCHOUC	2	
12	N8894297	. BOULON CISEAU 2"	2	
13	N8894294	. VIS TETE CYLINDRIQUE SIX PANS CREUX M10X1.5/35MMLG	2	
14	N8894301	. BOULON CISEAU .60 LGTH	4	
15	N8883013	. BOLT, M8 X 40	2	
16	N8883015	. ECROU AUTOBLOQUANT M8-1.25/GRD10/CZ	4	
17	N8883011	. VIS 8MMX40/UPPER SHOCK	2	
18	N8899140	. MANCHON .672x.552x.70	2	
19	N8893441	. BAGUE - AMORTISSEUR	4	
22	N8883017	. SANGLE 15"	2	
23	N8882966	. RONDELLE D'ARRET	2	
24	N8882961	. VIS 7/16-20x1 1/4	2	
25		. VIS #6 X .75 " LG	4	
26	N8893854	. TUBE, NYLON 1/4 O.D. / NOIR S.L.	3 FEET	
27		. ATTACHE CABLE/ NOIR / 4"X .095"	1	
30	N8894298	. ASSIETTE SUPERIEUR ASS	1	
31	N.S.S.	. . CADRE	1	1
32	N.S.S.	. . ASSIETTE SUPERIEUR ASS	1	1
33	19505642	. . BUTOIR CAOUTCHOUC	2	
34	Call order desk	. . RIVET 1/4-3/8 GRIP 1/4" STL/HS	1	P
35	Call order desk	. . RIVET 3/8-1/2 GRIP 1/4" SS	1	P
36	19505641	. . TIGE	1	
37	19505640	. . RESSORT	1	
38	N8882988	. . ECROU M10X1.5	2	
39	N8899144	. . MANCHON .679ODx.556IDx.51	2	
40	19505643	. . SUPPORT	2	
41	N8899141	. . MANCHON 14MM IDx17MM ODx12.6MM LG	4	
42	N8883024	. . RONDELLE	2	
43	N8894301	. . BOULON CISEAU .60 LGTH	2	
44	19518102	. . ECROU AUTOBLOQUANT M10X1.5/ZP	1	
45	N8894290	. . MANCHON M10IDXM14ODX22MMLG	2	
46	N8894293	. . RESSORT GAUCHE /51COIL/LH/EX	1	

De 7-8754	Date:07-2024	PAGE:X3-1823-70
SUSPENSION ASS - "USSC" - 9100ALX3		

Article#	Pièces	Description	QTÉ	Notes
47	N8894292	. . RESSORT DROIT /51COIL/RH/EX	1	
48	N8894291	. . COUVRE RESSORT 20.5MM ID	2	
49	N.S.S.	. . SUSPENSION / ARBRE D'ENGRENAGE	1	1
50	N.S.S.	. . SUSPENSION / CAM	2	1
61	N8895287	SAC LOMBAIRE ASS	3	
62	N8891961	RIVET	6	
63	N8882997	CONNECTEUR	1	
64	N8882986	VIS 1/4-20x1 3/4	2	
65	N8887215	BOUTON	1	
67	N8887216	GLISSIERE DU CYLINDRE ASS	1	
67A	19504884	. CYLINDRE AIR \ 1/2" PORTE	1	
67B	N8892738	. CONNECTEUR 1/8 NPT	1	
67C	Call order desk	. RONDELLE 1/2" ID X 3/4" OD	1	P
68	N8887856	REGULATEUR AIR	1	
68A	N8892738	CONNECTEUR 1/8 NPT	1	
68B	N8883033	REGULATEUR D'AIR	1	
68C	N8893452	ECROU	1	
68D	N8893451	RACCORD EN T	1	
69	N8897573	BALLON SUSPENSION ASS 150 PSI	1	
69A	N8897622	. BALLON SUSPENSION	1	
69B	N8897574	. RONDELLE ETOILE	1	
69C	N8897575	. VIS TETE FRAISEE SIX PAN CREUX 1/2-13 X 1	1	
69D	N8883031	. ECROU	1	
69E	N8893449	. COUDE MALE 90° / TYPE "PUSH-IN" / #4x1/8NPT-M BR	1	
70	N8892962	SOUPAPE ASS	1	
70A	N8893450	SOUPAPE / CONTRÔLE DE HAUTEUR / CURRENT	1	
70B	19504019	BOUTON BRILLANT ZINC "PUSH/PULL"	1	
70C	19516104	VIS D'AJUSTEMENT	1	
70D	N8892738	CONNECTEUR 1/8 NPT	1	
70E	N8893451	RACCORD EN T	1	
71	N8893454	UNION 1/8"	3	
72	N8893852	TUBE, NYLON 1/4 O.D. / CLAIRE S.L.	AR	
73	N8893853	TUBE, NYLON 1/4 O.D. / GRIS S.L.	AR	
74	N8893854	TUBE, NYLON 1/4 O.D. / NOIR S.L.	AR	
75	N8893855	TUBE, NYLON 1/4 O.D. / BLANC S.L.	AR	
76	N8893453	RACCORD EN Y 1/8" À A-9962	2	
76A	N8897731	RACCORD EN Y 1/4" De A-9963	1	
77	N8893454	UNION 1/8"	3	
80	N8892035	BOITE DE CONTROL A AIR À A-9962	1	
81	N8883035	BOITE ASS À A-9962	1	
82	N8892491	INTERRUPTEUR POUR COUSSIN LAMBAIRE À A-9962	3	
85	N8882986	VIS 1/4-20x1 3/4 À A-9962	2	

De 7-8754	Date:07-2024	PAGE:X3-1823-70
SUSPENSION ASS - "USSC" - 9100ALX3		

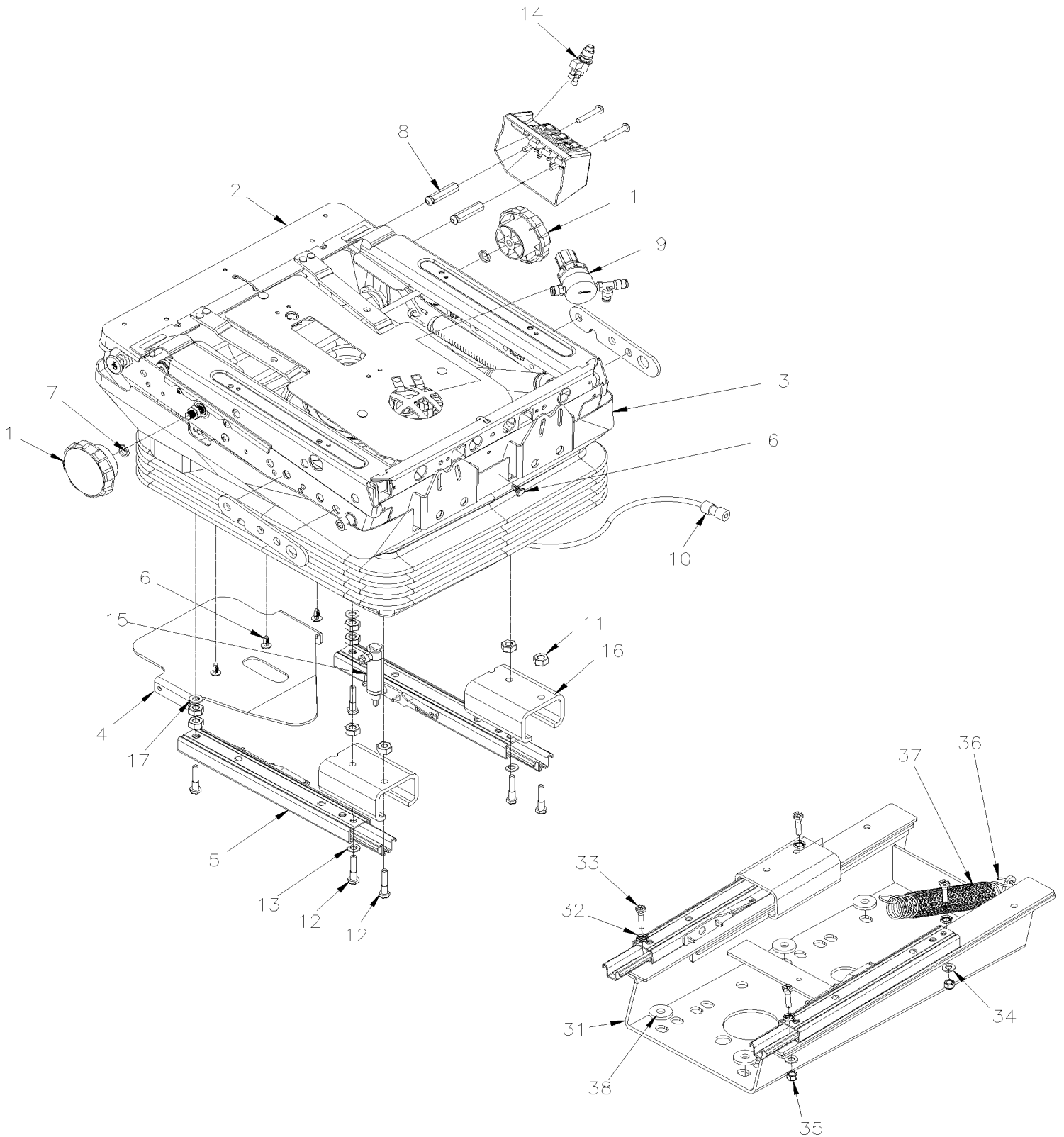
Article#	Pièces	Description	QTÉ	Notes
90	N8898415	BOITE DE CONTROL A AIR 1 De A-9963	1	
91	N8897726	. SUPPORT De A-9963	1	
92	N8897727	. BOITE ASS De A-9963	1	
93	N8897732	. INTERRUPTEUR POUR COUSSIN LAMBAIRE De A-9963	1	
95	N8897728	. VIS MECANIQUE TETE CYLINDRIQUE PHILLIPS 8-32X1/2 De A-9963	3	
96	N8897729	. VIS MECANIQUE TETE BOUTON 1/4-20X1/2 De A-9963	2	
		1) PAS VENDU SEPARMENT		
		P) CONTACTER LE BUREAU DE PRISE DE COMMANDE		

De 7-8754

Date:07-2024

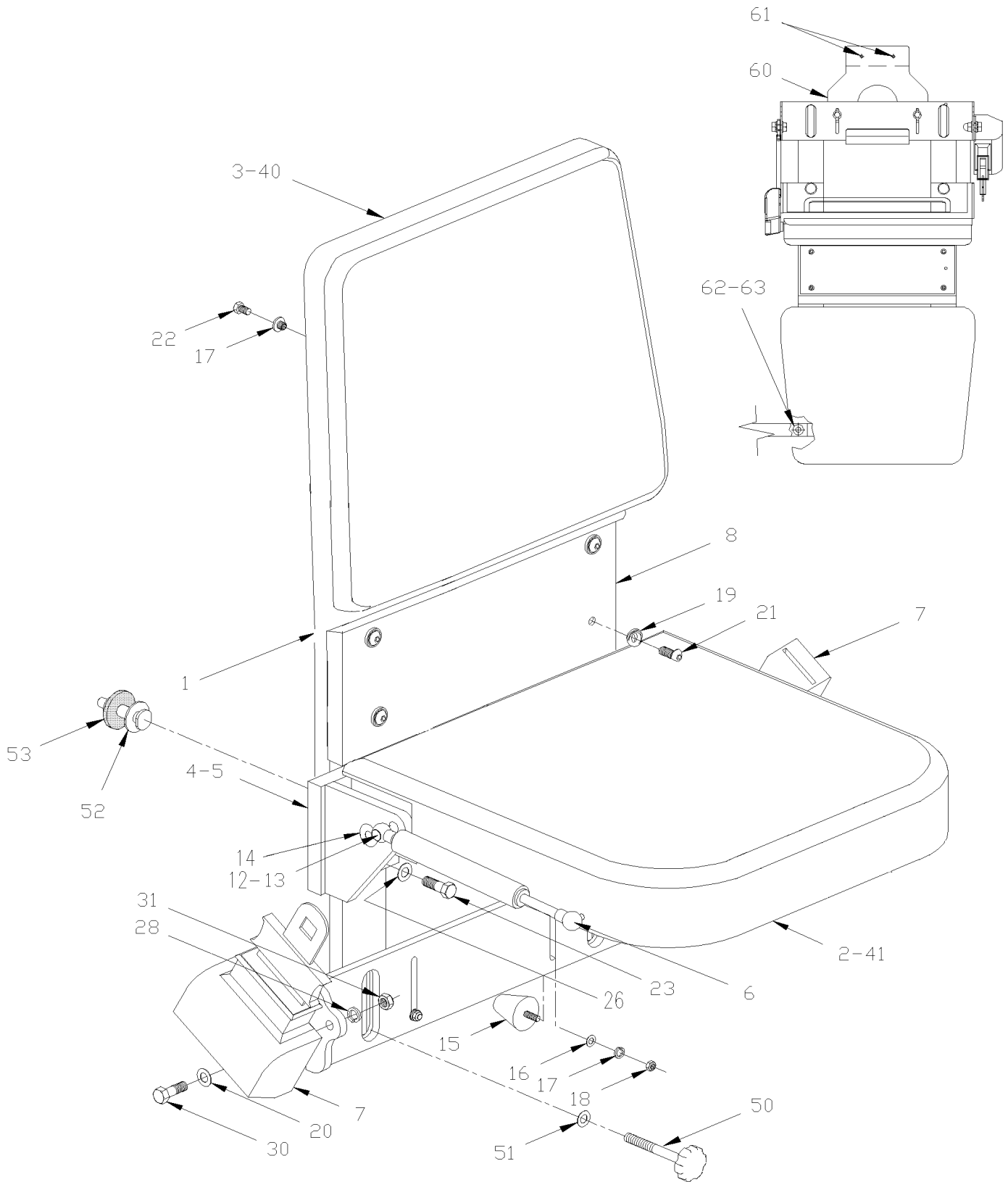
PAGE:X3-1823-80

BASE ASS - "USSC" - 9100ALX3



De 7-8754	Date:07-2024	PAGE:X3-1823-80
BASE ASS - "USSC" - 9100ALX3		

Article#	Pièces	Description	QTÉ	Notes
1	N8882989	BOUTON D'AJUSTEMENT W/FORMER VALVE	2	
2	N8894280	SUSPENSION ASS	1	
2	X3-1823-70	. SUSPENSION ASS - "USSC" - 9100ALX3	1	
2	N8893705	. ESPACEUR / ARRIERE DE LA SUSPENSION	2	
3	N8883020	SOUFFLET	1	
4	N8891955	POIGNEE DE RELACHEMENT ASS	1	
5	N8883008	GLISSIERE ASS 9.45	1	
6	N8883021	RIVET	9	
7	N8882967	RONDELLE D'ARRET M10	2	
8	N8887855	BOITIER ASS	2	
9	N8887856	REGULATEUR AIR	1	
10	N8882997	CONNECTEUR	1	
11	N8883004	CALE	8	
12	N8882965	VIS 5/16-18x1 1/2	2	
13	N8891964	RONDELLE PLATE	2	
14	N8887215	BOUTON	1	
15	N8887216	GLISSIERE DU CYLINDRE ASS	1	
16	N8894735	SUPPORT SLD REIN"C'1/4"/NF/ASSY	2	
17	N8882993	RONDELLE PLATE 5/16	2	
31	N8891958	BASE 4"	4	
32	N8883007	ECROU 3/8	4	
33	N8882964	VIS 5/16-18x1 1/4	4	
34	N8882993	RONDELLE PLATE 5/16	4	
35	N8893849	ECROU AUTOBLOQUANT 5/16-18 NYLON	4	
36	N8890626	RESSORT 10"	1	
37	N8894303	RECOUVREMENT RESSORT	1	
38	N8887858	RONDELLE 7/16"	6	



De 7-8754 À E-5585	Date:07-2024	PAGE:X3-1824-00
SIEGE HOTESSE ASS		

Article#	Pièces	Description	QTÉ	Notes
	364013P	SIEGE HOTESSE ASS	1	
1	364107	. CADRE ASS	1	
2	364008	. ASSISE ASS. (SOUDE)	1	
NS	363040	. REMBOURRAGE ASSISE	1	
3	Call order desk	. DOSSIER ASS.	1	P
3	363014	. PANNEAU DOSSIER	1	
NS	363041	. MOUSSE DOSSIER	1	
NS	500453	. ECROU EN "T" 1/4-20	1	
4	364002	. SUPPORT, DR SIEGE HOTESSE (SOUDE)	1	
5	364004	. SUPPORT, GA SIEGE HOTESSE SOUDE	1	
6	980020	. CYLINDRE AU GAZ / 244/164MM C/C / 35LBS À G-6036	1	
6	980465	. CYLINDRE AU GAZ / 225NEWTON (50LBS) De G-6037	1	
NS	980015	. ROTULE / W/10 MM X M8-1.25 / 29.18 MM	1	
NS	5001063	. ECROU SERTISSABLE TETE PLATE OUVERTE M8-1.25 11.0-1.5	1	
7	860695	. CEINTURE SECURITE	1	
8	Call order desk	. FINITION TISSUS	AR	P
12	502744	. ECROU HEX STOVER M8-1.25 Z050	1	
13	980015	. ROTULE / W/10 MM X M8-1.25 / 29.18 MM	1	
14	507260	. COUSINET AVEC EPAULEMENT .375x.437x.375x.594	2	
15	504600	. BUTEE DE CAOUTCHOUC / .625 ODx1.0TH x 10-32X.5 STUD	2	
NS	502820	. RONDELLE PLATE .187x1.000x.125 RUB BK	2	
16	500440	. RONDELLE PLATE .250x.562x.065 Z050	2	
17	500473	. RONDELLE FREIN FENDUE .262x.489x.062 Z050	8	
18	500995	. ECROU HEX BORGNE #10-32 Z050	2	
19	500345	. RONDELLE DE FINITION FRAISE .187x.500x.090 BR BK	5	
20	500444	. RONDELLE PLATE .406x.812x.065 Z050	8	
21	500686	. VIS AUTOTARAUDEUSE TETE OVALE PHILLIPS #6x1/2 BK	5	
22	500554	. VIS MECANIQUE TETE RONDE FENDUE 1/4-20x1/2 SS	6	
23	500820	. VIS A TETE HEXAGONAL M8-1.25x16 G10.9 N500	4	
25	500441	. RONDELLE PLATE .312x.734x.065 Z050	6	
26	500942	. RONDELLE FREIN FENDUE 8.1x14.8x2.0 N500	4	
27	500778	. ECROU HEX 5/16-18 N500	4	
28	500478	. RONDELLE FREIN FENDUE .380x.683x.094 Z050	2	
30	500191	. VIS A TETE HEXAGONAL 3/8-16x1 G5 Z050	2	
31	5001060	. ECROU HEX BORGNE 3/8-16 NP	2	
40	363345P	. RECOUV DOSSIER PR SIEGE AMAYA	1	
41	363346P	. RECOUV COUSSIN PR SIEGE AMAYA	1	
50	363938	BOULON SPECIAL ASS / POUR FIXER LE SIEGE HOTESSE / 97MM	1	C
NS	363070	BOULON SPECIAL ASS / POUR FIXER LE SIEGE HOTESSE / 126MM	1	C
NS	504500	PASSE-FIL / .766x1.125x.453	2	C
51	502644	RONDELLE PLATE 10.5x30.0x2.5 Z050	2	C

De 7-8754 À E-5585	Date:07-2024	PAGE:X3-1824-00
--------------------	--------------	-----------------

SIEGE HOTESSE ASS

Article#	Pièces	Description	QTÉ	Notes
52	363939	ATTACHE 38MM X M12-1.75	2	C
53	363363	RONDELLE CAOUTCHOUC 42MM O.D. X 13MM I.D. X 3/16"	2	C
60	363933	CROCHET	1	D
61	504416	RIVET AVEUGLE TETE BOMBE OUVERT 3/16x5/8 SS	3	D
62	363547	CEINTURE 485MM	1	D
63	5001168	BUTEE DE CAOUTCHOUC / .750 OD x .562 TH x .187 HOLE À J-6339	2	D
63	5002023	BUTEE DE NEOPRENE .750 OD x .562 TH x .187 HOLE De J-6340	2	D
		C) CES ITEMS SONT UTILISE POUR FIXER LE SIEGE D'HOTESSE		
		D) CES ITEMS SONT UTILISE POUR FIXER LE SIEGE D'HOTESSE DANS LE COMPARTIMENT A BAGGAGE		
		P) CONTACTER LE BUREAU DE PRISE DE COMMANDE		

De 7-8754

Date:07-2024

PAGE:X3-1824-30

SIEGE PASSAGER - "AMAYA" IDENTIFICATION "MODEL"



GAUDI



BRAZIL



2 + 1



TORINO



TORINO VIP



SIGLIUM



PATRIOT



PATRIOT BRASIL



PATRIOT VIP

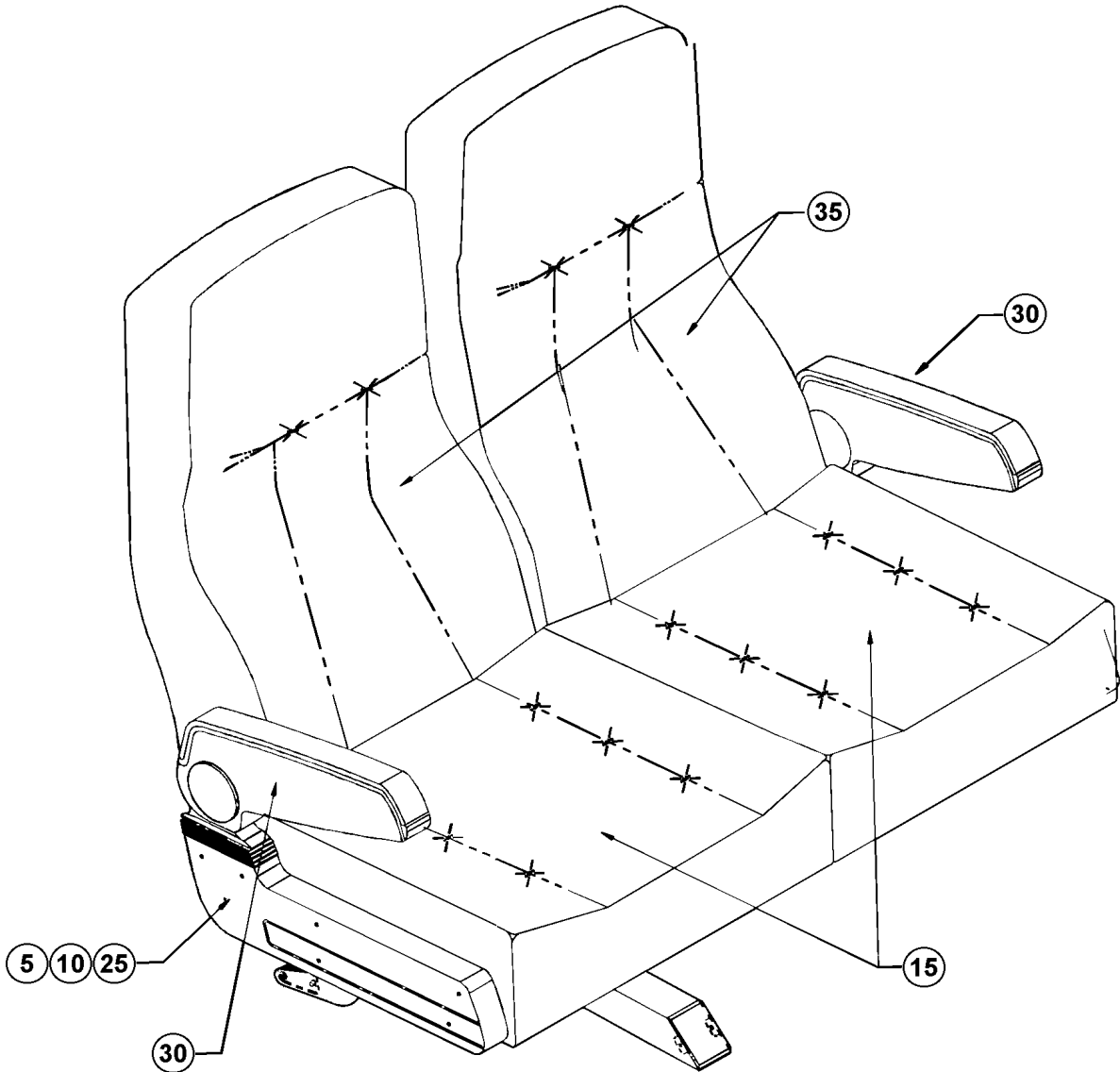
De 7-8754		Date:07-2024	PAGE:X3-1824-30	
SIEGE PASSAGER - "AMAYA" IDENTIFICATION "MODEL"				
Article#	Pièces	Description	QTÉ	Notes
		SIEGE PASSAGER - MODELE "GAUDI"		
6	X3-1826-08	SIEGE PASSAGER - "AMAYA" "GAUDI"		
		SIEGE PASSAGER - MODELE "BRASIL"		
11	X3-1826-06	SIEGE PASSAGER - "AMAYA" "BRASIL"		
12	X3-1826-51	APPUI-BRAS PASSAGER - "AMAYA" AVEC "BRASIL"		
		SIEGE PASSAGER - MODELE "2+1"		
16	X3-1826-05	SIEGE PASSAGER - "AMAYA" "EUROTECH"		
17	X3-1826-50	APPUI-BRAS PASSAGER - "AMAYA" AVEC "EUROTECH"		
		SIEGE PASSAGER - MODELE "TORINO"		
21	X3-1826-07	SIEGE PASSAGER - "AMAYA" "SIGLIUM" TORO & TORINO		
		SIEGE PASSAGER - MODELE "TORINO" VIP		
		SIEGE PASSAGER - MODELE "SIGLIUM"		
		SIEGE PASSAGER - MODELE "PATRIOT"		
36	X3-1826-80	SIEGE PASSAGER - "AMAYA" - 2 SIEGES PARTIOT "GREYHOUND"		
36	X3-1826-82	SIEGE PASSAGER - "AMAYA" - 3 SIEGES PARTIOT "GREYHOUND"		
36	X3-1826-84	SIEGE PASSAGER - "AMAYA" - RABATTABLE 40" PARTIOT "GREYHOUND"		
36	X3-1826-86	SIEGE PASSAGER - "AMAYA" - RABATTABLE 38" PARTIOT "GREYHOUND"		
		SIEGE PASSAGER - MODELE "PATRIOT BRASIL"		
		SIEGE PASSAGER - MODELE "PATRIOT VIP"		

De 7-8754

Date:07-2024

PAGE:X3-1825-02

SIEGE PASSAGER - "AMERICAN" - W6695

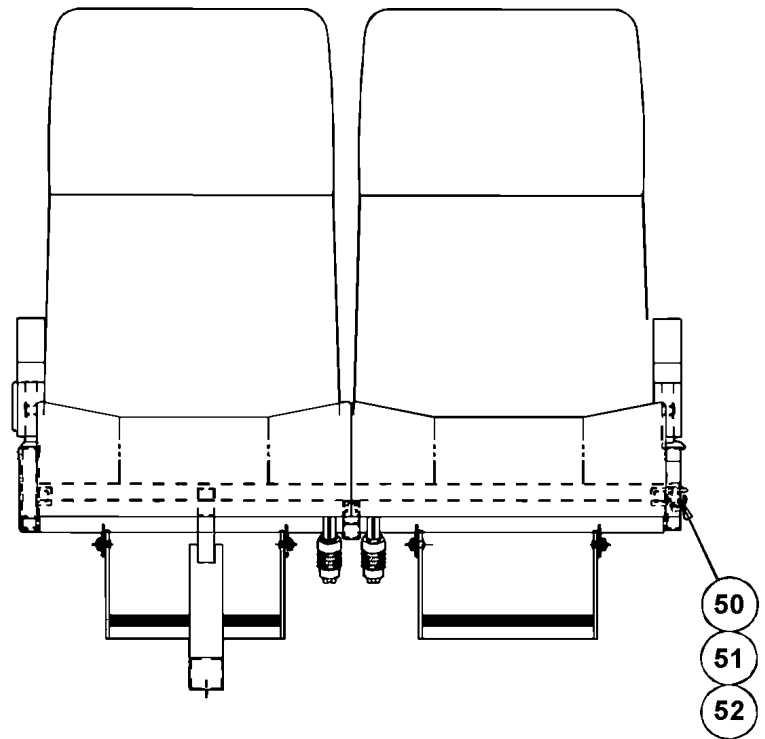
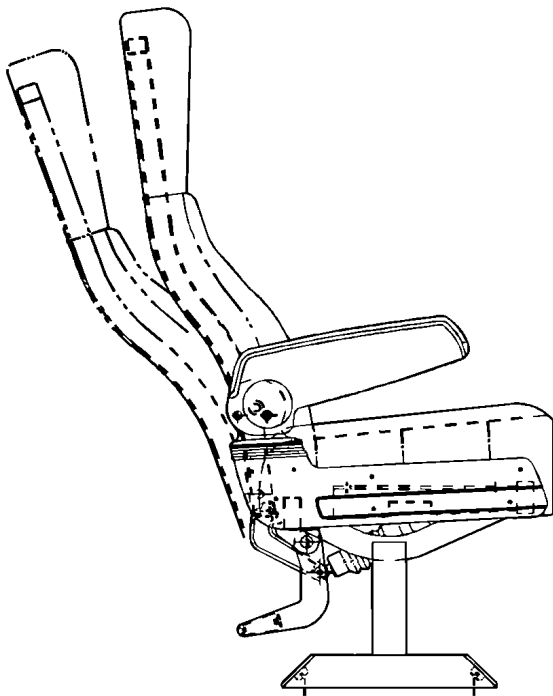


De 7-8754

Date:07-2024

PAGE:X3-1825-02

SIEGE PASSAGER - "AMERICAN" - W6695



De 7-8754	Date:07-2024	PAGE:X3-1825-02
SIEGE PASSAGER - "AMERICAN" - W6695		

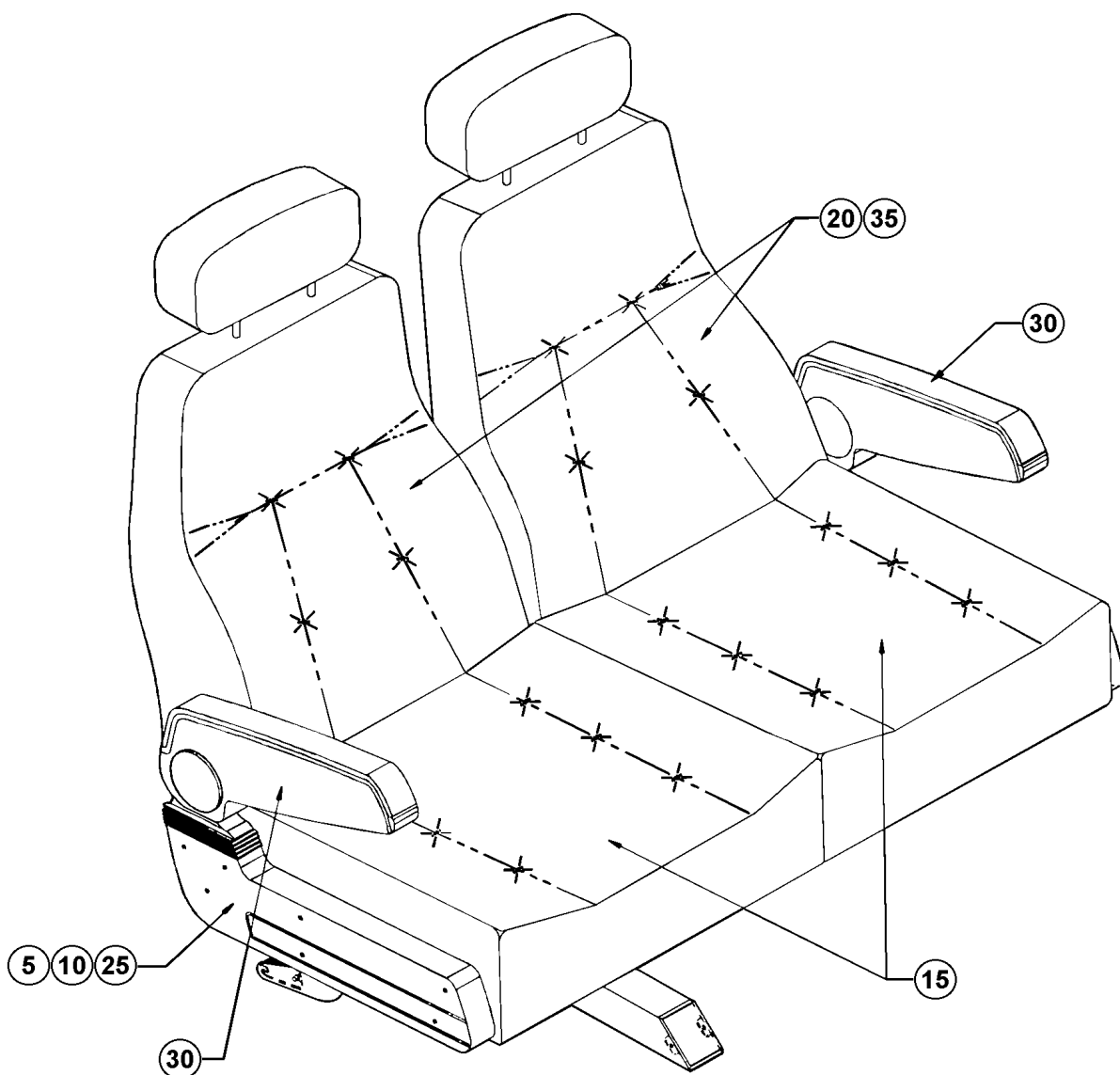
Article#	Pièces	Description	QTÉ	Notes
		NOTE IMPORTANTE:		
		POUR COMMANDER ENSEMBLE SIEGE PASSAGERS #,		
		VOIR SPECIFICATIONS DU VEHICULE		
5	X3-1825-05	. SIEGE PASSAGER - "AMERICAN" - CADRE		
10	X3-1825-10	. SIEGE PASSAGER - "AMERICAN" - CADRE ROTATIF		
15	X3-1825-20	. SIEGE PASSAGER - "AMERICAN" - ASSISE		
25	X3-1825-40	. SIEGE PASSAGER - "AMERICAN" - REPOSE-PIED		
30	X3-1825-50	. SIEGE PASSAGER - "AMERICAN" - APPUIS-BRAS		
35	X3-1825-60	. SIEGE PASSAGER - "AMERICAN" - PANNEAU DOSSIER		
50	Call order desk	VIS - FIXATION AU MUR	2	P
51	860094	SUPPORT POUR FIXER AU MUR	2	
52	Call order desk	RONDELLE	2	P
		P) CONTACTER LE BUREAU DE PRISE DE COMMANDE		

De 7-8754

Date:07-2024

PAGE:X3-1825-03

SIEGE PASSAGER - "AMERICAN" - W6696 & W7696

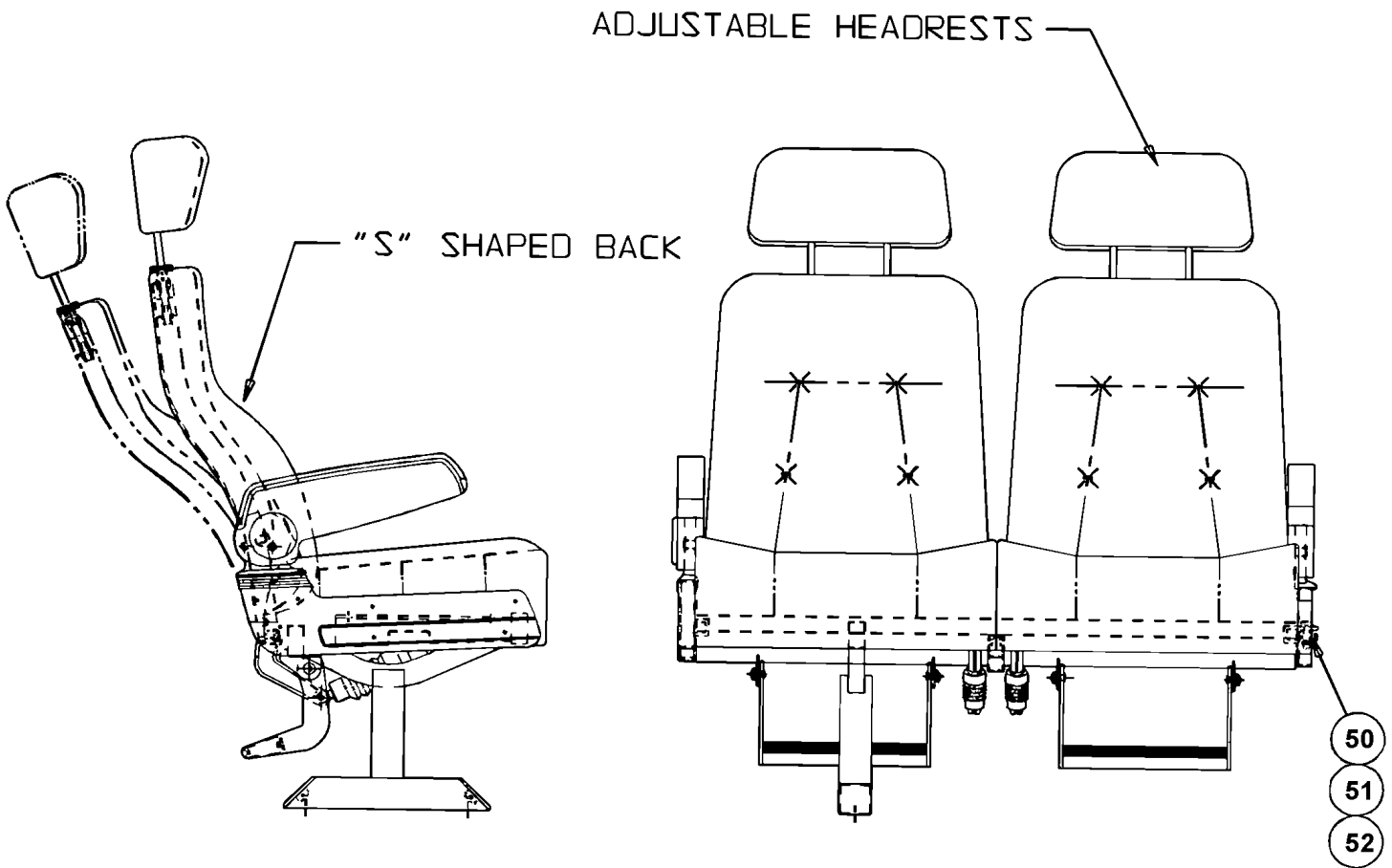


De 7-8754

Date:07-2024

PAGE:X3-1825-03

SIEGE PASSAGER - "AMERICAN" - W6696 & W7696



De 7-8754	Date:07-2024	PAGE:X3-1825-03
SIEGE PASSAGER - "AMERICAN" - W6696 & W7696		

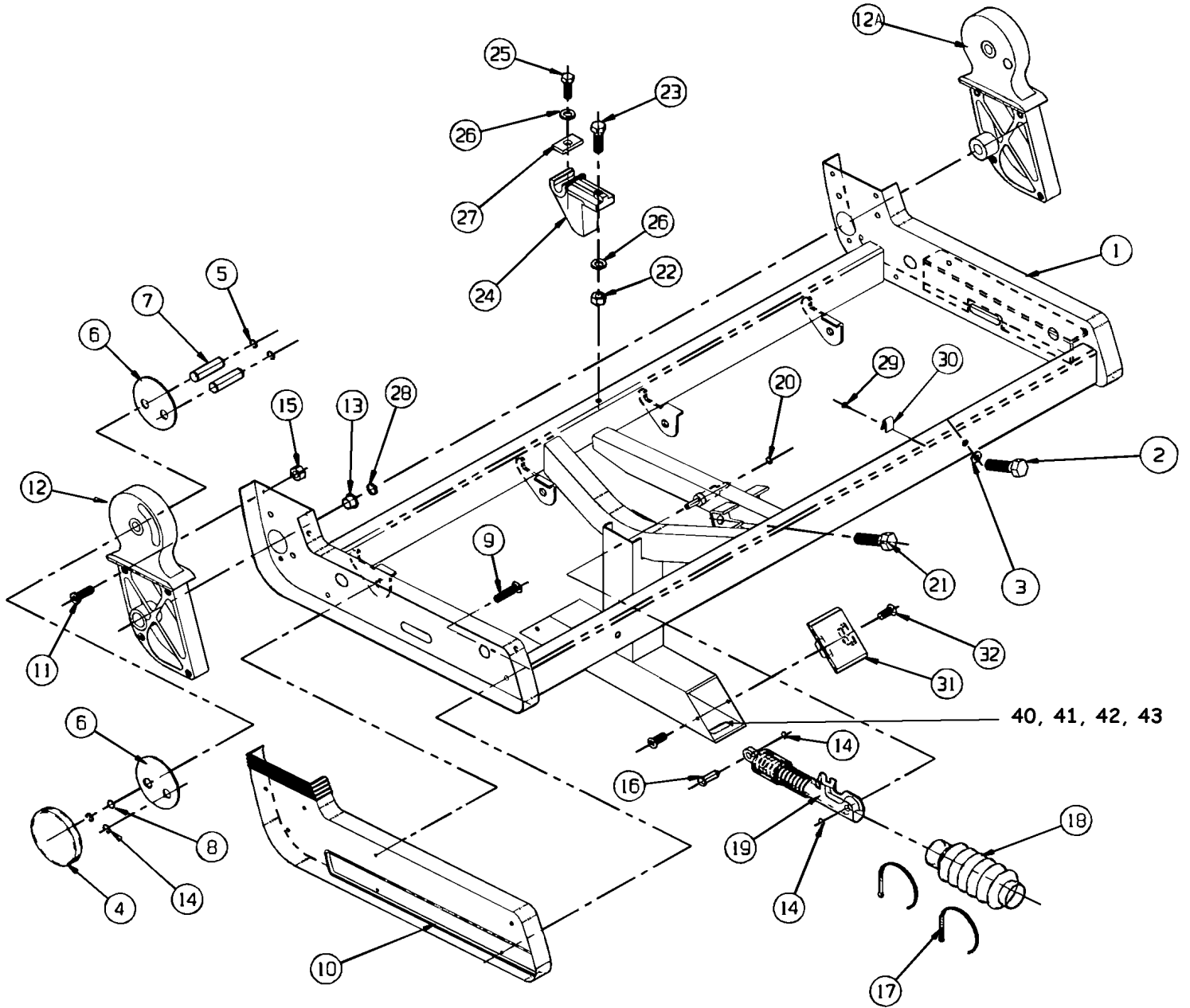
Article#	Pièces	Description	QTÉ	Notes
		NOTE IMPORTANTE:		
		POUR COMMANDER ENSEMBLE SIEGE PASSAGERS #,		
		VOIR SPECIFICATIONS DU VEHICULE		
5	X3-1825-05	. SIEGE PASSAGER - "AMERICAN" - CADRE		
10	X3-1825-10	. SIEGE PASSAGER - "AMERICAN" - CADRE ROTATIF		
15	X3-1825-20	. SIEGE PASSAGER - "AMERICAN" - ASSISE		
20	X3-1825-31	. SIEGE PASSAGER - "AMERICAN" - DOSSIER WX69		
25	X3-1825-40	. SIEGE PASSAGER - "AMERICAN" - REPOSE-PIED		
30	X3-1825-50	. SIEGE PASSAGER - "AMERICAN" - APPUIS-BRAS		
35	X3-1825-60	. SIEGE PASSAGER - "AMERICAN" - PANNEAU DOSSIER		
50	Call order desk	VIS - FIXATION AU MUR	2	P
51	860094	SUPPORT POUR FIXER AU MUR	2	
52	Call order desk	RONDELLE	2	P
		P) CONTACTER LE BUREAU DE PRISE DE COMMANDE		

De 7-8754

Date:07-2024

PAGE:X3-1825-05

SIEGE PASSAGER - "AMERICAN" - CADRE



LH FRAME ASSEMBLY (SHOWN)
RH FRAME ASSEMBLY (OPPOSITE HAND)

De 7-8754

Date:07-2024

PAGE:X3-1825-05

SIEGE PASSAGER - "AMERICAN" - CADRE

Article#	Pièces	Description	QTÉ	Notes
1	Call order desk	CHASSIS DE SIEGE ASS. AVEC APPUIS-PIED DROIT	1	P
1	Call order desk	CHASSIS DE SIEGE ASS. AVEC APPUIS-PIED GAUCHE	1	P
1	Call order desk	CHASSIS DE SIEGE ASS. SANS APPUIS-PIED DROIT	1	P
NS	Call order desk	CHASSIS DE SIEGE ASS. SANS APPUIS-PIED GAUCHE	1	P
1	Call order desk	CHASSIS DE SIEGE ASS. GAUCHE	1	P
2	Call order desk	VIS A TETE HEXAGONAL 5/16-18x2 3/4	2	P
3	500942	RONDELLE FREIN FENDUE 8.1x14.8x2.0 N500	2	
4	Call order desk	COUVERCLE	1	P
5	Call order desk	ANNEAU DE RETENUE	8	P
6	Call order desk	PLAQUE RENFORCEMENT	4	P
7	Call order desk	AXE PIVOT BRAS	4	P
8	865884	RONDELLE FREIN ONDULE	1	
9	Call order desk	VIS #8 X 5/8"	7	P
10	862901	PANNEAU FINITION COTE GAUCHE	1	
10	863776	PANNEAU FINITION COTE DROIT	1	
11	Call order desk	VIS MECANIQUE TETE CYLINDRIQUE PHILLIPS #10-32 X 5/8	8	P
12	Call order desk	PIVOT MOULE (COTE ALLEE)	1	P
NS	Call order desk	PIVOT MOULE (COTE ALLEE)	1	P
NS	Call order desk	PIVOT MOULE (COTE MUR)	1	P
12	Call order desk	PIVOT MOULE (COTE MUR)	1	P
13	860042	ROULEMENT DU PIVOT	2	
14	Call order desk	BAGUE	4	P
15	500423	ECROU HEX BAGUE DE NYLON #10-32 SS	8	
16	Call order desk	AXE	2	P
17	504273	ATTACHE CABLE / 1/8" X 3"1/2	2	
18	Call order desk	COUVERCLE	2	P
19	864135	MECANISME BARRURE RH	1	
19	864268	MECANISME BARRURE LH	1	
NS	861486	CLIP POUR CABLE DE SIEGE	2	
20	502523	ECROU SERTISSABLE TETE PLATE OUVERTE 5/16-18 .059-.119	1	
21	500052	VIS A TETE HEXAGONAL 3/8-24x2 G5 ZP	2	
23	502694	VIS A TETE HEXAGONAL 3/8-16x3 1/4 G5 ZP	1	
24	864857	PIECE COULEE DU CENTRE	1	
25	500192	VIS A TETE HEXAGONAL 3/8-16x1 1/4 G5 Z050	1	
26	500480	RONDELLE FREIN FENDUE .443x.779x.109 Z050	2	
27	Call order desk	PLAQUE DE RETENUE /	1	P
28	Call order desk	RONDELLE PLATE NYL	4	P
29	Call order desk	RIVET 1/8"	3	P
30	Call order desk	BRIDE DE SERRAGE	3	P
31	N8881678	BOUCHON	2	
32	500952	VIS AUTOTARAUDEUSE TETE BOMBE PHILLIPS #8x1/2 SS	4	
40	500305	VIS A TETE HEXAGONAL 3/8-16x7/8 G5 Z050 À 9-9642	2	

De 7-8754	Date:07-2024	PAGE:X3-1825-05
-----------	--------------	-----------------

SIEGE PASSAGER - "AMERICAN" - CADRE

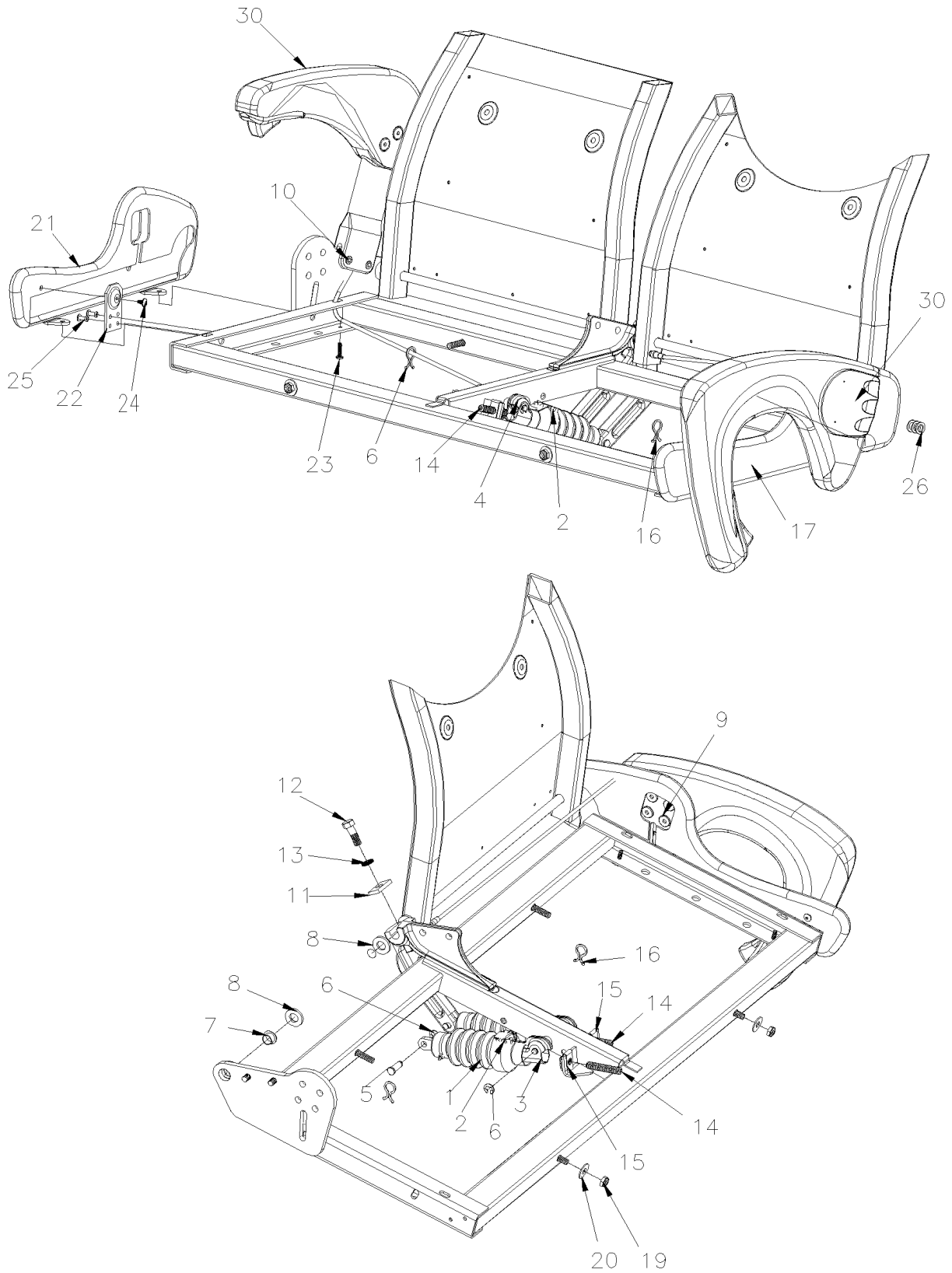
Article#	Pièces	Description	QTÉ	Notes
40	5001735	VIS A TETE HEXAGONAL 7/16-20x1 3/4 G8 G500 De 9-9643	3	
41	500478	RONDELLE FREIN FENDUE .380x.683x.094 Z050 À 9-9642	2	
41	500897	RONDELLE PLATE .437x1.000x.083 N500 De 9-9643	3	
42	500270	RONDELLE PLATE .406x1.000x.063 SS À 9-9642	2	
42	5001734	ECROU HEX 7/16-20 G8 N500 De 9-9643	3	
43	362627	TAQUET DE GLISSIERE / 1 1/4" X 1 1/4" À 9-9642	2	
43	364272	ANCRAGE POUR SIEGE 26.8MM INTERIEUR / 35MM x 50MM x 19MM Height De 9-9643	3	
		P) CONTACTER LE BUREAU DE PRISE DE COMMANDE		

De 7-8754

Date:07-2024

PAGE:X3-1825-06

SIEGE PASSAGER - "AMERICAN" SERIES 2000 & MORE



De 7-8754	Date:07-2024	PAGE:X3-1825-06
SIEGE PASSAGER - "AMERICAN" SERIES 2000 & MORE		

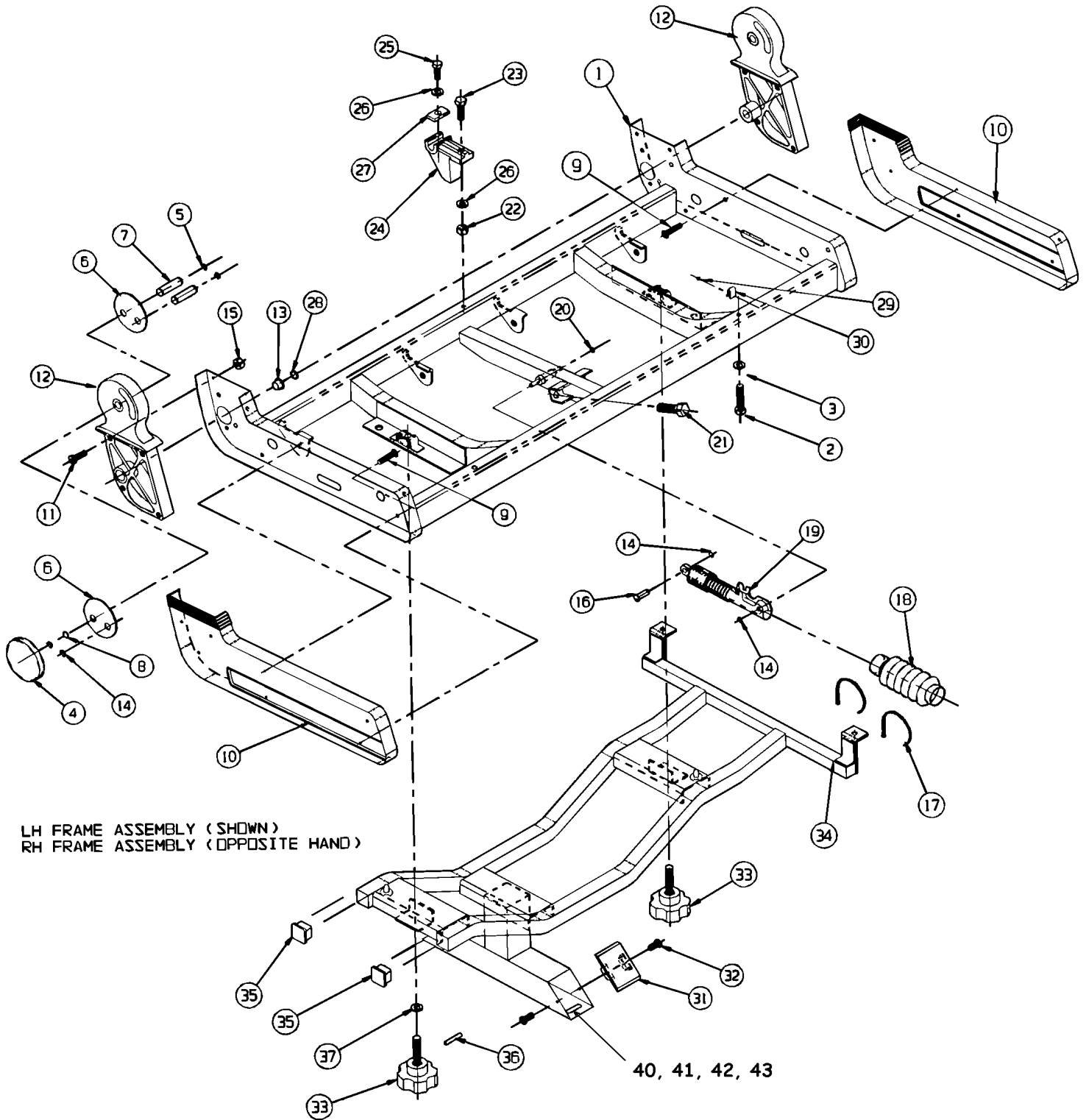
Article#	Pièces	Description	QTÉ	Notes
1	Call order desk	GAINÉ DE RECOUVREMENT DU CYLINDRE	2	P
2	865812	ATTACHE	2	
2	504012	ATTACHE CABLE / 3/16" X 6"1/2	2	
3	864135	MECANISME BARRURE RH	1	
4	864268	MECANISME BARRURE LH	1	
5	865828	AXE	2	
6	865819	BAGUE DE RETENUE	4	
7	865818	PIVOT	2	
8	Call order desk	RONDELLE NYLON 1/2" x 1" x 1/8"	4	P
9	865886	ECROU 1/4-20	4	
10	865808	VIS TÊTE CYLINDRIQUE SIX PANS CREUX 5/16-18x.672	2	
11	864857	PIECE COULEE DU CENTRE	1	
12	865815	VIS A TÊTE HEXAGONAL 3/8-16x1 1/8	1	
13	865816	RONDELLE "NORD-LOCK" 3/8x21/32x.1046 ZN	1	
14	865811	VIS PRESSION SIX PAN CREUX FORME PLATE	2	
15	Call order desk	ECROU EN U	2	P
16	Call order desk	BARRURE	2	P
17	Call order desk	PANNEAU FINITION PGK	1	P
19	865806	CONTRE ECROU HEX 1/4-20 ZP	2	
20	865807	RONDELLE PLATE 5/16x7/8x16GA SS	2	
21	Call order desk	PANNEAU DE FINITION COTE ALLEE	1	P
22	Call order desk	SUPPORT	1	P
23	Call order desk	VIS 40M #10-24x3/4"	2	P
24	865960	VIS AUTOTARAUDEUSE TÊTE GOUTTE CARRE #10-24x3/8	1	
25	Call order desk	RIVET 3/16"x9/16"	2	P
26	Call order desk	RONDELLE PLATE 3/85/8x16GA	3	P
30	X3-1825-51	SIEGE PASSAGER - "AMERICAN" SERIES 2000 & MORE		
		P) CONTACTER LE BUREAU DE PRISE DE COMMANDE		

De 7-8754

Date:07-2024

PAGE:X3-1825-10

SIEGE PASSAGER - "AMERICAN" - CADRE ROTATIF



De 7-8754	Date:07-2024	PAGE:X3-1825-10
SIEGE PASSAGER - "AMERICAN" - CADRE ROTATIF		

Article#	Pièces	Description	QTÉ	Notes
1	Call order desk	CHASSIS DE SIEGE ASS.	1	P
2	Call order desk	VIS A TETE HEXAGONAL 5/16-18x2 3/4	2	P
3	500942	RONDELLE FREIN FENDUE 8.1x14.8x2.0 N500	2	
4	Call order desk	COUVERCLE	1	P
5	Call order desk	ANNEAU DE RETENUE	8	P
6	Call order desk	PLAQUE RENFORCEMENT	4	P
7	Call order desk	AXE PIVOT BRAS	4	P
8	865884	RONDELLE FREIN ONDULE	1	
9	Call order desk	VIS #8 X 5/8"	14	P
10	862901	PANNEAU FINITION COTE GAUCHE	1	
10	863776	PANNEAU FINITION COTE DROIT	1	
11	Call order desk	VIS MECANIQUE TETE CYLINDRIQUE PHILLIPS #10-32 X 5/8	8	P
12	Call order desk	PIVOT MOULE (COTE ALLEE)	1	P
12	Call order desk	PIVOT MOULE (COTE ALLEE)	1	P
13	860042	ROULEMENT DU PIVOT	2	
14	Call order desk	BAGUE	4	P
15	500423	ECROU HEX BAGUE DE NYLON #10-32 SS	8	
16	Call order desk	AXE	2	P
17	504273	ATTACHE CABLE / 1/8" X 3"1/2	2	
18	Call order desk	COUVERCLE	2	P
19	864135	MECANISME BARRURE RH	1	
19	864268	MECANISME BARRURE LH	1	
NS	861486	CLIP POUR CABLE DE SIEGE	2	
20	Call order desk	AXE DE RETENUE	1	P
21	500052	VIS A TETE HEXAGONAL 3/8-24x2 G5 ZP	2	
23	502694	VIS A TETE HEXAGONAL 3/8-16x3 1/4 G5 ZP	1	
	Call order desk		1	P
25	500192	VIS A TETE HEXAGONAL 3/8-16x1 1/4 G5 Z050	1	
26	500480	RONDELLE FREIN FENDUE .443x.779x.109 Z050	2	
27	Call order desk	PLAQUE DE RETENUE /	1	P
28	Call order desk	RONDELLE PLATE NYL	4	P
29	Call order desk	RIVET 1/8"	3	P
30	Call order desk	BRIDE DE SERRAGE	3	P
31	N8881678	BOUCHON	1	
32	Call order desk	VIS #8x1/2	4	P
33	864807	FIXATION BOUTON	2	
34	Call order desk	CADRE ASS - BAS	1	P
35	Call order desk	BOUCHON	2	P
36	Call order desk	GOUPILLE DE RETENUE	2	P
37	Call order desk	RONDELLE FREIN FENDUE	1	P
40	500305	VIS A TETE HEXAGONAL 3/8-16x7/8 G5 Z050 À 9-9642	2	
40	5001735	VIS A TETE HEXAGONAL 7/16-20x1 3/4 G8 G500 De 9-9643	3	

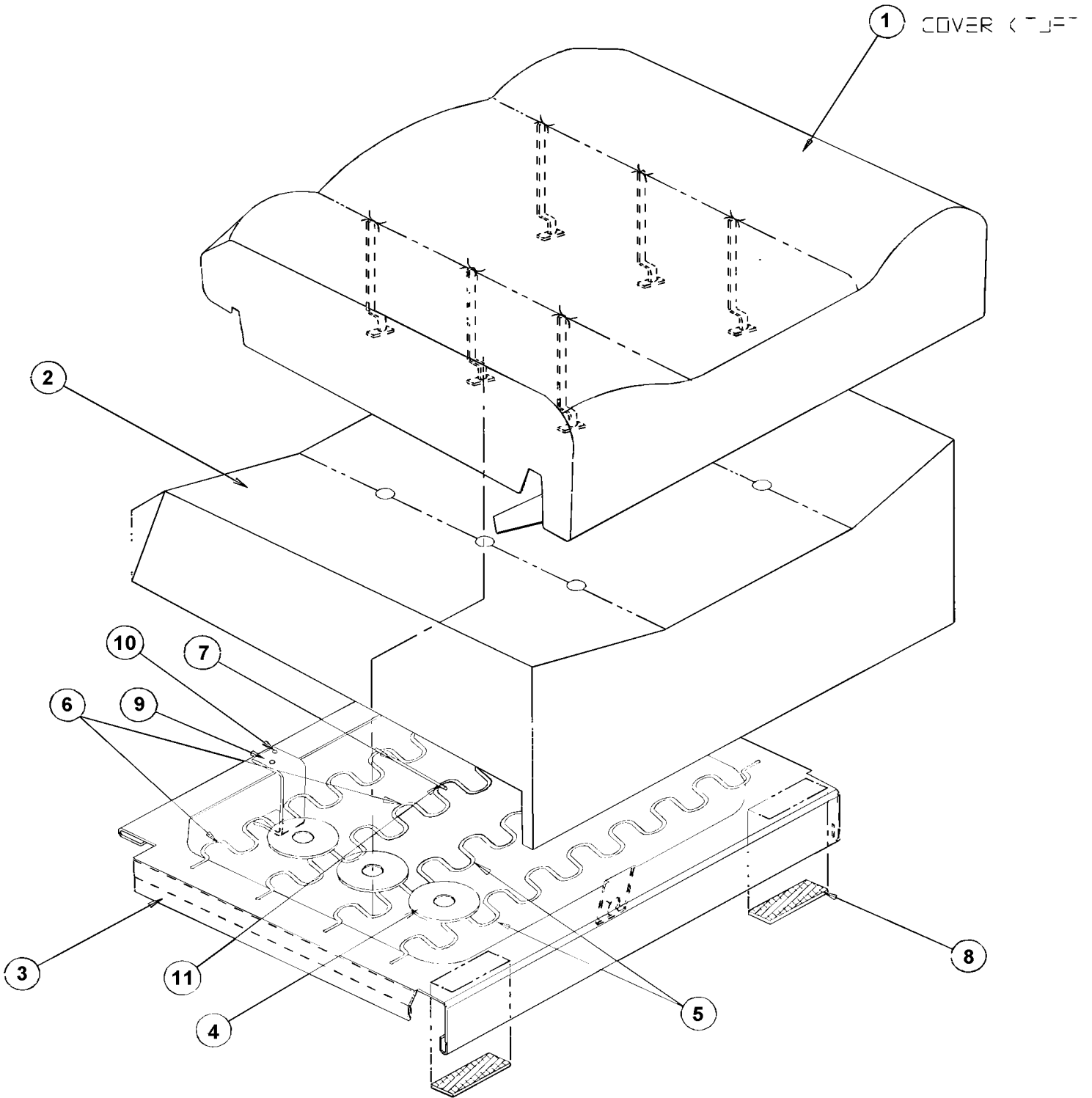
De 7-8754

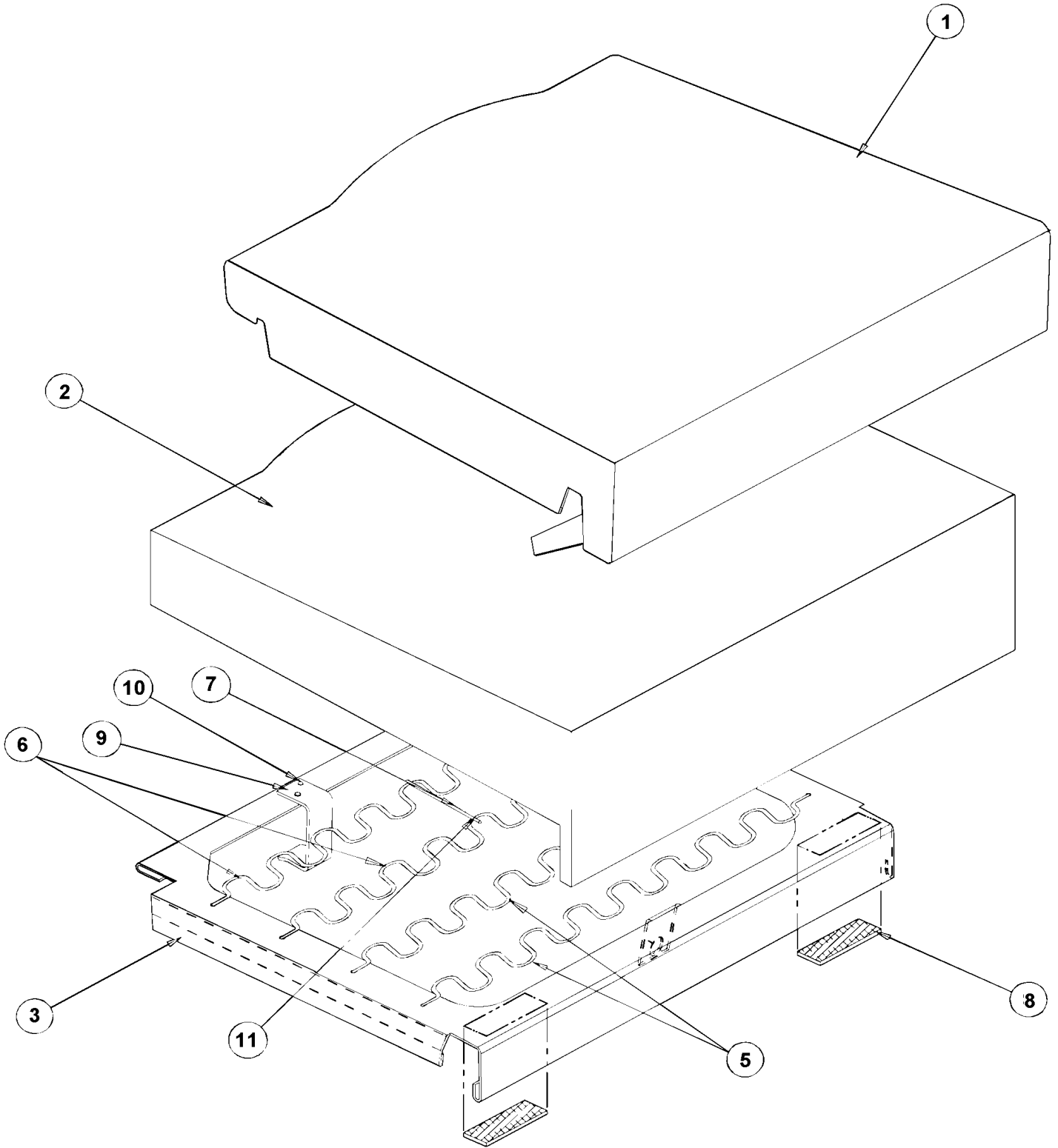
Date:07-2024

PAGE:X3-1825-10

SIEGE PASSAGER - "AMERICAN" - CADRE ROTATIF

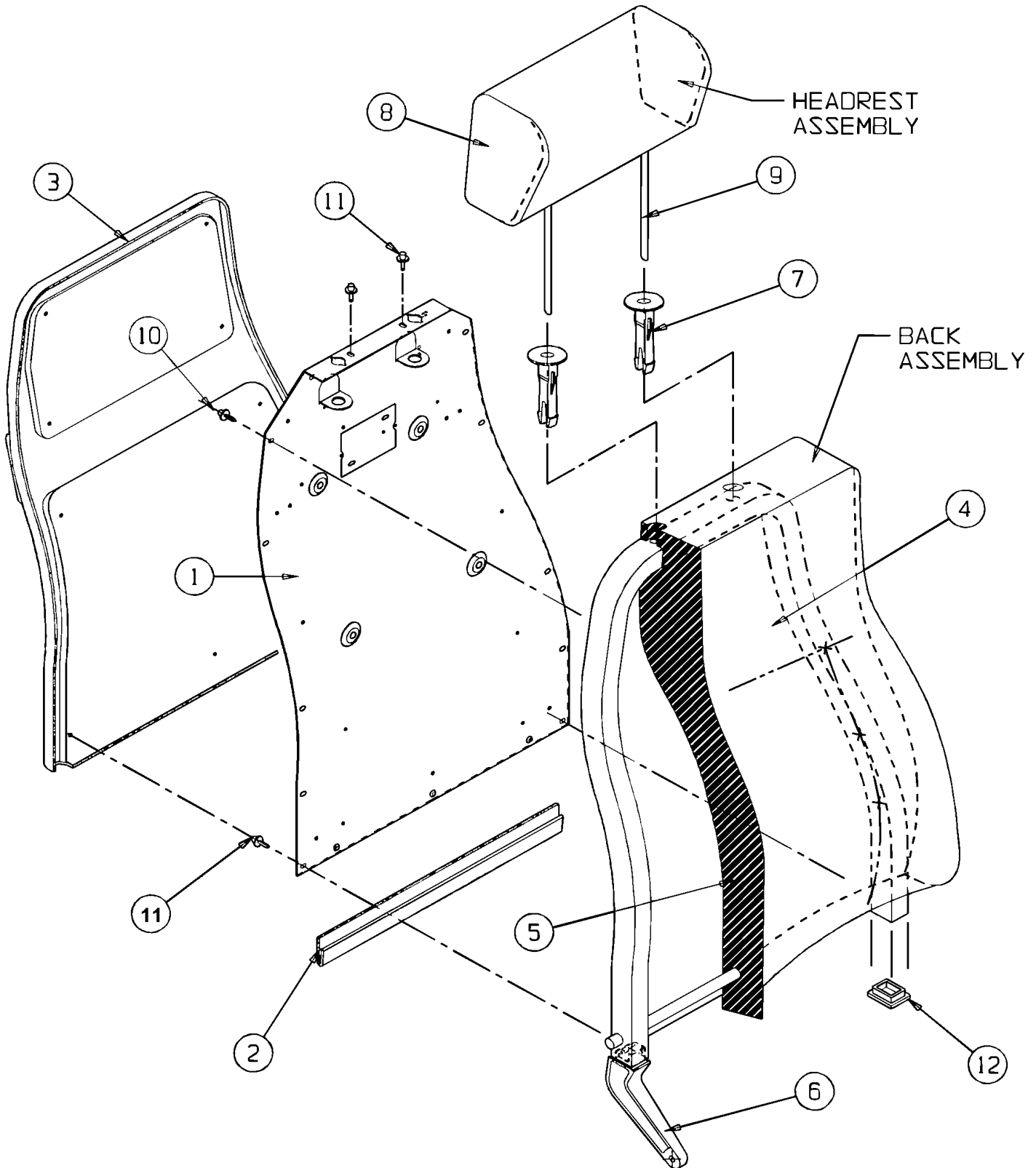
Article#	Pièces	Description	QTÉ	Notes
41	500478	RONDELLE FREIN FENDUE .380x.683x.094 Z050 À 9-9642	2	
41	500897	RONDELLE PLATE .437x1.000x.083 N500 De 9-9643	3	
42	500270	RONDELLE PLATE .406x1.000x.063 SS À 9-9642	2	
42	5001734	ECROU HEX 7/16-20 G8 N500 De 9-9643	3	
43	362627	TAQUET DE GLISSIERE / 1 1/4" X 1 1/4" À 9-9642	2	
43	364272	ANCRAGE POUR SIEGE 26.8MM INTERIEUR / 35MM x 50MM x 19MM Height De 9-9643	3	
		P) CONTACTER LE BUREAU DE PRISE DE COMMANDE		





De 7-8754	Date:07-2024	PAGE:X3-1825-20
SIEGE PASSAGER - "AMERICAN" - ASSISE		

Article#	Pièces	Description	QTÉ	Notes
	N.P.N.	ASSISE ASS - TOUFFETE	1	4 A
	N.P.N.	ASSISE ASS - NON-TOUFFETE	1	4 B
1	N.P.N.	. RECOUVREMENT ASSISE	1	4
2	865801	. MOUSSE DE L'ASSISE TOUFFETE	1	A
2	Call order desk	. MOUSSE DE L'ASSISE TOUFFETE	1	P A
2	Call order desk	. MOUSSE DE L'ASSISE NON-TOUFFETE	1	P B
2	Call order desk	. MOUSSE DE L'ASSISE NON-TOUFFETE	1	P B
3	865802	. CADRE ASS	1	
4	Call order desk	. RONDELLE	6	P A
5	Call order desk	. RESSORT	2	P
6	Call order desk	. RESSORT	2	P
7	Call order desk	. FIL 5"	1	P
8	Call order desk	. VELCRO	2	P
9	Call order desk	. SUPPORT	1	P
10	Call order desk	. RIVET 3/16x7/16 ZP	1	P
11	Call order desk	. ATTACHE "HARTCO"	1	P
		A) COUSSIN TOUFFETE		
		B) COUSSIN NON TOUFFETE		
		4) PAS DE NUMERO DE PIECE		
		P) CONTACTER LE BUREAU DE PRISE DE COMMANDE		

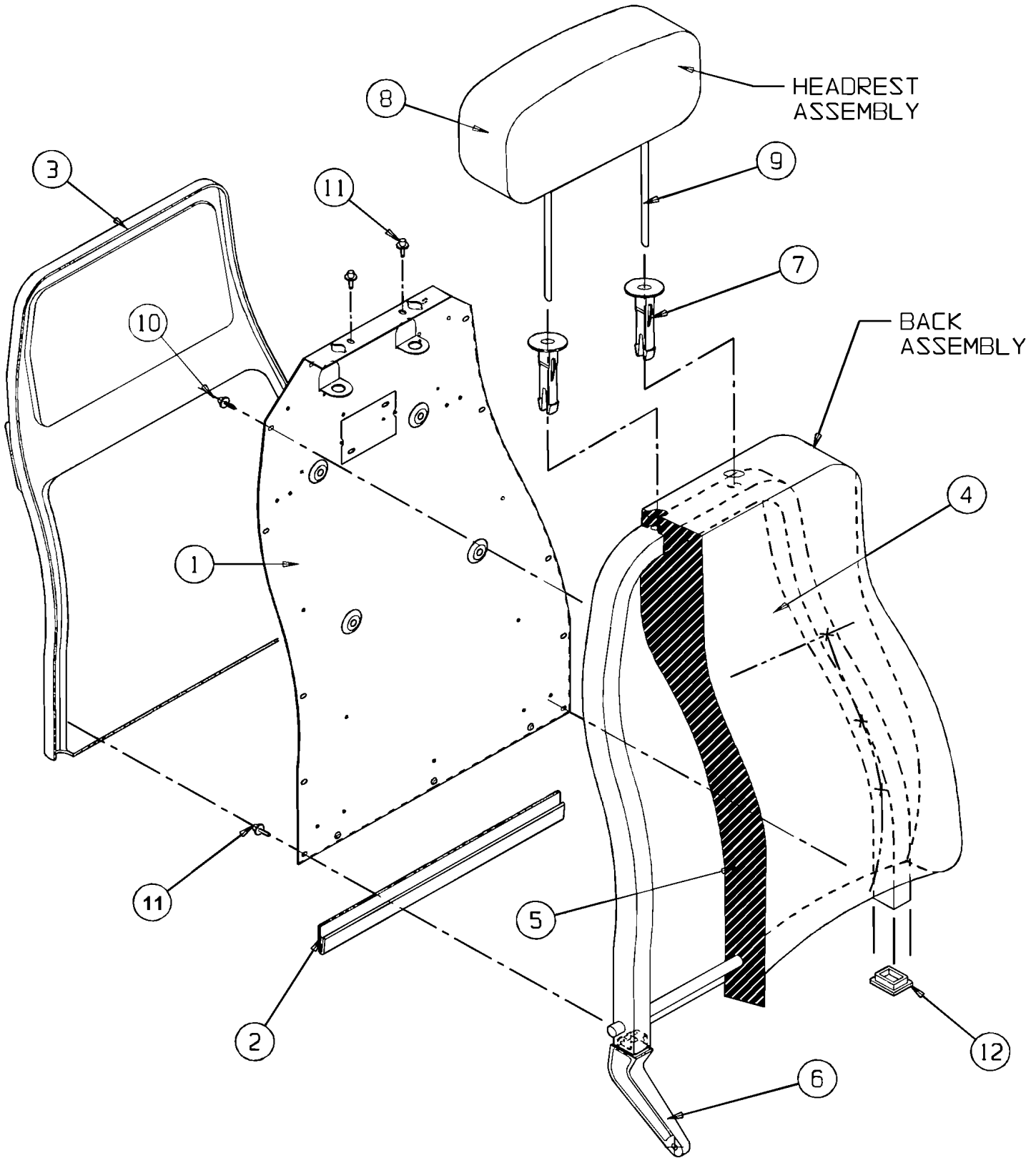


De 7-8754

Date:07-2024

PAGE:X3-1825-31

SIEGE PASSAGER - "AMERICAN" - DOSSIER WX69



De 7-8754	Date:07-2024	PAGE:X3-1825-31
SIEGE PASSAGER - "AMERICAN" - DOSSIER WX69		

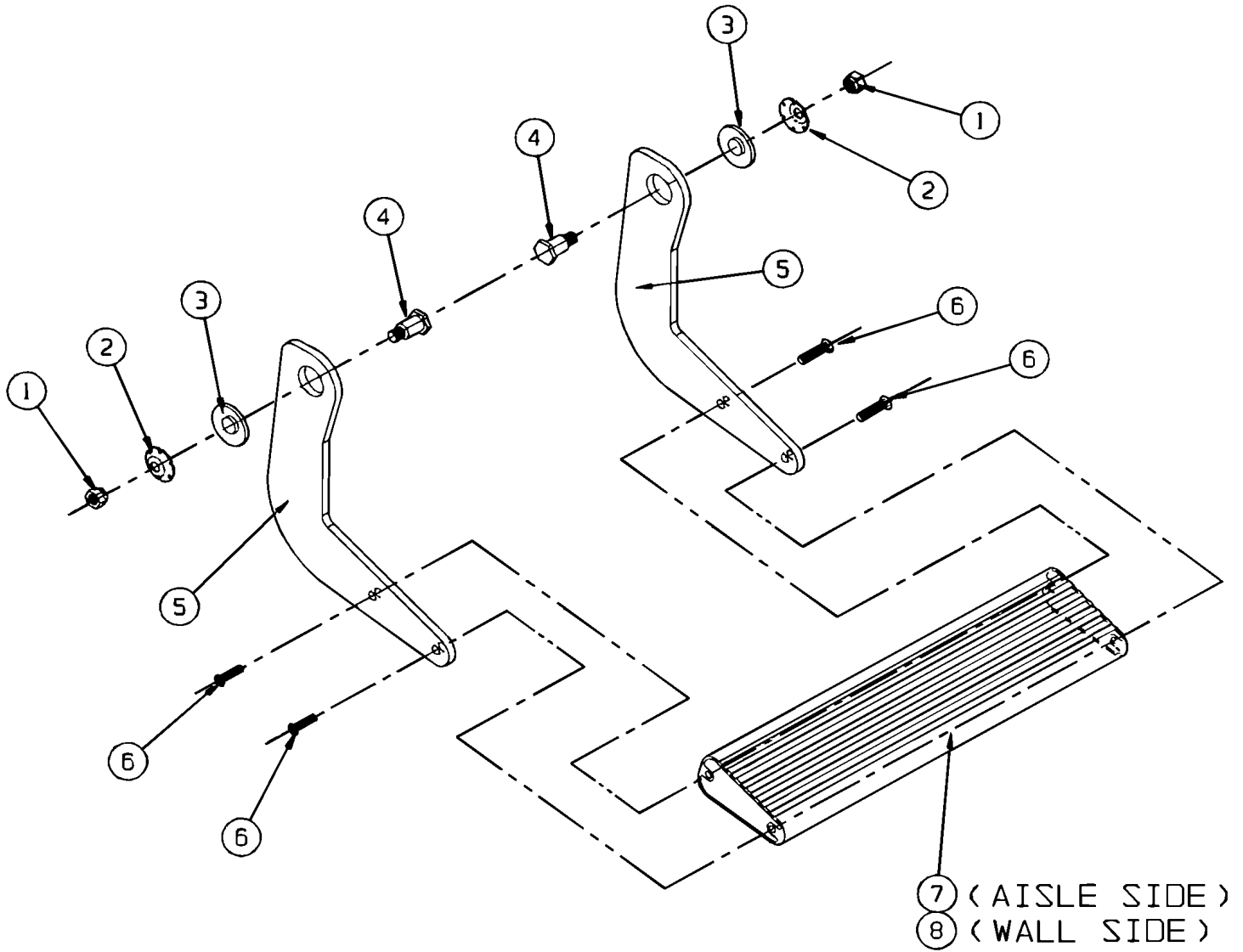
Article#	Pièces	Description	QTÉ	Notes
1	Call order desk	PANNEAU INTERIEUR EN METAL	1	P
2	Call order desk	EXTRUSTION DE VINYLE	1	P
3	X3-1825-60	SIEGE PASSAGER - "AMERICAN" - PANNEAU DOSSIER		
4	N.P.N.	COUVERCLE DOSSIER	1	4
5	Call order desk	MOUSSE DOSSIER	1	PA
5	Call order desk	MOUSSE DOSSIER	1	PB
5	Call order desk	MOUSSE DOSSIER	1	PC
5	Call order desk	MOUSSE DOSSIER	1	PC
5	Call order desk	MOUSSE DOSSIER	1	PD
5	Call order desk	MOUSSE DOSSIER	1	PD
6	Call order desk	CHASSIS DOSSIER & MOUSSE DROITE	1	P
6	Call order desk	CHASSIS DOSSIER & MOUSSE GAUCHE	1	P
7	863800	COUSSINET	2	
8	N.P.N.	RECOUVREMENT APPUIS TETE	1	4
9	Call order desk	APPUI-TETE ASS	1	PE
9	Call order desk	APPUI-TETE ASS	1	PF
9	Call order desk	APPUI-TETE ASS	1	PE
9	Call order desk	APPUI-TETE ASS	1	PF
10	Call order desk	RIVET	12	P
11	Call order desk	RIVET	2	P
12	865892	BOUCHON 1x1 1/4 BLK POLY	1	
		A) AVEC SIEGE MODEL W6694		
		B) AVEC SIEGE MODEL W6696		
		C) AVEC SIEGE MODEL W7694		
		D) AVEC SIEGE MODEL W7696		
		E) AVEC SIEGE MODEL W6694 & W6696		
		F) AVEC SIEGE MODEL W7694 & W7696		
		4) PAS DE NUMERO DE PIECE		
		P) CONTACTER LE BUREAU DE PRISE DE COMMANDE		

De 7-8754

Date:07-2024

PAGE:X3-1825-40

SIEGE PASSAGER - "AMERICAN" - REPOSE-PIED

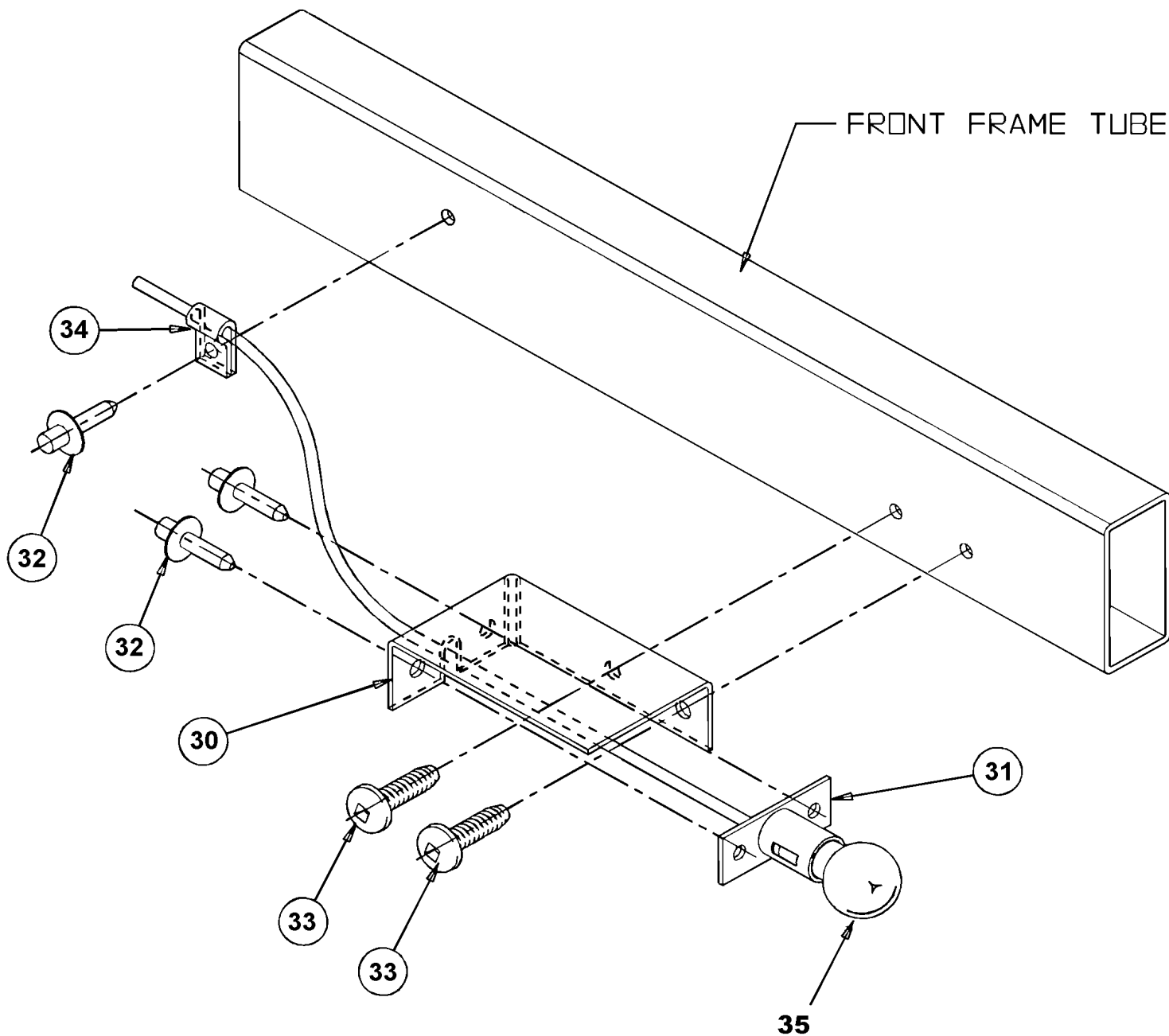


De 7-8754

Date:07-2024

PAGE:X3-1825-40

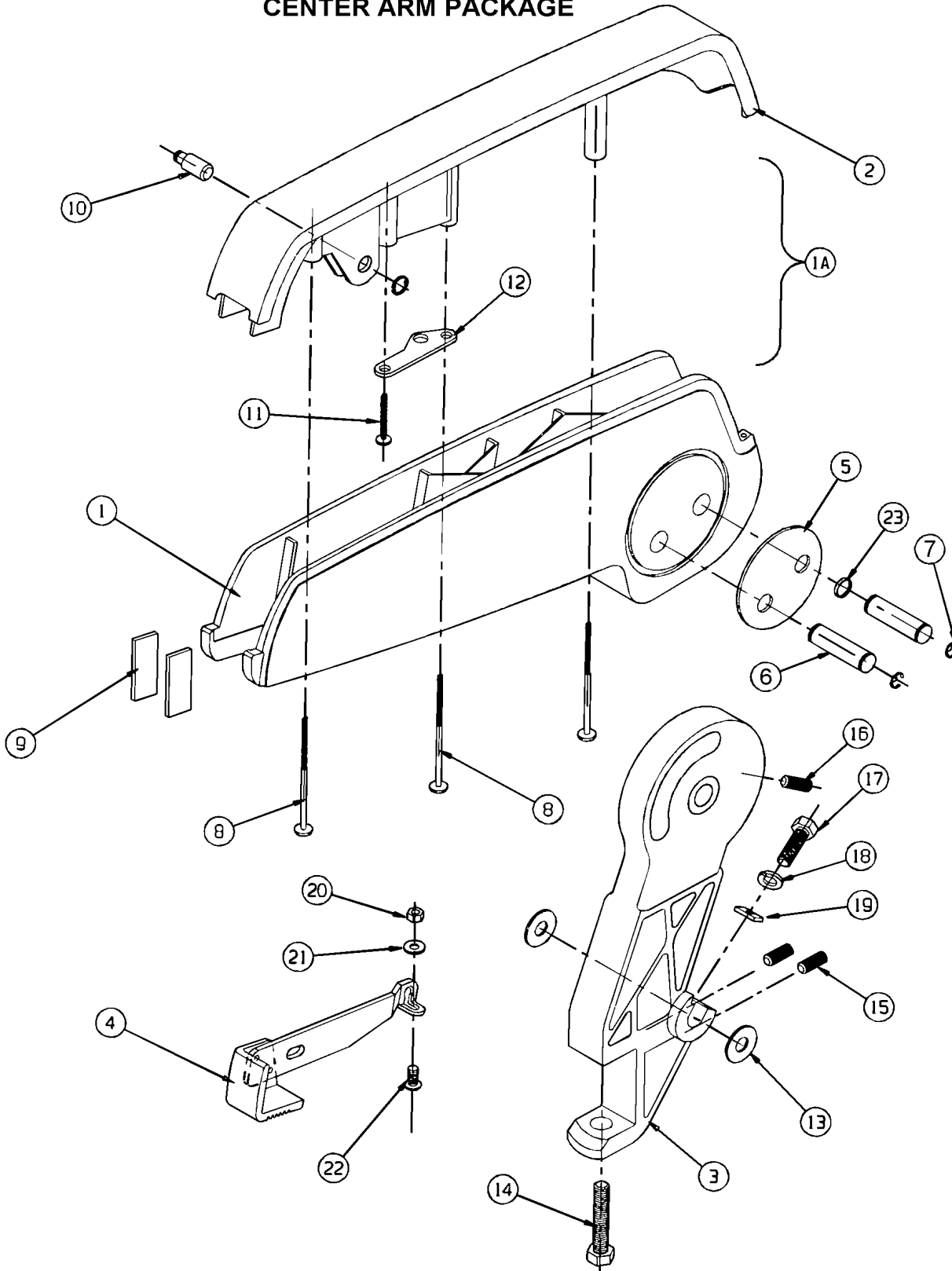
SIEGE PASSAGER - "AMERICAN" - REPOSE-PIED



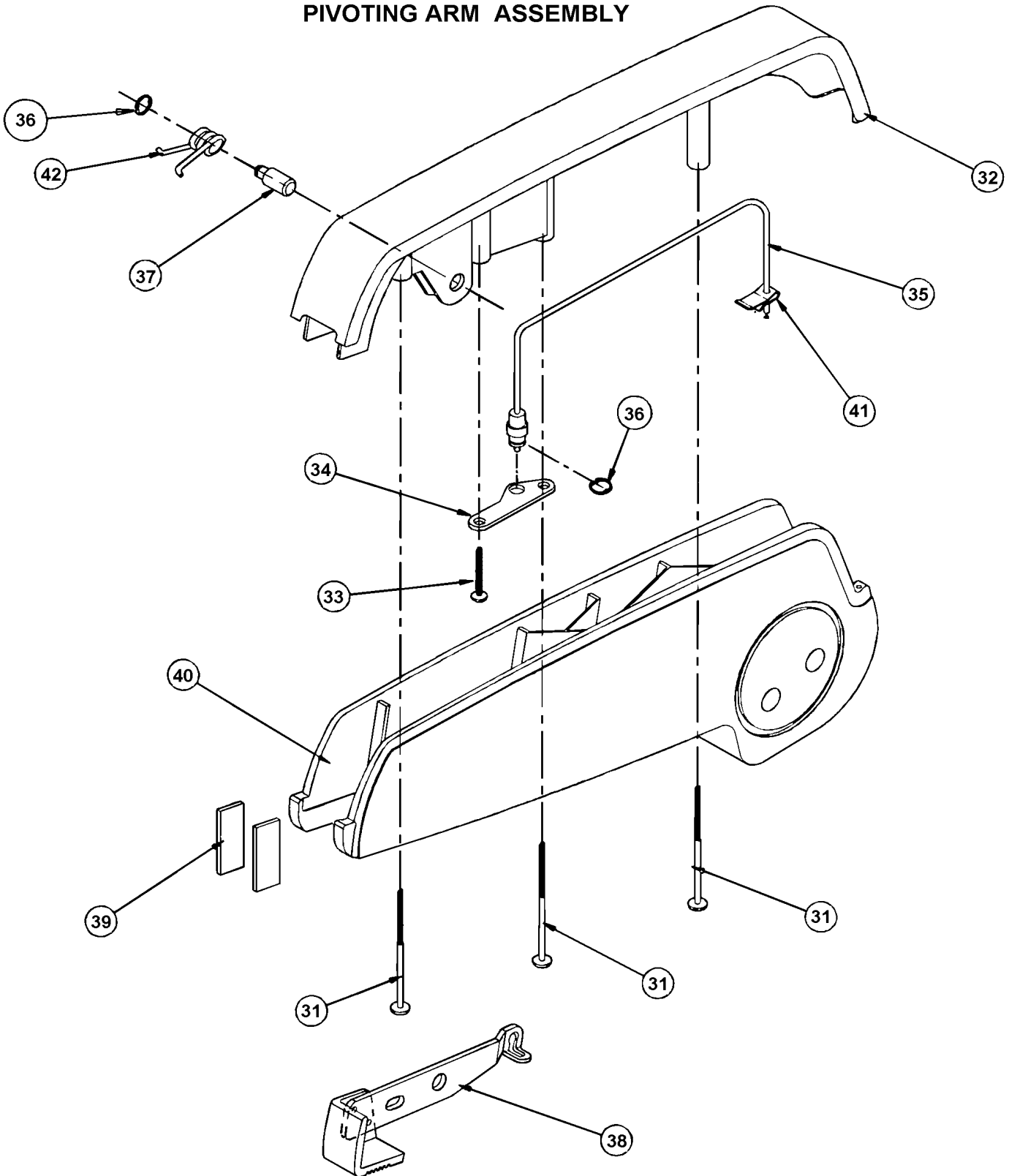
De 7-8754	Date:07-2024	PAGE:X3-1825-40
SIEGE PASSAGER - "AMERICAN" - REPOSE-PIED		

Article#	Pièces	Description	QTÉ	Notes
	864788	APPUI-PIED ASS. (COTE ALLEE)	1	
	Call order desk	APPUI-PIED ASS. (COTE MUR)	1	P
1	Call order desk	. ECROU HEX AUTOFREINE 1/4-28	2	P
2	862724	. RONDELLE TENSIONER	2	
3	862723	. WASHER NYLON	2	
4	862722	. SCREW PIVOT SPECIAL	2	
5	865126	. PLAQUE DE SUPPORT	2	
6	19509601	. VIS MECANIQUE TETE CYLINDRIQUE PHILLIPS #10-24x3/4	4	
7	Call order desk	. EXTRUSION APPUIS-PIED (COTE ALLEE)	1	P
8	Call order desk	. EXTRUSION APPUIS-PIED (COTE MUR)	1	P
30	Call order desk	LAMPE D'ALLEE ASS	1	P
30	Call order desk	LAMPE D'ALLEE ASS	1	P A
30	Call order desk	. BOITIER DE LUMIERE D'ALLEE	1	P
30	Call order desk	. BOITIER DE LUMIERE D'ALLEE (SIEGE REVERSIBLE)	1	P A
31	Call order desk	. DOUILLE DE LAMPE ASS	1	P
32	504105	. RIVET AVEUGLE TETE BOMBE OUVERT 1/8x3/16 AL	7	
33	Call order desk	. VIS MECANIQUE TETE BOUTON CARRE #6-32x1/2	2	P
34	Call order desk	. BRIDE DE SERRAGE	5	P
35	560141	. AMPOULE / 3WATT-24VOLTS / SAE# 1251	AR	
35	563546	LAMPE A 7 DELS BLEU / #B607-2PB-028W À 9-9594	AR	
35	564100	LAMPE A 7 DELS BLEU / #270015 De 9-9595	AR	
		A) AVEC SIEGE REVERSIBLE		
		P) CONTACTER LE BUREAU DE PRISE DE COMMANDE		

CENTER ARM PACKAGE



PIVOTING ARM ASSEMBLY



De 7-8754	Date:07-2024	PAGE:X3-1825-50
SIEGE PASSAGER - "AMERICAN" - APPUIS-BRAS		

Article#	Pièces	Description	QTÉ	Notes
	Call order desk	BRAS CENTRALE	1	P
1	Call order desk	. BASE DU BRAS	1	P
2	Call order desk	. BOUCHON	1	P
3	Call order desk	. SUPPORT DE BATI	1	P
4	Call order desk	. LEVIER ASS	1	P
5	Call order desk	. PLAQUE RENFORCEMENT	2	P
6	Call order desk	. AXE DE PIVOT	2	P
7	Call order desk	. ANNEAU DE RETENUE	4	P
8	Call order desk	. VIS #10x2 1/4	3	P
9	Call order desk	. INSONORISATION	2	P
10	Call order desk	. AXE DE PIVOT	1	P
11	Call order desk	. VIS MECANIQUE TETE CYLINDRIQUE PHILLIPS #10-32	1	P
12	Call order desk	. PLAQUE - SUPPORT CABLAGE	1	P
13	Call order desk	. RONDELLE PLATE NYL	2	P
14	Call order desk	. VIS A TETE HEXAGONAL 3/8-16x2 1/2	1	P
15	Call order desk	. VIS D'AJUSTEMENT 1/4-20	2	P
16	Call order desk	. VIS D'AJUSTEMENT	1	P
17	865815	. VIS A TETE HEXAGONAL 3/8-16x1 1/8	1	
18	Call order desk	. RONDELLE FREIN FENDUE	1	P
19	Call order desk	. PLAQUE DE RETENUE /	1	P
20	Call order desk	. ECROU HEX #6-32	1	P
21	Call order desk	. RONDELLE PLATE	1	P
22	Call order desk	. VIS A TETE HEXAGONAL #6-32x1/2	1	P
23	865884	. RONDELLE FREIN ONDULE	1	
NS	Call order desk	BRAS ASS.	1	P A
30	865803	BRAS PIVOTANT ASS	1	
31	Call order desk	. VIS #10x2 1/4	3	P
32	Call order desk	. BOUCHON	1	P
33	Call order desk	. VIS MECANIQUE TETE CYLINDRIQUE PHILLIPS #10-32	1	P
34	Call order desk	. PLAQUE - SUPPORT CABLAGE	1	P
35	864192	. CABLAGE	1	
36	Call order desk	. ANNEAU DE RETENUE EN "E"	2	P
37	Call order desk	. AXE DE PIVOT	1	P
38	Call order desk	. LEVIER ASS	1	P
39	Call order desk	. INSONORISATION	2	P
40	Call order desk	. BASE DU BRAS	1	P
41	861486	. CLIP POUR CABLE DE SIEGE	1	
42	Call order desk	. RESSORT RETOUR	1	P

De 7-8754	Date:07-2024	PAGE:X3-1825-50
SIEGE PASSAGER - "AMERICAN" - APPUIS-BRAS		

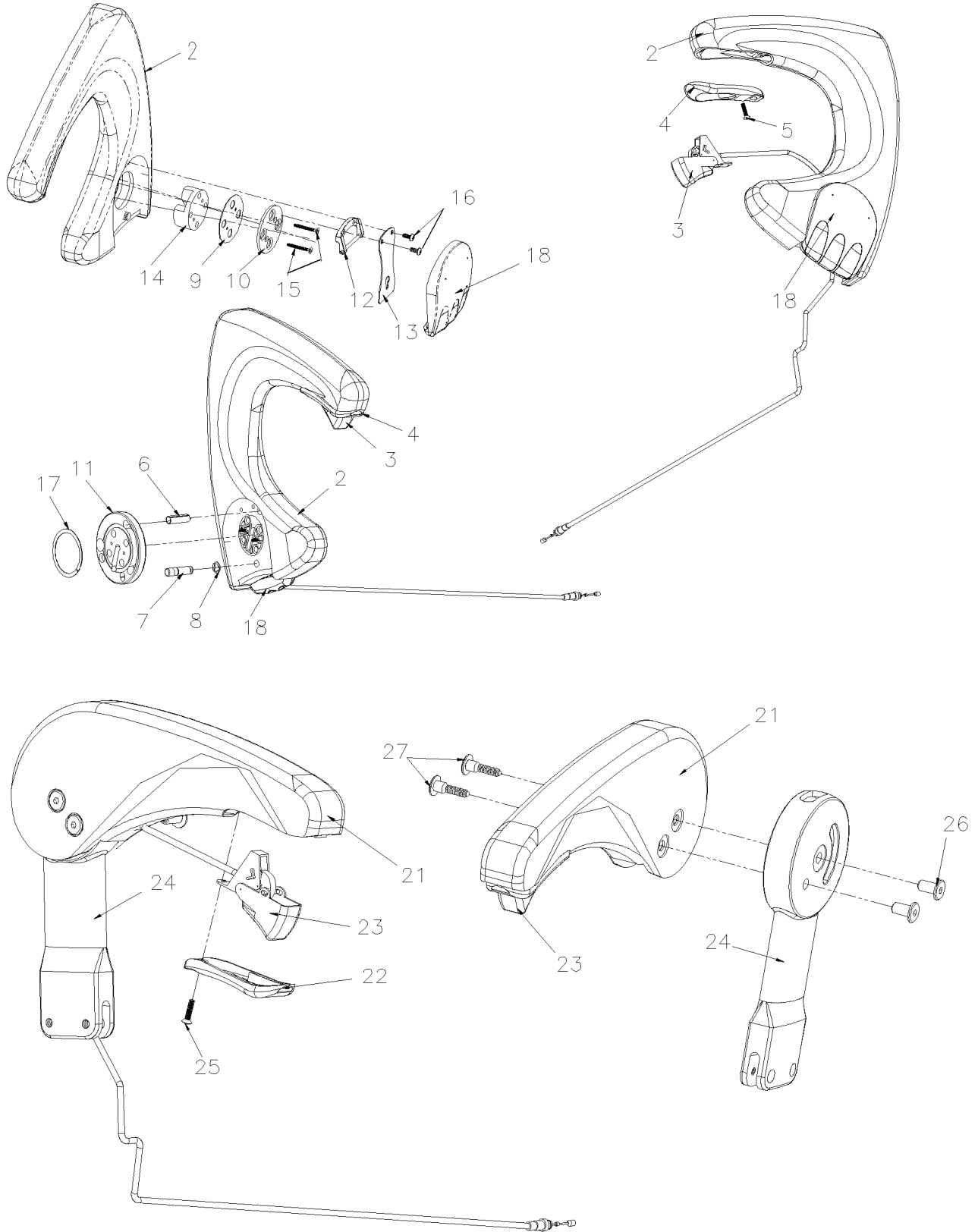
Article#	Pièces	Description	QTÉ	Notes
		A) INCLUS ITEM 1 & 3		
		P) CONTACTER LE BUREAU DE PRISE DE COMMANDE		

De 7-8754

Date:07-2024

PAGE:X3-1825-51

SIEGE PASSAGER - "AMERICAN" SERIES 2000 & MORE



De 7-8754

Date:07-2024

PAGE:X3-1825-51

SIEGE PASSAGER - "AMERICAN" SERIES 2000 & MORE

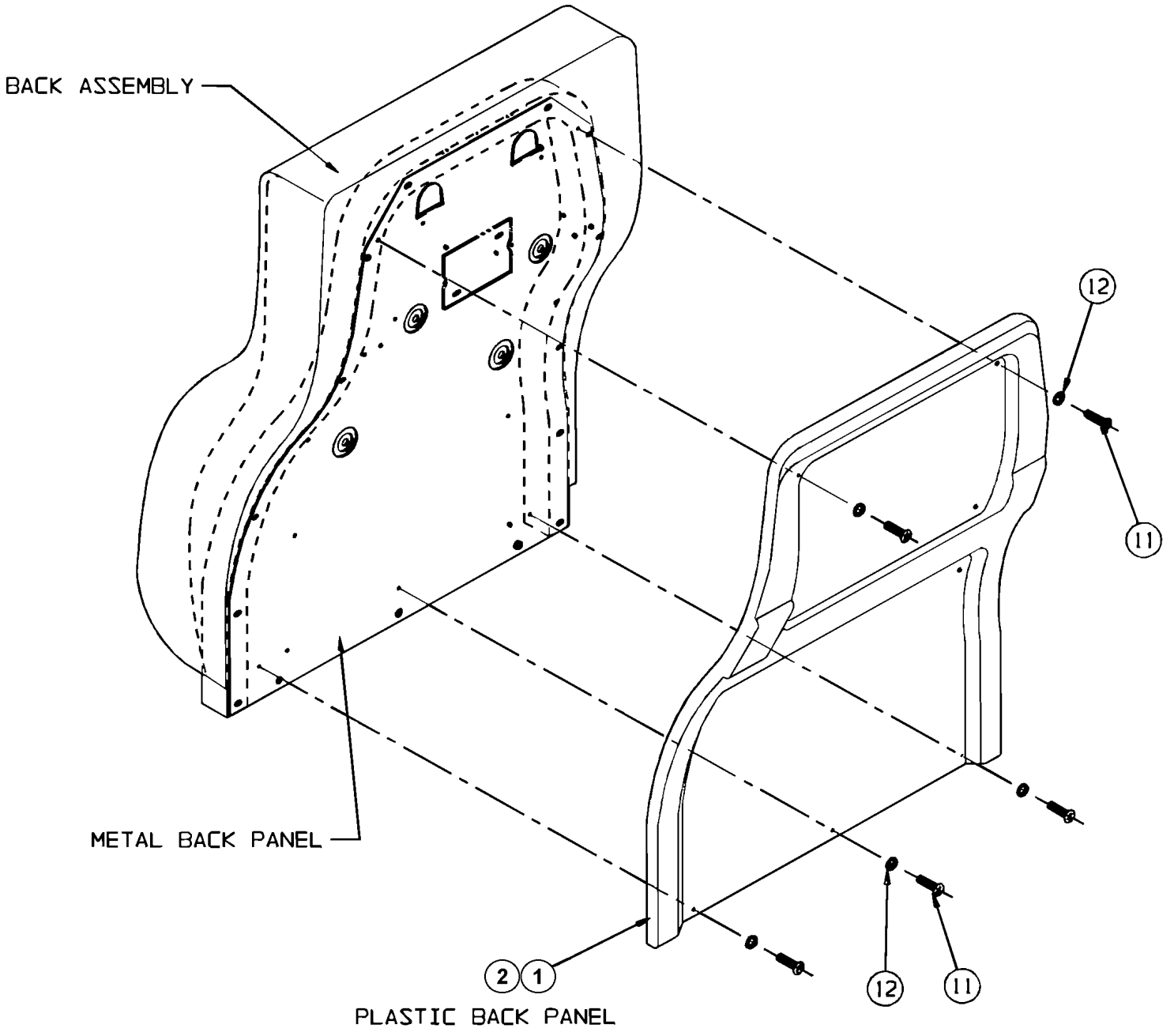
Article#	Pièces	Description	QTÉ	Notes
1	Call order desk	APPUIS BRAS GAUCHE	1	P
1	Call order desk	. APPUIS BRAS SOUDE	1	P
2	Call order desk	. APPUIS BRAS COTE ALLEE	1	P
3	196436	. CABLE ASS RELACHE	1	
4	865349	. CADRE	1	
5	865887	. VIS MECANIQUE TETE PLATE PHILLIPS #8-18x3/4	1	
6	Call order desk	. GOUPILLE 5/16"x1 1/4"	1	P
7	Call order desk	. POINTE AMOVIBLE	1	P
8	Call order desk	. ANNEAU DE RETENUE EN "E"	1	P
9	Call order desk	. RONDELLE	1	P
10	Call order desk	. PLAQUE D'ATTACHE X3	1	P
11	Call order desk	. PLAQUE	1	P
12	Call order desk	. ATTACHEMENT	1	P
13	Call order desk	. POIGNE A RESSORT	1	P
14	Call order desk	. MOYEU	1	P
15	Call order desk	. VIS #10-24x3/4 SR P	2	P
16	Call order desk	. VIS BUT #8x7/8" CRO	2	P
17	Call order desk	. RONDELLE ONDULE	1	P
18	864092	. POIGNE PIVOT	1	
20	Call order desk	APPUIS BRAS FIX	1	P
21	Call order desk	. APPUIS BRAS COTE ALLEE	1	P
22	865349	. CADRE	1	
23	196436	. CABLE ASS RELACHE	1	
24	865888	. APPUI BRAS, CORPS RH	1	
25	865887	. VIS MECANIQUE TETE PLATE PHILLIPS #8-18x3/4	1	
26	865886	. ECROU 1/4-20	2	
27	865885	. BOULON 1/4-20	2	
		P) CONTACTER LE BUREAU DE PRISE DE COMMANDE		

De 7-8754

Date:07-2024

PAGE:X3-1825-60

SIEGE PASSAGER - "AMERICAN" - PANNEAU DOSSIER

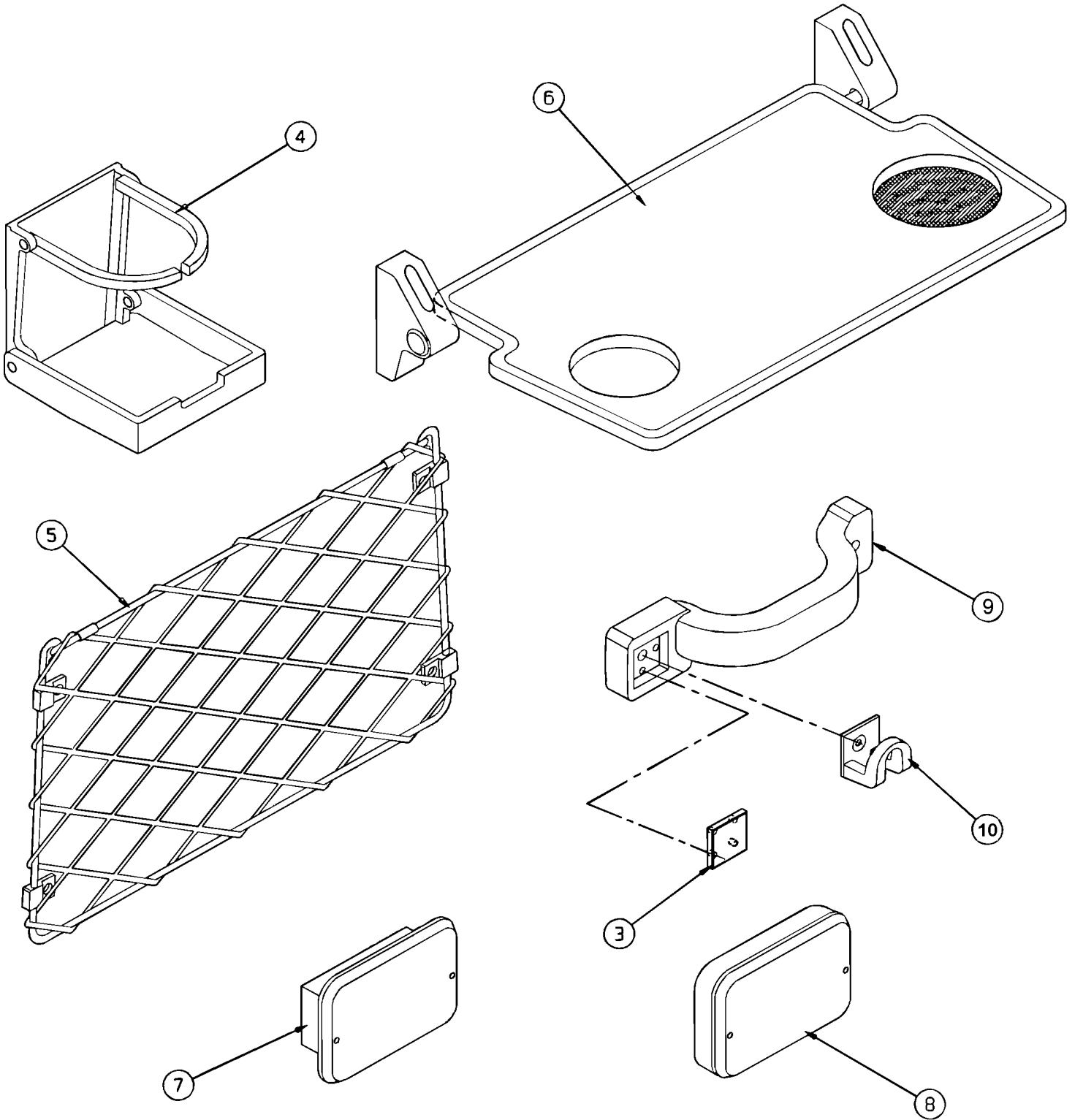


De 7-8754

Date:07-2024

PAGE:X3-1825-60

SIEGE PASSAGER - "AMERICAN" - PANNEAU DOSSIER



De 7-8754

Date:07-2024

PAGE:X3-1825-60

SIEGE PASSAGER - "AMERICAN" - PANNEAU DOSSIER

Article#	Pièces	Description	QTÉ	Notes
1	Call order desk	PANNEAU SANS OPTION - CHARBON	1	PA
1	Call order desk	PANNEAU SANS OPTION - ROUGE	1	PA
1	Call order desk	PANNEAU SANS OPTION - BLEU	1	PA
1	Call order desk	PANNEAU SANS OPTION - BRUN	1	PA
1	Call order desk	PANNEAU AVEC POIGNE & CROCHET A MANTEAU - CHARCOAL	1	PA
1	Call order desk	PANNEAU AVEC POIGNE & CROCHET A MANTEAU - RED	1	PA
1	Call order desk	PANNEAU AVEC POIGNE & CROCHET A MANTEAU - BLUE	1	PA
1	Call order desk	PANNEAU AVEC POIGNE & CROCHET A MANTEAU - BROWN	1	PA
1	Call order desk	PANNEAU AVEC SUPPORT A MAGAZINE - CHARBON	1	PA
1	Call order desk	PANNEAU AVEC SUPPORT A MAGAZINE - ROUGE	1	PA
1	Call order desk	PANNEAU AVEC SUPPORT A MAGAZINE - BLEU	1	PA
1	Call order desk	PANNEAU AVEC SUPPORT A MAGAZINE - BRUN	1	PA
1	Call order desk	PANNEAU AVEC SUPPORT A MAGAZINE & A VERRE - CHARCOAL	1	PA
1	Call order desk	PANNEAU AVEC SUPPORT A MAGAZINE & A VERRE - RED	1	PA
1	Call order desk	PANNEAU AVEC SUPPORT A MAGAZINE & A VERRE - BLUE	1	PA
1	Call order desk	PANNEAU AVEC SUPPORT A MAGAZINE & A VERRE - BROWN	1	PA
1	Call order desk	PANNEAU AVEC SUPPORT A MAGAZINE & POIGNE - CHARCOAL	1	PA
1	Call order desk	PANNEAU AVEC SUPPORT A MAGAZINE & POIGNE - RED	1	PA
1	Call order desk	PANNEAU AVEC SUPPORT A MAGAZINE & POIGNE - BLUE	1	PA
1	Call order desk	PANNEAU AVEC SUPPORT A MAGAZINE & POIGNE - BROWN	1	PA
1	Call order desk	PANNEAU AVEC SUPPORT A MAGAZINE & CENDRIER - CHARCOAL	1	PA
1	Call order desk	PANNEAU AVEC SUPPORT A MAGAZINE & CENDRIER - RED	1	PA
1	Call order desk	PANNEAU AVEC SUPPORT A MAGAZINE & CENDRIER - BLUE	1	PA
1	Call order desk	PANNEAU AVEC SUPPORT A MAGAZINE & CENDRIER - BROWN	1	PA
1	Call order desk	PANNEAU AVEC SUPPORT A MAGAZINE & PLATEAU - CHARCOAL	1	PA
1	Call order desk	PANNEAU AVEC SUPPORT A MAGAZINE & PLATEAU - RED	1	PA
1	Call order desk	PANNEAU AVEC SUPPORT A MAGAZINE & PLATEAU - BLUE	1	PA
1	Call order desk	PANNEAU AVEC SUPPORT A MAGAZINE & PLATEAU - BROWN	1	PA
1	Call order desk	PANNEAU AVEC CENDRIER ENCASTRE - CHARON	1	PA
1	Call order desk	PANNEAU AVEC CENDRIER ENCASTRE - ROUGE	1	PA
1	Call order desk	PANNEAU AVEC CENDRIER ENCASTRE - BLEU	1	PA
1	Call order desk	PANNEAU AVEC CENDRIER ENCASTRE - BRUN	1	PA
1	Call order desk	PANNEAU AVEC PLATEAU - CHARBON	1	PA
1	Call order desk	PANNEAU AVEC PLATEAU - ROUGE	1	PA
1	Call order desk	PANNEAU AVEC PLATEAU - BLEU	1	PA
1	Call order desk	PANNEAU AVEC PLATEAU - BRUN	1	PA
2	Call order desk	PANNEAU SANS OPTION - CHARBON	1	PB
2	Call order desk	PANNEAU SANS OPTION - ROUGE	1	PB
2	Call order desk	PANNEAU SANS OPTION - BLEU	1	PB
2	Call order desk	PANNEAU SANS OPTION - BRUN	1	PB
2	Call order desk	PANNEAU CROCHET A MANTEAU - CHARBON	1	PB

De 7-8754	Date:07-2024	PAGE:X3-1825-60
SIEGE PASSAGER - "AMERICAN" - PANNEAU DOSSIER		

Article#	Pièces	Description	QTÉ	Notes
2	Call order desk	PANNEAU CROCHET A MANTEAU - ROUGE	1	P B
2	Call order desk	PANNEAU CROCHET A MANTEAU - BLEU	1	P B
2	Call order desk	PANNEAU CROCHET A MANTEAU - BRUN	1	P B
2	Call order desk	PANNEAU AVEC SUPPORT A VERRE - CHARBON	1	P B
2	Call order desk	PANNEAU AVEC SUPPORT A VERRE - ROUGE	1	P B
2	Call order desk	PANNEAU AVEC SUPPORT A VERRE - BLEU	1	P B
2	Call order desk	PANNEAU AVEC SUPPORT A VERRE - BRUN	1	P B
2	Call order desk	PANNEAU AVEC POIGNE & CROCHET A MANTEAU - CHARCOAL	1	P B
2	Call order desk	PANNEAU AVEC POIGNE & CROCHET A MANTEAU - RED	1	P B
2	Call order desk	PANNEAU AVEC POIGNE & CROCHET A MANTEAU - BLUE	1	P B
2	Call order desk	PANNEAU AVEC POIGNE & CROCHET A MANTEAU - BROWN	1	P B
2	Call order desk	PANNEAU AVEC POIGNE & CENDRIER ENCASTRE - CHARCOAL	1	P B
2	Call order desk	PANNEAU AVEC POIGNE & CENDRIER ENCASTRE - RED	1	P B
2	Call order desk	PANNEAU AVEC POIGNE & CENDRIER ENCASTRE - BLUE	1	P B
2	Call order desk	PANNEAU AVEC POIGNE & CENDRIER ENCASTRE - BROWN	1	P B
2	Call order desk	PANNEAU AVEC SUPPORT A MAGAZINE - CHARBON	1	P B
2	Call order desk	PANNEAU AVEC SUPPORT A MAGAZINE - ROUGE	1	P B
2	Call order desk	PANNEAU AVEC SUPPORT A MAGAZINE - BLEU	1	P B
2	Call order desk	PANNEAU AVEC SUPPORT A MAGAZINE - BRUN	1	P B
2	Call order desk	PANNEAU AVEC SUPPORT A MAGAZINE & POIGNE - CHARCOAL	1	P B
2	Call order desk	PANNEAU AVEC SUPPORT A MAGAZINE & POIGNE - RED	1	P B
2	Call order desk	PANNEAU AVEC SUPPORT A MAGAZINE & POIGNE - BLUE	1	P B
2	Call order desk	PANNEAU AVEC SUPPORT A MAGAZINE & POIGNE - BROWN	1	P B
2	Call order desk	PANNEAU AVEC SUPPORT A MAGAZINE & CENDRIER - CHARCOAL	1	P B
2	Call order desk	PANNEAU AVEC SUPPORT A MAGAZINE & CENDRIER - RED	1	P B
2	Call order desk	PANNEAU AVEC SUPPORT A MAGAZINE & CENDRIER - BLUE	1	P B
2	Call order desk	PANNEAU AVEC SUPPORT A MAGAZINE & CENDRIER - BROWN	1	P B
2	Call order desk	PANNEAU AVEC CENDRIER ENCASTRE - CHARON	1	P B
2	Call order desk	PANNEAU AVEC CENDRIER ENCASTRE - ROUGE	1	P B
2	Call order desk	PANNEAU AVEC CENDRIER ENCASTRE - BLEU	1	P B
2	Call order desk	PANNEAU AVEC CENDRIER ENCASTRE - BRUN	1	P B
2	Call order desk	PANNEAU AVEC PLATEAU - CHARBON	1	P B
2	Call order desk	PANNEAU AVEC PLATEAU - ROUGE	1	P B
2	Call order desk	PANNEAU AVEC PLATEAU - BLEU	1	P B
2	Call order desk	PANNEAU AVEC PLATEAU - BRUN	1	P B
3	284049	. PLAQUE	1	
4	900527	. PORTE-VERRE CHAUFFEUR	1	
5	866007	. SUPPORT A MAGAZINE	1	
6	860657	. TABLETTE POUR DOSSIER SIEGE	1	
7	Call order desk	. CENDRIER	1	P
8	Call order desk	. CENDRIER	1	P

De 7-8754	Date:07-2024	PAGE:X3-1825-60
SIEGE PASSAGER - "AMERICAN" - PANNEAU DOSSIER		

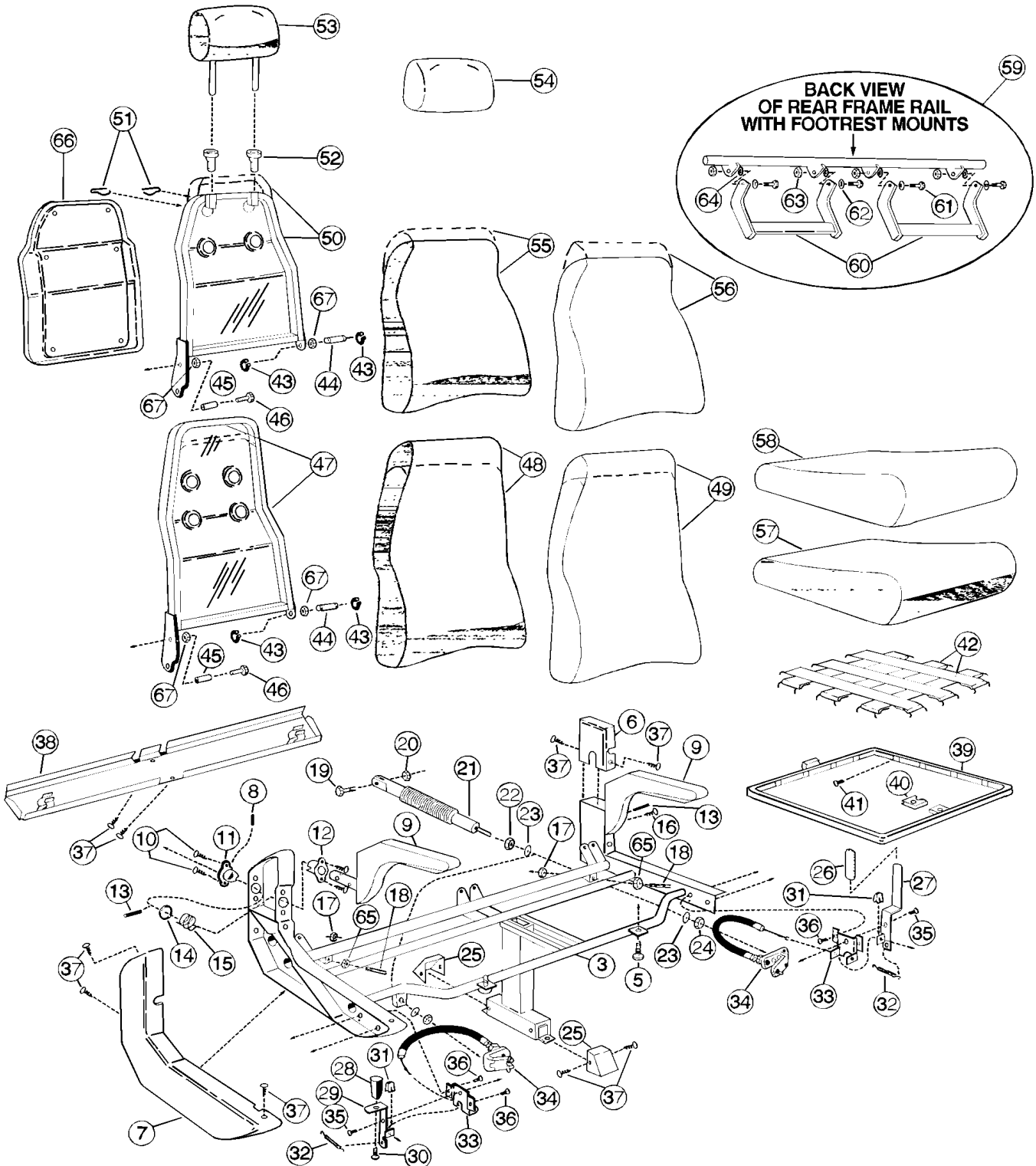
Article#	Pièces	Description	QTÉ	Notes
9	860422	. POIGNEE	1	
NS	Call order desk	. VIS #8 1" TYPE AB	AR	P
NS	Call order desk	. VIS AUTOTARAUDEUSE #8-32x1	AR	P
10	860421	. CROCHET	1	
11	Call order desk	VIS	9	P
12	Call order desk	RONDELLE NYL	9	P
		A) <input type="checkbox"/> AVEC SIEGE MODEL W6693 & W7693		
		B) AVEC SIEGE MODEL W6694, W7694, W6696 & W7696		
		P) CONTACTER LE BUREAU DE PRISE DE COMMANDE		

De 7-8754

Date:07-2024

PAGE:X3-1826-00

SIEGE PASSAGER - "NATIONAL" - 4209 & 4210

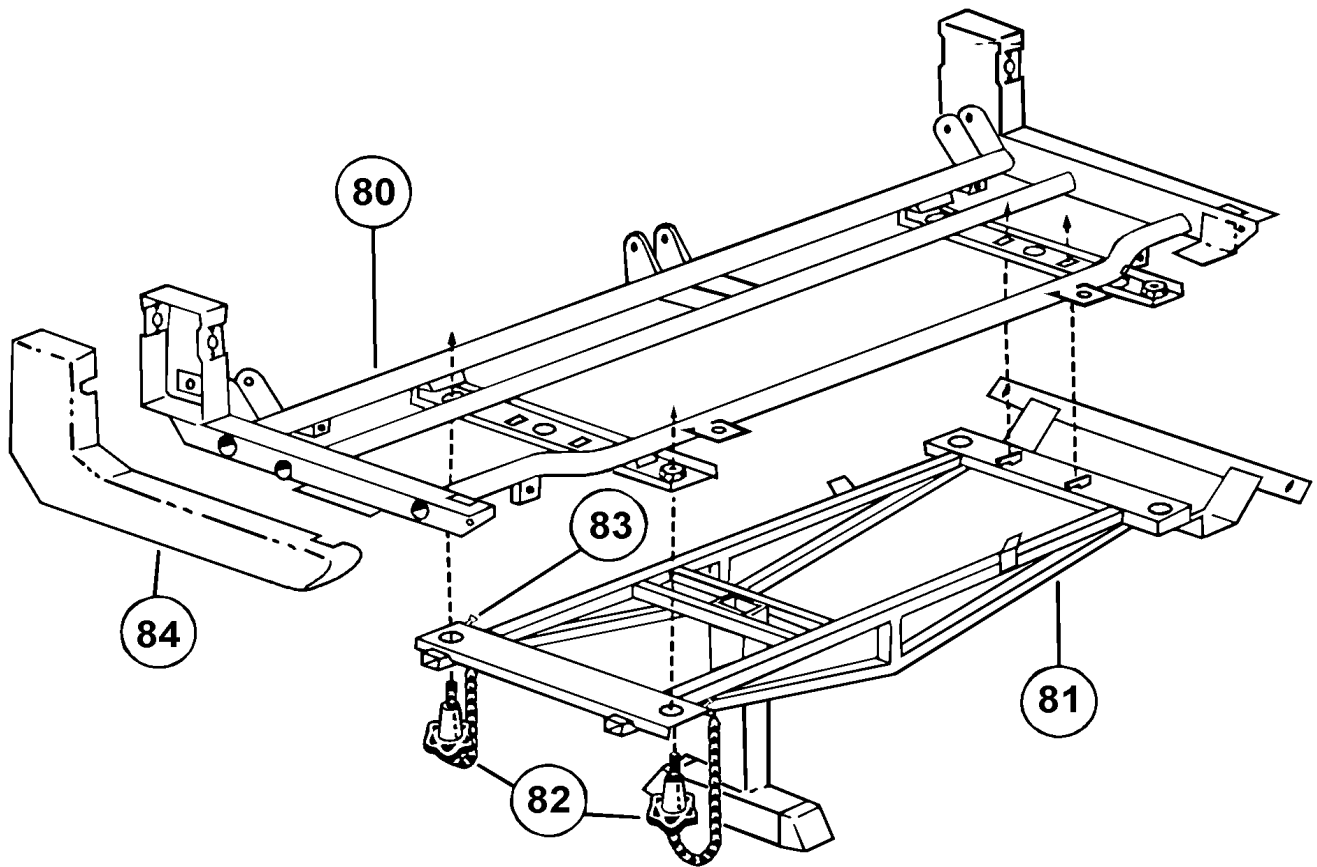


De 7-8754

Date:07-2024

PAGE:X3-1826-00

SIEGE PASSAGER - "NATIONAL" - 4209 & 4210



De 7-8754

Date:07-2024

PAGE:X3-1826-00

SIEGE PASSAGER - "NATIONAL" - 4209 & 4210

Article#	Pièces	Description	QTÉ	Notes
		NOTE IMPORTANTE:		
		POUR COMMANDER ENSEMBLE SIEGE PASSAGERS #,		
		VOIR SPECIFICATIONS DU VEHICULE		
3	863291	CADRE PEINT AVEC APPUIS PIEDS - L.H.	1	
3	864790	CADRE PEINT AVEC APPUIS PIEDS - R.H.	1	
3	Call order desk	CADRE PEINT SANS APPUIS PIEDS - L.H.	1	P
3	Call order desk	CADRE PEINT SANS APPUIS PIEDS - R.H.	1	P
5	865988	VIS AUTOTARAUDEUSE TETE GOUTTE PHILLIPS #8-32x1/2	2	
6	Call order desk	PANNEAU FINITION - COTE MUR	2	P B
7	864090	PANNEAU FINITION - COTE ALLEE - COTE TROTTOIR	1	
7	864091	PANNEAU FINITION - COTE ALLEE - COTE RUE	1	
8	860054	GOUPILLE RONDE 3/16" X 1/2"	2	
9	865648	BRAS RABATTABLE	2	B
10	865988	VIS AUTOTARAUDEUSE TETE GOUTTE PHILLIPS #8-32x1/2	8	
11	192318	COUSSINET	1	
12	866239	COUSSINET	3	
13	860055	GOUPILLE RONDE 1/4" X 1 1/8"	2	
14	860056	RONDELLE	2	
15	860057	RESSORT - BRAS	2	
16	Call order desk	VIS AUTOTARAUDEUSE TETE HEX 1/4-20x3/4	1	P
17	502600	ECROU HEX BAGUE DE NYLON 5/16-18 Z050	2	
18	Call order desk	VIS PRESSION SIX PAN CREUX FORME CUVETTE 5/16-18x1 3/4	2	P
19	Call order desk	VIS A TETE HEXAGONAL 5/16-18x1.00 HD	2	P
20	500181	VIS A TETE HEXAGONAL 5/16-18x1 G5 Z050	2	
21	863598	ACTUATEUR	2	
22	500705	ECROU HEX 3/8-24 ZP	2	
23	Call order desk	RONDELLE SPHERIQUE 3/8"	4	P
24	502592	ECROU HEX MINCE 3/8-24x3/32 Z050	2	
25	195894	CAPUCHON PIEDESTAL	2	
NS	500305	VIS A TETE HEXAGONAL 3/8-16x7/8 G5 Z050	2	
NS	500478	RONDELLE FREIN FENDUE .380x.683x.094 Z050	2	
NS	500270	RONDELLE PLATE .406x1.000x.063 SS	2	
NS	362627	TAQUET DE GLISSIERE / 1 1/4" X 1 1/4"	2	
26	860205	RECOUVREMENT DE POIGNEE	1	
27	864618	POIGNE ACTUATEUR / COTE MUR	1	
28	195895	BOUTON	1	
29	864862	POIGNE ACTUATEUR / COTE ALLEE	1	C
30	Call order desk	VIS MECANIQUE TETE GOUTTE PHILLIPS 1/4-20x3/4	1	P
31	864394	ATTACHE	2	
32	Call order desk	RESSORT	2	P
33	864121	SUPPORT D'ACTIONNEUR	2	

De 7-8754

Date:07-2024

PAGE:X3-1826-00

SIEGE PASSAGER - "NATIONAL" - 4209 & 4210

Article#	Pièces	Description	QTÉ	Notes
34	863290	CABLE D'AJUSTEMENT ASS 12"	2	
34	863803	CABLE D'AJUSTEMENT ASS 26"	2	
35	Call order desk	RIVET	2	P
36	Call order desk	RIVET	4	P
37	862355	VIS AUTOTARAUDEUSE TETE GOUTTE PHILLIPS #10x1/2	11	
38	Call order desk	PANNEAU FINITION	1	P B
39	Call order desk	STRUCTURE ASSISE ASS	2	P
39	Call order desk	PANNEAU ASSISE SIEGE 3 PASSAGERS	3	P
40	502935	ECROU RESSORT EN "U" 5/16-18 .025-.150	2	
41	Call order desk	GOUJON	32	P
42	865214	FILET EN LATEX	12	
43	866244	ANNEAU DE RETENUE	2	
44	868726	AXE PIVOT CENTRALE - 4209 DOSSIER HAUT / 4210	1	
44	Call order desk	AXE PIVOT CENTRALE - 4209 / 4210 OR 4209 LOW BACK	1	P
44	Call order desk	AXE PIVOT CENTRALE - 4209 DOSSIER BAS	1	P
45	865989	AXE DE PIVOT	2	
46	193005	VIS CAP HEX 1/4-20x2.000	2	
47	Call order desk	CHASSIS LONG DOSSIER GAUCHE - 4209	1	P
47	Call order desk	CHASSIS LONG DOSSIER DROIT - 4209	1	P
47	Call order desk	CHASSIS PETIT DOSSIER GAUCHE - 4209	1	P
47	Call order desk	CHASSIS PETIT DOSSIER DROIT - 4209	1	P
47	Call order desk	PANNEAU ARRIERE (SIEGE 3 PASSAGERS)	3	P
48	Call order desk	DOSSIER POLY. 4209A LONG DOSSIER	2	P
48	Call order desk	DOSSIER POLY. 4209A (SIEGE 3 PASSAGERS)	3	P
48	Call order desk	DOSSIER POLY. 4209A PETIT DOSSIER	2	P
49	Call order desk	COUVERCLE ARRIERE - 4209A LONG DOSSIER	2	P
49	Call order desk	COUVERCLE ARRIERE - 4209A (SIEGE 3 PASSAGERS)	3	P
49	Call order desk	COUVERCLE ARRIERE - 4209A PETIT DOSSIER	2	P
50	Call order desk	CHASSIS PETIT DOSSIER GAUCHE - 4210	1	P
50	Call order desk	CHASSIS PETIT DOSSIER DROIT - 4210	1	P
50	Call order desk	CHASSIS LONG DOSSIER GAUCHE - 4210	1	P
50	862738	CHASSIS LONG DOSSIER DROIT - 4210	1	
50	Call order desk	PANNEAU ARRIERE (SIEGE 3 PASSAGERS)	3	P
51	860186	BRIDE A RESSORT	4	
NS	860013	POIGNÉE / APPUIE-TÊTE		
52	860031	COUSSINET	4	
53	863770	MOUSSE D'APPUIS-TETE - DOSSIER BAS - 4210	1	
53	863728	PANNEAU APPUIS TETE - 4210	3	
53	863729	MOUSSE D'APPUIS-TETE - DOSSIER BAS - 4210	2	
54	Call order desk	RECOUVREMENT APPUIS TETE PLAT - 4210 BAS	2	P
54	862739	RECOUVREMENT APPUIS TETE PLAT - 4210 HAUT / S.C.C.	1	
54	863771	RECOUVREMENT APPUIS TETE PLAT - 4210 BAS / S.C.C.	1	

De 7-8754	Date:07-2024	PAGE:X3-1826-00
SIEGE PASSAGER - "NATIONAL" - 4209 & 4210		

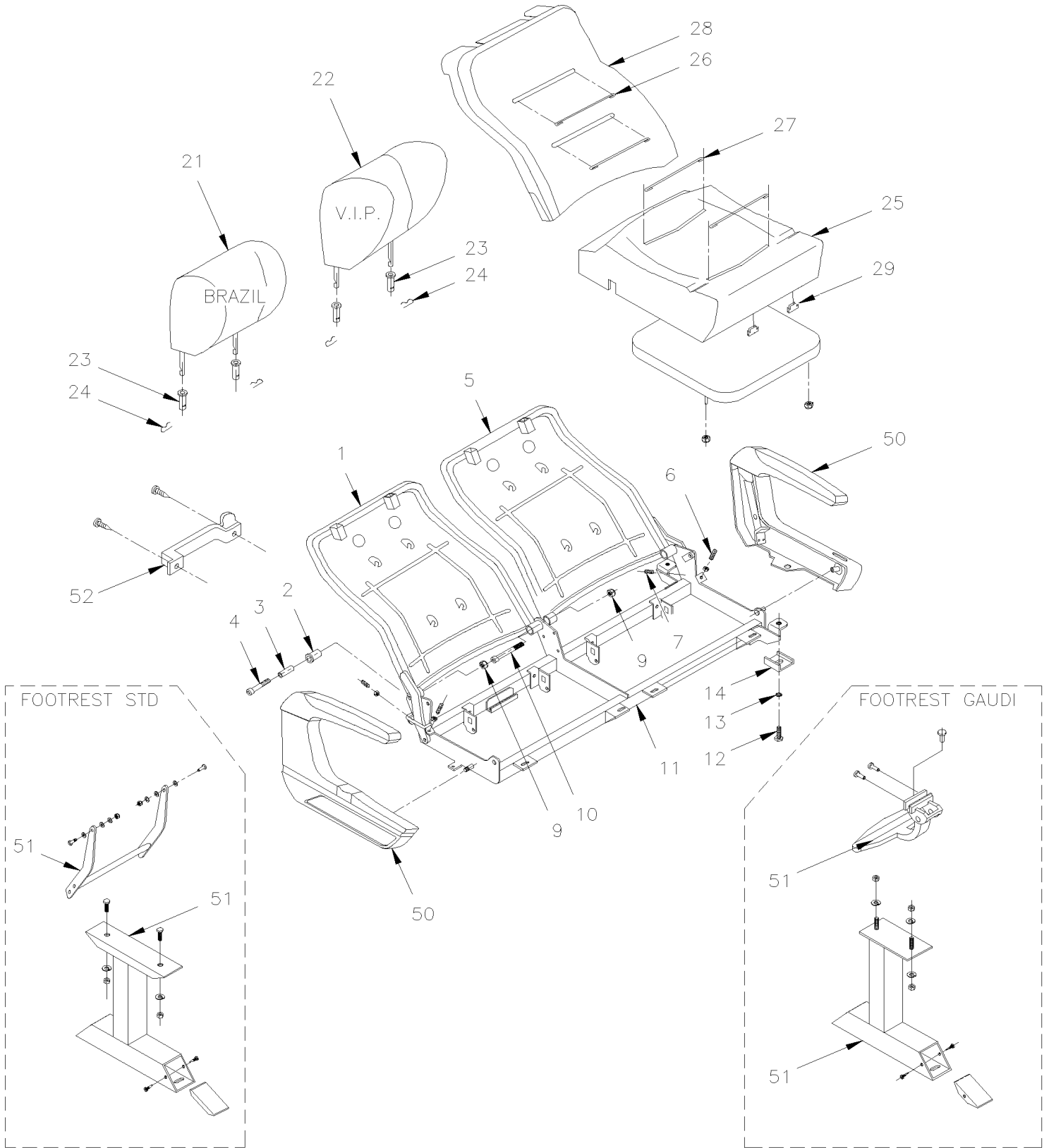
Article#	Pièces	Description	QTÉ	Notes
54	Call order desk	RECOUVREMENT APPUIS TETE PLAT - 4210 (3PASS)	3	P
55	Call order desk	DOSSIER POLY. 4210A PETIT DOSSIER	2	P
55	Call order desk	DOSSIER POLY. 4210A (SIEGE 3 PASSAGERS)	3	P
55	Call order desk	DOSSIER POLY. 4210A LONG DOSSIER	2	P
56	Call order desk	COUVERCLE ARRIERE - 4210A PETIT DOSSIER	2	P
56	Call order desk	COUVERCLE ARRIERE - 4210A (SIEGE 3 PASSAGERS)	3	P
56	Call order desk	COUVERCLE ARRIERE - 4210A LONG DOSSIER	2	P
57	860037	MOUSSE ASSISE - 4209A & 4210A	2	
57	Call order desk	MOUSSE ASSISE	3	P
58	862740	RECOUVREMENT D'ASSISE 4210	1	
58	Call order desk	RECOUVREMENT D'ASSISE	3	P
59	Call order desk	INSTALLATION APPUIS-PIED	1	P
60	860444	SECTION CENTRALE D'APPUIS PIED	1	
60	864099	APPUIS-PIED ASS RETROACTIF FROM MARCH 2000	AR	
. NS	864037	. RESSORT	AR	
. NS	865264	. SUPPORT	AR	
. NS	865263	. BOULON	AR	
61	863625	PIVOT APPUIS-PIED	4	
62	500942	RONDELLE FREIN FENDUE 8.1x14.8x2.0 N500	4	
63	863626	ECROU HEX 5/16-24	4	
64	863627	ROULEMENT - APPUIS-PIED	4	
65	500701	ECROU HEX 5/16-18 ZP	2	
66	Call order desk	PANNEAU ARRIERE (OPTIONAL) 4210 GRAND	2	P B
66	Call order desk	PANNEAU ARRIERE (OPTIONAL) 4210 PETIT	2	P
67	864147	COUSSINET	4	
80		CADRE PEINT - HAUT AVEC APPUIS PIEDS	1	
80		CADRE PEINT - HAUT SANS APPUIS PIEDS BRACKET	1	
81	863757	CADRE PEINT - BAS	1	
82	196686	BOUTON D'ATTACHE ASS	2	
83	Call order desk	RIVET	2	P
84		PANNEAU DE FINITION GAUCHE	1	
84		PANNEAU DE FINITION DROIT	1	
NS	192360	SUPPORT DE TASSE PLIABLE	AR	
NS	195960	SUPPORT PORTE JOURNAUX "NATIONAL"	AR	
NS	860018	ATTACHE ASS.	AR	
		B) A.R. = POSITION ET COULEUR		
		C) POIGNE DE RELACHE AVEC BOUTON, UTILISE SUR LE COTE DE L'ALLEE DU SIEGE ET SUR LES DEUX COTE POUR LE SIEGE REVERSIBLE		
		P) CONTACTER LE BUREAU DE PRISE DE COMMANDE		

De 7-8754

Date:07-2024

PAGE:X3-1826-05

SIEGE PASSAGER - "AMAYA" "EUROTECH"

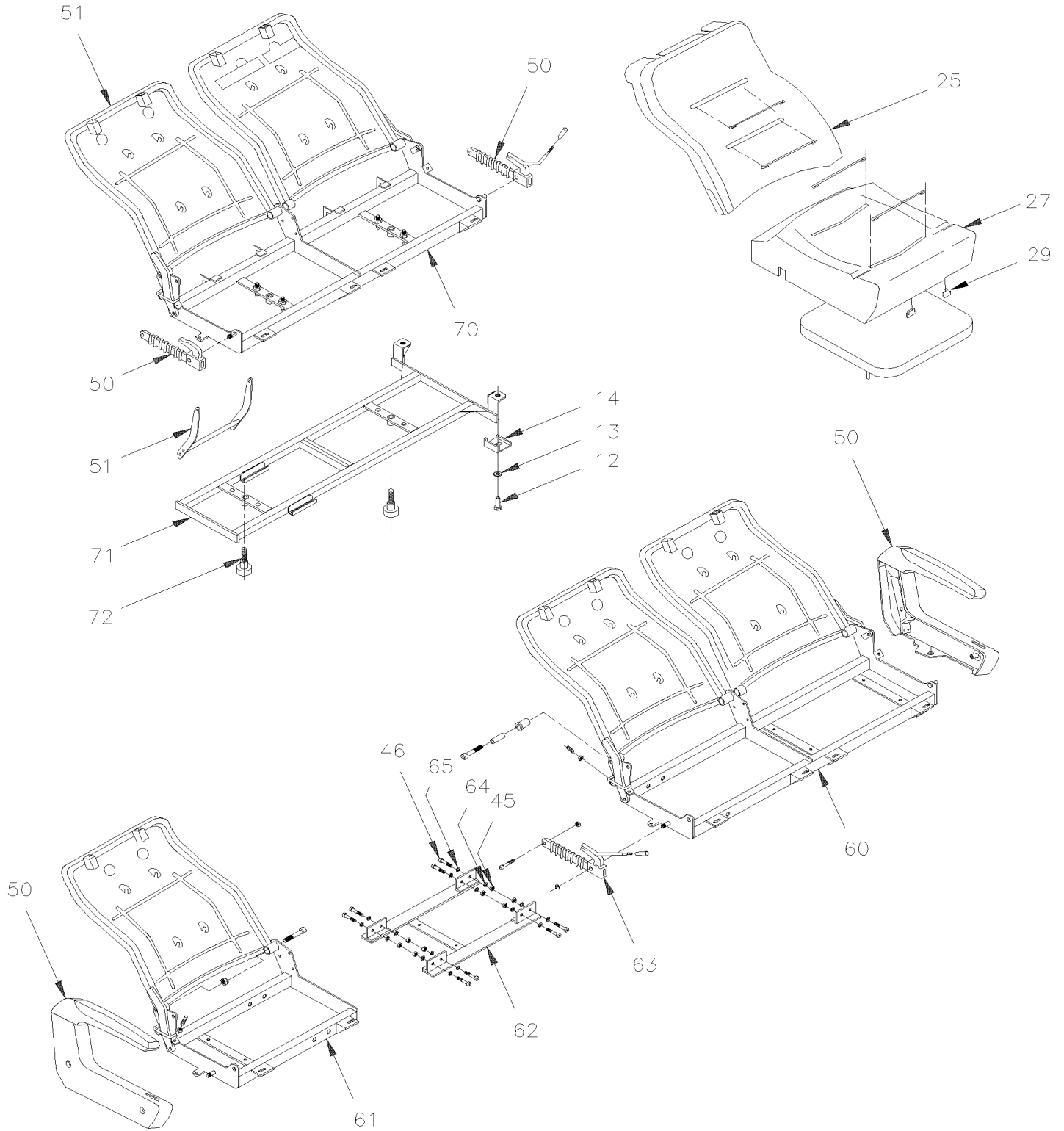


De 7-8754

Date:07-2024

PAGE:X3-1826-05

SIEGE PASSAGER - "AMAYA" "EUROTECH"

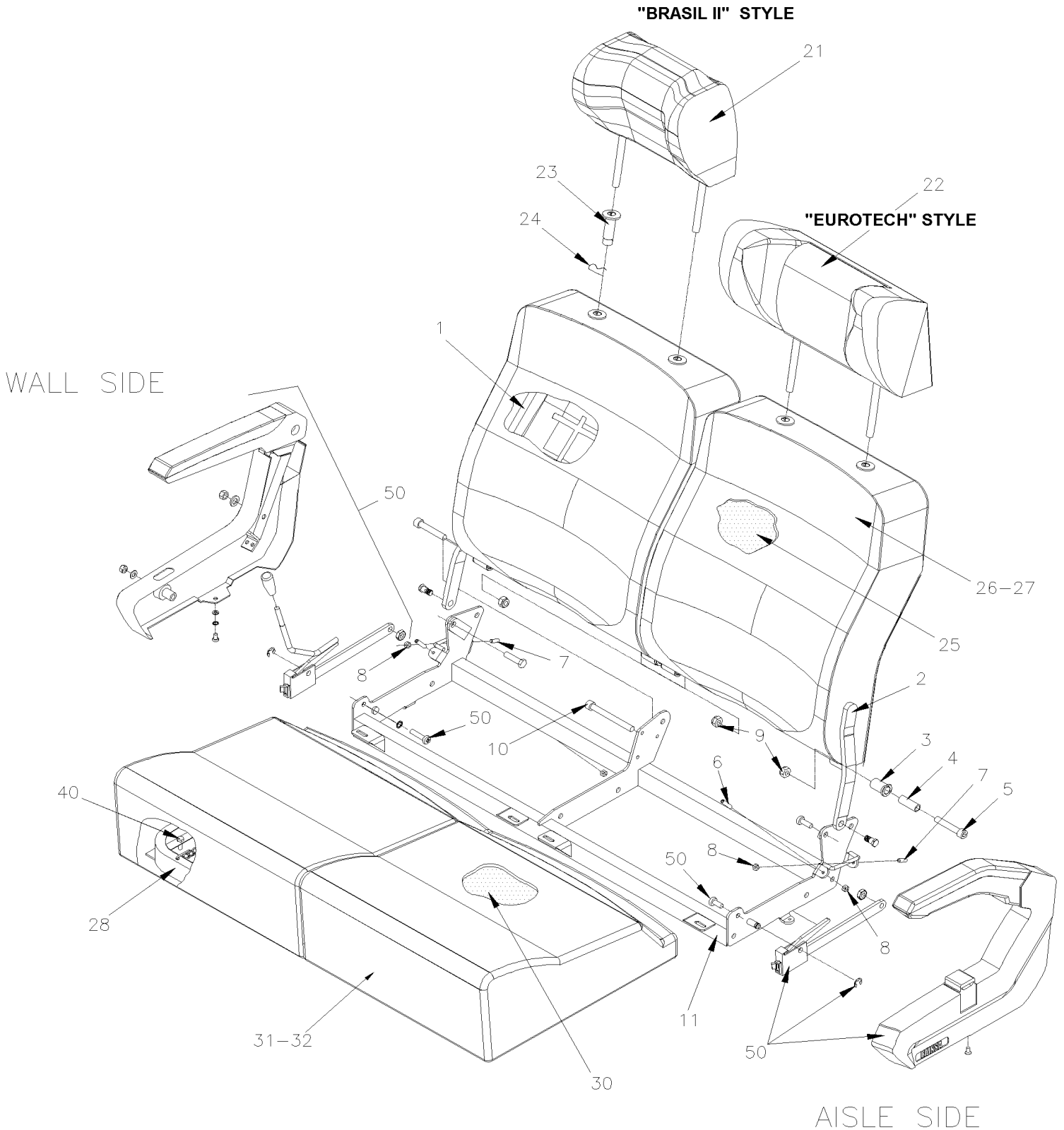


De 7-8754	Date:07-2024	PAGE:X3-1826-05
SIEGE PASSAGER - "AMAYA" "EUROTECH"		

Article#	Pièces	Description	QTÉ	Notes
		NOTE IMPORTANTE:		
		POUR COMMANDER ENSEMBLE SIEGE PASSAGERS #,		
		VOIR SPECIFICATIONS DU VEHICULE		
1	Call order desk	CADRE DOSSIER COTE DROIT	1	P
1	Call order desk	CADRE DOSSIER COTE DROIT / REI	1	P
2	865560	MANCHON HYTREL	1	
3	Call order desk	COUSSINET	1	P
4	70314705	VIS TETE CYLINDRIQUE SIX PANS CREUX M10-1.5x60 G8.8 ZP	1	
5	Call order desk	CADRE DOSSIER COTE GAUCHE	1	P
5	Call order desk	CADRE DOSSIER COTE GAUCHE / REI	1	P
6	Call order desk	BOULON D'ARRET M6-1x30	1	P
7	Call order desk	BOULON D'ARRET M6-1x20	1	P
9	500680	ECROU HEX STOVER M10-1.5 Z050	1	
10	502765	VIS TETE CYLINDRIQUE SIX PANS CREUX M10-1.5x100 G8.8 PT ZP	1	
11	Call order desk	STUCTURE DROITE / APPUIS PIEDS STD	1	P
11	Call order desk	STUCTURE DROITE / APPUIS PIEDS STD	1	P
11	Call order desk	STUCTURE GAUCHE / APPUIS PIEDS STD	1	P
11	Call order desk	STUCTURE GAUCHE / APPUIS PIEDS STD	1	P
11	Call order desk	STUCTURE DROITE / APPUIS PIEDS GAUDI	1	P
11	Call order desk	STUCTURE GAUCHE / APPUIS PIEDS GAUDI	1	P
11	Call order desk	STUCTURE DROITE / APPUIS PIEDS GAUDI & AVION TABLE SEAT	1	P
11	Call order desk	STUCTURE GAUCHE / APPUIS PIEDS GAUDI & AVION TABLE SEAT	1	P
12	500183	VIS A TETE HEXAGONAL 5/16-18x1 1/2 G5 PT Z050	1	
13	500441	RONDELLE PLATE .312x.734x.065 Z050	1	
14	863541	SUPPORT	1	
21	862558	APPUI-TETE BRASIL	1	
21	Call order desk	RECOUVREMENT ASS SPECIFIE CODE COULEUR	1	P
21	863315	FOAM D'APPUIE-TETE / "BRAZIL" & "EUROTECH"	1	
22	862933	APPUIE-TÊTE/SIEGE VIP	1	
22	866011	FOAM D'APPUIE-TETE / TYPE WINGED "VIP"	1	
22	Call order desk	RECOUVREMENT ASS AVEC TYPE WING	1	P
23	864810	GUIDE	1	
24	866204	ATTACHE	1	
25	865141	REMBOURRAGE ASSISE	1	
26	Call order desk	FIL FORME DE MOUSSE DU DOSSIER "EUROTECH" & "BRASIL	1	P
27	Call order desk	HOUSSE DOSSIER ASS S.C.C. "EUROTECH"	1	P
28	Call order desk	DOSSIER, MOUSSE	1	P
29	864187	COUVERCLE	1	
NS	Call order desk	FIL FORME DE MOUSSE DE L'ASSISE "EUROTECH" & "BRASIL	1	P
33	502716	ECROU HEX BAGUE DE NYLON 1/4-20	1	
45	Call order desk	BOULON	1	P

De 7-8754	Date:07-2024	PAGE:X3-1826-05
SIEGE PASSAGER - "AMAYA" "EUROTECH"		

Article#	Pièces	Description	QTÉ	Notes
46	Call order desk	ECROU	1	P
49	362627	TAQUET DE GLISSIERE / 1 1/4" X 1 1/4"	1	
50	X3-1826-50	APPUI-BRAS PASSAGER - "AMAYA" AVEC "EUROTECH"		
50	X3-1826-51	APPUI-BRAS PASSAGER - "AMAYA" AVEC "BRASIL"		
51	X3-1826-40	SIEGE PASSAGER - "AMAYA" - REPOSE-PIED & PEDESTAL		
52	X3-1826-60	ACCESSOIRES SIEGE PASSAGER - "AMAYA"		
60	Call order desk	STRUCTURE DOUBLE AVEC SIEGE 3 PASSAGER À 8-9276	1	P
61	Call order desk	STRUCTURE SIMPLE UTILISE AVEC SIEGE 3 PASSAGER À 8-9276	1	P
62	Call order desk	STRUCTURE SIMPLE UTILISE AVEC SIEGE 3 PASSAGER À 8-9276	1	P
63	866004	MECHANISME CENTRALE À 8-9276	1	
64	500446	RONDELLE PLATE .531x1.250x.125 Z050	1	
65	Call order desk	RONDELLE PLATE	1	P
66	866243	RONDELLE PRESSION 7/16" 10MM	1	
70	Call order desk	STRUCTURE CADRE ROTATING SEAT	1	P
71	Call order desk	STRUCTURE CADRE INFERIEUR DROITE / W/STD FOOTREST	1	P
71	Call order desk	STRUCTURE CADRE INFERIEUR GAUCHE / W/STD FOOTREST	1	P
71	Call order desk	STRUCTURE CADRE INFERIEUR DROITE / W/GAUDI FOOTREST	1	P
71	Call order desk	STRUCTURE CADRE INFERIEUR GAUCHE / W/GAUDI FOOTREST	1	P
72	862156	BOULON DE SIEGE ROTATIF	2	
		P) CONTACTER LE BUREAU DE PRISE DE COMMANDE		



De 7-8754

Date:07-2024

PAGE:X3-1826-06

SIEGE PASSAGER - "AMAYA" "BRASIL"

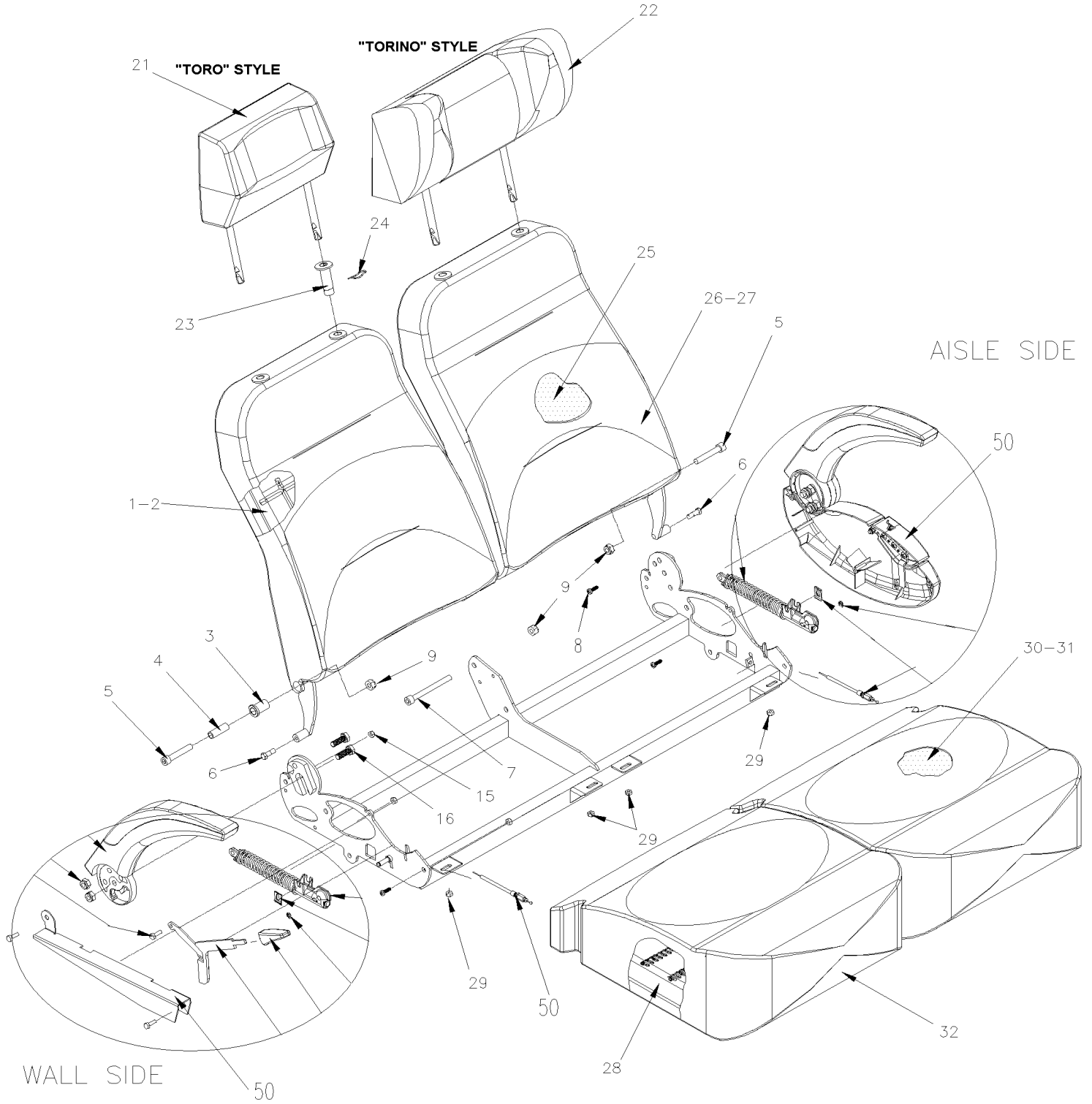
Article#	Pièces	Description	QTÉ	Notes
		NOTE IMPORTANTE:		
		POUR COMMANDER ENSEMBLE SIEGE PASSAGERS #,		
		VOIR SPECIFICATIONS DU VEHICULE		
1	868532	DOSSIER RH ASS SILHOUETTE	1	
1	865680	. CADRE DOSSIER COTE DROIT	1	
2	864073	DOSSIER LH ASS SILHOUETTE	1	
2	865681	. CADRE DOSSIER COTE GAUCHE	1	
3	Call order desk	COUSSINET	1	P
4	865560	MANCHON HYTREL	1	
5	70314705	VIS TETE CYLINDRIQUE SIX PANS CREUX M10-1.5x60 G8.8 ZP	2	
6	Call order desk	BOULON D'ARRET M6-1x30	1	P
7	Call order desk	BOULON D'ARRET M6-1x20	1	P
8	500609	ECROU HEX M6-1.0 Z050	4	
9	500680	ECROU HEX STOVER M10-1.5 Z050	1	
10	502765	VIS TETE CYLINDRIQUE SIX PANS CREUX M10-1.5x100 G8.8 PT ZP	1	
11	Call order desk	STRUCTURE DROITE	1	P
11	Call order desk	STRUCTURE GAUCHE	1	P
21	Call order desk	FOAM D'APPUIE-TETE / TYPE "BRAZIL-II"	1	P
NS	Call order desk	RECOUVREMENT APPUIS-TETE "BRAZIL-II" S.C.C.	1	P
22	863315	FOAM D'APPUIE-TETE / "BRAZIL" & "EUROTECH"	1	
NS	Call order desk	RECOUVREMENT APPUIS-TETE "BRAZIL"&EURO S.C.C.	1	P
23	864810	GUIDE	4	
24	866204	ATTACHE	4	
25	Call order desk	DOSSIER, MOUSSE	2	P
26	867775	FIL FORME DE MOUSSE DU DOSSIER	4	
27	Call order desk	HOUSSE DOSSIER ASS S.C.C.	2	P
28	8611003	CADRE DE SIEGE	2	
30	860039	REMBOURRAGE ASSISE	2	
31	861716	FIL FORME DE MOUSSE DE L'ASSISE	4	
32	Call order desk	HOUSSE D'ASSISE ASS S.C.C.	2	P
40	502716	ECROU HEX BAGUE DE NYLON 1/4-20	4	
50	X3-1826-51	APPUI-BRAS PASSAGER - "AMAYA" AVEC "BRASIL"		
51	X3-1826-60	ACCESSOIRES SIEGE PASSAGER - "AMAYA"		
52	864119	BOULON DE SIEGE ROTATIF	1	B
		B) UTILISE AVEC SIEGE PIVOTANT		
		P) CONTACTER LE BUREAU DE PRISE DE COMMANDE		

De 7-8754

Date:07-2024

PAGE:X3-1826-07

SIEGE PASSAGER - "AMAYA" "SIGLIUM" TORO & TORINO



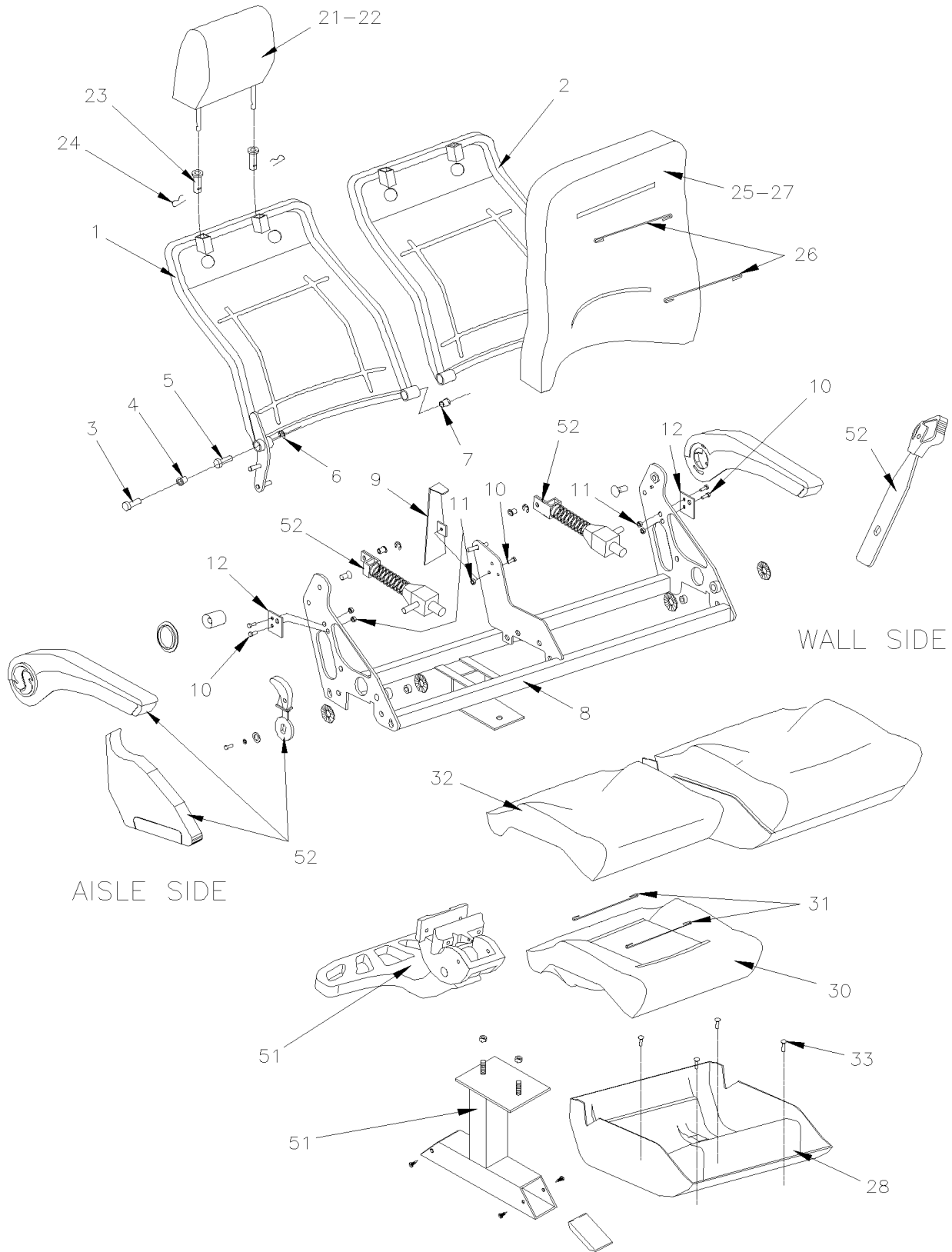
De 7-8754	Date:07-2024	PAGE:X3-1826-07
SIEGE PASSAGER - "AMAYA" "SIGLIUM" TORO & TORINO		

Article#	Pièces	Description	QTÉ	Notes
		NOTE IMPORTANTE:		
		POUR COMMANDER ENSEMBLE SIEGE PASSAGERS #,		
		VOIR SPECIFICATIONS DU VEHICULE		
1	Call order desk	DOSSIER DROIT ASS. SIGLUM TORO	1	P
1	868500	. CADRE DOSSIER COTE DROIT / SIGLUM TORO	1	
1	Call order desk	DOSSIER DROIT ASS. SIGLUM TORINO	1	P
1	Call order desk	. CADRE DOSSIER COTE DROIT / SIGLUM TORINO	1	P
2	Call order desk	DOSSIER GAUCHE ASS. SIGLUM TORO	1	P
2	Call order desk	. CADRE DOSSIER COTE GAUCHE / SIGLUM TORO	1	P
2	Call order desk	DOSSIER GAUCHE ASS. SIGLUM TORINO	1	P
2	Call order desk	. CADRE DOSSIER COTE GAUCHE / SIGLUM TORINO	1	P
3	Call order desk	. . COUSSINET	1	P
4	865560	. . MANCHON HYTREL	1	
5	70314705	VIS TETE CYLINDRIQUE SIX PANS CREUX M10-1.5x60 G8.8 ZP	2	
6	5001132	VIS A TETE HEXAGONAL 5/16-18x7/8 G5 Z050	2	
7	502765	VIS TETE CYLINDRIQUE SIX PANS CREUX M10-1.5x100 G8.8 PT ZP	1	
8	Call order desk	BOULON HY-LO M6-1.0x23	2	P
9	5001570	ECROU HEX BAGUE DE NYLON M10-1.5 Z050	5	
10	11500930	VIS A TETE HEXAGONAL M10-1.5x30 G8.8 PHC	2	
11	500163	VIS A TETE HEXAGONAL 1/4-20x3/4 G5 Z050	3	
12	500183	VIS A TETE HEXAGONAL 5/16-18x1 1/2 G5 PT Z050	1	
13	500441	RONDELLE PLATE .312x.734x.065 Z050	1	
14	9415477	VIS A TETE HEXAGONAL 1/4-20x3/4 ZP	1	A
15	500769	ECROU HEX 1/4-20 Z050	3	A
16	11500930	VIS A TETE HEXAGONAL M10-1.5x30 G8.8 PHC	2	
20	Call order desk	STRUCTURE DROITE	1	P
20	Call order desk	STRUCTURE GAUCHE	1	P
21	Call order desk	FOAM D'APPUIE-TETE / TYPE "TORO"	1	P
NS	Call order desk	RECOUVREMENT APPUIS-TETE "TORO" S.C.C.	1	P
22	864858	FOAM D'APPUIE-TETE / TYPE "TORINO"	1	A
NS	864861	RECOUVREMENT APPUIS-TETE "TORINO" S.C.C.	1	
23	864810	GUIDE	2	
24	866204	ATTACHE	2	
25	Call order desk	MOUSSE DU DOSSIER SIGLUM TORO S.C.C.	2	P
25	867774	MOUSSE DU DOSSIER SIGLUM TORINO S.C.C.	2	
26	867775	FIL FORME DE MOUSSE DU DOSSIER	4	
27	Call order desk	HOUSSE DOSSIER ASS "TORO" S.C.C.	2	P
27	Call order desk	HOUSSE DOSSIER ASS "TORINO" S.C.C.	2	P
28	860108	CADRE ASSISE SIEGE	2	
29	502716	ECROU HEX BAGUE DE NYLON 1/4-20	4	
30	865360	REMBOURRAGE ASSISE	2	

De 7-8754	Date:07-2024	PAGE:X3-1826-07
SIEGE PASSAGER - "AMAYA" "SIGLIUM" TORO & TORINO		

Article#	Pièces	Description	QTÉ	Notes
31	861716	FIL FORME DE MOUSSE DE L'ASSISE	2	
32	Call order desk	HOUSSE D'ASSISE ASS S.C.C.	2	P
50	X3-1826-53	APPUI-BRAS PASSAGER - "AMAYA" AVEC "SIGLIUM" TORO & TORINO		
NS	864072	APPUIS BRAS CENTRAL ASS / GRIS CLAIR		
. NS	865995	. BOULON	1	
. NS	865996	. MANCHON	1	
. NS	866240	. RECOUVREMENT D'APPUIS BRAS GRIS PALE	1	
		P) CONTACTER LE BUREAU DE PRISE DE COMMANDE		

SIEGE PASSAGER - "AMAYA" "GAUDI"

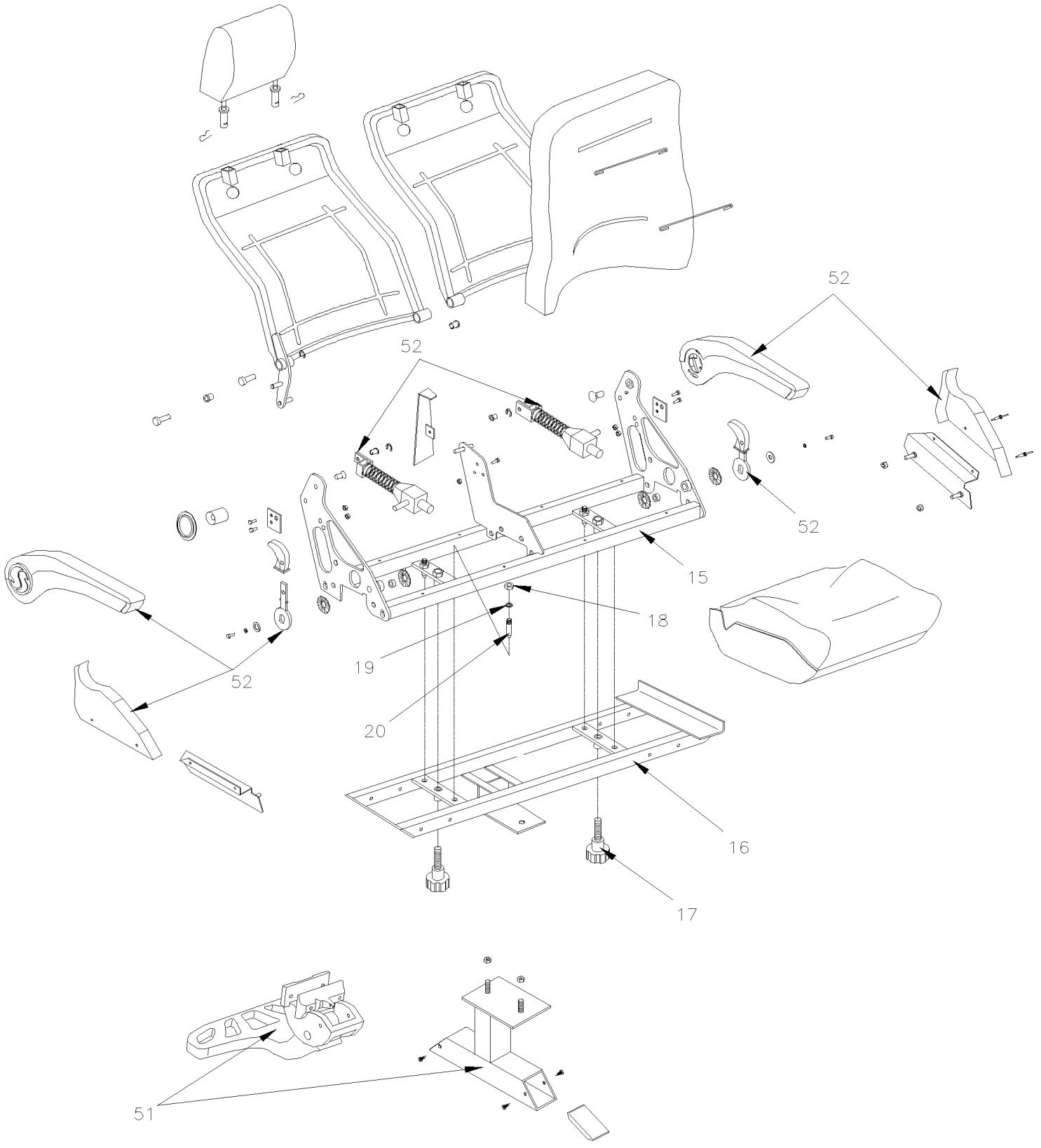


De 7-8754

Date:07-2024

PAGE:X3-1826-08

SIEGE PASSAGER - "AMAYA" "GAUDI"



De 7-8754

Date:07-2024

PAGE:X3-1826-08

SIEGE PASSAGER - "AMAYA" "GAUDI"

Article#	Pièces	Description	QTÉ	Notes
		NOTE IMPORTANTE: AVANT DE		
		COMMANDE UN SIEGE DE PASSEAGER COMPLET		
		OU LE RECOUVREMENT DE CELUI CI		
		VOIR SPECIFICATIONS DU VEHICULE		
1	Call order desk	CADRE DOSSIER DROIT	1	P
2	Call order desk	CADRE DOSSIER GAUCHE	1	P
3	865560	. MANCHON HYTREL	1	
4	Call order desk	. COUSSINET	1	P
5	864975	BOULON M10X25MM	2	
6	Call order desk	RONDELLE #9 DIN6799	2	P
7	Call order desk	MANCHON SEPARATEUR CENTRALE	2	P
8	Call order desk	STRUCTURE GAUCHE / W/"GAUDI" HR	1	P
8	Call order desk	STRUCTURE DROITE / W/"GAUDI" HR	1	P
8	Call order desk	STRUCTURE GAUCHE / W/"GAUDI" SC	1	P
9	Call order desk	COUVERCLE ARR GAUCHE / W/"GAUDI" HR	1	P
9	Call order desk	COUVERCLE ARR GAUCHE / W/"GAUDI" SC	1	P
10	9415477	VIS A TETE HEXAGONAL 1/4-20x3/4 ZP	6	
11	500769	ECROU HEX 1/4-20 Z050	6	
12	Call order desk	BUTEE D'ARRET 3"	2	P
15	Call order desk	STRUCTURE HAUT / SIEGE REVERSIBLE / W/"GAUDI" HR	1	P
15	Call order desk	STRUCTURE HAUT / SIEGE REVERSIBLE / W/"GAUDI" SC	1	P
16	Call order desk	STRUCTURE BAS / SIEGE REVERSIBLE	1	P
17	862156	BOULON DE SIEGE ROTATIF	2	
18	5001570	ECROU HEX BAGUE DE NYLON M10-1.5 Z050	6	
19	866243	RONDELLE PRESSION 7/16" 10MM	6	
20	Call order desk	BOULON DE GUIDAGE	6	P
21	Call order desk	FOAM D'APPUIE-TETE / TYPE "GAUDI HR"	1	P
22	Call order desk	RECOUVREMENT APPUIS-TETE "GAUDI" S.C.C.	1	P
23	864810	GUIDE	2	
24	866204	ATTACHE	2	
25	Call order desk	DOSSIER, MOUSSE / W/"GAUDI"	1	P
26	Call order desk	FIL FORME DE MOUSSE DU DOSSIER / W/"GAUDI" & "EUROTECH"	1	P
26	Call order desk	FIL FORME DE MOUSSE DU DOSSIER / W/"GAUDI"	1	P
27	Call order desk	HOUSSE DOSSIER ASS / S.C.C. / W/"GAUDI"	1	P
28	Call order desk	COQUILLE DU SIEGE / W/"GAUDI" HR	1	P
28	Call order desk	STRUCTURE ASSISE / W/"GAUDI" SC	1	P
30	Call order desk	REMBOURRAGE ASSISE	1	P
31	Call order desk	FIL FORME DE MOUSSE DE L'ASSISE	2	P
32	Call order desk	HOUSSE D'ASSISE ASS S.C.C.	1	P
33	Call order desk	BOULON 6.3x19	4	P

De 7-8754	Date:07-2024	PAGE:X3-1826-08
-----------	--------------	-----------------

SIEGE PASSAGER - "AMAYA" "GAUDI"

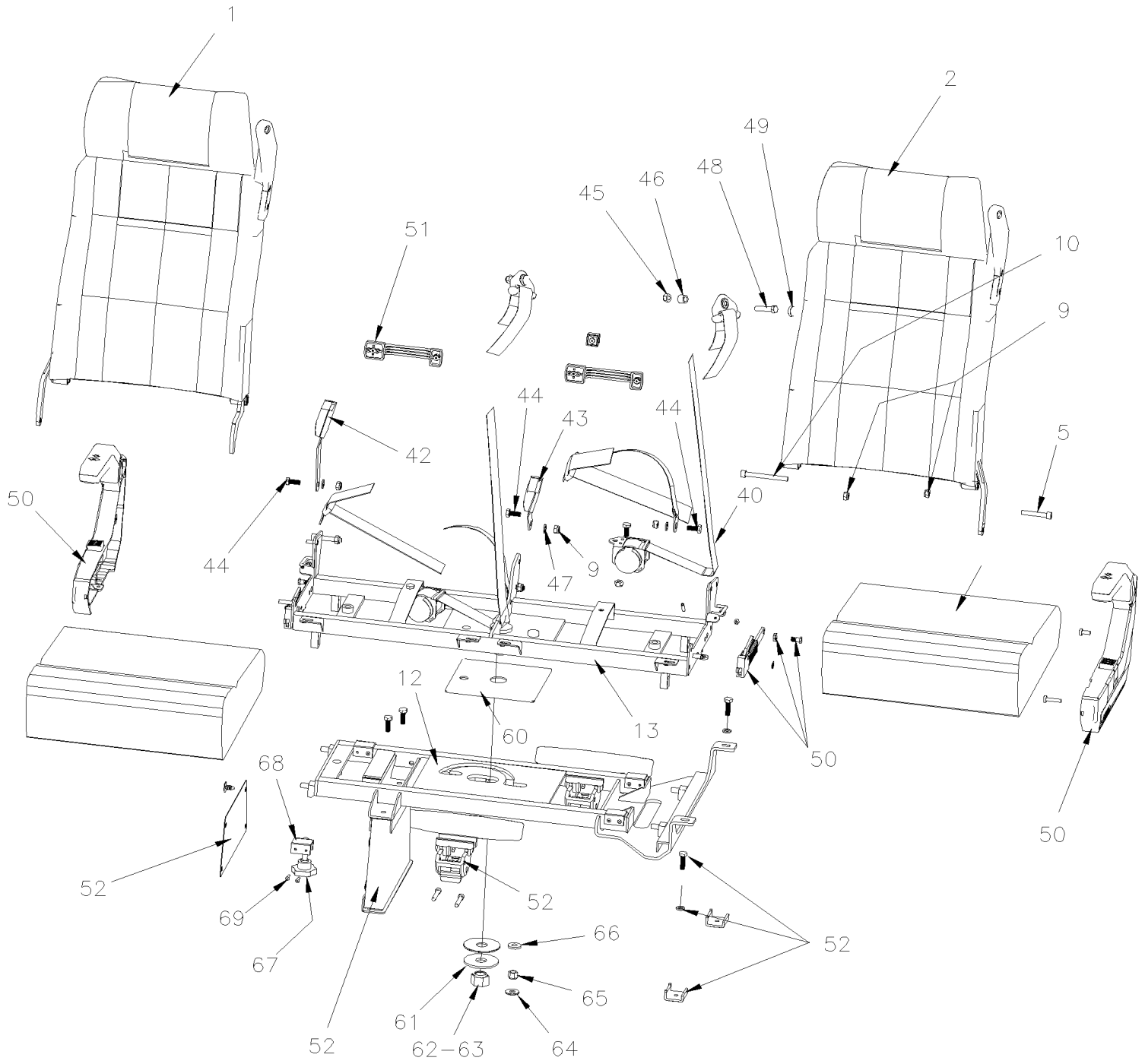
Article#	Pièces	Description	QTÉ	Notes
34	Call order desk	SUPPORT DE FIXATION DE SIEGE	1	P
35	Call order desk	BOULON 3.9X13MM	1	P
50	X3-1826-60	ACCESSOIRES SIEGE PASSAGER - "AMAYA"		
51	X3-1826-40	SIEGE PASSAGER - "AMAYA" - REPOSE-PIED & PEDESTAL		
52	X3-1826-52	APPUI-BRAS PASSAGER - "AMAYA" AVEC "GAUDI"		
		P) CONTACTER LE BUREAU DE PRISE DE COMMANDE		

De 7-8754

Date:07-2024

PAGE:X3-1826-09

SIEGE PASSAGER - "AMAYA" "BRASIL" WITH 3 POINTS



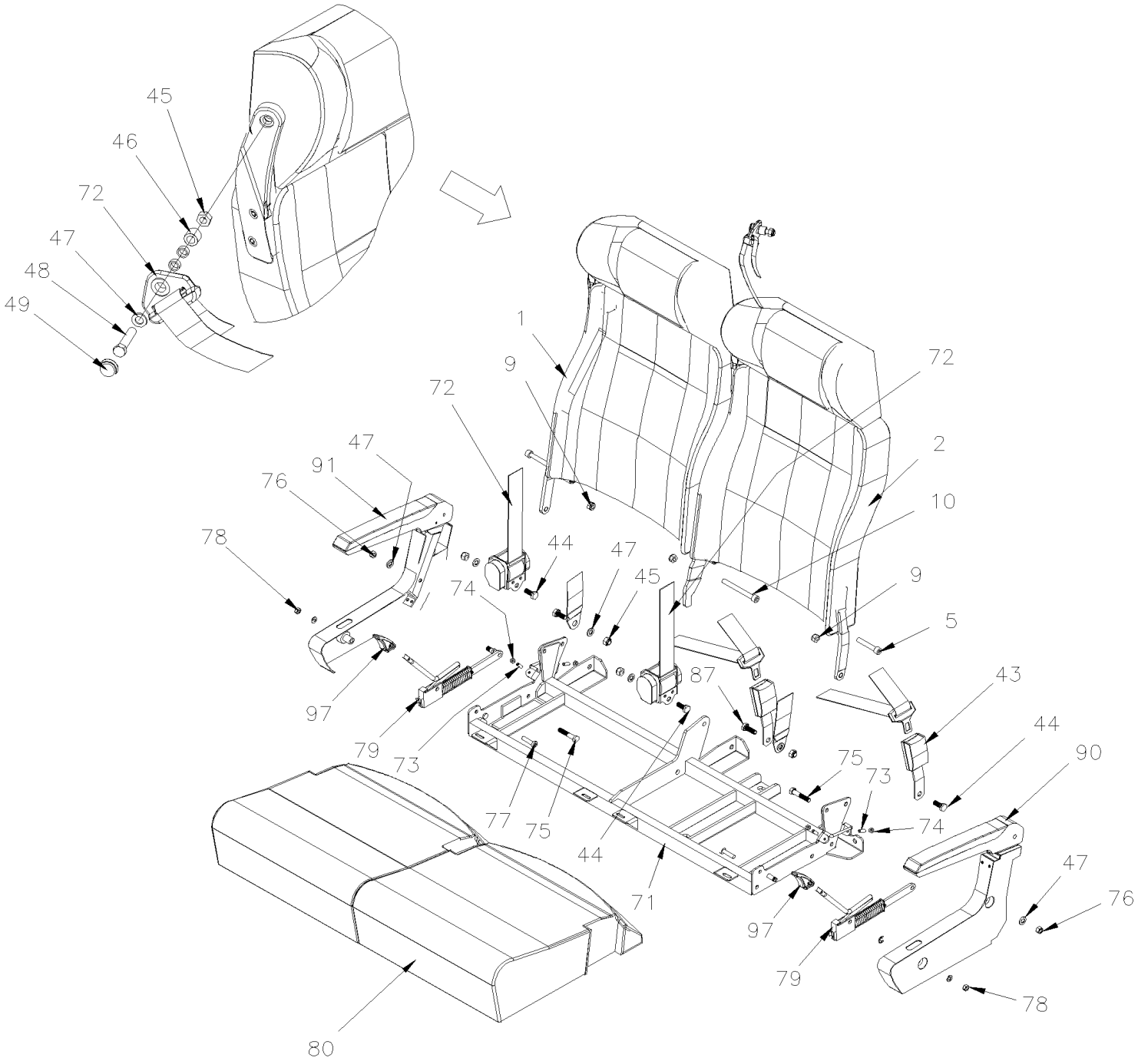
ROTATING SEAT

De 7-8754

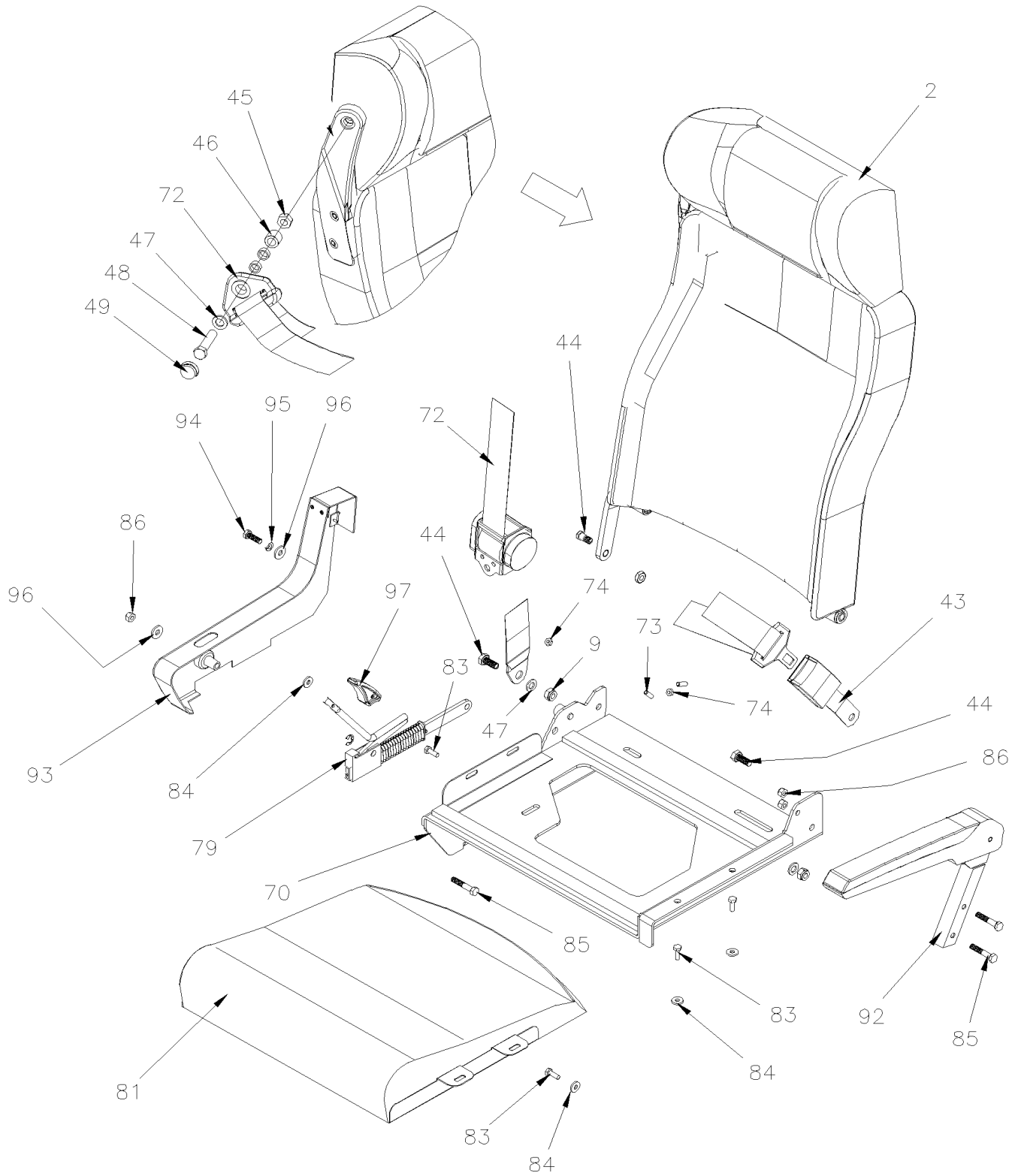
Date:07-2024

PAGE:X3-1826-09

SIEGE PASSAGER - "AMAYA" "BRASIL" WITH 3 POINTS



REAR CROSS SEAT CURB SIDE



REAR CROSS SEAT STREET SIDE

De 7-8754

Date:07-2024

PAGE:X3-1826-09

SIEGE PASSAGER - "AMAYA" "BRASIL" WITH 3 POINTS

Article#	Pièces	Description	QTÉ	Notes
		NOTE IMPORTANTE:		
		POUR COMMANDER ENSEMBLE SIEGE PASSAGERS #,		
		VOIR SPECIFICATIONS DU VEHICULE		
1	Call order desk		1	P
1	865680	. CADRE DOSSIER COTE DROIT	1	
1	Call order desk	DOSSIER ASS. DR. "BRASIL" (1 SEAT)	1	P
1	Call order desk	DOSSIER ASS. DR. "BRASIL" W/REVERSIBLE SEAT	1	P
2	864073	DOSSIER LH ASS SILHOUETTE T85030530	1	
2	865681	. CADRE DOSSIER COTE GAUCHE	1	
2	Call order desk	CADRE DOSSIER GAUCHE	1	P
2	Call order desk	DOSSIER ASS. GAU. "BRASIL" W/REVERSIBLE SEAT	1	P
2	Call order desk	DOSSIER ASS. GAU. "BRASIL" W/3 PASS REAR LOUNGE SEAT	1	P
2	Call order desk	DOSSIER ASS. DR. "BRASIL" (1 SEAT)	1	P
3	Call order desk	COUSSINET	1	P
4	865560	MANCHON HYTREL	1	
5	70314705	VIS TETE CYLINDRIQUE SIX PANS CREUX M10-1.5x60 G8.8 ZP	2	F
5	Call order desk	VIS TETE CYLINDRIQUE SIX PANS CREUX M10-1.5x60 G8.8 ZP	2	P
6	Call order desk	BOULON D'ARRET M6-1x30	1	P
7	Call order desk	BOULON D'ARRET M6-1x20	1	P
8	500609	ECROU HEX M6-1.0 Z050	4	
9	500680	ECROU HEX STOVER M10-1.5 Z050	1	
9	860005	ECROU HEX STOVER M10-1.5 ZP	1	
10	502765	VIS TETE CYLINDRIQUE SIX PANS CREUX M10-1.5x100 G8.8 PT ZP	1	
11	Call order desk	STRUCTURE DROITE	1	P
11	Call order desk	STRUCTURE GAUCHE	1	P
11	Call order desk	STRUCTURE DE SIEGE DROIT	1	P A
11	Call order desk	STRUCTURE DE SIEGE DROIT CURBSIDE NO SLIDING FOWARD WCL	1	P
12	Call order desk	STRUCTURE DE SIEGE GAUCHE W/REVERSIBLE SEAT	1	P A
13	Call order desk	STRUCTURE DE SIEGE GAUCHE W/REVERSIBLE SEAT	1	P
21	Call order desk	FOAM D'APPUIE-TETE / TYPE "BRAZIL-II"	1	P
21	Call order desk	RECOUVREMENT APPUIS-TETE "BRAZIL-II" S.C.C.	1	P
22	863315	FOAM D'APPUIE-TETE / "BRAZIL" & "EUROTECH" 8503550	1	
22	Call order desk	RECOUVREMENT APPUIS-TETE "BRAZIL"&EURO S.C.C.	1	P
23	864810	GUIDE	4	
24	866204	ATTACHE	4	
25	Call order desk	DOSSIER, MOUSSE	2	P
26	867775	FIL FORME DE MOUSSE DU DOSSIER	4	
27	Call order desk	HOUSSE DOSSIER ASS S.C.C.	2	P
28	8611003	CADRE DE SIEGE	2	
28	Call order desk	COUSSIN BRASIL & "EUROTECH"	1	P
30	860039	REMBOURRAGE ASSISE	2	

De 7-8754

Date:07-2024

PAGE:X3-1826-09

SIEGE PASSAGER - "AMAYA" "BRASIL" WITH 3 POINTS

Article#	Pièces	Description	QTÉ	Notes
31	861716	FIL FORME DE MOUSSE DE L'ASSISE	4	
32	Call order desk	HOUSSE D'ASSISE ASS S.C.C.	2	P
33	502716	ECROU HEX BAGUE DE NYLON 1/4-20	4	
40	864114	CEINTURE SECURITE COTE ALLEE	1	F
. NS	867885	. MANCHON 16MM	1	F
40	865261	CEINTURE SECURITE COTE ALLEE WITH 2+1 SEAT	1	2+1
41	864115	CEINTURE COTÉ FENETRE	1	
41	865262	CEINTURE COTÉ FENETRE WITH 2+1 SEAT	1	2+1
NS	864622	EXTENSION CEINTURE DE SECURITE 30cm	AR	
NS	864623	EXTENSION CEINTURE DE SECURITE 50cm	AR	
42	864349	ATTACHE FEMELLE CEINTURE	1	
43	864349	ATTACHE FEMELLE CEINTURE	1	F
44	Call order desk	VIS CAP HEX 10x25	6	P
44	865521	VIS A TETE HEXAGONAL 7/16-20x1 G8 SCR À VOIR	1	F
45	865521	VIS A TETE HEXAGONAL 7/16-20x1 G8	1	
46	Call order desk	BAGUE	1	P
47	860294	RONDELLE	1	
48	860280	VIS BUT M10-1.5x50MM	1	
49	865220	BOUCHON TORINO	1	
50	X3-1826-51	APPUI-BRAS PASSAGER - "AMAYA" AVEC "BRASIL"		
51	X3-1826-60	ACCESSOIRES SIEGE PASSAGER - "AMAYA"		
52	X3-1826-41	SIEGE PASSAGER - "AMAYA" - REPOSE-PIED & PEDESTAL		
	Call order desk			P
60	Call order desk	BASE DE NYLON	1	P
61	Call order desk	RONDELLE NYLON	1	P
62	Call order desk	RONDELLE PLATE	1	P
63	Call order desk	ECROU SPECIAL	1	P
64	Call order desk	RONDELLE NYLON	1	P
65	Call order desk	ECROU 1/2"	1	P
66	Call order desk	RONDELLE PLATE	1	P
67	864119	BOULON DE SIEGE ROTATIF	4	
68	Call order desk	ATTACHEMENT	4	P
69	504127	RIVET AVEUGLE TETE BOMBE OUVERT 3/16x3/4 AL	4	
69	Call order desk	LES ITEMS SUIVANTS SONT RELIES AVEC SEAT WITH X3-45		P
69	Call order desk	SIEGE 3 PASSAGERS AVEC X3-45		P
70	Call order desk	CHASSIS DE SIEGE 1 PASSAGER W/LOUNGE SEAT X3	1	P
71	Call order desk	CHASSIS DE SIEGE 2 PASSAGERS W/LOUNGE SEAT X3	1	P
72	864624	CEINTURE PASSAGER W/LOUNGE SEAT X3	3	
NS	864622	EXTENSION CEINTURE DE SECURITE 30cm	AR	
NS	864623	EXTENSION CEINTURE DE SECURITE 50cm	AR	

De 7-8754	Date:07-2024	PAGE:X3-1826-09
SIEGE PASSAGER - "AMAYA" "BRASIL" WITH 3 POINTS		

Article#	Pièces	Description	QTÉ	Notes
73	Call order desk	VIS CAP HEXS FLAT M6-1.0x20	6	P
74	865487	CONTRE ECROU HEX MINCE M16-1.5	6	
74	5001717	CONTRE ECROU HEX MINCE M16-1.5x8 SS	6	
75	500831	VIS A TETE HEXAGONAL 3/8-16x2 G5 ZP	2	
76	500783	ECROU HEX 3/8-16 Z050	2	F
77	865486	VIS MECANIQUE TETE OVALE PHILLIPS M8-1.25x35	2	
78	502543	ECROU HEX M8-1.25 Z050	2	
79	865697	MECANISME DOSSIER INCLINABLE WINDOW	3	
80	Call order desk	ASSISE ASS / 2 PASSAGERS / SIEGE ARRIERE	2	P
81	Call order desk	COUSSIN BRASIL W/LOUNGE SEAT X3	1	P
83	500163	VIS A TETE HEXAGONAL 1/4-20x3/4 G5 Z050	4	F
84	500440	RONDELLE PLATE .250x.562x.065 Z050	4	
85	502775	VIS A TETE HEXAGONAL 5/16-18x1 3/4 G5 ZP	3	
86	502600	ECROU HEX BAGUE DE NYLON 5/16-18 Z050	2	
87	Call order desk	VIS A TETE HEXAGONAL M10-1.5 x30MM	1	P
90	Call order desk	APPUIS BRAS CENTRAL ASS W/LOUNGE SEAT X3	1	P
91	Call order desk	APPUIS-BRAS ASS COTE DROIT W/LOUNGE SEAT X3	1	P
92	865547	APPUIS BRAS ASS FENETRE GAUCHE W/LOUNGE SEAT X3	1	
93	Call order desk	RECOUVREMENT ASS DROIT W/LOUNGE SEAT X3	1	P
94	500181	VIS A TETE HEXAGONAL 5/16-18x1 G5 Z050	1	
95	500942	RONDELLE FREIN FENDUE 8.1x14.8x2.0 N500	1	
96	500441	RONDELLE PLATE .312x.734x.065 Z050	2	
97	864117	BOUTON CARRÉ (CURRENT)	3	
		2+1) AVEC SIEGE 2+1		
		A) TEL QUE MONTRÉ		
		P) CONTACTER LE BUREAU DE PRISE DE COMMANDE		

De 7-8754

Date:07-2024

PAGE:X3-1826-10

SIEGE PASSAGER - "NATIONAL" - 4209 & 4210 - SLIDING & FLIP-UP

DRAWING NOT AVAILIABLE

De 7-8754	Date:07-2024	PAGE:X3-1826-10
SIEGE PASSAGER - "NATIONAL" - 4209 & 4210 - SLIDING & FLIP-UP		

Article#	Pièces	Description	QTÉ	Notes
1	Call order desk	COUVERLCE COTE ALLEE GAUCHE	1	P
2	Call order desk	MECANISME DOSSIER INCLINABLE DROIT	1	P
3	Call order desk	BRACKET ASS. APPUIS-BRAS DROIT	1	P
4	Call order desk	CADRE ASS	1	P
5	864147	COUSSINET	4	
6	Call order desk	SUPPORT ASS	1	P
7	Call order desk	ECROU AUTOBLOQUANT #10-24	2	P
8	Call order desk	VIS #10-24x1 1/4	2	P
9	Call order desk	ATTACHE TIGE DU CYLINDRE	1	P
10	Call order desk	TIGE CYLINDRE	1	P
11	Call order desk	RONDELLE FREIN 5/16	8	P
12	865091	VIS #10 X 3/4	38	
13	Call order desk	VIS 5/16-18	8	P
14	Call order desk	COUVERT AVANT	2	P
15	Call order desk	PIEDESTAL ASS	2	P
16	Call order desk	. ECRU 3/8-24	4	P
17	Call order desk	. COUSSINET PIEDESTAL	4	P
18	Call order desk	. BRIDE	4	P
19	Call order desk	. ECRU AUTOBLOQUANT #10-24	4	P
20	Call order desk	. VIS TETE FRAISEE SIX PAN CREUX 1/4-28x3/4	4	P
21	Call order desk	TIGE	2	P
22	Call order desk	COUVERCLE ARRIERE	2	P
23	Call order desk	COUVERCLE ARRIERE - 4210A	2	P
24	Call order desk	DOSSIER POLY	2	P
25	Call order desk	CHASSIS PETIT DOSSIER GAUCHE - 4210	1	P
26	Call order desk	CHASSIS PETIT DOSSIER DROIT - 4210	1	P
27	860031	COUSSINET	4	
28	Call order desk	RECOUVREMENT APPUIS TETE PLAT - 4210 BAS	2	P
29	Call order desk	VIS A TETE HEXAGONAL 5/16-18x1	1	P
30	Call order desk	SUPPORT CABLE DE DEVERROUILLAGE	2	P
31	Call order desk	CABLE DE DEVEROUILLAGE	2	P
32	Call order desk	ANNEAU DE RETENUE	2	P
33	Call order desk	COUVERLCE COTE ALLEE DROITE	1	P
34	Call order desk	PANNEAU DE PROTECTION	1	P
35	Call order desk	MECANISME DOSSIER INCLINABLE GAUCHE	1	P
36	Call order desk	BRACKET ASS. APPUIS-BRAS DROIT	1	P
37	Call order desk	SUPPORT PIVOT D'ASSISE GAUCHE	1	P
38	Call order desk	COUVERCLE	4	P
39	Call order desk	VIS MECANIQUE TETE OVALE PHILLIPS #8x5/8	4	P
40	Call order desk	POIGNEE	1	P
41	Call order desk	VIS A TETE HEXAGONAL 5/16-18x1.00	2	P
42	Call order desk	ECROU	2	P

De 7-8754	Date:07-2024	PAGE:X3-1826-10
SIEGE PASSAGER - "NATIONAL" - 4209 & 4210 - SLIDING & FLIP-UP		

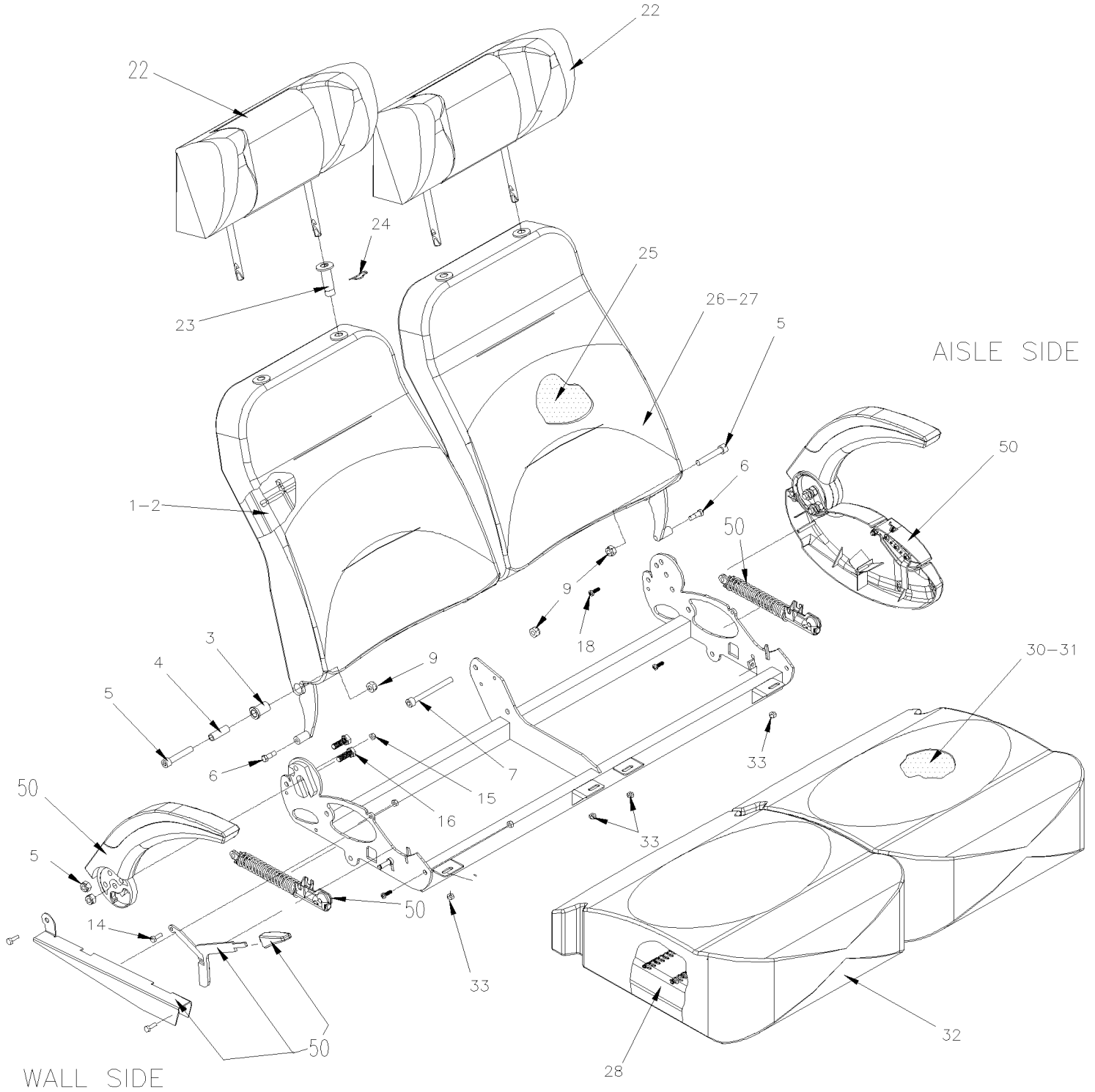
Article#	Pièces	Description	QTÉ	Notes
43	Call order desk	PLAQUE	1	P
44	Call order desk	PASSE-FIL	1	P
45	Call order desk	RECOUVREMENT ASSISE 4210A GAUCHE	1	P
46	Call order desk	RECOUVREMENT ASSISE 4210A DROITE	1	P
47	Call order desk	MOUSSE ASSISE - SAFGUARD GAUCHE	1	P
48	Call order desk	MOUSSE ASSISE - SAFGUARD DROITE	1	P
49	Call order desk	STRUCTURE ASSISE ASS	2	P
50	Call order desk	PANNE SOUS-ASS	2	P
51	Call order desk	VIS 5/16-18x1 1/4	8	P
52	Call order desk	ECROU AUTOBLOQUANT 5/6-18	4	P
53	Call order desk	VIS A TETE HEXAGONAL 3/8-16x1 1/4	4	P
54	863770	MOUSSE D'APPUIS-TETE - DOSSIER BAS - 4210	2	
55	860186	BRIDE A RESSORT	4	
		P) CONTACTER LE BUREAU DE PRISE DE COMMANDE		

De 7-8754

Date:07-2024

PAGE:X3-1826-11

SIEGE PASSAGER - "AMAYA" "TORINO" WITH 3 POINTS

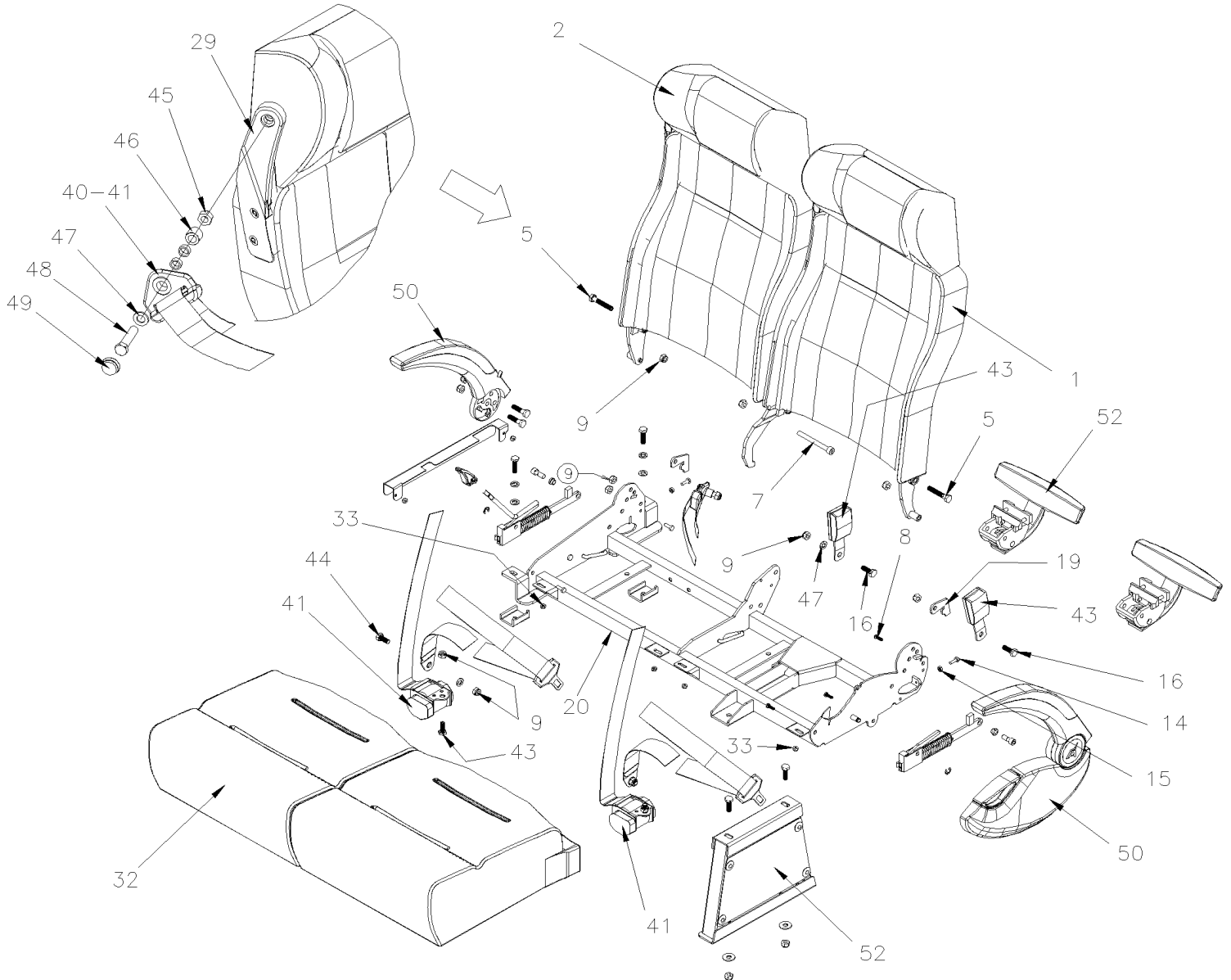


De 7-8754

Date:07-2024

PAGE:X3-1826-11

SIEGE PASSAGER - "AMAYA" "TORINO" WITH 3 POINTS

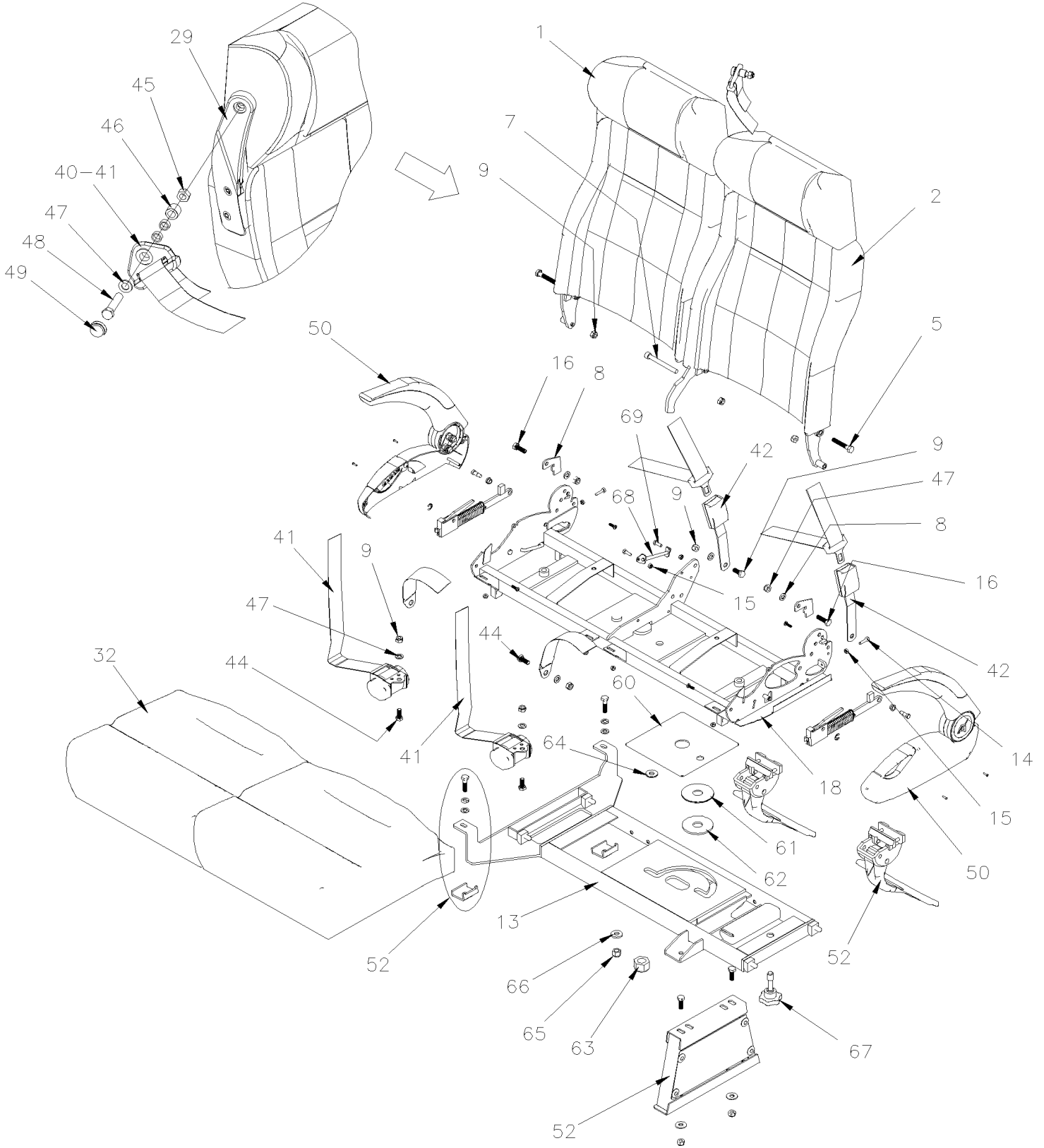


De 7-8754

Date:07-2024

PAGE:X3-1826-11

SIEGE PASSAGER - "AMAYA" "TORINO" WITH 3 POINTS



De 7-8754	Date:07-2024	PAGE:X3-1826-11
SIEGE PASSAGER - "AMAYA" "TORINO" WITH 3 POINTS		

Article#	Pièces	Description	QTÉ	Notes
		NOTE IMPORTANTE:		
		POUR COMMANDER ENSEMBLE SIEGE PASSAGERS #,		
		VOIR SPECIFICATIONS DU VEHICULE		
1	Call order desk	DOSSIER DROIT ASS. SIGLUM TORO	1	P
1	868500	. CADRE DOSSIER COTE DROIT / SIGLUM TORO	1	
1	Call order desk	DOSSIER DROIT ASS. SIGLUM TORINO	1	P
1	Call order desk	. CADRE DOSSIER COTE DROIT / SIGLUM TORINO	1	P
1	Call order desk	DOSSIER ASS. GAU. "TORINO VT" STD & rev		P
2	Call order desk	DOSSIER GAUCHE ASS. SIGLUM TORO	1	P
2	Call order desk	. CADRE DOSSIER COTE GAUCHE / SIGLUM TORO	1	P
2	Call order desk	DOSSIER GAUCHE ASS. SIGLUM TORINO	1	P
2	Call order desk	. CADRE DOSSIER COTE GAUCHE / SIGLUM TORINO	1	P
2	Call order desk	DOSSIER ASS. DR. "TORINO VT" STD & rev	1	P
3	Call order desk	. . COUSSINET	1	P
4	865560	. . MANCHON HYTREL	1	
5	70314705	VIS TETE CYLINDRIQUE SIX PANS CREUX M10-1.5x60 G8.8 ZP	2	
6	5001132	VIS A TETE HEXAGONAL 5/16-18x7/8 G5 Z050	2	
7	502765	VIS TETE CYLINDRIQUE SIX PANS CREUX M10-1.5x100 G8.8 PT ZP	1	
8	Call order desk	BOULON HY-LO M6-1.0x23	2	P
9	5001570	ECROU HEX BAGUE DE NYLON M10-1.5 Z050	5	
10	11500930	VIS A TETE HEXAGONAL M10-1.5x30 G8.8 PHC	2	
11		STRUCTURE GAUCHE	1	
		STRUCTURE DROITE		
12	Call order desk	CHASSIS DE SIEGE SUPERIEUR / "TORINO" W/REVERSIBLE SEAT	1	P
13	Call order desk	CHASSIS DE SIEGE INFERIEUR W/REVERSIBLE SEAT	1	P
14	9415477	VIS A TETE HEXAGONAL 1/4-20x3/4 ZP	2	
14	500165	VIS A TETE HEXAGONAL 1/4-20x1 G5 Z050	2	
15	500769	ECROU HEX 1/4-20 Z050	3	
16	11500930	VIS A TETE HEXAGONAL M10-1.5x30 G8.8 PHC	2	
16	502549	VIS A TETE HEXAGONAL M10-1.5x35 G8.8 Z050	2	
17	500256	ECROU HEX M10-1.5 Z050	4	
18	500829	VIS A TETE HEXAGONAL M10-1.5x40 G8.8	2	
19	7770173	BUTEE	2	
19	7770172	ARRET 2 POSITION w/reversible seat	2	
20	Call order desk	STRUCTURE DROITE	1	P
20	Call order desk	STRUCTURE GAUCHE	1	P
21	Call order desk	FOAM D'APPUIE-TETE / TYPE "TORO"	1	P
NS	Call order desk	RECOUVREMENT APPUIS-TETE "TORO" S.C.C.	1	P
22	864858	FOAM D'APPUIE-TETE / TYPE "TORINO"	1	
NS	864861	RECOUVREMENT APPUIS-TETE "TORINO" S.C.C.	1	
23	864810	GUIDE	2	

De 7-8754	Date:07-2024	PAGE:X3-1826-11
SIEGE PASSAGER - "AMAYA" "TORINO" WITH 3 POINTS		

Article#	Pièces	Description	QTÉ	Notes
24	866204	ATTACHE	2	
25	Call order desk	MOUSSE DU DOSSIER SIGLUM TORO S.C.C.	2	P
25	867774	MOUSSE DU DOSSIER SIGLUM TORINO S.C.C.	2	
26	867775	FIL FORME DE MOUSSE DU DOSSIER	4	
27	Call order desk	HOUSSE DOSSIER ASS "TORO" S.C.C.	2	P
27	Call order desk	HOUSSE DOSSIER ASS "TORINO" S.C.C.	2	P
28	860108	CADRE ASSISE SIEGE	2	
29	860011	SUPPORT CEINTURE, COTE TROTTOIR	1	
29	860012	SUPPORT CEINTURE, COTE RUE	1	
30	865360	REMBOURRAGE ASSISE	2	
31	861716	FIL FORME DE MOUSSE DE L'ASSISE	2	
32	Call order desk	HOUSSE D'ASSISE ASS S.C.C.	2	P
33	502716	ECROU HEX BAGUE DE NYLON 1/4-20	4	
NS	864217	GUIDE CEINTURE RH SIEGE DOUBLE / FIXER SUR LE DOSSIER	1	
NS	864216	GUIDE CEINTURE LH SIEGE DOUBLE / FIXER SUR LE DOSSIER	1	
40	864114	CEINTURE SECURITE COTE ALLEE	1	
. NS	867885	. MANCHON 16MM	1	
40	865277	CEINTURE SIEGE 3 PASSAGER	1	
41	864115	CEINTURE COTÉ FENETRE	1	
NS	864622	EXTENSION CEINTURE DE SECURITE 30cm	AR	
NS	864623	EXTENSION CEINTURE DE SECURITE 50cm	AR	
42	864349	ATTACHE FEMELLE CEINTURE	1	
43	864349	ATTACHE FEMELLE CEINTURE	1	
44	Call order desk	VIS CAP HEX 10x25	2	P
45	865521	VIS A TETE HEXAGONAL 7/16-20x1 G8	2	
46	Call order desk	BAGUE	2	P
47	860294	RONDELLE	2	
48	860280	VIS BUT M10-1.5x50MM	2	
49	865220	BOUCHON TORINO	2	
50	X3-1826-54	APPUI-BRAS PASSAGER - "AMAYA" AVEC "TORINO" & "TORINO V.I.P."		
51	X3-1826-60	ACCESSOIRES SIEGE PASSAGER - "AMAYA"		
52	X3-1826-41	SIEGE PASSAGER - "AMAYA" - REPOSE-PIED & PEDESTAL		
	Call order desk			P
60	Call order desk	BASE DE NYLON	1	P
61	Call order desk	RONDELLE NYLON	1	P
62	Call order desk	RONDELLE PLATE	1	P
63	Call order desk	ECROU SPECIAL	1	P
64	Call order desk	RONDELLE NYLON	1	P
65	Call order desk	ECROU 1/2"	1	P
66	Call order desk	RONDELLE PLATE	1	P
67	864119	BOULON DE SIEGE ROTATIF	1	

De 7-8754	Date:07-2024	PAGE:X3-1826-11
SIEGE PASSAGER - "AMAYA" "TORINO" WITH 3 POINTS		

Article#	Pièces	Description	QTÉ	Notes
68	Call order desk	RETOUR DE MONTAGE REVERSIBLE	1	P
69	5001515	VIS A TETE HEXAGONAL 1/4-20x3/4 G8 Z050	2	
		P) CONTACTER LE BUREAU DE PRISE DE COMMANDE		

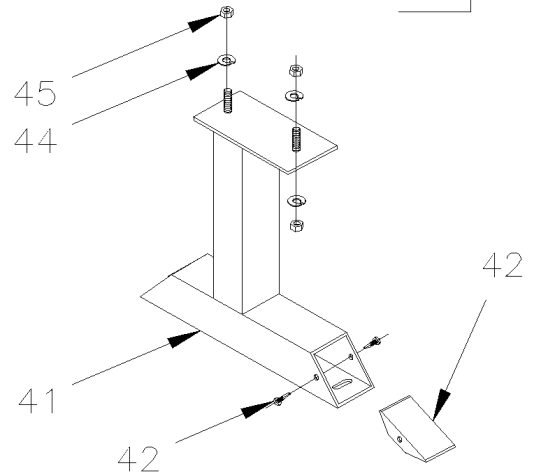
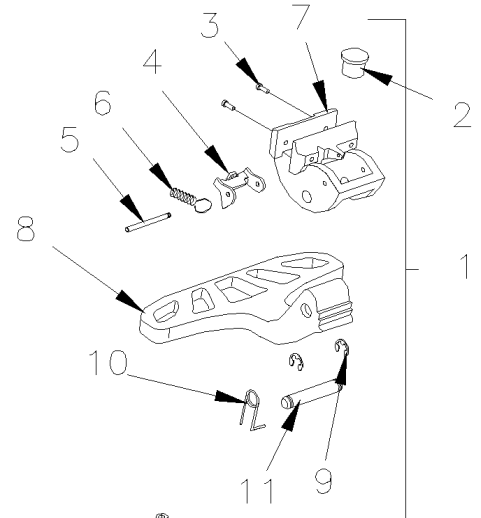
De 7-8754

Date:07-2024

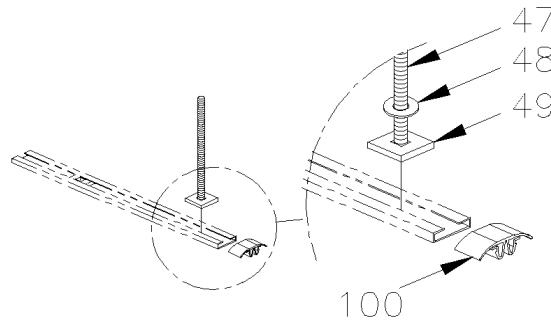
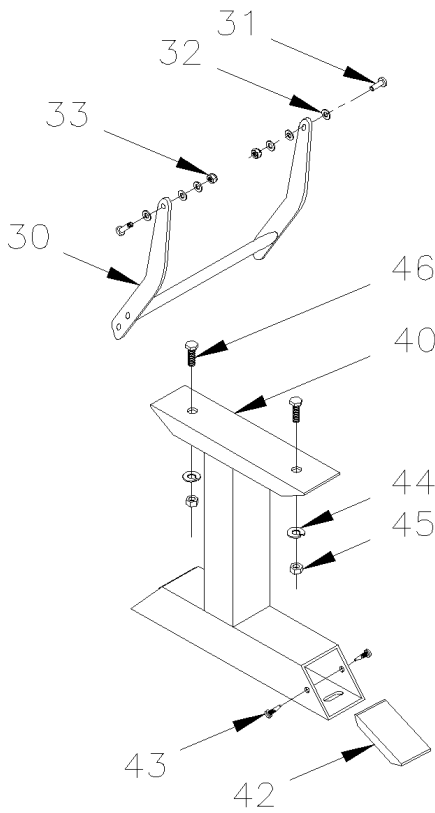
PAGE:X3-1826-40

SIEGE PASSAGER - "AMAYA" - REPOSE-PIED & PEDESTAL

FOOTREST GAUDI



FOOTREST STD



De 7-8754	Date:07-2024	PAGE:X3-1826-40
SIEGE PASSAGER - "AMAYA" - REPOSE-PIED & PEDESTAL		

Article#	Pièces	Description	QTÉ	Notes
1	862224	APPUI-PIED AVEC RESSORT / "GAUDI" / ALUMINUM	1	
1	867725	APPUI-PIED AVEC RETOUR AUTOMATIQUE / "STELAM" / PLASTIC	1	
1	862714	APPUI-PIED AVEC RESSORT / "SIGLIUM" / PLASTIC	1	B
2	N.S.S.	. BUTOIR CAOUTCHOUC	1	1
3	N.S.S.	. VIS TETE CYLINDRIQUE SIX PANS CREUX M8-1.25x50 SS	2	1
4	N.S.S.	. BUTEE	1	1
5	N.S.S.	. PIVOT BUTEE	1	1
6	N.S.S.	. RESSORT	1	1
7	N.S.S.	. SUPPORT D'APPUI-PIED	1	1
8	N.S.S.	. APPUI-PIED	1	1
9	N.S.S.	. BAGUE DE RETENUE	2	1
10	N.S.S.	. RESSORT	1	1
11	N.S.S.	. PIVOT APPUI-PIED	1	1
30	863814	APPUI-PIED STANDARD 10" L x 9" U	1	
31	Call order desk	BOULON SPECIAL M8-1.25 x10	2	P
32	500441	RONDELLE PLATE .312x.734x.065 Z050	2	
33	500868	ECROU HEX BAGUE DE NYLON M8-1.25 Z050	2	
40	860116	SOCLE ASS AVEC APPUIS PIED STD	1	
40	866199	SOCLE ASS AVEC APPUIS PIED STD W/TORINO	1	
41	Call order desk	SOCLE ASS AVEC APPUIS PIED "GAUDI"	1	P
41	Call order desk	SOCLE ASS AVEC APPUIS PIED "GAUDI"	1	P
41	Call order desk	SOCLE ASS AVEC APPUIS PIED "GAUDI" / W/REVERSIBLE "GAUDI" HR	1	P
41	Call order desk	SOCLE ASS AVEC APPUIS PIED "GAUDI" / W/REVERSIBLE "GAUDI" SC	1	P
41	Call order desk	PIEDESTAL ASS / GAUDI RABATTABLE & COULISSANT	1	P
42	862585	COUVERCLE SOCLE / BLACK	2	
. NS	864028	. PINCE POUR MOULURE / NOIR 11MM O.D. x17MM HOLE 4MM	2	
42	863907	COUVERCLE SOCLE / GREY	2	
. NS	864029	. PINCE POUR MOULURE / GRIS 11MM O.D. x17MM HOLE 4MM	2	
42	865687	COUVERCLE SOCLE / TORINO	2	
43	864028	. PINCE POUR MOULURE / NOIR 11MM O.D. x17MM HOLE 4MM	2	
44	866243	RONDELLE PRESSION 7/16" 10MM	1	
45	500256	ECROU HEX M10-1.5 Z050 À 9-9642	2	
46	5001526	VIS A TETE HEXAGONAL M16-2.0x45 G10.9 DP À 9-9642	2	
47	500305	VIS A TETE HEXAGONAL 3/8-16x7/8 G5 Z050 À 9-9642	2	
47	5001735	VIS A TETE HEXAGONAL 7/16-20x1 3/4 G8 G500 De 9-9643	3	
48	500478	RONDELLE FREIN FENDUE .380x.683x.094 Z050 À 9-9642	2	
48	500897	RONDELLE PLATE .437x1.000x.083 N500 De 9-9643	3	
49	362627	TAQUET DE GLISSIERE / 1 1/4" X 1 1/4" À 9-9642		AR
49	364271	ANCRAGE POUR SIEGE 29MM INTERIEUR / 35MM x 50MM x 25MM Height PROTO De 8-9614 À 8-9614		AR
NS	364271	ANCRAGE POUR SIEGE 29MM INTERIEUR / 35MM x 50MM x 25MM Height PROTO De 8-9626 À 8-9626		AR
NS	364274	ANCRAGE POUR SIEGE 26.8MM INTERIEUR / 35MM x 50MM x 19MM Height PROTO De 8-9614 À 8-9614		AR
49	364274	ANCRAGE POUR SIEGE 26.8MM INTERIEUR / 35MM x 50MM x 19MM Height PROTO De 8-9626 À 8-9626		AR

De 7-8754	Date:07-2024	PAGE:X3-1826-40
SIEGE PASSAGER - "AMAYA" - REPOSE-PIED & PEDESTAL		

Article#	Pièces	Description	QTÉ	Notes
49	364272	ANCRAGE POUR SIEGE 26.8MM INTERIEUR / 35MM x 50MM x 19MM Height De 9-9643	3	
NS	5001734	ECROU HEX 7/16-20 G8 N500 De 9-9643	AR	
NS	866108	ECROU ATTACHE EN "U" / POUR FIXER LE SIEGE A LA TRACK AU MUR	1	
100	323654	RECOUVREMENT RAIL DE SIEGE 12' / W/COVERING FLOOR À 9-9642	AR	
100	323963	RECOUVREMENT RAIL DE SIEGE 8' / W/COVERING FLOOR À 9-9642	AR	
100	329689	RECOUVREMENT RAIL DE SIEGE 12' / W/COVERING FLOOR De 9-9643	AR	
100	329896	RECOUVREMENT RAIL DE SIEGE 12' / W/COVERING FLOOR PROTO De 9-9614 À 9-9614	AR	
100	329896	RECOUVREMENT RAIL DE SIEGE 12' / W/COVERING FLOOR PROTO De 9-9626 À 9-9626	AR	
		B) CE MODEL A UNE ATTACHE D'APPUIE PIED DIFFÉRENT DE L'ILLUSTRATION		
		1) PAS VENDU SEPARÉMENT		
		P) CONTACTER LE BUREAU DE PRISE DE COMMANDE		

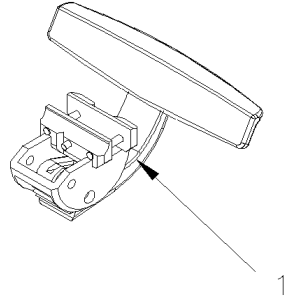
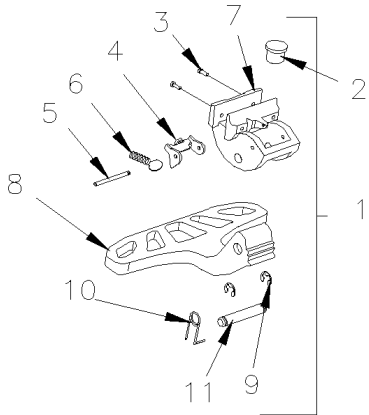
De 7-8754

Date:07-2024

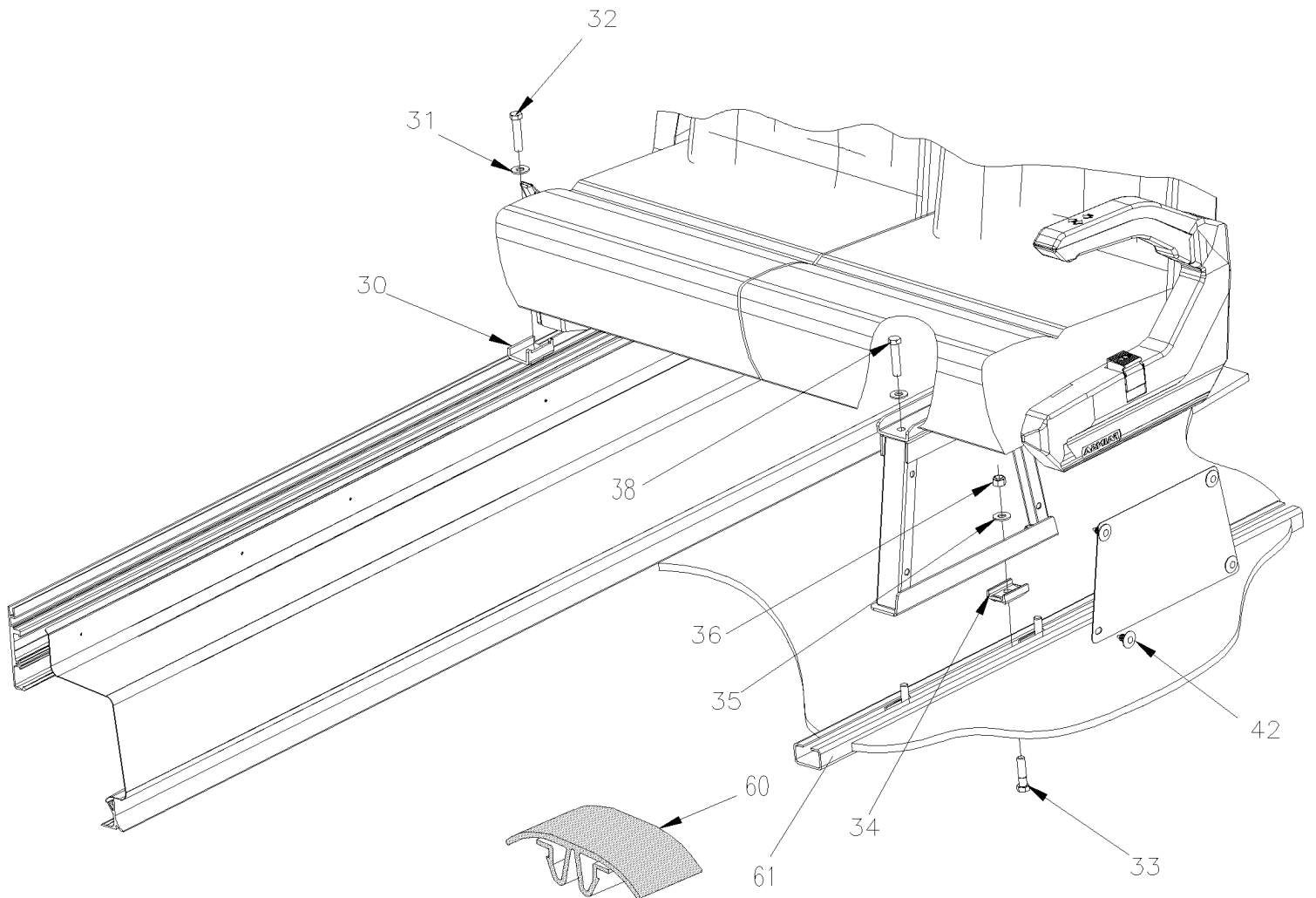
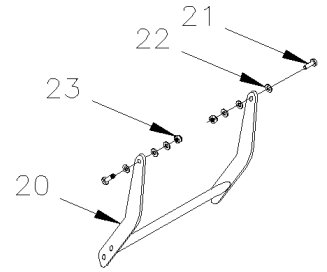
PAGE:X3-1826-41

SIEGE PASSAGER - "AMAYA" - REPOSE-PIED & PEDESTAL

FOOTREST WITH SPRING



FOOTREST STANDARD

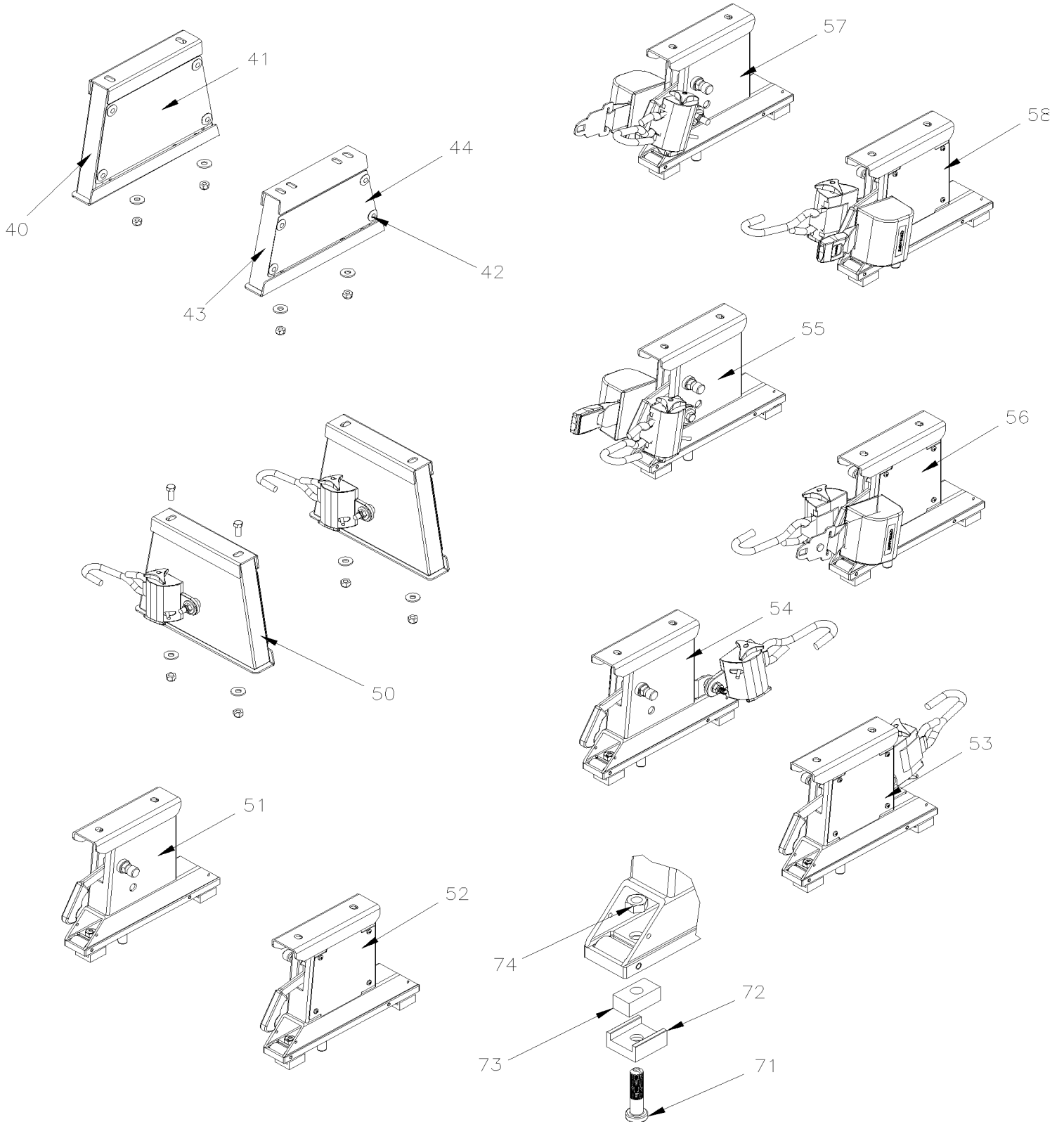


De 7-8754

Date:07-2024

PAGE:X3-1826-41

SIEGE PASSAGER - "AMAYA" - REPOSE-PIED & PEDESTAL



De 7-8754	Date:07-2024	PAGE:X3-1826-41
SIEGE PASSAGER - "AMAYA" - REPOSE-PIED & PEDESTAL		

Article#	Pièces	Description	QTÉ	Notes
1	862224	APPUI-PIED AVEC RESSORT / "GAUDI" / ALUMINUM	1	
1	867725	APPUI-PIED AVEC RETOUR AUTOMATIQUE / "STELAM" / PLASTIC	1	C
1	863995	APPUI-PIED AVEC RESSORT / "GALA" / PLASTIC	1	
1	862714	APPUI-PIED AVEC RESSORT / "SIGLIUM" / PLASTIC 608-624N	1	B
1	860157	APPUI-PIED SANS RETOUR AUTOMATIQUE / "A-220"	1	
. NS	860097	. APPUI-PIED / "A-220" BOOMER TPYE	1	
1	860141	APPUI-PIED AVEC RETOUR AUTOMATIQUE / "STELAM" STELAM TYPE		
2	N.S.S.	. BUTOIR CAOUTCHOUC	1	1
3	N.S.S.	. VIS TETE CYLINDRIQUE SIX PANS CREUX M8-1.25x50 SS	2	1
4	N.S.S.	. BUTEE	1	1
5	N.S.S.	. PIVOT BUTEE	1	1
6	N.S.S.	. RESSORT	1	1
7	N.S.S.	. SUPPORT D'APPUI-PIED	1	1
8	N.S.S.	. APPUI-PIED	1	1
9	N.S.S.	. BAGUE DE RETENUE	2	1
10	N.S.S.	. RESSORT	1	1
11	N.S.S.	. PIVOT APPUI-PIED	1	1
20	863814	APPUI-PIED STANDARD 10" L x 9" U N-1500	1	
20	863982	APPUI-PIED STANDARD X" L x Y" U H-1500	1	
21	Call order desk	BOULON SPECIAL M8-1.25 x10	2	P
22	500441	RONDELLE PLATE .312x.734x.065 Z050	2	
23	500868	ECROU HEX BAGUE DE NYLON M8-1.25 Z050	2	
30	865466	ECROU ATTACHE EN "L" / POUR FIXER LE SIEGE A LA TRACK AU MUR	2	
30	865336	ECROU ATTACHE EN "L" / POUR FIXER LE SIEGE A LA TRACK AU MUR TORINO	2	
30	861714	ECROU ATTACHE EN "U" / POUR FIXER LE SIEGE A LA TRACK AU MUR	2	
31	866243	RONDELLE PRESSION 7/16" 10MM	2	
32	502549	VIS A TETE HEXAGONAL M10-1.5x35 G8.8 Z050	2	
33	5001735	VIS A TETE HEXAGONAL 7/16-20x1 3/4 G8 G500	3	
34	364272	ANCRAGE POUR SIEGE 26.8MM INTERIEUR / 35MM x 50MM x 19MM Height	3	
35	500897	RONDELLE PLATE .437x1.000x.083 N500	3	
36	5001734	ECROU HEX 7/16-20 G8 N500	3	
38	868271	VIS A TETE HEXAGONAL 7/16-20x1 1/4 G8 GREYHOUND	2	
38	865465	RONDELLE PLATE / 7/16	2	
38	865521	VIS A TETE HEXAGONAL 7/16-20x1 G8	2	
38	Call order desk	VIS A TETE HEXAGONAL M10-1.5 x30MM torino rev	2	P
	Call order desk			P
40	Call order desk	PIEDESTAL ASS	1	P
40	Call order desk	PIEDESTAL ASS GREYHOUND	1	P
40	Call order desk	PIEDESTAL ASS W/ A-2TEN / A-220 / GTT	1	P
40	Call order desk	PIEDESTAL ASS / AVEC SIEGE RABATTABLE W/ A-2TEN	1	P

De 7-8754

Date:07-2024

PAGE:X3-1826-41

SIEGE PASSAGER - "AMAYA" - REPOSE-PIED & PEDESTAL

Article#	Pièces	Description	QTÉ	Notes
40	866146	PIEDESTAL ASS W/ TORINO	1	
41	865297	COUVERCLE PIEDESTAL W/"TORINO", A-2TEN, A-220, GTT	1	
41	861715	COUVERCLE PIEDESTAL W/"BRASIL" TORINO	1	
42	864368	VIS 3/8 PLASTIC	4	
43	Call order desk	PIEDESTAL ASS "TORINO"	1	P
43	Call order desk	PIEDESTAL ASS "BRASIL"	1	P
43	Call order desk	PIEDESTAL ASS "A-2TEN"	1	P
44	Call order desk	COUVERCLE PIEDESTAL	1	P
44	865297	COUVERCLE PIEDESTAL W/"TORINO", A-2TEN, A-220, GTT	1	
45	864119	BOULON DE SIEGE ROTATIF	1	
50	Call order desk	PIEDESTAL ASS BACKWARD	2	P
51	865092	PIEDESTAL ASS DROIT	1	
. NS	865992	. RECOUVREMENT POIGNÉE ROUGE	1	
51	865066	PIEDESTAL ASS DROIT AVEC BRASIL	1	
. NS	865992	. RECOUVREMENT POIGNÉE ROUGE	1	
51	865069	PIEDESTAL ASS DROIT AVEC TORINO G & A-2TEN	1	
. NS	865992	. RECOUVREMENT POIGNÉE ROUGE	1	
52	865121	PIEDESTAL ASS GAUCHE	1	
. NS	865992	. RECOUVREMENT POIGNÉE ROUGE	1	
52	865067	PIEDESTAL ASS GAUCHE AVEC BRASIL	1	
. NS	865992	. RECOUVREMENT POIGNÉE ROUGE	1	
52	865068	PIEDESTAL ASS GAUCHE AVEC TORINO G & A-2TEN	1	
. NS	865992	. RECOUVREMENT POIGNÉE ROUGE	1	
53	864461	PIEDESTAL ASS GAUCHE BACKWARD	1	
. NS	865992	. RECOUVREMENT POIGNÉE ROUGE	1	
54	864698	PIEDESTAL ASS DROIT BACKWARD	1	
. NS	865992	. RECOUVREMENT POIGNÉE ROUGE	1	
55	864960	PIEDESTAL ASS DROIT FORWARD 38"	1	
. NS	865992	. RECOUVREMENT POIGNÉE ROUGE	1	
56	864621	PIEDESTAL ASS GAUCHE FORWARD 38"	1	
. NS	865992	. RECOUVREMENT POIGNÉE ROUGE	1	
57	860154	PIEDESTAL ASS DROIT FORWARD 40"	1	
. NS	865992	. RECOUVREMENT POIGNÉE ROUGE	1	
58	860155	PIEDESTAL ASS GAUCHE FORWARD 40"	1	
. NS	865992	. RECOUVREMENT POIGNÉE ROUGE	1	
NS	322246	BUTEE SIEGE 100MM x 31.75MM	AR	
NS	319994	BUTEE SIEGE 50MM x 31.75MM	AR	
NS	329177	BUTEE SIEGE 275MM x 31.75MM	AR	
60	329689	RECOUVREMENT RAIL DE SIEGE 12' / W/COVERING FLOOR	AR	
61	X3-1838-01	PLANCHER - BUS		

De 7-8754	Date:07-2024	PAGE:X3-1826-41
SIEGE PASSAGER - "AMAYA" - REPOSE-PIED & PEDESTAL		

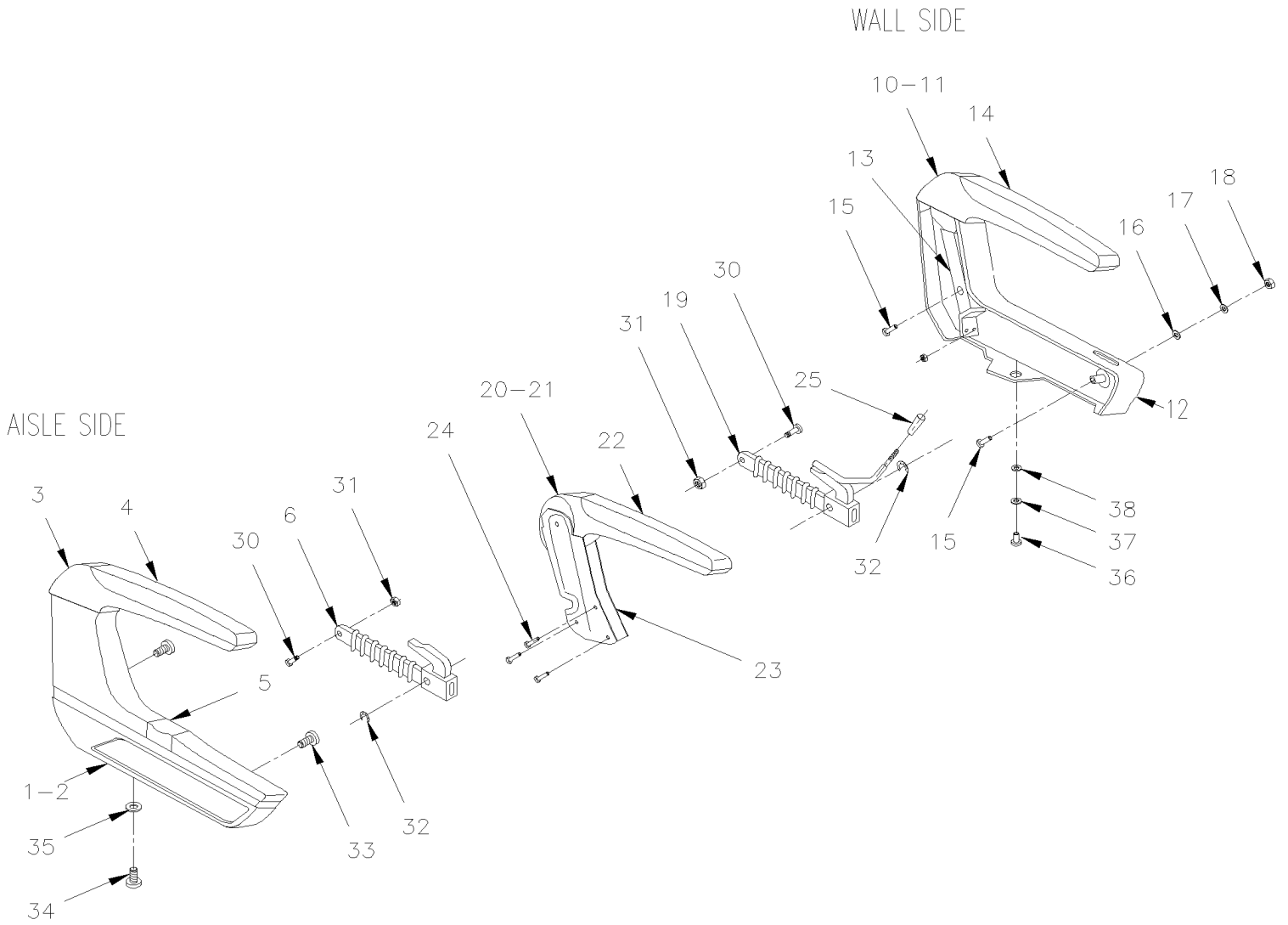
Article#	Pièces	Description	QTÉ	Notes
63	5001738	VIS A TETE HEXAGONAL M8-1.25x30 G8.8 N500	2	
63	502549	VIS A TETE HEXAGONAL M10-1.5x35 G8.8 Z050	AR	
64	323809	DECALQUE DE POSITION 25MM x 35MM	1	
66	866243	RONDELLE PRESSION 7/16" 10MM	1	
71	865064	SUPPORT GOUJON 7/16x54MM HEAD 19.5MM O.D	1	
71	860385	SUPPORT GOUJON 3/8X44MM HEAD 25.4MM O.D	1	
72	865063	GUIDE INTERIEUR	1	
73	865062	COULISSE INTERIEUR	1	
74	500709	ECROU HEX 7/16-20 Z050	1	
		B) CE MODÈLE A UNE FIXATION DE REPOSE-PIEDS DIFFÉRENTE DE L'IMAGE		
		C) AUSSI UTILISE SUR SIEGE A2TEN		
		1) PAS VENDU SEPARÉMENT		
		P) CONTACTER LE BUREAU DE PRISE DE COMMANDE		

De 7-8754

Date:07-2024

PAGE:X3-1826-50

APPUI-BRAS PASSAGER - "AMAYA" AVEC "EUROTECH"



De 7-8754	Date:07-2024	PAGE:X3-1826-50
APPUI-BRAS PASSAGER - "AMAYA" AVEC "EUROTECH"		

Article#	Pièces	Description	QTÉ	Notes
1	865740	APPUIS-BRAS DROIT ASS	1	
1	865741	APPUIS-BRAS GAUCHE ASS	1	
2	Call order desk	. SUPPORT DE L'APPUIS BRAS GAUCHE / COTE ALLEE	1	P
2	867850	. SUPPORT DE L'APPUIS BRAS DROIT / COTE ALLEE	1	
3	864847	. CADRE DE L'APPUIS BRAS GAUCHE / COTE ALLEE	1	
3	864848	. CADRE DE L'APPUIS BRAS DROIT / COTE ALLEE	1	
NS	865534	. BOULON D'ESSIEU	1	
NS	865533	. RONDELLE CONCAVE	1	
4	862939	. RECOUVREMENT APPUIS-BRAS / CAOUTCHOUC	1	
NS	Call order desk	. BOULON 2.5X26	1	P
5	863361	. BOUTON POUSSOIR	1	
5	863474	. GUIDE BOUTON	1	
NS	863475	. RESSORT BOUTON	1	
NS	863476	. BOUTON D'ARRET	1	
6	862545	. MECANISME DOSSIER INCLINABLE AILSE SIDE	1	A
10	863645	APPUIE-BRAS GA.COTE MUR	1	
10	Call order desk	APPUIE-BRAS DROIT.COTE MUR	1	P
11	866006	. CADRE DE L'APPUIS BRAS DROIT / COTE MUR	1	
11	863381	. CADRE DE L'APPUIS BRAS GAUCHE / COTE MUR	1	
NS	Call order desk	. RONDELLE	1	P
NS	866005	. VIS TETE CYLINDRIQUE SIX PANS CREUX M12x30	1	
12	862937	. SUPPORT DE L'APPUIS BRAS DROIT / COTE MUR	1	
12	867851	. SUPPORT DE L'APPUIS BRAS GAUCHE / COTE MUR	1	
13	863425	. ACCOUDOIR, RENFORT	1	
14	862939	. RECOUVREMENT APPUIS-BRAS / CAOUTCHOUC	1	
NS	Call order desk	. BOULON 2.5X26	1	P
15	Call order desk	. BOULON M8 X 50MM	1	P
15	Call order desk	. VIS MECANIQUE TETE CYLINDRIQUE PHILLIPS M8-1.25x45	1	P
16	Call order desk	. RONDELLE PLATE 8.4	1	P
17	Call order desk	. RONDELLE FREIN A DENT INTERIEUR 8.4	1	P
18	865483	. ECROU HEX M8-1.25	1	
19	862218	MECANISME DOSSIER INCLINABLE WALL SIDE	1	B
20	862544	APPUIE-BRAS	1	
21	865357	. APPUIS-BRAS CENTRALE	1	
NS	865533	. RONDELLE CONCAVE	2	
NS	860170	. BOULON MALE	1	
NS	Call order desk	. BOULON FEMELLE	1	P
22	862939	. RECOUVREMENT APPUIS-BRAS / CAOUTCHOUC	1	
23	Call order desk	. SUPPORT APPUIS-BRAS CENTRALE	1	P
24	Call order desk	. VIS MECANIQUE TETE CYLINDRIQUE PHILLIPS M6x15	1	P
25	862225	. BOUTON ROND (FORMER)	1	
25	864117	. BOUTON CARRÉ (CURRENT)	1	

De 7-8754	Date:07-2024	PAGE:X3-1826-50
APPUI-BRAS PASSAGER - "AMAYA" AVEC "EUROTECH"		

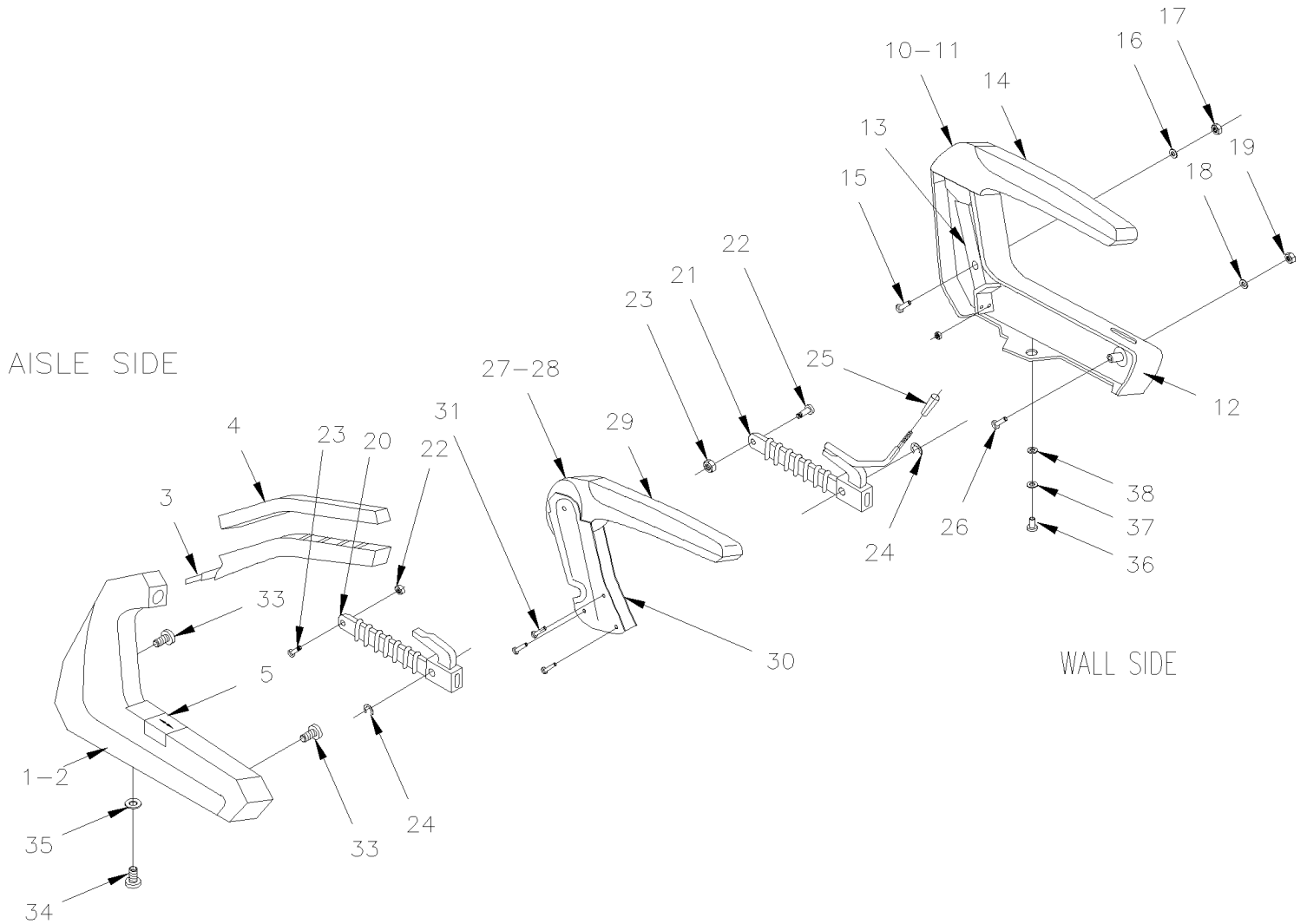
Article#	Pièces	Description	QTÉ	Notes
30	866248	BOULON SPECIALE	1	
31	500256	ECROU HEX M10-1.5 Z050	1	
32	Call order desk	RONDELLE #9 DIN6799	1	P
33	Call order desk	VIS TETE OVAL M8-1.25x20	1	P
34	Call order desk	VIS TETE CYLINDRIQUE SIX PANS CREUX M8x20	1	P
35	865515	RONDELLE PLATE 6.4	1	
36	Call order desk	VIS BUT M6x10	1	P
37	Call order desk	RONDELLE PRESSION	1	P
38	Call order desk	RONDELLE J6.4 DIN125	1	P
		A) INCLUS ITEMS # 30,31 & 32		
		B) <input type="checkbox"/> INCLUS ITEMS # 25, 30, 31 & 32		
		P) CONTACTER LE BUREAU DE PRISE DE COMMANDE		

De 7-8754

Date:07-2024

PAGE:X3-1826-51

APPUI-BRAS PASSAGER - "AMAYA" AVEC "BRASIL"



De 7-8754	Date:07-2024	PAGE:X3-1826-51
APPUI-BRAS PASSAGER - "AMAYA" AVEC "BRASIL"		

Article#	Pièces	Description	QTÉ	Notes
1	863843	APPUIS-BRAS DROIT ASS	1	
1	863844	APPUIS-BRAS GAUCHE ASS	1	
1	862934	APPUIS-BRAS GAUCHE ASS	1	
2	867849	. SUPPORT DE L'APPUIS BRAS GAUCHE / COTE ALLEE	1	
2	Call order desk	. SUPPORT DE L'APPUIS BRAS DROIT / COTE ALLEE	1	P
3	860128	. CADRE DE L'APPUIS BRAS GAUCHE / COTE ALLEE	1	
3	Call order desk	. CADRE DE L'APPUIS BRAS DROIT / COTE ALLEE	1	P
NS	Call order desk	. ATTACHE APPUIS-BRAS	1	P
NS	Call order desk	. RONDELLE	1	P
4	863427	. RECOUVREMENT APPUIS-BRAS	1	
5	863361	. BOUTON POUSSOIR	1	
5	863474	. GUIDE BOUTON	1	
NS	863475	. RESSORT BOUTON	1	
NS	863476	. BOUTON D'ARRET	1	
10	863645	APPUIE-BRAS GA.COTE MUR	1	
10	Call order desk	APPUIE-BRAS DROIT.COTE MUR	1	P
11	866006	. CADRE DE L'APPUIS BRAS DROIT / COTE MUR	1	
11	863381	. CADRE DE L'APPUIS BRAS GAUCHE / COTE MUR	1	
NS	Call order desk	. RONDELLE	1	P
NS	866005	. VIS TETE CYLINDRIQUE SIX PANS CREUX M12x30	1	
12	862937	. SUPPORT DE L'APPUIS BRAS DROIT / COTE MUR	1	
12	867851	. SUPPORT DE L'APPUIS BRAS GAUCHE / COTE MUR	1	
13	863425	. ACCOUDOIR, RENFORT	1	
14	862939	. RECOUVREMENT APPUIS-BRAS / CAOUTCHOUC	1	
NS	Call order desk	. BOULON 2.5X26	1	P
15	500193	VIS A TETE HEXAGONAL 3/8-16x1 1/2 G5 Z050	1	
16	500445	RONDELLE PLATE .437x1.000x.083 Z050	1	
17	500783	ECROU HEX 3/8-16 Z050	1	
18	502507	RONDELLE FREIN FENDUE 8.1x14.8x2.0 Z050	1	
19	502543	ECROU HEX M8-1.25 Z050	1	
20	862545	MECANISME DOSSIER INCLINABLE AILSE SIDE	1	
21	862218	MECANISME DOSSIER INCLINABLE WALL SIDE	1	
22	866248	. BOULON SPECIALE	1	
23	500256	. ECROU HEX M10-1.5 Z050	1	
24	Call order desk	. BAGUE	1	P
25	862225	. BOUTON ROND (FORMER)	1	
25	864117	. BOUTON CARRÉ (CURRENT)	1	
26	865486	VIS MECANIQUE TETE OVALE PHILLIPS M8-1.25x35	1	
27	863743	APPUIS BRAS CENTRAL / PEINT ARGENT	1	
28	865357	. APPUIS-BRAS CENTRALE	1	
NS	865533	. RONDELLE CONCAVE	2	
NS	860170	. BOULON MALE	1	

De 7-8754

Date:07-2024

PAGE:X3-1826-51

APPUI-BRAS PASSAGER - "AMAYA" AVEC "BRASIL"

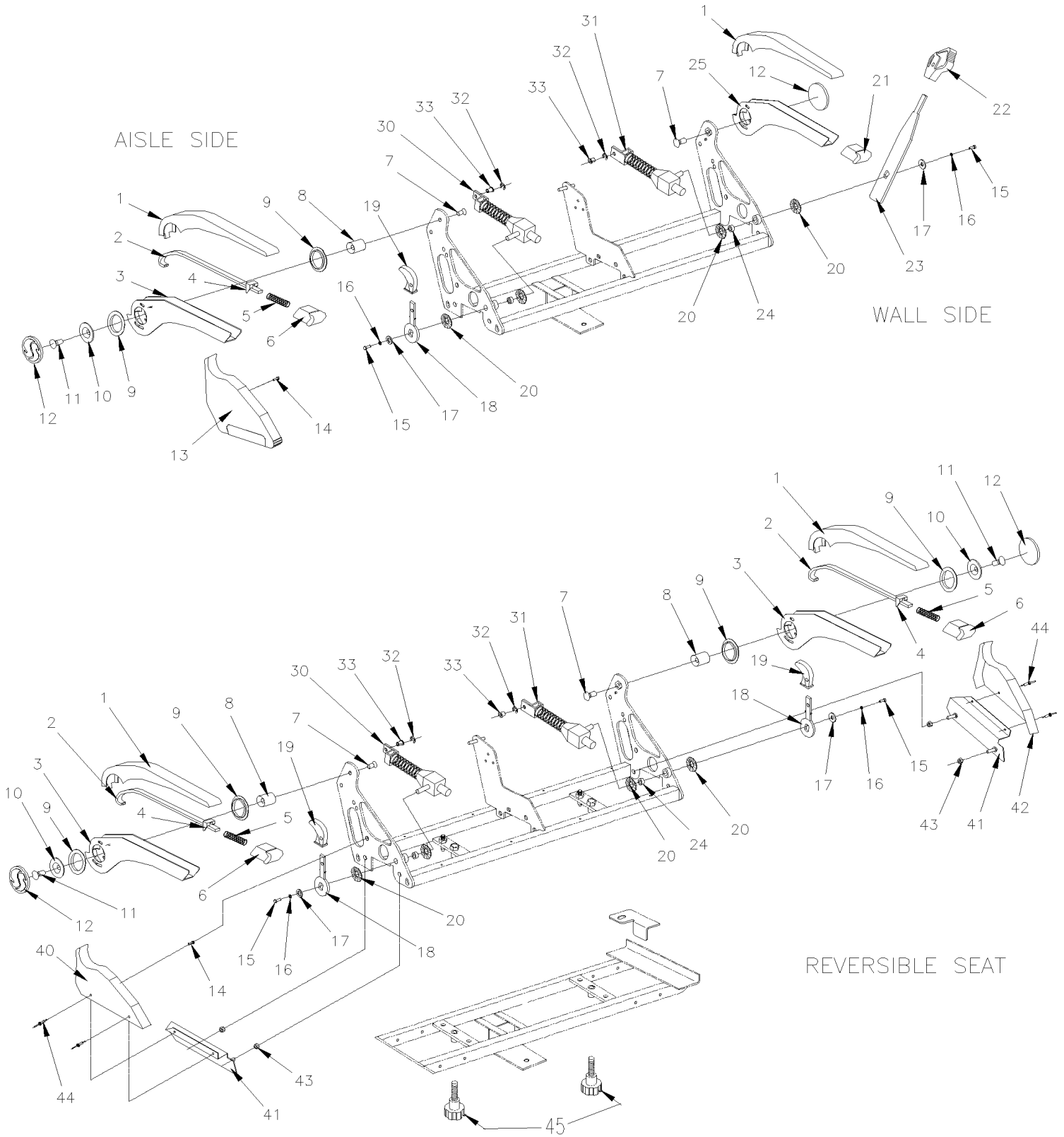
Article#	Pièces	Description	QTÉ	Notes
NS	Call order desk	. BOULON FEMELLE	1	P
29	863539	. RECOUVREMENT APPUIS-BRAS / CENTRALE	1	
30	Call order desk	. SUPPORT APPUIS-BRAS CENTRALE	1	P
31	Call order desk	VIS MECANIQUE TETE CYLINDRIQUE PHILLIPS M6x15	1	P
33	Call order desk	VIS TETE OVAL M8-1.25x20	1	P
34	N32018	VIS MECANIQUE TETE CYLINDRIQUE PHILLIPS M6-1.0x12 BKP	1	
35	865485	VIS MECANIQUE TETE OVALE PHILLIPS M8-1.25x25	1	
36	502806	VIS MECANIQUE TETE PLATE PHILLIPS M6-1.0x10 Z050	1	
37	Call order desk	RONDELLE PRESSION	1	P
38	Call order desk	RONDELLE J6.4 DIN125	1	P
		P) CONTACTER LE BUREAU DE PRISE DE COMMANDE		

De 7-8754

Date:07-2024

PAGE:X3-1826-52

APPUI-BRAS PASSAGER - "AMAYA" AVEC "GAUDI"



De 7-8754

Date:07-2024

PAGE:X3-1826-52

APPUI-BRAS PASSAGER - "AMAYA" AVEC "GAUDI"

Article#	Pièces	Description	QTÉ	Notes
	866091	APPUI BRAS ASS. / COTE ALLEE / GAUDI	1	
1	864965	. RECOUVREMENT APPUIS-BRAS	1	
2	Call order desk	. LEVIER BRAS RABATTABLE	1	P
3	Call order desk	. STRUCTURE APPUIS BRAS COTE ALLEE	1	P
4	Call order desk	. BUTTEE BRAS RABATTABLE	1	P
5	Call order desk	. RESSORT APPUIS-BRAS	1	P
6	866078	. BOUTON POUSSOIR	1	
7	864966	. BOULON M10x19MM	1	
8	Call order desk	. PIVOT APPUIS-BRAS	1	P
9	N.S.S.	. COUSSINET EN PLASTIQUE	2	1
10	864974	. COUVERCLE	1	
11	864975	. BOULON M10X25MM	1	
12	864976	. LOGO R-7010 APPUIS-BRAS	1	
13	864789	COUVERLCE COTE ALLEE AVEC SIEGE A GAUCHE	1	
13	864831	COUVERLCE COTE ALLEE AVEC SIEGE A DROITE	1	
14	Call order desk	BOULON 6.3x19	1	P
15	Call order desk	BOULON M6x15MM	1	P
16	Call order desk	RONDELLE B6.1 DIN 127	1	P
17	Call order desk	RONDELLE 6.4 DIN 9021	1	P
18	Call order desk	LEVIER DE REGLAGE COTE ALLEE	1	P
19	864093	BOUTON DE REGLAGE	1	
20	866260	RONDELLE ISOLANTE	2	
21	Call order desk	BOUTON FIXE APPUIS-BRAS	1	P
22	864094	BOUTON MECANISME COTE MUR	1	
23	Call order desk	LEVIER MECANISME COTE MUR	1	P
23	Call order desk	LEVIER MECANISME COTE MUR (SIEGE DROIT SEUL.) / W/"GAUDI" SC	1	P
24	Call order desk	MANCHON PIVOT / W/"GAUDI" HR	1	P
24	865647	MANCHON PIVOT / W/"GAUDI" SC	1	
25	Call order desk	APPUIS BRAS COTE MUR	1	P
30	864045	MECANISME DOSSIER INCLINABLE / COTE ALLEE / W/"GAUDI" HR	1	
30	863881	MECANISME DOSSIER INCLINABLE / COTE ALLEE / W/"GAUDI" SC	1	
31	8611002	MECANISME DOSSIER INCLINABLE / COTE MUR / W/"GAUDI" HR	1	
31	863882	MECANISME DOSSIER INCLINABLE / COTE MUR / W/"GAUDI" SC	1	
32	Call order desk	RONDELLE #9 DIN6799	1	P
33	866260	RONDELLE ISOLANTE	1	
40	Call order desk	COUVERCLE LATERAL DROIT AVEC SIEGE REVERSIBLE	1	P
41	Call order desk	COUVERCLE LATERAL COMPLET / SIEGE REVERSIBLE	2	P
42	864972	COUVERCLE LATERAL GAU AVEC SIEGE REVERSIBLE	1	
43	5001570	ECROU HEX BAGUE DE NYLON M10-1.5 Z050	4	
44	504108	RIVET AVEUGLE TETE BOMBE OUVERT 1/8x1/2 AL	4	
45	862156	BOULON DE SIEGE ROTATIF	2	

De 7-8754	Date:07-2024	PAGE:X3-1826-52
APPUI-BRAS PASSAGER - "AMAYA" AVEC "GAUDI"		

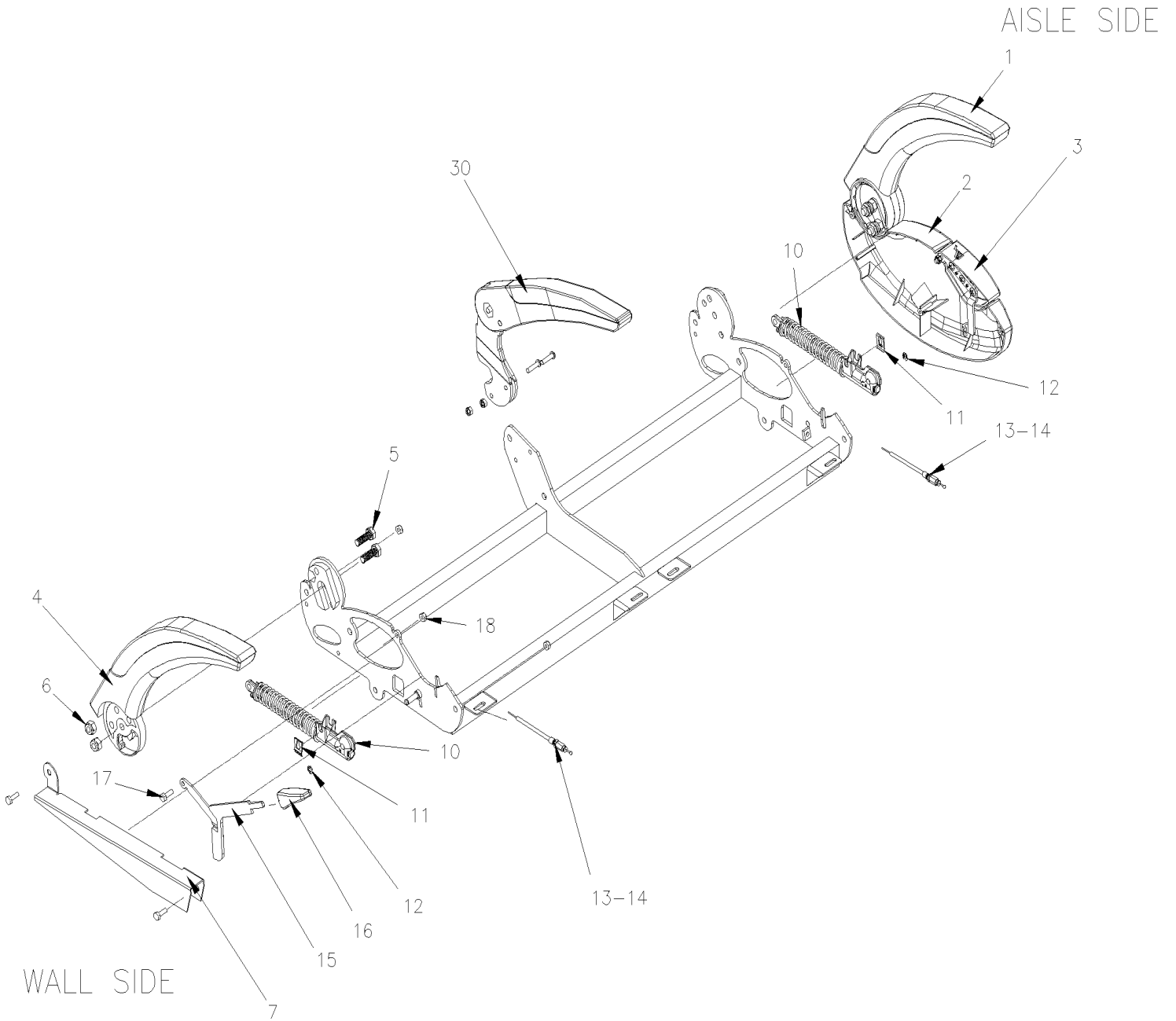
Article#	Pièces	Description	QTÉ	Notes
		1) PAS VENDU SEPARMENT		
		P) CONTACTER LE BUREAU DE PRISE DE COMMANDE		

De 7-8754

Date:07-2024

PAGE:X3-1826-53

APPUI-BRAS PASSAGER - "AMAYA" AVEC "SIGLIUM" TORO & TORINO



De 7-8754	Date:07-2024	PAGE:X3-1826-53
APPUI-BRAS PASSAGER - "AMAYA" AVEC "SIGLIUM" TORO & TORINO		

Article#	Pièces	Description	QTÉ	Notes
		NOTE IMPORTANTE:		
		POUR COMMANDER ENSEMBLE SIEGE PASSAGERS #,		
		VOIR SPECIFICATIONS DU VEHICULE		
	N.S.S.	APPUI-BRAS DROIT COTE ALLEE	1	1
. NS	863186	. APPUI-BRAS DROIT	1	
. . NS	Call order desk	. . RECOUVREMENT APPUIS-BRAS IMITATION BOIS	1	P
. . NS	866077	. . RECOUVREMENT APPUIS-BRAS GRIS FONCE	1	
. . NS	865378	. . RECOUVREMENT D'APPUIS BRAS GRIS PALE	1	
. . NS	860075	. . CAP AVEC LOGO AMAYA	1	
. NS	864577	. COUVERLCE COTE ALLEE DROITE	1	
. NS	864588	. LEVIER COTE DROIT ALLEE	1	
. NS	860075	. CAP AVEC LOGO AMAYA	1	
	N.S.S.	APPUIS-BRAS GAUCHE COTE ALLEE	1	1
. NS	864938	. APPUIS-BRAS GAUCHE	1	
. . NS	Call order desk	. . RECOUVREMENT APPUIS-BRAS IMITATION BOIS	1	P
. . NS	866077	. . RECOUVREMENT APPUIS-BRAS GRIS FONCE	1	
. . NS	865378	. . RECOUVREMENT D'APPUIS BRAS GRIS PALE	1	
. . NS	860076	. . CAP AVEC LOGO AMAYA	1	
. NS	864703	. COUVERCLE COTE ALLEE SIEGE DROIT	1	
. NS	864589	. LEVIER COTE GAUCHE ALLEE	1	
1	863186	. APPUI-BRAS DROIT	1	
. NS	Call order desk	. . RECOUVREMENT APPUIS-BRAS IMITATION BOIS	1	P
. NS	866077	. . RECOUVREMENT APPUIS-BRAS GRIS FONCE	1	
. NS	865378	. . RECOUVREMENT D'APPUIS BRAS GRIS PALE	1	
. NS	860075	. . CAP AVEC LOGO AMAYA	1	
1	864938	. APPUIS-BRAS GAUCHE	1	
. NS	Call order desk	. . RECOUVREMENT APPUIS-BRAS IMITATION BOIS	1	P
. NS	866077	. . RECOUVREMENT APPUIS-BRAS GRIS FONCE	1	
. NS	865378	. . RECOUVREMENT D'APPUIS BRAS GRIS PALE	1	
. NS	860076	. . CAP AVEC LOGO AMAYA	1	
2	864577	. COUVERLCE COTE ALLEE DROITE	1	
2	864703	. COUVERCLE COTE ALLEE SIEGE DROIT	1	
3	864588	. LEVIER COTE DROIT ALLEE	1	
3	864589	. LEVIER COTE GAUCHE ALLEE	1	
4	865070	APPUI-BRAS DROIT COTE FENETRE	1	
5	11500930	VIS A TETE HEXAGONAL M10-1.5x30 G8.8 PHC	2	
6	500256	ECROU HEX M10-1.5 Z050	2	
7	Call order desk	COUVERCLE DU MECANISME DROIT	1	P
7	Call order desk	COUVERCLE DU MECANISME GAUCHE	1	P
10	863405	CYLINDRE MECANIQUE DROIT	1	

De 7-8754	Date:07-2024	PAGE:X3-1826-53
APPUI-BRAS PASSAGER - "AMAYA" AVEC "SIGLIUM" TORO & TORINO		

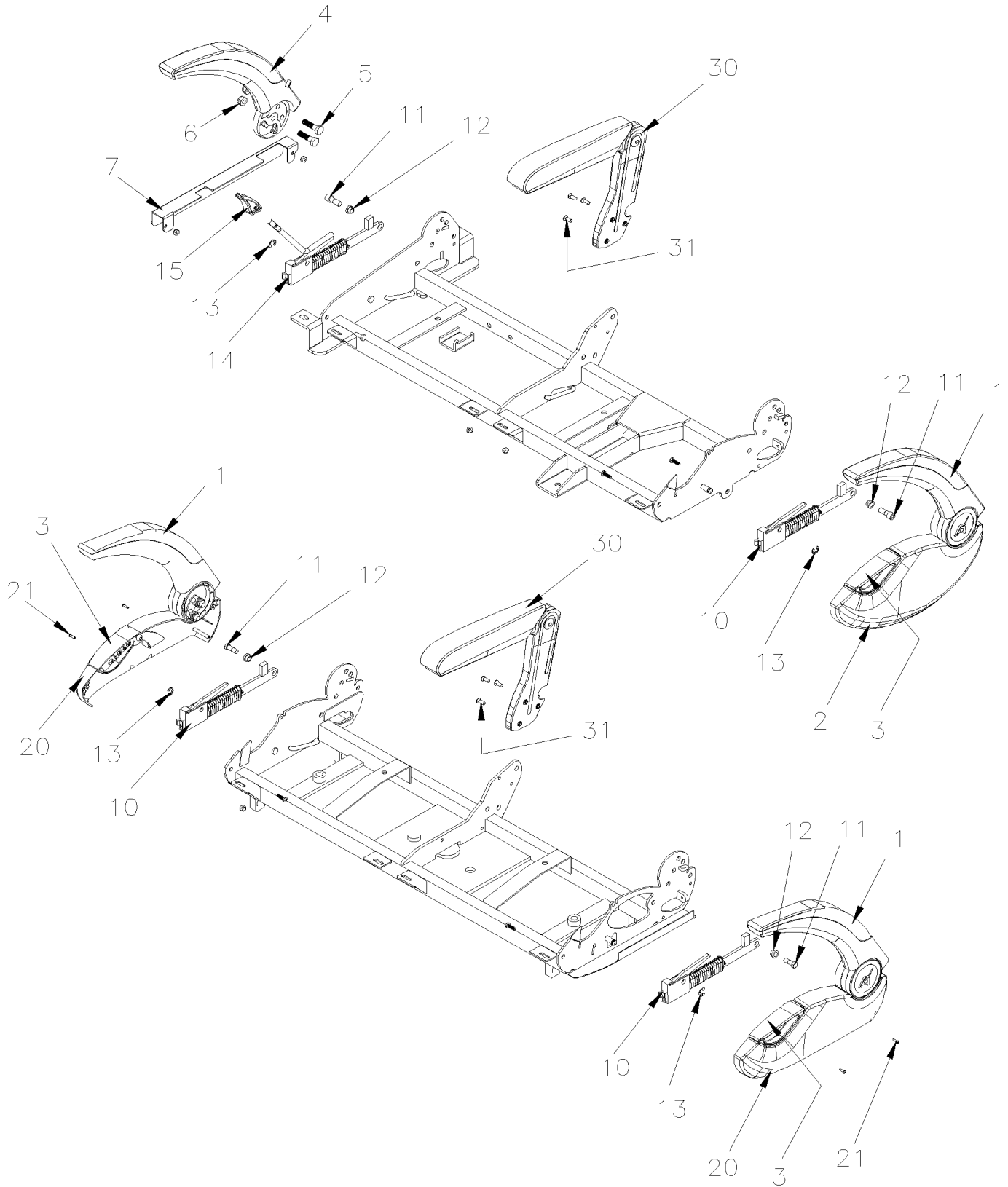
Article#	Pièces	Description	QTÉ	Notes
10	863406	CYLINDRE MECANIQUE GAUCHE	1	
11	861486	CLIP POUR CABLE DE SIEGE	2	
12	865696	CLIP	1	
13	863407	CABLE	2	
14	500690	ECROU HEX BAGUE DE NYLON 1/4-28 Z050	2	
15	863413	LEVIER DOSSIER INCLINABLE COTE FENETRE GAUCHE	1	
15	863414	LEVIER DOSSIER INCLINABLE COTE FENETRE DROITE	1	
16	863356	BOUTON LEVIER FENETRE GAUCHE	1	
16	863357	BOUTON LEVIER FENETRE DROITE	1	
17	9415477	VIS A TETE HEXAGONAL 1/4-20x3/4 ZP	1	
18	500769	ECROU HEX 1/4-20 Z050	1	
30	864072	APPUIS BRAS CENTRAL ASS / GRIS CLAIR	1	
. NS	865995	. BOULON	1	
. NS	865996	. MANCHON	1	
. NS	866240	. RECOUVREMENT D'APPUIS BRAS GRIS PALE	1	
30	865104	APPUIS BRAS CENTRAL ASS	1	
. NS	866240	. RECOUVREMENT D'APPUIS BRAS GRIS PALE	1	
40	Call order desk	APPUI-BRAS COTE FENETRE	1	P
		1) PAS VENDU SEPARMENT		
		P) CONTACTER LE BUREAU DE PRISE DE COMMANDE		
		P) CONTACTER LE BUREAU DE PRISE DE COMMANDE		

De 7-8754

Date:07-2024

PAGE:X3-1826-54

APPUI-BRAS PASSAGER - "AMAYA" AVEC "TORINO" & "TORINO V.I.P."



De 7-8754

Date:07-2024

PAGE:X3-1826-54

APPUI-BRAS PASSAGER - "AMAYA" AVEC "TORINO" & "TORINO V.I.P."

Article#	Pièces	Description	QTÉ	Notes
	N.S.A.	APPUI-BRAS DROIT COTE ALLEE	1	3
	N.S.A.	APPUI-BRAS GAUCHE COTE ALLEE	1	3
1	863186	. APPUI-BRAS DROIT	1	
. NS	Call order desk	. . RECOUVREMENT APPUIS-BRAS IMITATION BOIS	1	P
. NS	866077	. . RECOUVREMENT APPUIS-BRAS GRIS FONCE	1	
. NS	865378	. . RECOUVREMENT D'APPUIS BRAS GRIS PALE	1	
. NS	860075	. . CAP AVEC LOGO AMAYA	1	
1	864938	. APPUIS-BRAS GAUCHE	1	
. NS	Call order desk	. . RECOUVREMENT APPUIS-BRAS IMITATION BOIS	1	P
. NS	866077	. . RECOUVREMENT APPUIS-BRAS GRIS FONCE	1	
. NS	865378	. . RECOUVREMENT D'APPUIS BRAS GRIS PALE	1	
. NS	860076	. . CAP AVEC LOGO AMAYA	1	
2	864577	. COUVERLCE COTE ALLEE DROITE	1	
2	864703	. COUVERCLE COTE ALLEE SIEGE DROIT	1	
3	864815	. LEVIER ASS. DR	1	
3	865298	. LEVIER ASS. GAU	1	
4	865070	APPUI-BRAS DROIT COTE FENETRE	1	
5	500829	VIS A TETE HEXAGONAL M10-1.5x40 G8.8	2	
6	500256	ECROU HEX M10-1.5 Z050	2	
7	Call order desk	COUVERCLE DE MECANISME	1	P
10	865086	MECANISME DOSSIER INCLINABLE / TORINO AILSE	1	
11	500695	VIS TETE CYLINDRIQUE SIX PANS CREUX 3/8-16x1 ZP	1	
NS	500728	CONTRE ECROU HEX 3/8x16 CP	1	
12	865215	MANCHON NYLON	1	
13	Call order desk	BAGUE 18.2MM	1	P
14	865061	MECANISME DOSSIER INCLINABLE / TORINO WINDOW	1	
15	864117	BOUTON CARRÉ (CURRENT)	1	
20	Call order desk	RECOUVREMENT APPUIS-BRAS GAUCHE "TORINO VT" W/REVERSIBLE SEAT	1	P
20	Call order desk	RECOUVREMENT APPUIS-BRAS DROIT "TORINO VT" W/REVERSIBLE SEAT	1	P
21	504108	RIVET AVEUGLE TETE BOMBE OUVERT 1/8x1/2 AL	4	
	Call order desk			P
30	865221	APPUIS BRAS CENTRAL ASS/ PEINT CHARCOAL 2 + 1	1	
. NS	865243	. COUVERCLE PLASTIQUE	1	
30	864072	APPUIS BRAS CENTRAL ASS / GRIS CLAIR	1	
. NS	865995	. BOULON	1	
. NS	865996	. MANCHON	1	
. NS	866240	. RECOUVREMENT D'APPUIS BRAS GRIS PALE	1	
30	865104	APPUIS BRAS CENTRAL ASS	1	
. NS	866240	. RECOUVREMENT D'APPUIS BRAS GRIS PALE	1	
31	Call order desk	. VIS MECANIQUE TETE CYLINDRIQUE PHILLIPS M6x15	3	P
33	Call order desk	APPUI-BRAS COTE FENETRE	1	P

De 7-8754	Date:07-2024	PAGE:X3-1826-54
-----------	--------------	-----------------

APPUI-BRAS PASSAGER - "AMAYA" AVEC "TORINO" & "TORINO V.I.P."

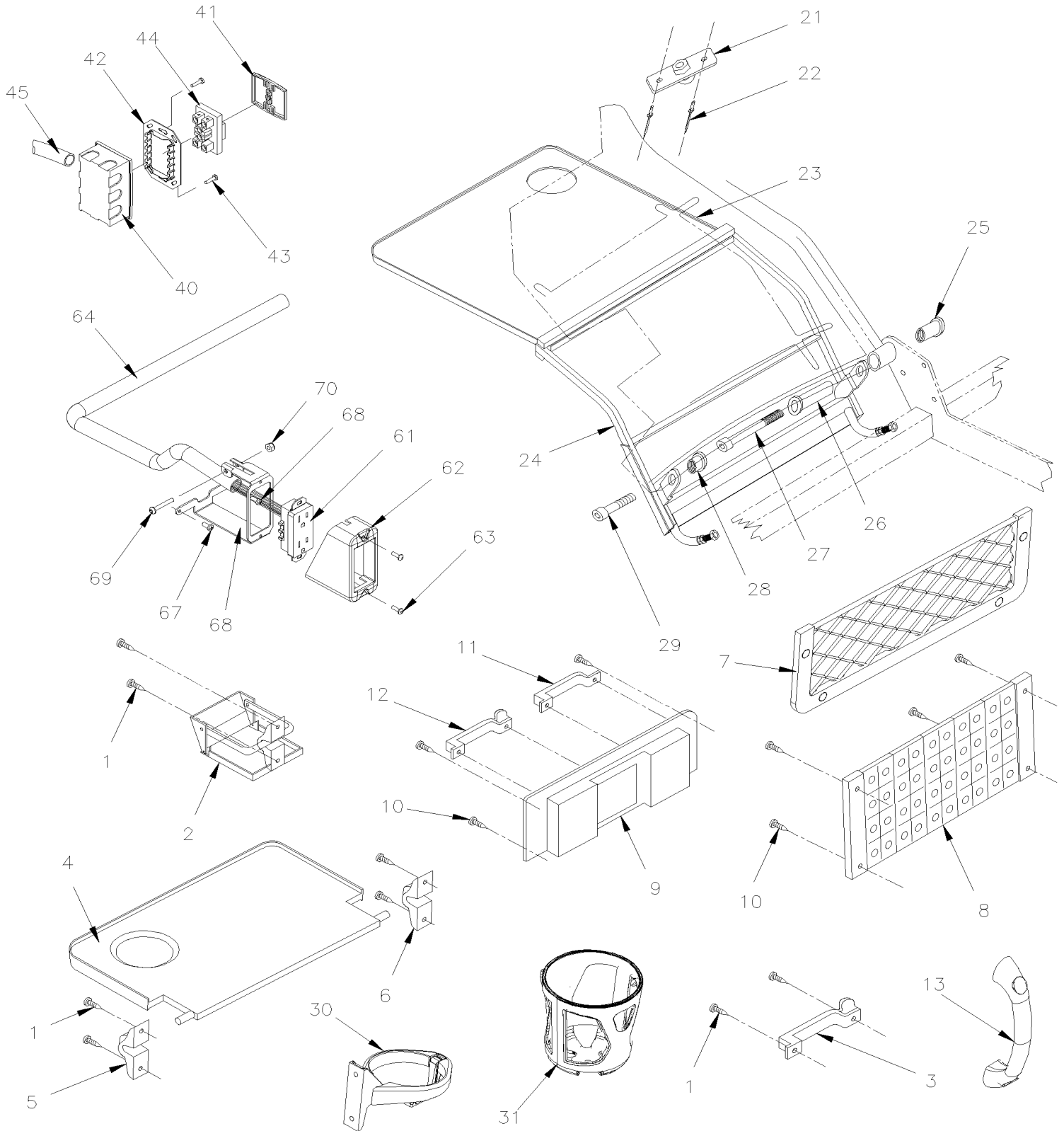
Article#	Pièces	Description	QTÉ	Notes
		3) PAS VENDU ASSEMBLE		
		P) CONTACTER LE BUREAU DE PRISE DE COMMANDE		
		P) CONTACTER LE BUREAU DE PRISE DE COMMANDE		

De 7-8754

Date:07-2024

PAGE:X3-1826-60

ACCESSOIRES SIEGE PASSAGER - "AMAYA"



De 7-8754

Date:07-2024

PAGE:X3-1826-60

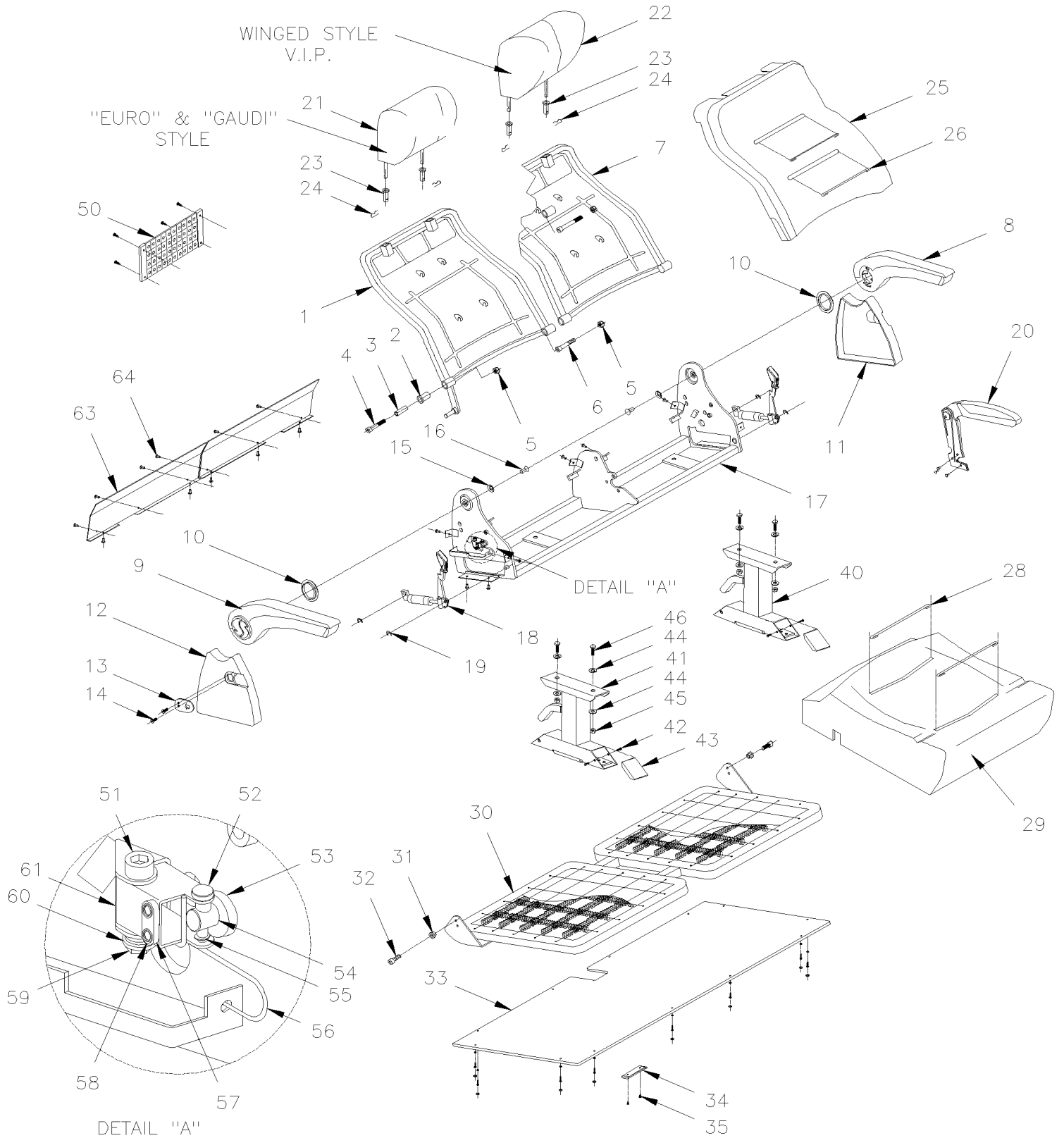
ACCESSOIRES SIEGE PASSAGER - "AMAYA"

Article#	Pièces	Description	QTÉ	Notes
1	500936	VIS AUTOTARAUDEUSE TETE OVALE PHILLIPS #10x1 1/4 ZP	1	
2	861923	SUPPORT A VERRE, FIXATION 3 TROUS / W/2 HOLES FOR SCREW	1	A
NS	862932	SUPPORT A VERRE, FIXATION 3 TROUS / W/3 HOLES FOR SCREW	1	
3	860422	POIGNEE	1	
NS	860421	CROCHET	1	
4	863777	TABLE De FORMER	1	
4	860299	TABLE De CURRENT	1	
. NS	867815	. SUPPORT TABLETTE De CURRENT	2	
. NS	867813	. VIS PHILIPPS #12 X 2 1/2" De CURRENT	2	
. NS	867814	. VIS PHILIPPS #12 X 2" De CURRENT	2	
4	860144	TABLE STD A-220	1	
4	868528	TABLE AVEC TROU PORTE GOBLET	1	
5	N.S.S.	. SUPPORT DROIT	1	1
6	N.S.S.	. SUPPORT GAUCHE	1	1
NS	860040	ESPACEUR, TABLE	2	
7	861922	PORTE JOURNAUX 16" x 6 3/4"	1	
7	865369	VIS #10 1 1/4	5	
7	865278	PORTE JOURNAUX 14.5" x 5"	1	
8	861924	PORTE JOURNAUX 310MM x 145MM = GREY 5 BARS	1	
8	863535	PORTE JOURNAUX 350MM x 145MM = GREY 6 BARS	1	
NS	19505538	PORTE JOURNAUX / BANDASTICK	1	
10	865369	VIS #10 1 1/4	1	
13	865276	POIGNE ROUGE	1	
13	865358	POIGNEE GRISE	1	
21	863417	BOUTON NOIR	1	
21	863418	BOUTON GRIS / ANCIEN	1	
21	866266	BOUTON GRIS / ACTUEL	1	
22	504126	RIVET AVEUGLE TETE BOMBE OUVERT 3/16x5/8 AL	1	
23	861920	TRAY POUR NOURRITURE / TYPE AVION	1	
23	860156	TRAY POUR NOURRITURE / TYPE AVION W/A220	1	
24	864799	CADRE TABLE TYPE AVION	1	
25	864800	VIS DE CENTRAGE	1	
26	864801	COUSSINET CENTRALE	1	
27	502765	VIS TETE CYLINDRIQUE SIX PANS CREUX M10-1.5x100 G8.8 PT ZP	1	
28	864802	COUSSINET COURT	1	
29	70314705	VIS TETE CYLINDRIQUE SIX PANS CREUX M10-1.5x60 G8.8 ZP	1	
NS	405795	SUPPORT TABLE	1	
30	862844	SUPPORT A VERRE	1	
30	863181	SUPPORT A VERRE	1	
31	864860	SUPPORT A VERRE, FLEXIBLE / GRIS	1	
40	Call order desk	BOYAU 1/2" X 900MM	1	P
41	863780	CACHE-PRISE DE COURANT/ SIEGE AMAYA "AMAYA" SEAT	1	

De 7-8754	Date:07-2024	PAGE:X3-1826-60
ACCESSOIRES SIEGE PASSAGER - "AMAYA"		

Article#	Pièces	Description	QTÉ	Notes
42	Call order desk	ENCORAGE	1	P
43	Call order desk	VIS #8 x 3/4"	2	P
44	Call order desk	PRISE ELECTRIQUE	1	P
45	Call order desk	BOYAU 1/2 x 850MM	1	P
NS	860176	PRISE 110V A/USB FORMER MODEL WITH USB	1	
60	865280	TROUSSE PRISE DE COURANT 110V	1	
60	863232	KIT ENS PRISE 110VAC / USB	1	
NS	868513	HARNAIS AVEC PRISE 110V & USB	1	
61	7770275	. PRISE DE COURANT 110 VAC	1	
61	860142	. PRISE DOUBLE 110 VAC MURALE A/2 PRISES USB / WHITE À L-6602	1	
61	867863	. PRISE DOUBLE 110 VAC MURALE A/2 PRISES USB / WHITE De L-6603	1	
62	866079	. COUVERCLE	1	
63	865603	. VIS MECANIQUE TETE BOUTON PHILLIPS M8x19	2	
64	Call order desk	. TUBE 3/4	1	P
NS	561781	. CONNECTEUR / WEATHER PACK / PH 3C / NOIR / PED 12010717	1	
NS	561782	. CONNECTEUR / WEATHER PACK / SH 3C / NOIR / PED 12015793	1	
67	Call order desk	. VIS #10x1/2	2	P
68	7775135	. SUPPORT / PRISE DE COURANT	1	
68	860501	. SUPPORT / PRISE DE COURANT USB	1	
69	Call order desk	. VIS TETE BOUTON SIX PAN CREUX 3/16x1 1/4	1	P
70	Call order desk	. CONTRE ECROU HEX BAGUE DE NYLON 3/16	1	P
		A) TEL QUE MONTRE		
		1) PAS VENDU SEPAREMENT		
		P) CONTACTER LE BUREAU DE PRISE DE COMMANDE		

SIEGE PASSAGER - "AMAYA" - RABATTABLE HANDICAP



De 7-8754	Date:07-2024	PAGE:X3-1826-71
SIEGE PASSAGER - "AMAYA" - RABATTABLE HANDICAP		

Article#	Pièces	Description	QTÉ	Notes
		NOTE IMPORTANTE: AVANT DE		
		POUR COMMANDER ENSEMBLE SIEGE PASSAGERS		
		OU LE RECOUVREMENT DE CELUI CI		
		VOIR SPECIFICATIONS DU VEHICULE		
1	Call order desk	CADRE DOSSIER RABATTABLE DROIT & AVION TABLE SEAT	1	P
1	Call order desk	CADRE DOSSIER RABATTABLE DROIT / W/"GAUDI"	1	P
1	Call order desk	CADRE DOSSIER ASS / AVEC SIEGE RABATTABLE DR / W/"GAUDI" GI	1	P
1	Call order desk	COQUILLE DOSSIER / W/"GAUDI" GI	1	P
2	865560	MANCHON HYTREL	1	
2	Call order desk	COUSSINET PLASTIQUE / W/"GAUDI" SC	1	P
3	Call order desk	COUSSINET	1	P
3	Call order desk	COUSSINET / W/"GAUDI" SC	1	P
4	70314705	VIS TETE CYLINDRIQUE SIX PANS CREUX M10-1.5x60 G8.8 ZP	1	
5	500256	ECROU HEX M10-1.5 Z050	1	
6	502765	VIS TETE CYLINDRIQUE SIX PANS CREUX M10-1.5x100 G8.8 PT ZP	1	
7	Call order desk	CADRE DOSSIER RABATTABLE GAUCHE & AVION TABLE SEAT	1	P
7	Call order desk	CADRE DOSSIER RABATTABLE GAUCHE / W/"GAUDI"	1	P
7	Call order desk	CADRE DOSSIER ASS / AVEC SIEGE RABATTABLE GAU / W/"GAUDI" GI	1	P
7	Call order desk	COQUILLE DOSSIER / W/"GAUDI" GI	1	P
8	864020	APPUIS-BRAS GAUCHE ASS / SIEGE PLIANT	1	
9	864019	APPUIS-BRAS DROIT ASS / SIEGE PLIANT	1	
10	N.S.S.	COUSSINET EN PLASTIQUE	1	1
11	865351	COUVERCLE PLASTIQUE GAUCHE / W/"GAUDI" STATIONARY	1	
11	Call order desk	COUVERCLE PLASTIQUE GAUCHE / W/"GAUDI" SLIDE	1	P
12	865352	COUVERCLE PLASTIQUE DROIT	1	
13	Call order desk	BLOQUE POIGNEE	1	P
14	Call order desk	VIS MECANIQUE TETE CYLINDRIQUE PHILLIPS M6x15	1	P
15	865543	RONDELLE #10.5MM DIN5797	1	
16	860111	VIS TETE FRAISEE SIX PAN CREUX M10-1.5x16	1	
17	Call order desk	STUCTURE DROITE / SIEGE RABATTABLE	1	P
17	Call order desk	STUCTURE DROITE / SIEGE RABATTABLE	1	P
17	Call order desk	STUCTURE GAUCHE / SIEGE RABATTABLE	1	P
17	Call order desk	STUCTURE DROITE / SIEGE RABATTABLE & AVION TABLE SEAT	1	P
17	Call order desk	STUCTURE GAUCHE / SIEGE RABATTABLE & AVION TABLE SEAT	1	P
17	Call order desk	STUCTURE GAUCHE / SIEGE RABATTABLE	1	P
18	863540	MECANISME DOSSIER INCLINABLE ASS. AISLE SIDE	1	
. NS	IS-136	. FEUILLE D'INSTRUCTION	1	
18	862546	MECANISME DOSSIER INCLINABLE ASS. WALL SIDE	1	
. NS	IS-136	. FEUILLE D'INSTRUCTION	1	
19	Call order desk	RONDELLE #9 DIN6799	1	P
20	863352	APPUIS BRAS CENTRAL / PEINT CHARCOAL	1	

De 7-8754

Date:07-2024

PAGE:X3-1826-71

SIEGE PASSAGER - "AMAYA" - RABATTABLE HANDICAP

Article#	Pièces	Description	QTÉ	Notes
20	Call order desk	VIS MECANIQUE TETE CYLINDRIQUE PHILLIPS M6x15	1	P
21	863315	FOAM D'APPUIE-TETE / "BRAZIL" & "EUROTECH"	1	
21	Call order desk	FOAM D'APPUIE-TETE / TYPE "GAUDI HR"	1	P
NS	Call order desk	RECOUVREMENT APPUIS-TETE "GAUDI" S.C.C.	1	P
22	862933	APPUIE-TÊTE/SIEGE VIP	1	
23	864810	GUIDE	1	
24	866204	ATTACHE	1	
25	865141	REMBOURRAGE ASSISE	1	
25	Call order desk	DOSSIER, MOUSSE / W/"GAUDI"	1	P
25	Call order desk	MOUSSE DU DOSSIER COTE ALLEE / W/"GAUDI" GI	1	P
25	Call order desk	MOUSSE DU DOSSIER COTE MUR / W/"GAUDI" GI	1	P
26	Call order desk	FIL FORME DE MOUSSE DU DOSSIER "EUROTECH" & "BRASIL	1	P
26	Call order desk	FIL FORME DE MOUSSE DU DOSSIER / W/"GAUDI" & "EUROTECH"	1	P
NS	Call order desk	HOUSSE DOSSIER ASS S.C.C. / W/"GAUDI"	1	P
27	Call order desk	HOUSSE DOSSIER ASS S.C.C. / W/"GAUDI" GI	1	P
28	Call order desk	FIL FORME DE MOUSSE DE L'ASSISE "EUROTECH" & "BRASIL	1	P
29	Call order desk	REMBOURRAGE ASSISE	1	P
NS	Call order desk	HOUSSE D'ASSISE ASS S.C.C. / W/"GAUDI"	1	P
30	865599	CHASSIE ASSISE / COTE RUE	1	
30	Call order desk	CHASSIS DE SIEGE RABATTABLE / STATIONNAIRE / W/"GAUDI"	1	P
30	Call order desk	CHASSIS DE SIEGE RABATTABLE / COULISSANT / W/"GAUDI"	1	P
31	866191	COUSSINET	1	
32	Call order desk	VIS TETE CYLINDRIQUE SIX PANS CREUX M10x25	1	P
33	Call order desk	CAPUCHON	1	P
34	Call order desk	SUPPORT DE FIXATION DE SIEGE	1	P
35	Call order desk	BOULON 3.9X13MM	1	P
40	862917	PIEDESTAL COULISSANT AMAYA OPTION WCL	1	
41	865028	PIEDESTAL ASS GAUCHE/ RABATTABLE & COULISSANT	1	
42	504619	PINCE POUR MOULURE / NOIR 7/32"O.D.x1/2" HOLE 3/16	4	
43	862585	COUVERCLE SOCLE / BLACK	2	
. NS	864028	. PINCE POUR MOULURE / NOIR 11MM O.D. x17MM HOLE 4MM	2	
43	863907	COUVERCLE SOCLE / GREY	2	
. NS	864029	. PINCE POUR MOULURE / GRIS 11MM O.D. x17MM HOLE 4MM	2	
44	866243	RONDELLE PRESSION 7/16" 10MM	1	
45	500256	ECROU HEX M10-1.5 Z050	1	
46	5001526	VIS A TETE HEXAGONAL M16-2.0x45 G10.9 DP	1	
50	X3-1826-60	ACCESSOIRES SIEGE PASSAGER - "AMAYA"	1	
51	860197	VIS TETE CYLINDRIQUE SIX PANS CREUX M8-1.25x50	1	
52	Call order desk	AXE DE BLOCAGE	1	P
53	865491	COUSSINET FM810120J	1	
54	Call order desk	AXE DE BLOCAGE	1	P
55	Call order desk	RONDELLE DIN-6799 5MM	1	P

De 7-8754	Date:07-2024	PAGE:X3-1826-71
SIEGE PASSAGER - "AMAYA" - RABATTABLE HANDICAP		

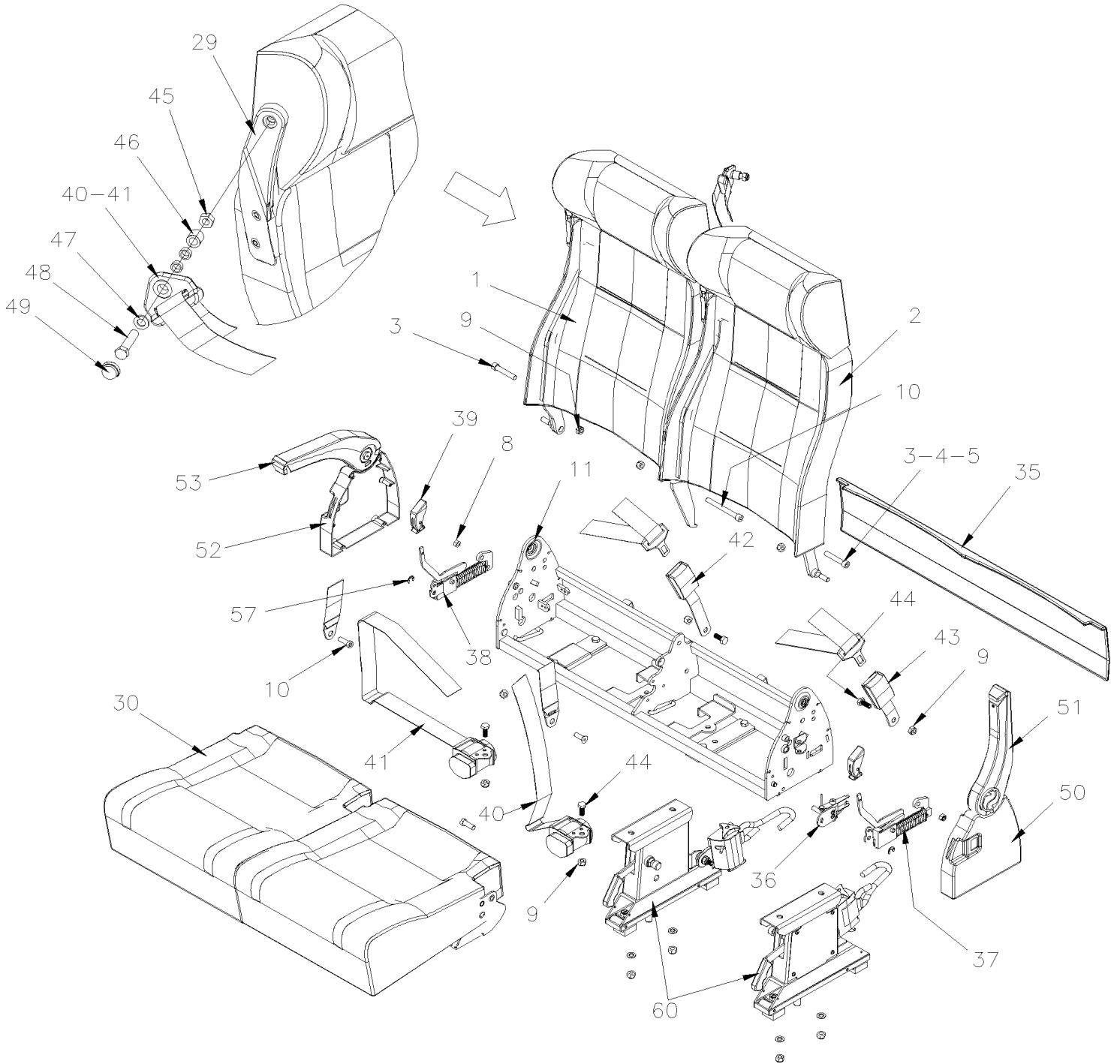
Article#	Pièces	Description	QTÉ	Notes
56	Call order desk	RESSORT	1	P
57	Call order desk	INSERTION	1	P
58	Call order desk	RIVET	1	P
59	Call order desk	ECROU HEX BAGUE DE NYLON M8-1.25	1	P
60	Call order desk	RESSORT	1	P
61	Call order desk	SUPPORT	1	P
63	Call order desk	PLAQUE DE PROTECTION	1	P
64	504118	RIVET AVEUGLE TETE BOMBE OUVERT 3/16x3/8 AL	1	
70	X3-1826-40	SIEGE PASSAGER - "AMAYA" - REPOSE-PIED & PEDESTAL		
100	323654	RECOUVREMENT RAIL DE SIEGE 12' / W/COVERING FLOOR	AR	
100	323963	RECOUVREMENT RAIL DE SIEGE 8' / W/COVERING FLOOR	AR	
		1) PAS VENDU SEPARMENT		
		P) CONTACTER LE BUREAU DE PRISE DE COMMANDE		

De 7-8754

Date:07-2024

PAGE:X3-1826-72

SIEGE PASSAGER - "AMAYA" - RABATTABLE HANDICAP WITH 3POINTS



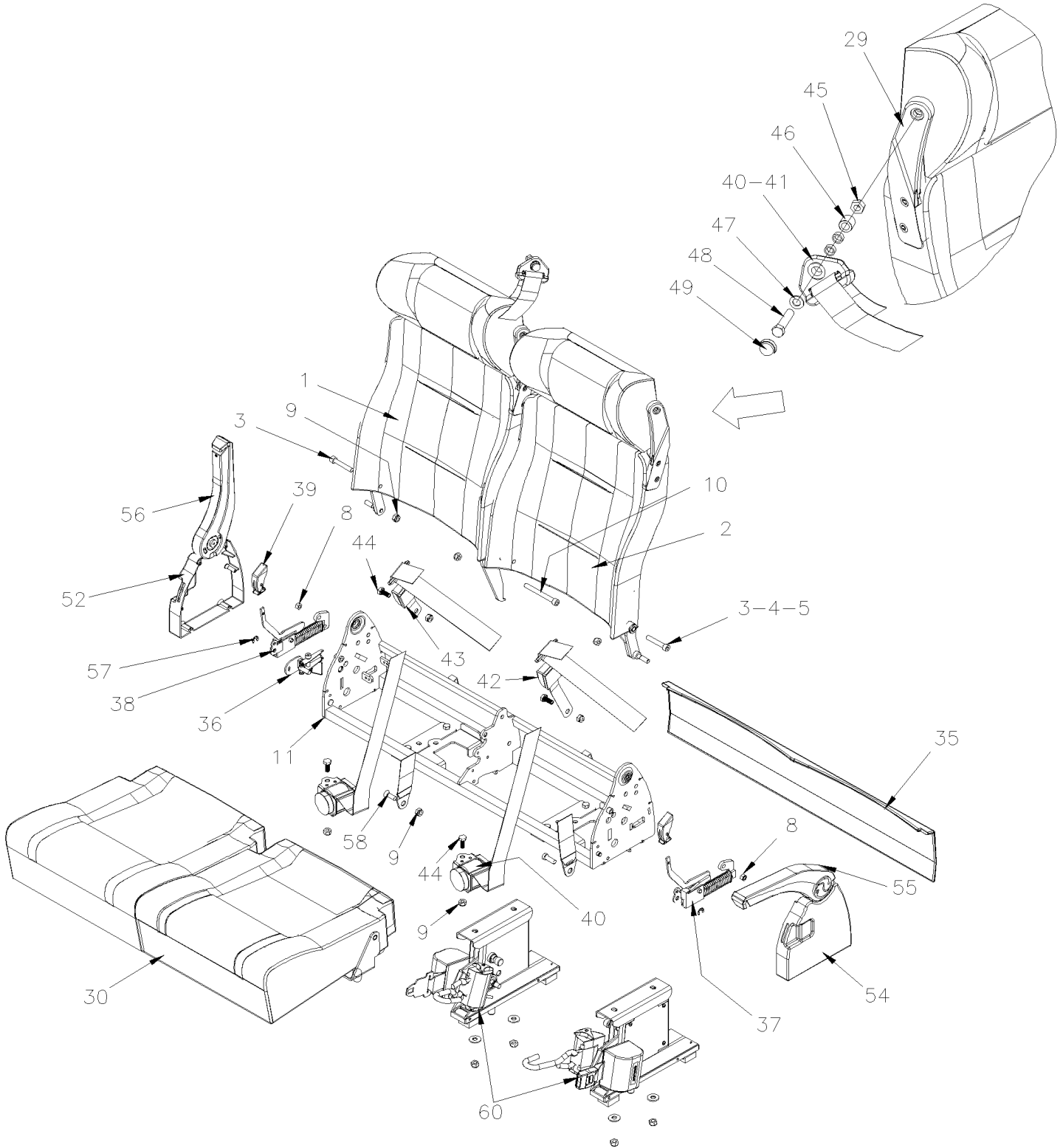
38" CURB SIDE

De 7-8754

Date:07-2024

PAGE:X3-1826-72

SIEGE PASSAGER - "AMAYA" - RABATTABLE HANDICAP WITH 3POINTS



40" STREET SIDE

De 7-8754

Date:07-2024

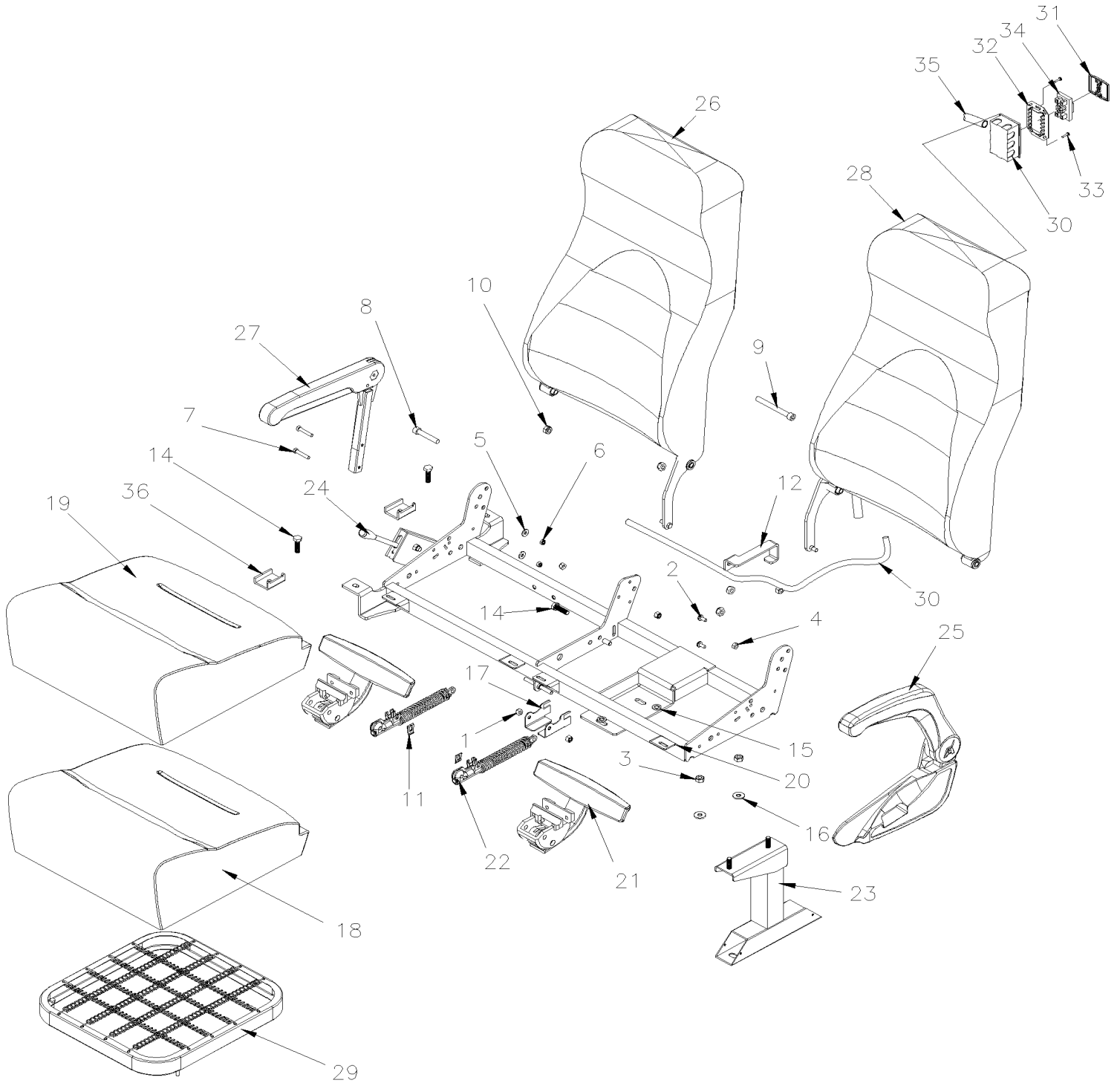
PAGE:X3-1826-72

SIEGE PASSAGER - "AMAYA" - RABATTABLE HANDICAP WITH 3POINTS

Article#	Pièces	Description	QTÉ	Notes
1	Call order desk	DOSSIER ASS. DR 38" WCL "BRASIL"	1	P
1	Call order desk	DOSSIER ASS. DR 40" WCL "BRASIL"	1	P
2	Call order desk	DOSSIER ASS. GAU. 38" WCL "BRASIL"	1	P
2	Call order desk	DOSSIER ASS. GAU. 40" WCL "BRASIL"	1	P
3	Call order desk	COUSSINET	1	P
4	865560	MANCHON HYTREL	1	
5	70314705	VIS TETE CYLINDRIQUE SIX PANS CREUX M10-1.5x60 G8.8 ZP	2	
8	500901	ECROU HEX BAGUE DE NYLON 3/8-16 Z050	2	
9	500680	ECROU HEX STOVER M10-1.5 Z050	4	
10	70314708	VIS TETE CYLINDRIQUE SIX PANS CREUX M10-1.5x30 G8.8 ZP	1	
11	860183	STRUCTURE DE SIEGE W.C.L. 38"	1	
11	860185	STRUCTURE DE SIEGE W.C.L. 40"	1	
30	Call order desk	COUSSIN BRASIL SIEGE PLIABLE 38" STREETSIDE SEAT	1	P
30	Call order desk	COUSSIN BRASIL SIEGE PLIABLE 40" CURBSIDE SEAT	1	P
35	Call order desk	RECOUVREMENT BAS DOSSIER 38"	1	P
35	Call order desk	RECOUVREMENT BAS DOSSIER 40"	1	P
36	865499	POIGNEE MECANISME / LH	1	
37	862546	MECANISME DOSSIER INCLINABLE ASS. WALL SIDE	1	
. NS	IS-136	. FEUILLE D'INSTRUCTION	1	
38	863540	MECANISME DOSSIER INCLINABLE ASS. AISLE SIDE	1	
. NS	IS-136	. FEUILLE D'INSTRUCTION	1	
39	864116	BOUTON DOSSIER INCLINABLE	1	
40	864114	CEINTURE SECURITE COTE ALLEE	1	
. NS	867885	. MANCHON 16MM	1	
41	864115	CEINTURE COTÉ FENETRE	1	
NS	864622	EXTENSION CEINTURE DE SECURITE 30cm	AR	
NS	864623	EXTENSION CEINTURE DE SECURITE 50cm	AR	
42	866019	ATTACHE FEMELLE CEINTURE	1	
43	866019	ATTACHE FEMELLE CEINTURE	1	
44	Call order desk	VIS CAP HEX 10x25	4	P
45	865521	VIS A TETE HEXAGONAL 7/16-20x1 G8	5	
46	Call order desk	BAGUE	2	P
47	860294	RONDELLE	1	
48	860280	VIS BUT M10-1.5x50MM	1	
49	865220	BOUCHON TORINO	2	
50	866213	COUVERCLE LAT., COTE ALLEE, SIEGE CURB SIDE SEAT	1	
51	865154	APPUIS BRAS RABATTABLE LH	1	
52	860009	COUVERCLE LAT., COTE MUR, SIEGE CURB SIDE SEAT	1	
53	865155	APPUIS-BRAS ASS COTE DROIT W.C.L.	1	
. NS	864965	. RECOUVREMENT APPUIS-BRAS	1	
54	860010	COUVERCLE LAT., COTE MUR, SIEGE STREET SIDE SEAT	1	
55	865156	APPUIS BRAS ASS COTE GAUCHE W.C.L.	1	

De 7-8754	Date:07-2024	PAGE:X3-1826-72
SIEGE PASSAGER - "AMAYA" - RABATTABLE HANDICAP WITH 3POINTS		

Article#	Pièces	Description	QTÉ	Notes
. NS	864965	. RECOUVREMENT APPUIS-BRAS	1	
56	865157	APPUIS BRAS RABATTABLE RH	1	
57	Call order desk	BAGUE	2	P
58	Call order desk	VIS TETE FRAISEE SIX PAN CREUX M10-1.5X30 G8.8 ZP	1	P
60	X3-1826-41	SIEGE PASSAGER - "AMAYA" - REPOSE-PIED & PEDESTAL		
		P) CONTACTER LE BUREAU DE PRISE DE COMMANDE		



De 7-8754	Date:07-2024	PAGE:X3-1826-80
SIEGE PASSAGER - "AMAYA"- 2 SIEGES PARTIOT "GREYHOUND"		

Article#	Pièces	Description	QTÉ	Notes
	863661	SIEGE PASSAGER AMAYA, ENS. 51 PASSAGERS W/PATRIOT PT		
	863678	SIEGE PASSAGER AMAYA, ENS. 51 PASSAGERS W/PATRIOT PT		
1	502600	ECROU HEX BAGUE DE NYLON 5/16-18 Z050	1	
2	966802	VIS TETE CYLINDRIQUE SIX PANS CREUX M6-1.0x16 G8.8 ZP	1	
3	502835	ECROU HEX M10-1.5	1	
4	502543	ECROU HEX M8-1.25 Z050	1	
5	500440	RONDELLE PLATE .250x.562x.065 Z050	1	
6	502716	ECROU HEX BAGUE DE NYLON 1/4-20	1	
6	500690	ECROU HEX BAGUE DE NYLON 1/4-28 Z050	1	
7	Call order desk	VIS A TETE HEXAGONAL 1/4 X 1 1/2	1	P
8	70314705	VIS TETE CYLINDRIQUE SIX PANS CREUX M10-1.5x60 G8.8 ZP	1	
9	502765	VIS TETE CYLINDRIQUE SIX PANS CREUX M10-1.5x100 G8.8 PT ZP	1	
10	Call order desk	ECROU HEX LOCK 10MM	1	P
11	861486	CLIP POUR CABLE DE SIEGE	1	
12	Call order desk	PLAQUE DE GUIDAGE GAU	1	P
14	502549	VIS A TETE HEXAGONAL M10-1.5x35 G8.8 Z050	3	
15	500480	RONDELLE FREIN FENDUE .443x.779x.109 Z050	1	
16	500462	RONDELLE PLATE .343x1.500x.083 SS	1	
17	Call order desk	BARRURE DE MECANISME DROIT	1	P
18	860022	REMBOURRAGE ASSISE	1	
19	Call order desk	TISSUS ASSISE ASS.	1	P
20	Call order desk	CHASSIS FIXE SIEGE DOUBLE	1	P
21	867725	APPUI-PIED AVEC RETOUR AUTOMATIQUE / "STELAM" / PLASTIC	2	
22	863405	CYLINDRE MECANIQUE DROIT	1	
22	863407	CABLE	1	
23	865038	PATTE PIEDESTAL	1	
24	Call order desk	LEVEL RECLINING	1	P
25	Call order desk	APPUI BRAS	1	P
26	Call order desk	DOSSIER ASS. RH 40"	1	P
27	Call order desk	APPUI-BRAS COTE FENETRE	1	P
28	Call order desk	DOSSIER ASS. GAU. 40"	1	P
29	865587	CADRE ASSISE / STANDARD	1	
30	Call order desk	BOYAU 1/2" X 900MM	1	P
31	863780	CACHE-PRISE DE COURANT/ SIEGE AMAYA "AMAYA" SEAT	1	
32	Call order desk	ENCRAGE	2	P
33	Call order desk	VIS #8 x 3/4"	1	P
34	Call order desk	PRISE ELECTRIQUE	1	P
35	Call order desk	BOYAU 1/2 x 850MM	1	P
36	867664	ATTACHE LATÉRALE	2	

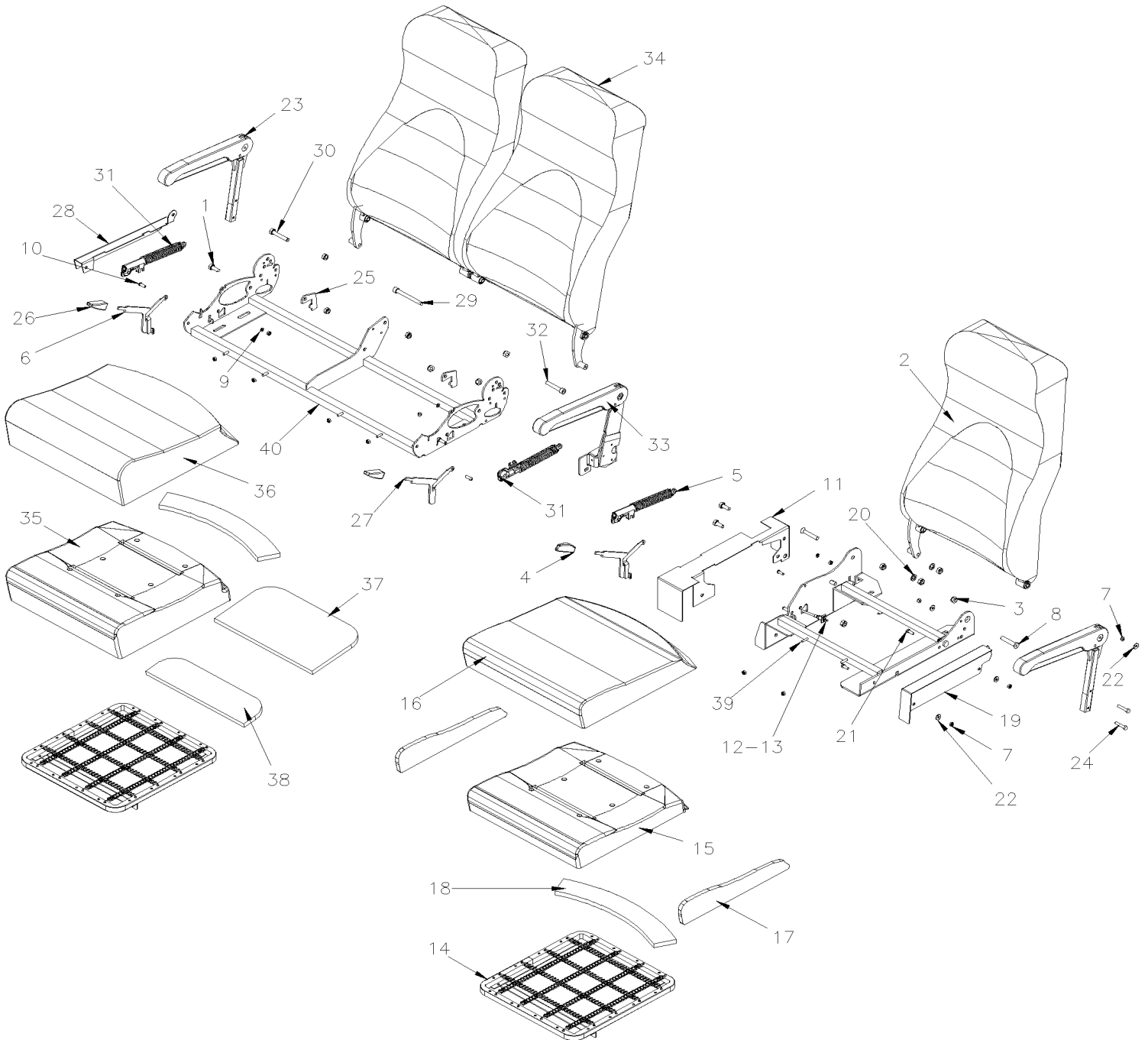
De 7-8754		Date:07-2024	PAGE:X3-1826-80	
SIEGE PASSAGER - "AMAYA"- 2 SIEGES PARTIOT "GREYHOUND"				
Article#	Pièces	Description	QTÉ	Notes
		P) CONTACTER LE BUREAU DE PRISE DE COMMANDE		

De 7-8754

Date:07-2024

PAGE:X3-1826-82

SIEGE PASSAGER - "AMAYA"- 3 SIEGES PARTIOT "GREYHOUND"



De 7-8754	Date:07-2024	PAGE:X3-1826-82
SIEGE PASSAGER - "AMAYA"- 3 SIEGES PARTIOT "GREYHOUND"		

Article#	Pièces	Description	QTÉ	Notes
	863661	SIEGE PASSAGER AMAYA, ENS. 51 PASSAGERS W/PATRIOT PT De 8-9426 À 9-9494		
	863678	SIEGE PASSAGER AMAYA, ENS. 51 PASSAGERS W/PATRIOT PT De 9-9496 À 9-9533		
1	5001231	VIS A TETE HEXAGONAL M10-1.5x25 SS	3	
2	Call order desk	DOSSIER ASS. DR 40"	2	P
3	Call order desk	ECROU HEX LOCK 10MM	11	P
4	863357	BOUTON LEVIER FENETRE DROITE	1	
5	863406	CYLINDRE MECANIQUE GAUCHE	1	
6	863414	LEVIER DOSSIER INCLINABLE COTE FENETRE DROITE	2	
7	865490	CONTRE ECROU HEX BAGUE DE NYLON 1/4	13	
8	Call order desk	VIS TETE CYLINDRIQUE SIX PANS CREUX M10 X 60	2	P
9	865515	RONDELLE PLATE 6.4	3	
10	Call order desk	BOUTON SIX PAN CREUX 1/4 X 3/4	3	P
11	Call order desk	UNION SUPPORT STRUCTURE	1	P
12	861486	CLIP POUR CABLE DE SIEGE	1	
13	863407	CABLE	1	
14	Call order desk	CHASSIS	3	P
15	Call order desk	MOUSSE ASSISE / COTE RUE / W/REAR LOUNGE SEAT	1	P
16	Call order desk	TISSUS ASSISE ASS.	1	P
17	Call order desk	ESPACEUR	2	P
18	Call order desk	INSERTION	3	P
19	Call order desk	COUVERCLE GAUCHE	1	P
20	865481	RONDELLE / 7/16	2	
21	Call order desk	VIS A TETE HEXAGONAL 1/4 X 3/4	2	P
22	865508	RONDELLE PLATE 1/4	4	
23	Call order desk	APPUI-BRAS COTE FENETRE	2	P
24	Call order desk	VIS A TETE HEXAGONAL 1/4 X 1 1/2	2	P
25	Call order desk	BUTEE D'ARRET	2	P
26	863356	BOUTON LEVIER FENETRE GAUCHE	2	
27	863413	LEVIER DOSSIER INCLINABLE COTE FENETRE GAUCHE	1	
27	863413	LEVIER DOSSIER INCLINABLE COTE FENETRE GAUCHE	1	
28	Call order desk	COUVERCLE DU MECANISME DROIT	1	P
29	502765	VIS TETE CYLINDRIQUE SIX PANS CREUX M10-1.5x100 G8.8 PT ZP	1	
30	502913	VIS A TETE HEXAGONAL M10-1.5x60 G8.8 N500	1	
31	863405	CYLINDRE MECANIQUE DROIT	2	
32	70314705	VIS TETE CYLINDRIQUE SIX PANS CREUX M10-1.5x60 G8.8 ZP	1	
33	Call order desk	APPUI-BRAS CENTRAL	1	P
34	Call order desk	DOSSIER ASS. GAU. 40"	1	P
35	Call order desk	MOUSSE ASSISE / COTE TROTTOIR / W/REAR LOUNGE SEAT	2	P
36	Call order desk	TISSUS ASSISE ASS.	2	P
37	Call order desk	INSERTION	2	P
38	Call order desk	INSERTION	2	P

De 7-8754	Date:07-2024	PAGE:X3-1826-82
SIEGE PASSAGER - "AMAYA"- 3 SIEGES PARTIOT "GREYHOUND"		

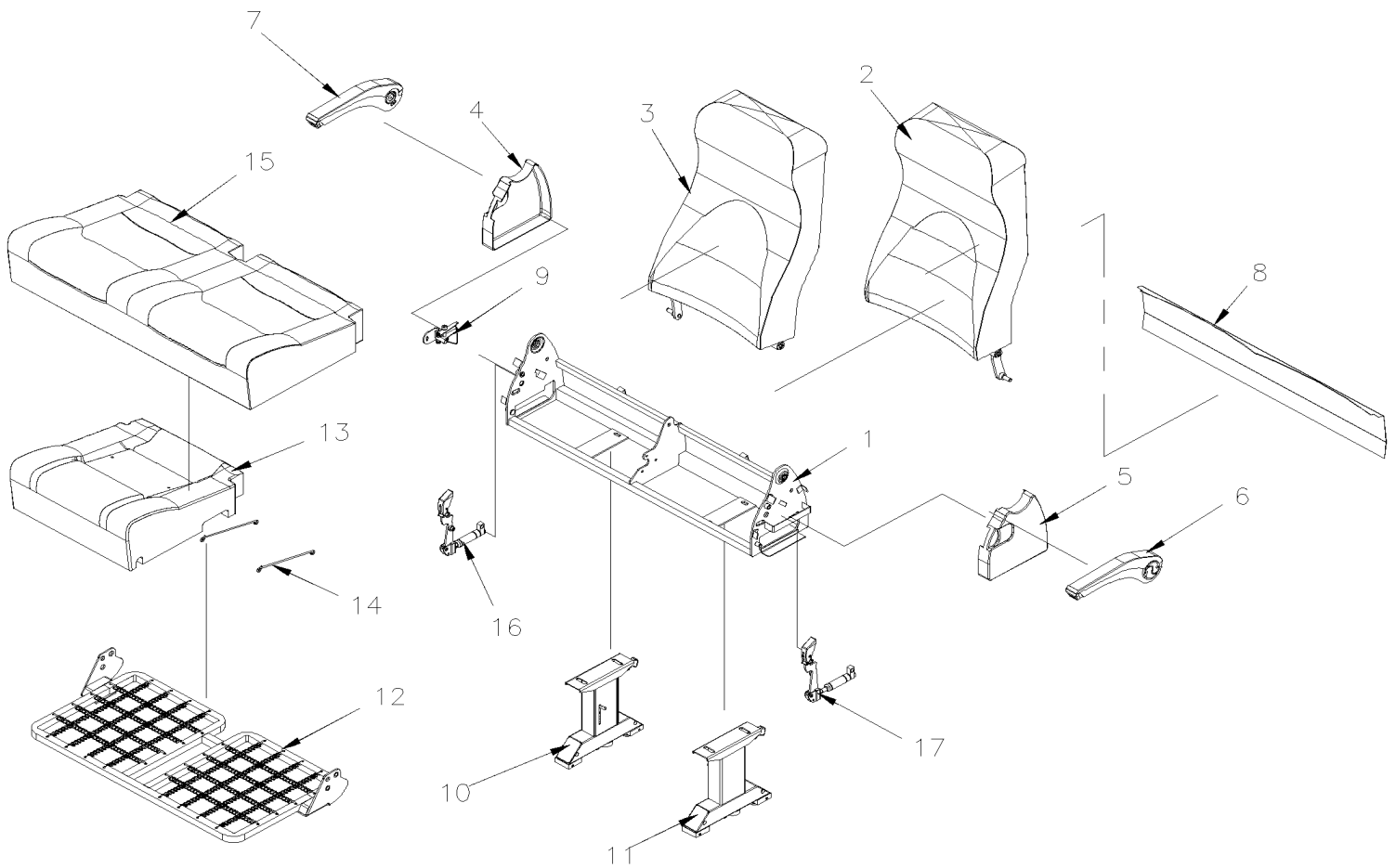
Article#	Pièces	Description	QTÉ	Notes
39	Call order desk	CHASSIS FIXE SIEGE DOUBLE / SIEGE 3 PASSAGERS	1	P
40	Call order desk	CHASSIS FIXE SIEGE DOUBLE / SIEGE 3 PASSAGERS	1	P
		P) CONTACTER LE BUREAU DE PRISE DE COMMANDE		

De 7-8754

Date:07-2024

PAGE:X3-1826-84

SIEGE PASSAGER - "AMAYA" - RABATTABLE 40" PARTIOT "GREYHOUND"



De 7-8754	Date:07-2024	PAGE:X3-1826-84
SIEGE PASSAGER - "AMAYA" - RABATTABLE 40" PARTIOT "GREYHOUND"		

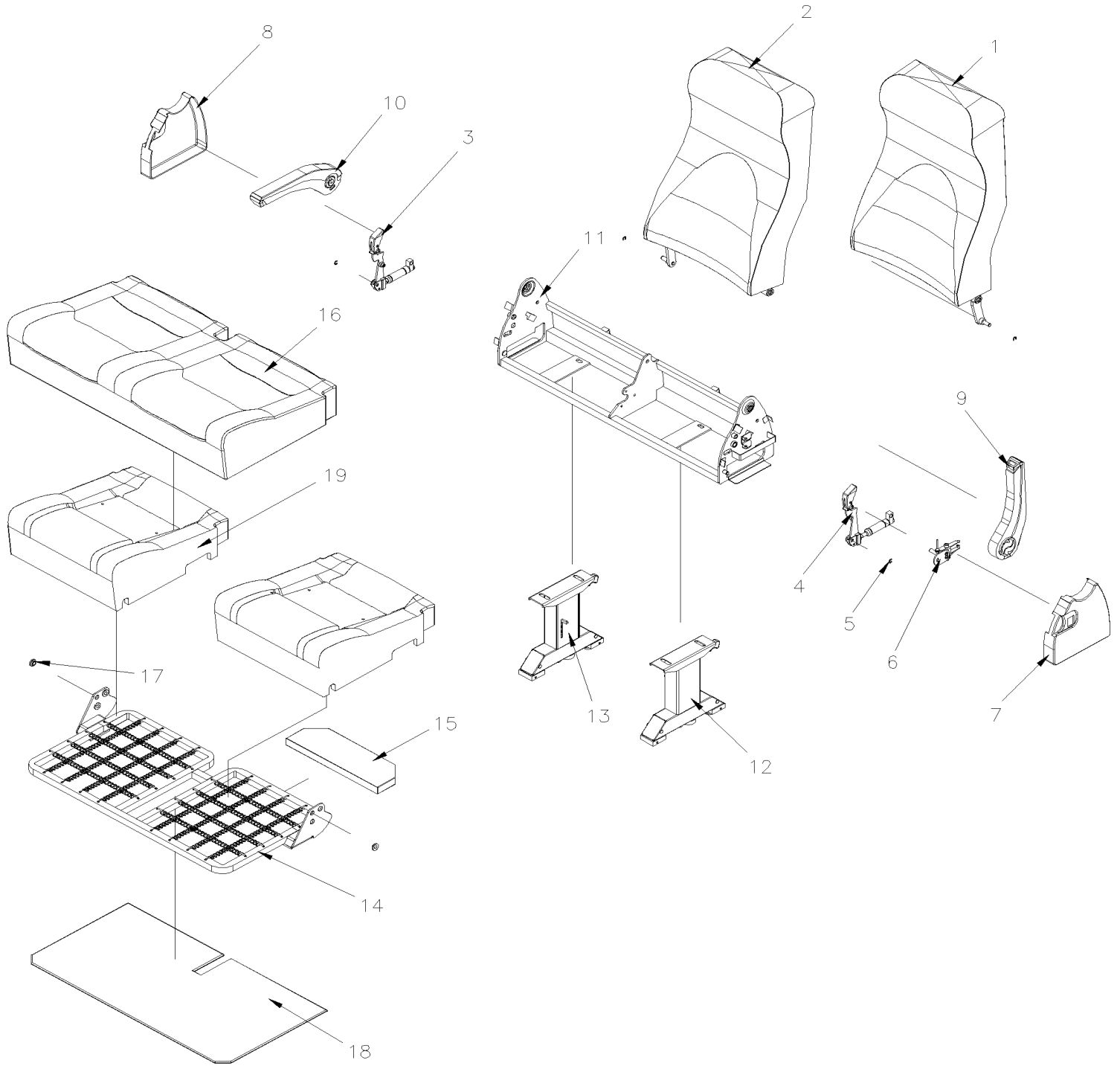
Article#	Pièces	Description	QTÉ	Notes
	863661	SIEGE PASSAGER AMAYA, ENS. 51 PASSAGERS W/PATRIOT PT De 8-9426 À 9-9494		
	863678	SIEGE PASSAGER AMAYA, ENS. 51 PASSAGERS W/PATRIOT PT De 9-9496 À 9-9533		
NS	329994	BUTEE SIEGE 56MM x 31.75MM	AR	
NS	3200521	BUTEE SIEGE 95MM x 31.75MM	AR	
1	Call order desk	STUCTURE GAUCHE / SIEGE RABATTABLE	1	P
2	Call order desk	CADRE DOSSIER GAUCHE	1	P
3	Call order desk	DOSSIER ASS. RH	1	P
4	Call order desk	COUVERCLE LATERALE DROIT	1	P
5	Call order desk	COUVERCLE LATERALE GAUCHE	1	P
6	Call order desk	COUVERVLE APPUIS-BRAS	1	P
7	Call order desk	COUVERVLE APPUIS-BRAS	1	P
8	Call order desk	COUVERCLE ARRIERE 40"	1	P
9	865499	POIGNEE MECANISME / LH	1	
10	865013	PATTE PIEDESTAL DROIT	1	
11	864995	PATTE PIEDESTAL GAUCHE	1	
12	Call order desk	ASSISE ASS 40"	1	P
13	865597	MOUSSE ASSISE / COTE RUE	1	
14	861716	FIL FORME DE MOUSSE DE L'ASSISE	4	
15	Call order desk	RECOUVREMENT COUSSIN	1	P
16	862546	MECANISME DOSSIER INCLINABLE ASS. WALL SIDE	1	
. NS	IS-136	. FEUILLE D'INSTRUCTION	1	
17	863540	MECANISME DOSSIER INCLINABLE ASS. AISLE SIDE	1	
. NS	IS-136	. FEUILLE D'INSTRUCTION	1	
		P) CONTACTER LE BUREAU DE PRISE DE COMMANDE		

De 7-8754

Date:07-2024

PAGE:X3-1826-86

SIEGE PASSAGER - "AMAYA" - RABATTABLE 38" PARTIOT "GREYHOUND"



De 7-8754

Date:07-2024

PAGE:X3-1826-86

SIEGE PASSAGER - "AMAYA" - RABATABLE 38" PARTIOT "GREYHOUND"

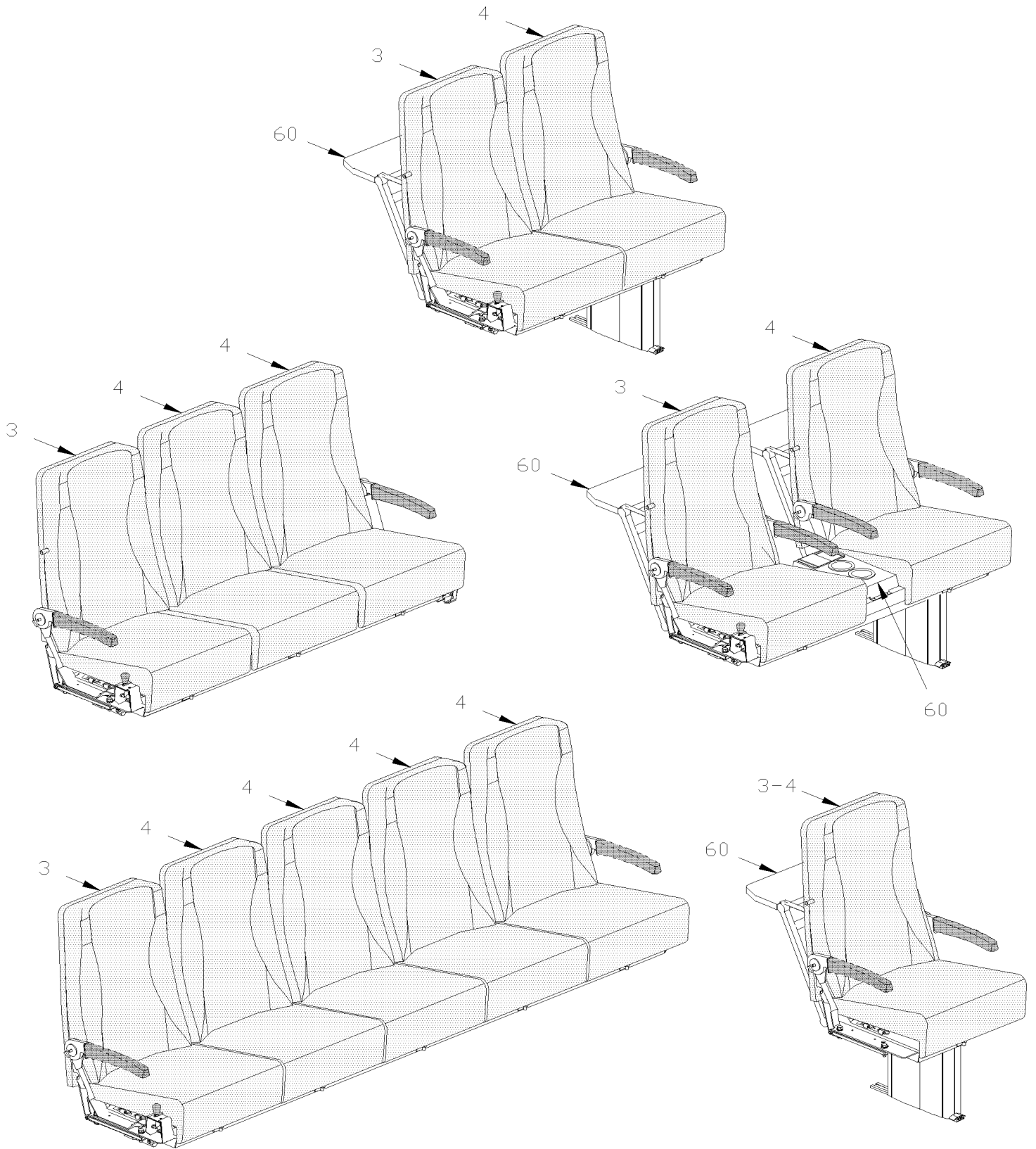
Article#	Pièces	Description	QTÉ	Notes
	863661	SIEGE PASSAGER AMAYA, ENS. 51 PASSAGERS W/PATRIOT PT De 8-9426 À 9-9494		
	863678	SIEGE PASSAGER AMAYA, ENS. 51 PASSAGERS W/PATRIOT PT De 9-9496 À 9-9533		
NS	329994	BUTEE SIEGE 56MM x 31.75MM	AR	
NS	3200521	BUTEE SIEGE 95MM x 31.75MM	AR	
1	Call order desk	DOSSIER ASS. GAUCHE 38"	1	P
2	Call order desk	DOSSIER ASS. DROIT 38"	1	P
3	Call order desk	MECANISME GAUCHE	1	P
4	Call order desk	MECANISME DROIT	1	P
5	Call order desk	BAGUE	4	P
6	865499	POIGNEE MECANISME / LH	1	
7	Call order desk	COUVERCLE LATERALE GAUCHE	1	P
8	Call order desk	COUVERCLE LATERALE DROIT	1	P
9	Call order desk	COUVERVLE APPUIS-BRAS	1	P
10	Call order desk	APPUIS-BRAS	1	P
11	Call order desk	CHASSIS FIXE SIEGE DOUBLE	1	P
12	864995	PATTE PIEDESTAL GAUCHE	1	
12	865049	PATTE PIEDESTAL GAUCHE	1	
13	865013	PATTE PIEDESTAL DROIT	1	
14	Call order desk	CHASSIS SOUDE	1	P
15	Call order desk	ESPACEUR	2	P
16	Call order desk	TISSUS ASSISE ASS.	1	P
17	867923	MANCHON	2	
18	865600	ENSEMBLE RECOUVREMENT DE COUSSINS DE SIEGE / COTE TROTTOIR	1	
19	Call order desk	MOUSSE 38"	2	P
		P) CONTACTER LE BUREAU DE PRISE DE COMMANDE		

De 7-8754

Date:07-2024

PAGE:X3-1827-00

SIEGE PASSAGER - "ULTRA"



De 7-8754	Date:07-2024	PAGE:X3-1827-00
SIEGE PASSAGER - "ULTRA"		

Article#	Pièces	Description	QTÉ	Notes
	363927	SIEGE GAU.TOURISMO #1 ALU. 42"	AR	
	363928	SIEGE DR. TOURISMO #1 ALU. 42"	AR	
	363929	SIEGE 2 PASSAGERS ROTATIF ULTRA	AR	
	363931	SIEGE 2 PASSAGERS BANQUETTE ULTRA À 8-9276	AR	
	Call order desk	SIEGE 2 PASSAGERS BANQUETTE ULTRA De 8-9277	AR	P
	Call order desk	SIEGE 3 PASSAGERS BANQUETTE UTRA De 8-9277	AR	P
	363932	SIEGE 5 PASSAGERS BANQUETTE ULTRA À 8-9276	AR	
	Call order desk	SIEGE 5 PASSAGERS BANQUETTE ULTRA De 8-9277	AR	P
1	363842	. STRUCTURE SIEGE GA. STD ASS.	1	
1	363841	. STRUCTURE SIEGE DROIT STD ASS.	1	
1	363836	. STRUCTURE SIEGE ROTATIF ASS.	1	
1	364130	. STRUCTURE BANQUETTE 2 PLACES De 8-9277	1	
1	363843	. STRUCTURE BANQUETTE 3 PLACES À 8-9276	1	
1	364094	. STRUCTURE BANQUETTE 3 PLACES De 8-9277	1	
1	363844	. STRUCTURE BANQUETTE 5 PLACES À 8-9276	1	
1	364148	. STRUCTURE BANQUETTE 5 PLACES STREETSIDE SECTION De 8-9277	1	
1	364146	. STRUCTURE BANQUETTE 5 PLACES CURBSIDE SECTION	1	
1	363837	. STRUCTURE SIEGE DROIT 1 PASS	1	
1	363840	. STRUCTURE SIEGE GAUCHE 1 PASS.	1	
1	363839	. STRUCTURE SIEGE GAUCHE VIP ASS	1	
1	363838	. STRUCTURE SIEGE DROIT VIP ASS.	1	
2	363246	. COLLET	4	
3	363834	. CADRE DOSSIER DROIT	1	
4	363835	. CADRE DOSSIER GAUCHE	1	
4	364080	. DOSSIER COTE RUE De 8-9277	1	L
6	363186	. MOUSSE DOSSIER	1	
6	363252	. MOUSSE D'ACCUEIL	1	
6	363350	. MOUSSE D'ACCUEIL	1	
7	363348	. MOUSSE APPUI-TETE	1	
7	363251	. MOUSSE APPUIE-TETE SIEGE ULTRA	1	
NS	500583	. VIS AUTOTARAUDEUSE TETE CYLINDRIQUE PHILLIPS #6x1/2 Z050	4	
NS	500240	. RONDELLE FREIN A DENT EXTERIEUR .195x.410x.025 Z050	4	
10	5001336	. VIS TETE HEX EPAULEMENT STRIEE 5/16-18x3/4 Z050	8	
11	5001113	. CONTRE ECROU HEX BAGUE DE NYLON 5/16-18	8	
12	363273	. RESSORT	4	
20	363646	. STRUCTURE D'ASSISE	1	
21	363650	. . RESSORT	3	
22	362353	. . VIS	1	
24	500441	. RONDELLE PLATE .312x.734x.065 Z050	2	
25	500782	. ECROU A OREILLES 5/16-18 Z050	2	
26	363645	. MOUSSE	1	
26	Call order desk	. ASSISE ASS.	1	P L

De 7-8754	Date:07-2024	PAGE:X3-1827-00
SIEGE PASSAGER - "ULTRA"		

Article#	Pièces	Description	QTÉ	Notes
26	364096	. . MOUSSE	1	L
26	364084	. . TOLE ASSISE	1	L
30	363437	. SUPPORT GAU	1	
31	363436	. SUPPORT DR	1	
32	502723	. RONDELLE PLATE .386x.750x.050 NYL	2	
33	500441	. RONDELLE PLATE .312x.734x.065 Z050	2	
34	500777	. ECROU HEX STOVER 5/16-18 Z050	2	
35	500183	. VIS A TETE HEXAGONAL 5/16-18x1 1/2 G5 PT Z050	2	
36	500476	. RONDELLE FREIN FENDUE .317x.586x.078 Z050	2	
37	362928	. APPUI-PIED	1	
38	502781	. VIS PRESSION SIX PAN CREUX FORME CUVETTE 5/16-18x1/4	2	
40	364038	. PIEDESTAL CARRE / UNE PIECE / 279MM / 10.98"	1	
NS	364076	. RENFORCEMENT PEIDESTAL / ANGULAIRE ARRIERE DU PIEDESTAL / 58MMx 20MM	2	
41	5001600	. VIS CARROSSERIE 3/8-16x12 G5 Z050	2	
42	360052	. PLAQUE / 1 1/4" X 3 1/2" À 9-9642	2	
42	364263	. PLAQUE / 1 5/8" x 3 15/16" ± De 9-9643	2	
43	500445	. RONDELLE PLATE .437x1.000x.083 Z050	2	
44	500265	. ECROU HEX STOVER 3/8-16 Z050	2	
44	364133	. RENFORT ATTACHE SIEGE De 7-8976	1	
45	363821	. PLAQUE ATTACHE EN "J" / POUR FIXER LE SIEGE A LA TRACK AU MUR WALL TRACK À 7-8975	1	
. NS	500183	. . VIS A TETE HEXAGONAL 5/16-18x1 1/2 G5 PT Z050 À 7-8975	2	
. NS	500942	. . RONDELLE FREIN FENDUE 8.1x14.8x2.0 N500 À 7-8975	2	
45	364132	. PLAQUE ATTACHE EN "J" / POUR FIXER LE SIEGE A LA TRACK AU MUR WALL TRACK De 7-8976	1	
. NS	500829	. . VIS A TETE HEXAGONAL M10-1.5x40 G8.8 De 7-8976	2	
. NS	500257	. . RONDELLE FREIN FENDUE 10.2x18.1x2.2 Z050 De 7-8976	2	
50	363946	. PANNEAU GAUCHE DU BAS	1	
50	363947	. PANNEAU DROIT DU BAS	1	
51	860421	. CROCHET	1	
52	860422	. POIGNEE	1	
NS	505229	. DECALQUE 3"LETTRES NOIRES Z	2	
53	502521	. VIS AUTOTARAUDEUSE TETE OVALE PHILLIPS #8-32x1 BK	2	
54	362707	. PORTE JOURNAUX 13" x 6 1/2"	1	
54	860809	. PORTE JOURNAUX 14" x 7 1/4"	1	
55	500353	. VIS AUTOTARAUDEUSE TETE PLATE PHILLIPS #8x3/4 BK	4	
56	362943	. BUTOIR	1	
56	362942	. BUTOIR COURT	1	
57	5001019	. VIS AUTOTARAUDEUSE TETE OVALE PHILLIPS #10x2 EMN	1	
NS	5001116	. ECROU RESSORT EN "U" #10A .025-.062	1	
59	861277	. CENDRIER	1	
60	X3-1829-00	. ACCESSOIRES SIEGE PASSAGER - "PREVOST"		
71	Call order desk	. HOUSSE DOSSIER ASS. ULTRA 40" / "ULTRA"	1	P
71	363254P	. RECOUV DOSSIER PR SIEGE AMAYA W/42" HIGHT	1	

De 7-8754	Date:07-2024	PAGE:X3-1827-00
SIEGE PASSAGER - "ULTRA"		

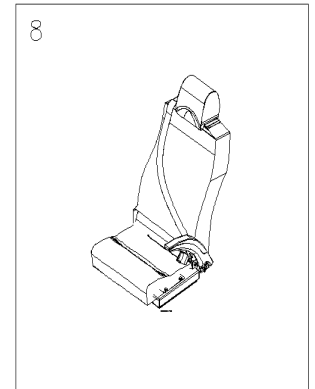
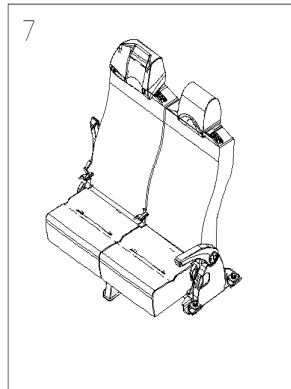
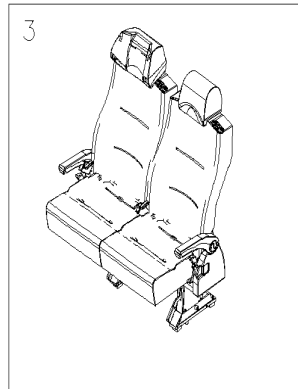
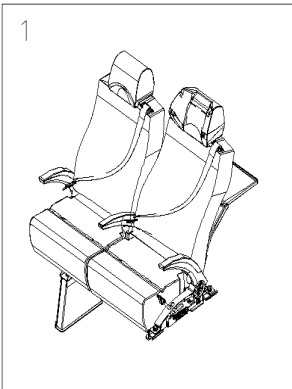
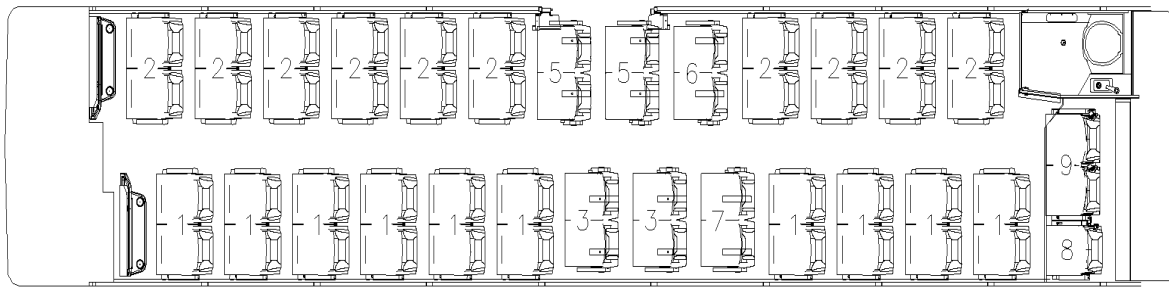
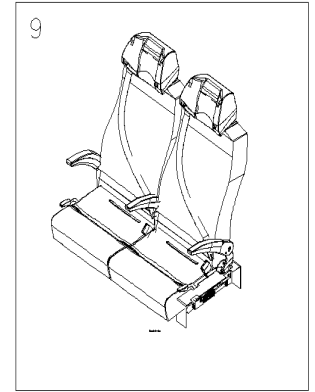
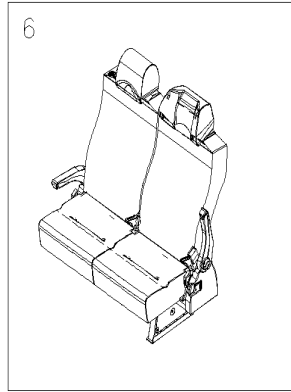
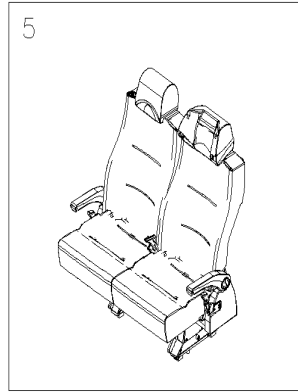
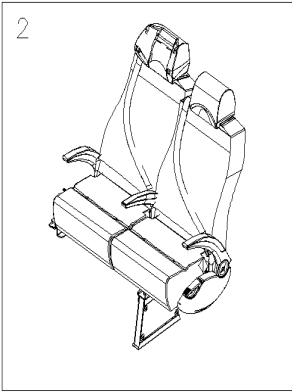
Article#	Pièces	Description	QTÉ	Notes
72	363676	. RECOUVREMENT ASSISE SPECIFIE CODE COULEUR / ALL NEW W/SPRING	1	
73	362716	. ATTACHE EN "W" ROND / POUR FIXER COUVERCLE	8	
NS	682259	. RUBAN SCELLANT / CLAIRE / 1/32"x1 1/2"x65' / 1795	AR	A
80	X3-1827-50	. APPUI-BRAS PASSAGER - "PREVOST"		
100	361338	RECOUVREMENT RAIL DE SIEGE 12' / W/CARPET FLOOR À 9-9642	AR	
100	323654	RECOUVREMENT RAIL DE SIEGE 12' / W/COVERING FLOOR À 9-9642	AR	
100	323963	RECOUVREMENT RAIL DE SIEGE 8' / W/COVERING FLOOR À 9-9642	AR	
		A) RECOUVREMENT ARRIERE DU DOSSIER DU SIEGE		
		L) EMPLOYER AVEC LES SIÈGES ARRIRÈRE DE 2, 3 OU 5 PLACES		
		P) CONTACTER LE BUREAU DE PRISE DE COMMANDE		

De 7-8754

Date:07-2024

PAGE:X3-1827-01

SIEGE PASSAGER INSTALLATION AMAYA "A-2TEN"

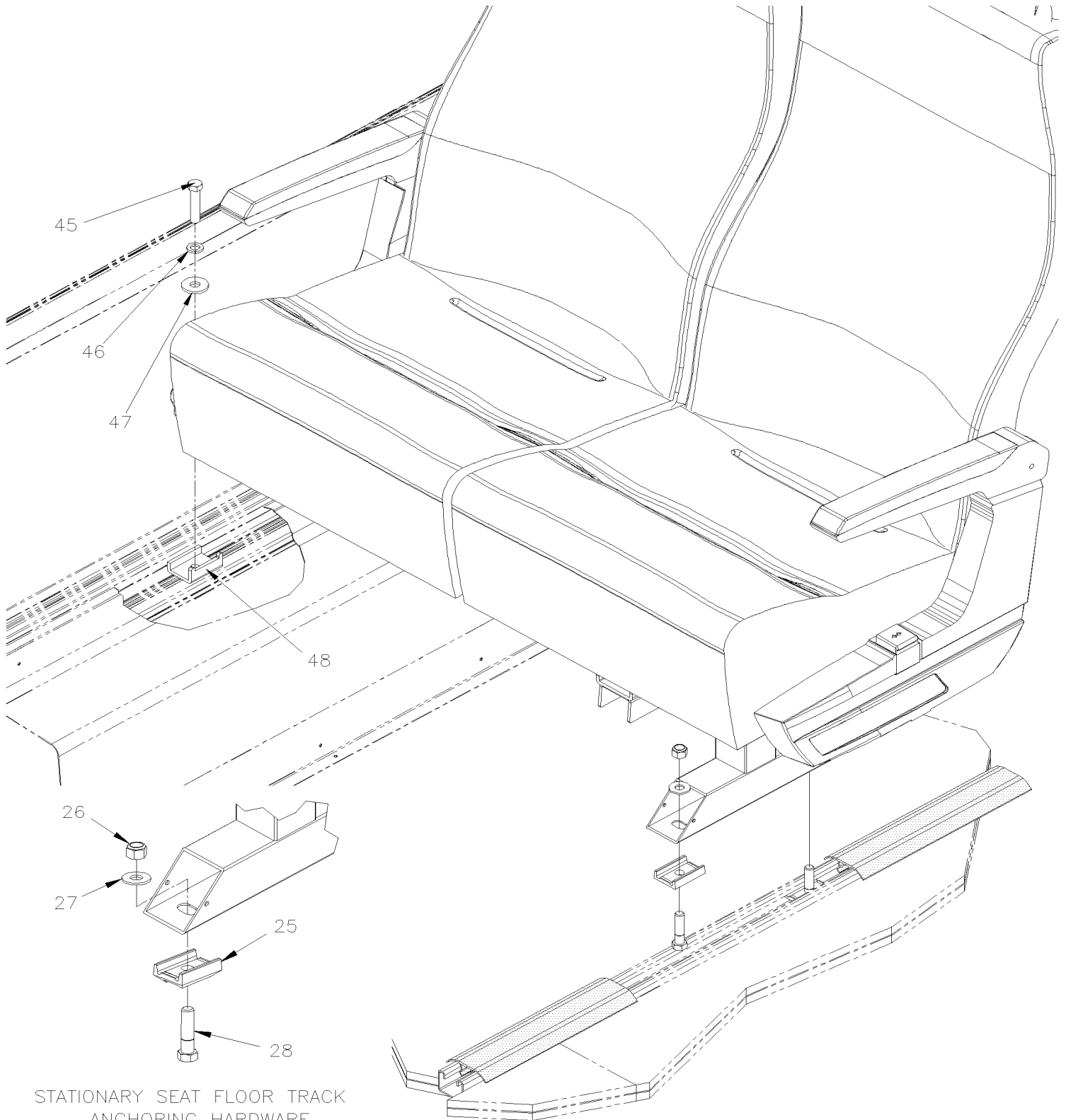


De 7-8754

Date:07-2024

PAGE:X3-1827-01

SIEGE PASSAGER INSTALLATION AMAYA "A-2TEN"



STATIONARY SEAT FLOOR TRACK
ANCHORING HARDWARE

De 7-8754	Date:07-2024	PAGE:X3-1827-01
SIEGE PASSAGER INSTALLATION AMAYA "A-2TEN"		

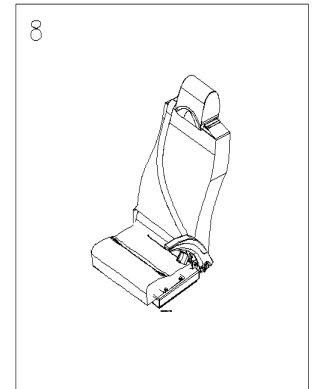
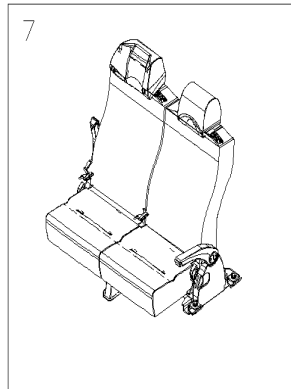
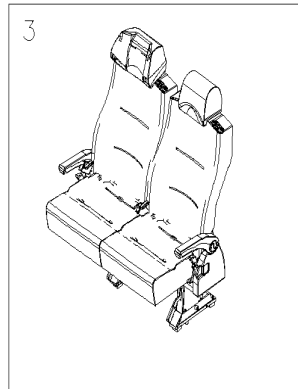
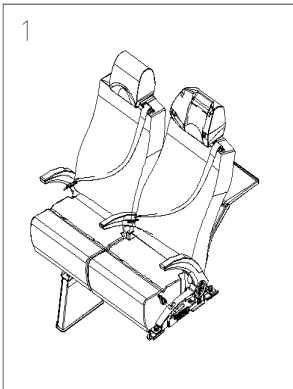
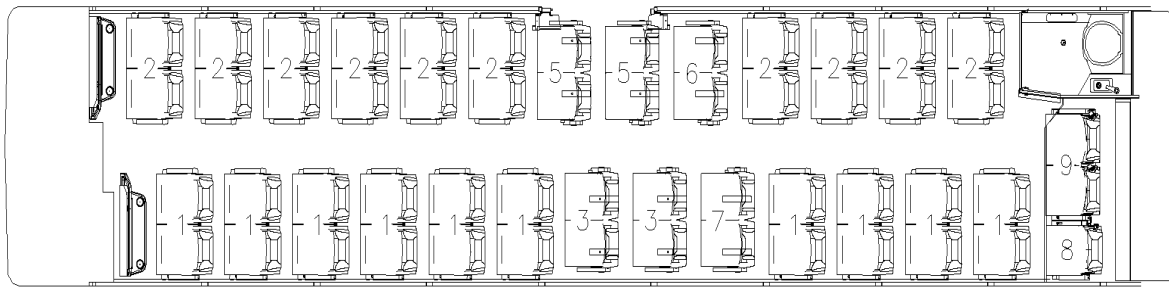
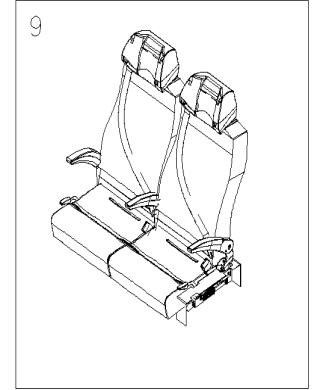
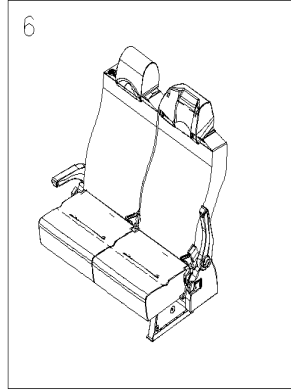
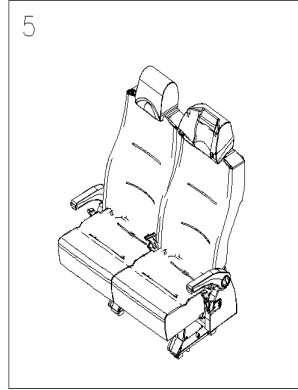
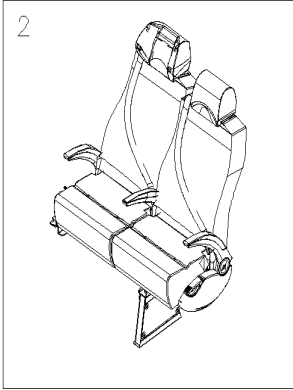
Article#	Pièces	Description	QTÉ	Notes
1	X3-1827-11	SIEGE PASSAGER / STANDARD AMAYA "A-2TEN"	1	
1	Call order desk	. SIEGE ASS. 2 PASSAGERS / COTE RUE	1	P
1	X3-1827-81	SIEGE PASSAGER / REVERSIBLE AMAYA "A-2TEN"	1	
1	Call order desk	. SIEGE ASS. 2 PASSAGERS / REVERSIBLE	1	P
2	X3-1827-11	SIEGE PASSAGER / STANDARD AMAYA "A-2TEN"	1	
2	Call order desk	. SIEGE ASS. 2 PASSAGERS / COTE TROTTOIR	1	P
3	X3-1827-31	SIEGE PASSAGER / RABATTABLE / COULISSANT AMAYA "A-2TEN"	1	
3	Call order desk	. SIEGE ASS. 2 PASS. COTE TROTTOIR / COULISSANT	1	P
5	X3-1827-31	SIEGE PASSAGER / RABATTABLE / COULISSANT AMAYA "A-2TEN"	1	
5	Call order desk	. SIEGE ASS. 2 PASS. COTE RUE / COULISSANT	1	P
6	X3-1827-21	SIEGE PASSAGER / RABATTABLE / FIXE AMAYA "A-2TEN"	1	
6	Call order desk	. SIEGE ASS. 2 PASS. COTE TROTTOIR / RABATTABLE	1	P
7	X3-1827-21	SIEGE PASSAGER / RABATTABLE / FIXE AMAYA "A-2TEN"	1	
7	Call order desk	. SIEGE ASS. 2 PASS. COTE RUE / RABATTABLE	1	P
8	X3-1827-41	SIEGE PASSAGER / ARRIERE AMAYA "A-2TEN"	1	
8	Call order desk	. SIEGE ASS. 1 PASSAGER	1	P
9	X3-1827-41	SIEGE PASSAGER / ARRIERE AMAYA "A-2TEN"	1	
9	Call order desk	. SIEGE ASS. 2 PASSAGERS	1	P
25	364272	ANCRAGE POUR SIEGE 26.8MM INTERIEUR / 35MM x 50MM x 19MM Height	AR	
26	5001734	ECROU HEX 7/16-20 G8 N500	AR	
27	500897	RONDELLE PLATE .437x1.000x.083 N500	AR	
28	5001735	VIS A TETE HEXAGONAL 7/16-20x1 3/4 G8 G500	AR	
45	865458	VIS A TETE HEXAGONAL 7/16-20x2 G8	AR	
46	865460	RONDELLE FREIN FENDUE 7/16	AR	
47	865465	RONDELLE PLATE / 7/16	AR	
48	861714	ECROU ATTACHE EN "U" / POUR FIXER LE SIEGE A LA TRACK AU MUR	AR	
		P) CONTACTER LE BUREAU DE PRISE DE COMMANDE		

De 7-8754

Date:07-2024

PAGE:X3-1827-02

SIEGE PASSAGER INSTALLATION AMAYA "A-220"

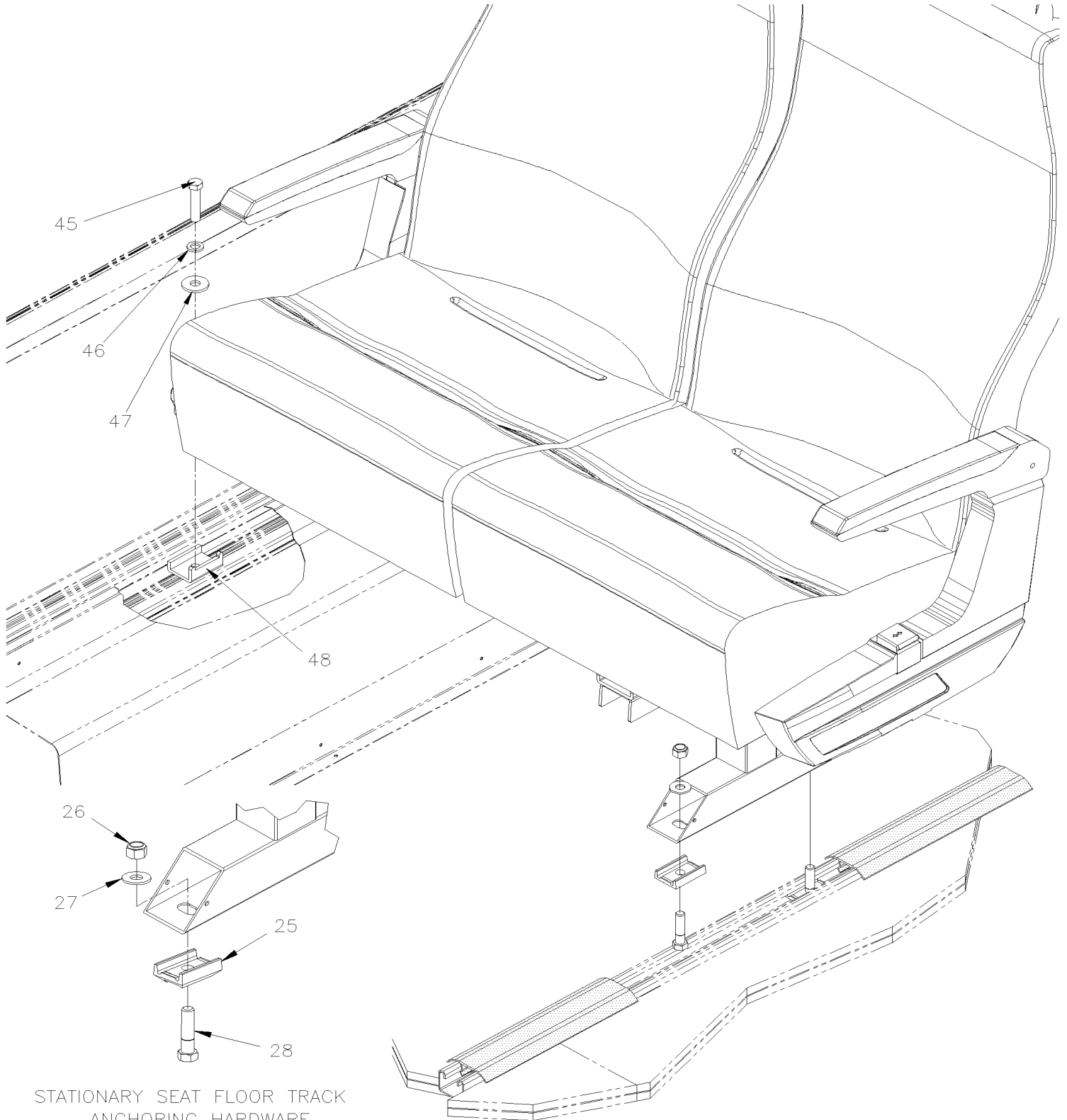


De 7-8754

Date:07-2024

PAGE:X3-1827-02

SIEGE PASSAGER INSTALLATION AMAYA "A-220"



STATIONARY SEAT FLOOR TRACK
ANCHORING HARDWARE

De 7-8754	Date:07-2024	PAGE:X3-1827-02
SIEGE PASSAGER INSTALLATION AMAYA "A-220"		

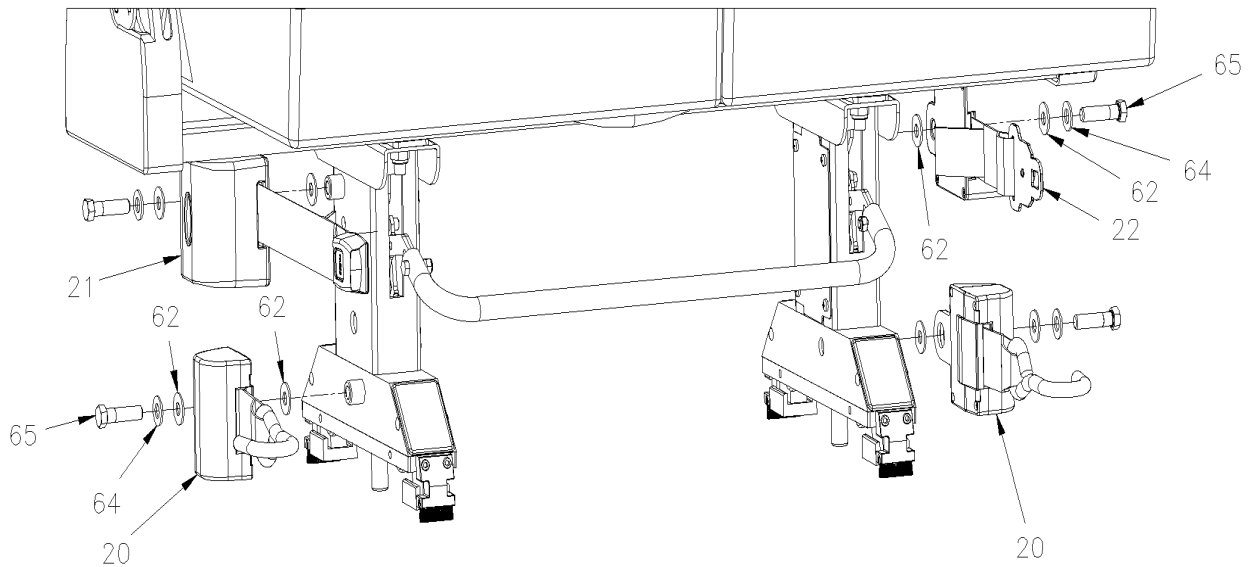
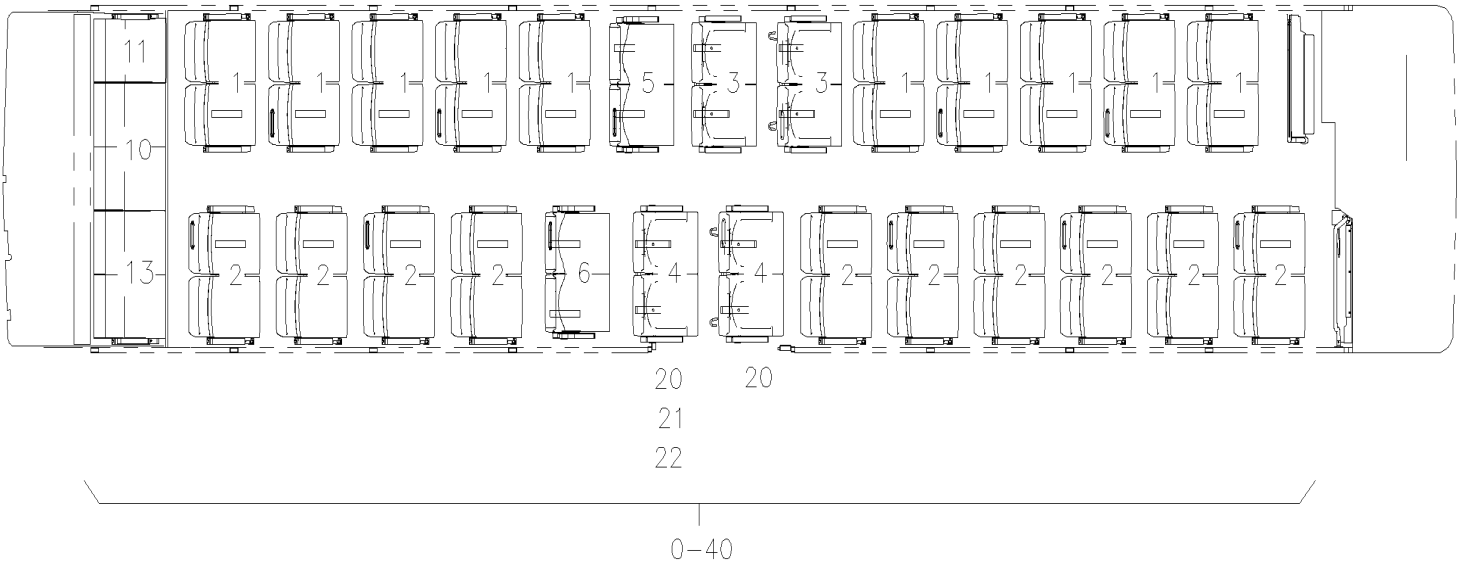
Article#	Pièces	Description	QTÉ	Notes
1	X3-1827-12	SIEGE PASSAGER / STANDARD AMAYA "A-220"		
1	Call order desk	. SIEGE ASS. 2 PASSAGERS / COTE RUE	9	P
2	X3-1827-12	SIEGE PASSAGER / STANDARD AMAYA "A-220"		
2	Call order desk	. SIEGE ASS. 2 PASS. COTE TROTTOIR	9	P
3	X3-1827-32	SIEGE PASSAGER / RABATTABLE / COULISSANT AMAYA "A-220"		
3	Call order desk	. SIEGE ASS. 2 PASS. COTE RUE / COULISSANT	2	P
5	X3-1827-32	SIEGE PASSAGER / RABATTABLE / COULISSANT AMAYA "A-220"		
5	Call order desk	. IEGE ASS. 2 PASSAGERS COTÉ TROTTOIR / COULISSANT	2	P
6	Call order desk	SIEGE PASSAGER / RABATTABLE / FIXE AMAYA "A-220"		P
6	Call order desk	. SIEGE ASS 2 PASS COTE TROTTOIR/ RABATTABLE / FIXE / 1 PIEDESTAL	1	P
7	X3-1827-22	SIEGE PASSAGER / RABATTABLE / FIXE AMAYA "A-220"		
7	Call order desk	. SIEGE ASS 2 PASS COTE TROTTOIR/ RABATTABLE / FIXE / 2 PIEDESTAL	1	P
8	Call order desk	. SIEGE PASSAGER / ARRIERE AMAYA "A-220"	1	P
8	Call order desk	SIEGE ASS. 2 PASSAGERS A-220	1	P
9	Call order desk	. SIEGE PASSAGER / ARRIERE AMAYA "A-220"	1	P
9	Call order desk	SIEGE ASS. 1 PASSAGER	1	P
25	364272	ANCRAGE POUR SIEGE 26.8MM INTERIEUR / 35MM x 50MM x 19MM Height	AR	
26	5001734	ECROU HEX 7/16-20 G8 N500	AR	
27	500897	RONDELLE PLATE .437x1.000x.083 N500	AR	
28	5001735	VIS A TETE HEXAGONAL 7/16-20x1 3/4 G8 G500	AR	
45	865458	VIS A TETE HEXAGONAL 7/16-20x2 G8	AR	
46	865460	RONDELLE FREIN FENDUE 7/16	AR	
47	865465	RONDELLE PLATE / 7/16	AR	
48	861714	ECROU ATTACHE EN "U" / POUR FIXER LE SIEGE A LA TRACK AU MUR	AR	
		P) CONTACTER LE BUREAU DE PRISE DE COMMANDE		

De 7-8754

Date:07-2024

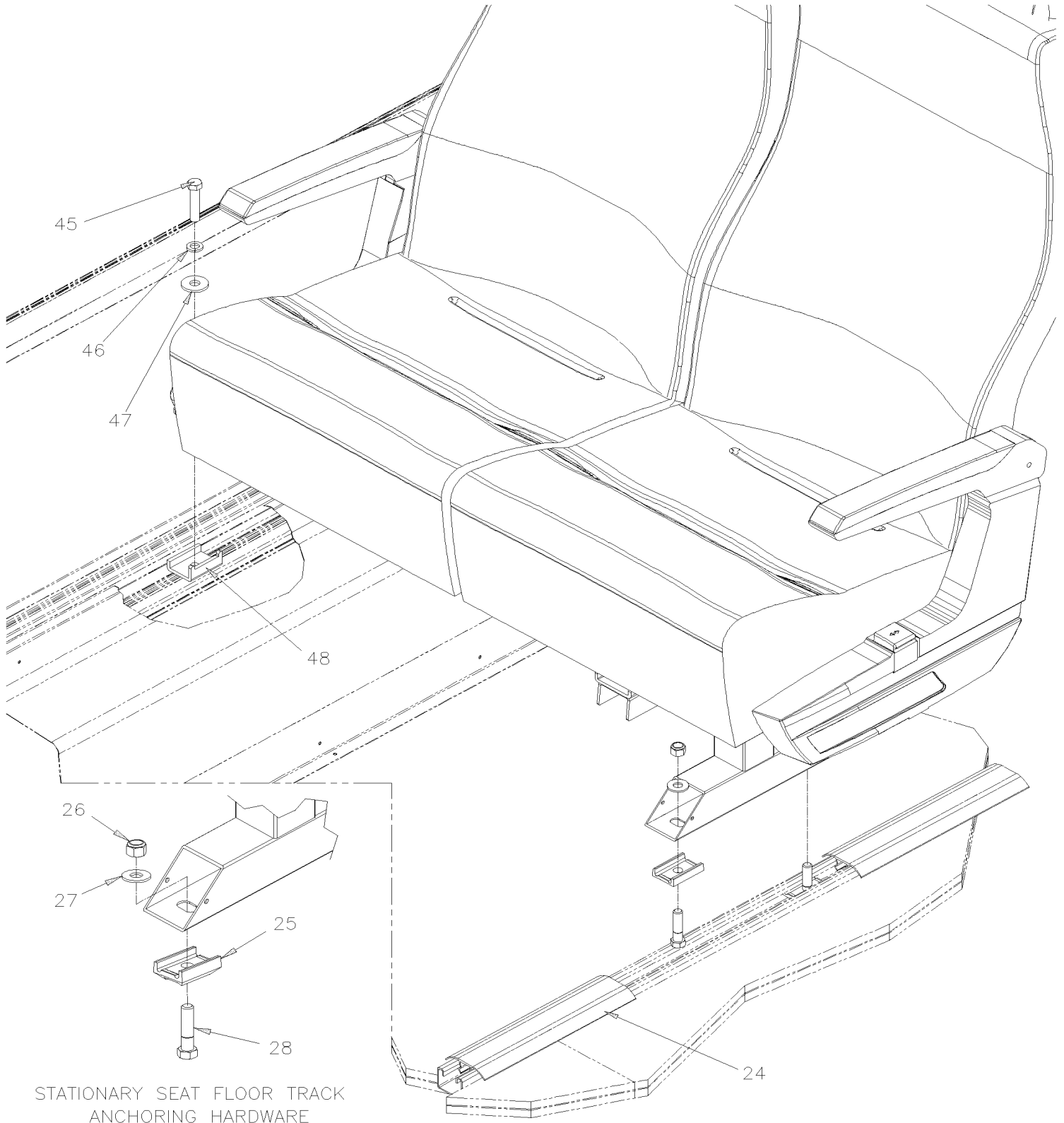
PAGE:X3-1827-03

SIEGE PASSAGER INSTALLATION AMAYA "GT"



GENERIC BELT CONFIGURATION

SIEGE PASSAGER INSTALLATION AMAYA "GT"



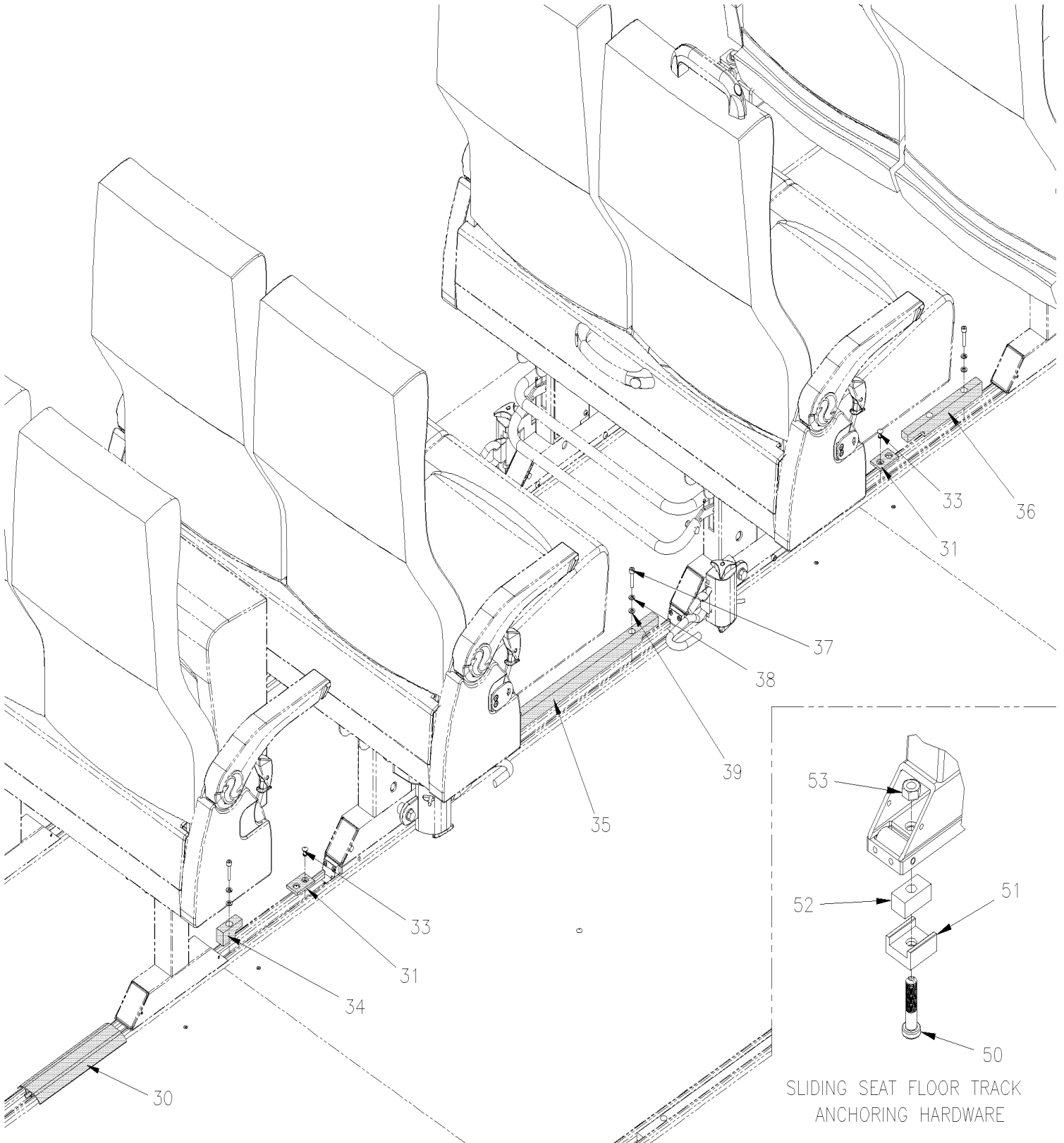
STATIONARY SEAT FLOOR TRACK ANCHORING HARDWARE

De 7-8754

Date:07-2024

PAGE:X3-1827-03

SIEGE PASSAGER INSTALLATION AMAYA "GT"

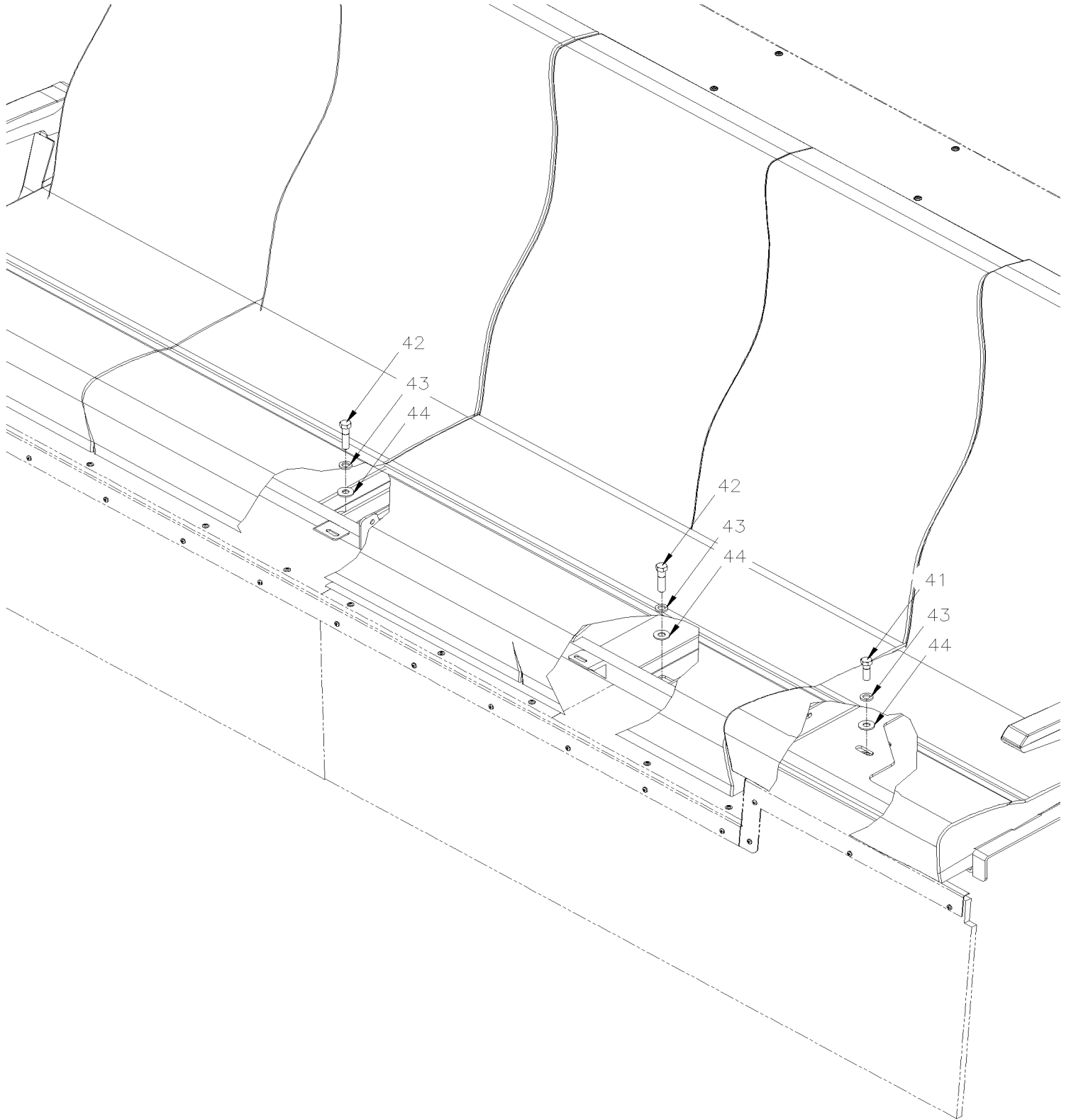


De 7-8754

Date:07-2024

PAGE:X3-1827-03

SIEGE PASSAGER INSTALLATION AMAYA "GT"



De 7-8754	Date:07-2024	PAGE:X3-1827-03
SIEGE PASSAGER INSTALLATION AMAYA "GT"		

Article#	Pièces	Description	QTÉ	Notes
	X3-1827-13	SIEGES PASSAGERS AMAYA "GT"		
1	Call order desk	SIEGE ASS. 2 PASS. COTE RUE / 1 PRISE AMAYA "GT"		P
2	Call order desk	SIEGE ASS. 2 PASS. COTE TROTTOIR / 1 PRISE		P
3	Call order desk	SIEGE ASS. 2 PASS. PLIANT A/RAIL COTE TROTTOIR		P
4	Call order desk	SIEGE ASS. 2 PASS. PLIANT A/RAIL COTE RUE		P
5	Call order desk	SIEGE ASS. 2 PASS. PLIANT COTE TROTTOIR AVEC /2 PIEDESTAUX		P
6	Call order desk	SIEGE ASS. 2 PASS. PLIANT COTE RUE AVEC /2 PIEDESTAUX		P
7	Call order desk	SIEGE ASS. 2 PASS. COTE RUE / 2 OUTLET		P
8	Call order desk	SIEGE ASS. 2 PASS. COTE RUE / 2 OUTLET		P
10	Call order desk	SIEGE ASS. 3 PASS. ARRIERE INCLINABLE		P
11	Call order desk	SIEGE ASS. 1 PASS. ARRIERE INCLINABLE		P
13	Call order desk	SIEGE ASS. 5 PASS. ARRIERE INCLINABLE		P
20	19505511	CROCHET	8	
21	N8898811	CEINTURE 2 POINT FEMALE	2	
22	N8898812	CEINTURE 2 POINT MALE	2	
24	329689	RECOUVREMENT RAIL DE SIEGE 12' / W/COVERING FLOOR	AR	
25	364272	ANCRAGE POUR SIEGE 26.8MM INTERIEUR / 35MM x 50MM x 19MM Height	AR	
26	5001734	ECROU HEX 7/16-20 G8 N500	AR	
27	500897	RONDELLE PLATE .437x1.000x.083 N500	AR	
28	5001735	VIS A TETE HEXAGONAL 7/16-20x1 3/4 G8 G500	AR	
	Call order desk			P
30	329689	RECOUVREMENT RAIL DE SIEGE 12' / W/COVERING FLOOR	AR	
31	329994	BUTEE SIEGE 56MM x 31.75MM	14	
31	3200521	BUTEE SIEGE 95MM x 31.75MM	2	
33	504459	RIVET "MAGNA-LOK" TETE BOMBE 1/4x3/8 SS	32	
33	680532	SCCELLANT SIKA #221 / GRIS / 310ml CARTRIDGE	AR	
34	3200626	BUTEE / POSITION SIEGE / 55MM	4	
35	3200625	BUTEE / POSITION SIEGE / 465MM	4	
36	3200624	BUTEE / POSITION SIEGE / 215MM	4	
37	5001611	VIS TETE CYLINDRIQUE SIX PANS CREUX M6-1.0x30 SS BK	20	
38	502570	RONDELLE FREIN FENDUE 6.1x11.8x1.6 SS	20	
39	502573	RONDELLE PLATE 6.4x12.5x1.6 SS	20	
40	Call order desk	PIEDESTAL ASS		P
41	500594	VIS A TETE HEXAGONAL 7/16-20x1 1/4 G8 N500	4	
42	5002067	VIS A TETE HEXAGONAL 7/16-20x2 1/4 G8 G500	AR	
43	500487	RONDELLE FREIN FENDUE .443x.779x.109 N500	18	
44	500897	RONDELLE PLATE .437x1.000x.083 N500	18	
45	865458	VIS A TETE HEXAGONAL 7/16-20x2 G8	2	
46	865460	RONDELLE FREIN FENDUE 7/16	2	
47	865465	RONDELLE PLATE / 7/16	2	
48	865466	ECROU ATTACHE EN "L" / POUR FIXER LE SIEGE A LA TRACK AU MUR	2	

De 7-8754

Date:07-2024

PAGE:X3-1827-03

SIEGE PASSAGER INSTALLATION AMAYA "GT"

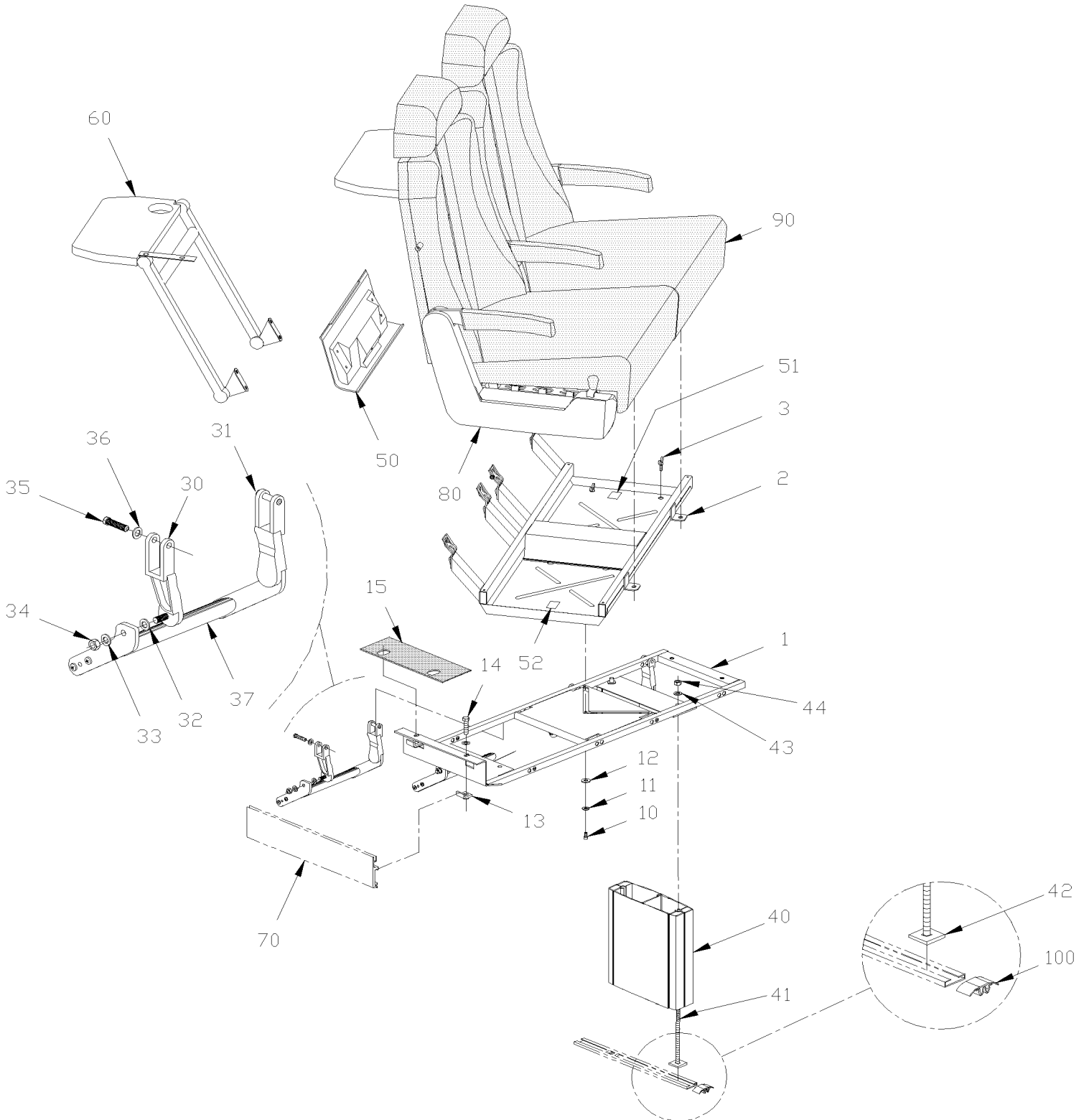
Article#	Pièces	Description	QTÉ	Notes
50	865064	SUPPORT GOUJON 7/16x54MM HEAD 19.5MM O.D	AR	
51	865063	GUIDE INTERIEUR	AR	
52	865062	COULISSE INTERIEUR	AR	
53	500709	ECROU HEX 7/16-20 Z050	AR	
62	865467	RONDELLE PLATE NYL	24	
64	865468	RONDELLE PLATE 7/16 ZP	12	
65	865469	VIS A TETE HEXAGONAL 7/16-20x1 1/2 G8	12	
		P) CONTACTER LE BUREAU DE PRISE DE COMMANDE		

De 7-8754

Date:07-2024

PAGE:X3-1827-10

SIEGE PASSAGER - ROTATIF "PREVOST"



De 7-8754

Date:07-2024

PAGE:X3-1827-10

SIEGE PASSAGER - ROTATIF "PREVOST"

Article#	Pièces	Description	QTÉ	Notes
		LA PAGE MONTRE SEULEMENT LES PIECES RELIEES		
		AVEC SIEGE ROTATIF. TOUTES LES		
		AUTRES PIECES SONT ILLUSTRÉES DANS LA PAGE		
	363923	SIEGE 2 PASSAGERS ROTATIF TOURISMO	AR	
	363929	SIEGE 2 PASSAGERS ROTATIF ULTRA	AR	
1	362340	CADRE BASE SIEGE FIXE	1	
2	363836	STRUCTURE SIEGE ROTATIF ASS.	1	
3	5001302	VIS DE SERRAGE A MAIN EPAULEMENT 1/4-20x3/4 SS	4	
3	500468	RONDELLE PLATE .281x1.250x.065 Z050	4	
10	500162	VIS A TETE HEXAGONAL 1/4-20x1/2 G5 Z050	1	
11	500473	RONDELLE FREIN FENDUE .262x.489x.062 Z050	1	
12	500462	RONDELLE PLATE .343x1.500x.083 SS	1	
13	362333	ECROU ATTACHE EN "L" / POUR FIXER LE SIEGE A LA TRACK AU MUR WALL TRACK	2	
14	500182	VIS A TETE HEXAGONAL 5/16-18x1 1/4 G5 PT Z050	2	
15	362405	SUPPORT DE MUR EN MOUSSE	1	
30	363439	SUPPORT GAU	2	
31	363438	SUPPORT DR	2	
32	502723	RONDELLE PLATE .386x.750x.050 NYL	2	
33	500441	RONDELLE PLATE .312x.734x.065 Z050	2	
34	500777	ECROU HEX STOVER 5/16-18 Z050	2	
35	5001335	VIS TETE HEX EPAULEMENT STRIEE 5/16-18x1 1/2 Z050	2	
36	500942	RONDELLE FREIN FENDUE 8.1x14.8x2.0 N500	2	
37	362928	APPUI-PIED	2	
40	364039	PIEDESTAL CARRE / AVEC SIEGE ROTATIF / UNE PIECE / 224MM 8.81"	1	
NS	364076	RENFORCEMENT PEDESTAL / ANGULAIRE ARRIERE DU PIEDESTAL / 58MMx 20MM	2	
41	5001078	VIS CARROSSERIE 3/8-16x9 3/4 Z050	2	
42	360052	PLAQUE / 1 1/4" X 3 1/2" À 9-9642	2	
42	364263	PLAQUE / 1 5/8" x 3 15/16" ± De 9-9643	2	
43	362410	RONDELLE	2	
44	500265	ECROU HEX STOVER 3/8-16 Z050	2	
46	362627	TAQUET DE GLISSIERE / 1 1/4" X 1 1/4"	AR	
46	500270	RONDELLE PLATE .406x1.000x.063 SS	AR	
46	500305	VIS A TETE HEXAGONAL 3/8-16x7/8 G5 Z050	AR	
46	500478	RONDELLE FREIN FENDUE .380x.683x.094 Z050	AR	
50	362702	COUVERCLE BAS DROIT	1	
50	362701	COUVERCLE BAS GAUCHE	1	
51	361752	DECALQUE SIEGE PIVOTANT ANG./FR. / ENGLISH & FRANCAIS	1	
51	364056	DECALQUE SIEGE PIVOTANT ANG./FR. / ENGLISH & SPANISH	1	
52	361751	DECALQUE SIEGE PIVOTANT À 7-9324	1	
52	403890	DECALQUE SIEGE ROTATIF ANG./FR. / ENGLISH & FRANCAIS De 7-9325	1	

De 7-8754	Date:07-2024	PAGE:X3-1827-10
SIEGE PASSAGER - ROTATIF "PREVOST"		

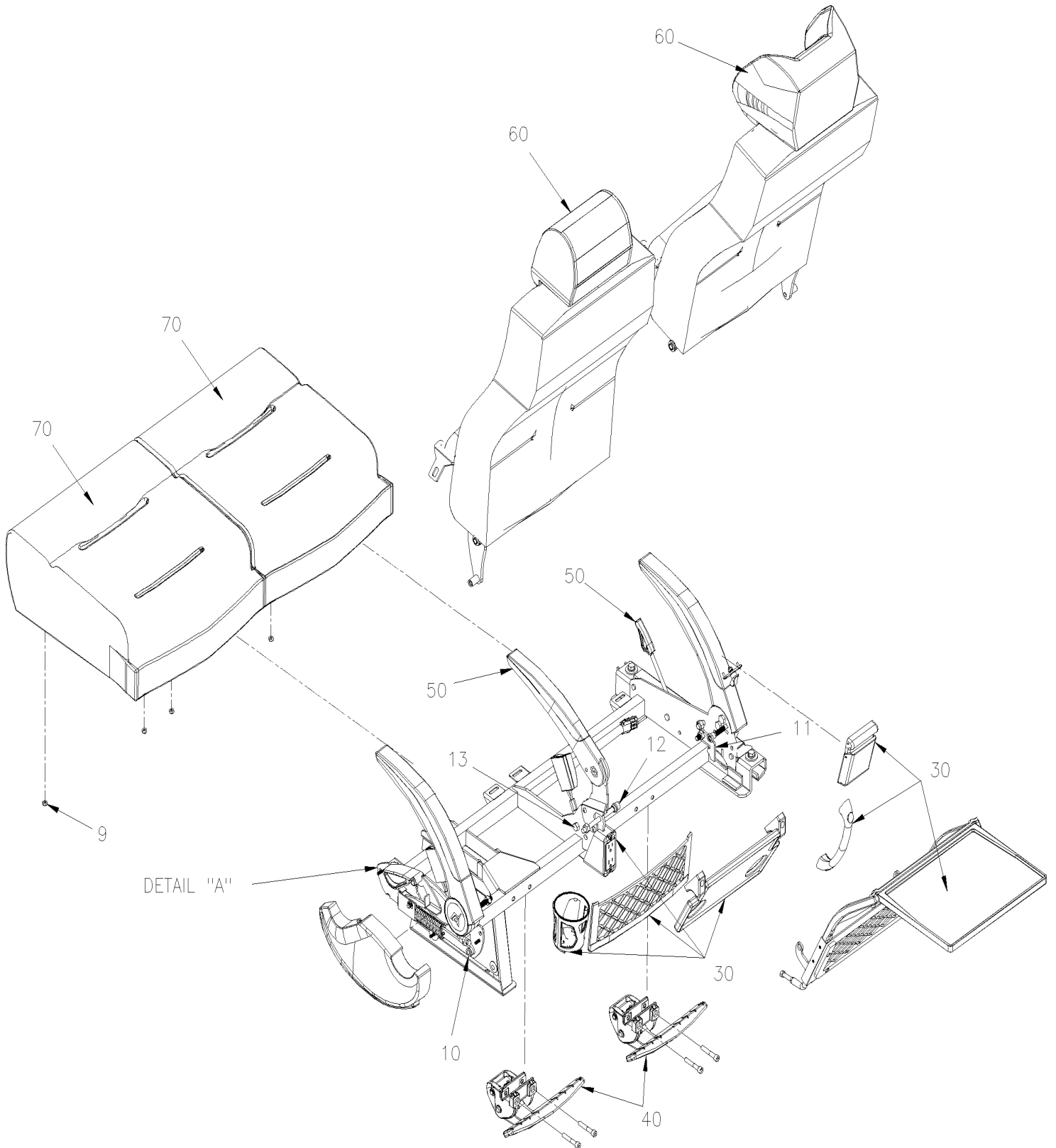
Article#	Pièces	Description	QTÉ	Notes
52	405643	DECALQUE SIEGE ROTATIF ANG./FR. / ENGLISH & SPANISH De 7-9325	1	
60	X3-1829-00	ACCESSOIRES SIEGE PASSAGER - "PREVOST"		
70	X3-2221-10	CONDUIT DE CHAUFFAGE & A/C - PLANCHER BUS		
80	X3-1827-50	APPUI-BRAS PASSAGER - "PREVOST"		
90	X3-1827-00	SIEGE PASSAGER - "ULTRA"		
90	X3-1828-00	SIEGE PASSAGER - "TOURISMO II"		
100	323654	RECOUVREMENT RAIL DE SIEGE 12' / W/COVERING FLOOR À 9-9642	AR	
100	323963	RECOUVREMENT RAIL DE SIEGE 8' / W/COVERING FLOOR À 9-9642	AR	
100	329689	RECOUVREMENT RAIL DE SIEGE 12' / W/COVERING FLOOR De 9-9643	AR	

De 7-8754

Date:07-2024

PAGE:X3-1827-11

SIEGE PASSAGER / STANDARD AMAYA "A-2TEN"

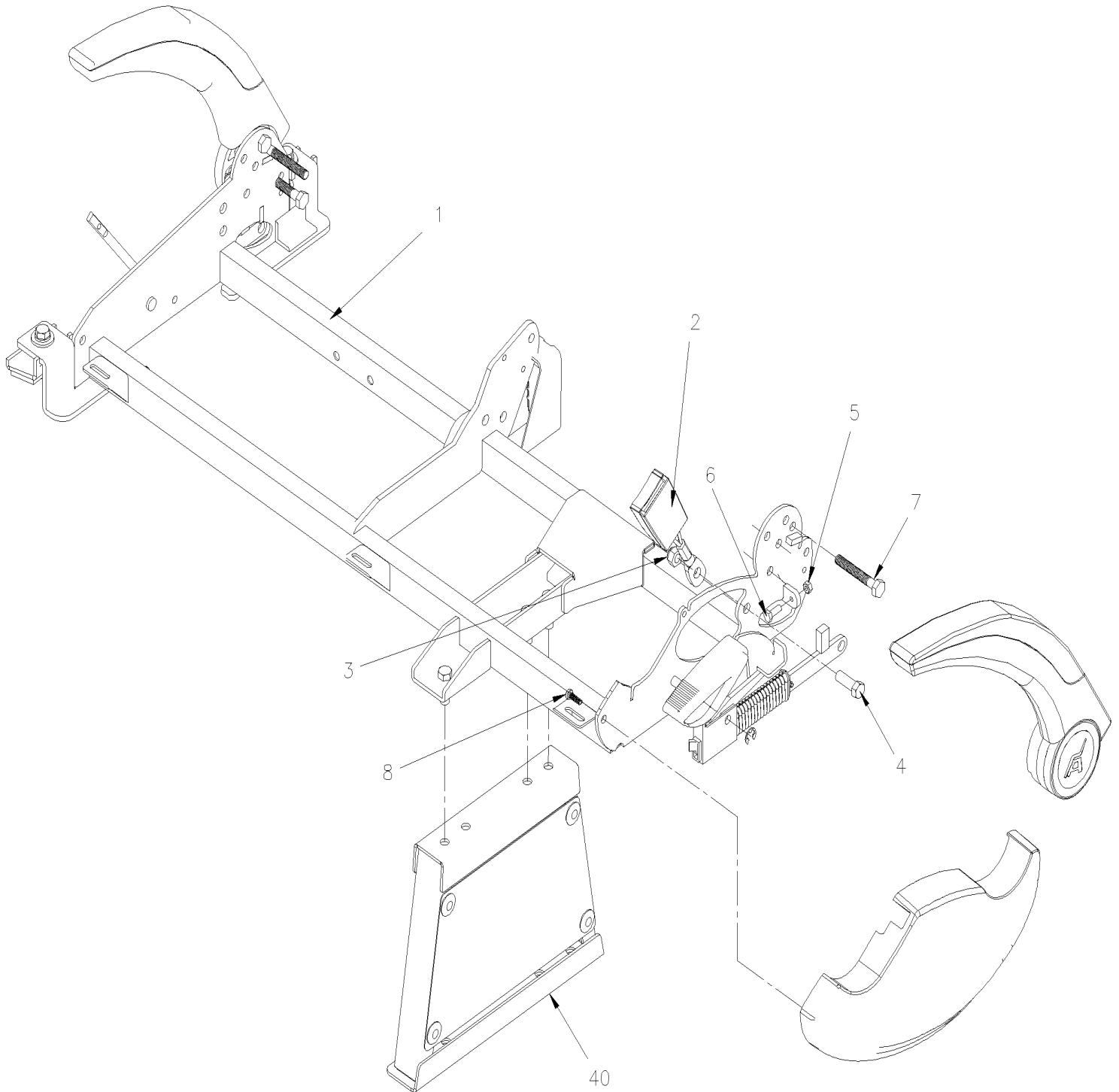


De 7-8754

Date:07-2024

PAGE:X3-1827-11

SIEGE PASSAGER / STANDARD AMAYA "A-2TEN"



DETAIL "A"

De 7-8754	Date:07-2024	PAGE:X3-1827-11
SIEGE PASSAGER / STANDARD AMAYA "A-2TEN"		

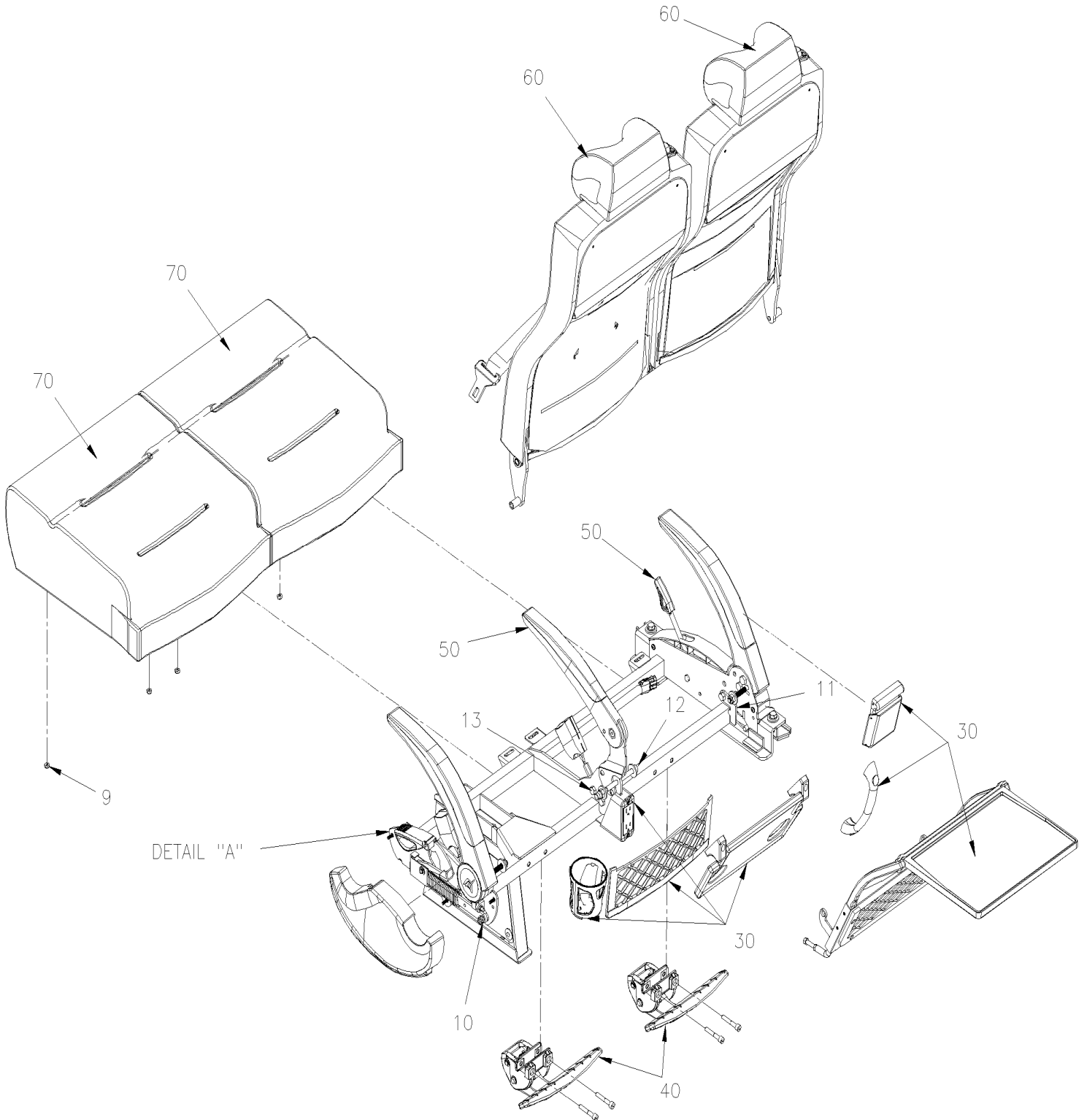
Article#	Pièces	Description	QTÉ	Notes
	Call order desk	SIEGE ASS. 2 PASSAGERS / COTE TROTTOIR	9	P
	Call order desk	SIEGE ASS. 2 PASSAGERS / COTE RUE	9	P
1	865442	. STUCTURE SIEGE / COTE TROTTOIR	1	
1	865443	. STUCTURE SIEGE / COTE RUE	1	
2	864349	. ATTACHE FEMELLE CEINTURE	2	
3	865519	. ECROU HEX BAGUE DE NYLON 7/16-20	5	
4	868271	. VIS A TETE HEXAGONAL 7/16-20x1 1/4 G8	1	
5	865497	. ECROU HEX 1/4	2	
6	865498	. VIS A TETE HEXAGONAL 1/4-20 x 3/4 LG	2	
7	868401	. VIS A TETE HEXAGONAL M10-1.5x70MM	2	
8	Call order desk	. VIS HI-LO M6x20	3	P
9	865490	. CONTRE ECROU HEX BAGUE DE NYLON 1/4	4	
10	865215	. MANCHON NYLON	2	
11	7770173	. BUTEE	2	
12	Call order desk	. VIS TETE CYLINDRIQUE SIX PANS CREUX M10x120MM	1	P
12	Call order desk	. MANCHON	1	P
12	860005	. ECROU HEX STOVER M10-1.5 ZP	2	
13	865521	. VIS A TETE HEXAGONAL 7/16-20x1 G8	4	
30	X3-1826-60	. ACCESSOIRES SIEGE PASSAGER - "AMAYA"		
40	X3-1826-41	. SIEGE PASSAGER - "AMAYA" - REPOSE-PIED & PEDESTAL		
50	X3-1827-51	. APPUI BRAS AMAYA "A-2TEN"		
60	X3-1827-61	. DOSSIER AMAYA "A-2TEN"		
70	X3-1827-71	. SIEGE, COUSSIN AMAYA "A-2TEN"		
		P) CONTACTER LE BUREAU DE PRISE DE COMMANDE		

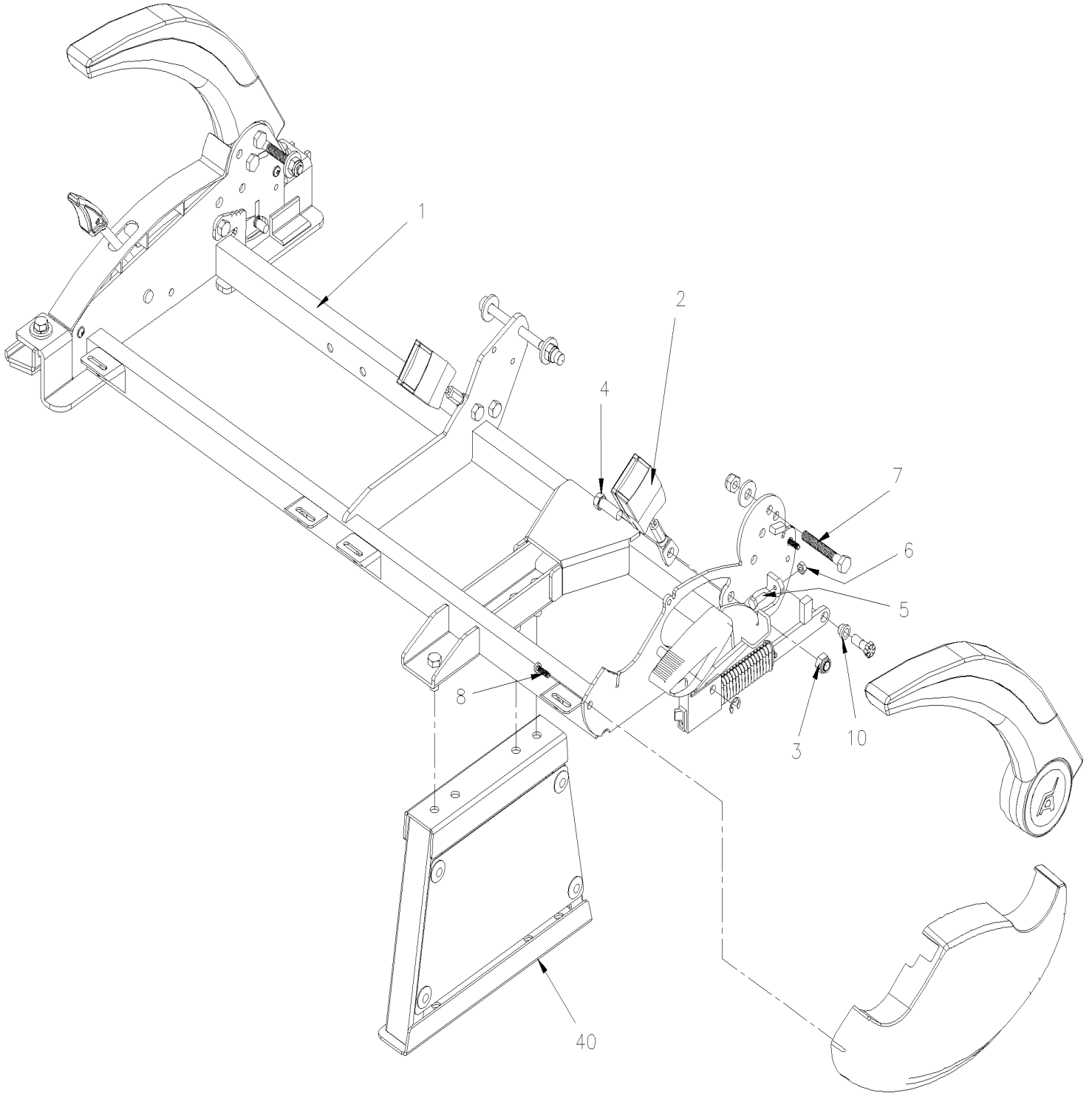
De 7-8754

Date:07-2024

PAGE:X3-1827-12

SIEGE PASSAGER / STANDARD AMAYA "A-220"



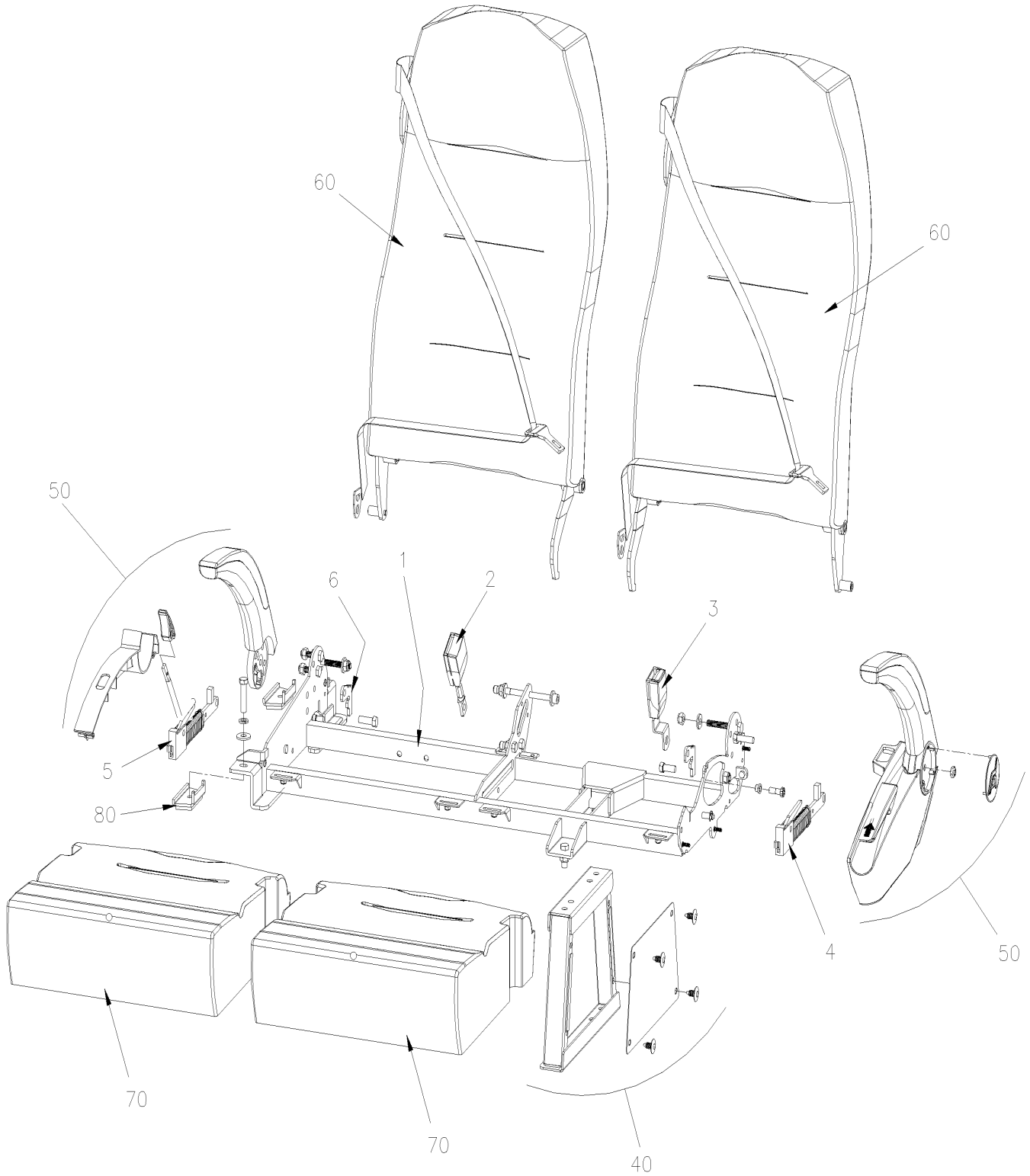


DETAIL "A"

De 7-8754	Date:07-2024	PAGE:X3-1827-12
SIEGE PASSAGER / STANDARD AMAYA "A-220"		

Article#	Pièces	Description	QTÉ	Notes
	Call order desk	SIEGE ASS. 2 PASS. COTE TROTTOIR	9	P
	Call order desk	SIEGE ASS. 2 PASS. COTE TROTTOIR SANS ACCESSOIRES	1	P
	Call order desk	SIEGE ASS. 2 PASSAGERS / COTE RUE	9	P
	Call order desk	SIEGE ASS. 2 PASSAGERS / COTE RUE SANS ACCESSOIRES	1	P
1	Call order desk	. STRUCTURE SIEGE / COTE TROTTOIR	1	P
1	Call order desk	. STRUCTURE SIEGE / COTE RUE	1	P
1	T970095942	. STRUCTURE DE SIEGE / 2 PIEDESTAL	1	
2	866019	. ATTACHE FEMELLE CEINTURE	2	
3	865519	. ECROU HEX BAGUE DE NYLON 7/16-20	5	
NS	868403	. COUVERCLE	1	
4	868271	. VIS A TETE HEXAGONAL 7/16-20x1 1/4 G8	1	
5	865498	. VIS A TETE HEXAGONAL 1/4-20 x 3/4 LG	2	
6	865497	. ECROU HEX 1/4	2	
7	868401	. VIS A TETE HEXAGONAL M10-1.5x70MM	2	
7	860005	. ECROU HEX STOVER M10-1.5 ZP	2	
8	Call order desk	. VIS HI-LO M6x20	3	P
9	865490	. CONTRE ECROU HEX BAGUE DE NYLON 1/4	4	
10	865215	. MANCHON NYLON	2	
11	7770173	. BUTEE	2	
12	868277	. VIS TETE CYLINDRIQUE SIX PANS CREUX M10-1.5x130MM	1	
12	868403	. COUVERCLE	1	
12	860005	. ECROU HEX STOVER M10-1.5 ZP	2	
13	865521	. VIS A TETE HEXAGONAL 7/16-20x1 G8	4	
30	X3-1826-60	. ACCESSOIRES SIEGE PASSAGER - "AMAYA"		
40	X3-1826-41	. SIEGE PASSAGER - "AMAYA" - REPOSE-PIED & PEDESTAL		
50	X3-1827-52	. APPUI BRAS AMAYA "A-220"		
60	X3-1827-62	. DOSSIER AMAYA "A-220"		
70	X3-1827-72	. SIEGE, COUSSIN AMAYA "A-220"		
		P) CONTACTER LE BUREAU DE PRISE DE COMMANDE		

SIEGES PASSAGERS AMAYA "GT"



De 7-8754	Date:07-2024	PAGE:X3-1827-13
SIEGES PASSAGERS AMAYA "GT"		

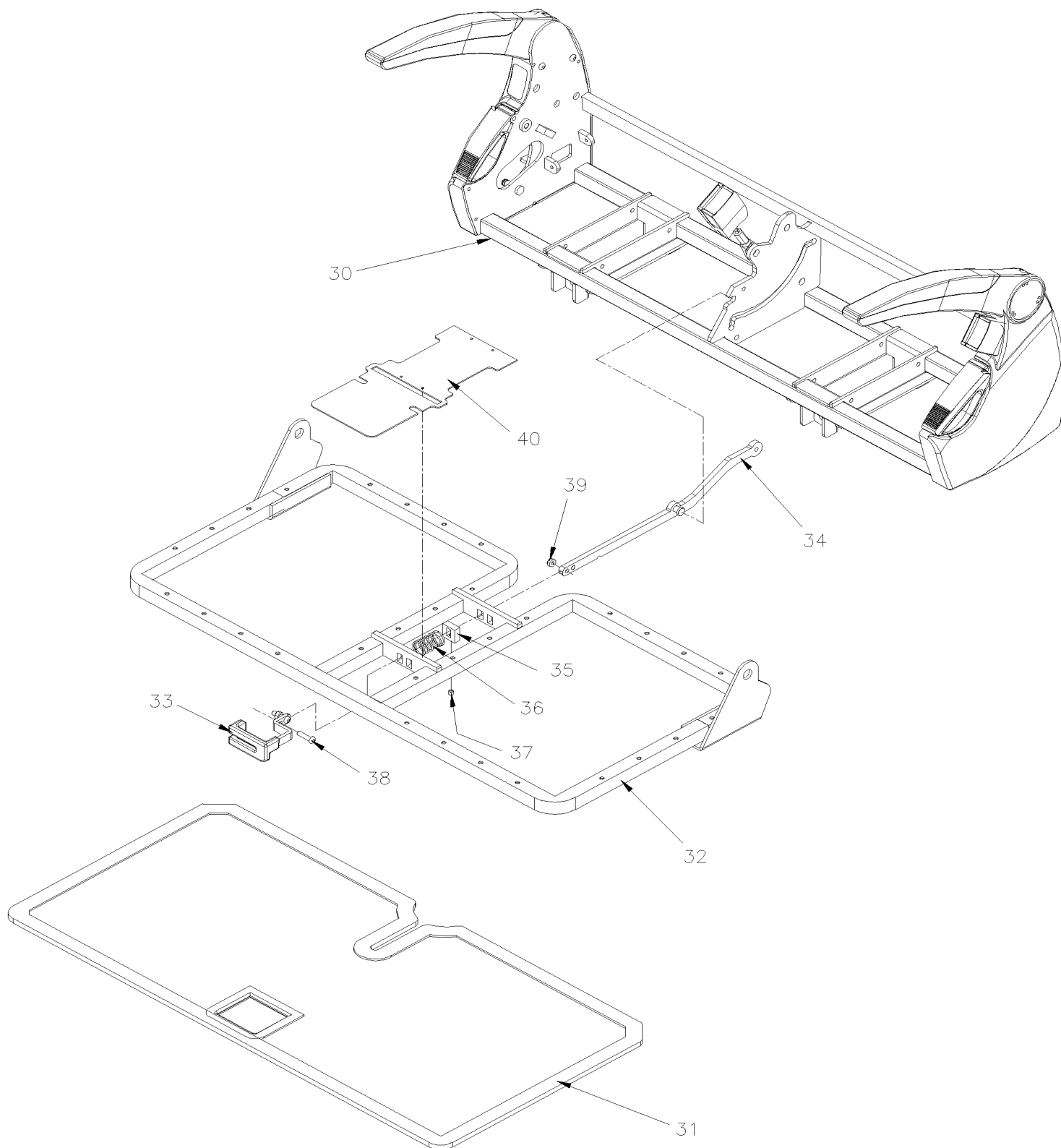
Article#	Pièces	Description	QTÉ	Notes
1	868332	STRUCT. SIEGE SOUS-ASS. AVEC 1 PIED CURBSIDE	1	
1	868333	STRUCT. SIEGE SOUS-ASS. AVEC 1 PIED STREET SIDE	1	
1	Call order desk	STRUCT. SIEGE SOUS-ASS. AVEC 2 PIEDS	1	P
2	866019	ATTACHE FEMELLE CEINTURE	1	
3	868154	ATTACHE FEMELLE CEINTURE	1	
4	865086	MECANISME DOSSIER INCLINABLE / TORINO AILSE	1	
5	865061	MECANISME DOSSIER INCLINABLE / TORINO WINDOW	1	
6	7770173	BUTEE	2	
40	X3-1827-49	SIEGE PASSAGER - "AMAYA" - REPOSE-PIED & PIEDESTALE AMAYA "GT", "GT TRANSIT"	1	
50	X3-1827-54	APPUI BRAS AMAYA "GT"	1	
60	X3-1827-63	DOSSIER AMAYA "GT"	1	
70	X3-1827-73	COUSSINS AMAYA TORINO, "GT" & "GTT"	1	
80	X3-1827-03	SIEGE PASSAGER INSTALLATION AMAYA "GT"	1	
		P) CONTACTER LE BUREAU DE PRISE DE COMMANDE		

De 7-8754

Date:07-2024

PAGE:X3-1827-21

SIEGE PASSAGER / RABATTABLE / FIXE AMAYA "A-2TEN"



De 7-8754	Date:07-2024	PAGE:X3-1827-21
SIEGE PASSAGER / RABATTABLE / FIXE AMAYA "A-2TEN"		

Article#	Pièces	Description	QTÉ	Notes
	Call order desk	SIEGE ASS. 2 PASS. COTE RUE / RABATTABLE	1	P
	Call order desk	SIEGE ASS. 2 PASS. COTE TROTTOIR / RABATTABLE	1	P
1	868499	. STRUCTURE SIEGE / COTE RUE	1	
1	Call order desk	. STRUCTURE SIEGE / COTE TROTTOIR	1	P
2	862546	. MECANISME DOSSIER INCLINABLE ASS. WALL SIDE	1	
. NS	IS-136	. . FEUILLE D'INSTRUCTION	1	
3	19509412	. MECANISME DOSSIER INCLINABLE ASS. RH	1	
4	864093	. BOUTON DE REGLAGE	2	
5	865500	. POIGNEE MECANISME / RH	1	
6	865157	. APPUIS BRAS RABATTABLE RH	1	
7	865154	. APPUIS BRAS RABATTABLE LH	1	
8	864349	. ATTACHE FEMELLE CEINTURE	2	
9	868271	. VIS A TETE HEXAGONAL 7/16-20x1 1/4 G8	4	
10	865519	. ECROU HEX BAGUE DE NYLON 7/16-20	4	
11	865465	. RONDELLE PLATE / 7/16	2	
12	865498	. VIS A TETE HEXAGONAL 1/4-20 x 3/4 LG	1	
14	865520	. RONDELLE PLATE 7/16	2	
16	Call order desk	. BAGUE DE RETENUE	2	P
20	Call order desk	. VIS TETE CYLINDRIQUE SIX PANS CREUX M10x30MM	2	P
21	867923	. MANCHON	2	
22	866279	. COUVERCLE LAT., COTE ALLEE, SIEGE STREET SIDE SEAT	1	
22	866213	. COUVERCLE LAT., COTE ALLEE, SIEGE CURB SIDE SEAT	1	
23	860010	. COUVERCLE LAT., COTE MUR, SIEGE STREET SIDE SEAT	1	
23	860009	. COUVERCLE LAT., COTE MUR, SIEGE CURB SIDE SEAT	1	
24	Call order desk	. PLAQUE	1	P
24A	860124	. . PRISE DOUBLE 110 VAC MURALE / WHITE	1	
24A	860142	. . PRISE DOUBLE 110 VAC MURALE A/2 PRISES USB / WHITE À L-6602	1	
24A	867863	. . PRISE DOUBLE 110 VAC MURALE A/2 PRISES USB / WHITE De L-6603	1	
24B	860126	. . PLAQUE DE FINITON PRISE 110V	1	
24C	Call order desk	. . VIS #10x1/2	1	P
25	868265	. VIS TETE CYLINDRIQUE SIX PANS CREUX M10x140MM	2	
26	Call order desk	. VIS TETE CYLINDRIQUE SIX PANS CREUX M10x80MM	2	P
27	860005	. ECROU HEX STOVER M10-1.5 ZP	3	
30	Call order desk	SIEGE ASS 2 PASS COTE TROTTOIR/ RABATTABLE / 1 PIEDESTAL	1	P
30	Call order desk	SIEGE ASS 2 PASS COTE RUE/ RABATTABLE	1	P
31	Call order desk	. PANNEAU COUVERCLE ASSISE SIEGE	1	P
32	Call order desk	. ASSISE ASS / 2 PASSAGERS / RABATTABLE CURBSIDE SEAT	1	P
32	Call order desk	. ASSISE ASS / 2 PASSAGERS / RABATTABLE STREET SIDE SEAT	1	P
33	860367	. POIGNE AVEC COUVERCLE DE PLATIQUE ASS DROITE	1	
33	860368	. POIGNE AVEC COUVERCLE DE PLATIQUE ASS GAUCHE	1	
33	860369	. . POIGNE SIEGE RABATTABLE	1	
34	860195	. . BRAS SIEGE RABATTABLE	1	

De 7-8754	Date:07-2024	PAGE:X3-1827-21
SIEGE PASSAGER / RABATTABLE / FIXE AMAYA "A-2TEN"		

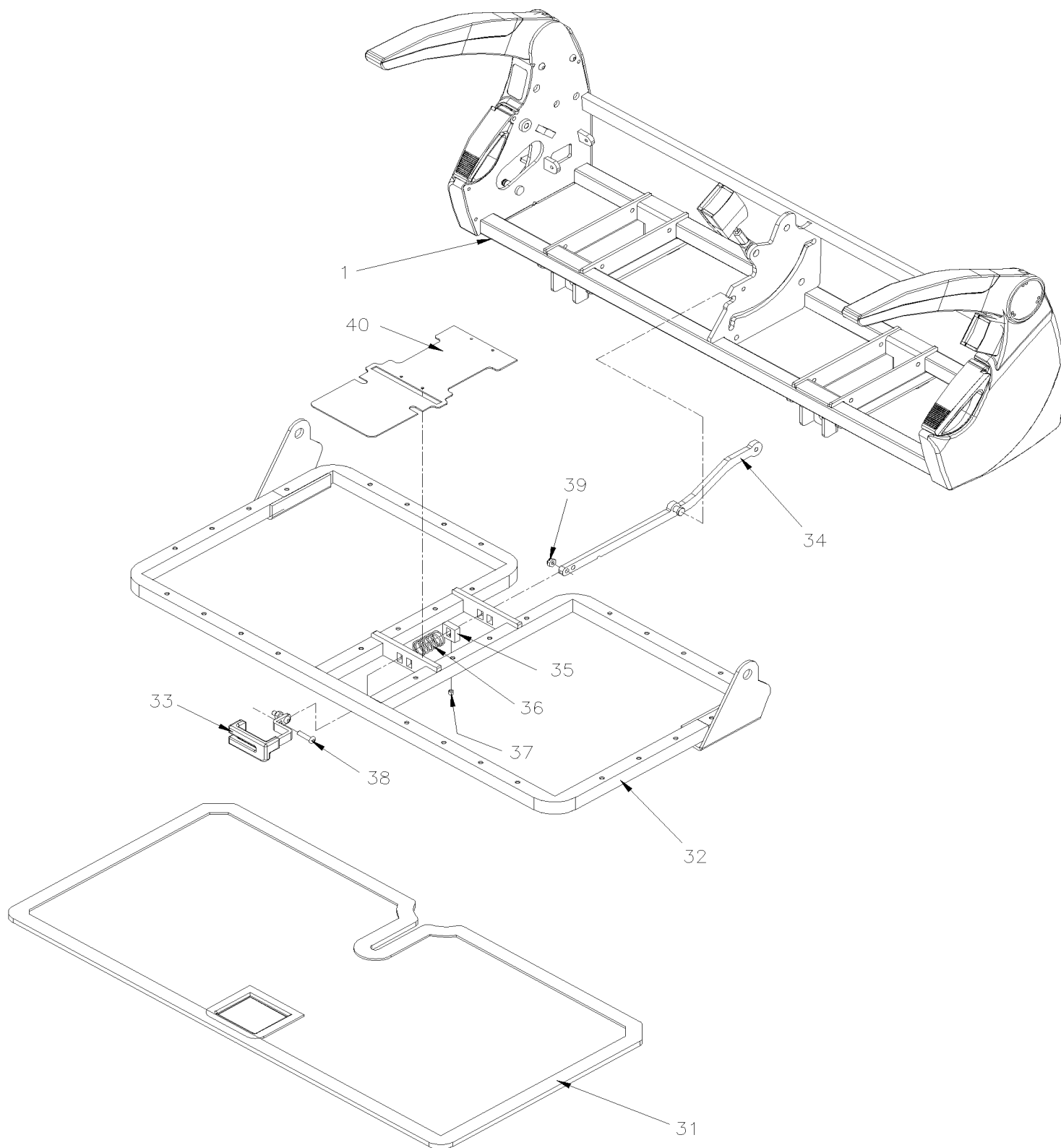
Article#	Pièces	Description	QTÉ	Notes
NS	867945	.. RONDELLE	1	
NS	867944	.. VIS EPAULEMENT SIX PAN CREUX 5/16-18	1	
NS	867946	.. ECROU BORGNE 5/16-18	1	
35	868130	.. BUTEE RESSORT	1	
36	868131	.. RESSORT	1	
37	868132	.. VIS D'AJUSTEMENT 1/4x1/4	1	
38	868195	.. VIS 10-24 x3/4``	2	
39	868196	.. ECROU HEX BAGUE DE NYLON #10-24	2	
40	Call order desk	.. PLAQUE DE FERMETURE	1	P
50	X3-1826-60	ACCESSOIRES SIEGE PASSAGER - "AMAYA"		
60	X3-1826-41	SIEGE PASSAGER - "AMAYA" - REPOSE-PIED & PEDESTAL		
80	X3-1827-61	DOSSIER AMAYA "A-2TEN"		
90	X3-1827-71	SIEGE, COUSSIN AMAYA "A-2TEN"		
		P) CONTACTER LE BUREAU DE PRISE DE COMMANDE		

De 7-8754

Date:07-2024

PAGE:X3-1827-22

SIEGE PASSAGER / RABATTABLE / FIXE AMAYA "A-220"



De 7-8754	Date:07-2024	PAGE:X3-1827-22
SIEGE PASSAGER / RABATTABLE / FIXE AMAYA "A-220"		

Article#	Pièces	Description	QTÉ	Notes
	Call order desk	SIEGE ASS 2 PASS COTE TROTTOIR/ RABATTABLE / 1 PIEDESTAL	1	P
	Call order desk	SIEGE ASS 2 PASS COTE RUE/ RABATTABLE	1	P
	Call order desk	SIEGE ASS 2 PASS COTE TROTTOIR/ RABATTABLE / 2 PIEDESTAL	1	P
	Call order desk	SIEGE ASS 2 PASS COTE TROTTOIR/ RABATTABLE / 2 PIEDESTAL	1	P
1	Call order desk	. STRUCTURE DE SIEGE / COTE TROTTOIR / 1 PIEDESTAL	1	P
1	Call order desk	STRUCTURE DE SIEGE / COTE TROTTOIR / 2 PIEDESTAL	1	P
1	Call order desk	STRUCTURE DE SIEGE / COTE RUE / 2 PIEDESTAL	1	P
2	868523	. MECANISME DOSSIER INCLINABLE ASS. / WALL SIDE	1	
NS	868522	. MECANISME DOSSIER INCLINABLE ASS. / AISLE SIDE	1	
3	868280	. ASSEMBLAGE MECANISME AVEC POIGNEE / RH	1	
4	868281	. ASSEMBLAGE MECANISME AVEC POIGNEE / LH	1	
5	867737	. APPUIS BRAS RABATTABLE / RH	1	
6	867738	. APPUIS BRAS RABATTABLE / LH	1	
7	866019	. ATTACHE FEMELLE CEINTURE	2	
8	868271	. VIS A TETE HEXAGONAL 7/16-20x1 1/4 G8	4	
9	865519	. ECROU HEX BAGUE DE NYLON 7/16-20	4	
15	860075	. CAP AVEC LOGO AMAYA	1	
16	23210438	. COUVERCLE LAT., COTE ALLEE, SIEGE / RH	1	
16	23210437	. COUVERCLE LAT., COTE ALLEE, SIEGE / LH	1	
17	868283	. COUVERCLE LAT., COTE MUR, SIEGE / STREET SIDE SEAT	1	
17	868282	. COUVERCLE LAT., COTE MUR, SIEGE CURB SIDE SEAT	1	
20	868523	. MECANISME DOSSIER INCLINABLE ASS. / WALL SIDE	2	
20	868522	. MECANISME DOSSIER INCLINABLE ASS. / AISLE SIDE	1	
24	Call order desk	. PLAQUE	1	P
24A	860124	.. PRISE DOUBLE 110 VAC MURALE / WHITE	1	
24A	860142	.. PRISE DOUBLE 110 VAC MURALE A/2 PRISES USB / WHITE À L-6602	1	
24A	867863	.. PRISE DOUBLE 110 VAC MURALE A/2 PRISES USB / WHITE De L-6603	1	
24B	860126	.. PLAQUE DE FINITON PRISE 110V	1	
24C	Call order desk	.. VIS #10x1/2	1	P
31	Call order desk	. PANNEAU COUVERCLE ASSISE SIEGE	1	P
32	Call order desk	. ASSISE ASS / 2 PASSAGERS / RABATTABLE CURBSIDE SEAT	1	P
32	Call order desk	. ASSISE ASS / 2 PASSAGERS / RABATTABLE STREET SIDE SEAT	1	P
33	860367	. POIGNE AVEC COUVERCLE DE PLATIQUE ASS DROITE	1	
33	860368	. POIGNE AVEC COUVERCLE DE PLATIQUE ASS GAUCHE	1	
33	860369	.. POIGNE SIEGE RABATTABLE	1	
34	860195	.. BRAS SIEGE RABATTABLE	1	
34	867945	.. RONDELLE	1	
34	867944	.. VIS EPAULEMENT SIX PAN CREUX 5/16-18	1	
34	867946	.. ECROU BORGNE 5/16-18	1	
35	868130	.. BUTEE RESSORT	1	
36	868131	.. RESSORT	1	

De 7-8754	Date:07-2024	PAGE:X3-1827-22
SIEGE PASSAGER / RABATTABLE / FIXE AMAYA "A-220"		

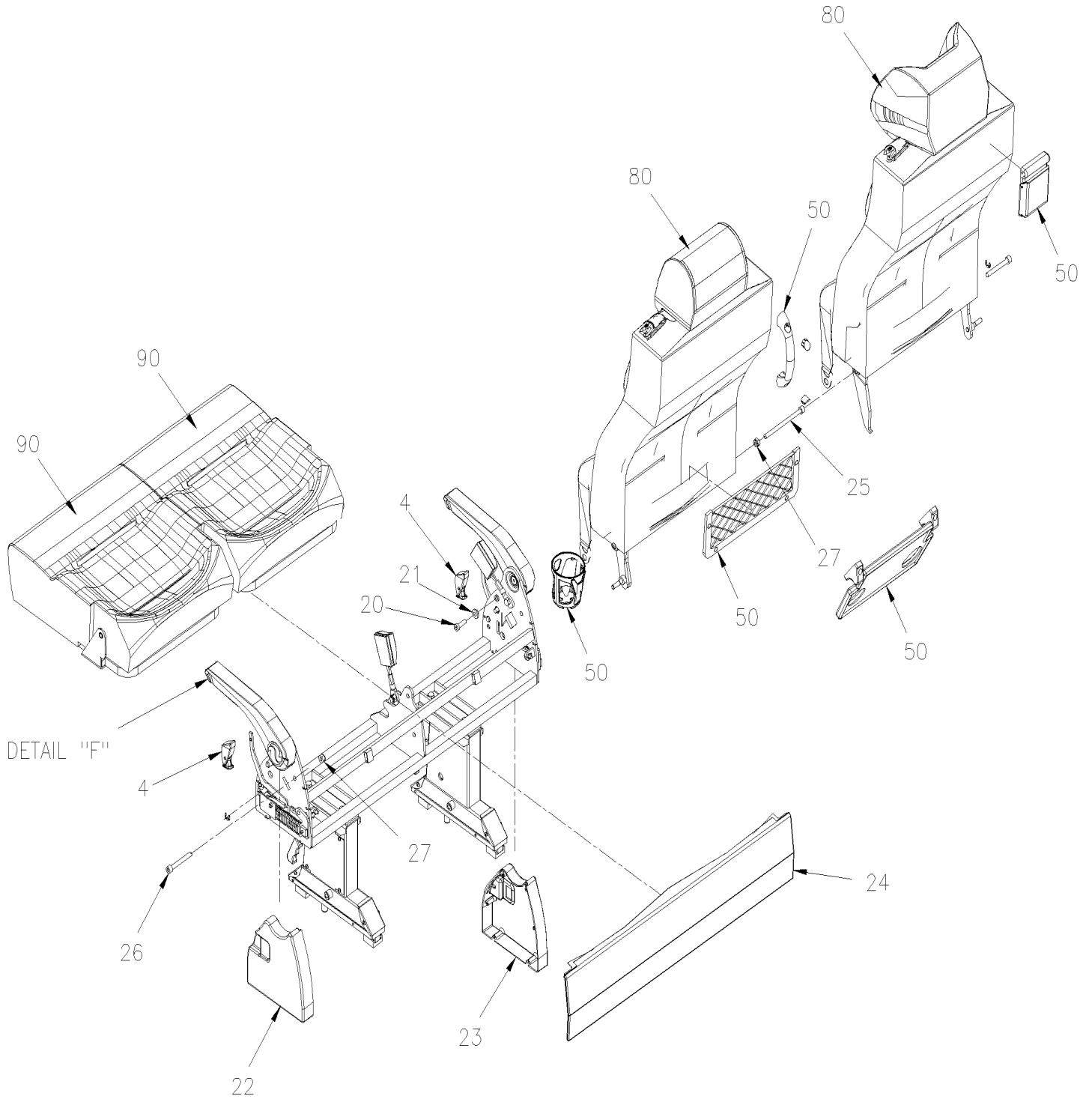
Article#	Pièces	Description	QTÉ	Notes
37	868132	.. VIS D'AJUSTEMENT 1/4x1/4	1	
38	868195	.. VIS 10-24 x3/4``	1	
39	868196	.. ECROU HEX BAGUE DE NYLON #10-24	1	
40	Call order desk	.. PLAQUE DE FERMETURE	1	P
50	X3-1826-60	.. ACCESSOIRES SIEGE PASSAGER - "AMAYA"		
60	X3-1826-41	.. SIEGE PASSAGER - "AMAYA" - REPOSE-PIED & PEDESTAL		
NS	868271	.. VIS A TETE HEXAGONAL 7/16-20x1 1/4 G8	AR	
NS	865520	.. RONDELLE PLATE 7/16	AR	
NS	865519	.. ECROU HEX BAGUE DE NYLON 7/16-20	AR	
80	X3-1827-62	.. DOSSIER AMAYA "A-220"		
90	X3-1827-72	.. SIEGE, COUSSIN AMAYA "A-220"		
		P) CONTACTER LE BUREAU DE PRISE DE COMMANDE		

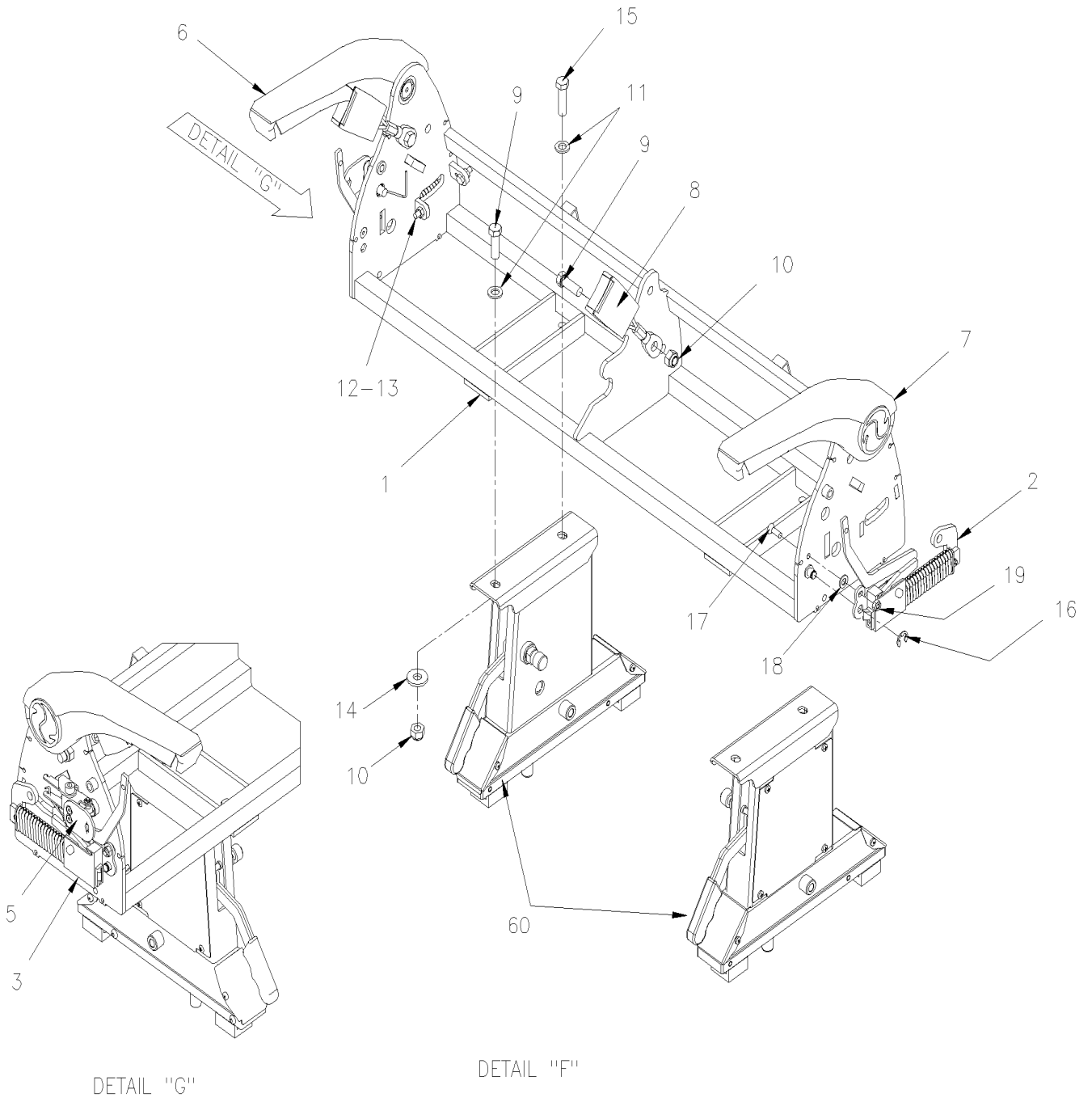
De 7-8754

Date:07-2024

PAGE:X3-1827-31

SIEGE PASSAGER / RABATTABLE / COULISSANT AMAYA "A-2TEN"



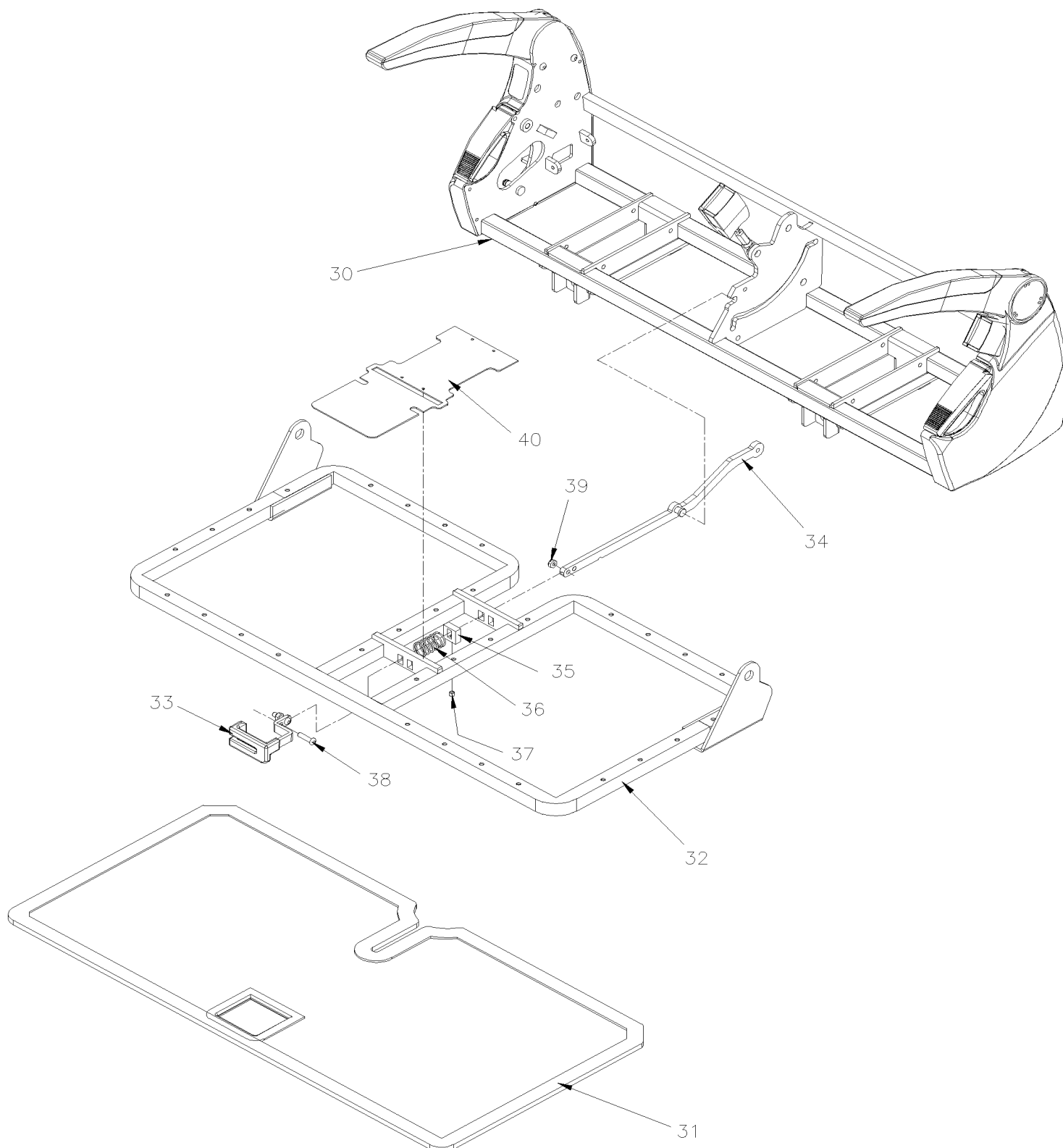


De 7-8754

Date:07-2024

PAGE:X3-1827-31

SIEGE PASSAGER / RABATTABLE / COULISSANT AMAYA "A-2TEN"



De 7-8754	Date:07-2024	PAGE:X3-1827-31
SIEGE PASSAGER / RABATTABLE / COULISSANT AMAYA "A-2TEN"		

Article#	Pièces	Description	QTÉ	Notes
	Call order desk	SIEGE ASS. 2 PASS. COTE RUE / COULISSANT	1	P
	Call order desk	SIEGE ASS. 2 PASS. COTE TROTTOIR / COULISSANT	1	P
1	Call order desk	. STRUCTURE SIEGE / COTE RUE	1	P
1	Call order desk	. STRUCTURE SIEGE / COTE TROTTOIR	1	P
2	862546	. MECANISME DOSSIER INCLINABLE ASS. WALL SIDE	1	
. NS	IS-136	. . FEUILLE D'INSTRUCTION	1	
3	19509412	. MECANISME DOSSIER INCLINABLE ASS. RH	1	
4	864093	. BOUTON DE REGLAGE	2	
5	865500	. POIGNEE MECANISME / RH	1	
6	865157	. APPUIS BRAS RABATTABLE RH	1	
7	865154	. APPUIS BRAS RABATTABLE LH	1	
8	864349	. ATTACHE FEMELLE CEINTURE	2	
9	868271	. VIS A TETE HEXAGONAL 7/16-20x1 1/4 G8	4	
10	865519	. ECROU HEX BAGUE DE NYLON 7/16-20	6	
11	865465	. RONDELLE PLATE / 7/16	4	
12	865498	. VIS A TETE HEXAGONAL 1/4-20 x 3/4 LG	4	
13	865497	. ECROU HEX 1/4	4	
14	865520	. RONDELLE PLATE 7/16	4	
15	Call order desk	. VIS A TETE HEXAGONAL 7/16-20x1 1/2 G8	2	P
16	Call order desk	. BAGUE DE RETENUE	2	P
17	Call order desk	. RONDELLE PLATE 8.4	2	P
18	865489	. VIS TETE FRAISEE SIX PAN CREUX 1/4x3/4	2	
19	865490	. CONTRE ECROU HEX BAGUE DE NYLON 1/4	2	
20	Call order desk	. VIS TETE CYLINDRIQUE SIX PANS CREUX M10x30MM	2	P
21	867923	. MANCHON	2	
22	866279	. COUVERCLE LAT., COTE ALLEE, SIEGE STREET SIDE SEAT	1	
22	866213	. COUVERCLE LAT., COTE ALLEE, SIEGE CURB SIDE SEAT	1	
23	860010	. COUVERCLE LAT., COTE MUR, SIEGE STREET SIDE SEAT	1	
23	860009	. COUVERCLE LAT., COTE MUR, SIEGE CURB SIDE SEAT	1	
24	Call order desk	. RECOUVREMENT 39in	1	P
25	868265	. VIS TETE CYLINDRIQUE SIX PANS CREUX M10x140MM	2	
26	Call order desk	. VIS TETE CYLINDRIQUE SIX PANS CREUX M10x80MM	2	P
27	860005	. ECROU HEX STOVER M10-1.5 ZP	3	
30	Call order desk	. STRUCTURE DE SIEGE / COTE TROTTOIR / 2 PIEDESTAL	1	P
30	Call order desk	. STRUCTURE DE SIEGE / COTE RUE / 2 PIEDESTAL	1	P
31	Call order desk	. PANNEAU COUVERCLE ASSISE SIEGE	1	P
32	Call order desk	. ASSISE ASS / 2 PASSAGERS / RABATTABLE CURBSIDE SEAT	1	P
32	Call order desk	. ASSISE ASS / 2 PASSAGERS / RABATTABLE STREET SIDE SEAT	1	P
33	860367	. POIGNE AVEC COUVERCLE DE PLATIQUE ASS DROITE	1	
33	860368	. POIGNE AVEC COUVERCLE DE PLATIQUE ASS GAUCHE	1	
33	860369	. . POIGNE SIEGE RABATTABLE	1	
34	860195	. . BRAS SIEGE RABATTABLE	1	

De 7-8754	Date:07-2024	PAGE:X3-1827-31
SIEGE PASSAGER / RABATABLE / COULISSANT AMAYA "A-2TEN"		

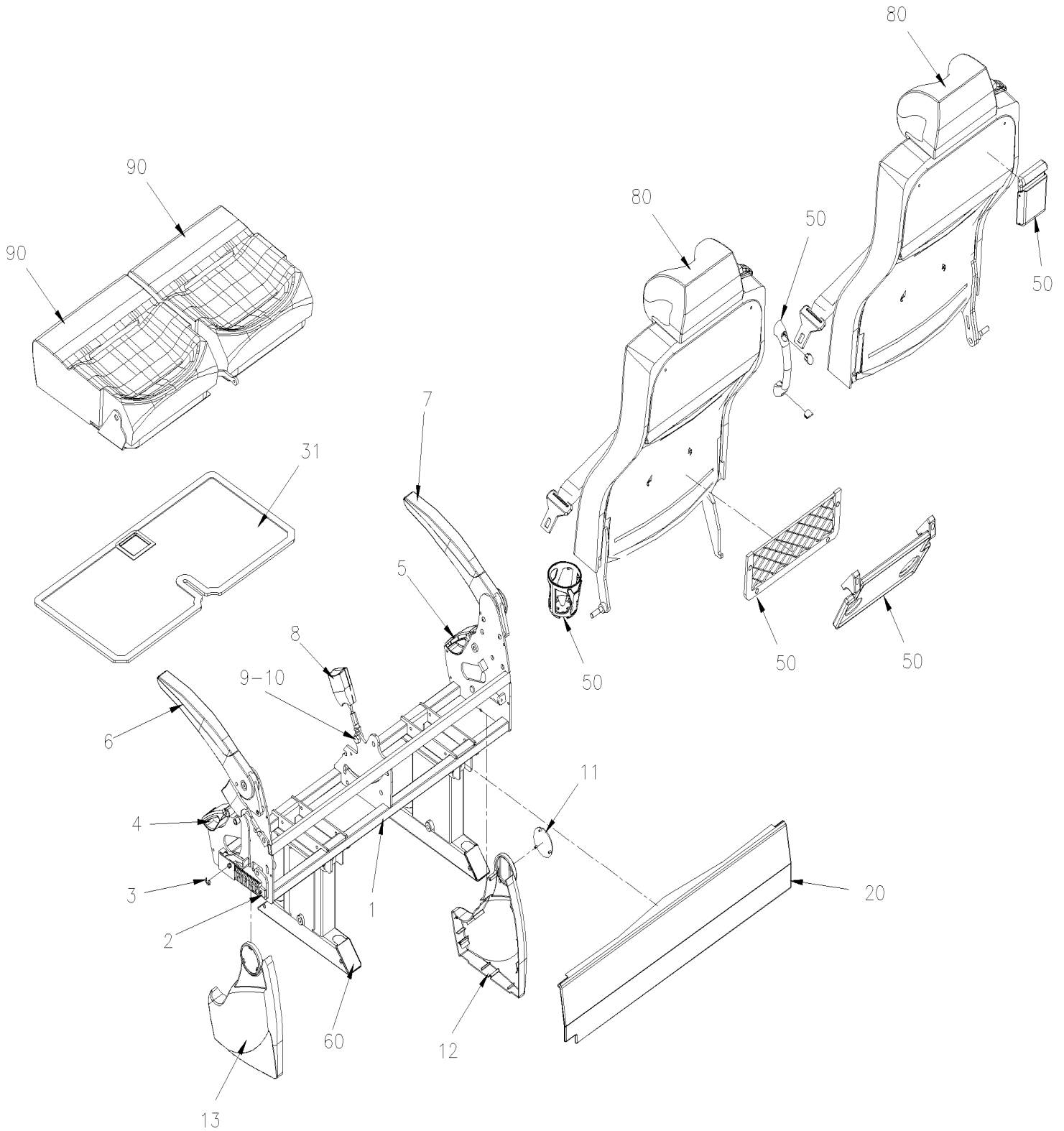
Article#	Pièces	Description	QTÉ	Notes
34	867945	.. RONDELLE	1	
34	867944	.. VIS EPAULEMENT SIX PAN CREUX 5/16-18	1	
34	867946	.. ECROU BORGNE 5/16-18	1	
35	868130	.. BUTEE RESSORT	1	
36	868131	.. RESSORT	1	
37	868132	.. VIS D'AJUSTEMENT 1/4x1/4	1	
38	868195	.. VIS 10-24 x3/4``	2	
39	868196	.. ECROU HEX BAGUE DE NYLON #10-24	2	
40	Call order desk	.. PLAQUE DE FERMETURE	1	P
50	X3-1826-60	.. ACCESSOIRES SIEGE PASSAGER - "AMAYA"		
60	X3-1826-41	.. SIEGE PASSAGER - "AMAYA" - REPOSE-PIED & PEDESTAL		
80	X3-1827-61	.. DOSSIER AMAYA "A-2TEN"		
90	X3-1827-71	.. SIEGE, COUSSIN AMAYA "A-2TEN"		
		P) CONTACTER LE BUREAU DE PRISE DE COMMANDE		

De 7-8754

Date:07-2024

PAGE:X3-1827-32

SIEGE PASSAGER / RABATTABLE / COULISSANT AMAYA "A-220"



De 7-8754	Date:07-2024	PAGE:X3-1827-32
SIEGE PASSAGER / RABATTABLE / COULISSANT AMAYA "A-220"		

Article#	Pièces	Description	QTÉ	Notes
	Call order desk	SIEGE ASS. 2 PASS. COTE RUE / COULISSANT	1	P
	860164	SIEGE ASS. 2 PASS. COTE TROTTOIR / COULISSANT CURBSIDE SEAT	1	
1	Call order desk	. STRUCTURE DE SIEGE / COTE RUE / 2 PIEDESTAL	1	P
1	Call order desk	. STRUCTURE DE SIEGE / COTE TROTTOIR / 2 PIEDESTAL	1	P
2	868522	. MECANISME DOSSIER INCLINABLE ASS. / AISLE SIDE	1	
2	868523	. MECANISME DOSSIER INCLINABLE ASS. / WALL SIDE	1	
3	Call order desk	. BAGUE DE RETENUE	2	P
4	868280	. ASSEMBLAGE MECANISME AVEC POIGNEE / RH	1	
5	868281	. ASSEMBLAGE MECANISME AVEC POIGNEE / LH	1	
6	867737	. APPUIS BRAS RABATTABLE / RH	1	
7	867738	. APPUIS BRAS RABATTABLE / LH	1	
8	866019	. ATTACHE FEMELLE CEINTURE	2	
9	865519	. ECROU HEX BAGUE DE NYLON 7/16-20	2	
10	865521	. VIS A TETE HEXAGONAL 7/16-20x1 G8	2	
11	860075	. CAP AVEC LOGO AMAYA	1	
12	23210437	. COUVERCLE LAT., COTE ALLEE, SIEGE / LH	1	
13	868282	. COUVERCLE LAT., COTE MUR, SIEGE CURB SIDE SEAT	1	
15	Call order desk	. VIS A TETE HEXAGONAL 7/16-20x1 1/2 G8	2	P
16	Call order desk	. RONDELKE / FORM CARRE 7/16	4	P
17	865519	. ECROU HEX BAGUE DE NYLON 7/16-20	4	
18	865520	. RONDELLE PLATE 7/16	4	
19	868271	. VIS A TETE HEXAGONAL 7/16-20x1 1/4 G8	2	
20	Call order desk	. CACHE POUSSIÈRE 39 IN	1	P
31	Call order desk	. ASSISE ASS / 2 PASSAGERS / RABATTABLE A220	1	P
32	Call order desk	. ASSISE ASS / 2 PASSAGERS / RABATTABLE CURBSIDE SEAT	1	P
32	Call order desk	. ASSISE ASS / 2 PASSAGERS / RABATTABLE STREET SIDE SEAT	1	P
33	860367	. POIGNE AVEC COUVERCLE DE PLATIQUE ASS DROITE	1	
33	860368	. POIGNE AVEC COUVERCLE DE PLATIQUE ASS GAUCHE	1	
33	860369	. . POIGNE SIEGE RABATTABLE	1	
34	860195	. . BRAS SIEGE RABATTABLE	1	
34	867945	. . RONDELLE	1	
34	867944	. . VIS EPAULEMENT SIX PAN CREUX 5/16-18	1	
34	867946	. . ECROU BORGNE 5/16-18	1	
35	868130	. . BUTEE RESSORT	1	
36	868131	. . RESSORT	1	
37	868132	. . VIS D'AJUSTEMENT 1/4x1/4	1	
38	868195	. . VIS 10-24 x3/4``	1	
39	868196	. . ECROU HEX BAGUE DE NYLON #10-24	1	
40	Call order desk	. PLAQUE DE FERMETURE	1	P
50	X3-1826-60	. ACCESSOIRES SIEGE PASSAGER - "AMAYA"		
60	X3-1826-41	. SIEGE PASSAGER - "AMAYA" - REPOSE-PIED & PEDESTAL		
80	X3-1827-62	. DOSSIER AMAYA "A-220"		

De 7-8754	Date:07-2024	PAGE:X3-1827-32
SIEGE PASSAGER / RABATTABLE / COULISSANT AMAYA "A-220"		

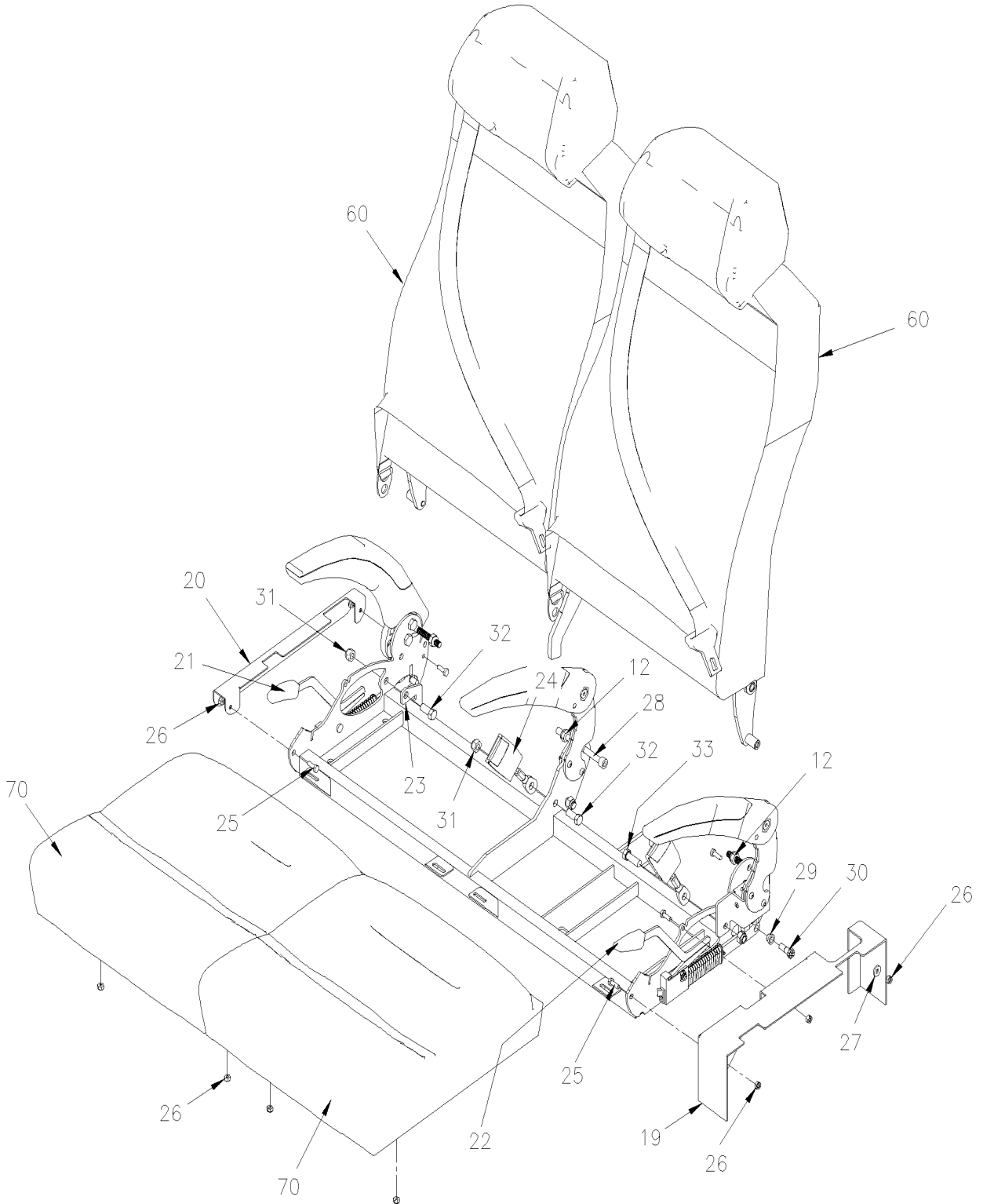
Article#	Pièces	Description	QTÉ	Notes
90	X3-1827-72	. SIEGE, COUSSIN AMAYA "A-220"		
		P) CONTACTER LE BUREAU DE PRISE DE COMMANDE		

De 7-8754

Date:07-2024

PAGE:X3-1827-41

SIEGE PASSAGER / ARRIERE AMAYA "A-2TEN"

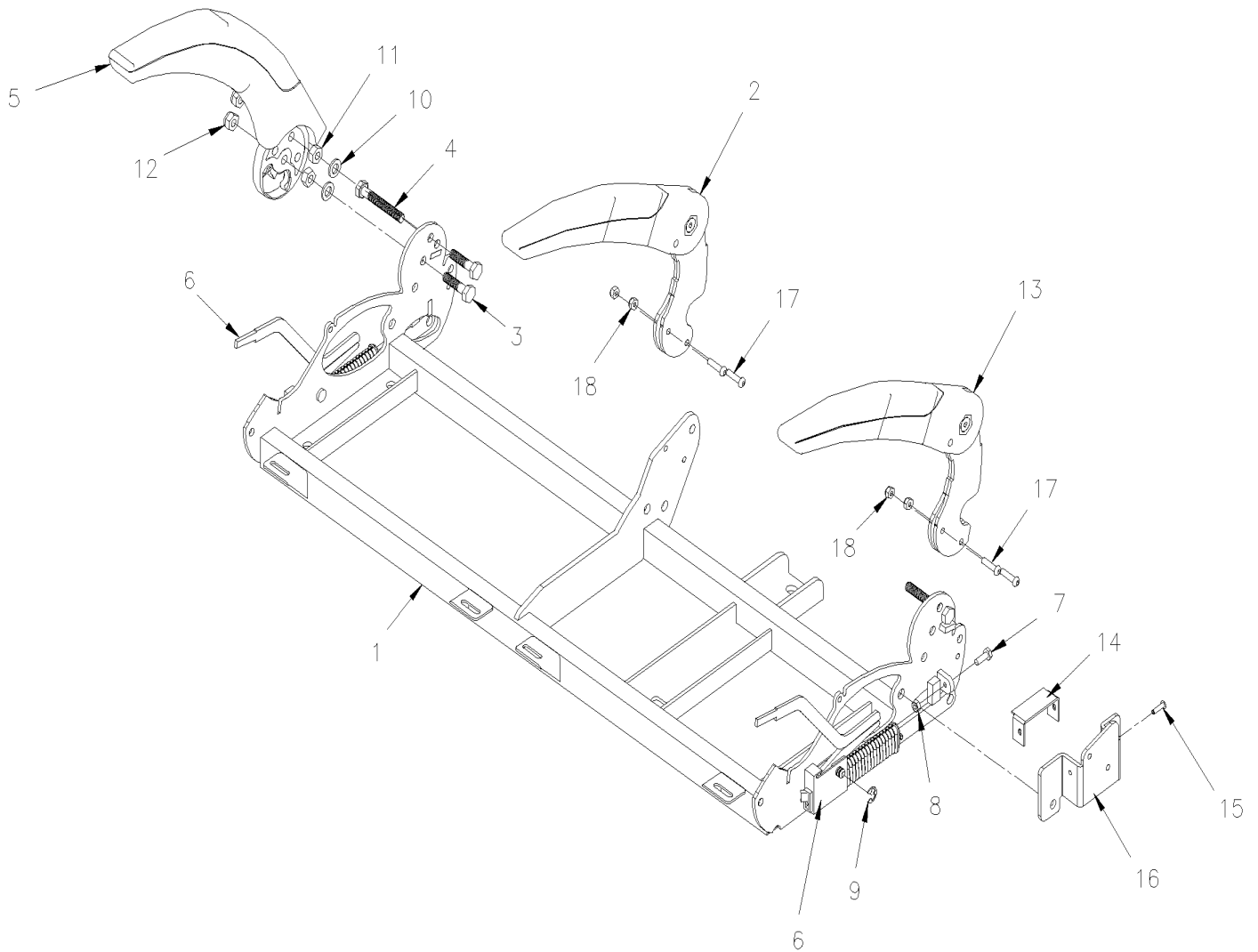


De 7-8754

Date:07-2024

PAGE:X3-1827-41

SIEGE PASSAGER / ARRIERE AMAYA "A-2TEN"

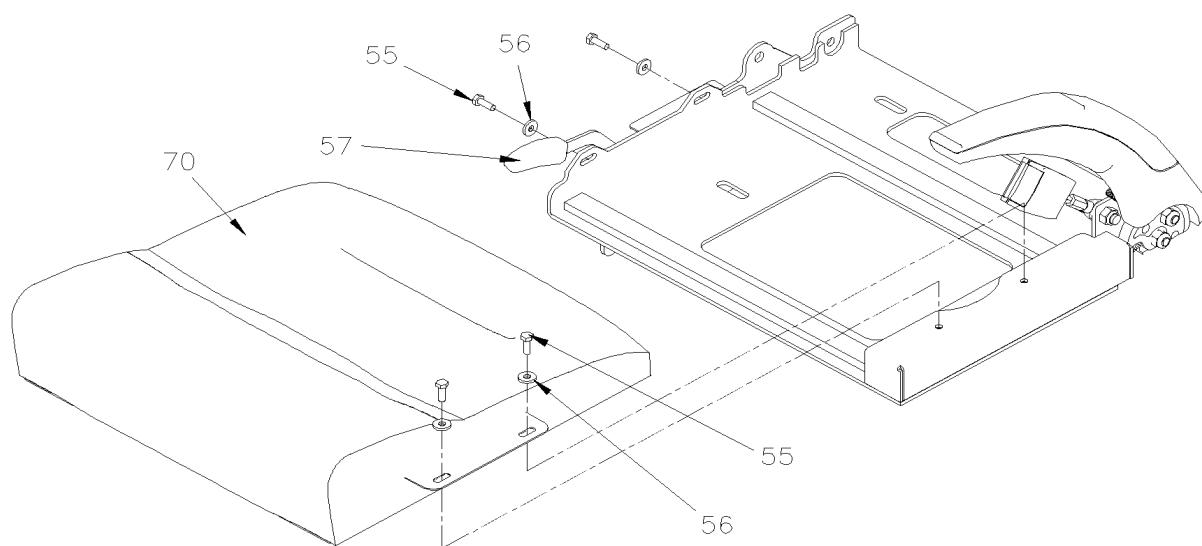
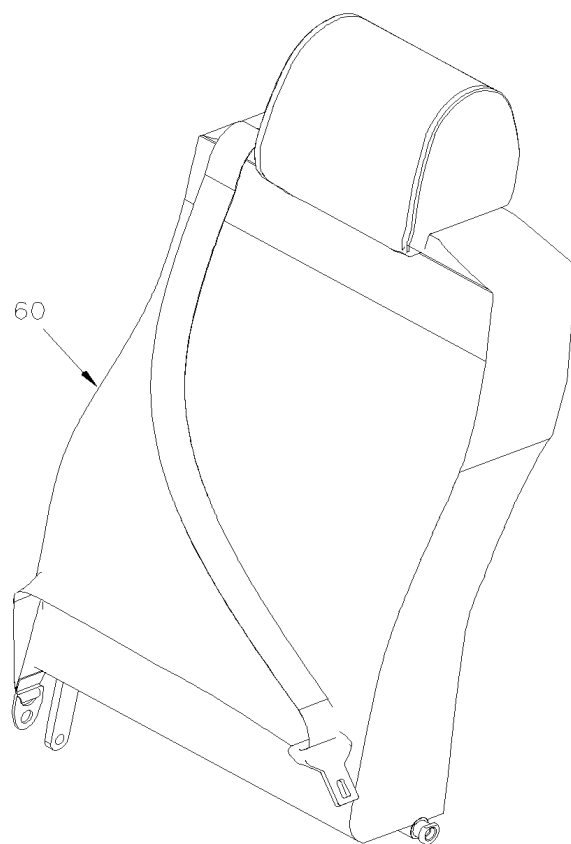


De 7-8754

Date:07-2024

PAGE:X3-1827-41

SIEGE PASSAGER / ARRIERE AMAYA "A-2TEN"

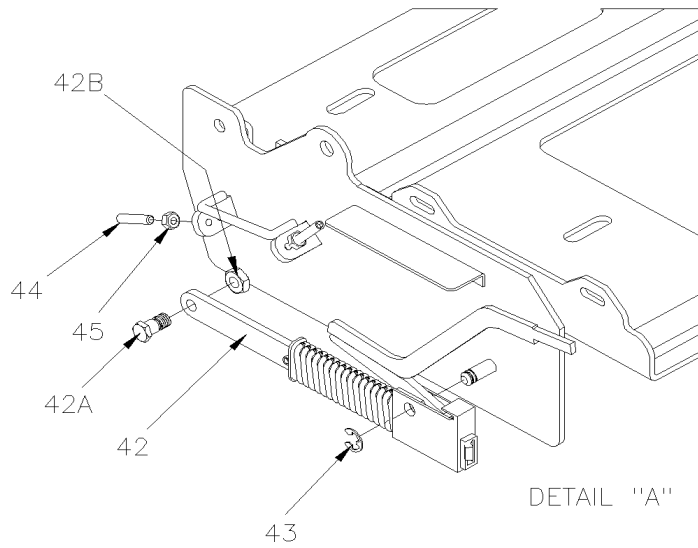
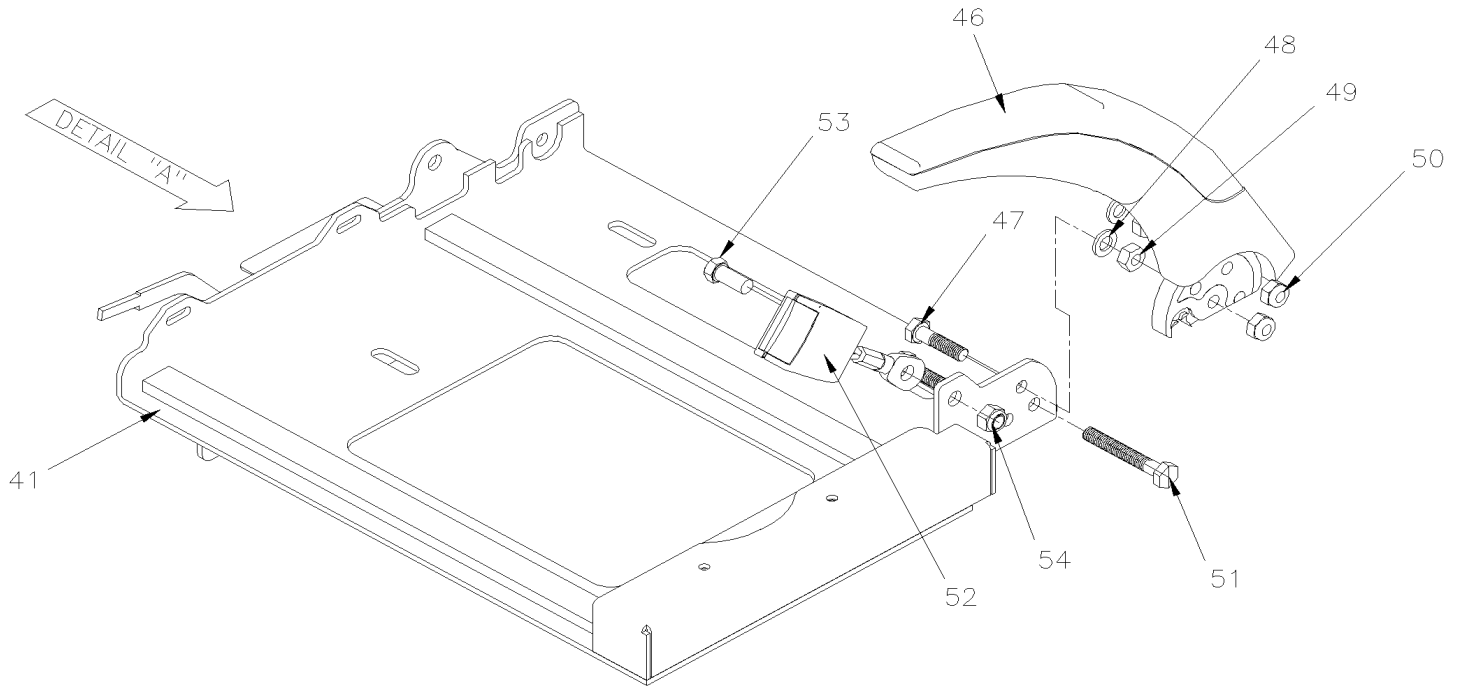


De 7-8754

Date:07-2024

PAGE:X3-1827-41

SIEGE PASSAGER / ARRIERE AMAYA "A-2TEN"



De 7-8754	Date:07-2024	PAGE:X3-1827-41
SIEGE PASSAGER / ARRIERE AMAYA "A-2TEN"		

Article#	Pièces	Description	QTÉ	Notes
	Call order desk	SIEGE ASS. 2 PASSAGERS	1	P
1	Call order desk	. STRUCTURE SIEGE / COTE TROTTOIR	1	P
2	865104	. APPUIS BRAS CENTRAL ASS	1	
. NS	866240	. . RECOUVREMENT D'APPUIS BRAS GRIS PALE	1	
3	868270	. VIS A TETE HEXAGONAL M10-1.5x40MM	2	
4	868401	. VIS A TETE HEXAGONAL M10-1.5x70MM	2	
5	865070	. APPUI-BRAS DROIT COTE FENETRE	1	
6	868407	. MECANISME DOSSIER INCLINABLE ASS.	2	
7	865498	. VIS A TETE HEXAGONAL 1/4-20 x 3/4 LG	2	
8	865497	. ECROU HEX 1/4	2	
9	865488	. BAGUE DE RETENUE	2	
10	865465	. RONDELLE PLATE / 7/16	2	
11	868266	. ECROU HEX M10-1.5	2	
12	860005	. ECROU HEX STOVER M10-1.5 ZP	5	
13	864072	. APPUIS BRAS CENTRAL ASS / GRIS CLAIR	1	
. NS	865995	. . BOULON	1	
. NS	865996	. . MANCHON	1	
. NS	866240	. . RECOUVREMENT D'APPUIS BRAS GRIS PALE	1	
14	868398	. COUVERCLE	1	
15	865496	. RIVET 3/16x3/4	2	
16	Call order desk	. BASE APPUIS-BRAS	1	P
17	865524	. VIS TETE BOUTON SIX PAN CREUX 1/4x1	4	
18	865490	. CONTRE ECROU HEX BAGUE DE NYLON 1/4	4	
19	Call order desk	. COUVERCLE GAUCHE	1	P
20	Call order desk	. COUVERCLE DROIT	1	P
21	863357	. BOUTON LEVIER FENETRE DROITE	1	
22	863356	. BOUTON LEVIER FENETRE GAUCHE	1	
23	7770173	. BUTEE	2	
24	864349	. ATTACHE FEMELLE CEINTURE	2	
25	865498	. VIS A TETE HEXAGONAL 1/4-20 x 3/4 LG	5	
26	865490	. CONTRE ECROU HEX BAGUE DE NYLON 1/4	9	
27	868261	. RONDELLE PLATE 1/4	1	
28	Call order desk	. VIS TETE CYLINDRIQUE SIX PANS CREUX M10x120MM	1	P
29	865215	. MANCHON NYLON	2	
30	860092	. VIS A TETE HEXAGONAL 3/8" x 1" G8	2	
31	865519	. ECROU HEX BAGUE DE NYLON 7/16-20	4	
32	865521	. VIS A TETE HEXAGONAL 7/16-20x1 G8	3	
33	868271	. VIS A TETE HEXAGONAL 7/16-20x1 1/4 G8	1	
40	Call order desk	SIEGE ASS. 1 PASSAGER	1	P
41	Call order desk	. STRUCTURE SIEGE / COTE RUE	1	P
42	Call order desk	. MECANISME DOSSIER INCLINABLE ASS.	1	P
42A	860207	. VIS A TETE HEXAGONAL M10x20	1	

De 7-8754	Date:07-2024	PAGE:X3-1827-41
SIEGE PASSAGER / ARRIERE AMAYA "A-2TEN"		

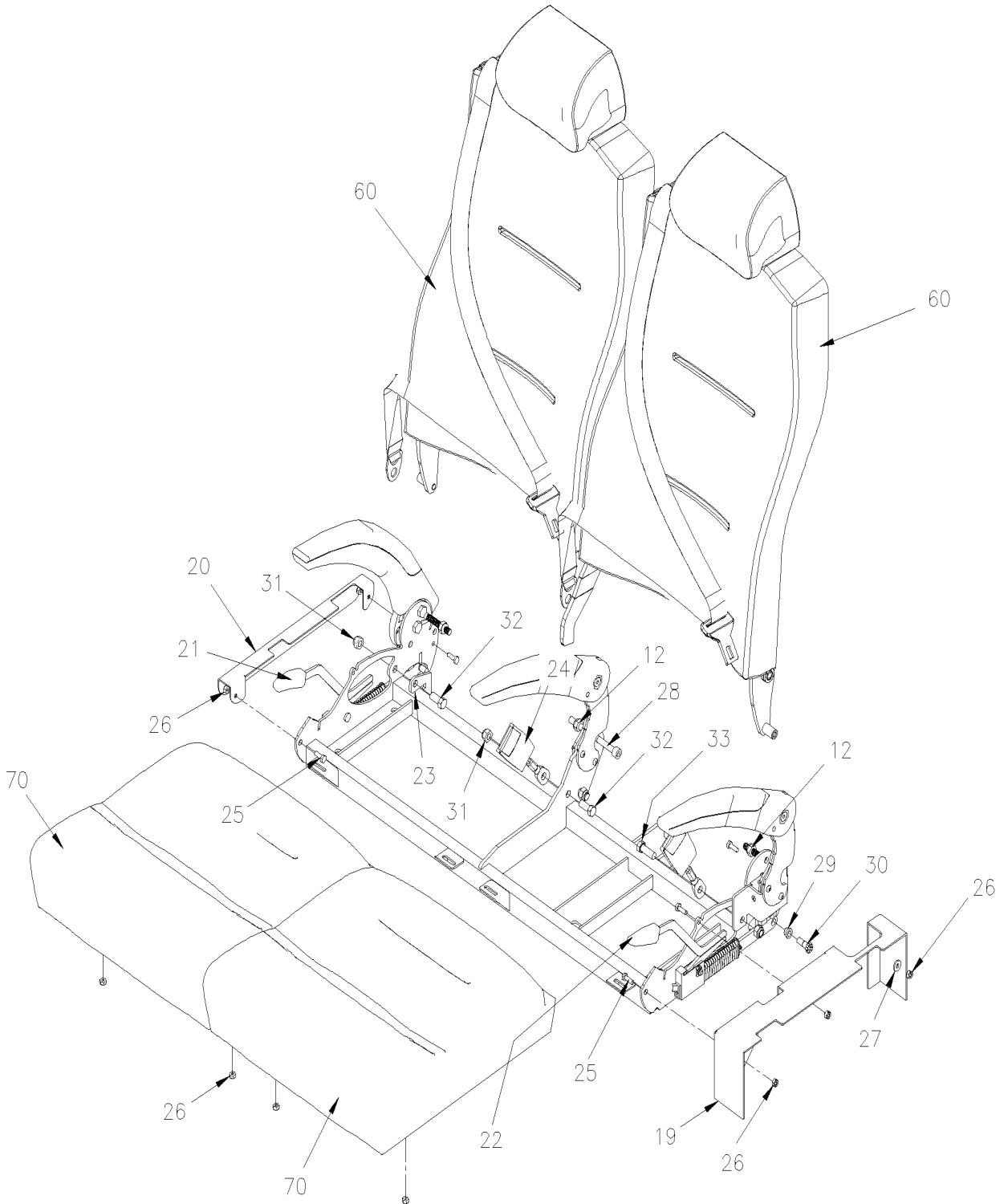
Article#	Pièces	Description	QTÉ	Notes
42B	Call order desk	. ECROU HEX M10	1	P
43	865488	. BAGUE DE RETENUE	1	
44	Call order desk	. VIS PRESSION SIX PAN CREUX FORME PLATE 1/4x1 1/4	2	P
45	865497	. ECROU HEX 1/4	2	
46	Call order desk	. APPUI BRAS ASS.	1	P
47	868270	. VIS A TETE HEXAGONAL M10-1.5x40MM	2	
48	865465	. RONDELLE PLATE / 7/16	2	
49	868266	. ECROU HEX M10-1.5	2	
50	860005	. ECROU HEX STOVER M10-1.5 ZP	2	
51	868401	. VIS A TETE HEXAGONAL M10-1.5x70MM	1	
52	864349	. ATTACHE FEMELLE CEINTURE	1	
53	865521	. VIS A TETE HEXAGONAL 7/16-20x1 G8	1	
54	865519	. ECROU HEX BAGUE DE NYLON 7/16-20	1	
55	865498	. VIS A TETE HEXAGONAL 1/4-20 x 3/4 LG	4	
56	868261	. RONDELLE PLATE 1/4	4	
57	863357	. BOUTON LEVIER FENETRE DROITE	1	
60	X3-1827-61	. DOSSIER AMAYA "A-2TEN"	1	
70	X3-1827-71	. SIEGE, COUSSIN AMAYA "A-2TEN"	1	
		P) CONTACTER LE BUREAU DE PRISE DE COMMANDE		

De 7-8754

Date:07-2024

PAGE:X3-1827-42

SIEGE PASSAGER / ARRIERE AMAYA "A-220"

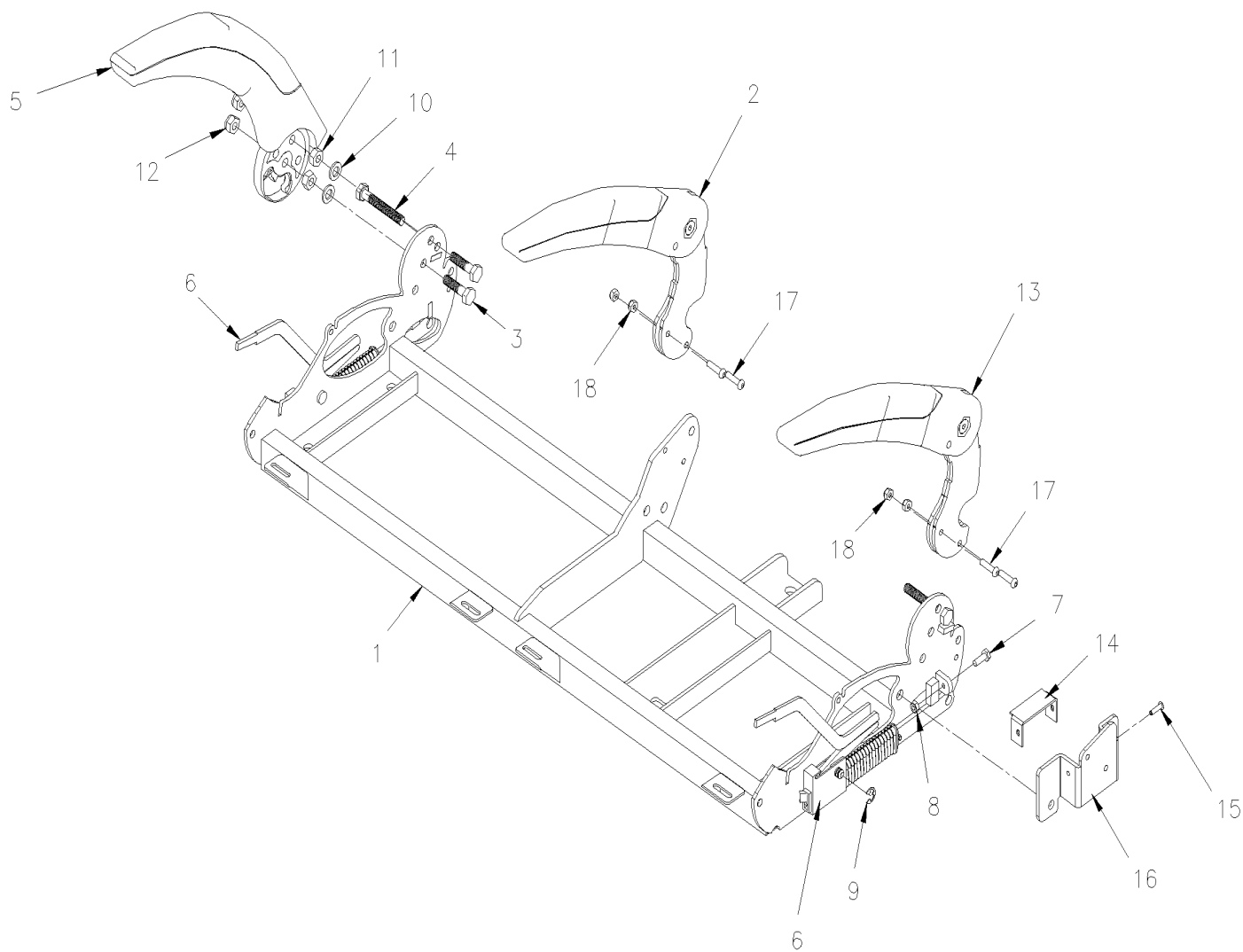


De 7-8754

Date:07-2024

PAGE:X3-1827-42

SIEGE PASSAGER / ARRIERE AMAYA "A-220"

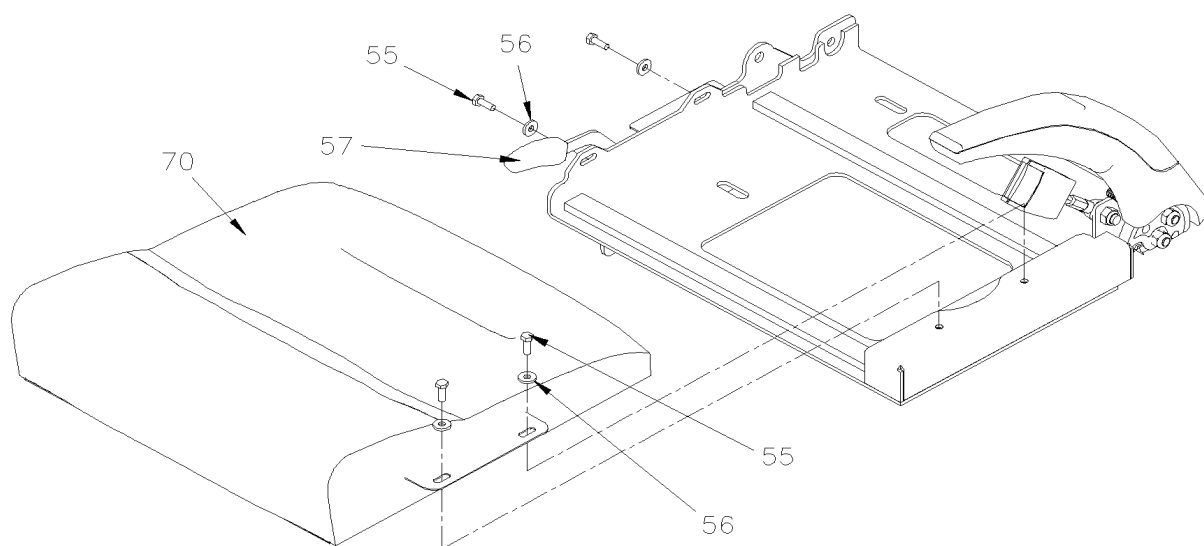
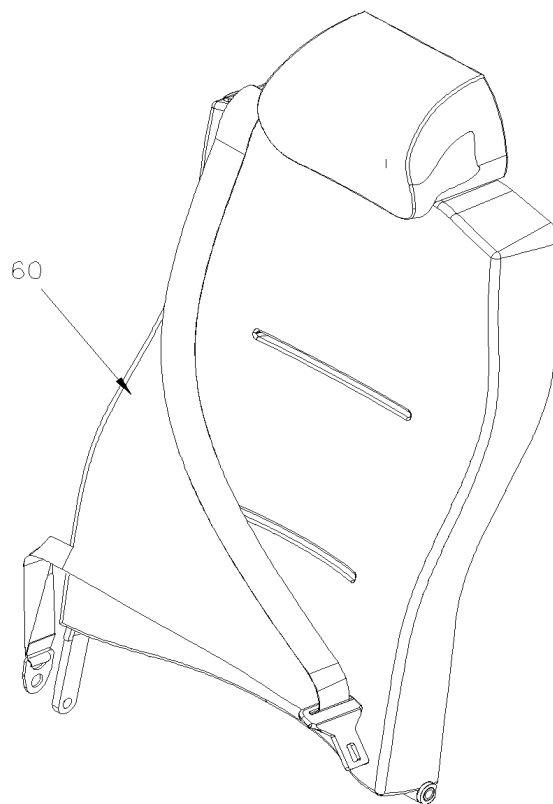


De 7-8754

Date:07-2024

PAGE:X3-1827-42

SIEGE PASSAGER / ARRIERE AMAYA "A-220"

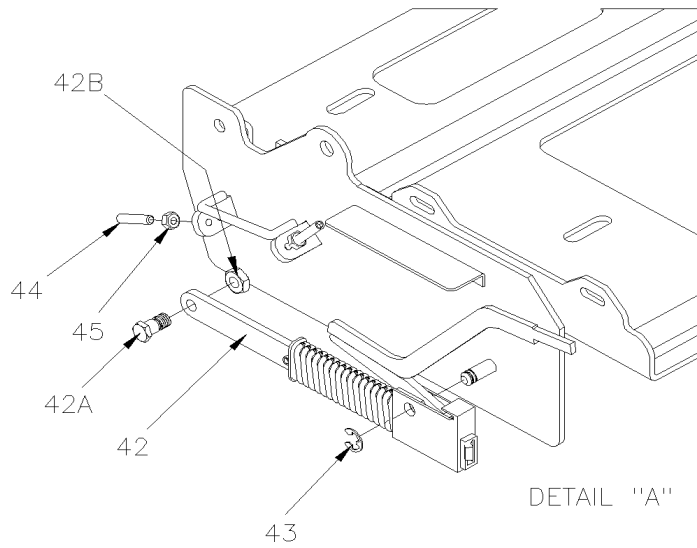
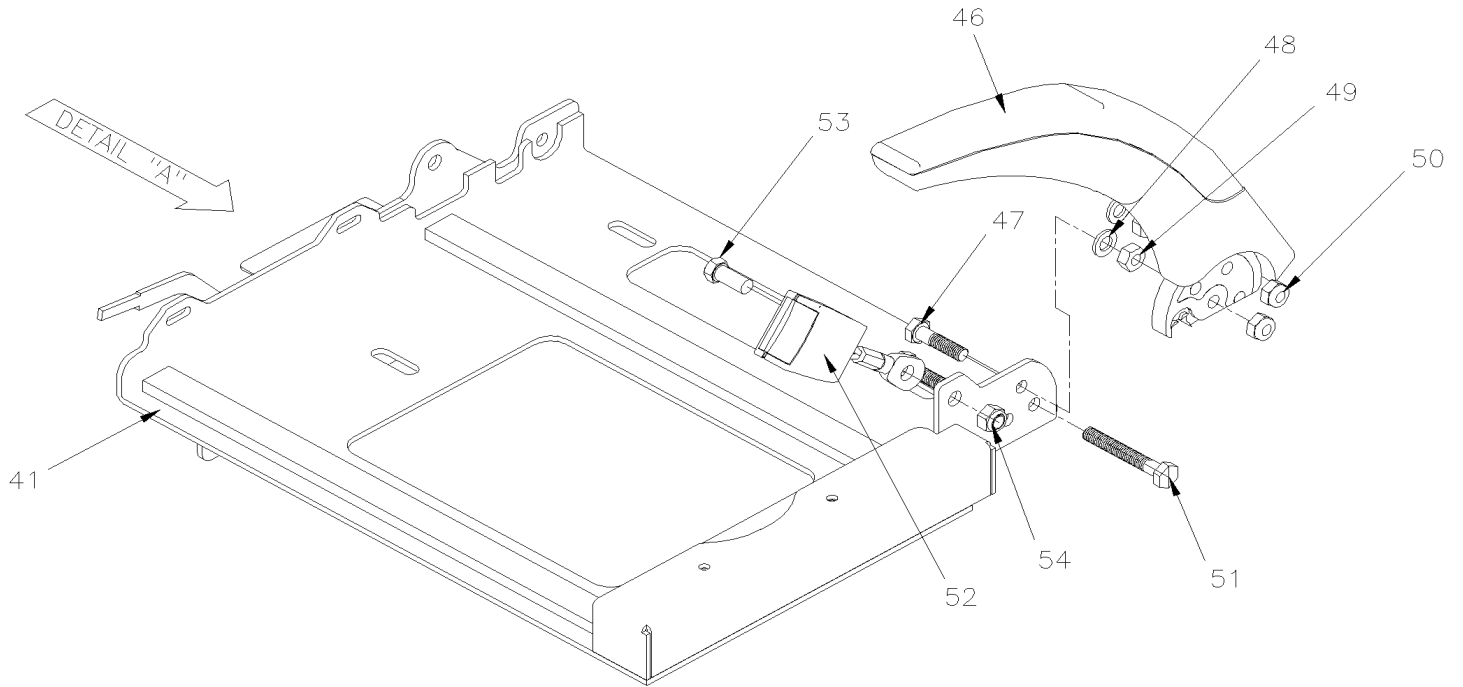


De 7-8754

Date:07-2024

PAGE:X3-1827-42

SIEGE PASSAGER / ARRIERE AMAYA "A-220"



De 7-8754	Date:07-2024	PAGE:X3-1827-42
SIEGE PASSAGER / ARRIERE AMAYA "A-220"		

Article#	Pièces	Description	QTÉ	Notes
	Call order desk	SIEGE ASS. 2 PASSAGERS A-220	1	P
1	Call order desk	. STRUCTURE SIEGE / COTE TROTTOIR	1	P
2	865104	. APPUIS BRAS CENTRAL ASS	1	
. NS	866240	. . RECOUVREMENT D'APPUIS BRAS GRIS PALE	1	
3	868270	. VIS A TETE HEXAGONAL M10-1.5x40MM	2	
4	868401	. VIS A TETE HEXAGONAL M10-1.5x70MM	2	
5	865070	. APPUI-BRAS DROIT COTE FENETRE	1	
6	868407	. MECANISME DOSSIER INCLINABLE ASS.	2	
7	865498	. VIS A TETE HEXAGONAL 1/4-20 x 3/4 LG	2	
8	865497	. ECROU HEX 1/4	2	
9	865488	. BAGUE DE RETENUE	2	
10	865465	. RONDELLE PLATE / 7/16	2	
11	868266	. ECROU HEX M10-1.5	2	
12	860005	. ECROU HEX STOVER M10-1.5 ZP	5	
13	864072	. APPUIS BRAS CENTRAL ASS / GRIS CLAIR	1	
. NS	865995	. . BOULON	1	
. NS	865996	. . MANCHON	1	
. NS	866240	. . RECOUVREMENT D'APPUIS BRAS GRIS PALE	1	
14	868398	. COUVERCLE	1	
15	865496	. RIVET 3/16x3/4	2	
16	Call order desk	. BASE APPUIS-BRAS	1	P
17	865524	. VIS TETE BOUTON SIX PAN CREUX 1/4x1	4	
18	865490	. CONTRE ECROU HEX BAGUE DE NYLON 1/4	4	
19	Call order desk	. COUVERCLE GAUCHE	1	P
20	Call order desk	. COUVERCLE DROIT	1	P
21	863357	. BOUTON LEVIER FENETRE DROITE	1	
22	863356	. BOUTON LEVIER FENETRE GAUCHE	1	
23	7770173	. BUTEE	2	
24	866019	. ATTACHE FEMELLE CEINTURE	2	
25	865498	. VIS A TETE HEXAGONAL 1/4-20 x 3/4 LG	5	
26	865490	. CONTRE ECROU HEX BAGUE DE NYLON 1/4	9	
27	868261	. RONDELLE PLATE 1/4	1	
28	Call order desk	. VIS TETE CYLINDRIQUE SIX PANS CREUX M10x120MM	1	P
29	865215	. MANCHON NYLON	2	
30	860092	. VIS A TETE HEXAGONAL 3/8" x 1" G8	2	
31	865519	. ECROU HEX BAGUE DE NYLON 7/16-20	4	
32	865521	. VIS A TETE HEXAGONAL 7/16-20x1 G8	3	
33	868271	. VIS A TETE HEXAGONAL 7/16-20x1 1/4 G8	1	
40	Call order desk	SIEGE ASS. 1 PASSAGER	1	P
41	Call order desk	. COUSSINS / 1 PASSAGER / SIEGE ARRIERE	1	P
42	Call order desk	. MECANISME DOSSIER INCLINABLE ASS.	1	P
42A	860207	. VIS A TETE HEXAGONAL M10x20	1	

De 7-8754	Date:07-2024	PAGE:X3-1827-42
SIEGE PASSAGER / ARRIERE AMAYA "A-220"		

Article#	Pièces	Description	QTÉ	Notes
42B	Call order desk	. ECROU HEX M10	1	P
43	865488	. BAGUE DE RETENUE	1	
44	Call order desk	. VIS PRESSION SIX PAN CREUX FORME PLATE 1/4x1 1/4	2	P
45	865497	. ECROU HEX 1/4	2	
46	Call order desk	. APPUI BRAS ASS.	1	P
47	868270	. VIS A TETE HEXAGONAL M10-1.5x40MM	2	
48	865465	. RONDELLE PLATE / 7/16	2	
49	868266	. ECROU HEX M10-1.5	2	
50	860005	. ECROU HEX STOVER M10-1.5 ZP	2	
51	868401	. VIS A TETE HEXAGONAL M10-1.5x70MM	1	
52	864349	. ATTACHE FEMELLE CEINTURE	1	
53	865521	. VIS A TETE HEXAGONAL 7/16-20x1 G8	1	
54	865519	. ECROU HEX BAGUE DE NYLON 7/16-20	1	
55	865498	. VIS A TETE HEXAGONAL 1/4-20 x 3/4 LG	4	
56	868261	. RONDELLE PLATE 1/4	4	
57	863357	. BOUTON LEVIER FENETRE DROITE	1	
60	X3-1827-62	. DOSSIER AMAYA "A-220"	1	
70	X3-1827-72	. SIEGE, COUSSIN AMAYA "A-220"	1	
		P) CONTACTER LE BUREAU DE PRISE DE COMMANDE		

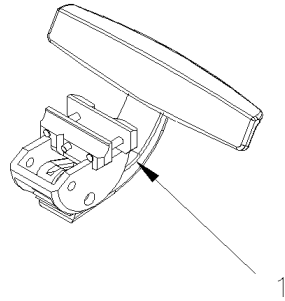
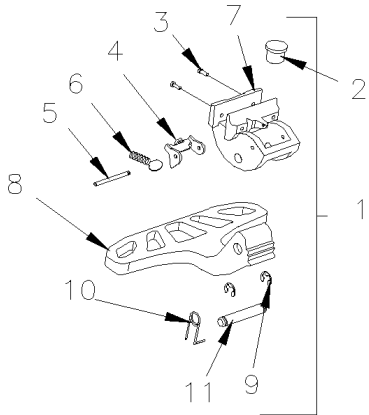
De 7-8754

Date:07-2024

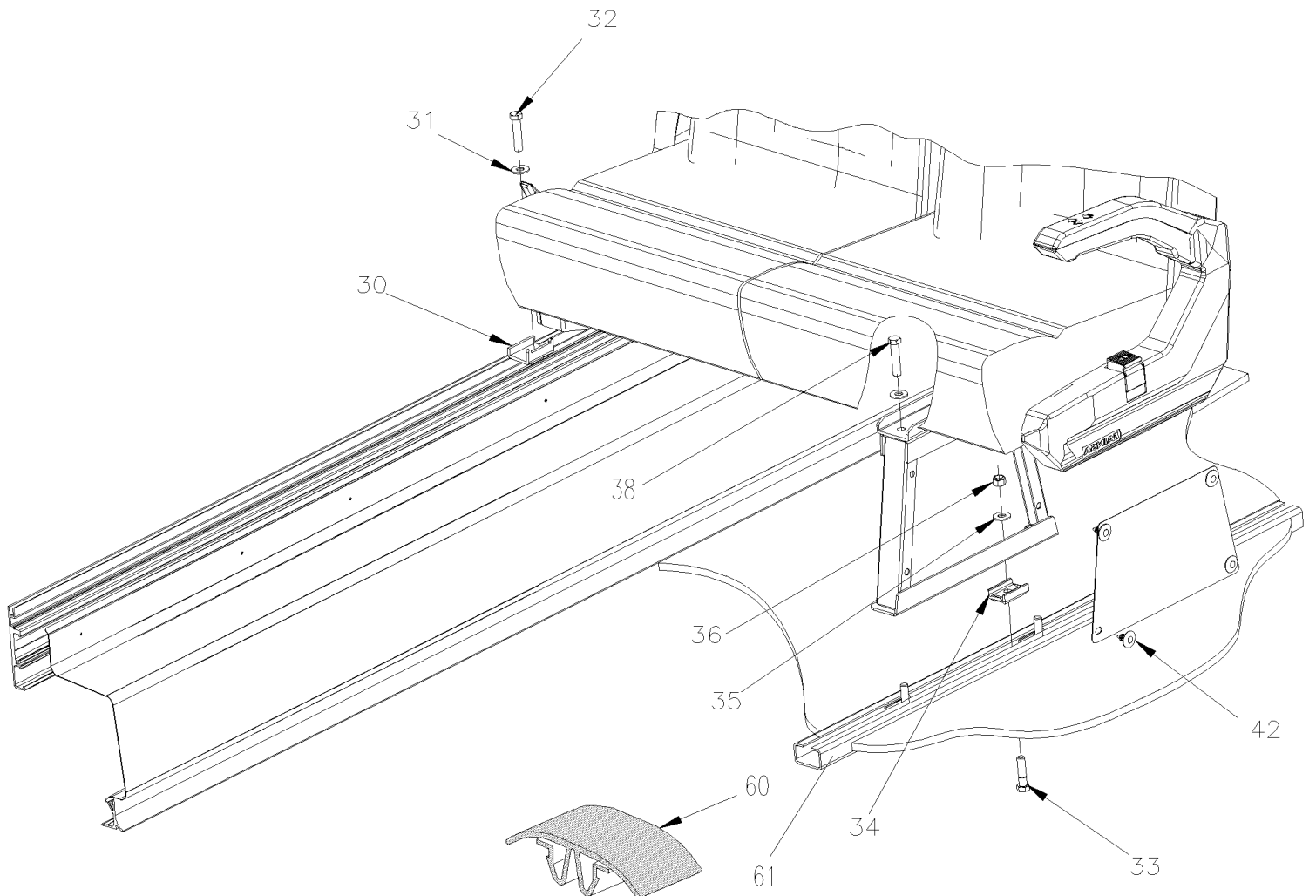
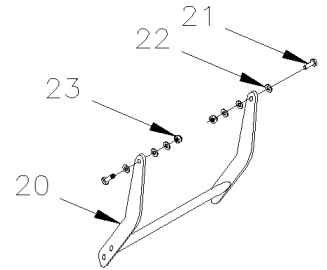
PAGE:X3-1827-49

SIEGE PASSAGER - "AMAYA" - REPOSE-PIED & PIEDESTALE AMAYA "GT", "GT TRANSIT"

FOOTREST WITH SPRING



FOOTREST STANDARD

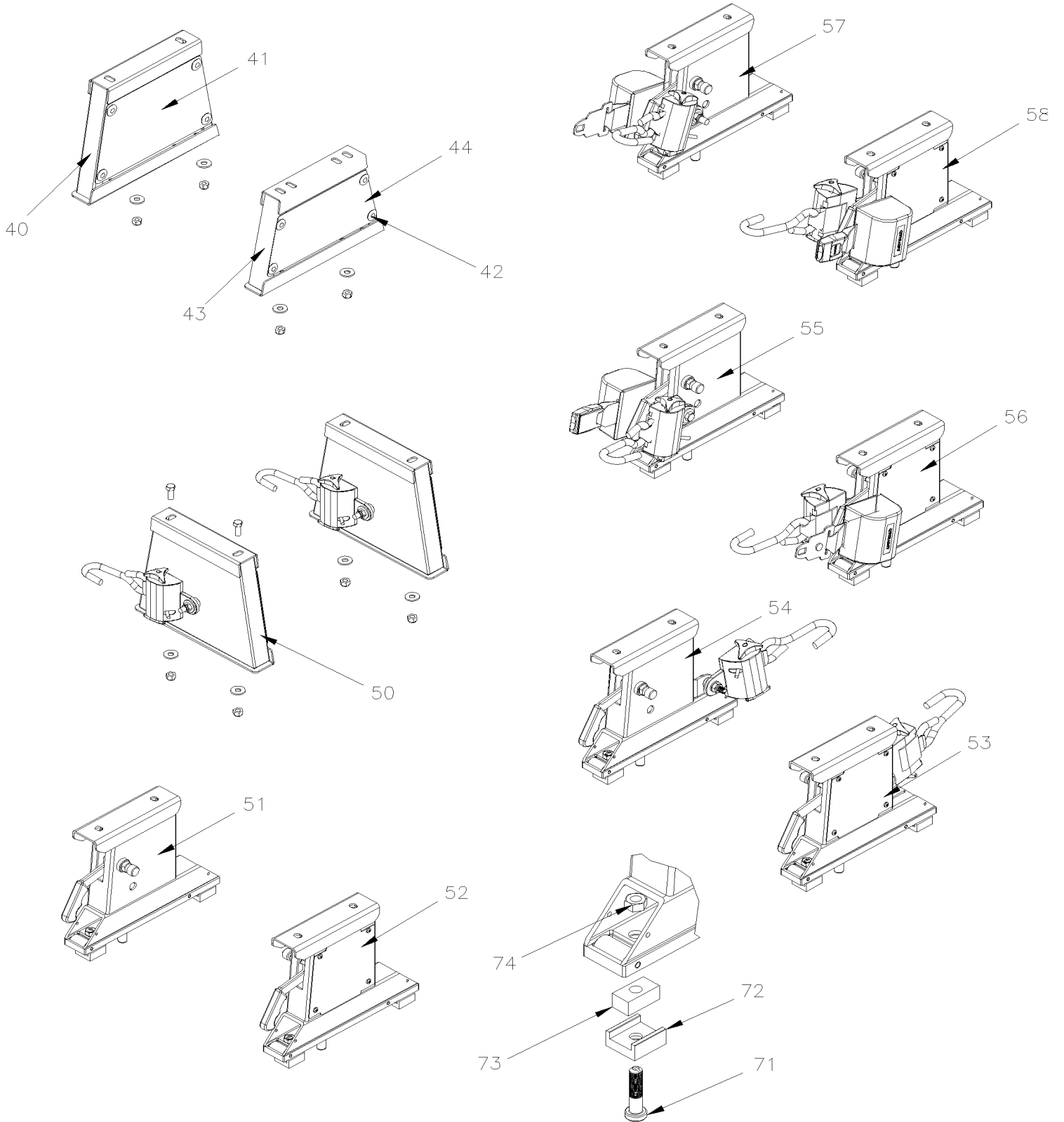


De 7-8754

Date:07-2024

PAGE:X3-1827-49

SIEGE PASSAGER - "AMAYA" - REPOSE-PIED & PIEDESTALE AMAYA "GT", "GT TRANSIT"



De 7-8754	Date:07-2024	PAGE:X3-1827-49
SIEGE PASSAGER - "AMAYA" - REPOSE-PIED & PIEDESTALE AMAYA "GT", "GT TRANSIT"		

Article#	Pièces	Description	QTÉ	Notes
1	862224	APPUI-PIED AVEC RESSORT / "GAUDI" / ALUMINUM	1	
1	867725	APPUI-PIED AVEC RETOUR AUTOMATIQUE / "STELAM" / PLASTIC	1	
1	863995	APPUI-PIED AVEC RESSORT / "GALA" / PLASTIC	1	
1	862714	APPUI-PIED AVEC RESSORT / "SIGLIUM" / PLASTIC 608-624N	1	B
1	860141	APPUI-PIED AVEC RETOUR AUTOMATIQUE / "STELAM" STELAM TYPE	1	
2	N.S.S.	. BUTOIR CAOUTCHOUC	1	1
3	N.S.S.	. VIS TETE CYLINDRIQUE SIX PANS CREUX M8-1.25x50 SS	2	1
4	N.S.S.	. BUTEE	1	1
5	N.S.S.	. PIVOT BUTEE	1	1
6	N.S.S.	. RESSORT	1	1
7	N.S.S.	. SUPPORT D'APPUI-PIED	1	1
8	N.S.S.	. APPUI-PIED	1	1
9	N.S.S.	. BAGUE DE RETENUE	2	1
10	N.S.S.	. RESSORT	1	1
11	N.S.S.	. PIVOT APPUI-PIED	1	1
	Call order desk			P
20	863814	APPUI-PIED STANDARD 10" L x 9" U N-1500	1	
20	863982	APPUI-PIED STANDARD X" L x Y" U H-1500	1	
21	Call order desk	BOULON SPECIAL M8-1.25 x10	2	P
22	500441	RONDELLE PLATE .312x.734x.065 Z050	2	
23	500868	ECROU HEX BAGUE DE NYLON M8-1.25 Z050	2	
30	865466	ECROU ATTACHE EN "L" / POUR FIXER LE SIEGE A LA TRACK AU MUR	2	
30	865336	ECROU ATTACHE EN "L" / POUR FIXER LE SIEGE A LA TRACK AU MUR TORINO	2	
30	861714	ECROU ATTACHE EN "U" / POUR FIXER LE SIEGE A LA TRACK AU MUR	2	
31	866243	RONDELLE PRESSION 7/16" 10MM	2	
32	502549	VIS A TETE HEXAGONAL M10-1.5x35 G8.8 Z050	2	
33	5001735	VIS A TETE HEXAGONAL 7/16-20x1 3/4 G8 G500	3	
34	364272	ANCRAGE POUR SIEGE 26.8MM INTERIEUR / 35MM x 50MM x 19MM Height	3	
35	500897	RONDELLE PLATE .437x1.000x.083 N500	3	
36	5001734	ECROU HEX 7/16-20 G8 N500	3	
38	868271	VIS A TETE HEXAGONAL 7/16-20x1 1/4 G8 GREYHOUND	2	
38	865465	RONDELLE PLATE / 7/16	2	
38	865521	VIS A TETE HEXAGONAL 7/16-20x1 G8	2	
38	Call order desk	VIS A TETE HEXAGONAL M10-1.5 x30MM torino rev	2	P
	Call order desk			P
40	868725	PIEDESTAL ASS W/ A-2TEN / A-220 / GTT	1	
400	Call order desk	. PIEDESTAL (SOUDE) / 260MM	1	P
41	865297	COUVERCLE PIEDESTAL W/"TORINO", A-2TEN, A-220, GTT	1	
42	864368	VIS 3/8 PLASTIC	4	
43	Call order desk	PIEDESTAL ASS	1	P

De 7-8754	Date:07-2024	PAGE:X3-1827-49
-----------	--------------	-----------------

SIEGE PASSAGER - "AMAYA" - REPOSE-PIED & PIEDESTALE AMAYA "GT", "GT TRANSIT"

Article#	Pièces	Description	QTÉ	Notes
44	865297	COUVERCLE PIEDESTAL W/"TORINO", A-2TEN, A-220, GTT	1	
50	Call order desk	PIEDESTAL ASS BACKWARD	2	P
51	865092	PIEDESTAL ASS DROIT	1	
. NS	865992	. RECOUVREMENT POIGNÉE ROUGE	1	
51	865066	PIEDESTAL ASS DROIT AVEC BRASIL	1	
. NS	865992	. RECOUVREMENT POIGNÉE ROUGE	1	
51	865069	PIEDESTAL ASS DROIT AVEC TORINO G & A-2TEN	1	
. NS	865992	. RECOUVREMENT POIGNÉE ROUGE	1	
52	865121	PIEDESTAL ASS GAUCHE	1	
. NS	865992	. RECOUVREMENT POIGNÉE ROUGE	1	
52	865067	PIEDESTAL ASS GAUCHE AVEC BRASIL	1	
. NS	865992	. RECOUVREMENT POIGNÉE ROUGE	1	
52	865068	PIEDESTAL ASS GAUCHE AVEC TORINO G & A-2TEN	1	
. NS	865992	. RECOUVREMENT POIGNÉE ROUGE	1	
53	864461	PIEDESTAL ASS GAUCHE BACKWARD	1	
. NS	865992	. RECOUVREMENT POIGNÉE ROUGE	1	
54	864698	PIEDESTAL ASS DROIT BACKWARD	1	
. NS	865992	. RECOUVREMENT POIGNÉE ROUGE	1	
55	864960	PIEDESTAL ASS DROIT FORWARD 38"	1	
. NS	865992	. RECOUVREMENT POIGNÉE ROUGE	1	
56	864621	PIEDESTAL ASS GAUCHE FORWARD 38"	1	
. NS	865992	. RECOUVREMENT POIGNÉE ROUGE	1	
57	860154	PIEDESTAL ASS DROIT FORWARD 40"	1	
. NS	865992	. RECOUVREMENT POIGNÉE ROUGE	1	
58	860155	PIEDESTAL ASS GAUCHE FORWARD 40"	1	
. NS	865992	. RECOUVREMENT POIGNÉE ROUGE	1	
NS	322246	BUTEE SIEGE 100MM x 31.75MM	AR	
NS	319994	BUTEE SIEGE 50MM x 31.75MM	AR	
NS	329177	BUTEE SIEGE 275MM x 31.75MM	AR	
60	329689	RECOUVREMENT RAIL DE SIEGE 12' / W/COVERING FLOOR	AR	
61	X3-1838-03	PLANCHER - BUS	1	
63	5001738	VIS A TETE HEXAGONAL M8-1.25x30 G8.8 N500	2	
63	502549	VIS A TETE HEXAGONAL M10-1.5x35 G8.8 Z050	AR	
64	323809	DECALQUE DE POSITION 25MM x 35MM	1	
66	866243	RONDELLE PRESSION 7/16" 10MM	1	
71	865064	SUPPORT GOUJON 7/16x54MM HEAD 19.5MM O.D	1	
72	865063	GUIDE INTERIEUR	1	
73	865062	COULISSE INTERIEUR	1	
74	500709	ECROU HEX 7/16-20 Z050	1	

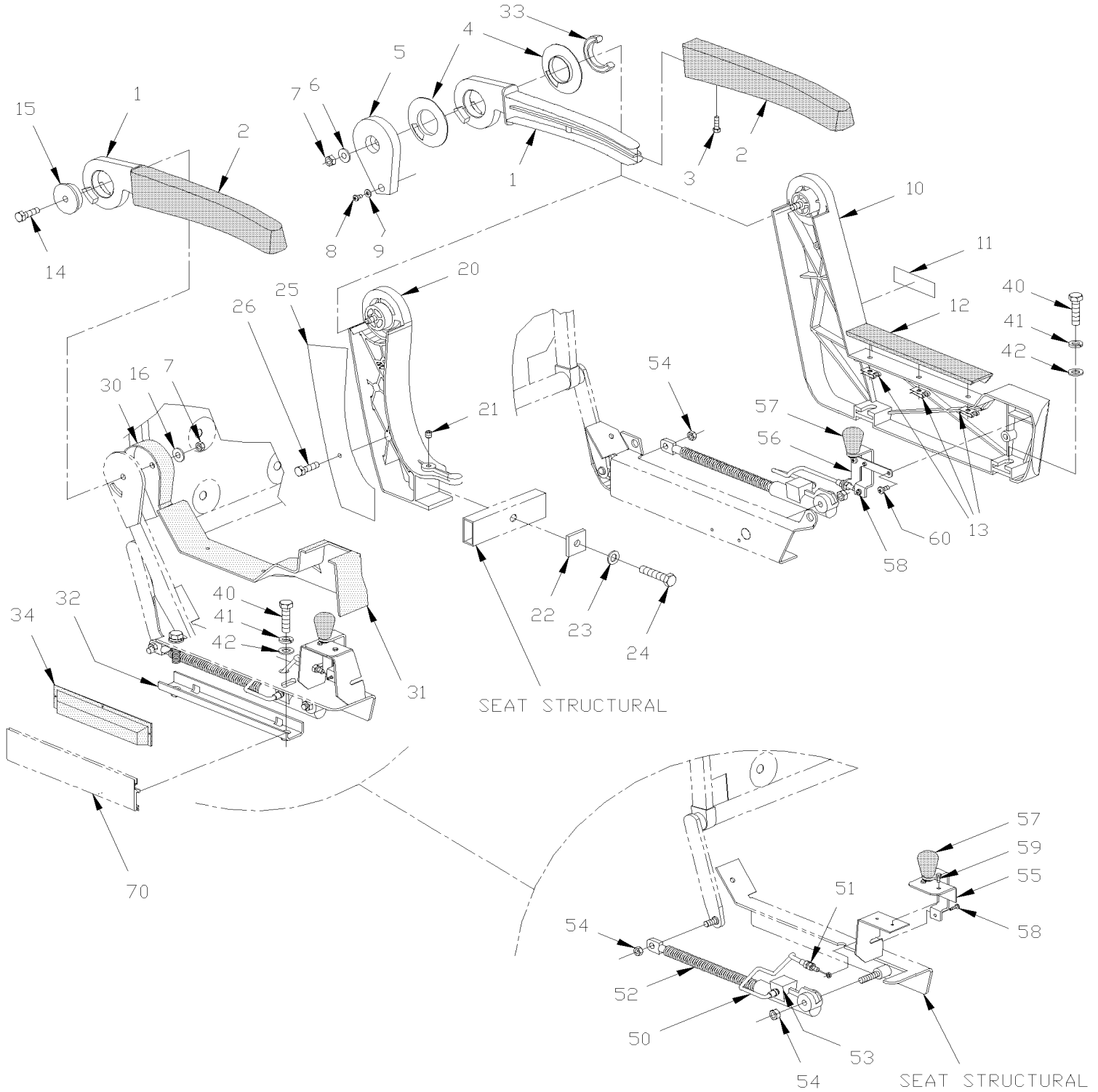
De 7-8754		Date:07-2024	PAGE:X3-1827-49	
SIEGE PASSAGER - "AMAYA" - REPOSE-PIED & PIEDESTALE AMAYA "GT", "GT TRANSIT"				
Article#	Pièces	Description	QTÉ	Notes
		B) CE MODÈLE A UNE FIXATION DE REPOSE-PIEDS DIFFÉRENTE DE L'IMAGE		
		1) PAS VENDU SEPARÉMENT		
		P) CONTACTER LE BUREAU DE PRISE DE COMMANDE		

De 7-8754

Date:07-2024

PAGE:X3-1827-50

APPUI-BRAS PASSAGER - "PREVOST"



De 7-8754

Date:07-2024

PAGE:X3-1827-50

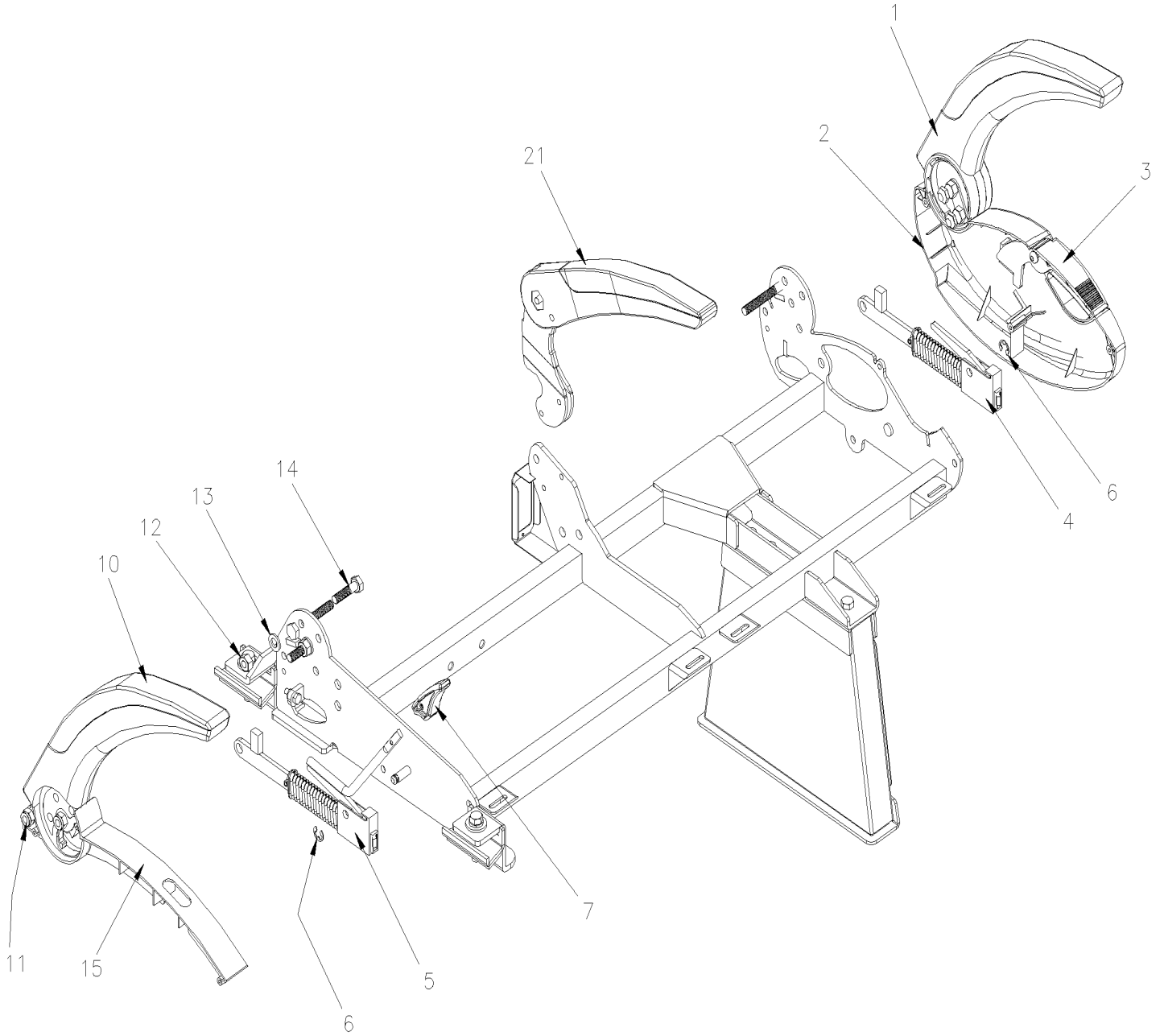
APPUI-BRAS PASSAGER - "PREVOST"

Article#	Pièces	Description	QTÉ	Notes
1	363597	APPUI-BRAS GRIS CHARBON	3	
1	362933	ARMATURE APPUI-BRAS GAUCHE	2	
1	362934	ARMATURE APPUI-BRAS DROIT	2	
2	363598	RECOUVREMENT D'APPUI-BRAS	1	
2	362541	RECOUVREMENT APPUI-BRAS	1	
NS	363425	MOUSSE APPUIE-BRAS VIP	AR	
3	500686	VIS AUTOTARAUDEUSE TETE OVALE PHILLIPS #6x1/2 BK	1	
NS	500345	RONDELLE DE FINITION FRAISE .187x.500x.090 BR BK	1	
4	363575	. DOUILLE APPUI-BRAS	2	
5	363565	PLAQUE DE FERMETURE GAUCHE	1	
5	362913	PLAQUE DE FERMETURE	2	V
5	363566	PLAQUE DE FERMETURE DROITE, GRIS CHARCOAL	1	
6	502510	RONDELLE PLATE .375x.875x.083	1	
7	5001113	CONTRE ECROU HEX BAGUE DE NYLON 5/16-18	2	
8	500658	VIS AUTOTARAUDEUSE TETE CYLINDRIQUE PHILLIPS #10-24x3/4 Z050	1	
9	500470	RONDELLE FREIN FENDUE .193x.334x.047 Z050	1	
10	363833	. FLANC COTE GAUCHE GRIS CHARBON	1	
10	363832	. FLANC COTE DROIT GRIS CHARBON	1	
10	363858	. FLANC COTE DROIT GRIS CHARBON	1	V
10	363859	. FLANC COTE GAUCHE GRIS CHARBON	1	V
11	362907	. DECALQUE PREVOST	1	
12	362871	. RECOUVREMENT ETRIER GAUCHE	1	
12	362971	. RECOUVREMENT ETRIER DROIT	1	
13	509814	. RONDELLE ARRET BOULON RONDE CAMBREE 3/16	3	
14	500182	VIS A TETE HEXAGONAL 5/16-18x1 1/4 G5 PT Z050	1	
15	362315	RONDELLE DE LOCALISATION 40.26MM O.D. X 44.5 MM O.D.	1	
15	364083	RONDELLE DE LOCALISATION 37.85 MM O.D. De 8-9277	1	AL
NS	364082	RONDELLE 16 O.D. x 5 I.D. x 5.4TH De 8-9277	1	AL
16	500441	RONDELLE PLATE .312x.734x.065 Z050	1	
20	363564	SUPPORT CENTRAL GRIS CHARBON	1	
20	362904	SUPPORT CENTRAL GRIS CHARBON	2	V
NS	364134	COUVERCLE PROTECTEUR De 8-9277	1	AL
21	502781	VIS PRESSION SIX PAN CREUX FORME CUVETTE 5/16-18x1/4	1	
22	362711	PLAQUE	1	
23	500942	RONDELLE FREIN FENDUE 8.1x14.8x2.0 N500	1	
24	500186	VIS A TETE HEXAGONAL 5/16-18x2 1/2 G5 Z050	1	
25	362927	PLAQUE SUPP.	1	
26	500654	VIS AUTOTARAUDEUSE TETE BOMBE PHILLIPS #8-32x1/2 Z050	2	
30	362697	COUVERCLE DROIT	1	
30	362712	COUVERCLE GAUCHE	1	
30	364135	COTE HAUT GAUCHE DOSSIER De 8-9277	1	A
31	363780	CACHE MECANISME GAUCHE	1	

De 7-8754	Date:07-2024	PAGE:X3-1827-50
APPUI-BRAS PASSAGER - "PREVOST"		

Article#	Pièces	Description	QTÉ	Notes
31	363779	CACHE MECANISME DROIT	1	
31	363958	CACHE MECANIQUE DROIT À 8-9276	1	A
31	3664138	CACHE MECANIQUE DROIT De 8-9277	1	A
31	363857	CACHE MECANISME DROIT LARGE	1	
31	363856	CACHE MECANISME GAUCHE LARGE	1	
32	363821	PLAQUE ATTACHE EN "J" / POUR FIXER LE SIEGE A LA TRACK AU MUR WALL TRACK À 7-8975	1	
. NS	500183	. VIS A TETE HEXAGONAL 5/16-18x1 1/2 G5 PT Z050 À 7-8975	2	
. NS	500942	. RONDELLE FREIN FENDUE 8.1x14.8x2.0 N500 À 7-8975	2	
32	364132	PLAQUE ATTACHE EN "J" / POUR FIXER LE SIEGE A LA TRACK AU MUR WALL TRACK De 7-8976	1	
. NS	500829	. VIS A TETE HEXAGONAL M10-1.5x40 G8.8 De 7-8976	2	
. NS	500257	. RONDELLE FREIN FENDUE 10.2x18.1x2.2 Z050 De 7-8976	2	
32	364133	RENFORT ATTACHE SIEGE De 7-8976	1	
33	362941	GLISSIERE	4	V
34	362579	RECOUVREMENT ATTACHE AU MUR	1	V
40	500183	VIS A TETE HEXAGONAL 5/16-18x1 1/2 G5 PT Z050	2	
41	500942	RONDELLE FREIN FENDUE 8.1x14.8x2.0 N500	2	
42	502510	RONDELLE PLATE .375x.875x.083	2	
50	861444	CABLAGE ASS	1	
51	500692	. ECRU HEX 1/4-28 Z050	2	
52	861926	CYLINDRE MECANIQUE GAUCHE	1	
52	861927	CYLINDRE MECANIQUE DROIT	1	
53	861486	CLIP POUR CABLE DE SIEGE	2	
54	500690	ECROU HEX BAGUE DE NYLON 1/4-28 Z050	2	
55	363830	LEVIER GAUCHE ASS.	1	
55	363829	LEVIER DROIT ASS.	1	
55	364079	LEVIER CENTRAL ASS. De 8-9277	1	A
56	363825	LEVIER GAUCHE ASS.	1	
56	363826	LEVIER DROIT ASS.	1	
57	861442	. BOUTON	1	
NS	500394	. VIS MECANIQUE TETE GOUTTE FENDUE 1/4-20x1/2 Z050	1	
58	500557	VIS MECANIQUE TETE CYLINDRIQUE PHILLIPS #8-32x3/8 SS	2	
59	5001312	VIS AUTOTARAUDEUSE TETE GOUTTE PHILLIPS #8x5/8 Z050	1	
60	500657	VIS AUTOTARAUDEUSE TETE GOUTTE PHILLIPS #10-24x1/2 Z050	2	
70	X3-2221-10	CONDUIT DE CHAUFFAGE & A/C - PLANCHER BUS		
		A) UTILISE AVEC SIEGE 3 OU 5 PASSAGERS A L'ARRIERE DU VEHICULE		
		L) UTILISATION AVEC L'ITEM # 5 SUR ACCOUDOIR SIÈGE CENTRAL DU SIÈGE SALON		
		V) AVEC SIEGE V.I.P. SEULEMENT		

AISLE SIDE

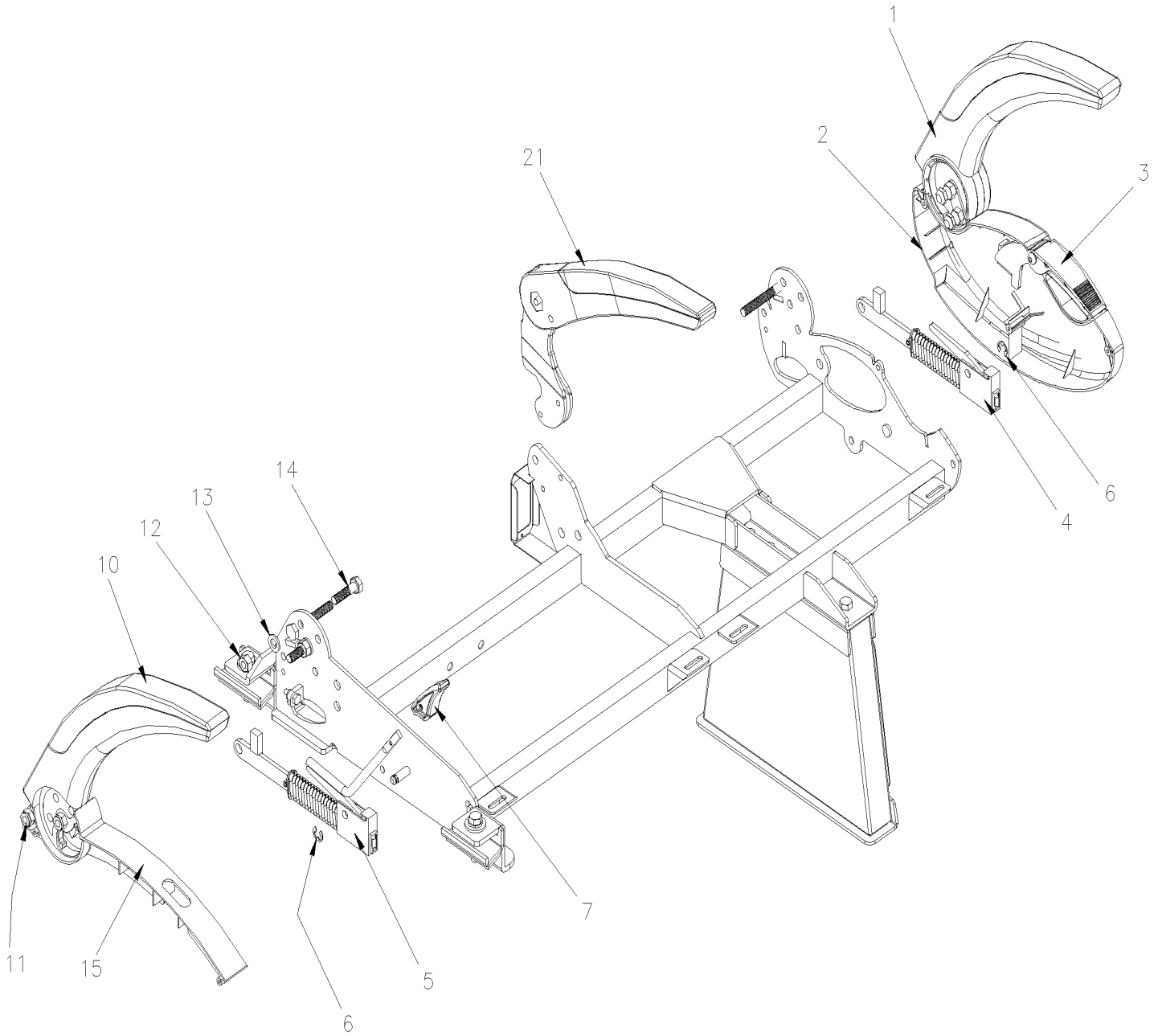


WALL SIDE

De 7-8754	Date:07-2024	PAGE:X3-1827-51
APPUIS BRAS AMAYA "A-2TEN"		

Article#	Pièces	Description	QTÉ	Notes
1	864938	APPUIS-BRAS GAUCHE	1	
. NS	Call order desk	. RECOUVREMENT APPUIS-BRAS IMITATION BOIS	1	P
. NS	866077	. RECOUVREMENT APPUIS-BRAS GRIS FONCE	1	
. NS	865378	. RECOUVREMENT D'APPUIS BRAS GRIS PALE	1	
. NS	860076	. CAP AVEC LOGO AMAYA	1	
1	863186	APPUIS-BRAS DROIT	1	
. NS	Call order desk	. RECOUVREMENT APPUIS-BRAS IMITATION BOIS	1	P
. NS	866077	. RECOUVREMENT APPUIS-BRAS GRIS FONCE	1	
. NS	865378	. RECOUVREMENT D'APPUIS BRAS GRIS PALE	1	
. NS	860075	. CAP AVEC LOGO AMAYA	1	
2	864577	. COUVERLCE COTE ALLEE DROITE	1	
2	864703	. COUVERCLE COTE ALLEE SIEGE DROIT	1	
3	860199	LEVIER ASS. DR	1	
4	865086	MECANISME DOSSIER INCLINABLE / TORINO AILSE	1	
5	865061	MECANISME DOSSIER INCLINABLE / TORINO WINDOW	1	
6	865488	BAGUE DE RETENUE	2	
7	864117	BOUTON CARRÉ (CURRENT)	1	
10	865070	APPUIS-BRAS DROIT COTE FENETRE	1	
11	860005	ECROU HEX STOVER M10-1.5 ZP	2	
12	868266	ECROU HEX M10-1.5	2	
13	865465	RONDELLE PLATE / 7/16	4	
14	868270	VIS A TETE HEXAGONAL M10-1.5x40MM	2	
15	Call order desk	COUVERCLE WALL SIDE	1	P
21	865104	APPUIS BRAS CENTRAL ASS	1	
. NS	866240	. RECOUVREMENT D'APPUIS BRAS GRIS PALE	1	
		P) CONTACTER LE BUREAU DE PRISE DE COMMANDE		
		P) CONTACTER LE BUREAU DE PRISE DE COMMANDE		

AISLE SIDE



WALL SIDE

De 7-8754	Date:07-2024	PAGE:X3-1827-52
APPUIS BRAS AMAYA "A-220"		

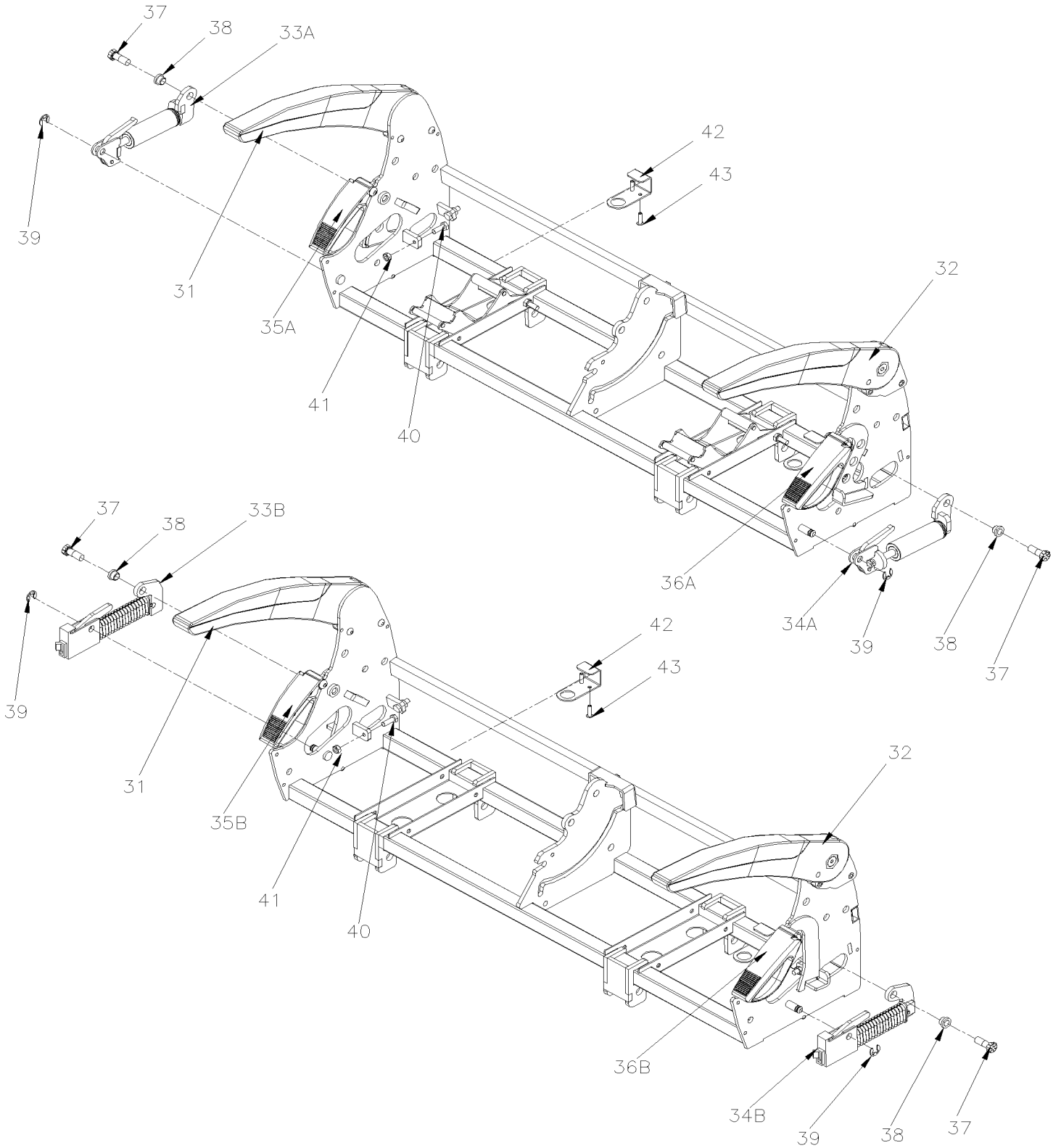
Article#	Pièces	Description	QTÉ	Notes
1	864938	APPUIS-BRAS GAUCHE	1	
. NS	Call order desk	. RECOUVREMENT APPUIS-BRAS IMITATION BOIS	1	P
. NS	866077	. RECOUVREMENT APPUIS-BRAS GRIS FONCE	1	
. NS	865378	. RECOUVREMENT D'APPUIS BRAS GRIS PALE	1	
. NS	860076	. CAP AVEC LOGO AMAYA	1	
1	863186	APPUI-BRAS DROIT	1	
. NS	Call order desk	. RECOUVREMENT APPUIS-BRAS IMITATION BOIS	1	P
. NS	866077	. RECOUVREMENT APPUIS-BRAS GRIS FONCE	1	
. NS	865378	. RECOUVREMENT D'APPUIS BRAS GRIS PALE	1	
. NS	860075	. CAP AVEC LOGO AMAYA	1	
1A	867737	APPUIS BRAS RABATTABLE / RH	1	
1A	867738	APPUIS BRAS RABATTABLE / LH	1	
2	864703	. COUVERCLE COTE ALLEE SIEGE DROIT	1	
2	860091	. COUVERCLE COTE ALLEE SIEGE GAUCHE	1	
3	860199	LEVIER ASS. DR	1	
4	865086	MECANISME DOSSIER INCLINABLE / TORINO AILSE	1	
5	865061	MECANISME DOSSIER INCLINABLE / TORINO WINDOW	1	
6	865488	BAGUE DE RETENUE	2	
7	864117	BOUTON CARRÉ (CURRENT)	1	
10	865070	APPUI-BRAS DROIT COTE FENETRE	1	
11	860005	ECROU HEX STOVER M10-1.5 ZP	2	
12	868266	ECROU HEX M10-1.5	2	
13	865465	RONDELLE PLATE / 7/16	4	
14	868270	VIS A TETE HEXAGONAL M10-1.5x40MM	2	
15	Call order desk	COUVERCLE WALL SIDE	1	P
21	865104	APPUIS BRAS CENTRAL ASS	1	
. NS	866240	. RECOUVREMENT D'APPUIS BRAS GRIS PALE	1	
		P) CONTACTER LE BUREAU DE PRISE DE COMMANDE		
		P) CONTACTER LE BUREAU DE PRISE DE COMMANDE		

De 7-8754

Date:07-2024

PAGE:X3-1827-54

APPUI BRAS AMAYA "GT"



De 7-8754	Date:07-2024	PAGE:X3-1827-54
APPUI BRAS AMAYA "GT"		

Article#	Pièces	Description	QTÉ	Notes
1	23210423	APPUI BRAS / LH	1	
. NS	868206	. LEVIER, GA	1	
1	23210425	APPUI BRAS / RH	1	
. NS	868205	. LEVIER, DR	1	
2	868274	CAP AVEC LOGO	1	
3	865086	MECANISME DOSSIER INCLINABLE / TORINO AILSE	1	
4	Call order desk	COUVERCLE WALL SIDE	1	P
5	865070	APPUI-BRAS DROIT COTE FENETRE	1	
6	865061	MECANISME DOSSIER INCLINABLE / TORINO WINDOW	1	
7	864117	BOUTON CARRÉ (CURRENT)	1	
8	868260	VIS AUTO TARAUDEUSE M6x20MM	3	
9	868264	VIS AUTO TARAUDEUSE #10 x 1"	2	
11	860092	VIS A TETE HEXAGONAL 3/8" x 1" G8	2	
12	865215	MANCHON NYLON	2	
13	865488	BAGUE DE RETENUE	2	
14	865498	VIS A TETE HEXAGONAL 1/4-20 x 3/4 LG	2	
15	865497	ECROU HEX 1/4	2	
16	868270	VIS A TETE HEXAGONAL M10-1.5x40MM	2	
17	865465	RONDELLE PLATE / 7/16	2	
18	860005	ECROU HEX STOVER M10-1.5 ZP	2	
19	860280	VIS BUT M10-1.5x50MM	1	
20	868297	RONDELLE PLATE 7/16	1	
21	868266	ECROU HEX M10-1.5	1	
22	868269	ECROU HEX / GRIPCO M10-1.5	2	
31	867737	APPUI BRAS RABATTABLE / RH	1	
32	867738	APPUI BRAS RABATTABLE / LH	1	
33A	Call order desk	CYLINDRE, MECANISME D'INCLINAISON / RH	1	P A
33B	868318	MECANISME DOSSIER INCLINABLE ASS. / RH	1	B
34A	Call order desk	CYLINDRE, MECANISME D'INCLINAISON / LH	1	P A
34B	868317	MECANISME DOSSIER INCLINABLE ASS. / LH	1	B
35A	Call order desk	ASSEMBLAGE MECANISME AVEC POIGNEE / RH	1	P A
35B	868280	ASSEMBLAGE MECANISME AVEC POIGNEE / RH	1	B
36A	Call order desk	ASSEMBLAGE MECANISME AVEC POIGNEE / LH	1	P A
36B	868281	ASSEMBLAGE MECANISME AVEC POIGNEE / LH	1	B
37	860092	VIS A TETE HEXAGONAL 3/8" x 1" G8	2	
38	865215	MANCHON NYLON	2	
39	865488	BAGUE DE RETENUE	2	
40	865498	VIS A TETE HEXAGONAL 1/4-20 x 3/4 LG	4	
41	865497	ECROU HEX 1/4	4	
42	868330	CROCHET DE SUPPORT CEINTURE	2	
43	868120	RIVET 3/16 X 3/4 BLACK	4	

De 7-8754	Date:07-2024	PAGE:X3-1827-54
APPUIS BRAS AMAYA "GT"		

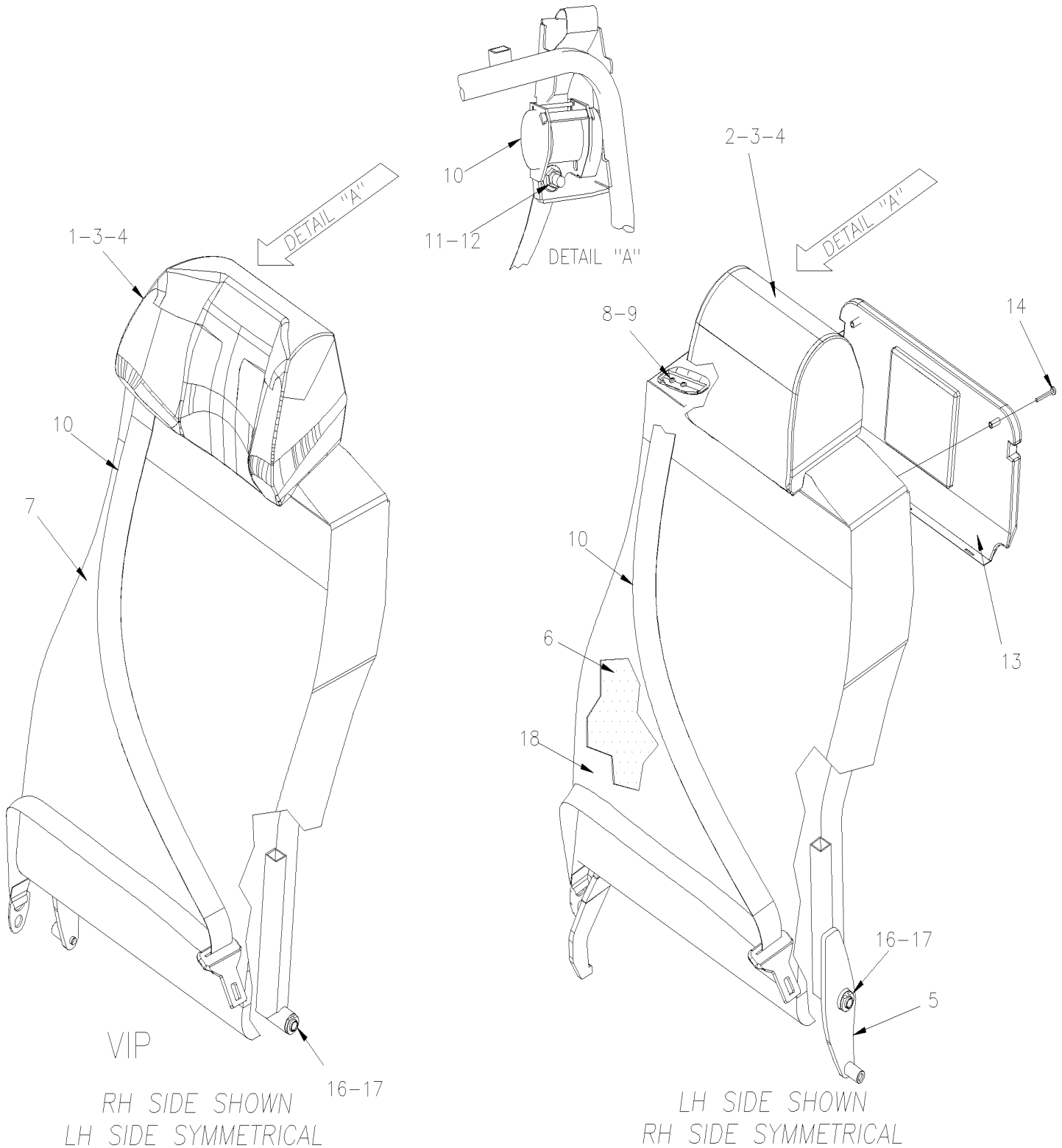
Article#	Pièces	Description	QTÉ	Notes
		A) UTILISATION AVEC SIÈGE RABATTABLE / COULISSANT		
		B) UTILISATION AVEC SIÈGE RABATTABLE / STATIONNAIRE		
		P) CONTACTER LE BUREAU DE PRISE DE COMMANDE		

De 7-8754

Date:07-2024

PAGE:X3-1827-61

DOSSIER AMAYA "A-2TEN"



VIP
RH SIDE SHOWN
LH SIDE SYMMETRICAL

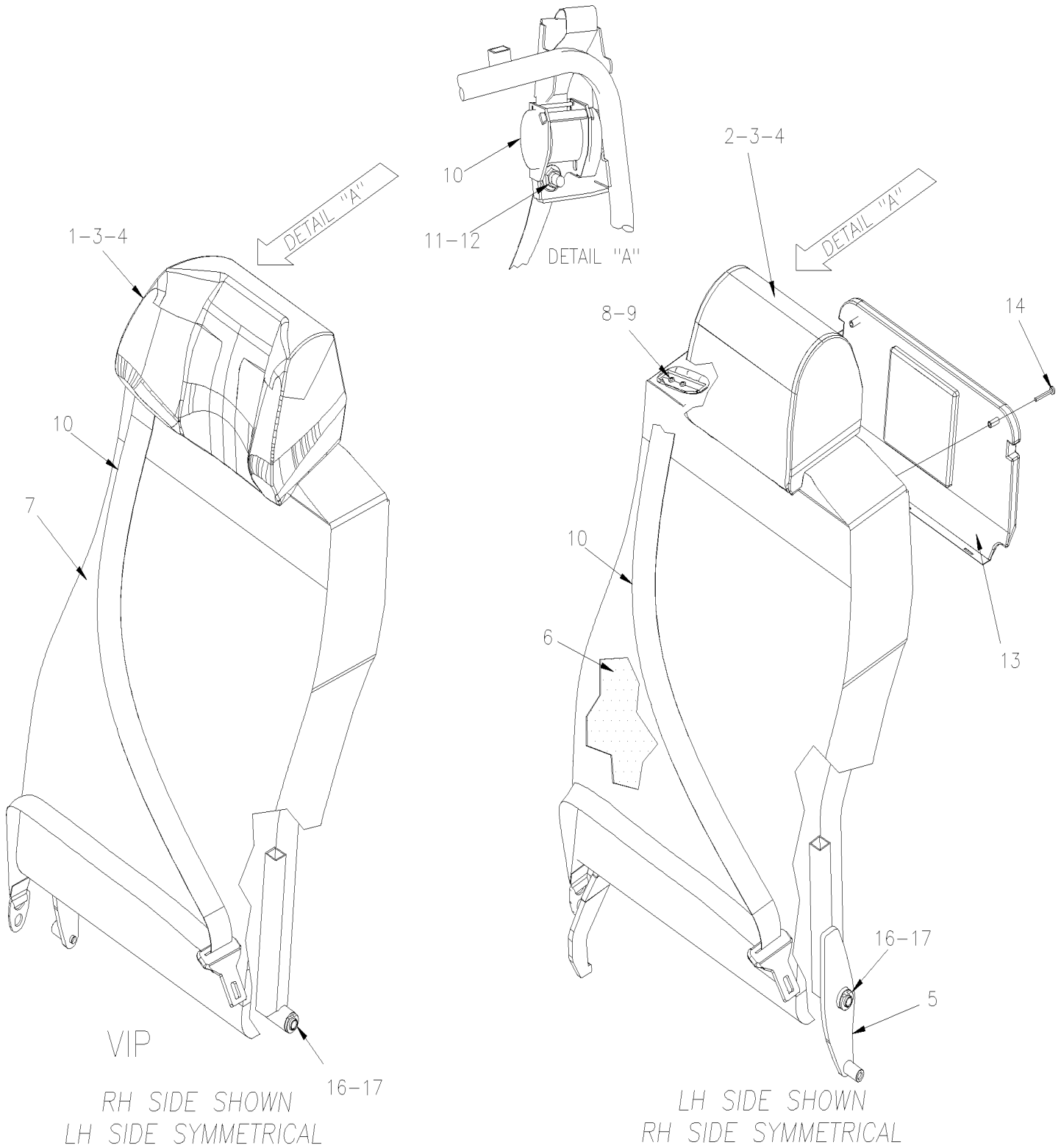
LH SIDE SHOWN
RH SIDE SYMMETRICAL

De 7-8754

Date:07-2024

PAGE:X3-1827-62

DOSSIER AMAYA "A-220"



De 7-8754	Date:07-2024	PAGE:X3-1827-62
DOSSIER AMAYA "A-220"		

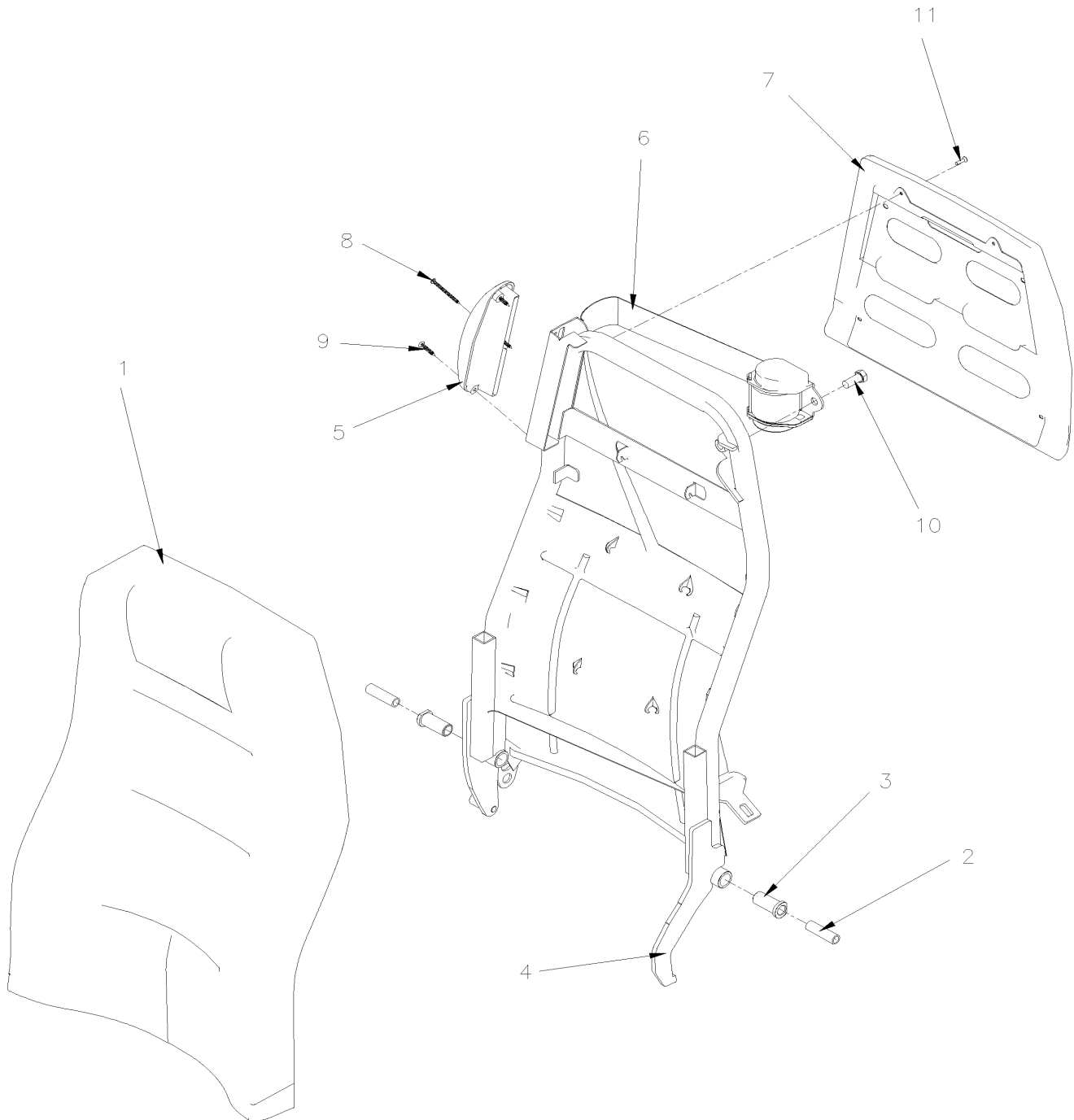
Article#	Pièces	Description	QTÉ	Notes
	Call order desk	DOSSIER ASS. GAUCHE A-220 STD	1	P
	Call order desk	DOSSIER ASS. DROIT A-220 STD	1	P
	Call order desk	DOSSIER ASS. GAUCHE A-220 /FLIP/ FIXED	1	P
	Call order desk	DOSSIER ASS. DROIT A-220 /FLIP/ FIXED	1	P
	Call order desk	DOSSIER ASS. GAUCHE A-220 SLINDING	1	P
	Call order desk	DOSSIER ASS. DROIT A-220 SLINDING	1	P
1	7775195	. APPUI-TETE ASS	1	
2	Call order desk	. APPUI-TETE ASS	1	P
3	866205	. MANCHON	2	
4	866204	. ATTACHE	2	
5	Call order desk	. STRUCTURE DE DOSSIER	1	P
6	Call order desk	. DOSSIER, MOUSSE	1	P
7	Call order desk	. RECOUVREMENT	1	P
8	860420	. GUIDE CEINTURE	1	
9	Call order desk	. VIS MECANIQUE TETE CYLINDRIQUE PHILLIPS	2	P
10	865217	. CEINTURE MULTI POSITION	1	
10	7775183	. EXTENSION DE CEINTURE - SIEGE PASSAGER NOT INCLUDE WITH SEAT	1	
11	867945	. RONDELLE	1	
12	865519	. ECROU HEX BAGUE DE NYLON 7/16-20	1	
13	Call order desk	. RECOUVREMENT DOSSIER ASS	1	P
14	Call order desk	. VIS MECANIQUE TETE CYLINDRIQUE PHILLIPS	2	P
16	868402	. MANCHON 45MM	4	
17	Call order desk	. COUVERCLE	2	P
		P) CONTACTER LE BUREAU DE PRISE DE COMMANDE		

De 7-8754

Date:07-2024

PAGE:X3-1827-63

DOSSIER AMAYA "GT"



De 7-8754	Date:07-2024	PAGE:X3-1827-63
DOSSIER AMAYA "GT"		

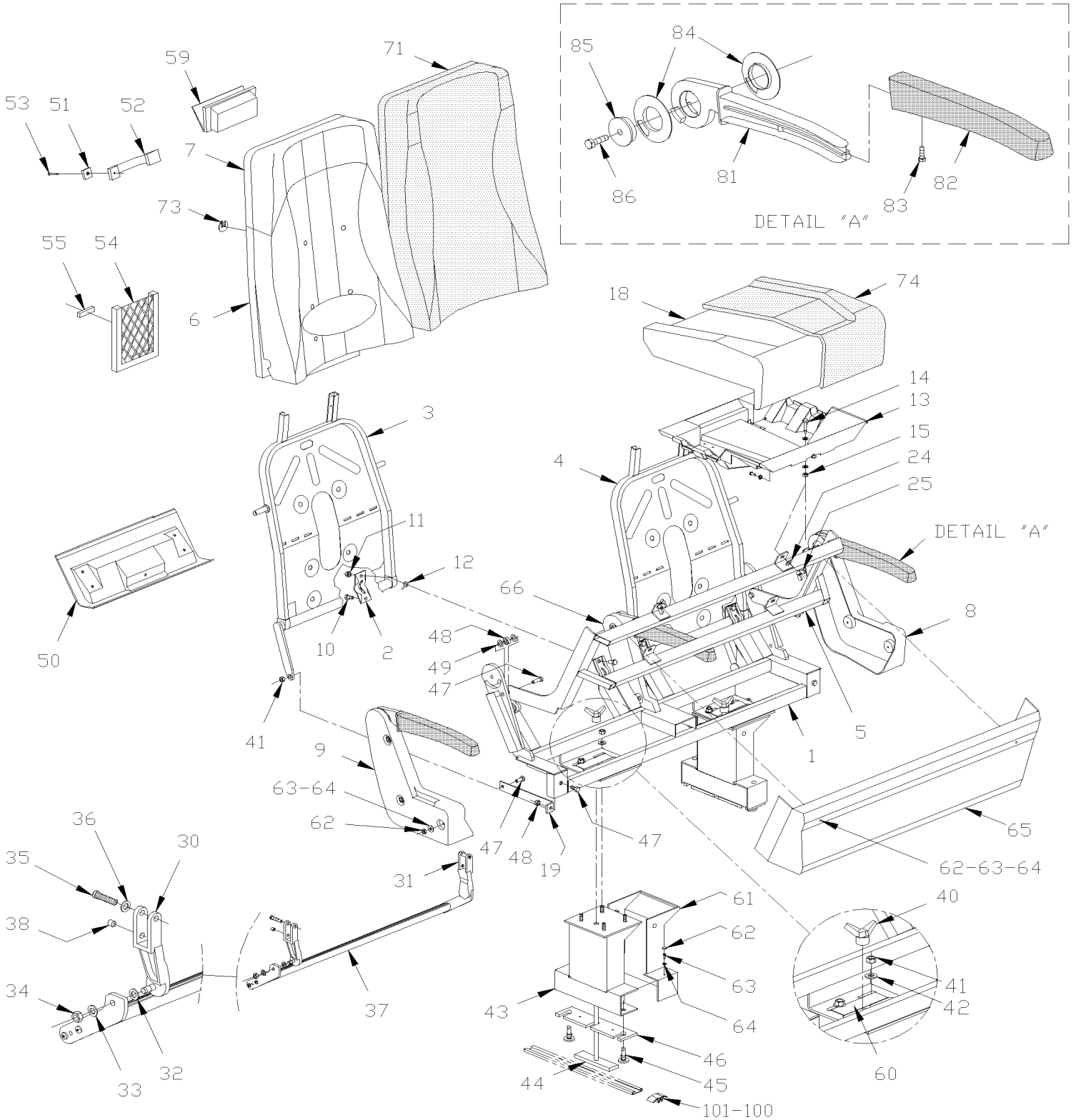
Article#	Pièces	Description	QTÉ	Notes
	868199	DOSSIER ASS GAUCHE COTE TROTTOIR	1	
	868200	DOSSIER ASS DROIT / COTE TROTTOIR	1	
	Call order desk	DOSSIER ASS GAUCHE / COTE RUE	1	P
	Call order desk	DOSSIER ASS DROIT / COTE RUE	1	P
	Call order desk	DOSSIER ASS DROIT	1	P C
	Call order desk	DOSSIER ASS. GAUCHE	1	P C
1	Call order desk	. DOSSIER, MOUSSE	1	P
1	Call order desk	. MOUSSE DU DOSSIER DROIT / COTE TROTTOIR / COTE FENETRE	1	P
1	Call order desk	. DOSSIER, MOUSSE	1	P
1	Call order desk	. MOUSSE DOSSIER GAUCHE / COTE RUE COTE FENETRE	1	P
2	865561	. MANCHON 49MM	2	
3	868402	. MANCHON 45MM	2	
4	Call order desk	. DOSSIER, STRUCTURE DROIT COTE FENETRE	1	P
4	Call order desk	. DOSSIER, STRUCTURE GAUCHE COTE FENETRE	1	P
4	Call order desk	. DOSSIER, STRUCTURE COTE ALLEE / COTE RUE	1	P C
4	Call order desk	. DOSSIER, STRUCTURE COTE ALLEE / COTE TROTTOIR	1	P C
5	868172	. GUIDE CEINTURE DE SECURITE	1	
6	868185	. CEINTURE DE SECURITE SANS BOUCLE FEMELLE	1	
7	Call order desk	. ABSORBER D'ÉNERGIE	1	P
8	Call order desk	. VIS PHILLIPS #10 x 1"	2	P
9	Call order desk	. VIS PHILLIPS #8 x 2"	2	P
10	865521	. VIS A TETE HEXAGONAL 7/16-20x1 G8	1	
11	865603	. VIS MECANIQUE TETE BOUTON PHILLIPS M8x19	4	
		C) AVEC CROCHET		
		P) CONTACTER LE BUREAU DE PRISE DE COMMANDE		

De 7-8754

Date:07-2024

PAGE:X3-1827-70

SIEGE RABATTABLE PASSAGER - "TOURISMO II" W/W.C.L.



De 7-8754	Date:07-2024	PAGE:X3-1827-70
SIEGE RABATTABLE PASSAGER - "TOURISMO II" W/W.C.L.		

Article#	Pièces	Description	QTÉ	Notes
	363376P	SIEGE PLIANT ULTRA 42"	1	
1	363302	. SIEGE STRUCTURE FIXE	1	
2	363246	. COLLET	4	
3	363180	. CADRE DOSSIER DROIT	1	
4	363181	. CADRE DOSSIER GAUCHE	1	
5	363303	. SIEGE STRUCTURE MOBILE	1	
NS	363538	. TIGE DE SOUTIEN	1	
6	363178P	. MOUSSE DE DOSSIER ASS. / "TOURISMO II "	1	
6	363186	. . MOUSSE DOSSIER	1	
6	363252	. . MOUSSE D'ACCUEIL	1	
6	363350	. . MOUSSE D'ACCUEIL	1	
7	363251	. MOUSSE APPUIE-TETE SIEGE ULTRA	1	
NS	500583	. VIS AUTOTARAUDEUSE TETE CYLINDRIQUE PHILLIPS #6x1/2 Z050	4	
NS	500240	. RONDELLE FREIN A DENT EXTERIEUR .195x.410x.025 Z050	4	
8	363226	. COUVERCLE COTE DROIT	1	
9	363227	. COUVERCLE COTE GAUCHE	1	
10	5001336	. VIS TETE HEX EPAULEMENT STRIEE 5/16-18x3/4 Z050	8	
11	5001113	. CONTRE ECROU HEX BAGUE DE NYLON 5/16-18	8	
12	363273	. RESSORT	4	
13	Call order desk	. STRUCTURE BANQUETTE 5 PLACES	1	P
14	362353	. VIS	1	
15	500685	. ECROU HEX BAGUE DE NYLON 5/16-18 SS	1	
18	362666	. MOUSSE D'ASSISE / "TOURISMO & ULTRA"	1	
19	363279	. BARRE PLATE / ANGULAIRE 198MM x 28MM	2	
24	500441	. RONDELLE PLATE .312x.734x.065 Z050	2	
25	500782	. ECROU A OREILLES 5/16-18 Z050	2	
30	363437	. SUPPORT GAU	1	
31	363436	. SUPPORT DR	1	
32	502723	. RONDELLE PLATE .386x.750x.050 NYL	2	
33	500441	. RONDELLE PLATE .312x.734x.065 Z050	2	
34	500777	. ECROU HEX STOVER 5/16-18 Z050	2	
35	500183	. VIS A TETE HEXAGONAL 5/16-18x1 1/2 G5 PT Z050	2	
36	500942	. RONDELLE FREIN FENDUE 8.1x14.8x2.0 N500	2	
37	363304	. APPUI-PIED ASS.	1	
38	502781	. VIS PRESSION SIX PAN CREUX FORME CUVETTE 5/16-18x1/4	2	
40	860874	. POIGNEE 3 POINTS	2	
41	500777	. ECROU HEX STOVER 5/16-18 Z050	7	
42	502510	. RONDELLE PLATE .375x.875x.083	1	
43	363292	. PIEDESTAL (SOUDE)	2	
44	363278	. BOULON EN "T" 3/8-16 X 10 5/8"	2	
45	363280	. GUIDE 28MM O.D. / M10 - 1.5	4	
46	363281	. GLISSIERE / 60MM x 240MM PLASTIC	2	

De 7-8754	Date:07-2024	PAGE:X3-1827-70
SIEGE RABATTABLE PASSAGER - "TOURISMO II" W/W.C.L.		

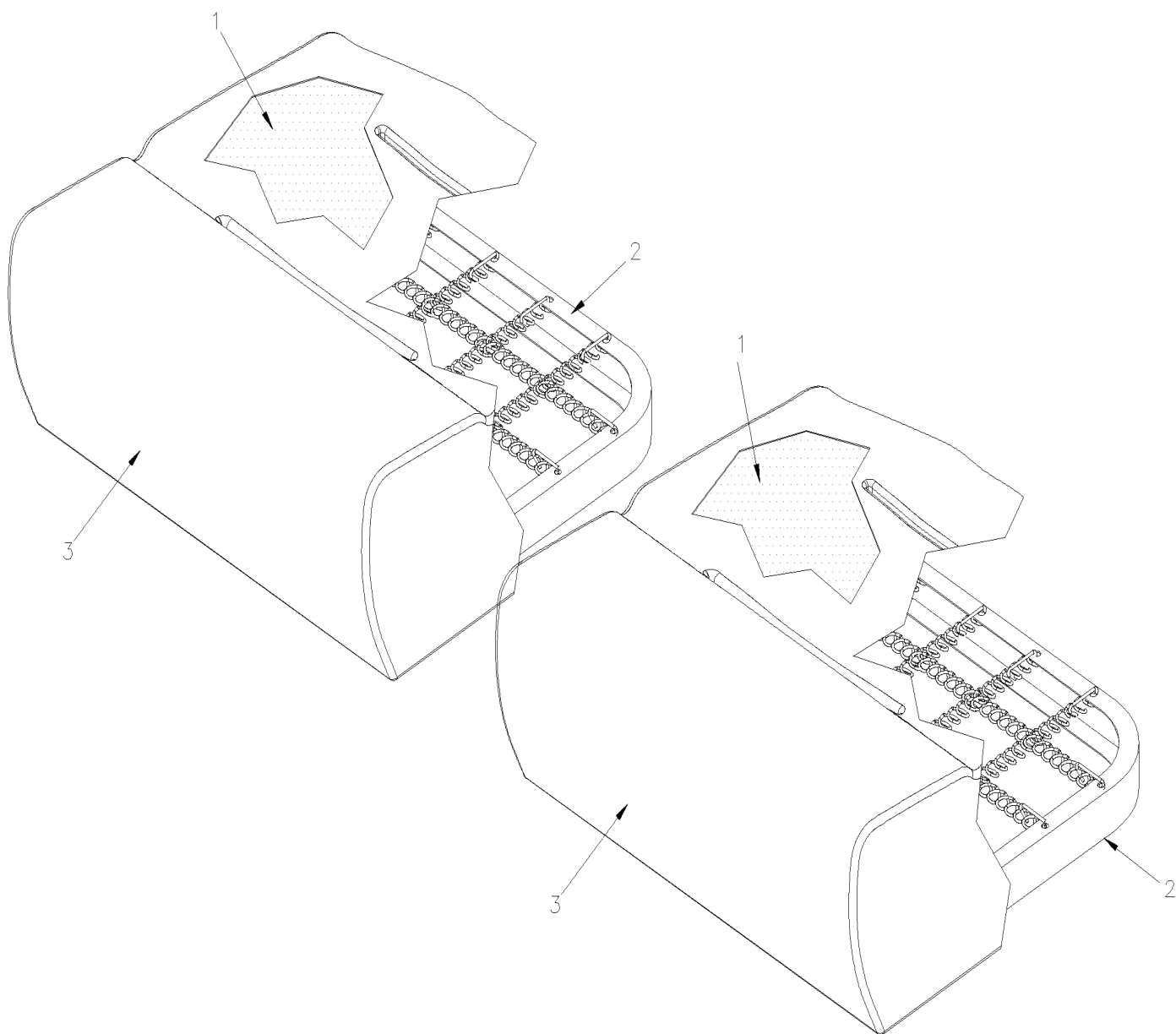
Article#	Pièces	Description	QTÉ	Notes
47	500179	. VIS A TETE HEXAGONAL 5/16-18x3/4 G5 Z050	AR	
48	363460	. ESPACEUR 10MM I.D. x 19MM O.D. X 8.5MM	2	
49	502723	. RONDELLE PLATE .386x.750x.050 NYL	4	
50	363311	. COUVERCLE BAS DROIT	1	
50	363310	. COUVERCLE BAS GAUCHE	1	
51	860421	. CROCHET	1	
52	860422	. POIGNEE	1	
NS	505229	. DECALQUE 3"LETTRES NOIRES Z	2	
52	363424	. SUPPORT	1	
53	502521	. VIS AUTOTARAUDEUSE TETE OVALE PHILLIPS #8-32x1 BK	2	
54	860809	. PORTE JOURNAUX 14" x 7 1/4"	1	
55	500353	. VIS AUTOTARAUDEUSE TETE PLATE PHILLIPS #8x3/4 BK	4	
59	861277	. CENDRIER	1	
60	404094	. DECALQUE "DOIT ÊTRE VERROUIL...."	2	
60	404093	. DECALQUE "MUST BE LOCKED..." / ENGLISH	2	
60	405646	. DECALQUE "MUST BE LOCKED..." / ENGLISH & SPANISH	2	
61	363296	. COUVERCLE PIEDESTAL	2	
62	500686	. VIS AUTOTARAUDEUSE TETE OVALE PHILLIPS #6x1/2 BK	AR	
63	504412	. BASE A RONDELLE PLATE 8 GA.	AR	
64	504403	. CAPUCHON DECORATIF NOIR 8 GA.	AR	
65	323228	. LUNETTE INTERIEURE ARRIERE	1	
66	363229	. COUVERCLE CENTRAL	1	
71	363385P	. RECOUV DOSSIER PR SIEGE AMAYA W/42" HIGHT	1	
73	362716	. ATTACHE EN "W" ROND / POUR FIXER COUVERCLE	8	
NS	682259	. RUBAN SCELLANT / CLAIRE / 1/32"x1 1/2"x65' / 1795	AR	
74	362736P	. RECOUVREMENT ASSISE SPECIFIE CODE COULEUR "SILHOUETTE"	1	
81	362939	. APPUI-BRAS GRIS CHARBON	3	
82	363624	. RECOUVREMENT D'APPUI-BRAS	3	
83	500686	. VIS AUTOTARAUDEUSE TETE OVALE PHILLIPS #6x1/2 BK	3	
84	363575	. DOUILLE APPUI-BRAS	6	
85	363282	. GUIDE APPUI-BRAS	1	
86	500182	. VIS A TETE HEXAGONAL 5/16-18x1 1/4 G5 PT Z050	3	
100	323654	RECOUVREMENT RAIL DE SIEGE 12' / W/COVERING FLOOR À 9-9643	AR	
100	361338	RECOUVREMENT RAIL DE SIEGE 12' / W/CARPET FLOOR À 9-9643	AR	
100	323963	RECOUVREMENT RAIL DE SIEGE 8' / W/COVERING FLOOR À 9-9643	AR	
101	820027	POIGNEE	1	B
101	5001119	VIS AUTOTARAUDEUSE TETE BOMBE PHILLIPS #8x3/4 SS	1	B
101	502630	RONDELLE PLATE .156x.375x.049 Z050	1	B
NS	407548	DECALQUE SIEGE COULISSANT ANG/FR / ENGLISH & FRANCAIS	1	

De 7-8754		Date:07-2024	PAGE:X3-1827-70
-----------	--	--------------	-----------------

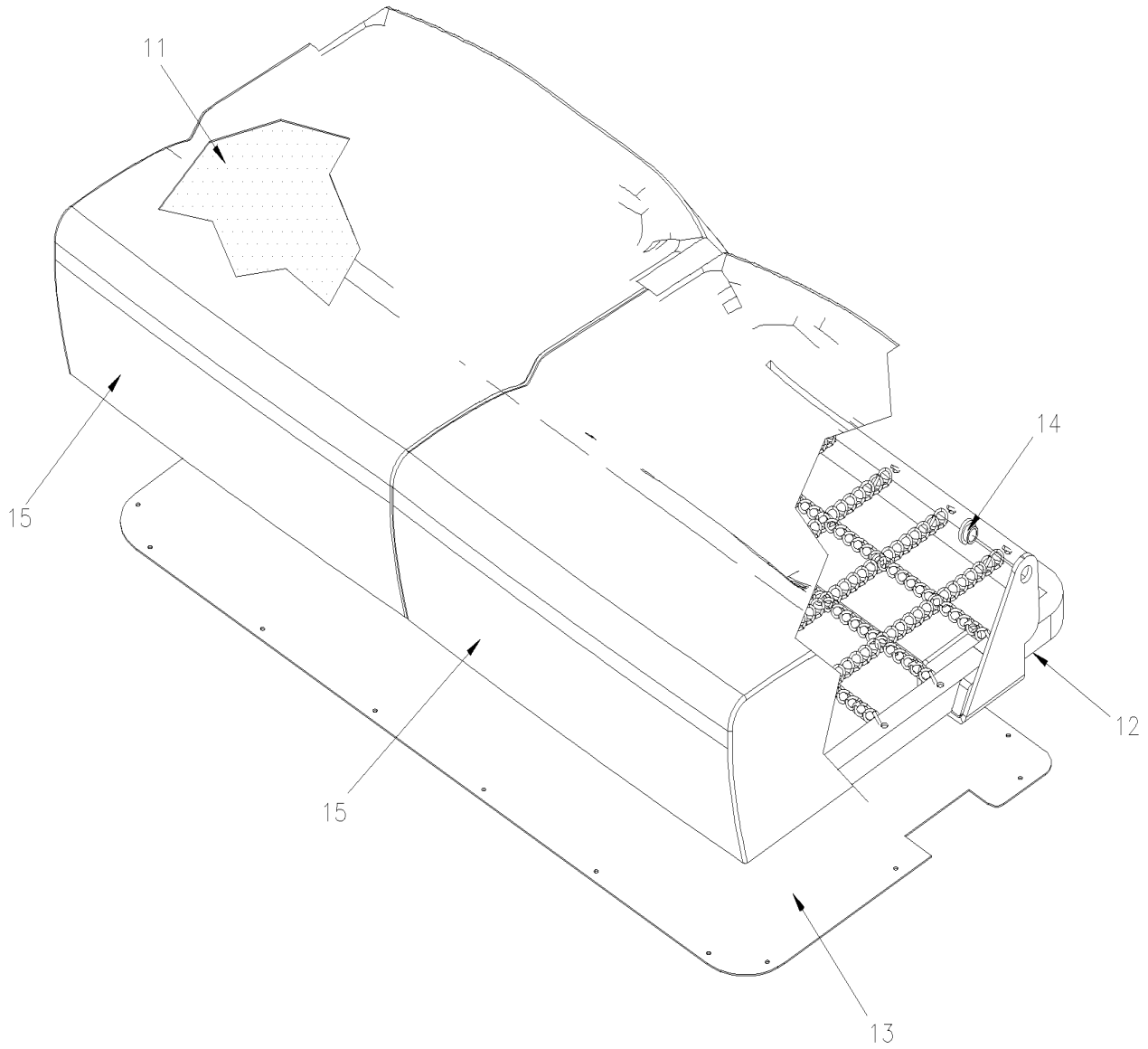
SIEGE RABATTABLE PASSAGER - "TOURISMO II" W/W.C.L.

Article#	Pièces	Description	QTÉ	Notes
		B) POUR FIXER SUR LE RAIL DU SIEGE POUR FACILITER L'ENLEVEMENT		
		P) CONTACTER LE BUREAU DE PRISE DE COMMANDE		

REGULAR SEAT

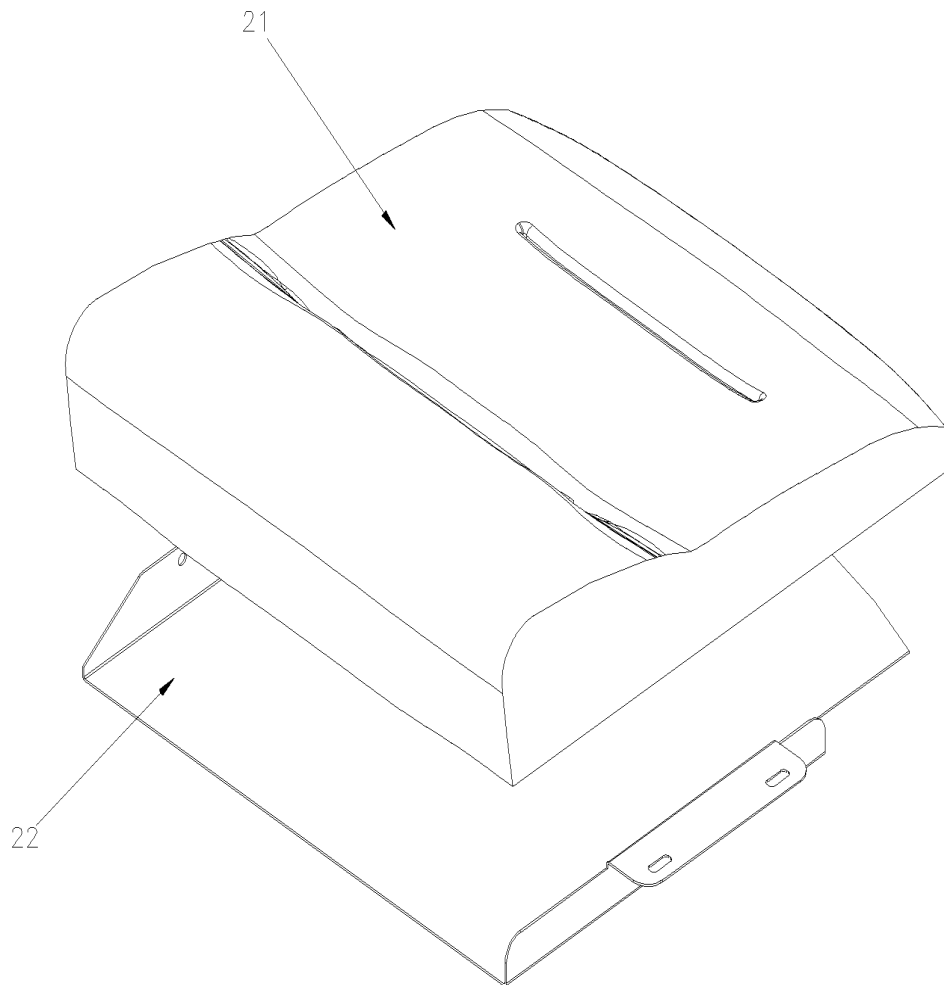


FLIP-UP/SLIDER SEAT

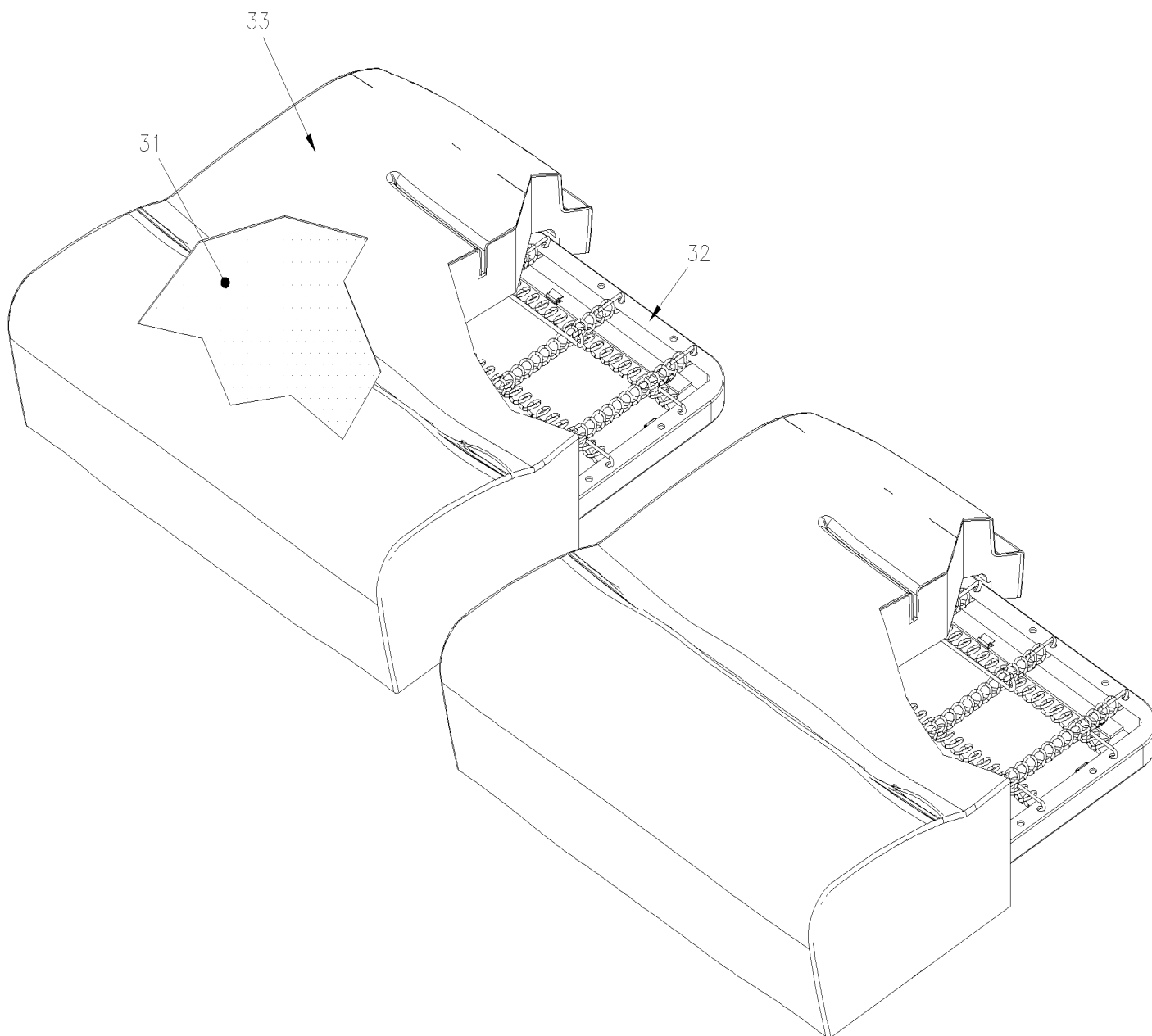


*LH SIDE SHOWN
RH SIDE SYMMETRICAL*

1 SEAT REAR CROSS SEAT



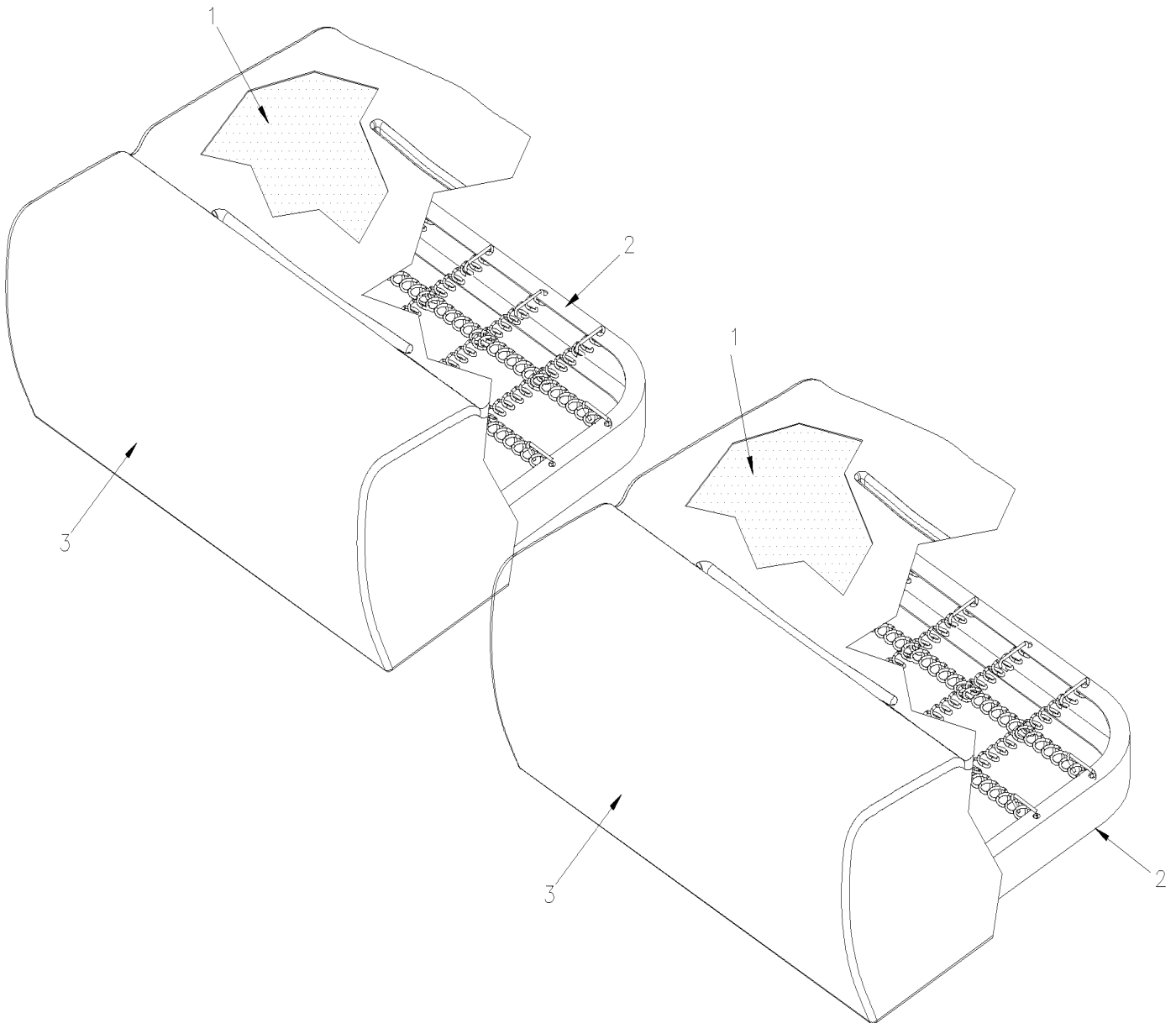
2 SEAT REAR CROSS SEAT



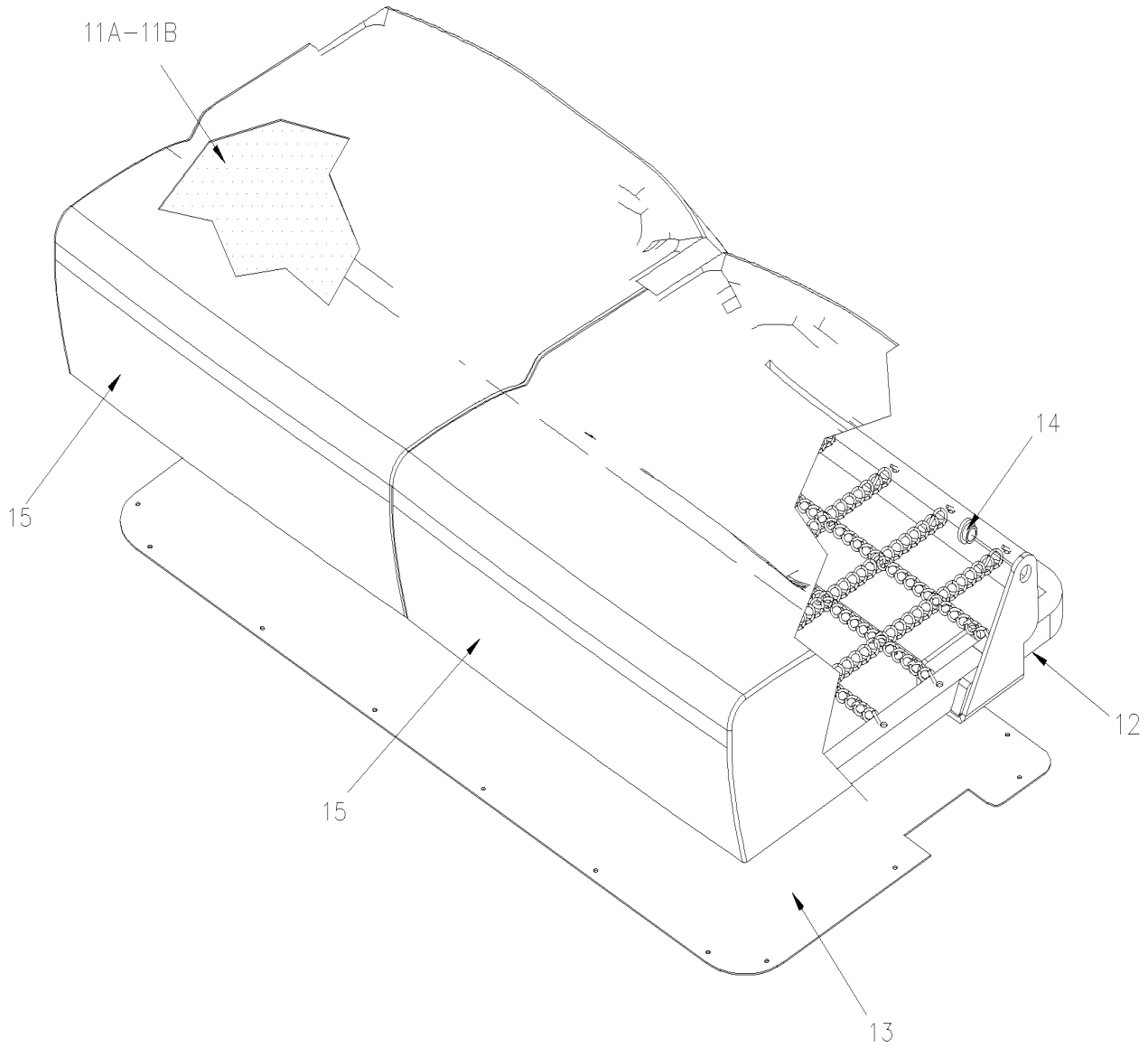
De 7-8754	Date:07-2024	PAGE:X3-1827-71
SIEGE, COUSSIN AMAYA "A-2TEN"		

Article#	Pièces	Description	QTÉ	Notes
	866208	ASSISE ASS / 2 PASSENGERS	1	
1	860260	. MOUSSE ASSISE SIEGE	2	
2	860108	. CADRE ASSISE SIEGE	2	
3	Call order desk	. DOSSIER, RECOUVREMENT	2	P
10	Call order desk	ASSISE ASS / 2 PASSAGERS / RABATTABLE	1	P
11	Call order desk	. MOUSSE ASSISE	2	P
12	Call order desk	. CADRE ASSISE COTE TROTTOIR	1	P
12	Call order desk	. CADRE ASSISE COTE RUE	1	P
13	860178	. PANNEAU COUVERCLE ASSISE SIEGE	1	
14	Call order desk	. MANCHON	2	P
15	Call order desk	. RECOUVREMENT	2	P
20	Call order desk	COUSSINS / 1 PASSAGER / SIEGE ARRIERE	1	P
21	Call order desk	. MOUSSE ASSISE	1	P
22	Call order desk	. CADRE ASSISE SIEGE	1	P
30	Call order desk	ASSISE ASS / 2 PASSAGERS / SIEGE ARRIERE	2	P
31	Call order desk	. MOUSSE ASSISE	1	P
32	Call order desk	. CADRE ASSISE SIEGE	1	P
33	Call order desk	. RECOUVREMENT	1	P
		P) CONTACTER LE BUREAU DE PRISE DE COMMANDE		

REGULAR SEAT



FLIP-UP/SLIDER SEAT 10



*LH SIDE SHOWN
RH SIDE SYMMETRICAL*

De 7-8754	Date:07-2024	PAGE:X3-1827-72
SIEGE, COUSSIN AMAYA "A-220"		

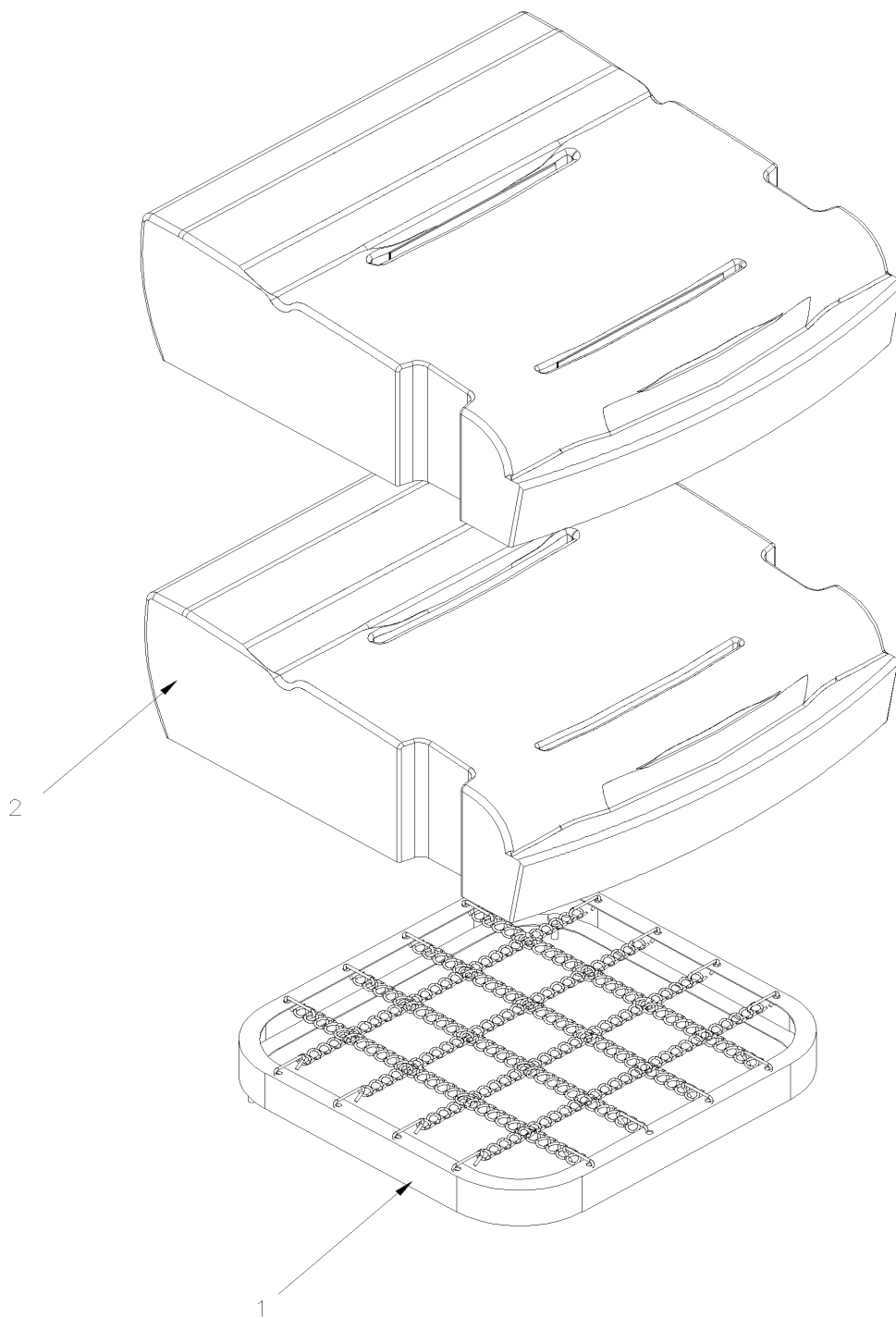
Article#	Pièces	Description	QTÉ	Notes
	866208	ASSISE ASS / 2 PASSENGERS	1	
1	860260	. MOUSSE ASSISE SIEGE	2	
2	860108	. CADRE ASSISE SIEGE	2	
3	Call order desk	. DOSSIER, RECOUVREMENT	2	P
10	Call order desk	. ASSISE ASS / 2 PASSAGERS / RABATTABLE CURBSIDE SEAT	1	P
11A	Call order desk	. COUSSIN DE SIEGE, COTE TROTTOIR A-220	1	P
11B	Call order desk	. COUSSIN DE SIEGE, COTE RUE A-220	1	P
12	Call order desk	. CADRE ASSISE COTE TROTTOIR A-220	1	P
13	Call order desk	. PANNEAU COUVERCLE ASSISE SIEGE	1	P
14	Call order desk	. MANCHON	2	P
15	Call order desk	. RECOUVREMENT	2	P
20	Call order desk	COUSSINS / 1 PASSAGER / SIEGE ARRIERE	1	P
21	Call order desk	. MOUSSE ASSISE	1	P
22	Call order desk	. CADRE ASSISE SIEGE	1	P
30	Call order desk	ASSISE ASS / 2 PASSAGERS / SIEGE ARRIERE	1	P
31	Call order desk	. MOUSSE ASSISE	1	P
32	Call order desk	. CADRE ASSISE SIEGE	1	P
33	Call order desk	. RECOUVREMENT	1	P
		P) CONTACTER LE BUREAU DE PRISE DE COMMANDE		

De 7-8754

Date:07-2024

PAGE:X3-1827-73

COUSSINS AMAYA TORINO, "GT" & "GTT"



De 7-8754	Date:07-2024	PAGE:X3-1827-73
COUSSINS AMAYA TORINO, "GT" & "GTT"		

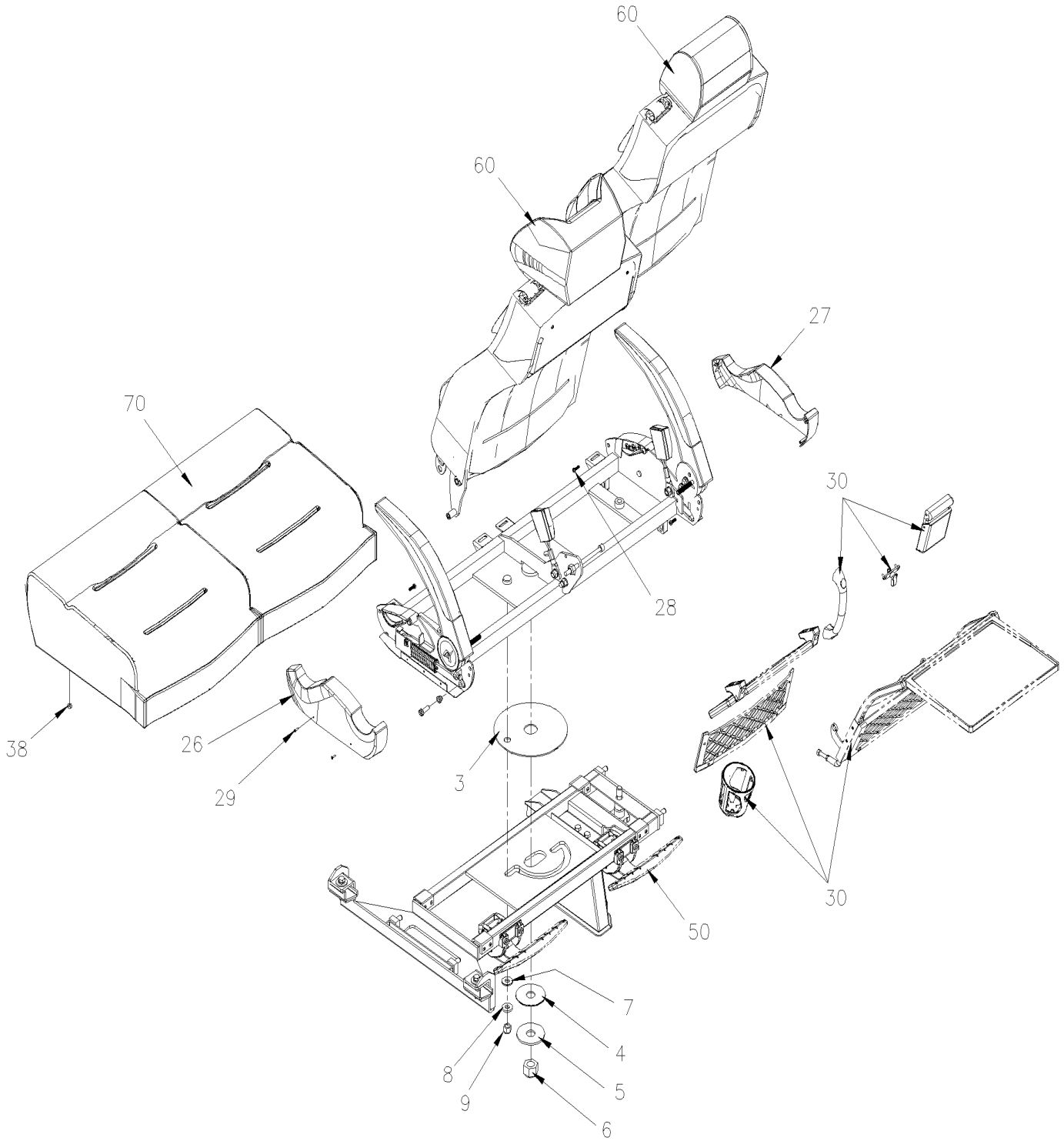
Article#	Pièces	Description	QTÉ	Notes
		VEUILLEZ COMMANDER SELON VOTRE COULEUR DE TISSUS		
	860078	COUSIN REMBOURRE	1	
1	Call order desk	COUSIN ASSISE	1	P
2	867826	REMBOURRAGE ASSISE	1	
NS	867931	CLIP POUR COUSSIN	1	
		P) CONTACTER LE BUREAU DE PRISE DE COMMANDE		

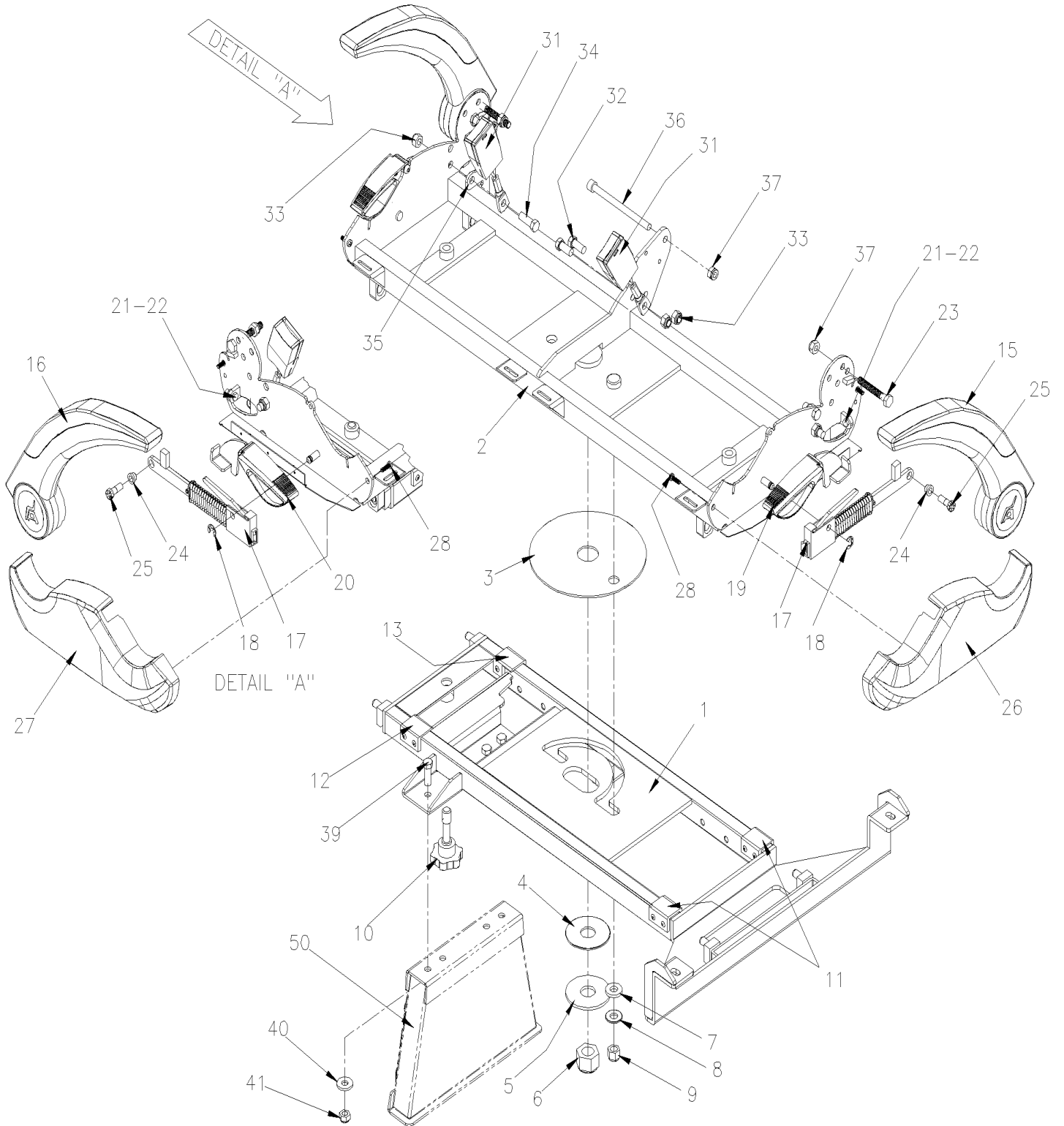
De 7-8754

Date:07-2024

PAGE:X3-1827-81

SIEGE PASSAGER / REVERSIBLE AMAYA "A-2TEN"





De 7-8754

Date:07-2024

PAGE:X3-1827-81

SIEGE PASSAGER / REVERSIBLE AMAYA "A-2TEN"

Article#	Pièces	Description	QTÉ	Notes
	Call order desk	SIEGE ASS. 2 PASSAGERS / REVERSIBLE	1	P
1	Call order desk	. STRUCTURE SIEGE / FIXE	1	P
2	Call order desk	. STRUCTURE SIEGE / ROTATIF	1	P
3	Call order desk	. BASE DE NYLON	1	P
4	Call order desk	. RONDELLE NYLON	1	P
5	Call order desk	. RONDELLE PLATE	1	P
6	Call order desk	. ECROU SPECIAL	1	P
7	Call order desk	. RONDELLE NYLON	1	P
8	Call order desk	. RONDELLE PLATE	1	P
9	Call order desk	. ECROU HEX 1/2	1	P
10	864119	. BOULON DE SIEGE ROTATIF	1	
11	Call order desk	. GLISSIERE AVANT / AVEC QUINCAILLERIE	2	P
12	Call order desk	. GLISSIERE ARRIERE / AVEC QUINCAILLERIE	1	P
13	Call order desk	. GLISSIERE ARRIERE / AVEC QUINCAILLERIE	1	P
15	864938	. APPUIS-BRAS GAUCHE	1	
. NS	Call order desk	. . RECOUVREMENT APPUIS-BRAS IMITATION BOIS	1	P
. NS	866077	. . RECOUVREMENT APPUIS-BRAS GRIS FONCE	1	
. NS	865378	. . RECOUVREMENT D'APPUIS BRAS GRIS PALE	1	
. NS	860076	. . CAP AVEC LOGO AMAYA	1	
16	863186	. APPUI-BRAS DROIT	1	
. NS	Call order desk	. . RECOUVREMENT APPUIS-BRAS IMITATION BOIS	1	P
. NS	866077	. . RECOUVREMENT APPUIS-BRAS GRIS FONCE	1	
. NS	865378	. . RECOUVREMENT D'APPUIS BRAS GRIS PALE	1	
. NS	860075	. . CAP AVEC LOGO AMAYA	1	
17	865086	. MECANISME DOSSIER INCLINABLE / TORINO AILSE	2	
18	865488	. BAGUE DE RETENUE	2	
19	865298	. LEVIER ASS. GAU	1	
20	860199	. LEVIER ASS. DR	1	
21	865498	. VIS A TETE HEXAGONAL 1/4-20 x 3/4 LG	2	
22	865497	. ECROU HEX 1/4	2	
23	Call order desk	. VIS A TETE HEXAGONAL M10x65	2	P
24	865215	. MANCHON NYLON	2	
25	860092	. VIS A TETE HEXAGONAL 3/8" x 1" G8	2	
26	Call order desk	. RECOUVREMENT APPUIS-BRAS GAUCHE "TORINO VT" W/REVERSIBLE SEAT	1	P
27	Call order desk	. RECOUVREMENT APPUIS-BRAS DROIT "TORINO VT" W/REVERSIBLE SEAT	1	P
28	Call order desk	. VIS AUTOTARAUDEUSE TETE CYLINDRIQUE PHILLIPS M6-20	4	P
29	Call order desk	. RIVET 1/8	4	P
30	X3-1826-60	. ACCESSOIRES SIEGE PASSAGER - "AMAYA"	1	
31	864349	. ATTACHE FEMELLE CEINTURE	2	
32	865521	. VIS A TETE HEXAGONAL 7/16-20x1 G8	2	
33	865519	. ECROU HEX BAGUE DE NYLON 7/16-20	3	
34	868271	. VIS A TETE HEXAGONAL 7/16-20x1 1/4 G8	1	

De 7-8754	Date:07-2024	PAGE:X3-1827-81
SIEGE PASSAGER / REVERSIBLE AMAYA "A-2TEN"		

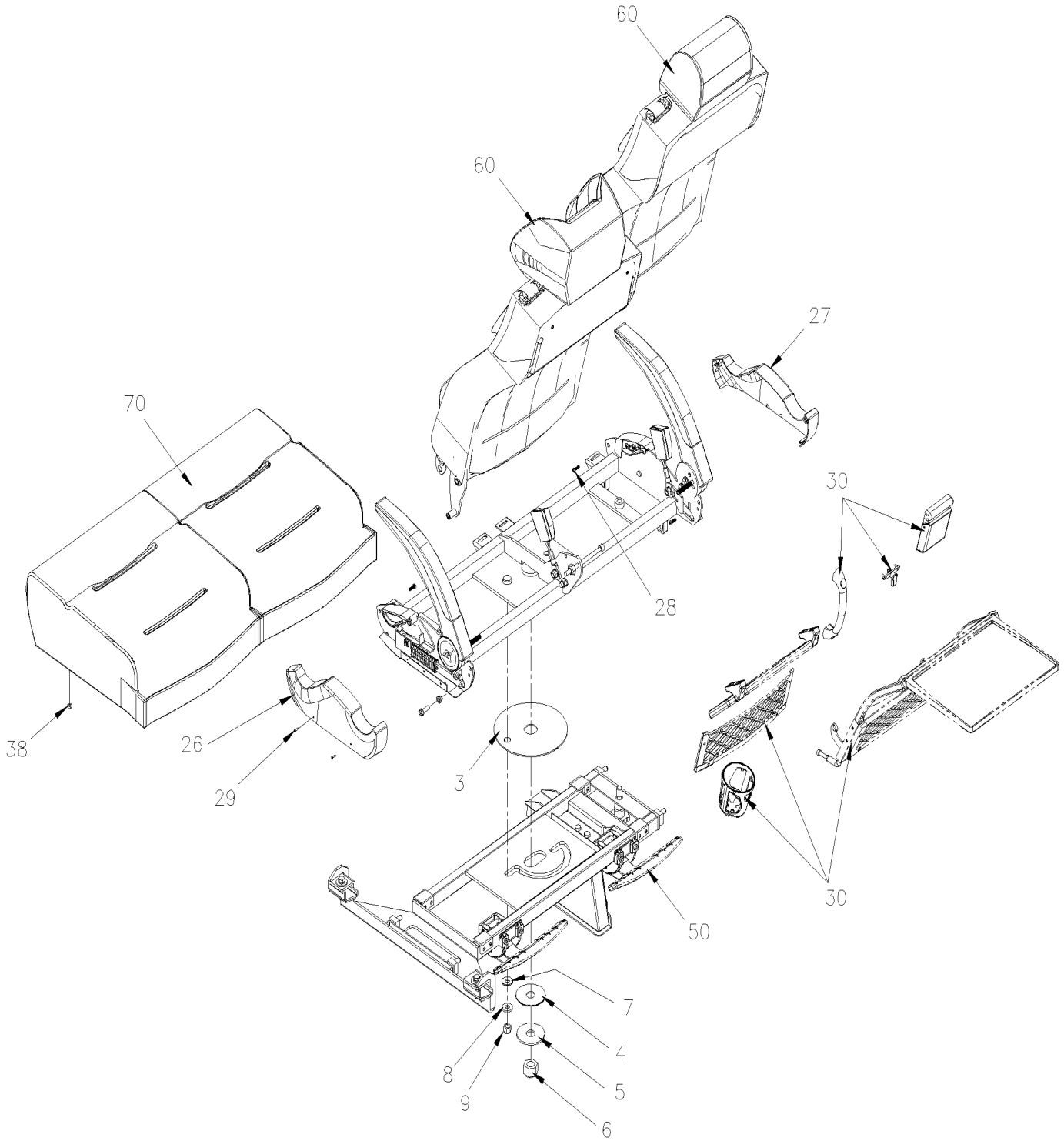
Article#	Pièces	Description	QTÉ	Notes
35	7770173	. BUTEE	1	
36	868265	. VIS TETE CYLINDRIQUE SIX PANS CREUX M10x140MM	1	
37	868269	. ECROU HEX / GRIPCO M10-1.5	3	
38	Call order desk	. ECROU HEX / GRIPCO 1/4	4	P
39	865521	. VIS A TETE HEXAGONAL 7/16-20x1 G8	3	
40	Call order desk	. RONDELLE PLATE 7/16	5	P
41	865519	. ECROU HEX BAGUE DE NYLON 7/16-20	3	
50	X3-1826-41	. SIEGE PASSAGER - "AMAYA" - REPOSE-PIED & PEDESTAL	1	
60	X3-1827-61	. DOSSIER AMAYA "A-2TEN"	1	
70	X3-1827-71	. SIEGE, COUSSIN AMAYA "A-2TEN"	1	
		P) CONTACTER LE BUREAU DE PRISE DE COMMANDE		
		P) CONTACTER LE BUREAU DE PRISE DE COMMANDE		

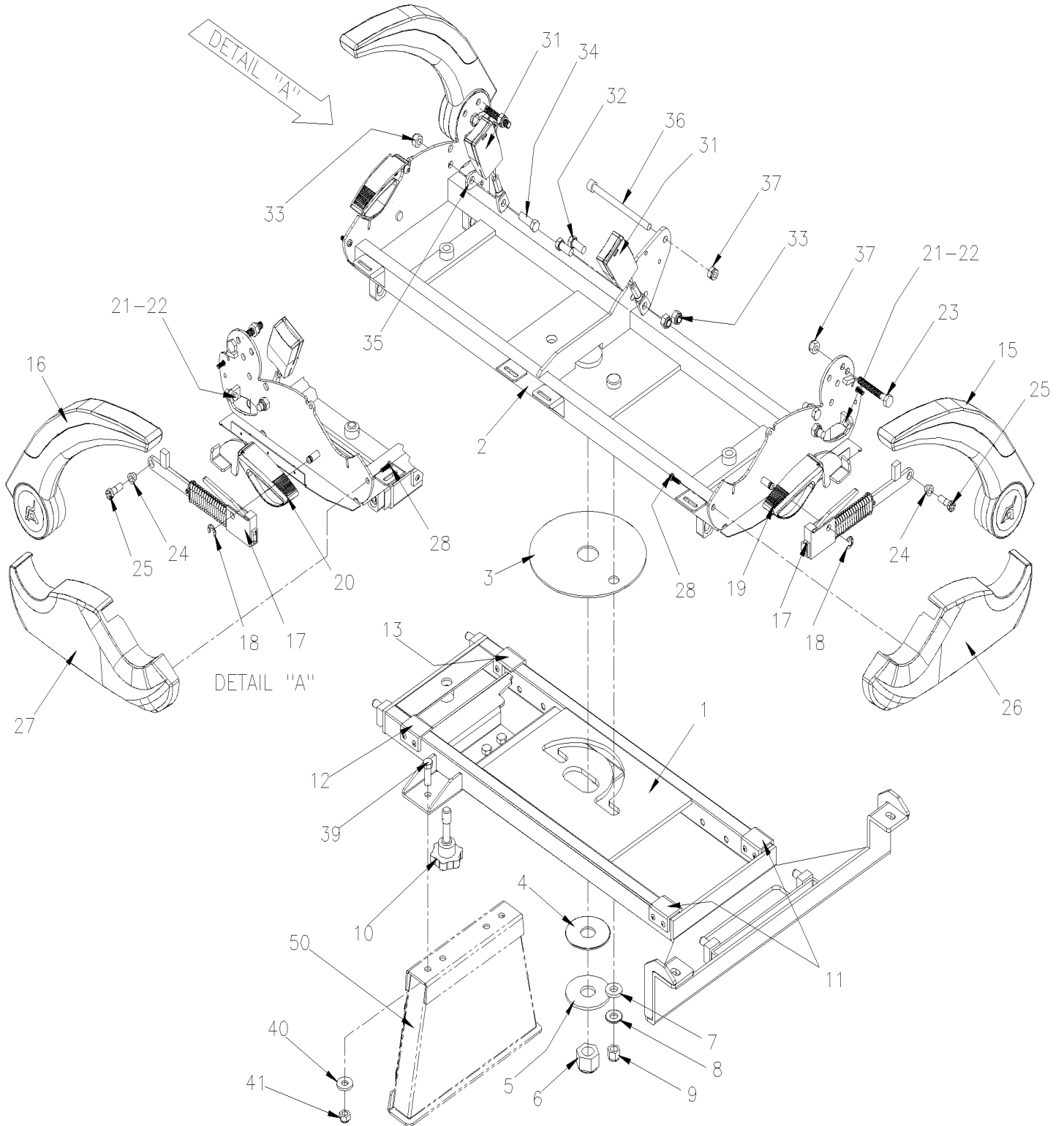
De 7-8754

Date:07-2024

PAGE:X3-1827-82

SIEGE PASSAGER / REVERSIBLE AMAYA "A-220"





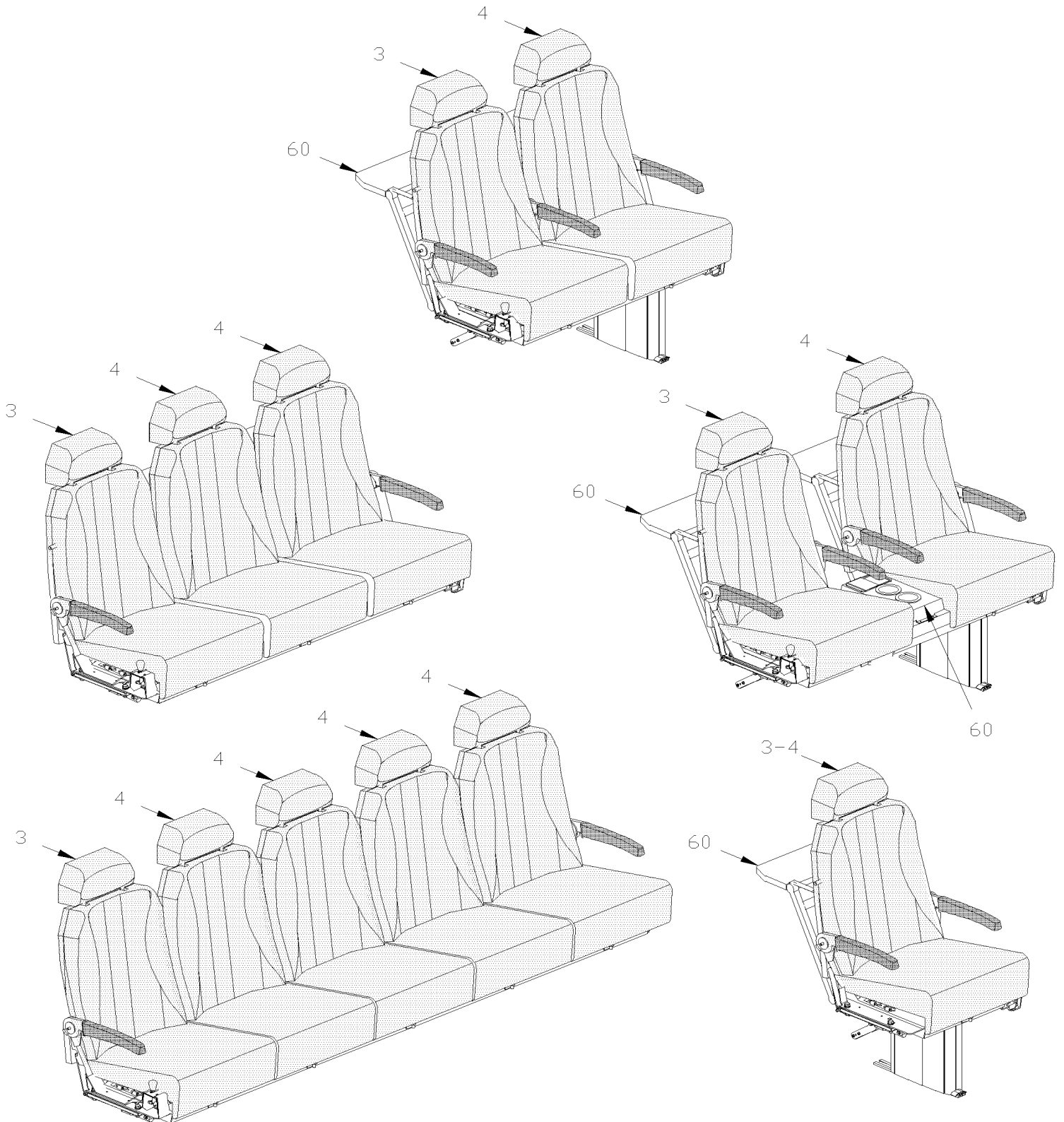
De 7-8754	Date:07-2024	PAGE:X3-1827-82
SIEGE PASSAGER / REVERSIBLE AMAYA "A-220"		

Article#	Pièces	Description	QTÉ	Notes
	Call order desk	SIEGE ASS. 2 PASSAGERS / REVERSIBLE	1	P
1	Call order desk	. STRUCTURE SIEGE / FIXE	1	P
2	Call order desk	. STRUCTURE SIEGE / ROTATIF	1	P
3	Call order desk	. BASE DE NYLON	1	P
4	Call order desk	. RONDELLE NYLON	1	P
5	Call order desk	. RONDELLE PLATE	1	P
6	Call order desk	. ECROU SPECIAL	1	P
7	Call order desk	. RONDELLE NYLON	1	P
8	Call order desk	. RONDELLE PLATE	1	P
9	Call order desk	. ECROU HEX 1/2	1	P
10	864119	. BOULON DE SIEGE ROTATIF	1	
11	Call order desk	. GLISSIERE AVANT / AVEC QUINCAILLERIE	2	P
12	Call order desk	. GLISSIERE ARRIERE / AVEC QUINCAILLERIE	1	P
13	Call order desk	. GLISSIERE ARRIERE / AVEC QUINCAILLERIE	1	P
15	864938	. APPUIS-BRAS GAUCHE	1	
. NS	Call order desk	. . RECOUVREMENT APPUIS-BRAS IMITATION BOIS	1	P
. NS	866077	. . RECOUVREMENT APPUIS-BRAS GRIS FONCE	1	
. NS	865378	. . RECOUVREMENT D'APPUIS BRAS GRIS PALE	1	
. NS	860076	. . CAP AVEC LOGO AMAYA	1	
16	863186	. APPUI-BRAS DROIT	1	
. NS	Call order desk	. . RECOUVREMENT APPUIS-BRAS IMITATION BOIS	1	P
. NS	866077	. . RECOUVREMENT APPUIS-BRAS GRIS FONCE	1	
. NS	865378	. . RECOUVREMENT D'APPUIS BRAS GRIS PALE	1	
. NS	860075	. . CAP AVEC LOGO AMAYA	1	
17	865086	. MECANISME DOSSIER INCLINABLE / TORINO AILSE	2	
18	865488	. BAGUE DE RETENUE	2	
19	865298	. LEVIER ASS. GAU	1	
20	860199	. LEVIER ASS. DR	1	
21	865498	. VIS A TETE HEXAGONAL 1/4-20 x 3/4 LG	2	
22	865497	. ECROU HEX 1/4	2	
23	Call order desk	. VIS A TETE HEXAGONAL M10x65	2	P
24	865215	. MANCHON NYLON	2	
25	860092	. VIS A TETE HEXAGONAL 3/8" x 1" G8	2	
26	Call order desk	. RECOUVREMENT APPUIS-BRAS GAUCHE "TORINO VT" W/REVERSIBLE SEAT	1	P
27	Call order desk	. RECOUVREMENT APPUIS-BRAS DROIT "TORINO VT" W/REVERSIBLE SEAT	1	P
28	Call order desk	. VIS AUTOTARAUDEUSE TETE CYLINDRIQUE PHILLIPS M6-20	4	P
29	Call order desk	. RIVET 1/8	4	P
30	X3-1826-60	. ACCESSOIRES SIEGE PASSAGER - "AMAYA"	1	
31	864349	. ATTACHE FEMELLE CEINTURE	2	
32	865521	. VIS A TETE HEXAGONAL 7/16-20x1 G8	2	
33	865519	. ECROU HEX BAGUE DE NYLON 7/16-20	3	
34	868271	. VIS A TETE HEXAGONAL 7/16-20x1 1/4 G8	1	

De 7-8754	Date:07-2024	PAGE:X3-1827-82
SIEGE PASSAGER / REVERSIBLE AMAYA "A-220"		

Article#	Pièces	Description	QTÉ	Notes
35	7770173	. BUTEE	1	
36	868265	. VIS TETE CYLINDRIQUE SIX PANS CREUX M10x140MM	1	
37	868269	. ECROU HEX / GRIPCO M10-1.5	3	
38	Call order desk	. ECROU HEX / GRIPCO 1/4	4	P
39	865521	. VIS A TETE HEXAGONAL 7/16-20x1 G8	3	
40	Call order desk	. RONDELLE PLATE 7/16	5	P
41	865519	. ECROU HEX BAGUE DE NYLON 7/16-20	3	
50	X3-1826-41	. SIEGE PASSAGER - "AMAYA" - REPOSE-PIED & PEDESTAL	1	
60	X3-1827-62	. DOSSIER AMAYA "A-220"	1	
70	X3-1827-72	. SIEGE, COUSSIN AMAYA "A-220"	1	
		P) CONTACTER LE BUREAU DE PRISE DE COMMANDE		
		P) CONTACTER LE BUREAU DE PRISE DE COMMANDE		

SIEGE PASSAGER - "TOURISMO II"

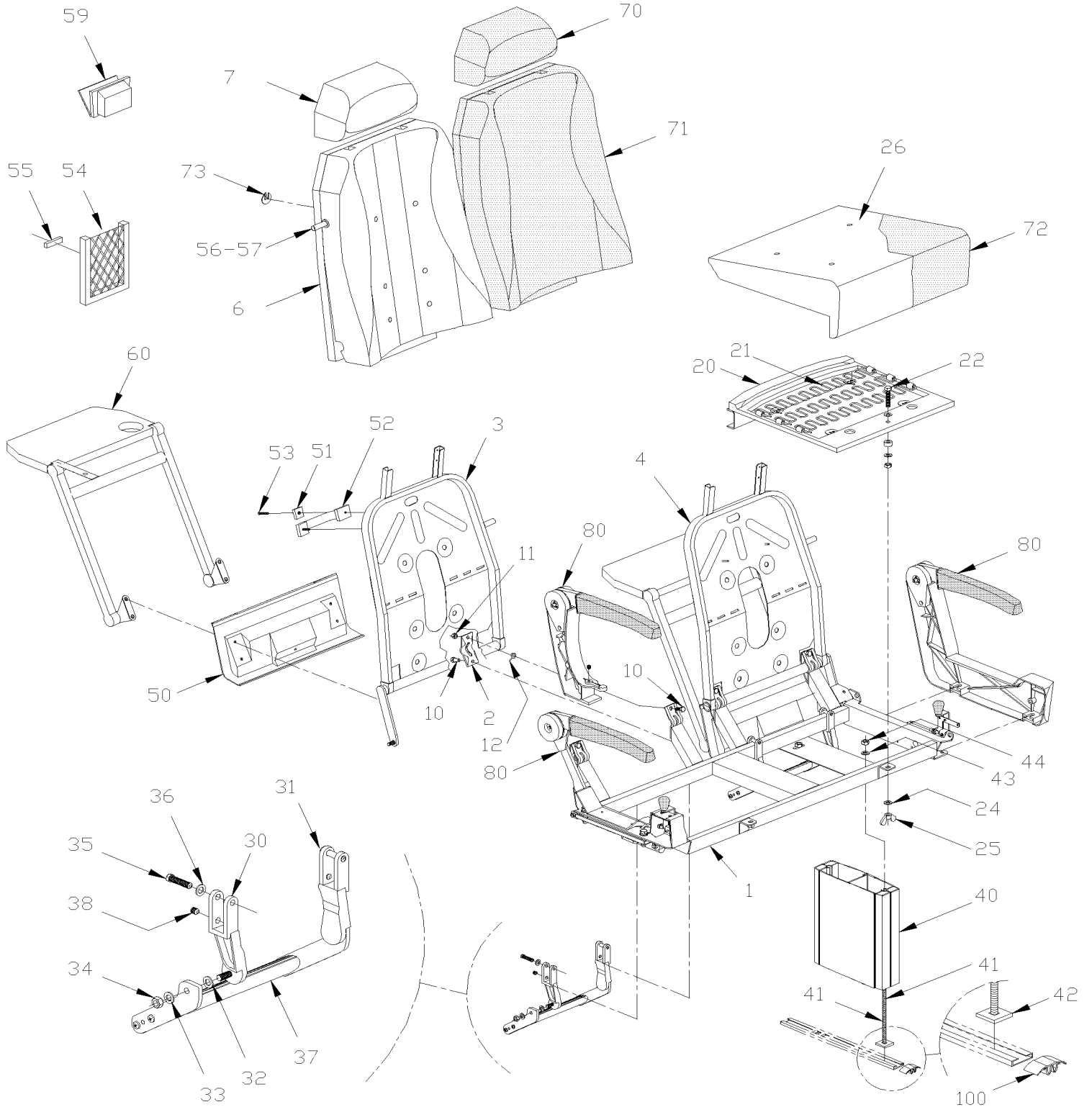


De 7-8754

Date:07-2024

PAGE:X3-1828-00

SIEGE PASSAGER - "TOURISMO II"



De 7-8754	Date:07-2024	PAGE:X3-1828-00
SIEGE PASSAGER - "TOURISMO II"		

Article#	Pièces	Description	QTÉ	Notes
	363922	SIEGE DR. TOURISMO #1 ALU. 42"	AR	
	363921	SIEGE GAU. TOURISMO #1 ALU. 42"	AR	
	363925	SIEGE 2 PASSAGERS BANQUETTE ULTRA À 8-9276	AR	
	Call order desk	SIEGE 2 PASSAGERS BANQUETTE ULTRA De 8-9277	1	P
	363924	SIEGE 3 PASSAGERS BANQUETTE UTRA À 8-9276	AR	
	Call order desk	SIEGE 3 PASSAGERS BANQUETTE UTRA De 8-9277	1	P
	363926	SIEGE 5 PASSAGERS BANQUETTE ULTRA À 8-9276	AR	
	Call order desk	SIEGE 5 PASSAGERS BANQUETTE ULTRA De 8-9277	1	P
1	363841	. STRUCTURE SIEGE DROIT STD ASS.	1	
1	363842	. STRUCTURE SIEGE GA. STD ASS.	1	
1	364130	. STRUCTURE BANQUETTE 2 PLACES De 8-9277	1	
1	363843	. STRUCTURE BANQUETTE 3 PLACES À 8-9276	1	
1	364094	. STRUCTURE BANQUETTE 3 PLACES De 8-9277	1	
1	363844	. STRUCTURE BANQUETTE 5 PLACES À 8-9276	1	
1	364148	. STRUCTURE BANQUETTE 5 PLACES STREETSIDE SECTION De 8-9277	1	
1	364146	. STRUCTURE BANQUETTE 5 PLACES CURBSIDE SECTION De 8-9277	1	
1	363838	. STRUCTURE SIEGE DROIT VIP ASS.	1	
1	363839	. STRUCTURE SIEGE GAUCHE VIP ASS	1	
1	363837	. STRUCTURE SIEGE DROIT 1 PASS	1	
1	363840	. STRUCTURE SIEGE GAUCHE 1 PASS.	1	
2	363246	. COLLET	1	
3	363834	. CADRE DOSSIER DROIT	1	
4	363835	. CADRE DOSSIER GAUCHE	1	
4	364080	. DOSSIER COTE RUE De 8-9277	1	L
6	363178P	. MOUSSE DE DOSSIER ASS. / "TOURISMO II "	1	
6	363186	. . MOUSSE DOSSIER	1	
6	363177	. . MOUSSE D'ACCUEIL	1	
6	363174	. . MOUSSE D'ACCUEIL	1	
7	363156	. MOUSSE APPUI-TETE / "TOURISMO II "	1	
7	362753	. MOUSSE APPUI-TETE BASSE 40" / "TOURISMO"	1	
NS	5001312	. VIS AUTOTARAUDEUSE TETE GOUTTE PHILLIPS #8x5/8 Z050	4	
10	5001336	. VIS TETE HEX EPAULEMENT STRIEE 5/16-18x3/4 Z050	4	
11	5001113	. CONTRE ECROU HEX BAGUE DE NYLON 5/16-18	4	
12	363273	. RESSORT	4	
20	363646	. STRUCTURE D'ASSISE	1	
21	363650	. . RESSORT	3	
22	362353	. . VIS	1	
23	500685	. ECROU HEX BAGUE DE NYLON 5/16-18 SS	1	
24	500826	. RONDELLE FREIN A DENT EXTERIEUR .320x.610x.034 ZP	1	
25	500782	. ECROU A OREILLES 5/16-18 Z050	2	
26	363645	. MOUSSE	2	
26	Call order desk	. ASSISE ASS. De 8-9277	1	P L

De 7-8754	Date:07-2024	PAGE:X3-1828-00
SIEGE PASSAGER - "TOURISMO II"		

Article#	Pièces	Description	QTÉ	Notes
26	364096	. . MOUSSE De 8-9277	1	L
26	364084	. . TOLE ASSISE De 8-9277	1	L
30	363437	. SUPPORT GAU	1	
31	363436	. SUPPORT DR	1	
32	502723	. RONDELLE PLATE .386x.750x.050 NYL	2	
33	500441	. RONDELLE PLATE .312x.734x.065 Z050	2	
34	500777	. ECROU HEX STOVER 5/16-18 Z050	2	
35	5001375	. VIS A TETE HEXAGONAL M10-1.5x18 SS	2	
36	500942	. RONDELLE FREIN FENDUE 8.1x14.8x2.0 N500	2	
37	362928	. APPUI-PIED	1	
38	502781	. VIS PRESSION SIX PAN CREUX FORME CUVETTE 5/16-18x1/4	2	
40	364038	. PIEDESTAL CARRE / UNE PIECE / 279MM / 10.98"	1	
NS	364076	. RENFORCEMENT PEIDESTAL / ANGULAIRE ARRIERE DU PIEDESTAL / 58MMx 20MM	1	
41	5001600	. VIS CARROSSERIE 3/8-16x12 G5 Z050	2	
42	360052	. PLAQUE / 1 1/4" X 3 1/2" À 9-9642	2	
42	364263	. PLAQUE / 1 5/8" x 3 15/16" ± De 9-9643	2	
43	500445	. RONDELLE PLATE .437x1.000x.083 Z050	2	
44	500265	. ECROU HEX STOVER 3/8-16 Z050	2	
50	363947	. PANNEAU DROIT DU BAS	1	
50	363946	. PANNEAU GAUCHE DU BAS	1	
51	860421	. CROCHET	1	
52	860422	. POIGNEE	1	
53	500871	. VIS AUTOTARAUDEUSE TETE OVALE PHILLIPS #8x1 BK	2	
54	860809	. PORTE JOURNAUX 14" x 7 1/4"	1	
55	500353	. VIS AUTOTARAUDEUSE TETE PLATE PHILLIPS #8x3/4 BK	4	
56	5001019	. VIS AUTOTARAUDEUSE TETE OVALE PHILLIPS #10x2 EMN	1	
56	5001016	. VIS A TETE HEXAGONAL M10-1.5x90 G8.8 Z050	1	
57	362942	. BUTOIR COURT	1	
57	362943	. BUTOIR	1	
59	861277	. CENDRIER	1	
NS	502778	. VIS AUTOTARAUDEUSE TETE PLATE PHILLIPS #6x2 BK	2	
NS	860626	. SUPPORT DE CENDRIER	1	
60	X3-1829-00	ACCESSOIRES SIEGE PASSAGER - "PREVOST"		
70	363162P	. RECOUVREMENT AP-TETE 40"TOUR 2 / "TOURISMO II "	1	
70	363167P	. RECOUVREMENT AP-TETE 42"TOUR 2 / "TOURISMO II "	1	
71	363172P	. RECOUVREMENT DOSSIER CHAUFF / "TOURISMO II "	1	
72	363676	. RECOUVREMENT ASSISE SPECIFIE CODE COULEUR / ALL NEW W/SPRING	1	
73	362716	. ATTACHE EN "W" ROND / POUR FIXER COUVERCLE	8	
74	363644	. PLAQUE RENFORT ECOUTE INDIV.	1	
80	X3-1827-50	APPUI-BRAS PASSAGER - "PREVOST"		
100	361338	. RECOUVREMENT RAIL DE SIEGE 12' / W/CARPET FLOOR À 9-9642	AR	

De 7-8754		Date:07-2024	PAGE:X3-1828-00
SIEGE PASSAGER - "TOURISMO II"			

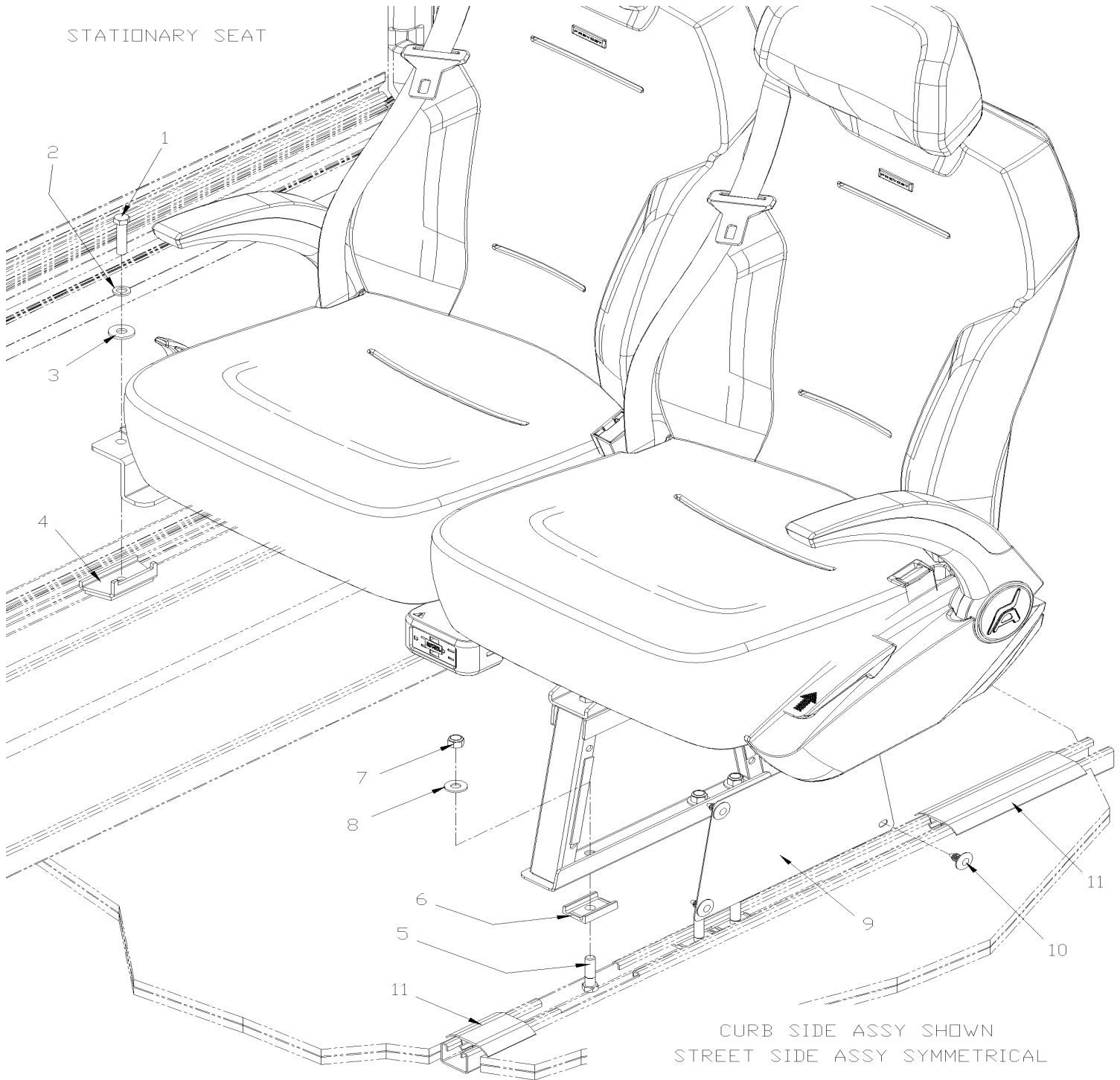
Article#	Pièces	Description	QTÉ	Notes
100	323654	RECOUVREMENT RAIL DE SIEGE 12' / W/COVERING FLOOR À 9-9642	AR	
100	329689	RECOUVREMENT RAIL DE SIEGE 12' / W/COVERING FLOOR De 9-9643	AR	
100	323963	RECOUVREMENT RAIL DE SIEGE 8' / W/COVERING FLOOR À 9-9642	AR	
		L) EMPLOYER AVEC LES SIÈGES ARRIRÈRE DE 2, 3 OU 5 PLACES		
		P) CONTACTER LE BUREAU DE PRISE DE COMMANDE		

De N-6686 À 9-9091

Date:07-2024

PAGE:X3-1828-01

SIEGE PASSAGER INSTALLATION / CLOUDONE

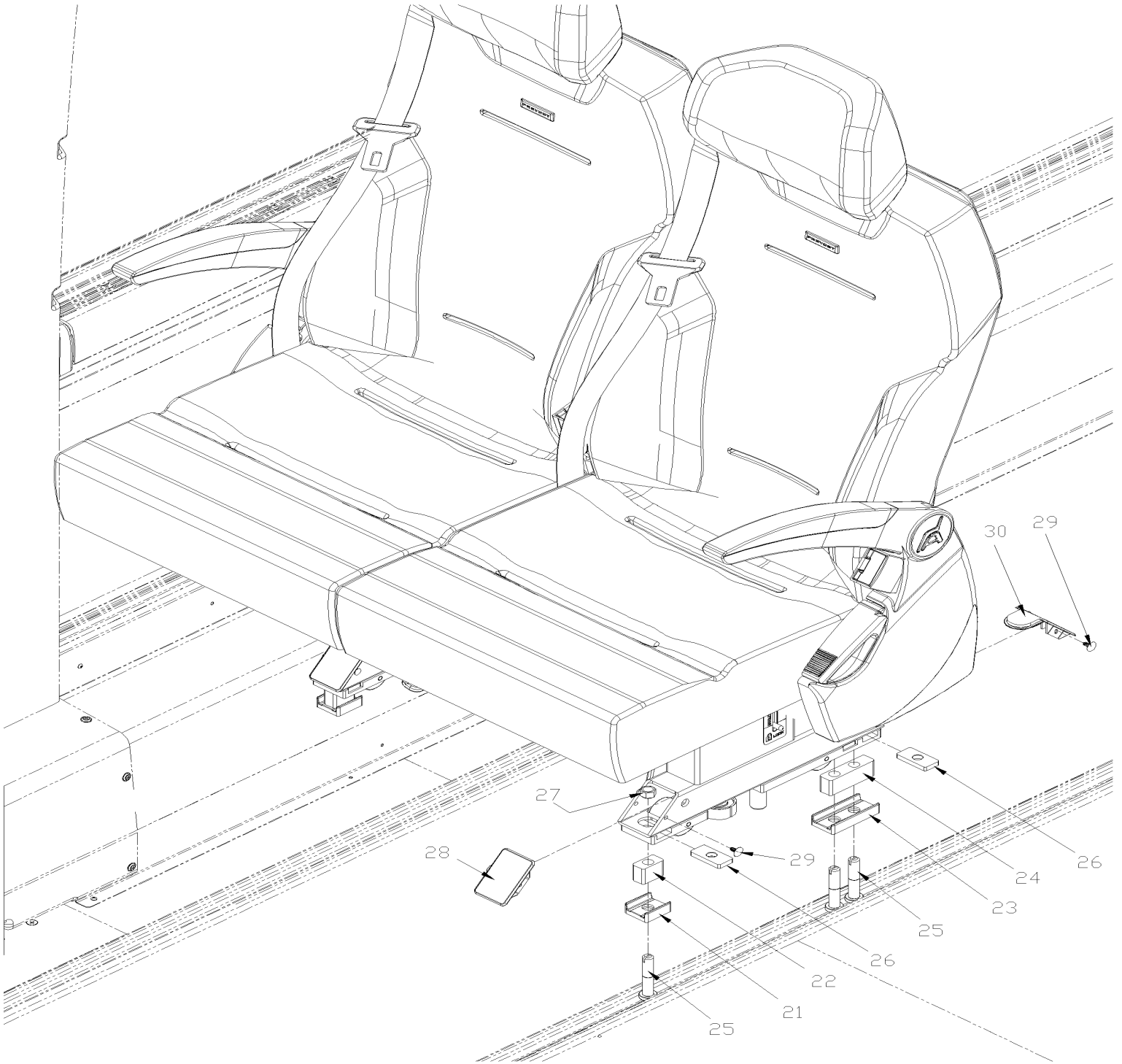


De N-6686 À 9-9091

Date:07-2024

PAGE:X3-1828-01

SIEGE PASSAGER INSTALLATION / CLOUDONE



De N-6686 À 9-9091

Date:07-2024

PAGE:X3-1828-01

SIEGE PASSAGER INSTALLATION / CLOUDONE



De N-6686 À 9-9091

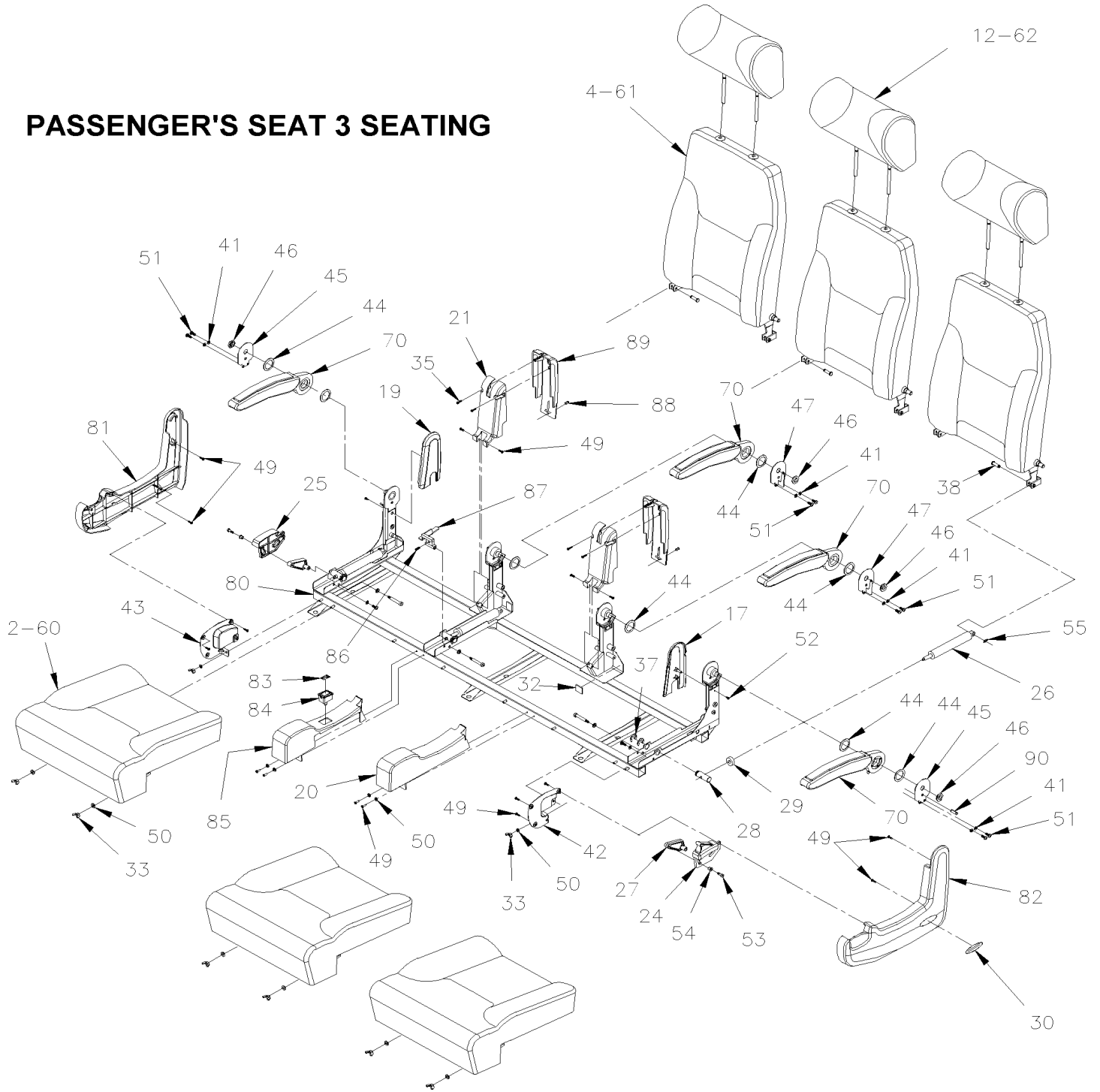
Date:07-2024

PAGE:X3-1828-01

SIEGE PASSAGER INSTALLATION / CLOUDONE

Article#	Pièces	Description	QTÉ	Notes
1	865458	VIS A TETE HEXAGONAL 7/16-20x2 G8	2	
2	865460	RONDELLE FREIN FENDUE 7/16	2	
3	865520	RONDELLE PLATE 7/16	2	
4	861714	ECROU ATTACHE EN "U" / POUR FIXER LE SIEGE A LA TRACK AU MUR	2	
5	5001735	VIS A TETE HEXAGONAL 7/16-20x1 3/4 G8 G500	AR	
6	364272	ANCRAGE POUR SIEGE 26.8MM INTERIEUR / 35MM x 50MM x 19MM Height	AR	
7	5001734	ECROU HEX 7/16-20 G8 N500	AR	
8	500897	RONDELLE PLATE .437x1.000x.083 N500	AR	
9	865297	COUVERCLE PIEDESTAL W/"TORINO", A-2TEN, A-220, GTT	1	
10	864368	VIS 3/8 PLASTIC	AR	
11	329689	RECOUVREMENT RAIL DE SIEGE 12' / W/COVERING FLOOR	AR	
21	868310	GUIDE AVANT	2	
22	868311	GUIDE ARRIERE	2	
23	868306	COULISSE SIMPLE	2	
24	868307	COUKLISSE DOUBLE	2	
25	868305	ATTACHE RESSORT AMORTISSEUR	6	
26	868275	GUIDE	6	
27	868279	ECROU BLOCAGE HEX 1/2-20	6	
28	865687	COUVERCLE SOCLE / TORINO	2	
29	864029	PINCE POUR MOULURE / GRIS 11MM O.D. x17MM HOLE 4MM	8	
30	867783	PLUG ARRIERE PIED	2	
51	5002067	VIS A TETE HEXAGONAL 7/16-20x2 1/4 G8 G500	10	
52	500487	RONDELLE FREIN FENDUE .443x.779x.109 N500	10	
53	500897	RONDELLE PLATE .437x1.000x.083 N500	10	

PASSENGER'S SEAT 3 SEATING

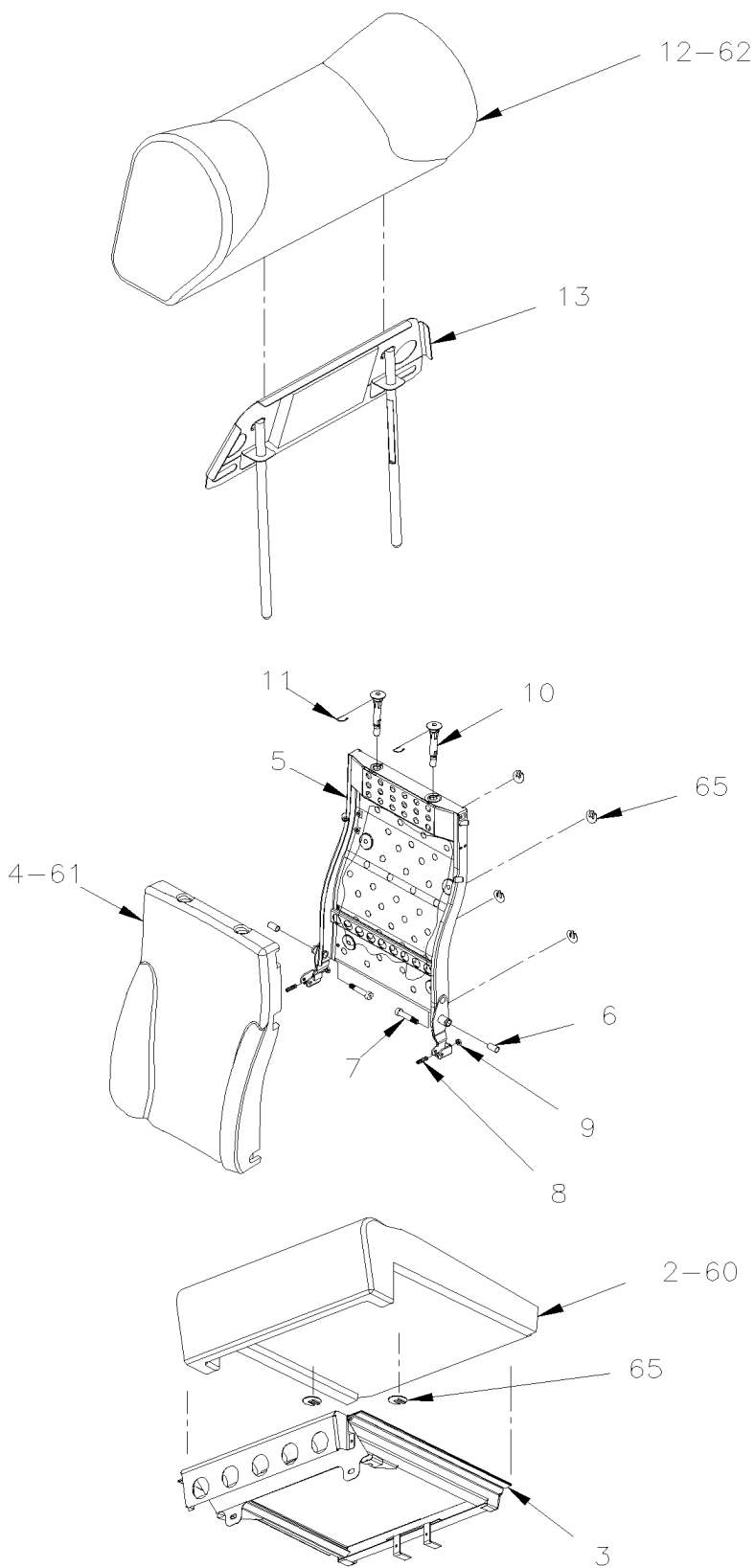


De 7-8754

Date:07-2024

PAGE:X3-1828-05

SIEGE PASSAGER - "MULTINA"



De 7-8754	Date:07-2024	PAGE:X3-1828-05
SIEGE PASSAGER - "MULTINA"		

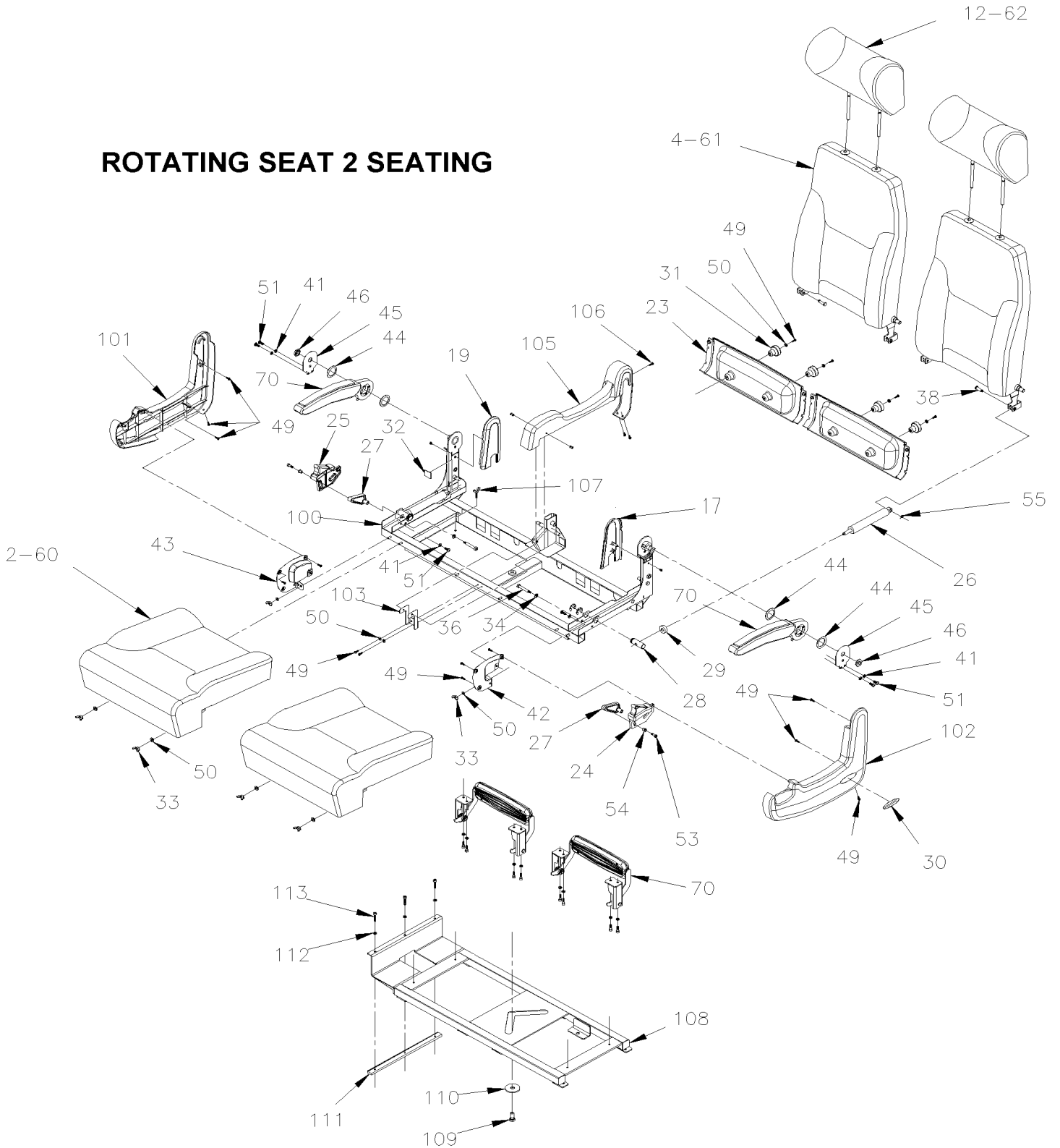
Article#	Pièces	Description	QTÉ	Notes
	Call order desk	2 PASSAGER DROIT / ALLEGRO SEAT	1	P
	Call order desk	2 PASSAGER GAUCHE / ALLEGRO SEAT	1	P
	Call order desk	SIEGE 3 PASSAGERS ASS / ALLEGRO SEAT	1	P
1	Call order desk	. STRUCTURE DE SIEGE 2 PASSAGERS COTE DROIT	1	P
1	Call order desk	. STRUCTURE DE SIEGE 2 PASSAGERS COTE GAUCHE	1	P
2	Call order desk	. COUSSIN BAS	2	P
2	Call order desk	. . PANNEAU	1	P
3		. . MOUSSE ASSISE	1	
4	Call order desk	. COUSSIN DOSSIER	2	P
4	Call order desk	. . MOUSSE DOSSIER	1	P
5	Call order desk	. . PANNEAU	1	P
6	Call order desk	. . ROULEMENT, PLSTC, 12" ID x 14" OD x 25"	2	P
7	Call order desk	. . VIS EPAULEMENT SIX PAN CREUX 12x40 (M10-1.5	2	P
8	Call order desk	. . VIS D'AJUSTEMENT HEXS FP M8-1.25x30 M8-1.25x30	2	P
9	Call order desk	. . ECROU HEX MINCE M8-1.25x4.0 ZP	2	P
10	Call order desk	. . GUIDE	2	P
11	Call order desk	. . PIN HITCH CLIP	2	P
12	Call order desk	. MOUSSE D'APPUIS-TETE	1	P
12		. . COUSSIN APPUIS TETE	1	
13		. . SUPPORT APPUI TETE	1	
16	Call order desk	. COUVERCLE COTE ALLEE - COTE RUE	1	P
16	Call order desk	. COUVERCLE COTE ALLEE - COTE TROTTOIR	1	P
17	Call order desk	. COUVERCLE INTERIEUR - COTE RUE	1	P
18	Call order desk	. COUVERCLE COTE MUR - COTE TROTTOIR	1	P
18	Call order desk	. COUVERCLE COTE MUR - COTE RUE	1	P
19	Call order desk	. COUVERCLE INTERIEUR - COTE TROTTOIR	1	P
20	Call order desk	. COUVERCLE CENTRE AVANT	1	P
21	Call order desk	. COUVERCLE CENTRE HAUT	1	P
22	Call order desk	. COUVERCLE CENTRE ARRIERE	1	P
23	Call order desk	. COUVERCLE SUPPORT APPUIS PIEDS	1	P
24	863901	. POIGNEE DOSSIER INCLINABLE COTE ALLEE GAUCHE	1	
24	863273	. POIGNEE DOSSIER INCLINABLE COTE ALLEE DROIT	1	
25	Call order desk	. POIGNEE DOSSIER INCLINABLE COTE MUR DROIT	1	P
25	Call order desk	. POIGNEE DOSSIER INCLINABLE COTE MUR GAUCHE	1	P
26	862843	. CYLINDRE, MECANISME D'INCLINAISON	2	
27	863185	. LEVIER DOSSIER INCLINABLE	1	
28	Call order desk	. PIVOT DE CYLINDRE	2	P
29	Call order desk	. BUTTE CYLINDRE	2	P
30	Call order desk	. ETIQUETTE "MULTINA"	1	P
31	863183	. BUTEE	1	
32	Call order desk	. BUTTE D'ARRET DOSSIER	4	P
33	Call order desk	. ECROU A OREILLES M6-1.0 ZP	6	P

De 7-8754		Date:07-2024	PAGE:X3-1828-05
SIEGE PASSAGER - "MULTINA"			

Article#	Pièces	Description	QTÉ	Notes
34	Call order desk	. RONDELLE FREIN FENDUE 8.1 ZP	2	P
35	Call order desk	. VIS AUTOTARAUDEUSE TETE CYLINDRIQUE PHILLIPS #6x3/4 ZP	2	P
36	Call order desk	. VIS EPAULEMENT SIX PAN CREUX 8x45(M6-1.0x11	2	P
37	Call order desk	. ANNEAU DE RETENU	4	P
38	Call order desk	. AXE	2	P
39	Call order desk	. VIS A TETE HEXAGONAL M8x20 G8.8	2	P
40	Call order desk	. RONDELLE FREIN FENDUE .385 ZP	2	P
41	Call order desk	. RONDELLE FREIN FENDUE 6.1 ZP	8	P
42	Call order desk	. PLAQUE DE COUVERCLE - COTE RUE	1	P
43	Call order desk	. PLAQUE DE COUVERCLE - COTE TROTTOIR	1	P
44	Call order desk	. RONDELLE PLATE 33x45.9 NYL	6	P
45	Call order desk	. PLAQUE DE RECOUVREMENT	2	P
46	Call order desk	. ECROU HEX M16-1.5 ZP	3	P
47	Call order desk	. PLAQUE DE RECOUVREMENT CENTRALE	1	P
48	Call order desk	. GOUPILLE STL, ZN PLD, 5/16 " NOM DIA	1	P
49	Call order desk	. VIS AUTOTARAUDEUSE #8x5/8 ZP	18	P
50	Call order desk	. RONDELLE PLATE 6.4x12x1.6 ZP	13	P
51	Call order desk	. VIS MECANIQUE TETE CYLINDRIQUE PHILLIPS M6-1.0x16 ZP	8	P
52	Call order desk	. VIS AUTOTARAUDEUSE TETE CYLINDRIQUE PHILLIPS #8x3/8 ZP	2	P
53	863208	. VIS EPAULEMENT SIX PAN CREUX 6x10(M5-0.8x9.5	2	
54	863209	. MANCHON A REBORD 0.252" ID x 0.377" OD BR	2	
55	Call order desk	. ATTACHE	2	P
60	862848	. RECOUV COUSSIN PR SIEGE AMAYA	1	
61	862849	. RECOUV DOSSIER PR SIEGE AMAYA	1	
62	862850	. RECOUV APPUI-TETE SIEGE AMAYA	1	
65	362716	. ATTACHE EN "W" ROND / POUR FIXER COUVERCLE	AR	
70	X3-1828-50	. APPUI-BRAS PASSAGER - "MULTINA"		
71	X3-1828-60	. ACCESSOIRES SIEGE PASSAGER - "MULTINA"		
80	Call order desk	. STRUCTURE DE SIEGE 3 PASSAGERS	1	P
81	Call order desk	. COUVERCLE COTE ALLEE - COTE TROTTOIR (3PASS)	1	P
82	Call order desk	. COUVERCLE COTE ALLEE - COTE RUE (3PASS)	1	P
83	Call order desk	. DECAL DOSSIER INCLINABLE	1	P
84	864792	. TIGE BOUTON DOSSIER INCLINABLE 3 PASSAGERS WITH DECAL ABOBE	1	
85	Call order desk	. COUVERCLE CENTRE AVANT / BOUTON INCLINABLE	1	P
86	Call order desk	. VIS D'AJUSTEMENT HEXS FP M6-1.0x16 M6-1.0x16	1	P
87	Call order desk	. LEVIER DOSSIER INCLINABLE 3 PASSAGERS	1	P
88	Call order desk	. RIVET POP 5/32 504109	2	P
89	Call order desk	. COUVERCLE CENTRE HAUT ARRIERE	2	P
90	Call order desk	. GOUPILLE STL, ZN PLD, 5/16 " NOM DIA	1	P

De 7-8754		Date:07-2024	PAGE:X3-1828-05	
SIEGE PASSAGER - "MULTINA"				
Article#	Pièces	Description	QTÉ	Notes
		P) CONTACTER LE BUREAU DE PRISE DE COMMANDE		

ROTATING SEAT 2 SEATING



De 7-8754	Date:07-2024	PAGE:X3-1828-10
SIEGE PASSAGER - "MULTINA"		

Article#	Pièces	Description	QTÉ	Notes
		"NOTE" - "NOTE" - "NOTE" - "NOTE" - "NOTE"		
		POUR LES AUTRES PIECES VOIR PAGE Y2-1828-05		
	X3-1828-05	SIEGE PASSAGER - "MULTINA"		
	Call order desk	2 PASSAGER ROTATIF / ALLEGRO SEAT	AR	P
49	Call order desk	. VIS AUTOTARAUDEUSE #8x5/8 ZP	1	P
50	Call order desk	. RONDELLE PLATE 6.4x12x1.6 ZP	1	P
70	X3-1828-50	. APPUI-BRAS PASSAGER - "MULTINA"		
100	Call order desk	. STRUCTURE DE SIEGE 2 PASSAGERS ROTATIF	1	P
101	Call order desk	. COUVERCLE COTE ALLEE - COTE RUE	1	P
102	Call order desk	. COUVERCLE COTE ALLEE - COTE TROTTOIR	1	P
103	Call order desk	. SUPPORT	1	P
104	Call order desk	. RIVET POP 5/32 504109	2	P
105	Call order desk	. COUVERCLE CENTRAL	1	P
106	Call order desk	. VIS AUTOTARAUDEUSE TETE CYLINDRIQUE PHILLIPS #8x1.00 ZP	1	P
107	Call order desk	. VIS A AILES M6x16 ZP	4	P
108	Call order desk	. BASE DU CHASSIS ROTATIF	1	P
109	Call order desk	. VIS TETE CYLINDRIQUE SIX PANS CREUX M12x25 ZP	1	P
110	Call order desk	. RONDELLE PLATE .531x2.000x.150 ZP	1	P
111	Call order desk	. SUPPORT POUR BAS DU MUR	1	P
112	Call order desk	. RONDELLE FREIN FENDUE 6.1 ZP	15	P
113	Call order desk	. VIS MECANIQUE SIX PAN CREUX M6-1.0x30 ZP	3	P
		P) CONTACTER LE BUREAU DE PRISE DE COMMANDE		

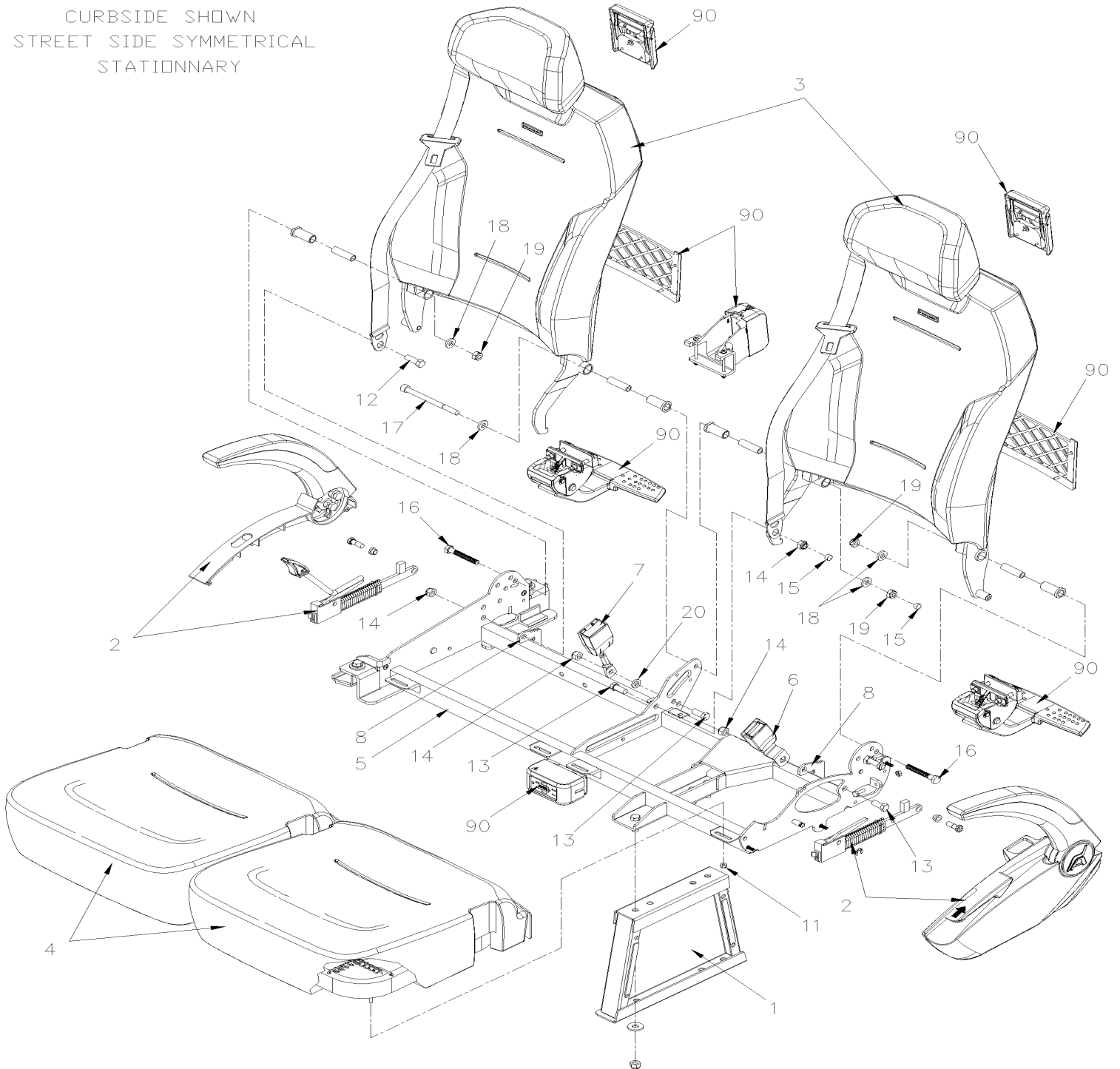
De N-6686

Date:07-2024

PAGE:X3-1828-11

SIEGES PASSAGERS / CLOUDONE

CURBSIDE SHOWN
STREET SIDE SYMMETRICAL
STATIONNARY



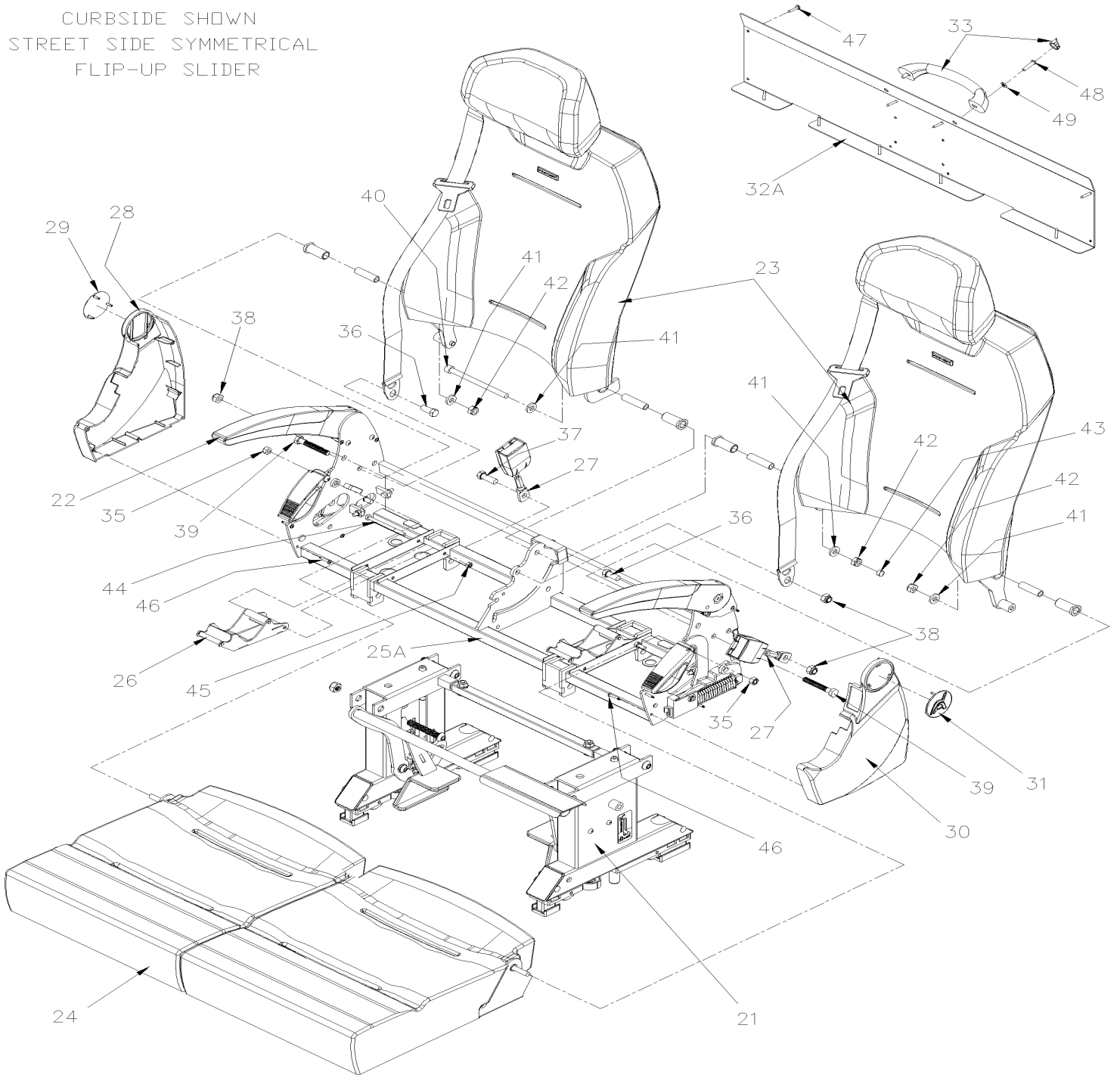
De N-6686

Date:07-2024

PAGE:X3-1828-11

SIEGES PASSAGERS / CLOUDONE

CURBSIDE SHOWN
STREET SIDE SYMMETRICAL
FLIP-UP SLIDER



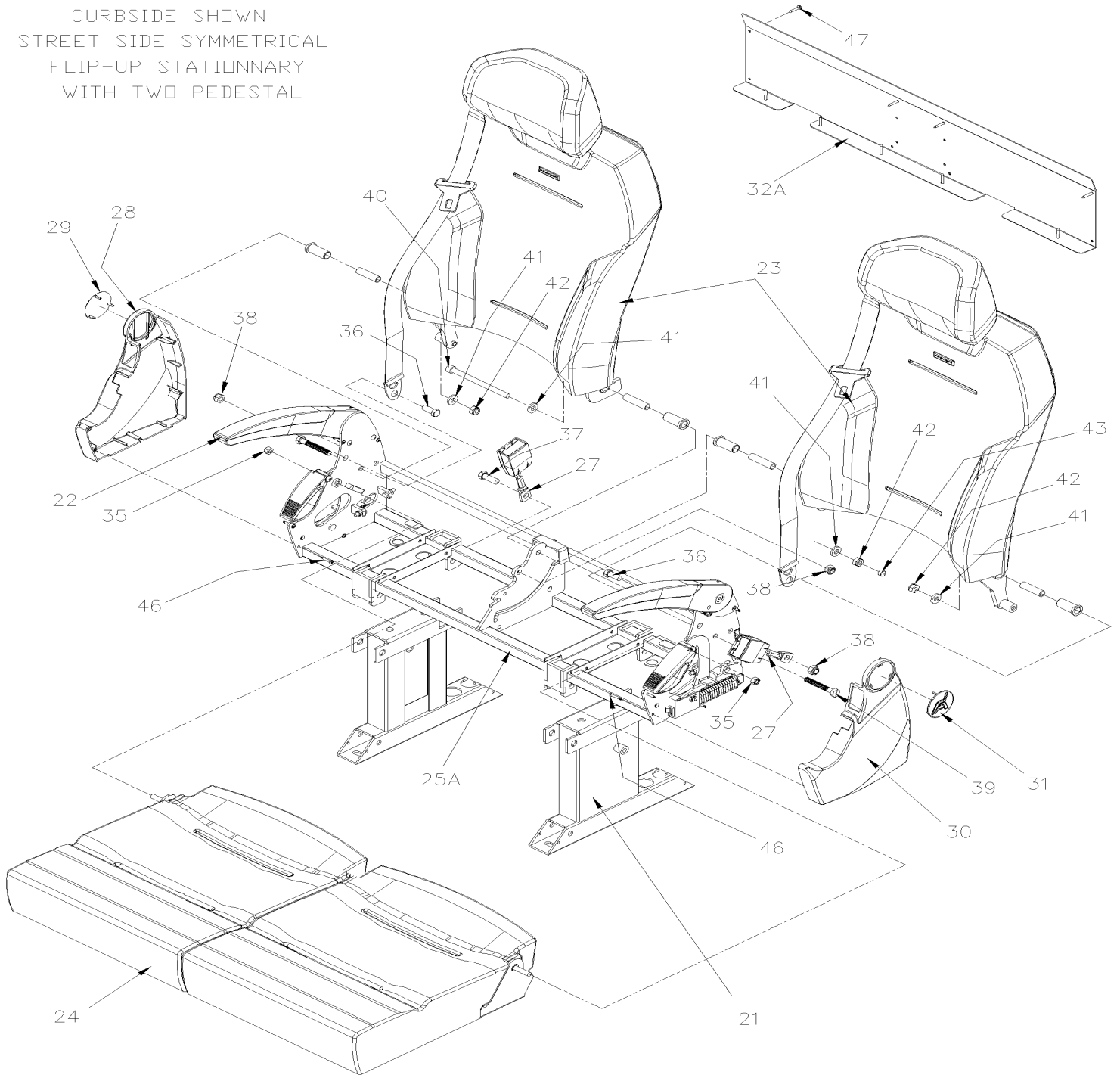
De N-6686

Date:07-2024

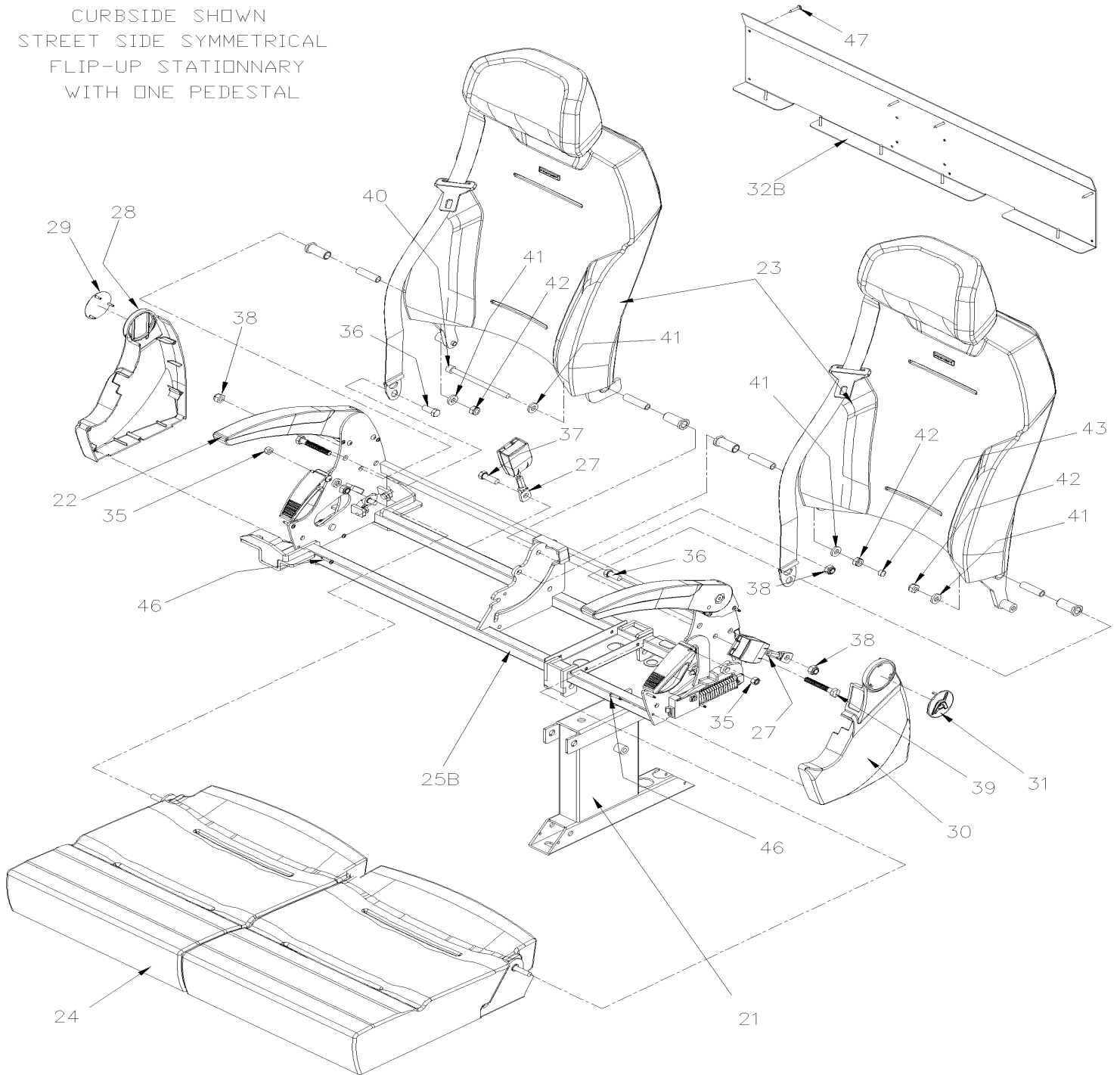
PAGE:X3-1828-11

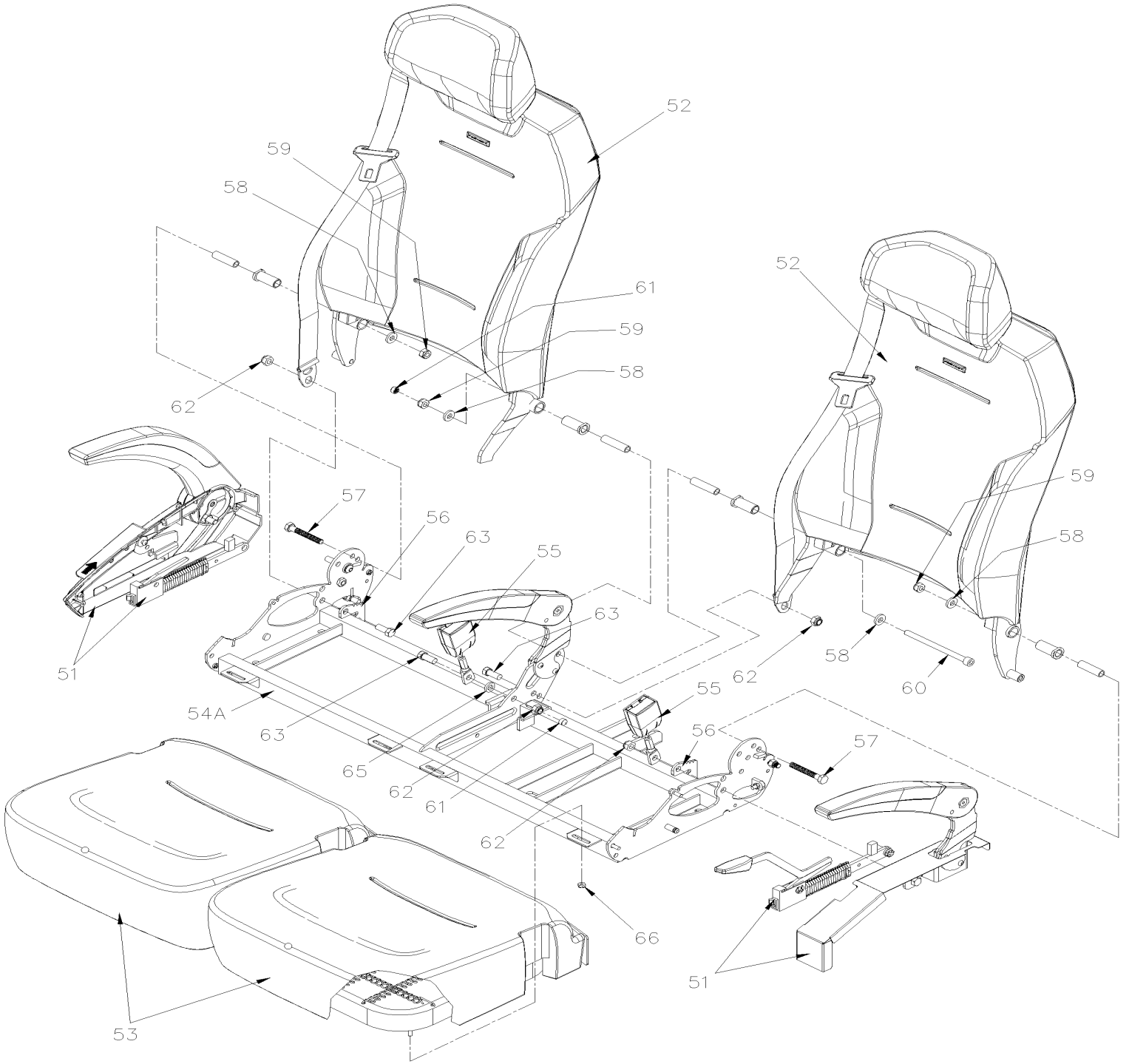
SIEGES PASSAGERS / CLOUDONE

CURBSIDE SHOWN
STREET SIDE SYMMETRICAL
FLIP-UP STATIONNARY
WITH TWO PEDESTAL



CURBSIDE SHOWN
STREET SIDE SYMMETRICAL
FLIP-UP STATIONNARY
WITH ONE PEDESTAL



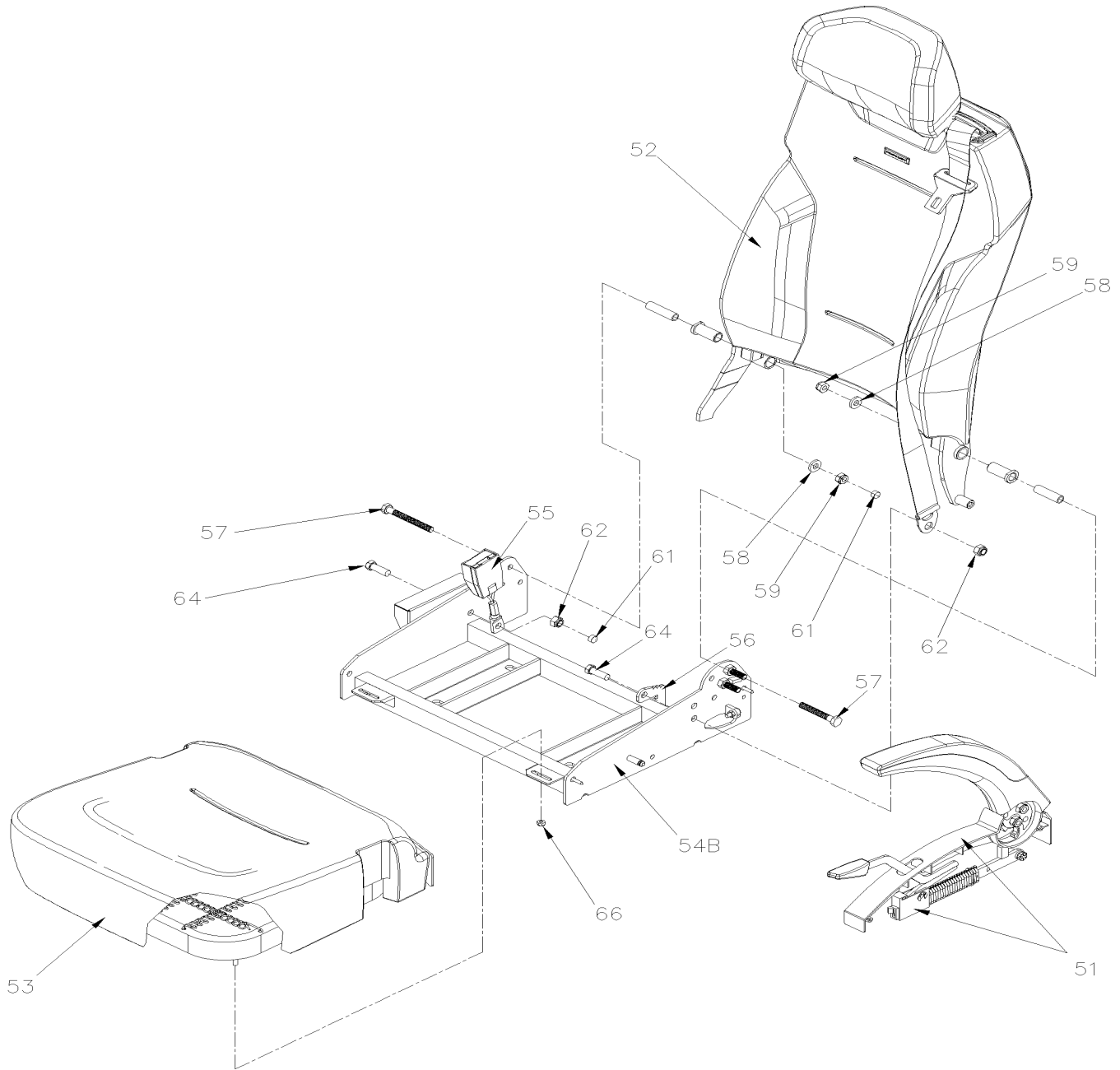


De N-6686

Date:07-2024

PAGE:X3-1828-11

SIEGES PASSAGERS / CLOUDONE



De N-6686	Date:07-2024	PAGE:X3-1828-11
SIEGES PASSAGERS / CLOUDONE		

Article#	Pièces	Description	QTÉ	Notes
1	X3-1828-41	INSTALLATION PIEDESTAL / CLOUDONE	1	
2	X3-1828-51	APPUI BRAS / CLOUDONE	1	
3	X3-1828-61	DOSSIER / CLOUDONE	1	
4	X3-1828-71	COUSSINS / CLOUDONE	1	
5	868333	STRUCT. SIEGE SOUS-ASS. AVEC 1 PIED STREET SIDE	1	
5	868332	STRUCT. SIEGE SOUS-ASS. AVEC 1 PIED CURBSIDE	1	
6	868154	ATTACHE FEMELLE CEINTURE AISLE SIDE	1	
7	867842	ATTACHE FEMELLE CEINTURE WALL SIDE	1	
8	7770172	ARRET 2 POSITION	2	
11	865479	ECROU HEX BAGUE DE NYLON 1/4-20	4	
12	868271	VIS A TETE HEXAGONAL 7/16-20x1 1/4 G8	1	
13	865521	VIS A TETE HEXAGONAL 7/16-20x1 G8	3	
14	865519	ECROU HEX BAGUE DE NYLON 7/16-20	4	
15	868403	COUVERCLE	2	
16	868401	VIS A TETE HEXAGONAL M10-1.5x70MM	2	
17	868265	VIS TETE CYLINDRIQUE SIX PANS CREUX M10x140MM	1	
18	868331	RONDELLE 3/8	4	
19	860005	ECROU HEX STOVER M10-1.5 ZP	3	
21	X3-1828-41	INSTALLATION PIEDESTAL / CLOUDONE	1	
22	X3-1828-51	APPUI BRAS / CLOUDONE	1	
23	X3-1828-61	DOSSIER / CLOUDONE	1	
24	X3-1828-71	COUSSINS / CLOUDONE	1	
25A	868361	CHASSIS DROIT RABATABLE/FIXE HANDICAP 39" "	1	A
25A	868360	CHASSIS GAUCHE RABATABLE/FIXE HANDICAP 39" "	1	A
25B	868362	STRUCTURE DE SIEGE 2 PASS COTE TROTTOIR / CLOUDONE	1	B
25B	868363	STRUCTURE DE SIEGE 2 PASS COTE RUE / CLOUDONE	1	B
26	868359	ATTACHE	2	C
27	867842	ATTACHE FEMELLE CEINTURE	2	
28	868283	COUVERCLE LAT., COTE MUR, SIEGE / STREET SIDE SEAT	1	
28	868282	COUVERCLE LAT., COTE MUR, SIEGE CURB SIDE SEAT	1	
29	868299	CAP AVEC LOGO / RH	1	
30	23210437	COUVERCLE LAT., COTE ALLEE, SIEGE / LH	1	
30	23210438	COUVERCLE LAT., COTE ALLEE, SIEGE / RH	1	
31	868300	CAP AVEC LOGO / LH	1	
32A	868356	CACHE POUSSIÈRE DROIT AVEC ECROU	1	
32A	868355	CACHE POUSSIÈRE GAUCHE AVEC ECROU	1	
32B	868358	CACHE POUSSIÈRE GAUCHE AVEC ECROU	1	
32B	868357	CACHE POUSSIÈRE DROIT AVEC ECROU	1	
33	865358	POIGNEE GRISE	1	C

De N-6686	Date:07-2024	PAGE:X3-1828-11
SIEGES PASSAGERS / CLOUDONE		

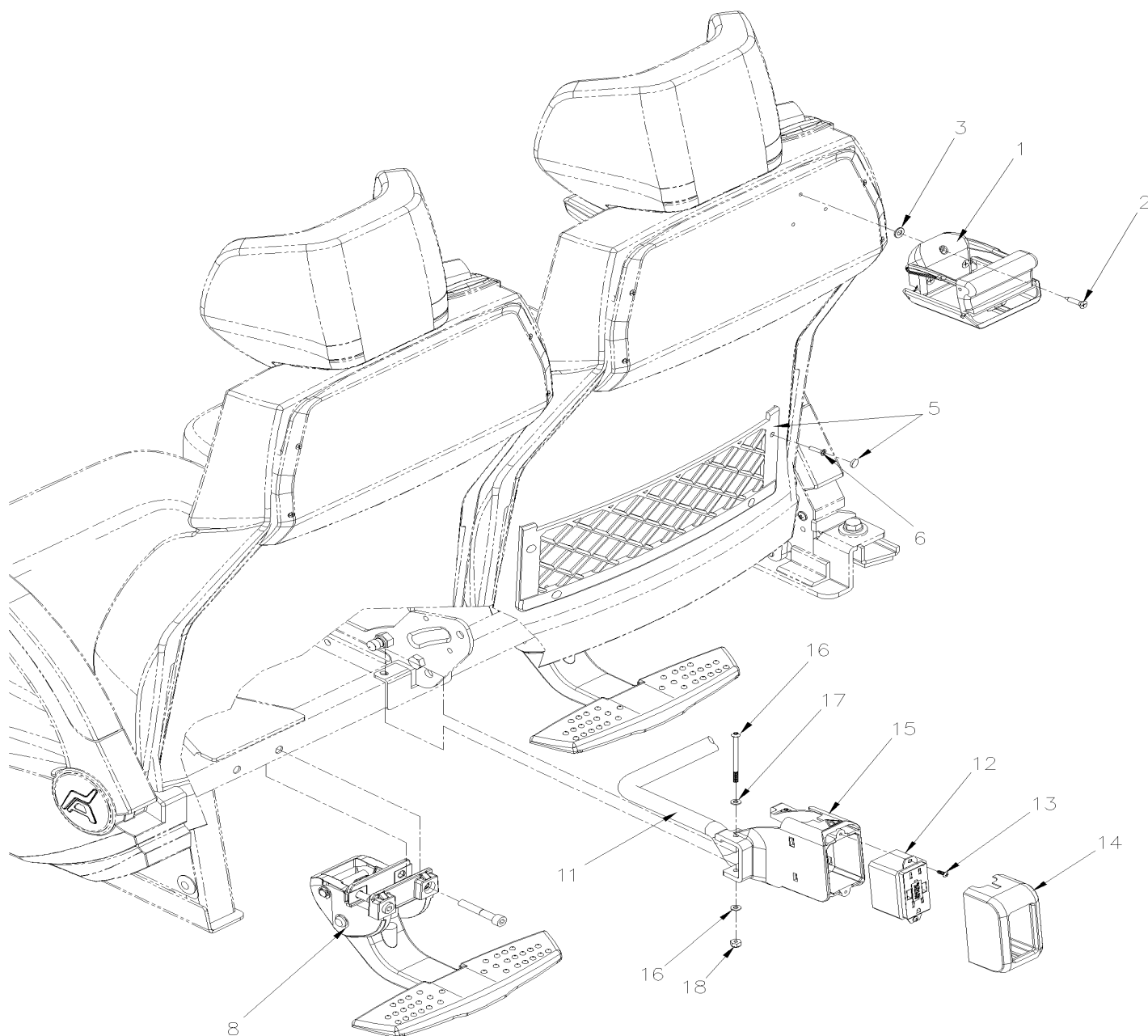
Article#	Pièces	Description	QTÉ	Notes
35	868267	ECROU HEX BAGUE DE NYLON 3/8"	2	
36	865521	VIS A TETE HEXAGONAL 7/16-20x1 G8	2	
37	868271	VIS A TETE HEXAGONAL 7/16-20x1 1/4 G8	1	
38	865519	ECROU HEX BAGUE DE NYLON 7/16-20	3	
39	868401	VIS A TETE HEXAGONAL M10-1.5x70MM	2	
40	868277	VIS TETE CYLINDRIQUE SIX PANS CREUX M10-1.5x130MM	1	
41	868331	RONDELLE 3/8	4	
42	860005	ECROU HEX STOVER M10-1.5 ZP	3	
43	868403	COUVERCLE	2	
44	868284	VIS A TETE HEXAGONAL 1/4"X3 1/2	2	C
45	865479	ECROU HEX BAGUE DE NYLON 1/4-20	2	C
46	868264	VIS AUTO TARAUDEUSE #10 x 1"	12	
47	868273	VIS AUTO TARAUDEUSE NOIR #10 x 1"	10	
48	865524	VIS TETE BOUTON SIX PAN CREUX 1/4x1	2	C
49	868261	RONDELLE PLATE 1/4	2	C
51	X3-1828-51	APPUI BRAS / CLOUDONE		
52	X3-1828-61	DOSSIER / CLOUDONE		
53	X3-1828-71	COUSSINS / CLOUDONE		
54A	868288	STRUCTURE DE SIEGE 2 PASS SIEGE ARRIERE	1	
54B	868287	STRUCTURE DE SIEGE 1 PASS	1	
55	867842	ATTACHE FEMELLE CEINTURE	3	
56	7770173	BUTEE	3	
57	868401	VIS A TETE HEXAGONAL M10-1.5x70MM	4	
58	868331	RONDELLE 3/8	6	
59	860005	ECROU HEX STOVER M10-1.5 ZP	5	
60	868265	VIS TETE CYLINDRIQUE SIX PANS CREUX M10x140MM	1	
61	868403	COUVERCLE	4	
62	865519	ECROU HEX BAGUE DE NYLON 7/16-20	6	
63	865521	VIS A TETE HEXAGONAL 7/16-20x1 G8	3	
64	868271	VIS A TETE HEXAGONAL 7/16-20x1 1/4 G8	2	
65	868297	RONDELLE PLATE 7/16	1	
66	865479	ECROU HEX BAGUE DE NYLON 1/4-20	6	
90	X3-1828-21	ACCESSOIRES SIEGE PASSAGER / CLOUDONE		
		A) AVEC SIÈGE À DEUX JAMBES SEULEMENT		
		B) AVEC SIEGE RABATABLE FIXE AU MUR		
		C) AVEC SIEGE COULISSANT ET RABATABLE		

De N-6686

Date:07-2024

PAGE:X3-1828-21

ACCESSOIRES SIEGE PASSAGER / CLOUDONE

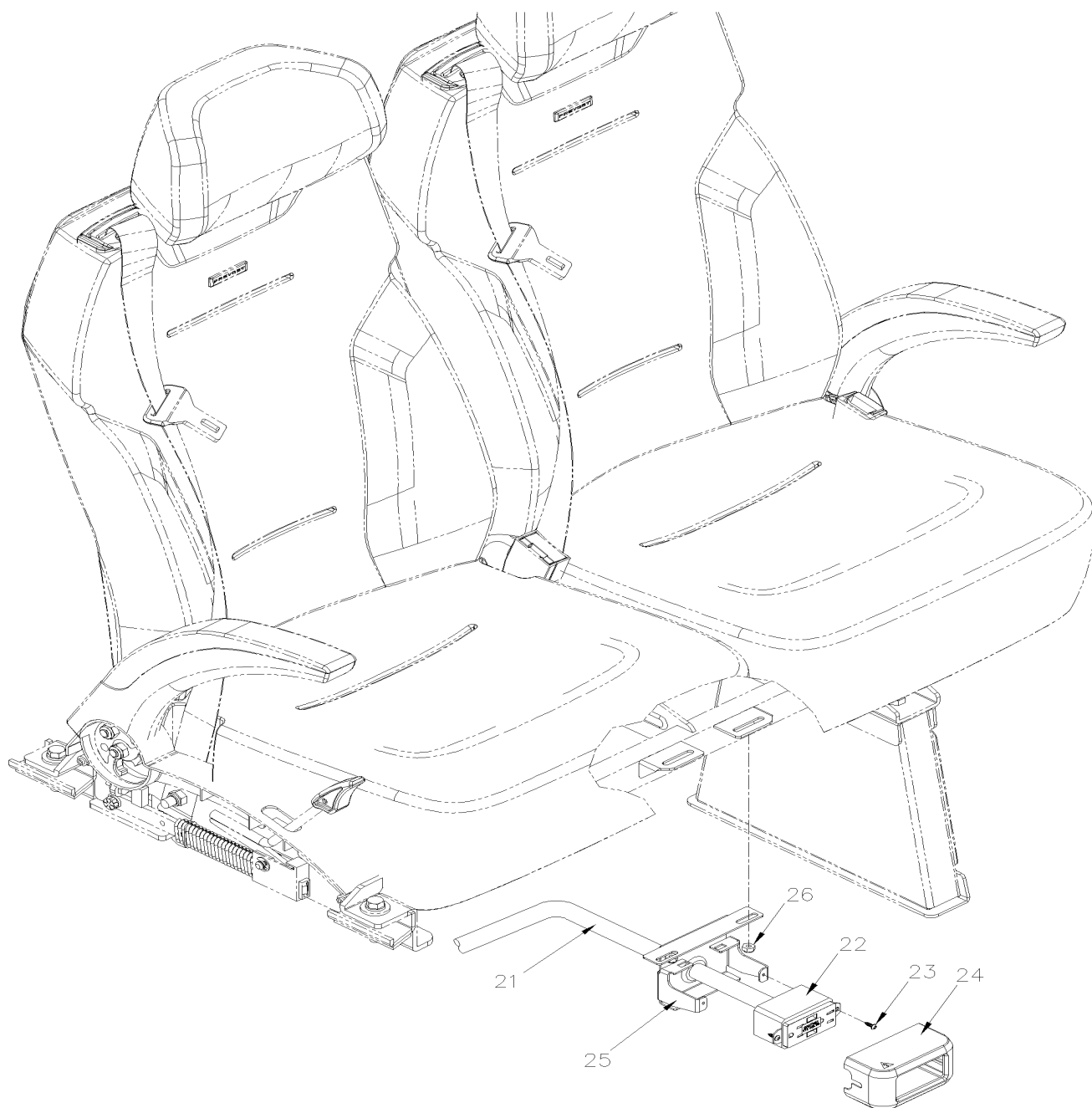


De N-6686

Date:07-2024

PAGE:X3-1828-21

ACCESSOIRES SIEGE PASSAGER / CLOUDONE



De N-6686	Date:07-2024	PAGE:X3-1828-21
ACCESSOIRES SIEGE PASSAGER / CLOUDONE		

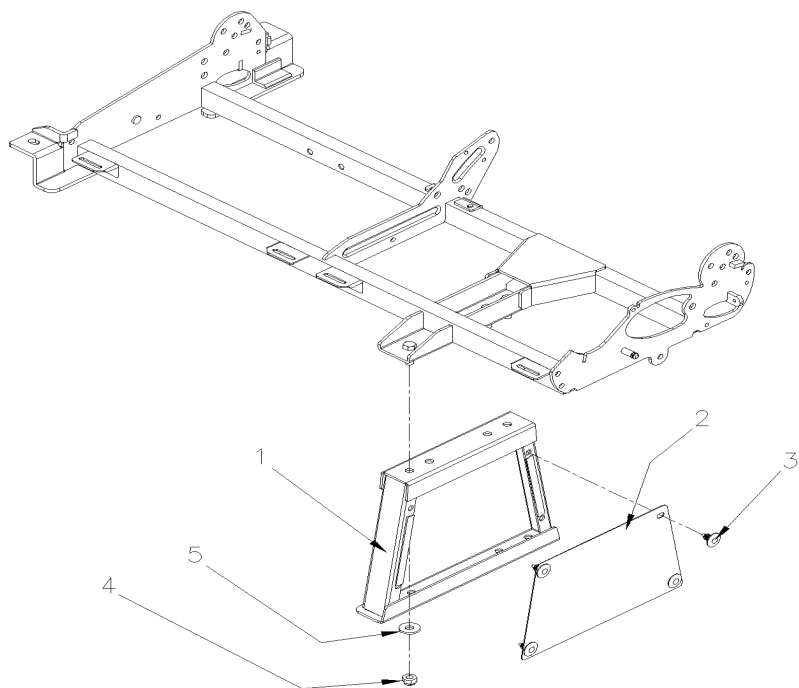
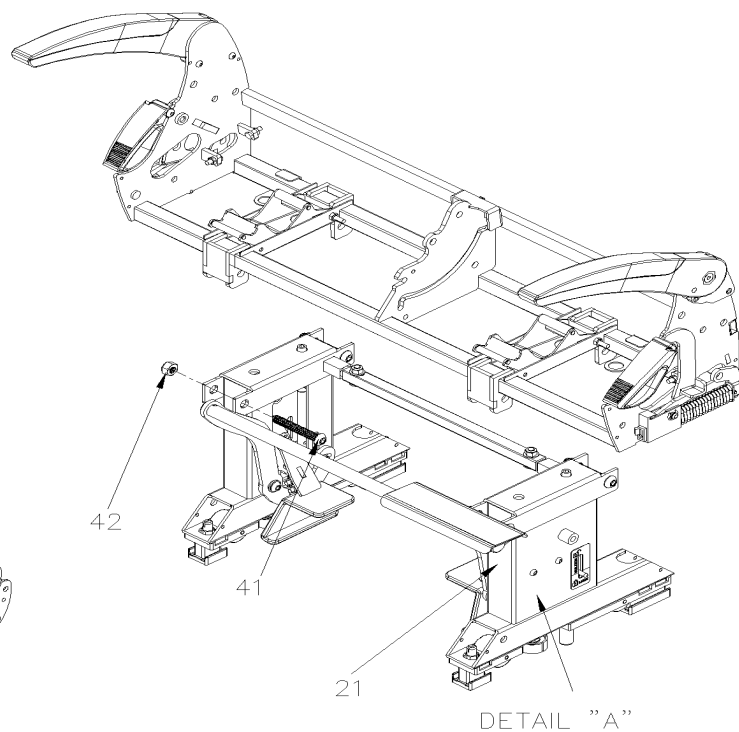
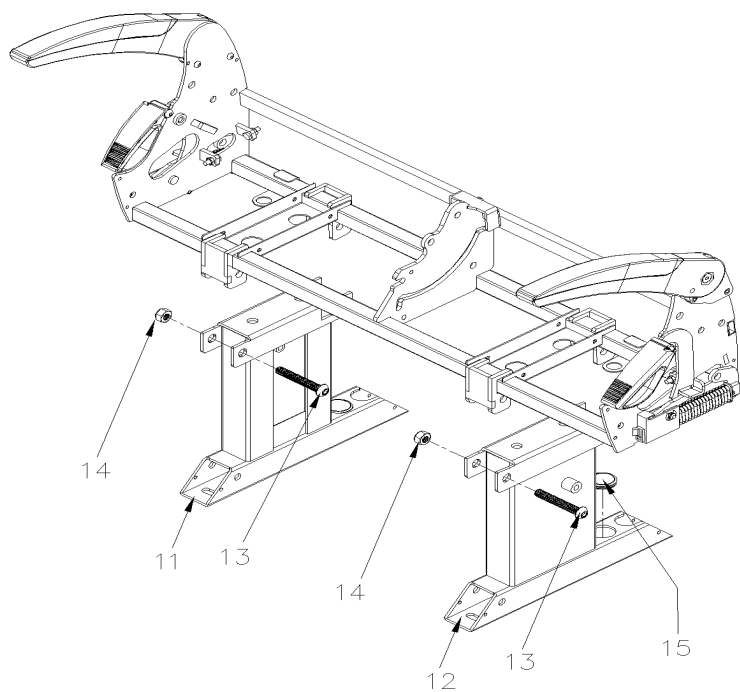
Article#	Pièces	Description	QTÉ	Notes
1	862932	SUPPORT A VERRE, FIXATION 3 TROUS / W/3 HOLES FOR SCREW	2	
2	868285	VIS AUTOTARAUDEUSE TETE RONDE PHILLIPS AVEC RONDELLE #10 x 1"	6	
3	868261	RONDELLE PLATE 1/4	2	
5	865278	PORTE JOURNAUX 14.5" x 5"	2	
6	865603	VIS MECANIQUE TETE BOUTON PHILLIPS M8x19	8	
8	860141	APPUI-PIED AVEC RETOUR AUTOMATIQUE / "STELAM" STELAM TYPE	2	
11	868293	PRISE 110V / USB ASS	1	
12	867863	PRISE DOUBLE 110 VAC MURALE A/2 PRISES USB / WHITE	1	
NS	868404	DECALQUE D'AVERTISSEMENT POUR CONNECTEUR 110V	1	
13	868289	VIS AUTOTARAUDEUSE TETE OVALE PHILLIPS #6x1/2"	2	
14	868292	COUVERCLE EN PLASTIQUE NOIR POUR PRISE DE COURANT 110V ET USB	1	
NS	868405	DECALQUE	1	
15	868291	SUPPORT RECOUVREMENT	1	
16	868294	VIS BUT 3/16-24x2 3/4"	2	
17	868304	RONDELLE PLATE 3/16	4	
18		ECROU HEX BAGUE DE NYLON 3/16	1	
21	868296	CONNECTEUR AVANT 110V-USB	1	
22	868290	CONNECTEUR AVANT 110V-USB	1	
22	868404	DECALQUE D'AVERTISSEMENT POUR CONNECTEUR 110V	1	
23	868289	VIS AUTOTARAUDEUSE TETE OVALE PHILLIPS #6x1/2"	2	
24	868292	COUVERCLE EN PLASTIQUE NOIR POUR PRISE DE COURANT 110V ET USB	1	
NS	868406	DECALQUE	1	
25	868295	SUPPORT POUR CONNECTEUR AVANT	1	
26	865479	ECROU HEX BAGUE DE NYLON 1/4-20	1	

De N-6686

Date:07-2024

PAGE:X3-1828-41

INSTALLATION PIEDESTAL / CLOUDONE

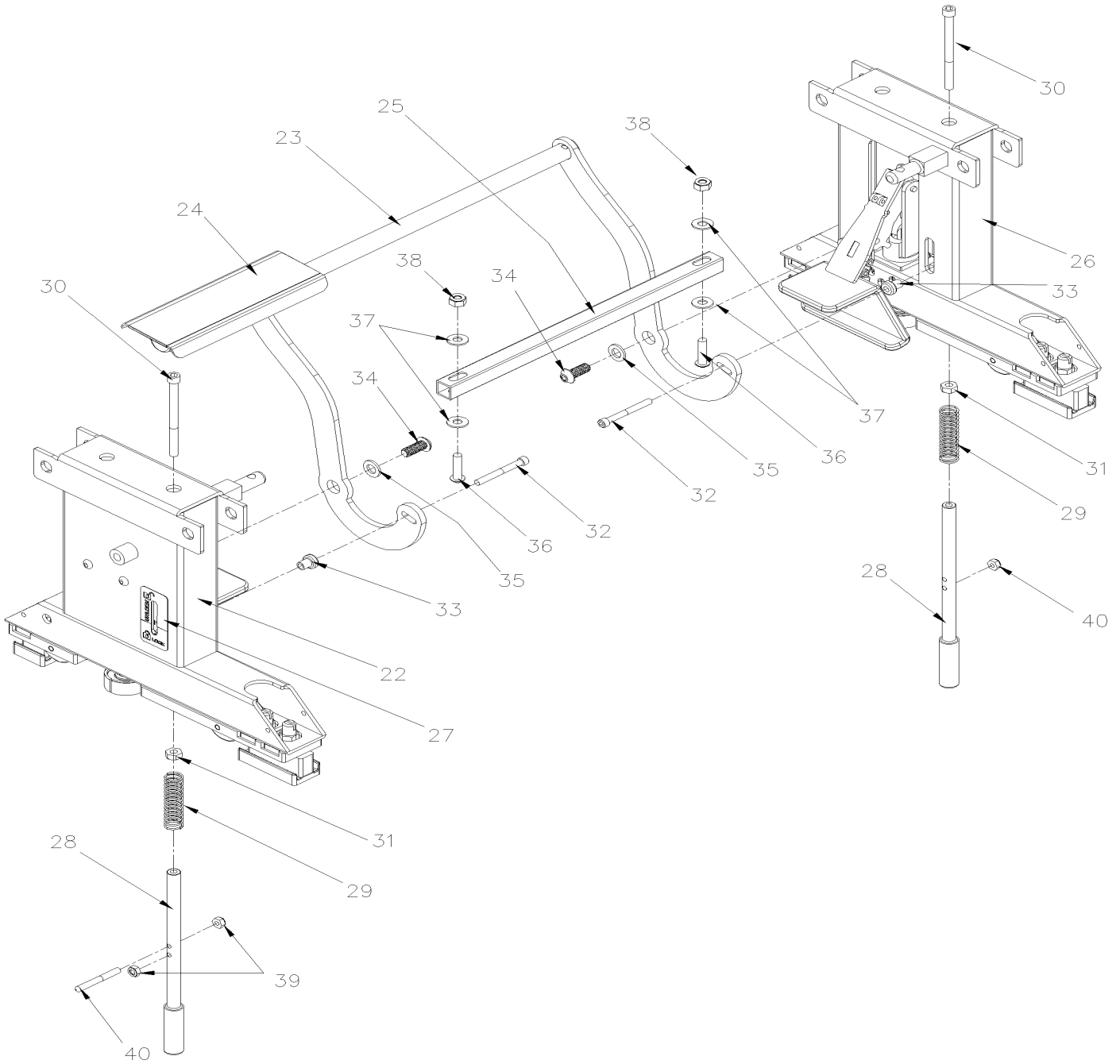


De N-6686

Date:07-2024

PAGE:X3-1828-41

INSTALLATION PIEDESTAL / CLOUDONE



DETAIL "A"

De N-6686	Date:07-2024	PAGE:X3-1828-41
INSTALLATION PIEDESTAL / CLOUDONE		

Article#	Pièces	Description	QTÉ	Notes
1	868276	PIEDESTAL GRIS / CLOUDONE	1	
2	868399	COUVERCLE PIEDESTAL / CLOUDONE	1	
3	864368	VIS 3/8 PLASTIC	1	
4	865519	ECROU HEX BAGUE DE NYLON 7/16-20	2	
5	865520	RONDELLE PLATE 7/16	2	
11	868347	PIEDESTAL HANDICAPE STATIONNAIRE / DROIT / CLOUDONE	1	
11	868349	PIEDESTAL HANDICAPE STATIONNAIRE FIXE AU MUR / DROIT / CLOUDONE	1	A
12	868346	PIEDESTAL HANDICAPE STATIONNAIRE / GAUCHE / CLOUDONE	1	
12	868348	PIEDESTAL HANDICAPE STATIONNAIRE FIXE AU MUR / GAUCHE / CLOUDONE	1	A
13	868353	VIS BUT M12x80mm	4	
14	868354	ECROU HEX BAGUE DE NYLON M12	4	
15	868303	BOUCHON	1	
21	868341	PIEDESTAL ASS COTE TROTTOIRE / CLOUDONE	1	
21	868342	PIEDESTAL ASS COTE RUE / CLOUDONE	1	
22	868344	. PIEDESTAL / GAUCHE / CLOUDONE	1	
22	868312	. . RESSORT	1	
23	868338	. PEDALE CURBSIDE	1	
23	868339	. PEDALE STREET SIDE	1	
24	868340	. RUBAN ADHÉSIF ANTIDÉRAPANT	1	
25	868345	. BARRE ESPACEMENT / CLOUDONE	1	
26	868343	. PIEDESTAL / DROIT / CLOUDONE	1	
26	868312	. . RESSORT	1	
27	868309	. AUTOCOLLANT / INDICATEUR DE HANDICAPE	1	
28	868337	. BARRURE ASS	2	
28	Call order desk	. . TIGE	1	P
29	868350	. . RESSORT	1	
30		. . VIS TETE CYLINDRIQUE SIX PANS CREUX	1	
31		. . ECROU HEX	1	
32	868320	. VIS TETE CYLINDRIQUE SIX PANS CREUX 1/4-20x2 1 / 4	2	
33	867904	. BUTEE PEDALE / NYLON	2	
34	868319	. VIS BUT M10-1.5 x 25mm SS	2	
35	7770346	. RONDELLE PLATE 7/16	2	
36	868313	. VIS BUT 5/16" x 1/4" SS	2	
37	868263	. RONDELLE PLATE 5/16"	4	
38	868268	. ECROU HEX BAGUE DE NYLON 5/16"	2	
39	868308	. BOULON INDICATEUR	1	
40	865479	. ECROU HEX BAGUE DE NYLON 1/4-20	3	
41	868353	VIS BUT M12x80mm	4	
42	868354	ECROU HEX BAGUE DE NYLON M12	4	

De N-6686		Date:07-2024	PAGE:X3-1828-41
INSTALLATION PIEDESTAL / CLOUDONE			

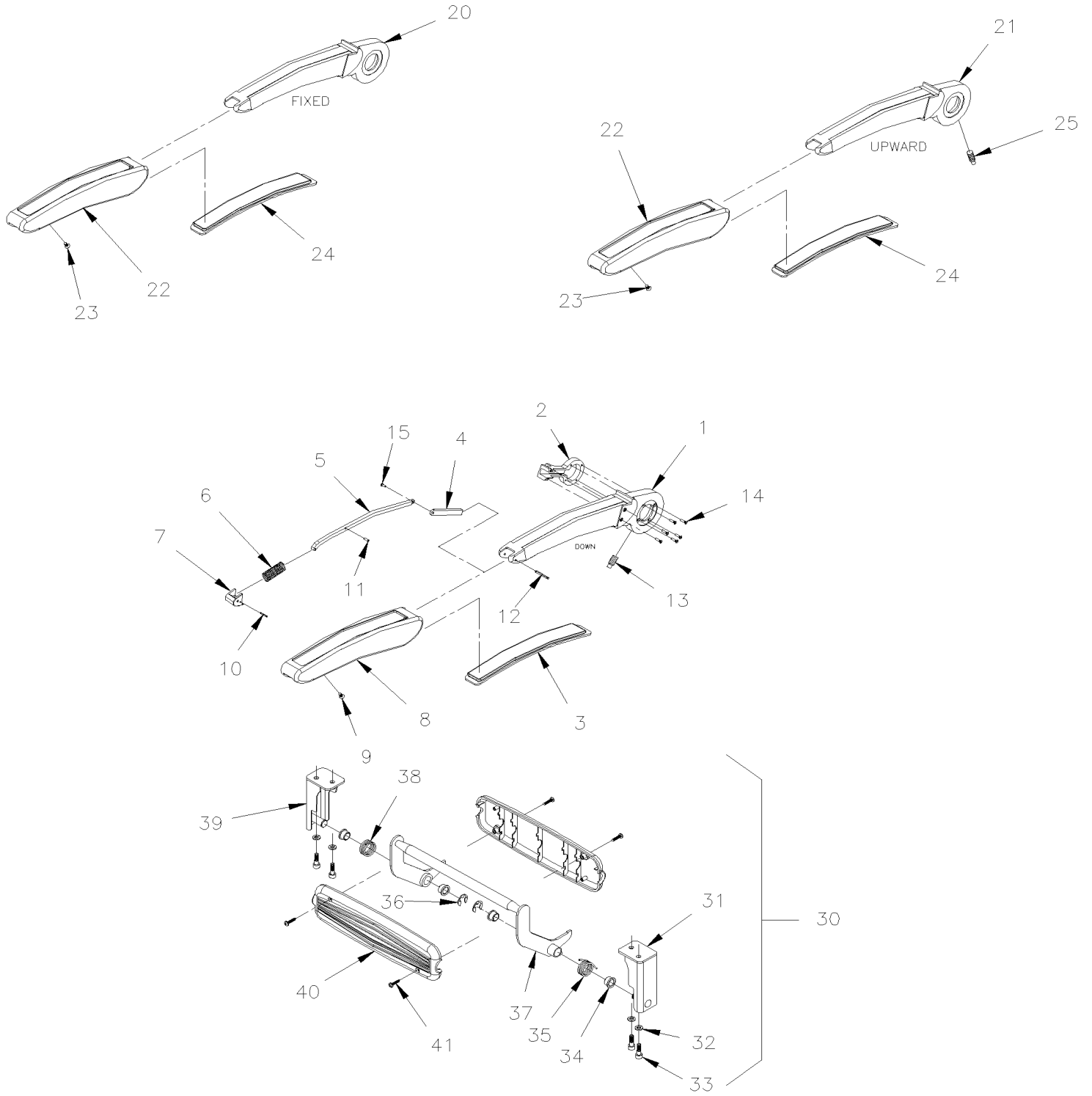
Article#	Pièces	Description	QTÉ	Notes
		A) UTILISER SEULEMENT AVEC SIEGE RABATABLE FIXE AU MUR		
		P) CONTACTER LE BUREAU DE PRISE DE COMMANDE		

De 7-8754

Date:07-2024

PAGE:X3-1828-50

APPUI-BRAS PASSAGER - "MULTINA"



De 7-8754	Date:07-2024	PAGE:X3-1828-50
APPUI-BRAS PASSAGER - "MULTINA"		

Article#	Pièces	Description	QTÉ	Notes
	862845	APPUI-BRAS ASS. / COTE ALLEE	1	
1	Call order desk	. CADRE DE L'APPUIS-BRAS	1	P
2	Call order desk	. BUTEE D'ARRET DE L'APPUIS-BRAS	1	P
3	Call order desk	. MOUSSE DE L'APPUIS-BRAS	1	P
4	Call order desk	. BARRURE PARTIE ARRIERE DE L'APPUIS-BRAS	1	P
5	Call order desk	. TIGE BOUTON DOSSIER INCLINABLE	1	P
6	Call order desk	. RESSORT, COMP, .600 O.D. x 1.5 x .045	1	P
7	863211	. BOUTON APPUIS-BRAS	1	
8	Call order desk	. RECOUVREMENT APPUIS BRAS	1	P
9	Call order desk	. VIS AUTOTARAUDEUSE TETE PLATE PHILLIPS #8x1/2 ZP	1	P
10	Call order desk	. GOUPILLE STL, ZN, 3/32" NOM DIA X 9/1	1	P
11	Call order desk	. GOUPILLE CS, ZN, 1/8" NOM DIA X 7/8"	1	P
12	Call order desk	. GOUPILLE STL, ZN, 1/8" NOM DIA X 1 1/	1	P
13	Call order desk	. AXE DE BUTEE D'ARRET DE L'APPUIS-BRAS	1	P
14	Call order desk	. VIS MECANIQUE TETE PLATE PHILLIPS M3-0.5x12 ZP	6	P
15	Call order desk	. RIVET SOLIDE 0.125" X 0.375" LG	1	P
20	862847	APPUI-BRAS ASS. / COTE MUR	1	
21	862846	APPUI-BRAS ASS. / CENTRAL	1	
22	863182	. RECOUVREMENT APPUIS BRAS	1	
23	Call order desk	. VIS AUTOTARAUDEUSE TETE PLATE PHILLIPS #8x1/2 ZP	1	P
24	Call order desk	. MOUSSE DE L'APPUIS-BRAS	1	P
25	Call order desk	. AXE DE BUTEE D'ARRET DE L'APPUIS-BRAS	1	P
30	Call order desk	APPUI-PIED ASS.	1	P
30	Call order desk	APPUI-PIED ASS. AVEC SIEGE ROTATIF	1	P
31	Call order desk	. SUPPORT APPUI-PIED GAUCHE	1	P
31	Call order desk	. SUPPORT APPUI-PIED GAUCHE / SIEGE ROTATIF	1	P
32	Call order desk	. RONDELLE FREIN FENDUE 6.1 ZP	4	P
33	Call order desk	. VIS CAP HEXS SS M6x18 M6 SS	4	P
34	Call order desk	. ROULEMENT, FL PLSTC, 7/16" ID x 9/16" OD x 3/	2	P
35	Call order desk	. RESSORT TORSION GAUCHE	1	P
36	Call order desk	. ANNEAU DE RETENU	2	P
37	Call order desk	. ARBRE APPUI-PIED	1	P
38	Call order desk	. RESSORT TORSION DROIT	1	P
39	Call order desk	. SUPPORT APPUI-PIED DROIT	1	P
39	Call order desk	. SUPPORT APPUI-PIED DROIT / SIEGE ROTATIF	1	P
40	863391	. CAPUCHON	2	
41	Call order desk	. VIS AUTOTARAUDEUSE TETE CYLINDRIQUE PHILLIPS #6x3/4 ZP	4	P

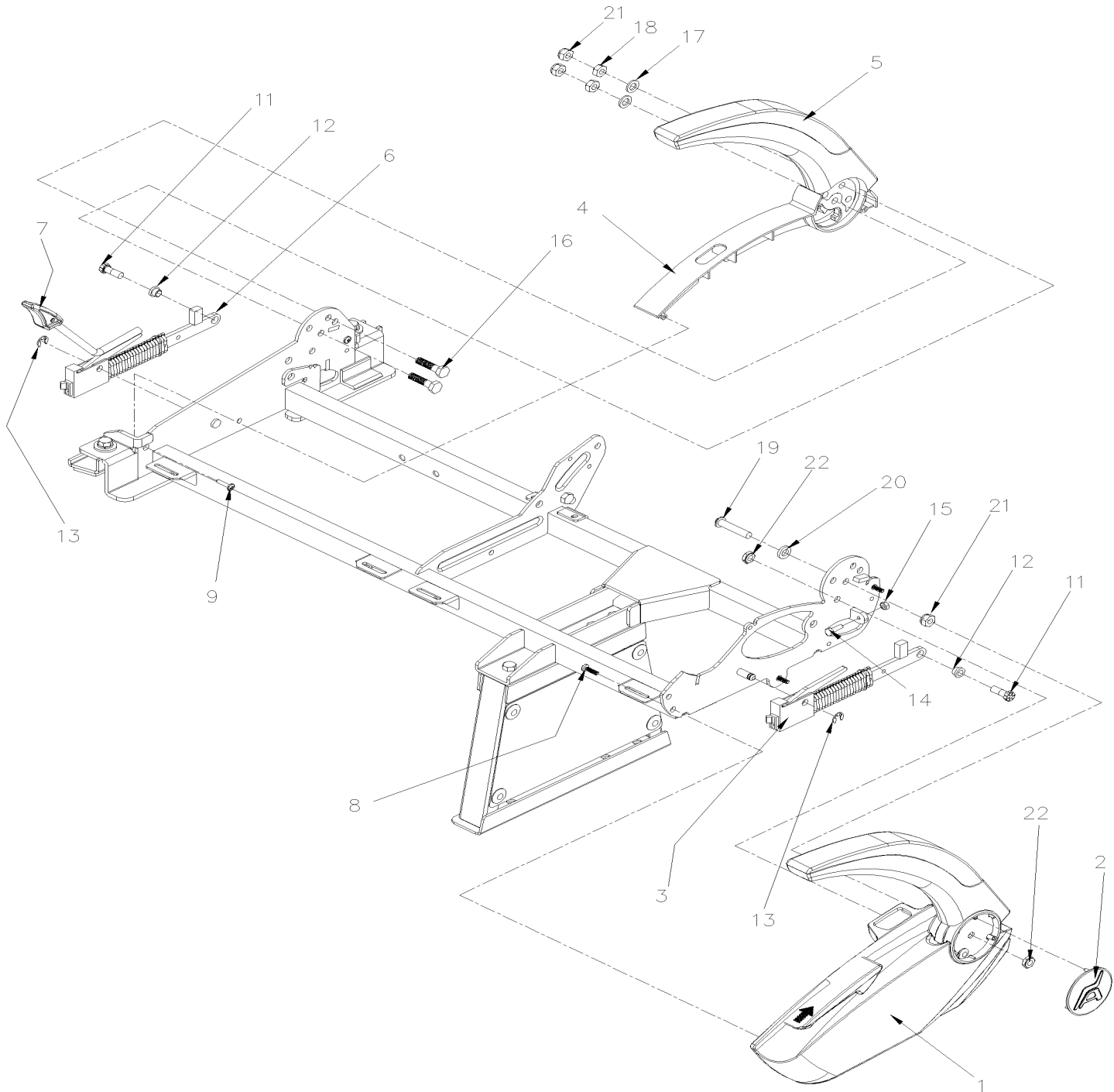
De 7-8754		Date:07-2024	PAGE:X3-1828-50	
APPUI-BRAS PASSAGER - "MULTINA"				
Article#	Pièces	Description	QTÉ	Notes
		P) CONTACTER LE BUREAU DE PRISE DE COMMANDE		

De N-6686

Date:07-2024

PAGE:X3-1828-51

APPUIS BRAS / CLOUDONE

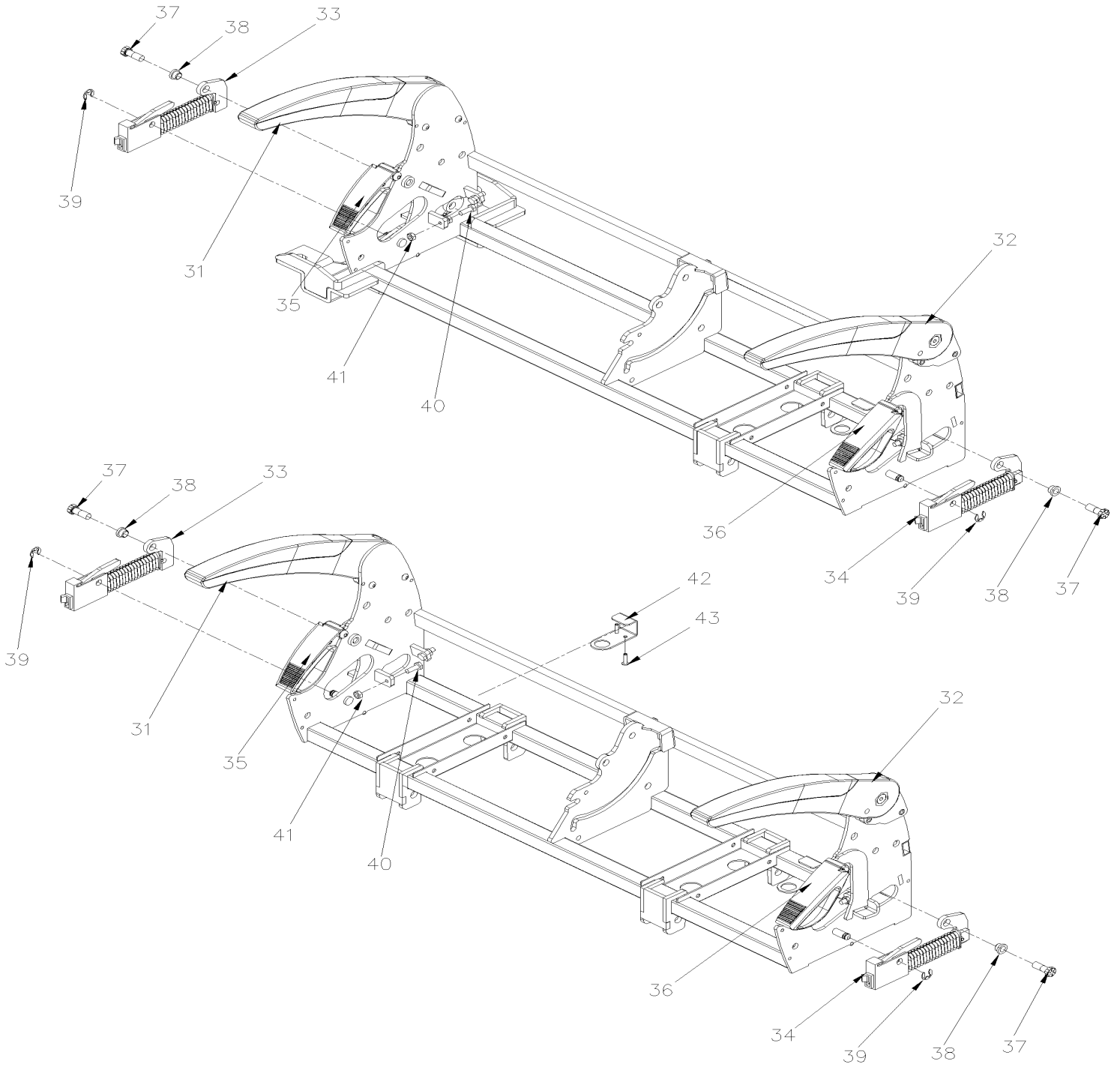


De N-6686

Date:07-2024

PAGE:X3-1828-51

APPUI BRAS / CLOUDONE

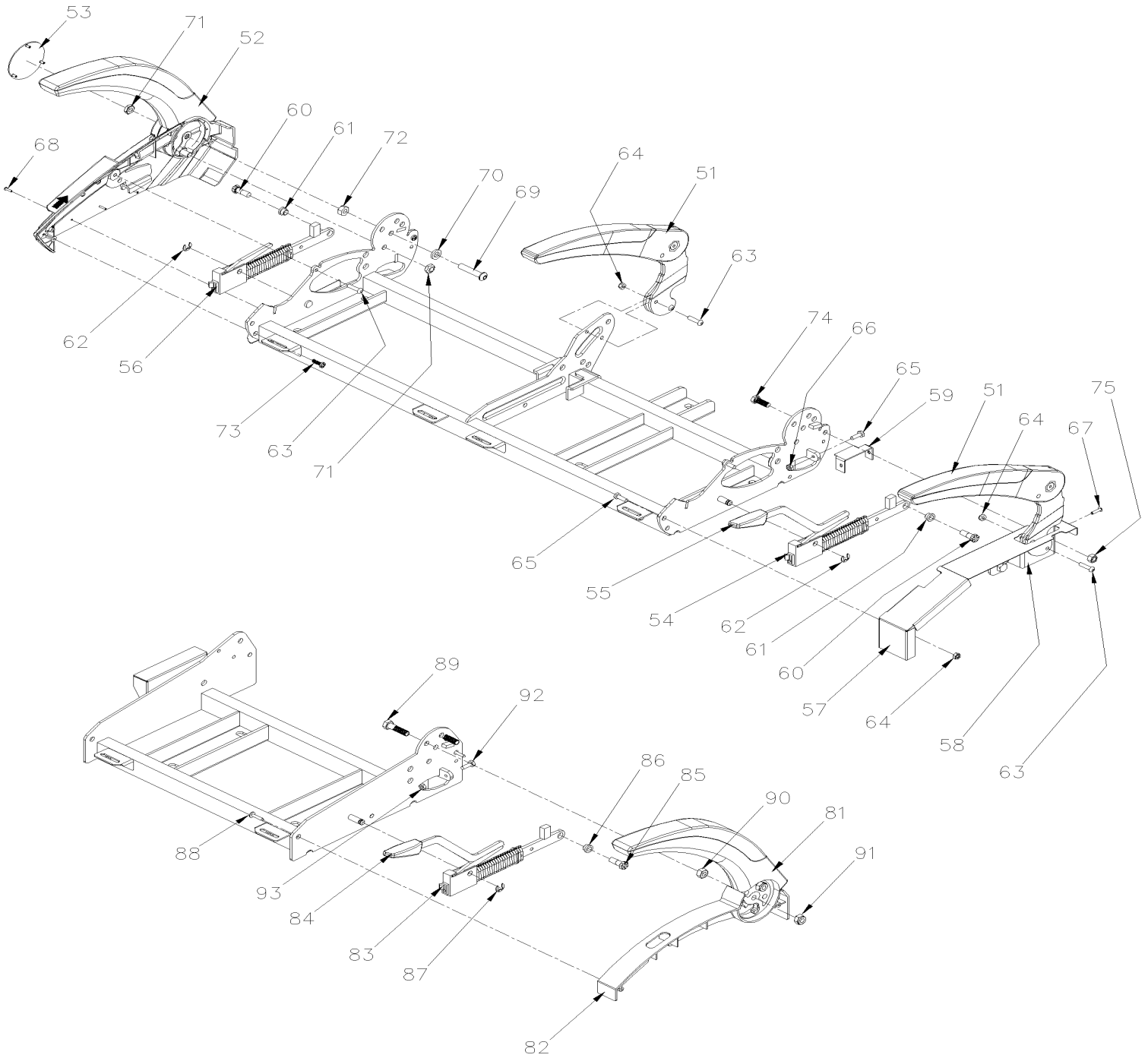


De N-6686

Date:07-2024

PAGE:X3-1828-51

APPUIS BRAS / CLOUDONE



De N-6686	Date:07-2024	PAGE:X3-1828-51
APPUI BRAS / CLOUDONE		

Article#	Pièces	Description	QTÉ	Notes
1	23210423	APPUI BRAS / LH	1	
. NS	868206	. LEVIER, GA	1	
1	23210425	APPUI BRAS / RH	1	
. NS	868205	. LEVIER, DR	1	
2	868274	CAP AVEC LOGO	1	
3	865086	MECANISME DOSSIER INCLINABLE / TORINO AILSE	1	
4	868301	COUVERCLE PLASTIQUE / CLOUDONE	1	
5	865070	APPUI-BRAS DROIT COTE FENETRE	1	
6	865061	MECANISME DOSSIER INCLINABLE / TORINO WINDOW	1	
7	864117	BOUTON CARRÉ (CURRENT)	1	
8	868260	VIS AUTO TARAUDEUSE M6x20MM	3	
9	868264	VIS AUTO TARAUDEUSE #10 x 1"	2	
11	860092	VIS A TETE HEXAGONAL 3/8" x 1" G8	2	
12	865215	MANCHON NYLON	2	
13	865488	BAGUE DE RETENUE	2	
14	865498	VIS A TETE HEXAGONAL 1/4-20 x 3/4 LG	2	
15	865497	ECROU HEX 1/4	2	
16	868270	VIS A TETE HEXAGONAL M10-1.5x40MM	2	
17	865465	RONDELLE PLATE / 7/16	2	
18	860005	ECROU HEX STOVER M10-1.5 ZP	2	
19	860280	VIS BUT M10-1.5x50MM	1	
20	868302	RONDELLE PLATE 7/16x2.5MM	1	
21	868266	ECROU HEX M10-1.5	3	
22	868269	ECROU HEX / GRIPCO M10-1.5	2	
31	867737	APPUI BRAS RABATTABLE / RH	1	
32	867738	APPUI BRAS RABATTABLE / LH	1	
33	868318	MECANISME DOSSIER INCLINABLE ASS. / RH	1	
34	868317	MECANISME DOSSIER INCLINABLE ASS. / LH	1	
35	868280	ASSEMBLAGE MECANISME AVEC POIGNEE / RH	1	
36	868281	ASSEMBLAGE MECANISME AVEC POIGNEE / LH	1	
37	860092	VIS A TETE HEXAGONAL 3/8" x 1" G8	2	
38	865215	MANCHON NYLON	2	
39	865488	BAGUE DE RETENUE	2	
40	865498	VIS A TETE HEXAGONAL 1/4-20 x 3/4 LG	4	
41	865497	ECROU HEX 1/4	4	
42	868330	CROCHET DE SUPPORT CEINTURE	2	
43	868120	RIVET 3/16 X 3/4 BLACK	4	
51	864072	APPUI BRAS CENTRAL ASS / GRIS CLAIR	2	
. NS	865995	. BOULON	1	
. NS	865996	. MANCHON	1	

De N-6686	Date:07-2024	PAGE:X3-1828-51
APPUIS BRAS / CLOUDONE		

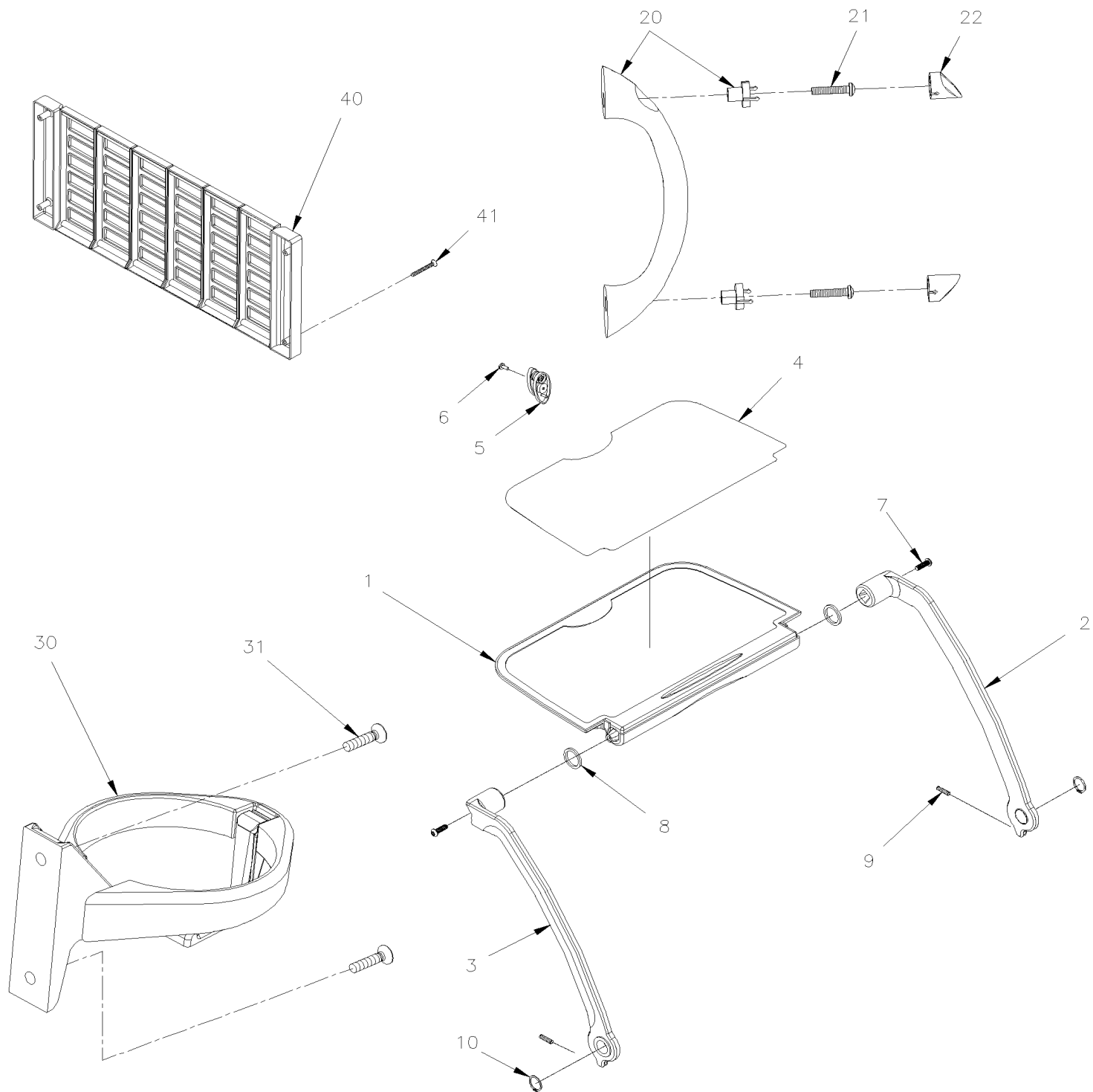
Article#	Pièces	Description	QTÉ	Notes
. NS	866240	. RECOUVREMENT D'APPUIS BRAS GRIS PALE	1	
52	868298	APPUIS-BRAS DROIT	1	
53	868274	CAP AVEC LOGO	1	
54	868407	MECANISME DOSSIER INCLINABLE ASS.	1	
55	863356	BOUTON LEVIER FENETRE GAUCHE	1	
56	865086	MECANISME DOSSIER INCLINABLE / TORINO AILSE	1	
57	868286	RECOUVREMENT MECANISME CENTRAL	1	
58	868397	SUPPORT APPUIS BRAS CENTRAL	1	
59	868398	COUVERCLE	1	
60	860092	VIS A TETE HEXAGONAL 3/8" x 1" G8	2	
61	865215	MANCHON NYLON	2	
62	865488	BAGUE DE RETENUE	2	
63	865524	VIS TETE BOUTON SIX PAN CREUX 1/4x1	5	
64	865479	ECROU HEX BAGUE DE NYLON 1/4-20	6	
65	865498	VIS A TETE HEXAGONAL 1/4-20 x 3/4 LG	4	
66	865497	ECROU HEX 1/4	2	
67	865496	RIVET 3/16x3/4	2	
68	868262	RIVET 1/8	3	
69	860280	VIS BUT M10-1.5x50MM	1	
70	868297	RONDELLE PLATE 7/16	1	
71	868269	ECROU HEX / GRIPCO M10-1.5	2	
72	868266	ECROU HEX M10-1.5	1	
73	868260	VIS AUTO TARAUEUSE M6x20MM	2	
74	868259	VIS A TETE HEXAGONAL 3/8" x 1"	1	
75	868267	ECROU HEX BAGUE DE NYLON 3/8"	1	
81	865070	APPUI-BRAS DROIT COTE FENETRE	1	
82	868278	COUVERCLE PLASTIQUE	1	
83	868407	MECANISME DOSSIER INCLINABLE ASS.	1	
84	863356	BOUTON LEVIER FENETRE GAUCHE	1	
85	860092	VIS A TETE HEXAGONAL 3/8" x 1" G8	1	
86	865215	MANCHON NYLON	1	
87	865488	BAGUE DE RETENUE	1	
88	868264	VIS AUTO TARAUEUSE #10 x 1"	2	
89	868270	VIS A TETE HEXAGONAL M10-1.5x40MM	2	
90	868266	ECROU HEX M10-1.5	2	
91	860005	ECROU HEX STOVER M10-1.5 ZP	2	
92	865498	VIS A TETE HEXAGONAL 1/4-20 x 3/4 LG	1	
93	865497	ECROU HEX 1/4	1	

De 7-8754

Date:07-2024

PAGE:X3-1828-60

ACCESSOIRES SIEGE PASSAGER - "MULTINA"



De 7-8754	Date:07-2024	PAGE:X3-1828-60
ACCESSOIRES SIEGE PASSAGER - "MULTINA"		

Article#	Pièces	Description	QTÉ	Notes
	862841	PORTE-GOBLETS	1	
1	Call order desk	. TABLE ASS	1	P
2	Call order desk	. BRAS GAUCHE DE LA TABLE	1	P
3	Call order desk	. BRAS DROIT DE LA TABLE	1	P
4	Call order desk	. BASE ANTIDERAPENTE	1	P
5	863210	. LOQUET	1	
6	Call order desk	. VIS MECANIQUE TETE CYLINDRIQUE PHILLIPS M3.5-0.6x10 ZP	1	P
7	Call order desk	. VIS TETE BOUTON SIX PAN CREUX M6x20 SS	2	P
8	Call order desk	. VELCRO	2	P
9	Call order desk	. VIS D'AJUSTEMENT HEXS FP M5x0.8x20 M5x0.8x20	2	P
10	Call order desk	. ANNEAU DE RETENU	2	P
20	Call order desk	ENS POIGNEE LATERAL	1	P
20	Call order desk	. POIGNEE LATERAL	1	P
21	Call order desk	. VIS MECANIQUE TETE CYLINDRIQUE PHILLIPS M5-0.8x25 ZP	2	P
22	Call order desk	. VIS BUT BK	2	P
30	862844	. SUPPORT A VERRE	1	
30	863181	. SUPPORT A VERRE	1	
31	863430	. VIS MECANIQUE TETE CYLINDRIQUE PHILLIPS M3.5-0.6x10 ZP	2	
40	862842	PORTE JOURNAUX 350MM x 145MM = BLACK 6 BARS	1	
40	Call order desk	. PORTE-MAGAZINE	1	P
41	863430	. VIS MECANIQUE TETE CYLINDRIQUE PHILLIPS M3.5-0.6x10 ZP	2	
		P) CONTACTER LE BUREAU DE PRISE DE COMMANDE		

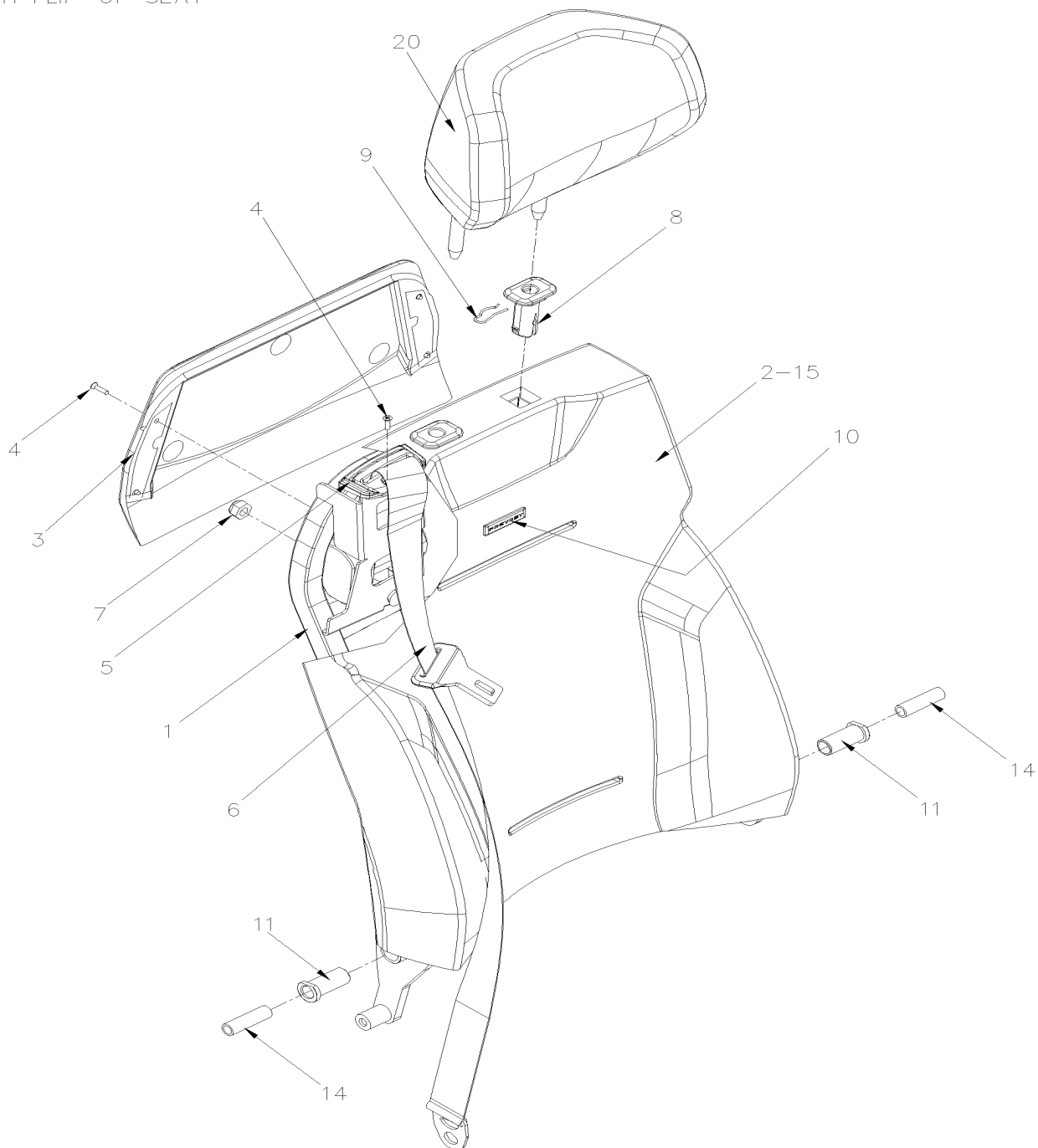
De N-6686

Date:07-2024

PAGE:X3-1828-61

DOSSIER / CLOUDONE

WITH FLIP-UP SEAT



De N-6686	Date:07-2024	PAGE:X3-1828-61
DOSSIER / CLOUDONE		

Article#	Pièces	Description	QTÉ	Notes
	868368	DOSSIER ASS COTE FENTERE / COTE TROTTOIR / STANDARD / CLOUDONE	1	
	868369	DOSSIER ASS COTE FENTERE / COTE RUE / STANDARD / CLOUDONE	1	
	868370	DOSSIER ASS COTE ALLEE / COTE RUE / STANDARD / CLOUDONE	1	
	868371	DOSSIER ASS COTE ALLEE / COTE TROTTOIR / STANDARD / CLOUDONE	1	
	868378	DOSSIER ASS COTE FENTERE / COTE TROTTOIR / RABATABLE / CLOUDONE	1	
	868379	DOSSIER ASS COTE FENTERE / COTE RUE / RABATABLE / CLOUDONE	1	
	868380	DOSSIER ASS COTE ALLEE / COTE TROTTOIR / RABATABLE / CLOUDONE	1	
	868381	DOSSIER ASS COTE ALLEE / COTE RUE / RABATABLE / CLOUDONE	1	
	868388	DOSSIER ASS COTE ALLEE / COTE TROTTOIR / REVERSIBLE / CLOUDONE	1	
	868389	DOSSIER ASS COTE FENTERE / COTE RUE / REVERSIBLE / CLOUDONE	1	
	868390	DOSSIER ASS COTE ALLEE / COTE RUE / REVERSIBLE / CLOUDONE	1	
	868391	DOSSIER ASS COTE ALLEE / COTE TROTTOIR / REVERSIBLE / CLOUDONE	1	
1	868372	STUCTURE DOSSIER COTE FENETRE / COTE TROTTOIR / STANDARD / CLOUDONE	1	
1	868373	STUCTURE DOSSIER COTE FENETRE / COTE RUE / STANDARD / CLOUDONE	1	
1	868374	STUCTURE DOSSIER COTE ALLEE / COTE RUE / STANDARD / CLOUDONE	1	
1	868375	STUCTURE DOSSIER COTE ALLEE / COTE TROTTOIR / STANDARD / CLOUDONE	1	
1	868384	STUCTURE DOSSIER COTE FENETRE / COTE TROTTOIR / REVERSIBLE / CLOUDONE	1	
1	868385	STUCTURE DOSSIER COTE FENETRE / COTE RUE / REVERSIBLE / CLOUDONE	1	
1	868386	STUCTURE DOSSIER COTE ALLEE / COTE TROTTOIR / REVERSIBLE / CLOUDONE	1	
1	868387	STUCTURE DOSSIER COTE ALLEE / COTE RUE / REVERSIBLE / CLOUDONE	1	
1	868392	STUCTURE DOSSIER COTE FENETRE / COTE TROTTOIR / REVERSIBLE / CLOUDONE	1	
1	868393	STUCTURE DOSSIER COTE FENETRE / COTE RUE / REVERSIBLE / CLOUDONE	1	
1	868394	STUCTURE DOSSIER COTE ALLEE / COTE RUE / REVERSIBLE / CLOUDONE	1	
1	868395	STUCTURE DOSSIER COTE ALLEE / COTE TROTTOIR / REVERSIBLE / CLOUDONE	1	
2	868376	MOUSSE DOSSIER DROIT / STANDARD & REVESIBLE / CLOUDONE	1	
2	868377	MOUSSE DOSSIER GAUCHE / CLOUDONE	1	
2	868382	MOUSSE DOSSIER DROIT / CLOUDONE	1	
2	868383	MOUSSE DOSSIER GAUCHE / CLOUDONE	1	
2	868364	VELCRO	1	
2	868365	VELCRO	1	
3	868335	ABSORBER D'ÉNERGIE	1	
3	868336	ABSORBER D'ÉNERGIE	1	
4	865603	VIS MECANIQUE TETE BOUTON PHILLIPS M8x19	6	
5	868334	GUIDE DE CEINTURE EN PLASTIQUE	1	
6	867726	CEINTURE DE SÉCURITÉ A/ ALR/ELR	1	
7	865519	ECROU HEX BAGUE DE NYLON 7/16-20	1	
8	866205	MANCHON	2	
9	866204	ATTACHE	2	
10	868272	LOGO PREVOST	1	
11	868402	MANCHON 45MM	2	
12	868400	MANCHON 55MM	1	
13	865561	MANCHON 49MM	1	

De N-6686	Date:07-2024	PAGE:X3-1828-61
-----------	--------------	-----------------

DOSSIER / CLOUDONE

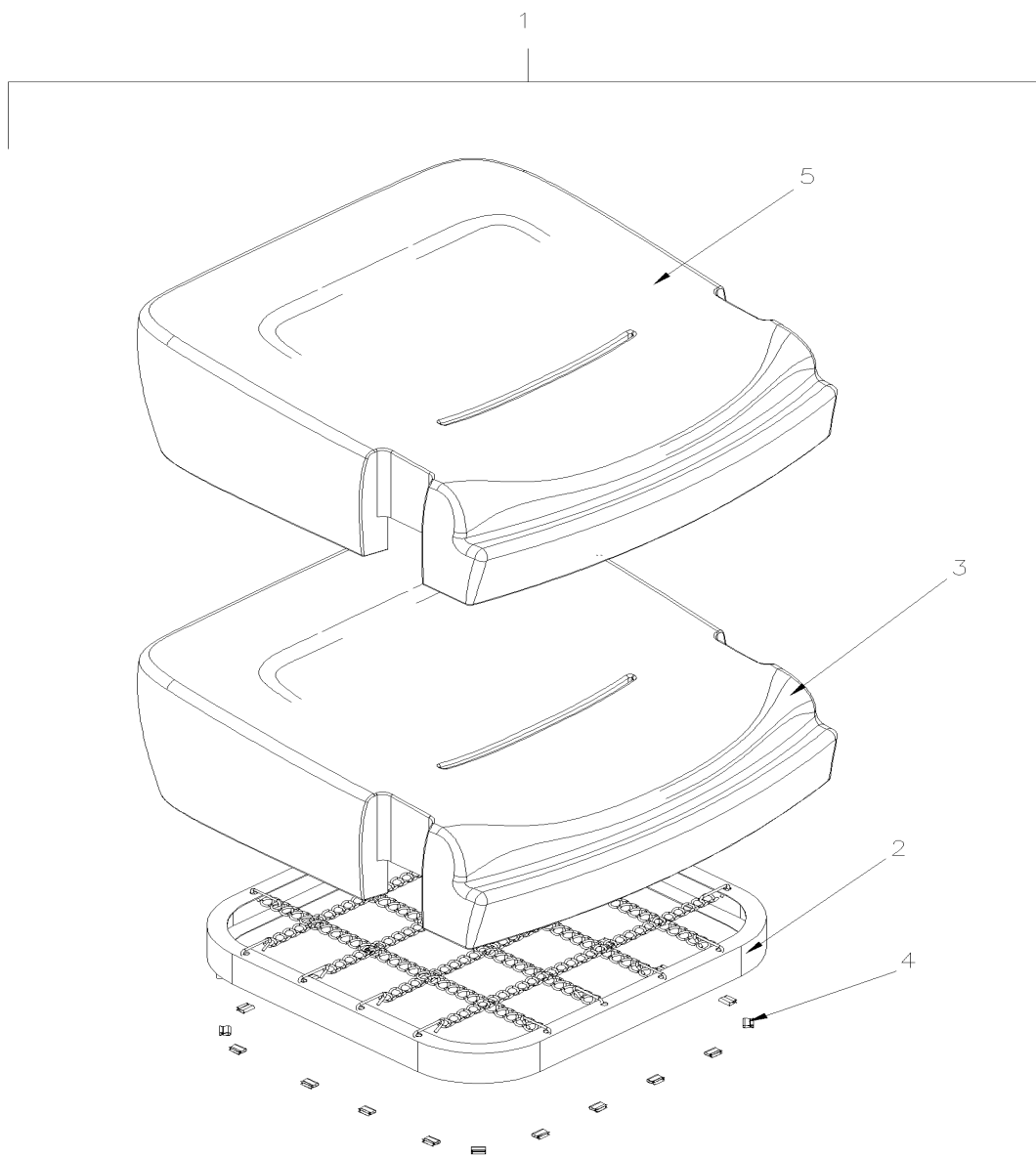
Article#	Pièces	Description	QTÉ	Notes
14	865561	MANCHON 49MM	2	
15	Call order desk	RECOUVREMENT, DOSSIER / CLOUDONE	1	P
20	Call order desk	APPUIS TETE ASS AVEC RECOUVREMENT	1	P
20	Call order desk	. APPUIS TETE VIP / CLOUDONE	1	P
20	Call order desk	. RECOUVREMENT APPUIS TETE	1	P
		P) CONTACTER LE BUREAU DE PRISE DE COMMANDE		

De N-6686

Date:07-2024

PAGE:X3-1828-71

COUSSINS / CLOUDONE

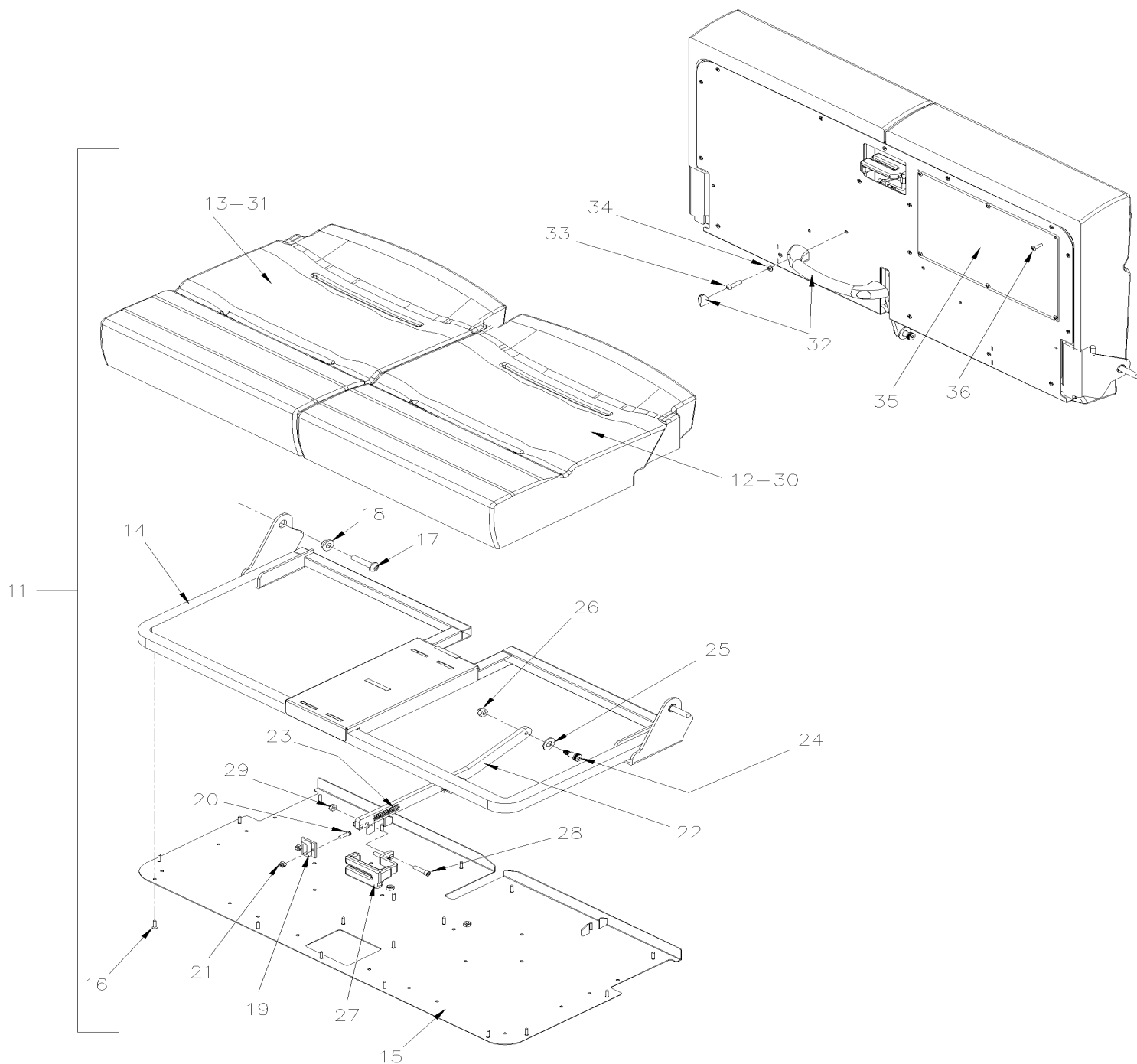


De N-6686

Date:07-2024

PAGE:X3-1828-71

COUSSINS / CLOUDONE



De N-6686	Date:07-2024	PAGE:X3-1828-71
COUSSINS / CLOUDONE		

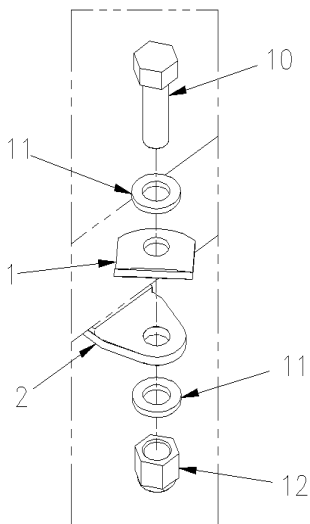
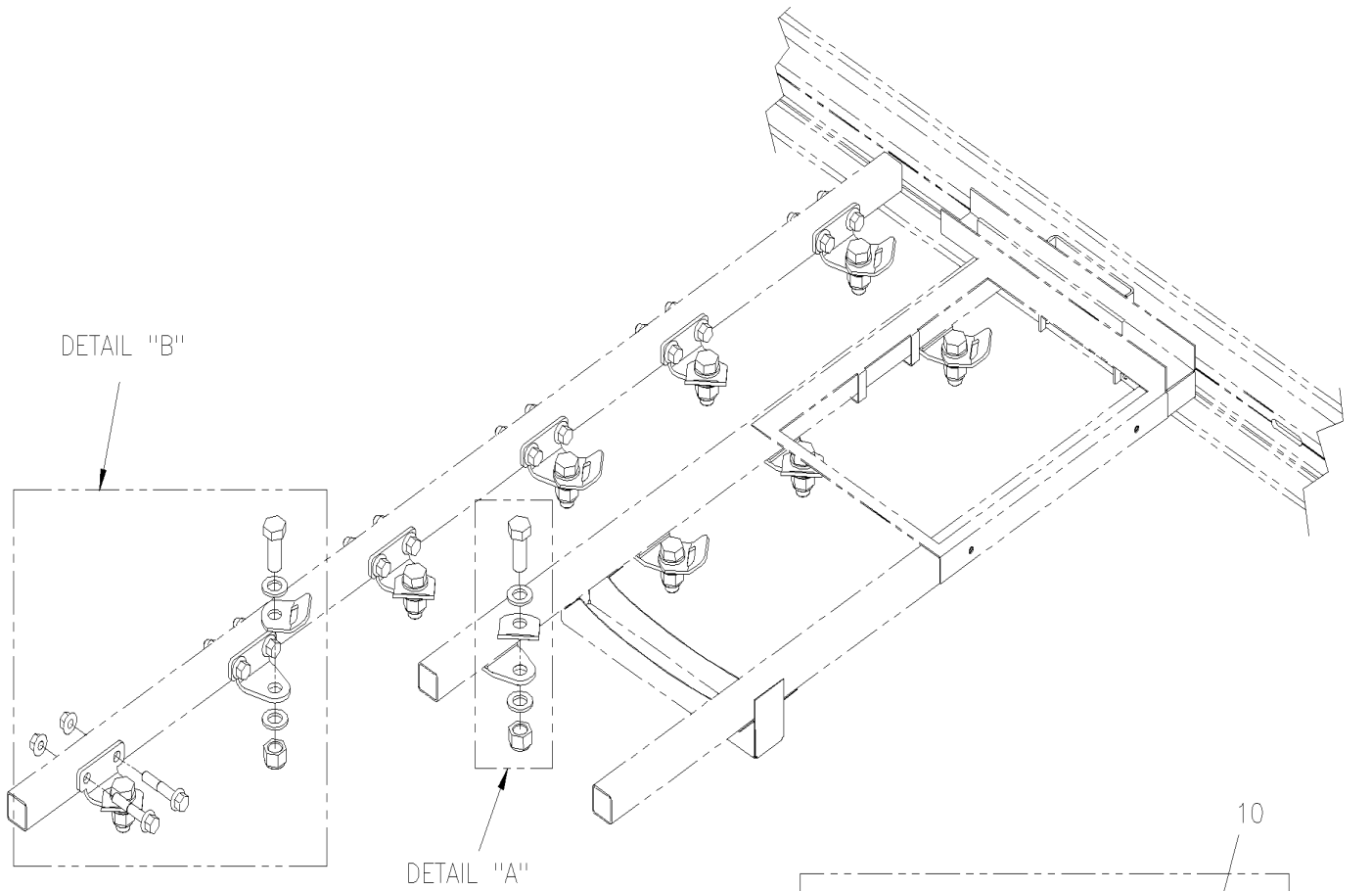
Article#	Pièces	Description	QTÉ	Notes
1		ASSISE ASSEMBLE AVEC RECOUVREMENT	1	
1	868366	. ASSISE ASS / CLOUDONE	1	
2	868396	.. CADRE ASS / CLOUDONE	1	
3	868367	.. MOUSSE - ASSISE / CLOUDONE	1	
4	867931	.. CLIP POUR COUSSIN	15	
5		. RECOUVREMENT ASSISE	1	
11		ASSISE ASSEMBLE AVEC RECOUVREMENT	1	
11	868351	. ASSISE ASSEMBLE / RABATABLE	1	
12	868324	.. MOUSSE - ASSISE	1	
13	868325	.. MOUSSE - ASSISE	1	
14	868321	.. CADRE ASS	1	
15	868352	.. RECOUVREMENT ASSISE ASS	1	
16	865603	.. VIS MECANIQUE TETE BOUTON PHILLIPS M8x19	19	
17	868326	.. VIS BUT 3/8-16x1 3/4 SS	2	
18	868323	.. MANCHON	2	
19	868322	.. BAGUE DE NYLON	2	
20	868328	.. VIS BUT #10-32x3/4	4	
21	868196	.. ECROU HEX BAGUE DE NYLON #10-24	4	
22	868314	.. MECANISME ASSISE	1	
22	868316	... BRAS SIEGE RABATABLE	1	
23	868131	... RESSORT	1	
24	867944	... VIS EPAULEMENT SIX PAN CREUX 5/16-18	1	
25	867945	... RONDELLE	1	
26	867946	... ECROU BORGNE 5/16-18	1	
27	868315	... POIGNEE	1	
28	868327	... VIS TETE CYLINDRIQUE SIX PANS CREUX 1/4-20x1	1	
29	865479	... ECROU HEX BAGUE DE NYLON 1/4-20	1	
30		.. RECOUVREMENT ASSISE	1	
31		.. RECOUVREMENT ASSISE	1	
32	865358	POIGNEE GRISE	1	
33	865524	VIS TETE BOUTON SIX PAN CREUX 1/4x1	2	
33	865479	ECROU HEX BAGUE DE NYLON 1/4-20	2	
34	868261	RONDELLE PLATE 1/4	2	
35	868329	PLAQUER AVEC INSTRUCTION	1	
36	868120	RIVET 3/16 X 3/4 BLACK	6	

De 7-8754

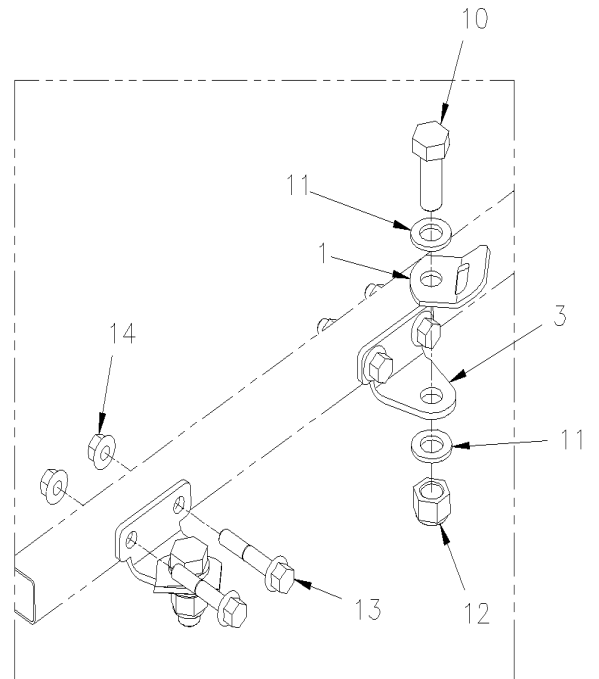
Date:07-2024

PAGE:X3-1828-75

SIEGE PASSAGER - "MULTINA" BELT INSTL



DETAIL "A"



DETAIL "B"

De 7-8754	Date:07-2024	PAGE:X3-1828-75
SIEGE PASSAGER - "MULTINA" BELT INSTL		

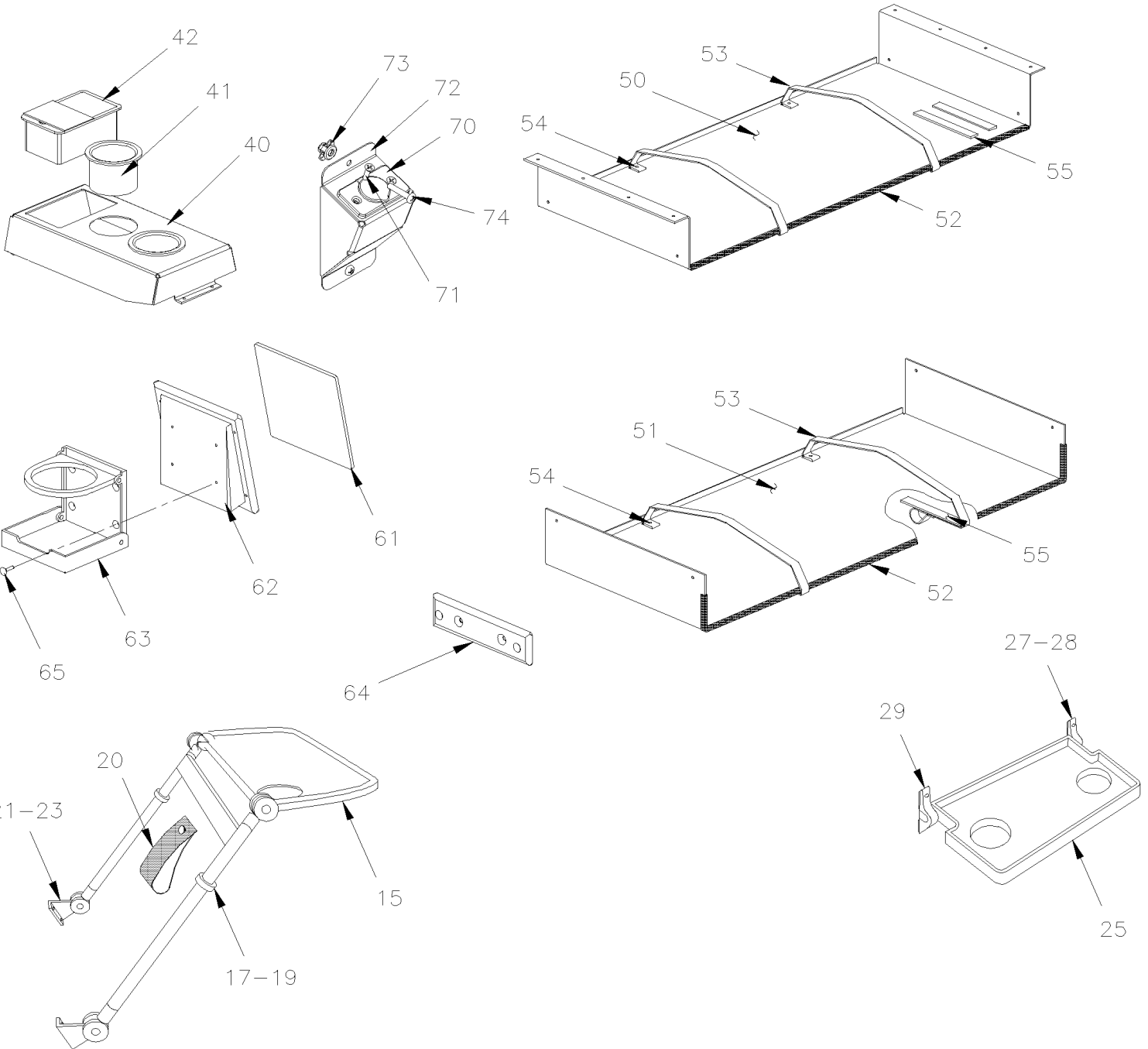
Article#	Pièces	Description	QTÉ	Notes
1	865275	CEINTURE ABDOMINALE, NON RETRACTABLE	AR	
2	464783	CEINTURE, SUPPORT PLAT	AR	
3	464784	CEINTURE, SUPPORT PLIÉ	AR	
10	5001590	VIS A TETE HEXAGONAL M16-2.0x40 G10.9 N500	AR	
11	5001150	RONDELLE PLATE 17.0x30.0x3.0 N500	AR	
12	5001662	ECROU HEX BAGUE DE NYLON M16-2.0 G10 Z050	AR	
13	5001801	VIS TETE HEX EPAULEMENT M10-1.5x55 G10.9 N500	AR	
14	5001727	ECROU HEX EPAULEMENT BAGUE DE NYLON M10-1.5 N500	AR	

De 7-8754

Date:07-2024

PAGE:X3-1829-00

ACCESSOIRES SIEGE PASSAGER - "PREVOST"

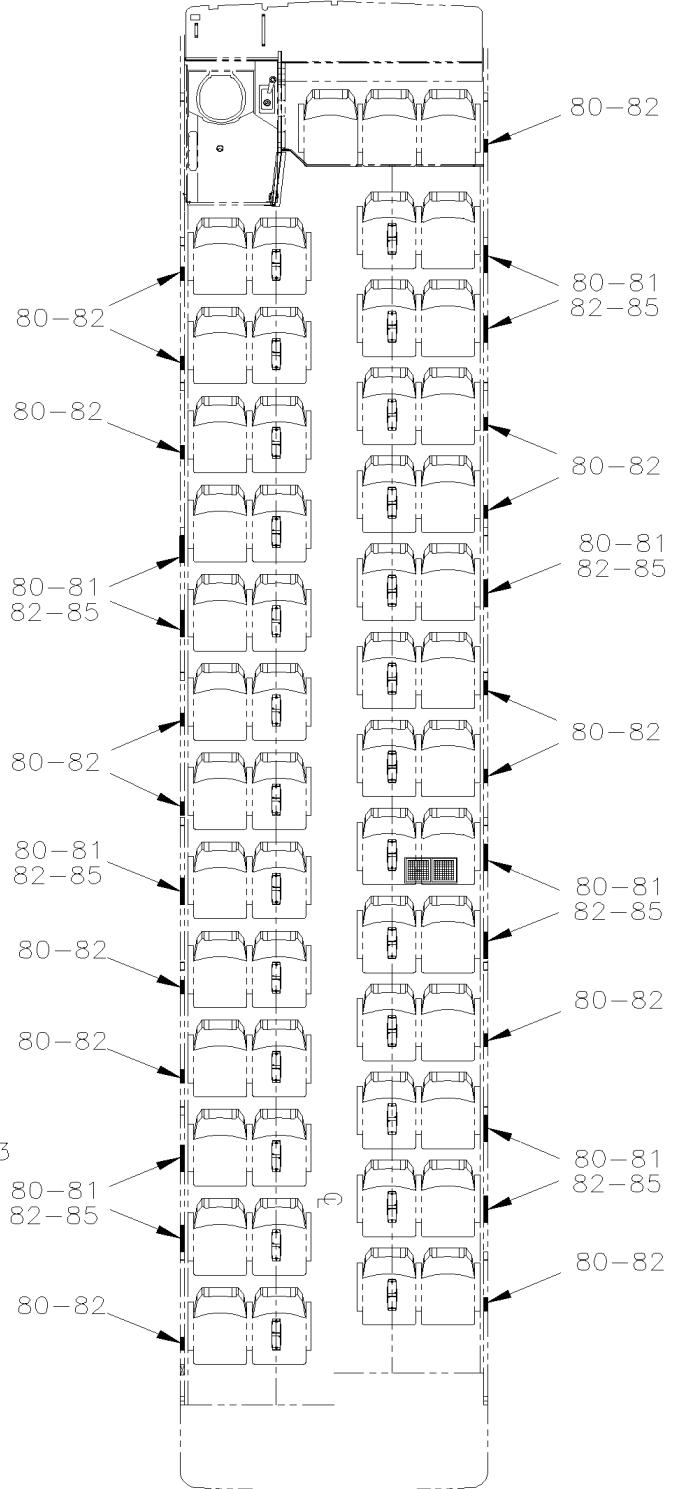
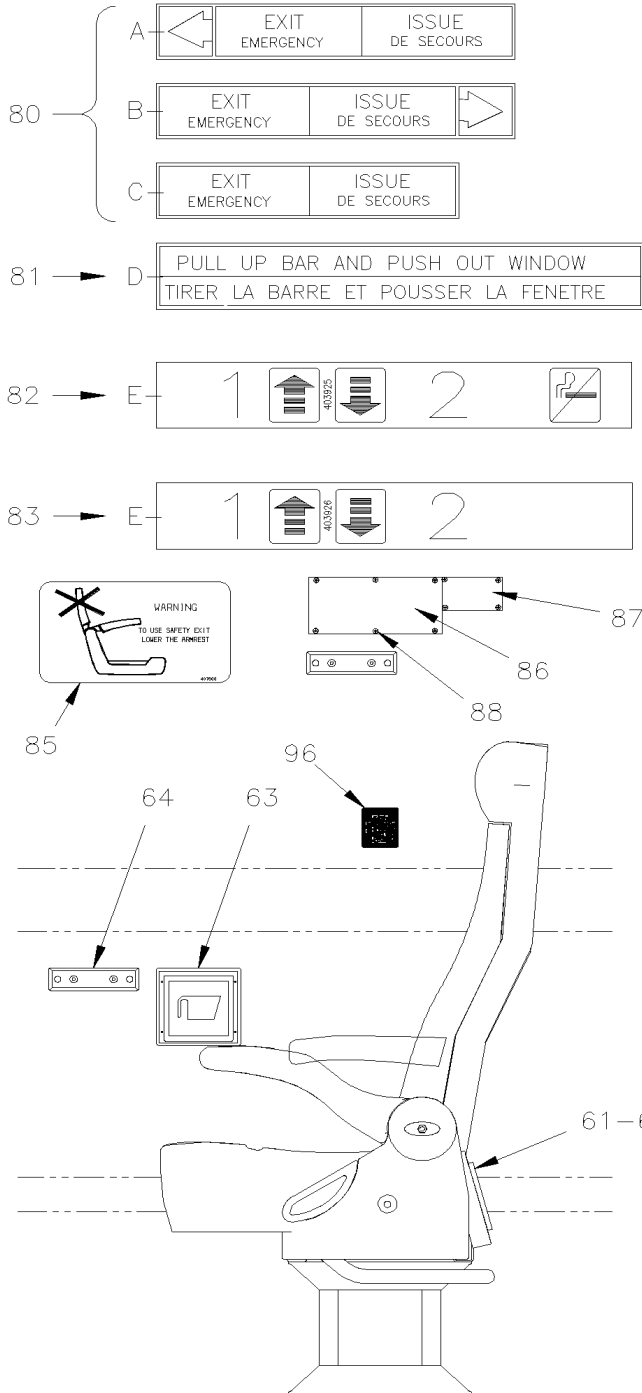


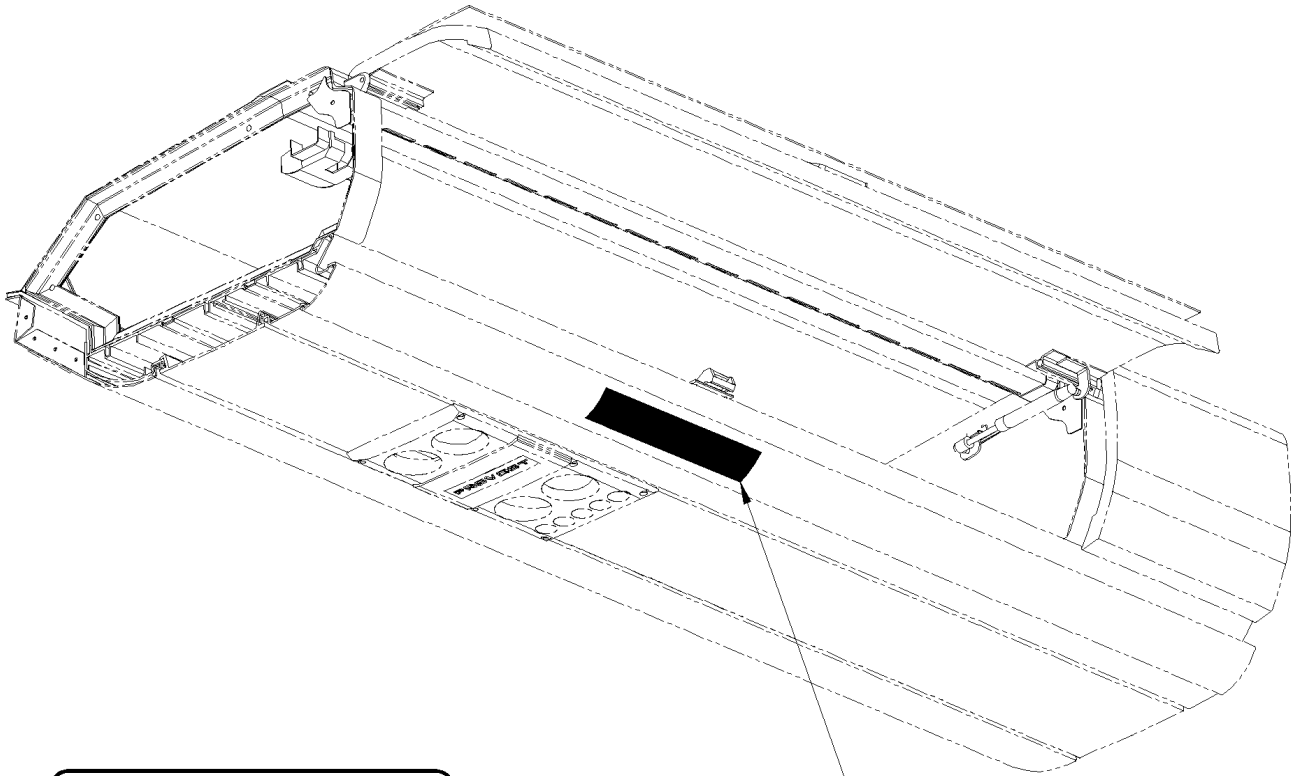
De 7-8754

Date:07-2024

PAGE:X3-1829-00

ACCESSOIRES SIEGE PASSAGER - "PREVOST"





1 ↑ ↓ 2

90

90-91-92-93-94-95

1 ↓ ↑ 2

91

3 ↑ ↓ 4

92

3 ↓ ↑ 4

93

1 ↑

2 ↑ ↓ 3

94

ROW 1

95



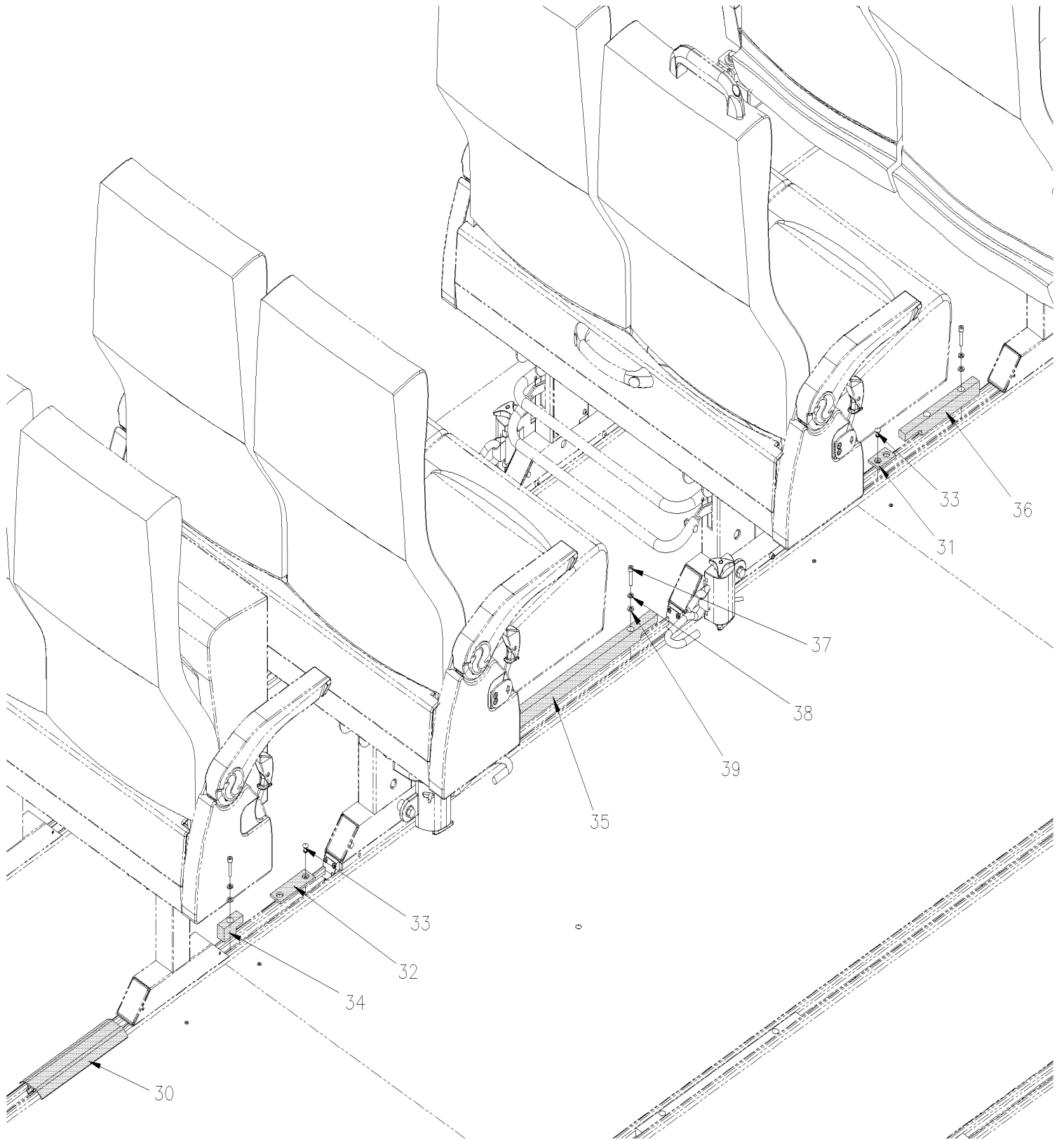
100

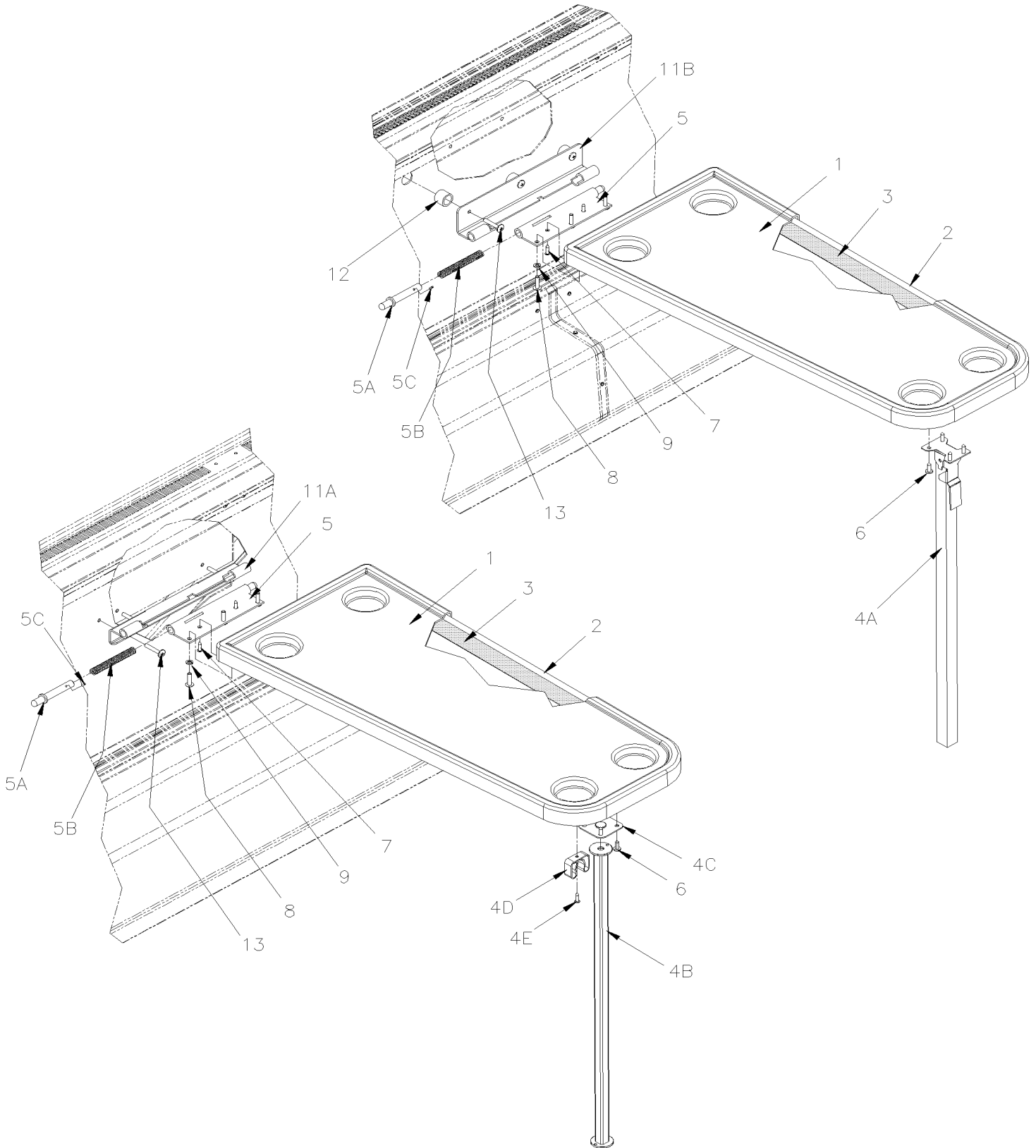
De 7-8754

Date:07-2024

PAGE:X3-1829-00

ACCESSOIRES SIEGE PASSAGER - "PREVOST"





De 7-8754

Date:07-2024

PAGE:X3-1829-00

ACCESSOIRES SIEGE PASSAGER - "PREVOST"

Article#	Pièces	Description	QTÉ	Notes
	363796	TABLE A CARTE VIP DOUBLE ASS. 857MM À 8-9276	1	
. NS	364187	. DESSUS TABLE SPECIAL À 8-9276	1	
	364137	TABLE A CARTE VIP DOUBLE ASS. 857MM De 8-9277 À A-9933	1	
	364305	TABLE A CARTE VIP DOUBLE ASS. 857MM De A-9934 À E-5724	1	
	364350	TABLE A CARTE VIP DOUBLE ASS. 857MM De E-5725	1	
	364171	TABLE A CARTE VIP DOUBLE ASS. 1070MM À A-9933	1	
	364304	TABLE A CARTE VIP DOUBLE ASS. 1070MM De A-9934 À E-5724	1	
	364306	TABLE A CARTE VIP DOUBLE ASS. 1070MM De E-5725	1	
1	363795	. DESSUS TABLE A CARTE VIP DOUBLE 857MM À 8-9276	1	
1	364157	. DESSUS TABLE A CARTE 857MM De 8-9277	1	
1	364169	. DESSUS TABLE A CARTE VIP DOUBLE 1070MM	1	
2	363209	. BAS DE TABLE 844MM	1	
2	N.S.S.	. BAS DE TABLE 1056MM	1	1
2	360325	. DECALQUE TABLE A CARTE "BILINGUAL" À A-9933	1	
2	364303	. DECALQUE TABLE A CARTE "BILINGUAL" De A-9934	1	
3	682259	. RUBAN SCELLANT / CLAIRE / 1/32"x1 1/2"x65' / 1795	AR	
4A	860333	. PIED DE TABLE 25 1/8" / 639.8MM À 8-9276	1	
4A	862955	. PIED DE TABLE 26 1/2" / 673.1MM De 8-9277 À A-9933	1	
4A	860718	. . CAPUCHON DE BOUT À A-9933	1	
4A	364301	. PIED DE TABLE 25 1/8" / 639.8MM À 8-9276	1	S
4A	364300	. PIED DE TABLE 26 1/2" / 673.1MM De 8-9277 À A-9933	1	S
4A	364300	. PIED DE TABLE 26 1/2" / 673.1MM De 8-9277 À A-9933	1	S
4A	364299	. SUPPORT DE PIED DE TABLE À A-9333	1	S
4A	364299	. SUPPORT DE PIED DE TABLE À A-9333	1	S
4A	865342	. PIED DE TABLE / 26 1/2" - 673MM De E-5725	1	
4A	865343	. PIED DE TABLE / 25" - 636MM De E-5725	1	
4B	364300	. PIED DE TABLE 26 1/2" / 673.1MM De A-9934 À E-5724	1	
4B	364300	. PIED DE TABLE 26 1/2" / 673.1MM De A-9934 À E-5724	1	
4C	364299	. SUPPORT DE PIED DE TABLE De A-9934 À E-5724	1	
4C	364299	. SUPPORT DE PIED DE TABLE De A-9934 À E-5724	1	
4D	504585	. BRIDE A RESSORT 3/4" De A-9934 À E-5724	2	
4E	500642	. VIS AUTOTARAUDEUSE TETE CYLINDRIQUE PHILLIPS #10x3/4 Z050 De A-9934 À E-5724	2	
5	360255	. SUP. TABLE CARTE (A LA TABLE)	1	
. A	360620	. . TIGE DE SERRURE	1	
. B	363604	. . RESSORT COMPRESSION / .500 O.D. x 6.25 x .062	1	
. C	505221	. . AXE 1/8 X 3/8	1	
6	500841	. VIS AUTOTARAUDEUSE TETE CYLINDRIQUE PHILLIPS #14x3/4 Z050	4	
7	500642	. VIS AUTOTARAUDEUSE TETE CYLINDRIQUE PHILLIPS #10x3/4 Z050	2	
8	500558	. VIS MECANIQUE TETE GOUTTE PHILLIPS 1/4-20x1 SS À G-5936	3	
8	500556	. VIS MECANIQUE TETE GOUTTE PHILLIPS 1/4-20x3/4 SS De G-5937	3	
9	500473	. RONDELLE FREIN FENDUE .262x.489x.062 Z050	3	
NS	360622	. ENVELOPPE TABLE A CARTE	1	

De 7-8754	Date:07-2024	PAGE:X3-1829-00
ACCESSOIRES SIEGE PASSAGER - "PREVOST"		

Article#	Pièces	Description	QTÉ	Notes
11A	361658	PENTURE ASS. 1 1/8"x1 5/16" ANGLE À 8-9276	1	
11A	364115	PENTURE ASS. 25x33x10 "J" De 8-9277	1	
11B	364140	PENTURE ASS.	1	
12	363002	ESPACEUR 25.4MM O.D x 20MM	3	
13	500559	VIS MECANIQUE TETE GOUTTE PHILLIPS 1/4-20x1 1/2 SS EMN	3	
		TABLE		
15	363611	TABLE POUR DOSSIER DE SIEGE À 8-9276	1	
15	363423	BANDE 145MM À 8-9276	1	
15	363464	RONDELLE DE RETENUE À 8-9276	1	
15	500583	VIS AUTOTARAUDEUSE TETE CYLINDRIQUE PHILLIPS #6x1/2 Z050 À 8-9276	1	
17	363036	ESPACEUR À 8-9276	4	
NS	860859	BAGUE À 8-9276	2	
19	500552	VIS AUTOTARAUDEUSE TETE OVALE PHILLIPS #6x3/4 Z050 À 8-9276	4	
20	363423	BANDE 145MM À 8-9276	1	
20	363464	RONDELLE DE RETENUE À 8-9276	1	
20	500583	VIS AUTOTARAUDEUSE TETE CYLINDRIQUE PHILLIPS #6x1/2 Z050 À 8-9276	1	
21	502526	VIS AUTOTARAUDEUSE TETE BOMBE PHILLIPS #12-24x3/4 Z050 À 8-9276	4	
23	502646	RONDELLE FREIN A DENT INTERIEUR .129x.280x.021 ZP À 8-9276	4	
		TABLETTE AVEC SIEGE "TOURISMO II" & "ULTRA"		
25	860657	TABLETTE POUR DOSSIER SIEGE À 8-9276	1	
27	860659	FIXATION À 8-9276	2	
28	860892	PIVOT ASS. À 8-9276	2	
29	500871	VIS AUTOTARAUDEUSE TETE OVALE PHILLIPS #8x1 BK À 8-9276	4	
30	329689	RECOUVREMENT RAIL DE SIEGE 12' / W/COVERING FLOOR	AR	
31	329994	BUTEE SIEGE 56MM x 31.75MM	AR	
31	3200521	BUTEE SIEGE 95MM x 31.75MM	AR	
32	322246	BUTEE SIEGE 100MM x 31.75MM	AR	
33	504459	RIVET "MAGNA-LOK" TETE BOMBE 1/4x3/8 SS	AR	
33	680532	SCCELLANT SIKA #221 / GRIS / 310ml CARTRIDGE	AR	
34	3200626	BUTEE / POSITION SIEGE / 55MM	AR	
35	3200625	BUTEE / POSITION SIEGE / 465MM	AR	
36	3200807	BUTEE / POSITION SIEGE / 308MM	AR	
36	3200624	BUTEE / POSITION SIEGE / 215MM	AR	
37	5001611	VIS TETE CYLINDRIQUE SIX PANS CREUX M6-1.0x30 SS BK	AR	
38	502570	RONDELLE FREIN FENDUE 6.1x11.8x1.6 SS	AR	
39	502573	RONDELLE PLATE 6.4x12.5x1.6 SS	AR	
NS	323809	DECALQUE DE POSITION 25MM x 35MM	AR	

De 7-8754		Date:07-2024	PAGE:X3-1829-00	
ACCESSOIRES SIEGE PASSAGER - "PREVOST"				
Article#	Pièces	Description	QTÉ	Notes
		CONSOLE CENTRALE SIEGE V.I.P.		
40	363519	CONSOLE CENTRE SIEGE VIP À 8-9276	1	
40	363557	CONSOLE SIEGE VIP DOUBLE/ECOUTE IND. À 8-9276	1	
40	363558	CONSOLE SIEGE VIP DOUBLE/ECOUTE IND. & ASHTRAY À 8-9276	1	
40	363608	CONS.CENTRE VIP ECOUTE IND.REI À 8-9276	1	
40	363983	CONSOLE SIEGE VIP DOUBLE/ECOUTE IND. & 2 SELECTOR HEAD SET À 8-9276	1	
41	900675	PORTE-VERRE À 8-9276	1	
42	900518	CENDRIER À 8-9276	1	
		OPTION PARTITION DE SIÈGE A210/220 AMAYA SEAT		
45	7771098	POLYCARBONATE, COTE FENETRE GAU A210/220 A210/220 AMAYA SEAT	AR	
45	7771099	POLYCARBONATE, COTE ALLEE GAU A210/220	AR	
45	7771100	POLYCARBONATE, COTE FENETRE DR A210/220	AR	
45	7771101	POLYCARBONATE, COTE ALLEE DR A210/220	AR	
45	7771102	DECALQUE "NE PAS TIRER..."0 ENGLISH / FRENCH / SPANISH	AR	
45	504637	ATTACHE CABLE / 3/16" x 13"	AR	
NS	363079	ENSEMBLE DE PENTURE STRUCTURE À 8-9276	AR	
. NS	IS-91077	. SEE INSTRUCTION SHEET À 8-9276	1	
49	364141	ENSEMBLE DE PENTURE STRUCTURE De 8-9277	AR	
. NS	IS-91077	. SEE INSTRUCTION SHEET De 8-9277	1	
50	364021	SUPPORT TABLE A CARTE ASS. 900MM	1	
. NS	364020	. SUPPORT DU HAUT	1	
50	364182	SUPPORT DU HAUT 1133MM	1	
51	364024	SUPPORT TABLE A CARTE ASS. (DESSOUS) 900MM	1	
. NS	364023	. SUPPORT DU BAS	1	
51	364023	SUPPORT DU BAS	1	
52	506025	EXTRUSION DE CAOUTCHOUC / 1/18" x 5/16" INT "U" SHAPE / SQUARE C.T.L.	AR	
53	364022	COURROIE DE RETENUE	2	
54	504113	RIVET AVEUGLE TETE BOMBE FERME 3/16x1/4 AL	2	
55	506756	VELCRO AUTO-COLLANT BOUCLE	AR	
61	363897	PLAQUE	AR	
62	363518	SUPPORT	AR	
63	900527	PORTE-VERRE CHAUFFEUR	AR	
63	900788	PORTE-VERRE CHAUFFEUR	AR	
NS	860642	SUPPORT A VERRE, FIXATION 3 TROUS / W/2 HOLES FOR SCREW	1	
64	860875	SUPPORT À SAC POUBELLE FIXED TO WALL	AR	

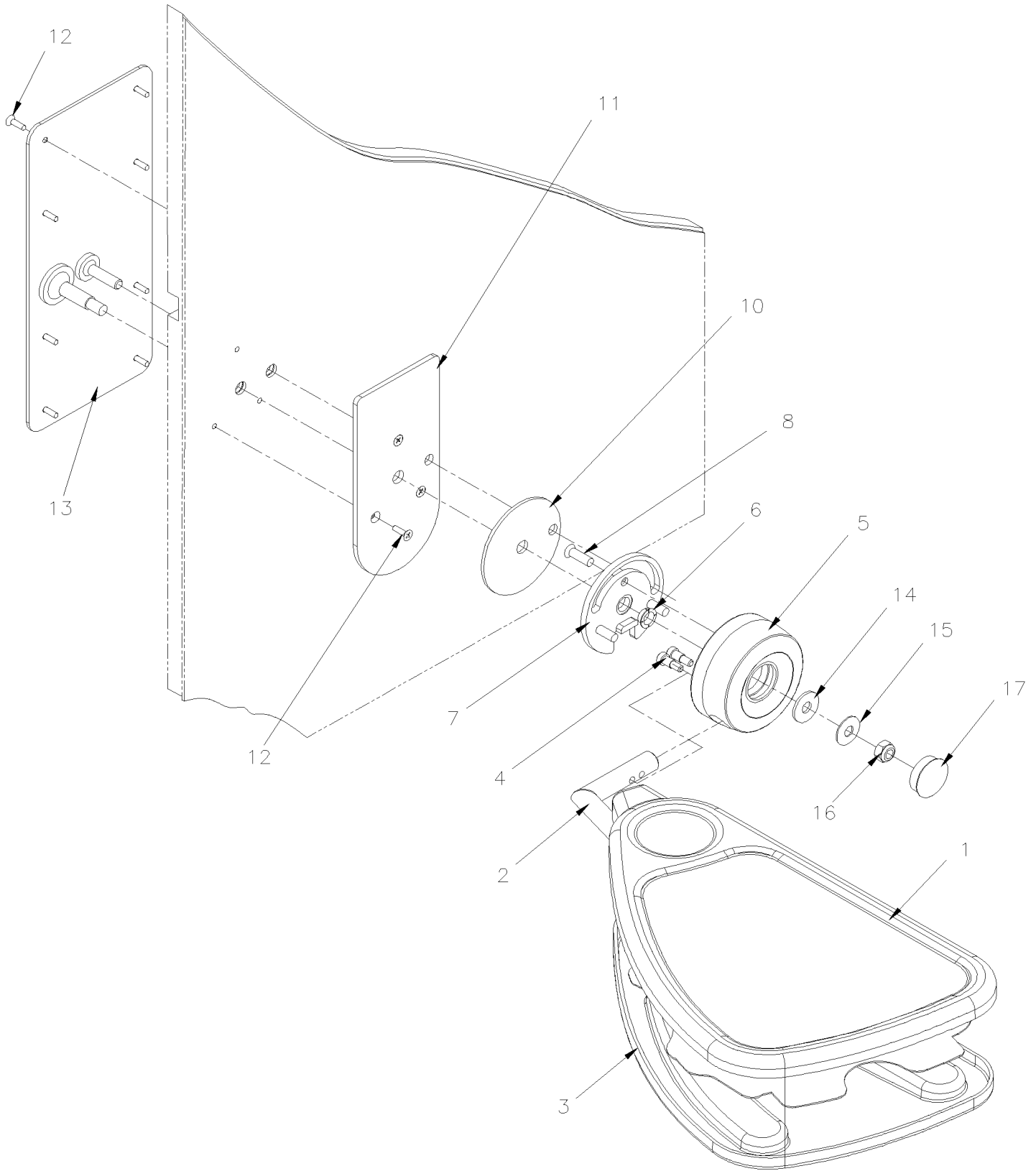
De 7-8754	Date:07-2024	PAGE:X3-1829-00
ACCESSOIRES SIEGE PASSAGER - "PREVOST"		

Article#	Pièces	Description	QTÉ	Notes
64	863976	SUPPORT À SAC POUBELLE FIXED TO WALL	AR	
NS	861107	SAC A POUBELLE	AR	
65	500353	VIS AUTOTARAUDEUSE TETE PLATE PHILLIPS #8x3/4 BK	4	
		SORTI POUR PRISE 12 VOLT		
70	562796	SORTI POUR PRISE 12 VOLT	1	
NS	067422	CABLAGE / PRISE 12V SUPPLEMENTAIRE	1	
71	500353	VIS AUTOTARAUDEUSE TETE PLATE PHILLIPS #8x3/4 BK	2	
72	406241	SUPPORT / PRISE 12V SUPPLEMENTAIRE	1	
73	500888	ECROU D'ANCHRAGE "JACK NUT" #10-24	2	
74	500388	VIS MECANIQUE TETE RONDE PHILLIPS #10-24x1 Z050	2	
NS	406386	DECALQUE ATTENTION A LA MARCHE ANG/ESP 13 x 368	1	
NS	406388	DECALQUE ATTENTION A LA MARCHE 13 x 368	1	
80	400543	DECALQUE SORTIE D'URGENCE ANG. / RED ARROW / ENGLISH & FRANCAIS À 9-9524	AR	
80	405627	DECALQUE SORTIE D'URGENCE ANG. / RED ARROW / ENGLISH & SPANISH À 9-9524	AR	
80	408205	DECALQUE "EMERGENCY EXIT" : ISSUE DE SECOURS / ENGLISH & FRANCAIS De 8-9295 À R-6972	AR	
80	406941	DECALQUE / "EMERGENCY EXIT" / "1.PULL UP BAR 2. PUSH OUT WINDOW" / ENGLISH & FRANCAIS De R-6973	AR	
80	408206	DECALQUE ISSUE DE SECOURS / ENGLISH De 8-9295 À R-6972	AR	
80	406939	DECALQUE / "EMERGENCY EXIT" / "1.PULL UP BAR 2. PUSH OUT WINDOW" / ENGLISH De R-6973	AR	
80	408207	DECALQUE "EMERGENCY EXIT" : SALIDA DE EMERGENCIA / ENGLISH & SPANISH De 8-9295 À R-6972	AR	
80	406940	DECALQUE / "EMERGENCY EXIT" / "1.PULL UP BAR 2. PUSH OUT WINDOW" / ENGLISH & SPANISH De R-6973	AR	
80	400873	DECALQUE "EMERGENCY EXIT" : SALIDA DE EMERGENCIA / ENGLISH & FRANCAIS & ESPAÑOL De J-6309	AR	GL
80	403694	DECALQUE BRAILLE À P-6791	AR	
80	406844	DECALQUE BRAILLE De P-6792	AR	
80	403695	DECALQUE BRAILLE À P-6791	AR	
80	406845	DECALQUE BRAILLE De P-6792	AR	
80	405775	DECALQUE BRAILLE / ENGLISH & FRANCAIS À P-6791	AR	
80	406847	DECALQUE BRAILLE / ENGLISH & FRENCH De P-6792	AR	
81	400544	DECALQUE "PULL UP BAR & PUSH OUT WINDOW" / ENGLISH & FRANCAIS À 8-9294	AR	
81	408209	DECALQUE 1.PULL UP BAR 2. PUSH OUT WINDOW" / ENGLISH De 8-9295 À R-6972	AR	
81	406939	DECALQUE / "EMERGENCY EXIT" / "1.PULL UP BAR 2. PUSH OUT WINDOW" / ENGLISH De R-6973	AR	
81	408208	DECALQUE 1.PULL UP BAR 2. PUSH OUT WINDOW" / ENGLISH & FRANCAIS De 8-9295 À R-6972	AR	
81	406941	DECALQUE / "EMERGENCY EXIT" / "1.PULL UP BAR 2. PUSH OUT WINDOW" / ENGLISH & FRANCAIS De R-6973	AR	
81	408210	DECALQUE 1.PULL UP BAR 2. PUSH OUT WINDOW" / ENGLISH & SPANISH De 8-9295 À R-6972	AR	
81	406940	DECALQUE / "EMERGENCY EXIT" / "1.PULL UP BAR 2. PUSH OUT WINDOW" / ENGLISH & SPANISH De R-6973	AR	
81	400010	DECALQUE 1.PULL UP BAR 2. PUSH OUT WINDOW" / ENGLISH & FRANCAIS & SPANISH De 8-9295	AR	R
81	406098	DECALQUE 1.PULL UP BAR 2. PUSH OUT WINDOW" / ENGLISH & FRANCAIS w/hole De 8-9295	AR	R
81	403693	DECALQUE BRAILLE / ENGLISH À P-6791	AR	
81	406843	DECALQUE BRAILLE / ENGLISH De P-6792	AR	
81	403707	DECALQUE BRAILLE / FRENCH À P-6791	AR	

De 7-8754	Date:07-2024	PAGE:X3-1829-00
ACCESSOIRES SIEGE PASSAGER - "PREVOST"		

Article#	Pièces	Description	QTÉ	Notes
81	406846	DECALQUE BRAILLE / FRENCH De P-6792	1	
81	408203	DECALQUE EMERGENCY >>>> PICTOGRAPM RIGHT>>>> De 8-9295	AR	
81	400011	DECALQUE EMERGENCY >>>> PICTOGRAPM RIGHT>>>> ALUMINIUM De 8-9295	AR	R
81	504108	RIVET AVEUGLE TETE BOMBE OUVERT 1/8x1/2 AL De 8-9295	AR	R
81	408204			
81	400018			
81	400850			
81	504108	RIVET AVEUGLE TETE BOMBE OUVERT 1/8x1/2 AL De 8-9295	AR	R
81	406387	DECALQUE / "ATTENTION À LA MARCHE" / BILINGUE 13 x 368	1	
82	403925	DECAL #1A60 PAIRE ALLEE XL 45 / NO SMOKING À 8-9294	AR	
82	403928	DECAL #1A60 IMPAIR ALLEE XL / NO SMOKING À 8-9294	AR	
83	403926	DECALQUE NUMERO SIEGE 1 A 60 À 8-9294	AR	
83	403927	DECAL #1A60 IMPAIR ALLEE XL À 8-9294	AR	
NS	403890	DECALQUE SIEGE ROTATIF ANG./FR. / ENGLISH & FRANCAIS À 8-9294	AR	
NS	405643	DECALQUE SIEGE ROTATIF ANG./FR. / ENGLISH & SPANISH À 8-9294	AR	
85	405211	DECALQUE,AVERTISSEMENT APPUI-BRAS ANG/FR / ENGLISH & FRANCAIS À H-6199	AR	
85	400464	DECALQUE,AVERTISSEMENT APPUI-BRAS ANG/FR / ENGLISH & FRANCAIS De H-6200	AR	
85	405649	DECALQUE,AVERTISSEMENT APPUI-BRAS ANG/FR / ENGLISH & SPANISH À H-6199	AR	
85	400467	DECALQUE,AVERTISSEMENT APPUI-BRAS ANG/FR / ENGLISH & SPANISH De H-6200	AR	
85	407600	DECALQUE,AVERTISSEMENT APPUI-BRAS ANG/FR / ENGLISH À H-6199	AR	
85	400466	DECALQUE,AVERTISSEMENT APPUI-BRAS ANG/FR / ENGLISH De H-6200	AR	
86	409371	DECALQUE, SIEGES PRIORITAIRES / ENGLISH & FRANCAIS À G-5959	2	
. NS	409372	. DECALQUE, SIEGES PRIORITAIRES / ENGLISH & FRANCAIS À G-5959	1	
86	400265	DECALQUE, SIEGES PRIORITAIRES / ENGLISH & FRANCAIS De G-5960	2	
86	409370	DECALQUE, SIEGES PRIORITAIRES / ENGLISH & SPANISH À D-5299	2	
86	409409	DECALQUE, SIEGES PRIORITAIRES / ENGLISH & SPANISH De D-5300 À G-5959	2	
. NS	409408	. DECALQUE, SIEGES PRIORITAIRES / ENGLISH & SPANISH De D-5300 À G-5959	1	
86	400266	DECALQUE, SIEGES PRIORITAIRES / ENGLISH & SPANISH De G-5960	2	
86	400006	DECALQUE, SIEGES PRIORITAIRES / ENGLISH & SPANISH & FRANCAIS À G-5959	2	
86	400267	DECALQUE, SIEGES PRIORITAIRES / ENGLISH & SPANISH & FRANCAIS De G-5960	2	
86	400310	DECALQUE, SIEGES PRIORITAIRES / ENGLISH De G-5960	2	
87	409369	DECALQUE, SIEGES PRIORITAIRES À G-5959	2	
88	504108	RIVET AVEUGLE TETE BOMBE OUVERT 1/8x1/2 AL À G-5959	20	
NS	500437	RONDELLE PLATE .125x.375x.040 Z050 À G-5959	4	
88	504263	RIVET AVEUGLE TETE BOMBE OUVERT 1/8x3/8 AL De G-5960	12	
88	5001067	RONDELLE PLATE .128x.312x.032 SS De G-5960	4	
90	405957	DECALQUE NUMERO SIEGE 1-2 A 57-58 GREY De 8-9295 À D-5299	AR	
90	406603	DECALQUE NUMERO SIEGE 1-2 A 57-58-59 GREY De D-5300	AR	
91	408211	DECALQUE NUMERO SIEGE 1-2 A 57-58 GREY De 8-9295 À D-5299	AR	
91	406605	DECALQUE NUMERO SIEGE 1-2 A 57-58-59 GREY De D-5300	AR	
92	405959	DECALQUE NUMERO SIEGE 3-4 A 59-60 GREY De 8-9295 À D-5299	AR	
92	406604	DECALQUE NUMERO SIEGE 3-4 A 59-60-61 GREY De D-5300	AR	

INSTALLATION - TABLE FIXE AU MUR



De 9-9582 À G-6063	Date:07-2024	PAGE:X3-1829-05
INSTALLATION - TABLE FIXE AU MUR		

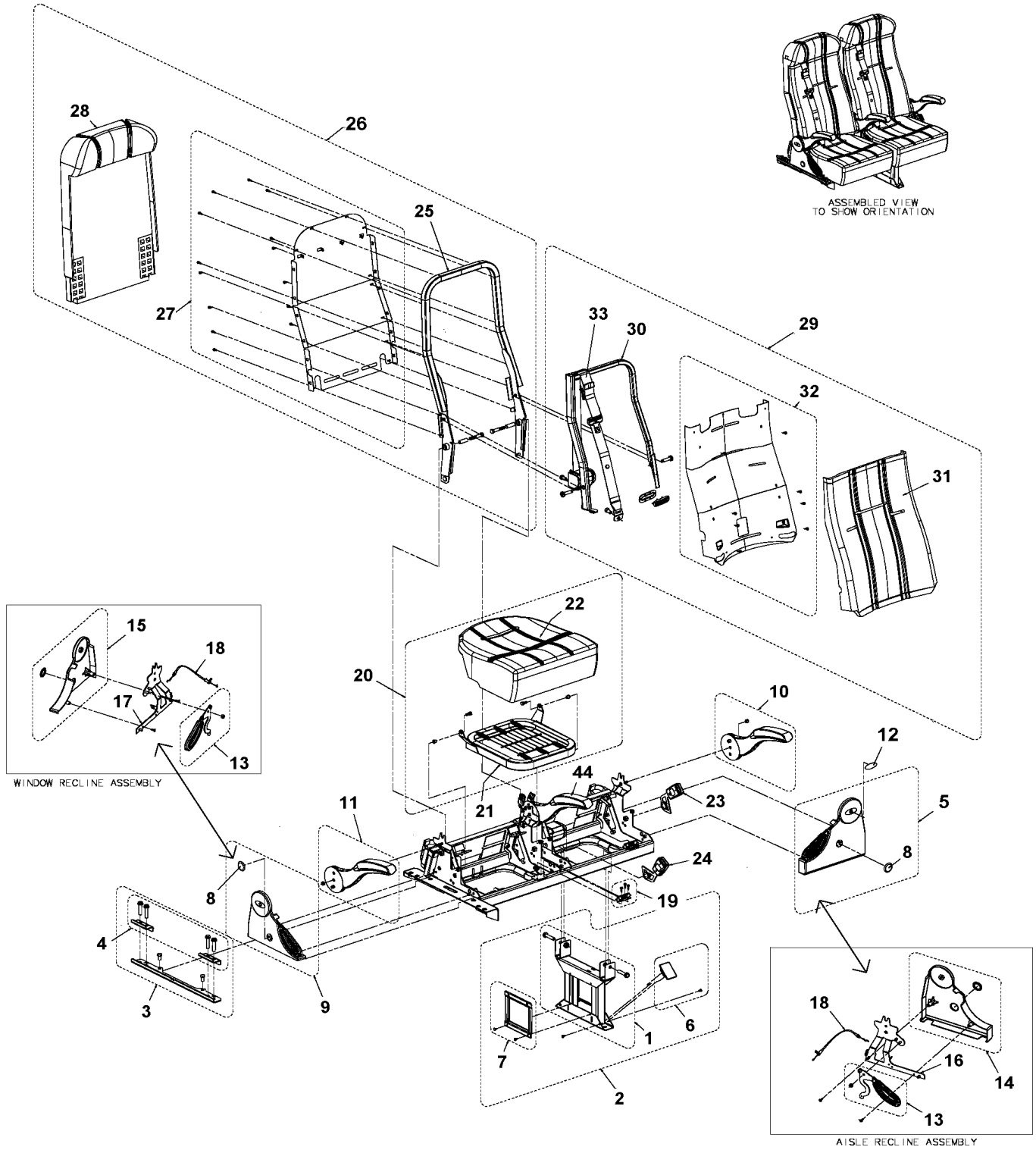
Article#	Pièces	Description	QTÉ	Notes
	Call order desk	TABLETTE ASEMBLÉ	1	P
1	364233	. DESSUS EDE TABLETTE	1	
2	364178	. STRUCTURE DE TABLETTE	1	
3	364234	. DESSOUS DE TABLETTE	1	
4	5001560	. VIS EPAULEMENT SIX PAN CREUX 5/16x3/8 {1/4-20 SS	2	
5	364181	. PIVOT	1	
6	507289	. BUSH NYL .500x.562x.218x.750 ATTACHMENT	1	
7	364515	. PLAQUE DE PIVOT	1	
8	502576	. VIS MECANIQUE TETE PLATE PHILLIPS M8-1.25x25 Z050	3	
10	364185	PLAQUE DE FRICTION 95MM O.D.	1	
11	364228	SUPPORT AU MUR EXTERIEUR	1	
12	500616	VIS AUTOTARAUDEUSE TETE PLATE PHILLIPS #10x3/4 Z050	11	
13	364186	SUPPORT AU MUR INTERIEUR	1	
14	502644	RONDELLE PLATE 10.5x30.0x2.5 Z050	1	
15	5001214	RONDELLE "BELLEVILLE" 10.2x28.0x1.3	1	
16	5001570	ECROU HEX BAGUE DE NYLON M10-1.5 Z050	1	
17	507295	BOUCHON / 1.375 O.D. BLACK	1	
NS	409263	DECALQUE TABLETTE RETRACTABLE ANG/FR / ENGLISH & FRANCAIS À D-5459	1	
NS	409264	DECALQUE TABLETTE RETRACTABLE ANG/ESP / ENGLISH & SPANISH À D-5459	1	
19	409410	DECALQUE TABLETTE RETRACTABLE ANG/FR PICTOGRAM De D-5460	1	
		P) CONTACTER LE BUREAU DE PRISE DE COMMANDE		

De 7-8754

Date:07-2024

PAGE:X3-1830-00

SIEGE PASSAGER - "AMERICAN" & "IMMI" "PREMIER"&"SAFEGUARD PREMIER"

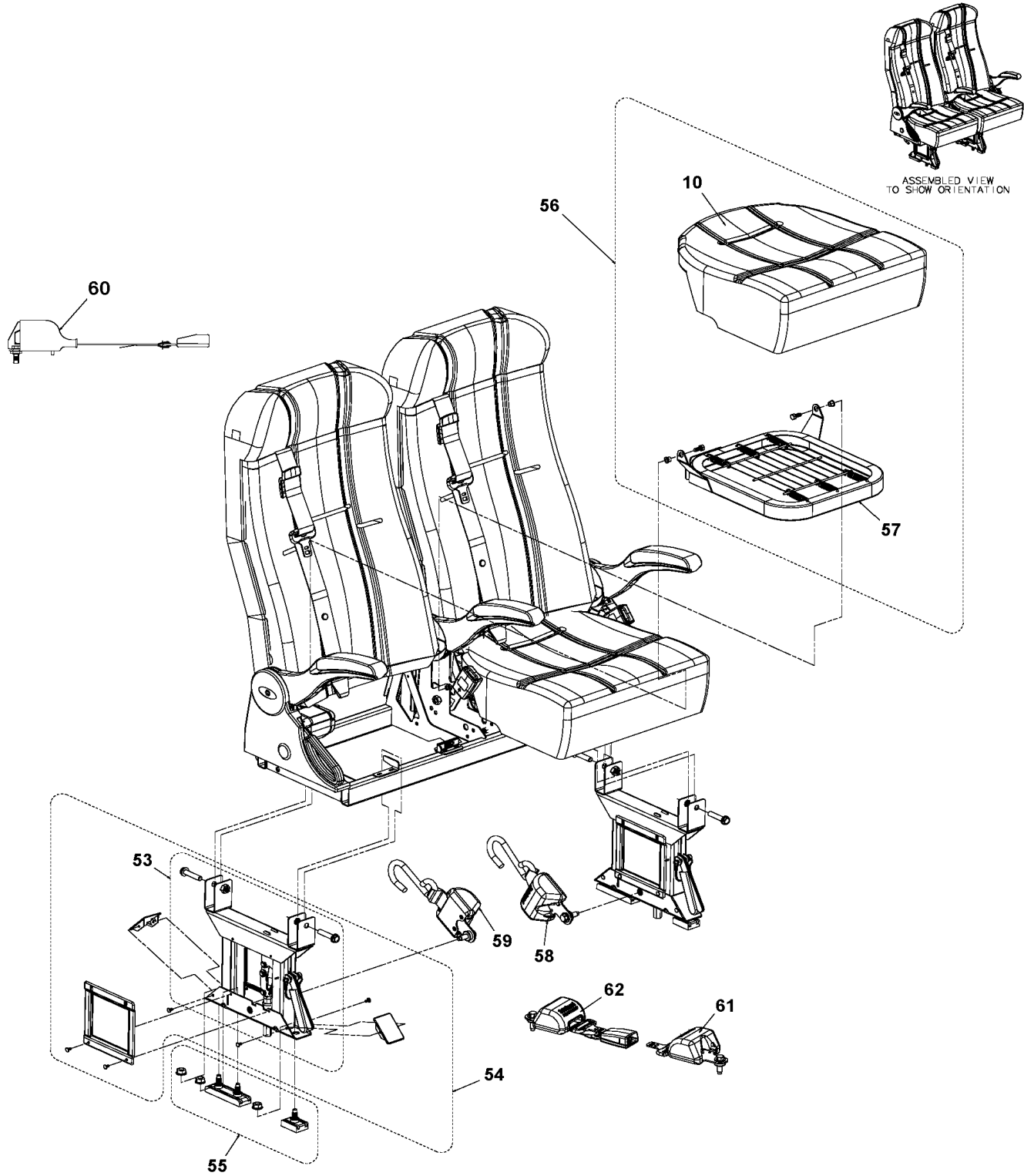


De 7-8754

Date:07-2024

PAGE:X3-1830-00

SIEGE PASSAGER - "AMERICAN" & "IMMI" "PREMIER"&"SAFEGUARD PREMIER"

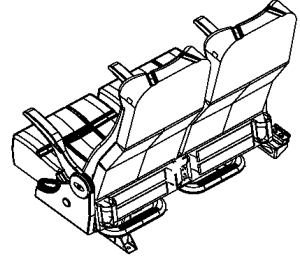


De 7-8754

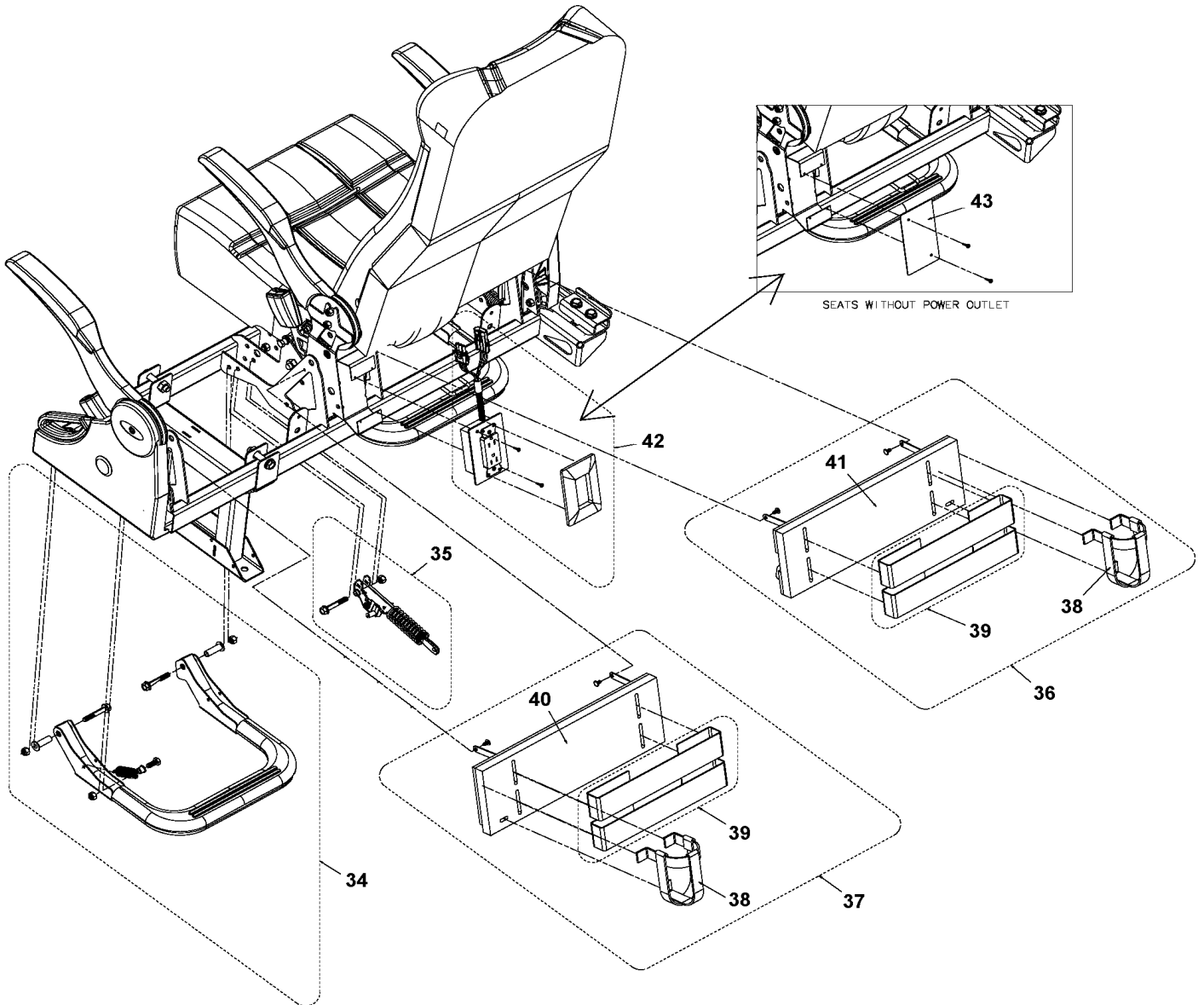
Date:07-2024

PAGE:X3-1830-00

SIEGE PASSAGER - "AMERICAN" & "IMMI" "PREMIER"&"SAFEGUARD PREMIER"



ASSEMBLED VIEW
TO SHOW ORIENTATION

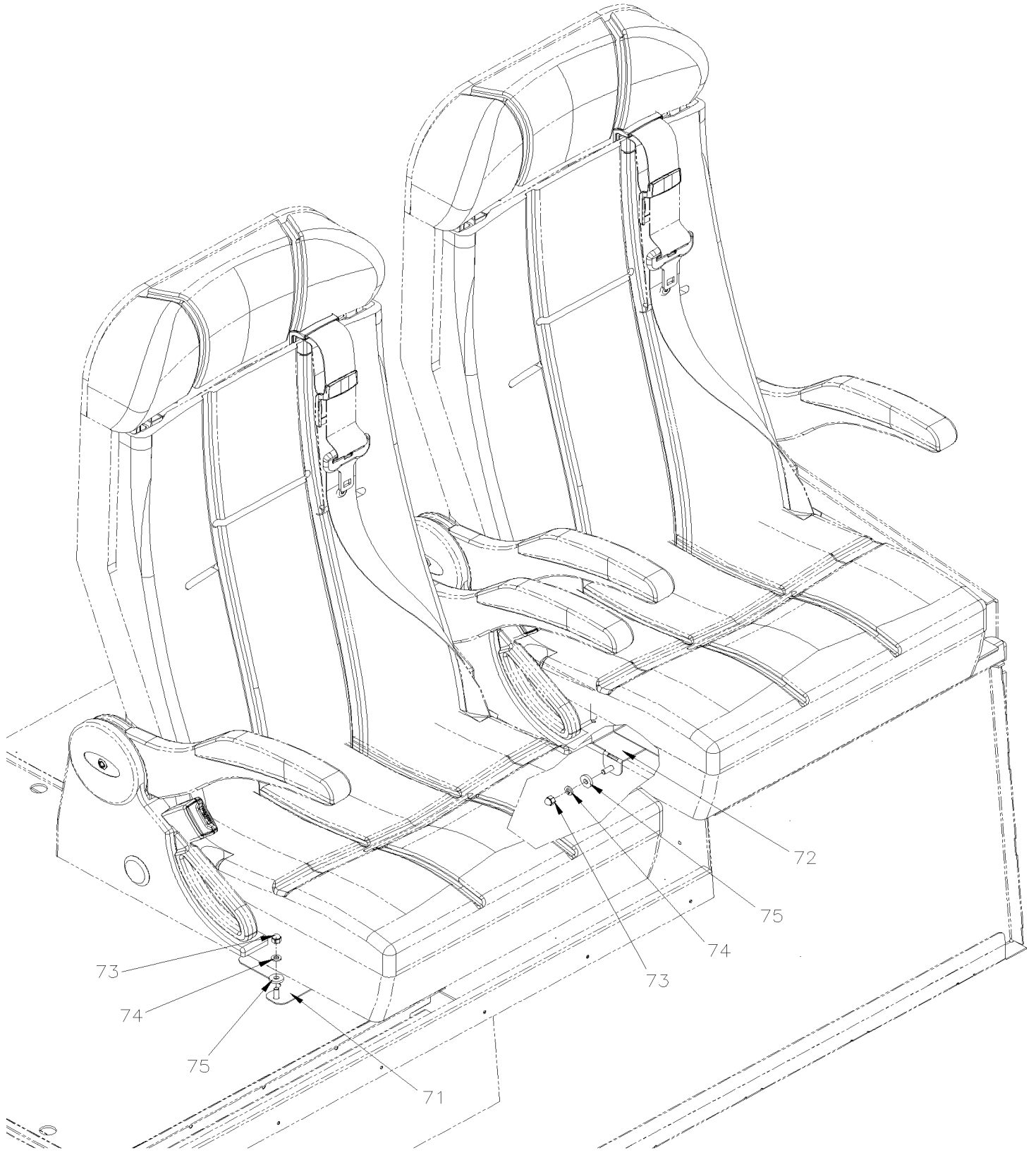


De 7-8754

Date:07-2024

PAGE:X3-1830-00

SIEGE PASSAGER - "AMERICAN" & "IMMI" "PREMIER"&"SAFEGUARD PREMIER"



De 7-8754	Date:07-2024	PAGE:X3-1830-00
SIEGE PASSAGER - "AMERICAN" & "IMMI" "PREMIER"&"SAFEGUARD PREMIER"		

Article#	Pièces	Description	QTÉ	Notes
	329177	BUTEE SIEGE 275MM x 31.75MM	AR	
	329994	BUTEE SIEGE 56MM x 31.75MM	AR	
	3200521	BUTEE SIEGE 95MM x 31.75MM	AR	
	504459	RIVET "MAGNA-LOK" TETE BOMBE 1/4x3/8 SS	12	
	323809	DECALQUE DE POSITION 25MM x 35MM	6	
1	Call order desk	ENS. PIEDESTAL STANDARD	1	P
2	Call order desk	ENS. PIEDESTAL STANDARD	1	P
2	Call order desk	ENS. PIEDESTAL STANDARD AVEC TORX	1	P
3	Call order desk	ENS. BRACKET AVEC ATTACHE	1	P
4	867800	COLLET	2	
4	867802	BOULON	4	
5	Call order desk	ENS. MECANISME D'INCLINAISON COTE TROTTOIR	1	P
5	Call order desk	ENS. MECANISME D'INCLINAISON COTE RUE	1	P
6	864431	ENS. BOUCHON	20	
7	866092	ENS. COUVERVLE COTE PIEDESTAL	20	
8	864432	BOUCHON	8	
9	Call order desk	ENS. MECANISME D'INCLINAISON COTE TROTTOIR	1	P
9	Call order desk	ENS. MECANISME D'INCLINAISON COTE RUE	1	P
10	864433	ENS. APPUIS BRAS ROTATIF ASS COTE TROTTOIR	1	
10	864434	ENS. APPUIS BRAS ROTATIF ASS COTE RUE	1	
11	867626	ENS. APPUIS BRAS FIXE ASS COTE TROTTOIR	1	
11	867627	ENS. APPUIS BRAS FIXE ASS COTE RUE	1	
12	Call order desk	DECAL "PREMIER"	10	P
13	864435	ENS. POIGNE INCLINAISON DOSSIER	1	
14	864436	COUVERCLE COTE ALLE / COTE TROTTOIR	1	
14	864437	COUVERCLE COTE ALLE / COTE RUE	1	
15	Call order desk	COUVERCLE COTE FENETRE / COTE TROTTOIR	1	P
15	Call order desk	COUVERCLE COTE FENETRE / COTE RUE	1	P
16	Call order desk	SUPPORT COUVERCLE / DROIT	1	P
17	Call order desk	SUPPORT COUVERCLE / GAUCHE	1	P
18	864438	CABLE	1	
19	861717	ENS. BARRURE	4	
20	Call order desk	ENS. ASSISE ASS	1	P
21	Call order desk	STRUCTURE ASSISE ASS	1	P
22	Call order desk	MOUSSE ASSISE	1	P
23	864439	BOUCLE 1# / COTE TROTTOIR	1	
23	864441	BOUCLE 2# / COTE RUE	1	
23	860132	BOUCLE ETROITE ASM	1	
24	864440	BOUCLE 2# / COTE TROTTOIR	1	
24	864442	BOUCLE 1# / COTE RUE	1	
24	860132	BOUCLE ETROITE ASM	1	
25	Call order desk	STRUCTURE DU DOSSIER SOUDE	1	P

De 7-8754

Date:07-2024

PAGE:X3-1830-00

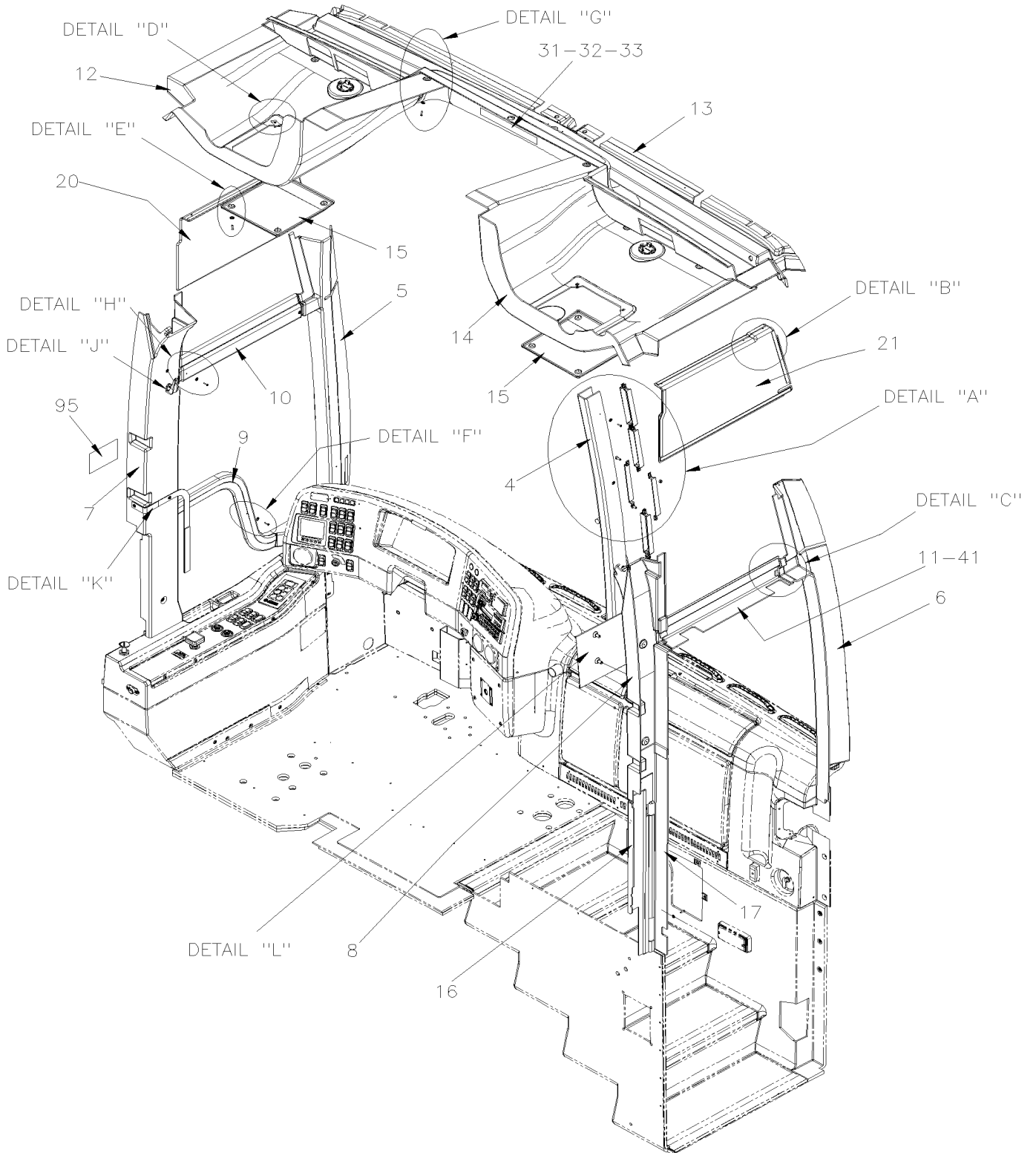
SIEGE PASSAGER - "AMERICAN" & "IMMI" "PREMIER"&"SAFEGUARD PREMIER"

Article#	Pièces	Description	QTÉ	Notes
25	868141	. MANCHON ID 0.45xOD 0.8x0.86	2	
26	Call order desk	ENS. DOSSIER ASS	1	P
27	Call order desk	ENS. PANNEAU ARRIERE DU DOSSIER	1	P
28	Call order desk	ENS. MOUSSE DU HAUT DU DOSSIER	1	P
29	Call order desk	MODULE INTERIEUR / COTE TROTTOIR	1	P
29	Call order desk	MODULE INTERIEUR / COTE RUE	1	P
30	Call order desk	STRUCTURE DOSSIER / COTE TROTTOIR	1	P
30	Call order desk	STRUCTURE DOSSIER / COTE RUE	1	P
31	Call order desk	MOUSSE DOSSIER	1	P
32	864443	ENS PANNEAU DE DOSSIER EN PLASTIQUE / GAUCHE	1	
32	864448	ENS PANNEAU DE DOSSIER EN PLASTIQUE / DROIT	1	
33	867837	ENS. CEINTURE DE SECURITE	1	
33	867679	LUNETTE ARRIERE NOIR	1	
33	867680	LUNETTE AVANT NOIR	1	
34	Call order desk	ENS. FOOTREST	1	P
35	864444	ENS. LEVIER ASS COTE TROTTOIR	1	
35	864445	ENS. LEVIER ASS COTE RUE	1	
36	N.S.S.	PORTE JOURNAUX AVEC PORTE VERRE ASS GAU	1	1
37	N.S.S.	PORTE JOURNAUX AVEC PORTE VERRE ASS DR	1	1
38	864890	PORTE VERRE	10	
39	864891	ENS ATTACHE ELASTIQUE	20	
40	N.S.S.	ENS. PANNEAU DE PROTECTION DR	1	1
41	N.S.S.	ENS. PANNEAU DE PROTECTION GAU	1	1
42	868964	ENSEMBLE DE PRISE DE SORTIE	1	
42	866247	. PLAQUE DE FINITION - PRISE ELECTRIQUE À FORMER	1	
42	868127	. PLAQUE DE FINITION - PRISE ELECTRIQUE De CURRENT	1	
43	864449	ENS. COUVERCLE	10	
44	864450	ENS. APPUIS BRAS ROTATIF ASS COTE RUE	1	
44	864451	ENS. APPUIS BRAS ROTATIF ASS COTE TROTTOIR	1	
46	Call order desk	ENS. MECANISME D'INCLINAISON GAU	1	P
47	Call order desk	ENS. MECANISME D'INCLINAISON DR	1	P
48	Call order desk	ENS. DOSSIER ASS	1	P
49	Call order desk	STRUCTURE DU DOSSIER SOUDE	1	P
50	Call order desk	ASSISE ASS	1	P
51	Call order desk	STRUCTURE ASSISE ASS	1	P
52	Call order desk	MOUSSE ASSISE	1	P
53	Call order desk	ENS. PIEDESTAL AVEC COULISSE	1	P
54	Call order desk	ENS. PIEDESTAL AVEC COULISSE	1	P
55	864452	BLOQUE POUR MONTAGE ASS / ENS / EN AVANT	1	
55	864446	BLOQUE POUR MONTAGE ASS / ENS / EN ARRIERE	1	
56	Call order desk	ENS. ASSISE ASS AVEC GLISSIERE	1	P
57	Call order desk	STRUCTURE ASSISE ASS	1	P

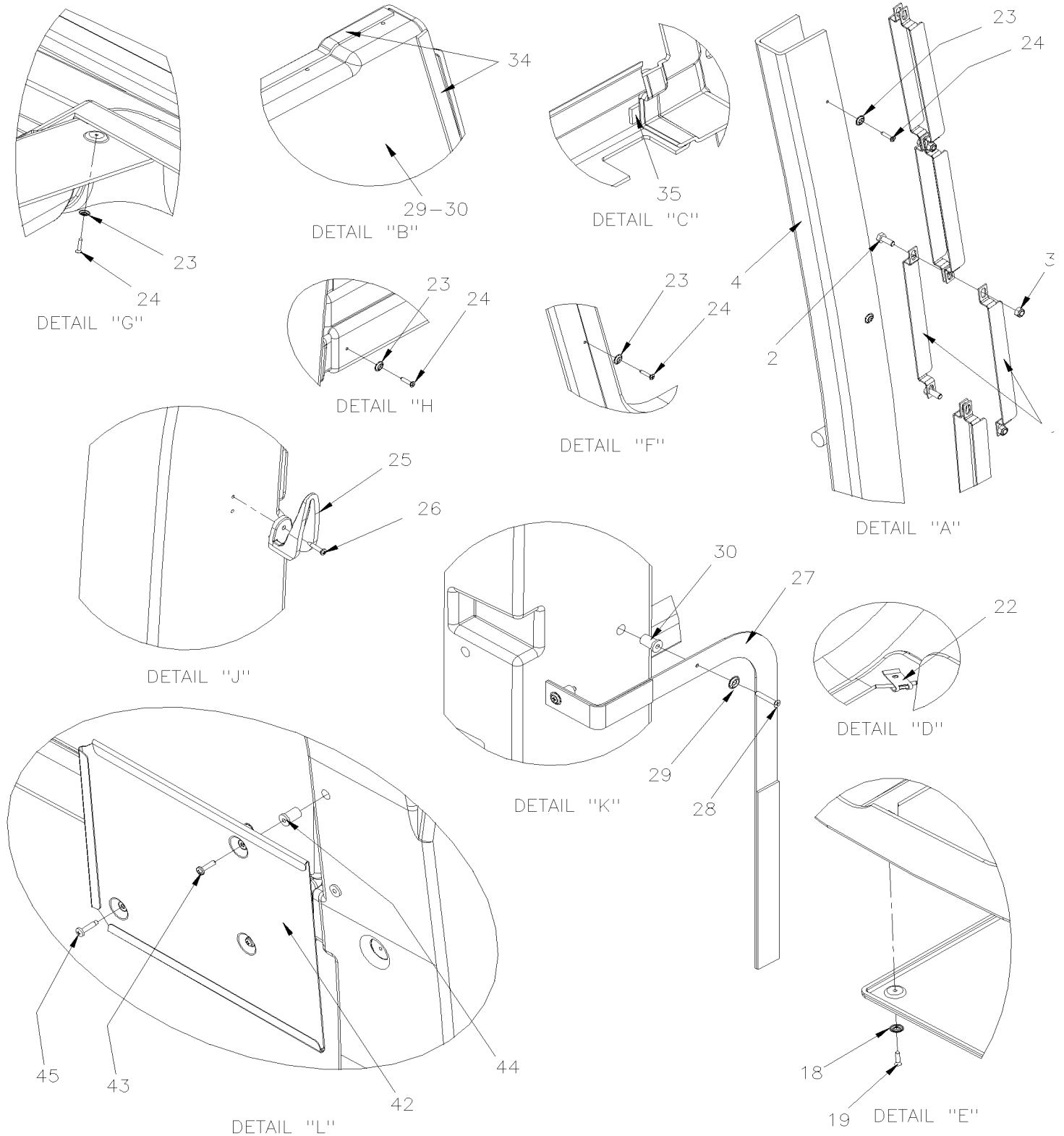
De 7-8754	Date:07-2024	PAGE:X3-1830-00
SIEGE PASSAGER - "AMERICAN" & "IMMI" "PREMIER"&"SAFEGUARD PREMIER"		

Article#	Pièces	Description	QTÉ	Notes
58	863736	ATTACHE DROITE	1	
59	863737	ATTACHE GAUCHE	1	
60	864453	CEINTURE A RETRACTEUR D'EPAULE	1	
61	864454	CEINTURE A RETRACTEUR PARTI MALE	1	
62	864455	CEINTURE A RETRACTEUR PARTI FEMELLE	1	
NS	Call order desk	ATTACHE	100	P
NS	Call order desk	ECROU EN U	100	P
NS	Call order desk	VIS AUTO PRECANTE #10	100	P
71	364379	SUPPORT, ASSISE BANQUETTE	1	
72	364382	SUPPORT, ASSISE BANQUETTE	1	
73	5001684	ECROU HEX BORGNE M6-1.0 SS	4	
74	502570	RONDELLE FREIN FENDUE 6.1x11.8x1.6 SS	4	
75	5001654	RONDELLE PLATE 6.4x17.0x3.0 SS	4	
		1) PAS VENDU SEPARMENT		
		P) CONTACTER LE BUREAU DE PRISE DE COMMANDE		

FINITION COQUILLE AVANT



FINITION COQUILLE AVANT



De 7-8754 À K-6492	Date:07-2024	PAGE:X3-1832-00
FINITION COQUILLE AVANT		

Article#	Pièces	Description	QTÉ	Notes
1	326744	SUPPORT DE MOULURE CENTRAL MTH	6	
2	502531	VIS A TETE HEXAGONAL M6-1.0x16 G8.8 Z050	6	
3	502511	ECROU HEX BAGUE DE NYLON M6-1.0 Z050	6	
4	327370	POTEAU CENT. PARE-BRISE X5 À H-6093	1	
4	3201218	POTEAU CENT. PARE-BRISE X5 De H-6094	1	
5	327042	MOULURE FINIT.GA.P-BRISE AUTOC	1	
5	321767	MOULURE FINIT.GA.P-BRISE SANS FENETRE HAUT De H-6104	1	W
6	327000	MOULURE FINIT.DR.P-BRISE AUTOC	1	
6	3202677	MOULURE FINIT.DR.P-BRISE SANS FENETRE HAUT De H-6104	1	W
7	327187	MOULURE GAUCHE POINT "A" 80"	1	
7	321880	MOULURE GAUCHE / SANS FENETRE HAUT De H-6104	1	W
8	327186	MOULURE DROITE POINTE "A" 80"	1	
8	323154	MOULURE DROITE POINTE "A" 80"	1	A
8	321749	MOULURE DROITE / SANS FENETRE HAUT De H-6104	1	W
8	3200522	MOULURE DROITE / SANS FENETRE HAUT De H-6172	1	W N
8	321570	MOULURE DROITE POINTE "A" 80" AVEC BOUCLE AUDITION De G-6084	1	IN
NS	500463	RONDELLE DE FINITION FRAISE .187x.500x.090 BR Z050	AR	
NS	500552	VIS AUTOTARAUDEUSE TETE OVALE PHILLIPS #6x3/4 Z050	AR	
9	326741	MOULURE FINI. PORTE SERVICE MTH	1	
10	327681	MOULURE HAUT PORTE SERVICE AUTOCAR	1	
10	321127	MOULURE HAUT PORTE SERVICE SANS FENETRE HAUT De H-6104	1	W
11	327134	MOULURE HAUT PORTE ENTREE	1	
11	321751	MOULURE HAUT PORTE ENTREE SANS FENETRE HAUT De H-6104	1	W
12	341099	PLAFOND, TRANSITION AVANT GA. AVEC LAMPE HALOGENE	1	
12	341491	PLAFOND, TRANSITION AVANT GA. AVEC LAMPE LED De H-6104	1	
13	341101	PLAFOND, TRANSITION	1	
13	341221	PLAFOND, TRANSITION AVEC ENSEIGNE	1	
14	341100	PLAFOND, TRANSITION AVANT DROIT AVEC LAMPE HALOGENE AVEC GIROUETTE	1	
14	343593	PLAFOND, TRANSITION AVANT DROIT AVEC LAMPE HALOGENE	1	A
14	341490	PLAFOND, TRANSITION AVANT DROIT AVEC LAMPE LED De H-6104	1	
15	341070	TRAPPE D'ACCES PLAFOND AVANT	2	
NS	500563	ECROU RESSORT EN "U" #8-32 .094-.125	8	
16	327214	MOULURE DROITE POINTE "A" 80"	1	
16	321567	MOULURE DROITE POINTE "A" 80" AVEC BOUCLE AUDITION De G-6084	1	IN
17	327213	MOULURE DROITE POINTE "A" 80"	1	
18	500463	RONDELLE DE FINITION FRAISE .187x.500x.090 BR Z050	8	
19	500626	VIS AUTOTARAUDEUSE TETE OVALE PHILLIPS #8x3/4 Z050	8	
20	321756	PLAQUE DE FERMETURE / COTE RUE / SANS FENETRE DU HAUT 1 De H-6104	1	W
21	3202676	PLAQUE DE FERMETURE / COTE TROTTOIR / SANS FENETRE DU HAUT De H-6104	1	W
22	500996	ECROU RESSORT EN "U" #6-32 .135-.150	8	
23	500463	RONDELLE DE FINITION FRAISE .187x.500x.090 BR Z050	AR	
24	500552	VIS AUTOTARAUDEUSE TETE OVALE PHILLIPS #6x3/4 Z050	AR	

De 7-8754 À K-6492	Date:07-2024	PAGE:X3-1832-00
FINITION COQUILLE AVANT		

Article#	Pièces	Description	QTÉ	Notes
25	900297	CROCHET A MANTEAU À J-6232	1	
25	900065	CROCHET A MANTEAU De J-6233	1	
25	900066	BOUCHON, CROCHET POUR MANTEAU De J-6233	1	
NS	405052	SUPPORT	1	
NS	504340	RIVET AVEUGLE TETE BOMBE OUVERT 1/8x3/16 SS	2	
26	500633	VIS A TETE HEXAGONAL 5/16-24x7/8 G5 ZP À J-6232	2	
26	5001155	VIS AUTOTARAUDEUSE TETE CYLINDRIQUE PHILLIPS #8X3/4 N050 De J-6233	2	
27	409105	SANGLE ASS.	1	
28	5001414	VIS MECANIQUE TETE PLATE PHILLIPS M4-0.7x16 BK	2	
29	500345	RONDELLE DE FINITION FRAISE .187x.500x.090 BR BK À 9-9765	2	
30	5001055	ECROU A DOUILLE M4-0.7x14.5 À H-6103	2	
30	500589	ECROU A DOUILLE M4-0.7x13.5 De H-6104	2	
31	405707	PLAQUE MONTAGE DECALQUE / 250MM X 46MM À 9-9765	1	
32	409155	DECALQUE ATTENTION A LA MARCHE 35 x 235 À 7-8985	1	
32	405905	DECALQUE ATTENTION A LA MARCHE 16 x 200 De 7-8986 À A-1604	1	
32	406388	DECALQUE ATTENTION A LA MARCHE 13 x 368 De A-1605	1	
32	409156	DECALQUE / "ATTENTION À LA MARCHE" / BILINGUE 35 x 235 À 7-8985	1	
32	405906	DECALQUE / "ATTENTION À LA MARCHE" / BILINGUE 43 x241 De 7-8986 À A-1604	1	
32	406387	DECALQUE / "ATTENTION À LA MARCHE" / BILINGUE 13 x 368 De A-1605	1	
32	409157	DECALQUE ATTENTION A LA MARCHE ANG/ESP 35 x 235 À 7-8985	1	
32	405907	DECALQUE ATTENTION A LA MARCHE ANG/ESP 43 x 241 De 7-8986 À A-1604	1	
32	406386	DECALQUE ATTENTION A LA MARCHE ANG/ESP 13 x 368 De A-1605	1	
33	504108	RIVET AVEUGLE TETE BOMBE OUVERT 1/8x1/2 AL À 9-9765	2	
NS	500437	RONDELLE PLATE .125x.375x.040 Z050 À 9-9765	2	
34	506643	RUBAN ADH1 CC NEO 1/8"x1/2" x 60' / BLACK 2011 De H-6104	AR	W
35	790597	BLOCK D'AJUSTEMENT 20MM x 31.75MM x 4.7 60 DURO	AR	
NS	IS19921	INSTALLATION DU COUPE-CEINTURE DAN SL'ENVIRONNEMENT CHAUFFEUR	1	
. NS	860584	. COUPE-CEINTURE	1	
. NS	7770495	. VELCRO DUAL LOCK 3M	1	
. NS	IS-19921	. SEE INSTRUCTION SHEET	1	
. NS	FI-19921	. VOIR FEUILLE D'INSTRUCTION	1	
		AVEC OPTION "GREYHOUND" De B-5050		
41	3200621	MOULURE HAUT PORTE ENTREE De B-5050	1	GR
42	406515	SUPPORT, FEUILLE DE ROUTE De B-5050	1	GR
43	502698	VIS MECANIQUE TETE CYLINDRIQUE PHILLIPS M4-0.7x16 SS BK De B-5050	2	GR
44	500589	ECROU A DOUILLE M4-0.7x13.5 De B-5050	2	GR
45	500854	VIS AUTOTARAUDEUSE TETE BOMBE PHILLIPS #8-32x3/4 N500 De B-5050	1	GR
95	0691001	DECALQUE AVERT. EMISSIONS CALIFORNIE	1	C

De 7-8754 À K-6492	Date:07-2024	PAGE:X3-1832-00
FINITION COQUILLE AVANT		

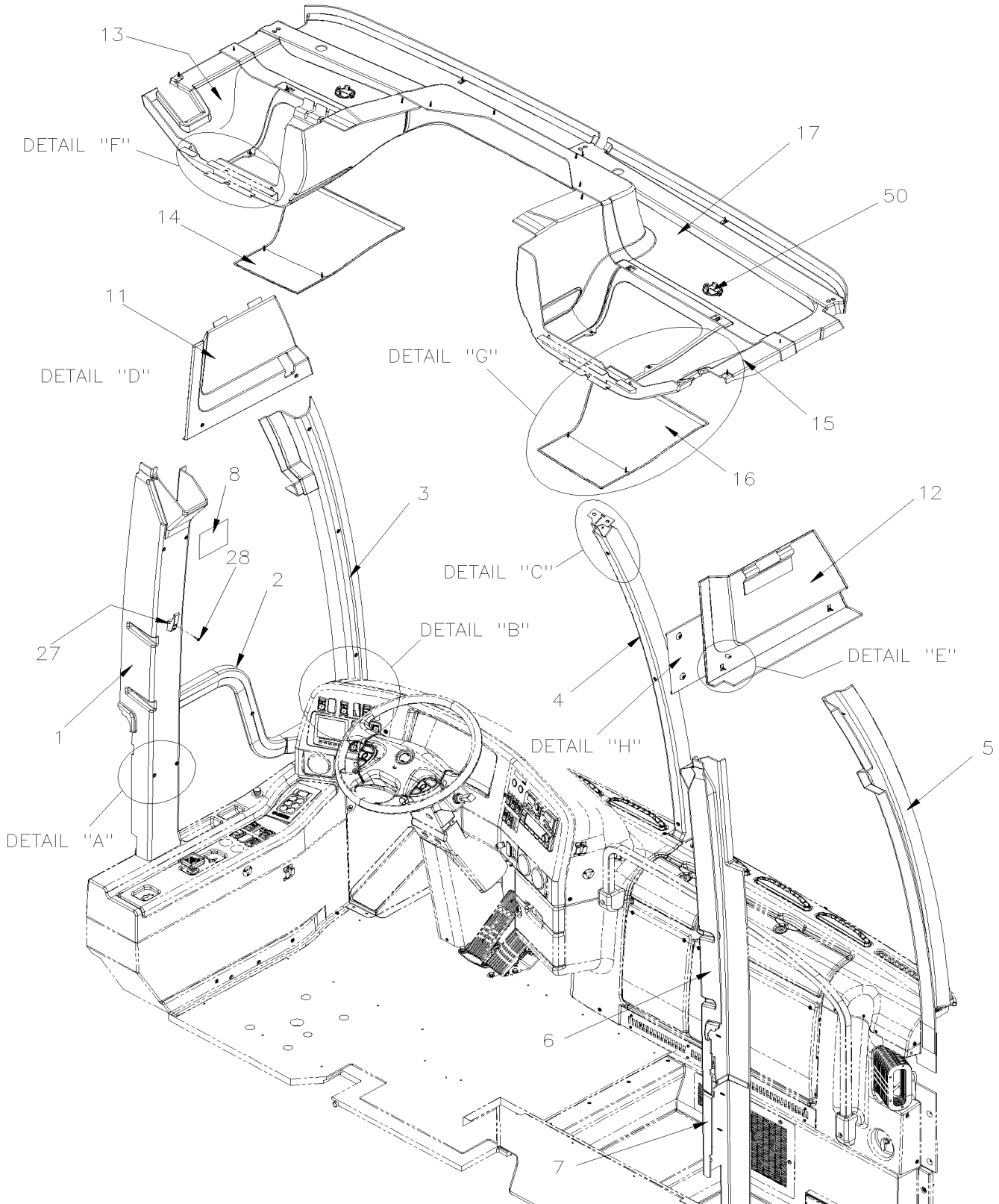
Article#	Pièces	Description	QTÉ	Notes
		A) UTILISER AVEC ENSEIGNE LATERAL		
		C) REGLEMENTATION DE LA CALIFORNIE		
		GR) AVEC OPTION "GREYHOUND"		
		IN) OPTION INDIAN TRAILS		
		N) OPTION NEW HAMPSHIRE TRANIST		
		W) AVEC FACE AVANT SANS FENETRE HAUT		

De L-6493

Date:07-2024

PAGE:X3-1832-01

FINITION COQUILLE AVANT

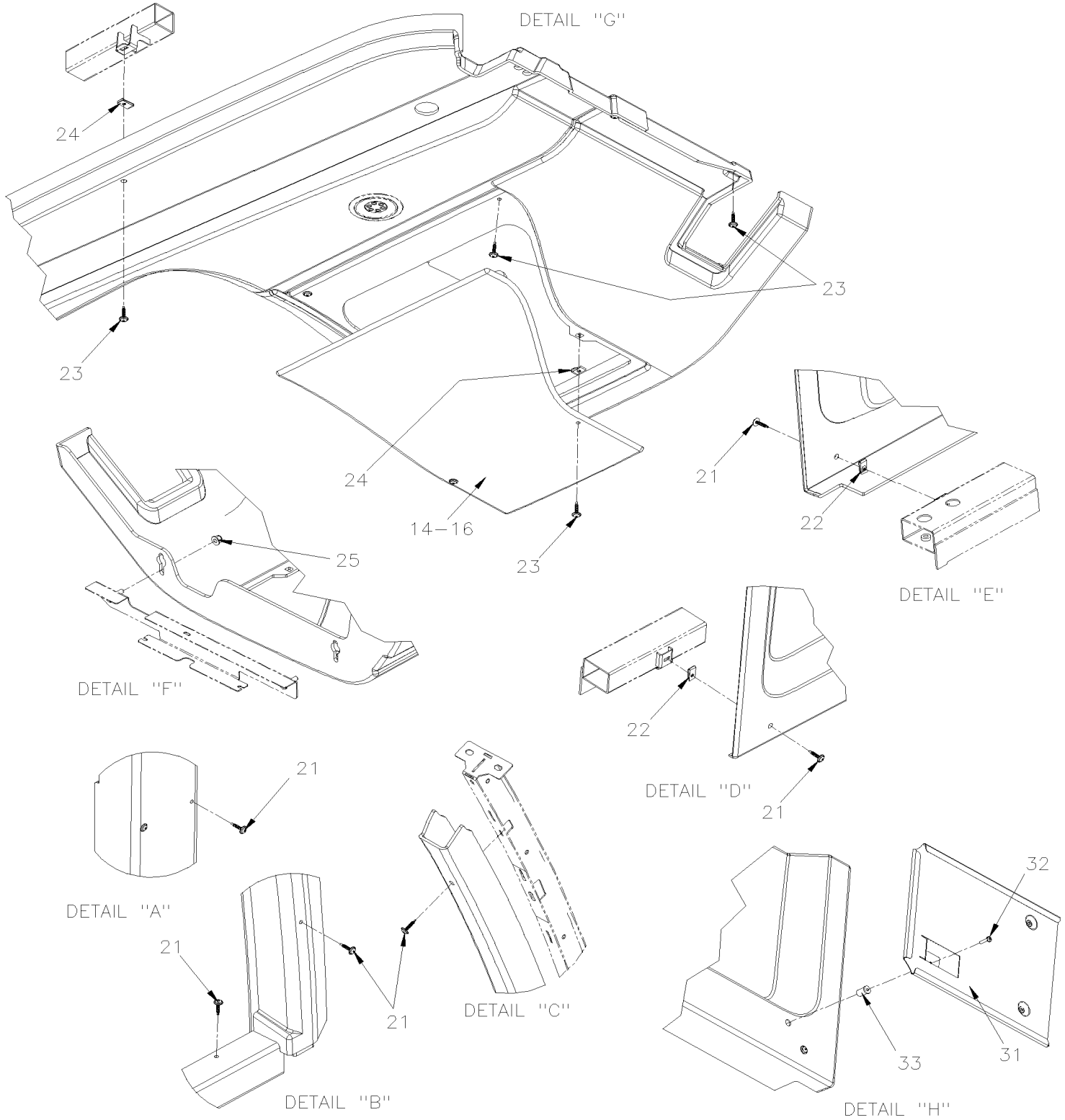


De L-6493

Date:07-2024

PAGE:X3-1832-01

FINITION COQUILLE AVANT



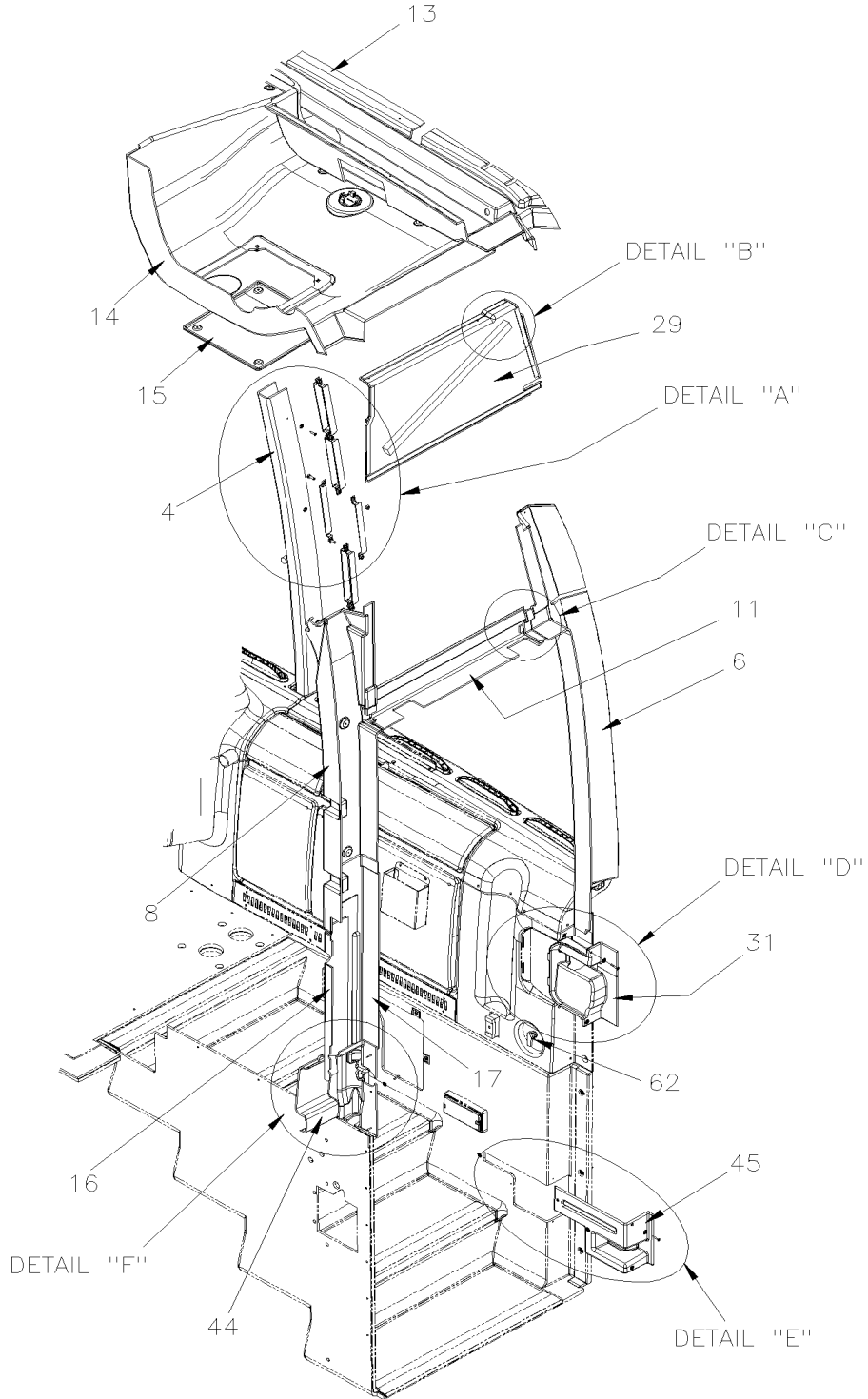
De L-6493	Date:07-2024	PAGE:X3-1832-01
FINITION COQUILLE AVANT		

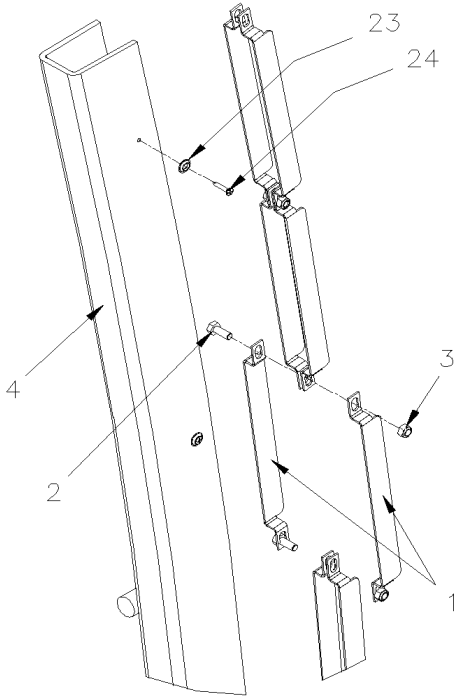
Article#	Pièces	Description	QTÉ	Notes
1	3210441	MOULURE POINT "A" GAUCHE COACH	1	
2	3210320	MOULURE FINITION PORTE SERVICE X3	1	
3	3210288	MOULURE GAUCHE PARE-BRISE X3	1	
3	341419	PLAFOND CENTRAL AVEC ENSEIGNE & AVEC DEGIVREUR SUPERIEUR De P-6753	1	
4	3210289	WINDSHIELD CENTRAL MOULDING SANS ENSEIGNE	1	
4	3210607	WINDSHIELD CENTRAL MOULDING AVEC ENSEIGNE	1	
5	3210290	MOULURE DROITE PARE-BRISE X3	1	
6	3210429	MOULURE POINT "A" DROIT SANS ENSEIGNE	1	
6	3210287	MOULURE POINT "A" DROIT AVEC ENSEIGNE	1	
7	3210442	MOULURE POINT "A" BAS DROIT	1	
8	7770449	DECALQUE, "VEHICLE ANNUAL INSPECTION" DOT ENGLISH De M-6696	1	
11	Call order desk	PANNEAU FERMETURE AVANT GAUCHE ASS.	1	P
12	Call order desk	PANNEAU FERMETURE AVANT DROIT ASS.	1	P
13	340324	PLAFOND TRANSITION AVANT GA	1	
13	341430	PLAFOND TRANSITION AVANT GA W/CAMERA REI	1	A
14	Call order desk	TRAPPE D'ACCES PLAFOND AVANT GAUCHE ASS	1	P
15	340161	PLAFOND TRANSITION AVANT DR	1	
16	Call order desk	TRAPPE D'ACCES PLAFOND AVANT DROITE ASS	1	P
17	340218	PLAFOND CENTRAL SANS ENSEIGNE & SANS DEGIVREUR SUPERIEUR À N-6752	1	
17	341414	PLAFOND CENTRAL SANS ENSEIGNE & SANS DEGIVREUR SUPERIEUR De P-6753	1	
17	340397	PLAFOND CENTRAL SANS ENSEIGNE & AVEC DEGIVREUR SUPERIEUR À N-6752	1	
17	341416	PLAFOND CENTRAL SANS ENSEIGNE & AVEC DEGIVREUR SUPERIEUR De P-6753	1	
17	340338	PLAFOND CENTRAL A/GIROUETE & SANS DEGIVREUR SUPERIEUR À N-6752	1	
17	341417	PLAFOND CENTRAL A/GIROUETE & SANS DEGIVREUR SUPERIEUR De P-6753	1	
17	340402	PLAFOND CENTRAL AVEC ENSEIGNE & AVEC DEGIVREUR SUPERIEUR À N-6752	1	
17	341419	PLAFOND CENTRAL AVEC ENSEIGNE & AVEC DEGIVREUR SUPERIEUR De P-6753	1	
NS	504534	PASSE-FIL / .875x1.250x.187x.562x1.625	2	
21	5002083	VIS AUTOPERCANTE TETE OVALE PHILIPS AVEC RONDELLE DE FINITION CAPTIVE #8X1 N050	25	
22	500684	ECROU RESSORT EN "U" #8A .025-.064	6	
23	5002070	VIS AUTOPERCANTE TETE OVALE PHILIPS AVEC RONDELLE DE FINITION CAPTIVE #8x1 Z050	21	
24	5002071	ECROU RESSORT EN "U" #8 .110-.187 BK	8	
25	5001932	ECROU HEX EPAULEMENT BAGUE DE NYLON M6-1.0 G8.8 N500	4	
NS	680108	RUBAN ADH2 VHB 1" x .045" x 108'	AR	
27	900065	CROCHET A MANTEAU	1	
28	5001155	VIS AUTOTARAUDEUSE TETE CYLINDRIQUE PHILLIPS #8X3/4 N050	2	
NS	IS19921	INSTALLATION DU COUPE-CEINTURE DAN SL'ENVIRONNEMENT CHAUFFEUR	1	
. NS	860584	. COUPE-CEINTURE	1	
. NS	7770495	. VELCRO DUAL LOCK 3M	1	
. NS	IS-19921	. SEE INSTRUCTION SHEET	1	
. NS	FI-19921	. VOIR FEUILLE D'INSTRUCTION	1	

De L-6493	Date:07-2024	PAGE:X3-1832-01
-----------	--------------	-----------------

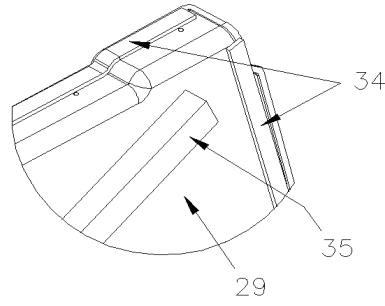
FINITION COQUILLE AVANT

Article#	Pièces	Description	QTÉ	Notes
31	401335	SUPPORT, FEUILLE DE ROUTE	1	GLI
32	502698	VIS MECANIQUE TETE CYLINDRIQUE PHILLIPS M4-0.7x16 SS BK	1	GLI
33	500589	ECROU A DOUILLE M4-0.7x13.5	1	GLI
50	X3-0655-01	ECLAIRAGE INTERIEUR / "DEL"	2	
		A) AVE SYSTEME DE CAMERA REI		
		GLI) OPTION GREYHOUND		
		P) CONTACTER LE BUREAU DE PRISE DE COMMANDE		

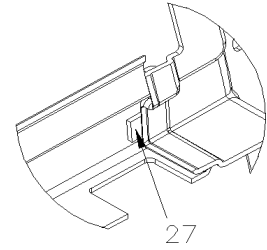




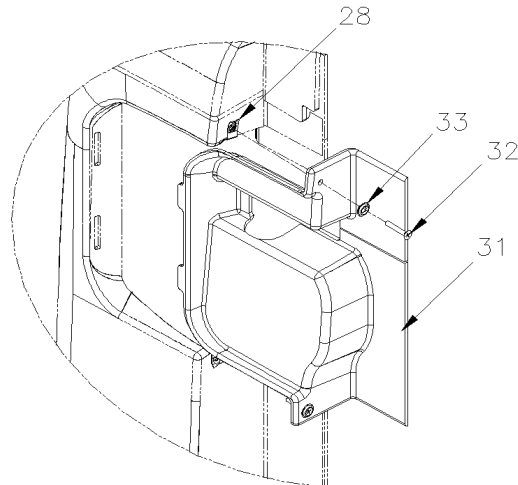
DETAIL "A"



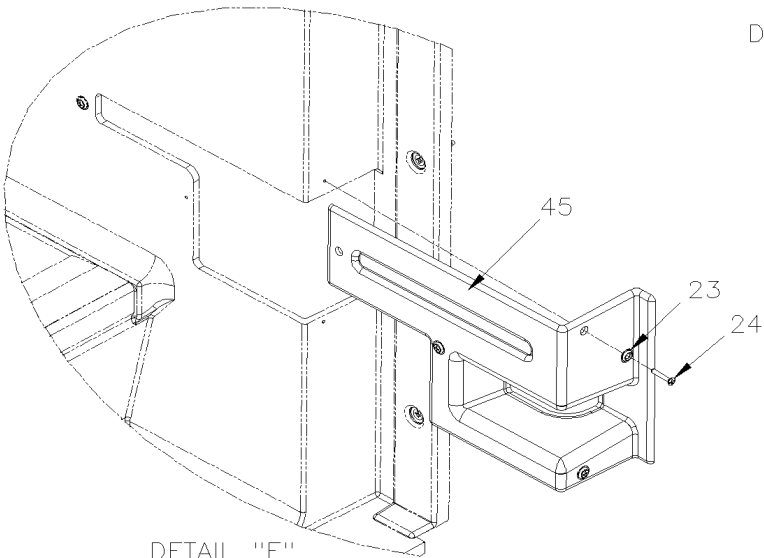
DETAIL "B"



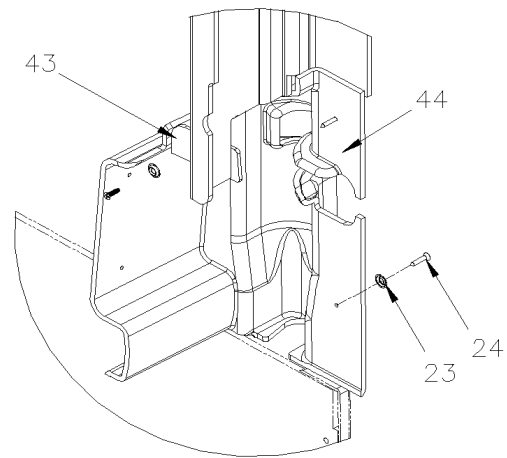
DETAIL "C"



DETAIL "D"



DETAIL "E"



DETAIL "F"

De G-5936 À K-6492	Date:07-2024	PAGE:X3-1832-10
FINITION COQUILLE AVANT - BUS WITH BY-FOLD DOOR		

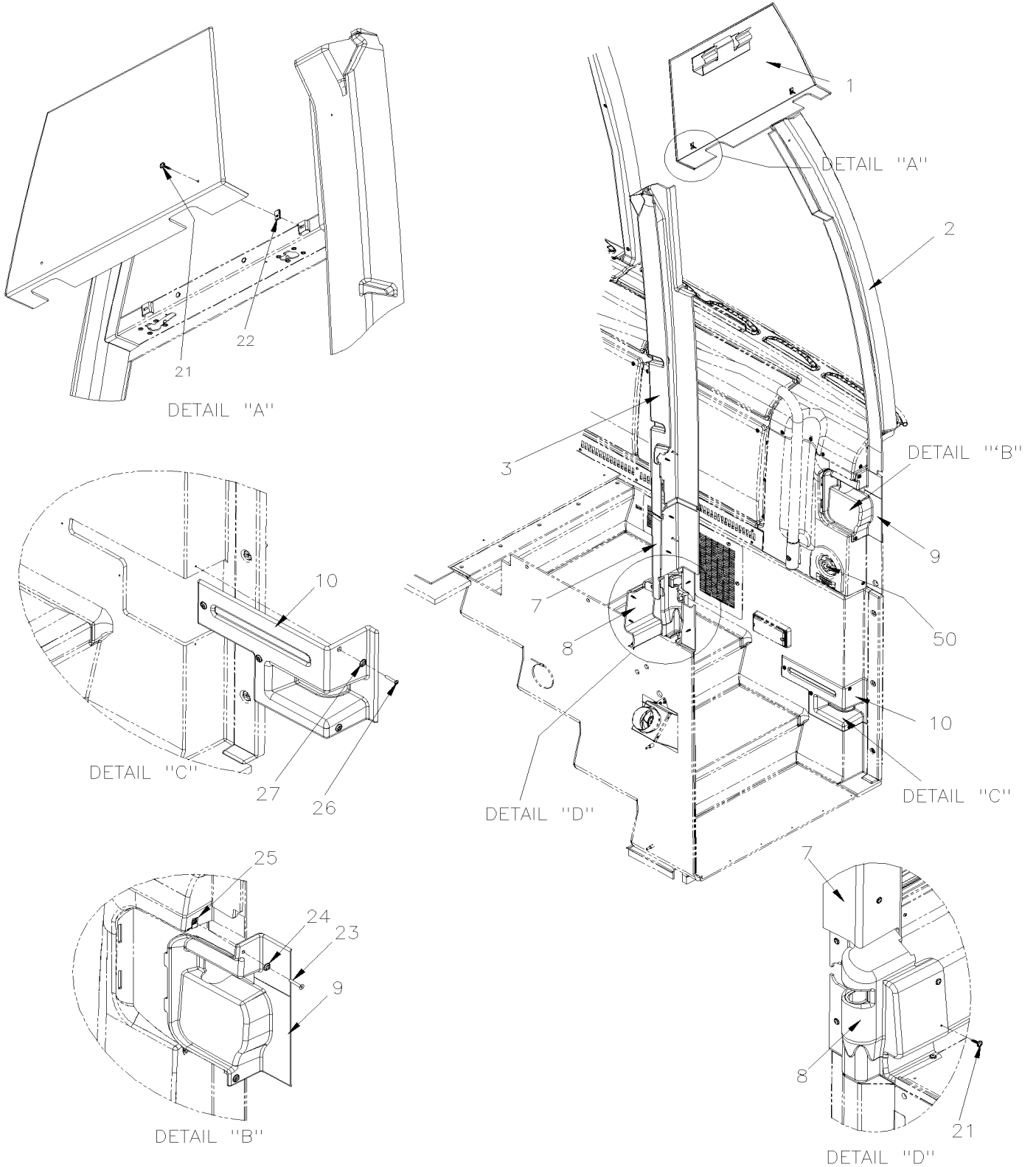
Article#	Pièces	Description	QTÉ	Notes
1	326744	SUPPORT DE MOULURE CENTRAL MTH	8	
2	5001744	VIS A TETE HEXAGONAL M6-1.0x16 G8.8 N500	5	
3	502681	ECROU HEX BAGUE DE NYLON M6-1.0 N500 G8	5	
4	321115	POTEAU CENT. PARE-BRISE X5 À H-6093	1	
4	3201200	POTEAU CENT. PARE-BRISE X5 De H-6094	1	
4	506210	RUBAN ADH1 URE 1/2"x3/4"x20' / GREY 1820	AR	
6	3202677	MOULURE FINIT.DR.P-BRISE SANS FENETRE HAUT	1	
8	3200522	MOULURE DROITE / SANS FENETRE HAUT	1	
11	321128	MOULURE HAUT PORTE ENTREE	1	
13	340111	PLAFOND, TRANSITION WE	1	
14	341490	PLAFOND, TRANSITION AVANT DROIT AVEC LAMPE LED	1	
15	341070	TRAPPE D'ACCES PLAFOND AVANT	2	
16	3202675	MOULURE DROITE POINTE "A" 80"	1	
17	329275	MOULURE DE FINITION DROIT AVANT 646.8MM	1	
23	500463	RONDELLE DE FINITION FRAISE .187x.500x.090 BR Z050	AR	
24	500552	VIS AUTOTARAUDEUSE TETE OVALE PHILLIPS #6x3/4 Z050	AR	
24	500644	VIS AUTOTARAUDEUSE TETE OVALE PHILLIPS #6x1 ZP	AR	
27	790597	BLOCK D'AJUSTEMENT 20MM x 31.75MM x 4.7 60 DURO	AR	
28	5001405	ECROU RESSORT EN "U" M4-0.7 0.8-4.0x9.5	2	
29	3202676	PLAQUE DE FERMETURE / COTE TROTTOIR / SANS FENETRE DU HAUT	1	
31	289595	COUVERCLE DE BRAS PORTE DOUBLE X3 FRONT DOOR	1	
32	5001429	VIS MECANIQUE TETE PLATE PHILLIPS M4-0.7x25 BK	2	
33	500345	RONDELLE DE FINITION FRAISE .187x.500x.090 BR BK	2	
34	506643	RUBAN ADH1 CC NEO 1/8"x1/2" x 60' / BLACK 2011	AR	
35	506264	RUBAN ADH1 URE 3/4" x 1" x 12.5' / GREY 1820X	AR	
43	3202678	COUVERCLE FINITION	1	
44	287844	COUVERCLE FINITION	1	
44	506104	RUBAN ADH1 URE 1/8"x1/2"x75' / GREY 1820	AR	
45	320369	MOULURE FINIT.MARCHE MTH XL2 STEPWELL / ESCALIER À E-5585	1	
45	3201177	MOULURE FINIT.MARCHE MTH XL2 De E-5586	1	
62	X3-1802-10	CONTROLE PORTE D'ENTREE WITH BI-FOLD DOOR		

De L-6493

Date:07-2024

PAGE:X3-1832-11

FINITION COQUILLE AVANT - BUS WITH BY-FOLD DOOR



De L-6493	Date:07-2024	PAGE:X3-1832-11
FINITION COQUILLE AVANT - BUS WITH BY-FOLD DOOR		

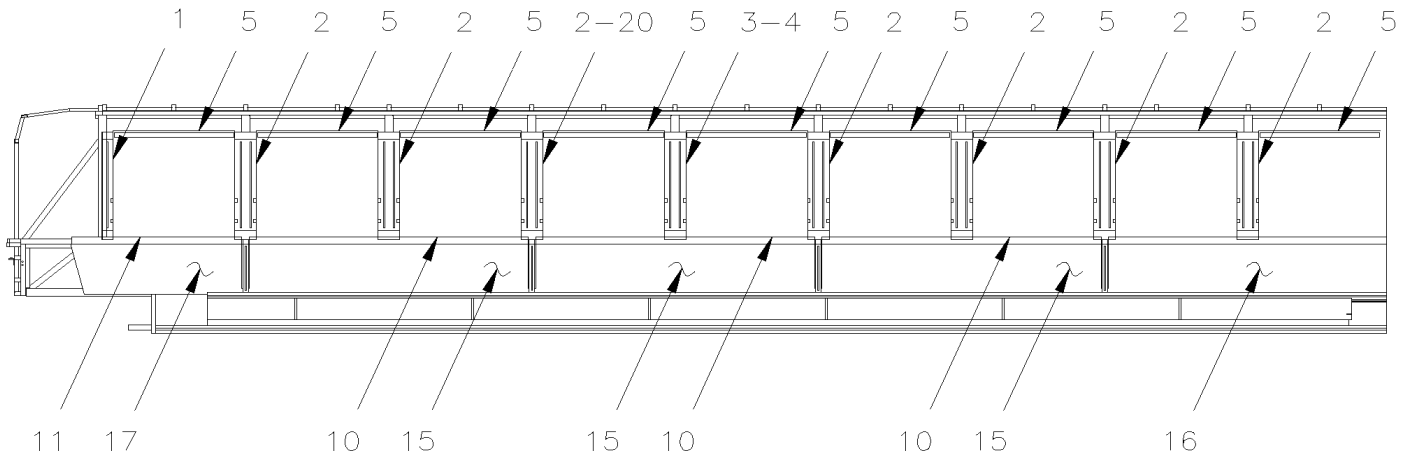
Article#	Pièces	Description	QTÉ	Notes
1	3211024	PANNEAU FERMETURE AVANT DROIT ASS.	1	
2	3210971	MOULURE DROITE PARE-BRISE	1	
3	3210956	MOULURE DROITE / SANS FENETRE HAUT	1	
7	3210244	MOULURE POINT "A" BAS DROIT	1	
8	3210453	COUVERCLE FINITION	1	
9	289595	COUVERCLE DE BRAS PORTE DOUBLE X3 FRONT DOOR	1	
10	3201177	MOULURE FINIT.MARCHE MTH XL2	1	
21	5002083	VIS AUTOPERCANTE TETE OVALE PHILIPS AVEC RONDELLE DE FINITION CAPTIVE #8X1 N050	AR	
22	500684	ECROU RESSORT EN "U" #8A .025-.064	AR	
23	5001429	VIS MECANIQUE TETE PLATE PHILLIPS M4-0.7x25 BK	2	
24	500345	RONDELLE DE FINITION FRAISE .187x.500x.090 BR BK	2	
25	5001405	ECROU RESSORT EN "U" M4-0.7 0.8-4.0x9.5	2	
26	500644	VIS AUTOTARAUDEUSE TETE OVALE PHILLIPS #6x1 ZP	AR	
27	500463	RONDELLE DE FINITION FRAISE .187x.500x.090 BR Z050	AR	
50	X3-1802-10	CONTROLE PORTE D'ENTREE WITH BI-FOLD DOOR		

De 7-8754 À B-5001

Date:07-2024

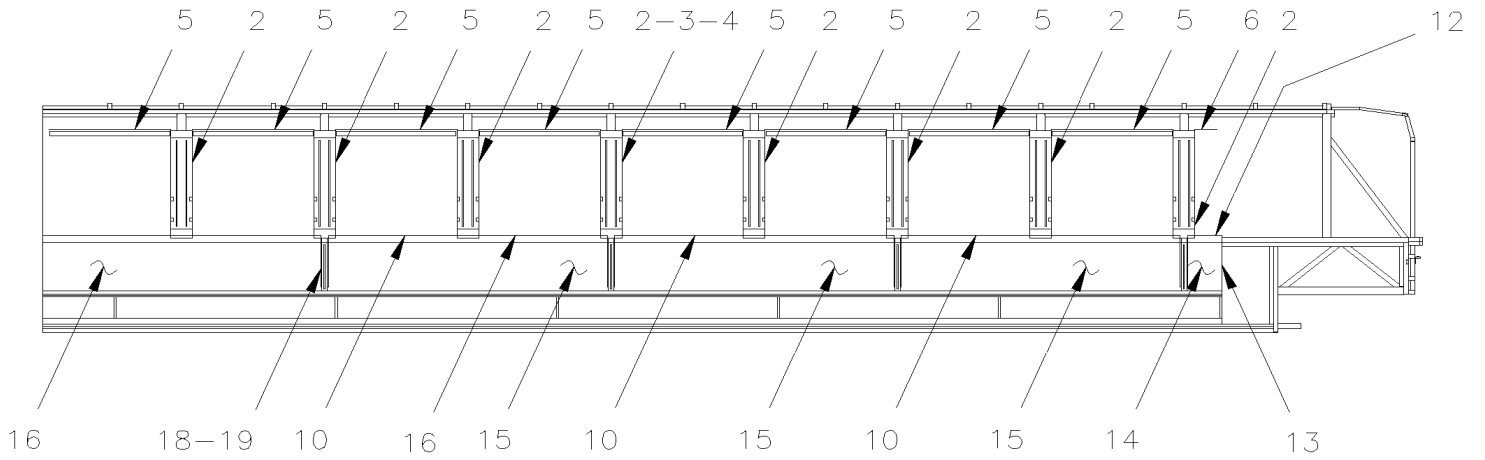
PAGE:X3-1833-00

FINITION INTERIEUR DES MURS

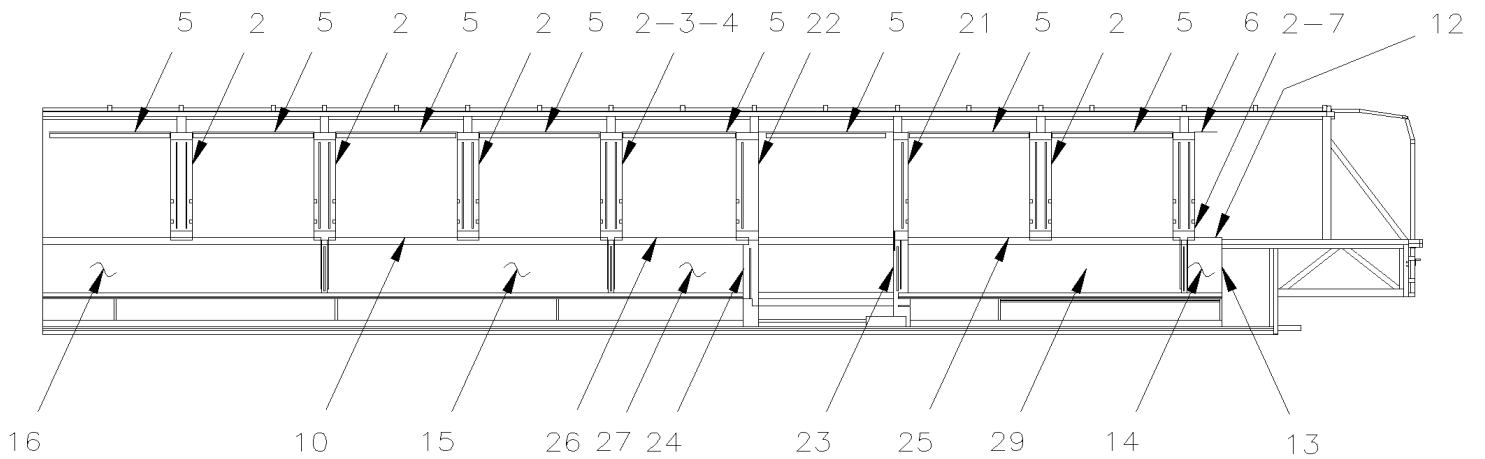


LEFT SIDE

UP TO B-5001



RIGHT SIDE



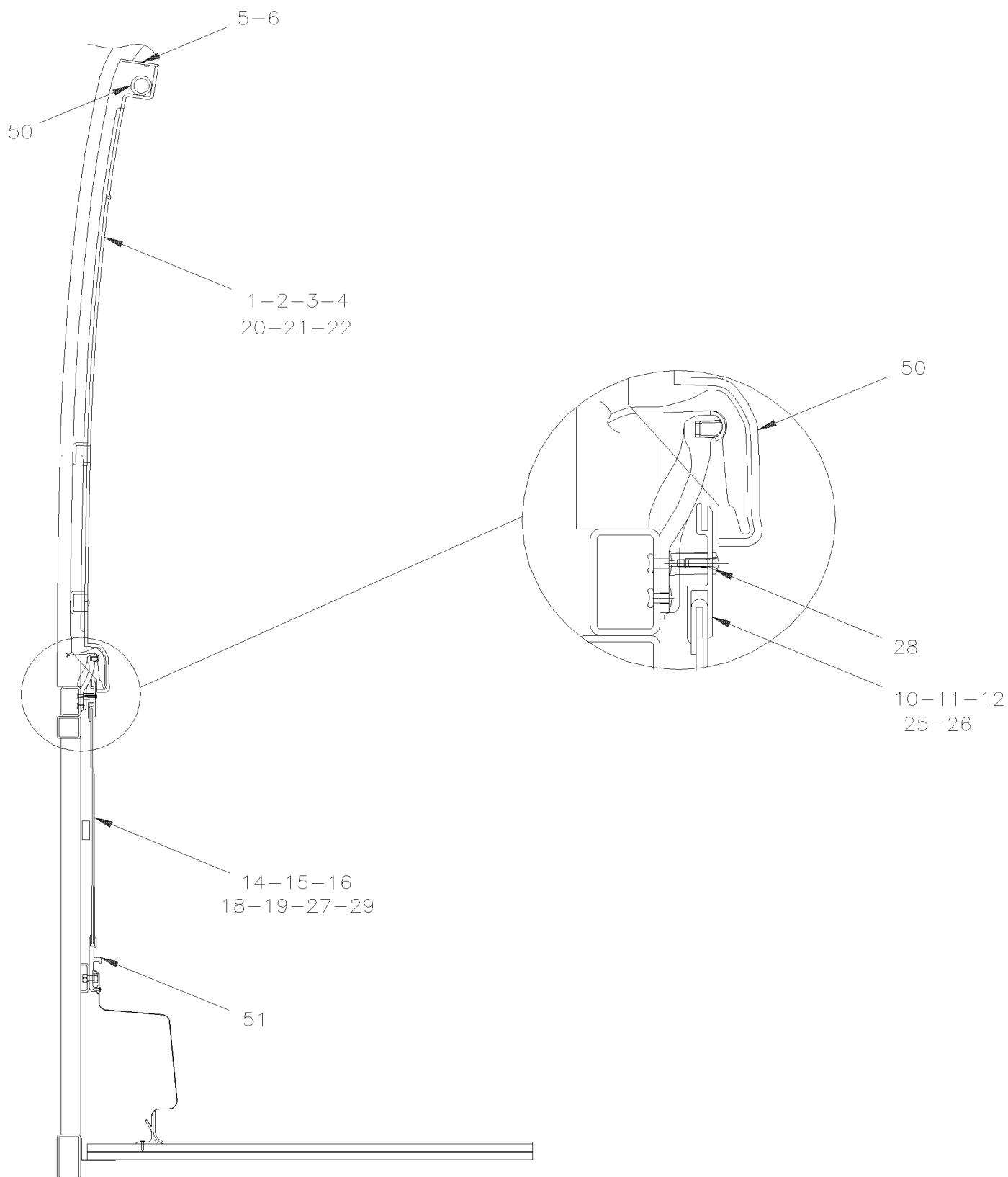
RIGHT SIDE WITH W.C.L.

De 7-8754 À B-5001

Date:07-2024

PAGE:X3-1833-00

FINITION INTERIEUR DES MURS



De 7-8754 À B-5001

Date:07-2024

PAGE:X3-1833-00

FINITION INTERIEUR DES MURS

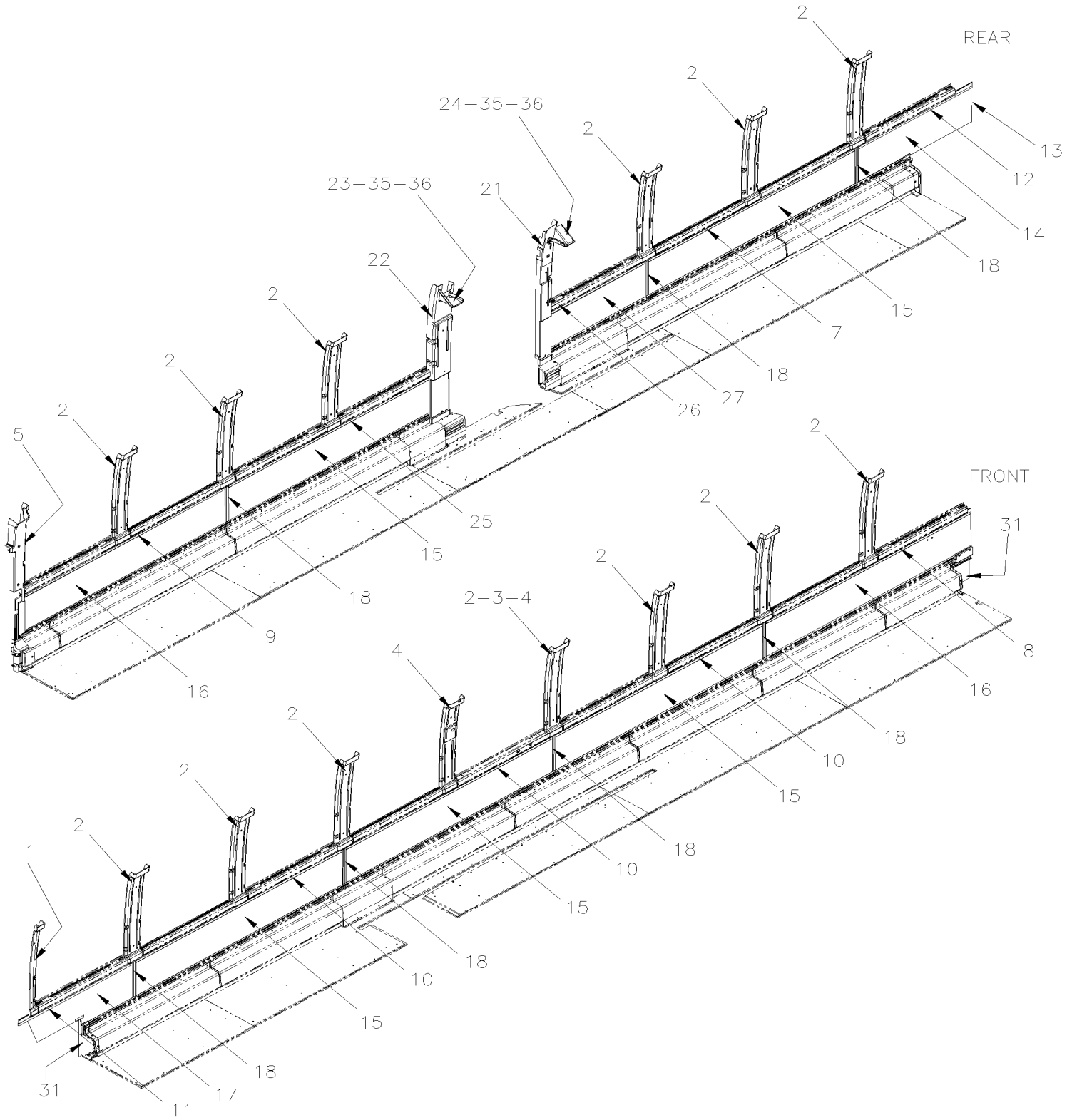
Article#	Pièces	Description	QTÉ	Notes
1	327109	CACHE-POTEAU / AVEC S. GLASS ET RIDEAU	1	
1	327103	CACHE-POTEAU / AVEC S. GLASS	1	
1	327108	CACHE-POTEAU WCL RICON	1	
1	327102	MOULURE DE FINITION SPECIAL	1	
1	323153	MOULURE DE FINITION SPECIAL	1	E
2	327107	CACHE-POTEAU / AVEC S. GLASS ET RIDEAU	1	
2	327071	CACHE-POTEAU / AVEC S. GLASS	1	
2	327106	CACHE-POTEAU WCL RICON	1	
2	327070	MOULURE DE FINITION SPECIAL	12	
2	328361	CACHE-POTEAU WCL RICON De 7-8938	1	C
3	3201014	MOULURE DE FINITION SPECIAL	1	A
3	327111	CACHE-POTEAU / AVEC S. GLASS ET RIDEAU	1	A
3	327104	MOULURE DE FINITION SPECIAL	1	A
3	327110	CACHE-POTEAU WCL RICON	1	A
4	327171	MOULURE A/C PORTE-COLIS	2	A
NS	405067	DECALQUE NOIR	1	AB
4	328363	CACHE-POTEAU WCL RICON De 7-8938	1	C
5	320139	MOULURE HAUT DE FENETRE / 40MM x 1108MM À A-9966	16	
6	320138	MOULURE HAUT DE FENETRE / 40MM x 230MM À A-9966	1	
7	Call order desk	CACHE-POTEAU WCL RICON	1	PC
10	293293	EXTRUSION, HAUT MUR 2548MM	6	
10	293338	EXTRUSION, HAUT MUR 2527MM	1	
11	293294	EXTRUSION, HAUT MUR 1526MM À 8-9276	1	
11	293901	EXTRUSION, HAUT MUR 1403MM De 8-9277	1	
12	293295	EXTRUSION, HAUT MUR 293MM	1	
13	506035	RUBAN ADH1 NEO 1/2"x1"x15' / BLACK 1220X	AR	
14	327079P	PANN.BAS DE MUR TISSU	1	
14	Call order desk	PANN.BAS DE MUR TISSU PWT	1	P
14	Call order desk	PANN.BAS DE MUR TAPIS	1	P
14	Call order desk	PANNEAU DE MUR	1	P
14	Call order desk	PANN.BAS DE MUR FORMICA	1	PO
15	327078P	PANN.BAS DE MUR TISSU	6	
15	Call order desk	PANN.BAS DE MUR TAPIS	6	P
15	Call order desk	PANN.BAS DE MUR FORMICA	6	P
16	327263P	PANN.BAS DE MUR TISSU	2	
16	Call order desk	PANN.BAS DE MUR TAPIS	2	P
16	Call order desk	PANN.BAS DE MUR FORMICA	2	P
17	Call order desk	PANNEAU ASS / TISSUS À 8-9276	1	P
17	Call order desk	PANNEAU ASS / TISSUS De 8-9277	1	P
17	Call order desk	PANNEAU ASS / TAPIS À 8-9276	1	P
17	Call order desk	PANNEAU ASS / TAPIS De 8-9312	1	P
17	Call order desk	PANNEAU DE MUR	1	P

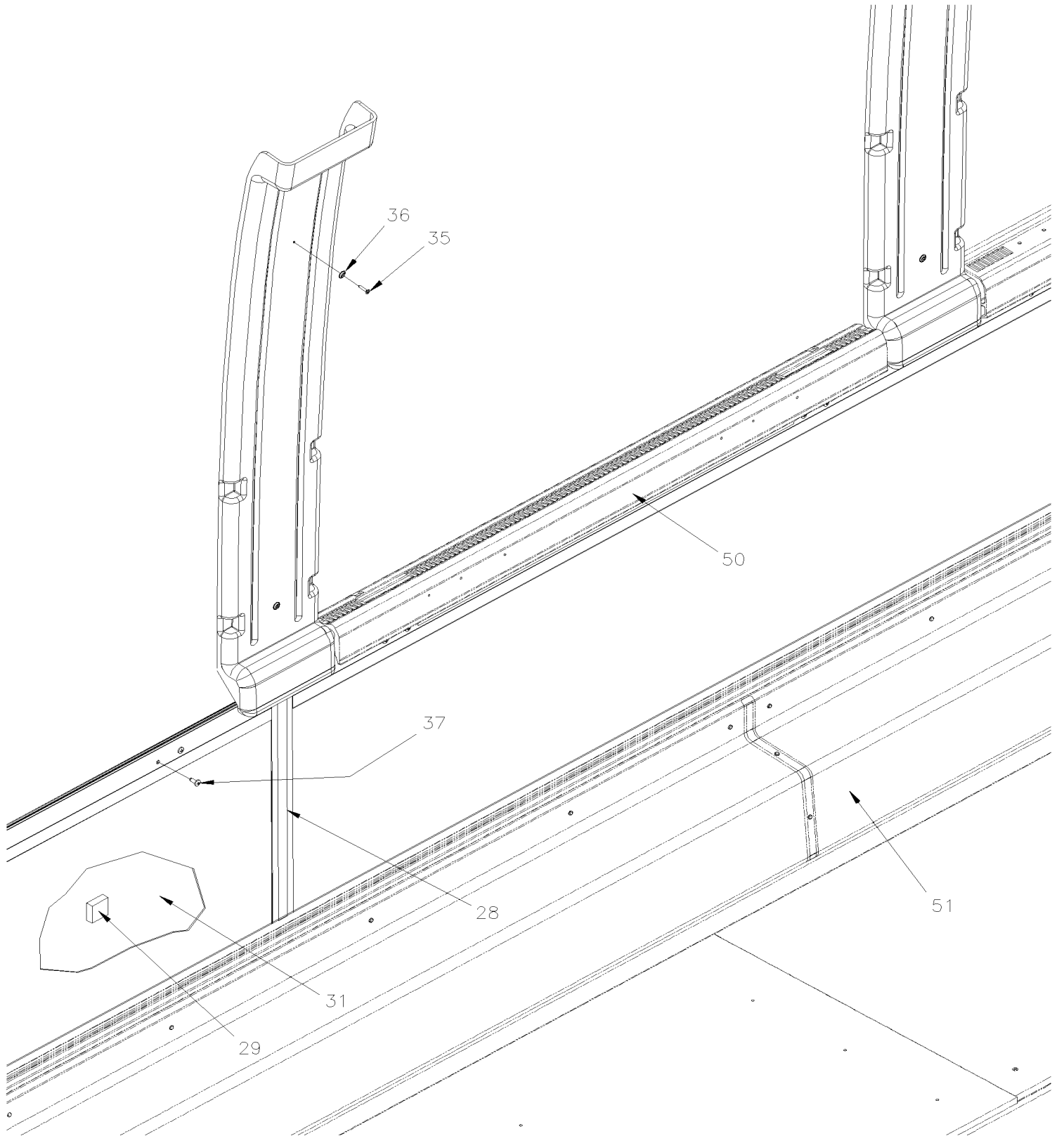
De 7-8754 À B-5001	Date:07-2024	PAGE:X3-1833-00
FINITION INTERIEUR DES MURS		

Article#	Pièces	Description	QTÉ	Notes
18	327024	EXTRUSION, MUR SEPARATEUR 427.5MM	8	
19	322871	ESPACEUR BOIS 1/2" X 32MM X 32MM	90	
20	329325	CACHE-POTEAU / AVEC S. GLASS De 6-8803	1	W
20	329324	CACHE-POTEAU / AVEC S. GLASS ET RIDEAU De 6-8803	1	W
20	329327	MOULURE DE FINITION SPECIAL De 6-8803	1	W
20	329326	CACHE-POTEAU WCL RICON De 6-8803	1	W
21	327409	CACHE-POTEAU / AVEC S. GLASS	1	W
21	327407	CACHE-POTEAU / AVEC S. GLASS ET RIDEAU	1	W
21	327408	MOULURE DE FINITION SPECIAL	1	W
21	327406	CACHE-POTEAU WCL RICON	1	W
21	3200708	CACHE-POTEAU WCL RICON	1	C
22	327404	CACHE-POTEAU / AVEC S. GLASS	1	W
22	327402	CACHE-POTEAU / AVEC S. GLASS ET RIDEAU	1	W
22	327405	MOULURE DE FINITION SPECIAL	1	W
22	327401	CACHE-POTEAU WCL RICON	1	W
22	405143	DECALQUE / BANDE NOIR AVEC POINT 1117MM x 118MM	1	
23	327433	MOULURE DE FINITION À 8-9281	1	
23	329538	MOULURE DE FINITION De 8-9282	1	
24	327432	MOULURE DE FINITION	1	
25	293506	EXTRUSION, HAUT MUR 2481MM	1	
26	293505	EXTRUSION, HAUT MUR 1214MM	1	
27	327424P	PANN.BAS DE MUR TISSU	1	
27	Call order desk	PANN.BAS DE MUR TAPIS	1	P
28	500611	VIS AUTOTARAUDEUSE TETE CYLINDRIQUE PHILLIPS #10-24x1/2 Z050	AR	
29	327078P	PANN.BAS DE MUR TISSU	1	
29	Call order desk	PANN.BAS DE MUR TAPIS	1	P
29	Call order desk	PANNEAU DE MUR	1	P
29	Call order desk	PANNEAU ASS / TISSUS A VERIFIER	1	P
29	Call order desk	PANNEAU ASS / TISSUS	1	P D
35	500552	VIS AUTOTARAUDEUSE TETE OVALE PHILLIPS #6x3/4 Z050	AR	
36	500463	RONDELLE DE FINITION FRAISE .187x.500x.090 BR Z050	AR	
50	X3-1884-00	FENETRE DE COTE - BUS		
51	X3-2220-00	CONDUIT D'AIR SOUS LE PLANCHER		
		A) <input type="checkbox"/> AVE@/C DANS LE PORTE COLIS		
		B) FENÊTRE SUPÉRIEURE		
		C) AVEC OPTION QUATRE CHAISSÉS ROULANTES		
		D) AVEC TOILETTE POUR CHAISE ROULANTE		

De 7-8754 À B-5001	Date:07-2024	PAGE:X3-1833-00
FINITION INTERIEUR DES MURS		

Article#	Pièces	Description	QTÉ	Notes
		E) UTILISE AVEC ENSEIGNE LATERAL		
		O) SANS TOILETTE		
		W) AVEC MONTE PERSONNE		
		P) CONTACTER LE BUREAU DE PRISE DE COMMANDE		





De B-5002 À K-6492	Date:07-2024	PAGE:X3-1833-01
FINITION INTERIEUR DES MURS		

Article#	Pièces	Description	QTÉ	Notes
1	3200300	CACHE-POTEAU / AVEC S. GLASS ET RIDEAU	1	
1	3200236	CACHE-POTEAU / AVEC S. GLASS	1	
1	3200299	CACHE-POTEAU WCL RICON	1	
1	3200237	MOULURE DE FINITION SPECIAL	1	
1	3200558	MOULURE DE FINITION SPECIAL 1097MM W/O LAVATORY	1	
1	323153	MOULURE DE FINITION SPECIAL	1	E
2	327107	CACHE-POTEAU / AVEC S. GLASS ET RIDEAU	1	
2	327071	CACHE-POTEAU / AVEC S. GLASS	1	
2	327106	CACHE-POTEAU WCL RICON	1	
2	327070	MOULURE DE FINITION SPECIAL	12	
2	328361	CACHE-POTEAU WCL RICON	1	C
3	327111	CACHE-POTEAU / AVEC S. GLASS ET RIDEAU	1	A
3	327104	MOULURE DE FINITION SPECIAL	1	A
3	327110	CACHE-POTEAU WCL RICON	1	A
4	327171	MOULURE A/C PORTE-COLIS À D-5458	2	A
NS	405067	DECALQUE NOIR	1	A B
4	328363	CACHE-POTEAU WCL RICON À F-5774	1	C
4	320020	CACHE-POTEAU WCL RICON De F-5775	1	C
4	327171	MOULURE A/C PORTE-COLIS De E-5459	1	A
4	454752	MOULURE A/C PORTE-COLIS De E-5459	1	A
4	3200945	CACHE-POTEAU / AVEC S. GLASS De E-5459	1	A
4	3200947	MOULURE DE FINITION SPECIAL De E-5459	1	A
4	3200941	CACHE-POTEAU / AVEC S. GLASS De E-5459	1	A W
4	3200943	MOULURE DE FINITION SPECIAL De E-5459	1	A W
4	320029	MOULURE DE FINITION SPECIAL De G-6084	1	W
5	X3-1832-00	FINITION COQUILLE AVANT		
7	293293	EXTRUSION, HAUT MUR 2548MM À H-6107	1	
7	290077	EXTRUSION, HAUT MUR 2548MM De H-6108	1	
8	293337	EXTRUSION, HAUT MUR 2527MM	1	
9	293338	EXTRUSION, HAUT MUR 2527MM	1	
10	293293	EXTRUSION, HAUT MUR 2548MM	3	
11	293901	EXTRUSION, HAUT MUR 1403MM	1	
11	290079	EXTRUSION, HAUT MUR / AVEC BOUCLE AUDITION 1403MM De G-6084	1	IN
12	293295	EXTRUSION, HAUT MUR 293MM	1	
13	506035	RUBAN ADH1 NEO 1/2"x1"x15' / BLACK 1220X	AR	
14	327079P	PANN.BAS DE MUR TISSU	1	
14	Call order desk	PANN.BAS DE MUR TAPIS MINCE De H-6186	1	P
14	Call order desk	PANN.BAS DE MUR TAPIS	1	P
14	Call order desk	PANN.BAS DE MUR TISSU PWT	1	P
14	Call order desk	PANN.BAS DE MUR FORMICA	1	P O
15	327078P	PANN.BAS DE MUR TISSU	6	
15	Call order desk	PANN.BAS DE MUR TAPIS MINCE De H-6186	6	P

De B-5002 À K-6492	Date:07-2024	PAGE:X3-1833-01
FINITION INTERIEUR DES MURS		

Article#	Pièces	Description	QTÉ	Notes
15	Call order desk	PANN.BAS DE MUR TAPIS	6	P
15	Call order desk	PANN.BAS DE MUR FORMICA	6	P
16	327263P	PANN.BAS DE MUR TISSU	2	
16	Call order desk	PANN.BAS DE MUR TAPIS MINCE De H-6186	2	P
16	Call order desk	PANN.BAS DE MUR TAPIS	2	P
16	Call order desk	PANN.BAS DE MUR FORMICA	2	P
17	3200305P	PANN.BAS DE MUR TISSU	1	
17	Call order desk	PANN.BAS DE MUR TAPIS MINCE De H-6186	1	P
17	Call order desk	PANN.BAS DE MUR TAPIS	1	P
17	Call order desk	PANN.BAS DE MUR FORMICA	1	P
18	327024	EXTRUSION, MUR SEPARATEUR 427.5MM	8	
19	3202947	ESPACEUR BOIS 13 MM X 32 MM X 32 MM De G-6047	AR	
20	329325	CACHE-POTEAU / AVEC S. GLASS	1	W
20	329324	CACHE-POTEAU / AVEC S. GLASS ET RIDEAU	1	W
20	329327	MOULURE DE FINITION SPECIAL	1	W
20	329326	CACHE-POTEAU WCL RICON	1	W
21	3200311	CACHE-POTEAU / AVEC S. GLASS	1	W
21	321025	MOULURE DE FINITION SPECIAL	1	W
21	3200708	CACHE-POTEAU WCL RICON	1	C
21	321600	CACHE-POTEAU WCL RICON / AVEC BOUCLE AUDITION De G-6084	1	IN
22	3200310	CACHE-POTEAU / AVEC S. GLASS À J-6295	1	W
22	3210005	CACHE-POTEAU / AVEC S. GLASS De J-6296	1	W
22	321024	MOULURE DE FINITION SPECIAL À J-6295	1	W
22	3210016	MOULURE DE FINITION SPECIAL De J-6296	1	W
22	321599	CACHE-POTEAU WCL RICON / AVEC BOUCLE AUDITION De G-6084	1	IN
22	405143	DECALQUE / BANDE NOIR AVEC POINT 1117MM x 118MM	1	
23	3200274	CACHE POTEAU HAUT TRIANGULAR SHAPE À F-5822	1	
23	314470	CACHE POTEAU HAUT TRIANGULAR SHAPE De F-5823	1	
23	321576	MOULURE COIN AVEC BOUCLE AUDITION De G-6084	1	IN
24	3200275	CACHE POTEAU HAUT TRIANGULAR SHAPE À F-5822	1	
24	314471	CACHE POTEAU HAUT TRIANGULAR SHAPE De F-5823	1	
24	321591	MOULURE COIN AVEC BOUCLE AUDITION De G-6084	1	IN
25	297293	EXTRUSION, HAUT MUR 2533MM	1	
26	290391	EXTRUSION, HAUT MUR 1235MM	1	
27	327424P	PANN.BAS DE MUR TISSU	1	
27	Call order desk	PANN.BAS DE MUR TAPIS MINCE De H-6186	1	P
27	Call order desk	PANN.BAS DE MUR TAPIS	1	P
28	500611	VIS AUTOTARAUEUSE TETE CYLINDRIQUE PHILLIPS #10-24x1/2 Z050 À G-6055	AR	
28	500657	VIS AUTOTARAUEUSE TETE GOUTTE PHILLIPS #10-24x1/2 Z050 De G-6056	AR	
29	327078P	PANN.BAS DE MUR TISSU	1	
29	Call order desk	PANN.BAS DE MUR TAPIS	1	P
29	Call order desk	PANN.BAS DE MUR FORMICA	1	P

De B-5002 À K-6492	Date:07-2024	PAGE:X3-1833-01
FINITION INTERIEUR DES MURS		

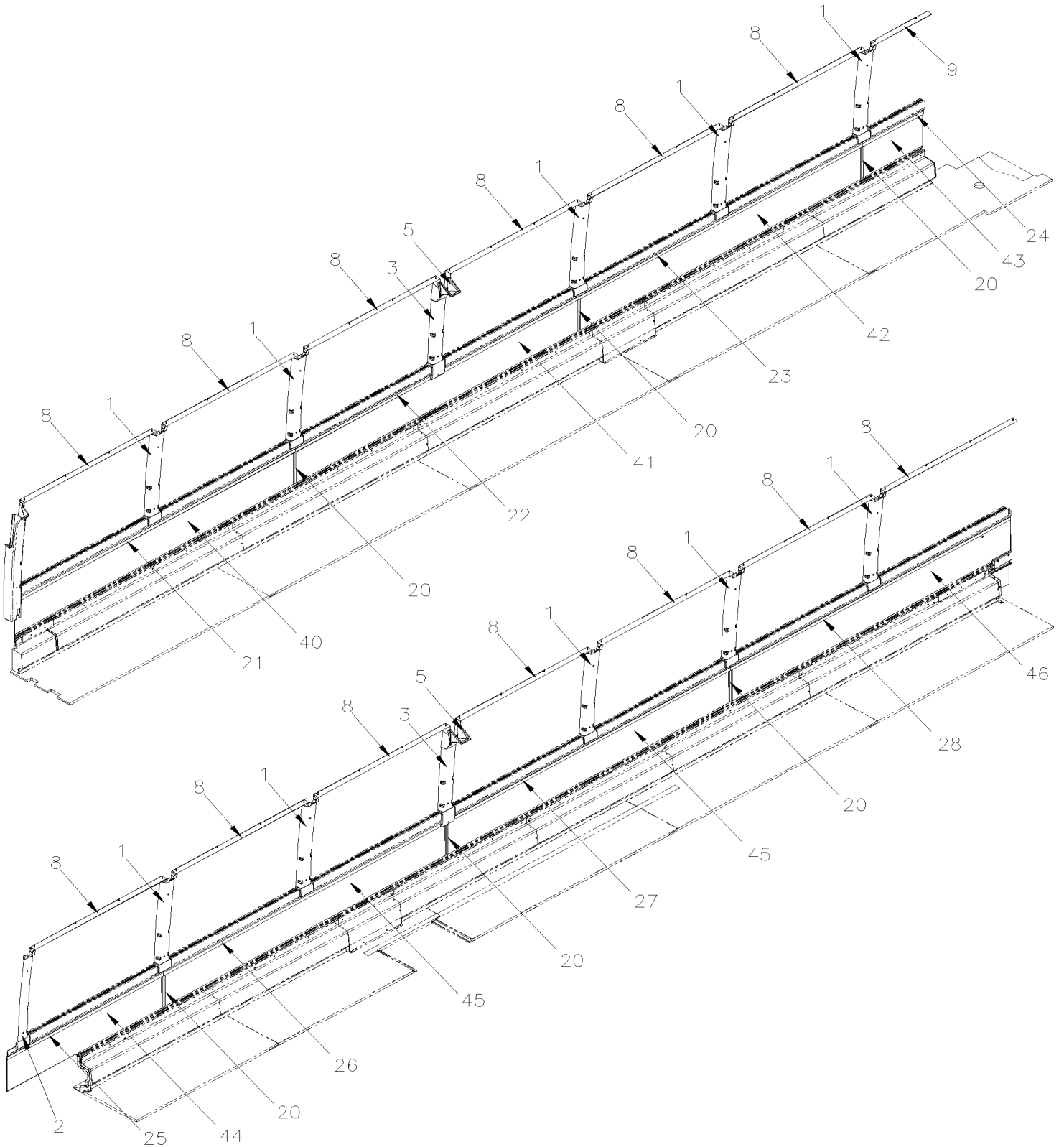
Article#	Pièces	Description	QTÉ	Notes
29	Call order desk	PANNEAU ASS / TISSUS A VERIFIER	1	P
29	Call order desk	PANNEAU ASS / TISSUS À C-5104	1	P D
29	Call order desk	PANN.BAS DE MUR TISSU PWT De C-5105	1	P D
31	850094	MEMBRANE MBT W5 AVEC EXT..AV.& ARR. / 28 1/2" X 448"	2	
31	684196	APPRET POUR MEMBRANE SOPREMA	AR	
31	320104	PLAQUE ISOLANTE / "E" SHAPE 90MM X 102MM	AR	
31	680415	RUBAN ADHESIF 3" LARGE BLEU	AR	
31	685089	RUBAN ADHESIF 3" ROUGE 60MMx60M	AR	
31	850104	MEMBRANE MBT W5 AVEC EXT..AV.& ARR. 178 x 178 / 56 x 46	AR	
31	850103	MEMBRANE MBT W5 AVEC EXT..AV.& ARR. 178 x 178 / 56 x 106	AR	
35	500552	VIS AUTOTARAUDEUSE TETE OVALE PHILLIPS #6x3/4 Z050	AR	
36	500463	RONDELLE DE FINITION FRAISE .187x.500x.090 BR Z050	AR	
37	500611	VIS AUTOTARAUDEUSE TETE CYLINDRIQUE PHILLIPS #10-24x1/2 Z050	AR	
50	X3-1884-00	FENETRE DE COTE - BUS		
51	X3-2220-00	CONDUIT D'AIR SOUS LE PLANCHER		
		A) <input type="checkbox"/> AVEC C DANS LE PORTE COLIS		
		B) FENÊTRE SUPÉRIEURE		
		C) AVEC OPTION QUATRE CHAISSÉS ROULANTES		
		D) AVEC TOILETTE POUR CHAISE ROULANTE		
		E) <input type="checkbox"/> UTILISER AVEC ENSEIGNE LATERAL		
		IN) OPTION INDIAN TRAILS		
		O) SANS TOILETTE		
		W) AVEC MONTE PERSONNE		
		P) CONTACTER LE BUREAU DE PRISE DE COMMANDE		

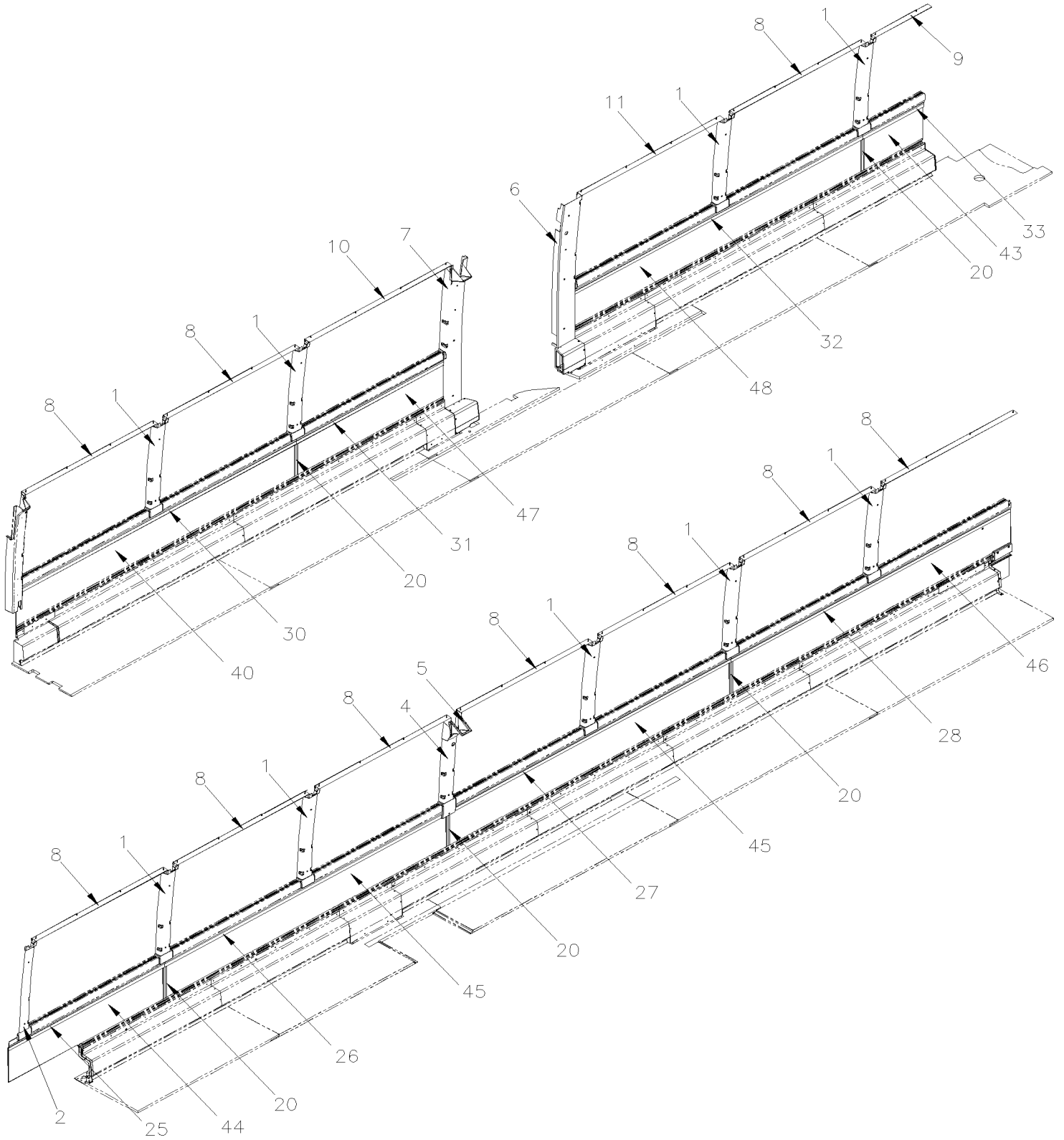
De L-6493

Date:07-2024

PAGE:X3-1833-02

FINITION INTERIEUR DES MURS



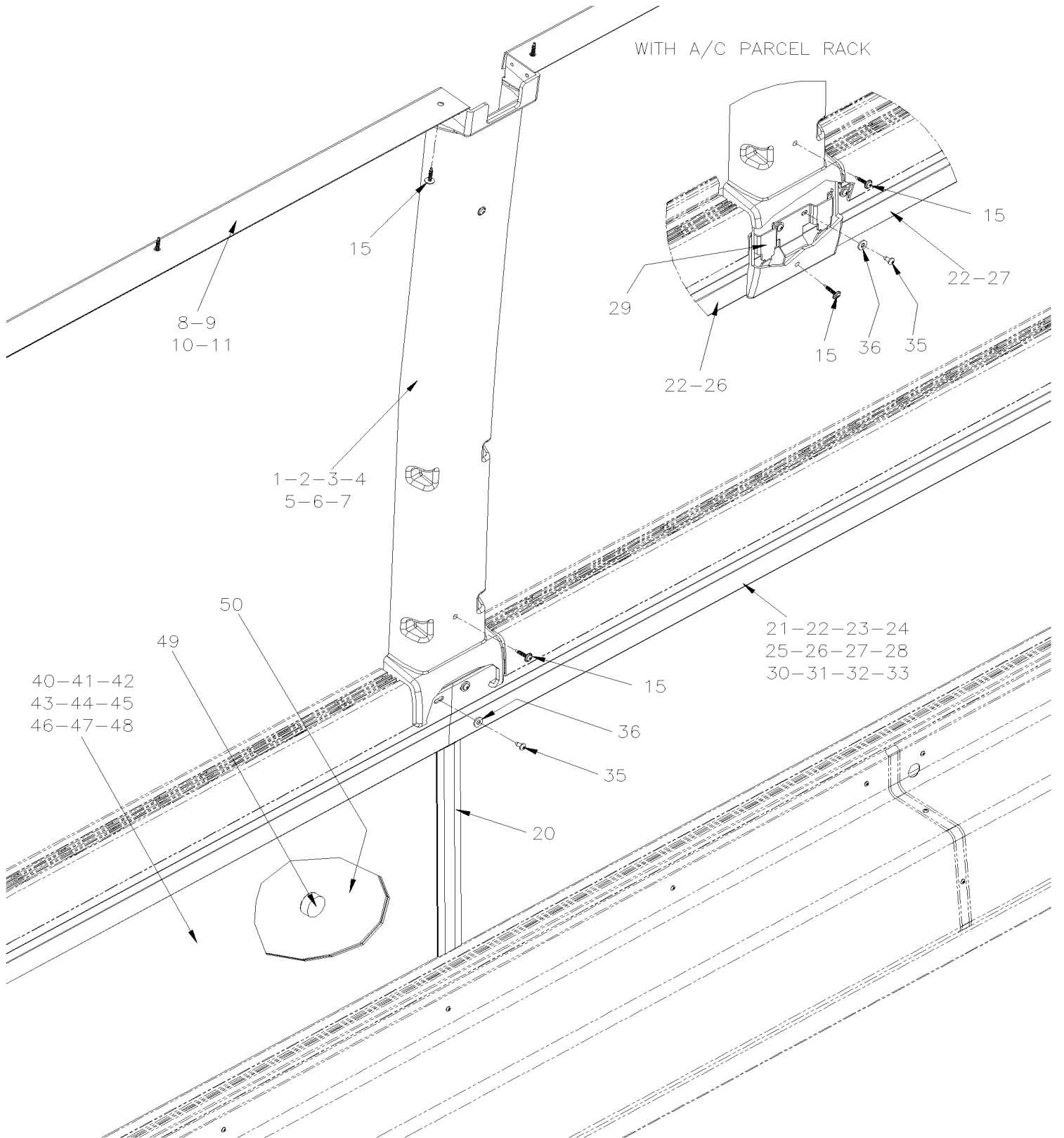


De L-6493

Date:07-2024

PAGE:X3-1833-02

FINITION INTERIEUR DES MURS



De L-6493	Date:07-2024	PAGE:X3-1833-02
FINITION INTERIEUR DES MURS		

Article#	Pièces	Description	QTÉ	Notes
1	3210291	CACHE-POTEAU / SANS TOILE	10	
1	Call order desk	CACHE-POTEAU / AVEC TOILE	10	P
1	3210291	CACHE-POTEAU / SANS TOILE	9	W
1	3211468	CACHE-POTEAU / AVEC TOILE USE WITHOUT BELT COVER	1	C
1	3211425	CACHE-POTEAU / AVEC TOILE USE WITH BELT COVER	2	C
1	3211144	CACHE-POTEAU / AVEC TOILE LAVATORY SIDE	1	C
1	3211464	MOULURE SUPPORT CEINTURE	3	C
1	Call order desk	CACHE-POTEAU / AVEC TOILE	9	P W
1	3210294	CACHE-POTEAU / SANS TOILE	1	O
NS	790597	BLOCK D'AJUSTEMENT 20MM x 31.75MM x 4.7 60 DURO	2	O
2	3210293	CACHE-POTEAU / SANS TOILE	1	
2	Call order desk	CACHE-POTEAU / AVEC TOILE	1	P
2	3201707	CACHE-POTEAU / AVEC TOILE W/GALLEY De P-6846	1	E
NS	790597	BLOCK D'AJUSTEMENT 20MM x 31.75MM x 4.7 60 DURO	2	
3	3210291	CACHE-POTEAU / SANS TOILE	2	
3	Call order desk	CACHE-POTEAU / AVEC TOILE	2	P
3	3210292	CACHE-POTEAU / AVEC A/C PORTE-COLIS	2	A
4	3210312	CACHE-POTEAU / AVEC A/C PORTE-COLIS	1	A W
4	3210323	CACHE-POTEAU / SANS A/C PORTE-COLIS SANS TOILE	1	A W
4	Call order desk	CACHE-POTEAU / SANS A/C PORTE-COLIS AVEC TOILE	1	P A W
4	Call order desk	CACHE-POTEAU / SANS A/C PORTE-COLIS AVEC TOILE	3	P A C
5	3210319	MOULURE A/C PORTE-COLIS	2	
5	3210319	MOULURE A/C PORTE-COLIS	1	W
6	3210395	CACHE-POTEAU / AVEC MONTE PERSONNE	1	W
6	3211549	CACHE-POTEAU / AVEC MONTE PERSONNE	1	C W
7	3210396	CACHE-POTEAU / AVEC MONTE PERSONNE	1	W
8	3210427	MOULURE DE FINITION / HAUT FENETRE	13	B
8	3210427	MOULURE DE FINITION / HAUT FENETRE	10	B W
8	3210146	MOULURE DE FINITION / HAUT FENETRE	1	D
9	3210428	MOULURE DE FINITION / HAUT FENETRE	1	B
9	3210427	MOULURE DE FINITION / HAUT FENETRE	1	B O
10	3210425	MOULURE DE FINITION / HAUT FENETRE	1	B W
11	3210426	MOULURE DE FINITION / HAUT FENETRE	1	B W
15	5002083	VIS AUTOPERCANTE TETE OVALE PHILIPS AVEC RONDELLE DE FINITION CAPTIVE #8X1 N050	AR	
20	3210214	EXTRUSION, MUR SEPARATEUR 339MM	6	
20	3210214	EXTRUSION, MUR SEPARATEUR 339MM	5	W
NS	3210537	RENFORT MURS	AR	
21	290182	EXTRUSION, HAUT MUR 3277.5MM	1	
22	290178	EXTRUSION, HAUT MUR 3320MM	1	
22	290201	EXTRUSION, HAUT MUR 1586MM	2	A

De L-6493	Date:07-2024	PAGE:X3-1833-02
FINITION INTERIEUR DES MURS		

Article#	Pièces	Description	QTÉ	Notes
23	290178	EXTRUSION, HAUT MUR 3320MM	1	
24	290188	EXTRUSION, HAUT MUR 717.7MM	1	
25	290176	EXTRUSION, HAUT MUR 1828MM	1	
25	290575	EXTRUSION, HAUT MUR 1828MM	1	SP
26	290178	EXTRUSION, HAUT MUR 3320MM	1	
26	290199	EXTRUSION, HAUT MUR 3248MM	1	A
27	290178	EXTRUSION, HAUT MUR 3320MM	1	
27	290200	EXTRUSION, HAUT MUR 3248MM	1	A
28	290177	EXTRUSION, HAUT MUR 3277.5MM	1	
29	450553	SUPPORT, BOYAU A/C	2	A
30	290182	EXTRUSION, HAUT MUR 3277.5MM	1	
31	290183	EXTRUSION, HAUT MUR 1748.6MM	1	
32	290186	EXTRUSION, HAUT MUR 3452.7MM	1	
32	290189	EXTRUSION, HAUT MUR 2952.6MM	1	C
33	290188	EXTRUSION, HAUT MUR 717.7MM	1	
33	290190	EXTRUSION, HAUT MUR 1828MM	1	O
35	500613	VIS AUTOTARAUDEUSE TETE CYLINDRIQUE PHILLIPS #10x1/2 Z050	AR	
36	500877	RONDELLE PLATE .250x.562x.065 N500	AR	
40	Call order desk	PANN.BAS DE MUR TAPIS MINCE	1	P
40	Call order desk	PANN.BAS DE MUR TAPIS	1	P
40	Call order desk	PANN.BAS DE MUR TISSU	1	P
40	Call order desk	PANN.BAS DE MUR FORMICA	1	P
41	Call order desk	PANN.BAS DE MUR TAPIS MINCE	1	P
41	Call order desk	PANN.BAS DE MUR TAPIS	1	P
41	Call order desk	PANN.BAS DE MUR TISSU	1	P
41	Call order desk	PANN.BAS DE MUR FORMICA	1	P
42	Call order desk	PANN.BAS DE MUR TAPIS MINCE	1	P
42	Call order desk	PANN.BAS DE MUR TAPIS	1	P
42	Call order desk	PANN.BAS DE MUR TISSU	1	P
42	Call order desk	PANN.BAS DE MUR FORMICA	1	P
43	Call order desk	PANN.BAS DE MUR TAPIS MINCE	1	P
43	Call order desk	PANN.BAS DE MUR TAPIS	1	P
43	Call order desk	PANN.BAS DE MUR TISSU	1	P
43	Call order desk	PANN.BAS DE MUR FORMICA	1	P
43	Call order desk	PANN.BAS DE MUR FORMICA	1	P O
44	Call order desk	PANN.BAS DE MUR TAPIS MINCE	1	P
44	Call order desk	PANN.BAS DE MUR TAPIS	1	P
44	Call order desk	PANN.BAS DE MUR TISSU	1	P
44	Call order desk	PANN.BAS DE MUR FORMICA	1	P
45	Call order desk	PANN.BAS DE MUR TAPIS MINCE	2	P

De L-6493	Date:07-2024	PAGE:X3-1833-02
FINITION INTERIEUR DES MURS		

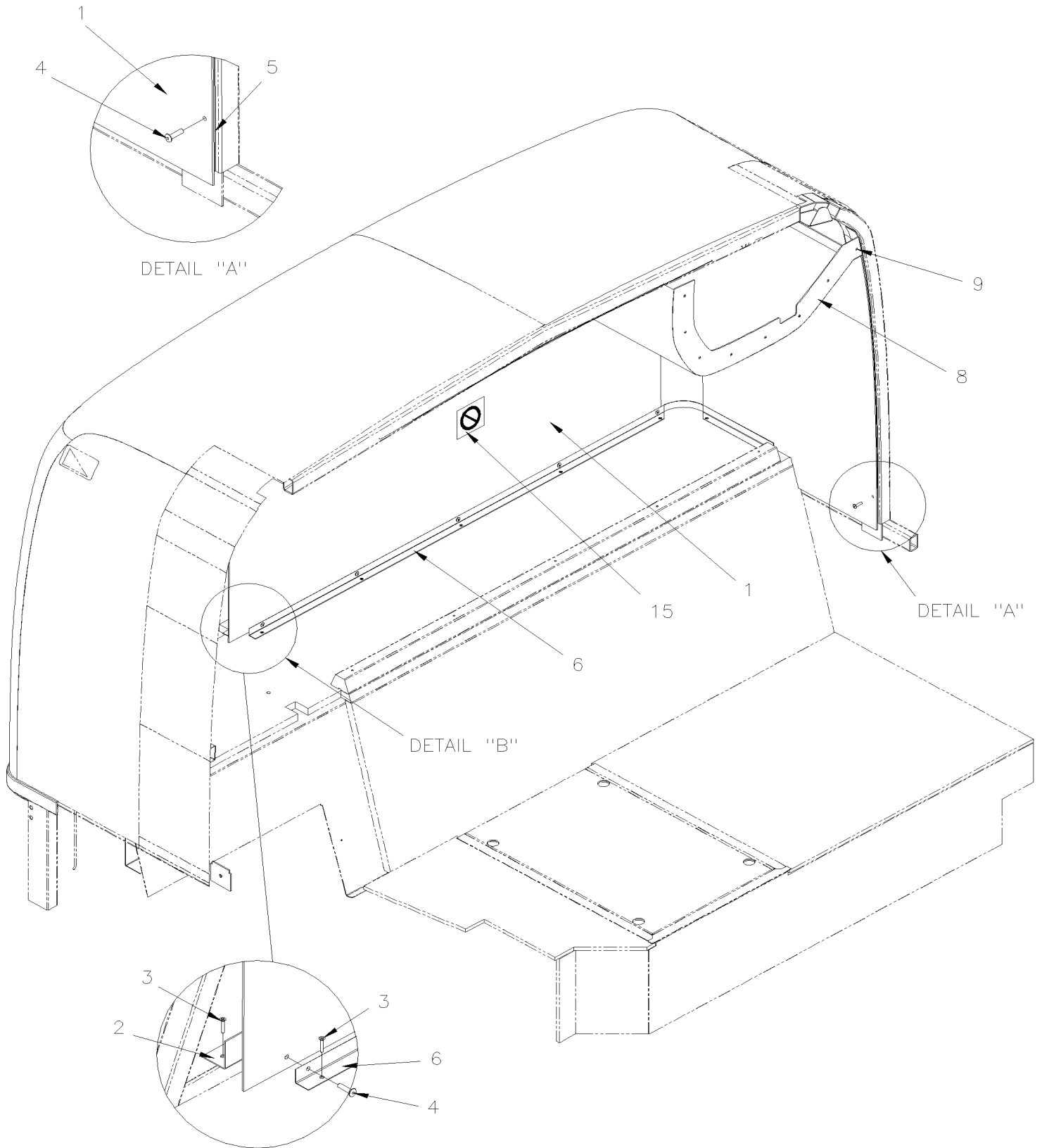
Article#	Pièces	Description	QTÉ	Notes
45	Call order desk	PANN.BAS DE MUR TAPIS	2	P
45	Call order desk	PANN.BAS DE MUR TISSU	2	P
45	Call order desk	PANN.BAS DE MUR FORMICA	2	P
46	Call order desk	PANN.BAS DE MUR TAPIS MINCE	1	P
46	Call order desk	PANN.BAS DE MUR TAPIS	1	P
46	Call order desk	PANN.BAS DE MUR TISSU	1	P
46	Call order desk	PANN.BAS DE MUR FORMICA	1	P
47	Call order desk	PANN.BAS DE MUR TAPIS MINCE	1	P
47	Call order desk	PANN.BAS DE MUR TAPIS	1	P
47	Call order desk	PANN.BAS DE MUR TISSU	1	P
47	Call order desk	PANN.BAS DE MUR FORMICA	1	P
48	Call order desk	PANN.BAS DE MUR TAPIS MINCE	1	P
48	Call order desk	PANN.BAS DE MUR TAPIS	1	P
48	Call order desk	PANN.BAS DE MUR TISSU	1	P
48	Call order desk	PANN.BAS DE MUR FORMICA	1	P
48	Call order desk	PANN.BAS DE MUR TISSU	1	P C
49	370169	ESPACEUR 31MM O.D x 12.7MM	AR	
50	850089	MEMBRANE MBT W5 AVEC EXT ..AV.& ARR. / 32 1/4" X 455"	AR	
50	684196	APPRET POUR MEMBRANE SOPREMA	AR	
50	680415	RUBAN ADHESIF 3" LARGE BLEU	AR	
60	X3-1884-01	FENETRE DE COTE - BUS		
61	X3-2221-11	CONDUIT DE CHAUFFAGE & A/C - PLANCHER BUS		
62	X3-1832-01	FINITION COQUILLE AVANT		
		A) <input type="checkbox"/> AVE@/C DANS LE PORTE COLIS		
		B) UTILISE SANS TOILE		
		C) AVEC OPTION QUATRE CHAISSSES ROULANTES		
		D) UTILISER AVEC UNE GIROUETTE		
		E) AVEC CUISINETTE		
		O) SANS TOILETTE		
		SP) SPECIAL, AVEC BOUCLE AUDITION		
		W) AVEC MONTE PERSONNE		
		P) CONTACTER LE BUREAU DE PRISE DE COMMANDE		

De 7-8754

Date:07-2024

PAGE:X3-1834-00

FINITION LUNETTE ARRIERE

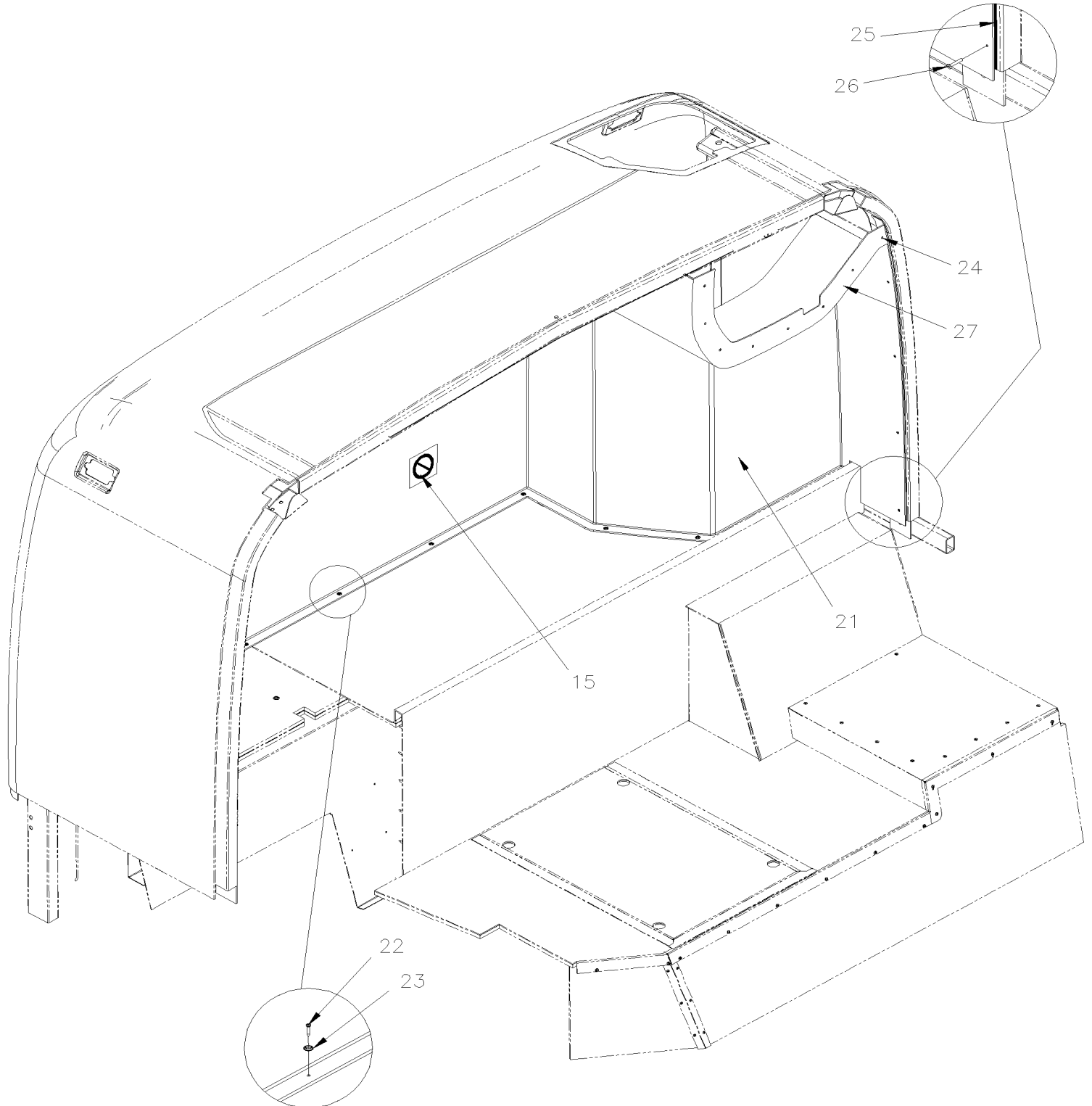


De 7-8754

Date:07-2024

PAGE:X3-1834-00

FINITION LUNETTE ARRIERE

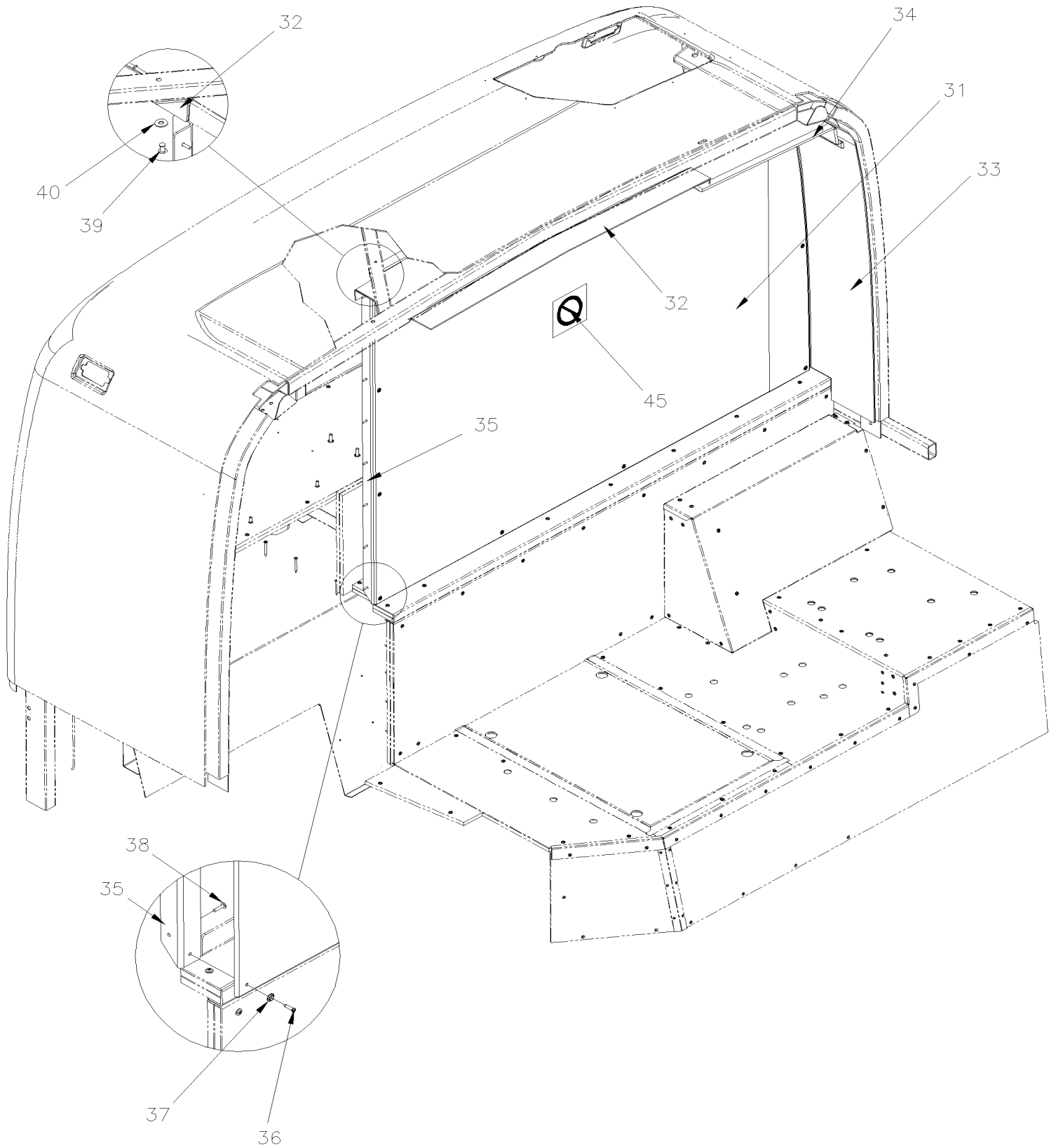


De 7-8754

Date:07-2024

PAGE:X3-1834-00

FINITION LUNETTE ARRIERE



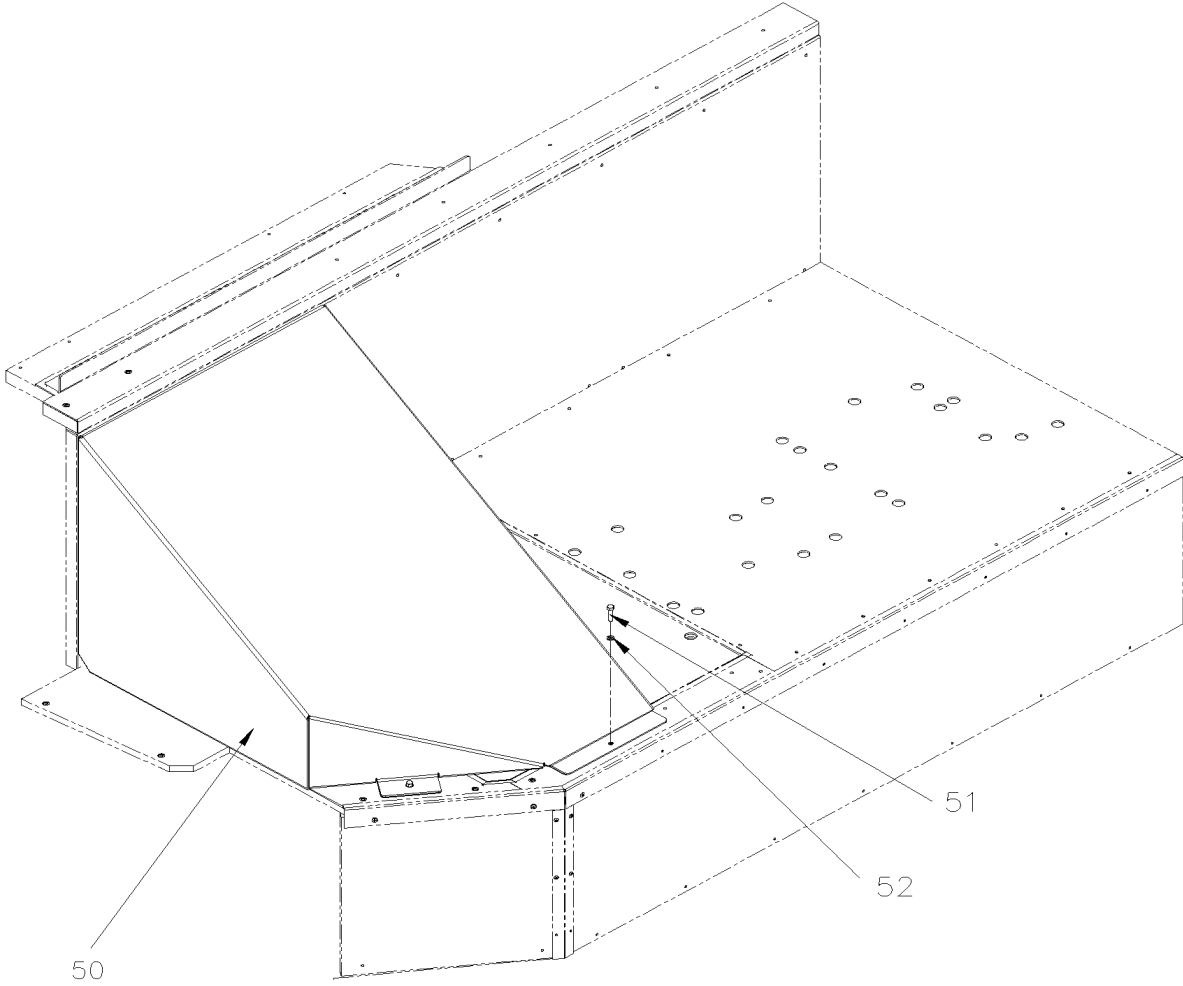
De 7-8754

Date:07-2024

PAGE:X3-1834-00

FINITION LUNETTE ARRIERE

GLI OPTION FROM J-6245



De 7-8754	Date:07-2024	PAGE:X3-1834-00
FINITION LUNETTE ARRIERE		

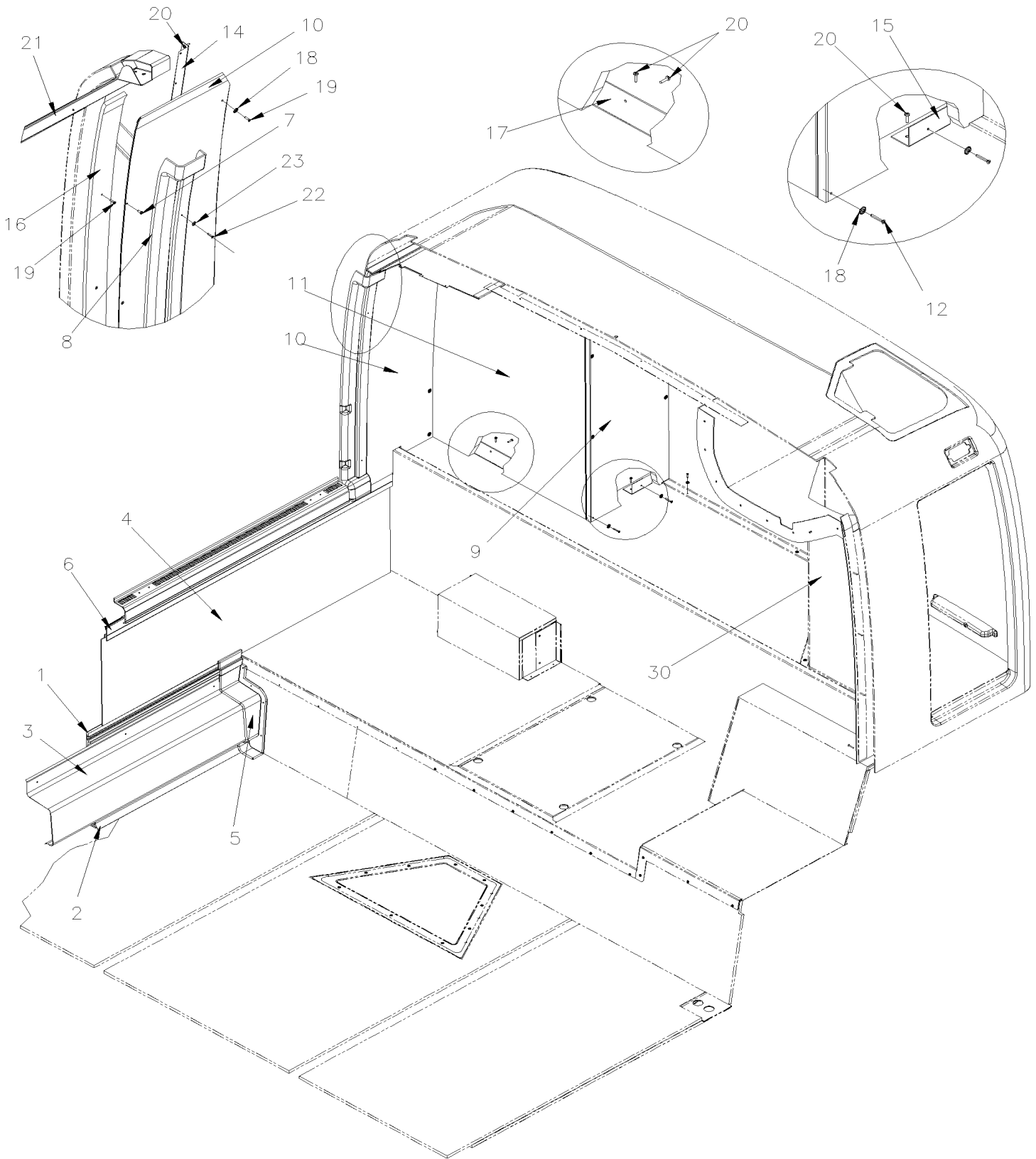
Article#	Pièces	Description	QTÉ	Notes
1	341027	LUNETTE INTERIEURE ARRIERE À 8-9281	1	
1	341033	LUNETTE INTERIEUREARRIERE / FIBRE DE VERRE AVEC TISSUS À 8-9281	1	
2	341043	ANGULAIRE 45MM X 50MM X 1500MM À 8-9281	1	
2	341046	ANGULAIRE 50MM X 50MM X 315MM À 8-9281	1	
3	500592	VIS AUTOTARAUDEUSE TETE PLATE PHILLIPS #8x1 ZP À 8-9281	AR	
4	504121	RIVET AVEUGLE TETE BOMBE OUVERT 1/4x1/4 AL À 8-9281	AR	
4	504132	RIVET AVEUGLE TETE BOMBE OUVERT 1/4x1/2 MNL À 8-9281	AR	
5	506466	RUBAN ADH1 POL 1/16"x1 1/2"x100' / GREY 2520 À 8-9281	AR	
6	341058	MOULURE DE FINITION 344MM X 1660MM À 8-9281	1	
8	327032	MOULURE FINITION LUNETTE À 8-9281	1	
9	504108	RIVET AVEUGLE TETE BOMBE OUVERT 1/8x1/2 AL À 8-9281	6	
15	405177	PLAQUE NON-FUMEUR ASS. / W MOUNTING PLATE À B-5001	1	
. NS	405178	. PLAQUE DE MONTAGE 228MM x 228MM SS À B-5001	1	
. NS	901027	. DECALQUE NON-FUMEUR 8 1/4" DIA. À B-5001	1	
NS	500286	ECROU A DOUILLE #6-32 À B-5001	4	
NS	500339	VIS MECANIQUE TETE RONDE PHILLIPS #6-32x3/4 SS À B-5001	4	
15	901026	DECALQUE NON-FUMEUR 4" DIA. À E-5469	1	
15	406690	DECALQUE NON-FUMEUR De E-5470	1	
21	341156	LUNETTE INTERIEUREARRIERE / FIBRE DE VERRE AVEC TISSUS De 8-9282 À B-5001	1	
21	341121	LUNETTE INTERIEURE ARRIERE De 8-9282 À B-5001	1	
22	500333	VIS AUTOTARAUDEUSE TETE OVALE PHILLIPS #6x3/4 BK De 8-9282 À B-5001	7	
23	500345	RONDELLE DE FINITION FRAISE .187x.500x.090 BR BK De 8-9282 À B-5001	7	
24	504108	RIVET AVEUGLE TETE BOMBE OUVERT 1/8x1/2 AL De 8-9282 À B-5001	8	
25	506466	RUBAN ADH1 POL 1/16"x1 1/2"x100' / GREY 2520 De 8-9282 À B-5001	AR	
26	500435	VIS AUTOTARAUDEUSE TETE PLATE PHILLIPS #6x1 Z050 De 8-9282 À B-5001	4	
27	327032	MOULURE FINITION LUNETTE De 8-9282 À B-5001	1	
31	Call order desk	LUNETTE INTERIEUREARRIERE / FIBRE DE VERRE AVEC TISSUS De B-5002 À K-6492	1	P
31	Call order desk	LUNETTE INTERIEUREARRIERE / FIBRE DE VERRE AVEC TISSUS De L-6493	1	P
31	Call order desk	LUNETTE INTERIEUREARRIERE / FIBRE DE VERRE AVEC TISSUS WITH LOGO De B-5002 À K-6492	1	P
31	Call order desk	LUNETTE INTERIEUREARRIERE / FIBRE DE VERRE AVEC TISSUS WITH GALLEY De L-6493	1	P A
31	Call order desk	LUNETTE INTERIEUR ARRIERE, ALU, AVEC TISSU ET TRAPPE ACCES De J-6245 À K-6492	1	P GR
31	Call order desk	LUNETTE INTERIEUR ARRIERE, ALU, AVEC TISSU ET TRAPPE ACCES De L-6493	1	P GR
31	Call order desk	. LUNETTE INTERIEUR ARRIERE, ALU, AVEC CADRE POUR TRAPPE ACCES De J-6245	1	P GR
31	Call order desk	. PANNEAU D'ACCES 600 x 500 MM, AL De J-6245	1	P GR
31	5002020	. VIS TETE BOUTON SIX PAN CREUX ANTIVOLS M6-1.0x25 NSS De J-6245	8	GR

De 8-9282 À B-5001

Date:07-2024

PAGE:X3-1834-05

FINITION LUNETTE ARRIERE / SANS TOILETTE EPA 2007



De 8-9282 À B-5001

Date:07-2024

PAGE:X3-1834-05

FINITION LUNETTE ARRIERE / SANS TOILETTE EPA 2007

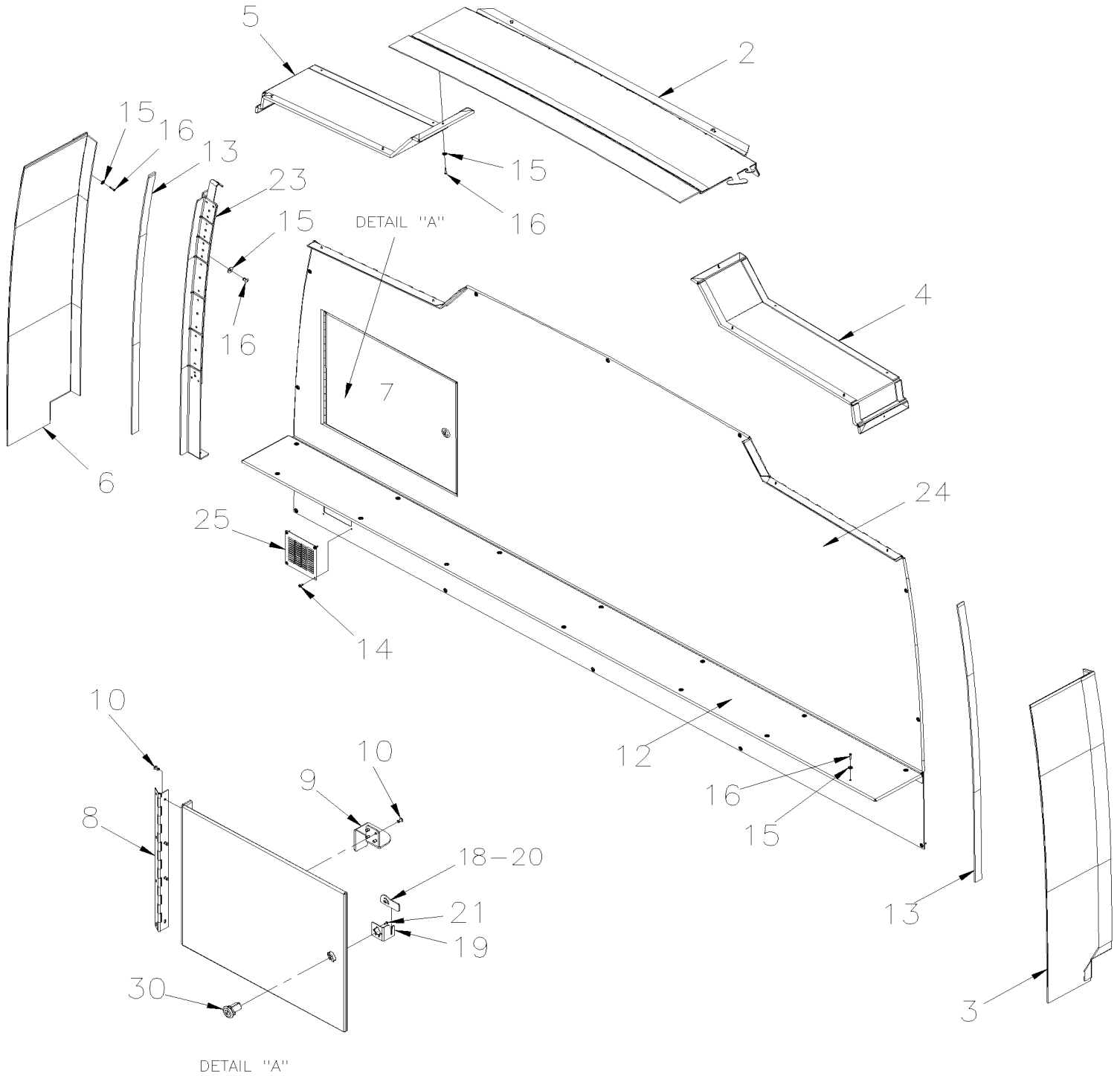
Article#	Pièces	Description	QTÉ	Notes
1	329569	EXTRUSION, BAS MUR 5332MM	1	
2	329568	EXTRUSION AU PLANCHER 4867MM	1	
3	329571	CONDUIT AIR 2281MM	1	
4	Call order desk	PANN.BAS DE MUR TISSU	1	P
4	Call order desk	PANNEAU ASS / TISSUS	1	P
5	329566	BOUT DE DALLE ARRIERE	1	
6	293944	EXTRUSION, HAUT MUR 1408MM	1	
7	500638	VIS AUTOTARAUDEUSE TETE CYLINDRIQUE PHILLIPS #8x1/2 Z050	4	
8	329567	MOULURE DE FINITION SPECIAL	1	
9	Call order desk	PANNEAU ASS / SANS TOILETTE	1	P
9	Call order desk	PANNEAU ASS / SANS TOILETTE	1	P
10	Call order desk	PANNEAU ASS / SANS TOILETTE	1	P
11	Call order desk	PANNEAU ASS / SANS TOILETTE	1	P
11	Call order desk	PANNEAU ASS / SANS TOILETTE	1	P
12	500645	VIS AUTOTARAUDEUSE TETE OVALE PHILLIPS #8x1 1/4 Z050	7	
14	408179	ANGULAIRE 25MM X 38MM X 250MM	3	
15	404975	ANGLE / POUR FIXER MUR DE COTE ARRIERE 100MM	3	
16	406003	ESPACEUR	1	
17	400719	ANGULAIRE DE FIXATION / ENTRE MUR ARRIERE / 30"	1	
18	500464	RONDELLE DE FINITION FRAISE .210x.540 SS	10	
19	500626	VIS AUTOTARAUDEUSE TETE OVALE PHILLIPS #8x3/4 Z050	7	
20	500641	VIS AUTOTARAUDEUSE TETE CYLINDRIQUE PHILLIPS #8x3/4 Z050	26	
21	320139	MOULURE HAUT DE FENETRE / 40MM x 1108MM	1	
22	500552	VIS AUTOTARAUDEUSE TETE OVALE PHILLIPS #6x3/4 Z050	2	
23	500463	RONDELLE DE FINITION FRAISE .187x.500x.090 BR Z050	2	
30	X3-1834-00	FINITION LUNETTE ARRIERE		
		P) CONTACTER LE BUREAU DE PRISE DE COMMANDE		

De B-5002

Date:07-2024

PAGE:X3-1834-06

FINITION LUNETTE ARRIERE / SANS TOILETTE EPA 2010

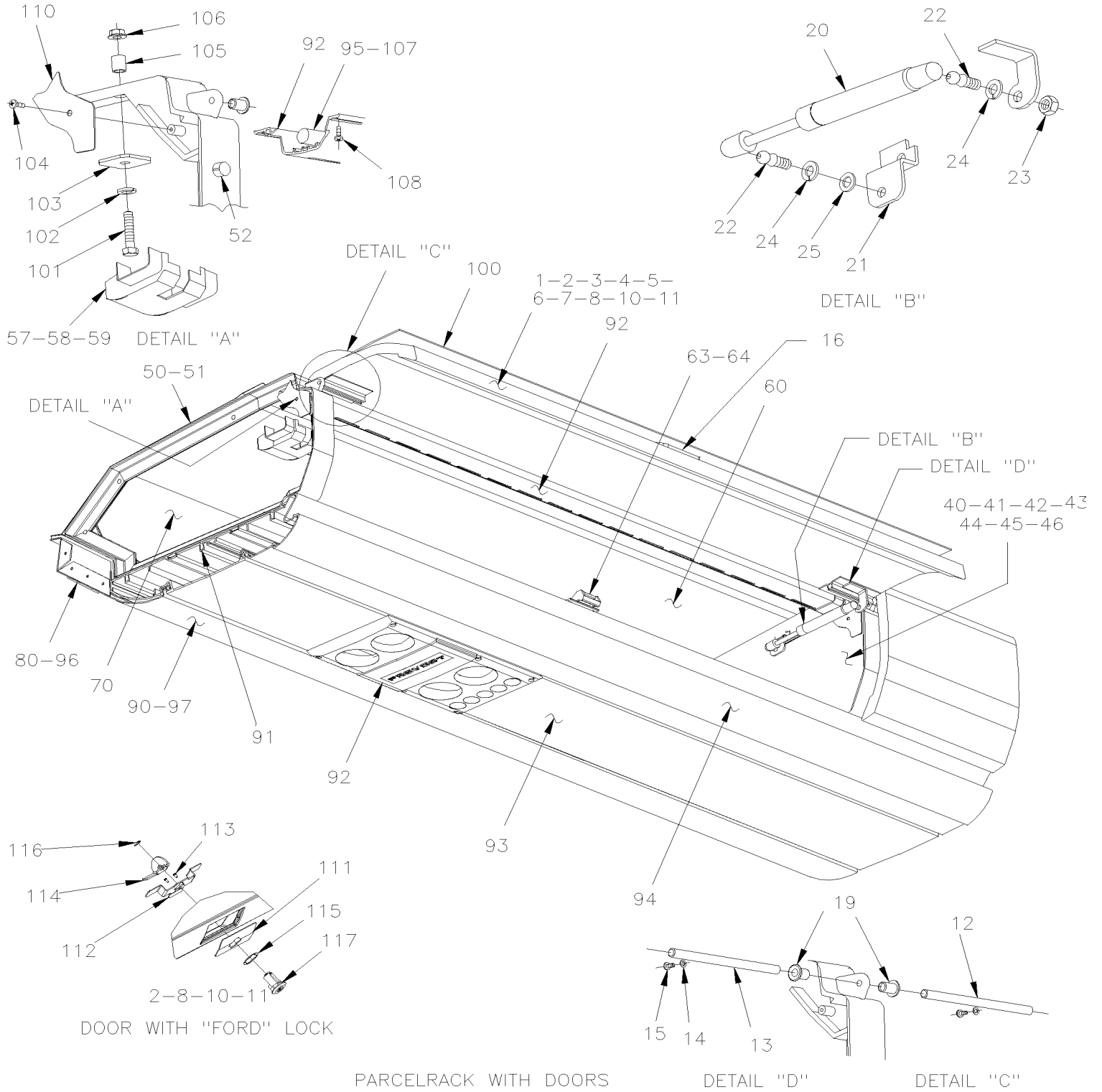


De 7-8754 À D-5371

Date:07-2024

PAGE:X3-1836-00

PORTE COLIS

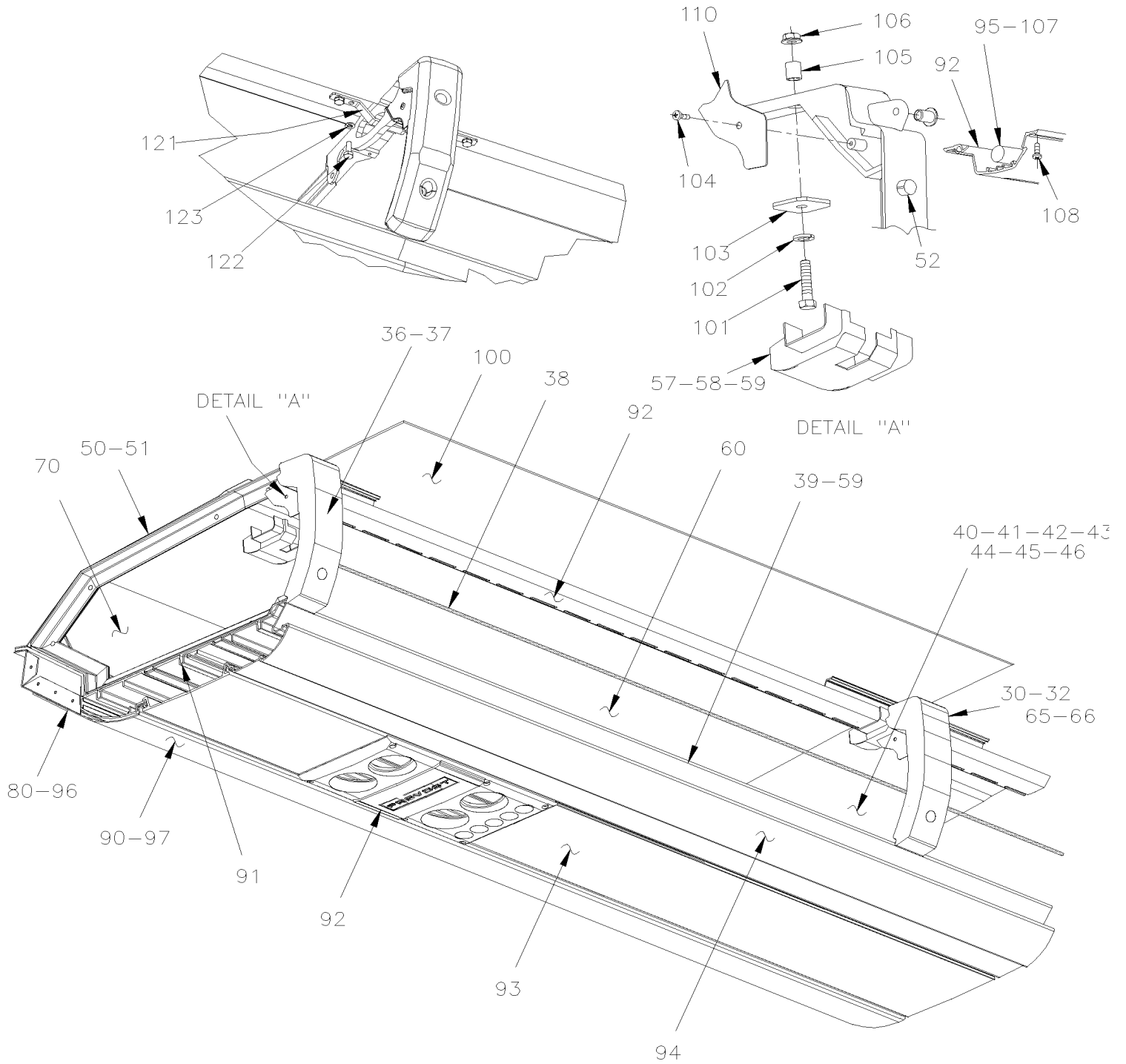


De 7-8754 À D-5371

Date:07-2024

PAGE:X3-1836-00

PORTE COLIS



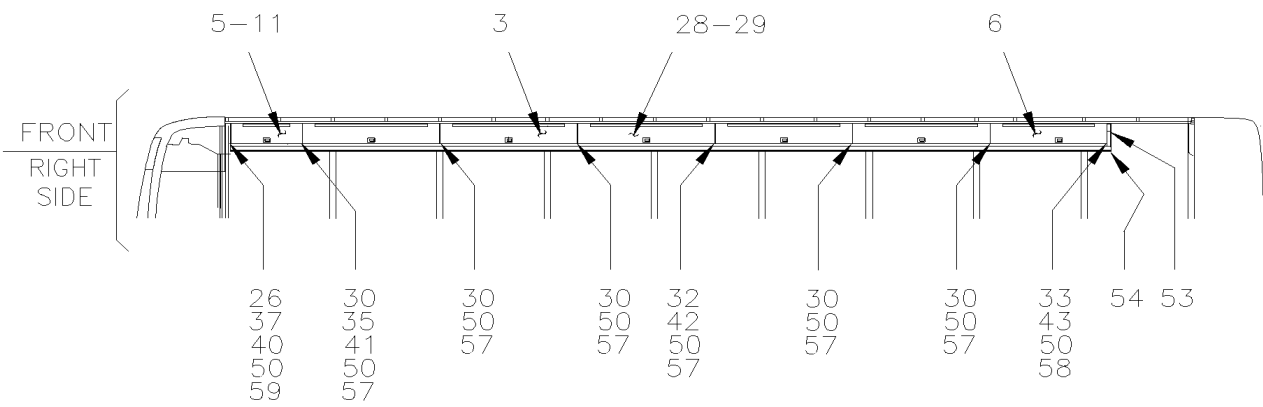
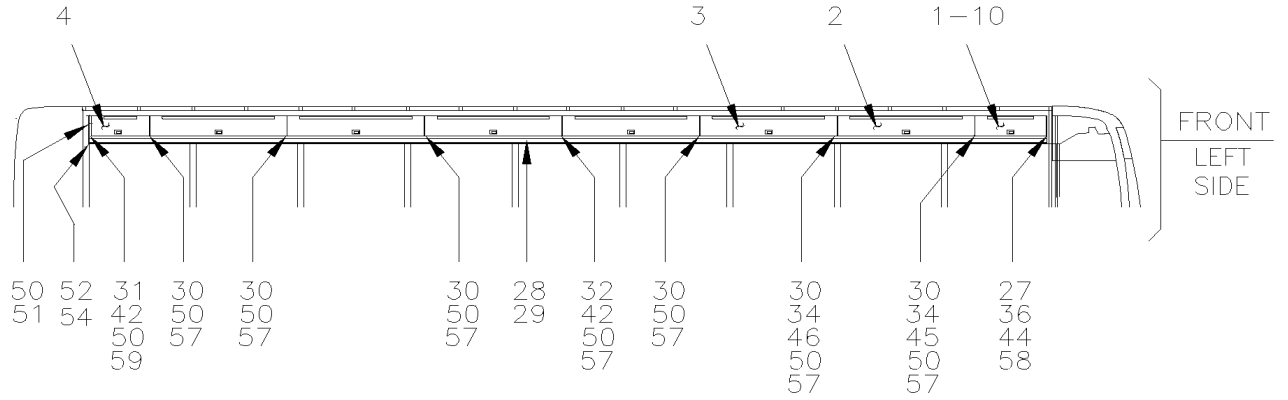
PARCELRAK WITH CORD

De 7-8754 À D-5371

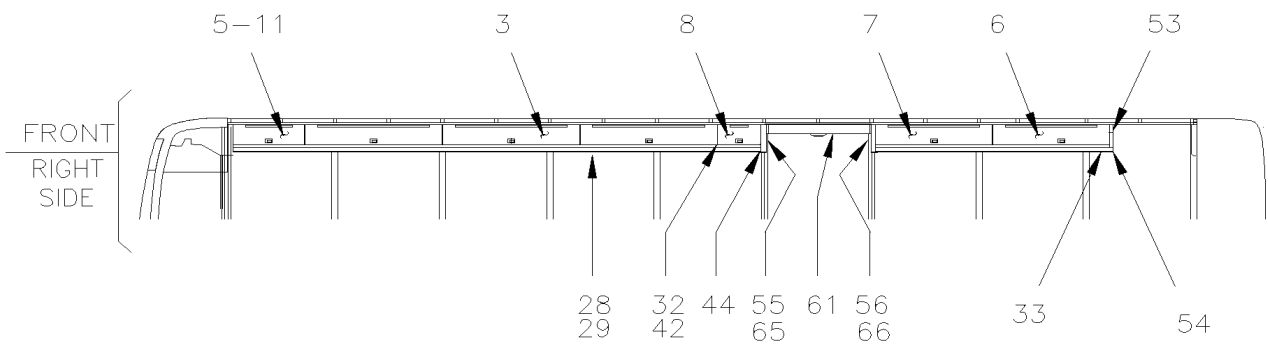
Date:07-2024

PAGE:X3-1836-00

PORTE COLIS

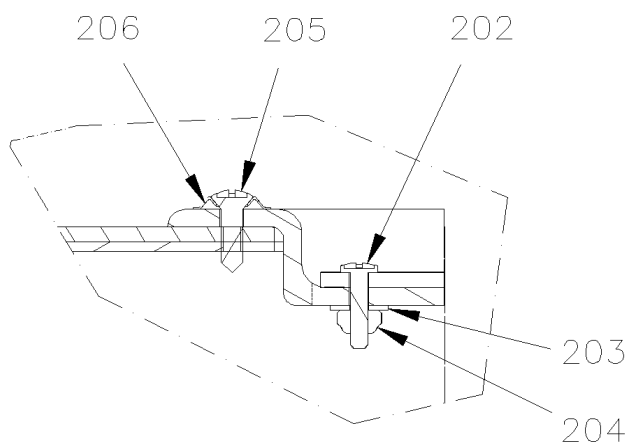


X3-45

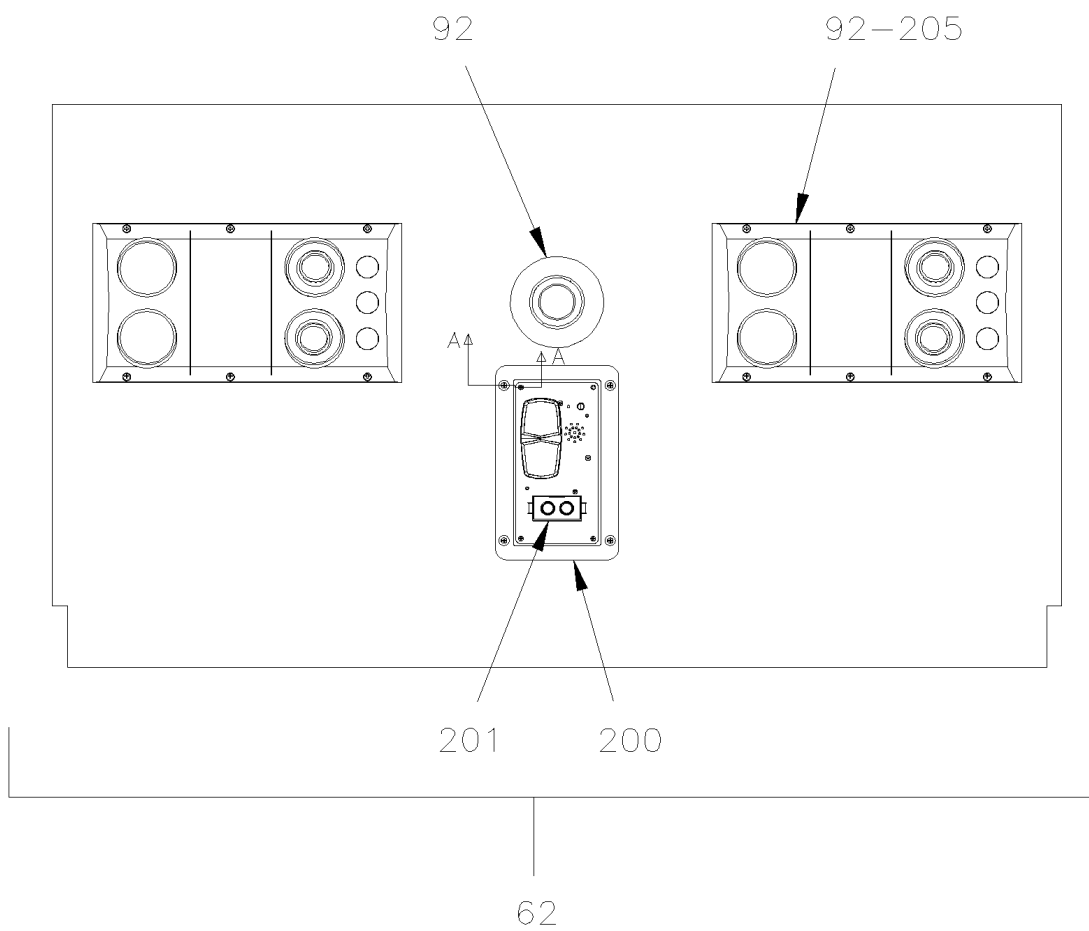


X3-45 WITH "RICON"

PORTE COLIS



VIEW A-A



De 7-8754 À D-5371	Date:07-2024	PAGE:X3-1836-00
PORTE COLIS		

Article#	Pièces	Description	QTÉ	Notes
1	313508	PORTE, PORTE-COLIS / GAUCHE / AVEC BARRURE / GRIS / 860MM	1	
1	310469	PORTE, PORTE-COLIS / GAUCHE / AVEC BARRURE / GRIS / 860MM	1	F
2	313510	PORTE, PORTE-COLIS / AVEC BARRURE / GRIS / 1654MM	1	
2	310471	PORTE, PORTE-COLIS / AVEC BARRURE / GRIS / 1654MM	1	F
2	Call order desk	PORTE, PORTE-COLIS / AVEC BARRURE FORD / 1654MM	1	P F
. NS	316202	. PORTE, PORTE-COLIS / GAUCHE / AVEC BARRURE FORD OU GM / GRIS / 1654MM	1	F
. NS	310483	. PORTE, PORTE-COLIS / GAUCHE / AVEC BARRURE FORD OU GM / GRIS / 1654MM	1	F
3	313506	PORTE, PORTE-COLIS / GRIS / 1654MM	10	
3	310467	PORTE, PORTE-COLIS / GRIS / 1654MM	10	F
4	313503	PORTE, PORTE-COLIS / GRIS / 701MM	1	
4	310464	PORTE, PORTE-COLIS / GRIS / 701MM	1	F
5	313507	PORTE, PORTE-COLIS / DROIT / GRIS / 860MM	1	
5	310468	PORTE, PORTE-COLIS / DROIT / GRIS / 860MM	1	F
5	313505	PORTE, PORTE-COLIS / DROIT AVEC BARRURE / GRIS / 860MM	1	
5	310466	PORTE, PORTE-COLIS / DROIT AVEC BARRURE / GRIS / 860MM	1	F
6	313497	PORTE, PORTE-COLIS / GRIS / 1410MM	1	
6	310451	PORTE, PORTE-COLIS / GRIS / 1410MM	1	F
6	319093	PORTE, PORTE-COLIS / AVEC BARRURE / GRIS / 1410MM De B-5002	1	
6	310486	PORTE, PORTE-COLIS / AVEC BARRURE / GRIS / 1410MM	1	F
7	313668	PORTE, PORTE-COLIS / 1410MM À B-5001	1	
7	310473	PORTE, PORTE-COLIS / 1410MM	1	F
7	316399	PORTE, PORTE-COLIS / GRIS / 1410MM De B-5002	1	
7	310484	PORTE, PORTE-COLIS / GRIS / 1410MM	1	F
7	313498	PORTE, PORTE-COLIS / GRIS / 1151MM	1	W
7	310454	PORTE, PORTE-COLIS / GRIS / 1151MM	1	F W
8	313669	PORTE, PORTE-COLIS / 516MM À B-5001	1	
8	310474	PORTE, PORTE-COLIS / 516MM	1	F
8	316400	PORTE, PORTE-COLIS / GAUCHE / GRIS / 860MM De B-5002	1	
8	310485	PORTE, PORTE-COLIS / GAUCHE / GRIS / 860MM	1	F
8	Call order desk	PORTE, PORTE-COLIS / AVEC BARRURE FORD / 516MM À B-5001	1	P F
. NS	314346	. PORTE, PORTE-COLIS / AVEC BARRURE FORD / 516MM À B-5001	1	F
. NS	310476	. PORTE, PORTE-COLIS / AVEC BARRURE FORD / 516MM À B-5001	1	F
NS	313678	. BUTOIR CAOUTCHOUC	2	
NS	406049	DEC.USAGE DU CHAUF.SEULEMENT ANG/ESP / ENGLISH & FRANCAIS	1	G
NS	406159	DEC.USAGE DU CHAUF.SEULEMENT ANG/ESP / ENGLISH & SPANISH	1	G
NS	400021	DEC.USAGE DU CHAUF.SEULEMENT ANG/ESP / ENGLISH & SPANISH & FRANCAIS	1	G
10	316186P	PORTE, PORTE-COLIS / GAUCHE ASS / AVEC BARRURE FORD / 860MM	1	F
. NS	316183	. PORTE, PORTE-COLIS / GAUCHE / AVEC BARRURE FORD OU GM / GRIS / 860MM	1	F
. NS	310481	. PORTE, PORTE-COLIS / GAUCHE / AVEC BARRURE FORD OU GM / GRIS / 860MM	1	F
11	316185P	PORTE, PORTE-COLIS / DROIT ASS / AVEC BARRURE FORD / 860MM	1	F
. NS	316184	. PORTE, PORTE-COLIS / DROIT / AVEC BARRURE FORD OU GM / GRIS / 860MM	1	F
. NS	310482	. PORTE, PORTE-COLIS / DROIT / AVEC BARRURE FORD OU GM / GRIS / 860MM	1	F

De 7-8754 À D-5371	Date:07-2024	PAGE:X3-1836-00
PORTE COLIS		

Article#	Pièces	Description	QTÉ	Notes
12	313677	TIGE DE PIVOT 3"	1	
13	313676	TIGE DE PIVOT 6"	1	
14	500240	RONDELLE FREIN A DENT EXTERIEUR .195x.410x.025 Z050	1	
15	5001036	VIS MECANIQUE TETE CYLINDRIQUE PHILLIPS M4-0.7x10 Z050	1	
16	810092	POIGNEE	1	
16	810093	POIGNEE XENOY AVEC BARRURE	1	
. NS	810104	. CLAVETTE (7216)	1	
NS	313532	COUVERCLE LOQUET DE PORTE-COLIS (CPA) NSS	1	
NS	500557	VIS MECANIQUE TETE CYLINDRIQUE PHILLIPS #8-32x3/8 SS	2	
NS	X3-1867-00	CYLINDRE & CLES CODE "FORD" & "NS"		
19	313285	BAGUE	AR	
NS	5001481	ESPACEUR NYLON	AR	
19	5001490	RONDELLE A EPAULEMENT .312 ID NYL	AR	
20	980020	CYLINDRE AU GAZ / 244/164MM C/C / 35LBS	15	
21	312841	SUPPORT DE CYLINDRE	15	
22	980015	ROTULE / W/10 MM X M8-1.25 / 29.18 MM	AR	
22	980027	ROTULE / W/10 MM X M8-1.25 / 36.5MM	AR	F
23	980016	NUT M8 THD	AR	
23	502638	RONDELLE PLATE .312x.734x.065 N500	1	F
24	502509	RONDELLE FREIN A DENT INTERIEUR 8.4x15.0x0.8 Z050	1	
24	502847	ECROU HEX BAGUE DE NYLON M8-1.25 N500	1	F
25	500874	RONDELLE PLATE 8.4x17.0x1.6 Z050	1	
26	312904	SUPPORT AVANT DROIT / EN "C" 390MM	1	
27	312902	SUPPORT AVANT DROIT / EN "C" 390MM	1	
28	312930	COUVERCLE UNITE VENTILATION	2	
29	312929	COUVERCLE UNITE VENTILATION À B-5001	2	
29	312929	COUVERCLE UNITE VENTILATION STREET SIDE De B-5002	1	S
29	314376	COUVERCLE UNITE VENTILATION CURB SIDE De B-5002	1	R
30	312648	RECOUVREMENT DE PILIER	10	
32	312964	RECOUVREMENT DE PILIER GREY	2	
33	313536	RECOUVREMENT DE PILIER	1	
34	312920	MOULURE DE JONCTION	2	
35	312938	RECOUVREMENT DE PILIER GREY	2	
36	312965	RECOUVREMENT DE PILIER	1	
37	312966	RECOUVREMENT DE PILIER	1	
38	312659	CORDON CAOUTCHOUC 359"	11	
. NS	506066	. CORDON, EXTRUSION CAOUTCHOUC NEO 7/16" O.D. / C.T.L.	AR	
38	312658	CORDON CAOUTCHOUC 434"	1	
. NS	506066	. CORDON, EXTRUSION CAOUTCHOUC NEO 7/16" O.D. / C.T.L.	AR	
38	312755	CORDON CAOUTCHOUC 253"	1	
. NS	506066	. CORDON, EXTRUSION CAOUTCHOUC NEO 7/16" O.D. / C.T.L.	AR	
38	313448	CORDON CAOUTCHOUC 111"	1	

De 7-8754 À D-5371

Date:07-2024

PAGE:X3-1836-00

PORTE COLIS

Article#	Pièces	Description	QTÉ	Notes
. NS	506066	. CORDON, EXTRUSION CAOUTCHOUC NEO 7/16" O.D. / C.T.L.	AR	
NS	506066	. CORDON, EXTRUSION CAOUTCHOUC NEO 7/16" O.D. / C.T.L.	AR	
NS	504452	BRIDE DE SERRAGE "E-Z CLIP" / "TUBE-O" / 7/16" / HC9-7	AR	
39	312984	MOULURE DE FINITION GRISE 1600MM À A-9797	11	
39	312985	MOULURE DE FINITION GRISE 785MM À A-9797	2	
39	313193	MOULURE DE FINITION GRISE 616MM À A-9797	1	
39	313195	MOULURE DE FINITION GRISE 1324.5MM À A-9797	1	
39	313447	MOULURE DE FINITION GRISE 431MM À A-9797	1	
40	312905	COUVERCLE	1	
40	312595	COUVERCLE ASS. / A/LUMIERE	1	
. NS	312593	. COUVERCLE	1	
40	313882	COUVERCLE DE PORTE-COLIS VENTILE	1	
41	312594	COUVERCLE	1	
41	312905	COUVERCLE	1	
42	312905	COUVERCLE	3	
42	312595	COUVERCLE ASS. / A/LUMIERE	3	
. NS	312593	. COUVERCLE	1	
43	312514	COUVERCLE ARRIERE GAUCHE GREY	1	
43	313542	COUVERCLE ARRIERE DROIT	1	
44	312906	COUVERCLE	1	
44	312516	COUVERCLE ASS. / A/LUMIERE	1	
. NS	312515	. COUVERCLE	1	
45	312906	COUVERCLE	1	
46	312596	COUVERCLE	1	
46	312906	COUVERCLE	1	
47	313587	COUVERCLE À B-5001	1	
47	316296	COUVERCLE De B-5002	1	
47	316503	COUVERCLE De B-5002	1	
NS	067055	DECALQUE PLAQUE VIDEO À 9-9795	1	
NS	067781	DECALQUE PLAQUE VIDEO De 9-9796 À A-9893	1	
NS	068005	DECALQUE PLAQUE VIDEO De A-9894 À A-9894	1	
NS	068149	DECALQUE PLAQUE VIDEO De A-9895	1	
NS	067378	DECALQUE PLAQUE VIDEO	1	G
50	315887	PILIER, PORTE-COLIS GREY	17	
51	313402	MOULURE DE JONCTION	1	
52	313615	PIECE DE JONCTION GAUCHE	1	
53	313401	MOULURE DE JONCTION	1	
53	313930	MOULURE DE JONCTION 66MM "P.W.T."	1	
54	313468	PIECE DE JONCTION DROITE	1	
55	313537	COUVERCLE	1	
55	316289	COUVERCLE WWCL De B-5002	1	

De 7-8754 À D-5371	Date:07-2024	PAGE:X3-1836-00
PORTE COLIS		

Article#	Pièces	Description	QTÉ	Notes
56	313538	COUVERCLE ASS.	1	
56	316291	COUVERCLE ASS. W/WCL De B-5002	1	
57	312509	COUVERCLE DE FINITION DOUBLE	13	
57	316309	COUVERCLE DE FINITION DOUBLE De B-5050	12	G
57	316446	COUVERCLE DE FINITION DOUBLE De C-5249	22	D
58	312446	COUVERCLE FINITION SIMPLE GA	2	
58	316310	COUVERCLE FINITION SIMPLE GA De B-5050	3	G
58	316535	COUVERCLE FINITION SIMPLE GA De C-5249	1	D
59	312508	COUVERCLE FINITION SIMPLE DR	2	
59	316308	COUVERCLE FINITION SIMPLE DR De B-5050	3	G
59	316505	COUVERCLE FINITION SIMPLE DR De C-5249	1	
60	312477	PLAFOND PORTE-COLIS	1	
60	313207	PLAFOND PORTE-COLIS À B-5001	1	
60	319072	PLAFOND PORTE-COLIS De B-5002	1	
60	319042	PLAFOND PORTE-COLIS De A-9884 À A-9888	1	C
60	313226	PLAFOND PORTE-COLIS	1	
60	316477	PLAFOND, PORTE-COLIS 839 MM De C-5249	2	D
60	316497	PLAFOND, PORTE-COLIS 1654 MM De C-5249	9	D
60	316499	PLAFOND, PORTE-COLIS 7041.3 MM De C-5249	1	D
60	316555	PLAFOND, PORTE-COLIS 1410 MM De C-5249	1	D
60	316495	PLAFOND, PORTE-COLIS 1410 MM De C-5249	3	D
60	316496	PLAFOND PORTE-COLIS A/WCL 1381 MM De D-5300	2	D
60	316689	PLAFOND, PORTE-COLIS 701MM	1	
60	313343	PLAFOND PORTE-COLIS	1	C
60	313429	PLAFOND PORTE-COLIS	1	
60	313430	PLAFOND PORTE-COLIS	1	
NS	312243	ISOLANT 1371.6MM	AR	
60	312460	PLAFOND PORTE-COLIS	AR	
60	500964	RONDELLE PLATE .203x.500x.047 Z050	AR	
60	500654	VIS AUTOTARAUEUSE TETE BOMBE PHILLIPS #8-32x1/2 Z050	AR	
62	Call order desk	PLAFOND ASS. RIC. H345 MODULE STD & SPEAKER COAXIAL	1	P B
62	Call order desk	PLAFOND ASS.AVEC LUMIERE LECTURE MODULE LEDS & SPEAKER COAXIAL	1	P B
62	Call order desk	PLAFOND ASS. RIC. H345 MODULE LEDS ARGENT & SPEAKER DUAL CONE	1	P
62	Call order desk	PLAFOND ASS. RIC. H345 MODULE STD & SPEAKER DUAL CONE	1	P B
62	Call order desk	PLAFOND ASS.AVEC LUMIERE LECTURE MODULE LEDS & SPEAKER DUAL CONE	1	P B
62	341125	. PLAFOND ALUMINIUM À 9-9687	1	
62	341152	. PLAFOND ALUMINIUM De 9-9688	1	
62	314337	ENSEMBLE DE NOUVELLE LAMPE "FRILIGHT" SERIES "X" À 9-9687	1	
63	313667	RECEPTACLE GREY	15	
63	316188	RECEPTACLE / AVEC CYLINDRE DE CLE "FORD"	1	
64	500638	VIS AUTOTARAUEUSE TETE CYLINDRIQUE PHILLIPS #8x1/2 Z050	2	
NS	500470	RONDELLE FREIN FENDUE .193x.334x.047 Z050	AR	

De 7-8754 À D-5371	Date:07-2024	PAGE:X3-1836-00
PORTE COLIS		

Article#	Pièces	Description	QTÉ	Notes
65	313625	RECOUVREMENT PILIER AVANT	1	
66	313626	RECOUVREMENT PILIER ARR.	1	
70	312553P	PANNEAU INTERIEUR ASS. 868 MM	1	
70	312456P	PANNEAU INTERIEUR 1657MM	1	
70	Call order desk	PANNEAU INTERIEUR 1657MM	1	P
70	Call order desk	PANNEAU INTERIEUR ASS. 1411MM	1	P
70	Call order desk	PANNEAU INTERIEUR ASS. 702MM De A-9884	1	P C
70	Call order desk	PANNEAU INTERIEUR ASS. À B-5001	1	P
70	Call order desk	PANNEAU INTERIEUR ASS. De B-5002	1	P
70	313437P	PANN.INT. ASS. WCL X5 RIC9 RETROFIT	1	
70	313431P	PANNEAU INTERIEUR ASS.WCL X5 RETROF.	1	
70	Call order desk	PANNEAU INTERIEUR ASS. 1657 MM De C-5249	1	P D
70	Call order desk	PANNEAU INTERIEUR ASS. 703 MM De C-5249	1	P D
70	Call order desk	PANNEAU INTERIEUR ASS. De C-5249	1	P D
70	Call order desk	PANNEAU INTERIEUR ASS. 1411 MM De D-5300	3	P D
70	314369	PANNEAU INTERIEUR ASS. AVEC GUIDE FILLAGE COTE RUE	1	G
70	314370	PANNEAU INTERIEUR ASS. AVEC GUIDE FILLAGE COTE TROTTOIR	1	G
70	314371	CONDUIT, GUIDE FIL	1	G
80	312428P	PANNEAU ASS #1 AVEC TROU HAUT PARLEUR À 7-8932	1	
80	312427P	PANNEAU ASS / SANS HAUT-PARLEUR	1	
80	Call order desk	PANNEAU ASS. AVEC CUIRETTE 874MM De A-9884	1	P L
80	312429P	PANNEAU ASS #2,3,4,5 & 6 GAUCHE & DROIT À 7-8932	9	
80	Call order desk	PANNEAU ASS #2,3,4,5 & 6 GAUCHE & DROIT De 7-8933	9	P
80	Call order desk	PANNEAU ASS #2,3,4,5 & 6 GAUCHE & DROIT De A-9884	9	P L
80	Call order desk	PANNEAU ASS #4 DROIT & #5 GAUCHE À 7-8932	1	P
80	Call order desk	PANNEAU ASS #4 DROIT & #5 GAUCHE De 7-8933 À B-5001	1	P
80	Call order desk	PANNEAU ASS #4 DROIT & #5 GAUCHE De B-5002	1	P
80	Call order desk	PANNEAU ASS #4 DROIT & #5 GAUCHE De A-9884	1	P L
80	Call order desk	PANNEAU ASS #7 DROIT À 7-8932	1	P
80	Call order desk	PANNEAU ASS #7 DROIT De 7-8933	1	P
80	Call order desk	PANNEAU ASS #7 DROIT De A-9974	1	P L
80	Call order desk	PANNEAU ASS #7 DROIT	1	P C
80	Call order desk	PANNEAU ASS #7 DROIT De A-9884 À A-9973	1	P C L
80	Call order desk	PANNEAU ASS #8 GAUCHE	1	P
80	Call order desk	PANNEAU ASS #8 GAUCHE De A-9884	1	P L
80	313434P	PANNEAU ASS # 5 DROIT / AVEC "RICON" À 7-8932	1	
80	Call order desk	PANNEAU ASS # 5 DROIT / AVEC "RICON" De 7-8933	1	P
80	313433P	PANNEAU ASS # 6 DROIT / AVEC "RICON" À 7-8932	1	
80	Call order desk	PANNEAU ASS # 6 DROIT / AVEC "RICON" De 7-8933	1	P
80	Call order desk	PANNEAU ASS. 1659MM	2	P D
80	316457P	PANNEAU ASS. 1659MM #2,3,4,6,7 L.H. & #2,3,5,6 R.H	1	D
80	316456P	PANNEAU ASS. 704MM #8 L.H.	1	D

De 7-8754 À D-5371	Date:07-2024	PAGE:X3-1836-00
PORTE COLIS		

Article#	Pièces	Description	QTÉ	Notes
80	Call order desk	PANNEAU ASS. 1414MM #2,3,6 R.H.	3	P D
80	Call order desk	PANNEAU ASS. 1413MM #7 R.H.	1	P D
80	Call order desk	PANNEAU ASS. 977MM #7 R.H.	1	P D
80	Call order desk	PANNEAU ASS. 704MM #8 R.H.	1	P C D R
80	Call order desk	PANNEAU ASS #7 DROIT 1180MM	1	P W
90	312371	EXTRUSION, ALUMINIUM 6395MM / C.T.L.	1	
90	312528	EXTRUSION, ARRIERE, ALUMINIUM 5850MM / S.C.C	1	
90	313228	EXTRUSION, ARRIERE, ALUMINIUM 5685 MM	1	
90	313425	EXTRUSION, ARRIERE, ALUMINIUM 2825 MM	1	
90	313427	EXTRUSION, ARRIERE, ALUMINIUM 6370 MM	1	
90	313223	EXTRUSION, ARRIERE, ALUMINIUM 4733 MM	1	
90	312528	EXTRUSION, ARRIERE, ALUMINIUM 5850MM / S.C.C	1	
90	312530	EXTRUSION, ARRIERE, ALUMINIUM 5773MM / S.C.C	1	
90	312532	EXTRUSION, ALUMINIUM 6395 MM	1	
90	312534	EXTRUSION, ARRIERE, ALUMINIUM 4448 MM	1	
90	312535	EXTRUSION, ARRIERE, ALUMINIUM 6450MM / S.C.C	1	
90	312536	EXTRUSION, ARRIERE, ALUMINIUM 3913MM / S.C.C	1	
90	313228	EXTRUSION, ARRIERE, ALUMINIUM 5685 MM	1	
90	313425	EXTRUSION, ARRIERE, ALUMINIUM 2825 MM	1	
90	313427	EXTRUSION, ARRIERE, ALUMINIUM 6370 MM	1	
90	313223	EXTRUSION, ARRIERE, ALUMINIUM 4733 MM	1	
NS	312511	PLAQUE DE JONCTION	2	
90	316271	EXTRUSION, ARRIERE, ALUMINIUM 5115 MM	1	
90	316276	EXTRUSION, ARRIERE, ALUMINIUM 4054 MM	1	
91	312372	EXTRUSION, ALUMINIUM 6395MM / C.T.L.	1	
91	312525	EXTRUSION, ALUMINIUM 5850MM / S.C.C	2	
91	313225	EXTRUSION, ALUMINIUM 4733 MM	1	
91	313227	EXTRUSION, ALUMINIUM 5685 MM	1	
91	313580	EXTRUSION, ALUMINIUM 6370 MM	1	
91	312525	EXTRUSION, ALUMINIUM 5850MM / S.C.C	1	
91	312526	EXTRUSION, ALUMINIUM 5773MM / S.C.C	1	
91	312527	EXTRUSION, ALUMINIUM 6395MM / S.C.C	1	
91	313582	EXTRUSION, ALUMINIUM 6450MM / S.C.C	1	
91	313583	EXTRUSION, ALUMINIUM 3913 MM	1	
91	312538	EXTRUSION, ALUMINIUM 5148MM / S.C.C	1	
91	313227	EXTRUSION, ALUMINIUM 5685 MM	1	
91	313579	EXTRUSION, ALUMINIUM 2825 MM	1	
91	313426	EXTRUSION, ALUMINIUM 6370 MM	1	
91	313225	EXTRUSION, ALUMINIUM 4733 MM	1	
91	316270	EXTRUSION, ALUMINIUM 4965 MM	1	
91	316275	EXTRUSION, ALUMINIUM 3805 MM	1	

De 7-8754 À D-5371	Date:07-2024	PAGE:X3-1836-00
PORTE COLIS		

Article#	Pièces	Description	QTÉ	Notes
92	X3-0655-00	ECLAIRAGE INTERIEUR / "FLUORESCENT" À D-5371		
92	X3-0655-01	ECLAIRAGE INTERIEUR / "DEL" De C-5249		
93	312971P	PANNEAU 51MM	1	
93	Call order desk	PANNEAU 73MM	1	P
93	Call order desk	PANNEAU 80MM	1	P
93	313682P	PANNEAU 100MM	1	
93	Call order desk	PANNEAU 114MM	1	P
93	Call order desk	PANNEAU 149MM	1	P
93	Call order desk	PANNEAU 158MM	1	P
93	Call order desk	PANNEAU 166MM	1	P
93	Call order desk	PANNEAU 174MM	1	P
93	Call order desk	PANNEAU 181MM	1	P
93	315913P	PANNEAU 184MM	1	
93	313330P	PANNEAU 193MM	1	
93	Call order desk	PANNEAU 203MM	1	P
93	Call order desk	PANNEAU 213MM	1	P
93	313883P	PANNEAU 219MM	1	
93	315940P	PANNEAU 226MM	1	
93	Call order desk	PANNEAU 231MM	1	P
93	313334P	PANNEAU 235MM	1	
93	Call order desk	PANNEAU 243MM	1	P
93	312736P	PANNEAU 248MM	1	
93	313077P	PANNEAU 253MM	1	
93	Call order desk	PANNEAU 264MM	1	P
93	312760P	PANNEAU 269MM	1	
93	312721P	PANNEAU 279MM	1	
93	315923P	PANNEAU 289MM	1	
93	Call order desk	PANNEAU 292MM	1	P
93	312734P	PANNEAU 299 MM	1	
93	316018P	PANNEAU 304MM	1	
93	312762P	PANNEAU 310MM	1	
93	312761P	PANNEAU 315MM	1	
93	312764P	PANNEAU 325MM	1	
93	313075P	PANNEAU 335MM	1	
93	312724P	PANNEAU 343MM	1	
93	Call order desk	PANNEAU 352MM	1	P
93	312729P	PANNEAU 356MM	1	
93	Call order desk	PANNEAU 366MM	1	P
93	Call order desk	PANNEAU 370MM	1	P
93	312839P	PANNEAU 375MM	1	
93	313328P	PANNEAU 388MM	1	

De 7-8754 À D-5371	Date:07-2024	PAGE:X3-1836-00
PORTE COLIS		

Article#	Pièces	Description	QTÉ	Notes
93	Call order desk	PANNEAU 391MM	1	P
93	Call order desk	PANNEAU 396MM	1	P
93	312735P	PANNEAU 402MM	1	
93	312751P	PANNEAU 408MM	1	
93	313333P	PANNEAU 415MM	1	
93	312749P	PANNEAU 421MM	1	
93	312720P	PANNEAU 427MM	1	
93	312774P	PANNEAU 431MM	1	
93	312946P	PANNEAU 437MM	1	
93	310617P	PANNEAU 440MM	1	
93	312733P	PANNEAU 447MM	1	
93	312747P	PANNEAU 454MM	1	
93	312767P	PANNEAU 457MM	1	
93	312975P	PANNEAU 465MM	1	
93	312745P	PANNEAU 472MM	1	
93	312835P	PANNEAU 475MM	1	
93	312730P	PANNEAU 478MM	1	
93	312752P	PANNEAU 484MM	1	
93	313076P	PANNEAU 490MM	1	
93	312771P	PANNEAU 495MM	1	
93	312728P	PANNEAU 500MM	1	
93	312725P	PANNEAU 510MM	1	
93	Call order desk	PANNEAU 516MM	1	P
93	312723P	PANNEAU 525MM	1	
93	Call order desk	PANNEAU 529MM	1	P
93	312741P	PANNEAU 538MM	1	
93	312737P	PANNEAU 542MM	1	
93	312739P	PANNEAU 550MM	1	
93	Call order desk	PANNEAU 553MM	1	P
93	313335P	PANNEAU 559MM	1	
93	Call order desk	PANNEAU 560MM	1	P
93	313125P	PANNEAU 565MM	1	
93	315952P	PANNEAU 570MM	1	
93	312756P	PANNEAU 575MM	1	
93	315884P	PANNEAU 582MM	1	
93	312766P	PANNEAU 590MM	1	
93	312757P	PANNEAU 598MM	1	
93	315945P	PANNEAU 601MM	1	
93	312722P	PANNEAU 605MM	1	
93	313414P	PANNEAU 615MM	1	
93	Call order desk	PANNEAU 625MM	1	P
93	Call order desk	PANNEAU 631MM	1	P

De 7-8754 À D-5371	Date:07-2024	PAGE:X3-1836-00
PORTE COLIS		

Article#	Pièces	Description	QTÉ	Notes
93	Call order desk	PANNEAU 636MM	1	P
93	Call order desk	PANNEAU 646MM	1	P
93	315983P	PANNEAU 655MM	1	
93	Call order desk	PANNEAU 656MM	1	P
93	Call order desk	PANNEAU 660MM	1	P
93	Call order desk	PANNEAU 672MM	1	P
93	Call order desk	PANNEAU 674MM	1	P
93	Call order desk	PANNEAU 682MM	1	P
93	Call order desk	PANNEAU 686MM	1	P
93	Call order desk	PANNEAU 690MM	1	P
93	312748P	PANNEAU 700MM	1	
93	312746P	PANNEAU 705MM	1	
93	312759P	PANNEAU 711MM	1	
93	313079P	PANNEAU 716MM	1	
93	Call order desk	PANNEAU 722MM	1	P
93	Call order desk	PANNEAU 723MM	1	P
93	Call order desk	PANNEAU 725MM	1	P
93	312765P	PANNEAU 731MM	1	
93	Call order desk	PANNEAU 741MM	1	P
93	Call order desk	PANNEAU 747MM	1	P
93	312840P	PANNEAU 753MM	1	
93	312770P	PANNEAU 759MM	1	
93	312742P	PANNEAU 763MM	1	
93	312738P	PANNEAU 773MM	1	
93	Call order desk	PANNEAU 780MM	1	P
93	Call order desk	PANNEAU 788MM	1	P
93	Call order desk	PANNEAU 802MM	1	P
93	Call order desk	PANNEAU 811MM	1	P
93	Call order desk	PANNEAU 819MM	1	P
93	Call order desk	PANNEAU 836MM	1	P
93	Call order desk	PANNEAU 843MM	1	P
93	Call order desk	PANNEAU 850MM	1	P
93	313617P	PANNEAU 866MM	1	
93	315929P	PANNEAU 878MM	1	
93	Call order desk	PANNEAU 885MM	1	P
93	Call order desk	PANNEAU 905MM	1	P
93	Call order desk	PANNEAU 924MM	1	P
93	Call order desk	PANNEAU 936MM	1	P
93	315904P	PANNEAU 940MM	1	
93	Call order desk	PANNEAU 966MM	1	P
93	Call order desk	PANNEAU 990MM	1	P
93	316181	PANNEAU 1096MM	1	

De 7-8754 À D-5371	Date:07-2024	PAGE:X3-1836-00
PORTE COLIS		

Article#	Pièces	Description	QTÉ	Notes
93	Call order desk	PANNEAU 1123MM	1	P
93	Call order desk	PANNEAU 1212MM	1	P
93	Call order desk	PANNEAU 1296MM	1	P
93	Call order desk	PANNEAU 1360MM	1	P
93	Call order desk	PANNEAU 1379MM	1	P
93	Call order desk	PANNEAU 1424MM	1	P
93	Call order desk	PANNEAU 1481MM	1	P
93	Call order desk	PANNEAU 1549MM	1	P
93	Call order desk	PANNEAU 1724MM	1	P
93	316485P	PANNEAU 1571MM	1	
93	Call order desk	PANNEAU 475MM / 108MM POSITION MONITEUR PLAT	1	P
93	Call order desk	PANNEAU 475MM / 108MM POSITION MONITEUR PLAT	1	P
93	310654P	PANNEAU 655MM / 382MM POSITION MONITEUR / R.H. W/ LCD SCREEN	1	
93	310653P	PANNEAU 655MM / 382MM POSITION MONITEUR / L.H. W/10" LCD SCREEN	1	
93	316123P	PANNEAU 655MM / 383MM POSITION MONITEUR / W/15" LCD SCREEN	1	
93	Call order desk	PANNEAU 760MM / 427MM POSITION MONITEUR / L.H. W/10" LCD SCREEN	1	P
93	Call order desk	PANNEAU 800MM / 128MM & 177MM POSITION TROU / W/12.1" RETRACTABLE SCREEN	1	P
93	Call order desk	PANNEAU 915MM / 465MM POSITION MONITEUR / L.H. W/10" LCD SCREEN	1	P
93	Call order desk	PANNEAU 980MM / 465MM POSITION MONITEUR	1	P
93	Call order desk	PANNEAU 1015MM / 108MM POSITION MONITEUR / L.H. LCD SCREEN	1	P
94	312370	EXTRUSION MAIN COURANTE 4190 MM	1	
94	312518	EXTRUSION MAIN COURANTE 4190 MM	1	
94	313069	EXTRUSION MAIN COURANTE 3075 MM	1	
94	313072	EXTRUSION MAIN COURANTE 1660 MM	1	
94	313229	EXTRUSION MAIN COURANTE 2365 MM	1	
94	313423	EXTRUSION MAIN COURANTE 2825 MM	1	
94	312814	EXTRUSION MAIN COURANTE A/TROU 3320 MM	1	
94	313428	EXTRUSION MAIN COURANTE A/TROU 2180 MM	1	
94	312518	EXTRUSION MAIN COURANTE 4190 MM	1	
94	312520	EXTRUSION MAIN COURANTE 4113 MM	1	
94	312521	EXTRUSION MAIN COURANTE 4735 MM	1	
94	313582	EXTRUSION, ALUMINIUM 6450MM / S.C.C	1	
94	312522	EXTRUSION MAIN COURANTE 2808 MM	1	
94	312523	EXTRUSION MAIN COURANTE A/TROU 2260 MM	1	
94	312524	EXTRUSION MAIN COURANTE 3913 MM	1	
94	312543	EXTRUSION MAIN COURANTE 2867 MM	1	
94	312814	EXTRUSION MAIN COURANTE A/TROU 3320 MM	1	
94	312815	EXTRUSION MAIN COURANTE A/TROU 3320 MM	1	
94	312816	EXTRUSION MAIN COURANTE A/TROU 4190 MM	1	
94	313072	EXTRUSION MAIN COURANTE 1660 MM	1	
94	313229	EXTRUSION MAIN COURANTE 2365 MM	1	

De 7-8754 À D-5371

Date:07-2024

PAGE:X3-1836-00

PORTE COLIS

Article#	Pièces	Description	QTÉ	Notes
94	313423	EXTRUSION MAIN COURANTE 2825 MM	1	
94	313554	EXTRUSION MAIN COURANTE ASS. A/TISSUS 3320 MM	1	
94	313553	EXTRUSION MAIN COURANTE ASS. A/TISSUS 4190 MM	1	
94	313555	EXTRUSION MAIN COURANTE ASS. A/TISSUS 1660 MM	1	
94	313569	EXTRUSION MAIN COURANTE ASS. A/TISSUS 2365 MM	1	
94	316268	EXTRUSION MAIN COURANTE ASS. A/TISSUS 2935 MM	1	
94	313556	EXTRUSION MAIN COURANTE ASS. A/TISSUS 3075 MM	1	
NS	311250	TIGE DE JONCTION De D-5375	AR	
94	316273	EXTRUSION MAIN COURANTE ASS. A/TISSUS 4054 MM	1	
94	316285	EXTRUSION MAIN COURANTE ASS. A/TISSUS 2180 MM	1	
95	064563	HARNAIS / ECLAIRAGE INDIRECT DROIT / SANS PORTE	1	
95	064565	HARNAIS / ECLAIRAGE INDIRECT GAUCHE / SANS PORTE	1	
95	064562	HARNAIS / ECLAIRAGE INDIRECT DROIT / AVEC PORTE	1	
95	064564	HARNAIS / ECLAIRAGE INDIRECT GAUCHE / AVEC PORTE	1	
95	066541	CABLE LAMPE DIRECT DROITE ARRIERE / AVEC MONTE PERSONNE À B-5001	1	
95	068119	CABLE LAMPE DIRECT DROITE ARRIERE / AVEC MONTE PERSONNE De B-5002	1	
95	066703	CABLE, ECLAIRAGE DIRECT AVANT DROIT / W/W.C.L. De 7-8933 À B-5001	1	
95	068120	CABLE LAMPE DIRECT DROITE AVANT / AVEC MONTE PERSONNE De B-5002	1	
95	064562	HARNAIS / ECLAIRAGE INDIRECT DROIT / AVEC PORTE	1	
95	064713	CABLAGE ASS LUMIERE INDIRECT DROITE / AVEC PORTE & "RICON"	1	
96	066178	CABLAGE ASS / ECLAIRAGE DIRECT & HAUT-PARLEUR GAUCHE À 7-8932	1	
96	066712	CABLAGE ASS / ECLAIRAGE DIRECT & HAUT-PARLEUR GAUCHE De 7-8933	1	
96	066545	CABLAGE ASS / ECLAIRAGE DIRECT & HAUT-PARLEUR DROIT	1	
96	066545	CABLAGE ASS / ECLAIRAGE DIRECT & HAUT-PARLEUR DROIT À C-5287	1	C
96	068090	CABLAGE ASS / ECLAIRAGE DIRECT & HAUT-PARLEUR DROIT De C-5288	1	C
96	065496	CABLAGE ASS LUMIERE COTE DROIT / AVANT AVEC "RICON"	1	
96	065351	CABLAGE ASS LUMIERE COTE DROIT / ARRIERE AVEC "RICON"	1	
97	066543	CABLAGE ASS / LAMPE DE LECTURE COTE RUE À 7-8932	1	
97	066747	CABLAGE ASS / LAMPE DE LECTURE COTE RUE De 7-8933 À B-5039	1	
97	068287	CABLAGE ASS / LAMPE DE LECTURE COTE RUE De B-5040	1	
97	066546	CABLAGE ASS / LAMPE DE LECTURE COTE TROTTOIR À 7-8932	1	
97	066244	HARNAIS / LAMPES LECTURE COTE TROTTOIR AVANT / AVEC MONTE PERSONNE À 7-8932	1	
97	066749	HARNAIS / LAMPES LECTURE COTE TROTTOIR AVANT / AVEC MONTE PERSONNE De 7-8933 À B-5001	1	
97	067678	HARNAIS / LAMPES LECTURE COTE TROTTOIR AVANT / AVEC MONTE PERSONNE De B-5002	1	
97	066544	HARNAIS / LAMPES LECTURE COTE TROTTOIR ARRIERE / AVEC MONTE PERSONNE À 7-8932	1	
97	066750	HARNAIS / LAMPES LECTURE COTE TROTTOIR ARRIERE / AVEC MONTE PERSONNE De 7-8933 À B-5001	1	
97	067677	HARNAIS / LAMPES LECTURE COTE TROTTOIR ARRIERE / AVEC MONTE PERSONNE De B-5002	1	
100	X3-1837-00	PANNEAU PLAFOND & MOULURE - BUS		
101	502927	VIS A TETE HEXAGONAL M8-1.25x50 G8.8 N500	AR	
102	500942	RONDELLE FREIN FENDUE 8.1x14.8x2.0 N500	AR	
103	312367	PLAQUE DE FIXATION	18	

De 7-8754 À D-5371	Date:07-2024	PAGE:X3-1836-00
--------------------	--------------	-----------------

PORTE COLIS

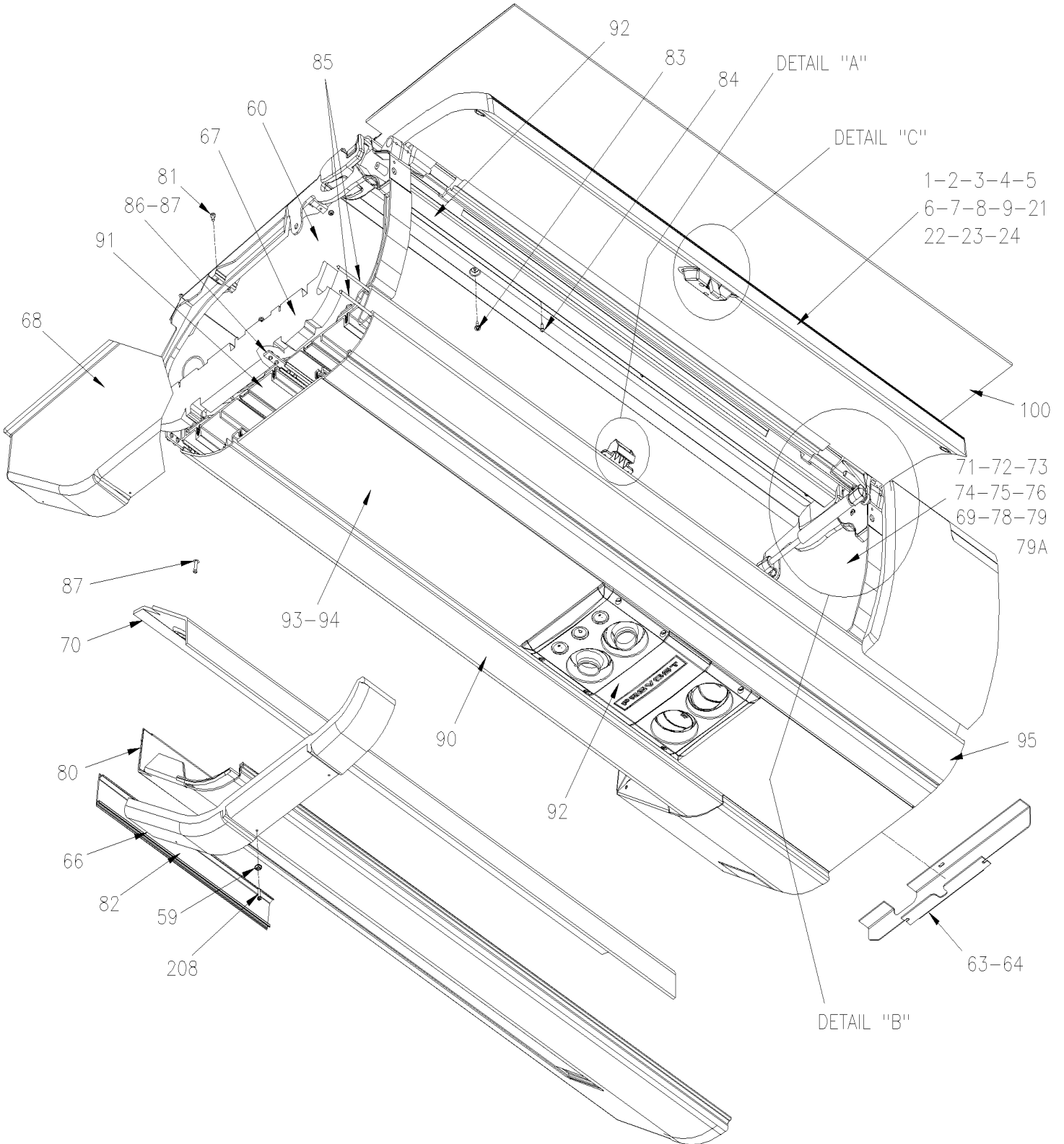
Article#	Pièces	Description	QTÉ	Notes
		A) POUR FIXER AU MUR DE LA TOILETTE		
		B) INCLUS TOUS LES ITEMS 200 A 207		
		C) SANS TOILETTE		
		D) AVEC ECLAIRAGE DEL		
		F) POUR REMPLACEMENT PORTE, UTILISER 1 DE CHAQUE: 980027 (ROTULE VISSÉE) ,502638 (RONDELLE PLATE) & 502847 (ECROU)		
		G) OPTION GREYHOUND		
		L) RECOUVERT AVEC DE LA CUIRETTE		
		R) COTE TROTTOIR		
		S) COTE RUE		
		W) AVEC TOILETTE POUR CHAISE ROULANTE		
		P) CONTACTER LE BUREAU DE PRISE DE COMMANDE		

De D-5372

Date:07-2024

PAGE:X3-1836-01

PORTE COLIS /AVEC DELS



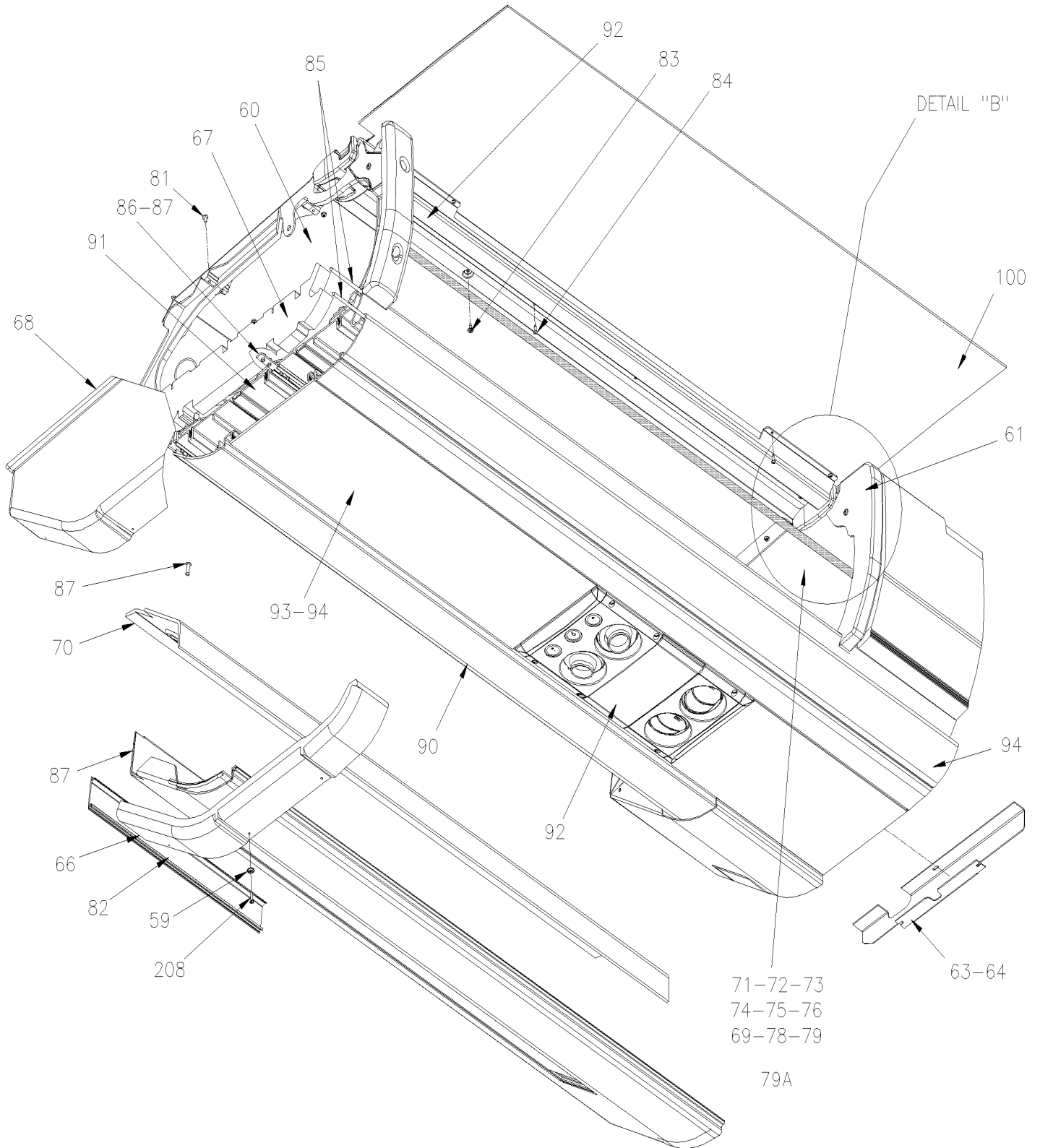
PARCELRAK WITH DOOR

De D-5372

Date:07-2024

PAGE:X3-1836-01

PORTE COLIS /AVEC DELS



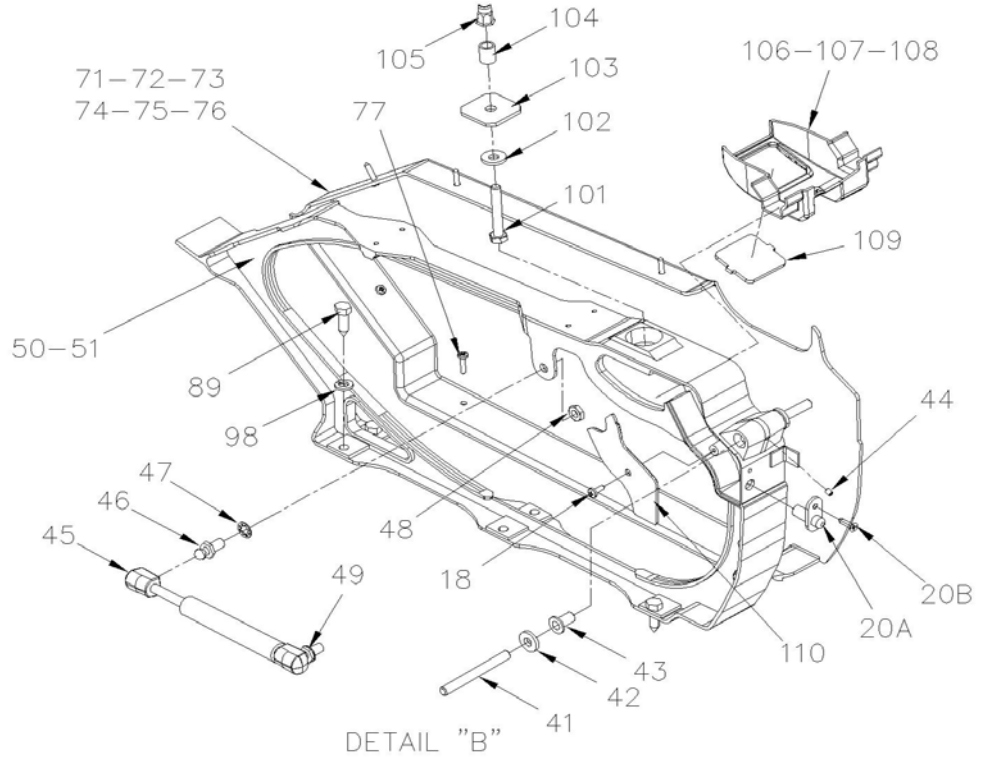
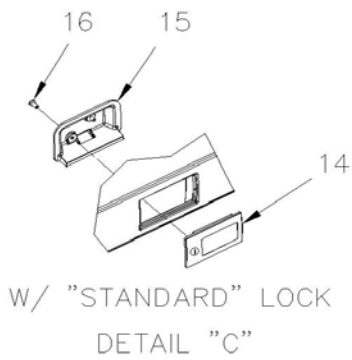
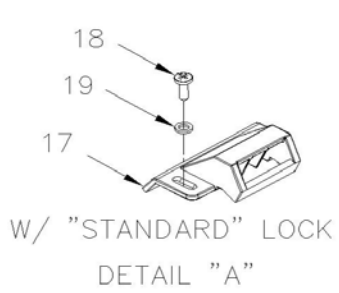
PARCELRAK WITH CORD

De D-5372

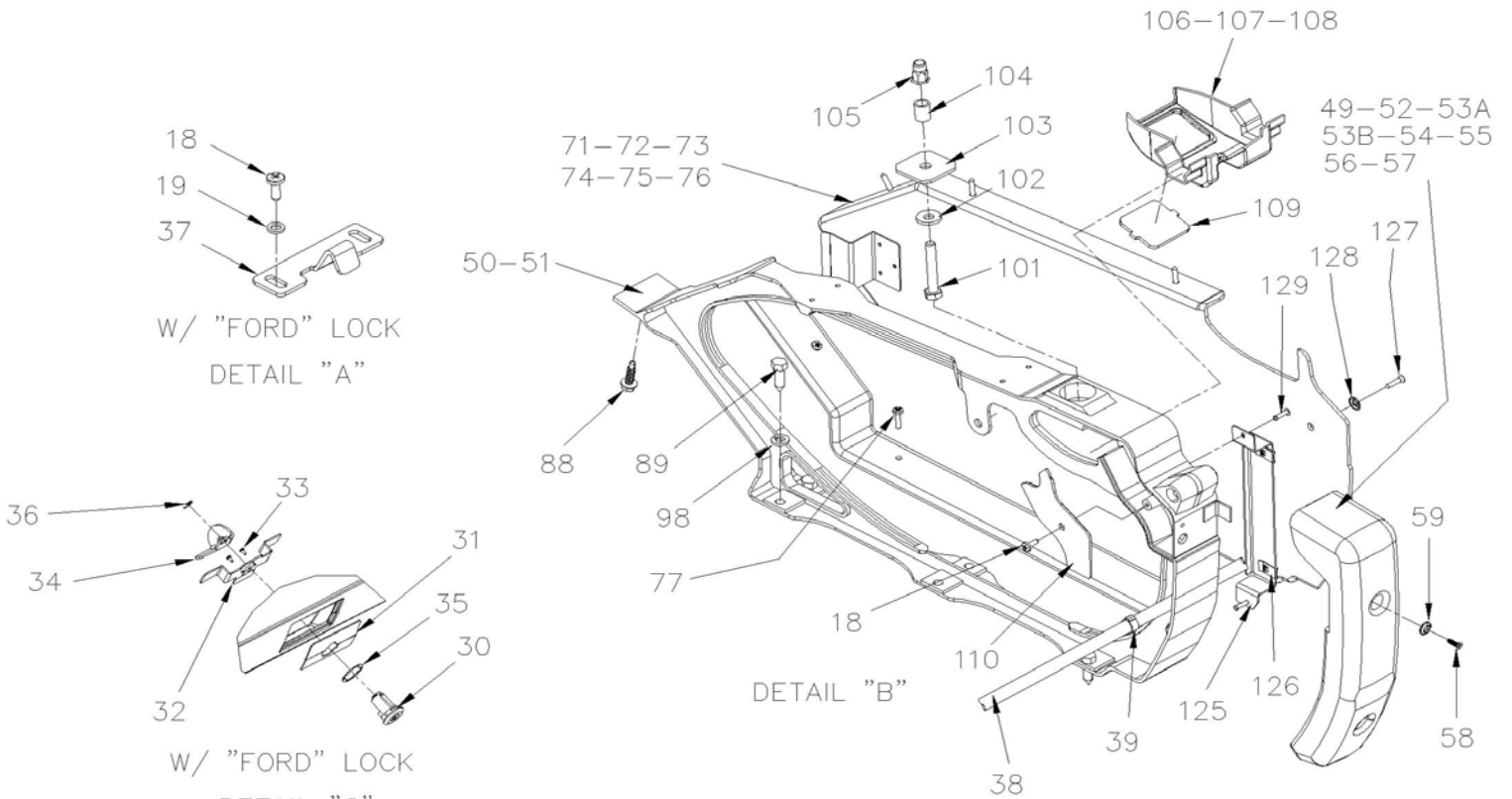
Date:07-2024

PAGE:X3-1836-01

PORTE COLIS /AVEC DELS



PARCEL RACK WITH DOOR



PARCEL RACK WITH CORD

W/ "FORD" LOCK
DETAIL "A"

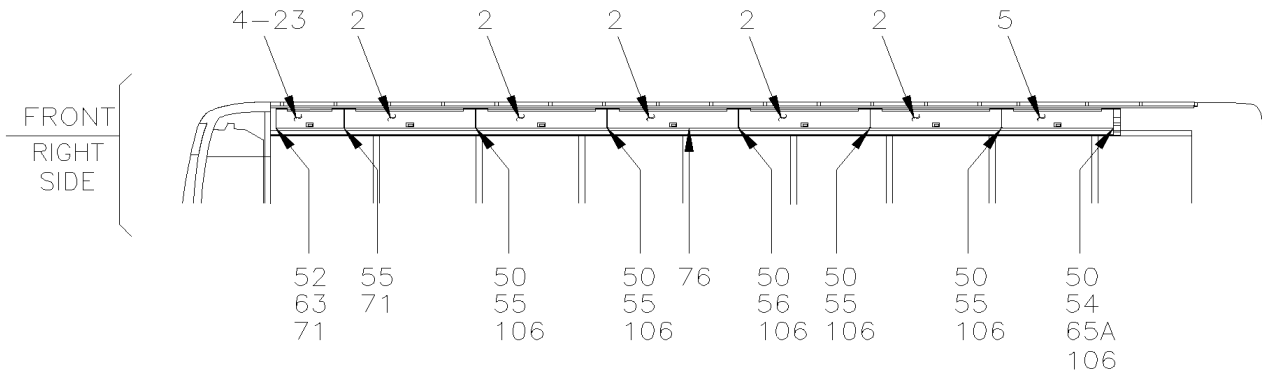
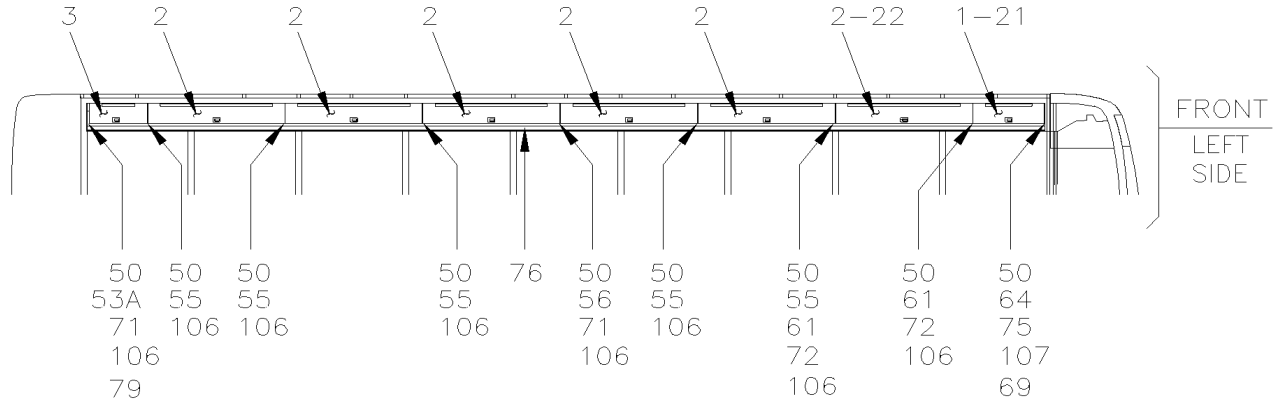
W/ "FORD" LOCK
DETAIL "C"

De D-5372

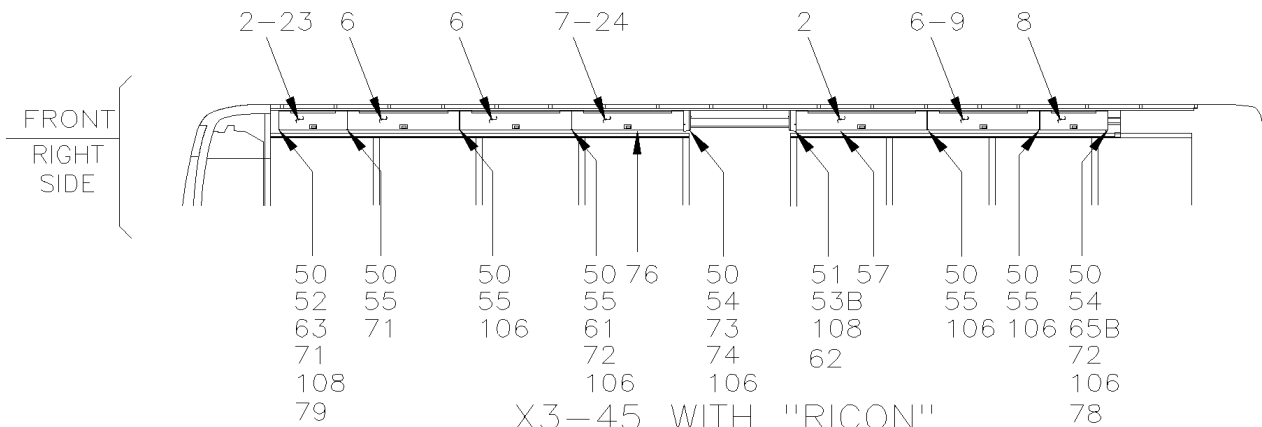
Date:07-2024

PAGE:X3-1836-01

PORTE COLIS / AVEC DELS



X3-45



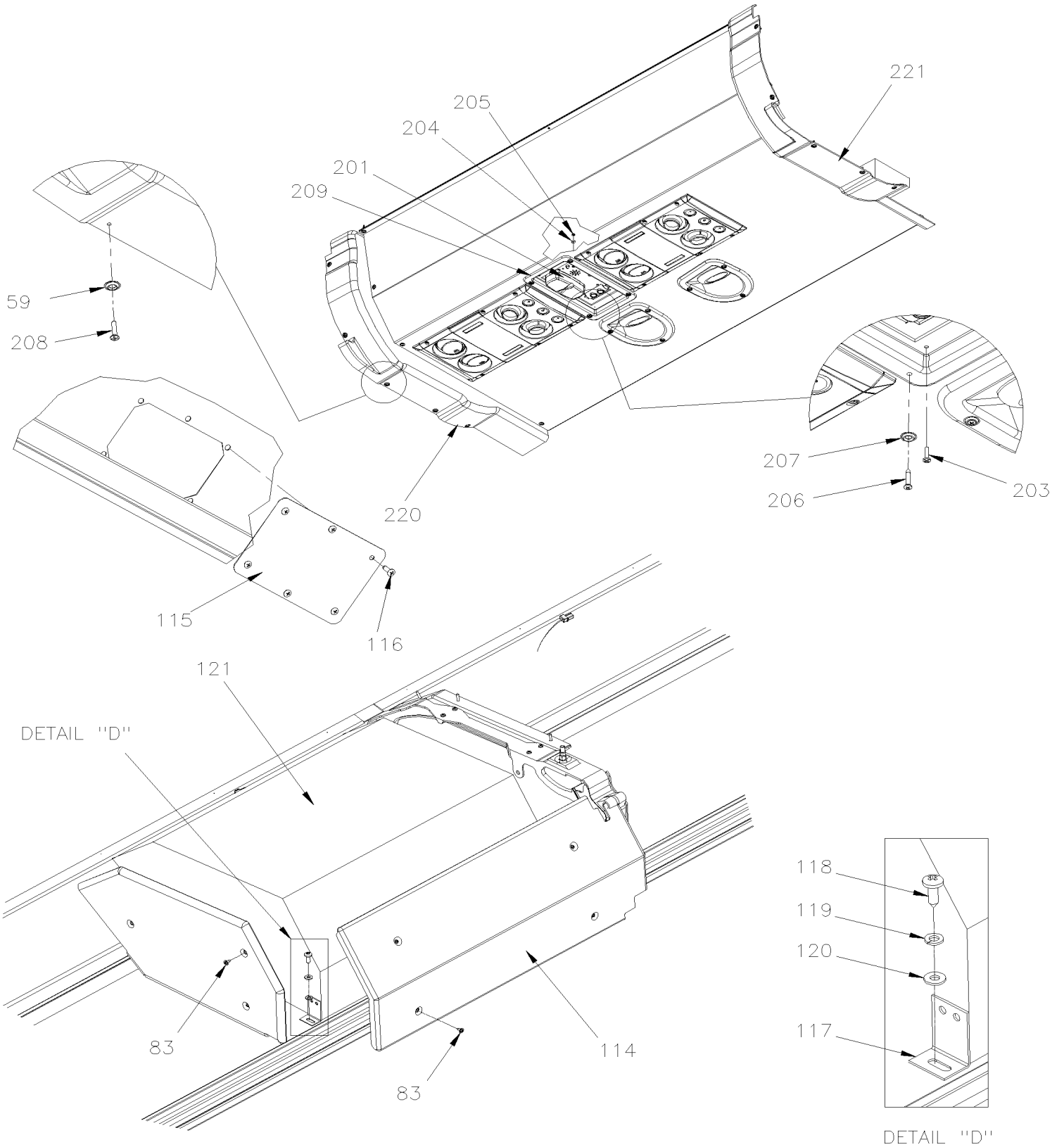
X3-45 WITH "RICON"

De D-5372

Date:07-2024

PAGE:X3-1836-01

PORTE COLIS / AVEC DELS

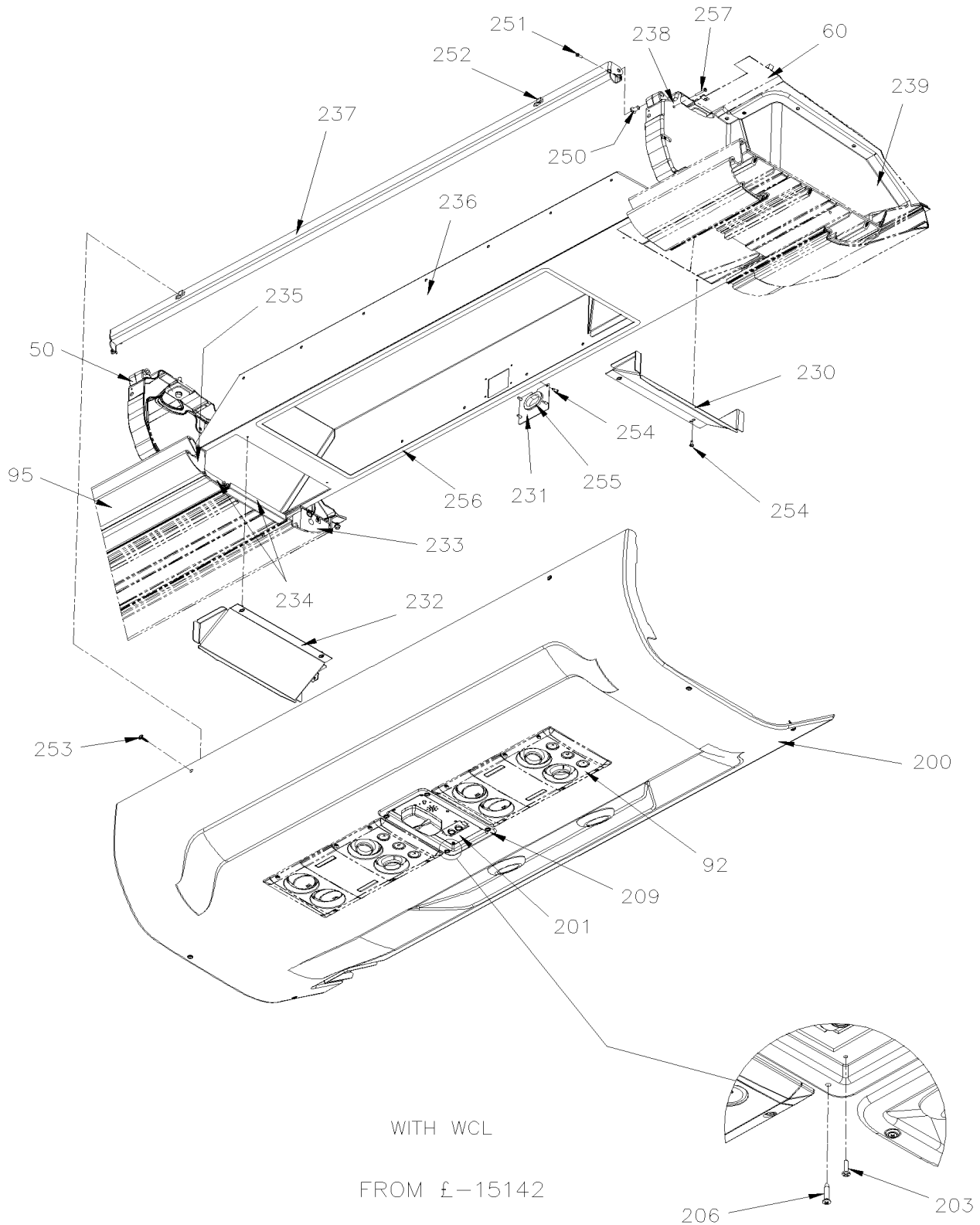


De D-5372

Date:07-2024

PAGE:X3-1836-01

PORTE COLIS /AVEC DELS



De D-5372	Date:07-2024	PAGE:X3-1836-01
PORTE COLIS /AVEC DELS		

Article#	Pièces	Description	QTÉ	Notes
1	313508	PORTE, PORTE-COLIS / GAUCHE / AVEC BARRURE / GRIS / 860MM À J-6239	AR	
1	310469	PORTE, PORTE-COLIS / GAUCHE / AVEC BARRURE / GRIS / 860MM De J-6240 À K-6492	AR	F
1	313508-F01	PORTE, PORTE-COLIS / GAUCHE / AVEC BARRURE / IMITATION GRAIN DE BOIS / 860MM À J-6239	AR	
1	310469-F01	PORTE, PORTE-COLIS / GAUCHE / AVEC BARRURE / IMITATION GRAIN DE BOIS / 860MM De J-6240 À K-6492	AR	F
1	313508-F02	PORTE, PORTE-COLIS / GAUCHE / AVEC BARRURE / ARGENT LUSTRE / 860MM À J-6239	AR	
1	310469-F02	PORTE, PORTE-COLIS / GAUCHE / AVEC BARRURE / ARGENT LUSTRE / 860MM De J-6240 À K-6492	AR	F
1	313508-F03	PORTE, PORTE-COLIS / GAUCHE / AVEC BARRURE / ARGENT MAT / 860MM À J-6239	AR	
1	310469-F03	PORTE, PORTE-COLIS / GAUCHE / AVEC BARRURE / ARGENT MAT / 860MM De J-6240 À K-6492	AR	F
1	310469-F04	PORTE, PORTE-COLIS / GAUCHE / AVEC BARRURE / BIRDSEYE / 860MM De J-6240 À K-6492	AR	F
1	310581	PORTE, PORTE-COLIS / GAUCHE / AVEC BARRURE / GRIS / 1541MM De L-6493	1	
1	Call order desk	PORTE, PORTE-COLIS / GAUCHE ASS / AVEC BARRURE FORD / 1541MM De L-6493	1	P G
2	313506	PORTE, PORTE-COLIS / GRIS / 1654MM À J-6239	AR	
2	310467	PORTE, PORTE-COLIS / GRIS / 1654MM De J-6240	AR	F
2	313506-F01	PORTE, PORTE-COLIS / IMITATION GRAIN DE BOIS / 1654MM À J-6239	AR	
2	310467-F01	PORTE, PORTE-COLIS / IMITATION GRAIN DE BOIS / 1654MM De J-6240	AR	F
2	313506-F02	PORTE, PORTE-COLIS / ARGENT LUSTRE / 1654MM À J-6239	AR	
2	310467-F02	PORTE, PORTE-COLIS / ARGENT LUSTRE / 1654MM De J-6240	AR	F
2	313506-F03	PORTE, PORTE-COLIS / ARGENT MAT / 1654MM À J-6239	AR	
2	310467-F03	PORTE, PORTE-COLIS / ARGENT MAT / 1654MM De J-6240	AR	F
2	310467-F04	PORTE, PORTE-COLIS / BIRDSEYE / 1654MM De J-6240	AR	F
2	313510	PORTE, PORTE-COLIS / AVEC BARRURE / GRIS / 1654MM À J-6239	AR	
2	310471	PORTE, PORTE-COLIS / AVEC BARRURE / GRIS / 1654MM De J-6240	AR	F
2	313510-F01	PORTE, PORTE-COLIS / AVEC BARRURE / IMITATION GRAIN DE BOIS / 1654MM À J-6239	AR	
2	310471-F01	PORTE, PORTE-COLIS / AVEC BARRURE / IMITATION GRAIN DE BOIS / 1654MM De J-6240	AR	F
2	313510-F02	PORTE, PORTE-COLIS / AVEC BARRURE / ARGENT LUSTRE / 1654MM À J-6239	AR	
2	310471-F02	PORTE, PORTE-COLIS / AVEC BARRURE / ARGENT LUSTRE / 1654MM De J-6240	AR	F
2	313510-F03	PORTE, PORTE-COLIS / AVEC BARRURE / ARGENT MAT / 1654MM À J-6239	AR	
2	310471-F03	PORTE, PORTE-COLIS / AVEC BARRURE / ARGENT MAT / 1654MM De J-6240	AR	F
2	310471-F04	PORTE, PORTE-COLIS / AVEC BARRURE / BIRDSEYE / 1654MM De J-6240	AR	F
3	313503	PORTE, PORTE-COLIS / GRIS / 701MM À J-6239	AR	
3	310464	PORTE, PORTE-COLIS / GRIS / 701MM De J-6240	AR	F
3	313503-F01	PORTE, PORTE-COLIS / IMITATION GRAIN DE BOIS / 701MM À J-6239	AR	
3	310464-F01	PORTE, PORTE-COLIS / IMITATION GRAIN DE BOIS / 701MM De J-6240	AR	F
3	313503-F02	PORTE, PORTE-COLIS / ARGENT LUSTRE / 701MM À J-6239	AR	
3	310464-F02	PORTE, PORTE-COLIS / ARGENT LUSTRE / 701MM De J-6240	AR	F
3	313503-F03	PORTE, PORTE-COLIS / ARGENT MAT / 701MM À J-6239	AR	
3	310464-F03	PORTE, PORTE-COLIS / ARGENT MAT / 701MM De J-6240	AR	F
4	313507	PORTE, PORTE-COLIS / DROIT / GRIS / 860MM À J-6239	AR	
4	310468	PORTE, PORTE-COLIS / DROIT / GRIS / 860MM De J-6240 À K-6492	AR	F
4	311089	PORTE, PORTE-COLIS / DROIT / GRIS / 1541MM De L-6493	AR	
4	313507-F01	PORTE, PORTE-COLIS / DROIT / IMITATION GRAIN DE BOIS / 860MM À J-6239	AR	
4	310468-F01	PORTE, PORTE-COLIS / DROIT / IMITATION GRAIN DE BOIS / 860MM De J-6240 À K-6492	AR	F

De D-5372	Date:07-2024	PAGE:X3-1836-01
PORTE COLIS /AVEC DELS		

Article#	Pièces	Description	QTÉ	Notes
4	313507-F02	PORTE, PORTE-COLIS / DROIT / TAN // ARGENT LUSTRE / 860MM À J-6239	AR	
4	310468-F02	PORTE, PORTE-COLIS / DROIT / TAN // ARGENT LUSTRE / 860MM De J-6240 À K-6492	AR	F
4	313507-F03	PORTE, PORTE-COLIS / DROIT / TAN // ARGENT MAT / 860MM À J-6239	AR	
4	310468-F03	PORTE, PORTE-COLIS / DROIT / TAN // ARGENT MAT / 860MM De J-6240 À K-6492	AR	F
4	310468-F04	PORTE, PORTE-COLIS / DROIT / BIRDSEYE / 860MM De J-6240 À K-6492	AR	F
4	313505	PORTE, PORTE-COLIS / DROIT AVEC BARRURE / GRIS / 860MM À J-6239	AR	
4	310466	PORTE, PORTE-COLIS / DROIT AVEC BARRURE / GRIS / 860MM De J-6240 À K-6492	AR	F
4	310582	PORTE, PORTE-COLIS / DROIT AVEC BARRURE / GRIS / 1541MM De L-6493	1	
4	313505-F01	PORTE, PORTE-COLIS / DROIT AVEC BARRURE / IMITATION GRAIN DE BOIS / 860MM À J-6239	AR	
4	310466-F01	PORTE, PORTE-COLIS / DROIT AVEC BARRURE / IMITATION GRAIN DE BOIS / 860MM De J-6240 À K-6492	AR	F
4	313505-F02	PORTE, PORTE-COLIS / DROIT AVEC BARRURE / ARGENT LUSTRE / 860MM À J-6239	AR	
4	310466-F02	PORTE, PORTE-COLIS / DROIT AVEC BARRURE / ARGENT LUSTRE / 860MM De J-6240 À K-6492	AR	F
4	313505-F03	PORTE, PORTE-COLIS / DROIT AVEC BARRURE / ARGENT MAT / 860MM À J-6239	AR	
5	313497	PORTE, PORTE-COLIS / GRIS / 1410MM À J-6239	AR	
5	310451	PORTE, PORTE-COLIS / GRIS / 1410MM De J-6240	AR	F
5	313497-F01	PORTE, PORTE-COLIS / IMITATION GRAIN DE BOIS / 1410MM À J-6239	AR	
5	310451-F01	PORTE, PORTE-COLIS / IMITATION GRAIN DE BOIS / 1410MM De J-6240	AR	F
5	310451-F02	PORTE, PORTE-COLIS / ARGENT LUSTRE / 1410MM De J-6240	AR	F
6	316399	PORTE, PORTE-COLIS / GRIS / 1410MM À J-6239	AR	
6	310484	PORTE, PORTE-COLIS / GRIS / 1410MM De J-6240	AR	F
6	316399-F01	PORTE, PORTE-COLIS / IMITATION GRAIN DE BOIS / 1410MM À J-6239	AR	
6	310484-F01	PORTE, PORTE-COLIS / IMITATION GRAIN DE BOIS / 1410MM De J-6240	AR	F
6	316399-F02	PORTE, PORTE-COLIS / ARGENT LUSTRE / 1410MM À J-6239	AR	
6	310484-F02	PORTE, PORTE-COLIS / ARGENT LUSTRE / 1410MM De J-6240	AR	F
6	316399-F03	PORTE, PORTE-COLIS / ARGENT MAT / 1410MM À J-6239	AR	
6	310484-F03	PORTE, PORTE-COLIS / ARGENT MAT / 1410MM De J-6240	1	F
7	319093	PORTE, PORTE-COLIS / AVEC BARRURE / GRIS / 1410MM À J-6239	AR	
7	310486	PORTE, PORTE-COLIS / AVEC BARRURE / GRIS / 1410MM De J-6240	AR	F
7	319093-F01	PORTE, PORTE-COLIS / AVEC BARRURE / IMITATION GRAIN DE BOIS / 1410MM À J-6239	AR	
7	310486-F01	PORTE, PORTE-COLIS / AVEC BARRURE / IMITATION GRAIN DE BOIS / 1410MM De J-6240	AR	F
7	319093-F02	PORTE, PORTE-COLIS / AVEC BARRURE / ARGENT LUSTRE / 1410MM À J-6239	AR	
7	310486-F02	PORTE, PORTE-COLIS / AVEC BARRURE / ARGENT LUSTRE / 1410MM De J-6240	AR	F
7	319093-F03	PORTE, PORTE-COLIS / AVEC BARRURE / ARGENT MAT / 1410MM À J-6239	AR	
7	310486-F03	PORTE, PORTE-COLIS / AVEC BARRURE / ARGENT MAT / 1410MM De J-6240	AR	F
8	316400	PORTE, PORTE-COLIS / GAUCHE / GRIS / 860MM À J-6239	AR	
8	310485	PORTE, PORTE-COLIS / GAUCHE / GRIS / 860MM De J-6240 À K-6492	AR	F
8	310463	PORTE, PORTE-COLIS / GRIS / 568MM De L-6493	1	W
8	316400-F01	PORTE, PORTE-COLIS / GAUCHE / IMITATION GRAIN DE BOIS / 860MM À J-6239	AR	
8	310485-F01	PORTE, PORTE-COLIS / GAUCHE / IMITATION GRAIN DE BOIS / 860MM De J-6240 À K-6492	AR	F
8	316400-F02	PORTE, PORTE-COLIS / GAUCHE / ARGENT LUSTRE / 860MM À J-6239	AR	
8	310485-F02	PORTE, PORTE-COLIS / GAUCHE / ARGENT LUSTRE / 860MM De J-6240 À K-6492	AR	F
8	316400-F03	PORTE, PORTE-COLIS / GAUCHE / ARGENT MAT / 860MM À J-6239	AR	

De D-5372	Date:07-2024	PAGE:X3-1836-01
PORTE COLIS /AVEC DELS		

Article#	Pièces	Description	QTÉ	Notes
8	310485-F03	PORTE, PORTE-COLIS / GAUCHE / ARGENT MAT / 860MM De J-6240 À K-6492	AR	F
8	310463-F04	PORTE, PORTE-COLIS / BIRDSEYE / 568MM De L-6493	1	W
9	313498	PORTE, PORTE-COLIS / GRIS / 1151MM À J-6239	AR	W
9	310454	PORTE, PORTE-COLIS / GRIS / 1151MM De J-6240 À K-6492	AR	F W
9	314845	PORTE, PORTE-COLIS / GRIS / 1151MM De L-6493	AR	W
9	310454-F01	PORTE, PORTE-COLIS / IMITATION GRAIN DE BOIS / 1151MM De J-6240 À K-6492	AR	F W
9	310454-F02	PORTE, PORTE-COLIS / ARGENT LUSTRE / 1151MM De J-6240 À K-6492	AR	F W
9	310454-F04	PORTE, PORTE-COLIS / BIRDSEYE / 1151MM De J-6240 À K-6492	AR	F W
NS	406049	DEC.USAGE DU CHAUF.SEULEMENT ANG/ESP / ENGLISH & FRANCAIS	1	G
NS	406159	DEC.USAGE DU CHAUF.SEULEMENT ANG/ESP / ENGLISH & SPANISH De G-6084	1	G IN
NS	400021	DEC.USAGE DU CHAUF.SEULEMENT ANG/ESP / ENGLISH & SPANISH & FRANCAIS	1	G
NS	313678	. BUTOIR CAOUTCHOUC	2	
14	810092	. POIGNEE	AR	
14	810093	. POIGNEE XENOY AVEC BARRURE	AR	
. NS	810104	. . CLAVETTE (7216)	1	
15	313532	. COUVERCLE LOQUET DE PORTE-COLIS (CPA) NSS	AR	
16	500557	. VIS MECANIQUE TETE CYLINDRIQUE PHILLIPS #8-32x3/8 SS	AR	
17	313667	RECEPTACLE GREY	AR	
18	500638	VIS AUTOTARAUDEUSE TETE CYLINDRIQUE PHILLIPS #8x1/2 Z050 À J-6251	AR	
18	5001119	VIS AUTOTARAUDEUSE TETE BOMBE PHILLIPS #8x3/4 SS De J-6252	AR	
19	500855	RONDELLE PLATE .188x.438x.049 N500	AR	
20A	561563	INTERRUPTEUR / S.P.S.T. / N.C.	AR	
20B	500896	VIS AUTOTARAUDEUSE TETE PLATE PHILLIPS #8-32x5/8 Z050	AR	
21	316186P	PORTE, PORTE-COLIS / GAUCHE ASS / AVEC BARRURE FORD / 860MM	AR	F
. NS	316183	. PORTE, PORTE-COLIS / GAUCHE / AVEC BARRURE FORD OU GM / GRIS / 860MM	1	F
. NS	310481	. PORTE, PORTE-COLIS / GAUCHE / AVEC BARRURE FORD OU GM / GRIS / 860MM	1	F
21	Call order desk	PORTE, PORTE-COLIS / GAUCHE ASS / AVEC BARRURE FORD / 860MM	AR	P F G
. NS	316183	. PORTE, PORTE-COLIS / GAUCHE / AVEC BARRURE FORD OU GM / GRIS / 860MM	1	F G
. NS	310481	. PORTE, PORTE-COLIS / GAUCHE / AVEC BARRURE FORD OU GM / GRIS / 860MM	1	F G
21	316183	. PORTE, PORTE-COLIS / GAUCHE / AVEC BARRURE FORD OU GM / GRIS / 860MM À J-6239	1	
21	310481	. PORTE, PORTE-COLIS / GAUCHE / AVEC BARRURE FORD OU GM / GRIS / 860MM De J-6240	1	
21	316183-F01	PORTE, PORTE-COLIS / GAUCHE / AVEC BARRURE FORD OU GM / IMITATION GRAIN DE BOIS / 860MM À J-6239	1	
21	310481-F01	PORTE, PORTE-COLIS / GAUCHE / AVEC BARRURE FORD OU GM / IMITATION GRAIN DE BOIS / 860MM De J-6240 À K-6492	1	F
21	310481-F02	PORTE, PORTE-COLIS / GAUCHE / AVEC BARRURE FORD OU GM / ARGENT LUSTRE / 860MM De J-6240 À K-6492	1	F
21	310862	PORTE, PORTE-COLIS / GAUCHE ASS / AVEC BARRURE FORD / 1541MM De L-6493	1	
21	316183-F02	PORTE, PORTE-COLIS / GAUCHE / AVEC BARRURE FORD OU GM / ARGENT LUSTRE / 860MM À J-6239	1	
21	316183-F03	PORTE, PORTE-COLIS / GAUCHE / AVEC BARRURE FORD OU GM / ARGENT MAT / 860MM À J-6239	1	
22	316202	PORTE, PORTE-COLIS / GAUCHE / AVEC BARRURE FORD OU GM / GRIS / 1654MM À J-6239	1	
22	310483	PORTE, PORTE-COLIS / GAUCHE / AVEC BARRURE FORD OU GM / GRIS / 1654MM De J-6240	1	F
22	316202-F01	PORTE, PORTE-COLIS / GAUCHE / AVEC BARRURE FORD OU GM / IMITATION GRAIN DE BOIS / 1654MM À J-6239	1	
22	310483-F01	PORTE, PORTE-COLIS / GAUCHE / AVEC BARRURE FORD OU GM / IMITATION GRAIN DE BOIS / 1654MM De J-6240	1	F
22	316202-F02	PORTE, PORTE-COLIS / GAUCHE / AVEC BARRURE FORD OU GM / ARGENT LUSTRE / 1654MM À J-6239	1	

De D-5372	Date:07-2024	PAGE:X3-1836-01
PORTE COLIS /AVEC DELS		

Article#	Pièces	Description	QTÉ	Notes
22	310483-F02	PORTE, PORTE-COLIS / GAUCHE / AVEC BARRURE FORD OU GM / ARGENT LUSTRE / 1654MM De J-6240	1	F
22	316202-F03	PORTE, PORTE-COLIS / GAUCHE / AVEC BARRURE FORD OU GM / ARGENT MAT / 1654MM À J-6239	1	
23	316185P	PORTE, PORTE-COLIS / DROIT ASS / AVEC BARRURE FORD / 860MM À K-6492	AR	F
. NS	316184	. PORTE, PORTE-COLIS / DROIT / AVEC BARRURE FORD OU GM / GRIS / 860MM À K-6492	1	F
. NS	310482	. PORTE, PORTE-COLIS / DROIT / AVEC BARRURE FORD OU GM / GRIS / 860MM À K-6492	1	F
23	316184	. PORTE, PORTE-COLIS / DROIT / AVEC BARRURE FORD OU GM / GRIS / 860MM À J-6239	1	
23	310482	. PORTE, PORTE-COLIS / DROIT / AVEC BARRURE FORD OU GM / GRIS / 860MM De J-6240 À K-6492	1	
23	Call order desk	PORTE, PORTE-COLIS / DROIT ASS / AVEC BARRURE FORD / 1541MM De L-6493	1	P G
23	316184-F01	PORTE, PORTE-COLIS / DROIT / AVEC BARRURE FORD OU GM / IMITATION GRAIN DE BOIS / 860MM À J-6239	1	
23	310482-F01	PORTE, PORTE-COLIS / DROIT / AVEC BARRURE FORD OU GM / IMITATION GRAIN DE BOIS / 860MM De J-6240	1	F
23	316184-F02	PORTE, PORTE-COLIS / DROIT / AVEC BARRURE FORD OU GM / ARGENT LUSTRE / 860MM À J-6239	1	
23	310482-F02	PORTE, PORTE-COLIS / DROIT / AVEC BARRURE FORD OU GM / ARGENT LUSTRE / 860MM De J-6240	1	F
23	316184-F03	PORTE, PORTE-COLIS / DROIT / AVEC BARRURE FORD OU GM / ARGENT MAT / 860MM À J-6239	AR	
24	Call order desk	PORTE, PORTE-COLIS / DROIT ASS / AVEC BARRURE FORD / 1410MM	AR	P F
. NS	319099	. PORTE, PORTE-COLIS / DROIT / AVEC BARRURE FORD OU GM / GRIS / 1410MM	1	F
. NS	310487	. PORTE, PORTE-COLIS / DROIT / AVEC BARRURE FORD OU GM / GRIS / 1410MM	1	F
24	319099	. PORTE, PORTE-COLIS / DROIT / AVEC BARRURE FORD OU GM / GRIS / 1410MM À J-6239	1	
24	310487	. PORTE, PORTE-COLIS / DROIT / AVEC BARRURE FORD OU GM / GRIS / 1410MM De J-6240	1	F
24	319099-F01	PORTE, PORTE-COLIS / DROIT / AVEC BARRURE FORD OU GM / IMITATION GRAIN DE BOIS / 1410MM À J-6239	1	
24	310487-F01	PORTE, PORTE-COLIS / DROIT / AVEC BARRURE FORD OU GM / IMITATION GRAIN DE BOIS / 1410MM De J-6240	1	F
24	319099-F02	PORTE, PORTE-COLIS / DROIT / AVEC BARRURE FORD OU GM / ARGENT LUSTRE / 1410MM À J-6239	1	
24	310487-F02	PORTE, PORTE-COLIS / DROIT / AVEC BARRURE FORD OU GM / ARGENT LUSTRE / 1410MM De J-6240	1	F
24	319099-F03	PORTE, PORTE-COLIS / DROIT / AVEC BARRURE FORD OU GM / ARGENT MAT / 1410MM À J-6239	1	
30	X3-1867-00	CYLINDRE & CLES CODE "FORD" & "NS"		
31	316170	PLAQUE SERRURE FORD P/C 85MM x 61.3MM	1	
32	316173	SUPPORT FIXATION SERRURE FORD HAT FORM	1	
33	5001053	VIS MECANIQUE TETE CYLINDRIQUE PHILLIPS #4-40x1/4 ZP	2	
33	680038	ADHESIF POUR FILET LOCTITE #243 / BLUE / 50ml	AR	
34	316174	PIVOT BARRURE	1	
35	2800032	JOINT D'ETANCHEITE CAOUTCHOUC 1/16" TH	1	
36	504402	ANNEAU DE RETENUE .250 x .210 x .025"	1	
37	316188	RECEPTACLE / AVEC CYLINDRE DE CLE "FORD"	15	
38	506066	. CORDON, EXTRUSION CAOUTCHOUC NEO 7/16" O.D. / C.T.L.	AR	
39	504452	BRIDE DE SERRAGE "E-Z CLIP" / "TUBE-O" / 7/16" / HC9-7	AR	
41	316591	TIGE PIVOT DE P/C	AR	
42	5001481	ESPACEUR NYLON	AR	
43	5001490	RONDELLE A EPAULEMENT .312 ID NYL	AR	
44	500587	VIS PRESSION SIX PAN CREUX FORME CUVETTE M4-0.7x6	AR	
45	980020	CYLINDRE AU GAZ / 244/164MM C/C / 35LBS À G-6036	AR	
45	980021	CYLINDRE AU GAZ / 244/164MM C/C / 20LBS À G-6036	AR	
45	980465	CYLINDRE AU GAZ / 225NEWTON (50LBS) De G-6037 À K-6377	AR	
45	980020	CYLINDRE AU GAZ / 244/164MM C/C / 35LBS De K-6378	AR	

De D-5372	Date:07-2024	PAGE:X3-1836-01
PORTE COLIS /AVEC DELS		

Article#	Pièces	Description	QTÉ	Notes
45	980021	CYLINDRE AU GAZ / 244/164MM C/C / 20LBS De K-6378	AR	
45	310056	ATTACHE De G-5910 À J-6239	1	
45	310058	ATTACHE De G-5910 À J-6239	1	
46	980015	ROTULE / W/10 MM X M8-1.25 / 29.18 MM	AR	
46	980027	ROTULE / W/10 MM X M8-1.25 / 36.5MM De J-6240	AR	F J
NS	980027	ROTULE / W/10 MM X M8-1.25 / 36.5MM De P-6832	1	K
NS	5001699	RONDELLE "BELLEVILLE" 8.2x22x1.4 N500 De P-6832	1	K
NS	980016	NUT M8 THD De P-6832	1	K
NS	507383	ATTACHE CABLE HOLE 3/8" De P-6832	1	K
NS	509491	ATTACHE CABLE / 13MM x 383MM De P-6832	1	K
47	502509	RONDELLE FREIN A DENT INTERIEUR 8.4x15.0x0.8 Z050	AR	
47	502638	RONDELLE PLATE .312x.734x.065 N500 De J-6240	AR	F J
48	980016	NUT M8 THD	AR	
48	502847	ECROU HEX BAGUE DE NYLON M8-1.25 N500 De J-6240	AR	F J
48	502838	ECROU HEX "TWO-WAY" M8-1.25 N500 De L-6493	AR	
49	980016	NUT M8 THD De L-6493	AR	
50	315887	PILIER, PORTE-COLIS GREY	AR	
51	316402	PILIER, PORTE-COLIS	1	
52	312966	RECOUVREMENT DE PILIER	1	
53A	313626	RECOUVREMENT PILIER ARR. À D-5458	1	
53A	313626	RECOUVREMENT PILIER ARR. À D-5458	1	
53A	316637	RECOUVREMENT DE PILIER De E-5459	1	
53B	313626	RECOUVREMENT PILIER ARR. À K-6492	AR	
53B	313626	RECOUVREMENT PILIER ARR. À K-6492	AR	
53B	316680	MOULURE DE JONCTION / GREY De L-6493	1	
54	313625	RECOUVREMENT PILIER AVANT	1	
55	312648	RECOUVREMENT DE PILIER	AR	
55	312938	RECOUVREMENT DE PILIER GREY	1	G
56	312964	RECOUVREMENT DE PILIER GREY	AR	
57	313536	RECOUVREMENT DE PILIER À K-6492	AR	
57	312938	RECOUVREMENT DE PILIER GREY De L-6493	1	
58	500661	VIS AUTOTARAUDEUSE TETE PLATE PHILLIPS #6-32x1/2 Z050 À K-6492	AR	
58	5002093	VIS AUTOPERCANTE TETE OVALE PHILIPS AVEC RONDELLE DE FINITION CAPTIVE #8X3/4" Z050 De L-6493	AR	
59	500463	RONDELLE DE FINITION FRAISE .187x.500x.090 BR Z050 À K-6492	AR	
60	319146	PLAFOND, PORTE-COLIS 701 MM À K-6492	AR	
60	319142	PLAFOND, PORTE-COLIS 839 MM À K-6492	AR	
60	316733	PLAFOND PORTE-COLIS (WCL) 1151MM À K-6492	1	
60	314858	PLAFOND, PORTE-COLIS 1076MM De L-6493	1	W
60	319145	PLAFOND, PORTE-COLIS 1382 MM À K-6492	AR	
60	317034	PLAFOND, PORTE-COLIS 1382MM À K-6492	AR	
60	319147	PLAFOND, PORTE-COLIS 1410 MM À K-6492	AR	
60	319144	PLAFOND, PORTE-COLIS 1654 MM À K-6492	AR	

De D-5372	Date:07-2024	PAGE:X3-1836-01
PORTE COLIS /AVEC DELS		

Article#	Pièces	Description	QTÉ	Notes
60	319143	PLAFOND, PORTE-COLIS 1654MM À K-6492	AR	
60	317033	PLAFOND, PORTE-COLIS 1654MM À K-6492	AR	
60	312243	ISOLANT 1371.6MM	AR	
60	311046	ISOLANT 528MM De L-6493	1	
60	314853	ISOLANT 818MM De L-6493	1	W
60	319083	PLAFOND PORTE-COLIS (WCL) 1707MM À E-5589	1	
60	317062	PLAFOND PORTE-COLIS (WCL) 1707MM De E-5590 À F-5822	1	
60	314474	PLAFOND PORTE-COLIS (WCL) 1707MM De F-5823 À J-6295	1	
60	310343	PLAFOND PORTE-COLIS (WCL) 1707MM De J-6296 À K-6492	1	
60	314593	PLAFOND PORTE-COLIS AVEC DÉCOUPE POUR ACCES 1520MM De L-6493 À P-6862	1	
60	315040	PLAFOND PORTE-COLIS AVEC DÉCOUPE POUR ACCES De P-6863	1	
60	310342	PLAFOND, PORTE-COLIS 1654MM / GREY De L-6493	AR	
60	310573	PLAFOND, PORTE-COLIS 1654MM / GREY De L-6493	2	A
60	314590	PLAFOND, PORTE-COLIS 1654MM / GREY W/ ACCES DOOR De L-6493	1	
60	310521	PANNEAU PLAFOND 568MM / GREY De L-6493	1	
60	314589	TRAPPE D'ACCES 616MM De L-6493	2	
60	314592	PANNEAU PLAFOND 1495.5 MM / GREY De L-6493 À P-6862	1	
60	315037	PANNEAU PLAFOND 1495.5 MM / GREY De P-6863	1	
60	314610	PLAFOND PORTE-COLIS AVEC DÉCOUPE POUR ACCES 1654MM / GREY De L-6493	1	
60	314631	PANNEAU PLAFOND 1654MM / GREY De L-6493	1	
60	314467	ESPACEUR De F-5823	2	
NS	315039	COUVERCLE ANTENNE GAUCHE De P-6863	1	
NS	315041	COUVERCLE ANTENNE DROIT De P-6863	1	
NS	506227	RUBAN ADH1 CC POL 1/16"x3/4"x100' / GREY 2520	AR	
61	312920	MOULURE DE JONCTION À E-5589	AR	
61	316680	MOULURE DE JONCTION / GREY De E-5590	AR	
62	316408	SUPPORT DE PIVOT De G-6084	1	
. NS	500587	. VIS PRESSION SIX PAN CREUX FORME CUVETTE M4-0.7x6 De G-6084	1	
62	504347	RIVET AVEUGLE TETE BOMBE OUVERT 3/16x1/4 AL De G-6084	AR	
63	312904	SUPPORT AVANT DROIT / EN "C" 390MM À K-6492	1	
NS	506338	EXTRUSION DE CAOUTCHOUC / 1/16" x 1/4" INT "U" SHAPE / ROUND C.T.L.	AR	
63	310585	SUPPORT AVANT DROIT / EN "C" 390MM De L-6493	1	
64	312902	SUPPORT AVANT DROIT / EN "C" 390MM À K-6492	1	
64	310578	SUPPORT AVANT DROIT / EN "C" 390MM De L-6493	1	
65A	313401	MOULURE DE JONCTION	1	
65A	314854	MOULURE DE JONCTION De L-6493	1	W
65B	319084	MOULURE DE JONCTION	1	
65B	311263	MOULURE DE JONCTION De L-6493	1	
66	313468	PIECE DE JONCTION DROITE	1	
67	313000	FERMETURE PORTE COLIS À E-5595	2	
67	319161	FERMETURE PORTE COLIS De E-5596	2	
NS	503707	HOSE / RENFORCE PVC 1/2" I.D. 100' / S.L.	AR	

De D-5372	Date:07-2024	PAGE:X3-1836-01
PORTE COLIS /AVEC DELS		

Article#	Pièces	Description	QTÉ	Notes
NS	564534	ATTACHE CABLE / AVEC CLIP BORD DE PANNEAU 10 MM x 200 MM	AR	
68	313538	COUVERCLE ASS. À G-5954	1	
68	317093	COUVERCLE ASS. De G-5955	1	
68	319165	COUVERCLE ASS. À G-5954	1	
68	317092	COUVERCLE ASS. De G-5955 À K-6492	1	
68	310066	COUVERCLE ASS. De L-6493	1	
68	317091	COUVERCLE	1	C
69	316623	COUVERCLE GREY	1	
70	Call order desk	PANNEAU INTERIEUR ASS. 703 MM	1	P
70	312553P	PANNEAU INTERIEUR ASS. 868 MM À K-6492	3	
70	Call order desk	PANNEAU INTERIEUR ASS. 1129MM De L-6493	1	P W
70	Call order desk	PANNEAU INTERIEUR ASS. 1179MM À D-5458	1	P W
70	Call order desk	PANNEAU INTERIEUR ASS. 597.6MM	1	P
70	Call order desk	PANNEAU INTERIEUR ASS. 1657MM	1	P
70	Call order desk	PANNEAU INTERIEUR ASS. 1179MM	1	P
70	Call order desk	PANNEAU INTERIEUR ASS. 1411 MM	3	P
70	Call order desk	PANNEAU INTERIEUR ASS. 1411 MM	1	P
70	Call order desk	PANNEAU INTERIEUR ASS. 1657 MM De E-5459	AR	P
70	Call order desk	PANNEAU INTERIEUR ASS. 1657MM À D-5458	AR	P
70	Call order desk	PANNEAU INTERIEUR ASS. 1657 MM	AR	P
70	Call order desk	PANNEAU INTERIEUR ASS. 1549.5 MM De L-6493	AR	P
70	Call order desk	PANNEAU INTERIEUR ASS. / AVEC DÉCOUPE 1657 MM De H-6243 À K-6492	1	P
70	Call order desk	PANNEAU INTERIEUR ASS. / AVEC DÉCOUPE 1657 MM De L-6493	1	P
70	314417	PANNEAU INTERIEUR ASS. / AVEC CONDUIT FILAGE COTÉ RUE De E-5459	1	G
70	314429	PANNEAU INTERIEUR ASS. / AVEC CONDUIT FILAGE COTÉ TROTTOIR De E-5459	1	G
70	314371	CONDUIT, GUIDE FIL De E-5459	1	G
70	314545	BOYAU DE SILICONE 1 3/8" x 40MM De K-6378	1	G
71	312905	COUVERCLE À E-5589	AR	
71	312905	COUVERCLE À E-5589	AR	
71	316664	COUVERCLE De E-5590 À P-6862	AR	
71	316664	COUVERCLE De E-5590 À P-6862	AR	
71	315043	COUVERCLE De P-6863	1	
71	315043	COUVERCLE De P-6863	1	
71A	312905	COUVERCLE À D-5458	1	
71A	312905	COUVERCLE À D-5458	1	
71A	316664	COUVERCLE De E-5459 À P-6862	1	
71A	316664	COUVERCLE De E-5459 À P-6862	1	
71A	315043	COUVERCLE De P-6863	1	
71A	315043	COUVERCLE De P-6863	1	
71A	312905	COUVERCLE À D-5458	1	
71A	312905	COUVERCLE À D-5458	1	
71A	316677	COUVERCLE POUR MODULE IOB GRIS De E-5459 À E-5589	1	

De D-5372	Date:07-2024	PAGE:X3-1836-01
PORTE COLIS /AVEC DELS		

Article#	Pièces	Description	QTÉ	Notes
. NS	068749	. DECALQUE "IOB" De E-5459 À E-5589	1	
71A	316694	COUVERCLE POUR MODULE IOB GRIS De E-5590	1	
. NS	069194	. DECALQUE "IOB" De E-5590	1	
72	312906	COUVERCLE À E-5589	AR	
72	316667	COUVERCLE De E-5590	AR	
73	316296	COUVERCLE À E-5589	1	
73	311506	COUVERCLE De L-6493	1	
73	316668	COUVERCLE De E-5590	1	
74	316503	COUVERCLE À E-5589	1	
74	316668	COUVERCLE De E-5590 À K-6492	1	
74	310001	COUVERCLE / GREY De L-6493	1	
75	317011	COUVERCLE DE PORTE-COLIS VENTILE ASS. À E-5589	1	
. NS	317021	. COUVERCLE DE PORTE-COLIS VENTILE À E-5589	1	
. NS	565889	. LAMPE DEL À E-5589	1	
. NS	502752	. VIS AUTOTARAUDEUSE TETE RONDE PHILLIPS #4x3/4 ZP À E-5589	2	
. NS	067578	. HARNAIS BOITE JONCTION AVANT / AVEC MUX À E-5589	1	
75	316671	COUVERCLE DE PORTE-COLIS VENTILE ASS. De E-5590 À P-6862	1	
. NS	316672	. COUVERCLE DE PORTE-COLIS VENTILE De E-5590 À P-6862	1	
. NS	565889	. LAMPE DEL De E-5590 À P-6862	1	
. NS	502752	. VIS AUTOTARAUDEUSE TETE RONDE PHILLIPS #4x3/4 ZP De E-5590 À P-6862	2	
. NS	067578	. HARNAIS BOITE JONCTION AVANT / AVEC MUX De E-5590 À P-6862	1	
75	315027	COUVERCLE DE PORTE-COLIS VENTILE ASS. De P-6863	1	
. NS	315026	. COUVERCLE DE PORTE-COLIS VENTILE De P-6863	1	
. NS	565889	. LAMPE DEL De P-6863	1	
. NS	502752	. VIS AUTOTARAUDEUSE TETE RONDE PHILLIPS #4x3/4 ZP De P-6863	2	
. NS	067578	. HARNAIS BOITE JONCTION AVANT / AVEC MUX De P-6863	1	
75	310367	COUVERCLE DE PORTE-COLIS VENTILE ASS. GREY	1	SP
. NS	310370	. COUVERCLE DE PORTE-COLIS VENTILE	1	SP
. NS	565889	. LAMPE DEL	1	SP
. NS	504448	. ATTACHE CABLE ADHESIVE ¼"	2	SP
. NS	502752	. VIS AUTOTARAUDEUSE TETE RONDE PHILLIPS #4x3/4 ZP	2	SP
. NS	506755	. VELCRO AUTO-COLLANT CROCHET	AR	SP
. NS	506756	. VELCRO AUTO-COLLANT BOUCLE	AR	SP
75	060158	DECALQUE, O2 EL SYS AUDIO/VIDEO PC E À L-6642	1	SP
75	0610354	DECALQUE, O2 EL SYS AUDIO/VIDEO PC E De L-6643	1	SP
75	060157	DECALQUE, O2 EL IDENT. MONITEUR PC E	1	SP
75	317012	COUVERCLE DE PORTE-COLIS VENTILE ASS. À E-5589	1	G
. NS	317021	. COUVERCLE DE PORTE-COLIS VENTILE À E-5589	1	G
. NS	565889	. LAMPE DEL À E-5589	1	G
. NS	502752	. VIS AUTOTARAUDEUSE TETE RONDE PHILLIPS #4x3/4 ZP À E-5589	2	G
. NS	067578	. HARNAIS BOITE JONCTION AVANT / AVEC MUX À E-5589	1	G
75	317069	COUVERCLE DE PORTE-COLIS VENTILE ASS. De E-5590	1	G

De D-5372	Date:07-2024	PAGE:X3-1836-01
PORTE COLIS /AVEC DELS		

Article#	Pièces	Description	QTÉ	Notes
. NS	316672	. COUVERCLE DE PORTE-COLIS VENTILE De E-5590	1	G
. NS	565889	. LAMPE DEL De E-5590	1	G
. NS	502752	. VIS AUTOTARAUEUSE TETE RONDE PHILLIPS #4x3/4 ZP De E-5590	2	G
. NS	067578	. HARNAIS BOITE JONCTION AVANT / AVEC MUX De E-5590	1	G
NS	500641	VIS AUTOTARAUEUSE TETE CYLINDRIQUE PHILLIPS #8x3/4 Z050	AR	
NS	068149	DECALQUE PLAQUE VIDEO À E-5589	1	
75	068757	DECALQUE PLAQUE VIDEO De E-5590 À H-6179	1	
75	060936	DECALQUE PLAQUE VIDEO De H-6180	1	
76	312930	COUVERCLE UNITE VENTILATION À F-5835	AR	
76	317090	COUVERCLE UNITE VENTILATION De F-5836	AR	
77	500461	RONDELLE FREIN ONDULE BOMBE .438x.750x.017	AR	
78	317003	COUVERCLE ASS. À E-5589	1	
. NS	317013	. COUVERCLE DE PORTE-COLIS À E-5589	1	
. NS	565889	. LAMPE DEL À E-5589	1	
. NS	504448	. ATTACHE CABLE ADHESIVE 1/4" À E-5589	2	
. NS	502752	. VIS AUTOTARAUEUSE TETE RONDE PHILLIPS #4x3/4 ZP À E-5589	2	
78	316669	COUVERCLE ASS. De E-5590	1	
. NS	316670	. COUVERCLE DE PORTE-COLIS De E-5590	1	
. NS	565889	. LAMPE DEL De E-5590	1	
. NS	504448	. ATTACHE CABLE ADHESIVE 1/4" De E-5590	2	
. NS	502752	. VIS AUTOTARAUEUSE TETE RONDE PHILLIPS #4x3/4 ZP De E-5590	2	
79	317004	COUVERCLE ASS. À E-5589	1	
79	317004	COUVERCLE ASS. À E-5589	1	
. NS	317014	. COUVERCLE DE PORTE-COLIS À E-5589	1	
. NS	565889	. LAMPE DEL À E-5589	1	
. NS	504448	. ATTACHE CABLE ADHESIVE 1/4" À E-5589	2	
. NS	502752	. VIS AUTOTARAUEUSE TETE RONDE PHILLIPS #4x3/4 ZP À E-5589	2	
79	316662	COUVERCLE ASS. De E-5590 À P-6862	1	
. NS	316663	. COUVERCLE DE PORTE-COLIS De E-5590 À P-6862	1	
. NS	565889	. LAMPE DEL De E-5590 À P-6862	1	
. NS	504448	. ATTACHE CABLE ADHESIVE 1/4" De E-5590 À P-6862	2	
. NS	502752	. VIS AUTOTARAUEUSE TETE RONDE PHILLIPS #4x3/4 ZP De E-5590 À P-6862	2	
79	315045	COUVERCLE DE PORTE-COLIS De P-6863	1	
. NS	315044	. COUVERCLE DE PORTE-COLIS De P-6863	1	
. NS	565889	. LAMPE DEL De P-6863	1	
. NS	504448	. ATTACHE CABLE ADHESIVE 1/4" De P-6863	2	
. NS	502752	. VIS AUTOTARAUEUSE TETE RONDE PHILLIPS #4x3/4 ZP De P-6863	2	
79	310161	COUVERCLE ASS. AVEC TROU PASSAGE CABLE GREY De G-6084	1	
. NS	310160	. COUVERCLE DE PORTE-COLIS De G-6084	1	
. NS	565889	. LAMPE DEL De G-6084	1	
. NS	504448	. ATTACHE CABLE ADHESIVE 1/4" De G-6084	2	
. NS	502752	. VIS AUTOTARAUEUSE TETE RONDE PHILLIPS #4x3/4 ZP De G-6084	2	

De D-5372	Date:07-2024	PAGE:X3-1836-01
PORTE COLIS /AVEC DELS		

Article#	Pièces	Description	QTÉ	Notes
79A	317004	COUVERCLE ASS. À D-5458	1	
79A	317004	COUVERCLE ASS. À D-5458	1	
. NS	317014	. COUVERCLE DE PORTE-COLIS À D-5458	1	
. NS	565889	. LAMPE DEL À D-5458	1	
. NS	504448	. ATTACHE CABLE ADHESIVE ¼" À D-5458	2	
. NS	502752	. VIS AUTOTARAUDEUSE TETE RONDE PHILLIPS #4x3/4 ZP À D-5458	2	
79A	316628	COUVERCLE ASS. De E-5459 À E-5591	1	
. NS	316626	. COUVERCLE DE PORTE-COLIS De E-5459 À E-5591	1	
. NS	565889	. LAMPE DEL De E-5459 À E-5591	1	
. NS	504448	. ATTACHE CABLE ADHESIVE ¼" De E-5459 À E-5591	2	
. NS	502752	. VIS AUTOTARAUDEUSE TETE RONDE PHILLIPS #4x3/4 ZP De E-5459 À E-5591	2	
79A	316673	COUVERCLE ASS. De E-5590 À H-6179	1	
. NS	316674	. COUVERCLE DE PORTE-COLIS De E-5590 À H-6179	1	
. NS	565889	. LAMPE DEL De E-5590 À H-6179	1	
. NS	504448	. ATTACHE CABLE ADHESIVE ¼" De E-5590 À H-6179	2	
. NS	502752	. VIS AUTOTARAUDEUSE TETE RONDE PHILLIPS #4x3/4 ZP De E-5590 À H-6179	2	
79A	310287	COUVERCLE ASS. De H-6180	1	
. NS	316674	. COUVERCLE DE PORTE-COLIS De H-6180	1	
. NS	565889	. LAMPE DEL De H-6180	1	
. NS	069194	. DECALQUE "IOB" De H-6180	1	
. NS	502752	. VIS AUTOTARAUDEUSE TETE RONDE PHILLIPS #4x3/4 ZP De H-6180	2	
80	312427P	PANNEAU ASS / SANS HAUT-PARLEUR #1 L.H & #1 R.H. À K-6492	2	
80	Call order desk	PANNEAU ASS. AVEC CUIRETTE 874MM #1 L.H & #1 R.H. À K-6492	2	P L
80	Call order desk	PANNEAU ASS. 1551MM #1 L.H. De L-6493	1	P
80	Call order desk	PANNEAU ASS. AVEC CUIRETTE 1551MM #1 L.H. De L-6493	1	P L
80	Call order desk	PANNEAU ASS. 1551MM #1 R.H. De L-6493	1	P
80	Call order desk	PANNEAU ASS. AVEC CUIRETTE 1551MM #1 R.H. De L-6493	1	P L
80	316457P	PANNEAU ASS. 1659MM #2,3,4,6,7 L.H. & #2,3,5,6 R.H À G-5977	9	
80	Call order desk	PANNEAU ASS. 1659MM #2,3,4,6,7 L.H. & #2,3,5,6 R.H De G-5978 À K-6492	9	P
80	Call order desk	PANNEAU ASS. AVEC CUIRETTE 1659MM #2,3,4,6,7 L.H. & #2,3,5,6 R.H À G-5977	9	P L
80	Call order desk	PANNEAU ASS. AVEC CUIRETTE 1659MM #2,3,4,6,7 L.H. & #2,3,5,6 R.H De G-5978 À K-6492	9	P L
80	316457P	PANNEAU ASS. 1659MM #2,3,4,6,7 L.H. & #5 R.H À G-5977	6	WCL
80	Call order desk	PANNEAU ASS. 1659MM #2,3,4,6,7 L.H. & #5 R.H De G-5978 À K-6492	6	P WCL
80	Call order desk	PANNEAU ASS. 1659MM #2,3,5,6 L.H. & #2,4,5,6 R.H De L-6493	8	P
80	Call order desk	PANNEAU ASS. AVEC CUIRETTE 1659MM #2,3,5,6 L.H. & #2,4,5,6 R.H De L-6493	8	P L
80	Call order desk	PANNEAU ASS. 1659MM #2,3,5,6 L.H. & #2,6 R.H De L-6493	6	P WCL
80	Call order desk	PANNEAU ASS. 1414MM #2,3,6 R.H. À G-5977	3	P WCL
80	Call order desk	PANNEAU ASS. 1414 MM #2,3,6 R.H. De G-5978 À K-6492	3	P WCL
80	Call order desk	PANNEAU ASS. 1414MM #4 R.H. À G-5977	1	P WCL
80	317118P	PANNEAU ASS. 1414MM #4 R.H. De G-5978 À K-6492	1	WCL
80	Call order desk	PANNEAU ASS. 1707MM #4 R.H De L-6493	1	P WCL
80	Call order desk	PANNEAU ASS. 1659MM #4 L.H & #5 R.H. À G-5977	2	P B

De D-5372	Date:07-2024	PAGE:X3-1836-01
PORTE COLIS /AVEC DELS		

Article#	Pièces	Description	QTÉ	Notes
80	Call order desk	PANNEAU ASS. 1659MM #4 L.H & #5 R.H. De G-5978 À K-6492	2	P B
80	Call order desk	PANNEAU ASS. AVEC CUIRETTE 1659MM #4 L.H & #5 R.H. À G-5935	2	P B L
80	Call order desk	PANNEAU ASS. AVEC CUIRETTE 1659MM #4 L.H & #5 R.H. De G-5936 À G-5977	2	P B L
80	Call order desk	PANNEAU ASS. AVEC CUIRETTE 1659MM #4 L.H & #5 R.H. De G-5978 À K-6492	2	P B L
80	Call order desk	PANNEAU ASS. 1660MM #4 L.H & #3 R.H. De L-6493	2	P B
80	Call order desk	PANNEAU ASS. AVEC CUIRETTE 1659MM #4 L.H & #3 R.H. De L-6493	2	P B
80	Call order desk	PANNEAU ASS. 1660MM #4 L.H De L-6493 À L-6655	1	P A
80	Call order desk	PANNEAU ASS. 1660MM #4 L.H De L-6656	1	P A
80	Call order desk	PANNEAU ASS. 1660MM #4 L.H De L-6493	1	P B WCL
80	Call order desk	PANNEAU ASS. 1657MM #3 R.H De L-6493	1	P A
80	Call order desk	PANNEAU ASS. 1707MM #3 R.H De L-6493	1	P B WCL
80	Call order desk	PANNEAU ASS. 1707MM #3 R.H De L-6493	1	P WCL A
80	311063P	TRAPPE ACCES 161MM #4 L.H & #3 R.H. De L-6493	2	A
80	5002093	VIS AUTOPERCANTE TETE OVALE PHILIPS AVEC RONDELLE DE FINITION CAPTIVE #8X3/4" Z050 #4 L.H & #3 R.H. De L-6493	AR	A
80	316457P	PANNEAU ASS. 1659MM #5 R.H. À G-5977	1	WCL
80	Call order desk	PANNEAU ASS. 1659MM #5 R.H. De G-5978 À K-6492	1	P WCL
80	Call order desk	PANNEAU ASS. 1659MM #4 L.H De G-5978 À K-6492	1	P A
80	Call order desk	PANNEAU ASS. 1659MM #5 R.H. À K-6492	1	P A
80	Call order desk	PANNEAU ASS. 1182MM #6 R.H. À G-5977	1	P W
80	Call order desk	PANNEAU ASS. 1182MM #6 R.H. De G-5978 À K-6492	1	P W
80	Call order desk	PANNEAU ASS. 1132MM #6 R.H. De L-6493	1	P W
80	Call order desk	PANNEAU ASS. 1684 MM #7 L.H De L-6493	1	P
80	Call order desk	PANNEAU ASS. AVEC CUIRETTE 1684MM #7 L.H De L-6493	1	P L
80	Call order desk	PANNEAU ASS. 824MM #7 L.H. À G-5977	1	P E
80	Call order desk	PANNEAU ASS. 824MM #7 L.H. De G-5978 À K-6492	1	P E
80	Call order desk	PANNEAU ASS. 1413MM #7 R.H. À G-5977	1	P
80	Call order desk	PANNEAU ASS. 1413MM #7 R.H. De G-5978 À K-6492	1	P
80	Call order desk	PANNEAU ASS. AVEC CUIRETTE 1413MM #7 R.H. À G-5977	1	P L
80	Call order desk	PANNEAU ASS. AVEC CUIRETTE 1413MM #7 R.H. De G-5978 À K-6492	1	P L
80	Call order desk	PANNEAU ASS. 683MM #7 R.H. De L-6493	1	P
80	Call order desk	PANNEAU ASS. 977MM #7 R.H. À G-5977	1	P WCL
80	Call order desk	PANNEAU ASS. 977MM #7 R.H. De G-5978 À K-6492	1	P WCL
80	Call order desk	PANNEAU ASS. 683MM #7 R.H. De L-6493	1	P WCL
80	316457P	PANNEAU ASS. 1659MM #7 R.H À G-5977	1	C
80	Call order desk	PANNEAU ASS. 1659MM #7 R.H De G-5978 À K-6492	1	P C
80	Call order desk	PANNEAU ASS. AVEC CUIRETTE 1659MM #7 R.H À G-5977	1	P C L
80	Call order desk	PANNEAU ASS. AVEC CUIRETTE 1659MM #7 R.H De G-5978 À K-6492	1	P C L
80	Call order desk	PANNEAU ASS. AVEC CUIRETTE 1684MM #7 R.H De L-6493	1	P C L
80	316456P	PANNEAU ASS. 704MM #8 L.H. À G-5977	1	
80	Call order desk	PANNEAU ASS. 704 MM #8 L.H. De G-5978 À K-6492	1	P
80	Call order desk	PANNEAU ASS. AVEC CUIRETTE 704MM #8 L.H. À G-5977	1	P L
80	Call order desk	PANNEAU ASS. AVEC CUIRETTE 704MM #8 L.H. De G-5978 À K-6492	1	P L

De D-5372	Date:07-2024	PAGE:X3-1836-01
PORTE COLIS /AVEC DELS		

Article#	Pièces	Description	QTÉ	Notes
80	Call order desk	PANNEAU ASS. 704MM #8 R.H. À G-5977	1	P C
80	Call order desk	PANNEAU ASS. 704MM #8 R.H. De G-5978 À K-6492	1	P C
80	Call order desk	PANNEAU ASS. AVEC CUIRETTE 704MM #8 R.H. À G-5977	1	P C L
80	Call order desk	PANNEAU ASS. AVEC CUIRETTE 704MM #8 R.H. De G-5978 À K-6492	1	P C L
80	8631155	ATTACHE CABLE / 4.6MM x 200 / CHRISTMAS TREE	AR	
80	509815	ATTACHE CABLE	1	
81	500582	VIS AUTOTARAUDEUSE TETE CYLINDRIQUE PHILLIPS #8x3/8 Z050	AR	
NS	500552	VIS AUTOTARAUDEUSE TETE OVALE PHILLIPS #6x3/4 Z050	AR	
82	317129	PANNEAU D'ACCES GREY De G-5978	AR	
83	5001440	VIS AUTOTARAUDEUSE TETE RONDE PHILLIPS #8x1/2	AR	
84	500583	VIS AUTOTARAUDEUSE TETE CYLINDRIQUE PHILLIPS #6x1/2 Z050	AR	
85	311250	TIGE DE JONCTION	AR	
86	312511	PLAQUE DE JONCTION	AR	
87	504118	RIVET AVEUGLE TETE BOMBE OUVERT 3/16x3/8 AL	AR	
88	5002074	VIS AUTOPERCANTE TETE HEX EPAULEMENT ECOGUARD #12x14 À K-6492	AR	
88	502848	VIS AUTOTARAUDEUSE TETE HEX EPAULEMENT 1/4-20x3/4 N500 De L-6493	AR	
89	502513	VIS AUTOTARAUDEUSE TETE HEX 5/16x1 Z050	AR	
90	316514	EXTRUSION, ARRIERE, ALUMINIUM 2842.5MM À K-6492	1	
90	313228	EXTRUSION, ARRIERE, ALUMINIUM 5685 MM À K-6492	1	
90	312528	EXTRUSION, ARRIERE, ALUMINIUM 5850MM / S.C.C À K-6492	1	
90	310570	EXTRUSION, ARRIERE, ALUMINIUM 4993 MM / S.C.C De L-6493	1	
90	310824	EXTRUSION, ARRIERE, ALUMINIUM 4125MM De L-6493	1	
90	310083	EXTRUSION, ARRIERE, ALUMINIUM 6531 MM / S.C.C De L-6493	1	
90	310084	EXTRUSION, ARRIERE, ALUMINIUM 5005 MM / S.C.C De L-6493	1	
NS	504666	. PASSE-FIL / 1.000x1.375x.250x.625x1.750 De L-6493	1	
90	316276	EXTRUSION, ARRIERE, ALUMINIUM 4054 MM À K-6492	1	
90	311039	EXTRUSION, ARRIERE, ALUMINIUM 4871 MM De L-6493	1	
90	311043	EXTRUSION, ARRIERE, ALUMINIUM 5663 MM De L-6493	1	
90	314852	EXTRUSION, ARRIERE, ALUMINIUM 2913MM De L-6493	1	W
90	315033	EXTRUSION, ARRIERE, ALUMINIUM 3345MM De P-6846	1	D
91	316513	EXTRUSION, ALUMINIUM 2594MM À K-6492	1	
91	316275	EXTRUSION, ALUMINIUM 3805 MM À K-6492	1	
NS	810087	OZITE CHARBON AUTOCOLANT 12.5M À K-0498	AR	
91	810009	OZITE CHARBON AUTOCOLANT 12.5M De K-0499	AR	
91	312525	EXTRUSION, ALUMINIUM 5850MM / S.C.C À K-6492	2	
91	310080	EXTRUSION, ALUMINIUM 6531MM De L-6493	1	
91	310081	EXTRUSION, ALUMINIUM 5005MM De L-6493	1	
91	310568	EXTRUSION, ALUMINIUM 4916MM De L-6493	1	
91	310795	EXTRUSION, ALUMINIUM 4048MM De L-6493	1	
91	311034	EXTRUSION, ALUMINIUM 5663MM De L-6493	1	

De D-5372	Date:07-2024	PAGE:X3-1836-01
PORTE COLIS /AVEC DELS		

Article#	Pièces	Description	QTÉ	Notes
91	311038	EXTRUSION, ALUMINIUM 4871MM De L-6493	1	
91	314851	EXTRUSION, ALUMINIUM 2836MM De L-6493	1	W
91	315032	EXTRUSION, ALUMINIUM 3345MM De P-6846	1	D
92	X3-0655-01	ECLAIRAGE INTERIEUR / "DEL"		
93	312971P	PANNEAU 51MM	1	
93	Call order desk	PANNEAU 73MM	1	P
93	Call order desk	PANNEAU 80MM	1	P
93	Call order desk	PANNEAU 92MM	1	P
93	313682P	PANNEAU 100MM	1	
93	Call order desk	PANNEAU 114MM	1	P
93	316197P	PANNEAU 124MM	1	
93	Call order desk	PANNEAU 126MM	1	P
93	Call order desk	PANNEAU 132MM	1	P
93	Call order desk	PANNEAU 137MM	1	P
93	Call order desk	PANNEAU 149MM	1	P
93	Call order desk	PANNEAU 158MM	1	P
93	Call order desk	PANNEAU 1629MM	1	P
93	315936P	PANNEAU 166MM	1	
93	Call order desk	PANNEAU 174MM	1	P
93	Call order desk	PANNEAU 181MM	1	P
93	315913P	PANNEAU 184MM	1	
93	Call order desk	PANNEAU 188MM	1	P
93	313330P	PANNEAU 193MM	1	
93	Call order desk	PANNEAU 203MM	1	P
93	Call order desk	PANNEAU AVEC TROU POUR LUMIERE D'URGENCE 203MM De M-6666	1	P H
93	Call order desk	PANNEAU 213MM	1	P
93	313883P	PANNEAU 219MM	1	
93	315940P	PANNEAU 226MM	1	
93	Call order desk	PANNEAU 231MM	1	P
93	313334P	PANNEAU 235MM	1	
93	Call order desk	PANNEAU 243MM	1	P
93	312736P	PANNEAU 248MM	1	
93	313077P	PANNEAU 253MM	1	
93	Call order desk	PANNEAU 256MM	1	P
93	Call order desk	PANNEAU 264MM	1	P
93	312760P	PANNEAU 269MM	1	
93	Call order desk	PANNEAU 275MM	1	P
93	312721P	PANNEAU 279MM	1	
93	315923P	PANNEAU 289MM	1	
93	Call order desk	PANNEAU 292MM	1	P
93	312734P	PANNEAU 299 MM	1	

De D-5372	Date:07-2024	PAGE:X3-1836-01
PORTE COLIS /AVEC DELS		

Article#	Pièces	Description	QTÉ	Notes
93	316018P	PANNEAU 304MM	1	
93	312762P	PANNEAU 310MM	1	
93	312761P	PANNEAU 315MM	1	
93	312764P	PANNEAU 325MM	1	
93	313075P	PANNEAU 335MM	1	
93	312724P	PANNEAU 343MM	1	
93	Call order desk	PANNEAU 352MM	1	P
93	Call order desk	PANNEAU 354MM	1	P
93	312729P	PANNEAU 356MM	1	
93	Call order desk	PANNEAU 366MM	1	P
93	Call order desk	PANNEAU 370MM	1	P
93	312839P	PANNEAU 375MM	1	
93	Call order desk	PANNEAU 378MM	1	P
93	313328P	PANNEAU 388MM	1	
93	Call order desk	PANNEAU 391MM	1	P
93	Call order desk	PANNEAU 396MM	1	P
93	312735P	PANNEAU 402MM	1	
93	Call order desk	PANNEAU 405MM	1	P
93	312751P	PANNEAU 408MM	1	
93	313333P	PANNEAU 415MM	1	
93	Call order desk	PANNEAU 418MM	1	P
93	312749P	PANNEAU 421MM	1	
93	Call order desk	PANNEAU AVEC TROU POUR LUMIERE D'URGENCE 421MM De M-6666	1	P H
93	Call order desk	PANNEAU 424MM	1	P
93	Call order desk	PANNEAU 426MM	1	P
93	312720P	PANNEAU 427MM	AR	
93	Call order desk	PANNEAU AVEC TROU POUR LUMIERE D'URGENCE 427MM De M-6666	1	P H
93	312774P	PANNEAU 431MM	1	
93	Call order desk	PANNEAU AVEC TROU POUR LUMIERE D'URGENCE 431MM De M-6666	1	P H
93	312946P	PANNEAU 437MM	1	
93	310617P	PANNEAU 440MM	1	
93	Call order desk	PANNEAU 443MM	1	P
93	312733P	PANNEAU 447MM	1	
93	Call order desk	PANNEAU AVEC TROU POUR LUMIERE D'URGENCE 447MM De M-6666	1	P H
93	Call order desk	PANNEAU 448MM	1	P
93	312747P	PANNEAU 454MM	1	
93	312767P	PANNEAU 457MM	1	
93	Call order desk	PANNEAU AVEC TROU POUR LUMIERE D'URGENCE 457MM De M-6666	1	P H
93	Call order desk	PANNEAU 462MM	1	P
93	312975P	PANNEAU 465MM	1	
93	Call order desk	PANNEAU AVEC TROU POUR LUMIERE D'URGENCE 465MM De M-6666	1	P H
93	Call order desk	PANNEAU 469MM	1	P

De D-5372	Date:07-2024	PAGE:X3-1836-01
PORTE COLIS /AVEC DELS		

Article#	Pièces	Description	QTÉ	Notes
93	312745P	PANNEAU 472MM	1	
93	312835P	PANNEAU 475MM	1	
93	312730P	PANNEAU 478MM	1	
93	312752P	PANNEAU 484MM	1	
93	313076P	PANNEAU 490MM	1	
93	312771P	PANNEAU 495MM	1	
93	312728P	PANNEAU 500MM	1	
93	Call order desk	PANNEAU 505MM	1	P
93	312725P	PANNEAU 510MM	1	
93	Call order desk	PANNEAU 516MM	1	P
93	312723P	PANNEAU 525MM	1	
93	Call order desk	PANNEAU 529MM	1	P
93	312741P	PANNEAU 538MM	1	
93	312737P	PANNEAU 542MM	1	
93	312739P	PANNEAU 550MM	1	
93	Call order desk	PANNEAU 553MM	1	P
93	313335P	PANNEAU 559MM	1	
93	Call order desk	PANNEAU 560MM	1	P
93	313125P	PANNEAU 565MM	1	
93	315952P	PANNEAU 570MM	1	
93	312756P	PANNEAU 575MM	1	
93	Call order desk	PANNEAU 580MM	1	P
93	315884P	PANNEAU 582MM	1	
93	Call order desk	PANNEAU 586MM	1	P
93	312766P	PANNEAU 590MM	1	
93	312757P	PANNEAU 598MM	1	
93	315945P	PANNEAU 601MM	1	
93	312722P	PANNEAU 605MM	1	
93	Call order desk	PANNEAU 612MM	1	P
93	313414P	PANNEAU 615MM	1	
93	Call order desk	PANNEAU 625MM	1	P
93	Call order desk	PANNEAU 631MM	1	P
93	Call order desk	PANNEAU 633MM	1	P
93	Call order desk	PANNEAU 636MM	1	P
93	Call order desk	PANNEAU 640MM	1	P
93	Call order desk	PANNEAU 646MM	1	P
93	315983P	PANNEAU 655MM	1	
93	Call order desk	PANNEAU 656MM	1	P
93	Call order desk	PANNEAU 660MM	1	P
93	Call order desk	PANNEAU 665MM	1	P
93	Call order desk	PANNEAU 677MM	1	P
93	Call order desk	PANNEAU 672MM	1	P

De D-5372	Date:07-2024	PAGE:X3-1836-01
PORTE COLIS /AVEC DELS		

Article#	Pièces	Description	QTÉ	Notes
93	Call order desk	PANNEAU 674MM	1	P
93	Call order desk	PANNEAU 682MM	1	P
93	Call order desk	PANNEAU 686MM	1	P
93	Call order desk	PANNEAU 690MM	1	P
93	312748P	PANNEAU 700MM	1	
93	312746P	PANNEAU 705MM	1	
93	312759P	PANNEAU 711MM	1	
93	313079P	PANNEAU 716MM	1	
93	Call order desk	PANNEAU 722MM	1	P
93	Call order desk	PANNEAU 723MM	1	P
93	Call order desk	PANNEAU 725MM	1	P
93	312765P	PANNEAU 731MM	1	
93	Call order desk	PANNEAU 741MM	1	P
93	Call order desk	PANNEAU 747MM	1	P
93	312840P	PANNEAU 753MM	1	
93	312770P	PANNEAU 759MM	1	
93	312742P	PANNEAU 763MM	1	
93	312738P	PANNEAU 773MM	1	
93	Call order desk	PANNEAU 780MM	1	P
93	Call order desk	PANNEAU 788MM	1	P
93	Call order desk	PANNEAU 791MM	1	P
93	Call order desk	PANNEAU 796MM	1	P
93	Call order desk	PANNEAU 802MM	1	P
93	Call order desk	PANNEAU 811MM	1	P
93	Call order desk	PANNEAU 819MM	1	P
93	Call order desk	PANNEAU 825MM	1	P
93	Call order desk	PANNEAU 830MM	1	P
93	Call order desk	PANNEAU 836MM	1	P
93	Call order desk	PANNEAU 843MM	1	P
93	Call order desk	PANNEAU 850MM	1	P
93	313617P	PANNEAU 866MM	1	
93	315929P	PANNEAU 878MM	1	
93	Call order desk	PANNEAU 885MM	1	P
93	Call order desk	PANNEAU 905MM	1	P
93	Call order desk	PANNEAU 913MM	1	P
93	Call order desk	PANNEAU 924MM	1	P
93	Call order desk	PANNEAU 936MM	1	P
93	315904P	PANNEAU 940MM	1	
93	Call order desk	PANNEAU 966MM	1	P
93	Call order desk	PANNEAU 990MM	1	P
93	Call order desk	PANNEAU 1044MM	1	P
93	Call order desk	PANNEAU 1096MM	1	P

De D-5372	Date:07-2024	PAGE:X3-1836-01
PORTE COLIS /AVEC DELS		

Article#	Pièces	Description	QTÉ	Notes
93	Call order desk	PANNEAU 1123MM	1	P
93	Call order desk	PANNEAU 1191MM	1	P
93	Call order desk	PANNEAU 1212MM	1	P
93	Call order desk	PANNEAU 1296MM	1	P
93	Call order desk	PANNEAU 1360MM	1	P
93	Call order desk	PANNEAU 1379MM	1	P
93	Call order desk	PANNEAU 1424MM	1	P
93	Call order desk	PANNEAU 1481MM	1	P
93	Call order desk	PANNEAU 1549MM	1	P
93	Call order desk	PANNEAU 1724MM	1	P
93	Call order desk	PANNEAU 1796MM	1	P
93	316485P	PANNEAU 1571MM	1	
93	Call order desk	PANNEAU 1921MM	1	P
93	Call order desk	PANNEAU AVANT DROIT 275MM / 76MM POSITION MONITEUR / LCD SCREEN	1	P
93	Call order desk	PANNEAU 310MM / 112MM POSITION MONITEUR	1	P
93	Call order desk	PANNEAU 354MM / 270MM POSITION MONITEUR / LCD SCREEN	1	P
93	Call order desk	PANNEAU 375MM / 285MM POSITION MONITEUR / LCD SCREEN	1	P
93	Call order desk	PANNEAU 376MM / 112MM POSITION MONITEUR	1	P
93	Call order desk	PANNEAU 427MM / 315MM POSITION MONITEUR	1	P
93	Call order desk	PANNEAU 430MM / 310MM POSITION MONITEUR / LCD SCREEN	1	P
93	Call order desk	PANNEAU 457MM / 147MM POSITION MONITEUR	1	P
93	Call order desk	PANNEAU 475MM / 108MM POSITION MONITEUR PLAT	1	P
93	Call order desk	PANNEAU 475MM / 108MM POSITION MONITEUR PLAT	1	P
93	Call order desk	PANNEAU 475MM / 310MM POSITION MONITEUR	1	P
93	Call order desk	PANNEAU 495MM / 310MM POSITION MONITEUR	1	P
93	Call order desk	PANNEAU 510MM / 310MM POSITION MONITEUR	1	P
93	Call order desk	PANNEAU 575MM / 265MM POSITION MONITEUR	1	P
93	Call order desk	PANNEAU AVANT GAUCHE 633MM / 300MM POSITION MONITEUR / LCD SCREEN	1	P
93	Call order desk	PANNEAU 601MM / 311MM POSITION MONITEUR	1	P
93	Call order desk	PANNEAU 640MM / 330MM POSITION MONITEUR	1	P
93	Call order desk	PANNEAU 655MM / 300MM POSITION MONITEUR	1	P
93	310654P	PANNEAU 655MM / 382MM POSITION MONITEUR / R.H. W/ LCD SCREEN	1	
93	310653P	PANNEAU 655MM / 382MM POSITION MONITEUR / L.H. W/10" LCD SCREEN	1	
93	316123P	PANNEAU 655MM / 383MM POSITION MONITEUR / W/15" LCD SCREEN	1	
93	Call order desk	PANNEAU 655MM / 544MM POSITION MONITEUR	1	P
93	Call order desk	PANNEAU 705MM / 544MM POSITION MONITEUR	1	P
93	Call order desk	PANNEAU 760MM / 427MM POSITION MONITEUR / L.H. W/10" LCD SCREEN	1	P
93	Call order desk	PANNEAU 796MM / 486MM POSITION MONITEUR	1	P
93	Call order desk	PANNEAU 800MM / 128MM & 177MM POSITION TROU / W/12.1" RETRACTABLE SCREEN	1	P
93	Call order desk	PANNEAU 915MM / 465MM POSITION MONITEUR / L.H. W/10" LCD SCREEN	1	P
93	Call order desk	PANNEAU 980MM / 310MM POSITION MONITEUR / LCD SCREEN	1	P
93	314357	PANNEAU 980MM / 310MM POSITION MONITEUR / LCD SCREEN	1	

De D-5372	Date:07-2024	PAGE:X3-1836-01
PORTE COLIS /AVEC DELS		

Article#	Pièces	Description	QTÉ	Notes
93	Call order desk	PANNEAU 980MM / 465MM POSITION MONITEUR	1	P
93	Call order desk	PANNEAU 1015MM / 108MM POSITION MONITEUR / L.H. LCD SCREEN	1	P
93	Call order desk	PANNEAU POSITION ECRAN 1015MM / 440MM / LCD SCREEN De G-6046	1	P
93	Call order desk	PANNEAU FINITION 500 MM / LCD SCREEN	1	P
93	500672	VIS AUTOTARAUDEUSE TETE OVALE PHILLIPS #6x1/2 N500 À F-5800	AR	
93	5001368	VIS AUTOTARAUDEUSE TETE OVALE PHILLIPS #8-32X1/2 BK De F-5801	AR	
93	500345	RONDELLE DE FINITION FRAISE .187x.500x.090 BR BK À F-5800	AR	
93	5001949	RONDELLE DE FINITION FRAISE .220x.615 BK De F-5801 À G-6083	AR	
94	314272-51	PANNEAU BOIS / COULEUR A SPECIFIE 51MM		
94	314272-124	PANNEAU BOIS / COULEUR A SPECIFIE 124MM		
94	314272-126	PANNEAU BOIS / COULEUR A SPECIFIE 126MM		
94	314272-219	PANNEAU BOIS / COULEUR A SPECIFIE 219MM		
94	314272-253	PANNEAU BOIS / COULEUR A SPECIFIE 253MM		
94	314272-264	PANNEAU BOIS / COULEUR A SPECIFIE 264MM		
94	314272-299	PANNEAU BOIS / COULEUR A SPECIFIE 299MM		
94	314272-304	PANNEAU BOIS / COULEUR A SPECIFIE 304MM		
94	314272-315	PANNEAU BOIS / COULEUR A SPECIFIE 315MM		
94	314272-325	PANNEAU BOIS / COULEUR A SPECIFIE 325MM		
94	314272-370	PANNEAU BOIS / COULEUR A SPECIFIE 370MM		
94	314272-375	PANNEAU BOIS / COULEUR A SPECIFIE 375MM		
94	314272-391	PANNEAU BOIS / COULEUR ET MONITEUR SPECIFIE 391MM		
94	314272-408	PANNEAU BOIS / COULEUR A SPECIFIE 408MM		
94	314272-421	PANNEAU BOIS / COULEUR ET MONITEUR SPECIFIE 421MM		
94	314272-427	PANNEAU BOIS / COULEUR ET MONITEUR SPECIFIE 427MM		
94	314272-431	PANNEAU BOIS / COULEUR ET MONITEUR SPECIFIE 431MM		
94	314272-447	PANNEAU BOIS / COULEUR ET MONITEUR SPECIFIE 447MM		
94	314272-457	PANNEAU BOIS / COULEUR ET MONITEUR SPECIFIE 457MM		
94	314272-484	PANNEAU BOIS / COULEUR ET MONITEUR SPECIFIE 484MM		
94	314272-490	PANNEAU BOIS / COULEUR ET MONITEUR SPECIFIE 490MM		
94	314272-500	PANNEAU BOIS / COULEUR A SPECIFIE 500MM		
94	314272-510	PANNEAU BOIS / COULEUR ET MONITEUR SPECIFIE 510MM		
94	314272-646	PANNEAU BOIS / COULEUR A SPECIFIE 646MM		
94	314272-682	PANNEAU BOIS / COULEUR A SPECIFIE 682MM		
94	314272-700	PANNEAU BOIS / COULEUR A SPECIFIE 700MM		
94	314272-753	PANNEAU BOIS / COULEUR A SPECIFIE 753MM		
94	314272-759	PANNEAU BOIS / COULEUR A SPECIFIE 759MM		
94	500672	VIS AUTOTARAUDEUSE TETE OVALE PHILLIPS #6x1/2 N500 À F-5802	AR	
94	5001368	VIS AUTOTARAUDEUSE TETE OVALE PHILLIPS #8-32X1/2 BK De F-5801	AR	
94	500345	RONDELLE DE FINITION FRAISE .187x.500x.090 BR BK À F-5802	AR	
94	5001949	RONDELLE DE FINITION FRAISE .220x.615 BK De F-5801 À G-6083	AR	
95	313555	EXTRUSION MAIN COURANTE ASS. A/TISSUS 1660 MM À K-6492	1	
95	316236	EXTRUSION PORTE-COLIS S/TISSU 1660 MM À K-6492	1	

De D-5372	Date:07-2024	PAGE:X3-1836-01
PORTE COLIS /AVEC DELS		

Article#	Pièces	Description	QTÉ	Notes
95	310955	EXTRUSION MAIN COURANTE ASS. A/TISSUS 1660 MM De L-6493	1	
95	315034	EXTRUSION MAIN COURANTE ASS. A/TISSUS 1685MM De P-6846	1	D
95	316285	EXTRUSION MAIN COURANTE ASS. A/TISSUS 2180 MM À K-6492	1	
95	313569	EXTRUSION MAIN COURANTE ASS. A/TISSUS 2365 MM À K-6492	1	
95	316237	EXTRUSION PORTE-COLIS S/TISSU 2365 MM À K-6492	1	
95	310954	EXTRUSION MAIN COURANTE ASS. A/TISSUS 3211 MM De L-6493	1	
95	310953	EXTRUSION MAIN COURANTE ASS. A/TISSUS 1782 MM De L-6493	1	WCL
95	310995	EXTRUSION MAIN COURANTE ASS. A/TISSUS 3345 MM De L-6493	1	
95	316512	EXTRUSION MAIN COURANTE 2842.5MM À K-6492	1	
95	316268	EXTRUSION MAIN COURANTE ASS. A/TISSUS 2935 MM À K-6492	1	
95	316305	EXTRUSION PORTE-COLIS S/TISSU 3075 MM À K-6492	1	
95	313554	EXTRUSION MAIN COURANTE ASS. A/TISSUS 3320 MM À K-6492	1	
95	316235	EXTRUSION PORTE-COLIS S/TISSU 3320 MM À K-6492	1	
95	310956	EXTRUSION MAIN COURANTE ASS. A/TISSUS 3320 MM De L-6493	1	
95	310794	EXTRUSION MAIN COURANTE ASS. A/TISSUS 4125MM De L-6493	1	
95	311033	EXTRUSION MAIN COURANTE ASS. A/TISSUS 4003 MM De L-6493	1	
95	316273	EXTRUSION MAIN COURANTE ASS. A/TISSUS 4054 MM À K-6492	1	
95	313553	EXTRUSION MAIN COURANTE ASS. A/TISSUS 4190 MM À K-6492	1	
95	316234	EXTRUSION PORTE-COLIS S/TISSU 4190 MM À K-6492	1	
95	313069	EXTRUSION MAIN COURANTE 3075 MM À K-6492	1	C
95	312518	EXTRUSION MAIN COURANTE 4190 MM À K-6492	2	C
95	312814	EXTRUSION MAIN COURANTE A/TROU 3320 MM À K-6492	2	C
95	313072	EXTRUSION MAIN COURANTE 1660 MM À K-6492	1	C
95	313229	EXTRUSION MAIN COURANTE 2365 MM À K-6492	1	C
95	310550	EXTRUSION PORTE-COLIS S/TISSU 3211 MM De L-6493	2	C
95	310552	EXTRUSION PORTE-COLIS S/TISSU 3320 MM De L-6493	1	C
95	310553	EXTRUSION PORTE-COLIS S/TISSU 3345 MM De L-6493	2	C
95	310554	EXTRUSION PORTE-COLIS S/TISSU 1666 MM De L-6493	2	C
95	314850	EXTRUSION MAIN COURANTE ASS. A/TISSUS 2913MM De L-6493	1	W
NS	068287	CABLAGE ASS / LAMPE DE LECTURE COTE RUE À D-5458	1	
NS	067996	CABLAGE ASS / LAMPE DE LECTURE COTE RUE De E-5459 À G-5977	1	
NS	069316	CABLAGE ASS / LAMPE DE LECTURE COTE RUE De G-5978 À H-6179	1	
NS	069328	CABLAGE ASS / LAMPE DE LECTURE COTE RUE De H-6180 À K-6492	1	
NS	069966	CABLAGE ASS / LAMPE DE LECTURE COTE RUE De L-6493 À P-6883	1	
97	0600183	CABLAGE ASS / LAMPE DE LECTURE COTE RUE De P-6884	1	
NS	067678	HARNAIS / LAMPES LECTURE COTE TROTTOIR AVANT / AVEC MONTE PERSONNE À D-5458	1	
NS	068596	HARNAIS / LAMPES LECTURE COTE TROTTOIR AVANT / AVEC MONTE PERSONNE De E-5459 À G-5977	1	
NS	067677	HARNAIS / LAMPES LECTURE COTE TROTTOIR ARRIERE / AVEC MONTE PERSONNE À D-5458	1	
NS	068597	HARNAIS / LAMPES LECTURE COTE TROTTOIR ARRIERE / AVEC MONTE PERSONNE De E-5459 À G-5977	1	
NS	069314	CABLAGE ASS / LAMPE DE LECTURE COTE TROTTOIR De G-5978 À H-6179	1	
NS	069329	CABLAGE ASS / LAMPE DE LECTURE COTE TROTTOIR De H-6180 À J-6295	1	
NS	062238	CABLAGE ASS / LAMPE DE LECTURE COTE TROTTOIR De J-6296 À K-6492	1	

De D-5372

Date:07-2024

PAGE:X3-1836-01

PORTE COLIS /AVEC DELS

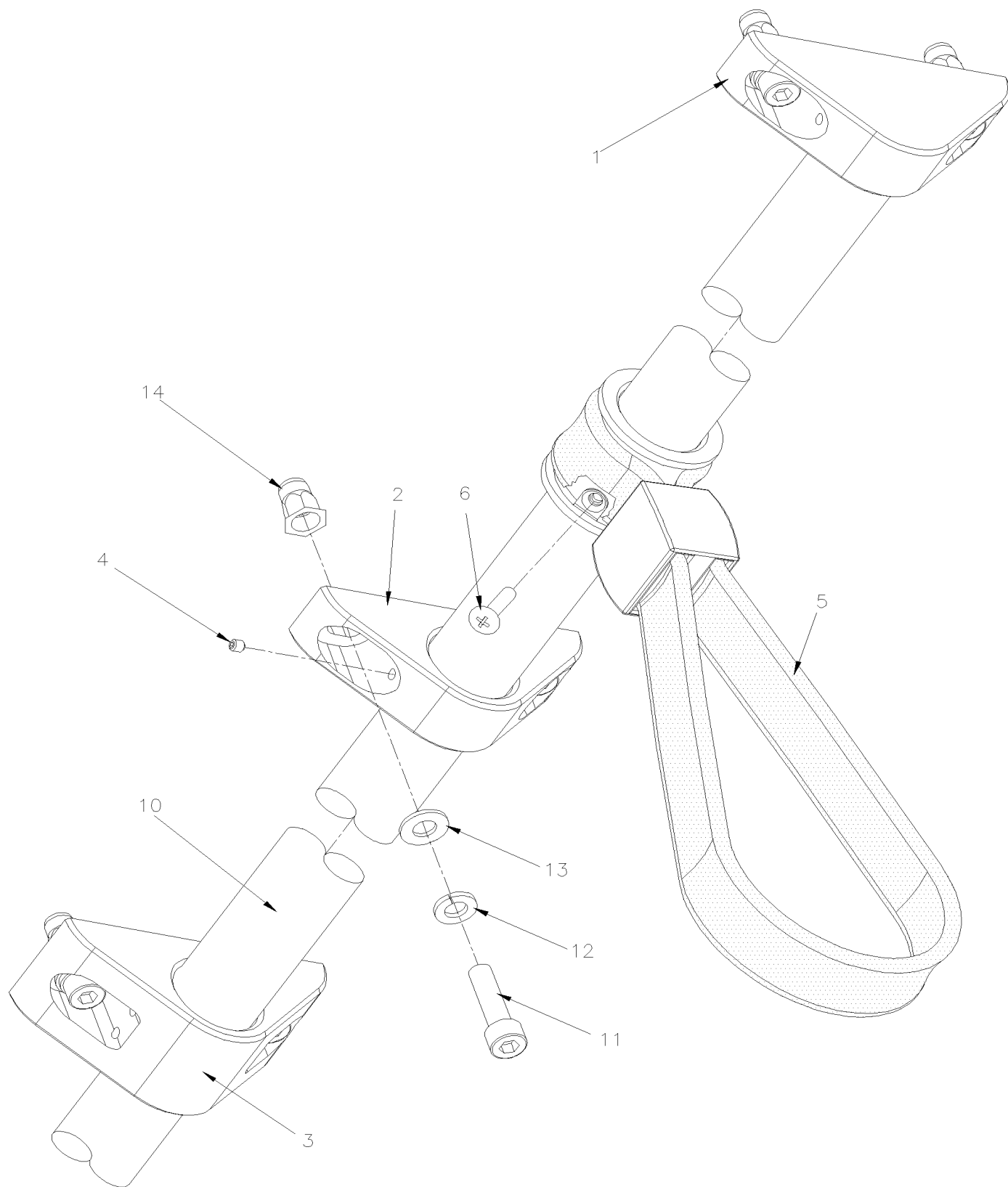
Article#	Pièces	Description	QTÉ	Notes
NS	069965	CABLAGE ASS / LAMPE DE LECTURE COTE TROTTOIR De L-6493 À P-6883	1	
97	0600182	CABLAGE ASS / LAMPE DE LECTURE COTE TROTTOIR De P-6884	1	
NS	069790	CABLAGE ECLAIRAGE ACCESSOIRES SPECIAL À K-6450	1	DO
NS	0611002	CABLAGE ECLAIRAGE ACCESSOIRES SPECIAL De K-6451 À K-6492	1	DO
97	0610378	CABLAGE ECLAIRAGE ACCESSOIRES SPECIAL De L-6493	1	DO
NS	068288	EXTENSION HARNAIS, LUMIERE DIRECT À G-5977	1	
NS	068308	CABLE, ECLAIRAGE DIRECT À G-5977	1	
NS	068309	CABLE, ECLAIRAGE DIRECT / W/W.C.L. À G-5977	1	
NS	068989	CABLAGE EXTENSION ECLAIRAGE DIRECT X3 De E-5459 À G-5977	1	
97	565187	COLLET / EN FORMR "C" CHRISTMAS TREE	1	
98	500942	RONDELLE FREIN FENDUE 8.1x14.8x2.0 N500	AR	
100	X3-1837-00	PANNEAU PLAFOND & MOULURE - BUS		
101	502927	VIS A TETE HEXAGONAL M8-1.25x50 G8.8 N500	AR	
102	500942	RONDELLE FREIN FENDUE 8.1x14.8x2.0 N500 À P-6862	AR	
102	500321	RONDELLE "BELLEVILLE" .331x.827x.098 N500 De P-6863	AR	
103	312367	PLAQUE DE FIXATION	AR	
104	313003	ESPACEUR	AR	
105	5001337	ECROU INSERTION FL HEX M8-1.25 0.5-3.0 Z050	AR	
106	316446	COUVERCLE DE FINITION DOUBLE À E-5589	AR	
106	316595	COUVERCLE DE FINITION DOUBLE GREY De E-5590 À K-6492	AR	
106	316595	COUVERCLE DE FINITION DOUBLE GREY De L-6493	14	
106	317000	COUVERCLE DE FINITION DOUBLE À E-5589	AR	G
106	316594	COUVERCLE DE FINITION DOUBLE De E-5590	AR	G
107	316535	COUVERCLE FINITION SIMPLE GA À E-5589	1	
107	317083	COUVERCLE FINITION SIMPLE GA GREY De E-5590	1	M
107	317002	COUVERCLE FINITION SIMPLE GA À E-5589	1	G
107	317084	COUVERCLE FINITION SIMPLE GA De E-5590	1	G M
108	316505	COUVERCLE FINITION SIMPLE DR À E-5589	1	
108	317086	COUVERCLE FINITION SIMPLE DR GREY De E-5590	1	
108	317001	COUVERCLE FINITION SIMPLE DR À E-5589	1	G
108	317087	COUVERCLE FINITION SIMPLE DR De E-5590	1	G
109	316494	FINITION POTEAU À E-5589	AR	
110	316536	PLAQUE À E-5589	AR	
114	312929	COUVERCLE UNITE VENTILATION STREET SIDE À E-5589	1	
114	316675	COUVERCLE UNITE VENTILATION STREET SIDE De E-5590 À F-5835	1	
114	317089	COUVERCLE UNITE VENTILATION GREY STREET SIDE De F-5836	1	
114	314376	COUVERCLE UNITE VENTILATION CURBSIDE À F-5835	1	
114	317089	COUVERCLE UNITE VENTILATION GREY CURBSIDE De F-5836 À J-6308	1	
114	310644	COUVERCLE UNITE VENTILATION CURBSIDE De J-6309	1	
115	317035	PLAQUE DE FERMETURE De E-5459	1	
116	500957	VIS AUTOTARAUDEUSE TETE BOMBE PHILLIPS #10x3/4 N500 De E-5459	6	
117	373555	ATTACHE UNITE SOUFFLERIE	6	

De D-5372	Date:07-2024	PAGE:X3-1836-01
PORTE COLIS /AVEC DELS		

Article#	Pièces	Description	QTÉ	Notes
118	500841	VIS AUTOTARAUDEUSE TETE CYLINDRIQUE PHILLIPS #14x3/4 Z050	6	
119	500473	RONDELLE FREIN FENDUE .262x.489x.062 Z050	6	
120	500877	RONDELLE PLATE .250x.562x.065 N500	6	
121	X3-2240-20	UNITE DE VENTILATION - PORTE COLIS À F-5774		
121	X3-2240-15	UNITE DE VENTILATION - PORTE COLIS WITH A/C SYSTEM De F-5775	1	
121	X3-2240-21	UNITE DE VENTILATION - PORTE COLIS WITHOUT A/C SYSTEM De F-5775	1	
NS	316561	ATTACHE / PORTE-BAGGAGE / 4 TROUS 144MM À K-6492	15	G
NS	316561	ATTACHE / PORTE-BAGGAGE / 4 TROUS 144MM De L-6493	13	G
NS	314650	ATTACHE / PORTE-BAGGAGE / AVANT / 3 TROUS 146.3MM De L-6493	2	G
NS	316562	ATTACHE / PORTE-BAGGAGE / 3 TROUS 154.5MM À K-6492	2	G
NS	314651	ATTACHE / PORTE-BAGGAGE / ARRIERE / 3 TROUS 131.7MM De L-6493	1	G
NS	316563	ATTACHE / PORTE-BAGGAGE / 3 TROUS 127.5MM À K-6492	1	G
NS	314652	ATTACHE / PORTE-BAGGAGE / POUTRE TOIT 136.5x97.2x46.8MM De L-6493	1	
NS	5001731	. VIS TETE HEX EPAULEMENT M8-1.25x90 G8.8 N500	1	
125	316625	SUPPORT DE SEPARATEUR De L-6493	1	
126	508423	ECROU RESSORT EN "U" #6 .025 - .064 De L-6493	2	
127	5002093	VIS AUTOPERCANTE TETE OVALE PHILIPS AVEC RONDELLE DE FINITION CAPTIVE #8X3/4" Z050 De L-6493	2	
128	500463	RONDELLE DE FINITION FRAISE .187x.500x.090 BR Z050 De L-6493	2	
129	504108	RIVET AVEUGLE TETE BOMBE OUVERT 1/8x1/2 AL De L-6493 À P-6845	2	
129	504107	RIVET AVEUGLE TETE BOMBE OUVERT 1/8x5/16 AL De P-6846	2	
200	Call order desk	PLAFOND ASS.AVEC LUMIERE LECTURE MODULE LEDS À F-5822	1	P
200	314477P	PLAFOND ASS.AVEC LUMIERE LECTURE MODULE LEDS De F-5823	1	
201	563592	. MODULE ALARME WCL 2005 (TWU)	1	
203	500518	. VIS MECANIQUE TETE BOMBE PHILLIPS #4-40x1/2 Z050	4	
204	500157	. RONDELLE PLATE .125x.375x.032 SS	4	
205	500425	. ECROU HEX BAGUE DE NYLON #4-40 SS	4	
206	500333	. VIS AUTOTARAUDEUSE TETE OVALE PHILLIPS #6x3/4 BK À K-6492	4	
206	5002083	. VIS AUTOPERCANTE TETE OVALE PHILIPS AVEC RONDELLE DE FINITION CAPTIVE #8X1 N050 De L-6493	4	
207	500345	. RONDELLE DE FINITION FRAISE .187x.500x.090 BR BK À K-6492	4	
208	500552	. VIS AUTOTARAUDEUSE TETE OVALE PHILLIPS #6x3/4 Z050	AR	
209	341120	. SUPPORT UNITE DE DETECTION(TWU)	1	
210	314476	. RENFORT, PLAFOND WCL De F-5823 À K-6492	1	
210	683621	. RUBAN ADH2 ACRYLIC .045" x 1" x 108' / WHITE 4945 De F-5823 À K-6492	AR	
220	316289	COUVERCLE W/WCL À F-5822	1	
220	314480	COUVERCLE W/WCL De F-5823 À K-6492	1	
221	316291	COUVERCLE ASS. W/WCL À F-5822	1	
221	314479	COUVERCLE ASS. W/WCL De F-5823 À K-6492	1	
221	500614	VIS AUTOTARAUDEUSE TETE PLATE PHILLIPS #6x3/4 Z050 De F-5823 À K-6492	2	
NS	506264	RUBAN ADH1 URE 3/4" x 1" x 12.5' / GREY 1820X À K-6492	AR	
NS	316297	CONDUIT VENTILATION À F-5822	1	
NS	316298	CONDUIT VENTILATION De F-5823	1	

De D-5372	Date:07-2024	PAGE:X3-1836-01
PORTE COLIS /AVEC DELS		

Article#	Pièces	Description	QTÉ	Notes
		K) UTILISE SEULEMENT AVEC PORTE DE PORT COLIS COTE RUE A/C		
		L) <input type="checkbox"/> RECOVER AVEC DE LA CUIRETTE		
		M) 1ERE PORTE COTE GAUCHE		
		SP) SPECIAL OPTION PLAQUE AUDIO-VIDÉO DEUXIÈME PORTE-COLIS		
		W) AVEC TOILETTE POUR CHAISE ROULANTE		
		WCL) AVEC MONTE PERSONNE		
		P) CONTACTER LE BUREAU DE PRISE DE COMMANDE		



De 7-8754 À E-5613

Date:07-2024

PAGE:X3-1836-05

COURROIE D'ASSISTANCE FLEXIBLE

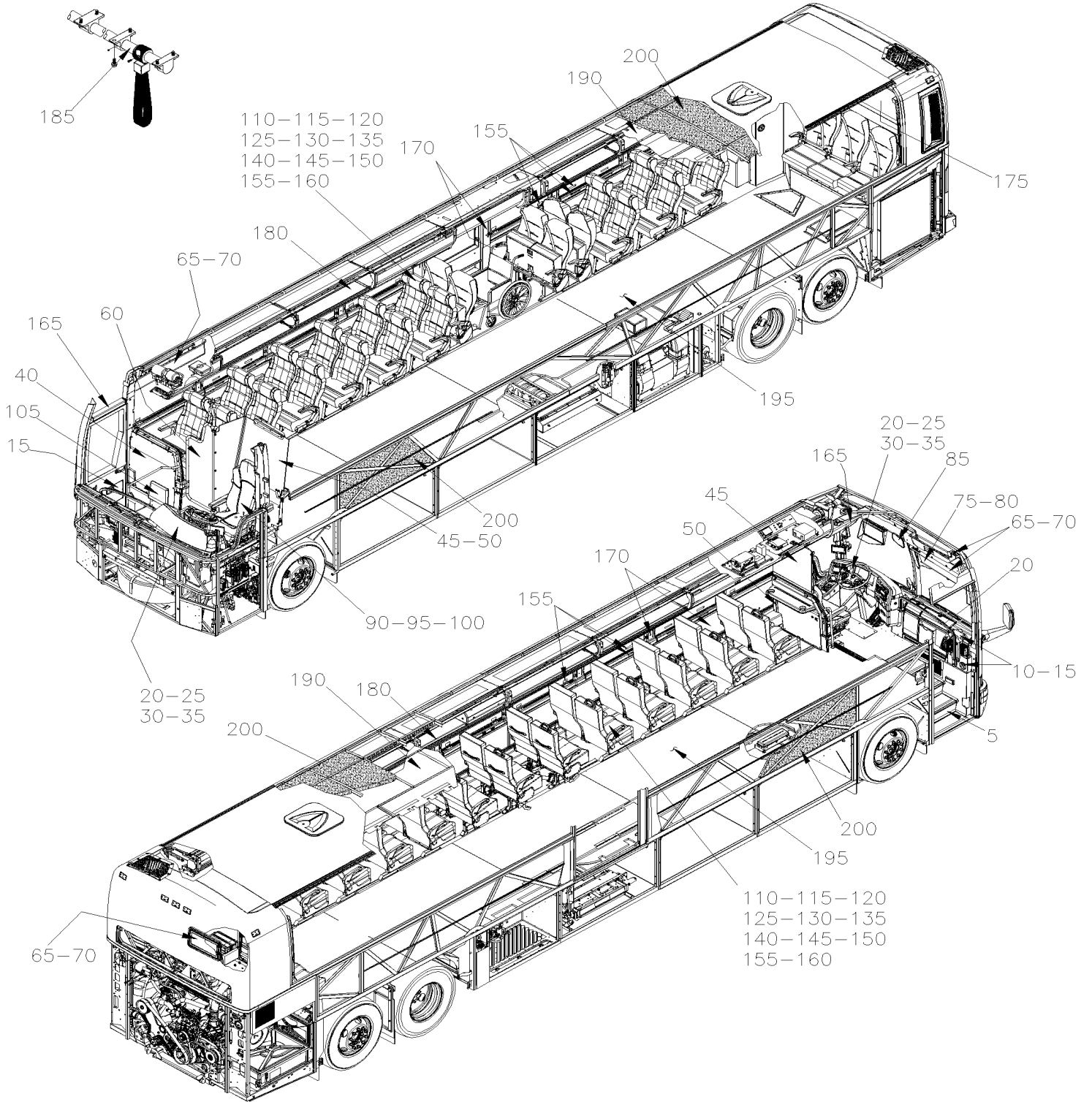
Article#	Pièces	Description	QTÉ	Notes
1	405792	SUPPORT DE FIXATION	2	
2	405788	SUPPORT DE FIXATION	7	
3	405793	SUPPORT DE FIXATION	1	
4	502682	VIS PRESSION SIX PAN CREUX FORME CUVETTE #8-32x3/16	10	
5	405794	COURROIE D'ASSISTANCE FLEXIBLE	16	
5	G5004436	COURROIE D'ASSISTANCE FLEXIBLE	16	
6	500392	VIS AUTOTARAUDEUSE TETE OVALE PHILLIPS #10-32x1/2 ZP	16	
10	405789	TUBE ROND SS 304 1 1/4" O.D. x 5834MM	1	
10	405791	TUBE ROND SS 304 1 1/4" O.D. x 4538MM	1	
11	5001598	VIS TETE CYLINDRIQUE SIX PANS CREUX M8-1.25x30 SS	AR	
12	5001341	RONDELLE PLATE 8.4x17.0x1.6 SS	AR	
13	5001161	RONDELLE FREIN FENDUE 8.1x14.8x2.0 SS-304	AR	
14	5001337	ECROU INSERTION FL HEX M8-1.25 0.5-3.0 Z050	AR	
NS	491116	DECALQUE "16 STANDEES" / BILINGUAL FRENCH	1	
NS	404625	DECALQUE "POUR LA SECURITE... BLANCHE" FRANÇAIS	1	
. NS	404623	. DECALQUE "POUR LA SECURITE... BLANCHE" FRANÇAIS	1	
. NS	404624	. PLAQUE SUPPORT DECALQUE 232MM x 119MM	1	
NS	404626	PLAQUE ET DECALQUE ANGLAIS/ESPAGNOL / ENGLISH	1	
. NS	404622	. DECALQUE "FOR PASSENGER SAFETY....WHITE" / ENGLISH	1	
. NS	404624	. PLAQUE SUPPORT DECALQUE 232MM x 119MM	1	

De 7-8754

Date:07-2024

PAGE:X3-18-INT

FINITION VEHICULE INTERIEUR



De 7-8754	Date:07-2024	PAGE:X3-18-INT
FINITION VEHICULE INTERIEUR		

Article#	Pièces	Description	QTÉ	Notes
5	X3-1800-00	PUIT D'ESCALIER AVANT - BUS De 7-8754 À K-6492		
5	X3-1800-01	PUIT D'ESCALIER AVANT - BUS De L-6493		
10	X3-1802-00	CONTROLE PORTE D'ENTREE De 7-8754		
10	X3-1802-10	CONTROLE PORTE D'ENTREE WITH BI-FOLD DOOR De G-5936		
15	X3-1804-00	BARRURE PORTE ENTREE De 7-8754		
15	X3-1804-10	BARRURE PORTE ENTREE WITH BI-FOLD DOOR De G-5939		
20	X3-1806-00	PANNEAU CENTRALE TABLEAU DE BORD De 7-8754 À J-6335		
20	X3-1806-01	PANNEAU CENTRALE TABLEAU DE BORD De J-6336		
25	X3-1806-10	CONSOLE GAUCHE - BUS De 7-8754 À J-6335		
25	X3-1806-11	CONSOLE GAUCHE - BUS De J-6336		
30	X3-1806-15	TABLEAU DE BORD ASS De 7-8754		
35	X3-1806-20	PANNEAU TABLEAU DE BORD De 7-8754 À J-6335		
35	X3-1806-21	PANNEAU TABLEAU DE BORD De J-6336 À R-6936		
35	X3-1806-22	PANNEAU TABLEAU DE BORD De R-6937		
40	X3-1810-00	PANNEAU DE MODESTIE DROIT De 7-8754 À R-6936		
40	X3-1810-01	PANNEAU DE MODESTIE DROIT De R-6937		
45	X3-1811-00	PLEXIGLASS DU PANNEAU DE MODESTIE De 7-8754		
50	X3-1812-00	PANNEAU DE MODESTIE GAUCHE De 7-8754 À R-6936		
50	X3-1812-01	PANNEAU DE MODESTIE GAUCHE De R-6937		
60	X3-1813-00	BARRIERE SECTION CHAUFFEUR De 8-9426 À H-6179		
60	X3-1813-01	BARRIERE SECTION CHAUFFEUR De H-6180		
65	X3-1814-00	GIROUETTE - INSTALLATION AVANT - "POCATEC" De 7-8754 À E-5516		
65	X3-1814-01	GIROUETTE - INSTALLATION AVANT - "AESYS" De 7-8754 À K-6492		
65	X3-1814-02	GIROUETTE - INSTALLATION AVANT - "AXION" De E-5517 À K-6492		
65	X3-1814-03	INSTALLATION GIROUETTE - "AESYS" De L-6493		
70	X3-1814-10	GIROUETTE - "POCATEC" De 7-8754 À E-5516		
70	X3-1814-20	GIROUETTE - INSTALLATION COTE - "AESYS" De 9-9830 À K-6492		
75	X3-1816-00	ECRAN PARE-SOLEIL - CHAUFFEUR & PARE-BRISE De 7-8754 À K-6492		
75	X3-1816-01	ECRAN PARE-SOLEIL - CHAUFFEUR & PARE-BRISE De L-6493		
75	X3-1816-05	ECRAN PARE-SOLEIL ELECTRIQUE - PARE-BRISE De 7-8754 À K-6492		
80	X3-1816-10	PARE-SOLEIL FENETRE PASSAGER De 7-8754 À K-6492		
80	X3-1816-11	PARE-SOLEIL FENETRE PASSAGER De L-6493		
85	X3-1820-00	MIROIR INTERIEUR De 7-8754		
90	X3-1821-00	SIEGE CHAUFFEUR - "NATIONAL" - MODEL NSIII B De 7-8754		
95	X3-1822-00	SIEGE CHAUFFEUR - "ISRI" - 6800/338 De 7-8754 À C-5104		
95	X3-1822-01	SIEGE CHAUFFEUR - "ISRI" - 6832/872 De B-5050		
95	X3-1822-10	SIEGE CHAUFFEUR - "ISRI" - 6000/515 & 6500/515 De 7-8754		
100	X3-1823-50	SIEGE CHAUFFEUR - "USSC" - 9100ALX3 De 7-8754		
100	X3-1823-60	SIEGE ASS - "USSC" - 9100ALX3 De 7-8754		
100	X3-1823-70	SUSPENSION ASS - "USSC" - 9100ALX3 De 7-8754		
100	X3-1823-80	BASE ASS - "USSC" - 9100ALX3 De 7-8754		
105	X3-1824-00	SIEGE HOTESSE ASS De 7-8754 À E-5585		

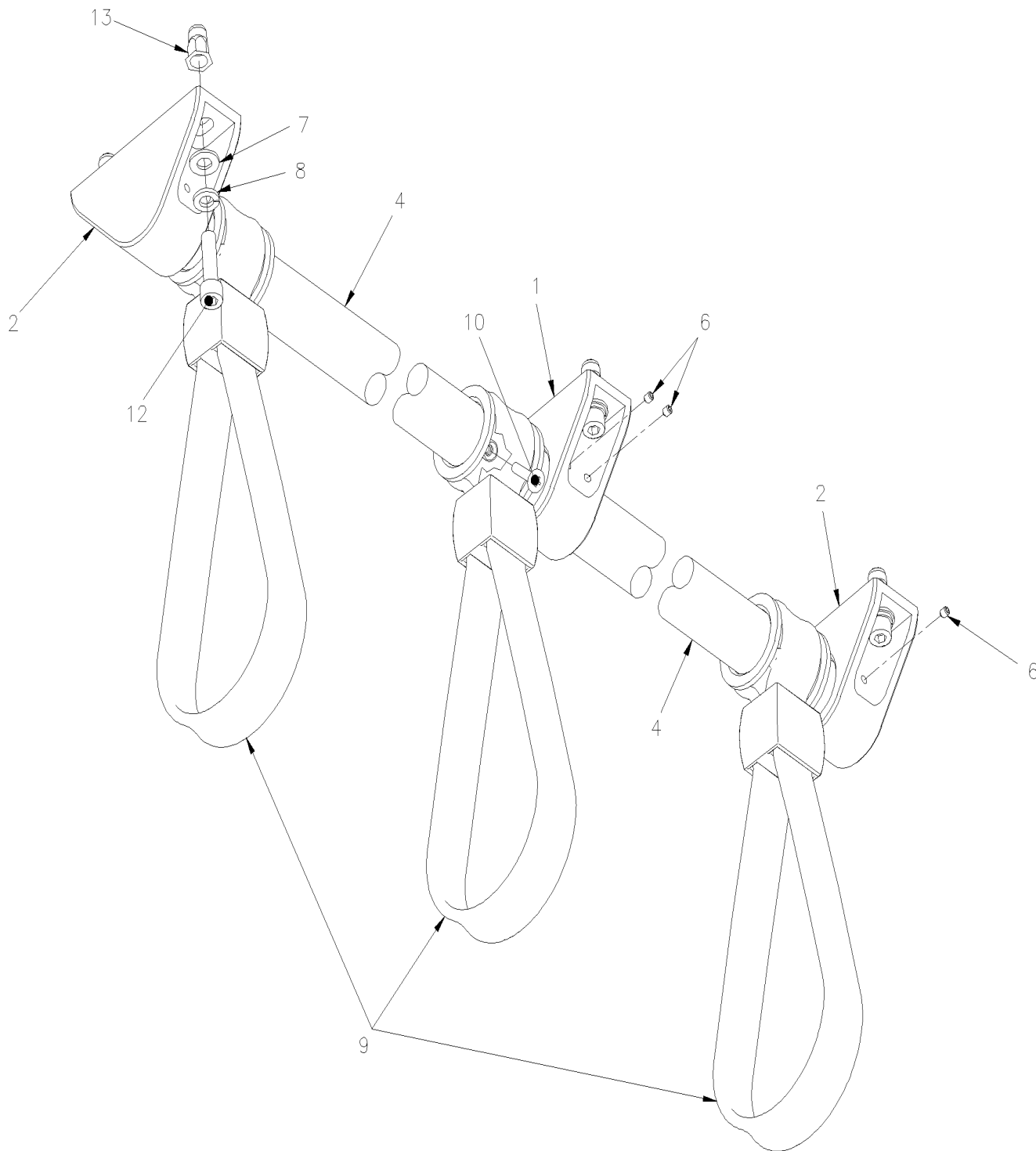
De 7-8754	Date:07-2024	PAGE:X3-18-INT
FINITION VEHICULE INTERIEUR		

Article#	Pièces	Description	QTÉ	Notes
110	X3-1824-30	SIEGE PASSAGER - "AMAYA" IDENTIFICATION "MODEL" De 7-8754		
110	X3-1825-02	SIEGE PASSAGER - "AMERICAN" - W6695 De 7-8754 À C-5107		
110	X3-1825-03	SIEGE PASSAGER - "AMERICAN" - W6696 & W7696 De 7-8754 À C-5107		
110	X3-1825-05	SIEGE PASSAGER - "AMERICAN" - CADRE De 7-8754 À C-5107		
110	X3-1825-06	SIEGE PASSAGER - "AMERICAN" SERIES 2000 & MORE De 7-8754 À C-5107		
110	X3-1825-10	SIEGE PASSAGER - "AMERICAN" - CADRE ROTATIF De 7-8754 À C-5107		
110	X3-1825-20	SIEGE PASSAGER - "AMERICAN" - ASSISE De 7-8754 À C-5107		
110	X3-1825-31	SIEGE PASSAGER - "AMERICAN" - DOSSIER WX69 De 7-8754 À C-5107		
110	X3-1825-40	SIEGE PASSAGER - "AMERICAN" - REPOSE-PIED De 7-8754 À C-5107		
110	X3-1825-50	SIEGE PASSAGER - "AMERICAN" - APPUIS-BRAS De 7-8754 À C-5107		
110	X3-1825-51	SIEGE PASSAGER - "AMERICAN" SERIES 2000 & MORE De 7-8754 À C-5107		
110	X3-1825-60	SIEGE PASSAGER - "AMERICAN" - PANNEAU DOSSIER De 7-8754 À C-5107		
115	X3-1826-00	SIEGE PASSAGER - "NATIONAL" - 4209 & 4210 De 7-8754		
120	X3-1826-05	SIEGE PASSAGER - "AMAYA" "EUROTECH" De 7-8754 À 9-9642		
120	X3-1826-06	SIEGE PASSAGER - "AMAYA" "BRASIL" De 7-8754		
120	X3-1826-07	SIEGE PASSAGER - "AMAYA" "SIGLIUM" TORO & TORINO De 7-8754		
120	X3-1826-08	SIEGE PASSAGER - "AMAYA" "GAUDI" De 7-8754 À B-5001		
120	X3-1826-09	SIEGE PASSAGER - "AMAYA" "BRASIL" WITH 3 POINTS De 9-9643		
125	X3-1826-10	SIEGE PASSAGER - "NATIONAL" - 4209 & 4210 - SLIDING & FLIP-UP De 7-8754 À C-5107		
130	X3-1826-11	SIEGE PASSAGER - "AMAYA" "TORINO" WITH 3 POINTS De 9-9643		
130	X3-1826-40	SIEGE PASSAGER - "AMAYA" - REPOSE-PIED & PEDESTAL De 7-8754 À 9-9642		
130	X3-1826-41	SIEGE PASSAGER - "AMAYA" - REPOSE-PIED & PEDESTAL De 9-9643		
130	X3-1826-50	APPUI-BRAS PASSAGER - "AMAYA" AVEC "EUROTECH" De 7-8754 À 9-9642		
130	X3-1826-51	APPUI-BRAS PASSAGER - "AMAYA" AVEC "BRASIL" De 7-8754 À 8-9276		
130	X3-1826-52	APPUI-BRAS PASSAGER - "AMAYA" AVEC "GAUDI" De 7-8754 À B-5001		
130	X3-1826-53	APPUI-BRAS PASSAGER - "AMAYA" AVEC "SIGLIUM" TORO & TORINO De 7-8754 À 9-9642		
130	X3-1826-54	APPUI-BRAS PASSAGER - "AMAYA" AVEC "TORINO" & "TORINO V.I.P." De 9-9643		
130	X3-1826-60	ACCESSOIRES SIEGE PASSAGER - "AMAYA" De 7-8754		
130	X3-1826-71	SIEGE PASSAGER - "AMAYA" - RABATTABLE HANDICAP De 7-8754 À 9-9642		
130	X3-1826-72	SIEGE PASSAGER - "AMAYA" - RABATTABLE HANDICAP WITH 3POINTS De 9-9643		
135	X3-1826-80	SIEGE PASSAGER - "AMAYA" - 2 SIEGES PARTIOT "GREYHOUND" De 8-9426 À 9-9533		
135	X3-1826-82	SIEGE PASSAGER - "AMAYA" - 3 SIEGES PARTIOT "GREYHOUND" De 8-9426 À 9-9533		
135	X3-1826-84	SIEGE PASSAGER - "AMAYA" - RABATTABLE 40" PARTIOT "GREYHOUND" De 8-9426 À 9-9533		
135	X3-1826-86	SIEGE PASSAGER - "AMAYA" - RABATTABLE 38" PARTIOT "GREYHOUND" De 8-9426 À 9-9533		
140	X3-1827-00	SIEGE PASSAGER - "ULTRA" De 7-8754 À 9-9091		
140	X3-1827-01	SIEGE PASSAGER INSTALLATION AMAYA "A-2TEN" De 9-9643		
140	X3-1827-02	SIEGE PASSAGER INSTALLATION AMAYA "A-220" De H-6185		
140	X3-1827-03	SIEGE PASSAGER INSTALLATION AMAYA "GT" De J-6327		
140	X3-1827-10	SIEGE PASSAGER - ROTATIF "PREVOST" De 7-8754 À 9-9091		
140	X3-1827-11	SIEGE PASSAGER / STANDARD AMAYA "A-2TEN" De 9-9643		
140	X3-1827-12	SIEGE PASSAGER / STANDARD AMAYA "A-220" De H-6185		
140	X3-1827-13	SIEGES PASSAGERS AMAYA "GT" De J-6327		

De 7-8754	Date:07-2024	PAGE:X3-18-INT
FINITION VEHICULE INTERIEUR		

Article#	Pièces	Description	QTÉ	Notes
140	X3-1827-21	SIEGE PASSAGER / RABATTABLE / FIXE AMAYA "A-2TEN" De 9-9643		
140	X3-1827-22	SIEGE PASSAGER / RABATTABLE / FIXE AMAYA "A-220" De H-6185		
140	X3-1827-31	SIEGE PASSAGER / RABATTABLE / COULISSANT AMAYA "A-2TEN" De 9-9643		
140	X3-1827-32	SIEGE PASSAGER / RABATTABLE / COULISSANT AMAYA "A-220" De H-6185		
140	X3-1827-41	SIEGE PASSAGER / ARRIERE AMAYA "A-2TEN" De 9-9643		
140	X3-1827-42	SIEGE PASSAGER / ARRIERE AMAYA "A-220" De H-6185		
140	X3-1827-49	SIEGE PASSAGER - "AMAYA" - REPOSE-PIED & PIEDESTALE AMAYA "GT", "GT TRANSIT" De J-6327		
140	X3-1827-50	APPUI-BRAS PASSAGER - "PREVOST" De 7-8754 À 9-9091		
140	X3-1827-51	APPUI BRAS AMAYA "A-2TEN" De 9-9643		
140	X3-1827-52	APPUI BRAS AMAYA "A-220" De H-6185		
140	X3-1827-54	APPUI BRAS AMAYA "GT" De J-6327		
140	X3-1827-61	DOSSIER AMAYA "A-2TEN" De 9-9643		
140	X3-1827-62	DOSSIER AMAYA "A-220" De H-6185		
140	X3-1827-63	DOSSIER AMAYA "GT" De J-6327		
140	X3-1827-70	SIEGE RABATTABLE PASSAGER - "TOURISMO II" W/W.C.L. De 7-8754 À 9-9091		
140	X3-1827-71	SIEGE, COUSSIN AMAYA "A-2TEN" De 9-9643		
140	X3-1827-72	SIEGE, COUSSIN AMAYA "A-220" De H-6185		
140	X3-1827-73	COUSSINS AMAYA TORINO, "GT" & "GTT" De J-6327		
140	X3-1827-81	SIEGE PASSAGER / REVERSIBLE AMAYA "A-2TEN" De 9-9643		
140	X3-1827-82	SIEGE PASSAGER / REVERSIBLE AMAYA "A-220" De H-6185		
145	X3-1828-00	SIEGE PASSAGER - "TOURISMO II" De 7-8754 À 9-9091		
150	X3-1828-01	SIEGE PASSAGER INSTALLATION / CLOUDONE De N-6686 À 9-9091		
150	X3-1828-05	SIEGE PASSAGER - "MULTINA" De 7-8754 À 9-9091		
150	X3-1828-10	SIEGE PASSAGER - "MULTINA" De 7-8754 À 9-9091		
150	X3-1828-11	SIEGES PASSAGERS / CLOUDONE De N-6686		
150	X3-1828-21	ACCESSOIRES SIEGE PASSAGER / CLOUDONE De N-6686		
150	X3-1828-41	INSTALLATION PIEDESTAL / CLOUDONE De N-6686		
150	X3-1828-50	APPUI-BRAS PASSAGER - "MULTINA" De 7-8754 À 9-9091		
150	X3-1828-51	APPUI BRAS / CLOUDONE De N-6686		
150	X3-1828-60	ACCESSOIRES SIEGE PASSAGER - "MULTINA" De 7-8754 À 9-9091		
150	X3-1828-61	DOSSIER / CLOUDONE De N-6686		
150	X3-1828-71	COUSSINS / CLOUDONE De N-6686		
150	X3-1828-75	SIEGE PASSAGER - "MULTINA" BELT INSTL De 7-8754		
155	X3-1829-00	ACCESSOIRES SIEGE PASSAGER - "PREVOST" De 7-8754		
155	X3-1829-05	INSTALLATION - TABLE FIXE AU MUR De 9-9582 À G-6063		
160	X3-1830-00	SIEGE PASSAGER - "AMERICAN" & "IMMI" "PREMIER"&"SAFEGUARD PREMIER" De 9-9643		
165	X3-1832-00	FINITION COQUILLE AVANT De 7-8754 À K-6492		
165	X3-1832-01	FINITION COQUILLE AVANT De L-6493		
165	X3-1832-10	FINITION COQUILLE AVANT - BUS WITH BY-FOLD DOOR De G-5936 À K-6492		
165	X3-1832-11	FINITION COQUILLE AVANT - BUS WITH BY-FOLD DOOR De L-6493		
170	X3-1833-00	FINITION INTERIEUR DES MURS De 7-8754 À B-5001		
170	X3-1833-01	FINITION INTERIEUR DES MURS De B-5002 À K-6492		

COURROIE D'ASSISTANCE FLEXIBLE



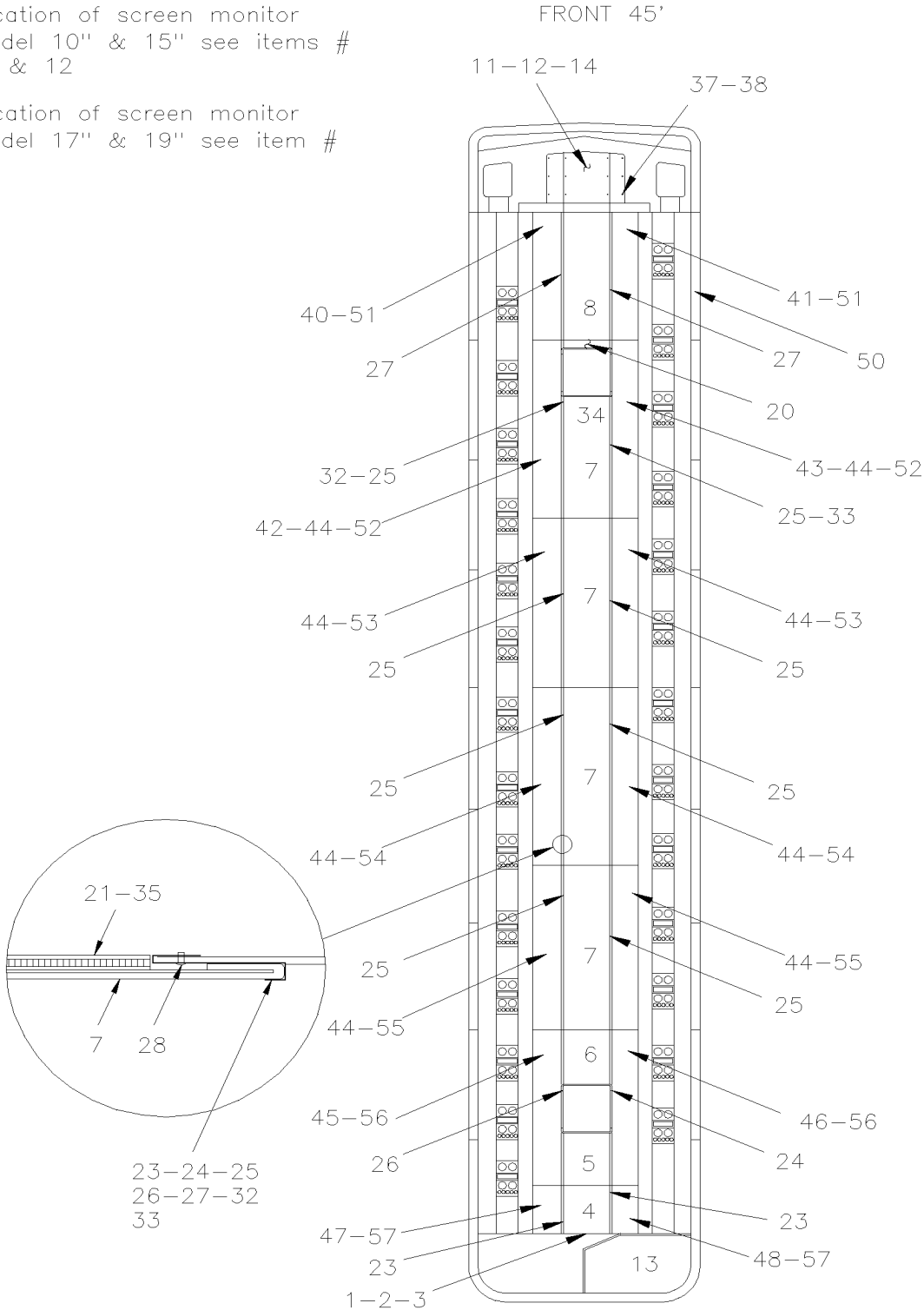
De E-5614	Date:07-2024	PAGE:X3-1836-06
COURROIE D'ASSISTANCE FLEXIBLE		

Article#	Pièces	Description	QTÉ	Notes
1	406712	TUBE, SUPPORT	7	
2	406713	TUBE, SUPPORT EXTREMITÉ	2	
4	405789	TUBE ROND SS 304 1 1/4" O.D. x 5834MM À K-6492	1	
4	405791	TUBE ROND SS 304 1 1/4" O.D. x 4538MM À K-6492	1	
4	400966	TUBE ROND SS 304 1 1/4" O.D. x 4984MM De L-6493	1	
6	502682	VIS PRESSION SIX PAN CREUX FORME CUVETTE #8-32x3/16	16	
7	5001341	RONDELLE PLATE 8.4x17.0x1.6 SS	18	
8	5001161	RONDELLE FREIN FENDUE 8.1x14.8x2.0 SS-304	18	
9	405794	COURROIE D'ASSISTANCE FLEXIBLE	16	
9	G5004436	COURROIE D'ASSISTANCE FLEXIBLE	16	
10	500630	VIS AUTOTARAUDEUSE TETE OVALE PHILLIPS #10x1 Z050	16	
12	5001598	VIS TETE CYLINDRIQUE SIX PANS CREUX M8-1.25x30 SS	18	
NS	680038	ADHESIF POUR FILET LOCTITE #243 / BLUE / 50ml	AR	
13	5001337	ECROU INSERTION FL HEX M8-1.25 0.5-3.0 Z050	18	
NS	491116	DECALQUE "16 STANDEES" / BILINGUAL FRENCH	1	
NS	404625	DECALQUE "POUR LA SECURITE... BLANCHE" FRANÇAIS	1	
. NS	404623	. DECALQUE "POUR LA SECURITE... BLANCHE" FRANÇAIS	1	
. NS	404624	. PLAQUE SUPPORT DECALQUE 232MM x 119MM	1	
NS	404626	PLAQUE ET DECALQUE ANGLAIS/ESPAGNOL / ENGLISH	1	
. NS	404622	. DECALQUE "FOR PASSENGER SAFETY....WHITE" / ENGLISH	1	
. NS	404624	. PLAQUE SUPPORT DECALQUE 232MM x 119MM	1	
NS	504107	RIVET AVEUGLE TETE BOMBE OUVERT 1/8x5/16 AL	AR	

PANNEAU PLAFOND & MOULURE - BUS

Location of screen monitor
model 10" & 15" see items #
11 & 12

Location of screen monitor
model 17" & 19" see item #
8



De 7-8754 À K-6492	Date:07-2024	PAGE:X3-1837-00
PANNEAU PLAFOND & MOULURE - BUS		

Article#	Pièces	Description	QTÉ	Notes
1	341058	MOULURE DE FINITION 344MM X 1660MM	1	
1	341059	MOULURE FINITION TISSU LUNETTE	1	
2	504339	RIVET AVEUGLE TETE BOMBE OUVERT 1/8x3/8 SS	4	
3	500157	RONDELLE PLATE .125x.375x.032 SS	4	
4	341004P	PLAFOND ASSEMBLE	1	
4	343589P	PLAFOND ASS. WITH READING LIGHT FOR 3 SEAT De 9-9582	1	R
4	341198C	PLAFOND ASS. ARBORITE À D-5316	1	
4	Call order desk	PLAFOND ASSEMBLE ARBORITE, #7 De D-5317	1	P B
5	341005P	PLAFOND ASS. / AVEC SORTIE D'URGENCE	1	
5	341199C	PLAFOND ASS. / AVEC SORTIE D'URGENCE ARBORITE À D-5316	1	
5	Call order desk	PLAFOND ASS. / AVEC SORTIE D'URGENCE ARBORITE De D-5317	1	P
6	341006P	PLAFOND ASS. / AVEC SORTIE D'URGENCE	1	
6	341200C	PLAFOND ASS. / AVEC SORTIE D'URGENCE ARBORITE À D-5316	1	
6	Call order desk	PLAFOND ASS. / AVEC SORTIE D'URGENCE ARBORITE De D-5317	1	P
7	341007P	PLAFOND ASSEMBLE	1	
7	Call order desk	PLAFOND ASSEMBLE ARBORITE À D-5316	1	P
7	344235CP	PLAFOND ASSEMBLE ARBORITE, #2,3,4 & 5 De D-5317	1	
8	341008P	PLAFOND ASSEMBLE	1	
8	Call order desk	PLAFOND ASSEMBLE / W/FLAT SCREEN 17" De 7-9134 À A-9894	1	P
8	341188P	PLAFOND ASSEMBLE / W/FLAT SCREEN 19" De A-9895	1	
8	341202C	PLAFOND ASSEMBLE ARBORITE À D-5316	1	
8	Call order desk	PLAFOND ASSEMBLE ARBORITE #1 De D-5317	1	P
11	Call order desk	PANNEAU DE PLAFOND ASS / AVANT / 642MM WIDE De 5-8893 À 7-8985	1	P
11	Call order desk	PANNEAU DE PLAFOND ASS / AVANT / 642MM WIDE De 7-8986	1	P
11	341203C	PANNEAU DE PLAFOND ASS / AVANT / ARBORITE / 642MM WIDE De 7-8986 À D-5316	1	
11	Call order desk	PANNEAU DE PLAFOND ASS / AVANT / ARBORITE / 642MM WIDE De D-5317	1	P
11	Call order desk	PANNEAU DE PLAFOND ASS / AVANT / CUIRETTE / 642MM WIDE De 7-8986	1	P
11	341115P	PANNEAU DE PLAFOND ASS / AVANT / AVEC ECRAN PLAT 10" / 642MM WIDE (SLOT 40x190) De 7-8986	1	
11	341193P	PANNEAU DE PLAFOND ASS / AVANT / AVEC ECRAN PLAT 15.4" / 642MM WIDE (SLOT 27x266) De A-9895	1	
11	341237C	PANNEAU DE PLAFOND ASS / AVANT / AVEC ECRAN PLAT 15.4" / ARBORITE / 642MM WIDE De 7-8986 À D-5312	1	
11	Call order desk	PANNEAU DE PLAFOND ASS / AVANT / AVEC ECRAN PLAT 15.4" / ARBORITE / 642MM WIDE De D-5313	1	P
11	Call order desk	PANNEAU DE PLAFOND ASS / AVANT / AVEC ECRAN PLAT 15" / CUIRETTE / 642MM WIDE De 7-8986	1	P
11	Call order desk	MOULURE DE FINITION AVEC ABORITE	1	P
12	Call order desk	PANNEAU DE PLAFOND ASS / AVANT / 870MM DE LARGE À 7-8985	1	P
12	Call order desk	PANNEAU DE PLAFOND ASS / AVANT / 870MM DE LARGE De 7-8986	1	P
12	341116P	PANNEAU DE PLAFOND ASS / AVANT / 870MM DE LARGE / W/FLAT SCREEN 10" (SLOT 40x100) De 7-8986	1	
12	341194P	PANNEAU DE PLAFOND ASS / AVANT / 870MM DE LARGE / W/FLAT SCREEN 15.4" (SLOT 27x266) De A-9895	1	
12	Call order desk	PANNEAU DE PLAFOND ASS / AVANT / 870MM DE LARGE / W/FLAT SCREEN 15.4" LEATHER (SLOT 27x266) De D-5313	1	P
13	341090P	PLAFOND TOILETTE À G-6063	1	
13	Call order desk	PLAFOND TOILETTE AVEC LAMPE HALOGENE De G-6064 À H-6179	1	P
13	340062P	PLAFOND TOILETTE De H-6180	1	
13	Call order desk	PLAFOND TOILETTE "PWT" 2330MM	1	P

De 7-8754 À K-6492

Date:07-2024

PAGE:X3-1837-00

PANNEAU PLAFOND & MOULURE - BUS

Article#	Pièces	Description	QTÉ	Notes
13	Call order desk	PLAFOND TOILETTE AVEC LAMPE DEL De H-6100 À H-6179	1	P
14	504107	RIVET AVEUGLE TETE BOMBE OUVERT 1/8x5/16 AL	14	
20	340983P	PLAFOND ASS. (USED W/ITEM # 34 ONLY)	1	
. NS	313018	. PANNEAU PLAFOND 222MM x 640MM	1	
20	341204C	PLAFOND ASS. ARBORITE À D-5316	1	
20	Call order desk	PLAFOND ASS. ARBORITE De D-5317	1	P
21	341021	RUBAN DUAL LOCK 2" x 530MM / BLACK SJ3541 À A-9835	AR	
21	340060	RUBAN DUAL LOCK 2" x 530MM / BLACK SJ3551 De A-9836	AR	
23	313653	MOULURE DE FINITION EN "J" GRIS / 628MM	2	
24	313652	MOULURE DE FINITION EN "J" AVEC SORTIE D'URGENCE / 1943MM	1	
25	313656	MOULURE DE FINITION EN "J" GRIS / 1943MM	8	
26	313655	MOULURE DE FINITION EN "J" AVEC SORTIE D'URGENCE / 1943MM	1	
27	313648	MOULURE DE FINITION EN "J" GRIS / 1279MM	2	
28	504339	RIVET AVEUGLE TETE BOMBE OUVERT 1/8x3/8 SS	AR	
28	504643	RIVET AVEUGLE TETE BOMBE OUVERT 1/8x1/2 SS	AR	
29	506466	RUBAN ADH1 POL 1/16"x1 1/2"x100' / GREY 2520	AR	
32	313651	MOULURE DE FINITION EN "J" AVEC SORTIE D'URGENCE / 1943MM	1	
33	313650	MOULURE DE FINITION EN "J" AVEC SORTIE D'URGENCE / 1943MM	1	
34	341019P	PLAFOND ASSEMBLE	1	A
34	341205C	PLAFOND ASSEMBLE ARBORITE À D-5316	1	A
34	Call order desk	PLAFOND ASSEMBLE ARBORITE De D-5317	1	P A
35	340988	RUBAN DUAL LOCK 2" x 178MM / BLACK SJ3541 À A-9835	22	
35	340059	RUBAN DUAL LOCK 2" x 178MM / BLACK SJ3551 De A-9836	22	
35	506318	RUBAN DUAL LOCK 1" x 150' / BLACK SJ3541	AR	
37	313657	MOULURE EN "J"	2	
38	504339	RIVET AVEUGLE TETE BOMBE OUVERT 1/8x3/8 SS	AR	
38	500157	RONDELLE PLATE .125x.375x.032 SS	3	
40	313161P	PLAFOND ASS. À D-5371	1	
40	Call order desk	PLAFOND ASS. De A-9884 À D-5371	1	P L
40	Call order desk	PLAFOND ASS. De A-9884 À D-5371	1	P LH
40	Call order desk	PLAFOND ASS. À D-5371	1	P D
NS	316575	RENFORT	AR	
NS	682525	COLLE, CONTACT ADBOND 8399 (205 LI) 205 LITER	AR	
41	313160P	PLAFOND ASS. À D-5371	1	
41	Call order desk	PLAFOND ASS. De A-9884 À D-5371	1	P L
41	Call order desk	PLAFOND ASS. De A-9974 À D-5371	1	P LH
41	Call order desk	PLAFOND ASS. À D-5371	1	P D
41	316695	PLAFOND DE TRANSITION W/HANDLE STRAP	1	
42	Call order desk	PLAFOND ASS. / AVEC SORTIE D'URGENCE / FRONT À D-5371	1	P
42	Call order desk	PLAFOND ASS. / AVEC SORTIE D'URGENCE / FRONT De A-9884 À D-5371	1	P L
42	Call order desk	PLAFOND ASS. / AVEC SORTIE D'URGENCE / FRONT À D-5371	1	P D

De 7-8754 À K-6492

Date:07-2024

PAGE:X3-1837-00

PANNEAU PLAFOND & MOULURE - BUS

Article#	Pièces	Description	QTÉ	Notes
43	Call order desk	PLAFOND ASS. / AVEC SORTIE D'URGENCE / FRONT À D-5371	1	P
43	Call order desk	PLAFOND ASS. / AVEC SORTIE D'URGENCE / FRONT De A-9884 À D-5371	1	P L
43	Call order desk	PLAFOND ASS. / AVEC SORTIE D'URGENCE / FRONT À D-5371	1	P D
43	316696	PLAFOND DE TRANSITION W/HANDLE STRAP	1	
44	Call order desk	PLAFOND ASS. À D-5371	1	P
44	Call order desk	PLAFOND ASS. De A-9884 À D-5371	1	P L
44	Call order desk	PLAFOND ASS. De A-9884 À D-5371	1	P L H
44	Call order desk	PLAFOND ASS. À D-5371	1	P D
44	Call order desk	PLAFOND ASS. À D-5371	1	P D
44	Call order desk	PLAFOND ASS. À D-5371	1	P W
44	Call order desk	PLAFOND ASS. À D-5371	1	P W
44	Call order desk	PLAFOND ASSEMBLE	2	P
44	316697	PLAFOND DE TRANSITION W/HANDLE STRAP	1	
44	316698	PLAFOND DE TRANSITION W/HANDLE STRAP	1	
44	316699	PLAFOND DE TRANSITION W/HANDLE STRAP	1	
45	Call order desk	PLAFOND ASS. / AVEC SORTIE D'URGENCE / REAR À D-5371	1	P W
45	Call order desk	PLAFOND ASS. / AVEC SORTIE D'URGENCE / REAR De A-9884 À B-5001	1	P L
45	Call order desk	PLAFOND ASS. / AVEC SORTIE D'URGENCE / REAR À B-5001	1	P D
46	313170P	PLAFOND ASS. / AVEC SORTIE D'URGENCE / REAR À B-5001	1	
46	Call order desk	PLAFOND ASS. / AVEC SORTIE D'URGENCE / REAR De B-5002 À D-5371	1	P
46	Call order desk	PLAFOND ASS. / AVEC SORTIE D'URGENCE / REAR À D-5371	1	P
46	Call order desk	PLAFOND ASS. / AVEC SORTIE D'URGENCE / REAR À D-5371	1	P G R
46	Call order desk	PLAFOND ASS. / AVEC SORTIE D'URGENCE / REAR À D-5371	1	P L
46	Call order desk	PLAFOND ASS. / AVEC SORTIE D'URGENCE / REAR De A-9884 À D-5371	1	P L H
46	Call order desk	PLAFOND ASS. / AVEC SORTIE D'URGENCE / REAR À D-5371	1	P D
46	Call order desk	PLAFOND ASS. / AVEC SORTIE D'URGENCE / REAR À D-5371	1	P W
46	316700	PLAFOND DE TRANSITION À D-5371	1	
47	Call order desk	PLAFOND ASS. À 9-9581	1	P
47	Call order desk	PLAFOND ASS. De 9-9582 À D-5371	1	P
47	Call order desk	PLAFOND ASS. De A-9884 À D-5371	1	P L
47	Call order desk	PLAFOND ASS. À D-5371	1	P D
48	Call order desk	PLAFOND ASS. À D-5371	1	P
48	Call order desk	PLAFOND ASS. De A-9974 À D-5371	1	P L
48	Call order desk	PLAFOND ASS. À D-5371	1	P B
48	Call order desk	PLAFOND ASS. De A-9884 À B-5032	1	P B L
48	Call order desk	PLAFOND ASS. De B-5033	1	P B L
50	X3-1836-00	PORTE COLIS À D-5371		
NS	X3-1836-01	PORTE COLIS /AVEC DELS De D-5372		
51	319148P	PLAFOND ASSEMBLE De D-5372	2	
52	319149P	PLAFOND ASSEMBLE De D-5372	2	
53	319150P	PLAFOND ASSEMBLE De D-5372	2	
54	319151P	PLAFOND ASSEMBLE De D-5372	2	

De 7-8754 À K-6492	Date:07-2024	PAGE:X3-1837-00
PANNEAU PLAFOND & MOULURE - BUS		

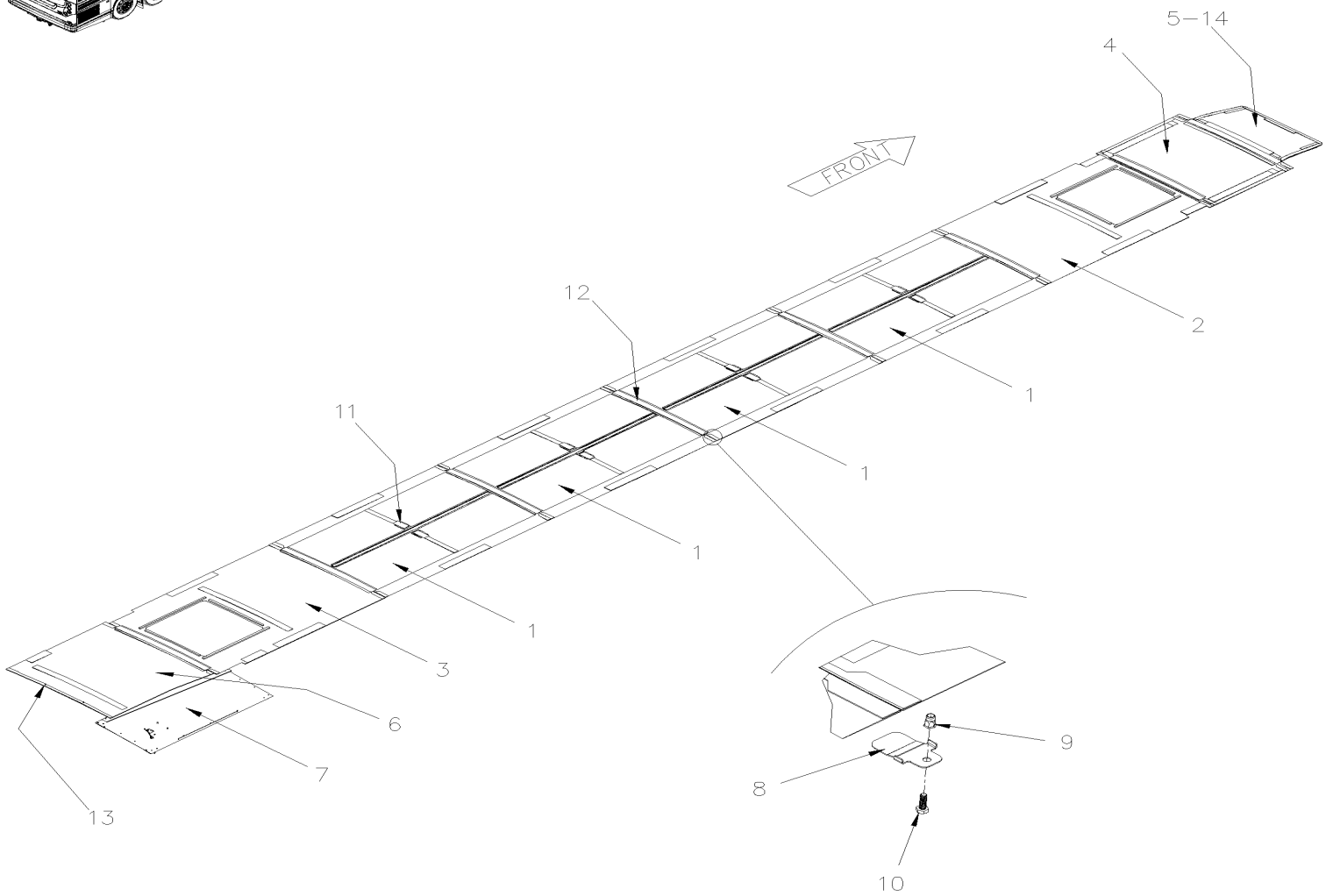
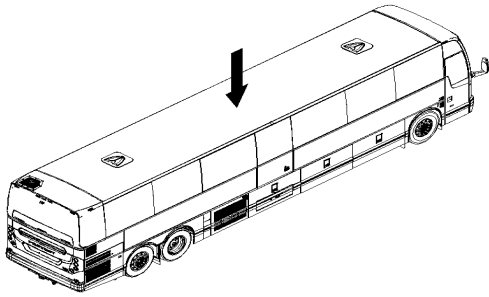
Article#	Pièces	Description	QTÉ	Notes
55	319152P	PLAFOND ASSEMBLE De D-5372	2	
56	319153P	PLAFOND ASSEMBLE De D-5372	2	
56	319153P	PLAFOND ASSEMBLE De G-6084	1	IN
56	Call order desk	PLAFOND ASSEMBLE W/ BLUE LAMP LOCATION LAVATORY De G-6084	1	P IN
57	319154P	PLAFOND ASSEMBLE De D-5372	2	
NS	Call order desk	. CUIRETTE 324 X 2000	AR	P LH
NS	Call order desk	. CUIRETTE 324 X 2000	AR	P LH
NS	Call order desk	. CUIRETTE 324 X 2000	AR	P LH
90	X3-1833-00	FINITION INTERIEUR DES MURS		
		A) AVEC SORTIE D'URGENCE		
		B) SANS TOILETTE		
		D) AVEC ECLAIRAGE DEL		
		GR) AVEC OPTION "GREYHOUND"		
		IN) OPTION INDIAN TRAILS		
		L) AVEC CUIRETTE # 864104		
		LH) AVEC CUIRETTE # 864104 ET COURROIE DE RETENUE AU PLAFOND		
		R) ASM, AVEC LA LAMPE DE LECTURE POUR LE 3IÈME PASSAGER		
		W) AVEC TOILETTE POUR CHAISE ROULANTE		
		P) CONTACTER LE BUREAU DE PRISE DE COMMANDE		

De L-6493

Date:07-2024

PAGE:X3-1837-01

PANNEAU PLAFOND



WITH WHEEL CHAIR LIFT

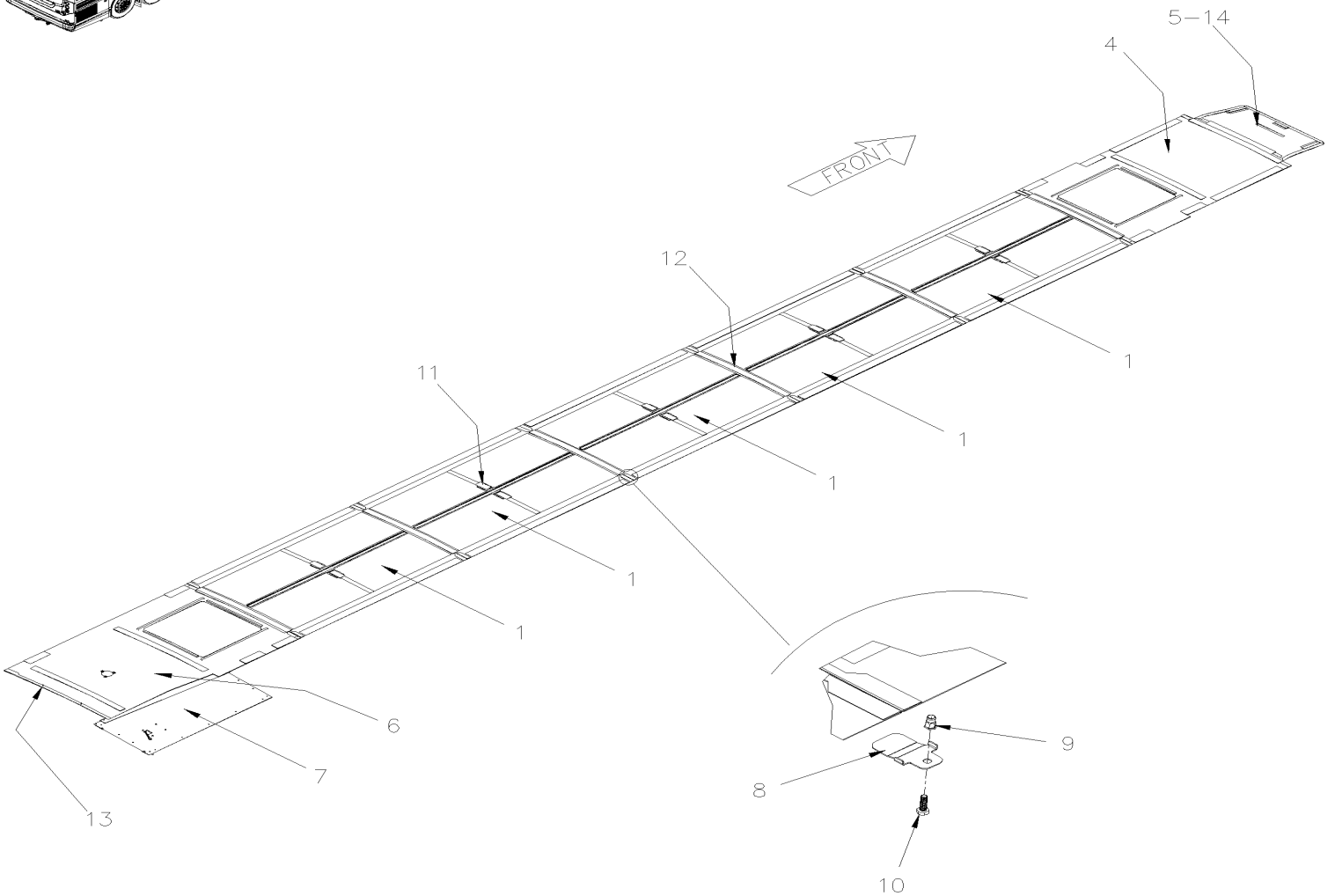
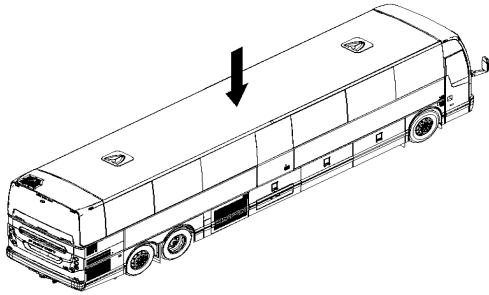
UP TO L-6622

De L-6493

Date:07-2024

PAGE:X3-1837-01

PANNEAU PLAFOND



WITH WHEEL CHAIR LIFT

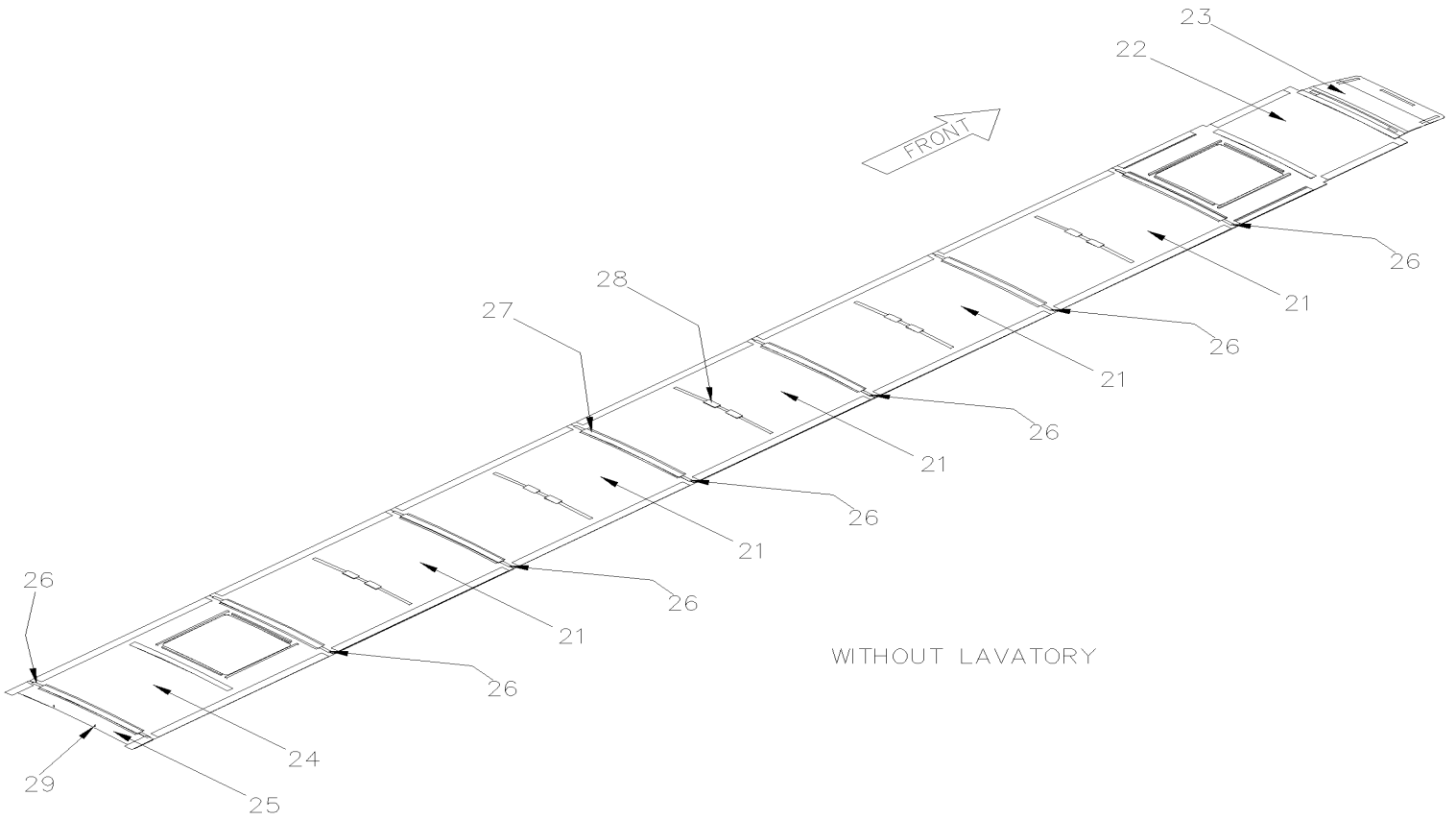
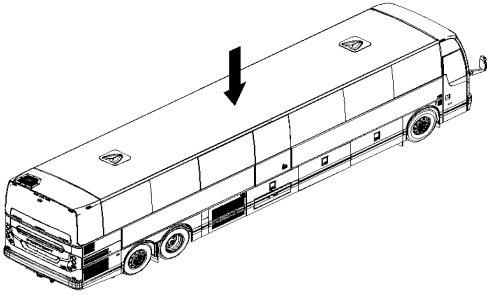
FROM L-6623

De L-6493

Date:07-2024

PAGE:X3-1837-01

PANNEAU PLAFOND



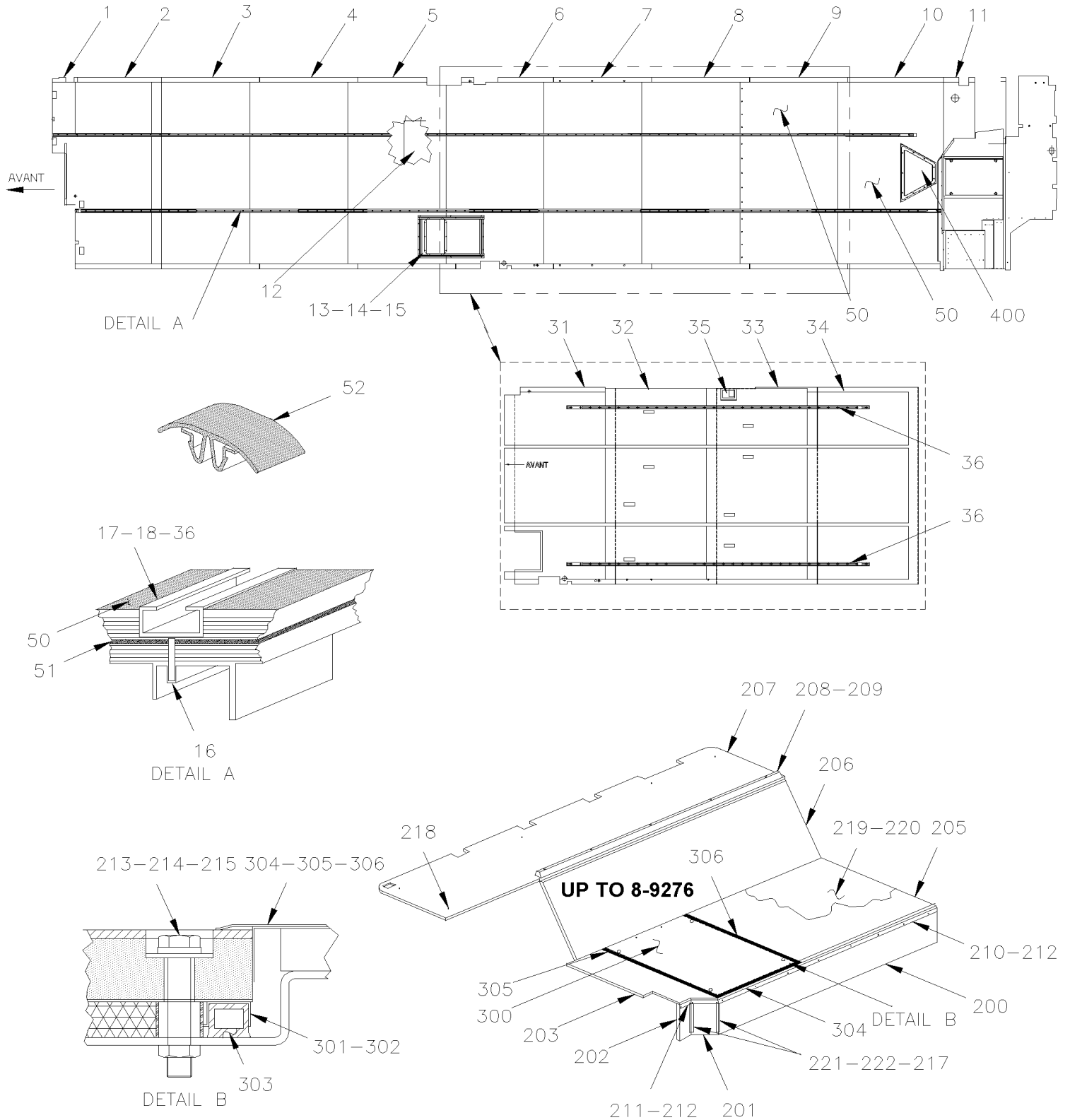
De L-6493	Date:07-2024	PAGE:X3-1837-01
PANNEAU PLAFOND		

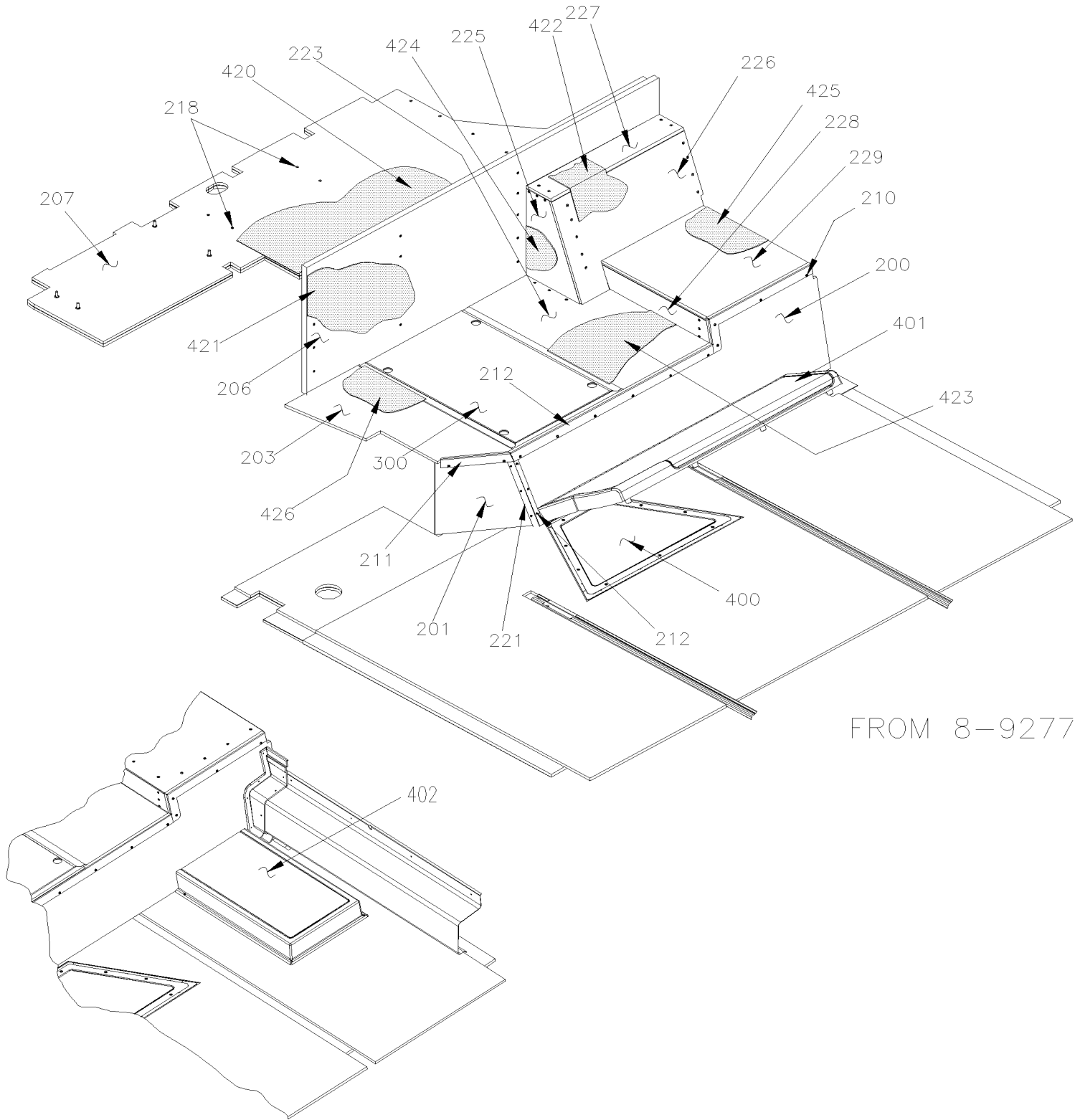
Article#	Pièces	Description	QTÉ	Notes
1	Call order desk	PLAFOND ASSEMBLE / W/FABRIC À L-6622	4	P
1	Call order desk	PLAFOND ASSEMBLE / W/FABRIC De L-6623	5	P
1	Call order desk	PLAFOND ASSEMBLE / W/CARPET De L-6623	5	P
1	Call order desk	PLAFOND ASSEMBLE / W/FABRIC	1	P W
1	Call order desk	PLAFOND ASSEMBLE / W/FABRIC / REI CAMERA	1	P B
2	Call order desk	PLAFOND ASS. / AVEC SORTIE D'URGENCE / W/FABRIC À L-6622	1	P
3	Call order desk	PLAFOND ASS. / AVEC SORTIE D'URGENCE / W/FABRIC À L-6622	1	P
4	Call order desk	PLAFOND ASSEMBLE / W/FABRIC À L-6622	1	P
4	Call order desk	PLAFOND ASSEMBLE / W/FABRIC De L-6623	1	P
4	Call order desk	PLAFOND ASSEMBLE AVEC ECRAN PLAT RETRACTABLE, / W/FABRIC À L-6622	1	P
4	Call order desk	PLAFOND ASSEMBLE AVEC ECRAN PLAT RETRACTABLE, / W/FABRIC De L-6623	1	P
5	Call order desk	PLAFOND ASSEMBLE / W/FABRIC	1	P
5	Call order desk	PLAFOND ASSEMBLE AVEC ECRAN PLAT / W/FABRIC	1	P
5	Call order desk	PLAFOND ASSEMBLE / W/LEATHER CLOTH	1	P SP
5	Call order desk	PLAFOND ASSEMBLE / W/FABRIC W/REI CAMERA	1	P B
NS	5001406	ECROU RESSORT EN "U" M4-0.7 0.8-4.0x13.5 De P-6753	2	
NS	5001411	VIS MECANIQUE TETE PLATE PHILLIPS M4-0.7x20 BK De P-6753	2	
NS	500345	RONDELLE DE FINITION FRAISE .187x.500x.090 BR BK De P-6753	2	
6	Call order desk	PLAFOND ASS. / AVEC SORTIE D'URGENCE / W/FABRIC À L-6622	1	P
6	Call order desk	PLAFOND ASS. / AVEC SORTIE D'URGENCE / W/FABRIC De L-6623	1	P
6	Call order desk	PLAFOND ASS. / AVEC SORTIE D'URGENCE / W/FABRIC	1	P W
6	Call order desk	PLAFOND ASS. / AVEC SORTIE D'URGENCE AVEC LAMPE / W/FABRIC À L-6622	1	P
6	Call order desk	PLAFOND ASS. / AVEC SORTIE D'URGENCE AVEC LAMPE / W/FABRIC De L-6623	1	P
6	Call order desk	PLAFOND ASS. / AVEC SORTIE D'URGENCE AVEC LAMPE / W/FABRIC W/REI CAMERA	1	P B
7	340062P	PLAFOND TOILETTE À L-6622	1	
7	341425	PLAFOND TOILETTE De L-6623	1	
8	340352	SUPPORT PANNEAU PLAFOND	1	
9	5001337	ECROU INSERTION FL HEX M8-1.25 0.5-3.0 Z050	1	
10	5001745	VIS A TETE HEXAGONAL M8-1.25x25 G8.8 N500	1	
11	340038	RUBAN DUAL LOCK 2" x 110MM / BLACK SJ3551	8	
. NS	505537	. RUBAN DUAL LOCK 2" x 50 YARD / BLACK SJ3551	AR	
12	340017	RUBAN DUAL LOCK 2" x 900MM / BLACK SJ3551	12	
. NS	505537	. RUBAN DUAL LOCK 2" x 50 YARD / BLACK SJ3551	AR	
13	5001846	VIS AUTO PERCANTE TETE TRUSS AVEC RONDELLE PHILLIPS #10x3/4 Z050	2	
14	505537	RUBAN DUAL LOCK 2" x 50 YARD / BLACK SJ3551	AR	
21	Call order desk	PLAFOND ASSEMBLE / W/ARBORITE	5	P
22	Call order desk	PLAFOND ASSEMBLE / W/ARBORITE	1	P
23	Call order desk	PLAFOND ASSEMBLE / W/ARBORITE	1	P
24	Call order desk	PLAFOND ASSEMBLE / W/ARBORITE	1	P
25	Call order desk	PLAFOND ASSEMBLE / W/ARBORITE	1	P
26	341290	MOULURE DE PLAFOND	7	
26	341373	MOULURE DE PLAFOND SERVICE ONLY	AR	A

De L-6493	Date:07-2024	PAGE:X3-1837-01
PANNEAU PLAFOND		

Article#	Pièces	Description	QTÉ	Notes
27	340017	RUBAN DUAL LOCK 2" x 900MM / BLACK SJ3551	11	
. NS	505537	. RUBAN DUAL LOCK 2" x 50 YARD / BLACK SJ3551	AR	
28	340038	RUBAN DUAL LOCK 2" x 110MM / BLACK SJ3551	10	
. NS	505537	. RUBAN DUAL LOCK 2" x 50 YARD / BLACK SJ3551	AR	
29	5001846	VIS AUTO PERCANTE TETE TRUSS AVEC RONDELLE PHILLIPS #10x3/4 Z050	2	
		A) UTILISER SEULEMENT QUAND VOUS REMPLACE UN PANNEAU DE PLAFOND		
		B) AVE SYSTEME DE CAMERA REI		
		SP) OPTION SPECIALE		
		W) AVEC TOILETTE POUR CHAISE ROULANTE		
		P) CONTACTER LE BUREAU DE PRISE DE COMMANDE		

PLANCHER - BUS





FROM 8-9277

FROM 9-9582

De 7-8754 À 9-9642	Date:07-2024	PAGE:X3-1838-00
PLANCHER - BUS		

Article#	Pièces	Description	QTÉ	Notes
1	Call order desk	PANNEAU DE PLANCHER	1	P
1	Call order desk	PANNEAU DE PLANCHER	1	P
2	Call order desk	PANNEAU DE PLANCHER	1	P
2	Call order desk	PANNEAU DE PLANCHER	1	P
3	Call order desk	PANNEAU DE PLANCHER	1	P
3	Call order desk	PANNEAU DE PLANCHER	1	P
3	Call order desk	PANNEAU DE PLANCHER	1	P A
4	Call order desk	PANNEAU DE PLANCHER	1	P
4	Call order desk	PANNEAU DE PLANCHER	1	P
4	Call order desk	PANNEAU DE PLANCHER	1	P A
5	Call order desk	PANNEAU DE PLANCHER	1	P
5	Call order desk	PANNEAU DE PLANCHER	1	P
5	Call order desk	PANNEAU DE PLANCHER	1	P A
6	Call order desk	PANNEAU DE PLANCHER	1	P
6	Call order desk	PANNEAU DE PLANCHER	1	P
7	Call order desk	PANNEAU DE PLANCHER	1	P
7	Call order desk	PANNEAU DE PLANCHER	1	P
7	Call order desk	PANNEAU DE PLANCHER	1	P A
8	Call order desk	PANNEAU DE PLANCHER	1	P
8	Call order desk	PANNEAU DE PLANCHER	1	P
9	Call order desk	PANNEAU DE PLANCHER	1	P
9	Call order desk	PANNEAU DE PLANCHER	1	P
10	Call order desk	PANNEAU DE PLANCHER À 8-9276	1	P
10	Call order desk	PANNEAU DE PLANCHER De 8-9277	1	P
10	Call order desk	PANNEAU DE PLANCHER	1	P
10	Call order desk	PANNEAU DE PLANCHER SPECIAL À 8-9276	1	P
10	Call order desk	PANNEAU DE PLANCHER SPECIAL De 8-9277	1	P
11	Call order desk	PANNEAU DE PLANCHER À 8-9276	1	P
11	Call order desk	PANNEAU DE PLANCHER De 8-9277	1	P
12	327379	TOLE COUPE-FEU	1	
NS	508392	VENEER / 7/16" THICK 4' X 8'	AR	
13	Call order desk	BOITE RECIRCULATION AIR XL2	1	P
14	500640	VIS AUTOTARAUEUSE TETE CYLINDRIQUE PHILLIPS #6x3/4 Z050	8	
15	680065	RUBAN / NOIR / 1/32" X 1" X 33' / L163-2400	AR	
16	5001533	VIS AUTOTARAUEUSE TETE PLATE PHILLIPS #10-24x1 1/4 Z050 SS410	AR	
17	329149	RAIL POUR SIEGE 10695MM	1	
17	329147	RAIL POUR SIEGE 11696MM W/OUT LAVATORY	1	
18	328617	RAIL POUR SIEGE 10618MM	1	
19	680093	RUBAN SCELLANT BUTYL / GRIS / 1/16"x1 1/2"x50' /71079B11760	AR	
20	5001535	VIS AUTOPERCANTE CARRE #14x1 3/4 Z050	AR	
NS	5001349	VIS A BOIS TETE GOUTTE PHILLIPS #8x7/8	AR	
31	Call order desk	PANNEAU DE PLANCHER	1	P

De 7-8754 À 9-9642	Date:07-2024	PAGE:X3-1838-00
PLANCHER - BUS		

Article#	Pièces	Description	QTÉ	Notes
32	Call order desk	PANNEAU DE PLANCHER	1	P
33	Call order desk	PANNEAU DE PLANCHER À 9-9532	1	P
33	Call order desk	PANNEAU DE PLANCHER De 9-9533	1	P
34	Call order desk	PANNEAU DE PLANCHER	1	P
35	Call order desk	PANNEAU D'ACCES	1	P
36	329150	RAIL POUR SIEGE 3651MM	2	
50	X3-1838-05	PLANCHER & RECOUVREMENT - "R.C.A."		
50	X3-1838-10	RECOUVREMENT DE PLANCHER - "TARAFLEX"		
51	850027	ISOLATION BRUIT ADH2 1/16" x 39" x 48"	AR	
52	323654	RECOUVREMENT RAIL DE SIEGE 12' / W/COVERING FLOOR	AR	
52	323963	RECOUVREMENT RAIL DE SIEGE 8' / W/COVERING FLOOR	AR	
NS	324791	MOULURE, PROTECTION TAPIS / AVEC TAPIS SUR PLANCHER / 29MM X 2438MM SS	AR	
NS	820027	POIGNEE	AR	W
NS	5001119	VIS AUTOTARAUDEUSE TETE BOMBE PHILLIPS #8x3/4 SS	AR	W
NS	502630	RONDELLE PLATE .156x.375x.049 Z050	AR	W
200	328258	PANNEAU DEVANT BANQUETTE À 8-9276	1	
200	329432	PANNEAU DEVANT BANQUETTE À 8-9276	1	
200	329591	PANNEAU DEVANT BANQUETTE De 8-9277	1	
200	328609	PANNEAU DEVANT BANQUETTE De 8-9277	1	
201	328799	PANNEAU DEVANT BANQUETTE À 8-9276	1	
201	328603	PANNEAU DEVANT BANQUETTE De 8-9277	1	
202	328800	PANNEAU DEVANT BANQUETTE À 8-9276	1	
202	329422	PANNEAU DEVANT BANQUETTE À 8-9276	1	
202	329598	PANNEAU DEVANT BANQUETTE De 8-9277	1	
203	328801	PANNEAU DE BANQUETTE À 8-9276	1	
203	328620	PANNEAU DE BANQUETTE De 8-9277	1	
203	329423	PANNEAU DE BANQUETTE À 8-9276	1	
203	329597	PANNEAU DE BANQUETTE De 8-9277	1	
203	Call order desk	BOITE RECIRCULATION D'AIR ASS. W/OUT LAVATORY De 8-9277	1	P
. NS	454562	. PANNEAU De 8-9277	1	
. NS	454563	. PROTECTEUR FORME DE "U" De 8-9277	2	
. NS	454564	. PROTECTEUR FORME DE "L" De 8-9277	2	
. NS	454565	. PLAQUE D'ATTACHE X3 De 8-9277	2	
. NS	Call order desk	. PANNEAU DE BOIS De 8-9277	1	P
. NS	850019	. ISOLATION BRUIT 1/4" x 15' x 54" / BLACK / BARYMAT (324183) De 8-9277	AR	
. NS	810034	. OZITE CHARBON 12' 12 FT WIDE De 8-9277	AR	
205	328797	PANNEAU DE BANQUETTE À 8-9276	1	
205	328608	PANNEAU DE BANQUETTE De 8-9277 À 9-9581	1	
205	320108	PANNEAU DE BANQUETTE De 9-9582	1	
206	328796	PANNEAU DE BANQUETTE À 8-9276	1	
206	328601	PANNEAU DE BANQUETTE De 8-9277	1	
206	329424	PANNEAU DE BANQUETTE À 8-9276	1	

De 7-8754 À 9-9642

Date:07-2024

PAGE:X3-1838-00

PLANCHER - BUS

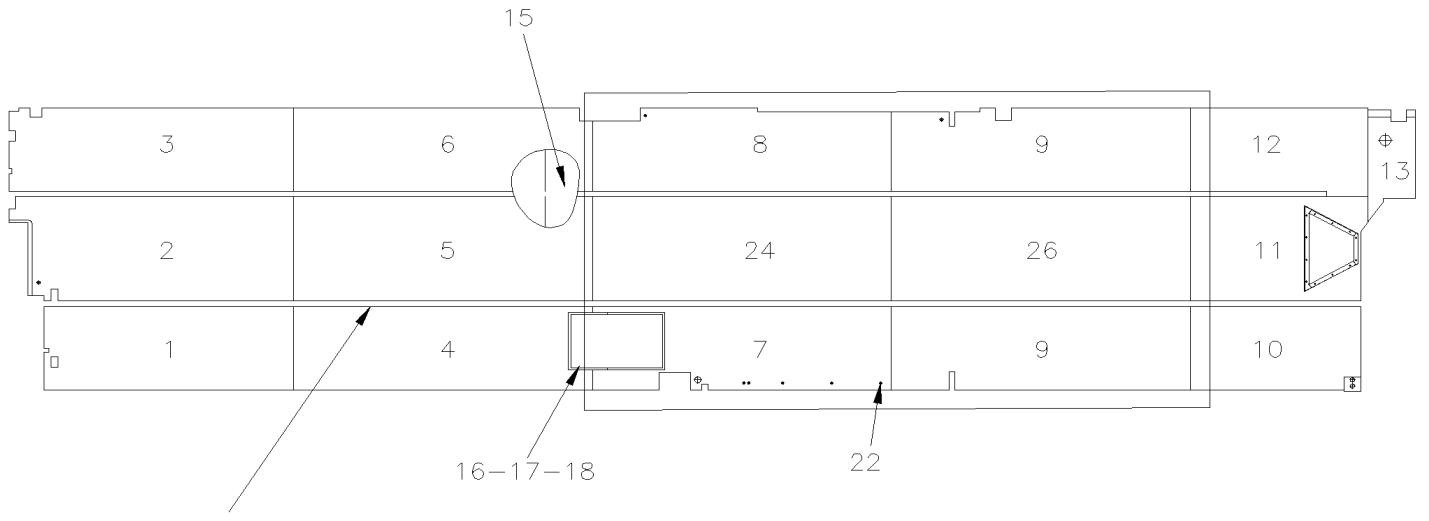
Article#	Pièces	Description	QTÉ	Notes
206	329590	PANNEAU DE BANQUETTE À 8-9122	1	
207	328795	PANNEAU DESSUS BANQUETTE ASS. À 8-9276	1	
207	328613	PANNEAU DESSUS BANQUETTE ASS. De 8-9277	1	
207	329425	PANNEAU DE BANQUETTE À 8-9276	1	
207	329592	PANNEAU DE BANQUETTE De 8-9277	1	
208	324423	STOPPEUR BANQUETTE ASS.SER. 60 À 8-9276	1	
208	326140	STOPPEUR BANQUETTE ASS. À 8-9276	1	
209	500436	VIS AUTOTARAUDEUSE TETE OVALE PHILLIPS #10x2 Z050 À 8-9276	5	
210	325190	ANGULAIRE DE FINITION À 8-9276	1	
210	329426	MOULURE DE FINITION SPECIAL À 8-9276	AF	
210	328631	ANGULAIRE DE FINITION De 8-9277 À 9-9581	1	
210	321078	ANGULAIRE DE FINITION De 9-9582	1	
211	325189	ANGULAIRE DE FINITION À 8-9276	1	
211	328618	ANGULAIRE DE FINITION De 8-9277	1	
212	5001085	VIS AUTOTARAUDEUSE TETE CYLINDRIQUE PHILLIPS #6x1 1/4 Z050	12	
212	500583	VIS AUTOTARAUDEUSE TETE CYLINDRIQUE PHILLIPS #6x1/2 Z050 De 8-9277	AR	
213	500186	VIS A TETE HEXAGONAL 5/16-18x2 1/2 G5 Z050	4	
214	500985	RONDELLE PLATE .343x.875x.125 Z050	4	
215	471119	RONDELLE D'ETANCHEITEE	4	
216	680532	SCCELLANT SIKA #221 / GRIS / 310ml CARTRIDGE	1	
217	500618	VIS AUTOTARAUDEUSE TETE PLATE PHILLIPS #10x1 Z050	40	
218	500940	VIS AUTOTARAUDEUSE TETE PLATE PHILLIPS #10x2 Z050	17	
219	326949	OZITE COUPE 1730MM X 1860MM À 8-9276	1	
219	329429	MOULURE ENTRE-FENETRE SANS TOILETTE 2550MM X 1860MM À 8-9276	1	
220	684655	COLLE CONTACT "SCOTCH-GRIP" / 3M #1357-NEUTRAL 3.8 LITERS	1	
221	401500	ANGULAIRE DE FINITION À 8-9276	2	
221	328629	ANGULAIRE DE FINITION De 8-9277	1	
222	500640	VIS AUTOTARAUDEUSE TETE CYLINDRIQUE PHILLIPS #6x3/4 Z050 À 8-9276	12	
223	328604	PANNEAU DE BANQUETTE De 8-9277	1	
225	328614	PANNEAU DE BANQUETTE De 8-9277	1	
226	328607	PANNEAU DE BANQUETTE De 8-9277 À 9-9581	1	
226	321077	PANNEAU DE BANQUETTE De 9-9582	1	
227	328606	PANNEAU DE BANQUETTE De 8-9277	1	
228	328605	PANNEAU DE BANQUETTE De 8-9277	1	
229	328608	PANNEAU DE BANQUETTE De 8-9277	1	
300	328772P	TRAPPON ASS.	1	
. NS	320037	. JOINT ASS.	1	
301	328752	. MOULURE	2	
302	324889	. MOULURE	2	
303	328761	. JOINT ASS.	1	
. NS	485610	.. RUB EX AD1 / RAW MATERIAL	AR	
. NS	483941	.. RUB EX AD1 / RAW MATERIAL	AR	

De 7-8754 À 9-9642	Date:07-2024	PAGE:X3-1838-00
PLANCHER - BUS		

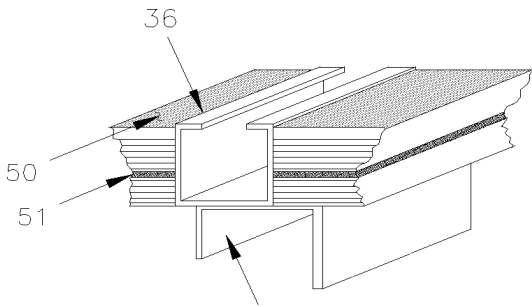
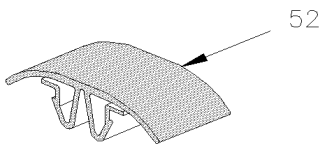
Article#	Pièces	Description	QTÉ	Notes
303	320037	. JOINT ASS.	1	
304	324904	. MOULURE	1	
305	328776	. MOULURE	1	
306	328759	. MOULURE	1	
400	320670P	TRAPPON MOTEUR PARTIEL / TRIANGULAR	1	
. NS	320677	. PANNEAU FINITION	1	
. NS	320684	. JOINT D'ETANCHEITE - CAOUTCHOUC ASS	1	
. . NS	485610	. . RUB EX AD1 / RAW MATERIAL	AR	
. NS	320693	. FIXATION POUR ISOLATION	1	
. NS	5001015	. VIS AUTOTARAUDEUSE TETE BOMBE PHILLIPS #6x1/2 SS BK	7	
. NS	357406	. ISOLANT	1	
400	500168	VIS AUTOTARAUDEUSE TETE PLATE PHILLIPS #10-24x1 Z050 SS410	9	
401	Call order desk	APPUIE PIED 3" BANQUETTE X3 De 8-9277 À 9-9581	1	P
401	Call order desk	APPUIE PIED 5", BANQUETTE X3 De 8-9277 À 9-9581	1	P
. NS	328661	. APPUIE PIED BANQUETTE 5" De 8-9277 À 9-9581	1	
. NS	328202	. PENTURE 1185M De 8-9277 À 9-9581	1	
. NS	504454	. BUTEE DE CAOUTCHOUC / 20MM ODx20MM TH X M6X15MM STUD De 8-9277 À 9-9581	4	
. NS	502854	. ECROU HEX M6-1.0 N500 De 8-9277 À 9-9581	4	
. NS	328559	. PRELART, APPUIE PIED BANQUETTE X3 De 8-9277 À 9-9581	1	
401	500614	VIS AUTOTARAUDEUSE TETE PLATE PHILLIPS #6x3/4 Z050 À 9-9581	12	
402	Call order desk	APPUIE PIED 3", BANQUETTE De 9-9582	1	P
402	321072	. APPUIE PIED BANQUETTE 3" À 9-9586	1	
402	329824	. APPUIE PIED BANQUETTE 3" De 9-9586	1	
402	Call order desk	. RECOUVREMENT VOIR NUMERO DE SERIE	1	P
NS	5001119	VIS AUTOTARAUDEUSE TETE BOMBE PHILLIPS #8x3/4 SS De 9-9582	4	
420	328443	OZITE COUPE 590MM X 1060MM De 8-9277	1	
420	329593	MOULURE ENTRE-FENETRE SANS TOILETTE 590MM X 2000MM De 8-9277	1	
421	328444	OZITE COUPE 628MM X 1702MM De 8-9277	1	
421	329594	MOULURE ENTRE-FENETRE SANS TOILETTE 641MM X 2486MM De 8-9277	1	
422	328445	OZITE COUPE 508MM X 946MM De 8-9277	1	
423	328446	OZITE COUPE 292MM X 756MM De 8-9277	1	
424	328447	OZITE COUPE 267MM X 400M De 8-9277	1	
425	328448	OZITE COUPE 105MM X 508MM De 8-9277	1	
426	328449	OZITE COUPE 357MM X 750MM De 8-9277	1	
426	Call order desk	MOULURE ENTRE-FENETRE SANS TOILETTE 750MM X 1039MM De 8-9277	1	P
435	Call order desk	PANNEAU DE PLANCHER	1	P
		A) PLANCHER AVEC SYSTEME DE PRESSURISATION		
		W) UTILISE AVEC RAIL DE SIEGE AVEC MONTE PERSONNE		
		P) CONTACTER LE BUREAU DE PRISE DE COMMANDE		

De 7-8754 À 9-9642		Date:07-2024	PAGE:X3-1838-00	
PLANCHER - BUS				
Article#	Pièces	Description	QTÉ	Notes
		P) CONTACTER LE BUREAU DE PRISE DE COMMANDE		

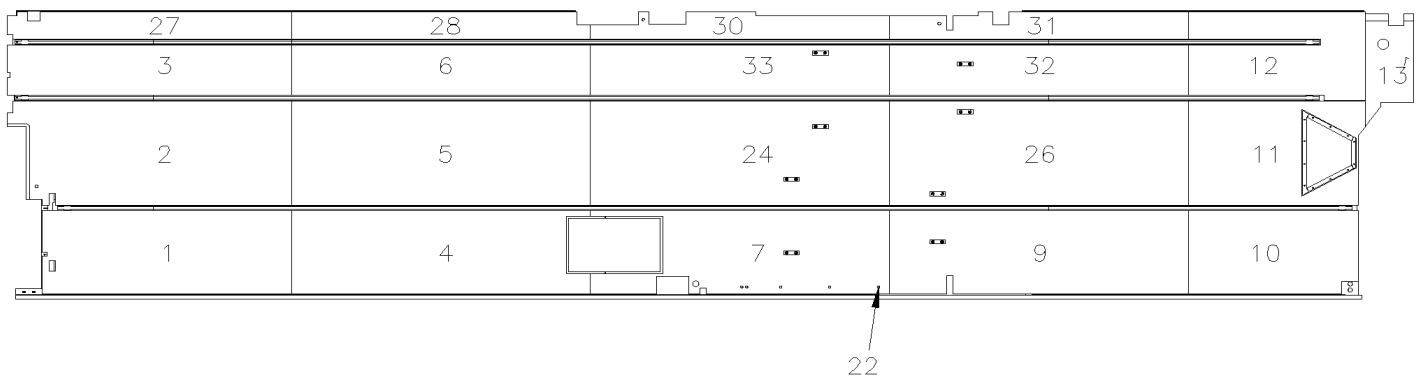
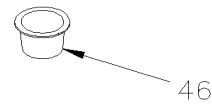
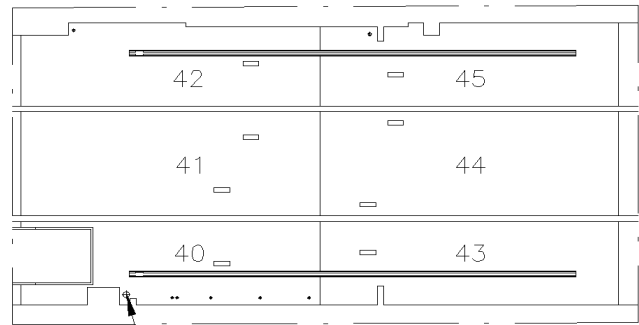
PLANCHER - BUS

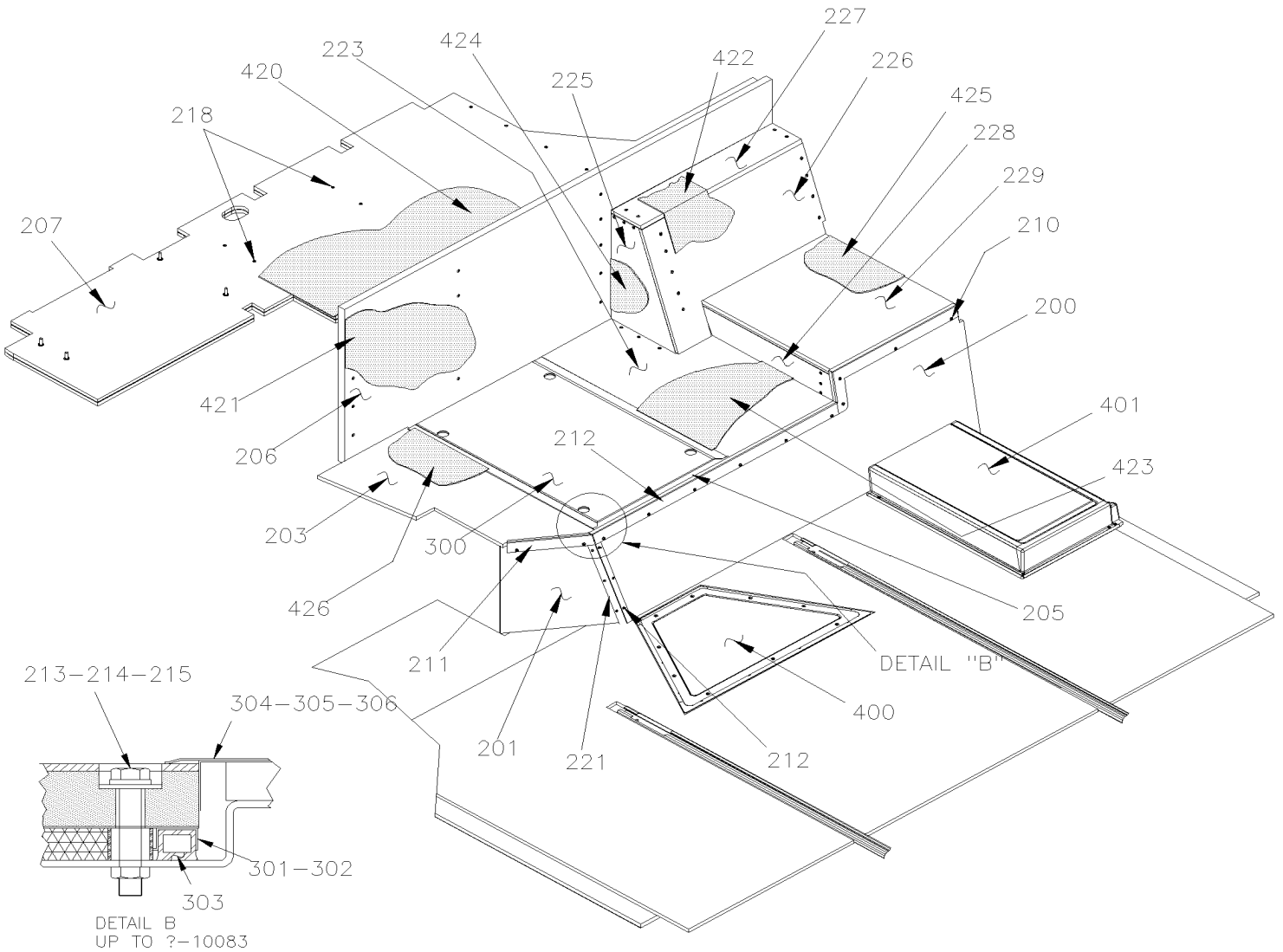


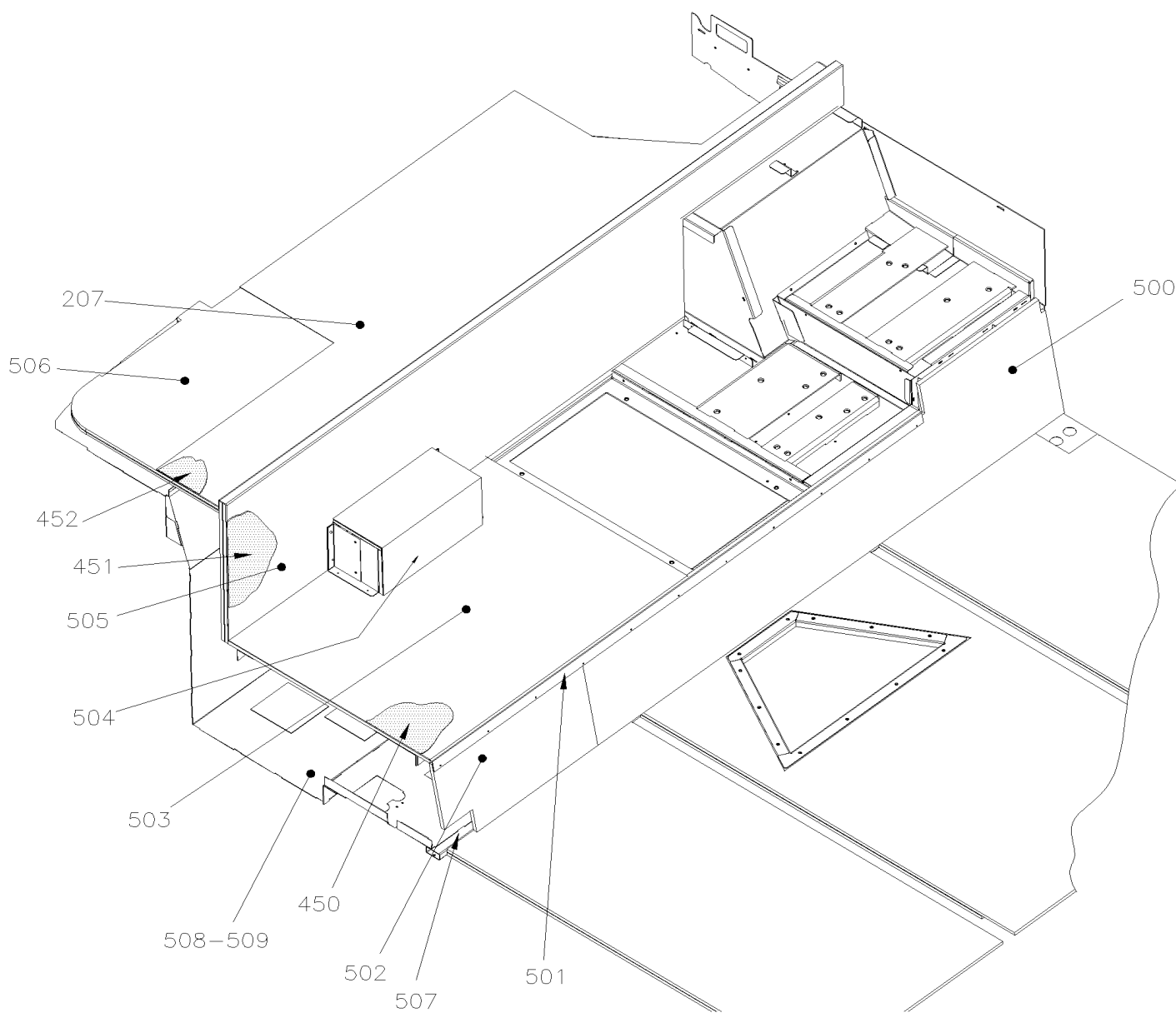
DETAIL A



16
DETAIL A







De 9-9643 À B-5001	Date:07-2024	PAGE:X3-1838-01
PLANCHER - BUS		

Article#	Pièces	Description	QTÉ	Notes
1	329673	PANNEAU DE PLANCHER	1	
2	329674	PANNEAU DE PLANCHER	1	
2	3200566	PANNEAU DE PLANCHER	1	B
3	329675	PANNEAU DE PLANCHER	1	
4	Call order desk	PANNEAU DE PLANCHER	1	P
4	3200104	PANNEAU DE PLANCHER PROTO	1	
5	Call order desk	PANNEAU DE PLANCHER	1	P
6	Call order desk	PANNEAU DE PLANCHER	1	P
7	Call order desk	PANNEAU DE PLANCHER	1	P
8	Call order desk	PANNEAU DE PLANCHER	1	P
9	Call order desk	PANNEAU DE PLANCHER	2	P
10	Call order desk	PANNEAU DE PLANCHER	1	P
11	Call order desk	PANNEAU DE PLANCHER	1	P
12	329684P	PANNEAU DE PLANCHER	1	
13	Call order desk	PANNEAU DE PLANCHER	1	P
15	683084	SCCELLANT SIKA #221 / GRIS / 600 ml SAUSAGE	AR	
16	Call order desk	BOITE RECIRCULATION AIR XL2	1	P
19	680096	SCCELLANT BUTYL ALUM / GRIS / 310ml CARTRIDGE	AR	
NS	5001535	VIS AUTOPERCANTE CARRE #14x1 3/4 Z050	360	
NS	5001349	VIS A BOIS TETE GOUTTE PHILLIPS #8x7/8	60	
NS	507333	PROTECTEUR / NOIR / .172 I.D. x .500	AR	
22	503408	TUBE, NYLON 5/8 O.D. / VERT S.L. 150MM	AR	
NS	680532	SCCELLANT SIKA #221 / GRIS / 310ml CARTRIDGE	AR	
NS	684685	COLLE SIMSON #ISR 70-03 / 310ml CARTRIDGE	AR	
24	Call order desk	PANNEAU DE PLANCHER	1	P
26	Call order desk	PANNEAU DE PLANCHER	1	P W
26	Call order desk	PANNEAU DE PLANCHER	1	P
27	329827	PANNEAU DE PLANCHER	1	
28	Call order desk	PANNEAU DE PLANCHER	1	P
29	172526	TUBE CARRE 1" x 785MM	1	
30	Call order desk	PANNEAU DE PLANCHER	1	P W
30	Call order desk	PANNEAU DE PLANCHER	1	P
31	329836	PANNEAU DE PLANCHER	1	W
31	Call order desk	PANNEAU DE PLANCHER	1	P
32	329835	PANNEAU DE PLANCHER	1	W
32	Call order desk	PANNEAU DE PLANCHER	1	P
33	Call order desk	PANNEAU DE PLANCHER	1	P W
33	Call order desk	PANNEAU DE PLANCHER	1	P
36	Call order desk	RAIL POUR SIEGE DROITE 7305MM	1	P
36	Call order desk	RAIL POUR SIEGE GAUCHE 7305MM	1	P
36	Call order desk	RAIL POUR SIEGE 2+1 7305MM	1	P
36	216455	. RAIL POUR SIEGE 7305MM / RM	1	

De 9-9643 À B-5001	Date:07-2024	PAGE:X3-1838-01
PLANCHER - BUS		

Article#	Pièces	Description	QTÉ	Notes
36	Call order desk	RAIL POUR SIEGE DROITE 3640MM	1	P
36	Call order desk	RAIL POUR SIEGE GAUCHE 3640MM	1	P
36	216442	. RAIL POUR SIEGE 3640MM	1	
40	Call order desk	PANNEAU DE PLANCHER	1	P
40	Call order desk	PANNEAU DE PLANCHER	1	P W
41	Call order desk	PANNEAU DE PLANCHER	1	P
41	Call order desk	PANNEAU DE PLANCHER	1	P W
42	Call order desk	PANNEAU DE PLANCHER	1	P
42	Call order desk	PANNEAU DE PLANCHER	1	P W
43	Call order desk	PANNEAU DE PLANCHER	1	P
43	Call order desk	PANNEAU DE PLANCHER	1	P W
44	Call order desk	PANNEAU DE PLANCHER	1	P
44	Call order desk	PANNEAU DE PLANCHER	1	P W
45	Call order desk	PANNEAU DE PLANCHER	1	P
45	Call order desk	PANNEAU DE PLANCHER	1	P W
46	680468	CAP PLUG ID .708 OD .808	1	C
NS	3200521	BUTEE SIEGE 95MM x 31.75MM	AR	A
NS	329994	BUTEE SIEGE 56MM x 31.75MM	AR	A
50	X3-1838-05	PLANCHER & RECOUVREMENT - "R.C.A."		
50	X3-1838-10	RECOUVREMENT DE PLANCHER - "TARAFLEX"		
51	850027	ISOLATION BRUIT ADH2 1/16" x 39" x 48"	AR	
52	329689	RECOUVREMENT RAIL DE SIEGE 12' / W/COVERING FLOOR	AR	
200	328609	PANNEAU DEVANT BANQUETTE	1	
201	328603	PANNEAU DEVANT BANQUETTE	1	
203	320413	PANNEAU DE BANQUETTE	1	
206	328601	PANNEAU DE BANQUETTE	1	
207	328613	PANNEAU DESSUS BANQUETTE ASS.	1	
210	321078	ANGULAIRE DE FINITION	1	
211	328618	ANGULAIRE DE FINITION	1	
212	5001085	VIS AUTOTARAUDEUSE TETE CYLINDRIQUE PHILLIPS #6x1 1/4 Z050	12	
NS	500583	VIS AUTOTARAUDEUSE TETE CYLINDRIQUE PHILLIPS #6x1/2 Z050	AR	
213	500186	VIS A TETE HEXAGONAL 5/16-18x2 1/2 G5 Z050	4	
214	500985	RONDELLE PLATE .343x.875x.125 Z050	4	
215	471119	RONDELLE D'ETANCHEITEE	4	

De 9-9643 À B-5001

Date:07-2024

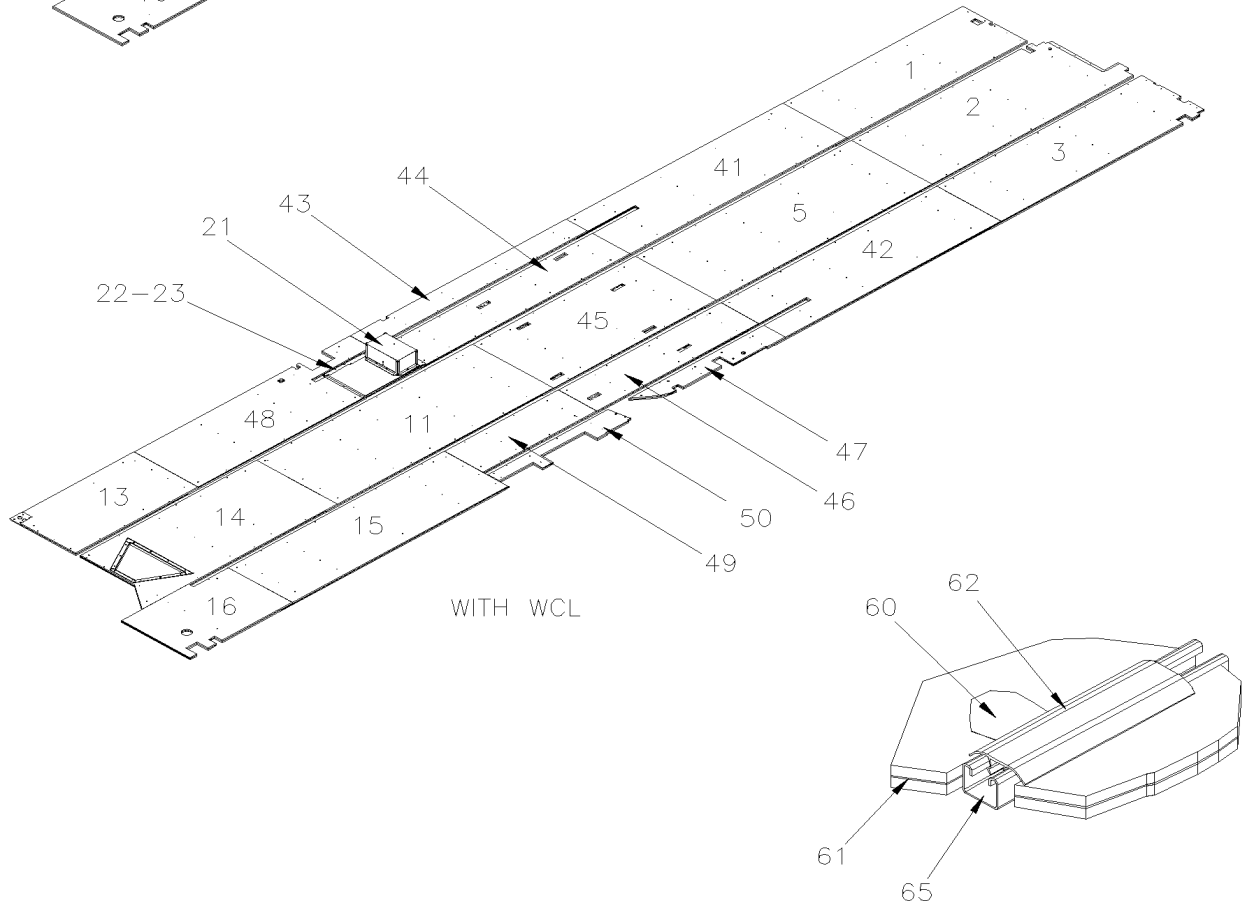
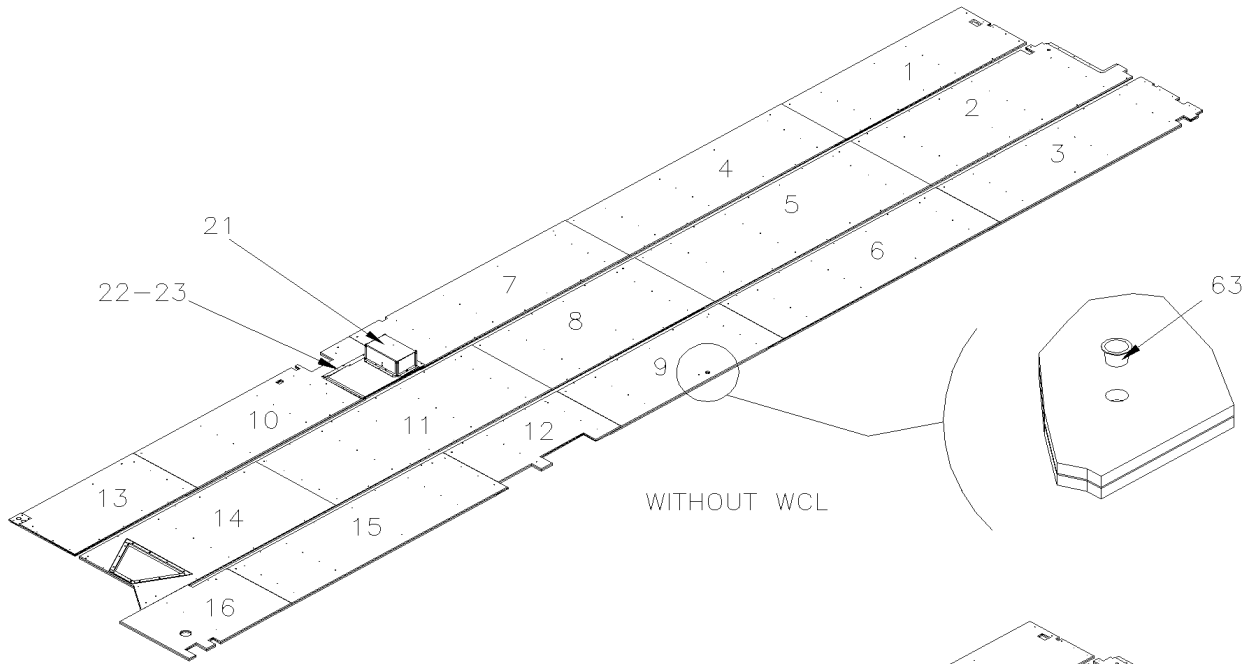
PAGE:X3-1838-01

PLANCHER - BUS

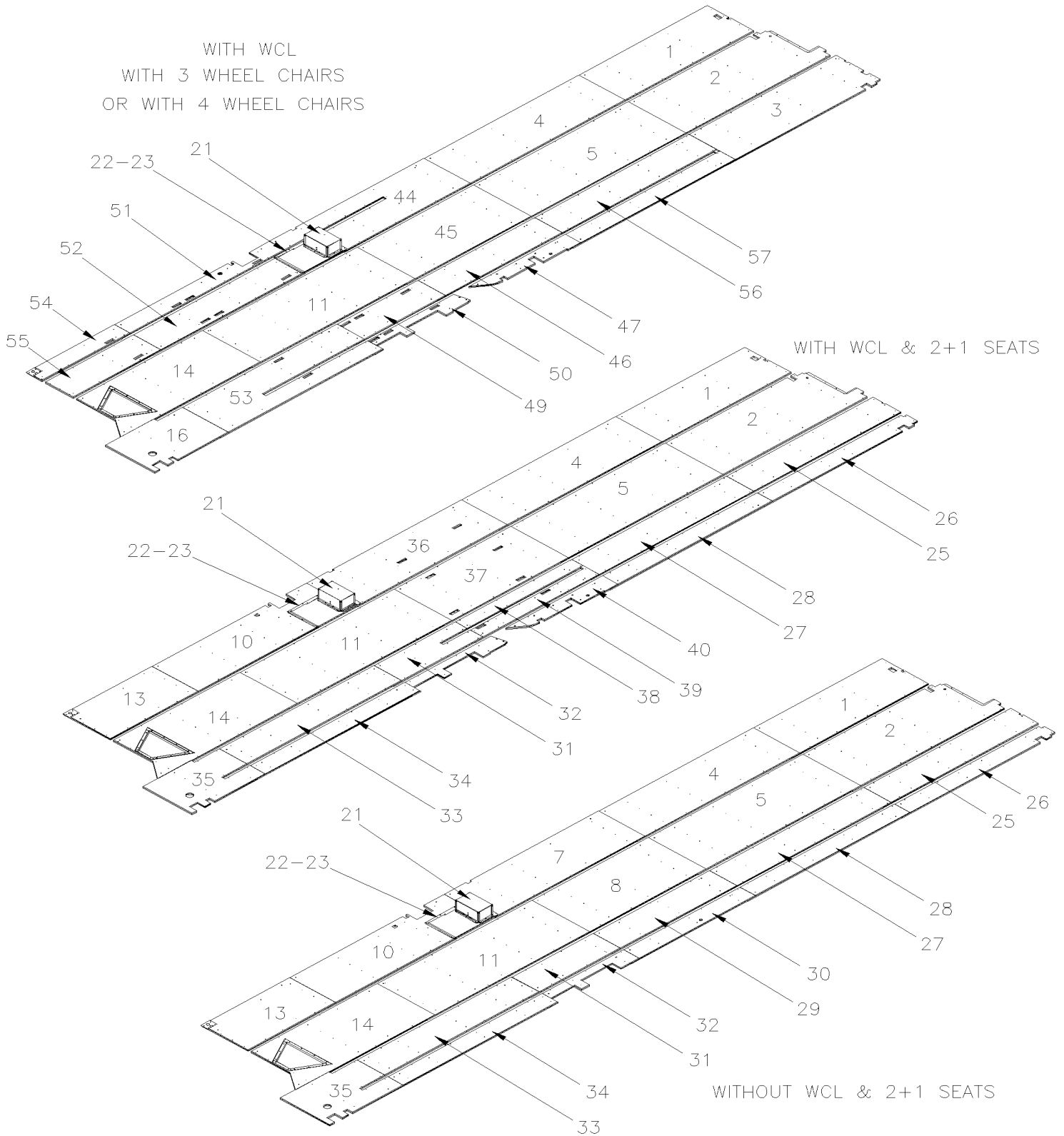
Article#	Pièces	Description	QTÉ	Notes
216	680532	SCCELLANT SIKA #221 / GRIS / 310ml CARTRIDGE	AR	
217	500618	VIS AUTOTARAUDEUSE TETE PLATE PHILLIPS #10x1 Z050	40	
218	500940	VIS AUTOTARAUDEUSE TETE PLATE PHILLIPS #10x2 Z050	17	
221	328629	ANGULAIRE DE FINITION	1	
222	500640	VIS AUTOTARAUDEUSE TETE CYLINDRIQUE PHILLIPS #6x3/4 Z050	12	
223	323555	PANNEAU DE BANQUETTE	1	
225	328614	PANNEAU DE BANQUETTE	1	
226	321077	PANNEAU DE BANQUETTE	1	
227	328606	PANNEAU DE BANQUETTE	1	
228	328605	PANNEAU DE BANQUETTE	1	
229	323556	PANNEAU DE BANQUETTE	1	
300	328772P	TRAPPON ASS.	1	
. NS	320037	. JOINT ASS.	1	
301	328752	. MOULURE	2	
302	324889	. MOULURE	1	
303	328761	. JOINT ASS. À A-9872	1	
. NS	485610	. . RUB EX AD1 / RAW MATERIAL À A-9872	AR	
. NS	483941	. . RUB EX AD1 / RAW MATERIAL À A-9872	AR	
303	320037	. JOINT ASS. De A-9873	1	
304	324904	. MOULURE	1	
305	328776	. MOULURE	1	
306	328759	. MOULURE	1	
400	320670P	TRAPPON MOTEUR PARTIEL / TRIANGULAR	1	
. NS	320677	. PANNEAU FINITION	1	
. NS	320684	. JOINT D'ETANCHEITE - CAOUTCHOUC ASS	1	
. . NS	485610	. . RUB EX AD1 / RAW MATERIAL	AR	
. NS	320693	. FIXATION POUR ISOLATION	1	
. NS	5001015	. VIS AUTOTARAUDEUSE TETE BOMBE PHILLIPS #6x1/2 SS BK	7	
. NS	357406	. ISOLANT	1	
NS	500168	VIS AUTOTARAUDEUSE TETE PLATE PHILLIPS #10-24x1 Z050 SS410	9	
401	Call order desk	APPUIE PIED 3", BANQUETTE	1	P
401	329824	. APPUIE PIED BANQUETTE 3"	1	
401	Call order desk	. RECOUVREMENT VOIR NUMERO DE SERIE	1	P
NS	5001119	VIS AUTOTARAUDEUSE TETE BOMBE PHILLIPS #8x3/4 SS	4	
NS	3200337	RENFORT, APPUIE-PIEDS	1	FWCL
NS	3200338	RENFORT, APPUIE-PIEDS	1	FWCL
NS	500414	VIS AUTOTARAUDEUSE TETE BOMBE PHILLIPS #10x3/4 SS	8	FWCL
420	328443	OZITE COUPE 590MM X 1060MM	1	
421	328444	OZITE COUPE 628MM X 1702MM	1	
422	328445	OZITE COUPE 508MM X 946MM	1	
423	328446	OZITE COUPE 292MM X 756MM	1	
424	328447	OZITE COUPE 267MM X 400M	1	

De 9-9643 À B-5001	Date:07-2024	PAGE:X3-1838-01
PLANCHER - BUS		

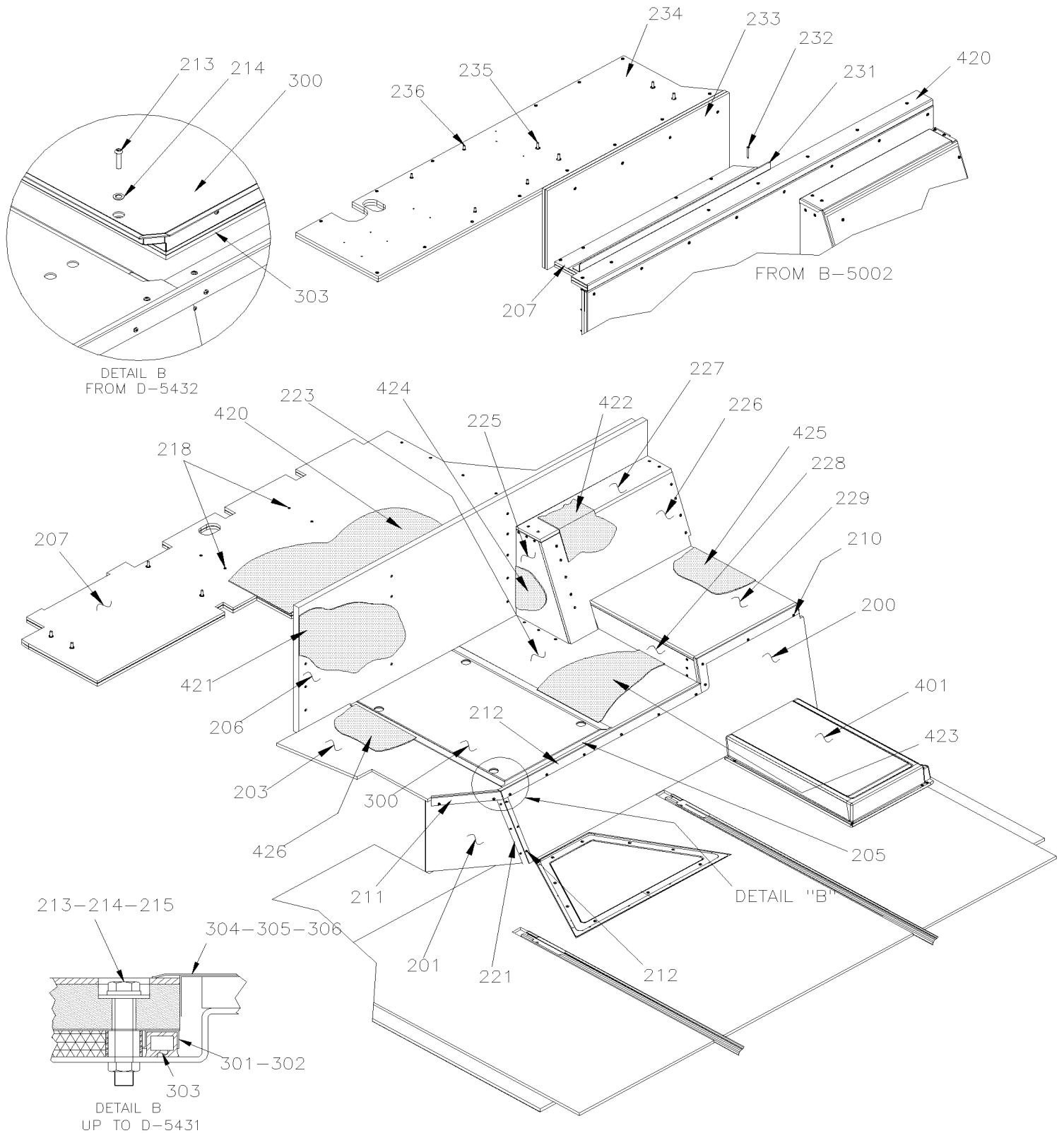
Article#	Pièces	Description	QTÉ	Notes
425	328448	OZITE COUPE 105MM X 508MM	1	
426	328449	OZITE COUPE 357MM X 750MM	1	
450	Call order desk	MOULURE ENTRE-FENETRE SANS TOILETTE 750MM X 1039MM	1	P
451	329594	MOULURE ENTRE-FENETRE SANS TOILETTE 641MM X 2486MM	1	
452	329593	MOULURE ENTRE-FENETRE SANS TOILETTE 590MM X 2000MM	1	
498	810034	. OZITE CHARBON 12' 12 FT WIDE	AR	
		LES ITEMS SUIVANTS SONT UILISE		
		SANS TOILETTE		
500	329591	PANNEAU DEVANT BANQUETTE	1	
501	329596	MOULURE DE FINITION SPECIAL	1	
502	329598	PANNEAU DEVANT BANQUETTE	1	
503	329597	PANNEAU DE BANQUETTE	1	
NS	372344	BOYAU 2 1/2" I.D. X 32"	1	
504	Call order desk	BOITE RECIRCULATION D'AIR ASS. W/OUT LAVATORY	1	P
. NS	454562	. PANNEAU	1	
. NS	454563	. PROTECTEUR FORME DE "U"	2	
. NS	454564	. PROTECTEUR FORME DE "L"	2	
. NS	454565	. PLAQUE D'ATTACHE X3	2	
. NS	Call order desk	. PANNEAU DE BOIS	1	P
. NS	850019	. ISOLATION BRUIT 1/4" x 15' x 54" / BLACK / BARYMAT (324183)	AR	
. NS	810034	. OZITE CHARBON 12' 12 FT WIDE	AR	
504	Call order desk	BOITE RECIRCULATION D'AIR ASS.	1	P
505	329590	PANNEAU DE BANQUETTE	1	
506	329592	PANNEAU DE BANQUETTE	1	
507	328490	ISOLANT 463MM x 610MM	1	
508	328492	ISOLANT 1025MM x 394MM	1	
509	328493	ISOLANT 463MM x 610MM	1	
		A) AVEC MONTE PERSONNE		
		B) SANS TOILETTE		
		C) SANS SYSTEM A/C DANS LE PORTE COLIS		
		FWCL) QUATRE CHAISES ROULANTES		
		W) CES PLANCHERS SONT LIÉS AU MODÈLE DE SIÈGES QUI ONT UN PIÉDESTAL AVEC SANGLE DE RETENUE WCL		
		P) CONTACTER LE BUREAU DE PRISE DE COMMANDE		
		P) CONTACTER LE BUREAU DE PRISE DE COMMANDE		



PLANCHER - BUS



PLANCHER - BUS

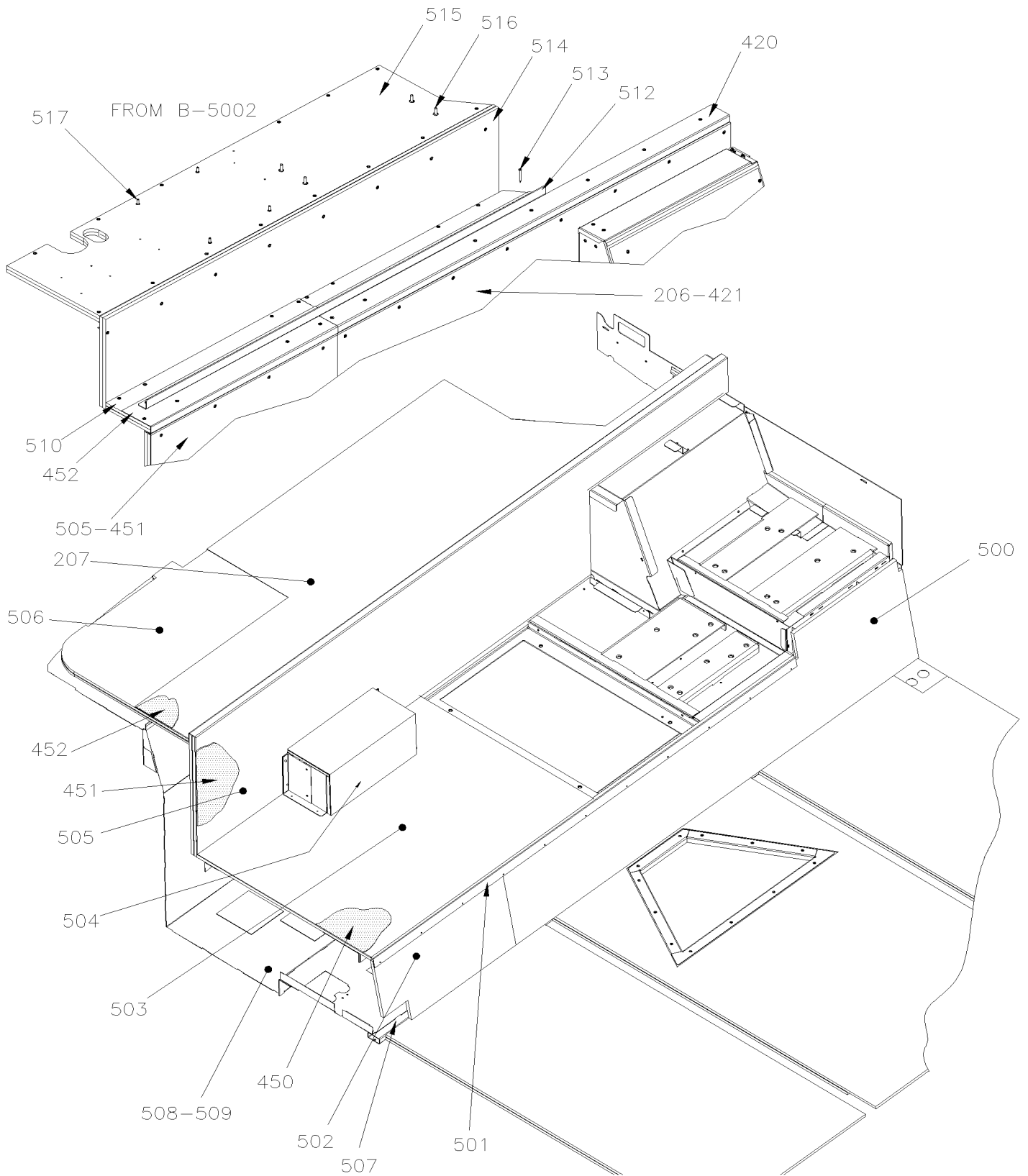


De B-5002 À G-6046

Date:07-2024

PAGE:X3-1838-02

PLANCHER - BUS



De B-5002 À G-6046	Date:07-2024	PAGE:X3-1838-02
PLANCHER - BUS		

Article#	Pièces	Description	QTÉ	Notes
1	329673	PANNEAU DE PLANCHER À F-5854	1	
1	3201242	PANNEAU DE PLANCHER De F-5855	1	
2	329674	PANNEAU DE PLANCHER	1	
3	329675	PANNEAU DE PLANCHER	1	
3	329675	PANNEAU DE PLANCHER À B-5049	1	GR
3	3200555	PANNEAU DE PLANCHER AVEC STD / EXTINGUISHER PANEL FLOOR, EXTINGUISHER De B-5050	1	GR
4	3200144	PANNEAU DE PLANCHER	1	
5	3200103	PANNEAU DE PLANCHER	1	
6	3200142	PANNEAU DE PLANCHER	1	
7	3200141	PANNEAU DE PLANCHER À D-5458	1	
7	3201112	PANNEAU DE PLANCHER De E-5459	1	
8	3200139	PANNEAU DE PLANCHER	1	
9	3200138	PANNEAU DE PLANCHER À D-5458	1	
9	320013	PANNEAU DE PLANCHER De E-5459	1	
10	3200145	PANNEAU DE PLANCHER À B-5049	1	
10	3200519	PANNEAU DE PLANCHER De B-5050 À D-5299	1	
10	3200793	PANNEAU DE PLANCHER De D-5300	1	
11	3200098	PANNEAU DE PLANCHER	1	
12	3200143	PANNEAU DE PLANCHER À D-5458	1	
12	3201113	PANNEAU DE PLANCHER De E-5459	1	
13	3200201	PANNEAU DE PLANCHER	1	
14	3200202	PANNEAU DE PLANCHER	1	
14	3200566	PANNEAU DE PLANCHER À E-5569	1	B
14	3201178	PANNEAU DE PLANCHER De E-5570	1	B
15	3200132	PANNEAU DE PLANCHER À F-5818	1	
15	3201275	PANNEAU DE PLANCHER De F-5819	1	A
16	3200121	PANNEAU DE PLANCHER	1	
16	3200567	PANNEAU DE PLANCHER	1	B
21	Call order desk	BOITE RECIRCULATION AIR XL2	1	P
22	3200402	MOULURE, RETOUR D'AIR	1	
22	3200161	MOULURE, RETOUR D'AIR	1	
23	5001119	VIS AUTOTARAUDEUSE TETE BOMBE PHILLIPS #8x3/4 SS	7	
25	329827	PANNEAU DE PLANCHER	1	
26	329828	PANNEAU DE PLANCHER	1	
27	3200386	PANNEAU DE PLANCHER	1	
28	3200381	PANNEAU DE PLANCHER	1	
29	3200137	PANNEAU DE PLANCHER	1	
30	320010	PANNEAU DE PLANCHER	1	
31	Call order desk	PANNEAU DE PLANCHER	1	P
31	3200388	PANNEAU DE PLANCHER	1	
32	3200397	PANNEAU DE PLANCHER À D-5458	1	
32	3201116	PANNEAU DE PLANCHER De E-5459	1	

De B-5002 À G-6046	Date:07-2024	PAGE:X3-1838-02
PLANCHER - BUS		

Article#	Pièces	Description	QTÉ	Notes
32	3200391	PANNEAU DE PLANCHER À D-5458	1	
32	3201115	PANNEAU DE PLANCHER De E-5459	1	
33	329835	PANNEAU DE PLANCHER	1	
34	329836	PANNEAU DE PLANCHER À F-5818	1	
34	3201271	PANNEAU DE PLANCHER De F-5819	1	
35	3200383	PANNEAU DE PLANCHER	1	
36	3200382	PANNEAU DE PLANCHER À D-5458	1	
36	3201114	PANNEAU DE PLANCHER De E-5459	1	
37	3200101	PANNEAU DE PLANCHER	1	
38	3200384	PANNEAU DE PLANCHER	1	
39	3200385	PANNEAU DE PLANCHER	1	
40	320012	PANNEAU DE PLANCHER	1	
41	3200104	PANNEAU DE PLANCHER	1	
42	3200105	PANNEAU DE PLANCHER À D-5458	1	
43	3200112	PANNEAU DE PLANCHER De E-5459	1	
43	3201111	PANNEAU DE PLANCHER	1	
44	3200102	PANNEAU DE PLANCHER	1	
44	3200140	PANNEAU DE PLANCHER	1	
44	3200679	PANNEAU DE PLANCHER À D-5458	1	FT
44	3201117	PANNEAU DE PLANCHER De E-5459	1	FT
45	3200101	PANNEAU DE PLANCHER	1	
45	3200139	PANNEAU DE PLANCHER	1	
46	3200100	PANNEAU DE PLANCHER	1	
46	3200137	PANNEAU DE PLANCHER	1	
47	320012	PANNEAU DE PLANCHER	1	
48	3200099	PANNEAU DE PLANCHER À B-5049	1	
48	3200518	PANNEAU DE PLANCHER De B-5050 À D-5299	1	
48	3200792	PANNEAU DE PLANCHER De D-5300	1	
49	3200097	PANNEAU DE PLANCHER	1	
49	3200685	PANNEAU DE PLANCHER	1	F
49	3201306	PANNEAU DE PLANCHER	1	T
50	3200147	PANNEAU DE PLANCHER À D-5458	1	
50	3201110	PANNEAU DE PLANCHER De E-5459	1	
50	3200686	PANNEAU DE PLANCHER À D-5458	1	F
50	3201118	PANNEAU DE PLANCHER De E-5459	1	F
50	3201307	PANNEAU DE PLANCHER	1	T
51	3200681	PANNEAU DE PLANCHER À D-5299	1	FT
51	3200794	PANNEAU DE PLANCHER De D-5300	1	FT
52	3200680	PANNEAU DE PLANCHER	1	FT
53	3200687	PANNEAU DE PLANCHER	1	FT
54	320511	PANNEAU DE PLANCHER	1	FT
55	320469	PANNEAU DE PLANCHER	1	FT

De B-5002 À G-6046	Date:07-2024	PAGE:X3-1838-02
PLANCHER - BUS		

Article#	Pièces	Description	QTÉ	Notes
56	3200386	PANNEAU DE PLANCHER	1	
57	3200381	PANNEAU DE PLANCHER	1	
NS	5001535	VIS AUTOPERCANTE CARRE #14x1 3/4 Z050	360	
NS	5001349	VIS A BOIS TETE GOUTTE PHILLIPS #8x7/8	60	
NS	507333	PROTECTEUR / NOIR / .172 I.D. x .500	AR	
NS	680532	SCCELLANT SIKA #221 / GRIS / 310ml CARTRIDGE	AR	
NS	683084	SCCELLANT SIKA #221 / GRIS / 600 ml SAUSAGE	AR	
NS	684685	COLLE SIMSON #ISR 70-03 / 310ml CARTRIDGE	AR	
NS	680096	SCCELLANT BUTYL ALUM / GRIS / 310ml CARTRIDGE	AR	
60	X3-1838-05	PLANCHER & RECOUVREMENT - "R.C.A."		
60	X3-1838-10	RECOUVREMENT DE PLANCHER - "TARAFLEX"		
61	850027	ISOLATION BRUIT ADH2 1/16" x 39" x 48"	AR	
62	329689	RECOUVREMENT RAIL DE SIEGE 12' / W/COVERING FLOOR	AR	
63	680468	CAP PLUG ID .708 OD .808	1	C
65	Call order desk	RAIL POUR SIEGE DROITE 7305MM	1	P
65	Call order desk	RAIL POUR SIEGE GAUCHE 7305MM	1	P
65	Call order desk	RAIL POUR SIEGE 2+1 7305MM	1	P
65	216455	. RAIL POUR SIEGE 7305MM / RM	1	
65	Call order desk	RAIL POUR SIEGE DROITE 3640MM	1	P
65	Call order desk	RAIL POUR SIEGE GAUCHE 3640MM	1	P
65	216442	. RAIL POUR SIEGE 3640MM	1	
200	329963	PANNEAU DEVANT BANQUETTE	1	
201	3200182	PANNEAU DEVANT BANQUETTE	1	
203	Call order desk	PANNEAU DE BANQUETTE À D-5431	1	P
203	Call order desk	PANNEAU DE BANQUETTE De D-5432	1	P
205	Call order desk	PANNEAU DE BANQUETTE À D-5431	1	P
205	Call order desk	PANNEAU DE BANQUETTE De D-5432	1	P
206	Call order desk	PANNEAU DE BANQUETTE	1	P
207	Call order desk	PANNEAU DESSUS BANQUETTE ASS.	1	P
207	3200539	PANNEAU DESSUS BANQUETTE ASS.	1	O
210	3200189	ANGULAIRE DE FINITION À B-5089	1	
210	3200503	ANGULAIRE DE FINITION De C-5090	1	
211	3200183	ANGULAIRE DE FINITION À B-5089	1	
211	3200504	ANGULAIRE DE FINITION De C-5090	1	
212	5001085	VIS AUTOTARAUEUSE TETE CYLINDRIQUE PHILLIPS #6x1 1/4 Z050	12	
NS	500583	VIS AUTOTARAUEUSE TETE CYLINDRIQUE PHILLIPS #6x1/2 Z050	AR	
213	500186	VIS A TETE HEXAGONAL 5/16-18x2 1/2 G5 Z050 À D-5431	4	
213	5001581	VIS TETE BOUTON SIX PAN CREUX M8-1.25x40 SS De D-5432	4	

De B-5002 À G-6046	Date:07-2024	PAGE:X3-1838-02
PLANCHER - BUS		

Article#	Pièces	Description	QTÉ	Notes
214	500985	RONDELLE PLATE .343x.875x.125 Z050 À D-5431	4	
214	500496	RONDELLE PLATE .437x.750x.054 Z050 De D-5432	4	
215	471119	RONDELLE D'ETANCHEITEE	4	
NS	680532	SCCELLANT SIKA #221 / GRIS / 310ml CARTRIDGE	AR	
NS	500618	VIS AUTOTARAUDEUSE TETE PLATE PHILLIPS #10x1 Z050	40	
218	500940	VIS AUTOTARAUDEUSE TETE PLATE PHILLIPS #10x2 Z050	17	
221	328629	ANGULAIRE DE FINITION	1	
NS	500640	VIS AUTOTARAUDEUSE TETE CYLINDRIQUE PHILLIPS #6x3/4 Z050	12	
223	Call order desk	PANNEAU DE BANQUETTE À D-5431	1	P
223	Call order desk	PANNEAU DE BANQUETTE De D-5432	1	P
225	Call order desk	PANNEAU DE BANQUETTE À B-5089	1	P
225	3200490	PANNEAU DE BANQUETTE De C-5090	1	
226	Call order desk	PANNEAU DE BANQUETTE À B-5089	1	P
226	3200491	PANNEAU DE BANQUETTE De C-5090	1	
227	Call order desk	PANNEAU DE BANQUETTE À B-5089	1	P
227	3200502	PANNEAU DE BANQUETTE De C-5090	1	
228	Call order desk	PANNEAU DE BANQUETTE À C-5089	1	P
228	Call order desk	PANNEAU DE BANQUETTE De C-5090	1	P
229	Call order desk	PANNEAU DE BANQUETTE À B-5089	1	P
229	3200494	PANNEAU DE BANQUETTE De C-5090	1	
231	3200233	ATTACHE BAS MUR ARRIERE	1	
232	500641	VIS AUTOTARAUDEUSE TETE CYLINDRIQUE PHILLIPS #8x3/4 Z050	6	
233	3200190	PANNEAU DE BANQUETTE	1	
234	3200255	PANNEAU DE BANQUETTE	1	
235	321236	. PLAQUE DE FIXATION	2	
235	500622	. RONDELLE ARRET BOULON RONDE 5/16	4	
236	382251	. PLAQUE DE FIXATION	2	
236	509814	. RONDELLE ARRET BOULON RONDE CAMBREE 3/16	4	
300	328772P	TRAPPON ASS. À D-5431	1	
. NS	320037	. JOINT ASS. À D-5431	1	
300	Call order desk	TRAPPON ASS. De D-5432	1	P
. NS	485669	. JOINT ASS. 480MMx723MM De D-5432	1	
301	328752	. MOULURE À D-5431	2	
302	324889	. MOULURE À D-5431	1	
303	320037	. JOINT ASS. À D-5431	1	
303	485669	. JOINT ASS. 480MMx723MM De D-5432	1	
304	324904	. MOULURE À D-5431	1	
305	328776	. MOULURE À D-5431	1	
306	328759	. MOULURE À D-5431	1	
401	Call order desk	APPUIE PIED 3", BANQUETTE	1	P
401	329824	. APPUIE PIED BANQUETTE 3"	1	
401	Call order desk	. RECOUVREMENT VOIR NUMERO DE SERIE	1	P

De B-5002 À G-6046	Date:07-2024	PAGE:X3-1838-02
PLANCHER - BUS		

Article#	Pièces	Description	QTÉ	Notes
NS	5001119	VIS AUTOTARAUDEUSE TETE BOMBE PHILLIPS #8x3/4 SS	4	
NS	3200337	RENFORT, APPUIE-PIEDS	1	FWCL
NS	3200338	RENFORT, APPUIE-PIEDS	1	FWCL
NS	500414	VIS AUTOTARAUDEUSE TETE BOMBE PHILLIPS #10x3/4 SS	8	FWCL
420	Call order desk	OZITE COUPE 172MM X 1671MM	1	P
421	328444	OZITE COUPE 628MM X 1702MM	1	
422	328445	OZITE COUPE 508MM X 946MM À B-5089	1	
422	Call order desk	OZITE COUPE 559MM X 911MM De C-5090	1	P
423	328446	OZITE COUPE 292MM X 756MM	1	
424	328447	OZITE COUPE 267MM X 400M À B-5089	1	
425	328448	OZITE COUPE 105MM X 508MM	1	
426	328449	OZITE COUPE 357MM X 750MM	1	
450	Call order desk	MOULURE ENTRE-FENETRE SANS TOILETTE 772MM X 1035MM	1	P
451	Call order desk	MOULURE ENTRE-FENETRE SANS TOILETTE 531MM X 795MM	1	P
452	Call order desk	MOULURE ENTRE-FENETRE SANS TOILETTE 171MM X 825MM	1	P
NS	810034	. OZITE CHARBON 12' 12 FT WIDE	AR	
		LES ITEMS SUIVANTS SONT UILISE		
		SANS TOILETTE		
500	329591	PANNEAU DEVANT BANQUETTE À B-5001	1	
500	329963	PANNEAU DEVANT BANQUETTE De B-5002	1	
501	329596	MOULURE DE FINITION SPECIAL À B-5001	1	
501	320490	MOULURE DE FINITION SPECIAL 1971.8MM De B-5002	1	
502	329598	PANNEAU DEVANT BANQUETTE À B-5001	1	
502	320489	PANNEAU DEVANT BANQUETTE De B-5002	1	
503	329597	PANNEAU DE BANQUETTE À B-5001	1	
503	Call order desk	PANNEAU DE BANQUETTE De B-5002	1	P
NS	372344	BOYAU 2 1/2" I.D. X 32"	1	
504	Call order desk	BOITE RECIRCULATION D'AIR ASS. W/OUT LAVATORY	1	P
. NS	454562	. PANNEAU	1	
. NS	454563	. PROTECTEUR FORME DE "U"	2	
. NS	454564	. PROTECTEUR FORME DE "L"	2	
. NS	454565	. PLAQUE D'ATTACHE X3	2	
. NS	Call order desk	. PANNEAU DE BOIS	1	P
. NS	850019	. ISOLATION BRUIT 1/4" x 15' x 54" / BLACK / BARYMAT (324183)	AR	
. NS	810034	. OZITE CHARBON 12' 12 FT WIDE	AR	
504	Call order desk	BOITE RECIRCULATION D'AIR ASS.	1	P
505	329590	PANNEAU DE BANQUETTE À B-5001	1	
505	Call order desk	PANNEAU DE BANQUETTE CURB SIDE De B-5002	1	P
506	329592	PANNEAU DE BANQUETTE À B-5001	1	
507	328490	ISOLANT 463MM x 610MM	1	

De B-5002 À G-6046	Date:07-2024	PAGE:X3-1838-02
PLANCHER - BUS		

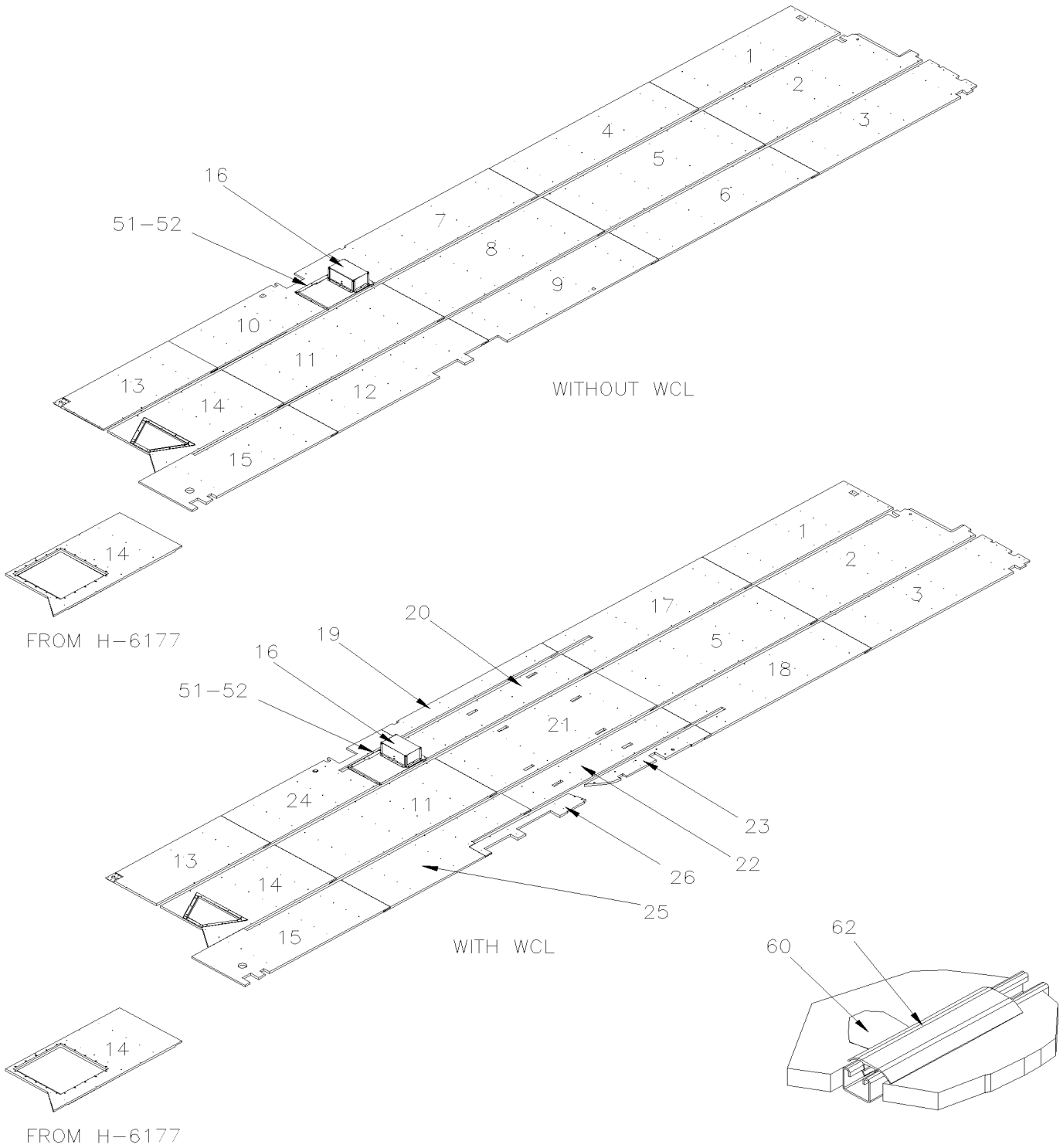
Article#	Pièces	Description	QTÉ	Notes
508	328492	ISOLANT 1025MM x 394MM	1	
509	328493	ISOLANT 463MM x 610MM	1	
510	Call order desk	PANNEAU DE BANQUETTE De B-5002	1	P
512	320743	ATTACHE BAS MUR ARRIERE De B-5002	1	
513	500638	VIS AUTOTARAUDEUSE TETE CYLINDRIQUE PHILLIPS #8x1/2 Z050 De B-5002	AR	
514	320099	PANNEAU DEVANT BANQUETTE De B-5002	1	
515	3200255	PANNEAU DE BANQUETTE De B-5002	1	
515	3201257	PANNEAU DE BANQUETTE AVEC ENTREE D'AIR	1	D
516	321236	. PLAQUE DE FIXATION De B-5002	2	
516	500622	. RONDELLE ARRET BOULON RONDE 5/16 De B-5002	4	
517	382251	. PLAQUE DE FIXATION De B-5002	2	
517	509814	. RONDELLE ARRET BOULON RONDE CAMBREE 3/16 De B-5002	4	
		A) AVEC MONTE PERSONNE		
		B) SANS TOILETTE		
		C) SANS SYSTEM A/C DANS LE PORTE COLIS		
		D) UTILISE AVEC ENTREE D'AIR SUR LE TOIT		
		F) AVEC QUATRE CHAISSSES ROULANTES		
		FWCL) QUATRE CHAISSSES ROULANTES		
		GR) AVEC OPTION "GREYHOUND"		
		O) AVEC OPTION "ORLEAN"		
		T) <input type="checkbox"/> AVEC TROIS CHAISSSES ROULANTES		
		P) CONTACTER LE BUREAU DE PRISE DE COMMANDE		
		P) CONTACTER LE BUREAU DE PRISE DE COMMANDE		

De G-6047

Date:07-2024

PAGE:X3-1838-03

PLANCHER - BUS

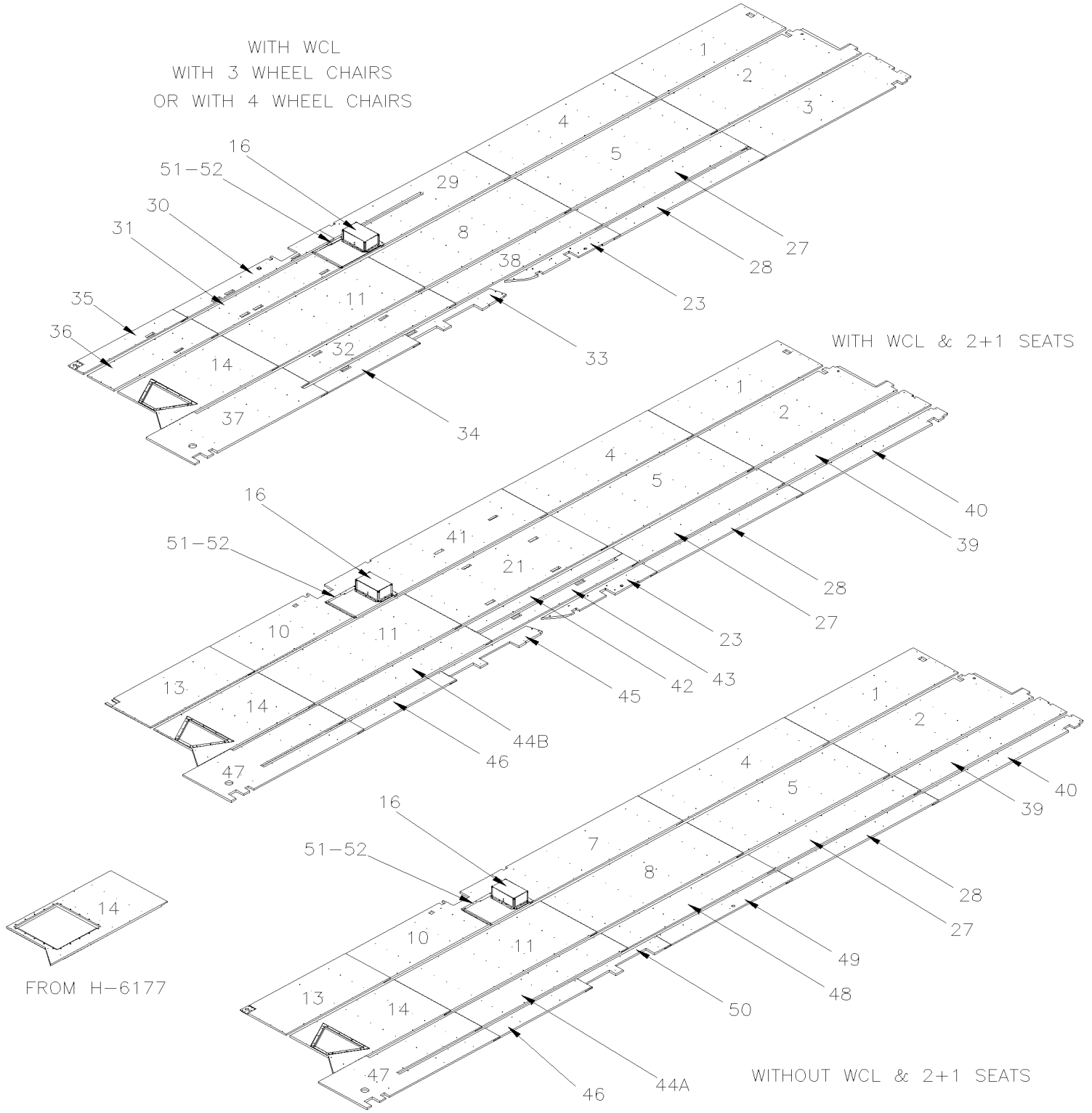


De G-6047

Date:07-2024

PAGE:X3-1838-03

PLANCHER - BUS

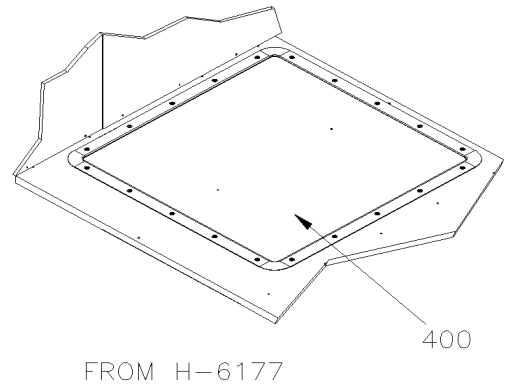
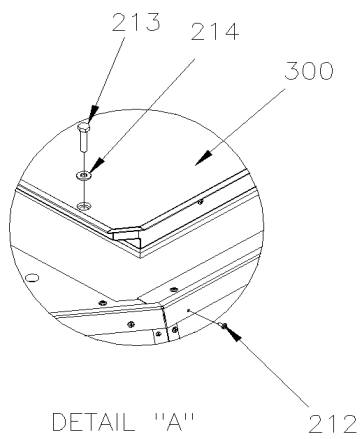
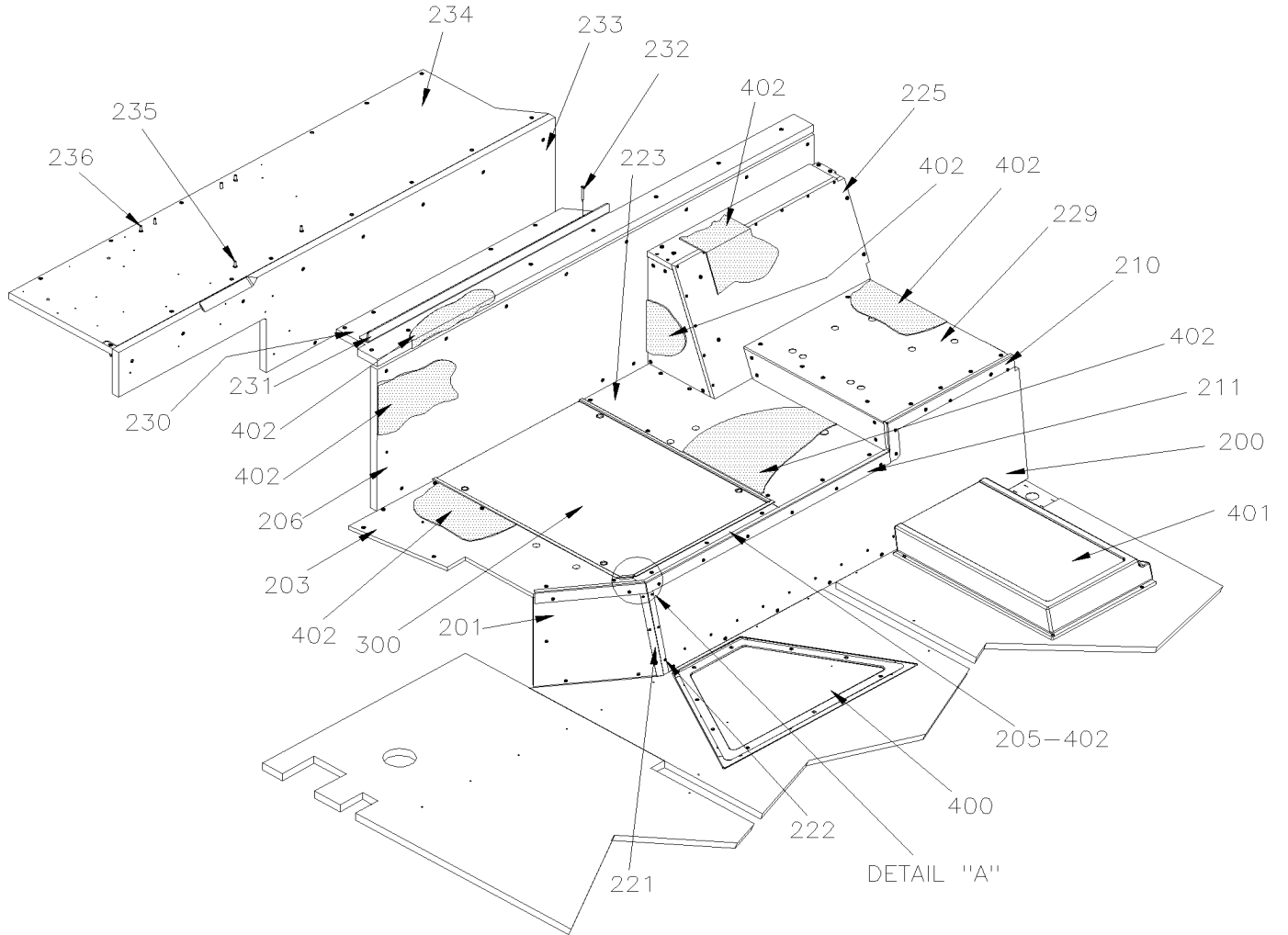


De G-6047

Date:07-2024

PAGE:X3-1838-03

PLANCHER - BUS

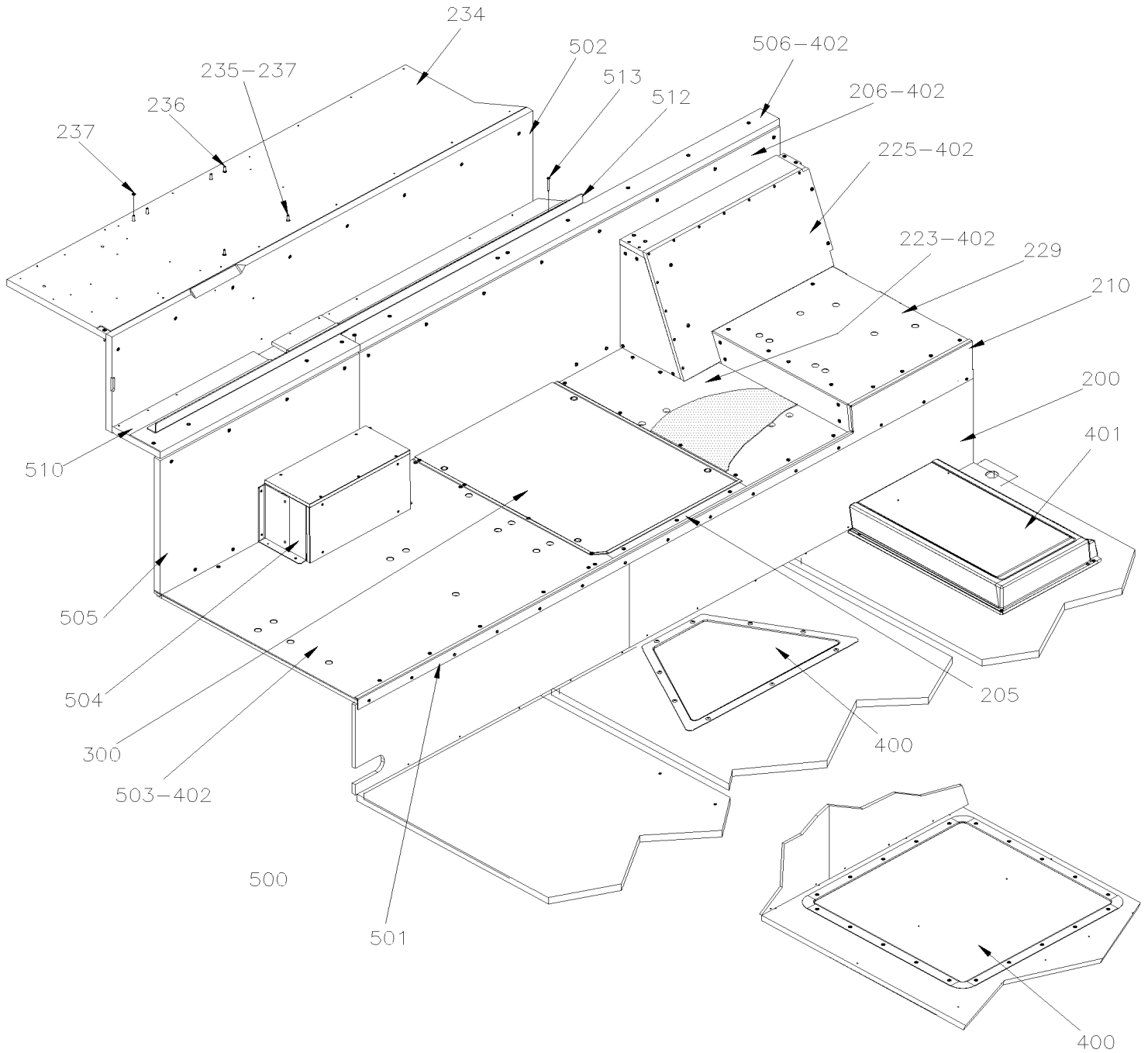


De G-6047

Date:07-2024

PAGE:X3-1838-03

PLANCHER - BUS



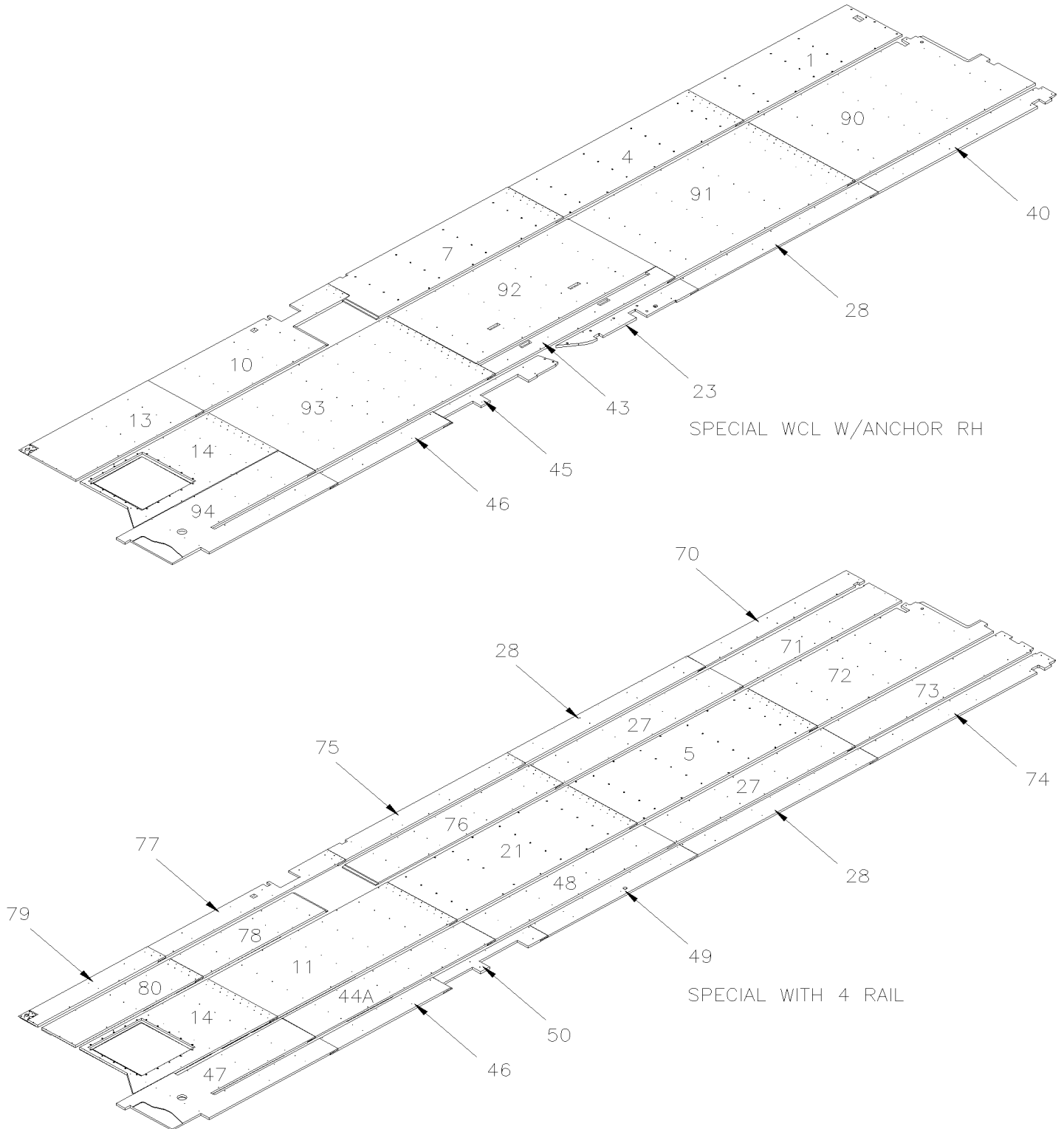
FROM H-6177

De G-6047

Date:07-2024

PAGE:X3-1838-03

PLANCHER - BUS



De G-6047	Date:07-2024	PAGE:X3-1838-03
PLANCHER - BUS		

Article#	Pièces	Description	QTÉ	Notes
1	3201396	PANNEAU DE PLANCHER AVEC STD À K-6492	1	
1	3210464	PANNEAU DE PLANCHER AVEC STD De L-6493	1	
1	3201396	PANNEAU DE PLANCHER AVEC STD De K-6451	1	SP1
2	3201397	PANNEAU DE PLANCHER AVEC STD À K-6492	1	
2	3210411	PANNEAU DE PLANCHER AVEC STD De L-6493	1	
3	3201398	PANNEAU DE PLANCHER AVEC STD À K-6492	1	
3	3210412	PANNEAU DE PLANCHER AVEC STD De L-6493	1	
3	3201482	PANNEAU DE PLANCHER AVEC STD AVEC 3 CHAISES ROULANTE À K-6492	1	T
3	3210547	PANNEAU DE PLANCHER AVEC STD AVEC 3 CHAISES ROULANTE De L-6493	1	T
3	3202939	PANNEAU DE PLANCHER AVEC STD / EXTINGUISHER PANEL FLOOR, EXTINGUISHER	1	GR
4	3201444	PANNEAU DE PLANCHER AVEC STD	1	
5	3201400	PANNEAU DE PLANCHER AVEC STD	1	
6	3201468	PANNEAU DE PLANCHER AVEC STD	1	
7	3201449	PANNEAU DE PLANCHER AVEC STD	1	
8	3201414	PANNEAU DE PLANCHER AVEC STD SANS ENCRAGE	1	
9	3201469	PANNEAU DE PLANCHER AVEC STD À K-6492	1	
9	3210969	PANNEAU DE PLANCHER AVEC STD De L-6493	1	
10	3201448	PANNEAU DE PLANCHER AVEC STD	1	
11	3201405	PANNEAU DE PLANCHER AVEC STD	1	
12	3201470	PANNEAU DE PLANCHER AVEC STD	1	
13	3201412	PANNEAU DE PLANCHER AVEC STD	1	
14	3201409	PANNEAU DE PLANCHER AVEC STD	1	FT
14	3201409	PANNEAU DE PLANCHER AVEC STD À H-6179	1	
14	321316	PANNEAU DE PLANCHER AVEC STD De H-6180		
14	3201406	PANNEAU DE PLANCHER AVEC STD À H-6179	1	B
14	321743	PANNEAU DE PLANCHER AVEC STD De H-6180	1	B
14	321316	PANNEAU DE PLANCHER AVEC STD De K-6451	1	SP1
15	3201411	PANNEAU DE PLANCHER AVEC STD À H-6179	1	
15	320956	PANNEAU DE PLANCHER AVEC STD De H-6180	1	
15	3201431	PANNEAU DE PLANCHER AVEC STD	1	B
16	Call order desk	BOITE RECIRCULATION AIR XL2	1	P
16	3201474P	BOITE RECIRCULATION AIR XL2	1	B
17	3201434	PANNEAU DE PLANCHER AVEC STD	1	
18	3201401	PANNEAU DE PLANCHER AVEC CHAISES ROULANTE	1	
19	3201402	PANNEAU DE PLANCHER AVEC CHAISES ROULANTE	1	
20	3201435	PANNEAU DE PLANCHER AVEC CHAISES ROULANTE	1	
20	3201438	PANNEAU DE PLANCHER AVEC STD AVEC TROUS ANCRAGE	1	
21	3201439	PANNEAU DE PLANCHER AVEC STD AVEC ANCRAGE	1	
21	3201414	PANNEAU DE PLANCHER AVEC STD SANS ENCRAGE	1	
22	3201440	PANNEAU DE PLANCHER AVEC STD AVEC TROUS ANCRAGE	1	
22	3202931	PANNEAU DE PLANCHER AVEC STD AVEC 4 CHAISES ROULANTE	1	F
23	3201403	PANNEAU DE PLANCHER AVEC CHAISES ROULANTE À K-6492	1	

De G-6047	Date:07-2024	PAGE:X3-1838-03
PLANCHER - BUS		

Article#	Pièces	Description	QTÉ	Notes
23	3210121	PANNEAU DE PLANCHER AVEC CHAISES ROULANTE De L-6493	1	
23	3201403	PANNEAU DE PLANCHER AVEC CHAISES ROULANTE De K-6451	1	SP1
24	3201404	PANNEAU DE PLANCHER AVEC CHAISES ROULANTE	1	
25	3201410	PANNEAU DE PLANCHER AVEC CHAISES ROULANTE À K-6492	1	
25	3210295	PANNEAU DE PLANCHER AVEC CHAISES ROULANTE De L-6493	1	
26	3201407	PANNEAU DE PLANCHER AVEC CHAISES ROULANTE À K-6492	1	
26	3210122	PANNEAU DE PLANCHER AVEC CHAISES ROULANTE De L-6493	1	
27	3201447	PANNEAU DE PLANCHER AVEC CHAISES ROULANTE OU AVEC SIEGE 2+1	AR	
28	3201445	PANNEAU DE PLANCHER AVEC CHAISES ROULANTE OU AVEC SIEGE 2+1	AR	
29	3201484	PANNEAU DE PLANCHER AVEC STD AVEC 3 OU 4 CHAISES ROULANTE	1	F T
30	3201483	PANNEAU DE PLANCHER AVEC STD AVEC 3 OU 4 CHAISES ROULANTE	1	F T
31	3201481	PANNEAU DE PLANCHER AVEC STD AVEC 3 OU 4 CHAISES ROULANTE	1	F T
32	3201485	PANNEAU DE PLANCHER AVEC STD AVEC 3 CHAISES ROULANTE	1	T
33	3201487	PANNEAU DE PLANCHER AVEC STD AVEC 3 CHAISES ROULANTE À K-6492	1	T
33	3210297	PANNEAU DE PLANCHER AVEC STD AVEC 3 CHAISES ROULANTE De L-6493	1	T
33	3202934	PANNEAU DE PLANCHER AVEC STD AVEC 4 CHAISES ROULANTE À K-6492	1	F
33	3210296	PANNEAU DE PLANCHER AVEC STD AVEC 4 CHAISES ROULANTE De L-6493	1	F
34	3201486	PANNEAU DE PLANCHER AVEC STD AVEC 3 OU 4 CHAISES ROULANTE	1	F T
35	3201479	PANNEAU DE PLANCHER AVEC STD AVEC 3 OU 4 CHAISES ROULANTE	1	F T
36	3201478	PANNEAU DE PLANCHER AVEC STD AVEC 3 OU 4 CHAISES ROULANTE	1	F T
37	3201480	PANNEAU DE PLANCHER AVEC STD AVEC 3 OU 4 CHAISES ROULANTE À H-6179	1	F T
37	320958	PANNEAU DE PLANCHER AVEC STD AVEC 3 OU 4 CHAISES ROULANTE De H-6180	1	F T
38	3201440	PANNEAU DE PLANCHER AVEC STD AVEC TROUS ANCRAGE	1	
38	3202923	PANNEAU DE PLANCHER AVEC STD AVEC 4 CHAISES ROULANTE	1	F
39	3201452	PLANCHER SANS MONTE PERSONNE & A/SIEGE 2+1 À K-6492	1	
39	3210545	PLANCHER SANS MONTE PERSONNE & A/SIEGE 2+1 De L-6493	1	
40	3201453	PLANCHER SANS MONTE PERSONNE & A/SIEGE 2+1 À K-6492	1	
40	3210546	PLANCHER SANS MONTE PERSONNE & A/SIEGE 2+1 De L-6493	1	
40	3201453	PLANCHER SANS MONTE PERSONNE & A/SIEGE 2+1 De K-6451	1	SP1
41	3201459	PANNEAU DE PLANCHER AVEC CHAISES ROULANTE AVEC SIEGE 2+1	1	
42	3201463	PANNEAU DE PLANCHER AVEC CHAISES ROULANTE OU AVEC SIEGE 2+1	1	
43	3201462	PANNEAU DE PLANCHER AVEC CHAISES ROULANTE OU AVEC SIEGE 2+1	1	
44A	3201454	PLANCHER AVEC MONTE PERSONNE ET AVEC SIEGE 2+1	1	
44B	321727	PLANCHER SANS MONTE PERSONNE & A/SIEGE 2+1	1	
45	3201464	PANNEAU DE PLANCHER AVEC CHAISES ROULANTE OU AVEC SIEGE 2+1 À K-6492	1	
45	3210122	PANNEAU DE PLANCHER AVEC CHAISES ROULANTE De L-6493	1	
45	3201464	PANNEAU DE PLANCHER AVEC CHAISES ROULANTE OU AVEC SIEGE 2+1 De K-6451	1	SP1
46	3201451	PLANCHER AVEC OU SANS MONTE PERSONNE & AVEC SIEGE 2+1	1	
47	3201446	PLANCHER AVEC OU SANS MONTE PERSONNE & AVEC SIEGE 2+1 À H-6179	1	
47	320957	PLANCHER AVEC OU SANS MONTE PERSONNE & AVEC SIEGE 2+1 De H-6180	1	
48	3201436	PLANCHER SANS MONTE PERSONNE & A/SIEGE 2+1	1	
49	3201443	PLANCHER SANS MONTE PERSONNE & A/SIEGE 2+1 À K-6492	1	

De G-6047	Date:07-2024	PAGE:X3-1838-03
PLANCHER - BUS		

Article#	Pièces	Description	QTÉ	Notes
49	3210962	PLANCHER SANS MONTE PERSONNE & A/SIEGE 2+1 De L-6493	1	
50	3201450	PLANCHER SANS MONTE PERSONNE & A/SIEGE 2+1	1	
51	3200402	MOULURE, RETOUR D'AIR	1	
51	3200161	MOULURE, RETOUR D'AIR	1	
52	5001119	VIS AUTOTARAUDEUSE TETE BOMBE PHILLIPS #8x3/4 SS	AR	
NS	5001546	VIS A BOIS TETE PLATE PHILLIPS #8x7/8 Z050	AR	
NS	5001535	VIS AUTOPERCANTE CARRE #14x1 3/4 Z050	AR	
NS	5001535	VIS AUTOPERCANTE CARRE #14x1 3/4 Z050	AR	
NS	683084	SCCELLANT SIKA #221 / GRIS / 600 ml SAUSAGE	AR	
NS	680123	SCCELLANT BUTYL ALUM / GRIS / 50GI U.S.	AR	
NS	680128	BOUCHE PORE POUR BOIS	AR	
NS	683838	MASTIC	AR	
60	X3-1838-05	PLANCHER & RECOUVREMENT - "R.C.A."		
60	X3-1838-10	RECOUVREMENT DE PLANCHER - "TARAFLEX"		
62	329689	RECOUVREMENT RAIL DE SIEGE 12' / W/COVERING FLOOR	AR	
70	3210611	PLANCHER SPECIAL 4 RAILS De K-6413	1	SP
71	3210610	PLANCHER SPECIAL 4 RAILS De K-6413	1	SP
72	3210411	PANNEAU DE PLANCHER AVEC STD De K-6413	1	SP
73	3210545	PLANCHER SANS MONTE PERSONNE & A/SIEGE 2+1 De K-6413	1	SP
74	3210546	PLANCHER SANS MONTE PERSONNE & A/SIEGE 2+1 De K-6413	1	SP
75	3210613	PLANCHER SPECIAL 4 RAILS De K-6413	1	SP
76	3210614	PLANCHER SPECIAL 4 RAILS De K-6413	1	SP
77	3210617	PLANCHER SPECIAL 4 RAILS De K-6413	1	SP
78	3210615	PLANCHER SPECIAL 4 RAILS De K-6413	1	SP
79	3210621	PLANCHER SPECIAL 4 RAILS De K-6413	1	SP
80	3210619	PLANCHER SPECIAL 4 RAILS De K-6413	1	SP
90	3210804	PLANCHER SPECIAL ANCRAGE À DROITE De K-6451	1	SP1
91	3210805	PLANCHER SPECIAL ANCRAGE À DROITE De K-6451	1	SP1
92	3210806	PLANCHER SPECIAL ANCRAGE À DROITE De K-6451	1	SP1
93	3210808	PLANCHER SPECIAL ANCRAGE À DROITE De K-6451	1	SP1
94	3210810	PLANCHER SPECIAL ANCRAGE À DROITE De K-6451	1	SP1
200	3202805	PANNEAU DEVANT BANQUETTE À H-6179	1	
200	3201283	PANNEAU DEVANT BANQUETTE De H-6180	1	
201	3202920	PANNEAU DEVANT BANQUETTE À H-6179	1	
201	3201282	PANNEAU DEVANT BANQUETTE De H-6180 À K-6492	1	
201	3210400	PANNEAU DEVANT BANQUETTE De L-6493	1	
203	Call order desk	PANNEAU DE BANQUETTE À H-6179	1	P
203	3201279	PANNEAU DE BANQUETTE De H-6180	1	
205	Call order desk	PANNEAU DE BANQUETTE À H-6179	1	P
205	3201280	PANNEAU DE BANQUETTE De H-6180	1	
206	3202780P	PANNEAU DE BANQUETTE À H-6179	1	

De G-6047	Date:07-2024	PAGE:X3-1838-03
PLANCHER - BUS		

Article#	Pièces	Description	QTÉ	Notes
206	3201295	PANNEAU DE BANQUETTE De H-6180 À K-6492	1	
206	3210338	PANNEAU DE BANQUETTE De L-6493	1	
210	3200503	ANGULAIRE DE FINITION À H-6179	1	
211	3200504	ANGULAIRE DE FINITION À H-6179	1	
211	3201286	ANGULAIRE DE FINITION De H-6180 À K-6492	1	
211	3210401	ANGULAIRE DE FINITION De L-6493	1	
212	500638	VIS AUTOTARAUDEUSE TETE CYLINDRIQUE PHILLIPS #8x1/2 Z050	AR	
212	5001840	VIS AUTO PERCANTE TETE TRUSS AVEC RONDELLE PHILLIPS #8x1 5/8 BK	AR	
212	5001839	VIS AUTO PERCANTE TETE TRUSS AVEC RONDELLE PHILLIPS #8x1 BK	AR	
212	500618	VIS AUTOTARAUDEUSE TETE PLATE PHILLIPS #10x1 Z050	AR	
213	502836	VIS A TETE HEXAGONAL M8-1.25x35 G8.8 N500	1	
214	5001736	RONDELLE PLATE 8.4x18.0x2.0 N500	1	
221	3200181	ANGULAIRE DE FINITION À H-6179	1	
221	3201285	ANGULAIRE DE FINITION De H-6180	1	
222	500583	VIS AUTOTARAUDEUSE TETE CYLINDRIQUE PHILLIPS #6x1/2 Z050	AR	
223	3202791P	PANNEAU DE BANQUETTE À H-6179	1	
223	3201281	PANNEAU DE BANQUETTE De H-6180	1	
225	Call order desk	PANNEAU DE BANQUETTE	1	P B S
229	3200494	PANNEAU DE BANQUETTE À H-6179	1	B S
230	3202903	PANNEAU DESSUS BANQUETTE ASS. À K-6492	1	
230	3210340	PANNEAU DESSUS BANQUETTE ASS. De L-6493	1	
231	3200233	ATTACHE BAS MUR ARRIERE À K-6492	1	
231	3210402	ATTACHE BAS MUR ARRIERE De L-6493	1	
232	500957	VIS AUTOTARAUDEUSE TETE BOMBE PHILLIPS #10x3/4 N500	AR	
233	3202901	PANNEAU DE BANQUETTE À H-6179	1	
233	320994	PANNEAU DEVANT BANQUETTE De H-6180 À K-6492	1	
233	3210344	PANNEAU DEVANT BANQUETTE De L-6493	1	
NS	504013	SUPPORT ATTACHE / 1/4" X 1/4" I.D. De J-6309	AR	
NS	500957	VIS AUTOTARAUDEUSE TETE BOMBE PHILLIPS #10x3/4 N500 De J-6309	AR	
NS	504637	ATTACHE CABLE / 3/16" x 13" De J-6309	AR	
234	Call order desk	PANNEAU DE BANQUETTE À H-6179	1	P
234	Call order desk	PANNEAU DE BANQUETTE De H-6180 À K-6492	1	P
234	3210462	PANNEAU DE BANQUETTE De L-6493	1	
235	321236	. PLAQUE DE FIXATION À H-6179	2	
235	500622	. RONDELLE ARRET BOULON RONDE 5/16 À H-6179	4	
235	380074	. PLAQUE DE FIXATION De H-6180	1	
236	382251	. PLAQUE DE FIXATION À H-6179	2	
236	382251	. PLAQUE DE FIXATION De H-6180	1	
237	509814	. RONDELLE ARRET BOULON RONDE CMBREE 3/16	4	
300	Call order desk	TRAPPON ASS.	1	P
. NS	485669	. JOINT ASS. 480MMx723MM	1	
400	320670P	TRAPPON MOTEUR PARTIEL / TRIANGULAR	1	F T

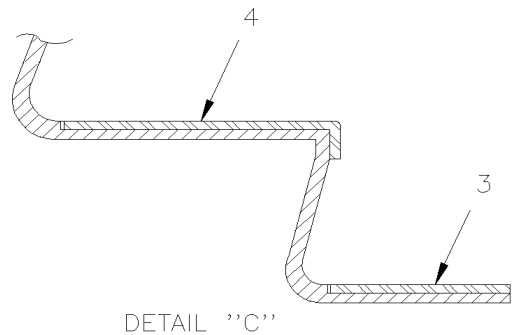
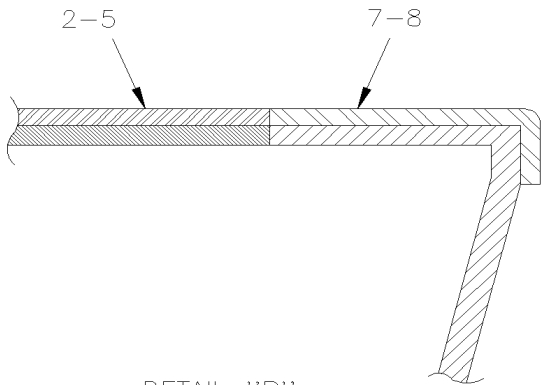
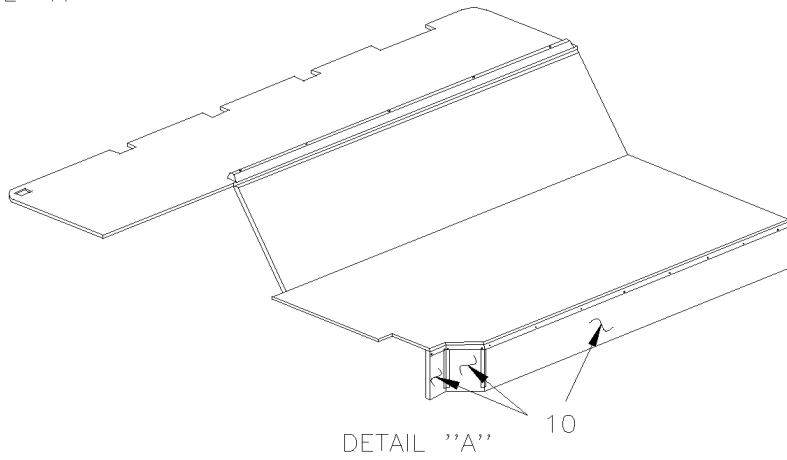
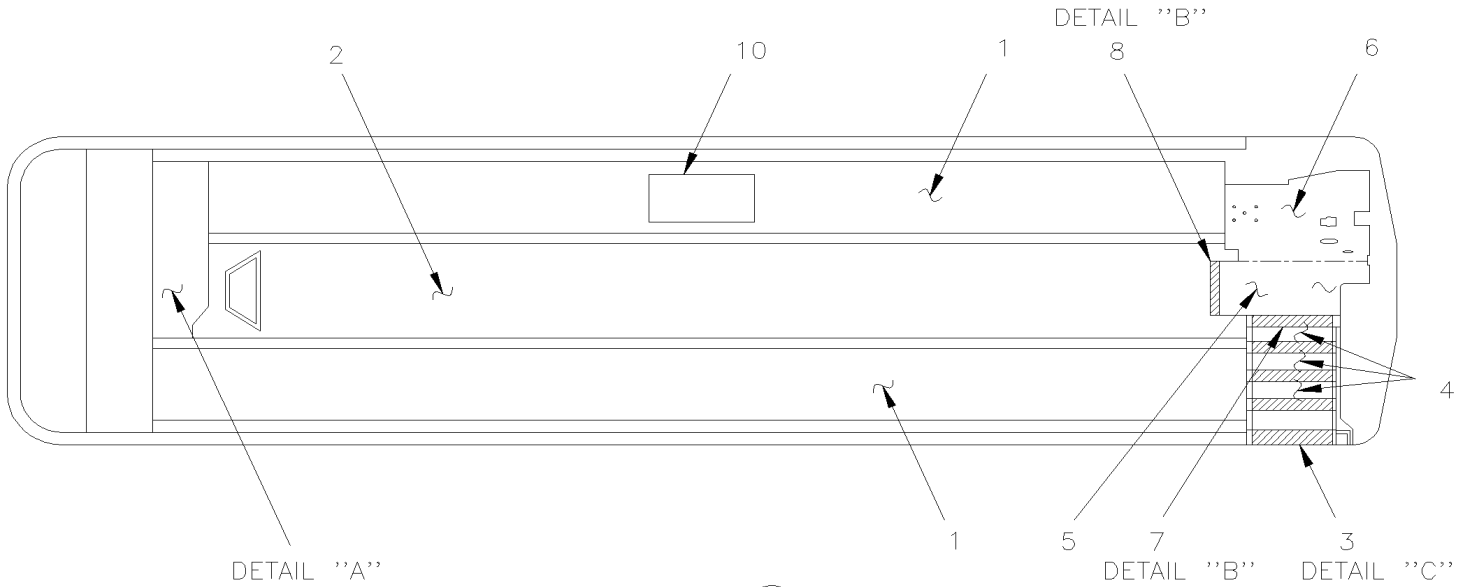
De G-6047	Date:07-2024	PAGE:X3-1838-03
PLANCHER - BUS		

Article#	Pièces	Description	QTÉ	Notes
. NS	320677	. PANNEAU FINITION	1	FT
. NS	320684	. JOINT D'ETANCHEITE - CAOUTCHOUC ASS	1	FT
. . NS	485610	. . RUB EX AD1 / RAW MATERIAL	AR	FT
. NS	320693	. FIXATION POUR ISOLATION	1	FT
. NS	5001015	. VIS AUTOTARAUDEUSE TETE BOMBE PHILLIPS #6x1/2 SS BK	7	FT
. NS	357406	. ISOLANT	1	FT
400	320670P	TRAPPON MOTEUR PARTIEL / TRIANGULAR À H-6176	1	
. NS	320677	. PANNEAU FINITION À H-6176	1	
. NS	320684	. JOINT D'ETANCHEITE - CAOUTCHOUC ASS À H-6176	1	
. . NS	485610	. . RUB EX AD1 / RAW MATERIAL À H-6176	AR	
. NS	320693	. FIXATION POUR ISOLATION À H-6176	1	
. NS	5001015	. VIS AUTOTARAUDEUSE TETE BOMBE PHILLIPS #6x1/2 SS BK À H-6176	7	
. NS	357406	. ISOLANT À H-6176	1	
400	321321P	TRAPPON MOTEUR PARTIEL De H-6177	1	
400	3202839P	TRAPPON MOTEUR PARTIEL À H-6176	1	B
NS	5000324	VIS MECANIQUE TETE PLATE PHILLIPS #10-24x7/8 SS De H-6177	AR	
400	500043	ECROU INSERTION FILETE #10-24x25/32 ZP De H-6177	AR	
401	Call order desk	APPUIE PIED 3", BANQUETTE	1	P
401	329824	. APPUIE PIED BANQUETTE 3"	1	
401	Call order desk	. RECOUVREMENT VOIR NUMERO DE SERIE À G-6045	1	P
401	Call order desk	. RECOUVREMENT VOIR NUMERO DE SERIE De G-6046	1	P
401	5001119	VIS AUTOTARAUDEUSE TETE BOMBE PHILLIPS #8x3/4 SS	4	
401	684517	ADHESIF SIMSON #ISR 70-03 / GRIS / 310ml CARTRIDGE	AR	
402	810034	OZITE CHARBON 12' 12 FT WIDE	AR	
NS	680052	COLLE, CONTACT ADBOND 8399 4 LITER	AR	
500	3202806	PANNEAU DEVANT BANQUETTE À H-6179	1	
500	3201087	PANNEAU DEVANT BANQUETTE De H-6180	1	
501	320490	MOULURE DE FINITION SPECIAL 1971.8MM À H-6179	1	
501	3201100	MOULURE DE FINITION SPECIAL 2468 MM De H-6180	1	
502	3202776	PANNEAU DEVANT BANQUETTE À H-6179	1	
502	320994	PANNEAU DEVANT BANQUETTE De H-6180 À K-6492	1	
502	3210344	PANNEAU DEVANT BANQUETTE De L-6493	1	
NS	504013	SUPPORT ATTACHE / 1/4" X 1/4" I.D. De J-6309	AR	
NS	500957	VIS AUTOTARAUDEUSE TETE BOMBE PHILLIPS #10x3/4 N500 De J-6309	AR	
NS	504637	ATTACHE CABLE / 3/16" x 13" De J-6309	AR	
503	Call order desk	PANNEAU DE BANQUETTE À H-6179	1	P
503	Call order desk	PANNEAU DE BANQUETTE De H-6180 À K-6492	1	P
503	3210338	PANNEAU DE BANQUETTE De L-6493	1	
504	Call order desk	BOITE RECIRCULATION D'AIR ASS. À H-6179	1	P
504	Call order desk	BOITE RECIRCULATION D'AIR ASS. De H-6180	1	P
505	Call order desk	PANNEAU DE BANQUETTE À H-6179	1	P
505	Call order desk	PANNEAU DE BANQUETTE De H-6180 À K-6492	1	P

De G-6047	Date:07-2024	PAGE:X3-1838-03
PLANCHER - BUS		

Article#	Pièces	Description	QTÉ	Notes
505	3210339	PANNEAU DE BANQUETTE De L-6493	1	
506	Call order desk	PANNEAU DE BANQUETTE À H-6179	1	P
506	3202943	PANNEAU DE BANQUETTE À H-6179	1	
506	Call order desk	PANNEAU DE BANQUETTE De H-6180 À K-6492	1	P
506	3210340	PANNEAU DESSUS BANQUETTE ASS. De L-6493	1	
510	Call order desk	PANNEAU DE BANQUETTE À H-6179	1	P
510	Call order desk	PANNEAU DE BANQUETTE De H-6180 À K-6431	1	P
510	Call order desk	PANNEAU DE BANQUETTE De K-6432 À K-6492	1	P
510	3210341	PANNEAU DE BANQUETTE De L-6493	1	
512	320743	ATTACHE BAS MUR ARRIERE À H-6179	1	
512	3201522	ATTACHE BAS MUR ARRIERE 1729.7MM De H-6180	1	
512	3210042	ATTACHE BAS MUR ARRIERE 2360 MM À K-6492	1	
512	3210322	ATTACHE BAS MUR ARRIERE 2360 MM De L-6493	1	
513	5001840	VIS AUTO PERCANTE TETE TRUSS AVEC RONDELLE PHILLIPS #8x1 5/8 BK	AR	
513	5001839	VIS AUTO PERCANTE TETE TRUSS AVEC RONDELLE PHILLIPS #8x1 BK	AR	
513	500638	VIS AUTOTARAUDEUSE TETE CYLINDRIQUE PHILLIPS #8x1/2 Z050	AR	
513	500618	VIS AUTOTARAUDEUSE TETE PLATE PHILLIPS #10x1 Z050	AR	
		B) SANS TOILETTE		
		F) AVEC 4 CHAISES ADAPTÉES		
		GR) OPTION GREYHOUND		
		S) OPTION SPECIALE		
		SP) OPTION SPECIALE AVEC 4 RAILS		
		SP1) OPTION SPECIALE MONTE PERSONNE AVEC ANCRACGE À DROITE		
		T) AVEC TROIS CHAISES ADAPTÉES		
		P) CONTACTER LE BUREAU DE PRISE DE COMMANDE		

UP TO H-6179



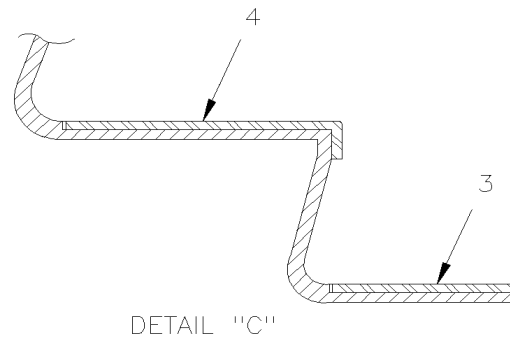
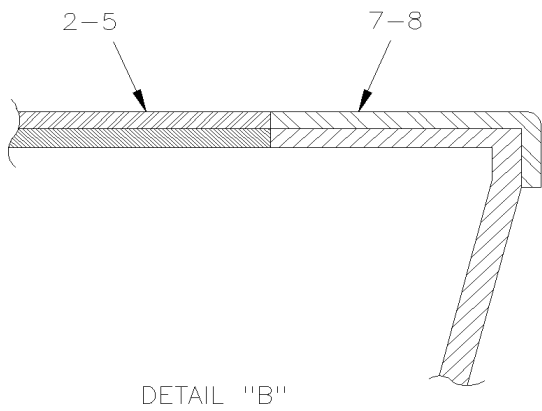
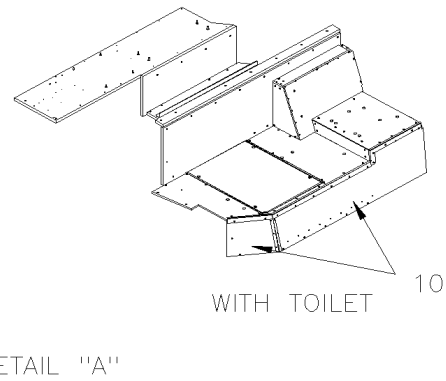
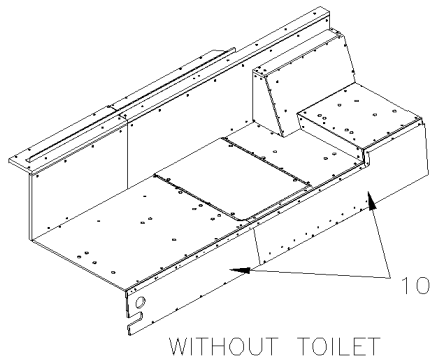
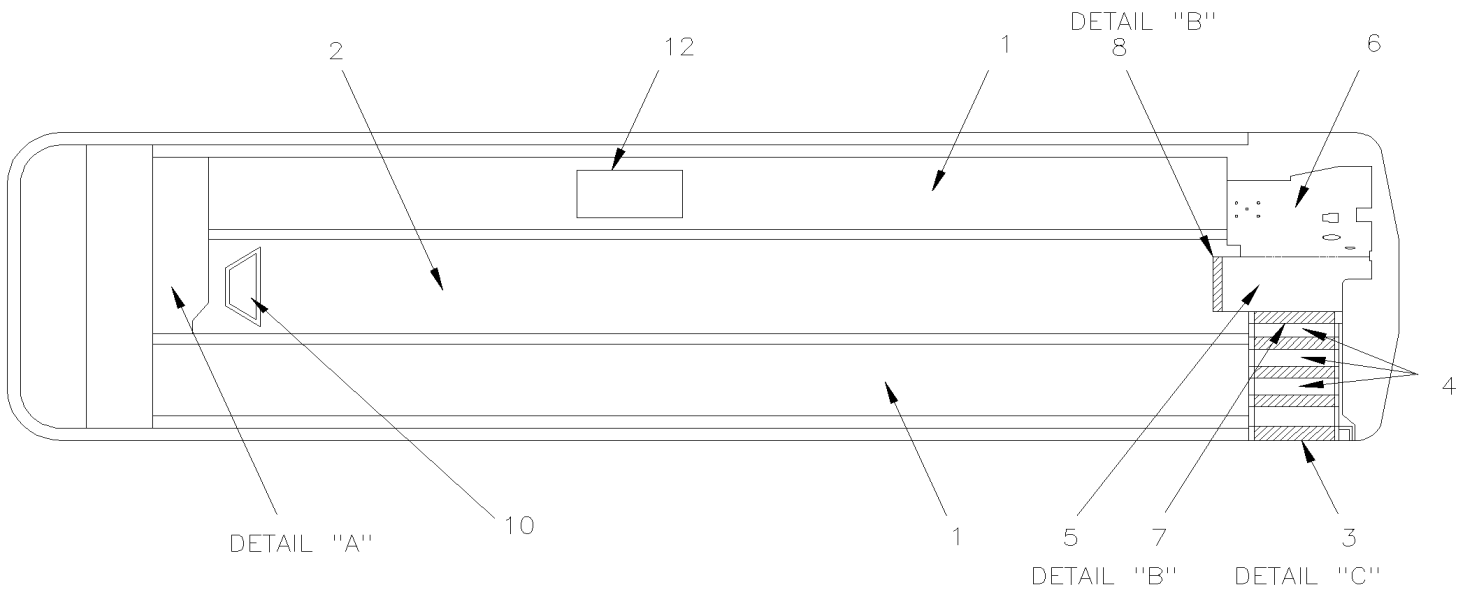
De 7-8754

Date:07-2024

PAGE:X3-1838-05

PLANCHER & RECOUVREMENT - "R.C.A."

FROM H-6180



De 7-8754	Date:07-2024	PAGE:X3-1838-05
PLANCHER & RECOUVREMENT - "R.C.A."		

Article#	Pièces	Description	QTÉ	Notes
		RECOUVREMENT DE PLANCHER SECTION COTE / 26 1/8" X 38' À 9-9643		
		RECOUVREMENT DE PLANCHER SECTION COTE / 25 7/8" X 38' De 9-9643		
1	506710	PRELART / CODE "A" = 702 À 9-9643	2	
1	820230	PRELART / CODE "A" = 702 De 9-9643	2	
1	506712	PRELART / CODE "B" = 777 À 9-9643	2	
1	820232	PRELART / CODE "B" = 777 De 9-9643	2	
1	506714	PRELART / CODE "C" = 653 À 9-9643	2	
1	820234	PRELART / CODE "C" = 653 De 9-9643	2	
1	506716	PRELART / CODE "D" = 747 À 9-9643	2	
1	820236	PRELART / CODE "D" = 747 De 9-9643	2	
1	506718	PRELART / CODE "E" = 766 À 9-9643	2	
1	820238	PRELART / CODE "E" = 766 De 9-9643	2	
1	506720	PRELART / CODE "F" = 604 À 9-9643	2	
1	820240	PRELART / CODE "F" = 604 De 9-9643	2	
1	506722	PRELART / CODE "G" = 758 À 9-9643	2	
1	820242	PRELART / CODE "G" = 758 De 9-9643	2	
1	5061026	PRELART / CODE "H" = 630 À 9-9643	2	
1	820244	PRELART / CODE "H" = 630 De 9-9643	2	
1	506724	PRELART / CODE "I" = 895 À 9-9643	2	
1	820246	PRELART / CODE "I" = 895 De 9-9643	2	
1	5061034	PRELART / CODE "J" = 466 À 9-9643	2	
1	820248	PRELART / CODE "J" = 466 De 9-9643	2	
1	5060014	PRELART / CODE "K" = 852 À 9-9643	2	
1	820250	PRELART / CODE "K" = 852 De 9-9643	2	
1	506726	PRELART / CODE "L" = 975 À 9-9643	2	
1	820252	PRELART / CODE "L" = 975 De 9-9643	2	
1	506730	PRELART / CODE "Q" = 788 À 9-9643	2	
1	820254	PRELART / CODE "Q" = 788 De 9-9643	2	
1	5060059	PRELART / CODE "R" = 411 À 9-9643	2	
1	820256	PRELART / CODE "R" = 411 De 9-9643	2	
		RECOUVREMENT DE PLANCHER SECTION ALLEE / 36 3/8" X 38' À 9-9643		
		RECOUVREMENT DE PLANCHER SECTION ALLEE / 35 3/4" X 38' De 9-9643 À H-6179		
		RECOUVREMENT DE PLANCHER SECTION ALLEE / 916MMX12192 De H-6180		
2	506711	PRELART / CODE "A" = 702 À 9-9643	1	
2	820231	PRELART / CODE "A" = 702 De 9-9643 À H-6179	1	
2	820016A	PRELART / CODE "A" = 702 De H-6180	1	
2	506713	PRELART / CODE "B" = 777 À 9-9643	1	
2	820233	PRELART / CODE "B" = 777 De 9-9643 À H-6179	1	
2	820016B	PRELART / CODE "B" = 777 De H-6180	1	

De 7-8754	Date:07-2024	PAGE:X3-1838-05
PLANCHER & RECOUVREMENT - "R.C.A."		

Article#	Pièces	Description	QTÉ	Notes
2	506715	PRELART / CODE "C" = 653 À 9-9643	1	
2	820235	PRELART / CODE "C" = 653 De 9-9643 À H-6179	1	
2	820016C	PRELART / CODE "C" = 653 De H-6180	1	
2	506717	PRELART / CODE "D" = 747 À 9-9643	1	
2	820237	PRELART / CODE "D" = 747 De 9-9643 À H-6179	1	
2	820016D	PRELART / CODE "D" = 747 De H-6180	1	
2	506719	PRELART / CODE "E" = 766 À 9-9643	1	
2	820239	PRELART / CODE "E" = 766 De 9-9643 À H-6179	1	
2	820016E	PRELART / CODE "E" = 766 De H-6180	1	
2	506721	PRELART / CODE "F" = 604 À 9-9643	1	
2	820241	PRELART / CODE "F" = 604 De 9-9643 À H-6179	1	
2	820016F	PRELART / CODE "F" = 604 De H-6180	1	
2	506723	PRELART / CODE "G" = 758 À 9-9643	1	
2	820243	PRELART / CODE "G" = 758 De 9-9643 À H-6179	1	
2	820016G	PRELART / CODE "G" = 758 De H-6180	1	
2	5061027	PRELART / CODE "H" = 630 À 9-9643	1	
2	820245	PRELART / CODE "H" = 630 De 9-9643 À H-6179	1	
2	820016H	PRELART / CODE "H" = 630 De H-6180	1	
2	506725	PRELART / CODE "I" = 895 À 9-9643	1	
2	820247	PRELART / CODE "I" = 895 De 9-9643 À H-6179	1	
2	820016I	PRELART / CODE "I" = 895 De H-6180	1	
2	5061035	PRELART / CODE "J" = 466 À 9-9643	1	
2	820249	PRELART / CODE "J" = 466 De 9-9643 À H-6179	1	
2	820016J	PRELART / CODE "J" = 466 De H-6180	1	
2	5060015	PRELART / CODE "K" = 852 À 9-9643	1	
2	820251	PRELART / CODE "K" = 852 De 9-9643 À H-6179	1	
2	820016K	PRELART / CODE "K" = 852 De H-6180	1	
2	506727	PRELART / CODE "L" = 975 À 9-9643	1	
2	820253	PRELART / CODE "L" = 975 De 9-9643 À H-6179	1	
2	820016L	PRELART / CODE "L" = 975 De H-6180	1	
2	506729	PRELART / CODE "Q" = 788 À 9-9643	1	
2	820255	PRELART / CODE "Q" = 788 De 9-9643 À H-6179	1	
2	820016Q	PRELART / CODE "Q" = 788 De H-6180	1	
2	5060060	PRELART / CODE "R" = 411 À 9-9643	1	
2	820257	PRELART / CODE "R" = 411 De 9-9643 À H-6179	1	
2	820016R	PRELART / CODE "R" = 411 De H-6180	1	
		RECOUVREMENT DE 1ERE MARCHE 10"X25"5/8		
		AU DEBUT DU		
		NUMERO DE PIECE 326936 + CODE COULEUR "?"		
3	506951	RECOUVREMENT MARCHE / CODE "A" = 702 / 10" X 25 5/8" À E-5732	1	

De 7-8754		Date:07-2024	PAGE:X3-1838-05
PLANCHER & RECOUVREMENT - "R.C.A."			

Article#	Pièces	Description	QTÉ	Notes
3	820563A	RECOUVREMENT MARCHE / CODE "A" = 702 / 10" X 25 1/2" De E-5733	1	
3	506952	RECOUVREMENT MARCHE / CODE "B" = 777 / 10" X 25 5/8" À E-5732	1	
3	820563B	RECOUVREMENT MARCHE / CODE "B" = 777 / 10" X 25 1/2" De E-5733	1	
3	506953	RECOUVREMENT MARCHE / CODE "C" = 653 / 10" X 25 5/8" À E-5732	1	
3	820563C	RECOUVREMENT MARCHE / CODE "C" = 653 / 10" X 25 1/2" De E-5733	1	
3	506954	RECOUVREMENT MARCHE / CODE "D" = 747 / 10" X 25 5/8" À E-5732	1	
3	820563D	RECOUVREMENT MARCHE / CODE "D" = 747 / 10" X 25 1/2" De E-5733	1	
3	506955	RECOUVREMENT MARCHE / CODE "E" = 766 / 10" X 25 5/8" À E-5732	1	
3	820563E	RECOUVREMENT MARCHE / CODE "E" = 766 / 10" X 25 1/2" De E-5733	1	
3	3200537	RECOUVREMENT MARCHE / CODE "E" = 766 WITH YELLOW NOSING À E-5732	1	GR
3	820563EY	RECOUVREMENT MARCHE / CODE "E" = 766 WITH YELLOW NOSING De E-5733	1	GR
3	506956	RECOUVREMENT MARCHE / CODE "F" = 604 / 10" X 25 5/8" À E-5732	1	
3	820563F	RECOUVREMENT MARCHE / CODE "F" = 604 / 10" X 25 1/2" De E-5733	1	
3	506957	RECOUVREMENT MARCHE / CODE "G" = 758 / 10" X 25 5/8" À E-5732	1	
3	820563G	RECOUVREMENT MARCHE / CODE "G" = 758 / 10" X 25 1/2" De E-5733	1	
3	5061031	RECOUVREMENT MARCHE / CODE "H" = 630 / 10" X 25 5/8" À E-5732	1	
3	820563H	RECOUVREMENT MARCHE / CODE "H" = 630 / 10" X 25 1/2" De E-5733	1	
3	506958	RECOUVREMENT MARCHE / CODE "I" = 895 / 10" X 25 5/8" À E-5732	1	
3	820563I	RECOUVREMENT MARCHE / CODE "I" = 895 / 10" X 25 1/2" De E-5733	1	
3	5061040	RECOUVREMENT MARCHE / CODE "J" = 466 / 10" X 25 5/8" À E-5732	1	
3	820563J	RECOUVREMENT MARCHE / CODE "J" = 466 / 10" X 25 1/2" De E-5733	1	
3	5060020	RECOUVREMENT MARCHE / CODE "K" = 852 / 10" X 25 5/8" À E-5732	1	
3	820563K	RECOUVREMENT MARCHE / CODE "K" = 852 / 10" X 25 1/2" De E-5733	1	
3	506959	RECOUVREMENT MARCHE / CODE "L" = 975 / 10" X 25 5/8" À E-5732	1	
3	820563L	RECOUVREMENT MARCHE / CODE "L" = 975 / 10" X 25 1/2" De E-5733	1	
3	506960	RECOUVREMENT MARCHE / CODE "Q" = 788 / 10" X 25 5/8" À E-5732	1	
3	820563Q	RECOUVREMENT MARCHE / CODE "Q" = 788 / 10" X 25 1/2" De E-5733	1	
3	5060069	RECOUVREMENT MARCHE / CODE "R" = 411 / 10" X 25 5/8" À E-5732	1	
3	820563R	RECOUVREMENT MARCHE / CODE "R" = 411 / 10" X 25 1/2" De E-5733	1	
		RECOUVREMENT DE MARCHE 2,3,4 / 9"7/8 X 25"5/8		
4	506888	RECOUVREMENT MARCHE / CODE "A" = 702 / 10" X 25 5/8" À E-5732	3	
4	820562A	RECOUVREMENT MARCHE / CODE "A" = 702 / 10" X 25 1/2" De E-5733	3	
4	506889	RECOUVREMENT MARCHE / CODE "B" = 777 / 10" X 25 5/8" À E-5732	3	
4	820562B	RECOUVREMENT MARCHE / CODE "B" = 777 / 10" X 25 1/2" De E-5733	3	
4	506890	RECOUVREMENT MARCHE / CODE "C" = 653 / 10" X 25 5/8" À E-5732	3	
4	820562C	RECOUVREMENT MARCHE / CODE "C" = 653 / 10" X 25 1/2" De E-5733	3	
4	506891	RECOUVREMENT MARCHE / CODE "D" = 747 / 10" X 25 5/8" À E-5732	3	
4	820562D	RECOUVREMENT MARCHE / CODE "D" = 747 / 10" X 25 1/2" De E-5733	3	
4	506892	RECOUVREMENT MARCHE / CODE "E" = 766 / 10" X 25 5/8" À E-5732	3	
4	820562E	RECOUVREMENT MARCHE / CODE "E" = 766 / 10" X 25 1/2" De E-5733	3	

De 7-8754		Date:07-2024	PAGE:X3-1838-05
PLANCHER & RECOUVREMENT - "R.C.A."			

Article#	Pièces	Description	QTÉ	Notes
4	820528	RECOUVREMENT MARCHE / CODE "E" = 766 WITH YELLOW NOSING À E-5732	3	GR
4	820562EY	RECOUVREMENT MARCHE / CODE "E" = 766 WITH YELLOW NOSING De E-5733	3	GR
4	506893	RECOUVREMENT MARCHE / CODE "F" = 604 / 10" X 25 5/8" À E-5732	3	
4	820562F	RECOUVREMENT MARCHE / CODE "F" = 604 / 10" X 25 1/2" De E-5733	3	
4	506894	RECOUVREMENT MARCHE / CODE "G" = 758 / 10" X 25 5/8" À E-5732	3	
4	820562G	RECOUVREMENT MARCHE / CODE "G" = 758 / 10" X 25 1/2" De E-5733	3	
4	5061028	RECOUVREMENT MARCHE / CODE "H" = 630 / 10" X 25 5/8" À E-5732	3	
4	820562H	RECOUVREMENT MARCHE / CODE "H" = 630 / 10" X 25 1/2" De E-5733	3	
4	506895	RECOUVREMENT MARCHE / CODE "I" = 895 / 10" X 25 5/8" À E-5732	3	
4	820562I	RECOUVREMENT MARCHE / CODE "I" = 895 / 10" X 25 1/2" De E-5733	3	
4	5061038	RECOUVREMENT MARCHE / CODE "J" = 466 / 10" X 25 5/8" À E-5732	3	
4	820562J	RECOUVREMENT MARCHE / CODE "J" = 466 / 10" X 25 1/2" De E-5733	3	
4	5060016	RECOUVREMENT MARCHE / CODE "K" = 852 / 10" X 25 5/8" À E-5732	3	
4	820562K	RECOUVREMENT MARCHE / CODE "K" = 852 / 10" X 25 1/2" De E-5733	3	
4	506896	RECOUVREMENT MARCHE / CODE "L" = 975 / 10" X 25 5/8" À E-5732	3	
4	820562L	RECOUVREMENT MARCHE / CODE "L" = 975 / 10" X 25 1/2" De E-5733	3	
4	506897	RECOUVREMENT MARCHE / CODE "Q" = 788 / 10" X 25 5/8" À E-5732	3	
4	820562Q	RECOUVREMENT MARCHE / CODE "Q" = 788 / 10" X 25 1/2" De E-5733	3	
4	5060061	RECOUVREMENT MARCHE / CODE "R" = 411 / 10" X 25 5/8" À E-5732	3	
4	820562R	RECOUVREMENT MARCHE / CODE "R" = 411 / 10" X 25 1/2" De E-5733	3	
NS	680502	BANDE ANTIDERAPANTE(RL)60"LG / 5215	AR	A
		RECOUVREMENT DE PLANCHER HAUT PUIT D'ESCALIER / 22" X 46" À H-6179		
		RECOUVREMENT DE PLANCHER HAUT PUIT D'ESCALIER / 506MM x 1207MM De H-6180		
5	506926	PRELART / CODE "A" = 702 À H-6179	1	
5	820025A	PRELART / CODE "A" = 702 De H-6180	1	
5	506927	PRELART / CODE "B" = 777 À H-6179	1	
5	820025B	PRELART / CODE "B" = 777 De H-6180	1	
5	506928	PRELART / CODE "C" = 653 À H-6179	1	
5	820025C	PRELART / CODE "C" = 653 De H-6180	1	
5	506929	PRELART / CODE "D" = 747 À H-6179	1	
5	820025D	PRELART / CODE "D" = 747 De H-6180	1	
5	506930	PRELART / CODE "E" = 766 À H-6179	1	
5	820025E	PRELART / CODE "E" = 766 De H-6180	1	
5	506931	PRELART / CODE "F" = 604 À H-6179	1	
5	820025F	PRELART / CODE "F" = 604 De H-6180	1	
5	506932	PRELART / CODE "G" = 758 À H-6179	1	
5	820025G	PRELART / CODE "G" = 758 De H-6180	1	
5	5061029	PRELART / CODE "H" = 630 À H-6179	1	
5	820025H	PRELART / CODE "H" = 630 De H-6180	1	
5	506933	PRELART / CODE "I" = 895 À H-6179	1	

De 7-8754	Date:07-2024	PAGE:X3-1838-05
PLANCHER & RECOUVREMENT - "R.C.A."		

Article#	Pièces	Description	QTÉ	Notes
5	820025I	PRELART / CODE "I" = 895 De H-6180	1	
5	5061036	PRELART / CODE "J" = 466 À H-6179	1	
5	820025J	PRELART / CODE "J" = 466 De H-6180	1	
5	5060019	PRELART / CODE "K" = 852 À H-6179	1	
5	820025K	PRELART / CODE "K" = 852 De H-6180	1	
5	506934	PRELART / CODE "L" = 975 À H-6179	1	
5	820025L	PRELART / CODE "L" = 975 De H-6180	1	
5	506935	PRELART / CODE "Q" = 788 À H-6179	1	
5	820025Q	PRELART / CODE "Q" = 788 De H-6180	1	
5	5060062	PRELART / CODE "R" = 411 À H-6179	1	
5	820025R	PRELART / CODE "R" = 411 De H-6180	1	
		RECOUVREMENT SECTION CHAUFFEUR / 29" X 48 1/2" À H-6179		
		RECOUVREMENT SECTION CHAUFFEUR / 775MM x 1230MM De H-6180		
6	506898	PRELART / CODE "A" = 702 À H-6179	1	
6	820023A	PRELART / CODE "A" = 702 De H-6180	1	
6	506899	PRELART / CODE "B" = 777 À H-6179	1	
6	820023B	PRELART / CODE "B" = 777 De H-6180	1	
6	506900	PRELART / CODE "C" = 653 À H-6179	1	
6	820023C	PRELART / CODE "C" = 653 De H-6180	1	
6	506901	PRELART / CODE "D" = 747 À H-6179	1	
6	820023D	PRELART / CODE "D" = 747 De H-6180	1	
6	506902	PRELART / CODE "E" = 766 À H-6179	1	
6	820023E	PRELART / CODE "E" = 766 De H-6180	1	
6	506903	PRELART / CODE "F" = 604 À H-6179	1	
6	820023F	PRELART / CODE "F" = 604 De H-6180	1	
6	506904	PRELART / CODE "G" = 758 À H-6179	1	
6	820023G	PRELART / CODE "G" = 758 De H-6180	1	
6	5061029	PRELART / CODE "H" = 630 À H-6179	1	
6	820023H	PRELART / CODE "H" = 630 De H-6180	1	
6	506905	PRELART / CODE "I" = 895 À H-6179	1	
6	820023I	PRELART / CODE "I" = 895 De H-6180	1	
6	5061037	PRELART / CODE "J" = 466 À H-6179	1	
6	820023J	PRELART / CODE "J" = 466 De H-6180	1	
6	5060018	PRELART / CODE "K" = 852 À H-6179	1	
6	820023K	PRELART / CODE "K" = 852 De H-6180	1	
6	506906	PRELART / CODE "L" = 975 À H-6179	1	
6	820023L	PRELART / CODE "L" = 975 De H-6180	1	
6	506907	PRELART / CODE "Q" = 788 À H-6179	1	
6	820023Q	PRELART / CODE "Q" = 788 De H-6180	1	
6	5060063	PRELART / CODE "R" = 411 À H-6179	1	

De 7-8754	Date:07-2024	PAGE:X3-1838-05
PLANCHER & RECOUVREMENT - "R.C.A."		

Article#	Pièces	Description	QTÉ	Notes
6	820023R	PRELART / CODE "R" = 411 De H-6180	1	
7	506886	BORDURE MARCHE BLANC. / 3" X 27 1/2" À E-5732	1	
7	820564	BORDURE MARCHE BLANC. / 3" X 27 3/8" De E-5733	1	
7	506876	BORDURE MARCHE JAUNE / 3" X 27 1/2" À E-5732	1	GR
7	820565	BORDURE MARCHE JAUNE / 3" X 27 3/8" De E-5733	1	GR
8	506887	BORDURE MARCHE BLANC. / 3" X 22 1/2"	1	
8	820529	BORDURE MARCHE JAUNE / 3" X 22 1/2"	1	GR
		RECOUVREMENT DE PLANCHER POUR TRAPPON MOTEUR / 30" X 60" À 8-9276		
		RECOUVREMENT DE PLANCHER POUR TRAPPON MOTEUR / 30" x 76" De 8-9279 À H-6179		
		RECOUVREMENT DE PLANCHER POUR TRAPPON MOTEUR / 30 1/2 x 47 1/4" De 8-9279 À H-6179		
		RECOUVREMENT DE PLANCHER POUR TRAPPON MOTEUR / 960MM X 737MM De H-6180		
10	506457	PRELART / CODE "A" = 702 À 8-9276	1	
10	5061107	PRELART / CODE "A" = 702 R.C.A. RUBBER De 8-9277 À H-6179	1	
10	820167	PRELART / CODE "A" = 702 De 8-9277 À H-6179	1	
10	820602A	PRELART / CODE "A" = 702 De H-6180	1	
10	506458	PRELART / CODE "B" = 777 À 8-9276	1	
10	5061108	PRELART / CODE "B" = 777 De 8-9277 À H-6179	1	
10	820168	PRELART / CODE "B" = 777 De 8-9277 À H-6179	1	
10	820602B	PRELART / CODE "B" = 777 De H-6180	1	
10	506459	PRELART / CODE "C" = 653 À 8-9276	1	
10	5061109	PRELART / CODE "C" = 653 De 8-9277 À H-6179	1	
10	820169	PRELART / CODE "C" = 653 De 8-9277 À H-6179	1	
10	820602C	PRELART / CODE "C" = 653 De H-6180	1	
10	506460	PRELART / CODE "D" = 747 À 8-9276	1	
10	5061110	PRELART / CODE "D" = 747 De 8-9277 À H-6179	1	
10	820170	PRELART / CODE "D" = 747 De 8-9277 À H-6179	1	
10	820602D	PRELART / CODE "D" = 747 De H-6180	1	
10	506461	PRELART / CODE "E" = 766 À 8-9276	1	
10	5061111	PRELART / CODE "E" = 766 De 8-9277 À H-6179	1	
10	820171	PRELART / CODE "E" = 766 De 8-9277 À H-6179	1	
10	820602E	PRELART / CODE "E" = 766 De H-6180	1	
10	506462	PRELART / CODE "F" = 604 À 8-9276	1	
10	5061112	PRELART / CODE "F" = 604 De 8-9277 À H-6179	1	
10	820172	PRELART / CODE "F" = 604 De 8-9277 À H-6179	1	
10	820602F	PRELART / CODE "F" = 604 De H-6180	1	
10	506583	PRELART / CODE "G" = 758 À 8-9276	1	
10	5061113	PRELART / CODE "G" = 758 De 8-9277 À H-6179	1	
10	820173	PRELART / CODE "G" = 758 De 8-9277 À H-6179	1	
10	820602G	PRELART / CODE "G" = 758 De H-6180	1	

De 7-8754	Date:07-2024	PAGE:X3-1838-05
PLANCHER & RECOUVREMENT - "R.C.A."		

Article#	Pièces	Description	QTÉ	Notes
10	5061032	PRELART / CODE "H" = 630 À 8-9276	1	
10	5061114	PRELART / CODE "H" = 630 De 8-9277 À H-6179	1	
10	820174	PRELART / CODE "H" = 630 De 8-9277 À H-6179	1	
10	820602H	PRELART / CODE "H" = 630 De H-6180	1	
10	506495	PRELART / CODE "I" = 895 À 8-9276	1	
10	5061115	PRELART / CODE "I" = 895 De 8-9277 À H-6179	1	
10	820175	PRELART / CODE "I" = 895 De 8-9277 À H-6179	1	
10	820602I	PRELART / CODE "I" = 895 De H-6180	1	
10	5061039	PRELART / CODE "J" = 466 À 8-9276	1	
10	5061116	PRELART / CODE "J" = 466 De 8-9277 À H-6179	1	
10	820176	PRELART / CODE "J" = 466 De 8-9277 À H-6179	1	
10	820602J	PRELART / CODE "J" = 466 De H-6180	1	
10	5060019	PRELART / CODE "K" = 852 À 8-9276	1	
10	5061117	PRELART / CODE "K" = 852 De 8-9277 À H-6176	1	
10	820177	PRELART / CODE "K" = 852 De 8-9277 À H-6179	1	
10	820602K	PRELART / CODE "K" = 852 De H-6180	1	
10	506590	PRELART / CODE "L" = 975 À 8-9276	1	
10	5061118	PRELART / CODE "L" = 975 De 8-9277 À H-6179	1	
10	820178	PRELART / CODE "L" = 975 De 8-9277 À H-6179	1	
10	820602L	PRELART / CODE "L" = 975 De H-6180	1	
10	506661	PRELART / CODE "Q" = 788 À 8-9276	1	
10	5061119	PRELART / CODE "Q" = 788 De 8-9277 À H-6179	1	
10	820179	PRELART / CODE "Q" = 788 De 8-9277 À H-6179	1	
10	820602Q	PRELART / CODE "Q" = 788 De H-6180	1	
10	5061120	PRELART / CODE "R" = 411 De 8-9277 À H-6179	1	
10	820180	PRELART / CODE "R" = 411 De 8-9277 À H-6179	1	
10	820602R	PRELART / CODE "R" = 411 De H-6180	1	
		RECOUVREMENT DE PLANCHER SECTION RETOUR D'AIR / 700MM X 465MM De H-6180		
12	820018A	PRELART / CODE "A" = 702 De H-6180	1	
12	820018B	PRELART / CODE "B" = 777 De H-6180	1	
12	820018C	PRELART / CODE "C" = 653 De H-6180	1	
12	820018D	PRELART / CODE "D" = 747 De H-6180	1	
12	820018E	PRELART / CODE "E" = 766 De H-6180	1	
12	820018F	PRELART / CODE "F" = 604 De H-6180	1	
12	820018G	PRELART / CODE "G" = 758 De H-6180	1	
12	820018H	PRELART / CODE "H" = 630 De H-6180	1	
12	820018I	PRELART / CODE "I" = 895 De H-6180	1	
12	820018J	PRELART / CODE "J" = 466 De H-6180	1	
12	820018K	PRELART / CODE "K" = 852 De H-6180	1	
12	820018L	PRELART / CODE "L" = 975 De H-6180	1	

De 7-8754	Date:07-2024	PAGE:X3-1838-05
PLANCHER & RECOUVREMENT - "R.C.A."		

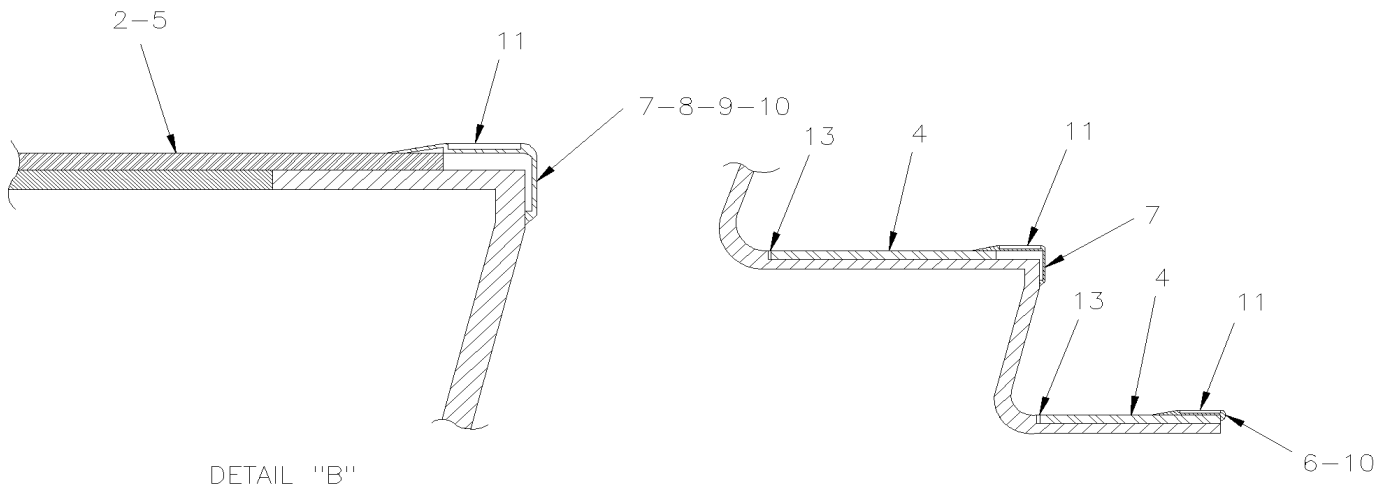
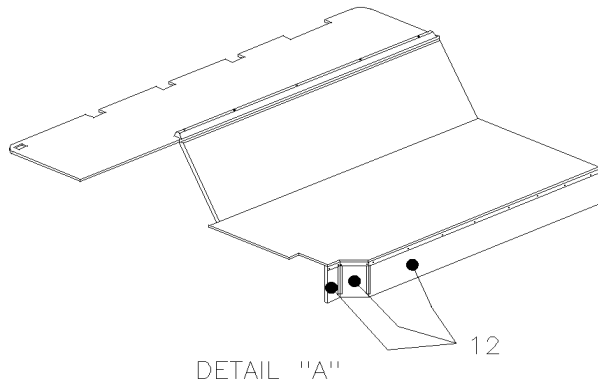
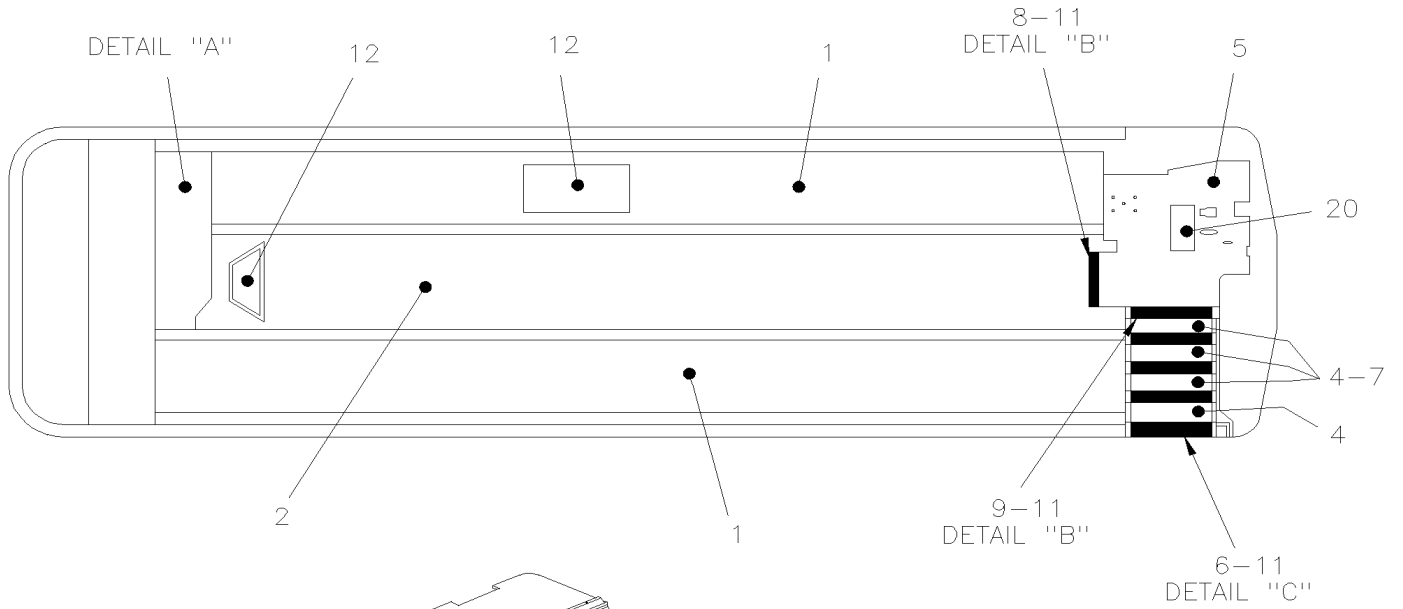
Article#	Pièces	Description	QTÉ	Notes
12	820018Q	PRELART / CODE "Q" = 788 De H-6180	1	
12	820018R	PRELART / CODE "R" = 411 De H-6180	1	
NS	680028	COLLE A PRELART (15 LITRES) À D-5306	AR	W
NS	688019	COLLE / MAPEI ECO-360 15LITERS De D-5307	AR	W
NS	684654	COLLE CONTACT "SCOTCH-GRIP" / 3M #1357-NEUTRAL 18.9 LITERS	AR	F
NS	684655	COLLE CONTACT "SCOTCH-GRIP" / 3M #1357-NEUTRAL 3.8 LITERS	AR	F
NS	684685	COLLE SIMSON #ISR 70-03 / 310ml CARTRIDGE	AR	F
14	683621	RUBAN ADH2 ACRYLIC .045" x 1" x 108' / WHITE 4945	AR	
15	CODE A	#702 R.C.A. BLEU PALE		
15	CODE B	#777 R.C.A. CREME PALE		
15	CODE C	#653 R.C.A. VERT PALE		
15	CODE D	#747 R.C.A. BRUN PALE		
15	CODE E	#766 R.C.A. GRIS FONCE		
15	CODE F	#604 R.C.A. NOIR		
15	CODE G	#758 R.C.A. CREME		
15	CODE H	#630 R.C.A. BRUN		
15	CODE I	#895 R.C.A. ROUGE		
15	CODE J	#602 R.C.A. ORANGE		
15	CODE K	#650 R.C.A. MAGENTA		
15	CODE L	#975 R.C.A. ROUGE		
15	CODE Q	#788 R.C.A. GRIS PALE		
15	CODE R	#411 R.C.A. GRIS PALE		
20	329657	PLAQUE PLANCHER CHAUFFEUR 600MM x 250MM	1	
NS	329660	TOLE PLANCHER CHAUFFEUR 600MM x 250MM	1	
NS	5001626	VIS MECANIQUE TETE PLATE PHILLIPS 1/4-20x1 3/4 SS	6	
		A) OPTION VONLANE		
		F) POUR COLLER LE REVETEMENT SUR LE FIBRE DE VERRE		
		GR) AVEC OPTION GREYHOUND		
		W) POUR COLLER LE REVETEMENT SUR LE BOIS		

De 7-8754

Date:07-2024

PAGE:X3-1838-10

RECOUVREMENT DE PLANCHER - "TARAFLEX"



UP TO H-6179

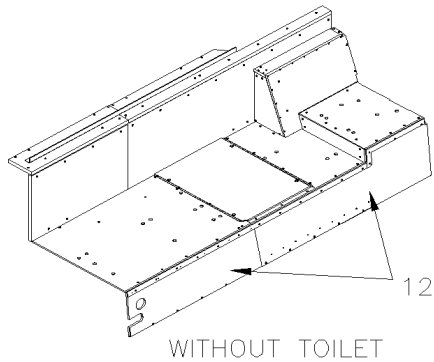
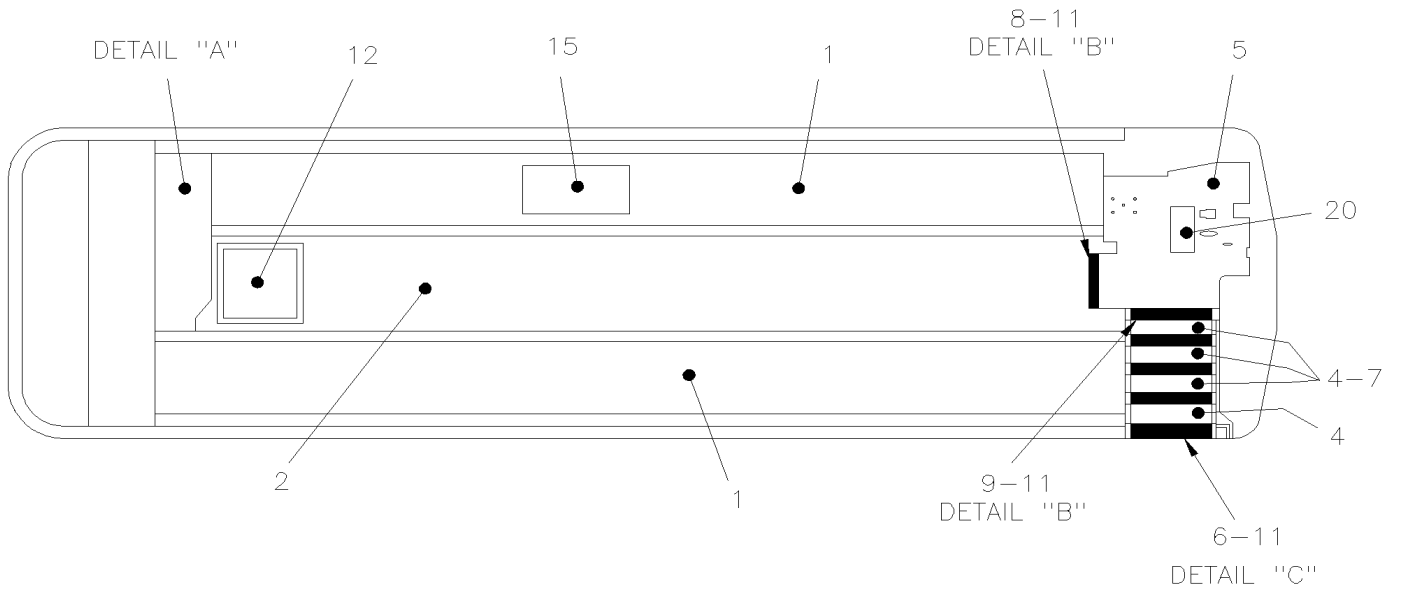
De 7-8754

Date:07-2024

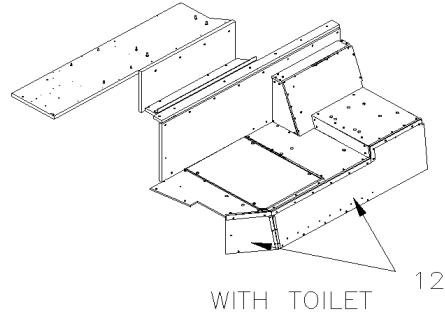
PAGE:X3-1838-10

RECOUVREMENT DE PLANCHER - "TARAFLEX"

FROM H-6180

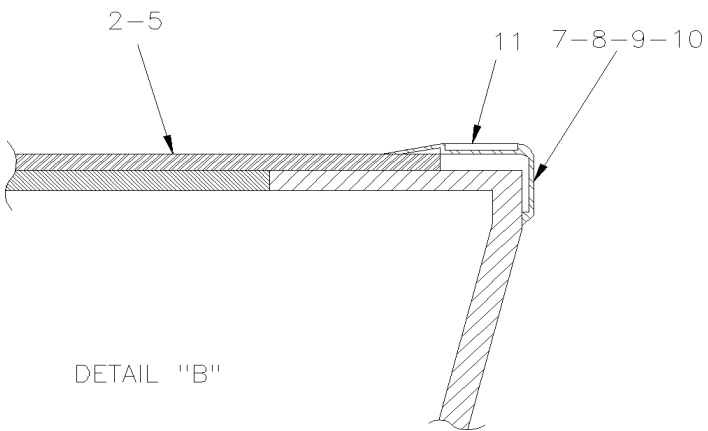


WITHOUT TOILET

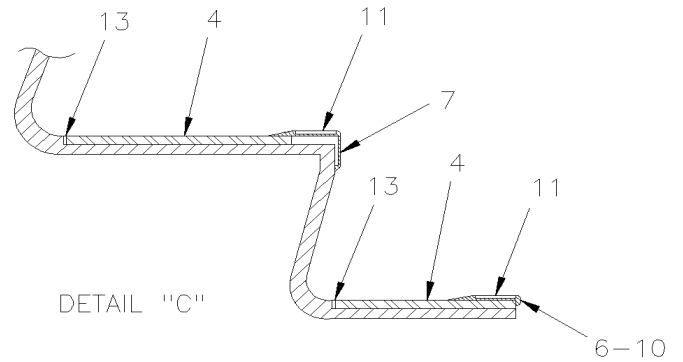


WITH TOILET

DETAIL "A"



DETAIL "B"



DETAIL "C"

De 7-8754	Date:07-2024	PAGE:X3-1838-10
RECOUVREMENT DE PLANCHER - "TARAFLEX"		

Article#	Pièces	Description	QTÉ	Notes
		RECOUVREMENT DE PLANCHER SECTION COTE / 664MM X 11582MM À 9-9642		
		RECOUVREMENT DE PLANCHER SECTION COTE / 664MM X 11582MM De 9-9643 À E-5624		
		RECOUVREMENT DE PLANCHER SECTION COTE / 664MM X 11938MM De E-5625		
1	506800	PRELART GRIS FONCE #8780 PEGASUS E À 9-9642	2	
1	820206	PRELART GRIS FONCE #8780 PEGASUS E De 9-9643	2	
1	506856	PRELART ROUGE #6132 RUBIS I À 9-9642	2	
1	820216	PRELART ROUGE #6132 RUBIS I De 9-9643	2	
1	506841	PRELART GRIS PALE #8779 CYGNUS Q À 9-9642	2	
1	820220	PRELART GRIS PALE #8779 CYGNUS Q De 9-9643 À H-6179	2	
1	5061052	PRELART BRUN #8311 SWEDEN R À 9-9642	2	
1	820222	PRELART BRUN #8311 SWEDEN R De 9-9643 À H-6179	2	
1	5061059	PRELART GRIS #8731 POLAND S À 9-9642	2	
1	820224	PRELART GRIS #8731 POLAND S De 9-9643 À H-6179	2	
1	5061066	PRELART VERT #8525 CHINA T À 9-9642	2	
1	5061073	PRELART BLEU #8414 EGYPT U À 9-9642	2	
1	820226	PRELART BLEU #8414 EGYPT U De 9-9643	2	
1	5061080	PRELART POUPRE #8720 RUSSIA W À 9-9642	2	
1	5060021	PRELART BLEU #8423 AQUILIA A À 9-9642	2	
1	820192	PRELART BLEU #8423 AQUILIA A De 9-9643 À H-6179	2	
1	328253	PRELART GRIS FONCE TARABUS #8750 TUCUNA B À 9-9642	2	
1	820196	PRELART GRIS FONCE TARABUS #8750 TUCUNA B De 9-9643	2	
1	5060007	PRELART GRIS PALE #6768 GRIFFON C À 9-9642	2	
1	820200	PRELART GRIS PALE #6768 GRIFFON C De 9-9643 À H-6179	2	
1	5060039	PRELART GRIS FONCE #6782 URANUS F À 9-9642	2	
1	820210	PRELART GRIS FONCE #6782 URANUS F De 9-9643 À H-6179	2	
1	5060049	PRELART GRIS FONCE #6782 SIRIUS G À 9-9642	2	
1	820214	PRELART GRIS FONCE #6782 SIRIUS G De 9-9643 À H-6179	2	
1	820073	PRELART GRIS FONCE #8816 SYCAMORE K À 9-9642	2	
1	820218	PRELART GRIS FONCE #8816 SYCAMORE K De 9-9643 À H-6179	2	
1	5061087	PRELART GRIS #8729 NORWAY X À 9-9642	2	
1	820228	PRELART GRIS #8729 NORWAY X De 9-9643 À H-6179	2	
1	820084	PRELART BLEU MED #9418 OLYMPE AA À 9-9642	2	
1	820194	PRELART BLEU MED #9418 OLYMPE AA De 9-9643 À H-6179	2	
1	820089	PRELART GRIS FONCE #9727 ZEPHIR BB À 9-9642	2	
1	820198	PRELART GRIS FONCE #9727 ZEPHIR BB De 9-9643 À H-6179	2	
1	820096	PRELART GRIS FONCE URANUS #6727 ANTHRACITE CC À 9-9642	2	
1	820202	PRELART GRIS FONCE URANUS #6727 ANTHRACITE CC De 9-9643 À H-6179	2	
1	820104	PRELART GRIS FONCE SIRIUS #6727 ANTHRACITE DD À 9-9642	2	
1	820204	PRELART GRIS FONCE SIRIUS #6727 ANTHRACITE DD De 9-9643 À H-6179	2	
1	820112	PRELART GRIS HELIOS #8333 SCANDIUM EE À 9-9642	2	
1	820208	PRELART GRIS HELIOS #8333 SCANDIUM EE De 9-9643 À H-6179	2	

De 7-8754	Date:07-2024	PAGE:X3-1838-10
RECOUVREMENT DE PLANCHER - "TARAFLEX"		

Article#	Pièces	Description	QTÉ	Notes
1	820120	PRELART NOIR JUPITER #8764 ELARA ROT FF À 9-9642	2	
1	820212	PRELART NOIR JUPITER #8764 ELARA ROT FF De 9-9643	2	
1	820503	PRELART BLEU #8813 CEDAR / 664MM X 11582MM JJ	2	
1	820181	PRELART GRIS FONCE #8820 KOREA HH À 9-9642	2	
1	820411	PRELART GRIS PALE #1136 CEMENT NN À H-6128	2	
1	820412	PRELART BLEU #0321 CEMENT PP À H-6128	2	
1	820413	PRELART ANTICWOOD #0782 "MARRON" QQ À E-5624	2	
1	820544QQ	PRELART ANTICWOOD #0782 "MARRON" QQ De E-5625	2	
1	820414	PRELART ANTICWOOD #0658 "SOFT BROWN" RR À E-5624	2	
1	820390	PRELART ANTICWOOD #0658 "SOFT BROWN" RR De E-5625	2	
1	820415	PRELART SHIP #0764 NATURE SS À E-5624	2	
1	820544SS	PRELART SHIP #0764 NATURE SS De E-5625	2	
1	820416	PRELART SHIP #0765 EXOTIC TT À E-5624	2	
1	820544TT	PRELART SHIP #0765 EXOTIC TT De E-5625	2	
1	820513	PRELART HARMONIA #1455 TULIPWOOD De B-5019 À H-6179	2	
1	850522	PRELART HARMONIA #1456 ROSEWOOD De B-5019 À H-6179	1	
1	820546BF	PRELART GAYA MOSAIC #4482 BABEL NT À E-5624	2	
1	820544BF	PRELART GAYA MOSAIC #4482 BABEL NT De E-5625	2	
1	820544BG	PRELART HELIOS #8805 PALLADIUM De K-6439	1	SP
1	820546BD	PRELART TARABUS LUNA #8729 NORWAY NT À E-5624	2	
1	820544BD	PRELART TARABUS LUNA #8729 NORWAY NT / 664MM X 11938MM De E-5625	2	
1	820544BI	PRELART TARABUS APOLLO #4517 FUJI	2	
1	820544BK	PRELART TARABUS GAYA WOOD #4521 YELLOWSTONE	2	
1	820544BKSPECI	PRELART TARABUS GAYA WOOD #4521 YELLOWSTONE 298 x 11938 # TO ORDER 820544BK-SPECIAL De K-6451	1	SP
1	820544BP	PRELART TARABUS GAYA WOOD 6057 EVERGLADES	2	
1	820544BQ	PRELART TARABUS GAYA WOOD 8297 YOSEMITE NT	2	
		RECOUVREMENT DE PLANCHER SECTION ALLEE / 924MMX11582MM À 9-9642		
		RECOUVREMENT DE PLANCHER SECTION ALLEE / 916MMX11582MM De 9-9643 À H-6179		
		RECOUVREMENT DE PLANCHER SECTION ALLEE / 916MMX12192MM De H-6180		
2	506801	PRELART GRIS FONCE #8780 PEGASUS E À 9-9642	1	
2	820207	PRELART GRIS FONCE #8780 PEGASUS E De 9-9643 À H-6179	1	
2	820015E	PRELART GRIS FONCE #8780 PEGASUS De H-6180	1	
2	506857	PRELART ROUGE #6132 RUBIS I À 9-9642	1	
2	506848	PRELART ROUGE #6132 RUBIS I À 9-9642	1	
2	820217	PRELART ROUGE #6132 RUBIS I De 9-9643 À H-6179	1	
2	820015I	PRELART ROUGE #6132 RUBIS De H-6180	1	
2	506840	PRELART GRIS PALE #8779 CYGNUS Q À 9-9642	1	
2	820221	PRELART GRIS PALE #8779 CYGNUS Q De 9-9643 À H-6179	1	
2	5061053	PRELART BRUN #8311 SWEDEN R À 9-9642	1	
2	820223	PRELART BRUN #8311 SWEDEN R De 9-9643 À H-6179	1	

De 7-8754	Date:07-2024	PAGE:X3-1838-10
RECOUVREMENT DE PLANCHER - "TARAFLEX"		

Article#	Pièces	Description	QTÉ	Notes
2	5061060	PRELART GRIS #8731 POLAND S À 9-9642	1	
2	820225	PRELART GRIS #8731 POLAND S De 9-9643 À H-6179	1	
2	5061067	PRELART VERT #8525 CHINA T À 9-9642	1	
2	5061074	PRELART BLEU #8414 EGYPT U À 9-9642	1	
2	820227	PRELART BLEU #8414 EGYPT U De 9-9643 À H-6179	1	
2	820015U	PRELART BLEU #8414 EGYPT De H-6180	1	
2	5061081	PRELART POUPRE #8720 RUSSIA W À 9-9642	1	
2	5060022	PRELART BLEU #8423 AQUILIA A À 9-9642	1	
2	820193	PRELART BLEU #8423 AQUILIA A De 9-9643 À H-6179	1	
2	328254	PRELART GRIS FONCE TARABUS #8750 TUCUNA B À 9-9642	1	
2	820197	PRELART GRIS FONCE TARABUS #8750 TUCUNA B De 9-9643 À H-6179	1	
2	820015B	PRELART GRIS FONCE TARABUS #8750 TUCUNA De H-6180	1	
2	820015BG	PRELART HELIOS #8805 PALLADIUM De K-6439	1	
2	5060008	PRELART GRIS PALE #6768 GRIFFON C À 9-9642	1	
2	820201	PRELART GRIS PALE #6768 GRIFFON C De 9-9643 À H-6179	1	
2	5060040	PRELART GRIS FONCE #6782 URANUS F À 9-9642	1	
2	820211	PRELART GRIS FONCE #6782 URANUS F De 9-9643 À H-6179	1	
2	5060050	PRELART GRIS FONCE #6782 SIRIUS G À 9-9642	1	
2	820215	PRELART GRIS FONCE #6782 SIRIUS G De 9-9643 À H-6179	1	
2	820074	PRELART GRIS FONCE #8816 SYCAMORE K À 9-9642	1	
2	820219	PRELART GRIS FONCE #8816 SYCAMORE K De 9-9643 À H-6179	1	
2	5061088	PRELART GRIS #8729 NORWAY Q À 9-9642	1	
2	820229	PRELART GRIS #8729 NORWAY Q De 9-9643 À H-6179	1	
2	820085	PRELART BLEU MED #9418 OLYMPE AA À 9-9642	1	
2	820195	PRELART BLEU MED #9418 OLYMPE AA De 9-9643 À H-6179	1	
2	820090	PRELART GRIS FONCE #9727 ZEPHIR BB À 9-9642	1	
2	820199	PRELART GRIS FONCE #9727 ZEPHIR BB De 9-9643 À H-6179	1	
2	820097	PRELART GRIS FONCE URANUS #6727 ANTHRACITE CC À 9-9642	1	
2	820203	PRELART GRIS FONCE URANUS #6727 ANTHRACITE CC De 9-9643 À H-6179	1	
2	820105	PRELART GRIS FONCE SIRIUS #6727 ANTHRACITE DD À 9-9642	1	
2	820205	PRELART GRIS FONCE SIRIUS #6727 ANTHRACITE DD De 9-9643 À H-6179	1	
2	820015DD	PRELART GRIS FONCE SIRIUS #6727 ANTHRACITE DD De H-6180	1	
2	820113	PRELART GRIS HELIOS #8333 SCANDIUM EE À 9-9642	1	
2	820209	PRELART GRIS HELIOS #8333 SCANDIUM EE De 9-9643 À H-6179	1	
2	820121	PRELART NOIR JUPITER #8764 ELARA ROT FF À 9-9642	1	
2	820213	PRELART NOIR JUPITER #8764 ELARA ROT FF De 9-9643 À H-6179	1	
2	820015FF	PRELART NOIR JUPITER #8764 ELARA ROT De H-6180	1	
2	820504	PRELART BLEU #8813 CEDAR / 916MM X 11582MM JJ À H-6179	1	
2	820015JJ	PRELART BLEU #8813 CEDAR / 916MM X 12192MM De H-6180	1	
2	820182	PRELART GRIS FONCE #8820 KOREA À 9-9642	1	
2	820417	PRELART GRIS PALE #1136 CEMENT NN À H-6128	1	
2	820422	PRELART SHIP #0765 EXOTIC TT À A-9897	1	

De 7-8754	Date:07-2024	PAGE:X3-1838-10
RECOUVREMENT DE PLANCHER - "TARAFLEX"		

Article#	Pièces	Description	QTÉ	Notes
2	820502	PRELART SHIP #0765 EXOTIC TT De A-9873 À H-6179	1	
2	820015TT	PRELART SHIP #0765 EXOTIC De H-6180	1	
2	820418	PRELART BLEU #0321 CEMENT PP À H-6179	1	
2	820419	PRELART ANTICWOOD #0782 "MARRON" QQ À A-9897	1	
2	820499	PRELART ANTICWOOD #0782 "MARRON" QQ À H-6179	1	
2	820015QQ	PRELART ANTICWOOD #0782 "MARRON" De H-6180	1	
2	820420	PRELART ANTICWOOD #0658 "SOFT BROWN" RR De A-9873 À H-6179	1	
2	820500	PRELART ANTICWOOD #0658 "SOFT BROWN" RR À H-6179	1	
2	820015RR	PRELART ANTICWOOD #0658 "SOFT BROWN" De H-6180	1	
2	820421	PRELART SHIP #0764 NATURE SS À A-9897	1	
2	820501	PRELART SHIP #0764 NATURE SS De A-9873 À H-6179	1	
2	820015SS	PRELART SHIP #0764 NATURE De H-6180	1	
2	820431	PRELART ANTICWOOD #0782 "MARRON" QQ À H-6179	1	
2	820514	PRELART HARMONIA #1455 TULIPWOOD De B-5019 À H-6179	1	
2	820523	PRELART HARMONIA #1456 ROSEWOOD De B-5019 À H-6179	1	
2	820547BD	PRELART TARABUS LUNA #8729 NORWAY NT À H-6179	1	
2	820015BD	PRELART TARABUS LUNA #8729 NORWAY NT / 916MM X 12192MM De H-6180	1	
2	820547BF	PRELART GAYA MOSAIC #4482 BABEL NT À H-6179	1	
2	820015BF	PRELART GAYA MOSAIC #4482 BABEL NT De H-6180	1	
2	820547BK	PRELART TARABUS GAYA WOOD #4521 YELLOWSTONE À H-6179	1	
2	820015BK	PRELART TARABUS GAYA WOOD #4521 YELLOWSTONE De H-6180	1	
2	820015BKSPECI	PRELART TARABUS GAYA WOOD #4521 YELLOWSTONE 1400MM x 12192MM # TO ORDER 820015BK-SPECIAL De K-6451	1	SP
2	820015BI	PRELART TARABUS APOLLO #4517 FUJI De H-6180	1	
2	820015BP	PRELART TARABUS GAYA WOOD 6057 EVERGLADES De H-6180	1	
2	820015BQ	PRELART GAYA WOOD #8297 YOSEMITE NT De H-6180	1	
		RECOUVREMENT DE PLANCHER MARCHE / 246MM X 654MM		
4	506939	PRELART GRIS FONCE #8780 PEGASUS	4	
4	506943	PRELART ROUGE #6132 RUBIS	4	
4	506947	PRELART GRIS PALE #8779 CYGNUS	4	
4	506940	PRELART GRIS FONCE #8780 PEGASUS / 246MM X 651MM À E-5732	4	
4	820561E	PRELART GRIS FONCE #8780 PEGASUS / 246MM X 649MM De E-5733	4	
4	506944	PRELART ROUGE #6132 RUBIS / 246MM X 651MM À E-5732	4	
4	820561I	PRELART ROUGE #6132 RUBIS / 246MM X 649MM De E-5733	4	
4	506948	PRELART GRIS PALE #8779 CYGNUS À H-6179	4	
4	5061054	PRELART BRUN #8311 SWEDEN À H-6179	4	
4	5061061	PRELART GRIS #8731 POLAND À H-6179	4	
4	5061068	PRELART VERT #8525 CHINA À 9-9642	4	
4	5061075	PRELART BLEU #8414 EGYPT / 246MM X 651MM À E-5732	4	
4	820561U	PRELART BLEU #8414 EGYPT / 246MM X 649MM De E-5733	1	

De 7-8754	Date:07-2024	PAGE:X3-1838-10
RECOUVREMENT DE PLANCHER - "TARAFLEX"		

Article#	Pièces	Description	QTÉ	Notes
4	5061082	PRELART POUPRE #8720 RUSSIA À 9-9642	4	
4	5060023	PRELART BLEU #8423 AQUILIA À H-6179	4	
4	328255	PRELART GRIS FONCE TARABUS #8750 TUCUNA / 246MM X 651MM À E-5732	4	
4	820561B	PRELART GRIS FONCE TARABUS #8750 TUCUNA / 246MM X 649MM De E-5733	4	
4	5060009	PRELART GRIS PALE #6768 GRIFFON À H-6179	4	
4	5060041	PRELART GRIS FONCE #6782 URANUS À H-6179	4	
4	5060051	PRELART GRIS FONCE #6782 SIRIUS À H-6179	4	
4	820075	PRELART GRIS FONCE #8816 SYCAMORE À H-6179	4	
4	5061089	PRELART GRIS #8729 NORWAY À H-6179	4	
4	820086	PRELART BLEU MED #9418 OLYMPE À H-6179	4	
4	820091	PRELART GRIS FONCE #9727 ZEPHIR À H-6179	4	
4	820098	PRELART GRIS FONCE URANUS #6727 ANTHRACITE À H-6179	4	
4	820106	PRELART GRIS FONCE SIRIUS #6727 ANTHRACITE À H-6179	4	
4	820114	PRELART GRIS HELIOS #8333 SCANDIUM À H-6179	4	
4	820122	PRELART NOIR JUPITER #8764 ELARA ROT / 246MM X 651MM À E-5732	4	
4	820561FF	PRELART NOIR JUPITER #8764 ELARA ROT / 246MM X 649MM De E-5733	1	
4	820183	PRELART GRIS FONCE #8820 KOREA	4	
4	820423	PRELART GRIS PALE #1136 CEMENT / 246MM X 651MM À E-5732	4	
4	820561NN	PRELART GRIS PALE #1136 CEMENT / 246MM X 649MM De E-5733 À H-6128	1	
4	820424	PRELART BLEU #0321 CEMENT / 246MM X 651MM À E-5732	4	
4	820561PP	PRELART BLEU #0321 CEMENT / 246MM X 649MM De E-5733 À H-6128	1	
4	820425	PRELART ANTICWOOD #0782 "MARRON" / 246MM X 651MM À E-5732	4	
4	820561QQ	PRELART ANTICWOOD #0782 "MARRON" / 246MM X 649MM De E-5733	4	
4	820426	PRELART ANTICWOOD #0658 "SOFT BROWN" / 246MM X 651MM À E-5732	4	
4	820561RR	PRELART ANTICWOOD #0658 "SOFT BROWN" / 246MM X 649MM De E-5733	4	
4	820427	PRELART SHIP #0764 NATURE / 246MM X 651MM À E-5732	4	
4	820561SS	PRELART SHIP #0764 NATURE / 246MM X 649MM De E-5733	4	
4	820428	PRELART SHIP #0765 EXOTIC / 246MM X 651MM À E-5732	4	
4	820561TT	PRELART SHIP #0765 EXOTIC / 246MM X 649MM De E-5733	4	
4	820505	PRELART BLEU #8813 CEDAR / 246MM X 654MM À E-5732	4	
4	820561JJ	PRELART BLEU #8813 CEDAR / 246MM X 649MM De E-5733	4	
4	820515	PRELART HARMONIA #1455 TULIPWOOD De B-5019	4	
4	820524	PRELART HARMONIA #1456 ROSEWOOD De B-5019	4	
4	820548BD	PRELART #8729 / 246MM X 651MM À E-5732	4	
4	820561BD	PRELART TARABUS LUNA #8729 NORWAY NT / 246MM X 649MM De E-5733	4	
4	820548BF	PRELART GAYA MOSAIC #4482 BABEL NT / 246MM X 651MM À E-5732	4	
4	820561BF	PRELART GAYA MOSAIC #4482 BABEL NT / 246MM X 649MM De E-5733	4	
4	820561BG	PRELART HELIOS #8805 PALLADIUM / 246MM X 649MM De K-6439	1	SP
4	820561BK	PRELART TARABUS GAYA WOOD #4521 YELLOWSTONE / 246MM X 649MM	4	
4	820561BI	PRELART TARABUS APOLLO #4517 FUJI / 246MM X 649MM De H-6180	1	
4	820561BP	PRELART TARABUS GAYA WOOD 6057 EVERGLADES / 246MM X 649MM De H-6180	1	
4	820561BQ	PRELART GAYA WOOD #8297 YOSEMITE NT / 246MM X 649MM De H-6180	1	

De 7-8754	Date:07-2024	PAGE:X3-1838-10
RECOUVREMENT DE PLANCHER - "TARAFLEX"		

Article#	Pièces	Description	QTÉ	Notes
4	820534	PRELART BLEU #8813 CEDAR / 210MM X 651MM	4	A
4	820354BD	PRELART GRIS #8729 NORWAY / 210MM X 651MM	4	A
		RECOUVREMENT DE PLANCHER HAUT PUIT D'ESCALIER / 1230MM X 1345MM		
5	506942	PRELART GRIS FONCE #8780 PEGASUS À H-6179	1	
5	820599E	PRELART GRIS FONCE #8780 PEGASUS De H-6180	1	
5	506946	PRELART ROUGE #6132 RUBIS À H-6179	1	
5	820599I	PRELART ROUGE #6132 RUBIS De H-6180	1	
5	506950	PRELART GRIS PALE #8779 CYGNUS À H-6179	1	
5	5061055	PRELART BRUN #8311 SWEDEN À H-6179	1	
5	5061062	PRELART GRIS #8731 POLAND À H-6179	1	
5	5061069	PRELART VERT #8525 CHINA À 9-9642	1	
5	5061076	PRELART BLEU #8414 EGYPT À H-6179	1	
5	820599U	PRELART BLEU #8414 EGYPT De H-6180	1	
5	5061083	PRELART POUPRE #8720 RUSSIA À 9-9642	1	
5	5060024	PRELART BLEU #8423 AQUILIA À H-6179	1	
5	328256	PRELART GRIS FONCE TARABUS #8750 TUCUNA À H-6179	1	
5	820599B	PRELART GRIS FONCE TARABUS #8750 TUCUNA De H-6180	1	
5	5060010	PRELART GRIS PALE #6768 GRIFFON À H-6179	1	
5	5060042	PRELART GRIS FONCE #6782 URANUS À H-6179	1	
5	5060052	PRELART GRIS FONCE #6782 SIRIUS À H-6179	1	
5	5061090	PRELART GRIS #8729 NORWAY À H-6179	1	
5	820087	PRELART BLEU MED #9418 OLYMPE À H-6179	1	
5	820092	PRELART GRIS FONCE #9727 ZEPHIR À H-6179	1	
5	820099	PRELART GRIS FONCE URANUS #6727 ANTHRACITE À H-6179	1	
5	820107	PRELART GRIS FONCE SIRIUS #6727 ANTHRACITE À H-6179	1	
5	820115	PRELART GRIS HELIOS #8333 SCANDIUM À H-6179	1	
5	820123	PRELART NOIR JUPITER #8764 ELARA ROT À H-6179	1	
5	820599FF	PRELART NOIR JUPITER #8764 ELARA ROT De H-6180	1	
5	820184	PRELART GRIS FONCE #8820 KOREA À H-6179	1	
5	820429	PRELART GRIS PALE #1136 CEMENT À H-6128	1	
5	820430	PRELART BLEU #0321 CEMENT À H-6128	1	
5	820431	PRELART ANTICWOOD #0782 "MARRON" À H-6179	1	
5	820599QQ	PRELART ANTICWOOD #0782 "MARRON" De H-6180	1	
5	820432	PRELART ANTICWOOD #0658 "SOFT BROWN" À H-6179	1	
5	820599RR	PRELART ANTICWOOD #0658 "SOFT BROWN" De H-6180	1	
5	820433	PRELART SHIP #0764 NATURE À H-6179	1	
5	820599SS	PRELART SHIP #0764 NATURE De H-6180	1	
5	820434	PRELART SHIP #0765 EXOTIC À H-6179	1	
5	820599TT	PRELART SHIP #0765 EXOTIC De H-6180	1	
5	820506	PRELART BLEU #8813 CEDAR / 1230MM X 1355MM À H-6179	1	

De 7-8754	Date:07-2024	PAGE:X3-1838-10
RECOUVREMENT DE PLANCHER - "TARAFLEX"		

Article#	Pièces	Description	QTÉ	Notes
5	820599JJ	PRELART BLEU #8813 CEDAR De H-6180	1	
5	820516	PRELART HARMONIA #1455 TULIPWOOD De B-5019 À H-6179	1	
5	820525	PRELART HARMONIA #1456 ROSEWOOD De B-5019 À H-6179	1	
5	820549BD	PRELART TARABUS LUNA #8729 NORWAY NT À H-6179	1	
5	820599BD	PRELART TARABUS LUNA #8729 NORWAY NT De H-6180	1	
5	820549BF	PRELART GAYA MOSAIC #4482 BABEL NT À H-6179	1	
5	323095BG	PRELART HELIOS #8805 PALLADIUM / 1168MM X 1345MM De K-6439	1	SP
5	820599BF	PRELART GAYA MOSAIC #4482 BABEL NT De H-6180	1	
5	820549BK	PRELART TARABUS GAYA WOOD #4521 YELLOWSTONE À H-6179	1	
5	820599BK	PRELART TARABUS GAYA WOOD #4521 YELLOWSTONE De H-6180	1	
5	820599BI	PRELART TARABUS APOLLO #4517 FUJI De H-6180	1	
5	820506BD	PRELART TARABUS LUNA #8729 NORWAY NT / 1230MM X 1355MM À H-6179	1	
5	820600BD	PRELART TARABUS LUNA #8729 NORWAY NT De H-6180	1	
5	820599BG	PRELART TARABUS HELIOS #8805 PALLADIUM NT	1	
5	820599BP	PRELART TARABUS GAYA WOOD 6057 EVERGLADES De H-6180	1	
5	820599BQ	PRELART GAYA WOOD #8297 YOSEMITE NT De H-6180	1	
5	820599BS	PRELART TARABUS HARMONIA SHIP #0766 TROPICAL	1	
6	506936	EXTRUSION "STEPBUS" 652MM À E-5732	1	
6	3201190	EXTRUSION "STEPBUS" 650MM De E-5733	1	
7	506937	EXTRUSION "STEPBUS" 654MM À E-5732	3	
7	3201188	EXTRUSION "STEPBUS" 650MM De E-5733	3	
8	506938	EXTRUSION "STEPBUS" 565MM	1	
9	5061023	EXTRUSION "STEPBUS" 700MM À E-5732	1	
9	3201189	EXTRUSION "STEPBUS" 694MM De E-5733	1	
10	500614	VIS AUTOTARAUEUSE TETE PLATE PHILLIPS #6x3/4 Z050	AR	
11	506808	BANDE BLANCHE "STEPBUS" 34MM x 1490MM / BOX OF 20	1	
11	5061033	BANDE BLANCHE "STEPBUS" 34MM x 1490MM / BOX OF 20	1	
11	5061280	BANDE BLANCHE "STEPBUS" 34MM x 1490MM / EACH	1	
11	820530	BANDE JAUNE "STEPBUS" 34MM x 1490MM	1	
NS	680502	BANDE ANTIDERAPANTE(RL)60'LG / 5215	AR	B
		RECOUVREMENT DE PLANCHER / 762MM X 1924MM À H-6179		
		RECOUVREMENT DE PLANCHER / 960MM X 737MM De H-6180		
		RECOUVREMENT DE PLANCHER SANS TOILETTE / 860MM X 1116MM		
12	5061100	PRELART GRIS PALE #8779 CYGNUS À H-6179	1	
12	5061096	PRELART GRIS FONCE #8780 PEGASUS À H-6179	1	
12	820139E	PRELART GRIS FONCE #8780 PEGASUS De H-6180	1	
12	5061099	PRELART ROUGE #6132 RUBIS À H-6179	1	
12	820139I	PRELART ROUGE #6132 RUBIS De H-6180	1	
12	5061101	PRELART BRUN #8311 SWEDEN À H-6179	1	

De 7-8754	Date:07-2024	PAGE:X3-1838-10
RECOUVREMENT DE PLANCHER - "TARAFLEX"		

Article#	Pièces	Description	QTÉ	Notes
12	5061102	PRELART GRIS #8731 POLAND À H-6179	1	
12	5061103	PRELART VERT #8525 CHINA À 9-9642	1	
12	5061104	PRELART BLEU #8414 EGYPT À H-6179	1	
12	820139U	PRELART BLEU #8414 EGYPT De H-6180	1	
12	5061105	PRELART POUPRE #8720 RUSSIA À H-6179	1	
12	5061094	PRELART BLEU #8423 AQUILIA À H-6179	1	
12	820052	PRELART GRIS FONCE TARABUS #8750 TUCUNA À H-6179	1	
12	820139B	PRELART GRIS FONCE TARABUS #8750 TUCUNA De H-6180	1	
12	5061095	PRELART GRIS PALE #6768 GRIFFON À H-6179	1	
12	5061097	PRELART GRIS FONCE #6782 URANUS À H-6179	1	
12	5061098	PRELART GRIS FONCE #6782 SIRIUS À H-6179	1	
12	5061106	PRELART GRIS #8729 NORWAY À H-6179	1	
12	820088	PRELART BLEU MED #9418 OLYMPE À H-6179	1	
12	820093	PRELART GRIS FONCE #9727 ZEPHIR À H-6179	1	
12	820100	PRELART GRIS FONCE URANUS #6727 ANTHRACITE À H-6179	1	
12	820108	PRELART GRIS FONCE SIRIUS #6727 ANTHRACITE À H-6179	1	
12	820139DD	PRELART GRIS FONCE SIRIUS #6727 ANTHRACITE De H-6180	1	
12	820116	PRELART GRIS HELIOS #8333 SCANDIUM À H-6179	1	
12	820124	PRELART NOIR JUPITER #8764 ELARA ROT À H-6179	1	
12	820139FF	PRELART NOIR JUPITER #8764 ELARA ROT De H-6180	1	
12	820185	PRELART GRIS FONCE #8820 KOREA À H-6179	1	
12	820435	PRELART GRIS PALE #1136 CEMENT À H-6128	1	
12	820436	PRELART BLEU #0321 CEMENT À H-6128	1	
12	820437	PRELART ANTICWOOD #0782 "MARRON" À H-6179	1	
12	820139QQ	PRELART ANTICWOOD #0782 "MARRON" De H-6180	1	
12	820438	PRELART ANTICWOOD #0658 "SOFT BROWN" À H-6179	1	
12	820139RR	PRELART ANTICWOOD #0658 "SOFT BROWN" De H-6180	1	
12	820439	PRELART SHIP #0764 NATURE À H-6179	1	
12	820139SS	PRELART SHIP #0764 NATURE De H-6180	1	
12	820440	PRELART SHIP #0765 EXOTIC À H-6179	1	
12	820139TT	PRELART SHIP #0765 EXOTIC De H-6180	1	
12	820507	PRELART BLEU #8813 CEDAR À H-6179	1	
12	820139JJ	PRELART BLEU #8813 CEDAR De H-6180	1	
12	820517	PRELART HARMONIA #1455 TULIPWOOD De B-5019 À H-6179	1	
12	820526	PRELART HARMONIA #1456 ROSEWOOD De B-5019 À H-6179	1	
12	820552	PRELART TARABUS LUNA #8729 NORWAY NT À H-6179	1	
12	820550BD	PRELART TARABUS LUNA #8729 NORWAY NT À H-6179	1	
12	820139BD	PRELART TARABUS LUNA #8729 NORWAY NT De H-6180	1	
12	Call order desk	PRELART GAYA MOSAIC #4482 BABEL NT À H-6179	1	P
12	820139BF	PRELART GAYA MOSAIC #4482 BABEL NT De H-6180	1	
12	820139BG	PRELART TARABUS HELIOS #8805 PALLADIUM NT	1	
12	3201329BG	PRELART HELIOS #8805 PALLADIUM De K-6439	1	SP

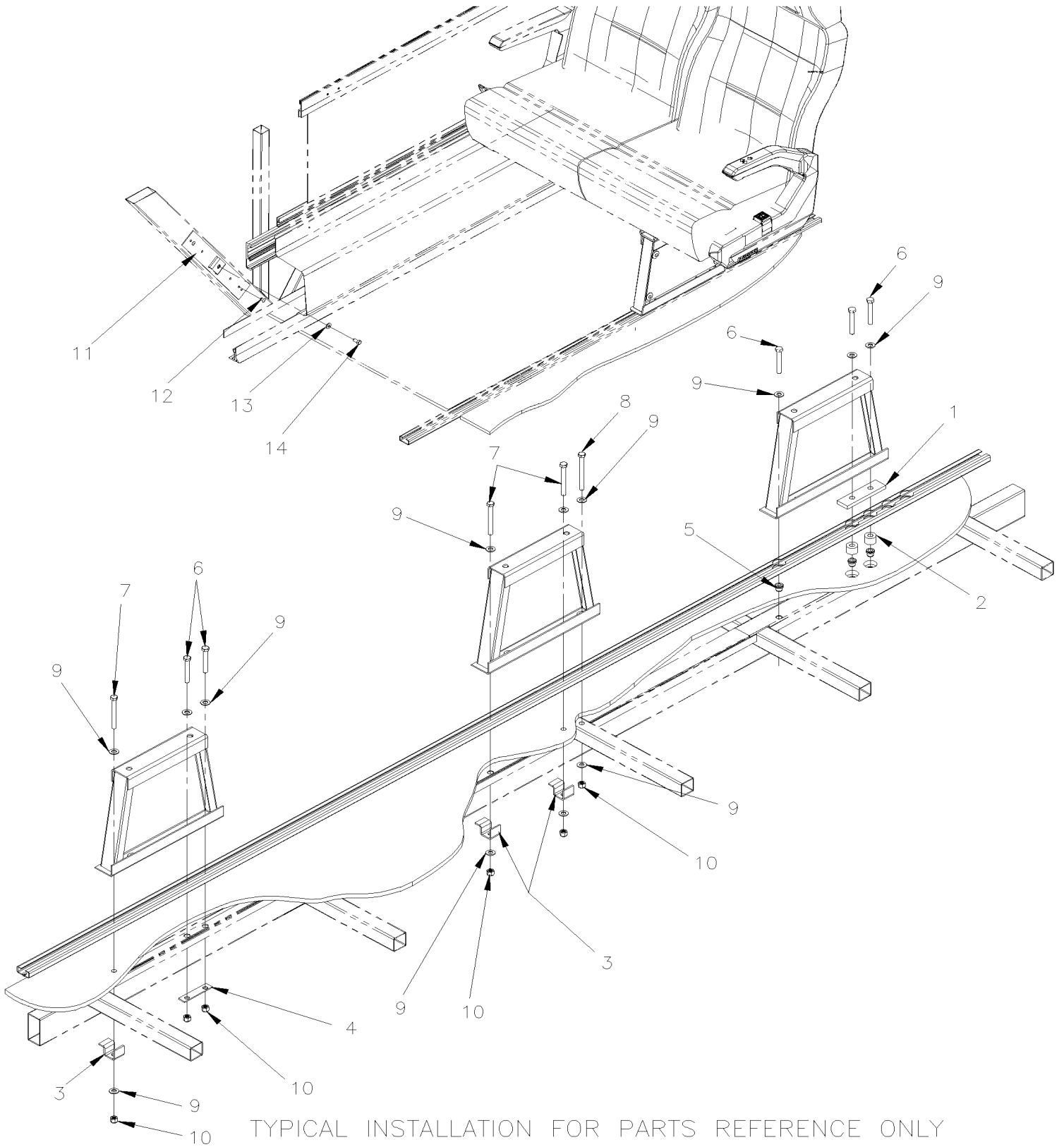
De 7-8754	Date:07-2024	PAGE:X3-1838-10
RECOUVREMENT DE PLANCHER - "TARAFLEX"		

Article#	Pièces	Description	QTÉ	Notes
12	820139BI	PRELART TARABUS APOLLO #4517 FUJI De H-6180	1	
12	820139BK	PRELART TARABUS GAYA WOOD #4521 YELLOWSTONE De H-6180	1	
12	820139BP	PRELART TARABUS GAYA WOOD 6057 EVERGLADES De H-6180	1	
12	820139BQ	PRELART GAYA WOOD #8297 YOSEMITE NT De H-6180	1	
12	820139BS	PRELART TARABUS HARMONIA SHIP #0766 TROPICAL	1	
12	820601BD	PRELART TARABUS LUNA #8729 NORWAY NT / 860MM X 1116MM De H-6180	1	C
13	684685	COLLE SIMSON #ISR 70-03 / 310ml CARTRIDGE À E-5585	AR	
13	684517	ADHESIF SIMSON #ISR 70-03 / GRIS / 310ml CARTRIDGE De E-5586	AR	
		RECOUVREMENT DE PLANCHER SECTION RETOUR D'AIR / 700 X 465 MM De H-6180		
15	820017B	PRELART GRIS FONCE TARABUS #8750 TUCUNA De H-6180	1	
15	820017E	PRELART GRIS FONCE #8780 PEGASUS De H-6180	1	
15	820017I	PRELART ROUGE #6132 RUBIS De H-6180	1	
15	820017U	PRELART BLEU #8414 EGYPT De H-6180	1	
15	820017BD	PRELART TARABUS LUNA #8729 NORWAY NT / 700MM X 465MM De H-6180	1	
15	820017BG	PRELART TARABUS HELIOS #8805 PALLADIUM NT De H-6180	1	
15	323214BG	PRELART HELIOS #8805 PALLADIUM De K-6439	1	SP
15	820017BI	PRELART TARABUS APOLLO #4517 FUJI De H-6180	1	
15	820017BK	PRELART TARABUS GAYA WOOD #4521 YELLOWSTONE De H-6180	1	
15	820017BP	PRELART TARABUS GAYA WOOD 6057 EVERGLADES De H-6180	1	
15	820017BQ	PRELART GAYA WOOD #8297 YOSEMITE NT De H-6180	1	
15	820017BS	PRELART TARABUS HARMONIA SHIP #0766 TROPICAL De H-6180	1	
15	820017DD	PRELART GRIS FONCE SIRIUS #6727 ANTHRACITE De H-6180	1	
15	820017FF	PRELART NOIR JUPITER #8764 ELARA ROT De H-6180	1	
15	820017JJ	PRELART BLEU #8813 CEDAR / 700MM X 465MM De H-6180	1	
15	820017QQ	PRELART ANTICWOOD #0782 "MARRON" De H-6180	1	
15	820017RR	PRELART ANTICWOOD #0658 "SOFT BROWN" De H-6180	1	
15	820017SS	PRELART SHIP #0764 NATURE De H-6180	1	
15	820017TT	PRELART SHIP #0765 EXOTIC De H-6180	1	
NS	680031	CANCEL, COLLE CONTACT 1L	1	W
NS	680028	COLLE A PRELART (15 LITRES) À D-5306	1	W
18	688019	COLLE / MAPEI ECO-360 15LITERS De D-5307	1	W
NS	684654	COLLE CONTACT "SCOTCH-GRIP" / 3M #1357-NEUTRAL 18.9 LITERS	AR	F
NS	684655	COLLE CONTACT "SCOTCH-GRIP" / 3M #1357-NEUTRAL 3.8 LITERS	AR	F
NS	684685	COLLE SIMSON #ISR 70-03 / 310ml CARTRIDGE	AR	F
NS	684517	ADHESIF SIMSON #ISR 70-03 / GRIS / 310ml CARTRIDGE	4	

De 7-8754	Date:07-2024	PAGE:X3-1838-10
-----------	--------------	-----------------

RECOUVREMENT DE PLANCHER - "TARAFLEX"

Article#	Pièces	Description	QTÉ	Notes
NS	680096	SCELLANT BUTYL ALUM / GRIS / 310ml CARTRIDGE À R-6972	AR	
NS	685440	COLLE ADBOND 1502 BLANC, SAUCISSE 600ML De R-6973	AR	
20	329657	PLAQUE PLANCHER CHAUFFEUR 600MM x 250MM	1	
NS	329660	TOLE PLANCHER CHAUFFEUR 600MM x 250MM	1	
NS	5001626	VIS MECANIQUE TETE PLATE PHILLIPS 1/4-20x1 3/4 SS	6	
		A) UTILISE AVEC PORTE DOUBLE		
		B) OPTION VONLANE		
		C) SANS TOILETTE		
		F) POUR COLLER LE REVETEMENT SUR LE FIBRE DE VERRE		
		SP) SPECIAL OPTION		
		W) POUR COLLER LE REVETEMENT SUR LE BOIS		
		P) CONTACTER LE BUREAU DE PRISE DE COMMANDE		



De 7-8754 À 9-9642	Date:07-2024	PAGE:X3-1838-99R
ENS. RETROFIT ANCHRAGE DES SIEGES 3/POINTS SAFETY BELT		

Article#	Pièces	Description	QTÉ	Notes
	 "ATTENTION" - "ATTENTION" - "ATTENTION"		
		AVANT DE FAIRE VOUS DEVEZ CHANGER		
		TOUS SIEGE PASSAGER AVEC CEINTURE 3/POINTS		
		ET NE SONT PAS INCLUS DANS L'ENSEMBLE		
		SVP APPELER LE SERVICE		
	364290	ENS.REMPL.SIEGE CEINT 3 PTS H341 S/WCL		
	364291	ENS.REMPL.SIEGE CEINT 3 PTS H341 S/WCL / W/ W.C.L.		
	364292	ENS.REMPL.SIEGE CEINT 3 PTS H341 S/WCL REAR SEAT À 8-9276		
	364293	ENS.REMPL.SIEGE CEINT 3 PTS H341 S/WCL REAR SEAT De 8-9277	1	
1	323157	. PLAQUE DE RETENU FIN DE RAIL 150MMx31.8MMx3/8"	30	
NS	323030	. PLAQUE DE RETENU FIN DE RAIL 118MMx31.8MMx1/8"	4	
2	323193	. ESPACEUR RAIL / 17.5MM x 25.4 ODx 11.1MM ID	60	
5	5001819	. ECROU SERTISSABLE TETE PLATE OUVERTE 3/8-16 .047-.150 ZP	32	
6	5001821	. VIS A TETE HEXAGONAL 3/8-16x2 1/2 G8 N500	90	
7	5001822	. VIS A TETE HEXAGONAL 3/8-16x3 1/4 G8 N500	10	
9	500832	. RONDELLE PLATE .406x.812x.065 N500	152	
10	5001823	. ECROU HEX BAGUE DE NYLON 3/8-16 G8 Z050	42	
11	232092	. SUPPORT SIMPLE RIVETE ASS. 400MM x57MM	7	
12	504459	. RIVET "MAGNA-LOK" TETE BOMBE 1/4x3/8 SS	36	
13	500441	. RONDELLE PLATE .312x.734x.065 Z050	9	
14	5001473	. VIS TETE CYLINDRIQUE SIX PANS CREUX 5/16-18x3/4 NYRT	9	
15	680532	. SCELLANT SIKA #221 / GRIS / 310ml CARTRIDGE	2	
15	684517	. ADHESIF SIMSON #ISR 70-03 / GRIS / 310ml CARTRIDGE	2	
16	D210228	. DIAGRAMME D'INSTALLATION	1	
NS	218469	ANGULAIRE PLANCHER W/W.C.L.	1	
NS	218470	ANGULAIRE PLANCHER W/W.C.L.	2	
NS	218473	ANGULAIRE PLANCHER W/W.C.L.	1	
NS	218474	ANGULAIRE PLANCHER W/W.C.L.	3	
NS	218475	ANGULAIRE PLANCHER W/W.C.L.	1	
26	218476	ANGULAIRE PLANCHER W/W.C.L.	1	
NS	216442	RAIL POUR SIEGE 3640MM	4	
NS	322246	BUTEE SIEGE 100MM x 31.75MM	AR	
NS	329177	BUTEE SIEGE 275MM x 31.75MM	AR	
31	3200521	BUTEE SIEGE 95MM x 31.75MM	AR	
NS	329689	RECOUVREMENT RAIL DE SIEGE 12' / W/COVERING FLOOR	AR	
NS	329994	BUTEE SIEGE 56MM x 31.75MM	AR	
NS	218471	VIS A TETE HEXAGONAL / AVEC TETE AMINCI 3/8-16x1 3/4 G8 N500	16	
. NS	5001824	. VIS A TETE HEXAGONAL 3/8-16x1 3/4 G8 N500	1	
NS	218472	VIS A TETE HEXAGONAL / AVEC TETE AMINCI 3/8-16x1 G8 N500	18	

De 7-8754 À 9-9642	Date:07-2024	PAGE:X3-1838-99R
ENS. RETROFIT ANCHRAGE DES SIEGES 3/POINTS SAFETY BELT		

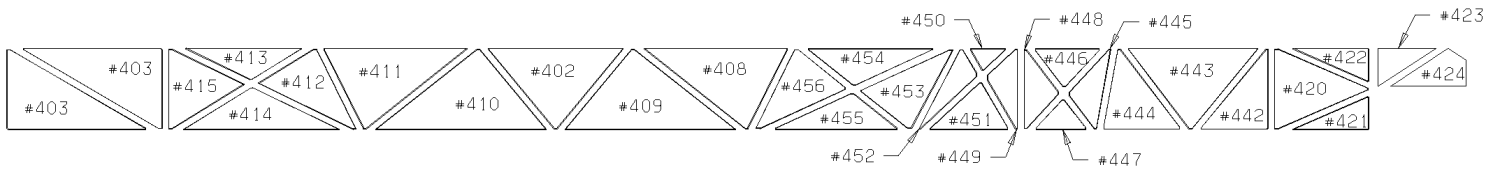
Article#	Pièces	Description	QTÉ	Notes
. NS	5001825	. VIS A TETE HEXAGONAL 3/8-16x1 G8 N500	1	
NS	5001821	VIS A TETE HEXAGONAL 3/8-16x2 1/2 G8 N500	87	
NS	5001820	ECROU SERTISSABLE TETE PLATE OUVERTE 3/8-16 .043-.312 ZP	40	
NS	323137	PANNEAU DE BANQUETTE À 8-9276	1	
NS	323138	PANNEAU DE BANQUETTE De 8-9277	1	
NS	364281	PLAQUE ESPACEUR AVEC ECROU 455MM x 325MM x 96MM À 8-9276	1	
NS	364282	SUPPORT SIEGE BANQUETTE 881MM x 339MM x 31MM À 8-9276	1	
NS	364283	SUPPORT SIEGE BANQUETTE DROIT 355MM x 233MM À 8-9276	1	
NS	364284	ATTACHEMENT AVEC 1 ECROU 76.2MM x 50.8MM À 8-9276	1	
NS	364285	ATTACHEMENT AVEC 2 ECROUS 200MM x 25.4MM À 8-9276	1	
NS	364285	ATTACHEMENT AVEC 2 ECROUS 200MM x 25.4MM De 8-9277	3	
NS	364286	ATTACHEMENT AVEC 3 ECROUS 316MM x 25.4MM À 8-9276	2	
NS	364286	ATTACHEMENT AVEC 3 ECROUS 316MM x 25.4MM De 8-9277	1	
NS	364296	SUPPORT SIEGE BANQUETTE GAUCHE 266MM x 169MM De 8-9277	1	
NS	364294	SUPPORT SIEGE BANQUETTE 390MM x 355MM De 8-9277	1	
NS	364295	SUPPORT SIEGE BANQUETTE GAUCHE	1	
50	5001734	ECROU HEX 7/16-20 G8 N500	3	
51	5001735	VIS A TETE HEXAGONAL 7/16-20x1 3/4 G8 G500	10	
51	5001735	VIS A TETE HEXAGONAL 7/16-20x1 3/4 G8 G500	12	
52	500445	RONDELLE PLATE .437x1.000x.083 Z050	3	
53	500487	RONDELLE FREIN FENDUE .443x.779x.109 N500	26	
53	500487	RONDELLE FREIN FENDUE .443x.779x.109 N500	24	
54	500594	VIS A TETE HEXAGONAL 7/16-20x1 1/4 G8 N500	16	
54	500594	VIS A TETE HEXAGONAL 7/16-20x1 1/4 G8 N500	12	
55	500897	RONDELLE PLATE .437x1.000x.083 N500	14	
55	500897	RONDELLE PLATE .437x1.000x.083 N500	12	
56	364297	GABARIT PERCAGE 720MM x 350MM ALUMINUM	1	

De 7-8754 À B-5001

Date:07-2024

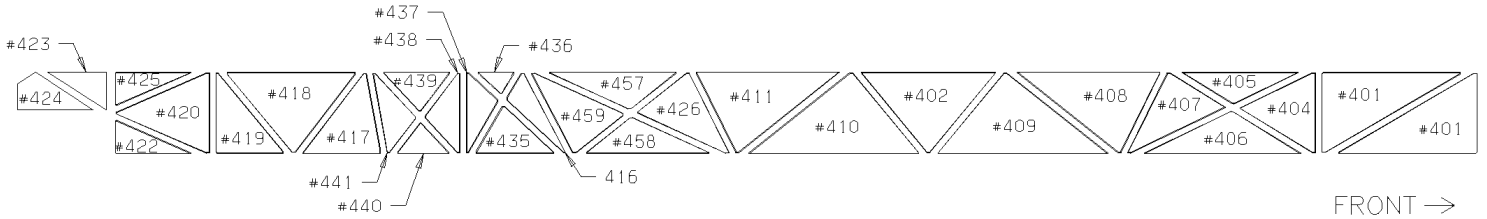
PAGE:X3-1839-00

ISOLATION MUR DE COTE - PANNEAU BAS



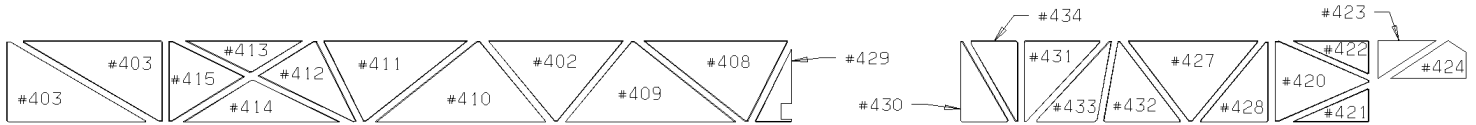
← FRONT

BUS RIGHT SIDE



FRONT →

BUS LEFT SIDE



← FRONT

BUS RIGHT SIDE W.C

De 7-8754 À B-5001	Date:07-2024	PAGE:X3-1839-00
ISOLATION MUR DE COTE - PANNEAU BAS		

Article#	Pièces	Description	QTÉ	Notes
	351598	ISOLATION, AUTOCAR X3-45 GA À 8-9276	1	
	351753	ISOLATION, AUTOCAR X3-45 GA De 8-9277	1	
	351615	ISOLATION, AUTOCAR X3-45 DR	1	
	351589	ISOLATION, AUTOCAR WCL X3-45 DROIT	1	
401	351107	PANNEAU ISOLATION COTE	2	
402	351108	PANNEAU ISOLATION COTE	2	
403	351503	PANNEAU ISOLATION COTE	2	
404	351110	PANNEAU ISOLATION COTE	1	
405	351111	PANNEAU ISOLATION COTE	1	
406	351112	PANNEAU ISOLATION COTE	1	
407	351113	PANNEAU ISOLATION COTE	1	
408	351114	PANNEAU ISOLATION COTE	2	
409	351115	PANNEAU ISOLATION COTE	2	
410	351116	PANNEAU ISOLATION COTE	2	
411	351117	PANNEAU ISOLATION COTE	2	
412	351118	PANNEAU ISOLATION COTE	1	
413	351119	PANNEAU ISOLATION COTE	1	
414	351120	PANNEAU ISOLATION COTE	1	
415	351121	PANNEAU ISOLATION COTE	1	
416	351603	PANNEAU ISOLATION COTE	1	
417	351611	PANNEAU ISOLATION COTE	1	
418	351612	PANNEAU ISOLATION COTE	1	
419	351613	PANNEAU ISOLATION COTE	1	
420	351126	PANNEAU ISOLATION COTE	2	
421	351127	PANNEAU ISOLATION COTE	1	
422	351128	PANNEAU ISOLATION COTE	2	
423	350949	PANNEAU ISOLATION COTE	2	
424	350950	PANNEAU ISOLATION COTE	2	
425	351124	PANNEAU ISOLATION COTE	1	
426	351599	PANNEAU ISOLATION COTE	1	
427	351591	PANNEAU ISOLATION COTE	2	
428	351590	PANNEAU ISOLATION COTE	1	
429	351136	PANNEAU ISOLATION COTE	1	
430	351596	PANNEAU ISOLATION COTE	1	
431	351594	PANNEAU ISOLATION COTE	1	
432	351592	PANNEAU ISOLATION COTE	1	
433	351593	PANNEAU ISOLATION COTE	1	
434	351595	PANNEAU ISOLATION COTE	1	
435	351604	PANNEAU ISOLATION COTE	1	
436	351605	PANNEAU ISOLATION COTE	1	
437	351606	PANNEAU ISOLATION COTE	1	

De 7-8754 À B-5001	Date:07-2024	PAGE:X3-1839-00
ISOLATION MUR DE COTE - PANNEAU BAS		

Article#	Pièces	Description	QTÉ	Notes
438	351607	PANNEAU ISOLATION COTE	1	
439	351608	PANNEAU ISOLATION COTE	1	
440	351609	PANNEAU ISOLATION COTE	1	
441	351610	PANNEAU ISOLATION COTE	1	
442	351616	PANNEAU ISOLATION COTE	1	
443	351617	PANNEAU ISOLATION COTE	1	
444	351618	PANNEAU ISOLATION COTE	1	
445	351619	PANNEAU ISOLATION COTE	1	
446	351620	PANNEAU ISOLATION COTE	1	
447	351621	PANNEAU ISOLATION COTE	1	
448	351622	PANNEAU ISOLATION COTE	1	
449	351623	PANNEAU ISOLATION COTE	1	
450	351624	PANNEAU ISOLATION COTE	1	
451	351625	PANNEAU ISOLATION COTE	1	
452	351626	PANNEAU ISOLATION COTE	1	
453	351527	PANNEAU ISOLATION COTE	1	
454	351528	PANNEAU ISOLATION COTE	1	
455	351629	PANNEAU ISOLATION COTE	1	
456	351530	PANNEAU ISOLATION COTE	1	
457	351600	PANNEAU ISOLATION COTE	1	
458	351601	PANNEAU ISOLATION COTE	1	
459	351602	PANNEAU ISOLATION COTE	1	
NS	850073	RECOUVREMENT ALUMINIUM ADHESIF / 28 1/2" X 448"	2	
NS	684196	APPRET POUR MEMBRANE SOPREMA	AR	
NS	320104	PLAQUE ISOLANTE / "E" SHAPE 90MM X 102MM	AR	

De B-5002 À H-6179

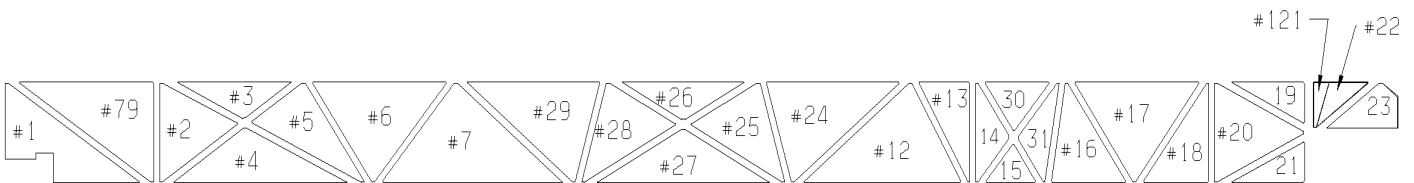
Date:07-2024

PAGE:X3-1839-01

ISOLATION MUR DE COTE - PANNEAU BAS



CURB SIDE
WITH W.C.L



CURB SIDE



STREET SIDE

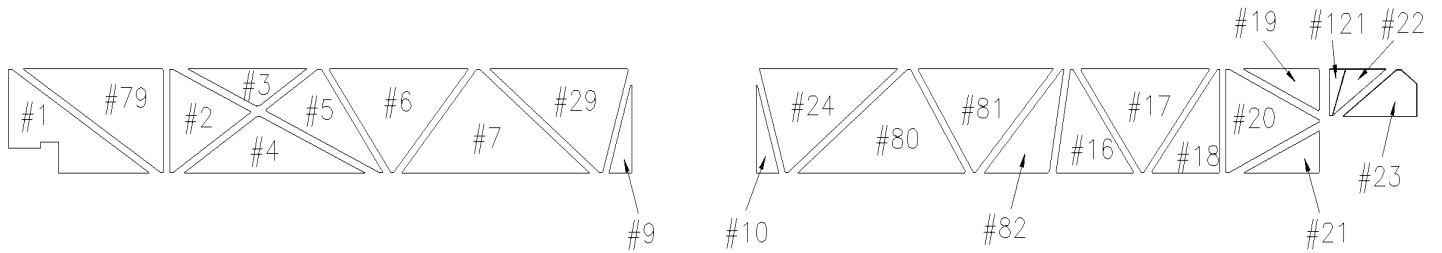
UP TO E-5596

De B-5002 À H-6179

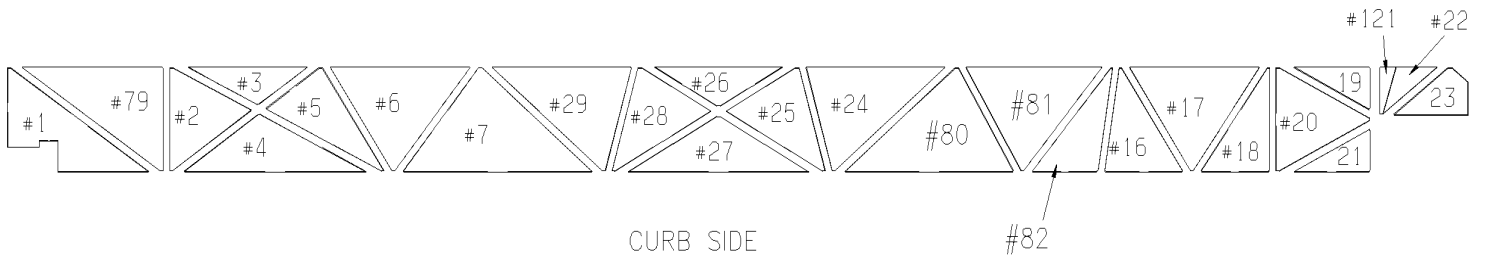
Date:07-2024

PAGE:X3-1839-01

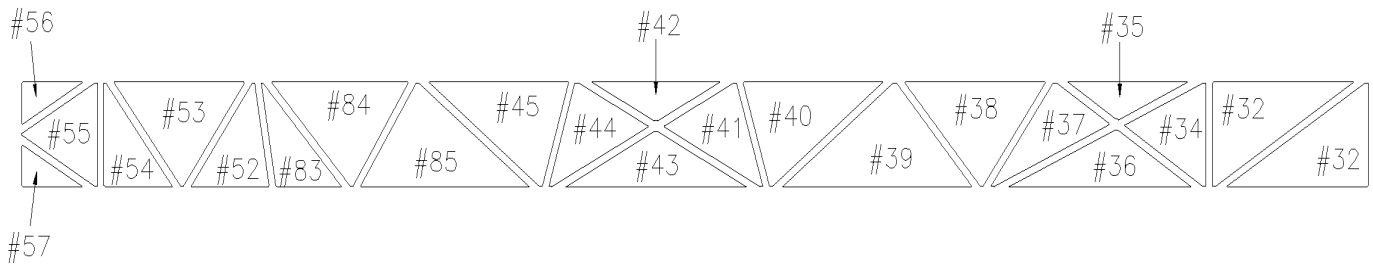
ISOLATION MUR DE COTE - PANNEAU BAS



CURB SIDE
WITH W.C.L



CURB SIDE



STREET SIDE

FROM E-5597

De B-5002 À H-6179	Date:07-2024	PAGE:X3-1839-01
ISOLATION MUR DE COTE - PANNEAU BAS		

Article#	Pièces	Description	QTÉ	Notes
	352215	ISOLATION, AUTOCAR X3-45 GA De B-5002	1	
	352182	ISOLATION, AUTOCAR WCL X3-45 DROIT De B-5002	1	
	352206	ISOLATION, AUTOCAR X3-45 DR De B-5002		
1	352183	PANNEAU ISOLATION COTE À E-5741	2	
1	352183	PANNEAU ISOLATION COTE De E-5742	1	
2	352184	PANNEAU ISOLATION COTE	1	
3	352185	PANNEAU ISOLATION COTE	1	
4	352186	PANNEAU ISOLATION COTE	1	
5	352187	PANNEAU ISOLATION COTE	1	
6	352188	PANNEAU ISOLATION COTE	1	
7	352189	PANNEAU ISOLATION COTE	1	
9	352191	PANNEAU ISOLATION COTE	1	
10	352192	PANNEAU ISOLATION COTE	1	
12	352194	PANNEAU ISOLATION COTE À E-5596	1	
13	352195	PANNEAU ISOLATION COTE À E-5596	1	
14	352196	PANNEAU ISOLATION COTE À E-5596	1	
15	352197	PANNEAU ISOLATION COTE À E-5596	1	
16	352198	PANNEAU ISOLATION COTE	1	
17	352199	PANNEAU ISOLATION COTE	1	
18	352200	PANNEAU ISOLATION COTE	1	
19	352201	PANNEAU ISOLATION COTE	1	
20	352202	PANNEAU ISOLATION COTE	1	
21	352203	PANNEAU ISOLATION COTE	1	
22	352204	PANNEAU ISOLATION COTE	1	
23	352205	PANNEAU ISOLATION COTE	1	
24	352207	PANNEAU ISOLATION COTE	1	
25	352208	PANNEAU ISOLATION COTE	1	
26	352209	PANNEAU ISOLATION COTE	1	
27	352210	PANNEAU ISOLATION COTE	1	
28	352211	PANNEAU ISOLATION COTE	1	
29	352212	PANNEAU ISOLATION COTE	1	
30	352213	PANNEAU ISOLATION COTE À E-5596	1	
31	352214	PANNEAU ISOLATION COTE À E-5596	1	
32	352216	PANNEAU ISOLATION COTE	2	
34	352218	PANNEAU ISOLATION COTE	1	
35	352219	PANNEAU ISOLATION COTE	1	
36	352220	PANNEAU ISOLATION COTE	1	
37	352221	PANNEAU ISOLATION COTE	1	
38	352222	PANNEAU ISOLATION COTE	1	
39	352223	PANNEAU ISOLATION COTE	1	
40	352224	PANNEAU ISOLATION COTE	1	
41	352225	PANNEAU ISOLATION COTE	1	

De B-5002 À H-6179	Date:07-2024	PAGE:X3-1839-01
ISOLATION MUR DE COTE - PANNEAU BAS		

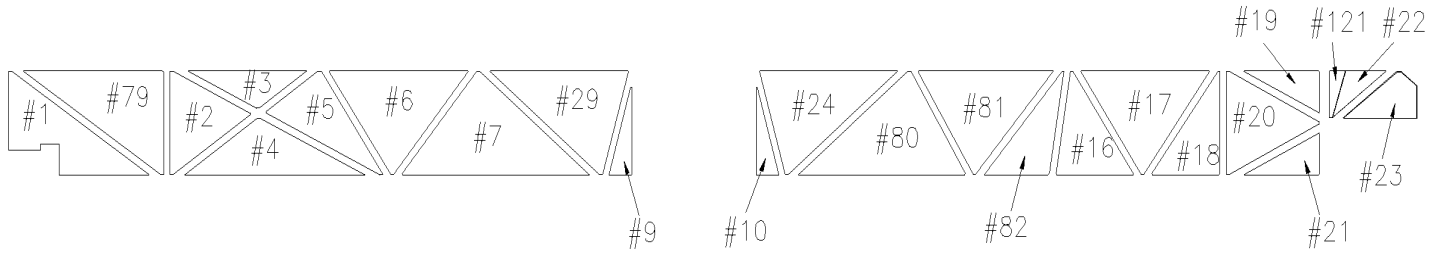
Article#	Pièces	Description	QTÉ	Notes
42	352226	PANNEAU ISOLATION COTE	1	
43	352227	PANNEAU ISOLATION COTE	1	
44	352228	PANNEAU ISOLATION COTE	1	
45	352229	PANNEAU ISOLATION COTE	1	
46	352230	PANNEAU ISOLATION COTE À E-5596	1	
47	352231	PANNEAU ISOLATION COTE À E-5596	1	
48	352232	PANNEAU ISOLATION COTE À E-5596	1	
49	352233	PANNEAU ISOLATION COTE À E-5596	1	
50	352234	PANNEAU ISOLATION COTE À E-5596	1	
51	352235	PANNEAU ISOLATION COTE À E-5596	1	
52	352236	PANNEAU ISOLATION COTE	1	
53	352237	PANNEAU ISOLATION COTE	1	
54	352238	PANNEAU ISOLATION COTE	1	
55	352239	PANNEAU ISOLATION COTE	1	
56	352240	PANNEAU ISOLATION COTE	1	
57	352241	PANNEAU ISOLATION COTE	1	
79	352285	PANNEAU ISOLATION COTE À E-5741	1	
80	352773	PANNEAU ISOLATION COTE De E-5597	1	
81	352774	PANNEAU ISOLATION COTE De E-5597	1	
82	352775	PANNEAU ISOLATION COTE De E-5597	1	
83	352772	PANNEAU ISOLATION COTE De E-5597	1	
84	352771	PANNEAU ISOLATION COTE De E-5597	1	
85	352770	PANNEAU ISOLATION COTE De E-5597	1	
121	352326	PANNEAU ISOLATION COTE À E-5741	1	
NS	850094	MEMBRANE MBT W5 AVEC EXT ..AV.& ARR. / 28 1/2" X 448"	2	
NS	684196	APPRET POUR MEMBRANE SOPREMA	AR	
NS	320104	PLAQUE ISOLANTE / "E" SHAPE 90MM X 102MM	AR	

De H-6180

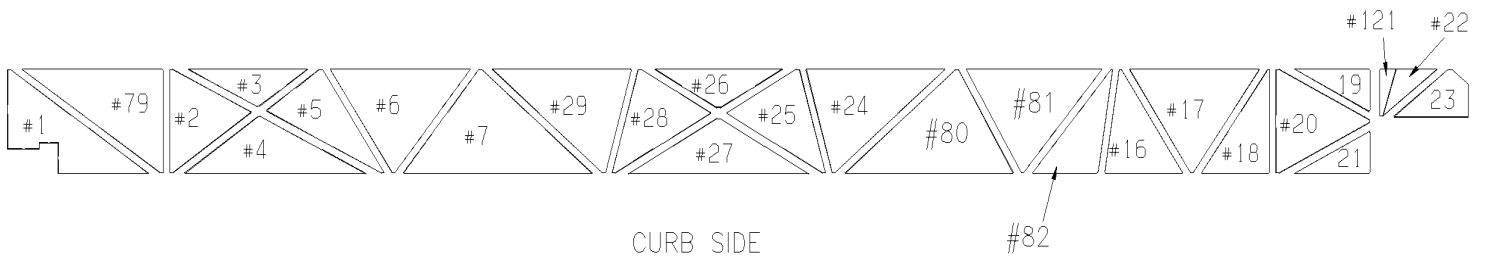
Date:07-2024

PAGE:X3-1839-02

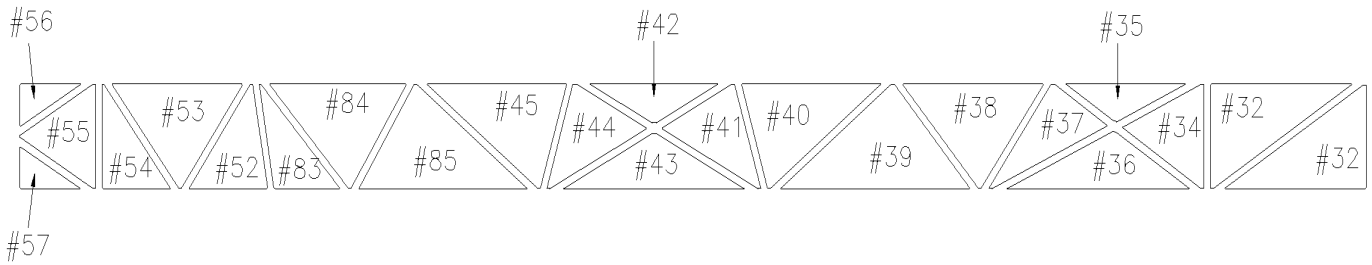
ISOLATION MUR DE COTE - PANNEAU BAS GHG17



CURB SIDE
WITH W.C.L



CURB SIDE

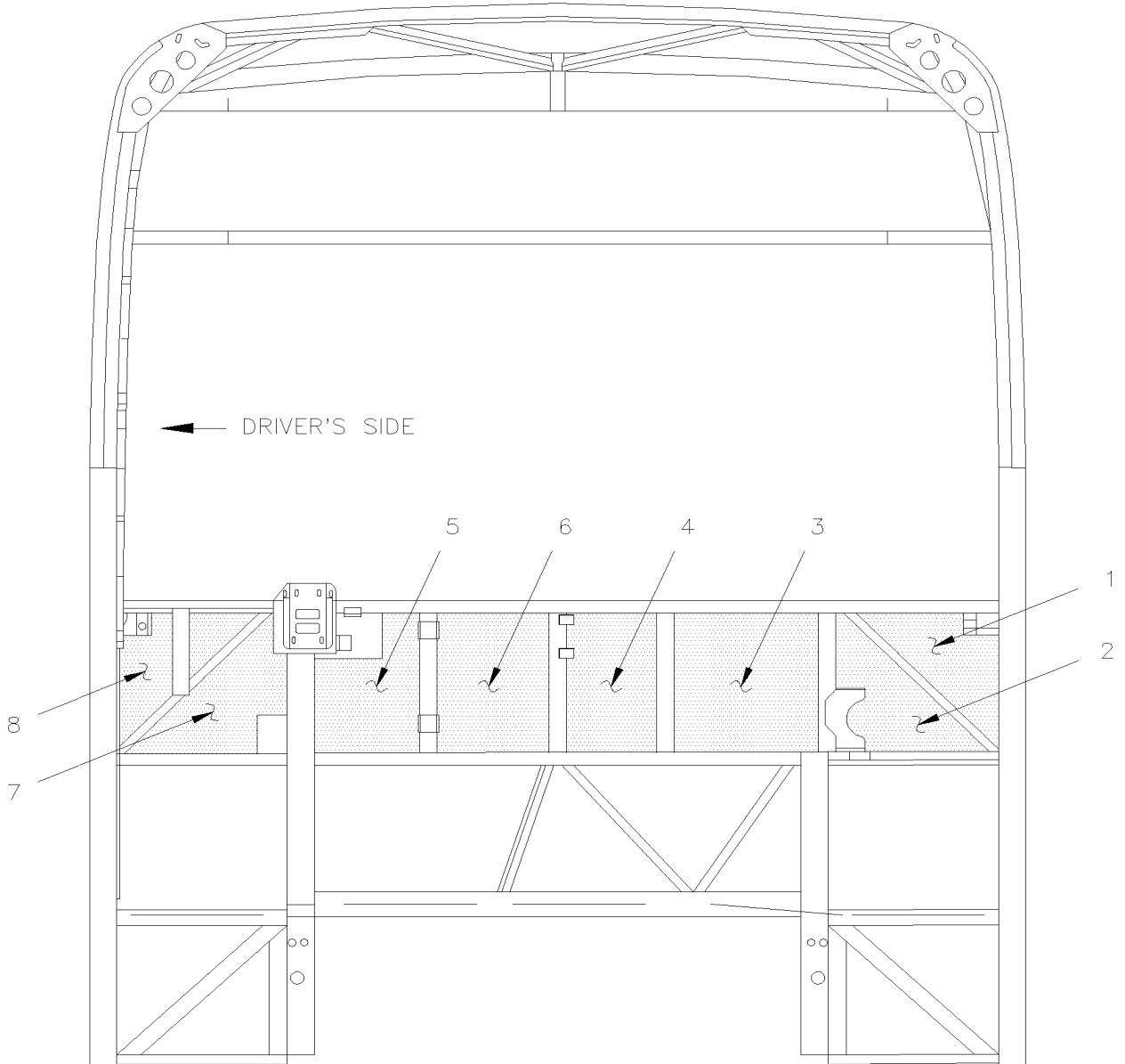


STREET SIDE

De H-6180	Date:07-2024	PAGE:X3-1839-02
-----------	--------------	-----------------

ISOLATION MUR DE COTE - PANNEAU BAS GHG17

Article#	Pièces	Description	QTÉ	Notes
	352878	ISOLATION, AUTOCAR WCL X3-45 DROIT À K-6492	1	
	353194	ISOLATION, AUTOCAR WCL X3-45 DROIT De L-6493	1	
	352877	ISOLATION, AUTOCAR X3-45 DR À K-6492	1	
	353193	ISOLATION, AUTOCAR X3-45 DR De L-6493	1	
	353512	ISOLATION, AUTOCAR WCL X3-45 DROIT De L-6493	1	
	352830	ISOLATION, AUTOCAR X3-45 GA À K-6492	1	
	353192	ISOLATION, AUTOCAR X3-45 GA De L-6493	1	
	353461	ENSEMBLE PANNEAU ISOLATION ARRIERE GAUCHE De L-6493	1	

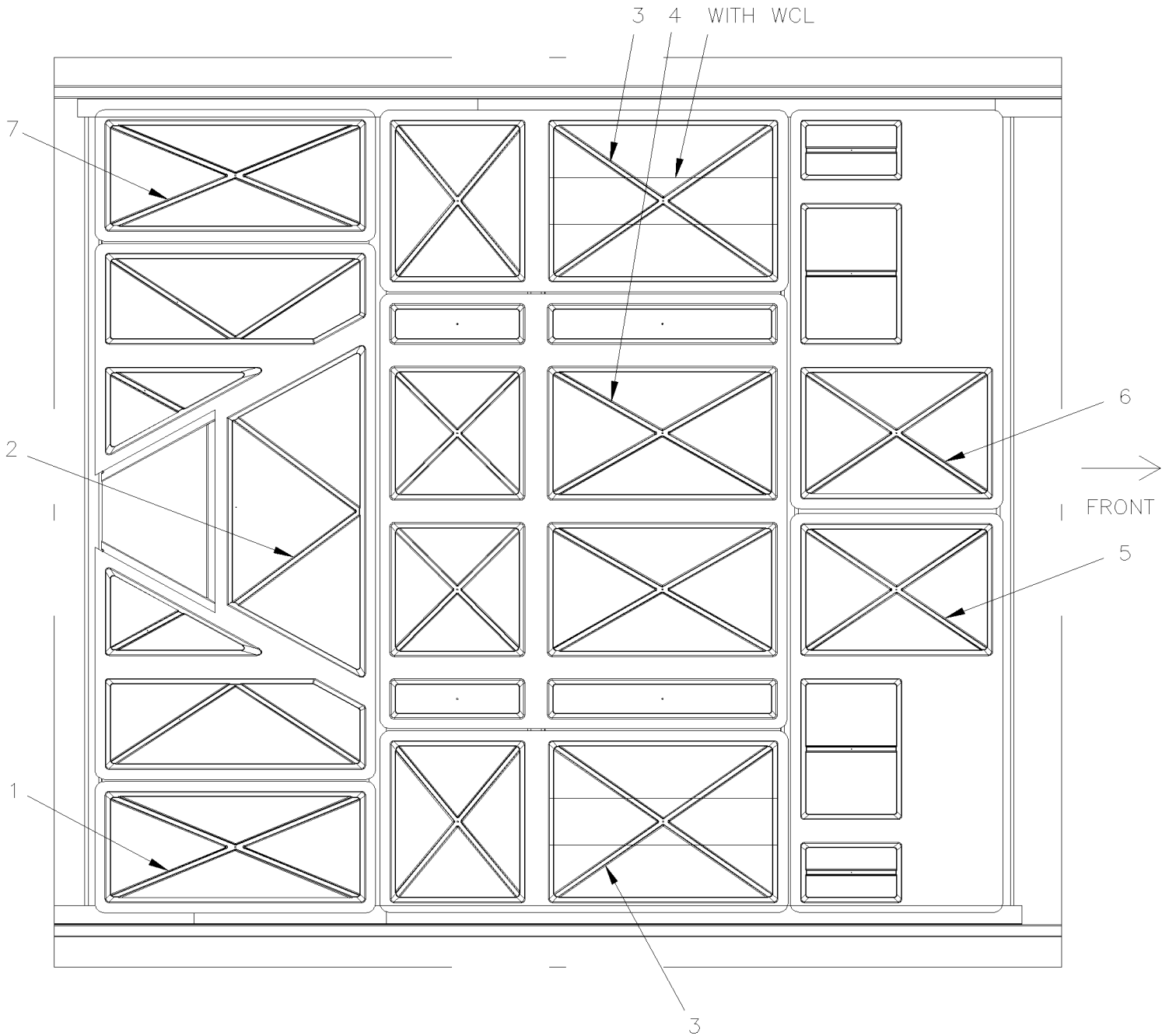


VIEW FROM INSIDE

De 7-8754	Date:07-2024	PAGE:X3-1839-05
ISOLATION AVANT - BUS		

Article#	Pièces	Description	QTÉ	Notes
1	350929	PANNEAU ISOLANT À H-6131	1	
1	351689	PANNEAU ISOLANT De H-6132	1	
1	352826	PANNEAU ISOLANT De H-6132	1	
1	850032	. ISOLATION BRUIT 1" x 48" x 35' / ARMAFLEX POLYURETHANE FOAM	AR	
2	350930	PANNEAU ISOLANT	1	
2	850032	. ISOLATION BRUIT 1" x 48" x 35' / ARMAFLEX POLYURETHANE FOAM	AR	
3	350931	PANNEAU ISOLANT	1	
3	850032	. ISOLATION BRUIT 1" x 48" x 35' / ARMAFLEX POLYURETHANE FOAM	AR	
4	350932	PANNEAU ISOLANT	1	
4	850032	. ISOLATION BRUIT 1" x 48" x 35' / ARMAFLEX POLYURETHANE FOAM	AR	
5	350933	PANNEAU ISOLANT	1	
5	850032	. ISOLATION BRUIT 1" x 48" x 35' / ARMAFLEX POLYURETHANE FOAM	AR	
6	350934	PANNEAU ISOLANT	1	
6	850032	. ISOLATION BRUIT 1" x 48" x 35' / ARMAFLEX POLYURETHANE FOAM	AR	
7	350935	PANNEAU ISOLANT	1	
7	850032	. ISOLATION BRUIT 1" x 48" x 35' / ARMAFLEX POLYURETHANE FOAM	AR	
8	350936	PANNEAU ISOLANT À G-5952	1	
8	357412	PANNEAU ISOLANT De G-5953	1	
8	357413	PANNEAU ISOLANT De G-5953	1	
8	850032	. ISOLATION BRUIT 1" x 48" x 35' / ARMAFLEX POLYURETHANE FOAM	AR	
NS	680397	COLLE AEROSOL 17oz	AR	

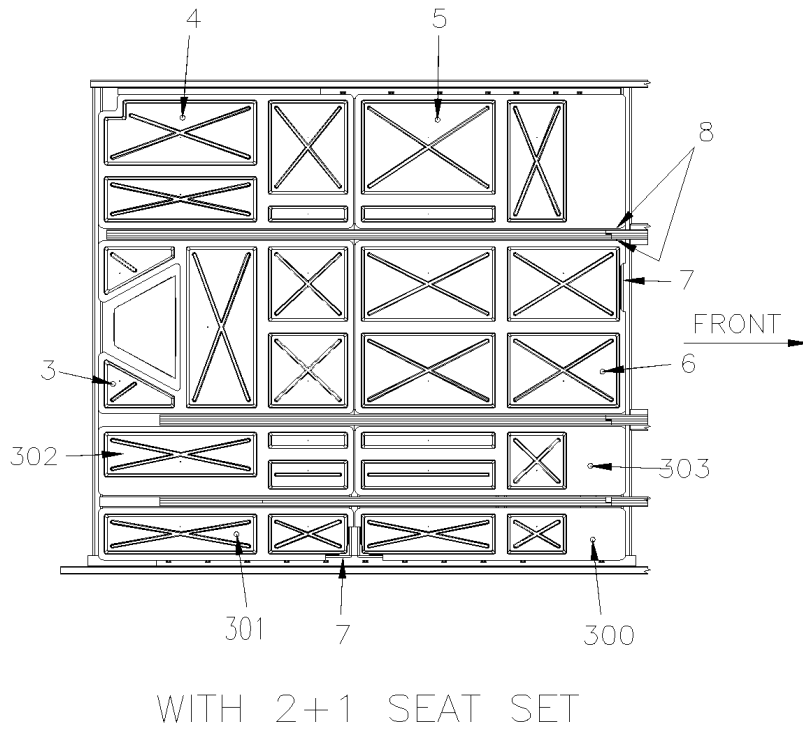
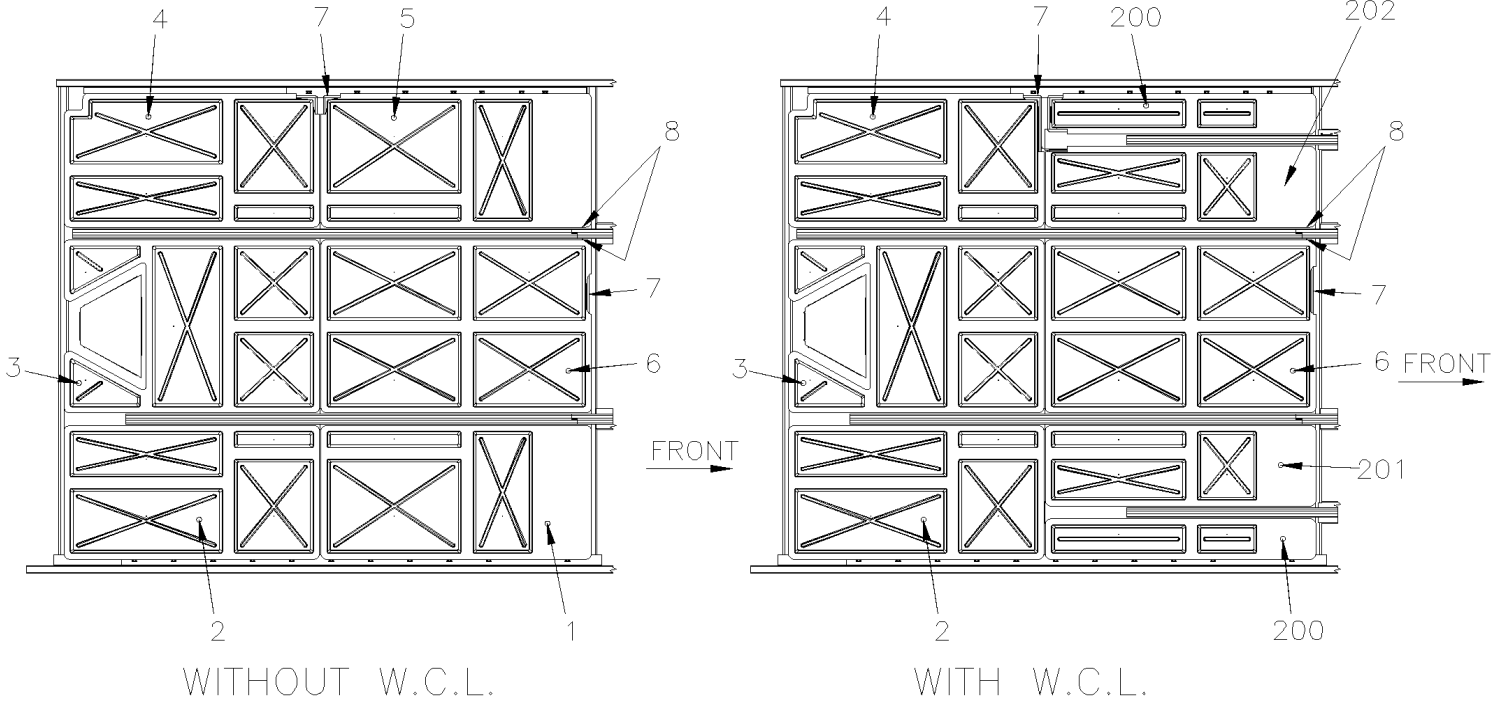
ISOLATION PLANCHER ESSIEU ARRIERE



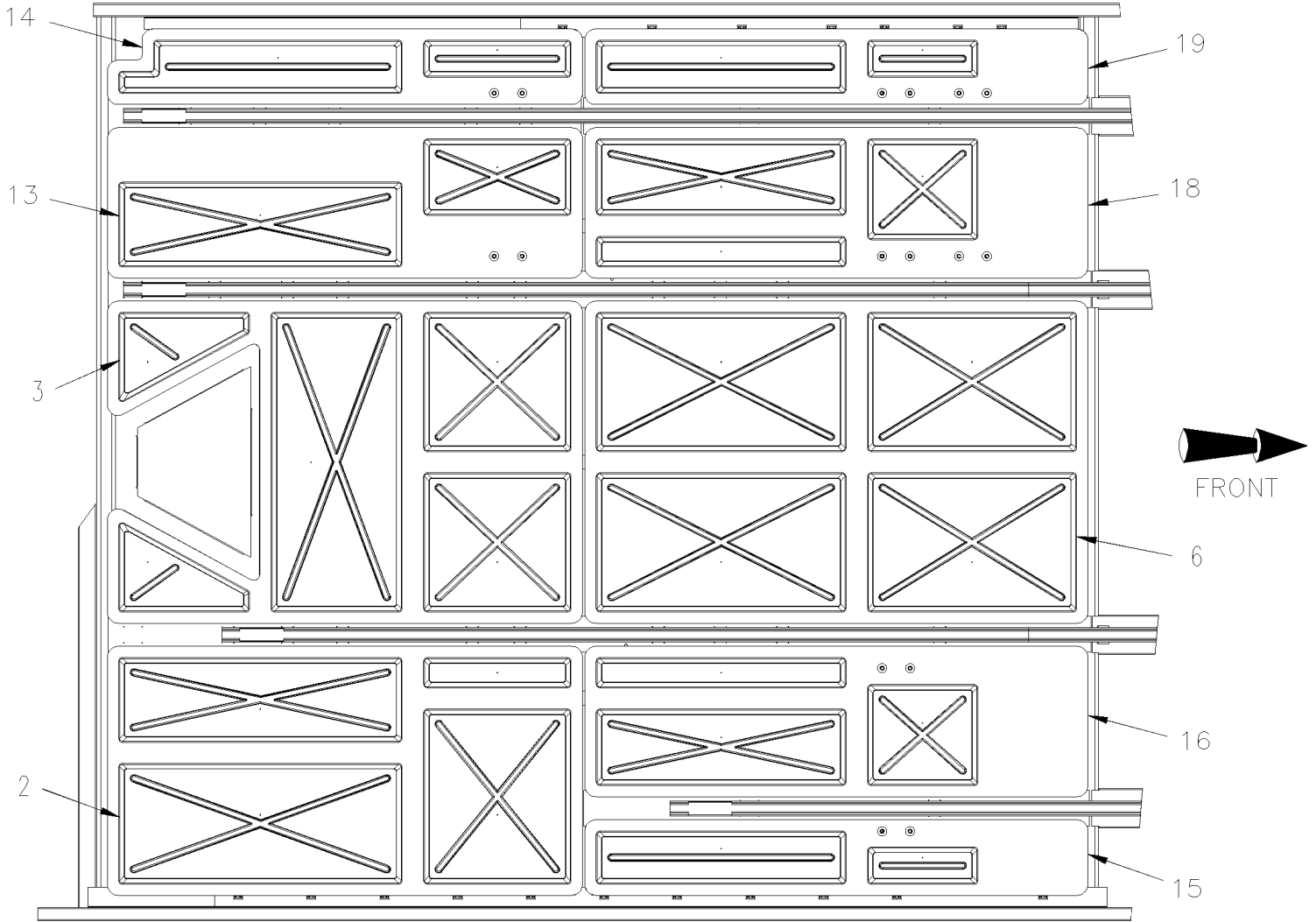
De 7-8754 À 9-9642	Date:07-2024	PAGE:X3-1839-10
ISOLATION PLANCHER ESSIEU ARRIERE		

Article#	Pièces	Description	QTÉ	Notes
		EN SERVICE POUR REMPLACE L'ISOLATION		
		ON A PAS DE NUMERO DE PIECE SEPARÉ		
		POUR ISLOATION DEMANDE #329069		
NS	329069	ISOLANT DE SOUS PLANCHER	AR	
1	324561	BAC D'ISOLATION À 8-9276	2	
1	324561	BAC D'ISOLATION De 8-9277	1	
2	320932	SUPPORT ISOLANT #2	1	
2	328645	SUPPORT ISOLANT #2 De 8-9277	1	
3	324563	BAC D'ISOLATION	2	
3	329313	SUPPORT ISOLANT #3 / AVEC MONTE PERSONNE	2	
4	324564	BAC D'ISOLATION	1	
5	329314	SUPPORT ISOLANT #5	1	
6	329315	SUPPORT ISOLANT #6	1	
7	328644	BAC D'ISOLATION #7 De 8-9277	1	
NS	320696	ENSEMBLE ISOLANT	1	
10	328642	ENSEMBLE ISOLANT De 8-9277	1	
NS	329312	ENS. LAINE ISOL. X3-45 WCL	1	
10	328643	ENS. LAINE ISOL. X3-45 WCL De 8-9277	1	

ISOLATION PLANCHER ESSIEU ARRIERE



ISOLATION PLANCHER ESSIEU ARRIERE



WITH "WCL" "PWT"

De 9-9643 À H-6179	Date:07-2024	PAGE:X3-1839-11
ISOLATION PLANCHER ESSIEU ARRIERE		

Article#	Pièces	Description	QTÉ	Notes
		EN SERVICE POUR REMPLACE L'ISOLATION		
		ON A PAS DE NUMERO DE PIECE SEPARÉ		
		POUR ISLOATION DEMANDE #329069		
1	329032	SUPPORT ISOLANT #1 À D-5458	1	
1	3200853	BAC D'ISOLATION De E-5459	1	
2	329033	SUPPORT ISOLANT #2 À D-5458	1	
2	3200855	SUPPORT ISOLANT #2 De E-5459	1	
3	329036	SUPPORT ISOLANT #3 À D-5458	1	
3	3200856	SUPPORT ISOLANT #3 De E-5459	1	
4	329034	SUPPORT ISOLANT #4 À D-5458	1	
4	3200857	BAC D'ISOLATION De E-5459	1	
5	329035	SUPPORT ISOLANT #5 À D-5458	1	
5	3200852	BAC D'ISOLATION De E-5459	1	
6	329037	SUPPORT ISOLANT #6 À D-5458	1	
6	3200854	BAC D'ISOLATION De E-5459	1	
7	680092	RUBAN SCELLANT BUTYL / GRIS / 1/16"x3/4x50' / 71011V1760	AR	
13	320458	SUPPORT ISOLANT #13 "PWT" De 9-9796 À D-5458	1	
13	3200932	SUPPORT ISOLANT #13 De E-5459	1	
14	320459	SUPPORT ISOLANT #14 "PWT" De 9-9796 À D-5458	1	
14	3200934	SUPPORT ISOLANT #14 De E-5459	1	
15	320453	SUPPORT ISOLANT #15 "PWT" De 9-9796 À D-5458	1	
15	3200873	SUPPORT ISOLANT #15 De E-5459	1	
16	320454	SUPPORT ISOLANT #16 "PWT" De 9-9796 À D-5458	1	
16	3200872	SUPPORT ISOLANT #16 De E-5459	1	
18	Call order desk	SUPPORT ISOLANT #18 "PWT" De 9-9796 À D-5458	1	P
18	3200874	SUPPORT ISOLANT #18 De E-5459	1	
19	320455	SUPPORT ISOLANT #19 "PWT" De 9-9796 À D-5458	1	
19	3200933	SUPPORT ISOLANT #19 De E-5459	1	
40	3200407	ENS DE SERVICE ATTACHE SUPPORT ISOLATION		A
200	320262	SUPPORT ISOLANT #200 À B-5001	1	
201	320276	SUPPORT ISOLANT #201 À B-5001	1	
202	320288	SUPPORT ISOLANT #202 À B-5001	1	
203	323812	SUPPORT ISOLANT #203 À B-5001	1	
300	329040	SUPPORT ISOLANT #300 À D-5458	1	
300	3200869	BAC D'ISOLATION De E-5459	1	
301	329038	SUPPORT ISOLANT #301 À D-5458	1	
301	3200867	BAC D'ISOLATION De E-5459	1	
302	329039	SUPPORT ISOLANT #302 À D-5458	1	
302	3200866	SUPPORT ISOLANT #302 De E-5459	1	
303	329041	SUPPORT ISOLANT #303 À D-5458	1	
303	Call order desk	SUPPORT ISOLANT #303 De E-5459	1	P

De 9-9643 À H-6179	Date:07-2024	PAGE:X3-1839-11
--------------------	--------------	-----------------

ISOLATION PLANCHER ESSIEU ARRIERE

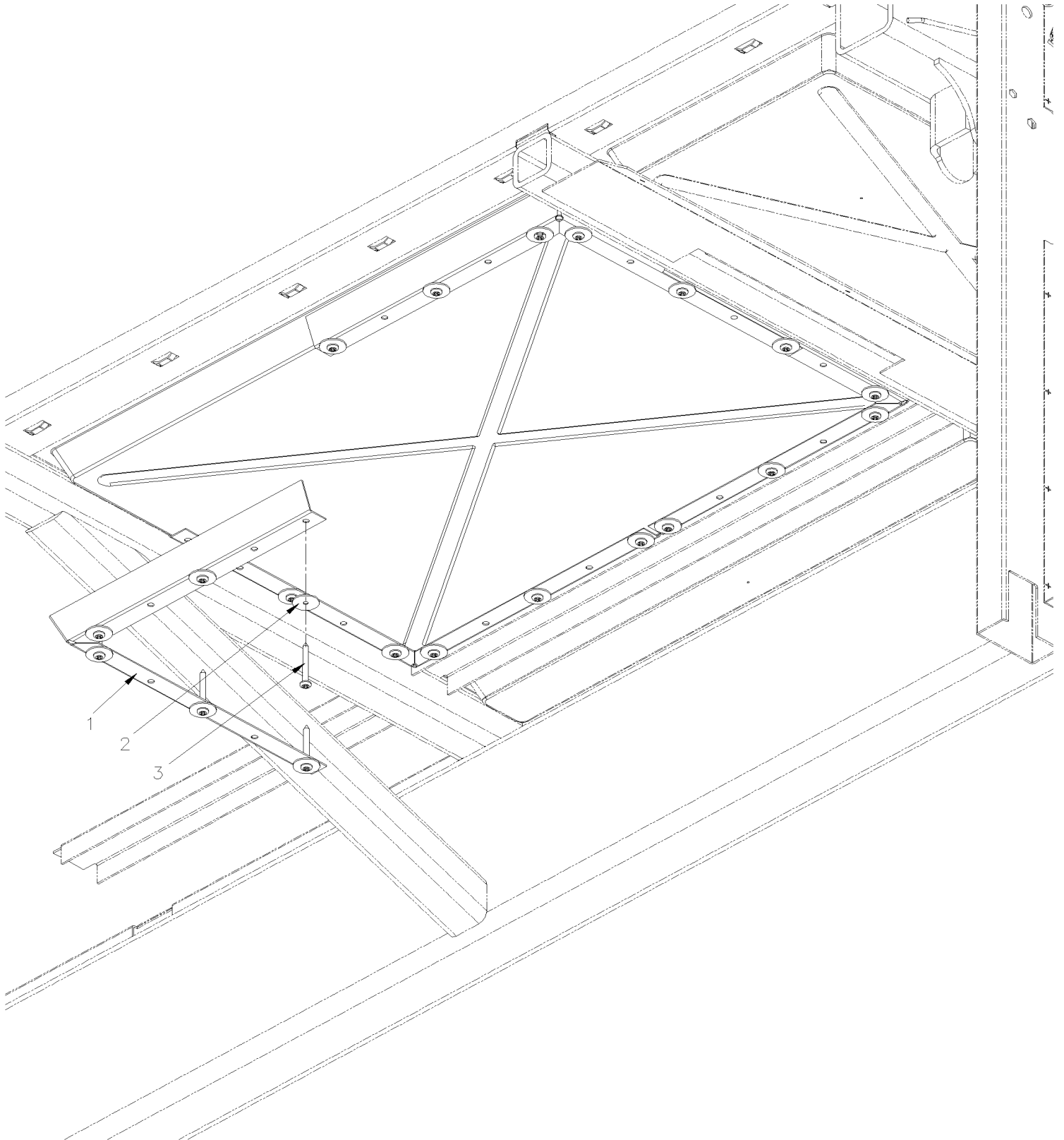
Article#	Pièces	Description	QTÉ	Notes
NS	329101	ENS. ISOLATION CHASSIS ARRIERE À D-5458	1	
400	356185	ENS. ISOLATION CHASSIS ARRIERE De E-5459	1	
NS	329102	ENS. LAINE ISOL. X3-45 WCL À B-5001	1	
NS	329103	ENS. ISOLATION CHASSIS ARRIERE AVEC SIEGE 2+1 À D-5458	1	
400	356205	ENS. ISOLATION CHASSIS ARRIERE AVEC SIEGE 2+1 De E-5459	1	
NS	329069	. ISOLANT DE SOUS PLANCHER	AR	
		A) UTILISE SEULEMENT AVEC LA CHUTE DES SUPPORT D'ISOLATION QUAND IL Y A DES TEMPERATURE EXTREMEMENT FROIDE		
		P) CONTACTER LE BUREAU DE PRISE DE COMMANDE		

De 9-9643 À H-6179

Date:07-2024

PAGE:3200407

ENS DE SERVICE ATTACHE SUPPORT ISOLATION



De 9-9643 À H-6179	Date:07-2024	PAGE:3200407
--------------------	--------------	--------------

ENS DE SERVICE ATTACHE SUPPORT ISOLATION

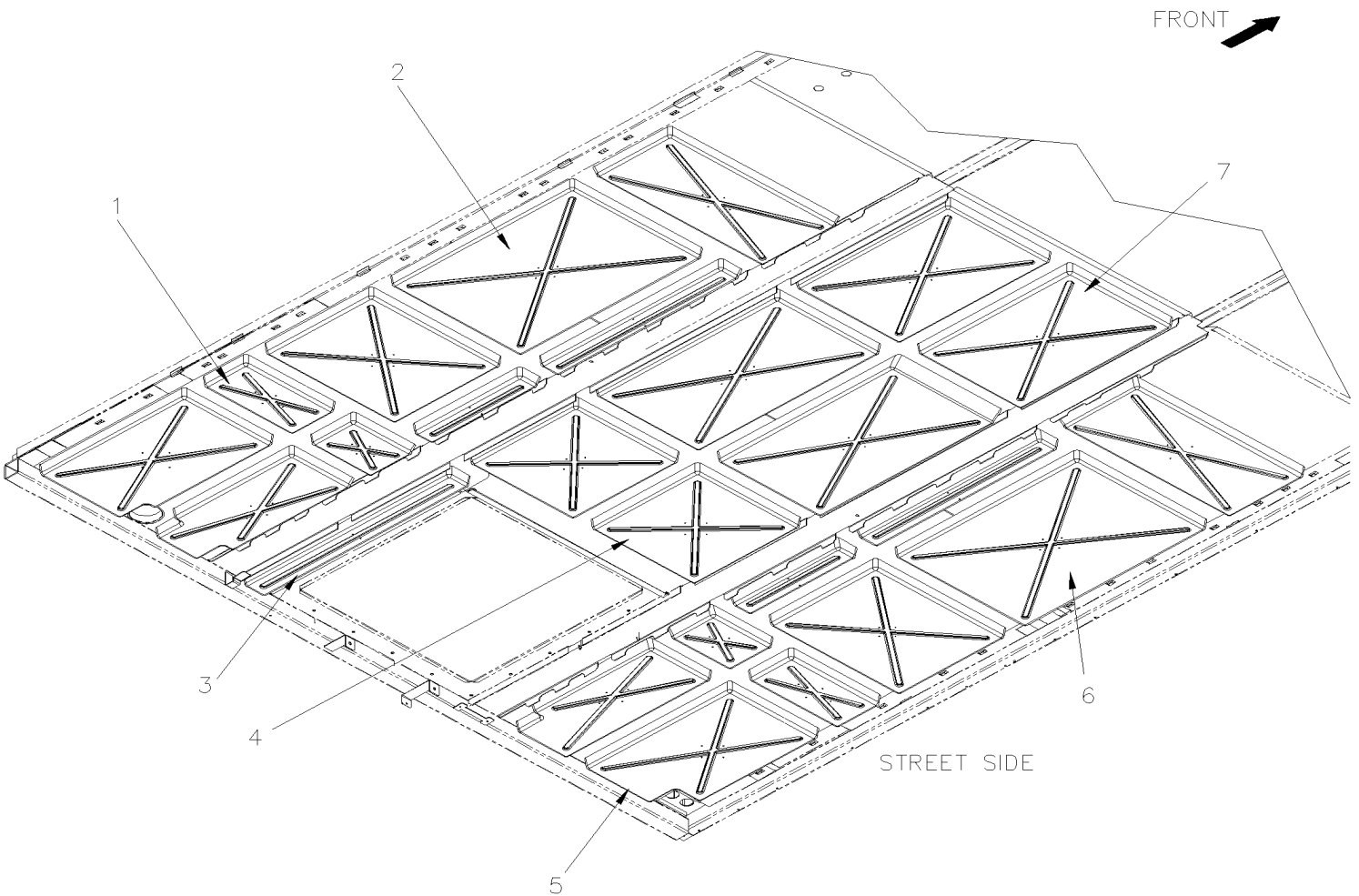
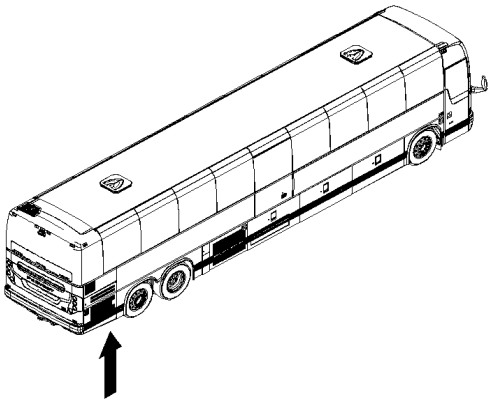
Article#	Pièces	Description	QTÉ	Notes
1	3200439	SUPPORT / SUPPORT ISOLATION	1	
2	5001228	RONDELLE PLATE .189x1.000x.064 NYL	34	
3	500596	VIS AUTOTARAUDEUSE TETE BOMBE PHILLIPS #12x2 ZP	34	

De H-6180

Date:07-2024

PAGE:X3-1839-12

ISOLATION PLANCHER ESSIEU ARRIERE GHG17



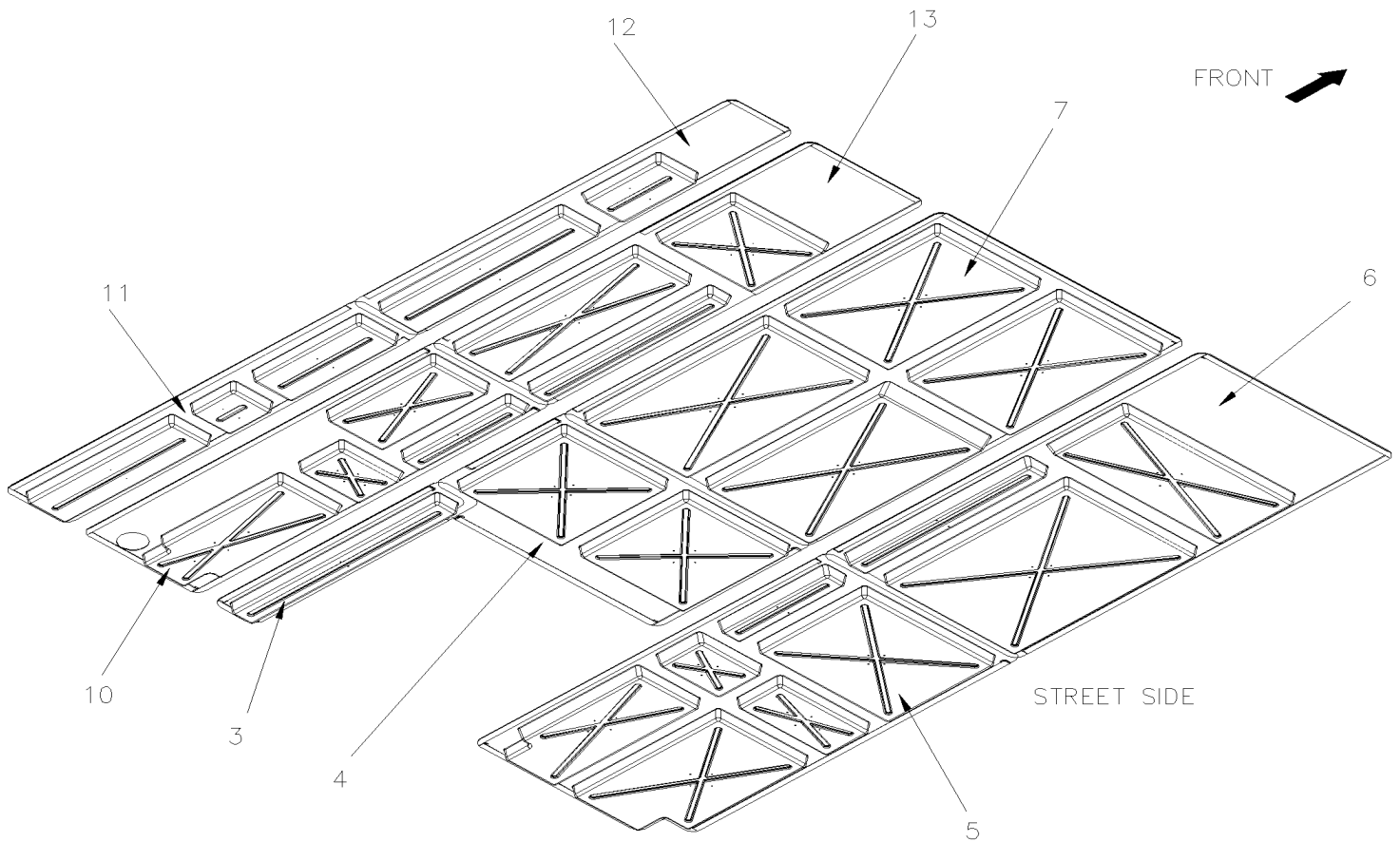
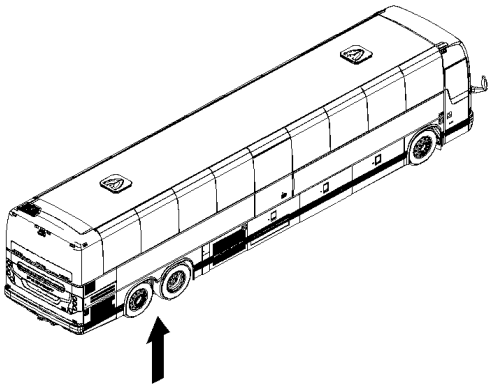
FOR SERVICE: ISOLATION KIT NOT SOLD SEPARATELY, ASK PART NUMBER 352976

De H-6180

Date:07-2024

PAGE:X3-1839-12

ISOLATION PLANCHER ESSIEU ARRIERE GHG17



FOR SERVICE: ISOLATION KIT NOT SOLD SEPARATELY, ASK PART NUMBER 352977

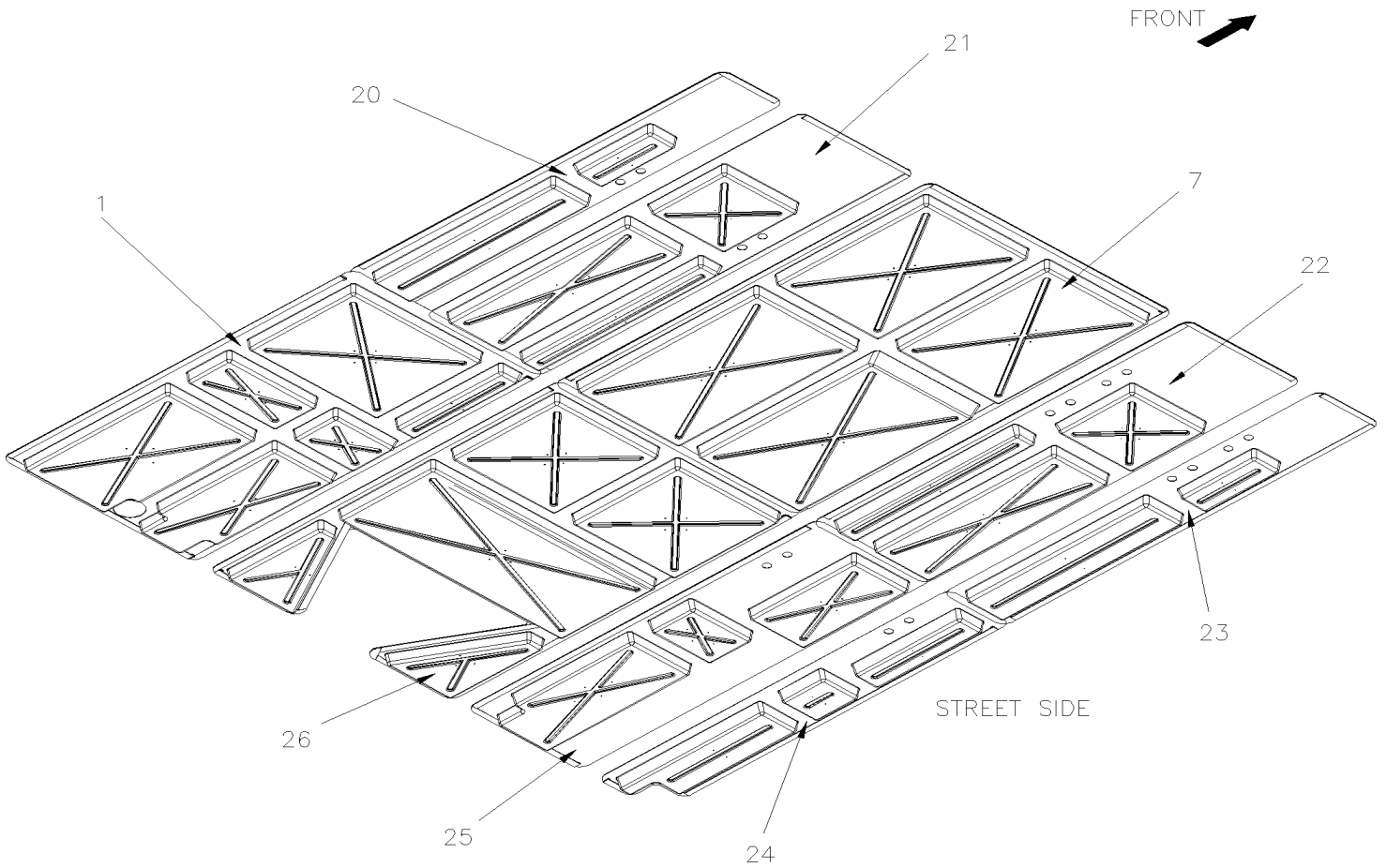
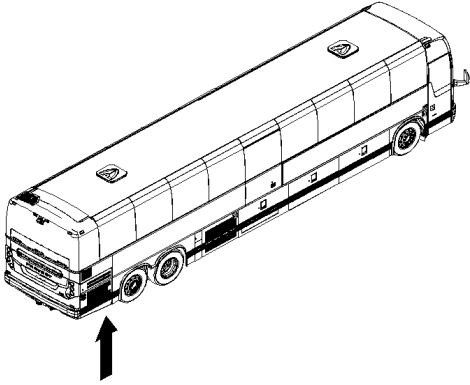
W/OUT WLC SEAT 2+1 RH (3 RAILS)

De H-6180

Date:07-2024

PAGE:X3-1839-12

ISOLATION PLANCHER ESSIEU ARRIERE GHG17



WITH "WCL" "PWT"

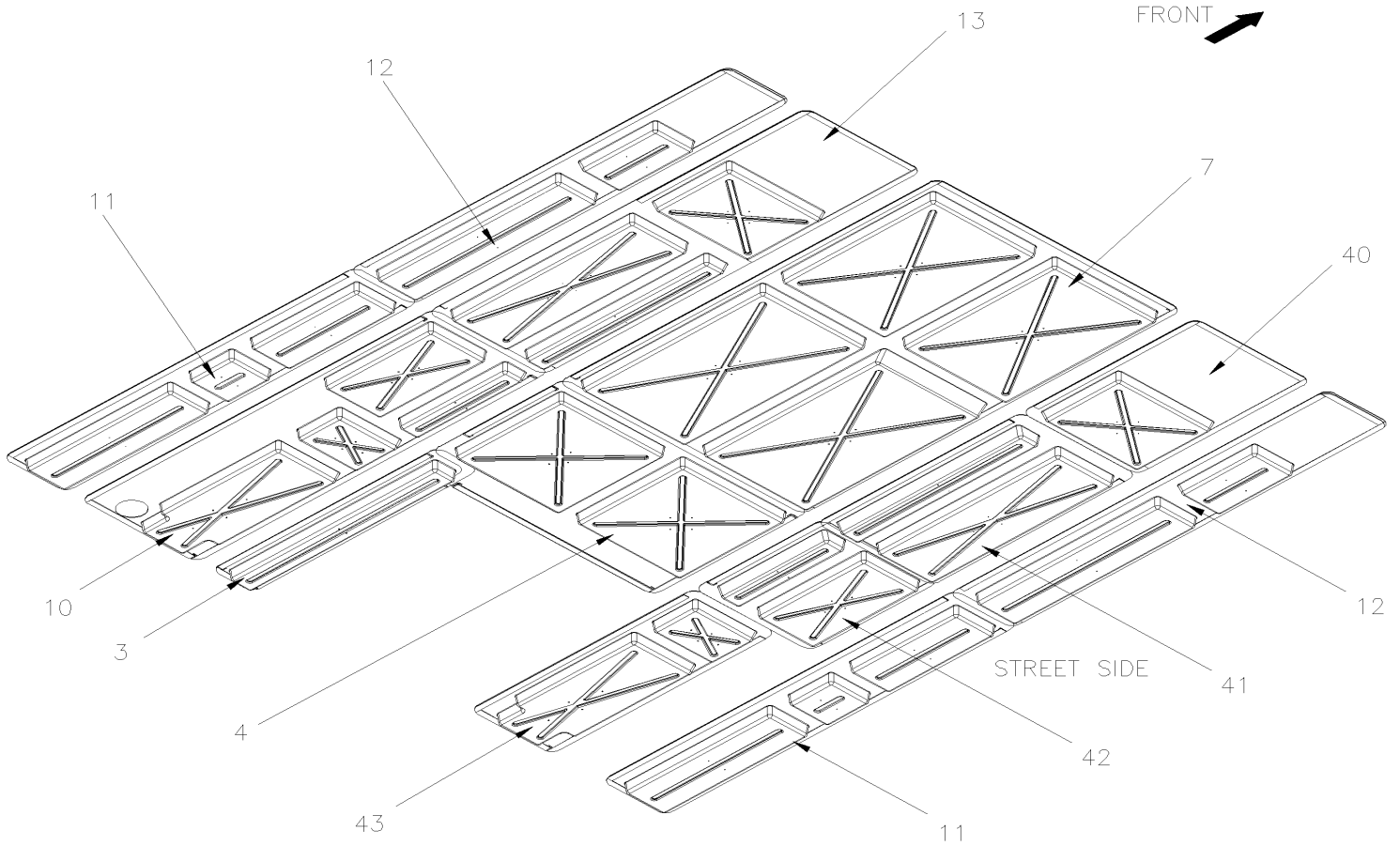
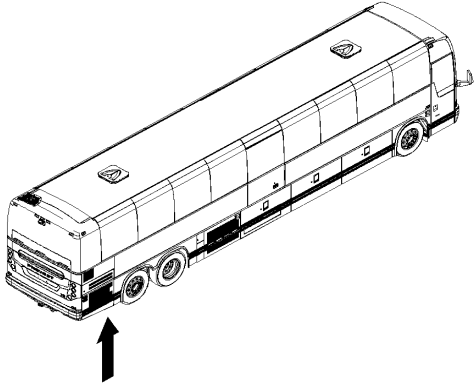
FOR SERVICE: ISOLATION KIT NOT SOLD SEPARATELY, ASK PART NUMBER 352885

De H-6180

Date:07-2024

PAGE:X3-1839-12

ISOLATION PLANCHER ESSIEU ARRIERE GHG17



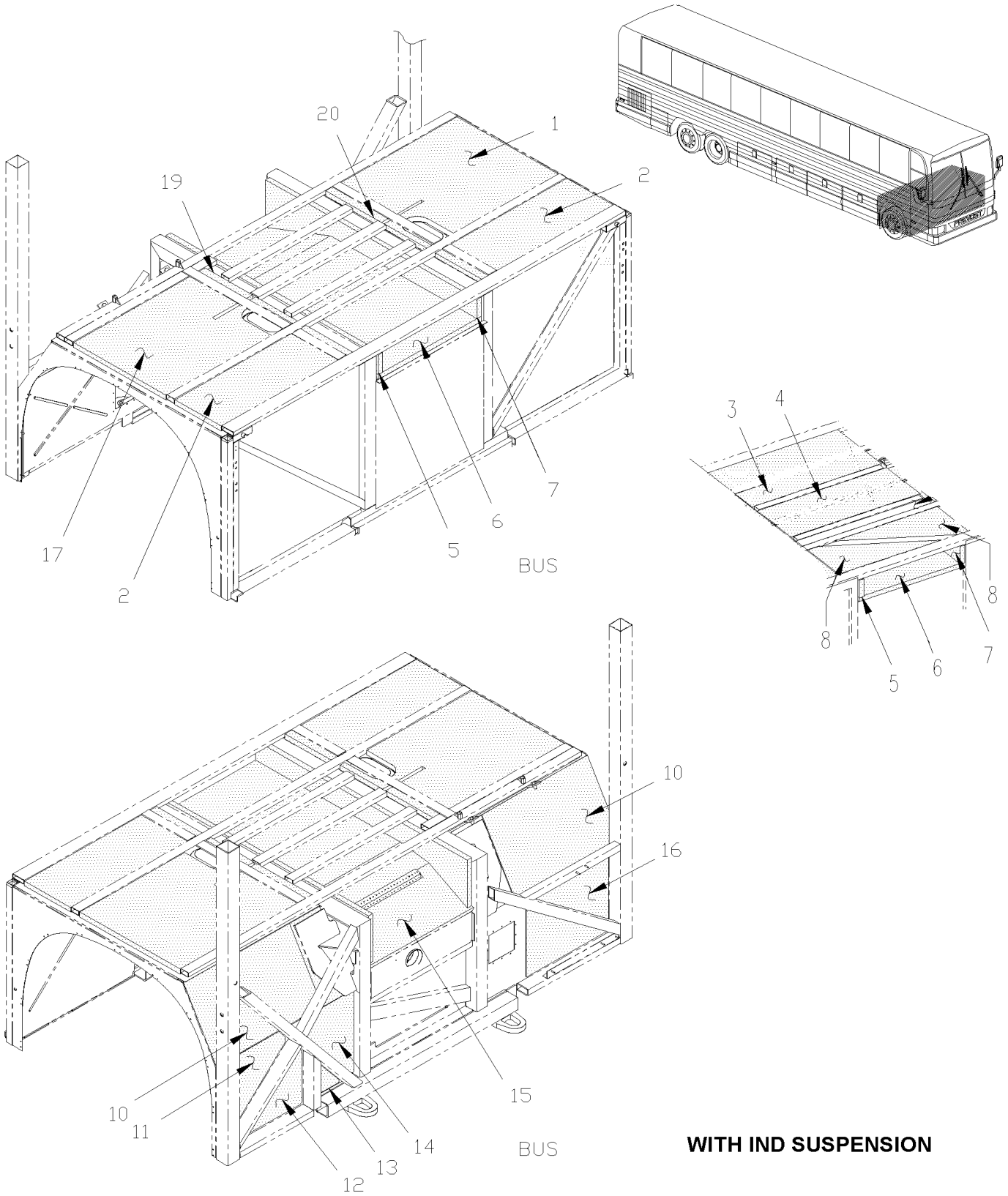
FOR SERVICE: ISOLATION KIT NOT SOLD SEPARATELY, ASK PART NUMBER 353733

SPECIAL OPTION WITH 4 RAIL

De H-6180	Date:07-2024	PAGE:X3-1839-12
ISOLATION PLANCHER ESSIEU ARRIERE GHG17		

Article#	Pièces	Description	QTÉ	Notes
		POUR KIT DE REMPLACEMENT SVP DEMANDER NUMERO DE PIECE		
	352976	ENS. ISOLATION CHASSIS ARRIERE	1	
1	320984	BAC D'ISOLATION	1	
2	320854	BAC D'ISOLATION	1	
3	321352	BAC D'ISOLATION	1	
4	321351	BAC D'ISOLATION	1	
5	320853	BAC D'ISOLATION	1	
6	320855	SUPPORT ISOLANT #2	1	
7	320857	BAC D'ISOLATION	1	
10	320985	BAC D'ISOLATION	1	
11	320867	BAC D'ISOLATION	AR	
12	320869	BAC D'ISOLATION	AR	
13	320868	BAC D'ISOLATION	1	
NS	352977	ENS. ISOLATION CHASSIS ARRIERE	1	A
20	320873	SUPPORT ISOLANT #15	1	B
21	320872	SUPPORT ISOLANT #16	1	B
22	320874	SUPPORT ISOLANT #18	1	B
23	320933	SUPPORT ISOLANT #19	1	B
24	320934	SUPPORT ISOLANT #14	1	B
25	320932	SUPPORT ISOLANT #13	1	B
26	320856	SUPPORT ISOLANT #3	1	B
NS	352885	ENS. ISOLATION CHASSIS ARRIERE	1	B
40	3210626	BAC D'ISOLATION De K-6413	1	SP
41	3210624	BAC D'ISOLATION De K-6413	1	SP
42	3210633	BAC D'ISOLATION De K-6413	1	SP
43	3210628	BAC D'ISOLATION De K-6413	1	SP
NS	353733	ENS. ISOLATION CHASSIS ARRIERE De K-6413	1	SP
101	680092	RUBAN SCELLANT BUTYL / GRIS / 1/16"x3/4x50' / 71011V1760	AR	
		A) SANS CHAISE ADAPTÉE, 2+1 SIÈGE À DROITE		
		B) OPTION AVEC 3 OU 4 CHAISES ADAPTÉES, PWT,		
		SP) OPTION SPECIALE AVEC 4 RAILS		

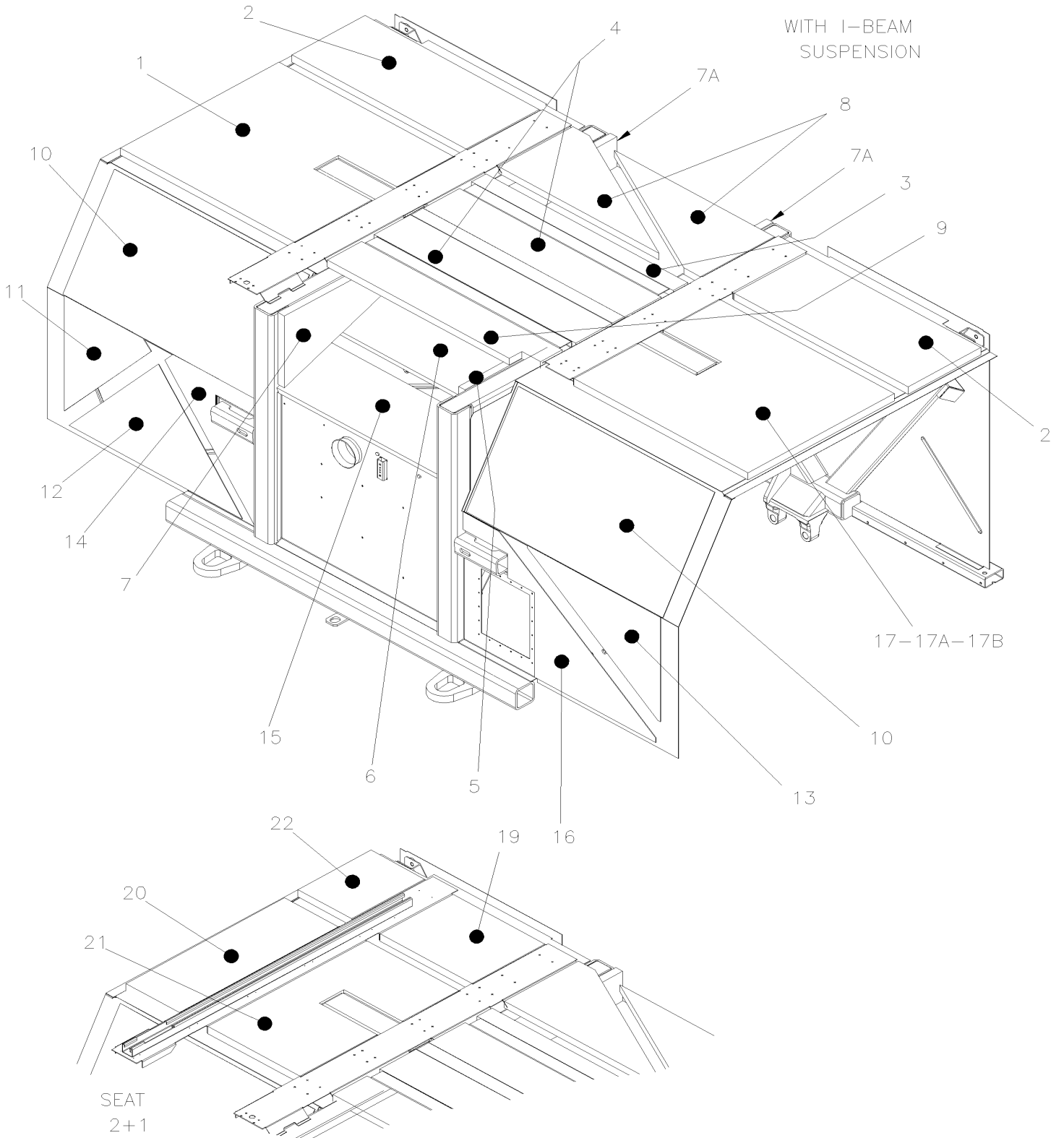
ISOLATION SOUS CHASSIS AVANT



De 7-8754 À C-5242	Date:07-2024	PAGE:X3-1839-15
ISOLATION SOUS CHASSIS AVANT		

Article#	Pièces	Description	QTÉ	Notes
1	327222	ISOLANT	1	
2	326511	ISOLANT 1" 1/16	2	
3	351509	ISOLANT	1	
4	351489	ISOLANT	1	
5	328748	ISOLANT PHONIQUE 1"	1	
6	326521	ISOLANT 1"1/16	1	
7	325357	ISOLANT PHONIQUE 1"	1	
8	325023	ISOLANT PHONIQUE 1"	2	
10	327223	ISOLANT PHONIQUE 1/16"	2	
11	327727	ISOLANT	1	
12	327728	ISOLANT	1	
13	327729	ISOLANT	1	
14	327730	ISOLANT	1	
15	326520	ISOLANT 1"1/16	1	
16	326980	ISOLANT	1	
17	327219	ISOLANT	1	
19	327220	ISOLANT	1	
20	327221	ISOLANT	1	

ISOLATION SOUS CHASSIS AVANT



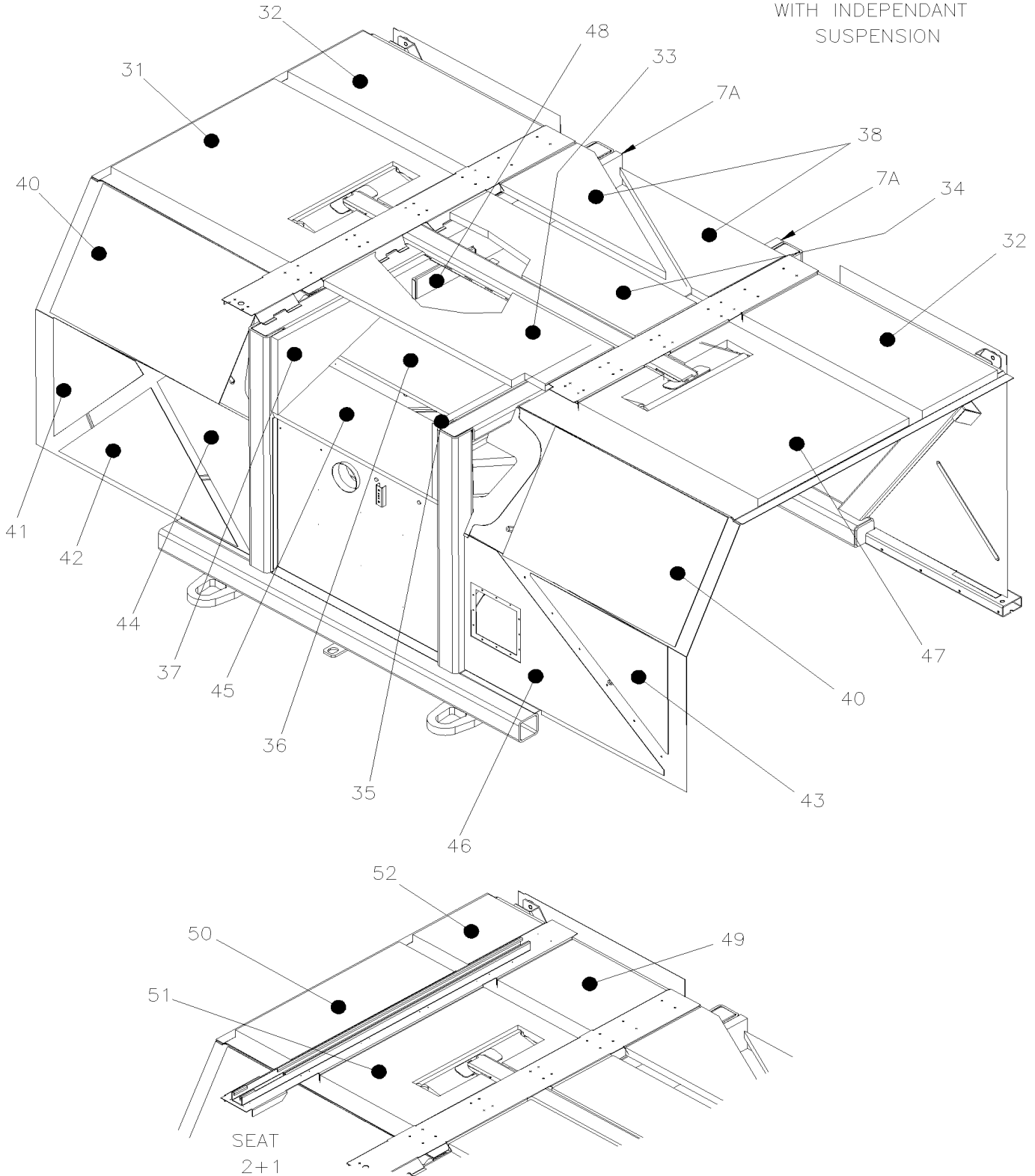
De C-5243

Date:07-2024

PAGE:X3-1839-16

ISOLATION SOUS CHASSIS AVANT

WITH INDEPENDANT
SUSPENSION



De C-5243

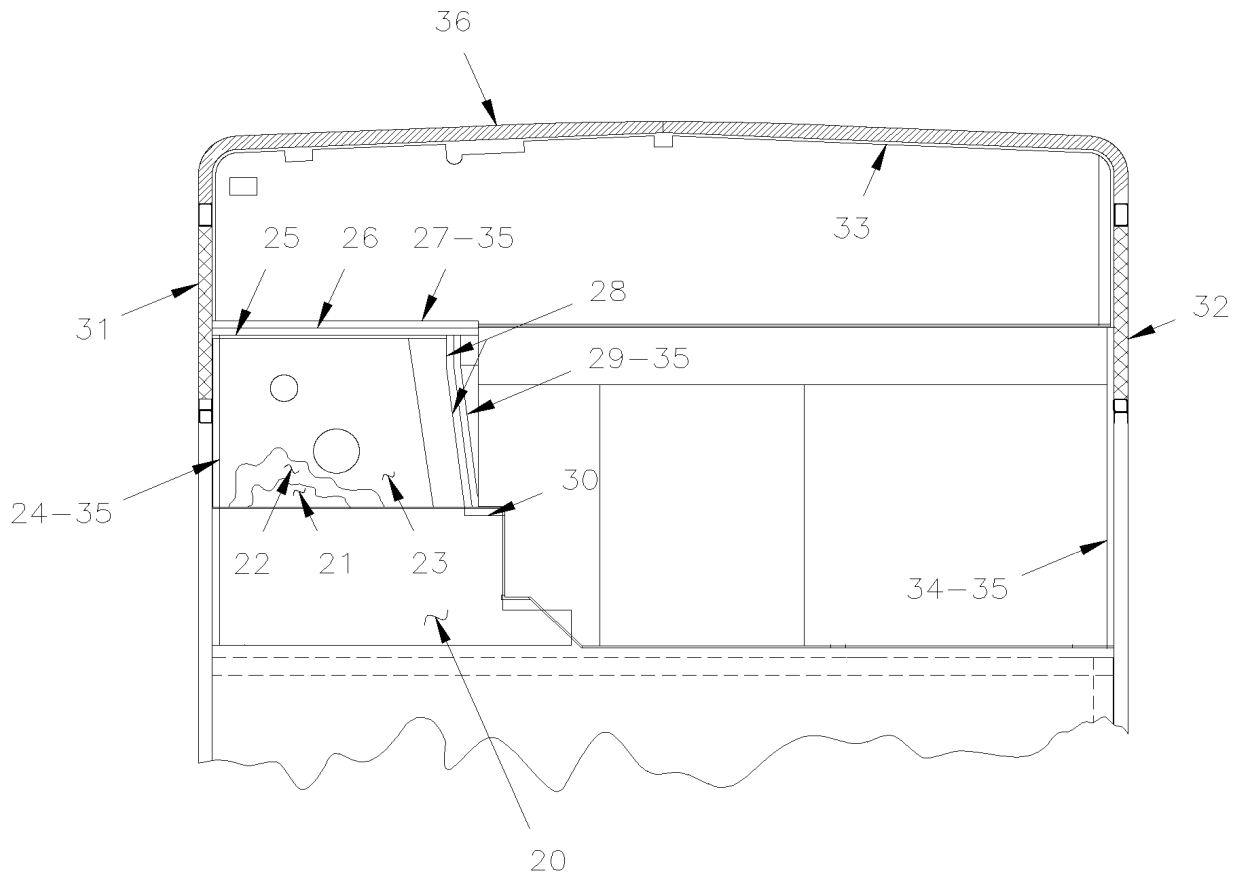
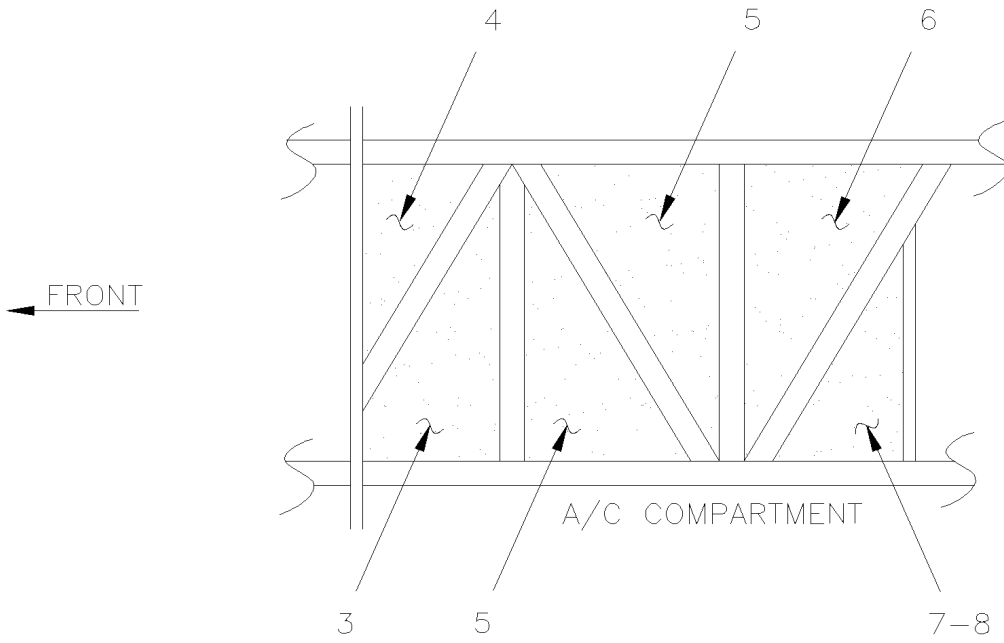
Date:07-2024

PAGE:X3-1839-16

ISOLATION SOUS CHASSIS AVANT

Article#	Pièces	Description	QTÉ	Notes
1	352030	ISOLANT À E-5585	1	
1	352619	ISOLANT 1"1/16 De E-5586	1	
2	352027	ISOLANT 1"1/16	2	
3	328777	ISOLANT PHONIQUE 1"	1	
4	325323	ISOLANT PHONIQUE 1"	2	
5	328748	ISOLANT PHONIQUE 1" À F-5759	1	
5	3201197	ISOLANT PHONIQUE 1" De F-5760	1	
6	326521	ISOLANT 1"1/16 À F-5759	1	
6	3201195	ISOLANT 1"1/16 De F-5760	1	
7	325357	ISOLANT PHONIQUE 1" À F-5759	1	
7	3201199	ISOLANT PHONIQUE 1" De F-5760	1	
7A	3201196	ISOLANT De F-5760	2	
8	325023	ISOLANT PHONIQUE 1"	2	
9	328749	ISOLANT PHONIQUE 1"	1	
10	326981	ISOLANT PHONIQUE 1/16"	2	
11	327727	ISOLANT À E-5585	1	
11	352622	ISOLANT PHONIQUE 1/16" De E-5586	1	
12	327728	ISOLANT À E-5585	1	
12	352623	ISOLANT PHONIQUE 1/16" De E-5586	1	
13	352625	ISOLANT PHONIQUE 1/16"	1	
14	327731	ISOLANT À E-5585	1	
14	352624	ISOLANT PHONIQUE 1/16" De E-5586	1	
15	326520	ISOLANT 1"1/16	1	
16	326980	ISOLANT À E-5585	1	
16	356282	ISOLANT PHONIQUE 1/16" De E-5586	1	
17	352031	PANNEAU ISOLANT À E-5585	1	
17	352621	ISOLANT 1"1/16 De E-5586	1	
17A	353729	ISOLANT 1"1/16 De K-6413	1	B
17B	353730	ISOLANT 1"1/16 De K-6413	1	B
19	352116	ISOLANT 1"1/16	1	A
20	352117	ISOLANT 1"1/16	1	A
21	352620	ISOLANT 1"1/16	1	A
22	352115	ISOLANT 1"1/16	1	A
31	3200773	ISOLANT 1"1/16	1	
32	352027	ISOLANT 1"1/16	2	
33	3200771	ISOLANT 1"1/16	1	
34	3200663	ISOLANT PHONIQUE 1"	1	
35	3200657	ISOLANT PHONIQUE 1" À F-5759	1	
35	3201198	ISOLANT PHONIQUE 1" De F-5760	1	
36	3200655	ISOLANT 1"1/16 À F-5759	1	
36	3201195	ISOLANT 1"1/16 De F-5760	1	
37	3200656	ISOLANT PHONIQUE 1" À F-5759	1	

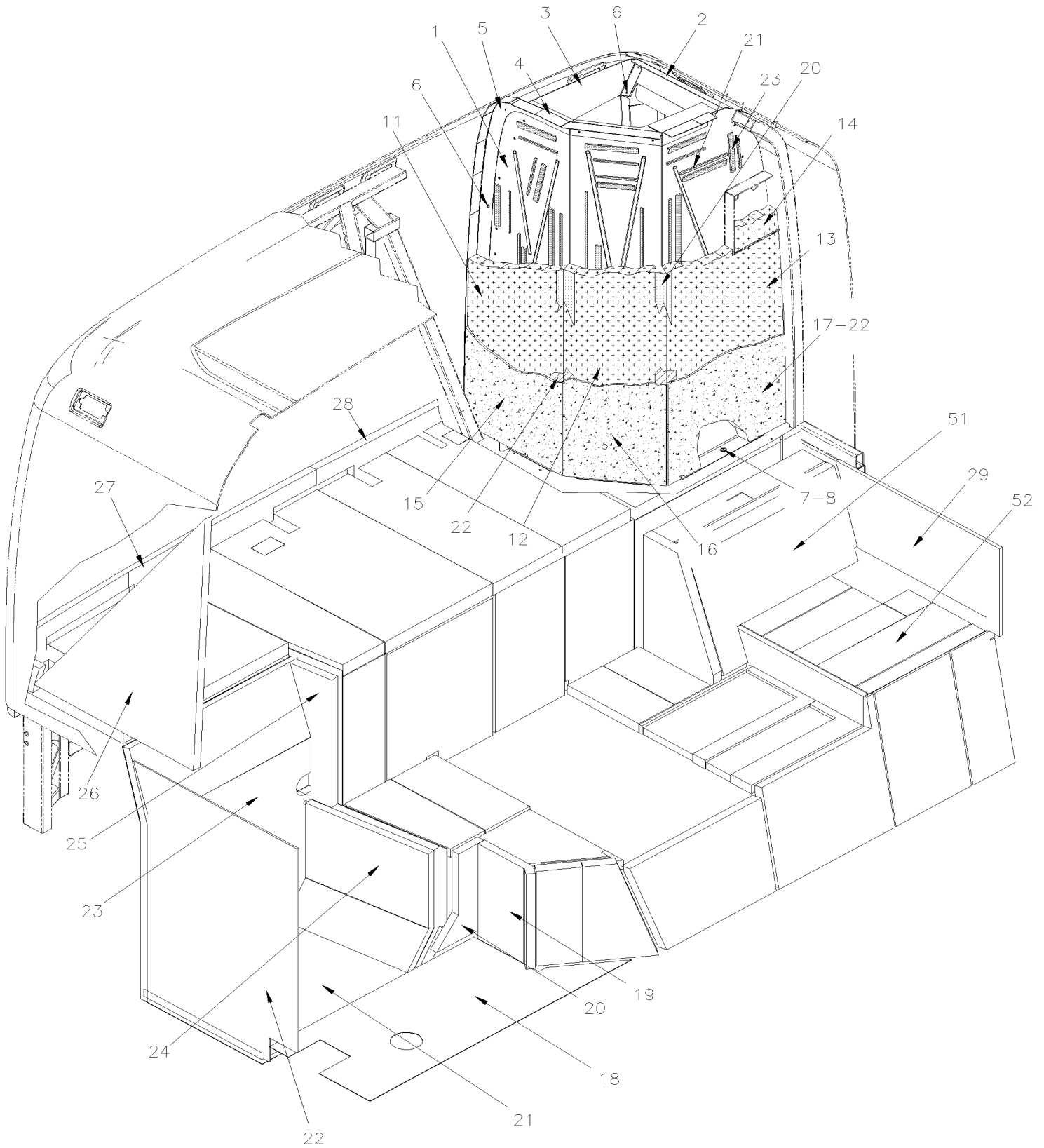
ISOLATION PLANCHER & ARRIERE - BUS



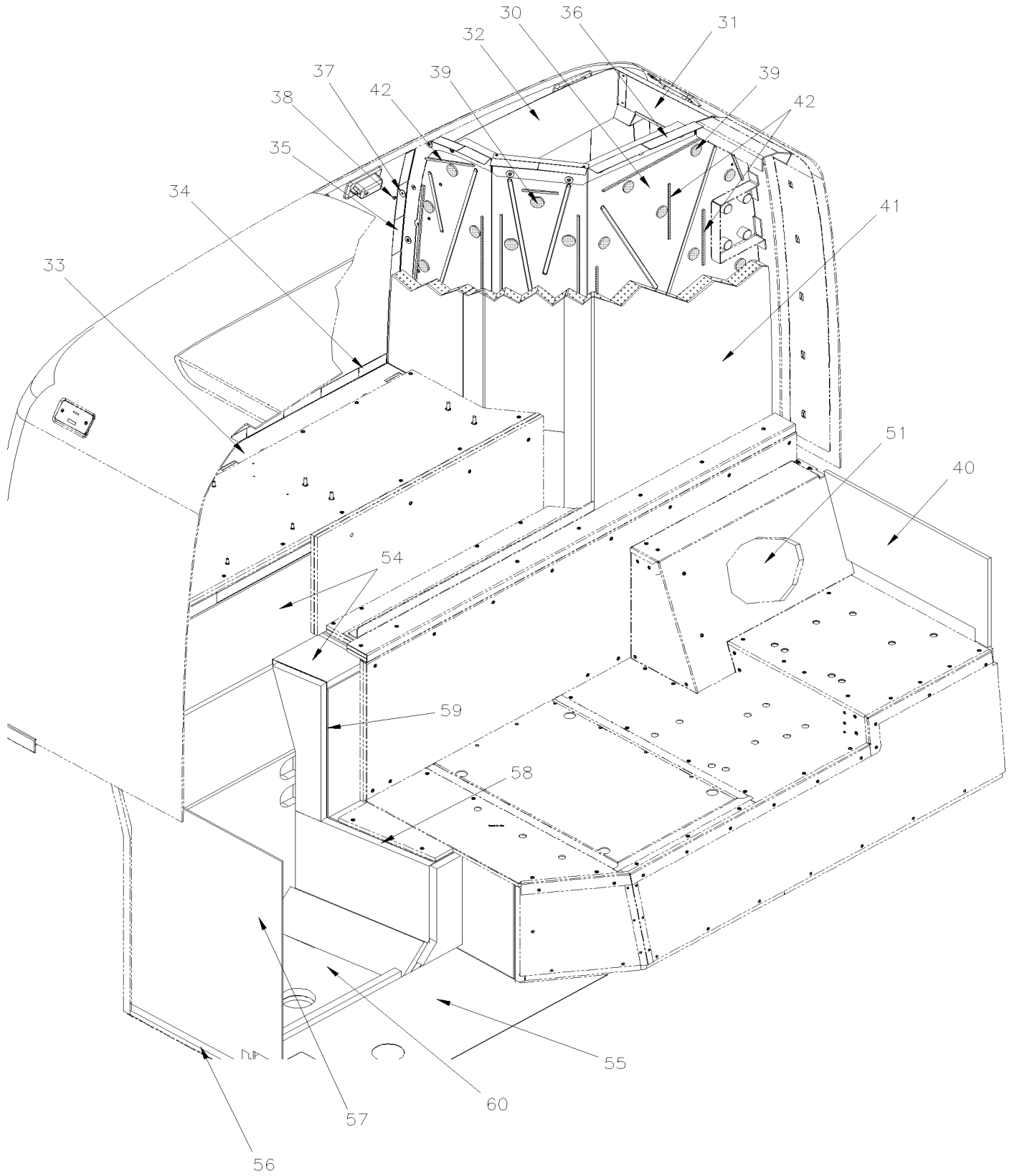
De 7-8754 À B-5001	Date:07-2024	PAGE:X3-1839-20
ISOLATION PLANCHER & ARRIERE - BUS		

Article#	Pièces	Description	QTÉ	Notes
3	329210	PANNEAU ISOLANT	1	
4	329211	PANNEAU ISOLANT	1	
5	329209	PANNEAU ISOLANT	2	
6	329208	PANNEAU ISOLANT	1	
7	329207	PANNEAU ISOLANT	1	
8	680397	COLLE AEROSOL 17oz	AR	
20	329140	PANNEAU ISOLANT À 8-9276	1	
20	328624	PANNEAU ISOLANT De 8-9277	1	
21	324788	PANNEAU ISOLANT	1	
22	325145	PANNEAU ISOLANT	1	
23	325140	PANNEAU ISOLANT	1	
24	326993	PANNEAU ISOLANT	1	
25	325151	PANNEAU ISOLANT	1	
26	326994	PANNEAU ISOLANT	1	
27	326995	PANNEAU ISOLANT	1	
28	325146	PANNEAU ISOLANT À 8-9276	2	
28	328612	PANNEAU ISOLANT De 8-9277	2	
28	328625	PANNEAU ISOLANT De 8-9277	1	
28	328638	PANNEAU ISOLANT De 8-9277	1	
29	324786	PANNEAU ISOLANT À 8-9276	1	
29	328611	PANNEAU ISOLANT De 8-9277	1	
30	325150	PANNEAU ISOLANT À 8-9276	1	
30	328600	PANNEAU ISOLANT De 8-9277	1	
30	328637	PANNEAU ISOLANT De 8-9277	1	
31	326667	ISOLANT	1	
32	326668	ISOLANT	1	
33	326821	PANNEAU ISOLANT À 8-9276	1	
33	328626	PANNEAU ISOLANT De 8-9277	1	
34	326996	PANNEAU ISOLANT À 8-9276	1	
34	328639	ISOLANT FILTRE #1 De 8-9277	1	
35	680397	COLLE AEROSOL 17oz	AR	
36	326820	ISOLANT	1	

ISOLATION - FILTRE ARRIERE



ISOLATION - FILTRE ARRIERE



De 8-9277 À H-6179	Date:07-2024	PAGE:X3-1839-25
ISOLATION - FILTRE ARRIERE		

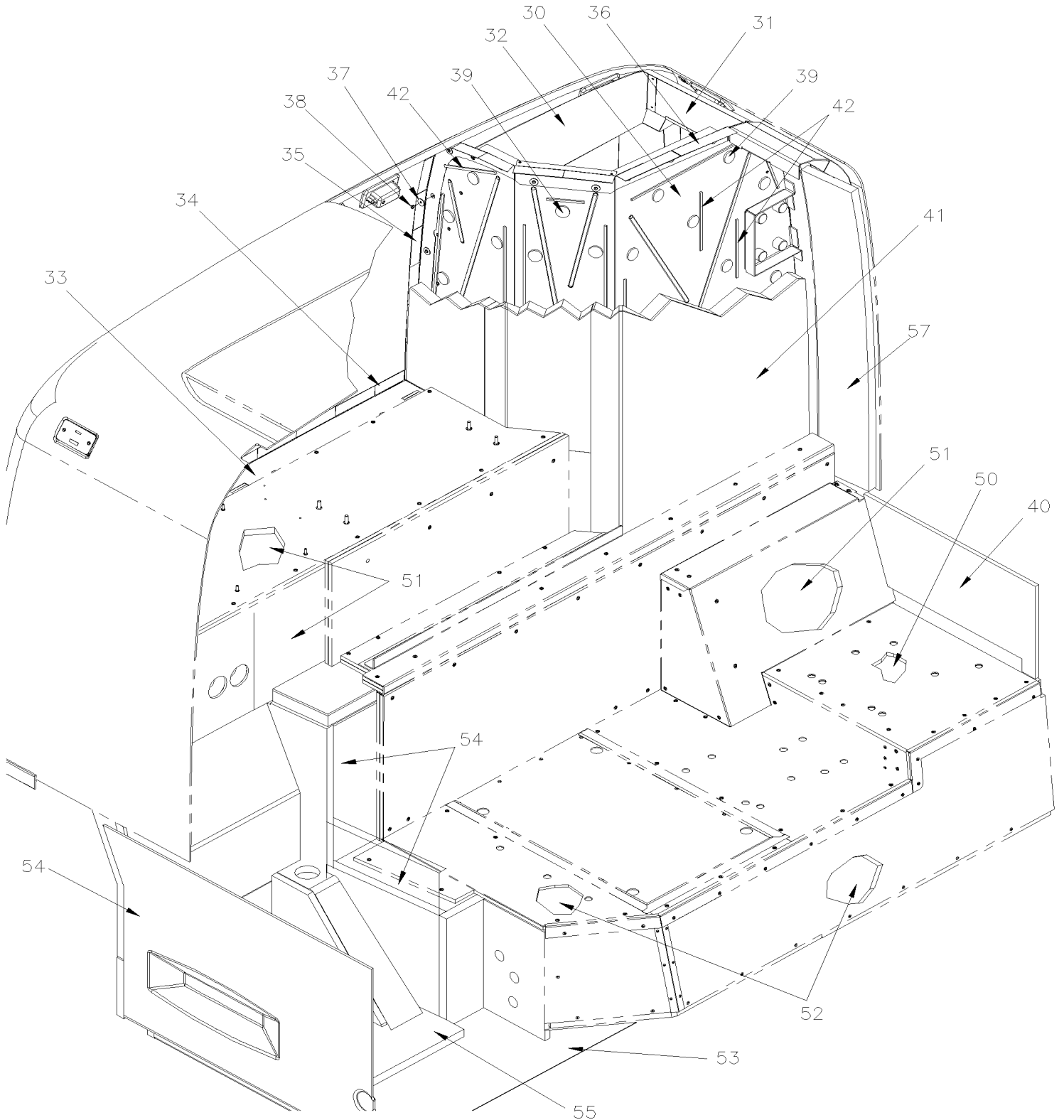
Article#	Pièces	Description	QTÉ	Notes
1	355957	TOLAGE FILTRE A PARTICULE VIP À B-5001	1	
2	351828	TOLE COUPE FEU ARR. X3 À B-5001	1	
3	355958	TOLE COUPE FEU ARR. X3 À B-5001	1	
4	351823	ANGLE DE RETENUE À B-5001	1	
5	351821	ANGLE DE RETENUE À B-5001	1	
6	504488	RIVET "MAGNA-LOK" TETE BOMBE 3/16x17/64 SS À B-5001	AR	
7	504459	RIVET "MAGNA-LOK" TETE BOMBE 1/4x3/8 SS À B-5001	AR	
8	500411	RONDELLE PLATE .260x.697x.050 SS À B-5001	AR	
NS	352024	ENSEMBLE D'ISOLANT À B-5001	1	
10	351830	ENSEMBLE D'ISOLANT À B-5001	1	
11	351815	. ISOLANT FILTRE #3 À B-5001	1	
12	351816	. ISOLANT FILTRE #2 À B-5001	1	
13	351814	. ISOLANT FILTRE #1 À B-5001	1	
14	351818	. ISOLANT FILTRE #4 À B-5001	1	
15	351819	ISOLANT PHONIQUE À B-5001	1	
16	351820	ISOLANT PHONIQUE FILTRE A PARTICULE À B-5001	1	
17	351817	ISOLANT PHONIQUE À B-5001	1	
18	328624	PANNEAU ISOLANT À B-5001	1	
19	328637	PANNEAU ISOLANT À B-5001	1	
20	328600	PANNEAU ISOLANT À B-5001	1	
21	324788	PANNEAU ISOLANT À B-5001	1	
21	325145	PANNEAU ISOLANT À B-5001	1	
21	325140	PANNEAU ISOLANT À B-5001	1	
22	326993	PANNEAU ISOLANT À B-5001	1	
23	326994	PANNEAU ISOLANT À B-5001	1	
23	326995	PANNEAU ISOLANT À B-5001	1	
24	328612	PANNEAU ISOLANT À B-5001	2	
24	328611	PANNEAU ISOLANT À B-5001	1	
25	328625	PANNEAU ISOLANT À B-5001	1	
25	328638	PANNEAU ISOLANT À B-5001	1	
26	326667	ISOLANT À B-5001	1	
27	326820	ISOLANT À B-5001	1	
28	328626	PANNEAU ISOLANT À B-5001	1	
29	328639	ISOLANT FILTRE #1 À B-5001	1	
30	261208	TOLAGE FILTRE A PARTICULE VIP De B-5002	1	
31	352034	PANNEAU, MUR PARE-FEU ARRIERE De B-5002	1	
32	352035	PANNEAU, MUR PARE-FEU ARRIERE De B-5002	1	
33	356117	ANGLE DE RETENUE De B-5002	1	
34	356118	ANGLE DE RETENUE De B-5002	1	
35	356119	ANGLE DE RETENUE De B-5002	1	
36	356120	ANGLE DE RETENUE De B-5002	1	
NS	790392	BLOCK D'AJUSTEMENT 1" x 5/16" x 1/8" 80DURO De B-5002	8	

De H-6180

Date:07-2024

PAGE:X3-1839-26

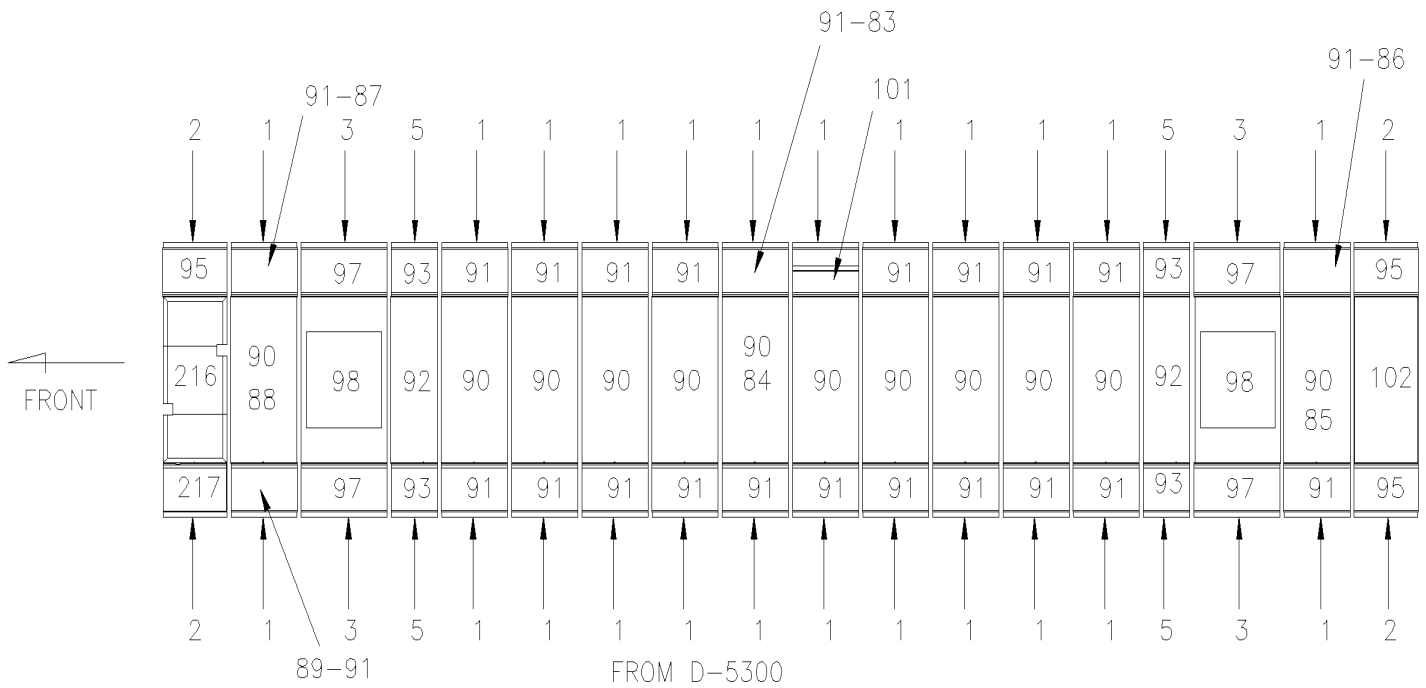
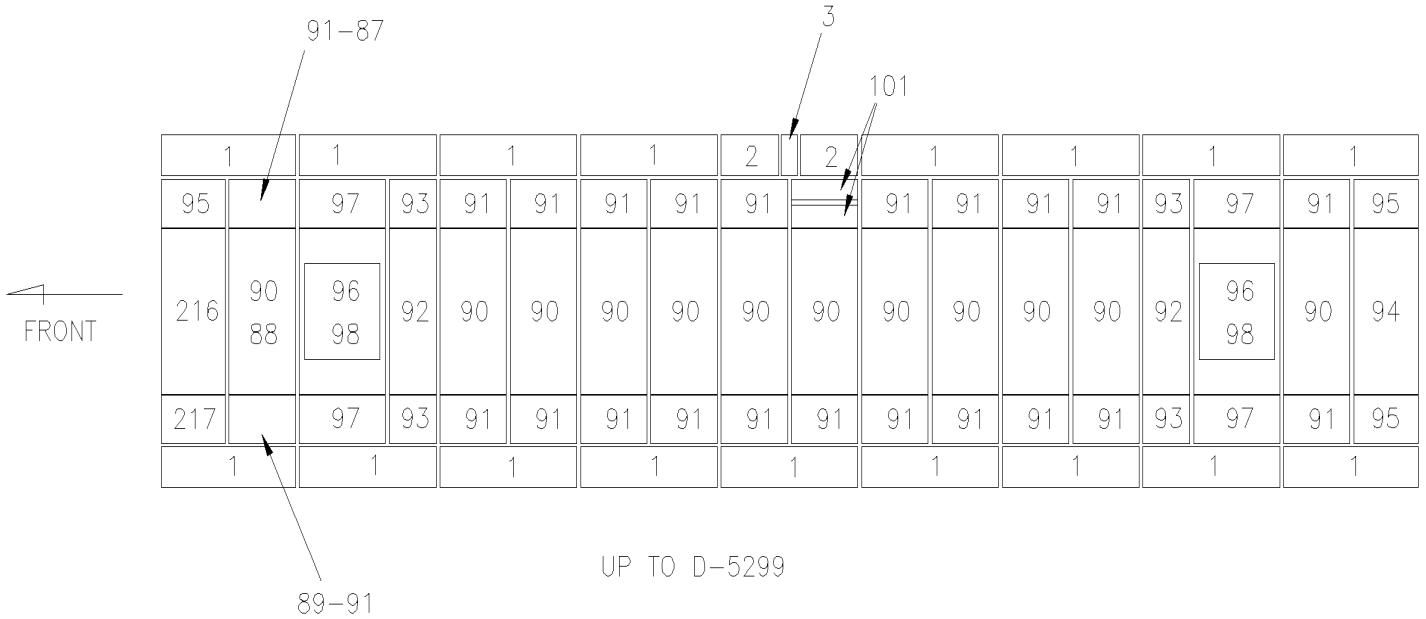
ISOLATION - FILTRE ARRIERE GHG17



De H-6180	Date:07-2024	PAGE:X3-1839-26
ISOLATION - FILTRE ARRIERE GHG17		

Article#	Pièces	Description	QTÉ	Notes
30	261208	TOLAGE FILTRE A PARTICULE VIP À K-6492	1	
30	260121	TOLAGE FILTRE A PARTICULE VIP De L-6493	1	
31	352034	PANNEAU, MUR PARE-FEU ARRIERE	1	
32	352035	PANNEAU, MUR PARE-FEU ARRIERE	1	
33	356117	ANGLE DE RETENUE À K-6492	1	
33	353142	ANGULAIRE D'ETANCHEITE De L-6493	1	
33	353381	ANGULAIRE D'ETANCHEITE De L-6493	1	
33	353921	PANNEAU ISOLANT De L-6493	1	
34	356118	ANGLE DE RETENUE À K-6492	1	
34	353385	ANGULAIRE D'ETANCHEITE De L-6493	1	
34	353141	ANGULAIRE D'ETANCHEITE De L-6493	1	
34	353922	PANNEAU ISOLANT De L-6493	1	
35	356119	ANGLE DE RETENUE À K-6492	1	
35	353386	ANGULAIRE D'ETANCHEITE De L-6493	1	
35	353143	ANGULAIRE D'ETANCHEITE De L-6493	1	
35	353334	PLAQUE DE SCELLAGE De L-6493	2	
36	356169	ANGLE DE RETENUE À K-6492	1	
36	353144	ANGULAIRE D'ETANCHEITE De L-6493	1	
NS	790392	BLOCK D'AJUSTEMENT 1" x 5/16" x 1/8" 80DURO À K-6492	8	
37	500805	RONDELLE PLATE .218x.875x.062 N500	AR	
38	504488	RIVET "MAGNA-LOK" TETE BOMBE 3/16x17/64 SS	AR	
39	684517	ADHESIF SIMSON #ISR 70-03 / GRIS / 310ml CARTRIDGE	AR	
40	328639	ISOLANT FILTRE #1	1	
41	352032	ENSEMBLE D'ISOLANT À K-6492	1	
41	353400	ENSEMBLE D'ISOLANT De L-6493	1	
42	507000	RUBAN ADH2 POL 3/16" x 1/4" x 50' / BLACK V2206	AR	
50	352790	ENSEMBLE D'ISOLANT	1	
. NS	850079	. ISOLATION BRUIT ADH1 1 5/8" x 36" x 48"	1	
51	352800	ENSEMBLE D'ISOLANT À K-6492	1	
. NS	850019	. ISOLATION BRUIT 1/4" x 15' x 54" / BLACK / BARYMAT (324183) À K-6492	AR	
51	353446	ENSEMBLE D'ISOLANT De L-6493	1	
52	352890	ENSEMBLE D'ISOLANT	1	
. NS	850061	. ISOLANT PHONIQUE 1"1/16X36X54	1	
53	321180	PANNEAU ISOLANT	1	
53	3210720	PANNEAU ISOLANT De K-6477	1	
54	352820	ENSEMBLE D'ISOLANT À K-6492	1	
54	353449	ENSEMBLE D'ISOLANT De L-6493	1	
55	321194	PANNEAU ISOLANT	1	
55	3210719	PANNEAU ISOLANT De K-6477	1	
57	353725	PANNEAU ISOLANT De L-6493	1	

ISOLATION PANNEAU PLAFOND



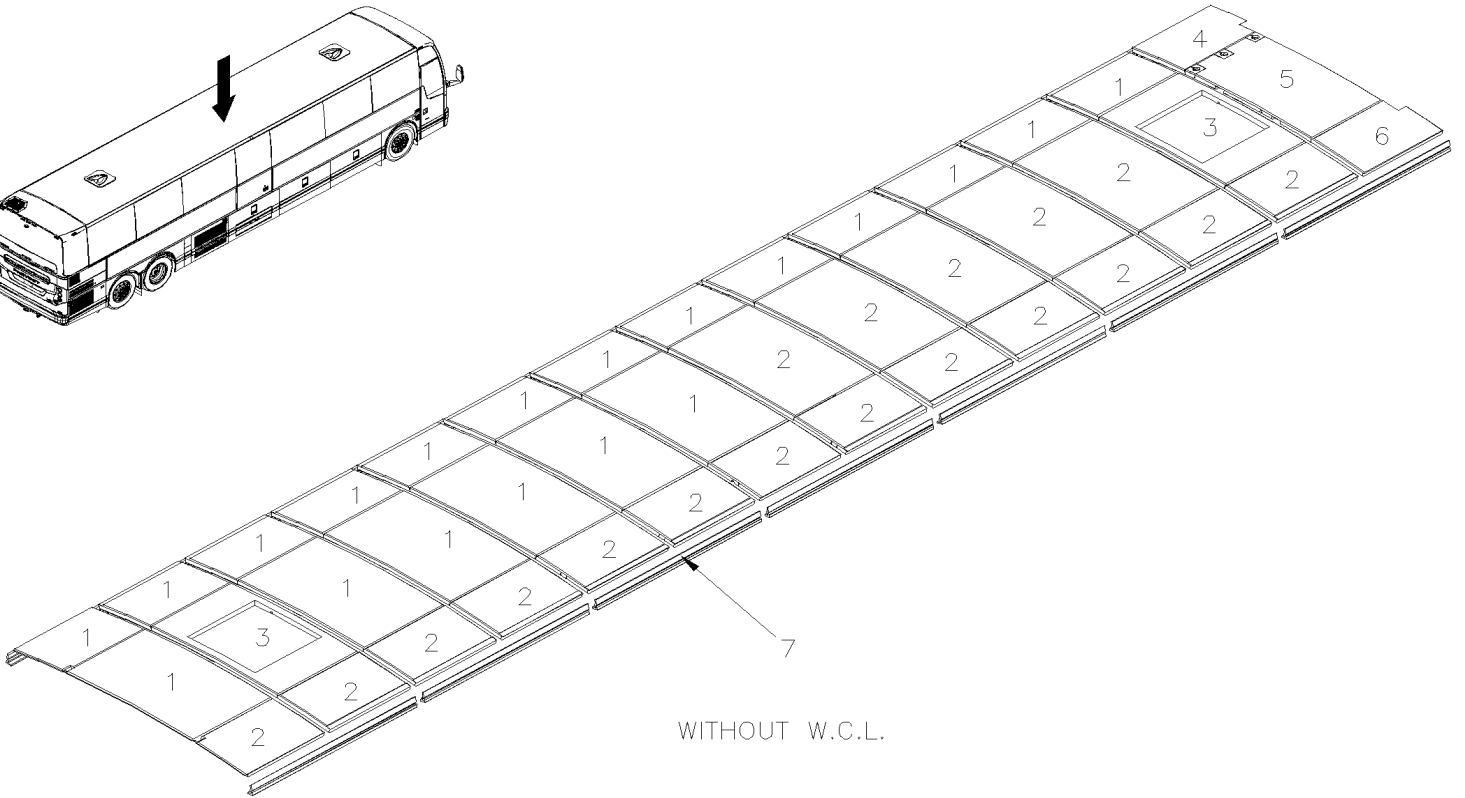
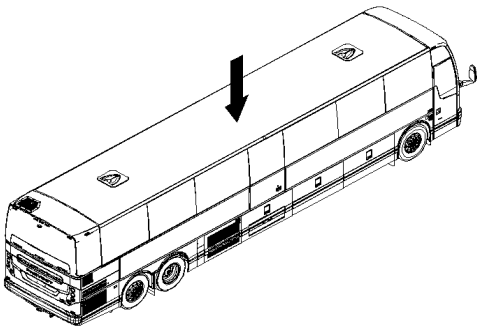
De 7-8754 À K-6492	Date:07-2024	PAGE:X3-1839-30
ISOLATION PANNEAU PLAFOND		

Article#	Pièces	Description	QTÉ	Notes
	350841	ENSEMBLE ISOLATION TOIT À 7-9133	1	
	351874	ENSEMBLE ISOLATION TOIT De 7-9134 À 9-9581	1	
	356072	ENSEMBLE ISOLATION TOIT De 9-9582 À D-5299	1	
	356177	ENSEMBLE ISOLATION TOIT De D-5300	1	
	354331	ENSEMBLE ISOLATION TOIT De D-5300	1	
	352979	ENSEMBLE ISOLATION TOIT / AVEC CAMERA De H-6110	1	C
	352893	ENSEMBLE ISOLATION TOIT / AVEC LUMIERE LOCATISATION TOILETTE De G-6084	1	L
	352397	ENSEMBLE ISOLATION TOIT / AVEC TUYAU PASSE FIL De B-5050	1	GR
	351321	ENS ISOLATION TOIT X0 INST. À D-5299	1	
	356175	ENS ISOLATION TOIT X0 INST. De D-5300 À D-5404	1	
	352601	ENS ISOLATION TOIT X0 INST. De D-5405	1	
1	351316	. PANNEAU ISOLANT À D-5299	17	
1	356172	. PANNEAU ISOLANT De D-5300	24	
2	351317	. PANNEAU ISOLANT À D-5299	2	
2	356171	. PANNEAU ISOLANT De D-5300	4	
3	351319	. PANNEAU ISOLANT À D-5299	1	
3	356173	. PANNEAU ISOLANT De D-5300	4	
5	356174	. PANNEAU ISOLANT De D-5300	4	
83	356289	. PANNEAU ISOLANT / AVEC CAMERA De H-6110	1	C
84	356288	. PANNEAU ISOLANT / AVEC CAMERA De H-6110	1	C
85	352891	. PANNEAU ISOLANT / AVEC LUMIERE LOCATISATION TOILETTE De G-6084	1	L
86	352892	. PANNEAU ISOLANT / AVEC LUMIERE LOCATISATION TOILETTE De G-6084	1	L
87	352482	. PANNEAU ISOLANT / AVEC TUYAU PASSE FIL De B-5050	1	GR
88	352480	. PANNEAU ISOLANT / AVEC TUYAU PASSE FIL De B-5050	1	GR
89	352481	. PANNEAU ISOLANT / AVEC TUYAU PASSE FIL De B-5050	1	GR
90	350713	. PANNEAU ISOLANT	12	
91	350714	. PANNEAU ISOLANT À D-5299	24	
91	350714	. PANNEAU ISOLANT De D-5300	23	
92	350715	. PANNEAU ISOLANT	2	
93	350716	. PANNEAU ISOLANT À D-5299	4	
94	350717	. PANNEAU ISOLANT À D-5299	2	
94	356073	. PANNEAU ISOLANT À D-5299	1	
95	350719	. PANNEAU ISOLANT À D-5299	4	
95	350719	. PANNEAU ISOLANT De D-5300	3	
96	350725	. PANNEAU ISOLANT À D-5299	1	
97	350734	. PANNEAU ISOLANT	4	
98	350738	. PANNEAU ISOLANT À D-5299	1	
98	350738	. PANNEAU ISOLANT De D-5300	2	
101	356150	. PANNEAU ISOLANT	1	
102	356073	. PANNEAU ISOLANT	1	
216	351810	. PANNEAU ISOLANT À B-5039	1	
216	352477	. PANNEAU ISOLANT De B-5040	1	

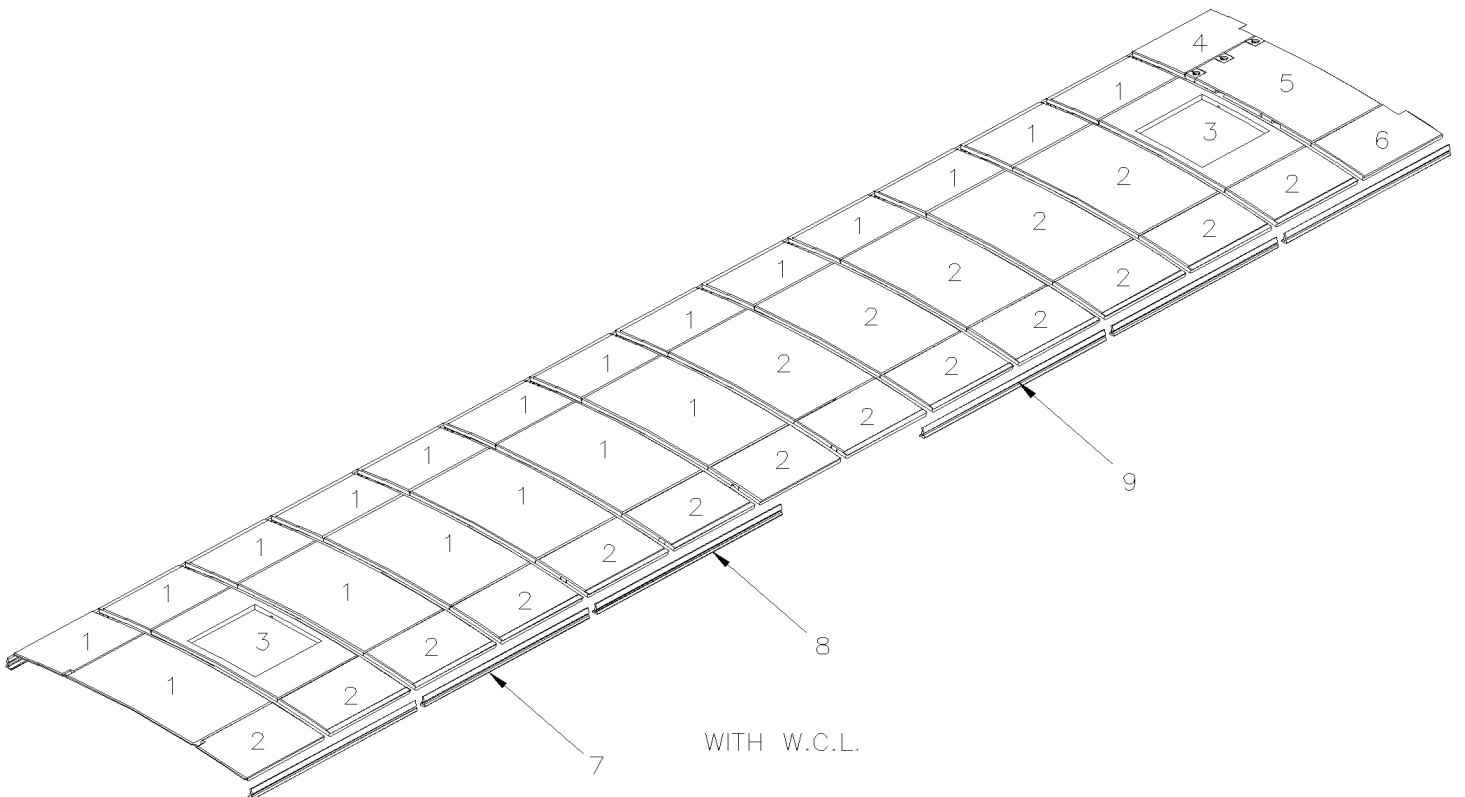
De 7-8754 À K-6492	Date:07-2024	PAGE:X3-1839-30
ISOLATION PANNEAU PLAFOND		

Article#	Pièces	Description	QTÉ	Notes
217	351811	. PANNEAU ISOLANT	1	
		C) AVEC CAMERA		
		GR) OPTION GREYHOUND		
		L) AVEC LUMIERE LOCALISATION DE TOILETTE		

ISOLATION PANNEAU PLAFOND



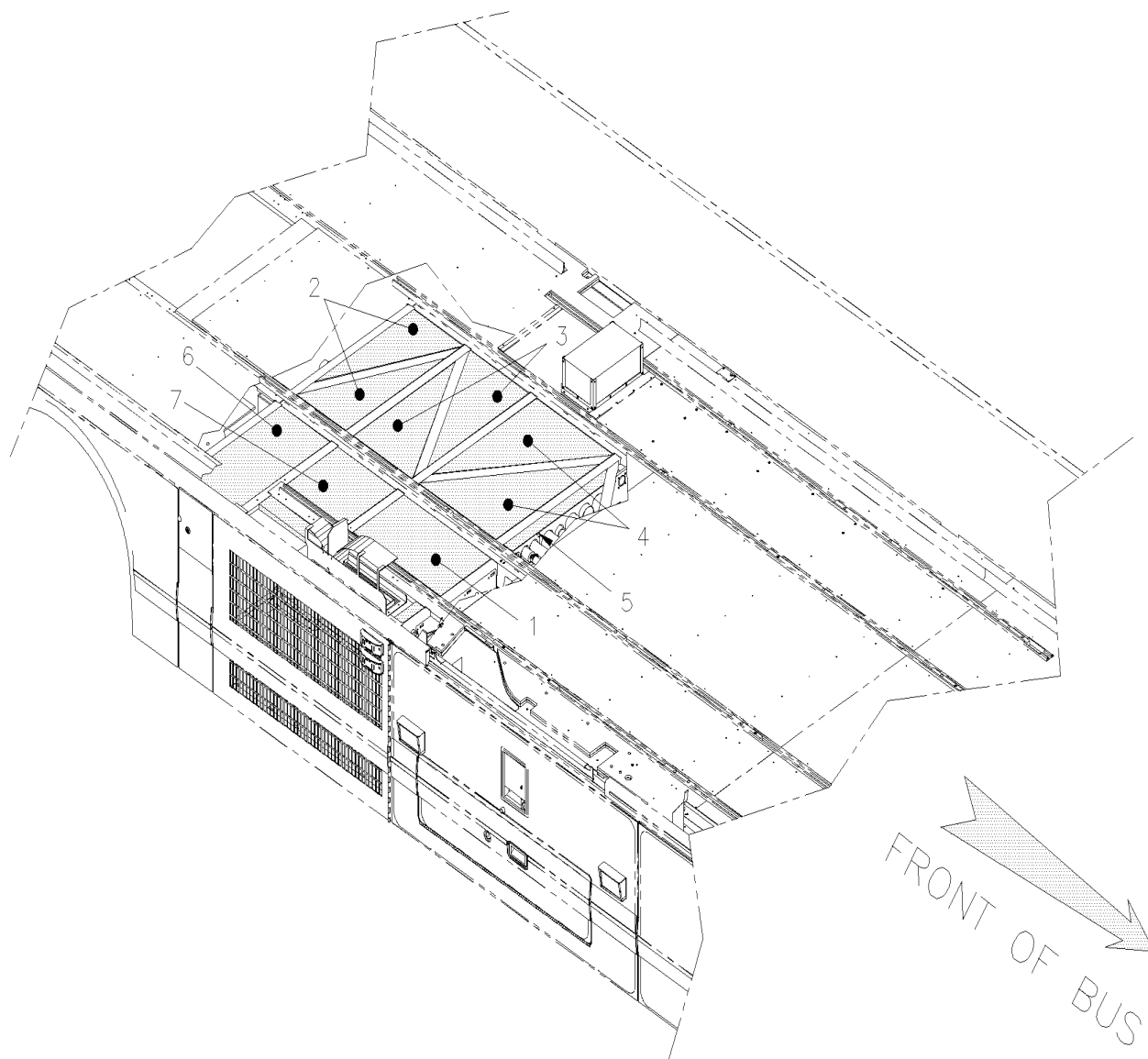
WITHOUT W.C.L.



WITH W.C.L.

De L-6493	Date:07-2024	PAGE:X3-1839-31
ISOLATION PANNEAU PLAFOND		

Article#	Pièces	Description	QTÉ	Notes
1	353223	ENSEMBLE ISOLATION TOIT À N-6694	1	
1	354048	ENSEMBLE ISOLATION TOIT De N-6695 À N-6708	1	
1	354260	ENSEMBLE ISOLATION TOIT De N-6709	1	
1	354134	ENSEMBLE ISOLATION TOIT À N-6708	1	A
1	354306	ENSEMBLE ISOLATION TOIT De N-6709	1	A
2	353384	ENSEMBLE ISOLATION TOIT À N-6708	1	
2	354259	ENSEMBLE ISOLATION TOIT De N-6709	1	
2	354135	ENSEMBLE ISOLATION TOIT À N-6708	1	A
2	354307	ENSEMBLE ISOLATION TOIT De N-6709	1	A
3	353231	PANNEAU ISOLANT À N-6708	2	
3	354254	PANNEAU ISOLANT De N-6709 À R-6936	2	
3	354363	PANNEAU ISOLANT De R-6937	1	
4	353254	PANNEAU ISOLANT À N-6708	1	
4	354261	PANNEAU ISOLANT De N-6709 À P-6862	1	
4	354433	PANNEAU ISOLANT De P-6863	1	
5	353239	PANNEAU ISOLANT À N-6708	1	
5	354264	PANNEAU ISOLANT De N-6709	1	
6	353238	PANNEAU ISOLANT À N-6708	1	
6	354263	PANNEAU ISOLANT De N-6709	1	
7	353772	PANNEAU ISOLANT	14	
7	353772	PANNEAU ISOLANT	11	WCL
8	353774	PANNEAU ISOLANT	1	WCL
9	353776	PANNEAU ISOLANT	1	WCL
NS	683084	SCCELLANT SIKA #221 / GRIS / 600 ml SAUSAGE	AR	
		A) AVEC QUATRE CHAISES ROULANTES		
		WCL) AVEC MONTE PERSONNE		



De B-5002	Date:07-2024	PAGE:X3-1839-40
ISOLATION, PLANCHER		

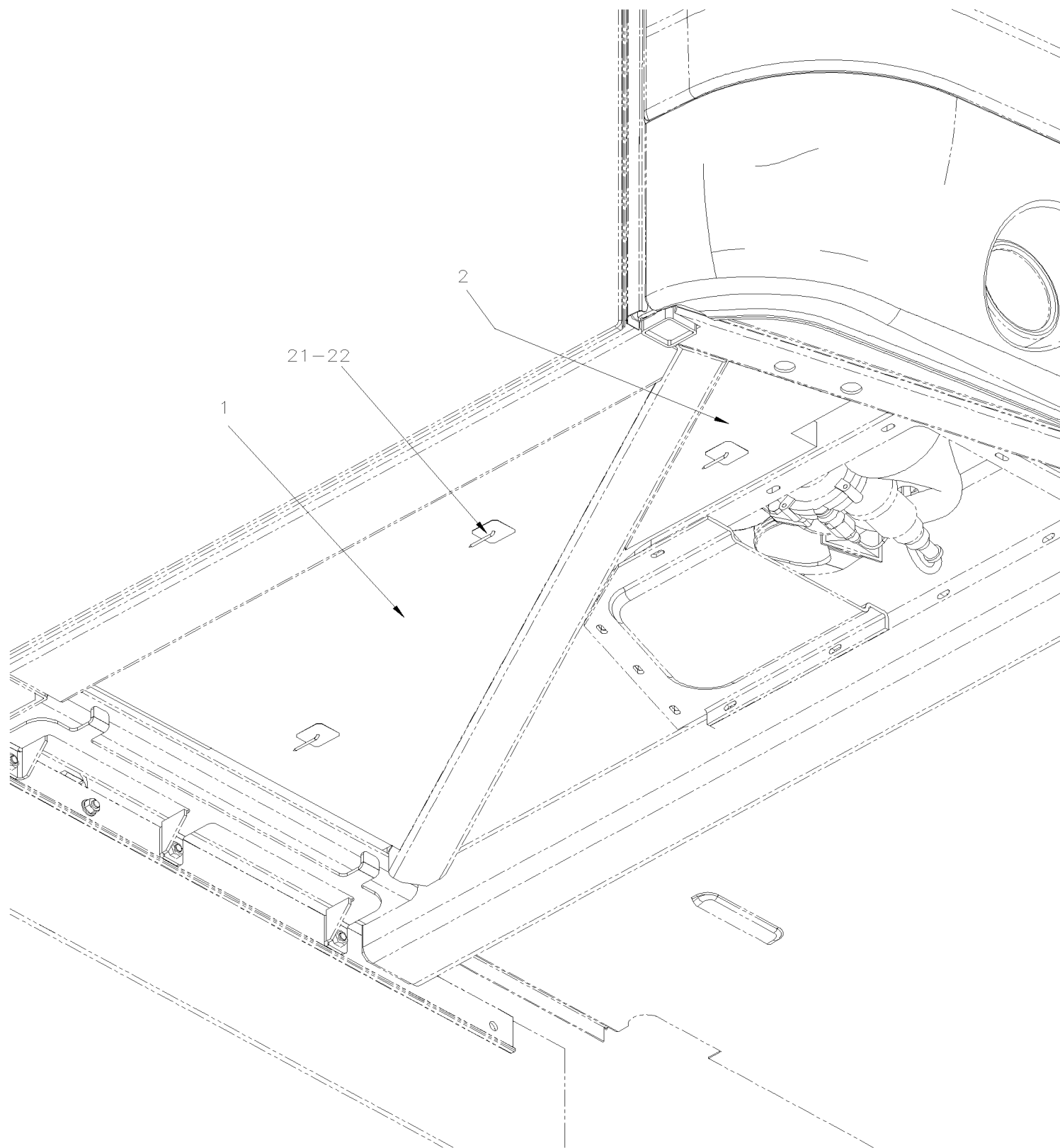
Article#	Pièces	Description	QTÉ	Notes
	352284	ENSEMBLE ISOLATION PLANCHER AVEC 2 CHAISES ROULANTES À D-5458	1	
	352616	ENSEMBLE ISOLATION PLANCHER AVEC 2 CHAISES ROULANTES De E-5459	1	
	352282	ENSEMBLE ISOLATION PLANCHER 2+1	1	
	352276	ENSEMBLE ISOLATION PLANCHER AVEC 2 CHAISES ROULANTES / 2+1 À D-5458	1	
	352615	ENSEMBLE ISOLATION PLANCHER AVEC 2 CHAISES ROULANTES / 2+1 De E-5459	1	
	352267	ENSEMBLE ISOLATION PLANCHER SANS CHAISE ROULANTE À D-5458	1	
	352614	ENSEMBLE ISOLATION PLANCHER SANS CHAISE ROULANTE De E-5459	1	
	352838	ENSEMBLE ISOLATION PLANCHER AVEC 3 CHAISES ROULANTES	1	TWCL
	352780	ENSEMBLE ISOLATION PLANCHER AVEC 4 CHAISES ROULANTES	1	FWCL
1	351541	. PANNEAU ISOLANT	1	
1	351543	. PANNEAU ISOLANT	1	
1	351542	. PANNEAU ISOLANT	1	
1	352782	. PANNEAU ISOLANT	1	FWCL
1	351543	. PANNEAU ISOLANT	1	TWCL
2	352268	. PANNEAU ISOLANT	2	
3	352269	. PANNEAU ISOLANT	2	
4	352270	. PANNEAU ISOLANT	2	
5	352271	. PANNEAU ISOLANT	1	
6	352272	. PANNEAU ISOLANT	1	
6	352370	. PANNEAU ISOLANT	1	
6	352370	. PANNEAU ISOLANT	1	TWCL
6	352370	. PANNEAU ISOLANT	1	FWCL
7	352618	. PANNEAU ISOLANT	1	
7	352781	. PANNEAU ISOLANT	1	FWCL
7	352781	. PANNEAU ISOLANT	1	TWCL
7	352280	. PANNEAU ISOLANT	1	
7	352617	. PANNEAU ISOLANT	1	
NS	352479	PANNEAU ISOLANT, SUPPORT	14	
NS	680532	SCCELLANT SIKA #221 / GRIS / 310ml CARTRIDGE	AR	
NS	680257	RUBAN ADHESIF ALUMINIUM .005" x 2" x 300' TRM425-2	AR	
		FWCL) QUATRE CHAISES ROULANTES		
		TWCL) TROIS CHAISES ROULANTES		

De 7-8754

Date:07-2024

PAGE:X3-1839-60

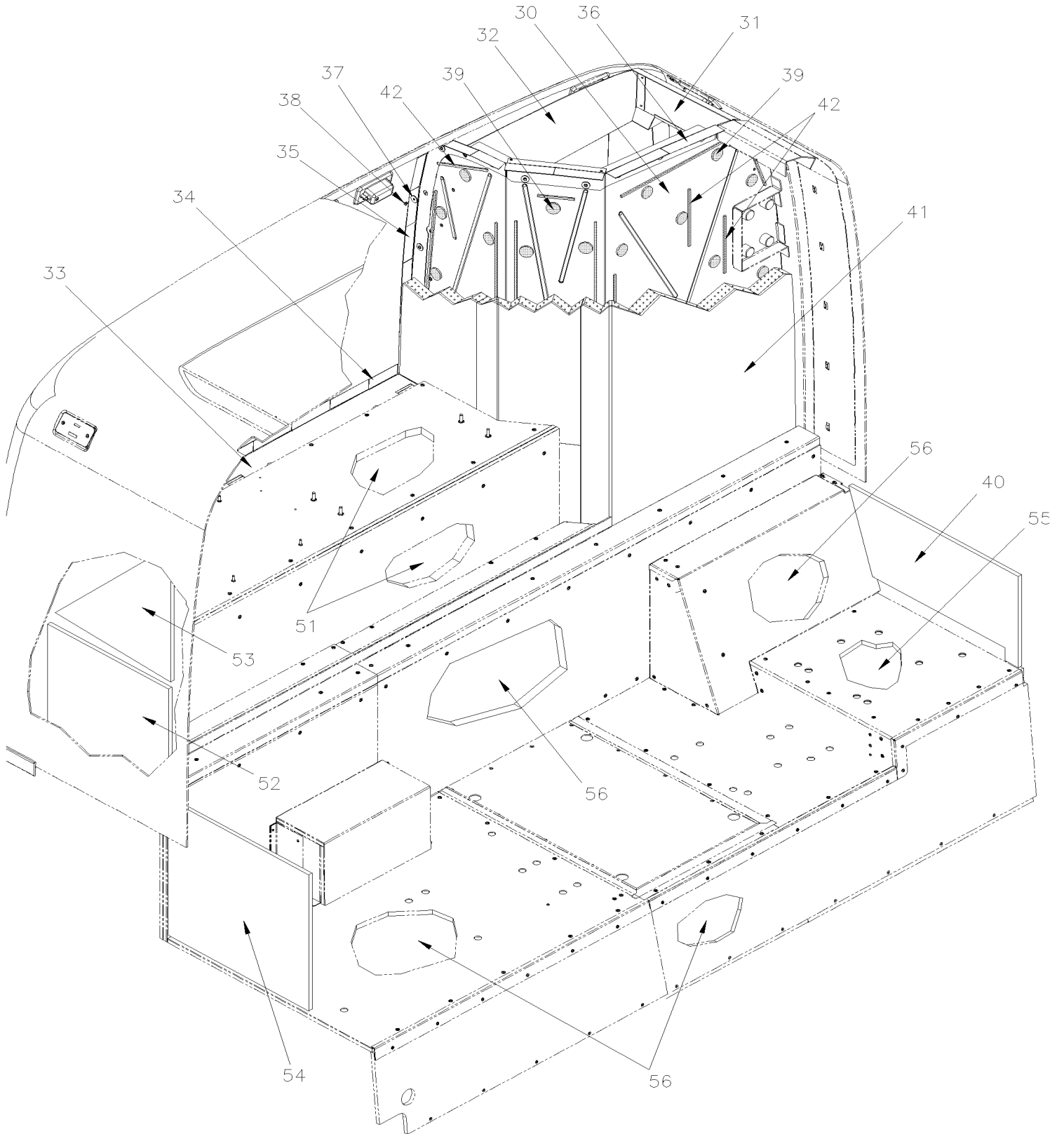
ISOLATION MARCHÉ D'ENTREE



De 7-8754	Date:07-2024	PAGE:X3-1839-60
-----------	--------------	-----------------

ISOLATION MARCHE D'ENTREE

Article#	Pièces	Description	QTÉ	Notes
1	351262	. ISOLANT, MARCHE ENTREE AUT XL2 À E-5759	1	
1	356304	. ISOLANT, MARCHE ENTREE AUT XL2 De E-5760	1	
1	356297	. ISOLANT, MARCHE ENTREE WITH BY-FOLD DOOR	1	
2	351263	. ISOLANT, MARCHE ENTREE AUT XL2 À E-5759	1	
2	356305	. ISOLANT, MARCHE ENTREE AUT XL2 De E-5760	1	
2	356286	. ISOLANT, MARCHE ENTREE AUT XL2 WITH BY-FOLD DOOR	1	
21	500748	RONDELLE D'ISOLATION G.10x1.125x1.250 Z050	3	
22	505319	ANCRAGE ADHÉSIF 2 1/2" GAL À J-6359	3	
NS	683084	SCCELLANT SIKA #221 / GRIS / 600 ml SAUSAGE	AR	



De E-5571 À H-6179	Date:07-2024	PAGE:X3-1839-65
ISOLATION - FILTRE SCR ARRIERE - SANS TOILETTE		

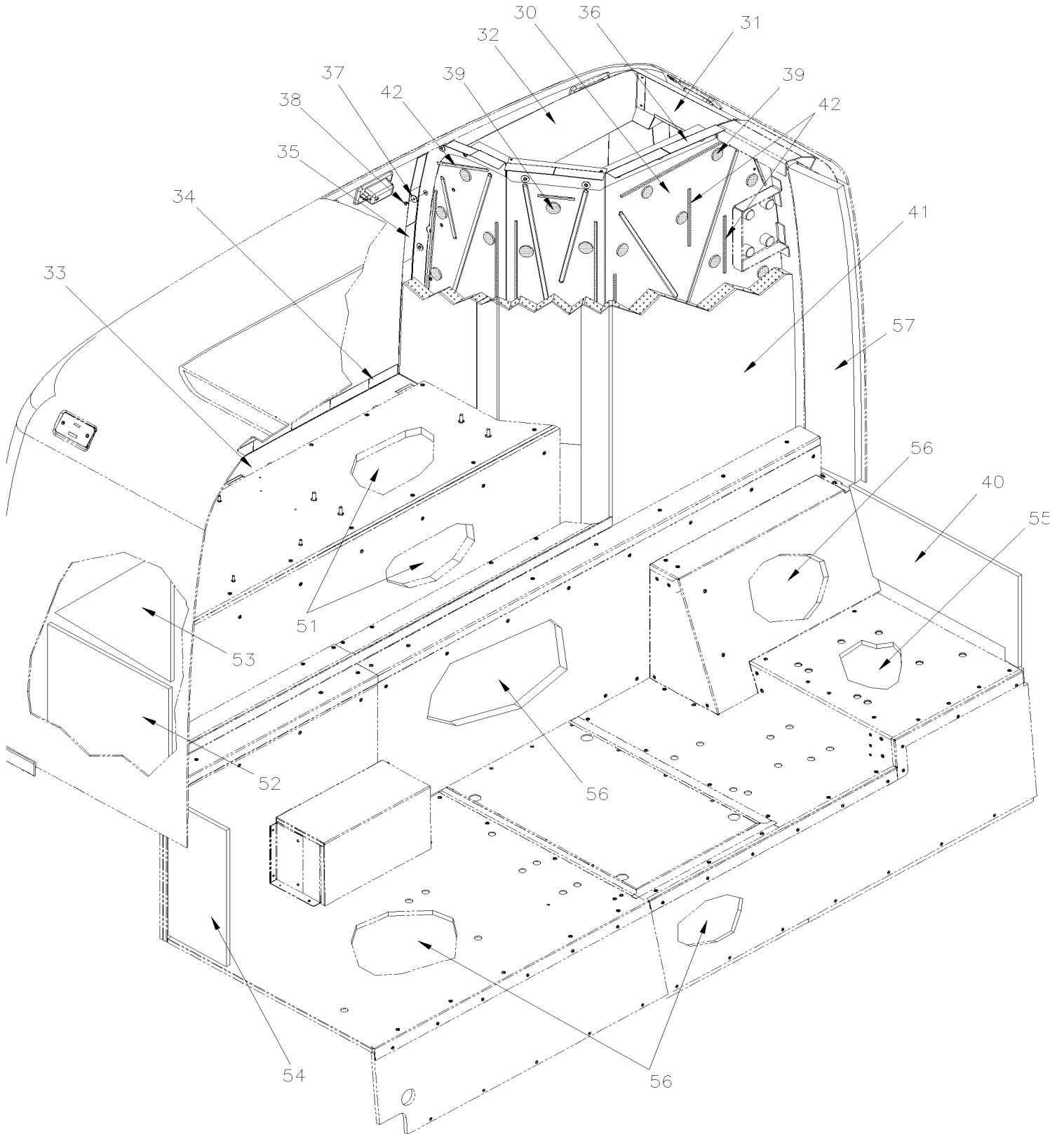
Article#	Pièces	Description	QTÉ	Notes
30	261208	TOLAGE FILTRE A PARTICULE VIP	1	
31	352034	PANNEAU, MUR PARE-FEU ARRIERE	1	
32	352035	PANNEAU, MUR PARE-FEU ARRIERE	1	
33	356117	ANGLE DE RETENUE	1	
34	356118	ANGLE DE RETENUE	1	
35	356119	ANGLE DE RETENUE	1	
36	356120	ANGLE DE RETENUE À E-5570	1	
36	356169	ANGLE DE RETENUE De E-5571	1	
NS	790392	BLOCK D'AJUSTEMENT 1" x 5/16" x 1/8" 80DURO	8	
37	500989	RONDELLE PLATE .219x.875x.062 Z050 À E-5570	AR	
37	500805	RONDELLE PLATE .218x.875x.062 N500 De E-5571	AR	
38	504488	RIVET "MAGNA-LOK" TETE BOMBE 3/16x17/64 SS	AR	
39	684517	ADHESIF SIMSON #ISR 70-03 / GRIS / 310ml CARTRIDGE	AR	
40	328639	ISOLANT FILTRE #1	1	
41	352032	ENSEMBLE D'ISOLANT	1	
42	507000	RUBAN ADH2 POL 3/16" x 1/4" x 50' / BLACK V2206	AR	
51	352178	ENSEMBLE D'ISOLANT	1	
52	352408	PANNEAU ISOLANT	1	
NS	504793	RIVET "MONOBOLT" TETE BOMBE OUVERT 3/16x7/16 SS	AR	
NS	504013	SUPPORT ATTACHE / 1/4" X 1/4" I.D.	AR	
53	352407	PANNEAU ISOLANT	1	
54	352181	PANNEAU ISOLANT	1	
55	352180	ENSEMBLE D'ISOLANT À D-5431	1	
. NS	850041	. ISOLATION RIGIDE / 1" x 24" x 48" / YELLOW & BLACK À D-5431	AR	
56	352179	ENSEMBLE D'ISOLANT À D-5431	1	
. NS	850079	. ISOLATION BRUIT ADH1 1 5/8" x 36" x 48" À D-5431	1	
56	352604	ENSEMBLE D'ISOLANT De D-5432 À E-5570	1	
. NS	850030	. ISOLATION BRUIT ADH1 1" x 54" x 72" De D-5432 À E-5570	AR	
. NS	850055	. ISOLANT AC AD1 URE FOAM 3/4"x36"x54 De D-5432 À E-5570	AR	
. NS	850079	. ISOLATION BRUIT ADH1 1 5/8" x 36" x 48" De D-5432 À E-5570	AR	
. NS	850061	. ISOLANT PHONIQUE 1"1/16X36X54 De D-5432 À E-5570	AR	
56	352778	ENSEMBLE D'ISOLANT De E-5571 À F-5781	1	
. NS	850030	. ISOLATION BRUIT ADH1 1" x 54" x 72" De E-5571 À F-5781	AR	
. NS	850055	. ISOLANT AC AD1 URE FOAM 3/4"x36"x54 De E-5571 À F-5781	AR	
. NS	850079	. ISOLATION BRUIT ADH1 1 5/8" x 36" x 48" De E-5571 À F-5781	AR	
. NS	850061	. ISOLANT PHONIQUE 1"1/16X36X54 De E-5571 À F-5781	AR	
56	352757	ENSEMBLE D'ISOLANT De F-5782	1	
. NS	850030	. ISOLATION BRUIT ADH1 1" x 54" x 72" De F-5782	AR	
. NS	850055	. ISOLANT AC AD1 URE FOAM 3/4"x36"x54 De F-5782	AR	
. NS	850079	. ISOLATION BRUIT ADH1 1 5/8" x 36" x 48" De F-5782	AR	
. NS	850061	. ISOLANT PHONIQUE 1"1/16X36X54 De F-5782	AR	

De H-6180

Date:07-2024

PAGE:X3-1839-66

ISOLATION - FILTRE SCR ARRIERE - SANS TOILETTE GHG17



De H-6180	Date:07-2024	PAGE:X3-1839-66
ISOLATION - FILTRE SCR ARRIERE - SANS TOILETTE GHG17		

Article#	Pièces	Description	QTÉ	Notes
30	261208	TOLAGE FILTRE A PARTICULE VIP À K-6492	1	
30	260121	TOLAGE FILTRE A PARTICULE VIP De L-6493	1	
31	352034	PANNEAU, MUR PARE-FEU ARRIERE	1	
32	352035	PANNEAU, MUR PARE-FEU ARRIERE	1	
33	356117	ANGLE DE RETENUE À K-6492	1	
33	353142	ANGULAIRE D'ETANCHEITE De L-6493	1	
33	353381	ANGULAIRE D'ETANCHEITE De L-6493	1	
33	353921	PANNEAU ISOLANT De L-6493	1	
34	356118	ANGLE DE RETENUE À K-6492	1	
34	353385	ANGULAIRE D'ETANCHEITE De L-6493	1	
34	353141	ANGULAIRE D'ETANCHEITE De L-6493	1	
34	353922	PANNEAU ISOLANT De L-6493	1	
35	356119	ANGLE DE RETENUE À K-6492	1	
35	353386	ANGULAIRE D'ETANCHEITE De L-6493	1	
35	353143	ANGULAIRE D'ETANCHEITE De L-6493	1	
35	353334	PLAQUE DE SCELLAGE De L-6493	2	
36	356169	ANGLE DE RETENUE À K-6492	1	
36	353144	ANGULAIRE D'ETANCHEITE De L-6493	1	
NS	790392	BLOCK D'AJUSTEMENT 1" x 5/16" x 1/8" 80DURO À K-6492	8	
37	500805	RONDELLE PLATE .218x.875x.062 N500	AR	
38	504488	RIVET "MAGNA-LOK" TETE BOMBE 3/16x17/64 SS	AR	
39	684517	ADHESIF SIMSON #ISR 70-03 / GRIS / 310ml CARTRIDGE	AR	
40	328639	ISOLANT FILTRE #1	1	
41	352032	ENSEMBLE D'ISOLANT À K-6492	1	
41	353400	ENSEMBLE D'ISOLANT De L-6493	1	
42	507000	RUBAN ADH2 POL 3/16" x 1/4" x 50' / BLACK V2206	AR	
51	352844	ENSEMBLE D'ISOLANT À K-6492	1	
51	353390	ENSEMBLE D'ISOLANT De L-6493	1	
52	352408	PANNEAU ISOLANT À K-6492	1	
52	353413	PANNEAU ISOLANT De L-6493	1	
53	352407	PANNEAU ISOLANT À K-6492	1	
53	353412	PANNEAU ISOLANT De L-6493	1	
54	352879	PANNEAU ISOLANT	1	
55	352843	ENSEMBLE D'ISOLANT	1	
. NS	850079	. ISOLATION BRUIT ADH1 1 5/8" x 36" x 48"	AR	
56	352889	ENSEMBLE D'ISOLANT	1	
57	353725	PANNEAU ISOLANT De L-6493	1	

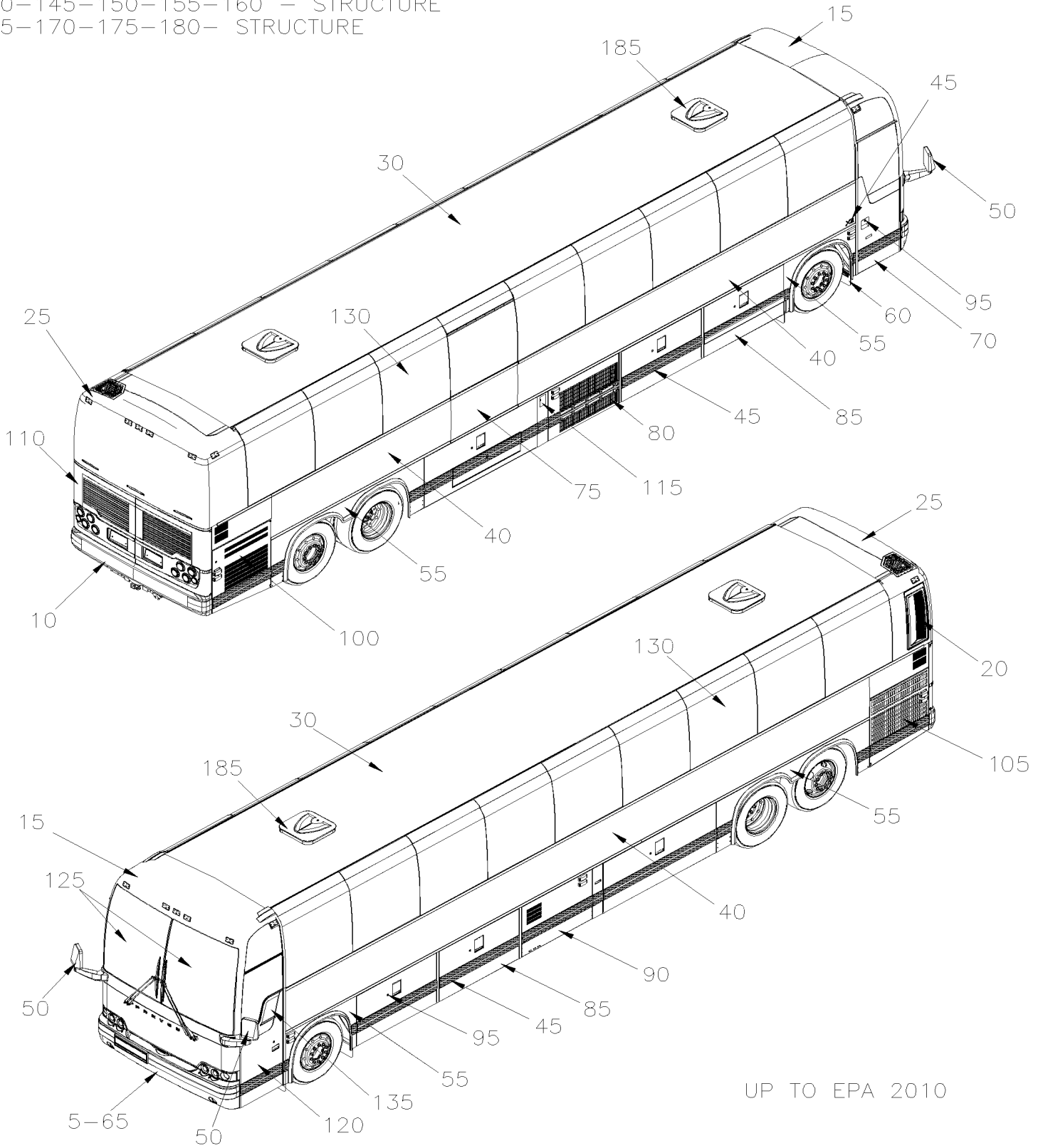
De 7-8754

Date:07-2024

PAGE:X3-18-EXT

FINITION VEHICULE EXTERIEUR

140-145-150-155-160 — STRUCTURE
165-170-175-180- STRUCTURE



UP TO EPA 2010

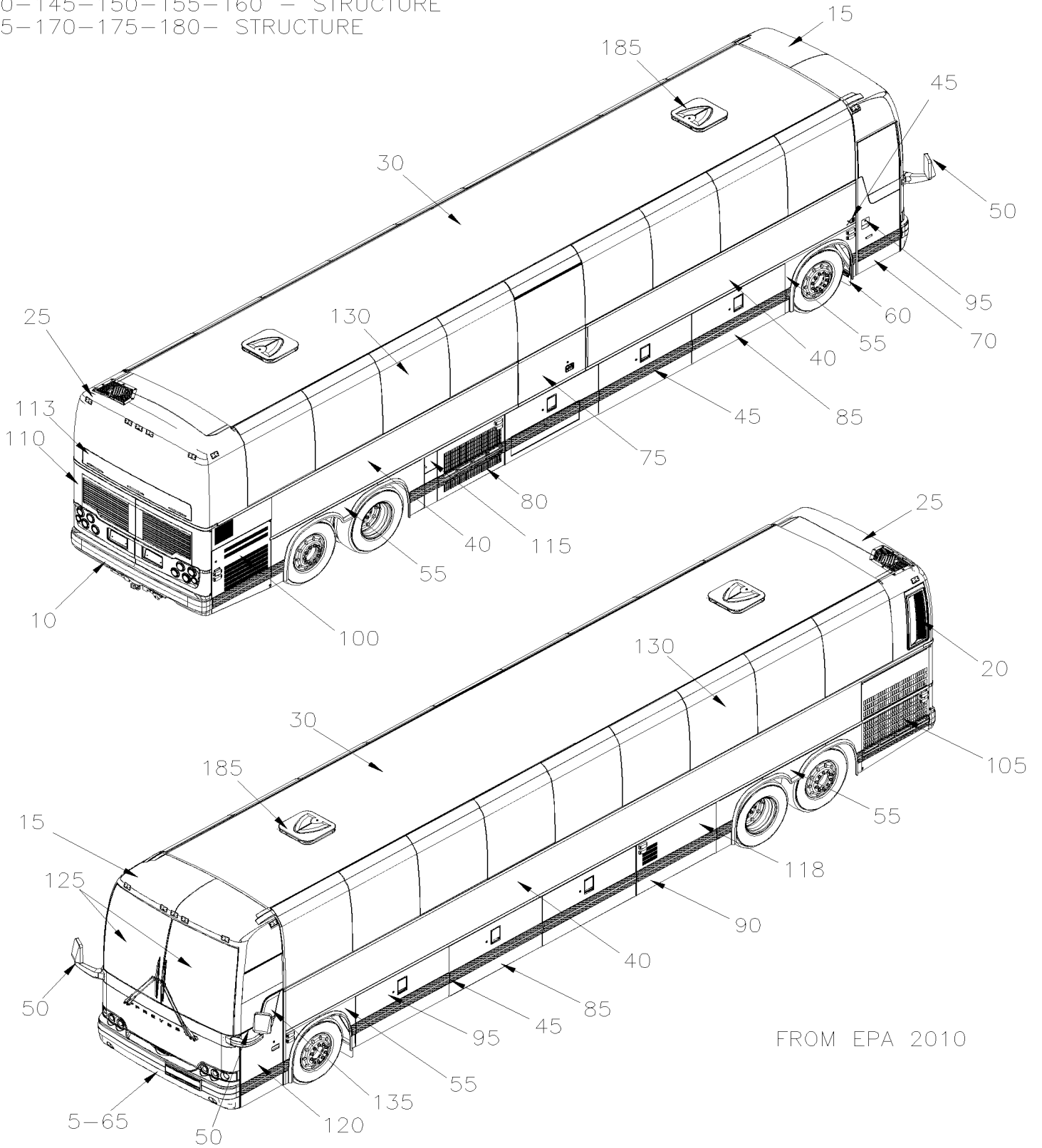
De 7-8754

Date:07-2024

PAGE:X3-18-EXT

FINITION VEHICULE EXTERIEUR

140-145-150-155-160 – STRUCTURE
165-170-175-180- STRUCTURE



FROM EPA 2010

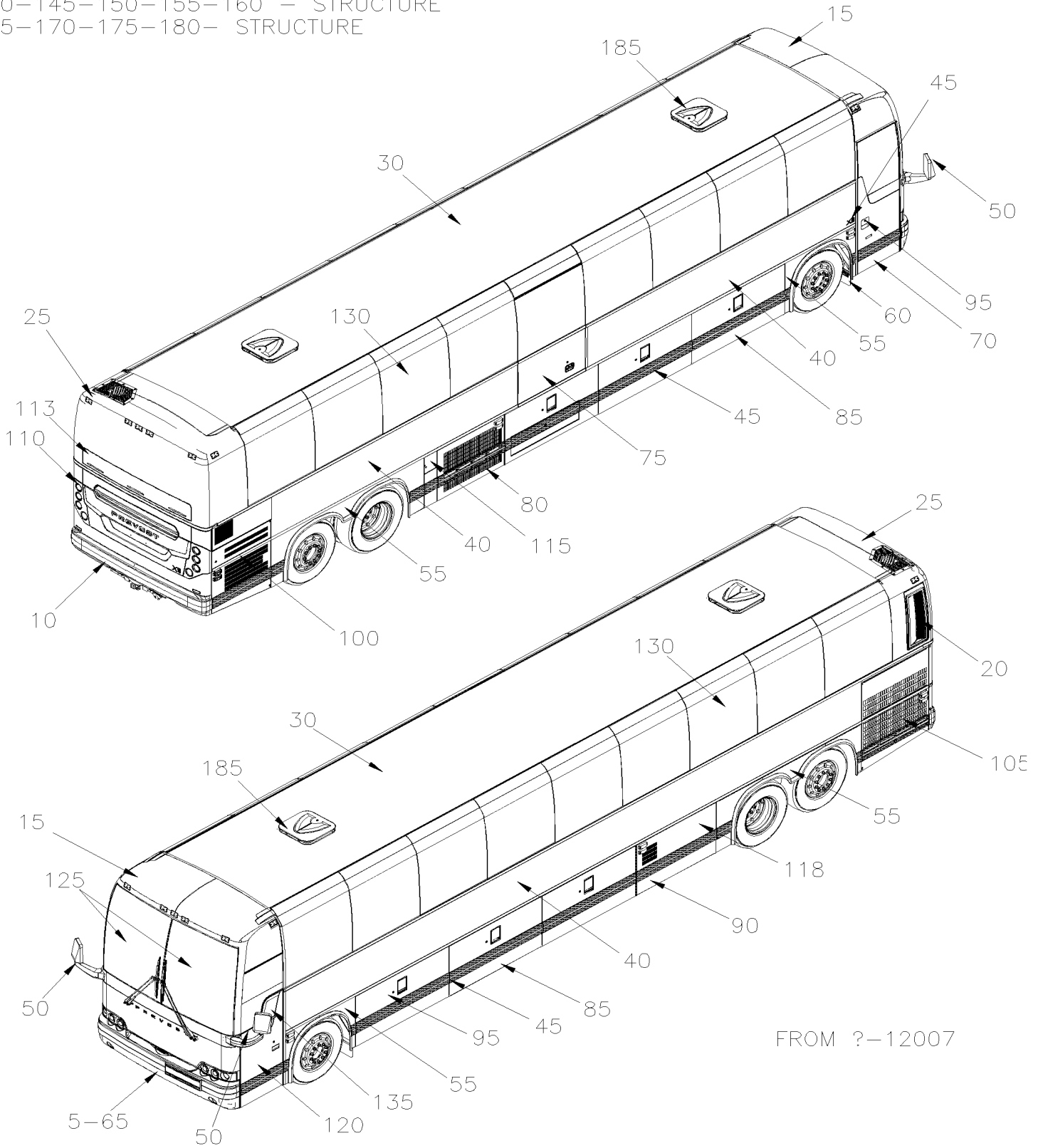
De 7-8754

Date:07-2024

PAGE:X3-18-EXT

FINITION VEHICULE EXTERIEUR

140-145-150-155-160 — STRUCTURE
165-170-175-180- STRUCTURE



FROM ?-12007

De 7-8754	Date:07-2024	PAGE:X3-18-EXT
FINITION VEHICULE EXTERIEUR		

Article#	Pièces	Description	QTÉ	Notes
5	X3-1850-00	PARE-CHOCS AVANT De 7-8754 À K-6492		
5	X3-1850-01	PARE-CHOCS AVANT De L-6493		
10	X3-1850-10	PARE-CHOCS ARRIERE De 7-8754		
10	X3-1850-15	PARE-CHOCS ARRIERE - BUS "OPTION" / "ROMEO RIM" De 7-8754 À D-5458		
10	X3-1850-16	PARE-CHOCS ARRIERE - BUS "OPTION" / "ROMEO RIM" De E-5459		
15	X3-1851-00	INSTALLATION LUNETTE AVANT De 7-8754 À K-6492		
15	X3-1851-01	INSTALLATION LUNETTE AVANT De L-6493		
20	X3-1851-05	PORTE FILTRE PARTICULE & SCR- LUNETTE ARRIERE De 8-9277 À K-6492		
20	X3-1851-06	PORTE FILTRE PARTICULE & SCR- LUNETTE ARRIERE De L-6493		
25	X3-1851-20	INSTALLATION LUNETTE ARRIERE De 7-8754 À 8-9276		
25	X3-1851-21	INSTALLATION LUNETTE ARRIERE WITH EPA 2007 & 2010 De 8-9277 À K-6492		
25	X3-1851-22	INSTALLATION LUNETTE ARRIERE De L-6493		
30	X3-1852-00	PANNEAU DE TOIT De 7-8754 À K-6492		
30	X3-1852-01	PANNEAU DE TOIT De L-6493		
40	X3-1854-00	PANNEAU DE COTE De 7-8754 À B-5001		
40	X3-1854-01	PANNEAU DE COTE De B-5002 À H-6179		
40	X3-1854-02	PANNEAU DE COTE De H-6180 À K-6492		
40	X3-1854-03	PANNEAU DE COTE De L-6493		
40	X3-1854-10	PROFILE D'ETANCHEITE & MOULURE De 7-8754 À B-5001		
45	X3-1855-00	PROTECTEUR LATERAL - EMBLEME & MOULURES EXTERIEUR De 7-8754 À B-5001		
45	X3-1855-01	PROTECTEUR LATERAL - EMBLEME & MOULURES EXTERIEUR De B-5002 À G-6083		
45	X3-1855-02	PROTECTEUR LATERAL - EMBLEME & MOULURES EXTERIEUR De G-6084		
50	X3-1856-10	INSTALLATION "E-MIRROR" De L-6520 À L-6520		
50	X3-1856-11	INSTALLATION "E-MIRROR" De M-6658		
50	X3-1856-15	MIROIR "RAMCO" 1 VITRE / PEINTURE NOIR GLI De D-5300		
50	X3-1856-21	MIROIR "RAMCO" 1 VITRE / PEINTURE ARGENT De 7-8754		
50	X3-1856-23	MIROIR "RAMCO" 1 VITRE / PEINTURE NOIR De 7-8754		
50	X3-1856-24	MIROIR "RAMCO" 1 VITRE / PEINTURE NOIR WITH DIRECTIONAL De 8-9277		
50	X3-1856-31	MIROIR "RAMCO" 2 VITRES / PEINTURE ARGENT De 7-8754 À K-6492		
50	X3-1856-33	MIROIR "RAMCO" 2 VITRES / PEINTURE NOIR De 7-8754		
50	X3-1856-51	MIROIR "RAMCO" 1 VITRE / CHROME De 7-8754		
50	X3-1856-52	MIROIR "RAMCO" 1 VITRE / CHROME WITH DIRECTIONAL De 8-9277		
50	X3-1856-61	MIROIR "RAMCO" 2 VITRES / CHROME De 7-8754 À 8-9312		
50	X3-1856-71	MIROIRS - EXTERIEURS - INSTALLATION / CHAUFFANT - WITH BY-FOLD DOOR De G-5936 À K-6492		
50	X3-1856-72	MIROIRS - EXTERIEURS - INSTALLATION / CHAUFFANT - WITH BY-FOLD DOOR De L-6493		
55	X3-1857-00	AILES GAUCHE - BUS AVEC PANNEAU PLAT De 7-8754 À D-5458		
55	X3-1857-01	AILES GAUCHE - BUS AVEC PANNEAU PLAT De E-5459 À H-6179		
55	X3-1857-02	AILES GAUCHE - BUS AVEC PANNEAU PLAT / GHG17 De H-6180		
55	X3-1857-05	AILES DROITE - BUS AVEC PANNEAU PLAT De 7-8754 À D-5458		
55	X3-1857-06	AILES DROITE - BUS AVEC PANNEAU PLAT De E-5459 À H-6179		
55	X3-1857-07	AILES DROITE - BUS AVEC PANNEAU PLAT / GHG17 De H-6180		
60	X3-1859-00	GARDE-BOUE - AVANT & ARRIERE De 7-8754 À H-6179		

De 7-8754	Date:07-2024	PAGE:X3-18-EXT
FINITION VEHICULE EXTERIEUR		

Article#	Pièces	Description	QTÉ	Notes
60	X3-1859-01	GARDE-BOUE - AVANT & ARRIERE / GHG17 De H-6180		
65	X3-1860-10	PORTE ASS ROUE DE SECOURS De 7-8754		
70	X3-1862-00	PORTE D'ENTREE ASS - BUS De 7-8754 À K-6492		
70	X3-1862-01	PORTE D'ENTREE ASS - BUS De L-6493		
70	X3-1862-60	INSTALLATION CADRE DE PORTE D'ENTREE De 7-8754		
70	X3-1862-65	INSTALLATION PORTE D'ENTREE BY-FOLD DOOR De G-5936		
70	X3-1862-70	PORTE D'ENTREE ASSEMBLE - SECTION AVANT BY-FOLD DOOR De G-5936 À K-6492		
70	X3-1862-71	PORTE D'ENTREE ASSEMBLE - SECTION AVANT BY-FOLD DOOR De L-6493		
70	X3-1862-75	PORTE D'ENTREE ASSEMBLE - SECTION ARRIERE BY-FOLD DOOR De G-5936 À K-6492		
70	X3-1862-76	PORTE D'ENTREE ASSEMBLE - SECTION ARRIERE BY-FOLD DOOR De L-6493		
75	X3-1862-80	PORTE D'ENTREE MONTE PERSONNE De 7-8754 À B-5001		
75	X3-1862-81	PORTE COULISSANTE MONTE PERSONNE De B-5002 À J-6295		
75	X3-1862-82	PORTE COULISSANTE MONTE PERSONNE De J-6296 À K-6492		
75	X3-1862-83	PORTE COULISSANTE MONTE PERSONNE De L-6493		
75	X3-1862-85	INSTALLATION PORTE D'ENTREE MONTE PERSONNE De 7-8754 À B-5001		
75	X3-1862-86	INSTALLATION PORTE COULISSANTE MONTE PERSONNE De B-5002 À J-6295		
75	X3-1862-87	INSTALLATION PORTE COULISSANTE MONTE PERSONNE De J-6296 À K-6492		
75	X3-1862-88	INSTALLATION PORTE COULISSANTE MONTE PERSONNE De L-6493		
80	X3-1863-00	PORTE CONDENSATEUR ASS - BUS De 7-8754 À B-5001		
80	X3-1863-01	PORTE CONDENSATEUR ASS - BUS De B-5002		
85	X3-1864-00	PORTE BAGAGES ASS De 7-8754 À B-5001		
85	X3-1864-01	PORTE BAGAGES ASS De B-5002 À D-5458		
85	X3-1864-02	PORTE BAGAGES ASS De E-5459		
85	X3-1864-10	INSTALLATION PORTE BAGAGES ASS De 7-8754 À B-5001		
85	X3-1864-70	PORTE BAGAGES ASS - PORTE MONTE PERSONNE De E-5459 À K-6492		
85	X3-1864-71	PORTE BAGAGES ASS - PORTE MONTE PERSONNE De L-6493		
85	X3-1864-80	PORTE MONTE PERSONNE - PORTE BAGAGES De 7-8754 À D-5458		
85	X3-1864-81	PORTE MONTE PERSONNE - PORTE BAGAGES De E-5459		
85	X3-1864-85	PORTE MONTE PERSONNE - PORTE BAGAGES MANUAL LOCK WITHOUT KEY De E-5459 À K-6492		
86	X3-1865-00	PLANCHER COMPARTIMENT A BAGGAGE - BUS De 7-8754 À B-5001		
86	X3-1865-01	PLANCHER COMPARTIMENT A BAGGAGE - BUS De B-5002		
87	X3-1865-10	PANNEAU SEPARATEUR - COMPARTIMENT BAGGAGE - BUS De 7-8754 À B-5001		
87	X3-1865-11	PANNEAU SEPARATEUR - COMPARTIMENT BAGGAGE - BUS De B-5002		
87	X3-1865-20	PANNEAU COMPARTIMENT CONDENSEUR & EVAPORATEUR De 7-8754 À B-5001		
87	X3-1865-21	PANNEAU COMPARTIMENT CONDENSEUR & EVAPORATEUR A-9907 & A-9926 De A-9926 À A-9926		
87	X3-1865-21	PANNEAU COMPARTIMENT CONDENSEUR & EVAPORATEUR A-9907 & A-9926 De A-9907 À A-9907		
87	X3-1865-22	PANNEAU COMPARTIMENT CONDENSEUR & EVAPORATEUR De B-5002 À H-6179		
87	X3-1865-23	PANNEAU COMPARTIMENT CONDENSEUR & EVAPORATEUR GHG17 De H-6180		
90	X3-1866-00	PORTE EVAPORATEUR ASS De 7-8754 À B-5001		
90	X3-1866-01	PORTE EVAPORATEUR ASS De B-5002 À D-5458		
90	X3-1866-02	PORTE EVAPORATEUR ASS De E-5459 À H-6128		
90	X3-1866-03	PORTE EVAPORATEUR ASS De H-6129		

De 7-8754	Date:07-2024	PAGE:X3-18-EXT
FINITION VEHICULE EXTERIEUR		

Article#	Pièces	Description	QTÉ	Notes
95	X3-1867-00	CYLINDRE & CLES CODE "FORD" & "NS" De 7-8754 À K-6492		
95	X3-1867-01	CYLINDRE & CLES CODE "FORD" De L-6493		
100	X3-1868-00	PORTE COMPRESSEUR A/C ASS De 7-8754 À E-5759		
100	X3-1868-01	PORTE COMPRESSEUR A/C ASS De F-5760 À H-6179		
100	X3-1868-02	PORTE COMPRESSEUR A/C ASS GHG17 De H-6180 À L-6534		
100	X3-1868-03	PORTE COMPRESSEUR A/C ASS De L-6535		
105	X3-1869-00	PORTE RADIATEUR ASS De 7-8754 À E-5759		
105	X3-1869-01	PORTE RADIATEUR ASS De F-5760 À H-6179		
105	X3-1869-02	PORTE RADIATEUR ASS VOLVO D13 - GHG17 De H-6180		
110	X3-1870-00	PORTE MOTEUR ASS GAUCHE De 7-8754 À E-5759		
110	X3-1870-01	PORTE MOTEUR ASS De F-5760		
110	X3-1870-05	PORTE MOTEUR ASS DROITE De 7-8754 À E-5759		
110	X3-1870-10	INSTALLATION PORTE MOTEUR De 7-8754 À E-5759		
110	X3-1870-11	INSTALLATION PORTE MOTEUR De F-5760		
113	X3-1870-20	PORTE MOTEUR ARRIERE HAUTE WITH "EPA 2010" De B-5002 À K-6492		
113	X3-1870-21	PORTE MOTEUR ARRIERE HAUTE De L-6493		
115	X3-1875-00	PORTE GOULOT DE REMPLISSAGE DU CARBURANT De 7-8754 À B-5001		
115	X3-1875-01	PORTE POUR REMPLISSAGE DU CARBURANT & UREE De A-9926 À A-9926		
115	X3-1875-01	PORTE POUR REMPLISSAGE DU CARBURANT & UREE De A-9907 À A-9907		
115	X3-1875-02	PORTE POUR REMPLISSAGE DU CARBURANT & UREE De B-5002		
117	X3-1876-00	PORTE POMPE A L'EAU ET CHAUFFE-EAU De A-9926 À A-9926		
117	X3-1876-00	PORTE POMPE A L'EAU ET CHAUFFE-EAU De A-9907 À A-9907		
118	X3-1876-01	PORTE POMPE A L'EAU ET CHAUFFE-EAU De B-5002 À D-5451		
120	X3-1879-00	PORTE DE SERVICE AVANT ASS De 7-8754		
120	X3-1879-10	INSTALLATION PORTE DE SERVICE AVANT De 7-8754		
125	X3-1880-00	PARE-BRISE & CAOUTCHOUC De 7-8754 À K-6492		
125	X3-1880-01	PARE-BRISE & CAOUTCHOUC De L-6493		
130	X3-1884-00	FENETRE DE COTE - BUS De 7-8754 À K-6492		
130	X3-1884-01	FENETRE DE COTE - BUS De L-6493		
135	X3-1886-00	INSTALLATION VITRE ELECTRIQUE De 7-8754		
140	X3-1890-00	STRUCTURE DE TOIT De 7-8754 À D-5458		
140	X3-189X-XX	STRUCTURE / APPELER LA PRISE DE COMMANDE De E-5459		
145	X3-1890-10	STRUCTURE HAUT DU MUR De 7-8754 À D-5458		
150	X3-1891-00	STRUCTURE BAS DU MUR De 7-8754 À D-5458		
155	X3-1893-00	STRUCTURE COMPARTIMENT A BAGAGES De 7-8754 À B-5001		
155	X3-1893-01	STRUCTURE COMPARTIMENT A BAGAGES De B-5002 À D-5458		
160	X3-1894-00	STRUCTURE - LUNETTE ARRIERE De 7-8754 À B-5001		
160	X3-1894-01	STRUCTURE - LUNETTE ARRIERE De B-5002 À D-5458		
160	X3-1894-05	STRUCTURE ARRIERE GAUCHE De 7-8754 À 8-9276		
160	X3-1894-06	STRUCTURE ARRIERE GAUCHE De 8-9277 À D-5458		
160	X3-1894-10	STRUCTURE ARRIERE DROITE De 7-8754 À B-5001		
160	X3-1894-11	STRUCTURE ARRIERE DROITE De B-5002 À D-5458		

De 7-8754	Date:07-2024	PAGE:X3-18-EXT
-----------	--------------	----------------

FINITION VEHICULE EXTERIEUR

Article#	Pièces	Description	QTÉ	Notes
165	X3-1895-00	STRUCTURE AVANT De 7-8754 À D-5458		
165	X3-1895-10	STRUCTURE PLANCHER DU BAS AVANT - BUS De 7-8754 À D-5458		
170	X3-1896-00	PANNEAUTAGE STRUCTURE AVANT - BUS De 7-8754 À D-5458		
175	X3-1897-00	SOUS-CHASSIS AVANT / SUSPENSION INDEPENDANTE - 18000 LBS De 7-8754 À C-5241		
175	X3-1897-05	SOUS-CHASSIS AVANT SUSPENSION RIGIDE / "OPTION" De 7-8754 À D-5458		
180	X3-1897-10	SOUS-CHASSIS ARRIERE De 7-8754 À D-5458		
185	X3-1898-00	INSTALLATION ECOUILLE D'ECHAPPEMENT De 7-8754		
185	X3-1898-10	INSTALLATION ECOUILLE D'ECHAPPEMENT - VENTILATION "OPTION" De 7-8754		
185	X3-1898-20	INSTALLATION ECOUILLE D'ECHAPPEMENT - VITRE De L-6493		

De 7-8754 À K-6492

Date:07-2024

PAGE:X3-1850-00

PARE-CHOCS AVANT

Article#	Pièces	Description	QTÉ	Notes
20	411089	PARE-CHOC ASS. / AVANT À K-6442	1	
20	411474	PARE-CHOC ASS. / AVANT De K-6443	1	
20	411382	PARE-CHOC ASS. / AVANT ADAPTIVE CRUISE CONTROL De C-5087 À E-5693	1	
20	416903	PARE-CHOC ASS. / AVANT ADAPTIVE CRUISE CONTROL De E-5694 À K-6442	1	
20	411475	PARE-CHOC ASS. / AVANT ADAPTIVE CRUISE CONTROL De K-6443	1	
21	411010	. PARE-CHOCS AVANT URETHANE XL2 À C-5086	1	
21	411238	. PARE-CHOCS AVANT URETHANE XL2 De C-5087	1	
21	411220	. PARE-CHOCS AVANT URETHANE XL2 ADAPTIVE CRUISE CONTROL De C-5087 À E-5693	1	
21	411365	. PARE-CHOCS AVANT URETHANE XL2 ADAPTIVE CRUISE CONTROL De E-5694	1	
22	411014	. RENFORT DE PARE-CHOC AVANT XL-2 ASS. À A-9871	1	
22	411209	. RENFORT DE PARE-CHOC AVANT XL-2 ASS. De A-9872	1	
23A	411025	. SUPPORT COTE TROTTOIR À K-6442	1	
23A	410101	. SUPPORT COTE TROTTOIR De K-6443	1	
23B	411026	. SUPPORT COTE RUE À K-6442	1	
23B	410105	. SUPPORT COTE RUE De K-6443	1	
24A	410878	. ATTACHE PARE-CHOC	AR	
24B	411232	. BOULON D'ANCRAGE / M10-1.5 De C-5087	8	
25	502655	. VIS A TETE HEXAGONAL M10-1.5x25 SS BK	AR	
26	502567	. ECROU HEX M10-1.5 SS	8	
27	502616	RONDELLE FREIN FENDUE 10.2x18.1x2.2 SS	20	
28A	5001443	RONDELLE PLATE 10.3x38.0x3.0 SS	4	
28B	5001675	VIS PRESSION SIX PAN CREUX FORME CONIQUE M8-1.25x16 SS À C-5086	1	
28B	5001883	VIS PRESSION SIX PAN CREUX FORME CONIQUE M8-1.25x25 SS De C-5087 À D-5381	4	
28B	5001900	VIS PRESSION SIX PAN CREUX FORME CONIQUE M8-1.25x20 SS De D-5382	4	
29	411056	SUPPORT À A-9871	2	
29	411211	SUPPORT De A-9872	2	
30	411055	ATTACHE EN "U" AVEC ECROU	2	
31	5001417	RONDELLE PLATE 11.0x34.0x3.0 SS	4	
32	502616	RONDELLE FREIN FENDUE 10.2x18.1x2.2 SS	4	
33	502567	ECROU HEX M10-1.5 SS	4	
40	410817	SUPPORT PLAQUE IMMATRICULATION MTH	1	
41	410818	MOULURE SUPPORT LICENCE 630MM	2	
42	502742	VIS AUTOTARAUEUSE TETE PLATE PHILLIPS #8x1 1/4 SS410	8	
43	504286	AGRAFE, XLN 10-24 x 3/4" S.S.	8	
44	502637	RONDELLE PLATE .200x.437x.037 SS À E-5573	8	
44	5001137	RONDELLE PLATE .203x.438x.050 SS De E-5574	8	
45	502570	RONDELLE FREIN FENDUE 6.1x11.8x1.6 SS	8	
46	500787	ECROU HEX #10-24 SS	8	
47	507333	PROTECTEUR / NOIR / .172 I.D. x .500	8	
60	X3-1860-10	PORTE ASS ROUE DE SECOURS		
61	X3-0661-00	PHARE ANTIBROUILLARD À K-6442		
61	X3-0661-01	PHARE ANTIBROUILLARD / DEL De K-6443		

De 7-8754 À K-6492	Date:07-2024	PAGE:X3-1850-00
PARE-CHOCS AVANT		

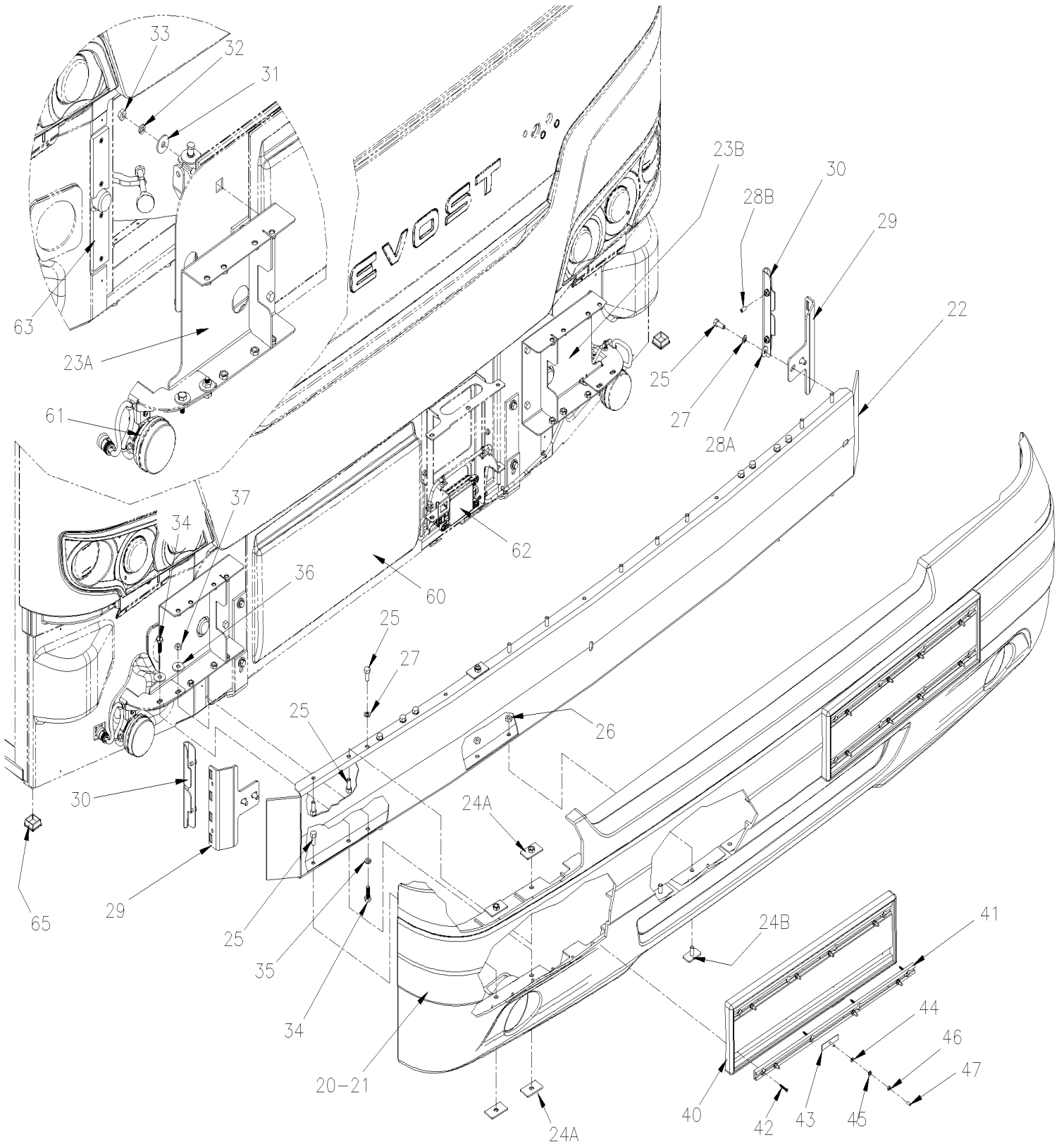
Article#	Pièces	Description	QTÉ	Notes
62	X3-0675-05	SYSTEME RADAR VITESSE ACB - "BENDIX" FLR10 À E-5693		
62	X3-0675-06	SYSTEME RADAR VITESSE ACB - "BENDIX FLR20 & FLR21 De E-5694		
63	X3-1895-00	STRUCTURE AVANT À D-5458		
63	X3-189X-XX	STRUCTURE / APPELER LA PRISE DE COMMANDE De E-5459		
65	508394	BOUCHON PLASTIQUE POUR TUBE CARRE1.5X1.5 De E-5600	2	
65	684685	COLLE SIMSON #ISR 70-03 / 310ml CARTRIDGE De E-5600	AR	

De L-6493

Date:07-2024

PAGE:X3-1850-01

PARE-CHOCS AVANT



De L-6493	Date:07-2024	PAGE:X3-1850-01
PARE-CHOCS AVANT		

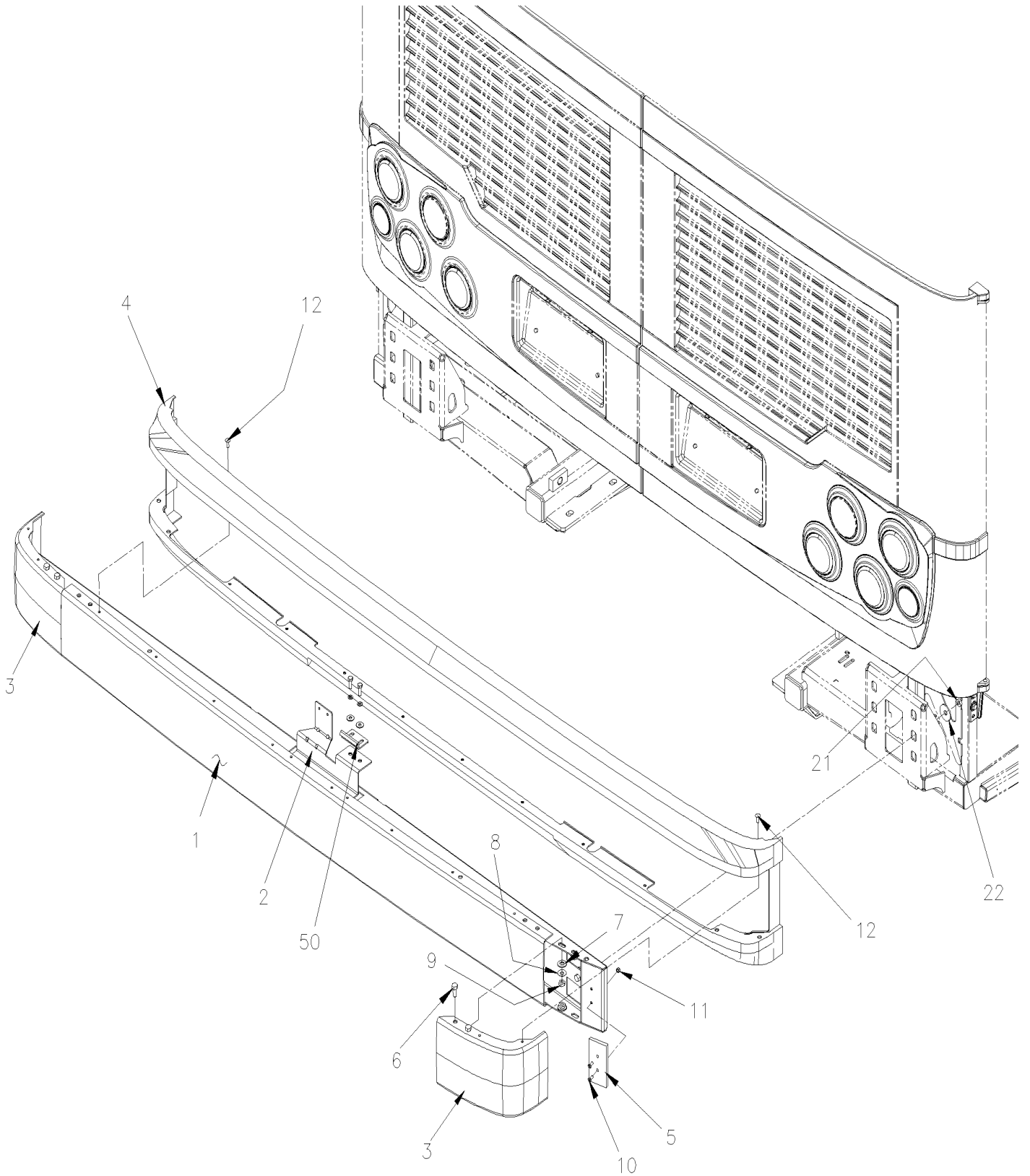
Article#	Pièces	Description	QTÉ	Notes
20	410006	PARE-CHOC ASS. / AVANT	1	
20	410005	PARE-CHOC ASS. / AVANT ADAPTIVE CRUISE CONTROL	1	
21	410048	. PARE-CHOCS AVANT À R-4040	1	
21	411530	. PARE-CHOC AVANT SANS FUSION De R-4041	1	
21	410046	. PARE-CHOCS AVANT ADAPTIVE CRUISE CONTROL À R-6970	1	
21	411528	. PARE-CHOC AVANT AVEC FUSION De R-6971	1	
22	411209	. RENFORT DE PARE-CHOC AVANT XL-2 ASS.	1	
23A	410101	. SUPPORT COTE TROTTOIR	1	
23B	410105	. SUPPORT COTE RUE	1	
24A	410878	. ATTACHE PARE-CHOC	AR	
24B	411232	. BOULON D'ANCRAGE / M10-1.5	8	
25	502655	. VIS A TETE HEXAGONAL M10-1.5x25 SS BK	AR	
26	502567	. ECRU HEX M10-1.5 SS	8	
27	502616	RONDELLE FREIN FENDUE 10.2x18.1x2.2 SS	20	
28A	5001443	RONDELLE PLATE 10.3x38.0x3.0 SS	4	
28B	5001900	VIS PRESSION SIX PAN CREUX FORME CONIQUE M8-1.25x20 SS	4	
29	410099	SUPPORT	2	
30	410050	ATTACHE	2	
31	5001417	RONDELLE PLATE 11.0x34.0x3.0 SS	4	
32	502616	RONDELLE FREIN FENDUE 10.2x18.1x2.2 SS	4	
33	502567	ECROU HEX M10-1.5 SS	4	
34	509856	VIS A TETE HEXAGONAL M10-1.5x30 SS XLN BK	4	
35	502616	RONDELLE FREIN FENDUE 10.2x18.1x2.2 SS	2	
36	5001417	RONDELLE PLATE 11.0x34.0x3.0 SS	4	
37	502567	ECROU HEX M10-1.5 SS	2	
40	410817	SUPPORT PLAQUE IMMATRICULATION MTH	1	
41	410818	MOULURE SUPPORT LICENCE 630MM	2	
42	502742	VIS AUTOTARAUEUSE TETE PLATE PHILLIPS #8x1 1/4 SS410	8	
43	504286	AGRAFE, XLN 10-24 x 3/4" S.S.	8	
44	5001137	RONDELLE PLATE .203x.438x.050 SS	8	
45	502570	RONDELLE FREIN FENDUE 6.1x11.8x1.6 SS	8	
46	500787	ECROU HEX #10-24 SS	8	
47	507333	PROTECTEUR / NOIR / .172 I.D. x .500	8	
60	X3-1860-10	PORTE ASS ROUE DE SECOURS		
61	X3-0661-01	PHARE ANTIBROUILLARD / DEL		
62	X3-0675-06	SYSTEME RADAR VITESSE ACB - "BENDIX FLR20 & FLR21		
63	X3-189X-XX	STRUCTURE / APPELER LA PRISE DE COMMANDE		
65	508394	BOUCHON PLASTIQUE POUR TUBE CARRE1.5X1.5	2	
65	684685	COLLE SIMSON #ISR 70-03 / 310ml CARTRIDGE	AR	

De 7-8754

Date:07-2024

PAGE:X3-1850-10

PARE-CHOCS ARRIERE

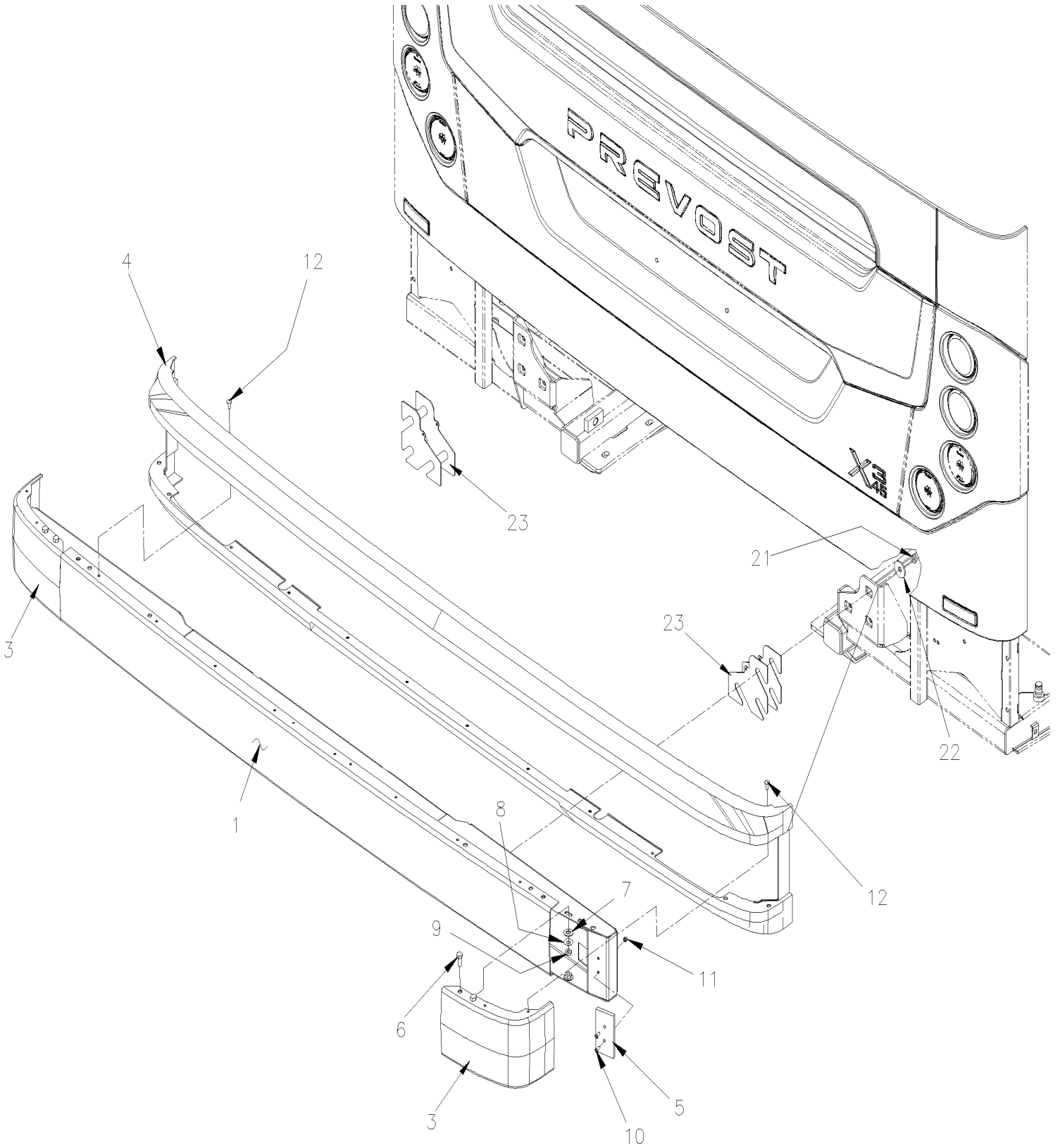


De 7-8754

Date:07-2024

PAGE:X3-1850-10

PARE-CHOCS ARRIERE





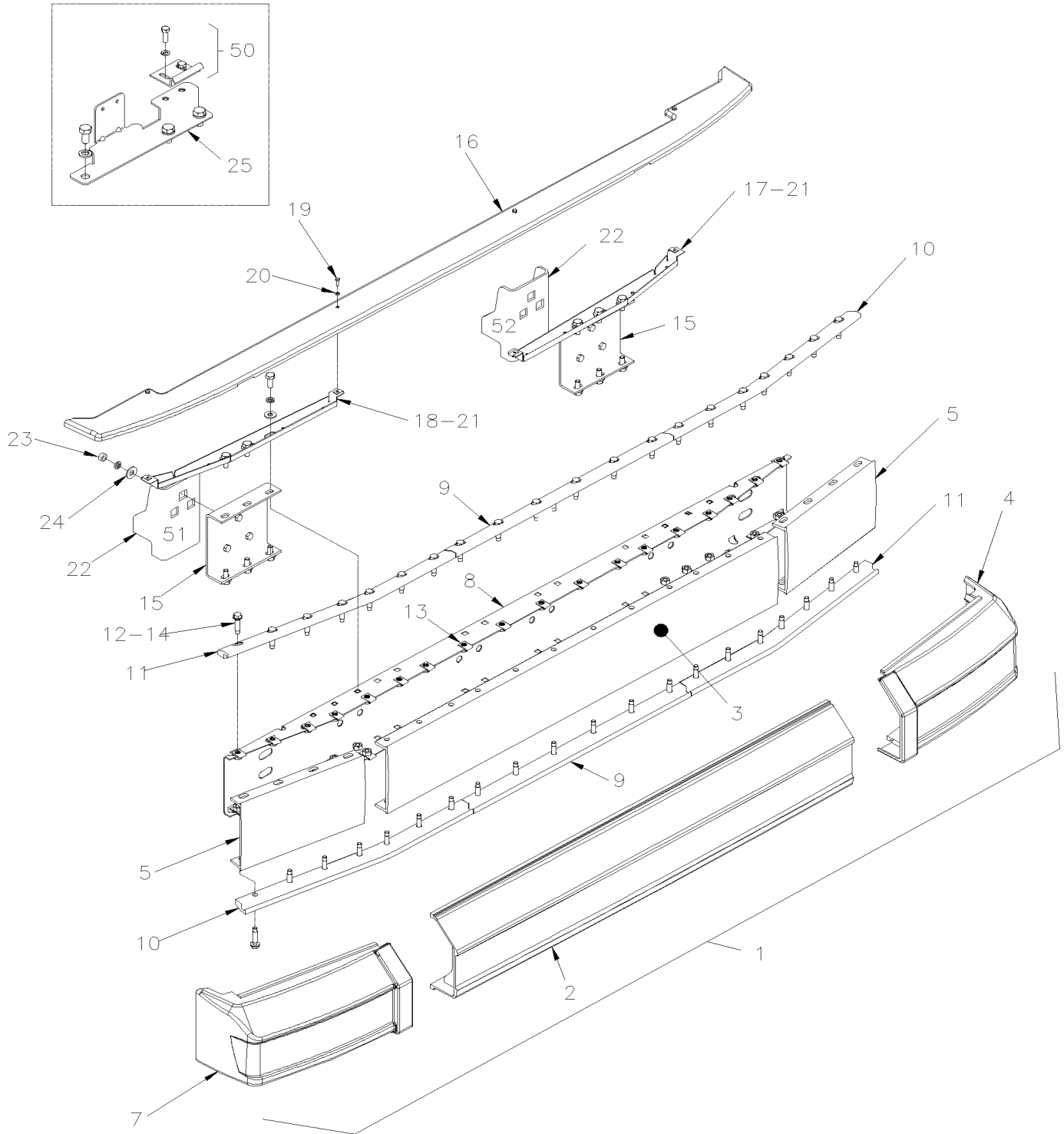
De 7-8754		Date:07-2024	PAGE:X3-1850-10	
PARE-CHOCS ARRIERE				
Article#	Pièces	Description	QTÉ	Notes
		P) CONTACTER LE BUREAU DE PRISE DE COMMANDE		

De 7-8754 À D-5458

Date:07-2024

PAGE:X3-1850-15

PARE-CHOCS ARRIERE - BUS "OPTION" / "ROMEO RIM"



De 7-8754 À D-5458

Date:07-2024

PAGE:X3-1850-15

PARE-CHOC ARRIERE - BUS "OPTION" / "ROMEO RIM"

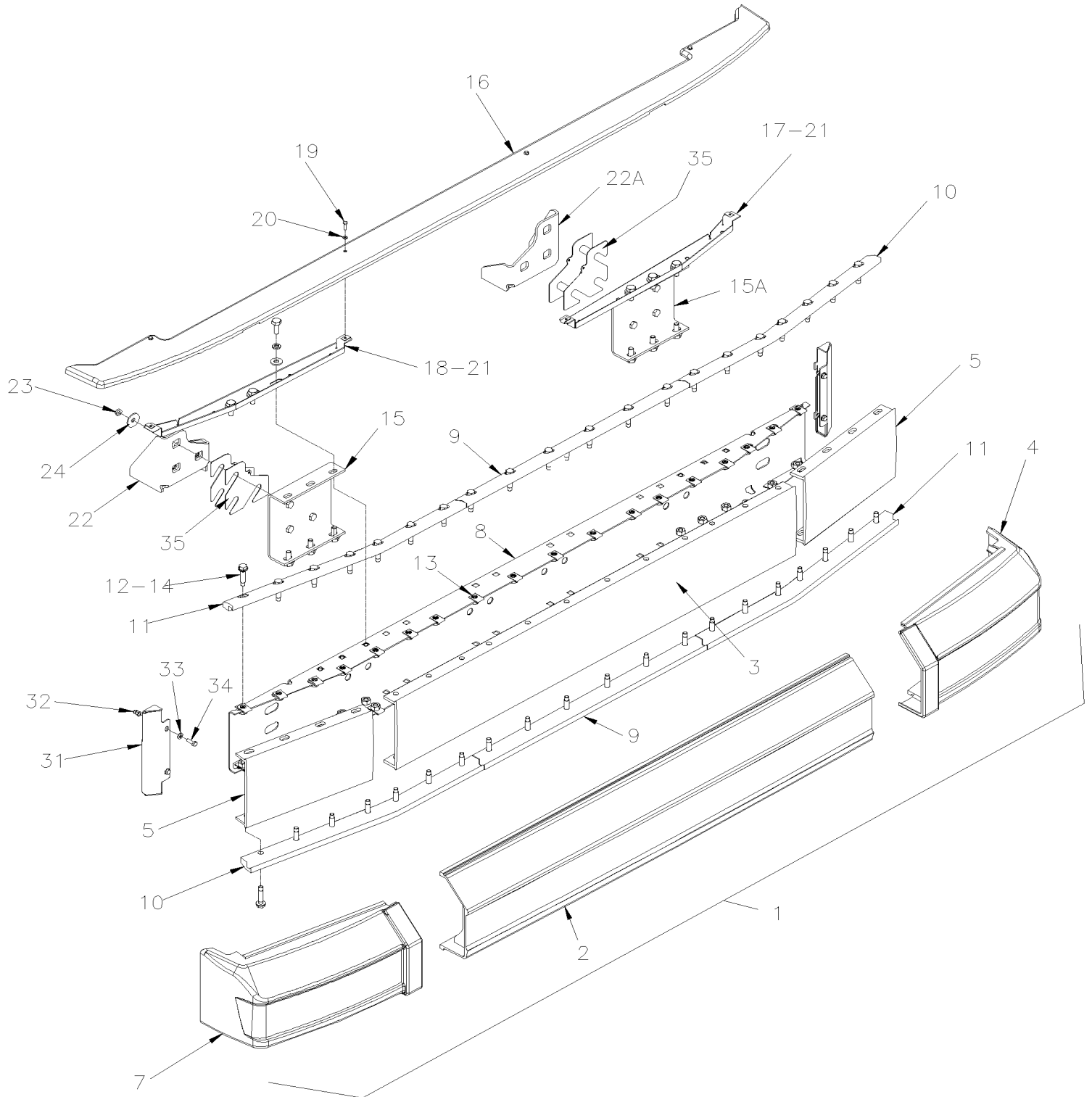
Article#	Pièces	Description	QTÉ	Notes
1	410624	PARE-CHOC	1	
2	910010	. MODULE CENTRE 60"	1	
3	910013	. PLAQUE CENTRE DOS	1	
4	410592	. BOUT MODULE COTE DROIT	1	
5	910016	. PLAQUE DE BOUT ARRIERE	2	
6	910015	. ESPSCEUR EN PLASTIQUE	1	
7	410591	. BOUT MODULE COTE GAUCHE	1	
8	910007	. PLAQUE DE DOS	1	
9	910014	. COLLET CENTRE (NOIR)	2	
10	910029	. COLLET DE RETENU	2	
11	910028	. COLLET DE RETENU	2	
12	910023	. VIS TETE HEX EPAULEMENT 1/2-13x2 1/4 BKC	38	
13	910024	. RETENUE A RESSORT POUR ECROU	34	
13	910025	. ECROU HEX EPAULEMENT 1/2-13 BK / 2 EACH CORNER	4	
14	500547	. RONDELLE PLATE .484x.750x.031 ZP	42	
15	910031	. SUPPORT AVEC 3 BOULONS	2	
16	411107	PANNEAU FERMET.ARR.PARE-CHOC	1	
16	411106	. PANNEAU FERMET.ARR.PARE-CHOC	1	
17	410473	ATTACHE DROIT	1	
18	410472	ATTACHE GAUCHE	1	
19	502686	VIS A TETE HEXAGONAL M6-1.0x30 SS BK	4	
20	502573	RONDELLE PLATE 6.4x12.5x1.6 SS	4	
21	502738	ECROU RESSORT EN "U" M6-1.0 0.6-4.0	4	
22	216083	SUPPORT DE PARE-CHOC / (WELDED AT STRUCTURE) À 8-9276	2	
22	216172	SUPPORT DE PARE-CHOC / (WELDED AT STRUCTURE) De 8-9277	2	
23	500789	ECROU HEX 1/2-13 Z050	6	
24	502901	RONDELLE PLATE .625x1.469x.109 N500	6	
NS	500482	RONDELLE FREIN FENDUE .506x.873x.125 Z050	6	
25	289372	ATTACHE / BOLTED TO BUMPER	1	
NS	5001330	VIS A TETE HEXAGONAL 1/2-13x1 SS	3	
NS	5001534	RONDELLE FREIN FENDUE .509x.873x.125 SS	3	
50	X3-1870-10	INSTALLATION PORTE MOTEUR		
51	X3-1894-05	STRUCTURE ARRIERE GAUCHE À 8-9276		
51	X3-1894-06	STRUCTURE ARRIERE GAUCHE De 8-9277 À D-5458		
51	X3-189X-XX	STRUCTURE / APPELER LA PRISE DE COMMANDE De E-5459		
52	X3-1894-10	STRUCTURE ARRIERE DROITE À B-5001		
52	X3-1894-11	STRUCTURE ARRIERE DROITE De B-5002 À D-5458		
52	X3-189X-XX	STRUCTURE / APPELER LA PRISE DE COMMANDE De E-5459		

De E-5459

Date:07-2024

PAGE:X3-1850-16

PARE-CHOCS ARRIERE - BUS "OPTION" / "ROMEO RIM"



De E-5459	Date:07-2024	PAGE:X3-1850-16
PARE-CHOCS ARRIERE - BUS "OPTION" / "ROMEO RIM"		

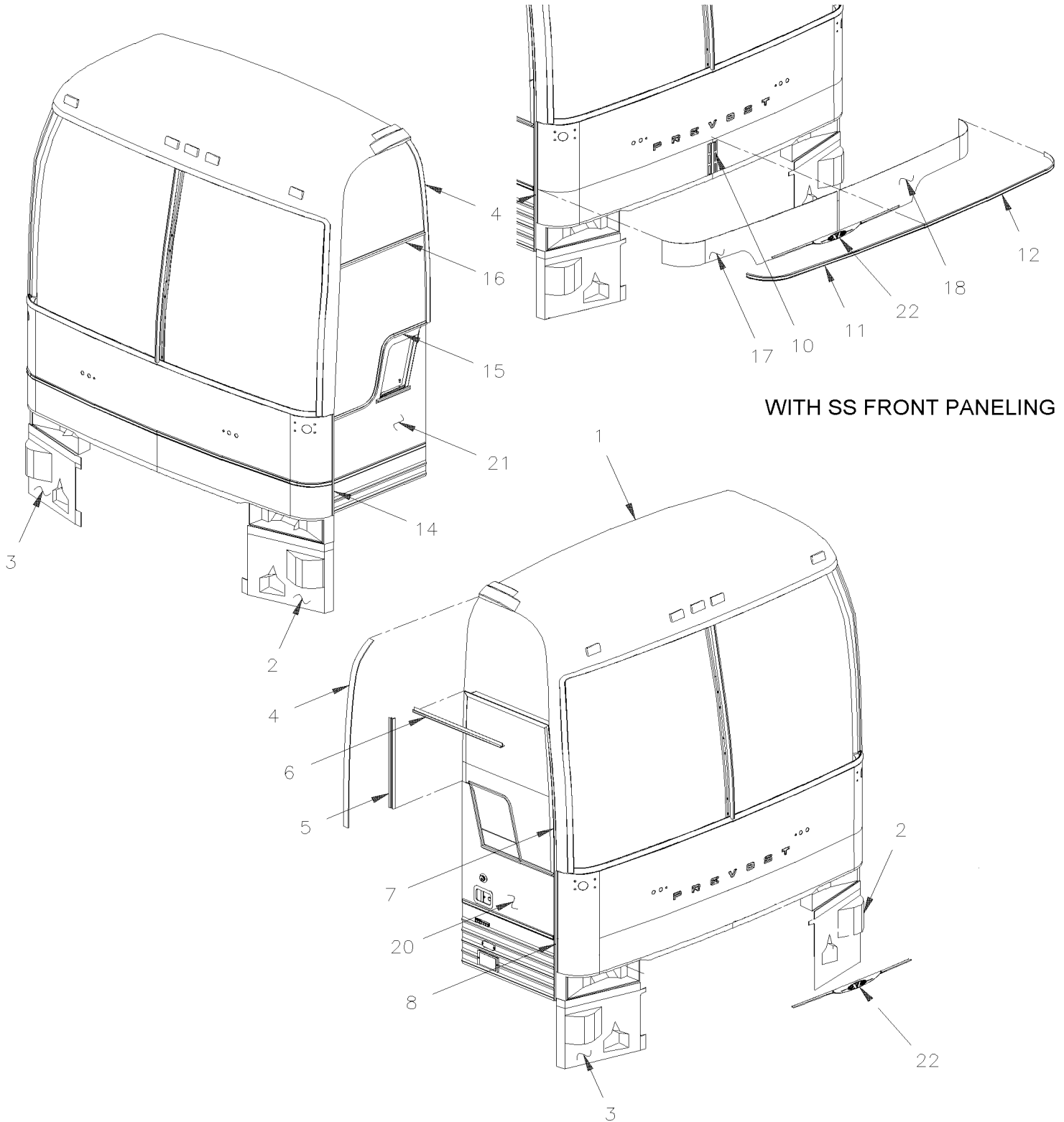
Article#	Pièces	Description	QTÉ	Notes
1	411327	PARE-CHOCS À G-6055	1	
1	411429	PARE-CHOCS De G-6056	1	
2	910010	. MODULE CENTRE 60"	1	
3	910013	. PLAQUE CENTRE DOS	1	
4	910044	. BOUT MODULE COTE DROIT	1	
5	910016	. PLAQUE DE BOUT ARRIERE	2	
NS	910015	. ESPSCEUR EN PLASTIQUE	1	
7	910043	. BOUT MODULE COTE GAUCHE	1	
8	910007	. PLAQUE DE DOS	1	
9	910014	. COLLET CENTRE (NOIR)	2	
10	910029	. COLLET DE RETENU	2	
11	910028	. COLLET DE RETENU	2	
12	910023	. VIS TETE HEX EPAULEMENT 1/2-13x2 1/4 BKC	38	
13	910024	. RETENUE A RESSORT POUR ECRU	34	
13	910025	. ECRU HEX EPAULEMENT 1/2-13 BK / 2 EACH CORNER	4	
14	502525	. RONDELLE PLATE .484x.750x.031 Z050	42	
15	910041	. SUPPORT GUACHE AVEC 3 BOULONS À G-6055	1	
15	910045	. SUPPORT GUACHE AVEC 3 BOULONS De G-6056	1	
15A	910042	. SUPPORT ARRIERE AVEC 3 BOULONS À G-6055	1	
15A	910046	. SUPPORT ARRIERE AVEC 3 BOULONS De G-6056	1	
16	411333	PANNEAU FERMET.ARR.PARE-CHOC À G-6055	1	A
16	411426	PANNEAU FERMET.ARR.PARE-CHOC De G-6056	1	
17	411329	ATTACHE DROIT À G-6055	1	
18	411328	ATTACHE GAUCHE À G-6055	1	
18	411428	ATTACHE De G-6056	1	
19	502622	VIS A TETE HEXAGONAL M6-1.0x20 SS BK	4	
20	502573	RONDELLE PLATE 6.4x12.5x1.6 SS	4	
20	500877	RONDELLE PLATE .250x.562x.065 N500 De G-6056	AR	
21	502738	ECROU RESSORT EN "U" M6-1.0 0.6-4.0 À G-5931	4	
21	5001965	ECROU RESSORT EN "U" M6-1.0 0.6-4.0 N500 De G-5932 À G-6055	4	
22	261451	ATTACHE WELD ON STRUCTURE À H-6179	1	
22	261632	ATTACHE WELD ON STRUCTURE De H-6180	1	
22A	261431	ATTACHE WELD ON STRUCTURE À H-6179	1	
22A	261702	ATTACHE WELD ON STRUCTURE De H-6180	1	
23	502567	ECROU HEX M10-1.5 SS À G-6055	6	
23	5002001	ECROU HEX BAGUE DE NYLON 1/2-13 SS BK De G-6056	AR	
24	284447	RONDELLE "BELLEVILLE" À G-6055	6	
24	5002006	RONDELLE PLATE .531x2.000x.150 N500 De G-6056	AR	
25	289372	ATTACHE / BOLTED TO BUMPER	1	
31	411306	PARE-CHOCS ARR , DEFELECTEUR	2	
32	5001692	ECROU INSERTION FL HEX M8-1.25 0.5-3.0 SS	4	
33	5001868	RONDELLE "BELLEVILLE" 8.4x18x2 SS	4	

De E-5459	Date:07-2024	PAGE:X3-1850-16
-----------	--------------	-----------------

PARE-CHOCS ARRIERE - BUS "OPTION" / "ROMEO RIM"

Article#	Pièces	Description	QTÉ	Notes
34	502780	VIS A TETE HEXAGONAL M8-1.25x25 SS BK	4	
35	411399	CALE / PARE CHOC ARRIERE	4	
36	5001565	VIS A TETE HEXAGONAL 1/2-13x1 G5 N500 De G-6056	AR	
37	5001877	RONDELLE "BELLEVILLE" .512x1.000x.073 SS De G-6056	AR	
		A) QUAND VOUS REMPLACEZ 411333 VOUS DEVEZ COMMANDER LE SUPPORT 411428 (1), 5001565 BOULON (4), 5001877 RONDELLE (4) & 500877 RONDELLE (4)		

INSTALLATION LUNETTE AVANT



De 7-8754 À K-6492

Date:07-2024

PAGE:X3-1851-00

INSTALLATION LUNETTE AVANT

Article#	Pièces	Description	QTÉ	Notes
1	477445	LUNETTE AVANT 80" / WLARGE WINDSHIELD À G-5948	1	
. NS	477411	. DEMI CAP AV. PORTION DU BAS AUTOCAR À G-5948	1	
1	478632	LUNETTE AVANT 80" De G-5949 À H-6179	1	
. NS	477411	. DEMI CAP AV. PORTION DU BAS AUTOCAR De G-5949 À H-6179	1	
1	478428	LUNETTE AVANT 80" De H-6180	1	
. NS	477411	. DEMI CAP AV. PORTION DU BAS AUTOCAR De H-6180	1	
1	478637	LUNETTE AVANT 80" AVEC PORTE DOUBLE De G-5949 À H-6179	1	
1	470633	LUNETTE AVANT 80" AVEC PORTE DOUBLE De H-6180	1	
1	470497	LUNETTE AVANT 80" SANS FENETRE HAUT De H-6104 À H-6179	1	
1	478427	LUNETTE AVANT 80" SANS FENETRE HAUT De H-6180	1	
. NS	477411	. DEMI CAP AV. PORTION DU BAS AUTOCAR De H-6180	1	
2	476709	. PANNEAU GA. BAS FACE AVANT À C-5086	1	
2	478535	. PANNEAU GA. BAS FACE AVANT De C-5087	1	
2	476585	. PANNEAU GA. BAS FACE AVANT À C-5086	1	
2	478534	. PANNEAU GA. BAS FACE AVANT De C-5087	1	
3	476710	. PANNEAU DR BAS FACE AV. À C-5086	1	
3	478532	. PANNEAU DR BAS FACE AV. De C-5087	1	
3	477475	. PANNEAU DR BAS FACE AV. À C-5086	1	
3	478533	. PANNEAU DR BAS FACE AV. De C-5087	1	
NS	504546	RIVET "CHERRY MONOLOK" TETE BOMBE 1/4x5/8 ZP À E-5499	36	
NS	504787	RIVET "CHERRY MONOLOK" TETE BOMBE 1/4x5/8 ZP De E-5500	36	
NS	500426	VIS AUTOTARAUEUSE TETE CYLINDRIQUE PHILLIPS #8x1 SS	6	
NS	506769	RUBAN ADH2 CC POL 1/8" x 1/4" x 60' / BLACK H1CC-N-#14	AR	
NS	506785	RUBAN ADH2 CC POL 1/16" x 1/4" x 200' / BLACK I1C-N-A	AR	
NS	475704	PROTECTEUR DE VINYL ADHESIVE AVANT 2x25"x120 + 1x8"x120"	1	
4	474952	MOULURE DE FINITION 1219.5MM	2	
NS	506769	RUBAN ADH2 CC POL 1/8" x 1/4" x 60' / BLACK H1CC-N-#14	AR	
NS	687957	COLLE MS POLYMER TEROSON MS 9399 / 400ml CARTRIDGE	AR	
5	474137	SUPPORT DE MOULURE 645MM / MTH 83" & BUS / S.B.	1	
6	474082	GOUTTIERE B.A. / S.B.	1	
7	477517	MOULURE DE FINITION PORTE D'ENTREE / 1131MM / B.A. À E-5546	1	
7	478596	MOULURE DE FINITION PORTE D'ENTREE / 1031MM / B.A. De E-5547 À F-5871	1	
7	478625	MOULURE DE FINITION PORTE D'ENTREE / 1031MM / B.A. De F-5872	1	
8	477481	MOULURE DE FINITION PORTE D'ENTREE / 1304MM / S.B. À E-5546	1	
8	478595	MOULURE DE FINITION PORTE D'ENTREE / 1304MM / S.B. De E-5547 À F-5871	1	
8	478626	MOULURE DE FINITION PORTE D'ENTREE / 1304MM / S.B. De F-5872	1	
NS	504339	RIVET AVEUGLE TETE BOMBE OUVERT 1/8x3/8 SS	AR	
10	477473	MOULURE CENTRALE B.A. / S.B.	1	
11	473611	MOULURE DE FINITION AVANT DR. B.A / S.B.	1	
12	473752	MOULURE DE FINITION AVANT LH B.A / S.B.	1	
14	477480	MOULURE DE FINITION PORTE DE SERVICE 1296MM / S.B.	1	
15	286448	GOUTTIERE EN "S" MTH83	1	

De 7-8754 À K-6492	Date:07-2024	PAGE:X3-1851-00
INSTALLATION LUNETTE AVANT		

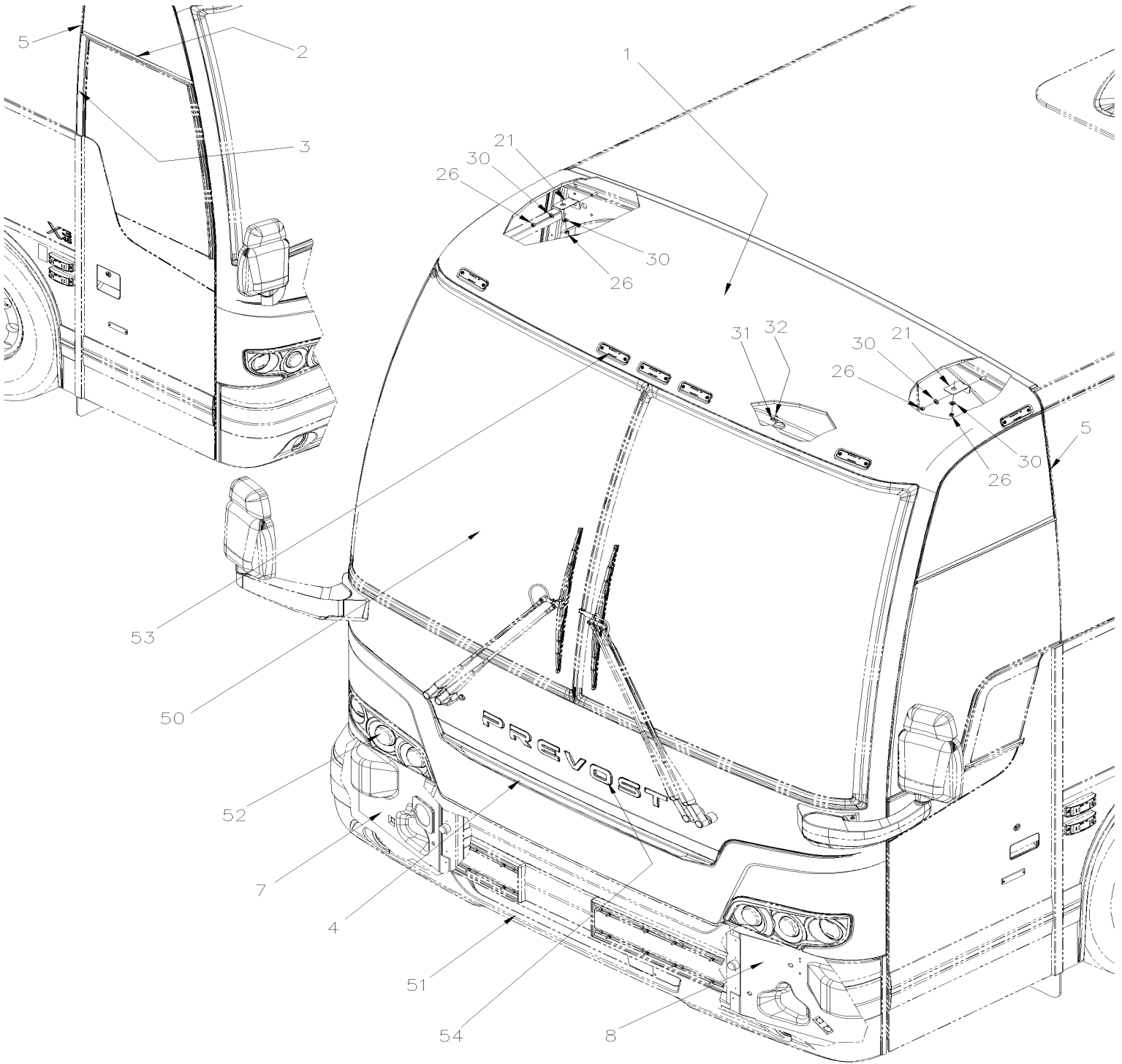
Article#	Pièces	Description	QTÉ	Notes
NS	790392	BLOCK D'AJUSTEMENT 1" x 5/16" x 1/8" 80DURO	AR	
16	286454	GOUTTIERE SUPERIEUR FEN CHAUFF	1	
17	477470	PANNEAU SS / COTE DROIT / S.B.	1	
18	477469	TOLE AVANT GAUCHE B.A. VORAD / S.B.	1	
20	X3-1862-00	PORTE D'ENTREE ASS - BUS		
21	X3-1879-00	PORTE DE SERVICE AVANT ASS		
22	X3-1855-00	PROTECTEUR LATERAL - EMBLEME & MOULURES EXTERIEUR De 7-8754 À B-5001		
22	X3-1855-01	PROTECTEUR LATERAL - EMBLEME & MOULURES EXTERIEUR De B-5002 À G-6083		
22	X3-1855-02	PROTECTEUR LATERAL - EMBLEME & MOULURES EXTERIEUR De G-6084		
25	681092	ADHESIF SIKA #255FC / NOIR / 310ml CARTRIDGE	AR	
NS	683083	ADHESIF SIKA #252 / NOIR / 600 ml SAUSAGE	AR	
NS	687957	COLLE MS POLYMER TEROSON MS 9399 / 400ml CARTRIDGE	AR	
NS	687961	COLLE MS POLYMER TEROSON MS 9399 / "A" 21 Liters	AR	
NS	687962	COLLE MS POLYMER TEROSON MS 9399 / "B" 21 Liters	AR	
NS	684685	COLLE SIMSON #ISR 70-03 / 310ml CARTRIDGE	AR	
NS	685124	COLLE SIMSON ISR-70-03 NOIR SAUC. 600ML 600ml SAUSAGE	AR	
NS	684517	ADHESIF SIMSON #ISR 70-03 / GRIS / 310ml CARTRIDGE	AR	

De L-6493

Date:07-2024

PAGE:X3-1851-01

INSTALLATION LUNETTE AVANT

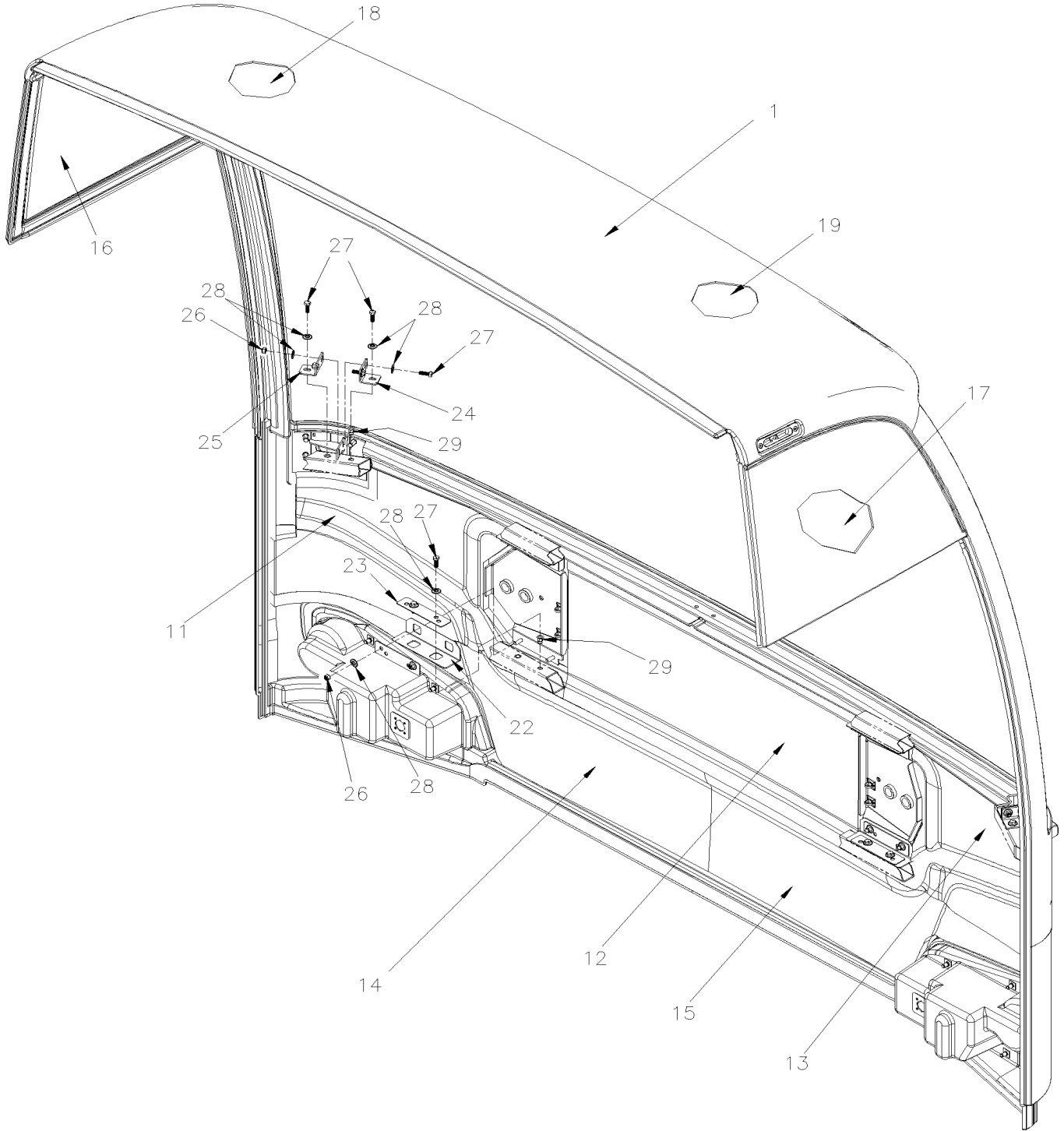


De L-6493

Date:07-2024

PAGE:X3-1851-01

INSTALLATION LUNETTE AVANT



De L-6493

Date:07-2024

PAGE:X3-1851-01

INSTALLATION LUNETTE AVANT

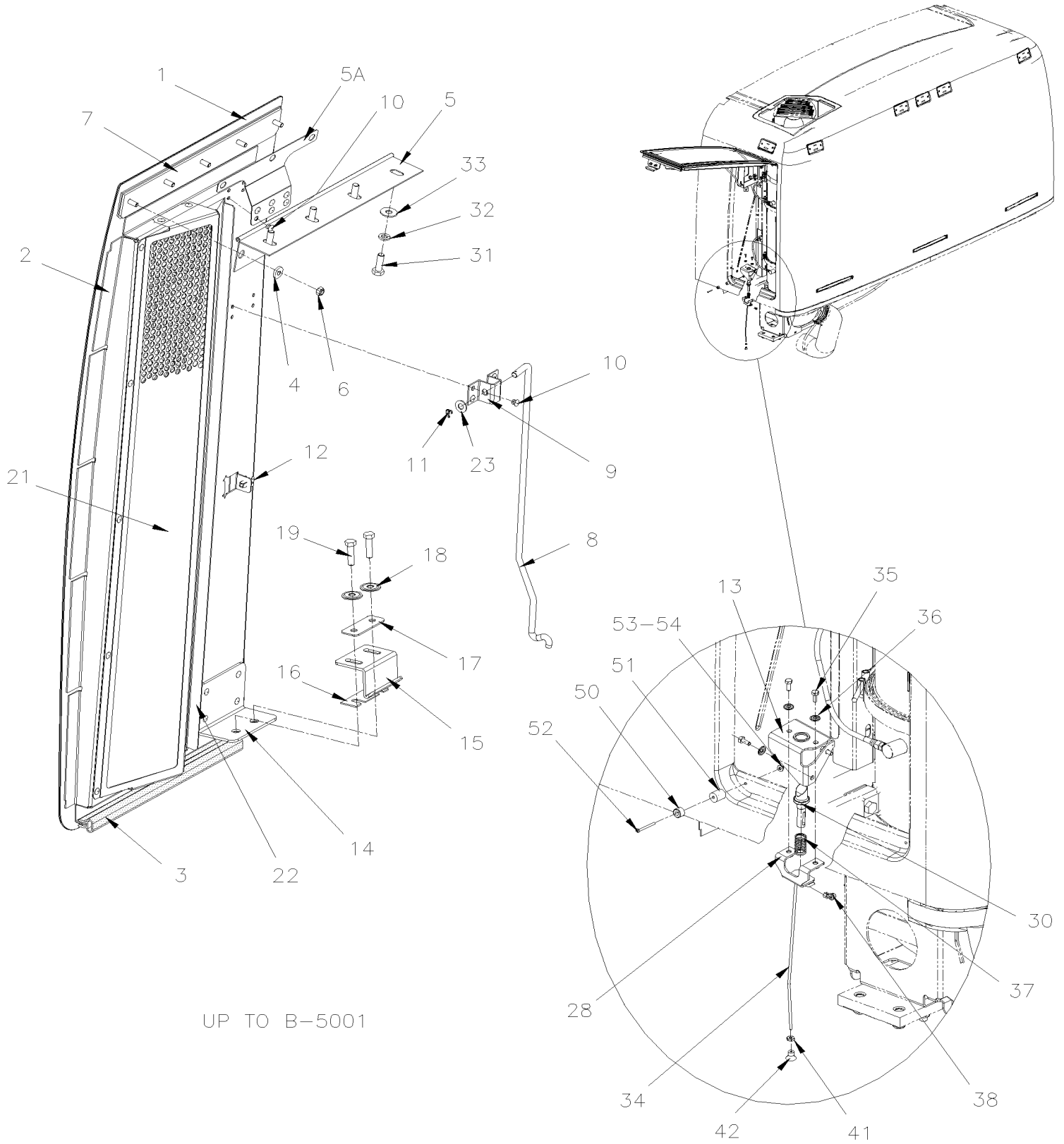
Article#	Pièces	Description	QTÉ	Notes
1	471003	FACE AVANT	1	
1	479825	FACE AVANT W/ BI-FOLD DOOR	1	A
NS	687961	COLLE MS POLYMER TEROSON MS 9399 / "A" 21 Liters À M-6660	AR	
NS	685385	COLLE MS POLYMER TEROSON MS 9399 / "A" 14.8 Liters De M-6661	AR	
NS	687962	COLLE MS POLYMER TEROSON MS 9399 / "B" 21 Liters À M-6660	AR	
NS	685386	COLLE MS POLYMER TEROSON MS 9399 / "B" 14.8 Liters De M-6661	AR	
NS	687957	COLLE MS POLYMER TEROSON MS 9399 / 400ml CARTRIDGE À M-6660	AR	
NS	685387	COLLE MS POLYMER TEROSON MS 9399 / 400ml CARTRIDGE De M-6661	AR	
NS	684517	ADHESIF SIMSON #ISR 70-03 / GRIS / 310ml CARTRIDGE	AR	
NS	685124	COLLE SIMSON ISR-70-03 NOIR SAUC. 600ML 600ml SAUSAGE	AR	
2	280656	GOUTTIERE HORIZONTAL	AR	
NS	680796	RUBAN ADH2 ACRYLIQUE 3/4x.045x36YARD	AR	
3	470697	MOULURE DE FINITION	1	
NS	506769	RUBAN ADH2 CC POL 1/8" x 1/4" x 60' / BLACK H1CC-N-#14	AR	
NS	683083	ADHESIF SIKA #252 / NOIR / 600 ml SAUSAGE	AR	
NS	506785	RUBAN ADH2 CC POL 1/16" x 1/4" x 200' / BLACK I1C-N-A	AR	
4	478747	MOULURE AVANT 1332MM	1	
NS	506790	RUBAN ADH2 CC POL 1/16" x 1/2" x 200' / BLACK I1C-N-A	AR	
NS	684685	COLLE SIMSON #ISR 70-03 / 310ml CARTRIDGE	AR	
5	290394	JOINT FENETRE VERTICAL 1103MM À M-6657	2	
5	290644	JOINT FENETRE VERTICAL 1103MM De M-6658	2	
7	471607	PANNEAU DR BAS FACE AV.	1	
7	471608	PANNEAU DR BAS FACE AV.	1	
NS	790392	BLOCK D'AJUSTEMENT 1" x 5/16" x 1/8" 80DURO	AR	
NS	685124	COLLE SIMSON ISR-70-03 NOIR SAUC. 600ML 600ml SAUSAGE	AR	
8	471600	PANNEAU GA. BAS FACE AVANT À M-6646	1	
8	479971	PANNEAU GA. BAS FACE AVANT De M-6647	1	
8	471606	PANNEAU GA. BAS FACE AVANT À M-6646	1	
8	479968	PANNEAU GA. BAS FACE AVANT De M-6647	1	
NS	790392	BLOCK D'AJUSTEMENT 1" x 5/16" x 1/8" 80DURO	AR	
NS	685124	COLLE SIMSON ISR-70-03 NOIR SAUC. 600ML 600ml SAUSAGE	AR	
9	471602	MOULURE GAUCHE	1	
NS	684685	COLLE SIMSON #ISR 70-03 / 310ml CARTRIDGE	AR	
9	506769	RUBAN ADH2 CC POL 1/8" x 1/4" x 60' / BLACK H1CC-N-#14	AR	
10	471603	MOULURE DROITE	1	
NS	684685	COLLE SIMSON #ISR 70-03 / 310ml CARTRIDGE	AR	
NS	506769	RUBAN ADH2 CC POL 1/8" x 1/4" x 60' / BLACK H1CC-N-#14	AR	
11	353701	ISOLATION FACE AVANT	1	
12	353702	ISOLATION FACE AVANT	1	
13	353704	ISOLATION FACE AVANT	1	
14	353720	ISOLATION FACE AVANT	1	
15	353721	ISOLATION FACE AVANT	1	

De 8-9277 À K-6492

Date:07-2024

PAGE:X3-1851-05

PORTE FILTRE PARTICULE & SCR- LUNETTE ARRIERE

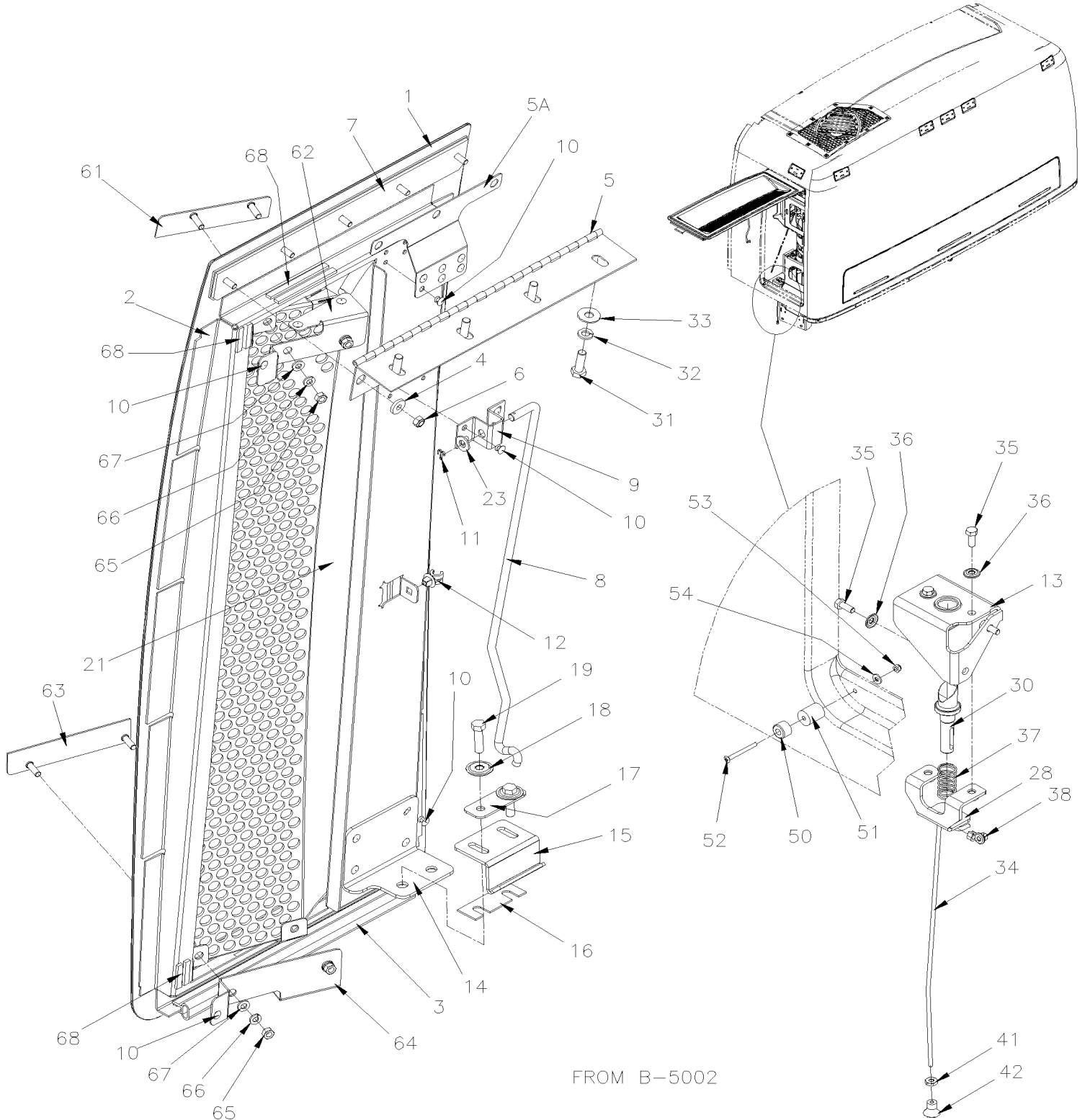


De 8-9277 À K-6492

Date:07-2024

PAGE:X3-1851-05

PORTE FILTRE PARTICULE & SCR- LUNETTE ARRIERE



De 8-9277 À K-6492	Date:07-2024	PAGE:X3-1851-05
PORTE FILTRE PARTICULE & SCR- LUNETTE ARRIERE		

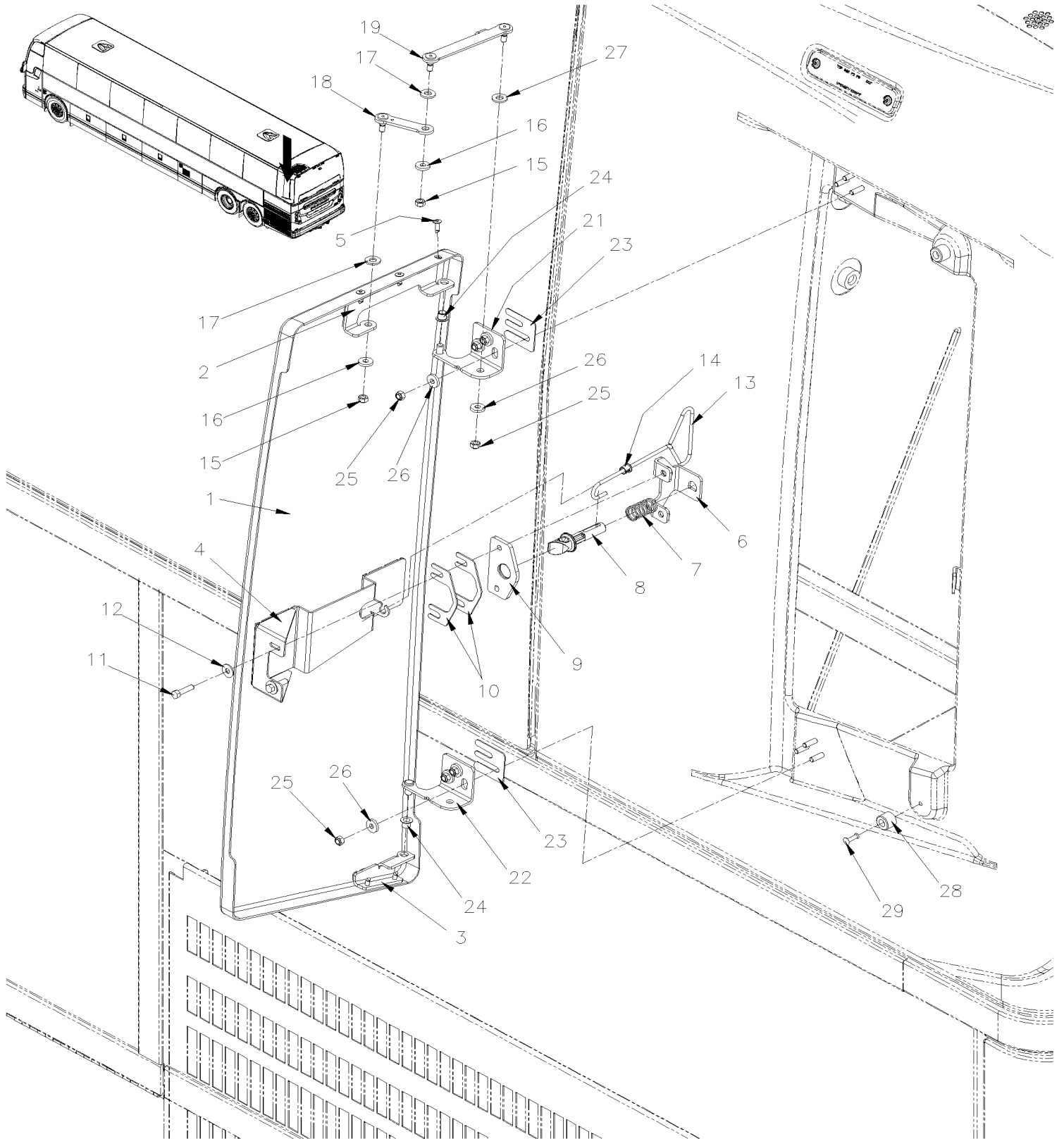
Article#	Pièces	Description	QTÉ	Notes
	478567	PANNEAU PORTE ASS. WITH HINGE	1	
1	479169	PORTE ACCES	1	
2	479195	CADRE DE PORTE ASS. À E-5599	1	
2	478967	CADRE DE PORTE ASS. De E-5600	1	
3	506303	JOINT D'ETANCHEITE CAOUTCHOUC	8	
4	5001654	RONDELLE PLATE 6.4x17.0x3.0 SS	4	
5	479170	PENTURE 338MM	1	
5A	479244	PLAQUE DE FIXATION EN "T"	1	
NS	506191	RUBAN ADH1 CC POL 1/8"x1/4"x60' / GREY 2520X	AR	
6	502681	ECROU HEX BAGUE DE NYLON M6-1.0 N500 G8	4	
7	478258	PLAQUE D'ATTACHE ASS AVEC 5 GOUJONS	1	
8	478269	TIGE 442MM	1	
9	478218	ATTACHE TIGE DE BARRURE	1	
NS	506191	RUBAN ADH1 CC POL 1/8"x1/4"x60' / GREY 2520X	AR	
10	504379	RIVET AVEUGLE TETE BOMBE OUVERT 3/16x1/4 SS	AR	
11	502094	GOUPILLE FENDUE 1/16 x 1/2 SS	1	
12	504734	ATTACHE	1	
NS	680066	ADHESIF / ADBOND #5014 / 23.6ML BOTTLE	AR	
13	478268	BUTEE D'ARRET DU LOQUET À B-5001	1	W
13	479274	BUTEE D'ARRET DU LOQUET De B-5002	1	
14	478176	ATTACHE À B-5001	1	
14	479273	ATTACHE De B-5002	1	
NS	506191	RUBAN ADH1 CC POL 1/8"x1/4"x60' / GREY 2520X	AR	
15	288087	LOQUET PORTE 49.8MMx36.5MM 90°	1	
16	287452	ESPACEUR 70MM X 25 X 14GA	AR	
17	288088	PLAQUE DE RETENUE / 66MM X 25.4MM	1	
18	5001699	RONDELLE "BELLEVILLE" 8.2x22x1.4 N500	2	
19	5001738	VIS A TETE HEXAGONAL M8-1.25x30 G8.8 N500 À E-5740	2	
19	5001912	VIS A TETE HEXAGONAL M8-1.25x30 SS BK De E-5741 À G-6042	2	
19	502780	VIS A TETE HEXAGONAL M8-1.25x25 SS BK De G-6043	2	
NS	684743	COLLE METHACRYLATE PLEXUS MA832GB 380 ml	AR	
21	478294	GRILLE ASS / ENTREE D'AIR / PEINTURE À B-5001	1	
. NS	478285	. GRILLE COMPLETE À B-5001	1	
22	478289	GRILLE FIBRE VERRE / ENTREE D'AIR / PEINTURE	1	
. NS	478278	. GRILLE FIBRE VERRE / ENTREE D'AIR	1	
23	5001341	RONDELLE PLATE 8.4x17.0x1.6 SS	1	
NS	506236	RUBAN ADH1 CC POL 1/16"x1/2"x100' / GREY 2520	AR	
28	288061	SUPPORT DE LOQUET	1	
30	288118	TIGE LOQUET, PORTE ACETAL / 82MM À F-5786	1	
30	2800888	TIGE LOQUET, PORTE BLACK ACETAL De F-5787 À G-5982	1	
30	2801056	TIGE LOQUET, PORTE BLACK ACETAL De G-5983	1	
31	502780	VIS A TETE HEXAGONAL M8-1.25x25 SS BK	7	

De L-6493

Date:07-2024

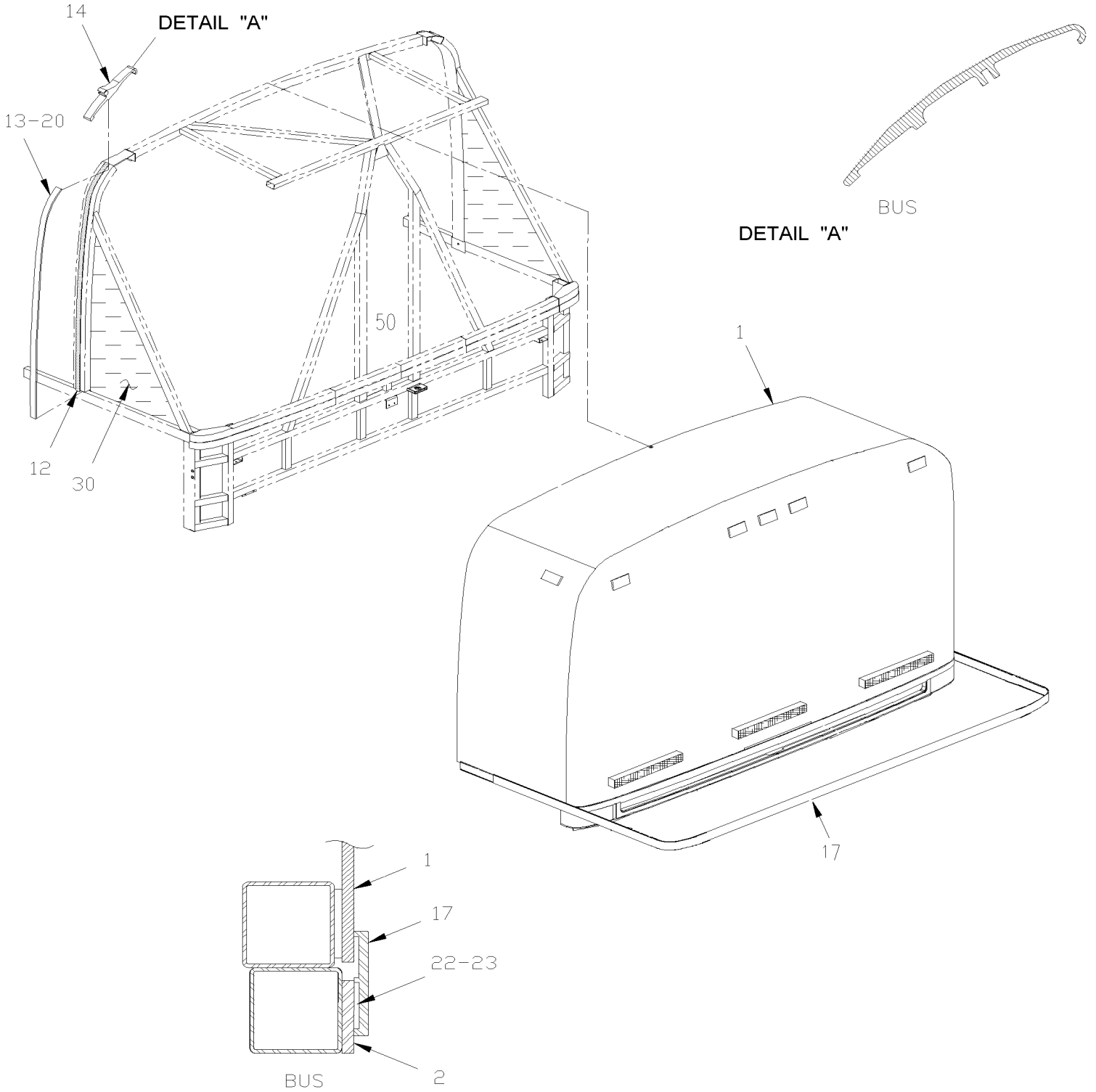
PAGE:X3-1851-06

PORTE FILTRE PARTICULE & SCR- LUNETTE ARRIERE



De L-6493	Date:07-2024	PAGE:X3-1851-06
PORTE FILTRE PARTICULE & SCR- LUNETTE ARRIERE		

Article#	Pièces	Description	QTÉ	Notes
1	2810261	PORTE D'ACCES ASS	1	
2	283341	. SUPPORT, PENTURE DU HAUT	1	
NS	687957	. COLLE MS POLYMER TEROSON MS 9399 / 400ml CARTRIDGE À M-6660	AR	
NS	685387	. COLLE MS POLYMER TEROSON MS 9399 / 400ml CARTRIDGE De M-6661	AR	
NS	506785	. RUBAN ADH2 CC POL 1/16" x 1/4" x 200' / BLACK I1C-N-A	AR	
3	283288	. SUPPORT, PENTURE DU BAS	1	
NS	687957	. COLLE MS POLYMER TEROSON MS 9399 / 400ml CARTRIDGE À M-6660	AR	
NS	685387	. COLLE MS POLYMER TEROSON MS 9399 / 400ml CARTRIDGE De M-6661	AR	
NS	506785	. RUBAN ADH2 CC POL 1/16" x 1/4" x 200' / BLACK I1C-N-A	AR	
4	283078	. SUPPORT, LOQUET DE PORTE	1	
NS	687957	. COLLE MS POLYMER TEROSON MS 9399 / 400ml CARTRIDGE À M-6660	AR	
NS	685387	. COLLE MS POLYMER TEROSON MS 9399 / 400ml CARTRIDGE De M-6661	AR	
NS	506785	. RUBAN ADH2 CC POL 1/16" x 1/4" x 200' / BLACK I1C-N-A	AR	
5	504379	. RIVET AVEUGLE TETE BOMBE OUVERT 3/16x1/4 SS	5	
6	283223	. SUPPORT, LOQUET	1	
7	502910	. RESSORT COMPRESSION / .720 O.D. 1.75 x .055	1	
8	2801056	. TIGE LOQUET, PORTE BLACK ACETAL	1	
9	283126	. GUIDE LOQUET	1	
10	287878	. CALE D'EPaisseur	2	
11	502737	. VIS A TETE HEXAGONAL M6-1.0x25 SS BK	2	
12	5001833	. RONDELLE "BELLEVILLE" 6.1x18x1.27 SS	2	
13	283287	. TIGE, OUVERTURE DE PORTE	1	
14	504083	. PASSE-FIL / .250x.468.406	1	
15	5001182	. ECROU HEX BAGUE DE NYLON M6-1.0 SS	2	
16	5001654	. RONDELLE PLATE 6.4x17.0x3.0 SS	2	
17	5001850	. RONDELLE PLATE 8.4 x 18 x 2 NYL	2	
18	283401	. BRAS DE BLOCAGE (COURT) ASS.	1	
19	283399	. BRAS DE BLOCAGE (LONG) ASS.	1	
21	283352	PENTURE, HAUT	1	
22	283353	PENTURE, BAS	1	
23	283396	CALE D'EPaisseur	2	
24	507378	BAGUE A EPAULEMENT	2	
25	5001182	ECROU HEX BAGUE DE NYLON M6-1.0 SS	7	
26	5001654	RONDELLE PLATE 6.4x17.0x3.0 SS	7	
27	5001850	RONDELLE PLATE 8.4 x 18 x 2 NYL	1	
28	5002023	BUTEE DE NEOPRENE .750 OD x .562 TH x .187 HOLE	2	
29	504416	RIVET AVEUGLE TETE BOMBE OUVERT 3/16x5/8 SS	2	
31	471140	LOQUET PORTE 1	1	
31	687957	COLLE MS POLYMER TEROSON MS 9399 / 400ml CARTRIDGE À M-6660	AR	
31	685387	COLLE MS POLYMER TEROSON MS 9399 / 400ml CARTRIDGE De M-6661	AR	
31	506785	RUBAN ADH2 CC POL 1/16" x 1/4" x 200' / BLACK I1C-N-A	AR	



De 7-8754 À 8-9276

Date:07-2024

PAGE:X3-1851-20

INSTALLATION LUNETTE ARRIERE

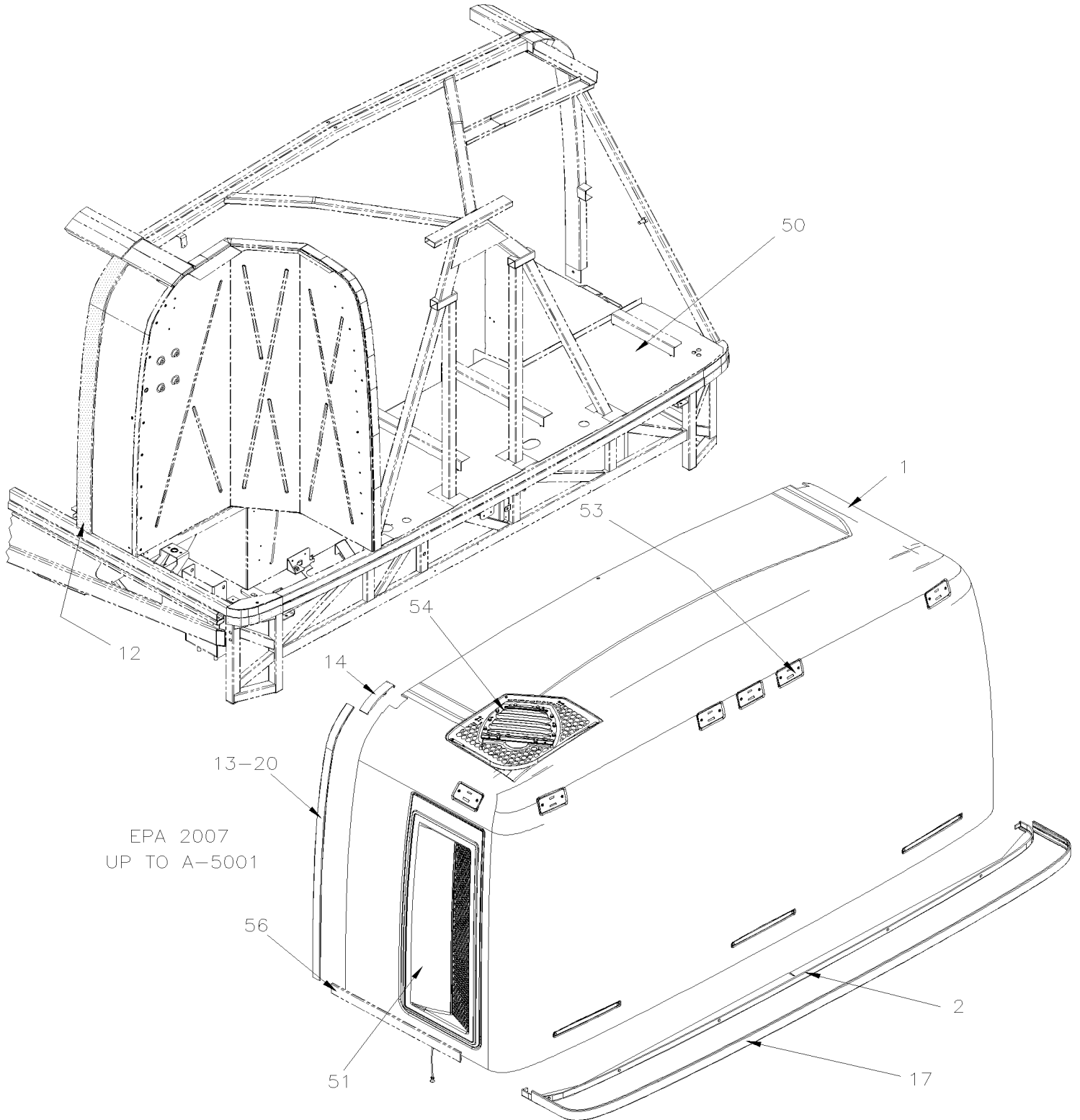
Article#	Pièces	Description	QTÉ	Notes
1	473626	LUNETTE ARR. XL2 83" 45'	1	
2	473822	MOULURE	1	
8	500353	VIS AUTOTARAUDEUSE TETE PLATE PHILLIPS #8x3/4 BK	6	
12	293135	JOINT D'ETANCHEITE 1315MM / W/83"	2	
13	474067	MOULURE DE FINITION BUS & MTH 83" 1264MM	2	
14	293712	EXTRUSION SUPERIEUR 38MM	2	
17	474359	MOULURE DE FINITION PLASTIQUE 2800MM	1	
. NS	506785	. RUBAN ADH2 CC POL 1/16" x 1/4" x 200' / BLACK I1C-N-A	AR	
. NS	506769	. RUBAN ADH2 CC POL 1/8" x 1/4" x 60' / BLACK H1CC-N-#14	AR	
20	506759	RUBAN ADH2 CC POL 1/8" x 1/2" x 100' / BLACK I1C-N-A	AR	
22	683446	APPRET SIKA #206 / NOIR / 1000ml À 9-9628	AR	
22	683448	ACCELERATEUR SIKA / 600ml SAUSAGE À 9-9628	AR	
22	683084	SCCELLANT SIKA #221 / GRIS / 600 ml SAUSAGE À 9-9628	AR	
23	683447	ADHESIF SIKATACK PLUS / NOIR / 23 Liters À 9-9628	AR	
23	683083	ADHESIF SIKA #252 / NOIR / 600 ml SAUSAGE À 9-9628	AR	
23	683916	APPRET SIKA #215 / CLAIR / 1000ml À 9-9628	AR	
23	683097	NETTOYEUR SIKA #205 / CLAIR / 1000ml À 9-9628	AR	
23	687955	APPRET PLEXUS #PC-120 / 944ml De 9-9629	1	
23	687957	COLLE MS POLYMER TEROSON MS 9399 / 400ml CARTRIDGE De 9-9629	1	
23	687958	MIXEUR QUADRO 10.7MM AVEC ADAPTATEUR "V" /"B" De 9-9629	1	
23	687959	APPRET TEROSTAT 450 1000ml De 9-9629	1	
23	687960	MIXEUR STATIQUE / MS13-24 De 9-9629	1	
23	687961	COLLE MS POLYMER TEROSON MS 9399 / "A" 21 Liters De 9-9629	1	
23	687962	COLLE MS POLYMER TEROSON MS 9399 / "B" 21 Liters De 9-9629	1	
50	X3-1894-00	STRUCTURE - LUNETTE ARRIERE		

De 8-9277 À K-6492

Date:07-2024

PAGE:X3-1851-21

INSTALLATION LUNETTE ARRIERE WITH EPA 2007 & 2010



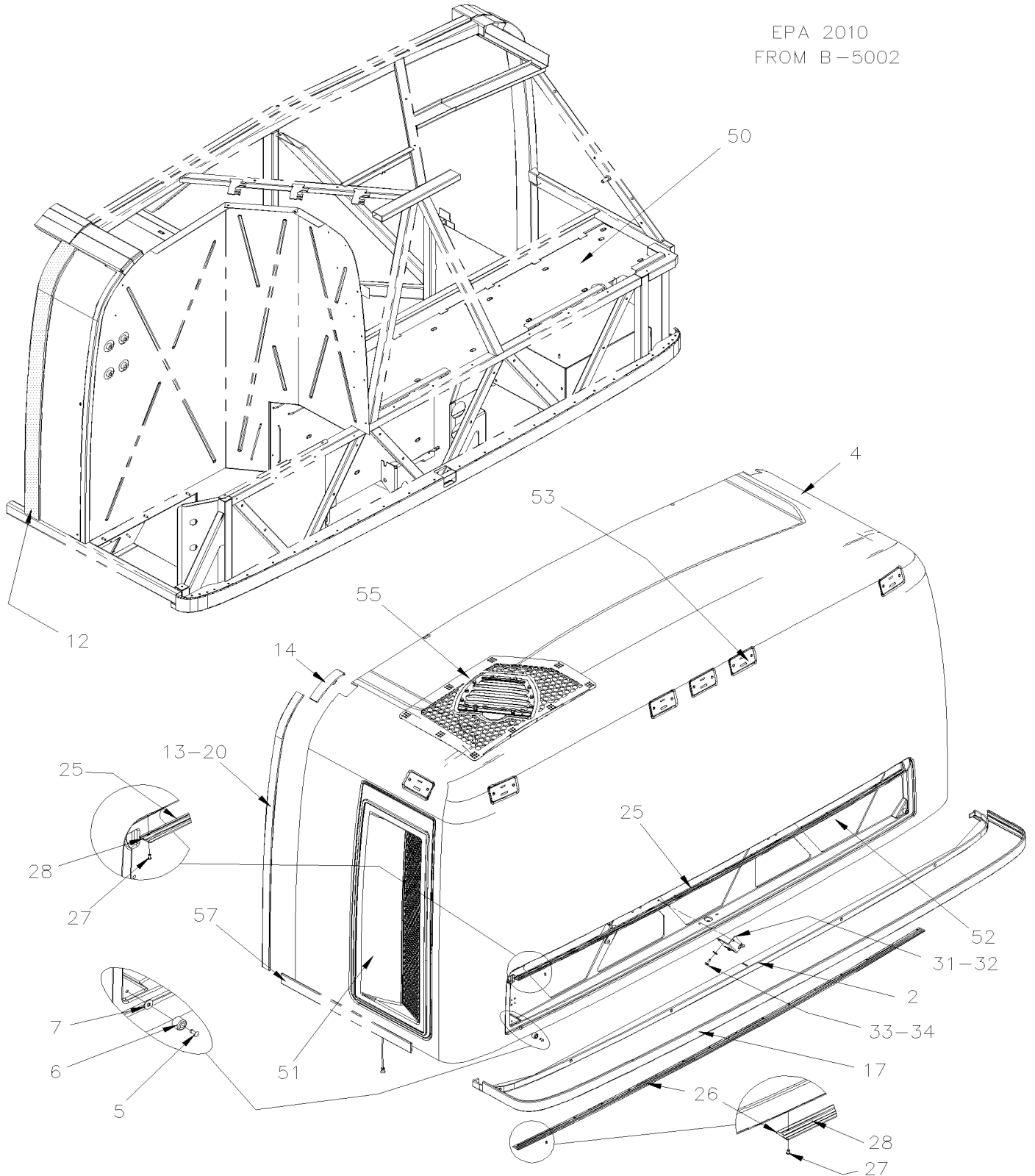
De 8-9277 À K-6492

Date:07-2024

PAGE:X3-1851-21

INSTALLATION LUNETTE ARRIERE WITH EPA 2007 & 2010

EPA 2010
FROM B-5002



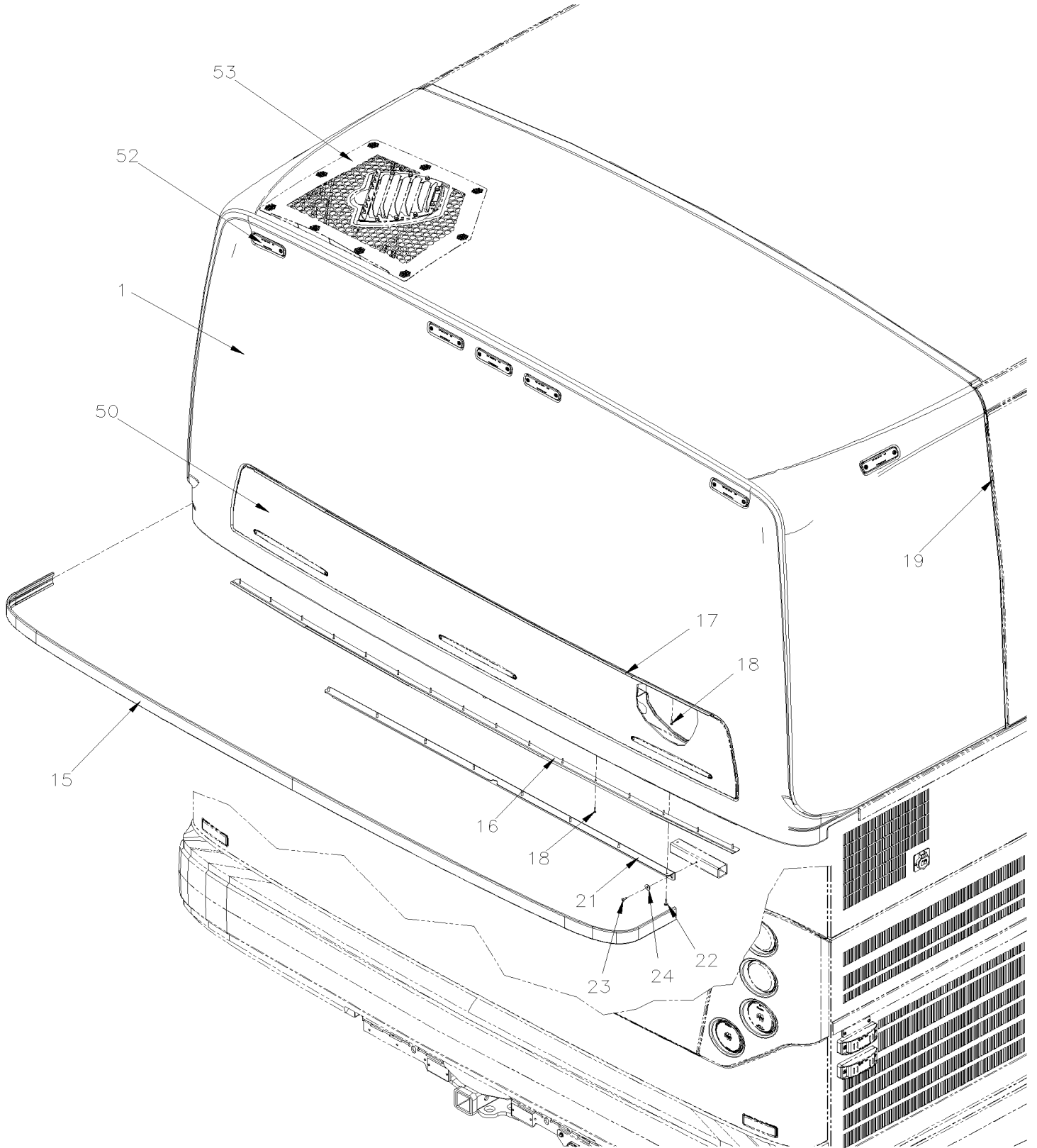
De 8-9277 À K-6492	Date:07-2024	PAGE:X3-1851-21
INSTALLATION LUNETTE ARRIERE WITH EPA 2007 & 2010		

Article#	Pièces	Description	QTÉ	Notes
1	478238	LUNETTE ARRIERE X3 À B-5001	1	
2	473822	MOULURE À 9-9630	1	
2	479255	MOULURE DE TRANSITION LUNETTE ARRIERE X3 De 9-9631 À B-5001	1	
2	479308	MOULURE DE TRANSITION LUNETTE ARRIERE X3 De B-5002 À H-6101	1	
2	470231	MOULURE DE TRANSITION LUNETTE ARRIERE X3 De H-6102	1	
3	500353	VIS AUTOTARAUEUSE TETE PLATE PHILLIPS #8x3/4 BK	6	
4	479260	LUNETTE ARRIERE X3 De B-5002 À C-5157	1	
. NS	479298	. PLAQUE D'ATTACHEMENT 116MMx 38MM De B-5002 À C-5157	2	
4	479496	LUNETTE ARRIERE X3 De C-5158 À C-5240	1	
4	479260	LUNETTE ARRIERE X3 De C-5241 À H-6101	1	
. NS	479298	. PLAQUE D'ATTACHEMENT 116MMx 38MM De C-5241 À H-6101	2	
4	470247	LUNETTE ARRIERE X3 De H-6102 À H-6179	1	
4	470517	LUNETTE ARRIERE X3 De H-6180	1	
4	478415	LUNETTE ARR. AVEC ENSEIGNE À C-5157	1	A
4	479497	LUNETTE ARR. AVEC ENSEIGNE De C-5158 À C-5240	1	A
4	478415	LUNETTE ARR. AVEC ENSEIGNE De C-5241 À H-6101	1	A
4	470272	LUNETTE ARR. AVEC ENSEIGNE De H-6102 À H-6179	1	A
4	470642	LUNETTE ARR. AVEC ENSEIGNE De H-6180	1	A
5	500414	VIS AUTOTARAUEUSE TETE BOMBE PHILLIPS #10x3/4 SS De B-5002	2	
6	5001168	BUTEE DE CAOUTCHOUC / .750 OD x .562 TH x .187 HOLE De B-5002 À J-6339	2	
6	5002023	BUTEE DE NEOPRENE .750 OD x .562 TH x .187 HOLE De J-6340	2	
7	500411	RONDELLE PLATE .260x.697x.050 SS De B-5002	2	
12	293135	JOINT D'ETANCHEITE 1315MM / W/83"	2	
13	474067	MOULURE DE FINITION BUS & MTH 83" 1264MM	2	
14	293712	EXTRUSION SUPERIEUR 38MM	2	
17	474359	MOULURE DE FINITION PLASTIQUE 2800MM	1	
. NS	506785	. RUBAN ADH2 CC POL 1/16" x 1/4" x 200' / BLACK I1C-N-A	AR	
. NS	506769	. RUBAN ADH2 CC POL 1/8" x 1/4" x 60' / BLACK H1CC-N-#14	AR	
20	506759	RUBAN ADH2 CC POL 1/8" x 1/2" x 100' / BLACK I1C-N-A	AR	
NS	687955	APPRET PLEXUS #PC-120 / 944ml	AR	
NS	687957	COLLE MS POLYMER TEROSON MS 9399 / 400ml CARTRIDGE À M-6660	AR	
NS	685387	COLLE MS POLYMER TEROSON MS 9399 / 400ml CARTRIDGE De M-6661	AR	
NS	687958	MIXEUR QUADRO 10.7MM AVEC ADAPTATEUR "V" /"B"	AR	
NS	687959	APPRET TEROSTAT 450 1000ml	AR	
NS	687960	MIXEUR STATIQUE / MS13-24	AR	
NS	687961	COLLE MS POLYMER TEROSON MS 9399 / "A" 21 Liters À M-6660	AR	
NS	685385	COLLE MS POLYMER TEROSON MS 9399 / "A" 14.8 Liters De M-6661	AR	
NS	687962	COLLE MS POLYMER TEROSON MS 9399 / "B" 21 Liters À M-6660	AR	
NS	685386	COLLE MS POLYMER TEROSON MS 9399 / "B" 14.8 Liters De M-6661	AR	
25	470151	GOUTTIERE HAUT 1982MM De H-6102	1	

De 8-9277 À K-6492	Date:07-2024	PAGE:X3-1851-21
INSTALLATION LUNETTE ARRIERE WITH EPA 2007 & 2010		

Article#	Pièces	Description	QTÉ	Notes
26	470152	GOUTTIERE BAS 2082MM De H-6102	1	
27	504643	RIVET AVEUGLE TETE BOMBE OUVERT 1/8x1/2 SS De H-6102	AR	
28	506869	RUBAN ADH2 POL .031" x 1/4" x 300' / BLACK De H-6102	AR	
NS	7770178	ENS GOUTTIERE De F-5762 À G-6077	1	B
. NS	470278	. GOUTTIERE HAUT 1982MM De F-5762 À G-6077	1	B
. NS	470152	. GOUTTIERE BAS 2082MM De F-5762 À G-6077	1	B
. NS	504339	. RIVET AVEUGLE TETE BOMBE OUVERT 1/8x3/8 SS De F-5762 À G-6077	33	B
. NS	504610	. RIVET "MAGNA-LOK" TETE BOMBE 1/4x5/8 SS De F-5762 À G-6077	4	B
31	478765	PLAQUE DE FIXATION	2	
32	504459	RIVET "MAGNA-LOK" TETE BOMBE 1/4x3/8 SS	4	
33	502848	VIS AUTOTARAUEUSE TETE HEX EPAULEMENT 1/4-20x3/4 N500	4	
34	5001833	RONDELLE "BELLEVILLE" 6.1x18x1.27 SS	4	
50	X3-1894-00	STRUCTURE - LUNETTE ARRIERE À B-5001		
50	X3-1894-01	STRUCTURE - LUNETTE ARRIERE De B-5002 À D-5458		
50	X3-189X-XX	STRUCTURE / APPELER LA PRISE DE COMMANDE De E-5459		
51	X3-1851-05	PORTE FILTRE PARTICULE & SCR- LUNETTE ARRIERE		
52	X3-1870-20	PORTE MOTEUR ARRIERE HAUTE WITH "EPA 2010" De B-5002		
53	X3-0662-00	FEU DE GABARIT		
54	X3-0405-01	INST. SILENCIEUX AVEC FILTRE PARTICULE AVEC DETROIT S-60 À B-5001		
54	X3-0405-02	INST. SILENCIEUX AVEC FILTRE PARTICULE AVEC VOLVO D13 De 8-9457 À B-5001		
55	X3-0405-03	INST. SILENCIEUX AVEC DPF & SCR AVEC VOLVO D13 De B-5002		
56	X3-1854-00	PANNEAU DE COTE À B-5001		
57	X3-1854-01	PANNEAU DE COTE De B-5002 À H-6179		
57	X3-1854-02	PANNEAU DE COTE De H-6180		
		A) <input type="checkbox"/> UTILISER AVEC ENSEIGNE ARRIERE		
		B) VOIR BULLETIN DE GARANTIE WB16-02		

INSTALLATION LUNETTE ARRIERE

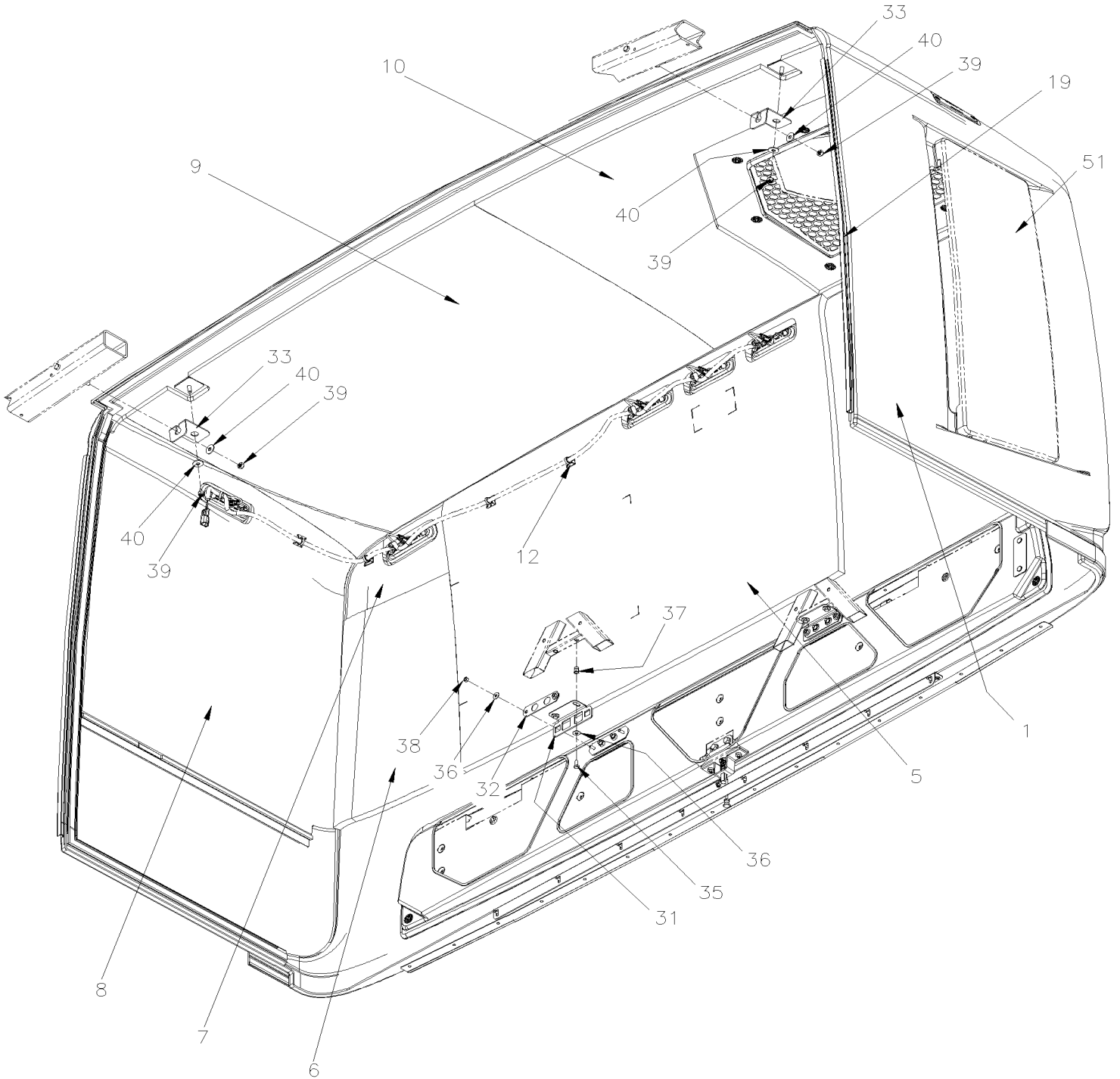


De L-6493

Date:07-2024

PAGE:X3-1851-22

INSTALLATION LUNETTE ARRIERE



De L-6493

Date:07-2024

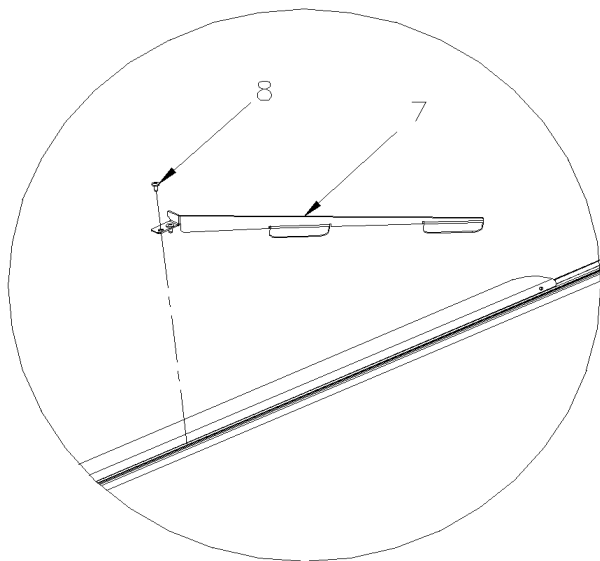
PAGE:X3-1851-22

INSTALLATION LUNETTE ARRIERE

Article#	Pièces	Description	QTÉ	Notes
1	471346	LUNETTE ARRIERE X3	1	
1	471037	LUNETTE ARR. AVEC ENSEIGNE	1	
NS	687961	COLLE MS POLYMER TEROSON MS 9399 / "A" 21 Liters À M-6660	AR	
NS	685385	COLLE MS POLYMER TEROSON MS 9399 / "A" 14.8 Liters De M-6661	AR	
NS	687962	COLLE MS POLYMER TEROSON MS 9399 / "B" 21 Liters À M-6660	AR	
NS	685386	COLLE MS POLYMER TEROSON MS 9399 / "B" 14.8 Liters De M-6661	AR	
NS	687957	COLLE MS POLYMER TEROSON MS 9399 / 400ml CARTRIDGE À M-6660	AR	
NS	685387	COLLE MS POLYMER TEROSON MS 9399 / 400ml CARTRIDGE De M-6661	AR	
NS	685124	COLLE SIMSON ISR-70-03 NOIR SAUC. 600ML 600ml SAUSAGE	AR	
5	353692	ISOLATION, LUNETTE ARRIERE	1	
6	353693	ISOLATION, LUNETTE ARRIERE	1	
7	353705	ISOLATION, LUNETTE ARRIERE	1	
8	353694	ISOLATION, LUNETTE ARRIERE	1	
9	353695	ISOLATION, LUNETTE ARRIERE	1	
10	353696	ISOLATION, LUNETTE ARRIERE	1	
NS	684978	AEROSOL URETHANE HILTI CAN	AR	
12	562679	FIXATION ADH. 4 COTES 1.000 x 1.000 x .160	4	
15	474359	MOULURE DE FINITION PLASTIQUE 2800MM	1	
. NS	506785	. RUBAN ADH2 CC POL 1/16" x 1/4" x 200' / BLACK I1C-N-A	AR	
. NS	506769	. RUBAN ADH2 CC POL 1/8" x 1/4" x 60' / BLACK H1CC-N-#14	AR	
15	683083	ADHESIF SIKA #252 / NOIR / 600 ml SAUSAGE	AR	
16	420031	LARMIER, PORTE MOTEUR	1	
16	506869	RUBAN ADH2 POL .031" x 1/4" x 300' / BLACK	AR	
17	420026	LARMIER, PORTE D'ACCES ARRIERE	1	
17	506869	RUBAN ADH2 POL .031" x 1/4" x 300' / BLACK	AR	
18	504643	RIVET AVEUGLE TETE BOMBE OUVERT 1/8x1/2 SS	30	
19	290394	JOINT FENETRE VERTICAL 1103MM À M-6657	2	
19	290644	JOINT FENETRE VERTICAL 1103MM De M-6658	2	
21	471163	ANGULAIRE FIXATION	1	
22	500414	VIS AUTOTARAUDEUSE TETE BOMBE PHILLIPS #10x3/4 SS	8	
23	504379	RIVET AVEUGLE TETE BOMBE OUVERT 3/16x1/4 SS	8	
24	508401	RONDELLE PLATE .218x.875x.062 SS XL BK	8	
31	471336	RENFORT	2	
32	471340	PLAQUE DE MONTAGE	2	
33	471034	SUPPORT POUR COLLAGE À N-6732	2	
33	4710284	SUPPORT POUR COLLAGE De N-6733	2	
35	5001697	VIS A TETE HEXAGONAL M6-1.0x16 SS BK	4	
36	5001833	RONDELLE "BELLEVILLE" 6.1x18x1.27 SS	8	
37	5001344	ECROU INSERTION FL HEX M6-1.0 0.5-3.0 SS	4	

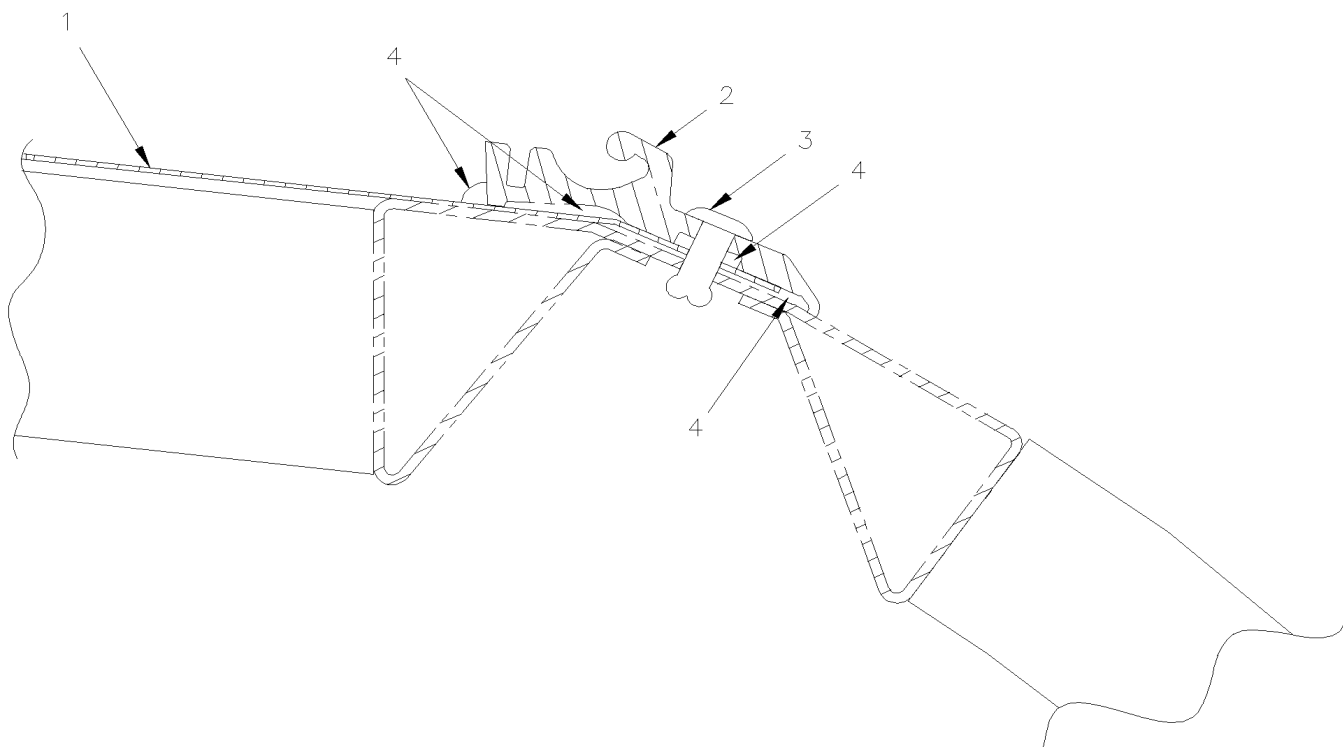
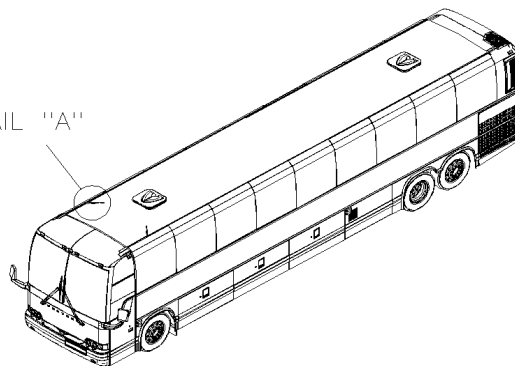
De L-6493	Date:07-2024	PAGE:X3-1851-22
INSTALLATION LUNETTE ARRIERE		

Article#	Pièces	Description	QTÉ	Notes
38	5001851	ECROU HEX M6-1.0 SS BK	4	
39	5001983	ECROU HEX BAGUE DE NYLON M8-1.25 SS SS BK	4	
40	5001849	RONDELLE PLATE 8.4x24.0x2.0 SS	4	
50	X3-1870-21	PORTE MOTEUR ARRIERE HAUTE	1	
51	X3-1851-06	PORTE FILTRE PARTICULE & SCR- LUNETTE ARRIERE	1	
52	X3-0662-01	FEU DE GABARIT	1	
53	X3-0405-03	INST. SILENCIEUX AVEC DPF & SCR AVEC VOLVO D13	1	



DETAIL "A"

DETAIL "A"



De 7-8754 À K-6492	Date:07-2024	PAGE:X3-1852-00
PANNEAU DE TOIT		

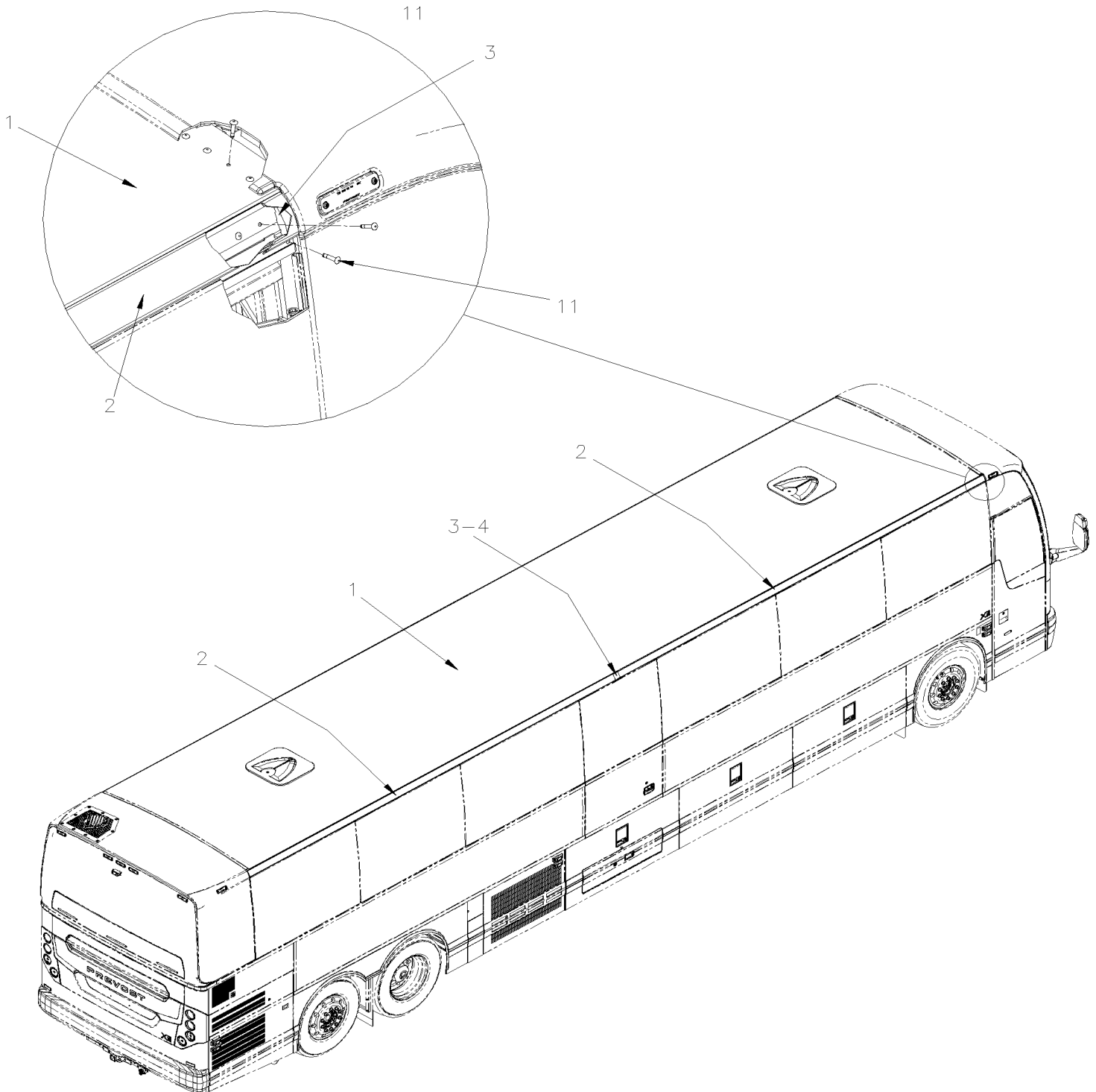
Article#	Pièces	Description	QTÉ	Notes
1	970274	FEUILLE ALUMINIUM 3003 BLANC 18GAX82 1/4" À D-5299	165	
1	478980	AL COIL PAINT 5052 18GAX82 1/4" À D-5299	1	
1	970324	AL COIL PAINT 5052 18GAX82 1/4" De D-5300	1	
2	293181	EXTRUSION, ALUMINIUM 5870MM (231.1") À D-5299	4	
2	294092	EXTRUSION, ALUMINIUM 5870MM (231.1") De D-5300 À E-5549	4	
2	294124	EXTRUSION, ALUMINIUM 5870MM (231.1") De E-5550	4	
3	504546	RIVET "CHERRY MONOLOK" TETE BOMBE 1/4x5/8 ZP À E-5499	AR	
3	504545	RIVET "CHERRY MONOLOK" TETE BOMBE 1/4x3/8 ZP À E-5499	50	A
3	504787	RIVET "CHERRY MONOLOK" TETE BOMBE 1/4x5/8 ZP De E-5500	AR	
4	684517	ADHESIF SIMSON #ISR 70-03 / GRIS / 310ml CARTRIDGE	AR	
NS	506790	RUBAN ADH2 CC POL 1/16" x 1/2" x 200' / BLACK I1C-N-A	AR	
5	474057P	TOLAGE DE TOIT 45'	1	
6	Call order desk	DEFLECTEUR, TOIT		P
. NS	IS-12024	. SEE INSTRUCTION SHEET	1	
7	294115	. DEFLECTEUR DR.	1	
NS	294116	. DEFLECTEUR GA.	1	
8	500393	. VIS AUTOTARAUDEUSE TETE CYLINDRIQUE PHILLIPS #10-24x3/8 Z050	4	
NS	5001076	. RONDELLE PLATE DE RETENUE 4.6x15.4x1.37 NYL BK	4	
		A) CHAQUE BOUT		
		P) CONTACTER LE BUREAU DE PRISE DE COMMANDE		

De L-6493

Date:07-2024

PAGE:X3-1852-01

PANNEAU DE TOIT



De L-6493	Date:07-2024	PAGE:X3-1852-01
PANNEAU DE TOIT		

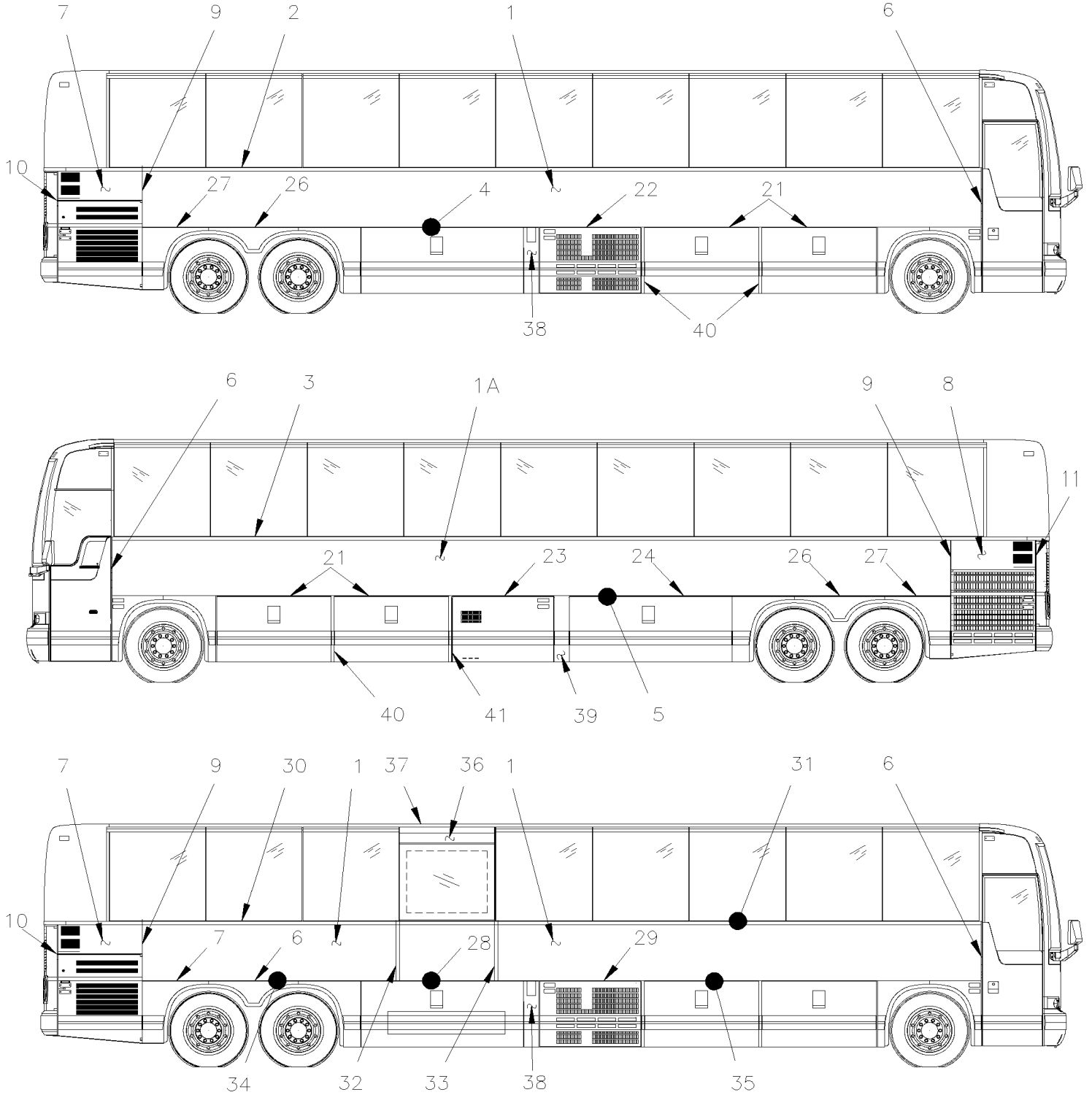
Article#	Pièces	Description	QTÉ	Notes
1	970003	AL COIL PAINT 5052 18GA X 94 1/2"	AR	
2	290114	EXTRUSION TOIT À M-6657	4	
2	290779	EXTRUSION TOIT De M-6658	4	
3	290255	BOUCHON	8	
4	479765	MOULURE JOINT EXTRUSION DE TOIT À M-6657	2	
. NS	290256	. MOULURE JOINT EXTRUSION DE TOIT À M-6657	1	
. NS	506869	. RUBAN ADH2 POL .031" x 1/4" x 300' / BLACK À M-6657	AR	
4	4710185	MOULURE JOINT EXTRUSION DE TOIT De M-6658	2	
. NS	290786	. MOULURE JOINT EXTRUSION DE TOIT De M-6658	1	
. NS	506869	. RUBAN ADH2 POL .031" x 1/4" x 300' / BLACK De M-6658	AR	
NS	506869	RUBAN ADH2 POL .031" x 1/4" x 300' / BLACK	AR	
11	504787	RIVET "CHERRY MONOLOK" TETE BOMBE 1/4x5/8 ZP	AR	
NS	687961	COLLE MS POLYMER TEROSON MS 9399 / "A" 21 Liters À M-6660	AR	
NS	685385	COLLE MS POLYMER TEROSON MS 9399 / "A" 14.8 Liters De M-6661	AR	
NS	687962	COLLE MS POLYMER TEROSON MS 9399 / "B" 21 Liters À M-6660	AR	
NS	685386	COLLE MS POLYMER TEROSON MS 9399 / "B" 14.8 Liters De M-6661	AR	
NS	687957	COLLE MS POLYMER TEROSON MS 9399 / 400ml CARTRIDGE À M-6660	AR	
NS	685387	COLLE MS POLYMER TEROSON MS 9399 / 400ml CARTRIDGE De M-6661	AR	
NS	685124	COLLE SIMSON ISR-70-03 NOIR SAUC. 600ML 600ml SAUSAGE	AR	
NS	680066	ADHESIF / ADBOND #5014 / 23.6ML BOTTLE	AR	
NS	683084	SCCELLANT SIKA #221 / GRIS / 600 ml SAUSAGE	AR	

De 7-8754 À B-5001

Date:07-2024

PAGE:X3-1854-00

PANNEAU DE COTE



De 7-8754 À B-5001	Date:07-2024	PAGE:X3-1854-00
PANNEAU DE COTE		

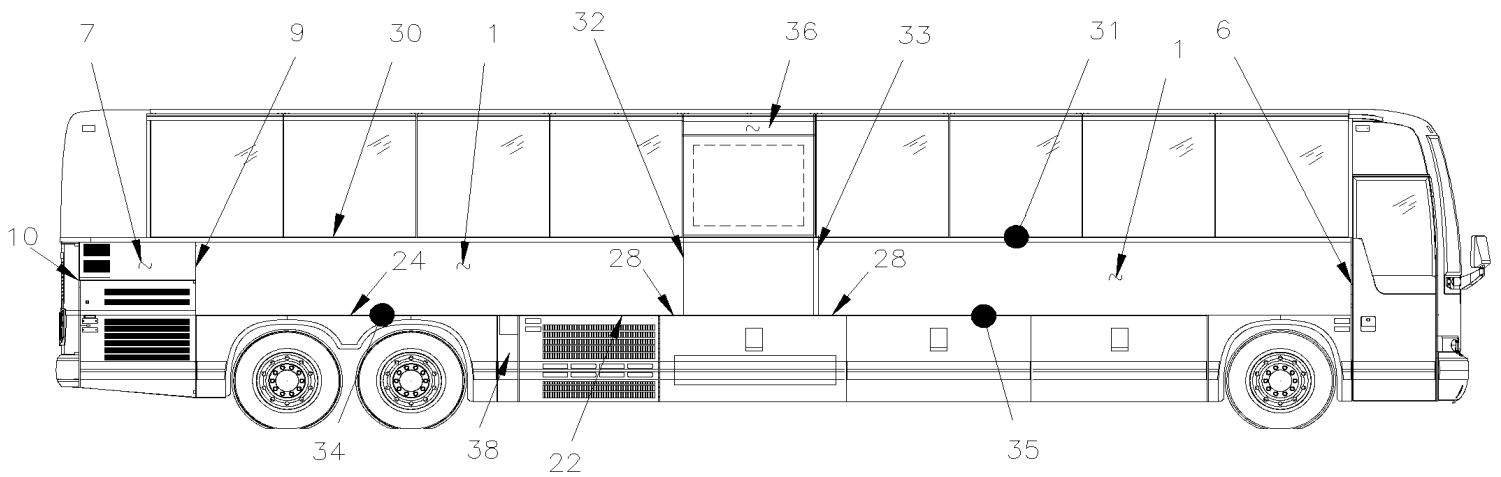
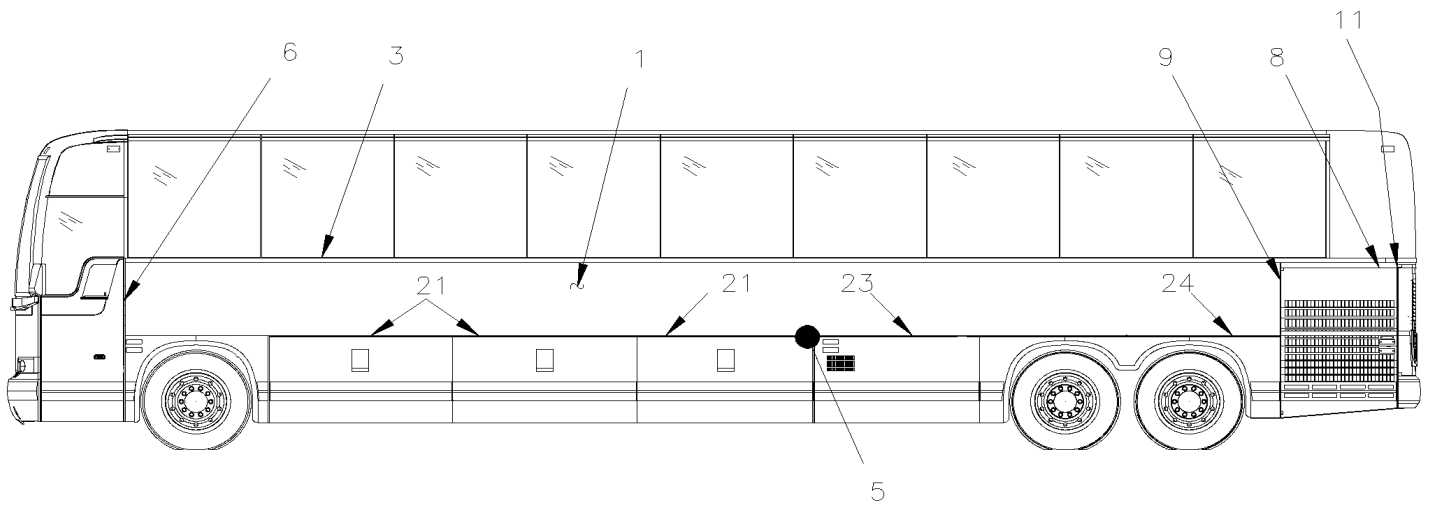
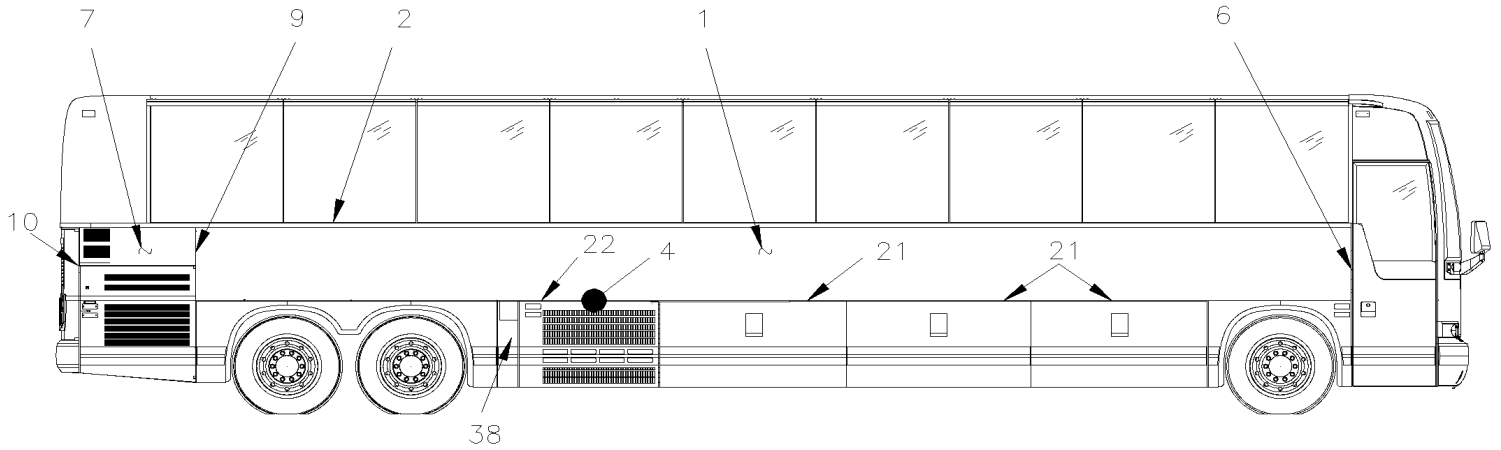
Article#	Pièces	Description	QTÉ	Notes
1	970271	FEUILLE ACIER INOXIDABLE 759MM X 11392MM De 8-9277	1	
1	970271	FEUILLE ACIER INOXIDABLE 759MM X 11392MM De 8-9277	1	
1A	970271	FEUILLE ACIER INOXIDABLE 759MM X 11392MM À 8-9276	1	
1A	970271	FEUILLE ACIER INOXIDABLE 759MM X 11392MM À 8-9276	1	
1A	970315	FEUILLE ACIER INOXIDABLE 759MM X 11240MM De 8-9277	1	
2	474514	MOULURE DE FINITION HAUT DROIT 12253MM	1	
. NS	506785	. RUBAN ADH2 CC POL 1/16" x 1/4" x 200' / BLACK I1C-N-A	AR	
. NS	506790	. RUBAN ADH2 CC POL 1/16" x 1/2" x 200' / BLACK I1C-N-A	AR	
3	474515	MOULURE DE FINITION HAUT GAUCHE 12253MM	1	
. NS	506785	. RUBAN ADH2 CC POL 1/16" x 1/4" x 200' / BLACK I1C-N-A	AR	
. NS	506790	. RUBAN ADH2 CC POL 1/16" x 1/2" x 200' / BLACK I1C-N-A	AR	
4	474512	MOULURE DE FINITION BAS DROIT 9846MM	1	
. NS	506785	. RUBAN ADH2 CC POL 1/16" x 1/4" x 200' / BLACK I1C-N-A	AR	
. NS	506769	. RUBAN ADH2 CC POL 1/8" x 1/4" x 60' / BLACK H1CC-N-#14	AR	
5	474513	MOULURE DE FINITION BAS GAUCHE 9846MM À 8-9276	1	
. NS	506785	. RUBAN ADH2 CC POL 1/16" x 1/4" x 200' / BLACK I1C-N-A À 8-9276	AR	
. NS	506769	. RUBAN ADH2 CC POL 1/8" x 1/4" x 60' / BLACK H1CC-N-#14 À 8-9276	AR	
5	479199	MOULURE DE FINITION BAS GAUCHE 11086MM De 8-9277	1	
. NS	506785	. RUBAN ADH2 CC POL 1/16" x 1/4" x 200' / BLACK I1C-N-A De 8-9277	AR	
. NS	506769	. RUBAN ADH2 CC POL 1/8" x 1/4" x 60' / BLACK H1CC-N-#14 De 8-9277	AR	
6	474388	MOULURE DE FINITION	2	
NS	504473	RIVET AVEUGLE TETE BOMBE OUVERT 1/8x1/4 SS	12	
7	474347	PANNEAU DROIT ASS.	1	
7	474244	PANNEAU PRISE D'AIR DROIT	1	
8	474346	PANNEAU GAUCHE ASS. À 8-9276	1	
8	474243	PANNEAU GAUCHE SERVICE À 8-9276	1	
8	479162	PANNEAU SUPERIEUR De 8-9277	1	
9	474409	MOULURE DE FINITION ALUMINIUM 713MM	2	
10	474387	MOULURE DE FINITION SS 400MM	1	
11	474387	MOULURE DE FINITION SS 400MM À 8-9276	1	
11	479165	MOULURE DE FINITION 31MM SS De 8-9277	1	
21	478016	LARMIER ASS / 1535MM	4	
22	478014	LARMIER ASS / 1560MM	1	
23	475414	LARMIER / 1560MM	1	
24	478017	LARMIER ASS / 2170MM	1	
26	474060	LARMIER / 1765MM / S.B.	2	
27	478041	LARMIER 1146.5MM À 8-9276	2	
27	478041	LARMIER 1146.5MM De 8-9277	1	
27	476795	LARMIER 994.1MM L.H. SIDE De 8-9277	1	
28	478025	LARMIER ASS / 496MM	1	
29	478024	LARMIER ASS / 367MM	1	
30	475061	MOULURE DE FINITION HAUT DROIT 4479MM	1	

De B-5002 À H-6179

Date:07-2024

PAGE:X3-1854-01

PANNEAU DE COTE



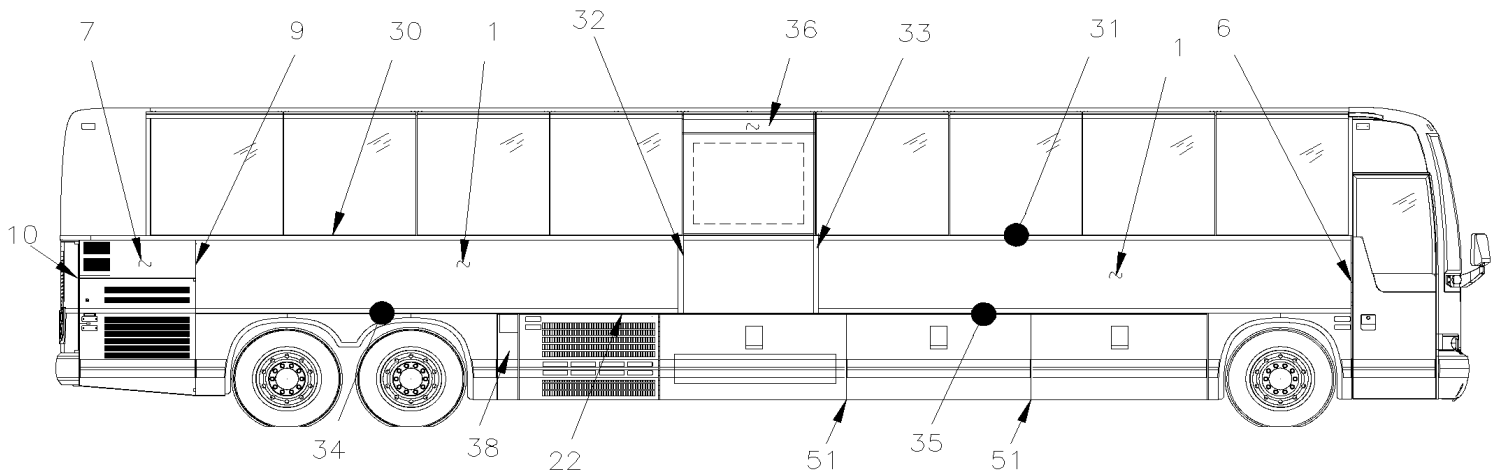
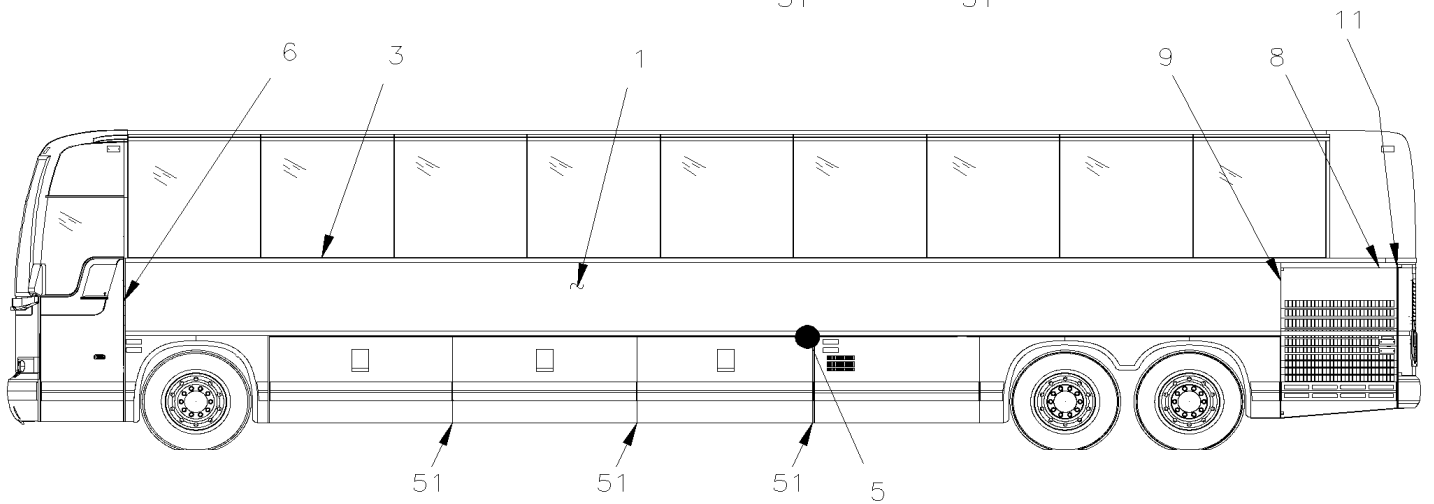
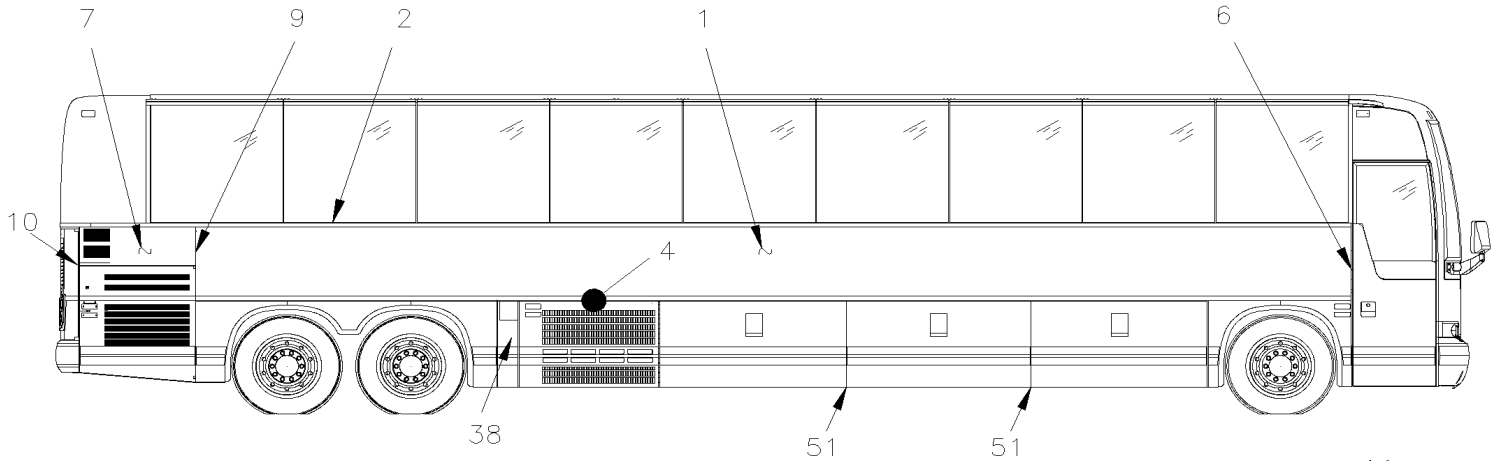
UP TO D-5458

De B-5002 À H-6179

Date:07-2024

PAGE:X3-1854-01

PANNEAU DE COTE



FROM E-5459

De B-5002 À H-6179	Date:07-2024	PAGE:X3-1854-01
PANNEAU DE COTE		

Article#	Pièces	Description	QTÉ	Notes
1	970271	FEUILLE ACIER INOXIDABLE 759MM X 11392MM	1	
1	970315	FEUILLE ACIER INOXIDABLE 759MM X 11240MM	1	
2	474514	MOULURE DE FINITION HAUT DROIT 12253MM	1	
. NS	506785	. RUBAN ADH2 CC POL 1/16" x 1/4" x 200' / BLACK I1C-N-A	AR	
. NS	506790	. RUBAN ADH2 CC POL 1/16" x 1/2" x 200' / BLACK I1C-N-A	AR	
3	474515	MOULURE DE FINITION HAUT GAUCHE 12253MM	1	
. NS	506785	. RUBAN ADH2 CC POL 1/16" x 1/4" x 200' / BLACK I1C-N-A	AR	
. NS	506790	. RUBAN ADH2 CC POL 1/16" x 1/2" x 200' / BLACK I1C-N-A	AR	
4	474512	MOULURE DE FINITION BAS DROIT 9846MM À D-5458	1	
. NS	506785	. RUBAN ADH2 CC POL 1/16" x 1/4" x 200' / BLACK I1C-N-A À D-5458	AR	
. NS	506769	. RUBAN ADH2 CC POL 1/8" x 1/4" x 60' / BLACK H1CC-N-#14 À D-5458	AR	
4	478582	MOULURE DE FINITION BAS DROIT 11239MM De E-5459	1	
. NS	506785	. RUBAN ADH2 CC POL 1/16" x 1/4" x 200' / BLACK I1C-N-A De E-5459	AR	
. NS	506869	. RUBAN ADH2 POL .031" x 1/4" x 300' / BLACK De E-5459	AR	
5	479199	MOULURE DE FINITION BAS GAUCHE 11086MM À D-5458	1	
. NS	506785	. RUBAN ADH2 CC POL 1/16" x 1/4" x 200' / BLACK I1C-N-A À D-5458	AR	
. NS	506769	. RUBAN ADH2 CC POL 1/8" x 1/4" x 60' / BLACK H1CC-N-#14 À D-5458	AR	
5	478581	MOULURE DE FINITION BAS GAUCHE 11086MM De E-5459	1	
. NS	506785	. RUBAN ADH2 CC POL 1/16" x 1/4" x 200' / BLACK I1C-N-A De E-5459	AR	
. NS	506869	. RUBAN ADH2 POL .031" x 1/4" x 300' / BLACK De E-5459	AR	
6	474388	MOULURE DE FINITION	2	
NS	504473	RIVET AVEUGLE TETE BOMBE OUVERT 1/8x1/4 SS	12	
7	478417	PANNEAU DROIT ASS. À B-5049	1	
7	478418	PANNEAU DROIT ASS. De B-5050	1	
7	478984	PANNEAU EXT. ASS. SANS SORTIE D'AIR	1	A
8	479162	PANNEAU SUPERIEUR	1	
9	474409	MOULURE DE FINITION ALUMINIUM 713MM	2	
10	474387	MOULURE DE FINITION SS 400MM	1	
11	479165	MOULURE DE FINITION 31MM SS	1	
21	476263	LARMIER / 1786MM À D-5458	5	
22	478551	LARMIER / 1541.4MM À D-5458	1	
23	478555	LARMIER / 1541.4MM À D-5458	1	
24	477536	LARMIER / 1468MM / B.A. À D-5458	3	
28	476119	LARMIER / 243MM À D-5458	2	
30	477287	MOULURE DE FINITION HAUT DROIT 5771.1MM	1	
. NS	506785	. RUBAN ADH2 CC POL 1/16" x 1/4" x 200' / BLACK I1C-N-A	AR	
. NS	506790	. RUBAN ADH2 CC POL 1/16" x 1/2" x 200' / BLACK I1C-N-A	AR	
31	477288	MOULURE DE FINITION HAUT DROIT 5176.9MM	1	
. NS	506790	. RUBAN ADH2 CC POL 1/16" x 1/2" x 200' / BLACK I1C-N-A	AR	
32	474946	MOULURE DE FINITION / SS / ARRIERE PORTE MONTE PERSONNE À D-5458	1	
32	477380	MOULURE DE FINITION / SS / ARRIERE PORTE MONTE PERSONNE De E-5459	1	
33	477228	MOULURE GALBE AVANT À D-5458	1	

De B-5002 À H-6179	Date:07-2024	PAGE:X3-1854-01
PANNEAU DE COTE		

Article#	Pièces	Description	QTÉ	Notes
33	477381	MOULURE GALBE AVANT De E-5459	1	
34	477290	MOULURE DE FINITION BAS DROIT 4757.5MM À D-5458	1	
. NS	506785	. RUBAN ADH2 CC POL 1/16" x 1/4" x 200' / BLACK I1C-N-A À D-5458	AR	
. NS	506769	. RUBAN ADH2 CC POL 1/8" x 1/4" x 60' / BLACK H1CC-N-#14 À D-5458	AR	
34	478586	MOULURE DE FINITION BAS DROIT 4782MM De E-5459	1	
. NS	506785	. RUBAN ADH2 CC POL 1/16" x 1/4" x 200' / BLACK I1C-N-A De E-5459	AR	
35	477289	MOULURE DE FINITION BAS DROIT 5176.9MM À D-5458	1	
. NS	506785	. RUBAN ADH2 CC POL 1/16" x 1/4" x 200' / BLACK I1C-N-A À D-5458	AR	
. NS	506769	. RUBAN ADH2 CC POL 1/8" x 1/4" x 60' / BLACK H1CC-N-#14 À D-5458	AR	
35	478585	MOULURE DE FINITION BAS DROIT 5202MM De E-5459	1	
. NS	506869	. RUBAN ADH2 POL .031" x 1/4" x 300' / BLACK De E-5459	AR	
. NS	506785	. RUBAN ADH2 CC POL 1/16" x 1/4" x 200' / BLACK I1C-N-A De E-5459	AR	
36	X3-1862-86	INSTALLATION PORTE COULISSANTE MONTE PERSONNE		
38	477293	PANNEAU COTE TROTTOIR 246.4MM	1	
NS	506869	RUBAN ADH2 POL .031" x 1/4" x 300' / BLACK	AR	
NS	506790	RUBAN ADH2 CC POL 1/16" x 1/2" x 200' / BLACK I1C-N-A	AR	
NS	506769	RUBAN ADH2 CC POL 1/8" x 1/4" x 60' / BLACK H1CC-N-#14	AR	
NS	506785	RUBAN ADH2 CC POL 1/16" x 1/4" x 200' / BLACK I1C-N-A	AR	
NS	506759	RUBAN ADH2 CC POL 1/8" x 1/2" x 100' / BLACK I1C-N-A	AR	
NS	506648	RUBAN ADH1 CC POL 1/8" x 1/2"x 60' / GREY 2542	AR	
NS	683097	NETTOYEUR SIKA #205 / CLAIR / 1000ml	AR	
NS	683916	APPRET SIKA #215 / CLAIR / 1000ml	AR	
NS	683083	ADHESIF SIKA #252 / NOIR / 600 ml SAUSAGE	AR	
NS	684517	ADHESIF SIMSON #ISR 70-03 / GRIS / 310ml CARTRIDGE	AR	
NS	685126	ADHESIF SIMSON #ISR 70-03 / GRIS / 600ml SAUSAGE	AR	
51	221777	BRISE-JET De E-5459	5	
51	507030	RIVET AVEUGLE TETE BOMBE LARGE 3/16x1.2" SS De E-5459	AR	
		A) UTILSIE AVEC ENTRE D'AIR SUR LE TOIT		

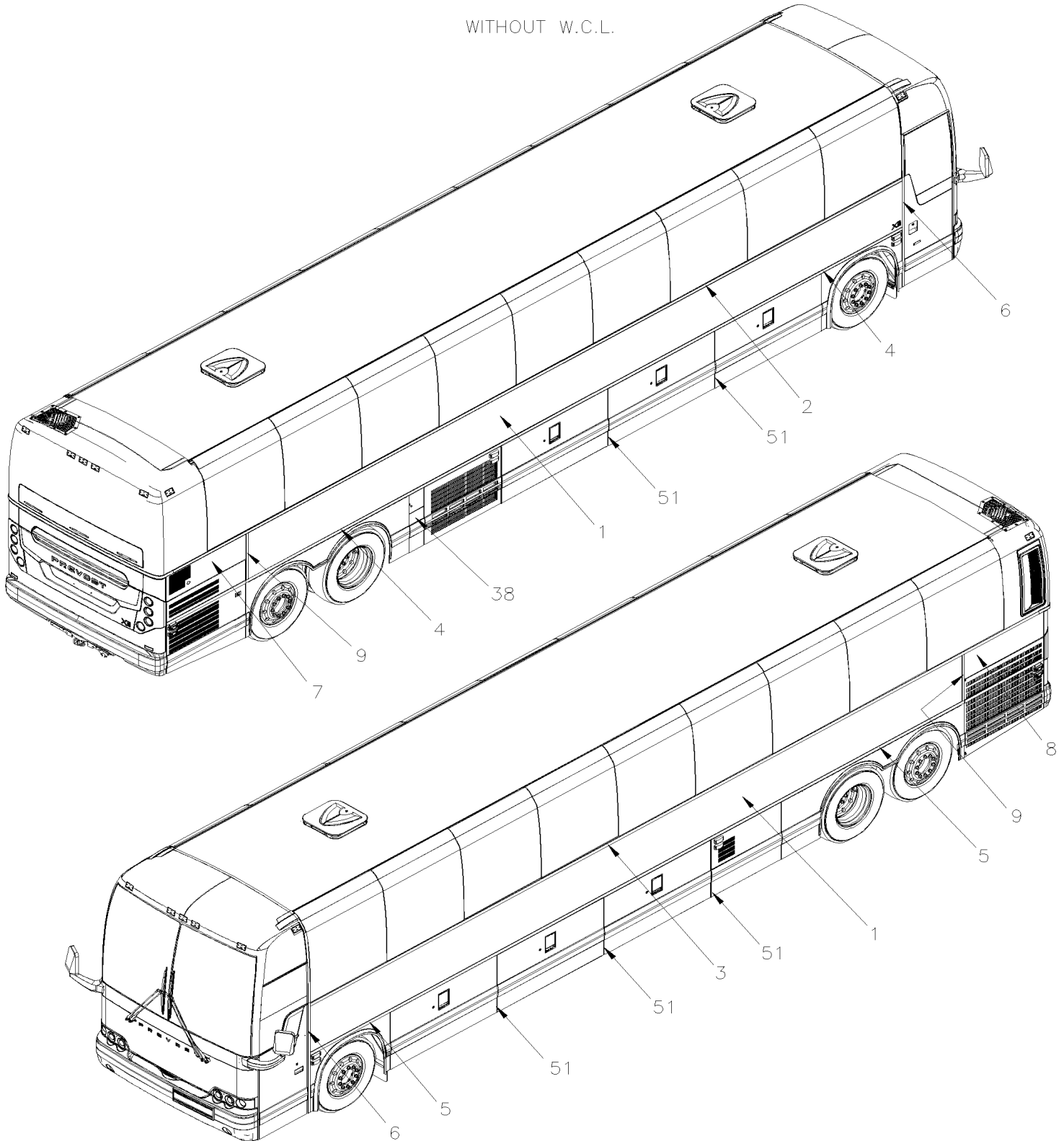
De H-6180 À K-6492

Date:07-2024

PAGE:X3-1854-02

PANNEAU DE COTE

WITHOUT W.C.L.



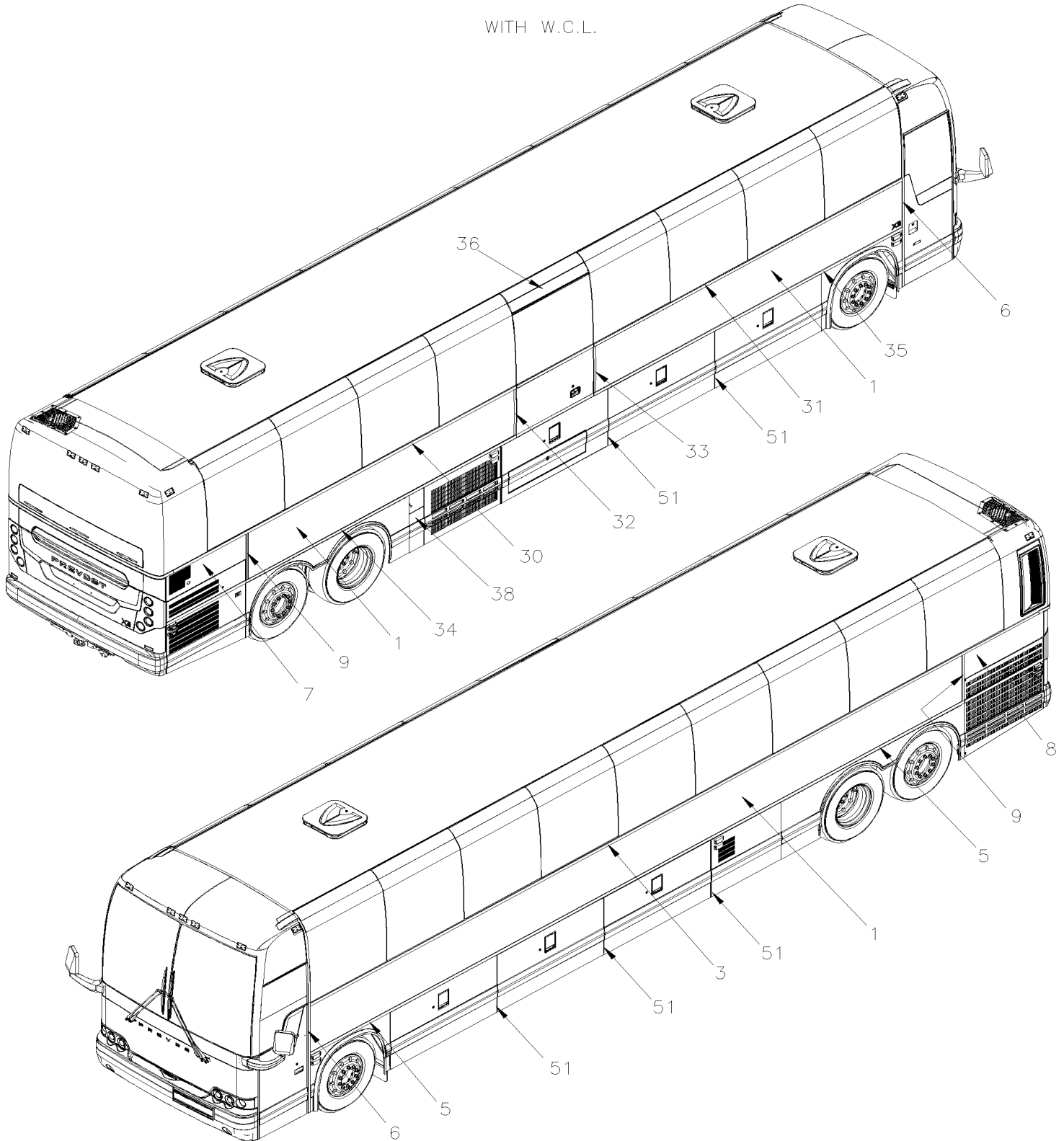
De H-6180 À K-6492

Date:07-2024

PAGE:X3-1854-02

PANNEAU DE COTE

WITH W.C.L.



De H-6180 À K-6492	Date:07-2024	PAGE:X3-1854-02
PANNEAU DE COTE		

Article#	Pièces	Description	QTÉ	Notes
1	970330	FEUILLE ACIER INOXIDABLE 759MM X 11195MM	2	
2	474514	MOULURE DE FINITION HAUT DROIT 12253MM	1	
. NS	506785	. RUBAN ADH2 CC POL 1/16" x 1/4" x 200' / BLACK I1C-N-A	AR	
. NS	506790	. RUBAN ADH2 CC POL 1/16" x 1/2" x 200' / BLACK I1C-N-A	AR	
3	474515	MOULURE DE FINITION HAUT GAUCHE 12253MM	1	
. NS	506785	. RUBAN ADH2 CC POL 1/16" x 1/4" x 200' / BLACK I1C-N-A	AR	
. NS	506790	. RUBAN ADH2 CC POL 1/16" x 1/2" x 200' / BLACK I1C-N-A	AR	
4	478582	MOULURE DE FINITION BAS DROIT 11239MM	1	
. NS	506785	. RUBAN ADH2 CC POL 1/16" x 1/4" x 200' / BLACK I1C-N-A	AR	
. NS	506869	. RUBAN ADH2 POL .031" x 1/4" x 300' / BLACK	AR	
5	479616	MOULURE DE FINITION BAS GAUCHE 11045MM	1	
. NS	506785	. RUBAN ADH2 CC POL 1/16" x 1/4" x 200' / BLACK I1C-N-A	AR	
. NS	506869	. RUBAN ADH2 POL .031" x 1/4" x 300' / BLACK	AR	
. NS	5060124	. RUBAN ADH2 CC POL 3/16" x 1/4" x 50'	AR	
6	474388	MOULURE DE FINITION	2	
NS	504473	RIVET AVEUGLE TETE BOMBE OUVERT 1/8x1/4 SS	12	
7	478984	PANNEAU EXT. ASS. SANS SORTIE D'AIR	1	A
7	479628	PANNEAU DROIT ASS. AVEC PRISE CHARGEUR BATTERIES	1	CH
7	470477	PANNEAU DROIT ASS. SANS PRISE CHARGEUR BATTERIES	1	NCH
8	479612	PANNEAU FINITION 418MM X 1338MM / DESSUS / PORTE RADIATEUR	1	
9	474409	MOULURE DE FINITION ALUMINIUM 713MM	2	
30	477287	MOULURE DE FINITION HAUT DROIT 5771.1MM	1	
. NS	506785	. RUBAN ADH2 CC POL 1/16" x 1/4" x 200' / BLACK I1C-N-A	AR	
. NS	506790	. RUBAN ADH2 CC POL 1/16" x 1/2" x 200' / BLACK I1C-N-A	AR	
31	477288	MOULURE DE FINITION HAUT DROIT 5176.9MM	1	
. NS	506790	. RUBAN ADH2 CC POL 1/16" x 1/2" x 200' / BLACK I1C-N-A	AR	
32	477380	MOULURE DE FINITION / SS / ARRIERE PORTE MONTE PERSONNE	1	
33	477381	MOULURE GALBE AVANT	1	
34	479650	MOULURE DE FINITION BAS DROIT 4538MM	1	
35	478585	MOULURE DE FINITION BAS DROIT 5202MM	1	
. NS	506869	. RUBAN ADH2 POL .031" x 1/4" x 300' / BLACK	AR	
. NS	506785	. RUBAN ADH2 CC POL 1/16" x 1/4" x 200' / BLACK I1C-N-A	AR	
36	X3-1862-86	INSTALLATION PORTE COULISSANTE MONTE PERSONNE À J-6295		
36	X3-1862-87	INSTALLATION PORTE COULISSANTE MONTE PERSONNE De J-6296		
38	477293	PANNEAU COTE TROTTOIR 246.4MM	1	
NS	506869	RUBAN ADH2 POL .031" x 1/4" x 300' / BLACK	AR	
NS	506785	RUBAN ADH2 CC POL 1/16" x 1/4" x 200' / BLACK I1C-N-A	AR	
NS	506790	RUBAN ADH2 CC POL 1/16" x 1/2" x 200' / BLACK I1C-N-A	AR	
NS	506227	RUBAN ADH1 CC POL 1/16"x3/4"x100' / GREY 2520	AR	
NS	506769	RUBAN ADH2 CC POL 1/8" x 1/4" x 60' / BLACK H1CC-N-#14	AR	
NS	506759	RUBAN ADH2 CC POL 1/8" x 1/2" x 100' / BLACK I1C-N-A	AR	
NS	506648	RUBAN ADH1 CC POL 1/8" x 1/2"x 60' / GREY 2542	AR	

De H-6180 À K-6492	Date:07-2024	PAGE:X3-1854-02
--------------------	--------------	-----------------

PANNEAU DE COTE

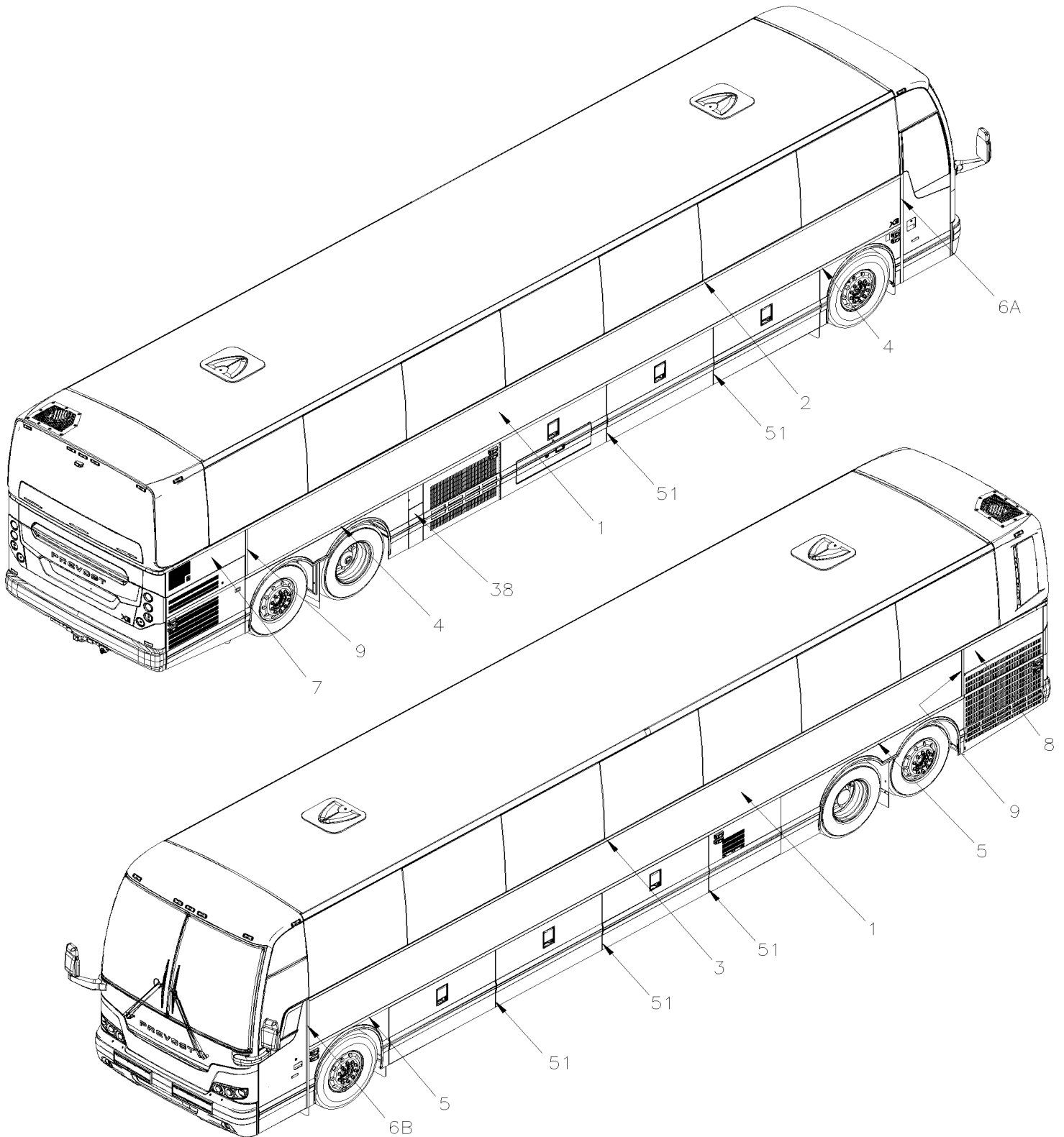
Article#	Pièces	Description	QTÉ	Notes
NS	5060038	RUBAN ADH1 CC POL 1/4" X 1" X 35' / BLACK H1C	AR	
NS	684517	ADHESIF SIMSON #ISR 70-03 / GRIS / 310ml CARTRIDGE	AR	
NS	685126	ADHESIF SIMSON #ISR 70-03 / GRIS / 600ml SAUSAGE	AR	
NS	683083	ADHESIF SIKA #252 / NOIR / 600 ml SAUSAGE	AR	
NS	683097	NETTOYEUR SIKA #205 / CLAIR / 1000ml	AR	
NS	683916	APPRET SIKA #215 / CLAIR / 1000ml	AR	
51	221777	BRISE-JET	5	
51	507030	RIVET AVEUGLE TETE BOMBE LARGE 3/16x1.2" SS	AR	
		A) UTILSIE AVEC ENTRE D'AIR SUR LE TOIT		
		CH) AVEC PRISE POUR CHARGEUR BATTERIES		
		NCH) SANS PRISE POUR CHARGEUR DE BATTERIESSCH		

De L-6493

Date:07-2024

PAGE:X3-1854-03

PANNEAU DE COTE



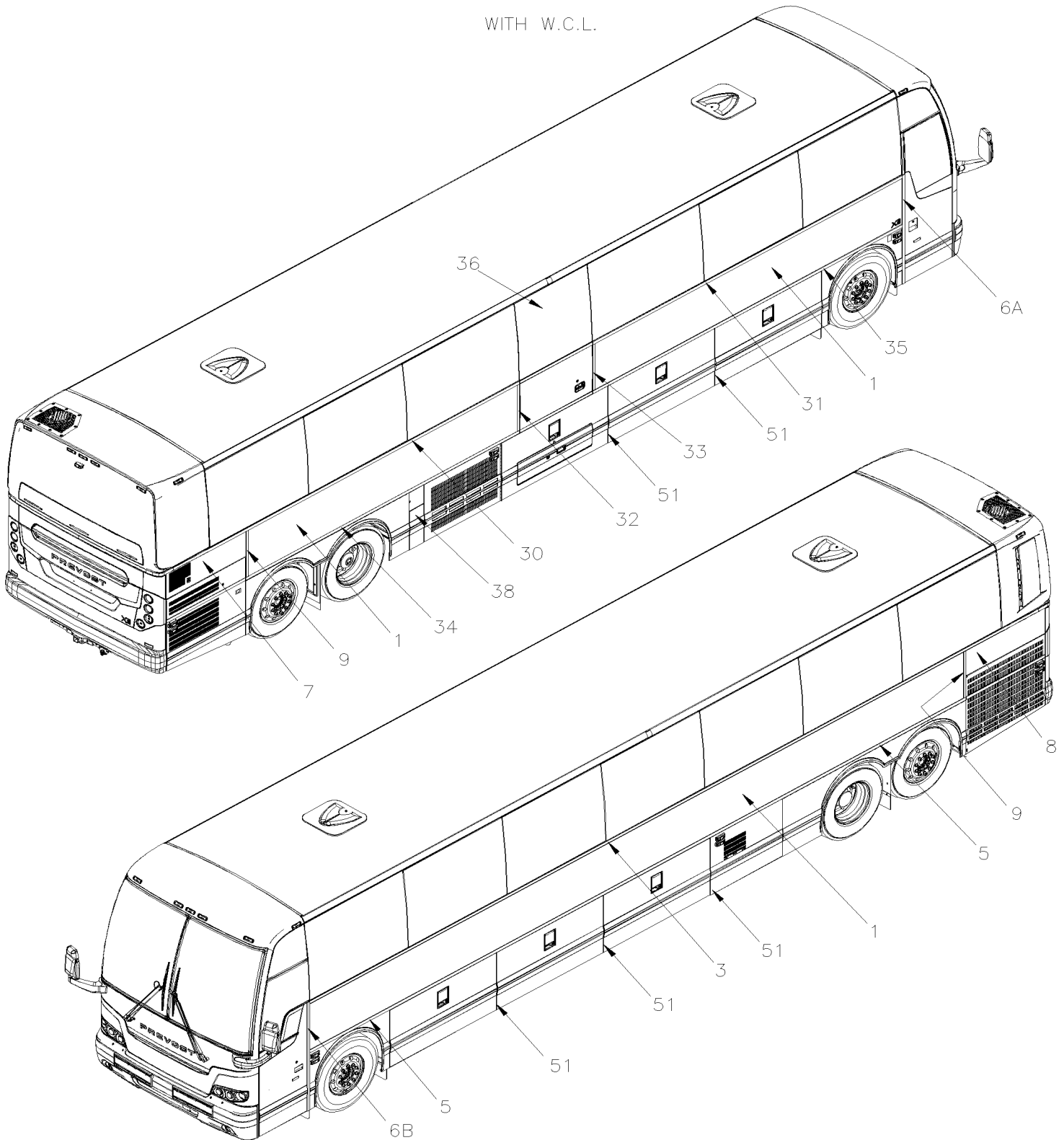
De L-6493

Date:07-2024

PAGE:X3-1854-03

PANNEAU DE COTE

WITH W.C.L.



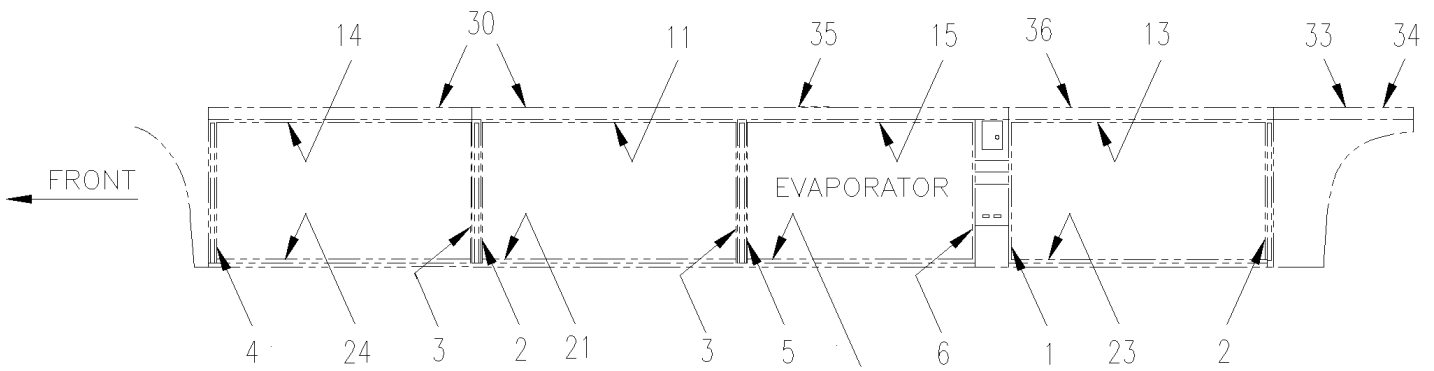
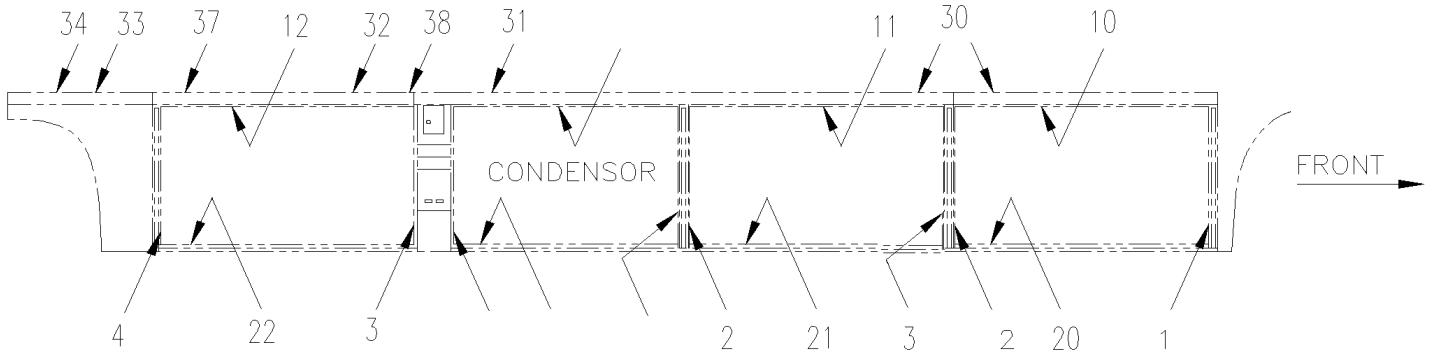
De L-6493	Date:07-2024	PAGE:X3-1854-03
PANNEAU DE COTE		

Article#	Pièces	Description	QTÉ	Notes
1	970330	FEUILLE ACIER INOXIDABLE 759MM X 11195MM À L-6616	2	
1	4710006	FEUILLE ACIER INOXIDABLE 759MM X 11195MM De L-6617	2	
2	470644	MOULURE DE FINITION HAUT 12250MM	1	
. NS	506785	. RUBAN ADH2 CC POL 1/16" x 1/4" x 200' / BLACK I1C-N-A	AR	
3	470644	MOULURE DE FINITION HAUT 12250MM	1	
. NS	506785	. RUBAN ADH2 CC POL 1/16" x 1/4" x 200' / BLACK I1C-N-A	AR	
4	479629	MOULURE DE FINITION BAS DROIT 11045MM	1	
. NS	506785	. RUBAN ADH2 CC POL 1/16" x 1/4" x 200' / BLACK I1C-N-A	AR	
. NS	506869	. RUBAN ADH2 POL .031" x 1/4" x 300' / BLACK	AR	
. NS	5060124	. RUBAN ADH2 CC POL 3/16" x 1/4" x 50'	AR	
5	479616	MOULURE DE FINITION BAS GAUCHE 11045MM	1	
. NS	506785	. RUBAN ADH2 CC POL 1/16" x 1/4" x 200' / BLACK I1C-N-A	AR	
. NS	506869	. RUBAN ADH2 POL .031" x 1/4" x 300' / BLACK	AR	
. NS	5060124	. RUBAN ADH2 CC POL 3/16" x 1/4" x 50'	AR	
6A	471590	MOULURE DE FINITION	1	
6A	471590	MOULURE DE FINITION	1	
6A	4710134	MOULURE DE FINITION	1	B
NS	504104	RIVET AVEUGLE TETE BOMBE OUVERT 1/8x1/8 SS	3	
NS	504104	RIVET AVEUGLE TETE BOMBE OUVERT 1/8x1/8 SS	3	
6B	471590	MOULURE DE FINITION	1	
6B	471590	MOULURE DE FINITION	1	
NS	504104	RIVET AVEUGLE TETE BOMBE OUVERT 1/8x1/8 SS	3	
NS	504104	RIVET AVEUGLE TETE BOMBE OUVERT 1/8x1/8 SS	3	
7	479628	PANNEAU DROIT ASS. AVEC PRISE CHARGEUR BATTERIES	1	CH
7	470477	PANNEAU DROIT ASS. SANS PRISE CHARGEUR BATTERIES	1	NCH
7	478984	PANNEAU EXT. ASS. SANS SORTIE D'AIR	1	A
8	479612	PANNEAU FINITION 418MM X 1338MM / DESSUS / PORTE RADIATEUR	1	
9	474409	MOULURE DE FINITION ALUMINIUM 713MM	2	
30	4780001	MOULURE DE FINITION HAUT DROIT 5825MM	1	
. NS	506785	. RUBAN ADH2 CC POL 1/16" x 1/4" x 200' / BLACK I1C-N-A	AR	
31	4780002	MOULURE DE FINITION HAUT DROIT 5205MM	1	
. NS	506785	. RUBAN ADH2 CC POL 1/16" x 1/4" x 200' / BLACK I1C-N-A	AR	
32	471343	MOULURE DE FINITION / SS / ARRIERE PORTE MONTE PERSONNE	1	
33	471342	MOULURE GALBE AVANT	1	
34	471345	MOULURE DE FINITION BAS DROIT 4605MM	1	
. NS	506785	. RUBAN ADH2 CC POL 1/16" x 1/4" x 200' / BLACK I1C-N-A	AR	
. NS	5060124	. RUBAN ADH2 CC POL 3/16" x 1/4" x 50'	AR	
35	471344	MOULURE DE FINITION BAS DROIT 5205MM	1	
. NS	506785	. RUBAN ADH2 CC POL 1/16" x 1/4" x 200' / BLACK I1C-N-A	AR	
. NS	5060124	. RUBAN ADH2 CC POL 3/16" x 1/4" x 50'	AR	
. NS	506869	. RUBAN ADH2 POL .031" x 1/4" x 300' / BLACK	AR	
36	X3-1862-88	INSTALLATION PORTE COULISSANTE MONTE PERSONNE		

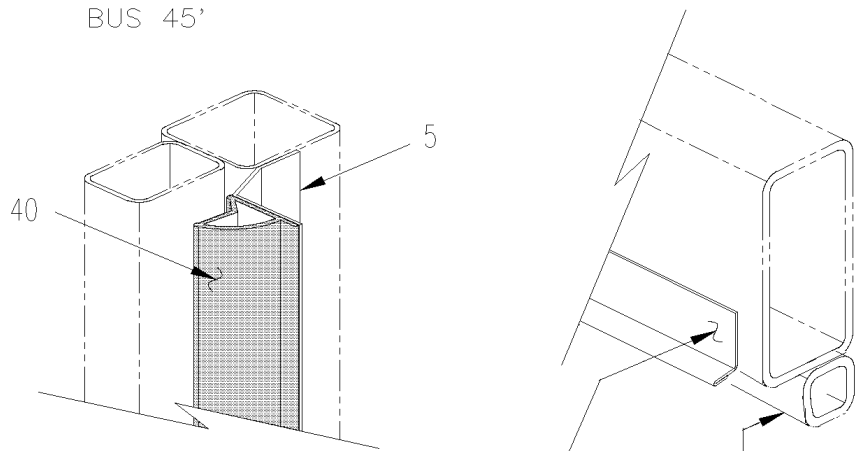
De L-6493		Date:07-2024	PAGE:X3-1854-03
PANNEAU DE COTE			

Article#	Pièces	Description	QTÉ	Notes
38	477293	PANNEAU COTE TROTTOIR 246.4MM	1	
NS	506227	RUBAN ADH1 CC POL 1/16"x3/4"x100' / GREY 2520	AR	
NS	506071	RUBAN ADH1 CC POL 1/8"x1/2"x60' / GREY 2520X	AR	
NS	5060038	RUBAN ADH1 CC POL 1/4" X 1" X 35' / BLACK H1C	AR	
NS	506869	RUBAN ADH2 POL .031" x 1/4" x 300' / BLACK	AR	
NS	506785	RUBAN ADH2 CC POL 1/16" x 1/4" x 200' / BLACK I1C-N-A	AR	
NS	506769	RUBAN ADH2 CC POL 1/8" x 1/4" x 60' / BLACK H1CC-N-#14	AR	
NS	5061289	RUBAN ADH2 CC POL 1/8" x 3/8" x 100' / BLACK I1C-NGL-1	AR	
NS	506759	RUBAN ADH2 CC POL 1/8" x 1/2" x 100' / BLACK I1C-N-A	AR	
NS	684517	ADHESIF SIMSON #ISR 70-03 / GRIS / 310ml CARTRIDGE	AR	
NS	685126	ADHESIF SIMSON #ISR 70-03 / GRIS / 600ml SAUSAGE	AR	
NS	683083	ADHESIF SIKA #252 / NOIR / 600 ml SAUSAGE	AR	
NS	683084	SCCELLANT SIKA #221 / GRIS / 600 ml SAUSAGE	AR	
NS	683097	NETTOYEUR SIKA #205 / CLAIR / 1000ml	AR	
NS	683916	APPRET SIKA #215 / CLAIR / 1000ml	AR	
NS	687961	COLLE MS POLYMER TEROSON MS 9399 / "A" 21 Liters À M-6660	AR	
NS	685385	COLLE MS POLYMER TEROSON MS 9399 / "A" 14.8 Liters De M-6661	AR	
NS	687962	COLLE MS POLYMER TEROSON MS 9399 / "B" 21 Liters À M-6660	AR	
NS	685386	COLLE MS POLYMER TEROSON MS 9399 / "B" 14.8 Liters De M-6661	AR	
NS	687957	COLLE MS POLYMER TEROSON MS 9399 / 400ml CARTRIDGE À M-6660	AR	
NS	685387	COLLE MS POLYMER TEROSON MS 9399 / 400ml CARTRIDGE De M-6661	AR	
51	221777	BRISE-JET	5	
51	507030	RIVET AVEUGLE TETE BOMBE LARGE 3/16x1.2" SS	AR	
		A) UTILSIE AVEC ENTRE D'AIR SUR LE TOIT		
		B) AVEC PORTE DOUBLE		
		CH) AVEC PRISE POUR CHARGEUR BATTERIES		
		NCH) SANS PRISE POUR CHARGEUR DE BATTERIES		

PROFILE D'ETANCHEITE & MOULURE

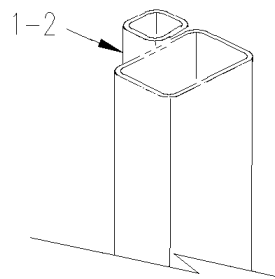
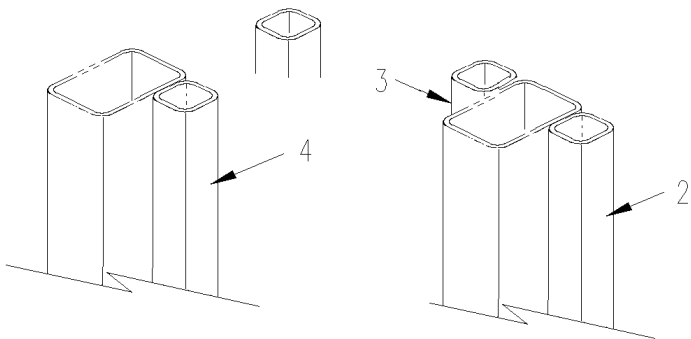


BUS 45'



30-31-32-33-34-35-36-37-38

10-11-12-13-14

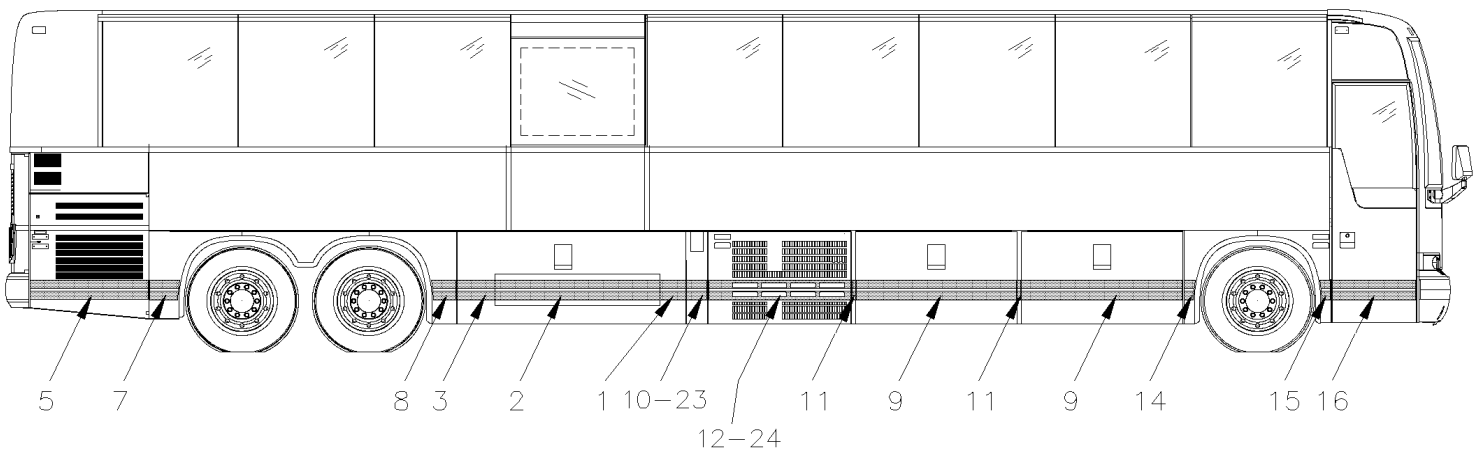
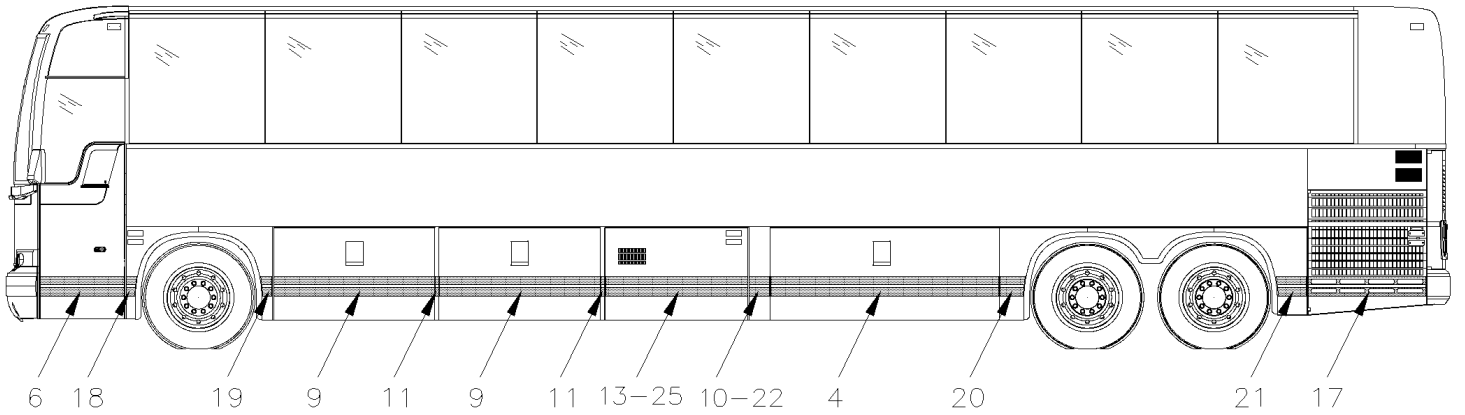
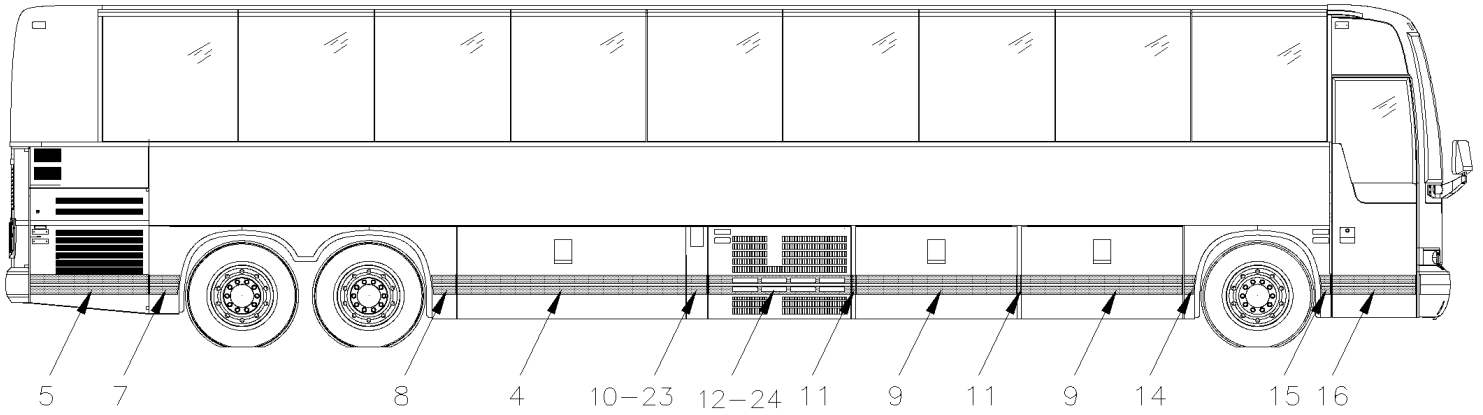


De 7-8754 À B-5001

Date:07-2024

PAGE:X3-1855-00

PROTECTEUR LATÉRAL - EMBLEME & MOULURES EXTERIEUR

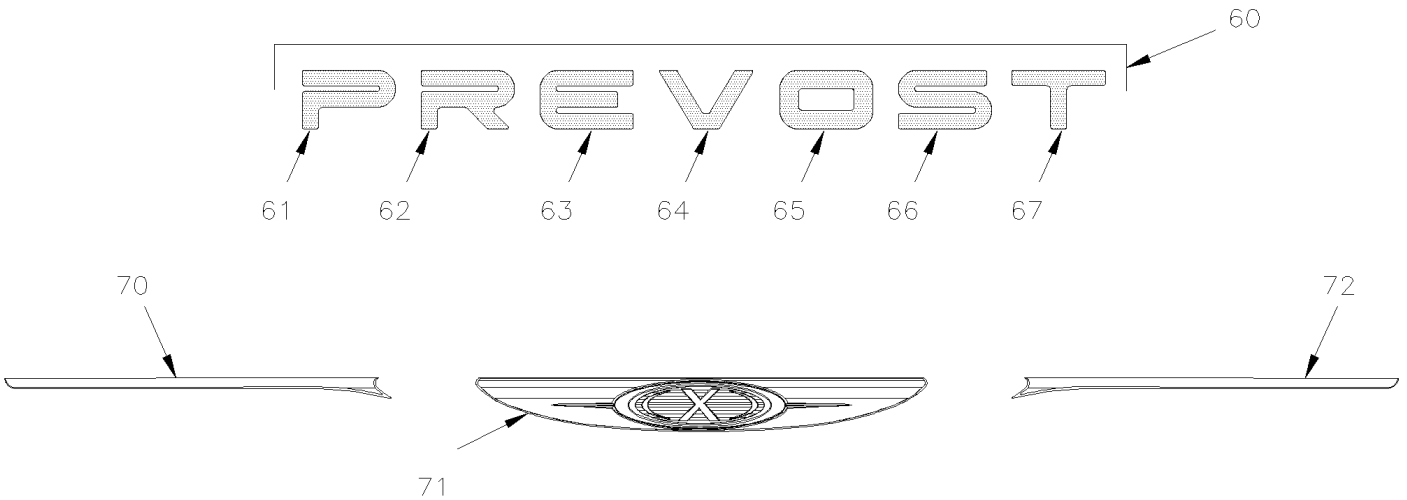
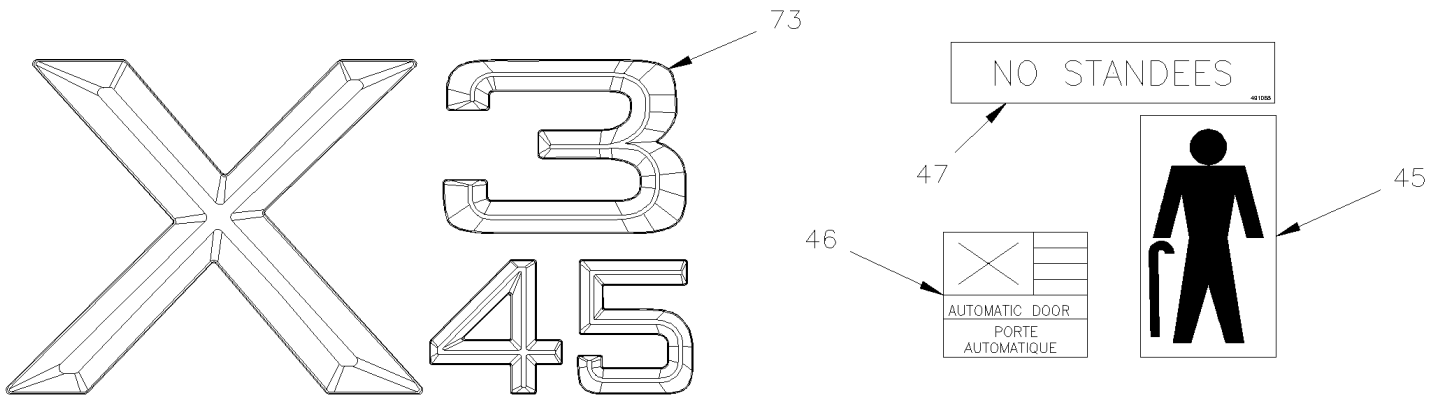
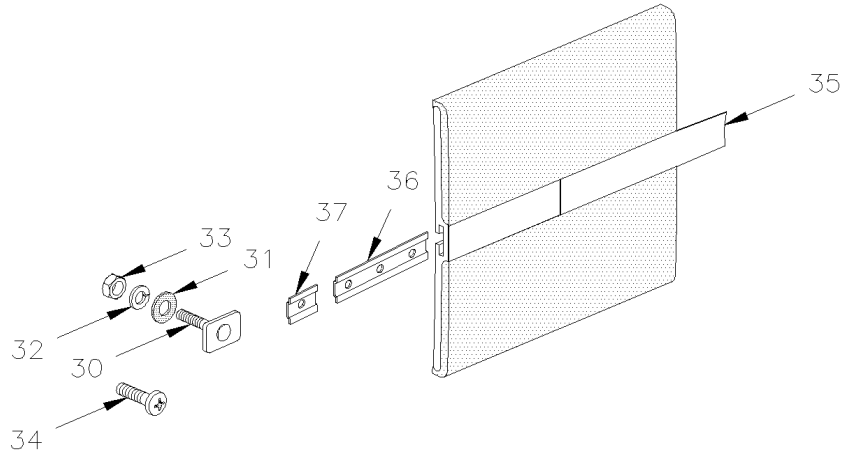


De 7-8754 À B-5001

Date:07-2024

PAGE:X3-1855-00

PROTECTEUR LATÉRAL - EMBLEME & MOULURES EXTERIEUR



De 7-8754 À B-5001

Date:07-2024

PAGE:X3-1855-00

PROTECTEUR LATERAL - EMBLEME & MOULURES EXTERIEUR

Article#	Pièces	Description	QTÉ	Notes
1	476524	PROTECTEUR LATERAL ASS / 315MM	1	
2	476503	PROTECTEUR LATERAL ASS / 1296MM	1	
3	476523	PROTECTEUR LATERAL ASS / 533MM	1	
4	476525	PROTECTEUR LATERAL ASS / 2162MM	2	
5	286639	PROTECTEUR LATERAL ASS / 1115MM	1	
6	474766	PROTECTEUR LATERAL ASS / 794MM / W/1" SCREW	1	
7	476584	PROTECTEUR LATERAL ASS / 249MM	1	
8	476583	PROTECTEUR LATERAL ASS / 294MM	1	
9	474293	PROTECTEUR LATERAL ASS / 1527MM	4	
10	474296	PROTECTEUR LATERAL ASS / 194MM À B-5001	2	
11	474294	PROTECTEUR LATERAL ASS / 33MM	4	
12	476520	PROTECTEUR LATERAL ASS / 1352MM PERFORATED À B-5001	1	
13	474295	PROTECTEUR LATERAL ASS / 1351MM À B-5001	1	
14	474300	PROTECTEUR LATERAL ASS / 108MM	1	
15	474299	PROTECTEUR LATERAL ASS / 68MM	1	
16	474290	PROTECTEUR LATERAL ASS / 794MM / W/1 ½" SCREW	1	
. NS	474304	. BOULON FIXATION ASS XL2	1	
17	286638	PROTECTEUR LATERAL ASS / 1115MM PERFORATED À 8-9276	1	
17	289417	PROTECTEUR LATERAL ASS / 1267.4MM PERFORATED De 8-9277	1	
18	474291	PROTECTEUR LATERAL ASS / 66MM	1	
19	474292	PROTECTEUR LATERAL ASS / 108MM	1	
20	476581	PROTECTEUR LATERAL ASS / 294MM	1	
21	476582	PROTECTEUR LATERAL ASS / 249MM À 8-9276	1	
21	476793	PROTECTEUR LATERAL ASS / 99MM De 8-9277	1	
22	477227	PROTECTEUR LATERAL ASS / 360MM De A-9907 À A-9907	1	A
22	477227	PROTECTEUR LATERAL ASS / 360MM De A-9926 À A-9926	1	A
23	478409	PROTECTEUR LATERAL ASS / 249MM De A-9907 À A-9907	1	A
23	478409	PROTECTEUR LATERAL ASS / 249MM De A-9926 À A-9926	1	A
24	478408	PROTECTEUR LATERAL ASS / 1252MM PERFORATED De A-9907 À A-9907	1	A
24	478408	PROTECTEUR LATERAL ASS / 1252MM PERFORATED De A-9926 À A-9926	1	A
25	474614	PROTECTEUR LATERAL ASS / 1135MM De A-9907 À A-9907	1	A
25	474614	PROTECTEUR LATERAL ASS / 1135MM De A-9926 À A-9926	1	A
30	474304	BOULON FIXATION ASS XL2	AR	
31	473378	RONDELLE D'ETANCHEITEE	AR	
32	500270	RONDELLE PLATE .406x1.000x.063 SS	AR	
33	5001123	ECROU HEX EPAULEMENT 1/4-20 SS	AR	
NS	504433	BOUCHON "SNAP-IN" / 1.090 O.D.	AR	
34	500310	VIS AUTOTARAUDEUSE TETE PLATE PHILLIPS #10-24x1 1/4 SS410	AR	
35	920010	BANDE REFLECHISSANTE NOIR / 22MM X 150'	AR	
35	287287	. BANDE REFLECHISSANTE NOIR / 22MM X 15'	AR	
36	474777	ATTACHE PROTECTEUR LATERAL 5.6MM X 100MM 3 HOLES	AR	
36	474783	SUPPORT DE PROTECTEUR LATERAL	AR	

De 7-8754 À B-5001	Date:07-2024	PAGE:X3-1855-00
PROTECTEUR LATERAL - EMBLEME & MOULURES EXTERIEUR		

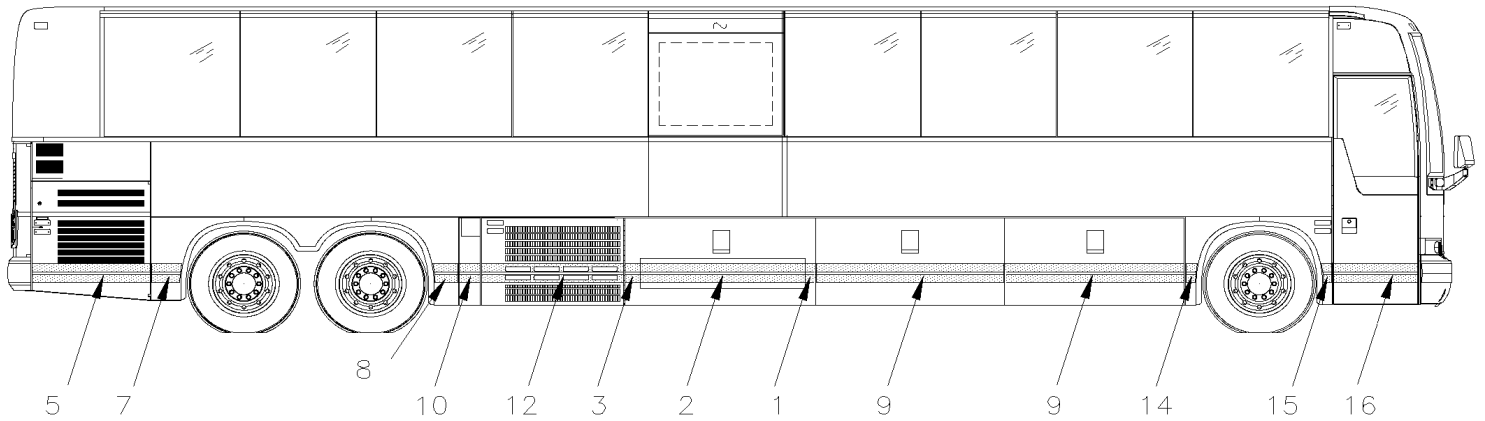
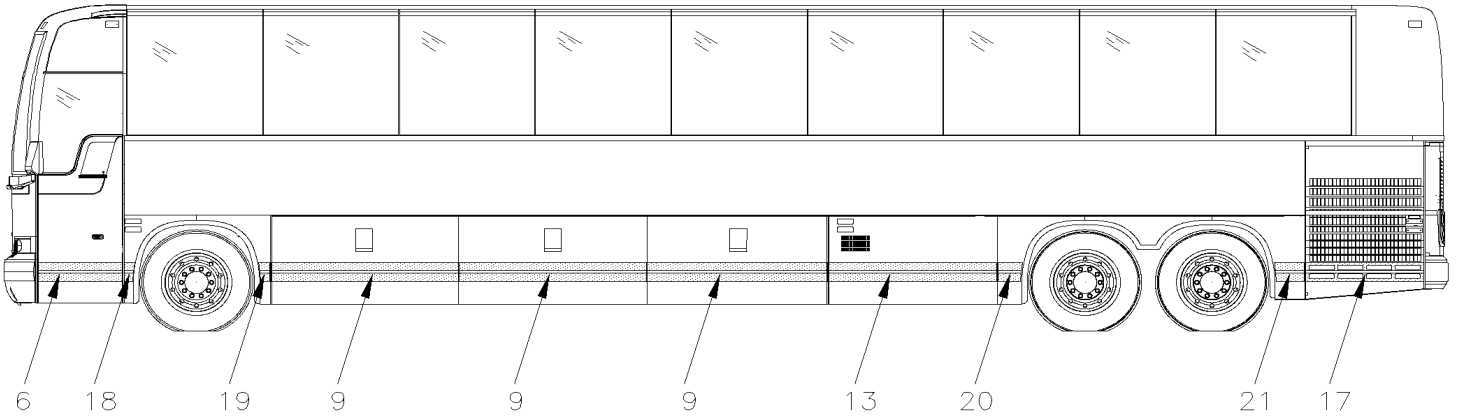
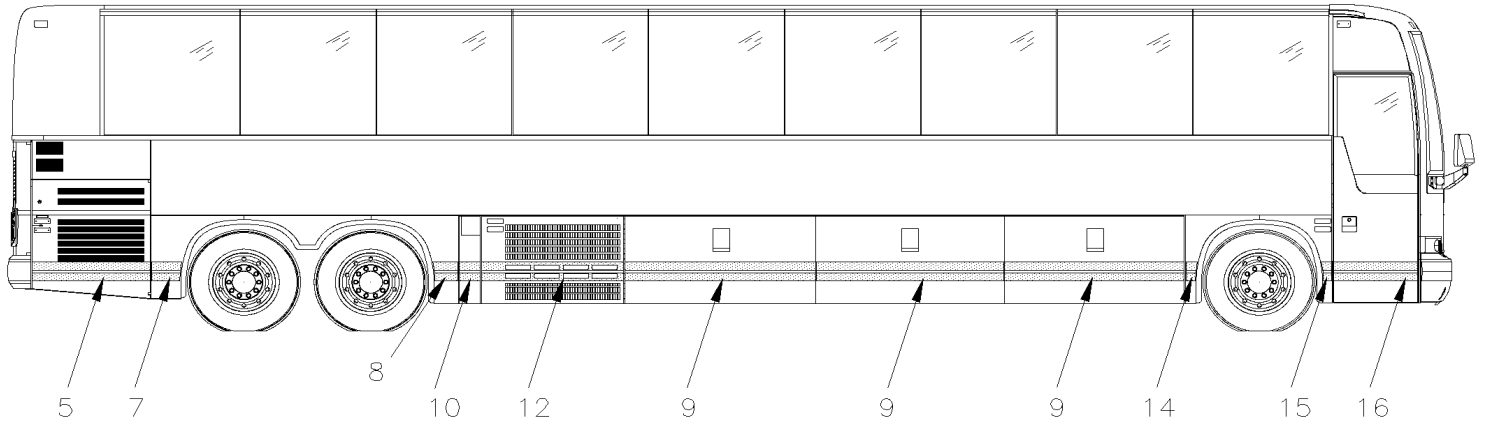
Article#	Pièces	Description	QTÉ	Notes
37	474953	ATTACHE PROTECTEUR LATERAL 4MM X 30MM 1 HOLE	AR	
37	476796	ATTACHE PROTECTEUR LATERAL 4MM X 59MM 2 HOLES	AR	
37	474944	ATTACHE PROTECTEUR LATERAL 4MM X 100MM 3 HOLES	AR	
45	131490	DECALQUE, SUSP. DESC. AV. INST.	1	
45	Call order desk	DECALQUE, SUSP. DESC. AV. INST.	1	P
46	285813	DECALQUE PORTE D'ENTREE ANG./FR. / ENGLISH & FRANCAIS	1	
46	288198	DECALQUE PORTE D'ENTREE / ENGLISH & SPANISH	1	
47	491068	DECALQUE " NO STANDEES" / W/"NEW-JERSEY"	1	
47	406160	DECALQUE NOMBRE DE PLACE 51 / ENGLISH & SPANISH	1	
47	406235	DECALQUE NOMBRE DE PLACE 55 / ENGLISH & SPANISH	1	
47	406284	DECALQUE NOMBRE DE PLACE 50 / ENGLISH & SPANISH	1	
47	406328	DECALQUE NOMBRE DE PLACE 50 / ENGLISH & FRANCAIS	1	
60	490921	EMBLEME "PREVOST" ARGENT REAR	1	
61	490924	. LETTRE "P" ARGENT	1	
62	490925	. LETTRE "R" ARGENT	1	
63	490926	. LETTRE "E" ARGENT	1	
64	490927	. LETTRE "V" ARGENT	1	
65	490928	. LETTRE "O" ARGENT	1	
66	490929	. LETTRE "S" ARGENT	1	
67	490930	. LETTRE "T" ARGENT	1	
70	491015	EMBLEME AVANT XL/ COTE DROIT	1	
71	491069	EMBLEME "X3" / PARTIE CENTRALE	1	
72	491016	EMBLEME AVANT XL, COTE GAUCHE	1	
73	491070	EMBLEME X3-45	1	
		A) AVEC EPA 2010		
		P) CONTACTER LE BUREAU DE PRISE DE COMMANDE		

De B-5002 À G-6083

Date:07-2024

PAGE:X3-1855-01

PROTECTEUR LATÉRAL - EMBLEME & MOULURES EXTERIEUR

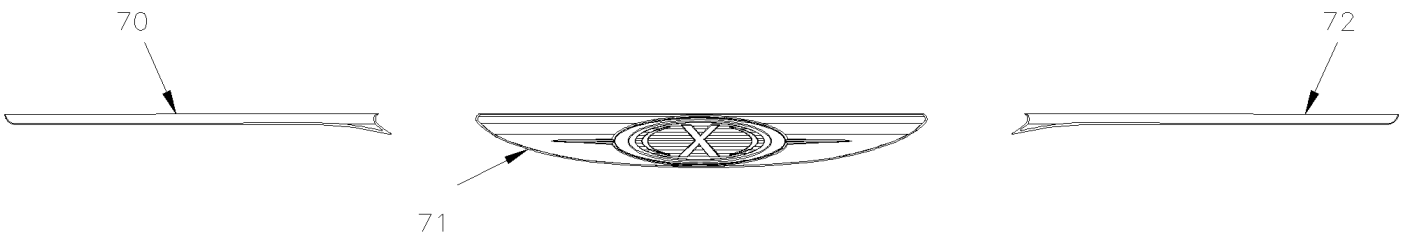
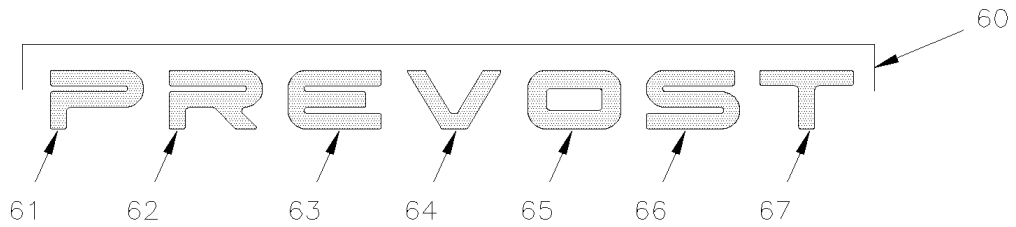
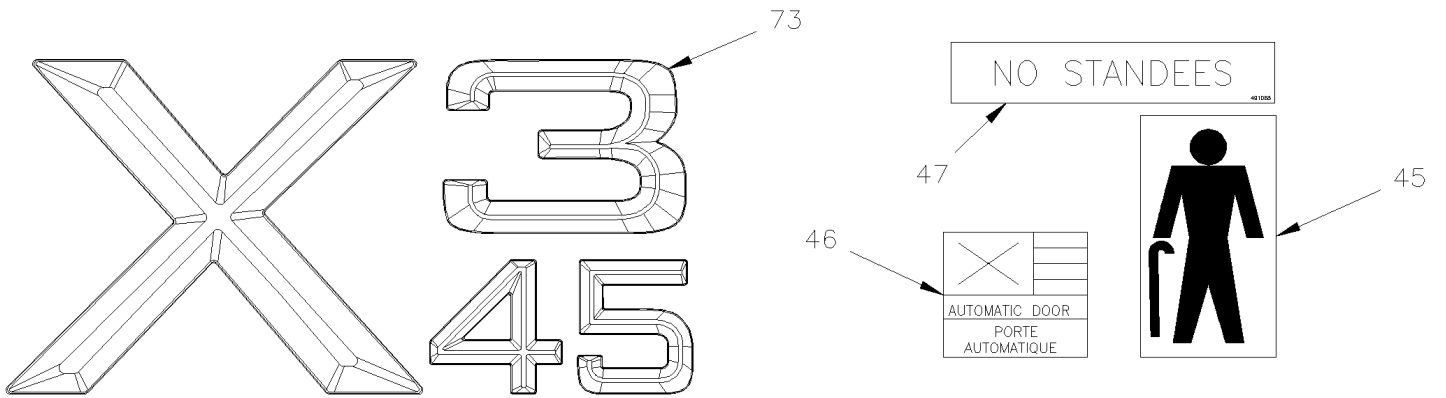
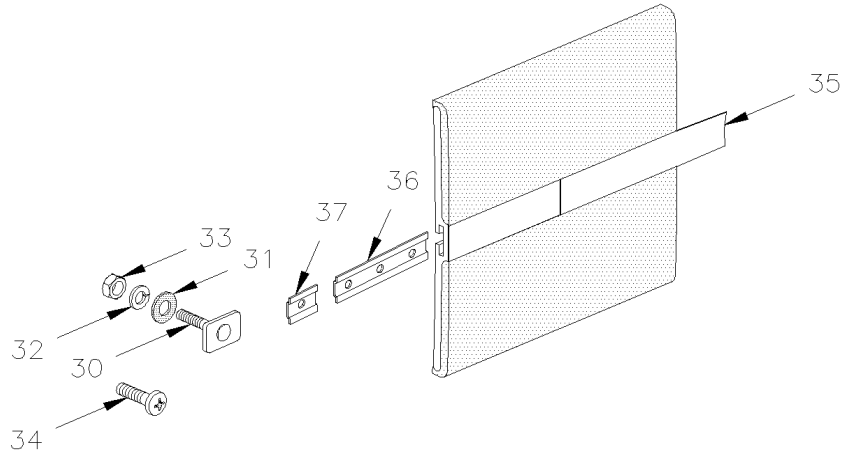


De B-5002 À G-6083

Date:07-2024

PAGE:X3-1855-01

PROTECTEUR LATÉRAL - EMBLEME & MOULURES EXTERIEUR



De B-5002 À G-6083

Date:07-2024

PAGE:X3-1855-01

PROTECTEUR LATERAL - EMBLEME & MOULURES EXTERIEUR

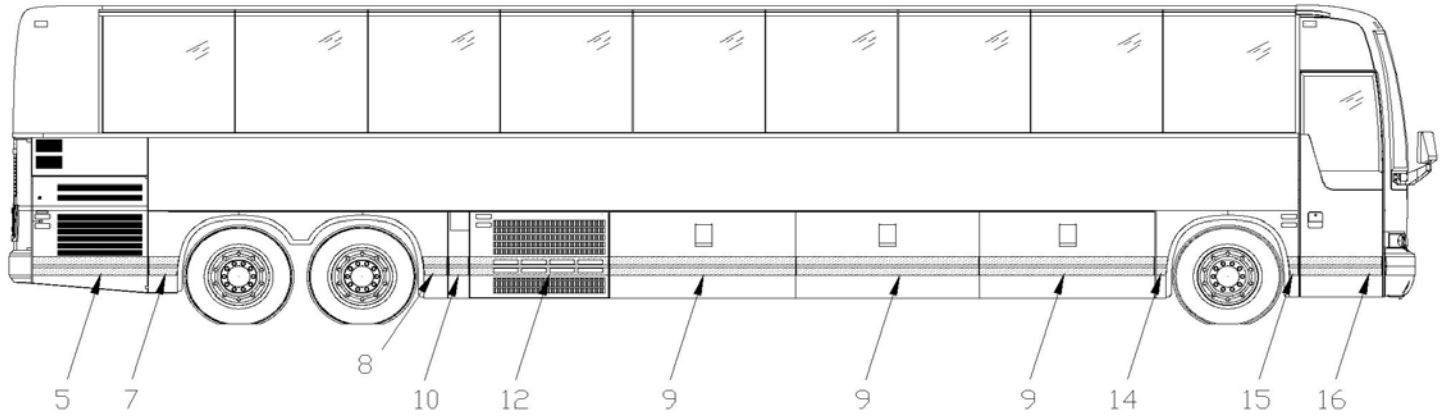
Article#	Pièces	Description	QTÉ	Notes
1	472205	PROTECTEUR LATERAL ASS / 363MM F/WCL À E-5458	1	
1	479405	PROTECTEUR LATERAL ASS / 328MM F/WCL De E-5459	1	
2	476503	PROTECTEUR LATERAL ASS / 1296MM À E-5458	1	
2	479406	PROTECTEUR LATERAL ASS / 1247MM De E-5459	1	
2	478899	PROTECTEUR LATERAL ASS / 1296MM / WITH HANDLE HOLE	1	O
3	475604	PROTECTEUR LATERAL ASS / 105MM R/WCL À E-5458	1	
3	479404	PROTECTEUR LATERAL ASS / 185MM R/WCL De E-5459	1	
NS	683621	RUBAN ADH2 ACRYLIC .045" x 1" x 108' / WHITE 4945 À E-5458	AR	
NS	685124	COLLE SIMSON ISR-70-03 NOIR SAUC. 600ML 600ml SAUSAGE À E-5458	AR	
NS	506790	RUBAN ADH2 CC POL 1/16" x 1/2" x 200' / BLACK I1C-N-A	AR	
5	286639	PROTECTEUR LATERAL ASS / 1115MM	1	
6	474766	PROTECTEUR LATERAL ASS / 794MM / W/1" SCREW	1	
7	476584	PROTECTEUR LATERAL ASS / 249MM À E-5458	1	
7	479395	PROTECTEUR LATERAL ASS / 279MM De E-5459	1	
8	476583	PROTECTEUR LATERAL ASS / 294MM À E-5458	1	
8	479396	PROTECTEUR LATERAL ASS / 318MM De E-5459	1	
9	471529	PROTECTEUR LATERAL ASS / 1782.3MM	6	
10	477294	PROTECTEUR LATERAL ASS / 245.4MM FUEL	1	
12	477291	PROTECTEUR LATERAL ASS / 1279.3MM PERFORATED COND	1	
13	477292	PROTECTEUR LATERAL ASS / 1532.5MM À E-5458	1	
13	479399	PROTECTEUR LATERAL ASS / 1205MM De E-5459	1	
14	476641	PROTECTEUR LATERAL ASS / 87MM À E-5458	1	
14	479402	PROTECTEUR LATERAL ASS / 115MM De E-5459	1	
15	474299	PROTECTEUR LATERAL ASS / 68MM À E-5458	1	
15	479403	PROTECTEUR LATERAL ASS / 96MM De E-5459	1	
16	474290	PROTECTEUR LATERAL ASS / 794MM / W/1 ½" SCREW	1	
. NS	474304	. BOULON FIXATION ASS XL2	1	
17	289417	PROTECTEUR LATERAL ASS / 1267.4MM PERFORATED	1	
18	474291	PROTECTEUR LATERAL ASS / 66MM À E-5458	1	
18	479401	PROTECTEUR LATERAL ASS / 96MM De E-5459	1	
19	476640	PROTECTEUR LATERAL ASS / 87MM À E-5458	1	
19	479400	PROTECTEUR LATERAL ASS / 115MM De E-5459	1	
20	476581	PROTECTEUR LATERAL ASS / 294MM À E-5458	1	
20	479397	PROTECTEUR LATERAL ASS / 652MM De E-5459	1	
21	476793	PROTECTEUR LATERAL ASS / 99MM À E-5458	1	
21	479398	PROTECTEUR LATERAL ASS / 126MM De E-5459	1	
30	474304	BOULON FIXATION ASS XL2	AR	
31	473378	RONDELLE D'ETANCHEITEE	AR	
32	500270	RONDELLE PLATE .406x1.000x.063 SS À E-5458	AR	
32	5001850	RONDELLE PLATE 8.4 x 18 x 2 NYL De E-5459	AR	
33	5001123	ECROU HEX EPAULEMENT 1/4-20 SS	AR	
NS	504433	BOUCHON "SNAP-IN" / 1.090 O.D.	AR	

De G-6084

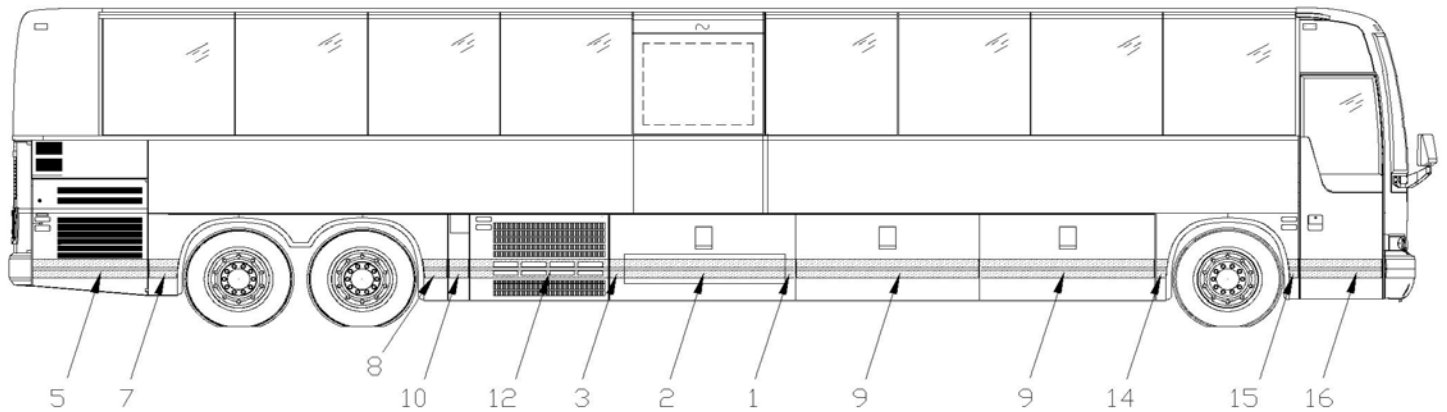
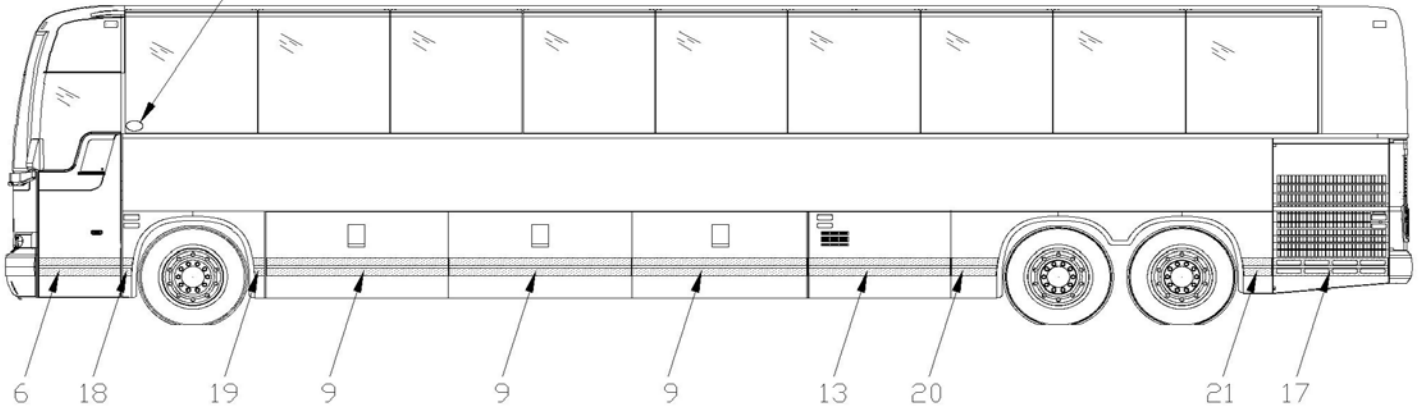
Date:07-2024

PAGE:X3-1855-02

PROTECTEUR LATÉRAL - EMBLEMES & MOULURES EXTERIEUR



FROM R-4068
56

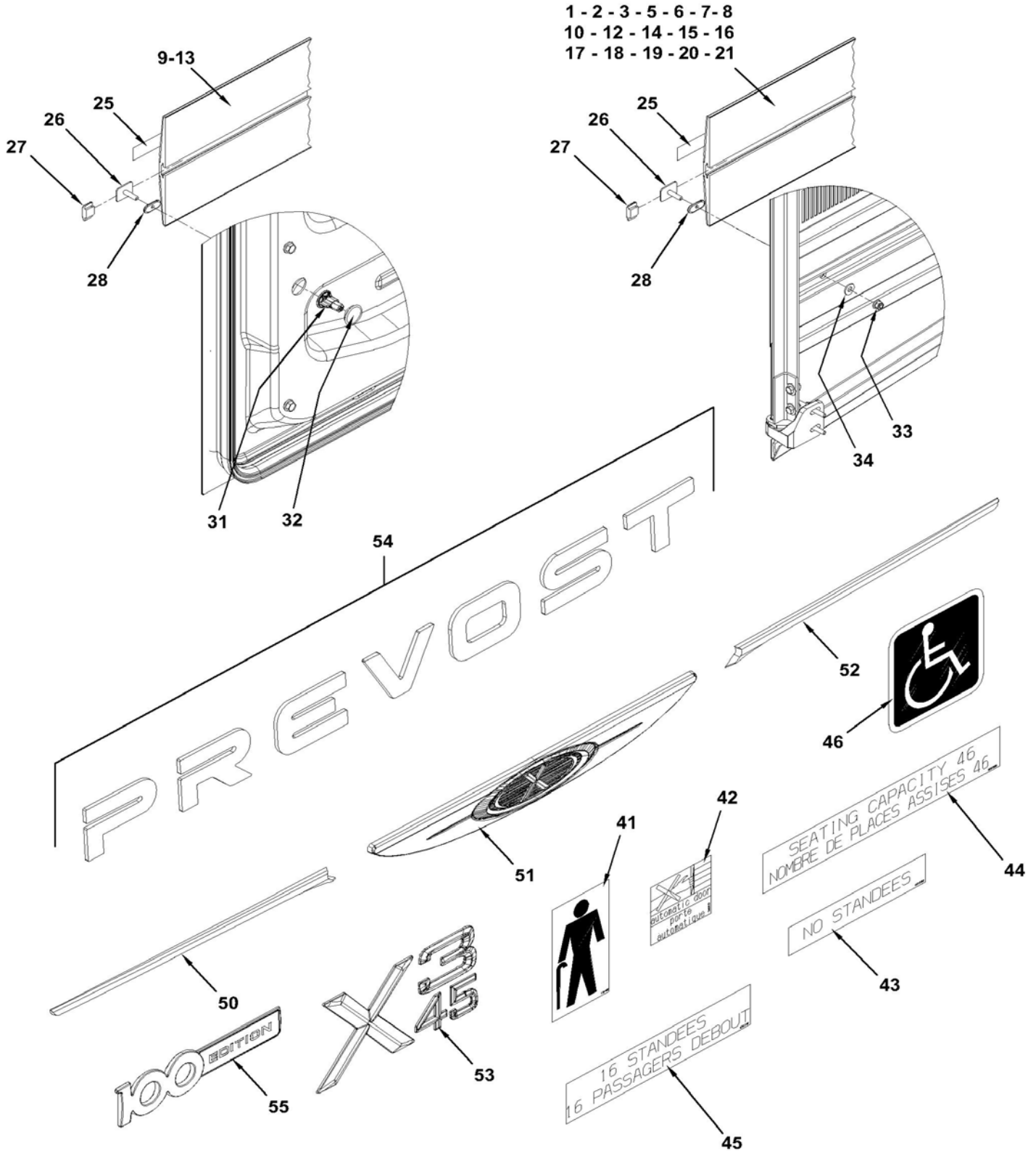


De G-6084

Date:07-2024

PAGE:X3-1855-02

PROTECTEUR LATÉRAL - EMBLEME & MOULURES EXTERIEUR



De G-6084	Date:07-2024	PAGE:X3-1855-02
PROTECTEUR LATERAL - EMBLEME & MOULURES EXTERIEUR		

Article#	Pièces	Description	QTÉ	Notes
1	479392	PROTECTEUR LATERAL ASS / 328MM F/WCL À K-6492	1	W
1	471385	PROTECTEUR LATERAL ASS / 256MM De L-6493	1	W
2	479393	PROTECTEUR LATERAL ASS / 1247MM C/WCL	1	W
3	479394	PROTECTEUR LATERAL ASS / 185MM R/WCL À K-6492	1	W
3	471385	PROTECTEUR LATERAL ASS / 256MM De L-6493	1	W
5	479378	PROTECTEUR LATERAL ASS / 1115MM À H-6179	1	
5	479648	PROTECTEUR LATERAL ASS / 1310MM De H-6180	1	
6	479391	PROTECTEUR LATERAL ASS / 794MM	1	
7	479379	PROTECTEUR LATERAL ASS / 279MM À H-6179	1	
7	479649	PROTECTEUR LATERAL ASS / 84MM De H-6180	1	
8	479380	PROTECTEUR LATERAL ASS / 318MM	1	
9	479377	PROTECTEUR LATERAL ASS / 1780MM	6	
10	479381	PROTECTEUR LATERAL ASS / 240MM	1	
12	479382	PROTECTEUR LATERAL ASS / 1277.3MM PERFORATED	1	
13	479383	PROTECTEUR LATERAL ASS / 1204.5MM	1	
14	479388	PROTECTEUR LATERAL ASS / 115MM	1	
15	479385	PROTECTEUR LATERAL ASS / 96MM	1	
16	479376	PROTECTEUR LATERAL ASS / 794MM	1	
17	479386	PROTECTEUR LATERAL ASS / 1267.4MM PERFORATED À H-6179	1	
17	479614	PROTECTEUR LATERAL ASS / 1310.8MM PERFORATED De H-6180	1	
18	479387	PROTECTEUR LATERAL ASS / 96MM	1	
19	479384	PROTECTEUR LATERAL ASS / 115MM	1	
20	479389	PROTECTEUR LATERAL ASS / 652MM	1	
21	479390	PROTECTEUR LATERAL ASS / 126MM À H-6179	1	
21	479615	PROTECTEUR LATERAL ASS / 84MM De H-6180	1	
25	920010	. BANDE REFLECHISSANTE NOIR / 22MM X 150'	AR	
26	5001903	. AGRAFE, PROTECTEUR LATERAL M6-1.0	AR	
27	479375	. EMBOUT, PROTECTEUR LATERAL	AR	
28	479374	. ESPACEUR, PROTECTEUR LATERAL	AR	
NS	506790	. RUBAN ADH2 CC POL 1/16" x 1/2" x 200' / BLACK I1C-N-A	AR	
31	491237	ECROU A AILE M6 M6-1.0 x 23	AR	
32	504433	BOUCHON "SNAP-IN" / 1.090 O.D.	AR	
33	5001932	ECROU HEX EPAULEMENT BAGUE DE NYLON M6-1.0 G8.8 N500	AR	
34	5001850	RONDELLE PLATE 8.4 x 18 x 2 NYL	AR	
41	131490	DECALQUE, SUSP. DESC. AV. INST.	1	
42	285813	DECALQUE PORTE D'ENTREE ANG./FR. / ENGLISH & FRANCAIS	1	
42	288198	DECALQUE PORTE D'ENTREE / ENGLISH & SPANISH	1	
43	491068	DECALQUE " NO STANDEES" / W/"NEW-JERSEY"	1	
44	406284	DECALQUE NOMBRE DE PLACE 50 / ENGLISH & SPANISH	1	
44	406328	DECALQUE NOMBRE DE PLACE 50 / ENGLISH & FRANCAIS	1	

De G-6084	Date:07-2024	PAGE:X3-1855-02
PROTECTEUR LATERAL - EMBLEME & MOULURES EXTERIEUR		

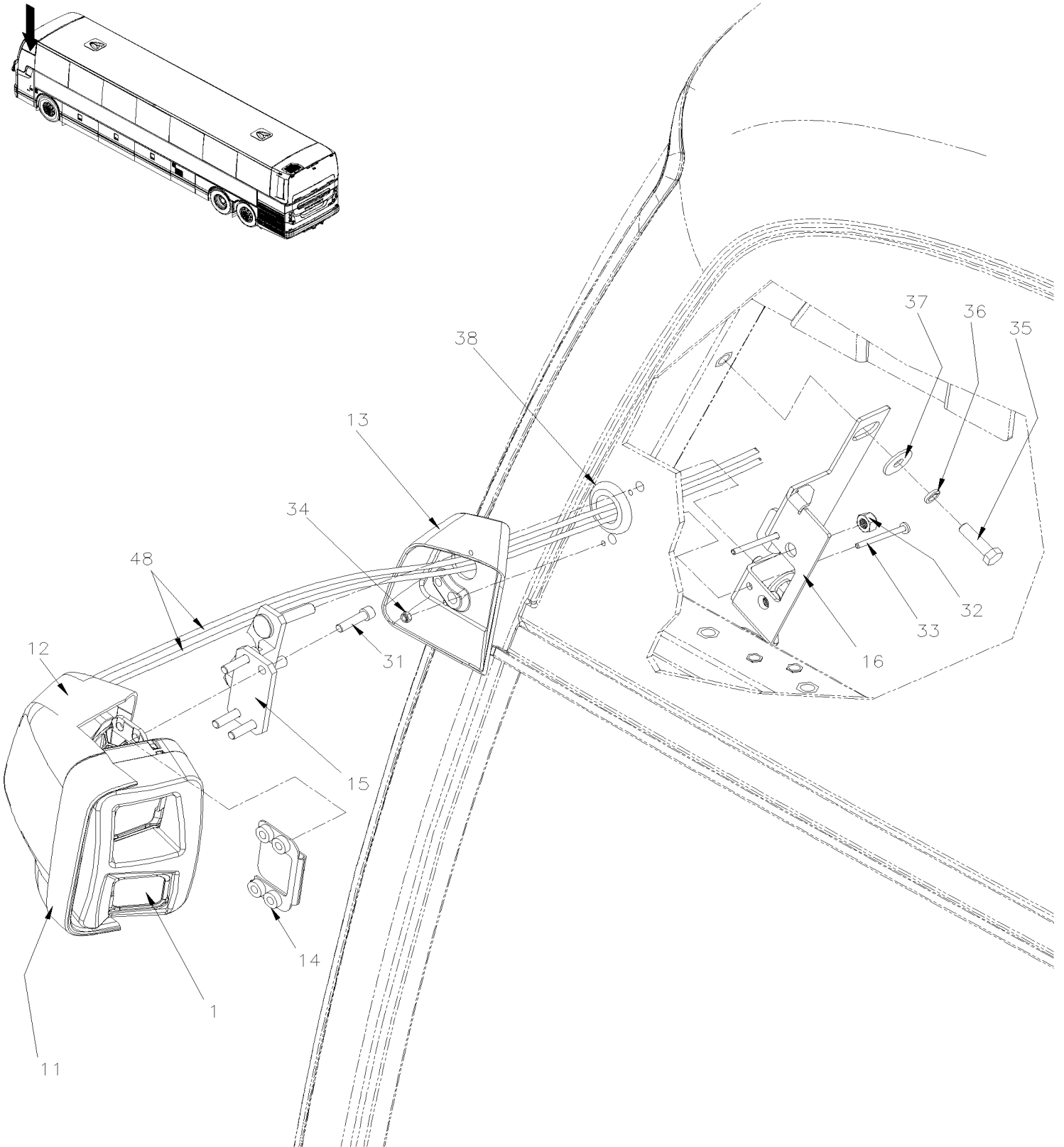
Article#	Pièces	Description	QTÉ	Notes
44	406380	DECALQUE NOMBRE DE PLACE 46 / ENGLISH & FRANCAIS	1	
45	491116	DECALQUE "16 STANDEES" / BILINGUAL FRENCH	1	
46	400003	DECALQUE / CHAISE ROULANTE BLEU / 150MM x 150MM	1	
50	491015	EMBLEME AVANT XL/ COTE DROIT À K-6492	1	
51	491069	EMBLEME "X3" / PARTIE CENTRALE À K-6492	1	
52	491016	EMBLEME AVANT XL, COTE GAUCHE À K-6492	1	
53	491070	EMBLEME X3-45	1	
54	491484	EMBLEME "PREVOST" NOIR De F-5760	1	
54	491167	EMBLEME "PREVOST" CHROME De L-6493	1	
55	492176	LOGO 100E EDITION De R-6907	2	L
56	21127346	DECALQUE, FAIBLE EMISSION DE NOX (CARB) De R-4068	1	
		L) POUR VEHICULE 2024 SEULEMENT		
		W) AVEC PORTE BAGGAGE MONTE PERSONNE		

De L-6520 À L-6520

Date:07-2024

PAGE:X3-1856-10

INSTALLATION "E-MIRROR"

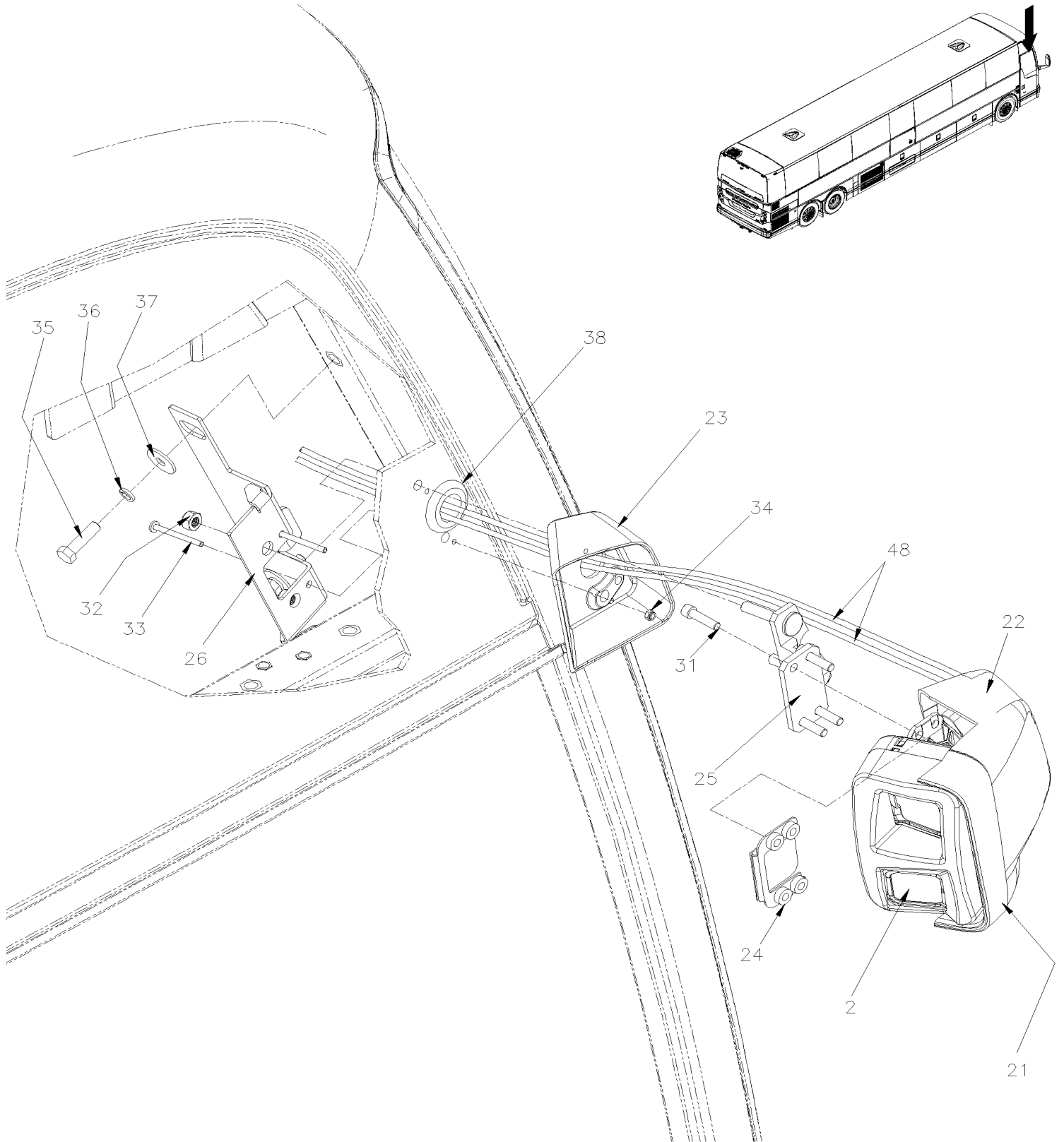


De L-6520 À L-6520

Date:07-2024

PAGE:X3-1856-10

INSTALLATION "E-MIRROR"

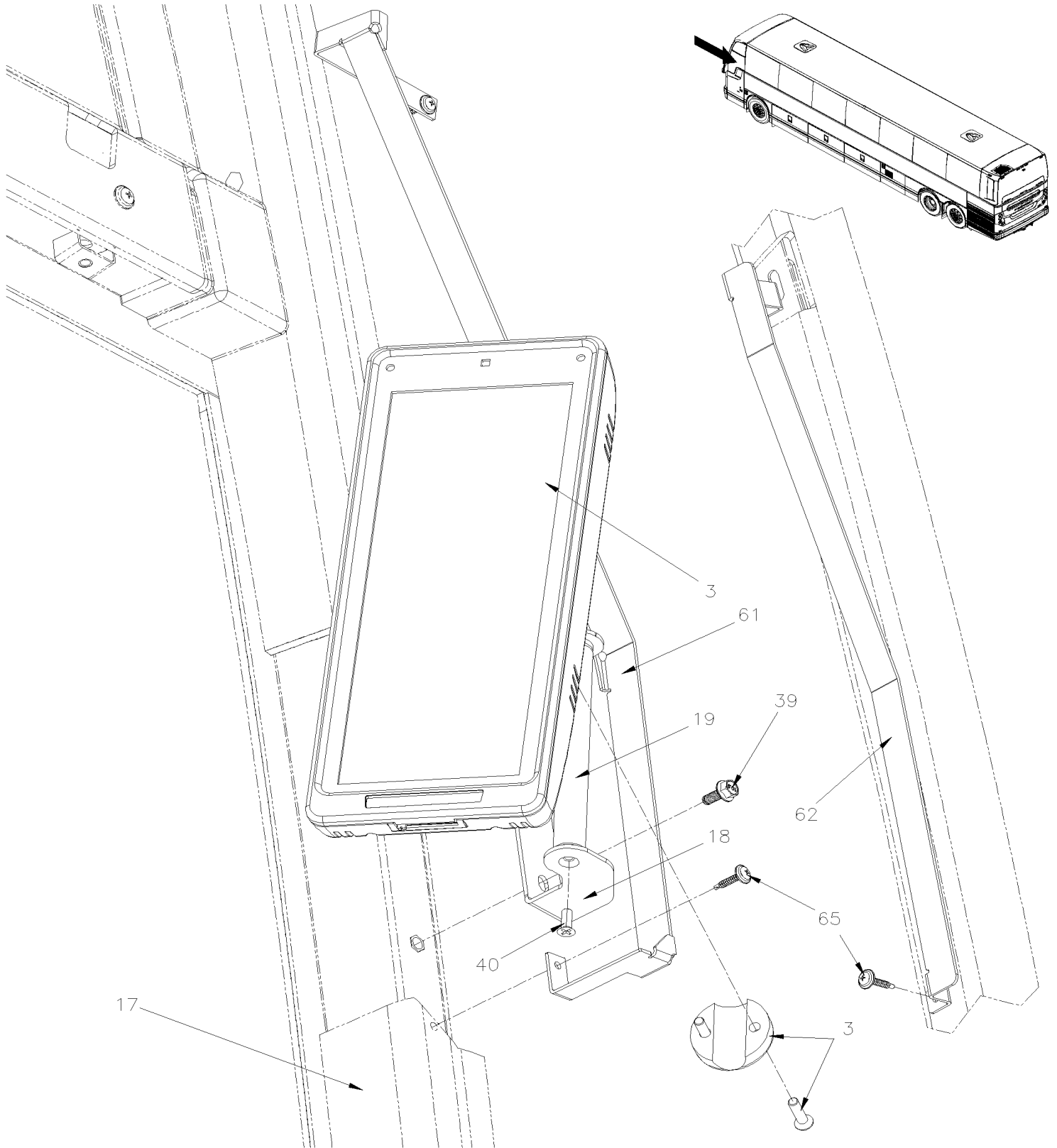


De L-6520 À L-6520

Date:07-2024

PAGE:X3-1856-10

INSTALLATION "E-MIRROR"

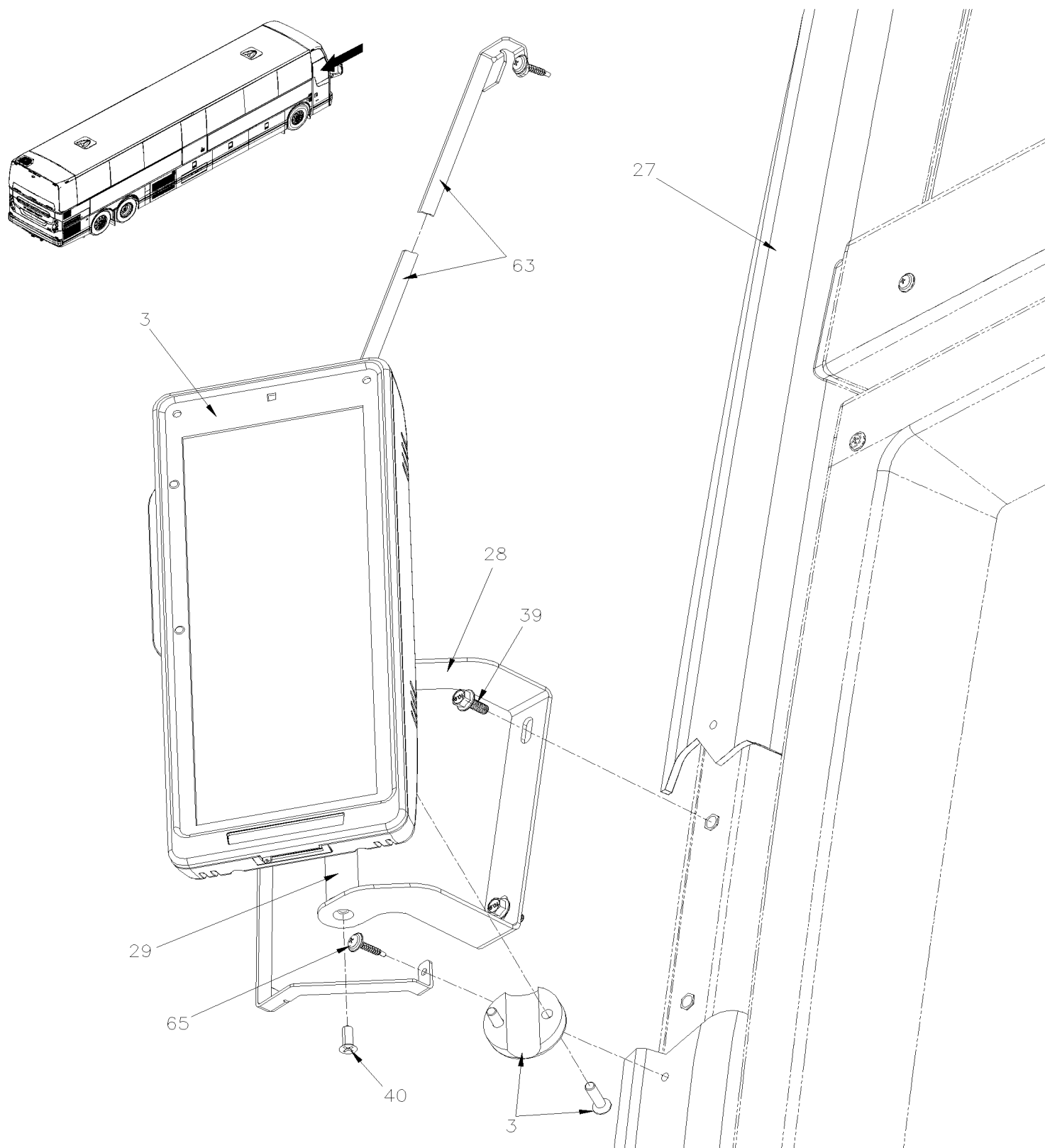


De L-6520 À L-6520

Date:07-2024

PAGE:X3-1856-10

INSTALLATION "E-MIRROR"

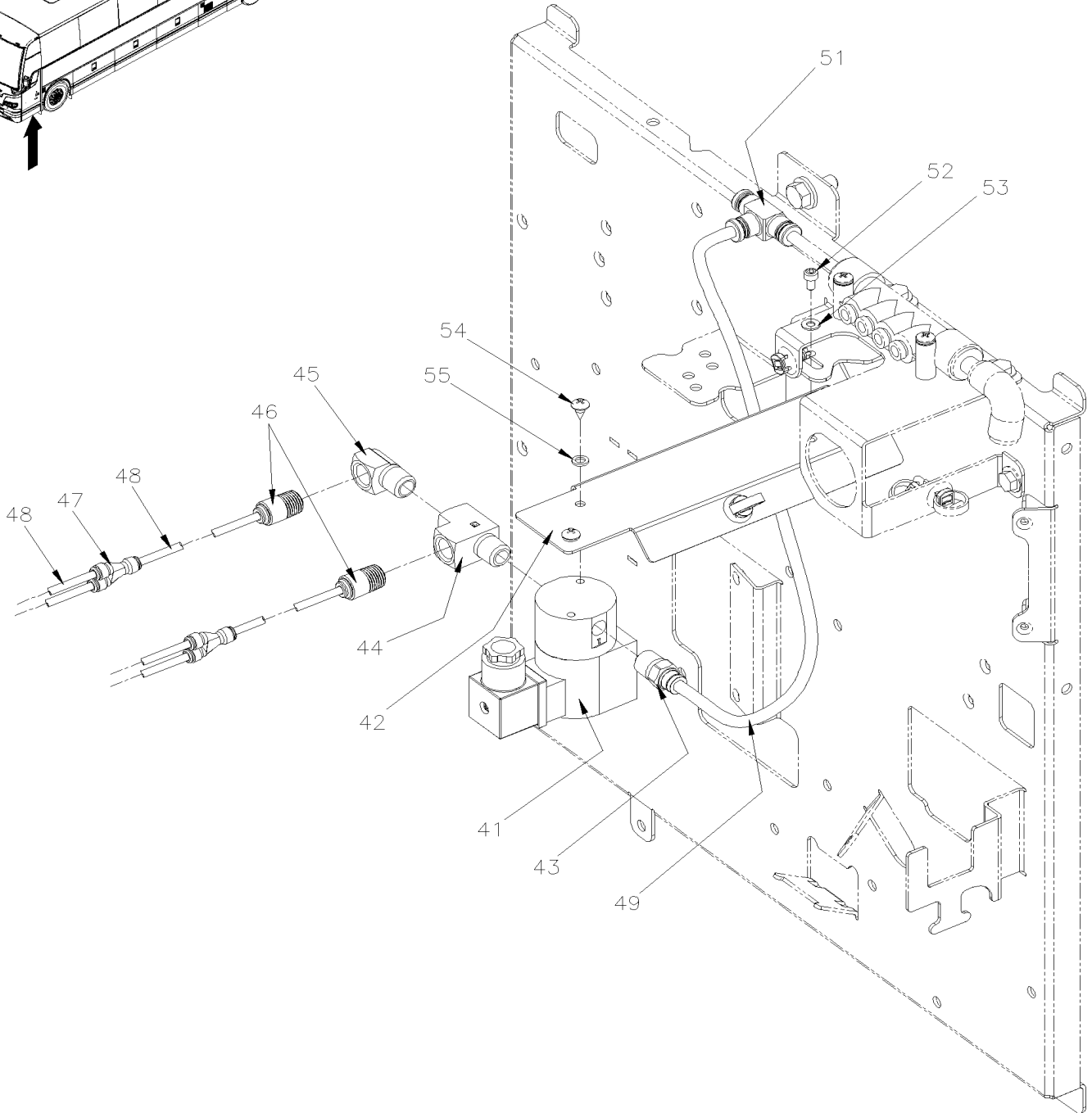
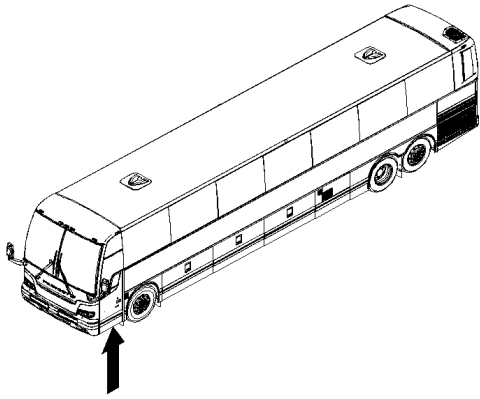


De L-6520 À L-6520

Date:07-2024

PAGE:X3-1856-10

INSTALLATION "E-MIRROR"



De L-6520 À L-6520	Date:07-2024	PAGE:X3-1856-10
INSTALLATION "E-MIRROR"		

Article#	Pièces	Description	QTÉ	Notes
	901722	ENSEMBLE "E-MIRROR"	1	
1	901812	. CAMERA GAUCHE "E-MIRROR"	1	
2	901814	. CAMERA DROIT "E-MIRROR"	1	
3	901815	. MONITEUR 12" "E-MIRROR"	1	
NS	901816	. CABLE NOIR "E-MIRROR"	1	
NS	901817	. CABLE BLANC "E-MIRROR"	1	
NS	0611001	CABLAGE SPEC. MIROIRS ELECTRO X3 À N-6723	1	
6	0610559	CABLE MIRROIR ELECTRONIQUE VISION SYSTEM De N-6724	1	
NS	563337	RELAIS 12V S.P.D.T. / AVEC RESISTANCE /	1	
11	420005_UMA	BOITIER "E-MIRROR" GAUCHE	1	
12	420003_UMA	BOITIER "E-MIRROR" GAUCHE	1	
13	420009_UMA	BOITIER "E-MIRROR" GAUCHE	1	
14	Call order desk	PLAQUE DE FIXATION GA	1	P
15	420012	SUPPORT, EXTERIEUR CAMERA GA	1	
16	401539	SUPPORT, INTERIEUR CAMERA GA	1	
17	3210288_UMA	MOULURE GAUCHE PARE-BRISE X3	1	
18	401495	SUPPORT, MONITEUR "E-MIRROR" GAUCHE	1	
19	401485	TUBE, MONITEUR "E-MIRROR" DROIT	1	
21	420006_UMA	BOITIER "E-MIRROR" DROIT	1	
22	420004_UMA	BOITIER "E-MIRROR" DROIT	1	
23	420010_UMA	BOITIER "E-MIRROR" DROIT	1	
24	Call order desk	PLAQUE DE FIXATION DR	1	P
25	420011	SUPPORT, EXTERIEUR CAMERA DR	1	
26	401494	SUPPORT, INTERIEUR CAMERA DR	1	
27	3210290_UMA	MOULURE DROITE PARE-BRISE X3	1	
28	401484	SUPPORT, MONITEUR "E-MIRROR" DROIT	1	
29	401485	TUBE, MONITEUR "E-MIRROR" DROIT	1	
31	500239	VIS TETE CYLINDRIQUE SIX PANS CREUX 1/4-20x1 ZP	8	
32	5001983	ECROU HEX BAGUE DE NYLON M8-1.25 SS SS BK	4	
33	502921	VIS MECANIQUE TETE CYLINDRIQUE PHILLIPS M4-0.7x45 Z050	4	
34	500539	ECROU HEX BAGUE DE NYLON M4-0.7 N500	4	
35	5001738	VIS A TETE HEXAGONAL M8-1.25x30 G8.8 N500	4	
36	500942	RONDELLE FREIN FENDUE 8.1x14.8x2.0 N500	4	
37	500381	RONDELLE PLATE 8.4x25.0x2.0 N500	4	
38	Call order desk	PASSE-FIL 9307K73	2	P
39	5002027	VIS TETE HEX EPAULEMENT ADHESIVE M6-1.0x16 G10.9 N500	4	
40	5001198	VIS MECANIQUE TETE PLATE PHILLIPS M6-1.0x16 Z050	4	
41	562804	SOUPAPE SOLENOIDE 24 VOLTS	1	
. NS	562848	. CONNECTEUR / TERMINAL FEMELLE ASS / 3C / PNEUMAC 54933-05	1	
42	Call order desk	SUPPORT SOUPAPE	1	P

De L-6520 À L-6520	Date:07-2024	PAGE:X3-1856-10
INSTALLATION "E-MIRROR"		

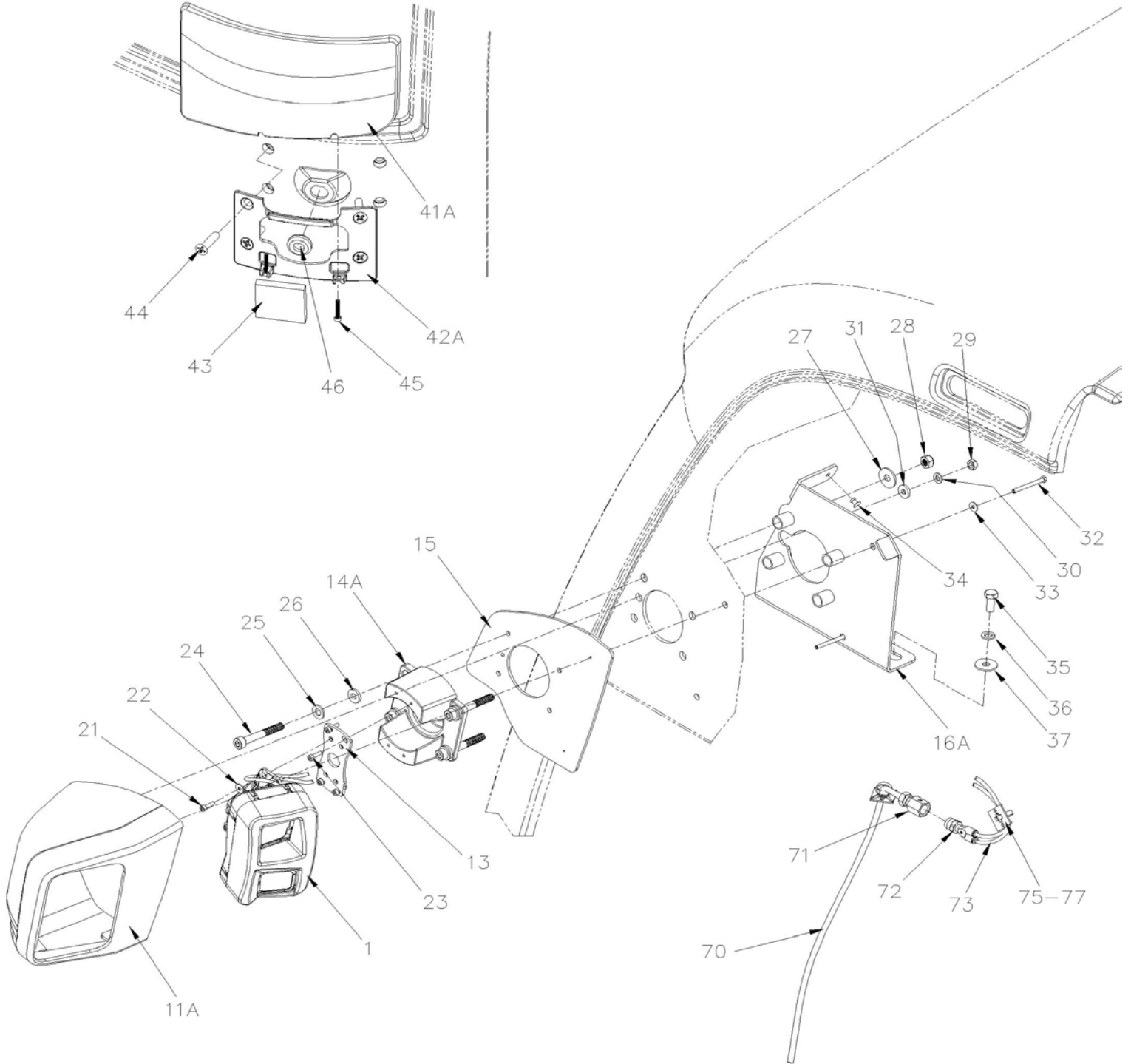
Article#	Pièces	Description	QTÉ	Notes
43	641332	CONNECTEUR MALE / TYPE "PUSH-IN" / #4x1/4NPT-M BR	1	
44	501338	RACCORD EN "T" / TYPE TUYAU / 1/4NPT-Mx1/4NPT-Fx1/4NPT-F BR	1	
45	501332	COUDE MALE-FEMELLE 90° / TYPE TUYAU / 1/4NPT-Mx1/4NPT-F BR	1	
46	Call order desk	CONNECTEUR MALE / TYPE "PUSH-IN" / 4MMx1/4NPT-M	2	P
47	Call order desk	RACCORD EN "Y" / TYPE "PUSH-IN" / 4MMx4MMx4MM	2	P
48	Call order desk	TUBE, NYLON 4MM O.D. / NOIR S.L.	AR	P
50	503402	TUBE, NYLON 1/4 O.D. / NOIR S.L.	AR	
51	641955	RACCORD EN "T" / TYPE "PUSH-IN" / #4x#4x#4 BR	1	
52	5001670	VIS TETE CYLINDRIQUE SIX PANS CREUX M4-0.7x8 G8.8 Z050	2	
53	5001310	RONDELLE PLATE DE RETENUE .173x.375x.031 NYL BK	2	
54	500393	VIS AUTOTARAUDEUSE TETE CYLINDRIQUE PHILLIPS #10-24x3/8 Z050	2	
55	500470	RONDELLE FREIN FENDUE .193x.334x.047 Z050	2	
NS	509815	ATTACHE CABLE	1	
NS	504637	ATTACHE CABLE / 3/16" x 13"	1	
61	Call order desk	GUIDE GAU	1	P
62	Call order desk	GUIDE CENTRAL	1	P
63	Call order desk	GUIDE DR	1	P
65	5002083	VIS AUTOPERCANTE TETE OVALE PHILIPS AVEC RONDELLE DE FINITION CAPTIVE #8X1 N050	6	
		P) CONTACTER LE BUREAU DE PRISE DE COMMANDE		

De M-6658

Date:07-2024

PAGE:X3-1856-11

INSTALLATION "E-MIRROR"

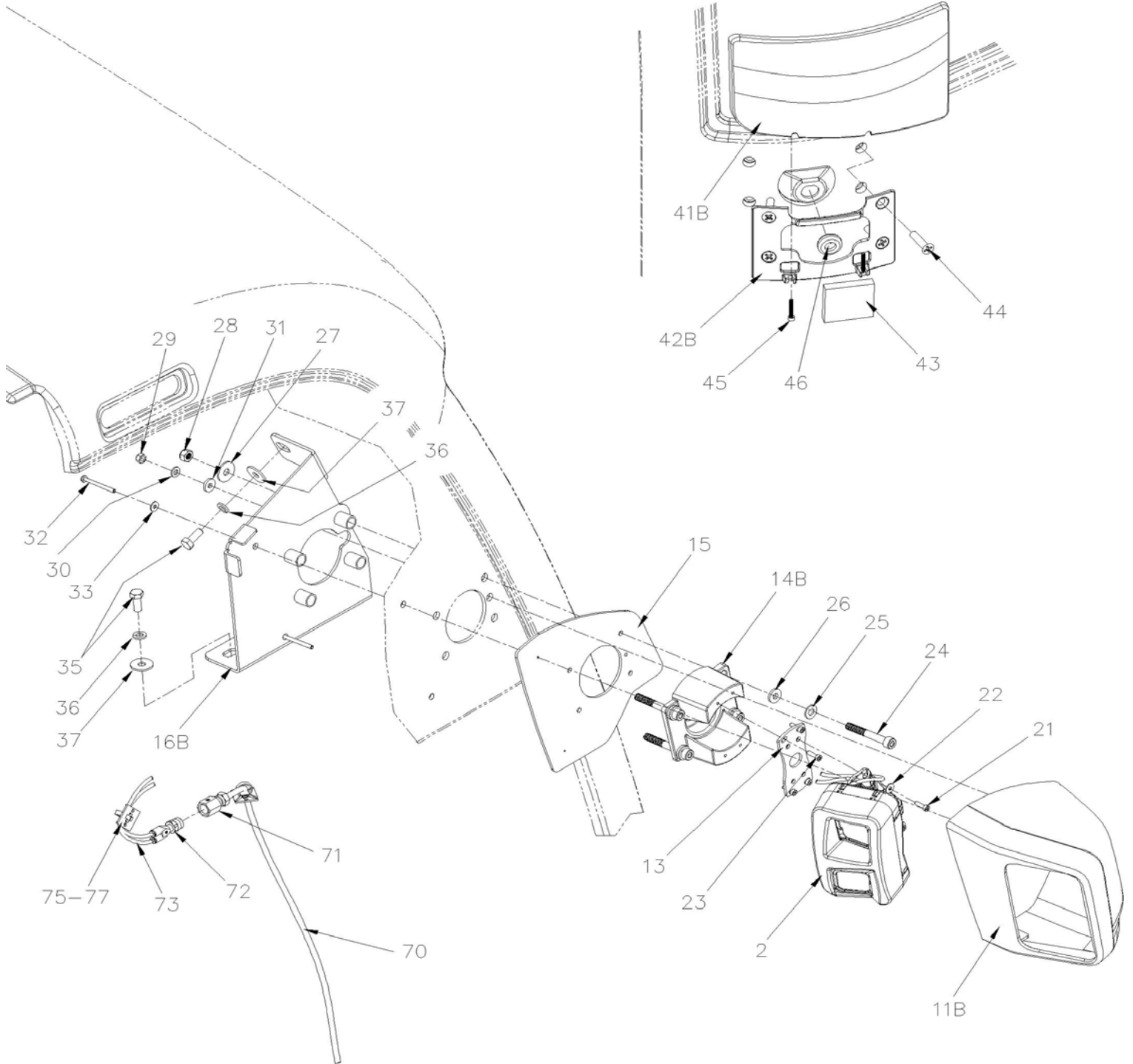


De M-6658

Date:07-2024

PAGE:X3-1856-11

INSTALLATION "E-MIRROR"

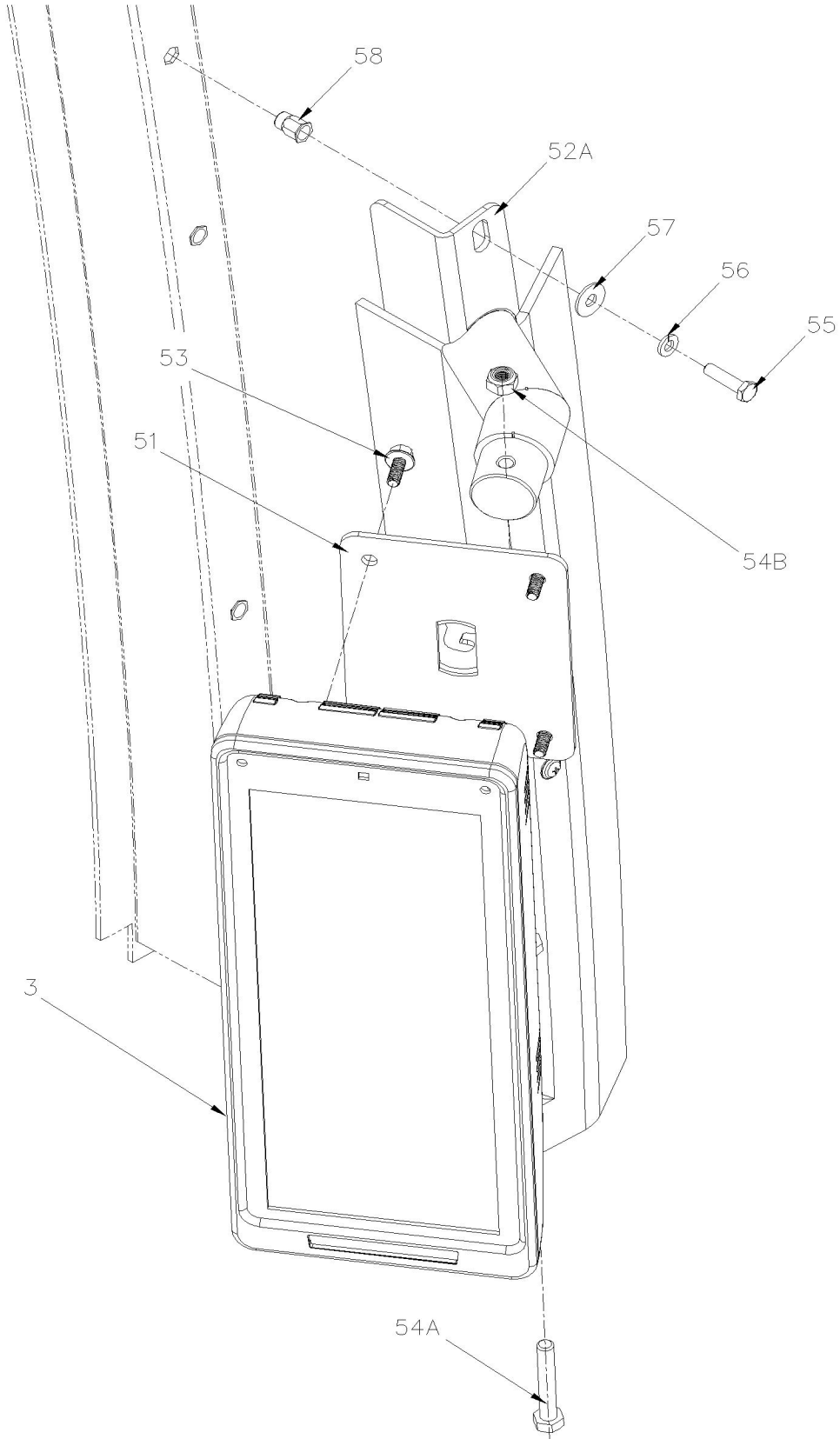


De M-6658

Date:07-2024

PAGE:X3-1856-11

INSTALLATION "E-MIRROR"

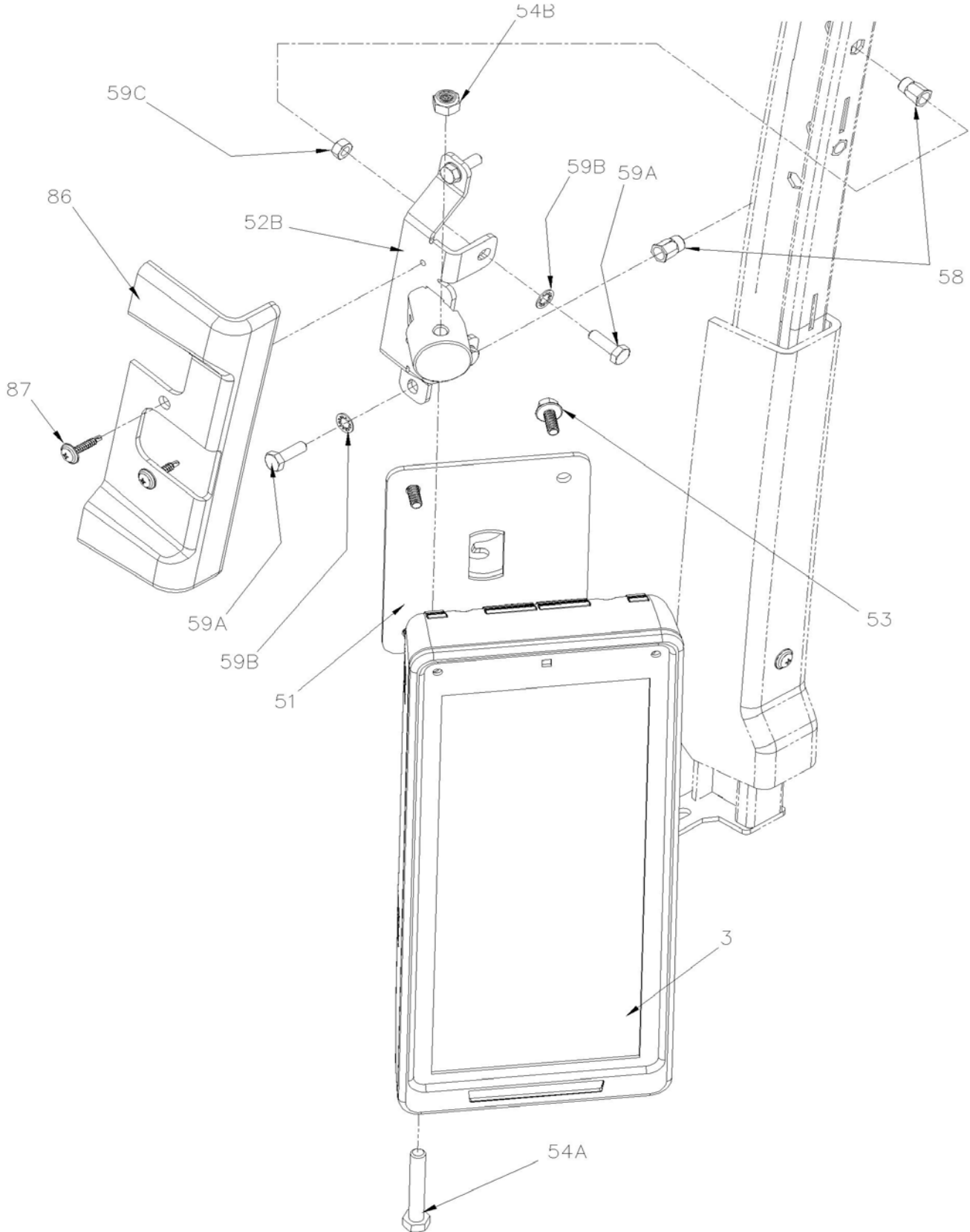


De M-6658

Date:07-2024

PAGE:X3-1856-11

INSTALLATION "E-MIRROR"

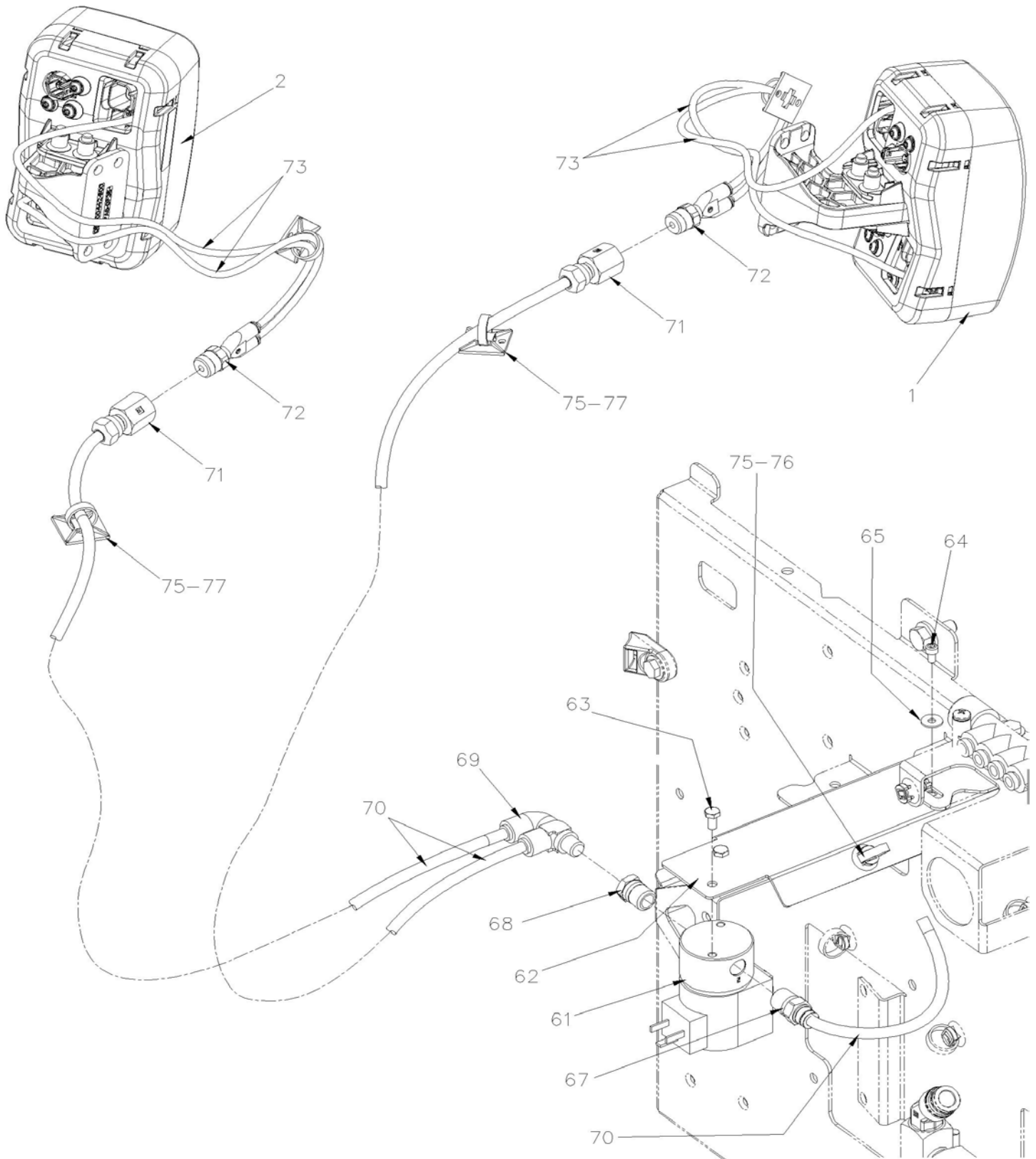


De M-6658

Date:07-2024

PAGE:X3-1856-11

INSTALLATION "E-MIRROR"



De M-6658	Date:07-2024	PAGE:X3-1856-11
INSTALLATION "E-MIRROR"		

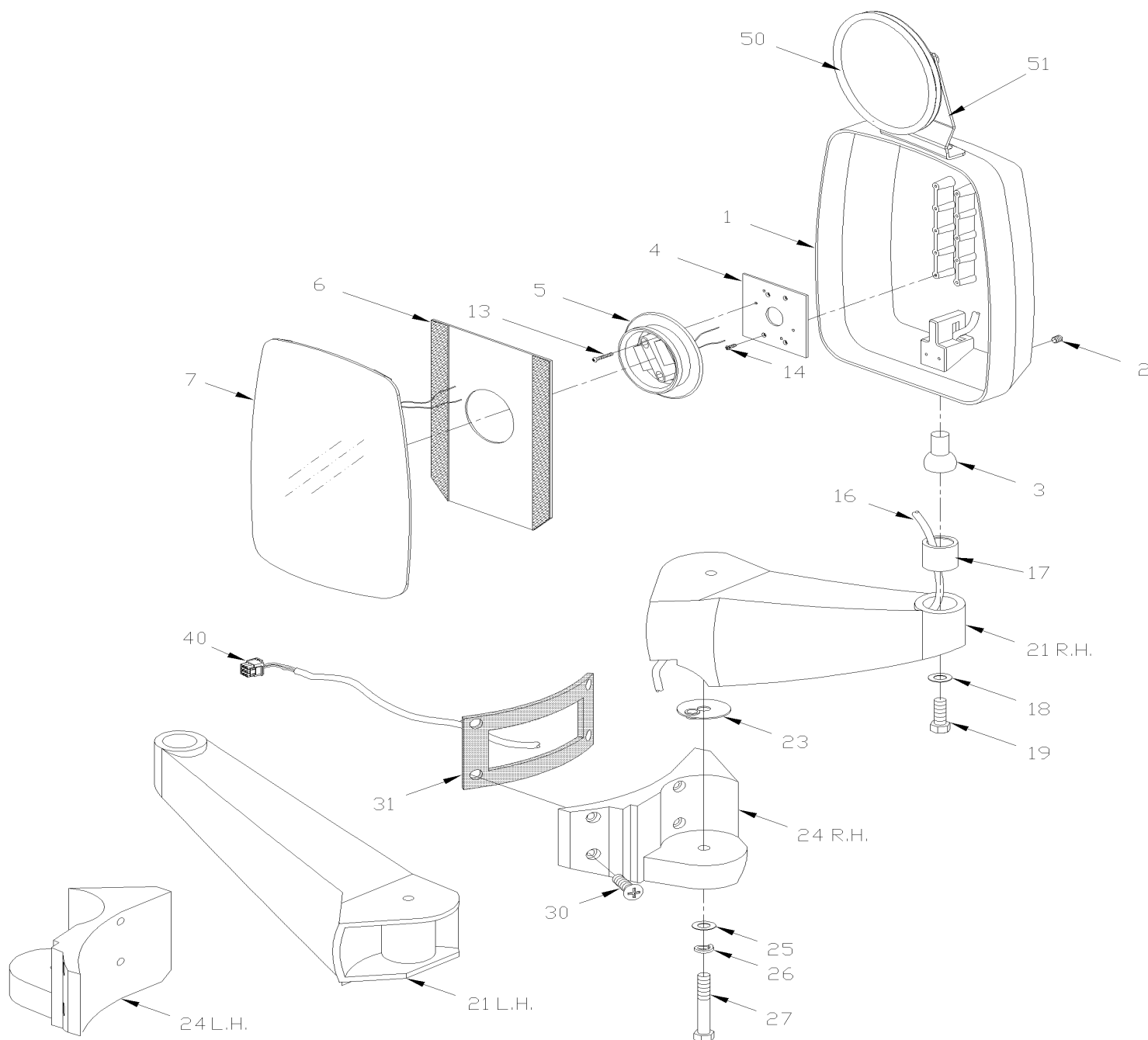
Article#	Pièces	Description	QTÉ	Notes
1	901812	CAMERA GAUCHE "E-MIRROR"	1	
2	901814	CAMERA DROIT "E-MIRROR"	1	
3	901898	MONITEUR 12.3" "E-MIRROR"	2	
NS	901816	CABLE NOIR "E-MIRROR"	1	
NS	901817	CABLE BLANC "E-MIRROR"	1	
NS	901895	CABLE VIDEO EMIRROR BLANC 4M	1	
NS	901896	CABLE VIDEO EMIRROR NOIR 4M	1	
NS	901897	CABLE ALIMENTATION EMIRRORS 2M	2	
NS	901901	CABLE CHAUFFAGE EN Y EMIRROR	1	
NS	0610480	CABLE MIRROIR ELECTRONIQUE VISION SYSTEM	1	
11A	420003	COUVERCLE GA EMIRROR X345 OPP2	1	
11B	420004	COUVERCLE DR EMIRROR X345 OPP2	1	
13	491971	PLAQUE, EMIRROR AJUSTEMENT ANGULAIRE	2	
14A	491986	SUPPORT, EXT. CAMERA GA EMIRROR X OPP2	1	
14B	491981	SUPPORT, EXT. CAMERA DR EMIRROR X OPP2	1	
15	420110	ISOLANT COUVERCLE EMIRROR X345 OPP2	2	
16A	402297	SUPPORT INT GA CAMERA EMIRROR X345 WE/WM	1	
16B	402355	SUPPORT INT DR CAMERA EMIRROR X345 WE/WM	1	
21	5002174	VIS TETE CYLINDRIQUE SIX PANS CREUX M4-0.7x14MM Z050	8	
22	5002031	RONDELLE PLATE 4.3X12X1 SS	8	
23	5002174	VIS TETE CYLINDRIQUE SIX PANS CREUX M4-0.7x14MM Z050	8	
24	5002173	VIS TETE CYLINDRIQUE SIX PANS CREUX M8-1.25x60 PT SS	8	
25	5001341	RONDELLE PLATE 8.4x17.0x1.6 SS	8	
26	5002205	RONDELLE PLATE CAOUTCHOUC .290x.688x.090	8	
27	500381	RONDELLE PLATE 8.4x25.0x2.0 N500	8	
28	5001983	ECROU HEX BAGUE DE NYLON M8-1.25 SS SS BK	8	
29	5001182	ECROU HEX BAGUE DE NYLON M6-1.0 SS	2	
30	502573	RONDELLE PLATE 6.4x12.5x1.6 SS	2	
31	5002214	RONDELLE PLATE .230x.625x.093 RUB	2	
32	70314700	VIS A TETE HEXAGONAL M4-0.7X45 SS	4	
33	5002031	RONDELLE PLATE 4.3X12X1 SS	4	
34	504379	RIVET AVEUGLE TETE BOMBE OUVERT 3/16x1/4 SS	1	
35	5001594	VIS A TETE HEXAGONAL M8-1.25x20 SS	5	
36	5001161	RONDELLE FREIN FENDUE 8.1x14.8x2.0 SS-304	5	
37	500381	RONDELLE PLATE 8.4x25.0x2.0 N500	5	
41A	420009	CACHE-MIROIR GA X345 OPP2	1	
41B	420010	CACHE-MIROIR DR X345 OPP2	1	
42A	420076	SOCLE, CACHE MIROIR GAUCHE X345 OPP2	1	
42B	420075	SOCLE CACHE MIROIR DROIT X345 OPP2	1	

De M-6658	Date:07-2024	PAGE:X3-1856-11
INSTALLATION "E-MIRROR"		

Article#	Pièces	Description	QTÉ	Notes
43	420112	ISOLANT CACHE MIROIR	2	
44	5000361	VIS MECANIQUE TETE PLATE PHILLIPS M8-1.25x35 SS	8	
45	5002211	VIS TETE CYLINDRIQUE SIX PANS CREUX M4-0.7x25MM G12.9	4	
46	504555	PASSE-FIL / .500x.812x.125x.344x1.062x.031	2	
51	403848	SUPPORT ECRAN ASM	2	
52A	406813	SUPPORT, ECRAN GAUCHE EMIRROR	1	
52B	406811	SUPPORT, ECRAN DROIT EMIRROR	1	
53	5002027	VIS TETE HEX EPAULEMENT ADHESIVE M6-1.0x16 G10.9 N500	8	
54A	502927	VIS A TETE HEXAGONAL M8-1.25x50 G8.8 N500	2	
54B	5001983	ECROU HEX BAGUE DE NYLON M8-1.25 SS SS BK	2	
55	5001433	VIS A TETE HEXAGONAL M6-1.0x25 SS	2	
56	502853	RONDELLE FREIN FENDUE 6.1x11.8x1.6 N500	2	
57	5001976	RONDELLE PLATE .266x.718x.060 SS	2	
58	5001344	ECROU INSERTION FL HEX M6-1.0 0.5-3.0 SS	6	
59A	502622	VIS A TETE HEXAGONAL M6-1.0x20 SS BK	4	
59B	5001432	RONDELLE FREIN A DENT INTERIEUR .256x.478x.028 SS 410	4	
59C	502565	ECROU HEX M6-1.0 SS	1	
61	562804	SOUPAPE SOLENOIDE 24 VOLTS	1	
. NS	562848	. CONNECTEUR / TERMINAL FEMELLE ASS / 3C / PNEUMAC 54933-05	1	
62	140374	SUPPORT SOLENOID EMIRROR	1	
63	502751	VIS A TETE HEXAGONAL #10-32x3/8 Z050	2	
64	5001670	VIS TETE CYLINDRIQUE SIX PANS CREUX M4-0.7x8 G8.8 Z050	2	
65	5002031	RONDELLE PLATE 4.3X12X1 SS	2	
67	641332	CONNECTEUR MALE / TYPE "PUSH-IN" / #4x1/4NPT-M BR	1	
68	501312	REDUCTION MALE-FEMELLE / TYPE TUYAU / 1/4NTP-Mx1/8NPT-F BR	1	
69	642127	COUDE MALE 90° ROTATIF DOUBLE / "PUSH-IN" / #4x#4x1/8NPT-M BR	1	
70	503402	TUBE, NYLON 1/4 O.D. / NOIR S.L.	AR	
71	641028	CONNECTEUR FEMELLE / TYPE "NTA" / #4x1/4NPT-F BR	2	
72	640058	RACCORD EN "Y" MALE / TYPE "PUSH-IN" / 4MMx4MMx1/4NPT-M	2	
73	503420	TUBE, NYLON 4MM O.D. / NOIR S.L.	AR	
75	504637	ATTACHE CABLE / 3/16" x 13"	AR	
76	509815	ATTACHE CABLE	1	
77	562679	FIXATION ADH. 4 COTES 1.000 x 1.000 x .160	AR	
86	3211684	CACHE E-MIROIR PILIER CENTRAL	1	
87	5002083	VIS AUTOPERCANTE TETE OVALE PHILIPS AVEC RONDELLE DE FINITION CAPTIVE #8X1 N050	2	
NS	680038	ADHESIF POUR FILET LOCTITE #243 / BLUE / 50ml	AR	
NS	680110	RUBAN SCELLANT / TEFLON / 1/2"	AR	

De M-6658		Date:07-2024	PAGE:X3-1856-11
INSTALLATION "E-MIRROR"			

Article#	Pièces	Description	QTÉ	Notes
NS	680323	LUBRIFIANT DOOR EASE 47.6 GR.	AR	
NS	684685	COLLE SIMSON #ISR 70-03 / 310ml CARTRIDGE	AR	

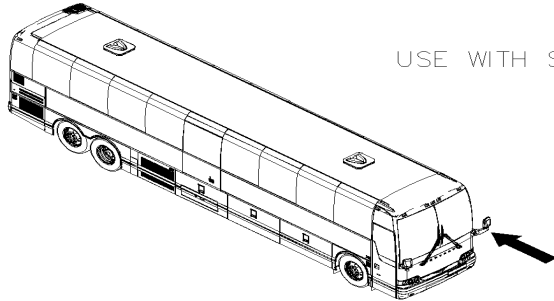


De 7-8754

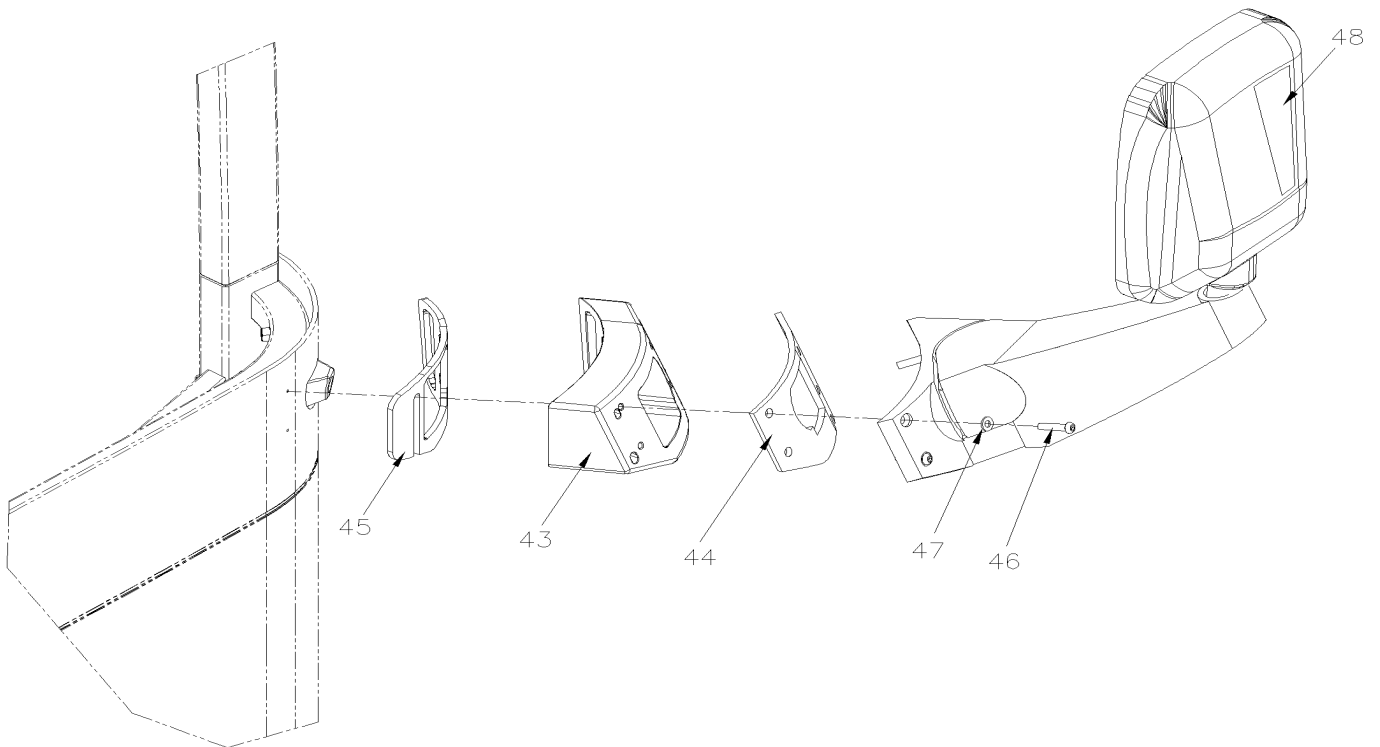
Date:07-2024

PAGE:X3-1856-15

MIROIR "RAMCO" 1 VITRE / PEINTURE NOIR GLI



STREET SIDE INSTALLATION
USE WITH SPECIAL MEXICO "GREYHOUND" OPTION

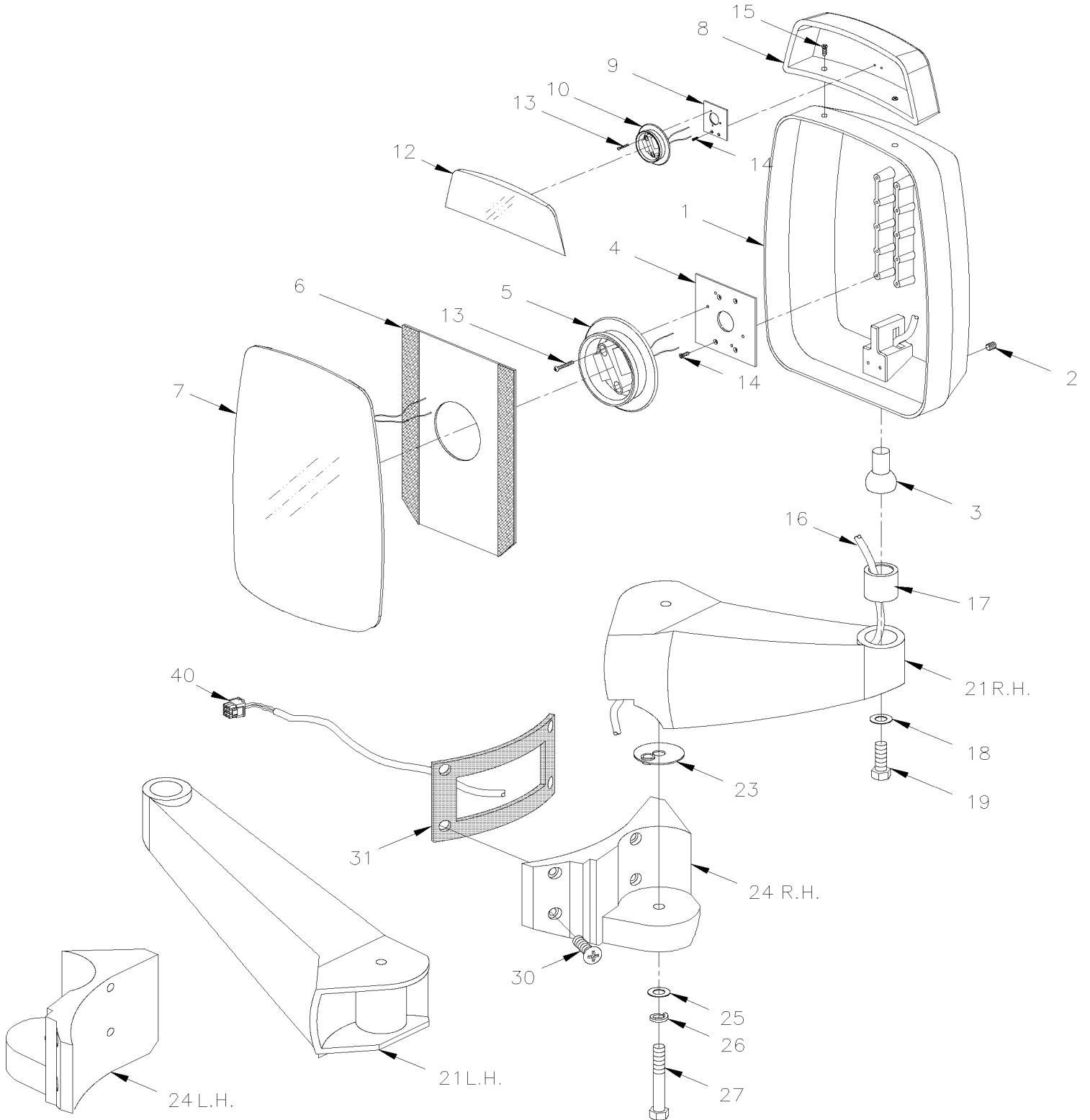


De 7-8754	Date:07-2024	PAGE:X3-1856-15
MIROIR "RAMCO" 1 VITRE / PEINTURE NOIR GLI		

Article#	Pièces	Description	QTÉ	Notes
	990496	MIR RAM 2 GLAS GRIS MAN GA 5P / W/9 PINS CONNECTOR À J-6240	1	
	990525	MIR RAM 2 GLAS GRIS MAN GA 5P / W/9 PINS CONNECTOR De J-6241 À L-6492	1	
	990553	MIR RAM 2 GLAS GRIS MAN GA 5P / W/9 PINS CONNECTOR De L-6493	1	
	990497	MIR RAM 2 GLAS GRIS MAN GA 5P / W/9 PINS CONNECTOR À J-6240	1	
	990526	MIR RAM 2 GLAS GRIS MAN GA 5P / W/9 PINS CONNECTOR De J-6241 À L-6492	1	
	990554	MIR RAM 2 GLAS GRIS MAN GA 5P / W/9 PINS CONNECTOR De L-6493	1	
	990496	MIR RAM 2 GLAS GRIS MAN GA 5P / W/9 PINS CONNECTOR INSTALL ON CURBSIDE De E-5734 À J-6240	1	M
	990525	MIR RAM 2 GLAS GRIS MAN GA 5P / W/9 PINS CONNECTOR INSTALL ON CURBSIDE De J-6241 À L-6492	1	M
	990496	MIR RAM 2 GLAS GRIS MAN GA 5P / W/9 PINS CONNECTOR INSTALL ON STREET SIDE De E-5734 À J-6240	1	M
	990525	MIR RAM 2 GLAS GRIS MAN GA 5P / W/9 PINS CONNECTOR INSTALL ON STREET SIDE De J-6241 À L-6492	1	M
1	19507782	. TETE ASS / MANUEL DR / W/9 PINS CONNECTOR À L-6492	1	
1	990557	. TETE MIROIR ASS / MANUEL / W/9 PINS CONNECTOR De L-6493	1	
1	19507783	. TETE ASS / MANUEL GAU / W/9 PINS CONNECTOR À L-6492	1	
1	990557	. TETE MIROIR ASS / MANUEL / W/9 PINS CONNECTOR De L-6493	1	
1	19507782	. TETE ASS / MANUEL DR / W/9 PINS CONNECTOR INSTALL ON CURBSIDE De E-5734 À L-6492	1	M
1	19507782	. TETE ASS / MANUEL DR / W/9 PINS CONNECTOR INSTALL ON STREET SIDE De E-5734 À L-6492	1	M
2	502812	. . VIS PRESSION SIX PAN CREUX FORME CUVETTE 3/8-16X3/8 SS	1	
3	990478	. . PIVOT A ROTULE De A-9873	1	
4	990502	. . PLAQUE ADAPTEUR	1	
5	990501	. . MECHANISME MANUEL, MOYEN	1	
6	990268	. . PLAQUE AVEC VELCRO / 8" X 8" OLD STYLE MOUNTING À N-6774	1	
6	990630	. . BAGUE / NEW STYLE MOUNTING NEW STYLE MOUNTING De N-6775	1	
7	990199	. . VITRE DE MIROIR OLD STYLE MOUNTING À N-6774	1	
7	990635	. . VITRE PLATE / NEW STYLE MOUNTING NEW STYLE MOUNTING De N-6775	1	
13	N.P.N.	. . VIS TC FL PAN PH ZP 6-32 X 1 1/8"	1	4
16	0610607	. . CABLAGE ASS, A/CONNECTEUR 8PIN À L-6492	1	
16	060776	. . CABLAGE ASS / AVEC CONNECTEUR 9 TERMINAUX 54" De L-6493	1	
17	990379	. . COLLET	1	
18	500270	. . RONDELLE PLATE .406x1.000x.063 SS	1	
19	N.P.N.	. . VIS CAP HEX SS 3/8-24 X 1.250	1	4
21	990308	. BRAS DROIT CHROME	1	
21	990392	. BRAS GAUCHE / ANTI-SALETE	1	
21	990308	. BRAS DROIT CHROME INSTALL ON CURBSIDE De E-5734 À L-6492	1	M
21	990308	. BRAS DROIT CHROME INSTALL ON STREET SIDE De E-5734 À L-6492	1	M
23	990265	. RONDELLE ALUMINIUM / 2 " O.D.	1	
NS	504082	. . PASSE-FIL / .125x.312x.312	1	
24	990305	. SUPPORT DROIT CHROME À K-6492	1	
24	990537	. SUPPORT DROIT CHROME De L-6493	1	
24	990306	. SUPPORT GAUCHE CHROME À K-6492	1	
24	990540	. SUPPORT GAUCHE CHROME De L-6493	1	
25	500958	. RONDELLE PLATE .531x1.062x.095 SS	1	

De 7-8754	Date:07-2024	PAGE:X3-1856-15
MIROIR "RAMCO" 1 VITRE / PEINTURE NOIR GLI		

Article#	Pièces	Description	QTÉ	Notes
26	500035	. RONDELLE FREIN FENDUE .317x.586x.078 SS	1	
27	990500	. VIS 1/2-13x2 HHCS SS	1	
30	5001461	VIS MECANIQUE TETE PLATE PHILLIPS M8-1.25x40 SS À K-6492	2	
30	5002124	VIS MECANIQUE TETE PLATE PHILLIPS M8-1.25x45 SS De L-6493	2	
30	5001581	VIS TETE BOUTON SIX PAN CREUX M8-1.25x40 SS	2	
NS	5001341	RONDELLE PLATE 8.4x17.0x1.6 SS	2	
31	490873	JOINT D'ETANCHEITE DROIT	1	
31	490894	JOINT D'ETANCHEITE GAUCHE	1	
31	490873	JOINT D'ETANCHEITE DROIT INSTALL ON CURBSIDE De E-5734 À L-6492	1	M
31	490873	JOINT D'ETANCHEITE DROIT INSTALL ON STREET SIDE De E-5734 À L-6492	1	M
40	563802	CONNECTEUR / W 45" CABLE ASSY / PH 9C De A-9873	2	
41	563801	CONNECTEUR / MULTI CONX/ SH 9C / CONXALL 4280-9SG-300 De A-9873	2	B
NS	562511	TERMINAL FEMELLE / 20 / CONXALL 586SG	AR	B
43	491490	SUPPORT MIROIR INSTALL ON STREET SIDE De E-5734 À L-6492	1	M
44	491490	SUPPORT MIROIR INSTALL ON STREET SIDE De E-5734 À L-6492	1	M
45	490873	JOINT D'ETANCHEITE DROIT INSTALL ON STREET SIDE De E-5734 À L-6492	1	M
46	5001581	VIS TETE BOUTON SIX PAN CREUX M8-1.25x40 SS INSTALL ON STREET SIDE De E-5734 À L-6492	4	M
46	680098	SCCELLANT POUR FILET LOCTITE #567 / WHITE / 250ml INSTALL ON STREET SIDE De E-5734 À L-6492	AR	M
47	5001341	RONDELLE PLATE 8.4x17.0x1.6 SS INSTALL ON STREET SIDE De E-5734 À L-6492	4	M
48	491422	DECALQUE BANDE RÉFLÉCHISSANTE MIROIR INSTALL ON CURBSIDE De E-5734 À L-6492	AR	M
48	491422	DECALQUE BANDE RÉFLÉCHISSANTE MIROIR INSTALL ON STREET SIDE De E-5734 À L-6492	AR	M
50	990715	MIROIR CONVEX 8" O.D.	1	
50	990968	MIROIR ROND CONVEXE 6" NOIR	1	
51	990716	SUPPORT POUR MIROIR CONVEXE USE WITH 8" MIRROR	1	
51	990969	ENSEMBLE SUPPORT ET QUINCAILLERIE USE WITH 6" MIRROR	1	
		B) "OPTION ORLEAN"		
		M) UTILISE AVEC OPTION SPECIAL "GREYHOUND" MEXICO		
		4) PAS DE NUMERO DE PIECE		



De 7-8754	Date:07-2024	PAGE:X3-1856-21
MIROIR "RAMCO" 1 VITRE / PEINTURE ARGENT		

Article#	Pièces	Description	QTÉ	Notes
	990408	MIROIR ASS GAUCHE / AVEC CONVEXE ELECTRIQUE / W/8 PINS CONNECTOR À A-9872	1	
	990453	MIROIR ASS GAUCHE / AVEC CONVEXE ELECTRIQUE / W/9 PINS CONNECTOR De A-9873 À J-6240	1	
	990465	MIROIR ASS GAUCHE / AVEC CONVEXE ELECTRIQUE / W/9 PINS CONNECTOR De J-6241 À K-6492	1	
	990550	MIROIR ASS GAUCHE / AVEC CONVEXE ELECTRIQUE / W/9 PINS CONNECTOR De L-6493	1	
	990365	MIROIR ASS DROIT / AVEC CONVEXE ELECTRIQUE / W/8 PINS CONNECTOR À A-9872	1	
	990451	MIROIR ASS DROIT / AVEC CONVEXE ELECTRIQUE / W/9 PINS CONNECTOR De A-9873 À J-6240	1	
	990025	MIROIR ASS DROIT / AVEC CONVEXE ELECTRIQUE / W/9 PINS CONNECTOR De J-6241 À K-6492	1	
	990545	MIROIR ASS DROIT / AVEC CONVEXE ELECTRIQUE / W/9 PINS CONNECTOR De L-6493	1	
1	990375	. TETE ASS / AVEC CONVEXE ELECTRIQUE / W/8 PINS CONNECTOR À A-9872	1	
1	990450	. TETE ASS / AVEC CONVEXE ELECTRIQUE / W/9 PINS CONNECTOR De A-9873 À J-6240	1	
1	990517	. TETE ASS / AVEC CONVEXE ELECTRIQUE / W/9 PINS CONNECTOR De J-6241	1	
. NS	060776	.. CABLAGE ASS / AVEC CONNECTEUR 9 TERMINAUX 54" De J-6241	1	
2	502812	.. VIS PRESSION SIX PAN CREUX FORME CUVETTE 3/8-16X3/8 SS	1	
3	990186	.. PIVOT A ROTULE À A-9872	1	
3	990478	.. PIVOT A ROTULE De A-9873	1	
4	990272	.. PLAQUE DENTELEE ARRIERE MOTEUR	1	
5	990631	.. MOTEUR 12V / NEW STYLE MOUNTING NEW STYLE MOUNTING De N-6775	1	
5	990349	.. MOTEUR MOYEU MIROIR 12 VOLT / 108MM / 4 1/4" O.D. OLD STYLE MOUNTING À N-6774	1	
. NS	564494	... TERMINAL LANGUETTE / 20-16 / AMP 63138-1 À N-6774	4	
6	990630	.. BAGUE / NEW STYLE MOUNTING NEW STYLE MOUNTING De N-6775	1	
6	990268	.. PLAQUE AVEC VELCRO / 8" X 8" OLD STYLE MOUNTING À N-6774	1	
7	990632	.. VITRE DE MIROIR / NEW STYLE MOUNTING NEW STYLE MOUNTING De N-6775	1	
7	990199	.. VITRE DE MIROIR OLD STYLE MOUNTING À N-6774	1	
8	990346	.. TETE ASS / AVEC CONVEXE ELECTRIQUE / W/8 PINS CONNECTOR	1	
9	990295	... PLAQUE BASE MOTEUR CONVEX DES.	1	
10	990300	... MOTEUR ELEC. 12V. / 85MM / 3 5/16" O.D.	1	
. NS	564494	... TERMINAL LANGUETTE / 20-16 / AMP 63138-1	4	
12	990339	... VITRE CONVEXEAVEC ELEM CHAUFF >SS 990339	1	
13	N.P.N.	.. VIS TC PAN PH ZP 6-32 X 1 1/8"	3	4
14	500660	.. VIS AUTOTARAUDEUSE TETE PLATE PHILLIPS #6-32x3/8 Z050	3	
15	990530	.. VIS A TETE HEXAGONAL #10-24x1" SS	2	
NS	500787	.. ECROU HEX #10-24 SS	2	
16	N.P.N.	.. CABLAGE ASS / AVEC CONNECTEUR 8 TERMINAUX / SEE ITEM # 40 À A-9872	1	4
16	060776	.. CABLAGE ASS / AVEC CONNECTEUR 9 TERMINAUX 54" De A-9873	1	
17	990379	.. COLLET	1	
18	500270	.. RONDELLE PLATE .406x1.000x.063 SS	1	
19		.. VIS CAP HEX SS 3/8-24 X 1.250	1	
21	990315	. BRAS DROIT CHROME	1	
21	990393	. BRAS GAUCHE / ANTI-SALETE	1	
23	990265	. RONDELLE ALUMINIUM / 2 " O.D.	1	
23	504082	.. PASSE-FIL / .125x.312x.312	1	
24	990309	. SUPPORT DROIT CHROME À K-6492	1	

De 7-8754	Date:07-2024	PAGE:X3-1856-21
MIROIR "RAMCO" 1 VITRE / PEINTURE ARGENT		

Article#	Pièces	Description	QTÉ	Notes
24	990538	. SUPPORT DROIT CHROME De L-6493	1	
24	990311	. SUPPORT GAUCHE CHROME À K-6492	1	
24	990541	. SUPPORT GAUCHE CHROME De L-6493	1	
25	500958	. RONDELLE PLATE .531x1.062x.095 SS	1	
26	500035	. RONDELLE FREIN FENDUE .317x.586x.078 SS	1	
27	990500	. VIS 1/2-13x2 HHCS SS	1	
30	5001461	VIS MECANIQUE TETE PLATE PHILLIPS M8-1.25x40 SS À K-6492	2	
30	5002124	VIS MECANIQUE TETE PLATE PHILLIPS M8-1.25x45 SS De L-6493	2	
30	5001581	VIS TETE BOUTON SIX PAN CREUX M8-1.25x40 SS	2	
NS	5001341	RONDELLE PLATE 8.4x17.0x1.6 SS	2	
31	490873	JOINT D'ETANCHEITE DROIT	2	
31	490894	JOINT D'ETANCHEITE GAUCHE	1	
40	563163	CONNECTEUR / W 45" CABLE ASSY / PH 8C / CONXALL 3280-8PG-324 À A-9872	2	
40	563802	CONNECTEUR / W 45" CABLE ASSY / PH 9C De A-9873	2	
NS	563088	CONNECTEUR / MULTI CONX/ SH 8C / CONXALL 4280-8SG-300 À A-9872	2	B
41	563801	CONNECTEUR / MULTI CONX/ SH 9C / CONXALL 4280-9SG-300 De A-9873	2	B
NS	562511	TERMINAL FEMELLE / 20 / CONXALL 586SG	AR	B
NS	M116-28	LARMIER ADDITIONNEL SUR MIRROIRS AVANT / AMELIORATION DED PRODUIT		
		B) CE CONNECTEUR FAIT PARTIE DU CABLAGE INTERIEUR DU VÉHICULE		
		4) PAS DE NUMERO DE PIECE		

De 7-8754

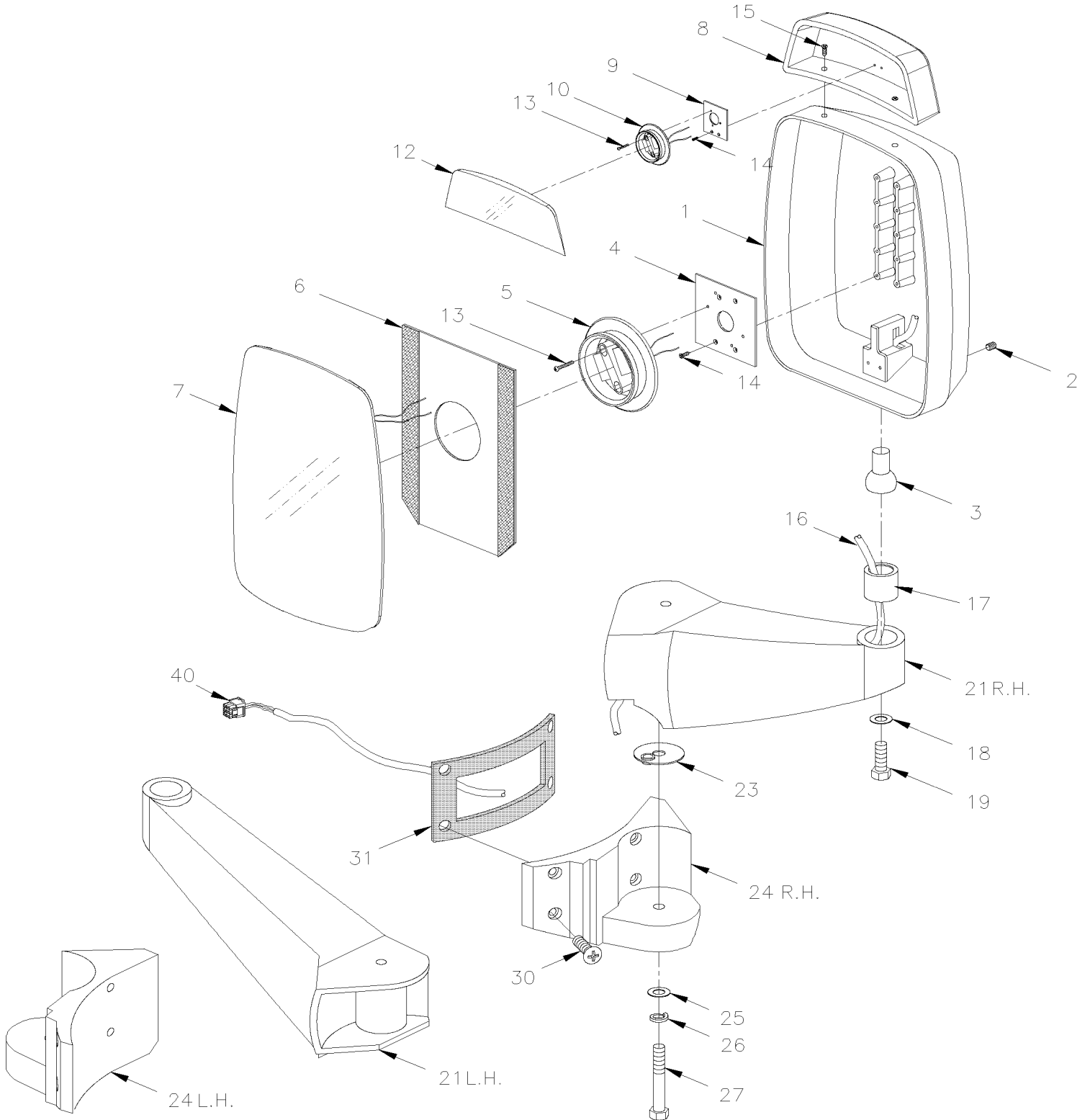
Date:07-2024

PAGE:MI16-28

LARMIER ADDITIONNEL SUR MIROIRS AVANT / AMELIORATION DED PRODUIT



De 7-8754		Date:07-2024	PAGE:MI16-28	
LARMIER ADDITIONNEL SUR MIRROIRS AVANT / AMELIORATION DED PRODUIT				
Article#	Pièces	Description	QTÉ	Notes
1	491507	LARMIER DE MIROIR EXT. ASS. MAKE	2	
2		INFORMATION DE MAINTENANCE	1	

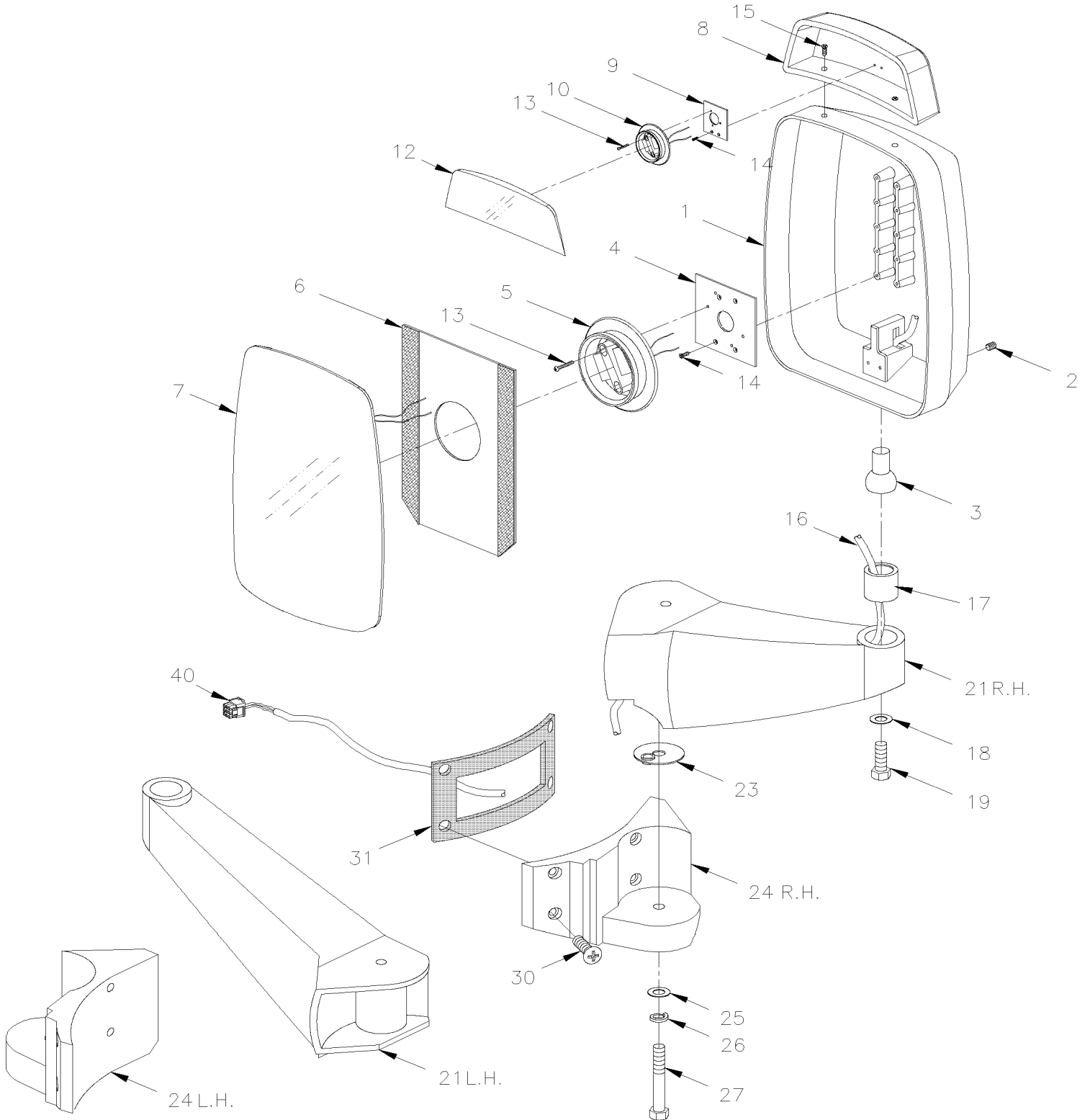


De 7-8754	Date:07-2024	PAGE:X3-1856-23
MIROIR "RAMCO" 1 VITRE / PEINTURE NOIR		

Article#	Pièces	Description	QTÉ	Notes
	990363	MIROIR ASS DROIT / AVEC CONVEXE ELECTRIQUE / W/8 PINS CONNECTOR À A-9872	1	
	990431	MIROIR ASS DROIT / AVEC CONVEXE ELECTRIQUE / W/9 PINS CONNECTOR De A-9873 À J-6240	1	
	990021	MIROIR ASS DROIT / AVEC CONVEXE ELECTRIQUE / W/9 PINS CONNECTOR De J-6241 À K-6492	1	
	990543	MIROIR ASS DROIT / AVEC CONVEXE ELECTRIQUE / W/9 PINS CONNECTOR De L-6493	1	
	990407	MIROIR ASS GAUCHE / AVEC CONVEXE ELECTRIQUE / W/8 PINS CONNECTOR À A-9872	1	
	990452	MIROIR ASS GAUCHE / AVEC CONVEXE ELECTRIQUE / W/9 PINS CONNECTOR De A-9873 À J-6240	1	
	990462	MIROIR ASS GAUCHE / AVEC CONVEXE ELECTRIQUE / W/9 PINS CONNECTOR De J-6241 À K-6492	1	
	990548	MIROIR ASS GAUCHE / AVEC CONVEXE ELECTRIQUE / W/9 PINS CONNECTOR De L-6493	1	
	990384	MIROIR ASS DROIT / AVEC CONVEXE ELECTRIQUE / W/9 PINS CONNECTOR / ORLEAN À A-9872	1	A
	990415	MIROIR ASS GAUCHE / AVEC CONVEXE ELECTRIQUE / W/9 PINS CONNECTOR / ORLEAN À A-9872	1	A
1	990374	. TETE ASS / AVEC CONVEXE ELECTRIQUE / W/8 PINS CONNECTOR À A-9872	1	
1	990443	. TETE ASS / AVEC CONVEXE ELECTRIQUE / W/9 PINS CONNECTOR De A-9873 À J-6240	1	
1	990515	. TETE ASS / AVEC CONVEXE ELECTRIQUE / W/9 PINS CONNECTOR De J-6241	1	
. NS	060776	.. CABLAGE ASS / AVEC CONNECTEUR 9 TERMINAUX 54" De J-6241	1	
1	990383	. TETE ASS / AVEC CONVEXE ELECTRIQUE / W/9 PINS CONNECTOR / ORLEAN À A-9872	1	A
2	502812	.. VIS PRESSION SIX PAN CREUX FORME CUVETTE 3/8-16X3/8 SS	1	
3	990186	.. PIVOT A ROTULE À A-9872	1	
3	990478	.. PIVOT A ROTULE De A-9873	1	
4	990272	.. PLAQUE DENTELEE ARRIERE MOTEUR	1	
5	990631	.. MOTEUR 12V / NEW STYLE MOUNTING NEW STYLE MOUNTING De N-6775	1	
5	990349	.. MOTEUR MOYEU MIROIR 12 VOLT / 108MM / 4 1/4" O.D. OLD STYLE MOUNTING À N-6774	1	
. NS	564494	... TERMINAL LANGUETTE / 20-16 / AMP 63138-1 À N-6774	4	
6	990630	.. BAGUE / NEW STYLE MOUNTING NEW STYLE MOUNTING De N-6775	1	
6	990268	.. PLAQUE AVEC VELCRO / 8" X 8" OLD STYLE MOUNTING À N-6774	1	
7	990632	.. VITRE DE MIROIR / NEW STYLE MOUNTING NEW STYLE MOUNTING De N-6775	1	
7	990199	.. VITRE DE MIROIR OLD STYLE MOUNTING À N-6774	1	
8	990297	. MIROIR CONVEX ASS.CHROME DESS.	1	
9	990295	.. PLAQUE BASE MOTEUR CONVEX DES.	1	
10	990219	.. MOTEUR ELEC. 12V. / 85MM / 3 5/16" O.D.	1	
. NS	564494	... TERMINAL LANGUETTE / 20-16 / AMP 63138-1	4	
12	990339	.. VITRE CONVEXEAVEC ELEM CHAUFF >SS 990339	1	
13	N.P.N.	.. VIS TC FL PH ZP 6-32 X 1 1/8"	3	4
14	500660	.. VIS AUTOTARAUDEUSE TETE PLATE PHILLIPS #6-32x3/8 Z050	2	
15	990530	.. VIS A TETE HEXAGONAL #10-24x1" SS	2	
NS	500787	.. ECROU HEX #10-24 SS	2	
16	060776	.. CABLAGE ASS / AVEC CONNECTEUR 9 TERMINAUX 54"	1	
17	990379	.. COLLET	1	
18	500270	.. RONDELLE PLATE .406x1.000x.063 SS	1	
19	N.P.N.	.. VIS CAP HEX SS 3/8-24 X 1.250	1	4
21	990308	. BRAS DROIT CHROME	1	
21	990392	. BRAS GAUCHE / ANTI-SALETE	1	
23	990265	. RONDELLE ALUMINIUM / 2 " O.D.	1	

De 7-8754	Date:07-2024	PAGE:X3-1856-23
MIROIR "RAMCO" 1 VITRE / PEINTURE NOIR		

Article#	Pièces	Description	QTÉ	Notes
NS	504082	. . PASSE-FIL / .125x.312x.312	1	
24	990305	. SUPPORT DROIT CHROME À K-6492	1	
24	990537	. SUPPORT DROIT CHROME De L-6493	1	
24	990306	. SUPPORT GAUCHE CHROME À K-6492	1	
24	990540	. SUPPORT GAUCHE CHROME De L-6493	1	
25	500958	. RONDELLE PLATE .531x1.062x.095 SS	1	
26	500035	. RONDELLE FREIN FENDUE .317x.586x.078 SS	1	
27	990500	. VIS 1/2-13x2 HHCS SS	1	
30	5001461	VIS MECANIQUE TETE PLATE PHILLIPS M8-1.25x40 SS À K-6492	2	
30	5002124	VIS MECANIQUE TETE PLATE PHILLIPS M8-1.25x45 SS De L-6493	2	
30	5001581	VIS TETE BOUTON SIX PAN CREUX M8-1.25x40 SS	2	
NS	5001341	RONDELLE PLATE 8.4x17.0x1.6 SS	2	
31	490873	JOINT D'ETANCHEITE DROIT	1	
31	490894	JOINT D'ETANCHEITE GAUCHE	1	
40	563163	CONNECTEUR / W 45" CABLE ASSY / PH 8C / CONXALL 3280-8PG-324 À A-9872	2	
40	563802	CONNECTEUR / W 45" CABLE ASSY / PH 9C De A-9873	2	
NS	563088	CONNECTEUR / MULTI CONX/ SH 8C / CONXALL 4280-8SG-300 À A-9872	2	B
41	563801	CONNECTEUR / MULTI CONX/ SH 9C / CONXALL 4280-9SG-300 De A-9873	2	B
NS	562511	TERMINAL FEMELLE / 20 / CONXALL 586SG	AR	B
NS	MI16-28	LARMIER ADDITIONNEL SUR MIRROIRS AVANT / AMELIORATION DED PRODUIT	1	
		A) "OPTION ORLEAN"		
		B) CE CONNECTEUR FAIT PARTIE DU CABLAGE INTERIEUR DU VÉHICULE		
		4) PAS DE NUMERO DE PIECE		

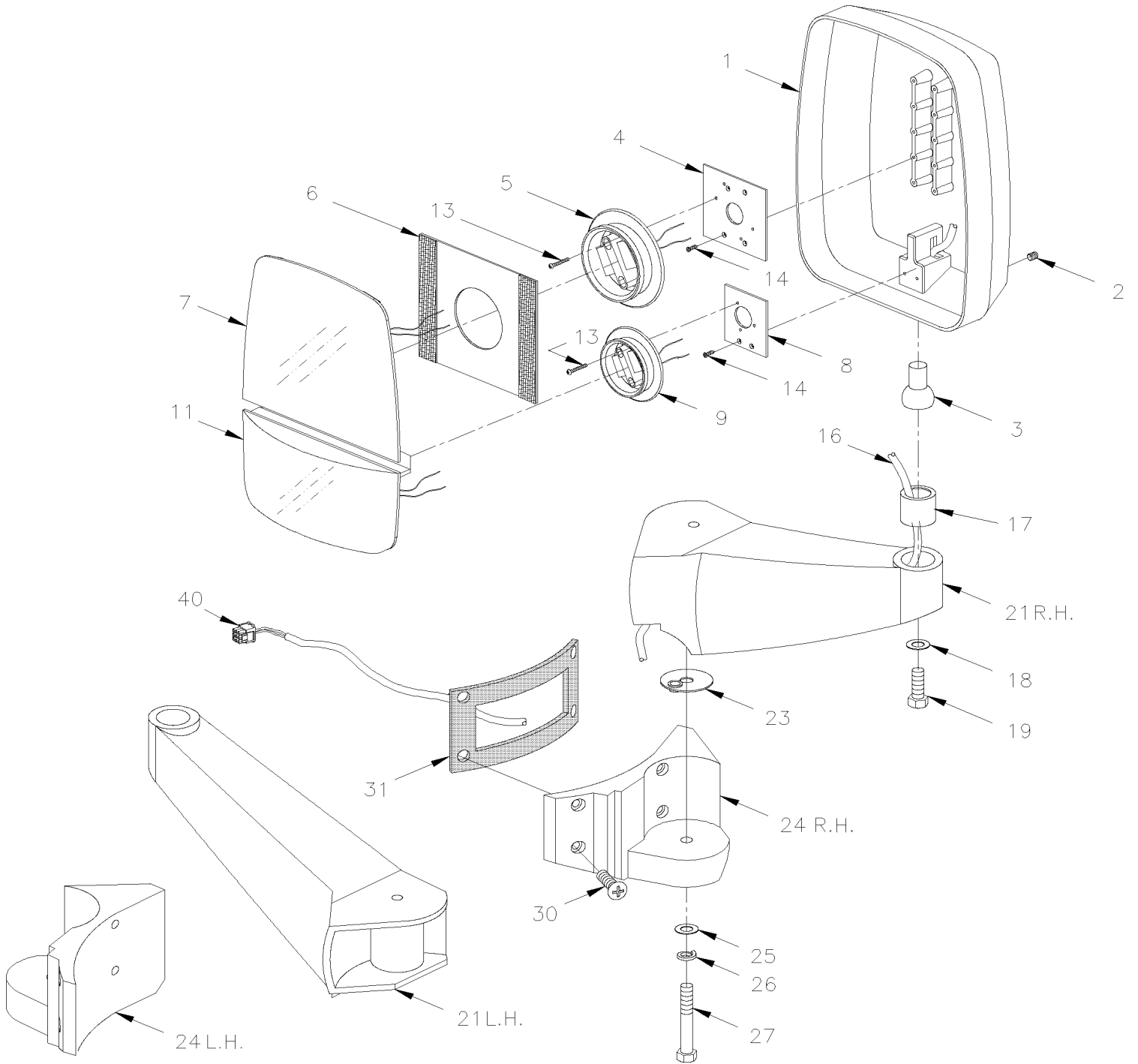


De 7-8754	Date:07-2024	PAGE:X3-1856-24
MIROIR "RAMCO" 1 VITRE / PEINTURE NOIR WITH DIRECTIONAL		

Article#	Pièces	Description	QTÉ	Notes
	990425	MIROIR ASS GAUCHE / CLIGNOTANT / AVEC CONVEXE / W/8 PINS CONNECTOR À A-9872	1	
	990455	MIROIR ASS GAUCHE / CLIGNOTANT / AVEC CONVEXE / W/9 PINS CONNECTOR De A-9873 À J-6240	1	
	990472	MIROIR ASS GAUCHE / CLIGNOTANT / AVEC CONVEXE / W/9 PINS CONNECTOR De J-6241 À K-6492	1	
	990549	MIROIR ASS GAUCHE / CLIGNOTANT / AVEC CONVEXE / W/9 PINS CONNECTOR De L-6493	1	
	990424	MIROIR ASS DROIT / CLIGNOTANT / AVEC CONVEXE / W/8 PINS CONNECTOR À A-9872	1	
	990438	MIROIR ASS DROIT / CLIGNOTANT / AVEC CONVEXE / W/9 PINS CONNECTOR De A-9873 À H-6233	1	
	990469	MIROIR ASS DROIT / CLIGNOTANT / AVEC CONVEXE / W/9 PINS CONNECTOR De J-6241 À K-6492	1	
	990544	MIROIR ASS DROIT / CLIGNOTANT / AVEC CONVEXE / W/9 PINS CONNECTOR De L-6493	1	
1	990441	. TETE DE MIROIR GAU CHROMÉ AVEC CLIGNOTANT / W/8 PINS CONNECTOR À A-9872	1	
1	990717	. TETE DE MIROIR GAU CHROMÉ AVEC CLIGNOTANT / W/9 PINS CONNECTOR De A-9873 À H-6233	1	
1	990521	. TETE DE MIROIR GAU CHROMÉ AVEC CLIGNOTANT / W/9 PINS CONNECTOR De J-6241	1	
. NS	060776	.. CABLAGE ASS / AVEC CONNECTEUR 9 TERMINAUX 54" De J-6241	1	
1	990442	. TETE DE MIROIR DR CHROMÉ AVEC CLIGNOTANT / W/8 PINS CONNECTOR À A-9872	1	
1	990718	. TETE DE MIROIR DR CHROMÉ AVEC CLIGNOTANT / W/9 PINS CONNECTOR De A-9873 À H-6233	1	
1	990519	. TETE DE MIROIR DR CHROMÉ AVEC CLIGNOTANT / W/9 PINS CONNECTOR De J-6241	1	
. NS	060776	.. CABLAGE ASS / AVEC CONNECTEUR 9 TERMINAUX 54" De J-6241	1	
2	502812	.. VIS PRESSION SIX PAN CREUX FORME CUVETTE 3/8-16X3/8 SS	1	
3	990186	.. PIVOT A ROTULE À A-9872	1	
3	990478	.. PIVOT A ROTULE De A-9873	1	
4	990272	.. PLAQUE DENTELEE ARRIERE MOTEUR	1	
5	990631	.. MOTEUR 12V / NEW STYLE MOUNTING NEW STYLE MOUNTING De N-6775	1	
5	990349	.. MOTEUR MOYEU MIROIR 12 VOLT / 108MM / 4 1/4" O.D. OLD STYLE MOUNTING À N-6774	1	
. NS	564494	... TERMINAL LANGUETTE / 20-16 / AMP 63138-1 À N-6774	4	
6	990630	.. BAGUE / NEW STYLE MOUNTING NEW STYLE MOUNTING De N-6775	1	
6	990474	.. PLAQUE AVEC VELCRO / 8" X 8" / W/RECESS FOR FLASHER OLD STYLE MOUNTING À N-6774	1	
7	990633	.. MIROIR AVEC FLÊCHE GAUCHE / NEW STYLE MOUNTING NEW STYLE MOUNTING De N-6775	1	
7	990634	.. MIRROIR AVEC FLÊCHE DROITE / NEW STYLE MOUNTING NEW STYLE MOUNTING De N-6775	1	
7	990427	.. MIROIR AVEC FLÊCHE GAUCHE OLD STYLE MOUNTING À N-6774	1	
7	990428	.. MIRROIR AVEC FLÊCHE DROITE OLD STYLE MOUNTING À N-6774	1	
8	990297	. MIROIR CONVEX ASS.CHROME DESS.	1	
9	990295	.. PLAQUE BASE MOTEUR CONVEX DES.	1	
10	990219	.. MOTEUR ELEC. 12V. / 85MM / 3 5/16" O.D.	1	
. NS	564494	... TERMINAL LANGUETTE / 20-16 / AMP 63138-1	4	
12	990339	.. VITRE CONVEXEAVEC ELEM CHAUFF >SS 990339	1	
13	N.P.N.	.. VIS TC FL PH ZP 6-32 X 1 1/8"	3	4
14	500660	.. VIS AUTOTARAUDEUSE TETE PLATE PHILLIPS #6-32x3/8 Z050	2	
15	990530	.. VIS A TETE HEXAGONAL #10-24x1" SS	2	
NS	500787	.. ECROU HEX #10-24 SS	2	
16	N.P.N.	.. CABLAGE ASS / AVEC CONNECTEUR 8 TERMINAUX / SEE ITEM # 40 À A-9872	1	4
16	060776	.. CABLAGE ASS / AVEC CONNECTEUR 9 TERMINAUX 54" De A-9873	1	
17	990379	.. COLLET	1	
18	500270	.. RONDELLE PLATE .406x1.000x.063 SS	1	

De 7-8754	Date:07-2024	PAGE:X3-1856-24
MIROIR "RAMCO" 1 VITRE / PEINTURE NOIR WITH DIRECTIONAL		

Article#	Pièces	Description	QTÉ	Notes
19	N.P.N.	. . VIS CAP HEX SS 3/8-24 X 1.250	1	4
21	990308	. BRAS DROIT CHROME	1	
21	990392	. BRAS GAUCHE / ANTI-SALETE	1	
23	990265	. RONDELLE ALUMINIUM / 2 " O.D.	1	
NS	504082	. . PASSE-FIL / .125x.312x.312	1	
24	990305	. SUPPORT DROIT CHROME À K-6492	1	
24	990537	. SUPPORT DROIT CHROME De L-6493	1	
24	990306	. SUPPORT GAUCHE CHROME À K-6492	1	
24	990540	. SUPPORT GAUCHE CHROME De L-6493	1	
25	500958	. RONDELLE PLATE .531x1.062x.095 SS	1	
26	500035	. RONDELLE FREIN FENDUE .317x.586x.078 SS	1	
27	990500	. VIS 1/2-13x2 HHCS SS	1	
30	5001461	VIS MECANIQUE TETE PLATE PHILLIPS M8-1.25x40 SS À K-6492	2	
30	5002124	VIS MECANIQUE TETE PLATE PHILLIPS M8-1.25x45 SS De L-6493	2	
30	5001581	VIS TETE BOUTON SIX PAN CREUX M8-1.25x40 SS	2	
NS	5001341	RONDELLE PLATE 8.4x17.0x1.6 SS	2	
31	490873	JOINT D'ETANCHEITE DROIT	1	
31	490894	JOINT D'ETANCHEITE GAUCHE	1	
40	563163	CONNECTEUR / W 45" CABLE ASSY / PH 8C / CONXALL 3280-8PG-324 À A-9872	2	
40	563802	CONNECTEUR / W 45" CABLE ASSY / PH 9C De A-9873	2	
NS	563088	CONNECTEUR / MULTI CONX/ SH 8C / CONXALL 4280-8SG-300 À A-9872	2	B
41	563801	CONNECTEUR / MULTI CONX/ SH 9C / CONXALL 4280-9SG-300 De A-9873	2	B
NS	562511	TERMINAL FEMELLE / 20 / CONXALL 586SG	AR	B
NS	MI16-28	LARMIER ADDITIONNEL SUR MIRROIRS AVANT / AMELIORATION DED PRODUIT	1	
		B) CE CONNECTEUR FAIT PARTIE DU CABLAGE INTERIEUR DU VÉHICULE		
		4) PAS DE NUMERO DE PIECE		



De 7-8754 À K-6492

Date:07-2024

PAGE:X3-1856-31

MIROIR "RAMCO" 2 VITRES / PEINTURE ARGENT

Article#	Pièces	Description	QTÉ	Notes
	990357	MIROIR ASS DROIT / ELECTRIQUE / W/8 PINS CONNECTOR À A-9872	1	
	990447	MIROIR ASS DROIT / ELECTRIQUE / W/9 PINS CONNECTOR De A-9873 À J-6240	1	
	990509	MIROIR ASS DROIT / ELECTRIQUE / W/9 PINS CONNECTOR De J-6241	1	
	990404	MIROIR ASS GAUCHE / ELECTRIQUE / W/8 PINS CONNECTOR À A-9872	1	
	990449	MIROIR ASS GAUCHE / ELECTRIQUE / W/9 PINS CONNECTOR De A-9873 À J-6240	1	
	990514	MIROIR ASS GAUCHE / ELECTRIQUE / W/9 PINS CONNECTOR De J-6241	1	
1	990371	. TETE ASS / ELECTRIQUE / W/8 PINS CONNECTOR À A-9872	1	
1	990491	. TETE ASS / ELECTRIQUE / W/9 PINS CONNECTOR De A-9873 À J-6240	1	
1	990523	. TETE ASS / ELECTRIQUE / W/9 PINS CONNECTOR De J-6241	1	
. NS	060776	.. CABLAGE ASS / AVEC CONNECTEUR 9 TERMINAUX 54" De J-6241	1	
2	502812	.. VIS PRESSION SIX PAN CREUX FORME CUVETTE 3/8-16X3/8 SS	1	
3	990186	.. PIVOT A ROTULE À A-9872	1	
3	990478	.. PIVOT A ROTULE De A-9873	1	
4	990272	.. PLAQUE DENTELEE ARRIERE MOTEUR	1	
5	990349	.. MOTEUR MOYEU MIROIR 12 VOLT / 108MM / 4 1/4" O.D.	1	
. NS	564494	... TERMINAL LANGUETTE / 20-16 / AMP 63138-1	4	
6	990266	.. PLAQUE AVEC VELCRO / 6" X 7"	1	
7	990182	.. VITRE PLATE	1	
8	990273	.. PLAQUE BASE MOTEUR CONVEXE	1	
9	990219	.. MOTEUR ELEC. 12V. / 85MM / 3 5/16" O.D.	1	
. NS	564494	... TERMINAL LANGUETTE / 20-16 / AMP 63138-1	4	
11	990338	.. MIROIR CONVEXE	1	
13	N.P.N.	.. VIS TC FL PH ZP 6-32 X 1 1/8"	3	4
14	500660	.. VIS AUTOTARAUEUSE TETE PLATE PHILLIPS #6-32x3/8 Z050	2	
16	N.P.N.	.. CABLAGE ASS / AVEC CONNECTEUR 8 CAVITES / SEE ITEM # 40	1	4
16	N.P.N.	.. CABLAGE ASS / AVEC CONNECTEUR 5 CAVITES / SEE ITEM # 40	1	4
17	990379	.. COLLET	1	
18	500270	.. RONDELLE PLATE .406x1.000x.063 SS	1	
19	N.P.N.	.. VIS CAP HEX SS 3/8-24 X 1.250	1	4
21	990393	. BRAS GAUCHE / ANTI-SALETE	1	
21	990315	. BRAS DROIT CHROME	1	
23	990265	. RONDELLE ALUMINIUM / 2 " O.D.	1	
NS	504082	.. PASSE-FIL / .125x.312x.312	1	
24	990309	. SUPPORT DROIT CHROME	1	
24	990311	. SUPPORT GAUCHE CHROME	1	
25	500958	. RONDELLE PLATE .531x1.062x.095 SS	1	
26	500035	. RONDELLE FREIN FENDUE .317x.586x.078 SS	1	
27	990500	. VIS 1/2-13x2 HHCS SS	1	
30	5001461	VIS MECANIQUE TETE PLATE PHILLIPS M8-1.25x40 SS	2	
30	5001581	VIS TETE BOUTON SIX PAN CREUX M8-1.25x40 SS	2	
NS	5001341	RONDELLE PLATE 8.4x17.0x1.6 SS	2	
31	490873	JOINT D'ETANCHEITE DROIT	1	

De 7-8754 À K-6492	Date:07-2024	PAGE:X3-1856-31
MIROIR "RAMCO" 2 VITRES / PEINTURE ARGENT		

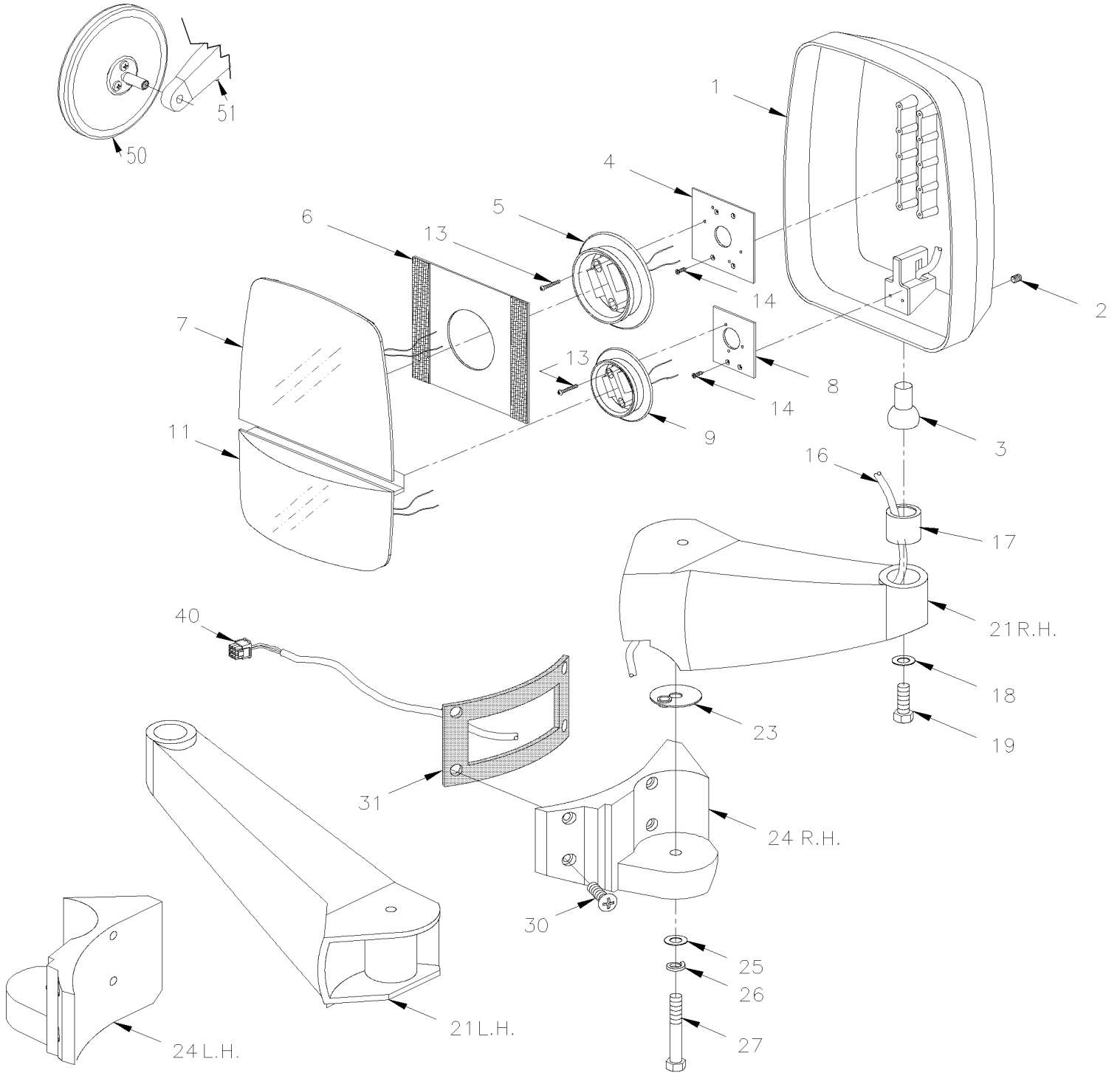
Article#	Pièces	Description	QTÉ	Notes
31	490894	JOINT D'ETANCHEITE GAUCHE	1	
40	563163	CONNECTEUR / W 45" CABLE ASSY / PH 8C / CONXALL 3280-8PG-324 À A-9872	2	
40	563802	CONNECTEUR / W 45" CABLE ASSY / PH 9C De A-9873	2	
NS	563088	CONNECTEUR / MULTI CONX/ SH 8C / CONXALL 4280-8SG-300 À A-9872	2	B
41	563801	CONNECTEUR / MULTI CONX/ SH 9C / CONXALL 4280-9SG-300 De A-9873	2	B
NS	562511	TERMINAL FEMELLE / 20 / CONXALL 586SG	AR	B
		B) CE CONNECTEUR FAIT PARTIE DU CABLAGE INTERIEUR DU VÉHICULE		
		4) PAS DE NUMERO DE PIECE		

De 7-8754

Date:07-2024

PAGE:X3-1856-33

MIROIR "RAMCO" 2 VITRES / PEINTURE NOIR



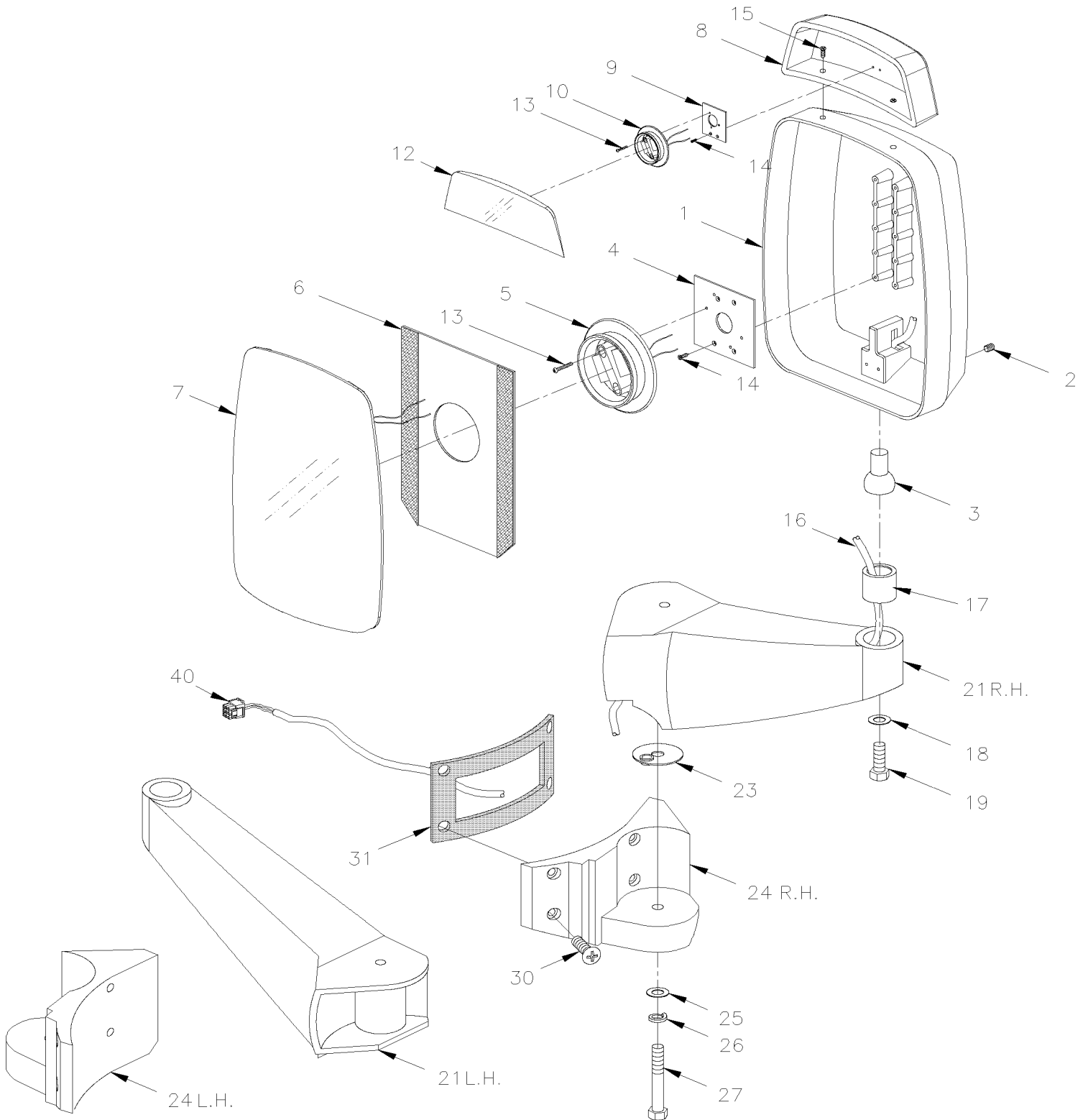
De 7-8754	Date:07-2024	PAGE:X3-1856-33
MIROIR "RAMCO" 2 VITRES / PEINTURE NOIR		

Article#	Pièces	Description	QTÉ	Notes
	990355	MIROIR ASS DROIT / ELECTRIQUE / W/8 PINS CONNECTOR À A-9872	1	
	990429	MIROIR ASS DROIT / ELECTRIQUE / W/9 PINS CONNECTOR De A-9873 À F-5814	1	
	990508	MIROIR ASS DROIT / ELECTRIQUE / W/9 PINS CONNECTOR De A-9873 À F-5814	1	
	990403	MIROIR ASS GAUCHE / ELECTRIQUE / W/8 PINS CONNECTOR À A-9872	1	
	990448	MIROIR ASS GAUCHE / ELECTRIQUE / W/9 PINS CONNECTOR De A-9873 À F-5814	1	
	990513	MIROIR ASS GAUCHE / ELECTRIQUE / W/9 PINS CONNECTOR De A-9873 À F-5814	1	
1	990370	. TETE ASS / ELECTRIQUE / W/8 PINS CONNECTOR À A-9872	1	
1	990493	. TETE ASS / ELECTRIQUE / W/9 PINS CONNECTOR De A-9873 À F-5814	1	
1	990522	. TETE ASS / ELECTRIQUE / W/9 PINS CONNECTOR De A-9873 À F-5814	1	
. NS	060776	.. CABLAGE ASS / AVEC CONNECTEUR 9 TERMINAUX 54" De A-9873 À F-5814	1	
2	502812	.. VIS PRESSION SIX PAN CREUX FORME CUVETTE 3/8-16X3/8 SS	1	
3	990186	.. PIVOT A ROTULE À A-9872	1	
3	990478	.. PIVOT A ROTULE De A-9873	1	
4	990272	.. PLAQUE DENTELEE ARRIERE MOTEUR	1	
5	990631	.. MOTEUR 12V / NEW STYLE MOUNTING NEW STYLE MOUNTING De N-6775	1	
5	990349	.. MOTEUR MOYEU MIROIR 12 VOLT / 108MM / 4 1/4" O.D. OLD STYLE MOUNTING À N-6774	1	
. NS	564494	... TERMINAL LANGUETTE / 20-16 / AMP 63138-1 À N-6774	4	
6	990630	.. BAGUE / NEW STYLE MOUNTING NEW STYLE MOUNTING De N-6775	1	
6	990266	... PLAQUE AVEC VELCRO / 6" X 7" OLD STYLE MOUNTING À N-6774	1	
7	990632	.. VITRE DE MIROIR / NEW STYLE MOUNTING NEW STYLE MOUNTING De N-6775	1	
7	990182	.. VITRE PLATE OLD STYLE MOUNTING À N-6774	1	
8	990273	.. PLAQUE BASE MOTEUR CONVEXE	1	
9	990219	.. MOTEUR ELEC. 12V. / 85MM / 3 5/16" O.D.	1	
. NS	564494	... TERMINAL LANGUETTE / 20-16 / AMP 63138-1	4	
11	990338	.. MIROIR CONVEXE	1	
12	990282	.. CABLAGE ASS AVEC 2 FILS ELEMENT CHAUFFANT	1	
13	N.P.N.	.. VIS TC FL PAN PH ZP 6-32 X 1 1/8"	7	4
14	500660	.. VIS AUTOTARAUEUSE TETE PLATE PHILLIPS #6-32x3/8 Z050	2	
16	N.P.N.	.. CABLAGE ASS / AVEC CONNECTEUR 8 TERMINAUX / SEE ITEM # 40 À A-9872	1	4
16	060776	.. CABLAGE ASS / AVEC CONNECTEUR 9 TERMINAUX 54" De A-9873	1	
17	990379	.. COLLET	1	
18	500270	.. RONDELLE PLATE .406x1.000x.063 SS	1	
19	N.P.N.	.. VIS CAP HEX SS 3/8-24 X 1.250	1	4
21	990392	. BRAS GAUCHE / ANTI-SALETE	1	
NS	990308	. BRAS DROIT CHROME	1	
23	990265	. RONDELLE ALUMINIUM / 2 " O.D.	1	
NS	504082	.. PASSE-FIL / .125x.312x.312	1	
24	990305	. SUPPORT DROIT CHROME À K-6492	1	
24	990537	. SUPPORT DROIT CHROME De L-6493	1	
24	990306	. SUPPORT GAUCHE CHROME À K-6492	1	
24	990540	. SUPPORT GAUCHE CHROME De L-6493	1	
25	500958	. RONDELLE PLATE .531x1.062x.095 SS	1	

De 7-8754	Date:07-2024	PAGE:X3-1856-33
MIROIR "RAMCO" 2 VITRES / PEINTURE NOIR		

Article#	Pièces	Description	QTÉ	Notes
26	500035	. RONDELLE FREIN FENDUE .317x.586x.078 SS	1	
27	990500	. VIS 1/2-13x2 HHCS SS	1	
30	5001461	VIS MECANIQUE TETE PLATE PHILLIPS M8-1.25x40 SS À K-6492	2	
30	5002124	VIS MECANIQUE TETE PLATE PHILLIPS M8-1.25x45 SS De L-6493	2	
30	5001581	VIS TETE BOUTON SIX PAN CREUX M8-1.25x40 SS	2	
NS	5001341	RONDELLE PLATE 8.4x17.0x1.6 SS	2	
31	490873	JOINT D'ETANCHEITE DROIT	1	
31	490894	JOINT D'ETANCHEITE GAUCHE	1	
NS	506646	PAD RUB ADH1 CC POL 1/4" x 16" x 24" / BLACK 2542	AR	
40	563163	CONNECTEUR / W 45" CABLE ASSY / PH 8C / CONXALL 3280-8PG-324 À A-9872	2	
40	563802	CONNECTEUR / W 45" CABLE ASSY / PH 9C De A-9873	2	
NS	563088	CONNECTEUR / MULTI CONX/ SH 8C / CONXALL 4280-8SG-300 À A-9872	2	B
NS	563801	CONNECTEUR / MULTI CONX/ SH 9C / CONXALL 4280-9SG-300 De A-9873	2	B
NS	562511	TERMINAL FEMELLE / 20 / CONXALL 586SG	AR	B
		L'OPTION SUIVANTE EST UTILISE AVEC GREYHOUND		
50	990715	MIROIR CONVEX 8" O.D.	1	GR
50	990968	MIROIR ROND CONVEXE 6" NOIR	1	GR
51	990716	SUPPORT POUR MIROIR CONVEXE USE WITH 8" MIRROR	1	GR
51	990969	ENSEMBLE SUPPORT ET QUINCAILLERIE USE WITH 6" MIRROR	1	GR
		B) CE CONNECTEUR FAIT PARTIE DU CABLAGE INTERIEUR DU VÉHICULE		
		GR) OPTION "GREYHOUND"		
		4) PAS DE NUMERO DE PIECE		

MIROIR "RAMCO" 1 VITRE / CHROME



De 7-8754	Date:07-2024	PAGE:X3-1856-51
MIROIR "RAMCO" 1 VITRE / CHROME		

Article#	Pièces	Description	QTÉ	Notes
	990409	MIROIR ASS GAUCHE / AVEC CONVEXE ELECTRIQUE / W/8 PINS CONNECTOR À A-9872	1	
	990454	MIROIR ASS GAUCHE / AVEC CONVEXE ELECTRIQUE / W/9 PINS CONNECTOR De A-9873 À J-6240	1	
	990466	MIROIR ASS GAUCHE / AVEC CONVEXE ELECTRIQUE / W/9 PINS CONNECTOR De J-6241 À K-6492	1	
	990551	MIROIR ASS GAUCHE / AVEC CONVEXE ELECTRIQUE / W/9 PINS CONNECTOR De L-6493	1	
	990367	MIROIR ASS DROIT / AVEC CONVEXE ELECTRIQUE / W/8 PINS CONNECTOR À A-9872	1	
	990433	MIROIR ASS DROIT / AVEC CONVEXE ELECTRIQUE / W/9 PINS CONNECTOR De A-9873 À J-6240	1	
	990022	MIROIR ASS DROIT / AVEC CONVEXE ELECTRIQUE / W/9 PINS CONNECTOR De J-6241 À K-6492	1	
	990546	MIROIR ASS DROIT / AVEC CONVEXE ELECTRIQUE / W/9 PINS CONNECTOR De L-6493	1	
1	990376	. TETE ASS / AVEC CONVEXE ELECTRIQUE / W/8 PINS CONNECTOR À A-9872	1	
1	990444	. TETE ASS / AVEC CONVEXE ELECTRIQUE / W/9 PINS CONNECTOR De A-9873 À J-6240	1	
1	990516	. TETE ASS / AVEC CONVEXE ELECTRIQUE / W/9 PINS CONNECTOR De J-6241	1	
. NS	060776	.. CABLAGE ASS / AVEC CONNECTEUR 9 TERMINAUX 54" De J-6241	1	
2	502812	.. VIS PRESSION SIX PAN CREUX FORME CUVETTE 3/8-16X3/8 SS	1	
3	990186	.. PIVOT A ROTULE À A-9872	1	
3	990478	.. PIVOT A ROTULE De A-9873	1	
4	990272	.. PLAQUE DENTELEE ARRIERE MOTEUR	1	
5	990631	.. MOTEUR 12V / NEW STYLE MOUNTING NEW STYLE MOUNTING De N-6775	1	
5	990349	.. MOTEUR MOYEU MIROIR 12 VOLT / 108MM / 4 1/4" O.D. OLD STYLE MOUNTING À N-6774	1	
. NS	564494	... TERMINAL LANGUETTE / 20-16 / AMP 63138-1 À N-6774	4	
6	990630	.. BAGUE / NEW STYLE MOUNTING NEW STYLE MOUNTING De N-6775	1	
6	990268	.. PLAQUE AVEC VELCRO / 8" X 8" OLD STYLE MOUNTING À N-6774	1	
7	990632	.. VITRE DE MIROIR / NEW STYLE MOUNTING NEW STYLE MOUNTING De N-6775	1	
7	990199	.. VITRE DE MIROIR OLD STYLE MOUNTING À N-6774	1	
8	990302	. MIROIR CONVEX ASS.CHROME DESS.	1	
9	990295	.. PLAQUE BASE MOTEUR CONVEX DES.	1	
10	990219	.. MOTEUR ELEC. 12V. / 85MM / 3 5/16" O.D.	1	
. NS	564494	... TERMINAL LANGUETTE / 20-16 / AMP 63138-1	4	
12	990339	.. VITRE CONVEXEAVEC ELEM CHAUFF >SS 990339	1	
13	N.P.N.	.. VIS TC FL PH ZP 6-32 X 1 1/8"	3	4
14	500660	.. VIS AUTOTARAUDEUSE TETE PLATE PHILLIPS #6-32x3/8 Z050	2	
15	990530	.. VIS A TETE HEXAGONAL #10-24x1" SS	2	
NS	500787	.. ECROU HEX #10-24 SS	2	
16	N.P.N.	.. CABLAGE ASS / AVEC CONNECTEUR 8 TERMINAUX / SEE ITEM # 40 À A-9872	1	4
16	060776	.. CABLAGE ASS / AVEC CONNECTEUR 9 TERMINAUX 54" De A-9873	1	
17	990379	.. COLLET	1	
18	500270	.. RONDELLE PLATE .406x1.000x.063 SS	1	
19	N.P.N.	.. VIS CAP HEX SS 3/8-24 X 1.250	1	4
21	990316	. BRAS DROIT CHROME	1	
21	990394	. BRAS GAUCHE / ANTI-SALETE	1	
23	990265	. RONDELLE ALUMINIUM / 2 " O.D.	1	
NS	504082	.. PASSE-FIL / .125x.312x.312	1	
24	990310	. SUPPORT DROIT CHROME À K-6492	1	

De 7-8754	Date:07-2024	PAGE:X3-1856-51
MIROIR "RAMCO" 1 VITRE / CHROME		

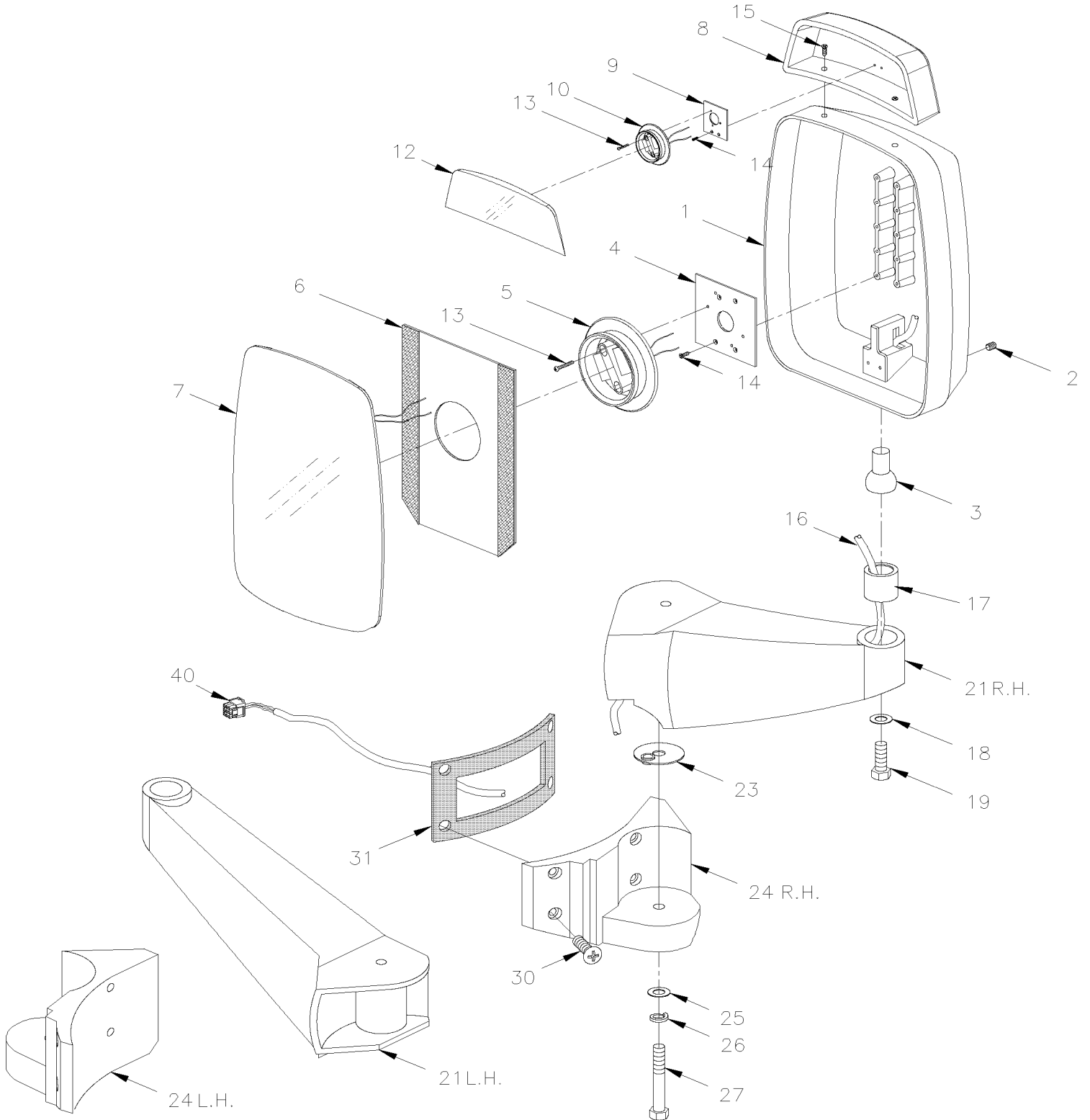
Article#	Pièces	Description	QTÉ	Notes
24	990539	. SUPPORT DROIT CHROME De L-6493	1	
24	990312	. SUPPORT GAUCHE CHROME À K-6492	1	
24	990542	. SUPPORT GAUCHE CHROME De L-6493	1	
25	500958	. RONDELLE PLATE .531x1.062x.095 SS	1	
26	500035	. RONDELLE FREIN FENDUE .317x.586x.078 SS	1	
27	990500	. VIS 1/2-13x2 HHCS SS	1	
30	5001461	VIS MECANIQUE TETE PLATE PHILLIPS M8-1.25x40 SS À K-6492	2	
30	5002124	VIS MECANIQUE TETE PLATE PHILLIPS M8-1.25x45 SS De L-6493	2	
30	5001581	VIS TETE BOUTON SIX PAN CREUX M8-1.25x40 SS	2	
NS	5001341	RONDELLE PLATE 8.4x17.0x1.6 SS	2	
31	490873	JOINT D'ETANCHEITE DROIT	1	
31	490894	JOINT D'ETANCHEITE GAUCHE	1	
40	563163	CONNECTEUR / W 45" CABLE ASSY / PH 8C / CONXALL 3280-8PG-324 À A-9872	2	
40	563802	CONNECTEUR / W 45" CABLE ASSY / PH 9C De A-9873	2	
NS	563088	CONNECTEUR / MULTI CONX/ SH 8C / CONXALL 4280-8SG-300 À A-9872	2	B
NS	563801	CONNECTEUR / MULTI CONX/ SH 9C / CONXALL 4280-9SG-300 De A-9873	2	B
NS	562511	TERMINAL FEMELLE / 20 / CONXALL 586SG	AR	B
NS	M116-28	LARMIER ADDITIONNEL SUR MIROIRS AVANT / AMELIORATION DED PRODUIT		
		B) CE CONNECTEUR FAIT PARTIE DU CABLAGE INTERIEUR DU VÉHICULE		
		4) PAS DE NUMERO DE PIECE		

De 7-8754

Date:07-2024

PAGE:X3-1856-52

MIROIR "RAMCO" 1 VITRE / CHROME WITH DIRECTIONAL



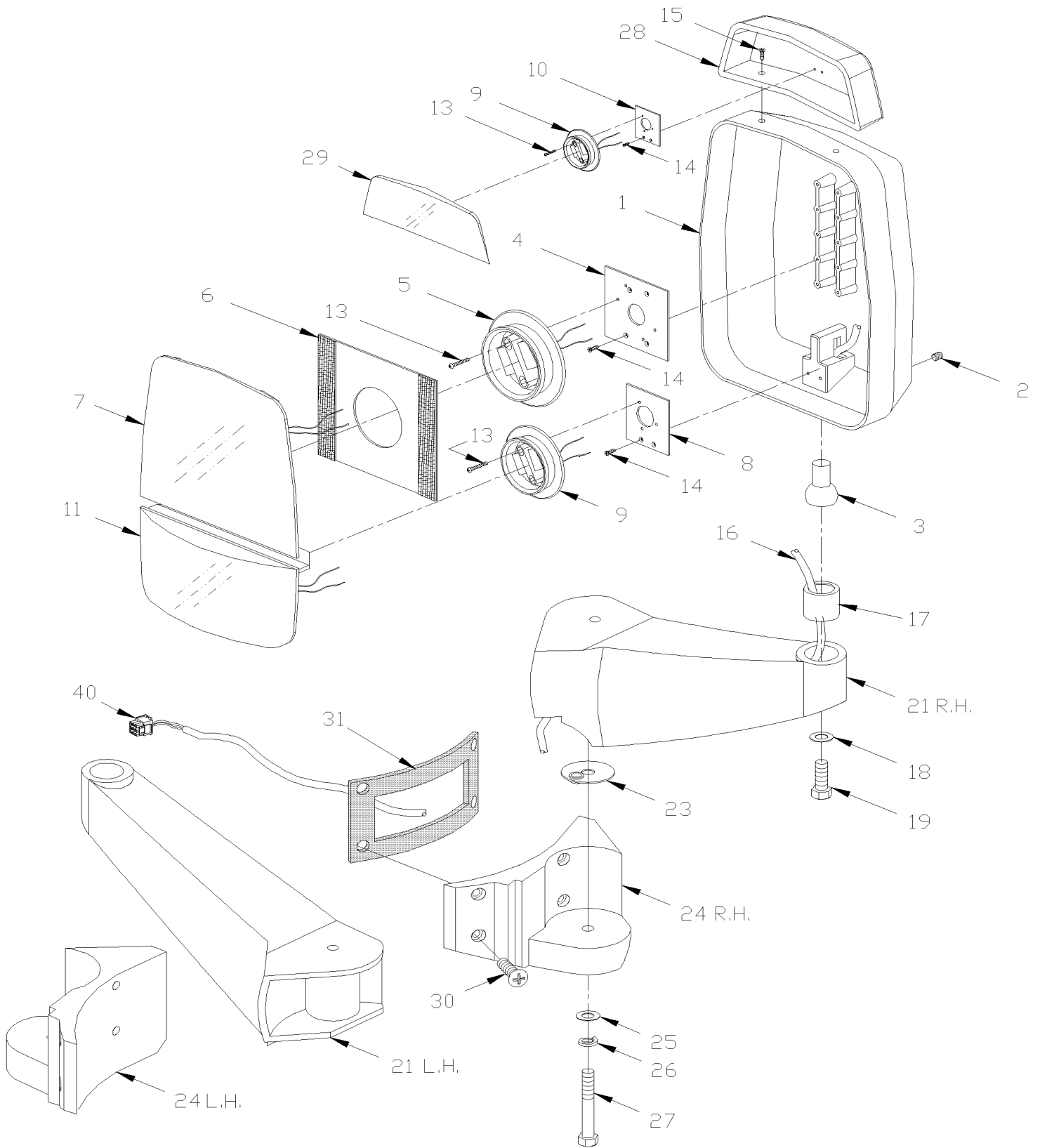
De 7-8754	Date:07-2024	PAGE:X3-1856-52
MIROIR "RAMCO" 1 VITRE / CHROME WITH DIRECTIONAL		

Article#	Pièces	Description	QTÉ	Notes
	990426	MIROIR ASS GAUCHE / CLIGNOTANT / AVEC CONVEXE / W/8 PINS CONNECTOR À A-9872	1	
	990456	MIROIR ASS GAUCHE / CLIGNOTANT / AVEC CONVEXE / W/9 PINS CONNECTOR De A-9873 À J-6240	1	
	990507	MIROIR ASS GAUCHE / CLIGNOTANT / AVEC CONVEXE / W/9 PINS CONNECTOR De J-6241 À K-6492	1	
	990552	MIROIR ASS GAUCHE / CLIGNOTANT / AVEC CONVEXE / W/9 PINS CONNECTOR De L-6493	1	
	990422	MIROIR ASS DROIT / CLIGNOTANT / AVEC CONVEXE / W/8 PINS CONNECTOR À A-9872	1	
	990436	MIROIR ASS DROIT / CLIGNOTANT / AVEC CONVEXE / W/9 PINS CONNECTOR De A-9873 À J-6240	1	
	990467	MIROIR ASS DROIT / CLIGNOTANT / AVEC CONVEXE / W/9 PINS CONNECTOR De J-6241 À K-6492	1	
	990547	MIROIR ASS DROIT / CLIGNOTANT / AVEC CONVEXE / W/9 PINS CONNECTOR De L-6493	1	
1	990440	. TETE DE MIROIR GAU CHROMÉ AVEC CLIGNOTANT / W/8 PINS CONNECTOR À A-9872	1	
1	990495	. TETE DE MIROIR GAU CHROMÉ AVEC CLIGNOTANT / W/9 PINS CONNECTOR De A-9873 À J-6240	1	
1	990520	. TETE DE MIROIR GAU CHROMÉ AVEC CLIGNOTANT / W/9 PINS CONNECTOR De J-6241	1	
. NS	060776	.. CABLAGE ASS / AVEC CONNECTEUR 9 TERMINAUX 54" De J-6241	1	
1	990439	. TETE DE MIROIR DR CHROMÉ AVEC CLIGNOTANT / W/8 PINS CONNECTOR À A-9872	1	
1	990494	. TETE DE MIROIR DR CHROMÉ AVEC CLIGNOTANT / W/9 PINS CONNECTOR De A-9873 À J-6240	1	
1	990518	. TETE DE MIROIR DR CHROMÉ AVEC CLIGNOTANT / W/9 PINS CONNECTOR De J-6241	1	
. NS	060776	.. CABLAGE ASS / AVEC CONNECTEUR 9 TERMINAUX 54" De J-6241	1	
2	502812	.. VIS PRESSION SIX PAN CREUX FORME CUVETTE 3/8-16X3/8 SS	1	
3	990186	.. PIVOT A ROTULE À A-9872	1	
3	990478	.. PIVOT A ROTULE De A-9873	1	
4	990272	.. PLAQUE DENTELEE ARRIERE MOTEUR	1	
5	990631	.. MOTEUR 12V / NEW STYLE MOUNTING NEW STYLE MOUNTING De N-6775	1	
5	990349	.. MOTEUR MOYEU MIROIR 12 VOLT / 108MM / 4 1/4" O.D. OLD STYLE MOUNTING À N-6774	1	
. NS	564494	... TERMINAL LANGUETTE / 20-16 / AMP 63138-1 À N-6774	4	
6	990630	.. BAGUE / NEW STYLE MOUNTING NEW STYLE MOUNTING De N-6775	1	
6	990474	.. PLAQUE AVEC VELCRO / 8" X 8" / W/RECESS FOR FLASHER OLD STYLE MOUNTING À N-6774	1	
7	990633	.. MIROIR AVEC FLÊCHE GAUCHE / NEW STYLE MOUNTING NEW STYLE MOUNTING De N-6775	1	
7	990634	.. MIRROIR AVEC FLÊCHE DROITE / NEW STYLE MOUNTING NEW STYLE MOUNTING De N-6775	1	
7	990427	.. MIROIR AVEC FLÊCHE GAUCHE OLD STYLE MOUNTING À N-6774	1	
7	990428	.. MIRROIR AVEC FLÊCHE DROITE OLD STYLE MOUNTING À N-6774	1	
8	990302	. MIROIR CONVEX ASS.CHROME DESS.	1	
9	990295	.. PLAQUE BASE MOTEUR CONVEX DES.	1	
10	990219	.. MOTEUR ELEC. 12V. / 85MM / 3 5/16" O.D.	1	
. NS	564494	... TERMINAL LANGUETTE / 20-16 / AMP 63138-1	4	
12	990339	.. VITRE CONVEXEAVEC ELEM CHAUFF >SS 990339	1	
13	N.P.N.	.. VIS TC FL PH ZP 6-32 X 1 1/8"	3	4
14	500660	.. VIS AUTOTARAUDEUSE TETE PLATE PHILLIPS #6-32x3/8 Z050	2	
15	990530	.. VIS A TETE HEXAGONAL #10-24x1" SS	2	
NS	500787	.. ECROU HEX #10-24 SS	2	
16	N.P.N.	.. CABLAGE ASS / AVEC CONNECTEUR 8 TERMINAUX À A-9872	1	4
16	060776	.. CABLAGE ASS / AVEC CONNECTEUR 9 TERMINAUX 54" De A-9873	1	
17	990379	.. COLLET	1	
18	500270	.. RONDELLE PLATE .406x1.000x.063 SS	1	

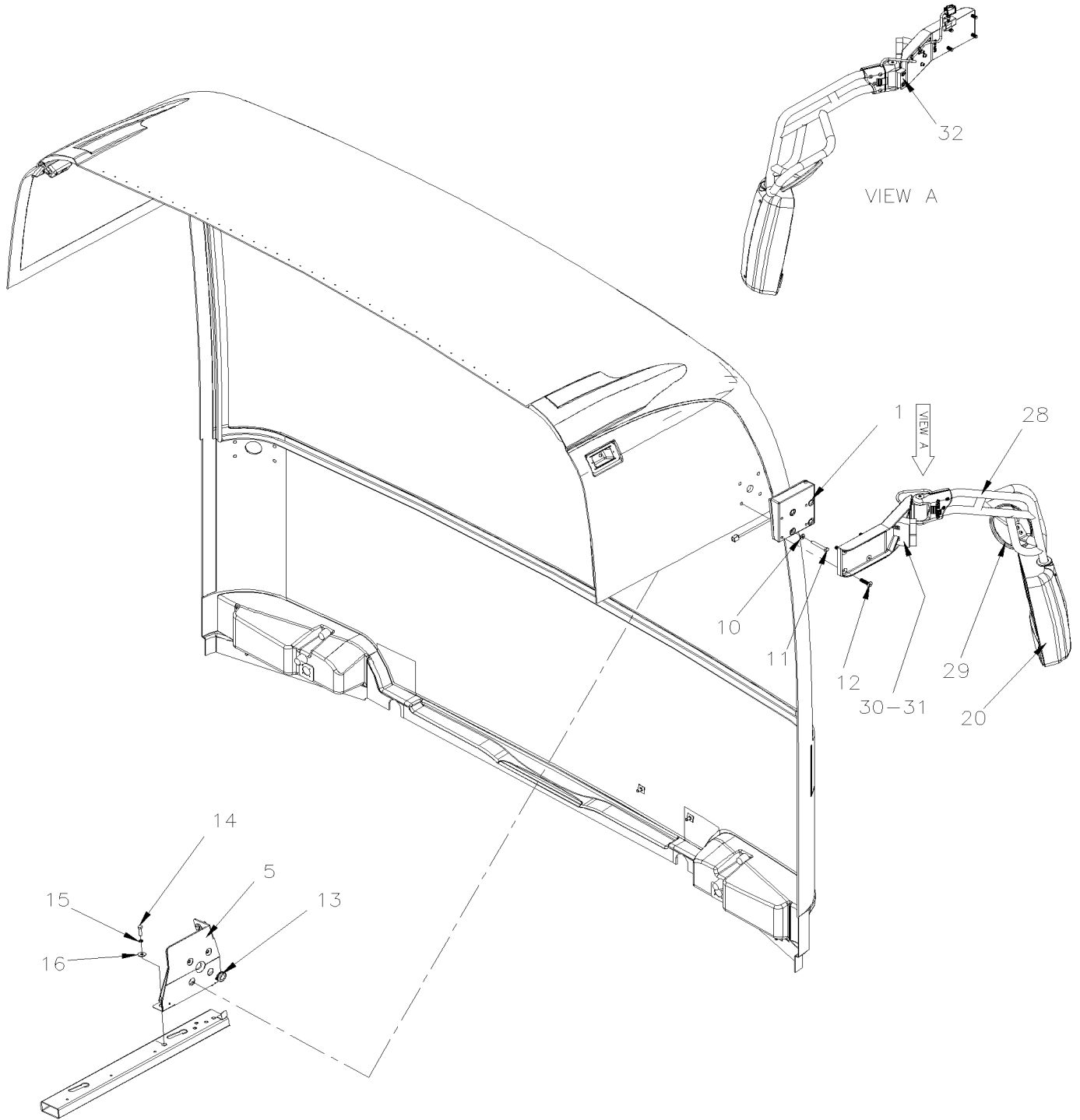
De 7-8754	Date:07-2024	PAGE:X3-1856-52
MIROIR "RAMCO" 1 VITRE / CHROME WITH DIRECTIONAL		

Article#	Pièces	Description	QTÉ	Notes
19	N.P.N.	. . VIS CAP HEX SS 3/8-24 X 1.250	1	4
21	990316	. BRAS DROIT CHROME	1	
21	990394	. BRAS GAUCHE / ANTI-SALETE	1	
23	990265	. RONDELLE ALUMINIUM / 2 " O.D.	1	
NS	504082	. . PASSE-FIL / .125x.312x.312	1	
24	990310	. SUPPORT DROIT CHROME À K-6492	1	
24	990539	. SUPPORT DROIT CHROME De L-6493	1	
24	990312	. SUPPORT GAUCHE CHROME À K-6492	1	
24	990542	. SUPPORT GAUCHE CHROME De L-6493	1	
25	500958	. RONDELLE PLATE .531x1.062x.095 SS	1	
26	500035	. RONDELLE FREIN FENDUE .317x.586x.078 SS	1	
27	990500	. VIS 1/2-13x2 HHCS SS	1	
30	5001461	VIS MECANIQUE TETE PLATE PHILLIPS M8-1.25x40 SS À K-6492	2	
30	5002124	VIS MECANIQUE TETE PLATE PHILLIPS M8-1.25x45 SS De L-6493	2	
30	5001581	VIS TETE BOUTON SIX PAN CREUX M8-1.25x40 SS	2	
NS	5001341	RONDELLE PLATE 8.4x17.0x1.6 SS	2	
31	490873	JOINT D'ETANCHEITE DROIT	1	
31	490894	JOINT D'ETANCHEITE GAUCHE	1	
40	563163	CONNECTEUR / W 45" CABLE ASSY / PH 8C / CONXALL 3280-8PG-324 À A-9872	2	
40	563802	CONNECTEUR / W 45" CABLE ASSY / PH 9C De A-9873	2	
NS	563088	CONNECTEUR / MULTI CONX/ SH 8C / CONXALL 4280-8SG-300 À A-9872	2	B
NS	563801	CONNECTEUR / MULTI CONX/ SH 9C / CONXALL 4280-9SG-300 De A-9873	2	B
NS	562511	TERMINAL FEMELLE / 20 / CONXALL 586SG	AR	B
42	MI16-28	LARMIER ADDITIONNEL SUR MIRROIRS AVANT / AMELIORATION DED PRODUIT	1	
		B) CE CONNECTEUR FAIT PARTIE DU CABLAGE INTERIEUR DU VÉHICULE		
		4) PAS DE NUMERO DE PIECE		

MIROIR "RAMCO" 2 VITRES / CHROME



De 7-8754 À 8-9312		Date:07-2024	PAGE:X3-1856-61	
MIROIR "RAMCO" 2 VITRES / CHROME				
Article#	Pièces	Description	QTÉ	Notes
		4) PAS DE NUMERO DE PIECE		

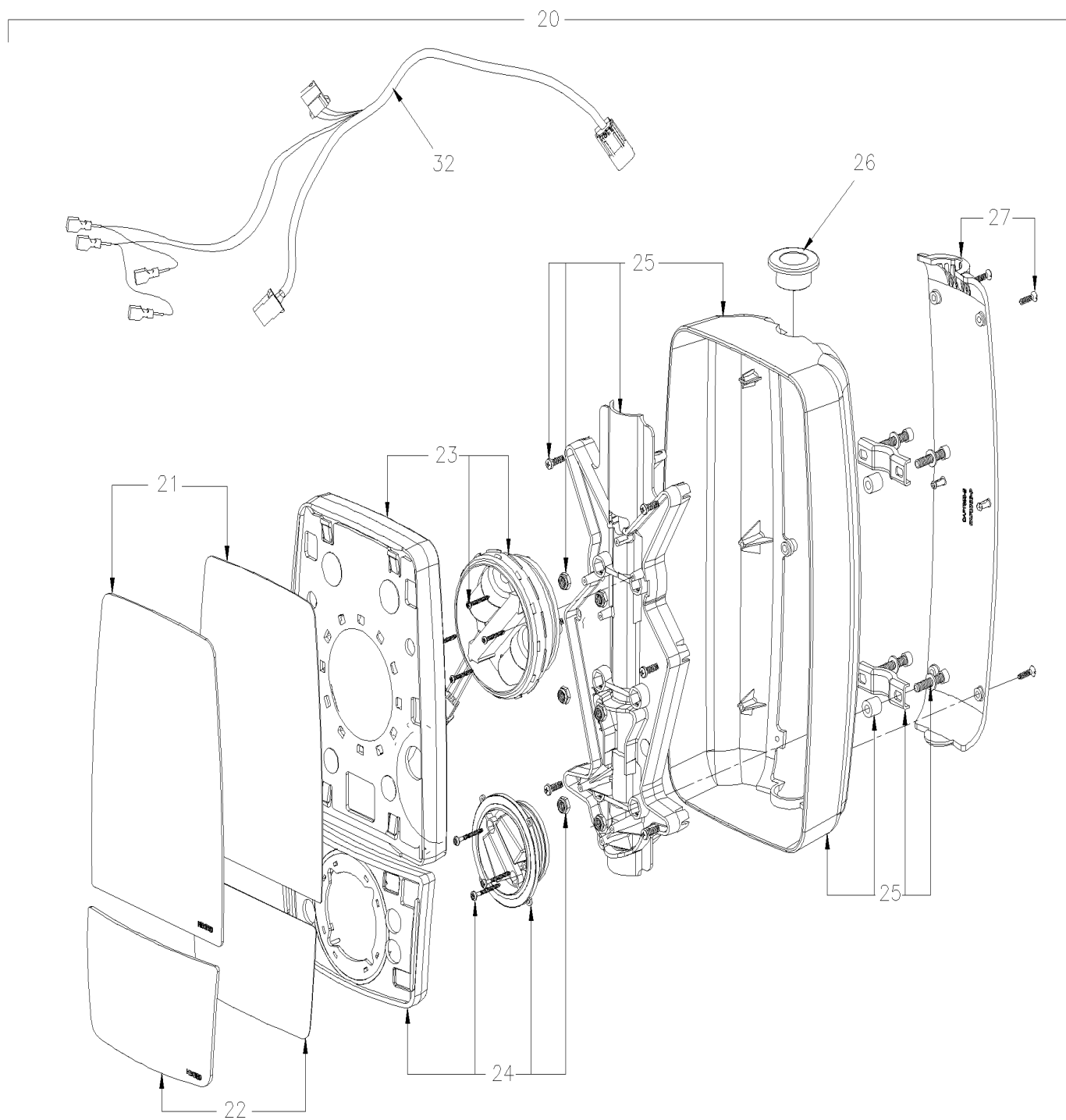


De G-5936 À K-6492

Date:07-2024

PAGE:X3-1856-71

MIROIRS - EXTERIEURS - INSTALLATION / CHAUFFANT - WITH BY-FOLD DOOR



De G-5936 À K-6492	Date:07-2024	PAGE:X3-1856-71
MIROIRS - EXTERIEURS - INSTALLATION / CHAUFFANT - WITH BY-FOLD DOOR		

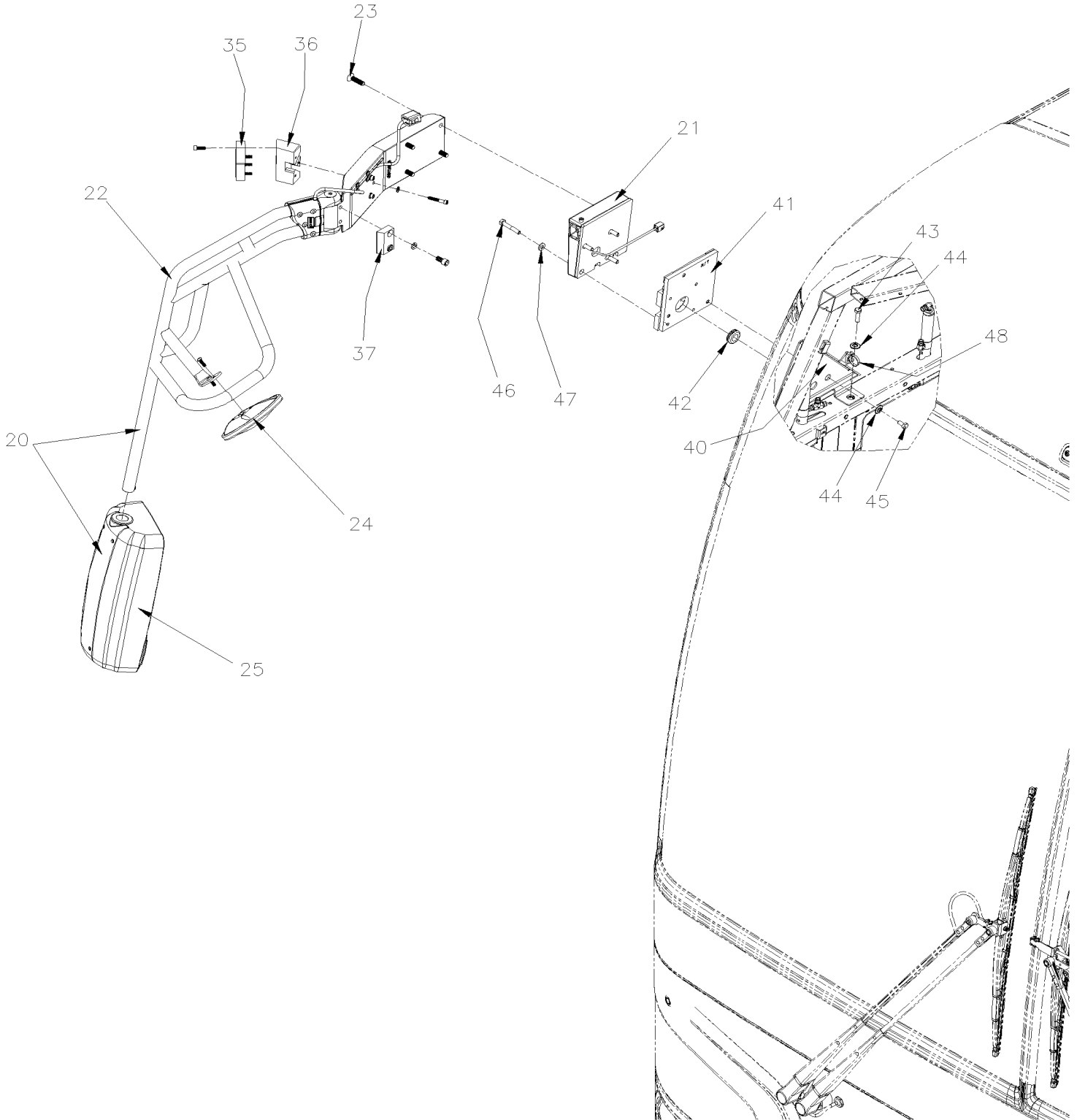
Article#	Pièces	Description	QTÉ	Notes
1	990477	BASE, MIROIR DROIT	1	
5	251245	PLAQUE SUPPORT MIROIR ASS	1	
NS	790392	BLOCK D'AJUSTEMENT 1" x 5/16" x 1/8" 80DURO	4	
NS	504013	SUPPORT ATTACHE / 1/4" X 1/4" I.D.	1	
NS	500209	VIS AUTOTARAUEUSE TETE BOMBE PHILLIPS #10-24x3/8 N500	1	
NS	504637	ATTACHE CABLE / 3/16" x 13"	1	
NS	687957	COLLE MS POLYMER TEROSON MS 9399 / 400ml CARTRIDGE	AR	
NS	680038	ADHESIF POUR FILET LOCTITE #243 / BLUE / 50ml	AR	
10	5001736	RONDELLE PLATE 8.4x18.0x2.0 N500	4	
11	5001178	VIS A TETE HEXAGONAL M8-1.25x60 SS BK	3	
11	502927	VIS A TETE HEXAGONAL M8-1.25x50 G8.8 N500	1	
12	5001880	VIS TETE FRAISEE SIX PAN CREUX 3/8-16x1 1/2 BK	4	
13	504671	PASSE-FIL / .687x1.000x.125x.437x1.312	1	
14	5001738	VIS A TETE HEXAGONAL M8-1.25x30 G8.8 N500	3	
15	500942	RONDELLE FREIN FENDUE 8.1x14.8x2.0 N500	3	
16	500381	RONDELLE PLATE 8.4x25.0x2.0 N500	3	
20	990503	MIRROIR CHAUFFANT, DROIT AVEC PROTECTION	1	
20	990981	. TETE DE MIROIR ASS HEATED	1	
21	990973	.. VITRE DE MIROIR, CHAUFFANT / 7" X 9.5"	1	
22	990975	.. VITRE DE MIROIR CONVEX, CHAUFFANT / 7" X 4"	1	
23	990974	.. SUPPORT ET MOTEUR DE MIROIR / 7" X 9.5"	1	
24	990976	.. SUPPORT ET MOTEUR DE MIROIR CONVEX / 7" X 4"	1	
25	990977	.. BOITIER	1	
26	990979	.. PASSE-FIL	1	
27	990978	.. COUVERCLE	1	
28	990980	. BRAS DE MIRROIR	1	
29	990489	. MIROIR, ROND CONVEXE FIXE	1	
30	990504	BUTOIR	1	
31	990506	SUPPORT	1	
32	990505	BUTOIR	1	
NS	069381	CABLAGE EXT MIROIR	1	

De L-6493

Date:07-2024

PAGE:X3-1856-72

MIROIRS - EXTERIEURS - INSTALLATION / CHAUFFANT - WITH BY-FOLD DOOR



De L-6493	Date:07-2024	PAGE:X3-1856-72
MIROIRS - EXTERIEURS - INSTALLATION / CHAUFFANT - WITH BY-FOLD DOOR		

Article#	Pièces	Description	QTÉ	Notes
19	492153	ESPACEUR POUR MIRROIR De P-6847	1	
20	990503	MIRROIR CHAUFFANT, DROIT AVEC PROTECTION	1	
20	990571	MIRROIR, EXTERIEUR DROIT / CHAUFFANT HEATED	1	
21	990477	. BASE, MIRROIR DROIT	1	
21	990484	. . JOINT D'ETANCHEITE	1	
22	990629	BRAS DE MIRROIR DROIT	1	
23	5001880	. VIS TETE FRAISEE SIX PAN CREUX 3/8-16x1 1/2 BK À P-6846	4	
23	5001880	. VIS TETE FRAISEE SIX PAN CREUX 3/8-16x1 1/2 BK De P-6847	2	
23	5000010	. VIS TETE FRAISEE SIX PAN CREUX 3/8-16 X 1-3/4 SS De P-6847	2	
24	990489	. MIRROIR, ROND CONVEXE FIXE	1	
25	990981	. TETE DE MIRROIR ASS HEATED	1	
26	990973	. . VITRE DE MIRROIR, CHAUFFANT / 7" X 9.5"	1	
27	990975	. . VITRE DE MIRROIR CONVEX, CHAUFFANT / 7" X 4"	1	
30	990490	. . BOITIER A/ ATTACHES, VIS	1	
30A	990979	. . . PASSE-FIL	1	
31	990485	. . COUVERCLE ARRIERE	1	
32	990486	. . HARNAIS	1	
33	990983	. . SUPPORT DE MIRROIR AVEC MOTEUR 7"X9.5" UPPER	1	
33A	N.S.S.	. . . ACTUATEUR UPPER	1	1
34	990982	. . SUPPORT DE MIRROIR AVEC MOTEUR 7"X4" LOWER	1	
34A	N.S.S.	. . . ACTUATEUR LOWER	1	1
35	990504	. BUTOIR	1	
36	990506	. SUPPORT	1	
37	990505	. BUTOIR	1	
40	251303	SUPPORT MIRROIR	1	
NS	509558	MOULURE PLASTIQUE NOIR / C.T.L.	AR	
41	251304	PLAQUE SUPPORT MIRROIR	1	
NS	790392	BLOCK D'AJUSTEMENT 1" x 5/16" x 1/8" 80DURO	4	
NS	687957	COLLE MS POLYMER TEROSON MS 9399 / 400ml CARTRIDGE À M-6660	AR	
NS	685387	COLLE MS POLYMER TEROSON MS 9399 / 400ml CARTRIDGE De M-6661	AR	
NS	506210	RUBAN ADH1 URE 1/2"x3/4"x20' / GREY 1820	AR	
42	504671	PASSE-FIL / .687x1.000x.125x.437x1.312	1	
43	502780	VIS A TETE HEXAGONAL M8-1.25x25 SS BK	3	
44	5001699	RONDELLE "BELLEVILLE" 8.2x22x1.4 N500	6	
45	5001527	VIS A TETE HEXAGONAL M8-1.25x16 SS BK	3	
46	502927	VIS A TETE HEXAGONAL M8-1.25x50 G8.8 N500	4	
NS	680038	ADHESIF POUR FILET LOCTITE #243 / BLUE / 50ml	AR	
47	5001736	RONDELLE PLATE 8.4x18.0x2.0 N500	4	
48	504013	SUPPORT ATTACHE / 1/4" X 1/4" I.D.	1	
48	504379	RIVET AVEUGLE TETE BOMBE OUVERT 3/16x1/4 SS	1	
48	504637	ATTACHE CABLE / 3/16" x 13"	1	

De L-6493		Date:07-2024	PAGE:X3-1856-72
-----------	--	--------------	-----------------

MIROIRS - EXTERIEURS - INSTALLATION / CHAUFFANT - WITH BY-FOLD DOOR

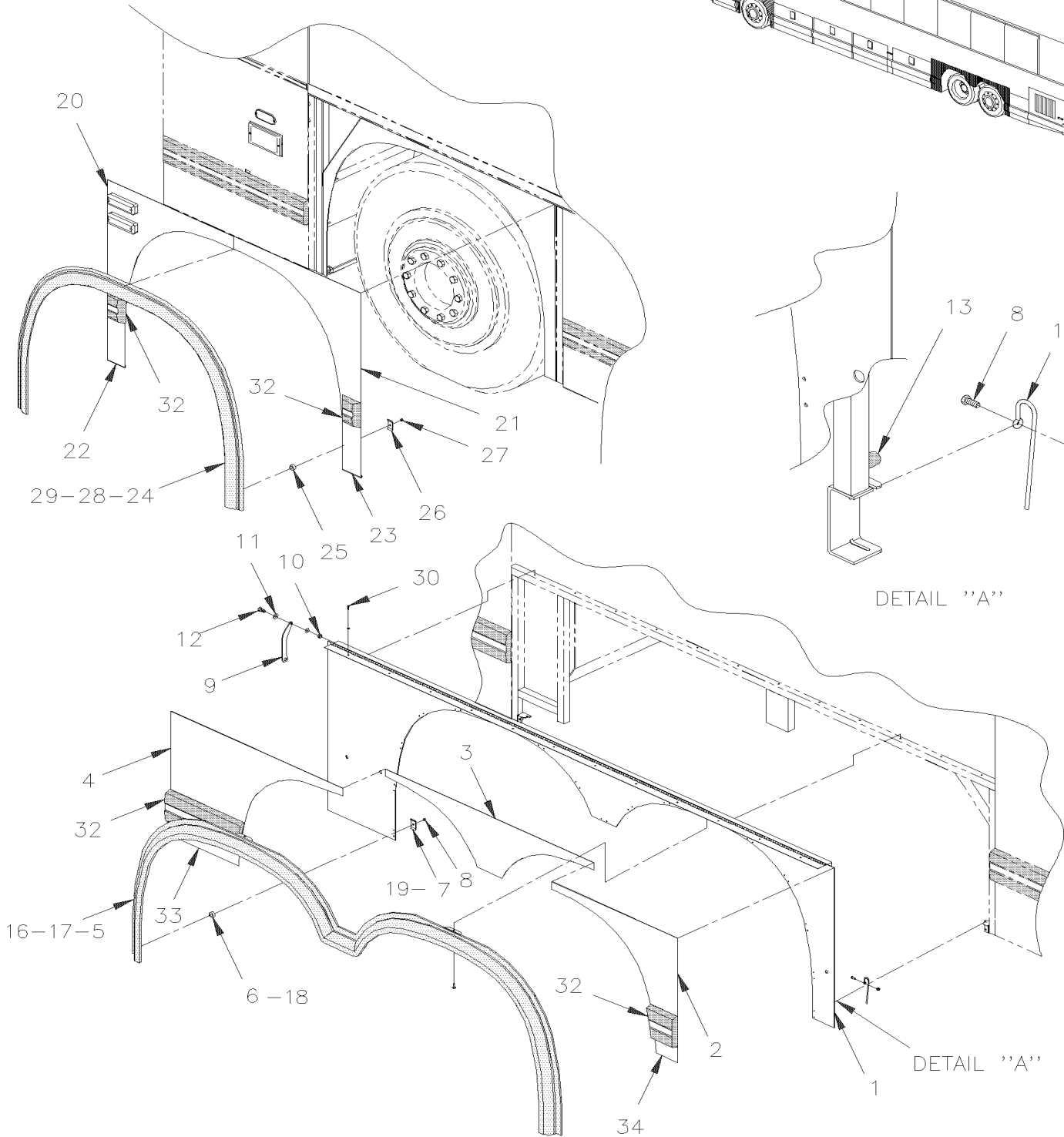
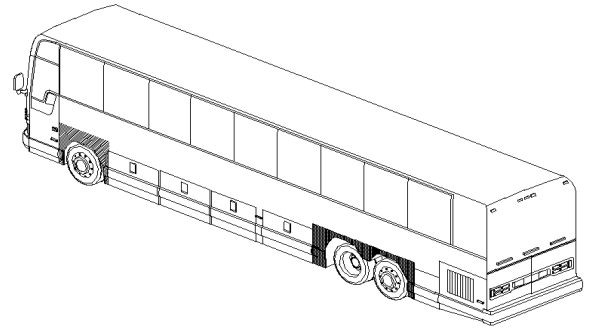
Article#	Pièces	Description	QTÉ	Notes
		1) PAS VENDU SEPARMENT		

De 7-8754 À D-5458

Date:07-2024

PAGE:X3-1857-00

AILES GAUCHE - BUS AVEC PANNEAU PLAT



De 7-8754 À D-5458

Date:07-2024

PAGE:X3-1857-00

AILES GAUCHE - BUS AVEC PANNEAU PLAT

Article#	Pièces	Description	QTÉ	Notes
	477978	AILE ARRIERE GA. X3-45 AVEC MOULURE À 8-9276	1	
	460521	AILE ARRIERE GA. X3-45 SANS MOULURE De 8-9277	1	
1	217952	. AILE ARRIERE GA (SOUDE) À 8-9276	1	
1	460520	. AILE ARRIERE GA (SOUDE) De 8-9277	1	
. NS	240424	. . PENTURE ASS. 1015 MM De 8-9277	1	
. NS	460527	. . PENTURE ASS. 1676 MM De 8-9277	1	
2	478053	. PANN LISSE AILE ARR. À 8-9276	1	
2	476737	. PANNEAU LISSE, AILE ARR. De 8-9277	1	
3	474221	. PANNEAU COSSE ARR. B.A.	1	
4	478054	. PANNEAU LISSE AILE ARR. (SPECIAL)	1	
5	240494	. BORDURE D'AILE ARR GA AUTOCAR XL2 W/FLAT PANEL À 8-9276	1	
NS	500658	. VIS AUTOTARAUDEUSE TETE CYLINDRIQUE PHILLIPS #10-24x3/4 Z050 À 8-9276	2	
6	571755	. DOUILLE BUTTITE ACIER INOXYDABLE À 8-9276	1	
7	240436	. PLAQUE DE MONTAGE 43.2MM x 25MM À 8-9276	1	
8	502622	. VIS A TETE HEXAGONAL M6-1.0x20 SS BK	2	
9	240412	. BRAS DE BLOCAGE	1	
NS	502803	. GOUPILLE 3/32 x 2 1/2 SS	1	
10	500868	. ECROU HEX BAGUE DE NYLON M8-1.25 Z050	1	
NS	502543	. ECROU HEX M8-1.25 Z050	1	
11	471119	. RONDELLE D'ETANCHEITEE	1	
11	500874	. RONDELLE PLATE 8.4x17.0x1.6 Z050	1	
12	502589	. VIS A TETE HEXAGONAL M8-1.25x25 G8.8 Z050	1	
13	504527	. BOUCHON / .625ODx.312THx.250HOLEx.125	4	
14	472830	. RESSORT	2	
15	5001182	. ECROU HEX BAGUE DE NYLON M6-1.0 SS	2	
NS	681092	. ADHESIF SIKA #255FC / NOIR / 310ml CARTRIDGE	AR	
NS	683097	. NETTOYEUR SIKA #205 / CLAIR / 1000ml	AR	
NS	683446	. APPRET SIKA #206 / NOIR / 1000ml	AR	
NS	506790	. RUBAN ADH2 CC POL 1/16" x 1/2" x 200' / BLACK I1C-N-A	AR	
16	240494	BORDURE D'AILE ARR GA AUTOCAR XL2 W/FLAT PANEL De 8-9277	1	
17	500658	VIS AUTOTARAUDEUSE TETE CYLINDRIQUE PHILLIPS #10-24x3/4 Z050 De 8-9277	2	
18	571755	DOUILLE BUTTITE ACIER INOXYDABLE De 8-9277	1	
19	240436	PLAQUE DE MONTAGE 43.2MM x 25MM De 8-9277	1	
20	476360	PANNEAU GAUCHE AVANT	1	
21	473718	PANN AILE AVANT À A-9872	1	
21	478468	PANNEAU, GAU. AVANT De A-9873 À B-5001	1	
21	476113	PANNEAU, GAU. AVANT De B-5002	1	
22	474004	PANNEAU DU BAS / 95MM X 243MM / S.B. À A-9872	1	
22	478454	PANNEAU DU BAS / 95MM X 243MM / S.B. De A-9873	1	R
23	474006	PANNEAU DU BAS / 103MM X 255MM / S.B. À A-9872	1	
23	478455	PANNEAU DU BAS / 95MM X 243MM / S.B. De A-9873 À B-5001	1	R
23	475771	PANNEAU DU BAS / 82MM X 255MM / S.B. De B-5002	1	

De 7-8754 À D-5458	Date:07-2024	PAGE:X3-1857-00
AILES GAUCHE - BUS AVEC PANNEAU PLAT		

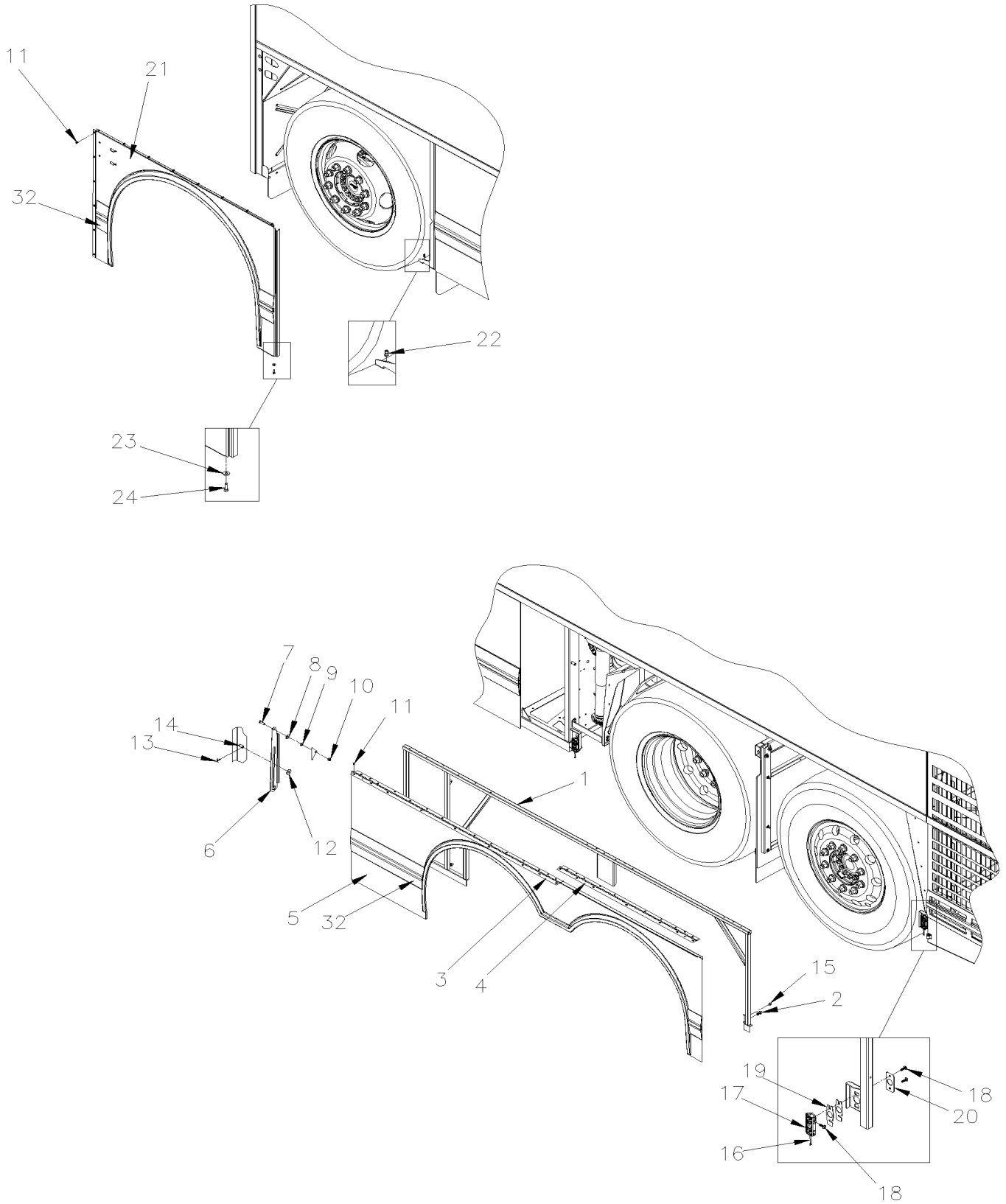
Article#	Pièces	Description	QTÉ	Notes
24	240623	BORDURE D'AILE AVANT AUTOCAR XL2 W/FLAT PANEL	1	
25	571755	DOUILLE BUTTITE ACIER INOXYDABLE	22	
26	240436	PLAQUE DE MONTAGE 43.2MM x 25MM	27	
27	5001182	ECROU HEX BAGUE DE NYLON M6-1.0 SS	22	
28	460430	MOULURE CAOUTCHOUC / 2540MM	1	A
29	460431	AILE, AVANT XL1 RETRAVAILLE POUR XL2 / (ORLEAN OPTION)	1	A
NS	5001182	ECROU HEX BAGUE DE NYLON M6-1.0 SS	22	A
NS	240436	PLAQUE DE MONTAGE 43.2MM x 25MM	22	A
30	504488	RIVET "MAGNA-LOK" TETE BOMBE 3/16x17/64 SS	14	
32	X3-1855-00	PROTECTEUR LATERAL - EMBLEME & MOULURES EXTERIEUR De 7-8754 À B-5001		
32	X3-1855-01	PROTECTEUR LATERAL - EMBLEME & MOULURES EXTERIEUR De B-5002		
33	478057	PANNEAU DU BAS / 286MM X 255MM / S.B. À A-9872	1	
33	478452	PANNEAU DU BAS / 286MM X 255MM / S.B. De A-9873	1	R
34	478056	PANNEAU DU BAS / 240MM X 205MM / S.B. À 8-9276	1	
34	478451	PANNEAU DU BAS / 240MM X 205MM / S.B. À 8-9276	1	R
34	476794	PANNEAU DU BAS / 88MM X 205MM / S.B. De 8-9277 À A-9872	1	
34	478453	PANNEAU DU BAS / 88MM X 205MM / S.B. De A-9873	1	R
NS	504746	RIVET "HKL MMS" TETE FRAISE FERME 3/16x1/4 SS À A-9872	16	
		A) "OPTION" AVEC AILE EN CAOUTCHOUC		
		R) <input type="checkbox"/> PANNEAU EST MONTER SANS RIVET		

De E-5459 À H-6179

Date:07-2024

PAGE:X3-1857-01

AILES GAUCHE - BUS AVEC PANNEAU PLAT



De E-5459 À H-6179	Date:07-2024	PAGE:X3-1857-01
AILES GAUCHE - BUS AVEC PANNEAU PLAT		

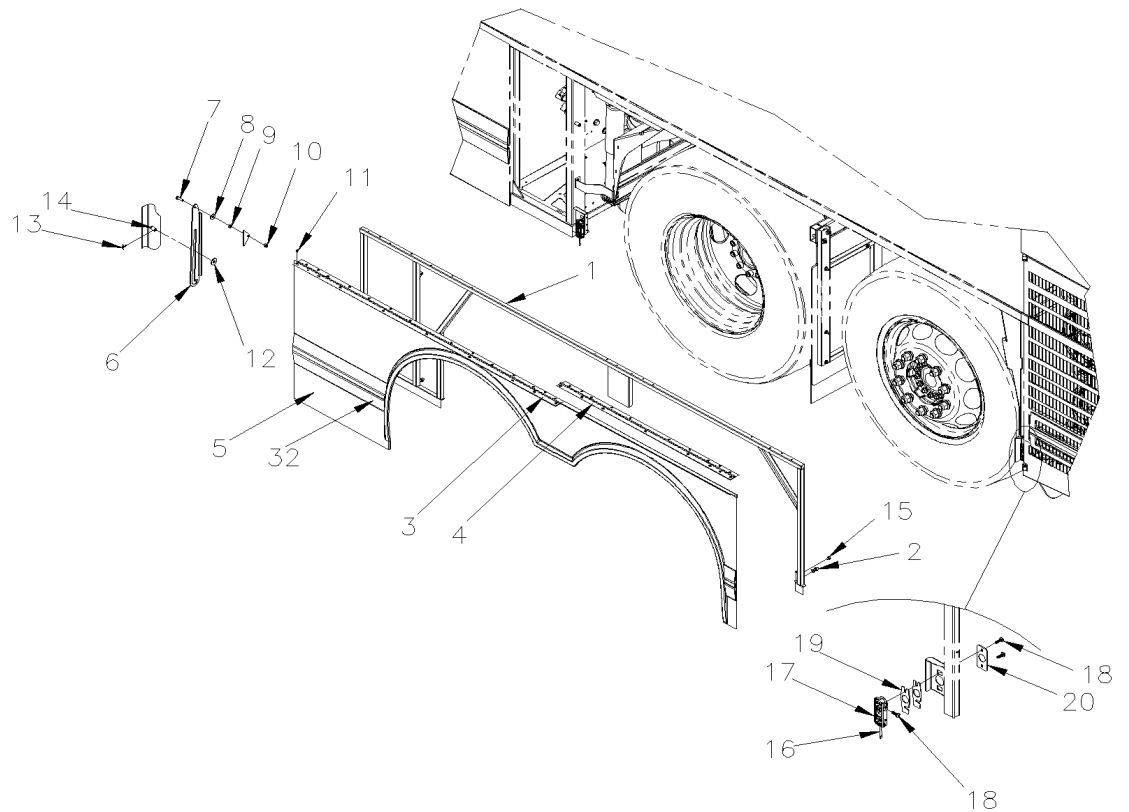
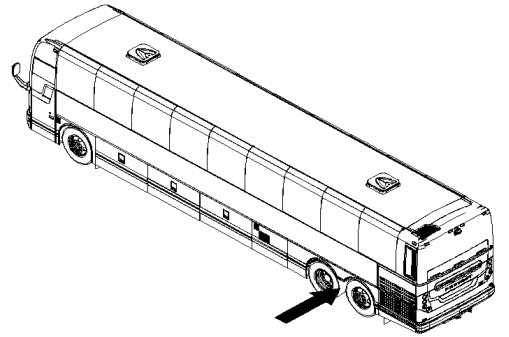
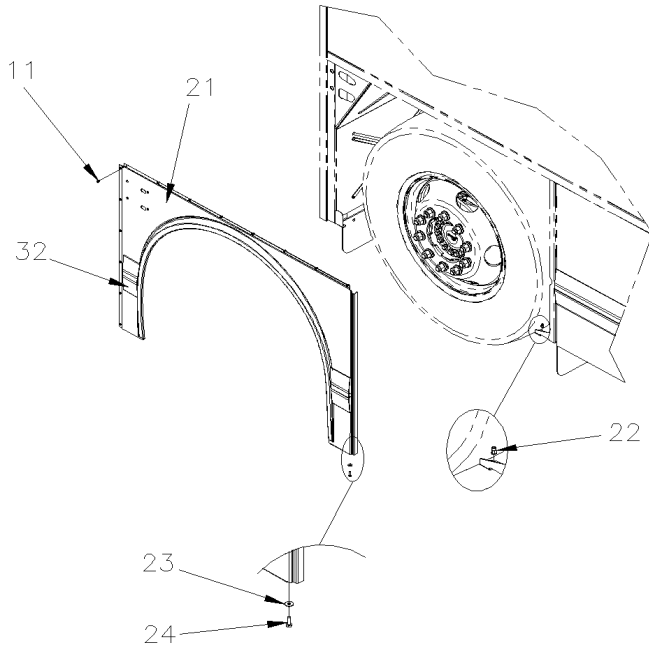
Article#	Pièces	Description	QTÉ	Notes
	464761	AILE ARRIERE GA. ASS.	1	
1	460690	. AILE ARRIERE GA (SOUDE)	1	
2	460694	. . BUTEE	1	
3	464757	. PENTURE ASS. 1829MM	1	
4	464759	. PENTURE ASS. 1213MM	1	
5	476766	. AILE ARRIERE GA.	1	
NS	506785	. RUBAN ADH2 CC POL 1/16" x 1/4" x 200' / BLACK I1C-N-A	AR	
NS	687957	. COLLE MS POLYMER TEROSON MS 9399 / 400ml CARTRIDGE	AR	
NS	685124	. COLLE SIMSON ISR-70-03 NOIR SAUC. 600ML 600ml SAUSAGE	AR	
6	460695	BRAS DE BLOCAGE	1	
7	5001912	VIS A TETE HEXAGONAL M8-1.25x30 SS BK	1	
8	471119	RONDELLE D'ETANCHEITEE	1	
9	5001852	ECROU HEX M8-1.25 SS BK	1	
10	5001787	ECROU HEX BAGUE DE NYLON M8-1.25 SS	1	
11	504488	. RIVET "MAGNA-LOK" TETE BOMBE 3/16x17/64 SS	AR	
12	5001233	RONDELLE PLATE .500x1.250x.062 NYL	1	
13	502111	GOUPILLE FENDUE 1/8 x 1 1/2 SS	1	
14	218654	ARBRE	1	
15	504527	BOUCHON / .625ODx.312THx.250HOLEx.125	2	
16	472830	RESSORT	2	
17	477399	RECEPTACLE	2	
18	5001630	VIS AUTOTARAUDEUSE TETE BOUTON RONDELLE TORX M6x20 SS	6	
19	464765	PLAQUE D'AJUSTEMENT	4	
20	460708	PLAQUE D'AJUSTEMENT	2	
21	476768	AILE AVANT GA.	1	
21	685126	ADHESIF SIMSON #ISR 70-03 / GRIS / 600ml SAUSAGE	AR	
22	5001344	ECROU INSERTION FL HEX M6-1.0 0.5-3.0 SS	2	
23	5001833	RONDELLE "BELLEVILLE" 6.1x18x1.27 SS	2	
24	502622	VIS A TETE HEXAGONAL M6-1.0x20 SS BK	2	
32	X3-1855-01	PROTECTEUR LATERAL - EMBLEME & MOULURES EXTERIEUR De B-5002 À G-6083		
32	X3-1855-02	PROTECTEUR LATERAL - EMBLEME & MOULURES EXTERIEUR De G-6084		

De H-6180

Date:07-2024

PAGE:X3-1857-02

AILES GAUCHE - BUS AVEC PANNEAU PLAT / GHG17



De H-6180	Date:07-2024	PAGE:X3-1857-02
AILES GAUCHE - BUS AVEC PANNEAU PLAT / GHG17		

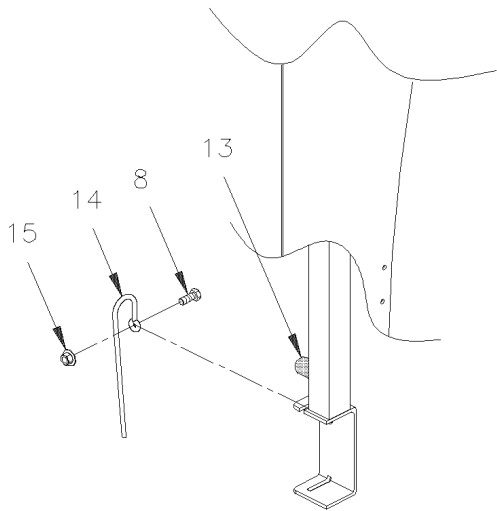
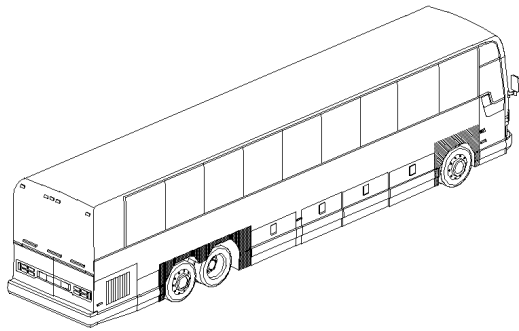
Article#	Pièces	Description	QTÉ	Notes
	464791	AILE ARRIERE GA. ASS.	1	
1	464792	. AILE ARRIERE GA (SOUDE)	1	
2	460694	. . BUTEE	2	
3	464757	. PENTURE ASS. 1829MM	1	
4	464793	. PENTURE ASS. 1168 MM	1	
5	479611	. AILE ARRIERE GA.	1	
NS	506785	. RUBAN ADH2 CC POL 1/16" x 1/4" x 200' / BLACK I1C-N-A	AR	
NS	687957	. COLLE MS POLYMER TEROSON MS 9399 / 400ml CARTRIDGE À M-6660	AR	
NS	685387	. COLLE MS POLYMER TEROSON MS 9399 / 400ml CARTRIDGE De M-6661	AR	
NS	685124	. COLLE SIMSON ISR-70-03 NOIR SAUC. 600ML 600ml SAUSAGE	AR	
6	460695	BRAS DE BLOCAGE	1	
7	5001912	VIS A TETE HEXAGONAL M8-1.25x30 SS BK	1	
8	471119	RONDELLE D'ETANCHEITEE	1	
9	5001852	ECROU HEX M8-1.25 SS BK	1	
10	5001787	ECROU HEX BAGUE DE NYLON M8-1.25 SS	1	
11	504488	. RIVET "MAGNA-LOK" TETE BOMBE 3/16x17/64 SS	AR	
12	5001233	RONDELLE PLATE .500x1.250x.062 NYL	1	
13	502111	GOUPILLE FENDUE 1/8 x 1 1/2 SS	1	
14	218654	ARBRE	1	
15	504527	BOUCHON / .625ODx.312THx.250HOLEx.125	3	
16	472830	RESSORT	2	
17	477399	RECEPTACLE	2	
18	5001630	VIS AUTOTARAUDEUSE TETE BOUTON RONDELLE TORX M6x20 SS	6	
19	464765	PLAQUE D'AJUSTEMENT	4	
20	460708	PLAQUE D'AJUSTEMENT	2	
21	476768	AILE AVANT GA. À K-6492	1	
21	471609	AILE AVANT GA. De L-6493	1	
21	685126	ADHESIF SIMSON #ISR 70-03 / GRIS / 600ml SAUSAGE	AR	
22	5001344	ECROU INSERTION FL HEX M6-1.0 0.5-3.0 SS	2	
23	5001833	RONDELLE "BELLEVILLE" 6.1x18x1.27 SS	2	
24	502622	VIS A TETE HEXAGONAL M6-1.0x20 SS BK	2	
32	X3-1855-02	PROTECTEUR LATERAL - EMBLEME & MOULURES EXTERIEUR		

De 7-8754 À D-5458

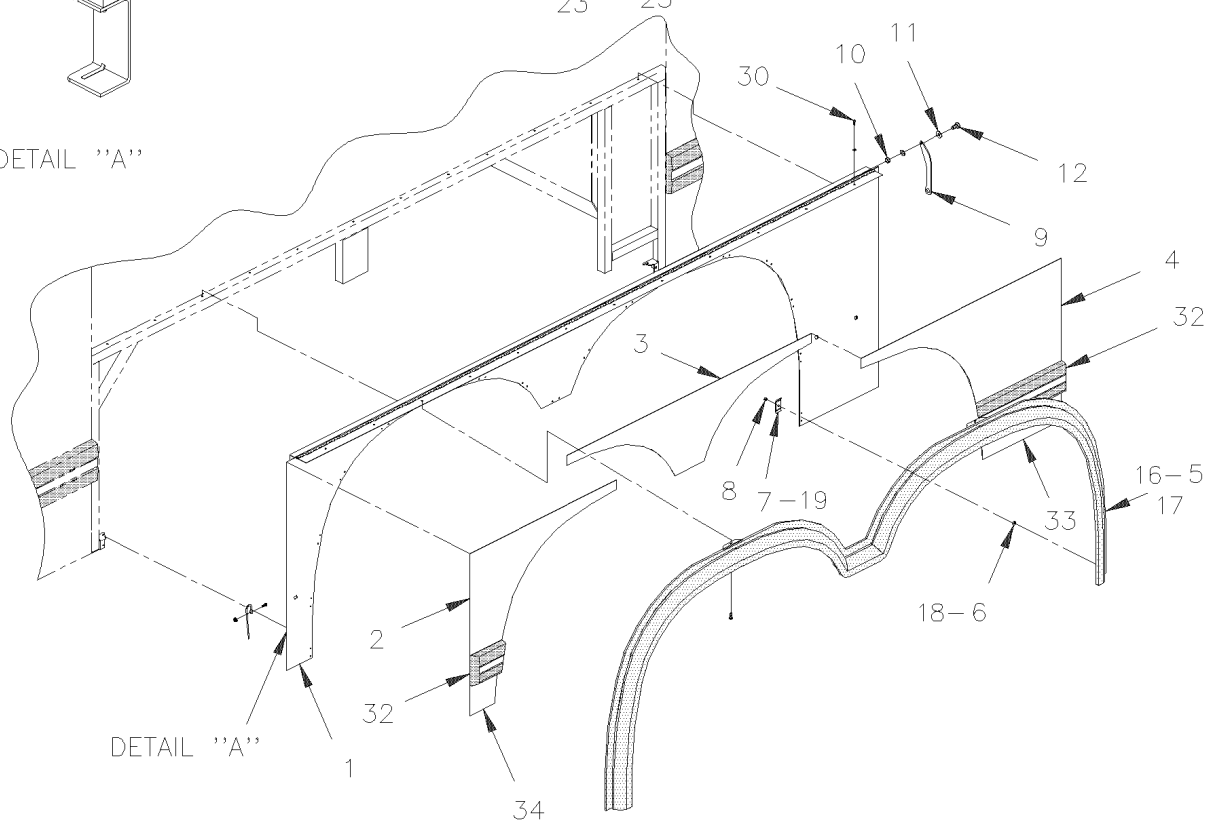
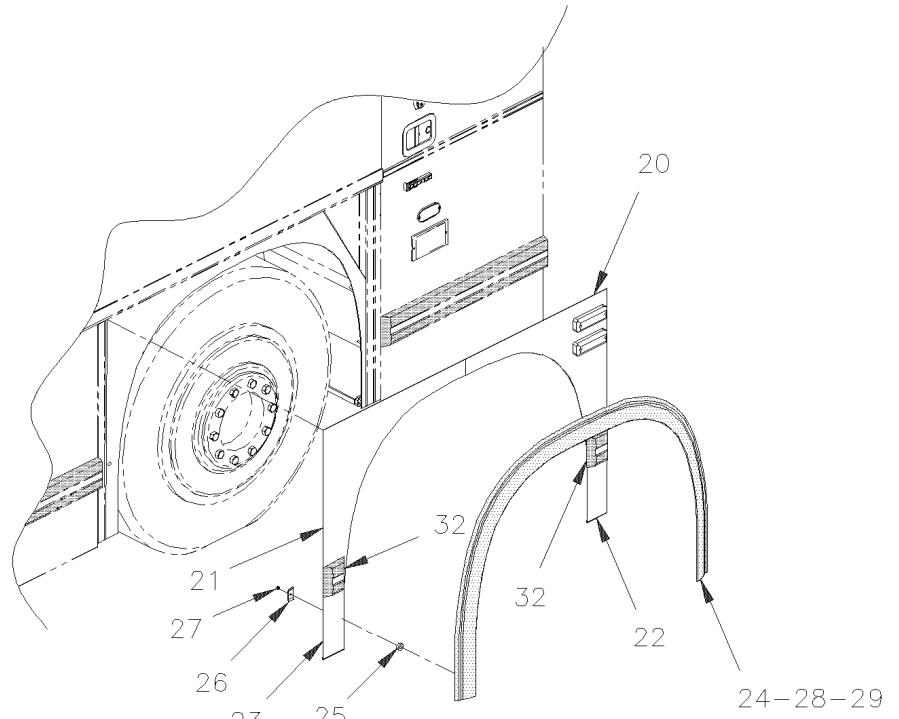
Date:07-2024

PAGE:X3-1857-05

AILES DROITE - BUS AVEC PANNEAU PLAT



DETAIL "A"



De 7-8754 À D-5458

Date:07-2024

PAGE:X3-1857-05

AILES DROITE - BUS AVEC PANNEAU PLAT

Article#	Pièces	Description	QTÉ	Notes
	477979	AILE ARRIERE DR X3-45 AVEC MOULURE À 8-9276	1	
	460529	AILE ARRIERE DR. X3-45 SANS MOULURE EPA 2007 De 8-9277	1	
1	217953	. AILE ARRIERE DR (SOUDE) À 8-9276	1	
1	460528	. AILE ARRIERE DR (SOUDE) De 8-9277	1	
. NS	240424	. . PENTURE ASS. 1015 MM De 8-9277	1	
. NS	240420	. . PENTURE ASS. 1829 MM De 8-9277	1	
2	478053	. PANN LISSE AILE ARR.	1	
3	474221	. PANNEAU COSSE ARR. B.A.	1	
4	478054	. PANNEAU LISSE AILE ARR. (SPECIAL)	1	
5	240495	. BORDURE AILE ARR DR AUTOCAR XL2 W/FLAT PANEL À 8-9276	1	
NS	500658	. VIS AUTOTARAUDEUSE TETE CYLINDRIQUE PHILLIPS #10-24x3/4 Z050 À 8-9276	2	
6	571755	. DOUILLE BUTTITE ACIER INOXYDABLE À 8-9276	1	
7	240436	. PLAQUE DE MONTAGE 43.2MM x 25MM À 8-9276	1	
8	502622	. VIS A TETE HEXAGONAL M6-1.0x20 SS BK	2	
9	240412	. BRAS DE BLOCAGE	1	
NS	502803	. GOUPILLE 3/32 x 2 1/2 SS	1	
10	500868	. ECROU HEX BAGUE DE NYLON M8-1.25 Z050	1	
NS	502543	. ECROU HEX M8-1.25 Z050	1	
11	471119	. RONDELLE D'ETANCHEITEE	1	
NS	500874	. RONDELLE PLATE 8.4x17.0x1.6 Z050	1	
12	502589	. VIS A TETE HEXAGONAL M8-1.25x25 G8.8 Z050	1	
13	504527	. BOUCHON / .625ODx.312THx.250HOLEx.125	4	
14	472830	. RESSORT	2	
15	5001182	. ECROU HEX BAGUE DE NYLON M6-1.0 SS	2	
NS	681092	. ADHESIF SIKA #255FC / NOIR / 310ml CARTRIDGE	AR	
NS	683097	. NETTOYEUR SIKA #205 / CLAIR / 1000ml	AR	
NS	683446	. APPRET SIKA #206 / NOIR / 1000ml	AR	
NS	506790	. RUBAN ADH2 CC POL 1/16" x 1/2" x 200' / BLACK I1C-N-A	AR	
16	240495	BORDURE AILE ARR DR AUTOCAR XL2 W/FLAT PANEL De 8-9277	1	
17	500658	VIS AUTOTARAUDEUSE TETE CYLINDRIQUE PHILLIPS #10-24x3/4 Z050 De 8-9277	2	
18	571755	DOUILLE BUTTITE ACIER INOXYDABLE De 8-9277	1	
19	240436	PLAQUE DE MONTAGE 43.2MM x 25MM De 8-9277	1	
20	476359	PANNEAU DROIT AVANT	1	
21	473718	PANN AILE AVANT À B-5001	1	
21	475772	PANNEAU DROIT AVANT De B-5002	1	
22	474004	PANNEAU DU BAS / 95MM X 243MM / S.B. À A-9872	1	
22	478454	PANNEAU DU BAS / 95MM X 243MM / S.B. De A-9873	1	R
23	474006	PANNEAU DU BAS / 103MM X 255MM / S.B. À A-9872	1	
23	478455	PANNEAU DU BAS / 95MM X 243MM / S.B. De A-9873 À B-5001	1	R
23	475771	PANNEAU DU BAS / 82MM X 255MM / S.B. De B-5002	1	
24	240623	BORDURE D'AILE AVANT AUTOCAR XL2 W/FLAT PANEL	1	
25	571755	DOUILLE BUTTITE ACIER INOXYDABLE	22	

De 7-8754 À D-5458	Date:07-2024	PAGE:X3-1857-05
AILES DROITE - BUS AVEC PANNEAU PLAT		

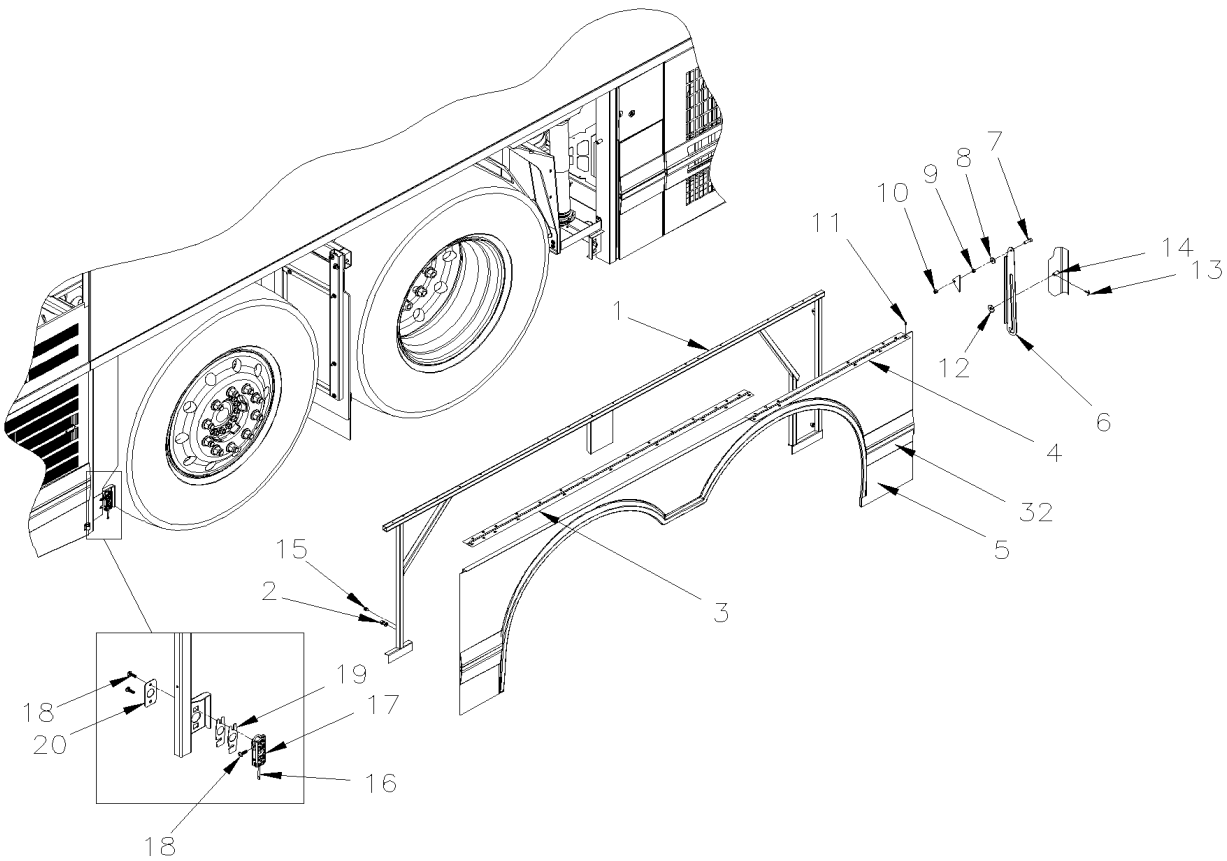
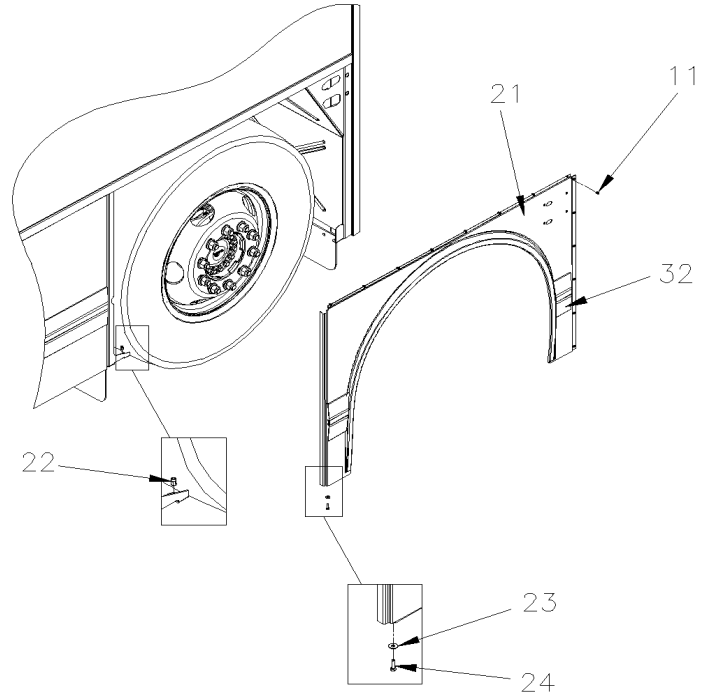
Article#	Pièces	Description	QTÉ	Notes
26	240436	PLAQUE DE MONTAGE 43.2MM x 25MM	22	
27	5001182	ECROU HEX BAGUE DE NYLON M6-1.0 SS	22	
28	460430	MOULURE CAOUTCHOUC / 2540MM	1	A
29	460431	AILE, AVANT XL1 RETRAVAILLE POUR XL2 / (ORLEAN OPTION)	1	A
29	5001182	ECROU HEX BAGUE DE NYLON M6-1.0 SS	22	A
29	240436	PLAQUE DE MONTAGE 43.2MM x 25MM	22	A
30	504488	RIVET "MAGNA-LOK" TETE BOMBE 3/16x17/64 SS	14	
32	X3-1855-00	PROTECTEUR LATERAL - EMBLEME & MOULURES EXTERIEUR De 7-8754 À B-5001		
32	X3-1855-01	PROTECTEUR LATERAL - EMBLEME & MOULURES EXTERIEUR De B-5002		
33	478057	PANNEAU DU BAS / 286MM X 255MM / S.B. À A-9872	1	
33	478452	PANNEAU DU BAS / 286MM X 255MM / S.B. De A-9873	1	R
34	478056	PANNEAU DU BAS / 240MM X 205MM / S.B. À 8-9276	1	
34	478451	PANNEAU DU BAS / 240MM X 205MM / S.B. À 8-9276	1	R
34	476794	PANNEAU DU BAS / 88MM X 205MM / S.B. De 8-9277 À A-9872	1	
34	478453	PANNEAU DU BAS / 88MM X 205MM / S.B. De A-9873	1	R
NS	504746	RIVET "HKL MMS" TETE FRAISE FERME 3/16x1/4 SS À A-9872	16	
		A) "OPTION" AVEC AILE EN CAOUTCHOUC		
		R) <input type="checkbox"/> PANNEAU EST MONTER SANS RIVET		

De E-5459 À H-6179

Date:07-2024

PAGE:X3-1857-06

AILES DROITE - BUS AVEC PANNEAU PLAT



De E-5459 À H-6179	Date:07-2024	PAGE:X3-1857-06
AILES DROITE - BUS AVEC PANNEAU PLAT		

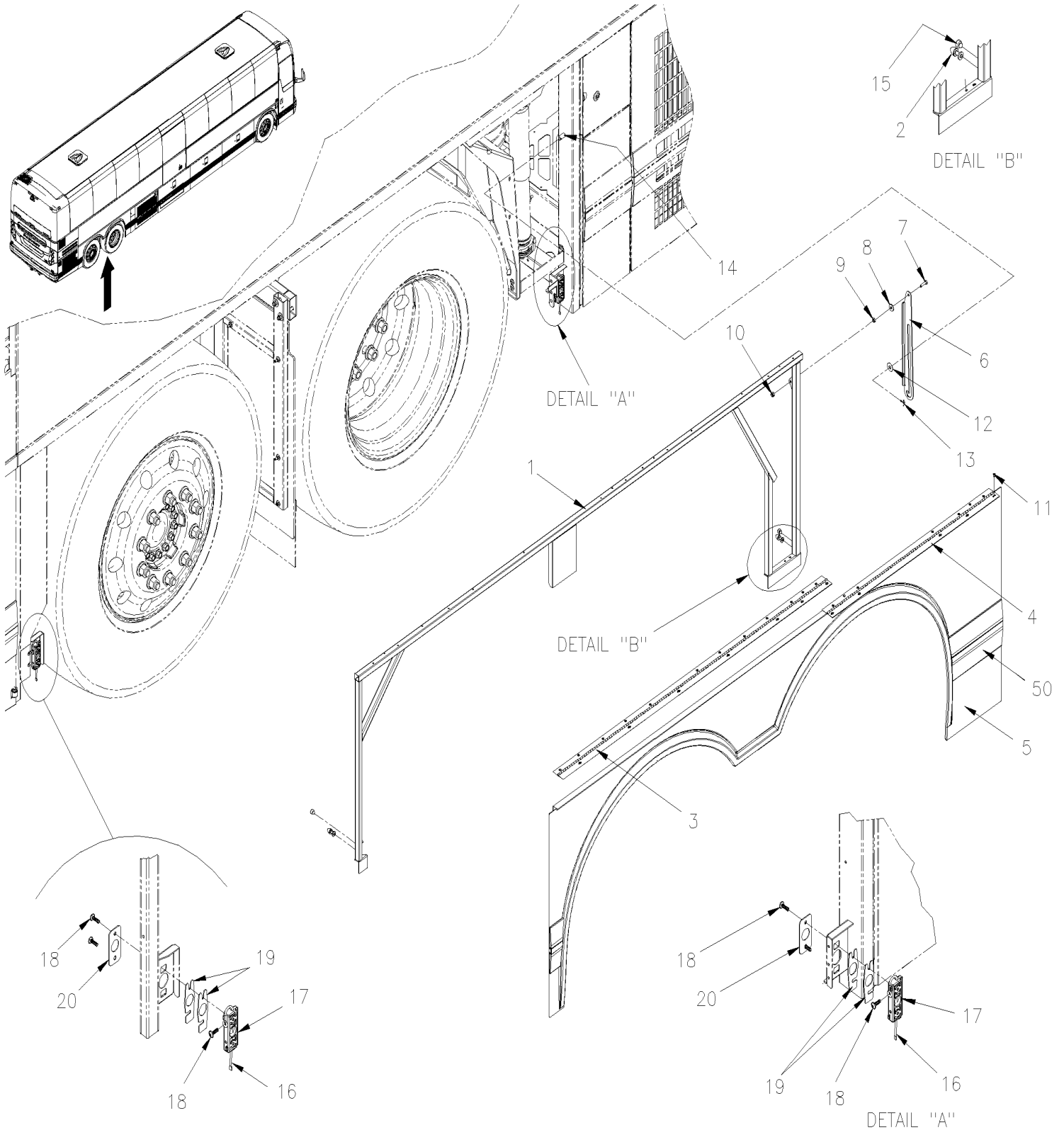
Article#	Pièces	Description	QTÉ	Notes
	464762	AILE ARRIERE GA. ASS.	1	
	464779	AILE ARRIERE GA. ASS. WITH LIGHT De E-5580	1	A
1	460689	. AILE ARRIERE DR (SOUDE)	1	
1	464780	. AILE ARRIERE DR (SOUDE) WITH LIGHT De E-5580	1	A
2	460694	. . BUTEE	1	
3	464757	. PENTURE ASS. 1829MM	1	
4	464758	. PENTURE ASS. 1013MM	1	
5	476767	. AILE ARRIERE DR.	1	
5	479552	. AILE ARRIERE DR. WITH LIGHT De E-5580	1	A
5	X3-0663-00	. ECLAIRAGE LATERALE		A
NS	506785	. RUBAN ADH2 CC POL 1/16" x 1/4" x 200' / BLACK I1C-N-A	AR	
NS	687957	. COLLE MS POLYMER TEROSON MS 9399 / 400ml CARTRIDGE	AR	
NS	685124	. COLLE SIMSON ISR-70-03 NOIR SAUC. 600ML 600ml SAUSAGE	AR	
6	460707	BRAS DE BLOCAGE	1	
7	5001912	VIS A TETE HEXAGONAL M8-1.25x30 SS BK	1	
8	471119	RONDELLE D'ETANCHEITEE	1	
9	5001852	ECROU HEX M8-1.25 SS BK	1	
10	5001787	ECROU HEX BAGUE DE NYLON M8-1.25 SS	1	
11	504488	RIVET "MAGNA-LOK" TETE BOMBE 3/16x17/64 SS	AR	
12	5001233	RONDELLE PLATE .500x1.250x.062 NYL	1	
13	502111	GOUPILLE FENDUE 1/8 x 1 1/2 SS	1	
14	218654	ARBRE	1	
15	504527	BOUCHON / .625ODx.312THx.250HOLEx.125	2	
16	472830	RESSORT	2	
17	477399	RECEPTACLE	2	
18	5001630	VIS AUTOTARAUDEUSE TETE BOUTON RONDELLE TORX M6x20 SS	6	
19	464765	PLAQUE D'AJUSTEMENT	4	
20	460708	PLAQUE D'AJUSTEMENT	2	
21	476769	AILE AVANT DR.	1	
21	685126	ADHESIF SIMSON #ISR 70-03 / GRIS / 600ml SAUSAGE	AR	
22	5001344	ECROU INSERTION FL HEX M6-1.0 0.5-3.0 SS	2	
23	5001833	RONDELLE "BELLEVILLE" 6.1x18x1.27 SS	2	
24	502622	VIS A TETE HEXAGONAL M6-1.0x20 SS BK	2	
32	X3-1855-01	PROTECTEUR LATERAL - EMBLEME & MOULURES EXTERIEUR De B-5002 À G-6083		
32	X3-1855-02	PROTECTEUR LATERAL - EMBLEME & MOULURES EXTERIEUR De G-6084		
		A) SEULEMENT AVEC ECLAIRAGE DE L'AILE		

De H-6180

Date:07-2024

PAGE:X3-1857-07

AILES DROITE - BUS AVEC PANNEAU PLAT / GHG17

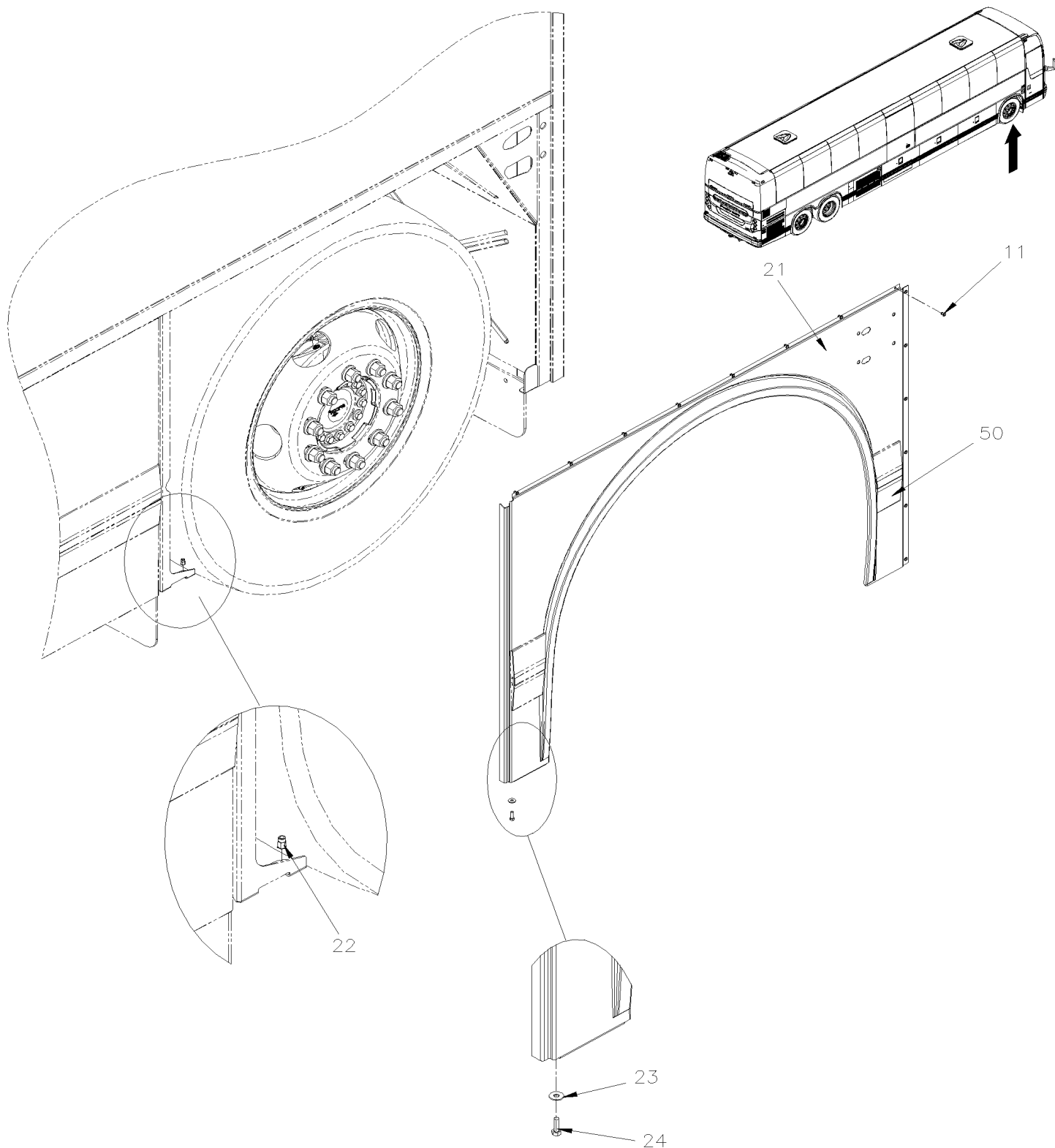


De H-6180

Date:07-2024

PAGE:X3-1857-07

AILES DROITE - BUS AVEC PANNEAU PLAT / GHG17



De H-6180

Date:07-2024

PAGE:X3-1857-07

AILES DROITE - BUS AVEC PANNEAU PLAT / GHG17

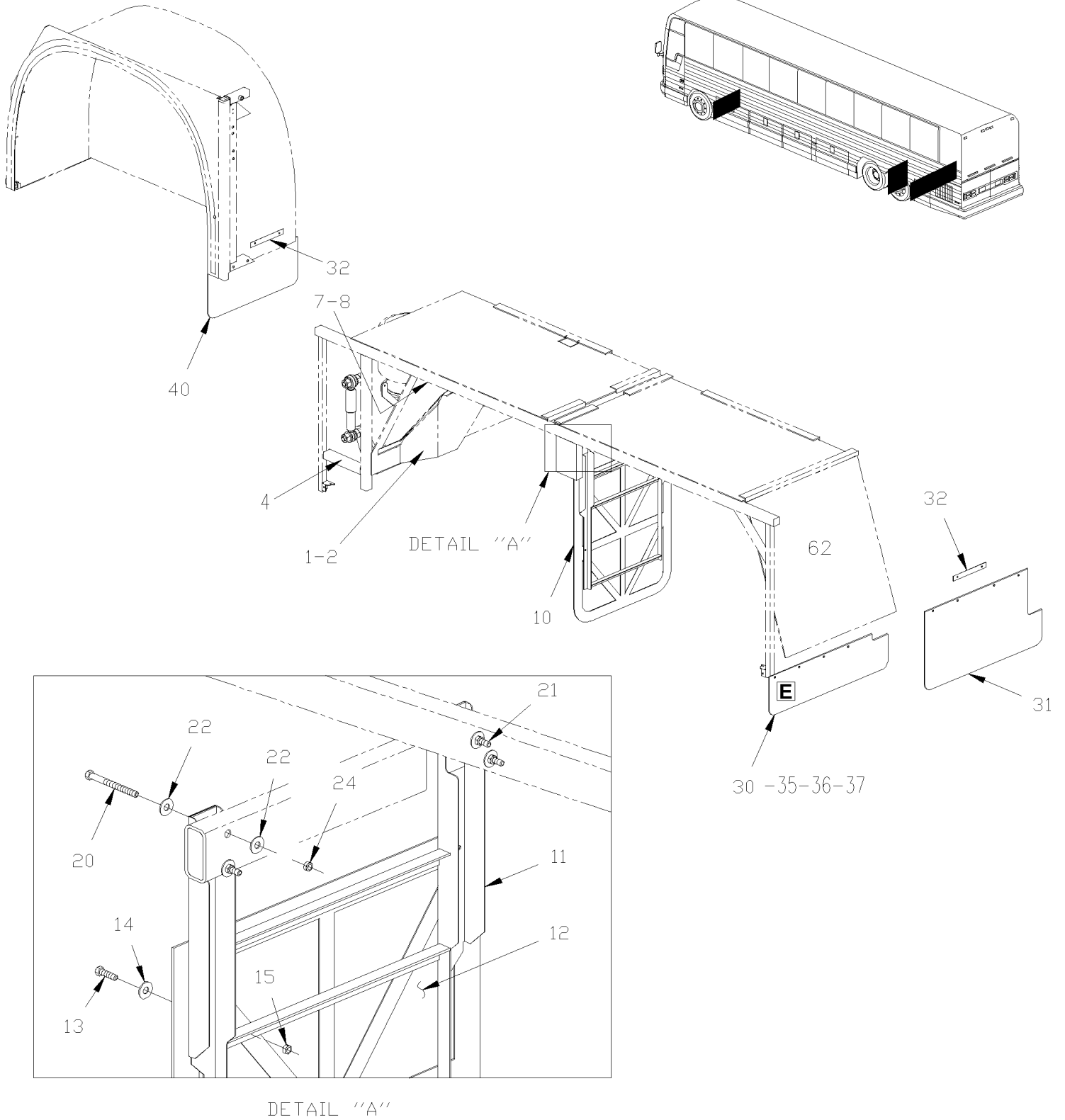
Article#	Pièces	Description	QTÉ	Notes
	464800	AILE ARRIERE GA. ASS.	1	
1	464801	. AILE ARRIERE DR (SOUDE)	1	
2	460694	. . BUTEE	1	
3	464802	. PENTURE ASS. 1632MM	1	
4	464758	. PENTURE ASS. 1013MM	1	
5	479627	. AILE ARRIERE DR.	1	
NS	506785	. RUBAN ADH2 CC POL 1/16" x 1/4" x 200' / BLACK I1C-N-A	AR	
NS	687957	. COLLE MS POLYMER TEROSON MS 9399 / 400ml CARTRIDGE À M-6661	AR	
NS	685387	. COLLE MS POLYMER TEROSON MS 9399 / 400ml CARTRIDGE De M-6661	AR	
NS	685124	. COLLE SIMSON ISR-70-03 NOIR SAUC. 600ML 600ml SAUSAGE	AR	
6	460707	BRAS DE BLOCAGE	1	
7	5001912	VIS A TETE HEXAGONAL M8-1.25x30 SS BK	1	
8	471119	RONDELLE D'ETANCHEITEE	1	
9	5001852	ECROU HEX M8-1.25 SS BK	1	
10	5001787	ECROU HEX BAGUE DE NYLON M8-1.25 SS	1	
11	504488	RIVET "MAGNA-LOK" TETE BOMBE 3/16x17/64 SS	AR	
12	5001233	RONDELLE PLATE .500x1.250x.062 NYL	1	
13	502111	GOUPILLE FENDUE 1/8 x 1 1/2 SS	1	
14	218654	ARBRE	1	
15	504527	BOUCHON / .625ODx.312THx.250HOLEx.125	2	
16	472830	RESSORT	2	
17	477399	RECEPTACLE	2	
18	5001630	VIS AUTOTARAUDEUSE TETE BOUTON RONDELLE TORX M6x20 SS	6	
19	464765	PLAQUE D'AJUSTEMENT	4	
20	460708	PLAQUE D'AJUSTEMENT	2	
21	476769	AILE AVANT DR. À K-6492	1	
21	471610	AILE AVANT DR. De L-6493	1	
21	685126	ADHESIF SIMSON #ISR 70-03 / GRIS / 600ml SAUSAGE	AR	
22	5001344	ECROU INSERTION FL HEX M6-1.0 0.5-3.0 SS	2	
23	5001833	RONDELLE "BELLEVILLE" 6.1x18x1.27 SS	2	
24	502622	VIS A TETE HEXAGONAL M6-1.0x20 SS BK	2	
50	X3-1855-02	PROTECTEUR LATERAL - EMBLEME & MOULURES EXTERIEUR		

De 7-8754 À H-6179

Date:07-2024

PAGE:X3-1859-00

GARDE-BOUE - AVANT & ARRIERE

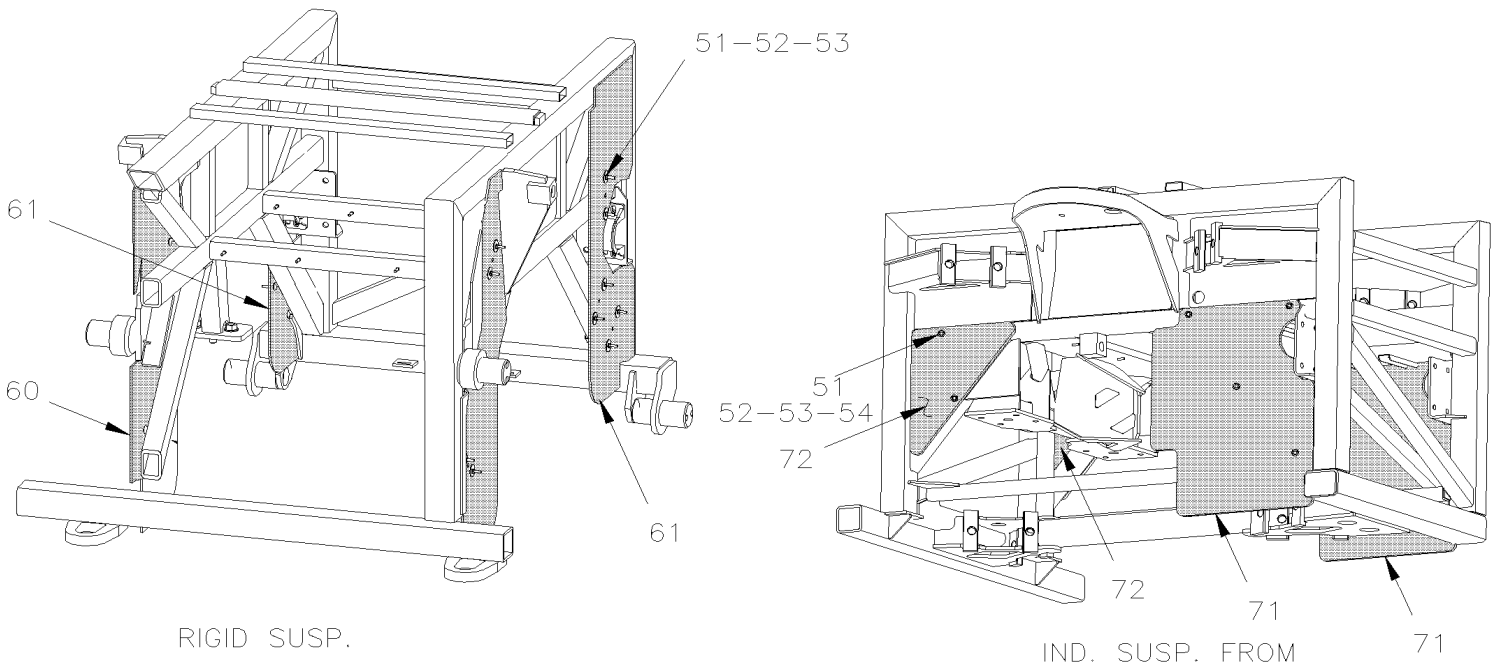
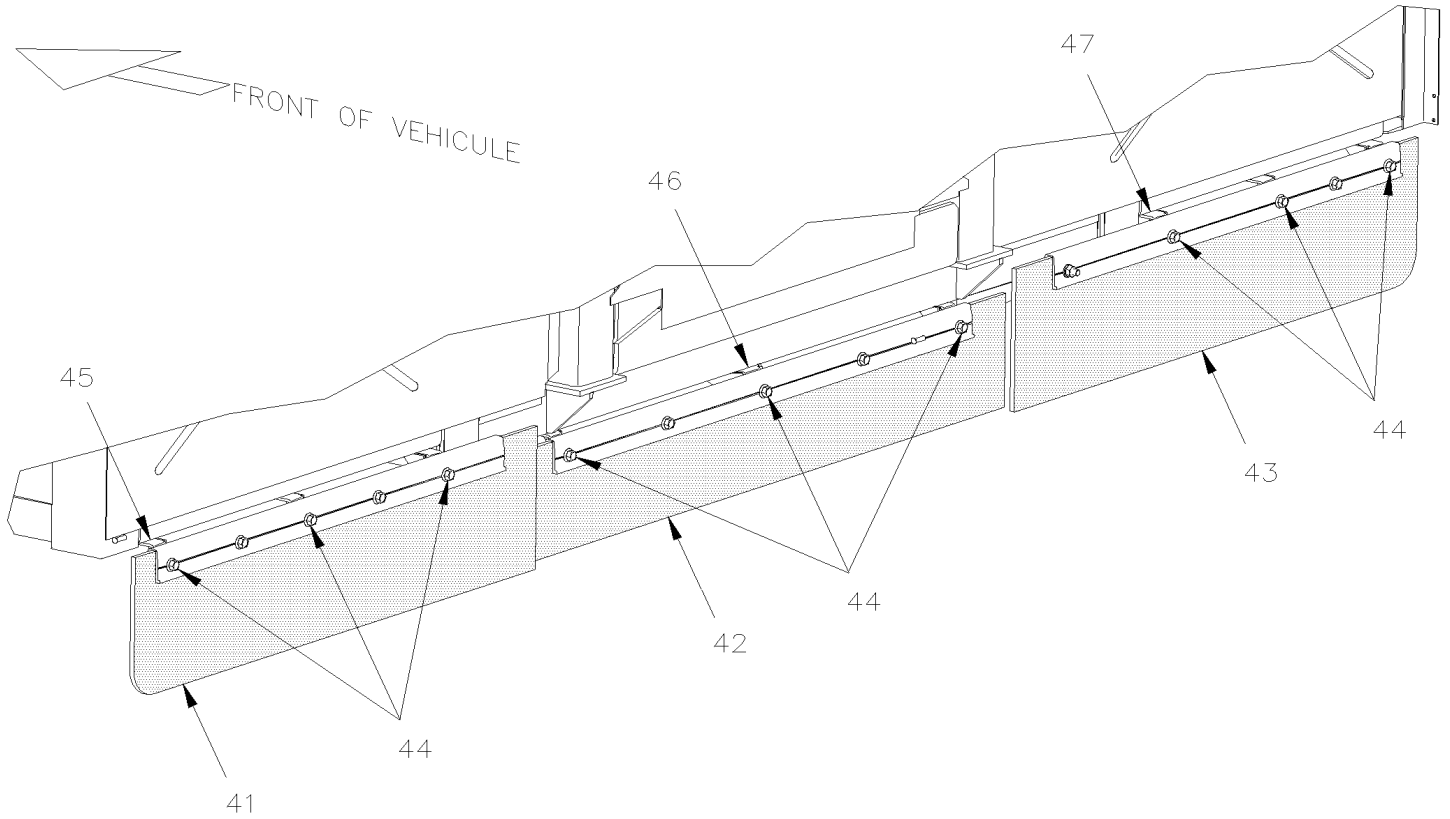


De 7-8754 À H-6179

Date:07-2024

PAGE:X3-1859-00

GARDE-BOUE - AVANT & ARRIERE

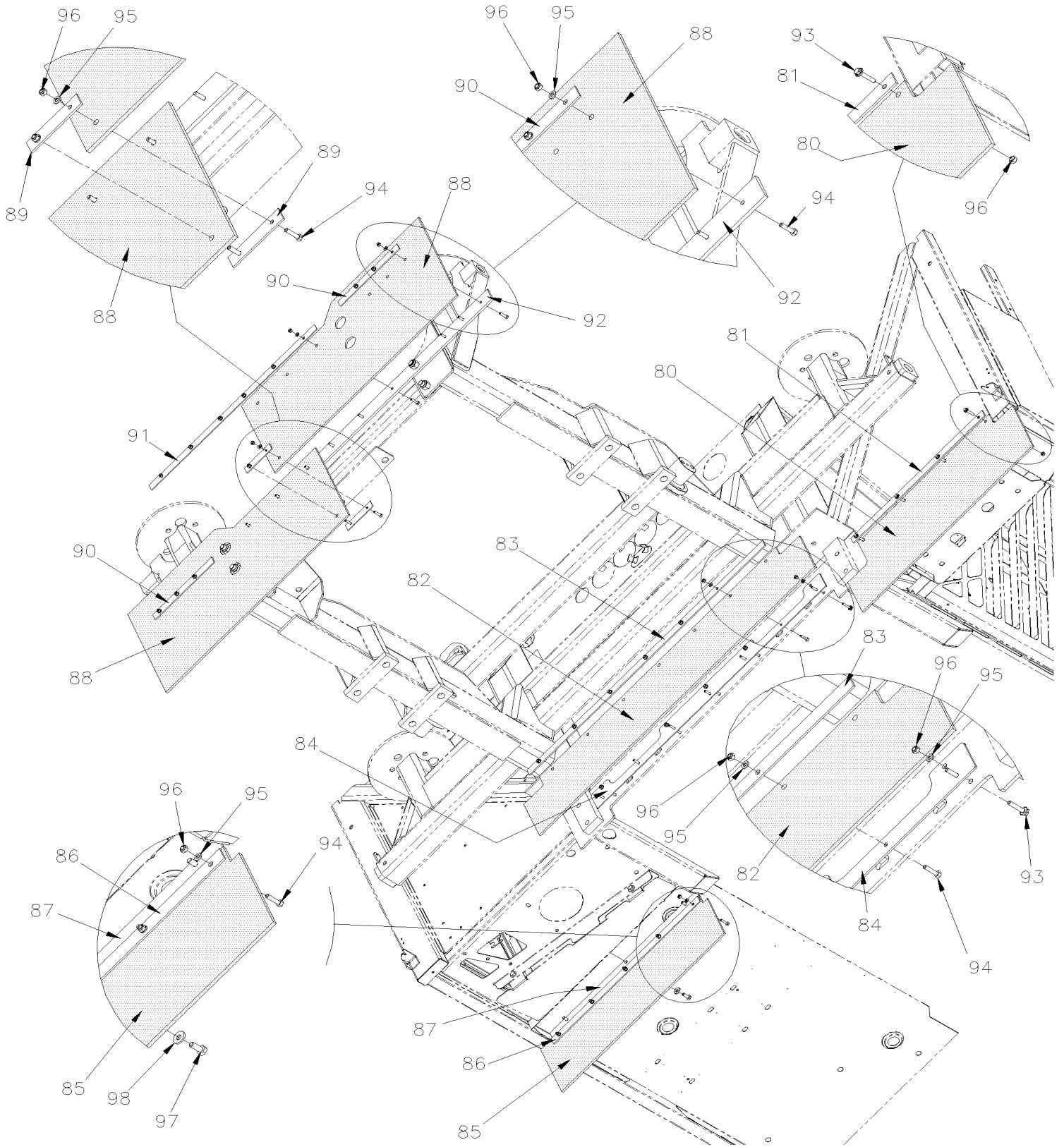


De 7-8754 À H-6179

Date:07-2024

PAGE:X3-1859-00

GARDE-BOUE - AVANT & ARRIERE

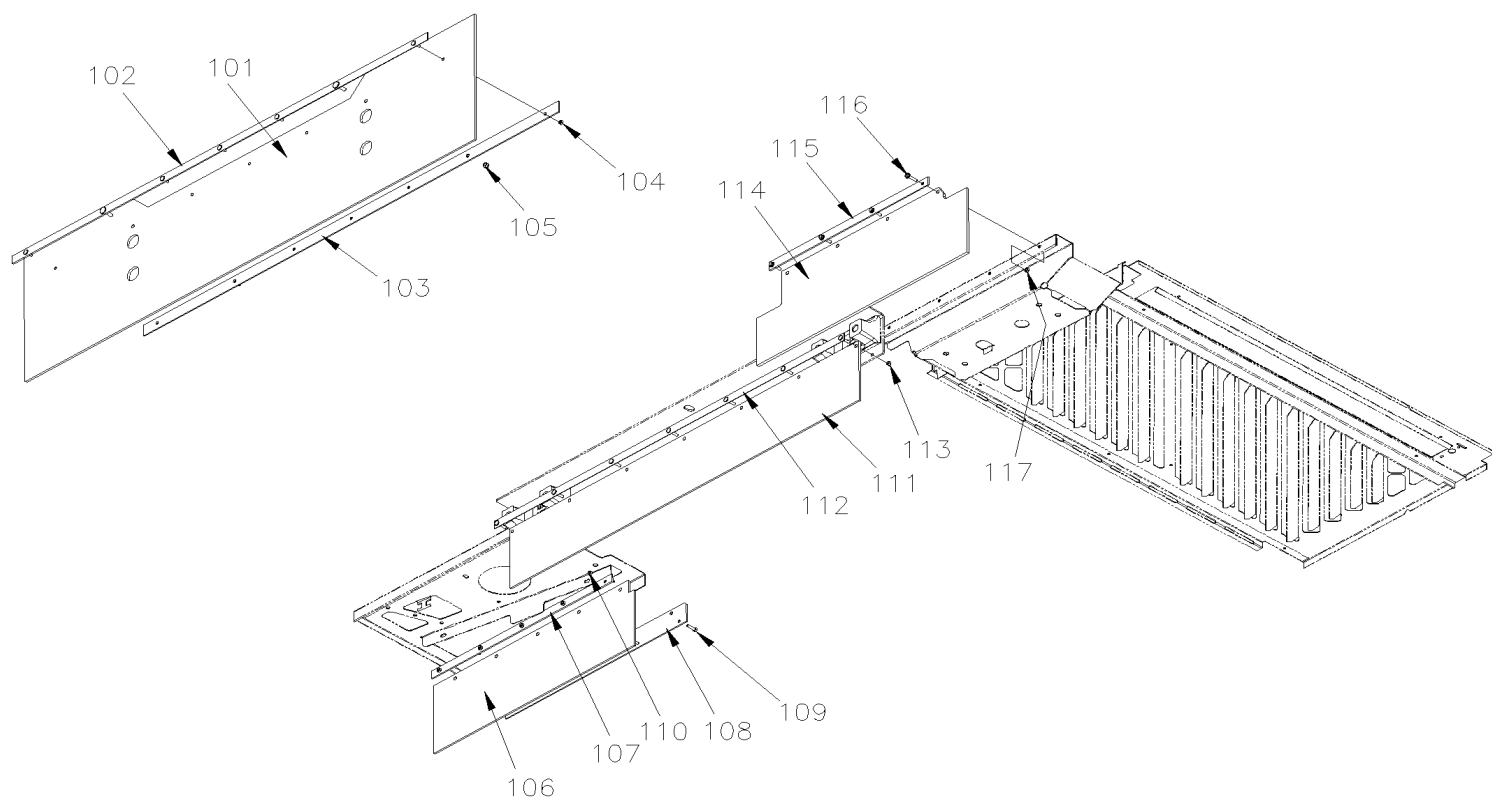


De 7-8754 À H-6179

Date:07-2024

PAGE:X3-1859-00

GARDE-BOUE - AVANT & ARRIERE



De 7-8754 À H-6179	Date:07-2024	PAGE:X3-1859-00
GARDE-BOUE - AVANT & ARRIERE		

Article#	Pièces	Description	QTÉ	Notes
1	460645	PROTECTEUR GA, SUSPENSION ARR. À D-5458	1	
1	464764	BAVETTE De E-5459 À E-5525	2	
1	464755	PROTECTEUR De E-5526	2	
2	460644	PROTECTEUR DR, SUSPENSION ARR. À D-5458	1	
4	460646	SUPPORT À D-5458	2	
4	460698	SUPPORT De E-5459 À E-5525	2	
4	460716	SUPPORT COTE RUE De E-5526	1	
4	460710	SUPPORT COTE TROTTOIR De E-5526	1	
7	5001169	VIS AUTOTARAUDEUSE TETE HEX EPAULEMENT #12x3/4 SS410	7	
8	500441	RONDELLE PLATE .312x.734x.065 Z050	7	
10	460637	GARDE-BOUE GA ASS. À 9-9605	1	
10	464700	GARDE-BOUE GA ASS. De 9-9606 À D-5458	1	
10	460565P	GARDE-BOUE GA ASS. De E-5459	1	
10	460643	GARDE-BOUE DR ASS. À 9-9605	1	
10	464701	GARDE-BOUE DR ASS. De 9-9606 À D-5458	1	
10	460566P	GARDE-BOUE DR ASS. De E-5459	1	
11	460638	. CADRE, GARDE-BOUE ASS. (SOUDE)	1	
11	460561	. CADRE, GARDE-BOUE ASS. (SOUDE)	1	
12	460641	. GARDE-BOUE GA À 9-9605	1	
. NS	960015	. . APPUI CAOUTCHOUC À 9-9605	1	
12	460642	. GARDE-BOUE DR À 9-9605	1	
. NS	960015	. . APPUI CAOUTCHOUC À 9-9605	1	
12	464702	. GARDE-BOUE 749MM x 762MM De 9-9606 À D-5458	1	
12	460562	. GARDE-BOUE 749MM x 762MM De E-5459	1	
NS	464703	. GARDE-BOUE 749MM x 237MM De 9-9606 À D-5458	1	
NS	460563	. GARDE-BOUE 749MM x 237MM De E-5459	1	
NS	464704	. RENFORCEMENT 749MM x 63MM À D-5458	1	
NS	460564	. RENFORCEMENT 749MM x 38MM De E-5459	1	
13	5001636	. VIS A TETE HEXAGONAL M6-1.0x50 SS BK	8	
13	502686	. VIS A TETE HEXAGONAL M6-1.0x30 SS BK De 9-9606	3	
14	500411	. RONDELLE PLATE .260x.697x.050 SS	16	
15	5001182	. ECROU HEX BAGUE DE NYLON M6-1.0 SS	8	
16	502565	. ECROU HEX M6-1.0 SS	8	
20	5001185	VIS A TETE HEXAGONAL M8-1.25x80 SS BK	4	
21	5001186	VIS A TETE HEXAGONAL M8-1.25x90 SS BK	4	
22	500270	RONDELLE PLATE .406x1.000x.063 SS	8	
24	966171	ECROU HEX BAGUE DE NYLON M8x1.25 SS	4	
30	460397	BAVETTE 730MM x 273MM	1	
30	460458	BAVETTE 730MM x 400MM À 8-9276	1	
30	460533	BAVETTE 740MM x 200MM De 8-9277	1	
31	460396	BAVETTE 730MM x 740MM À 8-9276	1	
31	460534	BAVETTE 725MM x 390MM De 8-9277 À B-5001	1	

De 7-8754 À H-6179

Date:07-2024

PAGE:X3-1859-00

GARDE-BOUE - AVANT & ARRIERE

Article#	Pièces	Description	QTÉ	Notes
31	460671	BAVETTE 725MM x 295MM De B-5002	1	
31	460495	BAVETTE 740MM x 400MM À 8-9276	1	W
31	460535	BAVETTE 725MM x 390MM De 8-9277	1	W
32	460189	BANDE DE FIXATION / SS 203MM W/2 HOLES	4	
32	460672	BANDE DE FIXATION / SS 380MM W/3 HOLES De B-5002	1	
32	460673	BANDE DE FIXATION / SS 188MM W/2 HOLES / OFFSET De B-5002	1	
NS	504610	RIVET "MAGNA-LOK" TETE BOMBE 1/4x5/8 SS	AR	
NS	955920	RONDELLE FREIN FENDUE 6.5x11.5x1.6 ZP	AR	
35	071509	DECALQUE SUR SUPPORT ASS. De 8-9364	2	WW
. NS	071507	. PLAQUE 200MM x 133MM De 8-9364	1	WW
. NS	071508	. DECALQUE / "EDGE" - TRANS ALLISON De 8-9364	1	WW
36	504339	RIVET AVEUGLE TETE BOMBE OUVERT 1/8x3/8 SS De 8-9364	4	
37	5001067	RONDELLE PLATE .128x.312x.032 SS De 8-9364	4	
40	490081	BAVETTE 9" X 22"	2	
NS	500165	VIS A TETE HEXAGONAL 1/4-20x1 G5 Z050	8	
NS	500473	RONDELLE FREIN FENDUE .262x.489x.062 Z050	8	
NS	500769	ECROU HEX 1/4-20 Z050	8	
NS	507335	PROTECTEUR / NOIR / .234 I.D. x .500	8	
41	460449	BAVETTE ASS. GAUCHE À D-5374	1	
. NS	460443	. BAVETTE À D-5374	1	
. NS	460433	. EXTRUSION GAUCHE À D-5374	1	
41	460443	BAVETTE De D-5375	1	
41	464731	BANDE / ATTACHE BAVETTE 645MM De D-5375	1	
42	460450	BAVETTE CENTRE ASS. À D-5374	1	
. NS	460444	. BAVETTE CENTRAL À D-5374	1	
. NS	460434	. EXTRUSION CENTRE À D-5374	1	
42	460444	BAVETTE CENTRAL De D-5375	1	
42	464732	BANDE / ATTACHE BAVETTE 804MM De D-5375	1	
43	460451	BAVETTE ASS. DROITE À D-5374	1	
. NS	460445	. BAVETTE DROITE À D-5374	1	
. NS	460435	. EXTRUSION DROITE À D-5374	1	
43	460443	BAVETTE De D-5375	1	
43	464731	BANDE / ATTACHE BAVETTE 645MM De D-5375	1	
44	502912	VIS TETE HEX EPAULEMENT M8-1.25x25 SS BK	AR	
44	502911	ECROU HEX EPAULEMENT M8-1.25 SS	AR	
45	460440	SUPPORT / DEFLECTEUR D'AIR À D-5374	1	
45	460682	SUPPORT / DEFLECTEUR D'AIR De D-5375	1	
46	460441	SUPPORT / DEFLECTEUR D'AIR À D-5374	1	
46	460681	SUPPORT / DEFLECTEUR D'AIR De D-5375	1	
47	460442	SUPPORT / DEFLECTEUR D'AIR À D-5374	1	
47	460682	SUPPORT / DEFLECTEUR D'AIR De D-5375	1	
51	502565	ECROU HEX M6-1.0 SS	AR	

De 7-8754 À H-6179

Date:07-2024

PAGE:X3-1859-00

GARDE-BOUE - AVANT & ARRIERE

Article#	Pièces	Description	QTÉ	Notes
52	502570	RONDELLE FREIN FENDUE 6.1x11.8x1.6 SS	AR	
53	5001467	RONDELLE PLATE .343x1.250x.062 SS18-8	AR	
54	502810	VIS AUTOTARAUDEUSE TETE HEX RONDELLE M6.3-1.81x30 PHC	8	
60	460439	DEFLECTEUR AVANT / W/RIGID SUSPENSION À E-5585	2	
60	464767	PANNEAU DEFLECTEUR AVANT De E-5586	2	
61	460446	DEFLECTEUR ARRIERE / W/RIGID SUSPENSION À E-5585	2	
61	464766	PANNEAU DEFLECTEUR ARR. De E-5586	2	
62	X3-1894-05	STRUCTURE ARRIERE GAUCHE À 8-9276	1	
62	X3-0518-01	CADRE D'ETANCHEITE RADIATEUR - BUS De 8-9277 À H-6179		
70	X3-1894-05	STRUCTURE ARRIERE GAUCHE À 8-9276		
70	X3-1894-06	STRUCTURE ARRIERE GAUCHE De 8-9277 À D-5458		
70	X3-1894-10	STRUCTURE ARRIERE DROITE À B-5001		
70	X3-1894-11	STRUCTURE ARRIERE DROITE De B-5002 À D-5458		
70	X3-189X-XX	STRUCTURE / APPELER LA PRISE DE COMMANDE De E-5459		
71	460492	DEFLECTEUR AVANT / W/IND SUSPENSION À C-5241	2	
71	460679	DEFLECTEUR AVANT / W/IND SUSPENSION De C-5243 À G-6047	2	
71	460001	DEFLECTEUR, SUSPENSION AVANT INDEPENDANTE De G-6048	2	
72	460456	DEFLECTEUR AVANT	2	
80	464741	BAVETTE À D-5458	1	A
81	464743	BANDE DE FIXATION / SS 564MM W/4 HOLES À D-5458	1	A
82	464740	GARDE-BOUE SOUS RESERVOIR CARBURANT À D-5458	1	A
83	464745	BANDE DE FIXATION / SS 1015MM W/7 HOLES À D-5458	1	A
84	464739	BANDE DE FIXATION / SS À D-5458	1	A
85	464744	GARDE-BOUE SOUS EVAPORATEUR À D-5458	1	A
86	464742	BANDE DE FIXATION / SS 630MM W/5 HOLES À D-5458	1	A
87	464738	BANDE DE FIXATION / SS À D-5458	1	A
88	464737	GARDE-BOUE / ENTRE ESSIEU MOTEUR & ESSIEU PORTEUR À D-5458	2	A
89	464736	BANDE DE FIXATION / SS 108MM W/2 HOLES À D-5458	2	A
90	464735	BANDE DE FIXATION / SS 254MM W/3 HOLES À D-5458	2	A
91	464734	BANDE DE FIXATION / SS 711MM W/6 HOLES À D-5458	1	A
92	464733	BANDE DE FIXATION / SS 1448MM W/12 HOLES À D-5458	1	A
93	5001815	VIS TETE HEX EPAULEMENT M6-1.0x30 G 8.8 N500 À D-5458	9	A
94	502737	VIS A TETE HEXAGONAL M6-1.0x25 SS BK À D-5458	26	A
95	502573	RONDELLE PLATE 6.4x12.5x1.6 SS À D-5458	31	A
96	5001182	ECROU HEX BAGUE DE NYLON M6-1.0 SS À D-5458	35	A
97	502862	VIS A TETE HEXAGONAL M8-1.25x20 G8.8 N500 À D-5458	3	A
98	500321	RONDELLE "BELLEVILLE" .331x.827x.098 N500 À D-5458	3	A
101	460228	GARDE-BOUE / ENTRE ESSIEU MOTEUR & ESSIEU PORTEUR De E-5459	1	A
102	460227	BANDE DE FIXATION / SS De E-5459	1	A
103	460226	BANDE DE FIXATION / SS De E-5459	1	A
104	502681	ECROU HEX BAGUE DE NYLON M6-1.0 N500 G8 De E-5459	5	A
105	502847	ECROU HEX BAGUE DE NYLON M8-1.25 N500 De E-5459	2	A

De 7-8754 À H-6179	Date:07-2024	PAGE:X3-1859-00
GARDE-BOUE - AVANT & ARRIERE		

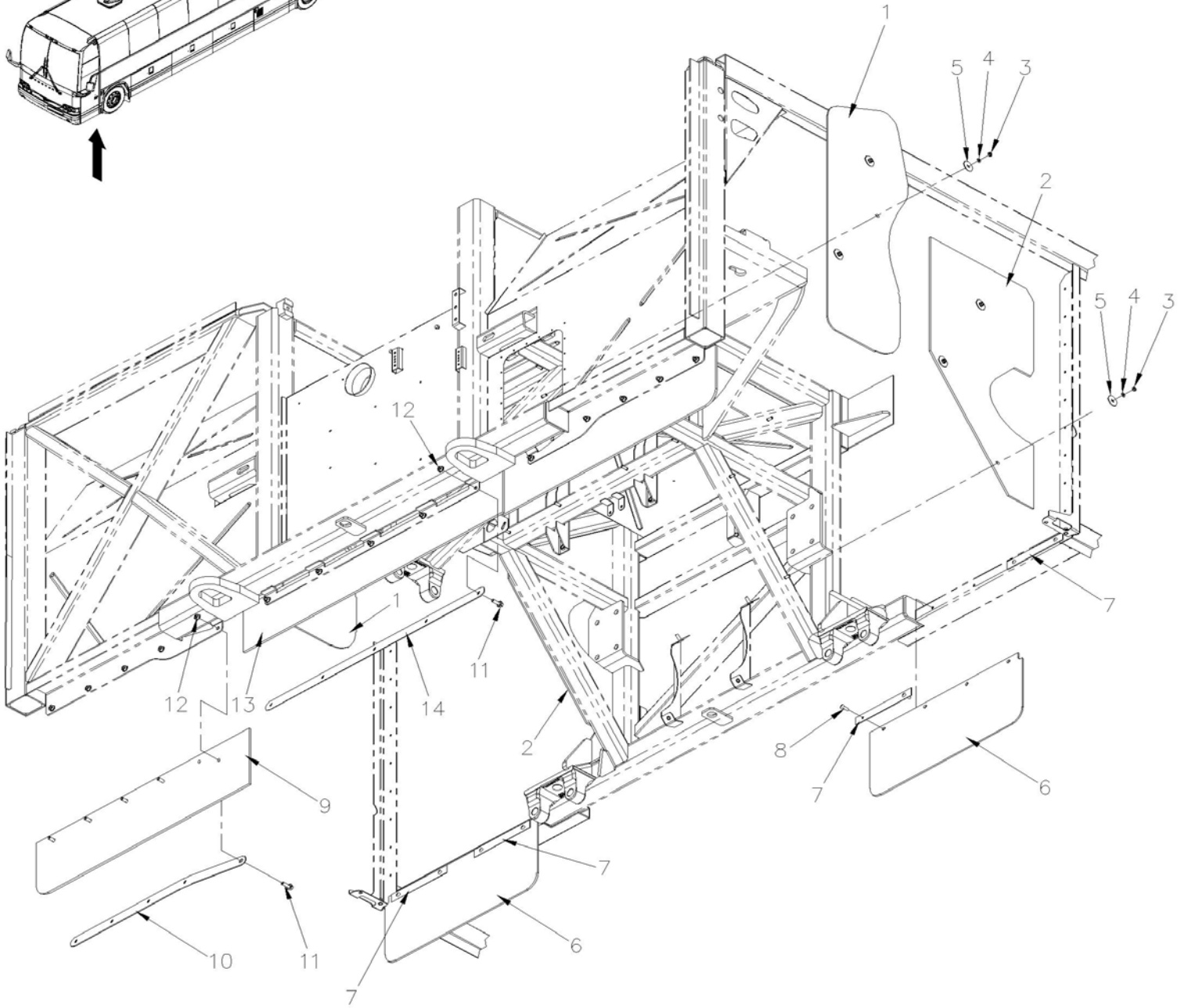
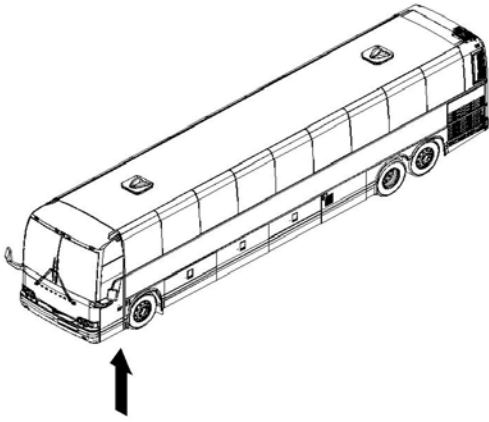
Article#	Pièces	Description	QTÉ	Notes
106	464744	GARDE-BOUE SOUS EVAPORATEUR De E-5459	1	A
107	464742	BANDE DE FIXATION / SS 630MM W/5 HOLES De E-5459	1	A
108	464738	BANDE DE FIXATION / SS De E-5459	1	A
109	502737	VIS A TETE HEXAGONAL M6-1.0x25 SS BK De E-5459	5	A
110	5001182	ECROU HEX BAGUE DE NYLON M6-1.0 SS De E-5459	5	A
111	Call order desk	GARDE-BOUE SOUS RESERVOIR CARBURANT De E-5459 À E-5525	1	P A
111	460222	GARDE-BOUE SOUS RESERVOIR CARBURANT De E-5526	1	A
112	460223	BANDE DE FIXATION / SS De E-5459	1	A
113	502681	ECROU HEX BAGUE DE NYLON M6-1.0 N500 G8 De E-5459	7	A
114	464741	BAVETTE De E-5459	1	A
115	464743	BANDE DE FIXATION / SS 564MM W/4 HOLES De E-5459	1	A
116	5001815	VIS TETE HEX EPAULEMENT M6-1.0x30 G 8.8 N500 De E-5459	4	A
117	5001182	ECROU HEX BAGUE DE NYLON M6-1.0 SS De E-5459	4	A
		A) OPTION PACIFIC WESTERN		
		W) AVEC DÉGAGEMENT POUR L'ECHAPPEMENT DU CHAUFFE EAU		
		WW) <input type="checkbox"/> AVEC ONE TRANSMISION "WORLD"		
		P) CONTACTER LE BUREAU DE PRISE DE COMMANDE		

De H-6180

Date:07-2024

PAGE:X3-1859-01

GARDE-BOUE - AVANT & ARRIERE / GHG17



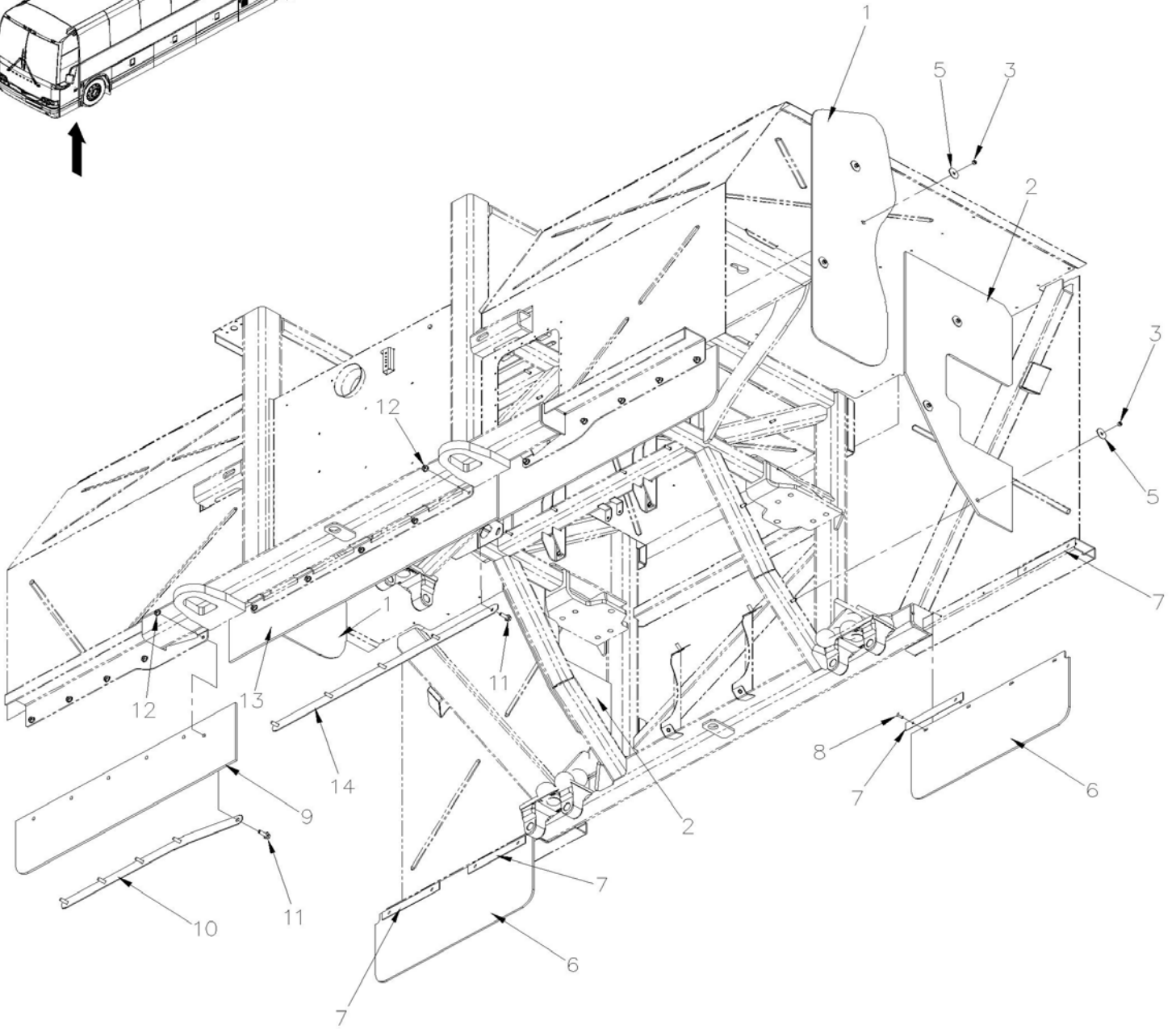
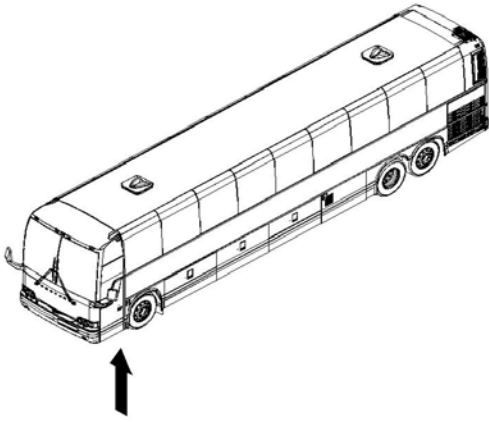
UP TO

De H-6180

Date:07-2024

PAGE:X3-1859-01

GARDE-BOUE - AVANT & ARRIERE / GHG17



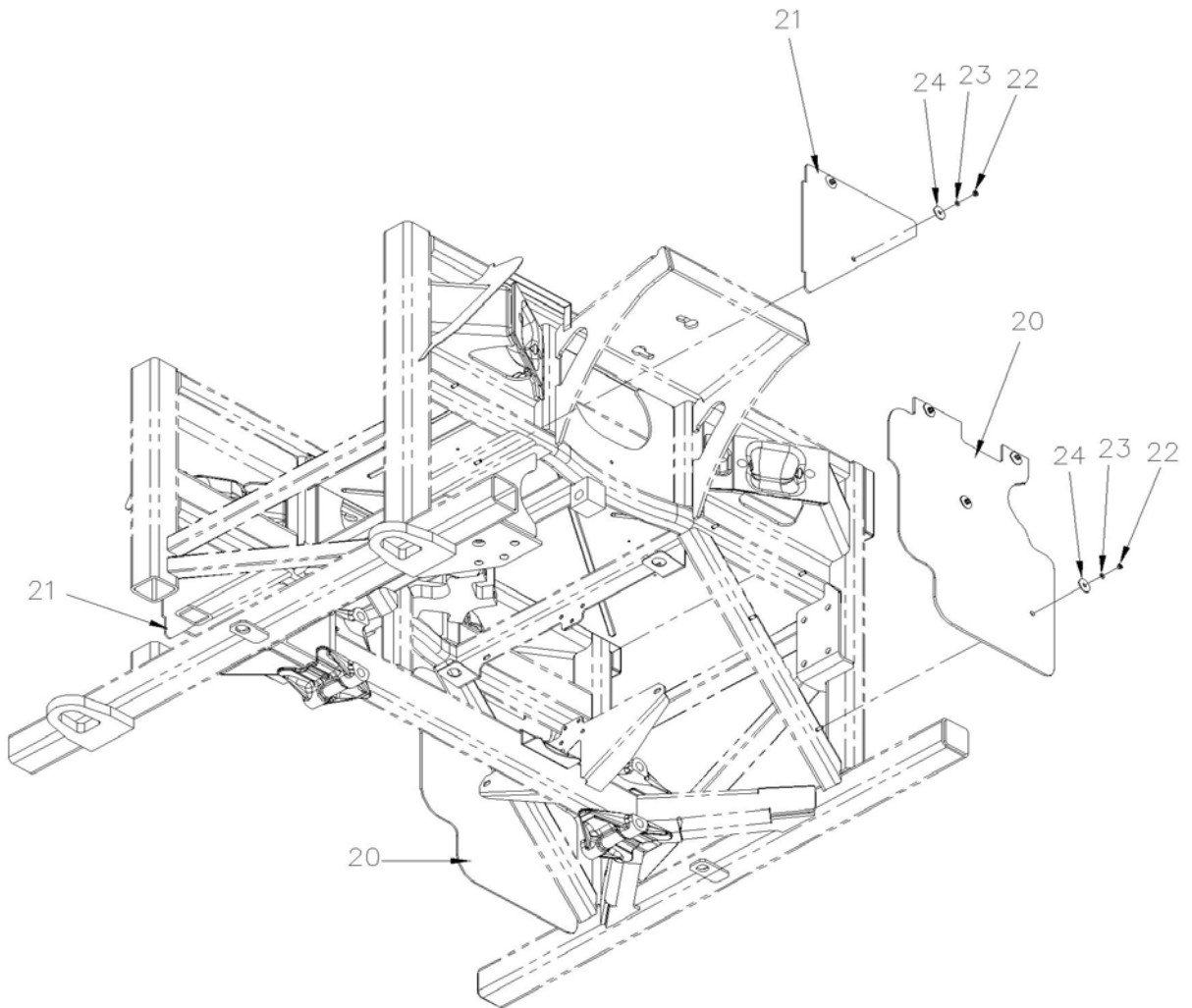
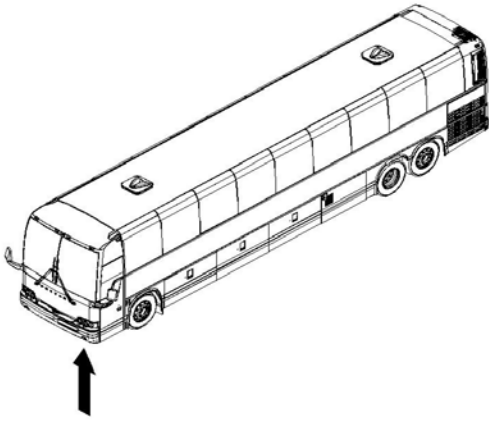
FROM

De H-6180

Date:07-2024

PAGE:X3-1859-01

GARDE-BOUE - AVANT & ARRIERE / GHG17



INDEPENDENT SUSPENSION

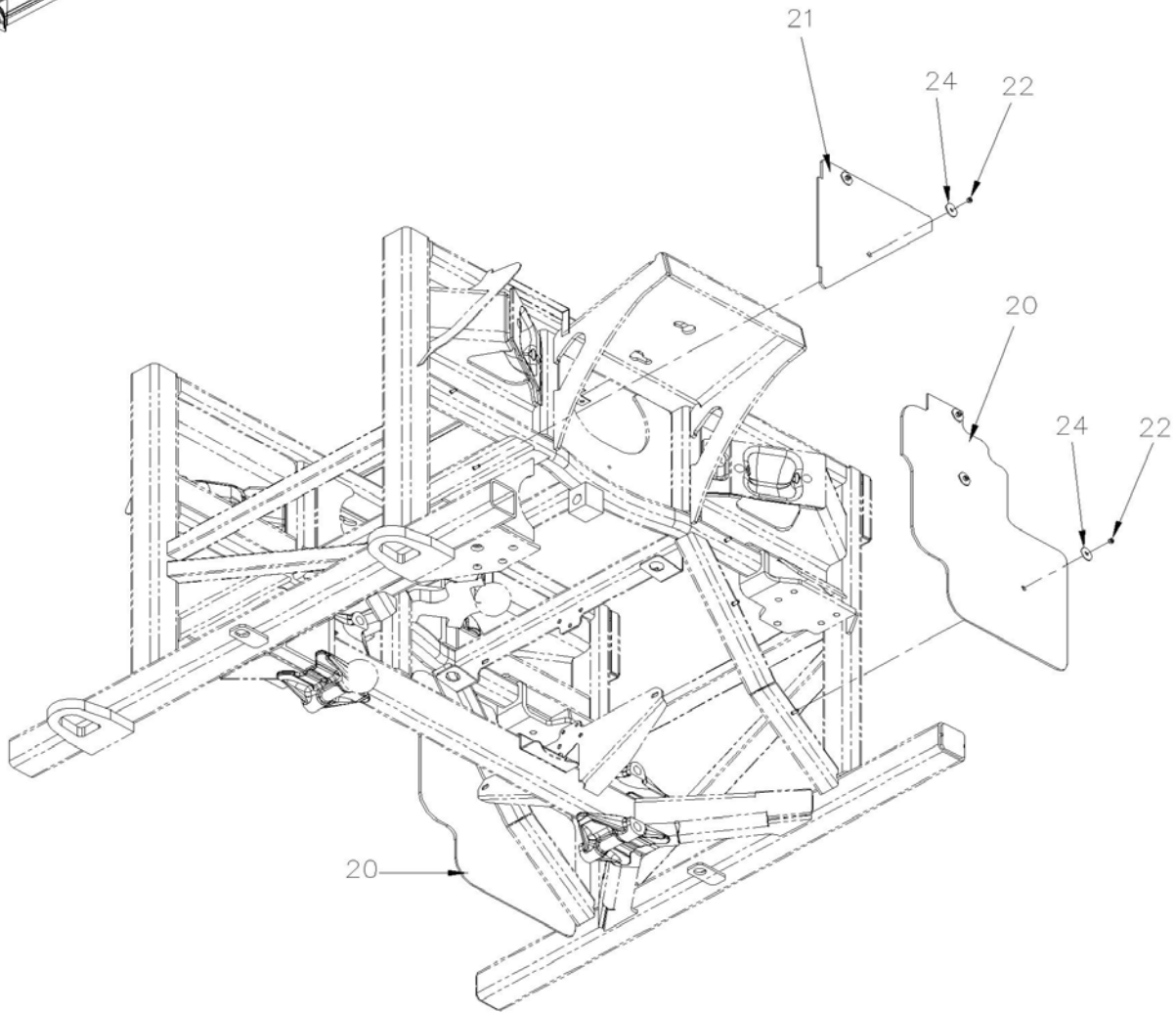
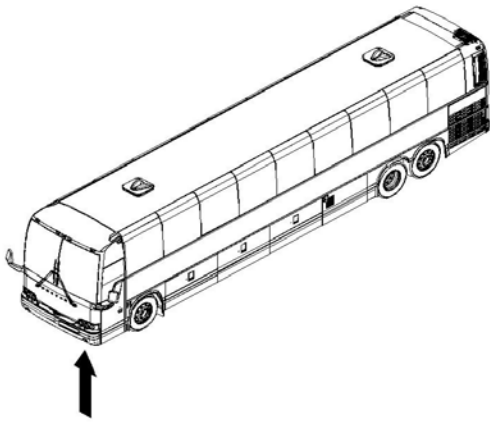
UP TO

De H-6180

Date:07-2024

PAGE:X3-1859-01

GARDE-BOUE - AVANT & ARRIERE / GHG17



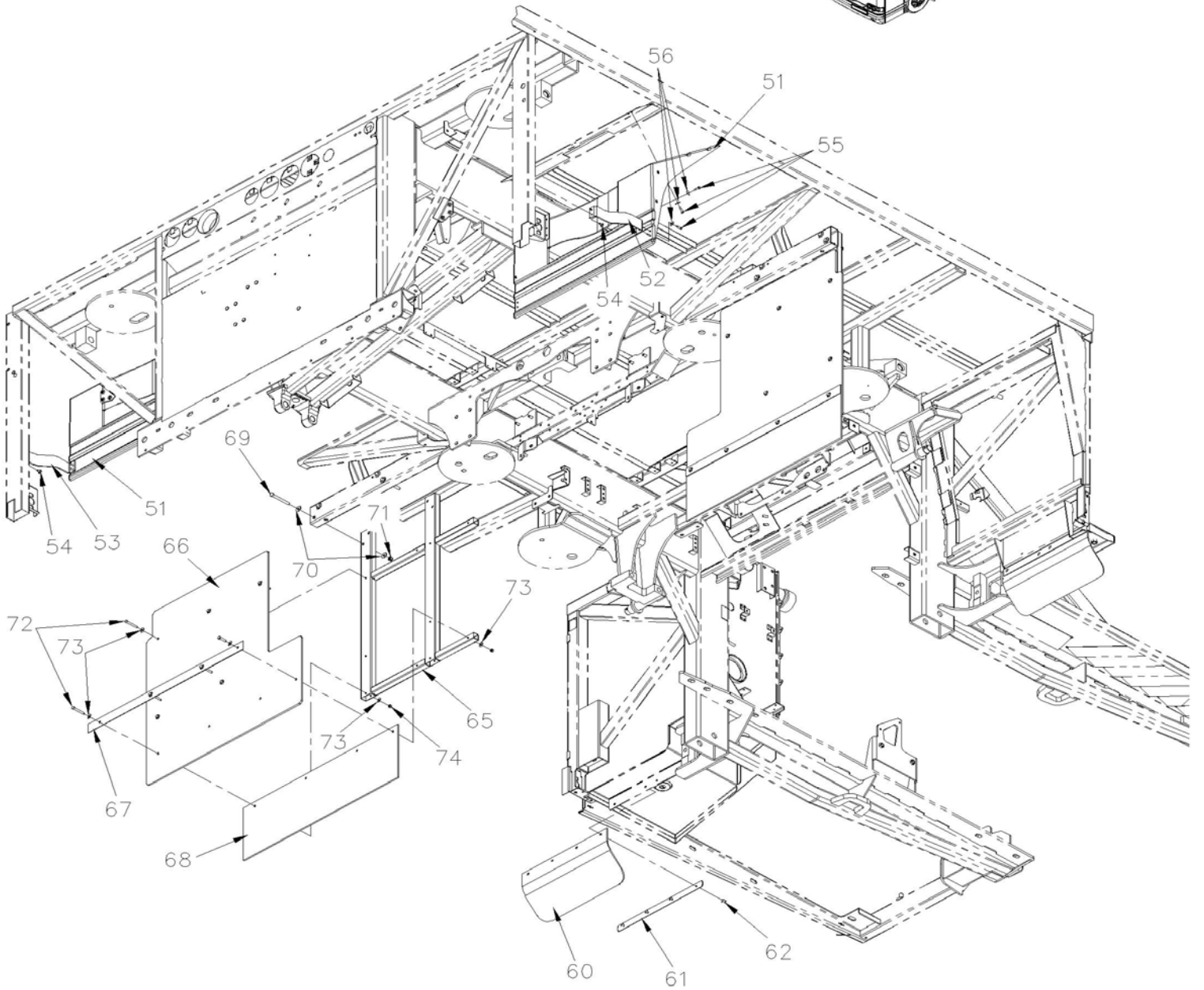
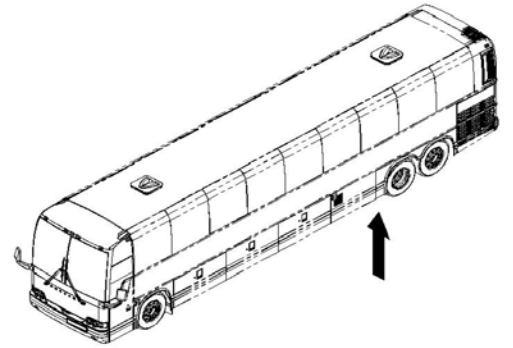
INDEPENDENT SUSPENSION
FROM

De H-6180

Date:07-2024

PAGE:X3-1859-01

GARDE-BOUE - AVANT & ARRIERE / GHG17

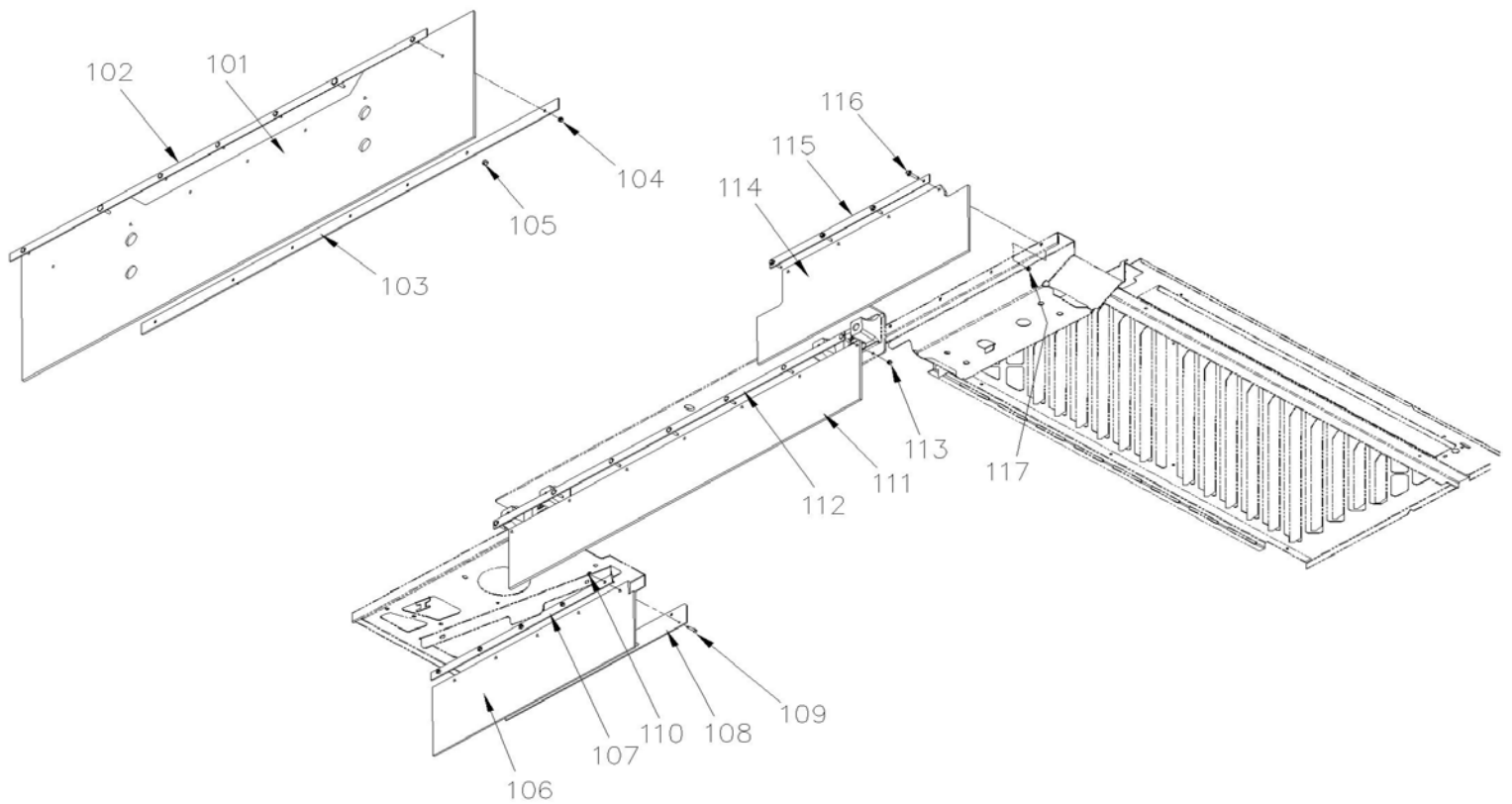
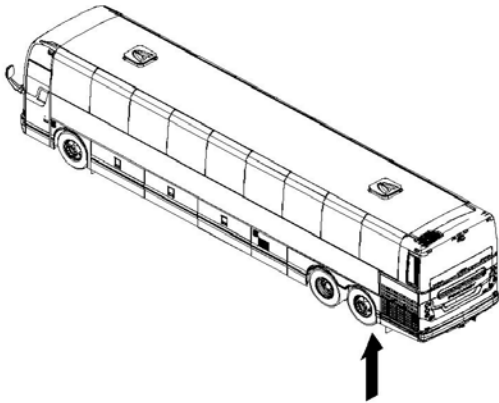


De H-6180

Date:07-2024

PAGE:X3-1859-01

GARDE-BOUE - AVANT & ARRIERE / GHG17



De H-6180	Date:07-2024	PAGE:X3-1859-01
GARDE-BOUE - AVANT & ARRIERE / GHG17		

Article#	Pièces	Description	QTÉ	Notes
		À R-4066	1	
		De R-4067	1	
1	464767	PANNEAU DEFLECTEUR AVANT	2	
2	464766	PANNEAU DEFLECTEUR ARR. À R-4066	2	
2	460198	PANNEAU DEFLECTEUR ARR. De R-4067	2	
3	502565	ECROU HEX M6-1.0 SS À L-6579	12	
3	5001182	ECROU HEX BAGUE DE NYLON M6-1.0 SS De L-6580	12	
4	502570	RONDELLE FREIN FENDUE 6.1x11.8x1.6 SS À L-6579	12	
5	5001467	RONDELLE PLATE .343x1.250x.062 SS18-8	12	
6	490081	BAVETTE 9" X 22" À M-6657	2	
6	460112	BAVETTE 9" X 22" De M-6658	2	
7	460189	BANDE DE FIXATION / SS 203MM W/2 HOLES À M-6657	4	
7	460114	BANDE DE FIXATION / SS 203MM W/2 HOLES De M-6658	4	
8	504610	RIVET "MAGNA-LOK" TETE BOMBE 1/4x5/8 SS À M-6657	8	
8	504416	RIVET AVEUGLE TETE BOMBE OUVERT 3/16x5/8 SS De M-6658	8	
9	460443	BAVETTE	2	
10	464731	BANDE / ATTACHE BAVETTE 645MM	2	
11	502912	VIS TETE HEX EPAULEMENT M8-1.25x25 SS BK	15	
12	502911	ECROU HEX EPAULEMENT M8-1.25 SS	15	
13	460444	BAVETTE CENTRAL	1	
14	464732	BANDE / ATTACHE BAVETTE 804MM	1	
20	460001	DEFLECTEUR, SUSPENSION AVANT INDEPENDANTE À R-4066	2	
20	460196	DEFLECTEUR, SUSPENSION AVANT INDEPENDANTE De R-4067	2	
21	460456	DEFLECTEUR AVANT	2	
22	502565	ECROU HEX M6-1.0 SS À R-4066	12	
22	5001182	ECROU HEX BAGUE DE NYLON M6-1.0 SS De R-4067	10	
23	502570	RONDELLE FREIN FENDUE 6.1x11.8x1.6 SS À R-4066	12	
24	5001467	RONDELLE PLATE .343x1.250x.062 SS18-8 À R-4066	12	
24	5001467	RONDELLE PLATE .343x1.250x.062 SS18-8 De R-4067	10	
51	464755	PROTECTEUR	2	
52	460716	SUPPORT COTE RUE	1	
53	460710	SUPPORT COTE TROTTOIR	1	
54	504793	RIVET "MONOBOLT" TETE BOMBE OUVERT 3/16x7/16 SS	4	
55	5001169	VIS AUTOTARAUDEUSE TETE HEX EPAULEMENT #12x3/4 SS410	14	
56	500411	RONDELLE PLATE .260x.697x.050 SS	14	
60	466964	GARDE-BOUE, ARRIERE À M-6657	2	
60	460109	GARDE-BOUE, ARRIERE De M-6658	2	
61	460030	PLAQUE RENFORCEMENT 380MM W/4 HOLES À M-6657	2	
61	460118	PLAQUE RENFORCEMENT 380MM W/4 HOLES De M-6658	2	
62	504459	RIVET "MAGNA-LOK" TETE BOMBE 1/4x3/8 SS À M-6657	8	
62	504416	RIVET AVEUGLE TETE BOMBE OUVERT 3/16x5/8 SS De M-6658	8	
65	460561	CADRE, GARDE-BOUE ASS. (SOUDE)	2	

De H-6180	Date:07-2024	PAGE:X3-1859-01
GARDE-BOUE - AVANT & ARRIERE / GHG17		

Article#	Pièces	Description	QTÉ	Notes
66	460562	GARDE-BOUE 749MM x 762MM	1	
67	460564	RENFORCEMENT 749MM x 38MM	2	
68	460563	GARDE-BOUE 749MM x 237MM	1	
69	5001185	VIS A TETE HEXAGONAL M8-1.25x80 SS BK	8	
70	500270	RONDELLE PLATE .406x1.000x.063 SS	16	
71	5001787	ECROU HEX BAGUE DE NYLON M8-1.25 SS	8	
72	5001636	VIS A TETE HEXAGONAL M6-1.0x50 SS BK	8	
73	500411	RONDELLE PLATE .260x.697x.050 SS	18	
74	5001182	ECROU HEX BAGUE DE NYLON M6-1.0 SS	18	
101	460228	GARDE-BOUE / ENTRE ESSIEU MOTEUR & ESSIEU PORTEUR	1	
102	460227	BANDE DE FIXATION / SS	1	
103	460226	BANDE DE FIXATION / SS	1	
104	502681	ECROU HEX BAGUE DE NYLON M6-1.0 N500 G8	5	
105	502847	ECROU HEX BAGUE DE NYLON M8-1.25 N500	2	
106	464744	GARDE-BOUE SOUS EVAPORATEUR	1	
107	464742	BANDE DE FIXATION / SS 630MM W/5 HOLES	1	
108	464738	BANDE DE FIXATION / SS	1	
109	502737	VIS A TETE HEXAGONAL M6-1.0x25 SS BK	5	
110	5001182	ECROU HEX BAGUE DE NYLON M6-1.0 SS	5	
111	460222	GARDE-BOUE SOUS RESERVOIR CARBURANT À L-6492	1	
111	460106	GARDE-BOUE SOUS RESERVOIR CARBURANT De L-6493 À M-6657	1	
111	460119	GARDE-BOUE SOUS RESERVOIR CARBURANT De M-6658	1	
111	460107	SUPPORT, CENTRAL De L-6493 À M-6657	2	
111	464742	BANDE DE FIXATION / SS 630MM W/5 HOLES De M-6658	2	
NS	502737	VIS A TETE HEXAGONAL M6-1.0x25 SS BK De M-6658	12	
NS	5001182	ECROU HEX BAGUE DE NYLON M6-1.0 SS De M-6658	12	
NS	500142	RONDELLE PLATE 6.6x22.0x2.0 SS De M-6658	2	
112	460223	BANDE DE FIXATION / SS À L-6493	1	
112	460105	BANDE DE FIXATION / SS De L-6493 À M-6657	1	
112	470123	BANDE DE FIXATION / SS De M-6658	1	
113	502681	ECROU HEX BAGUE DE NYLON M6-1.0 N500 G8 À M-6657	14	
113	502681	ECROU HEX BAGUE DE NYLON M6-1.0 N500 G8 De M-6658	6	
114	464741	BAVETTE À M-6657	1	
114	460125	BAVETTE De M-6658	1	
115	464743	BANDE DE FIXATION / SS 564MM W/4 HOLES	1	
116	5001815	VIS TETE HEX EPAULEMENT M6-1.0x30 G 8.8 N500	4	
117	5001182	ECROU HEX BAGUE DE NYLON M6-1.0 SS	4	

De 7-8754

Date:07-2024

PAGE:X3-1860-10

PORTE ASS ROUE DE SECOURS

Article#	Pièces	Description	QTÉ	Notes
	287252P	PORTE PNEU SECOURS (AUT) ASS. A/PENTURE À C-5086	1	
	289273P	PORTE PNEU SECOURS (AUT) ASS. A/PENTURE De C-5087 À E-5585	1	
	287371	PORTE PNEU SECOURS (AUT) ASS. A/PENTURE AVEC ACB De D-5300 À E-5585	1	A
	287372	PORTE PNEU SECOURS (AUT) ASS. A/PENTURE De E-5586 À E-5693	1	
	287373	PORTE PNEU SECOURS (AUT) ASS. A/PENTURE AVEC ACB De E-5586 À E-5693	1	A
	287331	PORTE PNEU SECOURS (AUT) ASS. A/PENTURE De E-5694	1	
1	287289	. PANNEAU, PORTE À B-5009	1	
1	411230	. PANNEAU, PORTE DE P-CHOCS A /PNEU SEC CENTRAL De B-5010 À E-5585	1	
1	411330	. PANNEAU, PORTE DE P-CHOCS A /PNEU SEC CENTRAL De E-5586	1	
1	506785	. RUBAN ADH2 CC POL 1/16" x 1/4" x 200' / BLACK I1C-N-A	AR	
1	684685	. COLLE SIMSON #ISR 70-03 / 310ml CARTRIDGE	AR	
2	287385	. CADRE ASS À C-5086	1	
2	280243	. CADRE ASS De C-5087 À D-5299	1	
2	289152	. CADRE ASS De D-5300 À E-5585	1	
2	2800871	. CADRE ASS De E-5586 À E-5693	1	
2	2800039	. CADRE ASS De B-5010 À D-5299	1	A
2	289151	. CADRE ASS De D-5300 À E-5585	1	A
2	2800872	. CADRE ASS De E-5586 À E-5693	1	A
2	2800890	. CADRE ASS De E-5694	1	
3	289935	. JOINT D'ETANCHEITE CAOUTCHOUC / SPARE WHEEL DOOR À A-9872	1	
3	288907	. JOINT D'ETANCHEITE CAOUTCHOUC / SPARE WHEEL DOOR De A-9873 À C-5244	1	
3	2800124	. JOINT D'ETANCHEITE CAOUTCHOUC / SPARE WHEEL DOOR De C-5245	1	
4	288564	. SERRURE NS, PORTE TOILETTE CODE 8710	2	
5	5001748	. VIS A TETE HEXAGONAL 3/8-16x1 1/4 G5 N500	4	
6A	502616	. RONDELLE FREIN FENDUE 10.2x18.1x2.2 SS	4	
6B	500897	. RONDELLE PLATE .437x1.000x.083 N500	4	
7	287383	. PLAQUE DE RETENU AVEC ECROU / 195MM X 30MM	2	
8	500696	. VIS A TETE HEXAGONAL 7/16-20x4 1/2 G5 N500	2	
9	502661	. ECROU HEX STOVER 7/16-20 N500	2	
10	288563	. PENTURE PARTIE INFERIEUR	2	
11A	502594	. VIS A TETE HEXAGONAL M12-1.75x30 G8.8 Z050 À F-5778	4	
11A	5001866	. VIS A TETE HEXAGONAL M12-1.75x30 G10.9 N500 De F-5779	4	
11B	500944	. RONDELLE FREIN FENDUE .506x.873x.125 N500	4	
11C	500211	. RONDELLE PLATE .531x1.250x.125 N500	4	
12	284438	. TIGE DE RETENUE	2	
13	500494	. RONDELLE "BELLEVILLE" .470x1.680x.125 N500	2	
14	500211	. RONDELLE PLATE .531x1.250x.125 N500	2	
15	502883	. ECROU HEX 7/16-14 N500	2	
16	281348	SUPPORT MOBILE SUPERIEUR À G-5984	1	
16	2800999	SUPPORT MOBILE SUPERIEUR De G-5985	1	
17	281347	SUPPORT MOBILE INFERIEUR À G-5984	1	
17	2801002	SUPPORT MOBILE INFERIEUR De G-5985	1	

De 7-8754	Date:07-2024	PAGE:X3-1860-10
PORTE ASS ROUE DE SECOURS		

Article#	Pièces	Description	QTÉ	Notes
18	287284	CABLE PORTE ASS 550MM	1	
19	2800945	RESSORT DE TORSION De G-5878	1	
20	2800536	DOUILLE RESSORT PARE-CHOCS De G-5878	1	
21	500208	ECROU HEX STOVER 3/8-16 N500	5	
22	500897	RONDELLE PLATE .437x1.000x.083 N500 À G-5984	9	
22	500897	RONDELLE PLATE .437x1.000x.083 N500 De G-5985	8	
23	500197	VIS A TETE HEXAGONAL 3/8-16x1 G5 N500	1	
24	5001285	VIS EPAULEMENT SIX PAN CREUX 3/8x3/8 {5/16-18	1	
25	500685	ECROU HEX BAGUE DE NYLON 5/16-18 SS	1	
26	287258	BUTOIR CAOUTCHOUC 126MM X 48MM	4	
26	684655	COLLE CONTACT "SCOTCH-GRIP" / 3M #1357-NEUTRAL 3.8 LITERS	AR	
27	411084	ESPACEUR	AR	
28	502903	VIS AUTOTARAUDEUSE TETE PLATE PHILLIPS #10-24x1 1/4 N500	8	
30	410836	RESSORT ASSEMBLE À C-5240	1	
30	411267P	RESSORT ASSEMBLE De C-5241	1	
31	5001238	VIS CROCHET 3/8-16x5 ZP	1	
32	5001239	VIS CROCHET 3/8-16x5 LH ZP	1	
33	500102	ECROU HEX 3/8-16 SS	1	
34	150795	DECALQUE, PNEU RECHANGE / ENGLISH & SPANISH	1	
34	150796	DECALQUE, PNEU RECHANGE / ENGLISH & FRANCAIS	1	
35	280251	PLAQUE DE FERMETURE / AVEC "ACB" De B-5010 À E-5585	1	A
35	280256	PLAQUE DE FERMETURE SANS "OPTION" De B-5010 À E-5585	1	
35	2800893	PLAQUE DE FERMETURE / AVEC "ACB" OU SANS "ACB" De E-5586	1	
36	5001648	VIS TETE CYLINDRIQUE SIX PANS CREUX M6-1.0x18 SS BK De B-5010 À E-5585	4	
36	5001648	VIS TETE CYLINDRIQUE SIX PANS CREUX M6-1.0x18 SS BK De E-5586	6	
37	5001833	RONDELLE "BELLEVILLE" 6.1x18x1.27 SS De B-5010 À E-5585	4	
37	5001833	RONDELLE "BELLEVILLE" 6.1x18x1.27 SS De E-5586	6	
38	5061019	ECROU HEX FILET GAUCHE 3/8-16 SS	1	
40	X3-1850-00	PARE-CHOCS AVANT À K-6492		
40	X3-1850-01	PARE-CHOCS AVANT De L-6493		
41	X3-0661-00	PHARE ANTIBROUILLARD À K-6442		
41	X3-0661-01	PHARE ANTIBROUILLARD / DEL De K-6443		
42	X3-1895-00	STRUCTURE AVANT À D-5458		
42	X3-189X-XX	STRUCTURE / APPELER LA PRISE DE COMMANDE De E-5459		
50	287290	DECALQUE / OUVERTURE PARE-CHOCS AVANT / ENGLISH & FRANCAIS	1	
50	288199	DECALQUE / OUVERTURE PARE-CHOCS AVANT / ENGLISH & SPANISH	1	
51	287285	CABLE POIGNE ASS À 8-9292	1	
51	289495	CABLE POIGNE ASS De 8-9293	1	
52	287288	SUPPORT DE POIGNEE À 8-9292	1	
52	289981	SUPPORT DE POIGNEE De 8-9293 À E-5673	1	
52	411347	SUPPORT DE POIGNEE De E-5674	1	
53	504379	RIVET AVEUGLE TETE BOMBE OUVERT 3/16x1/4 SS À E-5673	4	

De 7-8754	Date:07-2024	PAGE:X3-1860-10
PORTE ASS ROUE DE SECOURS		

Article#	Pièces	Description	QTÉ	Notes
53	504379	RIVET AVEUGLE TETE BOMBE OUVERT 3/16x1/4 SS De E-5674	2	
54	780653	LOQUET DROITE AVEC GRAISSEUR	1	
. NS	780340	. RACCORD PLASTIQUE	1	
. NS	507607	. RACCORD DE GRAISSAGE / M6-1.00	1	
54	680739	GRAISSE SYNTHETIQUE ROUGE 20KG	AR	
55	780652	LOQUET GAUCHE AVEC GRAISSEUR	1	
. NS	780340	. RACCORD PLASTIQUE	1	
. NS	507607	. RACCORD DE GRAISSAGE / M6-1.00	1	
55	680739	GRAISSE SYNTHETIQUE ROUGE 20KG	AR	
56	284914	RESSORT EXTENSION / .305 O.D. x 1.562 x .051	2	
57	287256	PIVOT, PORTE À 8-9292	2	
57	289496	PIVOT, PORTE De 8-9293	2	
58	504379	RIVET AVEUGLE TETE BOMBE OUVERT 3/16x1/4 SS	2	
59	287424	TIGE	1	
60	780340	RACCORD PLASTIQUE	2	
61	5001744	VIS A TETE HEXAGONAL M6-1.0x16 G8.8 N500	4	
62	5001833	RONDELLE "BELLEVILLE" 6.1x18x1.27 SS À J-6219	4	
62	5002015	RONDELLE "BELLEVILLE" 6.65x17.4x0.9 SS De J-6220	4	
NS	680739	GRAISSE SYNTHETIQUE ROUGE 20KG	AR	
75	287255	SUPPORT LOQUETEAU À 8-9292	1	
75	289497	SUPPORT LOQUETEAU De 8-9293	1	
76	287255	SUPPORT LOQUETEAU À 8-9292	1	
76	287423	SUPPORT LOQUETEAU De 8-9293	1	
NS	161192	DECALQUE, PNEU RECHANGE 315/80/R22.5 Tag & Dr125 À E-5585	1	
86	161301	DECALQUE, PNEU RECHANGE 315/80/R22.5 Tag & Dr125 De E-5586	1	
		A) AVEC SYSTEME D'ADAPTATION CONTROLE DE VITESSE		

De 7-8754 À K-6492	Date:07-2024	PAGE:X3-1862-00
PORTE D'ENTREE ASS - BUS		

Article#	Pièces	Description	QTÉ	Notes
		TOUTES LES PORTE ASS N'INCLUS PAS		
		PROTECTEUR LATERAL COMMANDER SEPARMENT		
	289208	PORTE ENTREE AUT À B-5001	1	
	289209	PORTE ENTREE AUT De B-5002	1	
1	287108P	CADRE PORTE PASSAGER ASS. XL2	1	
2	286516	PANNEAU FIBRE DE VERRE	1	
2	288626	PANNEAU FIBRE DE VERRE WITH LIGHT De E-5580	1	
2	X3-0663-00	ECLAIRAGE LATERALE		
NS	687957	COLLE MS POLYMER TEROSON MS 9399 / 400ml CARTRIDGE	AR	
NS	506769	RUBAN ADH2 CC POL 1/8" x 1/4" x 60' / BLACK H1CC-N-#14	AR	
NS	506790	RUBAN ADH2 CC POL 1/16" x 1/2" x 200' / BLACK I1C-N-A	AR	
3	286463	VITRE PORTE ENTREE	1	
NS	506769	RUBAN ADH2 CC POL 1/8" x 1/4" x 60' / BLACK H1CC-N-#14	AR	
NS	687957	COLLE MS POLYMER TEROSON MS 9399 / 400ml CARTRIDGE	AR	
NS	684685	COLLE SIMSON #ISR 70-03 / 310ml CARTRIDGE	AR	
4	287494	JOINT D'ETANCHEITE CAOUTCHOUC / ENTRANCE DOOR À A-9872	1	
4	288911	JOINT D'ETANCHEITE CAOUTCHOUC / ENTRANCE DOOR De A-9873 À C-5244	1	
4	2800126	EXTRUSION JOINT // ENTRANCE DOOR De C-5245	1	
5	287122	FINITION INTERIEUR HAUT PORTE À C-5240	1	
5	289204	FINITION INTERIEUR HAUT PORTE De C-5241	1	
6	286660	ISOLANT PORTE ENT AUT XL2	1	
NS	506790	RUBAN ADH2 CC POL 1/16" x 1/2" x 200' / BLACK I1C-N-A	AR	
7A	289289	PANNEAU INTERIEUR X3 À B-5001	1	
7A	289695	PANNEAU INTERIEUR X3 De B-5002 À C-5240	1	
7A	289203	PANNEAU INTERIEUR X3 De C-5241 À F-5871	1	
7A	2800911	PANNEAU INTERIEUR X3 De F-5872 À K-6426	1	
7A	2810122	PANNEAU INTERIEUR X3 De K-6427	1	
7B	289290	PANNEAU D'ACCES 489MM X 295MM À F-5871	1	
7B	2800910	PANNEAU D'ACCES De F-5872 À K-6426	1	
7B	2810121	PANNEAU D'ACCES De K-6427	1	
8	286531	POIGNEE PORTE PASSAGER	1	
9	500609	ECROU HEX M6-1.0 Z050 À C-5283	2	
9	5001182	ECROU HEX BAGUE DE NYLON M6-1.0 SS De C-5284	2	
10	502564	RONDELLE FREIN FENDUE 6.1x11.8x1.6 Z050 À C-5283	2	
11	500411	RONDELLE PLATE .260x.697x.050 SS	2	
12	780483	BRIDE DE SERRAGE	1	
13	500654	VIS AUTOTARAUDEUSE TETE BOMBE PHILLIPS #8-32x1/2 Z050	2	
14	284127	BOUTON	1	
15	286753	TIGE ASS. PORTE ENT AUT XL2	1	
16	286661	BARRURE	1	

De 7-8754 À K-6492

Date:07-2024

PAGE:X3-1862-00

PORTE D'ENTREE ASS - BUS

Article#	Pièces	Description	QTÉ	Notes
17	507331	PROTECTEUR / NOIR / .137 I.D. x .500	1	
18	286555	SUPPORT BARRURE ASS ENT AUTXL2	1	
19	500948	VIS AUTOTARAUEUSE TETE HEX 1/4-20x1 Z050	2	
NS	502582	RONDELLE FREIN STRIEE 6.1x16.2x0.9 Z050	2	
20	502151	RESSORT COMPRESSION / .300 O.D. x 1 x .032	2	
21	481564	TIGE GUIDE	2	
22	286553	PIVOT BARRURE 18.7MM OFFSET	1	
23	504402	ANNEAU DE RETENUE .250 x .210 x .025"	1	
24A	780236	RETAINER CLIP À F-5779	1	
24A	780887	CLIP DE RETENUE, DE LA SERRURE GM "U SHAPE" De F-5780	1	
24B	X3-1867-00	CYLINDRE & CLES CODE "FORD" & "NS"		
25	286552	PLAQUE DE FINITION ENT AUT XL2 À C-5240	1	
25	289202	PLAQUE DE FINITION ENT AUT XL2 De C-5241	1	
26	500654	VIS AUTOTARAUEUSE TETE BOMBE PHILLIPS #8-32x1/2 Z050	2	
27	287950	GACHE ASS. PORTE ENTREE AUT. XL2 À C-5240	1	
27	289200	GACHE ASS. PORTE ENTREE AUT. XL2 De C-5241	1	
28	5001198	VIS MECANIQUE TETE PLATE PHILLIPS M6-1.0x16 Z050	2	
29	286674	RECEPTACLE LOQUET ENTRE AUTXL2 À E-5585	1	
29	2800863	RECEPTACLE LOQUET ENTRE AUTXL2 De E-5586	1	
NS	506785	RUBAN ADH2 CC POL 1/16" x 1/4" x 200' / BLACK I1C-N-A	AR	
NS	283769	DECALQUE "LOCK"	1	
30	500345	RONDELLE DE FINITION FRAISE .187x.500x.090 BR BK	AR	
30	500463	RONDELLE DE FINITION FRAISE .187x.500x.090 BR Z050	4	
31	5001097	VIS AUTOTARAUEUSE TETE OVALE PHILLIPS #6-32x3/4 SS410 BK	AR	
31	500289	VIS AUTOTARAUEUSE TETE OVALE PHILLIPS #6-32x3/4 SS410	4	
32	330279	LAMPE ASS. 24V W/BULB À B-5001	1	
. NS	830142	. LAMPE À B-5001	1	
. NS	562278	. AMPOULE / 10WATT-24VOLTS / SAE# 6429 À B-5001	1	
32	830197	LAMPE ASS. 24V LEDS De B-5002	1	
NS	068140	CABLAGE INTERFACE 330279 @ 830197 À B-5001	1	
34	066518	CABLAGE PORTE D'ENTREE À B-5001	1	
34	068141	CABLAGE PORTE D'ENTREE De B-5002 À H-6179	1	
34	060038	CABLAGE PORTE D'ENTREE De H-6180	1	
35	509815	ATTACHE CABLE	3	
35	504637	ATTACHE CABLE / 3/16" x 13"	3	
37	X3-1855-00	PROTECTEUR LATERAL - EMBLEME & MOULURES EXTERIEUR De 7-8754 À B-5001		
37	X3-1855-01	PROTECTEUR LATERAL - EMBLEME & MOULURES EXTERIEUR De B-5002 À G-6083		
37	X3-1855-02	PROTECTEUR LATERAL - EMBLEME & MOULURES EXTERIEUR De G-6084		
38	474304	BOULON FIXATION ASS XL2 À G-6083	3	
38	5001903	AGRAFE, PROTECTEUR LATERAL M6-1.0 De G-6084	3	
38	479374	ESPACEUR, PROTECTEUR LATERAL De G-6084	3	
39	473378	RONDELLE D'ETANCHEITEE À G-6083	3	

De 7-8754 À K-6492	Date:07-2024	PAGE:X3-1862-00
PORTE D'ENTREE ASS - BUS		

Article#	Pièces	Description	QTÉ	Notes
39	500444	RONDELLE PLATE .406x.812x.065 Z050 À G-6083	3	
39	5001850	RONDELLE PLATE 8.4 x 18 x 2 NYL De G-6084	3	
40	5001123	ECROU HEX EPAULEMENT 1/4-20 SS À G-6083	3	
40	5001932	ECROU HEX EPAULEMENT BAGUE DE NYLON M6-1.0 G8.8 N500 De G-6084	3	
41	504433	BOUCHON "SNAP-IN" / 1.090 O.D.	3	
50	287012	PENE HAUT ASS.	1	
51	285271	. RECEPTACLE À C-5124	1	
51	282383	. RECEPTACLE De C-5125	1	
52	287011	. PLAQUE MONTAGE ASS.	1	
NS	683276	. GRAISSE BASSE TEMPERATURE 450GR À G-5950	AR	
NS	685371	. GRAISSE GRIS NOIR MOBIL XHP 222 SPECIAL 400 g De G-5951	AR	
53A	500560	. VIS MECANIQUE TETE CYLINDRIQUE PHILLIPS M4-0.7x6 Z050	1	
53B	502636	. RONDELLE FREIN FENDUE 4.1x7.6x0.9 Z050	1	
54	641983	. CYLINDRE 7/8 X 1	1	
55	641369	. COUDE MALE 90° NON-ROTATIF / TYPE "PUSH-IN" / #4x1/8NPT-M BR	1	
56	641242	. CONNECTEUR MALE / TYPE "PUSH-IN" / #4x1/8NPT-M BR	1	
57	502725	VIS MECANIQUE TETE OVALE PHILLIPS M4-0.7x10 SS EMN	4	
NS	680038	ADHESIF POUR FILET LOCTITE #243 / BLUE / 50ml	AR	
58	503402	TUBE, NYLON 1/4 O.D. / NOIR S.L.	AR	
59	641907	UNION / TYPE "PUSH-IN"12 #4x#4 BR	1	
60	504013	SUPPORT ATTACHE / 1/4" X 1/4" I.D.	3	
60	504637	ATTACHE CABLE / 3/16" x 13"	3	
61	500654	VIS AUTOTARAUDEUSE TETE BOMBE PHILLIPS #8-32x1/2 Z050	3	
62	504500	PASSE-FIL / .766x1.125x.453	1	
63	860422	POIGNEE	1	
64	284049	PLAQUE	1	
65	500360	VIS AUTOTARAUDEUSE TETE PLATE PHILLIPS #8x1 1/4 BK	2	
66	930212	REFLECTEUR AMBRE 1 1/8" x 4 3/8"	1	
67	500124	VIS AUTOTARAUDEUSE TETE GOUTTE PHILLIPS #8x1/2 SS	2	
69	400095	DECALQUE ATTENTION A LA MARCHE / ENGLISH & FRANCAIS	1	
69	408278	DECALQUE ATTENTION A LA MARCHE / ENGLISH & FRANCAIS	1	
69	408279	DECALQUE ATTENTION A LA MARCHE ANG/ESP / ENGLISH & SPANISH	1	
69	400009	DECALQUE ATTENTION A LA MARCHE ANG/ESP / ENGLISH & SPANISH & FRANCAIS	1	
69	400297	DECALQUE ATTENTION A LA MARCHE / ENGLISH	1	
70	406050	DECALQUE / "C.W.A." & "T.C.A."	1	
71	157729	DECALQUE DIAMETRE DE BRACAGE WITH VIN #	1	
. NS	157730	. DECALQUE DIAMETRE DE BRACAGE W/OUT VIN RAW MATERIAL	1	
NS	506769	RUBAN ADH2 CC POL 1/8" x 1/4" x 60' / BLACK H1CC-N-#14	AR	
NS	506790	RUBAN ADH2 CC POL 1/16" x 1/2" x 200' / BLACK I1C-N-A	AR	
77	683097	NETTOYEUR SIKA #205 / CLAIR / 1000ml À 9-9628	AR	
77	683446	APPRET SIKA #206 / NOIR / 1000ml À 9-9628	AR	
77	681092	ADHESIF SIKA #255FC / NOIR / 310ml CARTRIDGE À 9-9628	AR	

De 7-8754 À K-6492	Date:07-2024	PAGE:X3-1862-00
--------------------	--------------	-----------------

PORTE D'ENTREE ASS - BUS

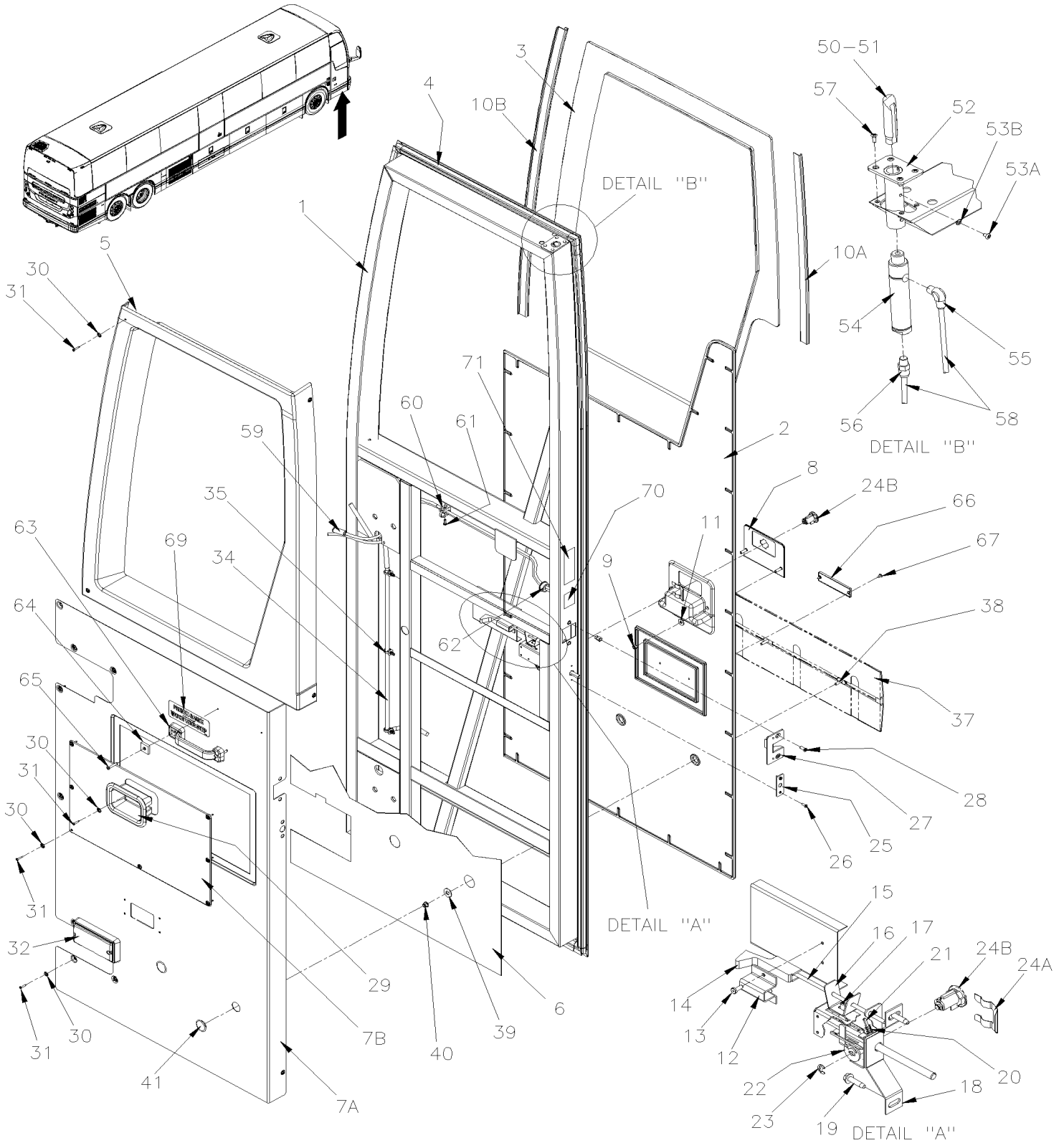
Article#	Pièces	Description	QTÉ	Notes
77	683885	ADHESIF SIKA TACK ULTRA FAST 2 / BLACK / 325ml À 9-9628	AR	
NS	684517	ADHESIF SIMSON #ISR 70-03 / GRIS / 310ml CARTRIDGE De 9-9629	AR	
NS	687957	COLLE MS POLYMER TEROSON MS 9399 / 400ml CARTRIDGE De 9-9629	AR	
NS	687958	MIXEUR QUADRO 10.7MM AVEC ADAPTATEUR "V" /"B"	1	

De L-6493

Date:07-2024

PAGE:X3-1862-01

PORTE D'ENTREE ASS - BUS

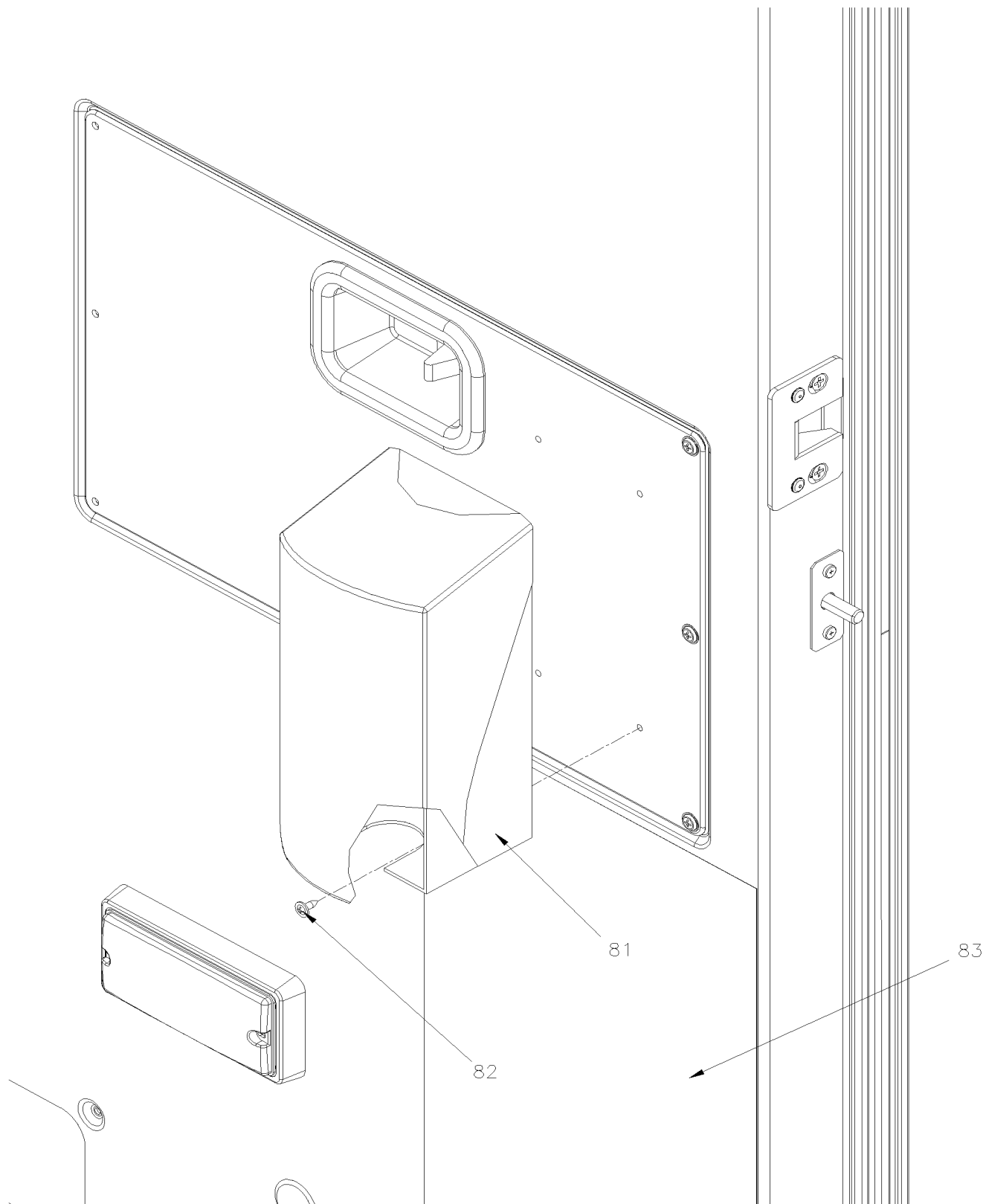


De L-6493

Date:07-2024

PAGE:X3-1862-01

PORTE D'ENTREE ASS - BUS



De L-6493	Date:07-2024	PAGE:X3-1862-01
PORTE D'ENTREE ASS - BUS		

Article#	Pièces	Description	QTÉ	Notes
		TOUTES LES PORTE ASS N'INCLUS PAS		
		PROTECTEUR LATERAL COMMANDER SEPARMENT		
	2810253	PORTE ENTREE AUT	1	
1	280693	CADRE PORTE PASSAGER ASS. XL2	1	
2	280691	PANNEAU FIBRE DE VERRE	1	
NS	687957	COLLE MS POLYMER TEROSON MS 9399 / 400ml CARTRIDGE À M-6660	AR	
NS	685387	COLLE MS POLYMER TEROSON MS 9399 / 400ml CARTRIDGE De M-6661	AR	
NS	506769	RUBAN ADH2 CC POL 1/8" x 1/4" x 60' / BLACK H1CC-N-#14	AR	
NS	506790	RUBAN ADH2 CC POL 1/16" x 1/2" x 200' / BLACK I1C-N-A	AR	
3	280692	VITRE PORTE ENTREE	1	
NS	506769	RUBAN ADH2 CC POL 1/8" x 1/4" x 60' / BLACK H1CC-N-#14	AR	
NS	687957	COLLE MS POLYMER TEROSON MS 9399 / 400ml CARTRIDGE À M-6660	AR	
NS	685387	COLLE MS POLYMER TEROSON MS 9399 / 400ml CARTRIDGE De M-6661	AR	
NS	684685	COLLE SIMSON #ISR 70-03 / 310ml CARTRIDGE	AR	
4	280710	JOINT D'ETANCHEITE CAOUTCHOUC	1	
5	280712	FINITION INTERIEUR HAUT PORTE	1	
6	286660	ISOLANT PORTE ENT AUT XL2	1	
NS	506790	RUBAN ADH2 CC POL 1/16" x 1/2" x 200' / BLACK I1C-N-A	AR	
7A	2810122	PANNEAU INTERIEUR X3	1	
7B	2810121	PANNEAU D'ACCES	1	
8	286531	POIGNEE PORTE PASSAGER	1	
9	5001182	ECROU HEX BAGUE DE NYLON M6-1.0 SS	2	
10A	2810095	GOUTTIERE VITRE PORTE D'ENTREE	1	
10A	680914	RUBAN ADH2 ACRYLIQUE 1/2x.045x36YARD	AR	
10A	680914	RUBAN ADH2 ACRYLIQUE 1/2x.045x36YARD	AR	
10B	2910093	GOUTTIERE VITRE PORTE D'ENTREE	1	
10B	680914	RUBAN ADH2 ACRYLIQUE 1/2x.045x36YARD	AR	
10B	680914	RUBAN ADH2 ACRYLIQUE 1/2x.045x36YARD	AR	
11	500411	RONDELLE PLATE .260x.697x.050 SS	2	
12	780483	BRIDE DE SERRAGE	1	
13	500654	VIS AUTOTARAUDEUSE TETE BOMBE PHILLIPS #8-32x1/2 Z050	2	
14	284127	BOUTON	1	
15	286753	TIGE ASS. PORTE ENT AUT XL2	1	
16	286661	BARRURE	1	
17	507331	PROTECTEUR / NOIR / .137 I.D. x .500	1	
18	286555	SUPPORT BARRURE ASS ENT AUTXL2	1	
19	500948	VIS AUTOTARAUDEUSE TETE HEX 1/4-20x1 Z050	2	
NS	502582	RONDELLE FREIN STRIEE 6.1x16.2x0.9 Z050	2	
20	502151	RESSORT COMPRESSION / .300 O.D. x 1 x .032	2	
21	481564	TIGE GUIDE	2	

De L-6493	Date:07-2024	PAGE:X3-1862-01
PORTE D'ENTREE ASS - BUS		

Article#	Pièces	Description	QTÉ	Notes
22	286553	PIVOT BARRURE 18.7MM OFFSET	1	
23	504402	ANNEAU DE RETENUE .250 x .210 x .025"	1	
24A	780887	CLIP DE RETENUE, DE LA SERRURE GM "U SHAPE"	1	
24B	X3-1867-01	CYLINDRE & CLES CODE "FORD"		
25	289202	PLAQUE DE FINITION ENT AUT XL2	1	
26	500654	VIS AUTOTARAUDEUSE TETE BOMBE PHILLIPS #8-32x1/2 Z050	2	
27	289200	GACHE ASS. PORTE ENTREE AUT. XL2	1	
28	5001198	VIS MECANIQUE TETE PLATE PHILLIPS M6-1.0x16 Z050	2	
29	2800863	RECEPTACLE LOQUET ENTRE AUTXL2	1	
NS	506785	RUBAN ADH2 CC POL 1/16" x 1/4" x 200' / BLACK I1C-N-A	AR	
NS	283769	DECALQUE "LOCK"	1	
30	500345	RONDELLE DE FINITION FRAISE .187x.500x.090 BR BK	AR	
31	5001097	VIS AUTOTARAUDEUSE TETE OVALE PHILLIPS #6-32x3/4 SS410 BK	AR	
32	830197	LAMPE ASS. 24V LEDS	1	
NS	502903	VIS AUTOTARAUDEUSE TETE PLATE PHILLIPS #10-24x1 1/4 N500	4	
34	060038	CABLAGE PORTE D'ENTREE	1	
35	509815	ATTACHE CABLE	3	
35	504637	ATTACHE CABLE / 3/16" x 13"	3	
37	X3-1855-02	PROTECTEUR LATERAL - EMBLEME & MOULURES EXTERIEUR		
38	5001903	AGRAFE, PROTECTEUR LATERAL M6-1.0	3	
38	479374	ESPACEUR, PROTECTEUR LATERAL	3	
39	5001850	RONDELLE PLATE 8.4 x 18 x 2 NYL	3	
40	5001932	ECROU HEX EPAULEMENT BAGUE DE NYLON M6-1.0 G8.8 N500	3	
41	504433	BOUCHON "SNAP-IN" / 1.090 O.D.	3	
50	287012	PENE HAUT ASS. À L-6572	1	
50	2810371	PENE HAUT ASS. De L-6573	1	
51	282383	. RECEPTACLE À L-6572	1	
51	2810361	. RECEPTACLE De L-6573	1	
52	287011	. PLAQUE MONTAGE ASS.	1	
NS	685371	. GRAISSE GRIS NOIR MOBIL XHP 222 SPECIAL 400 g	AR	
53A	500560	. VIS MECANIQUE TETE CYLINDRIQUE PHILLIPS M4-0.7x6 Z050	1	
53B	502636	. RONDELLE FREIN FENDUE 4.1x7.6x0.9 Z050	1	
54	641983	. CYLINDRE 7/8 X 1	1	
55	641369	. COUDE MALE 90° NON-ROTATIF / TYPE "PUSH-IN" / #4x1/8NPT-M BR	1	
56	641242	. CONNECTEUR MALE / TYPE "PUSH-IN" / #4x1/8NPT-M BR	1	
57	502725	VIS MECANIQUE TETE OVALE PHILLIPS M4-0.7x10 SS EMN	4	
NS	680038	ADHESIF POUR FILET LOCTITE #243 / BLUE / 50ml	AR	
58	503402	TUBE, NYLON 1/4 O.D. / NOIR S.L.	AR	
59	641907	UNION / TYPE "PUSH-IN"12 #4x#4 BR	1	
60	504013	SUPPORT ATTACHE / 1/4" X 1/4" I.D.	3	
60	504637	ATTACHE CABLE / 3/16" x 13"	3	
61	500654	VIS AUTOTARAUDEUSE TETE BOMBE PHILLIPS #8-32x1/2 Z050	3	

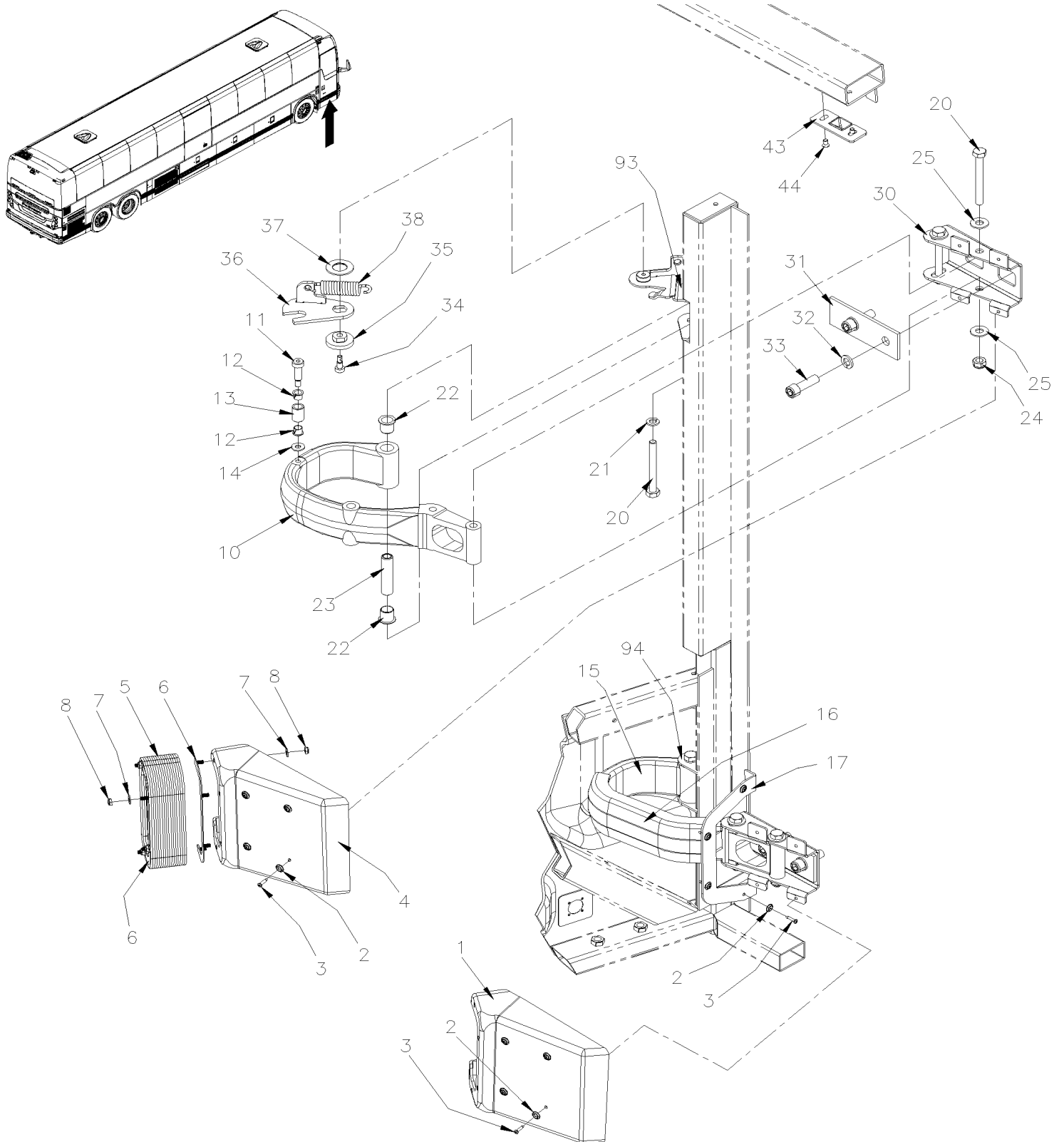
De L-6493		Date:07-2024	PAGE:X3-1862-01	
PORTE D'ENTREE ASS - BUS				
Article#	Pièces	Description	QTÉ	Notes
62	504500	PASSE-FIL / .766x1.125x.453	1	
63	860422	POIGNEE	1	
64	284049	PLAQUE	1	
65	500360	VIS AUTOTARAUDEUSE TETE PLATE PHILLIPS #8x1 1/4 BK	2	
66	930212	REFLECTEUR AMBRE 1 1/8" x 4 3/8"	1	
67	500124	VIS AUTOTARAUDEUSE TETE GOUTTE PHILLIPS #8x1/2 SS	2	
69	408278	DECALQUE ATTENTION A LA MARCHE / ENGLISH & FRANCAIS À P-6899	1	
69	406916	DECALQUE ATTENTION A LA MARCHE / ENGLISH & FRANCAIS De P-6900	1	
69	408279	DECALQUE ATTENTION A LA MARCHE ANG/ESP / ENGLISH & SPANISH À P-6899	1	
69	406917	DECALQUE ATTENTION A LA MARCHE / ENGLISH & SPANISH De P-6900	1	
69	400009	DECALQUE ATTENTION A LA MARCHE ANG/ESP / ENGLISH & SPANISH & FRANCAIS	1	
69	400297	DECALQUE ATTENTION A LA MARCHE / ENGLISH À P-6899	1	
69	406918	DECALQUE ATTENTION A LA MARCHE / ENGLISH De P-6900	1	
70	406050	DECALQUE / "C.W.A." & "T.C.A."	1	
71	157729	DECALQUE DIAMETRE DE BRACAGE WITH VIN #	1	
. NS	157730	. DECALQUE DIAMETRE DE BRACAGE W/OUT VIN RAW MATERIAL	1	
NS	506769	RUBAN ADH2 CC POL 1/8" x 1/4" x 60' / BLACK H1CC-N-#14	AR	
NS	506790	RUBAN ADH2 CC POL 1/16" x 1/2" x 200' / BLACK I1C-N-A	AR	
NS	684517	ADHESIF SIMSON #ISR 70-03 / GRIS / 310ml CARTRIDGE	AR	
NS	687957	COLLE MS POLYMER TEROSON MS 9399 / 400ml CARTRIDGE À M-6660	AR	
NS	685387	COLLE MS POLYMER TEROSON MS 9399 / 400ml CARTRIDGE De M-6661	AR	
NS	687958	MIXEUR QUADRO 10.7MM AVEC ADAPTATEUR "V" /"B"	1	
81	900088	SOAP DISPENSER	1	
82	5001440	VIS AUTOTARAUDEUSE TETE RONDE PHILLIPS #8x1/2	4	
83	402168	PELLICULE PROTECTION INTERIEUR PORTE	1	
102	OC2020069	REFERENCE SEULEMENT M-7793	1	

De 7-8754

Date:07-2024

PAGE:X3-1862-60

INSTALLATION CADRE DE PORTE D'ENTREE



De 7-8754

Date:07-2024

PAGE:X3-1862-60

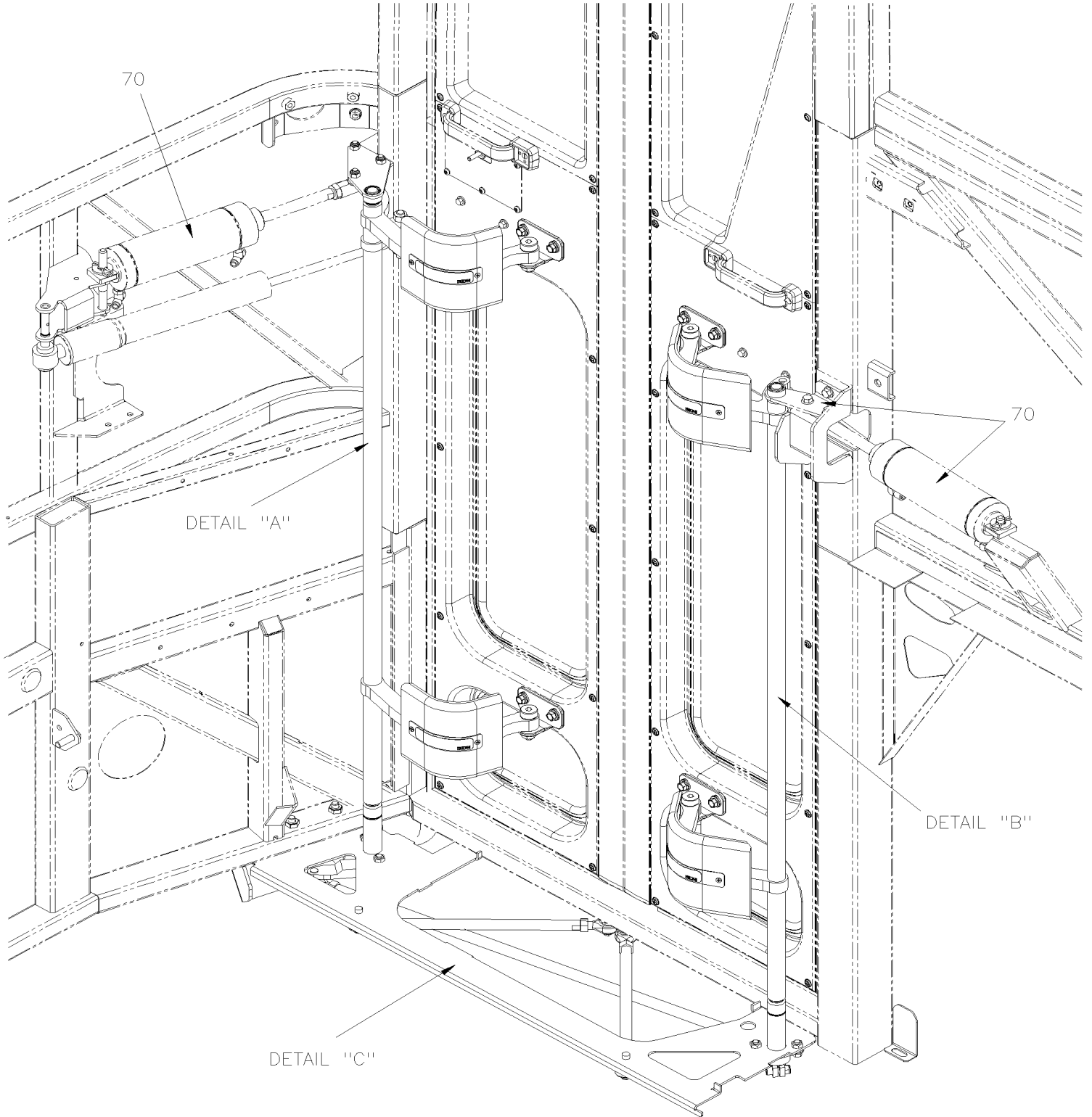
INSTALLATION CADRE DE PORTE D'ENTREE

Article#	Pièces	Description	QTÉ	Notes
1	326604	CACHE PENTURE	1	
2	500345	RONDELLE DE FINITION FRAISE .187x.500x.090 BR BK	12	
3	500333	VIS AUTOTARAUEUSE TETE OVALE PHILLIPS #6x3/4 BK	12	
4	326727	COUVERT	1	
5	285492	GAINÉ PROTECTRICE À N-6736	1	
5	2810577	GAINÉ PROTECTRICE De N-6737	1	
6	285491	PLAQUE D'ANCRAGE	2	
7	500964	RONDELLE PLATE .203x.500x.047 Z050	8	
8	502841	ECROU HEX BAGUE DE NYLON M5-0.8 N500	8	
10	287471	PLAQUE À H-6131	1	
10	2800608	PLAQUE De H-6132	1	
11	5002009	VIS EPAULEMENT SIX PAN CREUX 10x25 {M8-1.25 SS De H-6132	1	
12	507693	MANCHON 10x11.6x10x15 NYL De H-6132	2	
13	280303	DOUILLE De H-6132	1	
14	502638	RONDELLE PLATE .312x.734x.065 N500 De H-6132	1	
15	287341	PENTURE	1	
16	326228	CACHE PENTURE	1	
16	506790	RUBAN ADH2 CC POL 1/16" x 1/2" x 200' / BLACK I1C-N-A	AR	
16	684685	COLLE SIMSON #ISR 70-03 / 310ml CARTRIDGE	AR	
17	326227	OBTURATEUR	1	
20	502890	VIS A TETE HEXAGONAL M10-1.5x90 G8.8 N500 À R-4047	6	
20	5000017	VIS A TETE HEXAGONAL M10-1.5X90 G10.9 N500 De R-4048	6	
21	5001737	RONDELLE FREIN FENDUE 10.2x18.1x2.2 N500	2	
22	507326	MANCHON A REBORD	4	
23	287337	DOUILLE, PENTURE PORTE D'ENTREE	2	
23	680739	GRAISSE SYNTHETIQUE ROUGE 20KG	AR	
24	502859	ECROU HEX BAGUE DE NYLON M10-1.5 N500	4	
25	500897	RONDELLE PLATE .437x1.000x.083 N500	8	
30	284040	FIXATION	2	
31	286998	PLAQUE SUPPORT 134MM X 48MM	2	
32	500747	RONDELLE FREIN FENDUE 12.2x21.1x2.5 N500	4	
33	5001589	VIS TETE CYLINDRIQUE SIX PANS CREUX M12-1.75x40 G8.8 Z050	4	
34	5002010	VIS EPAULEMENT SIX PAN CREUX 8x10 {M6-1.0 STL De H-6132	1	
35	281304	MANCHE DE PIVOT De H-6132	1	
36	280022	PIVOT ASS. De H-6132 À J-6282	1	
36	282509	PIVOT ASS. De J-6283	1	
37	281303	ESPACEUR De H-6132	1	
38	502255	RESSORT EXTENSION / .814 O.D. x 3.14 x .148 De H-6132	1	
43	287008	BUTÉE PORTE ASS.	1	
44	502806	VIS MECANIQUE TETE PLATE PHILLIPS M6-1.0x10 Z050	2	
50	X3-1895-00	STRUCTURE AVANT À D-5458		
50	X3-189X-XX	STRUCTURE / APPELER LA PRISE DE COMMANDE De E-5459		

De 7-8754		Date:07-2024	PAGE:X3-1862-60
-----------	--	--------------	-----------------

INSTALLATION CADRE DE PORTE D'ENTREE

Article#	Pièces	Description	QTÉ	Notes
93	251083	ATTACHE PENTURE DROITE HAUT À H-6131	1	
93	250051	ATTACHE PENTURE DROITE HAUT De H-6132	1	
94	251001	SUPPORT PENTURE BAS À E-5585	1	
94	251613	SUPPORT PENTURE BAS De E-5586	1	

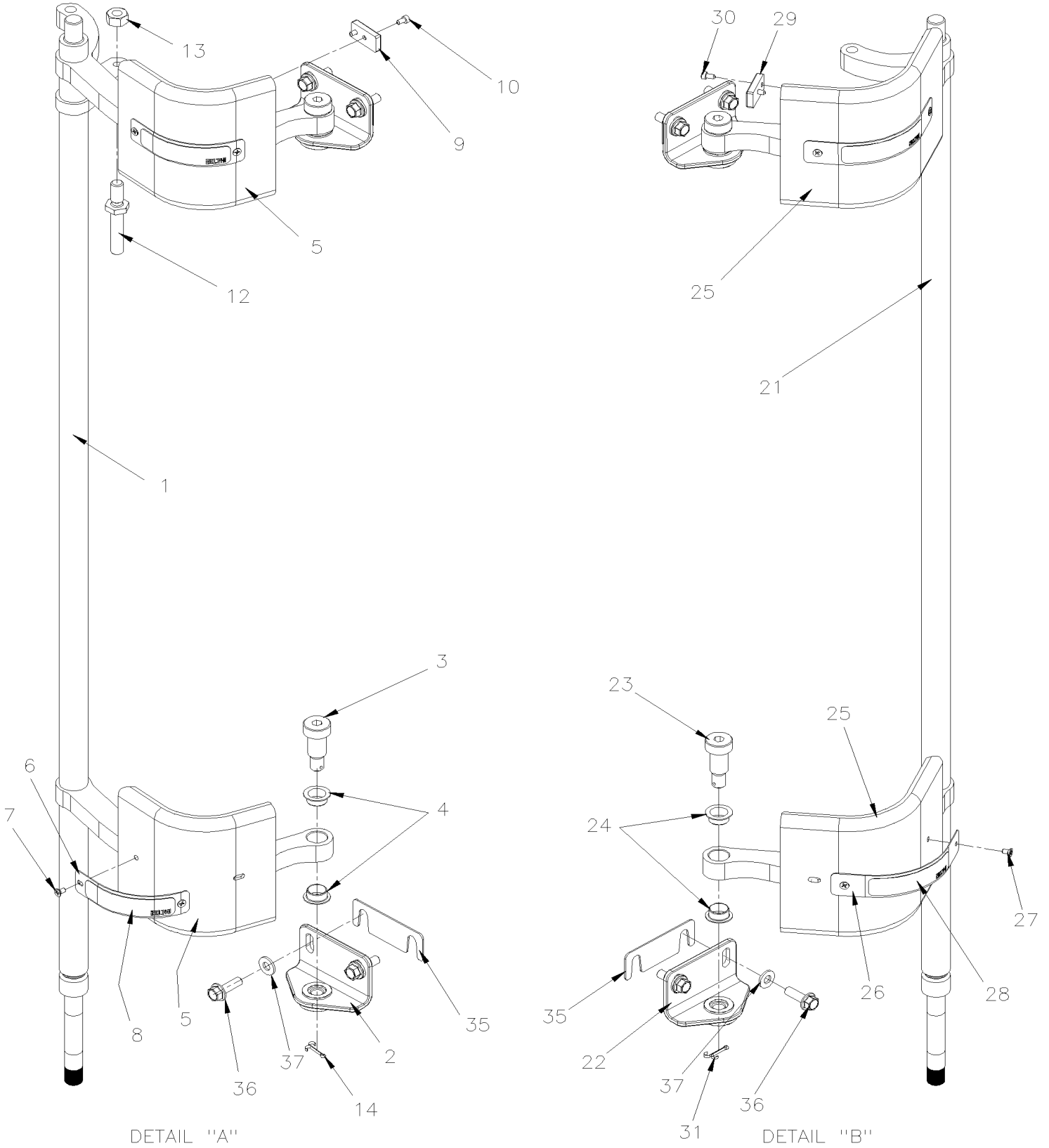


De G-5936

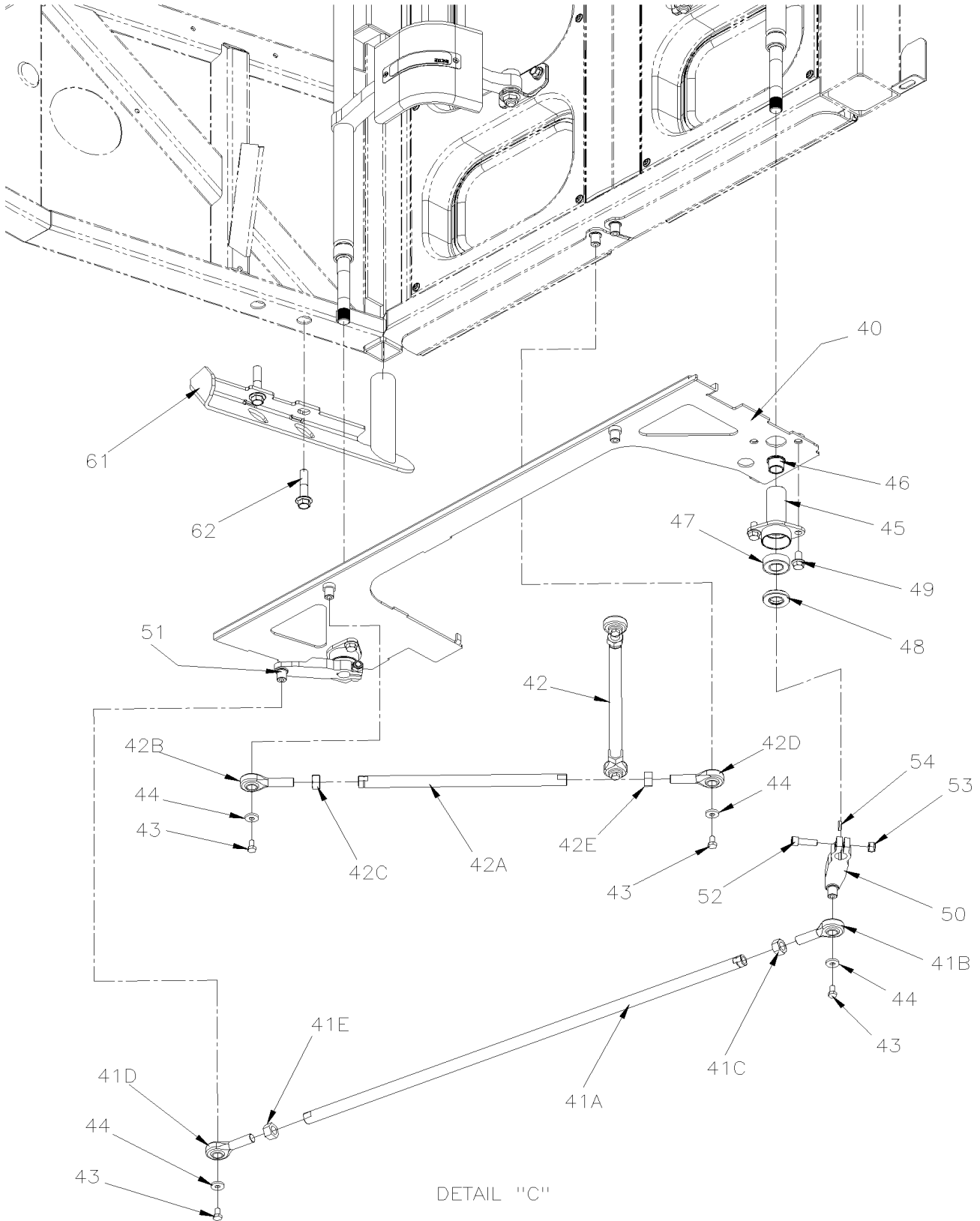
Date:07-2024

PAGE:X3-1862-65

INSTALLATION PORTE D'ENTREE BY-FOLD DOOR



INSTALLATION PORTE D'ENTREE BY-FOLD DOOR



De G-5936

Date:07-2024

PAGE:X3-1862-65

INSTALLATION PORTE D'ENTREE BY-FOLD DOOR

Article#	Pièces	Description	QTÉ	Notes
1	280966P	POTEAU DROIT MEC. PORTE ASS. FRONT DOOR	1	
1	280968	. ARBRE FRONT DOOR	1	
2	2800898	. ATTACHE BRAS	2	
3	2800984	. VIS EPAULEMENT SIX PAN CREUX 16x25 (M12-1.75	2	
3	683652	. GRAISSE SYNTHETIQUE ROUGE BOX 50 TUBE	AR	
4	507386	. MANCHON 16MM x 18MM x 9MM	4	
5	288687	. PROTEC. DE LAMPE ANTI-BROUIL. FRONT DOOR	2	
6	281338	. PLAQUE D'AVERTISSEMENT, PORTE AVANT	2	
7	5001996	. VIS MECANIQUE TETE CYLINDRIQUE PHILLIPS M4-0.7x12 N500	4	
7	680038	. ADHESIF POUR FILET LOCTITE #243 / BLUE / 50ml	AR	
8	281340	. DECALQUE "KEEP HANDS OFF"	AR	
8	281341	. DECALQUE "ATTENTION A VOS MAINS"	AR	
9	281296	. BUTEE / PORTE À K-6492	1	
9	2810571	. BUTEE / PORTE De L-6493	1	
10	5001670	. VIS TETE CYLINDRIQUE SIX PANS CREUX M4-0.7x8 G8.8 Z050	2	
12	285433	. PIVOT 7/16-14 X 80MM LG	1	
13	502883	. ECROU HEX 7/16-14 N500	1	
14	5001958	. GOUPILLE FENDUE 2.5MM x 25MM SS	1	
21	280967P	POTEAU DROIT MEC. PORTE ASS. REAR DOOR	1	
21	280969	. ARBRE REAR DOOR	1	
22	2800898	. ATTACHE BRAS	1	
23	2800984	. VIS EPAULEMENT SIX PAN CREUX 16x25 (M12-1.75	1	
23	683652	. GRAISSE SYNTHETIQUE ROUGE BOX 50 TUBE	AR	
24	507386	. MANCHON 16MM x 18MM x 9MM	4	
25	288686	. PROTEC. DE LAMPE ANTI-BROUIL. REAR DOOR	2	
26	281339	. PLAQUE D'AVERTISSEMENT, PORTE ARRIERE	2	
27	5001996	. VIS MECANIQUE TETE CYLINDRIQUE PHILLIPS M4-0.7x12 N500	4	
27	680038	. ADHESIF POUR FILET LOCTITE #243 / BLUE / 50ml	AR	
28	281340	. DECALQUE "KEEP HANDS OFF"	AR	
28	281341	. DECALQUE "ATTENTION A VOS MAINS"	AR	
29	281296	. BUTEE / PORTE À K-6492	1	
29	2810571	. BUTEE / PORTE De L-6493	1	
30	5001670	. VIS TETE CYLINDRIQUE SIX PANS CREUX M4-0.7x8 G8.8 Z050	2	
31	5001958	. GOUPILLE FENDUE 2.5MM x 25MM SS	1	
35	280931	ESPACEUR	4	
36	5001643	VIS TETE HEX EPAULEMENT M8-1.25x25 G8.8 G500	8	
37	5001736	RONDELLE PLATE 8.4x18.0x2.0 N500	8	
40	2800887	PLAQUE, PIVOT PORTE DOUBLE	1	
41	281131P	TIGE ASSEMBLE	1	
. A	281134	. TIGE 679.2MM / AVEC FILET FEMELLE M12-1.75 R.H.x M12.1.75 L.H.	1	
. B	502252	. JOINT SPHERIQUE MALE M12-1.75 / 12MM I.D.	1	
. C	5001757	. ECROU HEX M12-1.75 N500	1	

De G-5936

Date:07-2024

PAGE:X3-1862-65

INSTALLATION PORTE D'ENTREE BY-FOLD DOOR

Article#	Pièces	Description	QTÉ	Notes
. D	502253	. JOINT SPHERIQUE GAUCHE MALE M12-1.75-L.HH / 12MM I.D.	1	
. E	5001466	. ECROU HEX FILET GAUCHE M12-1.75 N500	1	
42	281146P	TIGE ASSEMBLE	2	
. A	281155	. TIGE 268.6MM / AVEC FILET FEMELLE M12-1.75 R.H.x M12.1.75 L.H.	1	
. B	502252	. JOINT SPHERIQUE MALE M12-1.75 / 12MM I.D.	1	
. C	5001757	. ECROU HEX M12-1.75 N500	1	
. D	502253	. JOINT SPHERIQUE GAUCHE MALE M12-1.75-L.HH / 12MM I.D.	1	
. E	5001466	. ECROU HEX FILET GAUCHE M12-1.75 N500	1	
43	5001181	VIS A TETE HEXAGONAL M6-1.0x12 SS	6	
43	680038	ADHESIF POUR FILET LOCTITE #243 / BLUE / 50ml	AR	
43	680335	MELANGE ANTIGRIP	AR	
44	5001654	RONDELLE PLATE 6.4x17.0x3.0 SS	6	
45	281250	PIVOT INFERIEUR , PORTE	2	
46	507382	MANCHON 16I.D.x20O.D.x16MM BRASS	2	
47	507668	ROULEMENT A BILLES .625x 1.375x.437	2	
48	507669	JOINT D'ETANCHEITE .625x 1.375x.250"	2	
49	5001780	VIS TETE HEX EPAULEMENT M8-1.25x16 G8.8 N500	4	
50	281043	BIELLE INFERIEURE GAUCHE PORTE DOUBLE X3 107MMx 75MM C/C	2	
51	281032	BIELLE INFERIEURE DROITE PORTE DOUBLE X3 113MMx 81MM C/C	1	
52	5001775	VIS TETE CYLINDRIQUE SIX PANS CREUX M8-1.25x25 G8.8 G500	2	
53	502847	ECROU HEX BAGUE DE NYLON M8-1.25 N500	2	
54	505077	CLAVETTE WOODRUFF 1/8" x 5/8"	2	
61	251601	GARDE, MEC.INFERIEUR PORTE DOUBLE	1	
62	5001752	VIS TETE HEX EPAULEMENT M10-1.5x50 G8.8 N500	2	
70	X3-1802-10	CONTROLE PORTE D'ENTREE WITH BI-FOLD DOOR	1	

De G-5936 À K-6492

Date:07-2024

PAGE:X3-1862-70

PORTE D'ENTREE ASSEMBLE - SECTION AVANT BY-FOLD DOOR

Article#	Pièces	Description	QTÉ	Notes
	281262P	PORTE DOUBLE ASS AVANT AVEC SERRURE FORD FRONT	1	
1	281080	. PORTE WCL (SOUDEE) FRONT DOOR	1	
2	288682	. PANNEAU EXTERIEUR, PORTE DOUBLE DROIT FRONT DOOR	1	
2	684685	. COLLE SIMSON #ISR 70-03 / 310ml CARTRIDGE	AR	
2	687957	. COLLE MS POLYMER TEROSON MS 9399 / 400ml CARTRIDGE	AR	
2	506769	. RUBAN ADH2 CC POL 1/8" x 1/4" x 60' / BLACK H1CC-N-#14	AR	
3	288685	. VITRE PORTE ENTREE FRONT DOOR	1	
4	281206	. FINITION INTERIEUR FENETRE / BAS FRONT DOOR	1	
5	281207	. FINITION INTERIEUR FENETRE / HAUT FRONT DOOR	1	
6	289581	. JOINT D'ÉTANCHÉITE GAUCHE,PORTE DOUBLE 2252MM	1	
6	288949	. BOUCHON	1	
7	2800133	. JOINT D'ETANCHEITE CAOUTCHOUC / PORTE AVANT / 2256MMx373MM	1	
8	281209	. FENETRE CENTRAL, PORTE DOUBLE 220MM x 700MM	2	
9	281211	. FENETRE INFERIEUR, PORTE DOUBLE 219MM x 141MM	2	
10	281259P	. RUB EX EPDM 50'(WEDGE INCLUDED) LOWER DOOR WINDOW 670	2	
10	5061259	. . RUB EX	AR	
10	680042	. . COLLE LOCTITE 430 BOTTLE 1OZ	AR	
11	281260P	. RUB EX EPDM 50'(WEDGE INCLUDED) CENTER DOOR WINDOW 1780	2	
11	5061259	. . RUB EX	AR	
11	680042	. . COLLE LOCTITE 430 BOTTLE 1OZ	AR	
12	281292P	. CLEF JOINT D'ETANCHEITE 670MM	1	
12	5061260	. . CLEF JOINT D'ETANCHEITE / S.L. RAW MATERIAL ONLY	AR	
13	281293P	. CLEF JOINT D'ETANCHEITE 1780MM	1	
13	5061260	. . CLEF JOINT D'ETANCHEITE / S.L. RAW MATERIAL ONLY	AR	
14	780812	. POIGNEE PORTE PASSAGER BLACK	1	
15	281041	. SUPPORT, PORTE DOUBLE X3-45	1	
16	281047	. PLAQUE DE FIXATION EN "U" AVEC 2 ECROUS 2xM8-1.25x 60MM C/C	2	
17	281052	. SUPPORT DU BAS FRONT DOOR	1	
18	281216	. PLAQUE DE FERMETURE, PORTE DOUBLE 91MM x148MM	1	
19	281222	. SUPPORT, LOQUET PORTE DOUBLE	1	
20	281223	. PLAQUE GUIDE, LOQUET PORTE DOUBLE	1	
21	281227	. BUTEE	1	
22	281240	. SUPPORT, PIVOT PORTE DOUBLE	1	
23	281258	. TIGE LOCK 180MM	1	
24	481564	. TIGE GUIDE	2	
25	502934	. RESSORT COMPRESSION / .300 O.D. x 1 x .026	2	
26	860422	. POIGNEE	1	
NS	284049	. PLAQUE	1	
27	930212	. REFLECTEUR AMBRE 1 1/8" x 4 3/8"	1	
28	280912	. PROTECTEUR, BAS DE PORTE	1	
29	5001168	. BUTEE DE CAOUTCHOUC / .750 OD x .562 TH x .187 HOLE À J-6339	1	
29	5002023	. BUTEE DE NEOPRENE .750 OD x .562 TH x .187 HOLE De J-6340	1	

De G-5936 À K-6492

Date:07-2024

PAGE:X3-1862-70

PORTE D'ENTREE ASSEMBLE - SECTION AVANT BY-FOLD DOOR

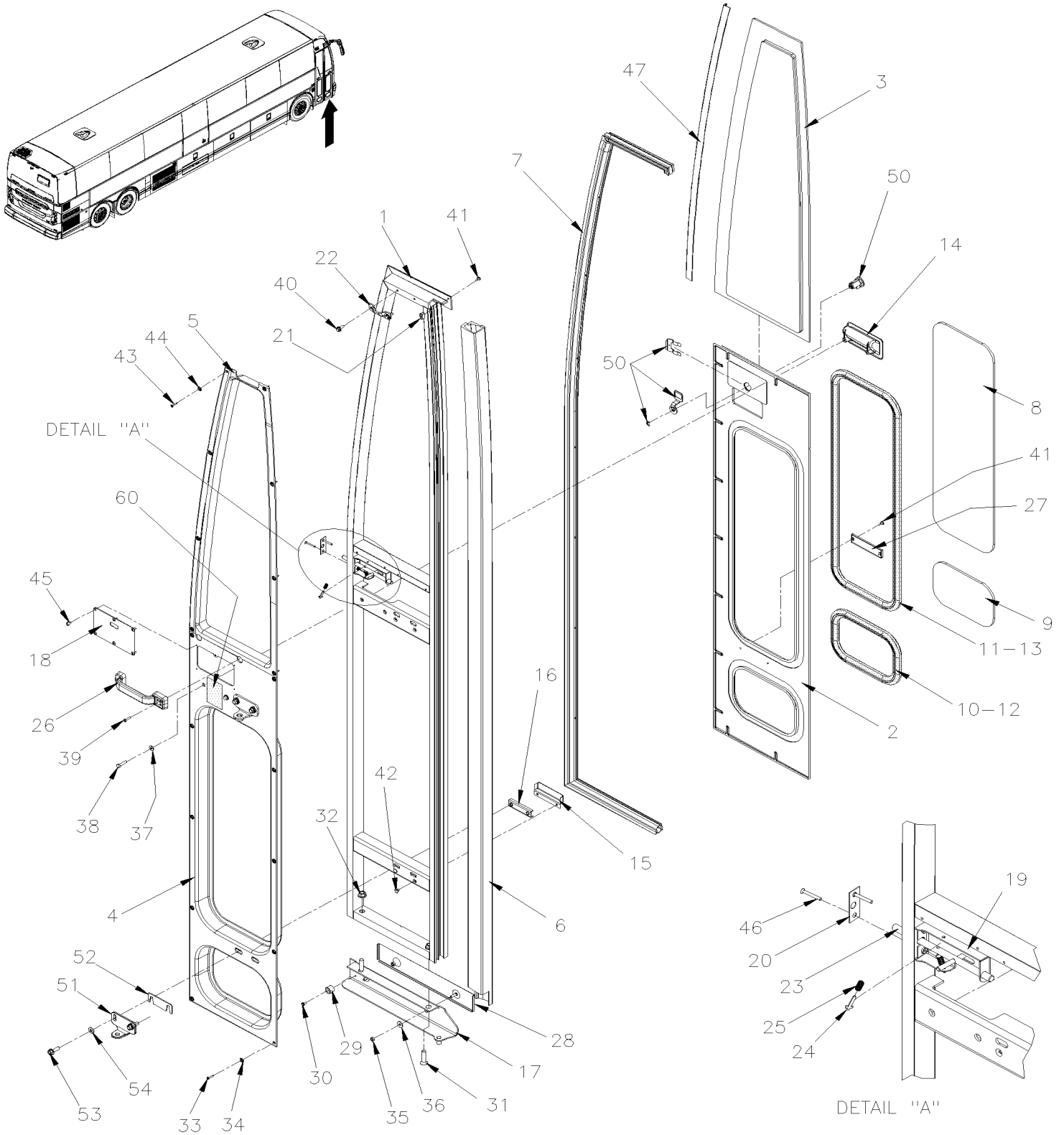
Article#	Pièces	Description	QTÉ	Notes
30	500557	. VIS MECANIQUE TETE CYLINDRIQUE PHILLIPS #8-32x3/8 SS	1	
31	5001796	. VIS TETE FRAISEE SIX PAN CREUX M10-1.5x40 GR10.9 N500	2	
32	5001084	. ECROU HEX EPAULEMENT M10-1.5 G500	2	
33	5001097	. VIS AUTOTARAUDEUSE TETE OVALE PHILLIPS #6-32x3/4 SS410 BK	10	
34	500345	. RONDELLE DE FINITION FRAISE .187x.500x.090 BR BK	10	
35	5001851	. ECROU HEX M6-1.0 SS BK	2	
36	5001833	. RONDELLE "BELLEVILLE" 6.1x18x1.27 SS	2	
37	502737	. VIS A TETE HEXAGONAL M6-1.0x25 SS BK	2	
38	500877	. RONDELLE PLATE .250x.562x.065 N500	2	
39	5001411	. VIS MECANIQUE TETE PLATE PHILLIPS M4-0.7x20 BK	2	
40	5001730	. VIS TETE HEX EPAULEMENT M6-1.0x16 G10.9 N500	2	
41	500124	. VIS AUTOTARAUDEUSE TETE GOUTTE PHILLIPS #8x1/2 SS	3	
42	504256	. RIVET AVEUGLE TETE FRAISE OUVERT 3/16x1/4 AL	4	
43	500289	. VIS AUTOTARAUDEUSE TETE OVALE PHILLIPS #6-32x3/4 SS410	8	
44	500463	. RONDELLE DE FINITION FRAISE .187x.500x.090 BR Z050	8	
45	500799	. VIS AUTOTARAUDEUSE TETE CYLINDRIQUE PHILLIPS #8-32x3/8 N500	6	
46	5001712	. VIS MECANIQUE TETE PLATE PHILLIPS M4-0.7x30 SS	2	
50	X3-1867-00	CYLINDRE & CLES CODE "FORD" & "NS"		
51	2800898	ATTACHE BRAS	4	
52	280931	ESPACEUR	2	
53	5001643	VIS TETE HEX EPAULEMENT M8-1.25x25 G8.8 G500	4	
54	5001736	RONDELLE PLATE 8.4x18.0x2.0 N500	4	
60	406050	DECALQUE / "C.W.A." & "T.C.A."	1	

De L-6493

Date:07-2024

PAGE:X3-1862-71

PORTE D'ENTREE ASSEMBLE - SECTION AVANT BY-FOLD DOOR



De L-6493

Date:07-2024

PAGE:X3-1862-71

PORTE D'ENTREE ASSEMBLE - SECTION AVANT BY-FOLD DOOR

Article#	Pièces	Description	QTÉ	Notes
	2810255	PORTE DOUBLE ASS AVANT WITH FORD LOCK	1	
1	281018	. PORTE WCL (SOUDEE) FRONT DOOR	1	
2	288682	. PANNEAU EXTERIEUR, PORTE DOUBLE DROIT FRONT DOOR	1	
NS	684685	. COLLE SIMSON #ISR 70-03 / 310ml CARTRIDGE	AR	
NS	687957	. COLLE MS POLYMER TEROSON MS 9399 / 400ml CARTRIDGE À M-6660	AR	
NS	685387	. COLLE MS POLYMER TEROSON MS 9399 / 400ml CARTRIDGE De M-6661	AR	
NS	506769	. RUBAN ADH2 CC POL 1/8" x 1/4" x 60' / BLACK H1CC-N-#14	AR	
3	280604	. VITRE PORTE ENTREE FRONT DOOR	1	
4	281206	. FINITION INTERIEUR FENETRE / BAS FRONT DOOR	1	
5	281284	. FINITION INTERIEUR FENETRE / HAUT FRONT DOOR	1	
6	288949	. BOUCHON	1	
7	280849	. JOINT D'ETANCHEITE CAOUTCHOUC / PORTE AVANT	1	
8	281209	. FENETRE CENTRAL, PORTE DOUBLE 220MM x 700MM	2	
9	281211	. FENETRE INFERIEUR, PORTE DOUBLE 219MM x 141MM	2	
10	281259P	. RUB EX EPDM 50'(WEDGE INCLUDED) LOWER DOOR WINDOW 670	2	
10	5061259	. . RUB EX	AR	
10	680042	. . COLLE LOCTITE 430 BOTTLE 1OZ	AR	
11	281260P	. RUB EX EPDM 50'(WEDGE INCLUDED) CENTER DOOR WINDOW 1780	2	
11	5061259	. . RUB EX	AR	
11	680042	. . COLLE LOCTITE 430 BOTTLE 1OZ	AR	
12	281292P	. CLEF JOINT D'ETANCHEITE 670MM	1	
12	5061260	. . CLEF JOINT D'ETANCHEITE / S.L. RAW MATERIAL ONLY	AR	
13	281293P	. CLEF JOINT D'ETANCHEITE 1780MM	1	
13	5061260	. . CLEF JOINT D'ETANCHEITE / S.L. RAW MATERIAL ONLY	AR	
14	780812	. POIGNEE PORTE PASSAGER BLACK	1	
15	281041	. SUPPORT, PORTE DOUBLE X3-45	1	
16	281047	. PLAQUE DE FIXATION EN "U" AVEC 2 ECROUS 2xM8-1.25x 60MM C/C	2	
17	281052	. SUPPORT DU BAS FRONT DOOR	1	
18	281216	. PLAQUE DE FERMETURE, PORTE DOUBLE 91MM x148MM	1	
19	281222	. SUPPORT, LOQUET PORTE DOUBLE	1	
20	281223	. PLAQUE GUIDE, LOQUET PORTE DOUBLE	1	
21	281227	. BUTEE	1	
22	281240	. SUPPORT, PIVOT PORTE DOUBLE	1	
23	281258	. TIGE LOCK 180MM	1	
24	481564	. TIGE GUIDE	2	
25	502934	. RESSORT COMPRESSION / .300 O.D. x 1 x .026	2	
26	860422	. POIGNEE	1	
NS	284049	. PLAQUE	1	
27	930212	. REFLECTEUR AMBRE 1 1/8" x 4 3/8"	1	
28	280912	. PROTECTEUR, BAS DE PORTE	1	
29	5001168	. BUTEE DE CAOUTCHOUC / .750 OD x .562 TH x .187 HOLE	1	
30	500557	. VIS MECANIQUE TETE CYLINDRIQUE PHILLIPS #8-32x3/8 SS	1	

De L-6493

Date:07-2024

PAGE:X3-1862-71

PORTE D'ENTREE ASSEMBLE - SECTION AVANT BY-FOLD DOOR

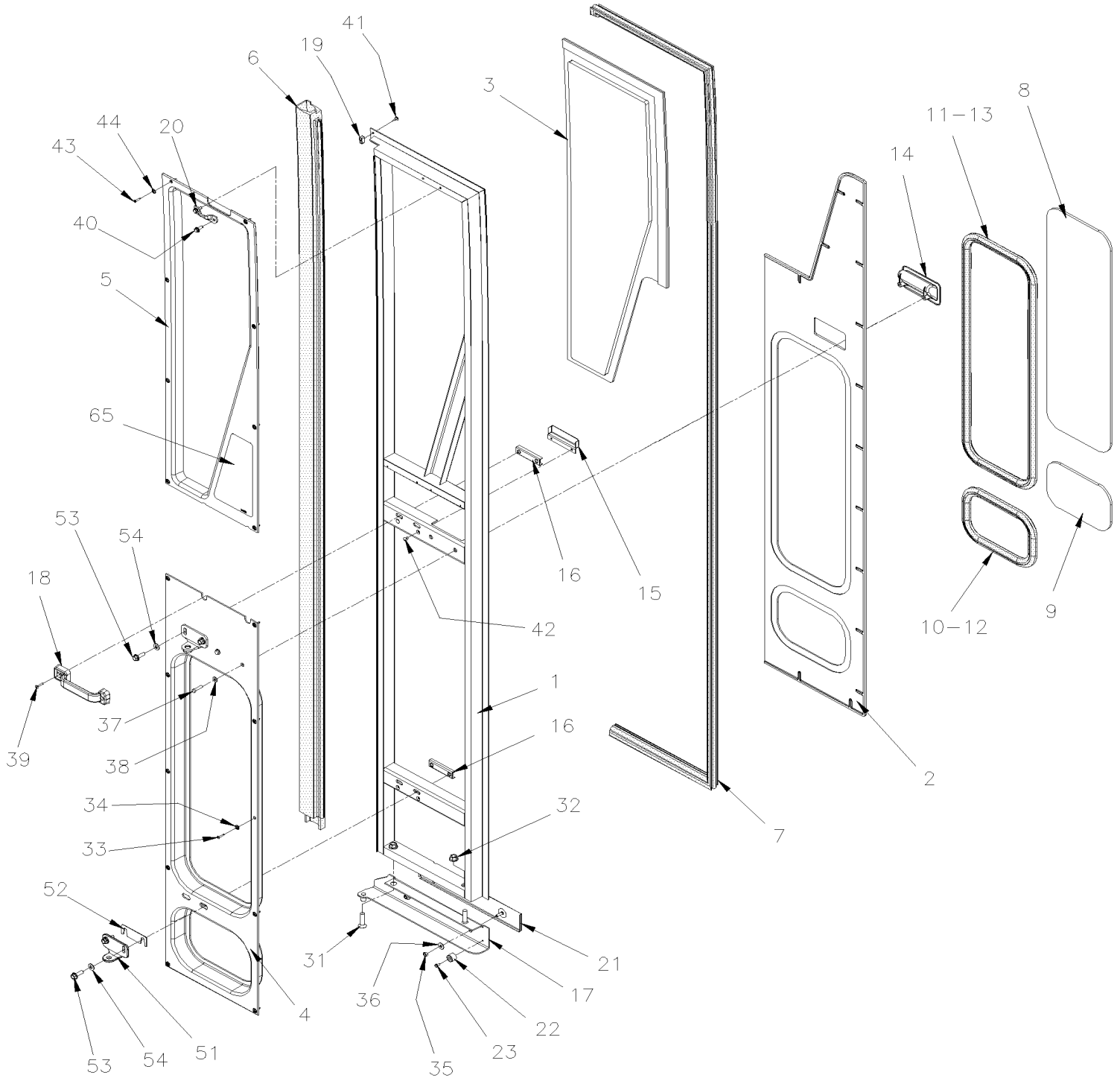
Article#	Pièces	Description	QTÉ	Notes
31	5001796	. VIS TETE FRAISEE SIX PAN CREUX M10-1.5x40 GR10.9 N500	2	
32	5001084	. ECROU HEX EPAULEMENT M10-1.5 G500	2	
33	5001097	. VIS AUTOTARAUDEUSE TETE OVALE PHILLIPS #6-32x3/4 SS410 BK	10	
34	500345	. RONDELLE DE FINITION FRAISE .187x.500x.090 BR BK	10	
35	5001851	. ECROU HEX M6-1.0 SS BK À N-6771	2	
35	5001182	. ECROU HEX BAGUE DE NYLON M6-1.0 SS De N-6772	2	
36	5001833	. RONDELLE "BELLEVILLE" 6.1x18x1.27 SS À N-6771	2	
36	500142	. RONDELLE PLATE 6.6x22.0x2.0 SS De N-6772	2	
37	502737	. VIS A TETE HEXAGONAL M6-1.0x25 SS BK	2	
38	500877	. RONDELLE PLATE .250x.562x.065 N500	2	
39	5001411	. VIS MECANIQUE TETE PLATE PHILLIPS M4-0.7x20 BK	2	
40	5001730	. VIS TETE HEX EPAULEMENT M6-1.0x16 G10.9 N500	2	
41	500124	. VIS AUTOTARAUDEUSE TETE GOUTTE PHILLIPS #8x1/2 SS	3	
42	504256	. RIVET AVEUGLE TETE FRAISE OUVERT 3/16x1/4 AL	4	
43	5001097	. VIS AUTOTARAUDEUSE TETE OVALE PHILLIPS #6-32x3/4 SS410 BK	8	
44	500345	. RONDELLE DE FINITION FRAISE .187x.500x.090 BR BK	8	
45	500799	. VIS AUTOTARAUDEUSE TETE CYLINDRIQUE PHILLIPS #8-32x3/8 N500	6	
46	5001712	. VIS MECANIQUE TETE PLATE PHILLIPS M4-0.7x30 SS	2	
47	2810096	. MOULURE AVANT PORTE D'ENTRE	1	
47	680914	. RUBAN ADH2 ACRYLIQUE 1/2x.045x36YARD	1	
50	X3-1867-01	CYLINDRE & CLES CODE "FORD"		
51	2800898	ATTACHE BRAS	4	
52	280931	ESPACEUR	2	
53	5001643	VIS TETE HEX EPAULEMENT M8-1.25x25 G8.8 G500	4	
54	5001736	RONDELLE PLATE 8.4x18.0x2.0 N500	4	
60	406050	DECALQUE / "C.W.A." & "T.C.A."	1	

De G-5936 À K-6492

Date:07-2024

PAGE:X3-1862-75

PORTE D'ENTREE ASSEMBLE - SECTION ARRIERE BY-FOLD DOOR



De G-5936 À K-6492

Date:07-2024

PAGE:X3-1862-75

PORTE D'ENTREE ASSEMBLE - SECTION ARRIERE BY-FOLD DOOR

Article#	Pièces	Description	QTÉ	Notes
	281263P	PORTE DOUBLE ASS. REAR	1	
1	281081	. PORTE WCL (SOUDEE) REAR DOOR	1	
2	288683	. PANNEAU EXTERIEUR, PORTE DOUBLE DROIT REAR DOOR	1	
2	684685	. COLLE SIMSON #ISR 70-03 / 310ml CARTRIDGE	AR	
2	506769	. RUBAN ADH2 CC POL 1/8" x 1/4" x 60' / BLACK H1CC-N#14	AR	
2	687957	. COLLE MS POLYMER TEROSON MS 9399 / 400ml CARTRIDGE	AR	
3	288684	. VITRE PORTE ENTREE REAR DOOR	1	
4	281202	. FINITION INTERIEUR FENETRE / BAS REAR DOOR	1	
5	281205	. FINITION INTERIEUR FENETRE / HAUT REAR DOOR	1	
6	289584	. JOINT D'ETANCHEITE DROIT,PORTE DOUBLE 2252MM	1	
6	288949	. BOUCHON	1	
7	2800132	. JOINT D'ETANCHEITE CAOUTCHOUC / PORTE ARRIERE / 2252MMx374MM	1	
8	281209	. FENETRE CENTRAL, PORTE DOUBLE 220MM x 700MM	1	
9	281211	. FENETRE INFERIEUR, PORTE DOUBLE 219MM x 141MM	1	
10	281259P	. RUB EX EPDM 50'(WEDGE INCLUDED) LOWER DOOR WINDOW 670	1	
10	5061259	. . RUB EX	AR	
10	680042	. . COLLE LOCTITE 430 BOTTLE 1OZ	AR	
11	281260P	. RUB EX EPDM 50'(WEDGE INCLUDED) CENTER DOOR WINDOW 1780	1	
11	5061259	. . RUB EX	AR	
11	680042	. . COLLE LOCTITE 430 BOTTLE 1OZ	AR	
12	281292P	. CLEF JOINT D'ETANCHEITE 670MM	1	
12	5061260	. . CLEF JOINT D'ETANCHEITE / S.L. RAW MATERIAL ONLY	AR	
13	281293P	. CLEF JOINT D'ETANCHEITE 1780MM	1	
13	5061260	. . CLEF JOINT D'ETANCHEITE / S.L. RAW MATERIAL ONLY	AR	
14	780812	. POIGNEE PORTE PASSAGER BLACK	1	
15	281041	. SUPPORT, PORTE DOUBLE X3-45	2	
16	281047	. PLAQUE DE FIXATION EN "U" AVEC 2 ECROUS 2xM8-1.25x 60MM C/C	2	
17	281063	. SUPPORT DU BAS REAR DOOR	1	
18	860422	. POIGNEE	1	
NS	284049	. PLAQUE	1	
19	281227	. BUTEE	1	
20	281240	. SUPPORT, PIVOT PORTE DOUBLE	1	
21	280912	. PROTECTEUR, BAS DE PORTE	1	
22	5001168	. BUTEE DE CAOUTCHOUC / .750 OD x .562 TH x .187 HOLE À J-6339	1	
22	5002023	. BUTEE DE NEOPRENE .750 OD x .562 TH x .187 HOLE De J-6340	1	
23	500557	. VIS MECANIQUE TETE CYLINDRIQUE PHILLIPS #8-32x3/8 SS	1	
31	5001796	. VIS TETE FRAISEE SIX PAN CREUX M10-1.5x40 GR10.9 N500	2	
32	5001084	. ECROU HEX EPAULEMENT M10-1.5 G500	2	
33	5001097	. VIS AUTOTARAUDEUSE TETE OVALE PHILLIPS #6-32x3/4 SS410 BK	10	
34	500345	. RONDELLE DE FINITION FRAISE .187x.500x.090 BR BK	10	
35	5001851	. ECROU HEX M6-1.0 SS BK	2	
36	5001833	. RONDELLE "BELLEVILLE" 6.1x18x1.27 SS	2	

De G-5936 À K-6492	Date:07-2024	PAGE:X3-1862-75
PORTE D'ENTREE ASSEMBLE - SECTION ARRIERE BY-FOLD DOOR		

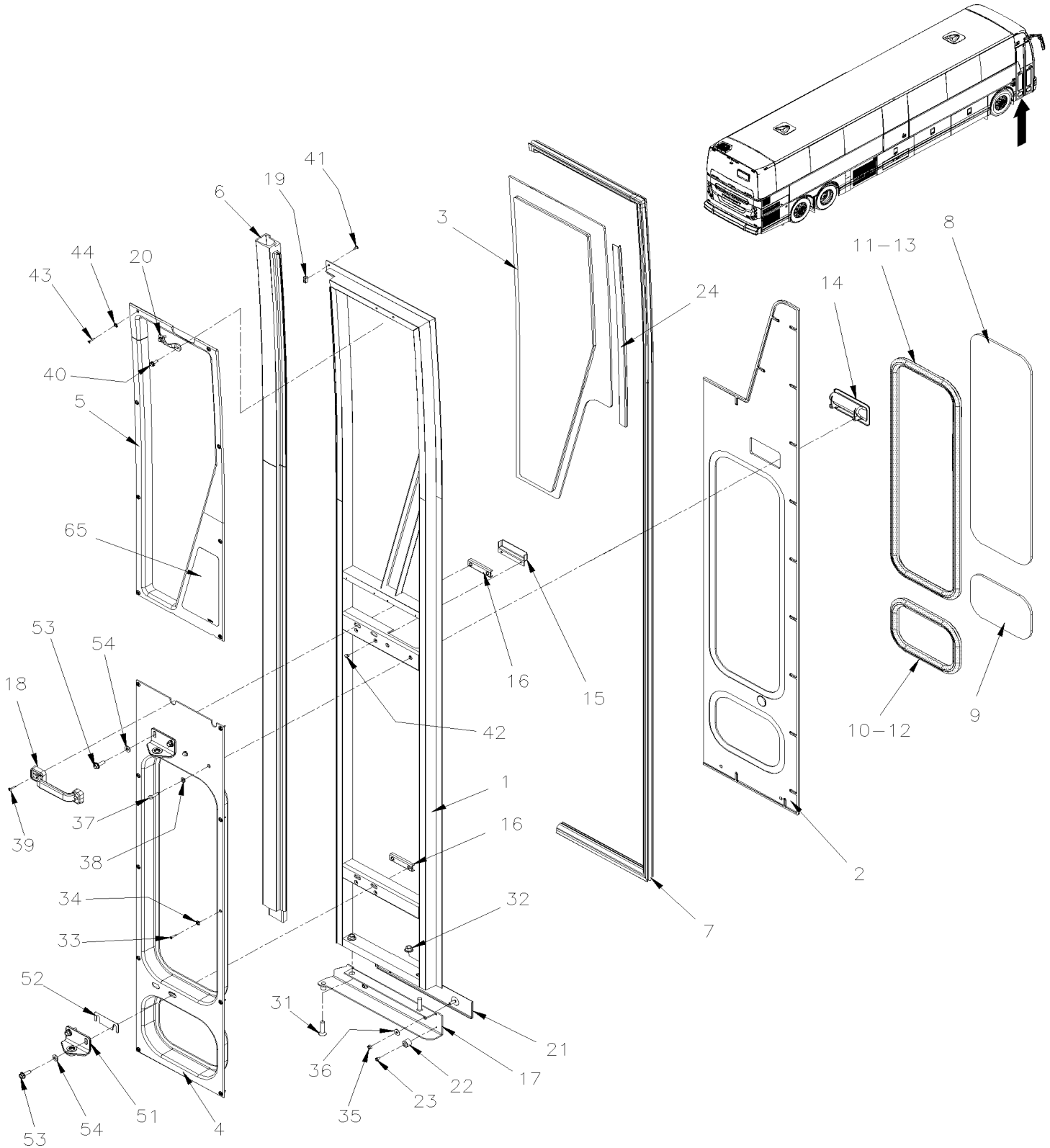
Article#	Pièces	Description	QTÉ	Notes
37	502737	. VIS A TETE HEXAGONAL M6-1.0x25 SS BK	2	
38	500877	. RONDELLE PLATE .250x.562x.065 N500	2	
39	5001411	. VIS MECANIQUE TETE PLATE PHILLIPS M4-0.7x20 BK	2	
40	5001730	. VIS TETE HEX EPAULEMENT M6-1.0x16 G10.9 N500	2	
41	500124	. VIS AUTOTARAUEUSE TETE GOUTTE PHILLIPS #8x1/2 SS	1	
42	504256	. RIVET AVEUGLE TETE FRAISE OUVERT 3/16x1/4 AL	4	
43	500289	. VIS AUTOTARAUEUSE TETE OVALE PHILLIPS #6-32x3/4 SS410	8	
44	500463	. RONDELLE DE FINITION FRAISE .187x.500x.090 BR Z050	8	
51	2800898	ATTACHE BRAS	4	
52	280931	ESPACEUR	1	
53	5001643	VIS TETE HEX EPAULEMENT M8-1.25x25 G8.8 G500	4	
54	5001736	RONDELLE PLATE 8.4x18.0x2.0 N500	4	
65	289102	DECALQUE "EMERGENCY EXIT PROCEDURE"	1	

De L-6493

Date:07-2024

PAGE:X3-1862-76

PORTE D'ENTREE ASSEMBLE - SECTION ARRIERE BY-FOLD DOOR



De L-6493

Date:07-2024

PAGE:X3-1862-76

PORTE D'ENTREE ASSEMBLE - SECTION ARRIERE BY-FOLD DOOR

Article#	Pièces	Description	QTÉ	Notes
	2810254	PORTE DOUBLE ASS. REAR	1	
1	281198	. PORTE WCL (SOUDEE) REAR DOOR	1	
2	288683	. PANNEAU EXTERIEUR, PORTE DOUBLE DROIT REAR DOOR	1	
NS	684685	. COLLE SIMSON #ISR 70-03 / 310ml CARTRIDGE	AR	
NS	506769	. RUBAN ADH2 CC POL 1/8" x 1/4" x 60' / BLACK H1CC-N#14	AR	
NS	687957	. COLLE MS POLYMER TEROSON MS 9399 / 400ml CARTRIDGE À M-6660	AR	
NS	685387	. COLLE MS POLYMER TEROSON MS 9399 / 400ml CARTRIDGE De M-6661	AR	
3	280384	. VITRE PORTE ENTREE REAR DOOR	1	
4	281202	. FINITION INTERIEUR FENETRE / BAS REAR DOOR	1	
5	281253	FINITION INTERIEUR FENETRE / HAUT REAR DOOR	1	
6	289584	. JOINT D'ETANCHEITE DROIT,PORTE DOUBLE 2252MM	1	
6	288949	. BOUCHON	1	
7	2800132	. JOINT D'ETANCHEITE CAOUTCHOUC / PORTE ARRIERE / 2252MMx374MM	1	
8	281209	. FENETRE CENTRAL, PORTE DOUBLE 220MM x 700MM	1	
9	281211	. FENETRE INFERIEUR, PORTE DOUBLE 219MM x 141MM	1	
10	281259P	. RUB EX EPDM 50'(WEDGE INCLUDED) LOWER DOOR WINDOW 670	1	
10	5061259	. . RUB EX	AR	
10	680042	. . COLLE LOCTITE 430 BOTTLE 1OZ	AR	
11	281260P	. RUB EX EPDM 50'(WEDGE INCLUDED) CENTER DOOR WINDOW 1780	1	
11	5061259	. . RUB EX	AR	
11	680042	. . COLLE LOCTITE 430 BOTTLE 1OZ	AR	
12	281292P	. CLEF JOINT D'ETANCHEITE 670MM	1	
12	5061260	. . CLEF JOINT D'ETANCHEITE / S.L. RAW MATERIAL ONLY	AR	
13	281293P	. CLEF JOINT D'ETANCHEITE 1780MM	1	
13	5061260	. . CLEF JOINT D'ETANCHEITE / S.L. RAW MATERIAL ONLY	AR	
14	780812	. POIGNEE PORTE PASSAGER BLACK	1	
15	281041	. SUPPORT, PORTE DOUBLE X3-45	2	
16	281047	. PLAQUE DE FIXATION EN "U" AVEC 2 ECROUS 2xM8-1.25x 60MM C/C	2	
17	281063	. SUPPORT DU BAS REAR DOOR	1	
18	860422	. POIGNEE	1	
19	281227	. BUTEE	1	
NS	284049	. PLAQUE	1	
20	281240	. SUPPORT, PIVOT PORTE DOUBLE	1	
21	280912	. PROTECTEUR, BAS DE PORTE	1	
22	5002023	. BUTEE DE NEOPRENE .750 OD x .562 TH x .187 HOLE	1	
23	500557	. VIS MECANIQUE TETE CYLINDRIQUE PHILLIPS #8-32x3/8 SS	1	
24	2810093	. MOULURE ARRIERE PORTE D'ENTRE	1	
24	680914	. RUBAN ADH2 ACRYLIQUE 1/2x.045x36YARD	AR	
31	5001796	. VIS TETE FRAISEE SIX PAN CREUX M10-1.5x40 GR10.9 N500	2	
32	5001084	. ECROU HEX EPAULEMENT M10-1.5 G500	2	
33	5001097	. VIS AUTOTARAUDEUSE TETE OVALE PHILLIPS #6-32x3/4 SS410 BK	10	
34	500345	. RONDELLE DE FINITION FRAISE .187x.500x.090 BR BK	10	

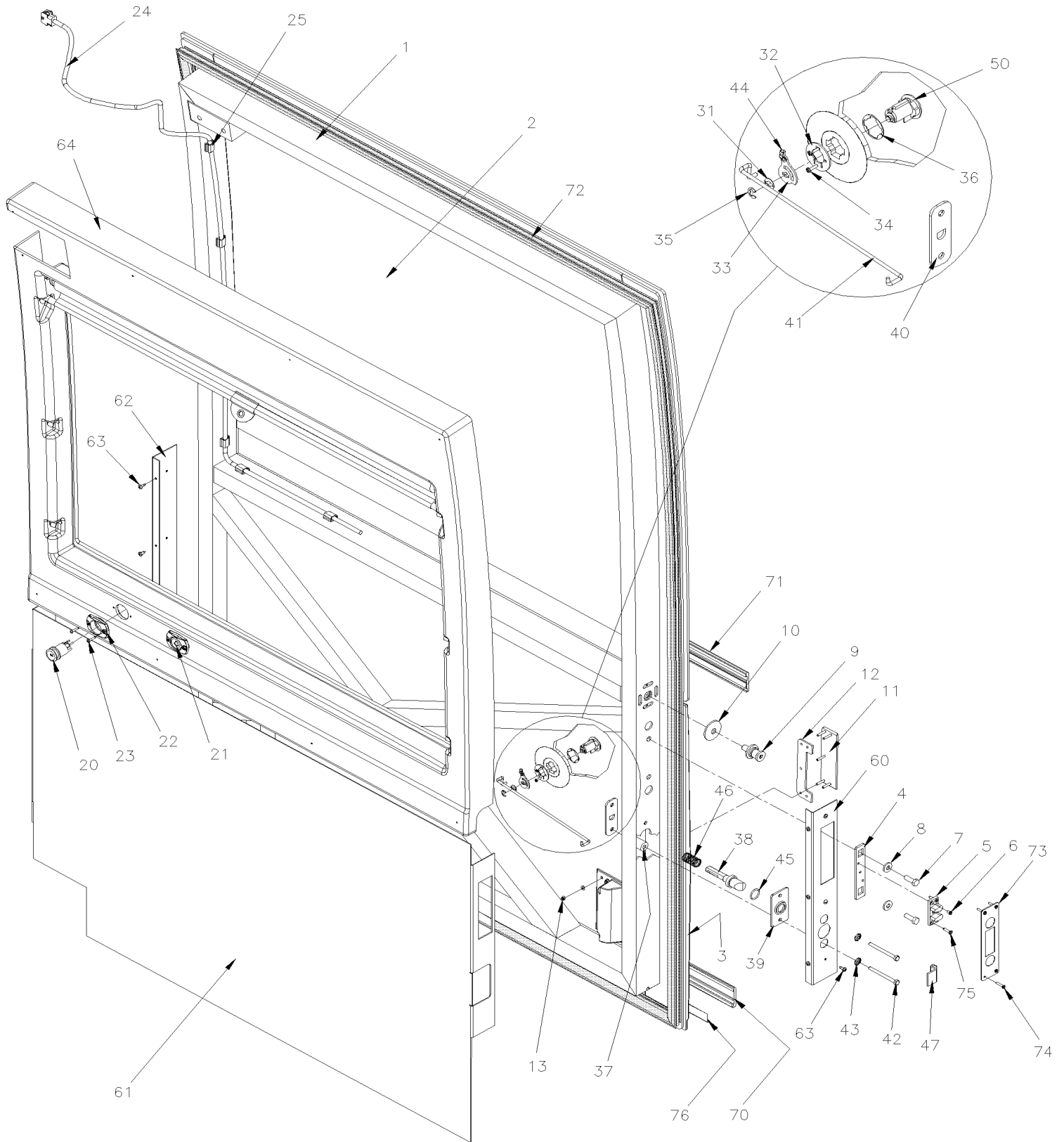
De L-6493		Date:07-2024	PAGE:X3-1862-76	
PORTE D'ENTREE ASSEMBLE - SECTION ARRIERE BY-FOLD DOOR				
Article#	Pièces	Description	QTÉ	Notes
35	5001851	. ECROU HEX M6-1.0 SS BK À N-6771	2	
35	5001182	. ECROU HEX BAGUE DE NYLON M6-1.0 SS De N-6772	2	
36	5001833	. RONDELLE "BELLEVILLE" 6.1x18x1.27 SS À N-6771	2	
36	500142	. RONDELLE PLATE 6.6x22.0x2.0 SS De N-6772	2	
37	502737	. VIS A TETE HEXAGONAL M6-1.0x25 SS BK	2	
38	500877	. RONDELLE PLATE .250x.562x.065 N500	2	
39	5001411	. VIS MECANIQUE TETE PLATE PHILLIPS M4-0.7x20 BK	2	
40	5001730	. VIS TETE HEX EPAULEMENT M6-1.0x16 G10.9 N500	2	
41	500124	. VIS AUTOTARAUDEUSE TETE GOUTTE PHILLIPS #8x1/2 SS	1	
42	504256	. RIVET AVEUGLE TETE FRAISE OUVERT 3/16x1/4 AL	4	
43	5001097	. VIS AUTOTARAUDEUSE TETE OVALE PHILLIPS #6-32x3/4 SS410 BK	8	
44	500345	. RONDELLE DE FINITION FRAISE .187x.500x.090 BR BK	8	
51	2800898	ATTACHE BRAS	2	
52	280931	ESPACEUR	2	
53	5001643	VIS TETE HEX EPAULEMENT M8-1.25x25 G8.8 G500	4	
54	5001736	RONDELLE PLATE 8.4x18.0x2.0 N500	4	
65	289102	DECALQUE "EMERGENCY EXIT PROCEDURE"	1	
65	2810048	DECALQUE "EMERGENCY EXIT PROCEDURE" ENG / SP	1	

De 7-8754 À B-5001

Date:07-2024

PAGE:X3-1862-80

PORTE D'ENTREE MONTE PERSONNE



De 7-8754 À B-5001

Date:07-2024

PAGE:X3-1862-80

PORTE D'ENTREE MONTE PERSONNE

Article#	Pièces	Description	QTÉ	Notes
	287003P	PORTE ASS	1	
1	286743	. CADRE ASS À 8-9281	1	
NS	287184	. ISOLANT PORTE WCL À 9-9584	1	
NS	283334	. ISOLANT PORTE WCL De 9-9585	1	
NS	287185	. ISOLANT PORTE WCL À 9-9584	1	
NS	283335	. ISOLANT PORTE WCL De 9-9585	1	
NS	287186	. ISOLANT PORTE WCL À 9-9584	1	
NS	283333	. ISOLANT PORTE WCL De 9-9585	1	
NS	287187	. ISOLANT PORTE WCL À 9-9584	1	
NS	282985	. ISOLANT PORTE WCL De 9-9585	1	
NS	287188	. ISOLANT PORTE WCL	1	
NS	680397	. COLLE AEROSOL 17oz	AR	
2	286988	. VITRE THERMOS 13%	1	
NS	507000	. RUBAN ADH2 POL 3/16" x 1/4" x 50' / BLACK V2206	AR	
NS	687957	. COLLE MS POLYMER TEROSON MS 9399 / 400ml CARTRIDGE	AR	
3	286989	. PANNEAU FIBRE DE VERRE À 8-9281	1	
3	288887	. PANNEAU FIBRE DE VERRE De 8-9282 À 9-9584	1	
3	282617	. PANNEAU FIBRE DE VERRE De 9-9585	1	
NS	506236	. RUBAN ADH1 CC POL 1/16"x1/2"x100' / GREY 2520	AR	
NS	506648	. RUBAN ADH1 CC POL 1/8" x 1/2"x 60' / GREY 2542	AR	
NS	683480	. ADHESIF SIKA #264 / NOIR / 310ml CARTRIDGE	AR	
NS	683481	. ACCELERATEUR SIKA / 310ml CARTRIDGE	AR	
4	283929	. PLAQUE DE RETENUE	1	
5	780496	. QUEUE D'ARONDE MALE	1	
6	500371	. VIS MECANIQUE TETE PLATE PHILLIPS M4-0.7x8 N500	3	
7	502589	. VIS A TETE HEXAGONAL M8-1.25x25 G8.8 Z050	2	
8	500321	. RONDELLE "BELLEVILLE" .331x.827x.098 N500	2	
9	780189	. STRIKER & SHIMS	1	
10	284447	. RONDELLE "BELLEVILLE"	11	
11	283956	. POIGNEE De 9-9585	1	
12	283954	. JOINT D'ETANCHEITE / POIGNEE & PORTE De 9-9585	1	
13	502557	. ECROU HEX BAGUE DE NYLON M4-0.7 SS De 9-9585	5	
13	502556	. RONDELLE PLATE 4.3x9.0x0.8 SS De 9-9585	5	
20	830158	. INTERRUPTEUR DE LUMIÈRE	1	
21	830159	. INTERRUPTEUR DE SONNETTE	1	
22	409259	. PROTECTEUR DE BOUTON De 9-9643	2	
. NS	288728	. . RENFORCEMENT De 9-9643	1	
23	500814	. VIS AUTOTARAUDEUSE TETE BOMBE PHILLIPS #6x3/4 BK De 9-9643	4	
24	065369	. HARNAIS / LAMPES LECTURE PORTE COTE TROTTOIR / AVEC MONTE PERSONNE	1	
25	504536	. ATTACHE CABLE ADHESIVE 1/2"	6	
31	283853	. ESPACEUR De 8-9282	1	
32	285811	. RONDELLE De 8-9282	1	

De 7-8754 À B-5001

Date:07-2024

PAGE:X3-1862-80

PORTE D'ENTREE MONTE PERSONNE

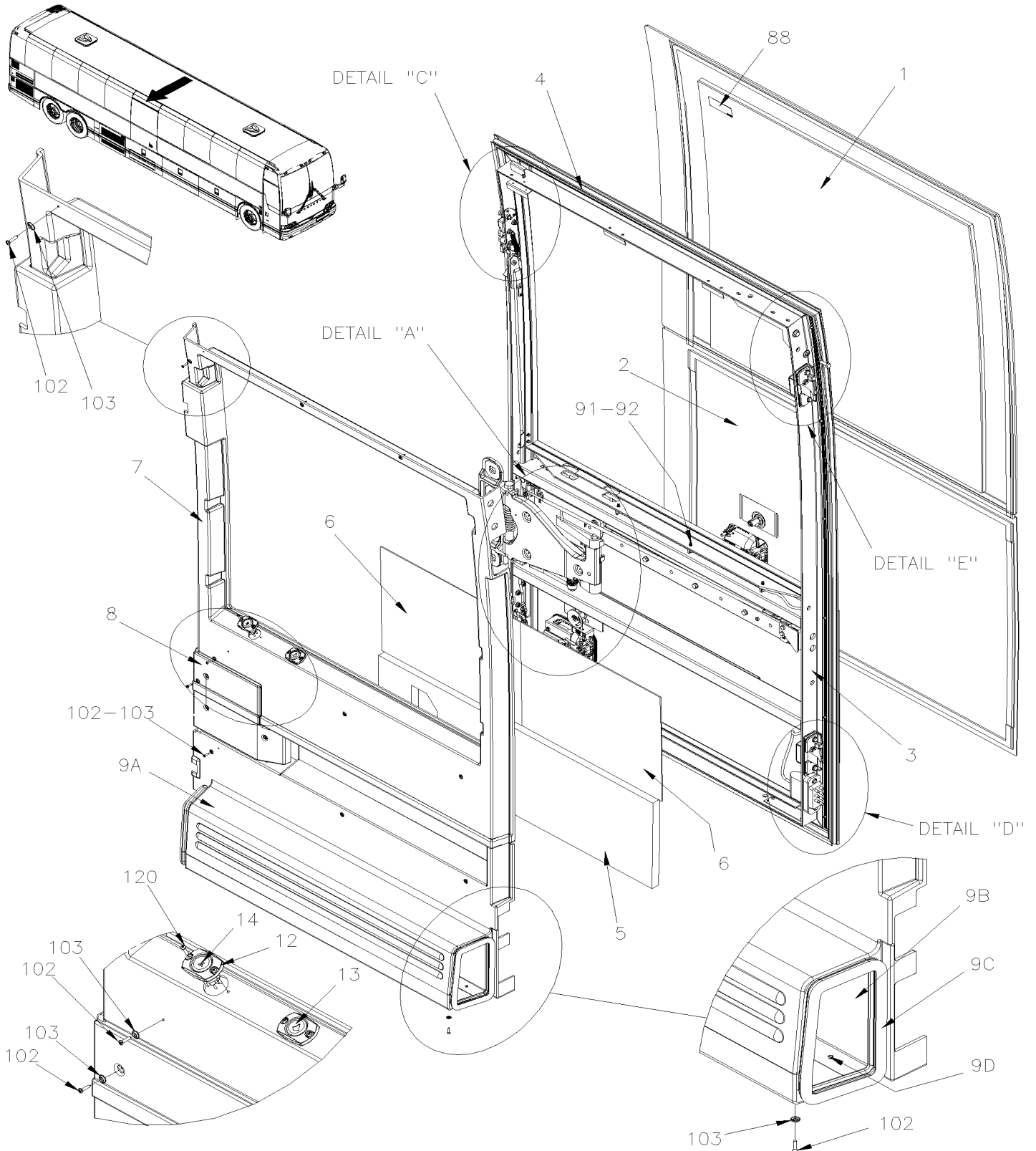
Article#	Pièces	Description	QTÉ	Notes
33	288839	. LEVIER, PORTE WCL De 8-9282	1	
34	500518	. VIS MECANIQUE TETE BOMBE PHILLIPS #4-40x1/2 Z050 De 8-9282	2	
35	504402	. ANNEAU DE RETENUE .250 x .210 x .025" De 8-9282	1	
36	780237	. JOINT D'ETANCHEITE CAOUTCHOUC 1/32" TH De 8-9282 À B-5026	1	
36	2800032	. JOINT D'ETANCHEITE CAOUTCHOUC 1/16" TH De B-5027	1	
37	288833	. DOUILLE 19MM O.D. x 7.5MM I.D. x 36MM De 8-9282	2	
38	288832	. TIGE LOQUET, PORTE SS / 91MM De 8-9282 À 9-9882	1	
38	289586	. TIGE LOQUET, PORTE ACETAL / 91MM De 9-9883	1	
39	288831	. GUIDE DE PINE De 8-9282	1	
40	288834	. GUIDE PENE, PORTE WCL De 8-9282	1	
41	288837	. TIGE D'OUVERTURE 252.4MM De 8-9282	1	
42	5001667	. VIS A TETE HEXAGONAL M6-1.0x70 BK De 8-9282	2	
43	500356	. RONDELLE FREIN STRIEE 6.1x16.0x0.9 N500 De 8-9282	2	
44	502724	. VIS A TETE HEXAGONAL #10-32x1/4 BZC De 8-9282	1	
45	507212	. JOINT TORIQUE De 8-9282	1	
46	502910	. RESSORT COMPRESSION / .720 O.D. 1.75 x .055 De 8-9282	1	
47	288890	. LOQUET PORTE WCL De 8-9282	1	
		POUR CYLINDRE DE CLE VOIR ITEM #13 A LA PAGE/ X3-1867-00		
50	X3-1867-00	CYLINDRE & CLES CODE "FORD" & "NS"		
60	285990	MOULURE DE FINITION À 8-9281	1	F
60	288888	MOULURE DE FINITION De 8-9282	1	F
60	287197	MOULURE DE FINITION À 8-9281	1	T
60	289003	MOULURE DE FINITION De 8-9282	1	T
61	287191P	PANN. BAS PORTE WCL TISS/TAP MIN	1	
61	Call order desk	PANNEAU FINITION / FORMICA	1	P
61	287182	PANNEAU ALUMINIUM À 8-9281	1	
61	288889	PANNEAU ALUMINIUM De 8-9282	1	
61	Call order desk	PANNEAU FINITION	1	P
62	287946	MOULURE DE FINITION	1	F
62	287197	MOULURE DE FINITION À 8-9281	1	T
62	289003	MOULURE DE FINITION De 8-9282	1	T
63	500952	VIS AUTOTARAUDEUSE TETE BOMBE PHILLIPS #8x1/2 SS	12	
64	287155	FINITION INTERIEUR HAUT PORTE À 9-9642	1	
64	288726	FINITION INTERIEUR HAUT PORTE De 9-9643	1	
. NS	288728	. RENFORCEMENT De 9-9643	2	
64	287154	FINITION INTERIEUR HAUT PORTE À 9-9642	1	S
64	288725	FINITION INTERIEUR HAUT PORTE De 9-9643	1	S
NS	500552	VIS AUTOTARAUDEUSE TETE OVALE PHILLIPS #6x3/4 Z050	9	
NS	500463	RONDELLE DE FINITION FRAISE .187x.500x.090 BR Z050	9	
NS	506191	RUBAN ADH1 CC POL 1/8"x1/4"x60' / GREY 2520X	AR	F

De B-5002 À J-6295

Date:07-2024

PAGE:X3-1862-81

PORTE COULISSANTE MONTE PERSONNE



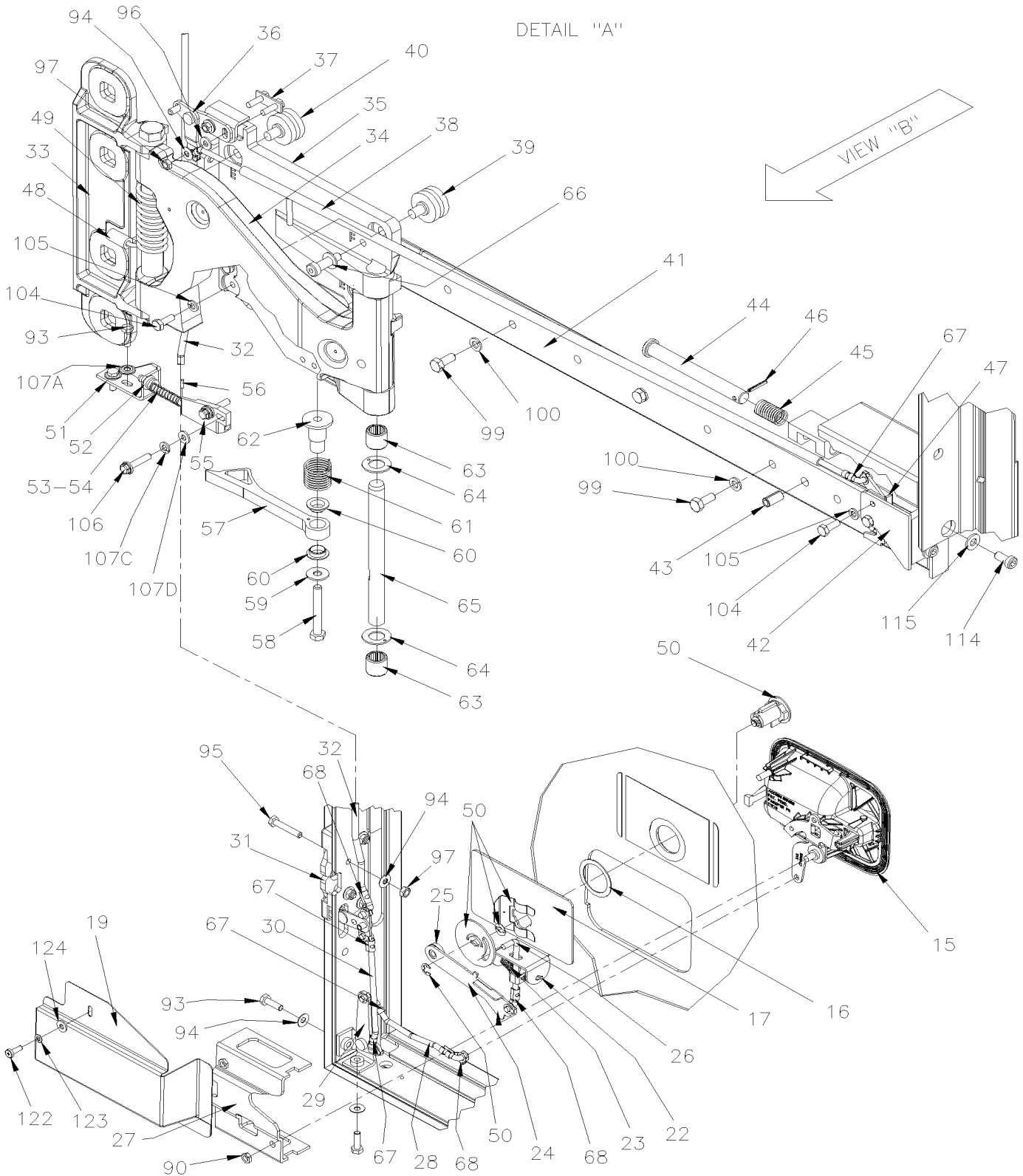
De B-5002 À J-6295

Date:07-2024

PAGE:X3-1862-81

PORTE COULISSANTE MONTE PERSONNE

DETAIL "A"



De B-5002 À J-6295	Date:07-2024	PAGE:X3-1862-81
PORTE COULISSANTE MONTE PERSONNE		

Article#	Pièces	Description	QTÉ	Notes
	289178	PORTE COULISSANTE ASS. À G-5977	1	
	289095	PORTE COULISSANTE ASS. De G-5978 À H-6179	1	
	289096	PORTE COULISSANTE ASS. De H-6180	1	
1	287595	FENETRE, PORTE COULISSANTE 1286.4MM x 1048.57MM À C-5133	1	
1	2800041	FENETRE, PORTE COULISSANTE 1286.4MM x 1068.52MM De C-5134	1	
1	506769	RUBAN ADH2 CC POL 1/8" x 1/4" x 60' / BLACK H1CC-N-#14	AR	
1	687957	COLLE MS POLYMER TEROSON MS 9399 / 400ml CARTRIDGE	AR	
1	684685	COLLE SIMSON #ISR 70-03 / 310ml CARTRIDGE	AR	
2	280198	PANNEAU DU BAS 1286.4MM x 804.2MM À C-5133	1	
2	2800042	PANNEAU DU BAS 1286.4MM x 784MM De C-5134 À D-5458	1	
2	2800266	PANNEAU DU BAS 1286.4MM x 786.2MM De E-5459	1	
2	506769	RUBAN ADH2 CC POL 1/8" x 1/4" x 60' / BLACK H1CC-N-#14	AR	
2	687957	COLLE MS POLYMER TEROSON MS 9399 / 400ml CARTRIDGE	AR	
3	280158	PORTE WCL (SOUDEE) À C-5133	1	
3	2800044	PORTE WCL (SOUDEE) De C-5134 À E-5589	1	
3	2800482	PORTE WCL (SOUDEE) De E-5590	1	
4	280189	EXTRUSION JOINT / 1777MM X 1127MM À C-5244	1	
4	2800159	EXTRUSION JOINT / 1777MM X 1127MM De C-5245	1	
5	280895	ISOLATION INFERIEUR	1	
6	280896	ISOLATION SUPERIEUR	2	
7	280629	FINITION PORTE À D-5410	1	
. NS	288728	. RENFORCEMENT À D-5410	2	
7	2800220	FINITION PORTE De D-5411	1	
7	287792	FINITION PORTE	1	A
7	506466	RUBAN ADH1 POL 1/16"x1 1/2"x100' / GREY 2520 De H-6179	AR	
8	288590	FINITION PORTE À C-5153	1	
8	280002	FINITION PORTE WITH ONE PIECE CASTING De C-5154 À D-5299	1	
8	3200786	FINITION PORTE De D-5300	1	
9	X3-2221-81	CONDUIT D'AIR PORTE MONTE PERSONNE - "RICON" WITH SLIDING DOOR		
9A	321015	CONDUIT D'AIR PORTE COULISSANTE À D-5299	1	
9A	3200784	CONDUIT D'AIR PORTE COULISSANTE De D-5300	1	
NS	506869	RUBAN ADH2 POL .031" x 1/4" x 300' / BLACK	AR	
NS	289555	PLAQUE DE RENFORCEMENT SS LOZANGE 136MM x 130MM À D-5299	1	
9A	2800261	PLAQUE DE RENFORCEMENT SS LOZANGE 148MM x 114MM De D-5300	1	
NS	684743	COLLE METHACRYLATE PLEXUS MA832GB 380 ml	AR	
9B	280242	TOLE DE CONDUIT, PORTE 1055MM x 350MM x 4000	1	
9C	329615	CAOUTCHOUC D'ETANCHEITE 600MM	1	
. NS	5061011	. JOINT BORDURE (1 EA= 1 PIED) / 5/8" HOLLOW BULB C.T.L.	AR	
NS	680066	ADHESIF / ADBOND #5014 / 23.6ML BOTTLE	AR	
9D	504113	RIVET AVEUGLE TETE BOMBE FERME 3/16x1/4 AL	3	
10	288648	ANGULAIRE 18MM x 18MM x 76MM	3	

De B-5002 À J-6295	Date:07-2024	PAGE:X3-1862-81
PORTE COULISSANTE MONTE PERSONNE		

Article#	Pièces	Description	QTÉ	Notes
11	068192	PLAQUE DE FERMETURE 50MM x 25MM	1	
11	506785	RUBAN ADH2 CC POL 1/16" x 1/4" x 200' / BLACK I1C-N-A	AR	
11	684685	COLLE SIMSON #ISR 70-03 / 310ml CARTRIDGE	AR	
12	409259	PROTECTEUR DE BOUTON	2	
. NS	288728	. RENFORCEMENT	1	
13	563826	INTERRUPTEUR / MOM-ON / ARRET DEMANDE	1	
14	830158	INTERRUPTEUR DE LUMIÈRE	1	
15	280169	RAMPE A MAIN AU GARDE DU CHAUF	1	
15A	2800060	PLAQUE ETANCHEITE DE LA POIGNE De C-5134	1	
16	280174	JOINT ÉTANCHÉITÉ ADH2 33.5 I.D x 43.5 O.D. x 1/32"	1	
17	280199	PLAQUE DE RETENUE DE SERRURE	1	
17	506869	RUBAN ADH2 POL .031" x 1/4" x 300' / BLACK	AR	
17	684743	COLLE METHACRYLATE PLEXUS MA832GB 380 ml	AR	
19	2800060	PLAQUE ETANCHEITE DE LA POIGNE De C-5134	1	
22	481564	TIGE GUIDE	2	
23	502934	RESSORT COMPRESSION / .300 O.D. x 1 x .026	2	
24	280126	LEVIER	1	
25	289322	ESPACEUR A EPAULEMENT	1	
26	280206	TIGE ASS AVEC ACTUATEUR 83MM C/C	1	
27	780787	SUPPORT DE POIGNEE	1	
28	289314	LIEN DU BAS 123MM	1	
29	289910	PIVOT ASS.	1	
30	289922	LIEN DU BAS 152MM	1	
31	289916	LOQUET ASS.	1	
32	280171	TIGE DU HAUT 1228.8MM	1	
33	289982	PENTURE PORTE COULISSANTE À C-5133	1	
33	289997	PENTURE PORTE COULISSANTE ONE PIECE CASTING De C-5134 À D-5299	1	
33	2800194	PENTURE PORTE COULISSANTE ONE PIECE CASTING De D-5300	1	
34	286056	BRAS PENTURE, PORTE COULISSANTE À C-5133	1	
34	289995	BRAS PENTURE, PORTE COULISSANTE ONE PIECE CASTING De C-5134 À D-5299	1	
34	2800193	BRAS PENTURE, PORTE COULISSANTE ONE PIECE CASTING De D-5300	1	
35	288702	CHARIOT, PORTE COULISSANTE À C-5133	1	
35	289996	CHARIOT, PORTE COULISSANTE ONE PIECE CASTING De C-5134	1	
36	289913	PIVOT ASS.	1	
37	289924	PLAQUE DE FIXATION	1	
38	289920	TIGE DU HAUT 937MM	1	
NS	560785	TUBE THERMORETRACTABLE / .375"-.187" / NOIR / ALPHA FIT-300-3/8-4B De H-6179	AR	
39	780782	ROUE EN V HEPCO J34	2	
40	780783	ROUE EN V HEPCO J34 EXCENTRIQUE	2	
41	285614	RAIL RETRAVAILLE, PORTE COULISSANTE	1	
42	288558	SUPPORT DE RAIL,PORTE COULISSANTE(SOUDE) À C-5124	1	
42	280213	SUPPORT DE RAIL,PORTE COULISSANTE(SOUDE) De C-5125	1	

De B-5002 À J-6295

Date:07-2024

PAGE:X3-1862-81

PORTE COULISSANTE MONTE PERSONNE

Article#	Pièces	Description	QTÉ	Notes
43	504719	AXE M10 X 20	2	
44	289901	BUTOIR	1	
45	502181	RESSORT COMPRESSION / .720 O.D. x 3 x .067	1	
46	505513	AXE M3 x 24 SS	1	
47	780778	LOQUET COTE GAUCHE	2	
48	285576	MANCHON 12.7 O.D. x 6.6 I.D. x 24MM	1	
49	285970	RESSORT TORSION / 1" I.D. x 3.23 x .187 À E-5500	1	
49	2800348	RESSORT TORSION / 1.061" I.D. x 3.23 x .162 De E-5501	1	
50	X3-1867-00	CYLINDRE & CLES CODE "FORD" & "NS"		
51	289325	PLAQUE, PORTE COULISSANTE	1	
52	504718	RIVET CHASSER TETE BOMBE 1/4X1/2 NYL	1	
53	289324	POUSSOIR	1	
54	289326	RESSORT COMPRESSION 3/8 X 1 9/16 0.032	1	
55	289323	SUPPORT, PORTE COULISSANTE	1	
56	505221	AXE 1/8 X 3/8	1	
57	288499	BUTOIR, PORTE COULISSANTE	1	
58	5001178	VIS A TETE HEXAGONAL M8-1.25x60 SS BK	1	
59	500332	RONDELLE PLATE .328x.875x.062 N500	1	
60	507379	MANCHON 14MM I.D. x 16MM O.D. x 6MM L x EPAULEMENT 22MM O.D.	2	
61	286237	RESSORT TORSION / 25MM I.D. x 25.2 x .068	1	
62	288498	MANCHON 8MM ID x 14MM OD x 20MM OD	1	
63	507374	ROULEMENT A AIGUILLES 5/8 I.D. x 13/16 O.D. x 3/4	2	
64	507377	RONDELLE 5/8x1 1/8x.0585	2	
65	286524	AXE 178MM	1	
66	780779	BOULON DE RETENUE ASS.	1	
67	504243	CLIP 1/4 ROD LH	6	
68	504541	CLIP 1/4 ROD RH	5	
69	289923	PIVOT	1	
69A	289917	TIGE LOQUET SUR CHARIOT	1	
70	286065	CLAVETTE A MANIVELLE RETRAVAILLEE À G-6046	1	
70	280028	CLAVETTE MOBILE De G-6047	1	
70	5001835	ECROU HEX EPAULEMENT M6-1.0 SS De G-6047	1	
71	780776	LOQUET, COTE GAUCHE	1	
72	502156	RESSORT EXTENSION / .437 O.D. x 2 x .041	1	
73	289316	GUIDE À C-5132	1	
73	2800056	GUIDE De C-5133	1	
74	504069	PASSE-FIL / .281x.375x.062x.250x.562	1	
75	286151	AXE DE PENTURE, PORTE COULISSANTE	1	
76	507376	MANCHON	2	
77	502859	ECROU HEX BAGUE DE NYLON M10-1.5 N500	1	
78	287520	MANCHON 16MM I.D. x 21MM O.D. x 122MM	1	
79	289926	FIXATION	1	

De B-5002 À J-6295	Date:07-2024	PAGE:X3-1862-81
PORTE COULISSANTE MONTE PERSONNE		

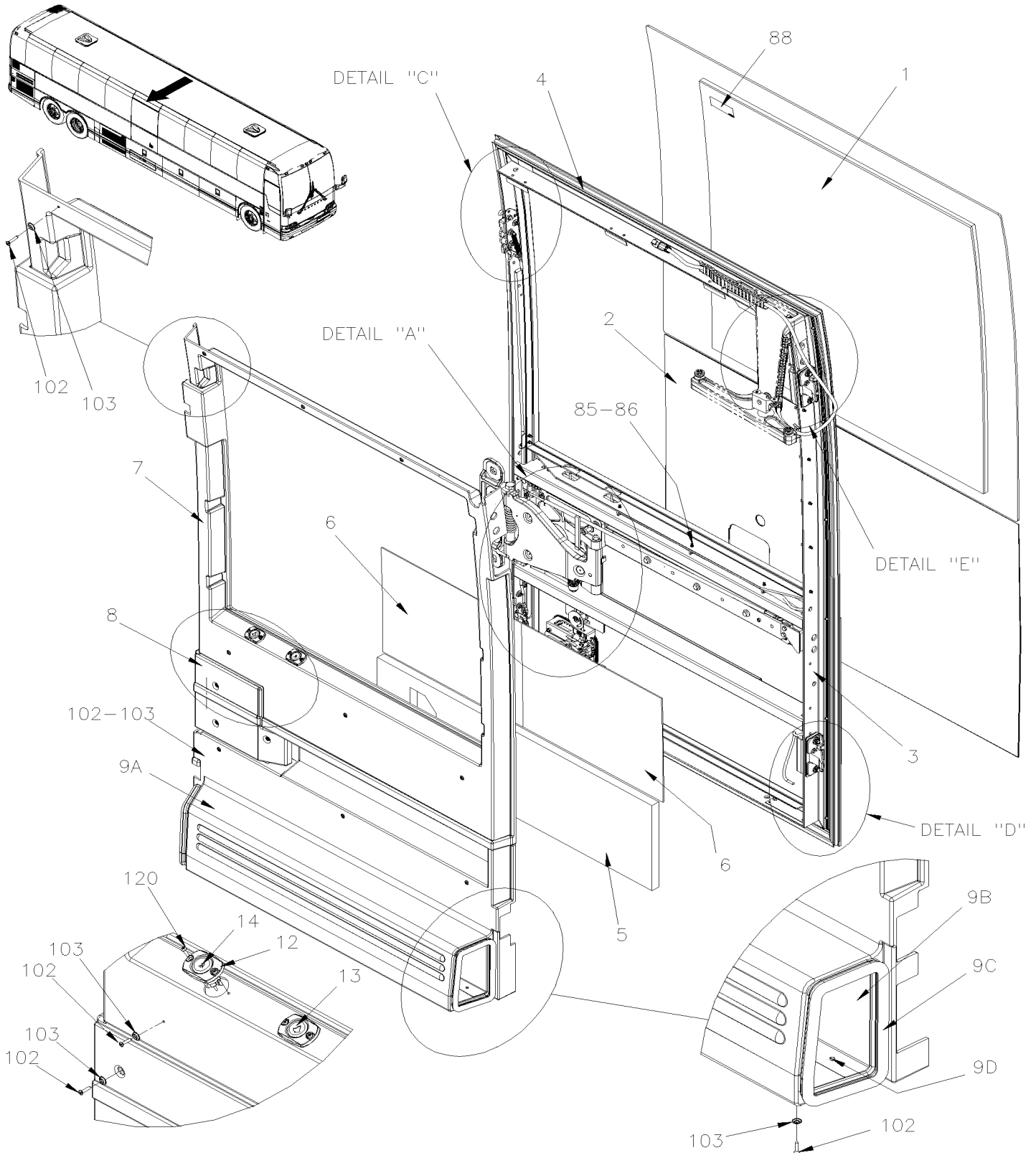
Article#	Pièces	Description	QTÉ	Notes
80	288586	PENE, PORTE COULISSANTE À D-5343	2	
80	289825	PENE, PORTE COULISSANTE De D-5344	2	
81	288588	ESPACEUR 44MM x 132MM x 18GA À D-5432	AR	
81	2800296	ESPACEUR 44MM x 132MM x 24GA De D-5433	AR	
82	477732	RENFORT	2	
83	288467	PLAQUE, PORTE COULISSANTE À D-5410	1	
83	2800215	PLAQUE, PORTE COULISSANTE De D-5411	1	
84	288470	PLAQUE D'ATTACHE 136MM x 35MM	1	
85	288610	ESPACEUR, PORTE COULISSANTE	1	
86	563433	INTERRUPTEUR PLONGEUR DE PORTE 8C / PED 15409888	1	
87	066306	CABLAGE ASS / W/WCL À G-5977	1	
87	069305	CABLAGE ASS / W/WCL De G-5978 À H-6179	1	
87	060569	CABLAGE ASS / W/WCL De H-6180	1	
90	502565	ECROU HEX M6-1.0 SS	2	
91	509815	ATTACHE CABLE	3	
92	504637	ATTACHE CABLE / 3/16" x 13"	3	
93	502830	VIS A TETE HEXAGONAL M6-1.0x20 G8.8 N500	4	
94	5001608	RONDELLE "BELLEVILLE" 6.2x15.0x0.7 G500 À G-6046	12	
94	5001833	RONDELLE "BELLEVILLE" 6.1x18x1.27 SS De G-6047	12	
95	502888	VIS A TETE HEXAGONAL M6-1.0x35 G8.8 N500	7	
96	500877	RONDELLE PLATE .250x.562x.065 N500	11	
97	502854	ECROU HEX M6-1.0 N500	11	
98	502843	VIS A TETE HEXAGONAL M6-1.0x45 G8.8 N500	1	
99	502862	VIS A TETE HEXAGONAL M8-1.25x20 G8.8 N500	6	
100	5001161	RONDELLE FREIN FENDUE 8.1x14.8x2.0 SS-304 À G-6046	6	
100	5001848	RONDELLE "BELLEVILLE" .827 x .331 x .098 th SS De G-6047 À H-6104	6	
100	5001161	RONDELLE FREIN FENDUE 8.1x14.8x2.0 SS-304 De H-6105	6	
101	500896	VIS AUTOTARAUEUSE TETE PLATE PHILLIPS #8-32x5/8 Z050	3	
102	500552	VIS AUTOTARAUEUSE TETE OVALE PHILLIPS #6x3/4 Z050	12	
103	500463	RONDELLE DE FINITION FRAISE .187x.500x.090 BR Z050	15	
104	5001746	VIS A TETE HEXAGONAL 1/4-20x3/4 G5 N500	4	
105	5001749	RONDELLE FREIN FENDUE 6.5x11.5x1.6 N500	4	
106	5001815	VIS TETE HEX EPAULEMENT M6-1.0x30 G 8.8 N500	5	
107A	500356	RONDELLE FREIN STRIEE 6.1x16.0x0.9 N500 À G-6046	9	
107A	500356	RONDELLE FREIN STRIEE 6.1x16.0x0.9 N500 À G-6046	9	
107A	5001833	RONDELLE "BELLEVILLE" 6.1x18x1.27 SS De G-6047	9	
107B	500142	RONDELLE PLATE 6.6x22.0x2.0 SS De G-6047	4	
107C	500356	RONDELLE FREIN STRIEE 6.1x16.0x0.9 N500 À G-6046	2	
107C	500356	RONDELLE FREIN STRIEE 6.1x16.0x0.9 N500 À G-6046	2	
107C	5001749	RONDELLE FREIN FENDUE 6.5x11.5x1.6 N500 De G-6047	2	
107D	500877	RONDELLE PLATE .250x.562x.065 N500 De G-6047	2	

De J-6296 À K-6492

Date:07-2024

PAGE:X3-1862-82

PORTE COULISSANTE MONTE PERSONNE



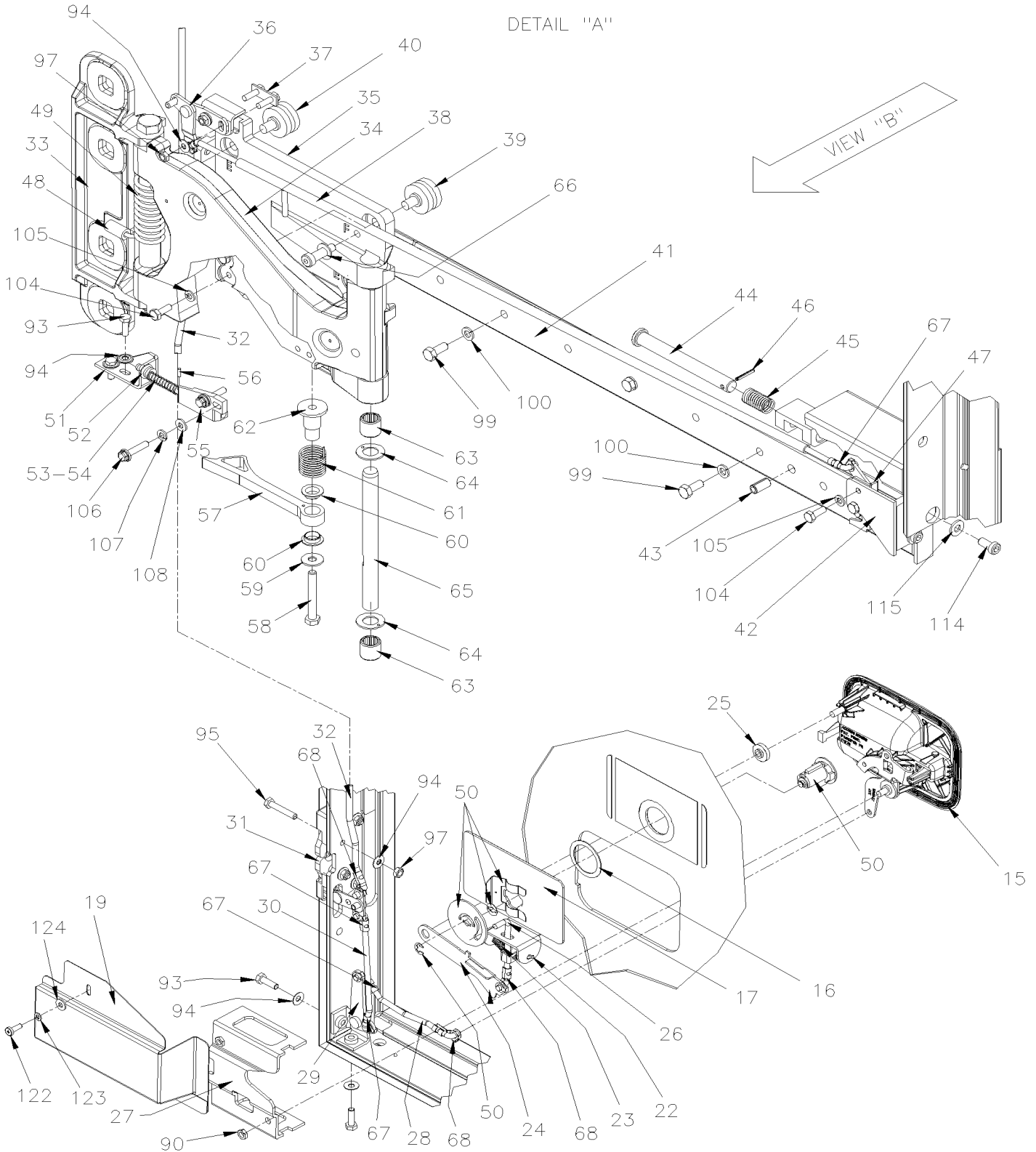
De J-6296 À K-6492

Date:07-2024

PAGE:X3-1862-82

PORTE COULISSANTE MONTE PERSONNE

DETAIL "A"

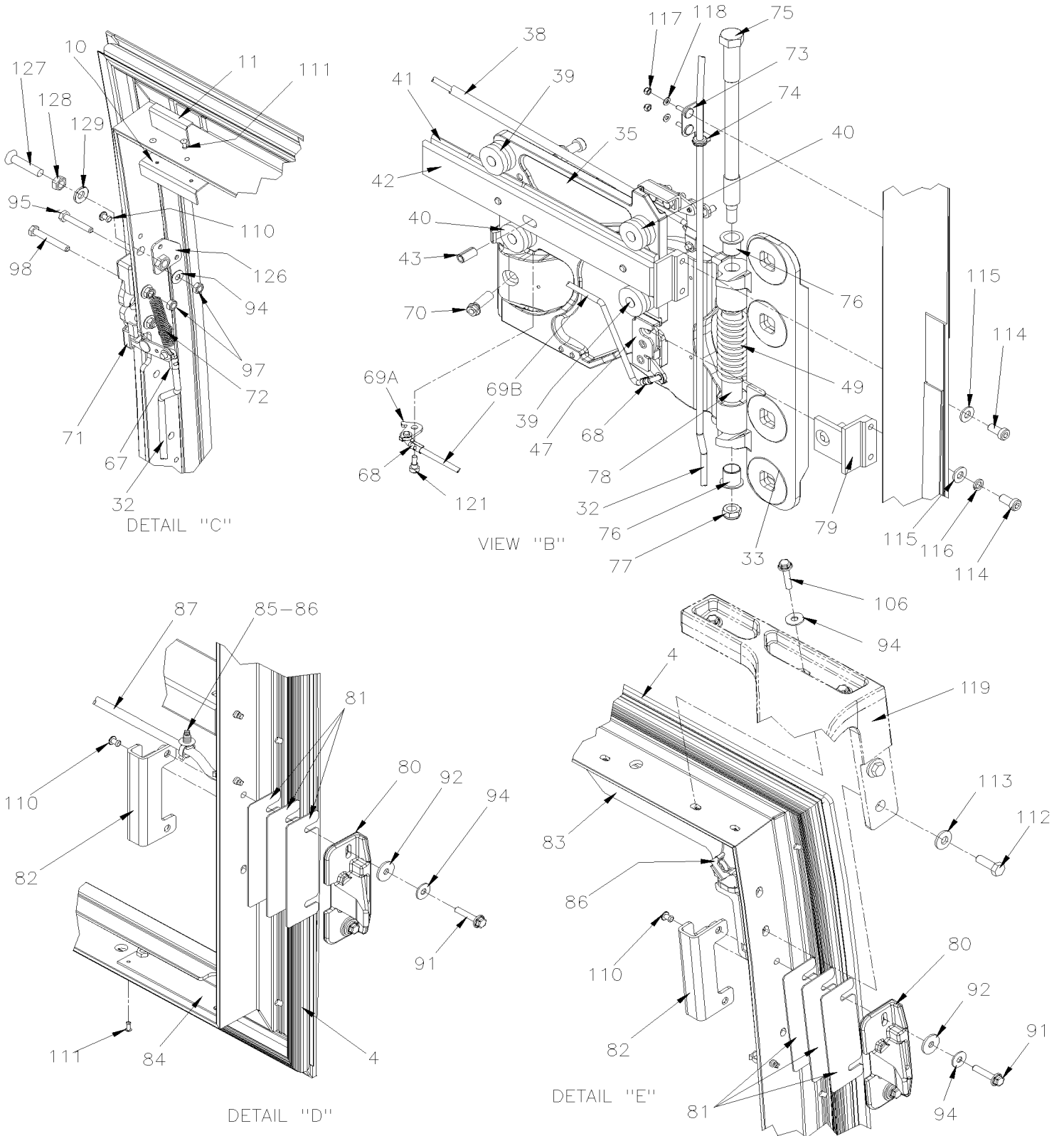


De J-6296 À K-6492

Date:07-2024

PAGE:X3-1862-82

PORTE COULISSANTE MONTE PERSONNE



De J-6296 À K-6492	Date:07-2024	PAGE:X3-1862-82
PORTE COULISSANTE MONTE PERSONNE		

Article#	Pièces	Description	QTÉ	Notes
	2810534	PORTE COULISSANTE ASS.		
1	2800041	FENETRE, PORTE COULISSANTE 1286.4MM x 1068.52MM	1	
1	506769	RUBAN ADH2 CC POL 1/8" x 1/4" x 60' / BLACK H1CC-N-#14	AR	
1	687957	COLLE MS POLYMER TEROSON MS 9399 / 400ml CARTRIDGE	AR	
1	684685	COLLE SIMSON #ISR 70-03 / 310ml CARTRIDGE	AR	
2	2800266	PANNEAU DU BAS 1286.4MM x 786.2MM	1	
2	506769	RUBAN ADH2 CC POL 1/8" x 1/4" x 60' / BLACK H1CC-N-#14	AR	
2	687957	COLLE MS POLYMER TEROSON MS 9399 / 400ml CARTRIDGE	AR	
3	280093	PORTE WCL (SOUDEE)	1	
4	2800159	EXTRUSION JOINT / 1777MM X 1127MM	1	
5	280895	ISOLATION INFERIEUR	1	
6	280896	ISOLATION SUPERIEUR	2	
7	3201587	FINITION PORTE	1	
7	3210023	FINITION PORTE	1	A
NS	506466	RUBAN ADH1 POL 1/16"x1 1/2"x100' / GREY 2520	1	
8	3200786	FINITION PORTE	1	
9	Call order desk	CONDUIT D'AIR PORTE COULISSANTE ASS		P
9A	3201589	. CONDUIT D'AIR PORTE COULISSANTE	1	
NS	506869	. RUBAN ADH2 POL .031" x 1/4" x 300' / BLACK	AR	
NS	2800261	. PLAQUE DE RENFORCEMENT SS LOZANGE 148MM x 114MM	1	
NS	684743	. COLLE METHACRYLATE PLEXUS MA832GB 380 ml	AR	
9B	280242	. TOLE DE CONDUIT, PORTE 1055MM x 350MM x 4000	1	
9C	329615	. CAOUTCHOUC D'ETANCHEITE 600MM	1	
. NS	5061011	. . JOINT BORDURE (1 EA= 1 PIED) / 5/8" HOLLOW BULB C.T.L.	AR	
NS	680066	. ADHESIF / ADBOND #5014 / 23.6ML BOTTLE	AR	
9D	504113	. RIVET AVEUGLE TETE BOMBE FERME 3/16x1/4 AL	3	
10	288648	ANGULAIRE 18MM x 18MM x 76MM	3	
11	068192	PLAQUE DE FERMETURE 50MM x 25MM	1	
11	506785	RUBAN ADH2 CC POL 1/16" x 1/4" x 200' / BLACK I1C-N-A	AR	
11	684685	COLLE SIMSON #ISR 70-03 / 310ml CARTRIDGE	AR	
12	409259	PROTECTEUR DE BOUTON	2	
. NS	288728	. RENFORCEMENT	1	
13	830159	INTERRUPTEUR DE SONNETTE	1	
14	830158	INTERRUPTEUR DE LUMIÈRE	1	
15	280169	RAMPE A MAIN AU GARDE DU CHAUF	1	
16	280174	JOINT ÉTANCHÉITÉ ADH2 33.5 I.D x 43.5 O.D. x 1/32"	1	
17	280199	PLAQUE DE RETENUE DE SERRURE	1	
17	506869	RUBAN ADH2 POL .031" x 1/4" x 300' / BLACK	AR	
17	684743	COLLE METHACRYLATE PLEXUS MA832GB 380 ml	AR	
19	2800060	PLAQUE ETANCHEITE DE LA POIGNE	1	
19	684685	COLLE SIMSON #ISR 70-03 / 310ml CARTRIDGE	AR	
19	506004	RUBAN ADH1 CC POL 3/8"x1/2"x20' / GREY 2520X	AR	

De J-6296 À K-6492

Date:07-2024

PAGE:X3-1862-82

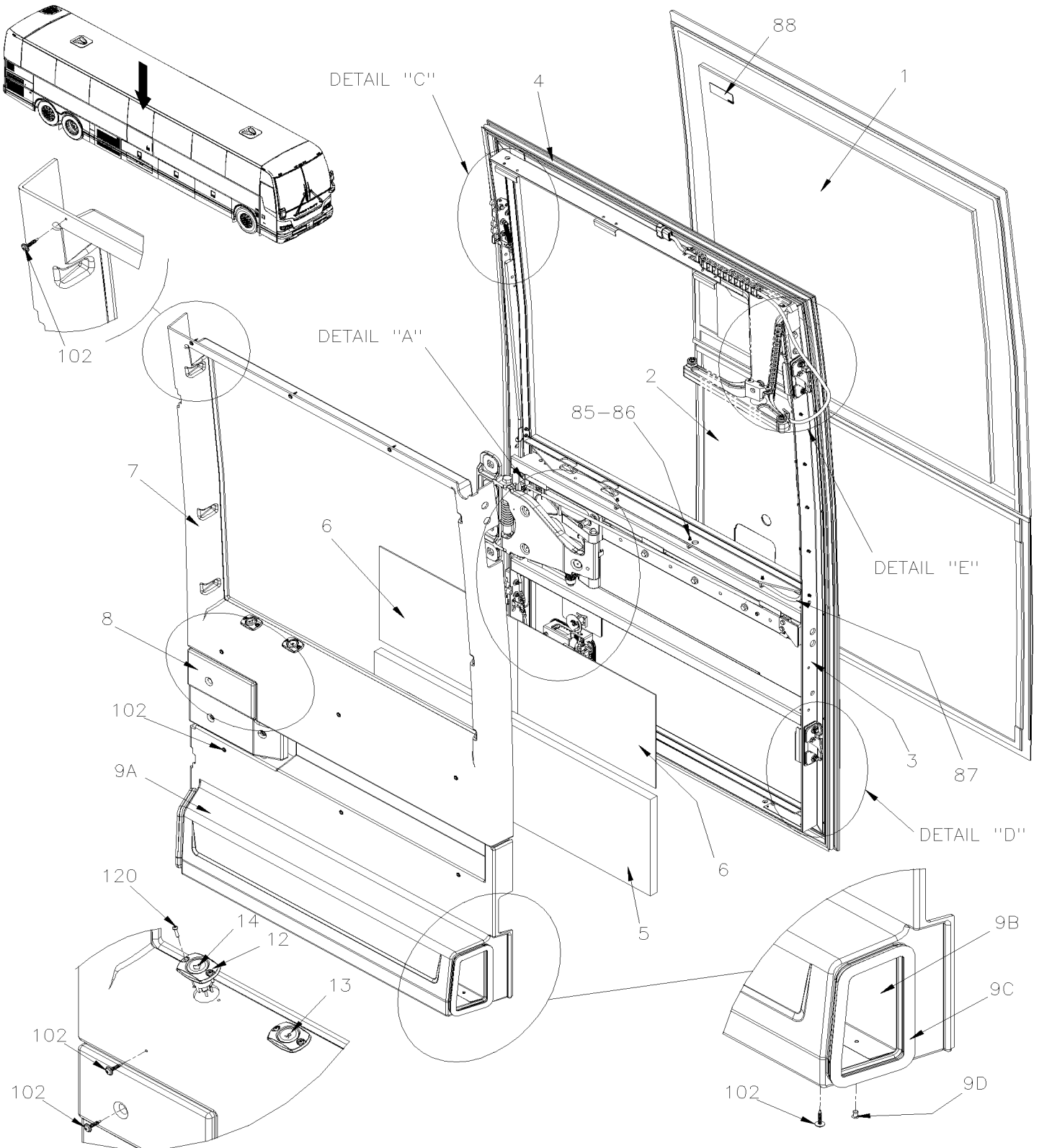
PORTE COULISSANTE MONTE PERSONNE

Article#	Pièces	Description	QTÉ	Notes
19	506001	RUBAN ADH1 CC POL 1/8"x3/4"x60' / GREY 2520X	AR	
22	481564	TIGE GUIDE	2	
23	502934	RESSORT COMPRESSION / .300 O.D. x 1 x .026	2	
24	280126	LEVIER	1	
25	289322	ESPACEUR A EPAULEMENT	1	
26	280206	TIGE ASS AVEC ACTUATEUR 83MM C/C	1	
27	780787	SUPPORT DE POIGNEE	1	
28	289314	LIEN DU BAS 123MM	1	
29	289910	PIVOT ASS.	1	
30	289922	LIEN DU BAS 152MM	1	
31	289916	LOQUET ASS.	1	
32	280171	TIGE DU HAUT 1228.8MM	1	
33	2800194	PENTURE PORTE COULISSANTE ONE PIECE CASTING	1	
34	2800193	BRAS PENTURE, PORTE COULISSANTE ONE PIECE CASTING	1	
35	289996	CHARIOT, PORTE COULISSANTE ONE PIECE CASTING	1	
36	289913	PIVOT ASS.	1	
37	289924	PLAQUE DE FIXATION	1	
38	289920	TIGE DU HAUT 937MM	1	
NS	560785	TUBE THERMORETRACTABLE / .375"-.187" / NOIR / ALPHA FIT-300-3/8-4B	AR	
39	780782	ROUE EN V HEPKO J34	2	
40	780783	ROUE EN V HEPKO J34 EXCENTRIQUE	2	
41	285614	RAIL RETRAVAILLE, PORTE COULISSANTE	1	
42	280213	SUPPORT DE RAIL,PORTE COULISSANTE(SOUDE)	1	
43	504719	AXE M10 X 20	2	
44	289901	BUTOIR	1	
45	502181	RESSORT COMPRESSION / .720 O.D. x 3 x .067	1	
46	505513	AXE M3 x 24 SS	1	
47	780778	LOQUET COTE GAUCHE	2	
48	285576	MANCHON 12.7 O.D. x 6.6 I.D. x 24MM	1	
49	2800348	RESSORT TORSION / 1.061" I.D. x 3.23 x .162	1	
50	X3-1867-00	CYLINDRE & CLES CODE "FORD" & "NS"		
51	289325	PLAQUE, PORTE COULISSANTE	1	
52	504718	RIVET CHASSER TETE BOMBE 1/4X1/2 NYL	1	
53	289324	POUSSOIR	1	
54	289326	RESSORT COMPRESSION 3/8 X 1 9/16 0.032	1	
55	289323	SUPPORT, PORTE COULISSANTE	1	
56	505221	AXE 1/8 X 3/8	1	
57	288499	BUTOIR, PORTE COULISSANTE	1	
58	5001178	VIS A TETE HEXAGONAL M8-1.25x60 SS BK	1	
59	500332	RONDELLE PLATE .328x.875x.062 N500	1	
60	507379	MANCHON 14MM I.D. x 16MM O.D. x 6MM L x EPAULEMENT 22MM O.D.	2	
61	286237	RESSORT TORSION / 25MM I.D. x 25.2 x .068	1	

De J-6296 À K-6492	Date:07-2024	PAGE:X3-1862-82
PORTE COULISSANTE MONTE PERSONNE		

Article#	Pièces	Description	QTÉ	Notes
62	288498	MANCHON 8MM ID x 14MM OD x 20MM OD	1	
63	507374	ROULEMENT A AIGUILLES 5/8 I.D. x 13/16 O.D. x 3/4	2	
64	507377	RONDELLE 5/8x1 1/8x.0585	2	
65	286524	AXE 178MM	1	
66	780779	BOULON DE RETENUE ASS.	1	
67	504243	CLIP 1/4 ROD LH	6	
68	504541	CLIP 1/4 ROD RH	5	
69A	289923	PIVOT	1	
69B	289917	TIGE LOQUET SUR CHARIOT	1	
70	280028	CLAVETTE MOBILE	1	
70	5001835	ECROU HEX EPAULEMENT M6-1.0 SS	1	
71	780776	LOQUET, COTE GAUCHE	1	
72	502156	RESSORT EXTENSION / .437 O.D. x 2 x .041	1	
73	2800056	GUIDE	1	
74	504069	PASSE-FIL / .281x.375x.062x.250x.562	1	
75	286151	AXE DE PENTURE, PORTE COULISSANTE	1	
76	507376	MANCHON	2	
77	502859	ECROU HEX BAGUE DE NYLON M10-1.5 N500	1	
78	287520	MANCHON 16MM I.D. x 21MM O.D. x 122MM	1	
79	289926	FIXATION	1	
80	289825	PENE, PORTE COULISSANTE	2	
81	2800296	ESPACEUR 44MM x 132MM x 24GA	AR	
81	288588	ESPACEUR 44MM x 132MM x 18GA	AR	
82	470568	RENFORT	2	
83	280481	PLAQUE, PORTE COULISSANTE	1	
83	504013	SUPPORT ATTACHE / 1/4" X 1/4" I.D.	1	
83	5001377	VIS MECANIQUE TETE CYLINDRIQUE PHILLIPS M5-0.8x8 SS	1	
83	5001587	ECROU HEX BAGUE DE NYLON M5-0.8 SS	1	
84	288470	PLAQUE D'ATTACHE 136MM x 35MM	1	
85	509815	ATTACHE CABLE	AR	
86	504637	ATTACHE CABLE / 3/16" x 13"	AR	
87	060569	CABLAGE ASS / W/WCL À J-6295	1	
87	069818	CABLAGE ASS / W/WCL De J-6296 À K-6431	1	
87	069997	CABLAGE WCL RICON PORTE COULISSANTE / W/WCL De K-6432	1	
. NS	560768	. CHAINE De K-6432	AR	
88	408203	DECALQUE EMERGENCY >>>> PICTOGRAPM RIGHT>>>>	1	
90	502565	ECROU HEX M6-1.0 SS	2	
91	5001815	VIS TETE HEX EPAULEMENT M6-1.0x30 G 8.8 N500	4	
92	500142	RONDELLE PLATE 6.6x22.0x2.0 SS	4	
93	502830	VIS A TETE HEXAGONAL M6-1.0x20 G8.8 N500	4	
94	5001833	RONDELLE "BELLEVILLE" 6.1x18x1.27 SS	21	
95	502888	VIS A TETE HEXAGONAL M6-1.0x35 G8.8 N500	7	

PORTE COULISSANTE MONTE PERSONNE



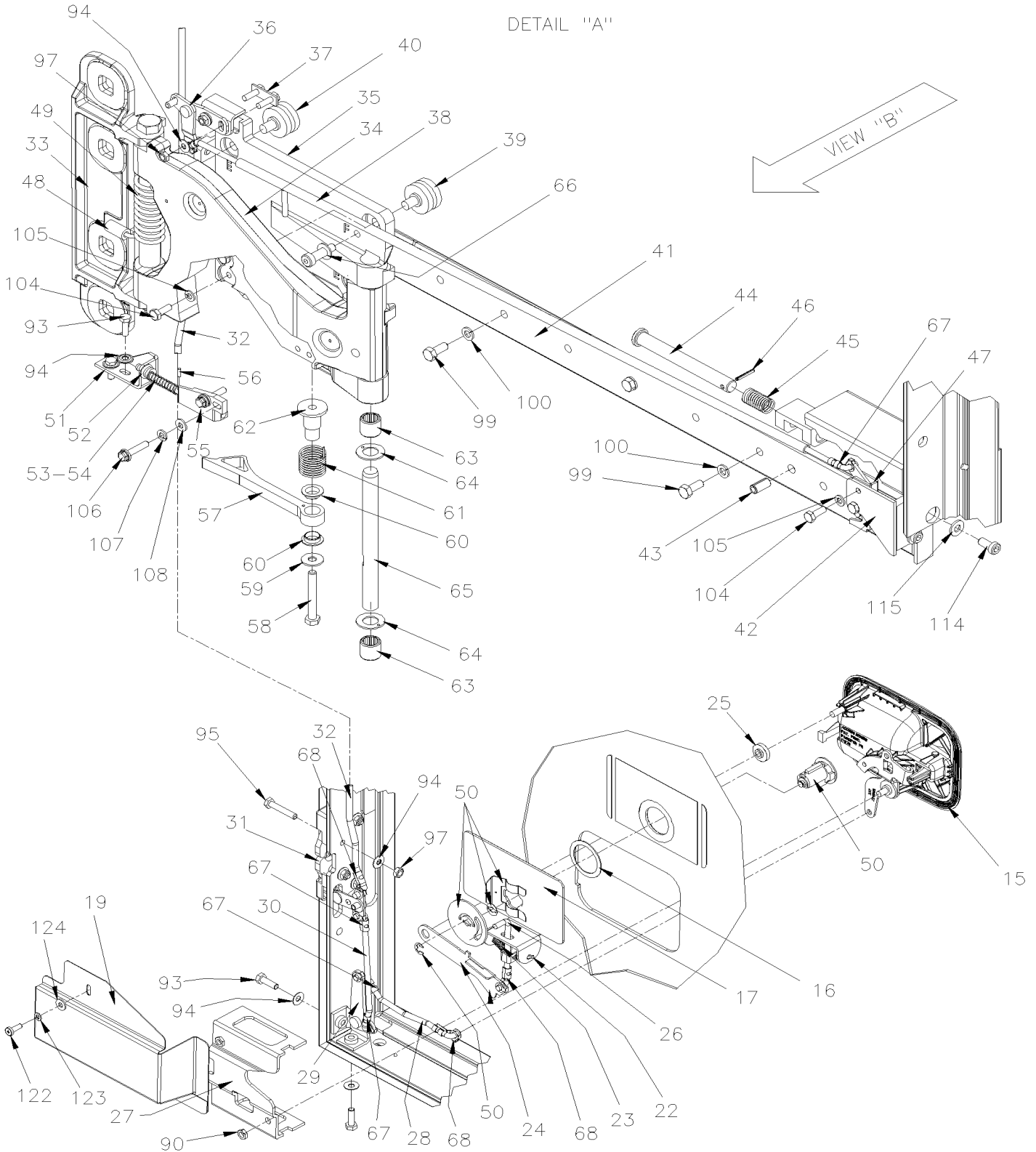
De L-6493

Date:07-2024

PAGE:X3-1862-83

PORTE COULISSANTE MONTE PERSONNE

DETAIL "A"



De L-6493	Date:07-2024	PAGE:X3-1862-83
PORTE COULISSANTE MONTE PERSONNE		

Article#	Pièces	Description	QTÉ	Notes
	2810283	PORTE COULISSANTE ASS.	1	
1	281576	FENETRE, PORTE COULISSANTE 1214.4MM x 1100MM	1	
NS	506769	RUBAN ADH2 CC POL 1/8" x 1/4" x 60' / BLACK H1CC-N-#14	AR	
NS	687957	COLLE MS POLYMER TEROSON MS 9399 / 400ml CARTRIDGE À M-6660	AR	
NS	685387	COLLE MS POLYMER TEROSON MS 9399 / 400ml CARTRIDGE De M-6661	AR	
NS	684685	COLLE SIMSON #ISR 70-03 / 310ml CARTRIDGE	AR	
2	289456	PANNEAU DU BAS 1212.3MM x 807.5MM	1	
2	506769	RUBAN ADH2 CC POL 1/8" x 1/4" x 60' / BLACK H1CC-N-#14	AR	
2	687957	COLLE MS POLYMER TEROSON MS 9399 / 400ml CARTRIDGE	AR	
2	506785	RUBAN ADH2 CC POL 1/16" x 1/4" x 200' / BLACK I1C-N-A	AR	
3	280776	PORTE WCL (SOUDEE) À L-6635	1	
3	2810399	PORTE WCL (SOUDEE) De L-6636	1	
4	289127	EXTRUSION JOINT / 1844MM x 1123MM	1	
5	280847	ISOLATION INFERIEUR	1	
6	280896	ISOLATION SUPERIEUR	2	
7	280826	FINITION PORTE	1	
7	3210311	FINITION PORTE	1	A
NS	506466	RUBAN ADH1 POL 1/16"x1 1/2"x100' / GREY 2520	1	
8	3210359	FINITION PORTE	1	
9	Call order desk	CONDUIT D'AIR PORTE COULISSANTE ASS		P
9A	3210120	. CONDUIT D'AIR PORTE COULISSANTE	1	
NS	506869	. RUBAN ADH2 POL .031" x 1/4" x 300' / BLACK	AR	
NS	2800261	. PLAQUE DE RENFORCEMENT SS LOZANGE 148MM x 114MM	1	
NS	684743	. COLLE METHACRYLATE PLEXUS MA832GB 380 ml	AR	
9B	280848	. TOLE DE CONDUIT, PORTE 1047MM x 381.9MM	1	
9C	329615	. CAOUTCHOUC D'ETANCHEITE 600MM	1	
. NS	5061011	. . JOINT BORDURE (1 EA= 1 PIED) / 5/8" HOLLOW BULB C.T.L.	AR	
NS	680066	. ADHESIF / ADBOND #5014 / 23.6ML BOTTLE	AR	
9D	504113	. RIVET AVEUGLE TETE BOMBE FERME 3/16x1/4 AL	3	
10	289166	ANGULAIRE	6	
11	068192	PLAQUE DE FERMETURE 50MM x 25MM À N-6765	1	
11	0610619	KIT SERVICE CAPTEUR PORTE WCL À N-6765	1	
. NS	0610617	. PLAQUE DE FERMETURE 50MM x 31MM À N-6765	1	
. NS	5002025	. BUTEE DE NEOPRENE .625 OD x .406 TH x .156 HOLE À N-6765	1	
. NS	500142	. RONDELLE PLATE 6.6x22.0x2.0 SS À N-6765	1	
11	0610618	TIGE INTERRUPTEUR De N-6766	1	
NS	506785	RUBAN ADH2 CC POL 1/16" x 1/4" x 200' / BLACK I1C-N-A	AR	
NS	684685	COLLE SIMSON #ISR 70-03 / 310ml CARTRIDGE	AR	
12	409259	PROTECTEUR DE BOUTON	2	
. NS	288728	. RENFORCEMENT	1	
13	830159	INTERRUPTEUR DE SONNETTE	1	

De L-6493

Date:07-2024

PAGE:X3-1862-83

PORTE COULISSANTE MONTE PERSONNE

Article#	Pièces	Description	QTÉ	Notes
14	830158	INTERRUPTEUR DE LUMIÈRE	1	
15	280169	RAMPE A MAIN AU GARDE DU CHAUF	1	
16	280174	JOINT ÉTANCHÉITÉ ADH2 33.5 I.D x 43.5 O.D. x 1/32"	1	
17	280199	PLAQUE DE RETENUE DE SERRURE	1	
17	506869	RUBAN ADH2 POL .031" x 1/4" x 300' / BLACK	AR	
17	684743	COLLE METHACRYLATE PLEXUS MA832GB 380 ml	AR	
19	2800060	PLAQUE ETANCHEITE DE LA POIGNE	1	
19	684685	COLLE SIMSON #ISR 70-03 / 310ml CARTRIDGE	AR	
19	506004	RUBAN ADH1 CC POL 3/8"x1/2"x20' / GREY 2520X	AR	
19	506001	RUBAN ADH1 CC POL 1/8"x3/4"x60' / GREY 2520X	AR	
22	481564	TIGE GUIDE	2	
23	502934	RESSORT COMPRESSION / .300 O.D. x 1 x .026	2	
24	280126	LEVIER	1	
25	289322	ESPACEUR A EPAULEMENT	1	
26	280206	TIGE ASS AVEC ACTUATEUR 83MM C/C	1	
27	780787	SUPPORT DE POIGNEE	1	
28	289314	LIEN DU BAS 123MM	1	
29	289910	PIVOT ASS.	1	
30	289165	LIEN DU BAS 199MM	1	
31	289916	LOQUET ASS.	1	
32	289919	TIGE DU HAUT 1229MM	1	
33	2800194	PENTURE PORTE COULISSANTE ONE PIECE CASTING	1	
34	289852	BRAS PENTURE, PORTE COULISSANTE ONE PIECE CASTING	1	
35	289996	CHARIOT, PORTE COULISSANTE ONE PIECE CASTING	1	
36	289913	PIVOT ASS.	1	
37	289924	PLAQUE DE FIXATION	1	
38	289920	TIGE DU HAUT 937MM	1	
NS	560785	TUBE THERMORETRACTABLE / .375"-.187" / NOIR / ALPHA FIT-300-3/8-4B	AR	
39	780782	ROUE EN V HEPCO J34	2	
40	780783	ROUE EN V HEPCO J34 EXCENTRIQUE	2	
41	285614	RAIL RETRAVAILLE, PORTE COULISSANTE	1	
42	280213	SUPPORT DE RAIL,PORTE COULISSANTE(SOUDE)	1	
43	504719	AXE M10 X 20	2	
44	289901	BUTOIR	1	
45	502181	RESSORT COMPRESSION / .720 O.D. x 3 x .067	1	
46	505513	AXE M3 x 24 SS	1	
47	780778	LOQUET COTE GAUCHE	2	
48	285576	MANCHON 12.7 O.D. x 6.6 I.D. x 24MM	1	
49	2800348	RESSORT TORSION / 1.061" I.D. x 3.23 x .162	1	
50	X3-1867-01	CYLINDRE & CLES CODE "FORD"		
51	289325	PLAQUE, PORTE COULISSANTE	1	
52	504718	RIVET CHASSER TETE BOMBE 1/4X1/2 NYL	1	

De L-6493

Date:07-2024

PAGE:X3-1862-83

PORTE COULISSANTE MONTE PERSONNE

Article#	Pièces	Description	QTÉ	Notes
53	289324	POUSSOIR	1	
54	289326	RESSORT COMPRESSION 3/8 X 1 9/16 0.032	1	
55	289323	SUPPORT, PORTE COULISSANTE	1	
56	505221	AXE 1/8 X 3/8	1	
57	288499	BUTTOIR, PORTE COULISSANTE	1	
58	5001178	VIS A TETE HEXAGONAL M8-1.25x60 SS BK	1	
59	500332	RONDELLE PLATE .328x.875x.062 N500	1	
60	507379	MANCHON 14MM I.D. x 16MM O.D. x 6MM L x EPAULEMENT 22MM O.D.	2	
61	286237	RESSORT TORSION / 25MM I.D. x 25.2 x .068	1	
62	288498	MANCHON 8MM ID x 14MM OD x 20MM OD	1	
63	507374	ROULEMENT A AIGUILLES 5/8 I.D. x 13/16 O.D. x 3/4	2	
64	507377	RONDELLE 5/8x1 1/8x.0585	2	
65	286524	AXE 178MM	1	
66	780779	BOULON DE RETENUE ASS.	1	
67	504243	CLIP 1/4 ROD LH	6	
68	504541	CLIP 1/4 ROD RH	5	
69A	289923	PIVOT	1	
69B	289917	TIGE LOQUET SUR CHARIOT	1	
70	280028	CLAVETTE MOBILE	1	
70	5001835	ECROU HEX EPAULEMENT M6-1.0 SS	1	
71	780776	LOQUET, COTE GAUCHE	1	
72	502156	RESSORT EXTENSION / .437 O.D. x 2 x .041	1	
73	2800056	GUIDE	1	
74	504069	PASSE-FIL / .281x.375x.062x.250x.562	1	
75	286151	AXE DE PENTURE, PORTE COULISSANTE	1	
76	507376	MANCHON	2	
77	502859	ECROU HEX BAGUE DE NYLON M10-1.5 N500	1	
78	287520	MANCHON 16MM I.D. x 21MM O.D. x 122MM	1	
79	289926	FIXATION	1	
80	289825	PENE, PORTE COULISSANTE	2	
81	2800296	ESPACEUR 44MM x 132MM x 24GA	AR	
81	288588	ESPACEUR 44MM x 132MM x 18GA	AR	
82	471210	RENFORT	2	
83	280481	PLAQUE, PORTE COULISSANTE	1	
83	504013	SUPPORT ATTACHE / 1/4" X 1/4" I.D.	1	
83	5001377	VIS MECANIQUE TETE CYLINDRIQUE PHILLIPS M5-0.8x8 SS	1	
83	5001587	ECROU HEX BAGUE DE NYLON M5-0.8 SS	1	
84	288470	PLAQUE D'ATTACHE 136MM x 35MM	1	
85	509815	ATTACHE CABLE	AR	
86	504637	ATTACHE CABLE / 3/16" x 13"	AR	
87	069997	CABLAGE WCL RICON PORTE COULISSANTE / WWCL De K-6432	1	
. NS	560768	. CHAINE De K-6432	AR	

De L-6493	Date:07-2024	PAGE:X3-1862-83
PORTE COULISSANTE MONTE PERSONNE		

Article#	Pièces	Description	QTÉ	Notes
88	408203	DECALQUE EMERGENCY >>>> PICTOGRAMM RIGHT>>>>	1	
90	502565	ECROU HEX M6-1.0 SS	2	
91	5001815	VIS TETE HEX EPAULEMENT M6-1.0x30 G 8.8 N500	4	
92	500142	RONDELLE PLATE 6.6x22.0x2.0 SS	4	
93	502830	VIS A TETE HEXAGONAL M6-1.0x20 G8.8 N500	4	
94	5001833	RONDELLE "BELLEVILLE" 6.1x18x1.27 SS	21	
95	502888	VIS A TETE HEXAGONAL M6-1.0x35 G8.8 N500	7	
97	502854	ECROU HEX M6-1.0 N500	11	
98	502843	VIS A TETE HEXAGONAL M6-1.0x45 G8.8 N500	1	
99	502862	VIS A TETE HEXAGONAL M8-1.25x20 G8.8 N500	6	
100	5001848	RONDELLE "BELLEVILLE" .827 x .331 x .098 th SS	6	
102	5002083	VIS AUTOPERCANTE TETE OVALE PHILIPS AVEC RONDELLE DE FINITION CAPTIVE #8X1 N050	15	
104	5001746	VIS A TETE HEXAGONAL 1/4-20x3/4 G5 N500	4	
105	5001749	RONDELLE FREIN FENDUE 6.5x11.5x1.6 N500	4	
106	5001815	VIS TETE HEX EPAULEMENT M6-1.0x30 G 8.8 N500	5	
107	5001749	RONDELLE FREIN FENDUE 6.5x11.5x1.6 N500	2	
107	506004	RUBAN ADH1 CC POL 3/8"x1/2"x20' / GREY 2520X	AR	
108	500877	RONDELLE PLATE .250x.562x.065 N500	2	
110	504581	RIVET "MAGNA-LOK" TETE BOMBE 3/16x7/16 SS BK	8	
111	504339	RIVET AVEUGLE TETE BOMBE OUVERT 1/8x3/8 SS	8	
112	5001745	VIS A TETE HEXAGONAL M8-1.25x25 G8.8 N500	2	
113	5001848	RONDELLE "BELLEVILLE" .827 x .331 x .098 th SS	2	
114	5001573	VIS TETE CYLINDRIQUE SIX PANS CREUX M8-1.25x18 G8.8	6	
115	5001736	RONDELLE PLATE 8.4x18.0x2.0 N500	6	
116	500942	RONDELLE FREIN FENDUE 8.1x14.8x2.0 N500	2	
117	500539	ECROU HEX BAGUE DE NYLON M4-0.7 N500	2	
118	502556	RONDELLE PLATE 4.3x9.0x0.8 SS	2	
119	X3-1862-88	INSTALLATION PORTE COULISSANTE MONTE PERSONNE		
120	500814	VIS AUTOTARAUEUSE TETE BOMBE PHILLIPS #6x3/4 BK	4	
121	5001606	VIS EPAULEMENT SIX PAN CREUX 1/4x3/16 (#10-24 SS	1	
122	500965	VIS AUTOTARAUEUSE TETE BOMBE PHILLIPS #8-32x1/2 N500	1	
123	502834	RONDELLE FREIN FENDUE 4.1x7.6x0.9 N500	1	
124	504357	RONDELLE PLATE .187x.437x.050 SS	1	
126	479570	ECROU ET PLAQUE, ASS.	1	
127	500117	VIS TETE FRAISEE SIX PAN CREUX M8-1.25x40 GR10.9 BK	1	
128	5001188	ECROU HEX M8-1.25 SS	1	
129	5001868	RONDELLE "BELLEVILLE" 8.4x18x2 SS	1	
NS	680038	ADHESIF POUR FILET LOCTITE #243 / BLUE / 50ml	AR	
NS	680122	GRAISSE BLANCHE TUBE 10OZ	AR	
NS	680397	COLLE AEROSOL 17oz	AR	
NS	680739	GRAISSE SYNTHETIQUE ROUGE 20KG	AR	

De L-6493		Date:07-2024	PAGE:X3-1862-83
PORTE COULISSANTE MONTE PERSONNE			

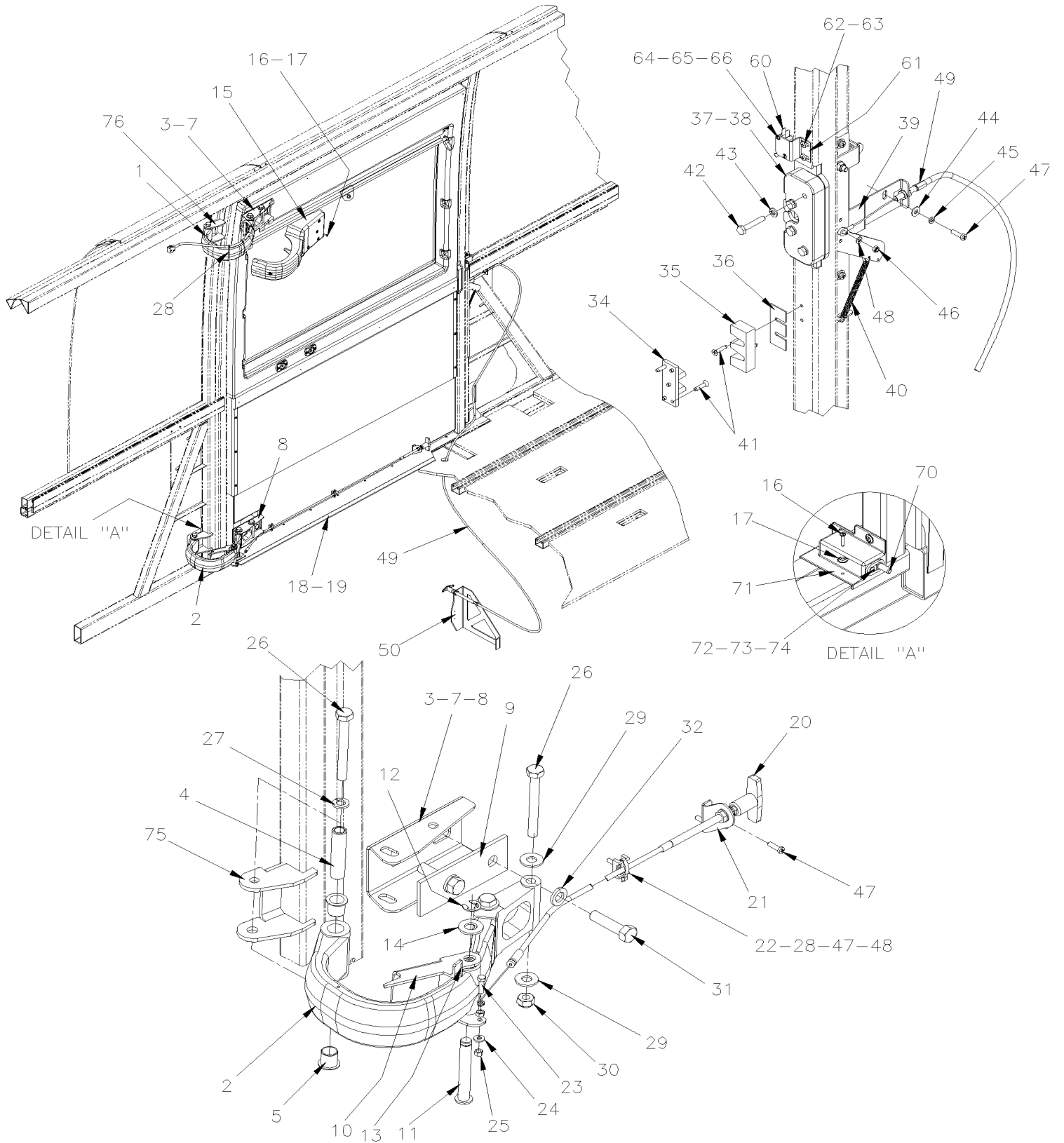
Article#	Pièces	Description	QTÉ	Notes
		A) AVEC OPTION QUATRE CHAISSÉS ROULANTES		
		P) CONTACTER LE BUREAU DE PRISE DE COMMANDE		

De 7-8754 À B-5001

Date:07-2024

PAGE:X3-1862-85

INSTALLATION PORTE D'ENTREE MONTE PERSONNE



De 7-8754 À B-5001

Date:07-2024

PAGE:X3-1862-85

INSTALLATION PORTE D'ENTREE MONTE PERSONNE

Article#	Pièces	Description	QTÉ	Notes
1	287472	PLAQUE	1	
2	287338	PENTURE USINEE (BAS)	1	
3	287948	APPUI CAOUTCHOUC 110MM X 75MM	1	
4	287337	DOUILLE, PENTURE PORTE D'ENTREE	2	
5	507326	MANCHON A REBORD	4	
NS	680739	GRAISSE SYNTHETIQUE ROUGE 20KG	AR	
7	287151	ATTACHE PENTURE HAUT	1	
8	287152	ATTACHE PENTURE BAS	1	
9	286998	PLAQUE SUPPORT 134MM X 48MM	2	
10	287179	BARRURE PORTE OUVERTE	1	
11	287180	PIVOT	1	
12	507110	ANNEAU DE RETENUE .500 x .392 x .042" / SS	1	
13	371135	RESSORT TORSION / .562 I.D. x .061	1	
14	500958	RONDELLE PLATE .531x1.062x.095 SS	1	
15	287160	COUVERT	1	
16	500552	VIS AUTOTARAUDEUSE TETE OVALE PHILLIPS #6x3/4 Z050	5	
17	500463	RONDELLE DE FINITION FRAISE .187x.500x.090 BR Z050	5	
18	288623	MARCHE-PIED PORTE D'ACCES WCL	1	
19	504340	RIVET AVEUGLE TETE BOMBE OUVERT 1/8x3/16 SS	9	
20	287470	CABLE PORTE OUVERTE	1	
21	287196	SUPPORT POUR CABLE	1	
22	504013	SUPPORT ATTACHE / 1/4" X 1/4" I.D.	2	
23	5001146	VIS A TETE HEXAGONAL M5-0.8x20 SS BK	1	
24	5001449	ECROU HEX M5-0.8 SS	2	
25	502570	RONDELLE FREIN FENDUE 6.1x11.8x1.6 SS	1	
NS	680038	ADHESIF POUR FILET LOCTITE #243 / BLUE / 50ml	1	
26	5001016	VIS A TETE HEXAGONAL M10-1.5x90 G8.8 Z050	6	
27	500257	RONDELLE FREIN FENDUE 10.2x18.1x2.2 Z050	2	
28	504637	ATTACHE CABLE / 3/16" x 13"	AR	
29	500445	RONDELLE PLATE .437x1.000x.083 Z050	8	
30	502617	ECROU HEX BAGUE DE NYLON M10-1.5 Z050	4	
31	5001519	VIS A TETE HEXAGONAL M12-1.75x50 G8.8 FT ZP	4	
32	500482	RONDELLE FREIN FENDUE .506x.873x.125 Z050	4	
34	780496	QUEUE D'ARONDE MALE	1	
35	780497	MORTAISE FEMELLE	1	
36	287209	CALE D'EPaisseur MORTAISE FEM.	2	
37	287173	LOQUET	1	
38	287645	ESPACEUR DE LOQUET	2	
39	289242	MECANISME DE PORTE WCL XL2 ASS.	1	
40	502092	. RESSORT EXTENSION / .240 O.D. x 2.5 x .034	1	
41	500260	VIS AUTOTARAUDEUSE TETE PLATE PHILLIPS #8-32x3/4 BK	2	
42	502818	VIS A TETE HEXAGONAL M6-1.0x35 G8.8 Z050	4	

De 7-8754 À B-5001

Date:07-2024

PAGE:X3-1862-85

INSTALLATION PORTE D'ENTREE MONTE PERSONNE

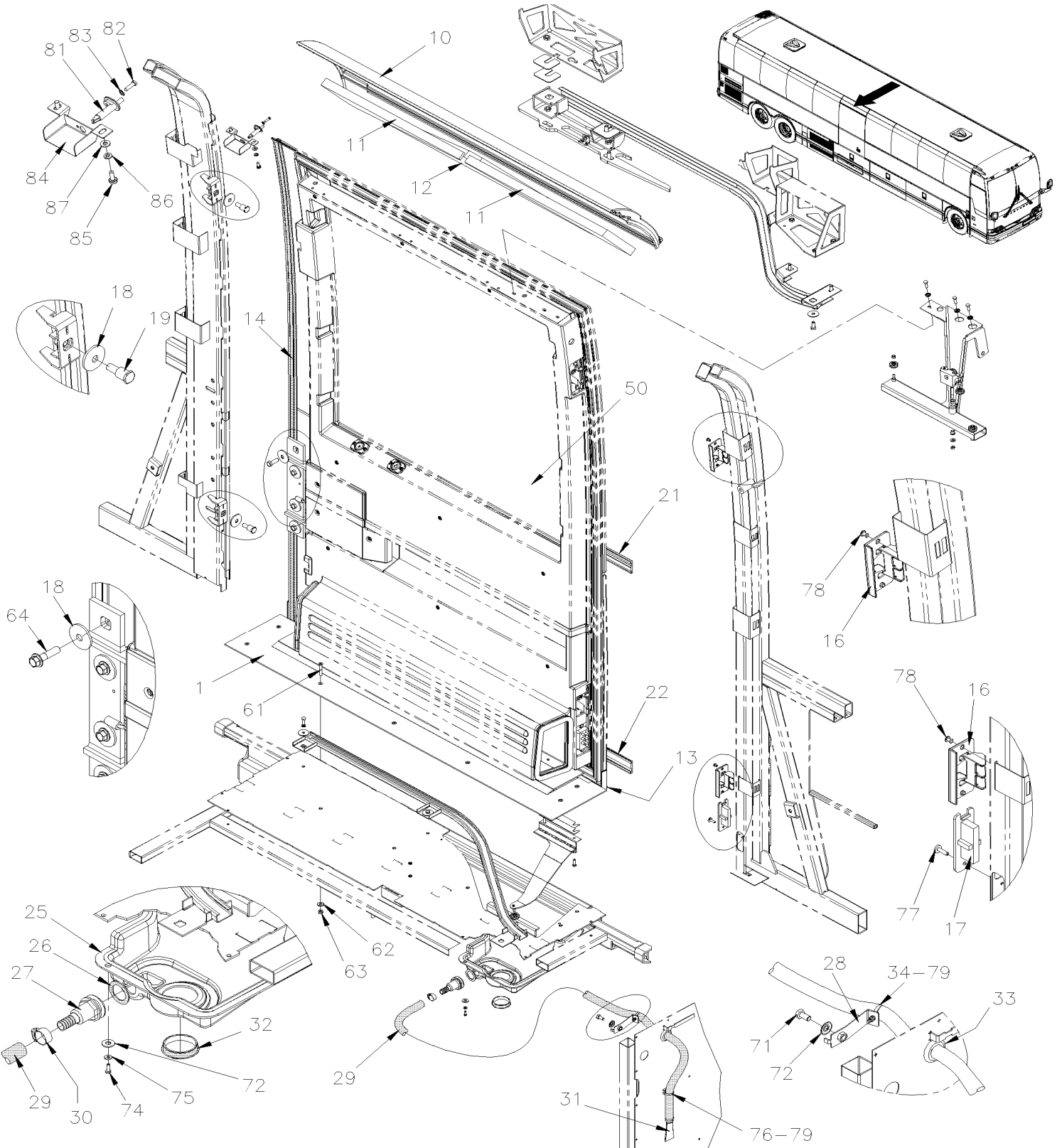
Article#	Pièces	Description	QTÉ	Notes
43	502570	RONDELLE FREIN FENDUE 6.1x11.8x1.6 SS	4	
44	500964	RONDELLE PLATE .203x.500x.047 Z050	3	
45	500470	RONDELLE FREIN FENDUE .193x.334x.047 Z050	3	
46	500590	ECROU HEX BAGUE DE NYLON M4-0.7 Z050	1	
47	500658	VIS AUTOTARAUDEUSE TETE CYLINDRIQUE PHILLIPS #10-24x3/4 Z050	7	
48	500591	RONDELLE PLATE 4.3x9.0x0.8 Z050	3	
49	289465	CABLE POUR VERROU	1	
50	216294	SUPPORT POUR CABLE	1	
60	562096	INTERRUPTEUR MICRO CONTACT	1	
61	065388	SUPPORT INTERRUPTEURS	1	
62	5001491	VIS AUTOTARAUDEUSE TETE CYLINDRIQUE PHILLIPS #8-32x3/4 SS	2	
63	500581	RONDELLE FREIN FENDUE .141x.250x.031 SS	2	
64	502519	VIS MECANIQUE TETE PLATE FENDUE #4-40x5/8 Z050	2	
65	5001407	RONDELLE FREIN A DENT EXTERIEUR 3.2x6.0x0.4 SS	2	
66	502520	ECROU HEX #4-40 Z050	2	
70	562303	INTERRUPTEUR / S.P.S.T. / N.C.	1	
71	065444	SUPPORT INTERRUPTEUR / PORTE ENTRE MONTE PERS	1	
72	500148	VIS MECANIQUE TETE RONDE PHILLIPS #6-32x1/2 SS	1	
73	502649	RONDELLE FREIN A DENT EXTERIEUR .141x.320x.022 Z050	1	
74	500553	ECROU HEX #6-32 SS	1	
75	287897	SUPPORT PENTURE BAS	1	
76	287898	ATTACHE PENTURE DROITE HAUT	1	

De B-5002 À J-6295

Date:07-2024

PAGE:X3-1862-86

INSTALLATION PORTE COULISSANTE MONTE PERSONNE

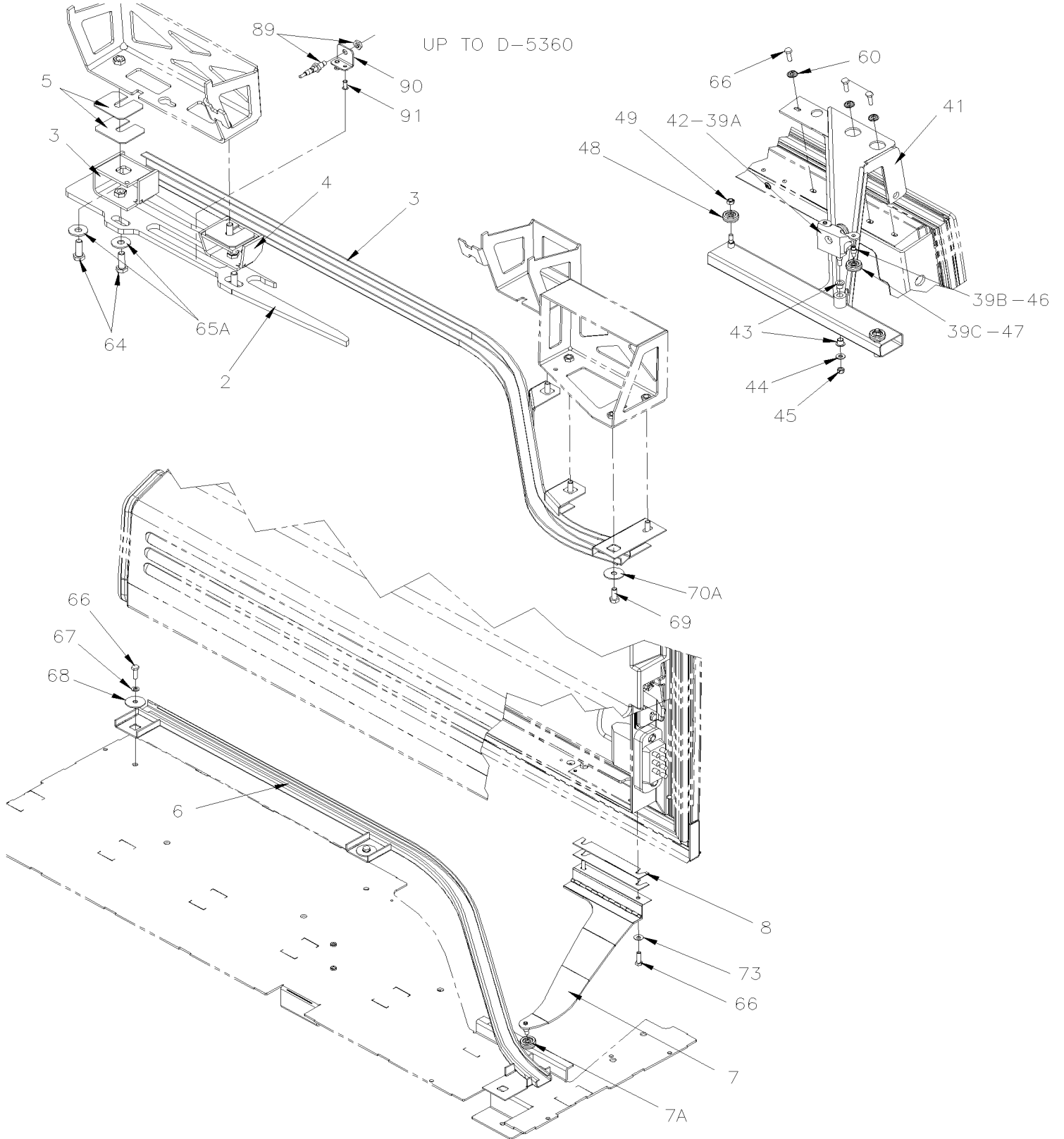


De B-5002 À J-6295

Date:07-2024

PAGE:X3-1862-86

INSTALLATION PORTE COULISSANTE MONTE PERSONNE

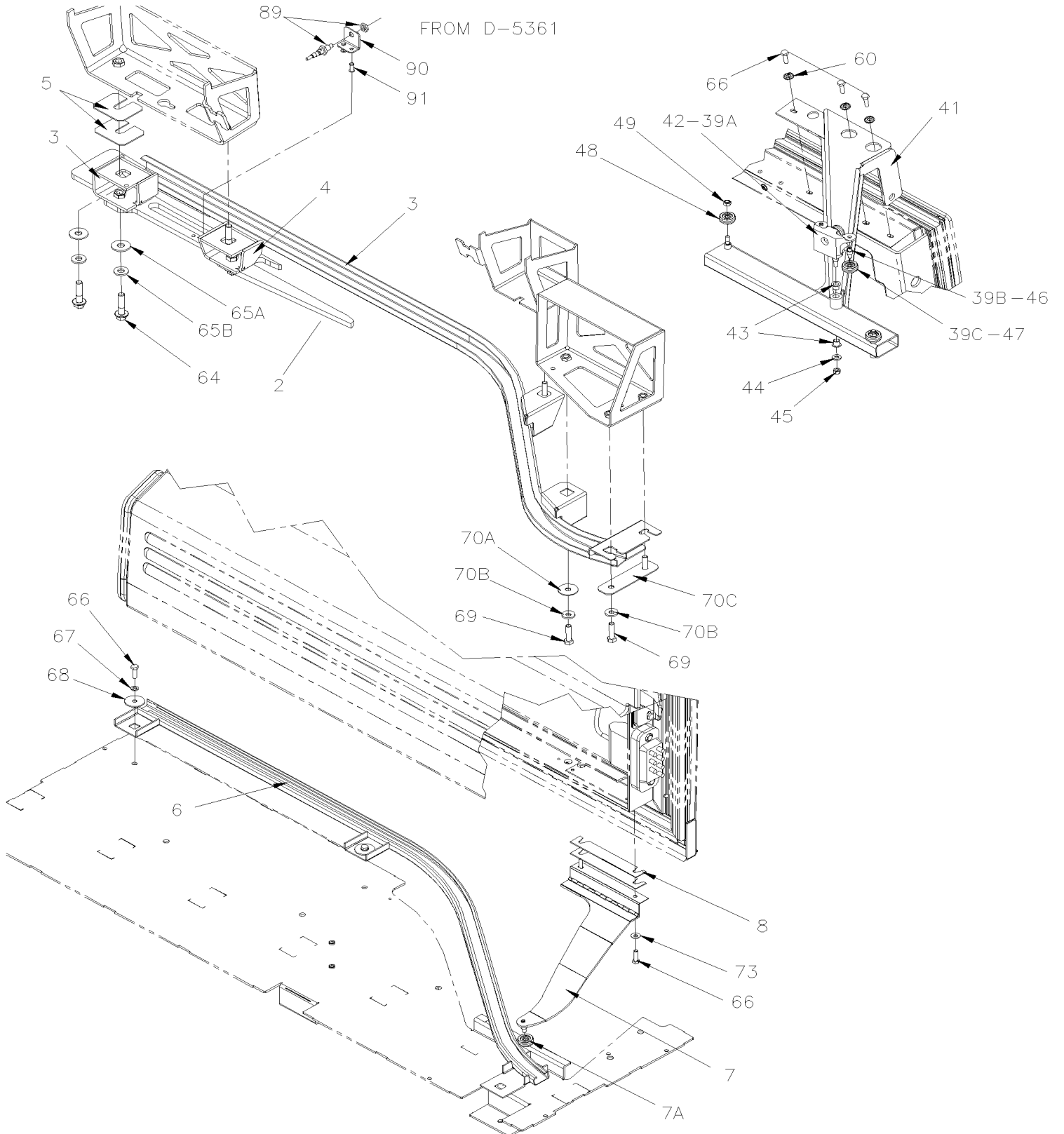


De B-5002 À J-6295

Date:07-2024

PAGE:X3-1862-86

INSTALLATION PORTE COULISSANTE MONTE PERSONNE



De B-5002 À J-6295	Date:07-2024	PAGE:X3-1862-86
INSTALLATION PORTE COULISSANTE MONTE PERSONNE		

Article#	Pièces	Description	QTÉ	Notes
1	2800015	MARCHE-PIED, PORTE COULISSANTE	1	
2	2800016	RAIL SUPERIEUR ASS.,PORTE COULISSANTE À D-5299	1	
2	2800088	SUPPORT DE PORTE De D-5300	1	
3	288480	RAIL SUPERIEUR ASS.,PORTE COULISSANTE À D-5360	1	
3	2800235	RAIL SUPERIEUR ASS.,PORTE COULISSANTE De D-5361	1	
4	288489	SUPPORT	1	
5	286421	ESPACEUR "U" 54MM X 66MM X 14GA	AR	
6	288482	RAIL INFERIEUR ASS.,PORTE COULISSANTE	1	
7	288472	BRAS INFERIEUR ASS., PORTE COULISSANTE À C-5270	1	
7	2800197	BRAS INFERIEUR ASS., PORTE COULISSANTE De C-5271	1	
7A	288460	ROUE PORTE COULISSANTE	1	
7A	288468	RIVET	1	
8	288471	ESPACEUR 22MM x 146MM x 16GA	AR	
10	479359P	PANNEAU SUPERIEUR ASS.	1	
. NS	479358	. PANNEAU SUPERIEUR	1	
. NS	2800012	. LARMIER ALUM	1	
. NS	506785	. RUBAN ADH2 CC POL 1/16" x 1/4" x 200' / BLACK I1C-N-A	AR	
. NS	684685	. COLLE SIMSON #ISR 70-03 / 310ml CARTRIDGE	AR	
NS	685124	COLLE SIMSON ISR-70-03 NOIR SAUC. 600ML 600ml SAUSAGE	AR	
NS	687957	COLLE MS POLYMER TEROSON MS 9399 / 400ml CARTRIDGE	AR	
11	289047	ISOLANT À C-5114	2	
12	289048	ISOLANT À C-5114	1	
12	287793	ISOLANT De C-5115	1	
13	280897	LARMIER 1286.4MM SS À D-5458	1	
NS	506785	RUBAN ADH2 CC POL 1/16" x 1/4" x 200' / BLACK I1C-N-A À D-5458	AR	
NS	684685	COLLE SIMSON #ISR 70-03 / 310ml CARTRIDGE À D-5458	AR	
14	293281	EXTRUSION JOINT D'ETANCHEITE / LOWER WINDOW	AR	
16	288585	RECEPTACLE À B-5039	2	
16	280080	RECEPTACLE De B-5040	2	
17	563432	INTERRUPTEUR PLAQUE DE PORTE 8C / PED 15355305	1	
18	284447	RONDELLE "BELLEVILLE" À C-5270	6	
18	500494	RONDELLE "BELLEVILLE" .470x1.680x.125 N500 De C-5271	6	
19	780809	BOULON, DE RETENUE .675 O.D. x 1.715 -7/16-14	2	
19	500496	RONDELLE PLATE .437x.750x.054 Z050	2	A
21	479360	MOULURE DE FINITION HAUT W.C.L. PORTE 1286MM	1	
. NS	506785	. RUBAN ADH2 CC POL 1/16" x 1/4" x 200' / BLACK I1C-N-A	AR	
. NS	506769	. RUBAN ADH2 CC POL 1/8" x 1/4" x 60' / BLACK H1CC-N-#14	AR	
NS	683083	ADHESIF SIKA #252 / NOIR / 600 ml SAUSAGE	AR	
22	479361	MOULURE DE FINITION BAS W.C.L. PORTE 1286MM À D-5458	1	
. NS	506785	. RUBAN ADH2 CC POL 1/16" x 1/4" x 200' / BLACK I1C-N-A À D-5458	AR	
. NS	506790	. RUBAN ADH2 CC POL 1/16" x 1/2" x 200' / BLACK I1C-N-A À D-5458	AR	
22	478587	MOULURE DE FINITION BAS W.C.L. PORTE 1286MM De E-5459	1	

De B-5002 À J-6295	Date:07-2024	PAGE:X3-1862-86
INSTALLATION PORTE COULISSANTE MONTE PERSONNE		

Article#	Pièces	Description	QTÉ	Notes
NS	683083	ADHESIF SIKA #252 / NOIR / 600 ml SAUSAGE	AR	
25	289699	PLATEAU PORTE COULISSANTE	1	
NS	680532	SCCELLANT SIKA #221 / GRIS / 310ml CARTRIDGE	AR	
26	409038	JOINT D'ETANCHEITE	1	
27	900280	THRU HULL CONNECTOR M435	1	
28	2800030	SUPPORT DE BOYAU À C-5132	1	
29	900220	TUYAU PVC / 5/8" I.D. / S.L.	AR	
NS	455982	SUPPORT / BOYAU De E-5459	1	
NS	504637	ATTACHE CABLE / 3/16" x 13" De E-5459	1	
30	504018	BRIDE DE SERRAGE / 7/16"-1" SS / HS-8	1	
31	590286	DRAIN D'ÉCOULEMENT 1 1/4" I.D. X 4" / FLAT	1	
32	504774	BOUCHON / 2.000 O.D. BLACK	1	
33	504776	PASSE-FIL / .875x1.250x.062x.437x1.625	2	
34	509815	ATTACHE CABLE	1	
39	2800282	CHARIOT HAUT PORTE ASS.	1	
. A	288479	. ROUAGE D'ENTRAINEMENT ASS	1	
. B	288469	. RIVET, PORTE COULISSANTE	3	
. C	288460	. ROUE PORTE COULISSANTE	3	
41	288463	BRAS ASS. À C-5133	1	
41	2800027	BRAS ASS (MOULE) De C-5134 À C-5274	1	
41	2800210	BRAS ASS (MOULE) De C-5275 À D-5410	1	
41	2800202	BRAS ASS (MOULE) De D-5411	1	
41	2800018	. BRAS DU MOTEUR ONE PIECE CASTING De C-5134 À D-5410	1	
41	2800201	. BRAS DU MOTEUR ONE PIECE CASTING De D-5411	1	C
41	2800025	. TIGE 55.6MM x 7.4 O.D. & M6-1.0 De C-5134	2	
41	2800211	. RENFORT DESSUS De C-5275 À D-5410	1	
41	2800212	. RENFORT DESSOUS De C-5275 À D-5410	1	
42	287053	ROUAGE D'ENTRAINEMENT ASEMBLÉ AVEC ROULEMENTS	1	
. NS	288460	. ROUE PORTE COULISSANTE	3	
. NS	281410	. ROUAGE D'ENTRAINEMENT ASS	1	
. NS	288469	. RIVET, PORTE COULISSANTE	3	
. NS	500877	. RONDELLE PLATE .250x.562x.065 N500	1	
. NS	507378	. BAGUE A EPAULEMENT	2	
. NS	502681	. ECROU HEX BAGUE DE NYLON M6-1.0 N500 G8	1	
42	288479	. ROUAGE D'ENTRAINEMENT ASS	1	
43	507378	. BAGUE A EPAULEMENT	2	
44	500877	. RONDELLE PLATE .250x.562x.065 N500	1	
45	502681	. ECROU HEX BAGUE DE NYLON M6-1.0 N500 G8	1	
46	288469	. RIVET, PORTE COULISSANTE	3	
47	288460	. ROUE PORTE COULISSANTE	3	
48	288460	ROUE PORTE COULISSANTE	2	
49	502681	ECROU HEX BAGUE DE NYLON M6-1.0 N500 G8	2	

De B-5002 À J-6295	Date:07-2024	PAGE:X3-1862-86
INSTALLATION PORTE COULISSANTE MONTE PERSONNE		

Article#	Pièces	Description	QTÉ	Notes
50	X3-1862-81	PORTE COULISSANTE MONTE PERSONNE		
60	500356	RONDELLE FREIN STRIEE 6.1x16.0x0.9 N500 À G-6046	3	
60	5001833	RONDELLE "BELLEVILLE" 6.1x18x1.27 SS De G-6047	3	
61	5001626	VIS MECANIQUE TETE PLATE PHILLIPS 1/4-20x1 3/4 SS	7	
62	502638	RONDELLE PLATE .312x.734x.065 N500	10	
63	502874	ECROU HEX BAGUE DE NYLON 1/4-20 N500	7	
64	500065	VIS A TETE HEXAGONAL M10-1.5x30 G10.9 DP À F-5759	8	
64	5001741	VIS TETE HEX EPAULEMENT M10-1.5x30 G8.8 N500 De F-5760 À G-6046	8	
64	5001308	VIS TETE HEX EPAULEMENT M10-1.5x40 G10.9 N500 De G-6047	8	
65A	502644	RONDELLE PLATE 10.5x30.0x2.5 Z050	4	
65B	5001834	RONDELLE "BELLEVILLE" 10.5X23X2.5 N500 De G-6047	4	
66	502830	VIS A TETE HEXAGONAL M6-1.0x20 G8.8 N500	8	
67	502853	RONDELLE FREIN FENDUE 6.1x11.8x1.6 N500	3	
68	500468	RONDELLE PLATE .281x1.250x.065 Z050	3	
69	502862	VIS A TETE HEXAGONAL M8-1.25x20 G8.8 N500 À D-5360	4	
69	5001738	VIS A TETE HEXAGONAL M8-1.25x30 G8.8 N500 De D-5361	4	
70A	5001467	RONDELLE PLATE .343x1.250x.062 SS18-8 À D-5360	4	
70A	5001467	RONDELLE PLATE .343x1.250x.062 SS18-8 De D-5361	2	
70B	5001868	RONDELLE "BELLEVILLE" 8.4x18x2 SS De D-5361 À G-6046	4	
70B	5001848	RONDELLE "BELLEVILLE" .827 x .331 x .098 th SS De G-6047	4	
70C	2800242	PLAQUE DE RENFORT De D-5361	1	
71	500820	VIS A TETE HEXAGONAL M8-1.25x16 G10.9 N500 À C-5132	1	
72	5001699	RONDELLE "BELLEVILLE" 8.2x22x1.4 N500 À C-5132	1	
73	5001608	RONDELLE "BELLEVILLE" 6.2x15.0x0.7 G500 À G-5936	2	
73	5001833	RONDELLE "BELLEVILLE" 6.1x18x1.27 SS De G-5937	2	
74	500965	VIS AUTOTARAUDEUSE TETE BOMBE PHILLIPS #8-32x1/2 N500	3	
75	500855	RONDELLE PLATE .188x.438x.049 N500	3	
76	504013	SUPPORT ATTACHE / 1/4" X 1/4" I.D.	1	
76	500545	VIS AUTOTARAUDEUSE TETE CYLINDRIQUE PHILLIPS #10x1/2 N500	1	
76	500804	RONDELLE PLATE .203x.500x.047 N500	1	
77	502896	VIS AUTOTARAUDEUSE TETE BOMBE PHILLIPS #12-24x3/4 N500	1	
78	504581	RIVET "MAGNA-LOK" TETE BOMBE 3/16x7/16 SS BK	4	
79	504637	ATTACHE CABLE / 3/16" x 13"	3	
NS	685126	ADHESIF SIMSON #ISR 70-03 / GRIS / 600ml SAUSAGE	AR	
81	563464	INTERRUPTEUR / S.P.S.T. / N.C. / W/RUBBER BOOT	1	
82	500623	VIS AUTOTARAUDEUSE TETE CYLINDRIQUE PHILLIPS #10-24x3/4 N500	1	
83	500240	RONDELLE FREIN A DENT EXTERIEUR .195x.410x.025 Z050	1	
84	068180	SUPPORT INTERRUPTEUR À C-5222	1	
84	0689942	SUPPORT INTERRUPTEUR De C-5223	1	
85	502817	VIS MECANIQUE TETE CYLINDRIQUE PHILLIPS M6-1.0x16 N500	2	
86	502853	RONDELLE FREIN FENDUE 6.1x11.8x1.6 N500	2	
87	500877	RONDELLE PLATE .250x.562x.065 N500	2	

De B-5002 À J-6295	Date:07-2024	PAGE:X3-1862-86
INSTALLATION PORTE COULISSANTE MONTE PERSONNE		

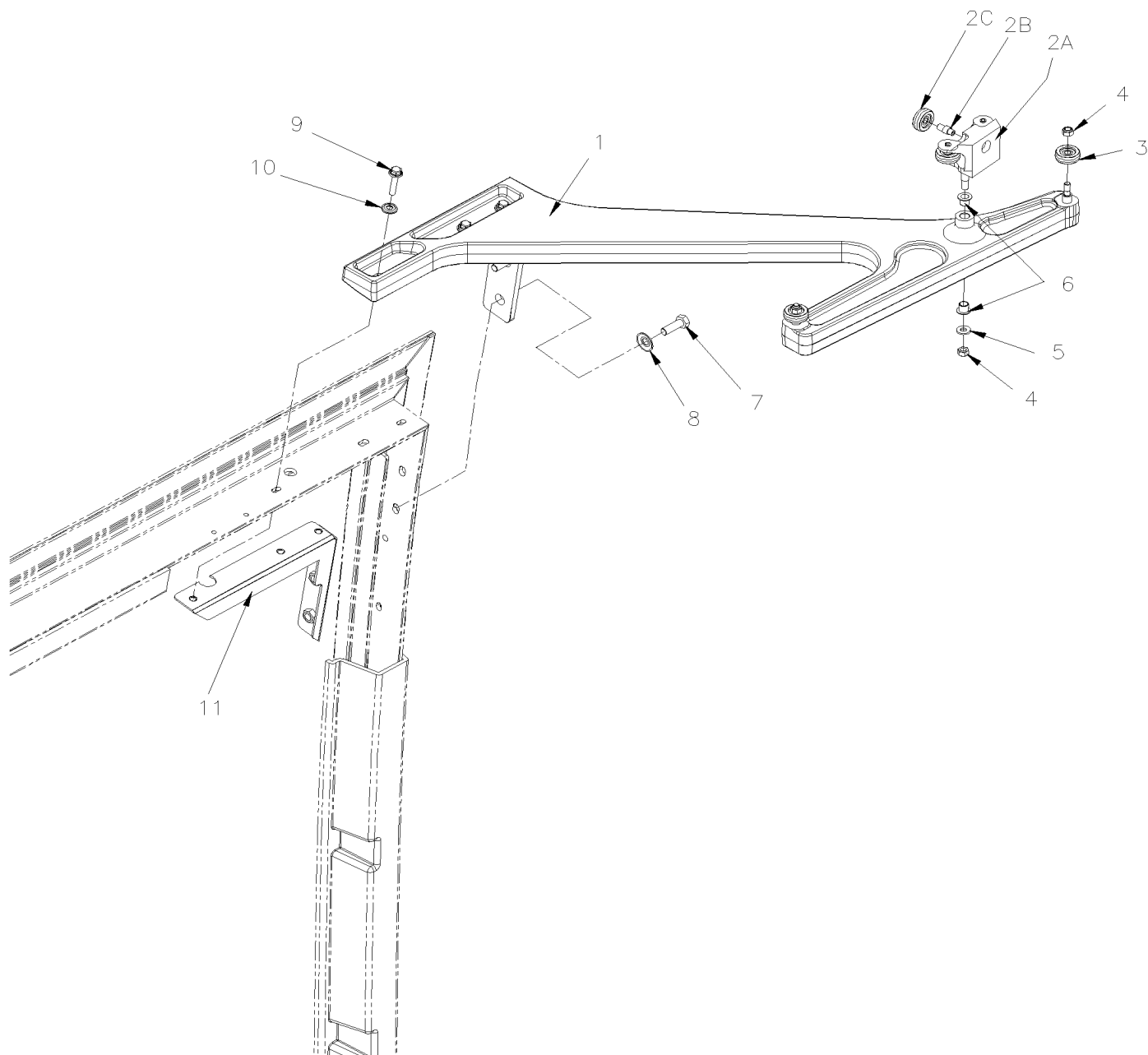
Article#	Pièces	Description	QTÉ	Notes
89	068358	CAPTEUR PROXIMITE NO PORTE ENTREE ASS. De C-5053	1	
. NS	564163	. COMMUTATEUR PROXIMITE / S.P.D.T. / W/3 FILS De C-5053	1	
. NS	564099	. RUBAN ADHESIF ELECTRIQUE / BLACK 838MM De C-5053	1	
. NS	562387	. CONDUIT CONV / FENDU / NOIR / .250" De C-5053	1	
. NS	562477	. CONNECTEUR / DT SERIES / SH 4C / GRIS / DEUTSCH DT06-4S De C-5053	1	
. NS	562478	. BARRURE SEC. / DT SERIES / SH 4C / DEUTSCH W4S De C-5053	1	
. NS	561608	. TERMINAL FEMELLE / 18-16 / DEUTSCH 0462-201-16141 De C-5053	3	
. NS	563606	. BOUCHON SCELANT TYPE 20 / DEUTSCH 0413-204-2005 De C-5053	1	
89	067617	CABLAGE HAUT PORTE MONTE PERSONNE De E-5459	1	
90	068417	SUPPORT, CAPTEUR PROXIMITE De C-5053	1	
91	504748	RIVET "HKL MMS" TETE FRAISE FERME 3/16x1/2 SS De C-5053 À E-5603	2	
91	504793	RIVET "MONOBOLT" TETE BOMBE OUVERT 3/16x7/16 SS De E-5604	2	
95	2800281	ENS DE REMPLACEMENT DU BRAS De D-5410	1	
. NS	D280303	. DIAGRAMME BRAS HAUT DE PORTE De D-5410	1	
		A) UTILISER POUR ETALONNER LE BOULON DE RETENUE SI NECESSAIRE		
		C) POUR AMELIORATION DE PRODUIT DEMANDE #2800281		

De B-5002 À J-6295

Date:07-2024

PAGE:2800281

ENS DE REPLACEMENT DU BRAS



De B-5002 À J-6295	Date:07-2024	PAGE:2800281
ENS DE REMPLACEMENT DU BRAS		

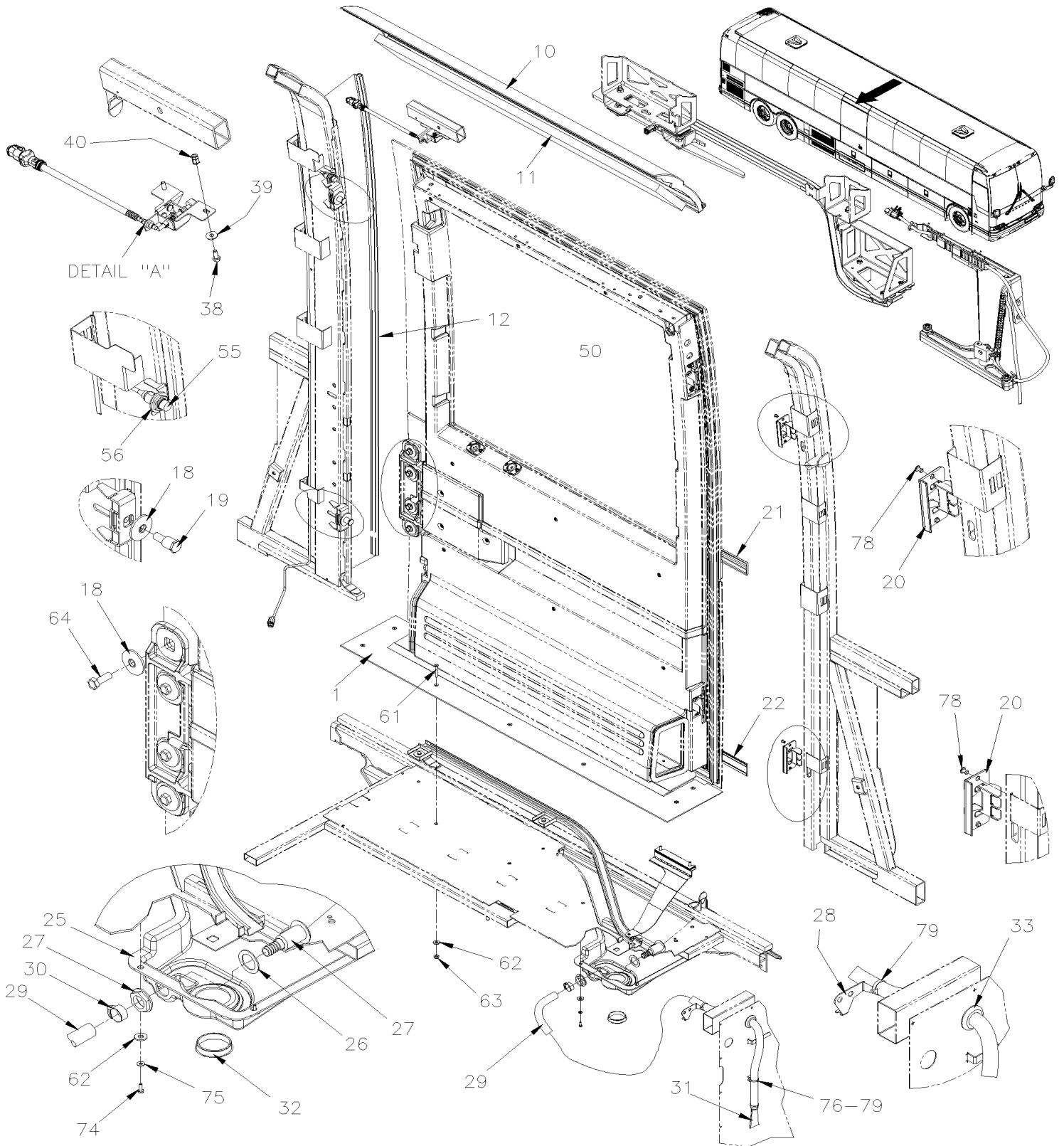
Article#	Pièces	Description	QTÉ	Notes
1	2800202	BRAS ASS (MOULE)	1	
2	2800282	CHARIOT HAUT PORTE ASS. À J-6827	1	
. A	288479	. ROUAGE D'ENTRAINEMENT ASS À J-6827	1	
. B	288469	. RIVET, PORTE COULISSANTE À J-6827	3	
. C	288460	. ROUE PORTE COULISSANTE À J-6827	3	
2	281454	CHARIOT HAUT PORTE ASS. De J-6828	1	
. A	281410	. ROUAGE D'ENTRAINEMENT ASS De J-6828	1	
. B	288469	. RIVET, PORTE COULISSANTE De J-6828	3	
. C	288460	. ROUE PORTE COULISSANTE De J-6828	3	
3	288460	ROUE PORTE COULISSANTE	2	
4	502681	ECROU HEX BAGUE DE NYLON M6-1.0 N500 G8	3	
5	500877	RONDELLE PLATE .250x.562x.065 N500	1	
6	507378	BAGUE A EPAULEMENT	2	
7	502780	VIS A TETE HEXAGONAL M8-1.25x25 SS BK	2	
8	5001699	RONDELLE "BELLEVILLE" 8.2x22x1.4 N500	2	
9	5001815	VIS TETE HEX EPAULEMENT M6-1.0x30 G 8.8 N500	3	
10	500356	RONDELLE FREIN STRIEE 6.1x16.0x0.9 N500	3	
11	2800215	PLAQUE, PORTE COULISSANTE	1	

De J-6296 À K-6492

Date:07-2024

PAGE:X3-1862-87

INSTALLATION PORTE COULISSANTE MONTE PERSONNE



De J-6296 À K-6492	Date:07-2024	PAGE:X3-1862-87
INSTALLATION PORTE COULISSANTE MONTE PERSONNE		

Article#	Pièces	Description	QTÉ	Notes
1	2800015	MARCHE-PIED, PORTE COULISSANTE	1	
2	2800088	SUPPORT DE PORTE	1	
3	2800235	RAIL SUPERIEUR ASS.,PORTE COULISSANTE	1	
4	288489	SUPPORT	1	
5	286421	ESPACEUR "U" 54MM X 66MM X 14GA	AR	
6	288482	RAIL INFERIEUR ASS.,PORTE COULISSANTE	1	
7	2800197	BRAS INFERIEUR ASS., PORTE COULISSANTE	1	
7A	288460	ROUE PORTE COULISSANTE	1	
7A	288468	RIVET	1	
8	288471	ESPACEUR 22MM x 146MM x 16GA	AR	
9	2800242	PLAQUE DE RENFORT	1	
10	479359P	PANNEAU SUPERIEUR ASS.	1	
. NS	479358	. PANNEAU SUPERIEUR	1	
. NS	2800012	. LARMIER ALUM	1	
. NS	506785	. RUBAN ADH2 CC POL 1/16" x 1/4" x 200' / BLACK I1C-N-A	AR	
. NS	684685	. COLLE SIMSON #ISR 70-03 / 310ml CARTRIDGE	AR	
NS	685124	COLLE SIMSON ISR-70-03 NOIR SAUC. 600ML 600ml SAUSAGE	AR	
11	287793	ISOLANT	1	
12	5060103	JOINT D'ETANCHEITE 6.56FT LONG	AR	
13	060569	CABLAGE ASS / W/WCL À J-6295	1	
13	069818	CABLAGE ASS / W/WCL De J-6296 À K-6431	1	
13	069997	CABLAGE WCL RICON PORTE COULISSANTE / W/WCL De K-6432	1	
. NS	560768	. CHAINE De K-6432	AR	
13A	564108	SUPPORT CONNECTEUR AVEC SAPIN / DEUTSCH 1011-310-0205	1	
14	280461	SUPPORT RAIL SUR BRAS À K-6431	3	
14	2810007	SUPPORT RAIL SUR BRAS De K-6432	3	
15	5001440	VIS AUTOTARAUDEUSE TETE RONDE PHILLIPS #8x1/2 À K-6396	5	
15	500654	VIS AUTOTARAUDEUSE TETE BOMBE PHILLIPS #8-32x1/2 Z050 De K-6397	4	
16	280460	SUPPORT PASSE CABLE À K-6431	1	
16	2810011	SUPPORT PASSE CABLE De K-6432	1	
17	504339	RIVET AVEUGLE TETE BOMBE OUVERT 1/8x3/8 SS	4	
18	500494	RONDELLE "BELLEVILLE" .470x1.680x.125 N500	6	
19	780809	BOULON, DE RETENUE .675 O.D. x 1.715 -7/16-14	2	
19	500496	RONDELLE PLATE .437x.750x.054 Z050	2	A
20	280080	RECEPTACLE	2	
21	479360	MOULURE DE FINITION HAUT W.C.L. PORTE 1286MM	1	
. NS	506785	. RUBAN ADH2 CC POL 1/16" x 1/4" x 200' / BLACK I1C-N-A	AR	
. NS	506769	. RUBAN ADH2 CC POL 1/8" x 1/4" x 60' / BLACK H1CC-N-#14	AR	
NS	683083	ADHESIF SIKA #252 / NOIR / 600 ml SAUSAGE	AR	
22	478587	MOULURE DE FINITION BAS W.C.L. PORTE 1286MM	1	
22	683083	ADHESIF SIKA #252 / NOIR / 600 ml SAUSAGE	AR	
25	289699	PLATEAU PORTE COULISSANTE	1	

De J-6296 À K-6492

Date:07-2024

PAGE:X3-1862-87

INSTALLATION PORTE COULISSANTE MONTE PERSONNE

Article#	Pièces	Description	QTÉ	Notes
25	680532	SCCELLANT SIKA #221 / GRIS / 310ml CARTRIDGE	AR	
26	409038	JOINT D'ETANCHEITE	1	
27	900280	THRU HULL CONNECTOR M435	1	
28	455982	SUPPORT / BOYAU	1	
29	900220	TUYAU PVC / 5/8" I.D. / S.L.	AR	
30	504018	BRIDE DE SERRAGE / 7/16"-1" SS / HS-8	1	
31	590286	DRAIN D'ÉCOULEMENT 1 1/4" I.D. X 4" / FLAT	1	
31	504637	ATTACHE CABLE / 3/16" x 13"	1	
32	504774	BOUCHON / 2.000 O.D. BLACK	1	
33	504776	PASSE-FIL / .875x1.250x.062x.437x1.625	2	
NS	685124	COLLE SIMSON ISR-70-03 NOIR SAUC. 600ML 600ml SAUSAGE	AR	
NS	680397	COLLE AEROSOL 17oz	AR	
NS	506785	RUBAN ADH2 CC POL 1/16" x 1/4" x 200' / BLACK I1C-N-A	AR	
38	5001697	VIS A TETE HEXAGONAL M6-1.0x16 SS BK	2	
39	5001833	RONDELLE "BELLEVILLE" 6.1x18x1.27 SS	2	
40	5001344	ECROU INSERTION FL HEX M6-1.0 0.5-3.0 SS	2	
41	280491	BRAS ASS (MOULE)	1	
41	280498	. BRAS DU MOTEUR ONE PIECE CASTING	1	C
41	2800025	. TIGE 55.6MM x 7.4 O.D. & M6-1.0	2	
42	2800282	CHARIOT HAUT PORTE ASS. À J-6267	1	
. A	288479	. ROUAGE D'ENTRAINEMENT ASS À J-6267	1	
. B	288469	. RIVET, PORTE COULISSANTE À J-6267	3	
. C	288460	. ROUE PORTE COULISSANTE À J-6267	3	
42	281454	CHARIOT HAUT PORTE ASS. De J-6268	1	
. A	281410	. ROUAGE D'ENTRAINEMENT ASS De J-6268	1	
. B	288469	. RIVET, PORTE COULISSANTE De J-6268	3	
. C	288460	. ROUE PORTE COULISSANTE De J-6268	3	
43	507378	BAGUE A EPAULEMENT	2	
44	500877	RONDELLE PLATE .250x.562x.065 N500	1	
45	502681	ECROU HEX BAGUE DE NYLON M6-1.0 N500 G8	3	
47	288460	ROUE PORTE COULISSANTE	2	
50	X3-1862-82	PORTE COULISSANTE MONTE PERSONNE		
51	068358	CAPTEUR PROXIMITE NO PORTE ENTREE ASS.	1	
. NS	564163	. COMMUTATEUR PROXIMITE / S.P.D.T. / W/3 FILS	1	
. NS	564099	. RUBAN ADHESIF ELECTRIQUE / BLACK 838MM	1	
. NS	562387	. CONDUIT CONV / FENDU / NOIR / .250"	1	
. NS	562477	. CONNECTEUR / DT SERIES / SH 4C / GRIS / DEUTSCH DT06-4S	1	
. NS	562478	. BARRURE SEC. / DT SERIES / SH 4C / DEUTSCH W4S	1	
. NS	561608	. TERMINAL FEMELLE / 18-16 / DEUTSCH 0462-201-16141	3	
. NS	563606	. BOUCHON SCELANT TYPE 20 / DEUTSCH 0413-204-2005	1	

De J-6296 À K-6492	Date:07-2024	PAGE:X3-1862-87
INSTALLATION PORTE COULISSANTE MONTE PERSONNE		

Article#	Pièces	Description	QTÉ	Notes
51	069347	CABLAGE HAUT PORTE MONTE PERSONNE À J-6295	1	
51	062240	CABLAGE HAUT PORTE MONTE PERSONNE De J-6296	1	
52	068417	SUPPORT, CAPTEUR PROXIMITE	1	
53	504793	RIVET "MONOBOLT" TETE BOMBE OUVERT 3/16x7/16 SS	2	
55	068991	CAPTEUR DE PROXIMITE ASS.	1	
56	500126	RONDELLE PLATE 19.0x34.0x3.0 SS	1	
57	5001745	VIS A TETE HEXAGONAL M8-1.25x25 G8.8 N500	2	
58	5001848	RONDELLE "BELLEVILLE" .827 x .331 x .098 th SS	2	
59	5001833	RONDELLE "BELLEVILLE" 6.1x18x1.27 SS	3	
60	5001815	VIS TETE HEX EPAULEMENT M6-1.0x30 G 8.8 N500	2	
61	5001626	VIS MECANIQUE TETE PLATE PHILLIPS 1/4-20x1 3/4 SS	7	
62	502638	RONDELLE PLATE .312x.734x.065 N500	11	
63	502874	ECROU HEX BAGUE DE NYLON 1/4-20 N500	7	
64	5001308	VIS TETE HEX EPAULEMENT M10-1.5x40 G10.9 N500	8	
65A	502644	RONDELLE PLATE 10.5x30.0x2.5 Z050	4	
65B	5001834	RONDELLE "BELLEVILLE" 10.5X23X2.5 N500	4	
66	502830	VIS A TETE HEXAGONAL M6-1.0x20 G8.8 N500	5	
67	502853	RONDELLE FREIN FENDUE 6.1x11.8x1.6 N500	3	
68	500913	RONDELLE PLATE .281x1.250x.065 N500	3	
69	5001738	VIS A TETE HEXAGONAL M8-1.25x30 G8.8 N500	4	
70	5001848	RONDELLE "BELLEVILLE" .827 x .331 x .098 th SS	4	
71	5001467	RONDELLE PLATE .343x1.250x.062 SS18-8	2	
73	5001833	RONDELLE "BELLEVILLE" 6.1x18x1.27 SS	2	
74	500965	VIS AUTOTARAUEUSE TETE BOMBE PHILLIPS #8-32x1/2 N500	4	
75	500855	RONDELLE PLATE .188x.438x.049 N500	4	
76	504013	SUPPORT ATTACHE / 1/4" X 1/4" I.D.	1	
76	500545	VIS AUTOTARAUEUSE TETE CYLINDRIQUE PHILLIPS #10x1/2 N500	1	
76	500804	RONDELLE PLATE .203x.500x.047 N500	1	
78	504581	RIVET "MAGNA-LOK" TETE BOMBE 3/16x7/16 SS BK	4	
79	504637	ATTACHE CABLE / 3/16" x 13"	3	
80	Call order desk	CAPTEUR PORTE WCL ASS		P
80	060599	. SUPPORT INTERRUPTEUR	1	
81	060928	. PLAQUE SUPPORT INTERRUPTEUR	1	
82	500539	. ECROU HEX BAGUE DE NYLON M4-0.7 N500	2	
83	500855	. RONDELLE PLATE .188x.438x.049 N500	2	
84	068076	. COMMUTATEUR PROXIMITE AVEC DEL ASS.	1	
. NS	564176	. . COMMUTATEUR PROXIMITE / S.P.D.T. / W/3 FILS W/DEL	1	
85	504083	. PASSE-FIL / .250x.468.406	2	
86	5021001	. RESSORT COMPRESSION / .360 O.D. x 1.5 x .038	1	
87	502573	. RONDELLE PLATE 6.4x12.5x1.6 SS	1	
88	5001860	. GOUPILLE .054 x 3/4 SS	1	

De J-6296 À K-6492	Date:07-2024	PAGE:X3-1862-87
--------------------	--------------	-----------------

INSTALLATION PORTE COULISSANTE MONTE PERSONNE

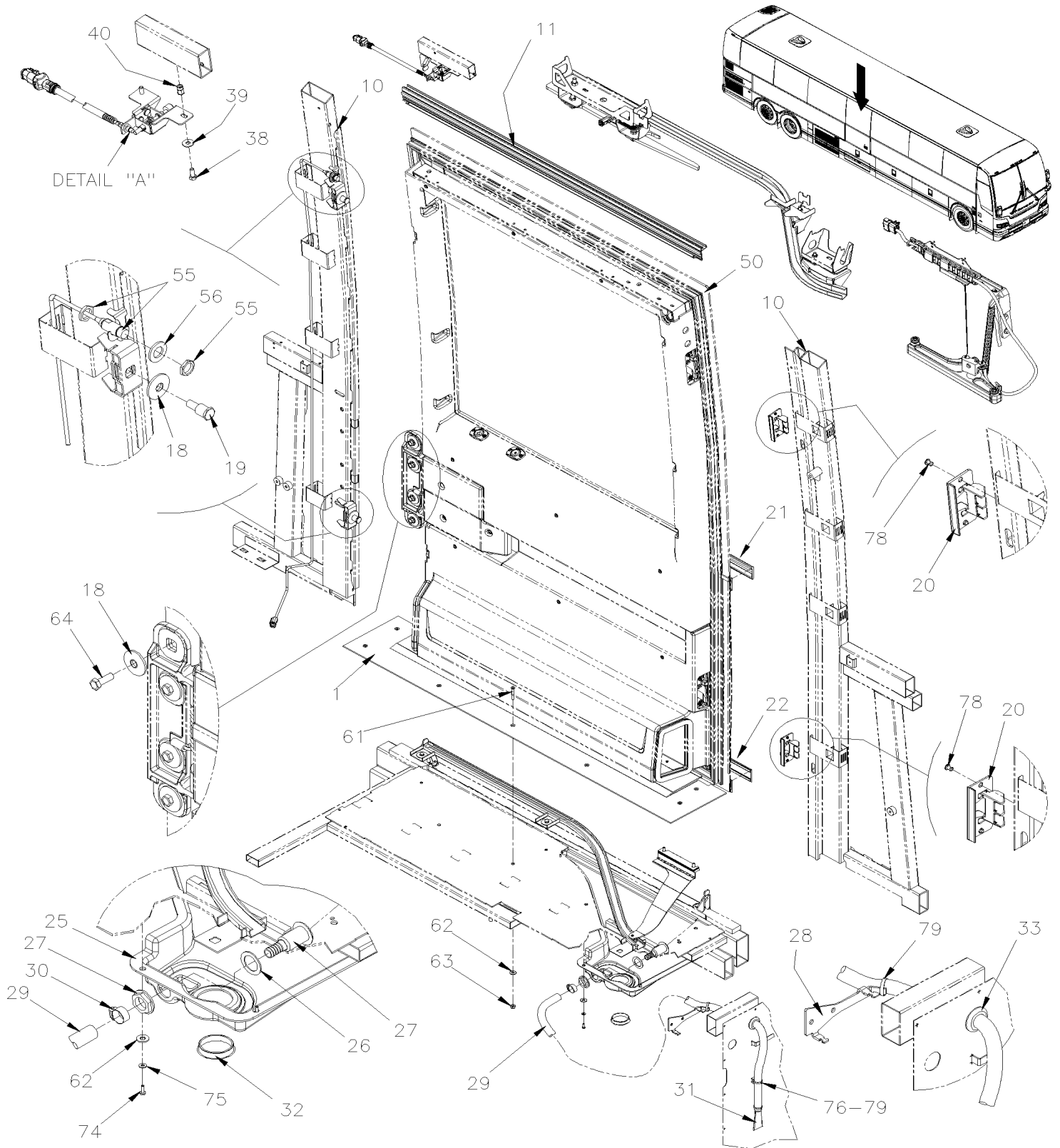
Article#	Pièces	Description	QTÉ	Notes
89	060600	. TIGE INTERRUPTEUR	1	
90	504334	. BUTEE DE CAOUTCHOUC / .625 OD x .406 TH x .156 HOLE À J-6339	1	
90	5002025	. BUTEE DE NEOPRENE .625 OD x .406 TH x .156 HOLE De J-6340	1	
91	502698	. VIS MECANIQUE TETE CYLINDRIQUE PHILLIPS M4-0.7x16 SS BK	2	
95	X3-0621-80	MODULE CHAISE ADAPTÉE, ASSEMBLAGE / GHG17	1	
		A) UTILISER POUR ETALONNER LE BOULON DE RETENUE SI NECESSAIRE		
		C) POUR AMELIORATION DE PRODUIT DEMANDE #2800281		
		P) CONTACTER LE BUREAU DE PRISE DE COMMANDE		

De L-6493

Date:07-2024

PAGE:X3-1862-88

INSTALLATION PORTE COULISSANTE MONTE PERSONNE

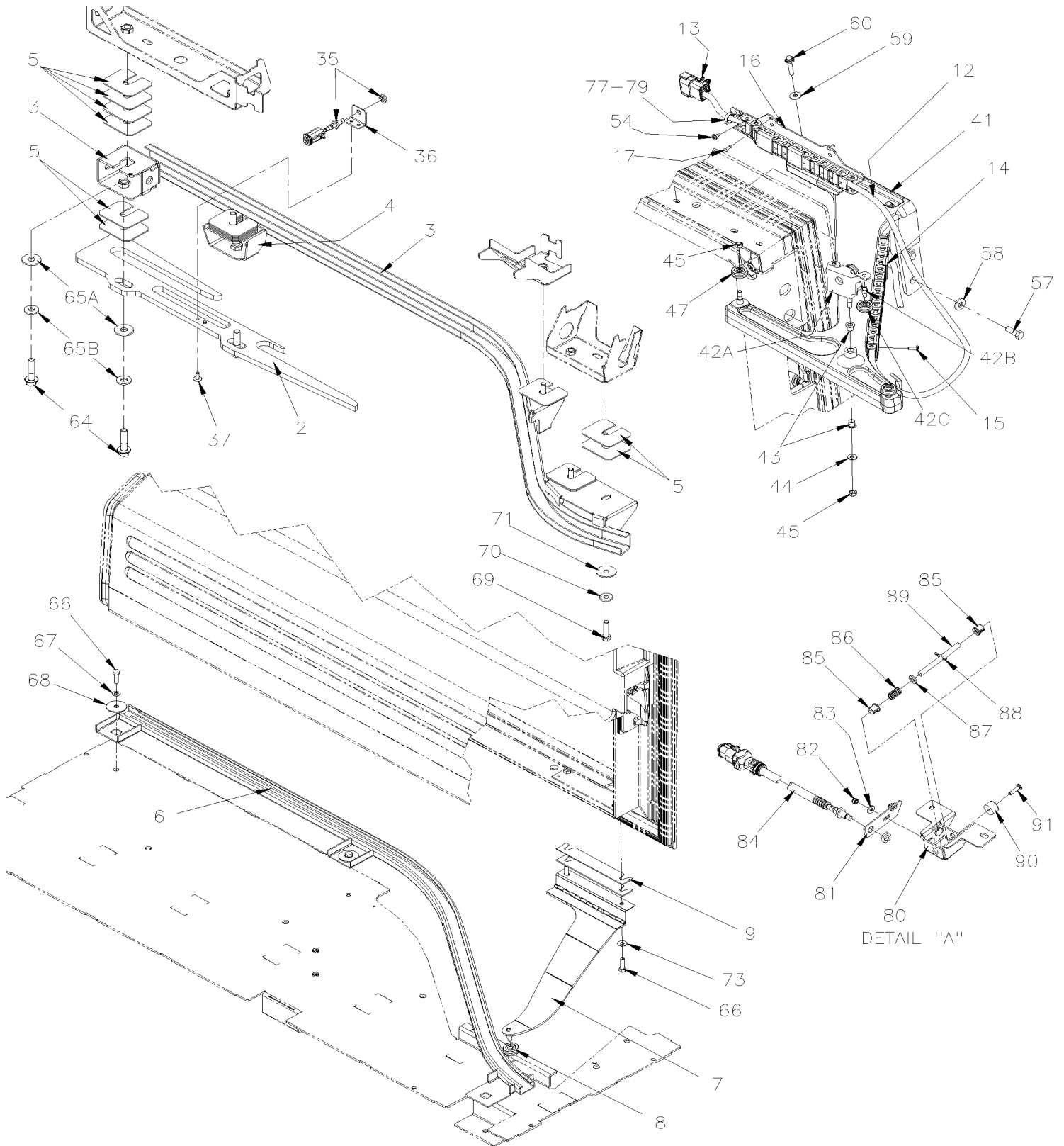


De L-6493

Date:07-2024

PAGE:X3-1862-88

INSTALLATION PORTE COULISSANTE MONTE PERSONNE



De L-6493	Date:07-2024	PAGE:X3-1862-88
INSTALLATION PORTE COULISSANTE MONTE PERSONNE		

Article#	Pièces	Description	QTÉ	Notes
1	281462	MARCHE-PIED, PORTE COULISSANTE	1	
2	2800088	SUPPORT DE PORTE	1	
3	280811	RAIL SUPERIEUR ASS.,PORTE COULISSANTE	1	
4	282997	SUPPORT	1	
5	286421	ESPACEUR "U" 54MM X 66MM X 14GA	AR	
6	288482	RAIL INFERIEUR ASS.,PORTE COULISSANTE	1	
7	280782P	BRAS INFERIEUR ASS., PORTE COULISSANTE	1	
8	288460	. ROUE PORTE COULISSANTE	1	
8	288468	. RIVET	1	
9	288471	ESPACEUR 22MM x 146MM x 16GA	AR	
10	685124	COLLE SIMSON ISR-70-03 NOIR SAUC. 600ML 600ml SAUSAGE	AR	
11	420039	GOUTTIERE PORTE WCL	1	
11	684685	COLLE SIMSON #ISR 70-03 / 310ml CARTRIDGE	AR	
11	506785	RUBAN ADH2 CC POL 1/16" x 1/4" x 200' / BLACK I1C-N-A	AR	
12	069997	CABLAGE WCL RICON PORTE COULISSANTE / W/WCL	1	
. NS	560768	. CHAINE	AR	
13	564108	SUPPORT CONNECTEUR AVEC SAPIN / DEUTSCH 1011-310-0205	1	
14	2810007	SUPPORT RAIL SUR BRAS	3	
15	500654	VIS AUTOTARAUDEUSE TETE BOMBE PHILLIPS #8-32x1/2 Z050	4	
16	281355	SUPPORT PASSE CABLE	1	
17	504339	RIVET AVEUGLE TETE BOMBE OUVERT 1/8x3/8 SS	4	
18	500494	RONDELLE "BELLEVILLE" .470x1.680x.125 N500	6	
19	780809	BOULON, DE RETENUE .675 O.D. x 1.715 -7/16-14	2	
19	500496	RONDELLE PLATE .437x.750x.054 Z050 À L-6561	2	A
NS	5000106	RONDELLE PLATE .454X.913X.106 ECOGUARD De L-6562	2	A
20	280080	RECEPTACLE	2	
21	471351	MOULURE DE FINITION HAUT W.C.L. PORTE 1214MM	1	
. NS	506785	. RUBAN ADH2 CC POL 1/16" x 1/4" x 200' / BLACK I1C-N-A	AR	
. NS	506790	. RUBAN ADH2 CC POL 1/16" x 1/2" x 200' / BLACK I1C-N-A	AR	
NS	683083	ADHESIF SIKA #252 / NOIR / 600 ml SAUSAGE	AR	
22	471352	MOULURE DE FINITION BAS W.C.L. PORTE 1214MM	1	
. NS	506785	. RUBAN ADH2 CC POL 1/16" x 1/4" x 200' / BLACK I1C-N-A	AR	
22	683083	ADHESIF SIKA #252 / NOIR / 600 ml SAUSAGE	AR	
25	289699	PLATEAU PORTE COULISSANTE	1	
25	680532	SCCELLANT SIKA #221 / GRIS / 310ml CARTRIDGE	AR	
26	409038	JOINT D'ETANCHEITE	1	
27	900280	THRU HULL CONNECTOR M435	1	
28	287873	ATTACHE BRAS DE CYLINDRE WCL	1	
29	900220	TUYAU PVC / 5/8" I.D. / S.L.	AR	
30	504018	BRIDE DE SERRAGE / 7/16"-1" SS / HS-8	1	
31	590286	DRAIN D'ÉCOULEMENT 1 1/4" I.D. X 4" / FLAT	1	
31	504637	ATTACHE CABLE / 3/16" x 13"	1	

De L-6493

Date:07-2024

PAGE:X3-1862-88

INSTALLATION PORTE COULISSANTE MONTE PERSONNE

Article#	Pièces	Description	QTÉ	Notes
32	504774	BOUCHON / 2.000 O.D. BLACK	1	
33	504776	PASSE-FIL / .875x1.250x.062x.437x1.625	2	
35	068358	CAPTEUR PROXIMITE NO PORTE ENTREE ASS.	1	
. NS	564163	. COMMUTATEUR PROXIMITE / S.P.D.T. / W/3 FILS	1	
. NS	564099	. RUBAN ADHESIF ELECTRIQUE / BLACK 838MM	1	
. NS	562387	. CONDUIT CONV / FENDU / NOIR / .250"	1	
. NS	562477	. CONNECTEUR / DT SERIES / SH 4C / GRIS / DEUTSCH DT06-4S	1	
. NS	562478	. BARRURE SEC. / DT SERIES / SH 4C / DEUTSCH W4S	1	
. NS	561608	. TERMINAL FEMELLE / 18-16 / DEUTSCH 0462-201-16141	3	
. NS	563606	. BOUCHON SCELANT TYPE 20 / DEUTSCH 0413-204-2005	1	
35	069773	CABLAGE HAUT PORTE MONTE PERSONNE	1	
36	068417	SUPPORT, CAPTEUR PROXIMITE	1	
37	504793	RIVET "MONOBOLT" TETE BOMBE OUVERT 3/16x7/16 SS	2	
38	5001697	VIS A TETE HEXAGONAL M6-1.0x16 SS BK À M-6657	2	
38	500526	VIS AUTOTARAUDEUSE TETE HEX EPAULEMENT #12x3/4 N500 De M-6658	2	
39	5001833	RONDELLE "BELLEVILLE" 6.1x18x1.27 SS	2	
40	5001344	ECROU INSERTION FL HEX M6-1.0 0.5-3.0 SS	2	
41	280491	BRAS ASS (MOULE)	1	
41	2800025	. TIGE 55.6MM x 7.4 O.D. & M6-1.0	2	
42	281454	CHARIOT HAUT PORTE ASS. De J-6268	1	
. A	281410	. ROUAGE D'ENTRAINEMENT ASS De J-6268	1	
. B	288469	. RIVET, PORTE COULISSANTE De J-6268	3	
. C	288460	. ROUE PORTE COULISSANTE De J-6268	3	
43	507378	BAGUE A EPAULEMENT	2	
44	500877	RONDELLE PLATE .250x.562x.065 N500	1	
45	502681	ECROU HEX BAGUE DE NYLON M6-1.0 N500 G8	3	
47	288460	ROUE PORTE COULISSANTE	2	
50	X3-1862-83	PORTE COULISSANTE MONTE PERSONNE		
54	5001440	VIS AUTOTARAUDEUSE TETE RONDE PHILLIPS #8x1/2 À M-6654	1	
54	500654	VIS AUTOTARAUDEUSE TETE BOMBE PHILLIPS #8-32x1/2 Z050 De M-6655	1	
55	068991	CAPTEUR DE PROXIMITE ASS. À £-22046	1	
55	0600169	CAPTEUR DE PROXIMITE ASS. De £-22046	1	
56	500126	RONDELLE PLATE 19.0x34.0x3.0 SS	1	
57	5001745	VIS A TETE HEXAGONAL M8-1.25x25 G8.8 N500	2	
58	5001848	RONDELLE "BELLEVILLE" .827 x .331 x .098 th SS	2	
59	5001833	RONDELLE "BELLEVILLE" 6.1x18x1.27 SS	3	
60	5001815	VIS TETE HEX EPAULEMENT M6-1.0x30 G 8.8 N500	3	
61	5001626	VIS MECANIQUE TETE PLATE PHILLIPS 1/4-20x1 3/4 SS À M-6654	7	
61	5002159	VIS MECANIQUE TETE PLATE TORX ANTIVOLS 1/4-20x1 3/4 SS De M-6655	7	
62	502638	RONDELLE PLATE .312x.734x.065 N500	11	

De L-6493	Date:07-2024	PAGE:X3-1862-88
INSTALLATION PORTE COULISSANTE MONTE PERSONNE		

Article#	Pièces	Description	QTÉ	Notes
63	502874	ECROU HEX BAGUE DE NYLON 1/4-20 N500	7	
64	5001308	VIS TETE HEX EPAULEMENT M10-1.5x40 G10.9 N500	8	
65A	502644	RONDELLE PLATE 10.5x30.0x2.5 Z050	4	
65B	5001834	RONDELLE "BELLEVILLE" 10.5X23X2.5 N500	4	
66	502830	VIS A TETE HEXAGONAL M6-1.0x20 G8.8 N500	5	
67	502853	RONDELLE FREIN FENDUE 6.1x11.8x1.6 N500	3	
68	500913	RONDELLE PLATE .281x1.250x.065 N500	3	
69	5001738	VIS A TETE HEXAGONAL M8-1.25x30 G8.8 N500	3	
70	5001848	RONDELLE "BELLEVILLE" .827 x .331 x .098 th SS	3	
71	5001467	RONDELLE PLATE .343x1.250x.062 SS18-8	3	
73	5001833	RONDELLE "BELLEVILLE" 6.1x18x1.27 SS	2	
74	500965	VIS AUTOTARAUDEUSE TETE BOMBE PHILLIPS #8-32x1/2 N500	4	
75	500855	RONDELLE PLATE .188x.438x.049 N500	4	
76	504013	SUPPORT ATTACHE / 1/4" X 1/4" I.D.	1	
76	500545	VIS AUTOTARAUDEUSE TETE CYLINDRIQUE PHILLIPS #10x1/2 N500	1	
76	500804	RONDELLE PLATE .203x.500x.047 N500	1	
77	509815	ATTACHE CABLE	1	
78	504581	RIVET "MAGNA-LOK" TETE BOMBE 3/16x7/16 SS BK	4	
79	504637	ATTACHE CABLE / 3/16" x 13"	AR	
80	Call order desk	CAPTEUR PORTE WCL ASS À M-6657		P
80	Call order desk	CAPTEUR PORTE WCL ASS De M-6658	1	P
80	060599	. SUPPORT INTERRUPTEUR À M-6657	1	
80	0610396	. SUPPORT INTERRUPTEUR De M-6658	1	
81	060928	. PLAQUE SUPPORT INTERRUPTEUR	1	
82	500539	. ECROU HEX BAGUE DE NYLON M4-0.7 N500	2	
83	500855	. RONDELLE PLATE .188x.438x.049 N500	2	
84	068076	. COMMUTATEUR PROXIMITE AVEC DEL ASS.	1	
. NS	564176	. . COMMUTATEUR PROXIMITE / S.P.D.T. / W/3 FILS W/DEL	1	
85	504083	. PASSE-FIL / .250x.468.406	2	
86	5021001	. RESSORT COMPRESSION / .360 O.D. x 1.5 x .038	1	
87	502573	. RONDELLE PLATE 6.4x12.5x1.6 SS	1	
88	5001860	. GOUPILLE .054 x 3/4 SS	1	
89	060600	. TIGE INTERRUPTEUR À N-6765	1	
89	0610619	KIT SERVICE CAPTEUR PORTE WCL À N-6765	1	
. NS	0610617	. PLAQUE DE FERMETURE 50MM x 31MM À N-6765	1	
. NS	5002025	. BUTEE DE NEOPRENE .625 OD x .406 TH x .156 HOLE À N-6765	1	
. NS	500142	. RONDELLE PLATE 6.6x22.0x2.0 SS À N-6765	1	
89	0610618	. TIGE INTERRUPTEUR De N-6766	1	
90	5002025	. BUTEE DE NEOPRENE .625 OD x .406 TH x .156 HOLE	1	
91	502698	. VIS MECANIQUE TETE CYLINDRIQUE PHILLIPS M4-0.7x16 SS BK	2	
NS	509815	. ATTACHE CABLE De M-6658	1	

De L-6493	Date:07-2024	PAGE:X3-1862-88
INSTALLATION PORTE COULISSANTE MONTE PERSONNE		

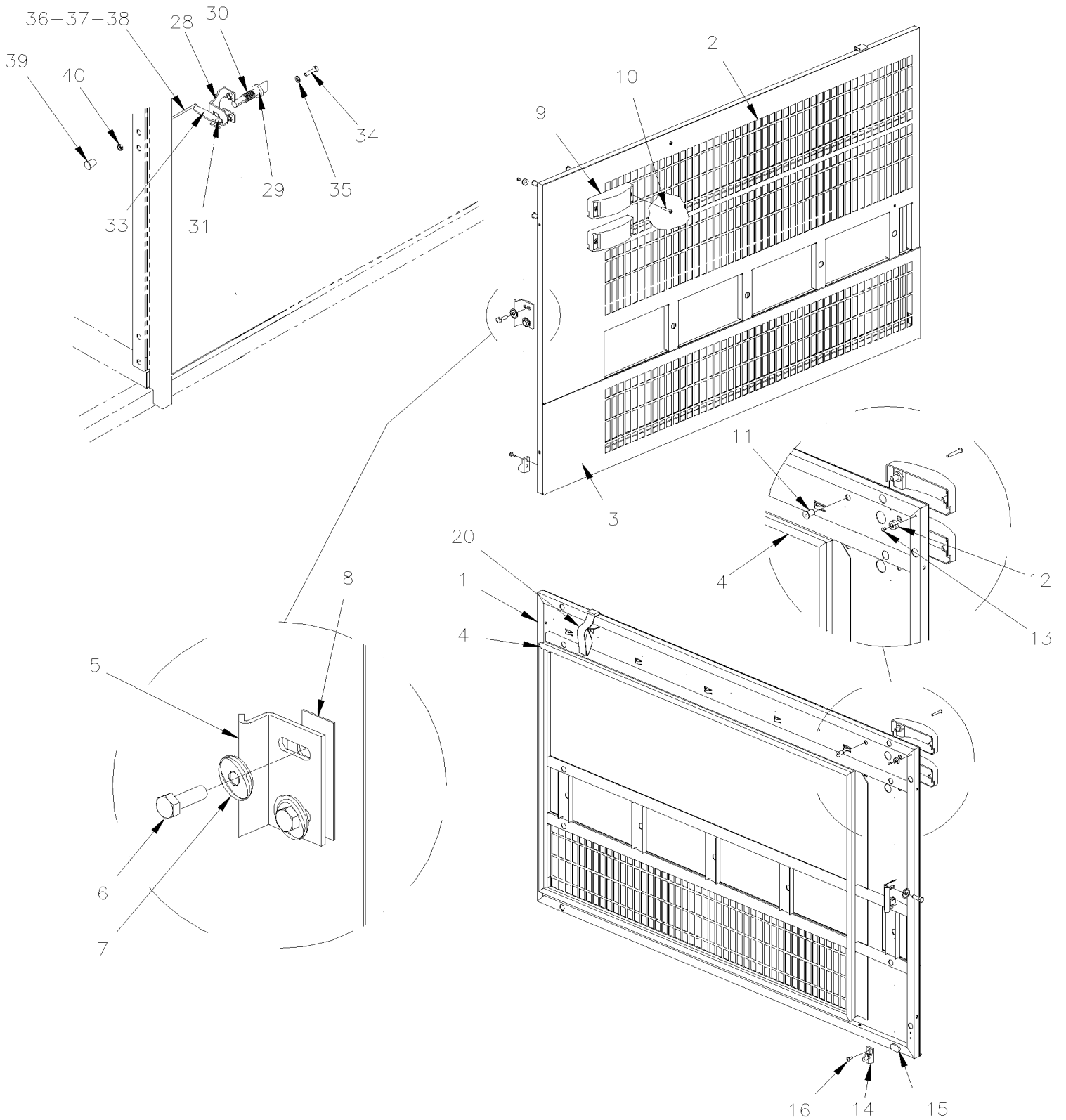
Article#	Pièces	Description	QTÉ	Notes
95	X3-0621-80	MODULE CHAISE ADAPTÉE, ASSEMBLAGE / GHG17	1	
		A) UTILISER POUR ETALONNER LE BOULON DE RETENUE SI NECESSAIRE		
		P) CONTACTER LE BUREAU DE PRISE DE COMMANDE		

De 7-8754 À B-5001

Date:07-2024

PAGE:X3-1863-00

PORTE CONDENSATEUR ASS - BUS



De 7-8754 À B-5001

Date:07-2024

PAGE:X3-1863-00

PORTE CONDENSATEUR ASS - BUS

Article#	Pièces	Description	QTÉ	Notes
		LA PORTES NE COMPREND PAS PROTECTEUR LATERAL		
		PLATE-FORME ASS.		
	484092	PORTE CONDENSEUR ASS. / A/PANNEAU	1	
	Call order desk	PORTE CONDENSEUR ASS. / A/PANNEAU	1	P
	Call order desk	PORTE CONDENSEUR ASS. / A/PANNEAU De A-9907 À A-9907	1	P W
	Call order desk	PORTE CONDENSEUR ASS. / A/PANNEAU De A-9926 À A-9926	1	P W
1	483993	. CADRE ASS / 1357MM	1	
1	485614	. CADRE ASS / 1258MM De A-9907 À A-9907	1	W
1	485614	. CADRE ASS / 1258MM De A-9926 À A-9926	1	W
2	484028	. PANNEAU FINITION	1	
2	485615	. PANNEAU FINITION De A-9907 À A-9907	1	W
2	485615	. PANNEAU FINITION De A-9926 À A-9926	1	W
3	484027	. PANNEAU INFERIEUR	1	
3	485616	. PANNEAU INFERIEUR De A-9907 À A-9907	1	W
3	485616	. PANNEAU INFERIEUR De A-9926 À A-9926	1	W
4	506302	. RUB EX NEO BLACK / 7/16" HOLLOW BULB C.T.L.	12	
5	287286	. LOQUET PORTE 45MMx21MM 90°	1	
6	502780	. VIS A TETE HEXAGONAL M8-1.25x25 SS BK	2	
7	502857	. RONDELLE FREIN STRIEE 8.2x26.3x1.8 N500	2	
8	287452	. ESPACEUR 70MM X 25 X 14GA		AR
9	X3-0662-00	FEU DE GABARIT		
10	5001042	. VIS MECANIQUE TETE RONDE PHILLIPS #10-32x1 1/4 SS	2	
11	502774	. ECROU A DOUILLE #10-32x.625	2	
12	5001393	. BUTEE DE CAOUTCHOUC / .625 OD x .281 TH x .125 HOLE	1	
13	504340	. RIVET AVEUGLE TETE BOMBE OUVERT 1/8x3/16 SS	1	
14	286659	. GUIDE INFERIEUR PLASTIC 40MM	1	
15	286658	. BUTTOIR, PORTE COULISSANTE	1	
16	500945	. VIS AUTOTARAUDEUSE TETE BOMBE PHILLIPS #10-24x1/2 G500	2	
16	680042	. COLLE LOCTITE 430 BOTTLE 1OZ		AR
20	505507	. SANGLE NYLON 1 NOIR		AR
NS	285476	SUPPORT AVEC 2 FENTES & 1 TROU (WELDED AT DOOR STRUCTURE)		
NS	452813	SUPPORT AVEC 2 FENTES & 2 TROUS	1	
NS	284439	PLAQUE DE RETENUE / OVAL 16.5MM x 25.4MM W/2 HOLES	1	
28	286423	SUPPORT, PORTE RAD.	1	
28	507212	JOINT TORIQUE	1	
29	284313	TIGE LOQUET, PORTE SS / 90MM À A-9892	1	
29	289585	TIGE LOQUET, PORTE ACETAL / 90MM De A-9893	1	
30	502910	RESSORT COMPRESSION / .720 O.D. 1.75 x .055	1	
31	287271	RIVET EPAULEMENT TETE PLATE 9.95x3.6{4.8x4.8 SS	1	
33	289329	LEVIER	1	
34	502622	VIS A TETE HEXAGONAL M6-1.0x20 SS BK	2	

De 7-8754 À B-5001	Date:07-2024	PAGE:X3-1863-00
PORTE CONDENSATEUR ASS - BUS		

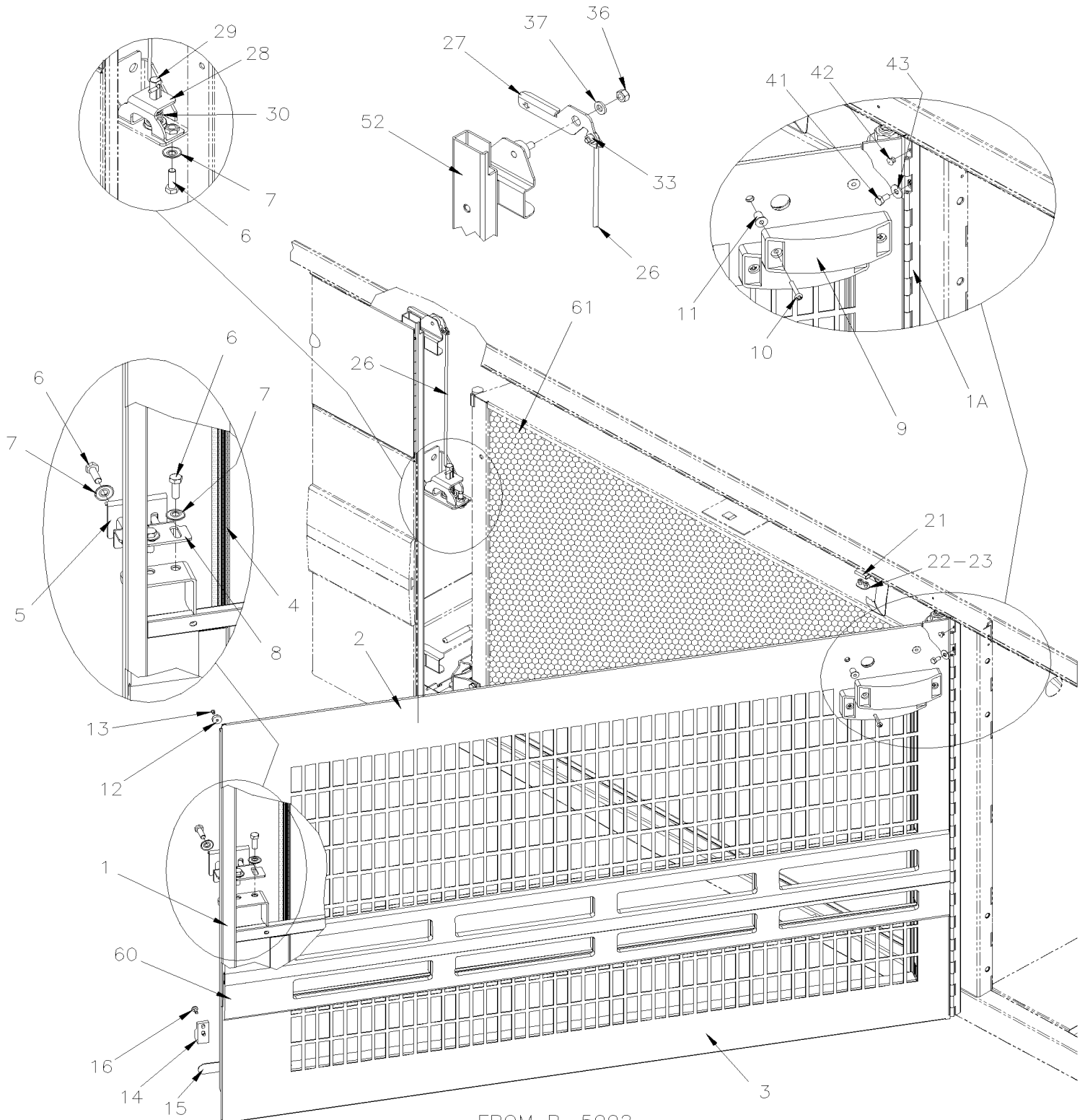
Article#	Pièces	Description	QTÉ	Notes
35	502570	RONDELLE FREIN FENDUE 6.1x11.8x1.6 SS	2	
36	504724	CLIP 5/32 ROD LH	1	
37	289327	TIGE D'OUVERTURE 122MM	1	
37	485619	TIGE D'OUVERTURE 263.6MM De A-9907 À A-9907	1	W
37	485619	TIGE D'OUVERTURE 263.6MM De A-9926 À A-9926	1	W
38	504083	PASSE-FIL / .250x.468.406	1	
39	505504	KNOB NOIR 8-32	1	
40	500764	ECROU HEX #8-32 Z050	1	
50	X3-1855-00	PROTECTEUR LATERAL - EMBLEME & MOULURES EXTERIEUR		
51	X3-2255-00	INSTALLATION CONDENSATEUR		
		W) AVEC EPA 2010		
		P) CONTACTER LE BUREAU DE PRISE DE COMMANDE		

De B-5002

Date:07-2024

PAGE:X3-1863-01

PORTE CONDENSATEUR ASS - BUS



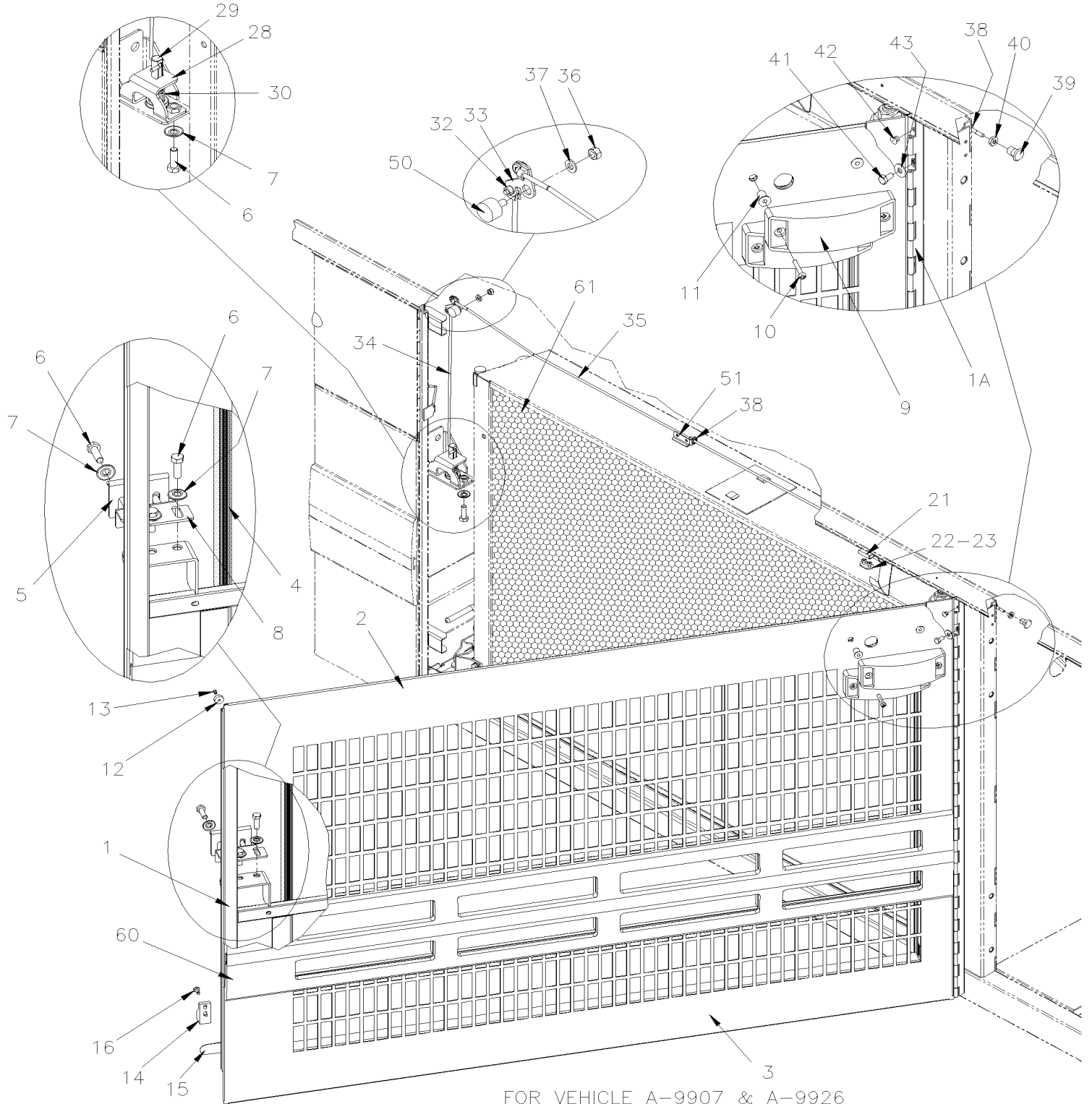
FROM B-5002

De B-5002

Date:07-2024

PAGE:X3-1863-01

PORTE CONDENSATEUR ASS - BUS



FOR VEHICLE A-9907 & A-9926

De B-5002	Date:07-2024	PAGE:X3-1863-01
PORTE CONDENSATEUR ASS - BUS		

Article#	Pièces	Description	QTÉ	Notes
		LA PORTES NE COMPREND PAS PROTECTEUR LATERAL		
		PLATE-FORME ASS.		
	484296	PORTE CONDENSEUR ASS. / A/PANNEAU À D-5458	1	
	485717	PORTE CONDENSEUR ASS. / A/PANNEAU De E-5459	1	
1	484154	. CADRE ASS / 1285MM À D-5458	1	
1	484334	. CADRE ASS / 1285MM De E-5459	1	
1A	484163	. . PENTURE	1	
2	488530	. PANNEAU UNE PIÈCE CONDENSEUR "OEM" UPPER & LOWER À D-5458	1	
2	484330	. PANNEAU UNE PIÈCE CONDENSEUR "OEM" UPPER & LOWER De E-5459	1	
2	484165	. . PANNEAU FINITION À D-5458	1	
3	484166	. . PANNEAU INFERIEUR	1	
4	506303	. JOINT D'ETANCHEITE CAOUTCHOUC	12	
5	287051	. LOQUET PORTE 52MM x 70MM	1	
6	502780	. VIS A TETE HEXAGONAL M8-1.25x25 SS BK	4	
7	5001699	. RONDELLE "BELLEVILLE" 8.2x22x1.4 N500 À G-5931	AR	
7	5001868	. RONDELLE "BELLEVILLE" 8.4x18x2 SS De G-5932	AR	
8	484167	PLAQUE AJUSTABLE DE LOQUET À P-6820	1	
8	2800689	PLAQUE AJUSTABLE DE LOQUET De P-6821	1	
9	X3-0662-00	FEU DE GABARIT À K-6492		
9	X3-0662-01	FEU DE GABARIT De L-6493	1	
10	5001042	. . VIS MECANIQUE TETE RONDE PHILLIPS #10-32x1 1/4 SS À J-6243	2	
10	5002021	. . VIS MECANIQUE TETE GOUTTE PHILLIPS #10-32x1 1/4 SS De J-6244	2	
11	502774	. . ECROU A DOUILLE #10-32x.625	2	
12	5001393	. BUTEE DE CAOUTCHOUC / .625 OD x .281 TH x .125 HOLE À J-6339	2	
12	5002024	. BUTEE EN NEOPRENE .625 OD x .281 TH x .125 HOLE De J-6340	2	
13	504340	. RIVET AVEUGLE TETE BOMBE OUVERT 1/8x3/16 SS	2	
14	289708	. GUIDE INFERIEUR PLASTIC À E-5485	1	
14	2800374	. GUIDE INFERIEUR PLASTIC De E-5486	1	
15	286658	. BUTTOIR, PORTE COULISSANTE	1	
15	680042	. COLLE LOCTITE 430 BOTTLE 1OZ	AR	
16	5001966	. VIS AUTOTARAUDEUSE TETE BOMBE PHILLIPS #10-24x1/2 SS410 ZINC À E-5485	2	
16	500623	. VIS AUTOTARAUDEUSE TETE CYLINDRIQUE PHILLIPS #10-24x3/4 N500 De E-5486 À G-5931	2	
16	5001966	. VIS AUTOTARAUDEUSE TETE BOMBE PHILLIPS #10-24x1/2 SS410 ZINC De G-5932	2	
21	505507	SANGLE NYLON 1 NOIR	AR	
NS	452813	SUPPORT AVEC 2 FENTES & 2 TROUS	1	
NS	285476	SUPPORT AVEC 2 FENTES & 1 TROU (WELDED AT DOOR STRUCTURE)	1	
22	284439	PLAQUE DE RETENUE / OVAL 16.5MM x 25.4MM W/2 HOLES	1	
23	504747	RIVET "HKL MMS" TETE FRAISE FERME 3/16x3/8 SS À E-5603	2	
23	504793	RIVET "MONOBOLT" TETE BOMBE OUVERT 3/16x7/16 SS De E-5604	2	
26	484169	TIGE D'OUVERTURE 309MM De B-5002 À F-5811	1	

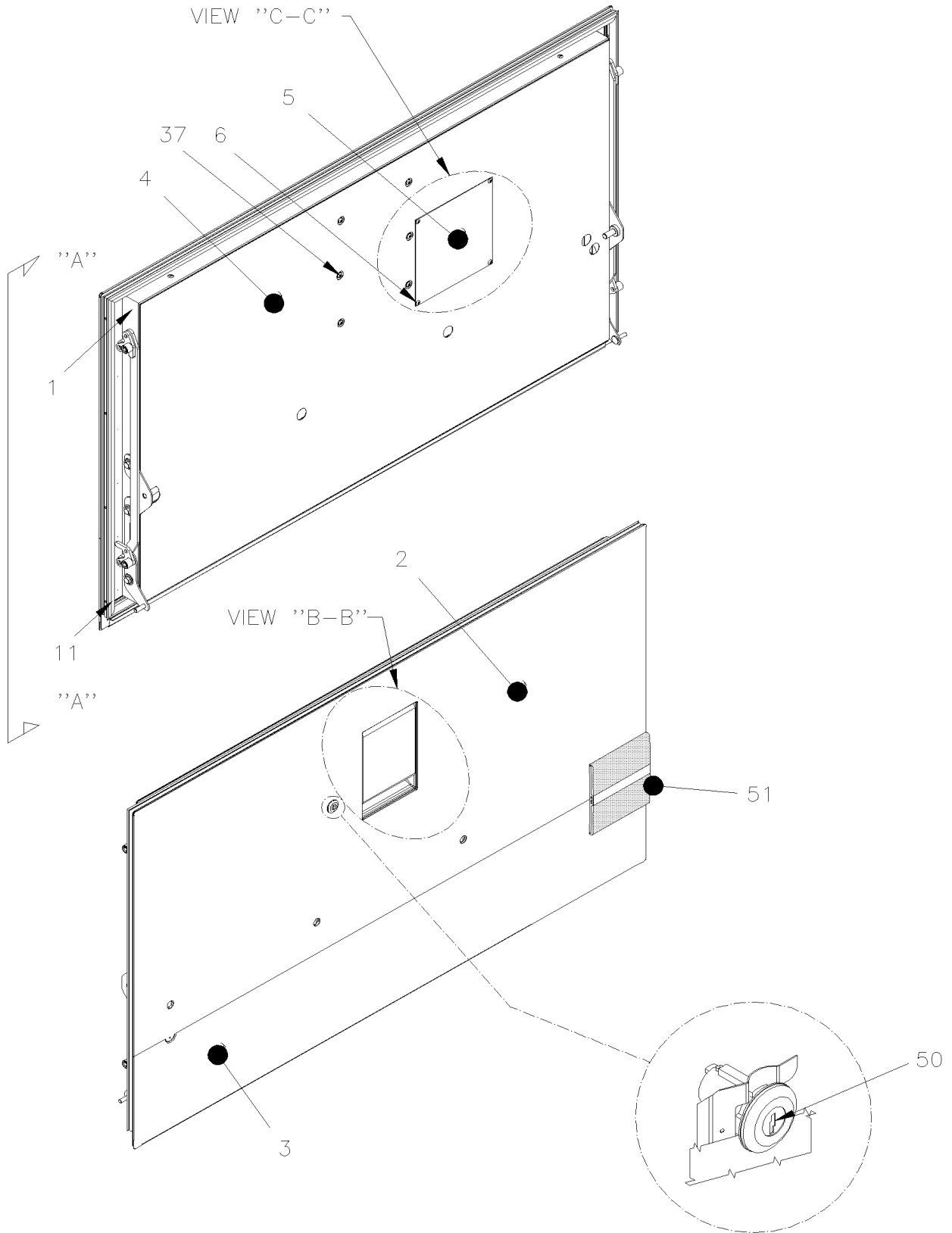
De B-5002	Date:07-2024	PAGE:X3-1863-01
PORTE CONDENSATEUR ASS - BUS		

Article#	Pièces	Description	QTÉ	Notes
26	485721	TIGE D'OUVERTURE De F-5812 À H-6140	1	
26	480015	TIGE D'OUVERTURE De H-6141	1	
27	484216	POIGNEE De B-5002	1	
28	289674	SUPPORT DE LOQUET W/OUT PIVOT	1	
29	289636	TIGE LOQUET, PORTE ACETAL / 90.5MM À F-5786	1	
29	2800884	TIGE LOQUET, PORTE BLACK ACETAL De F-5787 À G-5982	1	
29	2801055	TIGE LOQUET, PORTE BLACK ACETAL De G-5983	1	
30	502910	RESSORT COMPRESSION / .720 O.D. 1.75 x .055	1	
32	484168	LEVIER PIVOT D'OUVERTURE	1	
33	780340	RACCORD PLASTIQUE	2	
34	484169	TIGE D'OUVERTURE 309MM À B-5001	1	
35	484170	TIGE D'OUVERTURE 1310MM À B-5001	1	
36	5001182	ECROU HEX BAGUE DE NYLON M6-1.0 SS	1	
37	502573	RONDELLE PLATE 6.4x12.5x1.6 SS	1	
38	504083	PASSE-FIL / .250x.468.406	4	
39	505504	KNOB NOIR 8-32	1	
40	500764	ECROU HEX #8-32 Z050	1	
41	5001743	VIS A TETE HEXAGONAL M6-1.0x12 G8.8 N500 À G-5931	6	
41	5001697	VIS A TETE HEXAGONAL M6-1.0x16 SS BK De G-5932	6	
42	504379	RIVET AVEUGLE TETE BOMBE OUVERT 3/16x1/4 SS	2	
43	500411	RONDELLE PLATE .260x.697x.050 SS À L-6526	6	
43	500411	RONDELLE PLATE .260x.697x.050 SS De L-6527	2	
43	504206	RONDELLE PLATE .312X.750X.050 ss De L-6527	4	
50	223938	SUPPORT PIVOT / GUIDE DE PORTE M-1.0 W/SHOULDER 10MM (WELD)	1	
51	223939	SUPPORT (WELDED AT STRUCTURE)	1	
51	223956	SUPPORT FIXED W/SCREWS	1	
52	223954	TUBE PORTE A FUEL ASS. De B-5002 À F-5811	1	
. NS	216798	. RENFORT REMPLISSAGE STRUCTURE 249MM x 600MM De B-5002 À F-5811	1	
. NS	223940	. TUBE, PORTE A FUEL De B-5002 À F-5811	1	
. . NS	216797	. . BUTTEE PORTE CONDENSATEUR De B-5002 À F-5811	2	
. . NS	223937	. . SUPPORT LOCKET PORTE CONDENSEUR De B-5002 À F-5811	1	
. . NS	477296	. . ATTACHE RESSORT DE PORTE De B-5002 À F-5811	1	
. . NS	502659	. . ECROU SOUDE ROND M6-1.0 SS De B-5002 À F-5811	2	
52	221916	TUBE PORTE A FUEL ASS. De F-5812	1	
. NS	221921	. RENFORT REMPLISSAGE STRUCTURE 244.4MM x 508.6MM De F-5812	1	
. NS	221896	. ATTACHE PIVOT LOQUET De F-5812	1	
. NS	221917	. TUBE , PORTE A CARBURANT 895MM LG. De F-5812	1	
. NS	221918	. BUTEE PORTE CONDENSEUR, HAUT De F-5812	1	
. NS	221919	. SUPPORT LOQUET PORTE CONDENSEUR De F-5812	1	
. NS	221920	. BUTEE PORTE CONDENSEUR De F-5812	1	
60	X3-1855-01	PROTECTEUR LATERAL - EMBLEME & MOULURES EXTERIEUR De B-5002 À G-6083		
60	X3-1855-02	PROTECTEUR LATERAL - EMBLEME & MOULURES EXTERIEUR De G-6084		

De B-5002		Date:07-2024	PAGE:X3-1863-01
PORTE CONDENSATEUR ASS - BUS			

Article#	Pièces	Description	QTÉ	Notes
61	X3-2255-00	INSTALLATION CONDENSATEUR À H-6179		
61	X3-2255-01	INSTALLATION CONDENSATEUR - "GHG17" De H-6180		

PORTE BAGAGES ASS

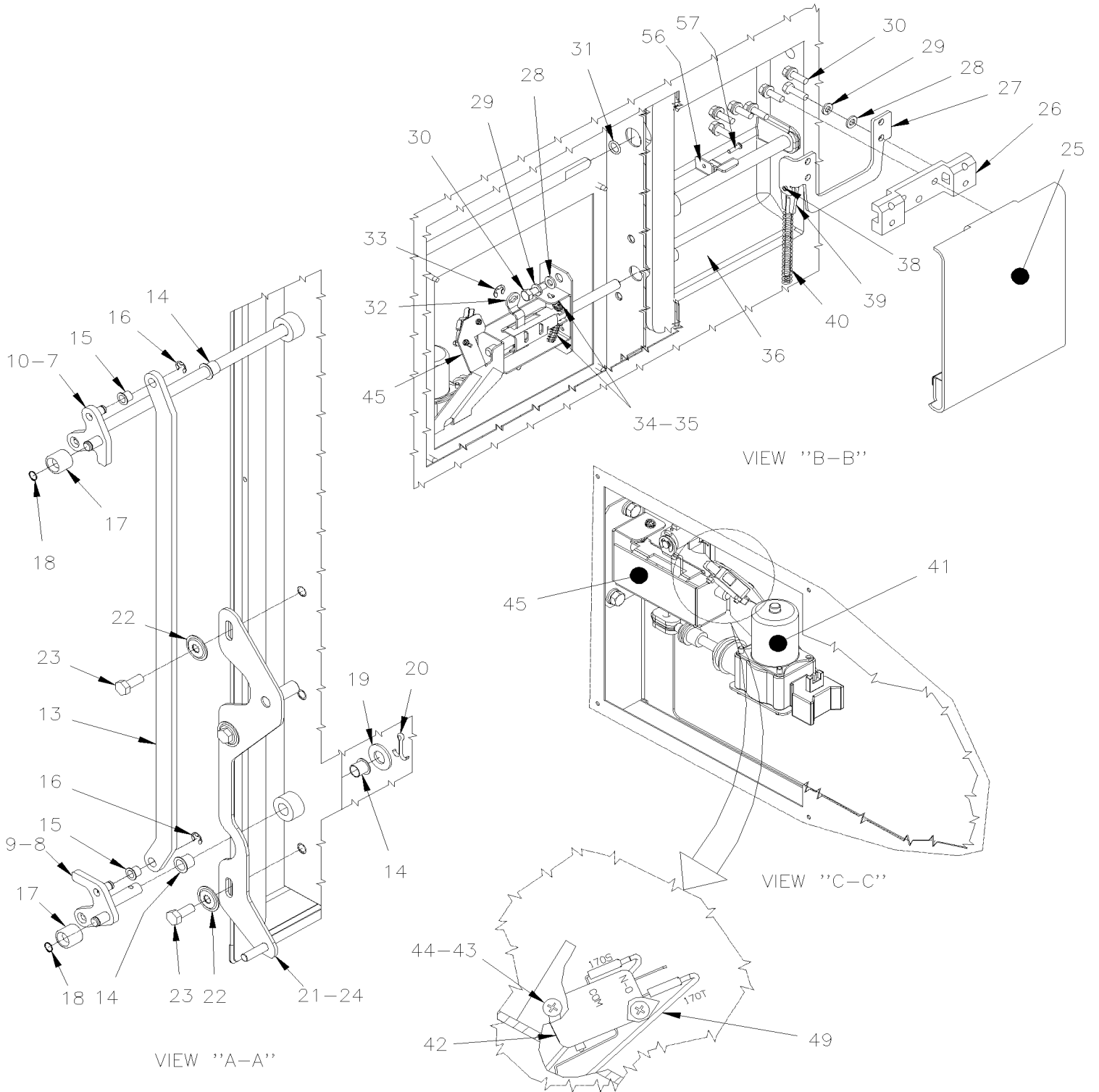


De 7-8754 À B-5001

Date:07-2024

PAGE:X3-1864-00

PORTE BAGAGES ASS



De 7-8754 À B-5001

Date:07-2024

PAGE:X3-1864-00

PORTE BAGAGES ASS

Article#	Pièces	Description	QTÉ	Notes
	485576	PORTE ASS 60" / AVEC PANNEAU PLAT	1	
	485577	PORTE ASS 60" / AVEC PANNEAU PLAT / ELECTRICAL LOCK	1	
	485578	PORTE ASS 85" / AVEC PANNEAU PLAT	1	
	485579	PORTE ASS 85" / AVEC PANNEAU PLAT / ELECTRICAL LOCK	1	
	485580	PORTE ASS 85" / AVEC PANNEAU PLAT -MONTE PERS	1	A
	485581	PORTE ASS 85" / AVEC PANNEAU PLAT -MONTE PERS / ELECTRICAL LOCK	1	A
1	288795P	. CADRE DE PORTE A BAGAGES 60"	1	
1	288805P	. CADRE DE PORTE A BAGAGES 85"	1	
1	287568P	. CADRE DE PORTE A BAGAGES 85" -AVEC MONTE PERS	1	
2	288632	. PANNEAU SUPERIEUR / PLAT / 60"	1	
2	288510	. PANNEAU SUPERIEUR / PLAT / 85"	1	
2	288656	. PANNEAU SUPERIEUR / PLAT AVEC MONTE PERSONNE / 85"	1	
3	288770	. PANNEAU INFERIEUR / PLAT 60"	1	
3	288646	. PANNEAU INFERIEUR / PLAT 85"	1	
3	288657	. PANNEAU INFERIEUR / PLAT - AVEC MONTE PERSONNE 85"	1	
4	288769	. PANNEAU INTERIEUR 60"	1	
4	288647	. PANNEAU INTERIEUR 85"	1	
4	288655	. PANNEAU INTERIEUR 85" - MONTE PERSONNE	1	
NS	506785	. RUBAN ADH2 CC POL 1/16" x 1/4" x 200' / BLACK I1C-N-A	AR	
NS	685126	. ADHESIF SIMSON #ISR 70-03 / GRIS / 600ml SAUSAGE	AR	
NS	504433	. BOUCHON "SNAP-IN" / 1.090 O.D.	AR	
5	481787	. COUVERCLE D'ACCESSIBILITE	1	
6	502868	. VIS AUTOTARAUDEUSE TETE GOUTTE PHILLIPS #10-16x1/2 N500	4	
7	288661	. TIGE DE VERROUILLAGE PORTE BAG.	1	
7	288595	. TIGE DE VERROUILLAGE GR.PORTE	1	
8	288788	. TIGE VERROUILLAGE BAS PORTE CUBRSIDE	1	
9	288787	. TIGE VERROUILLAGE BAS PORTE STREET SIDE	1	
10	288512	. TIGE DE VERROUILLAGE PORTE BAG.	1	
10	288596	. TIGE DE VERROUILLAGE GR.PORTE	1	
11	288757	. JOINT D'ETANCHEITE / AVEC PORTE 60" À A-9872	1	
11	288904	. JOINT D'ETANCHEITE / AVEC PORTE 60" De A-9873	1	
11	2800146	. JOINT D'ETANCHEITE / AVEC PORTE 60"	1	
11	288756	. JOINT D'ETANCHEITE / AVEC PORTE 85" À A-9872	1	
11	289462	. JOINT D'ETANCHEITE / AVEC PORTE 85" De A-9873	1	
11	2800131	. JOINT D'ETANCHEITE / AVEC PORTE 85"	1	
13	288516	. TRINGLE	2	
14	507141	. BUSH NYL .437x.500x.437x21/32	6	
15	507301	. BUSH NYL	4	
16	504689	. ANNEAU DE RETENUE .312 x .243 x .025 / SS	4	
17	288607	. GALET	4	
18	504318	. ANNEAU DE RETENUE .375 x .352 x .025	4	

De 7-8754 À B-5001	Date:07-2024	PAGE:X3-1864-00
PORTE BAGAGES ASS		

Article#	Pièces	Description	QTÉ	Notes
19	500958	. RONDELLE PLATE .531x1.062x.095 SS	2	
20	502102	. GOUPILLE FENDUE 1/8 x 1	2	
21	289979	. SUPPORT CENTRAL ASS. À 7-8932	1	B
21	288804	. SUPPORT CENTRAL ASS. De 7-8933	1	
22	502857	. RONDELLE FREIN STRIEE 8.2x26.3x1.8 N500	8	
23	502862	. VIS A TETE HEXAGONAL M8-1.25x20 G8.8 N500	8	
24	289978	. SUPPORT CENTRAL ASS. À 7-8932	1	B
24	288803	. SUPPORT CENTRAL ASS. De 7-8933	1	
25	288633	. RAMPE A MAIN AU GARDE DU CHAUF / S.B.	1	
NS	287621	. CADRE DE FINITION BLACK De 8-9324	1	
26	288606	. PENTURE	1	
27	288634	. SOUS-POIGNEE	1	
28	502573	. RONDELLE PLATE 6.4x12.5x1.6 SS	9	
29	502570	. RONDELLE FREIN FENDUE 6.1x11.8x1.6 SS	9	
30	502622	. VIS A TETE HEXAGONAL M6-1.0x20 SS BK	9	
31	507644	. JOINT TORIQUE 10MM I.D. X 2MM	2	
32	287406	. PIVOT BARRURE 9.5MM OFFSET	1	
33	504402	. ANNEAU DE RETENUE .250 x .210 x .025"	1	
34	481564	. TIGE GUIDE	2	
35	502934	. RESSORT COMPRESSION / .300 O.D. x 1 x .026	2	
36	288611	. BOITIER D'ETANCHEITE	1	F
37	5001630	. VIS AUTOTARAUDEUSE TETE BOUTON RONDELLE TORX M6x20 SS	6	
38	287271	. RIVET EPAULEMENT TETE PLATE 9.95x3.6{4.8x4.8 SS	1	
39	288639	. GUIDE ASS.	1	
40	480394	. RESSORT COMPRESSION / .355 O.D. 3.375 x .063	1	
41	780428	. ACTUATEUR DE SERRURE DE PORTE À A-9965	1	C
. NS	562076	. . CONNECTEUR / PACK-CON I / FEMELLE / 2C / PED 8911772 À A-9965	1	C
41	2810382	. ENSEMBLE DE SERVICE ACTUATEUR À A-9965	1	C
41	780814	. ACTUATEUR DE SERRURE DE PORTE De A-9966	1	C D
. NS	562076	. . CONNECTEUR / PACK-CON I / FEMELLE / 2C / PED 8911772 De A-9966	1	C D
NS	504273	. ATTACHE CABLE / 1/8" X 3"1/2	AR	C
NS	562679	. FIXATION ADH. 4 COTES 1.000 x 1.000 x .160	AR	C
NS	504637	. ATTACHE CABLE / 3/16" x 13"	AR	C
42	562096	. INTERRUPTEUR MICRO CONTACT	1	C
43	502577	. VIS MECANIQUE TETE CYLINDRIQUE PHILLIPS M3-0.5x16 ZP	2	C
43	5001100	. VIS A TETE HEXAGONAL M3-0.5x30 G8.8 ZP	1	C D
44	502579	. ECROU HEX M3-0.5 NP	2	C
44	5001408	. ECROU HEX STOVER M3-0.5 ZP	2	C D
NS	500437	. RONDELLE PLATE .125x.375x.040 Z050	2	D
45	288643	. SUPPORT ACTUATEUR À A-9965	1	C
45	289000	. SUPPORT ACTUATEUR ASSEMBLÉ De A-9966	1	D
49	066503	. CABLAGE ASS / BARRURE PORTE / AVEC 60" & COMPRESSEUR À A-9965	1	C

De 7-8754 À B-5001	Date:07-2024	PAGE:X3-1864-00
PORTE BAGAGES ASS		

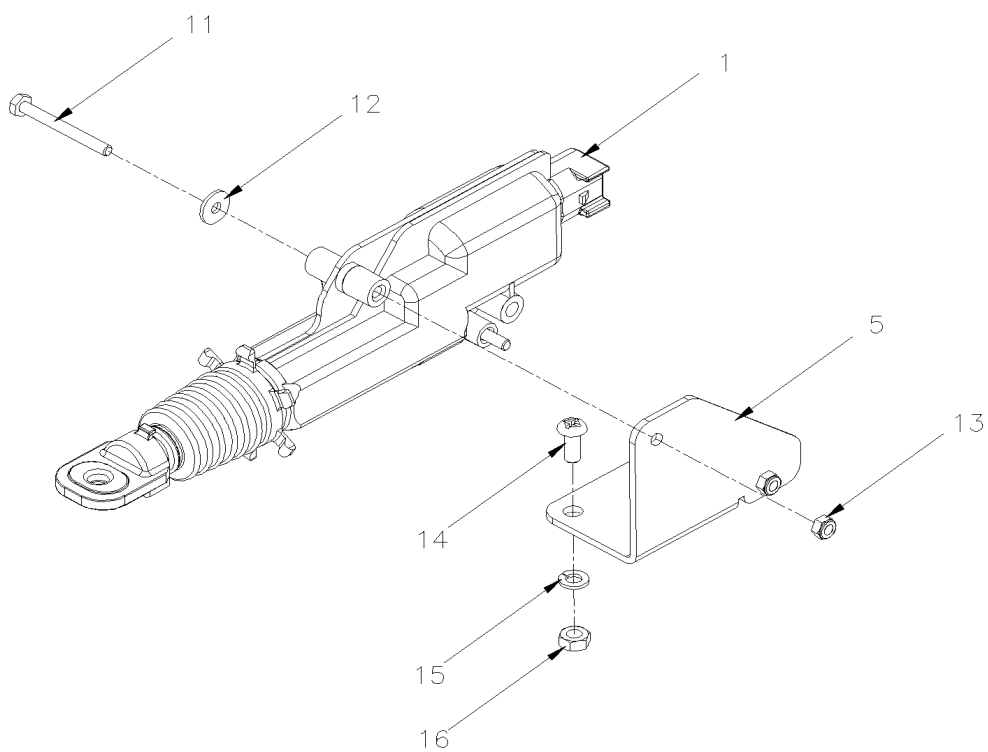
Article#	Pièces	Description	QTÉ	Notes
49	068080	. CABLAGE ASS / BARRURE PORTE De A-9966	1	
49	066755	. CABLAGE ASS / AVEC PORTE BAGAGE 85" / AVEC MONTE PERSONNE À A-9965	1	C
49	068081	. CABLAGE ASS / BARRURE PORTE / AVEC MONTE PERSONNE De A-9966	1	
NS	683447	ADHESIF SIKATAK PLUS / NOIR / 23 Liters	AR	
NS	680343	GRAISSE CLAIRE / SPRAY BOTTLE 283GR	AR	
NS	506268	RUBAN ADH1 POL 3/8"x1/2"x25' / GREY 1820	AR	
NS	683448	ACCELERATEUR SIKA / 600ml SAUSAGE	AR	
50	X3-1867-00	CYLINDRE & CLES CODE "FORD" & "NS"		
51	X3-1855-00	PROTECTEUR LATERAL - EMBLEME & MOULURES EXTERIEUR		
56	2800645	RENFORCEMENT	1	F
57	502673	VIS AUTOTARAUDEUSE TETE CYLINDRIQUE PHILLIPS #6-32x1/2 SS	1	F
		A) CETTE PORTE ASEMBLÉ INCLUS TOUS LE ITEMS DE LA PAGE 1864-80		
		B) LES 3 PREMIER VEHICULE ON UN SUPPORT CENTRALE INSTALLATION EN DEUX MORCEAU 288593 HAUT & 288594 BAS PEUVENT ETRE REMPLACE PAR 289978 & 289979		
		C) VOUS AVEZ BESOIN DE TOUTES CES ITEMS POUR AVOIR DES PORTES AVEC BARRURES ÉLECTRIQUES		
		D) VOUS AVEZ BESOIN DE TOUTES CES ITEMS POUR CHANGER LA BARRURE ÉLECTRIQUES PAR # 780814		
		F) UTILISE POUR REOPARER 288611 / POUR INSTALLER VOUS PERCEZ UN TROU 7/64		

De 7-8754 À B-5001

Date:07-2024

PAGE:2810382

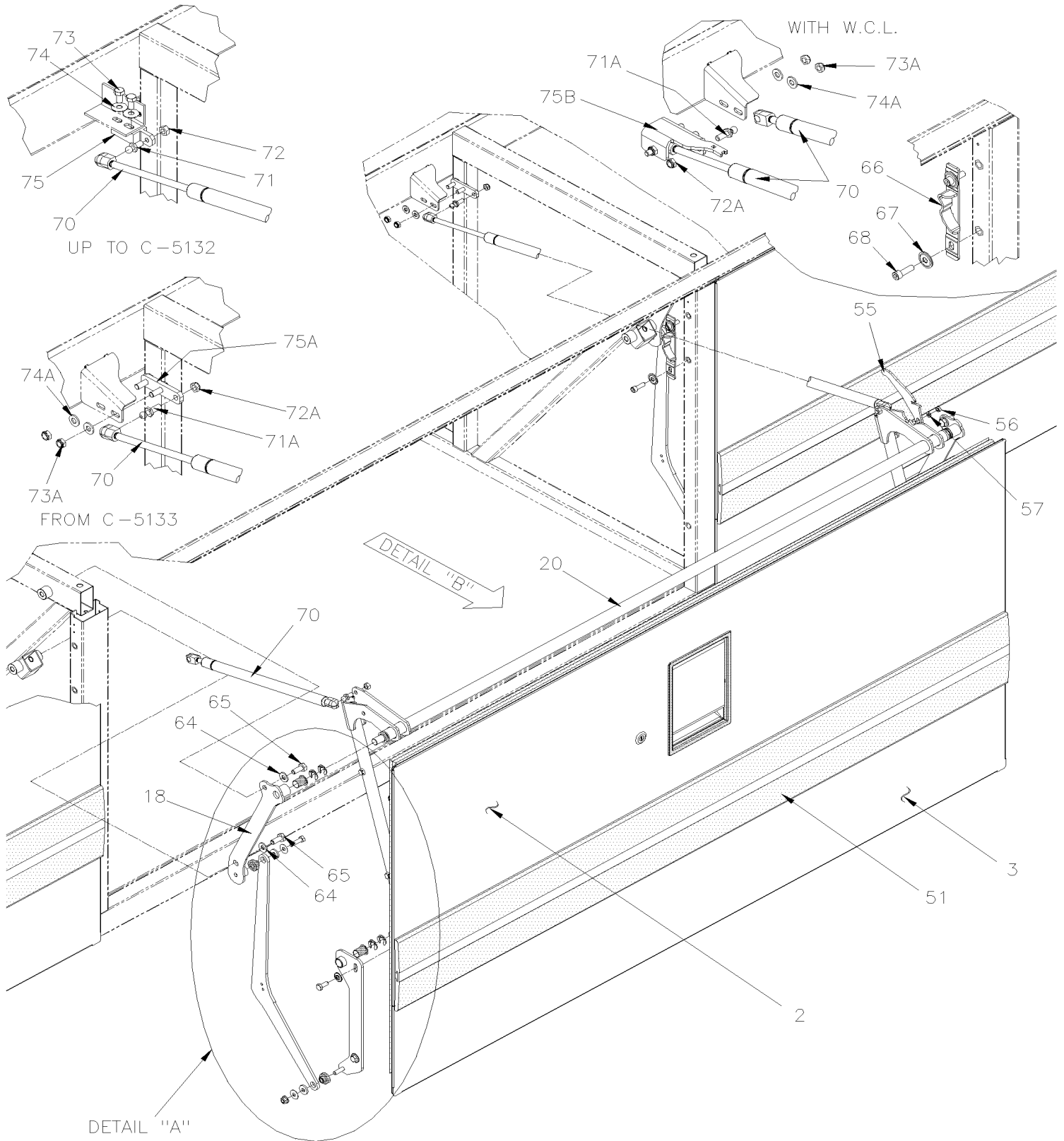
ENSEMBLE DE SERVICE ACTUATEUR



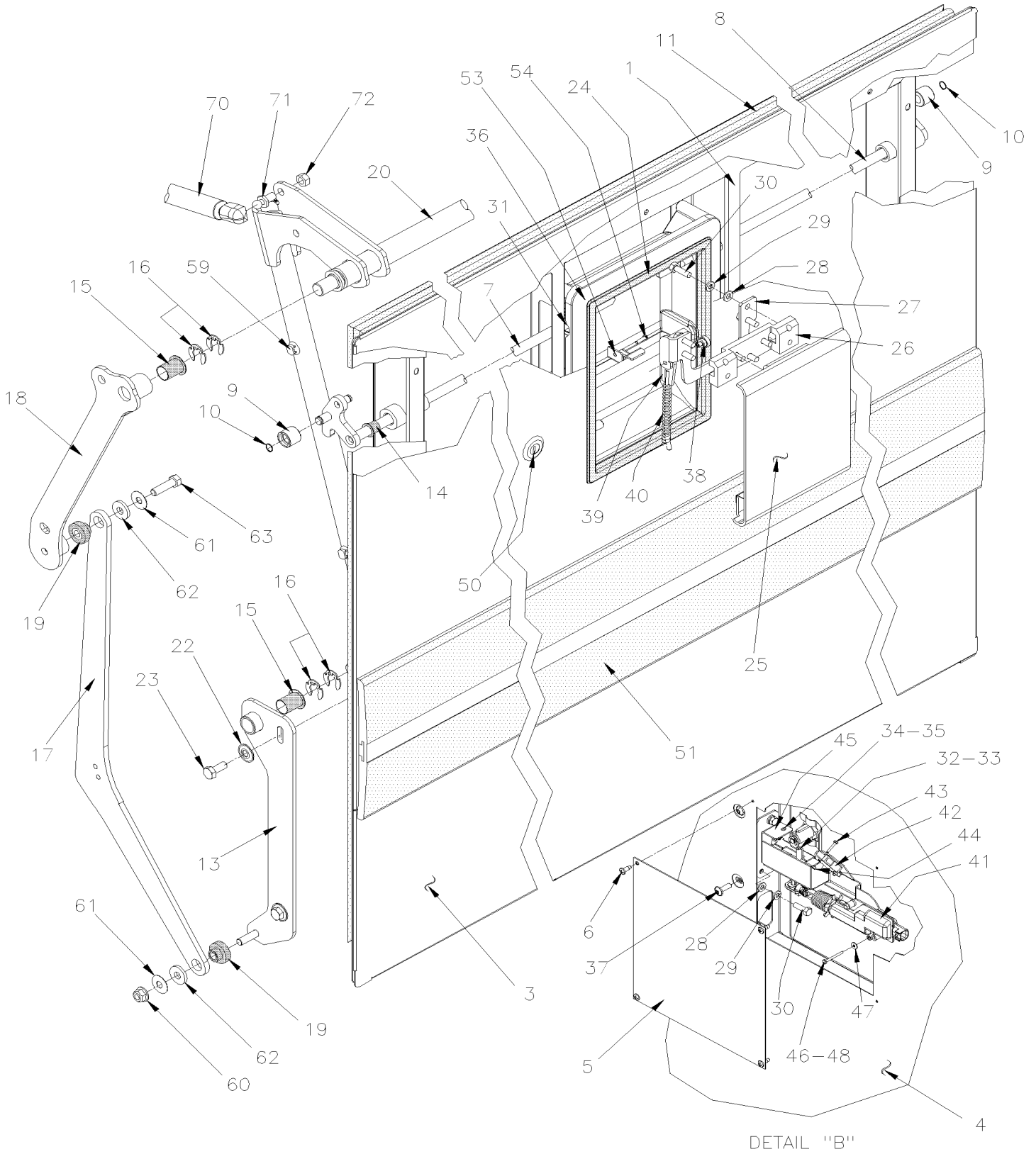
De 7-8754 À B-5001	Date:07-2024	PAGE:2810382
--------------------	--------------	--------------

ENSEMBLE DE SERVICE ACTUATEUR

Article#	Pièces	Description	QTÉ	Notes
1	2800049	ACTUATEUR DE SERRURE DE PORTE	1	
1	068011	CABLAGE INTERFACE ACTUATEUR BARRURE DE PORTE (780428 vs 2800049)	1	
5	2810380	SUPPORT	1	
11	5001100	VIS A TETE HEXAGONAL M3-0.5x30 G8.8 ZP	2	
12	500437	RONDELLE PLATE .125x.375x.040 Z050	2	
13	5001408	ECROU HEX STOVER M3-0.5 ZP	2	
14	5001036	VIS MECANIQUE TETE CYLINDRIQUE PHILLIPS M4-0.7x10 Z050	2	
15	502524	ECROU HEX M4-0.7 Z050	2	
16	502636	RONDELLE FREIN FENDUE 4.1x7.6x0.9 Z050	2	
NS	IS-19092	SEE INSTRUCTION SHEET	1	
NS	FI-19092	VOIR FEUILLE D'INSTRUCTION	1	



PORTE BAGAGES ASS



De B-5002 À D-5458	Date:07-2024	PAGE:X3-1864-01
PORTE BAGAGES ASS		

Article#	Pièces	Description	QTÉ	Notes
	484290	PORTE A BAGAGE ASS.	1	
	484294	PORTE A BAGAGE ASS. / ELECTRICAL LOCK	1	
	484293	PORTE ASS 70" / AVEC MONTE PERSONNE	1	A
	484292	PORTE ASS 70" / AVEC MONTE PERSONNE / ELECTRICAL LOCK	1	A
1	287057P	. CADRE DE PORTE A BAGAGES 70" À D-5299	1	
1	289830P	. CADRE DE PORTE A BAGAGES 70" De D-5300	1	
1	287066P	. CADRE DE PORTE A BAGAGES 70" AVEC MONTE CHAISE À D-5299	1	
1	289828P	. CADRE DE PORTE A BAGAGES 70" AVEC MONTE CHAISE De D-5300	1	
2	287491	. PANNEAU UNE PIÈCE PLAT 70" / UPPER & LOWER	1	
2	287492	. PANNEAU UNE PIÈCE PLAT - AVEC MONTE PERSONNE 70" / UPPER & LOWER	1	
3	2801017	. . PANNEAU INFERIEUR / PLAT 70"	1	
3	2801018	. . PANNEAU INFERIEUR / PLAT - AVEC MONTE PERSONNE 70"	1	
4	287055	. PANNEAU INTERIEUR 70"	1	
4	287686	. PANNEAU INTERIEUR 70" AVEC MONTE PERS.	1	
NS	506785	. RUBAN ADH2 CC POL 1/16" x 1/4" x 200' / BLACK I1C-N-A	AR	
NS	504433	. BOUCHON "SNAP-IN" / 1.090 O.D.	AR	
5	481787	. COUVERCLE D'ACCESSIBILITE	1	
6	502868	. VIS AUTOTARAUDEUSE TETE GOUTTE PHILLIPS #10-16x1/2 N500	4	
7	288100	. TIGE DE VERROUILLAGE GAUCHE 793MM	1	
8	280247	. TIGE DE VERROUILLAGE DROITE 793MM	1	
9	288607	. GALET	2	
10	504318	. ANNEAU DE RETENUE .375 x .352 x .025	2	
11	287060	. JOINT D'ETANCHEITE / AVEC PORTE 70" 1698MM x 800MM À C-5244	1	
11	2800140	. JOINT D'ETANCHEITE / AVEC PORTE 70" 1698MM x 800MM De C-5245	1	
13	287415	SUPPORT INFERIEUR GAUCHE	1	
13	285724	SUPPORT INFERIEUR DROIT	1	
14	507141	BUSH NYL .437x.500x.437x21/32	2	
15	507299	BUSH NYL	4	
16	508398	ANNEAU DE RETENUE .625 x .500 x .050" / SS	AR	
17	287690	BRAS INFERIEUR GAUCHE	1	
17	287713	BRAS INFERIEUR DROIT	1	
18	287414	BRAS SUPERIEUR GAUCHE	1	
18	286707	BRAS SUPERIEUR DROIT	1	
19	286716	ESPACEUR ACETAL 8.3MM I.D.	4	
20	287691	BRAS PANTOGRAPHE	1	
20	283876	BRAS PANTOGRAPHE W/ W.C.L. À B-5039	1	
20	287730	BRAS PANTOGRAPHE W/ W.C.L. De B-5040	1	
22	5001699	RONDELLE "BELLEVILLE" 8.2x22x1.4 N500	4	
23	502862	VIS A TETE HEXAGONAL M8-1.25x20 G8.8 N500	4	
24	287621	CADRE DE FINITION BLACK	1	
25	288633	RAMPE A MAIN AU GARDE DU CHAUF / S.B.	1	

De B-5002 À D-5458	Date:07-2024	PAGE:X3-1864-01
PORTE BAGAGES ASS		

Article#	Pièces	Description	QTÉ	Notes
26	288606	PENTURE	1	
27	288634	SOUS-POIGNEE	1	
28	502573	RONDELLE PLATE 6.4x12.5x1.6 SS	9	
29	502570	RONDELLE FREIN FENDUE 6.1x11.8x1.6 SS	9	
30	502622	VIS A TETE HEXAGONAL M6-1.0x20 SS BK	9	
31	507644	JOINT TORIQUE 10MM I.D. X 2MM	2	
32	287406	PIVOT BARRURE 9.5MM OFFSET	1	
33	504402	ANNEAU DE RETENUE .250 x .210 x .025"	1	
34	481564	TIGE GUIDE	2	
35	502934	RESSORT COMPRESSION / .300 O.D. x 1 x .026	2	
36	288611	BOITIER D'ETANCHEITE	1	F
37	5001630	VIS AUTOTARAUDEUSE TETE BOUTON RONDELLE TORX M6x20 SS	6	
38	287271	RIVET EPAULEMENT TETE PLATE 9.95x3.6(4.8x4.8 SS	1	
39	288639	GUIDE ASS.	1	
40	480394	RESSORT COMPRESSION / .355 O.D. 3.375 x .063	1	
41	780814	ACTUATEUR DE SERRURE DE PORTE À C-5169	1	
. NS	562076	. CONNECTEUR / PACK-CON I / FEMELLE / 2C / PED 8911772 À C-5169	1	
41	2800049	ACTUATEUR DE SERRURE DE PORTE De C-5170	1	
NS	780883	EMBOUT À PALETTE	1	
NS	504273	ATTACHE CABLE / 1/8" X 3"1/2	AR	C
NS	562679	FIXATION ADH. 4 COTES 1.000 x 1.000 x .160	AR	C
NS	504637	ATTACHE CABLE / 3/16" x 13"	AR	C
42	562096	INTERRUPTEUR MICRO CONTACT	1	C
43	502577	VIS MECANIQUE TETE CYLINDRIQUE PHILLIPS M3-0.5x16 ZP	2	C
43	502826	ECROU HEX M3-0.5 N500	2	C
44	502579	ECROU HEX M3-0.5 NP	2	C
45	289000	SUPPORT ACTUATEUR ASSEMBLÉ	1	
NS	068011	CABLAGE INTERFACE ACTUATEUR BARRURE DE PORTE (780428 vs 2800049) De A-9965 À A-9965	1	
46	5001100	VIS A TETE HEXAGONAL M3-0.5x30 G8.8 ZP	2	
47	500437	RONDELLE PLATE .125x.375x.040 Z050	2	
48	5001408	ECROU HEX STOVER M3-0.5 ZP	2	
49	066503	. CABLAGE ASS / BARRURE PORTE / AVEC 60" & COMPRESSEUR À A-9965	1	C
49	068080	. CABLAGE ASS / BARRURE PORTE De A-9966	1	C
49	068081	. CABLAGE ASS / BARRURE PORTE / AVEC MONTE PERSONNE De A-9966	1	C
NS	685126	ADHESIF SIMSON #ISR 70-03 / GRIS / 600ml SAUSAGE O	AR	
NS	684517	ADHESIF SIMSON #ISR 70-03 / GRIS / 310ml CARTRIDGE O	AR	
NS	680343	GRAISSE CLAIRE / SPRAY BOTTLE 283GR O	AR	
NS	506268	RUBAN ADH1 POL 3/8"x1/2"x25' / GREY 1820 O	AR	
NS	687961	COLLE MS POLYMER TEROSON MS 9399 / "A" 21 Liters O	AR	
49	687962	COLLE MS POLYMER TEROSON MS 9399 / "B" 21 Liters O	AR	
49	685252	COLLE MS POLYMER LOCTITE 5570 (CLEAR) 300ml CARTRIDGE O	AR	
49	506785	RUBAN ADH2 CC POL 1/16" x 1/4" x 200' / BLACK I1C-N-A P	AR	

De B-5002 À D-5458	Date:07-2024	PAGE:X3-1864-01
PORTE BAGAGES ASS		

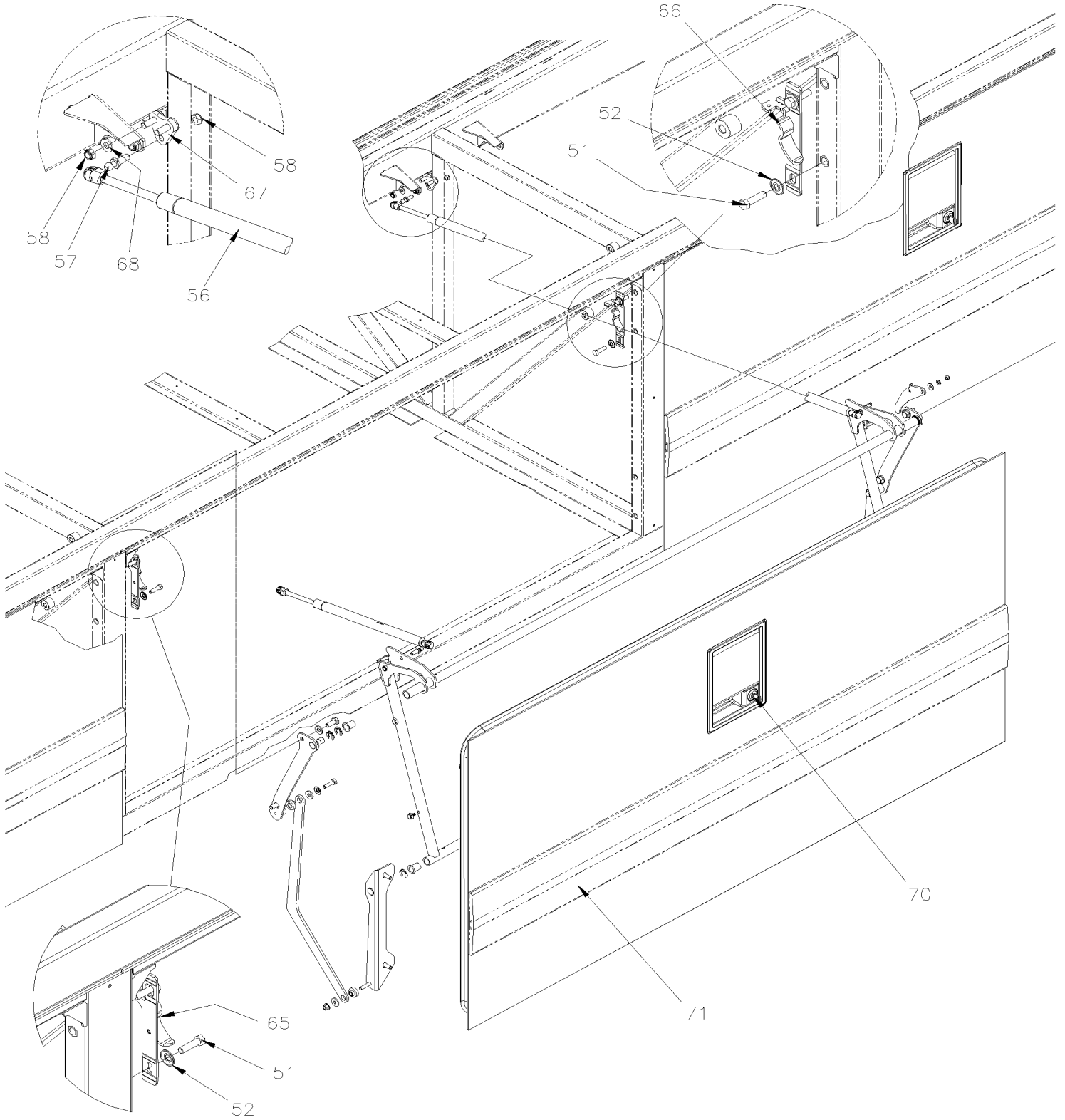
Article#	Pièces	Description	QTÉ	Notes
49	506268	RUBAN ADH1 POL 3/8"x1/2"x25' / GREY 1820	AR	
50	X3-1867-00	CYLINDRE & CLES CODE "FORD" & "NS"		
51	X3-1855-01	PROTECTEUR LATERAL - EMBLEME & MOULURES EXTERIEUR		
53	2800645	RENFORCEMENT	1	F
54	502673	VIS AUTOTARAUDEUSE TETE CYLINDRIQUE PHILLIPS #6-32x1/2 SS	1	F
55	287712	CROCHET	1	
56	5001182	ECROU HEX BAGUE DE NYLON M6-1.0 SS	1	
57	502573	RONDELLE PLATE 6.4x12.5x1.6 SS	1	
59	509815	ATTACHE CABLE	4	
60	502837	ECROU HEX EPAULEMENT STOVER M8-1.25 N500	2	
61	502856	RONDELLE FREIN STRIEE 8.15x22.3x1.0 DP320	4	
62	500401	RONDELLE PLATE .343x.875x.125 N500	4	
63	5001738	VIS A TETE HEXAGONAL M8-1.25x30 G8.8 N500	2	
64	5001834	RONDELLE "BELLEVILLE" 10.5X23X2.5 N500	4	
65	502804	VIS A TETE HEXAGONAL M10-1.5x25 G8.8 N500	4	
66	288526	GUIDE DE FERMETURE ASS.	1	
66	287150	GUIDE DE FERMETURE ASS.	1	
67	502857	RONDELLE FREIN STRIEE 8.2x26.3x1.8 N500	4	
68	5001775	VIS TETE CYLINDRIQUE SIX PANS CREUX M8-1.25x25 G8.8 G500	4	
70	980030	CYLINDRE AU GAZ / 669/409MM C/C / 210LBS	2	
71	980015	ROTULE / W/10 MM X M8-1.25 / 29.18 MM À C-5132	4	
71A	980027	ROTULE / W/10 MM X M8-1.25 / 36.5MM De C-5133	4	
72	980016	NUT M8 THD À C-5132	4	
72A	500868	ECROU HEX BAGUE DE NYLON M8-1.25 Z050 De C-5133	4	
73	500820	VIS A TETE HEXAGONAL M8-1.25x16 G10.9 N500 À C-5132	4	
73A	500868	ECROU HEX BAGUE DE NYLON M8-1.25 Z050 De C-5133	4	
74	502856	RONDELLE FREIN STRIEE 8.15x22.3x1.0 DP320 À C-5132	4	
74A	5001736	RONDELLE PLATE 8.4x18.0x2.0 N500 De C-5133	4	
75	288781	BLOCK AVEC 1 TROU FILLETER M8-1.25 À C-5132	2	
75	287718	BLOC / W/W.C.L. DOOR À C-5132	1	
75A	287727	ATTACHE / CYLINDRE DE PORTE De C-5133	2	
75B	287728	ATTACHE / CYLINDRE DE PORTE / W/W.C.L. DOOR De C-5133	1	
		A) CETTE PORTE ASEMBLÉ INCLUS TOUS LE ITEMS DE LA PAGE 1864-80		
		C) VOUS AVEZ BESOIN DE TOUTES CES ITEMS POUR AVOIR DES PORTES AVEC BARRURES ÉLECTRIQUES		
		F) UTILISE POUR REOPARER 288611 / POUR INSTALLER VOUS PERCEZ UN TROU 7/64		

De E-5459

Date:07-2024

PAGE:X3-1864-02

PORTE BAGAGES ASS

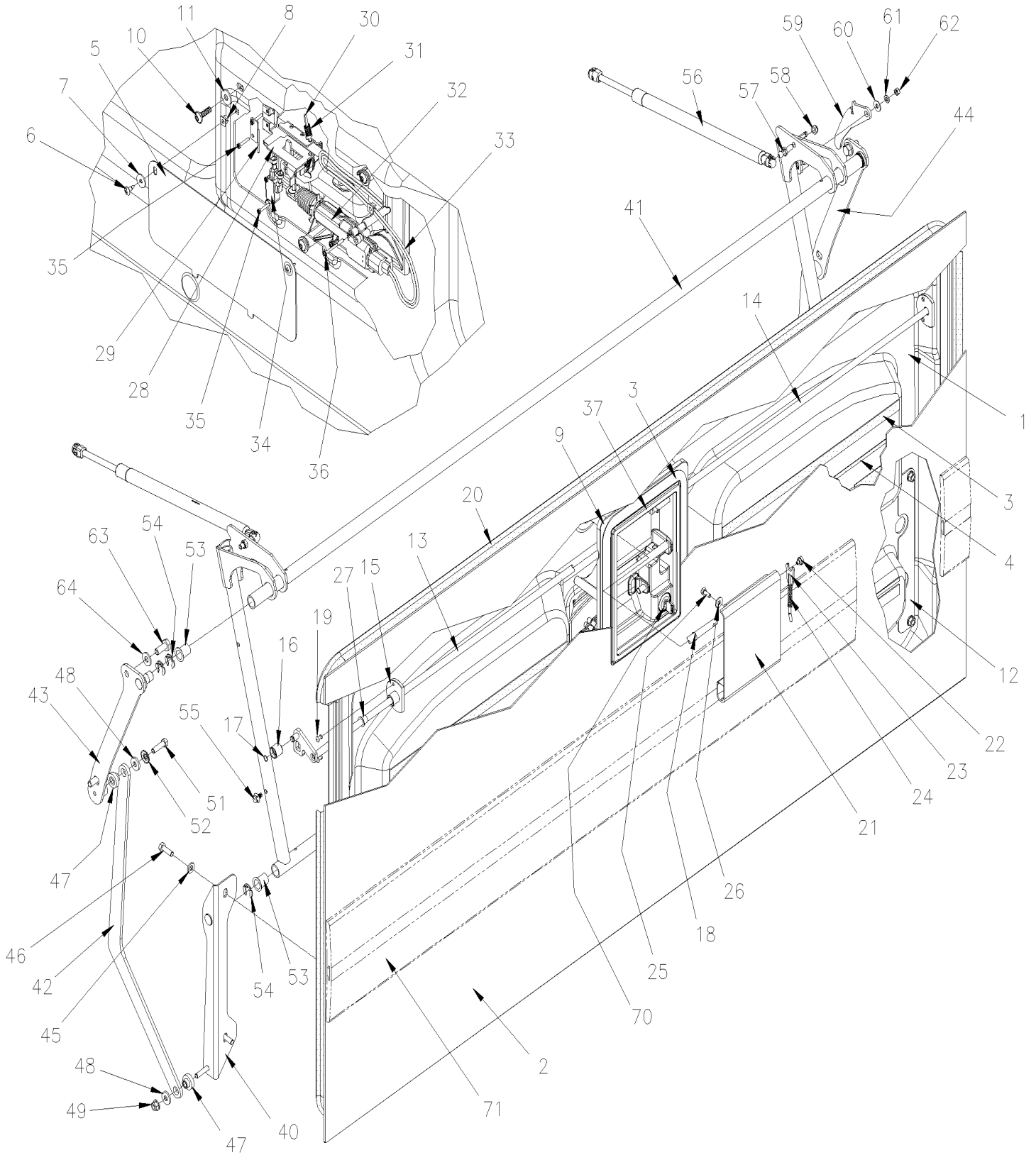


De E-5459

Date:07-2024

PAGE:X3-1864-02

PORTE BAGAGES ASS



De E-5459	Date:07-2024	PAGE:X3-1864-02
PORTE BAGAGES ASS		

Article#	Pièces	Description	QTÉ	Notes
	2800366	PORTE A BAGAGE ASS. / ALUMINIUM	1	
	2800365	PORTE A BAGAGE ASS. / ELECTRICAL LOCK / ALUMINIUM	1	
	2800591	PORTE A BAGAGE ASS. / 3EME COTE TROTTOIR SEULEMENT / ELECTRICAL LOCK / ALUMINIUM	1	
	2810420	PORTE A BAGAGE ASS 70" / AVEC PANNEAU PLAT / AVEC LAMPE / ELECTRICAL LOCK / ALUMINIUM	1	L
1	287941	. CADRE DE PORTE A BAGAGES 70" / ALUMINIUM À F-5864	1	
1	2800597	. CADRE DE PORTE A BAGAGES 70" / ALUMINIUM De F-5865	1	
1	280041	. CADRE DE PORTE A BAGAGES 70" AVEC LAMP / ALUMINIUM De G-6084	1	L
NS	504433	. BOUCHON "SNAP-IN" / 1.090 O.D. À E-5506	4	
2	288733	. PANNEAU UNE PIÈCE PLAT 70" / ALUMINIUM	1	
2	2800295	. . PANNEAU DU BAS / SANS MONTE PERSONNE / 70" / ALUMINIUM	1	
2	280040	. PANNEAU UNE PIÈCE PLAT - AVEC LAMPE 70" / ALUMINIUM De G-6084	1	L
NS	X3-0663-00	. ECLAIRAGE LATÉRALE		L
3	687961	. COLLE MS POLYMER TEROSON MS 9399 / "A" 21 Liters À M-6660	AR	
3	685385	. COLLE MS POLYMER TEROSON MS 9399 / "A" 14.8 Liters De M-6661	AR	
3	687962	. COLLE MS POLYMER TEROSON MS 9399 / "B" 21 Liters À M-6660	AR	
3	685386	. COLLE MS POLYMER TEROSON MS 9399 / "B" 14.8 Liters De M-6661	AR	
3	687957	. COLLE MS POLYMER TEROSON MS 9399 / 400ml CARTRIDGE À M-6660	AR	
3	685387	. COLLE MS POLYMER TEROSON MS 9399 / 400ml CARTRIDGE De M-6661	AR	
3	684517	. ADHESIF SIMSON #ISR 70-03 / GRIS / 310ml CARTRIDGE	AR	
4	506785	. RUBAN ADH2 CC POL 1/16" x 1/4" x 200' / BLACK I1C-N-A	AR	
5	2800265	. PANNEAU D'ACCES 10 3/4" x 4 3/8"	1	
6	500124	. VIS AUTOTARAUDEUSE TETE GOUTTE PHILLIPS #8x1/2 SS	2	
7	5001076	. RONDELLE PLATE DE RETENUE 4.6x15.4x1.37 NYL BK	2	
8	502741	. ECROU D'ANCHRAGE #8 NYL	2	
9	289062	. BOITIER D'ETANCHEITE AVEC BARRURE FORD	1	
10	5001630	. VIS AUTOTARAUDEUSE TETE BOUTON RONDELLE TORX M6x20 SS	5	
11	5001114	. RONDELLE PLATE .260x.687x.060 NYL	5	
12	2800053	. ATTACHE PENTURE	2	
13	2800237	. TIGE DE VERROUILLAGE GAUCHE 793MM	1	
14	2800238	. TIGE DE VERROUILLAGE DROITE 793MM	1	
15	2800269	. GUIDE TIGE DE VERROUILLAGE	2	
16	2800270	. GALET	2	
17	504318	. ANNEAU DE RETENUE .375 x .352 x .025	2	
18	507644	. JOINT TORIQUE 10MM I.D. X 2MM	2	
19	504120	. RIVET AVEUGLE TETE BOMBE FERME 3/16x1/2 AL	4	
20	2800358	. JOINT D'ETANCHEITE / AVEC PORTE 70" À E-5596	1	
20	2800423	. JOINT D'ETANCHEITE / AVEC PORTE 70" De E-5597	1	
21	2800297	. POIGNE ASS / PORTE BAGAGE À N-6727	1	
21	2800675	. POIGNE ASS / PORTE BAGAGE De N-6728	1	
22	287271	. . RIVET EPAULEMENT TETE PLATE 9.95x3.6(4.8x4.8 SS	1	
23	289068	. GUIDE ASS.	1	
24	289070	. RESSORT COMPRESSION / .355 O.D. 2.755 x .063	1	

De E-5459	Date:07-2024	PAGE:X3-1864-02
PORTE BAGAGES ASS		

Article#	Pièces	Description	QTÉ	Notes
25	5001697	. VIS A TETE HEXAGONAL M6-1.0x16 SS BK	2	
26	5001833	. RONDELLE "BELLEVILLE" 6.1x18x1.27 SS	2	
27	507141	. BUSH NYL .437x.500x.437x21/32	2	
28	289065	. LOQUET À K-6392	1	B
28	289862	. LOQUET De K-6393	1	
29	289064	. PLAQUE BUTEE LOQUET	1	
30	481564	. TIGE GUIDE	2	
31	502934	. RESSORT COMPRESSION / .300 O.D. x 1 x .026	2	
32	2800049	. ACTUATEUR DE SERRURE DE PORTE À K-6392	1	
32	289877	. ACTUATEUR DE SERRURE DE PORTE De K-6393	1	
33	068617	. CABLAGE ASS / BARRURE PORTE À H-6179	1	
33	069551	. CABLAGE ASS / BARRURE PORTE De H-6180	1	
NS	504637	. ATTACHE CABLE / 3/16" x 13"	AR	
33	509815	. ATTACHE CABLE	2	N
33	504273	. ATTACHE CABLE / 1/8" X 3"1/2	2	N
34	562096	. INTERRUPTEUR MICRO CONTACT	1	
35	5001888	. VIS AUTOTARAUDEUSE PRISE TORX M3X18 SS	4	
36	5001887	. VIS AUTOTARAUDEUSE TETE CYLINDRIQUE TORX M3X35 SS	2	
37	289063	. CADRE DE FINITION BLACK	1	
NS	684685	. COLLE SIMSON #ISR 70-03 / 310ml CARTRIDGE	AR	
40	288735	ATTACHE BAS GAUCHE	1	
40	288734	ATTACHE BAS DROIT	1	
41	2800107	BRAS PANTOGRAPHE	1	
42	2800307	BRAS INFERIEUR GAUCHE	1	
42	2800104	BRAS INFERIEUR DROIT	1	
43	288737	BRAS SUPERIEUR GAUCHE	1	
44	288736	BRAS SUPERIEUR DROIT	1	
45	5001868	RONDELLE "BELLEVILLE" 8.4x18x2 SS	4	
46	502780	VIS A TETE HEXAGONAL M8-1.25x25 SS BK	4	
47	286716	ESPACEUR ACETAL 8.3MM I.D.	4	
48	500401	RONDELLE PLATE .343x.875x.125 N500	4	
49	502837	ECROU HEX EPAULEMENT STOVER M8-1.25 N500	2	
51	5001738	VIS A TETE HEXAGONAL M8-1.25x30 G8.8 N500	6	
52	5001699	RONDELLE "BELLEVILLE" 8.2x22x1.4 N500	6	
53	507299	BUSH NYL	4	
54	508398	ANNEAU DE RETENUE .625 x .500 x .050" / SS	6	
55	509815	ATTACHE CABLE	2	
56	980030	CYLINDRE AU GAZ / 669/409MM C/C / 210LBS	2	
57	980027	ROTULE / W/10 MM X M8-1.25 / 36.5MM	4	
58	502847	ECROU HEX BAGUE DE NYLON M8-1.25 N500	8	
59	2800310	CROCHET	1	
NS	2800309	RESSORT	1	

De E-5459	Date:07-2024	PAGE:X3-1864-02
PORTE BAGAGES ASS		

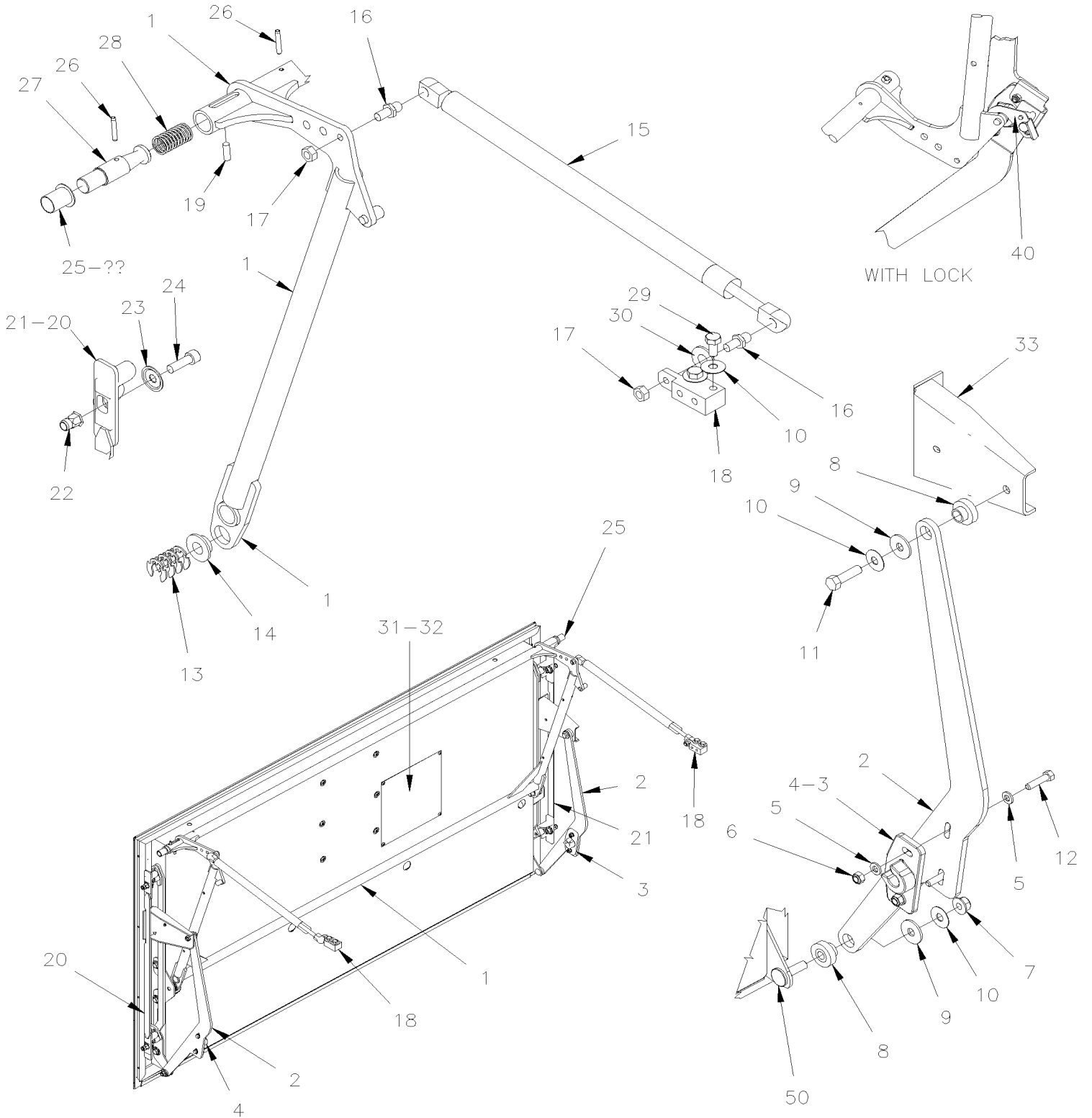
Article#	Pièces	Description	QTÉ	Notes
60	5001833	RONDELLE "BELLEVILLE" 6.1x18x1.27 SS À J-6207	1	
60	5001976	RONDELLE PLATE .266x.718x.060 SS De J-6208	1	
61	502573	RONDELLE PLATE 6.4x12.5x1.6 SS À J-6207	1	
62	5001182	ECROU HEX BAGUE DE NYLON M6-1.0 SS	1	
63	502804	VIS A TETE HEXAGONAL M10-1.5x25 G8.8 N500	4	
64	5001834	RONDELLE "BELLEVILLE" 10.5X23X2.5 N500	4	
65	2800260	GUIDE DE FERMETURE ASS. À E-5759	1	
65	2800528	GUIDE DE FERMETURE ASS. De F-5760 À K-6439	1	
65	2800321	GUIDE DE FERMETURE ASS. De K-6440	1	
66	2800259	GUIDE DE FERMETURE ASS. À E-5759	1	
66	2800531	GUIDE DE FERMETURE ASS. De F-5760 À K-6439	1	
66	2800667	GUIDE DE FERMETURE ASS. De K-6440	1	
67	2800306	ATTACHE / CYLINDRE DE PORTE	2	
68	5001736	RONDELLE PLATE 8.4x18.0x2.0 N500	4	
70	X3-1867-00	CYLINDRE & CLES CODE "FORD" & "NS" À K-6492		
70	X3-1867-01	CYLINDRE & CLES CODE "FORD" De L-6493		
71	X3-1855-01	PROTECTEUR LATERAL - EMBLEME & MOULURES EXTERIEUR De B-5002 À G-6083		
71	X3-1855-02	PROTECTEUR LATERAL - EMBLEME & MOULURES EXTERIEUR De G-6084		
		B) UTILISE SEULEMENT AVEC BARRURE ELECTRIQUE, QUAND VOUS REMPLACE LE LOQUET 289065 PAR LE NOUVEAU 289862 VOUS DEVEZ REMPLACER L'ACTUATEUR 2800049 PAR LE NOUVEAU 289877		
		L) AVEC LAMPE COTE TROTTOIR		
		N) SANS BARRURE ÉLECTRIQUE		

De 7-8754 À B-5001

Date:07-2024

PAGE:X3-1864-10

INSTALLATION PORTE BAGAGES ASS



De 7-8754 À B-5001

Date:07-2024

PAGE:X3-1864-10

INSTALLATION PORTE BAGAGES ASS

Article#	Pièces	Description	QTÉ	Notes
1	288784	BRAS PANTOGRAPHE W/60" DOORS	1	
1	288783	BRAS PANTOGRAPHE W/85" DOORS	1	
NS	8631155	ATTACHE CABLE / 4.6MM x 200 / CHRISTMAS TREE	2	
2	288515	BRAS INFERIEUR	2	
3	288012	BUTOIR, GAUCHE	1	
4	288011	BUTOIR, DROIT	1	
NS	288794	ESPACEUR BUTEE DE PORTE	AR	
5	502573	RONDELLE PLATE 6.4x12.5x1.6 SS	8	
6	5001182	ECROU HEX BAGUE DE NYLON M6-1.0 SS	4	
7	502837	ECROU HEX EPAULEMENT STOVER M8-1.25 N500	2	
8	286716	ESPACEUR ACETAL 8.3MM I.D.	4	
9	500401	RONDELLE PLATE .343x.875x.125 N500	4	
10	502856	RONDELLE FREIN STRIEE 8.15x22.3x1.0 DP320	8	
11	940142	VIS A TETE HEXAGONAL M8-1.25x30 G8.8 ZG603	4	
12	502737	VIS A TETE HEXAGONAL M6-1.0x25 SS BK	4	
13	508398	ANNEAU DE RETENUE .625 x .500 x .050" / SS	8	
14	507257	COUSINET AVEC EPAULEMENT	2	
15	980024	CYLINDRE AU GAZ / 669/409MM C/C / 200LBS	AR	
15	980030	CYLINDRE AU GAZ / 669/409MM C/C / 210LBS	AR	
16	980015	ROTULE / W/10 MM X M8-1.25 / 29.18 MM	AR	
17	502838	ECROU HEX "TWO-WAY" M8-1.25 N500	AR	
18	288781	BLOCK AVEC 1 TROU FILLETER M8-1.25	AR	
18	289812	BLOCK AVEC 2 TROUS FILLETER M8-1.25	AR	
19	5001640	VIS PRESSION SIX PAN CREUX FORME CONIQUE M6-1.0x20 SS	1	
NS	680038	ADHESIF POUR FILET LOCTITE #243 / BLUE / 50ml	AR	
20	288521	GUIDE DE FERMETURE ASS.	1	C
21	288520	GUIDE DE FERMETURE ASS.	1	C
22	504725	ECROU INSERTION FL HEX M8-1.25 0.7-3.8 DP320	4	C
23	502857	RONDELLE FREIN STRIEE 8.2x26.3x1.8 N500	4	
24	984065	VIS TETE CYLINDRIQUE SIX PANS CREUX M8-1.25x25 G8.8 DP	4	
25	507299	BUSH NYL	2	
NS	680343	GRAISSE CLAIRE / SPRAY BOTTLE 283GR	AR	
26	505184	AXE 5/32 X 1	2	
27	288778	PIVOT	1	
28	502144	RESSORT COMPRESSION / .720 O.D. x 2 x .062	1	
29	500820	VIS A TETE HEXAGONAL M8-1.25x16 G10.9 N500	4	
30	5001003	RONDELLE FREIN FENDUE 8.1x12.7x2.0 Z050	3	E
31	780799	PROTECTEUR	1	B
32	504339	RIVET AVEUGLE TETE BOMBE OUVERT 1/8x3/8 SS	2	B
33	288513	PLAQUE DE FIXATION	AR	
40	287666	TROUSSE DE SERVICE / DISPO. DE SECURITE	1	
. NS	287671	. CROCHET SURETE PORTE BAGAGES ASS.	1	

De 7-8754 À B-5001	Date:07-2024	PAGE:X3-1864-10
--------------------	--------------	-----------------

INSTALLATION PORTE BAGAGES ASS

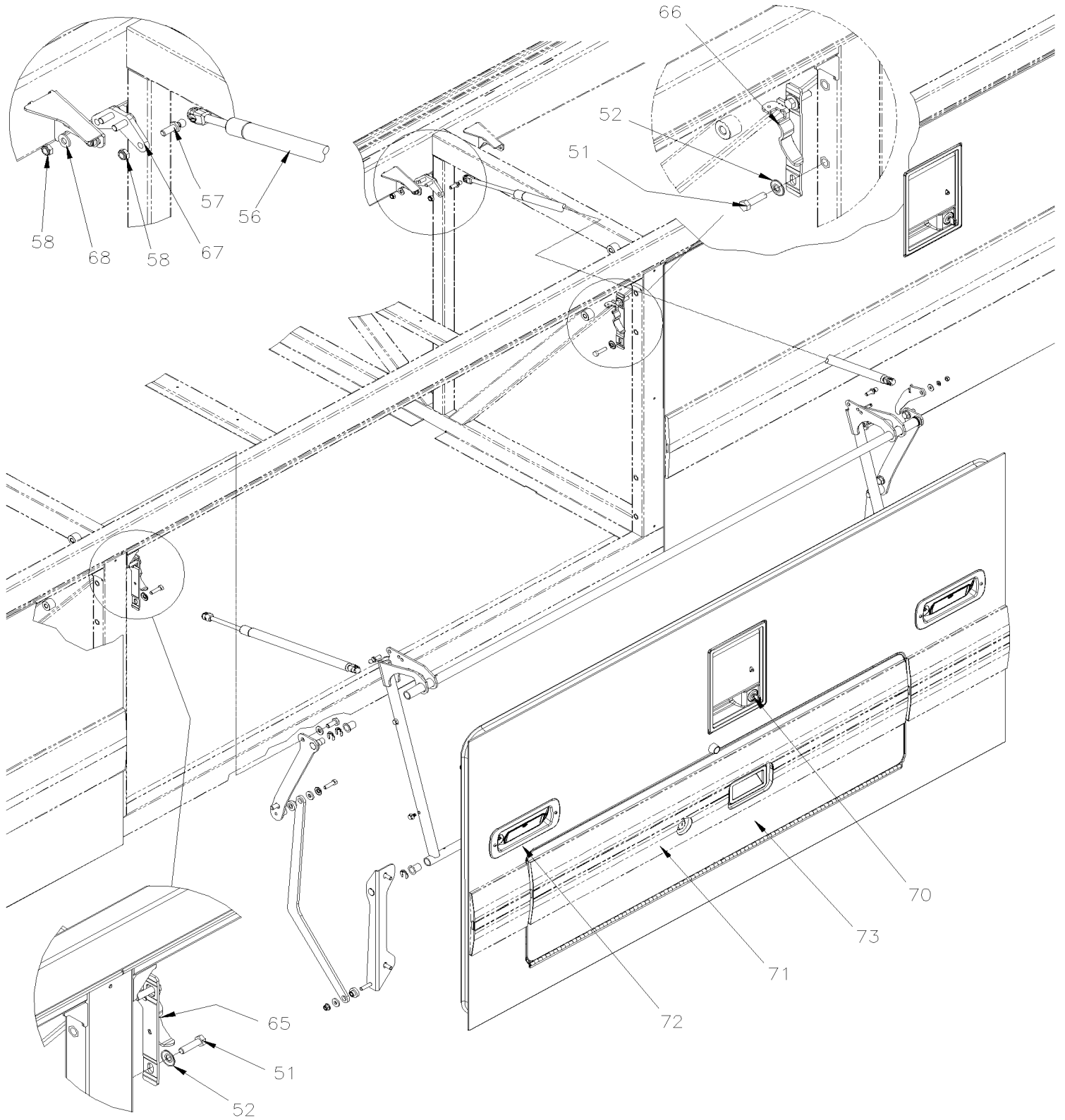
Article#	Pièces	Description	QTÉ	Notes
. NS	IS-09900	. SEE INSTRUCTION SHEET	1	
50	X3-1864-00	PORTE BAGAGES ASS		
		B) AVEC MONTE PERSONNE		
		C) FIXER SUR LA STRUCTURE		
		E) UTILISE AVEC INTSTALLATION A DEUX CYLINDRE AVEC PORTE 85"		

De E-5459 À K-6492

Date:07-2024

PAGE:X3-1864-70

PORTE BAGAGES ASS - PORTE MONTE PERSONNE

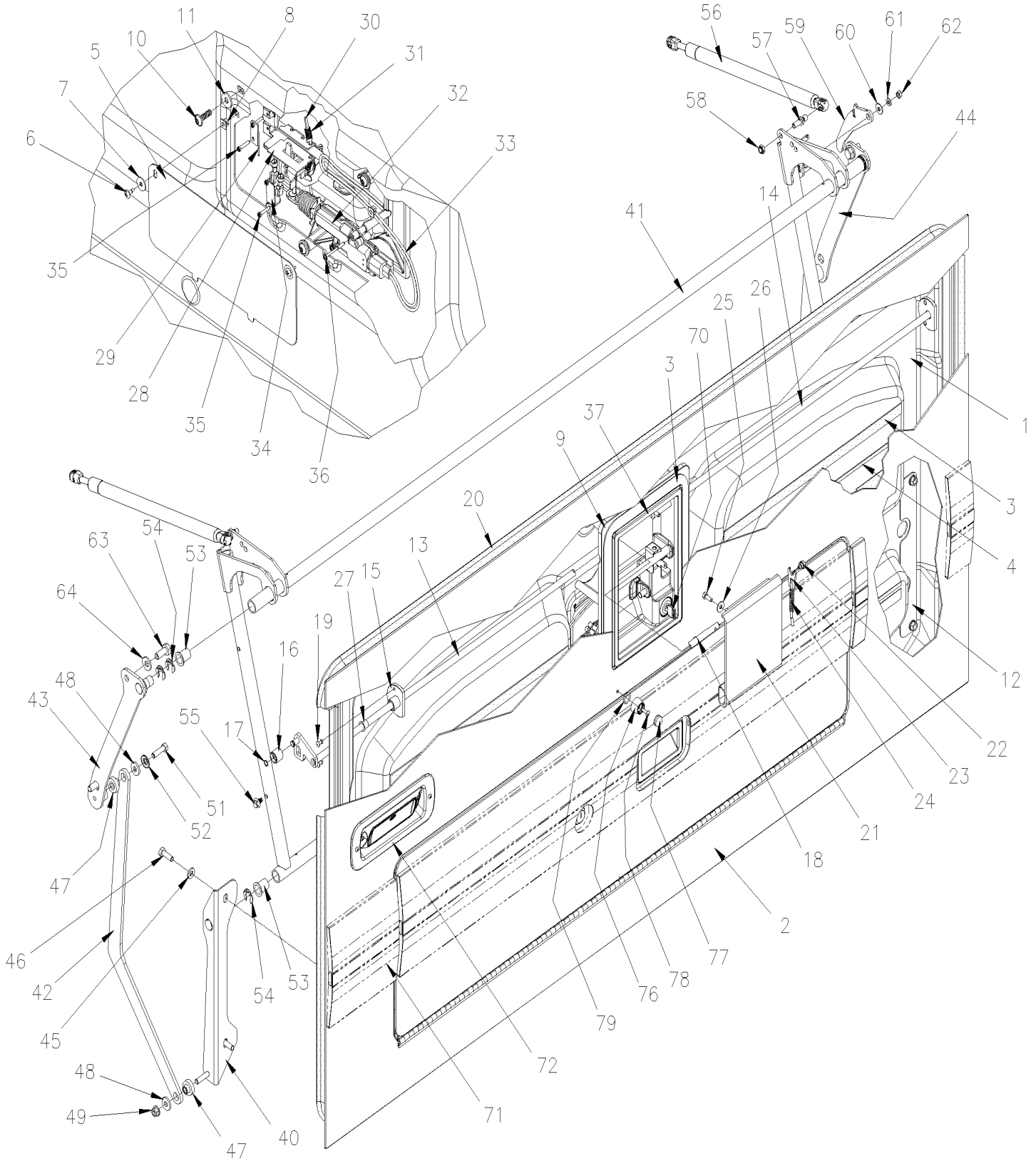


De E-5459 À K-6492

Date:07-2024

PAGE:X3-1864-70

PORTE BAGAGES ASS - PORTE MONTE PERSONNE



De E-5459 À K-6492

Date:07-2024

PAGE:X3-1864-70

PORTE BAGAGES ASS - PORTE MONTE PERSONNE

Article#	Pièces	Description	QTÉ	Notes
	2800862	PORTE ASS 70" / AVEC MONTE PERSONNE / ALUMINIUM À E-5506	1	
	289553	PORTE ASS 70" / AVEC MONTE PERSONNE De E-5507	1	
	2800861	PORTE ASS 70" / AVEC MONTE PERSONNE / ELECTRICAL LOCK / ALUMINIUM À E-5506	1	
	289554	PORTE ASS 70" / AVEC MONTE PERSONNE / ELECTRICAL LOCK / ALUMINIUM De E-5507	1	
	480132	PORTE ASS 70" / AVEC MONTE PERSONNE AVEC LAMPE	1	L
	480131	PORTE ASS 70" / AVEC MONTE PERSONNE AVEC LAMPE / ELECTRICAL LOCK / ALUMINIUM	1	L
	Call order desk	PORTE ASS 70" / AVEC MONTE PERSONNE AVEC BARRURE MANUEL SANS CLE	1	P M
	Call order desk	PORTE ASS 70" / AVEC MONTE PERSONNE AVEC BARRURE MANUEL SANS CLE / ELECTRICAL LOCK / ALUMINIUM	1	P M
	Call order desk	PORTE ASS 70" / AVEC MONTE PERSONNE AVEC LAMPE AVEC BARRURE MANUEL SANS CLE	1	P
	Call order desk	PORTE ASS 70" / AVEC MONTE PERSONNE AVEC LAMPE AVEC BARRURE MANUEL SANS CLE / ELECTRICAL LOCK / ALUMINIUM	1	P
1	2800102	. CADRE DE PORTE A BAGAGES 70" AVEC MONTE CHAISE / ALUMINIUM À G-5915	1	
1	2800598	. CADRE DE PORTE A BAGAGES 70" AVEC MONTE CHAISE / ALUMINIUM De G-5916	1	
NS	504433	. BOUCHON "SNAP-IN" / 1.090 O.D. À E-5506	4	
2	2800103	. PANNEAU UNE PIÈCE PLAT - AVEC MONTE PERSONNE 70" / ALUMINIUM	1	
2	2800896	. PANNEAU UNE PIÈCE PLAT - AVEC MONTE PERSONNE AVEC LAMPE 70" / ALUMINIUM De G-6084	1	L
3	687961	. COLLE MS POLYMER TEROSON MS 9399 / "A" 21 Liters	AR	
3	687962	. COLLE MS POLYMER TEROSON MS 9399 / "B" 21 Liters	AR	
3	684517	. ADHESIF SIMSON #ISR 70-03 / GRIS / 310ml CARTRIDGE	AR	
4	506785	. RUBAN ADH2 CC POL 1/16" x 1/4" x 200' / BLACK I1C-N-A	AR	
5	2800265	. PANNEAU D'ACCES 10 3/4" x 4 3/8"	1	
6	500124	. VIS AUTOTARAUDEUSE TETE GOUTTE PHILLIPS #8x1/2 SS	2	
7	5001076	. RONDELLE PLATE DE RETENUE 4.6x15.4x1.37 NYL BK	2	
8	502741	. ECROU D'ANCRAGE #8 NYL	2	
9	289062	. BOITIER D'ETANCHEITE AVEC BARRURE FORD	1	
10	5001630	. VIS AUTOTARAUDEUSE TETE BOUTON RONDELLE TORX M6x20 SS	5	
11	5001114	. RONDELLE PLATE .260x.687x.060 NYL	5	
12	2800053	. ATTACHE PENTURE	2	
13	2800237	. TIGE DE VERROUILLAGE GAUCHE 793MM	1	
14	2800238	. TIGE DE VERROUILLAGE DROITE 793MM	1	
15	2800269	. GUIDE TIGE DE VERROUILLAGE	2	
16	2800270	. GALET	2	
17	504318	. ANNEAU DE RETENUE .375 x .352 x .025	2	
18	507644	. JOINT TORIQUE 10MM I.D. X 2MM	2	
19	504120	. RIVET AVEUGLE TETE BOMBE FERME 3/16x1/2 AL	4	
20	2800358	. JOINT D'ETANCHEITE / AVEC PORTE 70" À E-5596	1	
20	2800423	. JOINT D'ETANCHEITE / AVEC PORTE 70" De E-5597	1	
21	2800297	. POIGNE ASS / PORTE BAGAGE	1	
22	287271	. . RIVET EPAULEMENT TETE PLATE 9.95x3.6(4.8x4.8 SS	1	
23	289068	. GUIDE ASS.	1	
24	289070	. RESSORT COMPRESSION / .355 O.D. 2.755 x .063	1	
25	5001697	. VIS A TETE HEXAGONAL M6-1.0x16 SS BK	2	
26	5001833	. RONDELLE "BELLEVILLE" 6.1x18x1.27 SS	2	

De E-5459 À K-6492

Date:07-2024

PAGE:X3-1864-70

PORTE BAGAGES ASS - PORTE MONTE PERSONNE

Article#	Pièces	Description	QTÉ	Notes
27	507141	. BUSH NYL .437x.500x.437x21/32	2	
28	289065	. LOQUET À K-6392	1	B
28	289862	. LOQUET De K-6393	1	
29	289064	. PLAQUE BUTEE LOQUET	1	
30	481564	. TIGE GUIDE	2	
31	502934	. RESSORT COMPRESSION / .300 O.D. x 1 x .026	2	
32	2800049	. ACTUATEUR DE SERRURE DE PORTE À K-6392	1	
32	289877	. ACTUATEUR DE SERRURE DE PORTE De K-6393	1	
33	068726	. CABLAGE ASS / BARRURE PORTE / AVEC MONTE PERSONNE À H-6179	1	
33	068726	. CABLAGE ASS / BARRURE PORTE / AVEC MONTE PERSONNE À H-6179	1	A
33	069339	. CABLAGE ASS / BARRURE PORTE / AVEC MONTE PERSONNE De H-6180	1	
NS	504637	. ATTACHE CABLE / 3/16" x 13"	AR	
33	509815	. ATTACHE CABLE	2	N
33	504273	. ATTACHE CABLE / 1/8" X 3"1/2	2	N
34	562096	. INTERRUPTEUR MICRO CONTACT	1	
35	5001888	. VIS AUTOTARAUDEUSE PRISE TORX M3X18 SS	4	
36	5001887	. VIS AUTOTARAUDEUSE TETE CYLINDRIQUE TORX M3X35 SS	2	
37	289063	. CADRE DE FINITION BLACK	1	
NS	684685	. COLLE SIMSON #ISR 70-03 / 310ml CARTRIDGE	AR	
40	288735	ATTACHE BAS GAUCHE	1	
40	288734	ATTACHE BAS DROIT	1	
41	2800283	BRAS PANTOGRAPHES AVEC MONTE PERSONNE	1	
42	2800307	BRAS INFERIEUR GAUCHE	1	
42	2800104	BRAS INFERIEUR DROIT	1	
43	288737	BRAS SUPERIEUR GAUCHE	1	
44	288736	BRAS SUPERIEUR DROIT	1	
45	5001868	RONDELLE "BELLEVILLE" 8.4x18x2 SS	4	
46	502780	VIS A TETE HEXAGONAL M8-1.25x25 SS BK	4	
47	286716	ESPACEUR ACETAL 8.3MM I.D.	4	
48	500401	RONDELLE PLATE .343x.875x.125 N500	4	
49	502837	ECROU HEX EPAULEMENT STOVER M8-1.25 N500	2	
51	5001738	VIS A TETE HEXAGONAL M8-1.25x30 G8.8 N500	6	
52	5001699	RONDELLE "BELLEVILLE" 8.2x22x1.4 N500	6	
53	507299	BUSH NYL	4	
54	508398	ANNEAU DE RETENUE .625 x .500 x .050" / SS	6	
55	509815	ATTACHE CABLE	2	
56	980030	CYLINDRE AU GAZ / 669/409MM C/C / 210LBS	2	
57	980027	ROTULE / W/10 MM X M8-1.25 / 36.5MM	4	
58	502847	ECROU HEX BAGUE DE NYLON M8-1.25 N500	8	
59	2800310	CROCHET	1	
NS	2800309	RESSORT	1	
60	5001833	RONDELLE "BELLEVILLE" 6.1x18x1.27 SS À J-6207	1	

De E-5459 À K-6492	Date:07-2024	PAGE:X3-1864-70
PORTE BAGAGES ASS - PORTE MONTE PERSONNE		

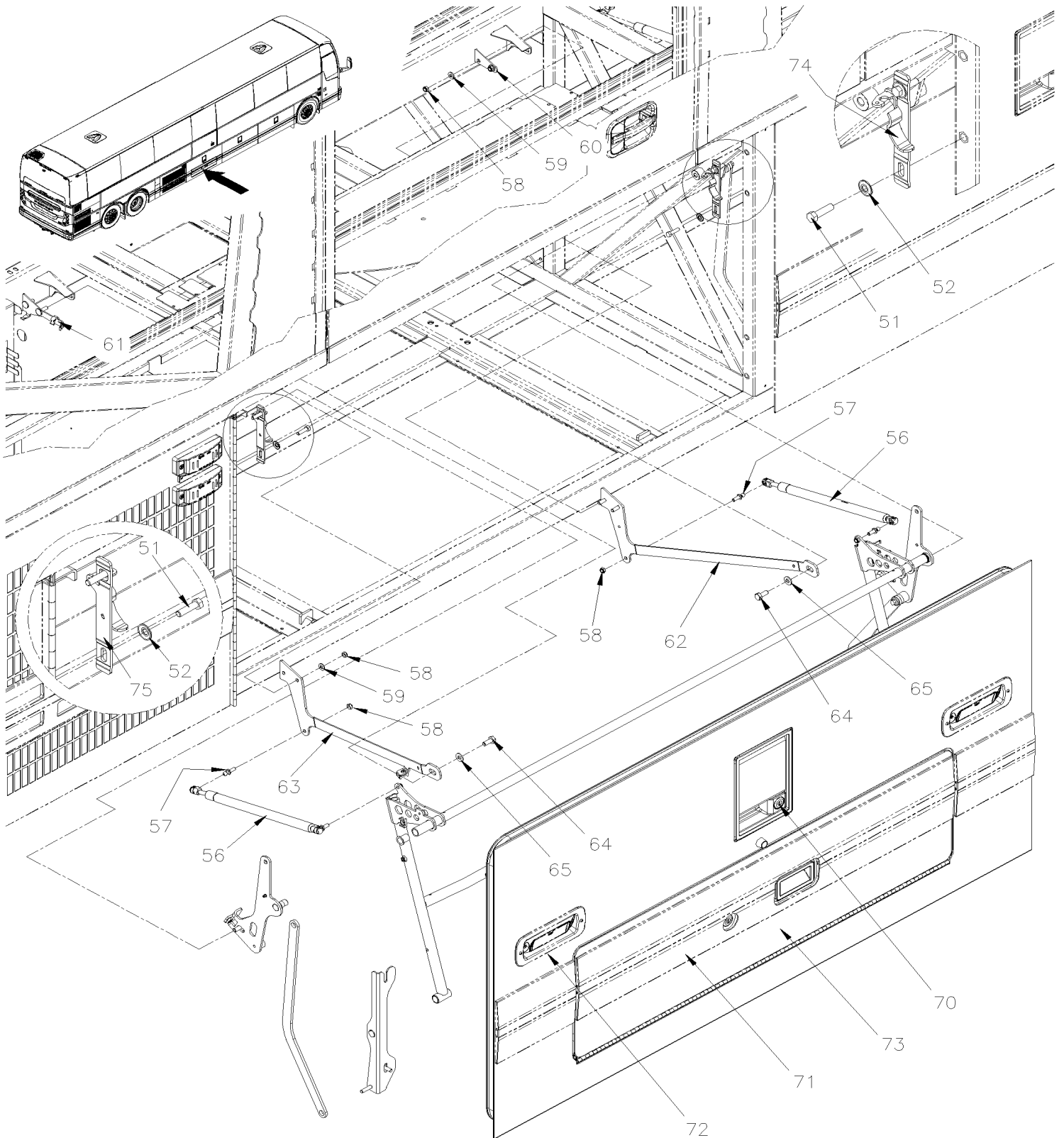
Article#	Pièces	Description	QTÉ	Notes
60	5001976	RONDELLE PLATE .266x.718x.060 SS De J-6208	1	
61	502573	RONDELLE PLATE 6.4x12.5x1.6 SS À J-6207	1	
62	5001182	ECROU HEX BAGUE DE NYLON M6-1.0 SS	1	
63	502804	VIS A TETE HEXAGONAL M10-1.5x25 G8.8 N500	4	
64	5001834	RONDELLE "BELLEVILLE" 10.5X23X2.5 N500	4	
65	2800260	GUIDE DE FERMETURE ASS. À E-5759	1	
65	2800528	GUIDE DE FERMETURE ASS. De F-5760 À K-6439	1	
65	2800321	GUIDE DE FERMETURE ASS. De K-6440	1	
66	2800259	GUIDE DE FERMETURE ASS. À E-5759	1	
66	2800531	GUIDE DE FERMETURE ASS. De F-5760 À K-6439	1	
66	2800667	GUIDE DE FERMETURE ASS. De K-6440	1	
67	2800319	ATTACHE / CYLINDRE DE PORTE AVEC MONTE PERSONNE	2	
68	5001736	RONDELLE PLATE 8.4x18.0x2.0 N500	4	
70	X3-1867-00	CYLINDRE & CLES CODE "FORD" & "NS"		
71	X3-1855-01	PROTECTEUR LATERAL - EMBLEME & MOULURES EXTERIEUR De B-5002 À G-6083		
71	X3-1855-02	PROTECTEUR LATERAL - EMBLEME & MOULURES EXTERIEUR De G-6084		
72	X3-0663-80	LAMPE / PORTE BAGAGE MONTE PERSONNE		L
73	X3-1864-81	PORTE MONTE PERSONNE - PORTE BAGAGES		
73	X3-1864-85	PORTE MONTE PERSONNE - PORTE BAGAGES MANUAL LOCK WITHOUT KEY		
76	2800369	BUTEE / PORTE MONTE PERSONNE	1	
77	2800377	CAPUCHON / PORTE MONTE PERSONNE	1	
77	684685	COLLE SIMSON #ISR 70-03 / 310ml CARTRIDGE	AR	
78	504127	RIVET AVEUGLE TETE BOMBE OUVERT 3/16x3/4 AL	1	
79	507214	JOINT TORIQUE	1	
		A) AUSSI UTILISE AVEC LA TROISIEME PORTE COTE TROTTOIR		
		B) UTILISE SEULEMENT AVEC BARRURE ELECTRIQUE, QUAND VOUS REMPLACE LE LOQUET 289065 PAR LE NOUVEAU 289862 VOUS DEVEZ REMPLACER L'ACTUATEUR 2800049 PAR LE NOUVEAU 289877		
		L) AVEC LAMPE COTE TROTTOIR		
		M) AVEC BARRURE MANUEL SANS CLE		
		N) SANS BARRURE ÉLECTRIQUE		
		P) CONTACTER LE BUREAU DE PRISE DE COMMANDE		

De L-6493

Date:07-2024

PAGE:X3-1864-71

PORTE BAGAGES ASS - PORTE MONTE PERSONNE

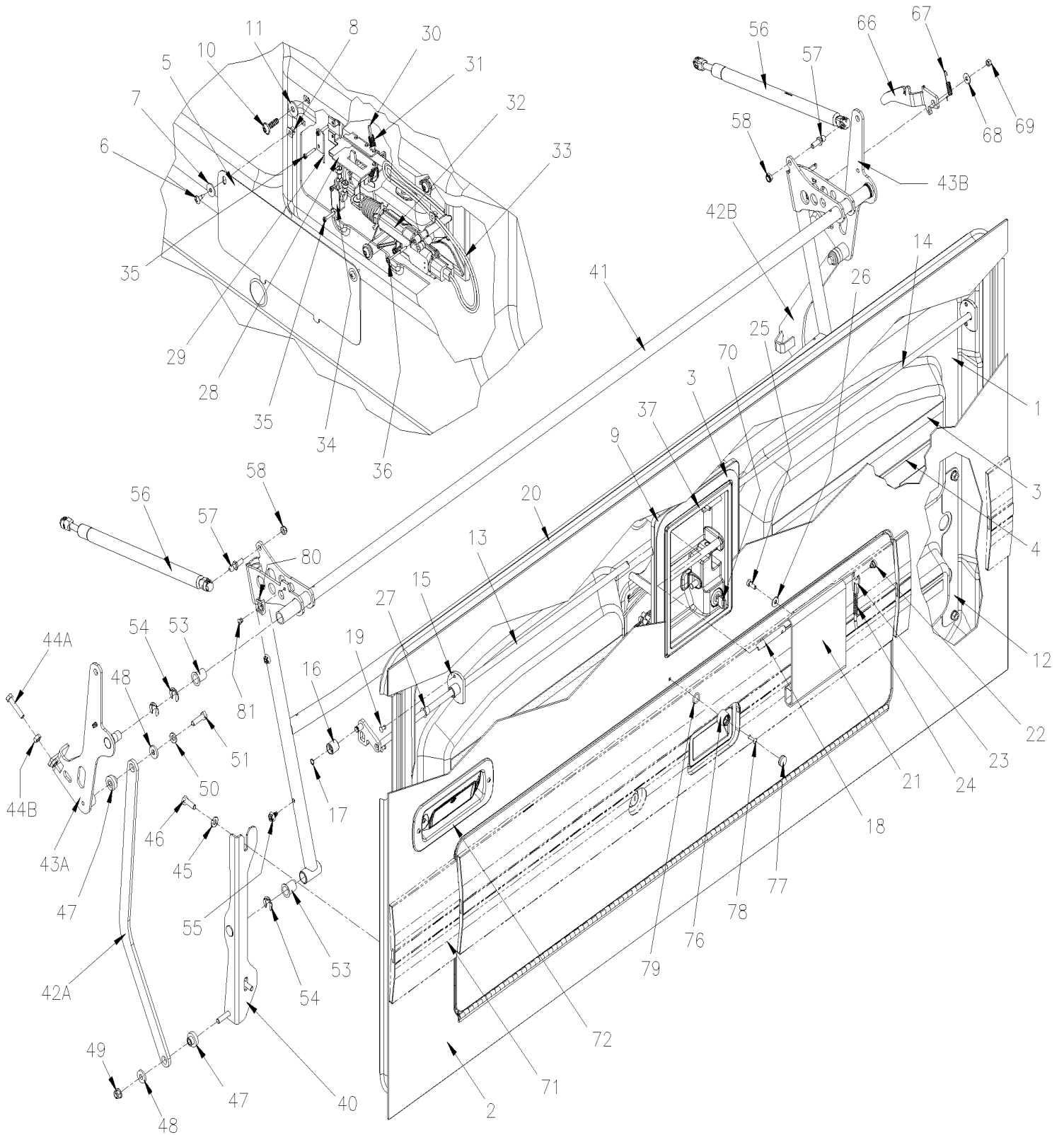


De L-6493

Date:07-2024

PAGE:X3-1864-71

PORTE BAGAGES ASS - PORTE MONTE PERSONNE



De L-6493	Date:07-2024	PAGE:X3-1864-71
PORTE BAGAGES ASS - PORTE MONTE PERSONNE		

Article#	Pièces	Description	QTÉ	Notes
	2810277	PORTE ASS 70" / AVEC MONTE PERSONNE	1	
	2810276	PORTE ASS 70" / AVEC MONTE PERSONNE / ELECTRICAL LOCK / ALUMINIUM	1	
	2810274	PORTE ASS 70" / AVEC MONTE PERSONNE / AVEC LAMPE	1	L
	2810275	PORTE ASS 70" / AVEC MONTE PERSONNE / AVEC LAMPE / ELECTRICAL LOCK / ALUMINIUM	1	L
1	280850	. CADRE DE PORTE A BAGAGES 70" AVEC MONTE CHAISE 70" / ALUMINIUM	1	
2	280905	. PANNEAU UNE PIÈCE PLAT - AVEC MONTE PERSONNE 70" / ALUMINIUM	1	
2	280851	. PANNEAU UNE PIÈCE PLAT - AVEC MONTE PERSONNE AVEC LAMPE 70" / ALUMINIUM	1	L
3	687961	. COLLE MS POLYMER TEROSON MS 9399 / "A" 21 Liters À M-6660	AR	
3	685385	. COLLE MS POLYMER TEROSON MS 9399 / "A" 14.8 Liters De M-6661	AR	
3	687962	. COLLE MS POLYMER TEROSON MS 9399 / "B" 21 Liters À M-6660	AR	
3	685386	. COLLE MS POLYMER TEROSON MS 9399 / "B" 14.8 Liters De M-6661	AR	
3	687957	. COLLE MS POLYMER TEROSON MS 9399 / 400ml CARTRIDGE À M-6660	AR	
3	685387	. COLLE MS POLYMER TEROSON MS 9399 / 400ml CARTRIDGE De M-6661	AR	
3	684517	. ADHESIF SIMSON #ISR 70-03 / GRIS / 310ml CARTRIDGE	AR	
4	506785	. RUBAN ADH2 CC POL 1/16" x 1/4" x 200' / BLACK I1C-N-A	AR	
5	2800265	. PANNEAU D'ACCES 10 3/4" x 4 3/8"	1	
6	500124	. VIS AUTOTARAUDEUSE TETE GOUTTE PHILLIPS #8x1/2 SS	2	
7	5001076	. RONDELLE PLATE DE RETENUE 4.6x15.4x1.37 NYL BK	2	
8	502741	. ECROU D'ANCHRAGE #8 NYL	2	
9	289062	. BOITIER D'ETANCHEITE AVEC BARRURE FORD	1	
10	5001630	. VIS AUTOTARAUDEUSE TETE BOUTON RONDELLE TORX M6x20 SS	5	
11	5001114	. RONDELLE PLATE .260x.687x.060 NYL	5	
12	2800053	. ATTACHE PENTURE	2	
13	2800237	. TIGE DE VERROUILLAGE GAUCHE 793MM	1	
14	2800238	. TIGE DE VERROUILLAGE DROITE 793MM	1	
15	2800269	. GUIDE TIGE DE VERROUILLAGE	2	
16	2800270	. GALET	2	
17	504318	. ANNEAU DE RETENUE .375 x .352 x .025	2	
18	507644	. JOINT TORIQUE 10MM I.D. X 2MM	2	
19	504120	. RIVET AVEUGLE TETE BOMBE FERME 3/16x1/2 AL	4	
20	2800423	. JOINT D'ETANCHEITE / AVEC PORTE 70"	1	
21	2800297	. POIGNE ASS / PORTE BAGAGE À N-6727	1	
21	2800675	. POIGNE ASS / PORTE BAGAGE De N-6728	1	
22	287271	. RIVET EPAULEMENT TETE PLATE 9.95x3.6(4.8x4.8 SS	1	
23	289068	. GUIDE ASS.	1	
24	289070	. RESSORT COMPRESSION / .355 O.D. 2.755 x .063	1	
25	5001697	. VIS A TETE HEXAGONAL M6-1.0x16 SS BK	2	
26	5001833	. RONDELLE "BELLEVILLE" 6.1x18x1.27 SS	2	
27	507141	. BUSH NYL .437x.500x.437x21/32	2	
28	289862	. LOQUET	1	
29	289064	. PLAQUE BUTEE LOQUET	1	
30	481564	. TIGE GUIDE	2	

De L-6493	Date:07-2024	PAGE:X3-1864-71
PORTE BAGAGES ASS - PORTE MONTE PERSONNE		

Article#	Pièces	Description	QTÉ	Notes
31	502934	. RESSORT COMPRESSION / .300 O.D. x 1 x .026	2	
32	289877	. ACTUATEUR DE SERRURE DE PORTE	1	
33	069339	. CABLAGE ASS / BARRURE PORTE / AVEC MONTE PERSONNE	1	
33	504273	. ATTACHE CABLE / 1/8" X 3"1/2	2	N
34	562096	. INTERRUPTEUR MICRO CONTACT	1	
35	5001888	. VIS AUTOTARAUDEUSE PRISE TORX M3X18 SS	4	
36	5001887	. VIS AUTOTARAUDEUSE TETE CYLINDRIQUE TORX M3X35 SS	2	
37	289063	. CADRE DE FINITION BLACK	1	
NS	684685	. COLLE SIMSON #ISR 70-03 / 310ml CARTRIDGE	AR	
40	280880	ATTACHE BAS GAUCHE	1	
40	280869	ATTACHE BAS DROIT	1	
41	281326	BRAS PANTOGRAPHES AVEC MONTE PERSONNE	1	
42A	280883	BRAS INFERIEUR GAUCHE	1	
42B	280882	BRAS INFERIEUR DROIT	1	
43A	280868	BRAS SUPERIEUR GAUCHE	1	
43B	280862	BRAS SUPERIEUR DROIT	1	
44A	502927	VIS A TETE HEXAGONAL M8-1.25x50 G8.8 N500	2	
44B	5001852	ECROU HEX M8-1.25 SS BK	2	
45	5001868	RONDELLE "BELLEVILLE" 8.4x18x2 SS	4	
46	502780	VIS A TETE HEXAGONAL M8-1.25x25 SS BK	4	
47	286716	ESPACEUR ACETAL 8.3MM I.D.	4	
48	500401	RONDELLE PLATE .343x.875x.125 N500	4	
49	502837	ECROU HEX EPAULEMENT STOVER M8-1.25 N500	2	
50	5001868	RONDELLE "BELLEVILLE" 8.4x18x2 SS	2	
51	5001738	VIS A TETE HEXAGONAL M8-1.25x30 G8.8 N500	6	
52	5001699	RONDELLE "BELLEVILLE" 8.2x22x1.4 N500	4	
53	507299	BUSH NYL	4	
54	508398	ANNEAU DE RETENUE .625 x .500 x .050" / SS	6	
55	509815	ATTACHE CABLE	3	
NS	504637	ATTACHE CABLE / 3/16" x 13"	3	
56	980030	CYLINDRE AU GAZ / 669/409MM C/C / 210LBS	2	
57	980027	ROTULE / W/10 MM X M8-1.25 / 36.5MM	4	
58	502847	ECROU HEX BAGUE DE NYLON M8-1.25 N500	8	
59	5001736	RONDELLE PLATE 8.4x18.0x2.0 N500	4	
60	287874	PLAQUE RENFORCEMENT	1	
61	287873	ATTACHE BRAS DE CYLINDRE WCL	1	
62	287868	ATTACHE CYLINDRE DROIT PORTE BAGAGAE / AVEC MONTE PERSONNE	1	
63	281328	ATTACHE CYLINDRE GAUCHE PORTE BAGAGAE / AVEC MONTE PERSONNE	1	
64	502804	VIS A TETE HEXAGONAL M10-1.5x25 G8.8 N500	4	
65	5001834	RONDELLE "BELLEVILLE" 10.5X23X2.5 N500	4	
66	282547	CROCHET	1	
67	2800309	RESSORT	1	

De L-6493	Date:07-2024	PAGE:X3-1864-71
PORTE BAGAGES ASS - PORTE MONTE PERSONNE		

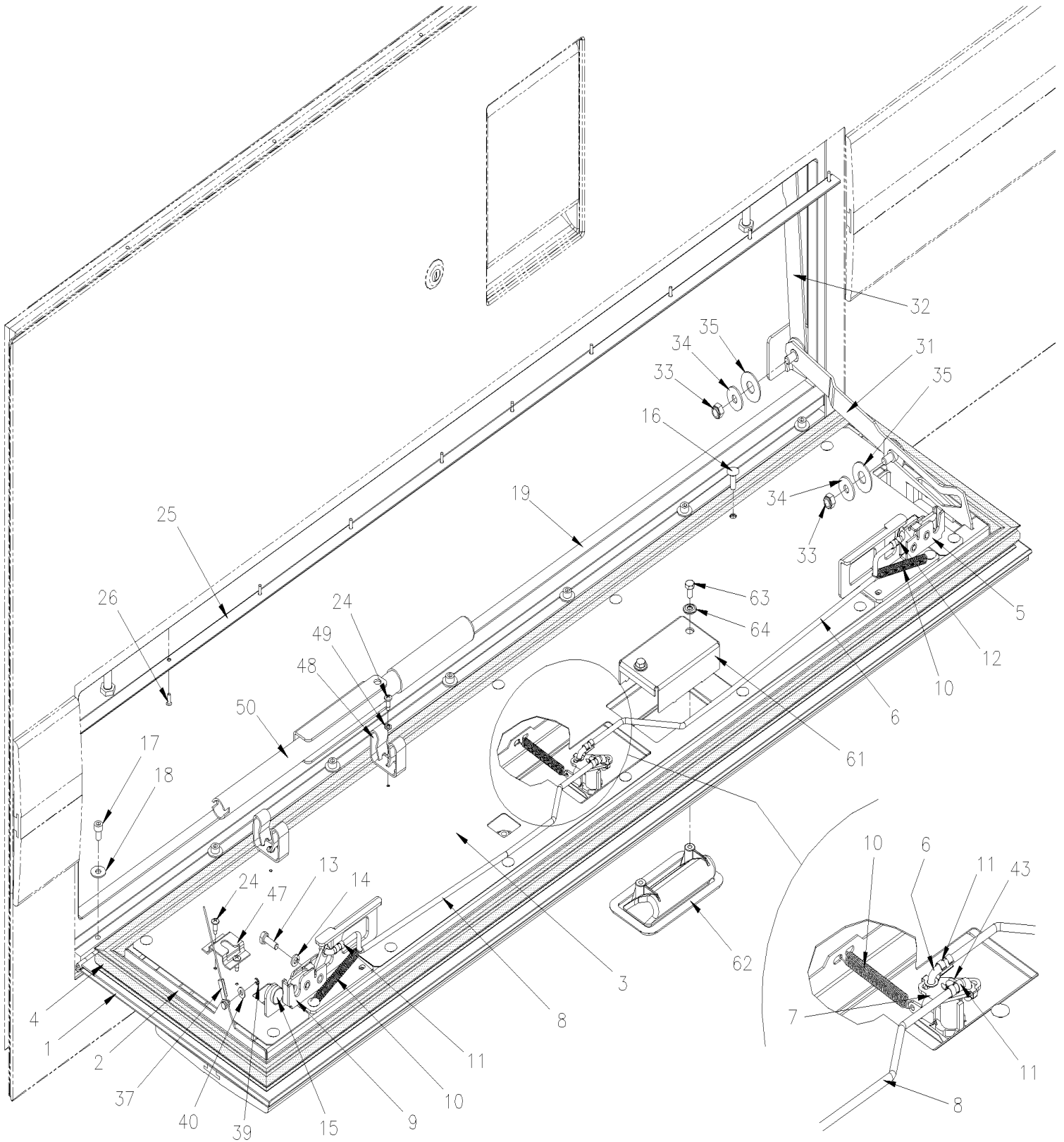
Article#	Pièces	Description	QTÉ	Notes
68	5001976	RONDELLE PLATE .266x.718x.060 SS	1	
69	5001182	ECROU HEX BAGUE DE NYLON M6-1.0 SS	1	
70	X3-1867-01	CYLINDRE & CLES CODE "FORD"		
71	X3-1855-02	PROTECTEUR LATERAL - EMBLEME & MOULURES EXTERIEUR		
72	X3-0663-80	LAMPE / PORTE BAGAGE MONTE PERSONNE		L
73	X3-1864-81	PORTE MONTE PERSONNE - PORTE BAGAGES		
74	281604	GUIDE DE FERMETURE ASS.	1	
75	281609	GUIDE DE FERMETURE ASS.	1	
76	2800369	BUTEE / PORTE MONTE PERSONNE	1	
77	2800377	CAPUCHON / PORTE MONTE PERSONNE	1	
77	684685	COLLE SIMSON #ISR 70-03 / 310ml CARTRIDGE	AR	
78	504127	RIVET AVEUGLE TETE BOMBE OUVERT 3/16x3/4 AL	1	
79	507214	JOINT TORIQUE	1	
80	504013	SUPPORT ATTACHE / 1/4" X 1/4" I.D.	2	
80	504637	ATTACHE CABLE / 3/16" x 13"	2	
81	504379	RIVET AVEUGLE TETE BOMBE OUVERT 3/16x1/4 SS	2	
		L) AVEC LAMPE COTE TROTTOIR		
		N) SANS BARRURE ÉLECTRIQUE		

De 7-8754 À D-5458

Date:07-2024

PAGE:X3-1864-80

PORTE MONTE PERSONNE - PORTE BAGAGES

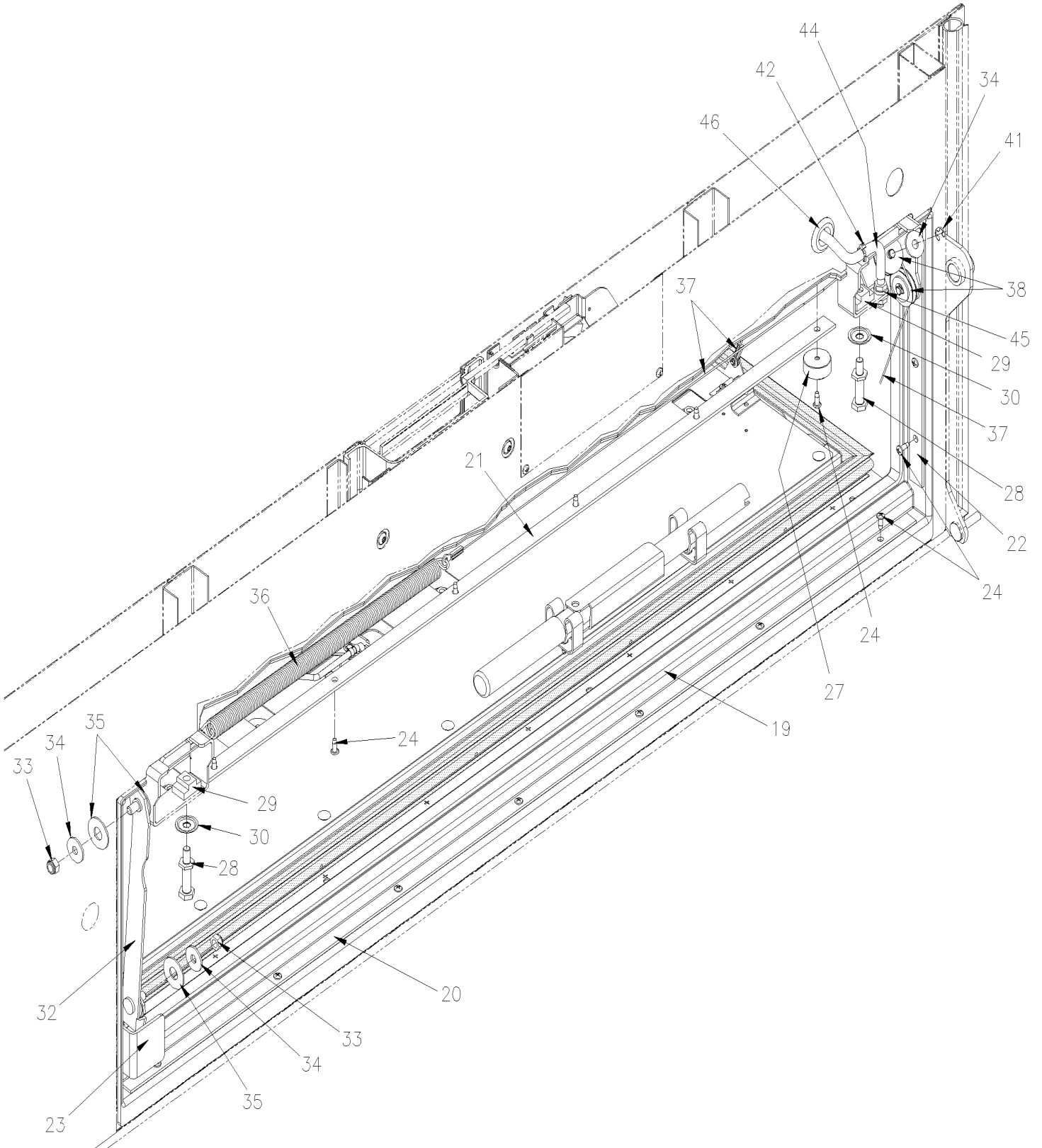


De 7-8754 À D-5458

Date:07-2024

PAGE:X3-1864-80

PORTE MONTE PERSONNE - PORTE BAGAGES



De 7-8754 À D-5458

Date:07-2024

PAGE:X3-1864-80

PORTE MONTE PERSONNE - PORTE BAGAGES

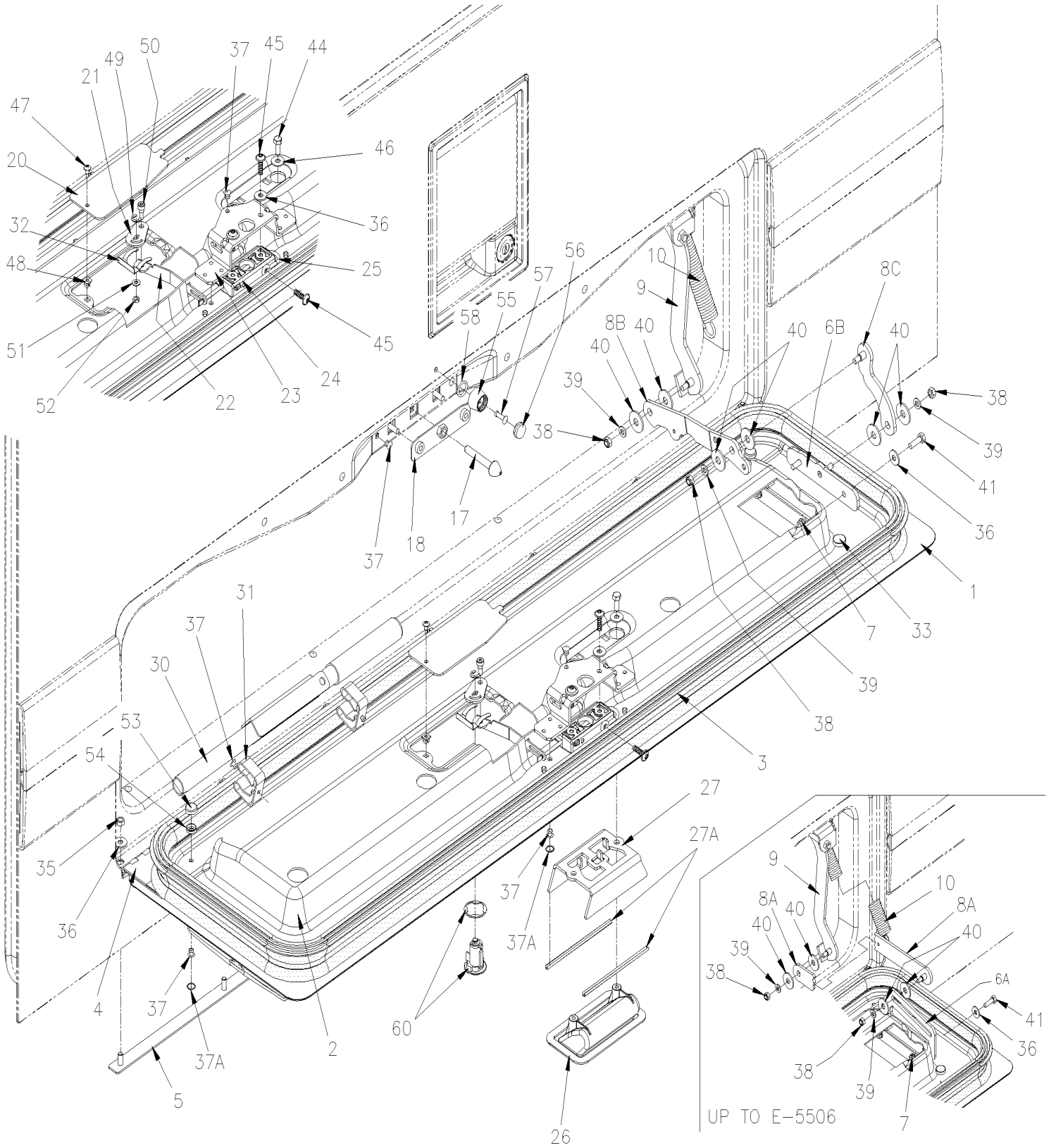
Article#	Pièces	Description	QTÉ	Notes
		POUR AUTRES COMPOSANTE VOIR PAGE X3-1864-00		
		TOUS LES ITEMS DE CETTE PAGE SONT INCLUS		
		AVEC PORTE 485580 OU 485581		
		MONTRE A LA PAGE X3-1864-00		
	288723	PORTE ASS / PETITE AVEC W/STRICKER BOLTS	1	
1	288616	PANNEAU PORTE WCL	1	
1	281485	PANNEAU PORTE WCL AVEC POIGNEE	1	B
NS	506785	RUBAN ADH2 CC POL 1/16" x 1/4" x 200' / BLACK I1C-N-A	AR	
NS	506769	RUBAN ADH2 CC POL 1/8" x 1/4" x 60' / BLACK H1CC-N-#14	AR	
2	287569	CADRE PORTE WCL	1	
2	281487	CADRE PORTE WCL AVEC POIGNEE	1	B
3	287550	PANNEAU, PORTE WCL AVEC POIGNEE À B-5001	1	
3	287583	PANNEAU, PORTE WCL AVEC POIGNEE De B-5002	1	
3	281488	PANNEAU, PORTE WCL	1	B
4	287514	JOINT D'ETANCHEITE PORTE WCL X3-45 À A-9872	1	
4	288946	JOINT D'ETANCHEITE PORTE WCL X3-45 De A-9873 À C-5244	1	
4	2800130	JOINT D'ETANCHEITE / AVEC PORTE MONTE PERSONNE De C-5245	1	
5	780793	LOQUET COTE DROIT	1	
6	287534	TIGE GAUCHE	1	
7	287533	LEVIER À D-5331	1	
7	280227	LEVIER De D-5332	1	
8	287535	TIGE DROITE	1	
9	780778	LOQUET COTE GAUCHE	1	
10	502189	RESSORT EXTENSION / .375 O.D. x 2.5 x .031	3	
11	504243	CLIP 1/4 ROD LH	1	
12	504541	CLIP 1/4 ROD RH	3	
13	5001190	VIS A TETE HEXAGONAL 1/4-20x3/4 SS BK	4	
14	5001749	RONDELLE FREIN FENDUE 6.5x11.5x1.6 N500	4	
15	562949	AIMANT CERAMIQUE .200x.700 DIA	1	
16	5001438	RIVET CHASSER TETE GOUTTE 1/4x3/4 NYL	14	
17	5001783	VIS TETE CYLINDRIQUE SIX PANS CREUX M6-1.0x12 SS	7	
18	500356	RONDELLE FREIN STRIEE 6.1x16.0x0.9 N500 À B-5001	7	
18	5001833	RONDELLE "BELLEVILLE" 6.1x18x1.27 SS De B-5002	7	
19	287510	CADRE D'ETANCHEITE, PORTE BAGAGE WCL	1	
NS	684685	COLLE SIMSON #ISR 70-03 / 310ml CARTRIDGE	AR	
20	287549	RENFORT CADRE D'ETANCHEITE 1270MM	1	
21	287547	RENFORT CADRE D'ETANCHEITE 1015MM	1	
22	287548	RENFORT CADRE D'ETANCHEITE 270MM	1	
23	287560	RENFORT CADRE D'ETANCHEITE 270MM	1	
24	502868	VIS AUTOTARAUDEUSE TETE GOUTTE PHILLIPS #10-16x1/2 N500	AR	

De E-5459

Date:07-2024

PAGE:X3-1864-81

PORTE MONTE PERSONNE - PORTE BAGAGES

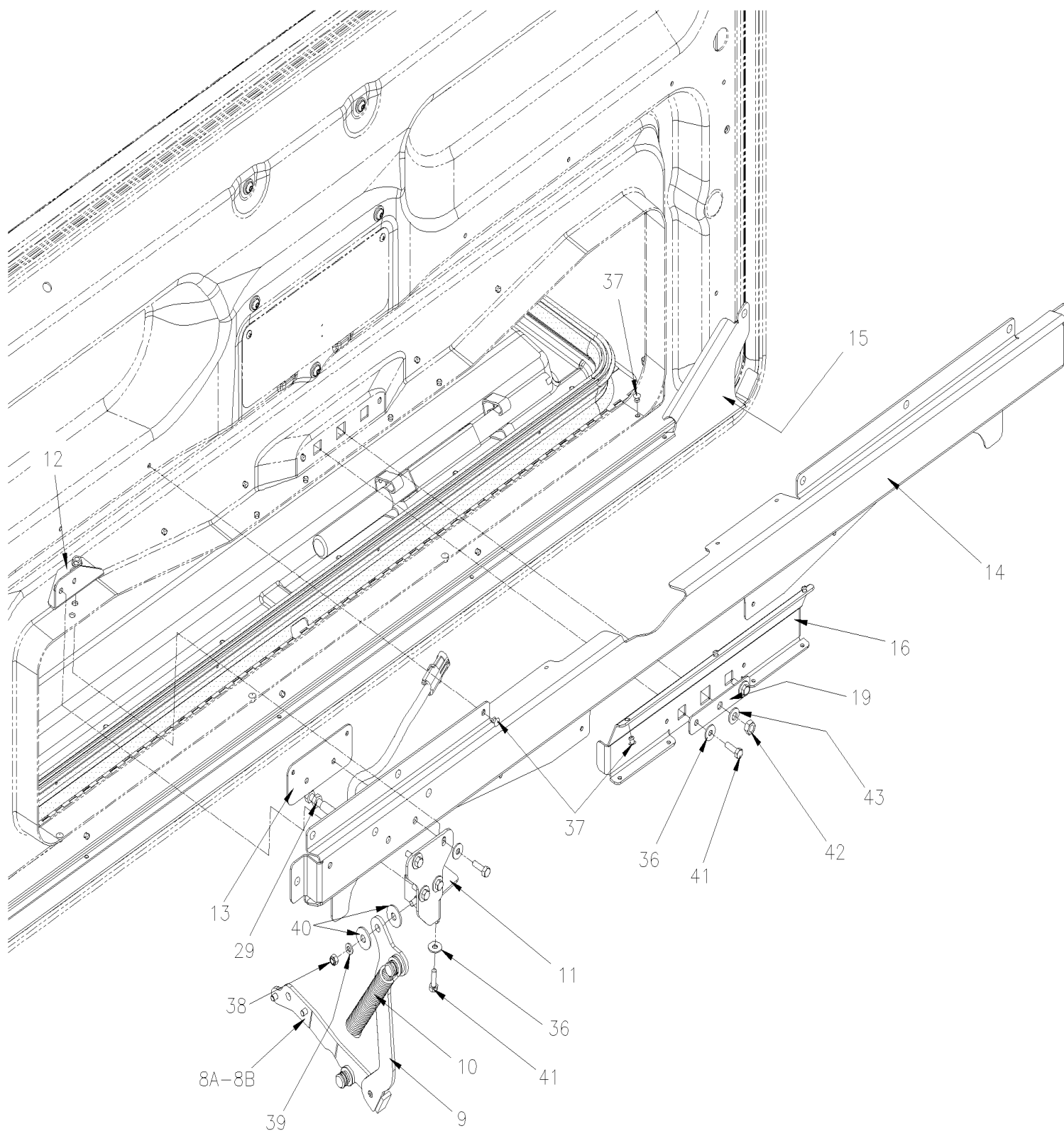


De E-5459

Date:07-2024

PAGE:X3-1864-81

PORTE MONTE PERSONNE - PORTE BAGAGES



De E-5459	Date:07-2024	PAGE:X3-1864-81
PORTE MONTE PERSONNE - PORTE BAGAGES		

Article#	Pièces	Description	QTÉ	Notes
		POUR AUTRES COMPOSANTE VOIR PAGE X3-1864-02		
		TOUS LES ITEMS DE CETTE PAGE SONT INCLUS		
		AVEC PORTE		
		MONTRE A LA PAGE X3-1864-02		
	281776	PETIT PORTE ASS	1	
1	2800183	PANNEAU PORTE WCL W/FORD LOCK	1	
NS	684517	ADHESIF SIMSON #ISR 70-03 / GRIS / 310ml CARTRIDGE	AR	
NS	684743	COLLE METHACRYLATE PLEXUS MA832GB 380 ml	AR	
NS	687961	COLLE MS POLYMER TEROSON MS 9399 / "A" 21 Liters À M-6660	AR	
NS	685385	COLLE MS POLYMER TEROSON MS 9399 / "A" 14.8 Liters De M-6661	AR	
NS	687962	COLLE MS POLYMER TEROSON MS 9399 / "B" 21 Liters À M-6660	AR	
NS	685386	COLLE MS POLYMER TEROSON MS 9399 / "B" 14.8 Liters De M-6661	AR	
NS	687957	COLLE MS POLYMER TEROSON MS 9399 / 400ml CARTRIDGE À M-6660	AR	
NS	685387	COLLE MS POLYMER TEROSON MS 9399 / 400ml CARTRIDGE De M-6661	AR	
2	2800182	CADRE PORTE WCL À G-6055	1	
2	2800599	CADRE PORTE WCL De G-6056	1	
NS	990527	DECALQUE CHARGE MAXI, MONTE PERSONNE /FRENCH , ENGLISH ,SPANISH De J-6245	1	G
3	2800359	JOINT D'ETANCHEITE PORTE WCL X3-45 À E-5596	1	
3	2800424	JOINT D'ETANCHEITE PORTE WCL X3-45 De E-5597	1	
4	2800312	PENTURE 1231.7MM	1	
4	5001910	RUBAN ADH1 CC POL 1/32" X 3/4" X48.5"	AR	
4	506785	RUBAN ADH2 CC POL 1/16" x 1/4" x 200' / BLACK I1C-N-A	AR	
NS	5001076	RONDELLE PLATE DE RETENUE 4.6x15.4x1.37 NYL BK	9	C
5	2800314	SUPPORT PENTURE	1	
6A	2800326	SUPPORT - PORTE MONTE PERSONNE À E-5506	1	
6B	2800859	SUPPORT - PORTE MONTE PERSONNE De E-5507	1	
7	2800320	PLAQUE D'ANCRAGE	1	
8A	2800335	BRAS - PORTE MONTE PERSONNE À E-5506	1	
8B	2800854	BRAS - PORTE MONTE PERSONNE De E-5507	1	
8C	2800857	BRAS - PORTE MONTE PERSONNE De E-5507	1	
9	2800334	BRAS - PORTE MONTE PERSONNE	1	
10	2800308	RESSORT EXTENSION / PORTE MONTE PERSONNE	1	
11	2800336	SUPPORT / BRAS - PORTE MONTE PERSONNE	1	
12	2800328	RENFORT / PORTE MONTE PERSONNE	1	
13	2800329	INSERTION POUR SUPPORT / PORTE MONTE PERSONNE	1	
14	2800331	RENFORT HAUT / PORTE MONTE PERSONNE À K-6492	1	
14	280859	RENFORT HAUT / PORTE MONTE PERSONNE De L-6493	1	
15	2800332	RENFORT BAS / PORTE MONTE PERSONNE À K-6492	1	
15	280861	RENFORT BAS / PORTE MONTE PERSONNE De L-6493	1	
16	2800333	RENFORT BUTEE / PORTE MONTE PERSONNE	1	

De E-5459	Date:07-2024	PAGE:X3-1864-81
PORTE MONTE PERSONNE - PORTE BAGAGES		

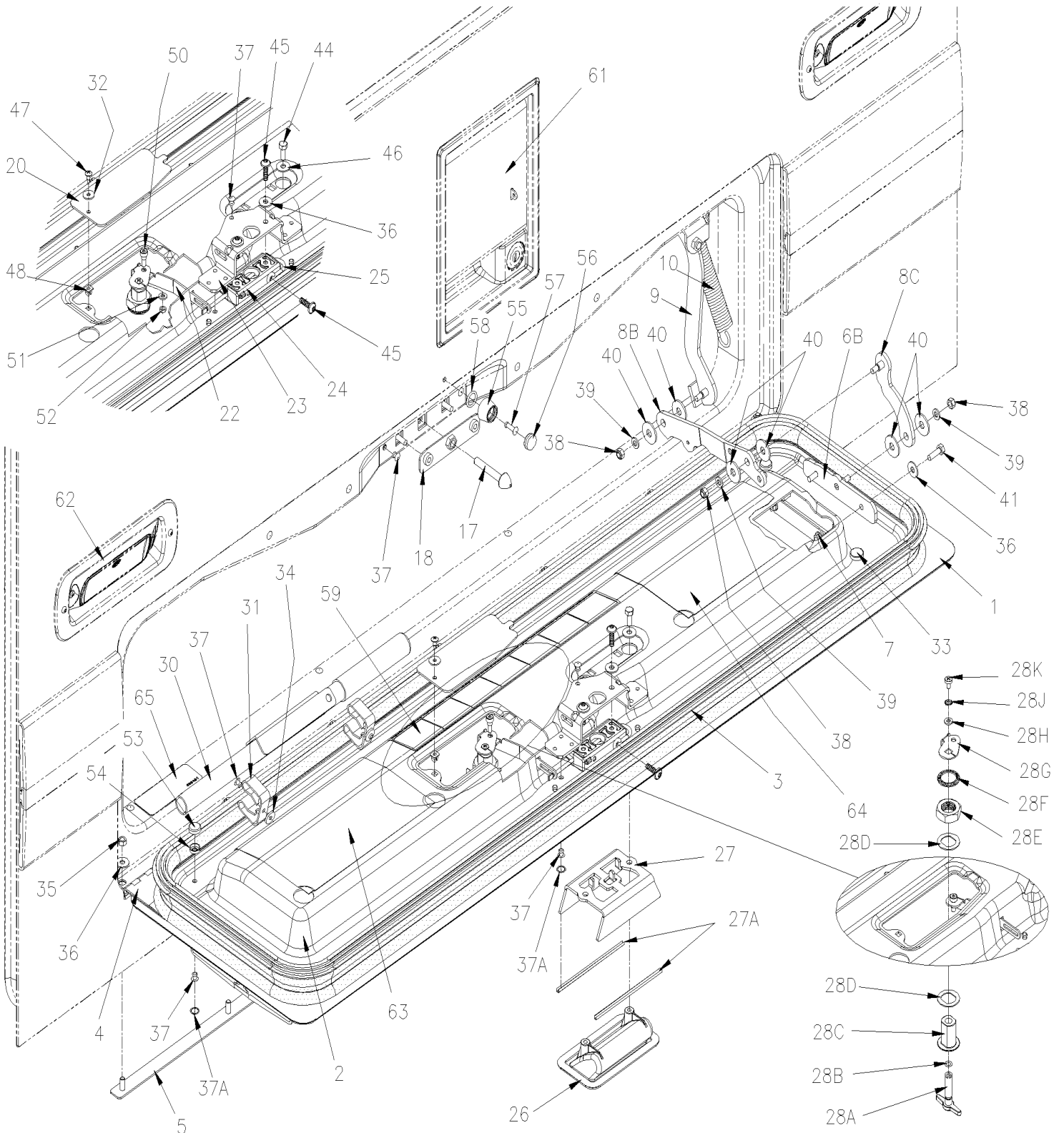
Article#	Pièces	Description	QTÉ	Notes
17	2800846	TIGE DE BLOCAGE M8X67MM	1	
18	2800845	PLAQUE D'AJUSTEMENT	1	
19	2800847	PLAQUE D'AJUSTEMENT	1	
20	2800843	COUVERCLE	1	
21	2800850	PIVOT BARRURE	1	
22	2800849	LEVIER	1	
23	2800844	COUVERT	1	
24	477399	RECEPTACLE	1	
25	472830	RESSORT	1	
26	780812	POIGNEE PORTE PASSAGER BLACK	1	
27	2800848	SUPPORT DE POIGNEE	1	
27A	564099	RUBAN ADHESIF ELECTRIQUE / BLACK 838MM De J-6245	AR	
29	065011	COMMUTATEUR PROXIMITE ASS	1	
. NS	562950	. COMMUTATEUR PROXIMITE / S.P.D.T. / W/3 FILS	1	
. NS	561566	. CONNECTEUR / WEATHER PACK / PH 2C / NOIR / PED 12010973	1	
29	502768	RONDELLE PLATE CAOUTCHOUC .312x.625x.125 NEO	2	
30	464678	BRAS, SYSTEME DE POMPAGE MANUEL	1	
NS	506339	RUBAN ADH1 NIT 1/4" x 1" x 35' / BLACK 1220 De L-6520 À M-6654	AR	
NS	506035	RUBAN ADH1 NEO 1/2"x1"x15' / BLACK 1220X De M-6655	AR	
31	504585	BRIDE A RESSORT 3/4" À L-6519	2	D
31	504201	SAPIN TYPE PINCE De L-6520	2	
31	500950	RONDELLE PLATE .187x.625x.094 RUB À L-6519	2	D
31	502768	RONDELLE PLATE CAOUTCHOUC .312x.625x.125 NEO De L-6520	2	
31	IS19071	ENS. REMPLACEMENT DES ATTACHES DE LA POIGNÉE DU WCL À L-6519	1	
. NS	504201	. SAPIN TYPE PINCE À L-6519	2	
. NS	502768	. RONDELLE PLATE CAOUTCHOUC .312x.625x.125 NEO À L-6519	2	
. NS	IS-19071	. SEE INSTRUCTION SHEET À L-6519	1	
. NS	FI-19071	. VOIR FEUILLE D'INSTRUCTION À L-6519	1	
32	780887	CLIP DE RETENUE, DE LA SERRURE GM "U SHAPE"	1	
33	562949	AIMANT CERAMIQUE .200x.700 DIA	1	
34	5001137	RONDELLE PLATE .203x.438x.050 SS	2	
35	5001851	ECROU HEX M6-1.0 SS BK	7	
36	5001833	RONDELLE "BELLEVILLE" 6.1x18x1.27 SS	17	
37	504788	RIVET AVEUGLE TETE BOMBE OUVERT 3/16x1/4 AL	AR	
37	504379	RIVET AVEUGLE TETE BOMBE OUVERT 3/16x1/4 SS	AR	
37A	505016	ISOLANT De J-6245	AR	
38	5001182	ECROU HEX BAGUE DE NYLON M6-1.0 SS	3	
39	502573	RONDELLE PLATE 6.4x12.5x1.6 SS	3	
40	5001911	RONDELLE PLATE .341x1.000x.080 NYL	6	
41	502622	VIS A TETE HEXAGONAL M6-1.0x20 SS BK	10	
42	5001868	RONDELLE "BELLEVILLE" 8.4x18x2 SS	1	
43	5001852	ECROU HEX M8-1.25 SS BK	1	

De E-5459 À K-6492

Date:07-2024

PAGE:X3-1864-85

PORTE MONTE PERSONNE - PORTE BAGAGES MANUAL LOCK WITHOUT KEY

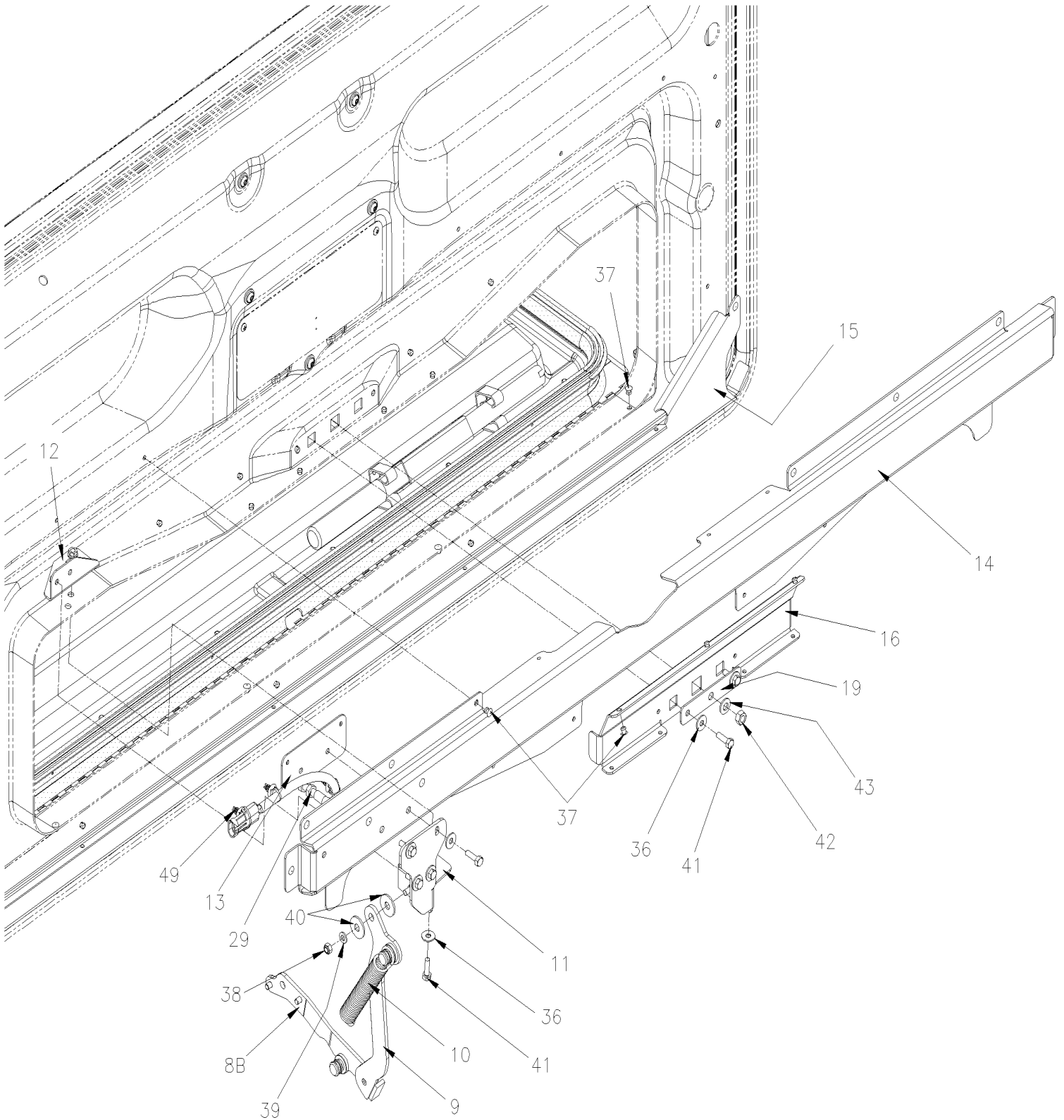


De E-5459 À K-6492

Date:07-2024

PAGE:X3-1864-85

PORTE MONTE PERSONNE - PORTE BAGAGES MANUAL LOCK WITHOUT KEY



De E-5459 À K-6492

Date:07-2024

PAGE:X3-1864-85

PORTE MONTE PERSONNE - PORTE BAGAGES MANUAL LOCK WITHOUT KEY

Article#	Pièces	Description	QTÉ	Notes
	Call order desk	PETIT PORTE ASS	1	P
1	280476	. PANNEAU PORTE WCL / W/MANUEL LOCK W/O KEY	1	
1	684517	. ADHESIF SIMSON #ISR 70-03 / GRIS / 310ml CARTRIDGE	AR	
1	684743	. COLLE METHACRYLATE PLEXUS MA832GB 380 ml	AR	
1	687961	. COLLE MS POLYMER TEROSON MS 9399 / "A" 21 Liters	AR	
1	687962	. COLLE MS POLYMER TEROSON MS 9399 / "B" 21 Liters	AR	
2	2800599	. CADRE PORTE WCL	1	
3	2800424	. JOINT D'ETANCHEITE PORTE WCL X3-45	1	
4	2800312	. PENTURE 1231.7MM	1	
4	5001910	. RUBAN ADH1 CC POL 1/32" X 3/4" X48.5"	AR	
4	506785	. RUBAN ADH2 CC POL 1/16" x 1/4" x 200' / BLACK I1C-N-A	AR	
NS	5001076	. RONDELLE PLATE DE RETENUE 4.6x15.4x1.37 NYL BK	9	C
5	2800314	. SUPPORT PENTURE	1	
6B	2800859	. SUPPORT - PORTE MONTE PERSONNE	1	
7	2800320	. PLAQUE D'ANCRAGE	1	
8B	2800854	. BRAS - PORTE MONTE PERSONNE	1	
8C	2800857	. BRAS - PORTE MONTE PERSONNE	1	
9	2800334	. BRAS - PORTE MONTE PERSONNE	1	
10	2800308	. RESSORT EXTENSION / PORTE MONTE PERSONNE	1	
11	2800336	. SUPPORT / BRAS - PORTE MONTE PERSONNE	1	
12	2800328	. RENFORT / PORTE MONTE PERSONNE	1	
13	2800329	. INSERTION POUR SUPPORT / PORTE MONTE PERSONNE	1	
14	2800331	. RENFORT HAUT / PORTE MONTE PERSONNE	1	
15	2800332	. RENFORT BAS / PORTE MONTE PERSONNE	1	
16	2800333	. RENFORT BUTEE / PORTE MONTE PERSONNE	1	
17	2800846	. TIGE DE BLOCAGE M8X67MM	1	
18	2800845	. PLAQUE D'AJUSTEMENT	1	
19	2800847	. PLAQUE D'AJUSTEMENT	1	
20	2800843	. COUVERCLE	1	
22	2800849	. LEVIER	1	
23	2800844	. COUVERT	1	
24	477399	. RECEPTACLE	1	
25	472830	. RESSORT	1	
26	780812	. POIGNEE PORTE PASSAGER BLACK	1	
27	2800848	. SUPPORT DE POIGNEE	1	
27A	564099	RUBAN ADHESIF ELECTRIQUE / BLACK 838MM	AR	
28A	280473	. POIGNÉE, SERRURE MANUELLE	1	
28B	507016	. JOINT D'ETANCHEITE #2-010 BUNA	1	
28C	280474	. GUIDE, SERRURE MANUELLE	1	
28D	280477	. JOINT D'ETANCHEITE, SERRURE MANUELLE	2	
28E	5000351	. CONTRE ECROU HEX MINCE M20-1.5x10 SS	1	
28F	5000350	. RONDELLE "BELLEVILLE" 21x30x2.5 SS	1	

De E-5459 À K-6492

Date:07-2024

PAGE:X3-1864-85

PORTE MONTE PERSONNE - PORTE BAGAGES MANUAL LOCK WITHOUT KEY

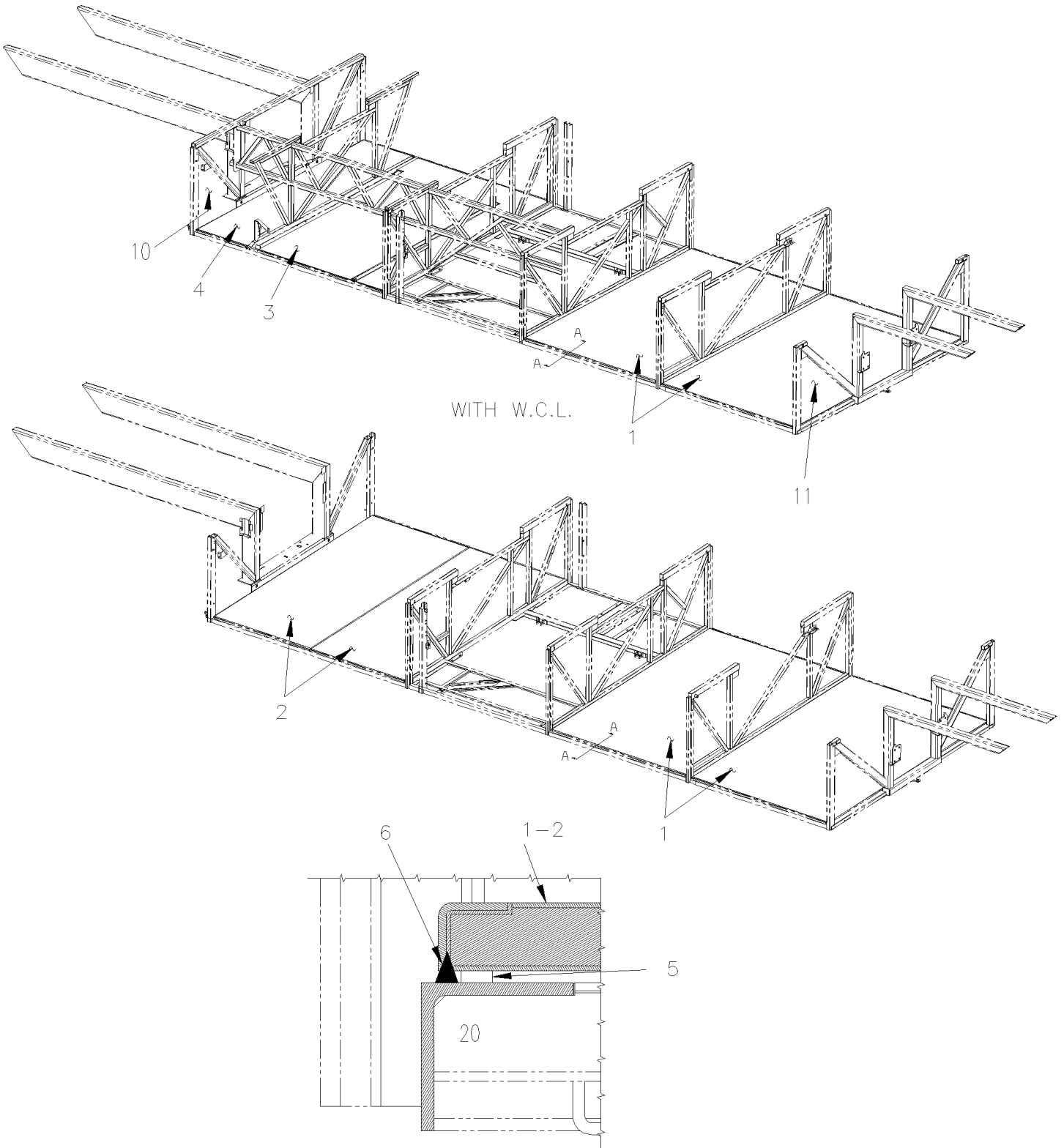
Article#	Pièces	Description	QTÉ	Notes
28G	280475	. LEVIER, SERRURE MANUELLE	1	
28H	5001137	. RONDELLE PLATE .203x.438x.050 SS	1	
28J	5001544	. RONDELLE FREIN A DENT EXTERIEUR .195x.410x.025 SS	1	
28K	5001377	. VIS MECANIQUE TETE CYLINDRIQUE PHILLIPS M5-0.8x8 SS	1	
29	065011	COMMUTATEUR PROXIMITE ASS	1	
. NS	562950	. COMMUTATEUR PROXIMITE / S.P.D.T. / W/3 FILS	1	
. NS	561566	. CONNECTEUR / WEATHER PACK / PH 2C / NOIR / PED 12010973	1	
29	502768	RONDELLE PLATE CAOUTCHOUC .312x.625x.125 NEO	2	
30	464678	BRAS, SYSTEME DE POMPAGE MANUEL	1	
NS	506339	RUBAN ADH1 NIT 1/4" x 1" x 35' / BLACK 1220 À M-6654	AR	
NS	506035	RUBAN ADH1 NEO 1/2"x1"x15' / BLACK 1220X De M-6655	AR	
31	504585	BRIDE A RESSORT 3/4"	2	
32	5001076	RONDELLE PLATE DE RETENUE 4.6x15.4x1.37 NYL BK	1	
33	562949	AIMANT CERAMIQUE .200x.700 DIA	1	
34	500950	RONDELLE PLATE .187x.625x.094 RUB	2	
35	5001851	ECROU HEX M6-1.0 SS BK	7	
36	5001833	RONDELLE "BELLEVILLE" 6.1x18x1.27 SS	17	
37	504788	RIVET AVEUGLE TETE BOMBE OUVERT 3/16x1/4 AL	AR	
37	504379	RIVET AVEUGLE TETE BOMBE OUVERT 3/16x1/4 SS	AR	
37A	505016	ISOLANT	1	
38	5001182	ECROU HEX BAGUE DE NYLON M6-1.0 SS	3	
39	502573	RONDELLE PLATE 6.4x12.5x1.6 SS	3	
40	5001911	RONDELLE PLATE .341x1.000x.080 NYL	6	
41	502622	VIS A TETE HEXAGONAL M6-1.0x20 SS BK	10	
42	5001868	RONDELLE "BELLEVILLE" 8.4x18x2 SS	1	
43	5001852	ECROU HEX M8-1.25 SS BK	1	
44	5001697	VIS A TETE HEXAGONAL M6-1.0x16 SS BK	2	
45	5001630	VIS AUTOTARAUEUSE TETE BOUTON RONDELLE TORX M6x20 SS	3	
46	5001114	RONDELLE PLATE .260x.687x.060 NYL	2	
47	500124	VIS AUTOTARAUEUSE TETE GOUTTE PHILLIPS #8x1/2 SS	1	
48	502741	ECROU D'ANCHRAGE #8 NYL	1	
49	509815	ATTACHE CABLE	AR	
49	504273	ATTACHE CABLE / 1/8" X 3"1/2	AR	
50	5001606	VIS EPAULEMENT SIX PAN CREUX 1/4x3/16 (#10-24 SS	1	
51	5001137	RONDELLE PLATE .203x.438x.050 SS	1	
52	5001180	ECROU HEX BAGUE DE NYLON #10-24 SS	1	
53	504400	CAPUCHON DECORATIF NOIR 12GA.	6	
54	504399	BASE A RONDELLE PLATE 10GA.	6	
55	2800369	BUTEE / PORTE MONTE PERSONNE	1	
56	2800377	CAPUCHON / PORTE MONTE PERSONNE	1	
56	684685	COLLE SIMSON #ISR 70-03 / 310ml CARTRIDGE	AR	
57	504119	RIVET AVEUGLE TETE BOMBE OUVERT 3/16x1/2 AL	1	

De E-5459 À K-6492	Date:07-2024	PAGE:X3-1864-85
--------------------	--------------	-----------------

PORTE MONTE PERSONNE - PORTE BAGAGES MANUAL LOCK WITHOUT KEY

Article#	Pièces	Description	QTÉ	Notes
58	507214	JOINT TORIQUE	1	
59	409452	DECALQUE "MANUAL OPERATING INSTRUCTION..." / ENGLISH & FRANCAIS & SPANISH	1	
60	X3-1867-00	CYLINDRE & CLES CODE "FORD" & "NS"		
61	X3-1864-70	PORTE BAGAGES ASS - PORTE MONTE PERSONNE		
62	X3-0663-80	LAMPE / PORTE BAGAGE MONTE PERSONNE		
63	405747	DECALQUE OPERATION NORMALE ENTRER / ENGLISH	1	
64	405749	DECALQUE OPERATION NORMALE SORTIE / ENGLISH	1	
65	409451	DECALQUE LOCATIION DE LA MANETTE	1	
		C) SI NECESSAIRE		
		P) CONTACTER LE BUREAU DE PRISE DE COMMANDE		

PLANCHER COMPARTIMENT A BAGGAGE - BUS



VIEW A-A

De 7-8754 À B-5001

Date:07-2024

PAGE:X3-1865-00

PLANCHER COMPARTIMENT A BAGGAGE - BUS

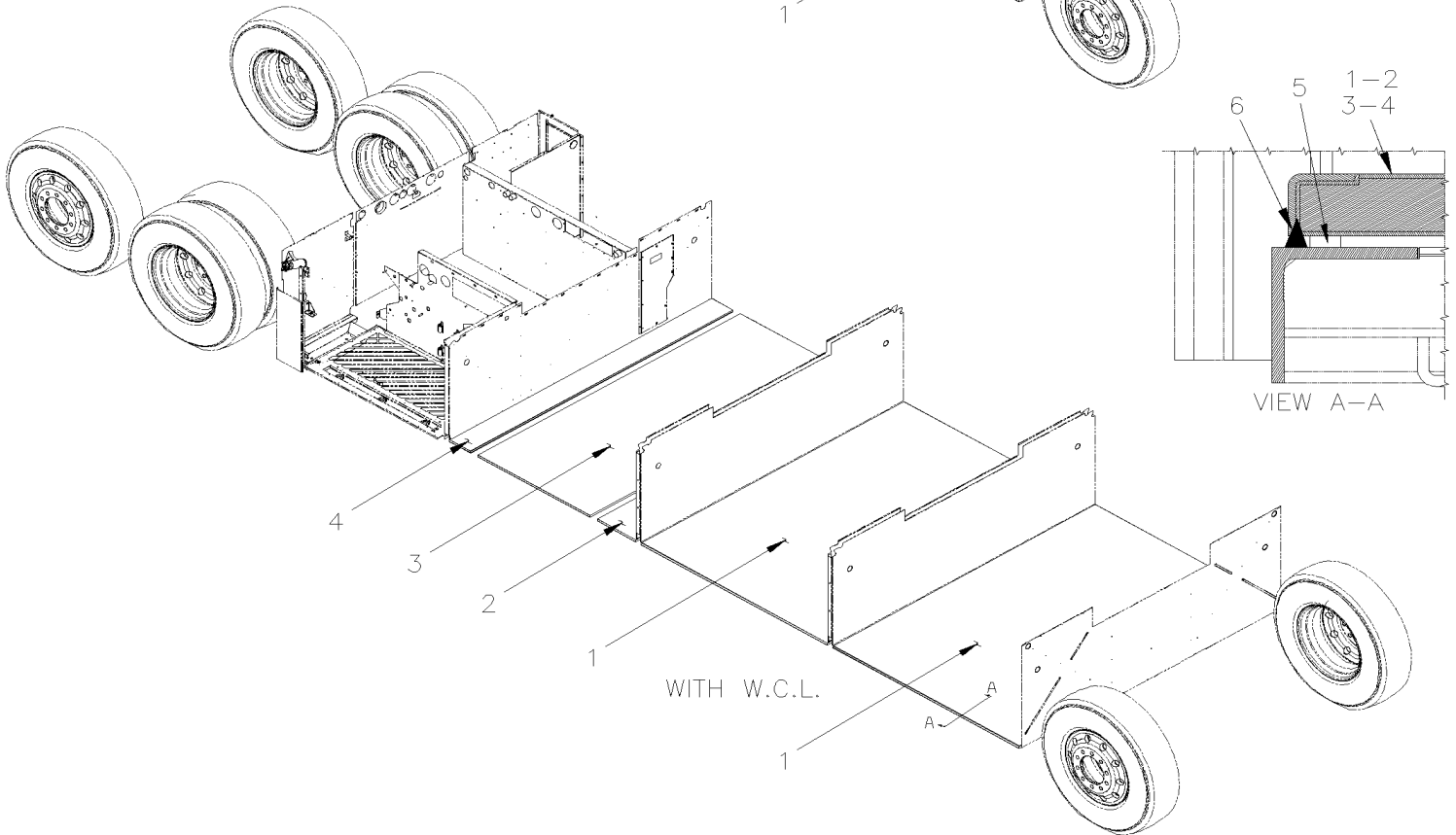
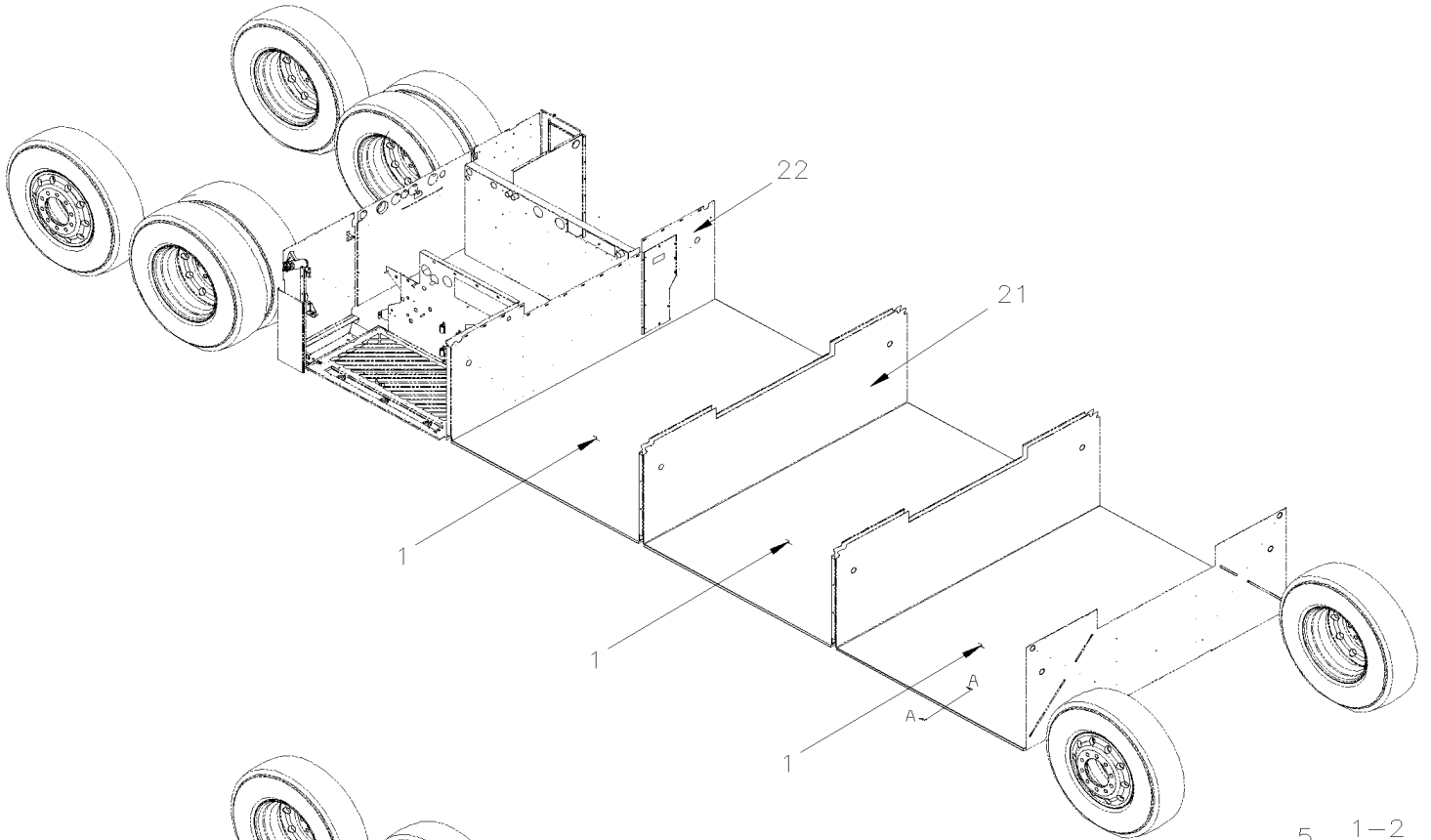
Article#	Pièces	Description	QTÉ	Notes
1	483984	PANNEAU PLANCHER VALISE 1531MM À A-9868	2	
1	484132	PANNEAU PLANCHER VALISE 1531MM De A-9869 À A-9909	2	
1	484142	PANNEAU PLANCHER VALISE 1531MM De A-9910	2	
2	483983	PANNEAU PLANCHER VALISE 1081MM À A-9868	2	
2	484131	PANNEAU PLANCHER VALISE 1081MM De A-9869 À A-9909	2	
2	484146	PANNEAU PLANCHER VALISE 1081MM De A-9910	2	
3	483985	PANNEAU PLANCHER VALISE WCL 1531MM / W/W.C.L. À A-9868	1	
3	484133	PANNEAU PLANCHER VALISE WCL 1531MM / W/W.C.L. De A-9869 À A-9909	1	
3	484143	PANNEAU PLANCHER VALISE WCL 1531MM / W/W.C.L. De A-9910	1	
4	483981	PANNEAU PLANCHER VALISE WCL 584MM / W/W.C.L. À A-9868	1	
4	484130	PANNEAU PLANCHER VALISE WCL 584MM / W/W.C.L. De A-9869 À A-9909	1	
4	484145	PANNEAU PLANCHER VALISE WCL 584MM / W/W.C.L. De A-9910	1	
5	790392	BLOCK D'AJUSTEMENT 1" x 5/16" x 1/8" 80DURO	36	
6	685126	ADHESIF SIMSON #ISR 70-03 / GRIS / 600ml SAUSAGE	AR	
6	680532	SCCELLANT SIKA #221 / GRIS / 310ml CARTRIDGE	AR	
10	221418	PANNEAU VERT., PUIITS DE ROUE ARR. / ONE PIECE	1	
11	214670	TOLE 1 ER COMP. BAGAGE / ONE PIECE	1	
NS	684459	PEINTURE GRISSE POUR PLANCHER BAGGAGE	AR	
20	X3-1893-00	STRUCTURE COMPARTIMENT A BAGAGES		

De B-5002

Date:07-2024

PAGE:X3-1865-01

PLANCHER COMPARTIMENT A BAGGAGE - BUS



De B-5002	Date:07-2024	PAGE:X3-1865-01
PLANCHER COMPARTIMENT A BAGGAGE - BUS		

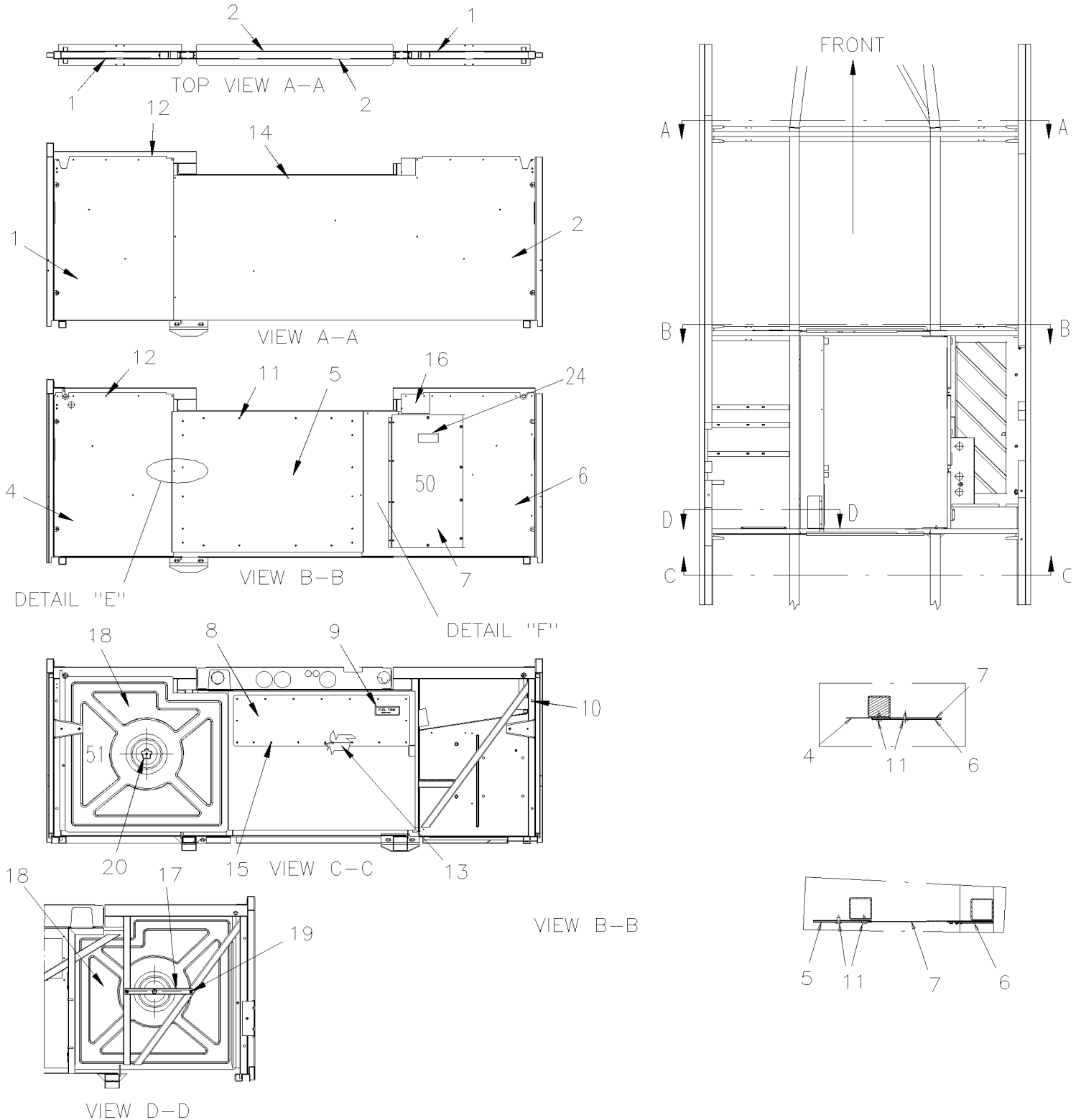
Article#	Pièces	Description	QTÉ	Notes
1	484151	PANNEAU PLANCHER VALISE 1742.6MM À D-5458	3	
1	485691	PANNEAU PLANCHER VALISE 1742.6MM De E-5459	3	
2	485404	PANNEAU PLANCHER VALISE 360.9MM / W/ W.C.L. À D-5458	1	W
2	485698	PANNEAU PLANCHER VALISE 360.9MM / W/ W.C.L. De E-5459 À K-6492	1	W
2	480109	PANNEAU PLANCHER VALISE 286.5MM / W/ W.C.L. De L-6493	1	W
3	485406	PANNEAU PLANCHER VALISE 1048.9MM / W/W.C.L. À D-5458	1	W
3	485699	PANNEAU PLANCHER VALISE 1048.9MM / W/W.C.L. De E-5459	1	W
4	485408	PANNEAU PLANCHER VALISE 195MM / W/W.C.L. À D-5458	1	W
4	485700	PANNEAU PLANCHER VALISE 195MM / W/W.C.L. De E-5459 À K-6492	1	W
4	480097	PANNEAU PLANCHER VALISE 269.4MM / W/W.C.L. De L-6493	1	
5	790392	BLOCK D'AJUSTEMENT 1" x 5/16" x 1/8" 80DURO	AR	
6	685126	ADHESIF SIMSON #ISR 70-03 / GRIS / 600ml SAUSAGE	AR	
6	680532	SCCELLANT SIKA #221 / GRIS / 310ml CARTRIDGE	AR	
NS	684459	PEINTURE GRISSE POUR PLANCHER BAGGAGE	AR	
20	X3-1893-00	STRUCTURE COMPARTIMENT A BAGAGES À D-5458		
20	X3-189X-XX	STRUCTURE / APPELER LA PRISE DE COMMANDE De E-5459		
21	X3-1865-11	PANNEAU SEPARATEUR - COMPARTIMENT BAGGAGE - BUS		
22	X3-1865-22	PANNEAU COMPARTIMENT CONDENSEUR & EVAPORATEUR À H-6179		
23	X3-1865-23	PANNEAU COMPARTIMENT CONDENSEUR & EVAPORATEUR GHG17 De H-6180		
		W) <input type="checkbox"/> AVEC MONTE PERSONNE SEULEMENT		

De 7-8754 À B-5001

Date:07-2024

PAGE:X3-1865-10

PANNEAU SEPARATEUR - COMPARTIMENT BAGGAGE - BUS



De 7-8754 À B-5001	Date:07-2024	PAGE:X3-1865-10
PANNEAU SEPARATEUR - COMPARTIMENT BAGGAGE - BUS		

Article#	Pièces	Description	QTÉ	Notes
1	484016	PANNEAU DE SEPARATION	2	
2	484033	PANNEAU DE SEPARATION	2	
4	484032	PANNEAU DE SEPARATION	1	
5	485517	PANNEAU D'ACCES 990MM x 746MM	1	
6	Call order desk	PORTE D'ACCES LARGE AVEC PENUTRE À 8-9355	1	P
6	Call order desk	PORTE D'ACCES LARGE AVEC PENUTRE À 8-9355	1	P
6	Call order desk	PORTE D'ACCES LARGE AVEC PENUTRE De 8-9356 À A-9872	1	P
6	Call order desk	PORTE D'ACCES LARGE AVEC PENUTRE De 8-9356 À A-9872	1	P
6	Call order desk	PORTE D'ACCES LARGE AVEC PENUTRE De A-9873	1	P
6	Call order desk	PORTE D'ACCES LARGE AVEC PENUTRE De A-9873	1	P
6	485506	. PANNEAU DE SEPARATION GAUCHE À 8-9355	1	
6	485607	. PANNEAU DE SEPARATION GAUCHE De 8-9356 À A-9872	1	
6	485640	. PANNEAU DE SEPARATION GAUCHE De A-9873	1	
NS	480928	. PENTURE PORTE ACCES 27 1/8" (689MM) À A-9872	1	
6	484140	. PENTURE PORTE ACCES 27 1/8" (689MM) De A-9873	1	
7	485507	. PORTE D'ACCES À 8-9355	1	
7	485606	. PORTE D'ACCES De 8-9356	1	
NS	506753	. RUBAN ADH1 URE 1/4"x 3/4"x 37.5' / GREY 1820	AR	
NS	506225	. RUBAN ADH1 CC POL 1/16"x1/4"x100' / GREY 2520	AR	
NS	504104	. RIVET AVEUGLE TETE BOMBE OUVERT 1/8x1/8 SS	8	
NS	504681	. GOUJON 6MM (DZUS)	3	
NS	504604	. ATTACHE DE FINITION	3	
NS	504605	. RECEPTACLE 6 MM	3	
8	483344	PANNEAU D'ACCES ASS. / RIVETE 270MM x 913MM	1	
9	031163	DECALQUE / "FUEL TANK ACCESS" / ENGLISH	1	
9	032561	DECALQUE / "FUEL TANK ACCESS" / ENGLISH & SPANISH	1	
10	504528	BOUCHON / .437 O.D. BLACK	1	
11	500657	VIS AUTOTARAUDEUSE TETE GOUTTE PHILLIPS #10-24x1/2 Z050	AR	
12	504347	RIVET AVEUGLE TETE BOMBE OUVERT 3/16x1/4 AL	AR	
13	506268	RUBAN ADH1 POL 3/8"x1/2"x25' / GREY 1820	AR	
14	506001	RUBAN ADH1 CC POL 1/8"x3/4"x60' / GREY 2520X	AR	
15	502526	VIS AUTOTARAUDEUSE TETE BOMBE PHILLIPS #12-24x3/4 Z050	17	
16	484021	PANNEAU DE SEPARATION GAUCHE À A-9872	1	
17	240770	SUPPORT, PANNEAU ELECTRIQUE (SOUDE)	1	
18	485542	PANNEAU COMP. ELECTRIQUE ASS.	1	
18	485532	. PANNEAU COMPARTIMENT ELECTRIQUE	1	
18	506002	. RUBAN ADH1 CC POL 3/16"x1/2"x40' / GREY 2520	AR	
18	066756	. DECALQUE BOITE JCT AR / COMPOSANTES À 8-9456	1	
18	067511	. DECALQUE BOITE JCT AR / COMPOSANTES De 8-9457	1	
NS	066610	DECALQUE BTE JCT ARR. X3-45	1	
19	5001110	ECROU HEX EPAULEMENT M6-1.0 Z050	2	
20	505534	POIGNEE FILETE 3/8-16	1	

De 7-8754 À B-5001	Date:07-2024	PAGE:X3-1865-10
--------------------	--------------	-----------------

PANNEAU SEPARATEUR - COMPARTIMENT BAGGAGE - BUS

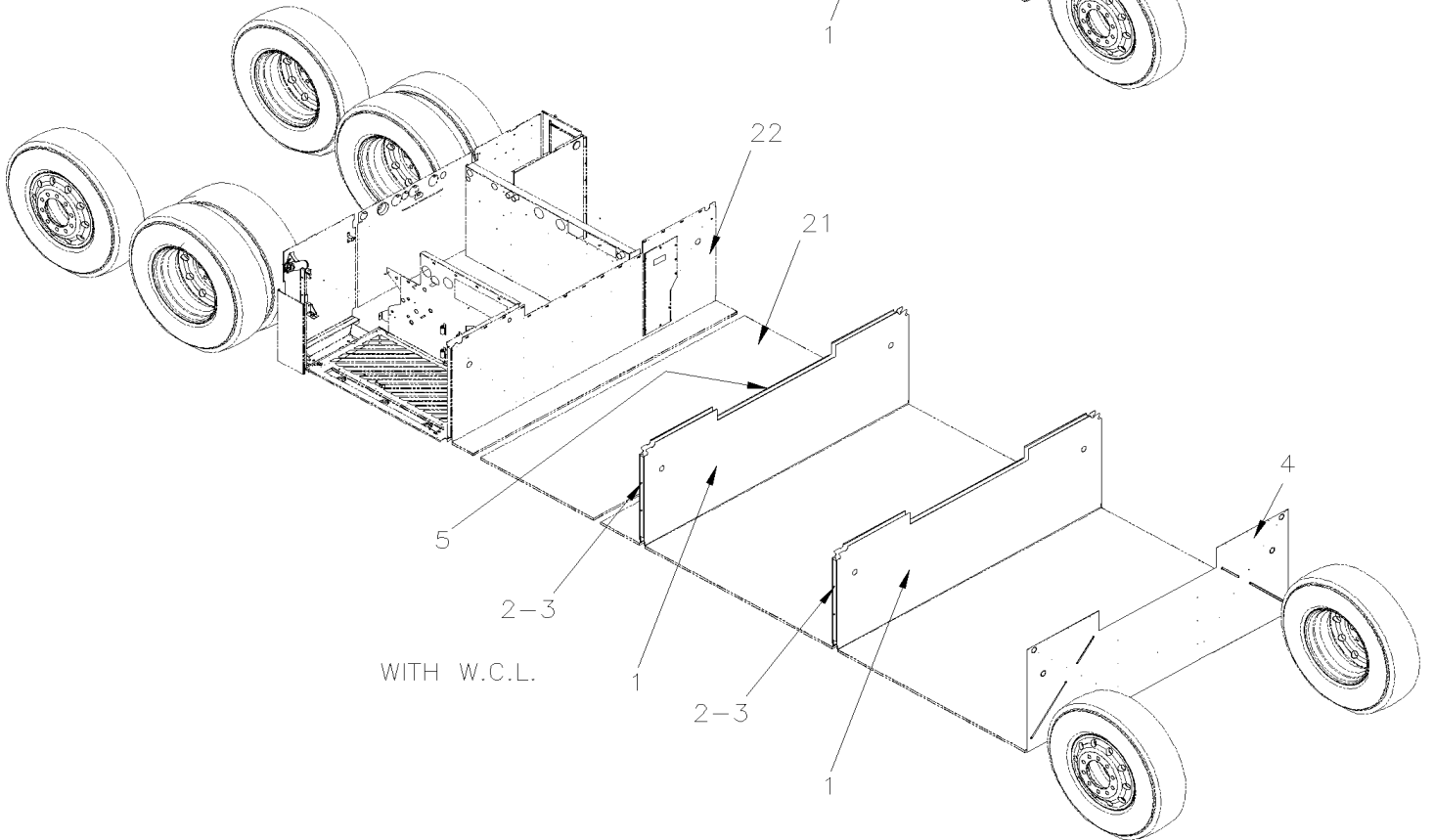
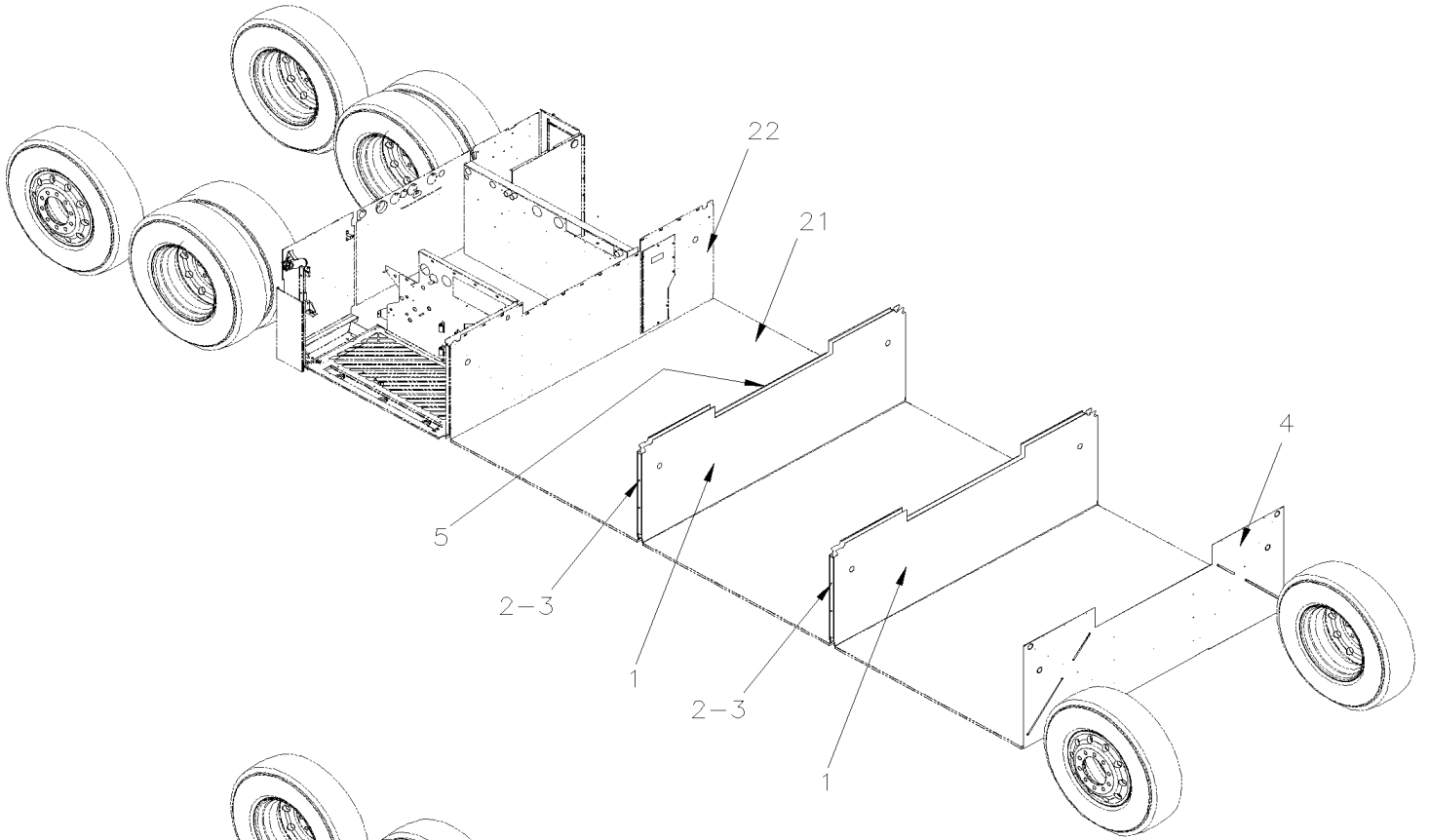
Article#	Pièces	Description	QTÉ	Notes
23	506071	RUBAN ADH1 CC POL 1/8"x1/2"x60' / GREY 2520X	AR	
24	370354	DECALQUE FILTRE A AIR / ENGLISH & FRANCAIS	1	
24	374207	DECALQUE FILTRE A AIR / ENGLISH & SPANISH	1	
50	X3-2205-00	INST. SERPENTIN CHAUFFAGE & EVAPORATEUR		
51	X3-0620-00	BOITE DE JUNCTION ARRIERE ASS		
		P) CONTACTER LE BUREAU DE PRISE DE COMMANDE		

De B-5002

Date:07-2024

PAGE:X3-1865-11

PANNEAU SEPARATEUR - COMPARTIMENT BAGGAGE - BUS

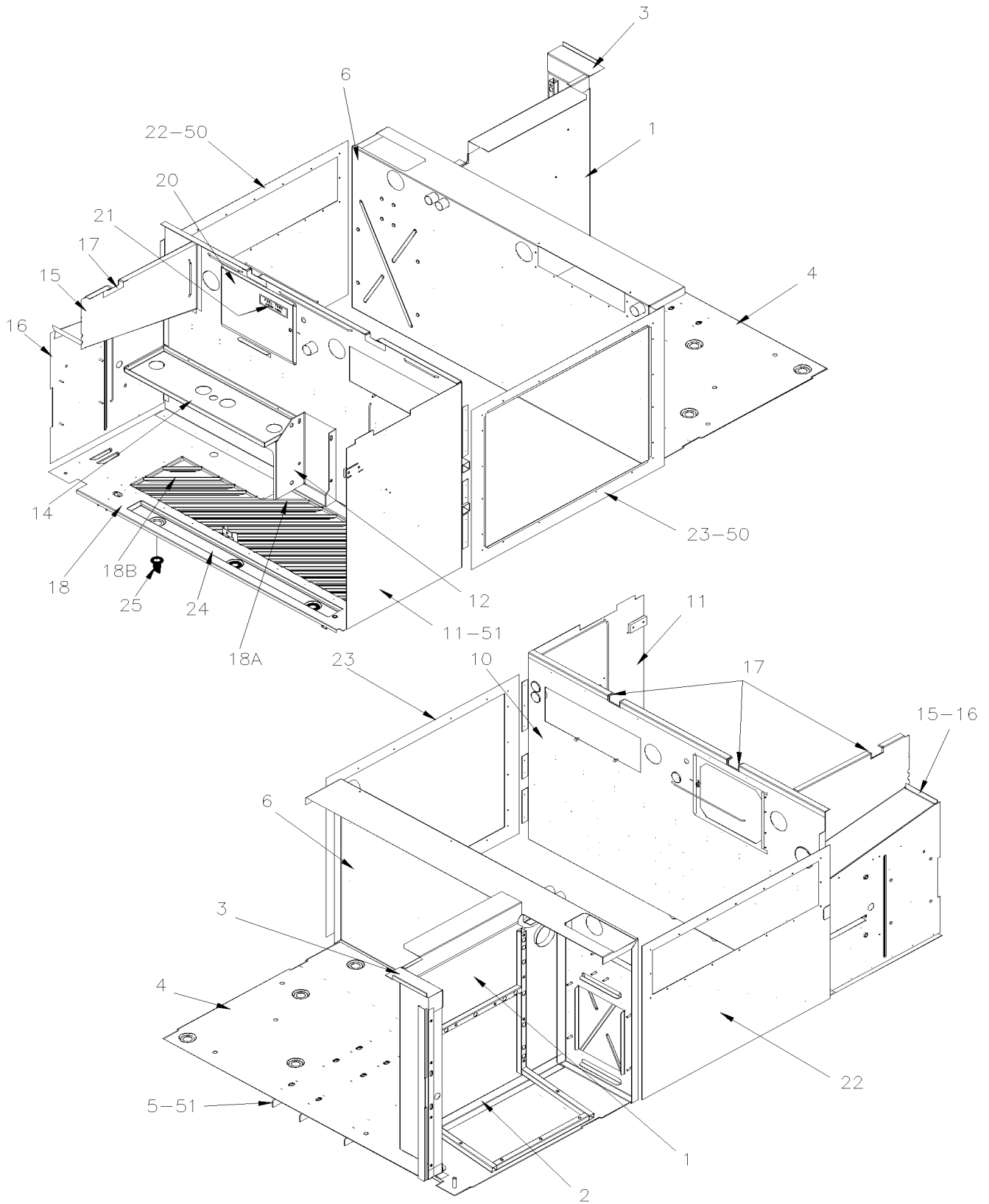


De 7-8754 À B-5001

Date:07-2024

PAGE:X3-1865-20

PANNEAU COMPARTIMENT CONDENSEUR & EVAPORATEUR



De 7-8754 À B-5001

Date:07-2024

PAGE:X3-1865-20

PANNEAU COMPARTIMENT CONDENSEUR & EVAPORATEUR

Article#	Pièces	Description	QTÉ	Notes
1	223860	PANNEAU SUPPORT BOITE À 9-9642	1	
1	223901	PANNEAU SUPPORT BOITE De 9-9643	1	
2	223857	ANGULAIRE	1	
3	223856	ANGULAIRE SUPERIEUR À 9-9642	1	
3	216426	ANGULAIRE SUPERIEUR De 9-9643	1	
4	485505	PANNEAU PLANCHER EVAPORATEUR	1	
5	223870	SUPPORT ANGULAIRE	3	
6	215785	PANNEAU VERTICAL ARRIERE EVAPORATEUR	1	
NS	374178	ISOLANT	1	
NS	503550	ANCRAGE ADHÉSIF 2" SS	AR	
NS	500748	RONDELLE D'ISOLATION G.10x1.125x1.250 Z050	AR	
10	215767	PANNEAU VERTICAL CONDENSATEUR ARRIERE	1	
10	216436	PANNEAU VERTICAL CONDENSATEUR ARRIERE	1	
NS	221493	TUBE DE RENFORCEMENT	2	
11	215782	PANNEAU À 9-9867	1	
11	218412	PANNEAU De 9-9868	1	
12	454274	SUPPORT RESERVOIR A/C	1	
13	221417	ATTACHE - CACHE-BATTERIES	1	
14	382147	SUPPORT BATTERIES	1	
15	221433	PANNEAU CONDENSEUR EN ARRIERE ONE PIECE À 9-9642	1	
15	221430	PANNEAU CONDENSEUR EN ARRIERE ONE PIECE À 9-9600	1	
15	223877	PANNEAU CONDENSEUR EN ARRIERE ONE PIECE De 9-9601 À 9-9642	1	
15	223920	PANNEAU CONDENSEUR EN ARRIERE HAUT De 9-9643	1	
15	223918	PANNEAU CONDENSEUR EN ARRIERE HAUT De 9-9643	1	
15	223917	PANNEAU CONDENSEUR EN ARRIERE BAS De 9-9643	1	
17	214469	ANGULAIRE PLAQUE DE FERMETURE 102MM	3	
18	483131	PANNEAU PLANCHER CONDENSATEUR À 8-9258	1	
18	484103	PANNEAU PLANCHER CONDENSATEUR De 9-9259 À 9-9831	1	
18	480003	PANNEAU PLANCHER CONDENSATEUR De 9-9832	1	
18A	484011	DEFLECTEUR D'AIR AVEC FORME TRIANGLE 633MM	1	
18B	484008	DEFLECTEUR 502MM	1	
20	Call order desk	TRAPPE, COMPARTIMENT DIESEL	1	P
20	Call order desk	TRAPPE, COMPARTIMENT DIESEL	1	P
20	032668	. TRAPPE, COMPARTIMENT DIESEL 294MM x 380MM	1	
20	504363	. GOUJON 5/16 O.D. X 7/16 (DZUS)	1	
20	504353	. RETENUE 5/16" DIA. (DZUS)	1	
20	506228	. RUBAN ADH1 CC POL 1/4"x1/2"x37.5' / GREY 2520X	AR	
21	031163	DECALQUE / "FUEL TANK ACCESS" / ENGLISH	1	
21	032561	DECALQUE / "FUEL TANK ACCESS" / ENGLISH & SPANISH	1	
22	485514	CADRE DE PANNEAU / EN ARRIERE RESV. CARBURANT	1	

De 7-8754 À B-5001	Date:07-2024	PAGE:X3-1865-20
--------------------	--------------	-----------------

PANNEAU COMPARTIMENT CONDENSEUR & EVAPORATEUR

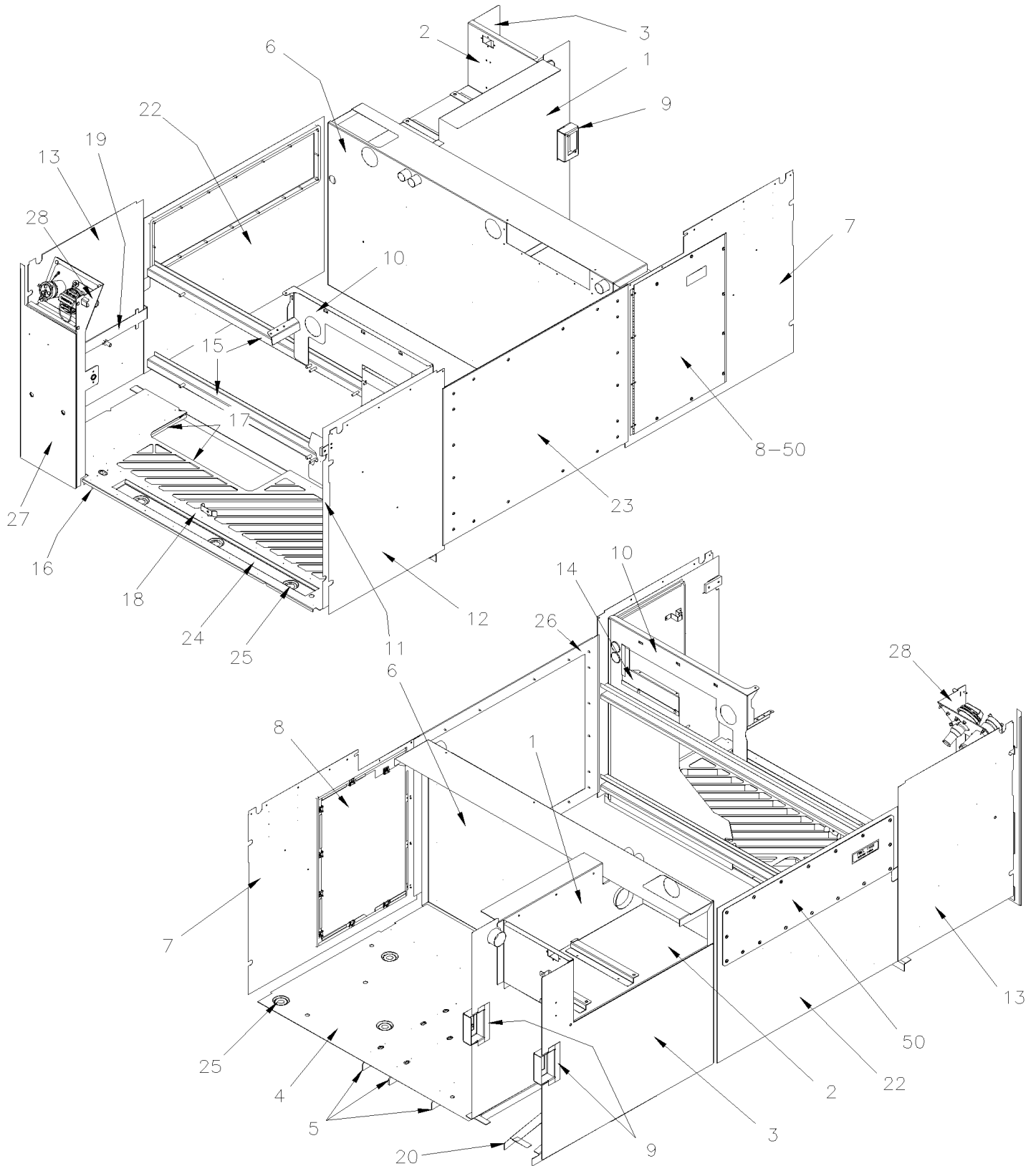
Article#	Pièces	Description	QTÉ	Notes
23	485381	CADRE DE PANNEAU / EN AVANT RESV. CARBURANT 990MM x 766MM À 8-9276	1	
23	217961	CADRE DE PANNEAU / EN AVANT RESV. CARBURANT 990MM x 754MM De 8-9279	1	
24	480004	BAC DE CONDENSEUR X3 De 9-9832	1	
25	453981	DRAIN D'ÉCOULEMENT 1" I.D. AVEC RAINURE 1.5 x 35MM I.D. x 62MM De 9-9832	3	
50	X3-1865-10	PANNEAU SEPARATEUR - COMPARTIMENT BAGGAGE - BUS	1	
51	X3-1893-00	STRUCTURE COMPARTIMENT A BAGAGES		
		P) CONTACTER LE BUREAU DE PRISE DE COMMANDE		

De A-9926 À A-9926

Date:07-2024

PAGE:X3-1865-21

PANNEAU COMPARTIMENT CONDENSEUR & EVAPORATEUR A-9907 & A-9926



De A-9926 À A-9926	Date:07-2024	PAGE:X3-1865-21
PANNEAU COMPARTIMENT CONDENSEUR & EVAPORATEUR A-9907 & A-9926		

Article#	Pièces	Description	QTÉ	Notes
	 "ATTENTION" - "ATTENTION" - "ATTENTION"		
		SEULEMENT 2 VEHICULES ONT CETTE INSTALLATION A-9907 & A-9926		
1	218422	PANNEAU VERTICAL ARRIERE EVAP. ASS.	1	
2	218423	PANNEAU HORIZONTAL EVAP. ASS.	1	
3	218421	PANNEAU EVAP. 3IEME SEPARATION ASS.	1	
4	218415	PANNEAU PLANCHER EVAPORATEUR	1	
5	223870	SUPPORT ANGULAIRE	1	
6	218420	PANNEAU VERTICAL ARRIERE EVAPORATEUR	1	
NS	374178	ISOLANT	1	
NS	503550	ANCRAGE ADHÉSIF 2" SS	AR	
NS	500748	RONDELLE D'ISOLATION G.10x1.125x1.250 Z050	AR	
7	Call order desk	PORTE D'ACCES LARGE AVEC PENUTRE	1	P
7	485607	. PANNEAU DE SEPARATION GAUCHE	1	
8	485606	. PORTE D'ACCES	1	
9	484147	SUPPORT	2	
10	216727	PANNEAU VERTICAL CONDENSATEUR ARRIERE	1	
11	216719	PANNEAU	1	
12	484032	PANNEAU DE SEPARATION	1	
13	216774	PANNEAU CONDENSEUR EN ARRIERE	1	
14	455351	PLAQUE DE FERMETURE CONDENSEUR	1	
15	216773	SUPPORT 1530MM	2	
16	484029	ENTRETOISE 149MM	1	
17	221456	SUPPORT ANGULAIRE 434MM	1	
NS	221559	SUPPORT ANGULAIRE 523MM	1	
NS	221558	SUPPORT ANGULAIRE 608MM	1	
NS	216729	SUPPORT ANGULAIRE 1601MM	1	
18	216728	PANNEAU, CONDENSEUR ASS.	1	
. NS	216724	. BUTTEE PORTE CONDENSATEUR	1	
19	216725	SUPPORT RESERVOIR A/C	1	
20	218414	SUPPORT WEBASTO	1	
22	485514	CADRE DE PANNEAU / EN ARRIERE RESV. CARBURANT	1	
23	485517	PANNEAU D'ACCES 990MM x 746MM	1	
24	480004	BAC DE CONDENSEUR X3	1	
25	453981	DRAIN D'ÉCOULEMENT 1" I.D. AVEC RAINURE 1.5 x 35MM I.D. x 62MM	3	
26	217961	CADRE DE PANNEAU / EN AVANT RESV. CARBURANT 990MM x 754MM	1	
27	478410	PANNEAU COTE TROTTOIR / SOUS LA PORTE A CARBURANT / 306MM	1	
28	216726	RENFORT REMPLISSAGE, STRUCTURE	1	
50	X3-1865-10	PANNEAU SEPARATEUR - COMPARTIMENT BAGGAGE - BUS		

De A-9926 À A-9926	Date:07-2024	PAGE:X3-1865-21
--------------------	--------------	-----------------

PANNEAU COMPARTIMENT CONDENSEUR & EVAPORATEUR A-9907 & A-9926

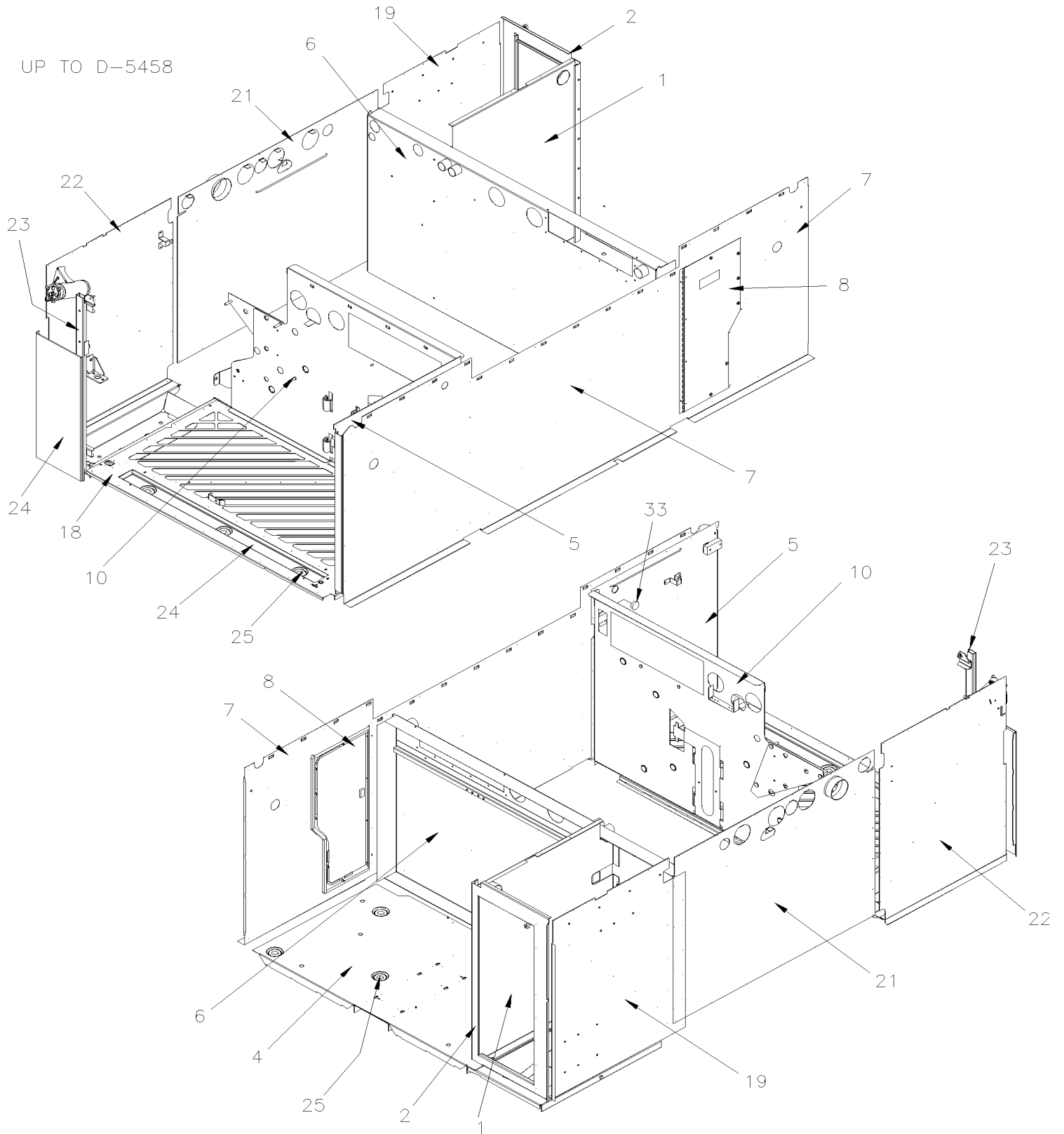
Article#	Pièces	Description	QTÉ	Notes
		P) CONTACTER LE BUREAU DE PRISE DE COMMANDE		

De B-5002 À H-6179

Date:07-2024

PAGE:X3-1865-22

PANNEAU COMPARTIMENT CONDENSEUR & EVAPORATEUR

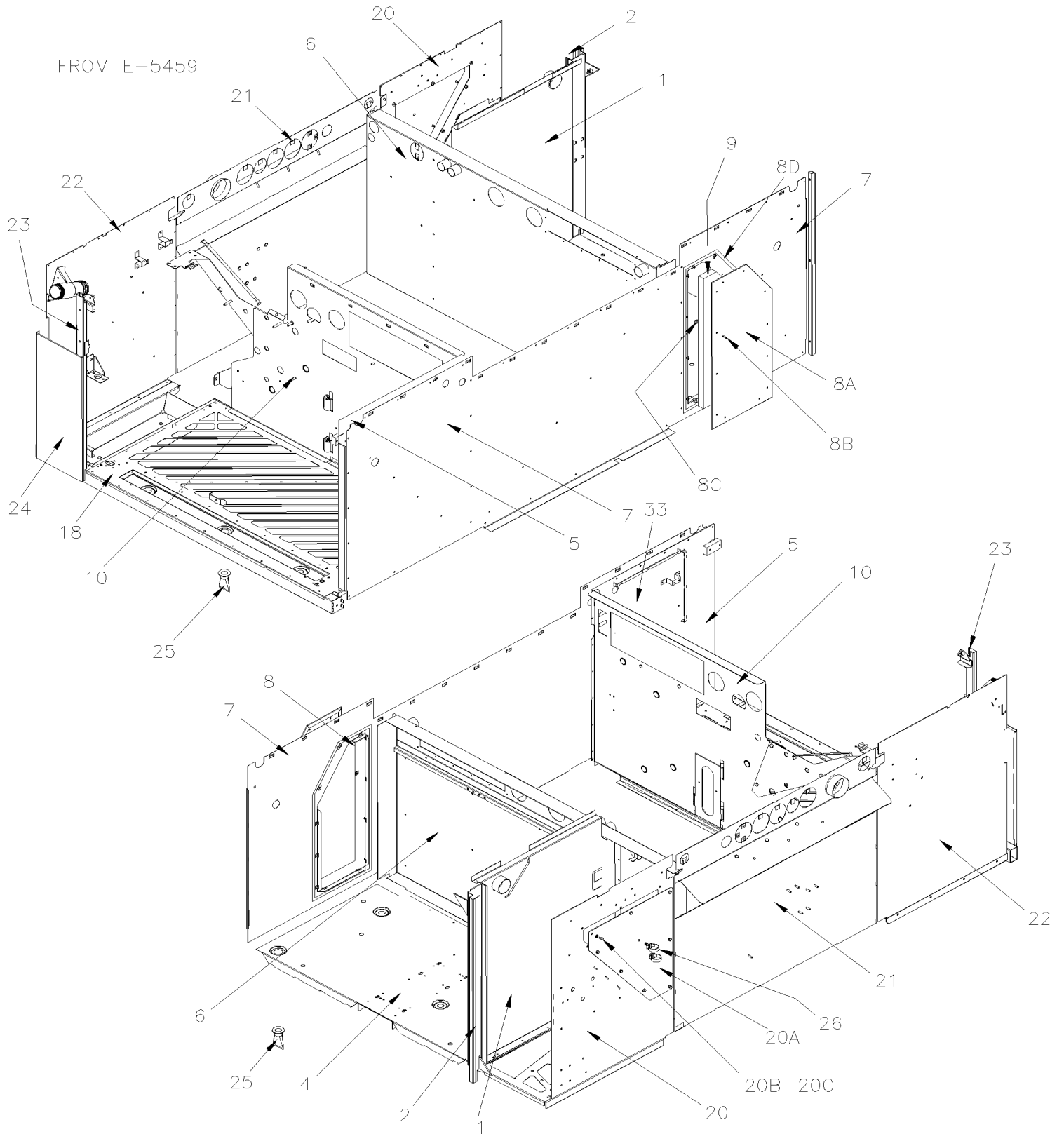


De B-5002 À H-6179

Date:07-2024

PAGE:X3-1865-22

PANNEAU COMPARTIMENT CONDENSEUR & EVAPORATEUR

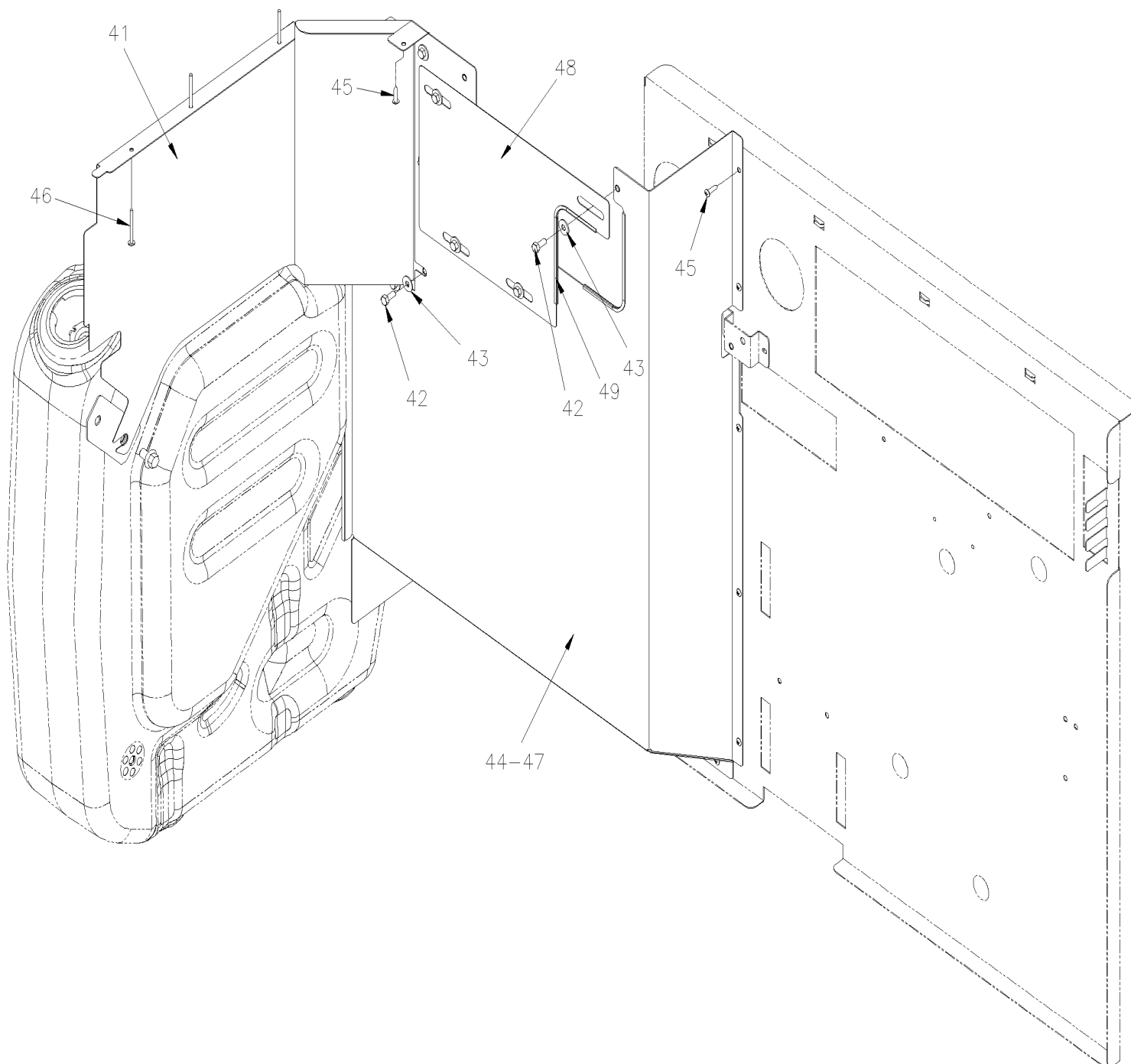


De B-5002 À H-6179

Date:07-2024

PAGE:X3-1865-22

PANNEAU COMPARTIMENT CONDENSEUR & EVAPORATEUR



De B-5002 À H-6179	Date:07-2024	PAGE:X3-1865-22
PANNEAU COMPARTIMENT CONDENSEUR & EVAPORATEUR		

Article#	Pièces	Description	QTÉ	Notes
1	216844	PANNEAU VERTICAL ARRIERE EVAP. ASS. À B-5049	1	
1	216974	PANNEAU VERTICAL ARRIERE EVAP. ASS. De B-5050 À C-5111	1	
1	217004	PANNEAU VERTICAL ARRIERE EVAP. ASS. De C-5112 À D-5458	1	
1	217125	PANNEAU VERTICAL ARRIERE EVAP. ASS. De E-5459	1	
2	216710	STRUCTURE / PORTE WEBASTO À C-5111	1	
2	216946	STRUCTURE / PORTE WEBASTO De C-5112 À D-5299	1	
2	218565	STRUCTURE / PORTE WEBASTO De D-5300 À D-5458	1	
2	217134	PORTEAU / PORTE EVAPORATEUR De E-5459	1	
3	216698	PLAQUE DE FERMETURE À C-5111	1	
3	216945	PLAQUE DE FERMETURE De C-5112	1	
4	216854	PANNEAU ASS / PLANCHER EVAPORATEUR À B-5049	1	
4	219083	PANNEAU ASS / PLANCHER EVAPORATEUR De B-5050 À D-5458	1	
4	217121	PANNEAU ASS / PLANCHER EVAPORATEUR De E-5459	1	
5	216852	PANNEAU ASS / INTERIEUR DE L'EVAPORATEUR	1	
6	216841	PANNEAU VERTICAL ARRIERE EVAPORATEUR À C-5180	1	
6	218563	PANNEAU VERTICAL ARRIERE EVAPORATEUR De C-5181 À D-5458	1	
6	217173	PANNEAU VERTICAL ARRIERE EVAPORATEUR De E-5459 À E-5541	1	
6	218715	PANNEAU VERTICAL ARRIERE EVAPORATEUR De E-5542	1	
NS	374178	ISOLANT	1	
NS	503550	ANCRAGE ADHÉSIF 2" SS	AR	
NS	500748	RONDELLE D'ISOLATION G.10x1.125x1.250 Z050	AR	
7	216927	PANNEAU AVANT ONE PIECE À C-5133	1	
7	217024	PANNEAU AVANT ONE PIECE De C-5134	1	
8	374491	PORTE D'ACCES À C-5133	1	
8	374623	PORTE D'ACCES De C-5134 À D-5458	1	
NS	504681	GOUJON 6MM (DZUS) À D-5458	6	
NS	504604	ATTACHE DE FINITION À D-5458	6	
NS	506228	RUBAN ADH1 CC POL 1/4"x1/2"x37.5' / GREY 2520X À D-5458	AR	
NS	370354	DECALQUE FILTRE A AIR / ENGLISH & FRANCAIS À D-5458	1	
NS	374207	DECALQUE FILTRE A AIR / ENGLISH & SPANISH À D-5458	1	
8A	374682	PORTE D'ACCES De E-5459	1	
8B	500957	VIS AUTOTARAUEUSE TETE BOMBE PHILLIPS #10x3/4 N500 De E-5459	12	
8C	502904	ECROU RESSORT EN "J" #10A .035-.050 N500 De E-5459	12	
8D	506268	RUBAN ADH1 POL 3/8"x1/2"x25' / GREY 1820 De E-5459	AR	
9	374701	ISOLANT De E-5459	1	
10	216850	PANNEAU VERTICAL CONDENSATEUR ARRIERE À D-5374	1	
10	217141	PANNEAU VERTICAL CONDENSATEUR ARRIERE De D-5375 À D-5458	1	
10	217132	PANNEAU VERTICAL CONDENSATEUR ARRIERE De E-5459 À F-5759	1	
10	218731	PANNEAU VERTICAL CONDENSATEUR ARRIERE De F-5760 À G-5923	1	
10	219094	PANNEAU VERTICAL CONDENSATEUR ARRIERE De G-5924	1	
18	216686	PANNEAU, CONDENSEUR ASS. À C-5242	1	

De B-5002 À H-6179	Date:07-2024	PAGE:X3-1865-22
PANNEAU COMPARTIMENT CONDENSEUR & EVAPORATEUR		

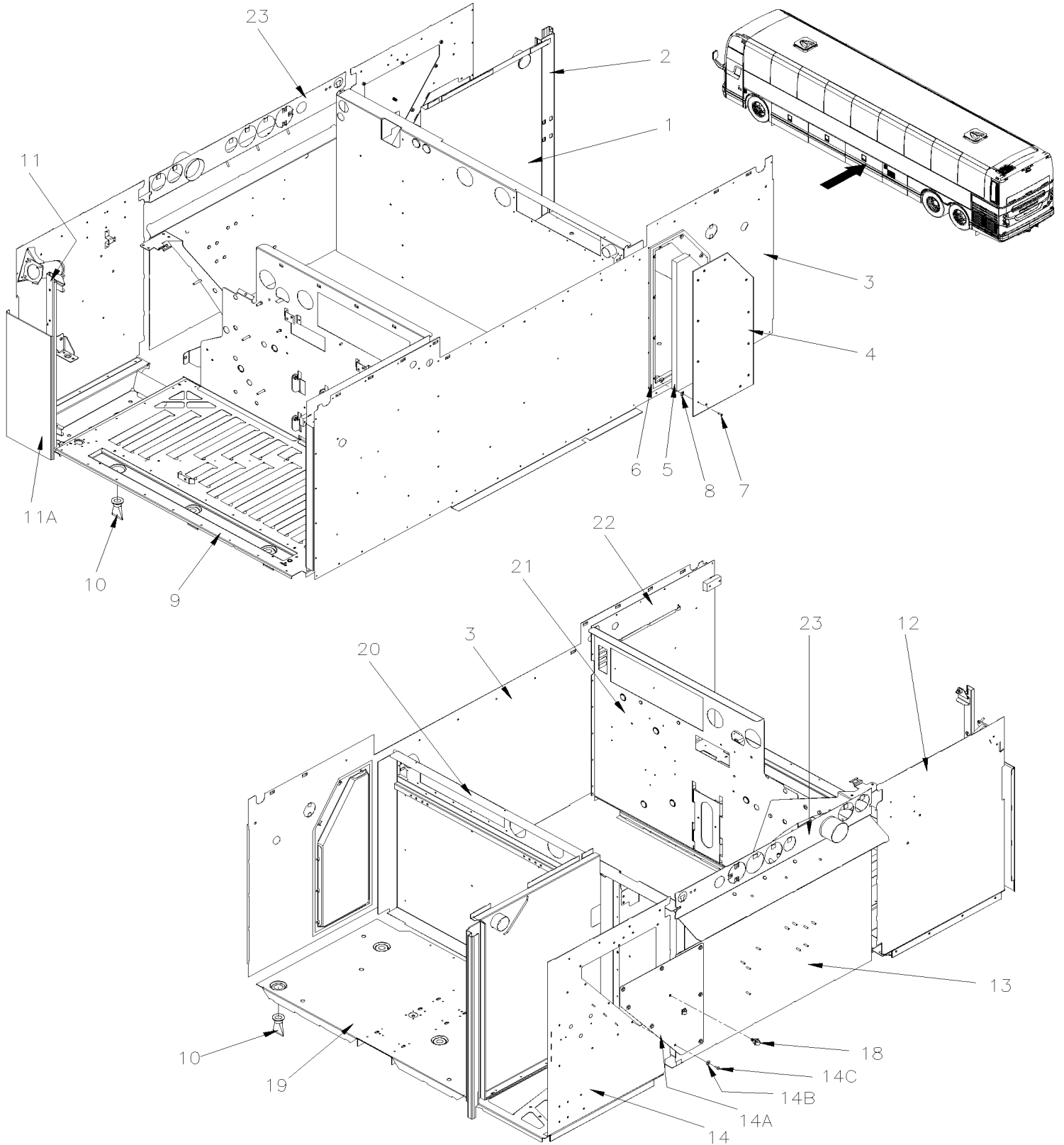
Article#	Pièces	Description	QTÉ	Notes
. NS	216677	. GRILLE PLANCHER À C-5242	1	
. NS	221576	. SUPPORT À C-5242	1	
. NS	216678	. ANGULAIRE 1290MM À C-5242	1	
. NS	216679	. ANGULAIRE EN "Z" RENFORCEMENT PLANCHER 1287MM À C-5242	1	
. NS	223941	. ANGULAIRE 748MM À C-5242	1	
. NS	216671	. TUBE ASS. 127MM À C-5242	1	
. NS	480081	. BAC DE CONDENSEUR X3 À C-5242	1	
. NS	216724	. BUTTEE PORTE CONDENSATEUR À C-5242	1	
18	217072	PANNEAU, CONDENSEUR ASS. De C-5243 À H-6103	1	
. NS	216677	. GRILLE PLANCHER De C-5243 À H-6103	1	
. NS	221709	. SUPPORT De C-5243 À H-6103	1	
. NS	216678	. ANGULAIRE 1290MM De C-5243 À H-6103	1	
. NS	216679	. ANGULAIRE EN "Z" RENFORCEMENT PLANCHER 1287MM De C-5243 À H-6103	1	
. NS	223941	. ANGULAIRE 748MM De C-5243 À H-6103	1	
. NS	216671	. TUBE ASS. 127MM De C-5243 À H-6103	1	
. NS	480081	. BAC DE CONDENSEUR X3 De C-5243 À H-6103	1	
. NS	216724	. BUTTEE PORTE CONDENSATEUR De C-5243 À H-6103	1	
18	210006	PANNEAU, CONDENSEUR ASS. De H-6104	1	
. NS	216677	. GRILLE PLANCHER De H-6104	1	
. NS	210007	. SUPPORT De H-6104	1	
. NS	216678	. ANGULAIRE 1290MM De H-6104	1	
. NS	216679	. ANGULAIRE EN "Z" RENFORCEMENT PLANCHER 1287MM De H-6104	1	
. NS	223941	. ANGULAIRE 748MM De H-6104	1	
. NS	216671	. TUBE ASS. 127MM De H-6104	1	
. NS	480081	. BAC DE CONDENSEUR X3 De H-6104	1	
. NS	216724	. BUTTEE PORTE CONDENSATEUR De H-6104	1	
19	216437	PANNEAU ARRIERE COTE RUE À B-5049	1	
19	216985	PANNEAU ARRIERE COTE RUE De B-5050 À D-5458	1	
20	217181	PANNEAU ARRIERE COTE RUE De E-5459	1	
. A	217185	. PANNEAU D'ACCES De E-5459	1	
. B	5001833	. RONDELLE "BELLEVILLE" 6.1x18x1.27 SS De E-5459	8	
. C	5001982	. VIS A TETE HEXAGONAL M6-1.0x12 SS BK De E-5459	8	
20	219939	PANNEAU ARRIERE COTE RUE W/ PROHEAT	1	
. A	217185	. PANNEAU D'ACCES	1	
. B	5001749	. RONDELLE FREIN FENDUE 6.5x11.5x1.6 N500	12	
. C	5001743	. VIS A TETE HEXAGONAL M6-1.0x12 G8.8 N500	12	
. NS	219941	. TRAPPE, ARR. GAU.	1	
21	216667	PANNEAU ARRIERE CENTRALE À C-5133	1	
21	217011	PANNEAU ARRIERE CENTRALE De C-5134 À C-5232	1	
21	173738	PANNEAU ARRIERE CENTRALE De C-5233 À D-5458	1	
21	173790	PANNEAU ARRIERE CENTRALE De E-5459 À G-5896	1	
21	175277	PANNEAU ARRIERE CENTRALE De G-5897	1	

De H-6180

Date:07-2024

PAGE:X3-1865-23

PANNEAU COMPARTIMENT CONDENSEUR & EVAPORATEUR GHG17

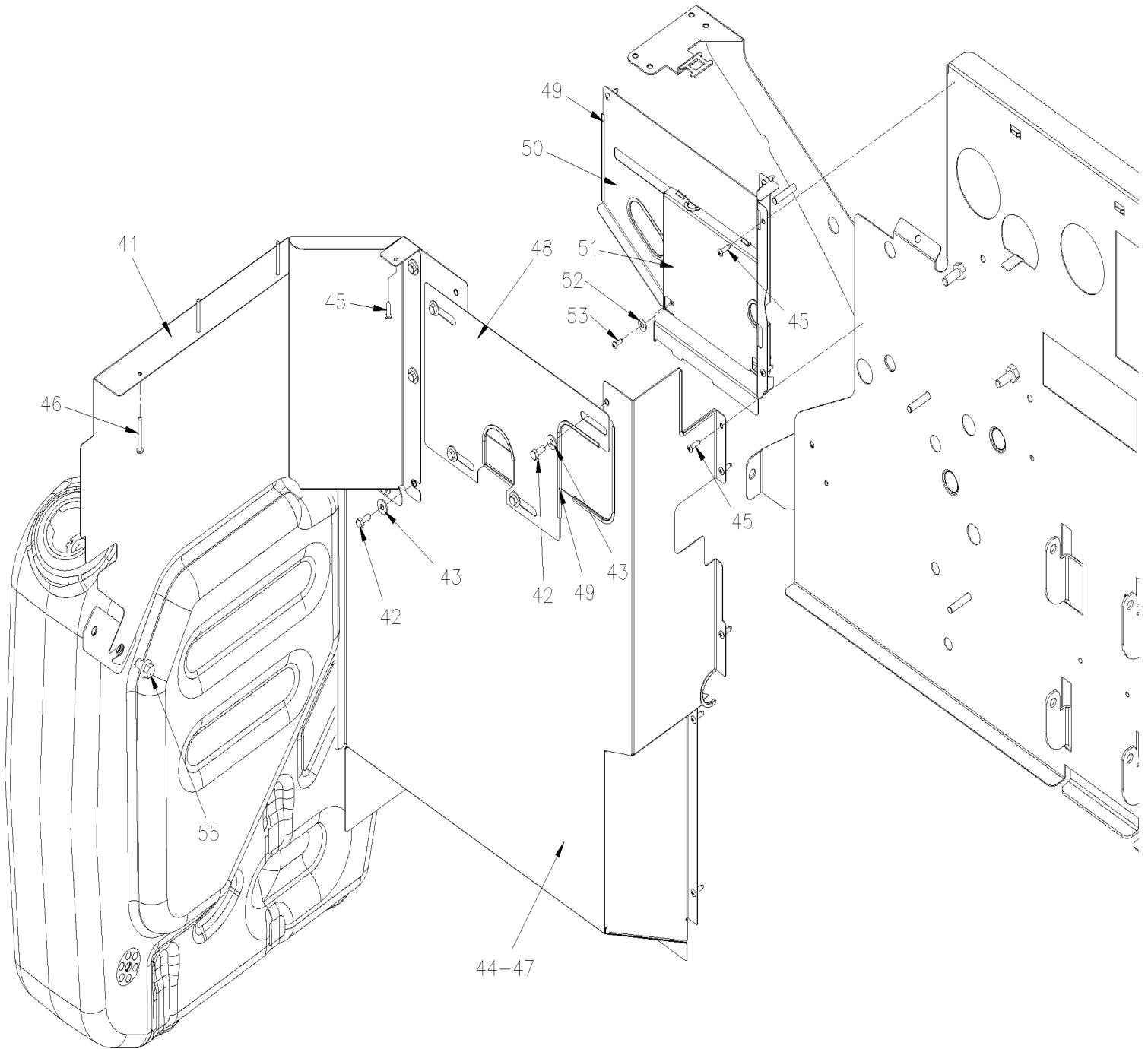


De H-6180

Date:07-2024

PAGE:X3-1865-23

PANNEAU COMPARTIMENT CONDENSEUR & EVAPORATEUR GHG17



De H-6180	Date:07-2024	PAGE:X3-1865-23
PANNEAU COMPARTIMENT CONDENSEUR & EVAPORATEUR GHG17		

Article#	Pièces	Description	QTÉ	Notes
1	217125	PANNEAU VERTICAL ARRIERE EVAP. ASS.	1	
NS	216945	PLAQUE DE FERMETURE	1	
2	217134	POTEAU / PORTE EVAPORATEUR	1	
3	224001	PANNEAU, COMPARTIMENT BAGAGE ARRIERE	1	
4	374682	PORTE D'ACCES	1	
5	374701	ISOLANT	1	
NS	374697	ISOLANT	1	
NS	374698	ISOLANT	1	
NS	374699	ISOLANT	1	
NS	370063	ISOLANT	1	
6	506268	RUBAN ADH1 POL 3/8"x1/2"x25' / GREY 1820	1	
7	500957	VIS AUTOTARAUEUSE TETE BOMBE PHILLIPS #10x3/4 N500	AR	
8	502904	ECROU RESSORT EN "J" #10A .035-.050 N500	AR	
9	210019	PLANCHER CONDENSEUR, SOUDE	1	
. NS	210007	. SUPPORT	1	
. NS	210020	. PANNEAU, PLANCHER CONDENSEUR	1	
. NS	216671	. TUBE ASS. 127MM	1	
. NS	216678	. ANGULAIRE 1290MM	1	
. NS	216679	. ANGULAIRE EN "Z" RENFORCEMENT PLANCHER 1287MM	1	
. NS	216724	. BUTTEE PORTE CONDENSATEUR	1	
. NS	223941	. ANGULAIRE 748MM	1	
. NS	480081	. BAC DE CONDENSEUR X3	1	
10	414654	DRAIN D'ÉCOULEMENT 1" I.D. AVEC RAINURE 1.5 x 35MM I.D. x 85MM	AR	
11	221916	TUBE PORTE A FUEL ASS.	1	
. NS	221921	. RENFORT REMPLISSAGE STRUCTURE 244.4MM x 508.6MM	1	
. NS	221896	. ATTACHE PIVOT LOQUET	1	
. NS	221917	. TUBE , PORTE A CARBURANT 895MM LG.	1	
. NS	221918	. BUTEE PORTE CONDENSEUR, HAUT	1	
. NS	221919	. SUPPORT LOQUET PORTE CONDENSEUR	1	
. NS	221920	. BUTEE PORTE CONDENSEUR	1	
11A	221921	. RENFORT REMPLISSAGE STRUCTURE 244.4MM x 508.6MM	1	
12	221825	PANNEAU ARRIERE COTE TROTTOIR	1	
13	175277	PANNEAU ARRIERE CENTRALE	1	
. NS	5001678	. VIS SOUDE M6-1.0X20 SS	AR	
14	217181	PANNEAU ARRIERE COTE RUE À J-6295	1	
. A	217185	. PANNEAU D'ACCES À J-6295	1	
. B	5001833	. RONDELLE "BELLEVILLE" 6.1x18x1.27 SS À J-6295	8	
. C	5001982	. VIS A TETE HEXAGONAL M6-1.0x12 SS BK À J-6295	8	
14	210797	PANNEAU ARRIERE COTE RUE De J-6296	1	
. NS	217183	. SUPPORT De J-6296	1	
14	219939	PANNEAU ARRIERE COTE RUE W/ PROHEAT	1	PH
. A	217185	. PANNEAU D'ACCES	1	PH

De H-6180	Date:07-2024	PAGE:X3-1865-23
PANNEAU COMPARTIMENT CONDENSEUR & EVAPORATEUR GHG17		

Article#	Pièces	Description	QTÉ	Notes
. B	5001749	. RONDELLE FREIN FENDUE 6.5x11.5x1.6 N500	12	PH
. C	5001743	. VIS A TETE HEXAGONAL M6-1.0x12 G8.8 N500	12	PH
. NS	219941	. TRAPPE, ARR. GAU.	1	PH
18	504750	ATTACHE CABLE / 1/2" x 15" / CHRISTMAS TREE	2	
19	210104	PLANCHER EVAPORATEUR, SOUDE À J-7495	1	
. NS	210105	. PANNEAU, PLANCHER EVAPORATEUR À J-7495	1	
. NS	210106	. SUPPORT, MODULE EVAPORATEUR SUPPORT, MODULE EVAPORATEUR À J-7495	1	
. NS	217123	. SUPPORT, CHAUFFE-EAU SUPPORT, CHAUFFE-EAU À J-7495	1	
19	211014	PLANCHER EVAPORATEUR, SOUDE De J-6296	1	
. NS	210105	. PANNEAU, PLANCHER EVAPORATEUR De J-6296	1	
. NS	210106	. SUPPORT, MODULE EVAPORATEUR SUPPORT, MODULE EVAPORATEUR De J-6296	1	
. NS	211015	. SUPPORT, CHAUFFE EAU De J-6296	1	
20	218715	PANNEAU VERTICAL ARRIERE EVAPORATEUR À J-6230		
20	210533	PANNEAU VERTICAL ARRIERE EVAPORATEUR De J-6231 À L-6512	1	
20	218034	PANNEAU VERTICAL ARRIERE EVAPORATEUR De L-6513 À M-6657	1	
20	218310	PANNEAU VERTICAL ARRIERE EVAPORATEUR De M-6658	1	
NS	505319	ANCRAGE ADHÉSIF 2 1/2" GAL À K-6359	AR	
NS	505307	ANCRAGE ADHÉSIF De K-6360	AR	
21	210042	PANNEAU VERTICAL CONDENSEUR À L-6491	1	
21	217585	PANNEAU VERTICAL CONDENSEUR De L-6492 À N-6738	1	
21	218945	PANNEAU VERTICAL CONDENSEUR De N-6739	1	
22	221754	PANNEAU ASS / INTERIEUR DE L'EVAPORATEUR	1	
23	178875	PANEAU DE FERMETURE, ASSEMBLE	1	
. NS	170064	. TUBE	1	
. NS	178874	. PANNEAU DE FERMETURE	1	
41	033988	PROTECTION, RESERVOIR D'UREE	1	O
NS	504264	PASSE-FIL / .750x1.250x.062x.250x1.625 De P-6815	1	O
42	5001697	VIS A TETE HEXAGONAL M6-1.0x16 SS BK	8	O
43	5001833	RONDELLE "BELLEVILLE" 6.1x18x1.27 SS	8	O
44	033989	PROTECTION, RESERVOIR D'UREE	1	O
45	502868	VIS AUTOTARAUDEUSE TETE GOUTTE PHILLIPS #10-16x1/2 N500	AR	O
46	5001890	VIS AUTOTARAUDEUSE TETE CYLINDRIQUE PHILLIPS #8x1 3/4" SS	3	O
47	506002	RUBAN ADH1 CC POL 3/16"x1/2"x40' / GREY 2520	AR	O
48	033990	PLAQUE DE FERMETURE	1	O
49	5060120	PASSE FIL ADHESIVE .036-.062	AR	O
50	030137	PLAQUE PROTECTION	1	O
51	030148	PLAQUE DE FERMETURE	1	O
52	5001608	RONDELLE "BELLEVILLE" 6.2x15.0x0.7 G500	2	O
53	500344	VIS MECANIQUE TETE RONDE PHILLIPS M4-0.7x12 Z050	2	O
55	5001780	VIS TETE HEX EPAULEMENT M8-1.25x16 G8.8 N500	1	

De H-6180	Date:07-2024	PAGE:X3-1865-23
PANNEAU COMPARTIMENT CONDENSEUR & EVAPORATEUR GHG17		

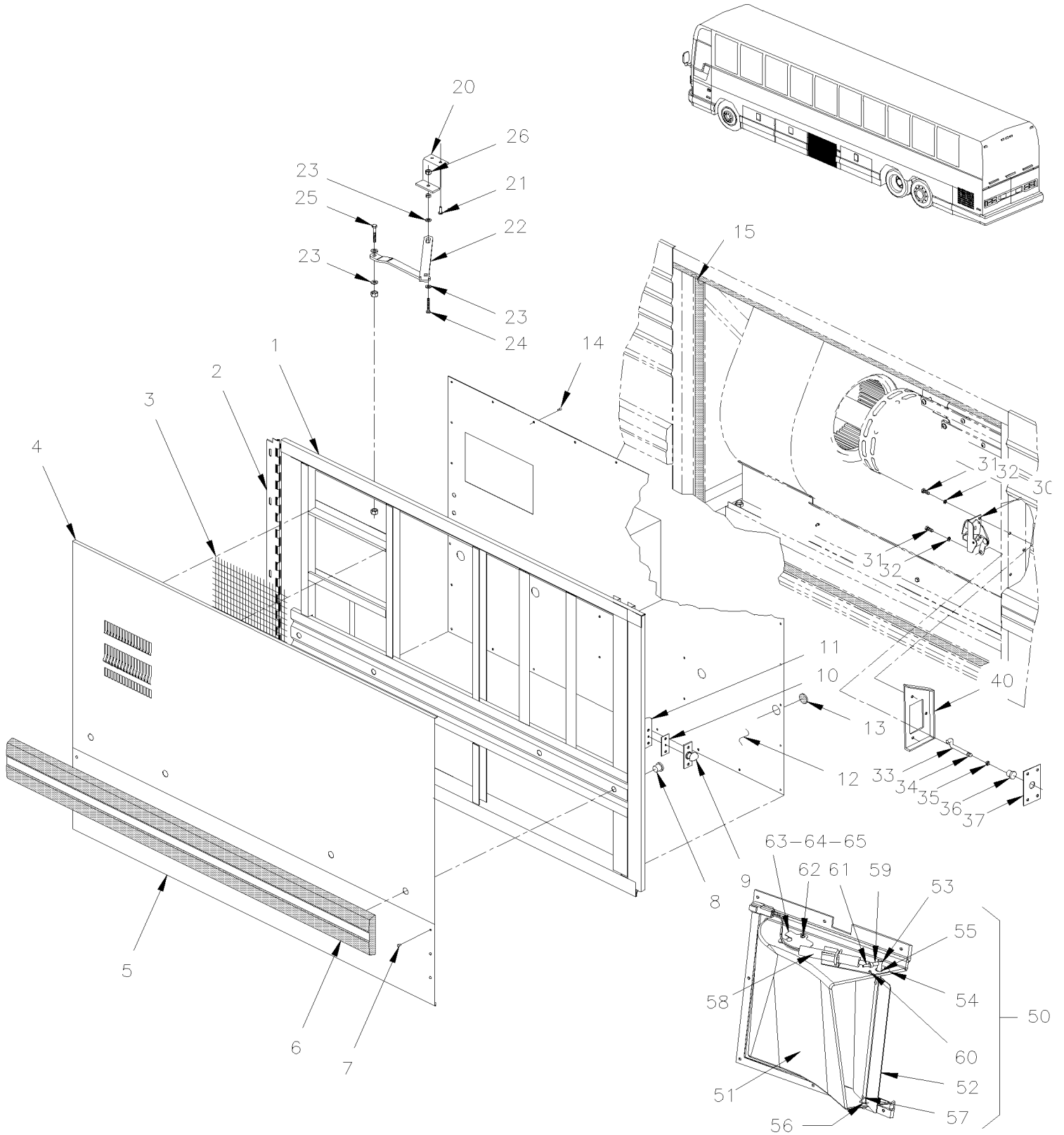
Article#	Pièces	Description	QTÉ	Notes
		O) OPTION SPECIAL		
		PH) UTILISÉ AVEC PROHEAT M80		

De 7-8754 À B-5001

Date:07-2024

PAGE:X3-1866-00

PORTE EVAPORATEUR ASS



De 7-8754 À B-5001	Date:07-2024	PAGE:X3-1866-00
PORTE EVAPORATEUR ASS		

Article#	Pièces	Description	QTÉ	Notes
		TOUTES LES PORTES EVAPORATEUR N'INCLUS PAS		
		PROTECTEUR LATERAL COMMANDER SEPARMENT		
	485609	PORTE EVAPORATEUR ASS À B-5002	1	
	Call order desk	PORTE EVAPORATEUR ASS De A-9907 À A-9907	1	P W
	Call order desk	PORTE EVAPORATEUR ASS De A-9926 À A-9926	1	P W
1	483995	. CADRE PORTE EVAP. (SOUDE) À B-5002	1	
. NS	483552	. . PENTURE À B-5002	1	
1	485645	. CADRE PORTE EVAP. (SOUDE) De A-9907 À A-9907	1	W
1	485645	. CADRE PORTE EVAP. (SOUDE) De A-9926 À A-9926	1	W
NS	Call order desk	. ENSEMBLE D'ISOLANT À B-5002	1	P
NS	Call order desk	. ENSEMBLE D'ISOLANT De A-9907 À A-9907	1	P W
1	Call order desk	. ENSEMBLE D'ISOLANT De A-9926 À A-9926	1	P W
2	481840	. SUPPORT PENTURE POUDRE EPOXY STRUCTURE SIDE À B-5002	1	
NS	481131	. CALE - SHIM À B-5002	9	
NS	500124	. VIS AUTOTARAUDEUSE TETE GOUTTE PHILLIPS #8x1/2 SS À B-5002	7	
NS	500316	. VIS MECANIQUE TETE PLATE PHILLIPS 1/4-28x3/4 SS À B-5002	5	
3	483997	. GRILLE À B-5002	1	
NS	871382	. FILTRE A AIR 12" x 12"	1	
NS	680532	. SCELLANT SIKA #221 / GRIS / 310ml CARTRIDGE	1	
4	485503	. PANNEAU SUPERIEUR EVAPO X3-45 À A-9868	1	
4	485639	. PANNEAU SUPERIEUR EVAPO X3-45 De A-9869 À B-5002	1	R
4	485643	. PANNEAU SUPERIEUR EVAPO X3-45 De A-9907 À A-9907	1	W
4	485643	. PANNEAU SUPERIEUR EVAPO X3-45 De A-9926 À A-9926	1	W
5	485504	. PANNEAU INFERIEUR À A-9868	1	
5	485638	. PANNEAU INFERIEUR De A-9869 À B-5002	1	R
5	485644	. PANNEAU INFERIEUR De A-9907 À A-9907	1	W
5	485644	. PANNEAU INFERIEUR De A-9926 À A-9926	1	W
NS	680065	. RUBAN / NOIR / 1/32" X 1" X 33' / L163-2400	AR	
6	X3-1855-00	PROTECTEUR LATERAL - EMBLEME & MOULURES EXTERIEUR		
7	504272	. RIVET "CHERRY Q" TETE BOMBE 3/16x1/8 SS À A-9868	18	
8	500301	. ECROU HEX EPAULEMENT STOVER 3/8-16 Z050	4	
NS	473378	. RONDELLE D'ETANCHEITEE	4	
9	780278	. GOUPILLE PERCUTEUR	1	
NS	500316	. VIS MECANIQUE TETE PLATE PHILLIPS 1/4-28x3/4 SS	2	
NS	502582	. RONDELLE FREIN STRIEE 6.1x16.2x0.9 Z050	2	
NS	500692	. ECROU HEX 1/4-28 Z050	2	
10	283326	. PLAQUE GACHE, MONTAGE / 60MM X 25MM	1	
11	284556	. SUPPORT 86 x 25 x 60	1	
NS	500163	. VIS A TETE HEXAGONAL 1/4-20x3/4 G5 Z050	2	
NS	502583	. RONDELLE FREIN STRIEE 8.15x22.3x1.0 Z050	2	

De 7-8754 À B-5001

Date:07-2024

PAGE:X3-1866-00

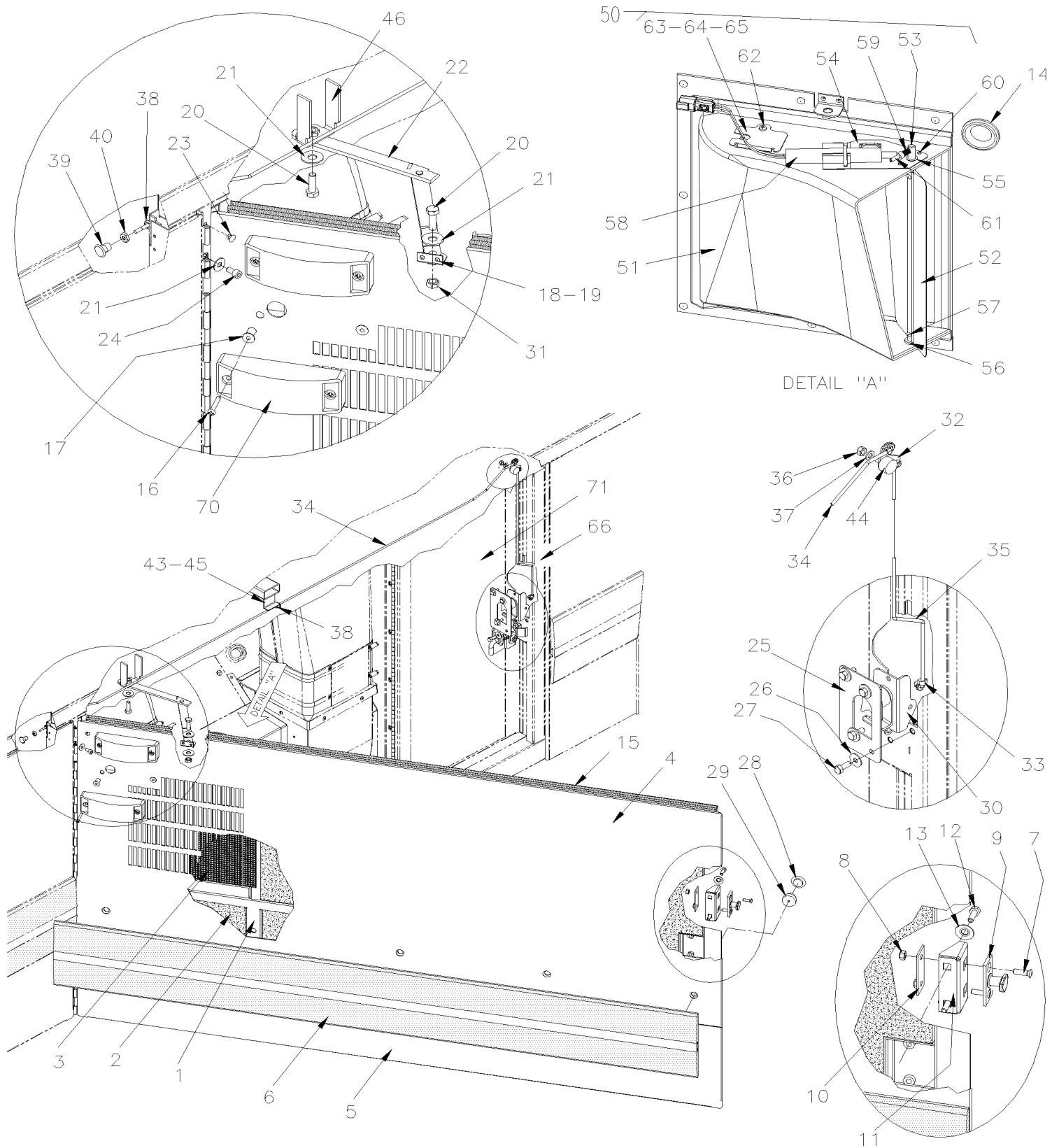
PORTE EVAPORATEUR ASS

Article#	Pièces	Description	QTÉ	Notes
12	485536	. PANNEAU INTERIEUR X3 À B-5002	1	
12	485562	. PANNEAU INTERIEUR X3 De A-9907 À A-9907	1	W
120	485562	. PANNEAU INTERIEUR X3 De A-9926 À A-9926	1	W
13	504433	. BOUCHON "SNAP-IN" / 1.090 O.D.	4	
14	504347	. RIVET AVEUGLE TETE BOMBE OUVERT 3/16x1/4 AL	AR	
NS	504397	. PASSE-FIL / .750x1.062x.062x.375x1.375	2	
15	483555	JOINT D'ETANCHEITE À B-5002	1	
15	484125	JOINT D'ETANCHEITE À B-5002	1	
15	2800191	JOINT D'ETANCHEITE À B-5002	1	
15	485637	JOINT D'ETANCHEITE De A-9907 À A-9907	1	W
15	485637	JOINT D'ETANCHEITE De A-9926 À A-9926	1	W
15	2800192	EXTRUSION JOINT // EVAPORATOR DOOR De A-9907 À A-9907	1	W
15	2800192	EXTRUSION JOINT // EVAPORATOR DOOR De A-9926 À A-9926	1	W
16	X3-1854-10	PROFILE D'ETANCHEITE & MOULURE		
20	481839	SUPPORT POUVRE EPOXY	1	
21	500535	VIS AUTOTARAUEUSE TETE HEX #14x3/4 Z050	2	
22	288031	E-COAT, ARRET DE PORTE DROIT ASS.	1	
23	502638	RONDELLE PLATE .312x.734x.065 N500	3	
24	500165	VIS A TETE HEXAGONAL 1/4-20x1 G5 Z050	1	
25	500171	VIS A TETE HEXAGONAL 1/4-20x1 G5 N500	1	
26	500247	ECROU HEX 1/4-20 N500	2	
30	780282	LOQUET COTE GAUCHE	1	
31	955271	VIS A TETE HEXAGONAL M6-1.0x16 G8.8 ZG603	2	
32	500356	RONDELLE FREIN STRIEE 6.1x16.0x0.9 N500	2	
33	289390	TIGE D'OUVERTURE 258MM	1	
33	485646	TIGE D'OUVERTURE FORME "L" 227MMx374MM De A-9907 À A-9907	1	W
33	485646	TIGE D'OUVERTURE FORME "L" 227MMx374MM De A-9926 À A-9926	1	W
NS	485647	SUPPROR DE TIGE EN "J" De A-9907 À A-9907	1	W
NS	485647	SUPPROR DE TIGE EN "J" De A-9926 À A-9926	1	W
NS	504488	RIVET "MAGNA-LOK" TETE BOMBE 3/16x17/64 SS De A-9907 À A-9907	2	W
NS	504488	RIVET "MAGNA-LOK" TETE BOMBE 3/16x17/64 SS De A-9926 À A-9926	2	W
34	504083	PASSE-FIL / .250x.468.406	1	
35	500986	ECROU HEX #8-32 N500	1	
36	505504	KNOB NOIR 8-32	1	
37	482657	PLAQUE DE FERMETURE 58MM X 58MM / SS	1	
NS	504473	RIVET AVEUGLE TETE BOMBE OUVERT 1/8x1/4 SS	1	
37	504083	PASSE-FIL / .250x.468.406	1	
40	284555	SUPPORT	1	
40	482453	SUPPORT	1	
40	484157	SUPPORT De A-9907 À A-9907	1	W
40	484157	SUPPORT De A-9926 À A-9926	1	W
50	374183P	DEFLECTEUR X3-45 ASS.	1	

De 7-8754 À B-5001	Date:07-2024	PAGE:X3-1866-00
PORTE EVAPORATEUR ASS		

Article#	Pièces	Description	QTÉ	Notes
51	374184	. DEFLECTEUR D'AIR PORTE EVAPORATEUR	1	
52	374171	. TRAPPE	1	
53	374172	. TIGE	1	
54	374173	. PLAQUE DE FIXATION	1	
55	507309	. BUSHING NYLINED .312x.375x.078x.500	1	
56	500975	. RONDELLE PLATE .378x.620x.094 NYL	1	
57	504339	. RIVET AVEUGLE TETE BOMBE OUVERT 1/8x3/8 SS	1	
58	373415	. ACTIONNEUR ASS	1	
59	374021	. TUBE NYLON #4 12MM	1	
60	504340	. RIVET AVEUGLE TETE BOMBE OUVERT 1/8x3/16 SS	5	
61	502243	. GOUJON A RESSORT	1	
62	500952	VIS AUTOTARAUDEUSE TETE BOMBE PHILLIPS #8x1/2 SS	1	
63	374185	SUPPORT SONDE	1	
64	563335	SONDE EXTERIEUR - THERMISTOR / EXTERIEUR / PED 15416387	1	
NS	067399	CABLAGE EXTENSION CAPTEUR EN ARRIERE DU PHARE	1	O
NS	067573	DECALQUE CONTROLE EVAP.	1	
65	500996	ECROU RESSORT EN "U" #6-32 .135-.150	1	
		O) OPTION "HYDRO QUÉBEC" AVEC LE SENSEUR À L'ARRIÈRE DU PHARE AVANT DROIT		
		R) CE PANEAU EST MONTER SANS RIVET		
		W) AVEC EPA 2010		
		P) CONTACTER LE BUREAU DE PRISE DE COMMANDE		

PORTE EVAPORATEUR ASS



De B-5002 À D-5458	Date:07-2024	PAGE:X3-1866-01
PORTE EVAPORATEUR ASS		

Article#	Pièces	Description	QTÉ	Notes
		TOUTES LES PORTES EVAPORATEUR N'INCLUS PAS		
		PROTECTEUR LATERAL COMMANDER SEPARMENT		
	484295	PORTE EVAPORATEUR ASS	1	
	488533	PORTE EVAPORATEUR ASS / SANS ENTREE D'AIR	1	
1	484175	. CADRE PORTE EVAP. (SOUDE)	1	
. NS	484229	. . PENTURE COTE GAUCHE ASS.	1	
2	484187	. ENSEMBLE D'ISOLANT	1	
3	484185	. GRILLE	1	
NS	871382	. FILTRE A AIR 12" x 12"	1	
3	871432	. FILTRE A AIR 12" x 12" / W2 STRIP GAL	1	
4	488531	. PANNEAU UNE PIÈCE EVAPORATEUR "OEM" UPPER & LOWER	1	
4	484171	. . PANNEAU SUPERIEUR EVAPO X3-45	1	
4	488532	. PANNEAU UNE PIÈCE EVAPORATEUR WITHOUT FRESH AIR HOLES	1	PWT
4	374647	. PLAQUE DE FERMETURE WITHOUT FRESH AIR HOLES	1	PWT
4	484303	. ISOLANT WITHOUT FRESH AIR HOLES	1	PWT
5	484172	. . PANNEAU INFERIEUR	1	
NS	680065	. RUBAN / NOIR / 1/32" X 1" X 33' / L163-2400	AR	
6	X3-1855-01	. PROTECTEUR LATERAL - EMBLEME & MOULURES EXTERIEUR		
7	5001497	. VIS MECANIQUE TETE OVALE PHILLIPS M6-1.0x20 SS	2	
8	5001182	. ECROU HEX BAGUE DE NYLON M6-1.0 SS	2	
9	780278	. GOUPILLE PERCUTEUR	1	
10	283326	. PLAQUE GACHE, MONTAGE / 60MM X 25MM	1	
11	289709	. SUPPORT 86 x 25 x 36	1	
12	500163	. VIS A TETE HEXAGONAL 1/4-20x3/4 G5 Z050	2	
13	5001699	. RONDELLE "BELLEVILLE" 8.2x22x1.4 N500	2	
14	504398	. PASSE-FIL / 1.000x1.375x.062x.437x1.750	1	
15	484176	. JOINT D'ETANCHEITE	1	
16	5001042	VIS MECANIQUE TETE RONDE PHILLIPS #10-32x1 1/4 SS	4	
17	502774	ECROU A DOUILLE #10-32x.625	4	
18	483562	SUPPORT POUDRE EPOXY M8-1.25	1	
19	504379	RIVET AVEUGLE TETE BOMBE OUVERT 3/16x1/4 SS	2	
20	502780	VIS A TETE HEXAGONAL M8-1.25x25 SS BK	2	
21	500411	RONDELLE PLATE .260x.697x.050 SS	AR	
22	288031	E-COAT, ARRET DE PORTE DROIT ASS.	1	
23	504379	RIVET AVEUGLE TETE BOMBE OUVERT 3/16x1/4 SS	2	
24	5001743	VIS A TETE HEXAGONAL M6-1.0x12 G8.8 N500	6	
25	485648	PLAQUE LOQUET	1	
26	5001833	RONDELLE "BELLEVILLE" 6.1x18x1.27 SS	4	
27	5001697	VIS A TETE HEXAGONAL M6-1.0x16 SS BK	4	
28	504433	BOUCHON "SNAP-IN" / 1.090 O.D.	4	
29	473378	RONDELLE D'ETANCHEITEE	4	

De B-5002 À D-5458	Date:07-2024	PAGE:X3-1866-01
PORTE EVAPORATEUR ASS		

Article#	Pièces	Description	QTÉ	Notes
NS	500692	ECROU HEX 1/4-28 Z050	2	
NS	502582	RONDELLE FREIN STRIEE 6.1x16.2x0.9 Z050	2	
30	289257	LOQUET, PORTE À B-5002	1	
. NS	780340	. RACCORD PLASTIQUE À B-5002	1	
30	289807	LOQUET AVEC GRAISSEUR De B-5002	1	
. NS	780340	. RACCORD PLASTIQUE De B-5002	1	
NS	504528	BOUCHON / .437 O.D. BLACK	1	
31	5001188	ECROU HEX M8-1.25 SS	1	
32	484168	LEVIER PIVOT D'OUVERTURE	2	
33	780340	RACCORD PLASTIQUE	2	
34	484184	TIGE D'OUVERTURE 1536MM	1	
35	484183	TIGE D'OUVERTURE 438MM	1	
36	5001182	ECROU HEX BAGUE DE NYLON M6-1.0 SS	1	
37	502573	RONDELLE PLATE 6.4x12.5x1.6 SS	1	
38	504083	PASSE-FIL / .250x.468.406	2	
39	505504	KNOB NOIR 8-32	1	
40	500764	ECROU HEX #8-32 Z050	1	
43	500657	VIS AUTOTARAUDEUSE TETE GOUTTE PHILLIPS #10-24x1/2 Z050	2	
44	223938	SUPPORT PIVOT / GUIDE DE PORTE M-1.0 W/SHOULDER 10MM (WELD)	1	
45	223939	SUPPORT (WELDED AT STRUCTURE)	1	
46	216796	SUPPORT PIVOT / GUIDE DE PORTE M8-1.25 / (WELDED AT STRUCTURE)	1	
50	374183P	DEFLECTEUR X3-45 ASS.	1	
51	374184	. DEFLECTEUR D'AIR PORTE EVAPORATEUR	1	
52	374171	. TRAPPE	1	
53	374172	. TIGE	1	
54	374173	. PLAQUE DE FIXATION	1	
55	507309	. BUSHING NYLINED .312x.375x.078x.500	1	
56	500975	. RONDELLE PLATE .378x.620x.094 NYL	1	
57	504339	. RIVET AVEUGLE TETE BOMBE OUVERT 1/8x3/8 SS	1	
58	373415	. ACTIONNEUR ASS	1	
59	374021	. TUBE NYLON #4 12MM	1	
60	504340	. RIVET AVEUGLE TETE BOMBE OUVERT 1/8x3/16 SS	5	
61	502243	. GOUJON A RESSORT	1	
62	500952	. VIS AUTOTARAUDEUSE TETE BOMBE PHILLIPS #8x1/2 SS	1	
63	374185	. SUPPORT SONDE	1	
64	563335	. SONDE EXTERIEUR - THERMISTOR / EXTERIEUR / PED 15416387	1	
NS	067399	CABLAGE EXTENSION CAPTEUR EN ARRIERE DU PHARE	1	O
NS	067573	DECALQUE CONTROLE EVAP.	1	
65	500996	ECROU RESSORT EN "U" #6-32 .135-.150	1	
66	223924	MONTANT LATERAL ASS / 888MM	1	
70	X3-0662-00	FEU DE GABARIT		

De B-5002 À D-5458	Date:07-2024	PAGE:X3-1866-01
PORTE EVAPORATEUR ASS		

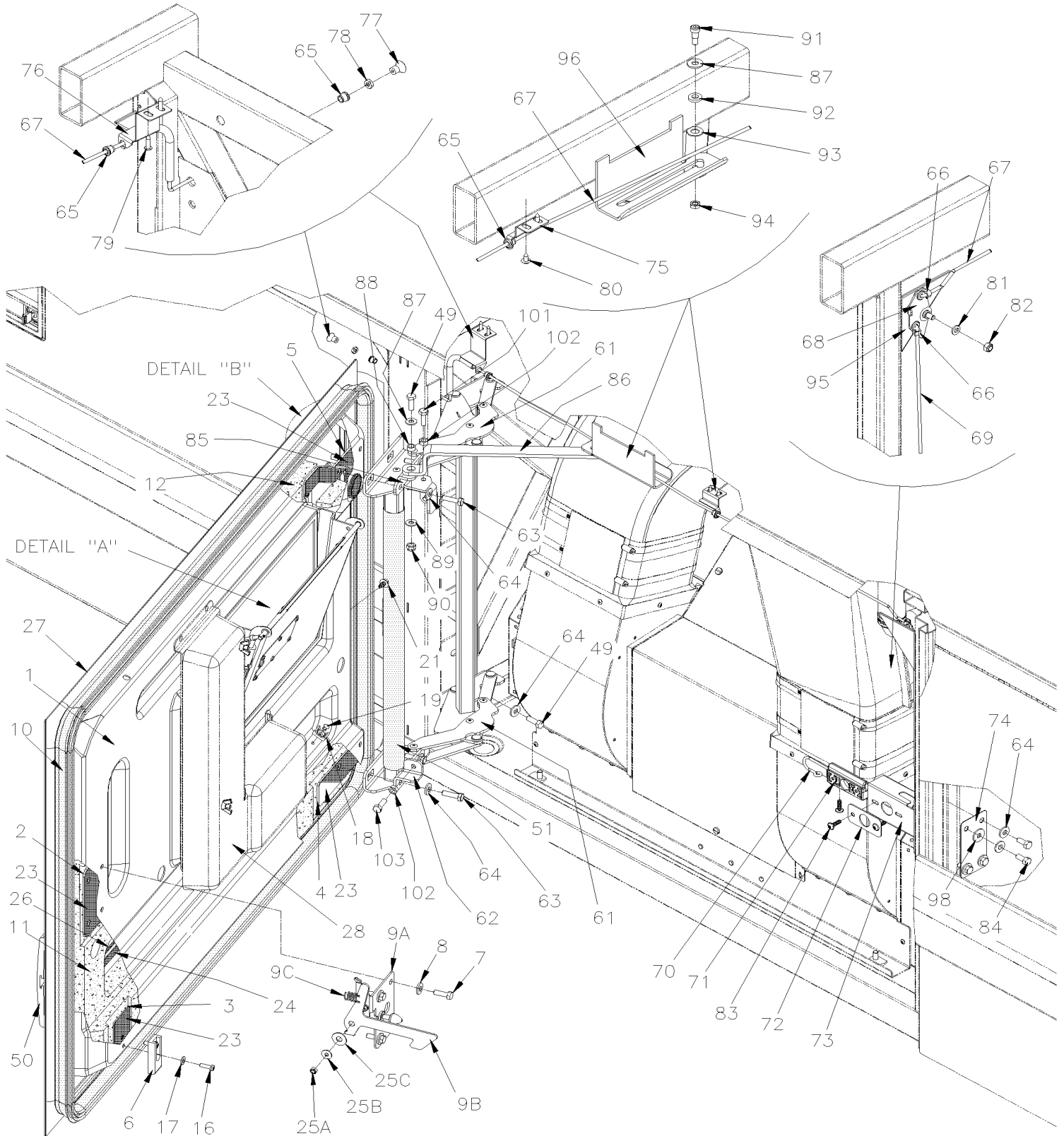
Article#	Pièces	Description	QTÉ	Notes
71	X3-1876-01	PORTE POMPE A L'EAU ET CHAUFFE-EAU		
		O) OPTION "HYDRO QUÉBEC" AVEC LE SENSEUR À L'ARRIÈRE DU PHARE AVANT DROIT		
		PWT) AVEC OPTION PACIFIC WESTERN SANS PRISE D'AIR		

De E-5459 À H-6128

Date:07-2024

PAGE:X3-1866-02

PORTE EVAPORATEUR ASS

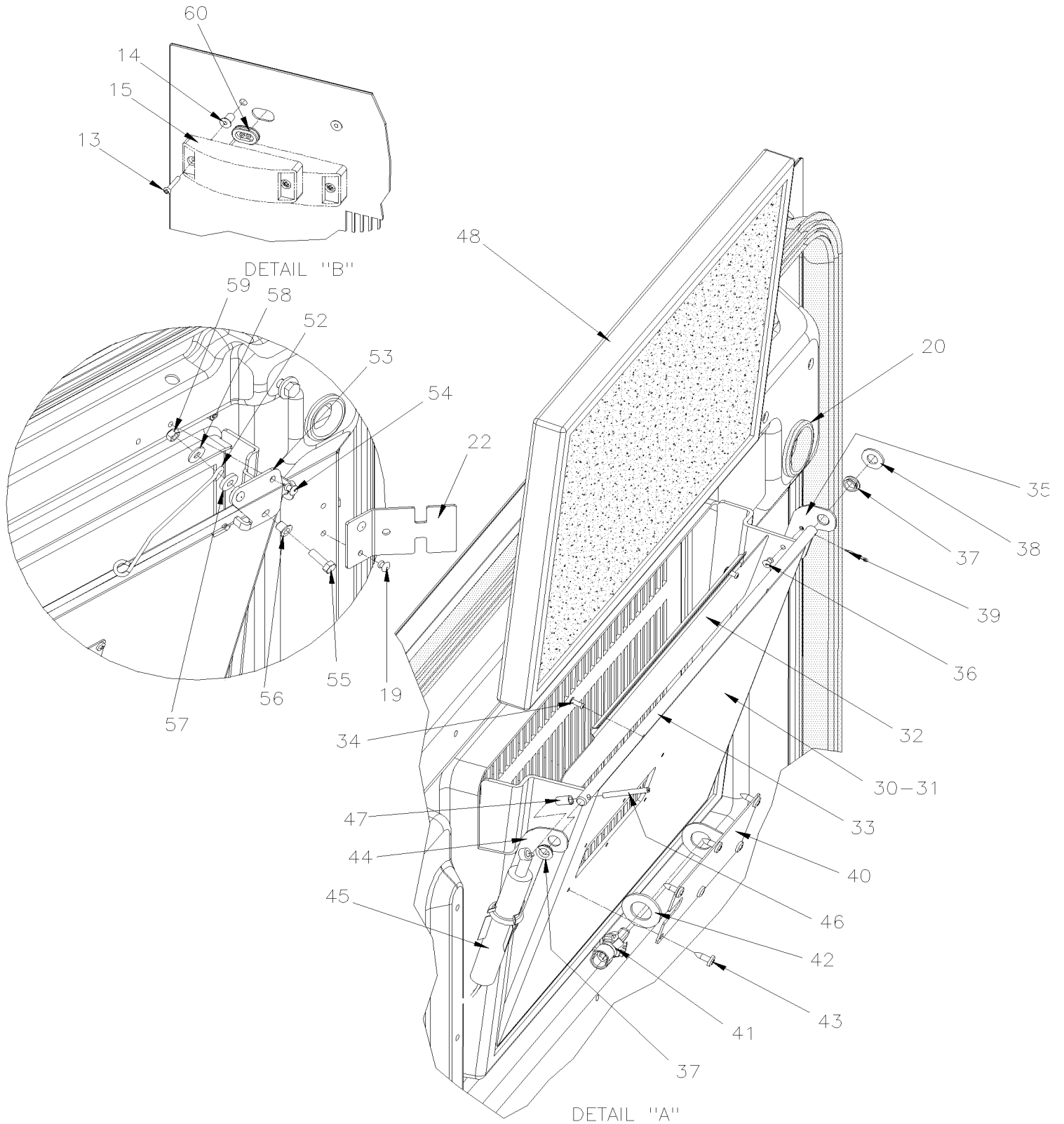


De E-5459 À H-6128

Date:07-2024

PAGE:X3-1866-02

PORTE EVAPORATEUR ASS



De E-5459 À H-6128	Date:07-2024	PAGE:X3-1866-02
PORTE EVAPORATEUR ASS		

Article#	Pièces	Description	QTÉ	Notes
	485719	.PORTE EVAPORATEUR ASS / AVEC ENTREE D'AIR	1	
	485718	.PORTE EVAPORATEUR ASS / SANS ENTREE D'AIR	1	PWT
1	2800204	.CADRE, PORTE PANTO ASS. À F-5759	1	
1	2800555	.CADRE, PORTE PANTO ASS. De F-5760 À G-5901	1	
1	2800600	.CADRE, PORTE PANTO ASS. De G-5902	1	
2	2800250	.ATTACHE BARRUE	1	
3	2800251	.ATTACHE PATIN	1	
4	2800252	.ATTACHE, PENTURE DU BAS	1	
5	2800253	.ATTACHE, PENTURE DU HAUT	1	
6	2800234	.GUIDE, PENTURE	1	
7	502780	.VIS A TETE HEXAGONAL M8-1.25x25 SS BK À F-5871	4	
7	5001912	.VIS A TETE HEXAGONAL M8-1.25x30 SS BK De F-5872	4	
8	500321	.RONDELLE "BELLEVILLE" .331x.827x.098 N500	4	
9A	2800389	.BARRURE ASS	1	
9B	2800388	.ATTACHE	1	
9C	502245	.RESSORT COMPRESSION / .600 O.D. x 1.25 x .059	1	
10	2800357	.JOINT D'ETANCHEITE À E-5596	1	
10	2800422	.JOINT D'ETANCHEITE De E-5597	1	
11	352595	.INSOLATION, PORTE EVAPORATEUR	1	
11	352606	.ISOLANT WITHOUT FRESH AIR HOLES	1	PWT
12	352596	.INSOLATION, PORTE EVAPORATEUR	1	
13	5001042	.VIS MECANIQUE TETE RONDE PHILLIPS #10-32x1 1/4 SS	4	
14	502774	.ECROU A DOUILLE #10-32x.625	4	
15	X3-0662-00	.FEU DE GABARIT		
16	502626	.VIS MECANIQUE TETE CYLINDRIQUE PHILLIPS M6-1.0x20 N500	2	
17	500877	.RONDELLE PLATE .250x.562x.065 N500	2	
18	504013	.SUPPORT ATTACHE / 1/4" X 1/4" I.D.	4	
19	504788	.RIVET AVEUGLE TETE BOMBE OUVERT 3/16x1/4 AL	AR	
20	504398	.PASSE-FIL / 1.000x1.375x.062x.437x1.750	1	
21	509815	.ATTACHE CABLE	AR	
21	504637	.ATTACHE CABLE / 3/16" x 13"	AR	
21	504273	.ATTACHE CABLE / 1/8" X 3"1/2	AR	
22	060998	.SUPPORT CABLAGE A/C À E-5759	1	
22	069008	.SUPPORT POUR CABLE De F-5760	1	
23	684743	.COLLE METHACRYLATE PLEXUS MA832GB 380 ml	AR	
24	687961	.COLLE MS POLYMER TEROSON MS 9399 / "A" 21 Liters	AR	
24	687962	.COLLE MS POLYMER TEROSON MS 9399 / "B" 21 Liters	AR	
25A	5001182	.ECROU HEX BAGUE DE NYLON M6-1.0 SS	1	
25B	5001833	.RONDELLE "BELLEVILLE" 6.1x18x1.27 SS	1	
25C	500270	.RONDELLE PLATE .406x1.000x.063 SS	1	
26	685126	.ADHESIF SIMSON #ISR 70-03 / GRIS / 600ml SAUSAGE	AR	
27	484322	.PANNEAU UNE PIÈCE EVAPORATEUR / ALUMINIUM	1	

De E-5459 À H-6128	Date:07-2024	PAGE:X3-1866-02
PORTE EVAPORATEUR ASS		

Article#	Pièces	Description	QTÉ	Notes
27	484328	. PANNEAU UNE PIÈCE EVAPORATEUR WITHOUT FRESH AIR HOLES	1	PWT
27	484326	. . PANNEAU INFERIEUR / PLAT / ALUMINIUM	1	
28	X3-0621-12	. PANNEAU ELECTRIQUE ASS - PORTE EVAPORATEUR À F-5759		
30	374707P	. ENTREE D'AIR FRAIS ASS	1	
30	684685	. COLLE SIMSON #ISR 70-03 / 310ml CARTRIDGE	AR	
31	374706	. DEFLECTEUR D'AIR	1	
32	374713	. PLATE ANGLE	1	
33	374714	. PIVOT PLAT	1	
34	504339	. RIVET AVEUGLE TETE BOMBE OUVERT 1/8x3/8 SS	2	
35	374708	. SUPPORT, VOLET AIR FRAIS	1	
36	504340	. RIVET AVEUGLE TETE BOMBE OUVERT 1/8x3/16 SS	5	
37	507309	. BUSHING NYLINED .312x.375x.078x.500	2	
38	5001341	. RONDELLE PLATE 8.4x17.0x1.6 SS	1	
39	502094	. GOUPILLE FENDUE 1/16 x 1/2 SS	1	
40	374710	. SUPPORT CAPTEUR ASSY	1	
41	563335	. SONDE EXTERIEUR - THERMISTOR / EXTERIEUR / PED 15416387	1	
42	5001460	. RONDELLE PLATE .640x1.188x0.073 SS	1	
43	500952	. VIS AUTOTARAUDEUSE TETE BOMBE PHILLIPS #8x1/2 SS	6	
44	374709	. SUPPORT	1	
45	871180	. ACTIONNEUR, THERMIQUE	1	G
. NS	871452	. . ATTACHE POUR ACTUATEUR	1	G
. NS	N.S.S.	. . ACTUATEUR	1	1 G
. NS	N.S.S.	. . SOUFFFLET DE CAOUTCHOUC	1	1 G
45	870135	. ACTIONNEUR, THERMIQUE W/E-COAT PROTECTION	1	
. NS	871452	. . ATTACHE POUR ACTUATEUR	1	
46	502243	. GOUJON A RESSORT	1	
47	503402	. TUBE, NYLON 1/4 O.D. / NOIR S.L.	1	
48	871448	FILTRE A L'AIR 1" x 10 7/8" x 15 1/2"	1	
49	502780	VIS A TETE HEXAGONAL M8-1.25x25 SS BK	5	
50	X3-1855-01	PROTECTEUR LATERAL - EMBLEME & MOULURES EXTERIEUR De B-5002 À G-6083		
50	X3-1855-02	PROTECTEUR LATERAL - EMBLEME & MOULURES EXTERIEUR De G-6084		
51	505110	GAINÉ PROTECTION / PLASTIQUE / #12 À E-5759	AR	
51	505182	GAINÉ PROTECTION / PLASTIQUE / #16 À E-5759	AR	
51	680319	RUBAN ADHESIF ELECTRIQUE 3/4" / BLACK 3/4" À E-5759	AR	
52	374777	RESSORT	1	
53	374778	SUPPORT, RESSORT	1	
54	504113	RIVET AVEUGLE TETE BOMBE FERME 3/16x1/4 AL	2	
55	502622	VIS A TETE HEXAGONAL M6-1.0x20 SS BK	1	
56	507381	BAGUE A EPAULEMENT 1/4" I,D,	1	
57	5001481	ESPACEUR NYLON	1	
58	5001114	RONDELLE PLATE .260x.687x.060 NYL	1	
59	5001182	ECROU HEX BAGUE DE NYLON M6-1.0 SS	1	

De E-5459 À H-6128

Date:07-2024

PAGE:X3-1866-02

PORTE EVAPORATEUR ASS

Article#	Pièces	Description	QTÉ	Notes
60	478900	GROMMET, LAMPE DE POSITION	1	
61	2800218	PENTURE ASS. À E-5759	1	
61	2800494	PENTURE ASS. De E-5760	1	
62	2800267	ESPACEUR À F-5871	1	
62	2800588	PLAQUE D'AJUSTEMENT INFERIEUR De F-5872	1	
63	502780	VIS A TETE HEXAGONAL M8-1.25x25 SS BK À F-5871	4	
63	5001912	VIS A TETE HEXAGONAL M8-1.25x30 SS BK De F-5872	4	
64	500321	RONDELLE "BELLEVILLE" .331x.827x.098 N500	12	
65	504083	PASSE-FIL / .250x.468.406	3	
66	780340	RACCORD PLASTIQUE	2	
67	484313	TIGE D'OUVERTURE 1200MM	1	
68	484309	PIVOT LOCKET	1	
69	484310	TIGE D'OUVERTURE 381MM	1	
70	478577	RESSORT	1	
71	477399	RECEPTACLE	1	
72	460708	PLAQUE D'AJUSTEMENT	1	
73	2800228	SUPPORT, RECEPTACLE ASS	1	
74	484319	PLAQUE DE FIXATION	1	
75	484321	SUPPORT TIGE	1	
76	484320	SUPPORT TIGE	1	
77	505504	KNOB NOIR 8-32	1	
78	500986	ECROU HEX #8-32 N500	1	
79	500957	VIS AUTOTARAUDEUSE TETE BOMBE PHILLIPS #10x3/4 N500	2	
80	500657	VIS AUTOTARAUDEUSE TETE GOUTTE PHILLIPS #10-24x1/2 Z050	2	
81	502573	RONDELLE PLATE 6.4x12.5x1.6 SS	1	
82	5001182	ECROU HEX BAGUE DE NYLON M6-1.0 SS	1	
83	5001630	VIS AUTOTARAUDEUSE TETE BOUTON RONDELLE TORX M6x20 SS	3	
84	502862	VIS A TETE HEXAGONAL M8-1.25x20 G8.8 N500	4	
85	2800225	ATTACHE BUTEE BRAS À F-5871	1	
85	2800590	PLAQUE D'AJUSTEMENTSUPERIEUR De F-5872	1	
86	2800223	BUTEE BRAS	1	
87	502638	RONDELLE PLATE .312x.734x.065 N500	2	
88	283770	ESPACEUR	1	
89	5001699	RONDELLE "BELLEVILLE" 8.2x22x1.4 N500 À F-5871	1	
89	502638	RONDELLE PLATE .312x.734x.065 N500 De F-5872	1	
90	5001787	ECROU HEX BAGUE DE NYLON M8-1.25 SS	1	
91	5001560	VIS EPAULEMENT SIX PAN CREUX 5/16x3/8 {1/4-20 SS	1	
92	502768	RONDELLE PLATE CAOUTCHOUC .312x.625x.125 NEO	1	
93	502723	RONDELLE PLATE .386x.750x.050 NYL	1	
94	500384	CONTRE ECROU HEX 1/4-20 G500	1	
95	221810	SUPPORT PIVOT / GUDIE DE PORTE M6-1.0 AVEC /EPAULEMENT 10M À E-5586	1	
95	221894	SUPPORT PIVOT / GUDIE DE PORTE M6-1.0 AVEC /EPAULEMENT 10M De E-5587	1	

De E-5459 À H-6128	Date:07-2024	PAGE:X3-1866-02
PORTE EVAPORATEUR ASS		

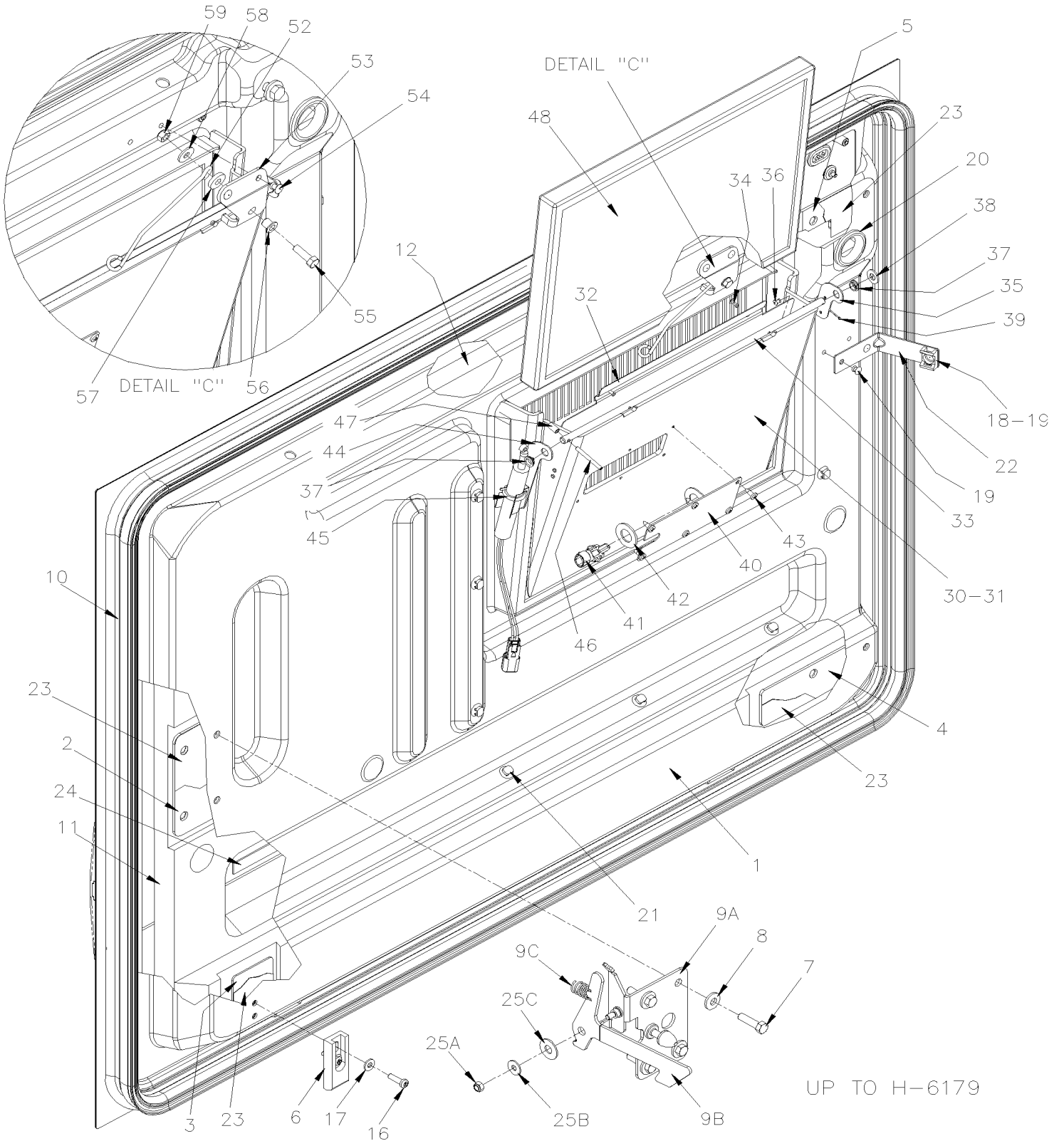
Article#	Pièces	Description	QTÉ	Notes
96	2800231	GUIDE, BUTEE BRAS	1	
97	068966	HARNAIS EVAPORATEUR De F-5760	1	
. NS	504398	. PASSE-FIL / 1.000x1.375x.062x.437x1.750 De F-5760	1	
. NS	478900	. GROMMET, LAMPE DE POSITION De F-5760	AR	
98	500381	RONDELLE PLATE 8.4x25.0x2.0 N500	1	
NS	680038	ADHESIF POUR FILET LOCTITE #243 / BLUE / 50ml	AR	
101	502780	VIS A TETE HEXAGONAL M8-1.25x25 SS BK De F-5872	1	
102	5001852	ECROU HEX M8-1.25 SS BK De F-5872	3	
103	5001912	VIS A TETE HEXAGONAL M8-1.25x30 SS BK	2	
NS	684472	GRAISSE CLAIRE / SPRAY BOTTLE 350GR	AR	
		G) POUR AMÉLIORATION DE PRODUIT DEMANDER POUR 870135		
		PWT) AVEC OPTION PACIFIC WESTERN SANS PRISE D'AIR		
		1) PAS VENDU SEPARÉMENT		

De H-6129

Date:07-2024

PAGE:X3-1866-03

PORTE EVAPORATEUR ASS



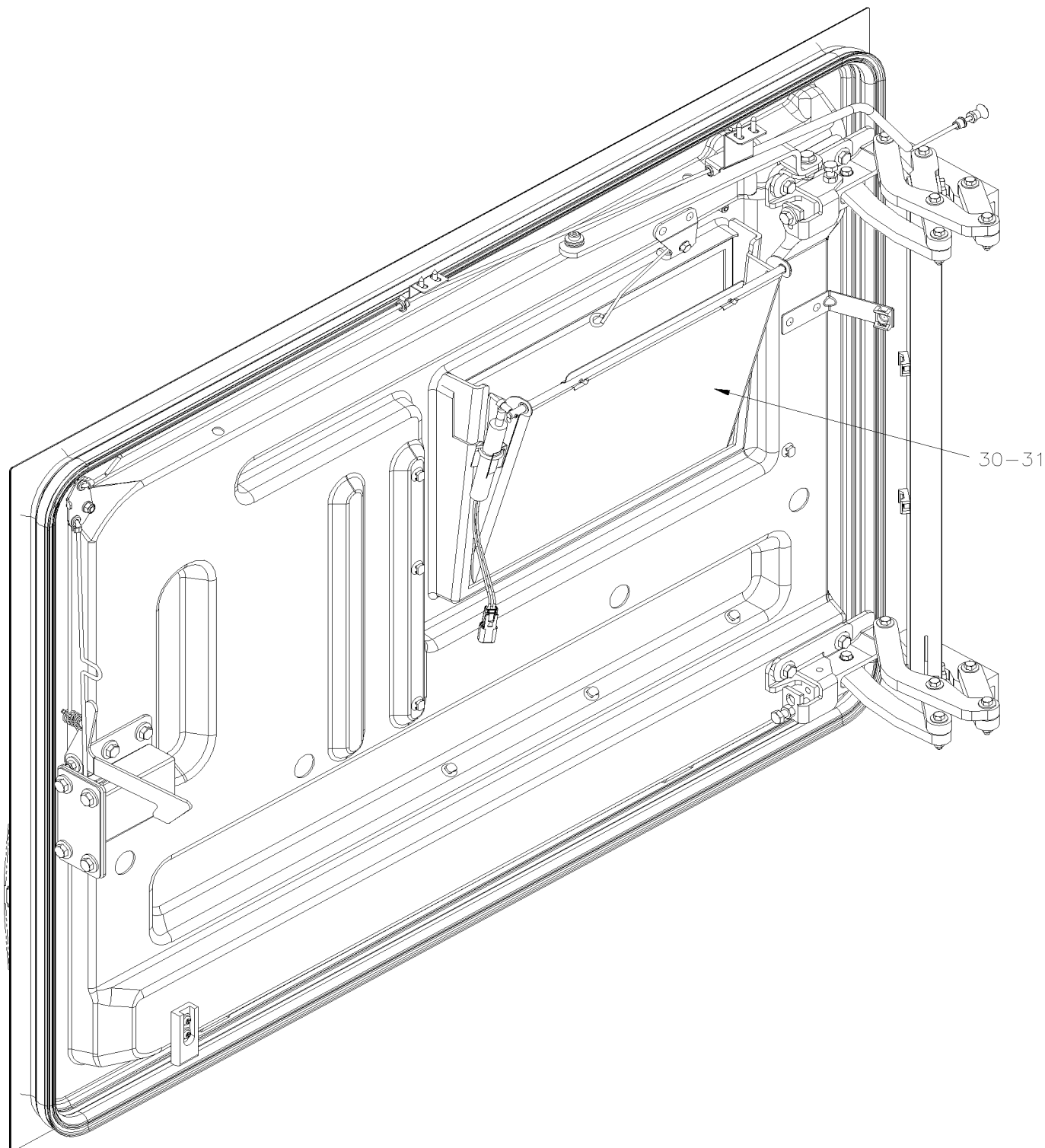
De H-6129

Date:07-2024

PAGE:X3-1866-03

PORTE EVAPORATEUR ASS

FROM H-6180



De H-6129	Date:07-2024	PAGE:X3-1866-03
PORTE EVAPORATEUR ASS		

Article#	Pièces	Description	QTÉ	Notes
	485719	PORTE EVAPORATEUR ASS / AVEC ENTREE D'AIR	1	
	485718	PORTE EVAPORATEUR ASS / SANS ENTREE D'AIR	1	PWT
1	2800600	. CADRE, PORTE PANTO ASS.	1	
2	2800250	. ATTACHE BARRUE	1	
3	2800251	. ATTACHE PATIN	1	
4	2800252	. ATTACHE, PENTURE DU BAS	1	
5	2800253	. ATTACHE, PENTURE DU HAUT	1	
6	2800234	. GUIDE, PENTURE	1	
7	5001912	. VIS A TETE HEXAGONAL M8-1.25x30 SS BK	4	
8	500321	. RONDELLE "BELLEVILLE" .331x.827x.098 N500 À H-6204	4	
8	5001848	. RONDELLE "BELLEVILLE" .827 x .331 x .098 th SS De H-6205	AR	
9A	2800389	. BARRURE ASS	1	
9B	2800388	. ATTACHE	1	
9C	502245	. RESSORT COMPRESSION / .600 O.D. x 1.25 x .059	1	
10	2800422	. JOINT D'ETANCHEITE	1	
11	352595	. INSOLATION, PORTE EVAPORATEUR	1	
11	352606	. ISOLANT WITHOUT FRESH AIR HOLES	1	PWT
12	352596	. INSOLATION, PORTE EVAPORATEUR	1	
13	X3-0662-00	. FEU DE GABARIT À K-6492		
13	X3-0662-01	. FEU DE GABARIT De L-6493	1	
14	5001042	. . VIS MECANIQUE TETE RONDE PHILLIPS #10-32x1 1/4 SS À J-6243	4	
14	5002021	. . VIS MECANIQUE TETE GOUTTE PHILLIPS #10-32x1 1/4 SS De J-6244	4	
15	502774	. . ECROU A DOUILLE #10-32x.625	4	
16	502626	. VIS MECANIQUE TETE CYLINDRIQUE PHILLIPS M6-1.0x20 N500	2	
17	500877	. RONDELLE PLATE .250x.562x.065 N500	2	
18	504013	. SUPPORT ATTACHE / 1/4" X 1/4" I.D.	1	
19	504788	. RIVET AVEUGLE TETE BOMBE OUVERT 3/16x1/4 AL	AR	
20	504398	. PASSE-FIL / 1.000x1.375x.062x.437x1.750	1	
21	509815	. ATTACHE CABLE	AR	
21	504637	. ATTACHE CABLE / 3/16" x 13"	AR	
21	504273	. ATTACHE CABLE / 1/8" X 3"1/2	AR	
22	069008	. SUPPORT POUR CABLE	1	
23	684743	. COLLE METHACRYLATE PLEXUS MA832GB 380 ml	AR	
24	687957	. COLLE MS POLYMER TEROSON MS 9399 / 400ml CARTRIDGE À M-6660	AR	
24	685387	. COLLE MS POLYMER TEROSON MS 9399 / 400ml CARTRIDGE De M-6661	AR	
24	506785	. RUBAN ADH2 CC POL 1/16" x 1/4" x 200' / BLACK I1C-N-A	AR	
24	685126	. ADHESIF SIMSON #ISR 70-03 / GRIS / 600ml SAUSAGE	AR	
25A	5001182	. ECROU HEX BAGUE DE NYLON M6-1.0 SS	1	
25B	5001833	. RONDELLE "BELLEVILLE" 6.1x18x1.27 SS	1	
25C	500270	. RONDELLE PLATE .406x1.000x.063 SS	1	
27	484322	. PANNEAU UNE PIÈCE EVAPORATEUR / ALUMINIUM	1	
27	484328	. PANNEAU UNE PIÈCE EVAPORATEUR WITHOUT FRESH AIR HOLES	1	PWT

De H-6129	Date:07-2024	PAGE:X3-1866-03
PORTE EVAPORATEUR ASS		

Article#	Pièces	Description	QTÉ	Notes
27	484326	. . PANNEAU INFERIEUR / PLAT / ALUMINIUM	1	
30	374707P	. ENTREE D'AIR FRAIS ASS À H-6179	1	
30	370108P	. ENTREE D'AIR FRAIS ASS De H-6180	1	
30	684685	. COLLE SIMSON #ISR 70-03 / 310ml CARTRIDGE	AR	
31	374706	. DEFLECTEUR D'AIR À H-6179	1	
31	370107	. DEFLECTEUR D'AIR De H-6180	1	
32	374713	. PLATE ANGLE	1	
33	374714	. PIVOT PLAT	1	
34	504339	. RIVET AVEUGLE TETE BOMBE OUVERT 1/8x3/8 SS	2	
35	374708	. SUPPORT, VOLET AIR FRAIS	1	
36	504340	. RIVET AVEUGLE TETE BOMBE OUVERT 1/8x3/16 SS	5	
37	507309	. BUSHING NYLINED .312x.375x.078x.500	2	
38	5001341	. RONDELLE PLATE 8.4x17.0x1.6 SS	1	
39	502094	. GOUPILLE FENDUE 1/16 x 1/2 SS	1	
40	374710	. SUPPORT CAPTEUR ASSY À H-6179	1	
41	563335	. SONDE EXTERIEUR - THERMISTOR / EXTERIEUR / PED 15416387 À H-6179	1	
42	5001460	. RONDELLE PLATE .640x1.188x0.073 SS À H-6179	1	
43	500952	. VIS AUTOTARAUDEUSE TETE BOMBE PHILLIPS #8x1/2 SS À H-6179	6	
44	374709	. SUPPORT	1	
45	871180	. ACTIONNEUR, THERMIQUE	1	G
. NS	871452	. . ATTACHE POUR ACTUATEUR	1	G
. NS	N.S.S.	. . ACTUATEUR	1	1 G
. NS	N.S.S.	. . SOUFFFLET DE CAOUTCHOUC	1	1 G
45	870135	. ACTIONNEUR, THERMIQUE W/E-COAT PROTECTION	1	
. NS	871452	. . ATTACHE POUR ACTUATEUR	1	
NS	562486	. CONNECTEUR / DT SERIES / PH 2C / GRIS / DEUTSCH DT04-2P	1	
NS	562286	. TERMINAL MALE / 18-16 / DEUTSCH 0460-202-16141	2	
NS	562487	. BARRURE SEC. / DT SERIES / PH 2C / DEUTSCH W2P	1	
46	502243	. GOUJON A RESSORT	1	
47	503402	. TUBE, NYLON 1/4 O.D. / NOIR S.L.	1	
48	871448	FILTRE A L'AIR 1" x 10 7/8" x 15 1/2"	1	
49	502780	VIS A TETE HEXAGONAL M8-1.25x25 SS BK	4	
50	X3-1855-02	PROTECTEUR LATERAL - EMBLEME & MOULURES EXTERIEUR		
52	374777	RESSORT	1	
53	374778	SUPPORT, RESSORT	1	
54	504113	RIVET AVEUGLE TETE BOMBE FERME 3/16x1/4 AL	2	
55	502622	VIS A TETE HEXAGONAL M6-1.0x20 SS BK	1	
56	507381	BAGUE A EPAULEMENT 1/4" I,D,	1	
57	5001481	ESPACEUR NYLON	1	
58	5001114	RONDELLE PLATE .260x.687x.060 NYL	1	
59	5001182	ECROU HEX BAGUE DE NYLON M6-1.0 SS	1	
60	478900	GROMMET, LAMPE DE POSITION	1	

De H-6129	Date:07-2024	PAGE:X3-1866-03
PORTE EVAPORATEUR ASS		

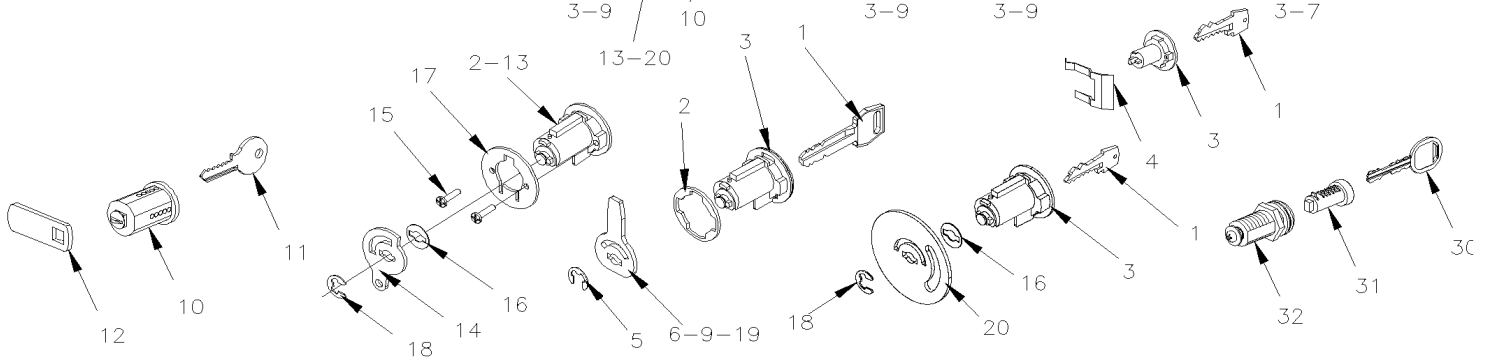
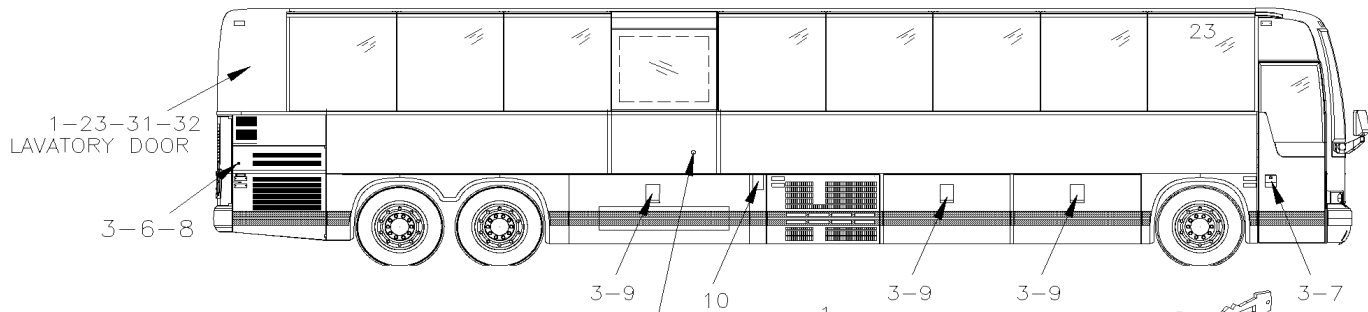
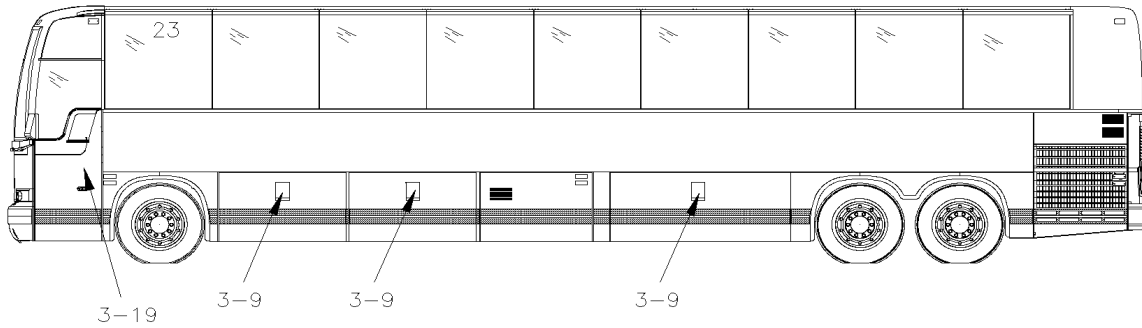
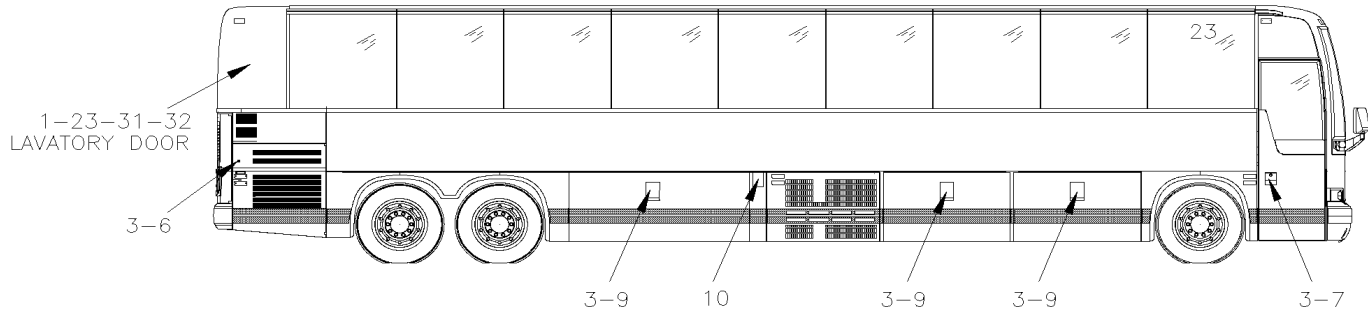
Article#	Pièces	Description	QTÉ	Notes
61	280272P	PENTURE ASS.	1	
61	504013	. SUPPORT ATTACHE / 1/4" X 1/4" I.D.	2	
61	504114	. RIVET AVEUGLE TETE BOMBE OUVERT 3/16x1/4 AL	2	
61A	280102	. SUPPORT CHARNIERE PORTE	1	
61B	280097	. SUPPORT STRUCTURE, CHARNIERE	1	
61C	280100	. PIVOT, CHARNIERE À J-6292	1	
61C	281683	. PIVOT, CHARNIERE De J-6293	1	
61D	280099	. PIVOT, CHARNIERE À J-6292	1	
61D	281686	. PIVOT, CHARNIERE De J-6293	1	
61E	280101	. PIVOT, CHARNIERE À J-6292	1	
61E	281690	. PIVOT, CHARNIERE De J-6293	1	
61F	280098	. PIVOT, CHARNIERE	1	
61G	280106	. TUBE	1	
61H	280105	. BAGUE	14	
61J	507013	. MANCHON A REBORD 12MM I.D. X 14MM O.D. X 6MM	28	
61K	5000310	. VIS A TETE HEXAGONAL M6-1.0x40 BK	12	
61L	502573	. RONDELLE PLATE 6.4x12.5x1.6 SS	8	
61M	5001182	. ECROU HEX BAGUE DE NYLON M6-1.0 SS	18	
61N	5001923	. VIS A TETE HEXAGONAL M6-1.0x45 SS BK À J-6227	4	
61N	5000310	. VIS A TETE HEXAGONAL M6-1.0x40 BK De J-6228	1	
61P	500411	. RONDELLE PLATE .260x.697x.050 SS	24	
61Q	5001636	. VIS A TETE HEXAGONAL M6-1.0x50 SS BK	2	
61R	281874	. BUTEE CHARNIERE	2	
62	280103	PLAQUE D'AJUSTEMENT	1	
63	5001912	VIS A TETE HEXAGONAL M8-1.25x30 SS BK	4	
64	500321	RONDELLE "BELLEVILLE" .331x.827x.098 N500 À H-6204	13	
64	5001848	RONDELLE "BELLEVILLE" .827 x .331 x .098 th SS De H-6205	AR	
65	504083	PASSE-FIL / .250x.468.406	3	
66	780340	RACCORD PLASTIQUE	2	
67	480032	TIGE D'OUVERTURE 1200MM	1	
68	484309	PIVOT LOCKET	1	
69	484310	TIGE D'OUVERTURE 381MM	1	
70	478577	RESSORT	1	
71	477399	RECEPTACLE	1	
72	460708	PLAQUE D'AJUSTEMENT	1	
73	2800228	SUPPORT, RECEPTACLE ASS	1	
74	484319	PLAQUE DE FIXATION	1	
75	484321	SUPPORT TIGE	1	
76	484320	SUPPORT TIGE	1	
77	505504	KNOB NOIR 8-32	1	
78	500986	ECROU HEX #8-32 N500	1	
79	502868	VIS AUTOTARAUEUSE TETE GOUTTE PHILLIPS #10-16x1/2 N500	2	

De 7-8754 À K-6492

Date:07-2024

PAGE:X3-1867-00

CYLINDRE & CLES CODE "FORD" & "NS"

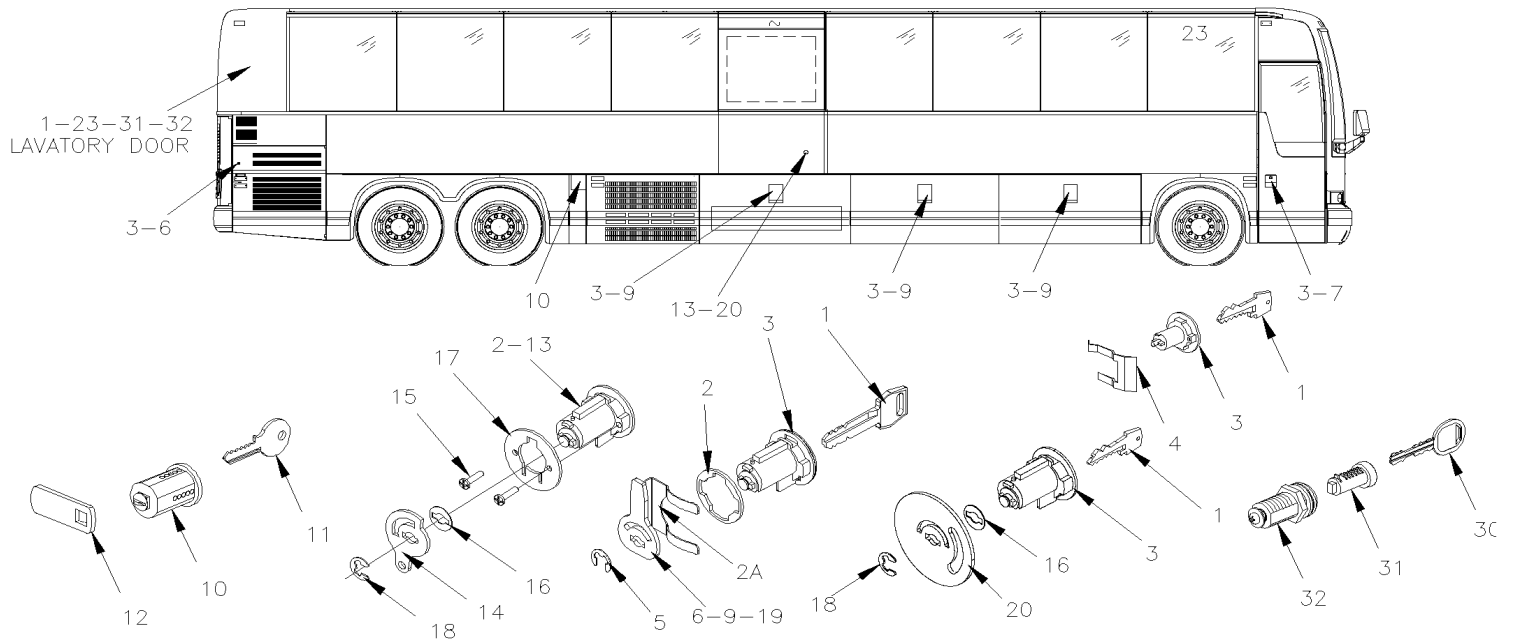
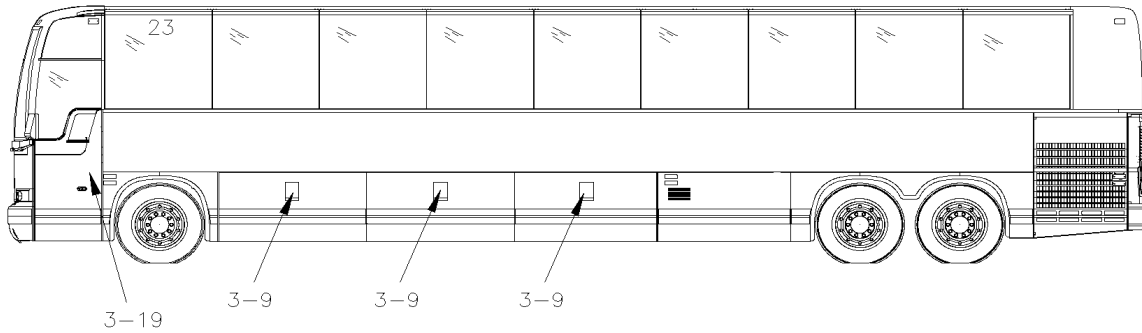
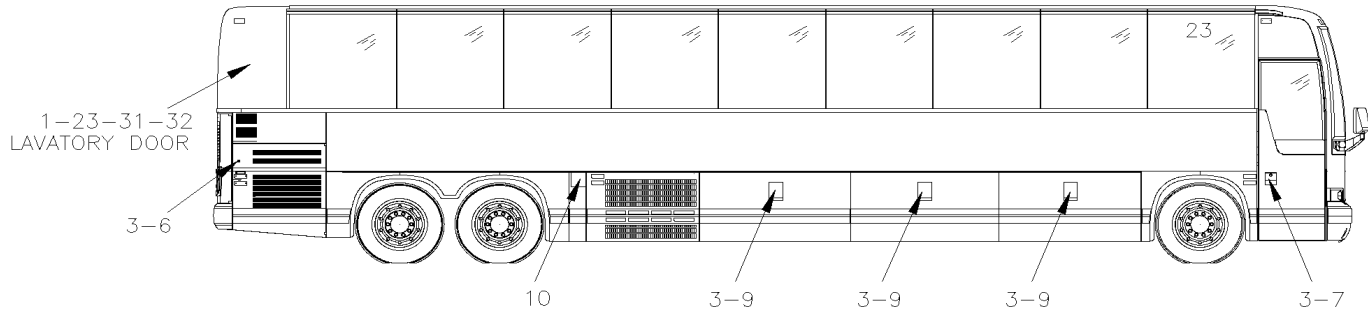


De 7-8754 À K-6492

Date:07-2024

PAGE:X3-1867-00

CYLINDRE & CLES CODE "FORD" & "NS"



De 7-8754 À K-6492	Date:07-2024	PAGE:X3-1867-00
CYLINDRE & CLES CODE "FORD" & "NS"		

Article#	Pièces	Description	QTÉ	Notes
	780238	CLAVETTE, BRUT NON-COUPÉE	AR	
1	282179	CLE CODE / 00	1	
1	282180	CLE CODE / 01	1	
1	282181	CLE CODE / 02	1	
1	282182	CLE CODE / 03	1	
1	282183	CLE CODE / 04	1	
1	282184	CLE CODE / 05	1	
1	282185	CLE CODE / 06	1	
1	282186	CLE CODE / 07	1	
1	282187	CLE CODE / 08	1	
1	282188	CLE CODE / 09	1	
1	282189	CLE CODE / 10	1	
1	282190	CLE CODE / 11	1	
1	282191	CLE CODE / 12	1	
1	282192	CLE CODE / 13	1	
1	282193	CLE CODE / 14	1	
1	282194	CLE CODE / 15	1	
1	282195	CLE CODE / 16	1	
1	282196	CLE CODE / 17	1	
1	282197	CLE CODE / 18	1	
1	282198	CLE CODE / 19	1	
1	282199	CLE CODE / 20	1	
1	282200	CLE CODE / 21	1	
1	282201	CLE CODE / 22	1	
1	282202	CLE CODE / 23	1	
1	282203	CLE CODE / 24	1	
1	282204	CLE CODE / 25	1	
1	282205	CLE CODE / 26	1	
1	282206	CLE CODE / 27	1	
1	282207	CLE CODE / 28	1	
1	282208	CLE CODE / 29	1	
1	282209	CLE CODE / 30	1	
1	282210	CLE CODE / 31	1	
1	282211	CLE CODE / 32	1	
1	282212	CLE CODE / 33	1	
1	282213	CLE CODE / 34	1	
1	282214	CLE CODE / 35	1	
1	282215	CLE CODE / 36	1	
1	282216	CLE CODE / 37	1	
1	282217	CLE CODE / 38	1	

De 7-8754 À K-6492	Date:07-2024	PAGE:X3-1867-00
CYLINDRE & CLES CODE "FORD" & "NS"		

Article#	Pièces	Description	QTÉ	Notes
1	282218	CLE CODE / 39	1	
1	282219	CLE CODE / 40	1	
1	282220	CLE CODE / 41	1	
1	282221	CLE CODE / 42	1	
1	282222	CLE CODE / 43	1	
1	282223	CLE CODE / 44	1	
1	282224	CLE CODE / 45	1	
1	282225	CLE CODE / 46	1	
1	282226	CLE CODE / 47	1	
1	282227	CLE CODE / 48	1	
1	282228	CLE CODE / 49	1	
1	282229	CLE CODE / 50	1	
1	282230	CLE CODE / 51	1	
1	282231	CLE CODE / 52	1	
1	282232	CLE CODE / 53	1	
1	282233	CLE CODE / 54	1	
1	282234	CLE CODE / 55	1	
1	282235	CLE CODE / 56	1	
1	282236	CLE CODE / 57	1	
1	282237	CLE CODE / 58	1	
1	282238	CLE CODE / 59	1	
1	282239	CLE CODE / 60	1	
1	282240	CLE CODE / 61	1	
1	282241	CLE CODE / 62	1	
1	282242	CLE CODE / 63	1	
1	282243	CLE CODE / 64	1	
1	282244	CLE CODE / 65	1	
1	282245	CLE CODE / 66	1	
1	282246	CLE CODE / 67	1	
1	282247	CLE CODE / 68	1	
1	282248	CLE CODE / 69	1	
1	282249	CLE CODE / 70	1	
1	282250	CLE CODE / 71	1	
1	282251	CLE CODE / 72	1	
1	282252	CLE CODE / 73	1	
1	282253	CLE CODE / 74	1	
1	282254	CLE CODE / 75	1	
1	282255	CLE CODE / 76	1	
1	282256	CLE CODE / 77	1	
1	282257	CLE CODE / 78	1	
1	282258	CLE CODE / 79	1	
1	282259	CLE CODE / 80	1	

De 7-8754 À K-6492	Date:07-2024	PAGE:X3-1867-00
CYLINDRE & CLES CODE "FORD" & "NS"		

Article#	Pièces	Description	QTÉ	Notes
1	282260	CLE CODE / 81	1	
1	282261	CLE CODE / 82	1	
1	282262	CLE CODE / 83	1	
1	282263	CLE CODE / 84	1	
1	282264	CLE CODE / 85	1	
1	282265	CLE CODE / 86	1	
1	282266	CLE CODE / 87	1	
1	282267	CLE CODE / 88	1	
1	282268	CLE CODE / 89	1	
1	282269	CLE CODE / 90	1	
1	282270	CLE CODE / 91	1	
1	282271	CLE CODE / 92	1	
1	282272	CLE CODE / 93	1	
1	282273	CLE CODE / 94	1	
1	282274	CLE CODE / 95	1	
1	282275	CLE CODE / 96	1	
1	282276	CLE CODE / 97	1	
1	282277	CLE CODE / 98	1	
1	282278	CLE CODE / 99	1	
1	282295	CLE CODE / CODE A / FA 0000	1	
1	282296	CLE CODE / CODE B / FA 0050	1	
1	282297	CLE CODE / CODE C / FA 0100	1	
1	282298	CLE CODE / CODE D / FA 0221	1	
1	282299	CLE CODE / CODE E / FA 0225	1	
1	282300	CLE CODE / CODE F / FA 0300	1	
1	282301	CLE CODE / CODE G / FA 0400	1	
1	282302	CLE CODE / CODE H / FA 0500	1	
1	282303	CLE CODE / CODE I / FA 0600	1	
1	282304	CLE CODE / CODE J / FA 0800	1	
1	287663	CLE CODE / CODE K / FA 1212	1	
1	287630	CLE CODE / CODE L / FA 0329 "GREYHOUND"	1	GR
1	287402	CLE CODE / CODE M / FA 0013	1	
1	2800164	CLE CODE / CODE N / FA 0020	1	
1	287319	CLE CODE / CODE O / FA 0028	1	
1	287336	CLE CODE / CODE P / FA 0055	1	
1	2800165	CLE CODE / CODE Q / FA 0107	1	
1	287461	CLE CODE / CODE R / FA 0109	1	
1	287101	CLE CODE / CODE S / FA 0113	1	
1	285726	CLE CODE / CODE T / FA 0261	1	
1	285022	CLE CODE / CODE U / FA 0169	1	
1	285947	CLE CODE / CODE V / FA 0190	1	
1	284514	CLE CODE / CODE W / FA 0199	1	

De 7-8754 À K-6492	Date:07-2024	PAGE:X3-1867-00
CYLINDRE & CLES CODE "FORD" & "NS"		

Article#	Pièces	Description	QTÉ	Notes
1	2800166	CLE CODE / CODE X / FA 0206	1	
1	288155	CLE CODE / CODE Y / FA 0208	1	
1	287206	CLE CODE / CODE Z / FA 0268	1	
1	285585	CLE CODE / CODE AA / FA 0368	1	
1	2800167	CLE CODE / CODE AB / FA 0443	1	
1	286461	CLE CODE / CODE AC / FA 0506	1	
1	286984	CLE CODE / CODE AD / FA 0528	1	
1	285671	CLE CODE / CODE AE / FA 0532	1	
1	2800168	CLE CODE / CODE AF / FA 0563	1	
1	2800169	CLE CODE / CODE AG / FA 0625	1	
1	2800170	CLE CODE / CODE AH / FA 0648	1	
1	2800171	CLE CODE / CODE AI / FA 0668	1	
1	287921	CLE CODE / CODE AJ / FA 0692	1	
1	287248	CLE CODE / CODE AK / FA 0704	1	
1	287343	CLE CODE / CODE AL / FA 0714	1	
1	2800172	CLE CODE / CODE AM / FA 0721	1	
1	289393	CLE CODE / CODE AN / FA 0726	1	
1	2800173	CLE CODE / CODE AO / FA 1116	1	
1	286050	CLE CODE / CODE AP / FA 1252	1	
1	2800174	CLE CODE / CODE AQ / FA 1316	1	
1	287658	CLE CODE / CODE AR / FA 1320	1	
1	287251	CLE CODE / CODE AS / FA 1343	1	
1	2800175	CLE CODE / CODE AT / FA 1486	1	
1	287660	CLE CODE / CODE AU / FA 1549	1	
1	287642	CLE CODE / CODE AV / FA 0890	1	
1	287650	CLE CODE / CODE AW / FA 1465	1	
1	287700	CLE CODE / CODE AX / FA 0899	1	
1	287737	CLE CODE / CODE AY / FA 0150	1	
1	287745	CLE CODE / CODE AZ / FA 1509	1	
1	2800163	CLE CODE / CODE BA / FA 0001	1	
1	287797	CLE CODE / CODE BB / FA 0144	1	
1	2800273	CLE CODE / CODE BC / FA 1513	1	
1	2800503	CLE CODE / CODE BD / FA 1363	1	
1	287820	CLE CODE / CODE BE / FA 1093	1	
1	280448	CLE CODE / CODE BF / FA 1864	1	
1	280823	CLE CODE / CODE BG / FA 0231	1	
1	281575	CLE CODE / CODE BH / FA 0325 & FA 0329 "GREYHOUND"	1	
2	780237	JOINT D'ETANCHEITE CAOUTCHOUC 1/32" TH À B-5026	AR	
2	2800032	JOINT D'ETANCHEITE CAOUTCHOUC 1/16" TH De B-5027	AR	
2A	780887	CLIP DE RETENUE, DE LA SERRURE GM "U SHAPE" De E-5459	1	
3	282079	SERRURE / CODE 00	1	
3	282080	SERRURE / CODE 01	1	

De 7-8754 À K-6492	Date:07-2024	PAGE:X3-1867-00
CYLINDRE & CLES CODE "FORD" & "NS"		

Article#	Pièces	Description	QTÉ	Notes
3	282081	SERRURE / CODE 02	1	
3	282082	SERRURE / CODE 03	1	
3	282083	SERRURE / CODE 04	1	
3	282084	SERRURE / CODE 05	1	
3	282085	SERRURE / CODE 06	1	
3	282086	SERRURE / CODE 07	1	
3	282087	SERRURE / CODE 08	1	
3	282088	SERRURE / CODE 09	1	
3	282089	SERRURE / CODE 10	1	
3	282090	SERRURE / CODE 11	1	
3	282091	SERRURE / CODE 12	1	
3	282092	SERRURE / CODE 13	1	
3	282093	SERRURE / CODE 14	1	
3	282094	SERRURE / CODE 15	1	
3	282095	SERRURE / CODE 16	1	
3	282096	SERRURE / CODE 17	1	
3	282097	SERRURE / CODE 18	1	
3	282098	SERRURE / CODE 19	1	
3	282099	SERRURE / CODE 20	1	
3	282100	SERRURE / CODE 21	1	
3	282101	SERRURE / CODE 22	1	
3	282102	SERRURE / CODE 23	1	
3	282103	SERRURE / CODE 24	1	
3	282104	SERRURE / CODE 25	1	
3	282105	SERRURE / CODE 26	1	
3	282106	SERRURE / CODE 27	1	
3	282107	SERRURE / CODE 28	1	
3	282108	SERRURE / CODE 29	1	
3	282109	SERRURE / CODE 30	1	
3	282110	SERRURE / CODE 31	1	
3	282111	SERRURE / CODE 32	1	
3	282112	SERRURE / CODE 33	1	
3	282113	SERRURE / CODE 34	1	
3	282114	SERRURE / CODE 35	1	
3	282115	SERRURE / CODE 36	1	
3	282116	SERRURE / CODE 37	1	
3	282117	SERRURE / CODE 38	1	
3	282118	SERRURE / CODE 39	1	
3	282119	SERRURE / CODE 40	1	
3	282120	SERRURE / CODE 41	1	
3	282121	SERRURE / CODE 42	1	
3	282122	SERRURE / CODE 43	1	

De 7-8754 À K-6492	Date:07-2024	PAGE:X3-1867-00
CYLINDRE & CLES CODE "FORD" & "NS"		

Article#	Pièces	Description	QTÉ	Notes
3	282123	SERRURE / CODE 44	1	
3	282124	SERRURE / CODE 45	1	
3	282125	SERRURE / CODE 46	1	
3	282126	SERRURE / CODE 47	1	
3	282127	SERRURE / CODE 48	1	
3	282128	SERRURE / CODE 49	1	
3	282129	SERRURE / CODE 50	1	
3	282130	SERRURE / CODE 51	1	
3	282131	SERRURE / CODE 52	1	
3	282132	SERRURE / CODE 53	1	
3	282133	SERRURE / CODE 54	1	
3	282134	SERRURE / CODE 55	1	
3	282135	SERRURE / CODE 56	1	
3	282136	SERRURE / CODE 57	1	
3	282137	SERRURE / CODE 58	1	
3	282138	SERRURE / CODE 59	1	
3	282139	SERRURE / CODE 60	1	
3	282140	SERRURE / CODE 61	1	
3	282141	SERRURE / CODE 62	1	
3	282142	SERRURE / CODE 63	1	
3	282143	SERRURE / CODE 64	1	
3	282144	SERRURE / CODE 65	1	
3	282145	SERRURE / CODE 66	1	
3	282146	SERRURE / CODE 67	1	
3	282147	SERRURE / CODE 68	1	
3	282148	SERRURE / CODE 69	1	
3	282149	SERRURE / CODE 70	1	
3	282150	SERRURE / CODE 71	1	
3	282151	SERRURE / CODE 72	1	
3	282152	SERRURE / CODE 73	1	
3	282153	SERRURE / CODE 74	1	
3	282154	SERRURE / CODE 75	1	
3	282155	SERRURE / CODE 76	1	
3	282156	SERRURE / CODE 77	1	
3	282157	SERRURE / CODE 78	1	
3	282158	SERRURE / CODE 79	1	
3	282159	SERRURE / CODE 80	1	
3	282160	SERRURE / CODE 81	1	
3	282161	SERRURE / CODE 82	1	
3	282162	SERRURE / CODE 83	1	
3	282163	SERRURE / CODE 84	1	
3	282164	SERRURE / CODE 85	1	

De 7-8754 À K-6492	Date:07-2024	PAGE:X3-1867-00
CYLINDRE & CLES CODE "FORD" & "NS"		

Article#	Pièces	Description	QTÉ	Notes
3	282165	SERRURE / CODE 86	1	
3	282166	SERRURE / CODE 87	1	
3	282167	SERRURE / CODE 88	1	
3	282168	SERRURE / CODE 89	1	
3	282169	SERRURE / CODE 90	1	
3	282170	SERRURE / CODE 91	1	
3	282171	SERRURE / CODE 92	1	
3	282172	SERRURE / CODE 93	1	
3	282173	SERRURE / CODE 94	1	
3	282174	SERRURE / CODE 95	1	
3	282175	SERRURE / CODE 96	1	
3	282176	SERRURE / CODE 97	1	
3	282177	SERRURE / CODE 98	1	
3	282178	SERRURE / CODE 99	1	
3	282285	SERRURE / CODE A / FA 0000	1	
3	282286	SERRURE / CODE B / FA 0050	1	
3	282287	SERRURE / CODE C / FA 0100	1	
3	282288	SERRURE / CODE D / FA 0221	1	
3	282289	SERRURE / CODE E / FA 0225	1	
3	282290	SERRURE / CODE F / FA 0300	1	
3	282291	SERRURE / CODE G / FA 0400	1	
3	282292	SERRURE / CODE H / FA 0500	1	
3	282293	SERRURE / CODE I / FA 0600	1	
3	282294	SERRURE / CODE J / FA 0800	1	
3	287662	SERRURE / CODE K / FA 1212	1	
3	287629	SERRURE DE PORTE CODE L ET CODE BH CODE FA 0329 FA 0325 "GREYHOUND"	1	GR
3	286156	SERRURE / CODE M / FA 0013	1	
3	287125	SERRURE / CODE N / FA 0020	1	
3	287079	SERRURE / CODE O / FA 0028	1	
3	287335	SERRURE / CODE P / FA 0055	1	
3	287926	SERRURE / CODE Q / FA 0107	1	
3	287460	SERRURE / CODE R / FA 0109	1	
3	287100	SERRURE / CODE S / FA 0113	1	
3	285604	SERRURE / CODE T / FA 0261	1	
3	285021	SERRURE / CODE U / FA 0169	1	
3	285946	SERRURE / CODE V / FA 0190	1	
3	284513	SERRURE / CODE W / FA 0199	1	
3	287138	SERRURE / CODE X / FA 0206	1	
3	288154	SERRURE / CODE Y / FA 0208	1	
3	285496	SERRURE / CODE Z / FA 0268	1	
3	285584	SERRURE / CODE AA / FA 0368	1	
3	285264	SERRURE / CODE AB / FA 0443	1	

De 7-8754 À K-6492

Date:07-2024

PAGE:X3-1867-00

CYLINDRE & CLES CODE "FORD" & "NS"

Article#	Pièces	Description	QTÉ	Notes
3	286459	SERRURE / CODE AC / FA 0506	1	
3	286983	SERRURE / CODE AD / FA 0528	1	
3	285670	SERRURE / CODE AE / FA 0532	1	
3	288640	SERRURE / CODE AF / FA 0563	1	
3	285545	SERRURE / CODE AG / FA 0625	1	
3	284373	SERRURE / CODE AH / FA 0648	1	
3	285276	SERRURE / CODE AI / FA 0668	1	
3	287920	SERRURE / CODE AJ / FA 0692	1	
3	287247	SERRURE / CODE AK / FA 0704	1	
3	286418	SERRURE / CODE AL / FA 0714	1	
3	285861	SERRURE / CODE AM / FA 0721	1	
3	289392	SERRURE / CODE AN / FA 0726	1	
3	284935	SERRURE / CODE AO / FA 1116	1	
3	286049	SERRURE / CODE AP / FA 1252	1	
3	285572	SERRURE / CODE AQ / FA 1316	1	
3	287657	SERRURE / CODE AR / FA 1320	1	
3	287250	SERRURE / CODE AS / FA 1343	1	
3	285066	SERRURE / CODE AT / FA 1486	1	
3	287659	SERRURE / CODE AU / FA 1549	1	
3	287641	SERRURE / CODE AV / FA 0890	1	
3	287649	SERRURE / CODE AW / FA 1465	1	
3	287699	SERRURE / CODE AX / FA 0899	1	
3	287736	SERRURE / CODE AY / FA 0150	1	
3	287744	SERRURE / CODE AZ / FA 1509	1	
3	287379	SERRURE / CODE BA / FA 0001	1	
3	287795	SERRURE / CODE BB / FA 0144	1	
3	2800272	SERRURE / CODE BC / FA 1513	1	
3	2800502	SERRURE / CODE BD / FA 1363	1	
3	287819	SERRURE / CODE BE / FA 1093	1	
3	280445	SERRURE / CODE BF / FA 1864	1	
3	280822	SERRURE / CODE BG / FA 0231	1	
4	780236	. RETAINER CLIP À F-5779	1	
4	780887	. CLIP DE RETENUE, DE LA SERRURE GM "U SHAPE" De F-5780	1	
5	504477	. ANNEAU DE RETENUE 14.0 X 13.4 X 1.0MM	1	
6	287406	PIVOT BARRURE 9.5MM OFFSET	1	
7	286553	PIVOT BARRURE 18.7MM OFFSET	1	
7	281090	PIVOT BARRURE 20.1MM OFFSET "FORD"	1	A
7	2800032	JOINT D'ETANCHEITE CAOUTCHOUC 1/16" TH	1	A
7	780887	CLIP DE RETENUE, DE LA SERRURE GM "U SHAPE"	1	A
7	504402	ANNEAU DE RETENUE .250 x .210 x .025"	1	A
8	280368	PIVOT BARRURE De H-6180	1	
9	287406	PIVOT BARRURE 9.5MM OFFSET À D-5458	AR	

De 7-8754 À K-6492	Date:07-2024	PAGE:X3-1867-00
CYLINDRE & CLES CODE "FORD" & "NS"		

Article#	Pièces	Description	QTÉ	Notes
9	289071	PIVOT BARRURE De E-5459	1	
10	780180	SERRURE À D-5437	AR	
. NS	780501	. CLE À D-5437	1	
10	780806	SERRURE De D-5438	AR	
. NS	780501	. CLE De D-5438	1	
11	780501	. CLE	AR	
12		. LEVIER INCLUS AVEC ENSEMBLE #780180	AR	
12	289549	PIVOT BARRURE ACTUATEUR 42.4MM / W/11MM OFFSET	AR	S
12	408291	PIVOT BARRURE ACTUATEUR 44MM / W/21MM OFFSET De B-5002	1	
		LES CYLINDRE DE BARRURE SONT		
		UTILISE SUR COTE PORTE MONTE PERSONNE		
		VOIR PAGE X3-1862-80		
13	289467	SERRURE MODIFIE / AVEC 2 TROUS #4-40 / CODE A / FA 0000 À B-5001		
13	282285	SERRURE / CODE A / FA 0000 De B-5002		
13	289468	SERRURE MODIFIE / AVEC 2 TROUS #4-40 / CODE B / FA 0050 À B-5001		
13	282286	SERRURE / CODE B / FA 0050 De B-5002		
13	289469	SERRURE MODIFIE / AVEC 2 TROUS #4-40 / CODE C / FA 0100 À B-5001		
13	282287	SERRURE / CODE C / FA 0100 De B-5002		
13	289470	SERRURE MODIFIE / AVEC 2 TROUS #4-40 / CODE D / FA 0221 À B-5001		
13	282288	SERRURE / CODE D / FA 0221 De B-5002		
13	289471	SERRURE MODIFIE / AVEC 2 TROUS #4-40 / CODE E / FA 0225 À B-5001		
13	282289	SERRURE / CODE E / FA 0225 De B-5002		
13	289472	SERRURE MODIFIE / AVEC 2 TROUS #4-40 / CODE F / FA 0300 À B-5001		
13	282290	SERRURE / CODE F / FA 0300 De B-5002		
13	289473	SERRURE MODIFIE / AVEC 2 TROUS #4-40 / CODE G / FA 0400 À B-5001		
13	282291	SERRURE / CODE G / FA 0400 De B-5002		
13	289474	SERRURE MODIFIE / AVEC 2 TROUS #4-40 / CODE H / FA 0500 À B-5001		
13	282292	SERRURE / CODE H / FA 0500 De B-5002		
13	289475	SERRURE MODIFIE / AVEC 2 TROUS #4-40 / CODE I / FA 0600 À B-5001		
13	282293	SERRURE / CODE I / FA 0600 De B-5002		
13	289476	SERRURE MODIFIE / AVEC 2 TROUS #4-40 / CODE J / FA 0800 À B-5001		
13	282294	SERRURE / CODE J / FA 0800 De B-5002		
13	289477	SERRURE MODIFIE / AVEC 2 TROUS #4-40 / CODE K / FA 1212 À B-5001		
13	287662	SERRURE / CODE K / FA 1212 De B-5002		
13	287633	SERRURE MODIFIE / AVEC 2 TROUS #4-40 / CODE L / FA 0329 "GREYHOUND" À B-5001		GR
13	287629	SERRURE DE PORTE CODE L ET CODE BH CODE FA 0329 FA 0325 "GREYHOUND" De B-5002		GR
13	2800006	SERRURE MODIFIE / AVEC 2 TROUS #4-40 / CODE M / FA 0013 À B-5001		
13	286156	SERRURE / CODE M / FA 0013 De B-5002		
13	2800004	SERRURE MODIFIE / AVEC 2 TROUS #4-40 / CODE O / FA 0028 À B-5001		
13	287079	SERRURE / CODE O / FA 0028 De B-5002		

De 7-8754 À K-6492	Date:07-2024	PAGE:X3-1867-00
CYLINDRE & CLES CODE "FORD" & "NS"		

Article#	Pièces	Description	QTÉ	Notes
13	289492	SERRURE MODIFIE / AVEC 2 TROUS #4-40 / CODE P / FA 0055 À B-5001		
13	287335	SERRURE / CODE P / FA 0055 De B-5002		
13	2800007	SERRURE MODIFIE / AVEC 2 TROUS #4-40 / CODE R / FA 0109 À B-5001		
13	287460	SERRURE / CODE R / FA 0109 De B-5002		
13	289489	SERRURE MODIFIE / AVEC 2 TROUS #4-40 / CODE S / FA 0113 À B-5001		
13	287100	SERRURE / CODE S / FA 0113 De B-5002		
13	289466	SERRURE MODIFIE / AVEC 2 TROUS #4-40 / CODE T / FA 0261 À B-5001		
13	285604	SERRURE / CODE T / FA 0261 De B-5002		
13	289478	SERRURE MODIFIE / AVEC 2 TROUS #4-40 / CODE U / FA 0169 À B-5001		
13	285021	SERRURE / CODE U / FA 0169 De B-5002		
13	289485	SERRURE MODIFIE / AVEC 2 TROUS #4-40 / CODE V / FA 0190 À B-5001		
13	285946	SERRURE / CODE V / FA 0190 De B-5002		
13	289479	SERRURE MODIFIE / AVEC 2 TROUS #4-40 / CODE W / FA 0199 À B-5001		
13	284513	SERRURE / CODE W / FA 0199 De B-5002		
13	2800008	SERRURE MODIFIE / AVEC 2 TROUS #4-40 / CODE Y / FA 0208 À B-5001		
13	288154	SERRURE / CODE Y / FA 0208 De B-5002		
13	2800002	SERRURE MODIFIE / AVEC 2 TROUS #4-40 / CODE Z / FA 0268 À B-5001		
13	285496	SERRURE / CODE Z / FA 0268 De B-5002		
13	289482	SERRURE MODIFIE / AVEC 2 TROUS #4-40 / CODE AA / FA 0368 À B-5001		
13	285584	SERRURE / CODE AA / FA 0368 De B-5002		
13	289487	SERRURE MODIFIE / AVEC 2 TROUS #4-40 / CODE AC / FA 0506 À B-5001		
13	286459	SERRURE / CODE AC / FA 0506 De B-5002		
13	289488	SERRURE MODIFIE / AVEC 2 TROUS #4-40 / CODE AD / FA 0528 À B-5001		
13	286983	SERRURE / CODE AD / FA 0528 De B-5002		
13	289483	SERRURE MODIFIE / AVEC 2 TROUS #4-40 / CODE AE / FA 0532 À B-5001		
13	285670	SERRURE / CODE AE / FA 0532 De B-5002		
13	289493	SERRURE MODIFIE / AVEC 2 TROUS #4-40 / CODE AJ / FA 0692 À B-5001		
13	287920	SERRURE / CODE AJ / FA 0692 De B-5002		
13	289490	SERRURE MODIFIE / AVEC 2 TROUS #4-40 / CODE AK / FA 0704 À B-5001		
13	287247	SERRURE / CODE AK / FA 0704 De B-5002		
13	2800005	SERRURE MODIFIE / AVEC 2 TROUS #4-40 / CODE AL / FA 0714 À B-5001		
13	286418	SERRURE / CODE AL / FA 0714 De B-5002		
13	287654	SERRURE MODIFIE / AVEC 2 TROUS #4-40 / CODE AN / FA 0726 À B-5001		
13	289392	SERRURE / CODE AN / FA 0726 De B-5002		
13	2800003	SERRURE MODIFIE / AVEC 2 TROUS #4-40 / CODE AO / FA 1116 À B-5001		
13	284935	SERRURE / CODE AO / FA 1116 De B-5002		
13	289486	SERRURE MODIFIE / AVEC 2 TROUS #4-40 / CODE AP / FA 1252 À B-5001		
13	286049	SERRURE / CODE AP / FA 1252 De B-5002		
13	289481	SERRURE MODIFIE / AVEC 2 TROUS #4-40 / CODE AR / FA 1320 À B-5001		
13	287657	SERRURE / CODE AR / FA 1320 De B-5002		
13	289491	SERRURE MODIFIE / AVEC 2 TROUS #4-40 / CODE AS / FA 1343 À B-5001		
13	287250	SERRURE / CODE AS / FA 1343 De B-5002		

De 7-8754 À K-6492	Date:07-2024	PAGE:X3-1867-00
CYLINDRE & CLES CODE "FORD" & "NS"		

Article#	Pièces	Description	QTÉ	Notes
13	289480	SERRURE MODIFIE / AVEC 2 TROUS #4-40 / CODE AU / FA 1549 À B-5001		
13	287659	SERRURE / CODE AU / FA 1549 De B-5002		
13	287653	SERRURE MODIFIE / AVEC 2 TROUS #4-40 / CODE AW / FA 1465 À B-5001		
13	287649	SERRURE / CODE AW / FA 1465 De B-5002		
13	287701	SERRURE MODIFIE / AVEC 2 TROUS #4-40 / CODE AX / FA 0899 À B-5001		
13	287699	SERRURE / CODE AX / FA 0899 De B-5002		
13	287738	SERRURE MODIFIE / AVEC 2 TROUS #4-40 / CODE AY / FA 0150 À B-5001		
13	287736	SERRURE / CODE AY / FA 0150 De B-5002		
13	287746	SERRURE MODIFIE / AVEC 2 TROUS #4-40 / CODE AZ / FA 1509 À B-5001		
13	287744	SERRURE / CODE AZ / FA 1509 De B-5002		
13	287796	SERRURE MODIFIE / AVEC 2 TROUS #4-40 / CODE BB / FA 0144 À B-5001		
13	287795	SERRURE / CODE BB / FA 0144 De B-5002		
13	2800274	SERRURE MODIFIE / AVEC 2 TROUS #4-40 / CODE BC / FA 1513 À B-5001		
13	2800272	SERRURE / CODE BC / FA 1513 De B-5002		
13	287821	SERRURE MODIFIE / AVEC 2 TROUS #4-40 / CODE BE / FA 1093 À B-5001		
13	287819	SERRURE / CODE BE / FA 1093 De B-5002		
13	280444	SERRURE MODIFIE / AVEC 2 TROUS #4-40 / CODE BF / FA 1864 À B-5001		
13	280445	SERRURE / CODE BF / FA 1864 De B-5002		
13	280824	SERRURE MODIFIE / AVEC 2 TROUS #4-40 / CODE BG / FA 0231 À B-5001		
13	280822	SERRURE / CODE BG / FA 0231 De B-5002		
14	288839	LEVIER, PORTE WCL De 8-9181 À B-5001	1	
15	500518	VIS MECANIQUE TETE BOMBE PHILLIPS #4-40x1/2 Z050 De 8-9181	2	
16	283853	ESPACEUR De 8-9181	1	
17	285811	RONDELLE De 8-9181	1	
18	504402	ANNEAU DE RETENUE .250 x .210 x .025" De 8-9181	1	
19	287087	PIVOT	1	
20	280128	LEVIER, PORTE WCL 54MM O.D. De B-5002	1	
		LES CYLINDRE DE BARRURE SONT MODIFIES		
		AVEC 2 TROUS FILETE 4-40		
		UTILISE SUR PORTE TOILETTE & PORTE PORTE-COLIS AVEC FORD		
23	289467	SERRURE MODIFIE / AVEC 2 TROUS #4-40 / CODE A / FA 0000		
23	289468	SERRURE MODIFIE / AVEC 2 TROUS #4-40 / CODE B / FA 0050		
23	289469	SERRURE MODIFIE / AVEC 2 TROUS #4-40 / CODE C / FA 0100		
23	289470	SERRURE MODIFIE / AVEC 2 TROUS #4-40 / CODE D / FA 0221		
23	289471	SERRURE MODIFIE / AVEC 2 TROUS #4-40 / CODE E / FA 0225		
23	289472	SERRURE MODIFIE / AVEC 2 TROUS #4-40 / CODE F / FA 0300		
23	289473	SERRURE MODIFIE / AVEC 2 TROUS #4-40 / CODE G / FA 0400		
23	289474	SERRURE MODIFIE / AVEC 2 TROUS #4-40 / CODE H / FA 0500		
23	289475	SERRURE MODIFIE / AVEC 2 TROUS #4-40 / CODE I / FA 0600		
23	289476	SERRURE MODIFIE / AVEC 2 TROUS #4-40 / CODE J / FA 0800		

De 7-8754 À K-6492	Date:07-2024	PAGE:X3-1867-00
CYLINDRE & CLES CODE "FORD" & "NS"		

Article#	Pièces	Description	QTÉ	Notes
23	289477	SERRURE MODIFIE / AVEC 2 TROUS #4-40 / CODE K / FA 1212		
23	287633	SERRURE MODIFIE / AVEC 2 TROUS #4-40 / CODE L / FA 0329		
23	2800006	SERRURE MODIFIE / AVEC 2 TROUS #4-40 / CODE M / FA 0013		
23	2800004	SERRURE MODIFIE / AVEC 2 TROUS #4-40 / CODE O / FA 0028		
23	289492	SERRURE MODIFIE / AVEC 2 TROUS #4-40 / CODE P / FA 0055		
23	2800007	SERRURE MODIFIE / AVEC 2 TROUS #4-40 / CODE R / FA 0109		
23	289489	SERRURE MODIFIE / AVEC 2 TROUS #4-40 / CODE S / FA 0113		
23	289466	SERRURE MODIFIE / AVEC 2 TROUS #4-40 / CODE T / FA 0261		
23	289478	SERRURE MODIFIE / AVEC 2 TROUS #4-40 / CODE U / FA 0169		
23	289485	SERRURE MODIFIE / AVEC 2 TROUS #4-40 / CODE V / FA 0190		
23	289479	SERRURE MODIFIE / AVEC 2 TROUS #4-40 / CODE W / FA 0199		
23	2800008	SERRURE MODIFIE / AVEC 2 TROUS #4-40 / CODE Y / FA 0208		
23	2800002	SERRURE MODIFIE / AVEC 2 TROUS #4-40 / CODE Z / FA 0268		
23	289482	SERRURE MODIFIE / AVEC 2 TROUS #4-40 / CODE AA / FA 0368		
23	289487	SERRURE MODIFIE / AVEC 2 TROUS #4-40 / CODE AC / FA 0506		
23	289488	SERRURE MODIFIE / AVEC 2 TROUS #4-40 / CODE AD / FA 0528		
23	289483	SERRURE MODIFIE / AVEC 2 TROUS #4-40 / CODE AE / FA 0532		
23	289493	SERRURE MODIFIE / AVEC 2 TROUS #4-40 / CODE AJ / FA 0692		
23	289490	SERRURE MODIFIE / AVEC 2 TROUS #4-40 / CODE AK / FA 0704		
23	2800005	SERRURE MODIFIE / AVEC 2 TROUS #4-40 / CODE AL / FA 0714		
23	287654	SERRURE MODIFIE / AVEC 2 TROUS #4-40 / CODE AN / FA 0726		
23	2800003	SERRURE MODIFIE / AVEC 2 TROUS #4-40 / CODE AO / FA 1116		
23	289486	SERRURE MODIFIE / AVEC 2 TROUS #4-40 / CODE AP / FA 1252		
23	289481	SERRURE MODIFIE / AVEC 2 TROUS #4-40 / CODE AR / FA 1320		
23	289491	SERRURE MODIFIE / AVEC 2 TROUS #4-40 / CODE AS / FA 1343		
23	289480	SERRURE MODIFIE / AVEC 2 TROUS #4-40 / CODE AU / FA 1549		
23	287653	SERRURE MODIFIE / AVEC 2 TROUS #4-40 / CODE AW / FA 1465		
23	287701	SERRURE MODIFIE / AVEC 2 TROUS #4-40 / CODE AX / FA 0899		
23	287738	SERRURE MODIFIE / AVEC 2 TROUS #4-40 / CODE AY / FA 0150		
23	287746	SERRURE MODIFIE / AVEC 2 TROUS #4-40 / CODE AZ / FA 1509		
23	287796	SERRURE MODIFIE / AVEC 2 TROUS #4-40 / CODE BB / FA 0144		
23	2800274	SERRURE MODIFIE / AVEC 2 TROUS #4-40 / CODE BC / FA 1513		
23	2800506	SERRURE MODIFIE / AVEC 2 TROUS #4-40 / CODE BD / FA 1363		
23	287821	SERRURE MODIFIE / AVEC 2 TROUS #4-40 / CODE BE / FA 1093		
23	280444	SERRURE MODIFIE / AVEC 2 TROUS #4-40 / CODE BF / FA 1864		
23	280824	SERRURE MODIFIE / AVEC 2 TROUS #4-40 / CODE BG / FA 0231		
30	780660	CLE / NS 8888		AR
30	780780	CLEF UNIVERSELLE NON COUPEE TYPE NS NS SERIES		AR
31	780691	SERRURE / NS 8888 À 7-9131		AR
. NS	780660	. CLE / NS 8888 À 7-9131		1

De 7-8754 À K-6492	Date:07-2024	PAGE:X3-1867-00
--------------------	--------------	-----------------

CYLINDRE & CLES CODE "FORD" & "NS"

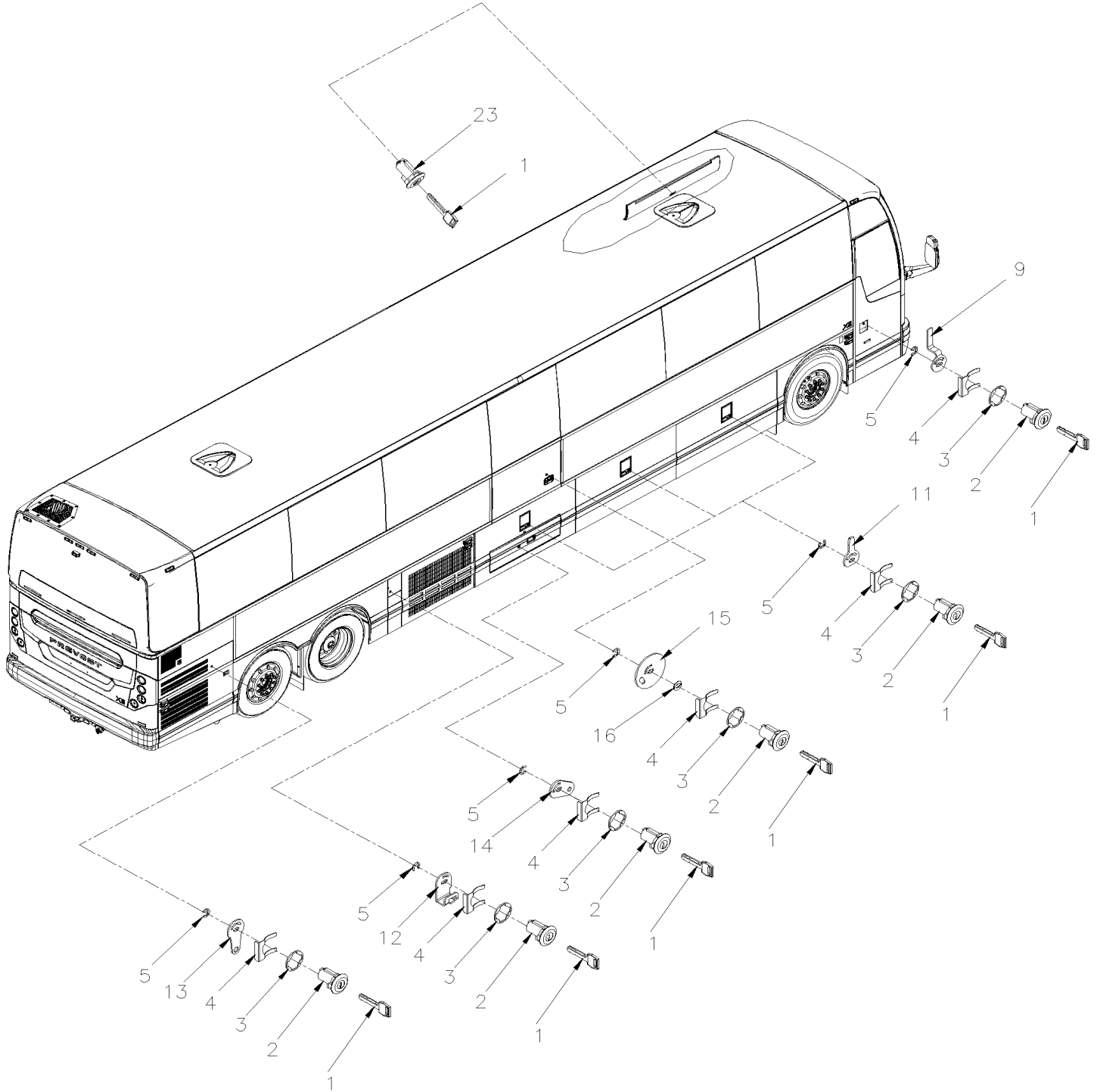
Article#	Pièces	Description	QTÉ	Notes
31	780801	SERRURE / NS 8888 De 7-9132	AR	
. NS	780660	. CLE / NS 8888 De 7-9132	2	
32	780745	CYLINDRE, CORPS DE SERRURE	AR	
		A) UTILISE SEULEMENT AVEC PORTE DOUBLE		
		GR) POUR VEHICULE "GREYHOUND"		
		S) REQUIS SEULEMENT EN SERVICE SI VOUS CHANGER LA SERRURE #780180 AVANT LE # 9-XXXX		

De L-6493

Date:07-2024

PAGE:X3-1867-01

CYLINDRE & CLES CODE "FORD"

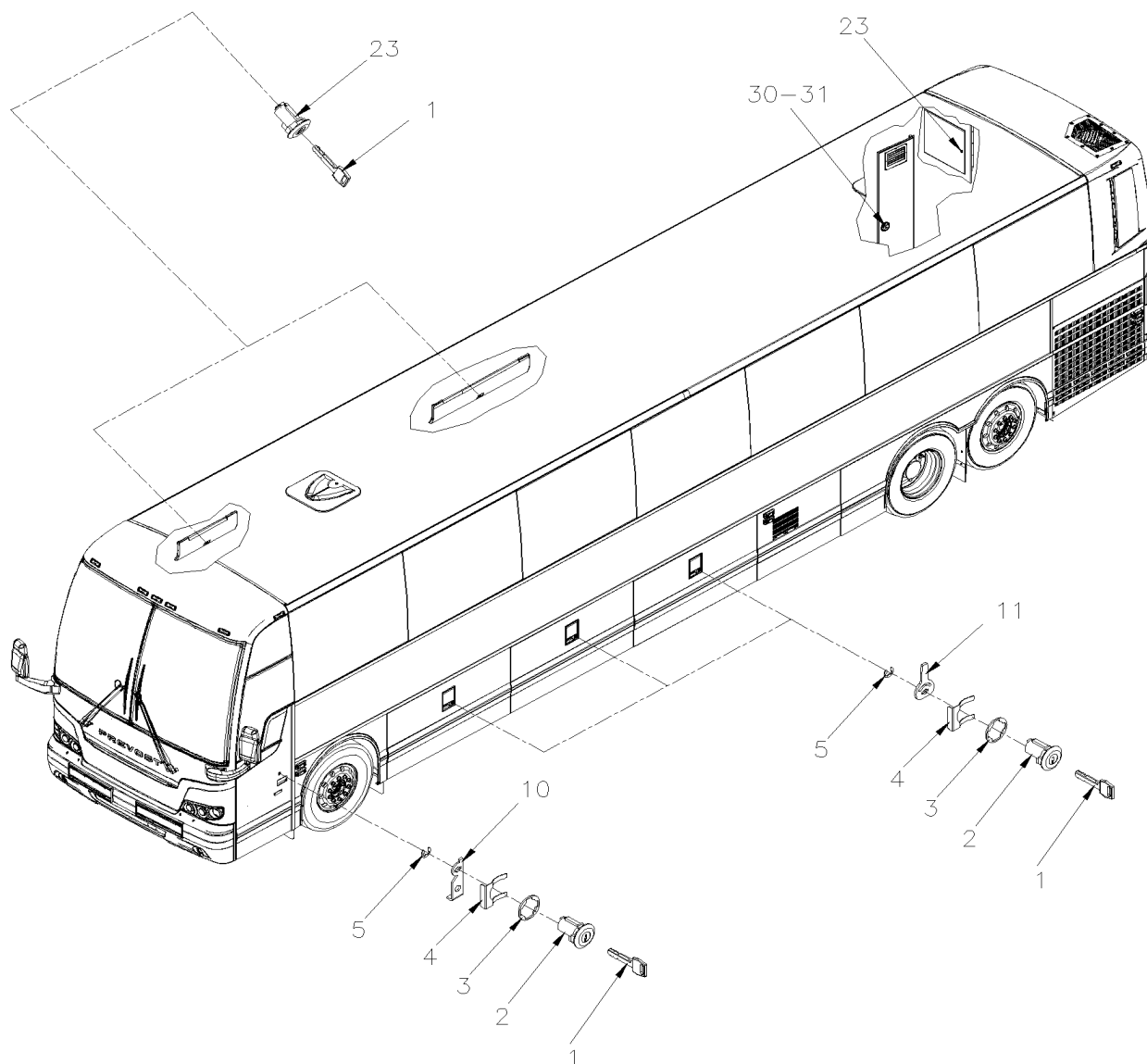


De L-6493

Date:07-2024

PAGE:X3-1867-01

CYLINDRE & CLES CODE "FORD"



De L-6493	Date:07-2024	PAGE:X3-1867-01
CYLINDRE & CLES CODE "FORD"		

Article#	Pièces	Description	QTÉ	Notes
	780238	CLAVETTE, BRUT NON-COUPÉE	AR	
1	282295	CLE CODE / CODE A / FA 0000	1	
1	282296	CLE CODE / CODE B / FA 0050	1	
1	282297	CLE CODE / CODE C / FA 0100	1	
1	282298	CLE CODE / CODE D / FA 0221	1	
1	282299	CLE CODE / CODE E / FA 0225	1	
1	282300	CLE CODE / CODE F / FA 0300	1	
1	282301	CLE CODE / CODE G / FA 0400	1	
1	282302	CLE CODE / CODE H / FA 0500	1	
1	282303	CLE CODE / CODE I / FA 0600	1	
1	282304	CLE CODE / CODE J / FA 0800	1	
1	287663	CLE CODE / CODE K / FA 1212	1	
1	287630	CLE CODE / CODE L / FA 0329 "GREYHOUND"	1	GR
1	287402	CLE CODE / CODE M / FA 0013	1	
1	2800164	CLE CODE / CODE N / FA 0020	1	
1	287319	CLE CODE / CODE O / FA 0028	1	
1	287336	CLE CODE / CODE P / FA 0055	1	
1	2800165	CLE CODE / CODE Q / FA 0107	1	
1	287461	CLE CODE / CODE R / FA 0109	1	
1	287101	CLE CODE / CODE S / FA 0113	1	
1	285726	CLE CODE / CODE T / FA 0261	1	
1	285022	CLE CODE / CODE U / FA 0169	1	
1	285947	CLE CODE / CODE V / FA 0190	1	
1	284514	CLE CODE / CODE W / FA 0199	1	
1	2800166	CLE CODE / CODE X / FA 0206	1	
1	288155	CLE CODE / CODE Y / FA 0208	1	
1	287206	CLE CODE / CODE Z / FA 0268	1	
1	285585	CLE CODE / CODE AA / FA 0368	1	
1	2800167	CLE CODE / CODE AB / FA 0443	1	
1	286461	CLE CODE / CODE AC / FA 0506	1	
1	286984	CLE CODE / CODE AD / FA 0528	1	
1	285671	CLE CODE / CODE AE / FA 0532	1	
1	2800168	CLE CODE / CODE AF / FA 0563	1	
1	2800169	CLE CODE / CODE AG / FA 0625	1	
1	2800170	CLE CODE / CODE AH / FA 0648	1	
1	2800171	CLE CODE / CODE AI / FA 0668	1	
1	287921	CLE CODE / CODE AJ / FA 0692	1	
1	287248	CLE CODE / CODE AK / FA 0704	1	
1	287343	CLE CODE / CODE AL / FA 0714	1	
1	2800172	CLE CODE / CODE AM / FA 0721	1	

De L-6493	Date:07-2024	PAGE:X3-1867-01
CYLINDRE & CLES CODE "FORD"		

Article#	Pièces	Description	QTÉ	Notes
1	289393	CLE CODE / CODE AN / FA 0726	1	
1	2800173	CLE CODE / CODE AO / FA 1116	1	
1	286050	CLE CODE / CODE AP / FA 1252	1	
1	2800174	CLE CODE / CODE AQ / FA 1316	1	
1	287658	CLE CODE / CODE AR / FA 1320	1	
1	287251	CLE CODE / CODE AS / FA 1343	1	
1	2800175	CLE CODE / CODE AT / FA 1486	1	
1	287660	CLE CODE / CODE AU / FA 1549	1	
1	287642	CLE CODE / CODE AV / FA 0890	1	
1	287650	CLE CODE / CODE AW / FA 1465	1	
1	287700	CLE CODE / CODE AX / FA 0899	1	
1	287737	CLE CODE / CODE AY / FA 0150	1	
1	287745	CLE CODE / CODE AZ / FA 1509	1	
1	2800163	CLE CODE / CODE BA / FA 0001	1	
1	287797	CLE CODE / CODE BB / FA 0144	1	
1	2800273	CLE CODE / CODE BC / FA 1513	1	
1	2800503	CLE CODE / CODE BD / FA 1363	1	
1	287820	CLE CODE / CODE BE / FA 1093	1	
1	280448	CLE CODE / CODE BF / FA 1864	1	
1	280823	CLE CODE / CODE BG / FA 0231	1	
1	281575	CLE CODE / CODE BH / FA 0325 & FA 0329 "GREYHOUND"	1	
1	2810309	CLE CODE / CODE BJ / FA 1315	1	
2	282285	SERRURE / CODE A / FA 0000	1	
2	282286	SERRURE / CODE B / FA 0050	1	
2	282287	SERRURE / CODE C / FA 0100	1	
2	282288	SERRURE / CODE D / FA 0221	1	
2	282289	SERRURE / CODE E / FA 0225	1	
2	282290	SERRURE / CODE F / FA 0300	1	
2	282291	SERRURE / CODE G / FA 0400	1	
2	282292	SERRURE / CODE H / FA 0500	1	
2	282293	SERRURE / CODE I / FA 0600	1	
2	282294	SERRURE / CODE J / FA 0800	1	
2	287662	SERRURE / CODE K / FA 1212	1	
2	287629	SERRURE DE PORTE CODE L ET CODE BH CODE FA 0329 FA 0325 "GREYHOUND"	1	GR
2	286156	SERRURE / CODE M / FA 0013	1	
2	287125	SERRURE / CODE N / FA 0020	1	
2	287079	SERRURE / CODE O / FA 0028	1	
2	287335	SERRURE / CODE P / FA 0055	1	
2	287926	SERRURE / CODE Q / FA 0107	1	
2	287460	SERRURE / CODE R / FA 0109	1	
2	287100	SERRURE / CODE S / FA 0113	1	

De L-6493	Date:07-2024	PAGE:X3-1867-01
CYLINDRE & CLES CODE "FORD"		

Article#	Pièces	Description	QTÉ	Notes
2	285604	SERRURE / CODE T / FA 0261	1	
2	285021	SERRURE / CODE U / FA 0169	1	
2	285946	SERRURE / CODE V / FA 0190	1	
2	284513	SERRURE / CODE W / FA 0199	1	
2	287138	SERRURE / CODE X / FA 0206	1	
2	288154	SERRURE / CODE Y / FA 0208	1	
2	285496	SERRURE / CODE Z / FA 0268	1	
2	285584	SERRURE / CODE AA / FA 0368	1	
2	285264	SERRURE / CODE AB / FA 0443	1	
2	286459	SERRURE / CODE AC / FA 0506	1	
2	286983	SERRURE / CODE AD / FA 0528	1	
2	285670	SERRURE / CODE AE / FA 0532	1	
2	288640	SERRURE / CODE AF / FA 0563	1	
2	285545	SERRURE / CODE AG / FA 0625	1	
2	284373	SERRURE / CODE AH / FA 0648	1	
2	285276	SERRURE / CODE AI / FA 0668	1	
2	287920	SERRURE / CODE AJ / FA 0692	1	
2	287247	SERRURE / CODE AK / FA 0704	1	
2	286418	SERRURE / CODE AL / FA 0714	1	
2	285861	SERRURE / CODE AM / FA 0721	1	
2	289392	SERRURE / CODE AN / FA 0726	1	
2	284935	SERRURE / CODE AO / FA 1116	1	
2	286049	SERRURE / CODE AP / FA 1252	1	
2	285572	SERRURE / CODE AQ / FA 1316	1	
2	287657	SERRURE / CODE AR / FA 1320	1	
2	287250	SERRURE / CODE AS / FA 1343	1	
2	285066	SERRURE / CODE AT / FA 1486	1	
2	287659	SERRURE / CODE AU / FA 1549	1	
2	287641	SERRURE / CODE AV / FA 0890	1	
2	287649	SERRURE / CODE AW / FA 1465	1	
2	287699	SERRURE / CODE AX / FA 0899	1	
2	287736	SERRURE / CODE AY / FA 0150	1	
2	287744	SERRURE / CODE AZ / FA 1509	1	
2	287379	SERRURE / CODE BA / FA 0001	1	
2	287795	SERRURE / CODE BB / FA 0144	1	
2	2800272	SERRURE / CODE BC / FA 1513	1	
2	2800502	SERRURE / CODE BD / FA 1363	1	
2	287819	SERRURE / CODE BE / FA 1093	1	
2	280445	SERRURE / CODE BF / FA 1864	1	
2	280822	SERRURE / CODE BG / FA 0231	1	
2	2810311	SERRURE / CODE BJ / FA 1315		
3	2800032	JOINT D'ETANCHEITE CAOUTCHOUC 1/16" TH	AR	

De L-6493		Date:07-2024	PAGE:X3-1867-01
CYLINDRE & CLES CODE "FORD"			

Article#	Pièces	Description	QTÉ	Notes
4	780887	CLIP DE RETENUE, DE LA SERRURE GM "U SHAPE"	1	
5	504402	ANNEAU DE RETENUE .250 x .210 x .025"	1	
6	287406	PIVOT BARRURE 9.5MM OFFSET	1	
9	286553	PIVOT BARRURE 18.7MM OFFSET	1	
9	281090	PIVOT BARRURE 20.1MM OFFSET "FORD"	1	A
9	2800032	JOINT D'ETANCHEITE CAOUTCHOUC 1/16" TH	1	A
9	780887	CLIP DE RETENUE, DE LA SERRURE GM "U SHAPE"	1	A
9	504402	ANNEAU DE RETENUE .250 x .210 x .025"	1	A
10	287087	PIVOT	1	
11	289071	PIVOT BARRURE	1	
12	484218	LEVIER, SERRURE PORTE	1	
13	280368	PIVOT BARRURE	1	
14	2800850	PIVOT BARRURE	1	
15	280128	LEVIER, PORTE WCL 54MM O.D.	1	
16	283853	ESPACEUR	1	
		LES CYLINDRE DE BARRURE SONT MODIFIES		
		AVEC 2 TROUS FILETE 4-40		
		UTILISE SUR PORTE TOILETTE & PORTE PORTE-COLIS AVEC FORD		
23	289467	SERRURE MODIFIE / AVEC 2 TROUS #4-40 / CODE A / FA 0000		
23	289468	SERRURE MODIFIE / AVEC 2 TROUS #4-40 / CODE B / FA 0050		
23	289469	SERRURE MODIFIE / AVEC 2 TROUS #4-40 / CODE C / FA 0100		
23	289470	SERRURE MODIFIE / AVEC 2 TROUS #4-40 / CODE D / FA 0221		
23	289471	SERRURE MODIFIE / AVEC 2 TROUS #4-40 / CODE E / FA 0225		
23	289472	SERRURE MODIFIE / AVEC 2 TROUS #4-40 / CODE F / FA 0300		
23	289473	SERRURE MODIFIE / AVEC 2 TROUS #4-40 / CODE G / FA 0400		
23	289474	SERRURE MODIFIE / AVEC 2 TROUS #4-40 / CODE H / FA 0500		
23	289475	SERRURE MODIFIE / AVEC 2 TROUS #4-40 / CODE I / FA 0600		
23	289476	SERRURE MODIFIE / AVEC 2 TROUS #4-40 / CODE J / FA 0800		
23	289477	SERRURE MODIFIE / AVEC 2 TROUS #4-40 / CODE K / FA 1212		
23	287633	SERRURE MODIFIE / AVEC 2 TROUS #4-40 / CODE L / FA 0329		
23	2800006	SERRURE MODIFIE / AVEC 2 TROUS #4-40 / CODE M / FA 0013		
23	2800004	SERRURE MODIFIE / AVEC 2 TROUS #4-40 / CODE O / FA 0028		
23	289492	SERRURE MODIFIE / AVEC 2 TROUS #4-40 / CODE P / FA 0055		
23	2800007	SERRURE MODIFIE / AVEC 2 TROUS #4-40 / CODE R / FA 0109		
23	289489	SERRURE MODIFIE / AVEC 2 TROUS #4-40 / CODE S / FA 0113		
23	289466	SERRURE MODIFIE / AVEC 2 TROUS #4-40 / CODE T / FA 0261		
23	289478	SERRURE MODIFIE / AVEC 2 TROUS #4-40 / CODE U / FA 0169		
23	289485	SERRURE MODIFIE / AVEC 2 TROUS #4-40 / CODE V / FA 0190		
23	289479	SERRURE MODIFIE / AVEC 2 TROUS #4-40 / CODE W / FA 0199		
23	2800008	SERRURE MODIFIE / AVEC 2 TROUS #4-40 / CODE Y / FA 0208		

De L-6493	Date:07-2024	PAGE:X3-1867-01
CYLINDRE & CLES CODE "FORD"		

Article#	Pièces	Description	QTÉ	Notes
23	2800002	SERRURE MODIFIE / AVEC 2 TROUS #4-40 / CODE Z / FA 0268		
23	289482	SERRURE MODIFIE / AVEC 2 TROUS #4-40 / CODE AA / FA 0368		
23	289487	SERRURE MODIFIE / AVEC 2 TROUS #4-40 / CODE AC / FA 0506		
23	289488	SERRURE MODIFIE / AVEC 2 TROUS #4-40 / CODE AD / FA 0528		
23	289483	SERRURE MODIFIE / AVEC 2 TROUS #4-40 / CODE AE / FA 0532		
23	289493	SERRURE MODIFIE / AVEC 2 TROUS #4-40 / CODE AJ / FA 0692		
23	289490	SERRURE MODIFIE / AVEC 2 TROUS #4-40 / CODE AK / FA 0704		
23	2800005	SERRURE MODIFIE / AVEC 2 TROUS #4-40 / CODE AL / FA 0714		
23	287654	SERRURE MODIFIE / AVEC 2 TROUS #4-40 / CODE AN / FA 0726		
23	2800003	SERRURE MODIFIE / AVEC 2 TROUS #4-40 / CODE AO / FA 1116		
23	289486	SERRURE MODIFIE / AVEC 2 TROUS #4-40 / CODE AP / FA 1252		
23	289481	SERRURE MODIFIE / AVEC 2 TROUS #4-40 / CODE AR / FA 1320		
23	289491	SERRURE MODIFIE / AVEC 2 TROUS #4-40 / CODE AS / FA 1343		
23	289480	SERRURE MODIFIE / AVEC 2 TROUS #4-40 / CODE AU / FA 1549		
23	287653	SERRURE MODIFIE / AVEC 2 TROUS #4-40 / CODE AW / FA 1465		
23	287701	SERRURE MODIFIE / AVEC 2 TROUS #4-40 / CODE AX / FA 0899		
23	287738	SERRURE MODIFIE / AVEC 2 TROUS #4-40 / CODE AY / FA 0150		
23	287746	SERRURE MODIFIE / AVEC 2 TROUS #4-40 / CODE AZ / FA 1509		
23	287796	SERRURE MODIFIE / AVEC 2 TROUS #4-40 / CODE BB / FA 0144		
23	2800274	SERRURE MODIFIE / AVEC 2 TROUS #4-40 / CODE BC / FA 1513		
23	2800506	SERRURE MODIFIE / AVEC 2 TROUS #4-40 / CODE BD / FA 1363		
23	287821	SERRURE MODIFIE / AVEC 2 TROUS #4-40 / CODE BE / FA 1093		
23	280444	SERRURE MODIFIE / AVEC 2 TROUS #4-40 / CODE BF / FA 1864		
23	280824	SERRURE MODIFIE / AVEC 2 TROUS #4-40 / CODE BG / FA 0231		
23	2810310	SERRURE MODIFIE / AVEC 2 TROUS #4-40 / CODE BJ / FA 1315		
30	780660	CLE / NS 8888		AR
30	780780	CLEF UNIVERSELLE NON COUPEE TYPE NS NS SERIES		AR
31	780801	SERRURE / NS 8888		1
. NS	780660	. CLE / NS 8888		2
		A) UTILISE SEULEMENT AVEC PORTE DOUBLE		
		GR) POUR VEHICULE "GREYHOUND"		

De 7-8754 À E-5759	Date:07-2024	PAGE:X3-1868-00
PORTE COMPRESSEUR A/C ASS		

Article#	Pièces	Description	QTÉ	Notes
		TOUTES LES PORTES COMPRESSEUR N'INCLUS PAS		
		PROTECTEUR LATERAL COMMANDER SEPARMENT		
	288334	PORTE COMPRESSEUR ASS.	1	
	288335	PORTE COMPRESSEUR ASS. / AND ELECTRICAL LOCK	1	
	288938	PORTE COMPRESSEUR ASS. / AND ELECTRICAL LOCK	1	A
1	286474	. SERRURE PS1 BARRURE ELECTRI À 8-9276	1	
. NS	483749	. . SUPPORT, LOQUET DE PORTE ASS FORMER ACTUATOR 780428 À 8-9276	1	
. NS	288989	. . SUPPORT, LOQUET DE PORTE ASS CURRENT ACTUATOR 780814 À 8-9276	1	
1	287576	. SERRURE PS1 BARRURE ELECTRI De 8-9277 À A-9965	1	
. NS	483749	. . SUPPORT, LOQUET DE PORTE ASS FORMER ACTUATOR 780428 De 8-9277 À A-9965	1	
1	288950	. SERRURE PS1 BARRURE ELECTRI De A-9966	1	
. NS	288989	. . SUPPORT, LOQUET DE PORTE ASS CURRENT ACTUATOR 780814 De A-9966	1	
2	477484	. PANNEAU FINITION	1	
2	478077	. PANNEAU FINITION	1	A
3	475370	. PANNEAU INFERIEUR À A-9868	1	
3	478456	. PANNEAU INFERIEUR De A-9869	1	R
4	504272	. RIVET "CHERRY Q" TETE BOMBE 3/16x1/8 SS À A-9868	5	
5	286102	. BRAS ASS. À C-5287	1	
5	289150	. BRAS ASS. De C-5288	1	
6	500356	. RONDELLE FREIN STRIEE 6.1x16.0x0.9 N500	4	
7	502737	. VIS A TETE HEXAGONAL M6-1.0x25 SS BK	4	
8	288006	. SUPPORT, PORTE RAD. À D-5299	1	B
8	288125	. SUPPORT, PORTE RAD. De D-5300	1	
9	502910	. RESSORT COMPRESSION / .720 O.D. 1.75 x .055	1	
10	284313	. TIGE LOQUET, PORTE SS / 90MM À A-9892	1	
10	289585	. TIGE LOQUET, PORTE ACETAL / 90MM De A-9893	1	
11	507212	. JOINT TORIQUE	1	
12	287271	. RIVET EPAULEMENT TETE PLATE 9.95x3.6{4.8x4.8 SS	1	
13	286612	. PIVOT	1	
14	504273	. ATTACHE CABLE / 1/8" X 3"1/2	2	
15	X3-0662-00	FEU DE GABARIT		
NS	064990	CABLAGE ASS / FEUX DE GABARIT POUR PORTE	1	
. NS	473832	. PASSE-FIL 2 TROUSx1.6x11.0MMx2.0MMx8.0MMx16MM	1	
NS	067207	CABLAGE ASS / FEUX DE GABARIT POUR PORTE	1	
. NS	473832	. PASSE-FIL 2 TROUSx1.6x11.0MMx2.0MMx8.0MMx16MM	1	
16	5001042	. VIS MECANIQUE TETE RONDE PHILLIPS #10-32x1 1/4 SS	4	
17	502774	. ECROU A DOUILLE #10-32x.625	4	
18	930320	. REFLECTEUR ROUGE 1 3/16" x 4 7/16"	1	
19	500510	. VIS MECANIQUE TETE BOMBE PHILLIPS #10-32x3/4 SS EMN	2	
19	500423	. ECROU HEX BAGUE DE NYLON #10-32 SS	2	

De 7-8754 À E-5759

Date:07-2024

PAGE:X3-1868-00

PORTE COMPRESSEUR A/C ASS

Article#	Pièces	Description	QTÉ	Notes
19	500787	. ECROU HEX #10-24 SS	2	
20	067119	. CABLAGE ASS / BARRURE PORTE COMPRESSEUR À A-9965	1	
20	068084	. CABLAGE ASS / BARRURE PORTE COMPRESSEUR De A-9966	1	
21	780428	. ACTUATEUR DE SERRURE DE PORTE À A-9965	1	
. NS	562076	. . CONNECTEUR / PACK-CON I / FEMELLE / 2C / PED 8911772 À A-9965	1	
21	2810382	. ENSEMBLE DE SERVICE ACTUATEUR À A-9965	1	
21	780814	. ACTUATEUR DE SERRURE DE PORTE De A-9966 À C-5169	1	
. NS	562076	. . CONNECTEUR / PACK-CON I / FEMELLE / 2C / PED 8911772 De A-9966 À C-5169	1	
21	2800049	. ACTUATEUR DE SERRURE DE PORTE De C-5170	1	
22	562096	. INTERRUPTEUR MICRO CONTACT	1	
23	502577	. VIS MECANIQUE TETE CYLINDRIQUE PHILLIPS M3-0.5x16 ZP	2	
24	502579	. ECROU HEX M3-0.5 NP	2	
NS	502691	. RONDELLE FREIN FENDUE 3.6x6.7x0.8 Z050	2	
25	502151	. RESSORT COMPRESSION / .300 O.D. x 1 x .032	2	
26	481564	. TIGE GUIDE	1	
27	287400	. COUVERCLE, LOQUET ELECTRIQUE À A-9965	1	
27	288990	. COUVERCLE, LOQUET ELECTRIQUE De A-9966	1	
28	502698	. VIS MECANIQUE TETE CYLINDRIQUE PHILLIPS M4-0.7x16 SS BK	2	
29	5001544	. RONDELLE FREIN A DENT EXTERIEUR .195x.410x.025 SS	2	
30	286225	. MOULURE DE FINITION 1110MM	1	
31	504339	. RIVET AVEUGLE TETE BOMBE OUVERT 1/8x3/8 SS	4	
38	286098	. BRAS ASS. À C-5287	1	
38	289149	. BRAS ASS. De C-5288	1	
39	286103	PENTURE BAS GA. XL2 À E-5489	1	C
39	288945	PENTURE BAS GA. XL2 De E-5490	1	C
40	286085	PENTURE / UPPER	1	C
NS	SP17-12	AMELIORATION PENTURE PORTE COMPRESSEUR	1	
41	284607	COUSSINET	1	
NS	502723	RONDELLE PLATE .386x.750x.050 NYL	1	
42	502737	VIS A TETE HEXAGONAL M6-1.0x25 SS BK	4	
43	430406	RONDELLE PLATE	8	
44	502568	VIS MECANIQUE TETE CYLINDRIQUE PHILLIPS M6-1.0x20 EMN	1	
45	502573	RONDELLE PLATE 6.4x12.5x1.6 SS	1	
46	502511	ECROU HEX BAGUE DE NYLON M6-1.0 Z050	1	
47	502686	VIS A TETE HEXAGONAL M6-1.0x30 SS BK	1	
48	5001448	RONDELLE PLATE .343x.875x.062 SS18-8	2	
49	288031	E-COAT, ARRET DE PORTE DROIT ASS.	1	
50	504334	BUTEE DE CAOUTCHOUC / .625 OD x .406 TH x .156 HOLE	1	
51	504339	RIVET AVEUGLE TETE BOMBE OUVERT 1/8x3/8 SS	1	
52	287286	LOQUET PORTE 45MMx21MM 90° À D-5299	1	B
52	288124	LOQUET PORTE ET SUPPORT INTERRUPTEUR De D-5300 À E-5589	1	
NS	287452	ESPACEUR 70MM X 25 X 14GA À E-5589	AR	

De 7-8754 À E-5759

Date:07-2024

PAGE:X3-1868-00

PORTE COMPRESSEUR A/C ASS

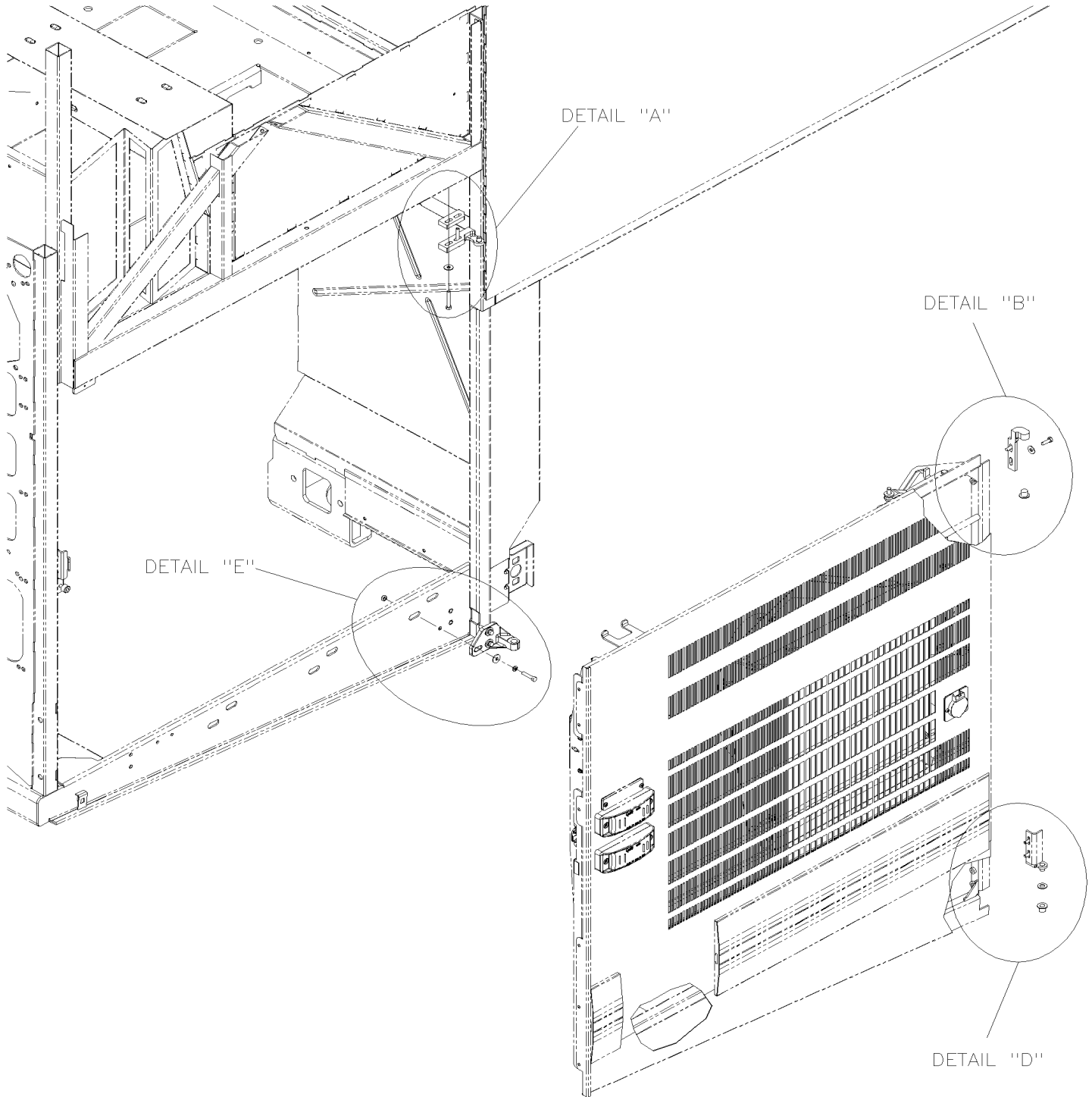
Article#	Pièces	Description	QTÉ	Notes
53	5001699	RONDELLE "BELLEVILLE" 8.2x22x1.4 N500	4	
54	502780	VIS A TETE HEXAGONAL M8-1.25x25 SS BK	4	
55	286161	GACHE À 8-9276	1	
55	287578	GACHE De 8-9277	1	
62	474389	MOULURE DE FINITION PLASTIQUE 1123MM À D-5458	1	
. NS	506769	. RUBAN ADH2 CC POL 1/8" x 1/4" x 60' / BLACK H1CC-N#14 À D-5458	AR	
62	478584	MOULURE DE FINITION PLASTIQUE 1123MM De E-5459	1	
70	X3-1867-00	CYLINDRE & CLES CODE "FORD" & "NS"		
71	2800874	SUPPORT INTERRUPTEUR De E-5590	1	
72	2800875	TIGE INTERRUPTEUR De E-5590	1	
73	504334	BUTEE DE CAOUTCHOUC / .625 OD x .406 TH x .156 HOLE De E-5590	1	
74	502698	VIS MECANIQUE TETE CYLINDRIQUE PHILLIPS M4-0.7x16 SS BK De E-5590	1	
75	5021001	RESSORT COMPRESSION / .360 O.D. x 1.5 x .038 De E-5590	1	
76	502573	RONDELLE PLATE 6.4x12.5x1.6 SS De E-5590	1	
77	5001860	GOUPILLE .054 x 3/4 SS De E-5590	1	
78	287286	LOQUET PORTE 45MMx21MM 90° De E-5590	1	
79	287452	ESPACEUR 70MM X 25 X 14GA De E-5590	1	
80	5001337	ECROU INSERTION FL HEX M8-1.25 0.5-3.0 Z050 De E-5590	2	
81	502780	VIS A TETE HEXAGONAL M8-1.25x25 SS BK De E-5590	2	
82	5001699	RONDELLE "BELLEVILLE" 8.2x22x1.4 N500 De E-5590	2	
83	X3-0665-10	INTERRUPTEURS, LAMPES, AJAR -SOUS LE PLANCHER		
NS	061325	DECALQUE COMPT. A BATTERIE / ENGLISH & FRANCAIS	1	
NS	289005	ENS. RELOCALISATION L'INTERRUPTEUR À D-5299	1	B
. NS	288124	. LOQUET PORTE ET SUPPORT INTERRUPTEUR À D-5299	1	B
. NS	288125	. SUPPORT, PORTE RAD. À D-5299	1	B
. NS	287271	. RIVET EPAULEMENT TETE PLATE 9.95x3.6{4.8x4.8 SS À D-5299	1	B
. NS	286688	. DECALQUE OUVERT. PORTE AR.XL2 À D-5299	1	B
. NS	IS12026	. SEE INSTRUCTION SHEET À D-5299	1	B
		A) AVEC "OPTION" PRISE 110V RECEPTACLE		
		B) POUR RELOCALISER L'INTERRUPTEUR DEMANDER ENSEMBLE #289005		
		C) AMELIORATION PENTURES PORTE COMPRESSEUR VOIR SP17-12		
		R) CE PANEAU EST MONTER SANS RIVET		

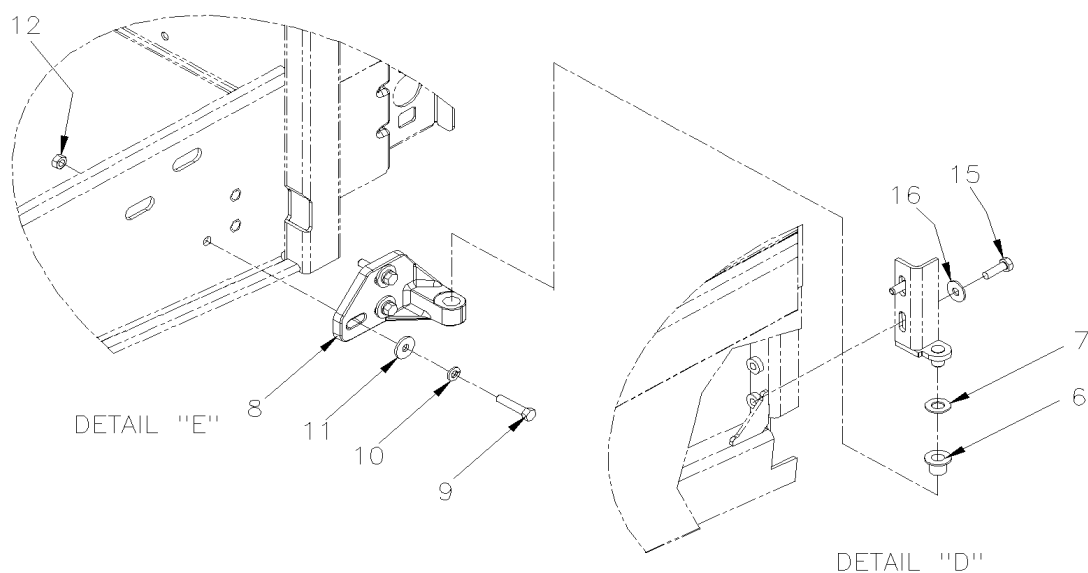
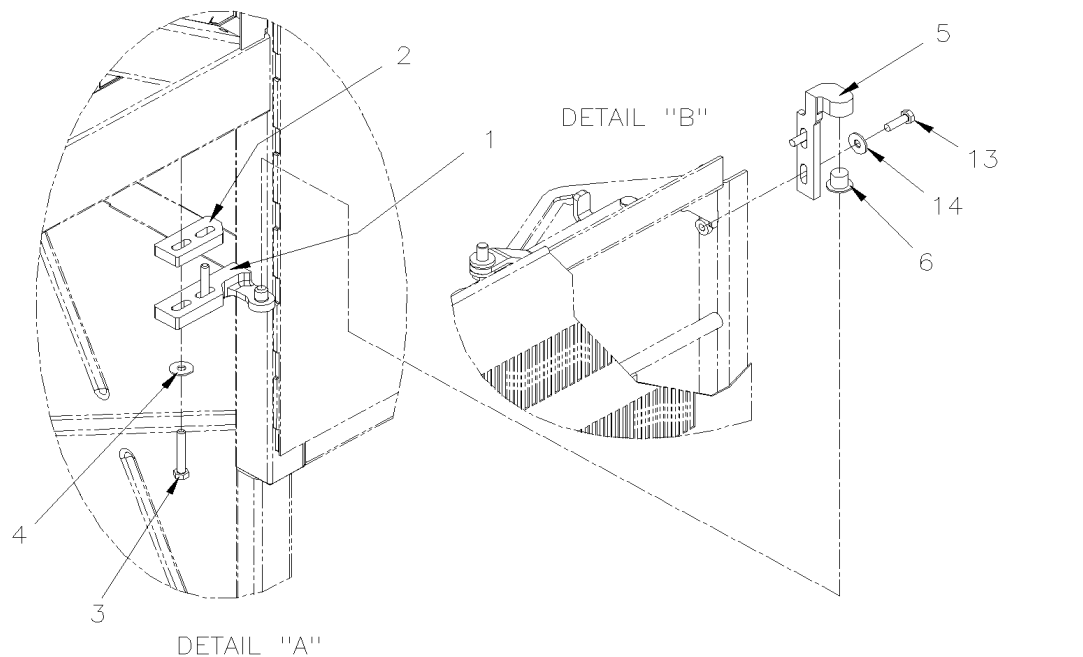
De 7-8754 À E-5759

Date:07-2024

PAGE:SP17-12

AMELIORATION PENTURE PORTE COMPRESOEUR

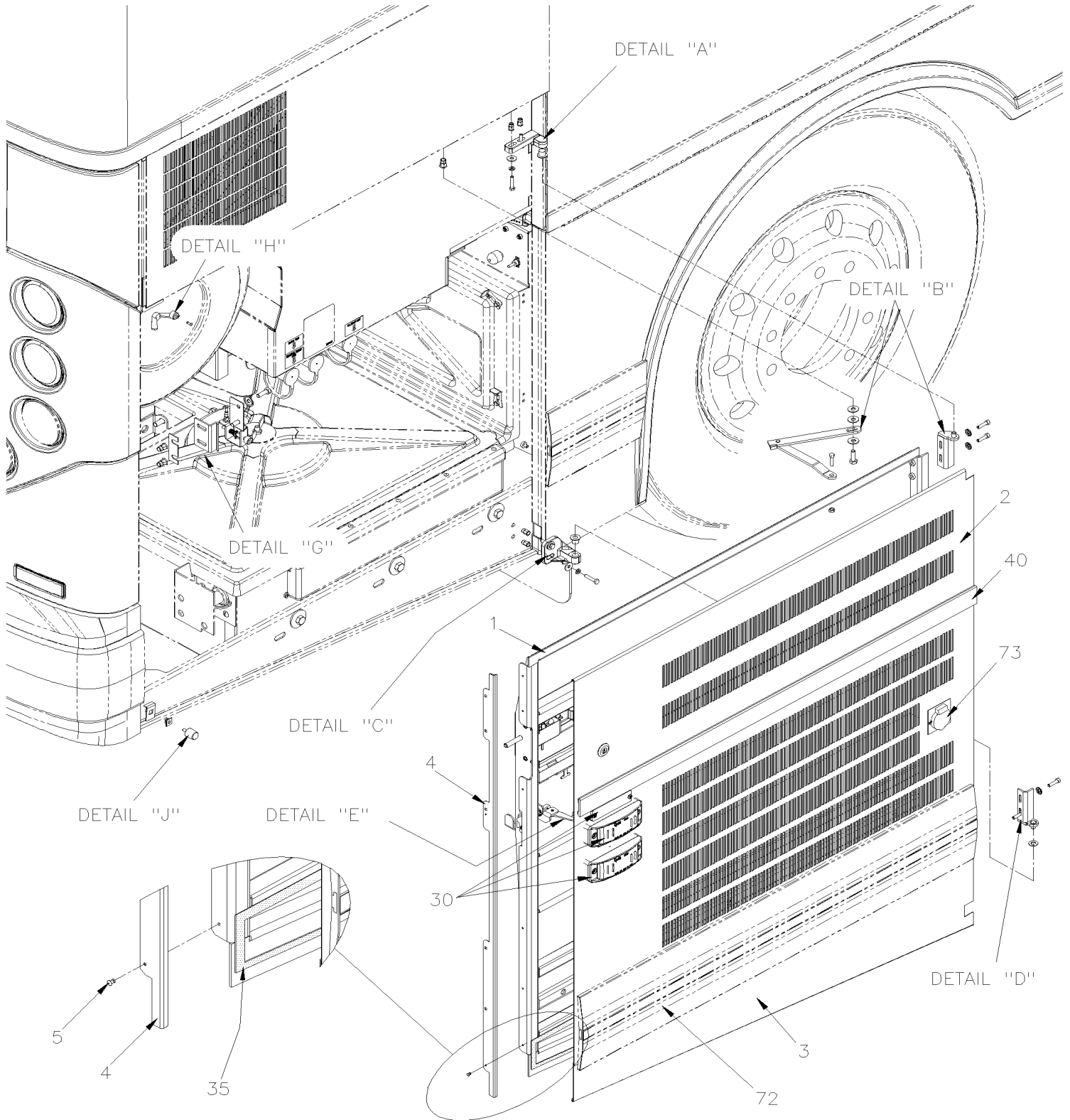


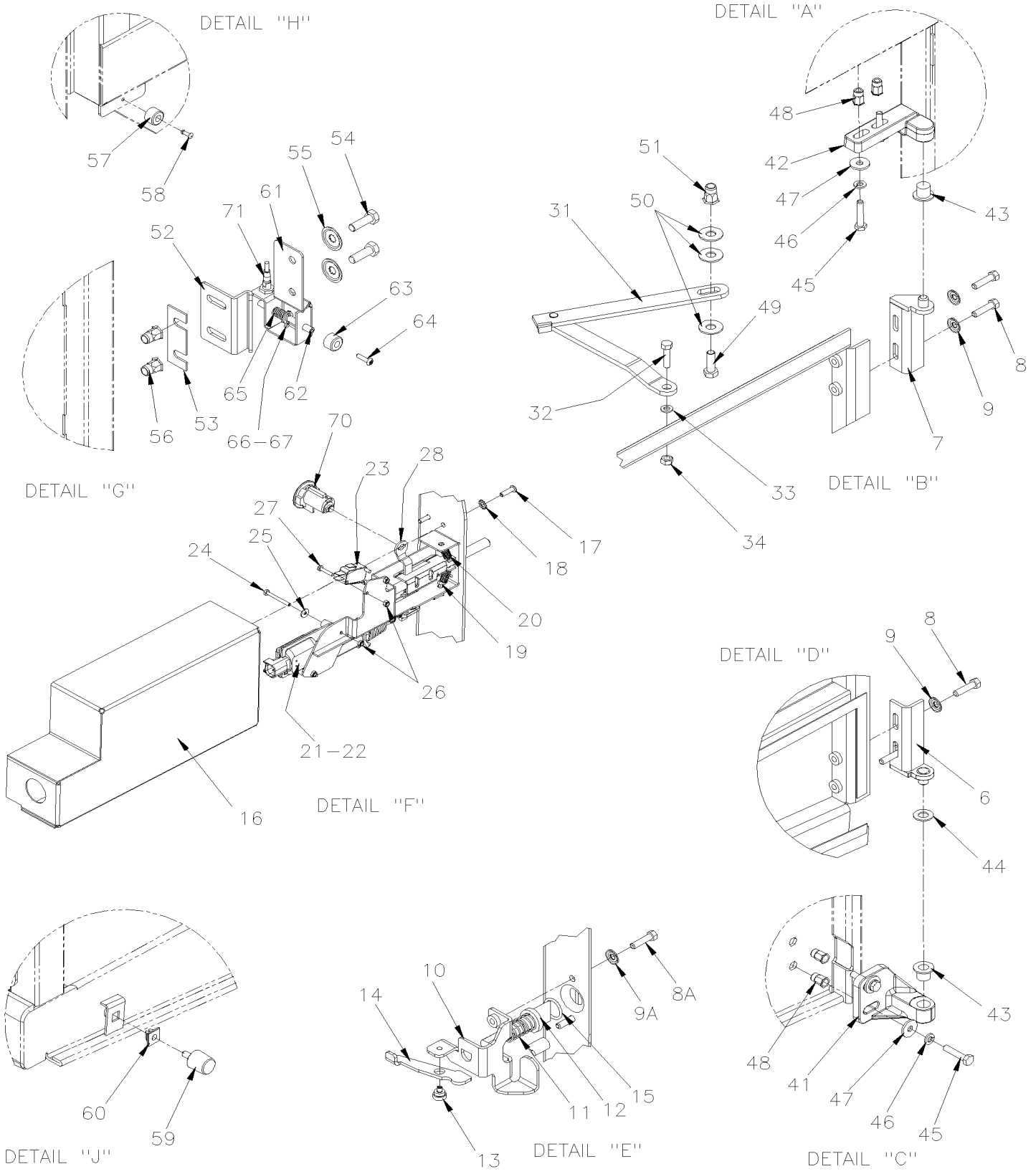


De 7-8754 À E-5759	Date:07-2024	PAGE:SP17-12
--------------------	--------------	--------------

AMELIORATION PENTURE PORTE COMPRESSEUR

Article#	Pièces	Description	QTÉ	Notes
1	280549	CHARNIERE / HAUT	1	
2	280610	CALE D'EPaisseur 9.5MM	1	
3	5000310	VIS A TETE HEXAGONAL M6-1.0x40 BK	2	
4	5001833	RONDELLE "BELLEVILLE" 6.1x18x1.27 SS	2	
5	280504	BRAS ASS.	1	
6	284607	COUSSINET	2	
7	502723	RONDELLE PLATE .386x.750x.050 NYL	1	
8	281409	PENTURE BAS GA. XL2	1	
9	502686	VIS A TETE HEXAGONAL M6-1.0x30 SS BK	3	
10	502570	RONDELLE FREIN FENDUE 6.1x11.8x1.6 SS	3	
11	430406	RONDELLE PLATE	3	
12	5001851	ECROU HEX M6-1.0 SS BK	1	
13	502622	VIS A TETE HEXAGONAL M6-1.0x20 SS BK	2	
14	5001833	RONDELLE "BELLEVILLE" 6.1x18x1.27 SS	2	
15	5001697	VIS A TETE HEXAGONAL M6-1.0x16 SS BK	2	
16	5001833	RONDELLE "BELLEVILLE" 6.1x18x1.27 SS	2	





De F-5760 À H-6179	Date:07-2024	PAGE:X3-1868-01
PORTE COMPRESSEUR A/C ASS		

Article#	Pièces	Description	QTÉ	Notes
		TOUTES LES PORTES COMPRESSEUR N'INCLUS PAS		
		PROTECTEUR LATERAL COMMANDER SEPARMENT		
	282941	PORTE COMPRESSEUR ASS.	1	
	283171	PORTE COMPRESSEUR ASS.	1	A
	283231	PORTE COMPRESSEUR ASS. AVEC BARRURE ELECTRIQUE	1	
	283285	PORTE COMPRESSEUR ASS. AVEC BARRURE ELECTRIQUE	1	A
1	287811	. SERRURE PS1 BARRURE ELECTRI	1	
. NS	287812	. . SUPPORT, LOQUET DE PORTE ASS CURRENT ACTUATOR 780814	1	
2	477375	. PANNEAU FINITION	1	
2	477383	. PANNEAU FINITION	1	A
3	478456	. PANNEAU INFERIEUR	1	
NS	687962	. COLLE MS POLYMER TEROSON MS 9399 / "B" 21 Liters	AR	
NS	687961	. COLLE MS POLYMER TEROSON MS 9399 / "A" 21 Liters	AR	
NS	506071	. RUBAN ADH1 CC POL 1/8"x1/2"x60' / GREY 2520X	AR	
4	286225	. MOULURE DE FINITION 1110MM	1	
5	504340	. RIVET AVEUGLE TETE BOMBE OUVERT 1/8x3/16 SS	6	
6	289150	. BRAS ASS.	1	
7	289149	. BRAS ASS.	1	
8	5001697	. VIS A TETE HEXAGONAL M6-1.0x16 SS BK	4	
8	5001697	. VIS A TETE HEXAGONAL M6-1.0x16 SS BK	4	
8A	5001697	. VIS A TETE HEXAGONAL M6-1.0x16 SS BK	2	
8A	5001697	. VIS A TETE HEXAGONAL M6-1.0x16 SS BK	2	
9	5001833	. RONDELLE "BELLEVILLE" 6.1x18x1.27 SS	4	
9	5001833	. RONDELLE "BELLEVILLE" 6.1x18x1.27 SS	4	
9A	5001833	. RONDELLE "BELLEVILLE" 6.1x18x1.27 SS	2	
9A	5001833	. RONDELLE "BELLEVILLE" 6.1x18x1.27 SS	2	
10	288125	. SUPPORT, PORTE RAD. À E-5663	1	
10	288006	. SUPPORT, PORTE RAD. De E-5664	1	
11	502910	. RESSORT COMPRESSION / .720 O.D. 1.75 x .055	1	
12	289585	. TIGE LOQUET, PORTE ACETAL / 90MM	1	
13	287271	. RIVET EPAULEMENT TETE PLATE 9.95x3.6{4.8x4.8 SS	1	
14	286612	. PIVOT	1	
15	507212	. JOINT TORIQUE	1	
15	680739	. GRAISSE SYNTHETIQUE ROUGE 20KG	AR	
16	288990	. COUVERCLE, LOQUET ELECTRIQUE	1	
17	502698	. VIS MECANIQUE TETE CYLINDRIQUE PHILLIPS M4-0.7x16 SS BK	4	
18	5001544	. RONDELLE FREIN A DENT EXTERIEUR .195x.410x.025 SS	4	
19	481564	. TIGE GUIDE	2	
20	502934	. RESSORT COMPRESSION / .300 O.D. x 1 x .026	2	
21	2800049	. ACTUATEUR DE SERRURE DE PORTE	1	

De F-5760 À H-6179	Date:07-2024	PAGE:X3-1868-01
PORTE COMPRESSEUR A/C ASS		

Article#	Pièces	Description	QTÉ	Notes
22	068080	. CABLAGE ASS / BARRURE PORTE	1	
NS	504637	. ATTACHE CABLE / 3/16" x 13"	4	
NS	504273	. ATTACHE CABLE / 1/8" X 3"1/2	2	
23	562096	. INTERRUPTEUR MICRO CONTACT	1	
24	5001100	. VIS A TETE HEXAGONAL M3-0.5x30 G8.8 ZP	2	
25	500437	. RONDELLE PLATE .125x.375x.040 Z050	2	
26	5001408	. ECROU HEX STOVER M3-0.5 ZP	4	
27	502577	. VIS MECANIQUE TETE CYLINDRIQUE PHILLIPS M3-0.5x16 ZP	2	
28	287406	. PIVOT BARRURE 9.5MM OFFSET	1	
30	X3-0662-00	. FEU DE GABARIT		
31	288031	. E-COAT, ARRET DE PORTE DROIT ASS. À H-6121	1	
31	2801083	. E-COAT, ARRET DE PORTE DROIT ASS. De H-6122	1	
32	502737	. VIS A TETE HEXAGONAL M6-1.0x25 SS BK	1	
33	502573	. RONDELLE PLATE 6.4x12.5x1.6 SS	1	
34	5001182	. ECROU HEX BAGUE DE NYLON M6-1.0 SS	1	
35	680065	RUBAN / NOIR / 1/32" X 1" X 33' / L163-2400	AR	
35	684517	ADHESIF SIMSON #ISR 70-03 / GRIS / 310ml CARTRIDGE	AR	
40	478584	MOULURE DE FINITION PLASTIQUE 1123MM	1	
40	683083	ADHESIF SIKA #252 / NOIR / 600 ml SAUSAGE	AR	
41	288945	PENTURE BAS GA. XL2 À H-6201	1	C
41	280552	PENTURE BAS GA. XL2 De H-6202	1	C
42	286085	PENTURE / UPPER	1	C
NS	SP17-12	AMELIORATION PENTURE PORTE COMPRESSEUR	1	
43	284607	COUSSINET	2	
44	502723	RONDELLE PLATE .386x.750x.050 NYL	1	
45	502686	VIS A TETE HEXAGONAL M6-1.0x30 SS BK	4	
46	502570	RONDELLE FREIN FENDUE 6.1x11.8x1.6 SS	4	
47	430406	RONDELLE PLATE	4	
48	5001344	ECROU INSERTION FL HEX M6-1.0 0.5-3.0 SS	4	
49	502780	VIS A TETE HEXAGONAL M8-1.25x25 SS BK	1	
49	680038	ADHESIF POUR FILET LOCTITE #243 / BLUE / 50ml	AR	
50	5001448	RONDELLE PLATE .343x.875x.062 SS18-8	3	
51	5001337	ECROU INSERTION FL HEX M8-1.25 0.5-3.0 Z050	1	
52	287286	LOQUET PORTE 45MMx21MM 90°	1	
53	287452	ESPACEUR 70MM X 25 X 14GA	AR	
54	502780	VIS A TETE HEXAGONAL M8-1.25x25 SS BK	2	
55	5001868	RONDELLE "BELLEVILLE" 8.4x18x2 SS	2	
56	5001337	ECROU INSERTION FL HEX M8-1.25 0.5-3.0 Z050	2	
57	504334	BUTEE DE CAOUTCHOUC / .625 OD x .406 TH x .156 HOLE	1	
58	504339	RIVET AVEUGLE TETE BOMBE OUVERT 1/8x3/8 SS	1	
59	504454	BUTEE DE CAOUTCHOUC / 20MM ODX20MM TH X M6X15MM STUD	1	
60	502939	ECROU D'ANCHRAGE 1/4 NYL	1	

De F-5760 À H-6179	Date:07-2024	PAGE:X3-1868-01
PORTE COMPRESSEUR A/C ASS		

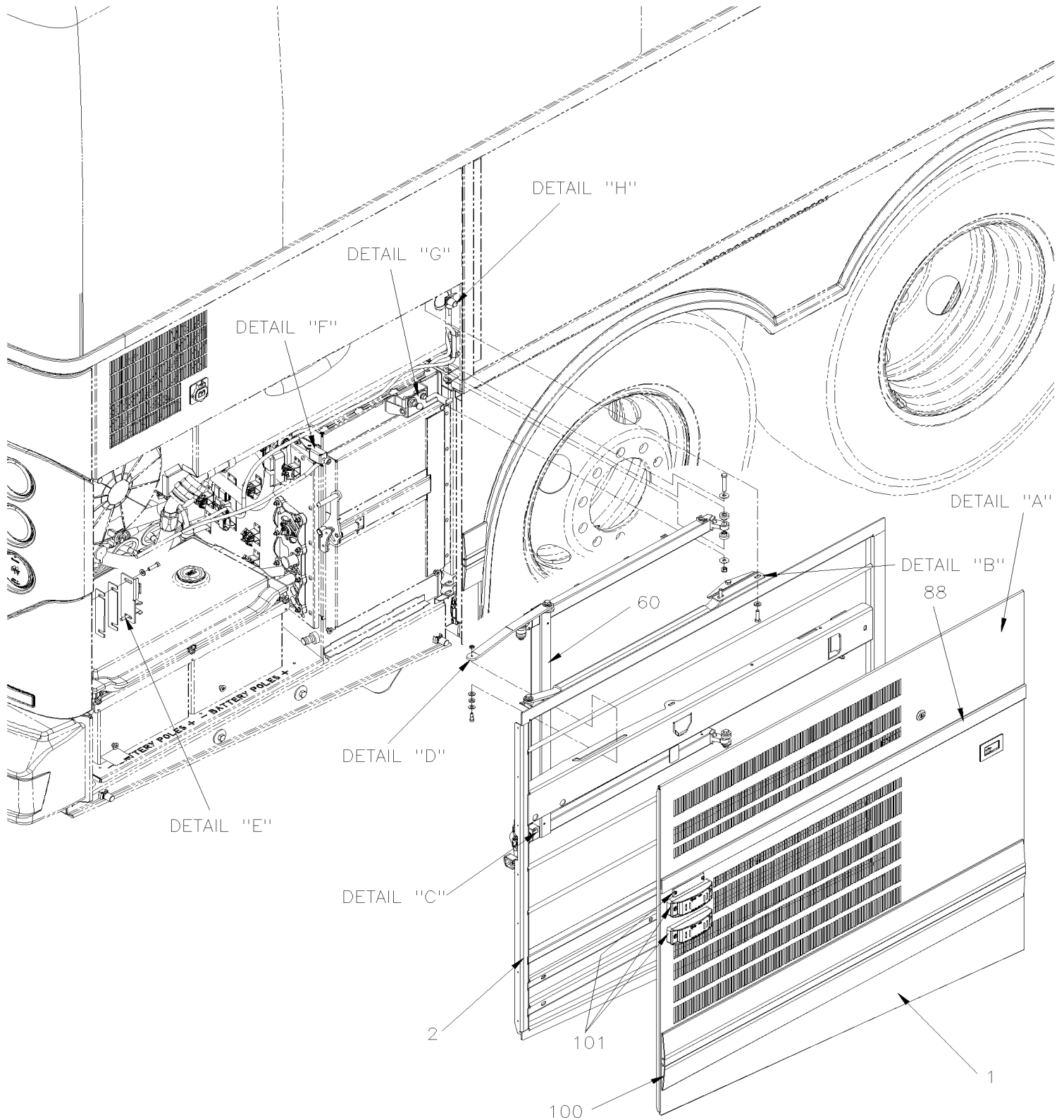
Article#	Pièces	Description	QTÉ	Notes
61	2800874	SUPPORT INTERRUPTEUR	1	
62	2800875	TIGE INTERRUPTEUR	1	
63	504334	BUTEE DE CAOUTCHOUC / .625 OD x .406 TH x .156 HOLE	1	
64	502698	VIS MECANIQUE TETE CYLINDRIQUE PHILLIPS M4-0.7x16 SS BK	1	
65	5021001	RESSORT COMPRESSION / .360 O.D. x 1.5 x .038	1	
66	502573	RONDELLE PLATE 6.4x12.5x1.6 SS	1	
67	5001860	GOUPILLE .054 x 3/4 SS	1	
70	X3-1867-00	CYLINDRE & CLES CODE "FORD" & "NS"		
71	X3-0665-11	INTERRUPTEURS, LAMPES, AJAR -SOUS LE PLANCHER		
72	X3-1855-01	PROTECTEUR LATERAL - EMBLEME & MOULURES EXTERIEUR De B-5002 À G-6083		
72	X3-1855-02	PROTECTEUR LATERAL - EMBLEME & MOULURES EXTERIEUR De G-6084		
73	X3-0670-10	INSTALLATION CHARGEUR A BATTERIES		
		A) AVEC "OPTION" PRISE 110V RECEPTACLE		
		C) AMELIORATION PENTURES PORTE COMPRESSEUR VOIR SP17-12		

De H-6180 À L-6534

Date:07-2024

PAGE:X3-1868-02

PORTE COMPRESSEUR A/C ASS GHG17

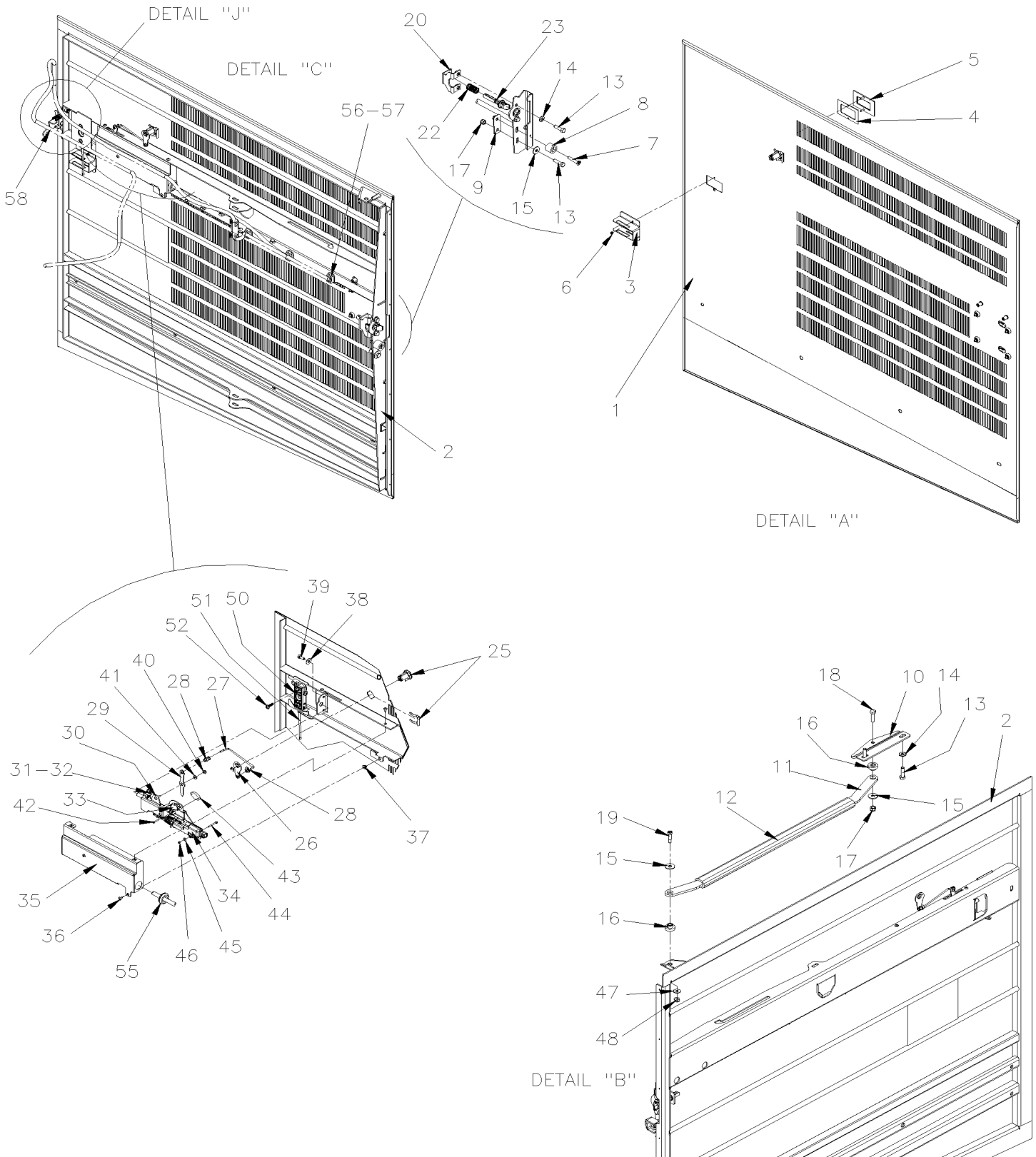


De H-6180 À L-6534

Date:07-2024

PAGE:X3-1868-02

PORTE COMPRESSEUR A/C ASS GHG17

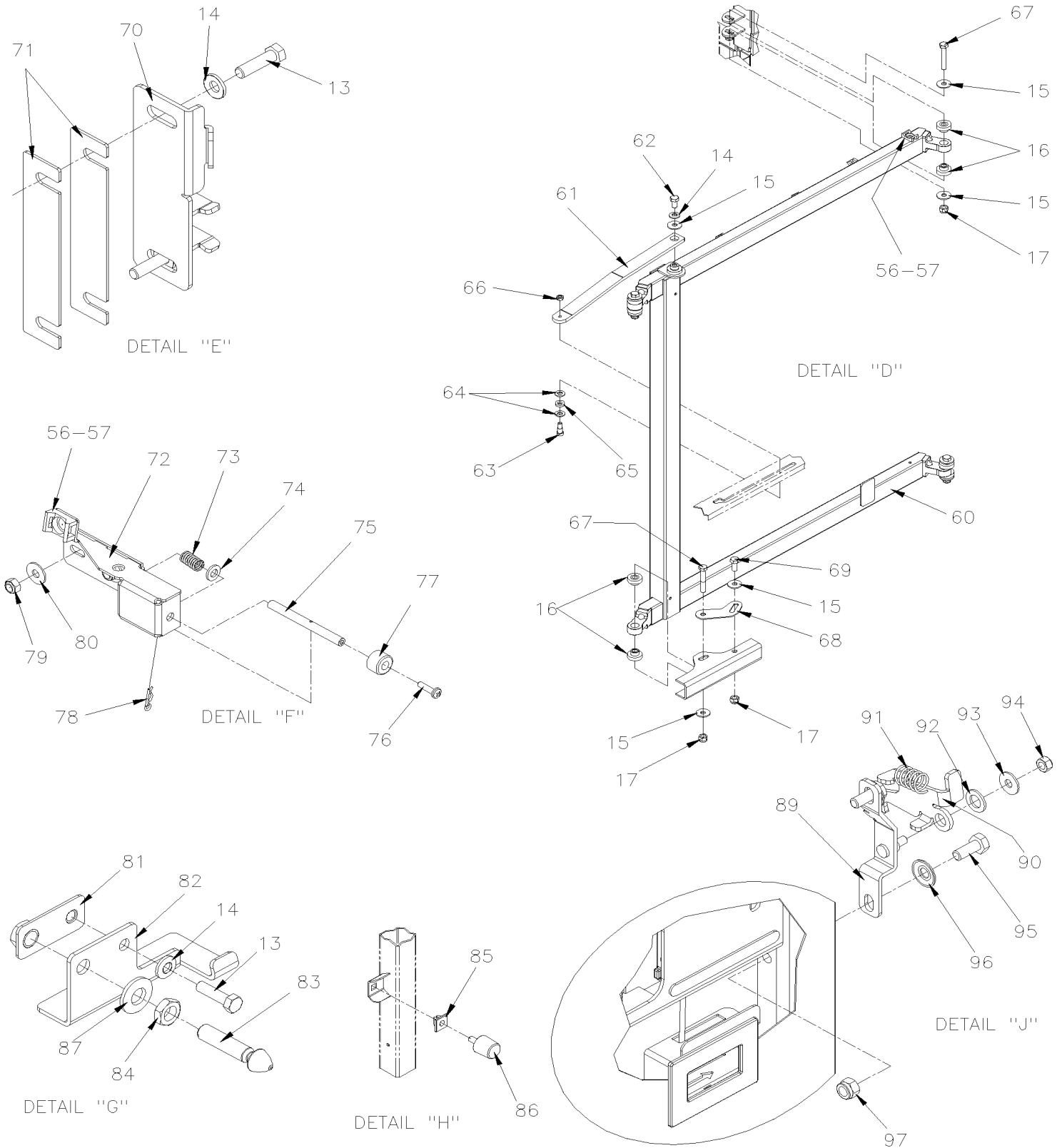


De H-6180 À L-6534

Date:07-2024

PAGE:X3-1868-02

PORTE COMPRESSEUR A/C ASS GHG17



De H-6180 À L-6534	Date:07-2024	PAGE:X3-1868-02
PORTE COMPRESSEUR A/C ASS GHG17		

Article#	Pièces	Description	QTÉ	Notes
		TOUTES LES PORTES COMPRESSEUR N'INCLUS PAS	1	
		PROTECTEUR LATERAL COMMANDER SEPARMENT	1	
	287882	PORTE COMPRESSEUR ASS	1	
	287883	PORTE COMPRESSEUR ASS / AVEC BARRURE ELECTRIQUE	1	
1	479690	. PANNEAU	1	
. NS	4710301	. . PANNEAU DU BAS, PORTE COMPRESSEUR	1	
NS	506071	. RUBAN ADH1 CC POL 1/8"x1/2"x60' / GREY 2520X	AR	
NS	684517	. ADHESIF SIMSON #ISR 70-03 / GRIS / 310ml CARTRIDGE	AR	
NS	687961	. COLLE MS POLYMER TEROSON MS 9399 / "A" 21 Liters	AR	
NS	687962	. COLLE MS POLYMER TEROSON MS 9399 / "B" 21 Liters	AR	
2	2801023	. CADRE SOUDÉ, PORTE COMPRESSEUR À K-6409	1	
2	2810064	. CADRE SOUDÉ, PORTE COMPRESSEUR De K-6410	1	
3	280271	. GUIDE POUR RESSORT	1	
4	280454	. ESPACEUR	1	
5	280378	. PLAQUE DE FINITION ASSEMBLÉE	1	
6	500539	. ECROU HEX BAGUE DE NYLON M4-0.7 N500	2	
7	5001461	. VIS MECANIQUE TETE PLATE PHILLIPS M8-1.25x40 SS	1	
8	280589	. ROULEAU	1	
9	280588	. PLAQUE DE RETENUE	1	
10	280270	. SUPPORT DE PIVOT	1	
11	280086	. BRAS HORIZONTAL	1	
12	503523	. BOYAU SILICONE 1 PLI 3/4" I.D. x 100' / S.L.	AR	
13	5001912	. VIS A TETE HEXAGONAL M8-1.25x30 SS BK	AR	
14	5001868	. RONDELLE "BELLEVILLE" 8.4x18x2 SS	AR	
15	5001849	. RONDELLE PLATE 8.4x24.0x2.0 SS	AR	
16	286716	. ESPACEUR ACETAL 8.3MM I.D.	AR	
17	5001787	. ECROU HEX BAGUE DE NYLON M8-1.25 SS	AR	
18	5001499	. VIS A TETE HEXAGONAL M8-1.25x30 SS	1	
19	500631	. VIS EPAULEMENT SIX PAN CREUX 5/16x3/4 {1/4-20 SS	1	
20	287856	. GUIDE LOQUET	1	
22	502910	. RESSORT COMPRESSION / .720 O.D. 1.75 x .055	1	
23	2801055	. TIGE LOQUET, PORTE BLACK ACETAL	1	
25	X3-1867-00	. CYLINDRE & CLES CODE "FORD" & "NS" À K-6492		
25	X3-1867-01	. CYLINDRE & CLES CODE "FORD" De L-6493		
26	280368	. PIVOT BARRURE	1	
27	280382	. TIGE SERRURE PORTE COMPRESSEUR / 124MM	1	
28	780340	. RACCORD PLASTIQUE	2	
29	280383	. LEVIER DE VERROUILLAGE 94MM	1	
30	2801036	. SUPPORT LOQUET PORTE ASS. SOUDE 232x90x37MM	1	
31	481564	. TIGE GUIDE	2	

De H-6180 À L-6534

Date:07-2024

PAGE:X3-1868-02

PORTE COMPRESSEUR A/C ASS GHG17

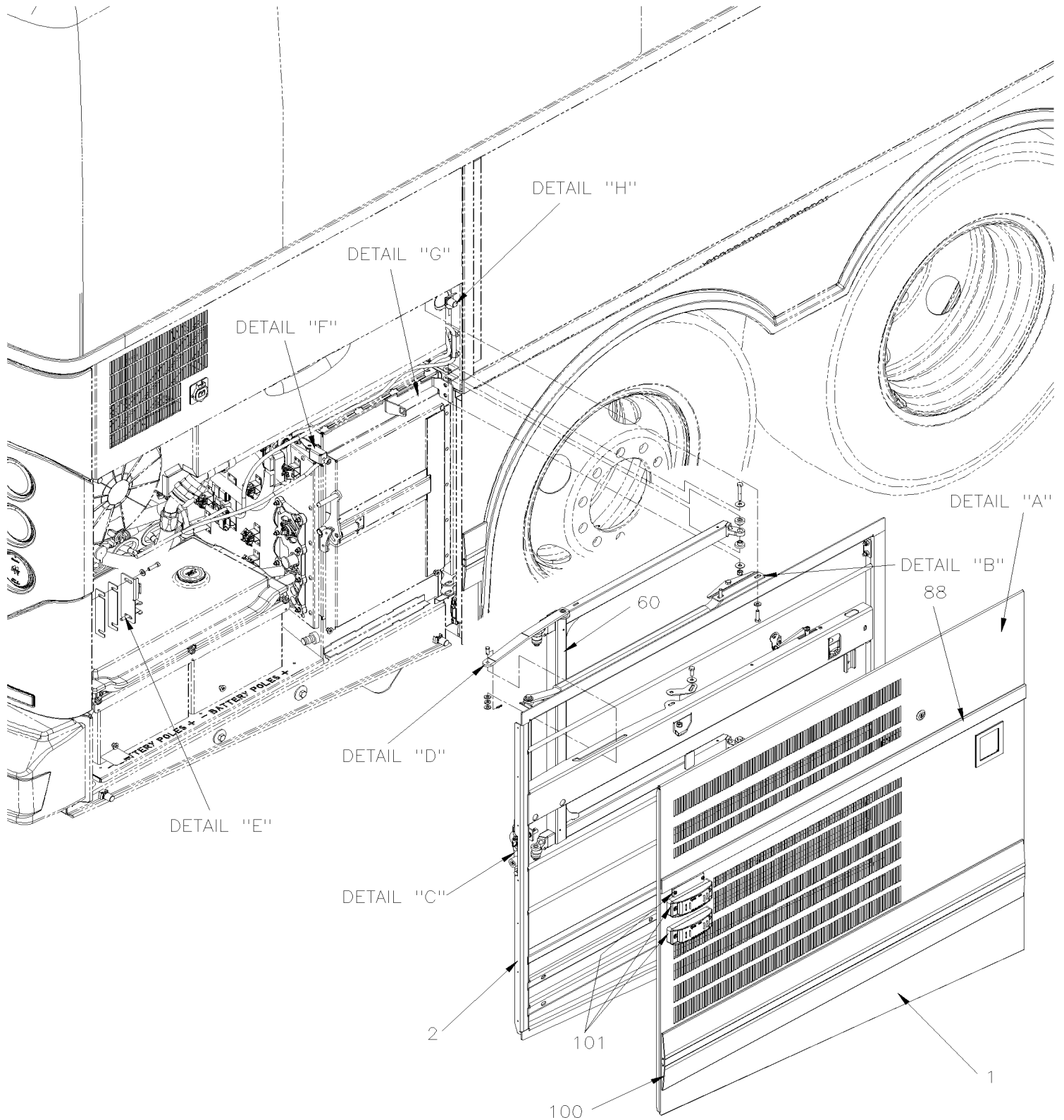
Article#	Pièces	Description	QTÉ	Notes
32	502934	. RESSORT COMPRESSION / .300 O.D. x 1 x .026	2	
33	562096	. INTERRUPTEUR MICRO CONTACT	1	E
34	2800049	. ACTUATEUR DE SERRURE DE PORTE	1	E
35	280411	. COUVERCLE DE FERMETURE	1	
36	500124	. VIS AUTOTARAUDEUSE TETE GOUTTE PHILLIPS #8x1/2 SS	4	
37	502741	. ECROU D'ANCHRAGE #8 NYL	4	
38	5001833	. RONDELLE "BELLEVILLE" 6.1x18x1.27 SS	2	
39	5001697	. VIS A TETE HEXAGONAL M6-1.0x16 SS BK	2	
40	5001587	. ECROU HEX BAGUE DE NYLON M5-0.8 SS	1	
41	500804	. RONDELLE PLATE .203x.500x.047 N500	1	
42	5001888	. VIS AUTOTARAUDEUSE PRISE TORX M3X18 SS	2	E
43	2801045	. BLOC DE RETENUE	1	E
44	5001100	. VIS A TETE HEXAGONAL M3-0.5x30 G8.8 ZP	2	E
45	500437	. RONDELLE PLATE .125x.375x.040 Z050	2	E
46	5001408	. ECROU HEX STOVER M3-0.5 ZP	2	E
47	5001976	. RONDELLE PLATE .266x.718x.060 SS	1	
48	5001251	. ECROU HEX BAGUE DE NYLON 1/4-20 SS	1	
50	477399	. RECEPTACLE	1	
51	470481	. RESSORT 191MM	1	
52	5001630	. VIS AUTOTARAUDEUSE TETE BOUTON RONDELLE TORX M6x20 SS	3	
55	504397	. PASSE-FIL / .750x1.062x.062x.375x1.375	1	E
NS	504433	. BOUCHON "SNAP-IN" / 1.090 O.D.	1	N
56	504013	. SUPPORT ATTACHE / 1/4" X 1/4" I.D.	AR	
57	504379	. RIVET AVEUGLE TETE BOMBE OUVERT 3/16x1/4 SS	AR	
58	060778	CABLAGE ASS / BARRURE PORTE	1	
60	2801041	CADRE PANTOGRAPHE SOUDE	1	
61	2801062	BRAS DE RETENUE	1	
62	5001527	VIS A TETE HEXAGONAL M8-1.25x16 SS BK	1	
63	5001560	VIS EPAULEMENT SIX PAN CREUX 5/16x3/8 {1/4-20 SS	1	
64	5001341	RONDELLE PLATE 8.4x17.0x1.6 SS	2	
65	502768	RONDELLE PLATE CAOUTCHOUC .312x.625x.125 NEO	1	
66	5001980	CONTRE ECROU HEX 1/4-20 SS BK	1	
67	5001981	VIS A TETE HEXAGONAL M8-1.25x50 SS BK	4	
68	2810051	PLAQUE De K-6410	2	
69	5001594	VIS A TETE HEXAGONAL M8-1.25x20 SS De K-6410	2	
70	280567	LOQUET PORTE	1	
71	280599	CALE D'ESPACEMENT / 150MM X 32 X 14GA	2	
72	280274	SUPPORT INTERRUPTEUR	1	
73	5021001	RESSORT COMPRESSION / .360 O.D. x 1.5 x .038	1	
74	502573	RONDELLE PLATE 6.4x12.5x1.6 SS	1	
75	2800875	TIGE INTERRUPTEUR	1	
76	502698	VIS MECANIQUE TETE CYLINDRIQUE PHILLIPS M4-0.7x16 SS BK	1	

De L-6535

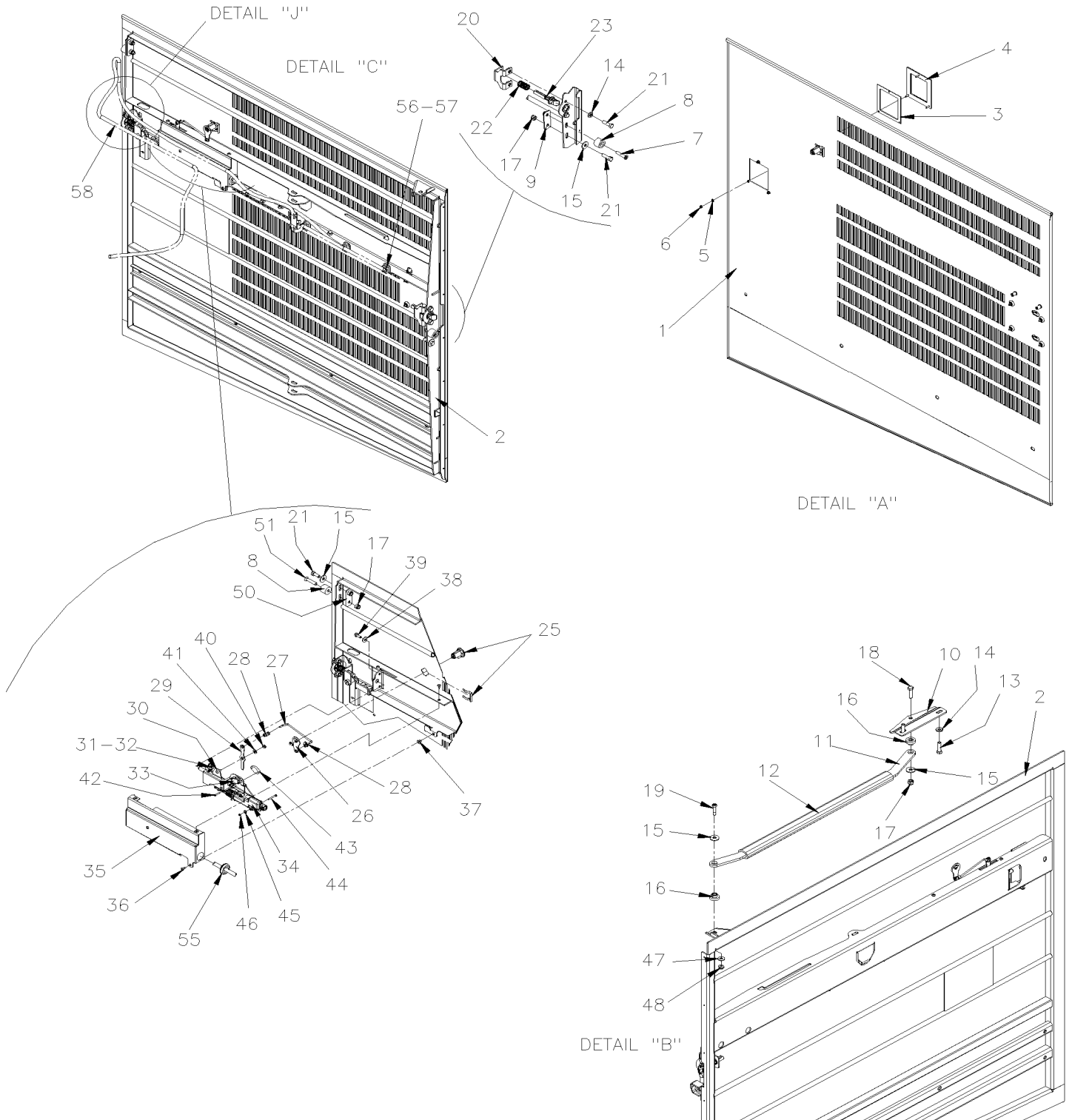
Date:07-2024

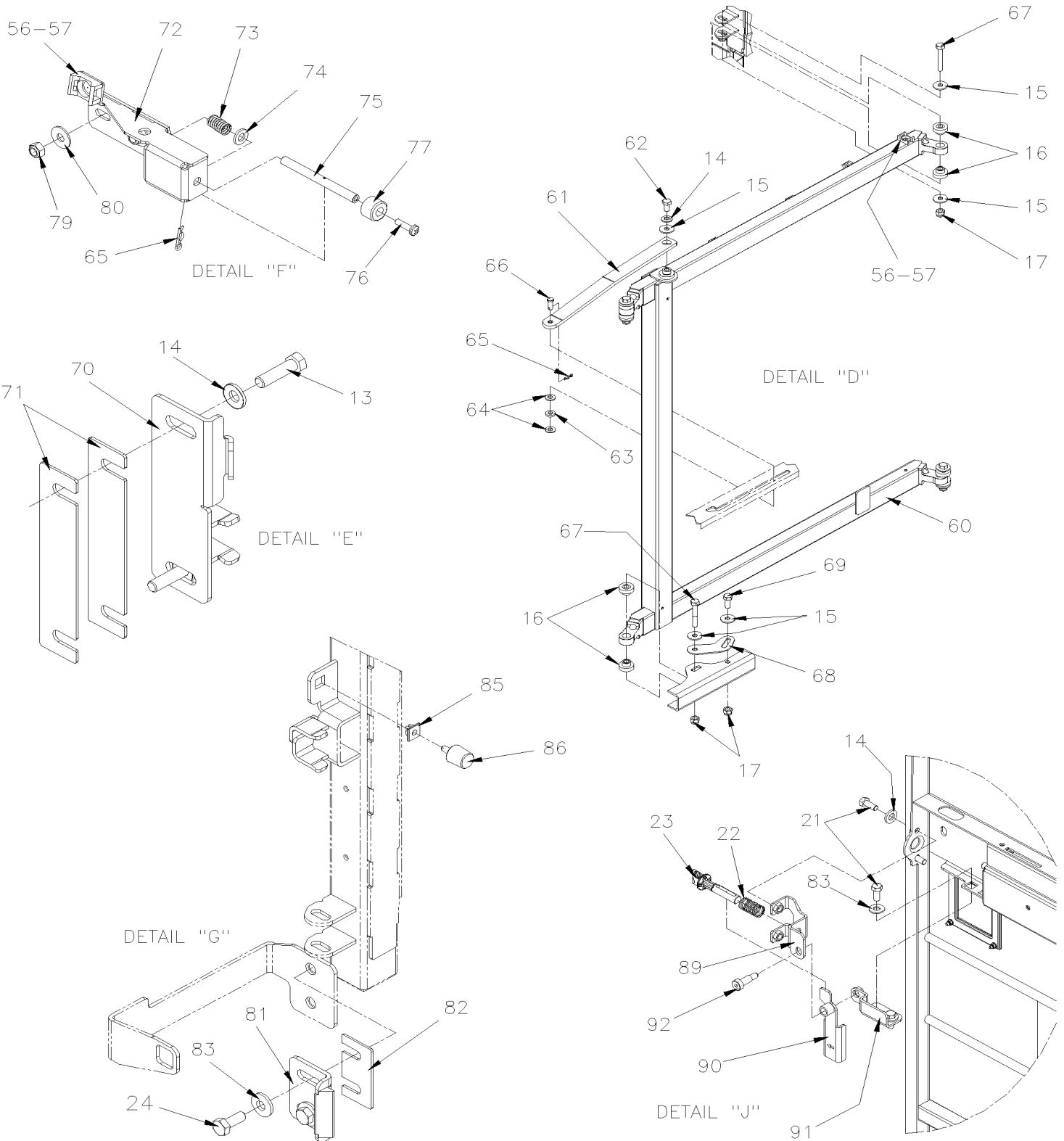
PAGE:X3-1868-03

PORTE COMPRESSEUR A/C ASS



PORTE COMPRESSEUR A/C ASS





De L-6535

Date:07-2024

PAGE:X3-1868-03

PORTE COMPRESSEUR A/C ASS

Article#	Pièces	Description	QTÉ	Notes
		TOUTES LES PORTES COMPRESSEUR N'INCLUS PAS	1	
		PROTECTEUR LATERAL COMMANDER SEPEAREMENT	1	
	2810438	PORTE COMPRESSEUR ASS	1	
	2810439	PORTE COMPRESSEUR ASS / AVEC BARRURE ELECTRIQUE	1	
1	478998	. PANNEAU	1	
. NS	4710301	. . PANNEAU DU BAS, PORTE COMPRESSEUR	1	
NS	506071	. RUBAN ADH1 CC POL 1/8"x1/2"x60' / GREY 2520X	AR	
NS	684517	. ADHESIF SIMSON #ISR 70-03 / GRIS / 310ml CARTRIDGE	AR	
NS	687961	. COLLE MS POLYMER TEROSON MS 9399 / "A" 21 Liters À M-6660	AR	
NS	685385	COLLE MS POLYMER TEROSON MS 9399 / "A" 14.8 Liters De M-6661	AR	
NS	687962	. COLLE MS POLYMER TEROSON MS 9399 / "B" 21 Liters À M-6660	AR	
NS	685386	COLLE MS POLYMER TEROSON MS 9399 / "B" 14.8 Liters De M-6661	AR	
NS	687957	COLLE MS POLYMER TEROSON MS 9399 / 400ml CARTRIDGE À M-6660	AR	
NS	685387	COLLE MS POLYMER TEROSON MS 9399 / 400ml CARTRIDGE De M-6661	AR	
2	2810230	. CADRE SOUDÉ, PORTE COMPRESSEUR À M-6661	1	
2	2810576	. CADRE SOUDÉ, PORTE COMPRESSEUR De M-6662	1	
3	2810159	. ESPACEUR	1	
4	2810162	. PLAQUE DE FINITION ENT AUT XL2	1	
NS	2810288	. PLAQUE D'ATTACHE De M-6647	1	
5	502556	. RONDELLE PLATE 4.3x9.0x0.8 SS	3	
6	500539	. ECROU HEX BAGUE DE NYLON M4-0.7 N500	3	
7	5001461	. VIS MECANIQUE TETE PLATE PHILLIPS M8-1.25x40 SS	2	
8	280589	. ROULEAU	2	
9	280588	. PLAQUE DE RETENUE À M-6661	1	
9	2810149	. PLAQUE DE RETENUE De M-6662	1	
10	280270	. SUPPORT DE PIVOT	1	
11	280086	. BRAS HORIZONTAL	1	
12	503523	. BOYAU SILICONE 1 PLI 3/4" I.D. x 100' / S.L.	AR	
13	5001912	. VIS A TETE HEXAGONAL M8-1.25x30 SS BK	AR	
14	5001868	. RONDELLE "BELLEVILLE" 8.4x18x2 SS	AR	
15	5001849	. RONDELLE PLATE 8.4x24.0x2.0 SS	AR	
16	286716	. ESPACEUR ACETAL 8.3MM I.D.	AR	
17	5001787	. ECROU HEX BAGUE DE NYLON M8-1.25 SS	AR	
18	5001499	. VIS A TETE HEXAGONAL M8-1.25x30 SS	1	
19	500631	. VIS EPAULEMENT SIX PAN CREUX 5/16x3/4 {1/4-20 SS	1	
20	287856	. GUIDE LOQUET	1	
21	500119	. VIS A TETE HEXAGONAL M8X1.25X20 BK	AR	
22	502910	. RESSORT COMPRESSION / .720 O.D. 1.75 x .055	1	
23	2801055	. TIGE LOQUET, PORTE BLACK ACETAL	1	
24	502780	. VIS A TETE HEXAGONAL M8-1.25x25 SS BK De M-6647	2	

De L-6535

Date:07-2024

PAGE:X3-1868-03

PORTE COMPRESSEUR A/C ASS

Article#	Pièces	Description	QTÉ	Notes
25	X3-1867-01	. CYLINDRE & CLES CODE "FORD"		
26	280368	. PIVOT BARRURE	1	
27	280382	. TIGE SERRURE PORTE COMPRESSEUR / 124MM	1	
28	780340	. RACCORD PLASTIQUE	2	
29	280383	. LEVIER DE VERROUILLAGE 94MM	1	
30	2801036	. SUPPORT LOQUET PORTE ASS. SOUDE 232x90x37MM	1	
31	481564	. TIGE GUIDE	2	
32	502934	. RESSORT COMPRESSION / .300 O.D. x 1 x .026	2	
33	562096	. INTERRUPTEUR MICRO CONTACT	1	E
34	2800049	. ACTUATEUR DE SERRURE DE PORTE	1	E
35	280411	. COUVERCLE DE FERMETURE	1	
36	500124	. VIS AUTOTARAUDEUSE TETE GOUTTE PHILLIPS #8x1/2 SS	4	
37	502741	. ECROU D'ANCHRAGE #8 NYL	4	
38	5001833	. RONDELLE "BELLEVILLE" 6.1x18x1.27 SS	2	
39	5001697	. VIS A TETE HEXAGONAL M6-1.0x16 SS BK	2	
40	5001587	. ECROU HEX BAGUE DE NYLON M5-0.8 SS	1	
41	500804	. RONDELLE PLATE .203x.500x.047 N500	1	
42	5001888	. VIS AUTOTARAUDEUSE PRISE TORX M3X18 SS	2	E
43	2801045	. BLOC DE RETENUE	1	E
44	5001100	. VIS A TETE HEXAGONAL M3-0.5x30 G8.8 ZP	2	E
45	500437	. RONDELLE PLATE .125x.375x.040 Z050	2	E
46	5001408	. ECROU HEX STOVER M3-0.5 ZP	2	E
47	5001976	. RONDELLE PLATE .266x.718x.060 SS	1	
48	5001251	. ECROU HEX BAGUE DE NYLON 1/4-20 SS	1	
50	2810149	. PLAQUE DE RETENUE	1	
51	5001416	. BUTEE DE CAOUTCHOUC / 11/16x1/2x3/32	1	
55	504397	. PASSE-FIL / .750x1.062x.062x.375x1.375	1	E
NS	504433	. BOUCHON "SNAP-IN" / 1.090 O.D.	1	N
56	504013	. SUPPORT ATTACHE / 1/4" X 1/4" I.D.	AR	
57	504379	. RIVET AVEUGLE TETE BOMBE OUVERT 3/16x1/4 SS	AR	
58	060778	CABLAGE ASS / BARRURE PORTE	1	
60	2810320	CADRE PANTOGRAPHE SOUDE	1	
61	2810346	BRAS DE RETENUE	1	
62	5001527	VIS A TETE HEXAGONAL M8-1.25x16 SS BK	1	
63	502768	RONDELLE PLATE CAOUTCHOUC .312x.625x.125 NEO	1	
64	5001341	RONDELLE PLATE 8.4x17.0x1.6 SS	2	
65	5001860	GOUPILLE .054 x 3/4 SS	2	
66	5002122	AXE DE CHAPE 5/16 x 19/32 x 3/4 SS	1	
67	5001981	VIS A TETE HEXAGONAL M8-1.25x50 SS BK	4	
68	2810051	PLAQUE	2	
69	5001594	VIS A TETE HEXAGONAL M8-1.25x20 SS À M-6646	2	
69	500119	VIS A TETE HEXAGONAL M8X1.25X20 BK De M-6647	2	

De L-6535	Date:07-2024	PAGE:X3-1868-03
PORTE COMPRESSEUR A/C ASS		

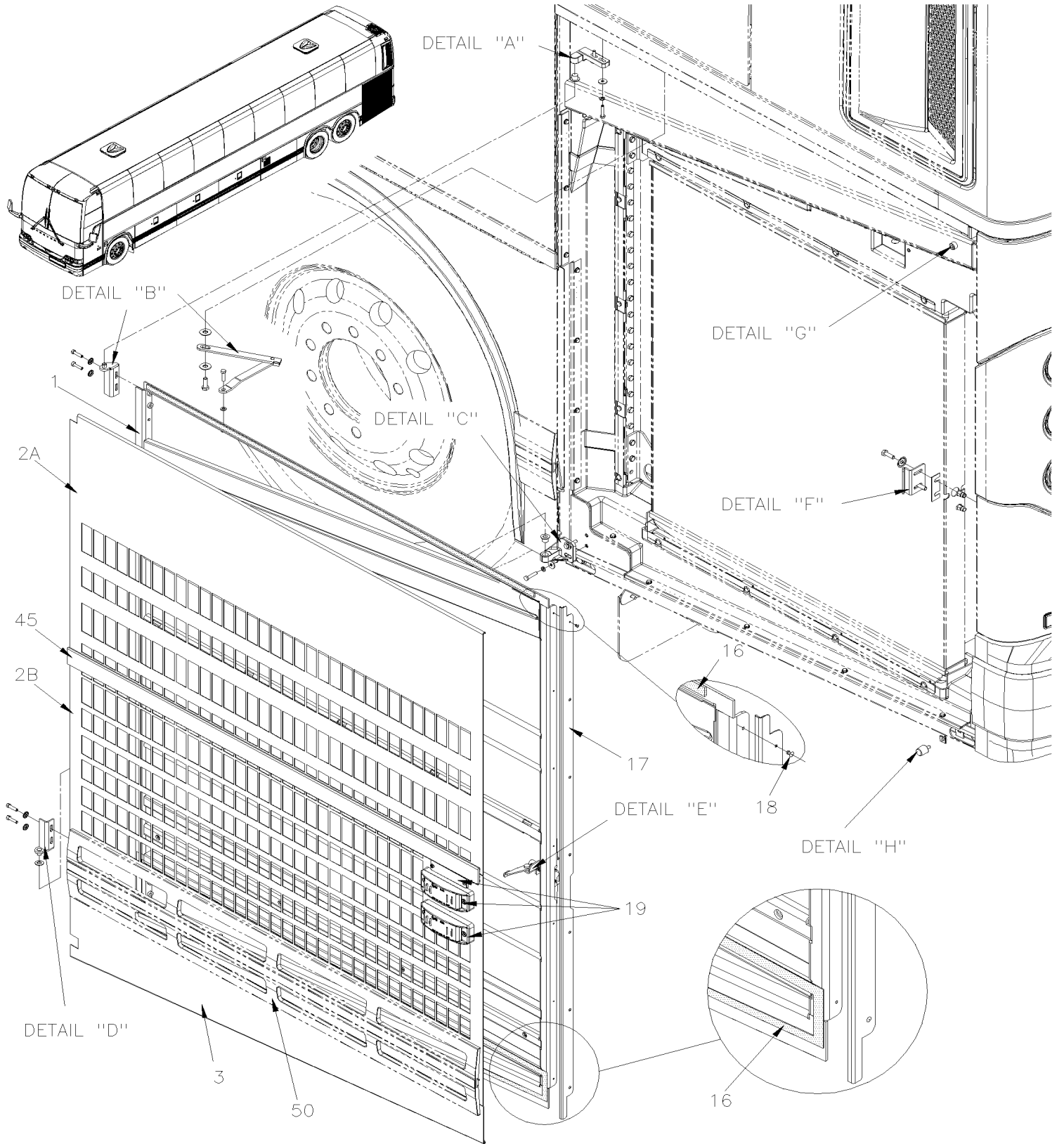
Article#	Pièces	Description	QTÉ	Notes
70	280567	LOQUET PORTE	1	
71	280599	CALE D'ESPACEMENT / 150MM X 32 X 14GA	2	
72	280274	SUPPORT INTERRUPTEUR	1	
73	5021001	RESSORT COMPRESSION / .360 O.D. x 1.5 x .038	1	
74	502573	RONDELLE PLATE 6.4x12.5x1.6 SS	1	
75	2800875	TIGE INTERRUPTEUR	1	
76	502698	VIS MECANIQUE TETE CYLINDRIQUE PHILLIPS M4-0.7x16 SS BK	1	
77	5002025	BUTEE DE NEOPRENE .625 OD x .406 TH x .156 HOLE	1	
79	502681	ECROU HEX BAGUE DE NYLON M6-1.0 N500 G8	2	
80	500411	RONDELLE PLATE .260x.697x.050 SS	2	
81	2810232	GACHE, PORTE COMPRESSEUR	1	
82	2810233	SUPPORT ARRIERE	1	
83	5001848	RONDELLE "BELLEVILLE" .827 x .331 x .098 th SS	3	
85	5001009	ECROU D'ANCHRAGE 1/4 NYL	4	
86	504454	BUTEE DE CAOUTCHOUC / 20MM ODx20MM TH X M6X15MM STUD	4	
88	479617	MOULURE 1323MM	1	
89	2810156	LOQUET ASS. PORTE COMPRESSEUR	1	
90	2810302	LEVIER, LOQUET PORTE RA	1	
91	2810342	SUPPORT, HANDLE	1	
92	5002148	VIS EPAULEMENT SIX PAN CREUX 10x20 {M8-1.25 SS	1	
100	X3-1855-02	PROTECTEUR LATERAL - EMBLEME & MOULURES EXTERIEUR	1	
101	X3-0662-01	FEU DE GABARIT	1	
		E) AVEC FERMETURE DE PORTE ELECTRIQUE		
		N) SANS FERMETURE DE PORTE ELECTRIQUE		

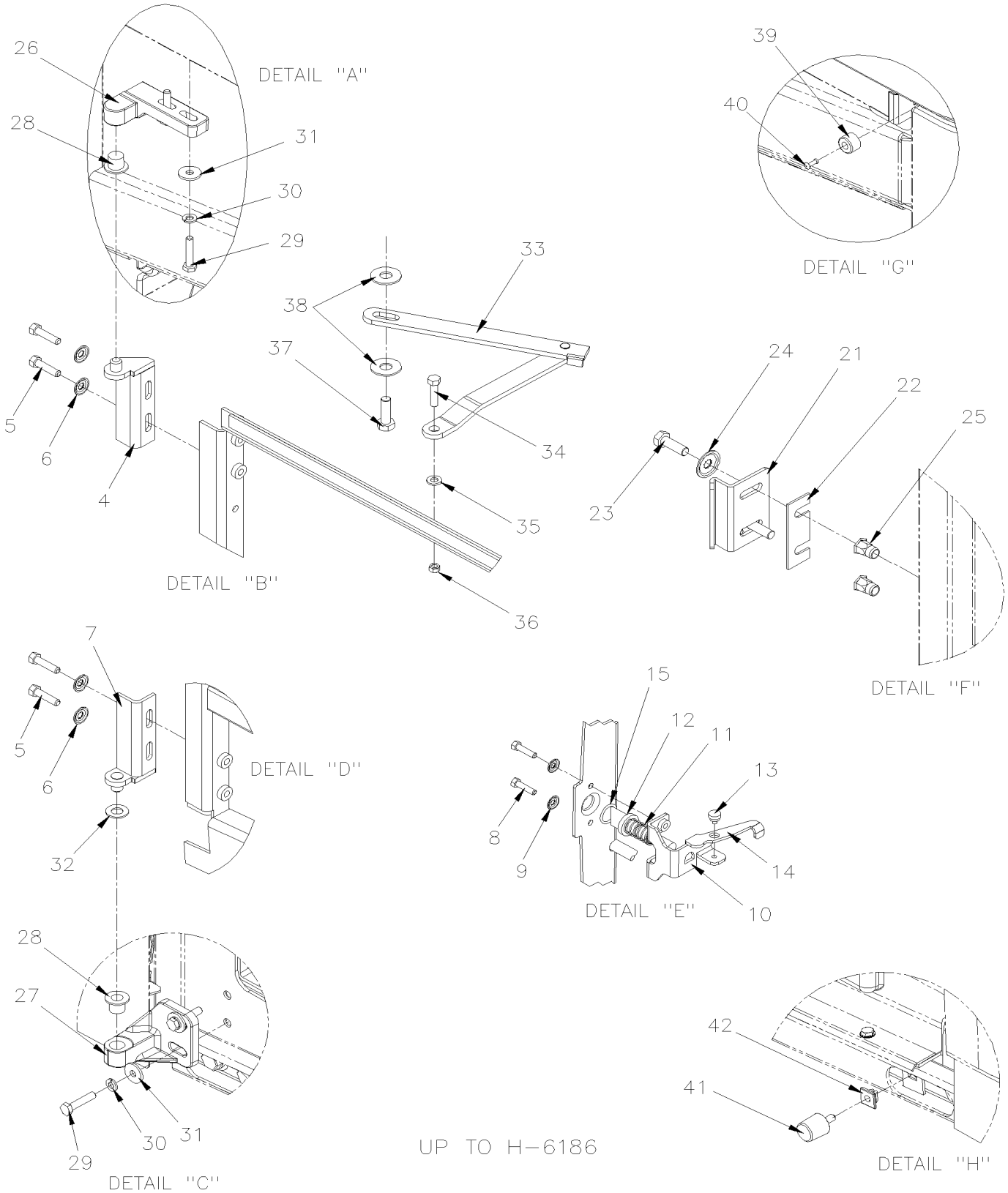
De F-5760 À H-6179

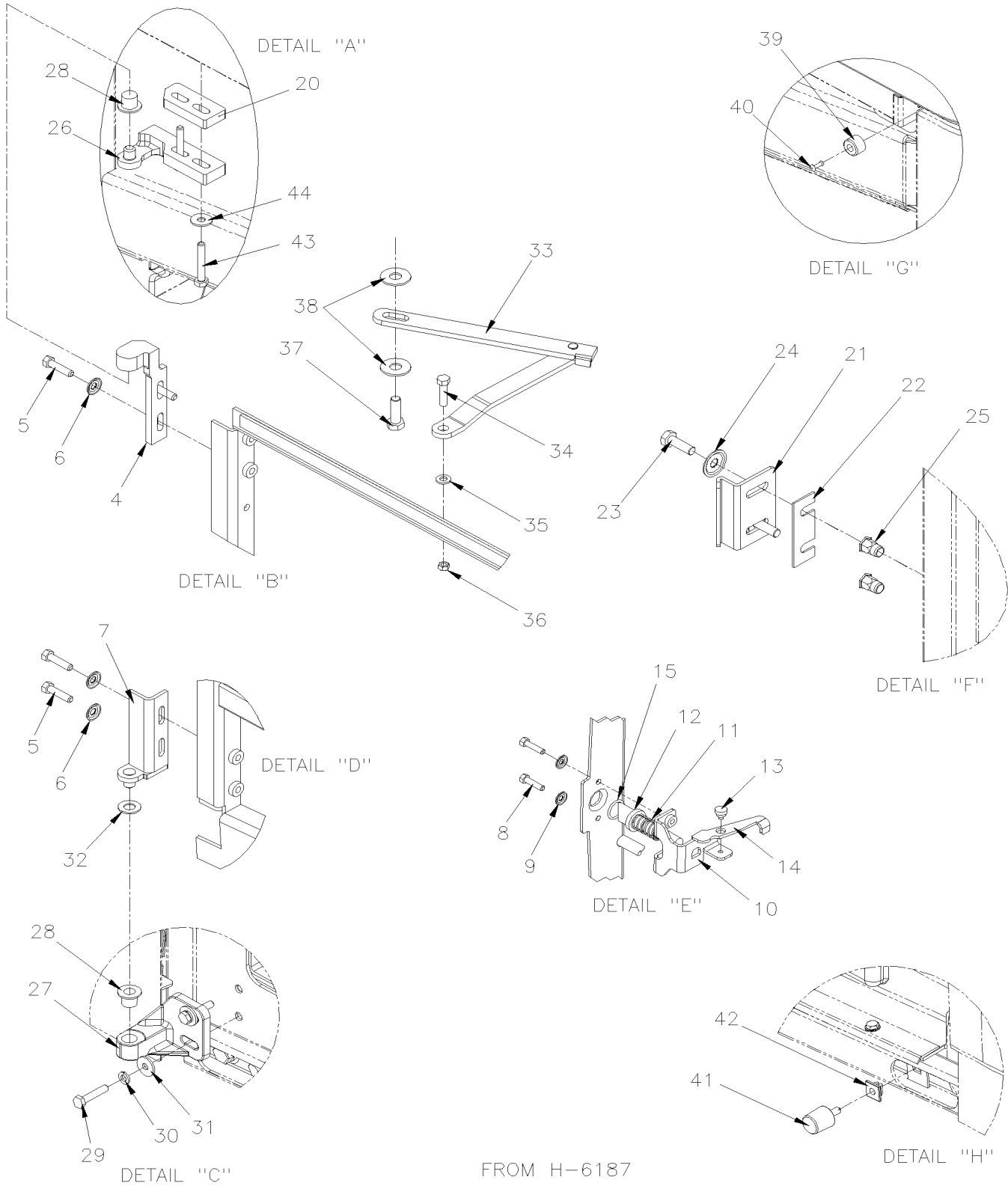
Date:07-2024

PAGE:X3-1869-01

PORTE RADIATEUR ASS







De F-5760 À H-6179	Date:07-2024	PAGE:X3-1869-01
PORTE RADIATEUR ASS		

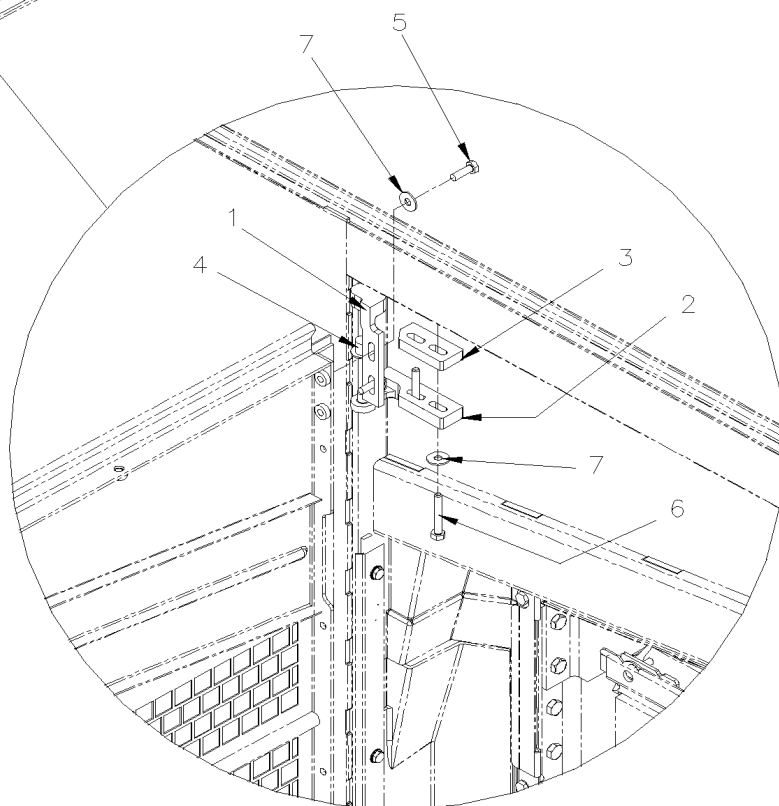
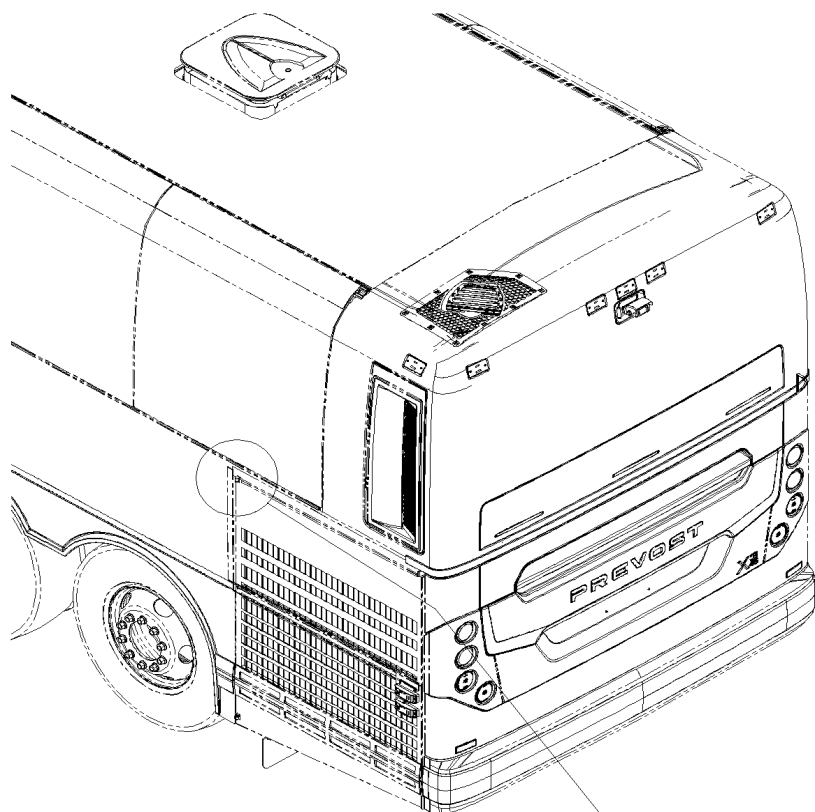
Article#	Pièces	Description	QTÉ	Notes
		TOUTES LES PORTES RADIATEUR N'INCLUS PAS		
		PROTECTEUR LATERAL COMMANDER SEPARMENT		
	281196	PORTE RADIATEUR ASS. XL2 AUT À H-6186	1	
	Call order desk	PORTE RADIATEUR ASS. XL2 AUT De H-6187	1	P
1	281294	. CADRE DE PORTE ASS.	1	
2A	470346	. PANNEAU DU HAUT	1	
2B	477376	. PANNEAU CENTRAL	1	
3	478457	. PANNEAU INFERIEUR	1	R
NS	687961	. COLLE MS POLYMER TEROSON MS 9399 / "A" 21 Liters	1	
NS	687962	. COLLE MS POLYMER TEROSON MS 9399 / "B" 21 Liters	1	
NS	684517	. ADHESIF SIMSON #ISR 70-03 / GRIS / 310ml CARTRIDGE	1	
4	289150	. BRAS ASS. À H-6186	1	
4	280602	. BRAS ASS. De H-6187	1	
5	5001697	. VIS A TETE HEXAGONAL M6-1.0x16 SS BK À H-6186	4	
5	502737	. VIS A TETE HEXAGONAL M6-1.0x25 SS BK De H-6187	4	
6	5001833	. RONDELLE "BELLEVILLE" 6.1x18x1.27 SS	4	
7	289149	. BRAS ASS.	1	
8	5001697	. VIS A TETE HEXAGONAL M6-1.0x16 SS BK	4	
9	5001833	. RONDELLE "BELLEVILLE" 6.1x18x1.27 SS	4	
10	288006	. SUPPORT, PORTE RAD.	1	
11	502910	. RESSORT COMPRESSION / .720 O.D. 1.75 x .055	1	
12	289585	. TIGE LOQUET, PORTE ACETAL / 90MM	1	
13	287271	. RIVET EPAULEMENT TETE PLATE 9.95x3.6{4.8x4.8 SS	1	
14	286612	. PIVOT	1	
15	507212	. JOINT TORIQUE	1	
15	680739	. GRAISSE SYNTHETIQUE ROUGE 20KG	AR	
16	506071	. RUBAN ADH1 CC POL 1/8"x1/2"x60' / GREY 2520X	1	
17	289412	. MOULURE DE FINITION 1476MM PRIMER	1	
18	504340	. RIVET AVEUGLE TETE BOMBE OUVERT 1/8x3/16 SS	7	
19	X3-0662-00	. FEU DE GABARIT		
20	280610	CALE D'EPaisseur 9.5MM De H-6187	1	
21	287286	LOQUET PORTE 45MMx21MM 90°	1	
22	287452	ESPACEUR 70MM X 25 X 14GA	AR	
23	502780	VIS A TETE HEXAGONAL M8-1.25x25 SS BK	2	
24	5001868	RONDELLE "BELLEVILLE" 8.4x18x2 SS	2	
25	5001337	ECROU INSERTION FL HEX M8-1.25 0.5-3.0 Z050	2	
26	286129	PENTURE / UPPER À H-6186	1	C
26	SP17-13	REPLACEMENT DE LA PENTURE DE LA PORTE RADIATEUR À H-6186	1	
26	280609	CHARNIERE SUPERIEUR De H-6187	1	
27	288827	PENTURE BAS GA. XL2	1	

De F-5760 À H-6179

Date:07-2024

PAGE:SP17-13

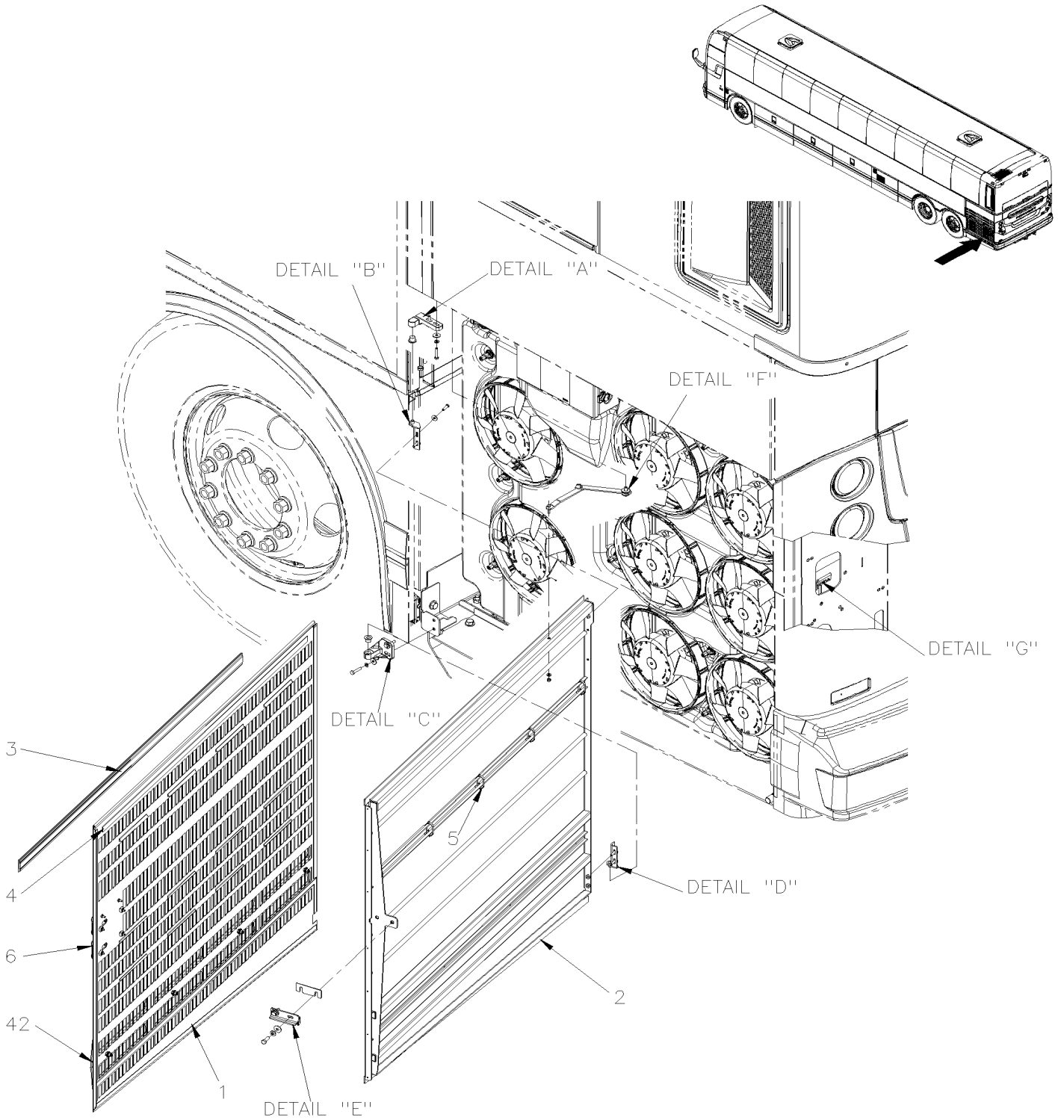
REPLACEMENT DE LA PENTURE DE LA PORTE RADIATEUR



De F-5760 À H-6179	Date:07-2024	PAGE:SP17-13
--------------------	--------------	--------------

REPLACEMENT DE LA PENTURE DE LA PORTE RADIATEUR

Article#	Pièces	Description	QTÉ	Notes
1	280602	BRAS ASS.	1	
2	280609	CHARNIERE SUPERIEUR	1	
3	280610	CALE D'EPaisseur 9.5MM	1	
4	284607	COUSSINET	1	
5	502622	VIS A TETE HEXAGONAL M6-1.0x20 SS BK	2	
6	5000310	VIS A TETE HEXAGONAL M6-1.0x40 BK	2	
7	5001833	RONDELLE "BELLEVILLE" 6.1x18x1.27 SS	4	

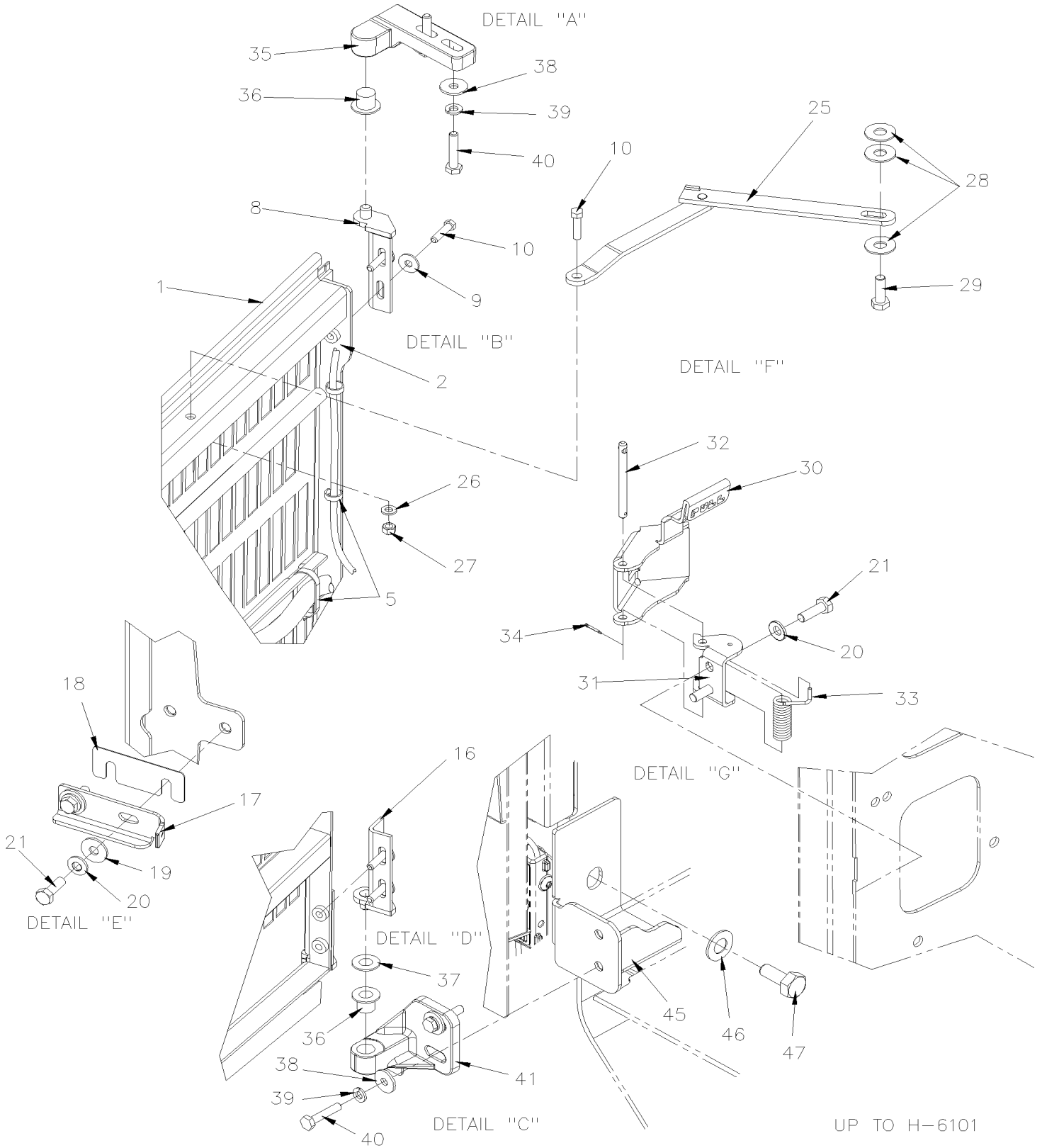


De H-6180

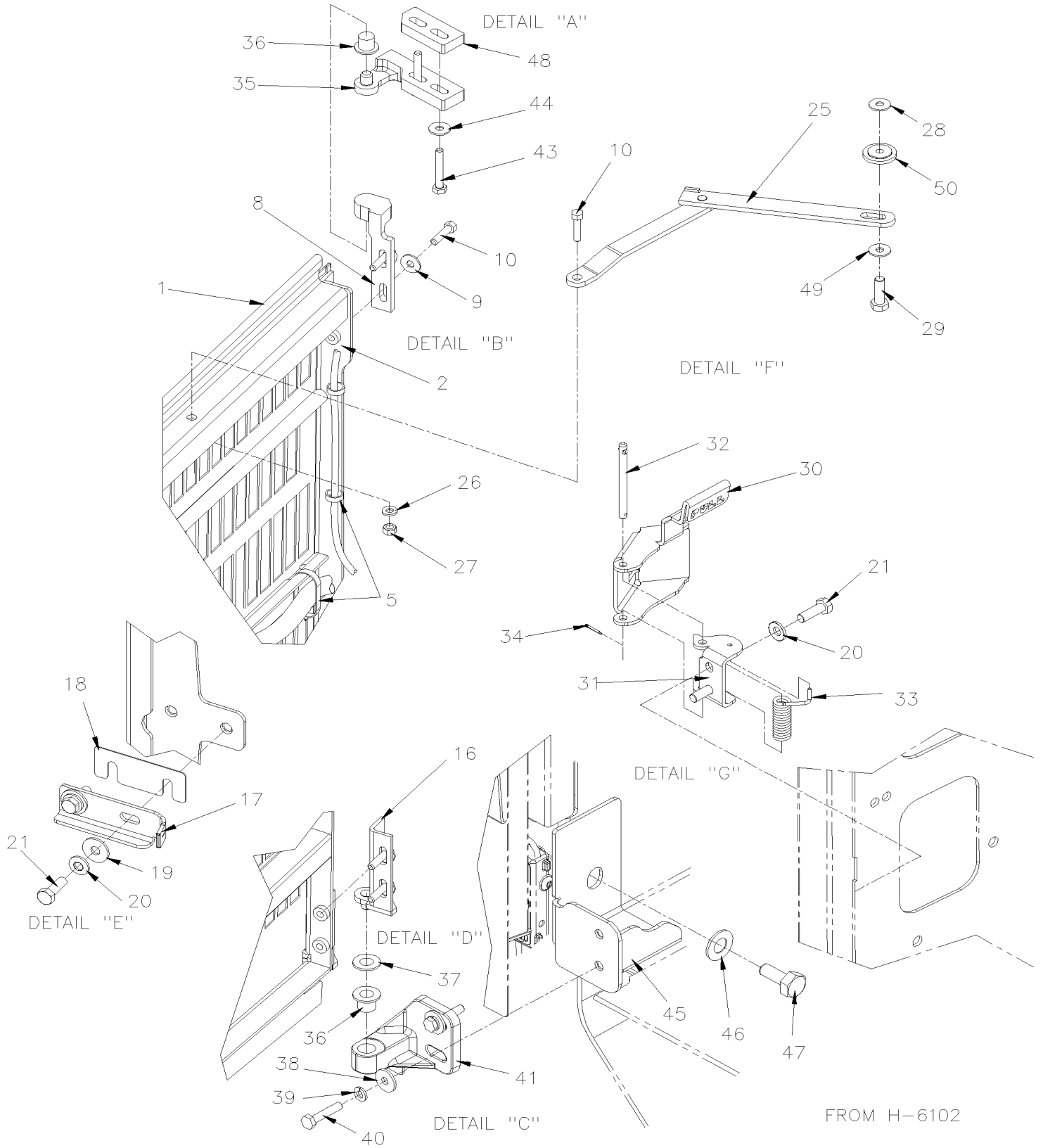
Date:07-2024

PAGE:X3-1869-02

PORTE RADIATEUR ASS VOLVO D13 - GHG17



PORTE RADIATEUR ASS VOLVO D13 - GHG17



De H-6180	Date:07-2024	PAGE:X3-1869-02
PORTE RADIATEUR ASS VOLVO D13 - GHG17		

Article#	Pièces	Description	QTÉ	Notes
		TOUTES LES PORTES RADIATEUR N'INCLUS PAS	1	
		PROTECTEUR LATERAL COMMANDER SEPARMENT	1	
	Call order desk	PORTE RADIATEUR ASS À H-6201	1	P
	287881	PORTE RADIATEUR ASS De H-6202	1	
1	479618	. PANNEAU / PORTE DU RADIATEUR	1	
. NS	4710300	. . PANNEAU DU BAS, PORTE RADIATEUR	1	
2	2800974	. CADRE / PORTE RADIATEUR	1	
NS	687961	. COLLE MS POLYMER TEROSON MS 9399 / "A" 21 Liters À M-6660	1	
NS	685385	. COLLE MS POLYMER TEROSON MS 9399 / "A" 14.8 Liters De M-6661	1	
NS	687962	. COLLE MS POLYMER TEROSON MS 9399 / "B" 21 Liters À M-6660	1	
NS	685386	. COLLE MS POLYMER TEROSON MS 9399 / "B" 14.8 Liters De M-6661	1	
NS	687957	. COLLE MS POLYMER TEROSON MS 9399 / 400ml CARTRIDGE À M-6660	1	
NS	685387	. COLLE MS POLYMER TEROSON MS 9399 / 400ml CARTRIDGE De M-6661	1	
NS	684517	. ADHESIF SIMSON #ISR 70-03 / GRIS / 310ml CARTRIDGE	1	
3	479617	. MOULURE 1323MM	1	
4	506071	. RUBAN ADH1 CC POL 1/8"x1/2"x60' / GREY 2520X	1	
5	504637	. ATTACHE CABLE / 3/16" x 13"	AR	
6	X3-0662-00	. FEU DE GABARIT À K-6492	1	
6	X3-0662-01	. FEU DE GABARIT De L-6493	1	
8	289150	. BRAS ASS. À H-6202	1	
8	280602	. BRAS ASS. De H-6202	1	
9	5001833	. RONDELLE "BELLEVILLE" 6.1x18x1.27 SS	4	
10	502737	. VIS A TETE HEXAGONAL M6-1.0x25 SS BK	6	
16	289149	. BRAS ASS.	1	
17	2800961	. LOQUET	1	
18	2800985	. PLAQUE ENTRETOISE	1	
19	5001849	. RONDELLE PLATE 8.4x24.0x2.0 SS	2	
20	5001868	. RONDELLE "BELLEVILLE" 8.4x18x2 SS	4	
21	502780	. VIS A TETE HEXAGONAL M8-1.25x25 SS BK	4	
25	281912	. ARRET DE PORTE GAUCHE À H-6121	1	
25	2801079	. ARRET DE PORTE GAUCHE De H-6122 À H-6201	1	
25	280682	. ARRET DE PORTE GAUCHE De H-6202	1	
26	502573	. RONDELLE PLATE 6.4x12.5x1.6 SS	1	
27	5001182	. ECROU HEX BAGUE DE NYLON M6-1.0 SS	1	
28	500270	. RONDELLE PLATE .406x1.000x.063 SS À H-6201	3	
28	5001833	. RONDELLE "BELLEVILLE" 6.1x18x1.27 SS De H-6202	1	
29	502780	. VIS A TETE HEXAGONAL M8-1.25x25 SS BK À H-6201	1	
29	5000310	. VIS A TETE HEXAGONAL M6-1.0x40 BK De H-6202	1	
NS	680038	. ADHESIF POUR FILET LOCTITE #243 / BLUE / 50ml	1	
30	2800962	. LEVIER DE VERROUILLAGE	1	

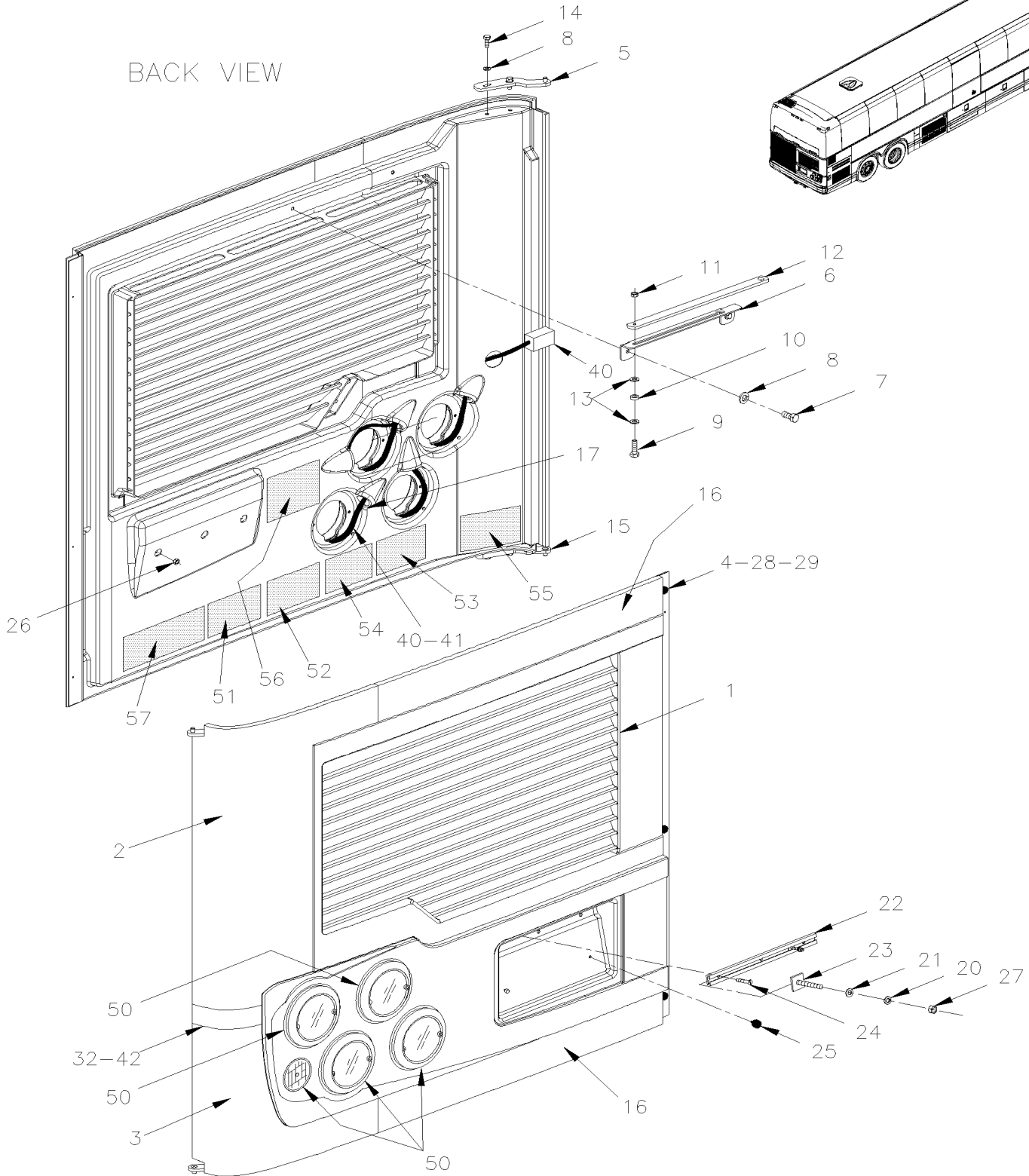
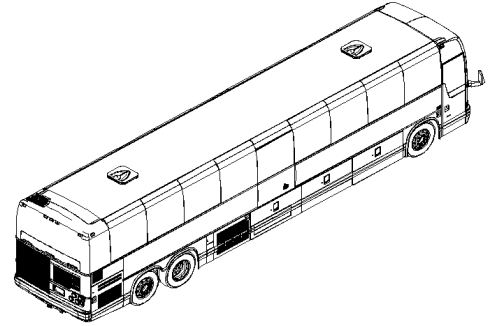
De 7-8754 À E-5759

Date:07-2024

PAGE:X3-1870-00

PORTE MOTEUR ASS GAUCHE

BACK VIEW



De 7-8754 À E-5759

Date:07-2024

PAGE:X3-1870-00

PORTE MOTEUR ASS GAUCHE

Article#	Pièces	Description	QTÉ	Notes
	288341	PORTE MOTEUR GAUCHE (ENT) PLAT ASS.	1	A
1	289308	. PORTE MOTEUR ARR. GA. VENT. WE-X5 À 8-9426	1	
1	289433	. PORTE MOTEUR ARR. GA. VENT. WE-X5 De 8-9427	1	
2	285375	PANNEAU SUPERIEUR / S.B.	1	
3	286046	PANNEAU INFERIEUR / S.B.	1	
4	509828	. BUTEE DE CAOUTCHOUC / .750 OD x .312 TH x .125 HOLE	6	
5	287430	. BRAS ASS. À A-9883	1	
5	289620	. BRAS ASS. De A-9884	1	
6	283776	. BARRURE PORTE RADIATEUR H3	1	
7	955295	. VIS A TETE HEXAGONAL M8-1.25x20 G8.8 ZG603	2	
8	502857	. RONDELLE FREIN STRIEE 8.2x26.3x1.8 N500	6	
9	5001560	. VIS EPAULEMENT SIX PAN CREUX 5/16x3/8 {1/4-20 SS	1	
10	502768	. RONDELLE PLATE CAOUTCHOUC .312x.625x.125 NEO	1	
11	500384	. CONTRE ECROU HEX 1/4-20 G500	1	
12	283772	. BRAS POWDRE EPOXY	1	
13	502638	. RONDELLE PLATE .312x.734x.065 N500	2	
14	955297	. VIS A TETE HEXAGONAL M8-1.25x25 G8.8 ZG603	4	
15	287429	. BRAS ASS. À A-9883	1	
15	289617	. BRAS ASS. De A-9884	1	
16	285378	PANNEAU ARR. PORTE MOTEUR B.A. / S.B.	2	
17	504530	. PASSE-FIL / .750x1.250x.125x.312x1.625	5	
20	502570	. RONDELLE FREIN FENDUE 6.1x11.8x1.6 SS	2	
21	502637	. RONDELLE PLATE .200x.437x.037 SS À E-5573	2	
21	5001137	. RONDELLE PLATE .203x.438x.050 SS De E-5574	2	
22	286053	. MOULURE SUPPORT LICENCE 326MM	1	
22	491572	. MOULURE SUPPORT LICENCE 321 MM	1	
23	504286	. AGRAFE, XLN 10-24 x 3/4" S.S.	2	
24	502666	. VIS MECANIQUE TETE PLATE PHILLIPS #6-32x3/4 SS BK	3	
25	504498	. BOUCHON / .406ODx.218THx.250HOLEx.125	2	
26	500286	. ECROU A DOUILLE #6-32	3	
27	500787	. ECROU HEX #10-24 SS	2	
28	509827	. VIS MECANIQUE TETE RONDE PHILLIPS M4-0.7x20 SS	3	
29	502557	. ECROU HEX BAGUE DE NYLON M4-0.7 SS	3	
31	683097	. NETTOYEUR SIKA #205 / CLAIR / 1000ml	AR	
32	285365	. MOULURE PORTE MOT. XL2 AUT.	1	
NS	506769	. RUBAN ADH2 CC POL 1/8" x 1/4" x 60' / BLACK H1CC-N#14	AR	
40	066491	CABLAGE / LAMPE AVEC DELS PORTE MOTEUR ARRIERE	1	
41	504637	ATTACHE CABLE / 3/16" x 13"	7	
41	509815	ATTACHE CABLE	7	
42	285377	MOULURE DE FINITION SS / S.B.	1	
50	X3-0664-00	LAMPE EXTERIEUR ARRIERE & SUPPORT DE PLAQUE		
51	405730	DECALQUE "THIS VEHICULE EQUIPED ... FIRE..." / ENGLISH & FRANCAIS	1	

De 7-8754 À E-5759

Date:07-2024

PAGE:X3-1870-00

PORTE MOTEUR ASS GAUCHE

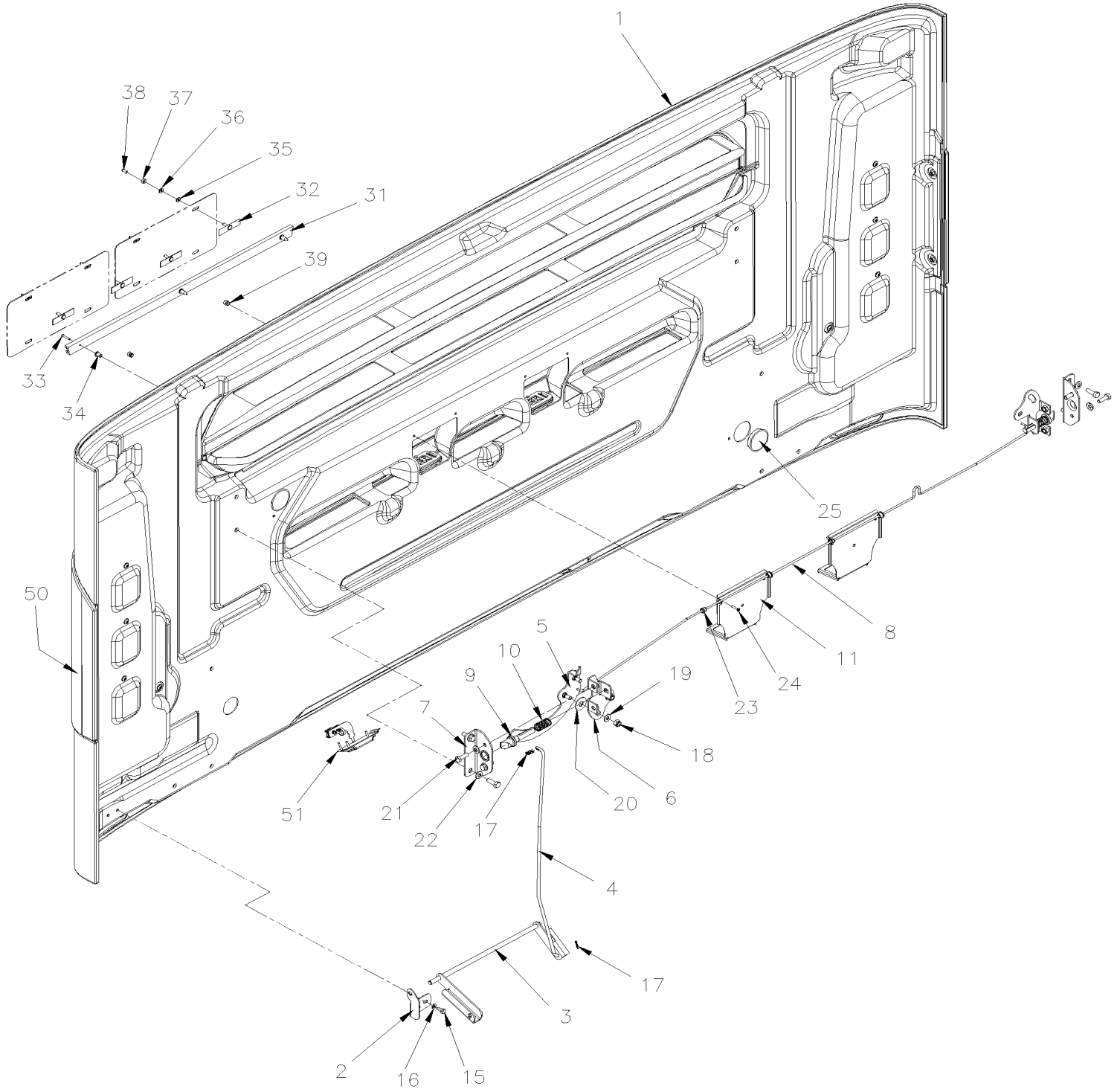
Article#	Pièces	Description	QTÉ	Notes
51	405729	DECALQUE "THIS VEHICULE EQUIPED ... FIRE..." / ENGLISH	1	
NS	405731	DECALQUE "THIS VEHICULE EQUIPED ... FIRE..." / ENGLISH & SPANISH	1	
52	071249	DECALQUE VERIFICATION NIV. HUILE ANG/FR. / ENGLISH & FRANCAIS	1	
52	071364	DECALQUE VERIFICATION NIV. HUILE ANG/FR. / ENGLISH & SPANISH	1	
53	454100	DECALQUE "CHARGE NOMINALE..." / ENGLISH & FRANCAIS À D-5458	1	
54	141064	DECALQUE CODE COULEUR PNEUMATIQUE ANG/FR / ENGLISH & FRANCAIS	1	
54	142370	DECALQUE CODE COULEUR PNEUMATIQUE ANG/FR / ENGLISH & SPANISH	1	
55	052375	DECALQUE ATTENTION GARANTIE ANG/FR / ENGLISH & FRANCAIS À B-5001	1	
55	052576	DECALQUE ATTENTION GARANTIE ANG/FR / ENGLISH & SPANISH À B-5001	1	
56	066596	DECAL,PROCEDURE SOUDAGE VEH.MUX BILINGUE / ENGLISH & FRANCAIS	1	
NS	066436	DECAL,PROCEDURE SOUDAGE VEH.MUX BILINGUE / ENGLISH	1	
56	067072	DECALQUE "CAUTION" BEFORE WELDING..." / ENGLISH	1	
56	067067	DECAL,PROCEDURE SOUDAGE VEH.MUX BILINGUE / ENGLISH & SPANISH	1	
57	019095	DECALQUE CHEMIN DE COURROIES SHORT END COOL 2007 À B-5001	1	D13
57	012698	DECALQUE CHEMIN DE COURROIES SHORT END COOL 2010 De B-5002 À D-5458	1	D13
57	012811	DECALQUE CHEMIN DE COURROIES De E-5459 À E-5599	1	D13
57	012865	DECALQUE CHEMIN DE COURROIES De E-5600 À F-5743	1	D13
57	012880	DECALQUE CHEMIN DE COURROIES De F-5744	1	D13
60	X3-1870-10	INSTALLATION PORTE MOTEUR		
		A) UTILISE L'OUTIL #683121		
		D13) AVEC MOTEUR "VOLVO" D13		

De F-5760

Date:07-2024

PAGE:X3-1870-01

PORTE MOTEUR ASS

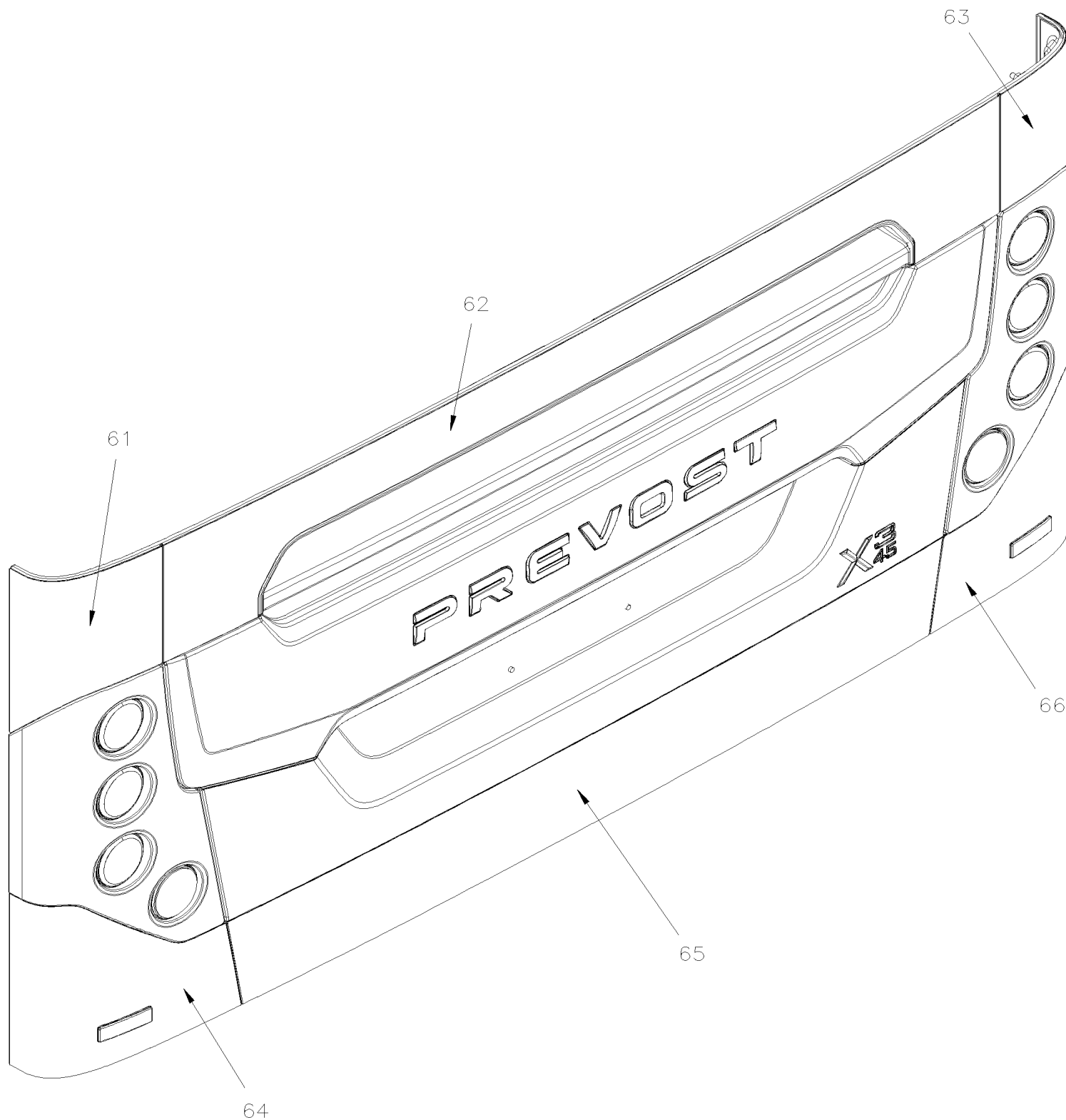


De F-5760

Date:07-2024

PAGE:X3-1870-01

PORTE MOTEUR ASS



De F-5760	Date:07-2024	PAGE:X3-1870-01
PORTE MOTEUR ASS		

Article#	Pièces	Description	QTÉ	Notes
	2800452P	PORTE MOTEUR ARRIERE AVEC LUMIERES	1	
1	2800304	. PORTE MOULEE / FIBRE DE VERRE	1	
2	2800440	. SUPPORT, HANDLE	1	
3	2800441	. LEVIER SS	1	
4	2800436	. TIGE	1	
5	2800448	. POIGNE ASS / PORTE MOTEUR	1	
6	2800408	. SUPPORT	2	
7	2800409	. SUPPORT POUR VERROU	2	
8	2800419	. TIGE LOQUET	1	
9	289636	. TIGE LOQUET, PORTE ACETAL / 90.5MM À F-5786	2	
9	2800884	. TIGE LOQUET, PORTE BLACK ACETAL De F-5787 À G-5982	2	
9	2801055	. TIGE LOQUET, PORTE BLACK ACETAL De G-5983	2	
10	502910	. RESSORT COMPRESSION / .720 O.D. 1.75 x .055	2	
11	2800462	. SUPPORT DE LICENCE	2	
NS	509815	. ATTACHE CABLE	2	
NS	504637	. ATTACHE CABLE / 3/16" x 13"	2	
15	502622	. VIS A TETE HEXAGONAL M6-1.0x20 SS BK	2	
16	5001833	. RONDELLE "BELLEVILLE" 6.1x18x1.27 SS	2	
17	5001860	. GOUPILLE .054 x 3/4 SS	3	
18	5001787	. ECROU HEX BAGUE DE NYLON M8-1.25 SS	2	
19	5001850	. RONDELLE PLATE 8.4 x 18 x 2 NYL	3	
20	5001233	. RONDELLE PLATE .500x1.250x.062 NYL	2	
21	502780	. VIS A TETE HEXAGONAL M8-1.25x25 SS BK	8	
22	5001868	. RONDELLE "BELLEVILLE" 8.4x18x2 SS	8	
23	504083	. PASSE-FIL / .250x.468.406	4	
24	5001040	. VIS AUTOTARAUDEUSE TETE CYLINDRIQUE PHILLIPS #6-32x3/4 SS	4	
25	504774	. BOUCHON / 2.000 O.D. BLACK	2	
31	289655	. MOULURE SUPPORT LICENCE 678.1 MM À J-6252	1	A
31	491388	. MOULURE SUPPORT LICENCE 678.1 MM De J-6253	1	
32	504286	. AGRAFE, XLN 10-24 x 3/4" S.S.	4	
33	502666	. VIS MECANIQUE TETE PLATE PHILLIPS #6-32x3/4 SS BK	3	
34	500286	. ECROU A DOUILLE #6-32	3	
35	5001137	. RONDELLE PLATE .203x.438x.050 SS	4	
36	502570	. RONDELLE FREIN FENDUE 6.1x11.8x1.6 SS	4	
37	500787	. ECROU HEX #10-24 SS	4	
38	507333	. PROTECTEUR / NOIR / .172 I.D. x .500	4	
39	504498	. BOUCHON / .406ODx.218THx.250HOLEx.125	2	
NS	280722	. ENSEMBLE DE SUPPORT DE PLAQUE - AMELIORE	1	
. NS	280616	. SUPPORT PLAQUE D'IMMATRICULATION ALUMINIUM	1	
. NS	5001955	. VIS MECANIQUE TETE RONDE PHILLIPS #6-32x1/2 SS	3	
. NS	502556	. RONDELLE PLATE 4.3x9.0x0.8 SS	3	

De F-5760	Date:07-2024	PAGE:X3-1870-01
PORTE MOTEUR ASS		

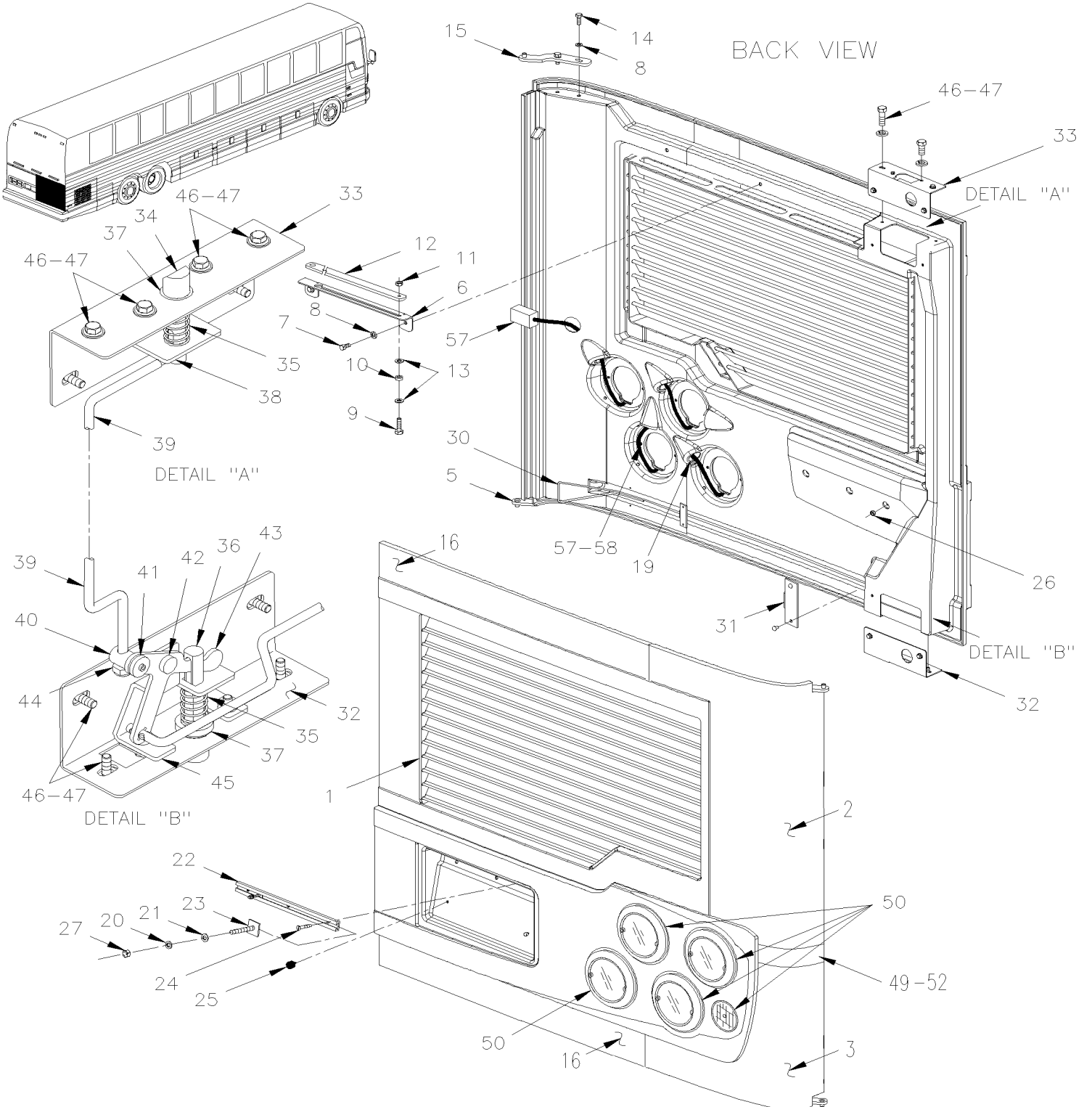
Article#	Pièces	Description	QTÉ	Notes
50	X3-0664-01	. LAMPE EXTERIEUR ARRIERE & SUPPORT DE PLAQUE	1	
51	X3-0665-11	. INTERRUPTEURS, LAMPES, AJAR -SOUS LE PLANCHER	1	
61	2800459	PANNEAU DU HAUT / COTE RUE / B.A.	1	PWT
62	2800545	PANNEAU DU HAUT / CENTRAL RUE / B.A.	1	PWT
63	2800458	PANNEAU DU HAUT / COTE TROTTOIR / B.A.	1	PWT
64	2800457	PANNEAU DU BAS / COTE RUE / B.A.	1	PWT
65	2800546	PANNEAU DU BAS / CENTRAL RUE / B.A.	1	PWT
66	2800456	PANNEAU DU BAS / COTE TROTTOIR / B.A.	1	PWT
67	685126	ADHESIF SIMSON #ISR 70-03 / GRIS / 600ml SAUSAGE	AR	PWT
68	506790	RUBAN ADH2 CC POL 1/16" x 1/2" x 200' / BLACK I1C-N-A	AR	PWT
		A) POUR AMÉLIORATION DE PRODUIT DEMANDER #280722		
		PWT) OPTION PACIFIC WESTERN		

De 7-8754 À E-5759

Date:07-2024

PAGE:X3-1870-05

PORTE MOTEUR ASS DROITE



De 7-8754 À E-5759

Date:07-2024

PAGE:X3-1870-05

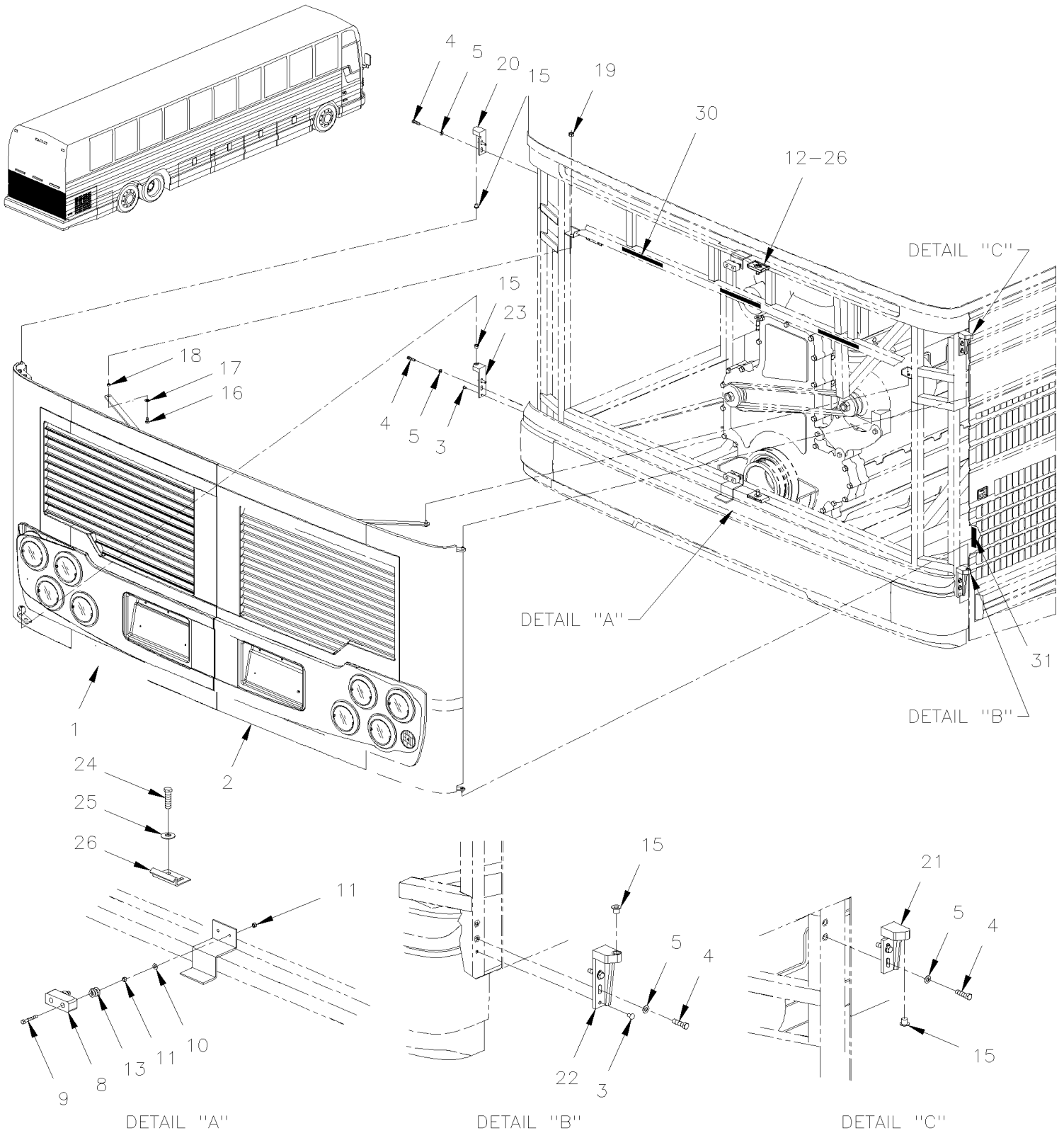
PORTE MOTEUR ASS DROITE

Article#	Pièces	Description	QTÉ	Notes
	288343	PORTE MOTEUR DROITE ASS. (ENT) PLAT	1	A
1	289307	. PORTE MOTEUR ARR. DR. VENT. WE-X5 À 8-9426	1	
1	289432	. PORTE MOTEUR ARR. DR. VENT. WE-X5 De 8-9427	1	
2	285376	PANNEAU SUPERIEUR / S.B.	1	
3	286047	PANNEAU INFERIEUR / S.B.	1	
5	287430	. BRAS ASS. À A-9883	1	
5	289620	. BRAS ASS. De A-9884	1	
6	283771	. BARRURE PORTE RADIATEUR H3	1	
7	955295	. VIS A TETE HEXAGONAL M8-1.25x20 G8.8 ZG603	2	
8	502857	. RONDELLE FREIN STRIEE 8.2x26.3x1.8 N500	6	
9	5001560	. VIS EPAULEMENT SIX PAN CREUX 5/16x3/8 {1/4-20 SS	1	
10	502768	. RONDELLE PLATE CAOUTCHOUC .312x.625x.125 NEO	1	
11	500384	. CONTRE ECROU HEX 1/4-20 G500	1	
12	283772	. BRAS POWDRE EPOXY	1	
13	502638	. RONDELLE PLATE .312x.734x.065 N500	2	
14	955297	. VIS A TETE HEXAGONAL M8-1.25x25 G8.8 ZG603	4	
15	287429	. BRAS ASS. À A-9883	1	
15	289617	. BRAS ASS. De A-9884	1	
16	285378	. PANNEAU ARR. PORTE MOTEUR B.A. / S.B.	2	
19	504530	. PASSE-FIL / .750x1.250x.125x.312x1.625	5	
20	502570	. RONDELLE FREIN FENDUE 6.1x11.8x1.6 SS	2	
21	502637	. RONDELLE PLATE .200x.437x.037 SS À E-5573	2	
21	5001137	. RONDELLE PLATE .203x.438x.050 SS De E-5574	2	
22	286053	. MOULURE SUPPORT LICENCE 326MM	1	
22	491572	. MOULURE SUPPORT LICENCE 321 MM	1	
23	504286	. AGRAFE, XLN 10-24 x 3/4" S.S.	2	
24	502666	. VIS MECANIQUE TETE PLATE PHILLIPS #6-32x3/4 SS BK	3	
25	504498	. BOUCHON / .406ODx.218THx.250HOLEx.125	2	
26	500286	. ECROU A DOUILLE #6-32	3	
27	500787	. ECROU HEX #10-24 SS	2	
30	287314	. TIGE CONT.APPUI-BRAS SIEGE À 8-9276	1	
30	287325	. TIGE CONT.APPUI-BRAS SIEGE De 8-9277	1	
NS	506018	. POIGNEE DE VINYL 1/4" I.D.x4" LG	1	
31	280143	. FIXATION TIGE, LOQUET DE PORTE MOTEUR	2	
31	287369	. FIXATION MOTOR	1	
NS	504339	. RIVET AVEUGLE TETE BOMBE OUVERT 1/8x3/8 SS	4	
32	285018	. SUPPORT DU BAS	1	
33	286581	. SUPPORT DU HAUT À B-5001	1	
33	289702	. SUPPORT DU HAUT W/SWITCH DETECTOR De B-5002	1	B
34	287381	. TIGE LOQUET, PORTE SS / 80.5MM	1	
NS	506225	. RUBAN ADH1 CC POL 1/16"x1/4"x100' / GREY 2520	AR	
35	502910	. RESSORT COMPRESSION / .720 O.D. 1.75 x .055	2	

De 7-8754 À E-5759	Date:07-2024	PAGE:X3-1870-05
PORTE MOTEUR ASS DROITE		

Article#	Pièces	Description	QTÉ	Notes
36	287391	. TIGE LOQUET, PORTE SS / 90.5MM	1	
37	507212	. JOINT TORIQUE	2	
38	287382	. SUPPORT LOQUET HAUT PORTE MOTEUR	1	
39	287276	. TIGE UNION	1	
40	280142	. RIVET A EPAULEMENT	1	
41	280140	. RONDELLE DE RETENUE	1	
42	287271	. RIVET EPAULEMENT TETE PLATE 9.95x3.6{4.8x4.8 SS	1	
43	287277	. PIVOT	1	
44	5001251	. ECROU HEX BAGUE DE NYLON 1/4-20 SS	1	
45	287291	. SUPPORT LOQUET BAS PORTE MOTEUR	1	
46	955271	. VIS A TETE HEXAGONAL M6-1.0x16 G8.8 ZG603	12	
47	500356	. RONDELLE FREIN STRIEE 6.1x16.0x0.9 N500	12	
49	285365	. MOULURE PORTE MOT. XL2 AUT.	1	
NS	506769	. RUBAN ADH2 CC POL 1/8" x 1/4" x 60' / BLACK H1CC-N-#14	AR	
50	X3-0664-00	LAMPE EXTERIEUR ARRIERE & SUPPORT DE PLAQUE		
52	285377	MOULURE DE FINITION SS / S.B.	1	
57	066491	CABLAGE / LAMPE AVEC DELS PORTE MOTEUR ARRIERE	1	
58	504637	ATTACHE CABLE / 3/16" x 13"	AR	
58	509815	ATTACHE CABLE	7	
60	X3-1870-10	INSTALLATION PORTE MOTEUR		
		A) CETTE PORTE ASSEMBLEE N'INCLUS PAS L'ITEM #57		
		B) <input type="checkbox"/> INCLUS DANS L'ENSEMBLE # 068125		

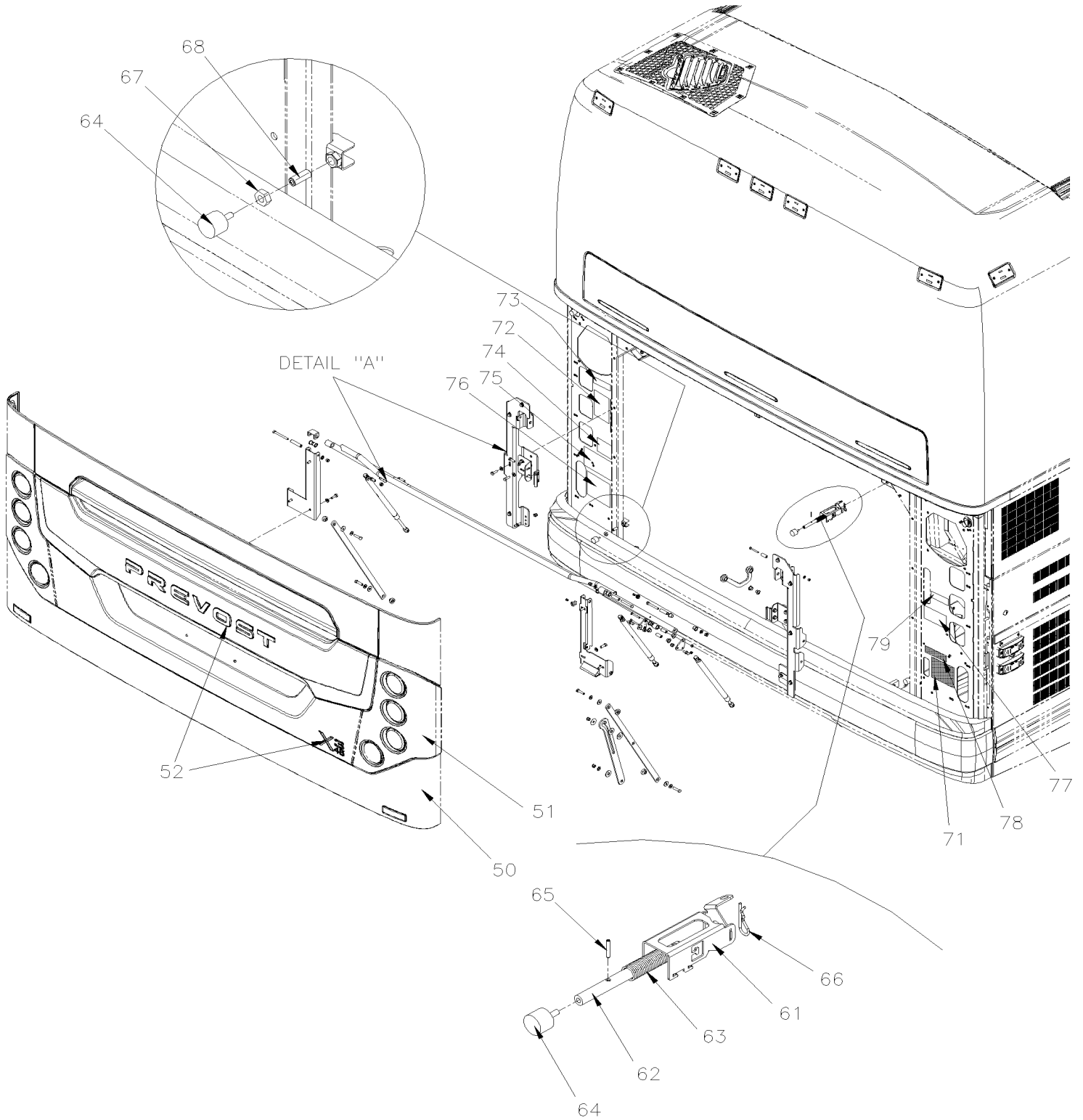
INSTALLATION PORTE MOTEUR



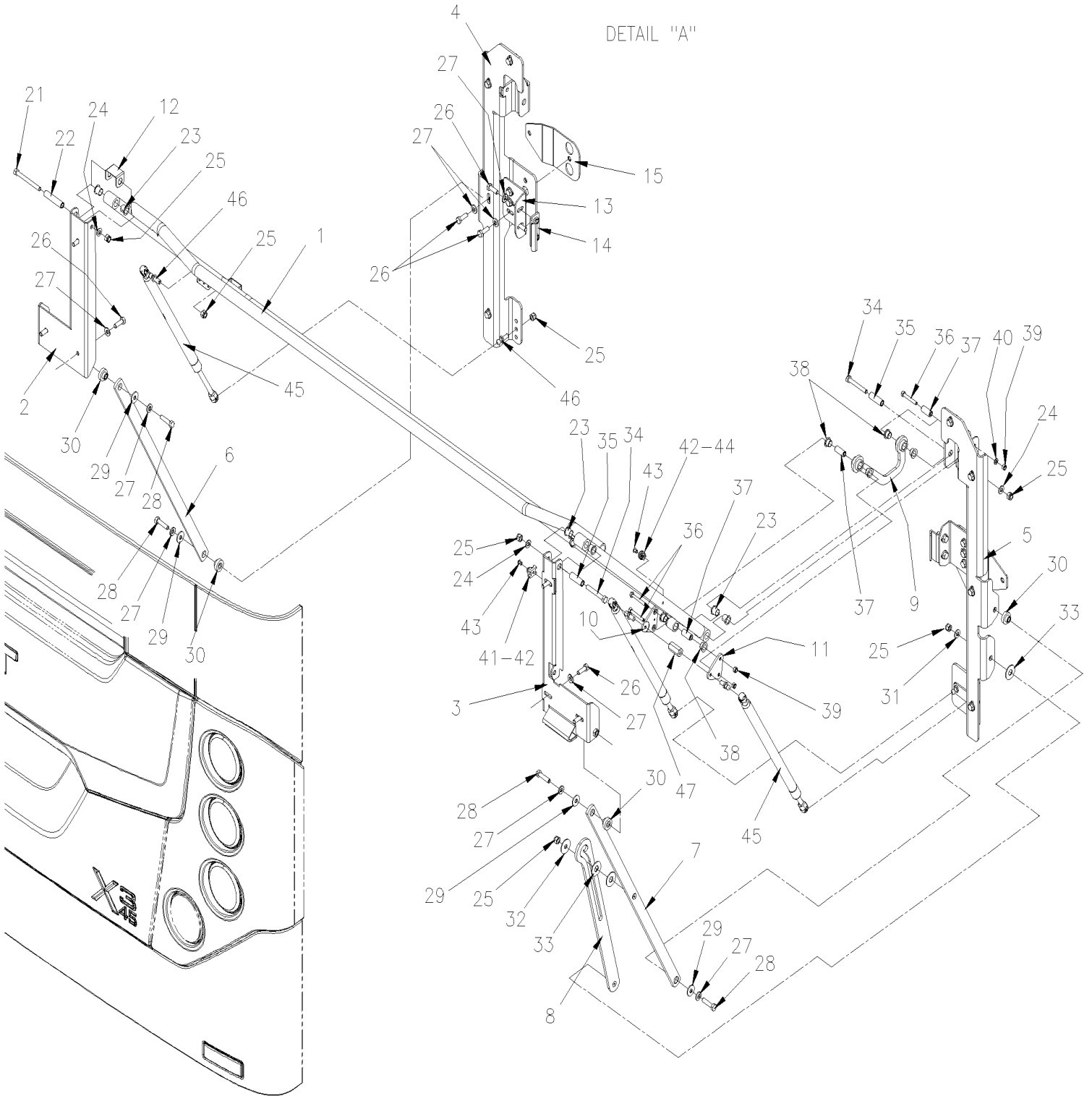
De 7-8754 À E-5759	Date:07-2024	PAGE:X3-1870-10
INSTALLATION PORTE MOTEUR		

Article#	Pièces	Description	QTÉ	Notes
1	X3-1870-00	PORTE MOTEUR ASS GAUCHE		
2	X3-1870-05	PORTE MOTEUR ASS DROITE		
3	504122	RIVET AVEUGLE TETE BOMBE OUVERT 1/4x3/8 AL	2	
4	502780	VIS A TETE HEXAGONAL M8-1.25x25 SS BK	5	
5	502584	RONDELLE FREIN STRIEE 8.2x26.3x1.8 Z050	8	
8	506250	BUTOIR CAOUTCHOUC	1	
9	502708	VIS A TETE HEXAGONAL M5-0.8x35 SS	2	
10	500411	RONDELLE PLATE .260x.697x.050 SS	2	
11	5001449	ECROU HEX M5-0.8 SS	4	
12	287452	ESPACEUR 70MM X 25 X 14GA	AR	
13	502205	RESSORT COMPRESSION / .850 O.D. x .750 x .072	2	
15	284607	COUSSINET	4	
16	502780	VIS A TETE HEXAGONAL M8-1.25x25 SS BK	10	
17	502583	RONDELLE FREIN STRIEE 8.15x22.3x1.0 Z050	2	
18	283770	ESPACEUR	2	
19	966171	ECROU HEX BAGUE DE NYLON M8x1.25 SS	2	
20	285930	PENTURE HT.GA.XL2	1	
21	285854	PENTURE HT.DR.XL2	1	
22	285855	PENTURE BS.DR.XL2	1	
23	285931	PENTURE BS.GA.XL2	1	
24	502780	VIS A TETE HEXAGONAL M8-1.25x25 SS BK	4	
25	5001161	RONDELLE FREIN FENDUE 8.1x14.8x2.0 SS-304	4	
26	287286	LOQUET PORTE 45MMx21MM 90° À B-5001	2	A
26	287286	LOQUET PORTE 45MMx21MM 90° De B-5002	1	B
26	289701	LOQUET PORTE 45MMx21MM 90° De B-5002	1	C
26	288825	LOQUET PORTE 53MMx21.8MM 90° "OPTION"	1	B
30	920009	BANDE REFLECHISSANTE ROUGE	AR	
31	286688	DECALQUE OUVERT. PORTE AR.XL2	1	
NS	012818	DECALQUE "VEHICLE EMISSION..." CANADA De E-5459 À E-5604	1	
NS	012820P	DECALQUE "VEHICLE EMISSION..." CANADA De E-5605	1	
NS	012821	DECALQUE "VEHICLE EMISSION..." US De E-5459 À E-5604	1	
NS	012823P	DECALQUE "VEHICLE EMISSION..." USA De E-5605	1	
		A) EMPLOYER EN HAUT ET EN BAS		
		B) EMPLOYER EN BAS SEULEMENT		
		C) INCLUS DANS L'ENSEMBLE # 068125		

INSTALLATION PORTE MOTEUR



INSTALLATION PORTE MOTEUR



De F-5760	Date:07-2024	PAGE:X3-1870-11
INSTALLATION PORTE MOTEUR		

Article#	Pièces	Description	QTÉ	Notes
1	2800434	BRAS PANTOGRAPHE ASS.	1	
2	2800522	SUPPORT COTE RUE	1	
3	2800521	SUPPORT COTE TROTTOIR	1	
4	2800412	PLAQUE DE SOUTIEN COTE RUE À H-6179	1	
4	280503	PLAQUE DE SOUTIEN COTE RUE De H-6180	1	
5	2800410	PLAQUE DE SOUTIEN COTE TROTTOIR	1	
6	2800523	BRAS EQUIL 610MM C/C	1	
7	2800525	BRAS EQUIL 610MM C/C	1	
8	2800532	BRAS DE SECURITE ASS.	1	
9	2800442	BRAS ASS.	1	
10	2800444	LEVIER	1	
11	2800445	LEVIER	1	
12	2800435	GUIDE	2	
13	2800425	SUPPORT BARRURE	2	
14	2800407	RECEPTACLE DE LOQUET	2	
15	2800519	PLAQUE DE RENFORT	2	
21	5001185	VIS A TETE HEXAGONAL M8-1.25x80 SS BK	2	
22	2800417	ESPACEUR 12.7MM O.D.x59.5MM	2	
23	507142	BUSH NYL .500x.562x.500x.750	8	
24	5001341	RONDELLE PLATE 8.4x17.0x1.6 SS	4	
25	5001787	ECROU HEX BAGUE DE NYLON M8-1.25 SS	10	
26	502780	VIS A TETE HEXAGONAL M8-1.25x25 SS BK	22	
27	5001868	RONDELLE "BELLEVILLE" 8.4x18x2 SS	26	
28	5001559	VIS A TETE HEXAGONAL M8-1.25x35 SS BK	4	
29	5001849	RONDELLE PLATE 8.4x24.0x2.0 SS	4	
30	286716	ESPACEUR ACETAL 8.3MM I.D.	4	
31	5001850	RONDELLE PLATE 8.4 x 18 x 2 NYL	1	
32	5001467	RONDELLE PLATE .343x1.250x.062 SS18-8	1	
33	5001233	RONDELLE PLATE .500x1.250x.062 NYL	3	
34	5001178	VIS A TETE HEXAGONAL M8-1.25x60 SS BK	2	
35	2800416	ESPACEUR 12.7MM O.D.x40MM	2	
36	5001923	VIS A TETE HEXAGONAL M6-1.0x45 SS BK	3	
37	2800446	MANCHON 12.4MM O.D.x29MM	3	
38	507217	PALIER A EPAULEMENT 12MM I.D. 20MM O.D. X 10MM	6	
39	5001182	ECROU HEX BAGUE DE NYLON M6-1.0 SS	3	
40	502573	RONDELLE PLATE 6.4x12.5x1.6 SS	1	
41	504013	SUPPORT ATTACHE / 1/4" X 1/4" I.D.	3	
42	504637	ATTACHE CABLE / 3/16" x 13"	5	
43	504379	RIVET AVEUGLE TETE BOMBE OUVERT 3/16x1/4 SS	5	
44	504428	SUPPORT ATTACHE / 3/16" #10 SCREW / TA1S10-C	2	
45	980030	CYLINDRE AU GAZ / 669/409MM C/C / 210LBS	3	
45	980006	CYLINDRE AU GAZ / 670/410MM C/C / 225LBS	1	S

De F-5760

Date:07-2024

PAGE:X3-1870-11

INSTALLATION PORTE MOTEUR

Article#	Pièces	Description	QTÉ	Notes
46	980027	ROTULE / W/10 MM X M8-1.25 / 36.5MM	4	
46	980015	ROTULE / W/10 MM X M8-1.25 / 29.18 MM	2	
46	980008	ROTULE / M8	2	T
46	680038	ADHESIF POUR FILET LOCTITE #243 / BLUE / 50ml	AR	
47	2800463	ECROU M8-1.25x27.3MM	1	
47	680038	ADHESIF POUR FILET LOCTITE #243 / BLUE / 50ml	AR	
50	X3-1870-01	PORTE MOTEUR ASS		
51	X3-0664-01	LAMPE EXTERIEUR ARRIERE & SUPPORT DE PLAQUE		
52	X3-1855-01	PROTECTEUR LATERAL - EMBLEME & MOULURES EXTERIEUR De B-5002 À G-6083		
52	X3-1855-02	PROTECTEUR LATERAL - EMBLEME & MOULURES EXTERIEUR De G-6084		
61	287709	SUPPORT MOBIL AMORTISSEUR PORTE MOTEUR À L-6680	1	
61	2810510	SUPPORT MOBIL AMORTISSEUR PORTE MOTEUR De L-6681	1	
NS	507034	ATTACHE ROULEMENT 1/2" DIA De L-6681	2	
62	289662	BUTEE 155MM	1	
63	502940	RESSORT COMPRESSION / .720 O.D. x 6 x .067 SS	1	
64	504790	BUTEE DE CAOUTCHOUC / 25.5MM ODx20MM TH M6X18MM STUD	5	
64	688910	ADHESIF POUR FILET LOCTITE #262 / RED / 250ml	AR	
65	505513	AXE M3 x 24 SS	1	
66	502180	GOUPILLE 3/32 x 1/2 Z050	1	
67	502567	ECROU HEX M10-1.5 SS	4	
68	287803	TIGE, AJUSTEMENT BUTEE PORTE MOTEUR	4	
71	405730	DECALQUE "THIS VEHICULE EQUIPED ... FIRE..." / ENGLISH & FRANCAIS	1	
71	405729	DECALQUE "THIS VEHICULE EQUIPED ... FIRE..." / ENGLISH	1	
71	405731	DECALQUE "THIS VEHICULE EQUIPED ... FIRE..." / ENGLISH & SPANISH	1	
72	071687	DECALQUE VERIFICATION NIV. HUILE ANG/FR. / ENGLISH & FRANCAIS	1	
72	071688	DECALQUE VERIFICATION NIV. HUILE ANG/FR. / ENGLISH & SPANISH	1	
73	050332	DECALQUE "LIQUIDE DE REFROIDISSEMENT" / ENGLISH & SPANISH De L-6560 À R-4067	1	
73	050335	DECALQUE "LIQUIDE DE REFROIDISSEMENT" / ENGLISH De L-6560 À R-4067	1	
73	050333	DECALQUE "LIQUIDE DE REFROIDISSEMENT" / ENGLISH & FRANCAIS De L-6580 À R-4067	1	
73	050628	DECALQUE, ANTIGEL VOLVO VCS-2B (ENGLISH-FRANCAIS-ESPANOL) De R-4068	1	
74	141064	DECALQUE CODE COULEUR PNEUMATIQUE ANG/FR / ENGLISH & FRANCAIS À F-5871	1	
74	142370	DECALQUE CODE COULEUR PNEUMATIQUE ANG/FR / ENGLISH & SPANISH À F-5871	1	
75	012811	DECALQUE CHEMIN DE COURROIES À E-5599	1	
75	012865	DECALQUE CHEMIN DE COURROIES De E-5600 À F-5743	1	
75	012880	DECALQUE CHEMIN DE COURROIES De F-5744 À H-6179	1	
75	010060	DECALQUE CHEMIN DE COURROIES De H-6180	1	
75	010111	DECALQUE CHEMIN DE COURROIES W/REMY De K-6404	1	R
75	010049	DECALQUE CHEMIN DE COURROIES AVEC GROS AC 2 ALT RH De K-6413	1	A
76	066596	DECAL,PROCEDURE SOUDAGE VEH.MUX BILINGUE / ENGLISH & FRANCAIS À H-6179	1	

De F-5760	Date:07-2024	PAGE:X3-1870-11
INSTALLATION PORTE MOTEUR		

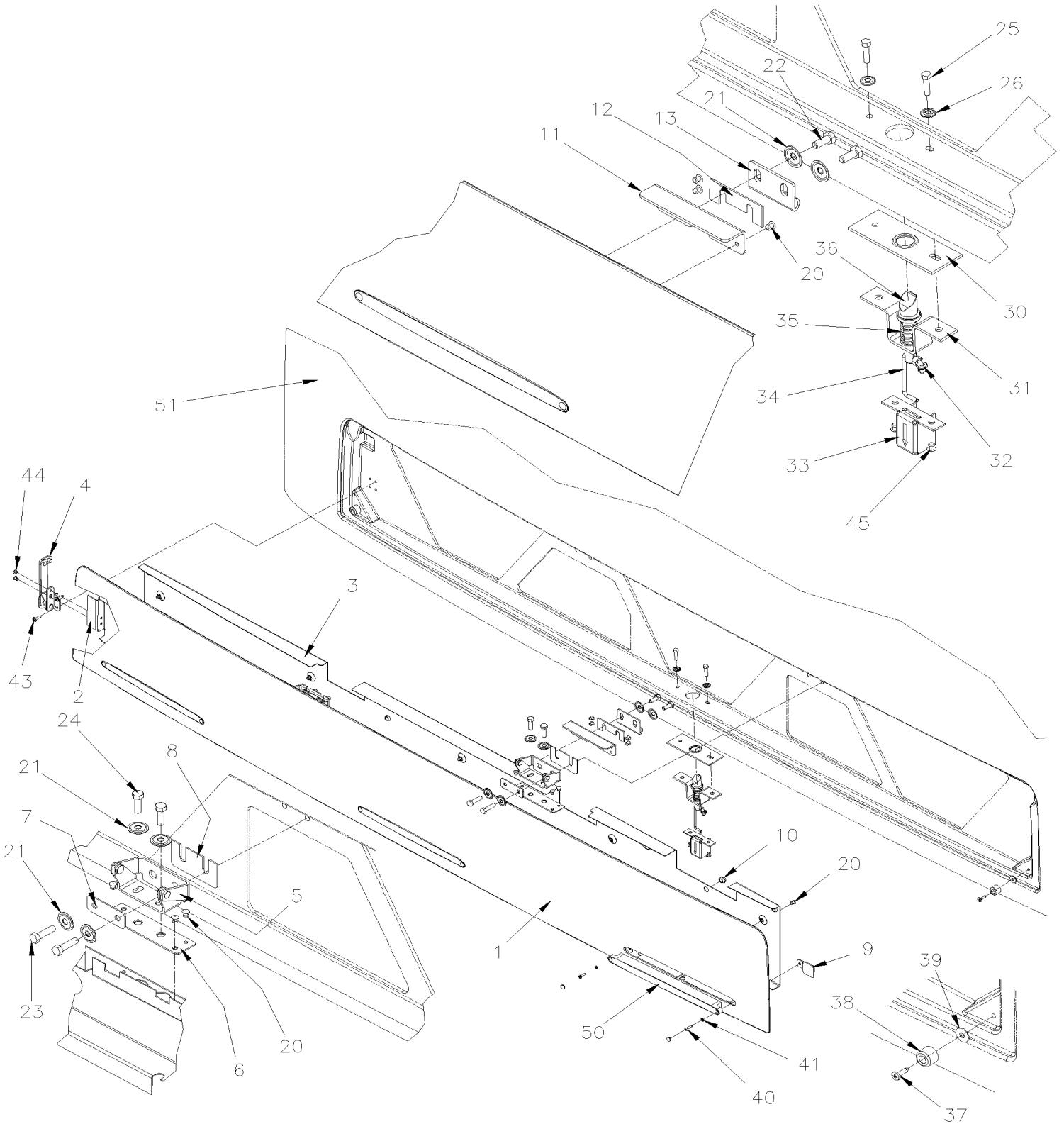
Article#	Pièces	Description	QTÉ	Notes
76	060261	DECAL,PROCEDURE SOUDAGE VEH.MUX BILINGUE / ENGLISH & FRANCAIS De H-6180 À J-6239	1	
76	066436	DECAL,PROCEDURE SOUDAGE VEH.MUX BILINGUE / ENGLISH À H-6179	1	
76	067067	DECAL,PROCEDURE SOUDAGE VEH.MUX BILINGUE / ENGLISH & SPANISH À H-6179	1	
77	453066	DECALQUE R134A / CHARGE NOMINALE 10.89KG // ENGLISH & FRANCAIS	1	
77	453244	DECALQUE R134A / CHARGE NOMINALE 11.82KG // ENGLISH & FRANCAIS	1	
77	450028	DECALQUE R134A / CHARGE NOMINALE 11.82KG // ENGLISH & SPANISH De G-6084	1	
78	011229P	DECALQUE "VEHICLE EMISSION INFORMATION" / CANADA / ENGLISH De G-6084 À L-6527	1	
78	Call order desk	DECALQUE "VEHICLE EMISSION INFORMATION" / CANADA / ENGLISH De L-6528 À P-6869	1	P
78	Call order desk	DECALQUE "VEHICLE EMISSION INFORMATION" / CANADA / ENGLISH De P-6870 À P-6878	1	P
78	Call order desk	DECALQUE "VEHICLE EMISSION INFORMATION" / CANADA / ENGLISH De P-6879 À R-4067	1	P
78	Call order desk	DECALQUE "VEHICLE EMISSION INFORMATION" / CANADA / ENGLISH De R-4068	1	P B
78	Call order desk	DECALQUE "INFORMATION EMISSIONS VEHICULE" / CANADA / FRANCAIS De R-4068	1	P B
79	040011	DECALQUE "CLEAN IDLE EXEMPTION" De H-6094 À R-4067	1	
		A) AVEC 2 ALTERNATEUR COTÉ, AVEC GROS A/C		
		B) LES DECALQUES ANGLAIS ET FRANCAIS SONT REQUIS		
		R) AVEC ALTERNATEUR REMY		
		S) COTÉ GAUCHE SEULEMENT / CYLINDRE GRANDE FORCE / UTILISÉ AVEC PIÈCE: 980008		
		T) UTILISÉ SEULEMENT AVEC LE CYLINDRE GRANDE FORCE: 980006		
		P) CONTACTER LE BUREAU DE PRISE DE COMMANDE		

De B-5002 À K-6492

Date:07-2024

PAGE:X3-1870-20

PORTE MOTEUR ARRIERE HAUTE WITH "EPA 2010"



De B-5002 À K-6492

Date:07-2024

PAGE:X3-1870-20

PORTE MOTEUR ARRIERE HAUTE WITH "EPA 2010"

Article#	Pièces	Description	QTÉ	Notes
	2800074	PORTE MOTEUR ARRIERE HAUTE ASS	1	
1	479267	PORTE ACCES ALUMINUM À H-6101	1	
1	470270	PORTE ACCES ALUMINUM De H-6102	1	
NS	684743	COLLE METHACRYLATE PLEXUS MA832GB 380 ml	AR	
NS	506869	RUBAN ADH2 POL .031" x 1/4" x 300' / BLACK	AR	
2	479271	CADRE DE PORTE ASS.	1	
3	479314	TOLE ISOLANTE THERMIQUE	1	
4	479323	BRAS ASS. À H-6115	1	
4	470458	BRAS ASS. De H-6116	1	
5	479268	PENTURE ASS.	2	
6	479275	PLAQUE D'ATTACHEMENT 131MMx35MM / 40MM C/C	2	
7	288088	PLAQUE DE RETENUE / 66MM X 25.4MM	2	
NS	506869	RUBAN ADH2 POL .031" x 1/4" x 300' / BLACK	AR	
8	479299	ESPACEUR 40MM x 80MM x 14GA	1	
9	479300	ATTACHEMENT LAMPES 32MMx32MM	6	
10	504559	PASSE-FIL / .469X.078X.375X.594	8	
11	479283	ATTACHE 1" X 3 11/16" 131MMx35MM / 40MM C/C	1	
12	479301	ESPACEUR 28MM x 78MM x 14GA	1	
13	479288	LOQUET PORTE 125X45	1	
20	504379	RIVET AVEUGLE TETE BOMBE OUVERT 3/16x1/4 SS	24	
21	5001699	RONDELLE "BELLEVILLE" 8.2x22x1.4 N500	10	
22	502862	VIS A TETE HEXAGONAL M8-1.25x20 G8.8 N500	2	
23	5001738	VIS A TETE HEXAGONAL M8-1.25x30 G8.8 N500	4	
24	502780	VIS A TETE HEXAGONAL M8-1.25x25 SS BK	4	
25	502737	VIS A TETE HEXAGONAL M6-1.0x25 SS BK	2	
26	500356	RONDELLE FREIN STRIEE 6.1x16.0x0.9 N500	2	
28	780340	RACCORD PLASTIQUE	1	
30	479280	GUIDE, PENE PARE-CHOC AV. 125MMx 45MM	1	
31	479282	SUPPORT DE LOQUET	1	
32	780340	RACCORD PLASTIQUE	1	
33	479482	CAHCE MECANISME	1	
34	479307	TIGE FORME "J" 61MMx31MMx15MM	1	
35	502910	RESSORT COMPRESSION / .720 O.D. 1.75 x .055	1	
36	289636	TIGE LOQUET, PORTE ACETAL / 90.5MM À F-5786	1	
36	2800884	TIGE LOQUET, PORTE BLACK ACETAL De F-5787 À G-5982	1	
36	2801055	TIGE LOQUET, PORTE BLACK ACETAL De G-5983	1	
37	504416	RIVET AVEUGLE TETE BOMBE OUVERT 3/16x5/8 SS	2	
38	5001168	BUTEE DE CAOUTCHOUC / .750 OD x .562 TH x .187 HOLE À J-6339	2	
38	5002023	BUTEE DE NEOPRENE .750 OD x .562 TH x .187 HOLE De J-6340	2	
39	500411	RONDELLE PLATE .260x.697x.050 SS	2	
40	5001332	VIS MECANIQUE TETE CYLINDRIQUE PHILLIPS M4-0.7x16 SS	6	

De B-5002 À K-6492	Date:07-2024	PAGE:X3-1870-20
PORTE MOTEUR ARRIERE HAUTE WITH "EPA 2010"		

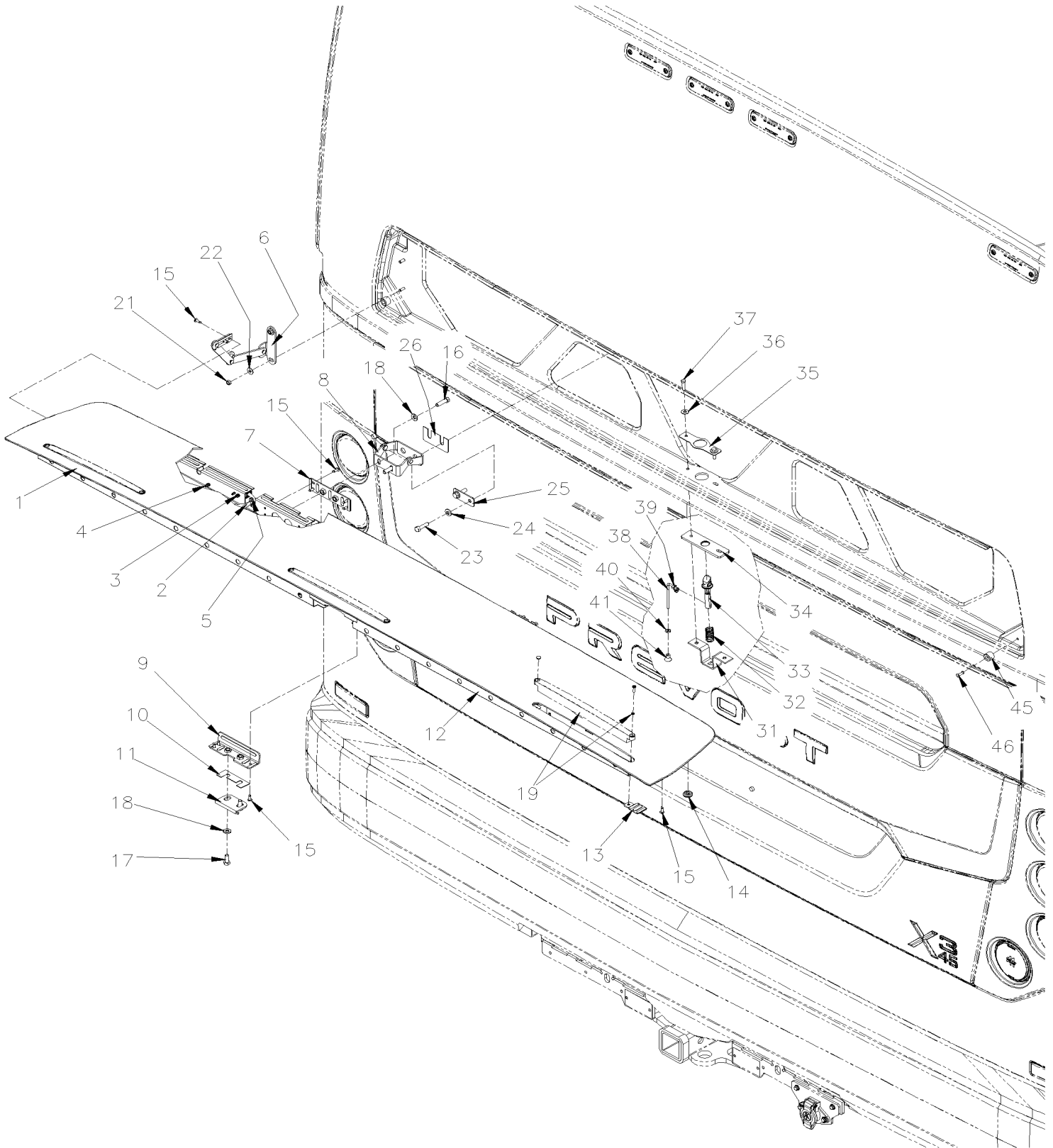
Article#	Pièces	Description	QTÉ	Notes
41	502834	RONDELLE FREIN FENDUE 4.1x7.6x0.9 N500	6	
NS	504637	ATTACHE CABLE / 3/16" x 13"	8	
NS	067665	CABLAGEE ASS 3 LMPES PORTE DPF À H-6179	1	
NS	060037	CABLAGEE ASS 3 LMPES PORTE DPF De H-6180	1	
NS	504591	BOUCHON / .937 ODx.031THx.625HOLE À D-5440	9	
NS	5001719	BOUCHON "SNAP-IN" / .6875 O.D De D-5441	9	
NS	504448	ATTACHE CABLE ADHESIVE 1/4"	1	
43	504610	RIVET "MAGNA-LOK" TETE BOMBE 1/4x5/8 SS	4	
44	504793	RIVET "MONOBOLT" TETE BOMBE OUVERT 3/16x7/16 SS	2	
45	504487	RIVET "MAGNA-LOK" TETE BOMBE 3/16x7/16 SS	2	
50	X3-0662-00	FEU DE GABARIT À E-5759		
51	X3-1851-21	INSTALLATION LUNETTE ARRIERE WITH EPA 2007 & 2010		

De L-6493

Date:07-2024

PAGE:X3-1870-21

PORTE MOTEUR ARRIERE HAUTE



De L-6493	Date:07-2024	PAGE:X3-1870-21
PORTE MOTEUR ARRIERE HAUTE		

Article#	Pièces	Description	QTÉ	Notes
1	2810260	PORTE MOTEUR ARRIERE HAUTE AVEC LAMPE	1	
2	060037	. CABLAGEE ASS 3 LMPES PORTE DPF	1	
3	564108	. SUPPORT CONNECTEUR AVEC SAPIN / DEUTSCH 1011-310-0205	1	
4	509815	. ATTACHE CABLE	1	
5	504637	. ATTACHE CABLE / 3/16" x 13"	AR	
6	471157	. BRAS DE BLOCAGE ASS.	1	
6	506869	. RUBAN ADH2 POL .031" x 1/4" x 300' / BLACK	AR	
7	479275	. PLAQUE D'ATTACHEMENT 131MMx35MM / 40MM C/C	2	
7	506869	. RUBAN ADH2 POL .031" x 1/4" x 300' / BLACK	AR	
7	684743	. COLLE METHACRYLATE PLEXUS MA832GB 380 ml	AR	
8	479268	. PENTURE ASS.	2	
9	479283	. ATTACHE 1" X 3 11/16" 131MMx35MM / 40MM C/C	1	
9	506869	. RUBAN ADH2 POL .031" x 1/4" x 300' / BLACK	AR	
9	684743	. COLLE METHACRYLATE PLEXUS MA832GB 380 ml	AR	
10	479301	. ESPACEUR 28MM x 78MM x 14GA	1	
11	479288	. LOQUET PORTE 125X45	1	
12	479314	. TOLE ISOLANTE THERMIQUE	1	
13	479300	. ATTACHEMENT LAMPES 32MMx32MM À R-6969	6	
13	506869	. RUBAN ADH2 POL .031" x 1/4" x 300' / BLACK À R-6969	AR	
13	684743	. COLLE METHACRYLATE PLEXUS MA832GB 380 ml À R-6969	1	
13	4705229	. ATTACHEMENT LAMPES 51MMx63.7MM De R-6970	6	
14	504496	. PASSE-FIL 2 TROUSx.062x.625x.062x.312x.875x.031 x.375	10	
15	504379	. RIVET AVEUGLE TETE BOMBE OUVERT 3/16x1/4 SS	23	
16	5001912	. VIS A TETE HEXAGONAL M8-1.25x30 SS BK	4	
17	5001868	. RONDELLE "BELLEVILLE" 8.4x18x2 SS	6	
18	500119	. VIS A TETE HEXAGONAL M8X1.25X20 BK	2	
19	X3-0662-01	. FEU DE GABARIT		
21	5001851	ECROU HEX M6-1.0 SS BK	2	
22	5001833	RONDELLE "BELLEVILLE" 6.1x18x1.27 SS	2	
23	5001912	VIS A TETE HEXAGONAL M8-1.25x30 SS BK	4	
24	5001868	RONDELLE "BELLEVILLE" 8.4x18x2 SS	4	
25	288088	PLAQUE DE RETENUE / 66MM X 25.4MM	2	
26	479299	ESPACEUR 40MM x 80MM x 14GA	2	
31	479282	SUPPORT DE LOQUET	1	
32	502910	RESSORT COMPRESSION / .720 O.D. 1.75 x .055	1	
33	2801055	TIGE LOQUET, PORTE BLACK ACETAL	1	
34	479280	GUIDE, PENE PARE-CHOC AV. 125MMx 45MM	1	
35	471155	PLAQUE	1	
36	5001833	RONDELLE "BELLEVILLE" 6.1x18x1.27 SS	2	
37	502737	VIS A TETE HEXAGONAL M6-1.0x25 SS BK	2	

De L-6493	Date:07-2024	PAGE:X3-1870-21
PORTE MOTEUR ARRIERE HAUTE		

Article#	Pièces	Description	QTÉ	Notes
38	471156	TIGE, PORTE ACCES ARRIERE	1	
39	780340	RACCORD PLASTIQUE	1	
40	500986	ECROU HEX #8-32 N500	1	
41	505504	KNOB NOIR 8-32	1	
45	5002023	BUTEE DE NEOPRENE .750 OD x .562 TH x .187 HOLE	2	
46	504416	RIVET AVEUGLE TETE BOMBE OUVERT 3/16x5/8 SS À L-6494	2	
46	504200	RIVET AVEUGLE TETE BOMBE OUVERT 3/16x3/4 SS De L-6495	2	

De 7-8754 À B-5001	Date:07-2024	PAGE:X3-1875-00
PORTE GOULOT DE REMPLISSAGE DU CARBURANT		

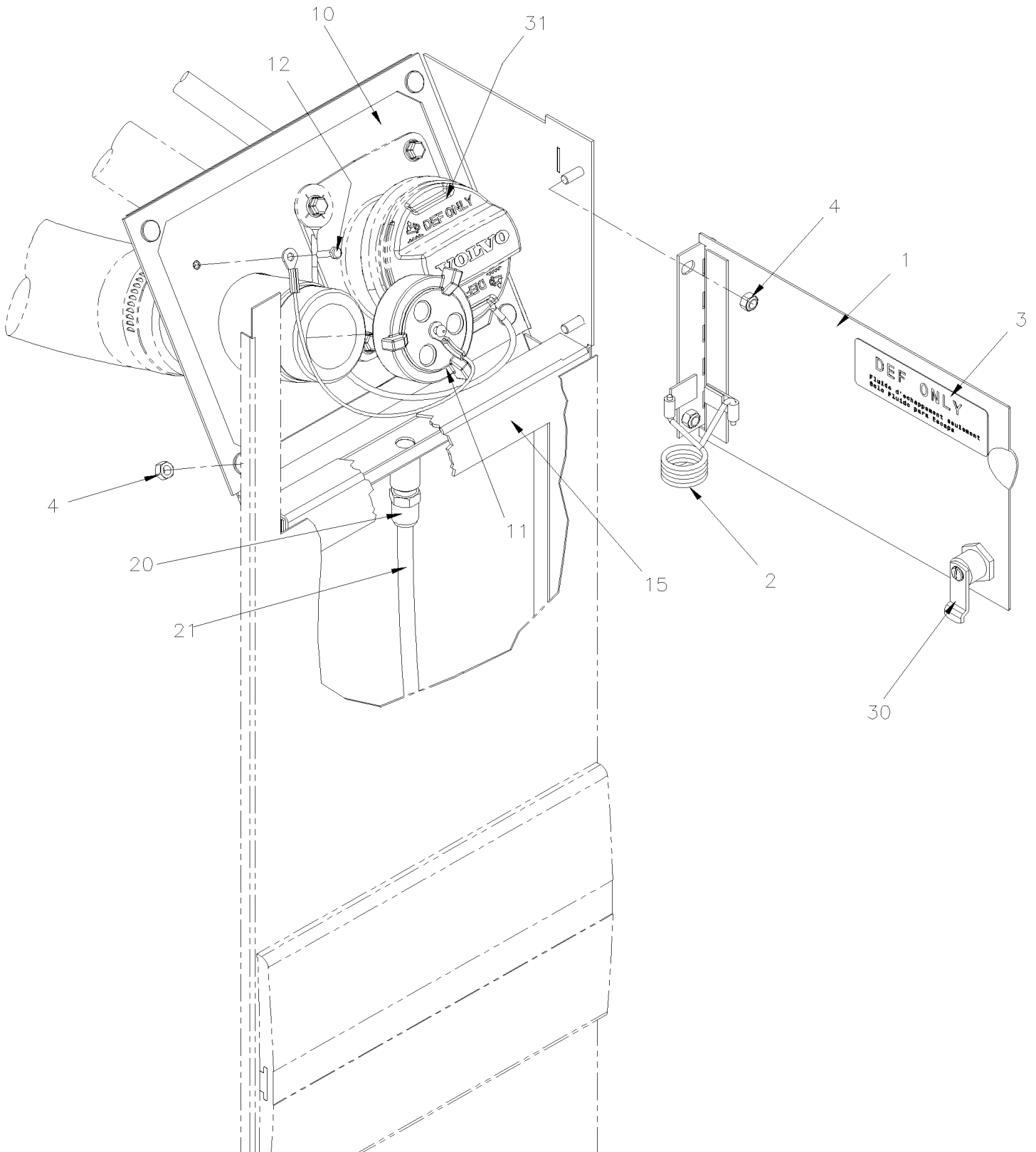
Article#	Pièces	Description	QTÉ	Notes
1	032416	BOITE CARBURANT DR (SOUDE) À D-5437	1	
1	032853	BOITE CARBURANT DR (SOUDE) De D-5438	1	
2	531424	BOUCHON RESERVOIR A CARBURANT / SCREW TYPE CAP	1	
. NS	530133	. JOINT DE REMPLACEMENT 2" CAPUCHON CARBU.	1	
3	500572	VIS MECANIQUE TETE GOUTTE PHILLIPS #10-24x1/2 SS BK	1	
4	500470	RONDELLE FREIN FENDUE .193x.334x.047 Z050	1	
5	470949	ESPACEUR	1	
9	641331	CONNECTEUR MALE / TYPE "PUSH-IN" / #6x1/4NPT-M BR	1	
10	474981	PORTE ASS AVEC BARRURE	1	
10	474980	PORTE ASS SANS BARRURE	1	
11	031175	RESSORT TORSION / 1 O.D. x .634 x .125	1	
12	503472	TUBE, NYLON 3/8 O.D. / GRIS S.L.	AR	
NS	400137	DECALQUE BLACK	1	
NS	031162	DECALQUE "FUEL RECOMMENDATIONS..." / ANGLAIS À 8-9276	1	
NS	032637	DECALQUE / FUEL RECOMMENDED # 1 OR # 2 AC..." / ENGLISH & FRANCAIS À 8-9276	1	
NS	032824	DECALQUE / "ULTRA LOW SULFURE DIESEL" / ENGLISH De 8-9277	1	
NS	032823	DECALQUE / "ULTRA LOW SULFURE DIESEL" / ENGLISH & SPANISH De 8-9277 À 9-9595	1	
NS	21298228	DECALQUE / "ULTRA LOW SULFURE DIESEL" / ENGLISH & SPANISH De 9-9596	1	
NS	032822	DECALQUE / "ULTRA LOW SULFURE DIESEL" / ENGLISH & FRANCAIS De 8-9277 À 9-9595	1	
NS	21298562	DECALQUE / "ULTRA LOW SULFURE DIESEL" / ENGLISH & FRANCAIS De 9-9596	1	
NS	031164	DECALQUE	1	
NS	403747	DECALQUE REMPLISSAGE RESERVOIR 208 GAL. BLACK	1	

De A-9926 À A-9926

Date:07-2024

PAGE:X3-1875-01

PORTE POUR REMPLISSAGE DU CARBURANT & UREE



De A-9926 À A-9926	Date:07-2024	PAGE:X3-1875-01
PORTE POUR REMPLISSAGE DU CARBURANT & UREE		

Article#	Pièces	Description	QTÉ	Notes
1	032888	PORTE ASS AVEC BARRURE	1	
1	032890	PORTE ASS SANS BARRURE	1	
2	031175	RESSORT TORSION / 1 O.D. x .634 x .125	1	
3	21467930	DECALQUE, REMPLISSAGE UREE	1	
3	032824	DECALQUE / "ULTRA LOW SULFURE DIESEL" / ENGLISH	1	
NS	400137	DECALQUE BLACK	1	
NS	031164	DECALQUE	1	
NS	403747	DECALQUE REMPLISSAGE RESERVOIR 208 GAL. BLACK	1	
4	502681	ECROU HEX BAGUE DE NYLON M6-1.0 N500 G8	6	
10	032856	BOUCHON RESERVOIR A CARBURANT	1	
11	531424	. BOUCHON RESERVOIR A CARBURANT / SCREW TYPE CAP	1	
. NS	530133	. . JOINT DE REMPLACEMENT 2" CAPUCHON CARBU.	1	
12	502799	. VIS A TETE HEXAGONAL M4-0.7X16 G8.8 N500	1	
15	216726	RENFORT REMPLISSAGE, STRUCTURE	1	
20	641331	CONNECTEUR MALE / TYPE "PUSH-IN" / #6x1/4NPT-M BR	1	
21	503404	TUBE, NYLON 3/8 O.D. / NOIR S.L.	AR	
NS	21298562	DECALQUE / "ULTRA LOW SULFURE DIESEL" / ENGLISH & FRANCAIS	1	
NS	21298228	DECALQUE / "ULTRA LOW SULFURE DIESEL" / ENGLISH & SPANISH	1	
30	X3-1867-00	CYLINDRE & CLES CODE "FORD" & "NS"		
31	X3-0410-00	RESERVOIR UREE ASS		

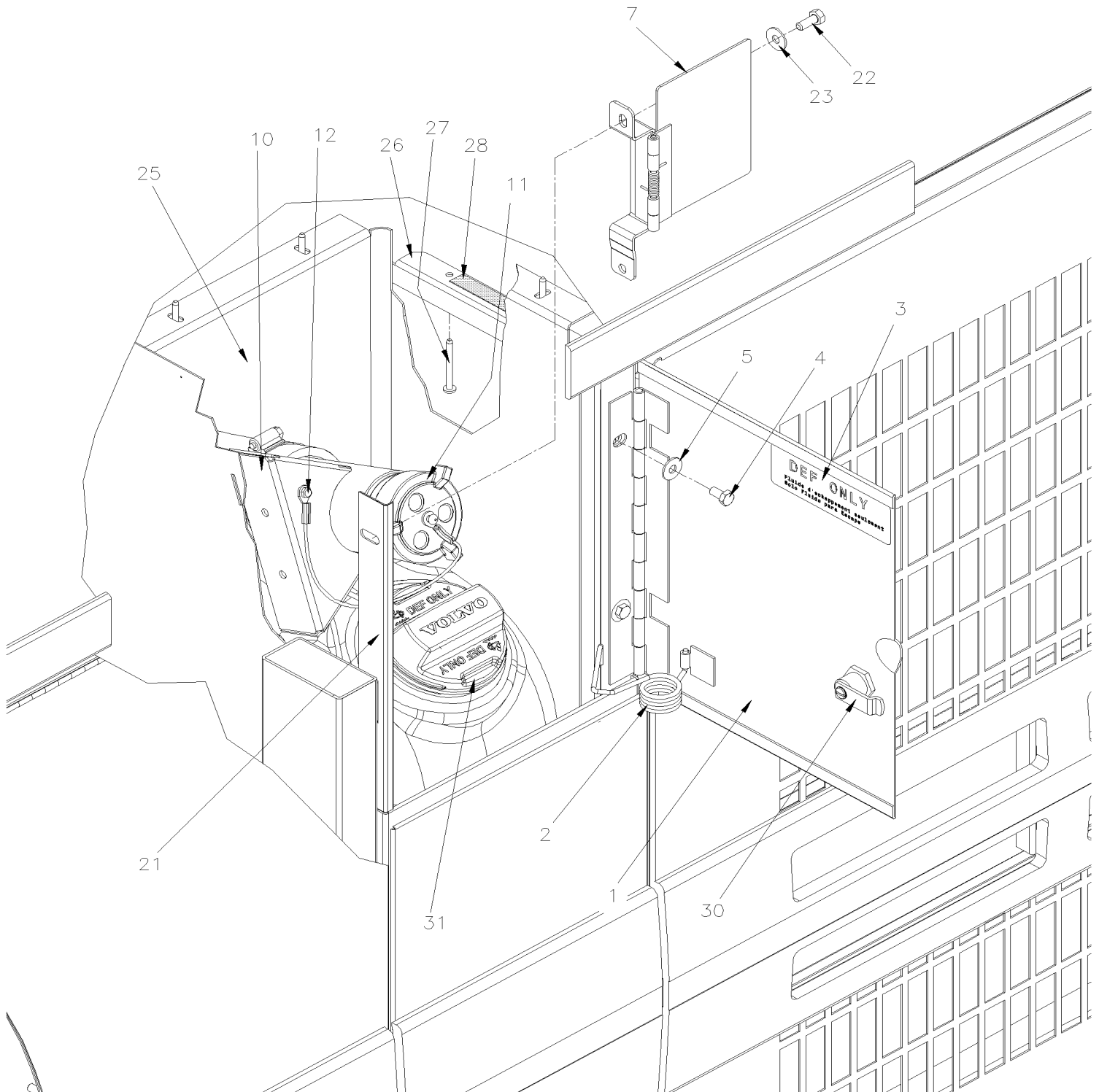
De B-5002

Date:07-2024

PAGE:X3-1875-02

PORTE POUR REMPLISSAGE DU CARBURANT & UREE

UP TO F-5811

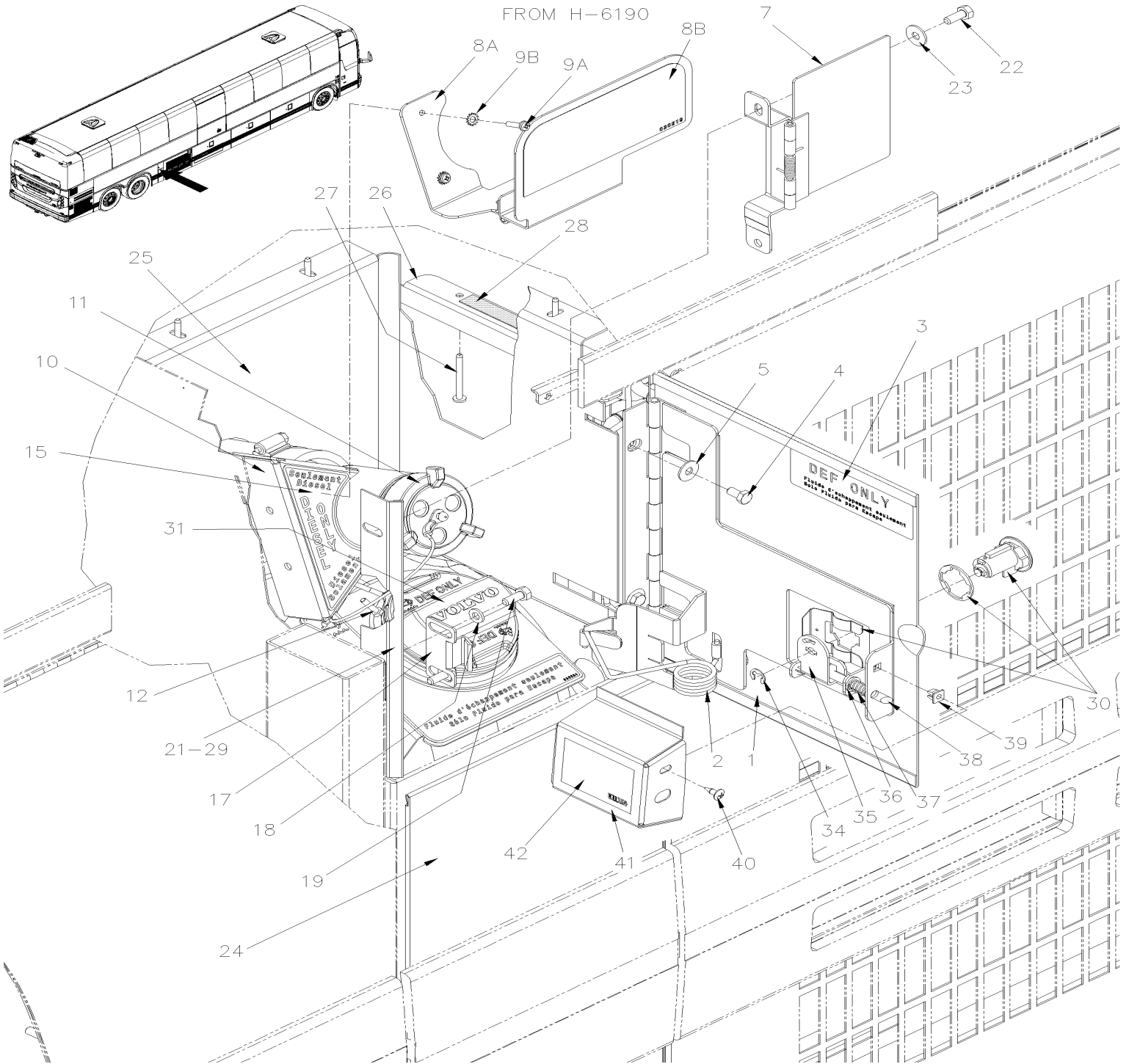


De B-5002

Date:07-2024

PAGE:X3-1875-02

PORTE POUR REMPLISSAGE DU CARBURANT & UREE



De B-5002	Date:07-2024	PAGE:X3-1875-02
PORTE POUR REMPLISSAGE DU CARBURANT & UREE		

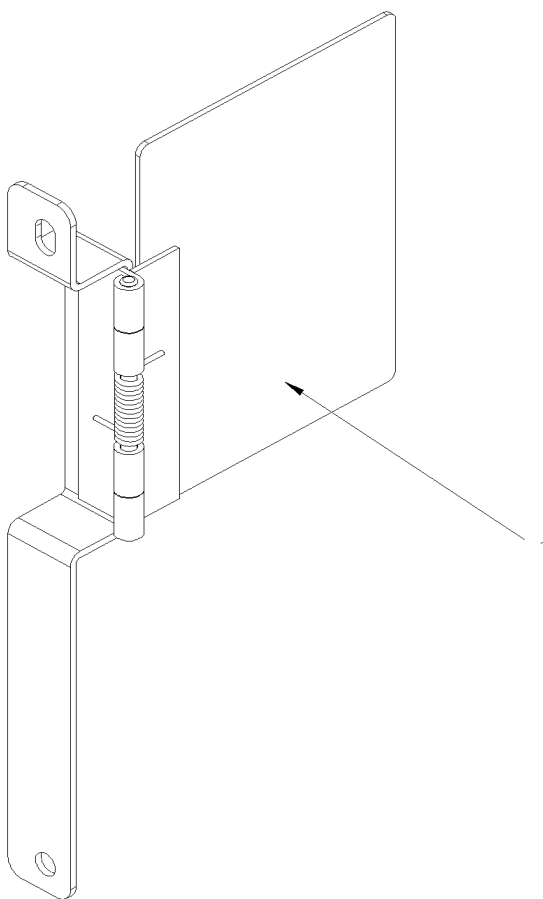
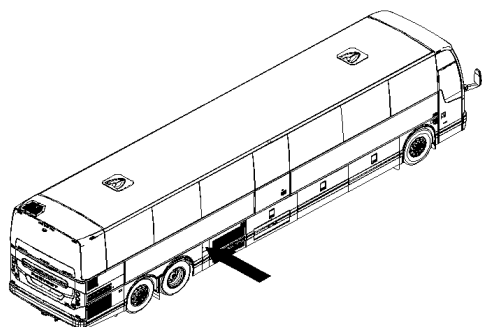
Article#	Pièces	Description	QTÉ	Notes
1	484197	PORTE ASS AVEC BARRURE À F-5811	1	
1	2800581P	PORTE ASS AVEC BARRURE De F-5812	1	
1	484198	PORTE ASS SANS BARRURE À F-5811	1	
1	2800582P	PORTE ASS SANS BARRURE De F-5812	1	
2	032910	RESSORT TORSION / À F-5811	1	
2	2800538	RESSORT TORSION / De F-5812	1	
3	21467930	DECALQUE, REMPLISSAGE UREE À H-6117	1	
NS	400001	DECALQUE WHITE	1	
NS	400050	DECALQUE REMPLISSAGE RESERVOIR 203 GAL. WHITE	1	
NS	400051	DECALQUE REMPLISSAGE RESERVOIR 203 GAL. BLACK	1	
NS	032824	DECALQUE / "ULTRA LOW SULFURE DIESEL" / ENGLISH	1	
NS	21298228	DECALQUE / "ULTRA LOW SULFURE DIESEL" / ENGLISH & SPANISH	1	
NS	21298562	DECALQUE / "ULTRA LOW SULFURE DIESEL" / ENGLISH & FRANCAIS	1	
4	5001743	VIS A TETE HEXAGONAL M6-1.0x12 G8.8 N500 À F-5811	2	
4	5001697	VIS A TETE HEXAGONAL M6-1.0x16 SS BK De F-5812	2	
5	500411	RONDELLE PLATE .260x.697x.050 SS À F-5811	2	
5	5001833	RONDELLE "BELLEVILLE" 6.1x18x1.27 SS De F-5812	4	
NS	484214	ESPACEUR PORTE A FUEL 28MM x 220MM x 24GA À C-5248	AR	
NS	484278	ESPACEUR PORTE A FUEL 20MM x 220MM x 24GA De C-5249	AR	
7	033215	CLAPET A RESSORT X3 SANS BARRURE ASM De B-5002 À L-6634	1	O
7	030183	CLAPET A RESSORT X3 SANS BARRURE ASM De L-6635 À N-6721	1	O
7	IS18910-3	CLAPET, PROTECTION REMPLISSAGE À N-6721	1	
7	033219	CLAPET A RESSORT X3 OU VIP AVEC BARRURE ASM De B-5002 À L-6634	1	O
7	030182	CLAPET A RESSORT AVEC BARRURE ASM De L-6635 À N-6721	1	O
7	IS18910-2	CLAPET, PROTECTION REMPLISSAGE À N-6721	1	
8A	030098	CLAPET REMPLISSAGE DIESEL De N-6722	1	
8B	030217	DECALQUE "DIESEL SEULEMENT..." De N-6722	1	
8B	030219	DECALQUE "FLUIDE D'ECHAPEMENT SEULEMENT..." De N-6722	1	
9A	502698	VIS MECANIQUE TETE CYLINDRIQUE PHILLIPS M4-0.7x16 SS BK De N-6722	2	
9B	5001544	RONDELLE FREIN A DENT EXTERIEUR .195x.410x.025 SS De N-6722	2	
10	032903	BOUCHON RESERVOIR A CARBURANT COTE TROTTOIR À C-5276	1	
10	032932	BOUCHON RESERVOIR A CARBURANT COTE TROTTOIR De C-5277	1	
11	531424	BOUCHON RESERVOIR A CARBURANT / SCREW TYPE CAP	1	
. NS	530133	. JOINT DE REMPLACEMENT 2" CAPUCHON CARBU.	1	
12	502799	VIS A TETE HEXAGONAL M4-0.7X16 G8.8 N500	1	
15	030035	DECALQUE " DIESEL SEULEMENT" De H-6118	1	
17	460031	BUTEE PORTE De H-6202	1	
18	5001697	VIS A TETE HEXAGONAL M6-1.0x16 SS BK De H-6202	2	
19	502573	RONDELLE PLATE 6.4x12.5x1.6 SS De H-6202	2	

De B-5002

Date:07-2024

PAGE:IS18910-3

CLAPET, PROTECTION REMPLISSAGE



De B-5002		Date:07-2024	PAGE:IS18910-3
CLAPET, PROTECTION REMPLISSAGE			

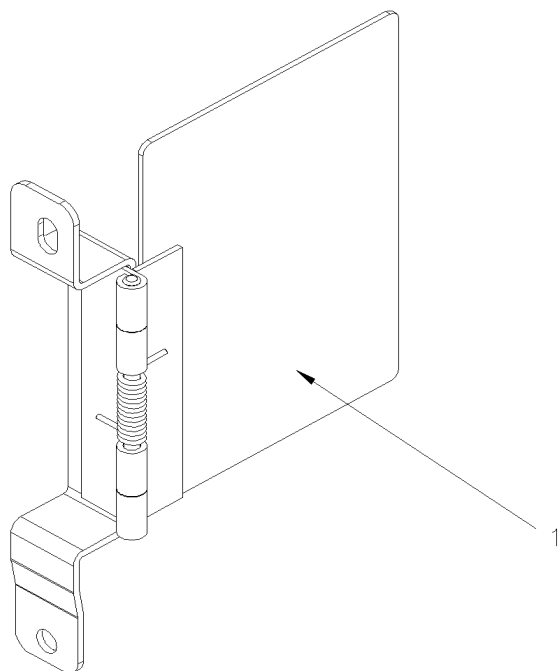
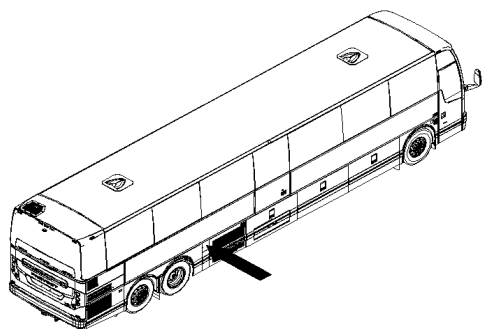
Article#	Pièces	Description	QTÉ	Notes
1	033215	CLAPET A RESSORT X3 SANS BARRURE ASM FORMER	1	
1	030183	CLAPET A RESSORT X3 SANS BARRURE ASM CURRENT	1	
100	IS-18910	SEE INSTRUCTION SHEET	1	

De B-5002

Date:07-2024

PAGE:IS18910-2

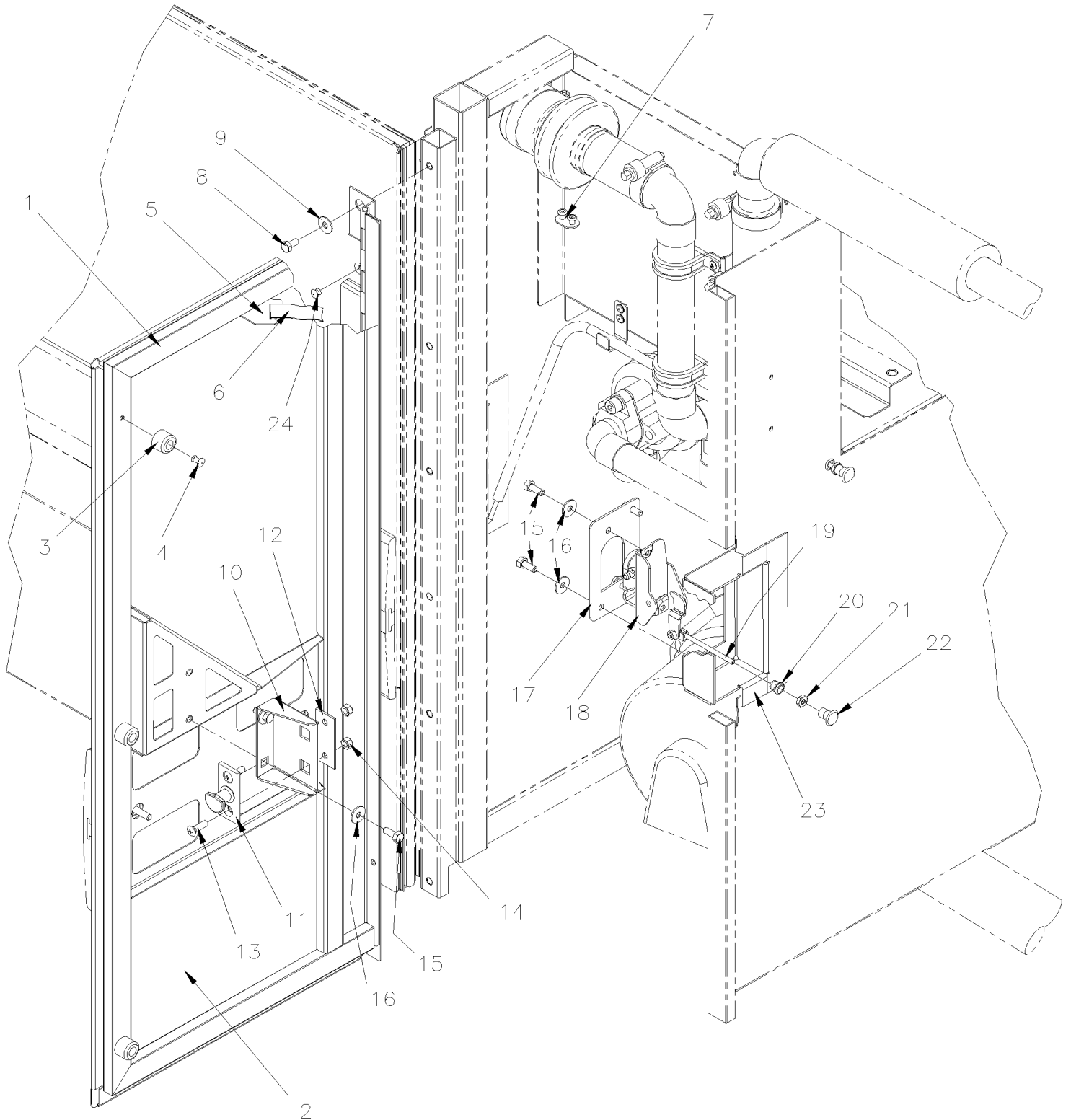
CLAPET, PROTECTION REMPLISSAGE



De B-5002		Date:07-2024	PAGE:IS18910-2
-----------	--	--------------	----------------

CLAPET, PROTECTION REMPLISSAGE

Article#	Pièces	Description	QTÉ	Notes
1	033219	CLAPET A RESSORT X3 OU VIP AVEC BARRURE ASM FORMER	1	
1	030182	CLAPET A RESSORT AVEC BARRURE ASM CURRENT	1	
100	IS-18910	SEE INSTRUCTION SHEET	1	



De A-9926 À A-9926	Date:07-2024	PAGE:X3-1876-00
PORTE POMPE A L'EAU ET CHAUFFE-EAU		

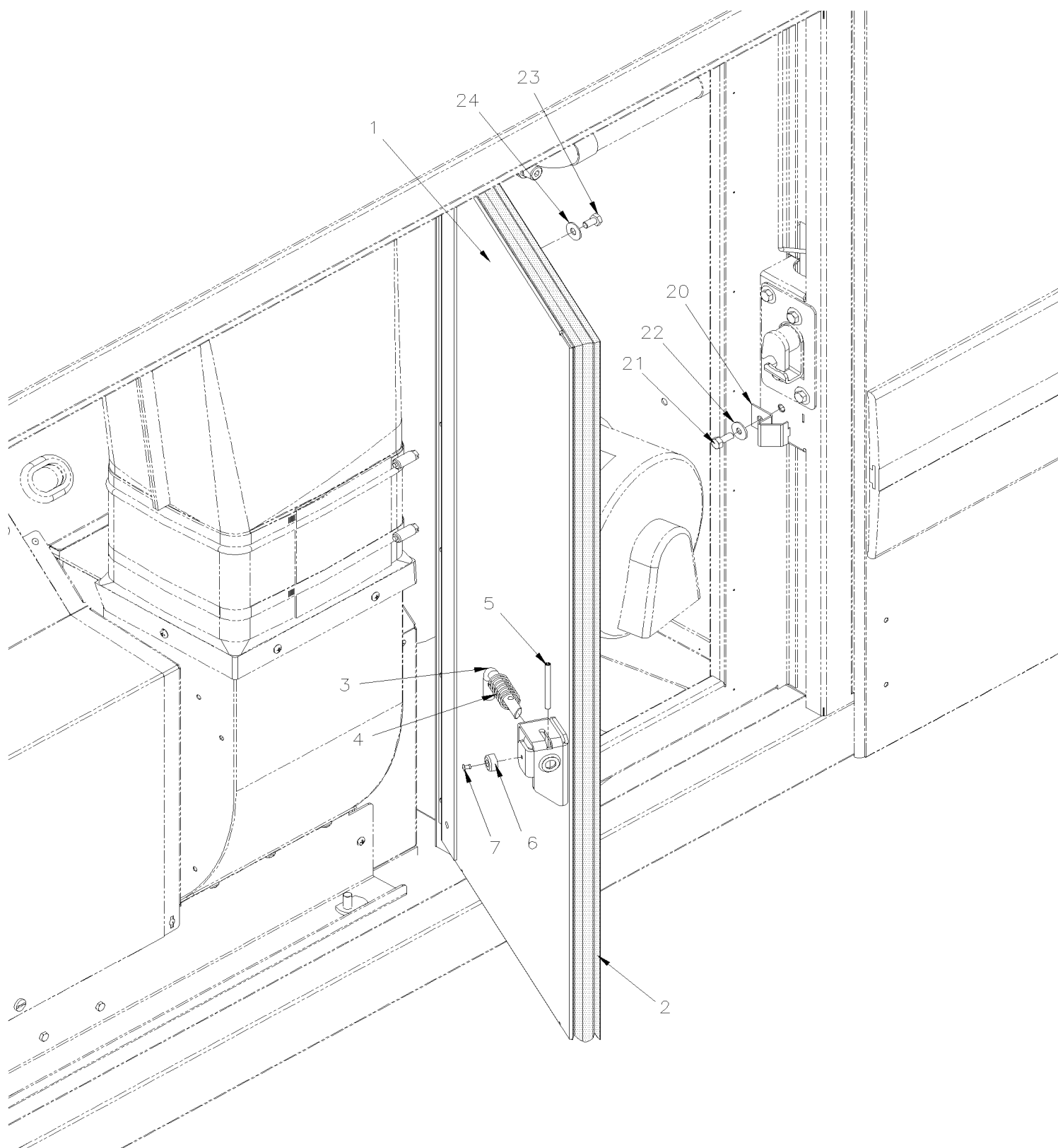
Article#	Pièces	Description	QTÉ	Notes
	 "ATTENTION" - "ATTENTION" - "ATTENTION"		
		SEULEMENT DE VEHICULE AVEC CETTE PORTE		
	 A-9907 & A-9926		
	Call order desk	PORTE CHAUFFERETTE AUXILIAIRE ASS	1	P
	Call order desk	PORTE CHAUFFERETTE AUXILIAIRE ASS	1	P
1	287585	. CADRE ASS	1	
2	287586	. PANNEAU	1	
3	5001168	. BUTEE DE CAOUTCHOUC / .750 OD x .562 TH x .187 HOLE	3	
4	504416	. RIVET AVEUGLE TETE BOMBE OUVERT 3/16x5/8 SS	3	
5	285476	. SUPPORT AVEC 2 FENTES & 1 TROU (WELDED AT DOOR STRUCTURE)	1	
6	505507	SANGLE NYLON 1 NOIR	AR	
7	284439	PLAQUE DE RETENUE / OVAL 16.5MM x 25.4MM W/2 HOLES	1	
NS	504747	RIVET "HKL MMS" TETE FRAISE FERME 3/16x3/8 SS	2	
8	5001743	VIS A TETE HEXAGONAL M6-1.0x12 G8.8 N500	6	
9	500411	RONDELLE PLATE .260x.697x.050 SS	6	
10	284556	SUPPORT 86 x 25 x 60	1	
11	780278	GOUPILLE PERCUTEUR	1	
12	283326	PLAQUE GACHE, MONTAGE / 60MM X 25MM	1	
13	5001497	VIS MECANIQUE TETE OVALE PHILLIPS M6-1.0x20 SS	2	
14	5001182	ECROU HEX BAGUE DE NYLON M6-1.0 SS	2	
15	5001697	VIS A TETE HEXAGONAL M6-1.0x16 SS BK	6	
16	5001833	RONDELLE "BELLEVILLE" 6.1x18x1.27 SS	6	
17	485648	PLAQUE LOQUET	1	
18	780652	LOQUET GAUCHE AVEC GRAISSEUR	1	
. NS	780340	. RACCORD PLASTIQUE	1	
. NS	507607	. RACCORD DE GRAISSAGE / M6-1.00	1	
19	287593	TIGE D'OUVERTURE 77MM		
20	504083	PASSE-FIL / .250x.468.406	1	
21	500986	ECROU HEX #8-32 N500	1	
22	505504	KNOB NOIR 8-32	1	
23	484147	SUPPORT	1	
24	504379	RIVET AVEUGLE TETE BOMBE OUVERT 3/16x1/4 SS	2	
		P) CONTACTER LE BUREAU DE PRISE DE COMMANDE		

De B-5002 À D-5451

Date:07-2024

PAGE:X3-1876-01

PORTE POMPE A L'EAU ET CHAUFFE-EAU

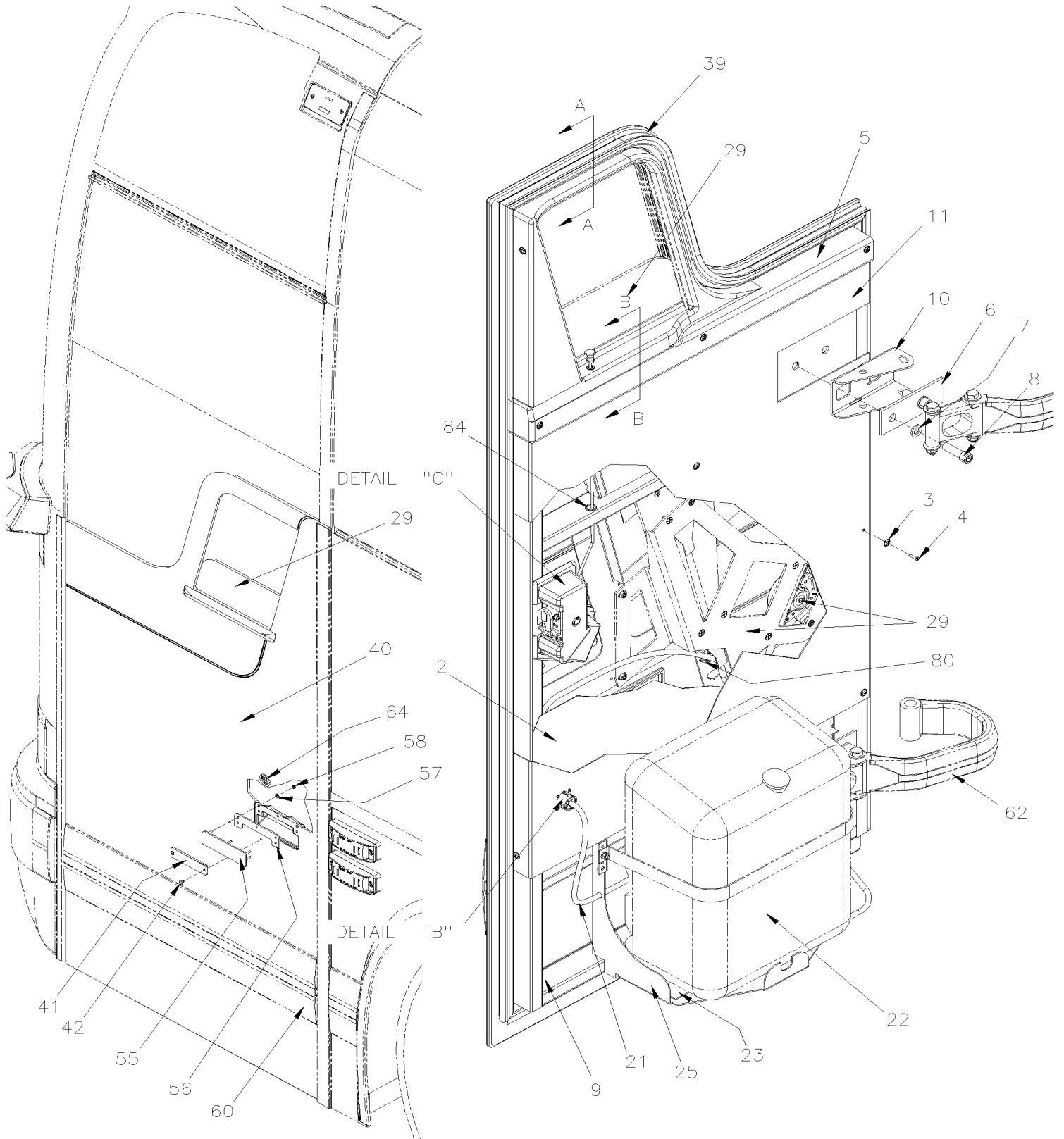


De B-5002 À D-5451	Date:07-2024	PAGE:X3-1876-01
--------------------	--------------	-----------------

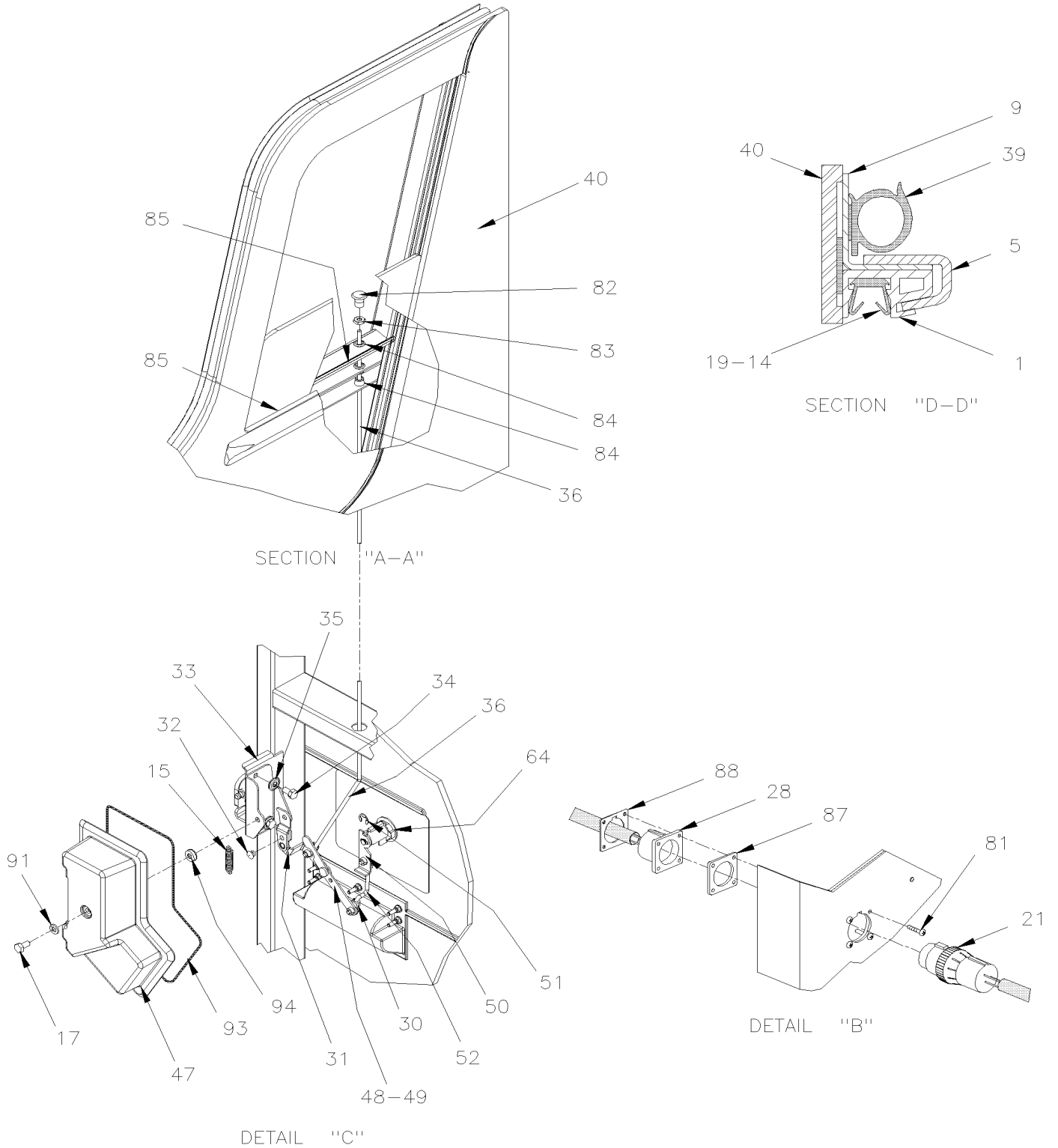
PORTE POMPE A L'EAU ET CHAUFFE-EAU

Article#	Pièces	Description	QTÉ	Notes
	287597P	PORTE CHAUFFERETTE AUXILIAIRE ASS	1	
1	287707	. PORTE CHAUFFERETTE AUXILIAIRE	1	
2	484196	. CAOUTCHOUC AVEC CHAUFFRETTE AUXILIAIRE	1	
2	2800134	. . EXTRUSION JOINT D'ETANCHEITE / RAW MATERIAL / DOOR SEAL	AR	
3	287600	. POIGNEE, LOQUET CONDENSEUR	1	
4	502910	. RESSORT COMPRESSION / .720 O.D. 1.75 x .055	1	
5	5001811	. GOUJON A RESSORT 3/16" x 2" SS	1	
6	5001393	. BUTEE DE CAOUTCHOUC / .625 OD x .281 TH x .125 HOLE	1	
7	504340	. RIVET AVEUGLE TETE BOMBE OUVERT 1/8x3/16 SS	1	
20	287598	BUTEE D'ARRET DU LOQUET	1	
21	5001697	VIS A TETE HEXAGONAL M6-1.0x16 SS BK	1	
22	5001833	RONDELLE "BELLEVILLE" 6.1x18x1.27 SS	1	
23	5001743	VIS A TETE HEXAGONAL M6-1.0x12 G8.8 N500	6	
24	500411	RONDELLE PLATE .260x.697x.050 SS	845	

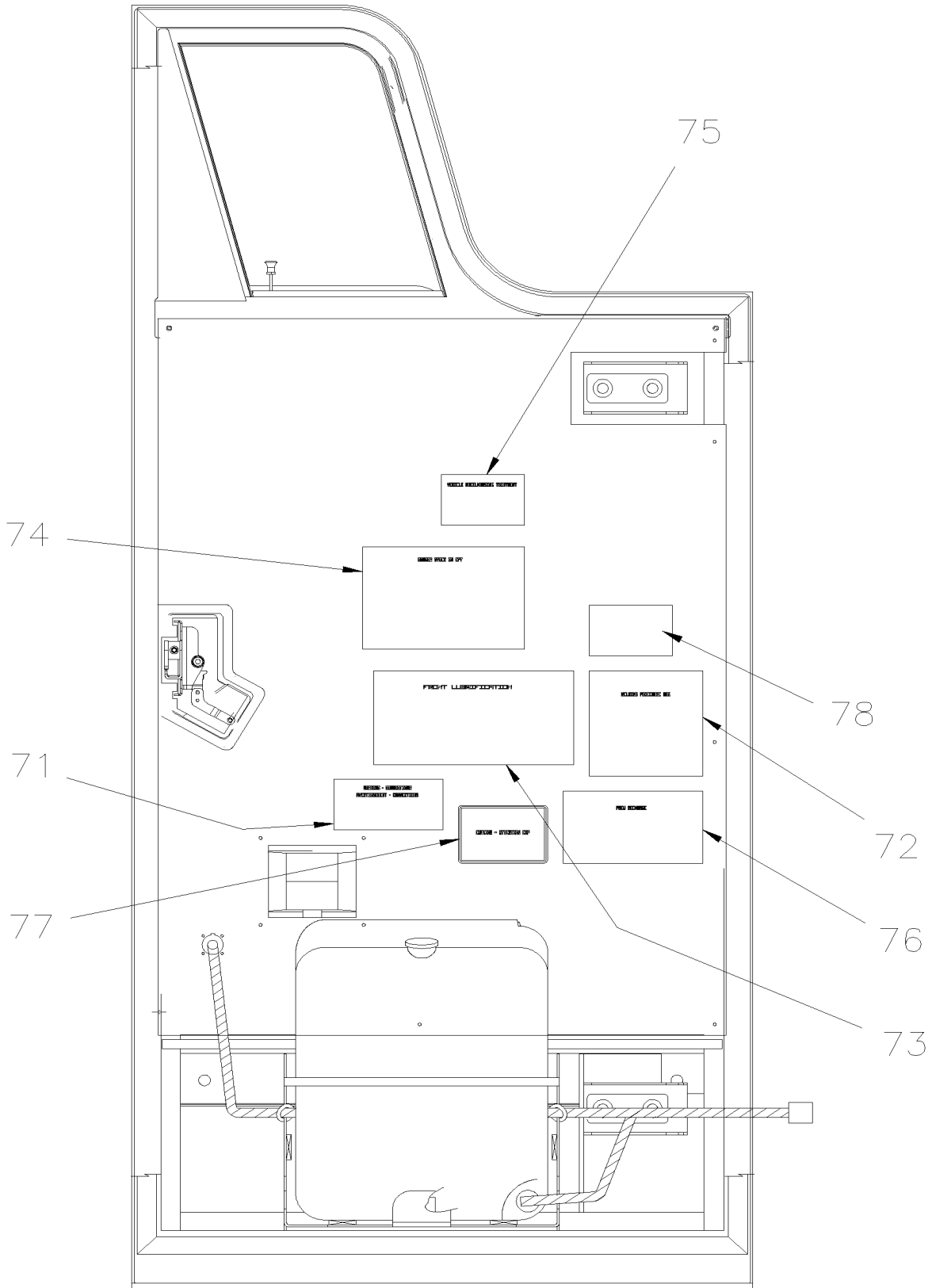
PORTE DE SERVICE AVANT ASS



PORTE DE SERVICE AVANT ASS



PORTE DE SERVICE AVANT ASS



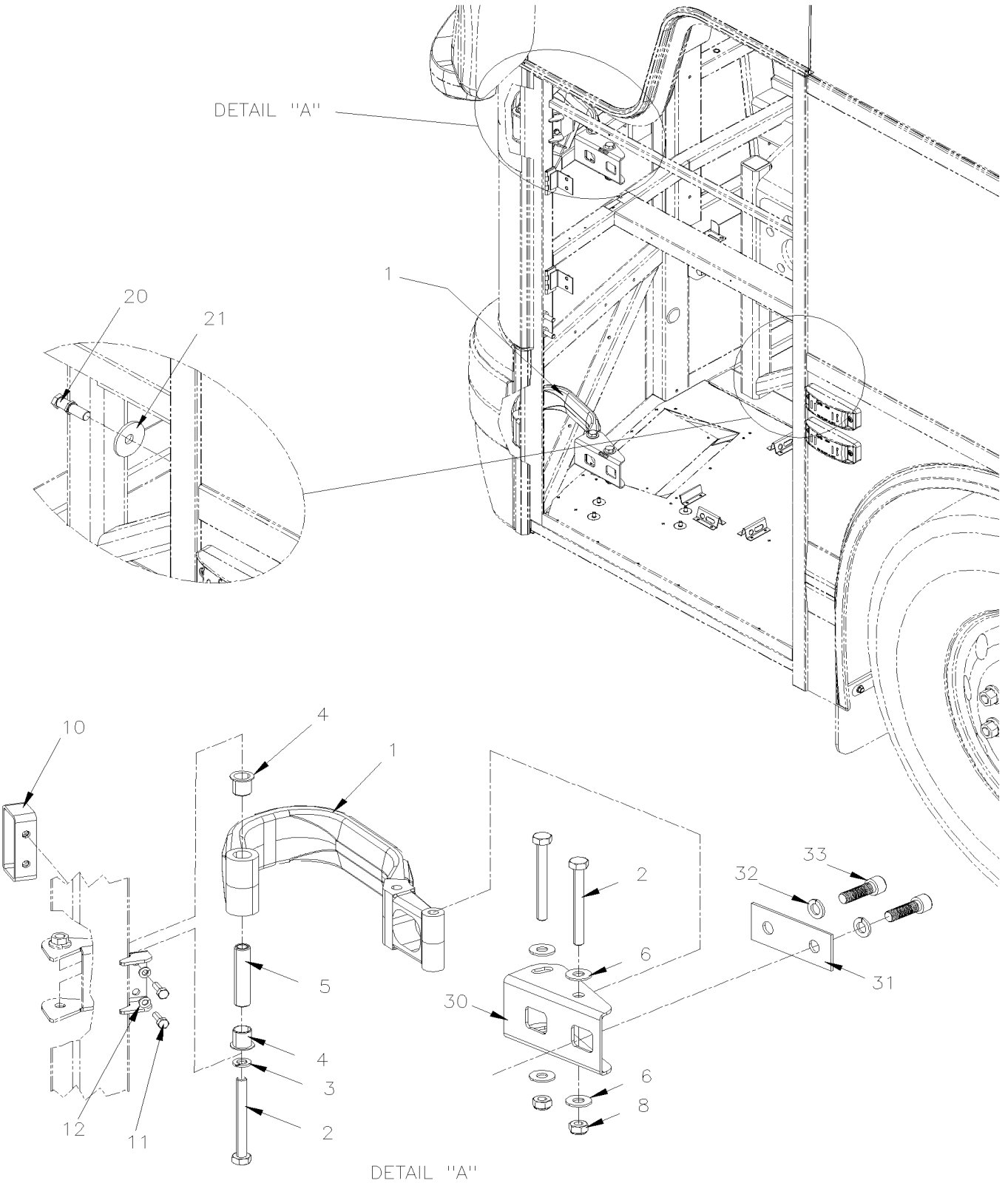
De 7-8754	Date:07-2024	PAGE:X3-1879-00
PORTE DE SERVICE AVANT ASS		

Article#	Pièces	Description	QTÉ	Notes
		TOUTES LES PORTES SERVICE AVANT N'INCLUS PAS		
		PROTECTEUR LATERAL COMMANDER SEPARMENT		
	286614P	PORTE DE SERVICE AVANT ASS À K-6492	1	
	2810257	PORTE DE SERVICE AVANT ASS De L-6493	1	
1	285983	GLISSIERE VITRE ASS.	1	
2	286606	ISOLANT	1	
2	2801010	ISOLANT De G-5935	1	T
2	2810040	ISOLANT De L-6493	1	S
3	500345	RONDELLE DE FINITION FRAISE .187x.500x.090 BR BK	AR	
4	5001097	VIS AUTOTARAUEUSE TETE OVALE PHILLIPS #6-32x3/4 SS410 BK	AR	
5	286451	FINITION PORTE SERVICE INT 83 À K-6492	1	
5	289092	FINITION INTERIEUR / De L-6493	1	
6	283402	PLAQUE SUPPORT À E-5622	2	
6	286998	PLAQUE SUPPORT 134MM X 48MM De E-5623	2	
7	5001589	VIS TETE CYLINDRIQUE SIX PANS CREUX M12-1.75x40 G8.8 Z050	4	
8	500747	RONDELLE FREIN FENDUE 12.2x21.1x2.5 N500	4	
9	286605P	CADRE DE PORTE SERVICE ASS. (SOUDE)	1	
10	286014	SUPPORT DE PENTURE	2	
11	286607	PANNEAU INTERIEUR PORTE SERVICE	1	
11	2801009	PANNEAU INTERIEUR De G-5935	1	T
11	2810041	PANNEAU INTERIEUR De L-6493	1	S
NS	506790	RUBAN ADH2 CC POL 1/16" x 1/2" x 200' / BLACK I1C-N-A	4	
14	286440	EXTRUSION CAOUTCHOUC 677MM	1	
15	284914	RESSORT EXTENSION / .305 O.D. x 1.562 x .051	1	
17	5001433	VIS A TETE HEXAGONAL M6-1.0x25 SS	1	
19	286439	EXTRUSION CAOUTCHOUC 930MM	1	
21	066516	CABLAGE ASS / POMPE A LAVE VITRE À C-5113	1	
21	067947	CABLAGE ASS / POMPE A LAVE VITRE De C-5114 À H-6179	1	
21	069554	CABLAGE ASS / POMPE A LAVE VITRE De H-6180	1	
21	067948	CABLAGE ASS / ADAPTATEUR / NOUVEAU NIVEAU (SERVICE ONLY) À C-5113	1	
22	X3-2305-20	INSTALLATION LAVE-GLACE		
23	506339	RUBAN ADH1 NIT 1/4" x 1" x 35' / BLACK 1220	1	
25	286422	SUPPORT RESERVOIR LAVE-VITRE / WELDED TO STRUCTURE	1	
28	066517	CABLAGE PORTE SERVICE AV. INT. À 7-9263	1	
28	067181	CABLAGE PORTE SERVICE AV. INT. De 7-9264 À H-6179	1	
28	060068	CABLAGE PORTE SERVICE AV. INT. De H-6180	1	
29	X3-1886-00	INSTALLATION VITRE ELECTRIQUE		
30	780340	RACCORD PLASTIQUE	3	
31	288008	PIVOT	1	
32	504379	RIVET AVEUGLE TETE BOMBE OUVERT 3/16x1/4 SS	1	

De 7-8754	Date:07-2024	PAGE:X3-1879-00
PORTE DE SERVICE AVANT ASS		

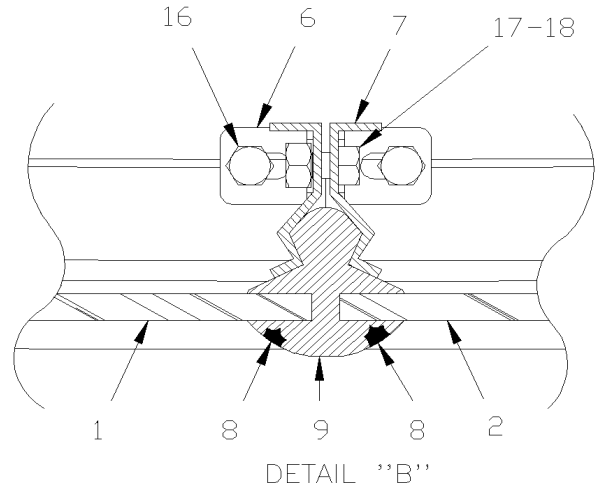
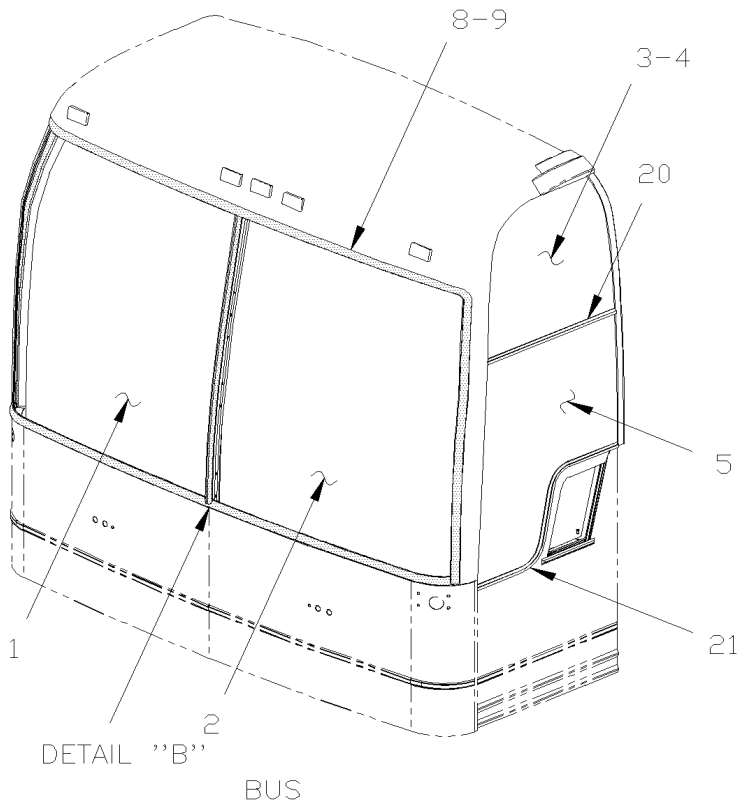
Article#	Pièces	Description	QTÉ	Notes
33	780652	LOQUET GAUCHE AVEC GRAISSEUR	1	
. NS	780340	. RACCORD PLASTIQUE	1	
. NS	507607	. RACCORD DE GRAISSAGE / M6-1.00	1	
34	502563	VIS A TETE HEXAGONAL M6-1.0x12 G8.8 Z050	2	
35	502582	RONDELLE FREIN STRIEE 6.1x16.2x0.9 Z050	2	
36	287084	TIGE	1	
39	287493	JOINT D'ETANCHEITE CAOUTCHOUC / SERVICE DOOR À A-9872	1	
39	288910	JOINT D'ETANCHEITE CAOUTCHOUC / SERVICE DOOR De A-9873 À C-5244	1	
39	2800125	JOINT D'ETANCHEITE CAOUTCHOUC / SERVICE DOOR De C-5245	1	
40	281020	PANNEAU EXT. PORTE SERVICE AUT. À K-6492	1	
40	280620	PANNEAU EXT. PORTE SERVICE AUT. De L-6493	1	
40	2801008	PANNEAU EXT. PORTE SERVICE AUT. AVEC PRISE De G-5935 À K-6492	1	T
40	280647	PANNEAU EXT. PORTE SERVICE AUT. AVEC PRISE De L-6493	1	T
40	2810039	PANNEAU EXT. PORTE SERVICE AUT. AVEC PRISES De L-6493	1	S
41	930212	REFLECTEUR AMBRE 1 1/8" x 4 3/8"	1	
42	500124	VIS AUTOTARAUDEUSE TETE GOUTTE PHILLIPS #8x1/2 SS	2	
47	286456	COUVERCLE DE LOQUETEAU	1	
48	504542	RIVET EPAULEMENT TETE PLATE 9/32x3/32 STL	1	
49	287073	TIGE	1	
50	287087	PIVOT	1	
51	504402	ANNEAU DE RETENUE .250 x .210 x .025"	1	
52	286709	TIGE	1	
55	283956	POIGNEE	1	
56	283954	JOINT D'ETANCHEITE / POIGNEE & PORTE	1	
57	500855	RONDELLE PLATE .188x.438x.049 N500	5	
58	500539	ECROU HEX BAGUE DE NYLON M4-0.7 N500	5	
60	X3-1855-00	PROTECTEUR LATERAL - EMBLEME & MOULURES EXTERIEUR De 7-8754 À B-5001		
60	X3-1855-01	PROTECTEUR LATERAL - EMBLEME & MOULURES EXTERIEUR De B-5002 À G-6083		
60	X3-1855-02	PROTECTEUR LATERAL - EMBLEME & MOULURES EXTERIEUR De G-6084		
62	X3-1879-10	INSTALLATION PORTE DE SERVICE AVANT		
64	X3-1867-00	CYLINDRE & CLES CODE "FORD" & "NS" À K-6492		
64	X3-1867-01	CYLINDRE & CLES CODE "FORD" De L-6493		
71	063160	DECALQUE / WARNING DONOT USE THIS CONNECTION / ENGLISH & FRANCAIS	1	
71	066061	DECALQUE / WARNING DONOT USE THIS CONNECTION / ENGLISH & SPANISH	1	
72	067072	DECALQUE "CAUTION" BEFORE WELDING..." / ENGLISH À H-6179	1	
72	066436	DECAL,PROCEDURE SOUDAGE VEH.MUX BILINGUE / ENGLISH À H-6179	1	
NS	066596	DECAL,PROCEDURE SOUDAGE VEH.MUX BILINGUE / ENGLISH & FRANCAIS À H-6179	1	
NS	060261	DECAL,PROCEDURE SOUDAGE VEH.MUX BILINGUE / ENGLISH & FRANCAIS De H-6180 À J-6239	1	
72	067067	DECAL,PROCEDURE SOUDAGE VEH.MUX BILINGUE / ENGLISH & SPANISH À H-6179	1	
73	180232	DECALQUE LUBRIFICATION AVANT AVEC SUSPENSION INDEPENDANTE / ENGLISH & FRANCAIS	1	
73	180231	DECALQUE LUBRIFICATION AVANT AVEC SUSPENSION RIGIDE / ENGLISH & FRANCAIS	1	
73	180261	DECALQUE LUBRIFICATION AVANT AVEC SUSPENSION RIGIDE / ENGLISH & SPANISH	1	

INSTALLATION PORTE DE SERVICE AVANT



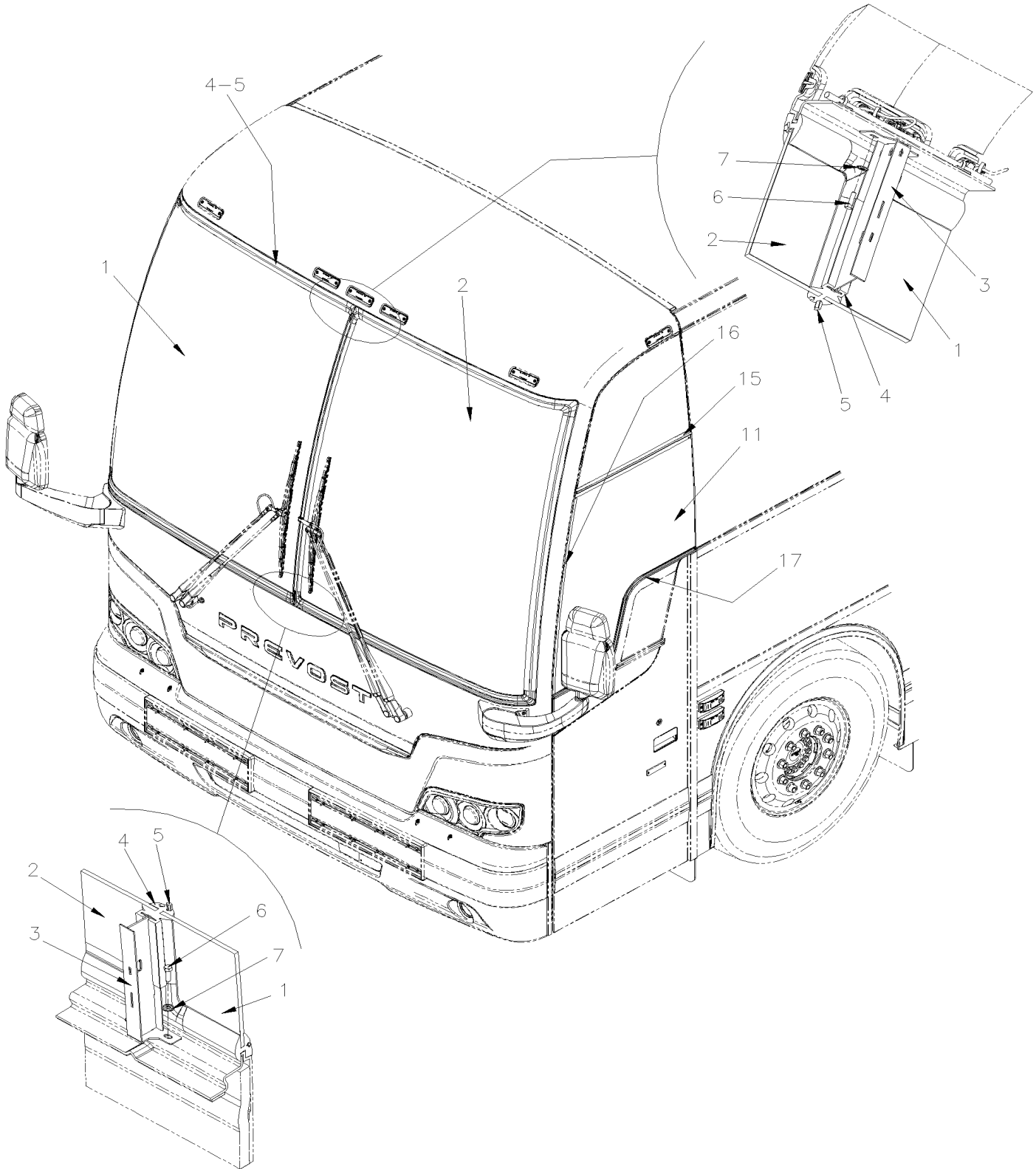
De 7-8754	Date:07-2024	PAGE:X3-1879-10
INSTALLATION PORTE DE SERVICE AVANT		

Article#	Pièces	Description	QTÉ	Notes
1	287341	PENTURE	2	
2	5001016	VIS A TETE HEXAGONAL M10-1.5x90 G8.8 Z050 À E-5570	6	
2	502890	VIS A TETE HEXAGONAL M10-1.5x90 G8.8 N500 De E-5571 À R-4047	6	
2	5000017	VIS A TETE HEXAGONAL M10-1.5X90 G10.9 N500 De R-4048	6	
3	5001737	RONDELLE FREIN FENDUE 10.2x18.1x2.2 N500	2	
4	507326	MANCHON A REBORD	2	
5	287337	DOUILLE, PENTURE PORTE D'ENTREE	1	
NS	680739	GRAISSE SYNTHETIQUE ROUGE 20KG	AR	
6	500445	RONDELLE PLATE .437x1.000x.083 Z050 À E-5570	8	
6	500897	RONDELLE PLATE .437x1.000x.083 N500 De E-5571	8	
8	502617	ECROU HEX BAGUE DE NYLON M10-1.5 Z050 À E-5570	4	
8	502859	ECROU HEX BAGUE DE NYLON M10-1.5 N500 De E-5571	1	
10	251186	BUTEE PORTE DE SERVICE	1	
11	502622	VIS A TETE HEXAGONAL M6-1.0x20 SS BK	2	
12	502570	RONDELLE FREIN FENDUE 6.1x11.8x1.6 SS	2	
20	284438	TIGE DE RETENUE	1	
21	284447	RONDELLE "BELLEVILLE"	1	
30	286014	SUPPORT DE PENTURE	2	
31	283402	PLAQUE SUPPORT À E-5570	2	
31	286998	PLAQUE SUPPORT 134MM X 48MM De E-5571	2	
32	500747	RONDELLE FREIN FENDUE 12.2x21.1x2.5 N500	4	
33	5001589	VIS TETE CYLINDRIQUE SIX PANS CREUX M12-1.75x40 G8.8 Z050	4	



De 7-8754 À K-6492	Date:07-2024	PAGE:X3-1880-00
PARE-BRISE & CAOUTCHOUC		

Article#	Pièces	Description	QTÉ	Notes
1	300476	PARE-BRISE DROIT	1	
2	300475	PARE-BRISE GAUCHE	1	
3	293241	VITRE SUPERIEUR GAUCHE THERMOS	1	
3	293242	VITRE SUPERIEUR GAUCHE SIMPLE	1	
4	293240	VITRE SUPERIEUR DROIT THERMOS	1	
4	293239	VITRE SUPERIEUR DROIT SIMPLE	1	
5	293076	VITRE, SCELLEE CHAUFFEUR	1	
5	506962	CAOUTCHOUC POL 1/4 X 7/16 X 1 LG	AR	
6	293070	POTEAU ENTRE PARE-BRISE DROIT	1	
7	293689	POTEAU ENTRE PARE-BRISE GAUCHE	1	
8	293059	CLEF JOINT D'ETANCHEITE / S.L.	70FT	
9	293393	CAOUTCHOUC CONTOUR PARE-BRISE / DOUBLE LOCK	1	
. NS	M103-22	. VOIR INFORMATION DE MAINTENANCE	1	
16	500948	VIS AUTOTARAUDEUSE TETE HEX 1/4-20x1 Z050	4	
17	5001106	VIS A TETE HEXAGONAL M6-1.0x10 G8.8 Z050	8	
18	502570	RONDELLE FREIN FENDUE 6.1x11.8x1.6 SS	8	
20	286454	GOUTTIERE SUPERIEUR FEN CHAUFF	1	
21	286448	GOUTTIERE EN "S" MTH83	1	
NS	293842	OUTIL POUR BOURRE DE CAOUT.	1	
. NS	293843	. TIGE	AR	
NS	684685	COLLE SIMSON #ISR 70-03 / 310ml CARTRIDGE	AR	
NS	800355	LUBRIFIANT CLEAR LIBE 32A / 20 LITER	AR	
NS	689819	LUBRIFIANT CLEAR LIBE 32A / 2 LBS	AR	
NS	800356	LUBRIFIANT CLEAR LIBE 32A / 430 Gr	AR	
NS	687957	COLLE MS POLYMER TEROSON MS 9399 / 400ml CARTRIDGE	AR	



De L-6493	Date:07-2024	PAGE:X3-1880-01
PARE-BRISE & CAOUTCHOUC		

Article#	Pièces	Description	QTÉ	Notes
1	300043	PARE-BRISE DROIT À M-6646	1	
1	300723	PARE-BRISE DROIT De M-6647	1	
1	G37276	GABARIT DE MARQUAGE DE LA POSITION DE LA CAMÉRA X3	1	A
2	300041	PARE-BRISE GAUCHE	1	
3	290222	POTEAU CENTRAL	1	
3	290985	POTEAU CENTRAL WITH "E-MIRROR"	1	B
4	300040	CAOUTCHOUC CONTOUR PARE-BRISE	1	
5	296264	CLEF JOINT D'ETANCHEITE / S.L.	36FT	
6	502830	VIS A TETE HEXAGONAL M6-1.0x20 G8.8 N500	4	
7	502582	RONDELLE FREIN STRIEE 6.1x16.2x0.9 Z050	4	
11	290102	VITRE, SCELLEE CHAUFFEUR	1	
11	5060044	RUBAN ADH2 CC POL 1/4" X 1/4" X 50' / BLACK I1C-N-A	AR	
15	2810083	GOUTTIERE HORIZONTAL / FENETRE CHAUFFEUR	1	
15	280656	GOUTTIERE HORIZONTAL ENTRANCE DOOR	1	
15	680796	RUBAN ADH2 ACRYLIQUE 3/4x.045x36YARD	AR	
16	2810084	GOUTTIERE VERTICAL / FENETRE CHAUFFEUR	1	
16	680914	RUBAN ADH2 ACRYLIQUE 1/2x.045x36YARD	AR	
17	280661	GOUTTIERE EN "S"	1	
NS	506769	RUBAN ADH2 CC POL 1/8" x 1/4" x 60' / BLACK H1CC-N-#14	AR	
NS	687957	COLLE MS POLYMER TEROSON MS 9399 / 400ml CARTRIDGE À M-6660	AR	
NS	685387	COLLE MS POLYMER TEROSON MS 9399 / 400ml CARTRIDGE De M-6661	AR	
NS	293842	OUTIL POUR BOURRE DE CAOUT.	1	
. NS	293843	. TIGE	AR	
NS	684685	COLLE SIMSON #ISR 70-03 / 310ml CARTRIDGE	AR	
NS	800355	LUBRIFIANT CLEAR LIBE 32A / 20 LITER	AR	
NS	689819	LUBRIFIANT CLEAR LIBE 32A / 2 LBS	AR	
NS	800356	LUBRIFIANT CLEAR LIBE 32A / 430 Gr	AR	
NS	687957	COLLE MS POLYMER TEROSON MS 9399 / 400ml CARTRIDGE À M-6660	AR	
NS	685387	COLLE MS POLYMER TEROSON MS 9399 / 400ml CARTRIDGE De M-6661	AR	
		A) UTILISER SI LE PAREBRISE N'A PAS DEJA LE MARQUAGE DE POSITION		
		B) AVEC MIROIR ELECTRONIQUE		

De 7-8754 À K-6492

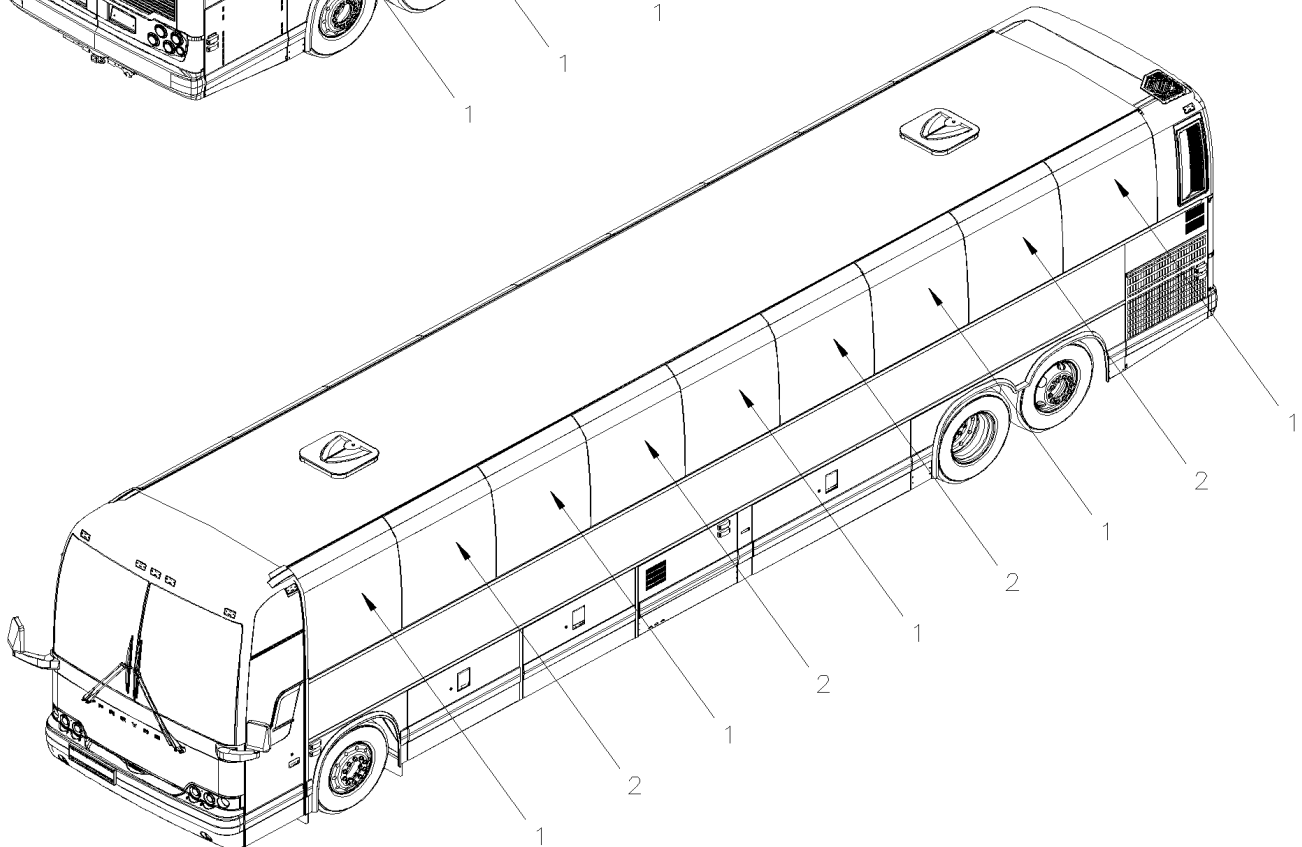
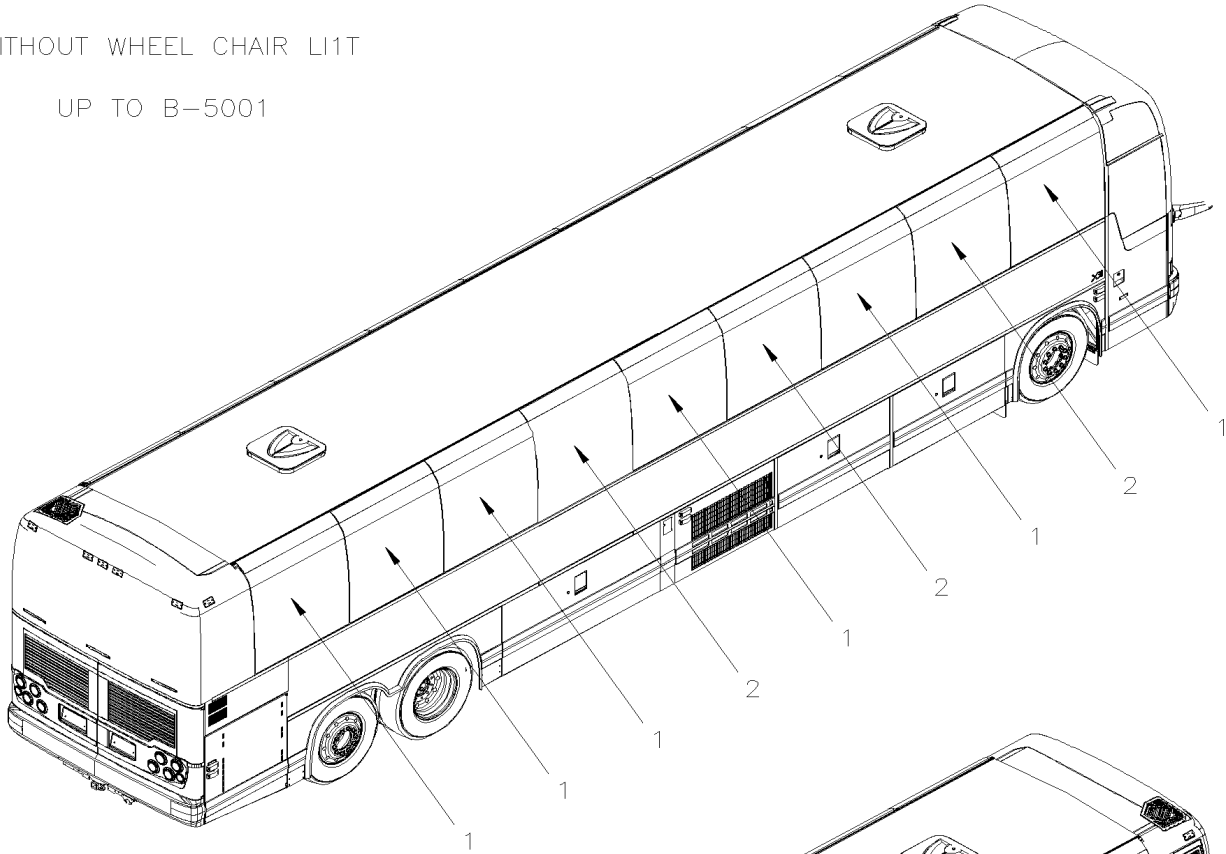
Date:07-2024

PAGE:X3-1884-00

FENETRE DE COTE - BUS

WITHOUT WHEEL CHAIR LI1T

UP TO B-5001



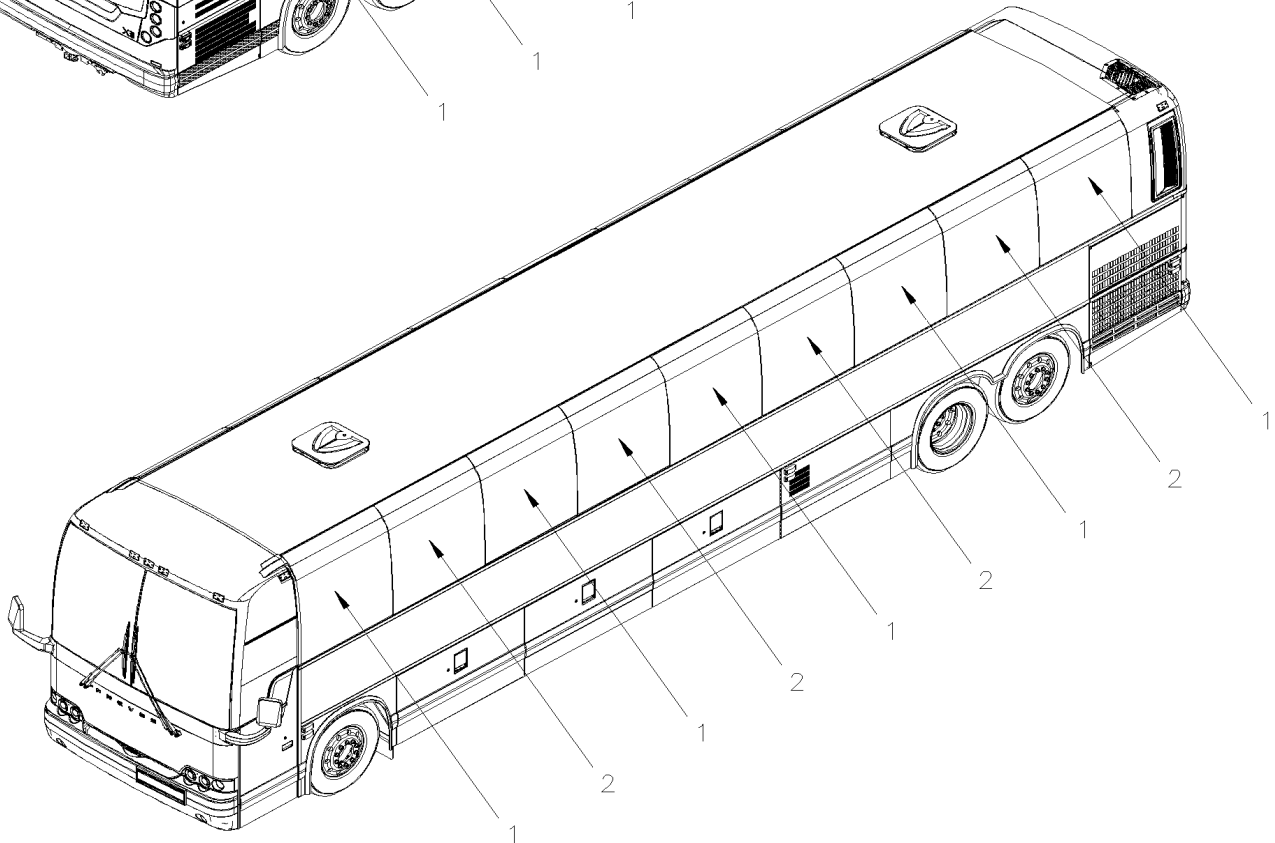
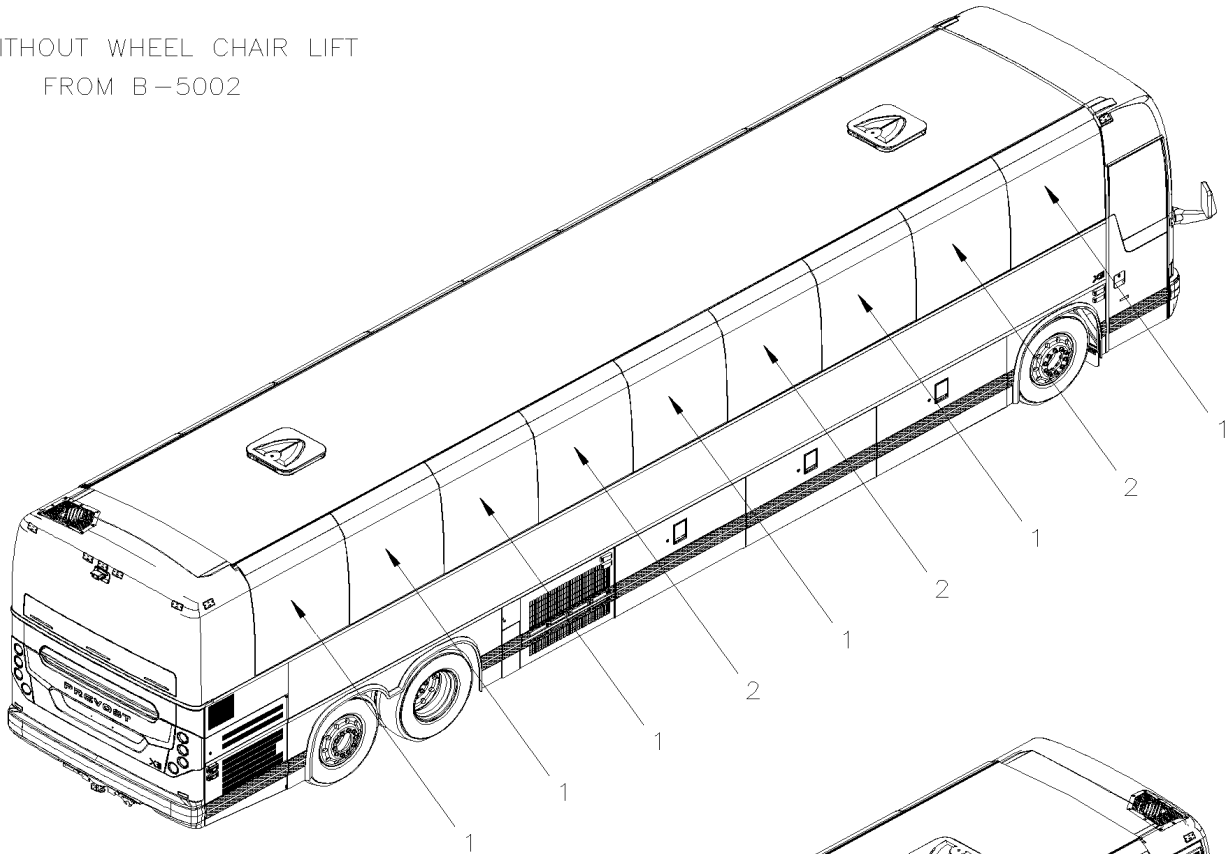
De 7-8754 À K-6492

Date:07-2024

PAGE:X3-1884-00

FENETRE DE COTE - BUS

WITHOUT WHEEL CHAIR LIFT
FROM B-5002



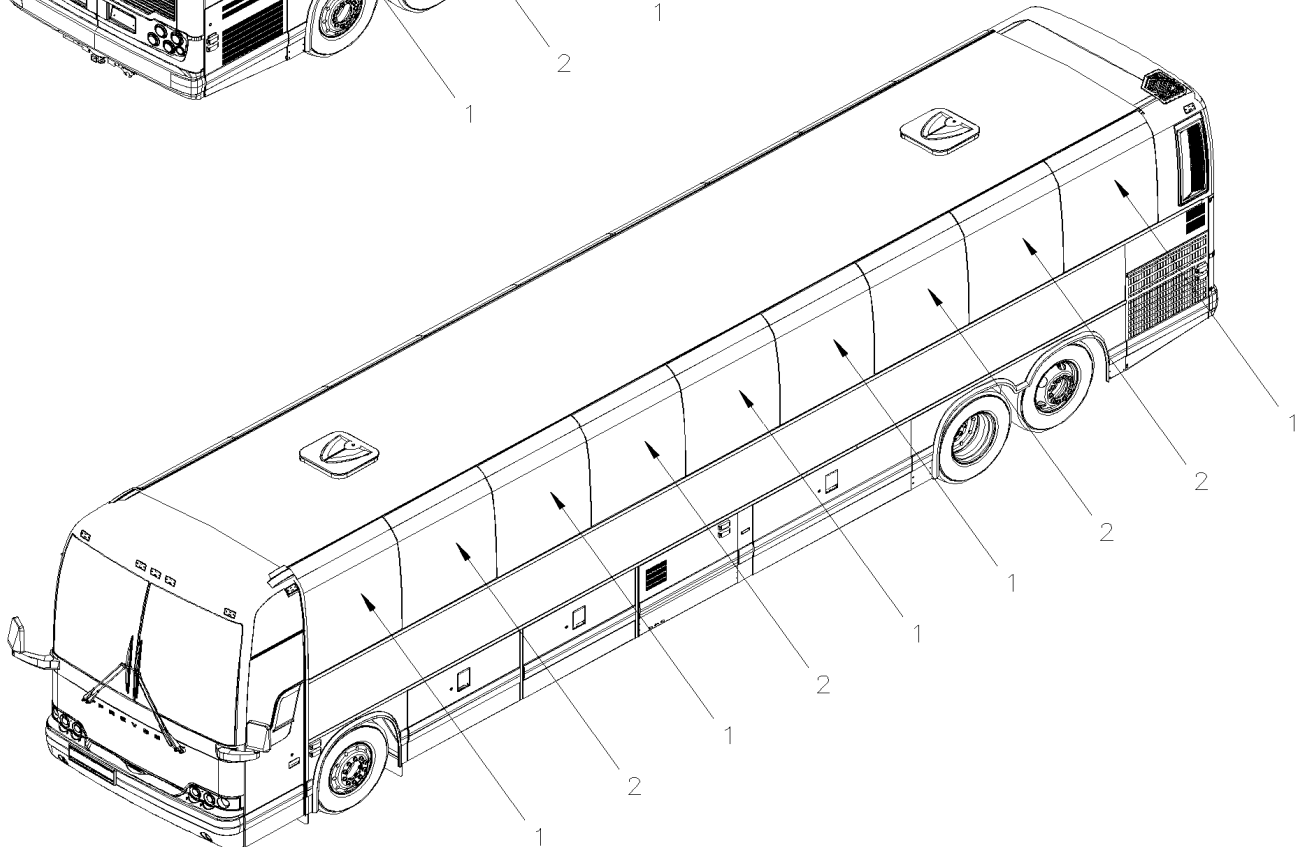
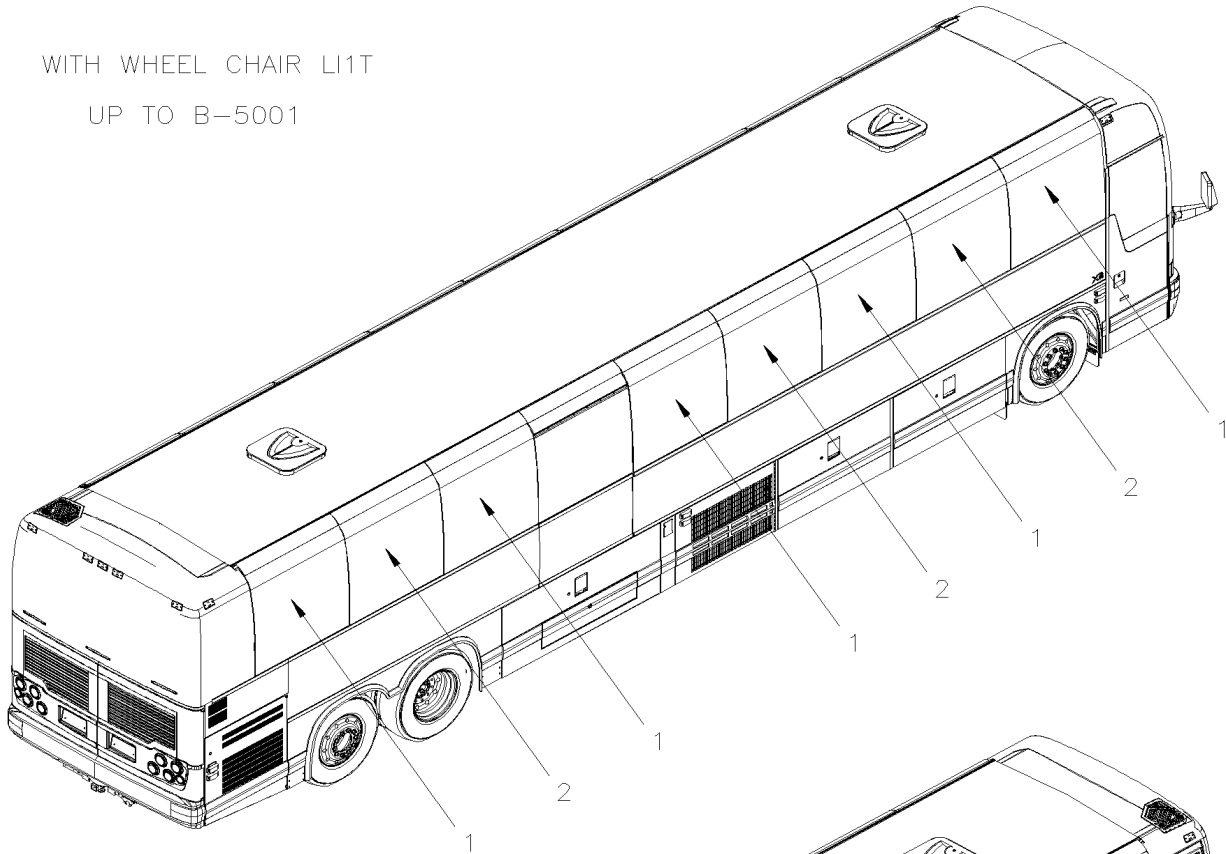
De 7-8754 À K-6492

Date:07-2024

PAGE:X3-1884-00

FENETRE DE COTE - BUS

WITH WHEEL CHAIR LI1T
UP TO B-5001



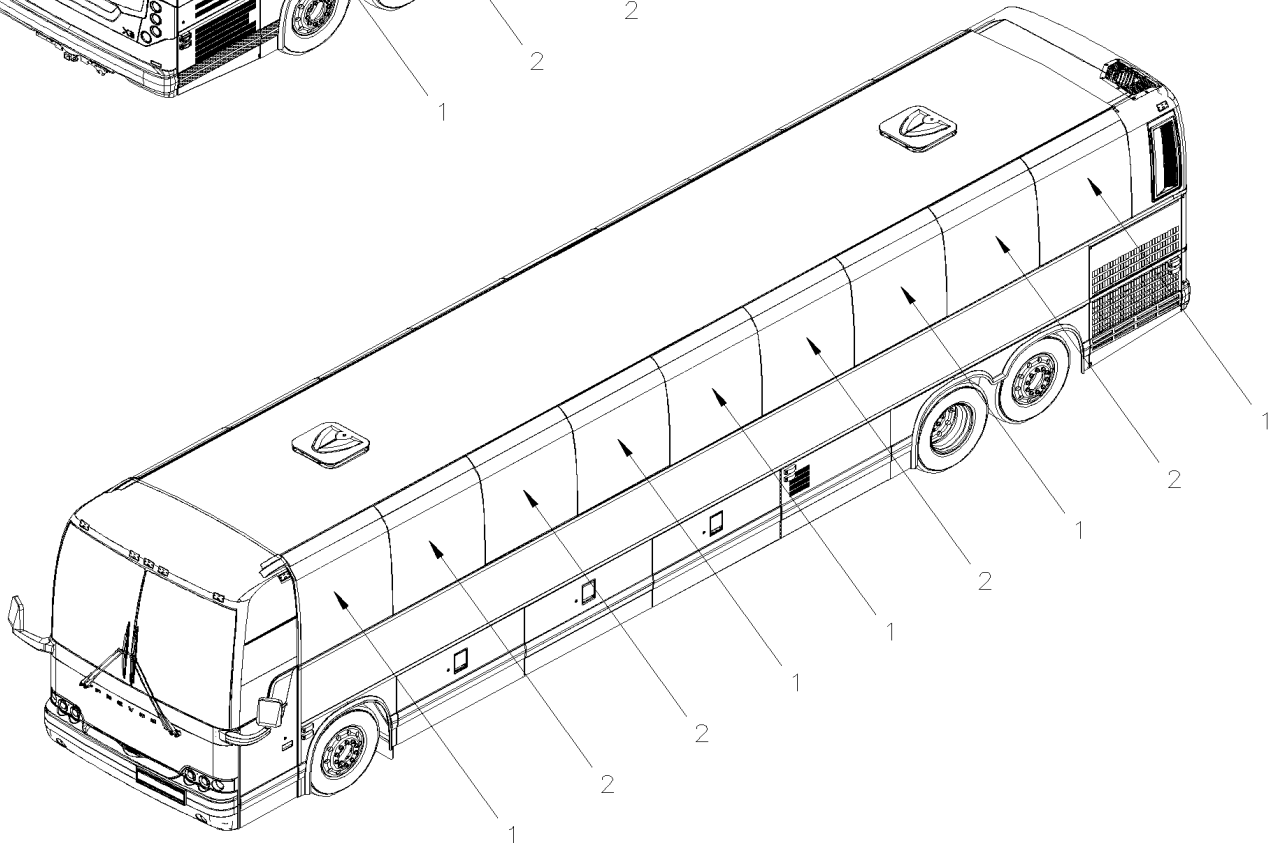
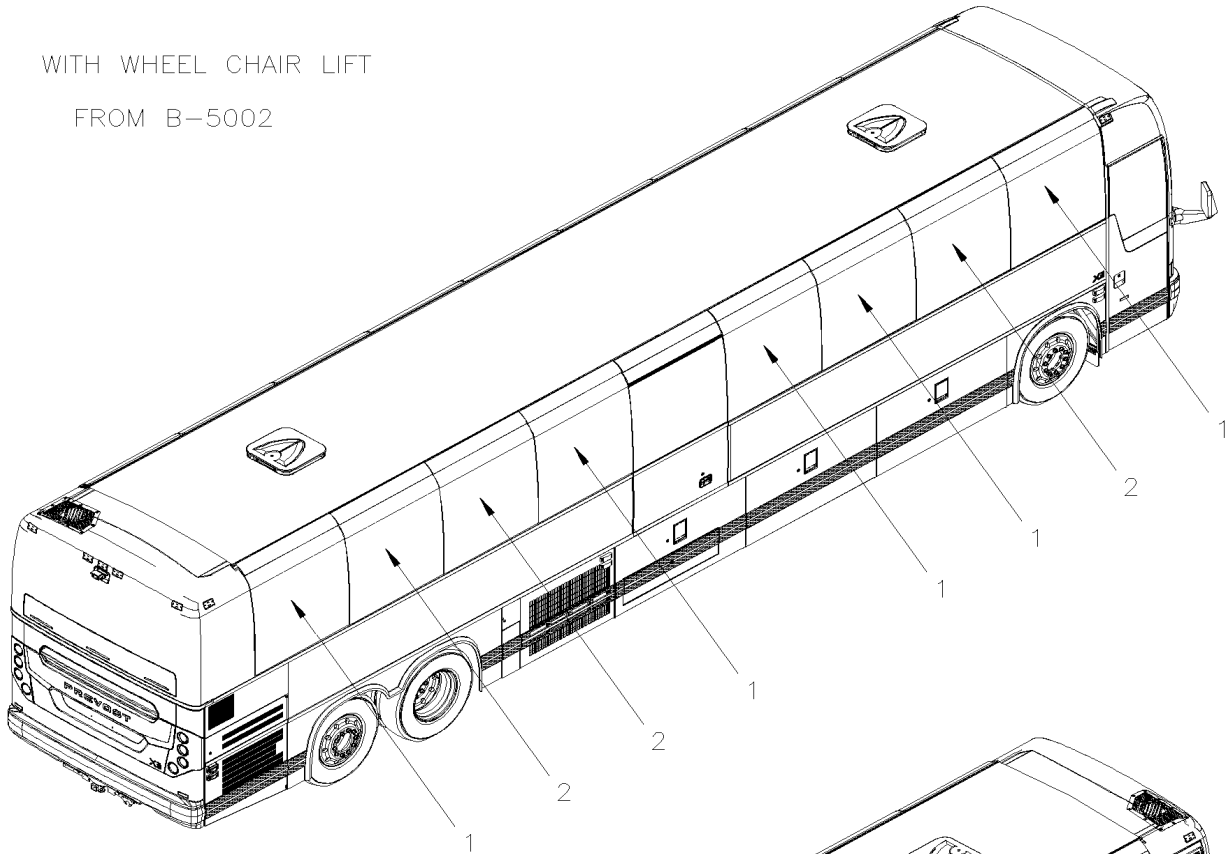
De 7-8754 À K-6492

Date:07-2024

PAGE:X3-1884-00

FENETRE DE COTE - BUS

WITH WHEEL CHAIR LIFT
FROM B-5002



De 7-8754 À K-6492

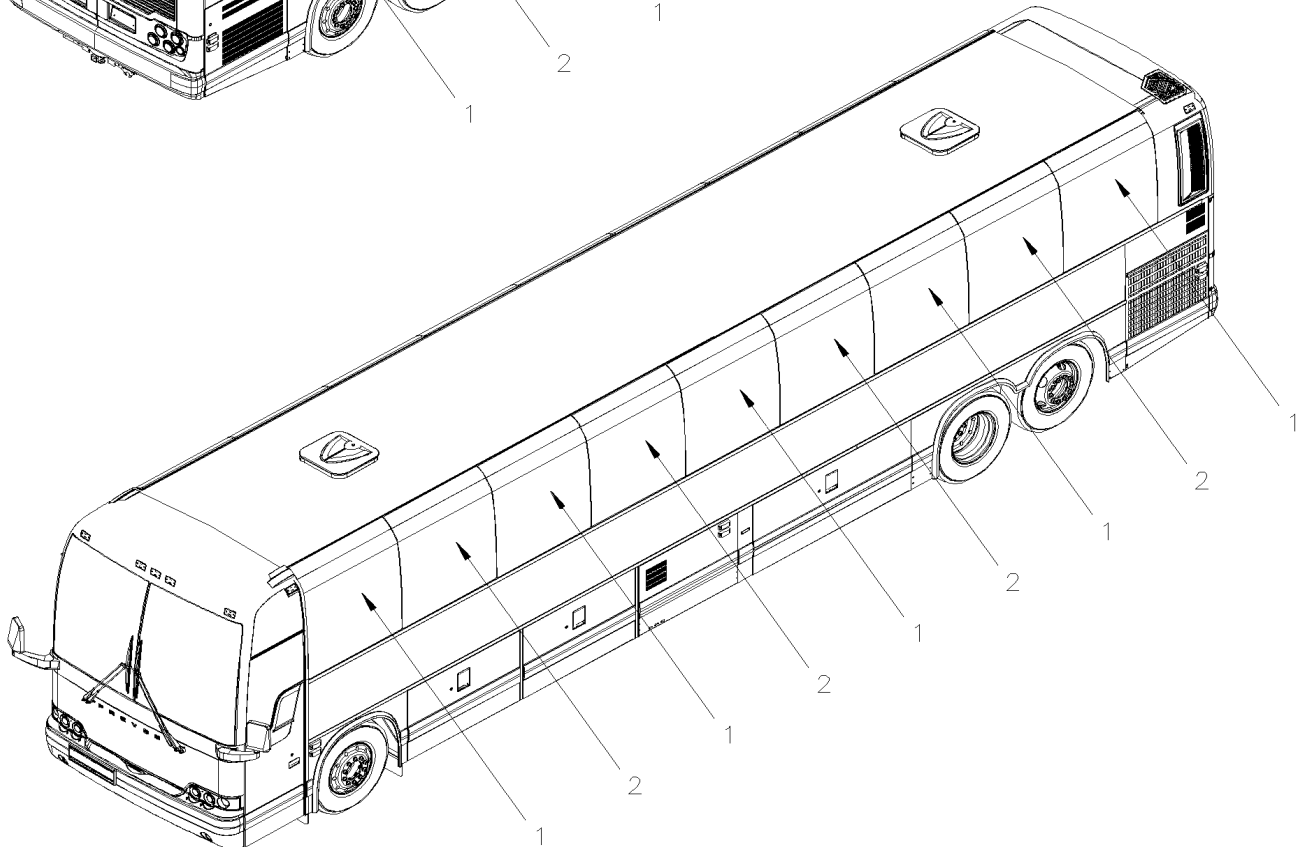
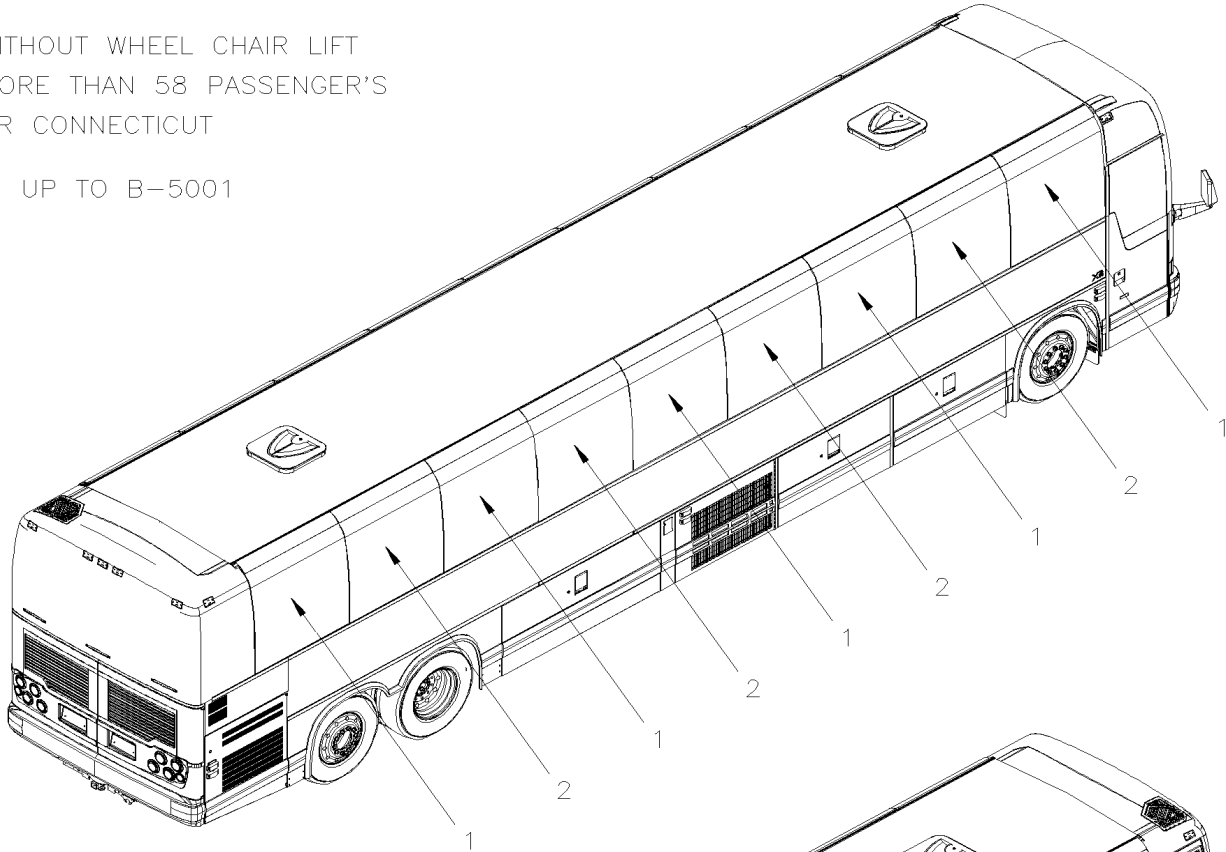
Date:07-2024

PAGE:X3-1884-00

FENETRE DE COTE - BUS

WITHOUT WHEEL CHAIR LIFT
MORE THAN 58 PASSENGER'S
OR CONNECTICUT

UP TO B-5001



De 7-8754 À K-6492

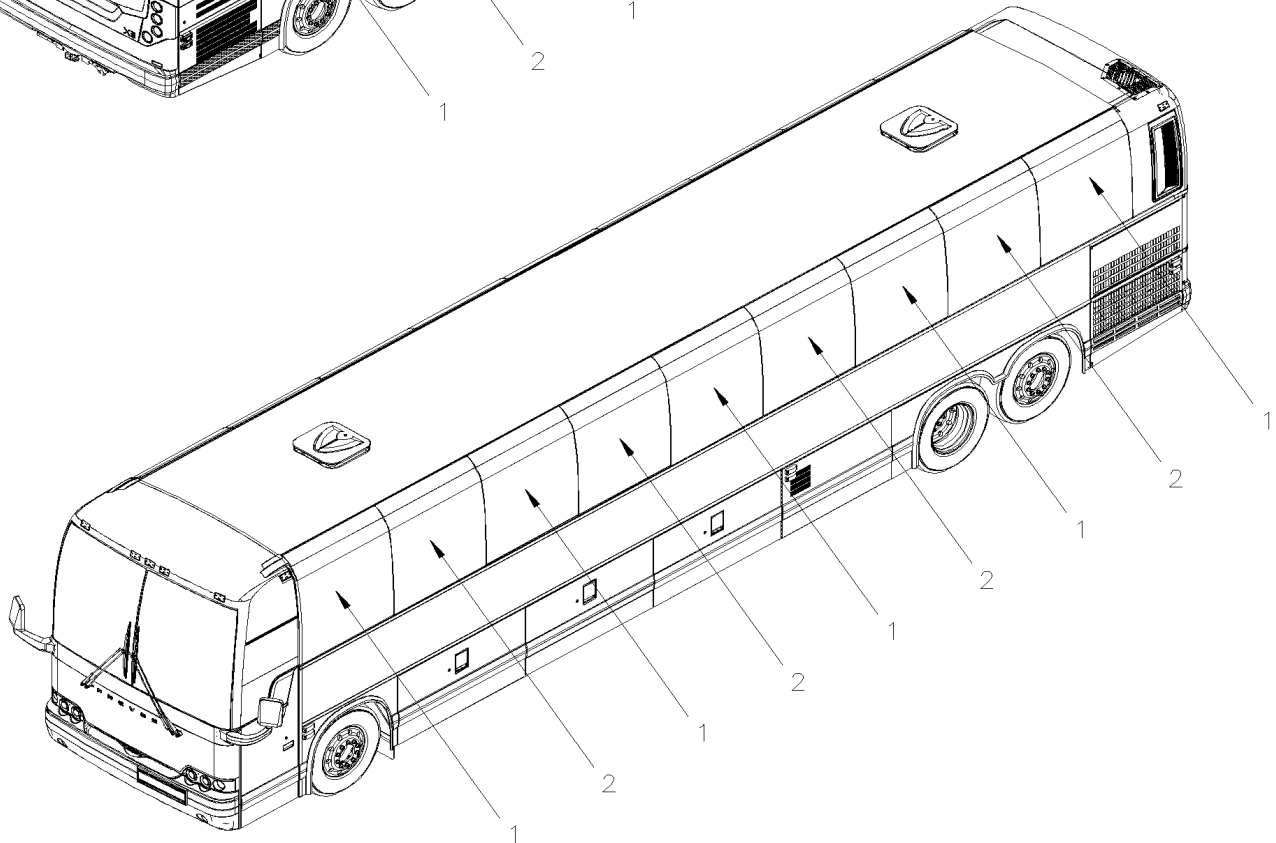
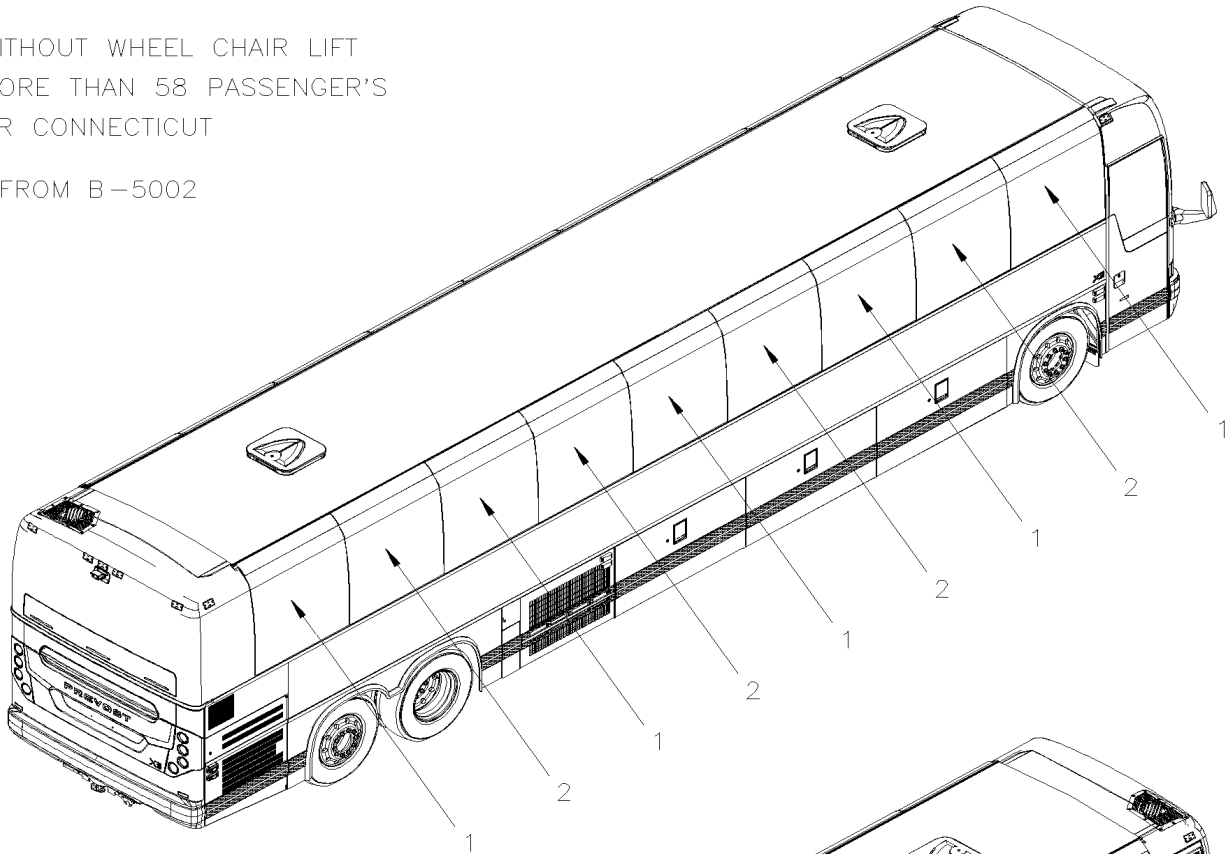
Date:07-2024

PAGE:X3-1884-00

FENETRE DE COTE - BUS

WITHOUT WHEEL CHAIR LIFT
MORE THAN 58 PASSENGER'S
OR CONNECTICUT

FROM B-5002



De 7-8754 À K-6492

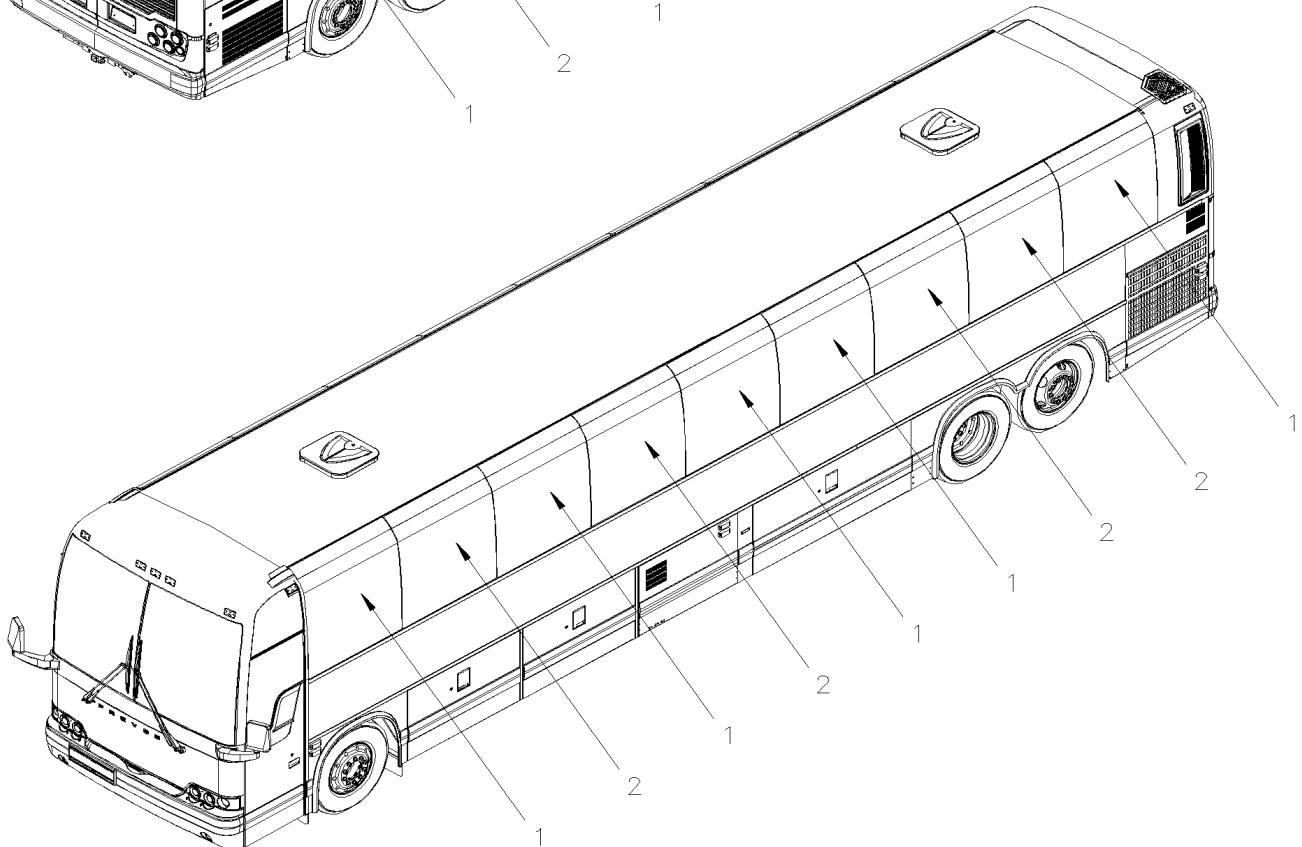
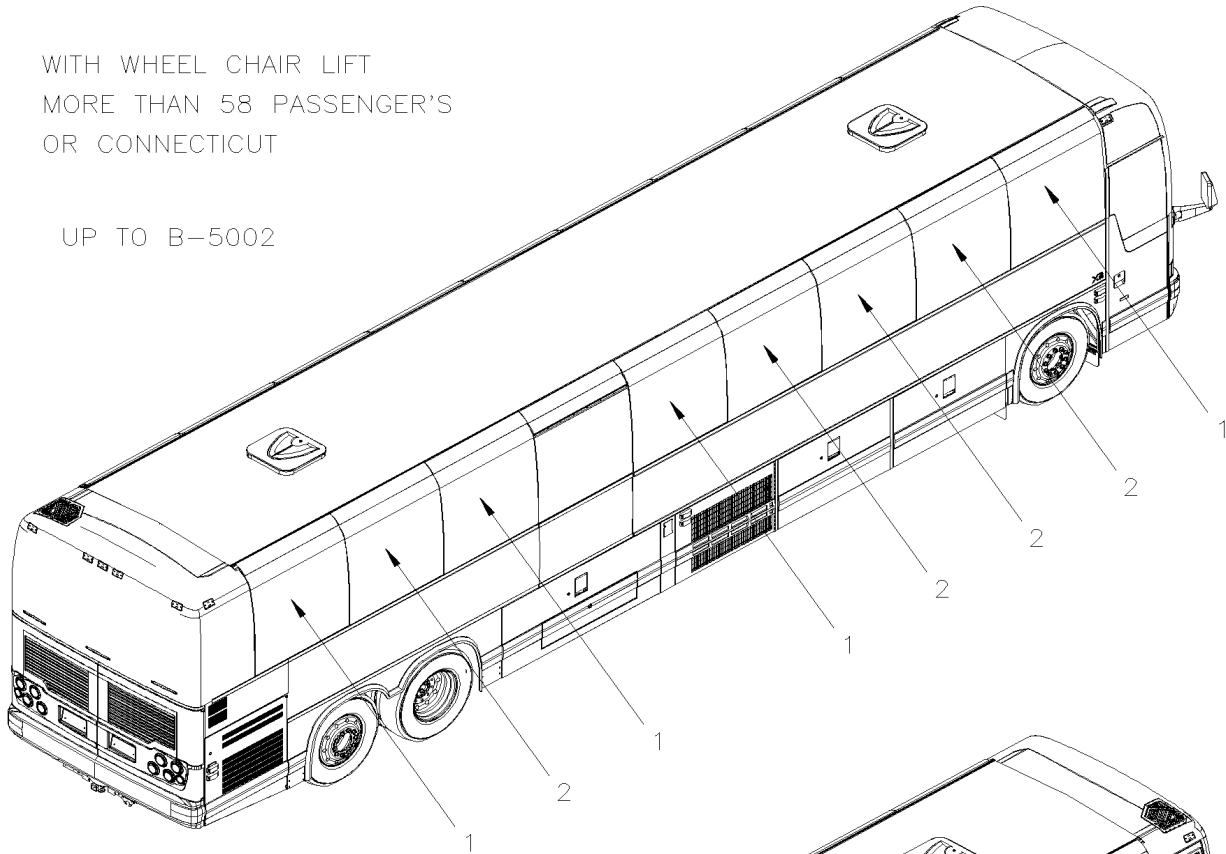
Date:07-2024

PAGE:X3-1884-00

FENETRE DE COTE - BUS

WITH WHEEL CHAIR LIFT
MORE THAN 58 PASSENGER'S
OR CONNECTICUT

UP TO B-5002



De 7-8754 À K-6492

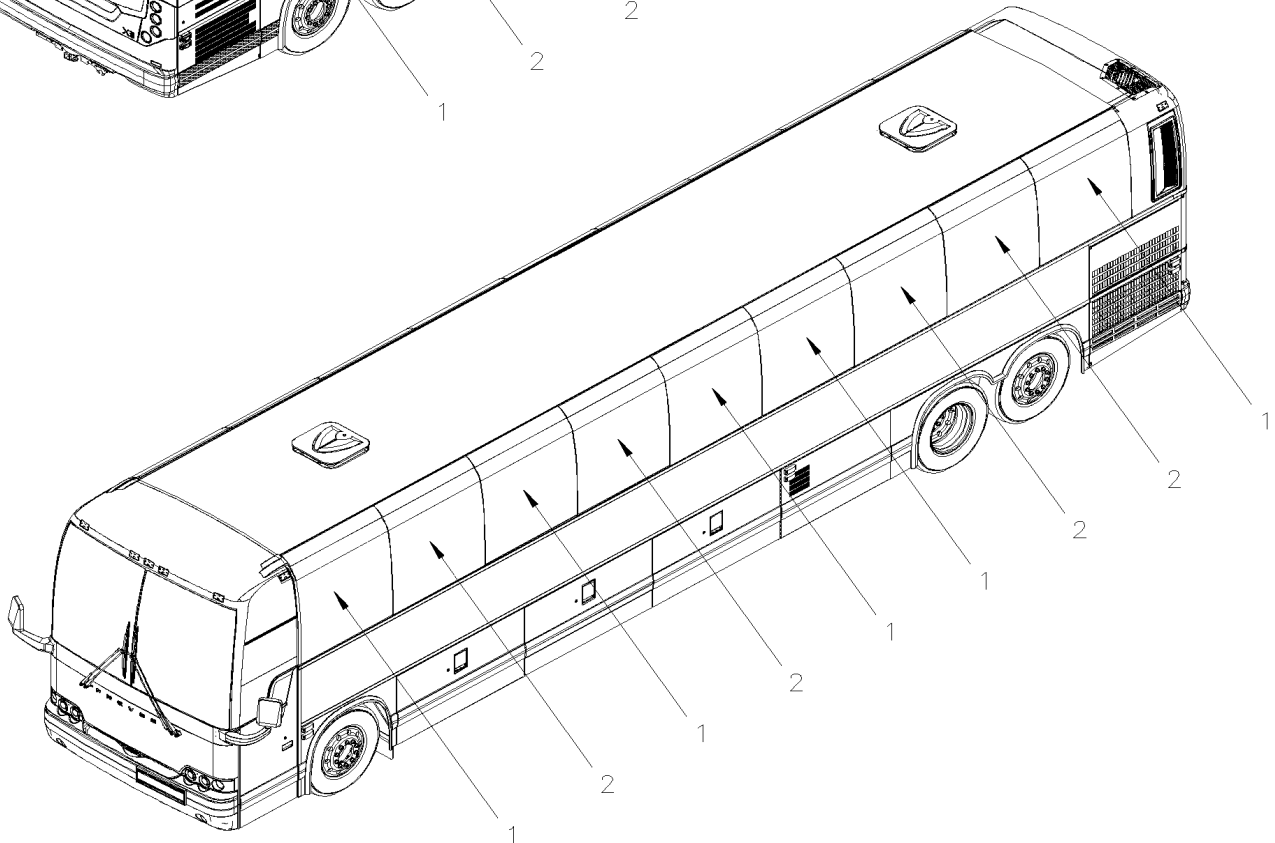
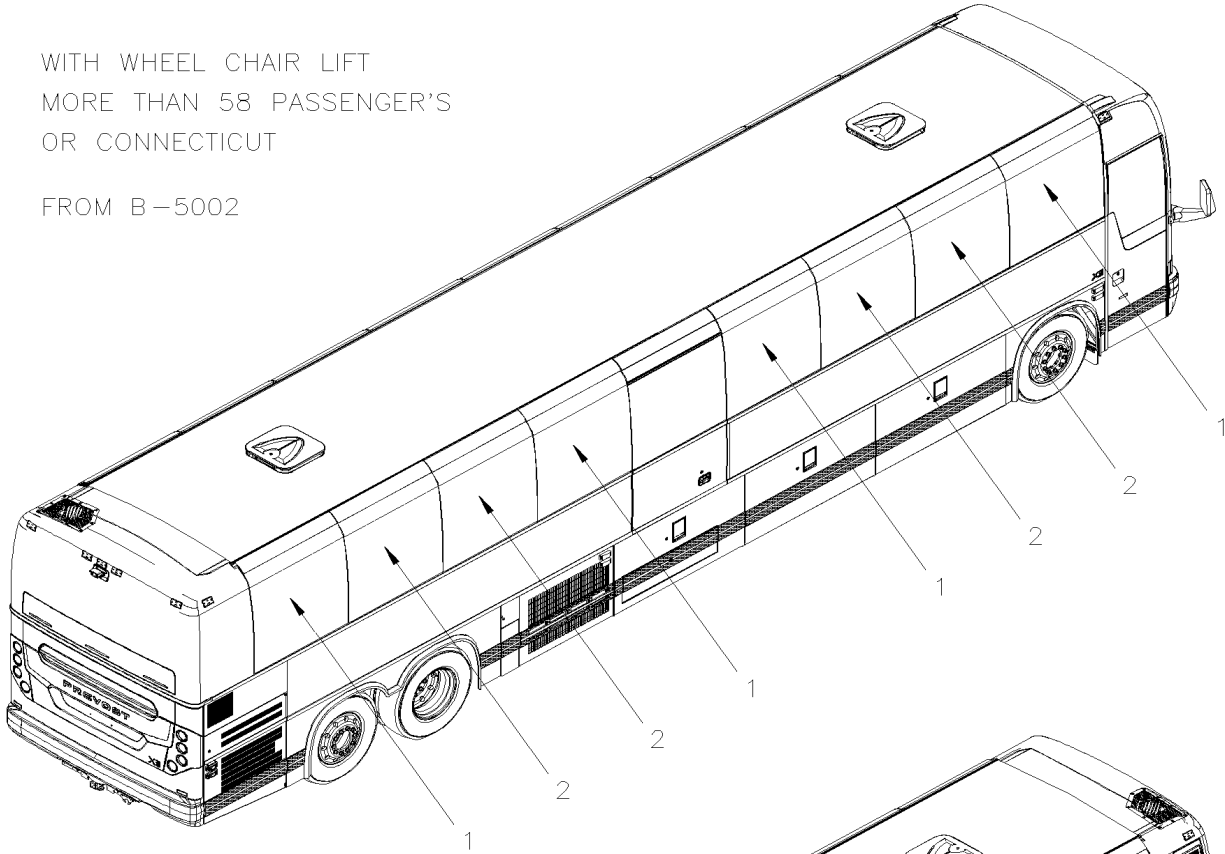
Date:07-2024

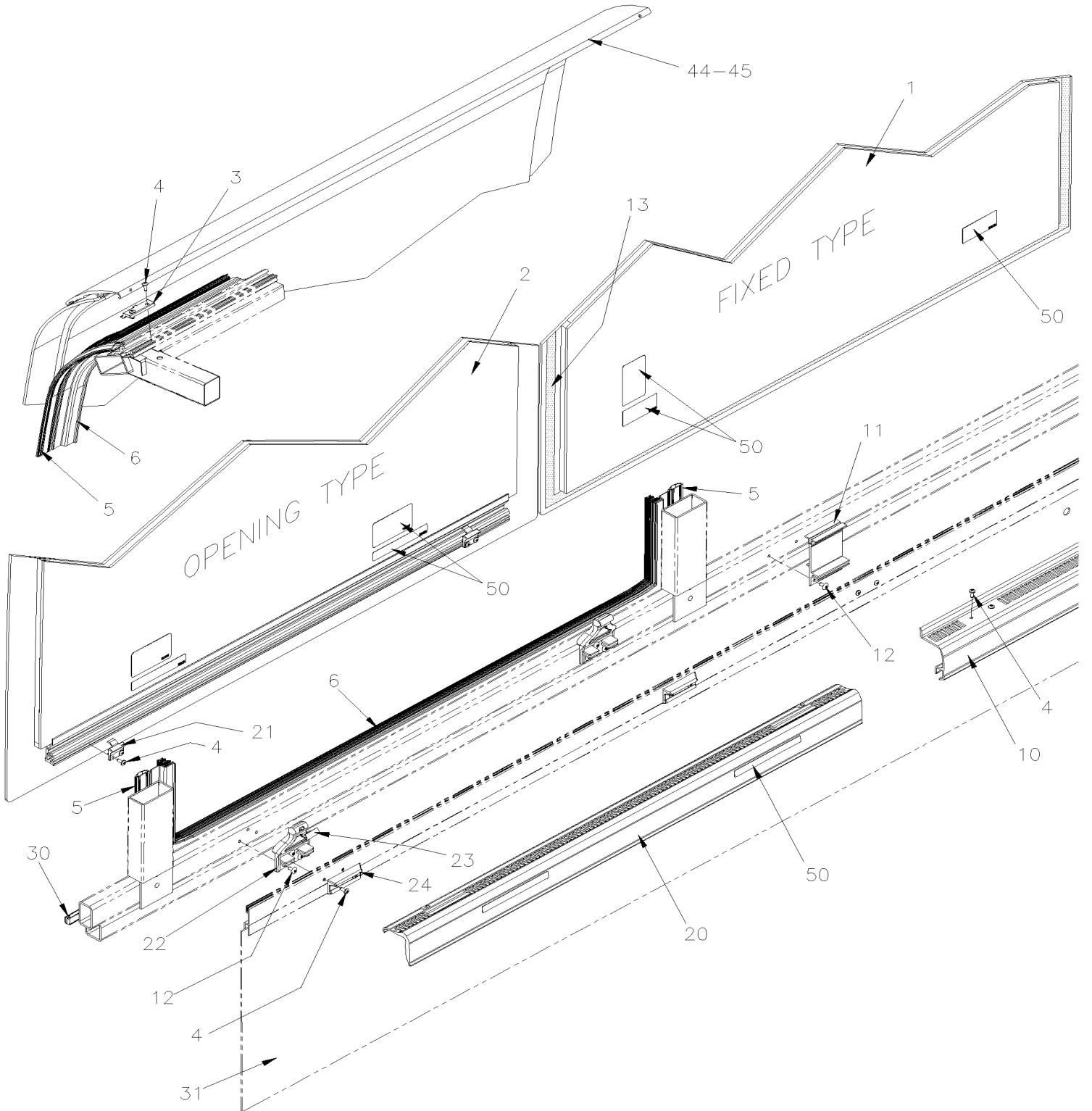
PAGE:X3-1884-00

FENETRE DE COTE - BUS

WITH WHEEL CHAIR LIFT
MORE THAN 58 PASSENGER'S
OR CONNECTICUT

FROM B-5002





De 7-8754 À K-6492

Date:07-2024

PAGE:X3-1884-00

FENETRE DE COTE - BUS

Article#	Pièces	Description	QTÉ	Notes
		"ATTENTION" - "ATTENTION" - "ATTENTION"		
		AVEC PLUS DE 58 PASSAGERS ON INSTALLE		
		8 FENETRES OUVRANTES		
		OU CONNECTICUT		
1	293711	FENETRE ASS, SIMPLE 13% / FIXE / PRODUCTION SEULEMENT / 1287.4MM	11	
1	293829	FENETRE ASS, SIMPLE 13% / FIXE / SERVICE SEULEMENT / 1287.4MM	11	
1	293706	FENETRE ASS, THERMOS 13% / FIXE / PRODUCTION SEULEMENT / 1287.4MM	11	
1	297082	FENETRE ASS, THERMOS 13% / FIXE / SERVICE SEULEMENT / 1287.4MM	11	
NS	329290	ISOLANT, ADHESIF 905MM x 1280MM	1	F
. NS	850026	. ISOLATION BRUIT ADH1 1" x 54" x 50"	3	F
2	293827	FENETRE ASS, SIMPLE 13% / OUVRANTE / 1287.4MM	7	
2	293708	FENETRE ASS, THERMOS 13% / OUVRANTE / 1287.4MM À D-5299	7	
2	293828	FENETRE ASS, THERMOS 13% / OUVRANTE / 1287.4MM À D-5299	7	
2	294072	FENETRE ASS, THERMOS 13% / OUVRANTE / 1287.4MM De D-5300	7	
NS	293290	. SANGLE NYLON 108MM	2	C
NS	5001889	. VIS AUTOTARAUDEUSE TETE PLATE PHILLIPS #12-24x1/2 ZP	2	C
NS	502573	. RONDELLE PLATE 6.4x12.5x1.6 SS	2	C
NS	405143	DECALQUE / BANDE NOIR AVEC POINT 1117MM x 118MM	1	B
NS	405067	DECALQUE NOIR	1	B
3	293124	BLOC D'ARRET	4	
3	293125	BLOC D'ARRET	16	
4	500611	VIS AUTOTARAUDEUSE TETE CYLINDRIQUE PHILLIPS #10-24x1/2 Z050 À G-6055	AR	
4	500657	VIS AUTOTARAUDEUSE TETE GOUTTE PHILLIPS #10-24x1/2 Z050 De G-6056	AR	
5	293250	JOINT D'ETANCHEITE 1292MM / EACH WINDOW	16	
5	293135	JOINT D'ETANCHEITE 1315MM / W/83"	2	
NS	507000	RUBAN ADH2 POL 3/16" x 1/4" x 50' / BLACK V2206	AR	
NS	507087	RUBAN ADH1 NEO NOIR 1/4"X3/8"X1/2"LG	AR	
6	293488	JOINT D'ETANCHEITE / AVEC TYPE OUVRANTE SEULEMENT / 1249MM X 1219MM À 8-9416	7	
6	294048	ENSEMBLE DE JOINT / WITH OPEN TYPE ONLY À 8-9416	AR	
. NS	IS-07028	. SEE INSTRUCTION SHEET À 8-9416	1	
6	297200P	JOINT D'ETANCHEITE ASM 1208MM X 1219MM / WITH OPEN TYPE ONLY De 8-9417 À E-5469	7	
. NS	293941	. CADRE DE TRANSITION POUR X345 De 8-9417 À E-5469	1	
. NS	293927	. JOINT D'ETANCHEITE / FENÊTRE OUVRANTE 1249MM X 1219MM De 8-9417 À E-5469	1	
. NS	290060	. JOINT D'ETANCHEITE / FENÊTRE OUVRANTE 1249MM X 1219MM De 8-9417 À E-5469	1	
. NS	297267	. JOINT D'ETANCHEITE / FENÊTRE OUVRANTE 1249MM X 1219MM De 8-9417 À E-5469	1	
. NS	506643	. RUBAN ADH1 CC NEO 1/8"x1/2" x 60' / BLACK 2011 De 8-9417 À E-5469	AR	
6	299091P	JOINT D'ETANCHEITE ASM 1208MM X 1219MM / WITH OPEN TYPE ONLY De E-5470	7	
. NS	299090	. CADRE DE TRANSITION POUR X345 De E-5470	1	
. NS	297267	. JOINT D'ETANCHEITE / FENÊTRE OUVRANTE 1249MM X 1219MM De E-5470	1	
. NS	506643	. RUBAN ADH1 CC NEO 1/8"x1/2" x 60' / BLACK 2011 De E-5470	AR	
NS	684743	COLLE METHACRYLATE PLEXUS MA832GB 380 ml De 8-9417	AR	

De 7-8754 À K-6492	Date:07-2024	PAGE:X3-1884-00
FENETRE DE COTE - BUS		

Article#	Pièces	Description	QTÉ	Notes
NS	685124	COLLE SIMSON ISR-70-03 NOIR SAUC. 600ML 600ml SAUSAGE De 8-9417	AR	
NS	684517	ADHESIF SIMSON #ISR 70-03 / GRIS / 310ml CARTRIDGE	AR	
NS	680459	ADHESIF CYANOACRYLATE LOCTITE 404 Quick Set(TM)	AR	
10	293286	POIGNEE FENETRE FIXE / AVEC VITRE SIMPLE / 1098MM	10	
10	293285	POIGNEE FENETRE FIXE / AVEC VITRE THERMOS / 1098MM	10	
10	293314	POIGNEE FENETRE FIXE / AVEC VITRE SIMPLE / 227MM	1	
10	293313	POIGNEE FENETRE FIXE / AVEC VITRE THERMOS / 227MM	1	
10	293512	POIGNEE FENETRE FIXE / AVEC VITRE THERMOS / 292.8MM / P.W.T.	1	A D
10	293388	POIGNEE FENETRE FIXE / AVEC VITRE SIMPLE / LOCALISATION SIEGE MONTE PERSONNE / 1098MM À 9-9642	1	
10	299086	POIGNEE FENETRE FIXE / AVEC VITRE SIMPLE / LOCALISATION SIEGE MONTE PERSONNE / 1098MM De 9-9643	1	
10	293387	POIGNEE FENETRE FIXE / AVEC VITRE THERMOS / 1098MM / P.W.T. À 9-9642	1	A
10	299085	POIGNEE FENETRE FIXE / AVEC VITRE SIMPLE / LOCALISATION SIEGE MONTE PERSONNE / 1098MM De 9-9643	1	A D
10	297294	POIGNEE FENETRE FIXE / AVEC VITRE THERMOS / 1098MM / P.W.T. À C-5104	1	A
10	293387	POIGNEE FENETRE FIXE / AVEC VITRE THERMOS / 1098MM / P.W.T. De C-5105	1	A
NS	409259	PROTECTEUR DE BOUTON De 9-9643	AR	
. NS	288728	. RENFORCEMENT De 9-9643	1	
NS	500814	VIS AUTOTARAUDEUSE TETE BOMBE PHILLIPS #6x3/4 BK De 9-9643	AR	
11	293276	EXTRUSION SUPPORT-POIGNEE FIXE	21	
12	504249	RIVET "CHERRY Q" TETE FRAISE FERME 3/16x3/8 SS	84	
13	683447	ADHESIF SIKATAK PLUS / NOIR / 23 Liters À 9-9628	AR	
13	683448	ACCELERATEUR SIKA / 600ml SAUSAGE À 9-9628	AR	
13	683097	NETTOYEUR SIKA #205 / CLAIR / 1000ml	AR	
13	683446	APPRET SIKA #206 / NOIR / 1000ml	AR	
13	684685	COLLE SIMSON #ISR 70-03 / 310ml CARTRIDGE	AR	
13	683083	ADHESIF SIKA #252 / NOIR / 600 ml SAUSAGE	AR	
13	687957	COLLE MS POLYMER TEROSON MS 9399 / 400ml CARTRIDGE De 9-9629	AR	
13	687958	MIXEUR QUADRO 10.7MM AVEC ADAPTATEUR "V" /"B" De 9-9629	AR	
20	293284	POIGNEE FENETRE OUVRANTE 1098MM	7	
21	293353	SUPPORT À 9-9592	14	
21	791007	SUPPORT BLOC D'ARRET De 9-9593	14	
22	293235	SUPPORT À H-6165	14	
22	290080	SUPPORT De H-6166	14	
22	504454	BUTEE DE CAOUTCHOUC / 20MM ODx20MM TH X M6X15MM STUD	AR	E
23	292837	COUSSINET PLASTIQUE 2.0MM	14	S
23	298215	COUSSINET PLASTIQUE NOIR / 1.5MM TH	AR	L
23	298225	COUSSINET PLASTIQUE NOIR / 2.5MM TH	AR	M
NS	680066	ADHESIF / ADBOND #5014 / 23.6ML BOTTLE	AR	
24	293299	PROTECTEUR	14	
25	293124	BLOC D'ARRET À 9-9592	14	
30	293281	EXTRUSION JOINT D'ETANCHEITE / LOWER WINDOW	AR	
NS	680459	ADHESIF CYANOACRYLATE LOCTITE 404 Quick Set(TM)	AR	

De 7-8754 À K-6492	Date:07-2024	PAGE:X3-1884-00
FENETRE DE COTE - BUS		

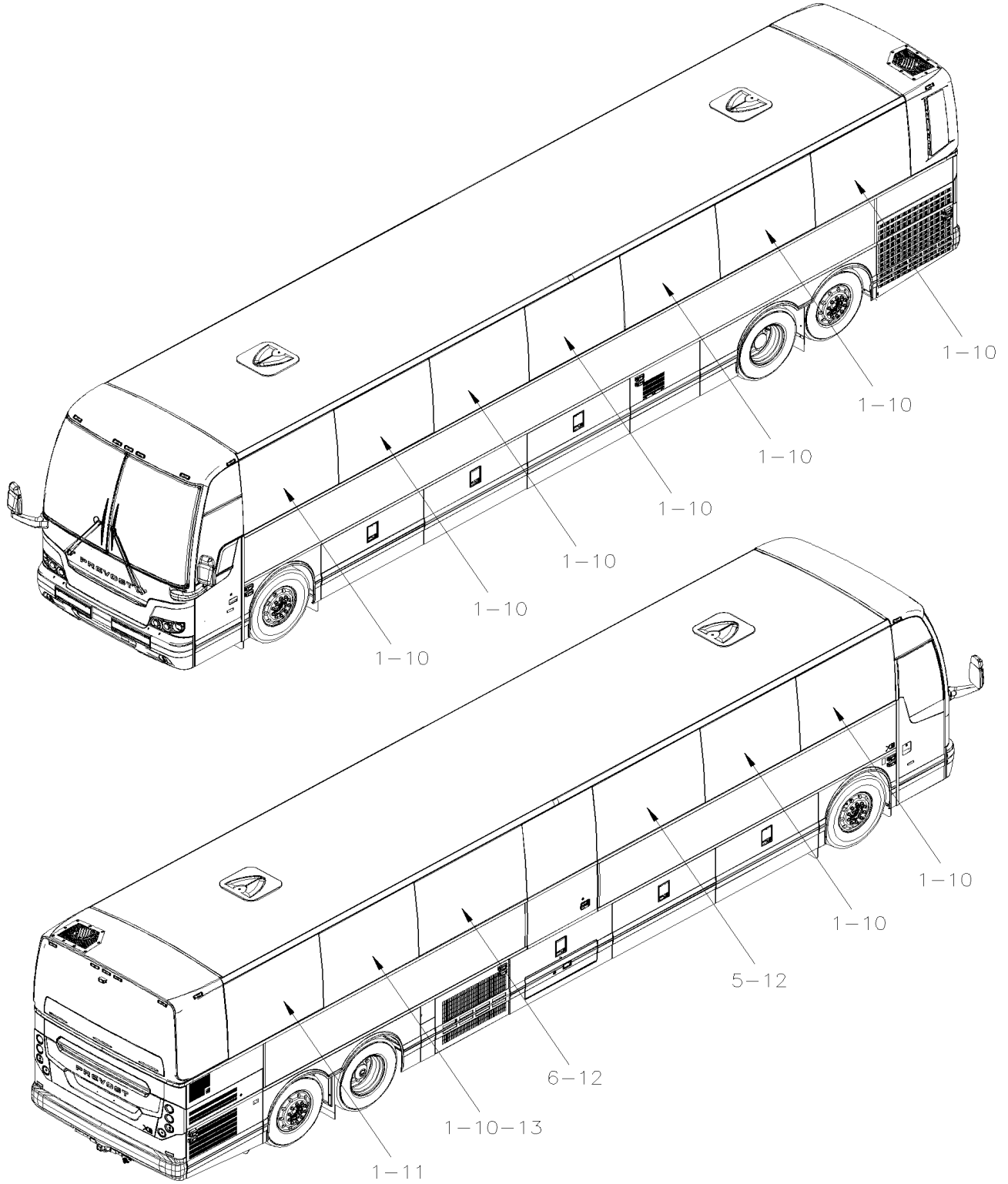
Article#	Pièces	Description	QTÉ	Notes
31	X3-1833-00	FINITION INTERIEUR DES MURS À B-5001		
31	X3-1833-01	FINITION INTERIEUR DES MURS De B-5002		
41	064679	AIMANT ASS.	7	
42	064678	CAPTEUR MAGNETIQUE ASS.	7	
NS	293345	SUPPORT MICROSWITCH	7	
NS	504793	RIVET "MONOBOLT" TETE BOMBE OUVERT 3/16x7/16 SS	14	
NS	504273	ATTACHE CABLE / 1/8" X 3"1/2	14	
NS	293647	BANDE ISOLANTE ASS. "OPTION"	7	O
NS	5060037	RUBAN ADH1 CC POL 1/4" X 1/2" X 35' / BLACK H1C	AR	O
50	X3-1829-00	ACCESSOIRES SIEGE PASSAGER - "PREVOST"		
		A) UTILISE AVEC TOILETTE POUR CHAISE ROULANTE		
		B) CET ITEM EST SITUE SUR LA FENETRE SUIVANT LA PORTE DU MONTE PERSONNE		
		C) FENETRE OUVRANTE SEULEMENT		
		D) UTILISATION AVEC 3 OU 4 FAUTEUIL ROULANT		
		E) UTILISE SI NECESSAIRE		
		F) COLLER SUR LA FENÊTRE ARRIÈRE GAUCHE DE LA TOILETTE		
		L) DIMINUE LA TENSION		
		M) AUGMENTE LA TENSION		
		O) OPTION FENETRE DU HAUT		
		S) TENSION STANDARD		

De L-6493

Date:07-2024

PAGE:X3-1884-01

FENETRE DE COTE - BUS

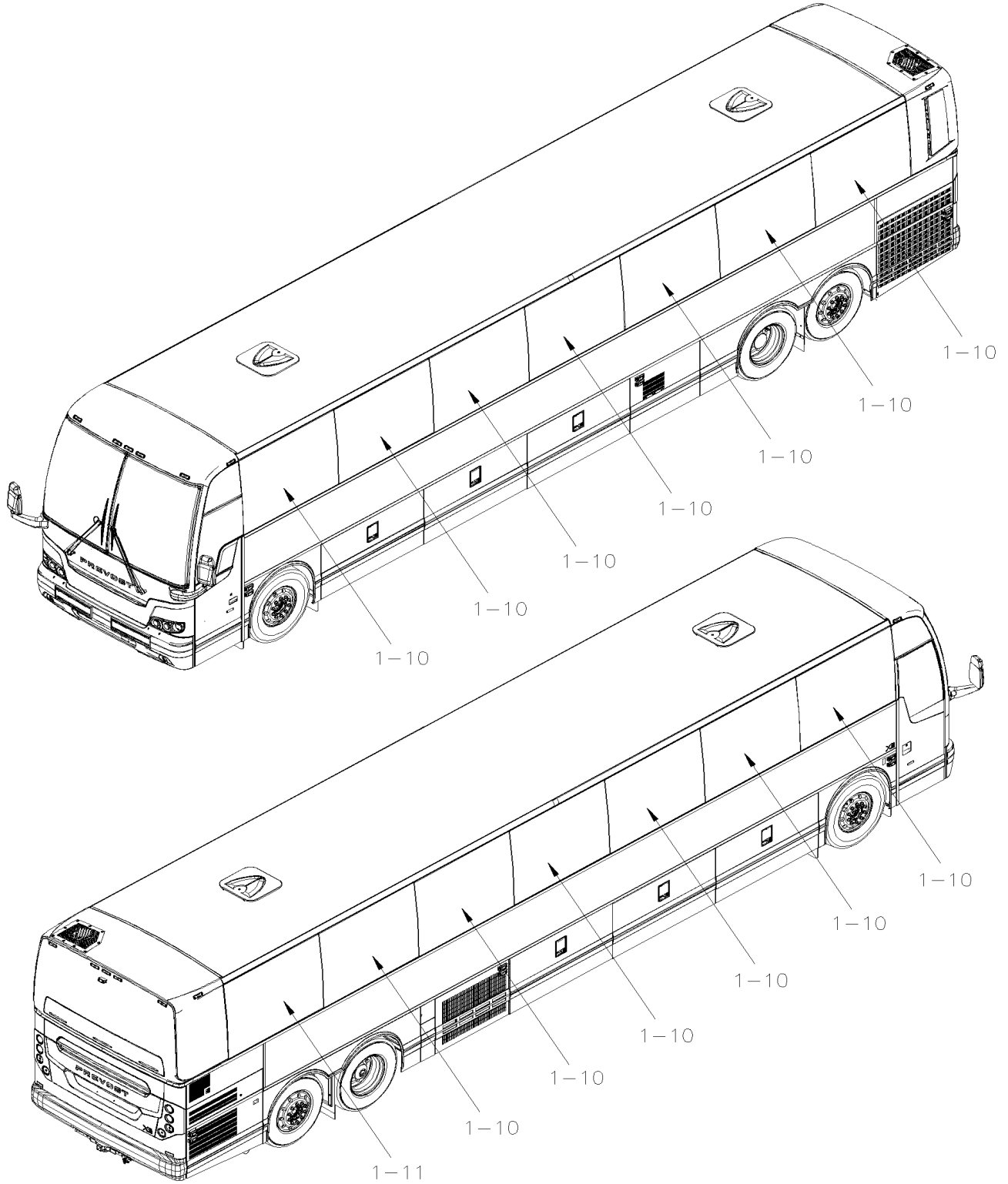


De L-6493

Date:07-2024

PAGE:X3-1884-01

FENETRE DE COTE - BUS

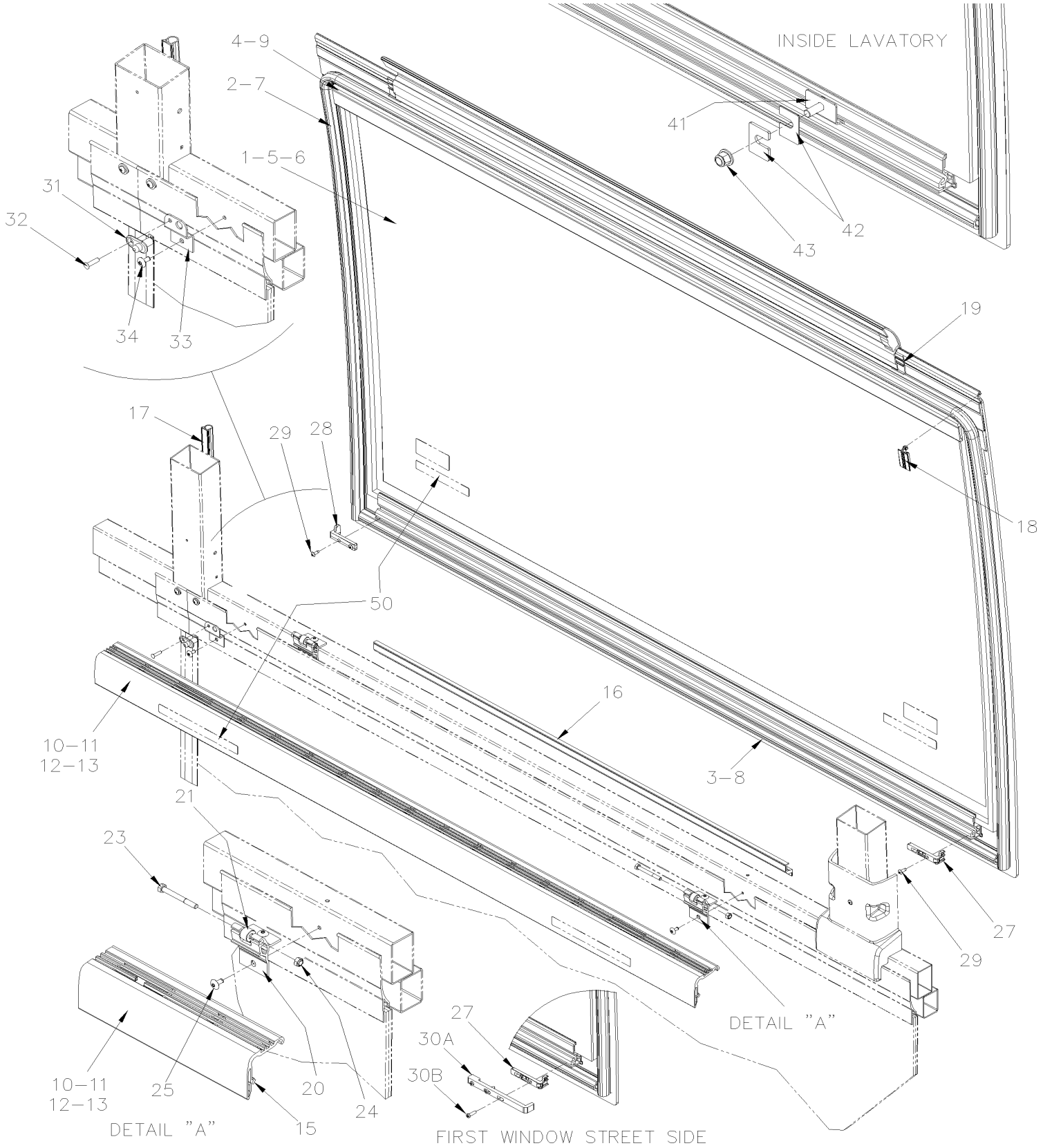


De L-6493

Date:07-2024

PAGE:X3-1884-01

FENETRE DE COTE - BUS



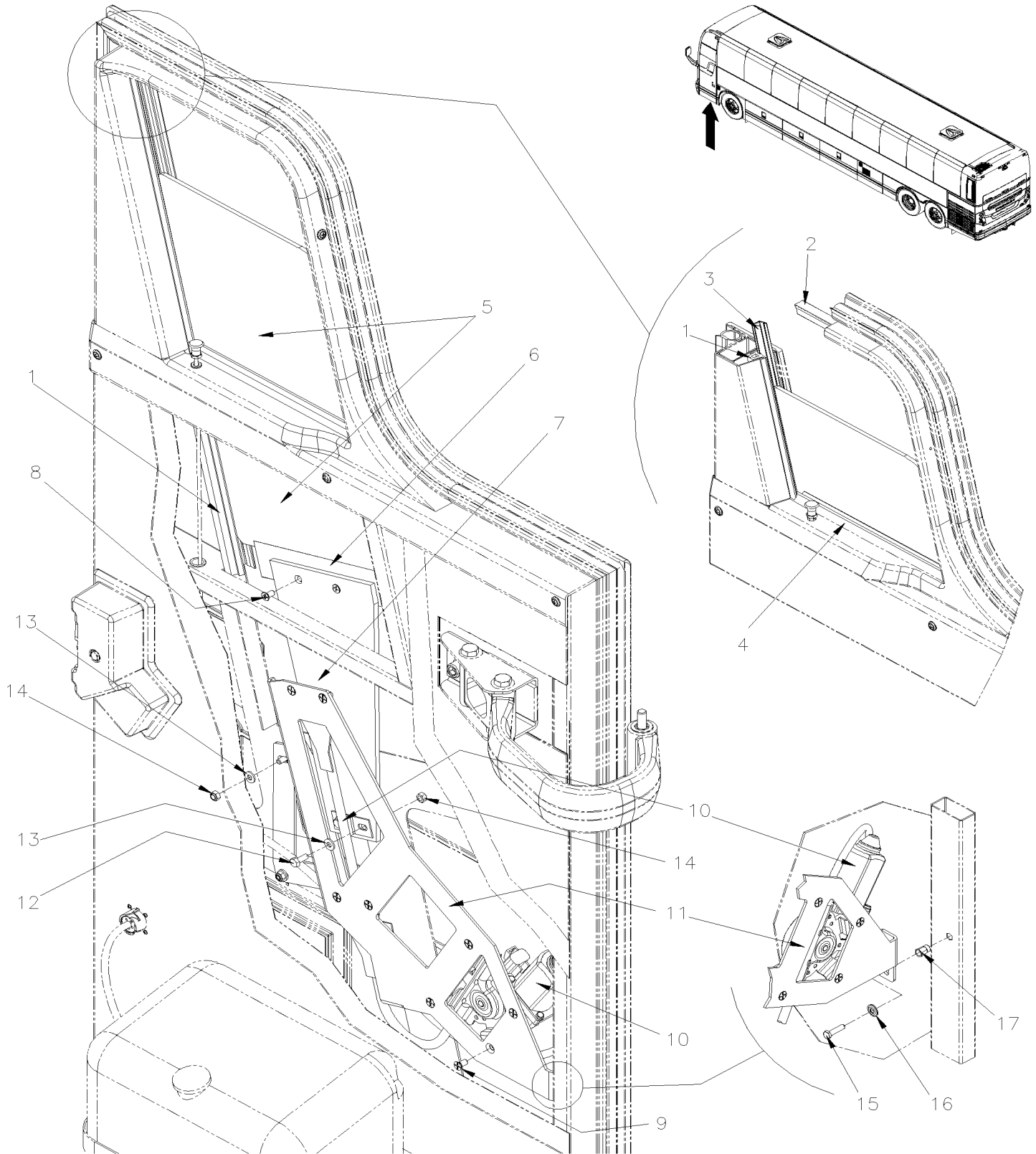
De L-6493	Date:07-2024	PAGE:X3-1884-01
FENETRE DE COTE - BUS		

Article#	Pièces	Description	QTÉ	Notes
1	290125	FENETRE, THERMOS 13% ASS. 1651MM	11	WCL
1	290125	FENETRE, THERMOS 13% ASS. 1651MM	14	
2	290258	. JOINT D'ETANCHEITE 3775MM	1	
3	290259	. JOINT D'ETANCHEITE 1584MM	1	
4	506040	. RUBAN ADH1 CC EPDM 5/16" x 3/4" x 25' / BLACK OR GREY 144X	AR	
5	290087	FENETRE, THERMOS 13% ASS. 1869MM	1	WCL
6	290131	FENETRE, THERMOS 13% ASS. 1869MM	1	WCL
7	290260	. JOINT D'ETANCHEITE 3920MM	1	WCL
8	290262	. JOINT D'ETANCHEITE 1784MM	1	WCL
9	506040	. RUBAN ADH1 CC EPDM 5/16" x 3/4" x 25' / BLACK OR GREY 144X	AR	WCL
10	290167	POIGNEE 1494MM	10	WCL
10	290167	POIGNEE 1494MM	13	
11	290243	POIGNEE, AVEC TOILETTE 635MM	1	
11	290167	POIGNEE 1494MM	1	L
NS	290558	BUTEE, DROITE, MUR TOILETTE	1	
NS	500611	VIS AUTOTARAUDEUSE TETE CYLINDRIQUE PHILLIPS #10-24x1/2 Z050	2	
12	290240	POIGNEE AVEC MONTE PERSONNE 1620MM	2	WCL
13	290718	POIGNEE, AVEC TOILETTE 957MM	1	PWT
15	506191	RUBAN ADH1 CC POL 1/8"x1/4"x60' / GREY 2520X	AR	
16	290535	JOINT D'ETANCHEITE, BAS FENETRE À L-6641	AR	
16	290592	JOINT D'ETANCHEITE, BAS FENETRE 3048MM De L-6642 À N-6738	8	
16	290849	JOINT D'ETANCHEITE, BAS FENETRE 3048MM De N-6739	8	
17	290465	JOINT D'ETANCHEITE 1105MM	12	
17	290283	JOINT D'ETANCHEITE 1106MM	2	A
18	290180	BUTEE FENETRE	AR	
19	290254	BARRURE FENETRE	AR	
20	290156	SUPPORT AVEC BARRURE	AR	
21	504091	ESPACEUR DE NYLON 1/4 X 5/8OD X 7/16	AR	
23	5001710	VIS A TETE HEXAGONAL M6-1.0x55 SS	AR	
24	502681	ECROU HEX BAGUE DE NYLON M6-1.0 N500 G8	AR	
25	504793	RIVET "MONOBOLT" TETE BOMBE OUVERT 3/16x7/16 SS	AR	
27	290494	BUTEE, DROIT À R-4067	13	
27	291192	BUTEE, DROIT De R-4068	13	
28	290495	BUTEE, GAUCHE À R-4067	13	
28	291193	BUTEE, GAUCHE De R-4068	13	
29	500611	VIS AUTOTARAUDEUSE TETE CYLINDRIQUE PHILLIPS #10-24x1/2 Z050	AR	
30A	290984	BUTEE, FENETRE AVANT GAUCHE De N-6766	1	B
30B	502526	VIS AUTOTARAUDEUSE TETE BOMBE PHILLIPS #12-24x3/4 Z050 De N-6766 À P-6864	3	B
30B	5000008	VIS AUTOTARAUDEUSE TETE CYLINDRIQUE PHILLIPS #12-24X1-1/4 Z050 De P-6865	3	B

De L-6493	Date:07-2024	PAGE:X3-1884-01
FENETRE DE COTE - BUS		

Article#	Pièces	Description	QTÉ	Notes
31	561563	INTERRUPTEUR / S.P.S.T. / N.C.	7	
32	5001360	RIVET AVEUGLE TETE FRAISE OUVERT 3/16x1/2 AL	7	
33	290496	SUPPORT DETECTEUR FENETRE	7	
34	504793	RIVET "MONOBOLT" TETE BOMBE OUVERT 3/16x7/16 SS	7	
NS	069968	CABLE / LUMIERE D'URGENCE ET FENETRE OUVERTE GAUCHE	1	
NS	069967	CABLE / LUMIERE D'URGENCE ET FENETRE OUVERTE DROITE	1	
NS	504273	ATTACHE CABLE / 1/8" X 3"1/2	AR	
35	509815	ATTACHE CABLE	AR	
41	290208	ATTACHE FIXE	1	
42	505193	BODY SHIM 1/8"	1	
42	505213	MANCHON >SS 550289	1	
43	5001930	ECROU HEX EPAULEMENT BAGUE DE NYLON M10-1.5 N500 G10.9	1	
50	X3-1829-00	ACCESSOIRES SIEGE PASSAGER - "PREVOST"		
		A) COTE DE LA PORTE MONTE PERSONNE		
		B) UTILISE SEULEMENT SUR LA PREMIERE FENETRE COTE RUE		
		L) SANS TOILETTE		
		PWT) AVEC TOILETTE POUR CHAISE ROULANTE		
		WCL) AVEC MONTE PERSONNE		

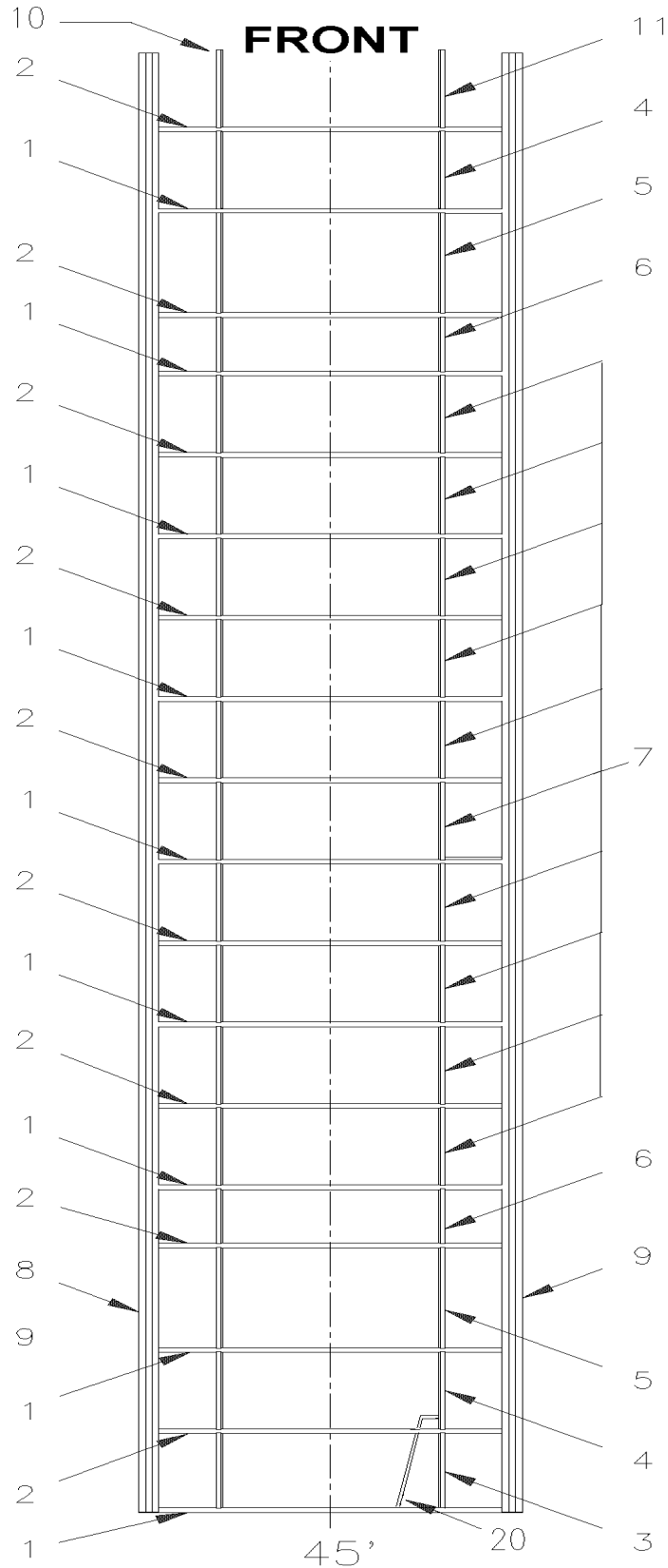
INSTALLATION VITRE ELECTRIQUE



De 7-8754	Date:07-2024	PAGE:X3-1886-00
INSTALLATION VITRE ELECTRIQUE		

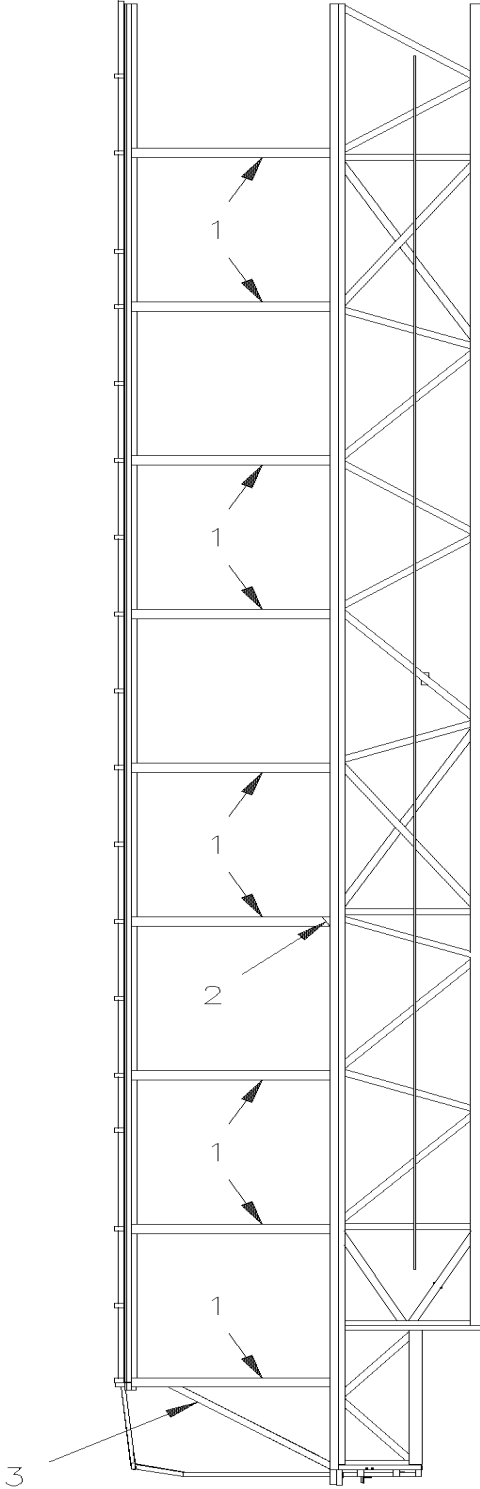
Article#	Pièces	Description	QTÉ	Notes
1	285983	GLISSIERE VITRE ASS.	1	
2	286440	EXTRUSION CAOUTCHOUC 677MM	1	
3	286439	EXTRUSION CAOUTCHOUC 930MM	1	
4	286419	CAOUTCHOUC D'ETANCHEITE / 25MM x 260MM	2	
5	286212	VITRE ELECTRIQUE P.SERV ASS	1	
6	293194	. SUPPORT ASS.	1	
7	293852	SUPPORT FENETRE PORTE SERVIC 80" et 86"	1	
8	5001633	VIS MECANIQUE TETE PLATE PHILLIPS M6-1.0x12 Z050	2	
9	500541	VIS MECANIQUE TETE PLATE PHILLIPS 1/4-20x1/2 SS BK	8	
10	790500	REGULATEUR DE VITRE(AVEC CABLE) H3 / SERIES "XL-II"	1	
11	293856	SUPPORT MOTEUR PORTE SERVICE AUT.	1	
12	5001744	VIS A TETE HEXAGONAL M6-1.0x16 G8.8 N500	2	
13	500877	RONDELLE PLATE .250x.562x.065 N500	4	
14	5001182	ECROU HEX BAGUE DE NYLON M6-1.0 SS	4	
15	5001433	VIS A TETE HEXAGONAL M6-1.0x25 SS	1	
16	502582	RONDELLE FREIN STRIEE 6.1x16.2x0.9 Z050	1	
17	5001344	ECROU INSERTION FL HEX M6-1.0 0.5-3.0 SS	1	
NS	680066	ADHESIF / ADBOND #5014 / 23.6ML BOTTLE	AR	
NS	685072	ADHESIF POUR FILET LOCTITE #243 / BLUE / 5ml	AR	
NS	563664	CONNECTEUR ASS. MOTEUR MUNCY	1	
NS	563623	JOINTEUR / 16-14 / BLEU / THERMORETRACTABLE / PANDUIT BSH14-Q	2	

STRUCTURE DE TOIT



De 7-8754 À D-5458	Date:07-2024	PAGE:X3-1890-00
STRUCTURE DE TOIT		

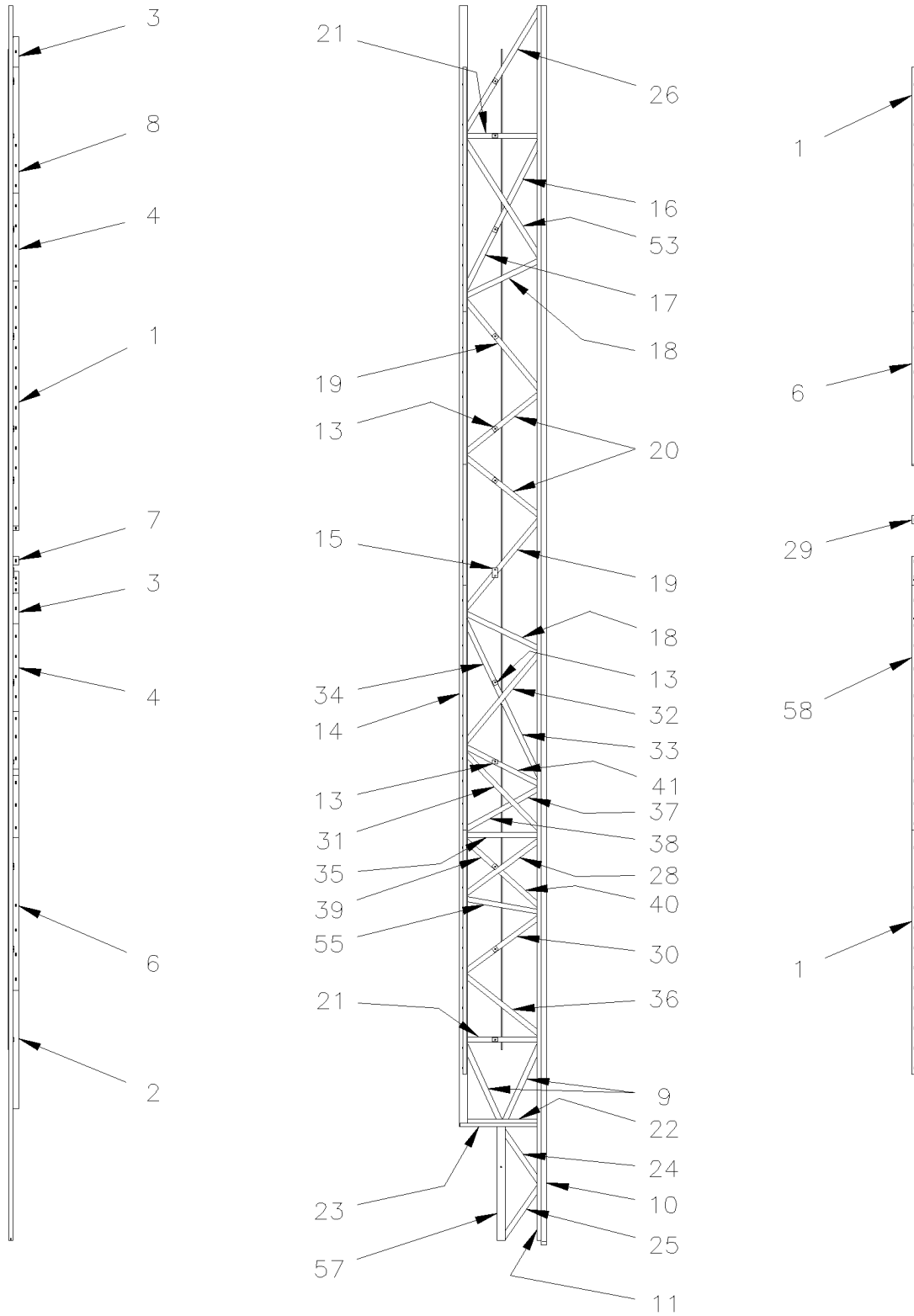
Article#	Pièces	Description	QTÉ	Notes
1	271634	ARCHE DE TOIT 1932.7MM (76") À D-5299	9	
1	272589	ARCHE DE TOIT 1998.4MM De D-5300	9	
1	272825	ARCHE DE TOIT 1998.4MM SPECIAL OPTION CARGO	1	
2	271635	ARCHE DE TOIT 1932.7MM (76") À D-5299	8	
2	272589	ARCHE DE TOIT 1998.4MM De D-5300	8	
3	271613	ENTRE-ARCHE 600.6MM (23.64")	2	
4	271612	ENTRE-ARCHE 619.6MM (24.39")	4	
5	271615	ENTRE-ARCHE 802.0MM (31.57")	4	
6	271614	ENTRE-ARCHE 437.3MM (17.21")	4	
7	271616	ENTRE-ARCHE 619.6MM (24.39")	16	
7	271616	ENTRE-ARCHE 619.6MM (24.39")	20	
8	275177	COIN DE TOIT GAUCHE À D-5299	1	
8	272742	COIN DE PLAFOND ASS De D-5300	1	
9	271169	COIN DE TOIT DROIT À D-5299	1	
9	272742	COIN DE PLAFOND ASS De D-5300	1	
10	271611	ENTRE-ARCHE, STRUCTURE TOIT / GAUCHE 595.5MM (23.42")	1	
11	271610	ENTRE-ARCHE, STRUCTURE TOIT / DROIT 595.5MM (23.42")	1	
11	Call order desk	ENTRE-ARCHE, STRUCTURE TOIT / DROIT À D-5299	1	P
11	Call order desk	ENTRE-ARCHE, STRUCTURE TOIT / DROIT De D-5300	1	P
11	Call order desk	SUPPORT DPF DU HAUT X3 De 8-9277 À D-5299	1	P
11	Call order desk	SUPPORT DPF DU HAUT X3 De D-5300	1	P
20	271300	SUPPORT PANNEAU PLAFOND	1	
NS	271302	SUPPORT PANNEAU PLAFOND	1	
NS	271301	SUPPORT PANNEAU PLAFOND	1	
		P) CONTACTER LE BUREAU DE PRISE DE COMMANDE		



De 7-8754 À D-5458	Date:07-2024	PAGE:X3-1890-10
STRUCTURE HAUT DU MUR		

Article#	Pièces	Description	QTÉ	Notes
1	271264	POTEAU ENTRE-FENETRE 83" À D-5299	18	
1	272731	POTEAU ENTRE-FENETRE De D-5300	18	
NS	276461	ESPACEUR 25.4MM O.D. X 18MM TH	AR	W
2	271130	RENFORT	18	
3	260772	RENFORT DE TOIT	1	
3	260773	RENFORT DE TOIT	1	
		W) SOUDE SUR LE POTEAU AVEC UN SYSTEME DE MONTE PERSONNE		

STRUCTURE BAS DU MUR

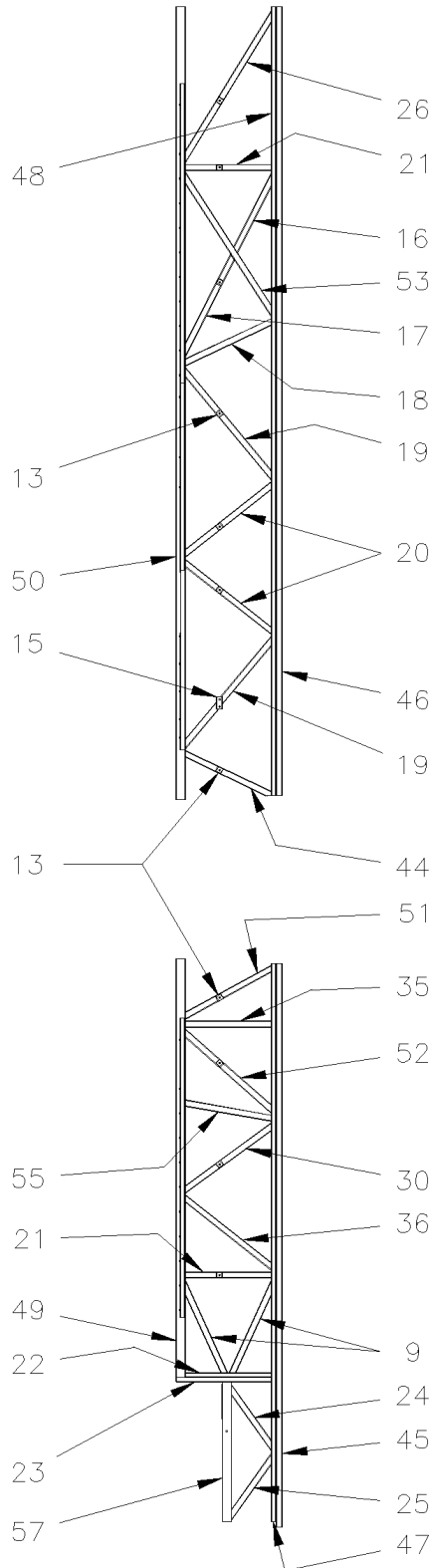


TOP VIEW RIGHT

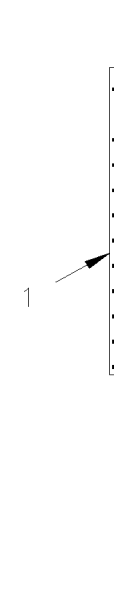
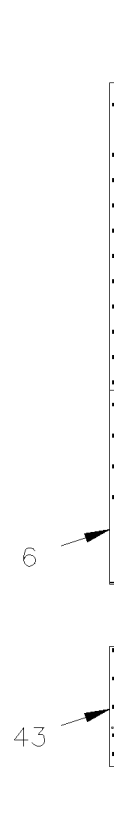
RH FROM INSIDE

TOP VIEW LEFT

STRUCTURE BAS DU MUR



RH FROM INSIDE



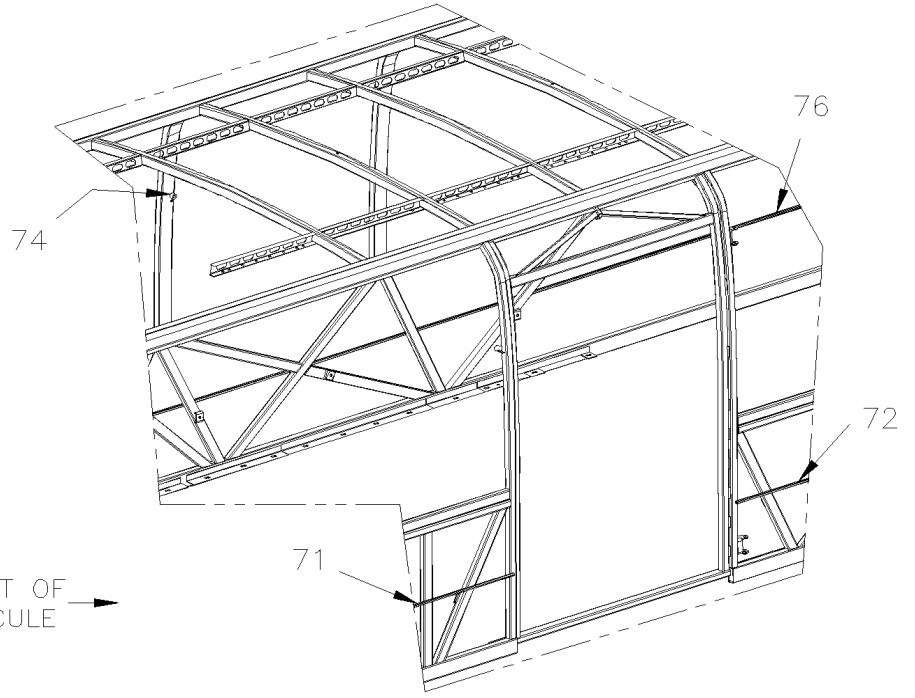
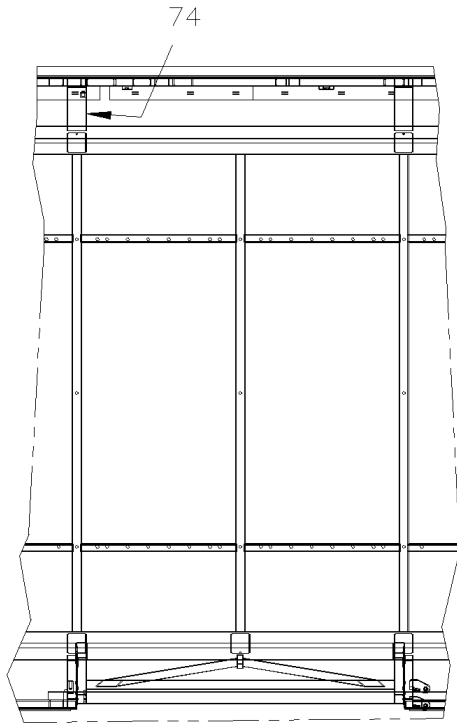
TOP VIEW RIGHT

De 7-8754 À D-5458

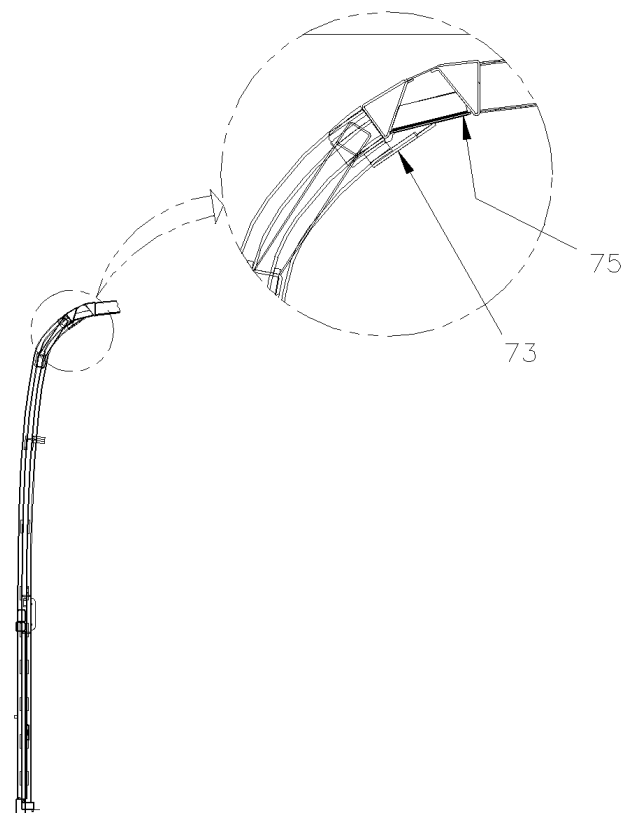
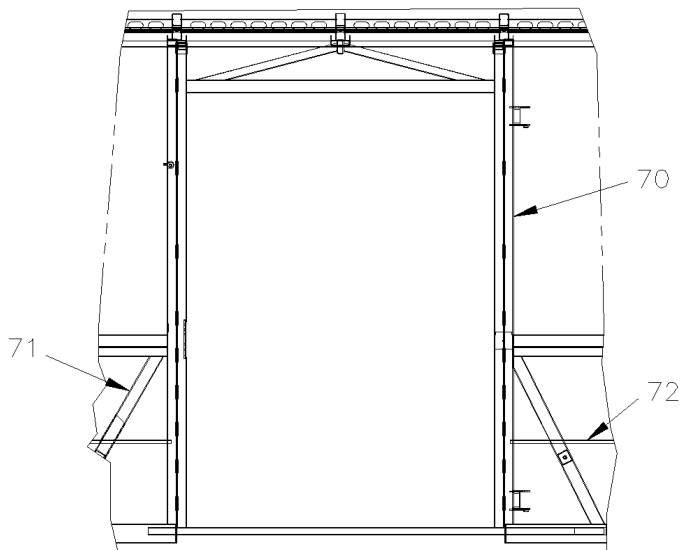
Date:07-2024

PAGE:X3-1891-00

STRUCTURE BAS DU MUR



FRONT OF VEHICLE →



De 7-8754 À D-5458	Date:07-2024	PAGE:X3-1891-00
STRUCTURE BAS DU MUR		

Article#	Pièces	Description	QTÉ	Notes
1	231979	ANGULAIRE	1	
2	231956	ANGULAIRE	1	
3	231248	ANGULAIRE	1	
4	231978	ANGULAIRE	1	
6	231980	ANGULAIRE	2	
7	231353	ANGULAIRE	2	
8	231354	ANGULAIRE	1	
9	231374	TUBE	2	
10	231458	TUBE	1	
11	231459	TUBE	1	
13	231469	CRAPEAU DE CHAUFFAGE ASS.	11	
14	231460	TUBE	1	
15	231470	SUPPORT DOUBLE	1	
16	231559	TUBE	1	
17	231560	TUBE	1	
18	231562	TUBE	8	
19	231563	TUBE	2	
20	231566	TUBE	2	
21	231567	TUBE	2	
22	231577	TUBE	1	
23	231949	TUBE	1	
23	231692	TUBE ASS	1	
24	231815	TUBE	1	
25	231816	TUBE	1	
26	231819	TUBE	1	
28	231891	TUBE	1	
29	237950	ANGULAIRE	1	
30	231893	TUBE	1	
31	231894	TUBE	1	
32	231899	TUBE	1	
33	231900	TUBE	1	
34	231901	TUBE	1	
35	231910	TUBE	1	
36	231911	TUBE	1	
37	231912	TUBE	1	
38	231914	TUBE	1	
39	231914	TUBE	1	
40	231915	TUBE	1	
41	231919	TUBE	1	
42	230695	PLAQUE DE FERMETURE	1	
43	238928	ANGULAIRE	1	
44	231702	TUBE	1	

De 7-8754 À D-5458	Date:07-2024	PAGE:X3-1891-00
STRUCTURE BAS DU MUR		

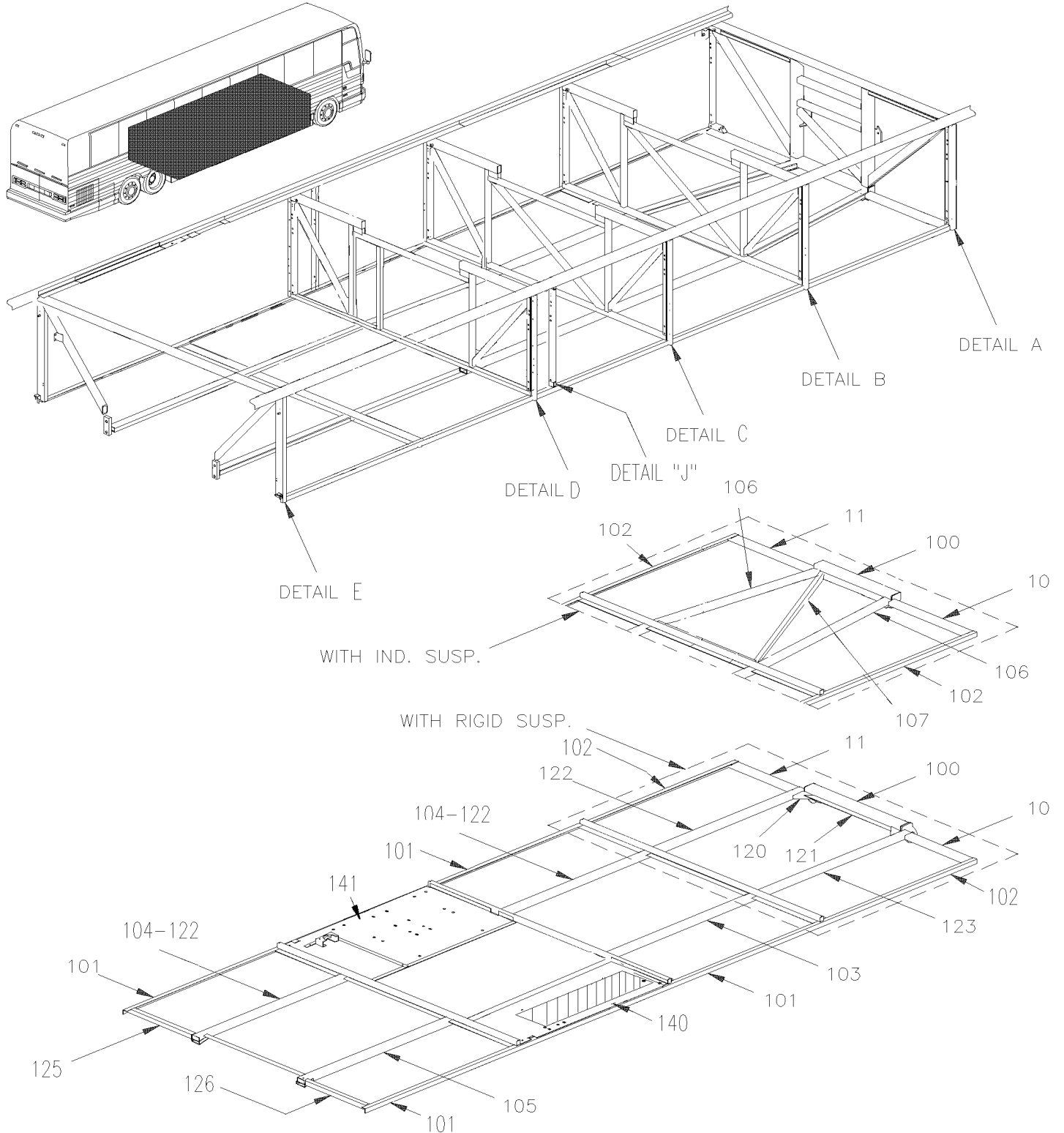
Article#	Pièces	Description	QTÉ	Notes
45	231743	TUBE	1	
46	231744	TUBE	1	
47	231745	TUBE	1	
48	231746	TUBE	1	
49	231747	TUBE	1	
50	231748	TUBE	1	
51	231890	TUBE	1	
52	231918	TUBE	1	
53	231561	TUBE	1	
54	231951	ANGULAIRE	1	
55	231892	TUBE	1	
56	231950	ANGULAIRE	1	
57	231822	TUBE ASS	1	
58	231246	ANGULAIRE	1	
70	276464	POTEAU AVANT À 9-9642	1	
70	Call order desk	POTEAU AVANT De 9-9643	1	P
71	231576	TUBE	1	
72	231575	TUBE	1	
73	271502	PROFILE DE COIN	1	
74	276458	POTEAU ARRIERE	1	
75	271164	RENFORT À D-5299	1	
76	231298	TUBE	2	
		P) CONTACTER LE BUREAU DE PRISE DE COMMANDE		

De 7-8754 À B-5001

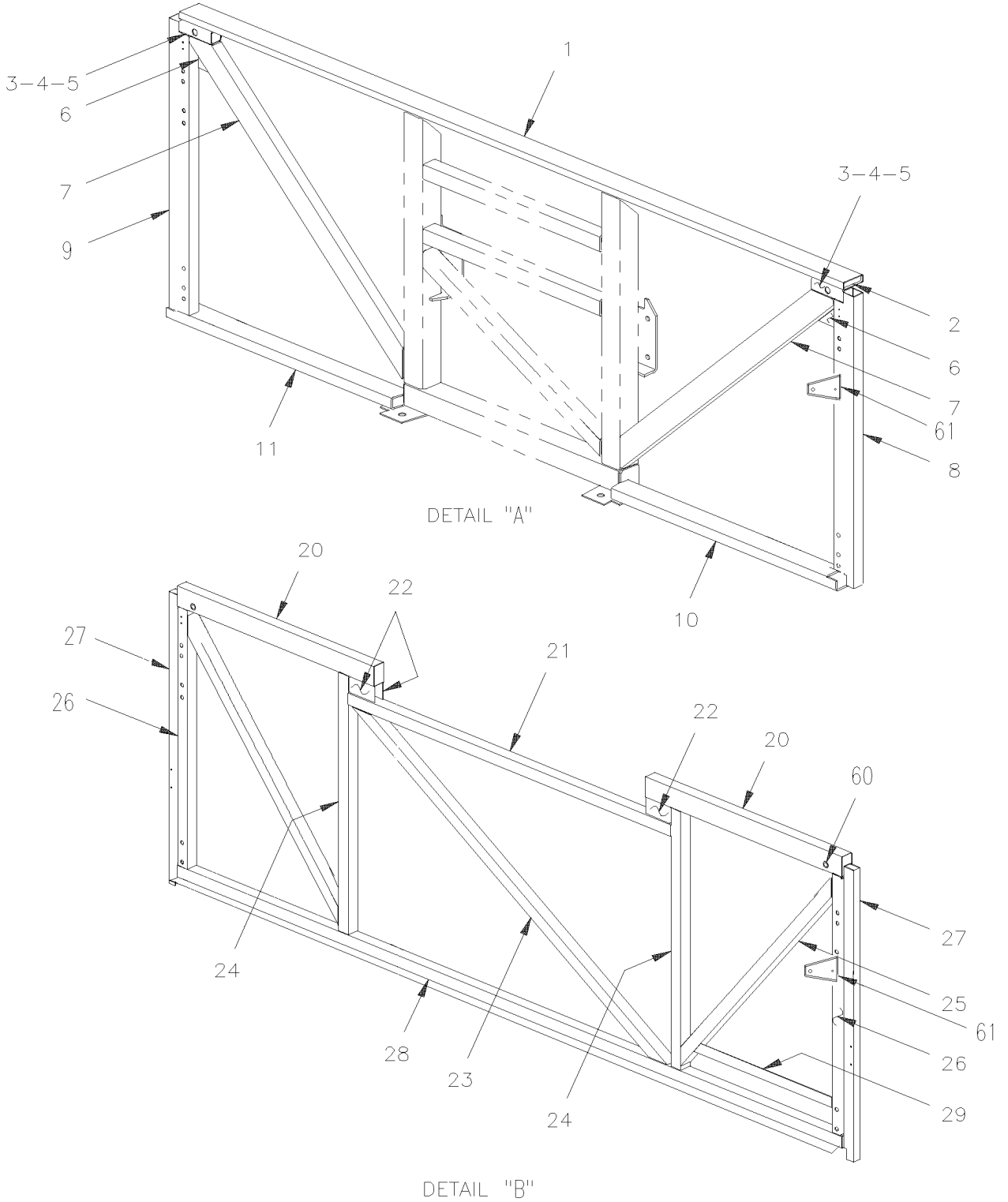
Date:07-2024

PAGE:X3-1893-00

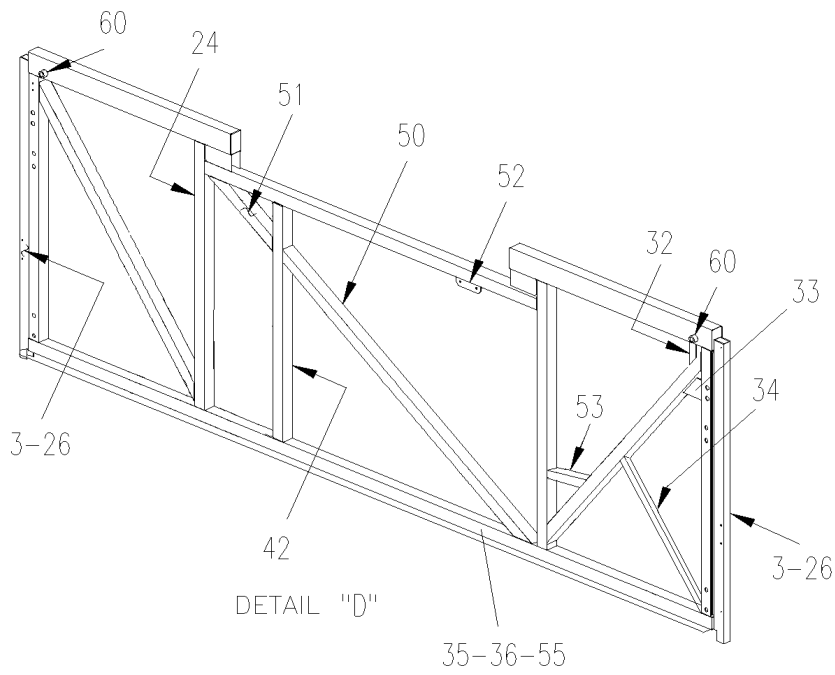
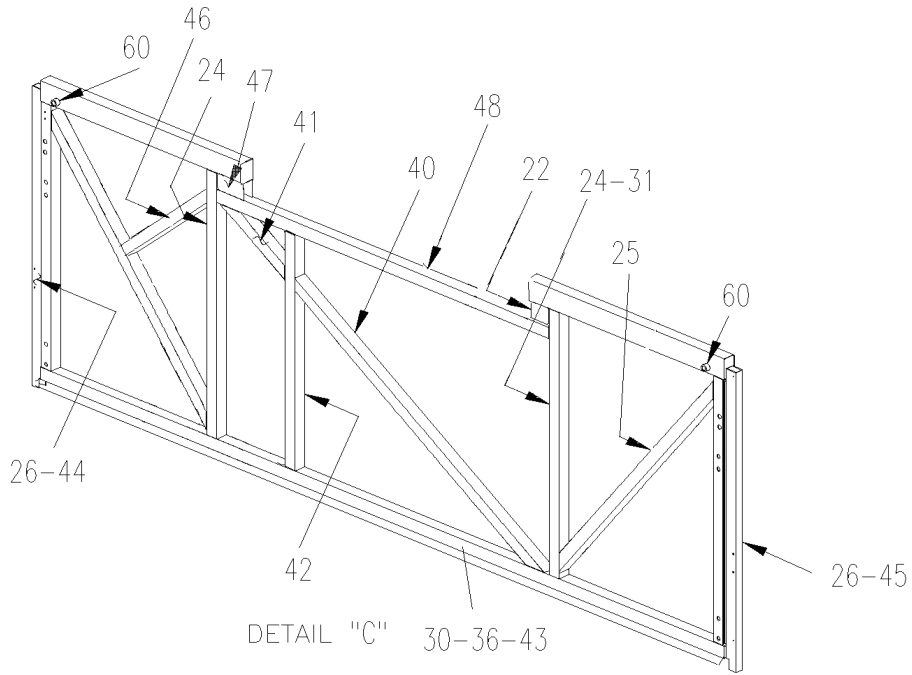
STRUCTURE COMPARTIMENT A BAGAGES



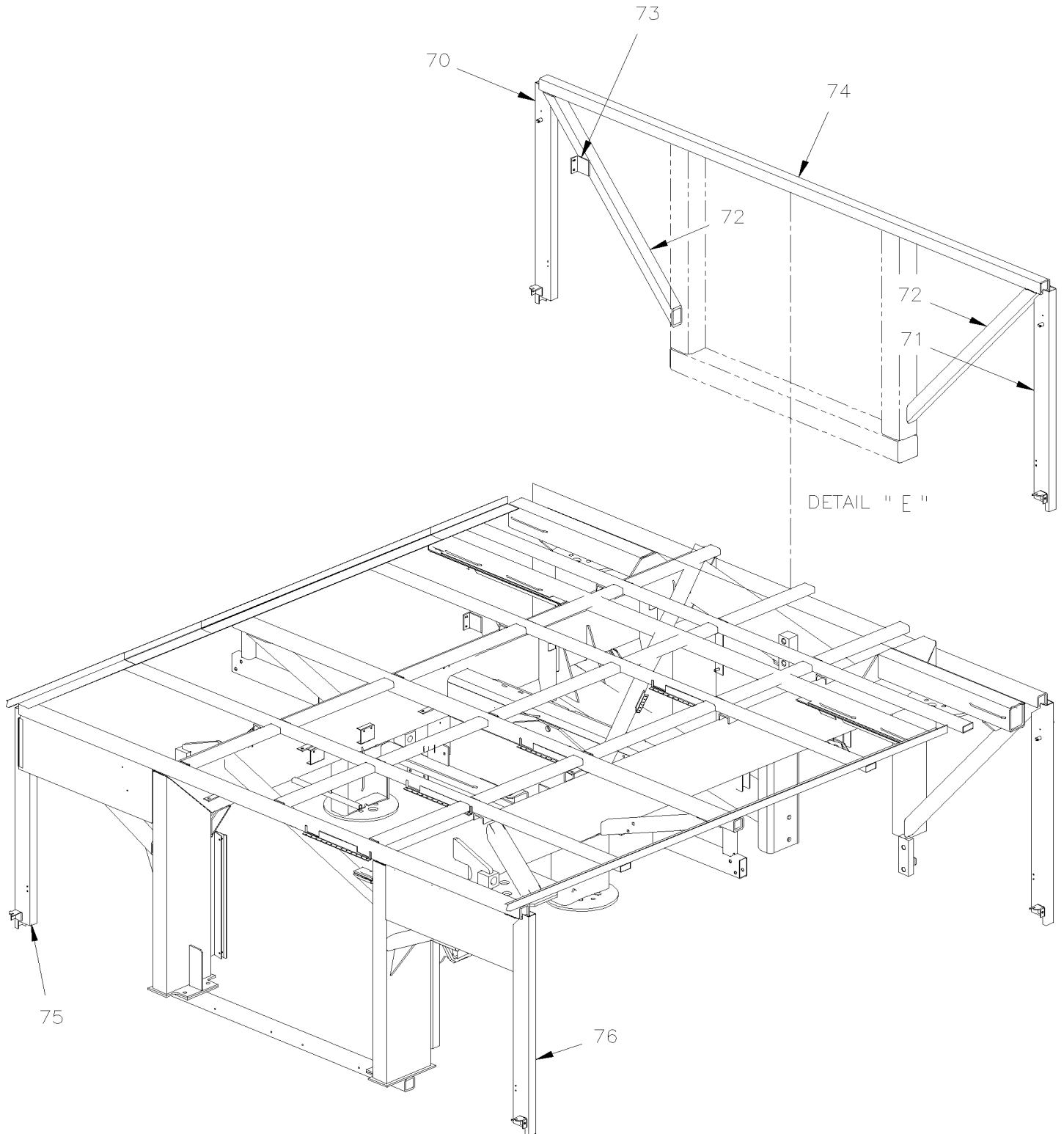
STRUCTURE COMPARTIMENT A BAGAGES



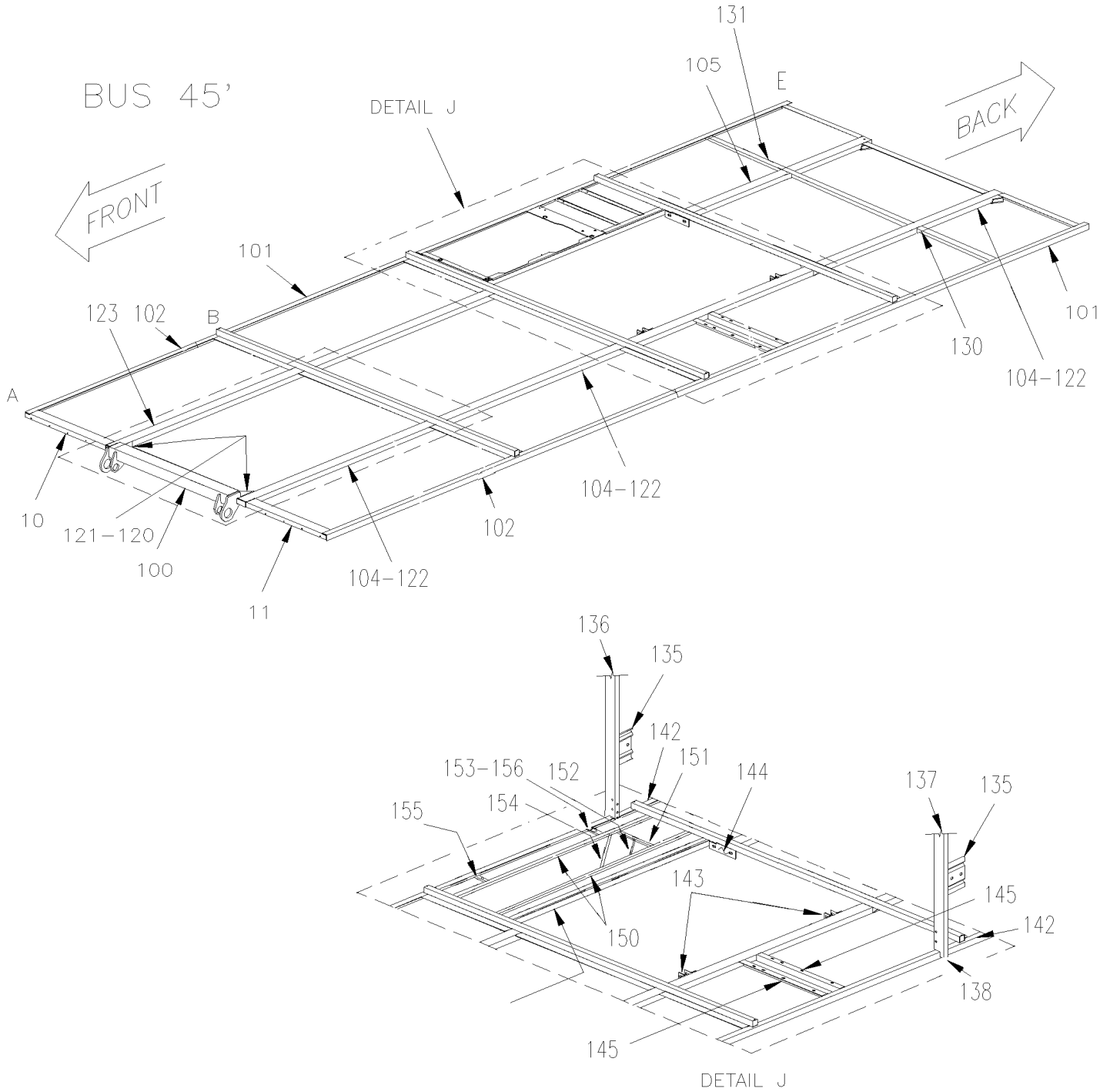
STRUCTURE COMPARTIMENT A BAGAGES



STRUCTURE COMPARTIMENT A BAGAGES



STRUCTURE COMPARTIMENT A BAGAGES



De 7-8754 À B-5001

Date:07-2024

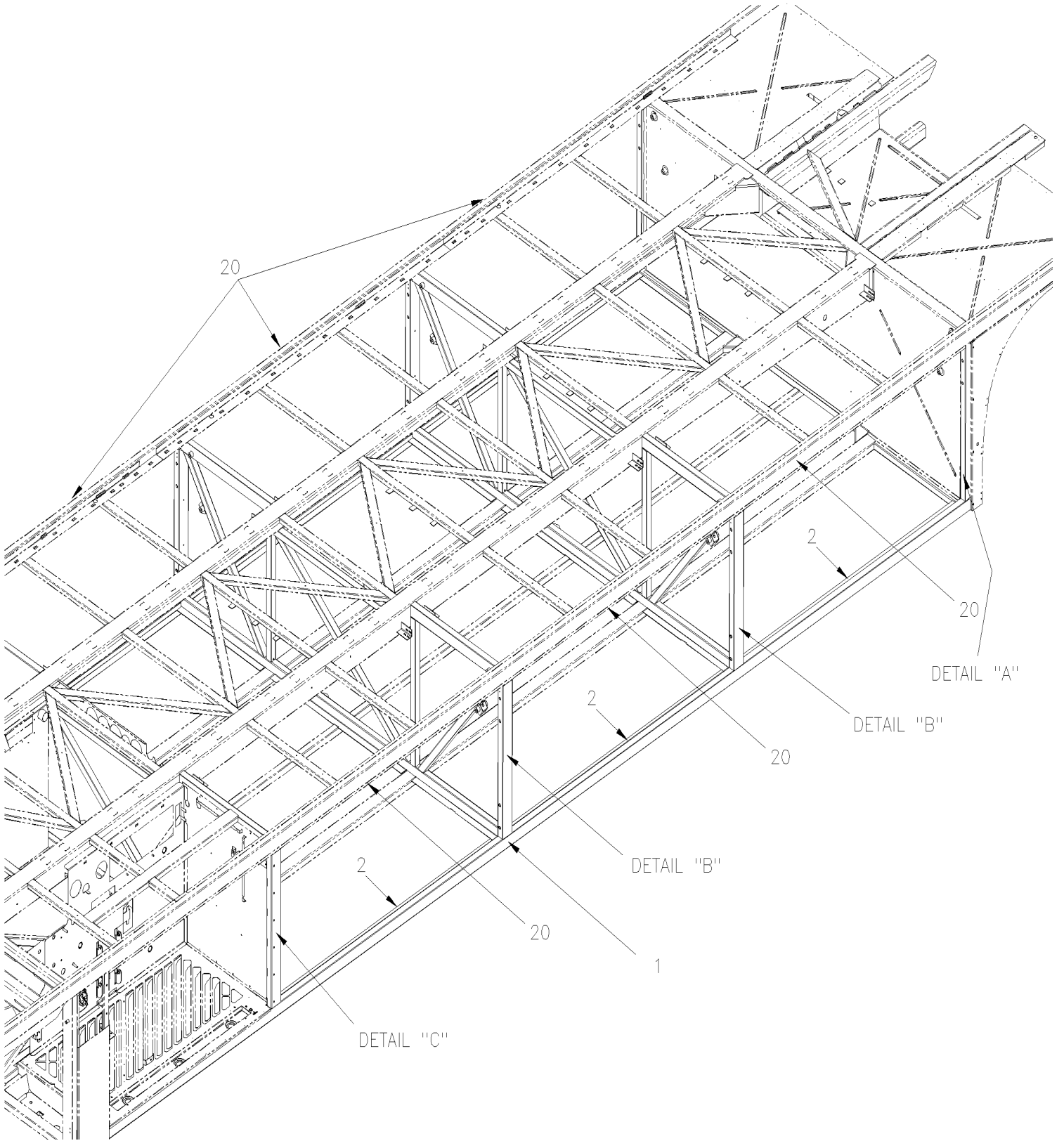
PAGE:X3-1893-00

STRUCTURE COMPARTIMENT A BAGAGES

Article#	Pièces	Description	QTÉ	Notes
1	213082	TUBE 2489MM A VOIR	1	
2	214466	PLAQUE, FERMETURE / TUBE 18MM x 69MM	2	
3	213149	TUBE 120MM	2	
4	260126	TUYAU 1524MM A VOIR	2	
5	213891	INSERTION 50MM LG	2	
NS	260120	PLAQUE, FERMETURE / TUBE 33MM x 33MM	2	
6	214671	RENFORT 79MM x 90MM	2	
7	214650	TUBE 1126MM	2	
8	240638	POTEAU DROIT 895MM	1	
9	240637	POTEAU GAUCHE 895MM	1	
10	215254	TUBE	1	R
10	215167	TUBE	1	I
11	215273	TUBE	1	R
11	213701	TUBE	1	I
20	240634	TUBE 738MM x 1 1/2" 2 1/2"	2	
21	240113	TUBE 1209MM	1	
22	240641	PLAQUE 95.25MM X 57.1MM	4	
23	240689	TUBE 1370MM	1	
24	240658	TUBE 784MM	2	
25	240650	TUBE 952MM	2	
26	221466	POTEAU INTERIEUR 794MM A VOIR	2	
27	240386	POTEAU EXTERIEUR 895MM	1	
28	221404	SUPPORT DU BAS	1	
29	215690	TUBE / SUPPORT SIEGE HOTESSE / 515MM A VOIR	1	
30	221427	BARRE DE RENFORCEMENT / AVEC MONTE PERSONNE 33MM X 1382MM	1	
31	221408	TUBE / W/W.C.L.	1	
32	249961	PLAQUE D'ATTACHE,WCL AMOVIBLE ASS.(SOUDE / W/W.C.L.	1	
33	249960	SUPPORT / W/W.C.L.	1	
34	221362	TUBE / W/W.C.L.	1	
35	221406	SUPPORT DU BAS / W/W.C.L. À 9-9615	1	
35	221529	SUPPORT DU BAS / W/W.C.L. De 9-9616	1	
36	221464	RENFORT EN "U" / W/W.C.L.	1	
40	221434	TUBE	1	
41	221437	TUBE	1	
42	221412	TUBE	3	
43	221474	SUPPORT DU BAS À 9-9615	1	
43	221530	SUPPORT DU BAS De 9-9616	1	
NS	221416	BARRE DE RENFORCEMENT 34MM X 1148MM	1	
44	240390	POTEAU EXTERIEUR GAUCHE ASS / AVEC ATTACHE/ 895MM	2	
45	240714	POTEAU EXTERIEUR DESSIN	1	
46	221498	TUBE	2	
47	221438	PLAQUE DE RENFORCEMENT	2	

De 7-8754 À B-5001	Date:07-2024	PAGE:X3-1893-00
STRUCTURE COMPARTIMENT A BAGAGES		

Article#	Pièces	Description	QTÉ	Notes
48	240655	TUBE 1130MM	1	
49	221497	TUBE	1	
50	221410	TUBE	1	
51	221411	TUBE	1	
52	240314	PLAQUE D'ANCRAGE 25MM x 90MM	1	
53	221457	TUBE	1	
54	485531	SUPPORT PANNEAU 845MM X 48MM	1	
55	221346	SUPPORT DU BAS À 9-9615	1	
55	221528	SUPPORT DU BAS De 9-9616	1	
NS	221416	BARRE DE RENFORCEMENT 34MM X 1148MM	1	
60	288662	PIVOT BRAS	8	
61	288513	PLAQUE DE FIXATION	12	
70	221470	POTEAU, DROIT SEPARATION VALISE ASS. / STREETSIDE	1	
71	221426	POTEAU, DROIT SEPARATION VALISE ASS. / CURBSIDE	1	
72	170262	TUBE 986MM	2	
73	173146	SUPPORT	2	
74	170487	TUBE 98"	1	
75	214626	TUBE, STRUCTURE ARRIERE GAUCHE	1	
. NS	213939	. BLOQUEUR	1	
. NS	5001337	. ECROU INSERTION FL HEX M8-1.25 0.5-3.0 Z050	2	
. NS	5001344	. ECROU INSERTION FL HEX M6-1.0 0.5-3.0 SS	2	
76	214627	TUBE, STRUCTURE ARRIERE DROITE	1	
. NS	213942	. BLOQUEUR	1	
100	X3-1897-05	SOUS-CHASSIS AVANT SUSPENSION RIGIDE / "OPTION"		
100	X3-1897-00	SOUS-CHASSIS AVANT / SUSPENSION INDEPENDANTE - 18000 LBS		
101	221135	ANGULAIRE 1/8"x1 1/2"X5464MM (215") / SS	2	
102	220872	ANGULAIRE 1/8"x1 1/2"X1524MM (60") / SS	2	
103	221468	TUBE	1	
104	221380	TUBE	1	
104	221385	TUBE DE RENFORCEMENT	1	
105	221383	TUBE	1	
105	221348	TUBE / W/W.C.L.	1	
106	221183	TUBE 1526MM	2	
107	221091	TUBE	2	
120	213629	RENFORCEMENT "TRIANGULAIRE"	2	R
121	213630	TUBE 900MM	1	R
122	221502	TUBE	1	R
123	221185	TUBE 3197MM	1	R
125	220418	SUPP. DE PLANCHER VAL. ARR. COTE CHAUFF.	1	
126	220419	SUPP. DE PLANCHER VAL. ARR. COTE ENTREE	1	
130	221475	TUBE	1	
131	221476	TUBE	1	

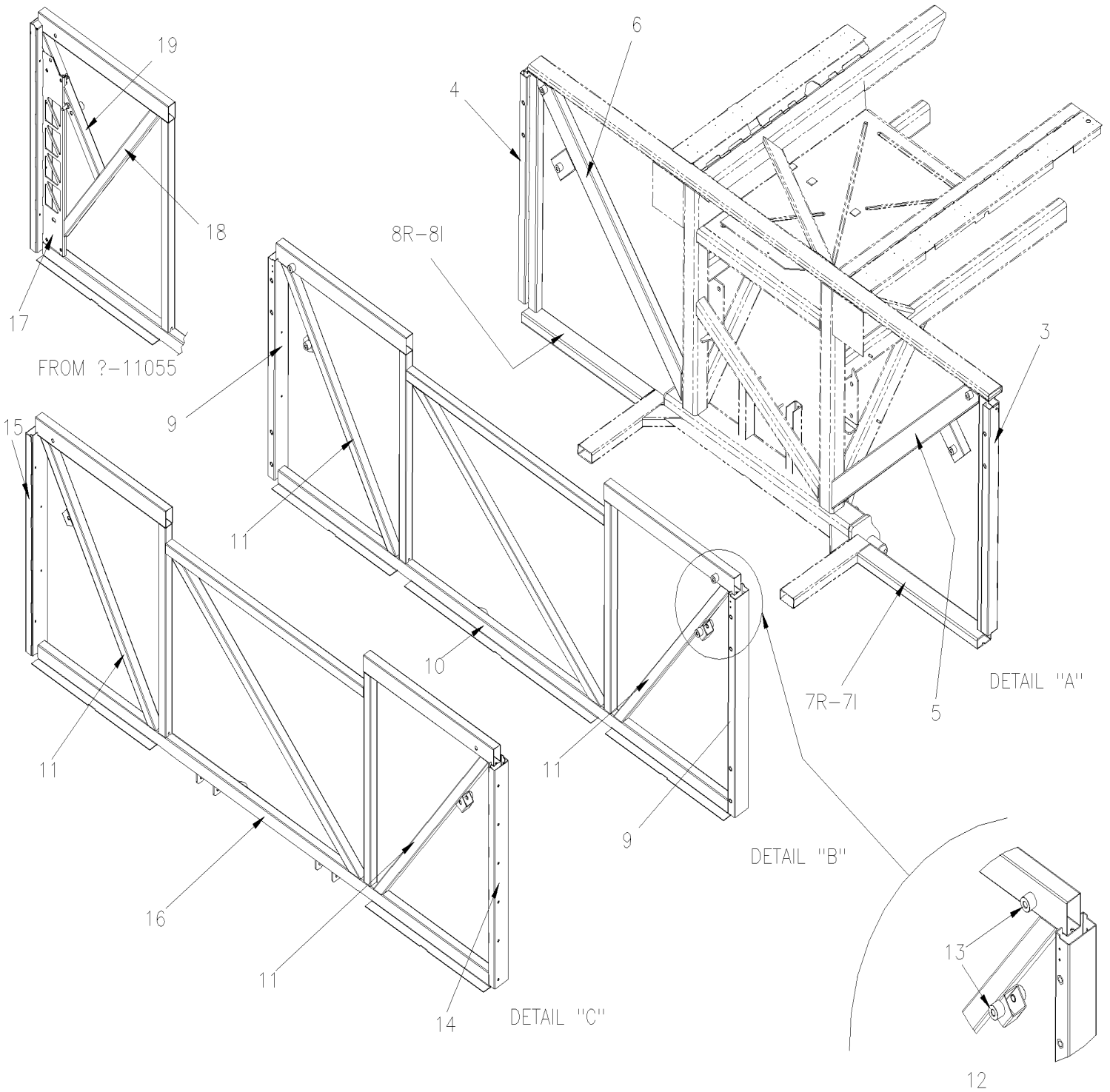


De B-5002 À D-5458

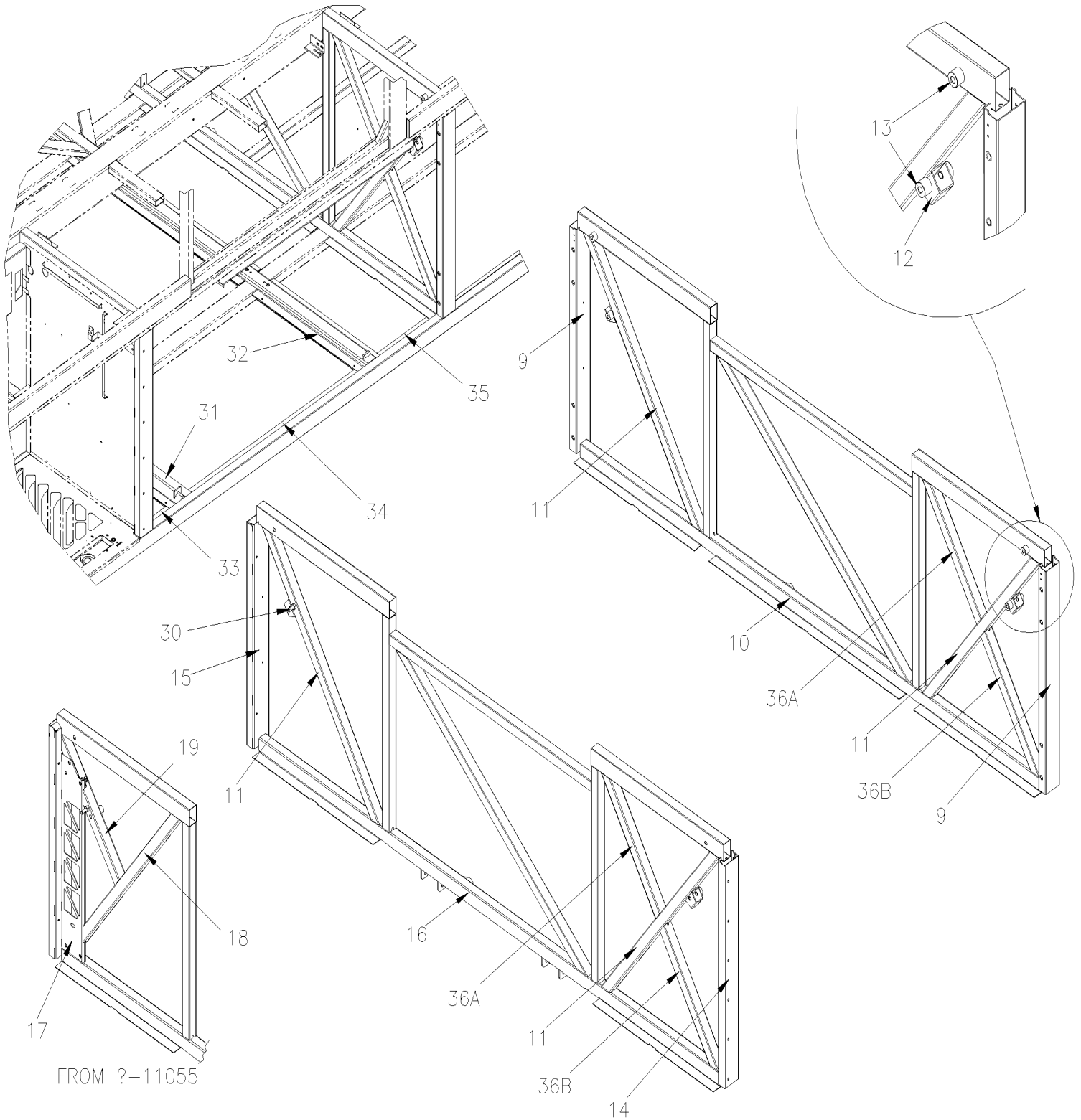
Date:07-2024

PAGE:X3-1893-01

STRUCTURE COMPARTIMENT A BAGAGES

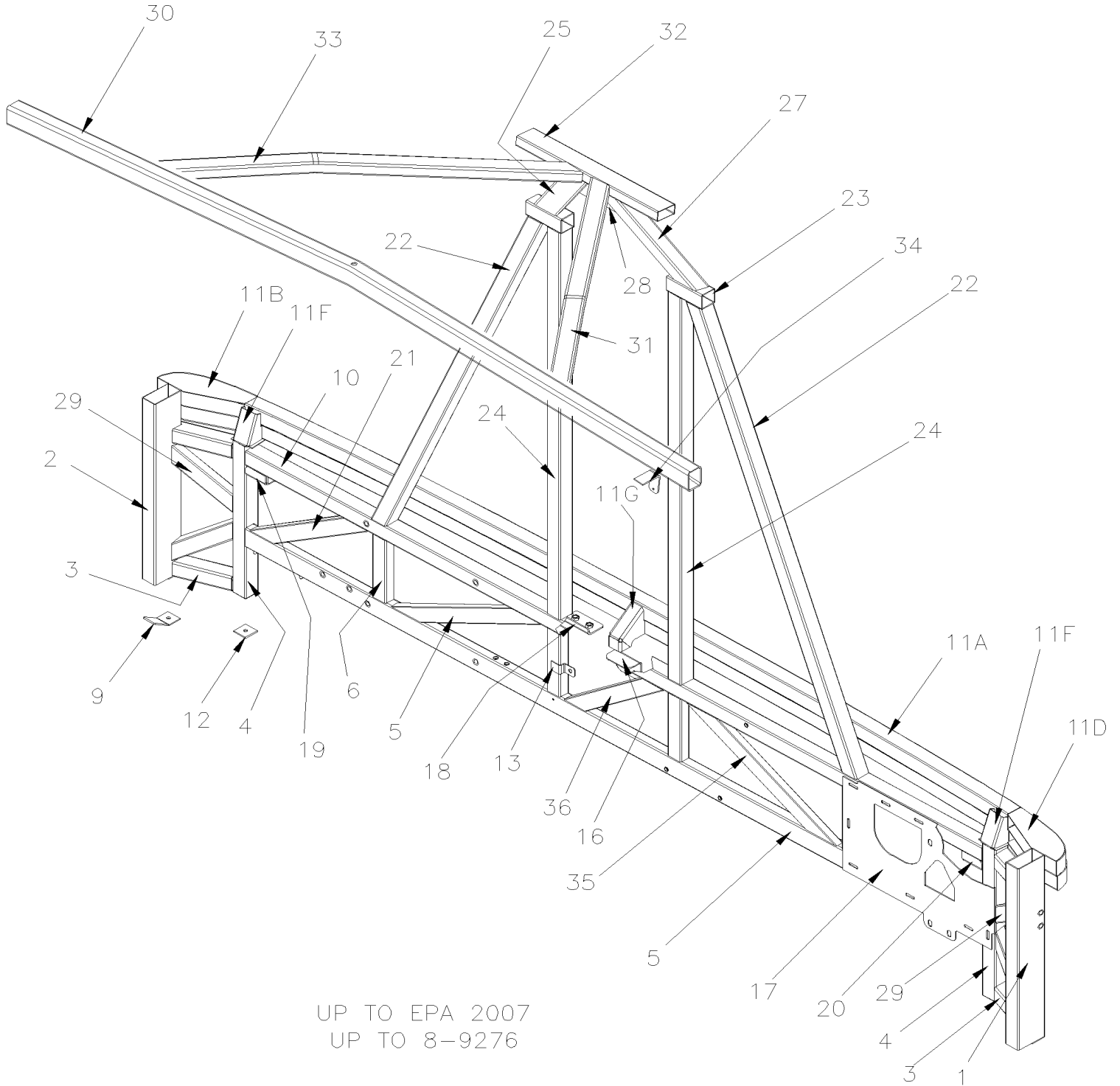


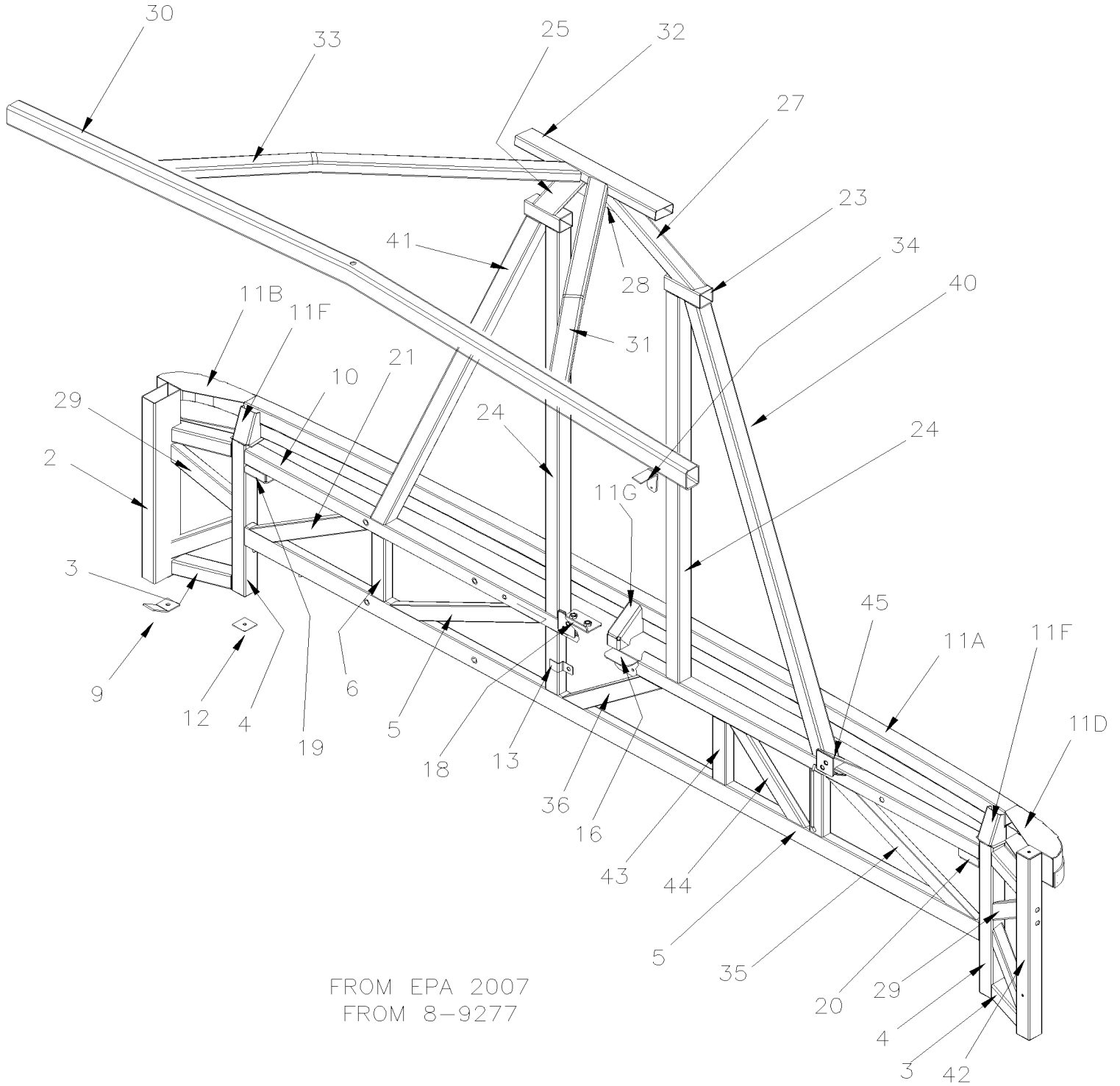
STRUCTURE COMPARTIMENT A BAGAGES



De B-5002 À D-5458	Date:07-2024	PAGE:X3-1893-01
STRUCTURE COMPARTIMENT A BAGAGES		

Article#	Pièces	Description	QTÉ	Notes
1	221561	TUBE 6957MM À D-5458	2	
1	221804	TUBE 6990MM De E-5459	2	
1	232172	TUBE 3048MM	AR	
2	221564	ANGULAIRE / 1787MM	6	
3	216703	MONTANT LATERAL ASS / 869MM À D-5458	1	
. NS	5001337	. ECROU INSERTION FL HEX M8-1.25 0.5-3.0 Z050 À D-5458	2	
3	217082	MONTANT LATERAL ASS / 869MM De E-5459	1	
. NS	5001337	. ECROU INSERTION FL HEX M8-1.25 0.5-3.0 Z050 De E-5459	2	
4	216704	MONTANT LATERAL ASS / 869MM À D-5458	1	
. NS	5001337	. ECROU INSERTION FL HEX M8-1.25 0.5-3.0 Z050 À D-5458	2	
4	217085	MONTANT LATERAL ASS / 869MM De E-5459 À E-5594	1	
. NS	5001337	. ECROU INSERTION FL HEX M8-1.25 0.5-3.0 Z050 De E-5459 À E-5594	2	
4	217688	MONTANT LATERAL ASS / 842MM De E-5595	1	
. NS	5001337	. ECROU INSERTION FL HEX M8-1.25 0.5-3.0 Z050 De E-5595	2	
5	216674	TUBE ASS / 1122MM À D-5458	1	
5	217091	TUBE ASS / 1114MM De E-5459	1	
6	216676	TUBE ASS / 1122MM À D-5458	1	
6	217093	TUBE ASS / 1114MM De E-5459	1	
7I	216688	TUBE 823MM À D-5458	1	I
7I	217098	TUBE 813MM De E-5459	1	I
7R	216662	TUBE 646MM À D-5458	1	R
7R	217096	TUBE 636MM De E-5459	1	R
8I	216689	TUBE 823MM À D-5458	1	I
8I	217099	TUBE 813MM De E-5459	1	I
8R	216663	TUBE 646MM À D-5458	1	R
8R	217097	TUBE 636MM De E-5459	1	R
9	240915	POTEAU ENTRE-FENETRE 823MM À D-5458	2	
. NS	5001337	. ECROU INSERTION FL HEX M8-1.25 0.5-3.0 Z050 À D-5458	8	
9	221870	POTEAU ENTRE-FENETRE 842.5MM De E-5459	2	
. NS	5001337	. ECROU INSERTION FL HEX M8-1.25 0.5-3.0 Z050 De E-5459	8	
10	221595	SUPPORT / BAS 2464MM À D-5458	1	
10	221741	SUPPORT / BAS 2440MM De E-5459	1	
11	221590	TUBE 1002MM À D-5458	2	
11	221740	TUBE 1020MM De E-5459	2	
12	221597	SUPPORT À D-5458	2	
13	221598	SUPPORT PORTE	8	
14	221515	POTEAU ENTRE-FENETRE 823MM À D-5347	1	
. NS	502609	. ECROU SOUDE HEX M8-1.25 SS À D-5347	4	
. NS	502659	. ECROU SOUDE ROND M6-1.0 SS À D-5347	6	
14	221813	POTEAU ENTRE-FENETRE 823MM De D-5348 À D-5458	1	
. NS	502609	. ECROU SOUDE HEX M8-1.25 SS De D-5348 À D-5458	4	
. NS	502659	. ECROU SOUDE ROND M6-1.0 SS De D-5348 À D-5458	6	





De 7-8754 À B-5001

Date:07-2024

PAGE:X3-1894-00

STRUCTURE - LUNETTE ARRIERE

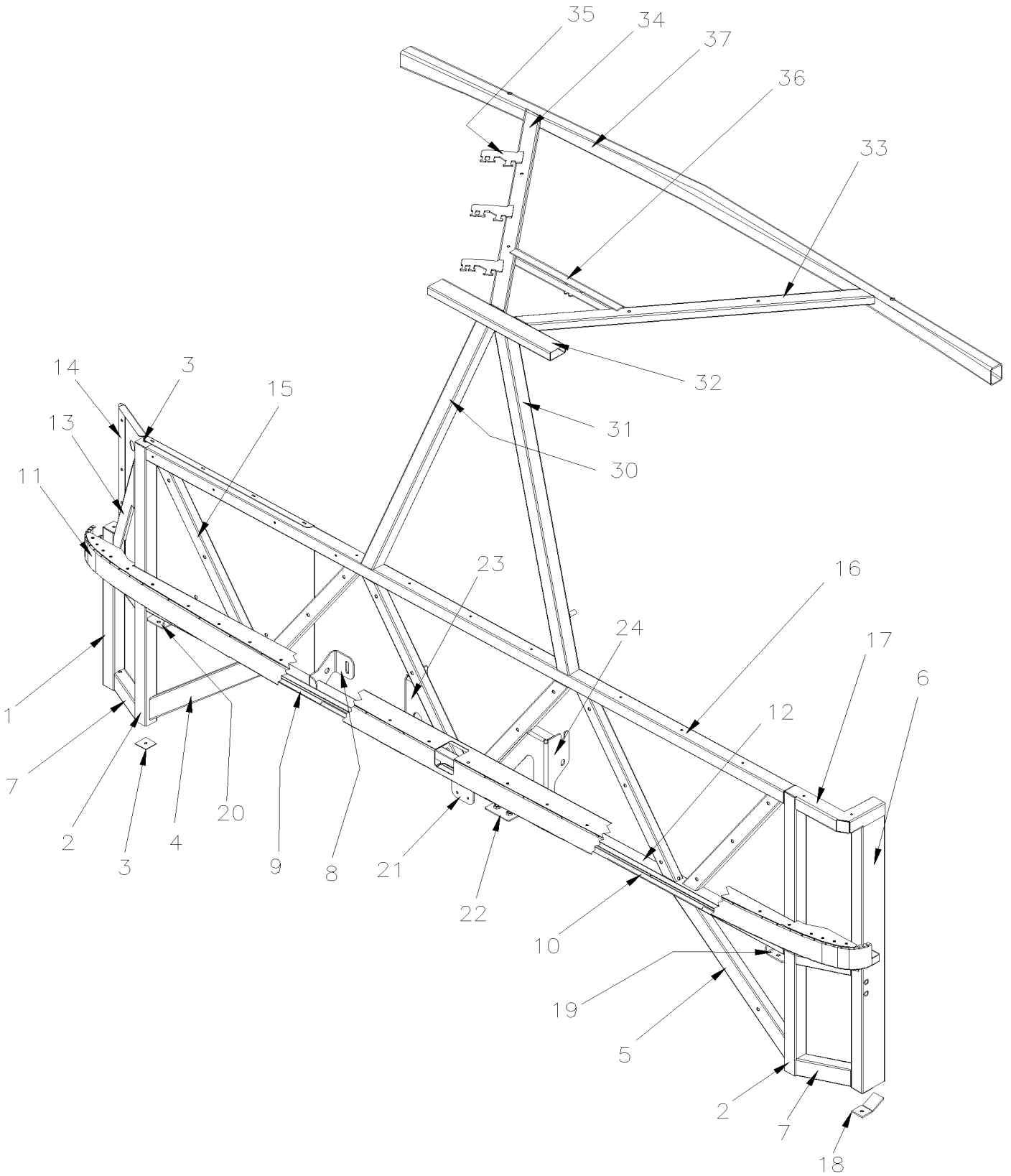
Article#	Pièces	Description	QTÉ	Notes
1	260809	TUBE DE COIN ARR. GAU.	1	
2	260810	TUBE DE COIN ARR. DR.	1	
3	260740	TUBE 172MM	6	
4	260804	TUBE	2	
5	261017	TUBE ASS À 8-9276	1	
5	261023	TUBE ASS De 8-9277	1	
6	260921	MONTANT VERTICAL À 8-9276	4	
6	260921	MONTANT VERTICAL De 8-9277	3	
9	260759	PLAQUE DE JOINT	2	
10	260920	TUBE À 8-9276	1	
10	261022	TUBE De 8-9277	1	
11	260781P	TUBE ARR "FORMING" ASS.	1	
. A	260852	. TUBE	1	
. B	261185	. COIN ARRIERE GAUCHE ASS.(SOUDE)	2	
. D	261186	. COIN ARRIERE GAUCHE ASS.(SOUDE)	2	
. F	260757	. SUPPORT	2	
. G	260813	. RENFORT	1	
12	260760	PLAQUE DE JOINT À 8-9276	2	
12	231211	PLAQUE DE JOINT 35MMx35MM De 8-9277	4	
13	288791	SUPPORT INTERRUPTEUR / PORTE MOTEUR OUVERTE	1	
16	287229	SUPPORT HAUT GAUCHE, PORTE MOTEUR	1	
17	214908	SUPPORT À 8-9276	1	
18	287230	SUPPORT HAUT DROIT, PORTE MOTEUR	1	
19	285916	PLAQUE DE FIXATION	1	
20	285991	PLAQUE DE FIXATION	1	
21	260944	TUBE	1	
22	271226	TUBE	2	
23	271227	TUBE	2	
24	271225	TUBE	2	
25	271236	TUBE	1	
27	271235	TUBE	1	
28	271253	RENFORT	1	
29	260960	TUBE 202MM	4	
30	271634	ARCHE DE TOIT 1932.7MM (76")	1	
31	260789	TUBE PAV ARR	1	
32	260749	TUBE 400MM	1	
33	260751	TUBE ARR. DROIT	1	
34	214341	FIXATION DE TUYAU	1	
35	260962	TUBE	2	
36	260963	TUBE	1	
40	261137	TUBE De 8-9277	1	
41	271226	TUBE De 8-9277	1	

De 7-8754 À B-5001	Date:07-2024	PAGE:X3-1894-00
--------------------	--------------	-----------------

STRUCTURE - LUNETTE ARRIERE

Article#	Pièces	Description	QTÉ	Notes
42	261101	TUBE DE COIN GAUCHE / EXTERIEUR De 8-9277	1	
43	261162	MONTANT VERTICAL De 8-9277	1	
. NS	5001337	. ECROU INSERTION FL HEX M8-1.25 0.5-3.0 Z050 De 8-9277	1	
44	261083	TUBE De 8-9277	1	
45	261174	SUPPORT De 8-9277	2	
50	X3-1890-10	STRUCTURE HAUT DU MUR		

STRUCTURE - LUNETTE ARRIERE



De B-5002 À D-5458

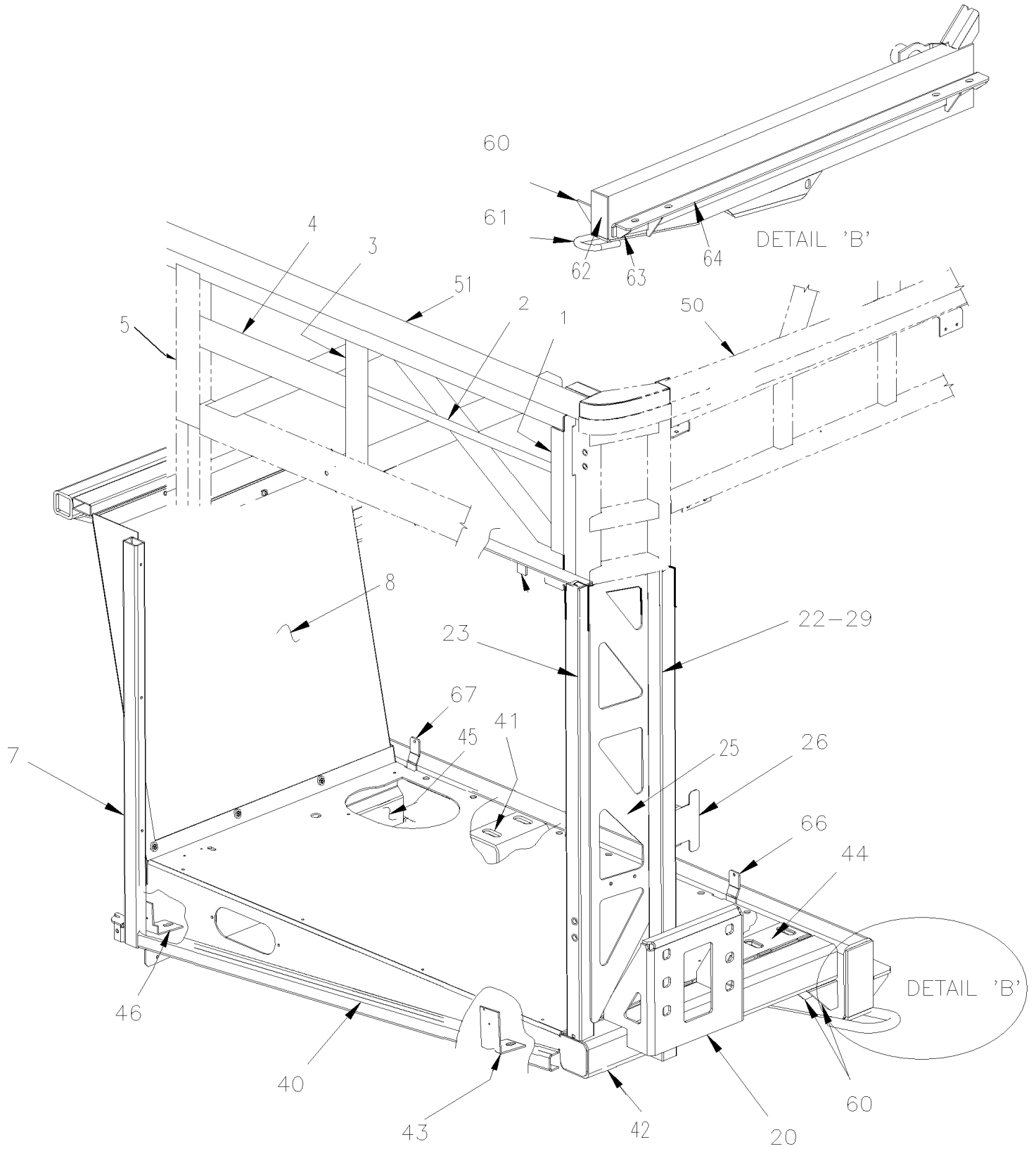
Date:07-2024

PAGE:X3-1894-01

STRUCTURE - LUNETTE ARRIERE

Article#	Pièces	Description	QTÉ	Notes
1	261101	TUBE DE COIN GAUCHE / EXTERIEUR	1	
2	261196	TUBE DE COIN / INTERIEUR 846MM	2	
3	231211	PLAQUE DE JOINT 35MMx35MM	6	
4	261262	TUBE 515MM	1	
5	261198	TUBE 515MM	1	
6	261212	TUBE DE COIN DROIT / EXTERIEUR	1	
7	261264	TUBE 150MM	4	
8	040820	SUPPORT RES. SEPTIQUE AUXIL H3	1	
9	261297	ANGULAIRE ASS. 1241MM	1	
10	261298	ANGULAIRE ASS. 1241MM	1	
11	261200	TUBE ARR "FORMING"	1	
12	261286	TUBE ASS 2089MM	1	
13	261201	PANNEAU COIN ARRIERE / COTE RUE	1	
14	261304	PANNEAU / COTE RUE	1	
15	261197	TUBE 534MM	1	
16	261195	TUBE 2089MM	1	
17	261217	COIN ARRIERE / COTE TROTTOIR	1	
18	260759	PLAQUE DE JOINT	1	
19	285916	PLAQUE DE FIXATION	1	
20	285991	PLAQUE DE FIXATION	1	
21	287229	SUPPORT HAUT GAUCHE, PORTE MOTEUR	1	
22	287230	SUPPORT HAUT DROIT, PORTE MOTEUR	1	
23	216752	ATTACHEMENT, DPF VOLVO / COTE RUE	1	
24	216753	ATTACHEMENT, DPF VOLVO / COTE TROTTOIR	1	
30	272384	TUBE 917MM	1	
31	272540	TUBE 917MM	1	
32	260749	TUBE 400MM	1	
33	272386	TUBE 840MM	1	
34	272516	TUBE ASS / TOIT	1	
35	272515	. ATTACHE, FIL	3	
36	272514	TUBE 352MM	1	
37	276577	ARCHE DE TOIT 1932.7MM (76") À D-5299	1	
37	272590	ARCHE DE TOIT 1998.4MM De D-5300	1	

STRUCTURE ARRIERE GAUCHE



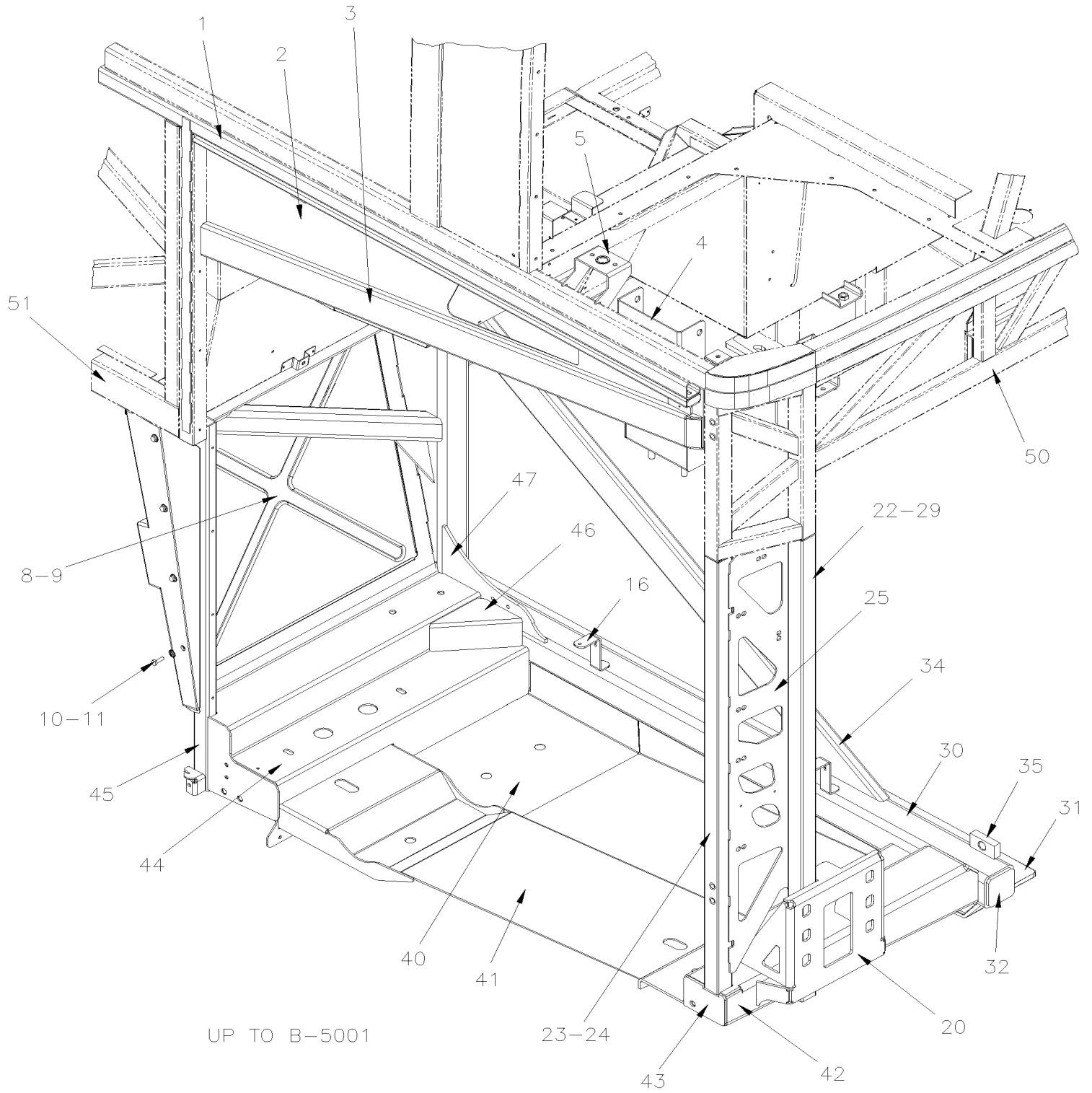
De 7-8754 À 8-9276	Date:07-2024	PAGE:X3-1894-05
STRUCTURE ARRIERE GAUCHE		

Article#	Pièces	Description	QTÉ	Notes
1	260811	EMBOUT GAUCHE	1	
2	231280	ANGULAIRE	1	
3	231493	ANGULAIRE GAUCHE	1	
4	231601	PROFILE VERT.	1	
5	231604	PROFILE VERT.	1	
7	214626	TUBE, STRUCTURE ARRIERE GAUCHE	1	
. NS	213939	. BLOQUEUR	1	
. NS	5001337	. ECROU INSERTION FL HEX M8-1.25 0.5-3.0 Z050	2	
. NS	5001344	. ECROU INSERTION FL HEX M6-1.0 0.5-3.0 SS	2	
8	215348	PANNEAU, AILE ARRIERE GAUCHE ASS.	1	
. NS	260376	. TRAPPE, ACCES RADIATEUR	1	
. NS	955269	. VIS A TETE HEXAGONAL M6-1.0x12 G8.8 ZG603	12	
. NS	955920	. RONDELLE FREIN FENDUE 6.5x11.5x1.6 ZP	12	
. NS	506002	. RUBAN ADH1 CC POL 3/16"x1/2"x40' / GREY 2520	1	
20	214637	SUPPORT DE PARE-CHOC / (WELDED AT STRUCTURE) À 8-9276	1	
20	216083	SUPPORT DE PARE-CHOC / (WELDED AT STRUCTURE) À 8-9276	1	R
20	216033	SUPPORT DE PARE-CHOC / (WELDED AT STRUCTURE) De 8-9277	1	
20	216172	SUPPORT DE PARE-CHOC / (WELDED AT STRUCTURE) De 8-9277	1	R
22	260956	TUBE INTERIEUR / 1118MM	1	
. NS	5001344	. ECROU INSERTION FL HEX M6-1.0 0.5-3.0 SS	2	
23	260894	TUBE / COIN COTE RUE / 1043MM	1	
25	260959	TOLE RENFORT	2	
26	215431	SUPPORT DE FILTRE	1	
28	286161	GACHE	1	
29	212655	ATTACHE / SOUDE (POUR ATTACHER) / 373MM x 11MM DEEP	AR	
40	260964	PANNEAU DE PLANCHER RADIATEUR	1	
41	172732	SUPPORT, TRANSFERT DE FAN	1	
42	260160	TUBE 656MM À 8-9276	1	
43	260936	SUPPORT	1	
44	260931	SUPPORT TRANSFERT DE FAN WE-WO	1	
45	260999	PANNEAU, TOUR D'AILE ARR. GA.	1	
46	260934	SUPPORT	1	
46	260931	SUPPORT TRANSFERT DE FAN WE-WO	1	
50	X3-1894-00	STRUCTURE - LUNETTE ARRIERE		
51	X3-1891-00	STRUCTURE BAS DU MUR		
60	260259	RENFORT	2	
61	410293	CROCHET DE REMORQUAGE	1	
62	Call order desk	POUTRE INFERIEUR ASS AVEC FERMETURE	1	P
63	172539	RENFORT	2	
63	172536	RENFORT	1	
64	172844	SUPPORT, BERCEAU MOTEUR	1	
65	217912	SUPPORT	2	

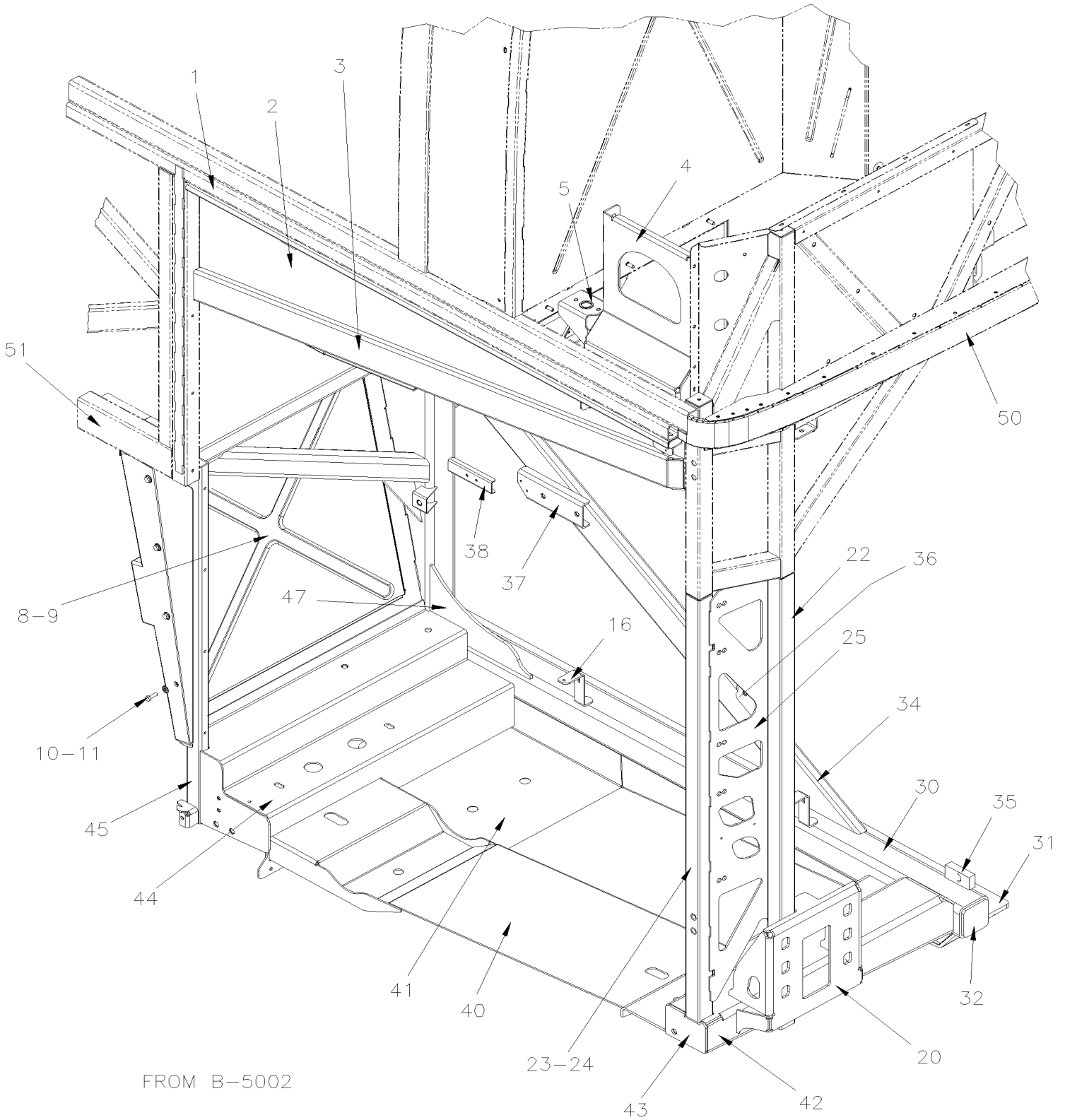
De 7-8754 À 8-9276	Date:07-2024	PAGE:X3-1894-05
STRUCTURE ARRIERE GAUCHE		

Article#	Pièces	Description	QTÉ	Notes
66	Call order desk	SIEGE DE TRAPPON W5 AVEC S/O, ASS.	1	P
67	215085	ANGULAIRE	1	
		R) AVEC L'OPTION PARE CHOC "ROMEO RIM" VOIR PAGE X3-1850-15		
		P) CONTACTER LE BUREAU DE PRISE DE COMMANDE		

STRUCTURE ARRIERE GAUCHE



STRUCTURE ARRIERE GAUCHE



De 8-9277 À D-5458	Date:07-2024	PAGE:X3-1894-06
STRUCTURE ARRIERE GAUCHE		

Article#	Pièces	Description	QTÉ	Notes
1	238929	TUBE ASS. 1287MM À B-5001	1	
. NS	502659	. ECROU SOUDE ROND M6-1.0 SS À B-5001	2	
. NS	285973	. GACHE À B-5001	1	
. NS	286519	. CALE D'ÉPAISSEUR 1/4" AVEC FILET M8-1.25 À B-5001	1	
. NS	286635	. PLAQUE 25 X 90 À B-5001	1	
. NS	238930	. PLAQUE À B-5001	1	
1	232079	TUBE ASS. 1287MM De B-5002	1	
. NS	502659	. ECROU SOUDE ROND M6-1.0 SS De B-5002	2	
. NS	232078	. SUPPORT, BUTEE DE CAOUTCHOUC De B-5002	1	
. NS	286519	. CALE D'ÉPAISSEUR 1/4" AVEC FILET M8-1.25 De B-5002	1	
. NS	286635	. PLAQUE 25 X 90 De B-5002	1	
. NS	288930	. BRAS DE PENTURE / CENTRE EXTERIEUR De B-5002	1	
. NS	282077	. BLOC FILETE M12-1.75 De B-5002	2	
. NS	232130	. CROCHET De B-5002	1	
2	231982	PANNEAU À B-5001	1	
2	232058	PANNEAU De B-5002	1	
3	231983	RENFORT	1	
. NS	5001344	. ECROU INSERTION FL HEX M6-1.0 0.5-3.0 SS	2	
. NS	502609	. ECROU SOUDE HEX M8-1.25 SS	2	
4	216046	SUPPORT, FILTRE A PARTICULE À B-5001	1	
4	040854	SUPPORT ASS, BAS, SCR VOLVO De B-5002	1	
5	478268	BUTEE D'ARRET DU LOQUET À B-5001	1	
5	479274	BUTEE D'ARRET DU LOQUET De B-5002	1	
8	216025	CADRE TRAPPE D'ACCES RAD ASS.	1	
9	053455	TRAPPE D'ACCES ASS.	1	
. A	053453	. TRAPPE D'ACCES	1	
. B	053454	. TRAPPE D'ACCES	1	
10	502830	VIS A TETE HEXAGONAL M6-1.0x20 G8.8 N500	4	
11	500356	RONDELLE FREIN STRIEE 6.1x16.0x0.9 N500	4	
16	173284	SUPPORT ANGULAIRE	2	
20	216033	SUPPORT DE PARE-CHOC / (WELDED AT STRUCTURE)	1	
20	216083	SUPPORT DE PARE-CHOC / (WELDED AT STRUCTURE) À 8-9276	1	R
20	216172	SUPPORT DE PARE-CHOC / (WELDED AT STRUCTURE) De 8-9277	1	R
22	260956	TUBE INTERIEUR / 1118MM À B-5001	1	
. NS	5001344	. ECROU INSERTION FL HEX M6-1.0 0.5-3.0 SS À B-5001	2	
22	261299	TUBE INTERIEUR / 1117MM De B-5002	1	
23	261133	TUBE / COIN COTE RUE / 1047MM	1	
. NS	5001337	. ECROU INSERTION FL HEX M8-1.25 0.5-3.0 Z050	4	
24	215431	SUPPORT DE FILTRE À B-5001	1	
25	261173	TOLE RENFORT	1	
29	212655	ATTACHE / SOUDE (POUR ATTACHER) / 373MM x 11MM DEEP À B-5001	1	
30	Call order desk	QUEUE LONGERON GAUCHE ASS.	1	P

De 8-9277 À D-5458

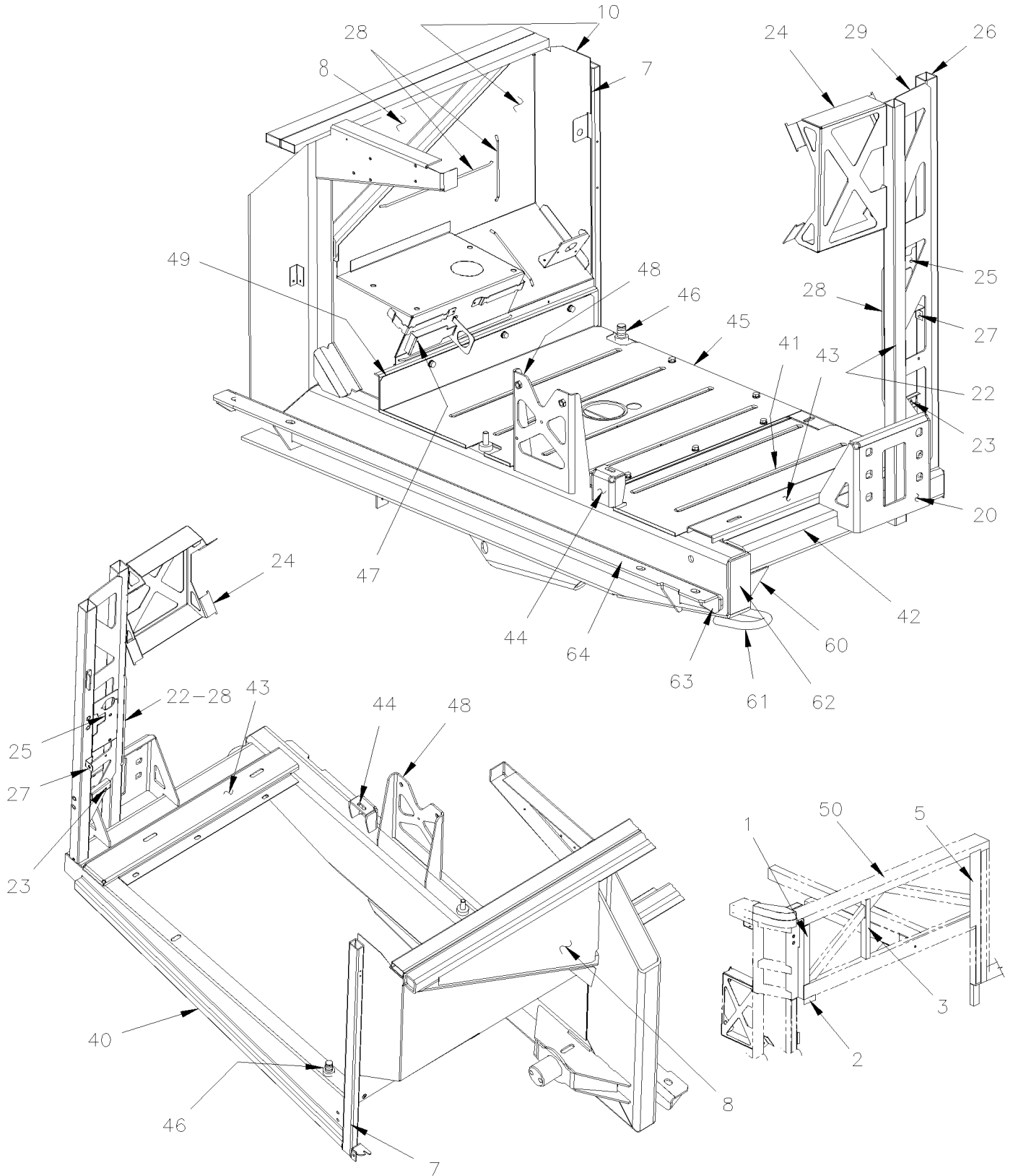
Date:07-2024

PAGE:X3-1894-06

STRUCTURE ARRIERE GAUCHE

Article#	Pièces	Description	QTÉ	Notes
30	173239	TUBE 3 x 3 x 1416MM	1	
NS	173240	TUBE 2 x 2 x 1400MM	1	
31	174901	SUPPORT, BERCEAU MOTEUR À A-9951	1	
31	173691	SUPPORT, BERCEAU MOTEUR De A-9952	1	
32	220944	PLAQUE DE FERMETURE 67MM X 67MM	1	
34	173245	TUBE 1293MM	1	
35	212489	ATTACHE BERCEAU MOTEUR	1	
36	172473	SUPPORT TUYAU De B-5002	1	
37	173702	SUPPORT / TUYAU RADIATEUR De B-5002 À C-5133	1	
37	173734	SUPPORT / TUYAU RADIATEUR De C-5134	1	
38	374473	SUPPORT TUYAU De B-5002	1	
40	Call order desk	PLANCHER RADIATEUR ASS. À C-5289	1	P
40	261361P	PLANCHER RADIATEUR ASS. De C-5290	1	
41	261114	SUPPORT	1	
42	289400	SUPPORT, RADIATEUR À C-5289	1	
42	261356	SUPPORT, RADIATEUR De C-5290	1	
43	216024	PLAQUE DE FERMETURE À C-5289	1	
43	261360	PLAQUE DE FERMETURE De C-5290	1	
44	289401	SUPPORT, TRANSFERT DE FAN À A-9951	1	
44	216482	SUPPORT, TRANSFERT DE FAN De A-9952 À C-5133	1	
44	217021	SUPPORT, TRANSFERT DE FAN De C-5134	1	
45	216002	TUBE, STRUCTURE ARRIERE GAUCHE À D-5458	1	
. NS	216003	. BLOQUEUR À D-5458	1	
. NS	216015	. ATTACHE À D-5458	1	
. NS	502659	. ECROU SOUDE ROND M6-1.0 SS À D-5458	2	
. NS	502248	. ECROU SOUDE HEX M10-1.5 SS À D-5458	2	
45	217138	TUBE, STRUCTURE ARRIERE GAUCHE De E-5459	1	
. NS	217140	. BLOQUEUR De E-5459	1	
. NS	216015	. ATTACHE De E-5459	1	
. NS	502659	. ECROU SOUDE ROND M6-1.0 SS De E-5459	2	
. NS	502248	. ECROU SOUDE HEX M10-1.5 SS De E-5459	2	
46	261139	ANGULAIRE À A-9951	1	
47	261140	RENFORT	1	
50	X3-1894-00	STRUCTURE - LUNETTE ARRIERE		
51	X3-1891-00	STRUCTURE BAS DU MUR		
60	410293	CROCHET DE REMORQUAGE	AR	
		R) AVEC L'OPTION PARE CHOC "ROMEO RIM" VOIR PAGE X3-1850-15		
		P) CONTACTER LE BUREAU DE PRISE DE COMMANDE		

STRUCTURE ARRIERE DROITE



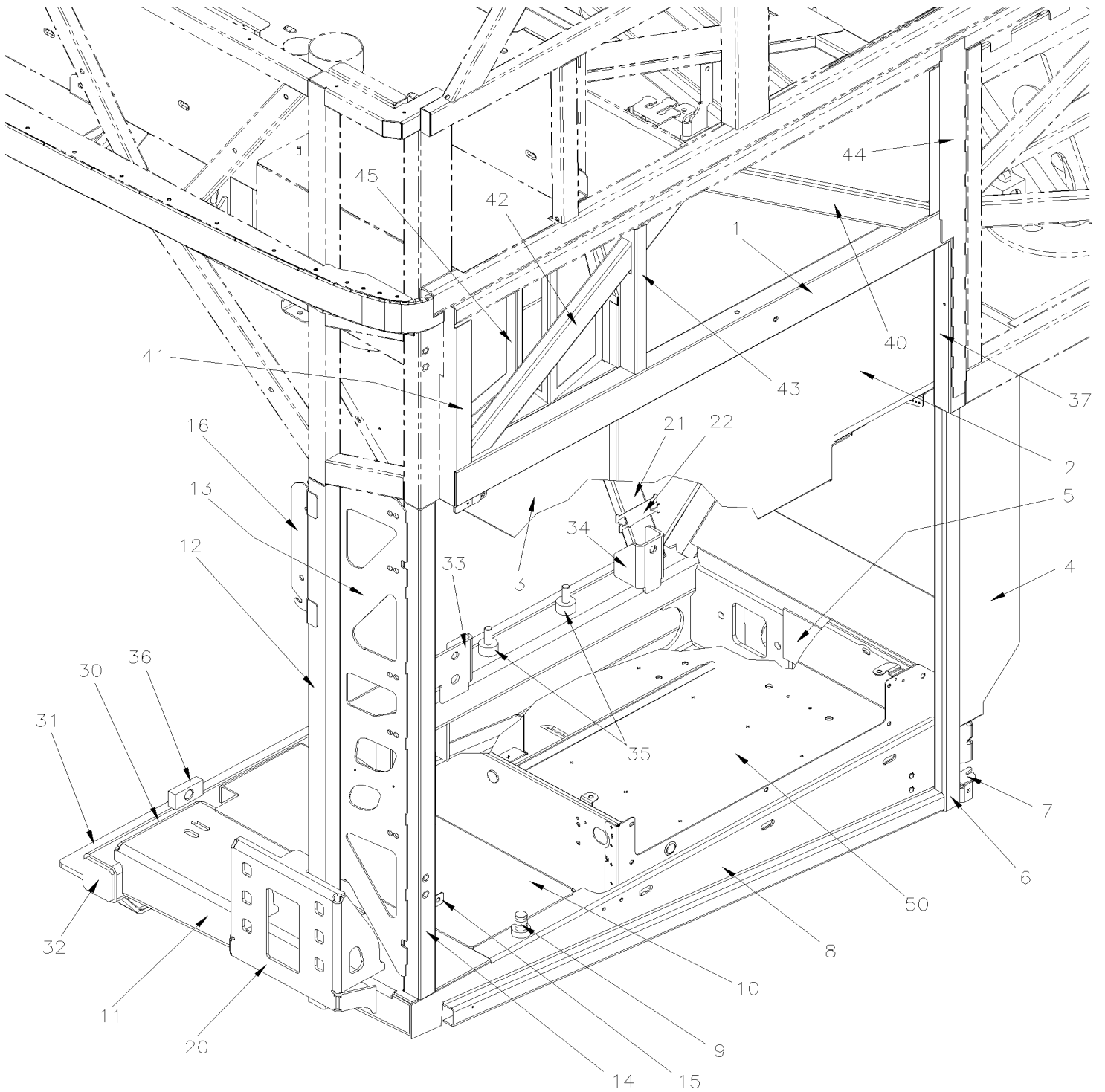
De 7-8754 À B-5001	Date:07-2024	PAGE:X3-1894-10
STRUCTURE ARRIERE DROITE		

Article#	Pièces	Description	QTÉ	Notes
1	260812	EMBOUT DROIT	1	
2	286161	GACHE	1	
3	231494	ANGULAIRE DROIT	1	
5	231499	SUPPORT ASS DROIT	1	
7	214627	TUBE, STRUCTURE ARRIERE DROITE	1	
. NS	213942	. BLOQUEUR	1	
8	261019	PANNEAU, FAUSSE AILE ARRIERE DROITE 575MM x 325MM	1	
10	261031	PANNEAU, FAUSSE AILE ARR DR ASS. (SOUDE)	1	
20	214637	SUPPORT DE PARE-CHOC / (WELDED AT STRUCTURE) À 8-9276	1	
20	216033	SUPPORT DE PARE-CHOC / (WELDED AT STRUCTURE) De 8-9277	1	
20	216083	SUPPORT DE PARE-CHOC / (WELDED AT STRUCTURE) À 8-9276	1	R
20	216172	SUPPORT DE PARE-CHOC / (WELDED AT STRUCTURE) De 8-9277	1	R
22	260730	TUBE INTERIEUR / 1118MM	1	
23	215883	SUPPORT REMPLISSAGE & NETTOYAGE TOILETTE	1	
24	213951	SUPPORT, FILTRE AIR À 9-9258	1	
24	216185	SUPPORT, FILTRE AIR De 9-9259	1	
25	215278	SUPPORT ALARME À 8-9276	1	
25	216100	SUPPORT ALARME De 8-9277	1	
26	260750	TUBE / COIN COTE TROTTOIR / 1043MM À 8-9277	1	
. NS	5001337	. ECROU INSERTION FL HEX M8-1.25 0.5-3.0 Z050 À 8-9277	4	
. NS	286161	. GACHE À 8-9277	1	
26	261131	TUBE / COIN COTE TROTTOIR / 1046MM De 8-9277	1	
. NS	5001337	. ECROU INSERTION FL HEX M8-1.25 0.5-3.0 Z050 De 8-9277	2	
27	288780	SUPPORT INTERRUPTEUR / PORTE COND. OUVERTE	1	
28	212655	ATTACHE / SOUDE (POUR ATTACHER) / 373MM x 11MM DEEP	AR	
28	216087	ATTACHE / SOUDE (POUR ATTACHER) / 117MM x 15MM DEEP	1	
28	214025	ATTACHE / SOUDE (POUR ATTACHER) / 177MM x 11MM DEEP	1	
NS	216185	SUPPORT, FILTRE AIR	1	
29	260959	TOLE RENFORT À 8-9276	1	
29	261173	TOLE RENFORT De 8-9277	1	
40	260902	SUPPORT DE PLANCHER DR 45'	1	
40	261026	SUPPORT DE PLANCHER DR 45' / W/OUT AUX TANK	1	
NS	5001527	VIS A TETE HEXAGONAL M8-1.25x16 SS BK	8	
NS	5001341	RONDELLE PLATE 8.4x17.0x1.6 SS	8	
41	261121	PLANCHER COMPRESSEUR A/C À 8-9276	1	
41	261130	PLANCHER COMPRESSEUR A/C De 8-9277	1	
42	260160	TUBE 656MM À 8-9276	1	
42	261125	SUPPORT DE COIN ARR. DROIT 659MM x 90MM De 8-9277 À B-5001	1	
42	261278	SUPPORT DE COIN ARR. DROIT 682MM x 200MM De B-5002	1	
43	260998	SUPPORT COMPRESSEUR	1	
43	261126	SUPPORT COMPRESSEUR 675MM x 120MM À B-5001	1	
43	261280	SUPPORT COMPRESSEUR 682MM x 247MM De B-5002	1	

De 7-8754 À B-5001	Date:07-2024	PAGE:X3-1894-10
STRUCTURE ARRIERE DROITE		

Article#	Pièces	Description	QTÉ	Notes
44	261008	SUPPORT COMPRESSEUR À 8-9276	1	
44	261127	SUPPORT COMPRESSEUR De 8-9277	1	
45	261122	TOLE PLANCHER ASS. / W/OUT AUX TANK À 8-9276	1	
45	261129	TOLE PLANCHER ASS. / W/OUT AUX TANK De 8-9277	1	
46	382101	GOUJON MISE A LA TERRE	1	
47	215222	SUPPORT, CONNECTEUR TRANSMISSION ZF	1	
47	215728	SUPPORT, CONNECTEUR TRANS. "WORLD"	1	
48	032612	SUPPORT "FUEL PRO" À 8-9276	1	
48	032679	SUPPORT "FUEL PRO" De 8-9277	1	
49	261007	SUPPORT RESERVOIR SEPTIQUE ET GARDE BOUE À 8-9276	1	
49	261132	SUPPORT RESERVOIR SEPTIQUE ET GARDE BOUE De 8-9277	1	
50	X3-1891-00	STRUCTURE BAS DU MUR		
60	260259	RENFORT	2	
61	410293	CROCHET DE REMORQUAGE	1	
62	Call order desk	POUTRE INFERIEUR ASS AVEC FERMETURE À 8-9276	1	P
62	Call order desk	POUTRE INFERIEUR ASS AVEC FERMETURE De 8-9277	1	P
63	172536	RENFORT	1	
64	172844	SUPPORT, BERCEAU MOTEUR	1	
		R) AVEC L'OPTION PARE CHOC "ROMEO RIM" VOIR PAGE X3-1850-15		
		P) CONTACTER LE BUREAU DE PRISE DE COMMANDE		

STRUCTURE ARRIERE DROITE



De B-5002 À D-5458

Date:07-2024

PAGE:X3-1894-11

STRUCTURE ARRIERE DROITE

Article#	Pièces	Description	QTÉ	Notes
1	231822	TUBE ASS	1	
2	260918	PANNEAU DE COTE	1	
3	261263	PANNEAU DE TOILETTE	1	
4	261232	PANNEAU, FAUSSE AILE ARR DR ASS. (SOUDE) À D-5458	1	
4	261373	PANNEAU, FAUSSE AILE ARR DR ASS. (SOUDE) De E-5459	1	
5	261233	PLAQUE DE RENFORT À D-5458	1	
5	261374	PLAQUE DE RENFORT De E-5459	1	
6	218135	POTEAU ASS. 857MM À D-5458	1	
6	217145	POTEAU ASS. 857MM De E-5459	1	
7	213942	. BLOQUEUR À D-5458	1	
7	217144	BLOQUEUR De E-5459	1	
8	261230	SUPPORT DE PLANCHER DR 45' À D-5458	1	
8	261375	SUPPORT DE PLANCHER DR 45' De E-5459	1	
9	382101	GOUJON MISE A LA TERRE	1	
10	261280	SUPPORT COMPRESSEUR 682MM x 247MM À D-5458	1	
11	261278	SUPPORT DE COIN ARR. DROIT 682MM x 200MM À D-5458	1	
11	261377	SUPPORT DE COIN ARR. DROIT 682MM x 317MM De E-5459	1	
12	260730	TUBE INTERIEUR / 1118MM	1	
13	261173	TOLE RENFORT	1	
14	261131	TUBE / COIN COTE TROTTOIR / 1046MM	1	
. NS	5001337	. ECROU INSERTION FL HEX M8-1.25 0.5-3.0 Z050	2	
15	288780	SUPPORT INTERRUPTEUR / PORTE COND. OUVERTE	1	
16	216721	SUPPORT, AIR FILTER	1	
20	216033	SUPPORT DE PARE-CHOC / (WELDED AT STRUCTURE)	1	
20	216172	SUPPORT DE PARE-CHOC / (WELDED AT STRUCTURE)	1	R
21	216834	POTEAU ASS. À C-5086	1	
21	218558	POTEAU ASS. De C-5087	1	
NS	216835	. SUPPORT À C-5086	1	
21	216994	. SUPPORT / REDUCTEUR DE BRUIT De C-5087	1	
21	216990	. SUPPORT / COLLECTEUR De C-5087	1	
22	216722	. SUPPORT / BOYAU	1	
30	Call order desk	POUTRE ASS COTE TROTTOIR	1	P
30	Call order desk	POUTRE ASS COTE TROTTOIR	1	P
30	173239	. TUBE 3 x 3 x 1416MM	1	
30	173240	. TUBE 2 x 2 x 1400MM	1	
31	173691	. SUPPORT, BERCEAU MOTEUR	1	
32	220944	. PLAQUE DE FERMETURE 67MM X 67MM	1	
33	173646	. SUPPORT BOITE A BATTERIE	1	
34	173647	. SUPPORT BOITE A BATTERIE	1	
35	380360	. GOUJON MISE A LA TERRE 1/2-13	2	
36	212489	ATTACHE BERCEAU MOTEUR	1	
37	231692	TUBE ASS	1	

De B-5002 À D-5458	Date:07-2024	PAGE:X3-1894-11
--------------------	--------------	-----------------

STRUCTURE ARRIERE DROITE

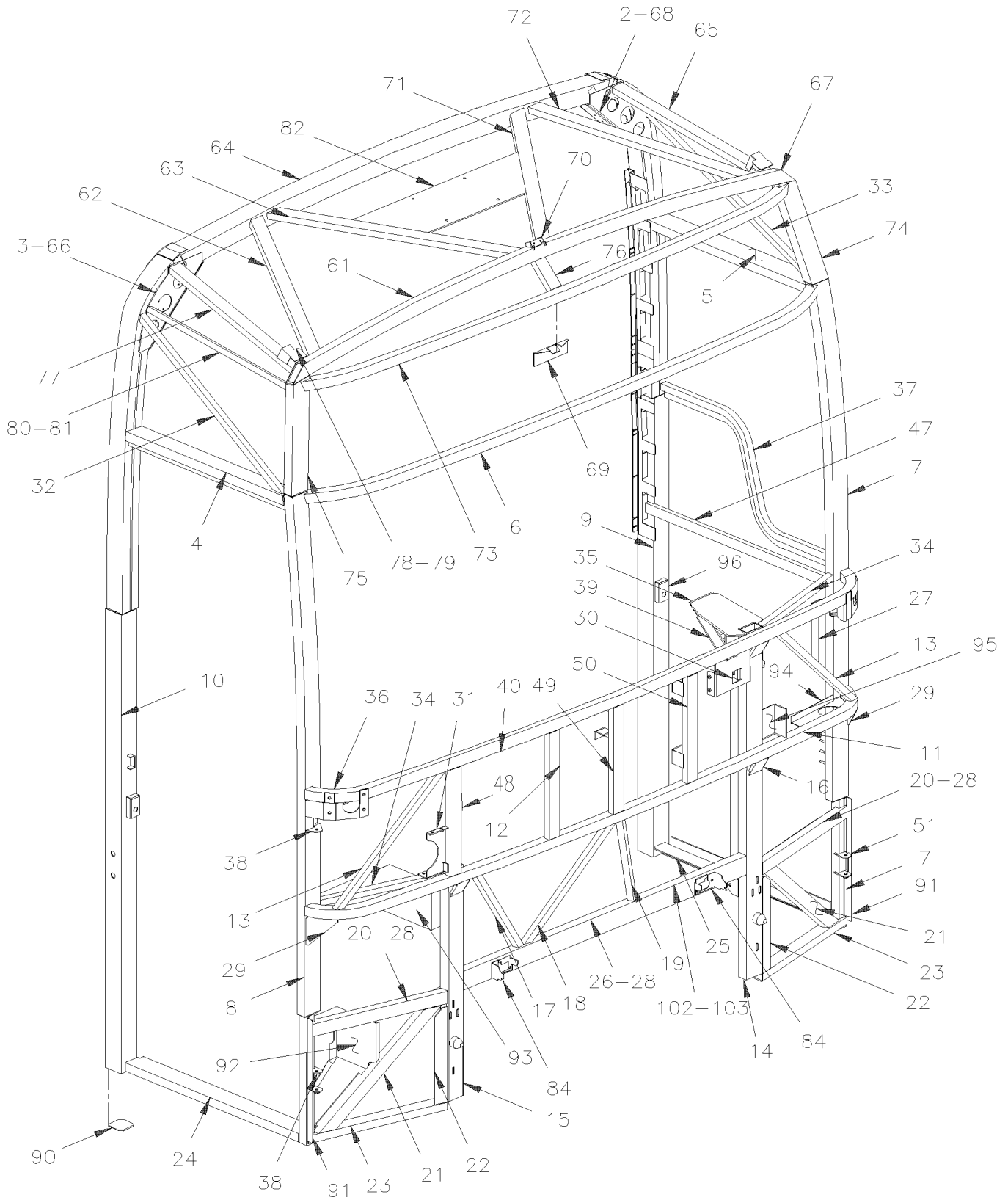
Article#	Pièces	Description	QTÉ	Notes
40	231815	TUBE	1	
41	260812	EMBOUT DROIT	1	
42	231816	TUBE	1	
43	231494	ANGULAIRE DROIT	1	
44	231499	SUPPORT ASS DROIT	1	
45	218399	GRILLAGE ASS / ENTREE D'AIR	1	
45	218398	BOITE / ENTREE D'AIR	1	
45	218393	TUBE / ENTREE D'AIR	1	
45	218394	ANNEAU / ENTREE D'AIR	1	
50	X3-0615-01	INSTALLATION BATTERIES WITH "EPA 2010"		
		R) AVEC L'OPTION PARE CHOC "ROMEO RIM" VOIR PAGE X3-1850-15		
		P) CONTACTER LE BUREAU DE PRISE DE COMMANDE		

De 7-8754 À D-5458

Date:07-2024

PAGE:X3-1895-00

STRUCTURE AVANT



De 7-8754 À D-5458

Date:07-2024

PAGE:X3-1895-00

STRUCTURE AVANT

Article#	Pièces	Description	QTÉ	Notes
	251006P	STRUCTURE AVANT ASS AVEC/TOIT AVANT / 80"	1	
	251231	.. FACE AVANT 80" ASS. AUT / 80"	1	
2	251092	.. PLAQUE ARRIERE GAUCHE À D-5299	1	
2	251589	.. PLAQUE ARRIERE GAUCHE De D-5300	1	
3	251093	.. PLAQUE ARRIERE DROITE À D-5299	1	
3	251590	.. PLAQUE ARRIERE DROITE De D-5300	1	
4	251074	.. TUBE HAUT PORTE ASS.	1	
4	251214	.. TUBE	1	
NS	251077	.. PLAQUE 743.6MM X 3/16"	1	
4	251234	.. TUBE HAUT PORTE ASS. WITH BY-FOLD DOOR	1	
5	251064	.. FORME HAUT FEN. CHAUFF. ASS	1	
5	250952	.. TUBE	1	
NS	251057	.. PLAQUE 743.6MM X 3/16"	1	
7	251217	.. COIN GAUCHE 80" ASS	1	
. A	251553	.. TUBE INFERIEUR 1"½ X 1"½ X 521MM	1	
. B	251218	.. TUBE 1"½" X 3" X 1856MM	1	
. C	251055	.. APPUI-JOINT SUPERIEUR 974MM	1	
. D	251033	.. SUPPORT PENTURE BAS	1	
. E	250962	.. PLAQUE DE FERMETURE / TUBE DU HAUT 33 X 71MM	2	
. F	251096	.. APPUI-JOINT INFERIEUR 1232MM	1	
. G	251082	.. ATTACHE PENTURE GAUCHE HAUT	1	
. H	502737	.. VIS A TETE HEXAGONAL M6-1.0x25 SS BK	4	
. I	251221	.. BUTEE PORTE	1	
8	251219	.. COIN DROIT 80" ASS.	1	
. A	251553	.. TUBE INFERIEUR 1"½ X 1"½ X 521MM	1	
. B	251220	.. TUBE 1"½" X 3" X 1856MM	1	
. C	251020	.. APPUI-JOINT 2272MM	1	
. D	251001	.. SUPPORT PENTURE BAS	1	
. E	250962	.. PLAQUE DE FERMETURE / TUBE DU HAUT 33 X 71MM	2	
. F	251083	.. ATTACHE PENTURE DROITE HAUT	1	
8	251598	.. COIN DROIT 80" ASS. WITH BY-FOLD DOOR	1	
8	251647	.. TUBE AVANT DROIT WITH BY-FOLD DOOR	1	
9	250987	.. TUBE GAUCHE 80" ASS. À D-5299	1	
. A	250984	.. TUBE 3"X3" X 1684MM À D-5299	1	
. B	271091	.. POTEAU ENTRE-FENETRE AVANT À D-5299	1	
. C	271088	.. PLAQUE DE JONCTION 73MM X 76MM À D-5299	1	
. D	251094	.. DOUBLE À D-5299	1	
. E	271187	.. SUPPORT CABLAGE À D-5299	2	
. F	251056	.. APPUI-JOINT SUPERIEUR 579MM / BUS & MTH 83" À D-5299	1	
. G	251114	.. APPUI-JOINT INFERIEUR 1630MM À D-5299	1	
. H	5001112	.. GOUJON SOUDE SANS CERAMIQUE M6-1.0X12 SS À D-5299	3	
. J	231497	.. PLAQUE 759MM x 23MM À D-5299	1	

De 7-8754 À D-5458	Date:07-2024	PAGE:X3-1895-00
STRUCTURE AVANT		

Article#	Pièces	Description	QTÉ	Notes
9	251263	. TUBE GAUCHE 80" ASS. De D-5300	1	
. A	250984	. . TUBE 3"X3" X 1684MM De D-5300	1	
. B	272765	. . TUBE DU HAUT De D-5300	1	
. C	271088	. . PLAQUE DE JONCTION 73MM X 76MM De D-5300	1	
. D	251094	. . DOUBLE De D-5300	1	
. E	271187	. . SUPPORT CABLAGE De D-5300	2	
. F	251056	. . APPUI-JOINT SUPERIEUR 579MM / BUS & MTH 83" De D-5300	1	
. G	251114	. . APPUI-JOINT INFERIEUR 1630MM De D-5300	1	
. H	5001112	. . GOUJON SOUDE SANS CERAMIQUE M6-1.0X12 SS De D-5300	3	
. J	231497	. . PLAQUE 759MM x 23MM De D-5300	1	
10	250988	. TUBE DROIT 80" ASS. À D-5299	1	
. A	251167	. . TUBE ASS 3" X 3" X 1684MM À D-5299	1	
. B	271091	. . POTEAU ENTRE-FENETRE AVANT À D-5299	1	
. C	271088	. . PLAQUE DE JONCTION 73MM X 76MM À D-5299	1	
. D	251094	. . DOUBLE À D-5299	1	
. E	251021	. . APPUI-JOINT 2274MM À D-5299	1	
. F	231497	. . PLAQUE 759MM x 23MM À D-5299	1	
10	251264	. TUBE DROIT 80" ASS. De D-5300	1	
. A	251167	. . TUBE ASS 3" X 3" X 1684MM De D-5300	1	
. B	272765	. . TUBE DU HAUT De D-5300	1	
. C	271088	. . PLAQUE DE JONCTION 73MM X 76MM De D-5300	1	
. D	251094	. . DOUBLE De D-5300	1	
. E	251021	. . APPUI-JOINT 2274MM De D-5300	1	
. F	231497	. . PLAQUE 759MM x 23MM De D-5300	1	
11	250929	. TUBE	1	
12	251031	. TUBE	1	
12	251190	. SUPPORT DU CYLINDRE	1	
12	251191	. GOUPILLE DE PIVOT	1	
13	251046	. TUBE	2	
14	251199	. TUBE GAUCHE ASS / 1253MM	1	
14	251198	. . TUBE GAUCHE / 1253MM	1	
NS	251197	. . TUBE GAUCHE ARRIERE / 542MM	1	
NS	281345	. . SUPPORT FIXE	1	
NS	161097	. . PLAQUE 150MM X 170MM	1	
NS	161098	. . RENFORT	1	
NS	410973	. . GOUPILLE DE LOCALISATION	1	
14	500192	. . VIS A TETE HEXAGONAL 3/8-16x1 1/4 G5 Z050	1	
15	251200	. TUBE DROIT ASS / 701MM	1	
15	251201	. . TUBE DROIT / 701MM	1	
NS	281345	. . SUPPORT FIXE	1	
NS	251120	. . PLAQUE DE FERMETURE	1	
15	065463	. . SUPPORT ALARME AGENOUILLEMENT	1	

De 7-8754 À D-5458	Date:07-2024	PAGE:X3-1895-00
STRUCTURE AVANT		

Article#	Pièces	Description	QTÉ	Notes
15	500192	. . VIS A TETE HEXAGONAL 3/8-16x1 1/4 G5 Z050	1	
16	250947	. SUPPORT	3	
20	250945	. TUBE	2	
21	250948	. TUBE	2	
22	251215	. PLAQUE	2	
23	172220	. TUBE	2	
24	251014	. TUBE MARCHE	1	
25	251070	. SEUIL DE PORTE SERVICE ASS.	1	
NS	172215	. . PROFIL GAUCHE	1	
NS	251026	. . PLAQUE	1	
26	251212	. TUBE À B-5009	1	
26	250028	. TUBE De B-5010	1	
27	251105	. SUPPORT TABLEAU BORD AUTO.	1	
28	212655	. ATTACHE / SOUDE (POUR ATTACHER) / 373MM x 11MM DEEP	5	
29	251047	. RENFORT	2	
30	251086	. SUPPORT COTE CHAUFFEUR	1	
31	251087	. SUPPORT COTE MOTEUR	1	
34	251049	. TUBE	1	
35	161095	. RENFORT	1	
37	251065	. TUBE FEN. CHAUFF. ASS	1	
37	251054	. . TUBE EN "S"	1	
NS	251058	. . PLAQUE EN "S"	1	
38	251083	. ATTACHE PENTURE DROITE HAUT	1	
38	251001	. SUPPORT PENTURE BAS	1	
38	X3-1862-60	. INSTALLATION CADRE DE PORTE D'ENTREE		
39	161096	. SUPPORT DU VOLANT	1	
40	251184	. TUBE BAS PARE-BRISE ASS.	1	
NS	251181	. . SUPPORT GAUCHE	1	
NS	251182	. . SUPPORT DROIT	1	
NS	251183	. . TUBE	1	
41	251185	. BUTEE PORTE DE SERVICE	1	
47	251176	. TUBE	1	
48	251179	. ATTACHE DE CYLINDRE ASS. SOUDE AUT.XL2	1	
49	251153	. TUBE CENTRE 80 ASS	1	
49	251031	. . TUBE	1	
NS	251104	. . SUPPORT	1	
50	251154	. TUBE GAUCHE 80 ASS	1	
50	251031	. . TUBE	1	
NS	251103	. . SUPPORT	2	
51	251033	. SUPPORT PENTURE BAS	1	
60	Call order desk	. STRUCTURE TOIT AVANT ASS	1	P
60	Call order desk	. STRUCTURE TOIT AVANT ASS	1	P

De 7-8754 À D-5458

Date:07-2024

PAGE:X3-1895-00

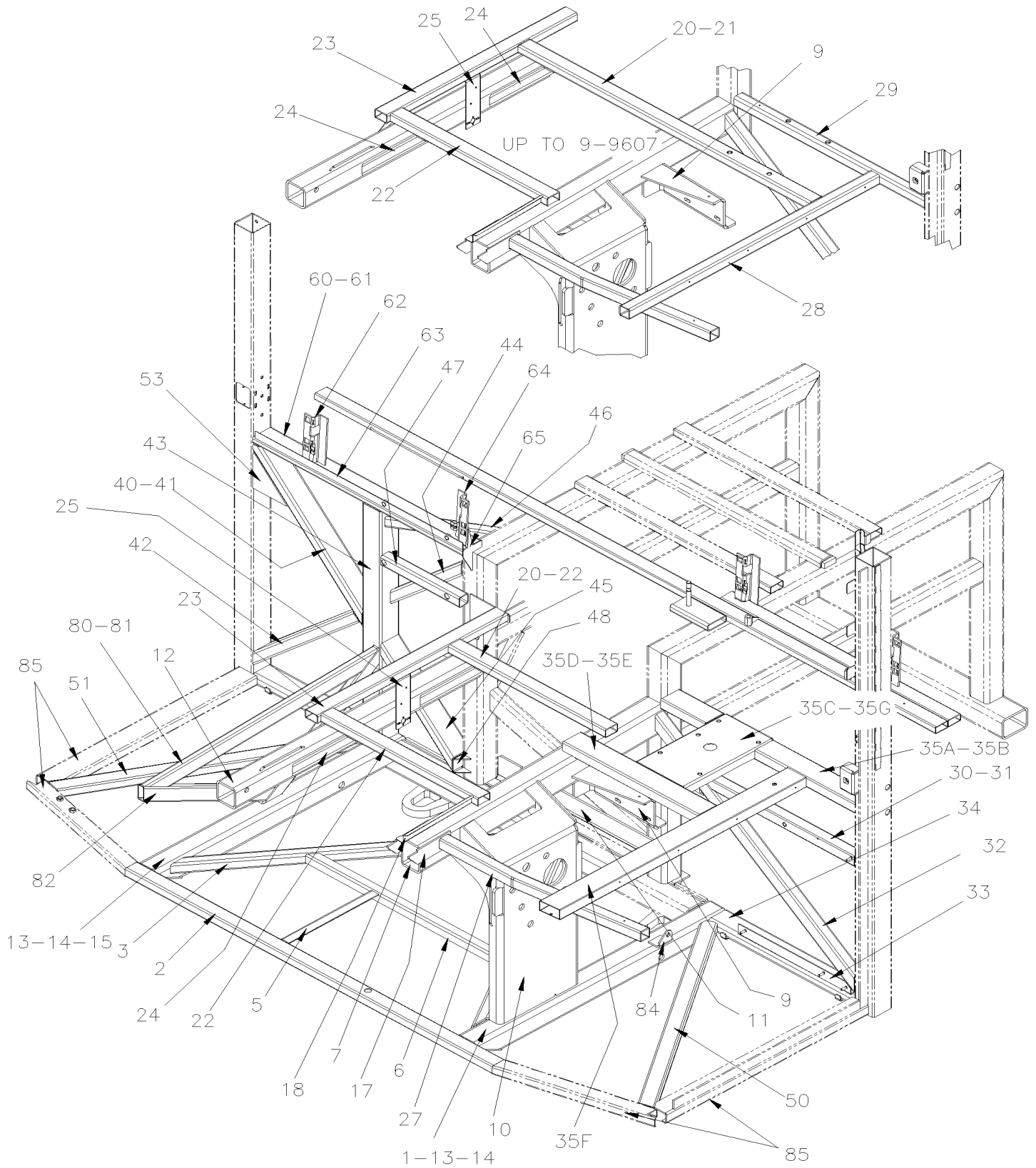
STRUCTURE AVANT

Article#	Pièces	Description	QTÉ	Notes
61	271397	.. TUBE	1	
62	271141	.. TUBE	1	
63	271356	.. TUBE	1	
64	Call order desk	.. ARCHE AVANT ASS À D-5299	1	P
64	Call order desk	.. ARCHE AVANT ASS De D-5300	1	P
64	Call order desk	.. ARCHE AVANT ASS	1	P
64	251084	... ARCHE STRUCTURE DE TOIT À D-5299	1	
64	251586	... ARCHE STRUCTURE DE TOIT De D-5300	1	
NS	251117	... RENFORT	2	
NS	251088	... ATTACHE	2	
NS	251089	... PLAQUE À D-5299	2	
NS	251135	... TIGE DE POSITIONNEMENT	1	
64	251594	.. PLAQUE De D-5300	2	
65	271142	.. TUBE	1	
66	251090	.. PLAQUE AVANT GAUCHE À D-5299	1	
66	251587	.. PLAQUE AVANT GAUCHE De D-5300	1	
67	271394	.. PLAQUE	2	
68	251091	.. PLAQUE AVANT DROITE À D-5299	1	
68	251588	.. PLAQUE AVANT DROITE De D-5300	1	
69	251155	.. SUPPORT HAUT DE PARE-BRISE XL2	1	
70	251541	.. SUPPORT CENTRAL PLAFOND XL2	1	
71	271357	.. TUBE	1	
72	271204	.. TUBE	1	
73	271205	.. TUBE PARE-BRISE SUPERIEUR	1	
74	271395	.. TUBE	1	
75	271396	.. TUBE	1	
76	271216	.. TUBE CENTRAL	1	
77	271218	.. TUBE	1	
78	251543	.. SUPPORT GAUCHE PLAFOND XL2	1	
79	251542	.. SUPPORT DROIT PLAFOND XL2	1	
80	251161	.. SUPPORT PLAFOND INT. COTE DROIT	1	
81	251160	.. SUPPORT PLAFOND INT. COTE GA.	1	
82	256121	SUPPORT MONITEUR AVANT / W/FLAT SCREEN 10"	1	
82	251576	SUPPORT MONITEUR AVANT / W/FLAT SCREEN 15.4"	1	
84	287423	SUPPORT LOQUETEAU	1	A
90	251119	PLAQUE DE FERMETURE 68MM X 68MM	2	
91	251189	SUPPORT	1	
92	172360	PANNEAU	1	
93	172359	PANNEAU DE COIN (CABL. DASH)	1	
94	214107	PANNEAU DE COIN (CABL. DASH)	1	
95	251102	SUPPORT	1	
96	287961	SUPPORT	1	

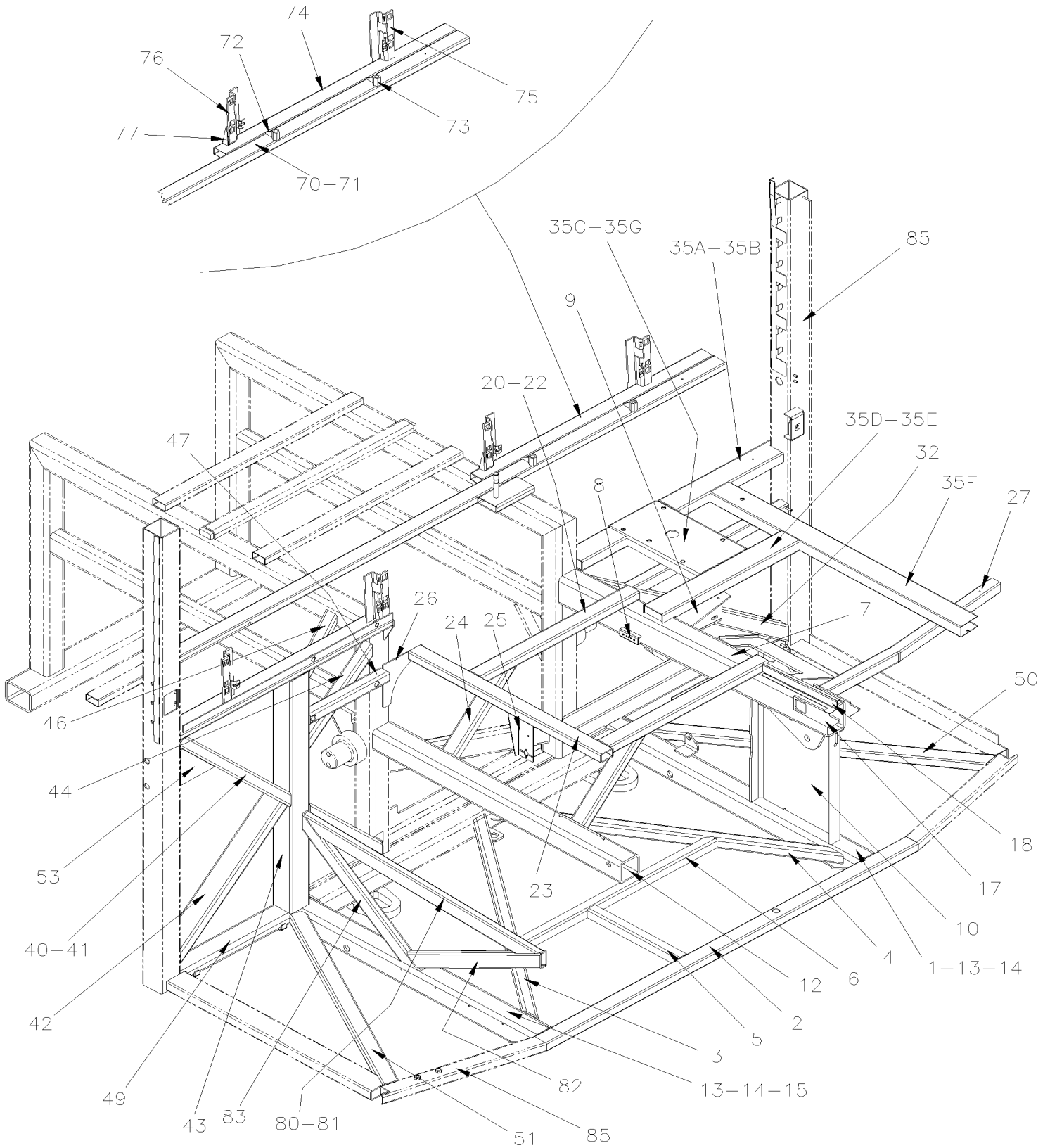
De 7-8754 À D-5458	Date:07-2024	PAGE:X3-1895-00
STRUCTURE AVANT		

Article#	Pièces	Description	QTÉ	Notes
102	214243	TUBE / TUBE 26 & DRIVE 92MM x 1 1/2" x 3"	1	
103	251079	PANNEAU AVANT De C-5125	1	
		A) AUTOCAR SEULEMENT COTE DROIT SEULEMENT		
		P) CONTACTER LE BUREAU DE PRISE DE COMMANDE		

STRUCTURE PLANCHER DU BAS AVANT - BUS



STRUCTURE PLANCHER DU BAS AVANT - BUS



De 7-8754 À D-5458

Date:07-2024

PAGE:X3-1895-10

STRUCTURE PLANCHER DU BAS AVANT - BUS

Article#	Pièces	Description	QTÉ	Notes
1	172203	TUBE	1	
2	287317	SUPPORT PENTURE ASS. À B-5009	1	
2	250027	SUPPORT PENTURE ASS. De B-5010	1	
3	172255	TUBE	1	
4	172258	TUBE	1	
5	172227	ANGULAIRE	1	
6	172257	TUBE	1	
7	172273	TUBE 1022MM	1	
8	121507	SUPPORT EN "U" 70MM	1	
9	172281	SUPPORT VALVE DE FREIN	1	
10	173095	SUPPORT, BOITE DE CONDUITE (SOUDE) À C-5124	1	
10	175032	SUPPORT, BOITE DE CONDUITE (SOUDE) De C-5125	1	
11	214238	TUBE 691MM	1	
12	214598	TUBE 981MM	1	
13	220944	PLAQUE DE FERMETURE 67MM X 67MM	2	
14	172204	PLAQUE DE FERMETURE 115MM X 68MM	2	
15	172525	TUBE	1	
17	251048	RENFORT	2	
18	215486	RENFORT	1	
20	Call order desk	PLANCHER ASS	1	P
20	Call order desk	PLANCHER ASS	1	P
21	214140	. TUBE ARRIÈRE À 9-9607	1	
22	214239	. TUBE AVANT À 9-9607	1	
22	214239	. TUBE AVANT De 9-9608	2	
23	214240	. TUBE	1	
24	214141	. TUBE	2	
25	453315	. SUPPORT / SOUPAPE "A/C"	1	
26	214241	. PLAQUE D'ATTACHE,WCL AMOVIBLE ASS.(SOUDE	1	
27	213962	TUBE PLANCHER CHAUFFEUR	1	
28	214138	TUBE À 9-9607	1	
29	214139	TUBE À 9-9607	1	
30	214772	CHASSI EN "Z" ASS À 9-9607	1	
30	216714	CHASSI EN "Z" ASS De 9-9608	1	
31	214317	. RENFORT À 9-9607	1	
31	216716	. RENFORT	1	
32	214309	. TUBE TRANSVERSALE / COTE RUE / 1032MM À 9-9607	1	
32	216715	. TUBE TRANSVERSALE / COTE RUE / 1020MM	1	
NS	5001354	. GOUJON SOUDE SANS CERAMIQUE M6-1.0X20 SS	1	
33	214773	. ANGULAIRE 450MM	1	
34	172267	TUBE 584MM À E-5585	1	
34	173862	SUPPORT GARDE BOUE COTE RUE De E-5586	1	
35	215970	DRIVER'S FLOOR - SUB ASS De 9-9608	1	

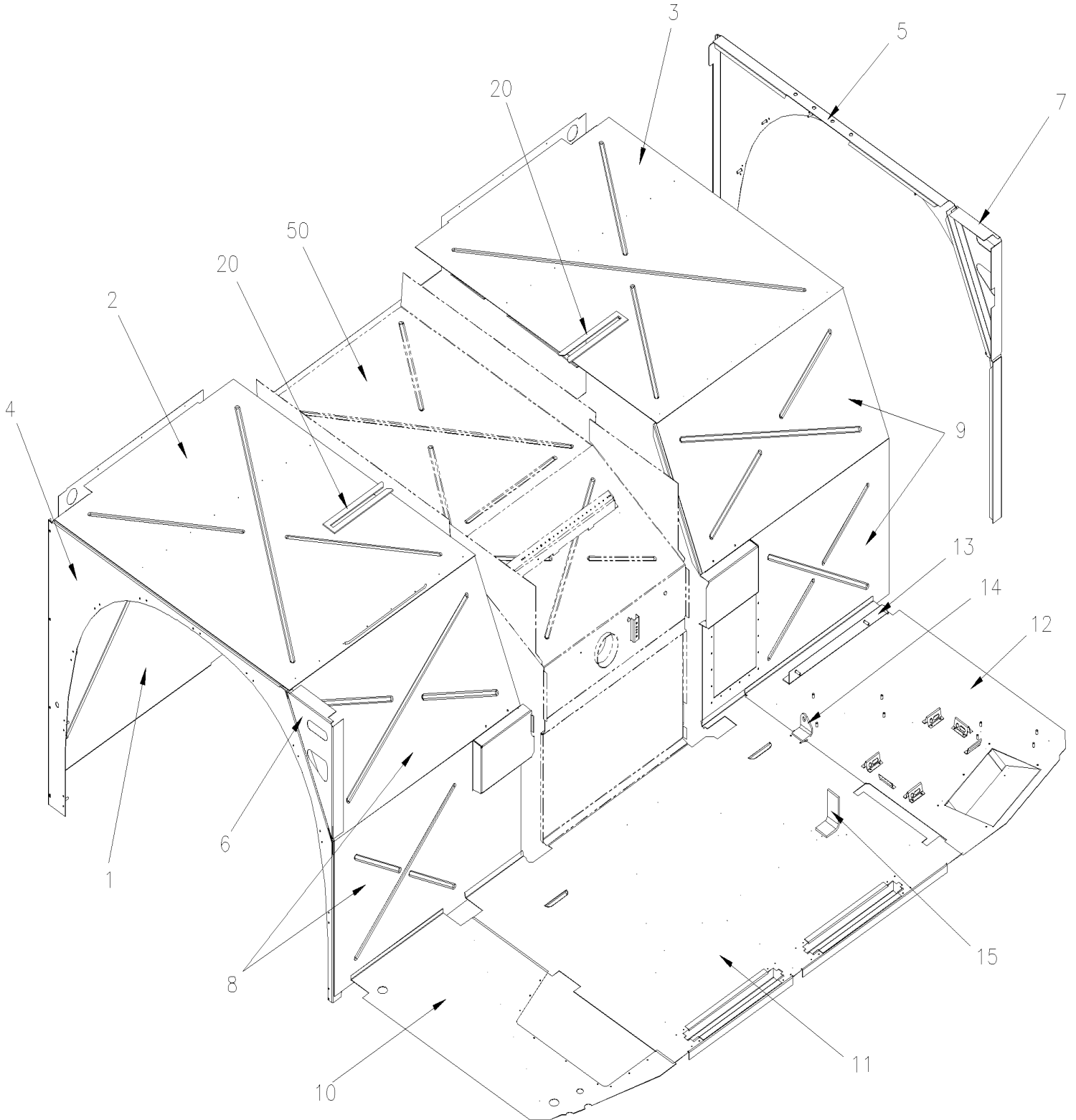
De 7-8754 À D-5458	Date:07-2024	PAGE:X3-1895-10
STRUCTURE PLANCHER DU BAS AVANT - BUS		

Article#	Pièces	Description	QTÉ	Notes
. A	218179	. TUBE De 9-9608	1	
. B	230695	. PLAQUE DE FERMETURE De 9-9608	2	
. C	216717	. PLAQUE 197MM X 362MM De 9-9608	1	
. D	213992	. TUBE De 9-9608	1	
. E	216718	. PLAQUE DE FERMETURE De 9-9608	1	
. F	215937	. TUBE De 9-9608	1	
. G	5001084	. ECROU HEX EPAULEMENT M10-1.5 G500 De 9-9608	4	
40	214718P	CHASSI EN "X" ASS À C-5262	1	
40	Call order desk	CHASSI EN "X" ASS De C-5263	1	P
40	Call order desk	CHASSI EN "X" ASS	1	P
41	214709	. TUBE 633MM	1	
42	214710	. TUBE 567MM	1	
43	214711	. TUBE 857MM	1	
44	214713	. TUBE 410MM	1	
45	214714	. TUBE 440MM	1	
46	214716	. TUBE 350MM	1	
47	214715	TUBE, ANCRAGE SIEGE HOTESSE	1	
48	214717	SUPPORT	1	
49	172214	TUBE 569MM À E-5585	1	
49	173831	SUPPORT GARDE BOUE COTE TROTTOIR De E-5586	1	
50	172268	TUBE / COTE RUE / 964MM	1	
51	172213	TUBE / COTE TROTTOIR / 931MM	1	
53	214712	RENFORT	1	
60	212846	FIX. CEINTURE CHAUFFEUR	1	
61	214136	. TUBE 842MM	1	
62	327608	. ATTACHE ASS. GAUCHE PANNEAU DROIT	1	
63	214411	. SUPPORT	1	
64	327606	. ATTACHE ASS. GAUCHE PANNEAU DROIT	1	
65	214436	. RENFORT	1	
70	214588	FIXATION PAN. MODESTIE	1	
71	173194	. SUPPORT DE PLANCHER (COT	1	
72	214390	. RENFORT	2	
73	214389	. ANCRAGE SIEGE CHAUFFEUR	2	
74	172505	. TUBE	1	
75	327610	. ATTACHE ASS. GAUCHE PANNEAU DROIT	1	
76	327612	. ATTACHE ASS. GAUCHE PANNEAU DROIT	1	
77	214437	. RENFORCEMENT	1	
80	Call order desk	RENFORT AVANT ASS.	1	P
80	Call order desk	RENFORT AVANT ASS.	1	P
81	214135	. TUBE DU HAUT	1	
82	214133	. TUBE ARRIÈRE	1	
83	214134	. TUBE AVANT	1	

De 7-8754 À D-5458	Date:07-2024	PAGE:X3-1895-10
STRUCTURE PLANCHER DU BAS AVANT - BUS		

Article#	Pièces	Description	QTÉ	Notes
84	285155	SUPPORT	1	
85	X3-1895-00	STRUCTURE AVANT		
NS	251669	PROTECTEUR AVANT WITH BY-FOLD DOOR	1	
		P) CONTACTER LE BUREAU DE PRISE DE COMMANDE		

PANNEAUTAGE STRUCTURE AVANT - BUS



De 7-8754 À D-5458	Date:07-2024	PAGE:X3-1896-00
PANNEAUTAGE STRUCTURE AVANT - BUS		

Article#	Pièces	Description	QTÉ	Notes
1	214670	TOLE 1 ER COMP. BAGAGE / ONE PIECE À 9-9642	1	
1	216611	TOLE 1 ER COMP. BAGAGE / ONE PIECE De 9-9643 À B-5001	1	R
1	216664	TOLE 1 ER COMP. BAGAGE / ONE PIECE De B-5002 À D-5458	1	R
1	217095	TOLE 1 ER COMP. BAGAGE / ONE PIECE De E-5459	1	R
1	216445	TOLE 1 ER COMP. BAGAGE / ONE PIECE De 9-9643 À B-5001	1	I
1	216687	TOLE 1 ER COMP. BAGAGE / ONE PIECE De B-5002	1	I
2	214676	FAUSSE AILE, SOUS-CHASSIS AV. DR. / CURBSIDE À 7-8949	1	R
2	216020	FAUSSE AILE, SOUS-CHASSIS AV. DR. / CURBSIDE De 7-8950 À B-5001	1	R
2	216702	FAUSSE AILE, SOUS-CHASSIS AV. DR. / CURBSIDE De B-5002	1	R
2	215335	FAUSSE AILE, SOUS-CHASSIS AV. DR. / CURBSIDE À 7-8949	1	I
2	216010	FAUSSE AILE, SOUS-CHASSIS AV. DR. / CURBSIDE De 7-8950 À B-5001	1	I
2	216705	FAUSSE AILE, SOUS-CHASSIS AV. DR. / CURBSIDE De B-5002 À C-5240	1	I
2	171142	FAUSSE AILE, SOUS-CHASSIS AV. DR. / CURBSIDE De C-5241	1	I
3	214675	FAUSSE AILE, SOUS-CHASSIS AV. DR. / STREETSIDE À 7-8949	1	R
3	216021	FAUSSE AILE, SOUS-CHASSIS AV. DR. / STREETSIDE De 7-8950 À B-5001	1	R
3	216701	FAUSSE AILE, SOUS-CHASSIS AV. DR. / STREETSIDE De B-5002	1	R
3	215334	FAUSSE AILE, SOUS-CHASSIS AV. DR. / STREETSIDE À 7-8949	1	I
3	216006	FAUSSE AILE, SOUS-CHASSIS AV. DR. / STREETSIDE De 7-8950 À B-5001	1	I
3	216706	FAUSSE AILE, SOUS-CHASSIS AV. DR. / STREETSIDE De B-5002 À C-5240	1	I
3	171239	FAUSSE AILE, SOUS-CHASSIS AV. DR. / STREETSIDE De C-5241	1	I
4	213700	CONTOUR FAUSSE-AILE GA. / CURBSIDE À B-5001	1	
4	216660	CONTOUR FAUSSE-AILE GA. / CURBSIDE De B-5002 À D-5458	1	
4	217127	CONTOUR FAUSSE-AILE GA. / CURBSIDE De E-5459	1	
5	213698	CONTOUR FAUSSE-AILE GA. / STREETSIDE À B-5001	1	
5	216661	CONTOUR FAUSSE-AILE GA. / STREETSIDE De B-5002 À D-5458	1	
5	217129	CONTOUR FAUSSE-AILE GA. / STREETSIDE De E-5459	1	
6	214410	PANNEAU FERMETURE DR / CURBSIDE	1	
7	214409	PANNEAU FERMETURE DR / STREETSIDE À 9-9607	1	
7	219068	PANNEAU FERMETURE DR / STREETSIDE De 9-9608	1	
8	214303	FAUSSE AILE AV DR MTHXL2 / CURBSIDE À C-5262	1	R
8	217062	FAUSSE AILE AV DR MTHXL2 / CURBSIDE De C-5263	1	R
8	213651	FAUSSE AILE AV DR MTHXL2 / CURBSIDE À 7-8949	1	I
8	216008	FAUSSE AILE AV DR MTHXL2 / CURBSIDE De 7-8950 À C-5262	1	I
8	217018	FAUSSE AILE AV DR MTHXL2 / CURBSIDE De C-5263	1	I
9	214302	FAUSSE AILE AV DR MTHXL2 / STREETSIDE	1	R
9	213944	FAUSSE AILE AV DR MTHXL2 / STREETSIDE À 7-8949	1	I
9	216007	FAUSSE AILE AV DR MTHXL2 / STREETSIDE De 7-8950	1	I
10	214730	PANNEAU, AVANT DROIT XL2 / CURBSIDE À C-5123	1	
10	218434	PANNEAU, AVANT DROIT XL2 / CURBSIDE De C-5124 À E-5585	1	
10	217269	PANNEAU, AVANT DROIT XL2 / CURBSIDE De E-5586	1	
11	173099	PANNEAU, FOND MARATHON W/SPARE TIRE À C-5124	1	
11	175039	PANNEAU, FOND MARATHON W/SPARE TIRE De C-5125	1	

De 7-8754 À D-5458	Date:07-2024	PAGE:X3-1896-00
PANNEAUTAGE STRUCTURE AVANT - BUS		

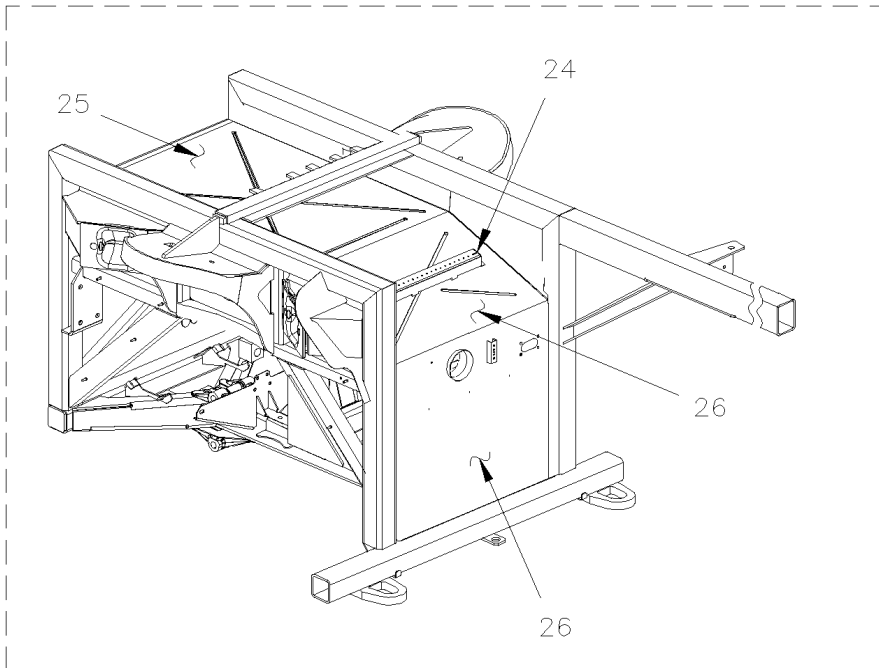
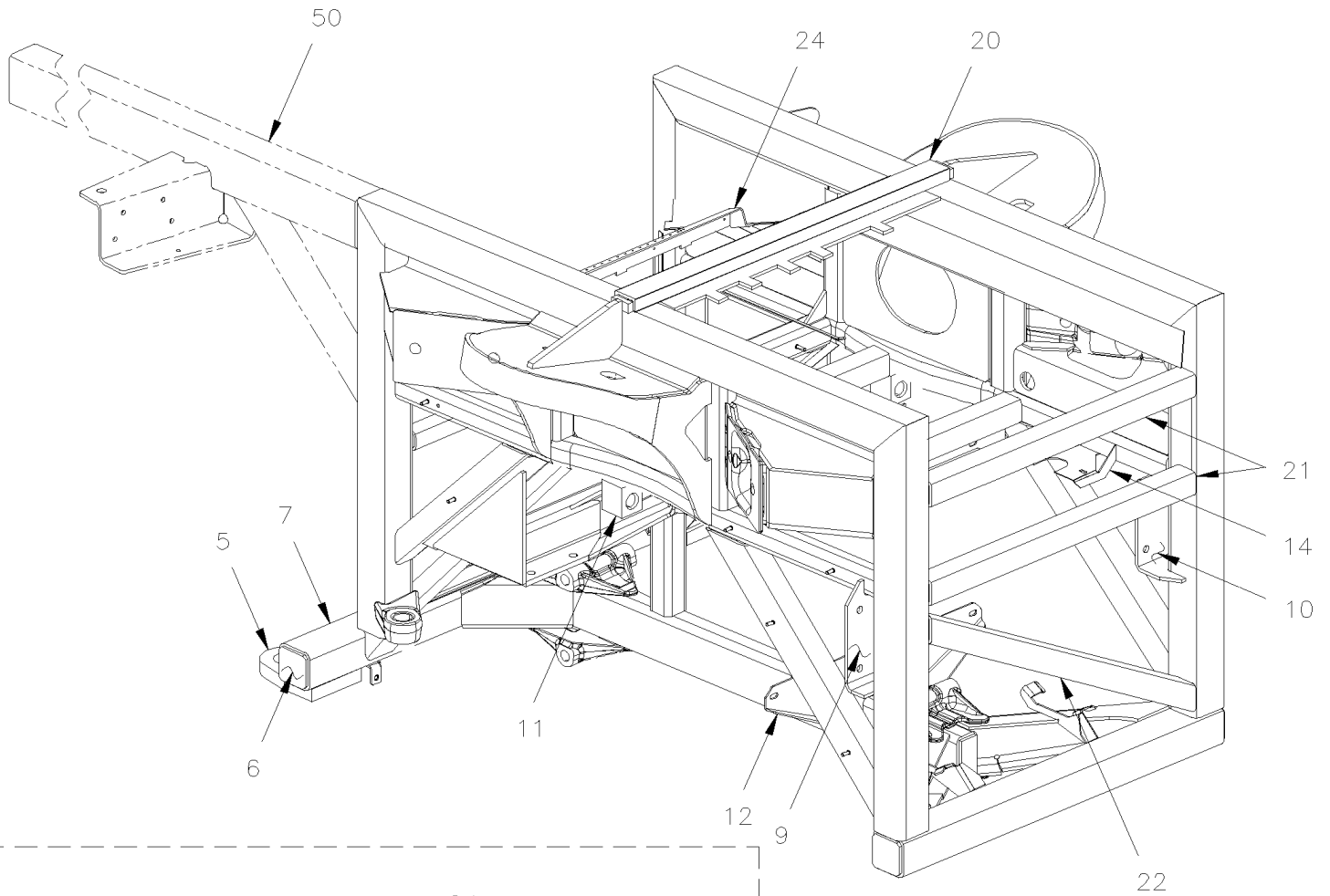
Article#	Pièces	Description	QTÉ	Notes
12	251225	PANNEAU AVANT GAUCHE XL2 ASS. (SOUDE) / STREETSIDE À C-5124	1	E
12	175038	PANNEAU AVANT GAUCHE XL2 ASS. (SOUDE) / STREETSIDE De C-5125 À D-5299	1	E
12	251591	PANNEAU AVANT GAUCHE XL2 ASS. (SOUDE) / STREETSIDE De D-5300	1	E
12	251565	PANNEAU AVANT GAUCHE XL2 ASS. (SOUDE) / STREETSIDE À D-5299	1	C
12	251592	PANNEAU AVANT GAUCHE XL2 ASS. (SOUDE) / STREETSIDE De D-5300	1	C
12	251229	PANNEAU AVANT GAUCHE XL2 ASS. (SOUDE) / STREETSIDE	1	F
13	214773	ANGULAIRE 450MM	1	
14	285155	SUPPORT	1	
15	156011	ANGULAIRE 100MM X 90MM	1	
19	174966	PLAQUE DE FERMETURE À C-5240	2	I
19	171209	PLAQUE DE FERMETURE De C-5241	2	I
20	214511	PLAQUE DE FERMETURE EN "U" / 270MM À 7-8949	2	R
20	219049	PLAQUE DE FERMETURE EN "U" / 270MM De 7-8950	2	R
20	215333	PLAQUE DE FERMETURE EN "U" / 154MM À 7-8949	2	I
20	219050	PLAQUE DE FERMETURE EN "U" / 154MM De 7-8950 À C-5240	2	I
20	171153	PLAQUE DE FERMETURE EN "U" / 467MM De C-5241	2	I
50	X3-1897-00	SOUS-CHASSIS AVANT / SUSPENSION INDEPENDANTE - 18000 LBS		
50	X3-1897-05	SOUS-CHASSIS AVANT SUSPENSION RIGIDE / "OPTION"		
		C) AVEC L'OPTION LAVE PHARES		
		E) SANS LAVE PHARES		
		F) AVEC SUPPORT TRIANGLES ET SANS LAVE PHARES		
		I) AVEC SUSPENSION INDEPENDANTE		
		R) AVEC SUSPENSION RIGIDE		

De 7-8754 À C-5241

Date:07-2024

PAGE:X3-1897-00

SOUS-CHASSIS AVANT / SUSPENSION INDEPENDANTE - 18000 LBS

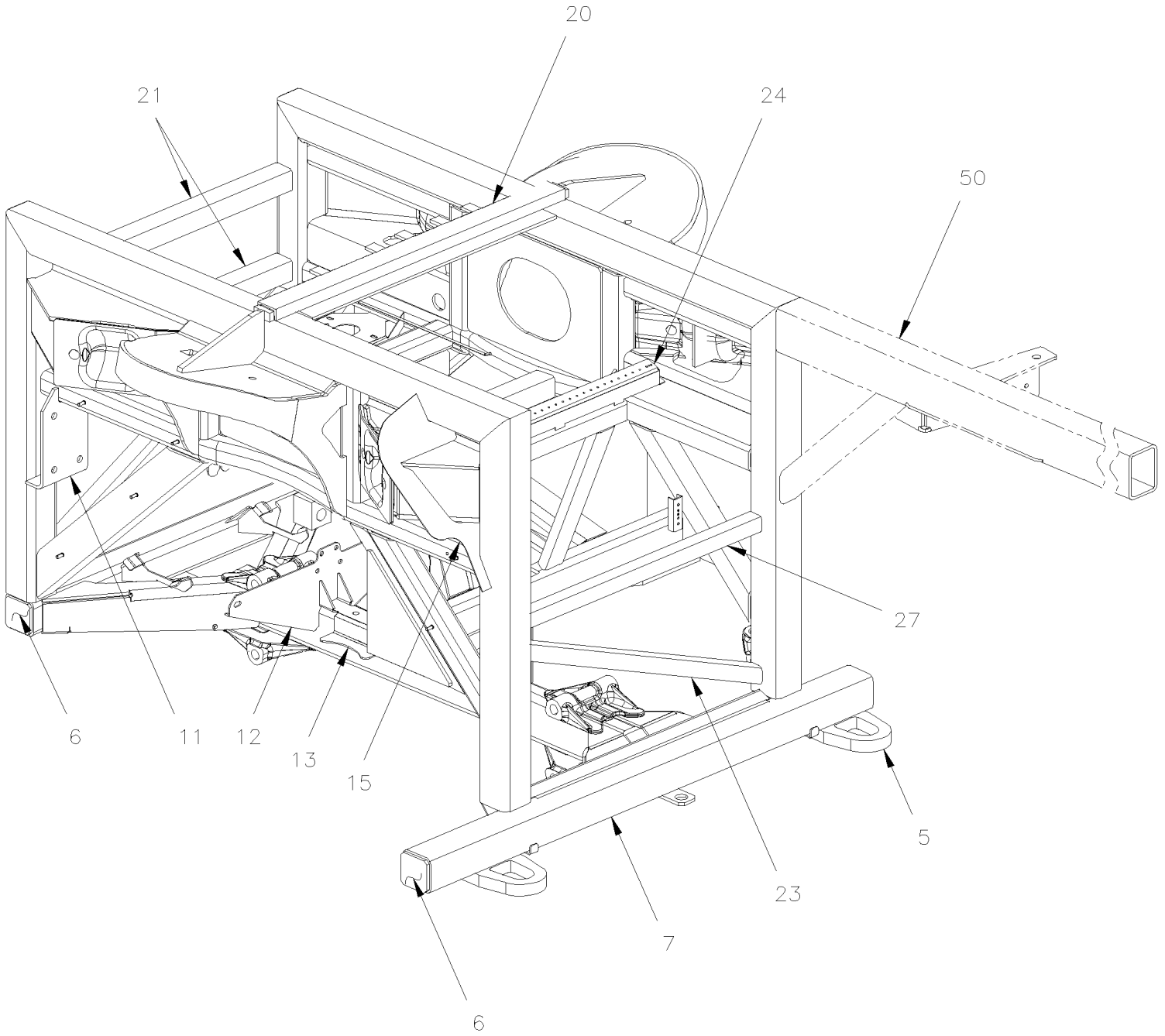


De 7-8754 À C-5241

Date:07-2024

PAGE:X3-1897-00

SOUS-CHASSIS AVANT / SUSPENSION INDEPENDANTE - 18000 LBS



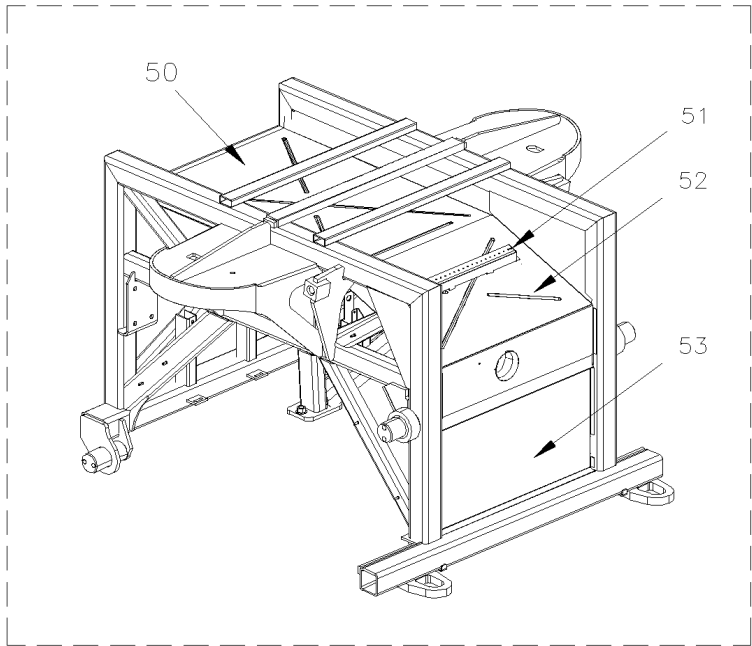
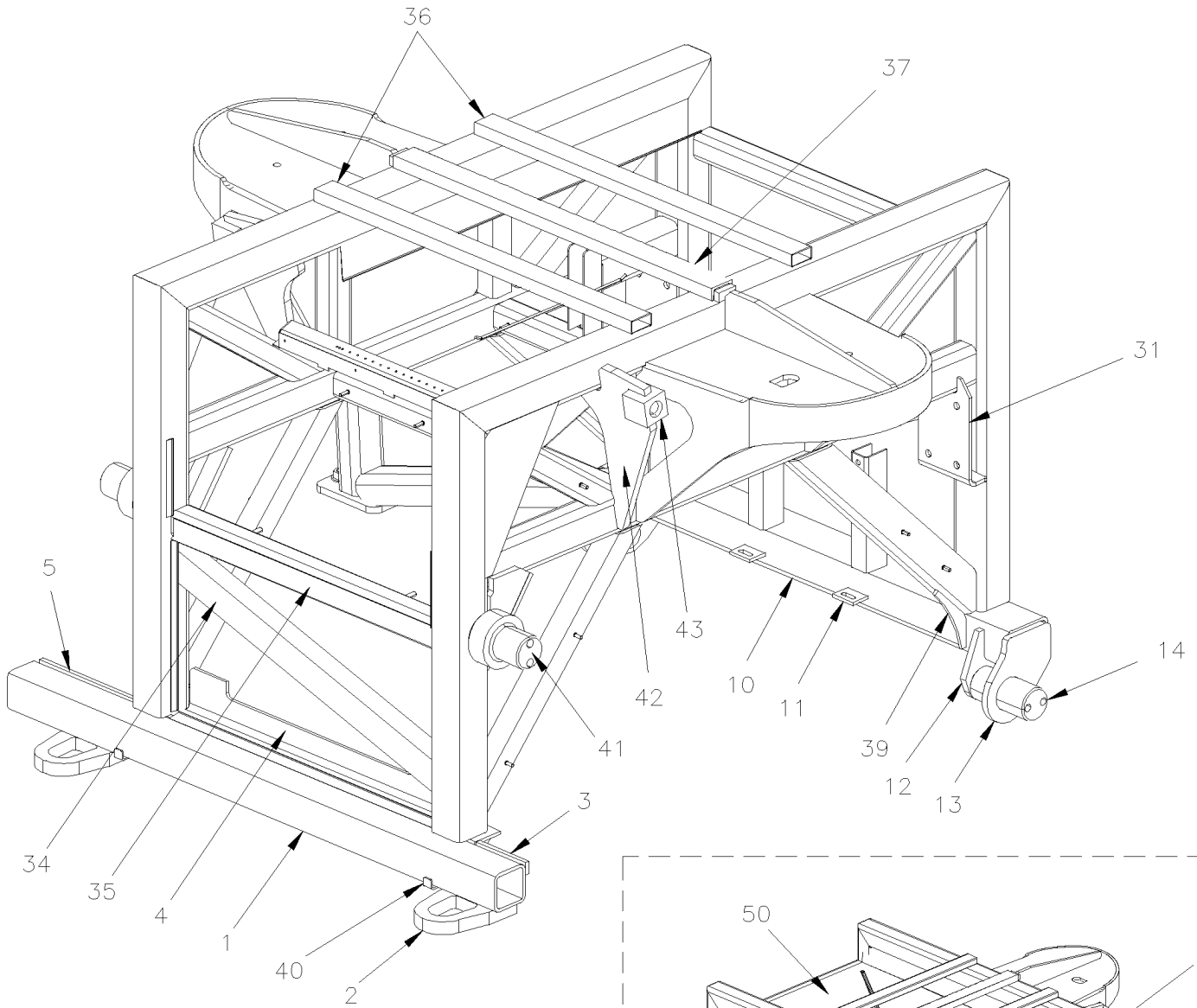
De 7-8754 À C-5241		Date:07-2024	PAGE:X3-1897-00	
SOUS-CHASSIS AVANT / SUSPENSION INDEPENDANTE - 18000 LBS				
Article#	Pièces	Description	QTÉ	Notes
	172792P	SOUS-CHASSIS AVANT SUSP. IND. 18000 X5	1	
5	171991	. ATTACHE	2	
6	220944	. PLAQUE DE FERMETURE 67MM X 67MM	6	
7	172265	. TUBE 1206MM	1	
9	171908	. ATTACHE GAUCHE	1	
10	171718	. ATTACHE DROITE	1	
11	110627	. AXE D'ATTACHE 1"-15 / AMORTISSEUR / 50.8MM LONG	2	
12	172704	. SUPPORT INFERIEUR, RESERVOIR AIR	1	
13	172705	. SUPPORT INFERIEUR, RESERVOIR AIR	1	
14	131747	. SUPPORT GA., RESERVOIR "KNEELING"	1	
14	131748	. SUPPORT DR., RESERVOIR "KNEELING"	1	
15	172868	. PLAQUE À 7-8949	2	
15	173282	. PLAQUE De 7-8950	2	
20	172736	. RENFORT/SUPPORT, S/C AVANT SUS. IND.	1	
21	171712	. TUBE 661MM	3	
22	171713	. TUBE 779MM	1	
23	172712	. TUBE 733MM	1	
24	172235	. SUPPORT	1	
25	212774	. PANNEAU GAUCHE	1	
26	172849	. PANNEAU CENTRAL, S/C AVANT SUS.IND.X5	1	
27	172719	. TUBE 661MM	1	
50	X3-1895-10	STRUCTURE PLANCHER DU BAS AVANT - BUS		

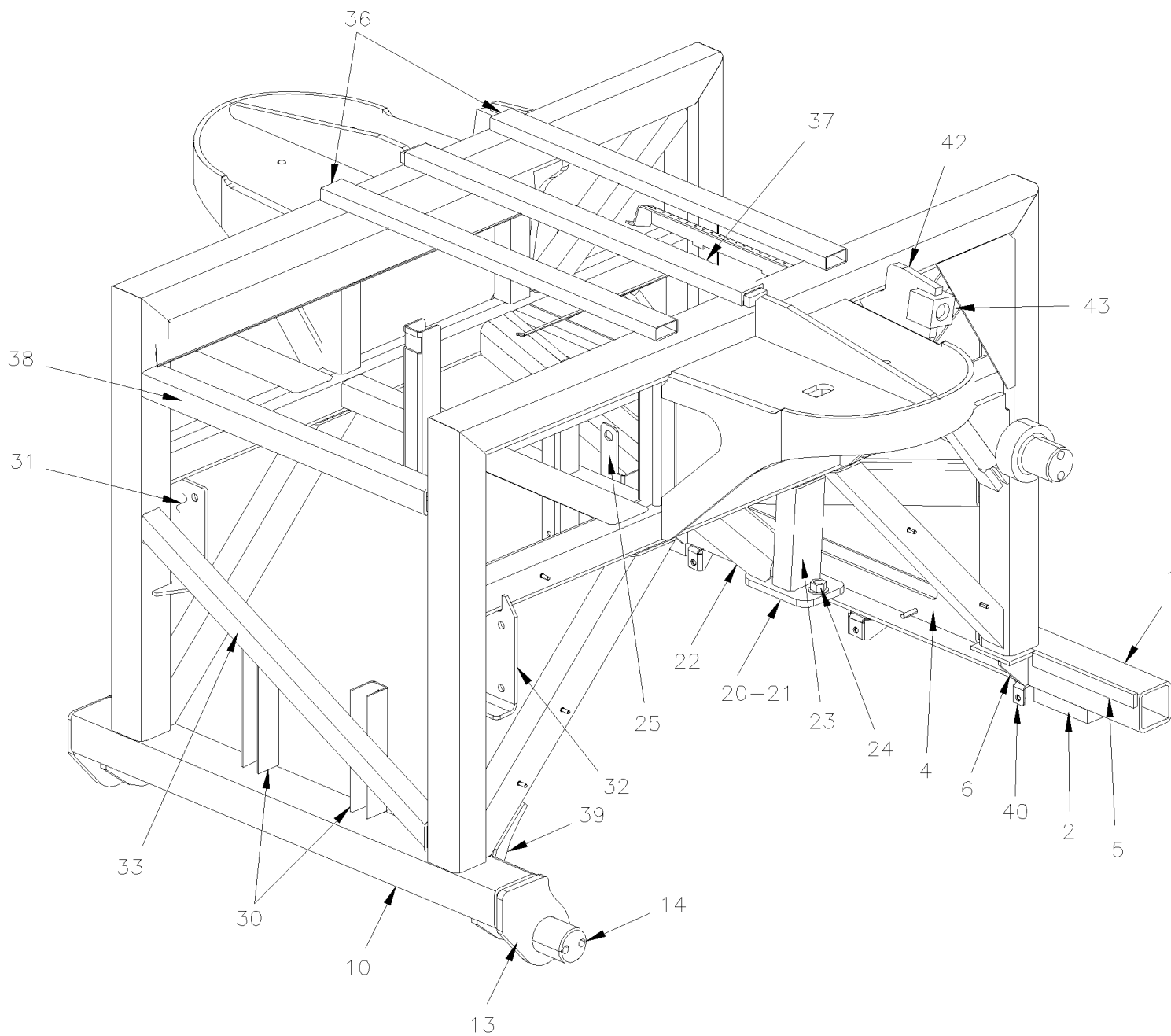
De 7-8754 À D-5458

Date:07-2024

PAGE:X3-1897-05

SOUS-CHASSIS AVANT SUSPENSION RIGIDE / "OPTION"





De 7-8754 À D-5458

Date:07-2024

PAGE:X3-1897-05

SOUS-CHASSIS AVANT SUSPENSION RIGIDE / "OPTION"

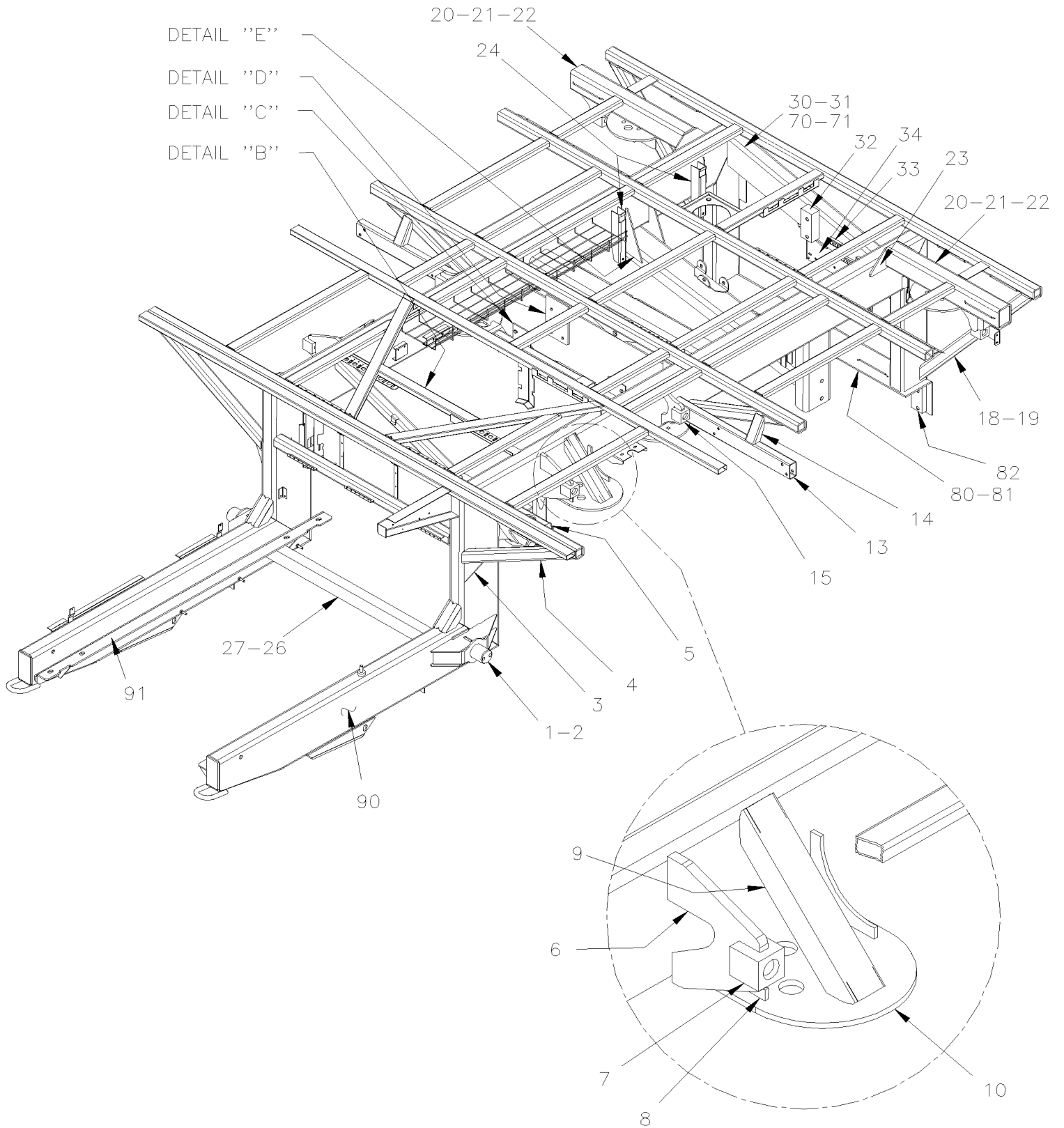
Article#	Pièces	Description	QTÉ	Notes
	172400P	SOUS-CHASSIS AVANT ASS	1	
1	172467	TUBE TRANSVERSAL (SOUDE)	1	
1	Call order desk	TUBE TRANSVERSAL (SOUDE)	1	P
1	172265	. TUBE 1206MM	1	
2	171991	. ATTACHE	2	
3	172469	. ESPACEUR 152MM	1	
4	172454	. ANGULAIRE À A-9979	1	
4	173719	. ANGULAIRE ASS. De A-9980	1	
5	172468	. ESPACEUR 50MM	1	
6	171709	. RENFORT À A-9979	2	
10	172159	ATTACHE BARRE RADIALE	1	
10	Call order desk	ATTACHE BARRE RADIALE	1	P
11	141649	. CROCHET	2	
12	172528	. RENFORT	2	
13	172434	. RENFORT	2	
14	131695	. ATTACHE DE BARRE RADIALE À C-5186	1	
14	131965	. ATTACHE DE BARRE RADIALE De C-5187	1	
20	172416	. SUPPORT DE TIGE LATERAL ASS. H3	1	
20	Call order desk	. SUPPORT DE TIGE LATERAL ASS. H3	1	P
21	172417	. PLAQUE	1	
NS	502164	. GOUPILLE M16 X 40MM	1	
22	172391	. TUBE	1	
23	172390	. TUBE	1	
24	5001474	. ECROU HEX EPAULEMENT M16-2.0 DP	2	
25	173179	. SUPPORT DE VALVE DE HAUTEUR	1	
30	172489	SUPPORT RESERVOIR ACCESSOIRES / WELDED TO STRUCTURE	2	
31	172398	ATTACHE GAUCHE	1	
32	172399	ATTACHE DROITE	1	
33	171713	TUBE 779MM	1	
34	172432	TUBE 721MM	1	
35	172395	TUBE 661MM	1	
36	171886	TUBE 785MM	2	
37	172410	POUTRE EN "U" 1" X 2" X 788MM	1	
38	171712	TUBE 661MM	2	
39	172474	RENFORT	2	
40	460441	SUPPORT / DEFLECTEUR D'AIR	1	
41	172436	ATTACHE DE BARRE RADIALE À C-5249	2	
41	175053	ATTACHE DE BARRE RADIALE De C-5250	2	
42	172397	ATTACHE D'AMORTISSEUR	2	
43	171032	SUPPORT 1"-15 / AMORTISSEUR / 55MM	2	
50	212774	PANNEAU GAUCHE	1	
51	172235	SUPPORT	1	

De 7-8754 À D-5458	Date:07-2024	PAGE:X3-1897-05
--------------------	--------------	-----------------

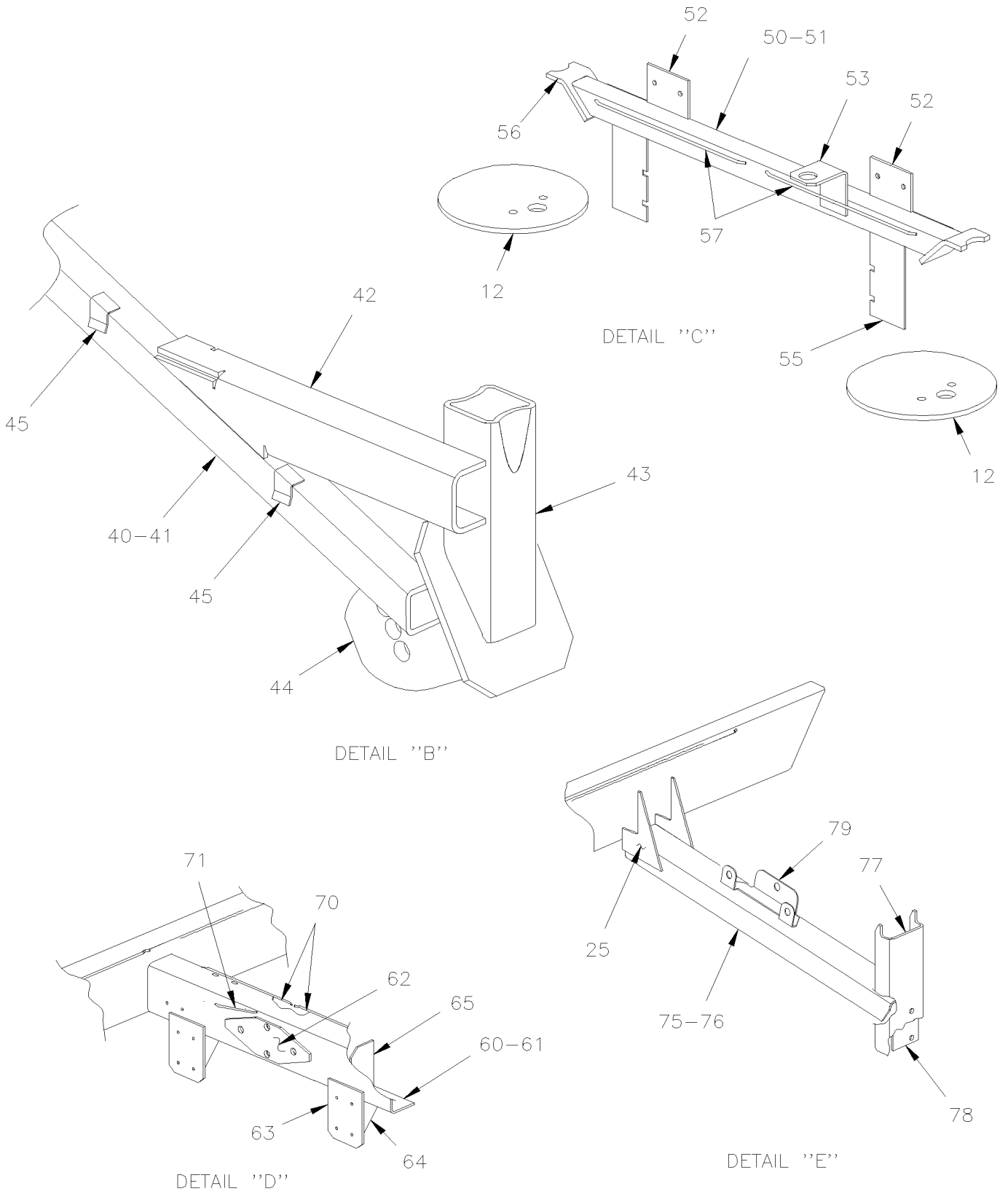
SOUS-CHASSIS AVANT SUSPENSION RIGIDE / "OPTION"

Article#	Pièces	Description	QTÉ	Notes
52	172305	PANNEAU CENTRAL	1	
53	214225	PANNEAU, SUS. RIG. COMP. ROUE SECOURS	1	
53	214771	PANNEAU, SUS. RIG. COMP. ROUE SECOURS / W/SPARE TIRE	1	
		P) CONTACTER LE BUREAU DE PRISE DE COMMANDE		

SOUS-CHASSIS ARRIERE



SOUS-CHASSIS ARRIERE



De 7-8754 À D-5458	Date:07-2024	PAGE:X3-1897-10
SOUS-CHASSIS ARRIERE		

Article#	Pièces	Description	QTÉ	Notes
1	173111P	ARBRE	2	
2	171049	. ARBRE À C-5186	1	
2	173735	. ARBRE De C-5187	1	
2	173112	. PLAQUE DE RENFORCEMENT	2	
2	173113	. PLAQUE DE RENFORCEMENT AVANT	1	
2	173189	. PLAQUE ARRIERE	1	
3	170448	PLAQUE DE RENFORT	2	
4	170261	TUBE 738MM	2	
5	173154	ATTACHE DE PARE-CHOC DROITE	1	
5	173155P	SUPPORT GAUCHE	1	
6	Call order desk	SUPPORT, AMORTISSEUR (SOUDE) À A-9951	2	P T
6	173607	SUPPORT, AMORTISSEUR (SOUDE) De A-9952	1	
7	171032	. SUPPORT 1"-15 / AMORTISSEUR / 55MM	1	
8	171392	RENFORT	4	
9	171389	RENFORCEMENT EN "U" 329MM	2	
10	173156	SUPPORT DE PLANCHER ASS. À 8-9276	2	
10	173250	SUPPORT DE BALLON De 8-9277	1	
12	131356	SUPPORT DE PLANCHER ASS.	2	
13	215498	TUBE SUPPORT GARDE BOUE	2	
14	215497	RENFORT	2	
15	173115	SUPPORT, AMORTISSEUR (SOUDE)	1	
18	170262	TUBE 986MM	2	
19	173146	SUPPORT	2	
20	171398	TUBE	2	
21	173135	SUPPORT BLOQUE AMORTISSEUR	1	
22	171032	SUPPORT 1"-15 / AMORTISSEUR / 55MM	1	
23	170254	PLAQUE DE FIXATION	2	
24	171600	SUPPORT EN "U" / RESERVOIR A L'AIR / 250MM	2	S
24	172147	SUPPORT EN "U" / RESERVOIR A L'AIR / 263MM	2	C
25	171501	RENFORT	2	
26	171605	TRAVERSE ASS.	1	
27	171482	PLAQUE DE FIXATION	1	
30	Call order desk	ATTACHE BARRE RADIAL (SOUDE)	1	P
30	Call order desk	ATTACHE BARRE RADIAL (SOUDE)	1	P
31	130799	. TUBE 42 7/16"	1	
32	215824	. BLOC D'ANCRAGE	1	
33	121507	. SUPPORT EN "U" 70MM	1	
34	173134	SUPPORT SOUPEPE	1	
40	Call order desk	ATTACHE, BARRE PANHARD MTH (SOUDE)	1	P
40	Call order desk	ATTACHE, BARRE PANHARD MTH (SOUDE)	1	P
41	173138	. TUBE	1	
42	173116	. TUBE	1	

De 7-8754 À D-5458	Date:07-2024	PAGE:X3-1897-10
SOUS-CHASSIS ARRIERE		

Article#	Pièces	Description	QTÉ	Notes
43	173139	. TUBE	1	
44	131785	. ATTACHE BARRE SUSPENSION	1	
45	071081	. SUPPORT	2	
50	Call order desk	TUBE ASS AVEC SOUPAPE & SUPPORT RESERVOIR À 9-9598	1	P
50	Call order desk	TUBE ASS AVEC SOUPAPE & SUPPORT RESERVOIR De 9-9599 À C-5132	1	P
50	Call order desk	TUBE ASS AVEC SOUPAPE & SUPPORT RESERVOIR De C-5133	1	P
51	173143	. TUBE À 9-9598	1	
51	174981	. TUBE De 9-9599 À C-5132	1	
51	175072	. TUBE De C-5133	1	
52	171397	. SUPPORT SOUPAPE	2	
53	171993	. SUPPORT VALVE INVERSION	1	
55	171973	. SUPPORT RESERVOIR ACCESSOIRES	2	
56	173145	. PLAQUE SUPPORT TUBE	2	
57	214025	ATTACHE / SOUDE (POUR ATTACHER) / 177MM x 11MM DEEP	4	
60	173144P	RENFORT / TRIPODE ESSIEU ARRIERE 1015MM WIDE À A-9952	1	
60	Call order desk	RENFORT / TRIPODE ESSIEU ARRIERE 1015MM WIDE De A-9953	1	P
61	172986	. RENFORCEMENT EN "C" 1015MM	1	
62	172307	. PLAQUE DE RENFORT (LOZANGE FORM)	1	
63	171978	. SUPPORT	2	
64	171976	. RENFORT	2	
65	171536	. RENFORT	2	
70	212655	ATTACHE / SOUDE (POUR ATTACHER) / 373MM x 11MM DEEP	AR	
71	214025	ATTACHE / SOUDE (POUR ATTACHER) / 177MM x 11MM DEEP	AR	
75	173149P	ATTACHE, BARRE PANHARD MTH (SOUDE) À B-5001	1	
75	Call order desk	ATTACHE, BARRE PANHARD MTH (SOUDE) De B-5002 À C-5133	1	P
75	Call order desk	ATTACHE, BARRE PANHARD MTH (SOUDE) De C-5134	1	P
75	Call order desk	ATTACHE De 8-9282 À B-5001	1	P
75	Call order desk	ATTACHE De B-5002	1	P
76	172426	. RENFORT EN "C" 1115MM	1	
77	172516	. RENFORT EN "J" 422MM	1	
78	172226	. RENFORT/SUPPORT, S/C AVANT SUS. IND.	1	
79	173171	. SUPP. ASSECHEUR D'AIR ASS.	1	
79	173334	. SUPPORT De 8-9282	1	
80	Call order desk	ANGLE D'ATTACHE, SOUS-CHASSIS ARR. ASS. À 7-9031	1	P
80	Call order desk	ANGLE D'ATTACHE, SOUS-CHASSIS ARR. ASS. De 7-9032	1	P
81	214577	. ANGULAIRE À 7-9031	1	
81	173290	. ANGULAIRE De 7-9032	1	
82	215823	. BLOC D'ANCRAGE À 7-9031	2	
82	173291	. BLOC D'ANCRAGE De 7-9032	1	
NS	173191	SUPPORT MULTIFONCTION 371MM À 8-9310	AR	
NS	173403	SUPPORT MULTIFONCTION 395MM De 8-9311	AR	
NS	173192	SUPPORT MULTIFONCTION 360MM	AR	

De 7-8754 À D-5458	Date:07-2024	PAGE:X3-1897-10
SOUS-CHASSIS ARRIERE		

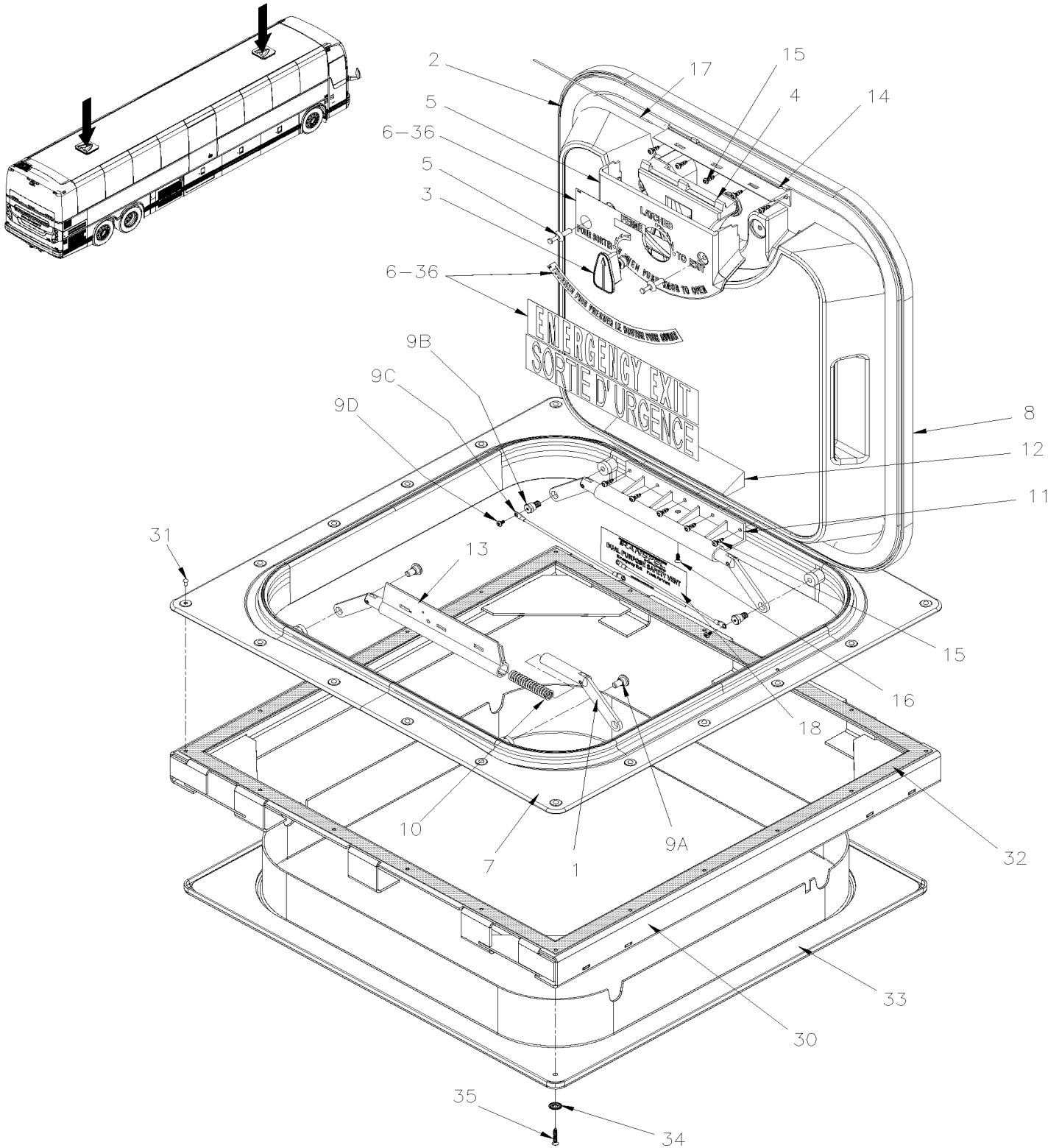
Article#	Pièces	Description	QTÉ	Notes
90	X3-1894-10	STRUCTURE ARRIERE DROITE		
91	X3-1894-05	STRUCTURE ARRIERE GAUCHE		
91	X3-1894-06	STRUCTURE ARRIERE GAUCHE		
		C) COTE TROTTOIR		
		S) COTE RUE		
		T) UTILISE AVEC LES AMORTISSEURS DE L'ESSIEU PORTEUR		
		P) CONTACTER LE BUREAU DE PRISE DE COMMANDE		

De 7-8754

Date:07-2024

PAGE:X3-1898-00

INSTALLATION ECOUTILLE D'ÉCHAPPEMENT



De 7-8754	Date:07-2024	PAGE:X3-1898-00
INSTALLATION ECOUTILLE D'ECHAPPEMENT		

Article#	Pièces	Description	QTÉ	Notes
	950396	SORTIE SECOURS PROFILE BAS ASS. GREY / ENG & FRENCH À C-5114	1	
	950468	SORTIE SECOURS PROFILE BAS ASS. GREY / ENG & FRENCH De C-5115 À P-6782	1	
	950396	SORTIE SECOURS PROFILE BAS ASS. GREY / ENG & FRENCH De P-6783 À R-6936	1	
	950665	SORTIE SECOURS PROFILE BAS ASS. GREY / ENG & FRENCH De R-6937	1	
	950469	SORTIE SECOURS PROFILE BAS ASS. GREY / ENGLISH ONLY De C-5115 À H-6209	1	A
	950556	SORTIE SECOURS PROFILE BAS ASS. GREY / ENGLISH ONLY De H-6210 À P-6782	1	
	950637	SORTIE SECOURS PROFILE BAS ASS. GREY / ENGLISH ONLY De P-6783 À R-6936	1	
	950661	SORTIE SECOURS PROFILE BAS ASS. GREY / ENGLISH ONLY De R-6937	1	
	950538	SORTIE SECOURS PROFILE BAS ASS. GREY / ENGLISH & SPANISH À P-6782	1	
	950638	SORTIE SECOURS PROFILE BAS ASS. GREY / ENGLISH & SPANISH De P-6783 À R-6936	1	
	950663	SORTIE SECOURS PROFILE BAS ASS. GREY / ENGLISH & SPANISH De R-6937	1	
1	790436	. LEVIER ASS.	4	
2	950069	. JOINT	1	
3	790663	. BOUTON ROUGE	1	
4	790664	. POIGNEE DE RELACHE ASM GRIS	1	
4	790371	. POIGNEE GRISE ASS.	1	
5	790662	. PROTECTEUR DE POIGNEE ASM À C-5114	1	
5	N8893808	. PROTECTEUR DE POIGNEE ASM De C-5115	1	
6	950690	. ENS DE DECALQUE / ENGLISH & FRANCAIS	1	
NS	N8898772	. ENS DE DECALQUE / ENGLISH & SPANISH	1	
6	950698	. ENS DE DECALQUE / ENGLISH De C-5115	1	
NS	403651	. DECALQUE JAPONAIS TRAPPON	AR	
NS	405775	. DECALQUE BRAILLE / ENGLISH & FRANCAIS À P-6791	AR	
6	406847	. DECALQUE BRAILLE / ENGLISH & FRENCH De P-6792	1	
6	500373	. VIS AUTOTARAUDEUSE TETE BOMBE PHILLIPS #6x1/2 N500	2	
6	406161	. DEC.OUV.OU FREM.LA TRAPPE ANG/ESP / ENGLISH & SPANISH	1	
6	406329	. DEC.OUV.OU FREM.LA TRAPPE ANG/ESP / ENGLISH & FRANCAIS	1	
7	950205	. CADRE SORTIE D'URGENCE GREY	1	
8	950464	. COUVERT ASSEMBLÉ / GREY ENGLISH & FRENCH À C-5114	1	B
8	950478	. COUVERT ASSEMBLÉ MINCE GREY ENGLISH & FRENCH De C-5115 À P-6782	1	B
8	950464	. COUVERT ASSEMBLÉ / GREY ENGLISH & FRENCH De P-6783	1	B
8	950480	. COUVERT ASSEMBLÉ MINCE / GREY ENGLISH ONLY De C-5115 À P-6782	1	B
8	Call order desk	. COUVERT ASSEMBLÉ / GREY / ENGLISH ONLY De P-6783	1	P B
8	Call order desk	. COUVERT ASSEMBLÉ MINCE / GREY ENGLISH & SPANISH À P-6782	1	P B
8	Call order desk	. COUVERT ASSEMBLÉ / GREY ENGLISH & SPANISH De P-6783	1	P B
9A	790372	. VIS EPAULEMENT SIX PAN CREUX 7/16x3/16 {5/16-18	2	
9A	790372	. VIS EPAULEMENT SIX PAN CREUX 7/16x3/16 {5/16-18	2	
9A	950449	. VIS TETE BOUTON TORX 5/16-18x3/4 BK G8	2	
9A	950450	. ESPACEUR 5/16I.D.x 7/16O.D.x 3/16TH	2	
9B	790372	. VIS EPAULEMENT SIX PAN CREUX 7/16x3/16 {5/16-18	2	
9B	790372	. VIS EPAULEMENT SIX PAN CREUX 7/16x3/16 {5/16-18	2	
9B	N8893673	. VIS EPAULEMENT SIX PAN CREUX (UTILISE AVEC CABLE) À H-6209	2	A

De 7-8754	Date:07-2024	PAGE:X3-1898-00
INSTALLATION ECOUTILLE D'ECHAPPEMENT		

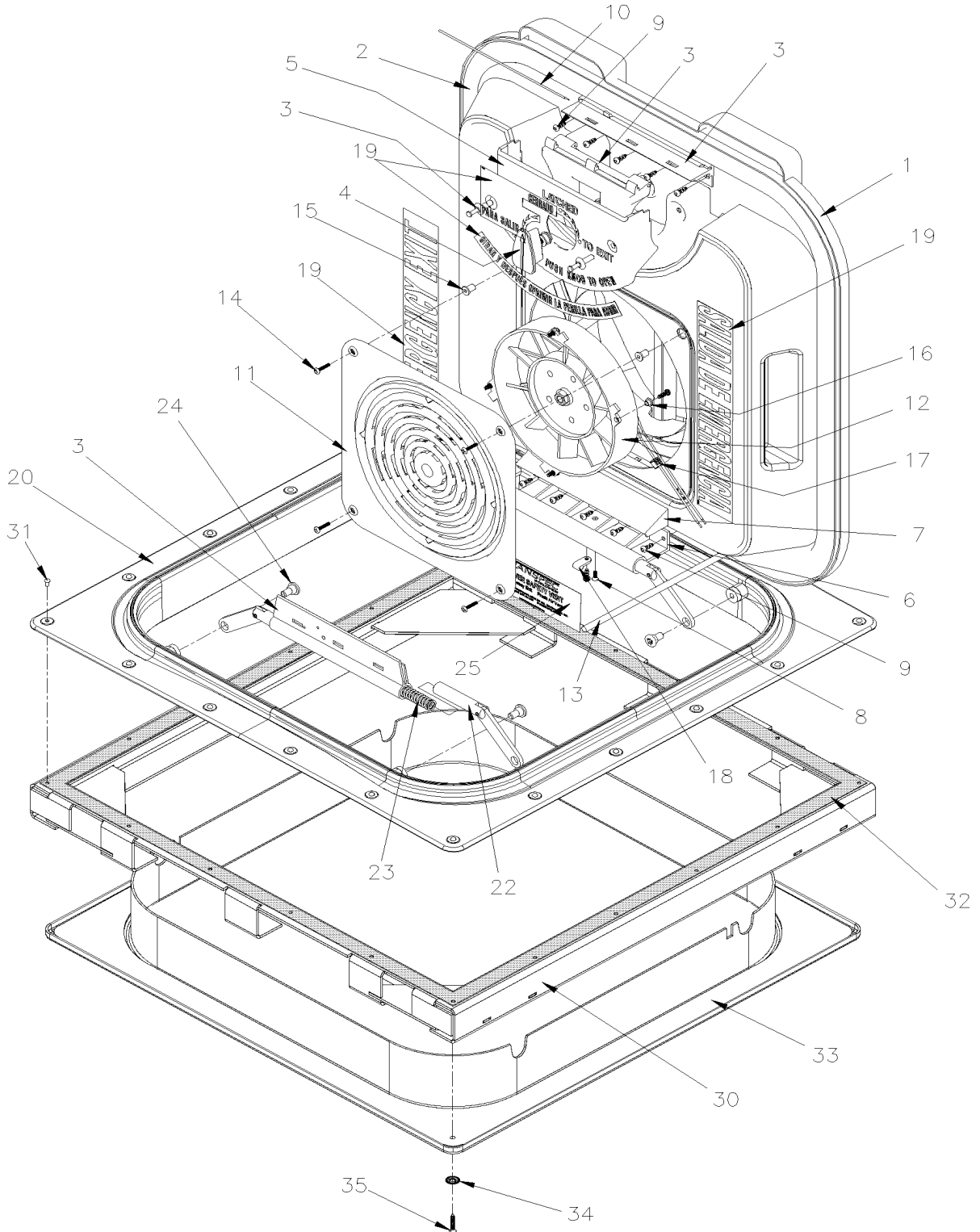
Article#	Pièces	Description	QTÉ	Notes
9C	N8893672	. MAINTIEN DE CABLE À H-6209	2	A
9D	N8893674	. VIS MECANIQUE TETE CYLINDRIQUE PHILLIPS #6-32x5/16 SS À H-6209	2	A
10	790449	. RESSORT COMPRESSION / .549 O.D. x 2.590 x .078	4	
11	N.S.S.	. PENTURE SECTION COUVERT	1	1
12	N8891498	. COUVERCLE DE CHARNIERE À C-5114	1	
12	950479	. COUVERCLE DE CHARNIERE De C-5115	1	
13	790375	. DECLENCHEUR DE PENTURE GRIS	1	
14	6982866	. BASE DE POIGNÉE	1	
15	N8880007	. VISSE #10 x 1/2 SS	10	
16	7775130	. VISSE #8 x 1/2 SS	1	
17	950693	. TIGE	1	
18	N8891500	DECALQUE	1	
30	292398	RENFORT À R-6936	1	
NS	685126	ADHESIF SIMSON #ISR 70-03 / GRIS / 600ml SAUSAGE	AR	
31	504546	RIVET "CHERRY MONOLOK" TETE BOMBE 1/4x5/8 ZP À E-5499	20	
31	504787	RIVET "CHERRY MONOLOK" TETE BOMBE 1/4x5/8 ZP De E-5500 À H-6193	20	
31	504058	RIVET "CHERRY MONOLOK" TETE BOMBE 1/4x5/8 AL De H-6194 À R-6936	20	
31	685387	COLLE MS POLYMER TEROSON MS 9399 / 400ml CARTRIDGE De R-6937	AR	
31	506769	RUBAN ADH2 CC POL 1/8" x 1/4" x 60' / BLACK H1CC-N-#14 De R-6937	AR	
32	685126	ADHESIF SIMSON #ISR 70-03 / GRIS / 600ml SAUSAGE	AR	
33	291720	CADRE SORTIE SECOURS À R-6936	1	
33	290974	CADRE SORTIE SECOURS De R-6937	1	
33	340591	LAINE FIBRE DE VERRE	AR	
NS	500464	RONDELLE DE FINITION FRAISE .210x.540 SS À R-6936	4	
35	500629	VIS AUTOTARAUDEUSE TETE OVALE PHILLIPS #8x1 Z050 À R-6936	4	
35	5002070	VIS AUTOPERCANTE TETE OVALE PHILIPS AVEC RONDELLE DE FINITION CAPTIVE #8x1 Z050 De R-6937	16	
36	297090	DECALQUE ISSUE DE SECOURS ESPAGNOL / SPANISH	1	
36	297089	DECALQUE ISSUE DE SECOURS ESPAGNOL / SPANISH	1	
36	297091	DECALQUE ISSUE DE SECOURS ESPAGNOL / SPANISH	1	
36	297092	DECALQUE SORTIE D'URGENCE / ENGLISH & SPANISH	1	
36	400019	DECALQUE SORTIE D'URGENCE / ENGLISH & SPANISH & FRANCAIS	1	
36	406161	DEC.OUV.OU FREM.LA TRAPPE ANG/ESP / ENGLISH & SPANISH	1	
36	400020	DEC.OUV.OU FREM.LA TRAPPE ANG/ESP / ENGLISH & SPANISH & FRANCAIS	1	
		A) UTILISER AVEC CABLE DE RETENUE		
		B) INCLUS ITEMS 2-3-4-5-6-8-11-12-15-16-17		
		1) PAS VENDU SEPAREMENT		
		P) CONTACTER LE BUREAU DE PRISE DE COMMANDE		

De 7-8754

Date:07-2024

PAGE:X3-1898-10

INSTALLATION ECOUTILLE D'ÉCHAPPEMENT - VENTILATION "OPTION"



De 7-8754

Date:07-2024

PAGE:X3-1898-10

INSTALLATION ECOUTILLE D'ECHAPPEMENT - VENTILATION "OPTION"

Article#	Pièces	Description	QTÉ	Notes
	950583	SORTIE DE SECOURS AVEC VENTILATEUR / ENGLISH À R-6936	1	
	950666	SORTIE DE SECOURS AVEC VENTILATEUR / ENGLISH De R-6937	1	
	950587	SORTIE DE SECOURS AVEC VENTILATEUR / ENGLISH / FRENCH À R-6936	1	
	950667	SORTIE DE SECOURS AVEC VENTILATEUR / ENGLISH / FRENCH De R-6937	1	
	950558	SORTIE DE SECOURS AVEC VENTILATEUR / ENGLISH & SPANISH À R-6936	1	
	950668	SORTIE DE SECOURS AVEC VENTILATEUR / ENGLISH & SPANISH De R-6937	1	
1	950684	. COUVERT AVEC FAN GRIS / ANGLAIS	1	A
1	950685	. COUVERT AVEC FAN GRIS / ANGLAIS / FRANCAIS	1	A
1	950686	. COUVERT AVEC FAN GRIS / ANGLAIS / ESPAGNOL	1	A
2	N8889278	. JOINT	1	
3	790373	. DECLENCHEUR DE BASE GRIS	1	
4	790663	. BOUTON ROUGE	1	
5	790662	. PROTECTEUR DE POIGNEE ASM	1	
6	N.S.S.	. CHARNIÈRE FIXE	1	1
7	950479	. COUVERCLE DE CHARNIERE	1	
8	7775130	. VISSE #8 x 1/2 SS	1	
9	N8880007	. VISSE #10 x 1/2 SS	14	
10	950693	. TIGE	1	
11	951085	. GRILLEGRISE	1	
12	950701	. VENTILATEUR	1	
13	951086	. CORDON ASS. - AVEC/ CONNECTIONS ISOLÉES	1	
14	950703	. VIS MECANIQUE TETE RONDE PHILLIPS #6-32x3/4 SS	4	
15	950702	. ECROU A DOUILLE #6-32	4	
16	950694	. RONDELLE NYLON	4	
17	950704	. COUSSINET	1	
18	950697	. BRIDE DE SERRAGE 5/16"	2	
19	950698	. ENS DE DECALQUE / ENGLISH	1	
19	950690	. ENS DE DECALQUE / ENGLISH & FRANCAIS	1	
19	N8898772	. ENS DE DECALQUE / ENGLISH & SPANISH	1	
20	950205	. CADRE SORTIE D'URGENCE GREY	1	
22	790436	. LEVIER ASS.	4	
23	790449	. RESSORT COMPRESSION / .549 O.D. x 2.590 x .078	4	
24	790372	. VIS EPAULEMENT SIX PAN CREUX 7/16x3/16 {5/16-18	4	
25	950700	. DECALQUE "POWER SAFETY VENT"	1	
NS	N8893675	. DECALQUE "FRONT OF VEHICLE"	1	
30	292398	RENFORT À R-6936	1	
30	680532	SCCELLANT SIKA #221 / GRIS / 310ml CARTRIDGE	AR	
31	504787	RIVET "CHERRY MONOLOK" TETE BOMBE 1/4x5/8 ZP À H-6193	AR	
31	504058	RIVET "CHERRY MONOLOK" TETE BOMBE 1/4x5/8 AL De H-6194 À R-6936	AR	
31	685387	COLLE MS POLYMER TEROSON MS 9399 / 400ml CARTRIDGE De R-6937	AR	
31	506769	RUBAN ADH2 CC POL 1/8" x 1/4" x 60' / BLACK H1CC-N-#14 De R-6937	AR	

De 7-8754	Date:07-2024	PAGE:X3-1898-10
INSTALLATION ECOUTILLE D'ECHAPPEMENT - VENTILATION "OPTION"		

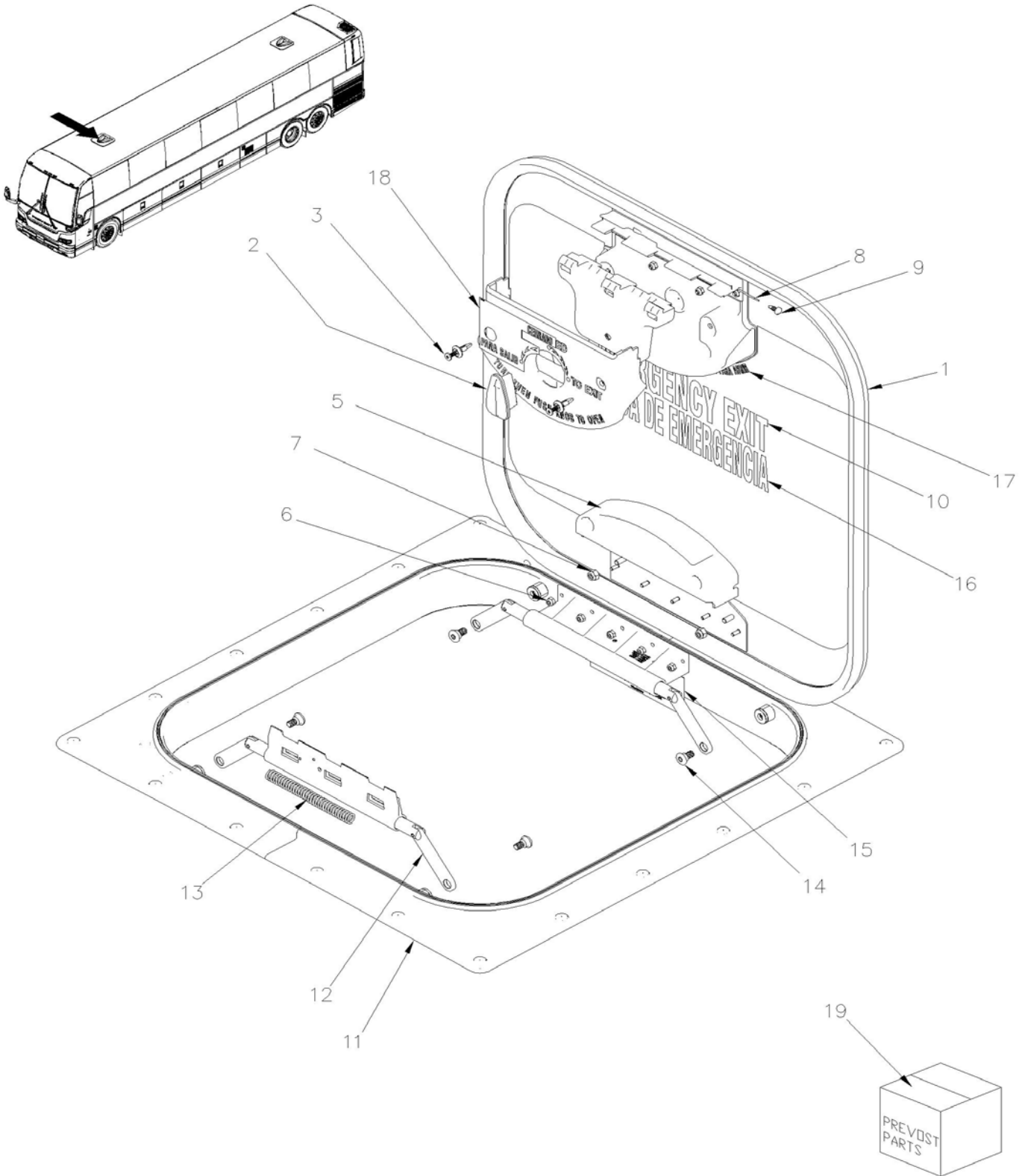
Article#	Pièces	Description	QTÉ	Notes
32	680093	RUBAN SCELLANT BUTYL / GRIS / 1/16"x1 1/2"x50' /71079B11760	AR	
33	291720	CADRE SORTIE SECOURS À R-6936	1	
33	290974	CADRE SORTIE SECOURS De R-6937	1	
33	340591	LAINE FIBRE DE VERRE	AR	
34	500464	RONDELLE DE FINITION FRAISE .210x.540 SS À R-6936	4	
35	500629	VIS AUTOTARAUDEUSE TETE OVALE PHILLIPS #8x1 Z050 À R-6936	4	
35	5002070	VIS AUTOPERCANTE TETE OVALE PHILIPS AVEC RONDELLE DE FINITION CAPTIVE #8x1 Z050 De R-6937	16	
NS	067350	HARNAIS ECOUTILLE ARRIERE & VENTILLATEUR À J-6217	1	B
40	061396	HARNAIS ECOUTILLE ARRIERE & VENTILLATEUR De J-6218	1	B
40	0610000	HARNAIS ECOUTILLE ARRIERE & VENTILLATEUR À L-6598	1	C
40	0611106	HARNAIS ECOUTILLE ARRIERE & VENTILLATEUR De L-6599	1	C
NS	067352	HARNAIS ECOUTILLE & VENTILLATEUR BOIT JCT AVANT CONSOLE À J-6217	1	B
41	061395	HARNAIS ECOUTILLE & VENTILLATEUR BOIT JCT AVANT CONSOLE De J-6218	1	B
41	0610003	HARNAIS ECOUTILLE & VENTILLATEUR BOIT JCT AVANT CONSOLE	1	C
NS	562697	INTER. / ON-ON / D.P.D.T. / CH-OVER W/AMPOULE / W/RED & GREEN LED	1	
NS	562716	BOUTON LUMIERE CHAUF.NGR534423	1	
50	IS-18907_2	INSTALLATION DE VENTILATEURS DE TOIT POUR MODÈLES X3 GREY À H-6179	1	
50	IS-18907_1	INSTALLATION DE VENTILATEURS DE TOIT POUR MODÈLES X3 GREY De H-6180	1	
		A) INCLUS ITEM 1 A 19		
		B) AVEC UN INTERRUPTEUR		
		C) AVEC DEUX INTERRUPTEURS		
		1) PAS VENDU SEPARMENT		

De L-6493

Date:07-2024

PAGE:X3-1898-20

INSTALLATION ECOUTILLE D'ÉCHAPPEMENT - VITRE



De L-6493	Date:07-2024	PAGE:X3-1898-20
INSTALLATION ECOUILLE D'ECHAPPEMENT - VITRE		

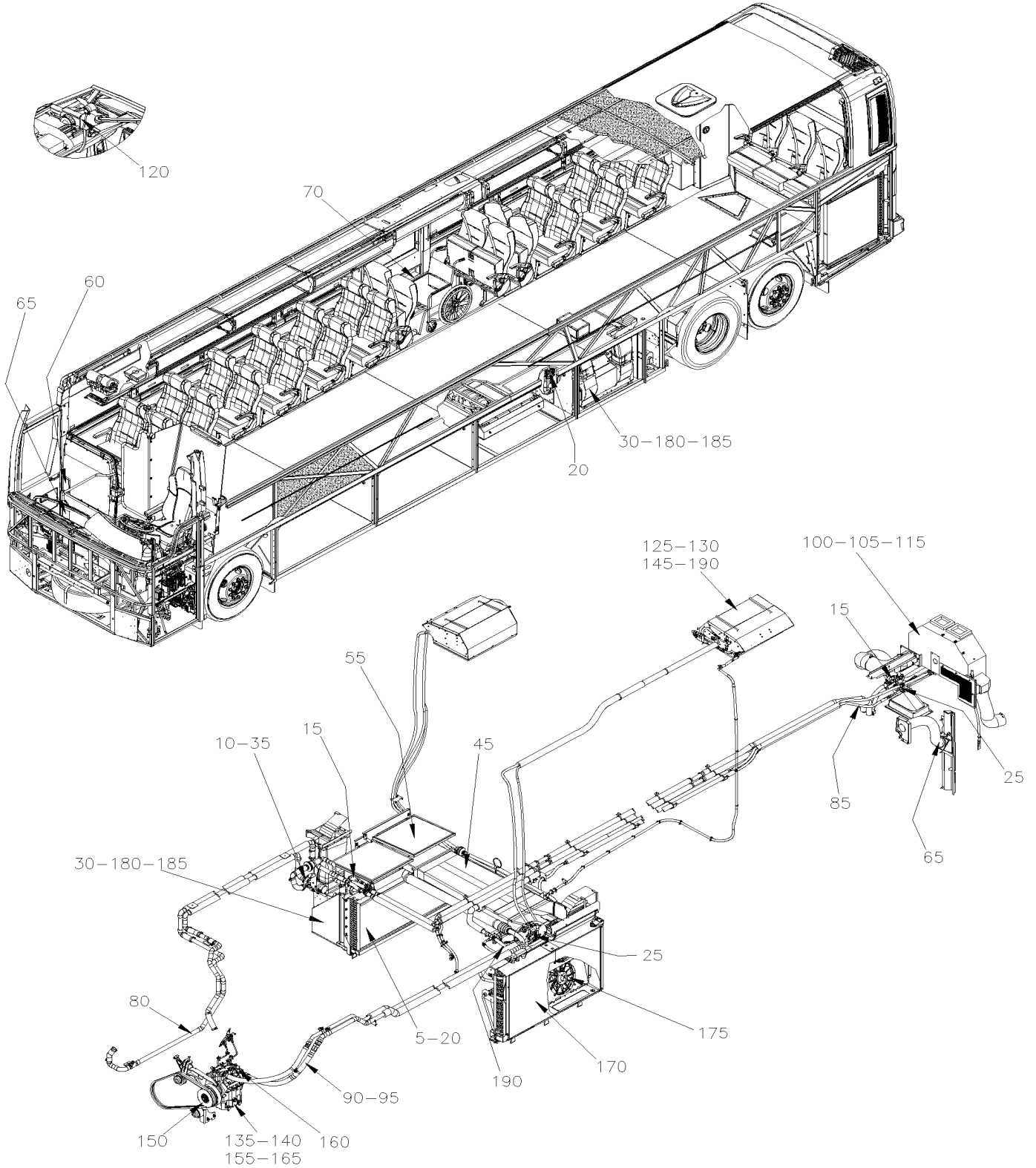
Article#	Pièces	Description	QTÉ	Notes
	950610	SORTIE DE SECOURS AVEC VITRE	1	
1	N8899910	. REPLACEMENT LID KIT	1	
2	7775128	. BARRURE ASS	1	
3	790662	. PROTECTEUR DE POIGNEE ASM	1	
4	790003	. LUNETTE ARRIERE NOIR	1	
5	790004	. LUNETTE AVANT NOIR	1	
6	N8899917	. ECROU HEX BAGUE DE NYLON #8-32	12	
7	N8899918	. ECROU HEX BAGUE DE NYLON 1/4-20 SS	2	
8	N8900091	. TIGE DE PENTURE	1	
9	N8900092	. ATTACHE DE PLASTIQUE	2	
10	N8899919	. DECALQUE- EMERGENCY EXIT, TRANSFER (WHITE)	1	
11	950502	. ADAPTATEUR / RACCORD SCHRADER 1/8NPT-M	1	
12	790436	. LEVIER ASS.	1	
13	790449	. RESSORT COMPRESSION / .549 O.D. x 2.590 x .078	1	
14	15514646	. BOULON 5/16-18	4	
15	N8903988	. DECALQUE-GLASS SAFETY VENT	1	
16	N8910653	. DECALQUE- SALIDA DE EMERGENCIA, TRANSFER, WHITE	1	
17	N8910652	. DECALQUE- INSTRUCTIONAL - SPANISH	1	
18	951087	. PIECE DE RACCORDEMENT M6	1	
19	790005	. COUVERT ASSEMBLE MINCE VITREE	1	A
		A) BILINGUE FRANCAIS & ANGLAIS		

De 7-8754

Date:07-2024

X3-22

CHAUFFAGE & CLIMATISATION



De 7-8754	Date:07-2024	X3-22
CHAUFFAGE & CLIMATISATION		

Article#	Pièces	Description	QTÉ	Notes
	X3-2200-00	SYSTEME AIR CLIMATISE De 7-8754		
	X3-2200-05	SYSTEME DE CHAUFFAGE De 7-8754		
5	X3-2205-00	INST. SERPENTIN CHAUFFAGE & EVAPORATEUR De 7-8754		
10	X3-2206-00	POMPE A L'EAU #871342 De 7-8754 À D-5299		
10	871327	POMPE A L'EAU ROTRON / 24V "SPECIAL OPTION" De 7-8754 À D-5299		
10	X3-2206-01	POMPE A L'EAU #874297 AMETEK De D-5300		
10	X3-2206-11	POMPE A L'EAU #871421 / "ROTRON" 24 V "GREYHOUND" De 7-8754 À D-5299		
15	X3-2207-00	SOUPE A L'EAU - CHAUFFAGE PRINCIPALE De 7-8754		
15	X3-2207-05	SOUPE A L'EAU - CHAUFFERETTE De 7-8754 À F-5815		
15	X3-2207-06	SOUPE A L'EAU - CHAUFFERETTE De F-5816		
15	X3-2207-99	SOUPE A L'EAU / SERVICE De 7-8754 À F-5815		
20	X3-2208-00	SOUPE D'EXPENSION A/C De 7-8754 À K-6466		
20	X3-2208-01	SOUPE D'EXPENSION A/C De K-6467		
25	X3-2208-10	SOUPE SOLENOIDE REFRIGERANTE De 7-8754 À E-5759		
25	X3-2208-11	SOUPE SOLENOIDE REFRIGERANTE De F-5760 À H-6179		
25	X3-2208-12	SOUPE SOLENOIDE REFRIGERANTE W/O A/C PARCEL RACK De H-6180		
25	X3-2208-30	SOUPE SOLENOIDE REFRIGERANTE WITH A/C PARCEL RACK De F-5775 À H-6179		
25	X3-2208-31	SOUPE SOLENOIDE REFRIGERANTE WITH A/C PARCEL RACK - "GHG17" De H-6180 À K-6492		
25	X3-2208-32	SOUPE SOLENOIDE REFRIGERANTE WITH A/C PARCEL RACK De L-6493		
30	X3-2210-00	INST. VENTILATEUR CHAUFFAGE & EVAPORATEUR De 7-8754		
35	X3-2210-10	INSTALLATION POMPE A L'EAU De 7-8754 À B-5001		
35	X3-2210-11	INSTALLATION POMPE A L'EAU VOLVO D13 De B-5002 À D-5458		
35	X3-2210-12	INSTALLATION POMPE A L'EAU VOLVO D13 De E-5459 À H-6179		
35	X3-2210-13	INSTALLATION POMPE A L'EAU VOLVO D13 - "GHG17" De H-6180		
45	X3-2220-00	CONDUIT D'AIR SOUS LE PLANCHER De 7-8754		
55	X3-2221-05	FILTRES A AIR SOUS LE PLANCHER De E-5459		
60	X3-2221-10	CONDUIT DE CHAUFFAGE & A/C - PLANCHER BUS De 7-8754 À L-6492		
60	X3-2221-11	CONDUIT DE CHAUFFAGE & A/C - PLANCHER BUS De L-6493		
60	X3-2221-15	CONDUIT DE CHAUFFAGE & A/C - PLANCHER BUS BY-FOLD DOOR De G-5936 À K-6492		

De 7-8754	Date:07-2024	X3-22
CHAUFFAGE & CLIMATISATION		

Article#	Pièces	Description	QTÉ	Notes
65	X3-2221-20	DEGIVREUR MARCHÉ PORTE ENTREE De 7-8754		
65	X3-2221-30	DEGIVREUR MARCHÉ PORTE ENTREE AVEC PORTE DOUBLE De G-5978		
70	X3-2221-80	CONDUIT D'AIR PORTE MONTE PERSONNE - "RICON" WITH HINGE DOOR De 7-8754 À B-5001		
70	X3-2221-81	CONDUIT D'AIR PORTE MONTE PERSONNE - "RICON" WITH SLIDING DOOR De B-5002		
75	X3-2221-90	DEPOUSSIÈREUR De E-5718		
80	X3-2222-00	TUYAUTERIE CHAUFFAGE SECTION ARRIÈRE WITH "DETROIT" ENGINE De 7-8754 À B-5001		
80	X3-2222-05	TUYAUTERIE CHAUFFAGE SECTION ARRIÈRE WITH "VOLVO" ENGINE "EPA 2007" De 8-9259 À B-5001		
80	X3-2222-06	TUYAUTERIE CHAUFFAGE SECTION ARRIÈRE WITH "VOLVO" ENGINE "EPA 2010" De B-5002 À H-6179		
80	X3-2222-07	TUYAUTERIE CHAUFFAGE SECTION ARRIÈRE WITH "VOLVO" ENGINE "GHG17" De H-6180		
85	X3-2222-10	A/C & LIGNE CHAUFFAGE SECTION AVANT De 7-8754 À H-6179		
85	X3-2222-11	A/C & LIGNE CHAUFFAGE SECTION AVANT VOLVO D13 - GHG17 De H-6180		
90	X3-2222-15	LIGNES A/C / SECTION ARRIÈRE - 05G De 7-8754 À D-5458		
90	X3-2222-16	LIGNES A/C / SECTION ARRIÈRE - W/BITZER De E-5459 À H-6179		
90	X3-2222-17	TUYAUTERIE ARRIÈRE SYSTÈME A/C - "GHG17" De H-6180 À K-6492		
90	X3-2222-18	TUYAUTERIE ARRIÈRE SYSTÈME A/C De L-6493		
95	X3-2222-30	LIGNES A/C / SECTION ARRIÈRE - SANS TOILETTE, AVEC BITZER W/O A/C PARCEL RACK De G-5936 À H-6179		
95	X3-2222-31	LIGNES A/C / SECTION ARRIÈRE - SANS TOILETTE VOLVO D13 - GHG17 De H-6180		
100	X3-2225-00	CHAUFFERETTE & DEGIVREUR CHAUFFEUR ASS De 7-8754 À J-6300		
100	X3-2225-01	CHAUFFERETTE & DEGIVREUR CHAUFFEUR ASS De J-6301	1	
105	X3-2230-00	INSTALLATION DEGIVREUR De 7-8754 À B-5001		
105	X3-2230-01	INSTALLATION DEGIVREUR De B-5002 À J-6335		
105	X3-2230-02	INSTALLATION DEGIVREUR De J-6336		
115	870844	VENTILATEUR & MOTOR ASS - "M.C.C." "CW" / FAN END De 7-8754		L
115	871360	VENTILATEUR & MOTOR ASS - "M.C.C." "CCW" / FAN END De 7-8754		D
120	X3-2240-10	INSTALLATION VENTILATEUR PARE-BRISE DU HAUT De 7-8754		
125	X3-2240-15	UNITE DE VENTILATION - PORTE COLIS WITH A/C SYSTEM De F-5775		
125	X3-2240-20	UNITE DE VENTILATION - PORTE COLIS De 7-8754 À F-5774		
125	X3-2240-21	UNITE DE VENTILATION - PORTE COLIS WITHOUT A/C SYSTEM De F-5775		
130	X3-2240-25	VENTILATEUR ASS - PORTE COLIS De 7-8754		

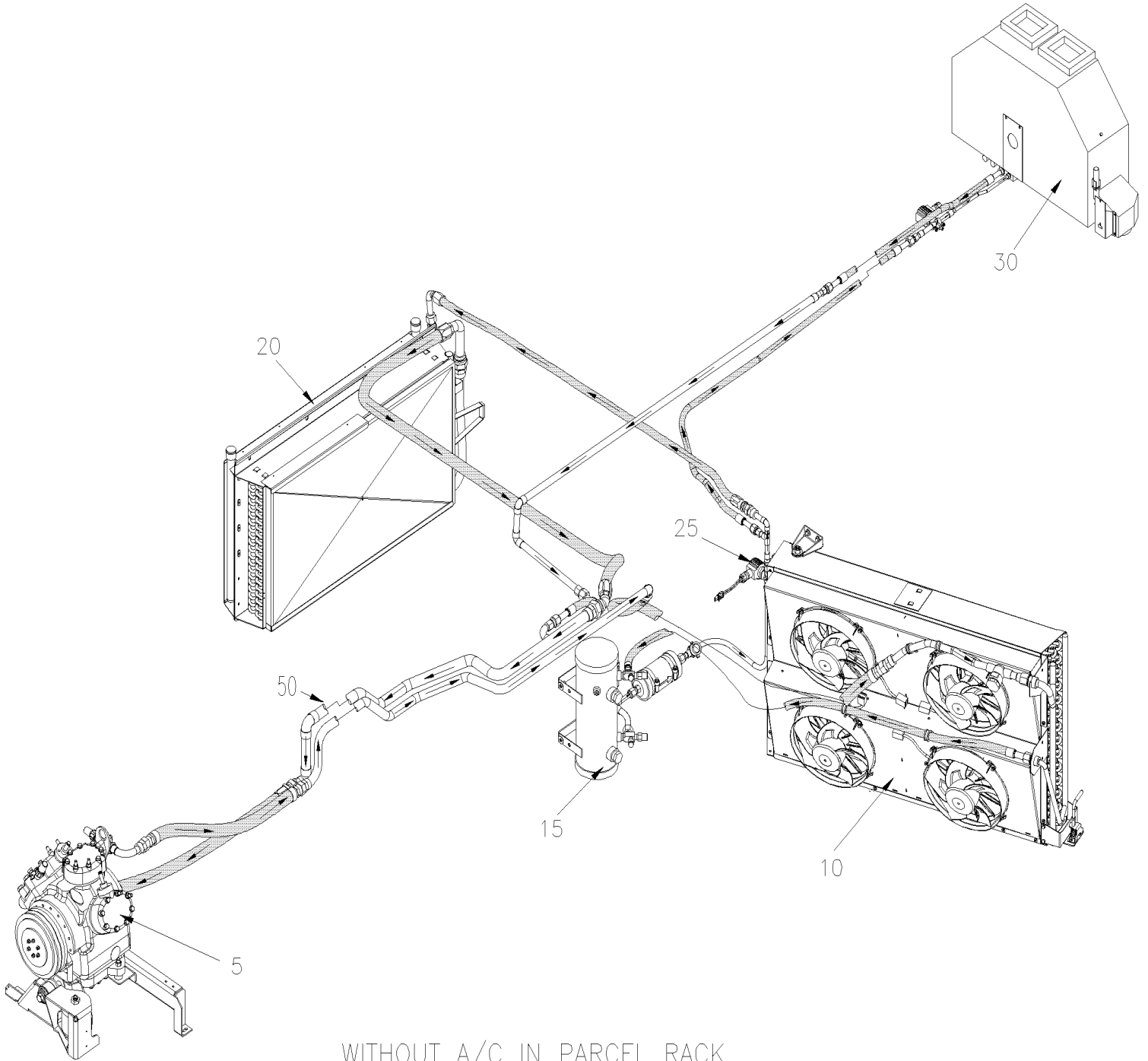
De 7-8754	Date:07-2024	X3-22
CHAUFFAGE & CLIMATISATION		

Article#	Pièces	Description	QTÉ	Notes
135	X3-2245-00	INSTALLATION COMPRESSEUR A/C 05G - MUX De 7-8754 À B-5001		
135	X3-2245-01	INSTALLATION COMPRESSEUR A/C 05G De B-5002 À D-5458		
135	X3-2245-02	INSTALLATION COMPRESSEUR A/C "BITZER" De E-5459 À H-6179		
135	X3-2245-03	INSTALLATION COMPRESSEUR A/C "BITZER" De H-6180		
135	X3-2245-20	INSTALLATION COMPRESSEUR A/C "BOCK" De N-6739		
140	X3-2245-10	INSTALLATION COMPRESSEUR PETIT A/C De 7-8754 À 8-9276		
140	X3-2245-11	INSTALLATION COMPRESSEUR PETIT A/C De 8-9277 À B-5001		
140	X3-2245-12	INSTALLATION COMPRESSEUR PETIT A/C De B-5002 À D-5458		
145	X3-2245-30	LIGNES A/C AUXILIAIRE / PORTE COLIS De 7-8754 À B-5001		
145	X3-2245-31	LIGNES A/C AUXILIAIRE / PORTE COLIS De B-5002 À D-5458		
145	X3-2245-32	LIGNES A/C AUXILIAIRE / PORTE COLIS De E-5459 À K-6492		
145	X3-2245-33	LIGNES A/C AUXILIAIRE / PORTE COLIS De L-6493		
150	X3-2246-00	EMBRAYAGE A/C 05G - MONTAGE SUR CARTER De 7-8754 À D-5458		
150	X3-2246-01	EMBRAYAGE A/C COMPRESSEUR "BITZER" De E-5459		
150	X3-2246-20	EMBRAYAGE A/C COMPRESSEUR "BOCK" De N-6739		
155	X3-2250-00	COMPRESSEUR A/C 05G - DEUX CALPETS De 7-8754 À D-5458		
155	X3-2250-01	COMPRESSEUR A/C "BITZER" 4NFCY De E-5459		
155	X3-2250-20	COMPRESSEUR A/C "BOCK" De N-6739		
160	X3-2250-15	SOUPAPE DE DECHARGE A/C - COMPRESSEUR 05G De 7-8754 À D-5458		
160	X3-2250-16	SOUPAPE DE DECHARGE A/C - COMPRESSEUR "BITZER" De E-5459		
160	X3-2250-35	SOUPAPE DE DECHARGE A/C - COMPRESSEUR "BOCK" De N-6739		
165	X3-2251-00	JOINT D'ETANCHEITE - COMPRESSEUR A/C 05G De 7-8754 À D-5458		
170	X3-2255-00	INSTALLATION CONDENSATEUR De 7-8754 À H-6179		
170	X3-2255-01	INSTALLATION CONDENSATEUR - "GHG17" De H-6180		
170	X3-2255-10	INSTALLATION CONDENSATEUR CHAUFFEUR De 7-8754 À 8-9276		
170	X3-2255-11	INSTALLATION CONDENSATEUR CHAUFFEUR De 8-9277 À D-5458		
175	X3-2260-00	INSTALLATION VENTILATEURS CONDENSATEUR De 7-8754 À M-6646		
175	X3-2260-01	INSTALLATION VENTILATEURS CONDENSATEUR De M-6647		
180	X3-2265-00	MOTEUR - EVAPORATEUR - "PREVOST" - T-17 - 2 VITESSES De 7-8754 À 9-9600		

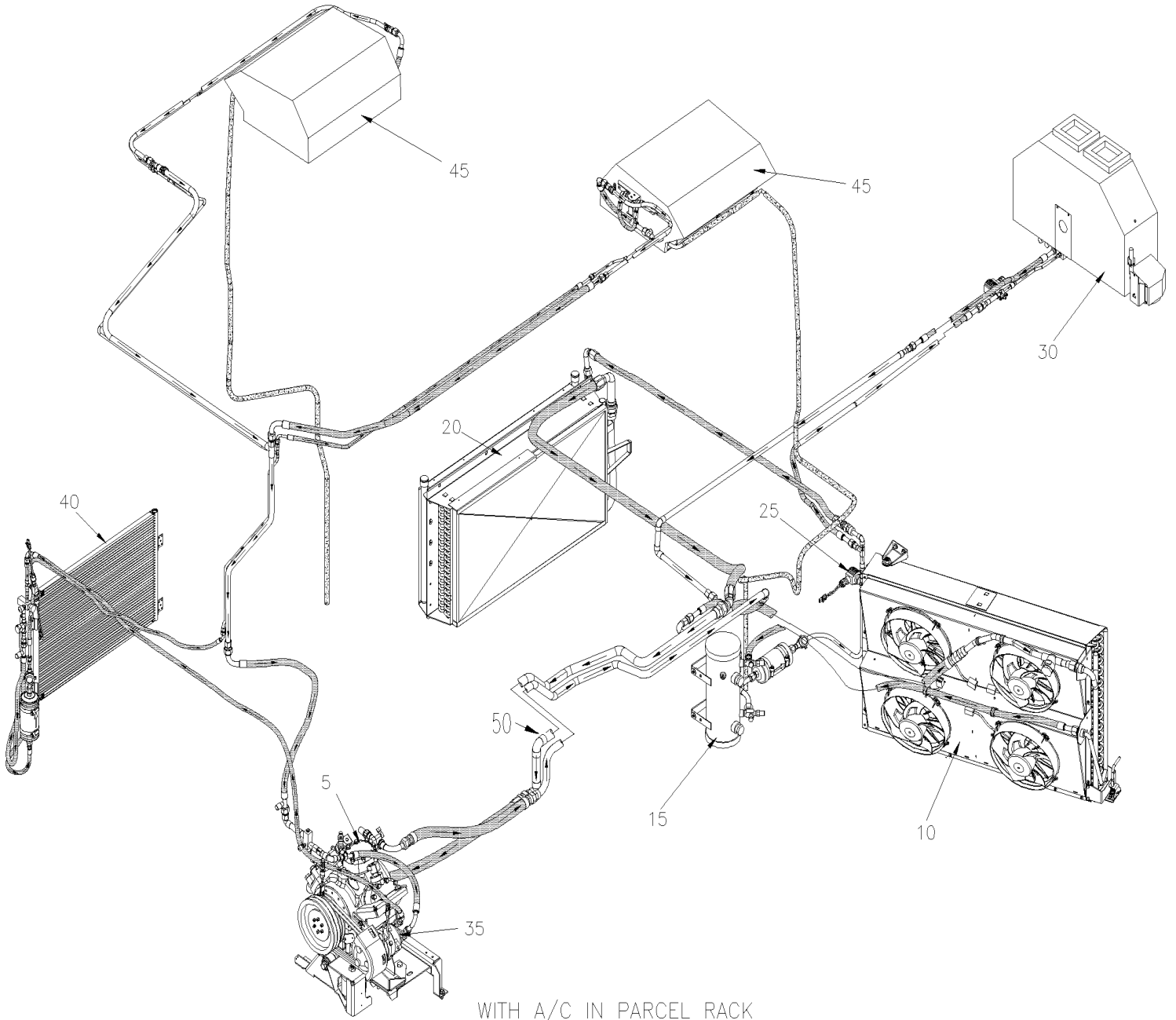
De 7-8754	Date:07-2024	X3-22
-----------	--------------	-------

CHAUFFAGE & CLIMATISATION

Article#	Pièces	Description	QTÉ	Notes
185	X3-2265-01	MOTEUR - EVAPORATEUR BRUSHLESS De 7-8754		
190	X3-2270-00	RESERVOIR & FILTRE ASSECHEUR De 7-8754 À B-5001		
190	X3-2270-01	RESERVOIR & FILTRE ASSECHEUR De A-9926 À A-9926		
190	X3-2270-01	RESERVOIR & FILTRE ASSECHEUR De A-9907 À A-9907		
190	X3-2270-02	RESERVOIR & FILTRE ASSECHEUR De B-5002 À H-6179		
190	X3-2270-03	RESERVOIR & FILTRE ASSECHEUR SANS A/C PORTE COLIS - "GHG17" De H-6180		
190	X3-2270-10	RESERVOIR & FILTRE ASSECHEUR AVEC A/C PORTE COLIS - "GHG17" De H-6180 À K-6492		
190	X3-2270-11	RESERVOIR & FILTRE ASSECHEUR AVEC A/C PORTE COLIS De L-6493		
		D) UTILISE AVEC DÉGIVREUR AVANT		
		L) UTILISE AVEC VENTILATEUR TOILET		



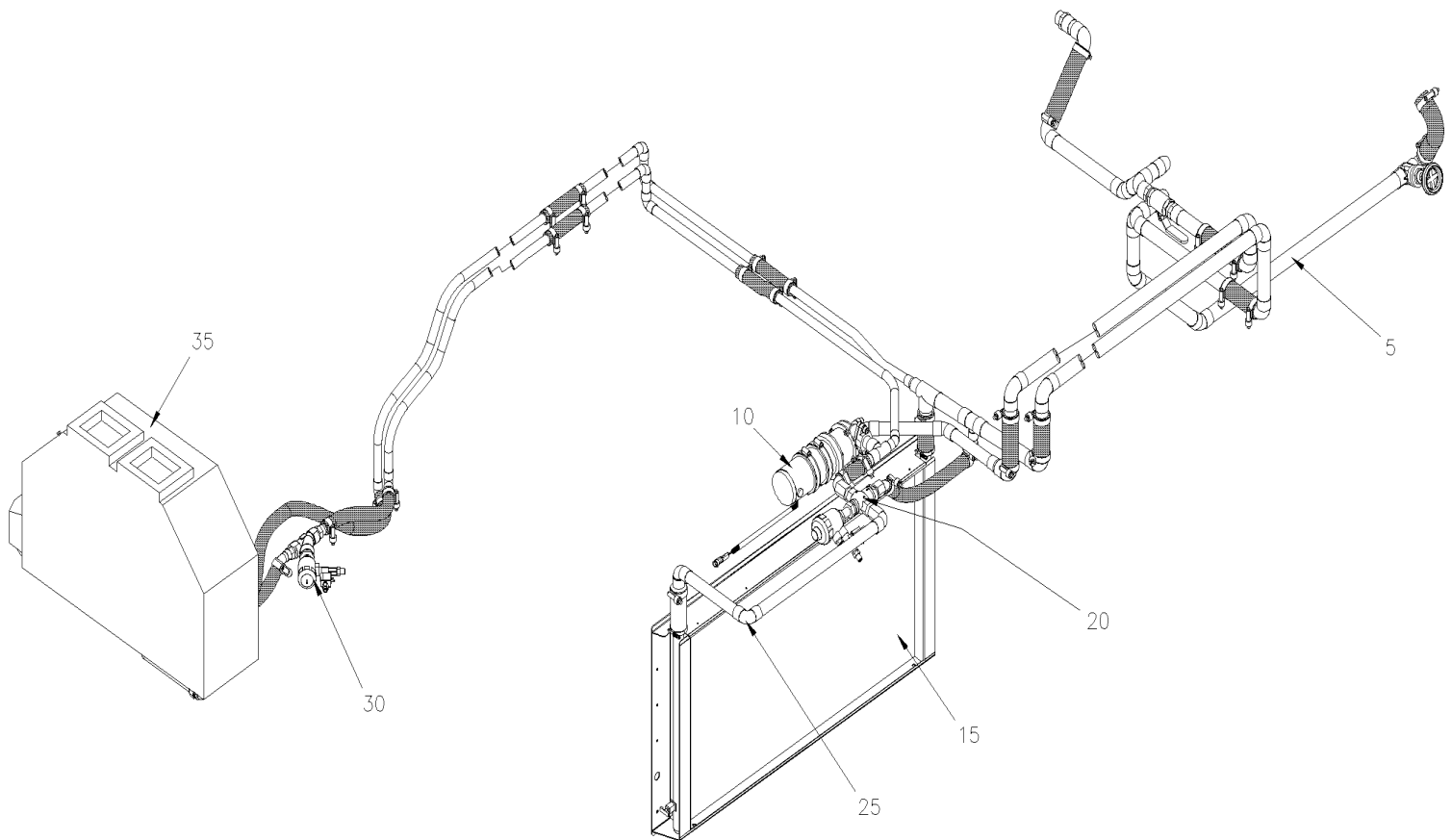
SYSTEME AIR CLIMATISE



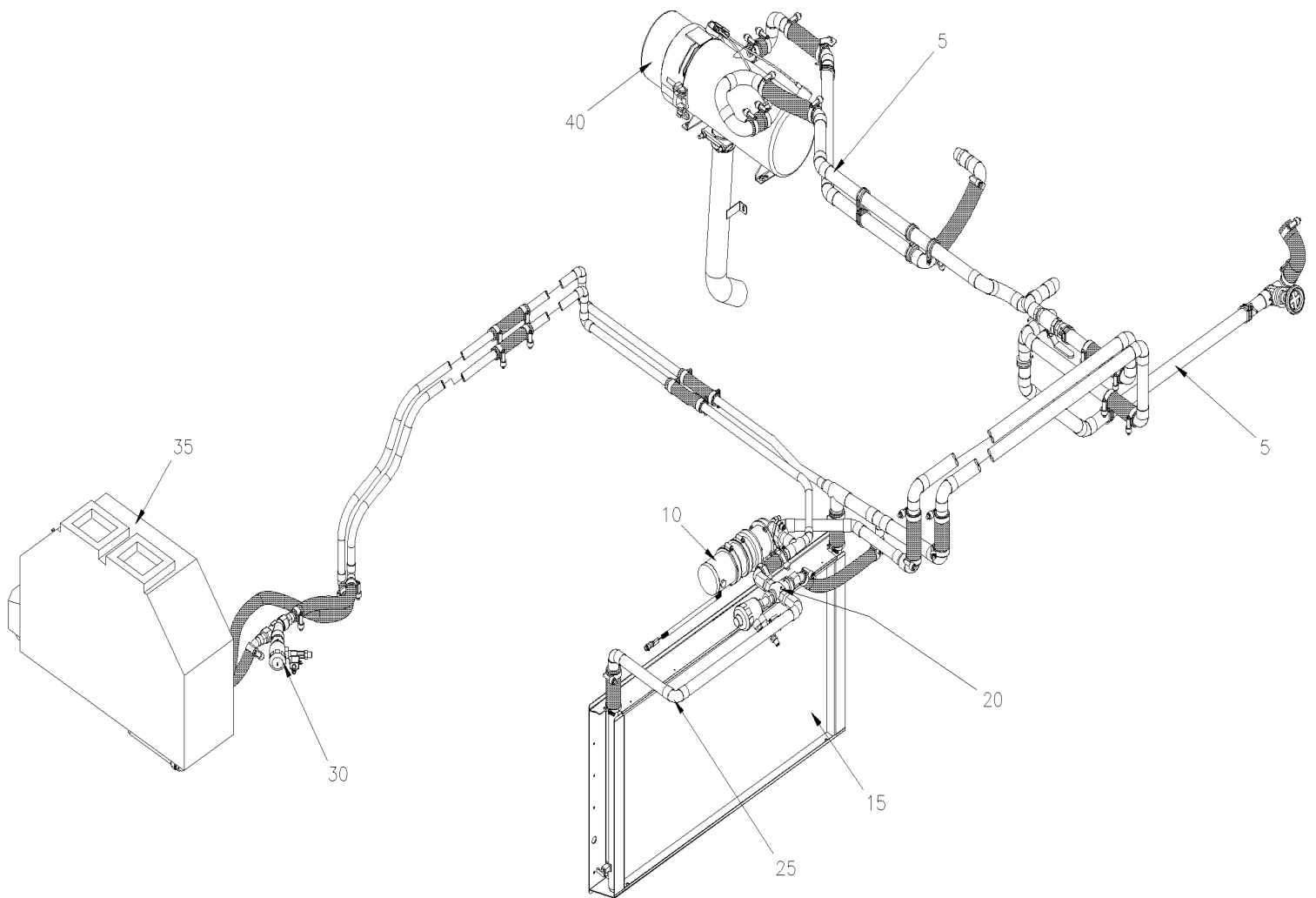
De 7-8754	Date:07-2024	PAGE:X3-2200-00
SYSTEME AIR CLIMATISE		

Article#	Pièces	Description	QTÉ	Notes
5	X3-2245-00	INSTALLATION COMPRESSEUR A/C 05G - MUX De 7-8754 À B-5001		
5	X3-2245-01	INSTALLATION COMPRESSEUR A/C 05G De B-5002 À D-5458		
5	X3-2245-02	INSTALLATION COMPRESSEUR A/C "BITZER" De E-5459 À H-6179		
5	X3-2245-03	INSTALLATION COMPRESSEUR A/C "BITZER" De H-6180		
5	X3-2245-20	INSTALLATION COMPRESSEUR A/C "BOCK" De N-6739		
5	X3-2250-00	COMPRESSEUR A/C 05G - DEUX CALPETS De 7-8754 À D-5458		
5	X3-2250-01	COMPRESSEUR A/C "BITZER" 4NFCY De E-5459		
5	X3-2250-20	COMPRESSEUR A/C "BOCK" De N-6739		
10	X3-2255-00	INSTALLATION CONDENSATEUR De 7-8754 À H-6179		
10	X3-2255-01	INSTALLATION CONDENSATEUR - "GHG17" De H-6180		
10	X3-2260-00	INSTALLATION VENTILATEURS CONDENSATEUR De 7-8754 À M-6654		
10	X3-2260-01	INSTALLATION VENTILATEURS CONDENSATEUR De M-6655		
15	X3-2270-00	RESERVOIR & FILTRE ASSECHEUR De 7-8754 À B-5001		
15	X3-2270-01	RESERVOIR & FILTRE ASSECHEUR De A-9907 À A-9907		
15	X3-2270-01	RESERVOIR & FILTRE ASSECHEUR De A-9926 À A-9926		
15	X3-2270-02	RESERVOIR & FILTRE ASSECHEUR De B-5002 À H-6179		
15	X3-2270-03	RESERVOIR & FILTRE ASSECHEUR SANS A/C PORTE COLIS - "GHG17" De H-6180		
15	X3-2270-10	RESERVOIR & FILTRE ASSECHEUR AVEC A/C PORTE COLIS - "GHG17" De H-6180		
20	X3-2205-00	INST. SERPENTIN CHAUFFAGE & EVAPORATEUR De 7-8754		
25	X3-2208-10	SOUPAPE SOLENOIDE REFRIGERANTE De 7-8754 À E-5759		
25	X3-2208-11	SOUPAPE SOLENOIDE REFRIGERANTE De F-5760 À H-6179		
25	X3-2208-12	SOUPAPE SOLENOIDE REFRIGERANTE W/O A/C PARCEL RACK De H-6180		
25	X3-2208-30	SOUPAPE SOLENOIDE REFRIGERANTE WITH A/C PARCEL RACK De F-5775 À H-6179		
25	X3-2208-31	SOUPAPE SOLENOIDE REFRIGERANTE WITH A/C PARCEL RACK - "GHG17" De H-6180		
30	X3-2225-00	CHAUFFERETTE & DEGIVREUR CHAUFFEUR ASS De 7-8754		
35	X3-2245-10	INSTALLATION COMPRESSEUR PETIT A/C De 7-8754 À 8-9276		
35	X3-2245-11	INSTALLATION COMPRESSEUR PETIT A/C De 8-9277 À B-5001		
35	X3-2245-12	INSTALLATION COMPRESSEUR PETIT A/C De B-5002 À D-5458		
40	X3-2245-30	LIGNES A/C AUXILIAIRE / PORTE COLIS De 7-8754 À B-5001		
40	X3-2245-31	LIGNES A/C AUXILIAIRE / PORTE COLIS De B-5002 À D-5458		
40	X3-2245-32	LIGNES A/C AUXILIAIRE / PORTE COLIS De E-5459		
40	X3-2255-10	INSTALLATION CONDENSATEUR CHAUFFEUR De 7-8754 À 8-9276		
40	X3-2255-11	INSTALLATION CONDENSATEUR CHAUFFEUR De 8-9277 À D-5458		
45	X3-2240-20	UNITE DE VENTILATION - PORTE COLIS De 7-8754 À F-5774		
45	X3-2240-21	UNITE DE VENTILATION - PORTE COLIS WITHOUT A/C SYSTEM De F-5775		
45	X3-2240-15	UNITE DE VENTILATION - PORTE COLIS WITH A/C SYSTEM De F-5775		
50	X3-2222-15	LIGNES A/C / SECTION ARRIERE - 05G De 7-8754 À D-5458		
50	X3-2222-16	LIGNES A/C / SECTION ARRIERE - W/BITZER De E-5459 À H-6179		
50	X3-2222-17	TUYAUTERIE ARRIERE SYSTEME A/C - "GHG17" De H-6180 À K-6492		
50	X3-2222-18	TUYAUTERIE ARRIERE SYSTEME A/C De L-6493		
50	X3-2222-30	LIGNES A/C / SECTION ARRIERE - SANS TOILETTE, AVEC BITZER W/O A/C PARCEL RACK De G-5936 À H-6179		
50	X3-2222-31	LIGNES A/C / SECTION ARRIERE - SANS TOILETTE VOLVO D13 - GHG17 De H-6180		

WITHOUT WATER HEATER



WITH WATER HEATER



De 7-8754	Date:07-2024	PAGE:X3-2200-05
SYSTEME DE CHAUFFAGE		

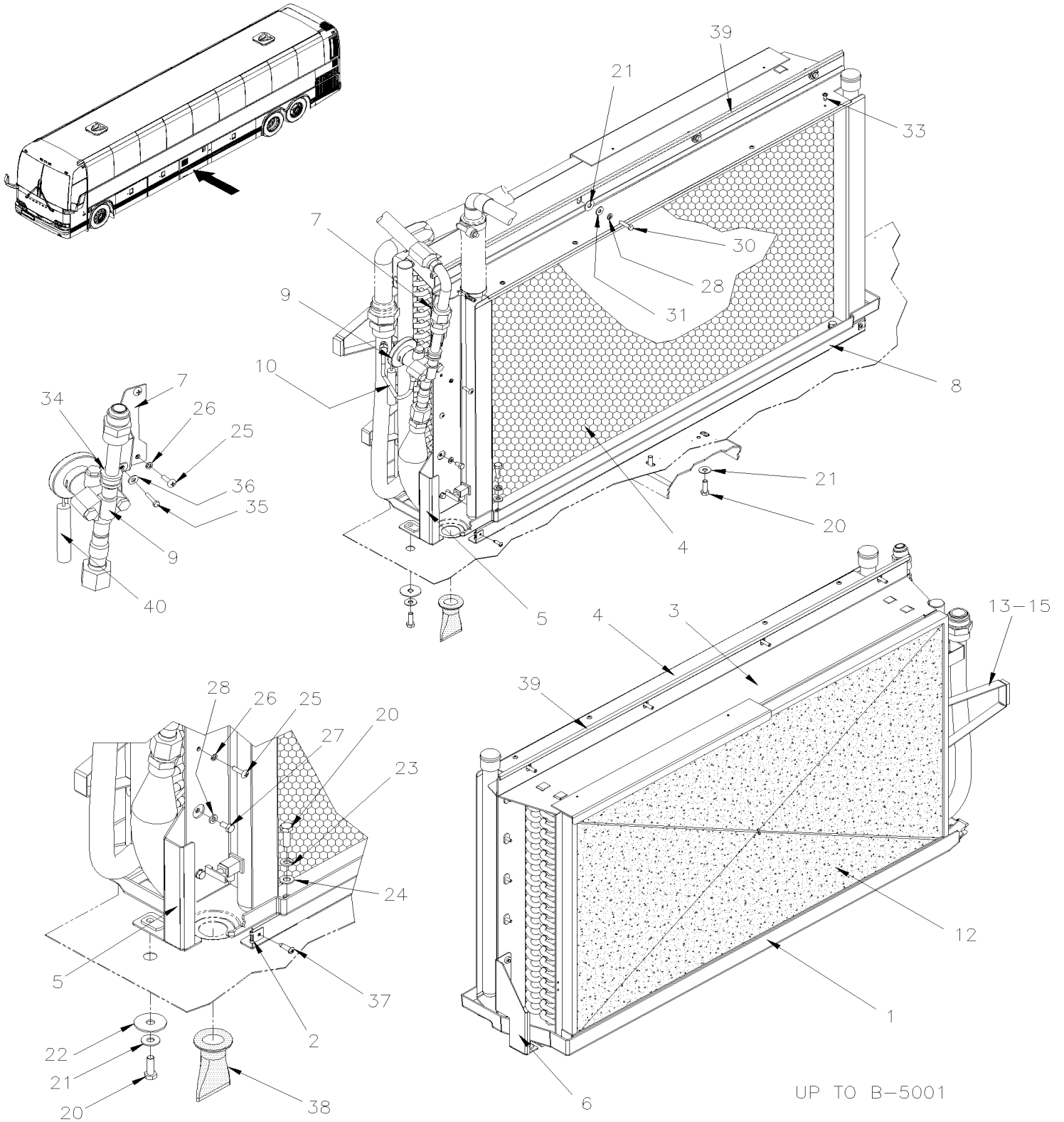
Article#	Pièces	Description	QTÉ	Notes
5	X3-2222-00	TUYAUTERIE CHAUFFAGE SECTION ARRIERE WITH "DETROIT" ENGINE De 7-8754 À B-5001		
5	X3-2222-05	TUYAUTERIE CHAUFFAGE SECTION ARRIERE WITH "VOLVO" ENGINE "EPA 2007" De 8-9259 À B-5001		
5	X3-2222-06	TUYAUTERIE CHAUFFAGE SECTION ARRIERE WITH "VOLVO" ENGINE "EPA 2010" De B-5002 À H-6179		
5	X3-2222-07	TUYAUTERIE CHAUFFAGE SECTION ARRIERE WITH "VOLVO" ENGINE "GHG17" De H-6180		
10	X3-2206-00	POMPE A L'EAU #871342 De 7-8754 À D-5299		
10	X3-2206-01	POMPE A L'EAU #874297 AMETEK De D-5300		
10	X3-2206-11	POMPE A L'EAU #871421 / "ROTRON" 24 V "GREYHOUND" De 7-8754 À D-5299		
15	X3-2205-00	INST. SERPENTIN CHAUFFAGE & EVAPORATEUR De 7-8754		
15	X3-2210-00	INST. VENTILATEUR CHAUFFAGE & EVAPORATEUR De 7-8754		
20	X3-2207-00	SOUPAPE A L'EAU - CHAUFFAGE PRINCIPALE De 7-8754		
25	X3-2210-10	INSTALLATION POMPE A L'EAU De 7-8754 À B-5001		
25	X3-2210-11	INSTALLATION POMPE A L'EAU VOLVO D13 De B-5002 À D-5458		
25	X3-2210-12	INSTALLATION POMPE A L'EAU VOLVO D13 De E-5459 À H-6179		
25	X3-2210-13	INSTALLATION POMPE A L'EAU VOLVO D13 - "GHG17" De H-6180		
30	X3-2207-05	SOUPAPE A L'EAU - CHAUFFERETTE De 7-8754 À F-5815		
30	X3-2207-06	SOUPAPE A L'EAU - CHAUFFERETTE De F-5816		
35	X3-2230-00	INSTALLATION DEGIVREUR De 7-8754 À B-5001		
35	X3-2230-01	INSTALLATION DEGIVREUR De B-5002		
40	X3-2350-10	INSTALLATION CHAUFFERETTE AUXILIAIRE De 7-8754 À B-5001		
40	X3-2350-11	INSTALLATION CHAUFFERETTE AUXILIAIRE De B-5002		
40	871202	CHAUFFERETTE AUXILIAIRE - "SPHEROS" 100,000 B.T.U. De 7-8754		
40	871329	CHAUFFERETTE AUXILIAIRE - "PROHEAT" 80,000 B.T.U. De 7-8754 À E-5544	1	
40	871345	CHAUFFERETTE AUXILIAIRE - "PROHEAT" 80,000 B.T.U. De E-5545	1	

De 7-8754

Date:07-2024

PAGE:X3-2205-00

INST. SERPENTIN CHAUFFAGE & EVAPORATEUR

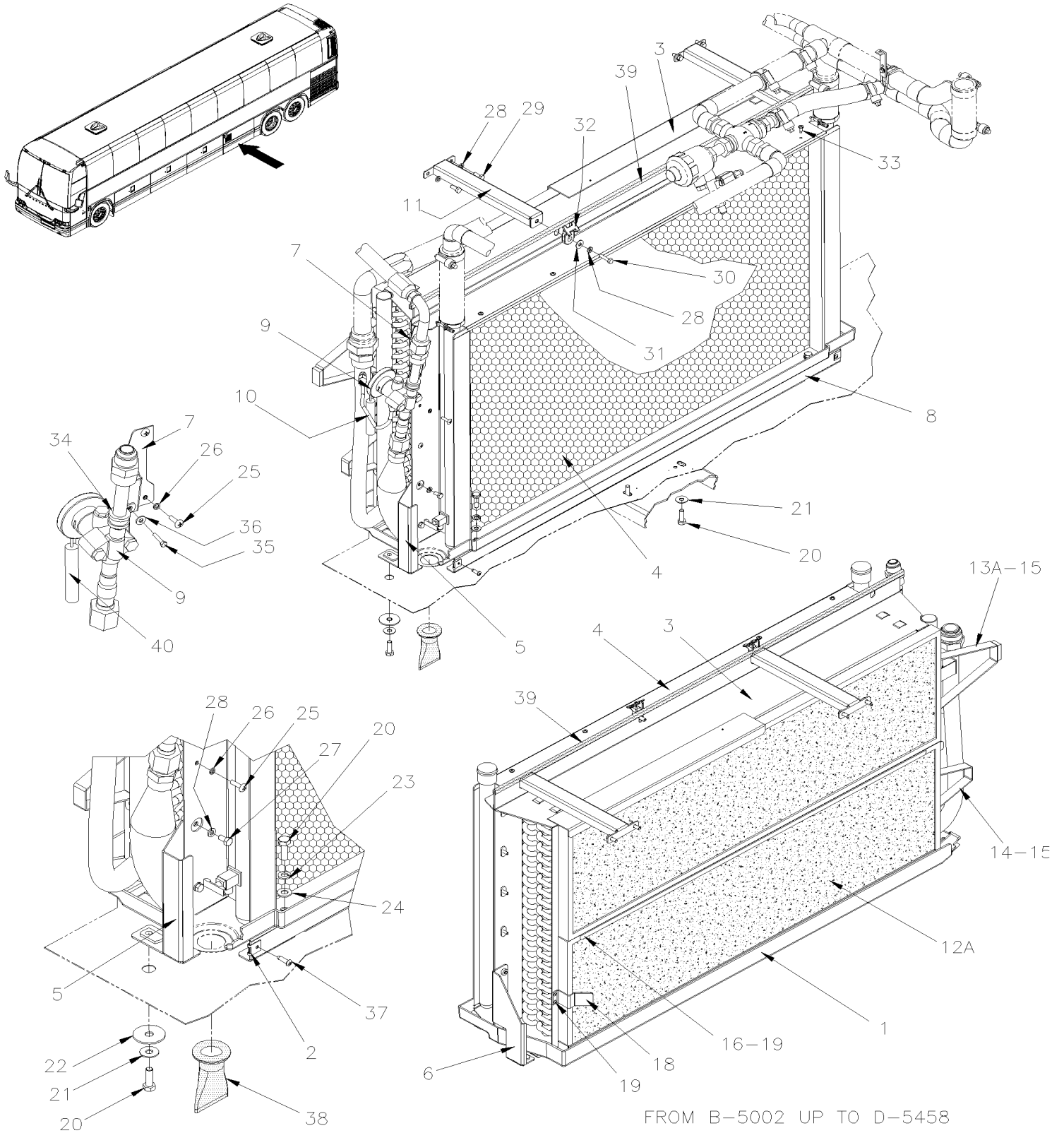


De 7-8754

Date:07-2024

PAGE:X3-2205-00

INST. SERPENTIN CHAUFFAGE & EVAPORATEUR

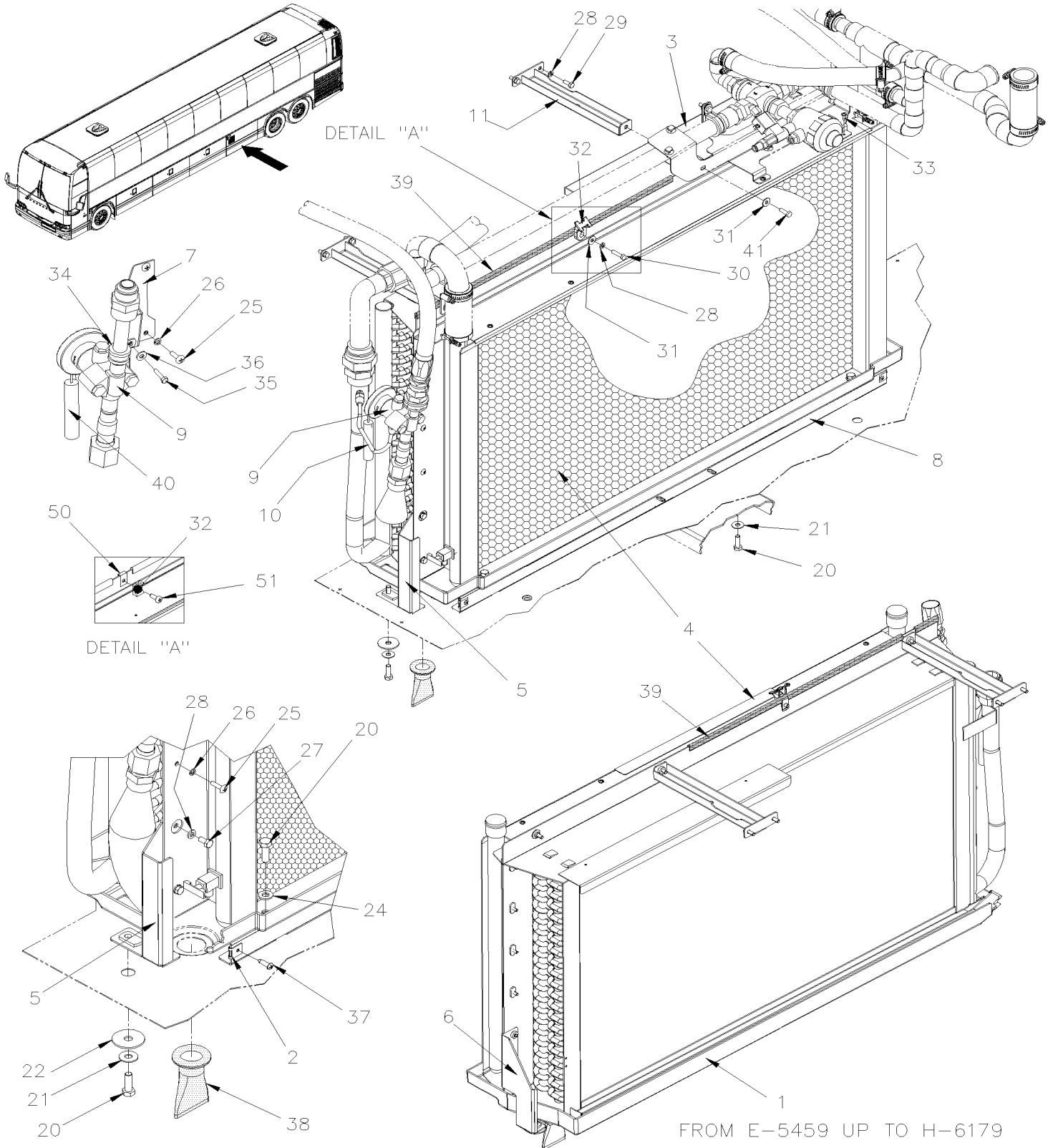


De 7-8754

Date:07-2024

PAGE:X3-2205-00

INST. SERPENTIN CHAUFFAGE & EVAPORATEUR



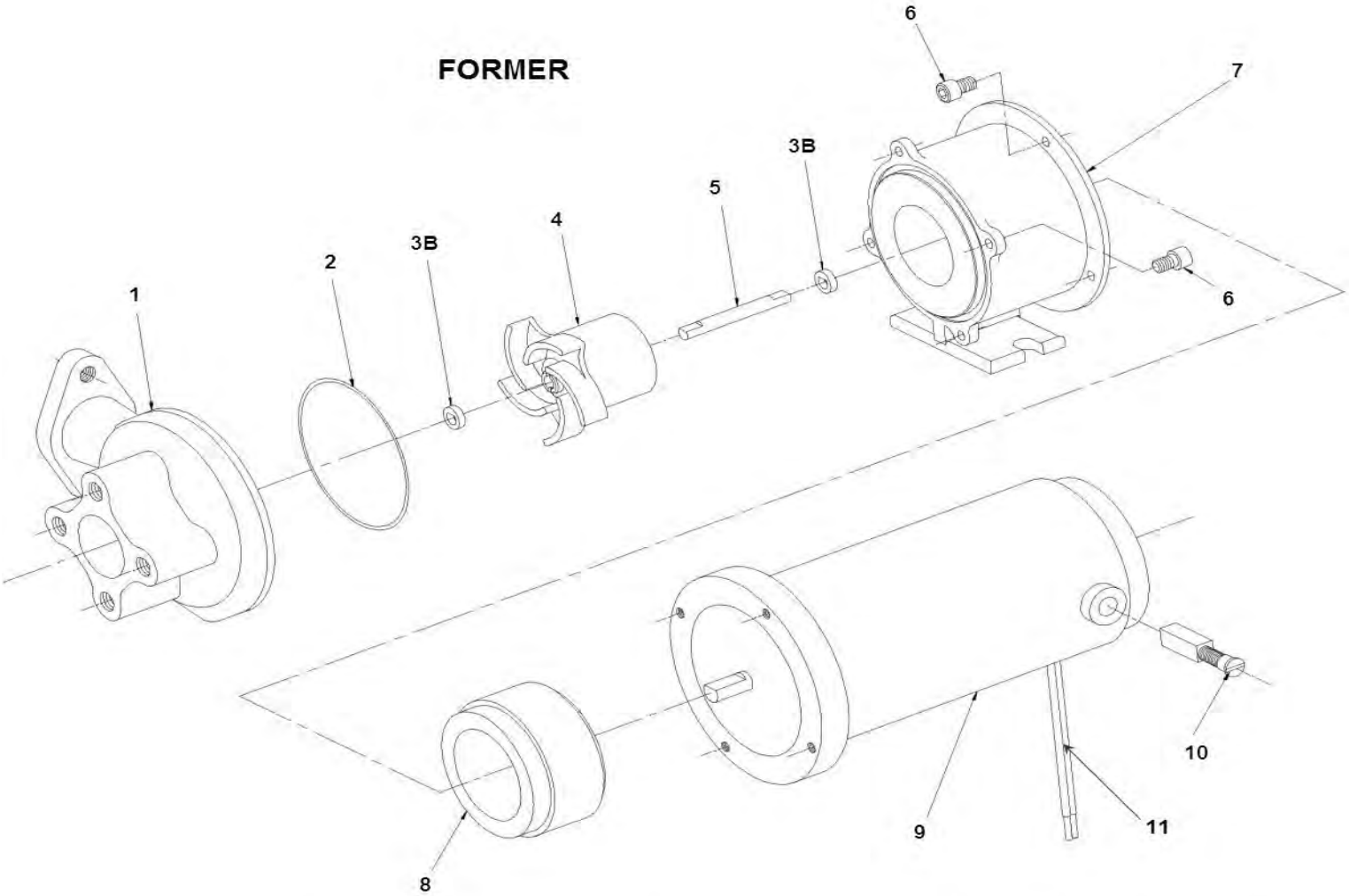
De 7-8754	Date:07-2024	PAGE:X3-2205-00
INST. SERPENTIN CHAUFFAGE & EVAPORATEUR		

Article#	Pièces	Description	QTÉ	Notes
1	453994	BAC DE DRAINAGE	1	
2	481249	ECROU À H-6158	2	
2	500981	ECROU RESSORT EN "U" #10-23/32x5/8 De H-6159	2	
3	950390	SERPENTIN EVAPORATEUR À H-6179	1	
. NS	501829	. JOINT TORIQUE / TYPE "ORS" / #12 NEO À H-6179	1	
. NS	501803	. JOINT TORIQUE / TYPE "ORS" / #20 NEO À H-6179	1	
3	950547	SERPENTIN EVAPORATEUR De H-6180 À J-6285	1	
. NS	501829	. JOINT TORIQUE / TYPE "ORS" / #12 NEO De H-6180 À J-6285	1	
. NS	501803	. JOINT TORIQUE / TYPE "ORS" / #20 NEO De H-6180 À J-6285	1	
3	950584	SERPENTIN EVAPORATEUR De J-6286 À N-6771	1	
. NS	501829	. JOINT TORIQUE / TYPE "ORS" / #12 NEO De J-6286 À N-6771	1	
. NS	501803	. JOINT TORIQUE / TYPE "ORS" / #20 NEO De J-6286 À N-6771	1	
3	950650	SERPENTIN EVAPORATEUR De N-6772	1	
. NS	501829	. JOINT TORIQUE / TYPE "ORS" / #12 NEO De N-6772	1	
. NS	501803	. JOINT TORIQUE / TYPE "ORS" / #20 NEO De N-6772	1	
4	871372	SERPENTIN CHAUFFAGE À K-6363	1	
4	871465	SERPENTIN CHAUFFAGE De K-6364	1	
. NS	870125	. SOUPEPE 1/4 De K-6364	1	
5	453983	SUPPORT AVANT SERPENTIN ASS. À H-6179	1	
6	453984	SUPPORT ARR. SERPENTIN ASS.	1	
7	454257	SUPPORT VALVE D'EXPANSION À C-5133	1	
7	454700	SUPPORT VALVE D'EXPANSION De C-5134 À K-6459	1	
7	450971	SUPPORT VALVE D'EXPANSION De K-6460	1	
NS	509815	ATTACHE CABLE De K-6460	AR	
NS	504637	ATTACHE CABLE / 3/16" x 13" De K-6460	AR	
8	453982	ASSISE SERPENTIN ASS.	1	
9	X3-2208-00	SOUPEPE D'EXPANSION A/C À K-6466	1	
9	X3-2208-01	SOUPEPE D'EXPANSION A/C De K-6467		
10	454256	TUYAU D'EQUILIBRE A/C ASS. À E-5759	1	
10	454753	TUYAU D'EQUILIBRE A/C ASS. De F-5760 À H-6179	1	
10	450078	TUYAU D'EQUILIBRE A/C ASS. De H-6180 À K-6466	1	
NS	501058	COUDE 90° A ECROU ROTATIF / TYPE SAE 45° / #4FL-Fx#4FLC-M BR De F-5760 À H-6099	1	
NS	501001	RACCORD EN "T" ECROU ROTATIF / TYPE SAE 45° / #4JIC-Mx#4JIC-Mx#4JIC-F STL De H-6100 À H-6179	1	
NS	501058	COUDE 90° A ECROU ROTATIF / TYPE SAE 45° / #4FL-Fx#4FLC-M BR De H-6180 À H-6194	1	
10	501069	COUDE 90° A ECROU ROTATIF / TYPE SAE 45° / AVEC SOUPEPE #4FL-Fx#4FLC-M BR W-VALVE De H-6195 À K-6466	1	
NS	680869	SCCELLANT POUR FILET LOCTITE #554 / REFRIG. / 250ml À K-6466	1	
11	374505	SUPPORT / EVAPORATEUR De B-5002 À D-5371	2	
11	374683	SUPPORT / EVAPORATEUR De D-5372 À E-5759	2	
11	374812	SUPPORT / EVAPORATEUR 253.5MM De F-5760	2	
12	874272	FILTRE 1" x 38" X 21" À B-5001	1	
. NS	874273	. FILTRE A AIR 1" 1" x 60" x 90' À B-5001	1	
. . NS	374406	. . FILTRE A AIR 1" 1" X 60" 10' À B-5001	9	

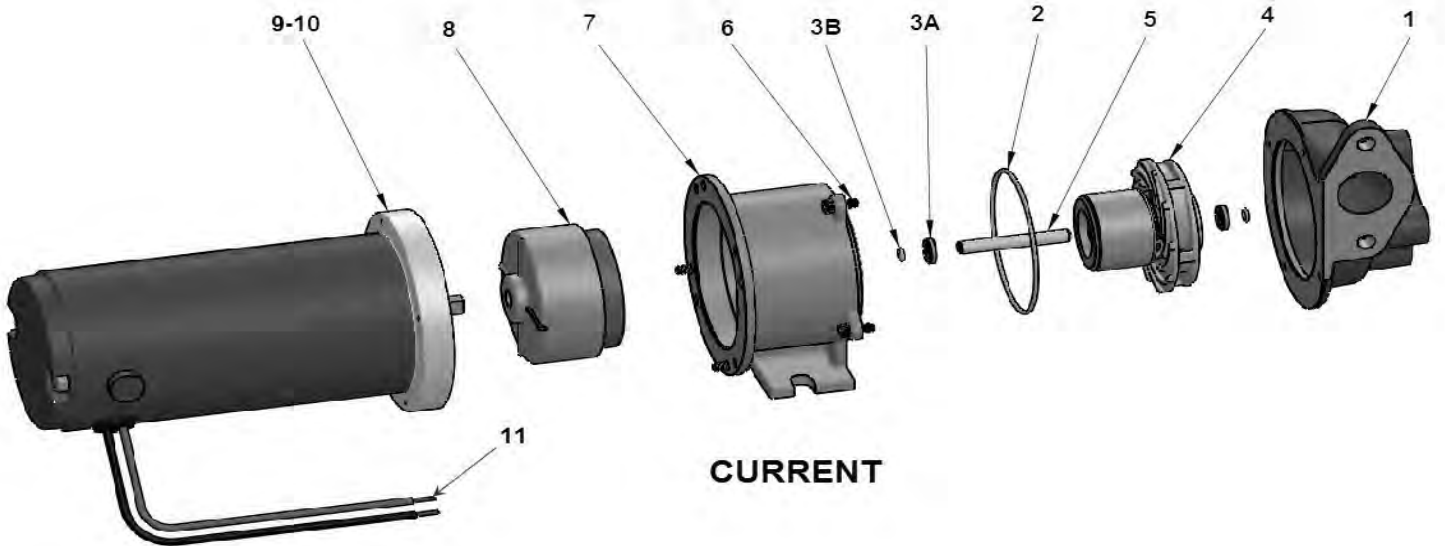
De 7-8754	Date:07-2024	PAGE:X3-2205-00
INST. SERPENTIN CHAUFFAGE & EVAPORATEUR		

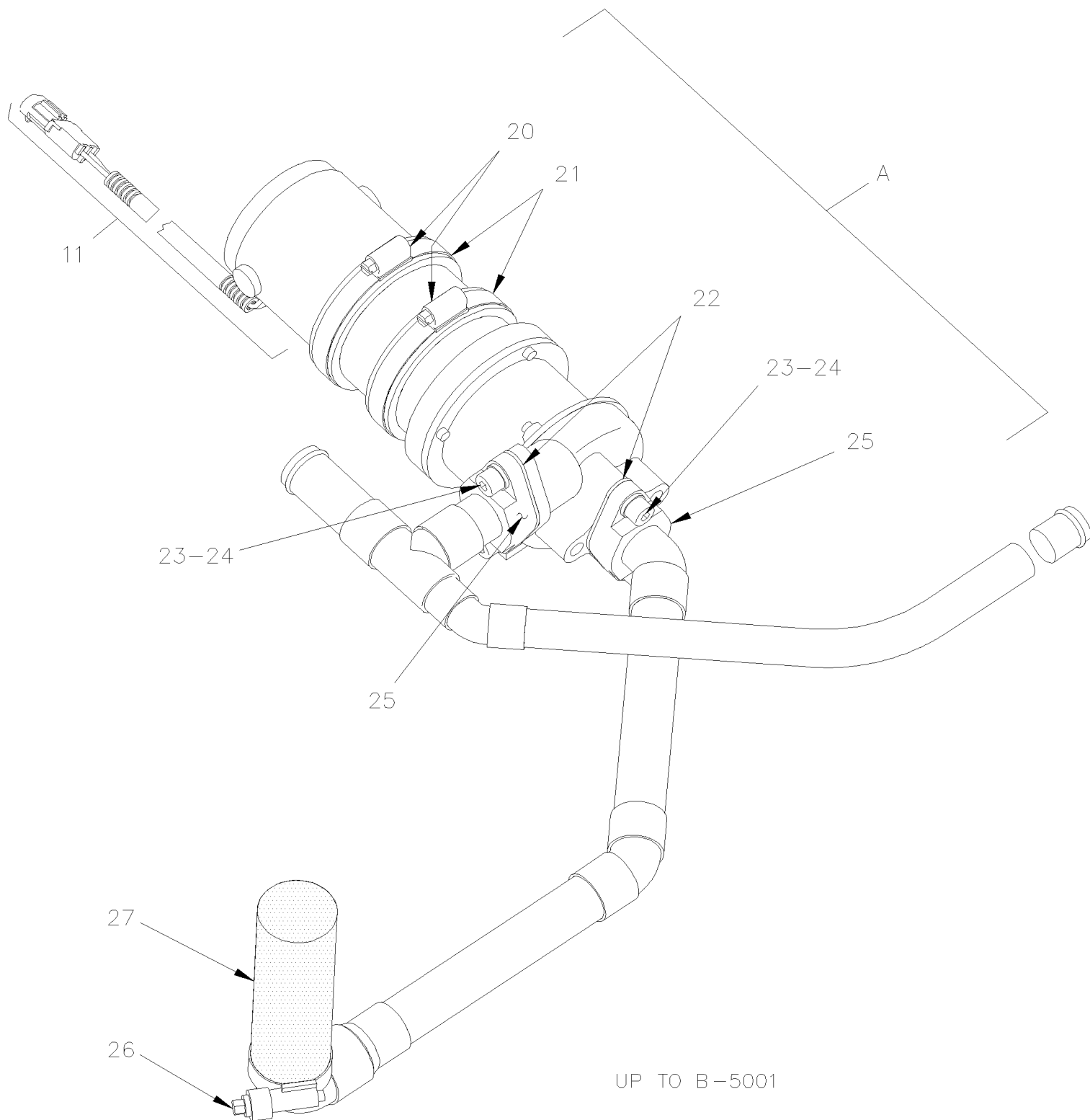
Article#	Pièces	Description	QTÉ	Notes
12	871433	FILTRE "lavable" 1" x 38" X 21" À B-5001	1	
12	870144	FILTRE A AIR PLISSE 1" x 38" X 21" - MERV8 À B-5001	1	M
12	870145	FILTRE A AIR PLISSE 1" x 38" X 21" - MERV13 À B-5001	1	M
NS	504273	ATTACHE CABLE / 1/8" X 3"1/2 À D-5458	1	
12A	871383	FILTRE 1" x 38" x 10 1/2" De B-5002 À D-5458	2	
12A	871438	FILTRE 1" x 38" x 10 1/2" De B-5050 À D-5458	2	GR
12A	871466	FILTRE A AIR PLISSE 1" x 38" x 10 1/2" - MERV8 De B-5002 À B-5049	2	M
12A	870142	FILTRE A AIR PLISSE 1" x 38" x 10 1/2" - MERV13 De B-5002 À B-5049	2	M
13	372910	POIGNEE 6" x 6" À 9-9639	1	
13	379060	POIGNEE 20" x 6" De 9-9640 À B-5001	1	
13A	374509	POIGNEE, FILTRE EVAPORATEUR De B-5002 À B-5049	1	
13A	374611	POIGNEE, FILTRE EVAPORATEUR De B-5050 À D-5458	1	
13A	370480	CADRE FILTRE AIR / SUPERIEUR 1" X 38" X 10-1/2" De B-5002 À B-5049	1	M
13A	374607	POIGNEE, FILTRE EVAPORATEUR De B-5050 À D-5458	1	GR
14	374510	POIGNEE De B-5002 À B-5049	1	
14	374612	POIGNEE De B-5050 À D-5458	1	
14	374608	POIGNEE De B-5050 À D-5458	1	GR
14	370479	CADRE FILTRE AIR / INFERIEUR 1" X 38" X 10-1/2" De B-5002 À B-5049	1	M
15	504340	RIVET AVEUGLE TETE BOMBE OUVERT 1/8x3/16 SS À D-5458	5	
16	374231	GUIDE, FILTRE EVAPORATEUR À B-5049	1	
16	374606	GUIDE, FILTRE EVAPORATEUR 885MM De B-5050 À D-5458	1	
17	950546	SENSEUR PRESSION-TEMPERATURE COMBINE De H-6180	1	
18	374232	SUPPORT, FILTRE EVAPORATEUR À D-5458	1	
19	504340	RIVET AVEUGLE TETE BOMBE OUVERT 1/8x3/16 SS À D-5458	AR	
20	502780	VIS A TETE HEXAGONAL M8-1.25x25 SS BK À G-5945	6	
20	5001527	VIS A TETE HEXAGONAL M8-1.25x16 SS BK De G-5946	AR	
21	5001448	RONDELLE PLATE .343x.875x.062 SS18-8	4	
22	500261	RONDELLE PLATE .390x1.500x.083 N500 À G-5945	2	
22	500462	RONDELLE PLATE .343x1.500x.083 SS De G-5946	AR	
23	500035	RONDELLE FREIN FENDUE .317x.586x.078 SS À G-6046	2	
24	5001341	RONDELLE PLATE 8.4x17.0x1.6 SS À G-6046	2	
24	5001848	RONDELLE "BELLEVILLE" .827 x .331 x .098 th SS De G-6047	2	
25	500510	VIS MECANIQUE TETE BOMBE PHILLIPS #10-32x3/4 SS EMN	7	
26	500914	RONDELLE FREIN FENDUE .193x.334x.047 N500	7	
27	5001744	VIS A TETE HEXAGONAL M6-1.0x16 G8.8 N500	4	
28	502853	RONDELLE FREIN FENDUE 6.1x11.8x1.6 N500	AR	
29	5001744	VIS A TETE HEXAGONAL M6-1.0x16 G8.8 N500	4	
30	502737	VIS A TETE HEXAGONAL M6-1.0x25 SS BK	3	
30	502830	VIS A TETE HEXAGONAL M6-1.0x20 G8.8 N500 De E-5459	AR	
31	500411	RONDELLE PLATE .260x.697x.050 SS	AR	
31	5001833	RONDELLE "BELLEVILLE" 6.1x18x1.27 SS De E-5459	1	
32	507383	ATTACHE CABLE HOLE 3/8" À E-5759	1	

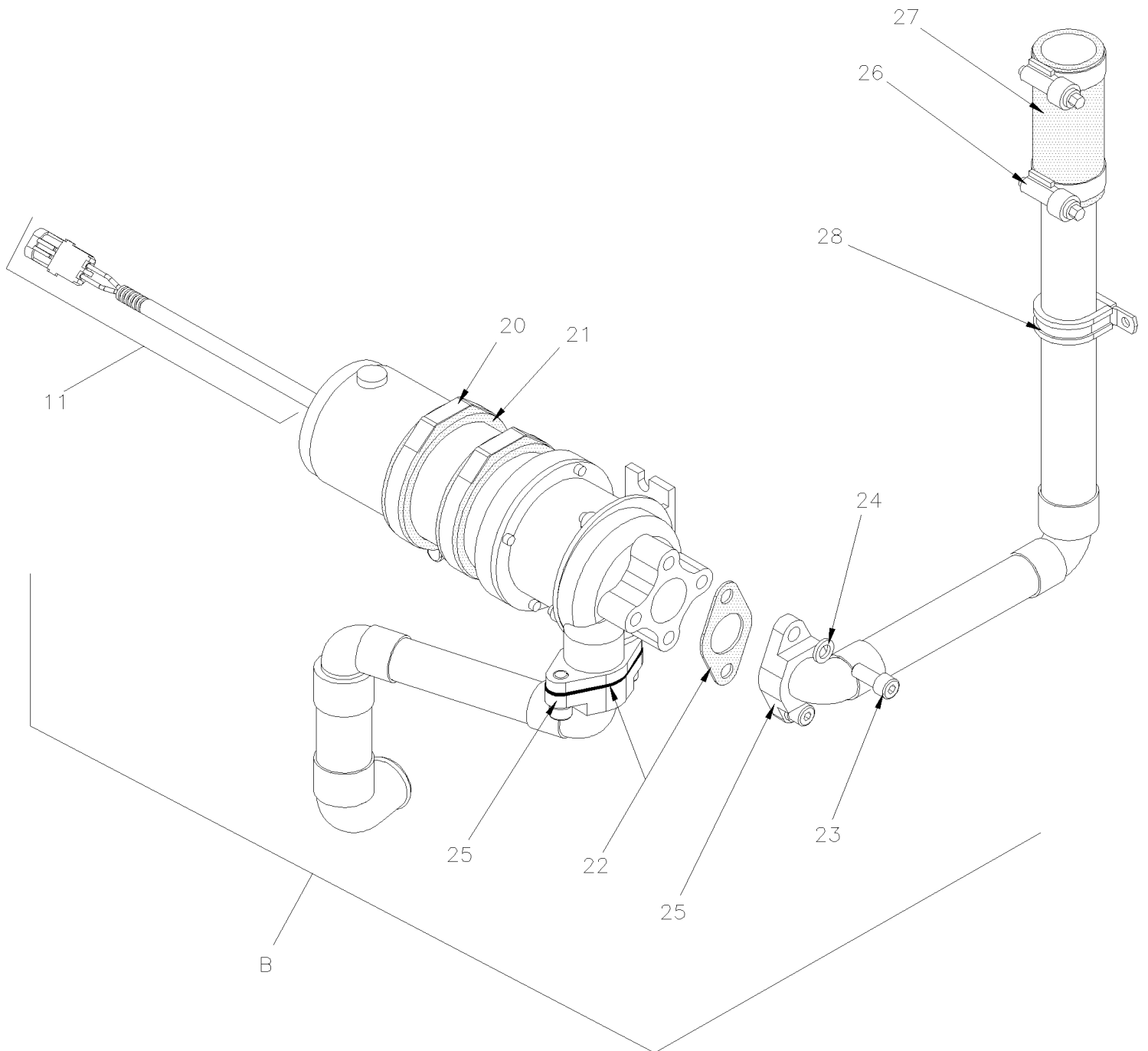
FORMER



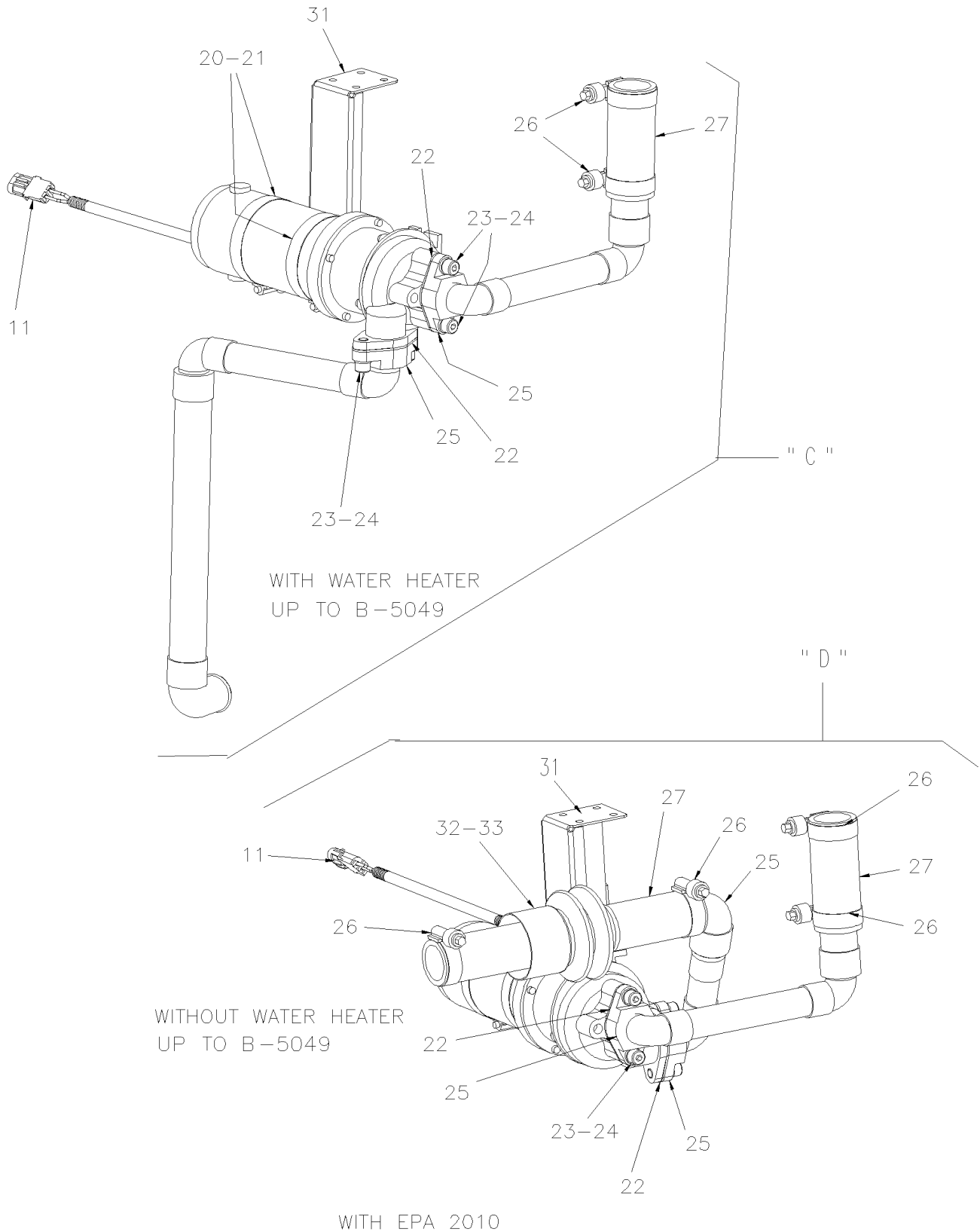
CURRENT



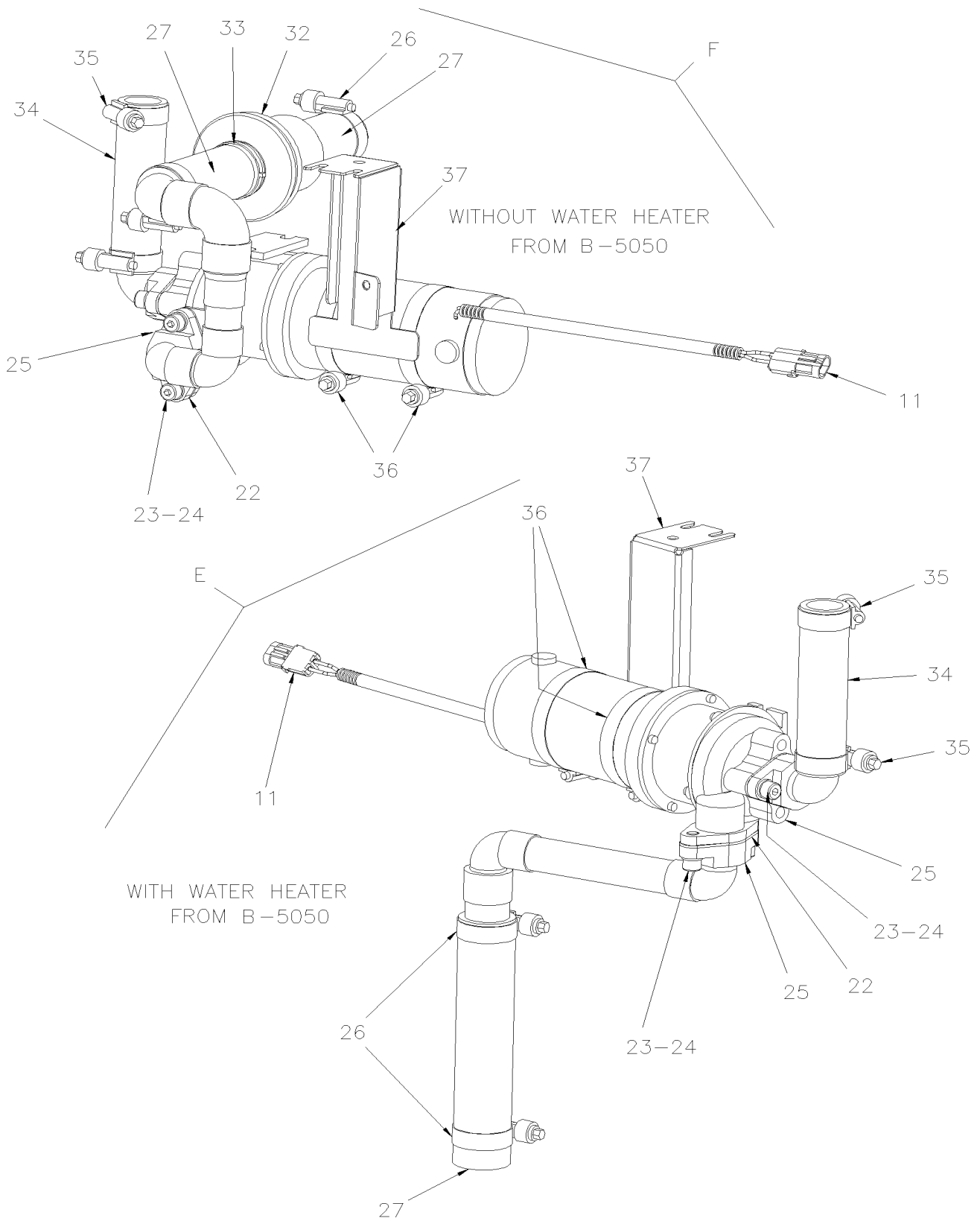




A-9907 & A-9926



POMPE A L'EAU #871342



De 7-8754 À D-5299

Date:07-2024

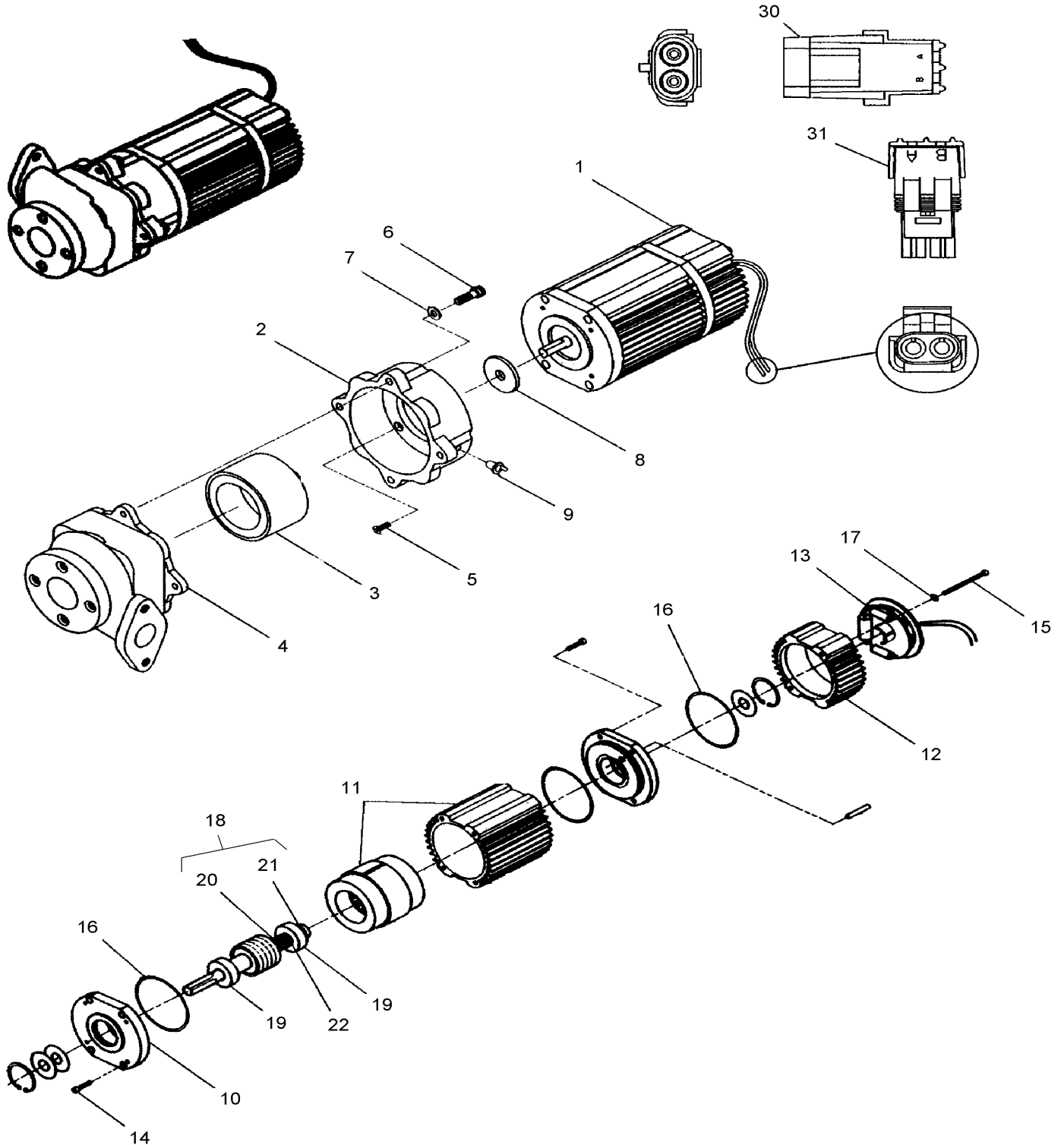
PAGE:X3-2206-00

POMPE A L'EAU #871342

Article#	Pièces	Description	QTÉ	Notes
	374032	. POMPE ASS. / SEALLESS MODEL	1	
	871414	POMPE A L'EAU ASS / 24V / SANS JOINT / "MP PUMPS"	1	A
	871342	. POMPE A L'EAU ASS / 24V / SANS JOINT / "MP PUMPS"	1	
1	N.S.S.	.. CARTER	1	1
2	871236	.. JOINT TORIQUE	1	
3A	870138	.. JOINT TORIQUE	2	C
3B	871239	.. RONDELLE SS	2	F
3B	Call order desk	.. RONDELLE DE BUTEE	2	P C
4	871240	.. ROTOR ASS.	1	F
4	870117	.. ROTOR ASS.	1	C
5	871241	.. AXE DE ROTOR	1	F
5	Call order desk	.. AXE DE ROTOR	1	P C
6	N.S.S.	.. VIS CAP HEXS 8-32x3/8	8	1
7	N.S.S.	.. ADAPTATEUR	1	1
8	871242	.. AIMANT	1	
9	871322	.. MOTEUR ASS. 24V	1	
10	871323	.. BALAIS DE MOTEUR	2	
11	561566	. CONNECTEUR / WEATHER PACK / PH 2C / NOIR / PED 12010973	1	
11	561568	. TERMINAL MALE / 16-14 / PED 12089305	2	
11	561786	. JOINT ETANCHEITE / GRIS / PED 15324980	2	
11	562387	. CONDUIT CONV / FENDU / NOIR / .250"	AR	
20	504235	BRIDE DE SERRAGE / 3"9/16"-4"1/2 SS / HS-64	2	
21	506728	RUBAN ADH1 NEO 1/4" x 3/4" x 10' / BLACK	AR	
22	870441	JOINT D'ETANCHEITE	2	
22	680527	PRODUIT ETANCHEITÉ 473ml	AR	
23	5001580	VIS TETE CYLINDRIQUE SIX PANS CREUX 3/8-16x7/8	4	
24	500478	RONDELLE FREIN FENDUE .380x.683x.094 Z050	4	
25	871206	BRIDE / W/QUAD RING	2	
26	504657	BRIDE DE SERRAGE / 1"1/16-2" C.T. 9424	1	
27	503392	BOYAU SILICONE 4PLY 1 3/8" I.D. x 4' À D-5381	AR	
28	952641	CLAMP P STL ZP RUB 34.9 ID	1	
NS	177939	COUVERCLE	1	B
NS	500657	VIS AUTOTARAUDEUSE TETE GOUTTE PHILLIPS #10-24x1/2 Z050	1	B
31	374494	SUPPORT DE POMPE ASS (SOUDE) De B-5002	1	
32	504385	PROTECTEUR ACCORDEON / 1 1/2" I.D. x 2 1/2" x 4"	1	
33	504637	ATTACHE CABLE / 3/16" x 13"	1	
34	503652	BOYAU SILICONE 2PLY 1 1/8" I.D. x 3'	AR	
35	504658	BRIDE DE SERRAGE / 13/16"-1"3/4 / C.T. 9420	2	
36	504026	BRIDE DE SERRAGE / 2"13/16-3"3/4 SS / HS-52	2	
37	374595	SUPPORT DE POMPE ASS (SOUDE)	1	
A	Call order desk	POMPE A EAU CENTRALE ASS. / SEALLESS MODEL À B-5001	1	P
. NS	374864	. TUYAU CUIVRE, ASS. SORTIE À B-5001	1	

De 7-8754 À D-5299	Date:07-2024	PAGE:X3-2206-00
POMPE A L'EAU #871342		

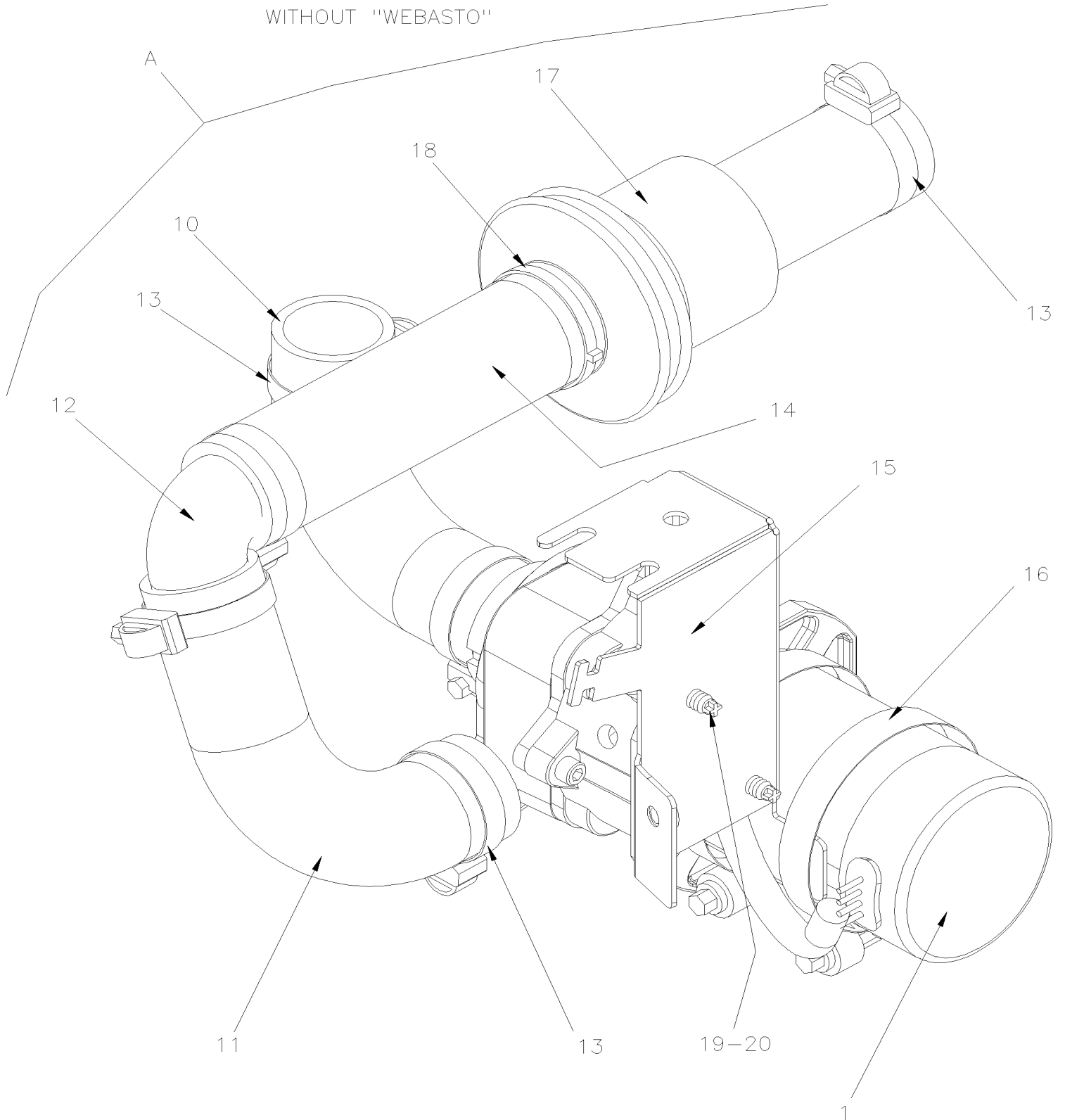
Article#	Pièces	Description	QTÉ	Notes
. NS	374865	. TUYAU CUIVRE, ASS. ENTREE À B-5001	1	
B	Call order desk	POMPE A EAU CENTRALE ASS. W/WATER HEATER De A-9907 À A-9907	1	P E
B	Call order desk	POMPE A EAU CENTRALE ASS. W/WATER HEATER De A-9926 À A-9926	1	P E
C	Call order desk	POMPE A EAU CENTRALE ASS. W/WATER HEATER De B-5002 À B-5049	1	P
D	Call order desk	POMPE A EAU CENTRALE ASS. W/OUT WATER HEATER De B-5002 À B-5049	1	P
E	Call order desk	POMPE A EAU CENTRALE ASS. W/WATER HEATER De B-5050	1	P
F	Call order desk	POMPE A EAU CENTRALE ASS. W/OUT WATER HEATER De B-5050	1	P
		A) CETTE POMPE EST EMPAQUETÉ INDIVIDUEL ET EST SANS CONNECTEUR ÉLECTRIQUES		
		B) FIXER AU DESSUS DE LA POMPE A EAU		
		C) ACTUEL		
		E) EXCLUSIVEMENT AVEC LE V.I.N. A-9907 & A-9926 AVEC RESERVOIR À FUEL DANS 3 PORTE		
		F) ANCIEN		
		1) PAS VENDU SEPARMENT		
		P) CONTACTER LE BUREAU DE PRISE DE COMMANDE		

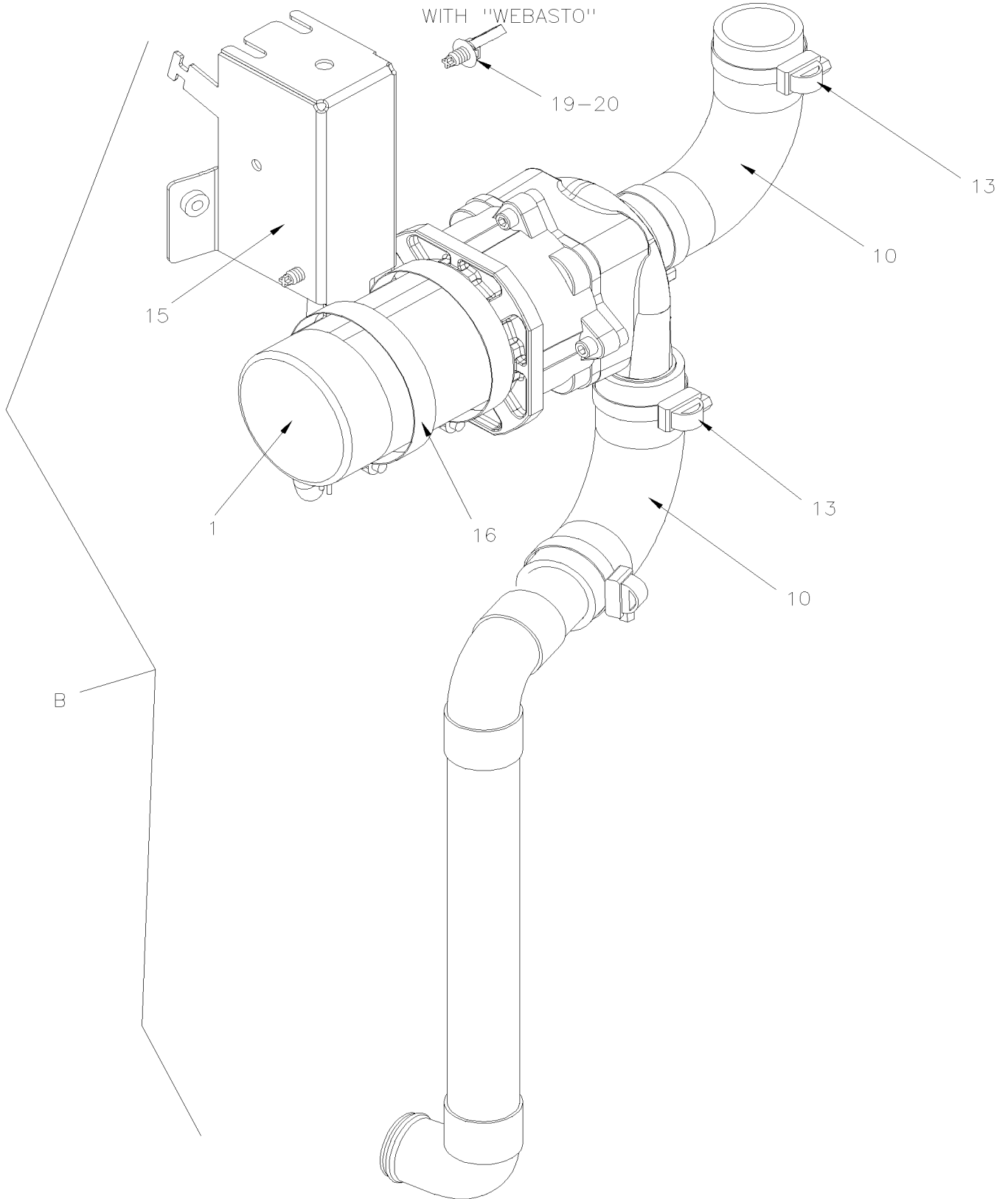


De 7-8754 À D-5299	Date:07-2024	PAGE:871327
POMPE A L'EAU ROTRON / 24V "SPECIAL OPTION"		

Article#	Pièces	Description	QTÉ	Notes
		POMPE A L'EAU ASS / 24V / JOINT & SANS BROSSE	1	
1	N8881521	. MOTEUR ÉLECTRIQUE 24 V	1	
1	G1017727	. MOTEUR ÉLECTRIQUE 24V	1	
1	N8896644	. MOTEUR ÉLECTRIQUE 24V	1	
2	N8881522	. CONNECTEUR DU BOITIER	1	
3	N8881523	. AIMANT	1	
3	G1017729	. AIMANT	1	
4	N8881524	. BOITIER DE POMPE SANS JOINT >SS G1017730	1	
4	G1017730	. POMPE ASS	1	
5	N8881525	. VIS #8-32 X 0.50	4	
6	N8881526	. VIS 1/4-20 X 0.88	4	
7	N8881527	. RONDELLE	4	
7	G1017733	. RONDELLE	1	
8	N8881528	. RONDELLE	1	
8	G1014848	. RONDELLE	1	
9	N8881529	. BOUCHON	1	
9	195971	. BOUCHON	1	
10	G1017712	. FLASQUE	1	
11	N8881530	. BOITIER AV	1	
12	G1018142	. BATI ARRIERE	1	
13	G1017716	. ENCODEUR 24 V	1	
14	G1017717	. VIS #8-32 X 0.75	4	
15	G1017718	. VIS #8-32 X 2.25	2	
16	G1017719	. JOINT TORIQUE	2	
17	G1017720	. RONDELLE #8	2	
18	G1017714	. ARBRE & ROTOR ASS	1	
19	G1017721	. . ROULEMENT	2	
19	19503536	. . ROULEMENT	2	
19	N8881544	. . ROULEMENT	2	
20	G1017723	. . RESSORT	1	
21	G1017724	. . BAGUE	1	
22	G1017725	. . CALE D'ÉPAISSEUR ROULEMENT	1	
30	561605	. CONNECTEUR / WEATHER PACK / PH 1C / NOIR / PED 12010996	1	
31	561690	. CONNECTEUR / WEATHER PACK / SH 2C / NOIR / PED 12015792	1	

WITHOUT "WEBASTO"





De D-5300	Date:07-2024	PAGE:X3-2206-01
POMPE A L'EAU #874297 AMETEK		

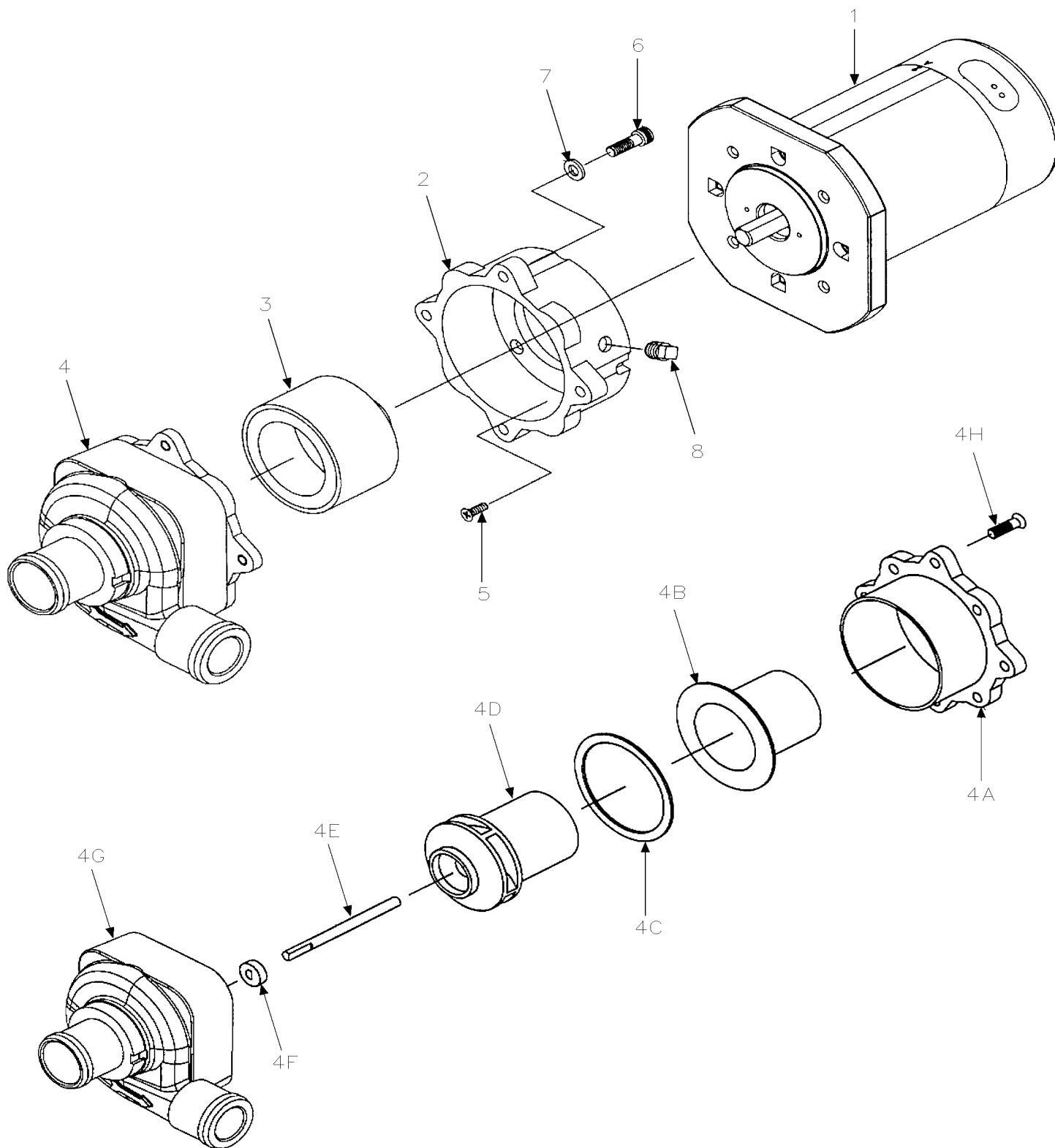
Article#	Pièces	Description	QTÉ	Notes
1	874297	POMPE À EAU "AMETEK" / SANS JOINT ET SANS BROSSES	1	
NS	561781	CONNECTEUR / WEATHER PACK / PH 3C / NOIR / PED 12010717	1	
NS	561568	TERMINAL MALE / 16-14 / PED 12089305	2	
NS	561786	JOINT ETANCHEITE / GRIS / PED 15324980	2	
NS	561783	BOUCHON CAVITE / VERT / PED 12010300	1	
NS	680319	RUBAN ADHESIF ELECTRIQUE 3/4" / BLACK 3/4"	AR	
NS	562387	CONDUIT CONV / FENDU / NOIR / .250"	AR	
10	374307	COUDE 90° X 1 3/8" I.D. / 88MM x 150MM C/C / SILICONE 1 PLY À E-5759	2	
10	378923	COUDE 90° X 1 3/8" I.D. / 88MM x 150MM C/C / SILICONE 4 PLY De F-5760	2	
11	374258	COUDE 90° X 1 3/8" I.D. / 88MM x 128MM C/C / SILICONE 1 PLY À E-5759	1	
11	378922	COUDE 90° X 1 3/8" I.D. / 88MM x 128MM C/C / SILICONE 4 PLY De F-5760	1	
12	373804	COUDE 2 OURLET	1	
13	504657	BRIDE DE SERRAGE / 1"1/16-2" C.T. 9424 À D-5404	6	
13	504783	BRIDE DE SERRAGE / 1"1/16-2" SS / C.T. W.S. De D-5405 À E-5759	6	
13	992086	BRIDE DE SERRAGE / 32MM/52MM De F-5760	6	
14	503392	BOYAU SILICONE 4PLY 1 3/8" I.D. x 4' À D-5381	AR	
14	503783	BOYAU SILICONE 4 PLIS / NOMEX-ARAMID 34MM I.D. x 6' De D-5382	AR	
15	374649	SUPPORT POMPE EAU À J-6295	1	
15	370164	SUPPORT POMPE EAU De J-6296	1	
16	504026	BRIDE DE SERRAGE / 2"13/16-3"3/4 SS / HS-52	2	
17	504385	PROTECTEUR ACCORDEON / 1 1/2" I.D. x 2 1/2" x 4"	1	
18	504637	ATTACHE CABLE / 3/16" x 13"	1	
19	509815	ATTACHE CABLE	2	
20	504637	ATTACHE CABLE / 3/16" x 13"	2	
A	Call order desk	POMPE ASS. AVEC TUYAUX / SANS "WEBASTO"	1	P
B	Call order desk	POMPE ASS. AVEC TUYAUX / AVEC "WEBASTO"	1	P
NS	378934	. TUYAU ASS. SORTIE POMPE A EAU À J-6295	1	
NS	370135	. TUYAU ASS. SORTIE POMPE A EAU De J-6296 À N-6713	1	
B	370412	. TUYAU ASS. SORTIE POMPE A EAU De N-6714	1	
		P) CONTACTER LE BUREAU DE PRISE DE COMMANDE		

De D-5300

Date:07-2024

PAGE:874297

POMPE À EAU "AMETEK"/ SANS JOINT ET SANS BROSSES



De D-5300	Date:07-2024	PAGE:874297
-----------	--------------	-------------

POMPE À EAU "AMETEK"/ SANS JOINT ET SANS BROSSES

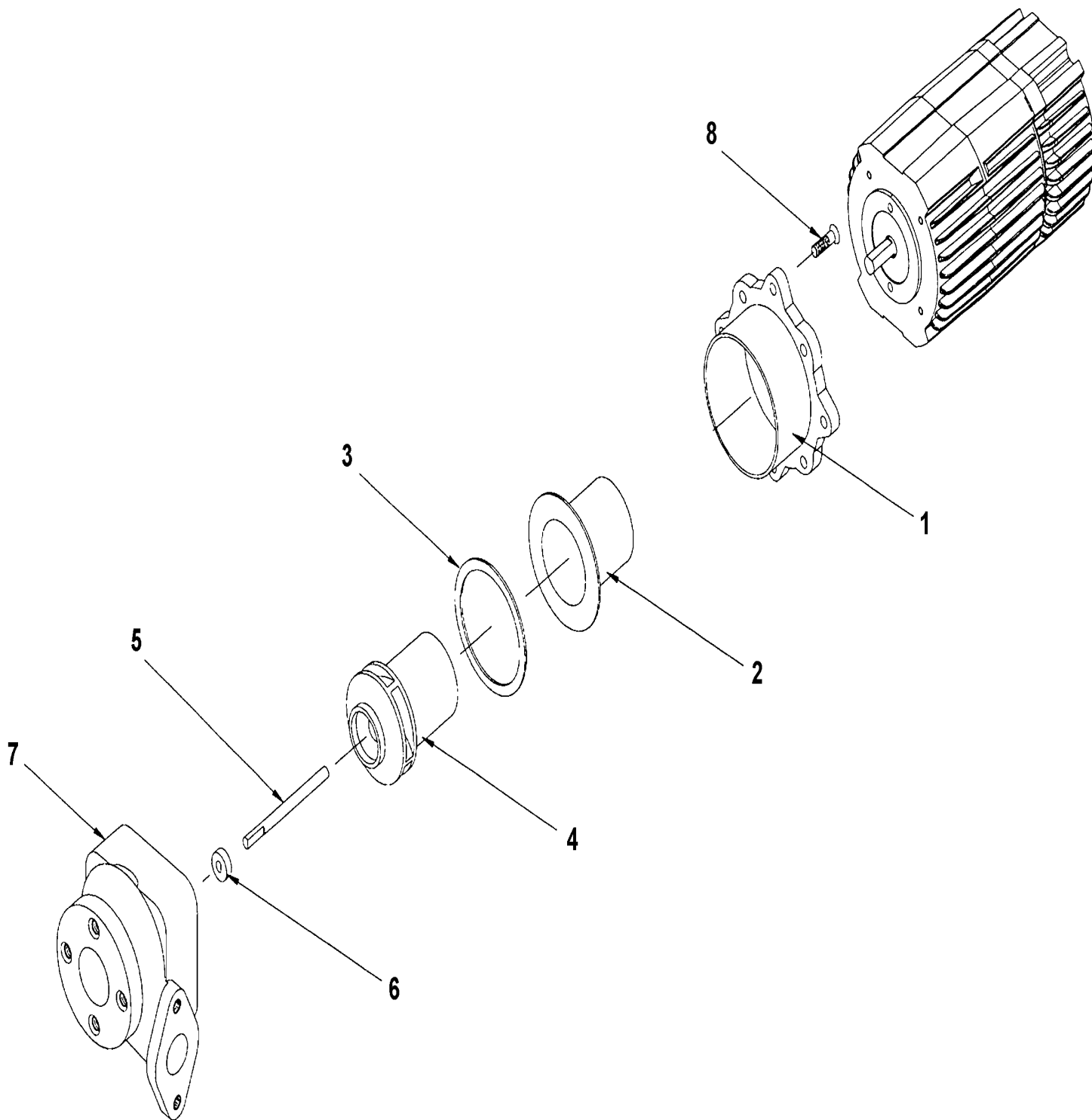
Article#	Pièces	Description	QTÉ	Notes
1	N.P.N.	MOTEUR ASSEMBLE SANS LA BASE	1	4
2	N8896645	CONNECTEUR DU BOITIER	1	
3	N8896646	AIMANT	1	
4	19517742	CARTER	1	
4A	G1091780	. BATI	1	
4B	G1091781	. BATI ROUE A AUBE	1	
4C	G1091782	. JOINT D'ETANCHEITE	1	
4D	G1091783	. ROUE A AUBE	1	
4E	G1091785	. ARBRE DE ROUE A AUBE	1	
4F	G1091784	. RONDELLE	1	
4G	870074	. BATI DE LA POMPE LAITON	1	
4H	19508912	. VIS TETE PLATE	4	
5	N.P.N.	VIS TETE PLATE	4	4
6	N8896647	VIS	4	
7	N8896640	RONDELLE PLATE	4	
8	195971	BOUCHON	1	
		4) PAS DE NUMERO DE PIECE		

De 7-8754 À D-5299

Date:07-2024

PAGE:X3-2206-11

POMPE A L'EAU #871421 / "ROTRON" 24 V "GREYHOUND"



De 7-8754 À D-5299	Date:07-2024	PAGE:X3-2206-11
POMPE A L'EAU #871421 / "ROTRON" 24 V "GREYHOUND"		

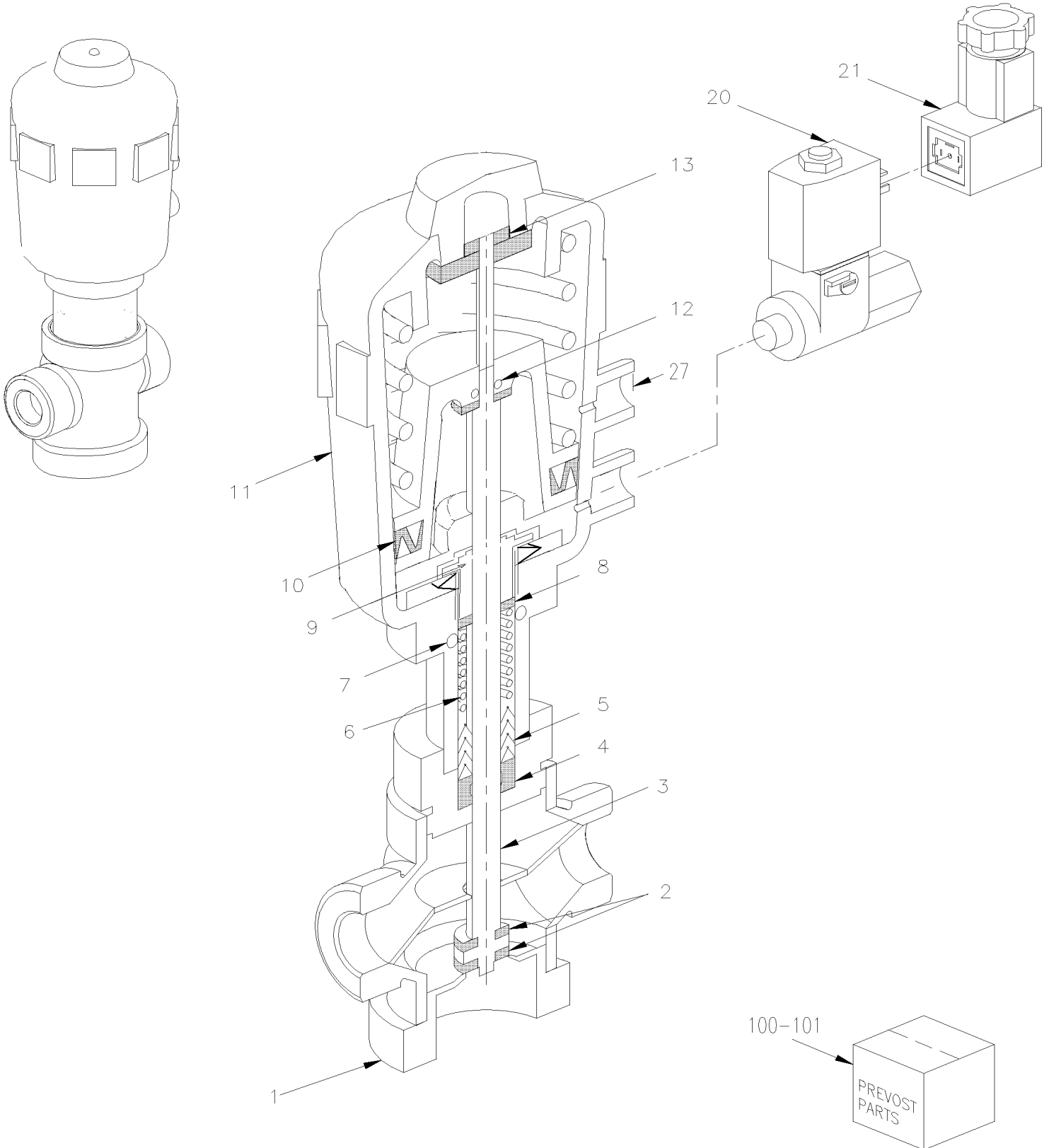
Article#	Pièces	Description	QTÉ	Notes
	871421	POMPE A L'EAU ASS / 24V / SANS JOINT & SANS BROSE / "ROTRON"	1	
1	G1017730	POMPE ASS	1	
1	G1091780	. BATI	1	
2	G1091781	. BATI ROUE A AUBE	1	
3	G1091782	. JOINT D'ETANCHEITE	1	
4	G1091783	. ROUE A AUBE	1	
5	G1091785	. ARBRE DE ROUE A AUBE	1	
6	G1091784	. RONDELLE	1	
7	G1091779	. BATI DE LA POMPE LAITON	1	
8	Call order desk	. VIS TETE PLATE	4	P
NS	870441	JOINT D'ETANCHEITE	2	
NS	871206	BRIDE / W/QUAD RING	2	
NS	5001580	VIS TETE CYLINDRIQUE SIX PANS CREUX 3/8-16x7/8	4	
		P) CONTACTER LE BUREAU DE PRISE DE COMMANDE		

De 7-8754

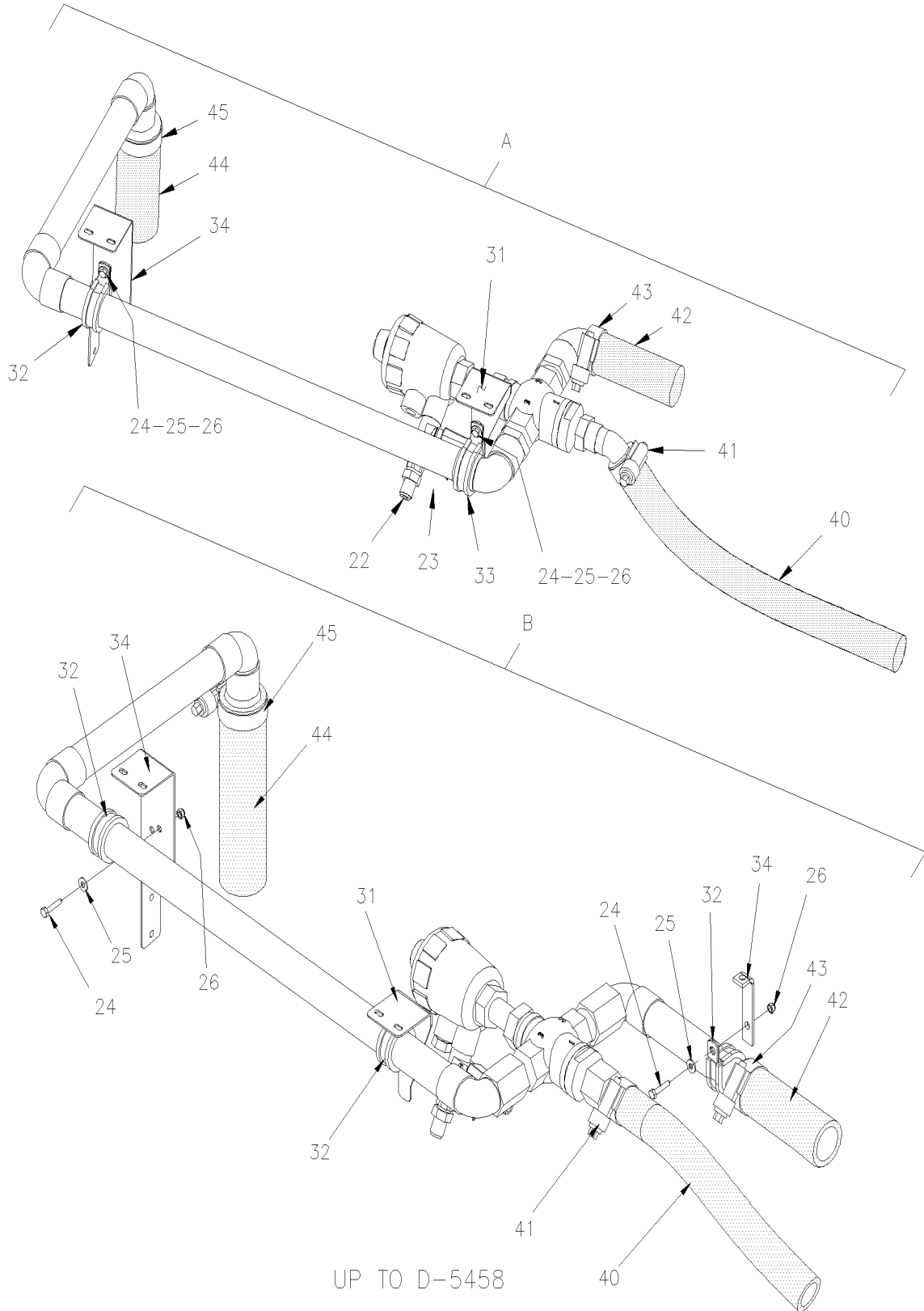
Date:07-2024

PAGE:X3-2207-00

SOUPAPE A L'EAU - CHAUFFAGE PRINCIPALE



SOUPAPE A L'EAU - CHAUFFAGE PRINCIPALE

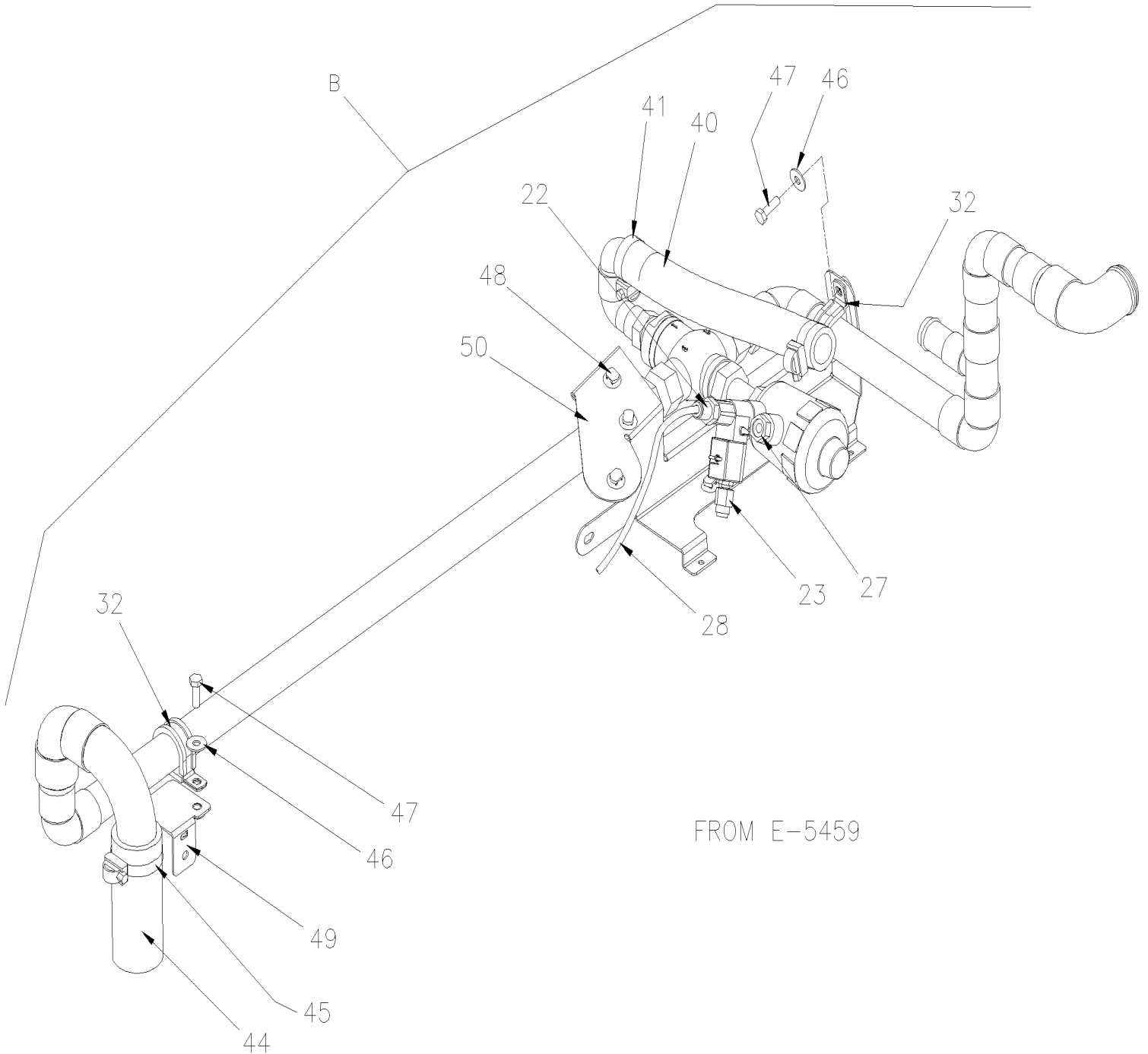


De 7-8754

Date:07-2024

PAGE:X3-2207-00

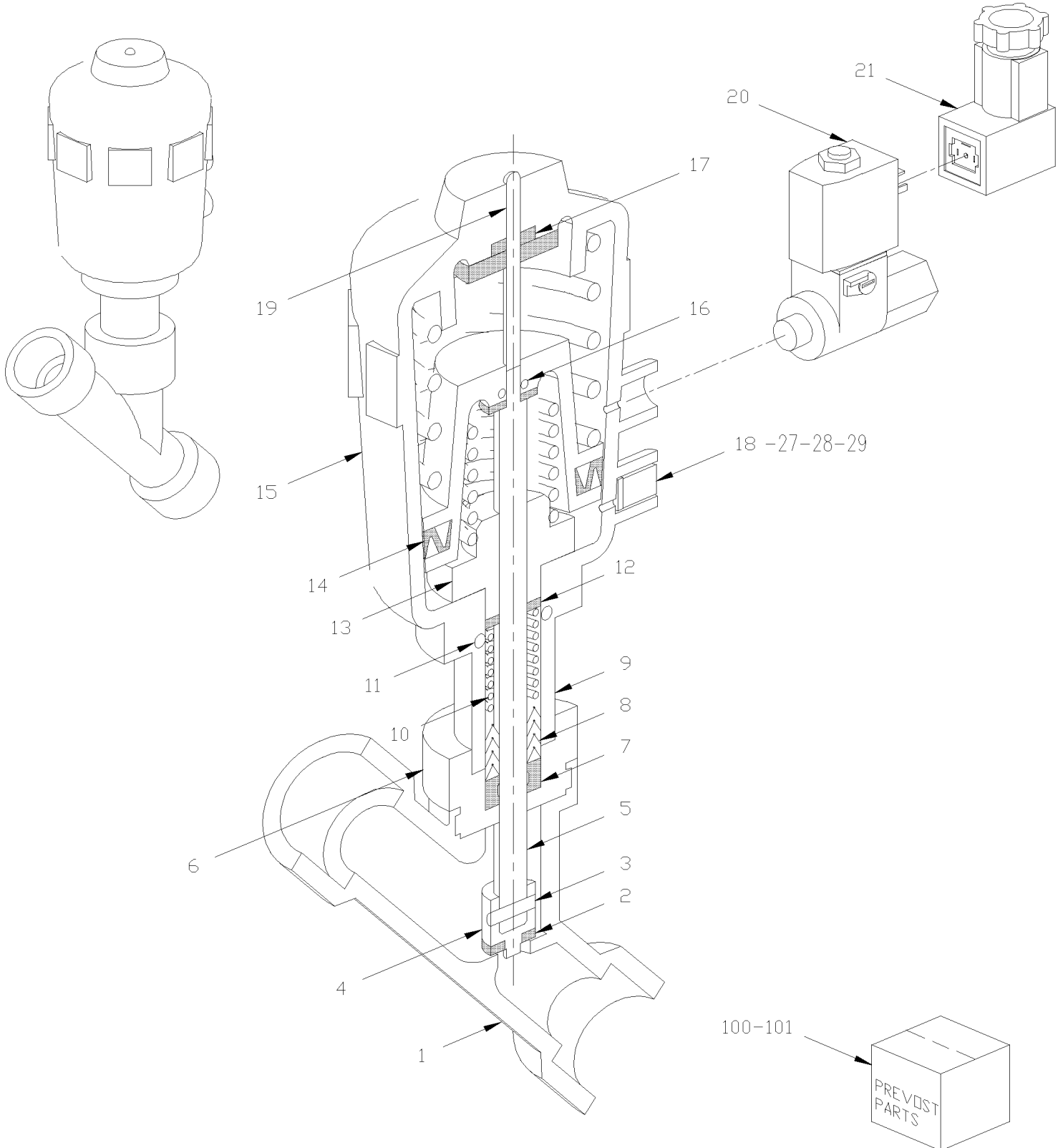
SOUPAPE A L'EAU - CHAUFFAGE PRINCIPALE



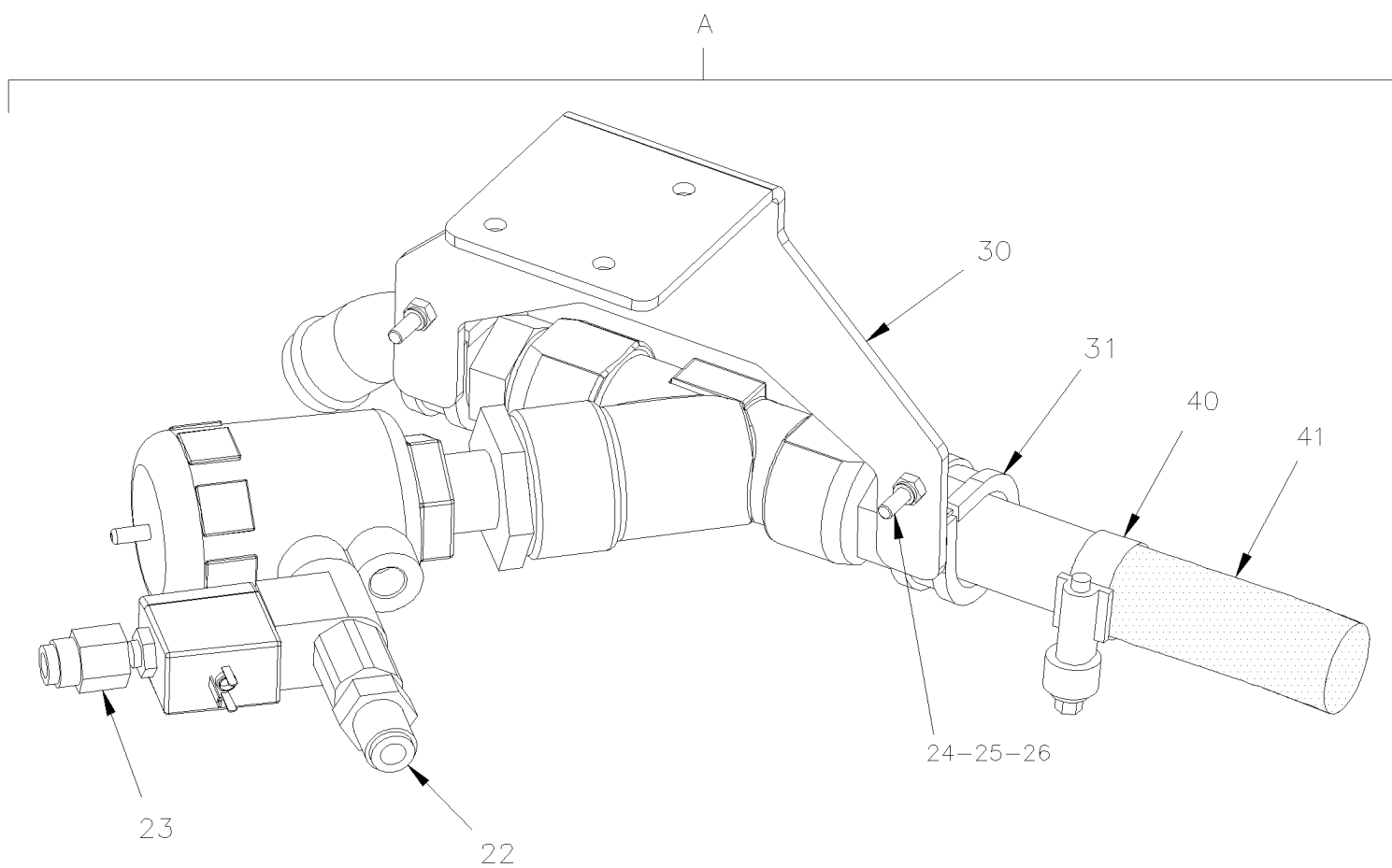
De 7-8754	Date:07-2024	PAGE:X3-2207-00
SOUPAPE A L'EAU - CHAUFFAGE PRINCIPALE		

Article#	Pièces	Description	QTÉ	Notes
	871381	VALVE 3 VOIES À B-5001	1	
	871430	VALVE 3 VOIES De B-5002 À L-6590	1	
	870136	VALVE 3 VOIES De L-6591	1	
1	N.S.S.	. FINITION VEHICULE	1	1
2	N.S.S.	. JOINT D'ETANCHEITE	1	1
3	N.S.S.	. FUSEE	1	1
4	N.S.S.	. ESSUIE-GLACE	1	1
5	N.S.S.	. RONDELLE D'ETANCHEITE EN V	3	1
6	N.S.S.	. RESSORT	1	1
7	N.S.S.	. JOINT TORIQUE	1	1
8	N.S.S.	. JOINT A LEVRE	1	1
9	N.S.S.	. VIS	1	1
10	N.S.S.	. JOINT D'ETANCHEITE CYLINDRE	1	1
11	N.S.S.	. BATI D'ACTIONNEUR	1	1
12	N.S.S.	. JOINT TORIQUE	1	1
13	N.S.S.	. JOINT A LEVRE	1	1
14	N.S.S.	. BOUCHON 1/8"	2	1
20	871390	. SOLENOIDE	1	
. NS	871391	. . BOBINE 24V	1	
21	563204	. CONNECTEUR / TERMINAL FEMELLE ASS / 4C / BURKET 303148	1	
22	641332	CONNECTEUR MALE / TYPE "PUSH-IN" / #4x1/4NPT-M BR	1	
23	642028	CONNECTEUR MALE / TYPE "PUSH-IN" / 6MM x M5-0.8 BR À G-5969	1	
23	871374	SILENCIEUX M5 De G-5970 À J-6255	1	
23	642028	CONNECTEUR MALE / TYPE "PUSH-IN" / 6MM x M5-0.8 BR De J-6256	1	
23	503040	TUBE, NYLON 6MM O.D. / BLANC S.L. De J-6256	AR	
24	500588	VIS A TETE HEXAGONAL M4-0.7x20 G8.8 Z050	2	
25	500438	RONDELLE PLATE .187x.437x.050 Z050	2	
26	500590	ECROU HEX BAGUE DE NYLON M4-0.7 Z050	2	
27	641926	SILENCIEUX / 1/4NPT-M De 9-9550	1	
NS	142087	OBTURATEUR / ALU. TUBE 10MM x 4.14MM O.D. W/0.79" HOLE / W/FLANGE De 9-9550 À L-6612	1	
NS	140262	OBTURATEUR / ALU. TUBE 13.5MM x 4.14MM O.D. W/0.79" HOLE / W/FLANGE De L-6613 À N-6743	1	
27	140485	RESTRICTION W/0.80" HOLE / W/FLANGE De N-6744	1	
27	501312	REDUCTION MALE-FEMELLE / TYPE TUYAU / 1/4NPT-Mx1/8NPT-F BR De N-6744	1	
28	503747	TUBE, NYLON 6MM O.D. / NOIR S.L.	AR	
31	374217	SUPPORT, VALVE A EAU À D-5458	1	
32	952637	COLLET DE RETENUE / 1"1/16 I.D.	1	
33	952639	COLLET DE RETENUE / 1"1/4 I.D.	1	
34	374195	SUPPORT, VALVE A EAU À D-5458	1	
40	503651	BOYAU SILICONE 2PLY 7/8" I.D. x 3' À C-5133	AR	
40	503791	BOYAU SILICONE 4 PLIS / NOMEX-ARAMID 7/8" I.D. x 4' De C-5134 À D-5381	AR	
40	503797	BOYAU SILICONE 4 PLIS / NOMEX-ARAMID 7/8" I.D. x 6' De D-5382	1	
41	504646	BRIDE DE SERRAGE / 11/16"-1"1/4 / C.T. 9412 À D-5404	2	

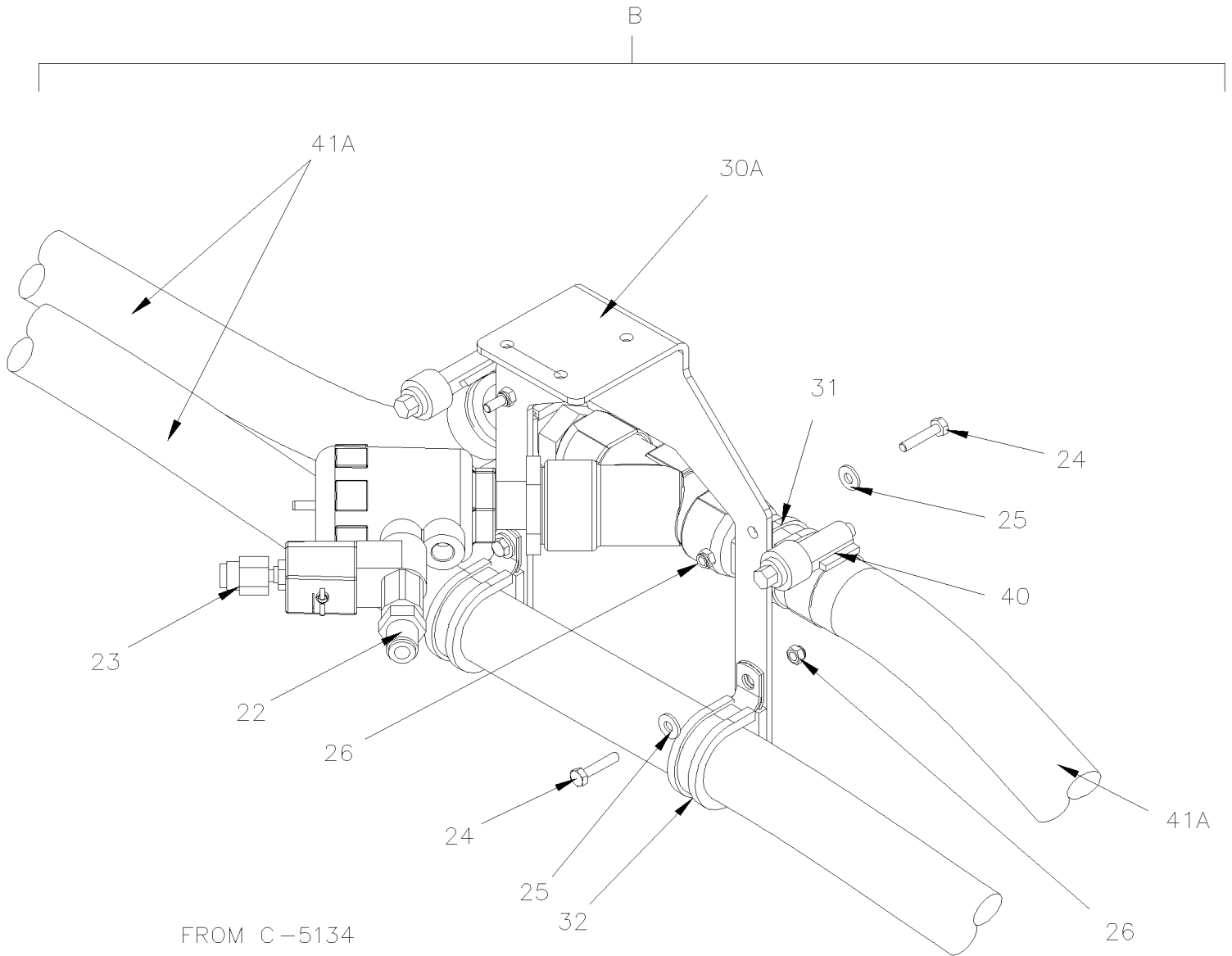
SOUPAPE A L'EAU - CHAUFFERETTE



PREVOST
PARTS



UP TO C-5133



De 7-8754 À F-5815

Date:07-2024

PAGE:X3-2207-05

SOUPAPE A L'EAU - CHAUFFERETTE

Article#	Pièces	Description	QTÉ	Notes
	871252	. VALVE A ANGLE 3/4"	1	
1	N.S.S.	.. FINITION VEHICULE	1	1
2	N.S.S.	.. JOINT D'ETANCHEITE	1	1
3	N.S.S.	.. TIGE	1	1
4	N.S.S.	.. PLAQUE DE PIVOT	1	1
5	N.S.S.	.. FUSEE	1	1
6	N.S.S.	.. RACCORD	1	1
7	N.S.S.	.. ESSUIE-GLACE	1	1
8	N.S.S.	.. RONDELLE D'ETANCHEITE EN V	3	1
9	N.S.S.	.. TUBE	1	1
10	N.S.S.	.. RESSORT	1	1
11	N.S.S.	.. JOINT TORIQUE	1	1
12	N.S.S.	.. JOINT A LEVRE	1	1
13	N.S.S.	.. VIS	1	1
14	N.S.S.	.. JOINT D'ETANCHEITE CYLINDRE	1	1
15	N.S.S.	.. BATI D'ACTIONNEUR	1	1
16	N.S.S.	.. JOINT TORIQUE	1	1
17	N.S.S.	.. JOINT A LEVRE	1	1
18	N.S.S.	.. BOUCHON 1/8"	2	1
19	N.S.S.	.. INDICATEUR DE POSITION	1	1
20	871313	. VALVE SOLENOIDE 1/8SPT X 1/4NPT	1	
. NS	871391	.. BOBINE 24V	1	
21	563204	. CONNECTEUR / TERMINAL FEMELLE ASS / 4C / BURKET 303148	1	
22	641332	CONNECTEUR MALE / TYPE "PUSH-IN" / #4x1/4NPT-M BR	1	
23	642028	CONNECTEUR MALE / TYPE "PUSH-IN" / 6MM x M5-0.8 BR	1	
24	500588	VIS A TETE HEXAGONAL M4-0.7x20 G8.8 Z050	AR	
25	500438	RONDELLE PLATE .187x.437x.050 Z050	AR	
26	500590	ECROU HEX BAGUE DE NYLON M4-0.7 Z050	AR	
27	641926	SILENCIEUX / 1/4NPT-M	1	C
28	501318	RACCORD FEMELLE-FEMELLE / TYPE TUYAU / 1/4NPT-Fx1/4NPT-F BR	1	C
29	641332	CONNECTEUR MALE / TYPE "PUSH-IN" / #4x1/4NPT-M BR	1	C
30	374147	SUPPORT SOUPAPE A L'EAU À C-5133	1	
30A	374646	SUPPORT SOUPAPE A L'EAU De C-5134	1	
31	952635	COLLET DE RETENUE / 1" I.D.	2	
32	952639	COLLET DE RETENUE / 1"1/4 I.D.	2	
40	504646	BRIDE DE SERRAGE / 11/16"-1"1/4 / C.T. 9412 À D-5404	2	
40	504781	BRIDE DE SERRAGE / 13/16"-1 5/16" SS / C.T. W.S. De D-5405 À E-5759	2	
40	992084	BRIDE DE SERRAGE / 23MM/35MM De F-5760	2	
41	503684	BOYAU SILICONE 1 PLI 7/8" I.D. x 100' / S.L. À C-5133	AR	
41A	503791	BOYAU SILICONE 4 PLIS / NOMEX-ARAMID 7/8" I.D. x 4' De C-5134 À D-5381	AR	
41A	503797	BOYAU SILICONE 4 PLIS / NOMEX-ARAMID 7/8" I.D. x 6' De D-5382	AR	
100	871311	ENSEMBLE DE JOINT	1	

De 7-8754 À F-5815	Date:07-2024	PAGE:X3-2207-05
--------------------	--------------	-----------------

SOUPAPE A L'EAU - CHAUFFERETTE

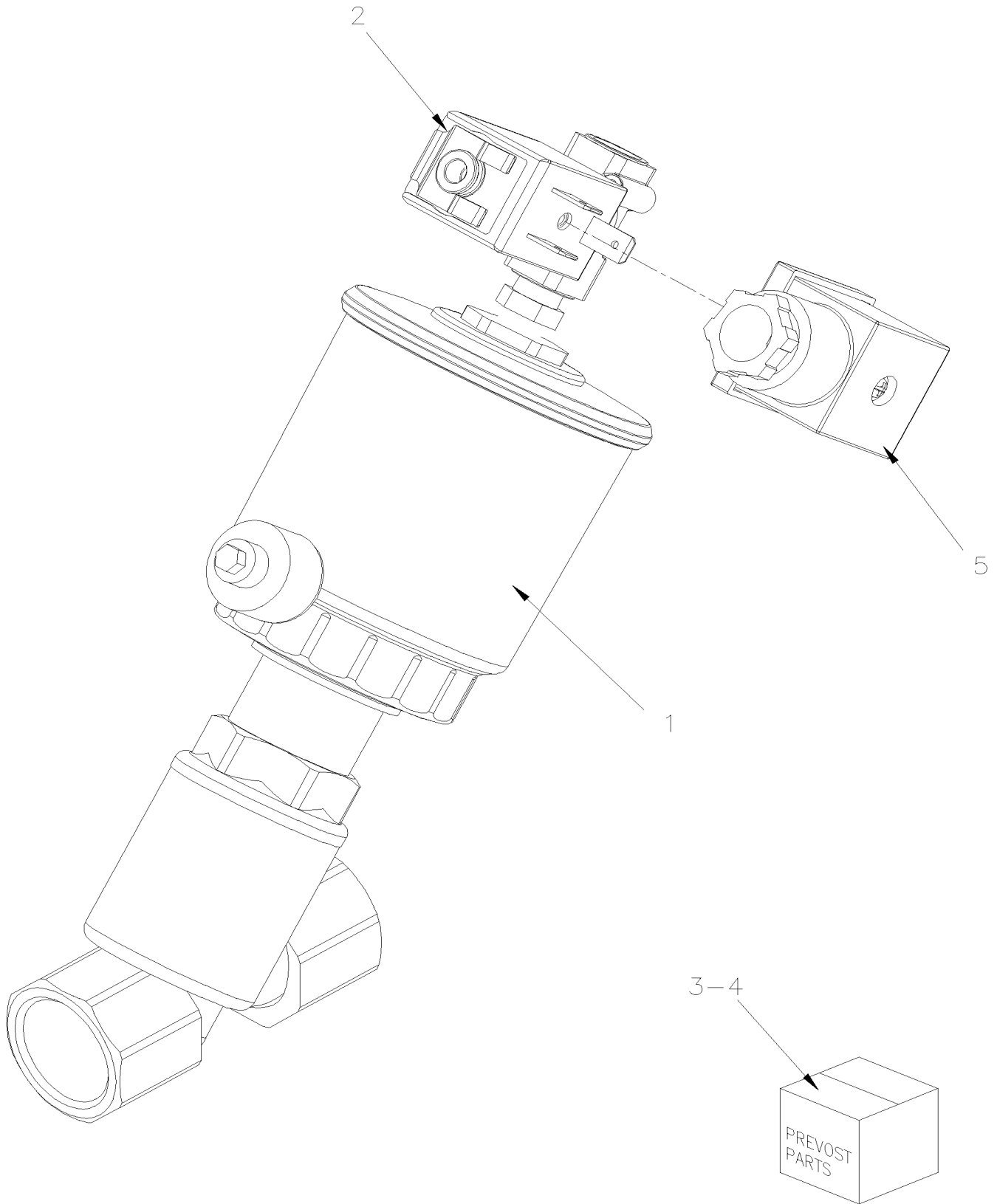
Article#	Pièces	Description	QTÉ	Notes
101	871312	ENSEMBLE DE JOINT	1	
A	Call order desk	VALVE A EAU CENTRALE ASS. À C-5133	1	P A
B	Call order desk	VALVE A EAU CENTRALE ASS. De C-5134	1	P A
		A) DANS LE COMPARTIMENT A PNEU DE SECOURS		
		C) AUTOCARS DE BANLIEUE SEULEMENT		
		1) PAS VENDU SEPAREMENT		
		P) CONTACTER LE BUREAU DE PRISE DE COMMANDE		

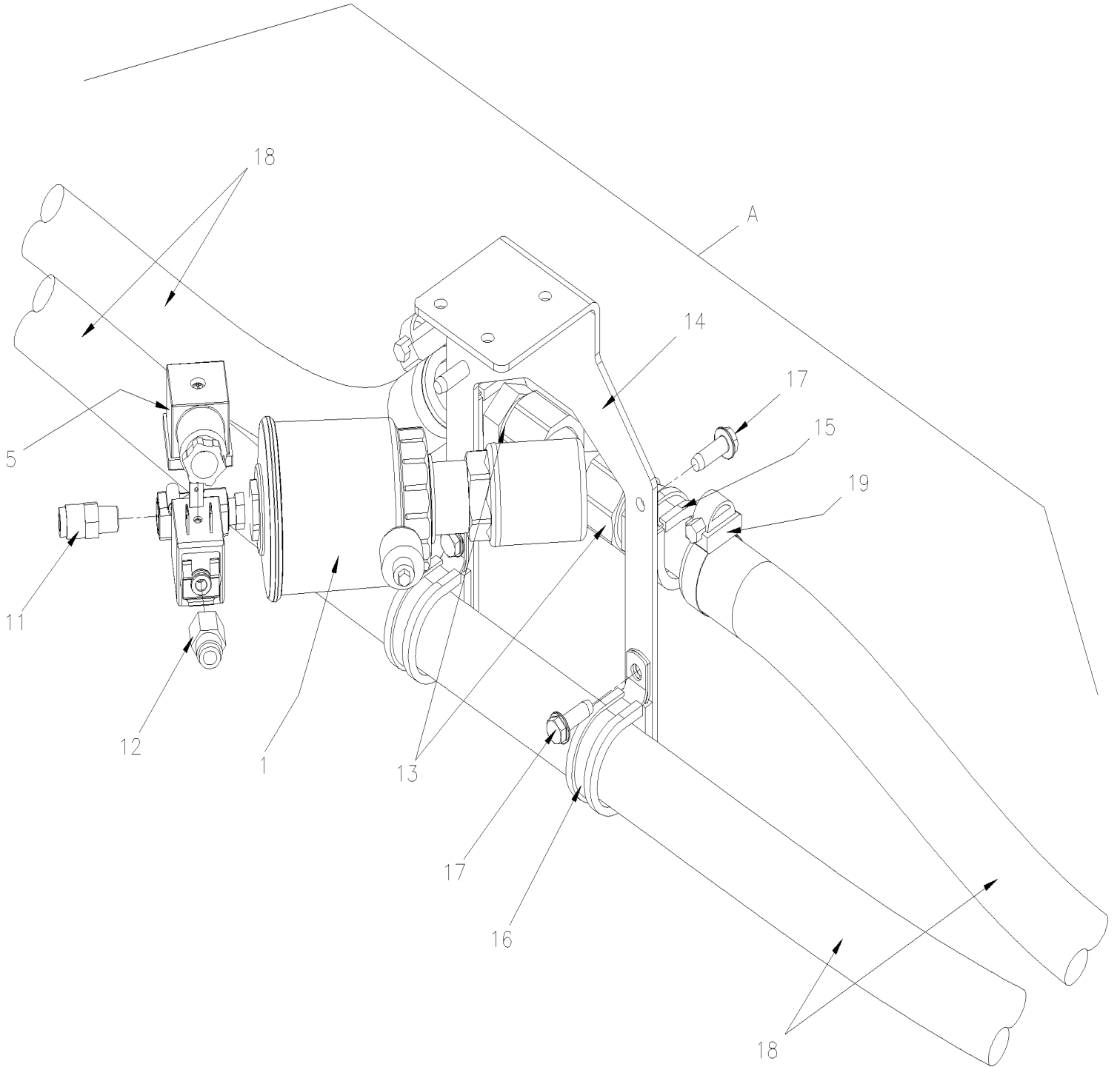
De F-5816

Date:07-2024

PAGE:X3-2207-06

SOUPAPE A L'EAU - CHAUFFERETTE

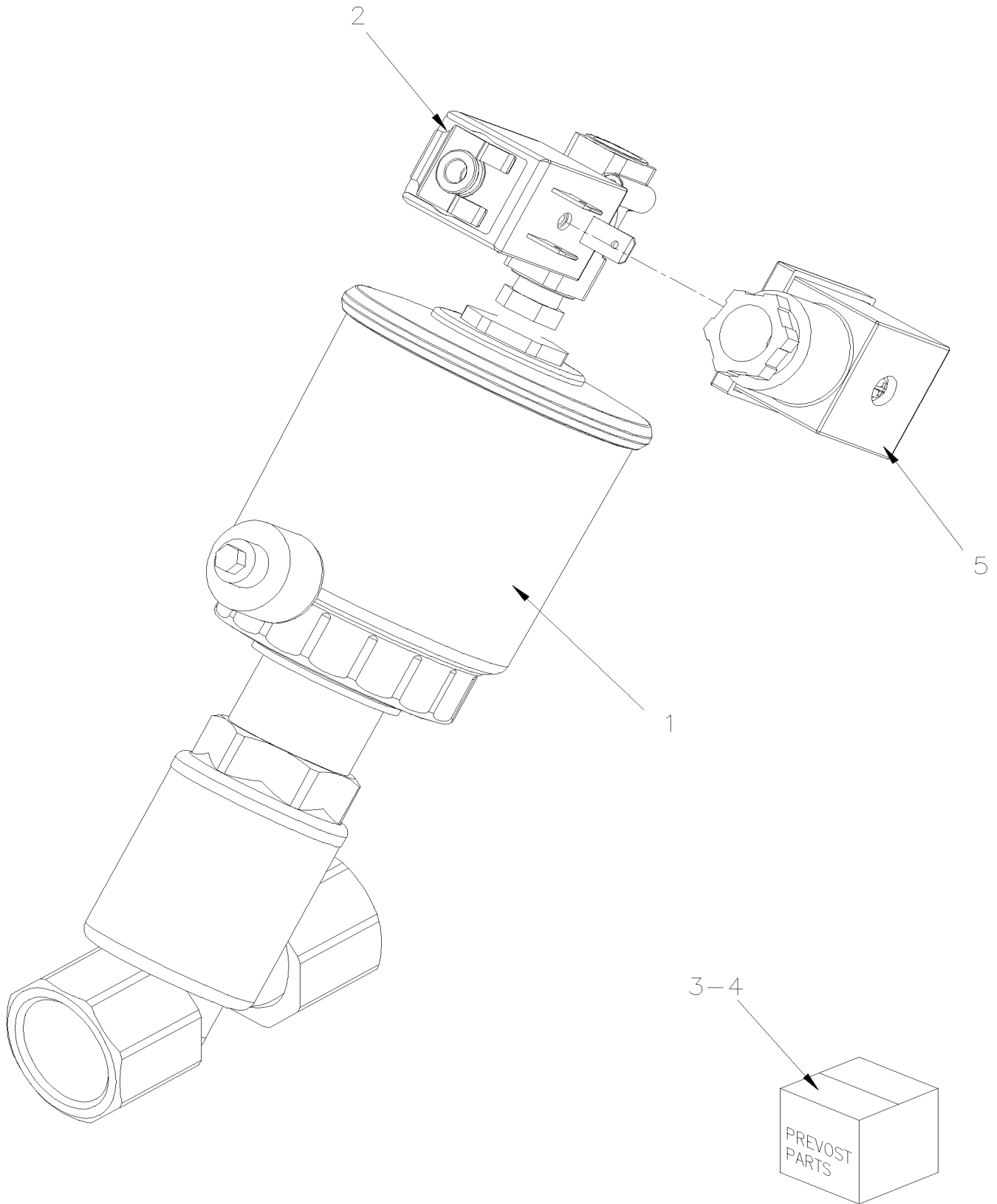




De F-5816	Date:07-2024	PAGE:X3-2207-06
SOUPAPE A L'EAU - CHAUFFERETTE		

Article#	Pièces	Description	QTÉ	Notes
1	871454	VALVE A ANGLE 3/4"	1	
2	871458	. PILOT VALVE	1	
3	871459	. ENSEMBLE PISTON VALVE SERVICE	1	
. NS	N.S.S.	.. ENSEMBLE PISTON VALVE SERVICE	1	1
. NS	N.S.S.	.. RONDELLE	1	1
. NS	N.S.S.	.. RONDELLE	1	1
. NS	N.S.S.	.. JOINT D'ETANCHEITE	1	1
4	871460	. CONNECTEUR ENSEMBLE	1	
5	641385	CONNECTEUR / SOCKET HOUSING ASSY 3C / PNEUMAC 54934-01	1	
11	641242	CONNECTEUR MALE / TYPE "PUSH-IN" / #4x1/8NPT-M BR	1	
12	642028	CONNECTEUR MALE / TYPE "PUSH-IN" / 6MM x M5-0.8 BR À G-5969	1	
12	871374	SILENCIEUX M5 De G-5970 À J-6255	1	
12	642028	CONNECTEUR MALE / TYPE "PUSH-IN" / 6MM x M5-0.8 BR De J-6256	1	
12	503040	TUBE, NYLON 6MM O.D. / BLANC S.L. De J-6256	AR	
13	680098	SCCELLANT POUR FILET LOCTITE #567 / WHITE / 250ml	AR	
14	374840	SUPPORT SOUPAPE A L'EAU	1	
15	952635	COLLET DE RETENUE / 1" I.D.	2	
16	952639	COLLET DE RETENUE / 1"1/4 I.D.	2	
17	502848	VIS AUTOTARAUEUSE TETE HEX EPAULEMENT 1/4-20x3/4 N500	4	
18	503797	BOYAU SILICONE 4 PLIS / NOMEX-ARAMID 7/8" I.D. x 6'	AR	
19	992084	BRIDE DE SERRAGE / 23MM/35MM	2	
A	374839	VALVE A EAU CENTRALE ASS. À J-6255	1	A
A	370146	VALVE A EAU CENTRALE ASS. De J-6256 À N-6713	1	A
A	Call order desk	VALVE A EAU CENTRALE ASS. De N-6714	1	P A
. NS	370430	. TUYAU ASS / VALVE 45DEG De N-6714	1	A
. NS	370417	. TUYAU ASS / VALVE De N-6714	1	A
		A) DANS LE COMPARTIMENT A PNEU DE SECOURS		
		P) CONTACTER LE BUREAU DE PRISE DE COMMANDE		
		1) PAS VENDU SEPARMENT		

SOUPAPE A L'EAU / SERVICE



De 7-8754 À F-5815	Date:07-2024	PAGE:X3-2207-99
SOUPAPE A L'EAU / SERVICE		

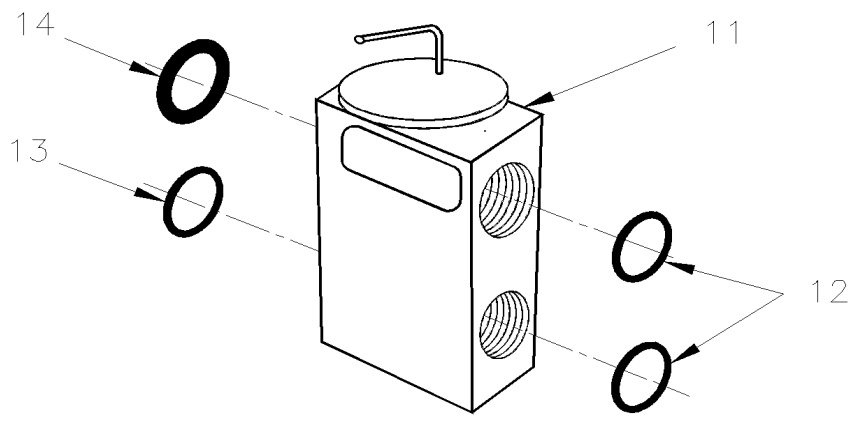
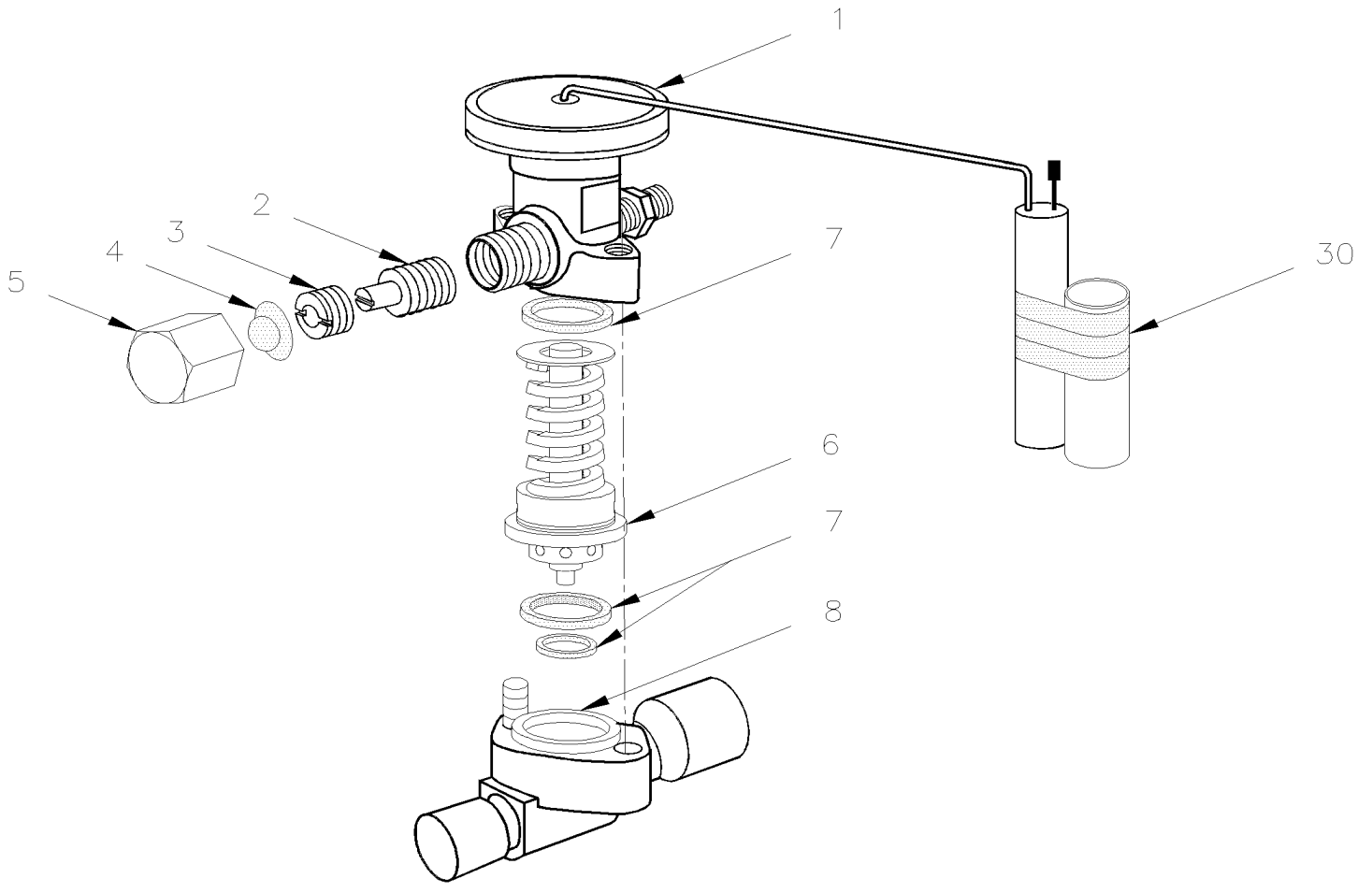
Article#	Pièces	Description	QTÉ	Notes
1	871454	VALVE A ANGLE 3/4"	1	
2	871458	. PILOT VALVE	1	
3	871459	. ENSEMBLE PISTON VALVE SERVICE	1	
. NS	N.S.S.	.. ENSEMBLE PISTON VALVE SERVICE	1	1
. NS	N.S.S.	.. RONDELLE	1	1
. NS	N.S.S.	.. RONDELLE	1	1
. NS	N.S.S.	.. JOINT D'ETANCHEITE	1	1
4	871460	. CONNECTEUR ENSEMBLE	1	
5	641385	CONNECTEUR / SOCKET HOUSING ASSY 3C / PNEUMAC 54934-01	1	
		1) PAS VENDU SEPARMENT		

De 7-8754 À K-6466

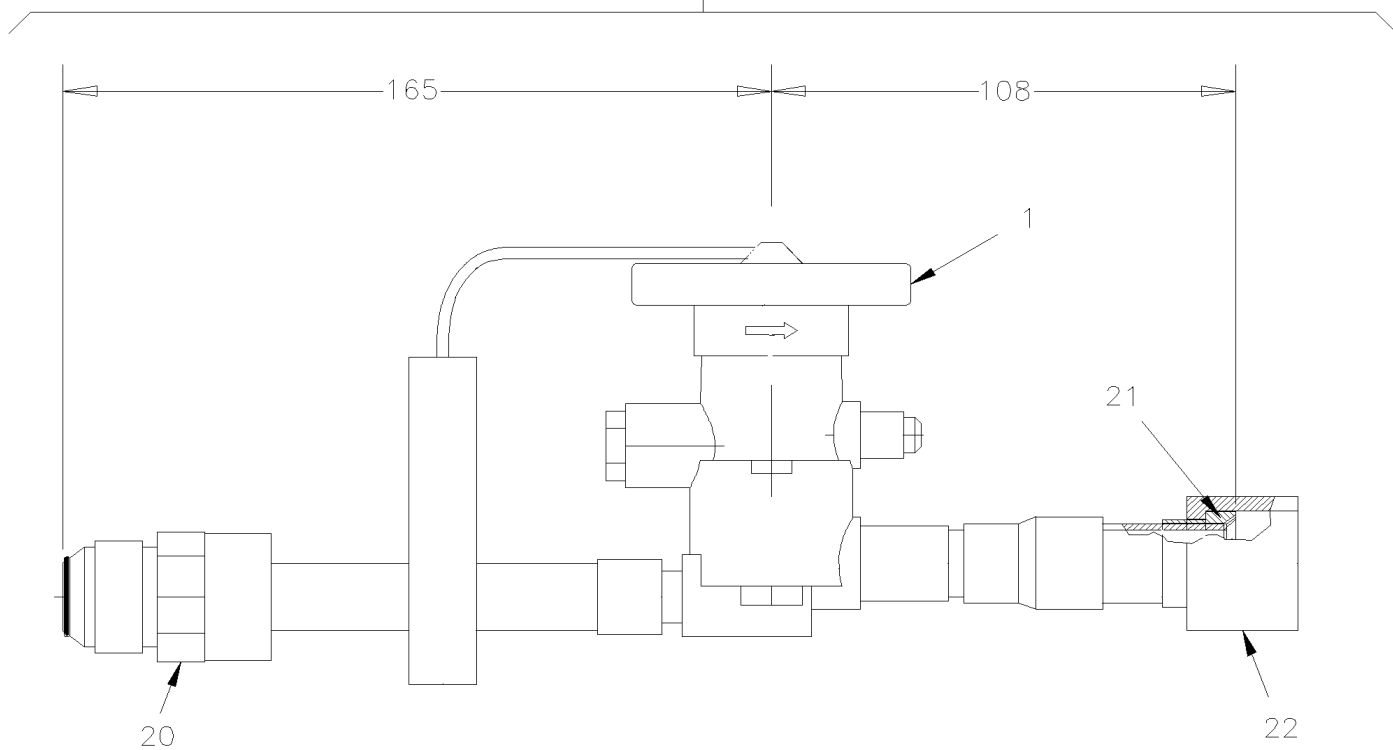
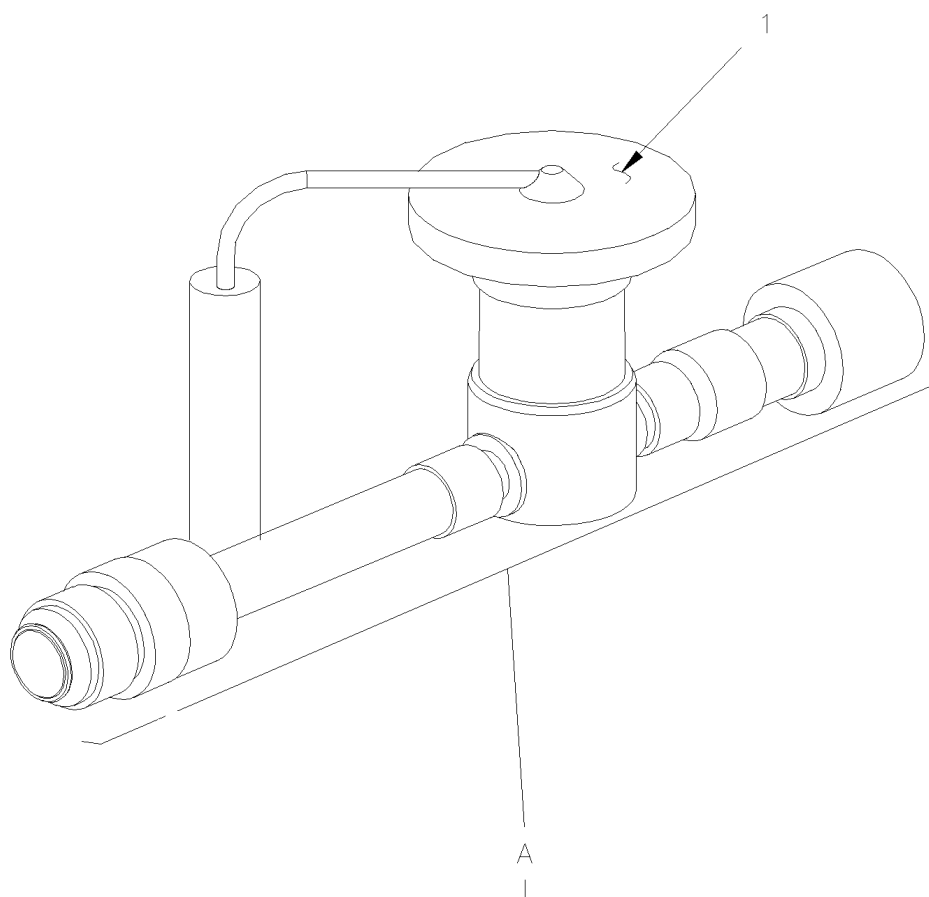
Date:07-2024

PAGE:X3-2208-00

SOUPAPE D'EXPENSION A/C



SOUPAPE D'EXPENSION A/C



De 7-8754 À K-6466

Date:07-2024

PAGE:X3-2208-00

SOUPAPE D'EXPANSION A/C

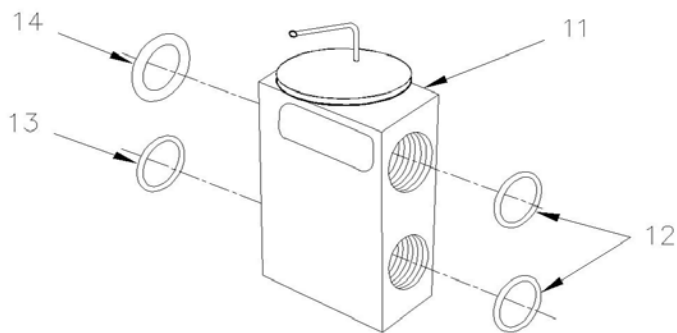
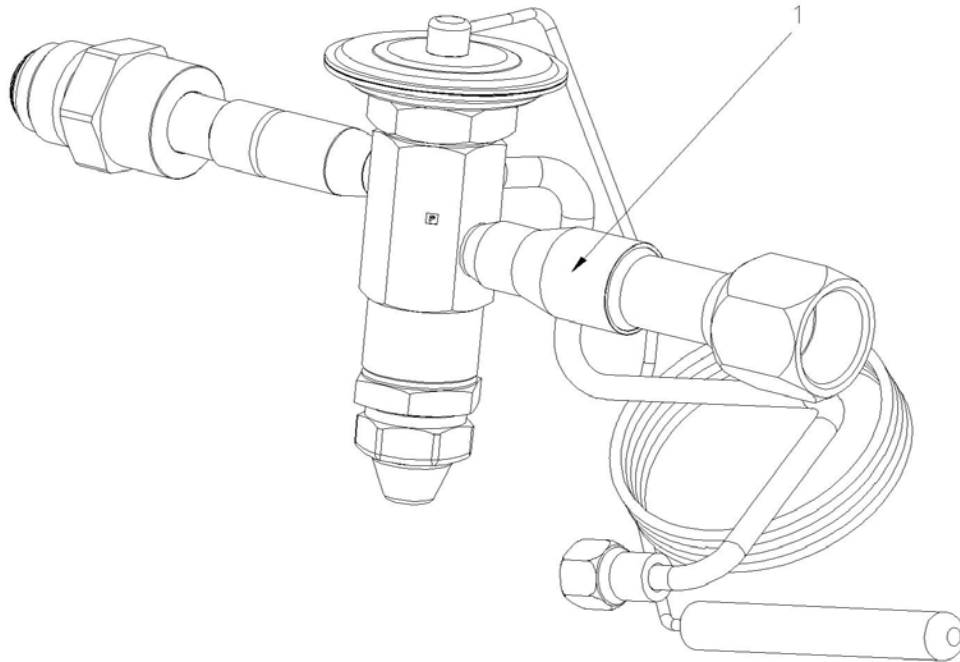
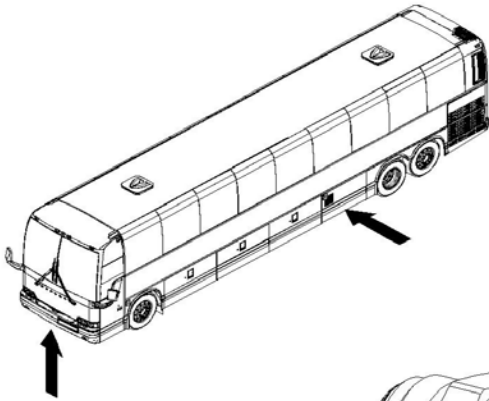
Article#	Pièces	Description	QTÉ	Notes
	950320	VALVE D'EXPANSION 5 1/2 134A	1	
1	950241	. BULBE ET CAP ASS.	1	
2	870622	. TIGE D'AJUSTEMENT ET GARNITURE ASS	1	
3	870621	. ECROU	1	
4	N.S.S.	. JOINT D'ETANCHEITE	1	1
5	870619	. BOUCHON	1	
6	950317	. CAGE & RESSORT / B6B	1	
7	870709	. COMPR SERVICE VALVE PACK	1	
8	N.S.S.	. ETRIER DU CORPS DE SOUPAPE	1	1
8	504634	ATTACHE DE BOYAUX 7/8" - 1"	1	
8	504637	ATTACHE CABLE / 3/16" x 13"	1	
11	950221	VALVE D'EXPANSION R-134A	1	
12	507279	JOINT TORIQUE / TYPE "ORS" / #8 NEO	1	
13	507278	JOINT TORIQUE / TYPE "ORS" / #4 NEO	1	
14	507344	JOINT TORIQUE / TYPE "ORS" / #10 NEO	1	
20	507525	ADAPTATEUR JIC @ BRAZE / AVEC O-RING // #12JIC-Mx#10BRAZE-F BR	1	
. NS	501829	. JOINT TORIQUE / TYPE "ORS" / #12 NEO	1	
21	507518	DOUILLE / TYPE JIC 37° / #12 STL	1	
22	507519	ECROU / TYPE JIC 37° / #12JIC-F STL	1	
30	680091	RUBAN ADHESIF ISOLANT / 1/8" x 34 1/4" / BLACK PT-1	1	
A	453985	VALVE D'EXPANSION ASS. AVEC TUYAU À C-5133	1	
A	454699	VALVE D'EXPANSION ASS. AVEC TUYAU De C-5134	1	
		1) PAS VENDU SEPARMENT		

De K-6467

Date:07-2024

PAGE:X3-2208-01

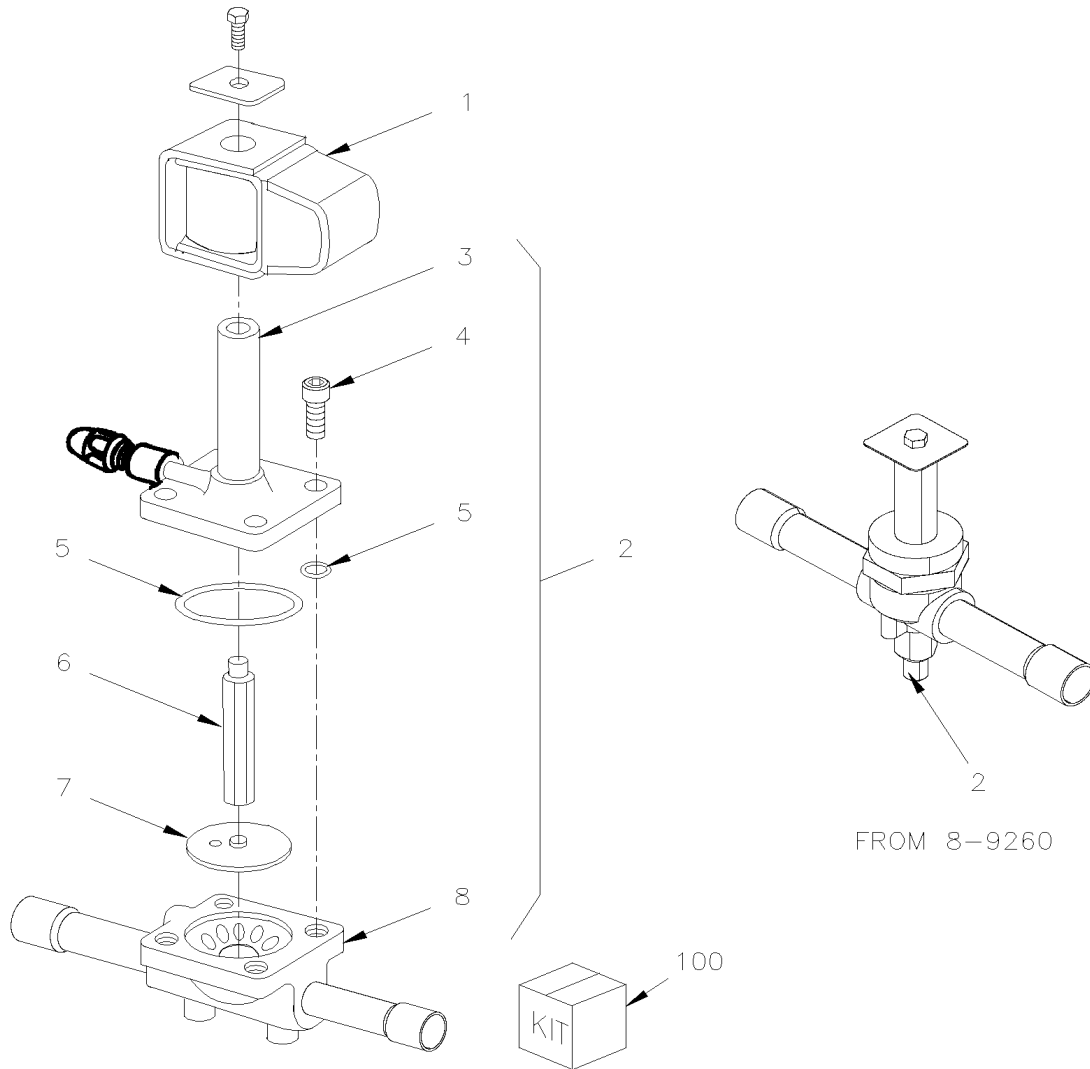
SOUPAPE D'EXPENSION A/C



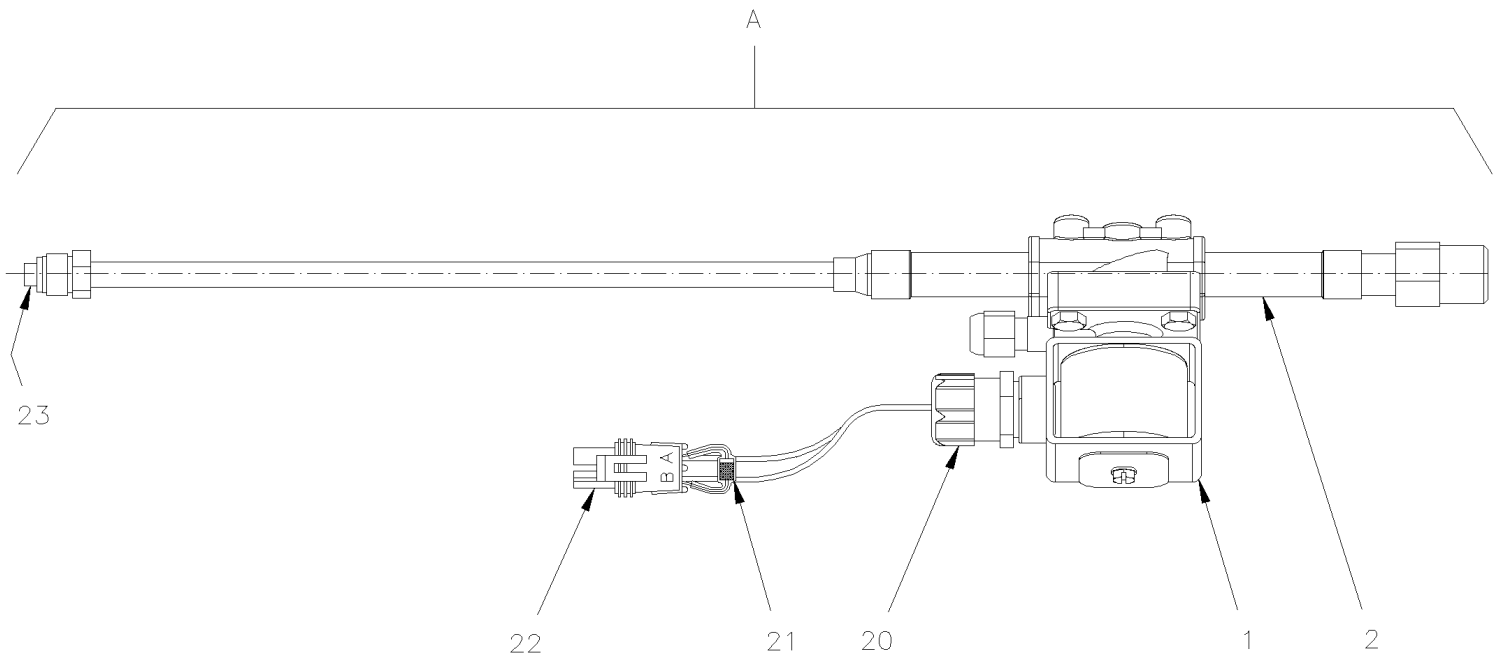
De K-6467	Date:07-2024	PAGE:X3-2208-01
-----------	--------------	-----------------

SOUPAPE D'EXPENSION A/C

Article#	Pièces	Description	QTÉ	Notes
1	950588	VALVE D'EXPANSION ASS. AVEC TUYAU	1	
. NS	501829	. JOINT TORIQUE / TYPE "ORS" / #12 NEO	AR	
11	950221	VALVE D'EXPANSION R-134A	1	
12	507343	JOINT TORIQUE / TYPE "ORS" / #8 NEO	2	
13	507278	JOINT TORIQUE / TYPE "ORS" / #4 NEO	1	
14	507344	JOINT TORIQUE / TYPE "ORS" / #10 NEO	1	



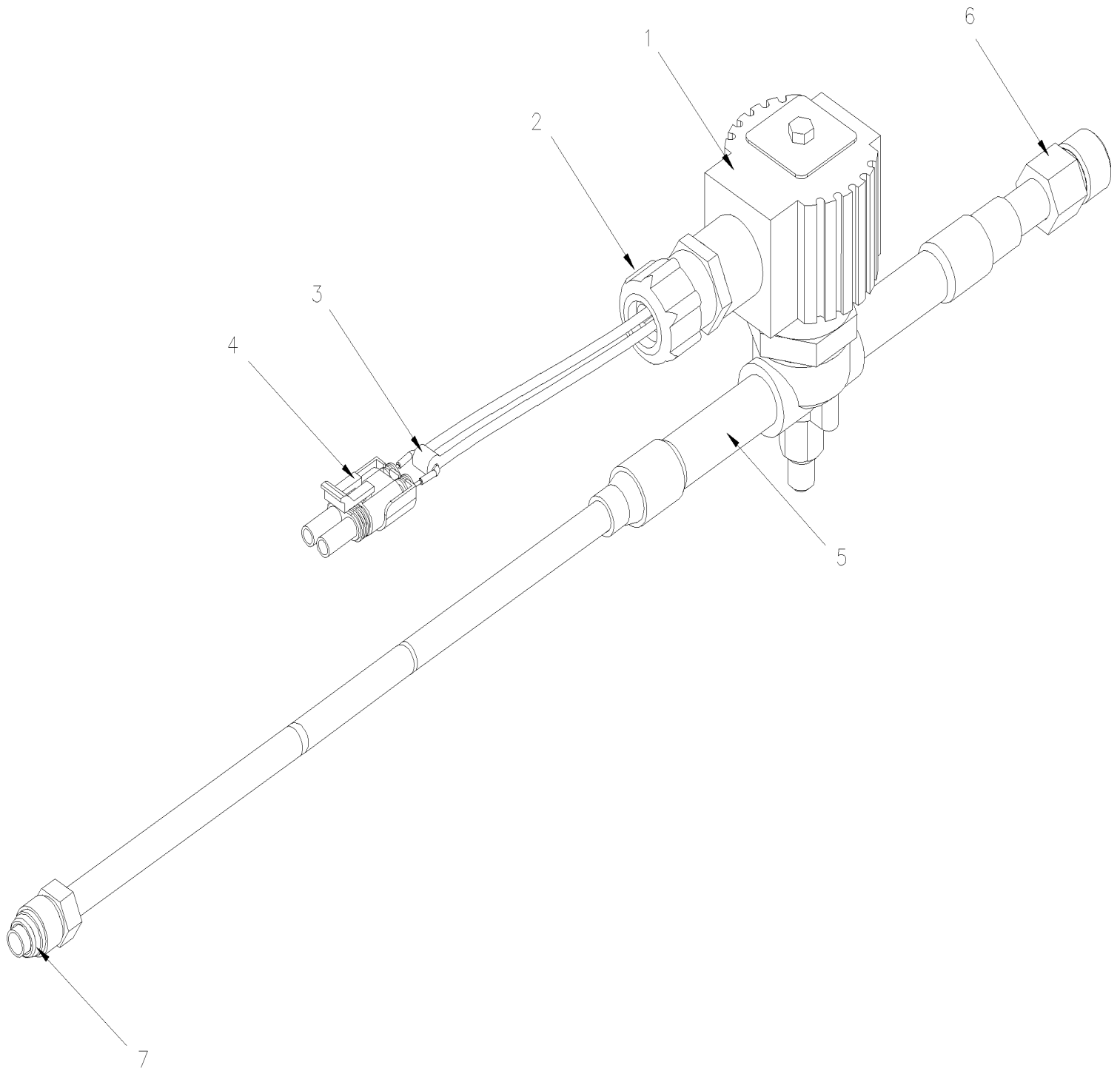
SOUPAPE SOLENOIDE REFRIGERANTE



De 7-8754 À E-5759	Date:07-2024	PAGE:X3-2208-10
SOUPAPE SOLENOIDE REFRIGERANTE		

Article#	Pièces	Description	QTÉ	Notes
1	950055	. BOBINE 24V À 8-9259	1	
1	950953	. BOBINE 24V / SERVICE De 8-9260	1	
2	950087	. SOUPAPE ASS. À 8-9259	1	
2	950951	. SOUPAPE ASS. De 8-9260	1	
3	N.S.S.	. . Batis PARTIE DU HAUT À 8-9259	1	1
4	500238	. . VIS TETE CYLINDRIQUE SIX PANS CREUX 1/4-20x3/4 ZP À 8-9259	4	
5	N.S.S.	. . JOINT TORIQUE À 8-9259	1	1
6	N.S.S.	. . POUSSOIR À 8-9259	1	1
7	N.S.S.	. . DIAPHRAGME ASS À 8-9259	1	1
8	N.S.S.	. . FINITION VEHICULE À 8-9259	1	1
NS	500160	. VIS A TETE HEXAGONAL #10-24x1/2 Z050 À 8-9259	2	
20	560434	. CONNECTEUR 1/2	1	
21	560931	. DIODE / 3AMPS	1	
22	561690	. CONNECTEUR / WEATHER PACK / SH 2C / NOIR / PED 12015792	1	
NS	561565	. JOINT ETANCHEITE / VERT / PED 15324982	2	
NS	561578	. TERMINAL FEMELLE / 16-14 / PED 12010182	2	
23	507278	. JOINT TORIQUE / TYPE "ORS" / #4 NEO	1	
100	950056	REPAIR KIT À 8-9259	AR	
A	453422	VALVE ASS.	1	A
		A) DANS LE COMPARTIMENT A PNEU DE SECOURS		
		1) PAS VENDU SEPAREMENT		

SOUPAPE SOLENOÏDE REFRIGÉRANTE



De F-5760 À H-6179	Date:07-2024	PAGE:X3-2208-11
SOUPAPE SOLENOIDE REFRIGERANTE		

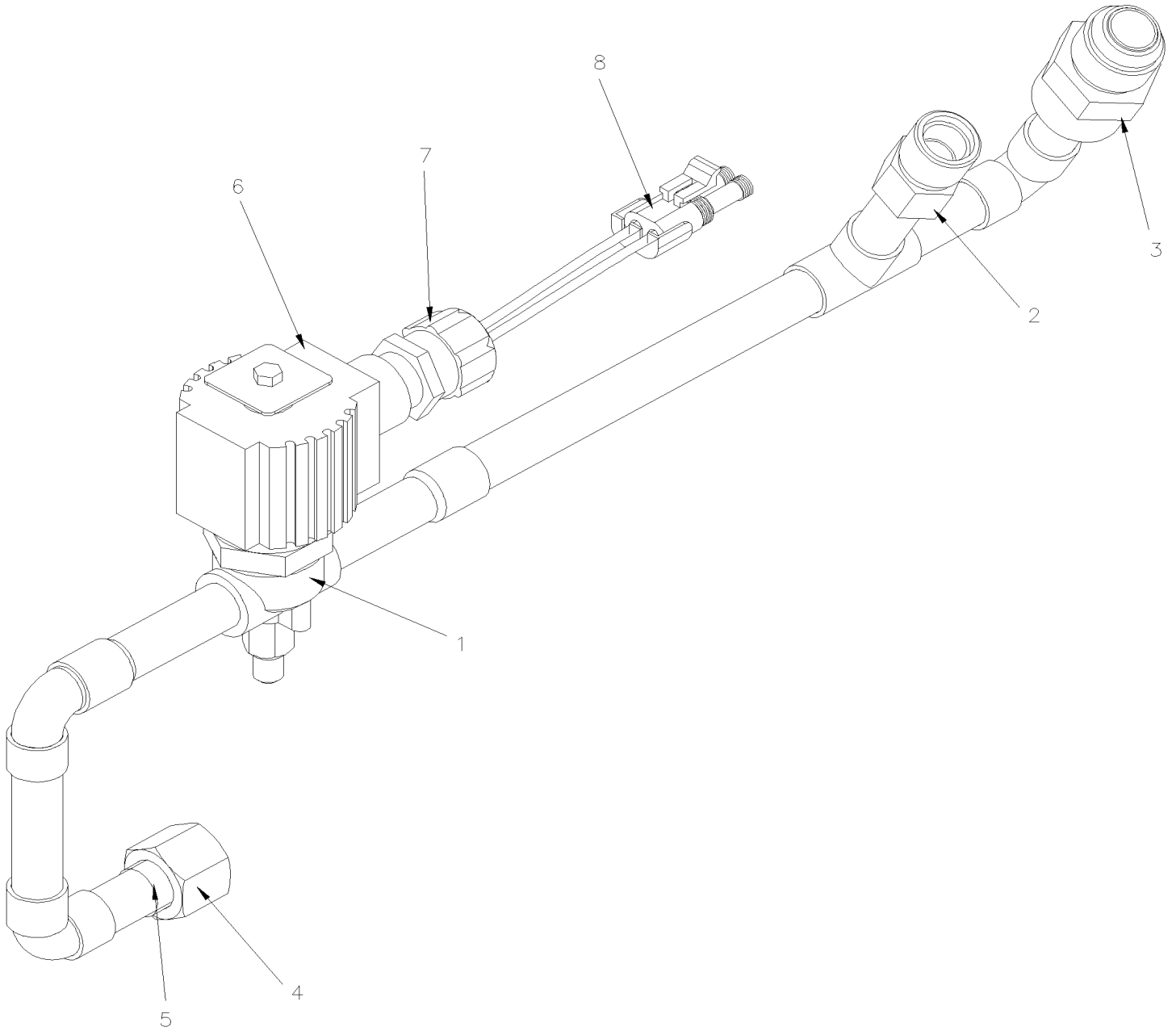
Article#	Pièces	Description	QTÉ	Notes
	Call order desk	VALVE ASS. À F-5786	1	P
	454951P	VALVE ASS. De F-5787	1	
1	457708	. SOLENOID ASS	1	
1	950953	. . BOBINE 24V / SERVICE	1	
2	560434	. . CONNECTEUR 1/2	1	
3	560931	. . DIODE / 3AMPS	1	
3	562499	. . TUBE THERMORETRACTABLE / .250"-.125" / CLEAR / ALPHA FIT 221-1/4	AR	
4	561565	. . JOINT ETANCHEITE / VERT / PED 15324982	2	
4	561578	. . TERMINAL FEMELLE / 16-14 / PED 12010182	2	
4	561690	. . CONNECTEUR / WEATHER PACK / SH 2C / NOIR / PED 12015792	1	
5	Call order desk	. SOUPAPE ASS. À F-5786	1	P
5	Call order desk	. SOUPAPE ASS. De F-5787	1	P
5	950951	. . SOUPAPE ASS.	1	
6	5011077	. . ADAPTATEUR "TUBE-O" @ SOUDE / #8TUBE-O-Fx#8 BR	1	
7	507278	. JOINT TORIQUE / TYPE "ORS" / #4 NEO	1	
		P) CONTACTER LE BUREAU DE PRISE DE COMMANDE		

De H-6180

Date:07-2024

PAGE:X3-2208-12

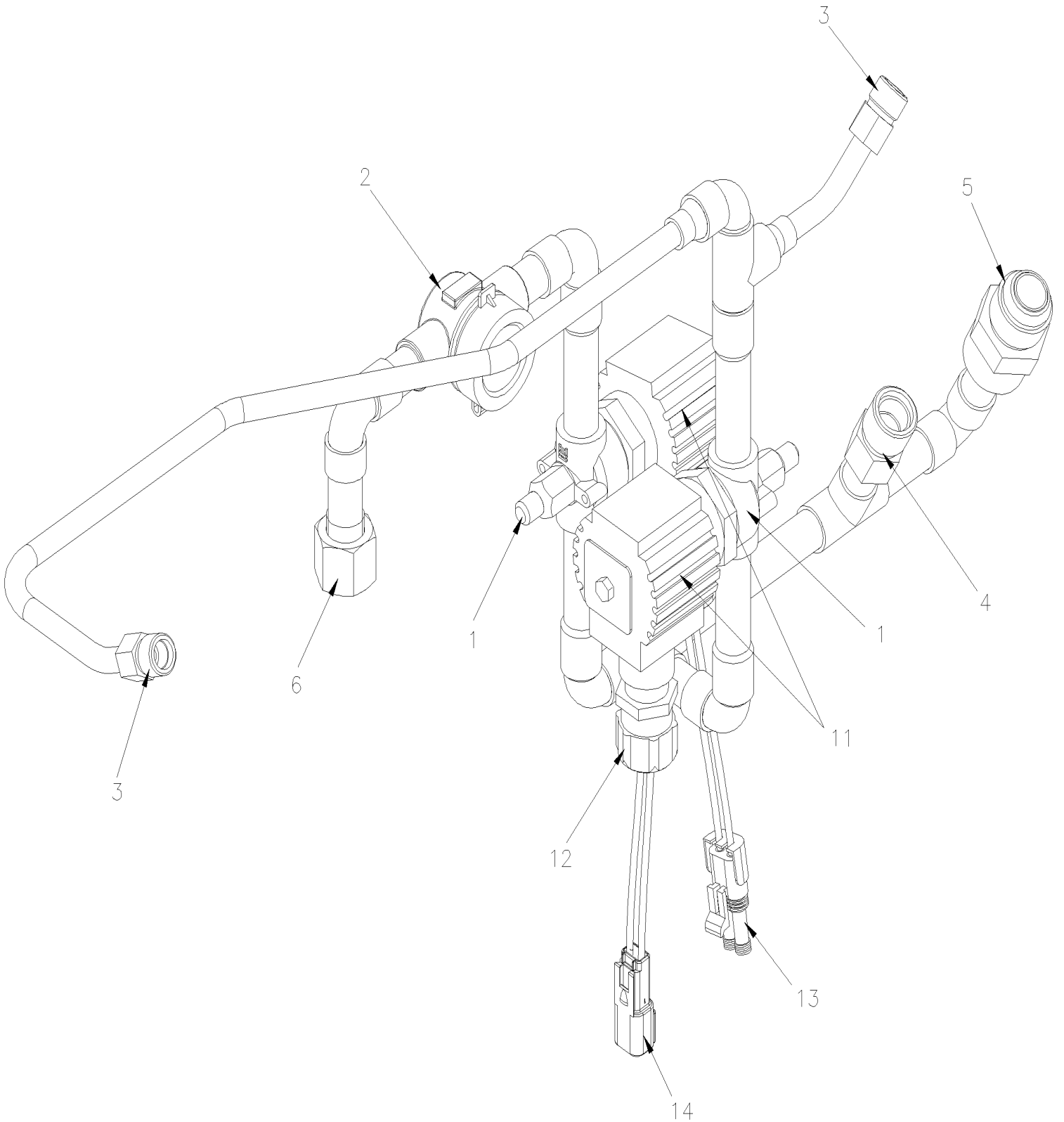
SOUPAPE SOLENOIDE REFRIGERANTE W/O A/C PARCEL RACK



De H-6180	Date:07-2024	PAGE:X3-2208-12
SOUPAPE SOLENOIDE REFRIGERANTE W/O A/C PARCEL RACK		

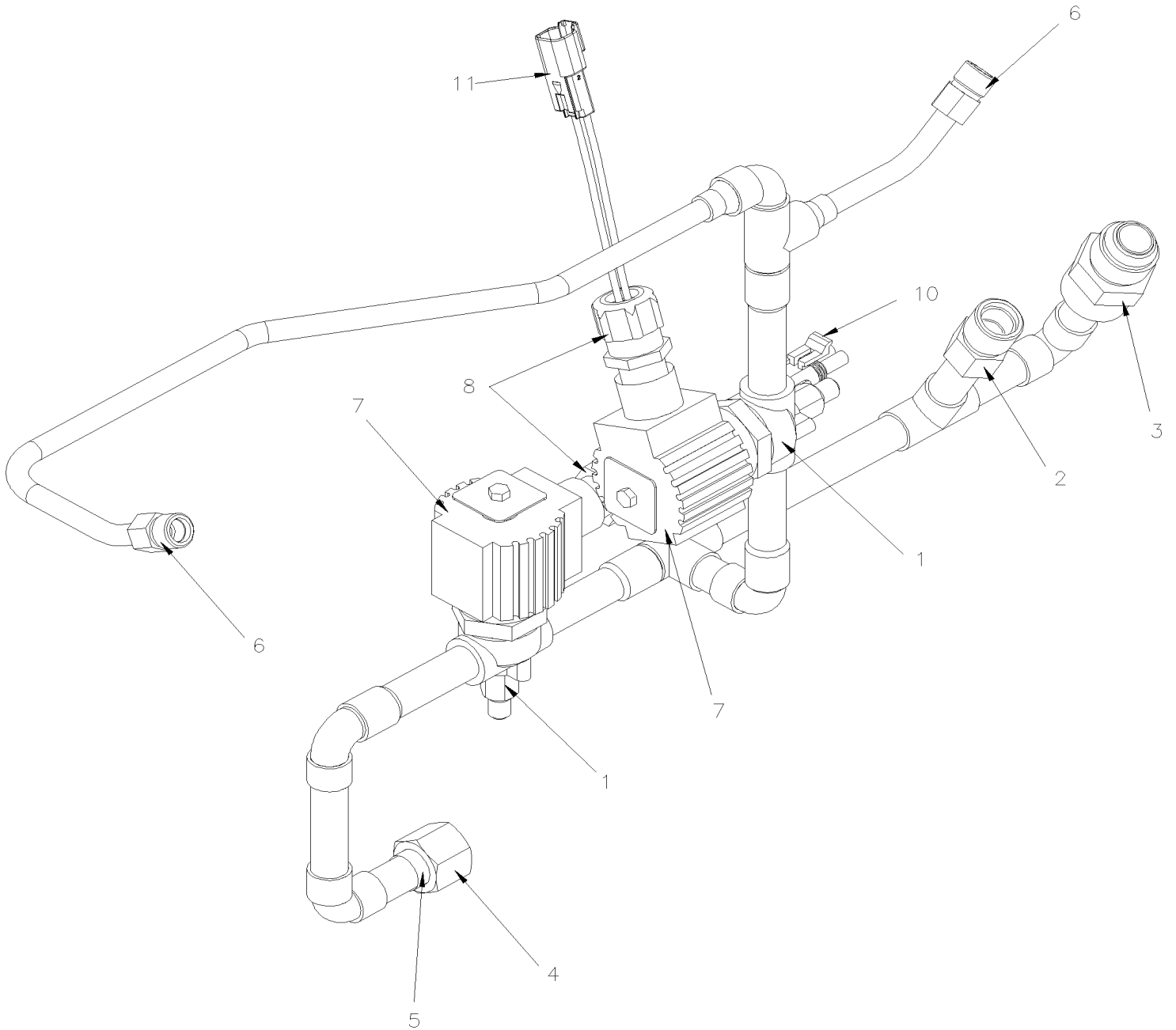
Article#	Pièces	Description	QTÉ	Notes
	450041	VALVE A FREON ASS. SANS BOBINE À K-6492	1	
. NS	501829	. JOINT TORIQUE / TYPE "ORS" / #12 NEO À K-6492	1	
	450709	VALVE A FREON ASS. SANS BOBINE De L-6493	1	
. NS	501829	. JOINT TORIQUE / TYPE "ORS" / #12 NEO De L-6493	1	
1	950951	. SOUPAPE ASS.	1	
2	5011072	.. ADAPTATEUR "TUBE-O" @ SOUDE / #10TUBE-O-Fx#10 BR	1	
3	507525	.. ADAPTATEUR JIC @ BRAZE / AVEC O-RING // #12JIC-Mx#10BRAZE-F BR	AR	
. NS	501829	... JOINT TORIQUE / TYPE "ORS" / #12 NEO	1	
4	507528	.. ECROU / TYPE JIC 37° / #10JIC-F STL	2	
5	507527	.. DOUILLE / TYPE JIC 37° / #10 STL	1	
6	950953	BOBINE 24V / SERVICE	1	
7	560434	CONNECTEUR 1/2	1	
8	561690	CONNECTEUR / WEATHER PACK / SH 2C / NOIR / PED 12015792	1	
NS	561578	TERMINAL FEMELLE / 16-14 / PED 12010182	2	
NS	561565	JOINT ETANCHEITE / VERT / PED 15324982	2	

SOUPAPE SOLENOIDE REFRIGERANTE WITH A/C PARCEL RACK



De F-5775 À H-6179	Date:07-2024	PAGE:X3-2208-30
SOUPAPE SOLENOIDE REFRIGERANTE WITH A/C PARCEL RACK		

Article#	Pièces	Description	QTÉ	Notes
	454935P	VALVE A FREON ASS. SANS BOBINE	1	
1	950951	. SOUPAPE ASS.	2	
2	950333	. INDICATEUR D'HUMIDITE	1	
. NS	950711	.. ENS INDICATEUR ASS INDICATEUR D'HUMIDITE	1	
.. NS	950712	... JOINT TORIQUE INDICATEUR D'HUMIDITE	1	
2	950029	. BOUCHON INDICATEUR D'HUMIDITE	1	
3	5011071	. ADAPTATEUR "TUBE-O" @ SOUDE / #6TUBE-O-Fx#6 BR	2	
4	5011072	. ADAPTATEUR "TUBE-O" @ SOUDE / #10TUBE-O-Fx#10 BR	1	
5	507525	. ADAPTATEUR JIC @ BRAZE / AVEC O-RING // #12JIC-Mx#10BRAZE-F BR	1	
. NS	501829	.. JOINT TORIQUE / TYPE "ORS" / #12 NEO	1	
6	507528	. ECROU / TYPE JIC 37° / #10JIC-F STL	1	
6	507527	. DOUILLE / TYPE JIC 37° / #10 STL	1	
11	950953	BOBINE 24V / SERVICE	2	
12	560434	CONNECTEUR 1/2	2	
13	561690	CONNECTEUR / WEATHER PACK / SH 2C / NOIR / PED 12015792	1	
13	561565	JOINT ETANCHEITE / VERT / PED 15324982	2	
13	561578	TERMINAL FEMELLE / 16-14 / PED 12010182	2	
14	562486	CONNECTEUR / DT SERIES / PH 2C / GRIS / DEUTSCH DT04-2P	1	
14	562286	TERMINAL MALE / 18-16 / DEUTSCH 0460-202-16141	2	
14	562487	BARRURE SEC. / DT SERIES / PH 2C / DEUTSCH W2P	1	



De H-6180 À K-6492

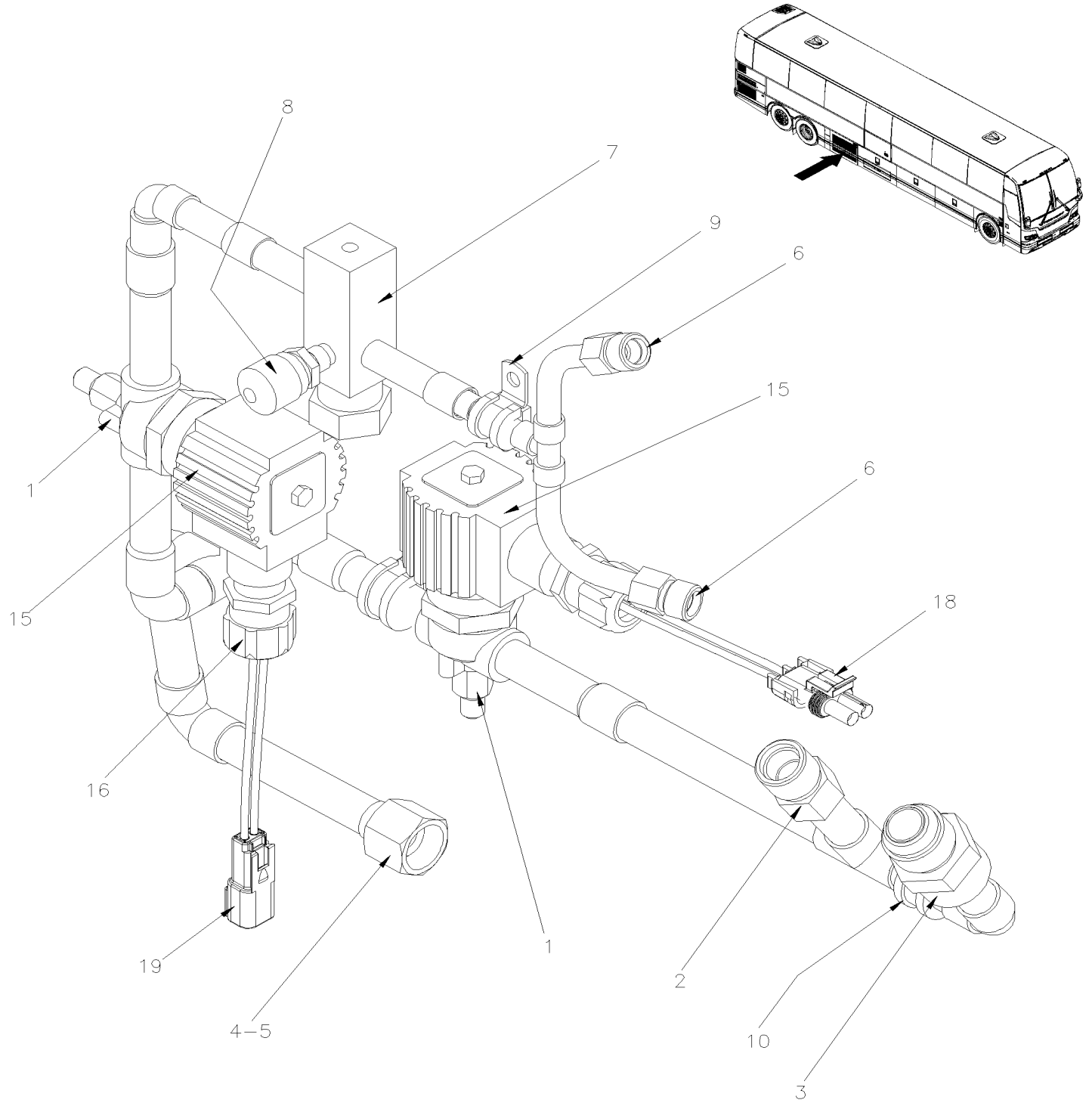
Date:07-2024

PAGE:X3-2208-31

SOUPAPE SOLENOIDE REFRIGERANTE WITH A/C PARCEL RACK - "GHG17"

Article#	Pièces	Description	QTÉ	Notes
	450043	VALVE A FREON ASS. SANS BOBINE	1	
1	950951	. SOUPAPE ASS.	2	
2	5011072	. ADAPTATEUR "TUBE-O" @ SOUDE / #10TUBE-O-Fx#10 BR	1	
3	507525	. ADAPTATEUR JIC @ BRAZE / AVEC O-RING // #12JIC-Mx#10BRAZE-F BR	1	
. NS	501829	. . JOINT TORIQUE / TYPE "ORS" / #12 NEO	1	
4	507528	. ECROU / TYPE JIC 37° / #10JIC-F STL	1	
5	507527	. DOUILLE / TYPE JIC 37° / #10 STL	1	
6	5011071	. ADAPTATEUR "TUBE-O" @ SOUDE / #6TUBE-O-Fx#6 BR	2	
7	950953	BOBINE 24V / SERVICE	2	
8	560434	CONNECTEUR 1/2	1	
NS	562499	TUBE THERMORETRACTABLE / .250"-.125" / CLEAR / ALPHA FIT 221-1/4	AR	
10	561690	CONNECTEUR / WEATHER PACK / SH 2C / NOIR / PED 12015792	1	
10	561578	TERMINAL FEMELLE / 16-14 / PED 12010182	1	
10	561565	JOINT ETANCHEITE / VERT / PED 15324982	1	
11	562486	CONNECTEUR / DT SERIES / PH 2C / GRIS / DEUTSCH DT04-2P	1	
NS	562286	TERMINAL MALE / 18-16 / DEUTSCH 0460-202-16141	2	
NS	562487	BARRURE SEC. / DT SERIES / PH 2C / DEUTSCH W2P	1	

SOUPAPE SOLENOIDE REFRIGERANTE WITH A/C PARCEL RACK



De L-6493	Date:07-2024	PAGE:X3-2208-32
SOUPAPE SOLENOIDE REFRIGERANTE WITH A/C PARCEL RACK		

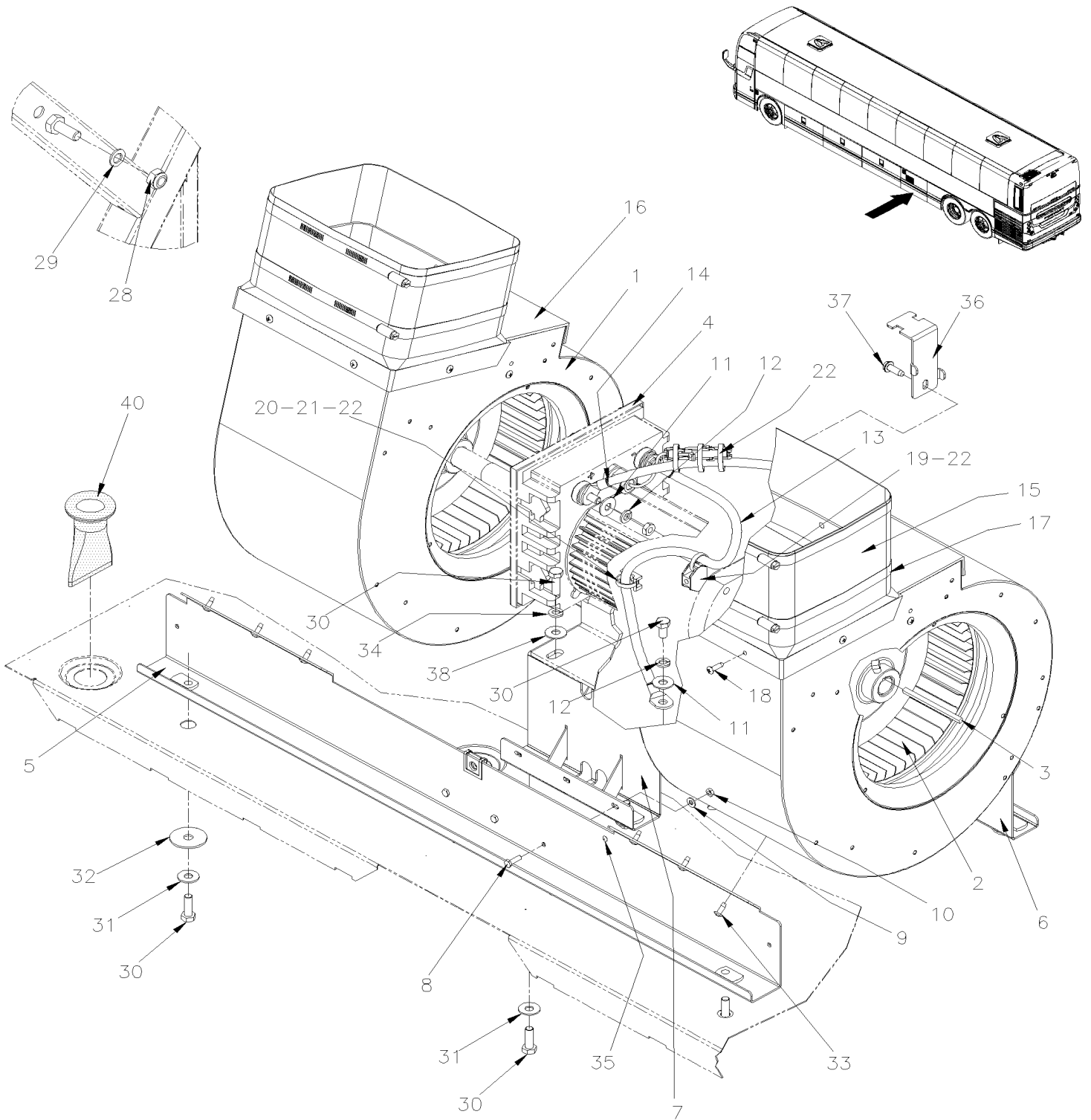
Article#	Pièces	Description	QTÉ	Notes
	450655	VALVE A FREON ASS. SANS BOBINE À N-6748	1	
	454903	VALVE A FREON ASS. SANS BOBINE De P-6749	1	
1	950951	. SOUPAPE ASS.	2	
2	5011072	. ADAPTATEUR "TUBE-O" @ SOUDE / #10TUBE-O-Fx#10 BR	1	
3	507525	. ADAPTATEUR JIC @ BRAZE / AVEC O-RING // #12JIC-Mx#10BRAZE-F BR	1	
. NS	501829	. . JOINT TORIQUE / TYPE "ORS" / #12 NEO	1	
4	507528	. ECROU / TYPE JIC 37° / #10JIC-F STL	1	
5	507527	. DOUILLE / TYPE JIC 37° / #10 STL	1	
6	5011071	. ADAPTATEUR "TUBE-O" @ SOUDE / #6TUBE-O-Fx#6 BR	2	
7	950376	. VALVE DE SERVICE HAUTE PRESSION À N-6748	1	
7	950659	. VALVE DE SERVICE HAUTE PRESSION De P-6749	1	
8	950234	. RACCORD JD23 HAUTE DISCHARGE SIDE (ALUMINUM)	1	
9	952625	. COLLET DE RETENUE / 3/8" I.D.	1	
10	952629	. COLLET DE RETENUE / 5/8" I.D.	2	
15	451187	BOBINE ASS. AVEC CONNECTEUR WEATHER PACK	1	
. NS	950953	. BOBINE 24V / SERVICE	1	
. NS	560434	. CONNECTEUR 1/2	1	
. NS	561690	. CONNECTEUR / WEATHER PACK / SH 2C / NOIR / PED 12015792	1	
. NS	561578	. TERMINAL FEMELLE / 16-14 / PED 12010182	2	
. NS	561565	. JOINT ETANCHEITE / VERT / PED 15324982	2	
15	451031	BOBINE ASS. AVEC CONNECTEUR DEUTCH	1	
. NS	950953	. BOBINE 24V / SERVICE	1	
. NS	560434	. CONNECTEUR 1/2	1	
. NS	562486	. CONNECTEUR / DT SERIES / PH 2C / GRIS / DEUTSCH DT04-2P	1	
. NS	562487	. BARRURE SEC. / DT SERIES / PH 2C / DEUTSCH W2P	1	
. NS	562286	. TERMINAL MALE / 18-16 / DEUTSCH 0460-202-16141	2	
15	950953	. BOBINE 24V / SERVICE	2	
16	560434	. CONNECTEUR 1/2	2	
NS	562499	. TUBE THERMORETRACTABLE / .250"-.125" / CLEAR / ALPHA FIT 221-1/4	AR	
18	561690	. CONNECTEUR / WEATHER PACK / SH 2C / NOIR / PED 12015792	1	
18	561578	. TERMINAL FEMELLE / 16-14 / PED 12010182	2	
18	561565	. JOINT ETANCHEITE / VERT / PED 15324982	2	
19	562486	. CONNECTEUR / DT SERIES / PH 2C / GRIS / DEUTSCH DT04-2P	1	
NS	562286	. TERMINAL MALE / 18-16 / DEUTSCH 0460-202-16141	2	
NS	562487	. BARRURE SEC. / DT SERIES / PH 2C / DEUTSCH W2P	1	

De 7-8754

Date:07-2024

PAGE:X3-2210-00

INST. VENTILATEUR CHAUFFAGE & EVAPORATEUR



De 7-8754	Date:07-2024	PAGE:X3-2210-00
INST. VENTILATEUR CHAUFFAGE & EVAPORATEUR		

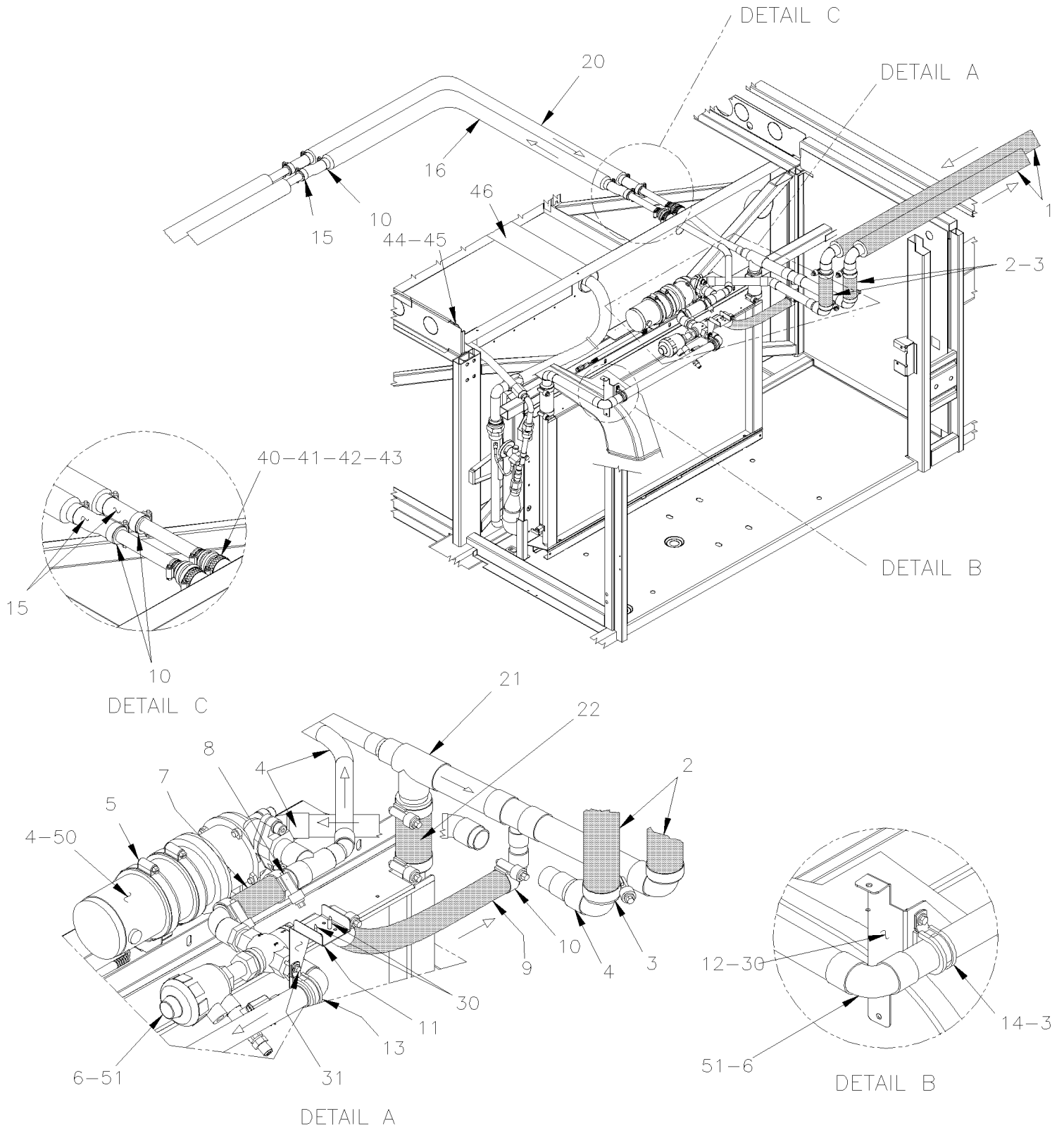
Article#	Pièces	Description	QTÉ	Notes
1	871306	SOUFFLERIE EVAPORATEUR ASS.	2	
1	871308	. GAINE, D'EVENTAIL	1	
2	870956	. ROUE DE VENTILATEUR	1	
3	452085	CLE 3/16 X 82 MM	2	
4	X3-2265-00	MOTEUR - EVAPORATEUR - "PREVOST" - T-17 - 2 VITESSES		
4	X3-2265-01	MOTEUR - EVAPORATEUR BRUSHLESS		
5	453990	SUPPORT À E-5458	1	
5	454726	SUPPORT De E-5459 À E-5759	1	
5	457568	SUPPORT De F-5760 À H-6128	1	
5	450103	SUPPORT De H-6129	1	
6	453995	SUPPORT	1	
7	457414	BASE MOTEUR EVAP. ASS.	1	
8	5001447	VIS A TETE HEXAGONAL #10-24x5/8 PT SS BK	6	
9	5001137	RONDELLE PLATE .203x.438x.050 SS	6	
10	5001180	ECROU HEX BAGUE DE NYLON #10-24 SS	6	
11	5001448	RONDELLE PLATE .343x.875x.062 SS18-8 De H-6180	3	
12	500035	RONDELLE FREIN FENDUE .317x.586x.078 SS De H-6180	3	
13	060527	CABLAGE MISE À LA TERRE ALIMENTATION EVAPORATEUR De H-6180	1	
14	060529	CABLAGE ALIMENTATION EVAPORATEUR De H-6180	1	
15	453986	JOINT FLEXIBLE / HAUTEUR 140MM	2	
16	453992	TRANSITION VENTIL. EVAP.	2	
17	504729	BRIDE SS/CR 203-279	2	
18	500957	VIS AUTOTARAUEUSE TETE BOMBE PHILLIPS #10x3/4 N500	10	
19	509492	ATTACHE CABLE POUR GOUJON FILETE 1/4	1	
20	504013	SUPPORT ATTACHE / 1/4" X 1/4" I.D.	1	
21	504379	RIVET AVEUGLE TETE BOMBE OUVERT 3/16x1/4 SS	1	
22	504637	ATTACHE CABLE / 3/16" x 13"	AR	
28	5002028	ECROU HEX BAGUE DE NYLON M10-1.5 SS	1	
29	5001935	RONDELLE PLATE 10.5x18.0x1.6 SS	1	
30	502780	VIS A TETE HEXAGONAL M8-1.25x25 SS BK À G-5945	AR	
30	5001527	VIS A TETE HEXAGONAL M8-1.25x16 SS BK De G-5946	AR	
31	5001448	RONDELLE PLATE .343x.875x.062 SS18-8	AR	
32	500261	RONDELLE PLATE .390x1.500x.083 N500 À G-5945	AR	
32	500462	RONDELLE PLATE .343x1.500x.083 SS De G-5946	AR	
33	502868	VIS AUTOTARAUEUSE TETE GOUTTE PHILLIPS #10-16x1/2 N500	AR	
34	500035	RONDELLE FREIN FENDUE .317x.586x.078 SS À G-6046	4	
35	504112	RIVET AVEUGLE TETE BOMBE OUVERT 1/8x1/8 AL	2	
36	068359	SUPPORT	1	
37	502848	VIS AUTOTARAUEUSE TETE HEX EPAULEMENT 1/4-20x3/4 N500	1	
38	5001448	RONDELLE PLATE .343x.875x.062 SS18-8 À G-6046	4	
38	5001848	RONDELLE "BELLEVILLE" .827 x .331 x .098 th SS De G-6047	4	
40	453981	DRAIN D'ÉCOULEMENT 1" I.D. AVEC RAINURE 1.5 x 35MM I.D. x 62MM	4	

De 7-8754	Date:07-2024	PAGE:X3-2210-00
-----------	--------------	-----------------

INST. VENTILATEUR CHAUFFAGE & EVAPORATEUR

Article#	Pièces	Description	QTÉ	Notes
40	454653	DRAIN D'ÉCOULEMENT 1" I.D. AVEC RAINURE 1.5 x 35MM I.D. x 135MM À B-5001	5	G
40	414654	DRAIN D'ÉCOULEMENT 1" I.D. AVEC RAINURE 1.5 x 35MM I.D. x 85MM De B-5002	5	G
		G) AVEC VEHICULE GREYHOUND		

INSTALLATION POMPE A L'EAU



De 7-8754 À B-5001

Date:07-2024

PAGE:X3-2210-10

INSTALLATION POMPE A L'EAU

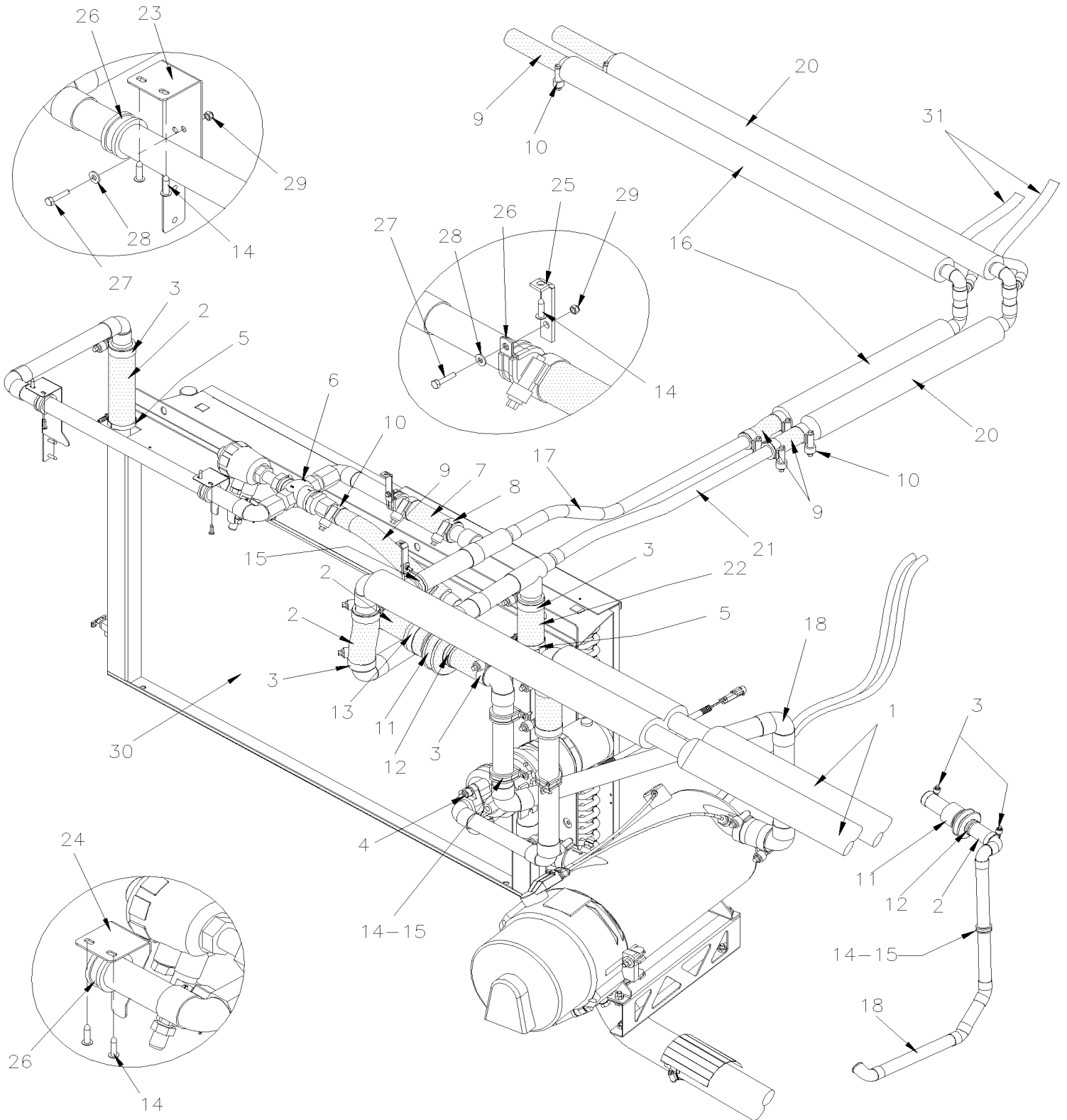
Article#	Pièces	Description	QTÉ	Notes
1	X3-2222-00	TUYAUTERIE CHAUFFAGE SECTION ARRIERE WITH "DETROIT" ENGINE		
2	503392	BOYAU SILICONE 4PLY 1 3/8" I.D. x 4'	AR	
3	504657	BRIDE DE SERRAGE / 1"1/16-2" C.T. 9424	AR	
4	X3-2206-00	POMPE A L'EAU #871342	1	
5	504235	BRIDE DE SERRAGE / 3"9/16"-4"1/2 SS / HS-64	2	
NS	506728	RUBAN ADH1 NEO 1/4" x 3/4" x 10' / BLACK	AR	
6	374198P	VALVE A EAU CENTRALE ASS.	1	
7	503652	BOYAU SILICONE 2PLY 1 1/8" I.D. x 3'	AR	
8	504658	BRIDE DE SERRAGE / 13/16"-1"3/4 / C.T. 9420	AR	
9	503651	BOYAU SILICONE 2PLY 7/8" I.D. x 3'	AR	
9	503797	BOYAU SILICONE 4 PLIS / NOMEX-ARAMID 7/8" I.D. x 6'	AR	
10	504646	BRIDE DE SERRAGE / 11/16"-1"1/4 / C.T. 9412	AR	
11	374217	SUPPORT, VALVE A EAU	1	
12	374195	SUPPORT, VALVE A EAU	1	
13	952639	COLLET DE RETENUE / 1"1/4 I.D.	1	
14	952637	COLLET DE RETENUE / 1"1/16 I.D.	1	
15	371532	BOYAU 7/8" I.D. 6"	1	
16	Call order desk	TUYAU ASS / 1453MM SECTION ARRIERE	1	P
20	374090P	TUYAU ASS. / 1457MM SECTION AVANT	1	
21	374124	TUYAU ASS / LIGNE DE RETOUR / AVEC SOUPEPE BY-PASS OR W/OUT BY PASS	1	
22	051383	BOYAU / AVEC SYSTEME A/C CENTRALE / 1 3/8" I.D. X 150MM	1	
30	500957	VIS AUTOTARAUEUSE TETE BOMBE PHILLIPS #10x3/4 N500	AR	
31	500588	VIS A TETE HEXAGONAL M4-0.7x20 G8.8 Z050	2	
NS	500438	RONDELLE PLATE .187x.437x.050 Z050	2	
NS	500590	ECROU HEX BAGUE DE NYLON M4-0.7 Z050	2	
40	504383	PROTECTEUR ACCORDEON / 7/8" I.D. x 1 1/2" x 2 1/4"	2	
41	451075	PROTECTEUR BOYAU FENDUE / 7/8" O.D. x 3"	2	
42	504022	BRIDE DE SERRAGE / 3/4"-1"3/4 SS / HS-20	AR	
43	504016	ATTACHE CABLE / 5/16" X 14"1/2	AR	
44	504024	BRIDE DE SERRAGE / 1"13/16"-2"3/4 SS / HS-36	1	
45	504384	PROTECTEUR ACCORDEON / 1 1/4" I.D. x 1 3/4" x 4"	1	
46	454238	TUYAU PVC / 3" x 1137MM	1	
50	X3-2206-00	POMPE A L'EAU #871342		
51	X3-2207-00	SOUPEPE A L'EAU - CHAUFFAGE PRINCIPALE		
52	X3-2270-00	RESERVOIR & FILTRE ASSECHEUR		
53	X3-2208-00	SOUPEPE D'EXPENSION A/C		
54	X3-2205-00	INST. SERPENTIN CHAUFFAGE & EVAPORATEUR		
		P) CONTACTER LE BUREAU DE PRISE DE COMMANDE		

De B-5002 À D-5458

Date:07-2024

PAGE:X3-2210-11

INSTALLATION POMPE A L'EAU VOLVO D13



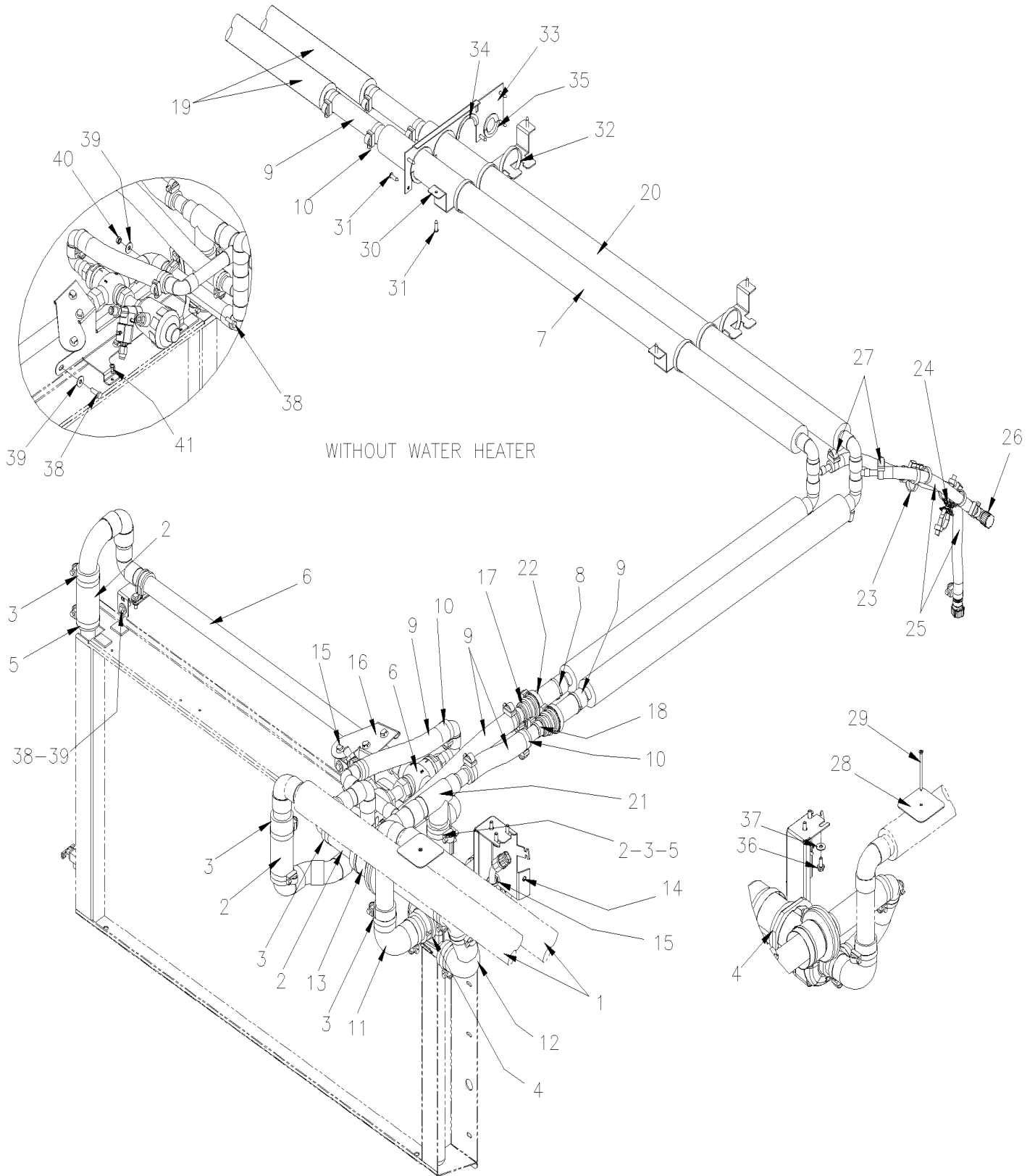
De B-5002 À D-5458	Date:07-2024	PAGE:X3-2210-11
INSTALLATION POMPE A L'EAU VOLVO D13		

Article#	Pièces	Description	QTÉ	Notes
1	X3-2222-06	TUYAUTERIE CHAUFFAGE SECTION ARRIERE WITH "VOLVO" ENGINE "EPA 2010"		
2	503392	BOYAU SILICONE 4PLY 1 3/8" I.D. x 4' À D-5381	AR	
2	503783	BOYAU SILICONE 4 PLIS / NOMEX-ARAMID 34MM I.D. x 6' De D-5382	AR	
3	504657	BRIDE DE SERRAGE / 1"1/16-2" C.T. 9424 À D-5404	AR	
3	504783	BRIDE DE SERRAGE / 1"1/16-2" SS / C.T. W.S. De D-5405	AR	
4	X3-2206-00	POMPE A L'EAU #871342 À D-5299		
4	X3-2206-01	POMPE A L'EAU #874297 AMETEK De D-5300		
5	504692	BRIDE A RESSORT / OETIKER / 1.5-1.8	2	
6	X3-2207-00	SOUPAPE A L'EAU - CHAUFFAGE PRINCIPALE		
7	503652	BOYAU SILICONE 2PLY 1 1/8" I.D. x 3' À D-5381	AR	
7	503796	BOYAU SILICONE 2 PLIS / NOMEX-ARAMID 1 1/8" I.D. x 6' De D-5382	AR	
8	504658	BRIDE DE SERRAGE / 13/16"-1"3/4 / C.T. 9420 À D-5404	AR	
8	504782	BRIDE DE SERRAGE / 1 3/16-1 13/16 SS / C.T. W.S. De D-5405	AR	
9	503651	BOYAU SILICONE 2PLY 7/8" I.D. x 3' À C-5133	AR	
9	503791	BOYAU SILICONE 4 PLIS / NOMEX-ARAMID 7/8" I.D. x 4' De C-5134 À D-5381	AR	
9	503797	BOYAU SILICONE 4 PLIS / NOMEX-ARAMID 7/8" I.D. x 6' De D-5382	AR	
10	504646	BRIDE DE SERRAGE / 11/16"-1"1/4 / C.T. 9412 À D-5404	AR	
10	504781	BRIDE DE SERRAGE / 13/16"-1 5/16" SS / C.T. W.S. De D-5405	AR	
11	504385	PROTECTEUR ACCORDEON / 1 1/2" I.D. x 2 1/2" x 4"	1	
12	504637	ATTACHE CABLE / 3/16" x 13"	1	
13	504302	BRIDE DE SERRAGE / 1"9/16-2"1/2 SS / E.T. 32	1	
14	500957	VIS AUTOTARAUEUSE TETE BOMBE PHILLIPS #10x3/4 N500	AR	
15	952641	CLAMP P STL ZP RUB 34.9 ID	AR	
16	Call order desk	TUYAU ASS / ENTREE 1541MM De A-9907 À A-9907	1	P E
16	Call order desk	TUYAU ASS / ENTREE 1541MM De A-9926 À A-9926	1	P E
16	Call order desk	TUYAU ASS / ENTREE 1220MM De B-5002 À C-5133	1	P
16	Call order desk	TUYAU ASS / ENTREE 1220MM De C-5134	1	P
17	Call order desk	TUYAU ASS / ENTREE De A-9907 À A-9907	1	P E
17	Call order desk	TUYAU ASS / ENTREE De A-9926 À A-9926	1	P E
17	Call order desk	TUYAU ASS / ENTREE 267.8MM C/C De B-5002 À B-5049	1	P
17	Call order desk	TUYAU ASS / ENTREE De B-5050 À C-5133	1	P
17	Call order desk	TUYAU ASS / ENTREE 757MM De C-5134	1	P
18	Call order desk	TUYAU, WEBASTO ASS. De A-9907 À A-9907	1	P E
18	Call order desk	TUYAU, WEBASTO ASS. De A-9926 À A-9926	1	P E
18	Call order desk	TUYAU ASS BYPASS De B-5002 À B-5049	1	P
18	Call order desk	TUYAU ASS BYPASS De B-5050	1	P
18	Call order desk	COUDE ASS De B-5050 À D-5299	1	P
18	X3-2206-01	POMPE A L'EAU #874297 AMETEK De D-5300	1	
20	Call order desk	TUYAU ASS / SORTIE 1545MM De A-9907 À A-9907	1	P E
20	Call order desk	TUYAU ASS / SORTIE 1545MM De A-9926 À A-9926	1	P E
20	Call order desk	TUYAU ASS / SORTIE 1225MM De B-5002 À C-5133	1	P
20	Call order desk	TUYAU ASS / SORTIE 1225MM De C-5134	1	P

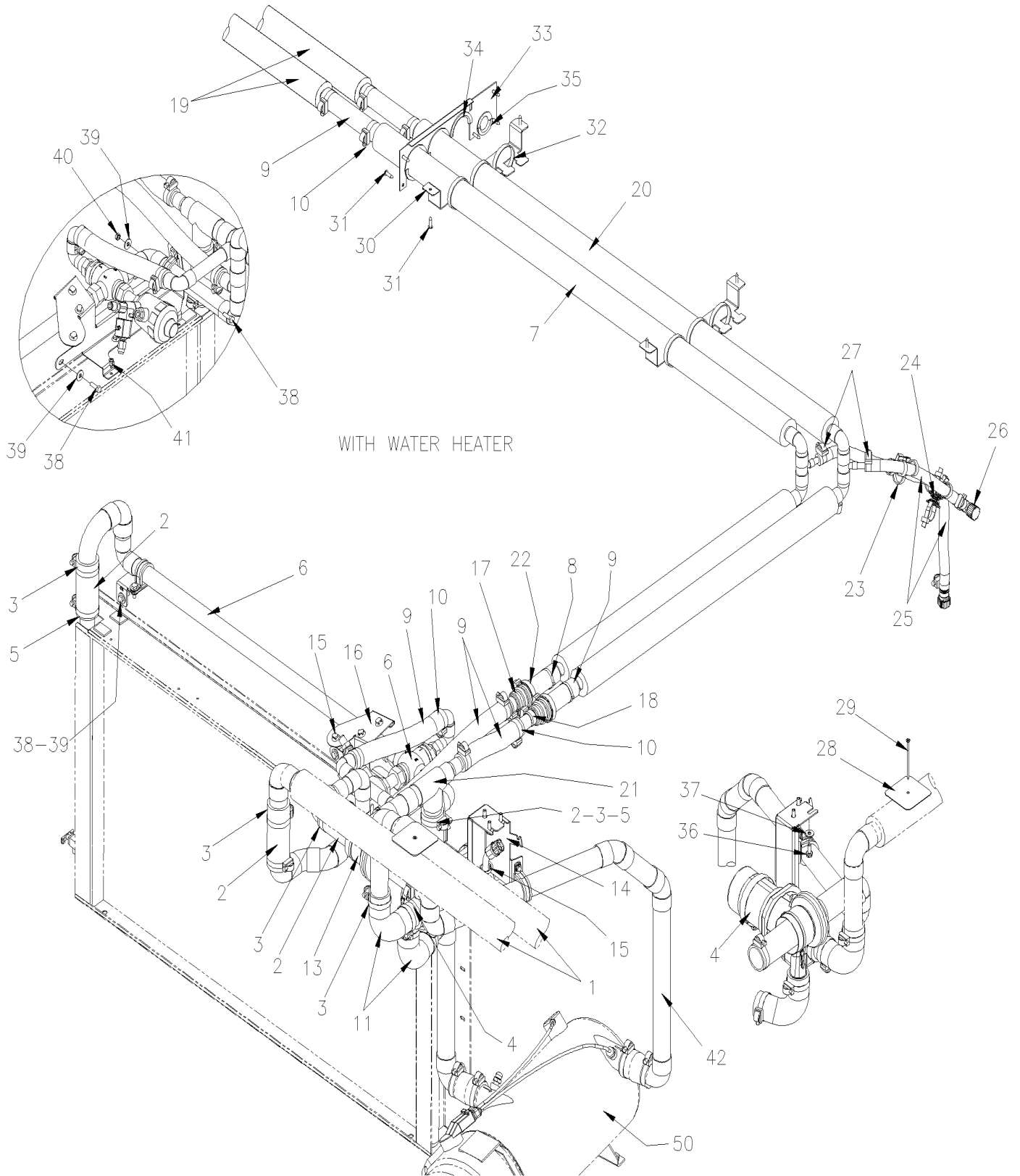
De B-5002 À D-5458	Date:07-2024	PAGE:X3-2210-11
INSTALLATION POMPE A L'EAU VOLVO D13		

Article#	Pièces	Description	QTÉ	Notes
21	Call order desk	TUYAU ASS / SORTIE 428MM C/C De A-9907 À A-9907	1	P E
21	Call order desk	TUYAU ASS / SORTIE 428MM C/C De A-9926 À A-9926	1	P E
21	Call order desk	TUYAU ASS / SORTIE 395.2MM C/C De B-5002	1	P
22	051383	BOYAU / AVEC SYSTEME A/C CENTRALE / 1 3/8" I.D. X 150MM	1	
22	503392	. BOYAU SILICONE 4PLY 1 3/8" I.D. x 4' À D-5381	AR	
22	503783	. BOYAU SILICONE 4 PLIS / NOMEX-ARAMID 34MM I.D. x 6' De D-5382	AR	
23	374195	SUPPORT, VALVE A EAU	1	
24	374217	SUPPORT, VALVE A EAU	1	
25	450488	SUPPORT, TUYAU	2	
26	952637	COLLET DE RETENUE / 1"1/16 I.D.	3	
27	500588	VIS A TETE HEXAGONAL M4-0.7x20 G8.8 Z050	4	
28	500438	RONDELLE PLATE .187x.437x.050 Z050	4	
29	500590	ECROU HEX BAGUE DE NYLON M4-0.7 Z050	4	
30	X3-2205-00	INST. SERPENTIN CHAUFFAGE & EVAPORATEUR		
31	503779	BOYAU SILICONE 1 PLI 3/8" I.D. x 100' À D-5381	AR	
31	503806	BOYAU SILICONE 1 PLI / NOMEX-ARAMID 3/8" I.D. x 100' De D-5382 À E-5759	AR	
31	503821	BOYAU SILICONE 4 PLIS / NOMEX-ARAMID 3/8" x 144" De F-5760	AR	
		E) EXCLUSIF ONLY WITH V.I.N. A-9907 & A-9926 WITH FUEL TANK IN 3 BAY DOOR		
		P) Contacter le bureau de prise de commande		

INSTALLATION POMPE A L'EAU VOLVO D13



INSTALLATION POMPE A L'EAU VOLVO D13



De E-5459 À H-6179

Date:07-2024

PAGE:X3-2210-12

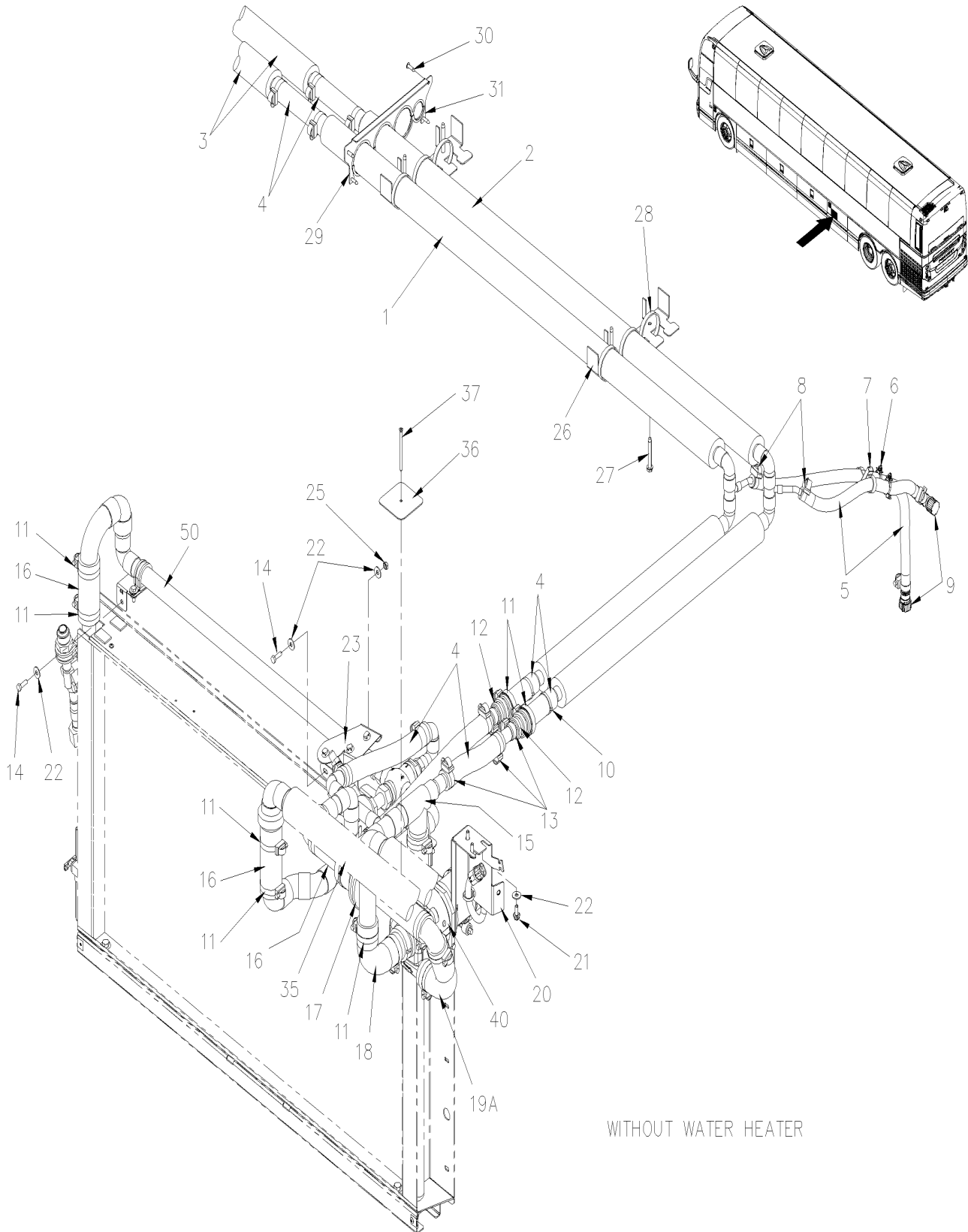
INSTALLATION POMPE A L'EAU VOLVO D13

Article#	Pièces	Description	QTÉ	Notes
1	X3-2222-06	TUYAUTERIE CHAUFFAGE SECTION ARRIERE WITH "VOLVO" ENGINE "EPA 2010"		
2	503783	BOYAU SILICONE 4 PLIS / NOMEX-ARAMID 34MM I.D. x 6'	AR	
3	504783	BRIDE DE SERRAGE / 1"1/16-2" SS / C.T. W.S. À E-5759	AR	
3	992086	BRIDE DE SERRAGE / 32MM/52MM De F-5760	AR	
4	X3-2206-01	POMPE A L'EAU #874297 AMETEK		
5	504692	BRIDE A RESSORT / OETIKER / 1.5-1.8 À E-5759	2	
5	992086	BRIDE DE SERRAGE / 32MM/52MM De F-5760	2	
6	X3-2207-00	SOUPAPE A L'EAU - CHAUFFAGE PRINCIPALE		
7	Call order desk	TUYAU ASS / ENTREE	1	P
8	504637	ATTACHE CABLE / 3/16" x 13"	AR	
9	503797	BOYAU SILICONE 4 PLIS / NOMEX-ARAMID 7/8" I.D. x 6'	AR	
10	504781	BRIDE DE SERRAGE / 13/16"-1 5/16" SS / C.T. W.S. À E-5759	AR	
10	992084	BRIDE DE SERRAGE / 23MM/35MM De F-5760	AR	
11	374307	COUDE 90° X 1 3/8" I.D. / 88MM x 150MM C/C / SILICONE 1 PLY À E-5759	1	
11	378923	COUDE 90° X 1 3/8" I.D. / 88MM x 150MM C/C / SILICONE 4 PLY De F-5760	1	
12	374258	COUDE 90° X 1 3/8" I.D. / 88MM x 128MM C/C / SILICONE 1 PLY À E-5759	1	
12	378922	COUDE 90° X 1 3/8" I.D. / 88MM x 128MM C/C / SILICONE 4 PLY De F-5760	1	
13	504385	PROTECTEUR ACCORDEON / 1 1/2" I.D. x 2 1/2" x 4"	1	
13	504637	ATTACHE CABLE / 3/16" x 13"	1	
14	374649	SUPPORT POMPE EAU	1	
15	509815	ATTACHE CABLE	AR	
15	504637	ATTACHE CABLE / 3/16" x 13"	AR	
16	374674	SUPPORT, VALVE A EAU	1	
17	504383	PROTECTEUR ACCORDEON / 7/8" I.D. x 1 1/2" x 2 1/4"	2	
18	504020	BRIDE DE SERRAGE / 9/16"-1"1/4 SS / HS-12 À E-5759	2	
18	992084	BRIDE DE SERRAGE / 23MM/35MM De F-5760	2	
19	374492	TUYAU ASS / SECTION CENTRALE 2345MM À G-5909	2	
19	378928	TUYAU ASS / SECTION CENTRALE 4342MM De G-5910	2	
20	Call order desk	TUYAU ASS / SORTIE	1	P
21	Call order desk	TUYAU ASS / SORTIE	1	P
22	504022	BRIDE DE SERRAGE / 3/4"-1"3/4 SS / HS-20 À E-5759	2	
22	992086	BRIDE DE SERRAGE / 32MM/52MM De F-5760	2	
23	504768	ATTACHE CABLE / 3/16" 14.7" / DOUBLE LOOP HEAD	3	
24	504751	ESPACEUR ROTATIF DOUBLE (MODELE PETIT) À E-5759	1	
24	504016	ATTACHE CABLE / 5/16" X 14"1/2 À E-5759	2	
24	8631155	ATTACHE CABLE / 4.6MM x 200 / CHRISTMAS TREE De F-5760	AR	
25	503821	BOYAU SILICONE 4 PLIS / NOMEX-ARAMID 3/8" x 144"	AR	
26	20805110	CONNECTEUR RAPIDE 90° 10MM	2	
27	992081	BRIDE DE SERRAGE / 12MM/22MM	4	
28	374364	SUPPORT, TUYAU	1	
29	500502	VIS A BOIS TETE PLATE PHILLIPS #8x3 Z050	1	
30	457699	SUPPORT À F-5780	6	

De E-5459 À H-6179	Date:07-2024	PAGE:X3-2210-12
INSTALLATION POMPE A L'EAU VOLVO D13		

Article#	Pièces	Description	QTÉ	Notes
30	457712	SUPPORT De F-5781	6	
31	500957	VIS AUTOTARAUDEUSE TETE BOMBE PHILLIPS #10x3/4 N500	AR	
32	504016	ATTACHE CABLE / 5/16" X 14"1/2	AR	
33	221674	PLAQUE DE FERMETURE	1	
34	5060120	. PASSE FIL ADHESIVE .036-.062	AR	
35	506338	EXTRUSION DE CAOUTCHOUC / 1/16" x 1/4" INT "U" SHAPE / ROUND C.T.L.	AR	
35	680532	SCCELLANT SIKA #221 / GRIS / 310ml CARTRIDGE À G-6083	AR	
35	684517	ADHESIF SIMSON #ISR 70-03 / GRIS / 310ml CARTRIDGE De G-6084	AR	
36	5001730	VIS TETE HEX EPAULEMENT M6-1.0x16 G10.9 N500	3	
37	5001833	RONDELLE "BELLEVILLE" 6.1x18x1.27 SS	3	
38	502830	VIS A TETE HEXAGONAL M6-1.0x20 G8.8 N500	3	
39	5001833	RONDELLE "BELLEVILLE" 6.1x18x1.27 SS	3	
40	502854	ECROU HEX M6-1.0 N500	1	
41	502868	VIS AUTOTARAUDEUSE TETE GOUTTE PHILLIPS #10-16x1/2 N500	2	
42	Call order desk	TUYAU ASS BYPASS À G-5990	1	P
42	Call order desk	TUYAU ASS BYPASS De G-5991	1	P
50	X3-2350-11	INSTALLATION CHAUFFERETTE AUXILIAIRE		
NS	680532	SCCELLANT SIKA #221 / GRIS / 310ml CARTRIDGE	AR	
NS	684978	AEROSOL URETHANE HILTI CAN	AR	
		P) CONTACTER LE BUREAU DE PRISE DE COMMANDE		

INSTALLATION POMPE A L'EAU VOLVO D13 - "GHG17"

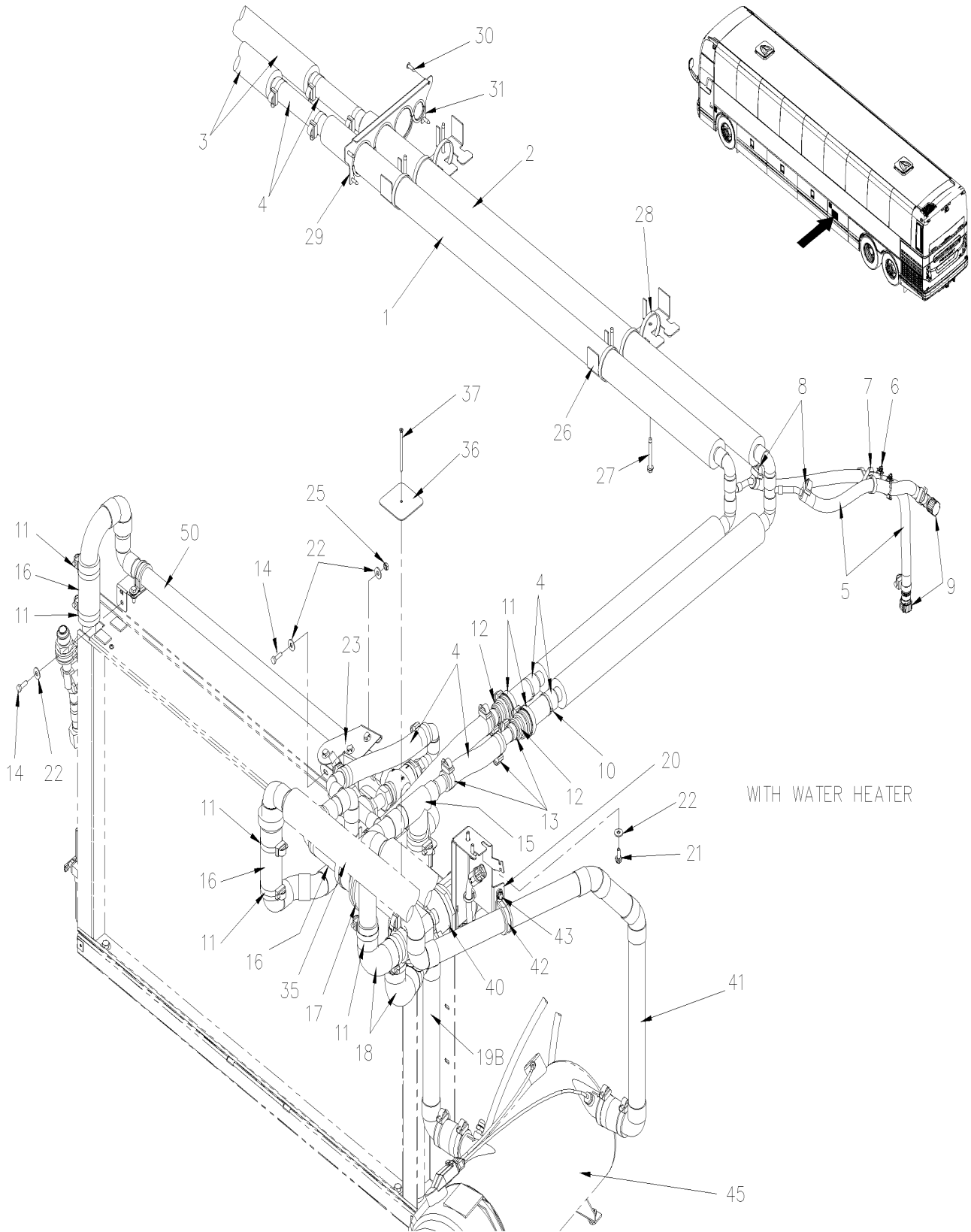


De H-6180

Date:07-2024

PAGE:X3-2210-13

INSTALLATION POMPE A L'EAU VOLVO D13 - "GHG17"



De H-6180	Date:07-2024	PAGE:X3-2210-13
INSTALLATION POMPE A L'EAU VOLVO D13 - "GHG17"		

Article#	Pièces	Description	QTÉ	Notes
1	374881	TUYAU ASS / ENTREE	1	
2	374880	TUYAU ASS / SORTIE	1	
3	378928	TUYAU ASS / SECTION CENTRALE 4342MM	2	
4	503797	BOYAU SILICONE 4 PLIS / NOMEX-ARAMID 7/8" I.D. x 6'	2	
5	503821	BOYAU SILICONE 4 PLIS / NOMEX-ARAMID 3/8" x 144"	AR	
6	8631155	ATTACHE CABLE / 4.6MM x 200 / CHRISTMAS TREE	AR	
7	504768	ATTACHE CABLE / 3/16" 14.7" / DOUBLE LOOP HEAD	AR	
8	992081	BRIDE DE SERRAGE / 12MM/22MM	AR	
9	20805110	CONNECTEUR RAPIDE 90° 10MM	AR	
10	504637	ATTACHE CABLE / 3/16" x 13"	AR	
11	992086	BRIDE DE SERRAGE / 32MM/52MM	AR	
12	504383	PROTECTEUR ACCORDEON / 7/8" I.D. x 1 1/2" x 2 1/4"	2	
13	992084	BRIDE DE SERRAGE / 23MM/35MM	AR	
14	502830	VIS A TETE HEXAGONAL M6-1.0x20 G8.8 N500	AR	
15	374689	TUYAU ASS / SORTIE À N-6713	1	
15	370047	TUYAU ASS / SORTIE De N-6714	1	
16	503783	BOYAU SILICONE 4 PLIS / NOMEX-ARAMID 34MM I.D. x 6'	AR	
17	504385	PROTECTEUR ACCORDEON / 1 1/2" I.D. x 2 1/2" x 4"	1	
NS	504637	ATTACHE CABLE / 3/16" x 13"	1	
18	378923	COUDE 90° X 1 3/8" I.D. / 88MM x 150MM C/C / SILICONE 4 PLY	1	
19A	378922	COUDE 90° X 1 3/8" I.D. / 88MM x 128MM C/C / SILICONE 4 PLY	1	
19B	370412	TUYAU ASS. SORTIE POMPE A EAU	1	
20	374649	SUPPORT POMPE EAU À J-6295	1	
20	370164	SUPPORT POMPE EAU De J-6296	1	
NS	509815	ATTACHE CABLE	1	
NS	504637	ATTACHE CABLE / 3/16" x 13"	1	
21	5001730	VIS TETE HEX EPAULEMENT M6-1.0x16 G10.9 N500	AR	
22	5001833	RONDELLE "BELLEVILLE" 6.1x18x1.27 SS	AR	
23	374674	SUPPORT, VALVE A EAU	1	
25	502854	ECROU HEX M6-1.0 N500	AR	
26	370062	SUPPORT TUYAU HVAC 211MM	AR	
27	500625	VIS AUTOTARAUEUSE TETE HEX EPAULEMENT 1/4-20x2 Z050		
28	504016	ATTACHE CABLE / 5/16" X 14"1/2	AR	
29	374886	PLAQUE DE FERMETURE AVEC GROS A/C	AR	
. NS	506338	. EXTRUSION DE CAOUTCHOUC / 1/16" x 1/4" INT "U" SHAPE / ROUND C.T.L.	AR	
. NS	680066	. ADHESIF / ADBOND #5014 / 23.6ML BOTTLE	ar	
NS	506338	EXTRUSION DE CAOUTCHOUC / 1/16" x 1/4" INT "U" SHAPE / ROUND C.T.L.	AR	
29	680066	ADHESIF / ADBOND #5014 / 23.6ML BOTTLE	AR	
30	500957	VIS AUTOTARAUEUSE TETE BOMBE PHILLIPS #10x3/4 N500	AR	
31	5060120	PASSE FIL ADHESIVE .036-.062	AR	
35	X3-2222-07	TUYAUTERIE CHAUFFAGE SECTION ARRIERE WITH "VOLVO" ENGINE "GHG17"		
36	374364	SUPPORT, TUYAU	AR	

De H-6180	Date:07-2024	PAGE:X3-2210-13
-----------	--------------	-----------------

INSTALLATION POMPE A L'EAU VOLVO D13 - "GHG17"

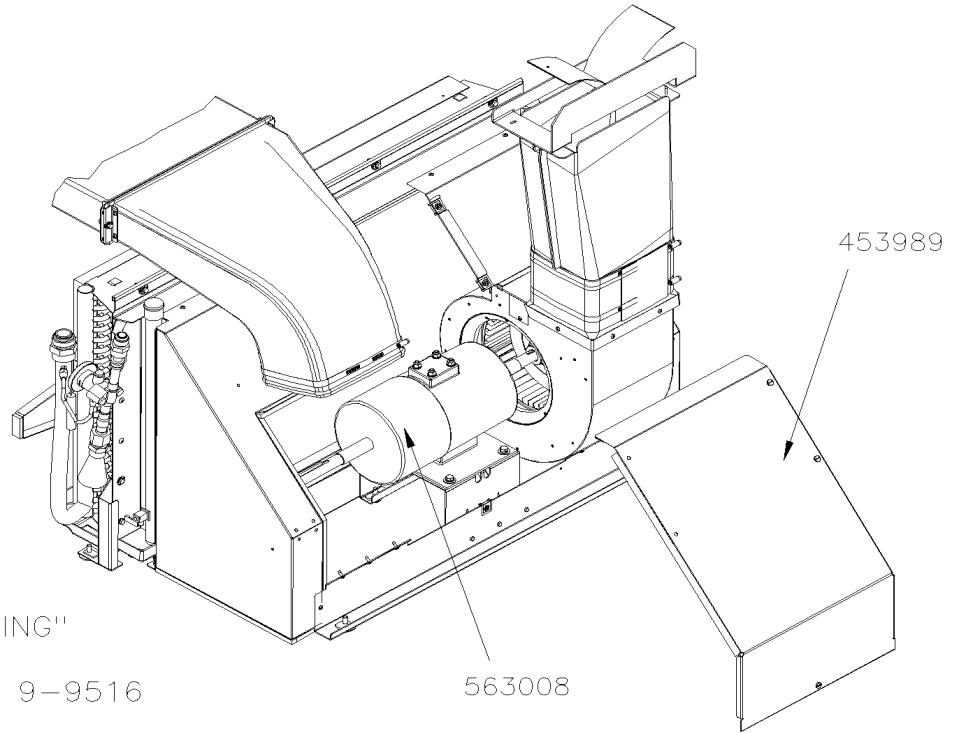
Article#	Pièces	Description	QTÉ	Notes
37	500502	VIS A BOIS TETE PLATE PHILLIPS #8x3 Z050	2	
40	X3-2206-01	POMPE A L'EAU #874297 AMETEK		
41	374598	TUYAU ASS BYPASS À J-6295	1	
41	370136	TUYAU ASS BYPASS De J-6296 À N-6713	1	
41	370054	TUYAU ASS BYPASS De N-6714	1	
42	952641	CLAMP P STL ZP RUB 34.9 ID	1	
43	5001730	VIS TETE HEX EPAULEMENT M6-1.0x16 G10.9 N500	1	
45	X3-2350-11	INSTALLATION CHAUFFERETTE AUXILIAIRE		
50	X3-2207-00	SOUPAPE A L'EAU - CHAUFFAGE PRINCIPALE		

De 7-8754

Date:07-2024

PAGE:X3-2220-00

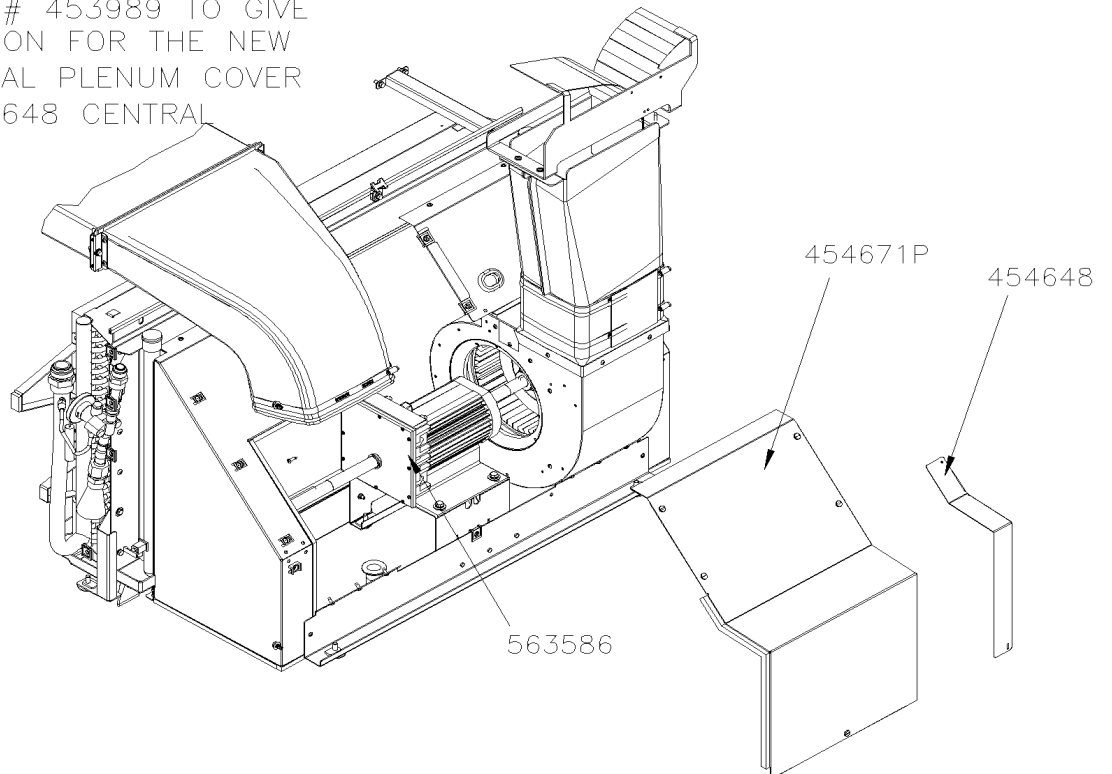
CONDUIT D'AIR SOUS LE PLANCHER



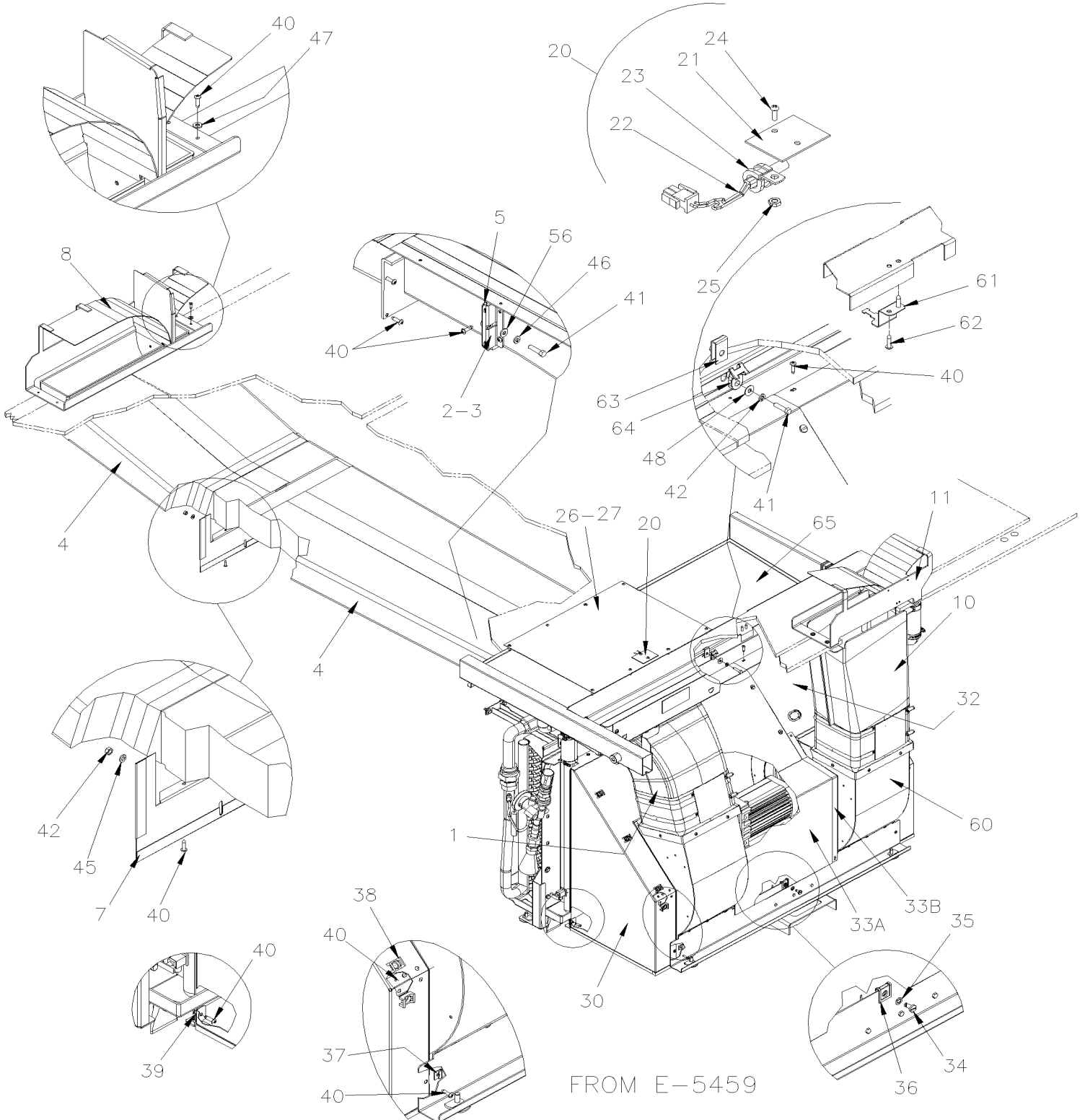
WARNING" – "WARNING" –"WARNING"

FOR VEHICULE FROM 7-8754 to 9-9516

IF YOU REPLACE THE EVAPORATOR MOTOR # 563008 WITH THE BRUSHLESS # 563586 YOU HAVE TO REPLACE # 453989 TO GIVE A CLEARANCE INSTALLATION FOR THE NEW MOTOR. THE NEW CENTRAL PLENUM COVER # 454671P WITH # 454648 CENTRAL SUPPORT



CONDUIT D'AIR SOUS LE PLANCHER



FROM E-5459

De 7-8754	Date:07-2024	PAGE:X3-2220-00
CONDUIT D'AIR SOUS LE PLANCHER		

Article#	Pièces	Description	QTÉ	Notes
1	Call order desk	CONDUIT GAUCHE ASS.	1	P
1	453978	. CONDUIT	1	
2	454236	. FIXATION	2	
3	453997	. JOINT D'ETANCHEITE	1	
4	Call order desk	CONDUIT CONDENSEUR ASS. À D-5375	1	P
4	Call order desk	CONDUIT CONDENSEUR ASS. De D-5376	1	P
4	454279	. CONDUIT À D-5375	1	
4	454668	. CONDUIT CONDENSEUR ASS. De D-5376 À E-5759	1	
4	457706	. CONDUIT CONDENSEUR ASS. De F-5760	1	
4	455018	CONDUIT CONDENSEUR ASS. / W/ENVIROCARE De N-6686	1	E
5	454235	. ATTACHE, CONDUIT D'AIR ASS.	1	
NS	500957	. VIS AUTOTARAUDEUSE TETE BOMBE PHILLIPS #10x3/4 N500	4	
NS	506268	. RUBAN ADH1 POL 3/8"x1/2"x25' / GREY 1820	AR	
7	453640	PLAQUE D'ETANCHEITE CONDUIT COND. À D-5375	1	
7	455414	PLAQUE D'ETANCHEITE CONDUIT COND. De D-5376	1	
8	454253	DEFLECTEUR DROIT ASS. À B-5001	1	
8	374506	DEFLECTEUR DROIT ASS. De B-5002 À K-6492	1	
8	370177	DEFLECTEUR DROIT ASS. De L-6493	1	
8	374538	DEFLECTEUR DROIT ASS. W/W.C.L. De B-5002 À F-5818	1	
8	374851	DEFLECTEUR DROIT ASS. W/W.C.L. De F-5819	1	
8	684517	ADHESIF SIMSON #ISR 70-03 / GRIS / 310ml CARTRIDGE	AR	
8	684162	CORDON ETHAFOAM 3/4"	AR	
10	453979	CONDUIT D'AIR VERTICAL EVAP.	1	
10	455019	CONDUIT D'AIR VERTICAL EVAP. / W/ENVIROCARE De N-6686	1	E
11	457119	DEFLECTEUR EVAP. X3 À B-5001	1	
11	374527	DEFLECTEUR EVAP. X3 De B-5002 À F-5818	1	
11	374854	DEFLECTEUR EVAP. X3 De F-5819	1	
11	680532	SCCELLANT SIKA #221 / GRIS / 310ml CARTRIDGE DAC #22627 De E-5584	AR	
20	453629	BOITE RECIRCULATION AIR XL2 À B-5001	1	
20	329898P	BOITE RECIRCULATION AIR XL2 De B-5002	1	
21	453031	. GRILLAGE SUPERIEUR À B-5001	1	
21	3200735	. GRILLAGE SUPERIEUR De B-5002	1	
22	563063	. THERMISTANCE ASS / TEMPERATURE / ("DELPHI")	1	
23	453033	. SUPPORT THERMOSTAT A/C ASS. À B-5001	1	
23	3200730	. SUPPORT THERMOSTAT A/C ASS. De B-5002	1	
24	504107	. RIVET AVEUGLE TETE BOMBE OUVERT 1/8x5/16 AL	2	
25	952624	. COLLET DE RETENUE / 1/4" I.D.	1	
26	500387	. VIS MECANIQUE TETE RONDE PHILLIPS #10-24x3/4 Z050	1	
27	500786	. ECROU HEX #10-24 Z050	1	
28	500638	VIS AUTOTARAUDEUSE TETE CYLINDRIQUE PHILLIPS #8x1/2 Z050	2	
30	453987	SECTION AVANT PLENUM À A-9941	1	
30	Call order desk	SECTION AVANT PLENUM De A-9942 À B-5001	1	P

De 7-8754

Date:07-2024

PAGE:X3-2220-00

CONDUIT D'AIR SOUS LE PLANCHER

Article#	Pièces	Description	QTÉ	Notes
30	454665P	SECTION AVANT PLENUM De B-5002 À D-5458	1	
30	Call order desk	SECTION AVANT PLENUM De E-5459 À E-5759	1	P
30	457563P	SECTION AVANT PLENUM De F-5760 À H-6128	1	
30	Call order desk	SECTION AVANT PLENUM De H-6129 À H-6179	1	P
30	Call order desk	SECTION AVANT PLENUM De H-6180	1	P
31	453991	RENFORT	2	
32	453988	SECTION ARRIERE PLENUM À A-9941	1	
32	Call order desk	SECTION ARRIERE PLENUM De A-9942 À B-5001	1	P
32	454664P	SECTION ARRIERE PLENUM De B-5002 À E-5759	1	
32	457564P	SECTION ARRIERE PLENUM De F-5760 À H-6179	1	
32	Call order desk	SECTION ARRIERE PLENUM De H-6180	1	P
NS	504574	. PASSE-FIL / 1.125x1.312x.062x.312x1.56 De B-5002 À H-6179	1	
32	504356	. PASSE-FIL / .625x.875x.062x.312x1.125 De H-6180 À J-6321	1	
32	504264	. PASSE-FIL / .750x1.250x.062x.250x1.625 De J-6322	1	
33	453989	SECTION CENTRALE PLENUM À A-9941	1	A
33A	454671P	SECTION CENTRALE PLENUM De A-9942 À B-5001	1	
33A	454670P	SECTION CENTRALE PLENUM De B-5002 À E-5759	1	
33A	457562P	SECTION CENTRALE PLENUM De F-5760	1	
33B	454648	SUPPORT, PANNEAU CENTRAL ASS. De A-9942 À E-5759	1	
33B	457569	SUPPORT, PANNEAU CENTRAL ASS. De F-5760	1	
34	504681	GOUJON 6MM (DZUS)	5	
35	504604	ATTACHE DE FINITION	5	
36	504605	RECEPTACLE 6 MM	5	
37	502904	ECROU RESSORT EN "J" #10A .035-.050 N500	2	
38	504013	SUPPORT ATTACHE / 1/4" X 1/4" I.D.		AR
39	481249	ECROU À H-6158	2	
39	500981	ECROU RESSORT EN "U" #10-23/32x5/8 De H-6159	2	
40	500957	VIS AUTOTARAUDEUSE TETE BOMBE PHILLIPS #10x3/4 N500 À G-5955	17	
40	500414	VIS AUTOTARAUDEUSE TETE BOMBE PHILLIPS #10x3/4 SS De G-5956	17	
41	502737	VIS A TETE HEXAGONAL M6-1.0x25 SS BK	2	
42	502681	ECROU HEX BAGUE DE NYLON M6-1.0 N500 G8	2	
43	500642	VIS AUTOTARAUDEUSE TETE CYLINDRIQUE PHILLIPS #10x3/4 Z050	9	
44	502737	VIS A TETE HEXAGONAL M6-1.0x25 SS BK	2	
45	502573	RONDELLE PLATE 6.4x12.5x1.6 SS	2	
46	502853	RONDELLE FREIN FENDUE 6.1x11.8x1.6 N500	6	
47	500804	RONDELLE PLATE .203x.500x.047 N500	4	
48	500411	RONDELLE PLATE .260x.697x.050 SS	4	
49	502868	VIS AUTOTARAUDEUSE TETE GOUTTE PHILLIPS #10-16x1/2 N500	16	
50	457420	SUPPORT / "SPECIAL OPTION" HYDRO QC	1	
51	871377	FILTRE DE RECIRCULATION 1/4" X 6" X 27 1/8" / "SPECIAL OPTION" HYDRO QC	2	
52	871378	FILTRE DE RECIRCULATION 1/4" X 9 3/8" X 17 3/4" / "SPECIAL OPTION" HYDRO QC	1	
53	5001448	RONDELLE PLATE .343x.875x.062 SS18-8 À D-5458	3	

De 7-8754	Date:07-2024	PAGE:X3-2220-00
CONDUIT D'AIR SOUS LE PLANCHER		

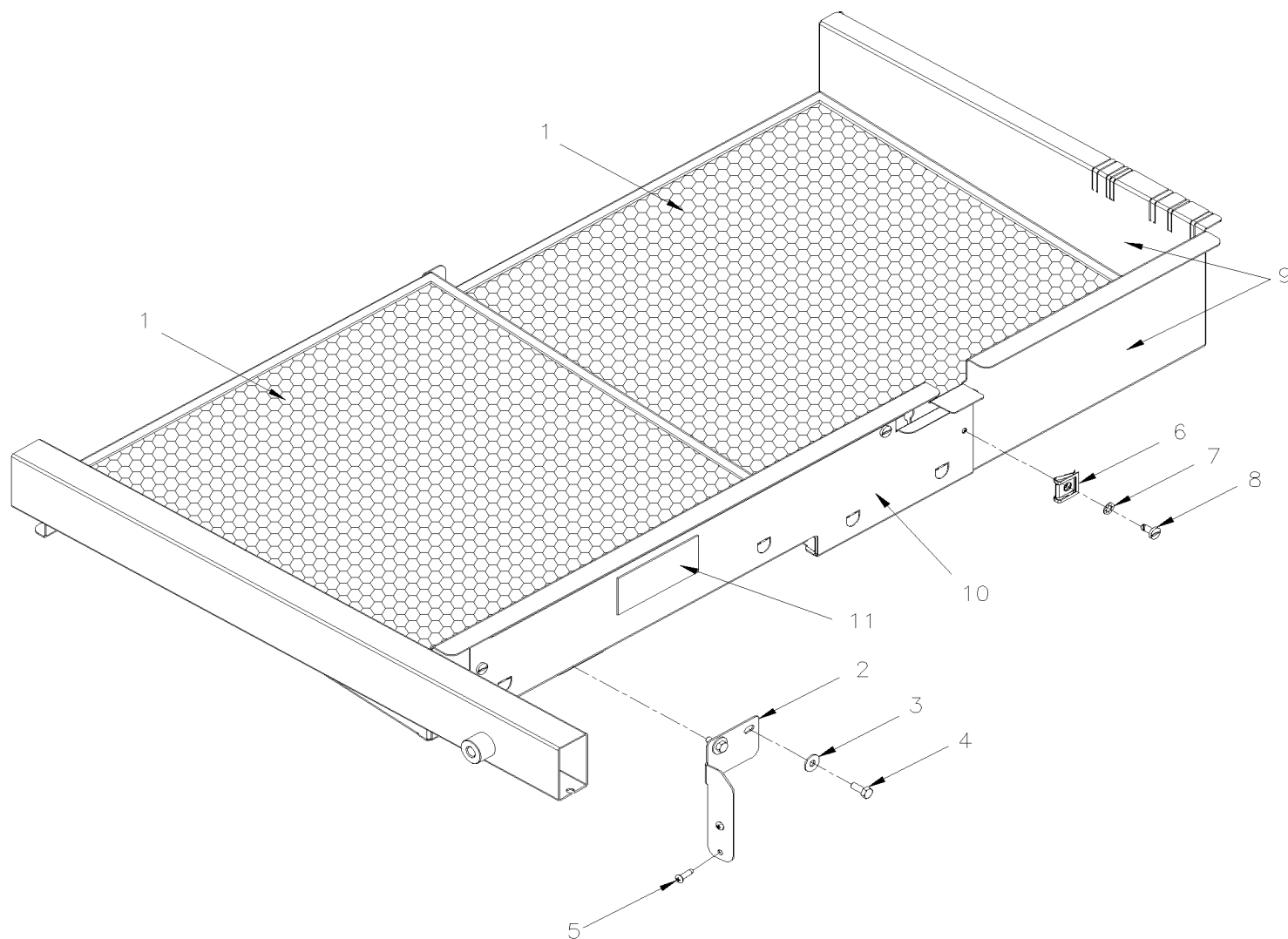
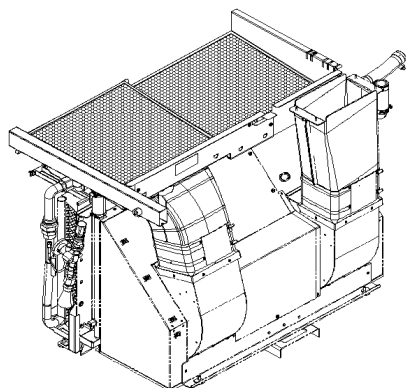
Article#	Pièces	Description	QTÉ	Notes
56	500877	RONDELLE PLATE .250x.562x.065 N500	2	
60	X3-2210-00	INST. VENTILATEUR CHAUFFAGE & EVAPORATEUR		
61	374705	SUPPORT CABLAGE De E-5459 À F-5761	1	
61	374821	SUPPORT CABLAGE De F-5762	1	
61	509815	ATTACHE CABLE De F-5762	1	
62	500957	VIS AUTOTARAUDEUSE TETE BOMBE PHILLIPS #10x3/4 N500 De E-5459	2	
63	5001965	ECROU RESSORT EN "U" M6-1.0 0.6-4.0 N500	1	
64	507383	ATTACHE CABLE HOLE 3/8" De E-5459	1	
65	X3-2221-05	FILTRES A AIR SOUS LE PLANCHER De E-5459	1	
NS	IS20929	INSTALLATION DES LAMPES UV DANS LE COMPARTIMENT AC De F-5760	1	
. NS	7771178	. ENS. LAMPE UVC De F-5760	1	
. NS	N91098	. ATTACHE CABLE / .135" X 8" / BLEU De F-5760	20	
. NS	IS-20929	. SEE INSTRUCTION SHEET De F-5760	1	
. NS	FI-20929	. VOIR FEUILLE D'INSTRUCTION De F-5760	1	
		A) POUR LES VEHICULE AVANT 9-9516 SI VOUS CHANGE VOTRE MOTEUR T-17 (563008) PAR UN MOTEUR SANS BROSSE (563586) VOUS DEVEZ COMMANDER LA SECTION CENTRALE DU PLENUM # 454671P ET 1 x # 454648		
		E) AVEC ENVIROCARE		
		P) CONTACTER LE BUREAU DE PRISE DE COMMANDE		

De E-5459

Date:07-2024

PAGE:X3-2221-05

FILTRES A AIR SOUS LE PLANCHER

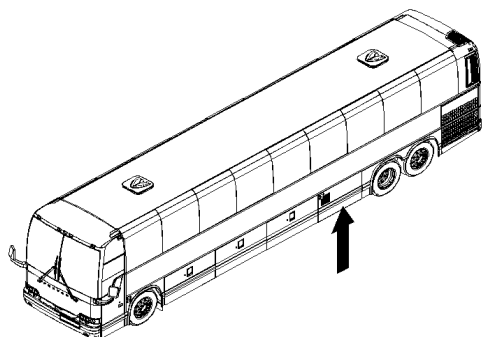


De E-5459

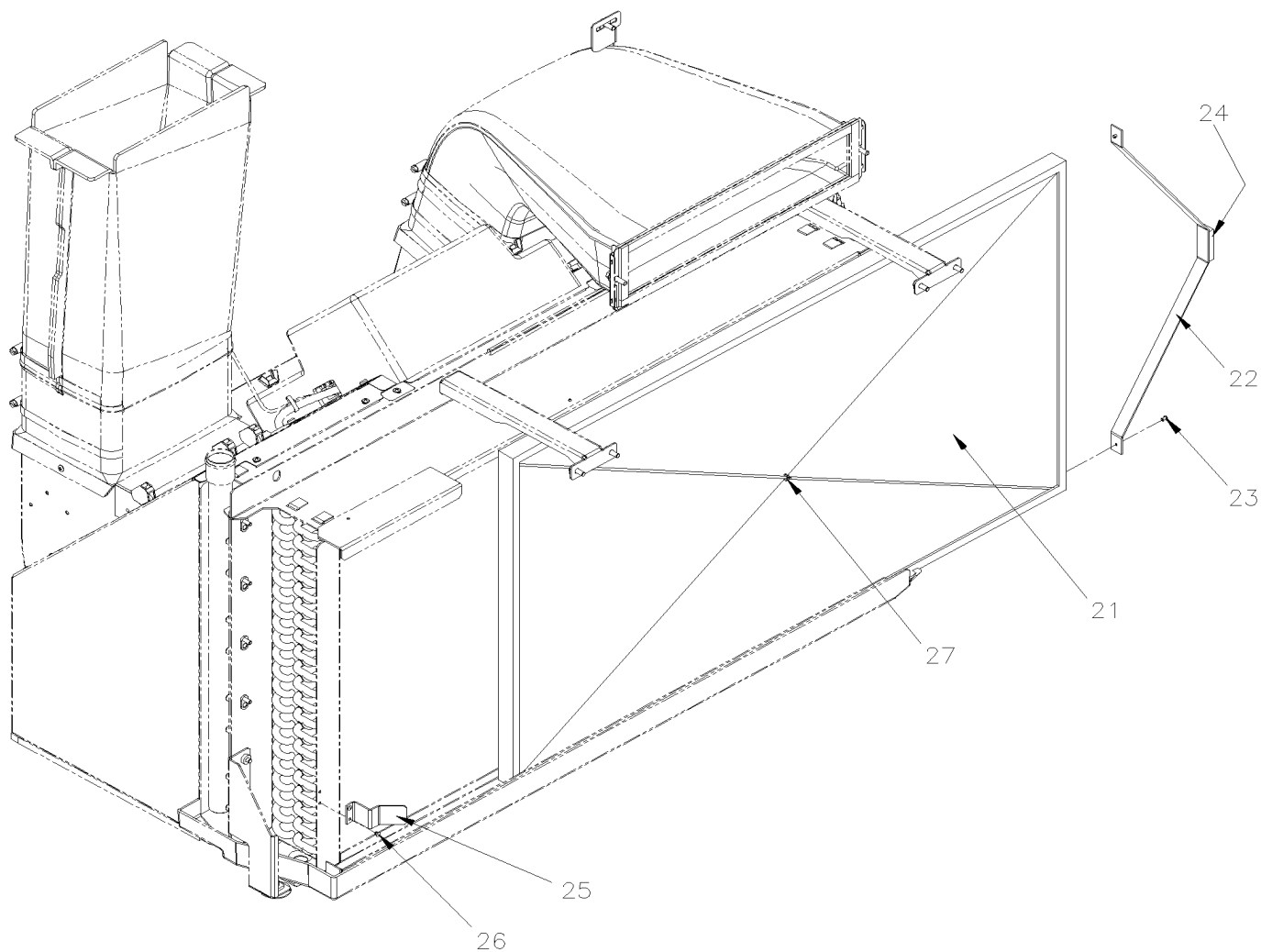
Date:07-2024

PAGE:X3-2221-05

FILTRES A AIR SOUS LE PLANCHER

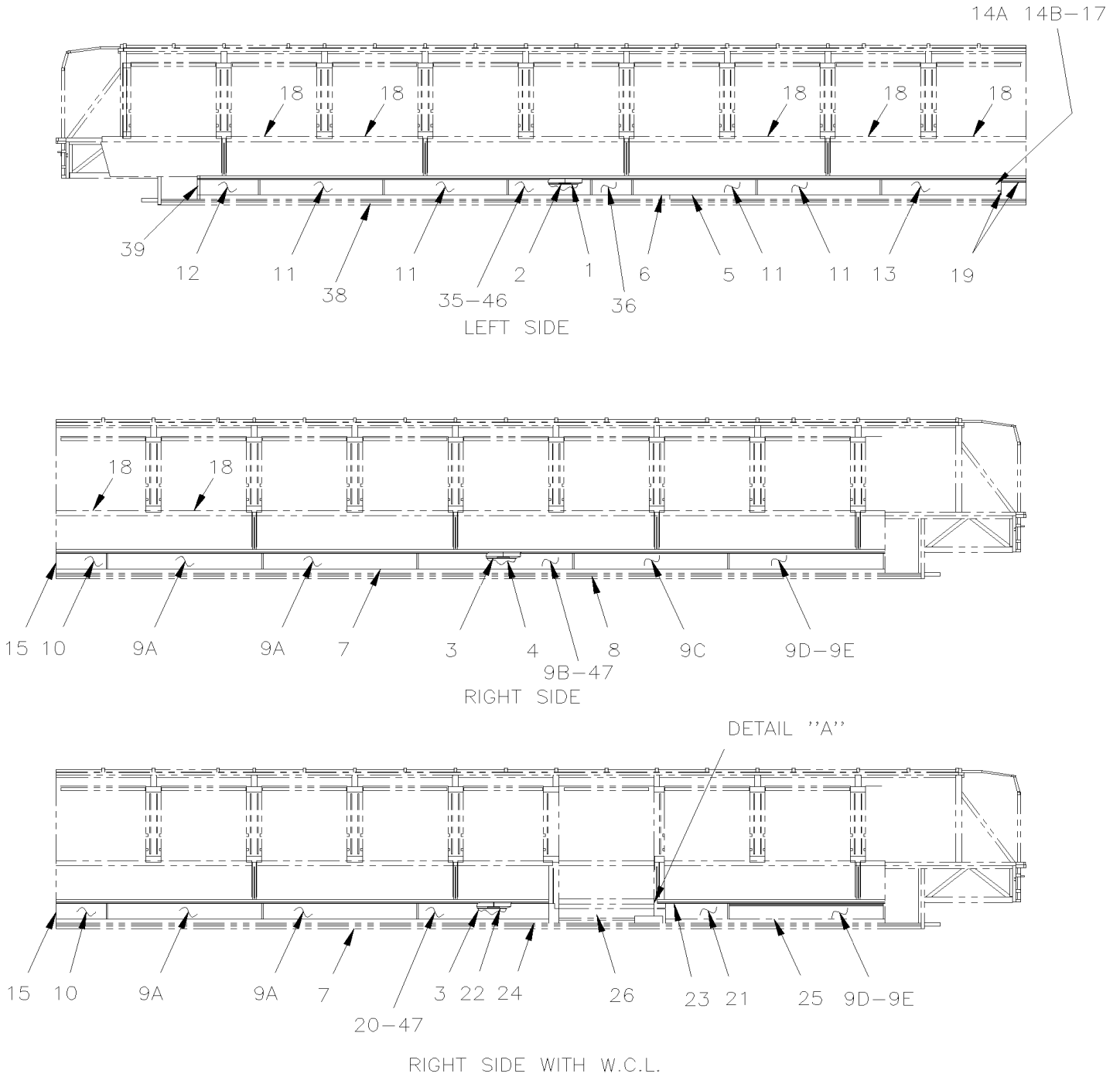


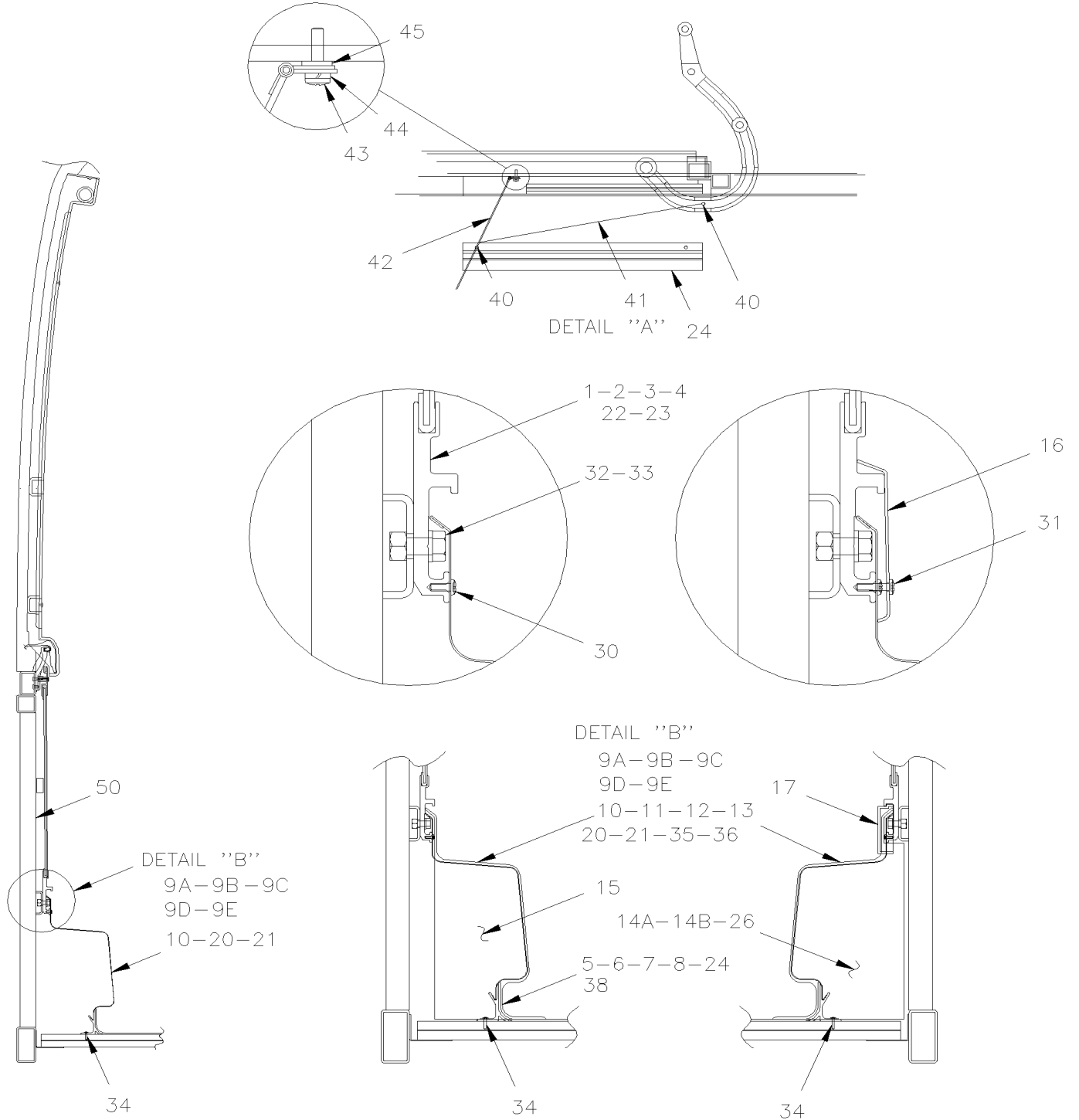
FROM J-6284
PWT OPTION



De E-5459	Date:07-2024	PAGE:X3-2221-05
FILTRES A AIR SOUS LE PLANCHER		

Article#	Pièces	Description	QTÉ	Notes
1	871447	FILTRE 1" x 19 1/2" X 19 1/2"	2	
1	871449	FILTRE 1" x 19 1/2" X 19 1/2"	2	GR
1	870143	FILTRE / MEVR13 PLISSÉ 1" x 19 1/2" X 19 1/2"	2	A
1	871450	FILTRE / MEVR8 PLISSÉ 1" x 19 1/2" X 19 1/2"	2	A
2	374684	SUPPORT, CONDUIT EVAPORATEUR WO/ SLIDE-OUT	1	
3	5001833	RONDELLE "BELLEVILLE" 6.1x18x1.27 SS	2	
4	5001744	VIS A TETE HEXAGONAL M6-1.0x16 G8.8 N500	2	
5	500957	VIS AUTOTARAUEUSE TETE BOMBE PHILLIPS #10x3/4 N500	2	
6	504605	RECEPTACLE 6 MM	AR	
7	504604	ATTACHE DE FINITION	AR	
8	504681	GOUJON 6MM (DZUS)	AR	
9	217063	SUPPORT FILTRE, FAÇADE ASS.	1	
10	374681	FERMETURE, FILTRE	1	
11	374798	DECALQUE "FILTRE A AIR" De G-6084	1	
21	874272	FILTRE 1" x 38" X 21" De J-6284	1	PWT
. NS	874273	. FILTRE A AIR 1" 1" x 60" x 90' De J-6284	1	PWT
. . NS	374406	. . FILTRE A AIR 1" 1" X 60" 10' De J-6284	9	PWT
22	379060	POIGNEE 20" x 6" De J-6284	1	PWT
23	504340	RIVET AVEUGLE TETE BOMBE OUVERT 1/8x3/16 SS De J-6284	2	PWT
24	506040	RUBAN ADH1 CC EPDM 5/16" x 3/4" x 25' / BLACK OR GREY 144X De J-6284	AR	PWT
25	374232	SUPPORT, FILTRE EVAPORATEUR De J-6284	1	PWT
26	504104	RIVET AVEUGLE TETE BOMBE OUVERT 1/8x1/8 SS De J-6284	2	PWT
27	504273	ATTACHE CABLE / 1/8" X 3"1/2 De J-6284	1	PWT
		A) OPTION FILTRE / MEVR13 PLISSÉ		
		GR) AVEC OPTION GREYHOUND		
		PWT) OPTION PACIFIC WESTERN TRANSPORTATION		





De 7-8754 À L-6492	Date:07-2024	PAGE:X3-2221-10
CONDUIT DE CHAUFFAGE & A/C - PLANCHER BUS		

Article#	Pièces	Description	QTÉ	Notes
1	327631	EXTRUSION BAS MUR GRIS 5651MM À 8-9311	1	
1	329514	EXTRUSION BAS MUR GRIS 5651MM De 8-9312 À 9-9642	1	
1	329787	EXTRUSION BAS MUR GRIS 5651MM De 9-9643 À B-5001	1	
1	3200322	EXTRUSION BAS MUR GRIS 5536MM De B-5002	1	
2	329309	EXTRUSION BAS MUR GRIS 5335MM À 8-9276	1	
2	328316	EXTRUSION BAS MUR GRIS 5322MM De 8-9277 À 8-9312	1	
2	329516	EXTRUSION BAS MUR GRIS 5322MM De 8-9312 À 9-9642	1	
2	329788	EXTRUSION BAS MUR GRIS 5322MM De 9-9643 À B-5001	1	
2	3200323	EXTRUSION BAS MUR 5429MM De B-5002 À H-7416	1	
2	3201066	EXTRUSION BAS MUR GRIS 5380MM De H-7417	1	
3	327629	EXTRUSION BAS MUR GRIS 5651MM À 9-9642	1	
3	329789	EXTRUSION BAS MUR GRIS 5651MM De 9-9643 À B-5001	1	
3	3200436	EXTRUSION BAS MUR GRIS 5540MM De B-5002		
4	329308	EXTRUSION BAS MUR GRIS 4969.6MM À 9-9642	1	
4	329786	EXTRUSION BAS MUR GRIS 4969.6MM De 9-9643 À B-5001	1	
4	3200437	EXTRUSION BAS MUR GRIS 5078.6MM De B-5002	1	
5	326648	EXTRUSION AU PLANCHER 4512MM À B-5001	1	
6	320648	EXTRUSION AU PLANCHER 380MM À B-5001	1	
6	3200324	EXTRUSION AU PLANCHER 2502.4MM De B-5002	1	
7	320663	EXTRUSION AU PLANCHER 6065MM À B-5001	1	
7	321019	EXTRUSION AU PLANCHER 5110MM De B-5002	1	
8	326653	EXTRUSION AU PLANCHER 4272MM	1	
9A	327688	CONDUIT AIR 2000 MM / GREY À C-5124	2	
9A	327688	CONDUIT AIR 2000 MM / GREY À C-5124	2	
9A	327688	CONDUIT AIR 2000 MM / GREY À C-5124	2	
9A	327688	CONDUIT AIR 2000 MM / GREY À C-5124	2	
9A	323356	CONDUIT AIR 2187MM / GREY De C-5125	2	
9B	327688	CONDUIT AIR 2000 MM / GREY À B-5001	1	
9B	327688	CONDUIT AIR 2000 MM / GREY À B-5001	1	
9B	327688	CONDUIT AIR 2000 MM / GREY À B-5001	1	
9B	327688	CONDUIT AIR 2000 MM / GREY À B-5001	1	
9B	3200435	CONDUIT AIR 2084MM / GREY De B-5002	1	
9C	327688	CONDUIT AIR 2000 MM / GREY À B-5001	1	
9C	327688	CONDUIT AIR 2000 MM / GREY À B-5001	1	
9C	327688	CONDUIT AIR 2000 MM / GREY À B-5001	1	
9C	327688	CONDUIT AIR 2000 MM / GREY À B-5001	1	
9C	3200162	CONDUIT AIR 615 MM/ GREY De B-5002	1	
9D	327688	CONDUIT AIR 2000 MM / GREY	1	
9D	327688	CONDUIT AIR 2000 MM / GREY	1	
9D	327688	CONDUIT AIR 2000 MM / GREY	1	
9D	327688	CONDUIT AIR 2000 MM / GREY	1	
9D	323400	CONDUIT AIR 772MM / GREY À B-5001	1	A

De 7-8754 À L-6492

Date:07-2024

PAGE:X3-2221-10

CONDUIT DE CHAUFFAGE & A/C - PLANCHER BUS

Article#	Pièces	Description	QTÉ	Notes
9D	3200692	CONDUIT AIR 2078MM / GREY De B-5002	1	A
9E	321028	CONDUIT AIR 1326MM / GREY De B-5002	1	
10	327697	CONDUIT AIR 751MM / GREY À C-5124	1	
10	323387	CONDUIT AIR 375MM / GREY De C-5125	1	
11	327695	CONDUIT AIR 1615MM / GREY À 8-9311	4	
11	329530	CONDUIT AIR 1615MM / GREY De 8-9312 À B-5001	4	
11	321029	CONDUIT AIR 1615MM / GREY De B-5002	1	
12	327696	CONDUIT AIR 1130MM / GREY À 8-9276	1	
12	324696	CONDUIT AIR 1056MM / GREY De 8-9277 À 8-9311	1	
12	329534	CONDUIT AIR 1056MM / GREY De 8-9312 À B-5001	1	
12	321031	CONDUIT AIR 1545MM / GREY De B-5002	1	
13	327698	CONDUIT AIR 1691MM / GREY À 8-9311	1	
13	329532	CONDUIT AIR 1691MM / GREY De 8-9312 À B-5001	1	
13	321030	CONDUIT AIR 2259MM / GREY De B-5002	1	
14A	326841	BOUT DE DALLE AV GAUCHE	1	
14B	3210116	FERMETURE BOUT CONDUIT, MOUSSE POLY. / FOAM 1" TH. De J-6239	1	
15	327345	BOUT DE CONDUIT DE VENTIL.	1	
16	327742	MOULURE CACHE-FILS / GRISE / 203MM À 8-9311	1	
16	329521	MOULURE CACHE-FILS / GRISE / 203MM De 8-9312	1	
16	327709	MOULURE CACHE-FILS / GRISE / 330MM À 8-9311	1	
16	329522	MOULURE CACHE-FILS / GRISE / 330MM De 8-9312	1	
16	327706	MOULURE CACHE-FILS / GRISE / 360MM À 8-9311	1	
16	329518	MOULURE CACHE-FILS / GRISE / 360MM De 8-9312	1	
16	327707	MOULURE CACHE-FILS / GRISE / 390MM À 8-9311	1	
16	329519	MOULURE CACHE-FILS / GRISE / 390MM De 8-9312	1	
16	327708	MOULURE CACHE-FILS / GRISE / 465MM À 8-9311	1	
16	329520	MOULURE CACHE-FILS / GRISE / 465MM De 8-9312	1	
16	327705	MOULURE CACHE-FILS / GRISE / 530MM À 8-9311	1	
16	329517	MOULURE CACHE-FILS / GRISE / 530MM De 8-9312	1	
17	327269	MOULURE DE FINITION / CAP EN PLASTIQUE 200MM x 88MM	1	
18	453690	OBTURATEUR / 757MM À E-5589	7	
18	454799	OBTURATEUR / 757MM De E-5590	7	
18	454713	OBTURATEUR / 143MM De E-5459	AR	
18	454789	OBTURATEUR / 118MM De E-5459	AR	
18	454719	OBTURATEUR / 753MM De E-5459 À E-5589	AR	
18	454798	OBTURATEUR / 753MM De E-5590	AR	
19	506035	RUBAN ADH1 NEO 1/2"x1"x15' / BLACK 1220X	AR	
20	327699	CONDUIT AIR 1741MM / GREY À B-5001	1	
20	Call order desk	CONDUIT AIR 468MM / GREY De B-5002	1	P
. NS	506264	. RUBAN ADH1 URE 3/4" x 1" x 12.5' / GREY 1820X De B-5002	AR	
21	327737	CONDUIT AIR 866MM / GREY À B-5001	1	
21	3200334	CONDUIT AIR 898MM / GREY De B-5002	1	

De 7-8754 À L-6492

Date:07-2024

PAGE:X3-2221-10

CONDUIT DE CHAUFFAGE & A/C - PLANCHER BUS

Article#	Pièces	Description	QTÉ	Notes
22	327771	EXTRUSION BAS MUR GRIS 775MM	1	
23	329310	EXTRUSION BAS MUR GRIS 2878MM À B-5001	1	
23	3200315	EXTRUSION BAS MUR GRIS 4094MM De B-5002	1	
23	329172	EXTRUSION BAS MUR GRIS 1680MM À B-5001	1	A
23	3200694	EXTRUSION BAS MUR GRIS 2890MM De B-5002	1	A
23	3200573	EXTRUSION BAS MUR GRIS 5408MM À H-6179	1	B
23	3201573	EXTRUSION BAS MUR GRIS 5396MM De H-6180	1	B
24	328764	EXTRUSION BAS MUR GRIS 367MM	1	
25	329252	EXTRUSION BAS MUR GRIS 2817MM À B-5001	1	
25	3200321	EXTRUSION AU PLANCHER 3282MM De B-5002	1	
25	329171	EXTRUSION BAS MUR GRIS 1589MM À B-5001	1	A
25	3200693	EXTRUSION AU PLANCHER 2054MM De B-5002	1	A
26	X3-2221-80	CONDUIT D'AIR PORTE MONTE PERSONNE - "RICON" WITH HINGE DOOR À B-5001		
26	X3-2221-81	CONDUIT D'AIR PORTE MONTE PERSONNE - "RICON" WITH SLIDING DOOR De B-5002		
30	500417	VIS AUTOTARAUDEUSE TETE CYLINDRIQUE PHILLIPS #6x3/8 Z050	84	
31	500583	VIS AUTOTARAUDEUSE TETE CYLINDRIQUE PHILLIPS #6x1/2 Z050	56	
32	5001473	VIS TETE CYLINDRIQUE SIX PANS CREUX 5/16-18x3/4 NYRT	20	
33	500441	RONDELLE PLATE .312x.734x.065 Z050	20	
34	500552	VIS AUTOTARAUDEUSE TETE OVALE PHILLIPS #6x3/4 Z050 À B-5001	34	
34	500505	VIS A BOIS TETE CYLINDRIQUE PHILLIPS #10x1 Z050 De B-5002	34	
NS	500463	RONDELLE DE FINITION FRAISE .187x.500x.090 BR Z050	34	
35	320685	CONDUIT AIR 553MM / GREY À B-5001	1	
35	321028	CONDUIT AIR 1326MM / GREY De B-5002	1	
36	320645	CONDUIT AIR 1087MM / GREY À 8-9311	1	
36	329523	CONDUIT AIR 1087MM / GREY De 8-9312 À B-5001	1	
36	3200162	CONDUIT AIR 615 MM/ GREY De B-5002	1	
38	320650	EXTRUSION AU PLANCHER 5357MM À 8-9276	1	
38	328308	EXTRUSION AU PLANCHER 5294MM De 8-9277 À B-5001	1	
38	3200325	EXTRUSION AU PLANCHER 3078MM De B-5002 À B-5049	1	
38	3200544	EXTRUSION AU PLANCHER 3028MM De B-5050	1	
39	328326	BOUT DE DALLE ARRIERE 109MM TOP WIDE De 8-9277 À 9-9585	1	
39	329825	BOUT DE DALLE ARRIERE 109MM TOP WIDE De 9-9586 À B-5001	1	
39	3200216	BOUT DE DALLE ARRIERE LEFT / 80.2MM TOP WIDE De B-5002 À C-5052	1	
39	3200552	BOUT DE DALLE ARRIERE RIGHT / 80.2MM TOP WIDE De C-5053	1	
39	3200552	BOUT DE DALLE ARRIERE RIGHT / 80.2MM TOP WIDE À H-6179	1	B
39	3201086	BOUT DE DALLE ARRIERE RIGHT / 50.2MM WIDE De H-6180	1	B
40	504106	RIVET AVEUGLE TETE BOMBE OUVERT 1/8x1/4 AL	1	
41	327522	CABLE ASSY	1	
42	328888	CLAPET ASS.	1	
43	500658	VIS AUTOTARAUDEUSE TETE CYLINDRIQUE PHILLIPS #10-24x3/4 Z050	1	
44	500470	RONDELLE FREIN FENDUE .193x.334x.047 Z050	1	
45	5001137	RONDELLE PLATE .203x.438x.050 SS	1	

De 7-8754 À L-6492	Date:07-2024	PAGE:X3-2221-10
CONDUIT DE CHAUFFAGE & A/C - PLANCHER BUS		

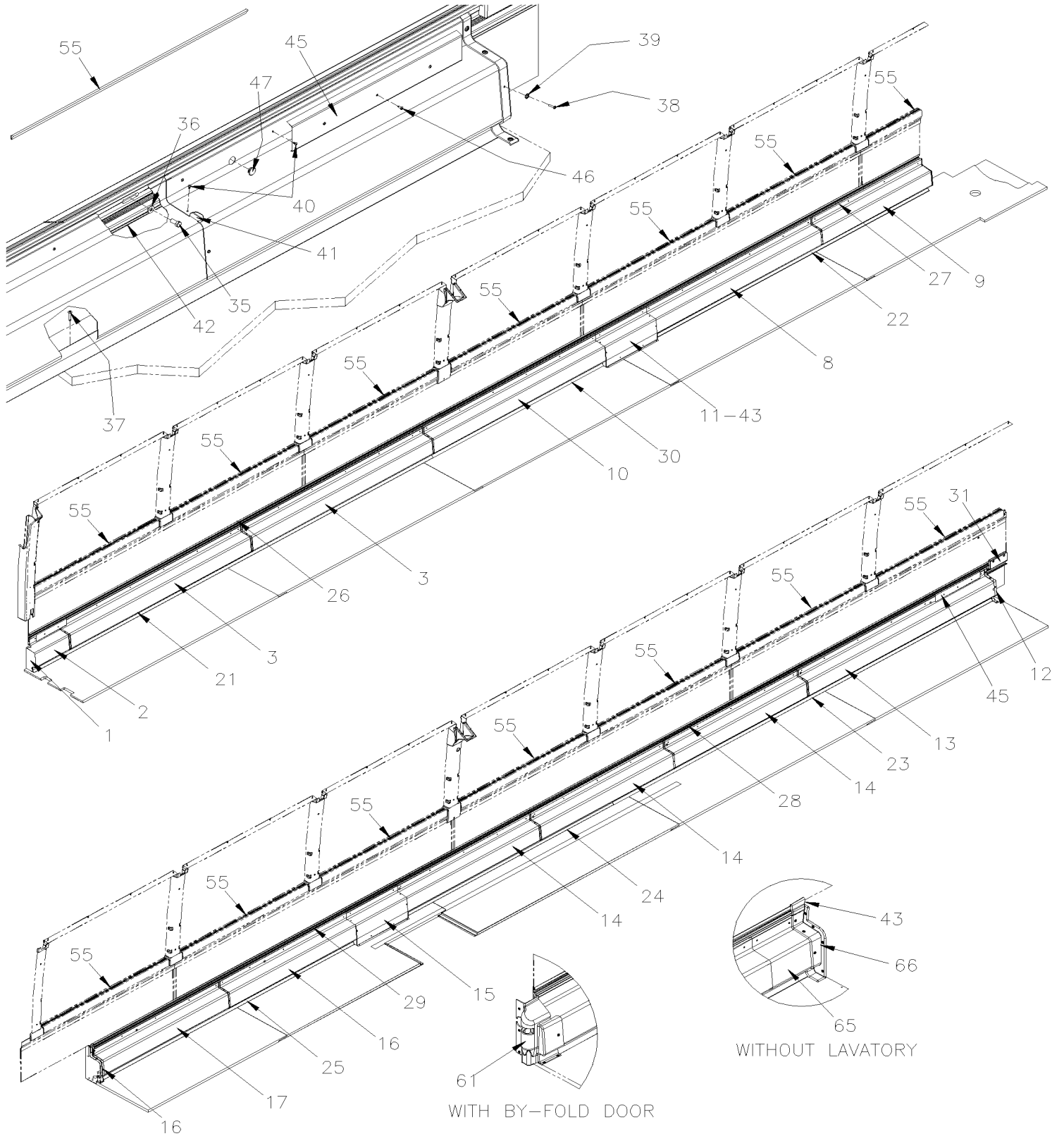
Article#	Pièces	Description	QTÉ	Notes
46	374546	DEFLECTEUR D'AIR De B-5002	1	
NS	500957	VIS AUTOTARAUDEUSE TETE BOMBE PHILLIPS #10x3/4 N500 De B-5002	6	
47	374545	DEFLECTEUR D'AIR De B-5002	1	
47	500957	VIS AUTOTARAUDEUSE TETE BOMBE PHILLIPS #10x3/4 N500 De B-5002	1	
50	850073	RECOUVREMENT ALUMINIUM ADHESIF / 28 1/2" X 448"	2	
		A) UTILISE AVEC TOILETTE POUR CHAISE ROULANTE		
		B) SANS TOILETTE		
		P) CONTACTER LE BUREAU DE PRISE DE COMMANDE		

De L-6493

Date:07-2024

PAGE:X3-2221-11

CONDUIT DE CHAUFFAGE & A/C - PLANCHER BUS

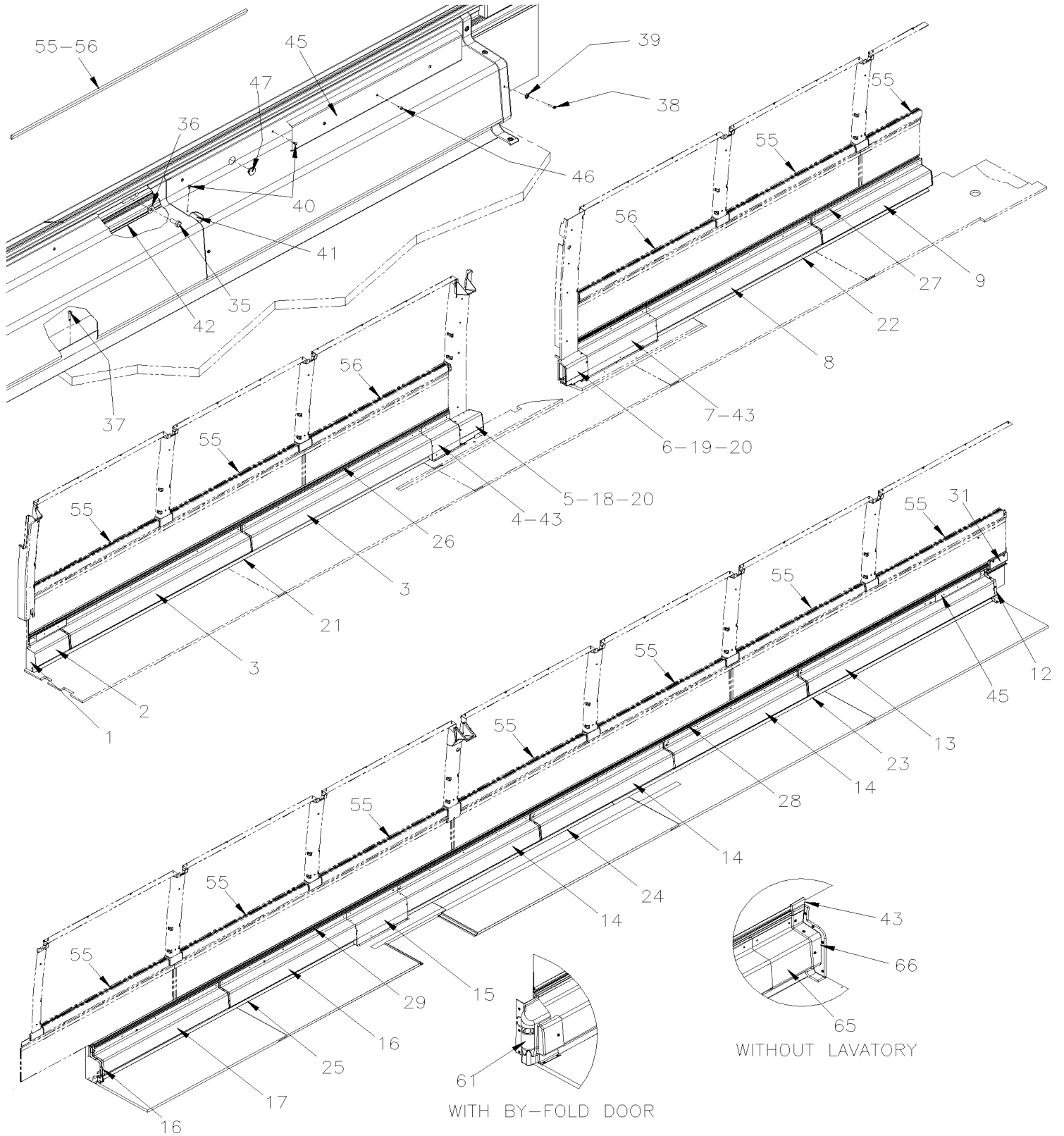


De L-6493

Date:07-2024

PAGE:X3-2221-11

CONDUIT DE CHAUFFAGE & A/C - PLANCHER BUS



De L-6493

Date:07-2024

PAGE:X3-2221-11

CONDUIT DE CHAUFFAGE & A/C - PLANCHER BUS

Article#	Pièces	Description	QTÉ	Notes
1	328961	ISOLANT DE CONDUIT DE VENTILATION	1	
2	3210415	CONDUIT AIR 420MM / GREY	1	
2	323387	CONDUIT AIR 375MM / GREY	1	A
3	323356	CONDUIT AIR 2187MM / GREY	2	
4	3210142	CONDUIT AIR 396MM / GREY	1	
4	3200362	DEFLECTEUR	1	
4	504347	RIVET AVEUGLE TETE BOMBE OUVERT 3/16x1/4 AL	2	
5	3210329	BOUT DE DALLE AV, PORTE COULISSANTE	1	
6	3210328	BOUT DE DALLE ARR, PORTE COULISSANTE	1	
7	3210143	CONDUIT AIR 937MM / GREY	1	
8	327688	CONDUIT AIR 2000 MM / GREY	1	
8	3200692	CONDUIT AIR 2078MM / GREY	1	B
9	321028	CONDUIT AIR 1326MM / GREY	1	
9	506338	EXTRUSION DE CAOUTCHOUC / 1/16" x 1/4" INT "U" SHAPE / ROUND C.T.L.	AR	
10	3200435	CONDUIT AIR 2084MM / GREY	1	
11	3200162	CONDUIT AIR 615 MM/ GREY	1	
12	326841	BOUT DE DALLE AV GAUCHE	1	
13	321030	CONDUIT AIR 2259MM / GREY	1	
14	321029	CONDUIT AIR 1615MM / GREY	3	
15	3200162	CONDUIT AIR 615 MM/ GREY	1	
16	321031	CONDUIT AIR 1545MM / GREY	2	
17	3201064	BOUT DE DALLE ARRIERE LEFT / 50.2MM WIDE	1	
18	3210298	FERMETURE DALLE	1	
19	3210346	FERMETURE DALLE	1	
20	504105	RIVET AVEUGLE TETE BOMBE OUVERT 1/8x3/16 AL	AR	
21	3210414	EXTRUSION AU PLANCHER 4764MM	1	
22	3200321	EXTRUSION AU PLANCHER 3282MM	1	
22	3200571	EXTRUSION AU PLANCHER 3578MM	1	O
22	3200693	EXTRUSION AU PLANCHER 2054MM	1	B
23	326648	EXTRUSION AU PLANCHER 4512MM	1	
24	3200324	EXTRUSION AU PLANCHER 2502.4MM	1	
25	3201065	EXTRUSION AU PLANCHER 3077MM	1	
26	3210019	EXTRUSION BAS MUR 4903MM	1	
26	3210025	EXTRUSION BAS MUR 5025MM	1	W
27	3210020	EXTRUSION BAS MUR 5718MM	1	
27	3210021	EXTRUSION BAS MUR 4152MM	1	W
27	3210022	EXTRUSION BAS MUR 2924	1	B
27	3210249	EXTRUSION BAS MUR 6017MM	1	O
28	3210019	EXTRUSION BAS MUR 4903MM	1	
29	3210249	EXTRUSION BAS MUR 6017MM	1	
30	3200434	EXTRUSION AU PLANCHER 2045MM	1	
31	3210564	MOULURE DE FINITION / CAP EN PLASTIQUE 200MM	1	

De L-6493

Date:07-2024

PAGE:X3-2221-11

CONDUIT DE CHAUFFAGE & A/C - PLANCHER BUS

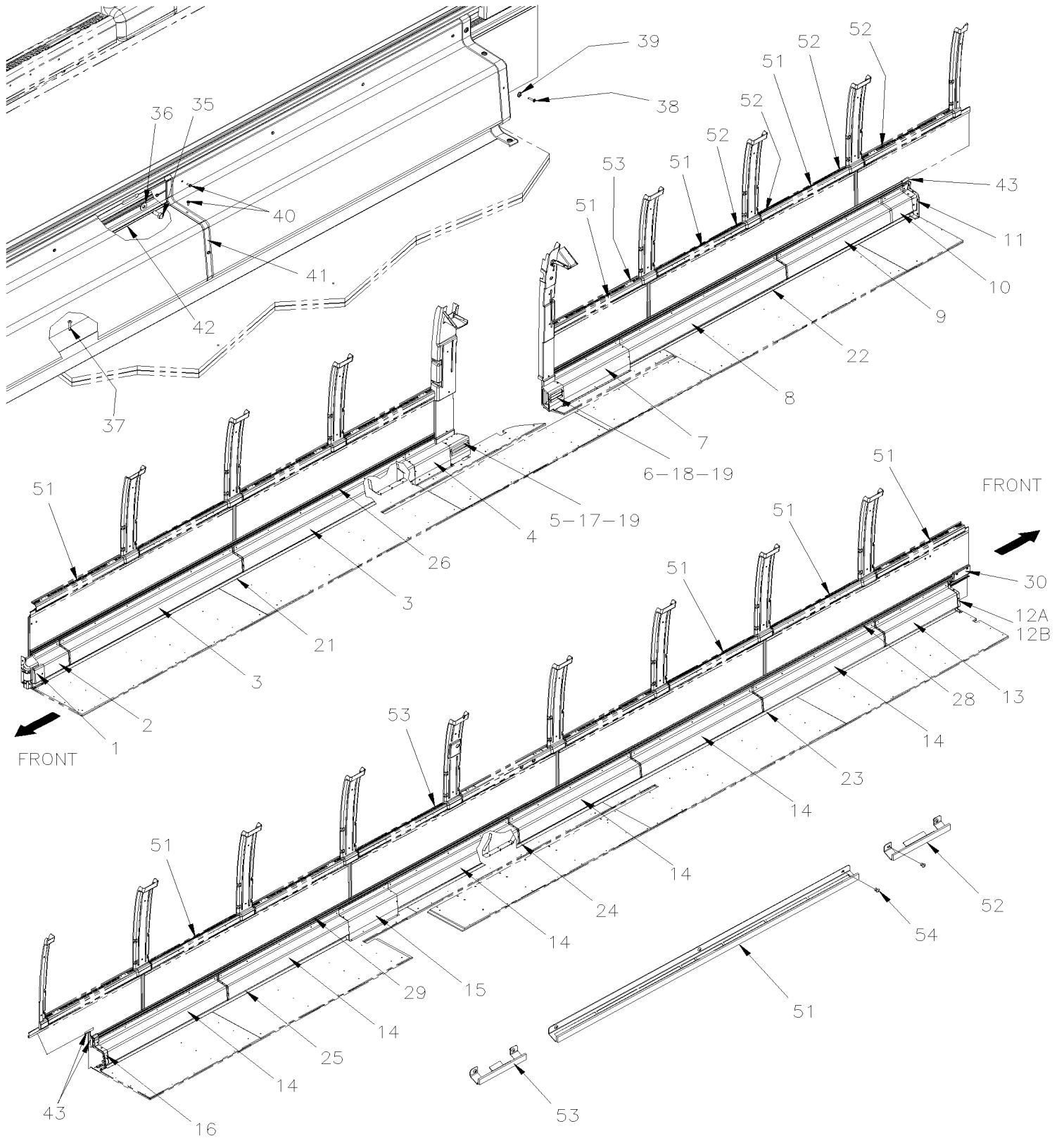
Article#	Pièces	Description	QTÉ	Notes
35	5001473	VIS TETE CYLINDRIQUE SIX PANS CREUX 5/16-18x3/4 NYRT	AR	
36	502638	RONDELLE PLATE .312x.734x.065 N500 À N-6685	AR	
36	5001848	RONDELLE "BELLEVILLE" .827 x .331 x .098 th SS De N-6686	AR	
37	500879	VIS AUTOTARAUDEUSE TETE CYLINDRIQUE PHILLIPS #10x1 Z050	AR	
38	500552	VIS AUTOTARAUDEUSE TETE OVALE PHILLIPS #6x3/4 Z050	AR	
39	500463	RONDELLE DE FINITION FRAISE .187x.500x.090 BR Z050	AR	
40	500417	VIS AUTOTARAUDEUSE TETE CYLINDRIQUE PHILLIPS #6x3/8 Z050	AR	
40	500640	VIS AUTOTARAUDEUSE TETE CYLINDRIQUE PHILLIPS #6x3/4 Z050	AR	
41	506104	RUBAN ADH1 URE 1/8"x1/2"x75' / GREY 1820	AR	
42	506191	RUBAN ADH1 CC POL 1/8"x1/4"x60' / GREY 2520X	AR	
43	506264	RUBAN ADH1 URE 3/4" x 1" x 12.5' / GREY 1820X	AR	
45	329521	MOULURE CACHE-FILS / GRISE / 203MM À N-6738	AR	
45	3211708	MOULURE CACHE-FILS / GRISE / 300MM De N-6739	AR	
45	329522	MOULURE CACHE-FILS / GRISE / 330MM	AR	
45	329518	MOULURE CACHE-FILS / GRISE / 360MM	AR	
45	329519	MOULURE CACHE-FILS / GRISE / 390MM	AR	
45	329520	MOULURE CACHE-FILS / GRISE / 465MM	AR	
45	329517	MOULURE CACHE-FILS / GRISE / 530MM	AR	
46	500583	VIS AUTOTARAUDEUSE TETE CYLINDRIQUE PHILLIPS #6x1/2 Z050	AR	
47	504075	BOUCHON / .625 O.D. / NICKEL	AR	
50	X3-1833-02	FINITION INTERIEUR DES MURS		
55	3210281	DEFLECTEUR A AIR MUR COTE WCL 1560MM	14	
55	3210281	DEFLECTEUR A AIR MUR COTE WCL 1560MM	11	W
56	3210276	DEFLECTEUR A AIR MUR COTE WCL	2	W
61	3210453	COUVERCLE FINITION	1	A
NS	3211072	COUVERCLE	1	A
65	3200570	CONDUIT AIR 301MM / GREY W/O LAVATORY	1	O
66	3201086	BOUT DE DALLE ARRIERE RIGHT / 50.2MM WIDE W/O LAVATORY	1	O
102		REFERENCE SEULEMENT De N-6739	1	
		A) AVEC PORTE DOUBLE		
		B) AVEC OPTION QUATRE CHAISSES ROULANTES		
		O) SANS TOILETTE		
		W) AVEC MONTE PERSONNE		

De G-5936 À K-6492

Date:07-2024

PAGE:X3-2221-15

CONDUIT DE CHAUFFAGE & A/C - PLANCHER BUS BY-FOLD DOOR



De G-5936 À K-6492	Date:07-2024	PAGE:X3-2221-15
CONDUIT DE CHAUFFAGE & A/C - PLANCHER BUS BY-FOLD DOOR		

Article#	Pièces	Description	QTÉ	Notes
1	287844	COUVERCLE FINITION	1	
2	323387	CONDUIT AIR 375MM / GREY	1	
3	323356	CONDUIT AIR 2187MM / GREY	2	
4	3200341	CONDUIT AIR 506MM / GREY	1	
4	3200362	DEFLECTEUR	1	
4	504347	RIVET AVEUGLE TETE BOMBE OUVERT 3/16x1/4 AL	2	
5	3201013	BOUT DE DALLE AV, PORTE COULISSANTE	1	
6	3200328	BOUT DE DALLE ARR, PORTE COULISSANTE	1	
7	3200334	CONDUIT AIR 898MM / GREY	1	
8	327688	CONDUIT AIR 2000 MM / GREY	1	
9	321028	CONDUIT AIR 1326MM / GREY	1	
10	3200570	CONDUIT AIR 301MM / GREY W/O LAVATORY & WCL	1	
11	3200552	BOUT DE DALLE ARRIERE RIGHT / 80.2MM TOP WIDE W/O LAVATORY & WCL À H-6179	1	
11	3201086	BOUT DE DALLE ARRIERE RIGHT / 50.2MM WIDE W/O LAVATORY & WCL De H-6180	1	
12A	326841	BOUT DE DALLE AV GAUCHE	1	
12B	3210116	FERMETURE BOUT CONDUIT, MOUSSE POLY. / FOAM 1" TH. De J-6239	1	
13	3201032	CONDUIT AIR 945MM	1	
14	3201031	CONDUIT AIR 1545MM	6	
15	3200162	CONDUIT AIR 615 MM/ GREY	1	
16	3200216	BOUT DE DALLE ARRIERE LEFT / 80.2MM TOP WIDE	1	
17	3201015	FERMETURE DALLE	1	
18	3200843	FERMETURE DALLE	1	
19	504105	RIVET AVEUGLE TETE BOMBE OUVERT 1/8x3/16 AL	AR	
21	321019	EXTRUSION AU PLANCHER 5110MM	1	
22	3200571	EXTRUSION AU PLANCHER 3578MM	1	
23	326648	EXTRUSION AU PLANCHER 4512MM	1	
24	3200324	EXTRUSION AU PLANCHER 2502.4MM	1	
25	3200544	EXTRUSION AU PLANCHER 3028MM	1	
26	321018	EXTRUSION BAS MUR GRIS 5100MM	1	
28	3200322	EXTRUSION BAS MUR GRIS 5536MM	1	
29	3200323	EXTRUSION BAS MUR 5429MM	1	
30	327269	MOULURE DE FINITION / CAP EN PLASTIQUE 200MM x 88MM	1	
35	5001473	VIS TETE CYLINDRIQUE SIX PANS CREUX 5/16-18x3/4 NYRT	AR	
36	502638	RONDELLE PLATE .312x.734x.065 N500 À N-6685	AR	
36	5001848	RONDELLE "BELLEVILLE" .827 x .331 x .098 th SS De N-6686	AR	
37	500879	VIS AUTOTARAUDEUSE TETE CYLINDRIQUE PHILLIPS #10x1 Z050	AR	
38	500552	VIS AUTOTARAUDEUSE TETE OVALE PHILLIPS #6x3/4 Z050	AR	
39	500463	RONDELLE DE FINITION FRAISE .187x.500x.090 BR Z050	AR	
40	500417	VIS AUTOTARAUDEUSE TETE CYLINDRIQUE PHILLIPS #6x3/8 Z050	AR	
40	500640	VIS AUTOTARAUDEUSE TETE CYLINDRIQUE PHILLIPS #6x3/4 Z050	AR	

De G-5936 À K-6492	Date:07-2024	PAGE:X3-2221-15
CONDUIT DE CHAUFFAGE & A/C - PLANCHER BUS BY-FOLD DOOR		

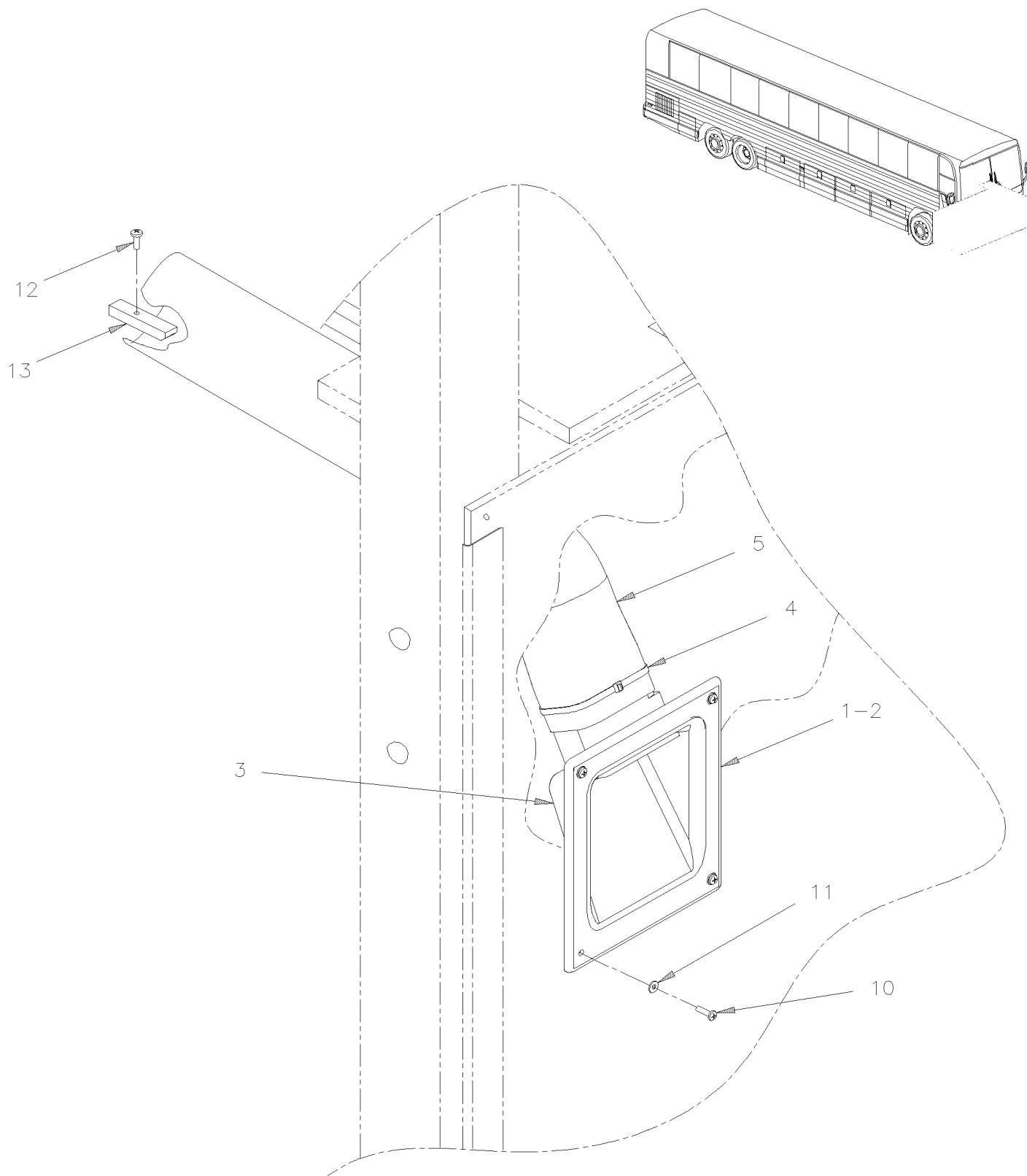
Article#	Pièces	Description	QTÉ	Notes
41	506104	RUBAN ADH1 URE 1/8"x1/2"x75' / GREY 1820	AR	
42	506191	RUBAN ADH1 CC POL 1/8"x1/4"x60' / GREY 2520X	AR	
43	506264	RUBAN ADH1 URE 3/4" x 1" x 12.5' / GREY 1820X	AR	
51	454798	OBTURATEUR / 753MM	8	
52	454713	OBTURATEUR / 143MM	4	
53	454789	OBTURATEUR / 118MM	2	
54	504106	RIVET AVEUGLE TETE BOMBE OUVERT 1/8x1/4 AL	AR	

De 7-8754

Date:07-2024

PAGE:X3-2221-20

DEGIVREUR MARCHE PORTE ENTREE



De 7-8754	Date:07-2024	PAGE:X3-2221-20
DEGIVREUR MARCHE PORTE ENTREE		

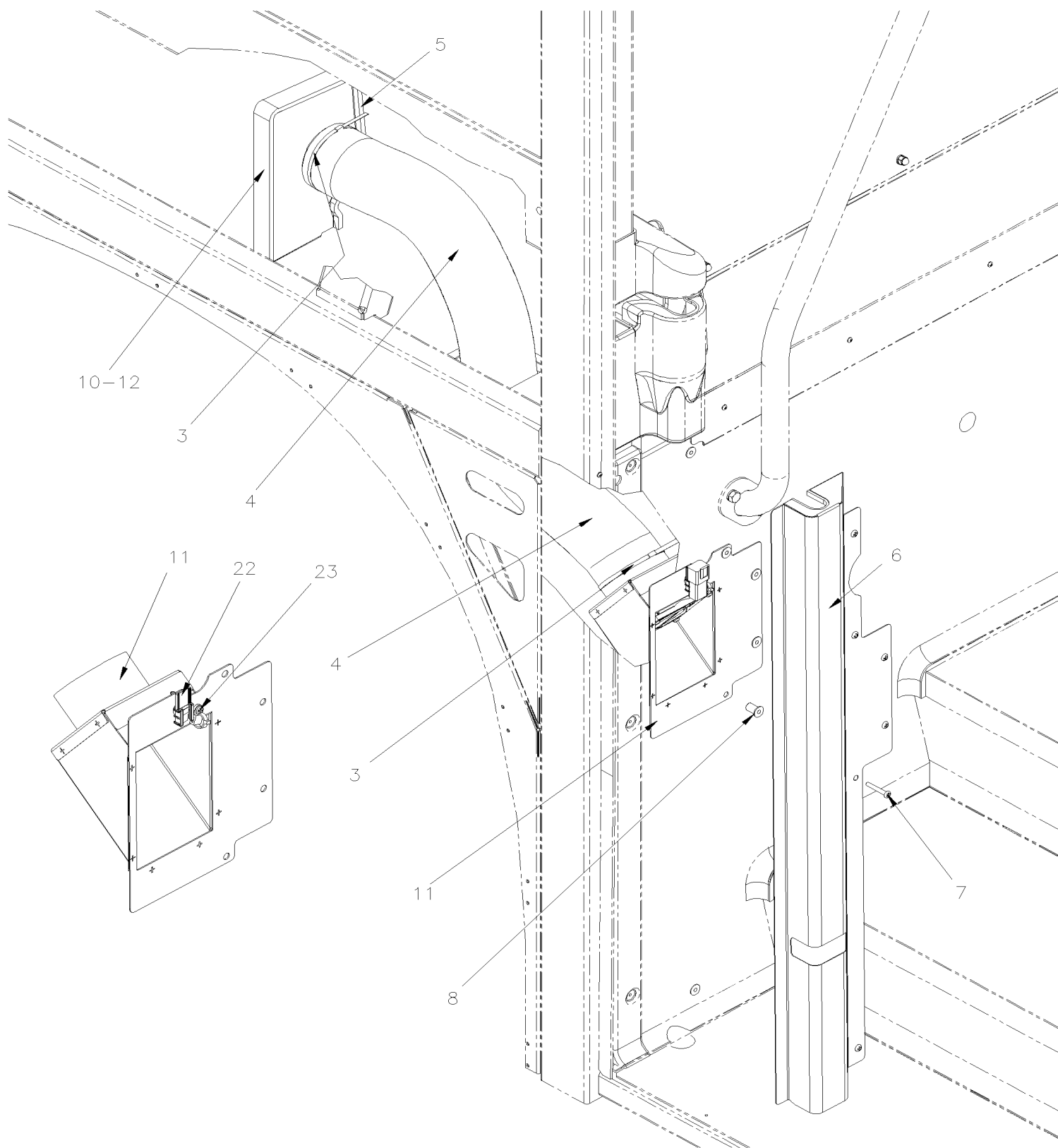
Article#	Pièces	Description	QTÉ	Notes
1	373764	BUSE MARCHE ENTREE ASS. À E-5585	1	
1	378918	BUSE MARCHE ENTREE ASS. De E-5586	1	
2	373689	. SUPPORT DIFFUSEUR À E-5585	1	
2	378917	. SUPPORT DIFFUSEUR De E-5586	1	
3	871106	. DIFFUSEUR D'AIR AJUSTABLE	1	
4	504637	. ATTACHE CABLE / 3/16" x 13"	1	
NS	680319	. RUBAN ADHESIF ELECTRIQUE 3/4" / BLACK 3/4"	AR	
5	373697	. BOYAU 3" I.D. X 550MM	1	
NS	503695	. BOYAU FLEXIBLE / TUYAU VENTILLATION 3" I.D. X 25' / PLASTIC	AR	
10	502774	ECROU A DOUILLE #10-32x.625	4	
11	502735	VIS MECANIQUE TETE BOMBE PHILLIPS #10-32x1 SS BK À E-5585	4	
11	5001042	VIS MECANIQUE TETE RONDE PHILLIPS #10-32x1 1/4 SS De E-5586	4	
12	500432	VIS AUTOTARAUDEUSE TETE CYLINDRIQUE PHILLIPS #8-32x3/4 Z050	1	
13	372343	SUPPORT BOYAU	1	

De G-5978

Date:07-2024

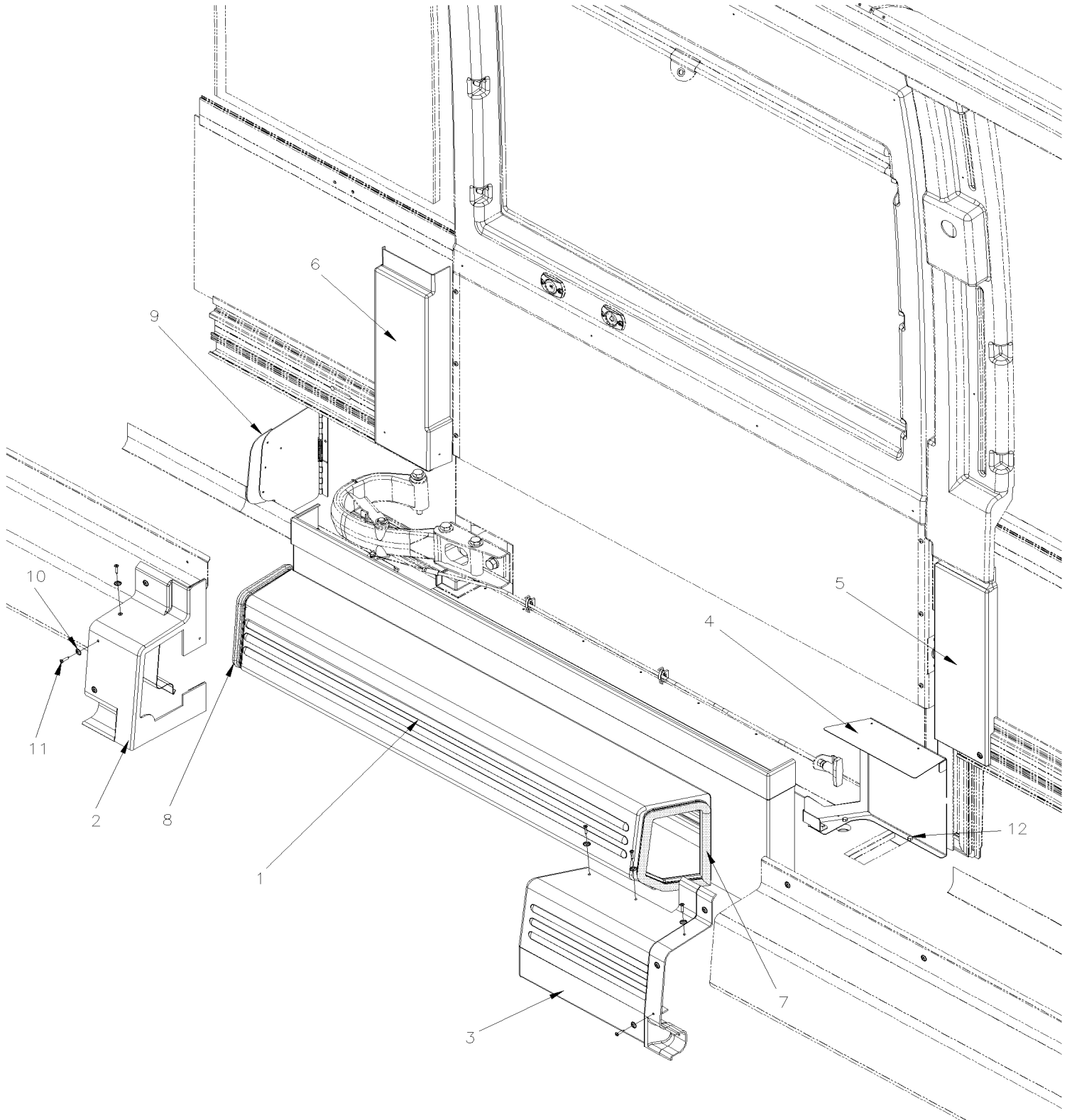
PAGE:X3-2221-30

DEGIVREUR MARCHÉ PORTE ENTREE AVEC PORTE DOUBLE



De G-5978		Date:07-2024	PAGE:X3-2221-30	
DEGIVREUR MARCHÉ PORTE ENTREE AVEC PORTE DOUBLE				
Article#	Pièces	Description	QTÉ	Notes
3	504637	ATTACHE CABLE / 3/16" x 13"	2	
4	503695	BOYAU FLEXIBLE / TUYAU VENTILLATION 3" I.D. X 25' / PLASTIC	AR	
5	506210	RUBAN ADH1 URE 1/2"x3/4"x20' / GREY 1820	AR	
6	3201216	CACHE POTEAU A/GRILLE ASS À K-6492	1	
6	3210641	CACHE POTEAU A/GRILLE ASS De L-6493	1	
6	3201140	. CACHE POTEAU A/GRILLE À K-6492	1	
6	3210631	. CACHE POTEAU A/GRILLE De L-6493	1	
6	3201194	. ISOLANT	1	
6	680052	. COLLE, CONTACT ADBOND 8399 4 LITER	AR	
7	5001042	VIS MECANIQUE TETE RONDE PHILLIPS #10-32x1 1/4 SS	6	
7	5001119	VIS AUTOTARAUDEUSE TETE BOMBE PHILLIPS #8x3/4 SS De L-6493	2	
8	502774	ECROU A DOUILLE #10-32x.625	6	
10	374435	PLAQUE ADAPTATEUR	1	
11	374817	BUSE MARCHÉ ENTREE ASS.	1	
12	500641	VIS AUTOTARAUDEUSE TETE CYLINDRIQUE PHILLIPS #8x3/4 Z050	2	
22	564108	SUPPORT CONNECTEUR AVEC SAPIN / DEUTSCH 1011-310-0205	1	
23	8631155	ATTACHE CABLE / 4.6MM x 200 / CHRISTMAS TREE	1	
NS	680319	RUBAN ADHESIF ELECTRIQUE 3/4" / BLACK 3/4"	AR	

CONDUIT D'AIR PORTE MONTE PERSONNE - "RICON" WITH HINGE DOOR



De 7-8754 À B-5001	Date:07-2024	PAGE:X3-2221-80
--------------------	--------------	-----------------

CONDUIT D'AIR PORTE MONTE PERSONNE - "RICON" WITH HINGE DOOR

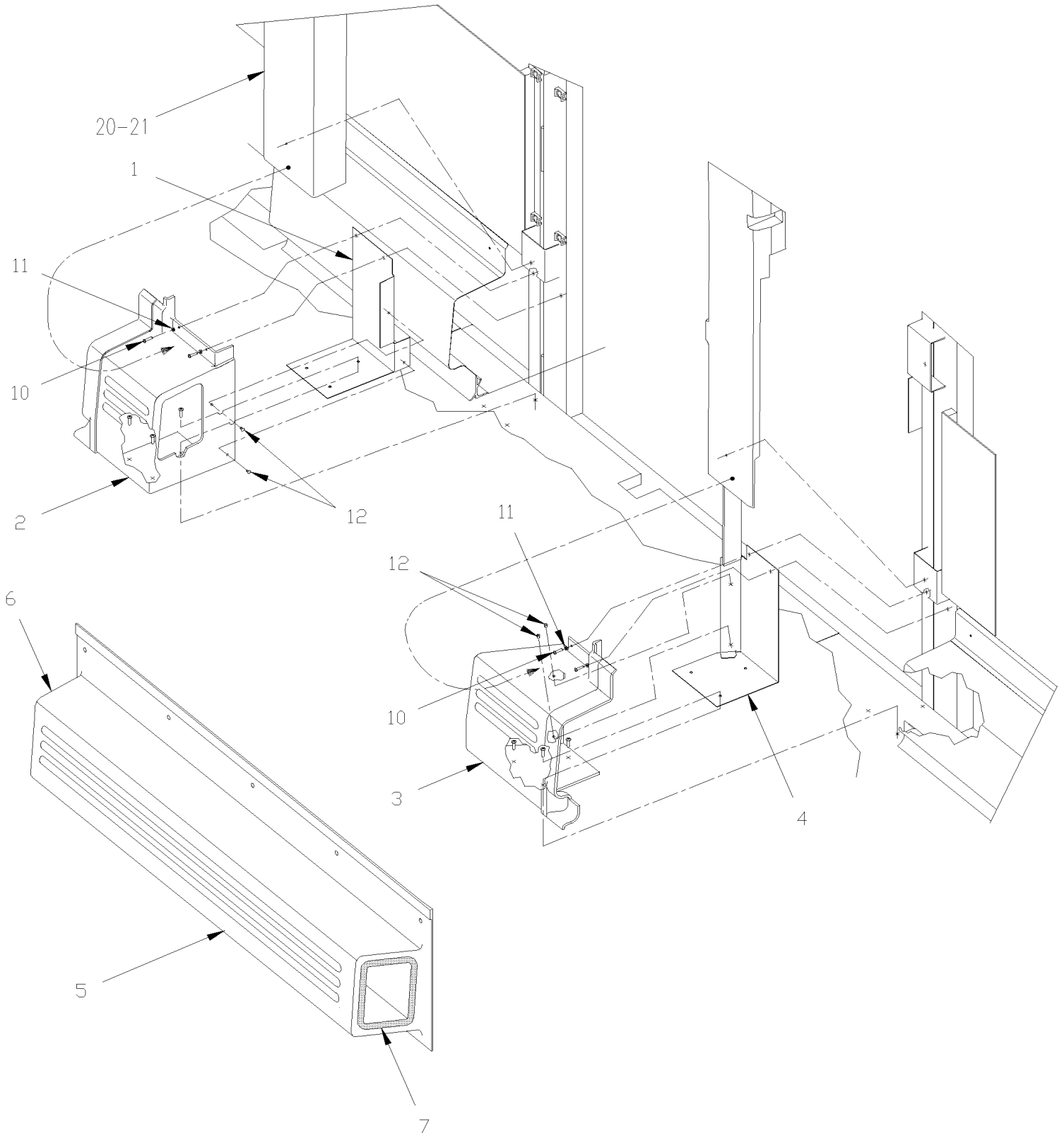
Article#	Pièces	Description	QTÉ	Notes
1	328774	CONDUIT DE VENT. PORTE WCL	1	
2	328775	BOUT DE DALLE AVANT WCL	1	
3	327797	BOUT DE DALLE ARR. WCL (DESSUS)	1	
4	327796	BOUT DE DALLE ARR. WCL (FOND)	1	
5	329538	MOULURE DE FINITION	1	
6	327432	MOULURE DE FINITION	1	
7	327511	CAOUTCHOUC D'ETANCHEITE 546MM	1	
. NS	5061011	. JOINT BORDURE (1 EA= 1 PIED) / 5/8" HOLLOW BULB C.T.L.	AR	
8	327519	CAOUTCHOUC D'ETANCHEITE 590MM	1	
. NS	5061011	. JOINT BORDURE (1 EA= 1 PIED) / 5/8" HOLLOW BULB C.T.L.	AR	
NS	684655	COLLE CONTACT "SCOTCH-GRIP" / 3M #1357-NEUTRAL 3.8 LITERS À B-5001	AR	
9	328888	CLAPET ASS.	1	
9	504106	RIVET AVEUGLE TETE BOMBE OUVERT 1/8x1/4 AL	1	
9	327522	CABLE ASSY	1	
10	500643	VIS AUTOTARAUDEUSE TETE CYLINDRIQUE PHILLIPS #12x3/4 Z050	AR	
11	500552	VIS AUTOTARAUDEUSE TETE OVALE PHILLIPS #6x3/4 Z050	AR	
12	5001169	VIS AUTOTARAUDEUSE TETE HEX EPAULEMENT #12x3/4 SS410	3	

De B-5002

Date:07-2024

PAGE:X3-2221-81

CONDUIT D'AIR PORTE MONTE PERSONNE - "RICON" WITH SLIDING DOOR



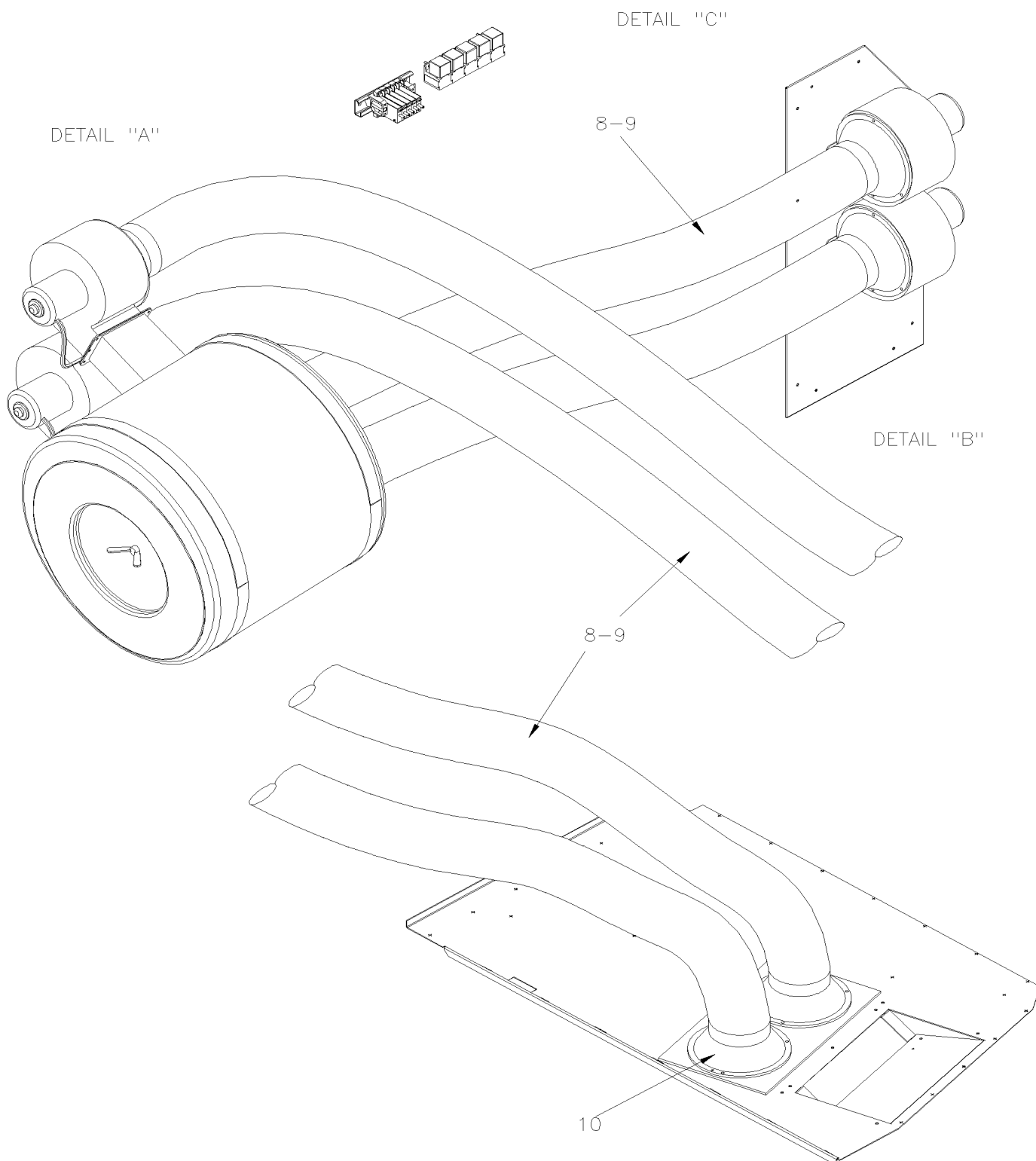
De B-5002		Date:07-2024	PAGE:X3-2221-81	
CONDUIT D'AIR PORTE MONTE PERSONNE - "RICON" WITH SLIDING DOOR				
Article#	Pièces	Description	QTÉ	Notes
1	328234	FERMETURE DALLE, PORTE RIC-9000 À D-5299	1	
1	3200788	FERMETURE DALLE, PORTE RIC-9000 De D-5300	1	
2	3200329	BOUT DE DALLE AVANT, PORTE COULISSANTE À D-5299	1	
2	3200785	BOUT DE DALLE AVANT, PORTE COULISSANTE De D-5300	1	
3	3200328	BOUT DE DALLE ARR, PORTE COULISSANTE	1	
4	3200364	FERMETURE DALLE À D-5299	1	
4	3200843	FERMETURE DALLE De D-5300	1	
5	321015	CONDUIT D'AIR PORTE COULISSANTE À D-5299	1	
5	3200784	CONDUIT D'AIR PORTE COULISSANTE De D-5300	1	
NS	280242	TOLE DE CONDUIT, PORTE 1055MM x 350MM x 4000	1	
NS	289555	PLAQUE DE RENFORCEMENT SS LOZANGE 136MM x 130MM À D-5299	1	
NS	2800261	PLAQUE DE RENFORCEMENT SS LOZANGE 148MM x 114MM De D-5300	1	
6	329615	CAOUTCHOUC D'ETANCHEITE 600MM	1	
. NS	5061011	. JOINT BORDURE (1 EA= 1 PIED) / 5/8" HOLLOW BULB C.T.L.	AR	
7	329615	CAOUTCHOUC D'ETANCHEITE 600MM	1	
. NS	5061011	. JOINT BORDURE (1 EA= 1 PIED) / 5/8" HOLLOW BULB C.T.L.	AR	
10	500552	VIS AUTOTARAUDEUSE TETE OVALE PHILLIPS #6x3/4 Z050	AR	
11	500463	RONDELLE DE FINITION FRAISE .187x.500x.090 BR Z050	AR	
12	504105	RIVET AVEUGLE TETE BOMBE OUVERT 1/8x3/16 AL	AR	
20	X3-1833-00	FINITION INTERIEUR DES MURS À B-5001		
20	X3-1833-01	FINITION INTERIEUR DES MURS De B-5002		
21	X3-1862-81	PORTE COULISSANTE MONTE PERSONNE À J-6295		
21	X3-1862-82	PORTE COULISSANTE MONTE PERSONNE De J-6296		

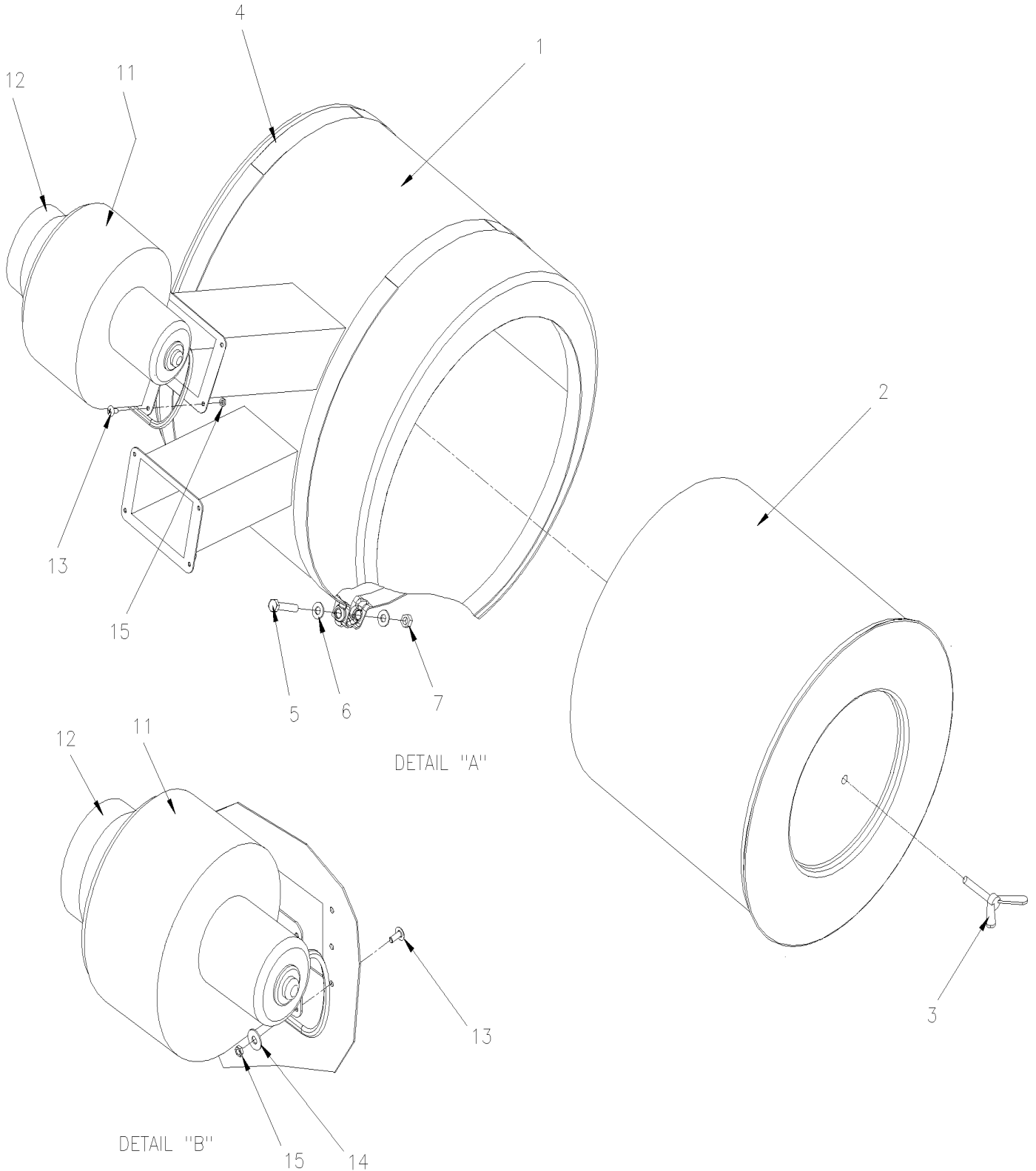
De E-5718

Date:07-2024

PAGE:X3-2221-90

DEPOUSSIÈREUR



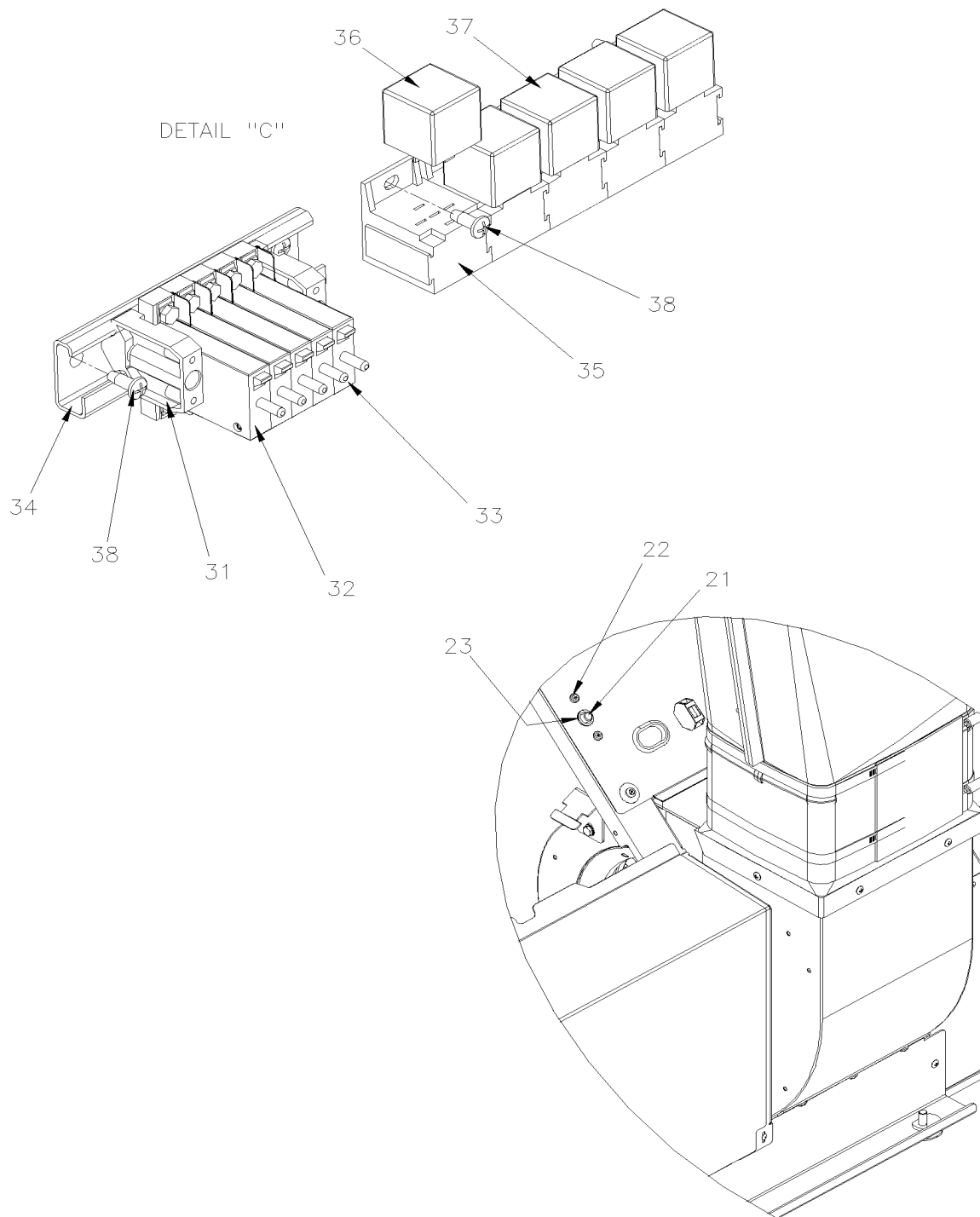


De E-5718

Date:07-2024

PAGE:X3-2221-90

DEPOUSSIÈREUR



De E-5718	Date:07-2024	PAGE:X3-2221-90
DEPOUSSIÈREUR		

Article#	Pièces	Description	QTÉ	Notes
1	N.P.N.	FILTRE A AIR / MODIFIÉ	1	4
2	530197	. FILTRE A AIR 18"	1	
3	531420	. ECRU A OREILLES 1/2-13 NY	1	
3	213951	SUPPORT, FILTRE AIR	1	
NS	500544	VIS A TETE HEXAGONAL M8-1.25x30 G8.8 Z050	4	
NS	500381	RONDELLE PLATE 8.4x25.0x2.0 N500	4	
NS	502744	ECROU HEX STOVER M8-1.25 Z050	4	
4	031465	COLLIER	2	
5	5001178	VIS A TETE HEXAGONAL M8-1.25x60 SS BK	2	
6	5001740	ECROU HEX STOVER M8-1.25 N500	2	
7	5001736	RONDELLE PLATE 8.4x18.0x2.0 N500	4	
8	7770015	BOYAU DEPOUSSIÈREUR 4"	AR	
NS	504013	SUPPORT ATTACHE / 1/4" X 1/4" I.D.	AR	
NS	504747	RIVET "HKL MMS" TETE FRAISE FERME 3/16x3/8 SS	AR	
NS	504016	ATTACHE CABLE / 5/16" X 14"1/2	AR	
NS	504637	ATTACHE CABLE / 3/16" x 13"	AR	
9	7770016	BRIDE DE SERRAGE 4"	8	
10	404692	ADAPTATEUR	2	
10	504748	RIVET "HKL MMS" TETE FRAISE FERME 3/16x1/2 SS	6	
10	970101	GRILLE	AR	
10	N.P.N.	PANNEAU DE PLASTIQUE 1/4 BLACK	1	4
11	870844	VENTILATEUR & MOTOR ASS - "M.C.C." "CW" / FAN END À £-22024	4	
11	406804	VENTILATEUR & MOTEUR ASS De £-22024	4	
12	404692	ADAPTATEUR	4	
13	5001241	VIS MECANIQUE TETE GOUTTE PHILLIPS #10-24x1/2 SS	20	
14	500411	RONDELLE PLATE .260x.697x.050 SS	12	
15	5001180	ECROU HEX BAGUE DE NYLON #10-24 SS	20	
NS	506236	RUBAN ADH1 CC POL 1/16"x1/2"x100' / GREY 2520	AR	
NS	506003	RUBAN ADH1 CC POL 3/16"x3/4"x40' / GREY 2520X	AR	
NS	506465	RUBAN ADH1 CC NEO 1/8"x1/4"x60' / BLACK 1220	AR	
NS	506071	RUBAN ADH1 CC POL 1/8"x1/2"x60' / GREY 2520X	AR	
NS	687957	COLLE MS POLYMER TEROSON MS 9399 / 400ml CARTRIDGE À M-6660	AR	
NS	685387	COLLE MS POLYMER TEROSON MS 9399 / 400ml CARTRIDGE De M-6661	AR	
NS	687958	MIXEUR QUADRO 10.7MM AVEC ADAPTATEUR "V" /"B"	AR	
NS	7770072	ADHESIF SIMSON #SR 70-03 / BLANC / 310ml CARTRIDGE	1	
21	870093	DISJONCTEUR 40AMPS / 24V /	1	
22	500510	VIS MECANIQUE TETE BOMBE PHILLIPS #10-32x3/4 SS EMN	2	
22	500423	ECROU HEX BAGUE DE NYLON #10-32 SS	2	
23	504085	PASSE-FIL / .500x.718x.406	1	
31	561729	BUTÉE	2	
32	561797	DISJONCTEUR 3AMPS / 24V /	1	
33	561791	DISJONCTEUR 8AMPS / 24V /	4	

De E-5718	Date:07-2024	PAGE:X3-2221-90
DEPOUSSIÈREUR		

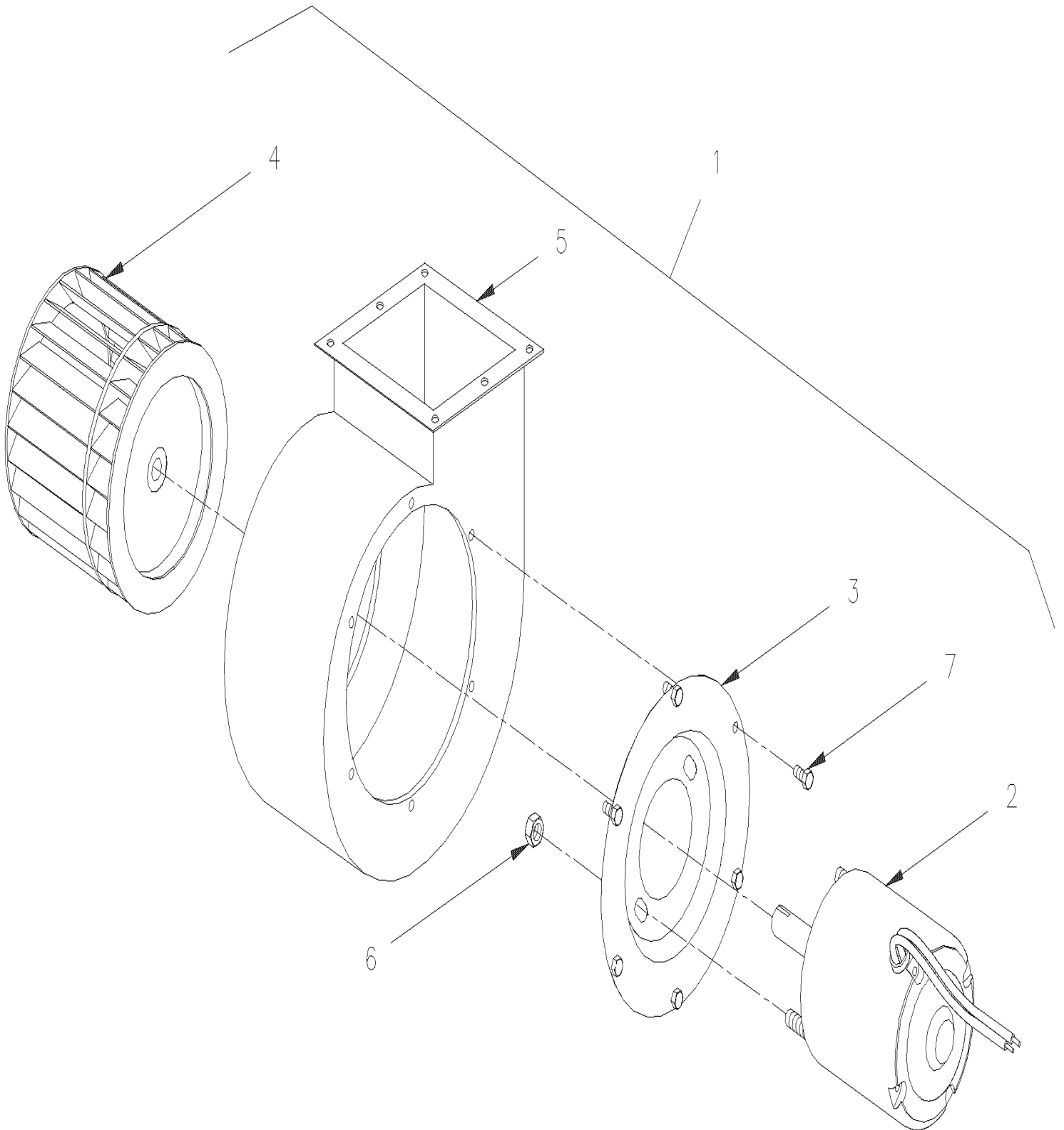
Article#	Pièces	Description	QTÉ	Notes
34	380905	SUPPORT RAIL / 150MM	1	
35	561183	BASE DE RELAIS / TERMINAL LANGUETTE / BOSCH 3334485008	5	
36	563337	RELAIS 12V S.P.D.T. / AVEC RESISTANCE /	1	
37	561707	RELAIS 24V S.P.D.T. / AVEC RESISTANCE /	4	
38	500414	VIS AUTOTARAUDEUSE TETE BOMBE PHILLIPS #10x3/4 SS	4	
40	7770129	ENSEMBLE DE CABLAGE DE PRESSURISATION	1	
40	7770125	. HARNAIS PRINCIPAL >SS G1092688	1	
40	7770126	. CABLAGE ALIMENTATION DISJONCTEUR	1	
40	7770127	. HARNAIS PRINCIPAL >SS G1092688	1	
40	7770128	. CABLAGE SENSOR TEMPERATURE EXTERIEUR	1	
		4) PAS DE NUMERO DE PIECE		

De E-5718

Date:07-2024

PAGE:870844

VENTILATEUR & MOTOR ASS - "M.C.C." "CW" / FAN END

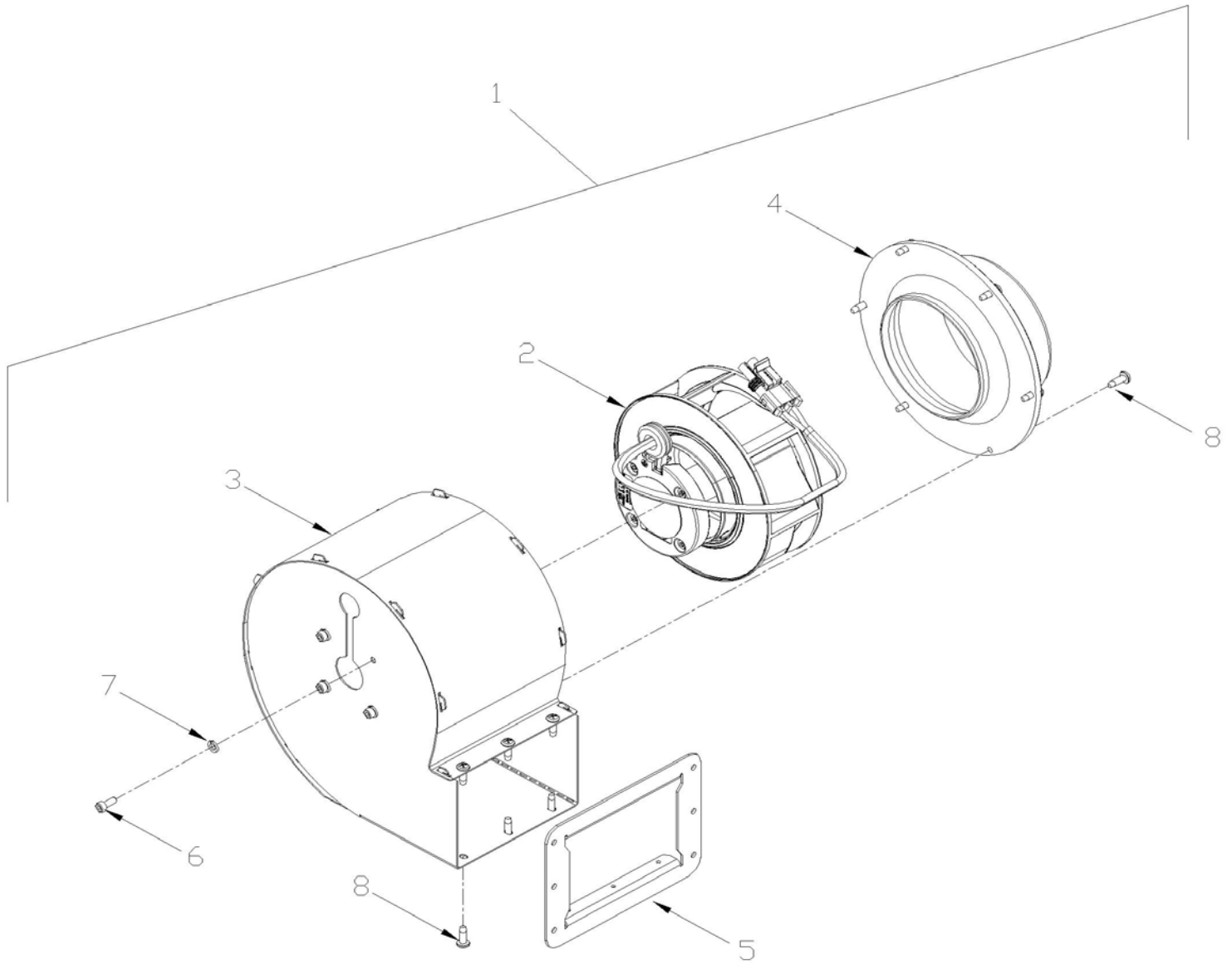


De E-5718	Date:07-2024	PAGE:870844
-----------	--------------	-------------

VENTILATEUR & MOTOR ASS - "M.C.C." "CW" / FAN END

Article#	Pièces	Description	QTÉ	Notes
1		SOUFFLERIE ASS. AVEC MOTEUR 24V CW	1	
2	562167	. MOTEUR 24 V	1	
3	871020	. PLAQUE MOTEUR DEGIVREUR	1	
4	871017	. ROUE DE VENTILATEUR / ACIER	1	
5	871440	. BOITIER SOUFFLERIE	1	
6	500786	. ECROU HEX #10-24 Z050	2	
7	500978	. VIS A TETE HEXAGONAL #10-24x3/4 Z050	6	

De E-5718	Date:07-2024	PAGE:406804
VENTILATEUR & MOTEUR ASS		



De E-5718	Date:07-2024	PAGE:406804
VENTILATEUR & MOTEUR ASS		

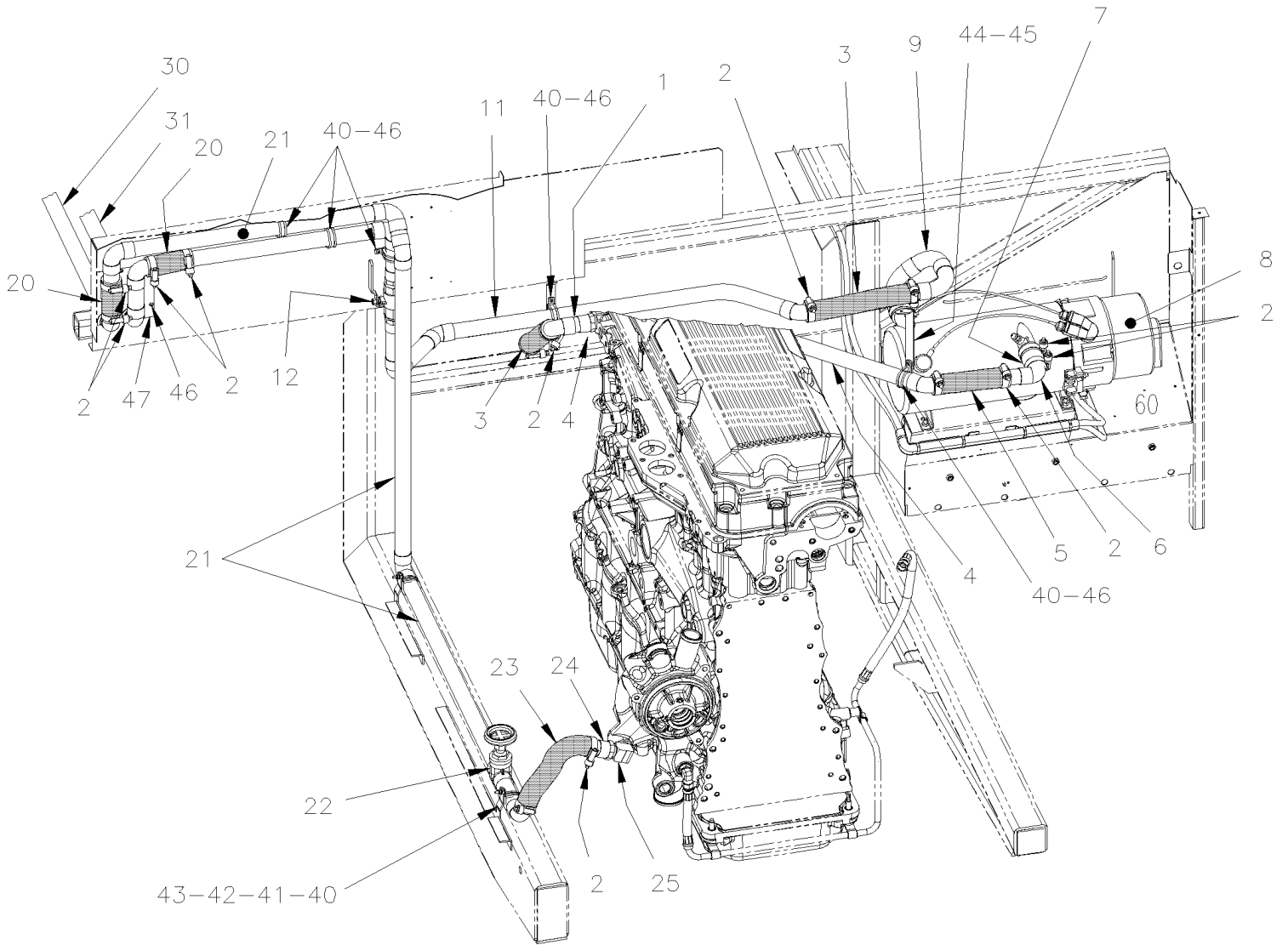
Article#	Pièces	Description	QTÉ	Notes
1		VENTILATEUR ASSEMBLE	1	
2	950624	. VENTILATEUR SANS AIMANT	1	
. NS	561690	. . CONNECTEUR / WEATHER PACK / SH 2C / NOIR / PED 12015792	1	
3	406798	. BOITIER VENTILATEUR	1	
4	406803	. ADAPTATEUR BOYAU	1	
5	406794	. BRIDE DE VENTILATEUR	1	
6	5002180	. VIS TETE CYLINDRIQUE SIX PANS CREUX M4-0.7x10 SS	4	
7	500914	. RONDELLE FREIN FENDUE .193x.334x.047 N500	4	
8	500965	. VIS AUTOTARAUDEUSE TETE BOMBE PHILLIPS #8-32x1/2 N500	12	
NS	684517	. ADHESIF SIMSON #ISR 70-03 / GRIS / 310ml CARTRIDGE	AR	

De 7-8754 À B-5001

Date:07-2024

PAGE:X3-2222-00

TUYAUTERIE CHAUFFAGE SECTION ARRIERE WITH "DETROIT" ENGINE

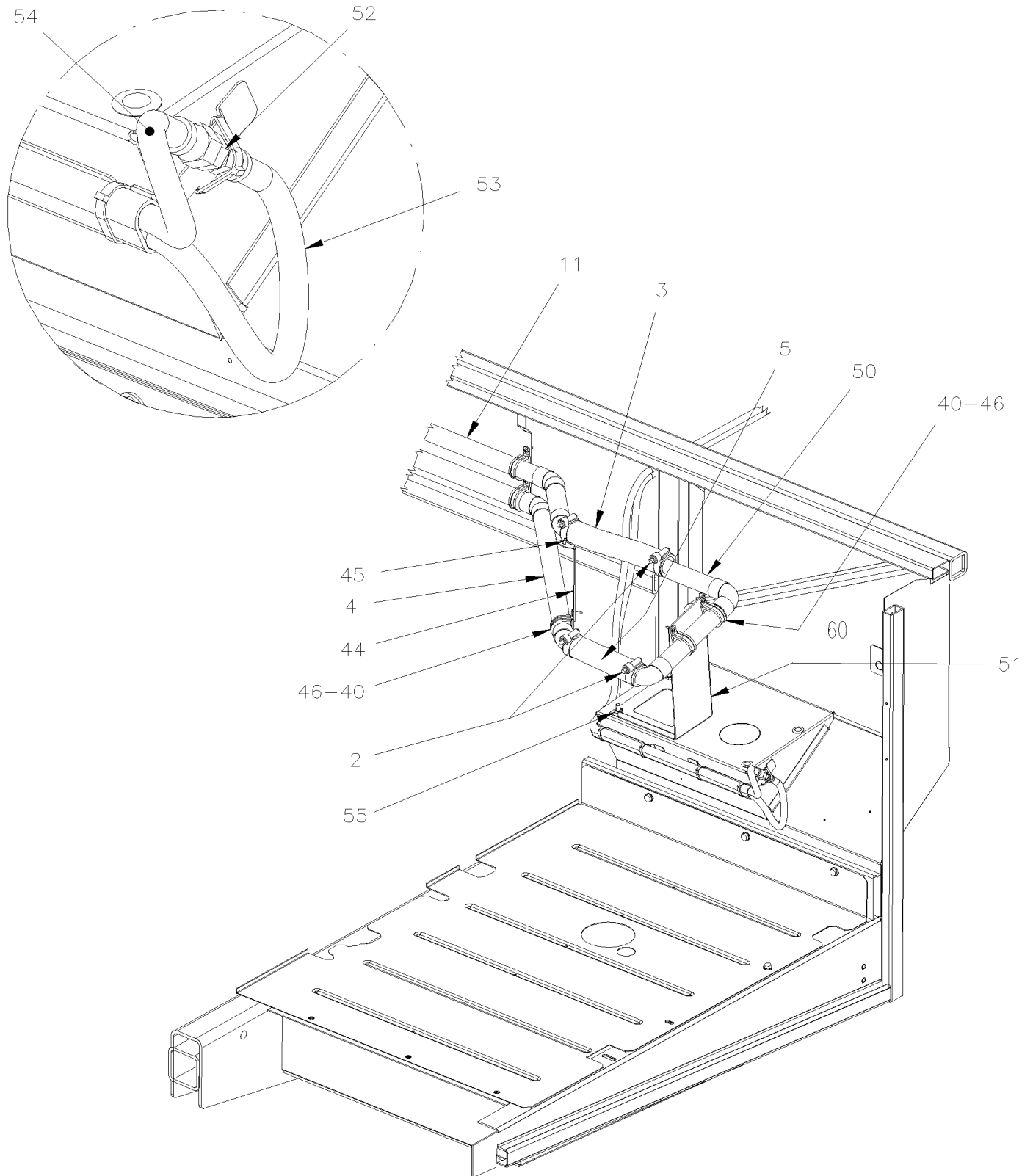


De 7-8754 À B-5001

Date:07-2024

PAGE:X3-2222-00

TUYAUTERIE CHAUFFAGE SECTION ARRIERE WITH "DETROIT" ENGINE



De 7-8754 À B-5001

Date:07-2024

PAGE:X3-2222-00

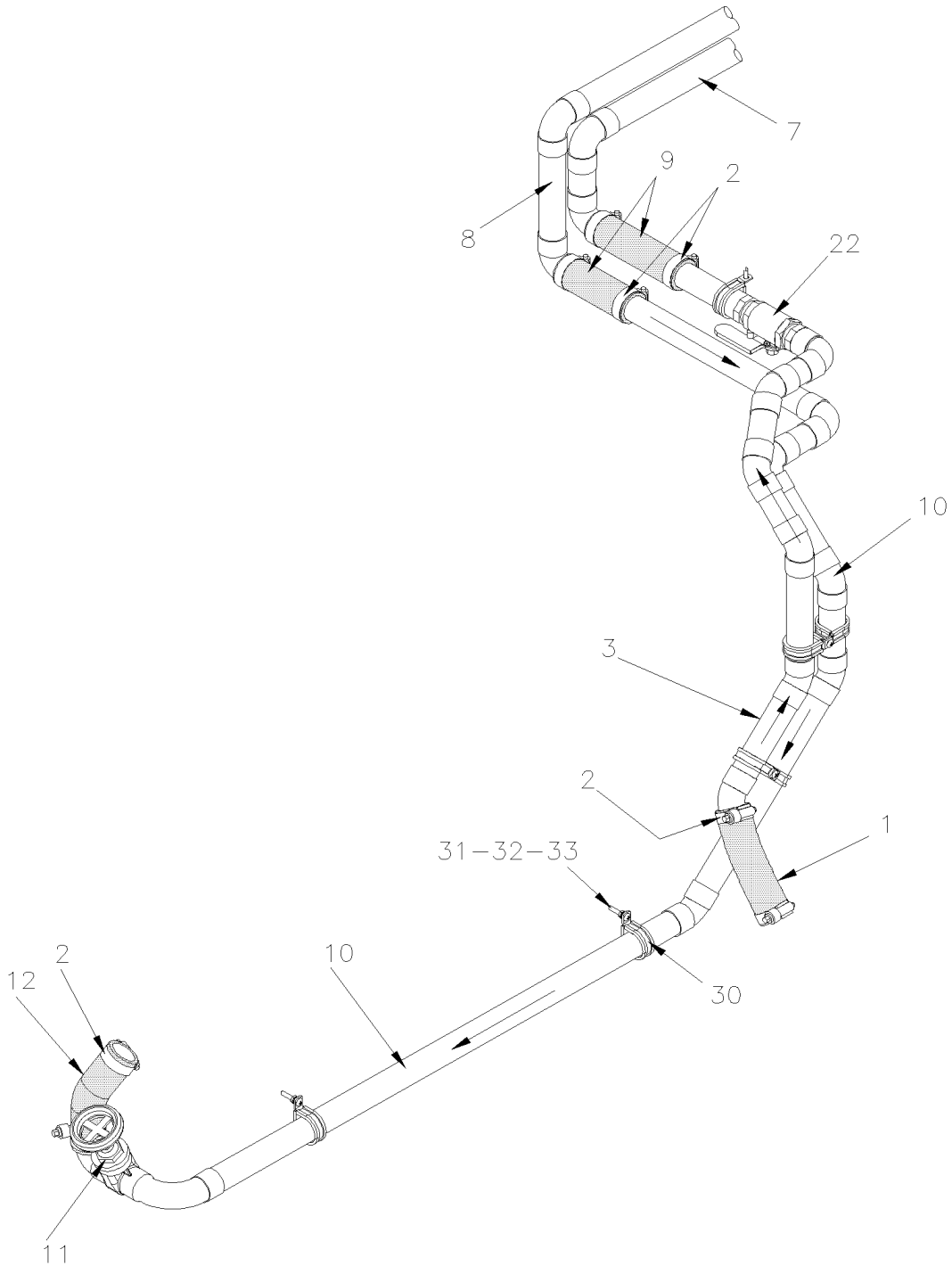
TUYAUTERIE CHAUFFAGE SECTION ARRIERE WITH "DETROIT" ENGINE

Article#	Pièces	Description	QTÉ	Notes
1	373866	ADAPTATEUR, CHAUFFAGE ASS. / CYLINDER HEAD EXIT	1	
NS	373902	TUYAU CHAUFFAGE ASS. / CYLINDER HEAD EXIT	1	B
2	504657	BRIDE DE SERRAGE / 1"1/16-2" C.T. 9424	AR	
3	503392	BOYAU SILICONE 4PLY 1 3/8" I.D. x 4'	AR	
4	374134P	TUYAU, CHAUFFAGE WEBASTO ASS. À 8-9276	1	
4	374270P	TUYAU, CHAUFFAGE WEBASTO ASS. De 8-9277	1	
5	373218	. BOYAU 1 3/8" I.D. x 3"	1	
6	374137	TUYAU ENTREE, CHAUFFE-EAU ASS. À 8-9276	1	
6	374271	TUYAU ENTREE, CHAUFFE-EAU ASS. De 8-9277	1	
7	373800	. BOYAU REDUCTEUR / 1 1/2" I.D.x1 3/8" I.D.x65MM	2	
8	871202	CHAUFFERETTE AUXILIAIRE - "SPHEROS" 100,000 B.T.U.		
8	871329	CHAUFFERETTE AUXILIAIRE - "PROHEAT" 80,000 B.T.U.		
9	374138	TUYAU, CHAUFFAGE WEBASTO ASS.	1	
NS	Call order desk	TUYAU ASS CHAUFFAGE / LIGNE ALIMENTATION	1	P B
11	374118P	TUYAU ASS CHAUFFAGE / LIGNE ALIMENTATION / W/ WATER HEATER À 8-9276	1	
11	374253P	TUYAU ASS CHAUFFAGE / LIGNE ALIMENTATION / W/ WATER HEATER De 8-9277	1	
12	870966	. ROBINET 1" NPT-F À 8-9174	1	
12	871419	. ROBINET 1" NPT-F De 8-9175	1	
12	501997	. ADAPTATEUR / CUIVRE @ TUYAU / 1 1/4Fx1NPT-M	2	
20	051383	. BOYAU / AVEC SYSTEME A/C CENTRALE / 1 3/8" I.D. X 150MM	2	
21	374116P	TUYAU ASS CHAUFFAGE / LIGNE RETOUR À 8-9276	1	
21	374252P	TUYAU ASS CHAUFFAGE / LIGNE RETOUR De 8-9277	1	
22	501861	. ROBINET 1 1/4" (WELDED)	1	
23	374136	. COUDE 90° X 1 3/8" I.D. / 75MM x 194MM C/C / SILICONE À 8-9276	1	
23	374258	. COUDE 90° X 1 3/8" I.D. / 88MM x 128MM C/C / SILICONE 1 PLY De 8-9277	1	
24	373894	TUYAU, CHAUFFAGE ASS.	1	
25	5011273	COUDE MALE-FEMELLE 90° / TYPE TUYAU / 3/4NPT-Mx3/4NPT-F GAL	1	
30	374112P	TUYAU ASS CHAUFFAGE / LIGNE RETOUR	1	
31	374111P	TUYAU ASS CHAUFFAGE / LIGNE ALIMENTATION	1	
40	952641	CLAMP P STL ZP RUB 34.9 ID	AR	
41	502746	VIS MECANIQUE TETE CYLINDRIQUE PHILLIPS M5-0.8x20 SS BK	AR	
42	500804	RONDELLE PLATE .203x.500x.047 N500	AR	
43	502841	ECROU HEX BAGUE DE NYLON M5-0.8 N500	AR	
44	374142	SUPPORT, TUYAU WEBASTO	1	
45	502868	VIS AUTOTARAUEUSE TETE GOUTTE PHILLIPS #10-16x1/2 N500	1	
46	500957	VIS AUTOTARAUEUSE TETE BOMBE PHILLIPS #10x3/4 N500	AR	
47	374141	PLAQUE DE FERMETURE	1	
50	Call order desk	TUYAU, CHAUFFAGE ASS. À 8-9276	1	P A
50	Call order desk	TUYAU, CHAUFFAGE ASS. De 8-9277	1	P A
51	374223	SUPPORT TUYAU / SANS WEBASTO	1	A
52	505526	UNION / TYPE JIC 37° / #6JIC-Mx#4JIC-M STL	1	A
53	374242	BOYAU / LIGNE CARBURANT / #4 7162MM	1	A

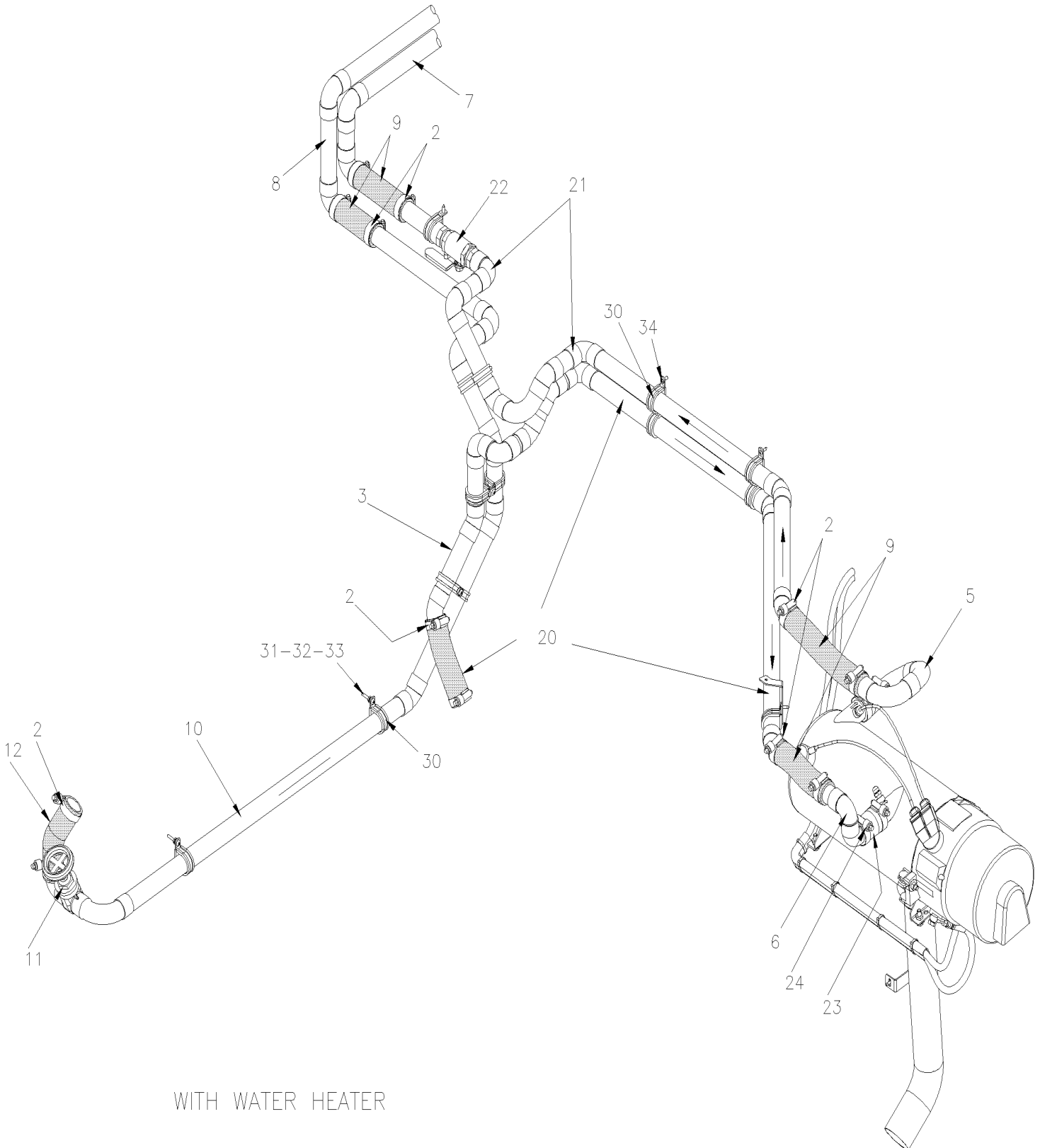
De 7-8754 À B-5001	Date:07-2024	PAGE:X3-2222-00
--------------------	--------------	-----------------

TUYAUTERIE CHAUFFAGE SECTION ARRIERE WITH "DETROIT" ENGINE

Article#	Pièces	Description	QTÉ	Notes
54	374243	BOYAU / LIGNE CARBURANT / #4 6858MM	1	A
55	502780	VIS A TETE HEXAGONAL M8-1.25x25 SS BK	2	A
NS	5001341	RONDELLE PLATE 8.4x17.0x1.6 SS	2	A
NS	5001161	RONDELLE FREIN FENDUE 8.1x14.8x2.0 SS-304	2	A
60	X3-1894-10	STRUCTURE ARRIERE DROITE		
		A) CES PIECES SONT UTILISE SEULEMENT AVEC L'OPTION CHAUFFERETTE AUXILIAIRE PRET A INSTALLER MAIS SANS CELLE-CI		
		B) UTILISE SEULEMENT AVEC INSTALLATION SANS CHAUFFRETTE AUXILIARE		
		P) CONTACTER LE BUREAU DE PRISE DE COMMANDE		



WITHOUT WATER HEATER



WITH WATER HEATER

De 8-9259 À B-5001	Date:07-2024	PAGE:X3-2222-05
TUYAUTERIE CHAUFFAGE SECTION ARRIERE WITH "VOLVO" ENGINE "EPA 2007"		

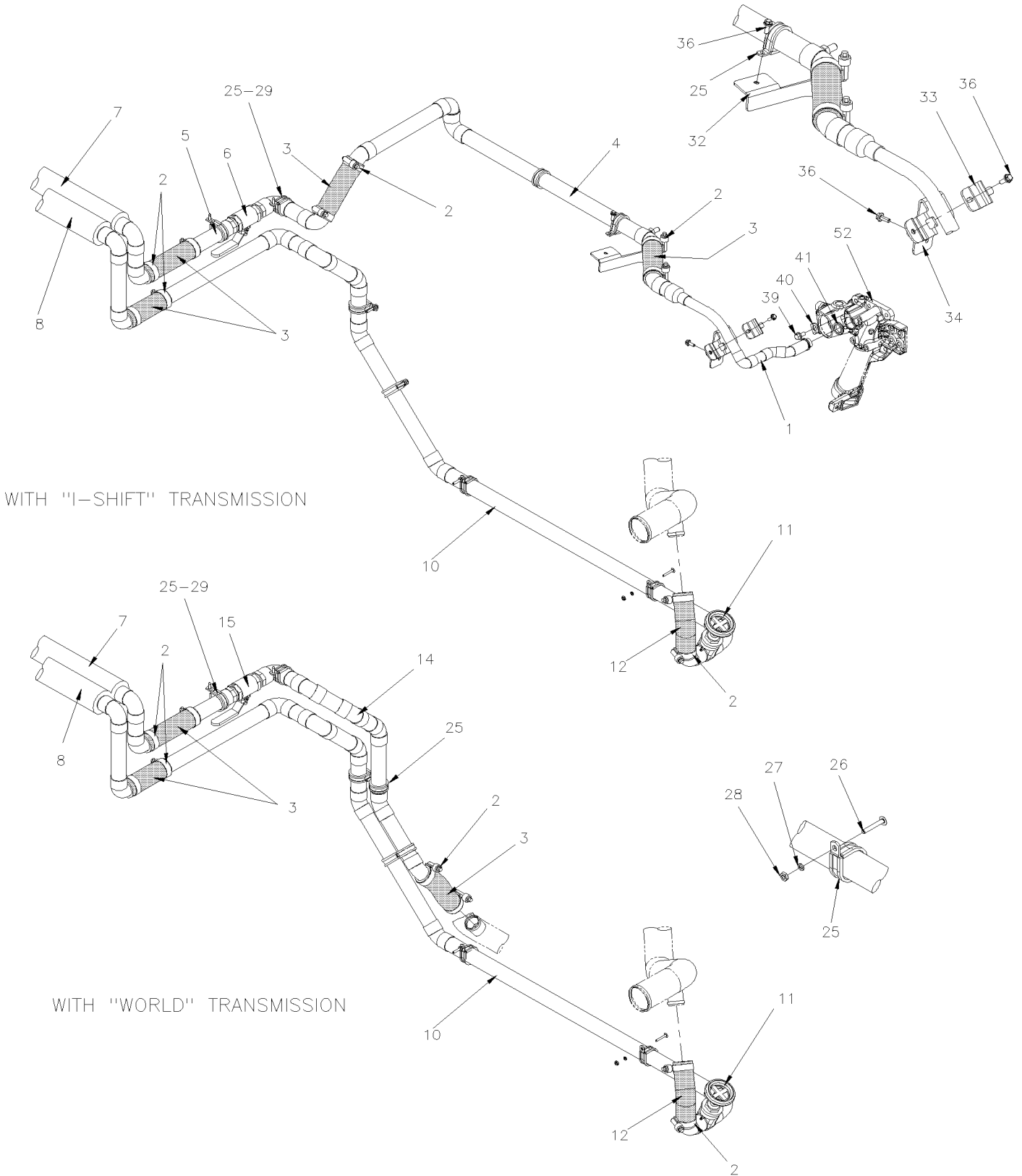
Article#	Pièces	Description	QTÉ	Notes
1	374365	BOYAU 1 3/8" I.D. X 180MM	1	
2	504657	BRIDE DE SERRAGE / 1"1/16-2" C.T. 9424	AR	
3	374312P	TUYAU ASS CHAUFFAGE / LIGNE ALIMENTATION / SECTION INFERIEUR W/"WORLD" TRANS	1	
4	871419	. ROBINET 1" NPT-F	1	
4	501997	. ADAPTATEUR / CUIVRE @ TUYAU / 1 1/4Fx1NPT-M	2	
5	374138	TUYAU, CHAUFFAGE WEBASTO ASS.	1	
6	374271	TUYAU ENTREE, CHAUFFE-EAU ASS.	1	
7	Call order desk	TUYAU ASS / COMP. MOTEUR & POMPE A L'EAU	1	P
8	Call order desk	TUYAU ASS / LIGNE DE RETOUR AU COMPARTIMENT MOTEUR	1	P
9	503392	BOYAU SILICONE 4PLY 1 3/8" I.D. x 4'	AR	
10	374313P	TUYAU ASS CHAUFFAGE / LIGNE RETOUR	1	
11	501861	. ROBINET 1 1/4" (WELDED)	1	
12	374377	COUDE 35° X 1 3/8" I.D. / 80MM x 80MM C/C / SILICONE	1	
		. AVEC CHAUFFERETTE AUXILIAIRE		
20	374376P	TUYAU ASS CHAUFFAGE / LIGNE ALIMENTATION / CHAUFFETTE AUXILIAIRE	1	
21	374375P	TUYAU ASS.	1	
22	871419	. ROBINET 1" NPT-F	1	
22	501997	. ADAPTATEUR / CUIVRE @ TUYAU / 1 1/4Fx1NPT-M	2	
23	373800	BOYAU REDUCTEUR / 1 1/2" I.D.x1 3/8" I.D.x65MM	2	
24	504657	BRIDE DE SERRAGE / 1"1/16-2" C.T. 9424	4	
30	952641	CLAMP P STL ZP RUB 34.9 ID	AR	
31	500574	VIS MECANIQUE TETE GOUTTE PHILLIPS #10-24x1 1/4 SS	AR	
32	500914	RONDELLE FREIN FENDUE .193x.334x.047 N500	AR	
33	502885	VIS AUTOTARAUDEUSE TETE PLATE PHILLIPS #8-32x5/8 N500	AR	
34	500957	VIS AUTOTARAUDEUSE TETE BOMBE PHILLIPS #10x3/4 N500	AR	
50	871202	CHAUFFERETTE AUXILIAIRE - "SPHEROS" 100,000 B.T.U.		
50	871329	CHAUFFERETTE AUXILIAIRE - "PROHEAT" 80,000 B.T.U.		
		P) CONTACTER LE BUREAU DE PRISE DE COMMANDE		

De B-5002 À H-6179

Date:07-2024

PAGE:X3-2222-06

TUYAUTERIE CHAUFFAGE SECTION ARRIERE WITH "VOLVO" ENGINE "EPA 2010"



De B-5002 À H-6179	Date:07-2024	PAGE:X3-2222-06
TUYAUTERIE CHAUFFAGE SECTION ARRIERE WITH "VOLVO" ENGINE "EPA 2010"		

Article#	Pièces	Description	QTÉ	Notes
1	374443P	TUYAU ASS CHAUFFAGE / LIGNE ALIMENTATION / SECTION INFÉRIEUR W/"I-SHIFT TRANS	1	
. NS	503803	. BOYAU SILICONE 1 PLI / NOMEX-ARAMID 7/8" I.D. x 100' / S.L.	AR	
. NS	504637	. ATTACHE CABLE / 3/16" x 13"	2	
2	504657	BRIDE DE SERRAGE / 1"1/16-2" C.T. 9424 À D-5404	AR	
2	504783	BRIDE DE SERRAGE / 1"1/16-2" SS / C.T. W.S. De D-5405 À E-5759	AR	
2	992086	BRIDE DE SERRAGE / 32MM/52MM De F-5760	AR	
3	503392	BOYAU SILICONE 4PLY 1 3/8" I.D. x 4' À D-5381	AR	
3	503783	BOYAU SILICONE 4 PLIS / NOMEX-ARAMID 34MM I.D. x 6' De D-5382	AR	
3	503783	BOYAU SILICONE 4 PLIS / NOMEX-ARAMID 34MM I.D. x 6' GREYHOUND À D-5381	AR	GR
4	Call order desk	TUYAU ASS CHAUFFAGE / LIGNE ALIMENTATION / SECTION CENTRAL W/"I-SHIFT TRANS À F-5789	1	P
4	Call order desk	TUYAU ASS CHAUFFAGE / LIGNE ALIMENTATION / SECTION CENTRAL W/"I-SHIFT TRANS De F-5790	1	P
5	Call order desk	TUYAU ASS CHAUFFAGE / LIGNE ALIMENTATION / SECTION SUPÉRIEUR W/"I-SHIFT TRANS À F-5789	1	P
5	Call order desk	TUYAU ASS CHAUFFAGE / LIGNE ALIMENTATION / SECTION SUPÉRIEUR W/"I-SHIFT TRANS De F-5790	1	P
6	871419	. ROBINET 1" NPT-F	1	
6	501997	. ADAPTATEUR / CUIVRE @ TUYAU / 1 1/4Fx1NPT-M	2	
7	Call order desk	TUYAU ASS / COMP. MOTEUR & POMPE A L'EAU PROTO De A-9907 À A-9926	1	P E
7	374487P	TUYAU ASS CHAUFFAGE / LIGNE ALIMENTATION De B-5002 À B-5049	1	
7	Call order desk	TUYAU ASS CHAUFFAGE / LIGNE ALIMENTATION De B-5050 À D-5299	1	P
7	Call order desk	TUYAU ASS CHAUFFAGE / LIGNE ALIMENTATION De D-5300 À D-5300	1	P
7	374664	TUYAU ASS CHAUFFAGE / LIGNE ALIMENTATION De D-5300	1	
8	Call order desk	TUYAU ASS / LIGNE DE RETOUR AU COMPARTIMENT MOTEUR PROTO De A-9907 À A-9926	1	P E
8	374488P	TUYAU ASS CHAUFFAGE / LIGNE RETOUR De B-5002 À D-5299	1	
8	374665	TUYAU ASS CHAUFFAGE / LIGNE RETOUR De D-5300	1	
NS	507610	FOAM FAIBLE EXPANSION	AR	
10	374313P	TUYAU ASS CHAUFFAGE / LIGNE RETOUR À E-5589	1	
10	378919	TUYAU ASS CHAUFFAGE / LIGNE RETOUR De E-5590	1	
11	501861	. ROBINET 1 1/4" (WELDED) À E-5589	1	
11	871419	. ROBINET 1" NPT-F De E-5590	1	
11	501997	. ADAPTATEUR / CUIVRE @ TUYAU / 1 1/4Fx1NPT-M De E-5590	2	
NS	680098	. SCELLANT POUR FILET LOCTITE #567 / WHITE / 250ml	AR	
12	374377	COUDE 35° X 1 3/8" I.D. / 80MM x 80MM C/C / SILICONE À D-5381	1	
12	374616	COUDE 35° X 1 3/8" I.D. / 80MM x 80MM C/C / SILICONE / NOMEX GREYHOUND De B-5050 À D-5381	1	GR
12	374616	COUDE 35° X 1 3/8" I.D. / 80MM x 80MM C/C / SILICONE / NOMEX De D-5382	1	
14	374312P	TUYAU ASS CHAUFFAGE / LIGNE ALIMENTATION / SECTION INFÉRIEUR W/"WORLD" TRANS À F-5789	1	
14	374824	TUYAU ASS CHAUFFAGE / LIGNE ALIMENTATION / SECTION INFÉRIEUR W/"WORLD" TRANS De F-5790	1	
14	374618P	TUYAU ASS CHAUFFAGE / LIGNE ALIMENTATION / SECTION INFÉRIEUR W/"WORLD" TRANS GREYHOUND De B-5050 À D-5381	1	GR
15	871419	. ROBINET 1" NPT-F	1	
15	501997	. ADAPTATEUR / CUIVRE @ TUYAU / 1 1/4Fx1NPT-M	2	
25	952641	CLAMP P STL ZP RUB 34.9 ID	AR	
26	500574	VIS MECANIQUE TETE GOUTTE PHILLIPS #10-24x1 1/4 SS	AR	
27	500914	RONDELLE FREIN FENDUE .193x.334x.047 N500	AR	
28	502882	ECROU HEX #10-24 N500	AR	

De B-5002 À H-6179	Date:07-2024	PAGE:X3-2222-06
TUYAUTERIE CHAUFFAGE SECTION ARRIERE WITH "VOLVO" ENGINE "EPA 2010"		

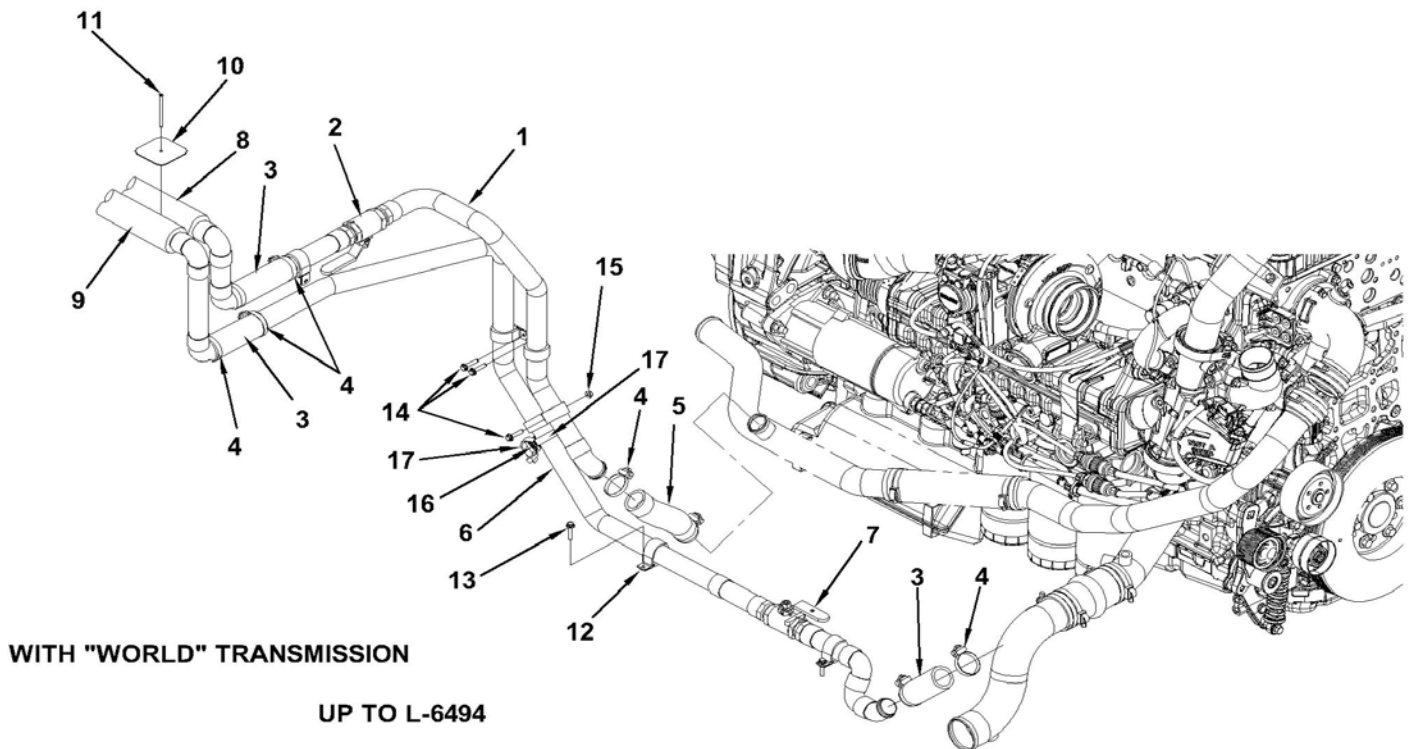
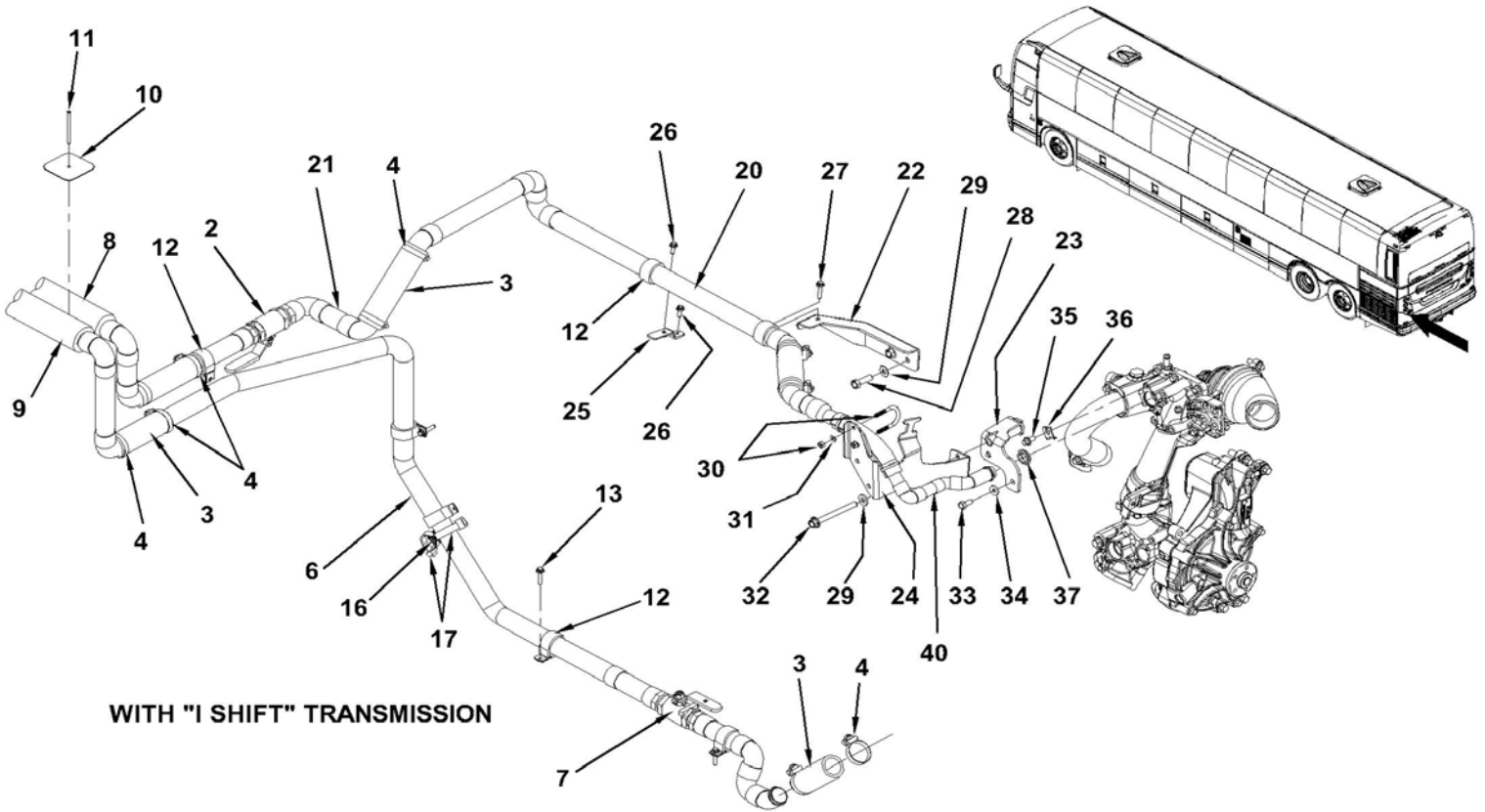
Article#	Pièces	Description	QTÉ	Notes
29	500557	VIS MECANIQUE TETE CYLINDRIQUE PHILLIPS #8-32x3/8 SS	AR	
32	071582	SUPPORT À E-5624	1	
32	374796	SUPPORT De E-5625	1	
33	374446	SUPPORT, TUYAU DE CHAUFFAGE	1	
34	374471	SUPPORT, TUYAU DE CHAUFFAGE ASS. De A-9907 À A-9907	1	
34	374523	SUPPORT, TUYAU DE CHAUFFAGE ASS.	1	
36	5001730	VIS TETE HEX EPAULEMENT M6-1.0x16 G10.9 N500	AR	
39	946440	VIS TETE HEX EPAULEMENT M12-1.75x140 G8.8 MAGNI 565	1	
40	1546531	ANGLE DE RETENUE 13MM I.D.	1	
41	1547252	JOINT DE CAOUTCHOUC 21MM I.D.	1	
52	Refer To Volvo	VOIR IMPACT OU APPELLE LA PRISE DE COMMANDE		V
NS	684517	ADHESIF SIMSON #SR 70-03 / GRIS / 310ml CARTRIDGE	AR	
NS	684978	AEROSOL URETHANE HILTI CAN	AR	
		E) EXCLUSIF ONLY WITH V.I.N. A-9907 & A-9926 WITH FUEL TANK IN 3 BAY DOOR		
		GR) OPTION GREYHOUND		
		P) CONTACTER LE BUREAU DE PRISE DE COMMANDE		
		V) VOIR IMPACT OU CONTACTER LE BUREAU DE PRISE DE COMMANDE		

De H-6180

Date:07-2024

PAGE:X3-2222-07

TUYAUTERIE CHAUFFAGE SECTION ARRIERE WITH "VOLVO" ENGINE "GHG17"

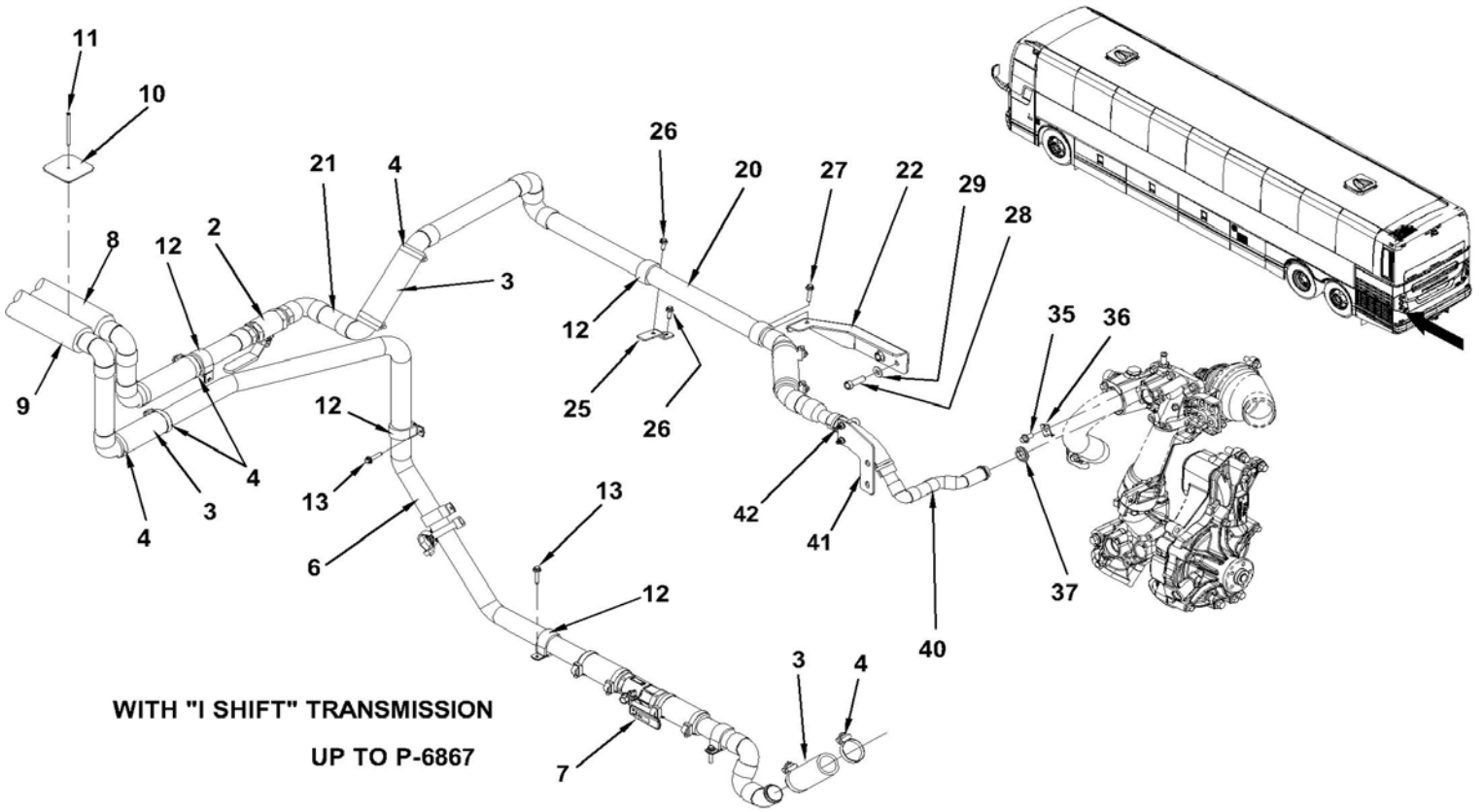


De H-6180

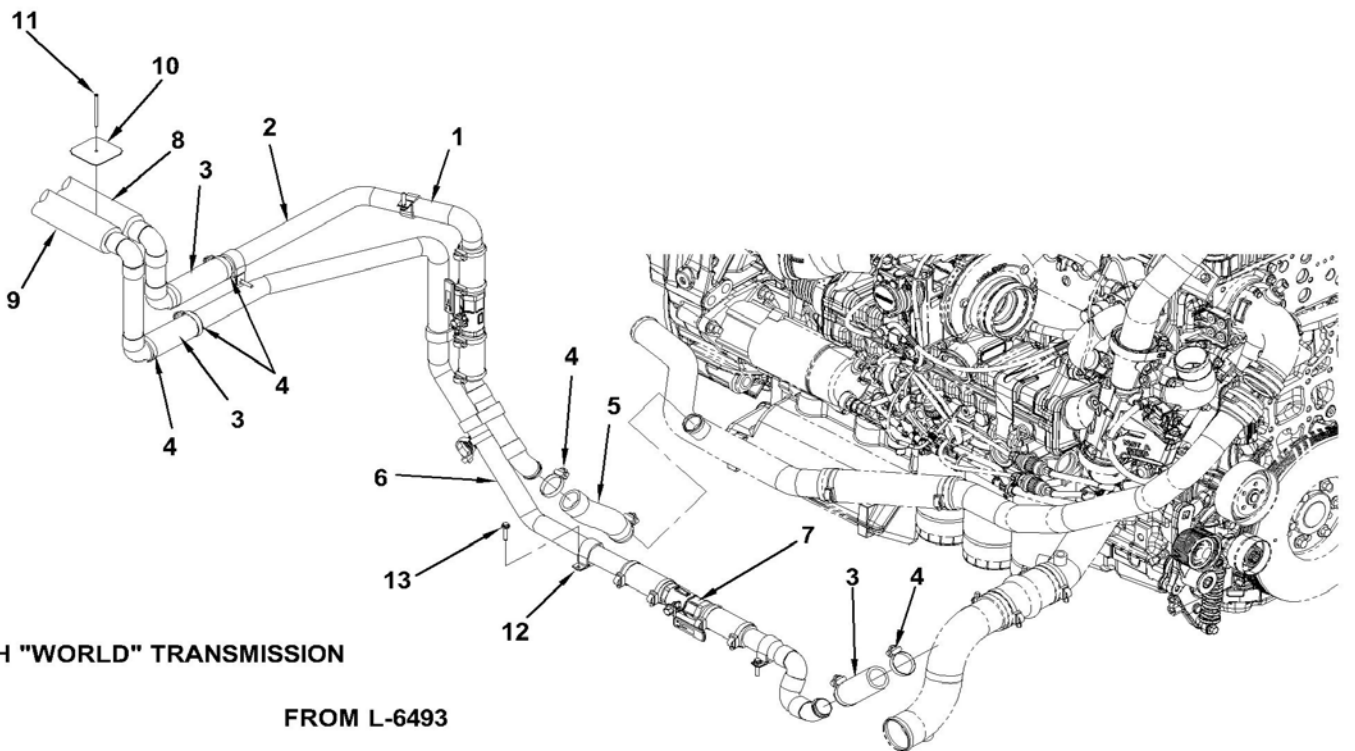
Date:07-2024

PAGE:X3-2222-07

TUYAUTERIE CHAUFFAGE SECTION ARRIERE WITH "VOLVO" ENGINE "GHG17"



WITH "I SHIFT" TRANSMISSION
UP TO P-6867



WITH "WORLD" TRANSMISSION

FROM L-6493

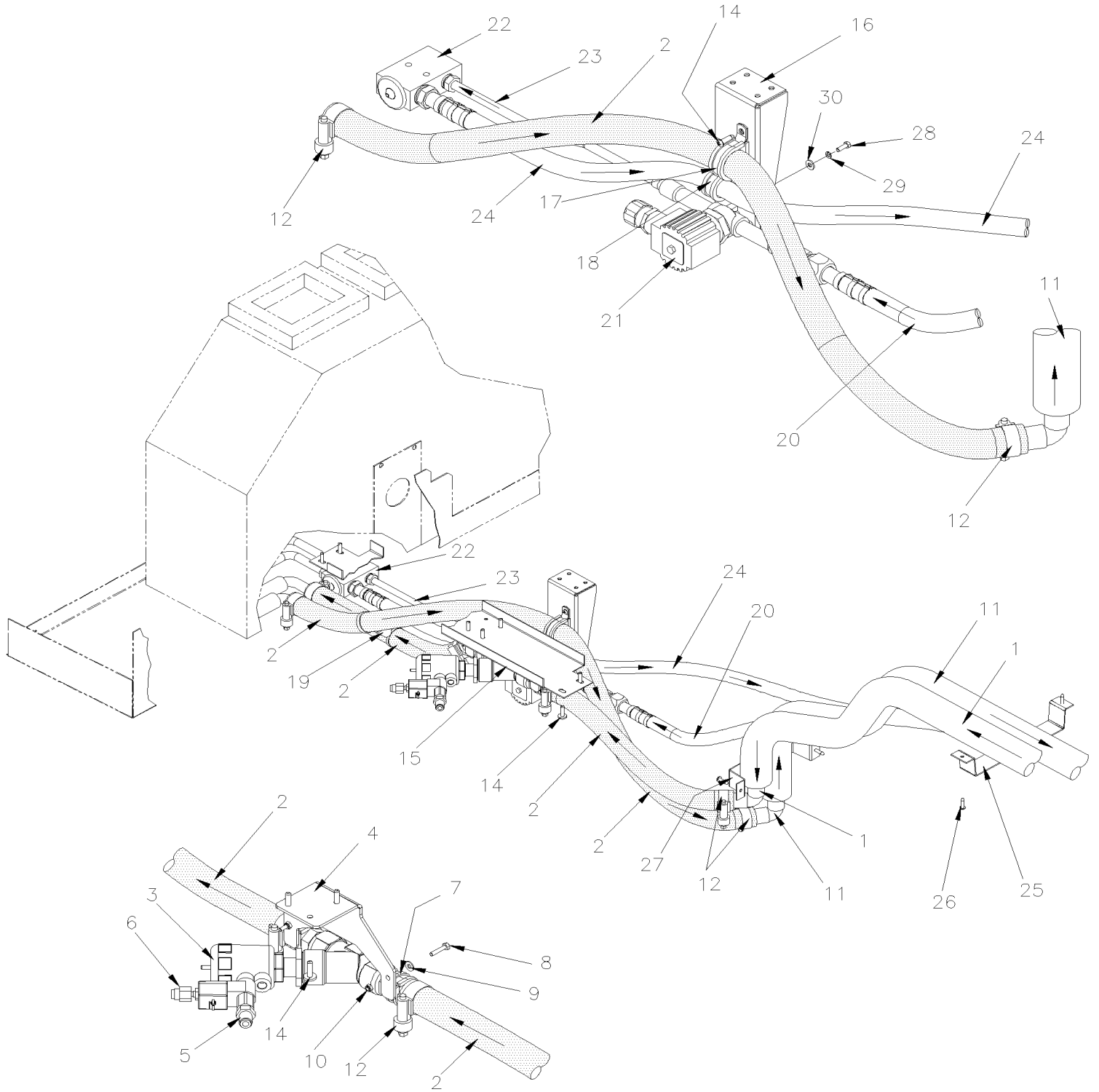
De H-6180	Date:07-2024	PAGE:X3-2222-07
TUYAUTERIE CHAUFFAGE SECTION ARRIERE WITH "VOLVO" ENGINE "GHG17"		

Article#	Pièces	Description	QTÉ	Notes
1	370078	TUYAU ASS CHAUFFAGE / LIGNE ALIMENTATION / SECTION INFÉRIEUR W/"WORLD" TRANS À K-6492	1	
1	370304	TUYAU ASS CHAUFFAGE / LIGNE ALIMENTATION / SECTION INFÉRIEUR W/"WORLD" TRANS De L-6493	1	
2	871419	. ROBINET 1" NPT-F À K-6492	1	
2	501997	. ADAPTATEUR / CUIVRE @ TUYAU / 1 1/4Fx1NPT-M À K-6492	2	
NS	680098	. SCELLANT POUR FILET LOCTITE #567 / WHITE / 250ml À K-6492	AR	
2	870115	. ROBINET 1 3/8 HOSE De L-6493	1	
3	503783	BOYAU SILICONE 4 PLIS / NOMEX-ARAMID 34MM I.D. x 6'	AR	
4	992086	BRIDE DE SERRAGE / 32MM/52MM	AR	
5	370126	BOYAU 1 3/8" I.D. X 170MM	1	
6	370076	TUYAU CHAUFF. / LIGNE DE RETOUR / SECTION BASSE À K-6492	1	
6	370294	TUYAU CHAUFF. / LIGNE DE RETOUR / SECTION BASSE De L-6493 À P-6878	1	
6	370489	TUYAU CHAUFF. / LIGNE DE RETOUR / SECTION BASSE De P-6879	1	
7	871419	. ROBINET 1" NPT-F À K-6492	1	
7	501997	. ADAPTATEUR / CUIVRE @ TUYAU / 1 1/4Fx1NPT-M À K-6492	2	
NS	680098	. SCELLANT POUR FILET LOCTITE #567 / WHITE / 250ml À K-6492	AR	
7	870115	. ROBINET 1 3/8 HOSE De L-6493	1	
8	374664	TUYAU ASS CHAUFFAGE / LIGNE ALIMENTATION	1	
9	374665	TUYAU ASS CHAUFFAGE / LIGNE RETOUR	1	
10	374364	SUPPORT, TUYAU	2	
11	500502	VIS A BOIS TETE PLATE PHILLIPS #8x3 Z050	2	
12	504779	COLLET DE RETENUE / SS / SILICONE / 1 3/8" I.D. x .281 HOLE	AR	
NS	500957	VIS AUTOTARAUEUSE TETE BOMBE PHILLIPS #10x3/4 N500	1	
13	502622	VIS A TETE HEXAGONAL M6-1.0x20 SS BK	AR	
14	5001815	VIS TETE HEX EPAULEMENT M6-1.0x30 G 8.8 N500	AR	
15	5001857	ECROU HEX EPAULEMENT M6-1.0 N500	AR	
16	509491	ATTACHE CABLE / 13MM x 383MM De L-6493	AR	
17	504751	ESPACEUR ROTATIF DOUBLE (MODELE PETIT) De L-6493	AR	
20	370079	TUYAU ASS CHAUFFAGE / LIGNE ALIMENTATION / SECTION CENTRAL À P-6867	1	I
21	370080	TUYAU ASS CHAUFFAGE / LIGNE ALIMENTATION / SECTION SUPERIEUR À P-6867	1	I
22	370077	SUPPORT À P-6867	1	
23	053485	ATTACHE BLOCK MOTEUR À J-6305	1	
24	053038	SUPPORT BOYAU ET JAUGE À J-6305	1	
NS	5001307	VIS TETE HEX EPAULEMENT M10-1.5x20 8.8 N500 À J-6305	1	
NS	5001834	RONDELLE "BELLEVILLE" 10.5X23X2.5 N500 À J-6305	1	
25	374809	SUPPORT À P-6867	1	
26	5001730	VIS TETE HEX EPAULEMENT M6-1.0x16 G10.9 N500 À P-6867	AR	
27	5001815	VIS TETE HEX EPAULEMENT M6-1.0x30 G 8.8 N500 À P-6867	AR	
28	5001754	VIS A TETE HEXAGONAL M10-1.5x35 G8.8 N500 À P-6867	2	
29	5001834	RONDELLE "BELLEVILLE" 10.5X23X2.5 N500 À P-6867	2	
30	504809	BOULON EN "U" 1" I.D. x 2 x 1/4-20 GLV À J-6305	1	
31	500877	RONDELLE PLATE .250x.562x.065 N500 À J-6305	2	
32	5001785	VIS TETE HEX EPAULEMENT M10-1.5x100 G10.9 N500 À J-6305	1	

De H-6180	Date:07-2024	PAGE:X3-2222-07
TUYAUTERIE CHAUFFAGE SECTION ARRIERE WITH "VOLVO" ENGINE "GHG17"		

Article#	Pièces	Description	QTÉ	Notes
33	502862	VIS A TETE HEXAGONAL M8-1.25x20 G8.8 N500 À J-6305	2	
34	500321	RONDELLE "BELLEVILLE" .331x.827x.098 N500 À J-6305	2	
35	946440	VIS TETE HEX EPAULEMENT M12-1.75x140 G8.8 MAGNI 565 À P-6867	1	
36	1546531	ANGLE DE RETENUE 13MM I.D. À P-6867	1	
37	1547252	JOINT DE CAOUTCHOUC 21MM I.D. À P-6867	1	
40	374443P	TUYAU ASS CHAUFFAGE / LIGNE ALIMENTATION / SECTION INFERIEUR W/"I-SHIFT TRANS À P-6867	1	I
. NS	503803	. BOYAU SILICONE 1 PLI / NOMEX-ARAMID 7/8" I.D. x 100' / S.L. À P-6867	AR	I
. NS	504637	. ATTACHE CABLE / 3/16" x 13" À P-6867	2	I
40	374908	TUYAU ASS CHAUFFAGE / LIGNE ALIMENTATION / SECTION INFERIEUR W/"I-SHIFT TRANS De L-6493 À P-6867	1	I
. NS	503803	. BOYAU SILICONE 1 PLI / NOMEX-ARAMID 7/8" I.D. x 100' / S.L. De L-6493 À P-6867	AR	I
. NS	504637	. ATTACHE CABLE / 3/16" x 13" De L-6493 À P-6867	2	I
40	370034	TUYAU ASS CHAUFFAGE / LIGNE ALIMENTATION / SECTION INFERIEUR W/"I-SHIFT TRANS De N-6714 À P-6867	1	I
. NS	503803	. BOYAU SILICONE 1 PLI / NOMEX-ARAMID 7/8" I.D. x 100' / S.L. De N-6714 À P-6867	AR	I
. NS	504637	. ATTACHE CABLE / 3/16" x 13" De N-6714 À P-6867	2	I
41	053726	SUPPORT TUYAU A EAU De L-6493 À P-6867	1	
42	504809	BOULON EN "U" 1" I.D. x 2 x 1/4-20 GLV De L-6493 À P-6867	1	
		I) AVEC TRANSMISSION "I-SHIFT"		

A/C & LIGNE CHAUFFAGE SECTION AVANT

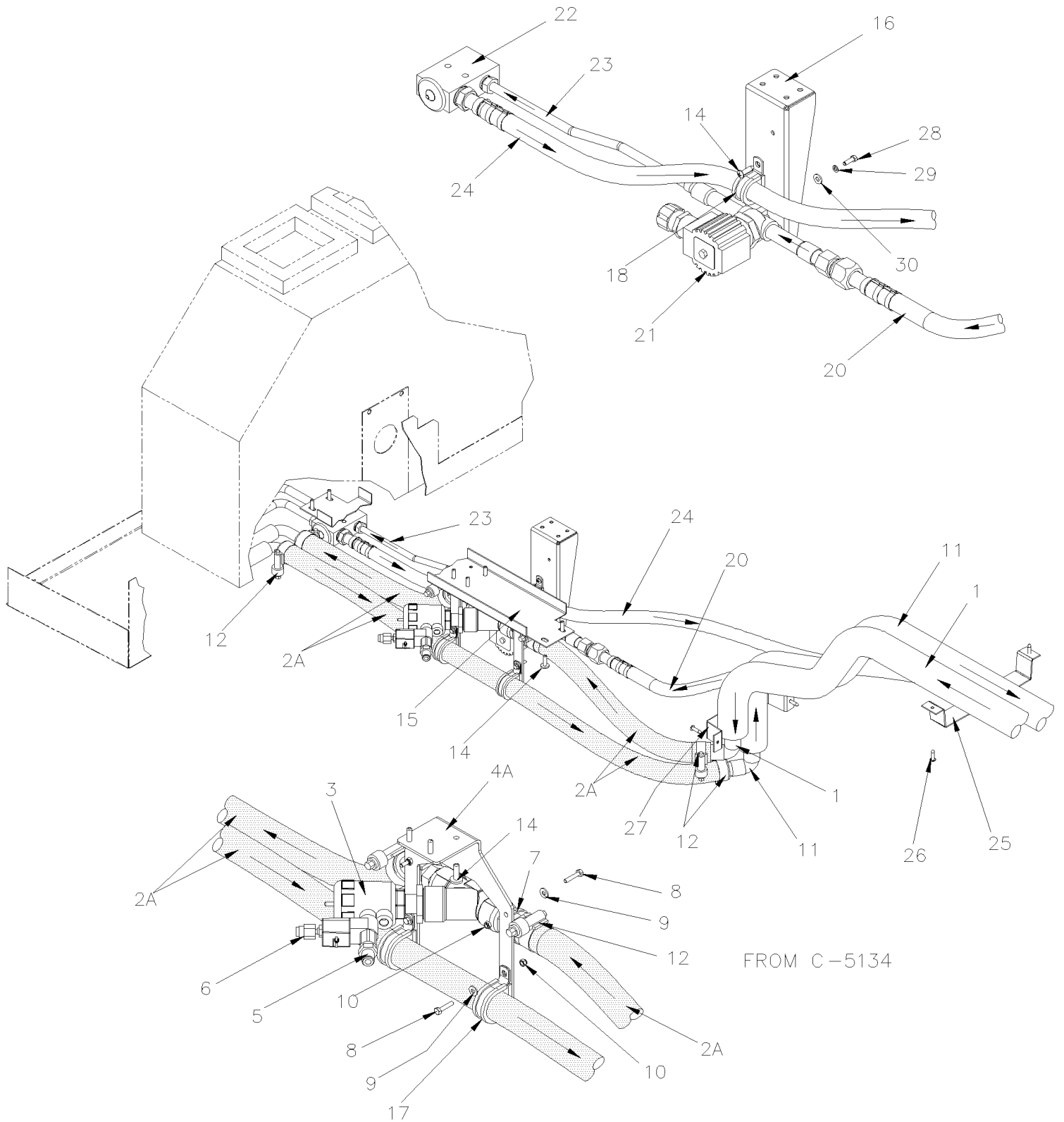


De 7-8754 À H-6179

Date:07-2024

PAGE:X3-2222-10

A/C & LIGNE CHAUFFAGE SECTION AVANT



De 7-8754 À H-6179	Date:07-2024	PAGE:X3-2222-10
A/C & LIGNE CHAUFFAGE SECTION AVANT		

Article#	Pièces	Description	QTÉ	Notes
1	Call order desk	TUYAU ASS / SECTION AVANT À C-5133	1	P
1	Call order desk	TUYAU ASS / SECTION AVANT De C-5134 À G-5914	1	P
1	378931	TUYAU ASS / SECTION AVANT De G-5915	1	
2	503684	BOYAU SILICONE 1 PLI 7/8" I.D. x 100' / S.L. À C-5133	AR	
2A	503791	BOYAU SILICONE 4 PLIS / NOMEX-ARAMID 7/8" I.D. x 4' De C-5134 À D-5381	AR	
2A	503797	BOYAU SILICONE 4 PLIS / NOMEX-ARAMID 7/8" I.D. x 6' De D-5382	AR	
3	Call order desk	VALVE A EAU CENTRALE ASS. À C-5133	1	P
3	Call order desk	VALVE A EAU CENTRALE ASS. De C-5134 À F-5815	1	P
3	374839	VALVE A EAU CENTRALE ASS. De F-5816	1	
3	X3-2207-05	. SOUPE A L'EAU - CHAUFFERETTE À F-5815		
3	X3-2207-06	. SOUPE A L'EAU - CHAUFFERETTE De F-5816		
4	374147	. SUPPORT SOUPE A L'EAU À C-5133	1	
4A	374646	. SUPPORT SOUPE A L'EAU De C-5134 À F-5815	1	
4A	374840	. SUPPORT SOUPE A L'EAU De F-5816	1	
5	641332	. CONNECTEUR MALE / TYPE "PUSH-IN" / #4x1/4NPT-M BR	1	
6	642028	. CONNECTEUR MALE / TYPE "PUSH-IN" / 6MM x M5-0.8 BR	1	
7	952635	. COLLET DE RETENUE / 1" I.D.	2	
8	500588	. VIS A TETE HEXAGONAL M4-0.7x20 G8.8 Z050	4	
9	500438	. RONDELLE PLATE .187x.437x.050 Z050	4	
10	500590	. ECROU HEX BAGUE DE NYLON M4-0.7 Z050	4	
11	Call order desk	TUYAU ASS / 4094MM / FORWARD SECTION À C-5133	1	P
11	Call order desk	TUYAU ASS / 4352MM / FORWARD SECTION De C-5134 À G-5909	1	P
11	378932	TUYAU ASS / 4352MM / FORWARD SECTION De G-5910	1	
12	504646	BRIDE DE SERRAGE / 11/16"-1"1/4 / C.T. 9412 À D-5404	6	
12	504781	BRIDE DE SERRAGE / 13/16"-1 5/16" SS / C.T. W.S. De D-5405 À E-5759	6	
12	992084	BRIDE DE SERRAGE / 23MM/35MM De F-5760	6	
14	502526	VIS AUTOTARAUEUSE TETE BOMBE PHILLIPS #12-24x3/4 Z050	AR	
15	373686	SUPPORT	1	
16	453315	SUPPORT / SOUPE "A/C"	1	
17	952639	COLLET DE RETENUE / 1"1/4 I.D.	2	
18	952631	COLLET DE RETENUE / 3/4" I.D. À C-5133	1	
18	952633	COLLET DE RETENUE / 7/8" I.D. De C-5134	1	
19	504586	RONDELLE PLATE D'ESPACEMENT .450x.625x.875 NYL	2	
19	504637	ATTACHE CABLE / 3/16" x 13"	AR	
20	453389	BOYAU ASS / #10 5970MM À A-9743	1	
. NS	507344	. JOINT TORIQUE / TYPE "ORS" / #10 NEO À A-9743	2	
20	455218	BOYAU ASS / #10 5970MM De A-9744 À B-5001	1	
. NS	507344	. JOINT TORIQUE / TYPE "ORS" / #10 NEO De A-9744 À B-5001	2	
20	455375	BOYAU ASS / #10 7620MM De B-5002 À D-5374	1	
. NS	507344	. JOINT TORIQUE / TYPE "ORS" / #10 NEO De B-5002 À D-5374	2	
20	455413	BOYAU ASS / #10 7790MM De D-5375 À E-5759	1	
. NS	507344	. JOINT TORIQUE / TYPE "ORS" / #10 NEO De D-5375 À E-5759	2	

De 7-8754 À H-6179	Date:07-2024	PAGE:X3-2222-10
A/C & LIGNE CHAUFFAGE SECTION AVANT		

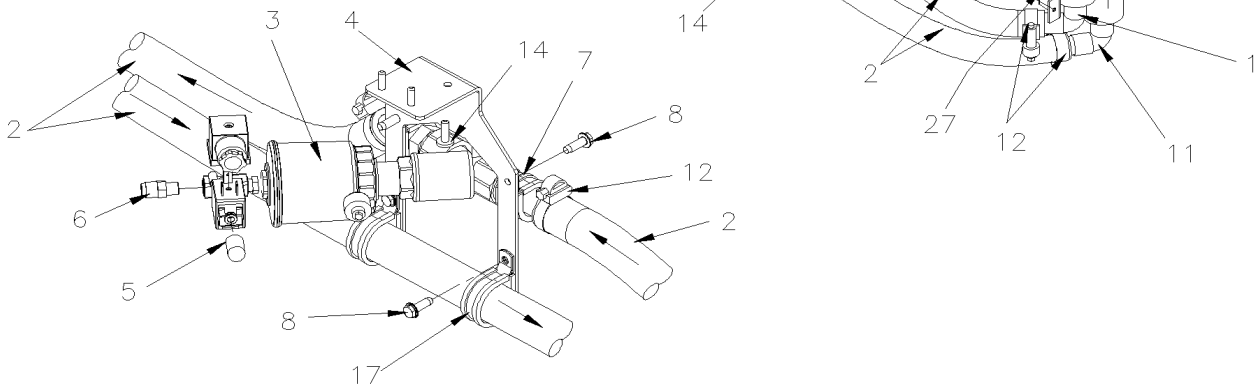
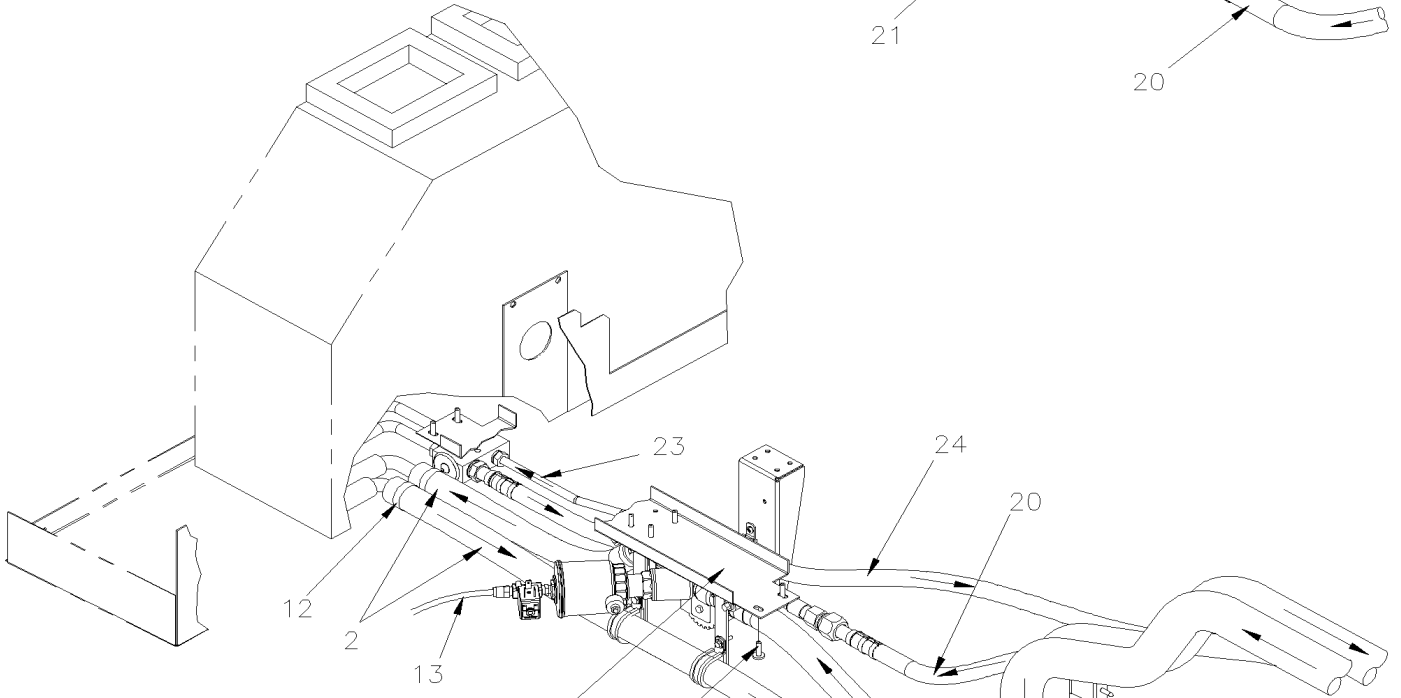
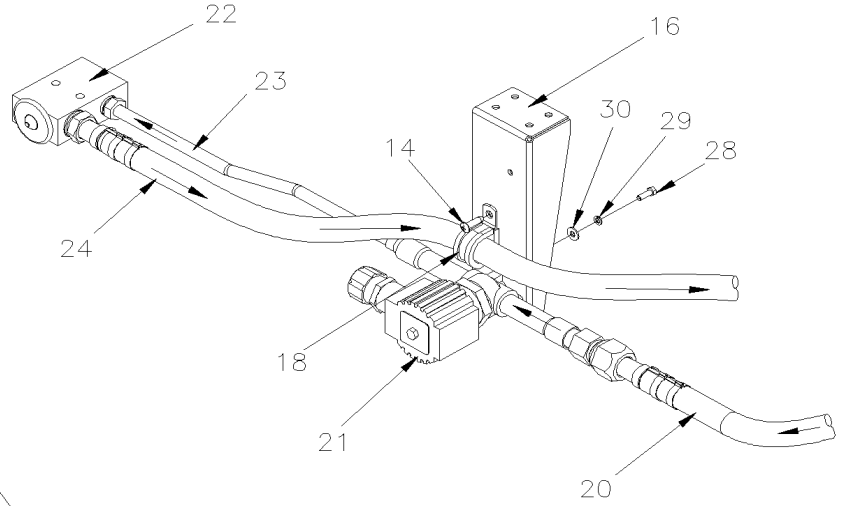
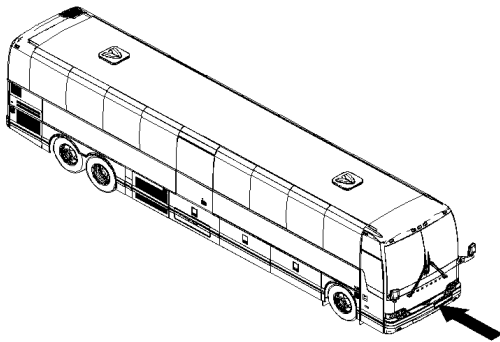
Article#	Pièces	Description	QTÉ	Notes
20	457693	BOYAU ASS / #8 2140MM De F-5760	1	
. NS	507343	. JOINT TORIQUE / TYPE "ORS" / #8 NEO De F-5760	2	
20	Call order desk	TUYAU ASS. #8 4594MM De F-5760	1	P
21	X3-2208-10	SOUPAPE SOLENOIDE REFRIGERANTE À E-5759		
21	X3-2208-11	SOUPAPE SOLENOIDE REFRIGERANTE De F-5760		
22	X3-2208-00	SOUPAPE D'EXPENSION A/C		
23	453422	VALVE ASS.	1	
24	453390	BOYAU ASS / #10 4560MM À A-9743	1	
. NS	507344	. JOINT TORIQUE / TYPE "ORS" / #10 NEO À A-9743	2	
24	455219	BOYAU ASS / #10 4560MM De A-9744 À B-5001	1	
. NS	507344	. JOINT TORIQUE / TYPE "ORS" / #10 NEO De A-9744 À B-5001	2	
24	455376	BOYAU ASS / #10 6775MM De B-5002 À E-5759	1	
. NS	507344	. JOINT TORIQUE / TYPE "ORS" / #10 NEO De B-5002 À E-5759	2	
24	457694	BOYAU ASS / #10 2666MM De F-5760 À H-6130	1	
. NS	507344	. JOINT TORIQUE / TYPE "ORS" / #10 NEO De F-5760 À H-6130	2	
24	450138	BOYAU ASS / #10 2666MM De H-6131	1	
. NS	507344	. JOINT TORIQUE / TYPE "ORS" / #10 NEO De H-6131	2	
24	Call order desk	TUYAU ASS. #10 4048MM De F-5760	1	P
24	504751	ESPACEUR ROTATIF DOUBLE (MODELE PETIT) De F-5760	1	
24	504637	ATTACHE CABLE / 3/16" x 13" De F-5760	2	
25	450458	SUPPORT À B-5049	AR	
25	454675	SUPPORT De B-5050	AR	
26	500957	VIS AUTOTARAUEUSE TETE BOMBE PHILLIPS #10x3/4 N500	AR	
27	452906	SUPPORT	1	
28	5001689	VIS A TETE HEXAGONAL #8-32x1/2 SS	2	
29	502636	RONDELLE FREIN FENDUE 4.1x7.6x0.9 Z050	2	
30	500438	RONDELLE PLATE .187x.437x.050 Z050	2	
		P) CONTACTER LE BUREAU DE PRISE DE COMMANDE		

De H-6180

Date:07-2024

PAGE:X3-2222-11

A/C & LIGNE CHAUFFAGE SECTION AVANT VOLVO D13 - GHG17



De H-6180	Date:07-2024	PAGE:X3-2222-11
A/C & LIGNE CHAUFFAGE SECTION AVANT VOLVO D13 - GHG17		

Article#	Pièces	Description	QTÉ	Notes
1	374882	TUYAU ASS / SECTION AVANT	1	
2	503797	BOYAU SILICONE 4 PLIS / NOMEX-ARAMID 7/8" I.D. x 6'	AR	
3	374839	VALVE A EAU CENTRALE ASS. À J-6255	1	
3	370146	VALVE A EAU CENTRALE ASS. De J-6256 À N-6713	1	
3	Call order desk	VALVE A EAU CENTRALE ASS. De N-6714	1	P
. NS	370430	. TUYAU ASS / VALVE 45DEG De N-6714	1	
. NS	370417	. TUYAU ASS / VALVE De N-6714	1	
3	X3-2207-06	. SOUPE A L'EAU - CHAUFFERETTE		
4	374840	. SUPPORT SOUPE A L'EAU	1	
5	871374	. SILENCIEUX M5 À J-6255	1	
5	642028	. CONNECTEUR MALE / TYPE "PUSH-IN" / 6MM x M5-0.8 BR De J-6256	1	
6	642028	. CONNECTEUR MALE / TYPE "PUSH-IN" / 6MM x M5-0.8 BR À J-6255	1	
6	641242	. CONNECTEUR MALE / TYPE "PUSH-IN" / #4x1/8NPT-M BR De J-6256	1	
6	680098	. SCELLANT POUR FILET LOCTITE #567 / WHITE / 250ml	AR	
7	952635	. COLLET DE RETENUE / 1" I.D.	2	
8	502848	. VIS AUTOTARAUDEUSE TETE HEX EPAULEMENT 1/4-20x3/4 N500	4	
11	374883	TUYAU ASS / xxxMM / FORWARD SECTION	1	
12	992084	BRIDE DE SERRAGE / 23MM/35MM	6	
13	503402	TUBE, NYLON 1/4 O.D. / NOIR S.L.	AR	
14	502526	VIS AUTOTARAUDEUSE TETE BOMBE PHILLIPS #12-24x3/4 Z050	AR	
15	373686	SUPPORT	1	
16	453315	SUPPORT / SOUPE "A/C"	1	
17	952639	COLLET DE RETENUE / 1"1/4 I.D.	2	
18	952633	COLLET DE RETENUE / 7/8" I.D.	1	
20	457693	BOYAU ASS / #8 2140MM	1	
. NS	507343	. JOINT TORIQUE / TYPE "ORS" / #8 NEO	2	
20	457698	TUYAU ASS. #8 4594MM	1	
21	X3-2208-11	SOUPE SOLENOIDE REFRIGERANTE		
NS	507343	JOINT TORIQUE / TYPE "ORS" / #8 NEO	2	
22	X3-2208-00	SOUPE D'EXPENSION A/C À K-6466		
22	X3-2208-01	SOUPE D'EXPENSION A/C De K-6467		
23	454954	SOUPE ASS.	1	
24	450138	BOYAU ASS / #10 2666MM	1	
. NS	507344	. JOINT TORIQUE / TYPE "ORS" / #10 NEO	2	
24	457697	TUYAU ASS. #10 4048MM	1	
24	504751	ESPACEUR ROTATIF DOUBLE (MODELE PETIT)	1	
24	504637	ATTACHE CABLE / 3/16" x 13"	2	
27	452906	SUPPORT	1	
28	5001689	VIS A TETE HEXAGONAL #8-32x1/2 SS	2	
29	502636	RONDELLE FREIN FENDUE 4.1x7.6x0.9 Z050	2	
30	500855	RONDELLE PLATE .188x.438x.049 N500	2	

De H-6180	Date:07-2024	PAGE:X3-2222-11
-----------	--------------	-----------------

A/C & LIGNE CHAUFFAGE SECTION AVANT VOLVO D13 - GHG17

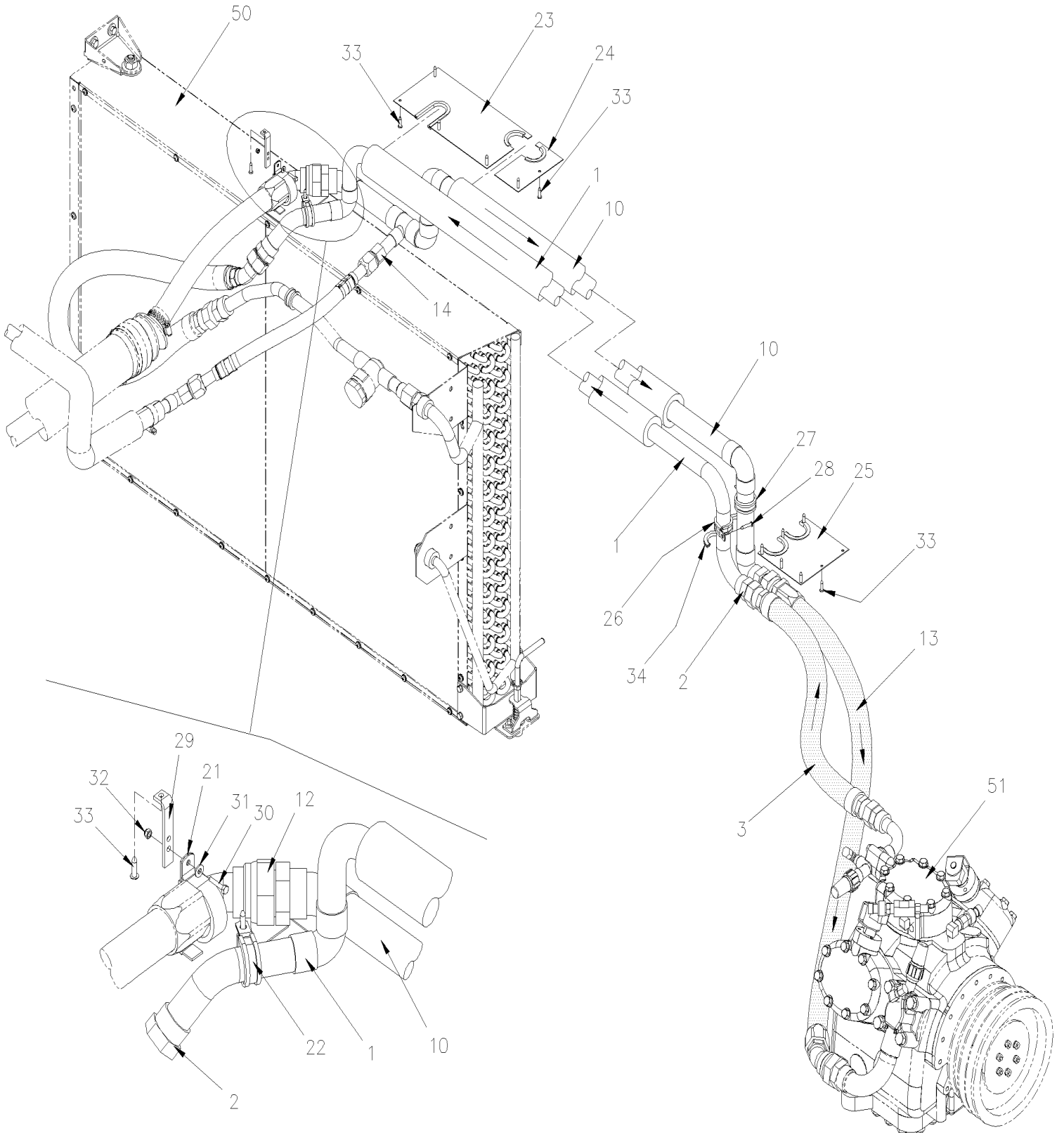
Article#	Pièces	Description	QTÉ	Notes
		P) CONTACTER LE BUREAU DE PRISE DE COMMANDE		

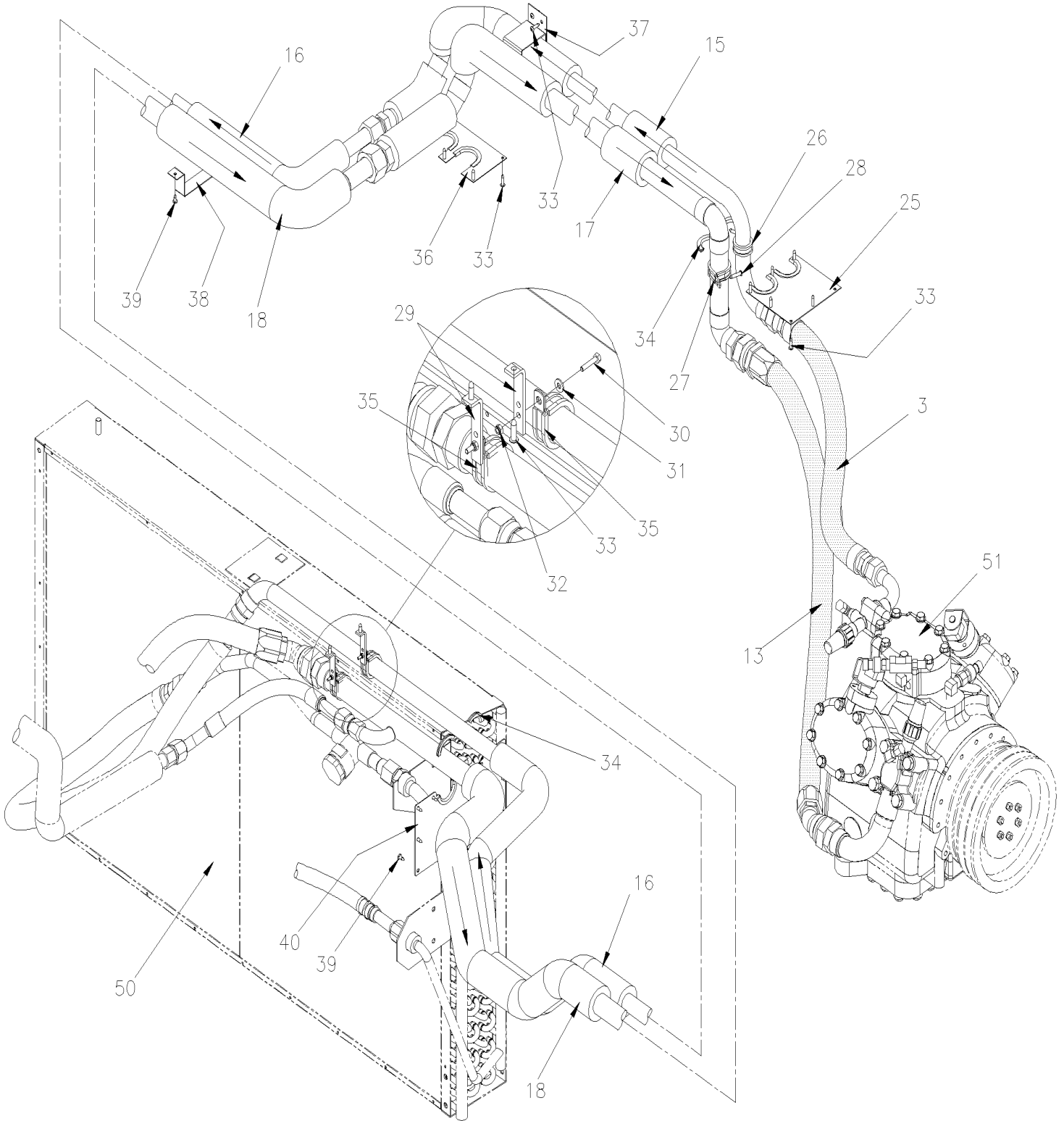
De 7-8754 À D-5458

Date:07-2024

PAGE:X3-2222-15

LIGNES A/C / SECTION ARRIERE - 05G





WITH W.C.L.
UP TO B-5001

De 7-8754 À D-5458	Date:07-2024	PAGE:X3-2222-15
LIGNES A/C / SECTION ARRIERE - 05G		

Article#	Pièces	Description	QTÉ	Notes
1	454276	TUYAU ASSY À B-5001	1	
1	455374	TUYAU ASSY De B-5002	1	
2	501718	. ADAPTATEUR JIC @ BRAZE / AVEC O-RING // #16JIC-Mx#18BRAZE-F BR	1	
. NS	501802	. . JOINT TORIQUE / TYPE "ORS" / #16 NEO	1	
3	454275	BOYAU ASS / DECHARGE AVEC R-134a / #16 687MM / SS BELLOW À 9-9617	1	
3	457121	BOYAU ASS / DECHARGE AVEC R-134a / #16 645MM / SS BELLOW De 9-9618 À B-5001	1	
3	950461	BOYAU ASS / DECHARGE AVEC R-134a / #16 710MM / SS BELLOW De B-5002	1	
10	454269P	TUBE ASS, VACUUM / COMPRESSEUR A/C À B-5001	1	
10	Call order desk	TUBE ASS, VACUUM / COMPRESSEUR A/C De B-5002 À C-5133	1	P
10	Call order desk	TUBE ASS, VACUUM / COMPRESSEUR A/C De C-5134	1	P
12	501717	. ADAPTATEUR JIC @ BRAZE / AVEC O-RING // #20JIC-Mx#22BRAZE-F BR	2	
. NS	501803	. . JOINT TORIQUE / TYPE "ORS" / #20 NEO	1	
13	454304	BOYAU ASS / SUCCION AVEC R-134a / #20 1000MM	1	
14	5011099	. ADAPTATEUR "TUBE-O" @ SOUDE / #12TUBE-O-Mx#14 BR	2	
15	454277	TUYAU ASSY / W/"RICON" À B-5001	1	WCL
16	454291	TUYAU ASSY / W/"RICON" À B-5001	1	WCL
17	Call order desk	TUBE ASS, VACUUM / COMPRESSEUR A/C / W/"RICON" À B-5001	1	P WCL
18	454290	TUBE ASS, VACUUM / COMPRESSEUR A/C / W/"RICON" À B-5001	1	WCL
21	504458	COLLET DE RETENUE / 1 5/8" I.D.	1	
22	952637	COLLET DE RETENUE / 1"1/16 I.D.	1	
23	326739	PLAQUE DE FERMETURE À B-5001	1	
23	3200543	PLAQUE DE FERMETURE De B-5002 À C-5133	1	
23	Call order desk	PLAQUE DE FERMETURE De C-5134	1	P
24	326738	PLAQUE DE FERMETURE À B-5001	1	
24	3200377	PLAQUE DE FERMETURE De B-5002 À C-5133	1	
24	Call order desk	PLAQUE DE FERMETURE De C-5134	1	P
25	455398	PLAQUE DE FERMETURE	1	
26	952637	COLLET DE RETENUE / 1"1/16 I.D.	1	
27	952641	CLAMP P STL ZP RUB 34.9 ID	1	
28	500608	VIS AUTOTARAUDEUSE TETE BOMBE PHILLIPS #10x1 N500	2	
29	450488	SUPPORT, TUYAU	2	
30	500588	VIS A TETE HEXAGONAL M4-0.7x20 G8.8 Z050	1	
31	500438	RONDELLE PLATE .187x.437x.050 Z050	1	
32	500590	ECROU HEX BAGUE DE NYLON M4-0.7 Z050	1	
33	500957	VIS AUTOTARAUDEUSE TETE BOMBE PHILLIPS #10x3/4 N500	AR	
34	506338	EXTRUSION DE CAOUTCHOUC / 1/16" x 1/4" INT "U" SHAPE / ROUND C.T.L.	AR	
35	952639	COLLET DE RETENUE / 1"1/4 I.D.	2	
36	454298	PLAQUE DE FERMETURE / W/"RICON"	1	WCL
37	374238	SUPPORT / TUYAU A/C	1	WCL
38	457431	SUPPORT / TUYAU A/C	2	WCL
39	500952	VIS AUTOTARAUDEUSE TETE BOMBE PHILLIPS #8x1/2 SS	AR	WCL
40	454258	PLAQUE, FERMETURE PLOM ASS. / W/"RICON"	1	WCL

De 7-8754 À D-5458	Date:07-2024	PAGE:X3-2222-15
--------------------	--------------	-----------------

LIGNES A/C / SECTION ARRIERE - 05G

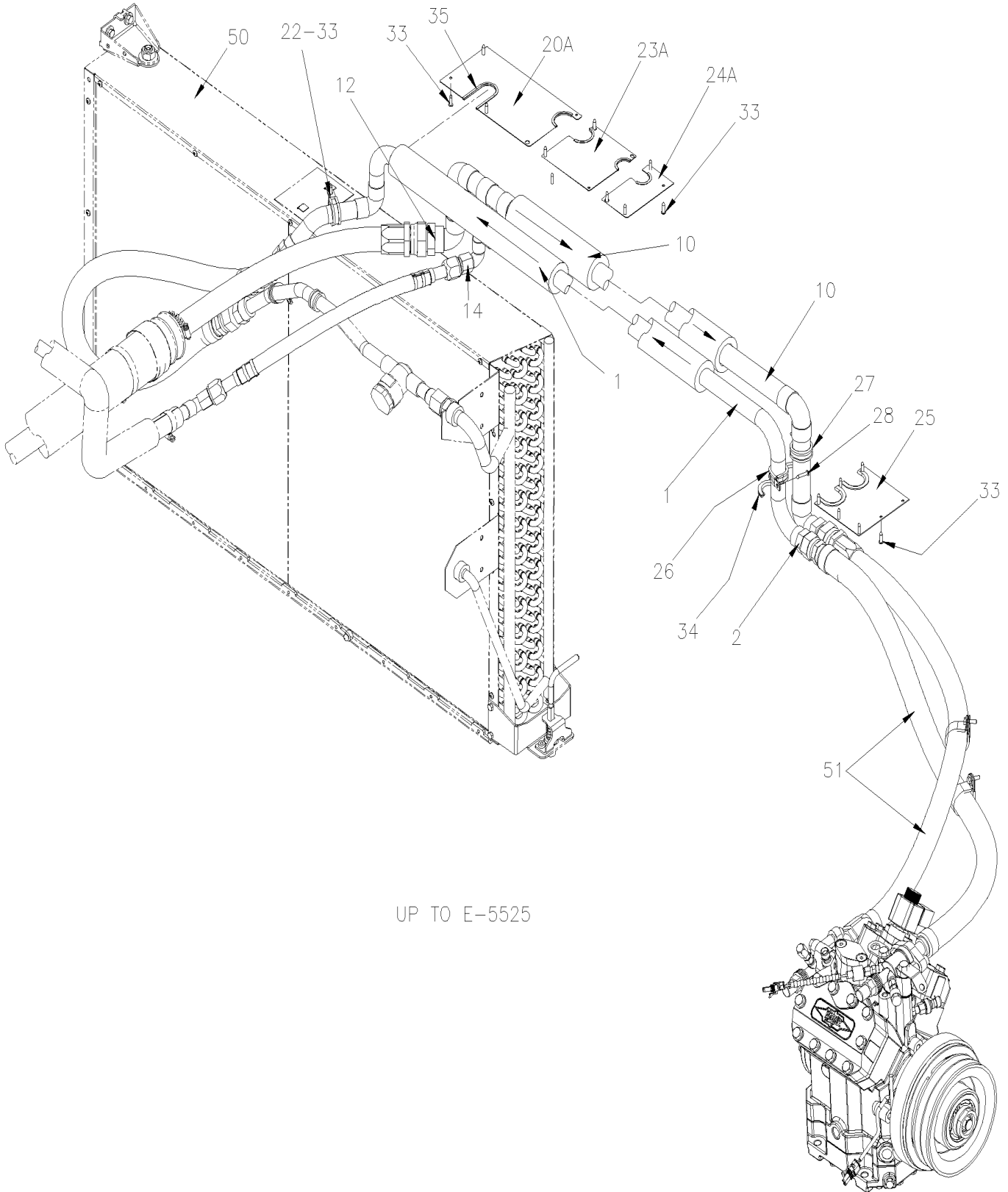
Article#	Pièces	Description	QTÉ	Notes
50	X3-2270-00	RESERVOIR & FILTRE ASSECHEUR À B-5001		
50	X3-2270-01	RESERVOIR & FILTRE ASSECHEUR De A-9907 À A-9907		
50	X3-2270-01	RESERVOIR & FILTRE ASSECHEUR De A-9926 À A-9926		
50	X3-2270-02	RESERVOIR & FILTRE ASSECHEUR De B-5002		
51	X3-2245-00	INSTALLATION COMPRESSEUR A/C 05G - MUX À B-5001		
51	X3-2245-01	INSTALLATION COMPRESSEUR A/C 05G De B-5002		
		WCL) AVEC MONTE PERSONNE		
		P) CONTACTER LE BUREAU DE PRISE DE COMMANDE		

De E-5459 À H-6179

Date:07-2024

PAGE:X3-2222-16

LIGNES A/C / SECTION ARRIERE - W/BITZER



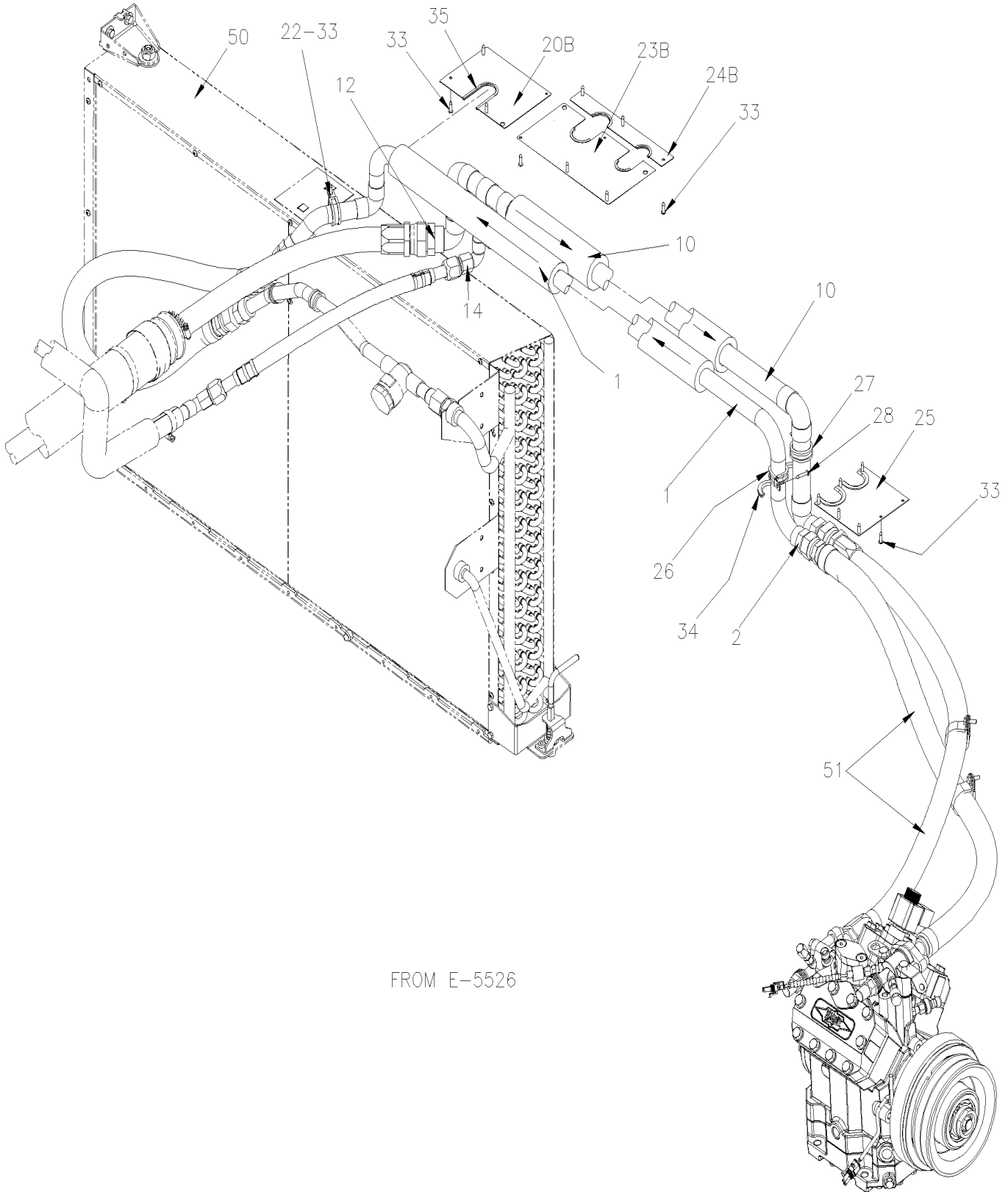
UP TO E-5525

De E-5459 À H-6179

Date:07-2024

PAGE:X3-2222-16

LIGNES A/C / SECTION ARRIERE - W/BITZER



De E-5459 À H-6179	Date:07-2024	PAGE:X3-2222-16
LIGNES A/C / SECTION ARRIERE - W/BITZER		

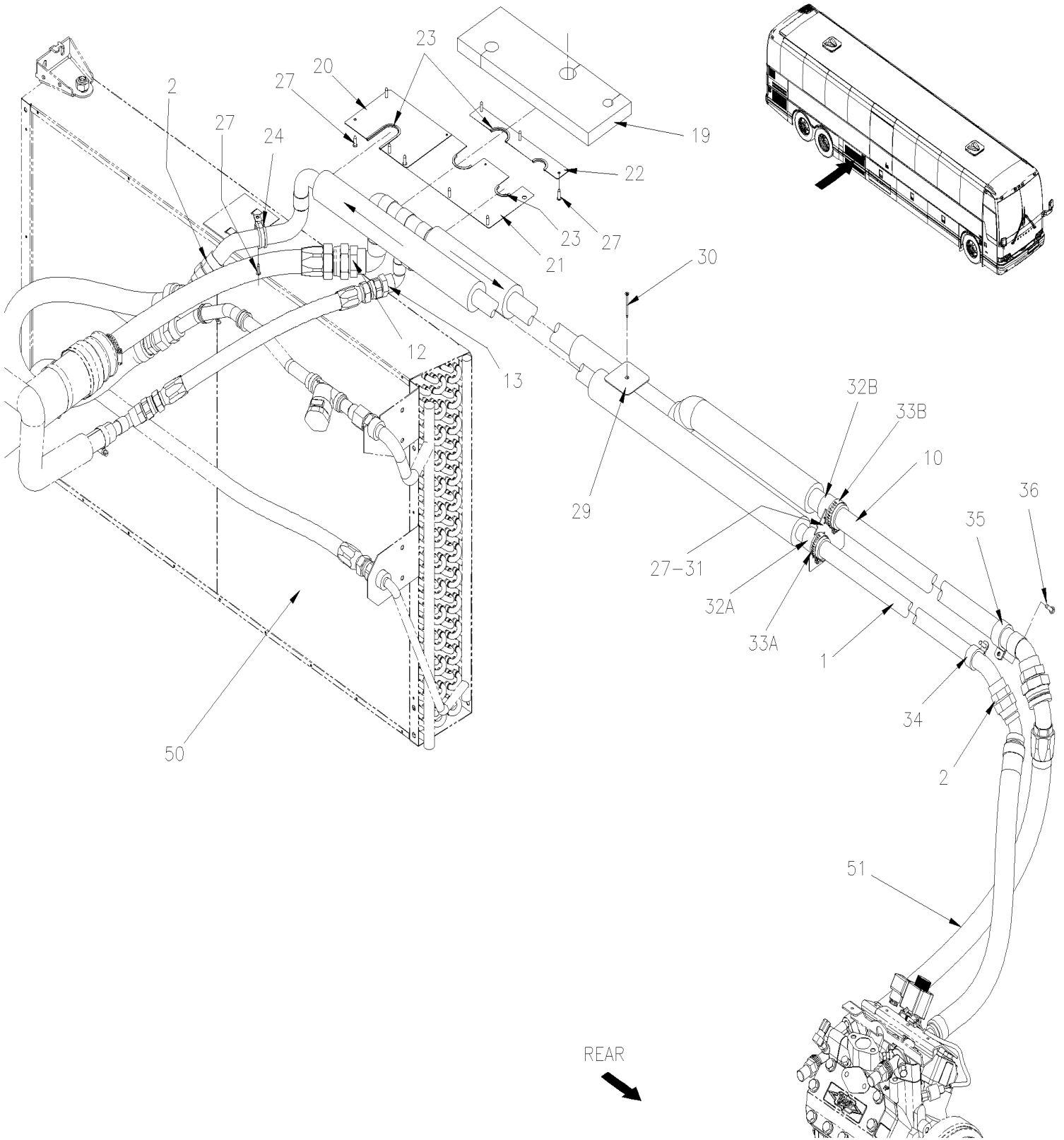
Article#	Pièces	Description	QTÉ	Notes
1	455374	TUYAU ASSY	1	
2	501718	. ADAPTATEUR JIC @ BRAZE / AVEC O-RING // #16JIC-Mx#18BRAZE-F BR	1	
. NS	501802	.. JOINT TORIQUE / TYPE "ORS" / #16 NEO	1	
10	Call order desk	TUBE ASS, VACUUM / COMPRESSEUR A/C À F-5774	1	P A
10	Call order desk	TUBE ASS, VACUUM / COMPRESSEUR A/C De F-5775	1	P A
10	Call order desk	TUBE ASS, VACUUM / COMPRESSEUR A/C À F-5759	1	P B
10	Call order desk	TUBE ASS, VACUUM / COMPRESSEUR A/C De F-5760	1	P B
12	501717	. ADAPTATEUR JIC @ BRAZE / AVEC O-RING // #20JIC-Mx#22BRAZE-F BR	1	
. NS	501803	.. JOINT TORIQUE / TYPE "ORS" / #20 NEO	1	
14	5011099	. ADAPTATEUR "TUBE-O" @ SOUDE / #12TUBE-O-Mx#14 BR	1	
NS	374859	PANNEAU ISOLANT De F-5819	1	
NS	684517	ADHESIF SIMSON #ISR 70-03 / GRIS / 310ml CARTRIDGE	AR	
20A	454784	PLAQUE DE FERMETURE / 264MMx132MM À E-5525	1	A
20A	454787	PLAQUE DE FERMETURE / 264MMx132MM À E-5525	1	B
20B	454805	PLAQUE DE FERMETURE / 180MMx132MM De E-5526	1	A
20B	454802	PLAQUE DE FERMETURE / 180MMx132MM De E-5526	1	C
20B	454803	PLAQUE DE FERMETURE / 180MMx132MM De E-5526	1	D
22	952637	COLLET DE RETENUE / 1"1/16 I.D.	1	
23A	454785	PLAQUE DE FERMETURE / 132MMx132MM À E-5525	1	
23B	454804	PLAQUE DE FERMETURE / 255MMx132MM De E-5526	1	
24A	454786	PLAQUE DE FERMETURE / 70MMx132MM À E-5525	1	
24B	454806	PLAQUE DE FERMETURE / 255MMx34.5MM De E-5526	1	
25	455398	PLAQUE DE FERMETURE	1	
26	952637	COLLET DE RETENUE / 1"1/16 I.D.	1	
27	952641	CLAMP P STL ZP RUB 34.9 ID	1	
28	500608	VIS AUTOTARAUDEUSE TETE BOMBE PHILLIPS #10x1 N500	2	
33	500957	VIS AUTOTARAUDEUSE TETE BOMBE PHILLIPS #10x3/4 N500	AR	
34	506338	EXTRUSION DE CAOUTCHOUC / 1/16" x 1/4" INT "U" SHAPE / ROUND C.T.L.	AR	
35	5060120	PASSE FIL ADHESIVE .036-.062	AR	
50	X3-2270-02	RESERVOIR & FILTRE ASSECHEUR		
51	X3-2245-02	INSTALLATION COMPRESSEUR A/C "BITZER"		
		A) AVEC A/C PORTE-COLIS		
		B) SANS A/C PORTE-COLIS		
		C) AVEC A/C PORTE-COLIS & MONTE PERSONNE		
		D) AVEC A/C PORTE-COLIS & SANS MONTE PERSONNE		
		P) CONTACTER LE BUREAU DE PRISE DE COMMANDE		

De H-6180 À K-6492

Date:07-2024

PAGE:X3-2222-17

TUYAUTERIE ARRIERE SYSTEME A/C - "GHG17"



De H-6180 À K-6492	Date:07-2024	PAGE:X3-2222-17
TUYAUTERIE ARRIERE SYSTEME A/C - "GHG17"		

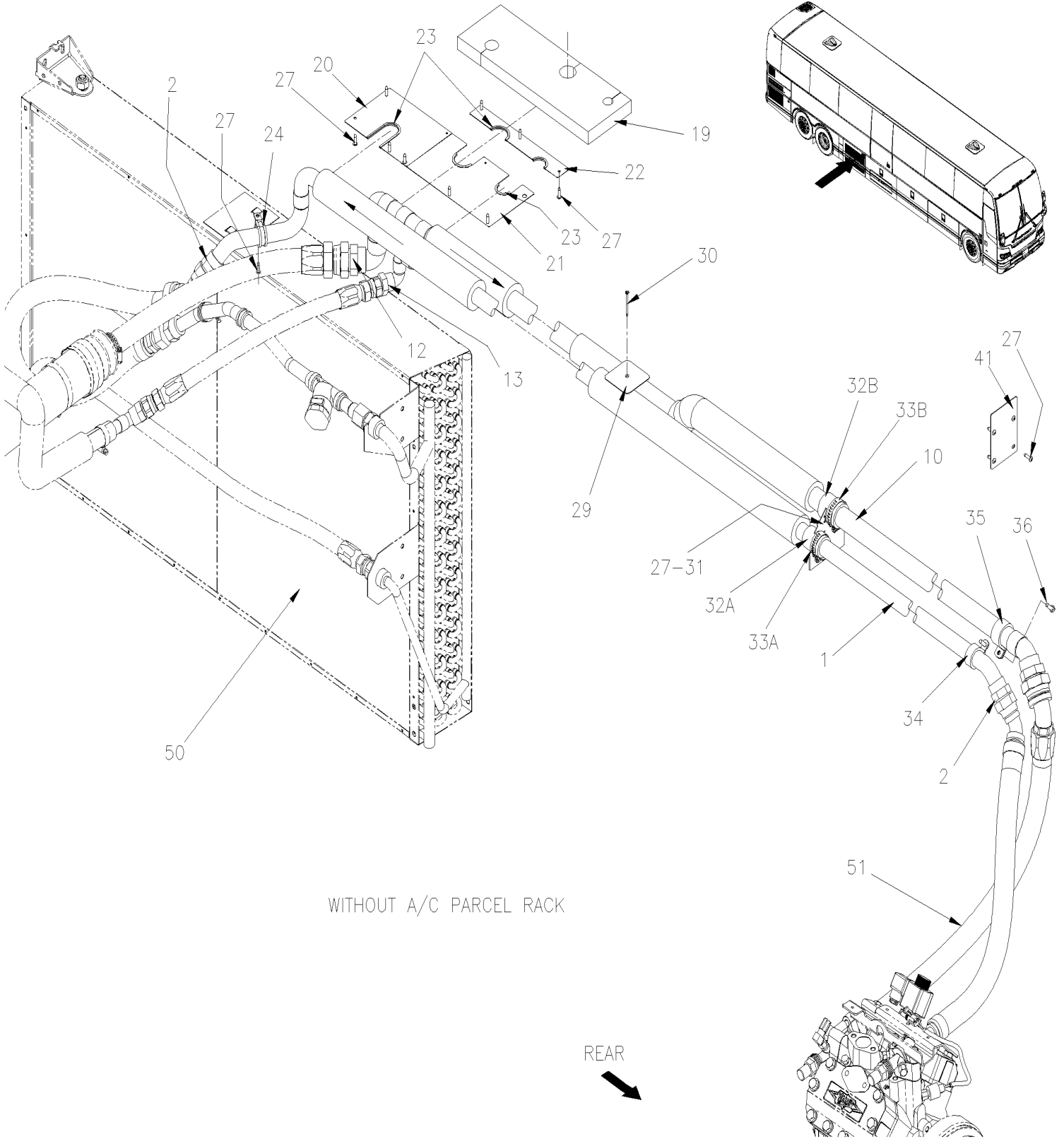
Article#	Pièces	Description	QTÉ	Notes
1	450006	TUYAU ASSY	1	
2	501718	. ADAPTATEUR JIC @ BRAZE / AVEC O-RING // #16JIC-Mx#18BRAZE-F BR	2	
. NS	501802	.. JOINT TORIQUE / TYPE "ORS" / #16 NEO	1	
10	450010	TUBE ASS, VACUUM / COMPRESSEUR A/C	1	A
10	450011	TUBE ASS, VACUUM / COMPRESSEUR A/C	1	B
12	501717	. ADAPTATEUR JIC @ BRAZE / AVEC O-RING // #20JIC-Mx#22BRAZE-F BR	2	
. NS	501803	.. JOINT TORIQUE / TYPE "ORS" / #20 NEO	1	
13	5011015	. ADAPTATEUR JIC @ BRAZE / AVEC O-RING // #12JIC-Mx#14BRAZE-F BR	1	
. NS	501829	.. JOINT TORIQUE / TYPE "ORS" / #12 NEO	1	
19	374860	PANNEAU ISOLANT	1	
20	454805	PLAQUE DE FERMETURE / 180MMx132MM	1	
21	454804	PLAQUE DE FERMETURE / 255MMx132MM	1	
22	454806	PLAQUE DE FERMETURE / 255MMx34.5MM	1	
23	5060120	PASSE FIL ADHESIVE .036-.062	AR	
24	952637	COLLET DE RETENUE / 1"1/16 I.D.	1	
27	500957	VIS AUTOTARAUDEUSE TETE BOMBE PHILLIPS #10x3/4 N500	AR	
29	374364	SUPPORT, TUYAU	1	
30	500502	VIS A BOIS TETE PLATE PHILLIPS #8x3 Z050	1	
31	450408	PLAQUE DE FERMETURE /	1	
32A	503796	BOYAU SILICONE 2 PLIS / NOMEX-ARAMID 1 1/8" I.D. x 6'	AR	
32B	503392	BOYAU SILICONE 4PLY 1 3/8" I.D. x 4' À K-6426	AR	
32B	503783	BOYAU SILICONE 4 PLIS / NOMEX-ARAMID 34MM I.D. x 6' De K-6427	AR	
33A	504022	BRIDE DE SERRAGE / 3/4"-1"3/4 SS / HS-20	1	
33B	504413	BRIDE DE SERRAGE / 1"1/16-2" SS / HAS-24	1	
34	504778	COLLET DE RETENUE / SS / SILICONE / 1 1/8" I.D. x .281 HOLE	1	
35	504779	COLLET DE RETENUE / SS / SILICONE / 1 3/8" I.D. x .281 HOLE	1	
36	5001815	VIS TETE HEX EPAULEMENT M6-1.0x30 G 8.8 N500	2	
50	X3-2270-03	RESERVOIR & FILTRE ASSECHEUR SANS A/C PORTE COLIS - "GHG17"		
51	X3-2245-03	INSTALLATION COMPRESSEUR A/C "BITZER"		
51	X3-2245-20	INSTALLATION COMPRESSEUR A/C "BOCK" De N-6739		
		A) SANS A/C PORTE COLIS		
		B) AVEC A/C PORTE COLIS		

De L-6493

Date:07-2024

PAGE:X3-2222-18

TUYAUTERIE ARRIERE SYSTEME A/C

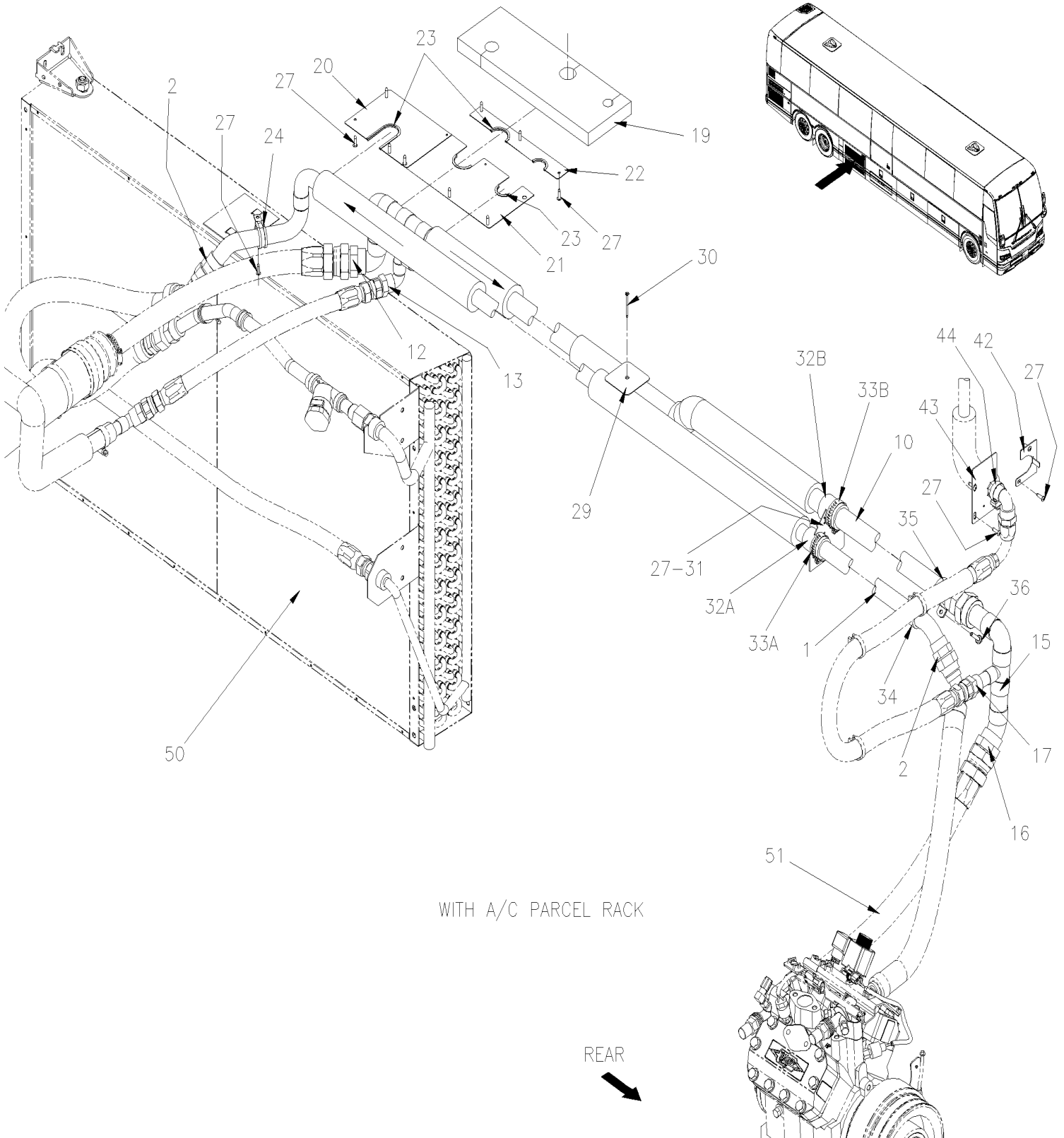


De L-6493

Date:07-2024

PAGE:X3-2222-18

TUYAUTERIE ARRIERE SYSTEME A/C



De L-6493	Date:07-2024	PAGE:X3-2222-18
TUYAUTERIE ARRIERE SYSTEME A/C		

Article#	Pièces	Description	QTÉ	Notes
1	450006	TUYAU ASSY	1	
1	450587	TUYAU ASSY	1	C
2	501718	. ADAPTATEUR JIC @ BRAZE / AVEC O-RING // #16JIC-Mx#18BRAZE-F BR	2	
. NS	501802	.. JOINT TORIQUE / TYPE "ORS" / #16 NEO	1	
10	450010	TUBE ASS, VACUUM / COMPRESSEUR A/C À N-6713	1	A
10	454378	TUBE ASS, VACUUM / COMPRESSEUR A/C De N-6714	1	A
10	450676	TUBE ASS, VACUUM / COMPRESSEUR A/C À N-6713	1	B
10	454377	TUBE ASS, VACUUM / COMPRESSEUR A/C De N-6714	1	B
10	454756	TUBE ASS, VACUUM / COMPRESSEUR A/C À N-6713	1	C
10	454379	TUBE ASS, VACUUM / COMPRESSEUR A/C De N-6714	1	C
12	501717	. ADAPTATEUR JIC @ BRAZE / AVEC O-RING // #20JIC-Mx#22BRAZE-F BR	2	
. NS	501803	.. JOINT TORIQUE / TYPE "ORS" / #20 NEO	1	
13	5011015	. ADAPTATEUR JIC @ BRAZE / AVEC O-RING // #12JIC-Mx#14BRAZE-F BR	1	
. NS	501829	.. JOINT TORIQUE / TYPE "ORS" / #12 NEO	1	
15	450674	TUYAU SUCCION COMPRESSEUR ASS.	1	B
16	501717	. ADAPTATEUR JIC @ BRAZE / AVEC O-RING // #20JIC-Mx#22BRAZE-F BR	1	B
. NS	501803	.. JOINT TORIQUE / TYPE "ORS" / #20 NEO	1	B
17	5011015	. ADAPTATEUR JIC @ BRAZE / AVEC O-RING // #12JIC-Mx#14BRAZE-F BR	1	B
. NS	501829	.. JOINT TORIQUE / TYPE "ORS" / #12 NEO	1	B
19	374860	PANNEAU ISOLANT	1	
20	454805	PLAQUE DE FERMETURE / 180MMx132MM	1	
21	454804	PLAQUE DE FERMETURE / 255MMx132MM	1	
22	454806	PLAQUE DE FERMETURE / 255MMx34.5MM	1	
23	5060120	PASSE FIL ADHESIVE .036-.062	AR	
24	952637	COLLET DE RETENUE / 1"1/16 I.D.	1	
27	500957	VIS AUTOTARAUEUSE TETE BOMBE PHILLIPS #10x3/4 N500	AR	
29	374364	SUPPORT, TUYAU À P-6782	1	
29	374364	SUPPORT, TUYAU De P-6783	2	
30	500502	VIS A BOIS TETE PLATE PHILLIPS #8x3 Z050 À P-6782	1	
30	500502	VIS A BOIS TETE PLATE PHILLIPS #8x3 Z050 De P-6783	2	
31	450408	PLAQUE DE FERMETURE /	1	
31	450589	PLAQUE DE FERMETURE /	1	C
31	450991	PLAQUE DE FERMETURE /	1	C
32A	503796	BOYAU SILICONE 2 PLIS / NOMEX-ARAMID 1 1/8" I.D. x 6'	AR	
32B	503783	BOYAU SILICONE 4 PLIS / NOMEX-ARAMID 34MM I.D. x 6'	AR	
33A	504022	BRIDE DE SERRAGE / 3/4"-1"3/4 SS / HS-20	1	
33B	504413	BRIDE DE SERRAGE / 1"1/16-2" SS / HAS-24	1	
34	504778	COLLET DE RETENUE / SS / SILICONE / 1 1/8" I.D. x .281 HOLE	1	
35	504779	COLLET DE RETENUE / SS / SILICONE / 1 3/8" I.D. x .281 HOLE	1	
36	5001815	VIS TETE HEX EPAULEMENT M6-1.0x30 G 8.8 N500	2	
41	450958	PLAQUE DE FERMETURE	1	A
42	450707	PLAQUE DE FERMETURE	1	B

De L-6493	Date:07-2024	PAGE:X3-2222-18
-----------	--------------	-----------------

TUYAUTERIE ARRIERE SYSTEME A/C

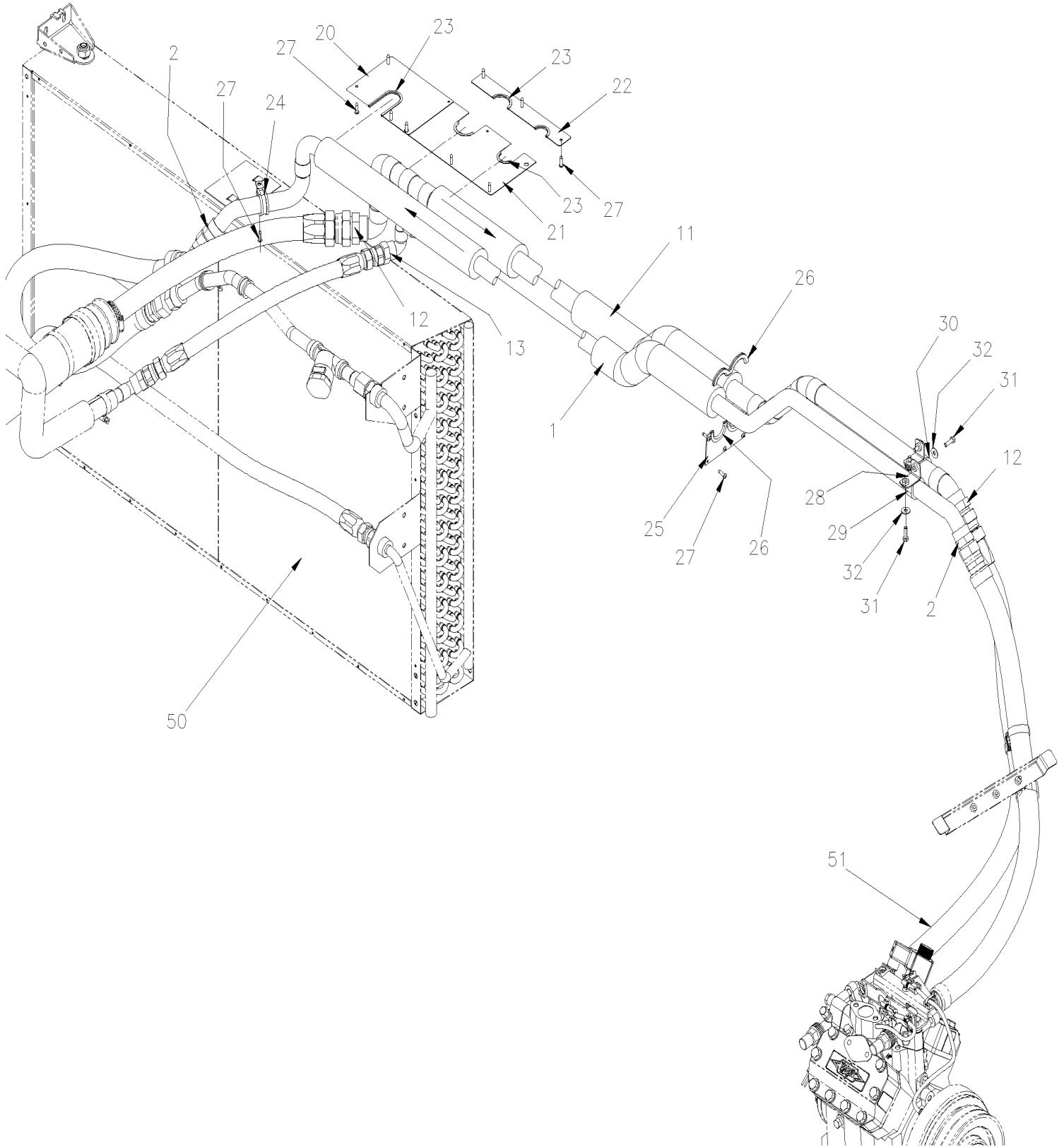
Article#	Pièces	Description	QTÉ	Notes
43	450706	PLAQUE DE FERMETURE	1	B
44	992084	BRIDE DE SERRAGE / 23MM/35MM	1	B
NS	684517	ADHESIF SIMSON #ISR 70-03 / GRIS / 310ml CARTRIDGE	AR	
50	X3-2270-03	RESERVOIR & FILTRE ASSECHEUR SANS A/C PORTE COLIS - "GHG17"		
51	X3-2245-02	INSTALLATION COMPRESSEUR A/C "BITZER"		
		A) SANS A/C PORTE COLIS		
		B) AVEC A/C PORTE COLIS		
		C) SANS TOILETTE		

De G-5936 À H-6179

Date:07-2024

PAGE:X3-2222-30

LIGNES A/C / SECTION ARRIERE - SANS TOILETTE, AVEC BITZER W/O A/C PARCEL RACK



De G-5936 À H-6179	Date:07-2024	PAGE:X3-2222-30
LIGNES A/C / SECTION ARRIERE - SANS TOILETTE, AVEC BITZER W/O A/C PARCEL RACK		

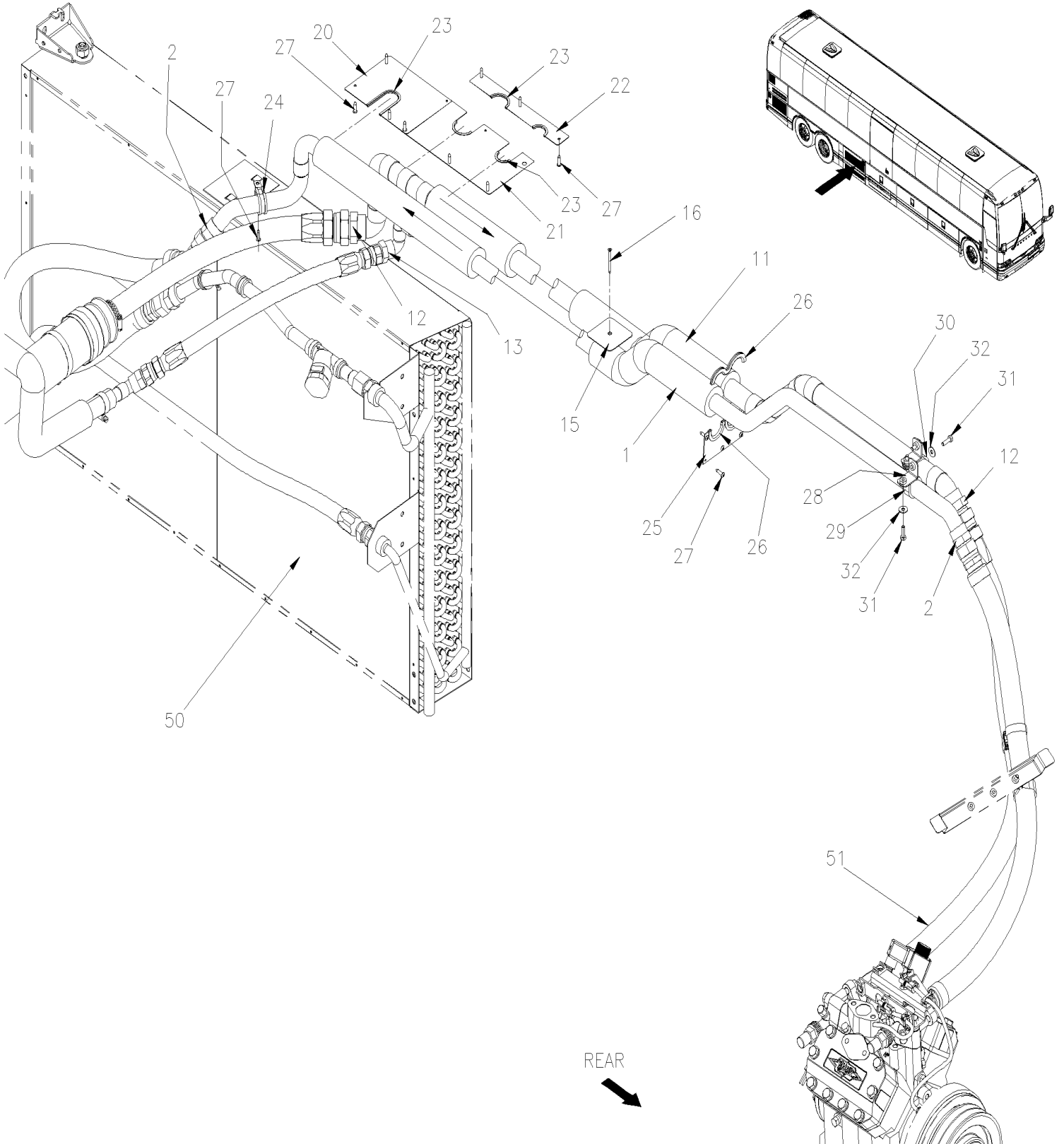
Article#	Pièces	Description	QTÉ	Notes
1	454735	TUYAU ASSY À F-5759	1	
1	454930	TUYAU ASSY De F-5760	1	
2	501718	. ADAPTATEUR JIC @ BRAZE / AVEC O-RING // #16JIC-Mx#18BRAZE-F BR	1	
. NS	501802	.. JOINT TORIQUE / TYPE "ORS" / #16 NEO	1	
11	Call order desk	TUBE ASS, VACUUM / COMPRESSEUR A/C À F-5759	1	P
11	Call order desk	TUBE ASS, VACUUM / COMPRESSEUR A/C De F-5760	1	P
12	501717	. ADAPTATEUR JIC @ BRAZE / AVEC O-RING // #20JIC-Mx#22BRAZE-F BR	2	
. NS	501803	.. JOINT TORIQUE / TYPE "ORS" / #20 NEO	1	
13	5011015	. ADAPTATEUR JIC @ BRAZE / AVEC O-RING // #12JIC-Mx#14BRAZE-F BR	1	
. NS	501829	.. JOINT TORIQUE / TYPE "ORS" / #12 NEO	1	
20	454805	PLAQUE DE FERMETURE / 180MMx132MM	1	
21	454804	PLAQUE DE FERMETURE / 255MMx132MM	1	
22	454806	PLAQUE DE FERMETURE / 255MMx34.5MM	1	
23	5060120	PASSE FIL ADHESIVE .036-.062	AR	
24	952637	COLLET DE RETENUE / 1"1/16 I.D.	1	
25	483041	PLAQUE DE FERMETURE	1	
26	5060120	PASSE FIL ADHESIVE .036-.062	AR	
27	500957	VIS AUTOTARAUDEUSE TETE BOMBE PHILLIPS #10x3/4 N500	AR	
28	454932	SUPPORT	2	
29	504778	COLLET DE RETENUE / SS / SILICONE / 1 1/8" I.D. x .281 HOLE	1	
30	504779	COLLET DE RETENUE / SS / SILICONE / 1 3/8" I.D. x .281 HOLE	1	
31	502830	VIS A TETE HEXAGONAL M6-1.0x20 G8.8 N500	4	
32	5001833	RONDELLE "BELLEVILLE" 6.1x18x1.27 SS	4	
50	X3-2270-02	RESERVOIR & FILTRE ASSECHEUR		
51	X3-2245-02	INSTALLATION COMPRESSEUR A/C "BITZER"		
		P) CONTACTER LE BUREAU DE PRISE DE COMMANDE		

De H-6180

Date:07-2024

PAGE:X3-2222-31

LIGNES A/C / SECTION ARRIERE - SANS TOILETTE VOLVO D13 - GHG17

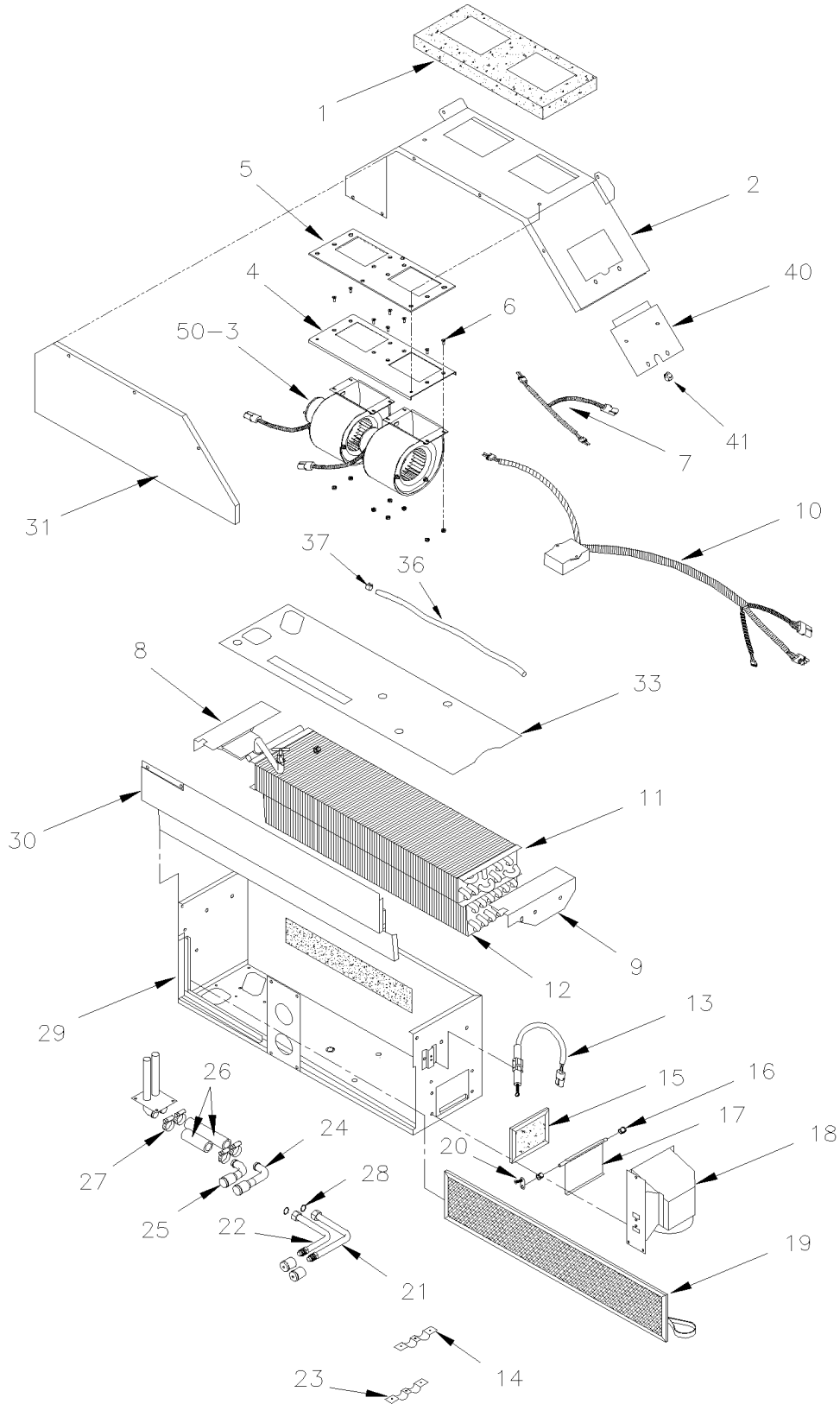


De 7-8754 À J-6300

Date:07-2024

PAGE:X3-2225-00

CHAUFFERETTE & DEGIVREUR CHAUFFEUR ASS



De 7-8754 À J-6300	Date:07-2024	PAGE:X3-2225-00
CHAUFFERETTE & DEGIVREUR CHAUFFEUR ASS		

Article#	Pièces	Description	QTÉ	Notes
	871384	UNITE DE DEGIVRAGE & A/C ASS À J-6300	1	
1	871129	. JOINT D'ETANCHEITE	2	
2	871400	. COUVERCLE À J-6300	1	
3	871359	. SOUFFLERIE ASS. AVEC MOTEUR À J-6300	1	
3	871360	. . VENTILATEUR & MOTOR ASS - "M.C.C." "CCW" / FAN END À J-6300	2	
4	871410	. . PLAQUE MONTAGE ASS. À J-6300	1	
5	871411	. . MOUSSE ASS	1	
6	684605	. . VIS TETE CYLINDRIQUE SIX PANS CREUX #10-32x1/2	8	
6	500423	. . ECROU HEX BAGUE DE NYLON #10-32 SS	8	
7	871364	. . HARNAIS À J-6300	1	
8	871137	. SUPPORT GAU À J-6300	1	
9	871138	. SUPPORT DR À J-6300	1	
10	871353	. CONTROLEUR VITESSE DEG.DOUBLE MOTEUR À J-6300	1	
11	871140	. SERPENTIN DE CHAUFFAGE À J-6300	1	
. NS	870127	. . VALVE DE DRAINAGE ROBINET VIDANGE À J-6300	1	
12	871141	. SERPENTIN EVAPORATEUR À J-6300	1	
13	871142	. ACTIONNEUR, THERMIQUE	1	
14	871406	. SUPPORT TUBE	1	
15	871144	. FILTRE 1/4" x 3 5/8" x 5 1/4"	1	
16	871025	. NYLON BUSHING	2	
17	871145	. TRAPPE	1	
18	871146	. BOITE À J-6300	1	
19	871147	. FILTRE 1/4" x 6 1/4" x 28"	1	
20	871148	. LEVIER ASS. À J-6300	1	
21	871149	. TUYAU A L'EAU	1	
22	871150	. TUYAU A L'EAU	1	
23	871404	. SUPPORT TUBE	1	
24	871152	. TUYAU A/C	1	
25	871153	. TUYAU A/C	1	
26	503007	. BOYAU 2 PLY / BOYAU RADIATEUR / 5/8" I.D. / S.L. À C-5133	AR	
26	871442	. BOYAU SILICONE 4 PLIS 5/8 OD x 4" De C-5134	AR	
27	504646	. BRIDE DE SERRAGE / 11/16"-1"1/4 / C.T. 9412 À C-5133	4	
27	871443	. BRIDE DE SERRAGE / De C-5134	4	
28	507279	. JOINT TORIQUE / TYPE "ORS" / #8 NEO	2	
28	X3-2208-00	. SOUPEPE D'EXPENSION A/C		
29	871397	. BOITIER À J-6300	1	
30	871401	. COUVERCLE	1	
31	871403	. COUVERCLE	1	
33	871413	. ISOLANT	1	
36	8860148	. TUBE, NYLON 5/16 O.D. / NOIR S.L.	1	
37	N8888160	. ATTACHE RESSORT	1	
40	871407	. RECOUVREMENT D'HARNAIS À J-6300	1	

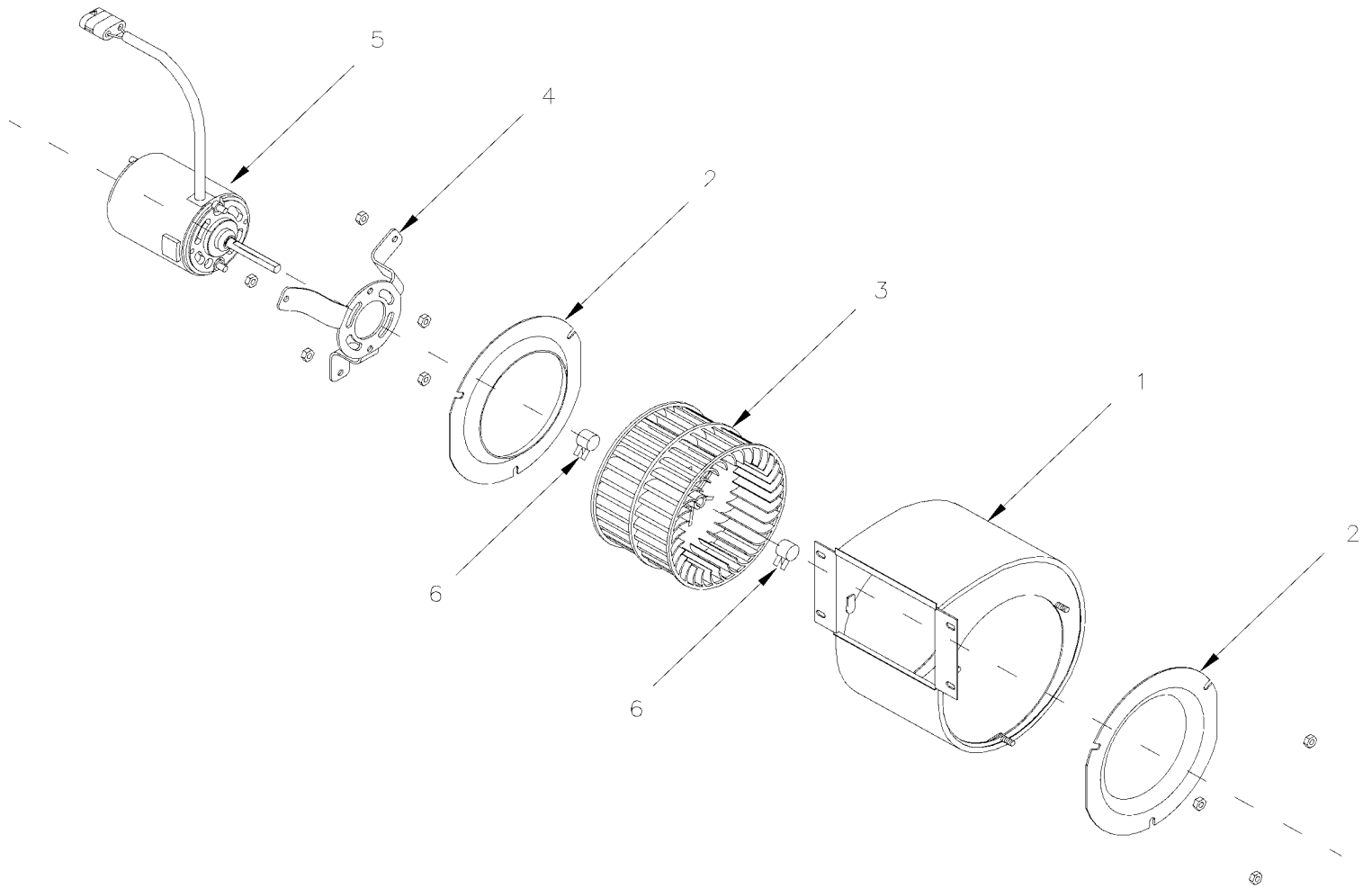
De 7-8754 À J-6300		Date:07-2024	PAGE:X3-2225-00	
CHAUFFERETTE & DEGIVREUR CHAUFFEUR ASS				
Article#	Pièces	Description	QTÉ	Notes
41	N8889852	. PASSE-FIL	1	

De 7-8754 À J-6300

Date:07-2024

PAGE:871360

VENTILATEUR & MOTOR ASS - "M.C.C." "CCW" / FAN END



De 7-8754 À J-6300	Date:07-2024	PAGE:871360
--------------------	--------------	-------------

VENTILATEUR & MOTOR ASS - "M.C.C." "CCW" / FAN END

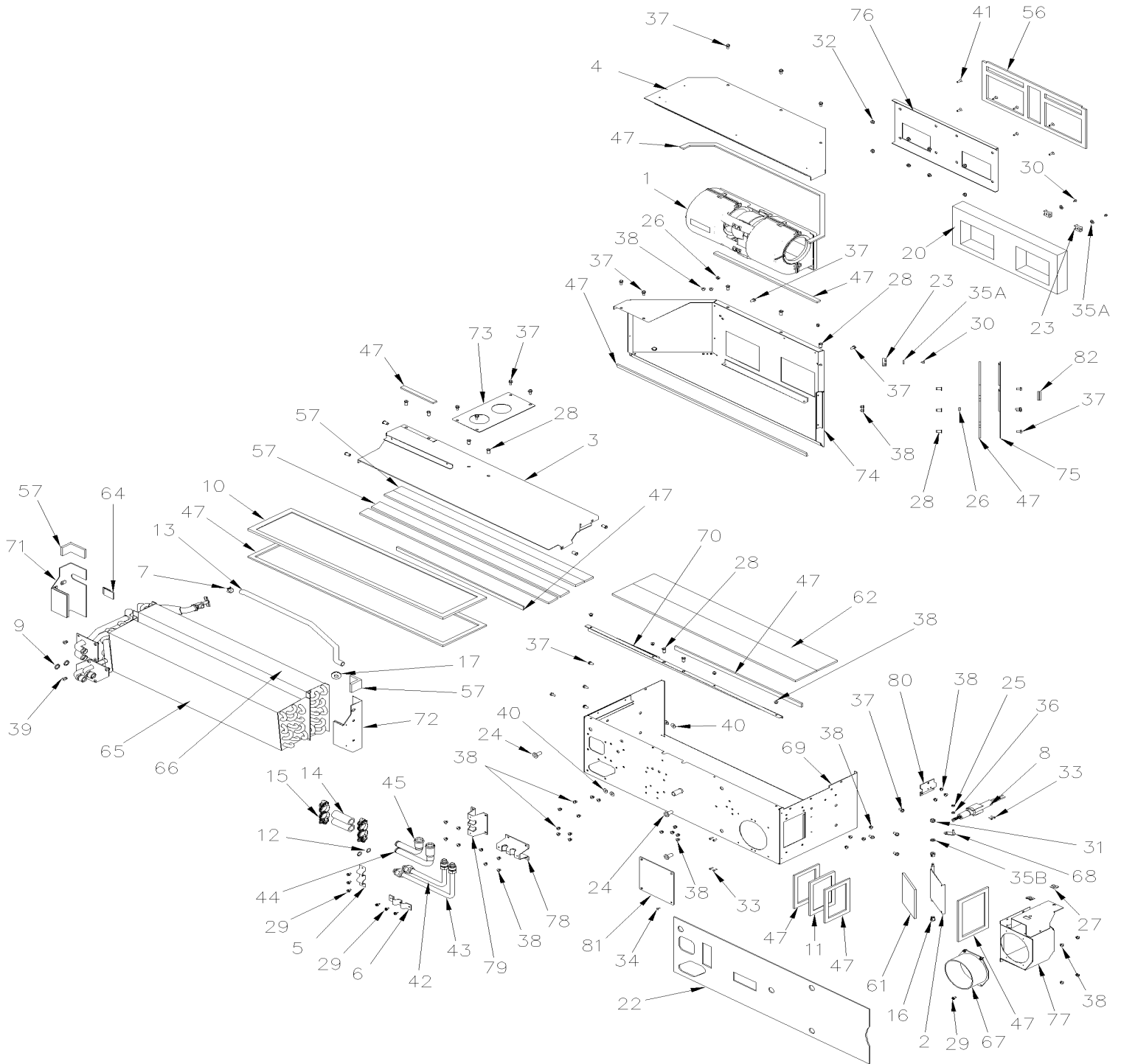
Article#	Pièces	Description	QTÉ	Notes
		SOUFFLERIE ASS. AVEC MOTEUR 24V CCW	1	
1	871365	. BATI DE VENTILATEUR	1	
2	N8889479	. VENTURI	2	
3	871133	. ROUE DE VENTILATEUR / PLATIQUE 5 1/8" x 3 1/2" x 5/16" x I.D.	1	
4	N8890530	. SUPPORT, MOTOR / MOTEUR	1	
5	871366	. MOTEUR ASS. 24V CCW	1	
6	N8888160	. ATTACHE RESSORT	2	

De J-6301

Date:07-2024

PAGE:X3-2225-01

CHAUFFERETTE & DEGIVREUR CHAUFFEUR ASS



De J-6301	Date:07-2024	PAGE:X3-2225-01
CHAUFFERETTE & DEGIVREUR CHAUFFEUR ASS		

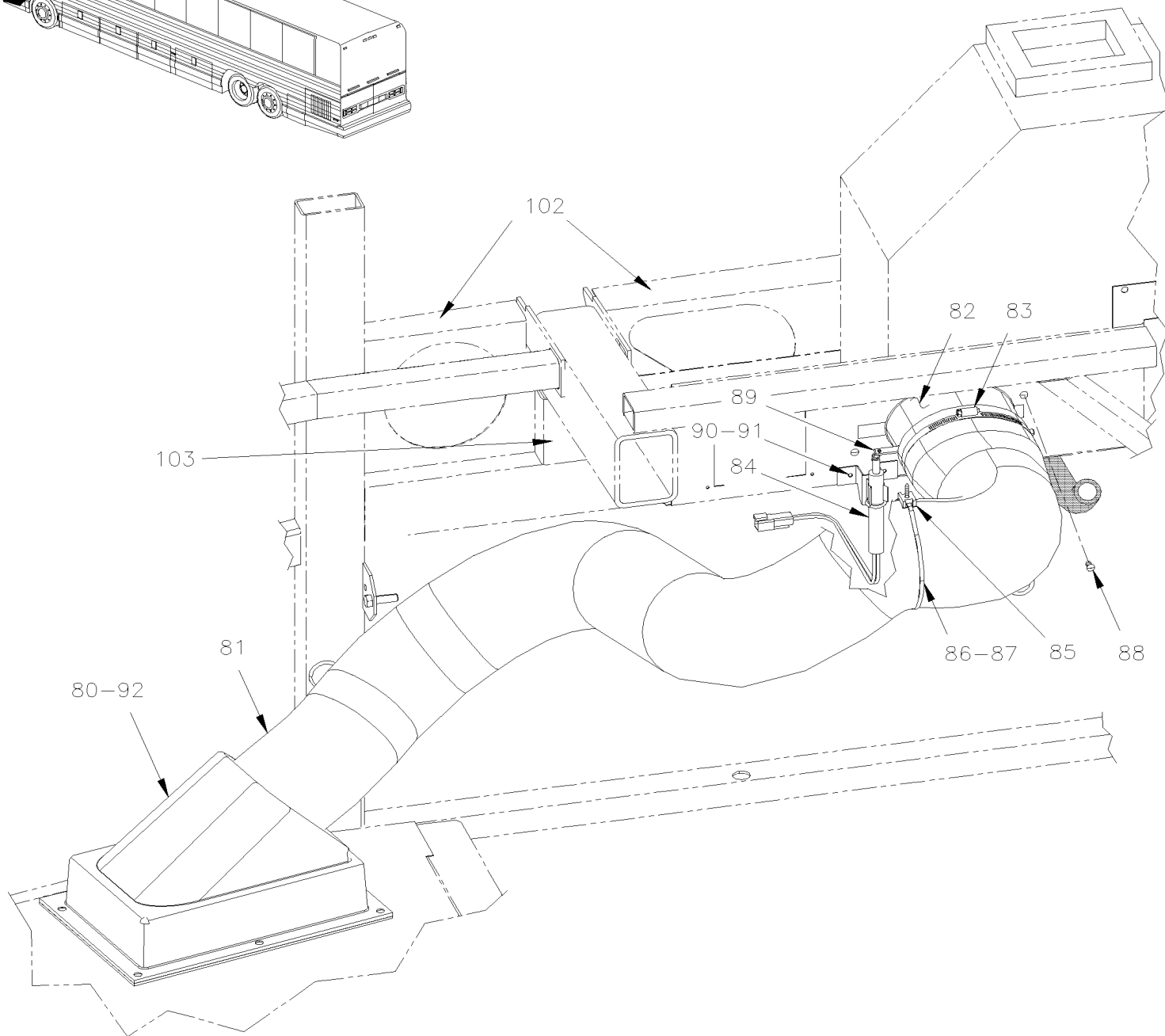
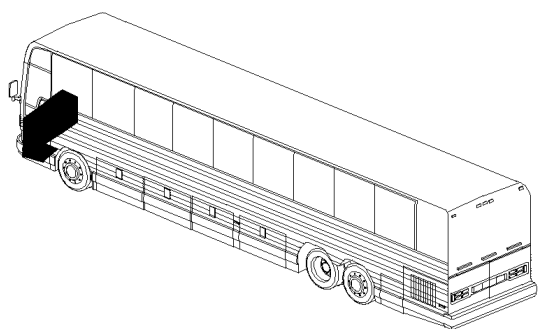
Article#	Pièces	Description	QTÉ	Notes
	870007	UNITE DE DEGIVRAGE & A/C ASS À N-6723	1	
	870152	UNITE DE DEGIVRAGE & A/C ASS De N-6724	1	
1	19519329	. VENTILATEUR ASS 24V / A/MOTEUR SANS BROSSE	1	
2	871145	. TRAPPE	1	
3	871401	. COUVERCLE	1	
4	871403	. COUVERCLE	1	
5	871404	. SUPPORT TUBE	1	
6	871406	. SUPPORT TUBE	1	
7	N8888160	. ATTACHE RESSORT	1	
8	871142	. ACTIONNEUR, THERMIQUE	1	
9	N8887060	. RUBAN ISOLANT	2	
10	871147	. FILTRE 1/4" x 6 1/4" x 28"	1	
11	871144	. FILTRE 1/4" x 3 5/8" x 5 1/4"	1	
12	N8887061	. JOINT TORIQUE #8	2	
13	8860534	. TUBE, NYLON 1/2 O.D. / NOIR S.L.	1	
14	N8903249	. BOYAU DE SILICONE 5/8"	2	
15	N8903248	. BRIDE DE SERRAGE 5/8"	4	
16	871025	. NYLON BUSHING	2	
17	N8889483	. PASSE-FIL	1	
20	871129	. JOINT D'ETANCHEITE	1	
22	871413	. ISOLANT	1	
23	870059	. ATTACHE CABLE	3	
24	870154	. RIVNUT 5/16"-18 AL	3	
25	N8895769	. ECRU M4 À N-6723	1	
25	870155	ECROU AUTOBLOCANT, HEX M4 X 0.7 SS De N-6724	1	
26	N8889858	. ECRU M5	3	
27	871429	. ECRU RESSORT	2	
28	870050	. ECRU SERTISSABLE M5	16	
29	N8889859	. VIS #8x3/8"	10	
30	870054	. VIS MECANIQUE TETE CYLINDRIQUE PHILLIPS #6x1/4" À N-6723	3	
30	N8893405	RIVET 1/8" X .390 De N-6724	3	
31	N8890452	. RONDELLE D'ARRET 1/4-28	1	
32	N8894865	. CONTRE-ECROU #8-32	8	
33	N8893405	. RIVET 1/8" X .390	6	
34	N8890513	. RIVET 1/8"x.265"	4	
35A	N8890477	. RONDELLE PLATE M6 À N-6723	3	
35A	N8890477	. RONDELLE PLATE M6 À N-6723	3	
35A	N8893407	RONDELLE PLATE #4 De N-6724	6	
35B	N8890477	. RONDELLE PLATE M6	1	
35B	N8890477	. RONDELLE PLATE M6	1	
36	N8889863	. RONDELLE M5	1	
37	N8889857	. VIS A TETE HEXAGONAL M5x10	23	

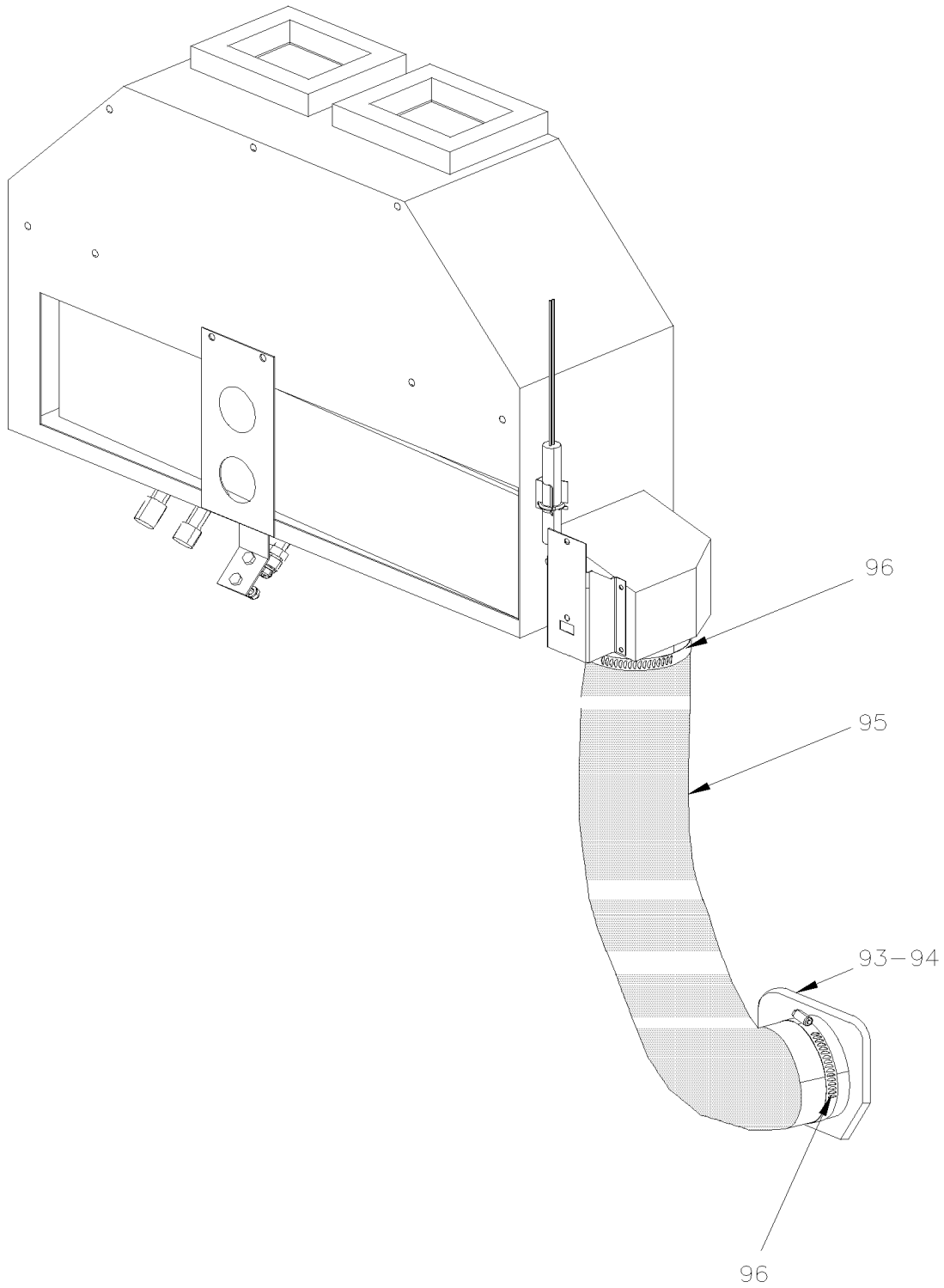
De 7-8754 À B-5001

Date:07-2024

PAGE:X3-2230-00

INSTALLATION DEGIVREUR





De 7-8754 À B-5001

Date:07-2024

PAGE:X3-2230-00

INSTALLATION DEGIVREUR

Article#	Pièces	Description	QTÉ	Notes
1	392211	CONDUIT, CHAUFFEUR GAUCHE	1	
1	392212	CONDUIT, CHAUFFEUR DROIT	1	
. NS	391003	. CAOUTCHOUC D'ETANCHEITE	1	
NS	392064	SUPPORT	1	
NS	392085	. DEFLECTEUR	1	
2	392045	BUSE DEFLECTEUR HAUTE AVEC DEFLECTEURS	1	
3	392044	MC-CONDUIT AIR GAUCHE MTH	1	B
3	392160	SUPPORT CONDUIT DEGIVREUR	1	
4	500641	VIS AUTOTARAUDEUSE TETE CYLINDRIQUE PHILLIPS #8x3/4 Z050	AR	
4	500841	VIS AUTOTARAUDEUSE TETE CYLINDRIQUE PHILLIPS #14x3/4 Z050	AR	
8	502557	ECROU HEX BAGUE DE NYLON M4-0.7 SS	4	
10	5001405	ECROU RESSORT EN "U" M4-0.7 0.8-4.0x9.5	AR	
11	5001411	VIS MECANIQUE TETE PLATE PHILLIPS M4-0.7x20 BK	AR	
12	500345	RONDELLE DE FINITION FRAISE .187x.500x.090 BR BK	AR	
13	5001404	ECROU HEX BORGNE M4-0.7 SS	4	
15	392046	BUSE D'AIR DE COIN	2	
16	392276	BUSE DEFLECTEUR HAUTE AVEC DEFLECTEURS	4	
17	392283	BUSE DEFLECTEUR HAUTE AVEC DEFLECTEURS	2	
20	391956	STRUCTURE / DROIT	1	
21	502529	VIS MECANIQUE TETE BOMBE PHILLIPS M5-0.8x12 BZC	2	
22	500440	RONDELLE PLATE .250x.562x.065 Z050	2	
23	502782	ECROU HEX BAGUE DE NYLON M5-0.8 Z050	2	
24	392049	MD-CONDUIT AIR DROIT MTH	1	
NS	453585	ADAPTATEUR CONDUIT AIR DROIT	1	C
NS	453584	ADAPTATEUR BOYAU / PARE-BRISE	1	C
NS	453588	BOYAU 510MM	1	C
NS	392268	DEFLECTEUR	1	
25	392018	COURROIE DE RETENUE DROITE	1	
25	392019	COURROIE DE RETENUE GAUCHE	1	
26	392017	SUPPORT	1	
30	392282	MECANISME DE TRAPPE ASS.	1	
30	871424	. MOTEUR ÉLECTRIQUE	1	
31	5001398	. VIS MECANIQUE TETE CYLINDRIQUE PHILLIPS M3-0.5x10 SS	3	
31	5001407	. RONDELLE FREIN A DENT EXTERIEUR 3.2x6.0x0.4 SS	3	
32	N.P.N.	. ARBRE	1	4
33	N.P.N.	. TRAPPE DE POUBELLE ASS.	1	4
34	390024	. BASE VOLET	1	
35	890014	VIS AUTOTARAUDEUSE TETE CYLINDRIQUE PHILLIPS ST3.9x16 BKP	4	
NS	563429	INTERRUPTEUR ASSEMBLE	1	
. NS	562641	. AIMANT	1	
40	890009	ACTUATEUR DE SERRURE DE PORTE	1	
. NS	562076	. CONNECTEUR / PACK-CON I / FEMELLE / 2C / PED 8911772	1	

De 7-8754 À B-5001

Date:07-2024

PAGE:X3-2230-00

INSTALLATION DEGIVREUR

Article#	Pièces	Description	QTÉ	Notes
41	392063	TRAPPE AU PIED ASS.	1	
42	502023	. AXE DE CHAPE 1/4 x 51/64	1	
43	502180	. GOUPILLE 3/32 x 1/2 Z050	1	
44	500411	. RONDELLE PLATE .260x.697x.050 SS	2	
NS	563429	. INTERRUPTEUR ASSEMBLE	1	
. NS	562641	. . AIMANT	1	
45	N.P.N.	ESPACEUR	6	4
46	5001036	VIS MECANIQUE TETE CYLINDRIQUE PHILLIPS M4-0.7x10 Z050	6	
50	373551	ATTACHE DEGIVREUR GAUCHE	1	
51	373552	ATTACHE DEGIVREUR DROITE	1	
NS	500642	VIS AUTOTARAUEUSE TETE CYLINDRIQUE PHILLIPS #10x3/4 Z050	2	
NS	504114	RIVET AVEUGLE TETE BOMBE OUVERT 3/16x1/4 AL	4	
57	500179	VIS A TETE HEXAGONAL 5/16-18x3/4 G5 Z050	3	
58	500462	RONDELLE PLATE .343x1.500x.083 SS	3	
NS	500942	RONDELLE FREIN FENDUE 8.1x14.8x2.0 N500	3	
59	453430	DEFLECTEUR	1	
60	453431	DEFLECTEUR	1	
NS	502761	VIS AUTOTARAUEUSE TETE BOMBE PHILLIPS #10x3/4 SS BK À G-0626	4	
60	502761	VIS AUTOTARAUEUSE TETE BOMBE PHILLIPS #10x3/4 SS BK De G-0627	2	
NS	500803	ECROU RESSORT EN "J" #10A .035-.050 À G-0626	4	
60	500803	ECROU RESSORT EN "J" #10A .035-.050 De G-0627	2	
NS	506268	RUBAN ADH1 POL 3/8"x1/2"x25' / GREY 1820	AR	
60	504013	SUPPORT ATTACHE / 1/4" X 1/4" I.D. De G-0627	2	
60	502882	ECROU HEX #10-24 N500 De G-0627	2	
60	500914	RONDELLE FREIN FENDUE .193x.334x.047 N500 De G-0627	2	
60	500623	VIS AUTOTARAUEUSE TETE CYLINDRIQUE PHILLIPS #10-24x3/4 N500 De G-0627	2	
61	504014	BRIDE DE SERRAGE / 1/4"-5/8" SS / HM-4	2	
62	373424	BOYAU 1/2" I.D. X 985MM	1	
62	503666	BOYAU 1/2" I.D. 100' / S.L.	AR	
NS	504356	PASSE-FIL / .625x.875x.062x.312x1.125 À E-5759	1	
NS	590286	DRAIN D'ÉCOULEMENT 1 1/4" I.D. X 4" / FLAT	1	
63	504646	BRIDE DE SERRAGE / 11/16"-1"1/4 / C.T. 9412 À D-5404	2	
63	504781	BRIDE DE SERRAGE / 13/16"-1 5/16" SS / C.T. W.S. De D-5405	2	
64	X3-2222-10	A/C & LIGNE CHAUFFAGE SECTION AVANT		
65	X3-2208-00	SOUPAPE D'EXPANSION A/C		
66	X3-2225-00	CHAUFFERETTE & DEGIVREUR CHAUFFEUR ASS		
68	373754	SUPPORT ANGULAIRE / COTE TROTTOIR 25MM X 35MM X 65MM	1	
71	681283	. RUBAN ADH2 ACRYLIC .045" x 1/2" x 108' / WHITE 4945	AR	
71	506268	. RUBAN ADH1 POL 3/8"x1/2"x25' / GREY 1820	AR	
75	453428	GRILLE DEGIBREUR ASS. / 309MM X 424MM À E-5585	1	
75	457701	GRILLE DEGIBREUR ASS. De E-5586	1	
76	504681	. GOUJON 6MM (DZUS)	4	

De 7-8754 À B-5001

Date:07-2024

PAGE:X3-2230-00

INSTALLATION DEGIVREUR

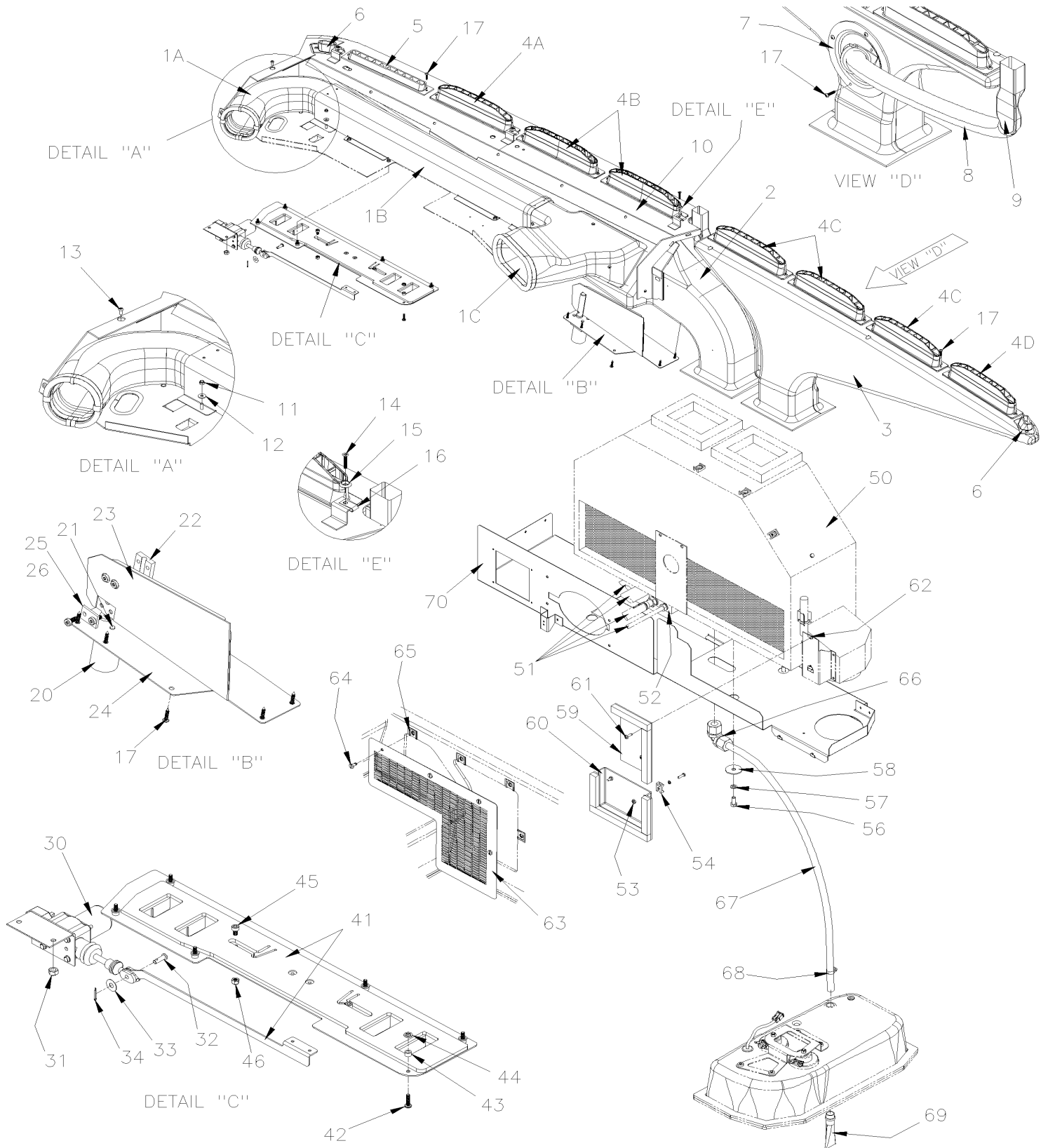
Article#	Pièces	Description	QTÉ	Notes
76	504604	. ATTACHE DE FINITION	4	
80	373990	PRISE D'AIR ASS.	1	
. NS	373952	. PRISE D'AIR	1	
. NS	373989	. MOUSTICAIRE ASS. 171MM X 284MM SS	1	
81	373993	BOYAU 5" I.D. 1600MM	1	
. NS	503741	. BOYAU FLEXIBLE / TUYAU VENTILLATION 5" I.D. X 12' / PLASTIC	AR	
82	373984	PRISE D'AIR ASS.	1	
. NS	373969	. PRISE D'AIR	1	
. NS	453954	. TRAPPE	1	
. NS	453953	. ARBRE	1	
83	504324	BRIDE DE SERRAGE / 4"1/2-6"1/2 SS / HS-96	1	
84	373415	ACTIONNEUR ASS	1	
85	500235	VIS AUTOTARAUEUSE TETE BOMBE PHILLIPS #6x3/4 N500	1	
86	504013	SUPPORT ATTACHE / 1/4" X 1/4" I.D.	1	
87	504637	ATTACHE CABLE / 3/16" x 13"	4	
88	504379	RIVET AVEUGLE TETE BOMBE OUVERT 3/16x1/4 SS	10	
89	503402	TUBE, NYLON 1/4 O.D. / NOIR S.L.	AR	
90	172780	SUPPORT	1	
91	504104	RIVET AVEUGLE TETE BOMBE OUVERT 1/8x1/8 SS	2	
92	215126	BANDE ATTACHE / EN FORME "Z" / 25MM X 115MM	2	
93	373930	ADAPTEUR HOSE 4" À C-5086	1	
93	374580	CADRE ENTREE D'AIR De C-5087	2	
94	373933	GRILLE 111MM X 111MM	1	
95	373955	BOYAU 4" I.D. X 500MM	1	
95	503688	. BOYAU FLEXIBLE / TUYAU VENTILLATION 4" I.D. X 25' / RUBBER	AR	
96	504235	BRIDE DE SERRAGE / 3"9/16"-4"1/2 SS / HS-64	2	
100	172753	SUPP. UNITE DEGIVRAGE À C-5192	1	
100	173737	SUPP. UNITE DEGIVRAGE De C-5193	1	
101	X3-1851-00	INSTALLATION LUNETTE AVANT		
102	251079	PANNEAU AVANT À C-5124	1	
103	214243	TUBE / TUBE 26 & DRIVE 92MM x 1 1/2" x 3"	1	
		B) <input type="checkbox"/> INCLUSTEM 2, 3, & 30 TO 35		
		C) ALIMENTATION D'AIR DU PARE-BRISE		
		4) PAS DE NUMERO DE PIECE		

De B-5002 À J-6335

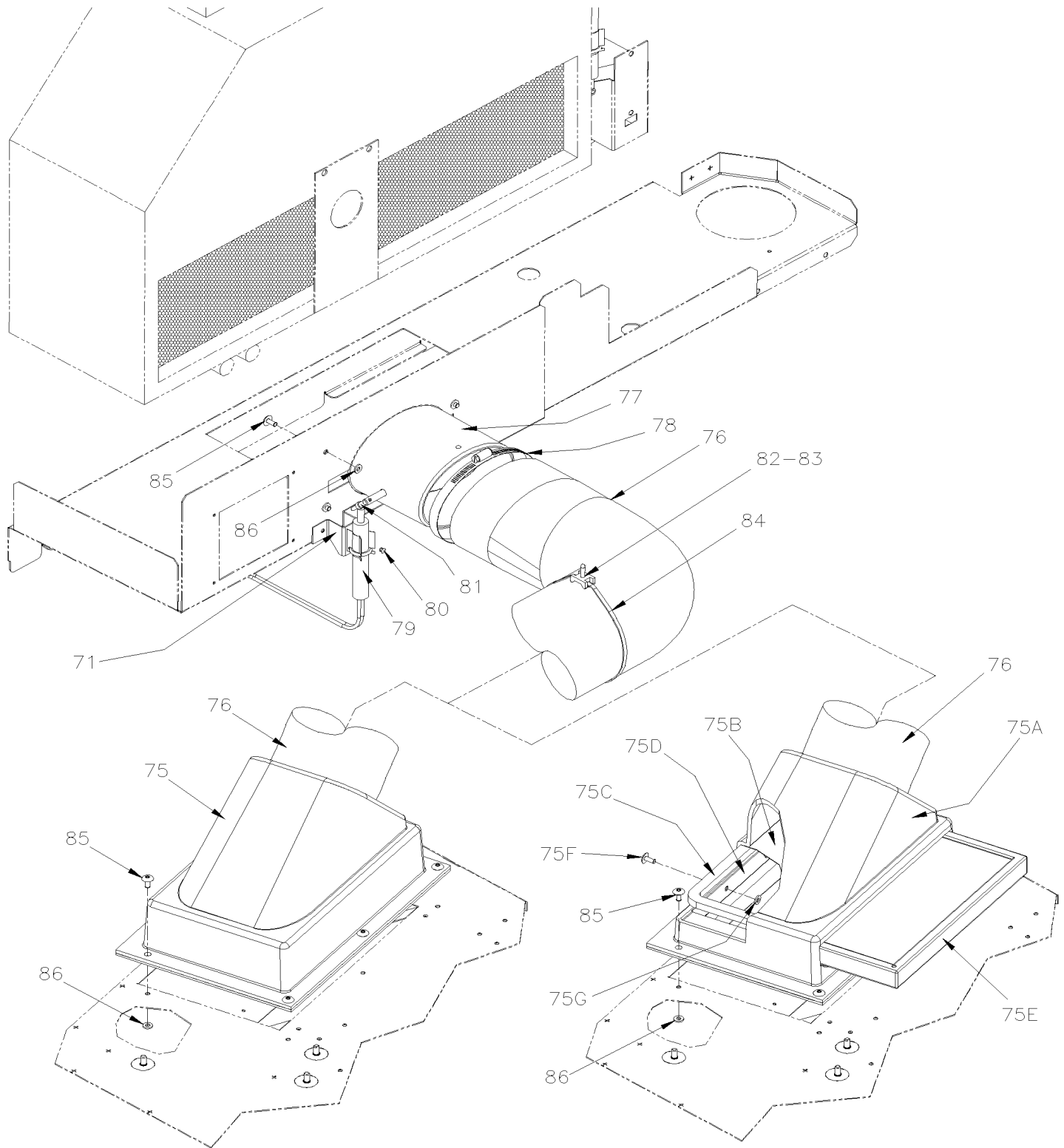
Date:07-2024

PAGE:X3-2230-01

INSTALLATION DEGIVREUR

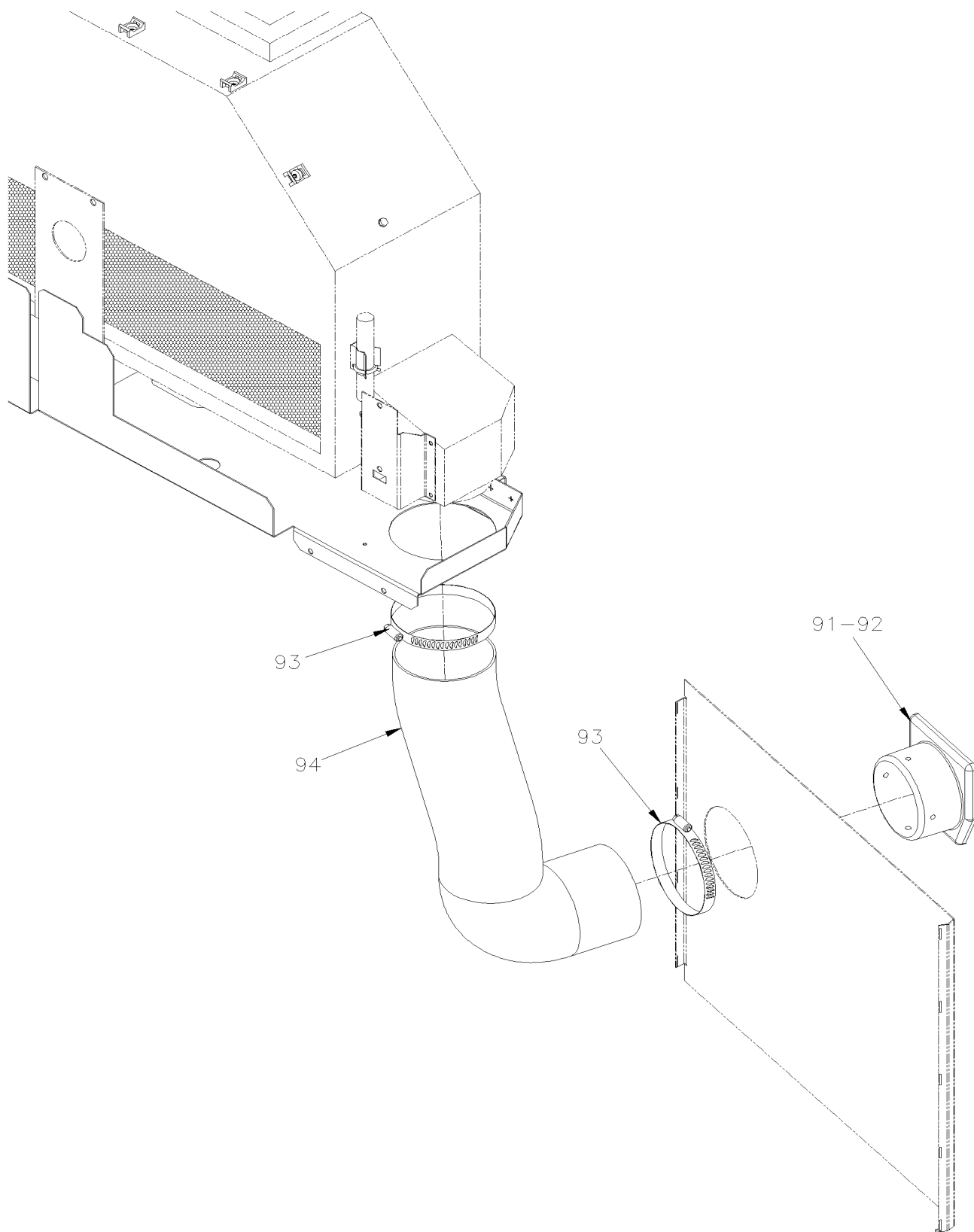


INSTALLATION DEGIVREUR



"PWT" OPTION

INSTALLATION DEGIVREUR



De B-5002 À J-6335

Date:07-2024

PAGE:X3-2230-01

INSTALLATION DEGIVREUR

Article#	Pièces	Description	QTÉ	Notes
1A	392211	CONDUIT, CHAUFFEUR GAUCHE	1	
1B	392488	CONDUIT CHAUFFEUR, SECTION CENTRALE	1	
1C	392212	CONDUIT, CHAUFFEUR DROIT	1	
. NS	391003	. CAOUTCHOUC D'ETANCHEITE	1	
NS	392064	SUPPORT	1	
NS	392085	. DEFLECTEUR	1	
2	392044	MC-CONDUIT AIR GAUCHE MTH	1	
3	392049	MD-CONDUIT AIR DROIT MTH	1	
NS	392268	DEFLECTEUR	1	
4A	392276	BUSE DEFLECTEUR HAUTE AVEC DEFLECTEURS À E-5589	1	
4A	392276	BUSE DEFLECTEUR HAUTE AVEC DEFLECTEURS À E-5589	1	
4A	392517	BUSE HAUTE DEFLECTEUR HAUTE AVEC DEFLECTEURS De E-5590	1	
4B	392283	BUSE DEFLECTEUR HAUTE AVEC DEFLECTEURS À E-5589	2	
4B	392520	BUSE DEFLECTEUR HAUTE AVEC DEFLECTEURS De E-5590	2	
4C	392276	BUSE DEFLECTEUR HAUTE AVEC DEFLECTEURS	3	
4C	392276	BUSE DEFLECTEUR HAUTE AVEC DEFLECTEURS	3	
4D	392045	BUSE DEFLECTEUR HAUTE AVEC DEFLECTEURS	1	
5	392045	BUSE DEFLECTEUR HAUTE AVEC DEFLECTEURS À E-5589	1	
5	392519	BUSE BASSE DEFLECTEUR HAUTE AVEC DEFLECTEURS De E-5590	1	
6	392046	BUSE D'AIR DE COIN	2	
7	453585	ADAPTATEUR CONDUIT AIR DROIT	1	C
8	453588	BOYAU 510MM	1	C
NS	504637	ATTACHE CABLE / 3/16" x 13"	1	
9	453584	ADAPTATEUR BOYAU / PARE-BRISE	1	C
9	392534	ATTACHE	1	
10	392160	SUPPORT CONDUIT DEGIVREUR	1	
11	502557	ECROU HEX BAGUE DE NYLON M4-0.7 SS	6	
12	5001971	RONDELLE PLATE 4.3x12.0x1.6 ZP	6	
13	5001036	VIS MECANIQUE TETE CYLINDRIQUE PHILLIPS M4-0.7x10 Z050	4	
14	5001411	VIS MECANIQUE TETE PLATE PHILLIPS M4-0.7x20 BK	3	
15	500345	RONDELLE DE FINITION FRAISE .187x.500x.090 BR BK	3	
16	5001406	ECROU RESSORT EN "U" M4-0.7 0.8-4.0x13.5	3	
17	890014	VIS AUTOTARAUDEUSE TETE CYLINDRIQUE PHILLIPS ST3.9x16 BKP	AR	
20	392282	MECANISME DE TRAPPE ASS. À G-5909	1	
20	392540	MECANISME DE TRAPPE ASS. De G-5910	1	
20	871424	. MOTEUR ÉLECTRIQUE	1	
21	5001398	. VIS MECANIQUE TETE CYLINDRIQUE PHILLIPS M3-0.5x10 SS	3	
21	5001407	. RONDELLE FREIN A DENT EXTERIEUR 3.2x6.0x0.4 SS	3	
22	N.P.N.	. ARBRE À G-5909	1	4
22	390040	. PLAQUE DE FIXATION VOLET De G-5910	1	
23	N.P.N.	. TRAPPE DE POUBELLE ASS. À G-5909	1	4
23	390994	. TRAPPE DE POUBELLE ASS. De G-5910	1	

De B-5002 À J-6335	Date:07-2024	PAGE:X3-2230-01
INSTALLATION DEGIVREUR		

Article#	Pièces	Description	QTÉ	Notes
24	N.P.N.	. BASE VOLET À G-5909	1	4
24	390024	. BASE VOLET De G-5910	1	
25	390046	. ESPACEUR FIXATION VOLET De G-5910	1	
26	890020	. VIS MECANIQUE TETE CYLINDRIQUE TORX M5-0.8x12 De G-5910	4	
NS	563429	INTERRUPTEUR ASSEMBLE	1	
. NS	562641	. AIMANT	1	
30	890009	ACTUATEUR DE SERRURE DE PORTE	1	
. NS	562076	. CONNECTEUR / PACK-CON I / FEMELLE / 2C / PED 8911772	1	
31	5001182	ECROU HEX BAGUE DE NYLON M6-1.0 SS	2	
32	502263	AXE DE CHAPE 3/16 x 5/8	1	
33	5001972	RONDELLE PLATE .200x.625x.062 SS	1	
34	502095	GOUPILLE FENDUE 1/16 x 3/4 ZP	1	
41	392063	TRAPPE AU PIED ASS.	1	
42	5001410	. VIS MECANIQUE TETE CYLINDRIQUE PHILLIPS M4-0.7x16 SS	6	
43	890016	. ESPACEUR 3/16IDx5/16ODx3/16	6	
44	5001968	. RONDELLE PLATE DE RETENUE .198 X .328 X .031 NYL	6	
45	5001969	. VIS TETE CYLINDRIQUE SIX PANS CREUX M5-0.8x8 SS	2	
46	502782	. ECROU HEX BAGUE DE NYLON M5-0.8 Z050	2	
50	X3-2225-00	CHAUFFERETTE & DEGIVREUR CHAUFFEUR ASS		
51	X3-2222-10	A/C & LIGNE CHAUFFAGE SECTION AVANT À H-6179		
51	X3-2222-11	A/C & LIGNE CHAUFFAGE SECTION AVANT VOLVO D13 - GHG17 De H-6180		
52	X3-2208-00	SOUPAPE D'EXPENSION A/C		
53	500623	VIS AUTOTARAUDEUSE TETE CYLINDRIQUE PHILLIPS #10-24x3/4 N500 De G-6027	2	
53	500914	RONDELLE FREIN FENDUE .193x.334x.047 N500 De G-6027	2	
53	502882	ECROU HEX #10-24 N500 De G-6027	2	
54	504013	SUPPORT ATTACHE / 1/4" X 1/4" I.D. De G-6027	2	
54	504637	ATTACHE CABLE / 3/16" x 13" De G-6027	2	
56	500836	VIS A TETE HEXAGONAL 5/16-18x3/4 G5 N500	3	
57	500942	RONDELLE FREIN FENDUE 8.1x14.8x2.0 N500	3	
58	500462	RONDELLE PLATE .343x1.500x.083 SS	3	
59	453430	DEFLECTEUR	1	
60	453431	DEFLECTEUR	1	
61	502761	VIS AUTOTARAUDEUSE TETE BOMBE PHILLIPS #10x3/4 SS BK	4	
62	500803	ECROU RESSORT EN "J" #10A .035-.050	4	
63	453428	GRILLE DEGIBREUR ASS. / 309MM X 424MM À E-5588	1	
63	457701	GRILLE DEGIBREUR ASS. De E-5586	1	
64	504681	GOUJON 6MM (DZUS)	4	
64	504604	ATTACHE DE FINITION	4	
65	504605	RECEPTACLE 6 MM	4	
66	641418	UNION COUDE 90° / TYPE COMPRESSION / #10x#10 PLAS WHITE À J-6326	1	

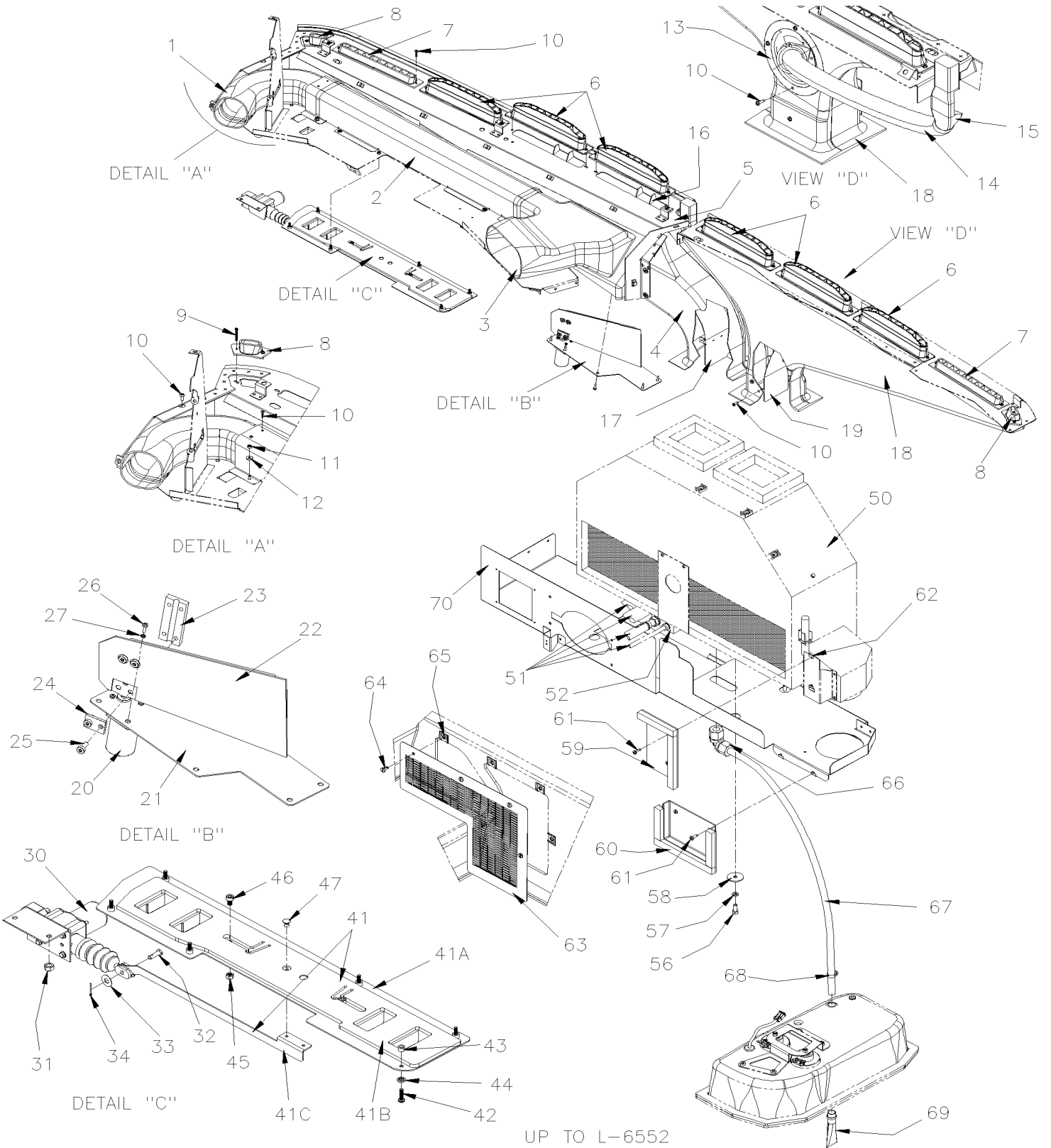
De B-5002 À J-6335	Date:07-2024	PAGE:X3-2230-01
INSTALLATION DEGIVREUR		

Article#	Pièces	Description	QTÉ	Notes
66	640014	UNION COUDE 90° / TYPE COMPRESSION / #8x#6 PLAS WHITE De J-6327	1	
67	503666	BOYAU 1/2" I.D. 100' / S.L.	AR	
68	504014	BRIDE DE SERRAGE / 1/4"-5/8" SS / HM-4	2	
68	504356	PASSE-FIL / .625x.875x.062x.312x1.125	1	
69	590286	DRAIN D'ÉCOULEMENT 1 1/4" I.D. X 4" / FLAT	1	
69	504637	ATTACHE CABLE / 3/16" x 13"	1	
70	172753	SUPP. UNITE DEGIVRAGE À C-5192	1	
70	173737	SUPP. UNITE DEGIVRAGE De C-5193	1	
71	172780	. SUPPORT	1	
75	373990	PRISE D'AIR ASS.	1	
. NS	373952	. PRISE D'AIR	1	
. NS	373989	. MOUSTICAIRE ASS. 171MM X 284MM SS	1	
75A	374862P	PRISE D'AIR ASS. De F-5819	1	PWT
75A	378926	. PRISE D'AIR De F-5819	1	PWT
75B	373989	. MOUSTICAIRE ASS. 171MM X 284MM SS De F-5819	1	PWT
75C	5060037	. RUBAN ADH1 CC POL 1/4" X 1/2" X 35' / BLACK H1C De F-5819	AR	PWT
75C	684685	. COLLE SIMSON #ISR 70-03 / 310ml CARTRIDGE De F-5819	AR	PWT
75D	378927	. SUPPORT FILTRE De F-5819	1	PWT
75E	874298	. FILTRE A L'AIR 11 1/8" x 7" x 1" De F-5819	1	PWT
75F	504793	. RIVET "MONOBOLT" TETE BOMBE OUVERT 3/16x7/16 SS De F-5819	4	PWT
75G	5001137	. RONDELLE PLATE .203x.438x.050 SS De F-5819	4	PWT
NS	506001	. RUBAN ADH1 CC POL 1/8"x3/4"x60' / GREY 2520X De F-5819	AR	PWT
76	373993	BOYAU 5" I.D. 1600MM	1	
. NS	503741	. BOYAU FLEXIBLE / TUYAU VENTILLATION 5" I.D. X 12' / PLASTIC	AR	
77	373984	PRISE D'AIR ASS.	1	
. NS	373969	. PRISE D'AIR	1	
. NS	453954	. TRAPPE	1	
. NS	453953	. ARBRE	1	
78	504324	BRIDE DE SERRAGE / 4"1/2-6"1/2 SS / HS-96	1	
79	373415	ACTIONNEUR ASS	1	
80	504104	RIVET AVEUGLE TETE BOMBE OUVERT 1/8x1/8 SS	2	
81	374021	TUBE NYLON #4 12MM	1	
81	503402	. TUBE, NYLON 1/4 O.D. / NOIR S.L.	AR	
82	500957	VIS AUTOTARAUEUSE TETE BOMBE PHILLIPS #10x3/4 N500	1	
83	504013	SUPPORT ATTACHE / 1/4" X 1/4" I.D.	1	
84	504637	ATTACHE CABLE / 3/16" x 13"	4	
85	504747	RIVET "HKL MMS" TETE FRAISE FERME 3/16x3/8 SS À E-5603	9	
85	504793	RIVET "MONOBOLT" TETE BOMBE OUVERT 3/16x7/16 SS De E-5604	9	
86	5001137	RONDELLE PLATE .203x.438x.050 SS	9	

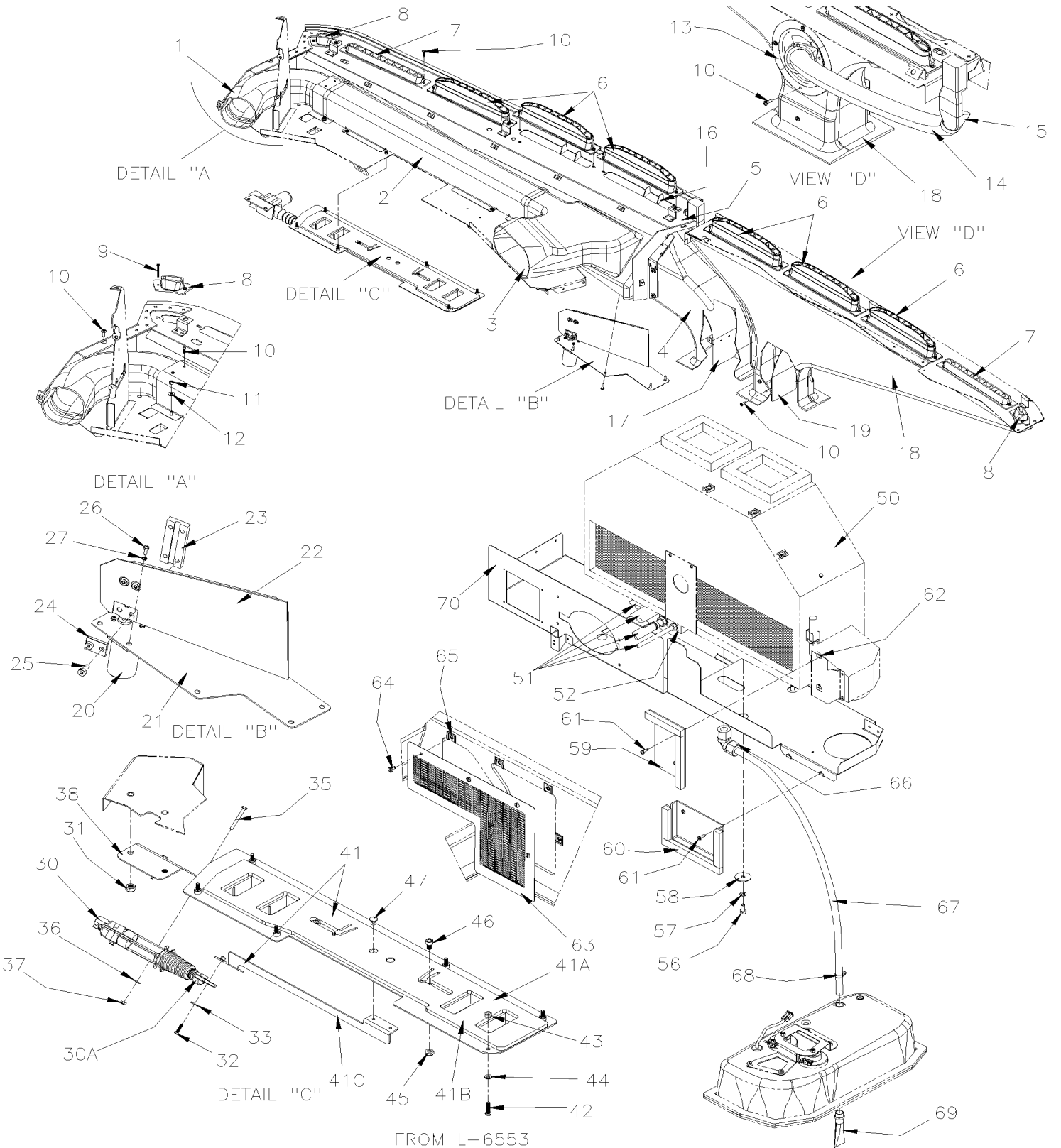
De B-5002 À J-6335	Date:07-2024	PAGE:X3-2230-01
INSTALLATION DEGIVREUR		

Article#	Pièces	Description	QTÉ	Notes
91	373930	ADAPTATEUR HOSE 4" À C-5192	1	
91	374580	CADRE ENTREE D'AIR De C-5193	1	
92	373933	GRILLE 111MM X 111MM	1	
93	504235	BRIDE DE SERRAGE / 3"9/16"-4"1/2 SS / HS-64	2	
94	373955	BOYAU 4" I.D. X 500MM	1	
94	503688	. BOYAU FLEXIBLE / TUYAU VENTILLATION 4" I.D. X 25' RUBBER	AR	
		C) ALIMENTATION D'AIR DU PARE-BRISE		
		PWT) OPTION PACIFIC WESTERN TRANSPORTATION		
		4) PAS DE NUMERO DE PIECE		

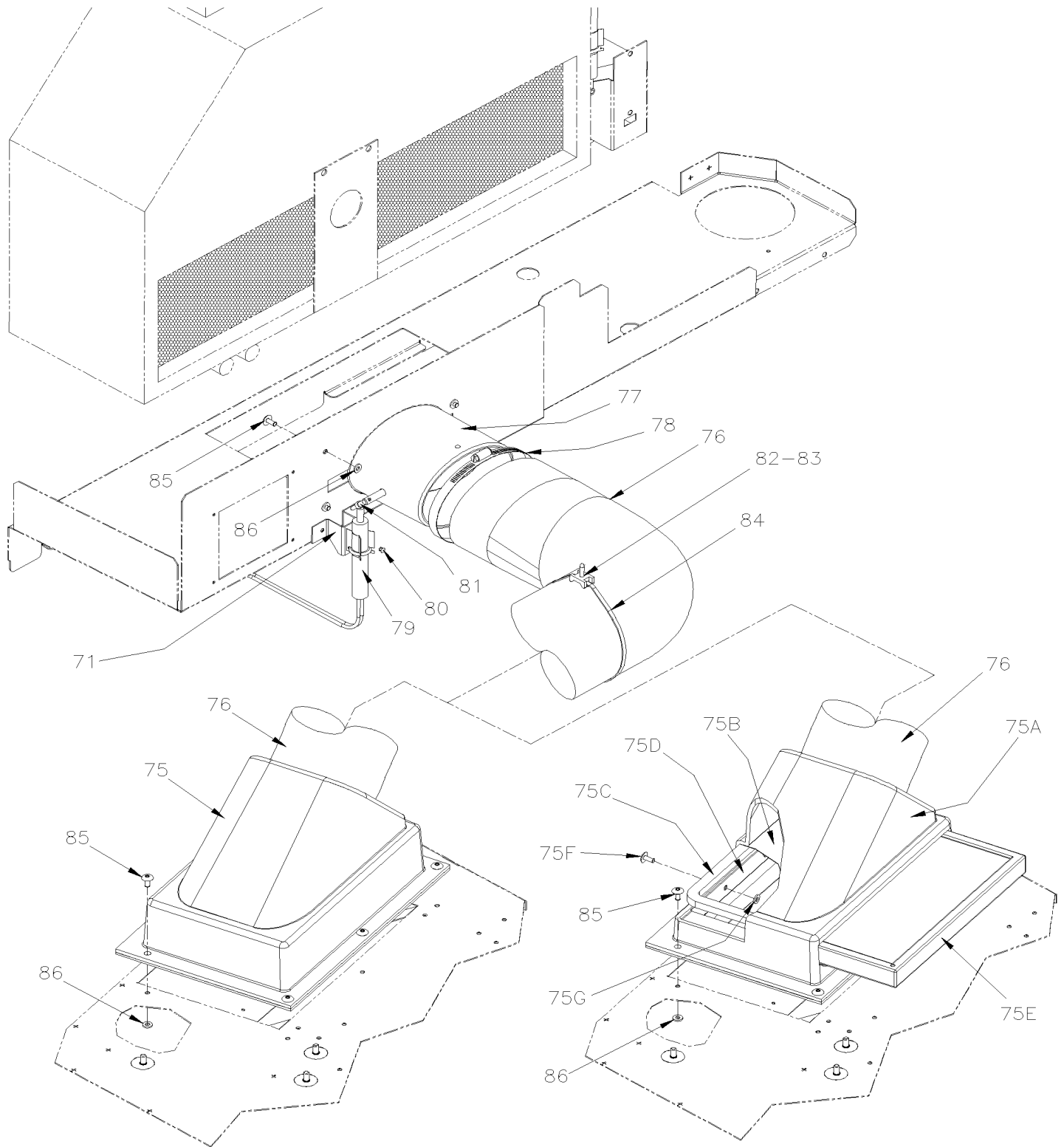
INSTALLATION DEGIVREUR



INSTALLATION DEGIVREUR



INSTALLATION DEGIVREUR



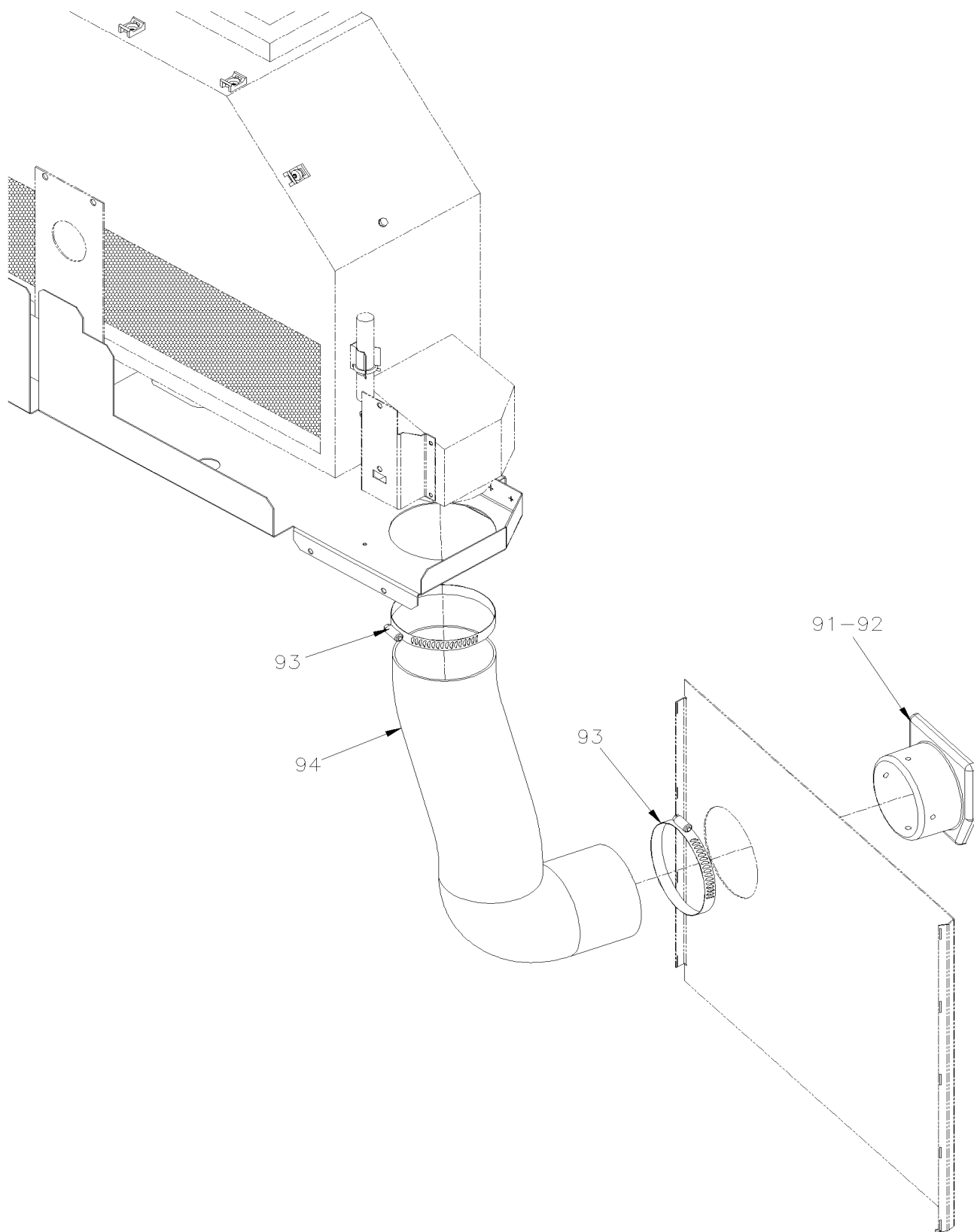
"PWT" OPTION

De J-6336

Date:07-2024

PAGE:X3-2230-02

INSTALLATION DEGIVREUR



De J-6336	Date:07-2024	PAGE:X3-2230-02
INSTALLATION DEGIVREUR		

Article#	Pièces	Description	QTÉ	Notes
1	390369	CONDUIT, CHAUFFEUR GAUCHE	1	
2	392488	CONDUIT CHAUFFEUR, SECTION CENTRALE	1	
3	390370	CONDUIT, CHAUFFEUR DROIT	1	
. NS	505029	. CAOUTCHOUC D'ETANCHEITE	1	
. NS	390067	. DEFLECTEUR, CONDUIT CHAUFFEUR	1	
. NS	5002047	. VIS AUTOTARAUDEUSE TETE CYLINDRIQUE PHILLIPS ST3 .9X16 Z050	2	
4	390929	MC-CONDUIT AIR GAUCHE MTH	1	
5	392160	SUPPORT CONDUIT DEGIVREUR À K-6494	1	
5	390382	SUPPORT CONDUIT DEGIVREUR De K-6495	1	
6	392517	BUSE HAUTE DEFLECTEUR HAUTE AVEC DEFLECTEURS	6	
7	392519	BUSE BASSE DEFLECTEUR HAUTE AVEC DEFLECTEURS	2	
8	392046	BUSE D'AIR DE COIN À P-6889	2	
8	392947	BUSE D'AIR DE COIN De P-6890	1	
9	5002036	VIS MECANIQUE TETE CYLINDRIQUE PHILLIPS M4-0.7x35 Z050	1	
NS	5001971	RONDELLE PLATE 4.3x12.0x1.6 ZP	1	
NS	5002040	ECROU HEX BAGUE DE NYLON M4x0.7 SS NSS	1	
10	5002047	VIS AUTOTARAUDEUSE TETE CYLINDRIQUE PHILLIPS ST3 .9X16 Z050	AR	
11	5002040	ECROU HEX BAGUE DE NYLON M4x0.7 SS NSS	AR	
12	5001971	RONDELLE PLATE 4.3x12.0x1.6 ZP	AR	
13	453585	ADAPTATEUR CONDUIT AIR DROIT À K-6494	1	
14	503062	BOYAU 1.25IDx25 À K-6494	AR	
NS	504637	ATTACHE CABLE / 3/16" x 13" À K-6494	1	
15	453584	ADAPTATEUR BOYAU / PARE-BRISE À K-6494	1	
16	390076	DEFLECTEUR, CONSOLE CENTRALE	4	
17	390071	DEFLECTEUR GAUCHE, CONSOLE DROITE	1	
NS	390074	DEFLECTEUR SUP. GAUCHE, CONSOLE DROITE	1	
NS	504101	RIVET AVEUGLE TETE BOMBE OUVERT 1/8x1/8 AL	2	
18	392049	MD-CONDUIT AIR DROIT MTH	1	
NS	690258	VIS MECANIQUE TETE CYLINDRIQUE PHILLIPS M5-0.8x16 ZP	2	
NS	5002033	RONDELLE PLATE 5.3x10.0x1.0 Z050	2	
NS	502841	ECROU HEX BAGUE DE NYLON M5-0.8 N500	2	
19	390070	DEFLECTEUR	1	
20	Call order desk	MECANISME DE TRAPPE ASS.	1	P
20	390084	MOTEUR ÉLECTRIQUE	1	
21	390024	BASE VOLET	1	
22	Call order desk	TRAPPE DE POUBELLE ASS.	1	P
NS	390069	TRAPPE	1	
23	390040	PLAQUE DE FIXATION VOLET	1	
24	390046	ESPACEUR FIXATION VOLET	1	
25	5002051	VIS MECANIQUE TETE CYLINDRIQUE TORX M5-0.8x12 SS	4	
26	5001398	VIS MECANIQUE TETE CYLINDRIQUE PHILLIPS M3-0.5x10 SS	3	
27	5001407	RONDELLE FREIN A DENT EXTERIEUR 3.2x6.0x0.4 SS	3	

De J-6336	Date:07-2024	PAGE:X3-2230-02
INSTALLATION DEGIVREUR		

Article#	Pièces	Description	QTÉ	Notes
30	890009	ACTUATEUR DE SERRURE DE PORTE À L-6552	1	
. NS	562076	. CONNECTEUR / PACK-CON I / FEMELLE / 2C / PED 8911772 À L-6552	1	
30	392814	ENS. ACTUATEUR VOLET AIR TABLEAU BORD À L-6552	1	
30	780814	ACTUATEUR DE SERRURE DE PORTE De L-6553	1	
. NS	562076	. CONNECTEUR / PACK-CON I / FEMELLE / 2C / PED 8911772 De L-6553	1	
NS	680459	ADHESIF CYANOACRYLATE LOCTITE 404 Quick Set(TM)	AR	
30A	780883	EMBOUT À PALETTE De L-6553	1	
31	5001182	ECROU HEX BAGUE DE NYLON M6-1.0 SS À L-6552	2	
31	5002044	ECROU HEX BAGUE DE NYLON M6-1.0 SS NSS De L-6553	2	
32	502263	AXE DE CHAPE 3/16 x 5/8 À L-6552	1	
32	5001399	VIS MECANIQUE TETE CYLINDRIQUE PHILLIPS M3-0.5x12 SS De L-6553	1	
33	5001972	RONDELLE PLATE .200x.625x.062 SS À L-7700	1	
33	500437	RONDELLE PLATE .125x.375x.040 Z050 De L-6553	1	
34	502095	GOUPILLE FENDUE 1/16 x 3/4 ZP À L-6552	1	
35	5001100	VIS A TETE HEXAGONAL M3-0.5x30 G8.8 ZP De L-6553	2	
36	500437	RONDELLE PLATE .125x.375x.040 Z050 De L-6553	2	
37	5001408	ECROU HEX STOVER M3-0.5 ZP De L-6553	2	
38	392792	SUPPORT ACTUATEUR DE VOLET De L-6553	1	
41	Call order desk	TRAPPE AU PIED ASS. À L-6552	1	P GR
41	392063	TRAPPE AU PIED ASS. À L-6552	1	
41	Call order desk	TRAPPE AU PIED ASS. De L-6553	1	P
41A	390077	. PLAQUE COULISSANTE VOLET	1	
41B	390048	. PLAQUE DE SOUTIEN VENTILATION	1	
41C	390045	. BRAS TRAPPE VENTILATION À L-6552	1	
41C	392793	. BRAS TRAPPE VENTILATION De L-6553	1	
42	5002035	. VIS MECANIQUE TETE CYLINDRIQUE PHILLIPS M4X0.7 X12 Z050	6	
43	505026	. ESPACEUR 3/16IDx5/16ODx3/16	6	
44	5001968	. RONDELLE PLATE DE RETENUE .198 X .328 X .031 NYL	6	
45	502782	. ECROU HEX BAGUE DE NYLON M5-0.8 Z050	2	
46	5001969	. VIS TETE CYLINDRIQUE SIX PANS CREUX M5-0.8x8 SS	2	
47	504097	. RIVET AVEUGLE TETE BOMBE LARGE 1/8x1/4 N050	2	
50	X3-2225-00	CHAUFFERETTE & DEGIVREUR CHAUFFEUR ASS		
51	X3-2222-11	A/C & LIGNE CHAUFFAGE SECTION AVANT VOLVO D13 - GHG17		
52	X3-2208-00	SOUPAPE D'EXPENSION A/C À K-6466		
52	X3-2208-01	SOUPAPE D'EXPENSION A/C De K-6467		
56	500836	VIS A TETE HEXAGONAL 5/16-18x3/4 G5 N500	3	
57	500942	RONDELLE FREIN FENDUE 8.1x14.8x2.0 N500	3	
58	500462	RONDELLE PLATE .343x1.500x.083 SS	3	
59	453430	DEFLECTEUR	1	
60	453431	DEFLECTEUR	1	
61	502761	VIS AUTOTARAUEUSE TETE BOMBE PHILLIPS #10x3/4 SS BK	4	
62	500803	ECROU RESSORT EN "J" #10A .035-.050	4	

De J-6336	Date:07-2024	PAGE:X3-2230-02
INSTALLATION DEGIVREUR		

Article#	Pièces	Description	QTÉ	Notes
63	457701	GRILLE DEGIBREUR ASS.	1	
64	504681	GOUJON 6MM (DZUS)	4	
NS	504604	ATTACHE DE FINITION	4	
65	504605	RECEPTACLE 6 MM	4	
66	640014	UNION COUDE 90° / TYPE COMPRESSION / #8x#6 PLAS WHITE	1	
67	503666	BOYAU 1/2" I.D. 100' / S.L.	AR	
68	504014	BRIDE DE SERRAGE / 1/4"-5/8" SS / HM-4	2	
NS	504356	PASSE-FIL / .625x.875x.062x.312x1.125	1	
69	590286	DRAIN D'ÉCOULEMENT 1 1/4" I.D. X 4" / FLAT	1	
NS	504637	ATTACHE CABLE / 3/16" x 13"	1	
70	173737	SUPP. UNITE DEGIVRAGE	1	
71	172780	. SUPPORT	1	
75	373990	PRISE D'AIR ASS.	1	
. NS	373952	. PRISE D'AIR	1	
. NS	373989	. MOUSTICAIRE ASS. 171MM X 284MM SS	1	
75A	374862P	PRISE D'AIR ASS.	1	PWT
75A	378926	. PRISE D'AIR	1	PWT
75B	373989	. MOUSTICAIRE ASS. 171MM X 284MM SS	1	PWT
75C	5060037	. RUBAN ADH1 CC POL 1/4" X 1/2" X 35' / BLACK H1C	AR	PWT
75C	684685	. COLLE SIMSON #ISR 70-03 / 310ml CARTRIDGE	AR	PWT
75D	378927	. SUPPORT FILTRE	1	PWT
75E	874298	. FILTRE A L'AIR 11 1/8" x 7" x 1"	1	PWT
75F	504793	. RIVET "MONOBOLT" TETE BOMBE OUVERT 3/16x7/16 SS	4	PWT
75G	5001137	. RONDELLE PLATE .203x.438x.050 SS	4	PWT
NS	506001	. RUBAN ADH1 CC POL 1/8"x3/4"x60' / GREY 2520X	AR	PWT
76	374629	BOYAU / 5" I.D. 1300MM	1	
76	503741	. BOYAU FLEXIBLE / TUYAU VENTILLATION 5" I.D. X 12' / PLASTIC	AR	
77	373984	PRISE D'AIR ASS.	1	
. NS	373969	. PRISE D'AIR	1	
. NS	453954	. TRAPPE	1	
. NS	453953	. ARBRE	1	
78	504324	BRIDE DE SERRAGE / 4"1/2-6"1/2 SS / HS-96	1	
79	373415	ACTIONNEUR ASS	1	
80	504104	RIVET AVEUGLE TETE BOMBE OUVERT 1/8x1/8 SS	2	
81	374021	TUBE NYLON #4 12MM	1	
81	503402	. TUBE, NYLON 1/4 O.D. / NOIR S.L.	AR	
82	500957	VIS AUTOTARAUDEUSE TETE BOMBE PHILLIPS #10x3/4 N500	1	
83	504013	SUPPORT ATTACHE / 1/4" X 1/4" I.D.	1	
84	504637	ATTACHE CABLE / 3/16" x 13"	4	
85	504793	RIVET "MONOBOLT" TETE BOMBE OUVERT 3/16x7/16 SS	9	
86	5001137	RONDELLE PLATE .203x.438x.050 SS	9	

De J-6336	Date:07-2024	PAGE:X3-2230-02
INSTALLATION DEGIVREUR		

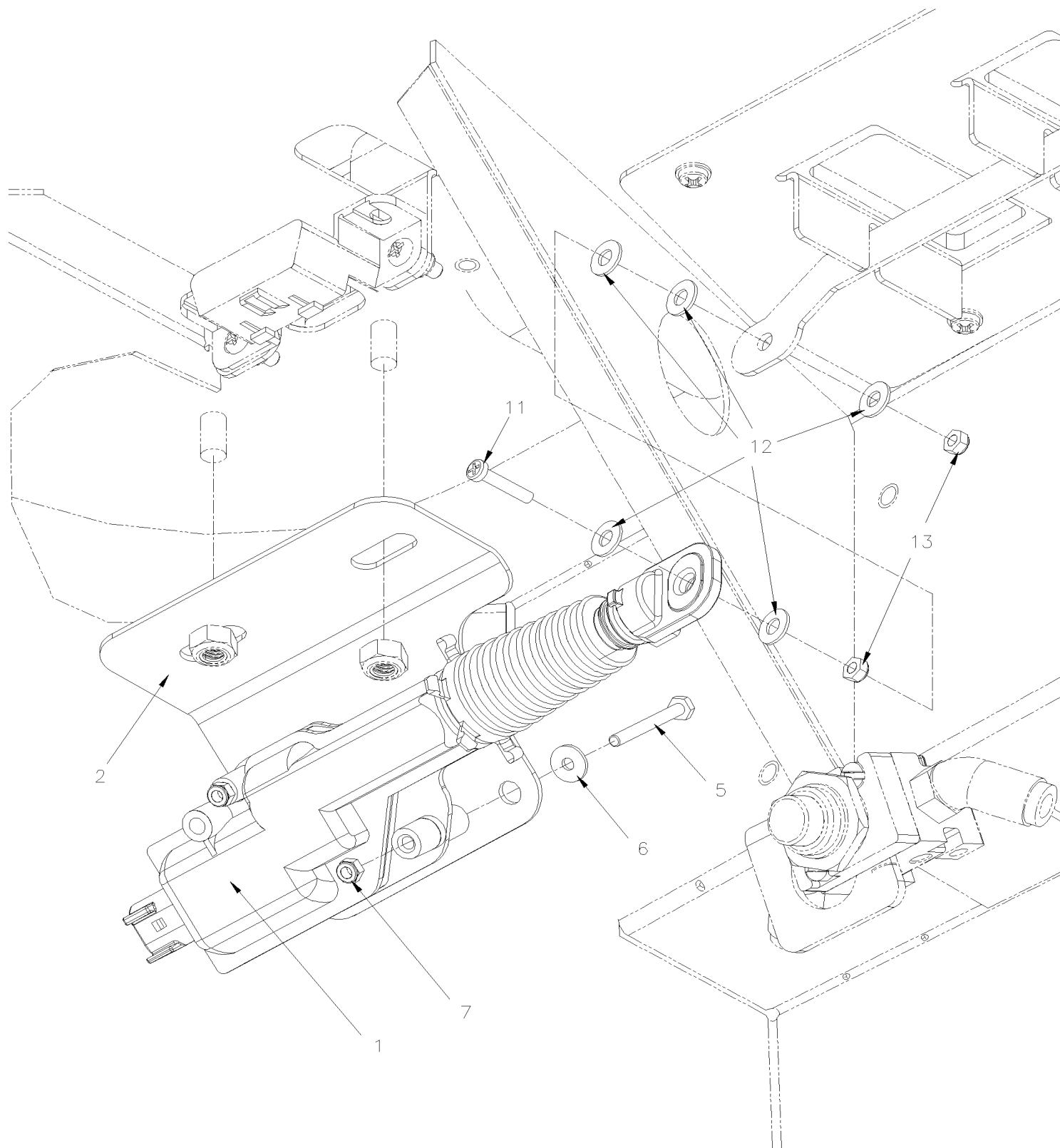
Article#	Pièces	Description	QTÉ	Notes
91	373930	ADAPTATEUR HOSE 4"	1	
92	373933	GRILLE 111MM X 111MM	1	
93	504235	BRIDE DE SERRAGE / 3"9/16"-4"1/2 SS / HS-64	2	
94	373955	BOYAU 4" I.D. X 500MM	1	
94	503688	BOYAU FLEXIBLE / TUYAU VENTILLATION 4" I.D. X 25' / RUBBER	AR	
		GR) GREYHOUND		
		PWT) OPTION PWT		
		P) CONTACTER LE BUREAU DE PRISE DE COMMANDE		

À L-6552

Date:07-2024

PAGE:392814

ENS. ACTUATEUR VOLET AIR TABLEAU BORD



À L-6552	Date:07-2024	PAGE:392814
----------	--------------	-------------

ENS. ACTUATEUR VOLET AIR TABLEAU BORD

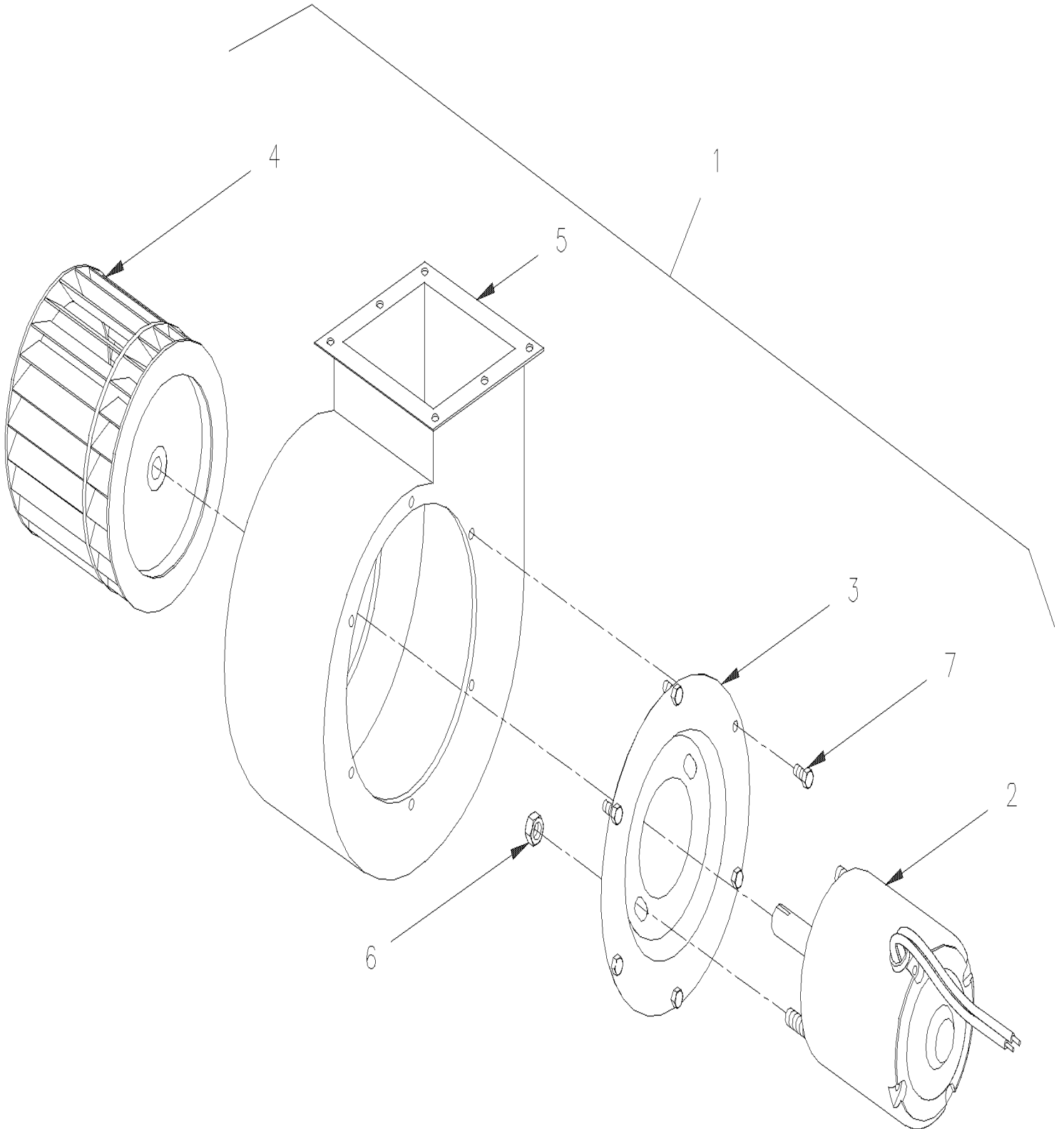
Article#	Pièces	Description	QTÉ	Notes
1	392816	ACTUATEUR VOLET AIR TABLEAU BORD ASS	1	
1	068011	CABLAGE INTERFACE ACTUATEUR BARRURE DE PORTE (780428 vs 2800049)	1	
2	392783	SUPPORT	1	
5	5001100	VIS A TETE HEXAGONAL M3-0.5x30 G8.8 ZP	2	
6	500437	RONDELLE PLATE .125x.375x.040 Z050	2	
7	5001408	ECROU HEX STOVER M3-0.5 ZP	2	
11	502577	VIS MECANIQUE TETE CYLINDRIQUE PHILLIPS M3-0.5x16 ZP	1	
12	5001310	RONDELLE PLATE DE RETENUE .173x.375x.031 NYL BK	5	
13	5001408	ECROU HEX STOVER M3-0.5 ZP	2	

De 7-8754

Date:07-2024

PAGE:870844

VENTILATEUR & MOTOR ASS - "M.C.C." "CW" / FAN END



De 7-8754	Date:07-2024	PAGE:870844
VENTILATEUR & MOTOR ASS - "M.C.C." "CW" / FAN END		

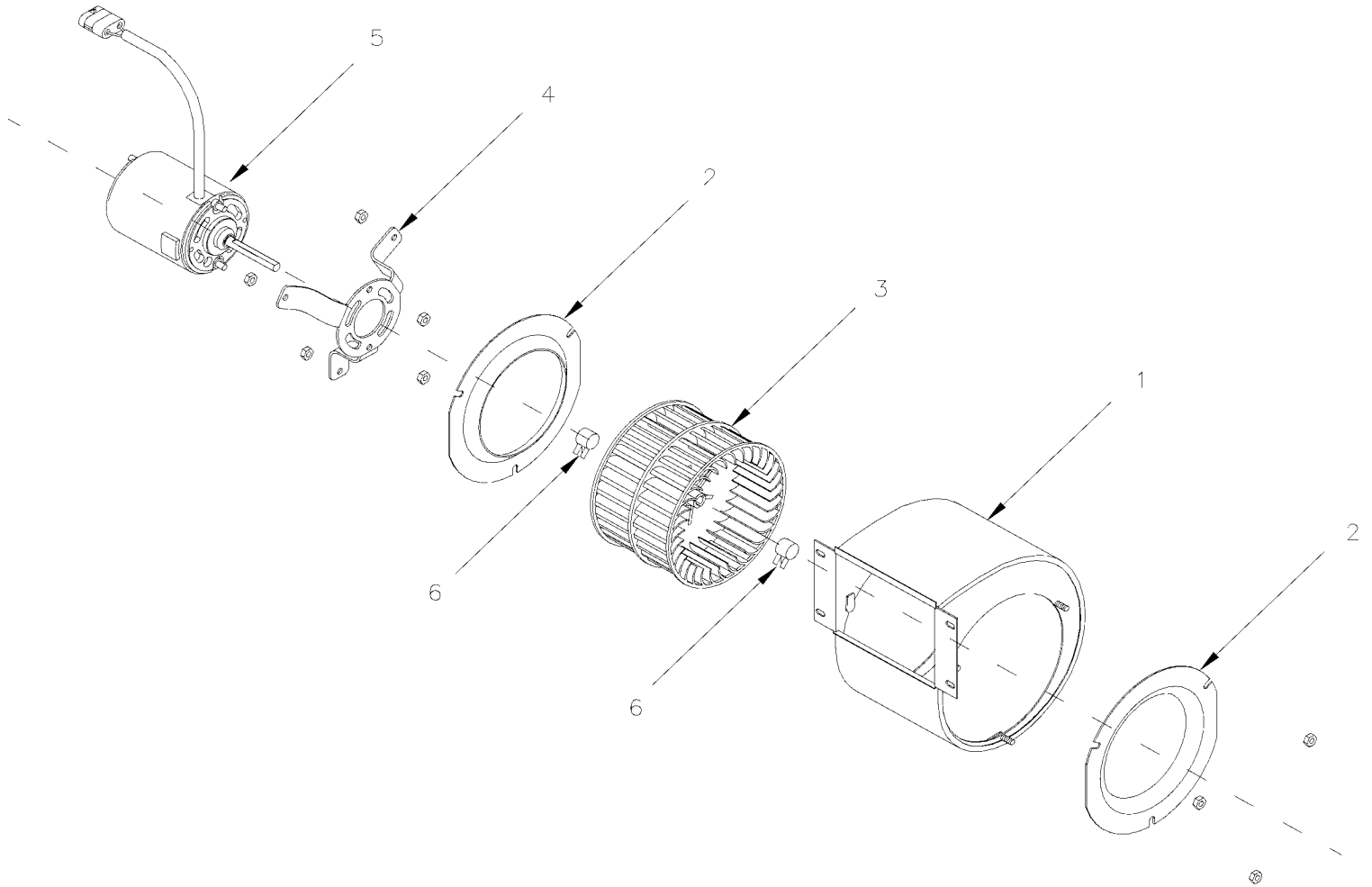
Article#	Pièces	Description	QTÉ	Notes
1		SOUFFLERIE ASS. AVEC MOTEUR 24V CW	1	
2	562167	. MOTEUR 24 V	1	
3	871020	. PLAQUE MOTEUR DEGIVREUR	1	
4	871017	. ROUE DE VENTILATEUR / ACIER	1	
5	871440	. BOITIER SOUFFLERIE	1	
6	500786	. ECROU HEX #10-24 Z050	2	
7	500978	. VIS A TETE HEXAGONAL #10-24x3/4 Z050	6	

De 7-8754

Date:07-2024

PAGE:871360

VENTILATEUR & MOTOR ASS - "M.C.C." "CCW" / FAN END



De 7-8754

Date:07-2024

PAGE:871360

VENTILATEUR & MOTOR ASS - "M.C.C." "CCW" / FAN END

Article#	Pièces	Description	QTÉ	Notes
		SOUFFLERIE ASS. AVEC MOTEUR 24V CCW	1	
1	871365	. BATI DE VENTILATEUR	1	
2	N8889479	. VENTURI	2	
3	871133	. ROUE DE VENTILATEUR / PLATIQUE 5 1/8" x 3 1/2" x 5/16" x I.D.	1	
4	N8890530	. SUPPORT, MOTOR / MOTEUR	1	
5	871366	. MOTEUR ASS. 24V CCW	1	
6	N8888160	. ATTACHE RESSORT	2	

De 7-8754

Date:07-2024

PAGE:X3-2240-10

INSTALLATION VENTILATEUR PARE-BRISE DU HAUT

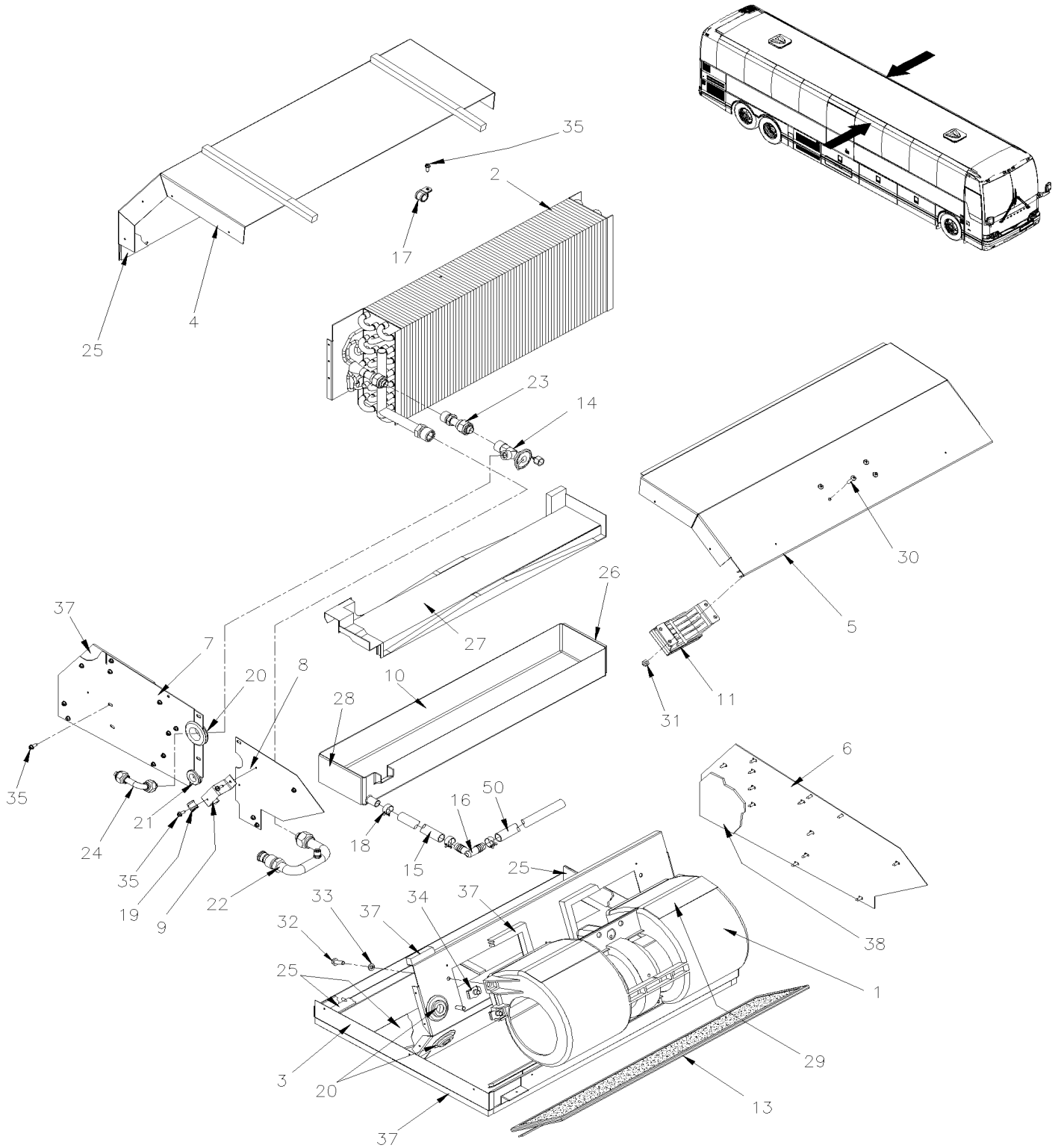
Article#	Pièces	Description	QTÉ	Notes
	373936P	VENTILATEUR CHAUFFANT ASS. À K-6492	1	
	Call order desk	VENTILATEUR CHAUFFANT ASS. De L-6493	1	P
1	373938	. TUYERE	1	
2	871324	. CHAUFFERETTE PTC	2	
3	871326	. VENTILATEUR À £-21109	1	
3	870161	VENTILATEUR De £-21109	1	
4	373939	. SUPPORT, VENT. HAUT PARE-BRISE À K-6492	1	
4	370262	. SUPPORT, VENT. HAUT PARE-BRISE De L-6493	1	
5	500539	. ECROU HEX BAGUE DE NYLON M4-0.7 N500	14	
6	500588	. VIS A TETE HEXAGONAL M4-0.7x20 G8.8 Z050	10	
7	502636	. RONDELLE FREIN FENDUE 4.1x7.6x0.9 Z050	10	
8	500855	. RONDELLE PLATE .188x.438x.049 N500	6	
9	509815	. ATTACHE CABLE	1	
10	504637	. ATTACHE CABLE / 3/16" x 13"	AR	
11	561552	. CONNECTEUR / UNIVERSAL MATE-N-LOK / PH 6C / AMP 1-480705-0	1	
12	562122	. TERMINAL MALE / 20-14 / AMP 350547-1	6	
13	562588	. FIL ELECTRIQUE 14 / ROUGE / TXL	AR	
14	562585	. FIL ELECTRIQUE 14 / NOIR / TXL	AR	
15	561625	. BORNE RECEPTACLE / AMP 3-520125-2	2	
16	373941	. BOYAU 200MM X 3" I.D. À K-6492	1	
16	370273	. BOYAU 120MM X 3" I.D. De L-6493	1	
16	503695	. . BOYAU FLEXIBLE / TUYAU VENTILLATION 3" I.D. X 25' PLASTIC	1	
17	504026	. BRIDE DE SERRAGE / 2"13/16-3"3/4 SS / HS-52	1	
18	502921	. VIS MECANIQUE TETE CYLINDRIQUE PHILLIPS M4-0.7x45 Z050	8	
19	502630	. RONDELLE PLATE .156x.375x.049 Z050 À G-5978	16	
19	500855	. RONDELLE PLATE .188x.438x.049 N500 De G-5979	16	
20	506254	. RUB EX NEO BLACK / C.T.L. À G-5911	AR	
20	506338	. EXTRUSION DE CAOUTCHOUC / 1/16" x 1/4" INT "U" SHAPE / ROUND C.T.L. De G-5912	AR	
21	500657	VIS AUTOTARAUDEUSE TETE GOUTTE PHILLIPS #10-24x1/2 Z050 À K-6492	4	
21	5002027	VIS TETE HEX EPAULEMENT ADHESIVE M6-1.0x16 G10.9 N500 De L-6493	3	
		P) CONTACTER LE BUREAU DE PRISE DE COMMANDE		

De F-5775

Date:07-2024

PAGE:X3-2240-15

UNITE DE VENTILATION - PORTE COLIS WITH A/C SYSTEM



UP TO ?-15142

De F-5775

Date:07-2024

PAGE:X3-2240-15

UNITE DE VENTILATION - PORTE COLIS WITH A/C SYSTEM

Article#	Pièces	Description	QTÉ	Notes
	950526	UNITE DE CLIMATISATION À K-6492	1	
	950595	UNITE DE CLIMATISATION De L-6493	1	
1	X3-2240-25	. VENTILATEUR ASS - PORTE COLIS		B C D
2	950321	. SERPENTIN EVAPORATEUR	1	
3	871266	. FOND ASS.	1	
4	871189	. COUVERCLE	1	
4	870140	. ISOLANT / 1/2"x1 /2"	AR	
5	871268	. DESSUS VENTILATEUR	1	
6	871267	. PANNEAU GAUCHE	1	
7	871278	. PANNEAU DROIT AVANT	1	
8	871279	. PANNEAU DROIT ARRIERE	1	
9	950569	. SUPPORT	1	
10	950568	. BAC DE DRAINAGE	1	
11	871453	. MODULE RESITANCE, 100 W	1	
NS	871264	. HARNAIS	1	
13	871159	. FILTRE 1/4" x 5 3/4" x 23"	1	
NS	N8889679	. ISOLANT / 3/16"x1 /2"	AR	
14	871277	. VALVE D'EXPANSION	1	
NS	N8887061	. JOINT TORIQUE #8	1	
15	503707	. HOSE / RENFORCE PVC 1/2" I.D. 100' / S.L.	2	
16	5011230	. UNION COUDE 90° / TYPE "HOSE BARB" / #8x#8 PLAS	1	
17	950567	. BRIDE DE SERRAGE #8	1	
18	950530	. BRIDE DE SERRAGE 1/2"	3	
19	N8895767	. COLLET DE RETENUE / 3/8"	1	
20	G5009550	. PASSE-FIL 5/8"	3	
21	N8889852	. PASSE-FIL	1	
22	871276	. TUBE SUCCION À K-6492	1	
22	870122	. TUBE SUCCION De L-6493	1	
NS	871444	. JOINT TORIQUE #10	1	
NS	N8887059	. BRIDE DE SERRAGE De L-6493	1	
23	871275	. TUBE TXV A SERPENTIN	1	
24	950566	. TUBE TXV A SOLENOIDE	1	
NS	N8907328	. JOINT TORIQUE #6	1	
25	506644	. RUBAN ADH1 CC NEO 1/8" x 21" x 25" / BLACK 1220SC	AR	
26	506644	. RUBAN ADH1 CC NEO 1/8" x 21" x 25" / BLACK 1220SC À K-6492	AR	
26	Call order desk	. ISOLANT / 1/4" De L-6493	AR	P
27	950529	. INSERTION BAC DE DRAINAGE	1	
28	506644	. RUBAN ADH1 CC NEO 1/8" x 21" x 25" / BLACK 1220SC À K-6492	AR	
28	Call order desk	. ISOLANT / 1/2" De L-6493	AR	P
29	Call order desk	. ISOLANT / 1/16"	AR	P
30	N8890509	. VIS MECANIQUE TETE CYLINDRIQUE PHILLIPS #10-32x3/4 ZP	4	
31	950528	. ECROU HEX BAGUE DE NYLON #10-32 ZP	4	

De F-5775	Date:07-2024	PAGE:X3-2240-15
UNITE DE VENTILATION - PORTE COLIS WITH A/C SYSTEM		

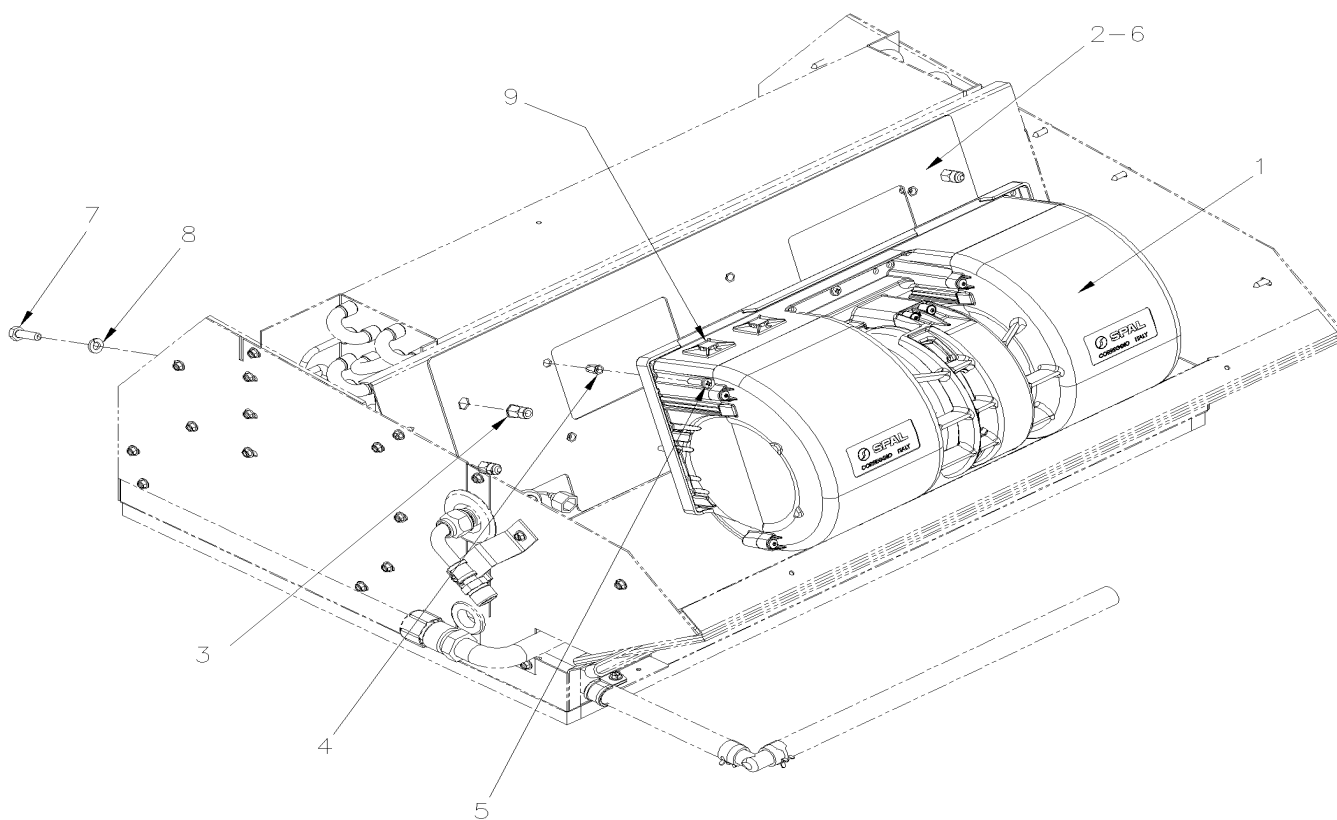
Article#	Pièces	Description	QTÉ	Notes
32	500163	. VIS A TETE HEXAGONAL 1/4-20x3/4 G5 Z050	4	
33	500473	. RONDELLE FREIN FENDUE .262x.489x.062 Z050	4	
34	950527	. ECROU RESSORT EN "U" 1/4-20	4	
35	950531	. VIS AUTOTARAUDEUSE TETE HEX FENDUE #8-32 X 1/2"	AR	
37	Call order desk	. ISOLANT / 1/8"	AR	P
38	Call order desk	. ISOLANT / 1/8"	AR	P
39	N8887164	. COLLET DE RETENUE / #10 De L-6493	1	
NS	316410	DEFLECTEUR À K-6492	1	WCL
NS	504347	RIVET AVEUGLE TETE BOMBE OUVERT 3/16x1/4 AL À K-6492	2	
NS	067567	CABLAGE VENTILATEUR PORTE COLIS À G-5958	2	
NS	067567	CABLAGE VENTILATEUR PORTE COLIS CURBSIDE De G-5959 À H-6179	1	
NS	068787	CABLAGE VENTILATEUR PORTE COLIS STREET SIDE De G-5959 À H-6179	1	
50	X3-2245-32	LIGNES A/C AUXILIAIRE / PORTE COLIS À K-6492		
50	X3-2245-33	LIGNES A/C AUXILIAIRE / PORTE COLIS De L-6493		
NS	IS20004-2	ENS. VENTILATEUR SANS BROSSSE PORTE-COLIS / GROUP 2 À G-5977	1	
NS	IS20004-3	ENS. VENTILATEUR SANS BROSSSE PORTE-COLIS / GROUP 3 De G-5978 À H-6181	1	
60	IS20004-4	ENS. VENTILATEUR SANS BROSSSE PORTE-COLIS / GROUP 4 De H-6182	1	
		A) CES VEHICULE SONT EQUIPE DE MODULE IOE-A AND IOE-B POUR UN TEST F-5793 / F-5795 / F-5799 / F-5802		
		B) POUR AMELIORATION DE PRODUIT DEMANDE L'ENSEMBLE IS20004-2 POUR VEHICULE JUSQU'A G-5977		
		C) POUR AMELIORATION DE PRODUIT DEMANDE L'ENSEMBLE IS20004-2 POUR VEHICULE A PARTIR DE G-5978 JUSQU'A H-6181		
		D) POUR AMELIORATION DE PRODUIT DEMANDE L'ENSEMBLE IS20004-2 POUR VEHICULE A PARTIR DE H-6182 SEULEMENT		
		WCL) AVEC MONTE PERSONNE		
		P) CONTACTER LE BUREAU DE PRISE DE COMMANDE		

À G-5977

Date:07-2024

PAGE:IS20004-2

ENS. VENTILATEUR SANS BROSSE PORTE-COLIS / GROUP 2



À G-5977	Date:07-2024	PAGE:IS20004-2
ENS. VENTILATEUR SANS BROSSE PORTE-COLIS / GROUP 2		

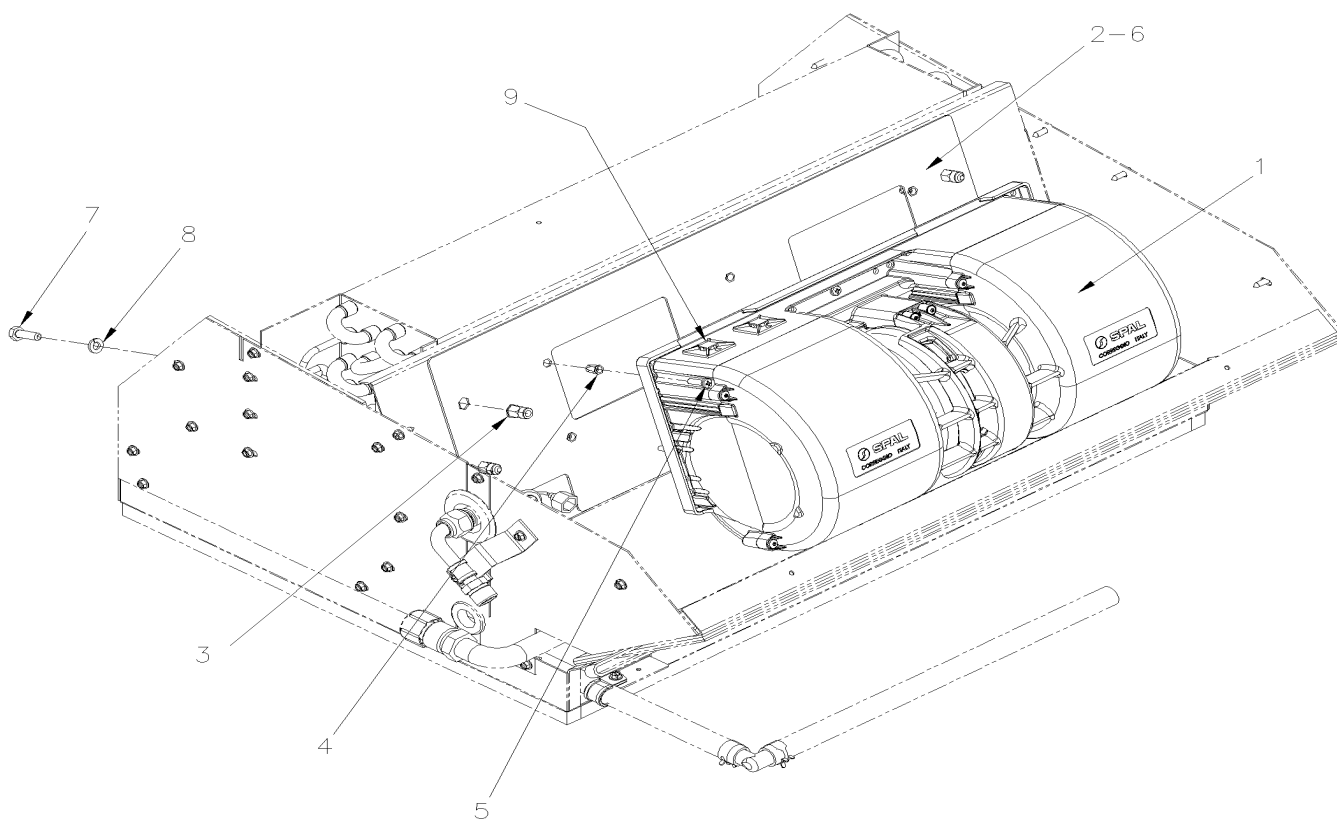
Article#	Pièces	Description	QTÉ	Notes
1	950623	VENTILATEUR 24V	2	
2	453961	PLAQUE DE TRANSITION	2	
3	5001344	. ECROU INSERTION FL HEX M6-1.0 0.5-3.0 SS	4	
4	504726	. ECROU INSERTION FL HEX M4-0.7 0.5-2.0 DP	5	
5	502698	VIS MECANIQUE TETE CYLINDRIQUE PHILLIPS M4-0.7x16 SS BK	10	
5	502636	RONDELLE FREIN FENDUE 4.1x7.6x0.9 Z050	10	
5	500591	RONDELLE PLATE 4.3x9.0x0.8 Z050	10	
6	506071	RUBAN ADH1 CC POL 1/8"x1/2"x60' / GREY 2520X	AR	
7	502622	VIS A TETE HEXAGONAL M6-1.0x20 SS BK	8	
8	502853	RONDELLE FREIN FENDUE 6.1x11.8x1.6 N500	8	
9	562679	FIXATION ADH. 4 COTES 1.000 x 1.000 x .160	4	
9	504637	ATTACHE CABLE / 3/16" x 13"	15	
NS	0610572	CABLAGE FAN PORTE COLIS	2	
NS	560587	COSSE ANNEAU .250 / 18-14 / ISOLE / AMP 160337-2	1	
NS	562953	JOINTEUR / 16-14 / BLEU / AMP 55825-1	4	
NS	560784	TUBE THERMORETRACTABLE / .250"-.080" / NOIR / ALPHA FIT-300-1/4-4B	AR	
NS	IS-20004	SEE INSTRUCTION SHEET		
NS	FI-20004	VOIR FEUILLE D'INSTRUCTION		

De G-5978 À H-6181

Date:07-2024

PAGE:IS20004-3

ENS. VENTILATEUR SANS BROSSE PORTE-COLIS / GROUP 3



De G-5978 À H-6181	Date:07-2024	PAGE:IS20004-3
ENS. VENTILATEUR SANS BROSSSE PORTE-COLIS / GROUP 3		

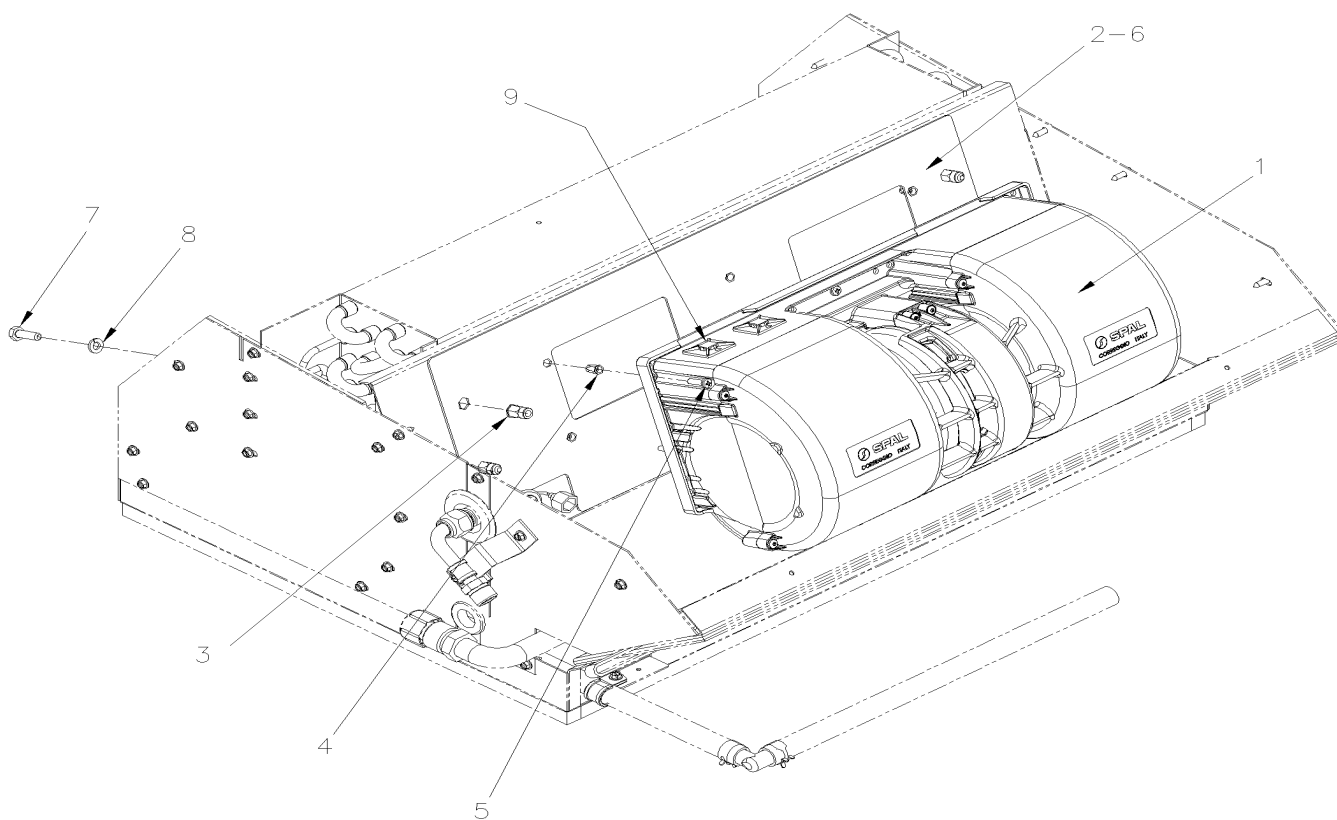
Article#	Pièces	Description	QTÉ	Notes
1	950623	VENTILATEUR 24V	2	
2	453961	PLAQUE DE TRANSITION	2	
3	5001344	. ECROU INSERTION FL HEX M6-1.0 0.5-3.0 SS	4	
4	504726	. ECROU INSERTION FL HEX M4-0.7 0.5-2.0 DP	5	
5	502698	VIS MECANIQUE TETE CYLINDRIQUE PHILLIPS M4-0.7x16 SS BK	10	
5	502636	RONDELLE FREIN FENDUE 4.1x7.6x0.9 Z050	10	
5	500591	RONDELLE PLATE 4.3x9.0x0.8 Z050	10	
6	506071	RUBAN ADH1 CC POL 1/8"x1/2"x60' / GREY 2520X	AR	
7	502622	VIS A TETE HEXAGONAL M6-1.0x20 SS BK	8	
8	502853	RONDELLE FREIN FENDUE 6.1x11.8x1.6 N500	8	
9	562679	FIXATION ADH. 4 COTES 1.000 x 1.000 x .160	4	
9	504637	ATTACHE CABLE / 3/16" x 13"	15	
NS	0610573	CABLAGE FAN PORTE COLIS	1	
NS	0610582	CABLAGE FAN PORTE COLIS G3 & 4 SAV PIN OUT	2	
NS	560587	COSSE ANNEAU .250 / 18-14 / ISOLE / AMP 160337-2	1	
NS	562953	JOINTEUR / 16-14 / BLEU / AMP 55825-1	4	
NS	560784	TUBE THERMORETRACTABLE / .250"-.080" / NOIR / ALPHA FIT-300-1/4-4B	AR	
NS	IS-20004	SEE INSTRUCTION SHEET		
NS	FI-20004	VOIR FEUILLE D'INSTRUCTION		

De H-6182

Date:07-2024

PAGE:IS20004-4

ENS. VENTILATEUR SANS BROSSE PORTE-COLIS / GROUP 4



De H-6182	Date:07-2024	PAGE:IS20004-4
ENS. VENTILATEUR SANS BROUSSE PORTE-COLIS / GROUP 4		

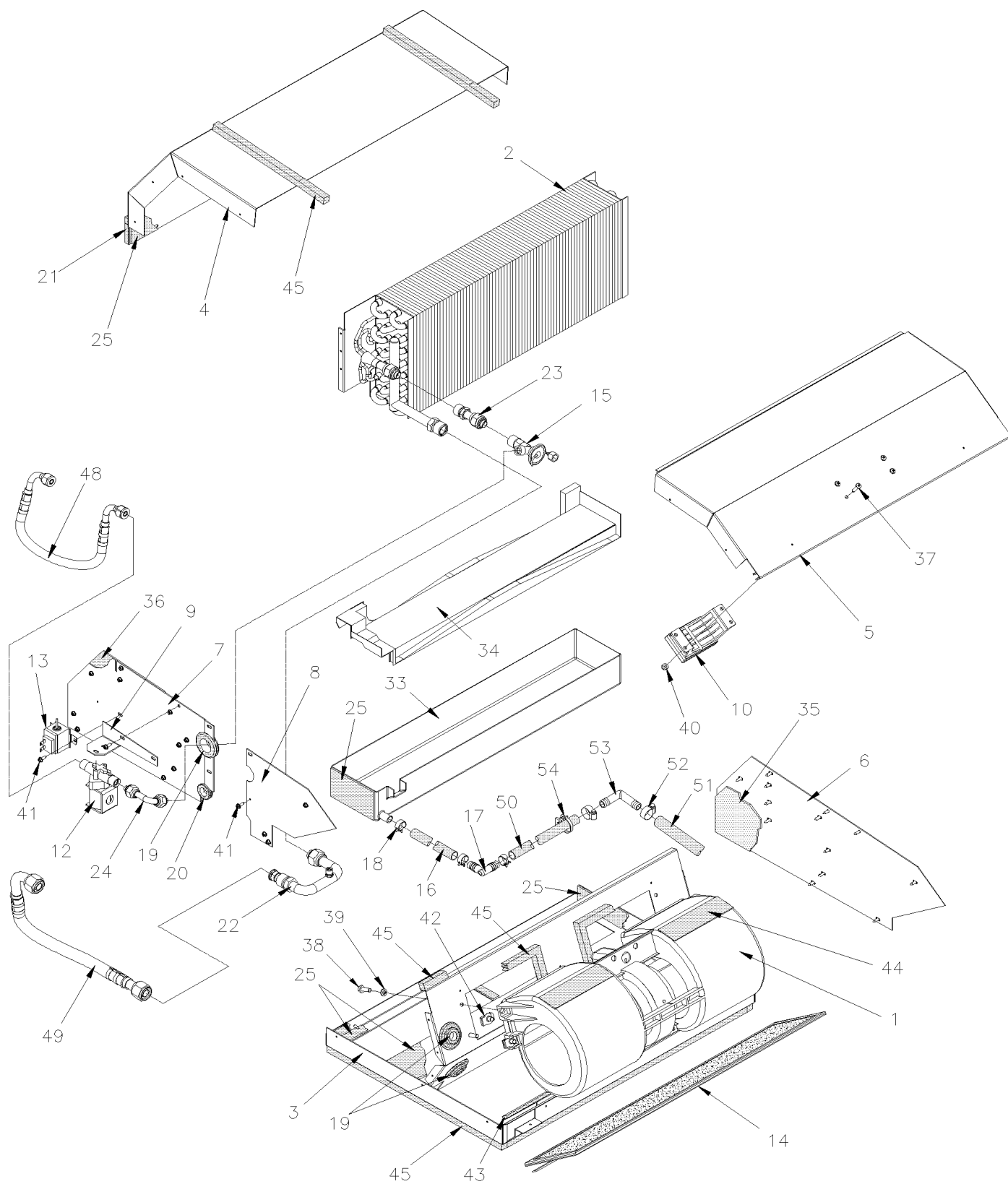
Article#	Pièces	Description	QTÉ	Notes
1	950623	VENTILATEUR 24V	2	
2	453961	PLAQUE DE TRANSITION	2	
3	5001344	. ECROU INSERTION FL HEX M6-1.0 0.5-3.0 SS	4	
4	504726	. ECROU INSERTION FL HEX M4-0.7 0.5-2.0 DP	5	
5	502698	VIS MECANIQUE TETE CYLINDRIQUE PHILLIPS M4-0.7x16 SS BK	10	
5	502636	RONDELLE FREIN FENDUE 4.1x7.6x0.9 Z050	10	
5	500591	RONDELLE PLATE 4.3x9.0x0.8 Z050	10	
6	506071	RUBAN ADH1 CC POL 1/8"x1/2"x60' / GREY 2520X	AR	
7	502622	VIS A TETE HEXAGONAL M6-1.0x20 SS BK	8	
8	502853	RONDELLE FREIN FENDUE 6.1x11.8x1.6 N500	8	
9	562679	FIXATION ADH. 4 COTES 1.000 x 1.000 x .160	4	
9	504637	ATTACHE CABLE / 3/16" x 13"	15	
NS	0610518	CABLAGE FAN PORTE COLIS	1	
NS	0610582	CABLAGE FAN PORTE COLIS G3 & 4 SAV PIN OUT	2	
NS	560587	COSSE ANNEAU .250 / 18-14 / ISOLE / AMP 160337-2	1	
NS	562953	JOINTEUR / 16-14 / BLEU / AMP 55825-1	4	
NS	560784	TUBE THERMORETRACTABLE / .250"-.080" / NOIR / ALPHA FIT-300-1/4-4B	AR	
NS	IS-20004	SEE INSTRUCTION SHEET		
NS	FI-20004	VOIR FEUILLE D'INSTRUCTION		

De 7-8754 À F-5774

Date:07-2024

PAGE:X3-2240-20

UNITE DE VENTILATION - PORTE COLIS

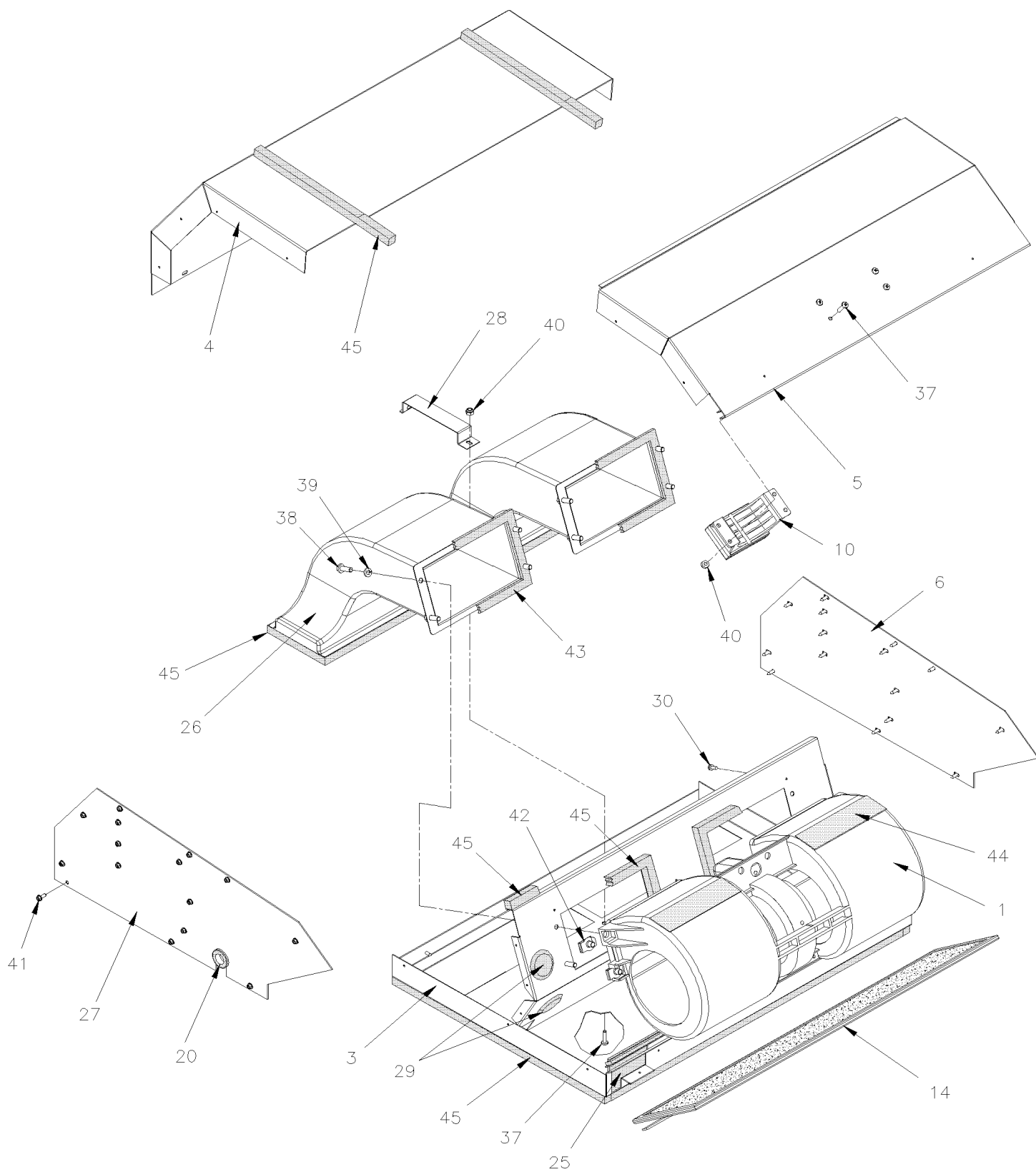


De 7-8754 À F-5774

Date:07-2024

PAGE:X3-2240-20

UNITE DE VENTILATION - PORTE COLIS



De 7-8754 À F-5774

Date:07-2024

PAGE:X3-2240-20

UNITE DE VENTILATION - PORTE COLIS

Article#	Pièces	Description	QTÉ	Notes
	950328	UNITE DE CLIMATISATION À D-5458	1	
	950523	UNITE DE CLIMATISATION De E-5459	1	
	871173	UNITE VENTILATION 2 VITESSES	1	
1	X3-2240-25	. VENTILATEUR ASS - PORTE COLIS		A
2	950321	. SERPENTIN EVAPORATEUR	1	
3	871266	. FOND ASS.	1	
4	871189	. COUVERCLE	1	
5	871268	. DESSUS VENTILATEUR	1	
6	871267	. PANNEAU GAUCHE	1	
7	871278	. PANNEAU DROIT AVANT	1	
8	871279	. PANNEAU DROIT ARRIERE	1	
9	871280	. SUPPORT SOLENOIDE	1	
10	871453	. MODULE RESITANCE, 100 W	1	
11	871264	. HARNAIS	1	
12	871282	. SOLENOIDE VALVE À D-5458	1	
13	871283	. THERMOSTAT À D-5458	1	
14	871159	. FILTRE 1/4" x 5 3/4" x 23"	1	
15	871277	. VALVE D'EXPANSION	1	
16	503707	. HOSE / RENFORCE PVC 1/2" I.D. 100' / S.L.	2	
17	5011230	. UNION COUDE 90° / TYPE "HOSE BARB" / #8x#8 PLAS	1	
18	Call order desk	. COLLET BOYAU 1/2"	3	P
19	G5009550	. PASSE-FIL 5/8"	3	
20	N8889852	. PASSE-FIL	1	
21	Call order desk	. MOULURE 5/16x172	AR	P
22	871276	. TUBE SUCCION	1	
23	871275	. TUBE TXV A SERPENTIN	1	
24	871281	. TUBE TXV A SOLENOIDE	1	
25	Call order desk	. NEOPRENE / 1/8"	AR	P
26	871262	. CONDUIT D'AIR	2	
27	871265	. PANNEAU DROIT	1	
28	Call order desk	. SUPPORT	1	P
29	Call order desk	. BOUCHON 1 1/4"	2	P
30	Call order desk	. VIS AUTOTARAUDEUSE TETE CYLINDRIQUE PHILLIPS #8x1/2	4	P
33	871273	. BAC DE DRAINAGE	1	
34	950529	. INSERTION BAC DE DRAINAGE	1	
35	Call order desk	. ISOLANT / 1/8"	1	P
36	Call order desk	. ISOLANT / 1/8"	1	P
37	N8890509	. VIS MECANIQUE TETE CYLINDRIQUE PHILLIPS #10-32x3/4 ZP	4	
38	Call order desk	. VIS A TETE HEXAGONAL 1/4-20x3/4	4	P
39	N8892465	. RONDELLE FREIN FENDUE 1/4	4	
40	Call order desk	. ECROU HEX BAGUE DE NYLON #10-32	4	P
41	Call order desk	. VIS AUTOTARAUDEUSE TETE HEX FENDUE #8-32 X 1/2"	35	P

De 7-8754 À F-5774

Date:07-2024

PAGE:X3-2240-20

UNITE DE VENTILATION - PORTE COLIS

Article#	Pièces	Description	QTÉ	Notes
42	Call order desk	. ECROU RESSORT EN "U" 1 /4-20	4	P
43	N8889679	. ISOLANT / 3/16"x1 /2"	AR	
44	Call order desk	. ISOLANT / 1/16"x5"	AR	P
45	870140	. ISOLANT / 1/2"x1 /2"	AR	
48	453493	BOYAU ASS / #6 245MM À A-9743	1	
. NS	507278	. JOINT TORIQUE / TYPE "ORS" / #4 NEO À A-9743	2	
48	455253	BOYAU ASS / #6 260MM De A-9744 À D-5458	1	
. NS	507278	. JOINT TORIQUE / TYPE "ORS" / #4 NEO De A-9744 À D-5458	2	
48	454707	BOYAU ASS / #6 465MM CURB SIDE De E-5459 À E-5658	1	C
. NS	507278	. JOINT TORIQUE / TYPE "ORS" / #4 NEO De E-5459 À E-5658	2	C
48	454927	BOYAU ASS / #6 460MM CURB SIDE De E-5659	1	C
. NS	507278	. JOINT TORIQUE / TYPE "ORS" / #4 NEO De E-5659	2	C
48	454744	BOYAU ASS / #6 5110MM STREET SIDE De E-5459 À E-5658	1	S
. NS	507278	. JOINT TORIQUE / TYPE "ORS" / #4 NEO De E-5459 À E-5658	2	S
. NS	505181	. GAINÉ PROTECTION / PLASTIQUE / #8 De E-5459 À E-5658	AR	S
48	454929	BOYAU ASS / #6 4700MM STREET SIDE De E-5659 À F-5774	1	S
. NS	507278	. JOINT TORIQUE / TYPE "ORS" / #4 NEO De E-5659 À F-5774	2	S
. NS	505181	. GAINÉ PROTECTION / PLASTIQUE / #8 De E-5659 À F-5774	AR	S
48	454953	BOYAU ASS / #6 4720MM STREET SIDE De F-5775	1	
. NS	507278	. JOINT TORIQUE / TYPE "ORS" / #4 NEO De F-5775	2	
. NS	505181	. GAINÉ PROTECTION / PLASTIQUE / #8 De F-5775	AR	
NS	952631	COLLET DE RETENUE / 3/4" I.D. De F-5775	1	
NS	500957	VIS AUTOTARAUEUSE TETE BOMBE PHILLIPS #10x3/4 N500 De F-5775	1	
49	453492	BOYAU ASS / #10 250MM À A-9743	1	
. NS	507344	. JOINT TORIQUE / TYPE "ORS" / #10 NEO À A-9743	2	
49	455252	BOYAU ASS / #10 214MM De A-9744 À D-5458	1	
. NS	507344	. JOINT TORIQUE / TYPE "ORS" / #10 NEO De A-9744 À D-5458	2	
49	454783	BOYAU ASS / #10 310MM CURB SIDE De E-5459	1	C
. NS	507344	. JOINT TORIQUE / TYPE "ORS" / #10 NEO De E-5459	2	C
49	454743	BOYAU ASS / #10 5175MM STREET SIDE De E-5459	1	S
. NS	507344	. JOINT TORIQUE / TYPE "ORS" / #10 NEO De E-5459	2	S
. NS	505110	. GAINÉ PROTECTION / PLASTIQUE / #12 De E-5459	AR	S
50	453800	BOYAU 1/2" I.D. X 560MM	1	C
50	453801	BOYAU 1/2" I.D. x 380MM	1	S
50	503707	. HOSE / RENFORCE PVC 1/2" I.D. 100' / S.L.	AR	
51	453802	BOYAU 1/2" I.D. x 3400MM À B-5001	1	
51	457466P	BOYAU 1/2" I.D. x 2000MM De B-5002	1	
51	503707	. HOSE / RENFORCE PVC 1/2" I.D. 100' / S.L.	AR	
52	504230	BRIDE DE SERRAGE / 3/8"-7/8" SS / HS-6	2	
53	5011230	UNION COUDE 90° / TYPE "HOSE BARB" / #8x#8 PLAS	1	
54	504013	SUPPORT ATTACHE / 1/4" X 1/4" I.D.	AR	
54	504273	ATTACHE CABLE / 1/8" X 3"1/2	AR	

De 7-8754 À F-5774	Date:07-2024	PAGE:X3-2240-20
UNITE DE VENTILATION - PORTE COLIS		

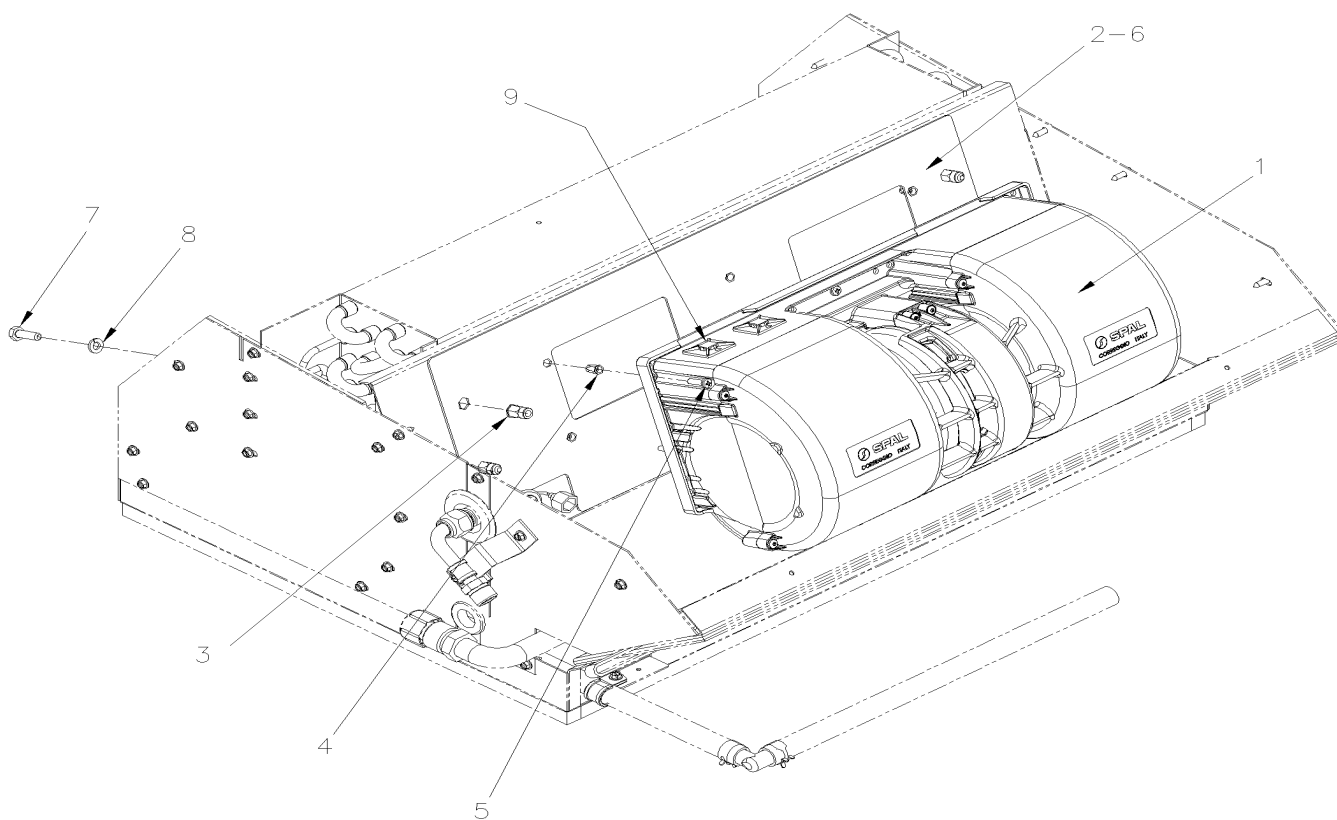
Article#	Pièces	Description	QTÉ	Notes
54	504118	RIVET AVEUGLE TETE BOMBE OUVERT 3/16x3/8 AL	AR	
NS	067567	CABLAGE VENTILATEUR PORTE COLIS De E-5459	2	WCL
NS	316410	DEFLECTEUR De B-5001	1	WCL
NS	504347	RIVET AVEUGLE TETE BOMBE OUVERT 3/16x1/4 AL	2	
60	X3-2245-30	LIGNES A/C AUXILIAIRE / PORTE COLIS À B-5001		
60	X3-2245-31	LIGNES A/C AUXILIAIRE / PORTE COLIS De B-5002 À D-5458		
60	X3-2245-32	LIGNES A/C AUXILIAIRE / PORTE COLIS De E-5459	1	
NS	IS20004-2	ENS. VENTILATEUR SANS BROSSSE PORTE-COLIS / GROUP 2	1	
		A) POUR AMELIORATION DE PRODUIT DEMANDE L'ENSEMBLE IS20004-2		
		C) COTE TROTTOIR		
		S) COTE RUE		
		WCL) AVEC MONTE PERSONNE		
		P) CONTACTER LE BUREAU DE PRISE DE COMMANDE		

De 7-8754 À F-5774

Date:07-2024

PAGE:IS20004-2

ENS. VENTILATEUR SANS BROSSE PORTE-COLIS / GROUP 2



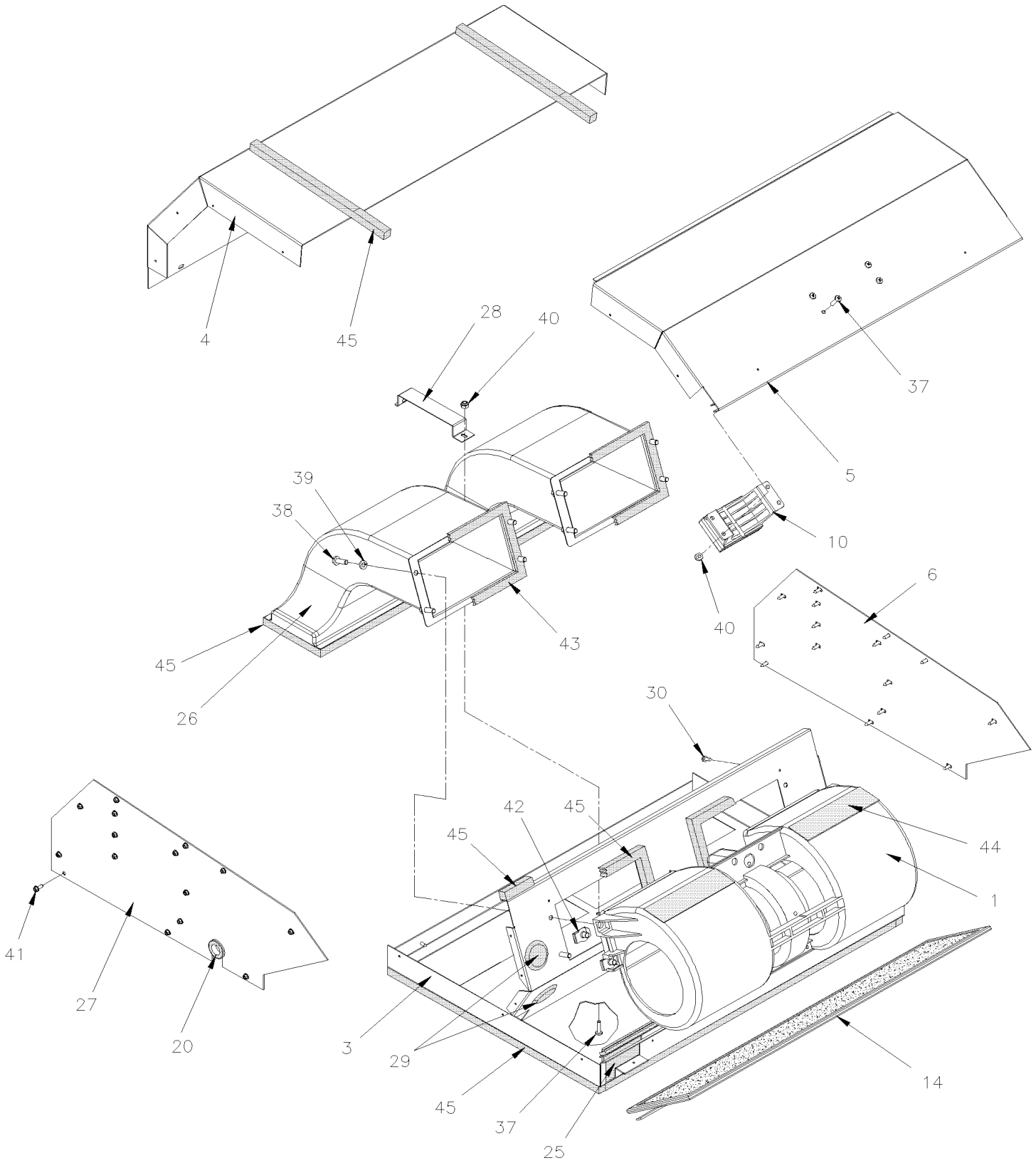
De 7-8754 À F-5774		Date:07-2024	PAGE:IS20004-2	
ENS. VENTILATEUR SANS BROSSSE PORTE-COLIS / GROUP 2				
Article#	Pièces	Description	QTÉ	Notes
1	950623	VENTILATEUR 24V	2	
2	453961	PLAQUE DE TRANSITION	2	
3	5001344	. ECROU INSERTION FL HEX M6-1.0 0.5-3.0 SS	4	
4	504726	. ECROU INSERTION FL HEX M4-0.7 0.5-2.0 DP	5	
5	502698	VIS MECANIQUE TETE CYLINDRIQUE PHILLIPS M4-0.7x16 SS BK	10	
5	502636	RONDELLE FREIN FENDUE 4.1x7.6x0.9 Z050	10	
5	500591	RONDELLE PLATE 4.3x9.0x0.8 Z050	10	
6	506071	RUBAN ADH1 CC POL 1/8"x1/2"x60' / GREY 2520X	AR	
7	502622	VIS A TETE HEXAGONAL M6-1.0x20 SS BK	8	
8	502853	RONDELLE FREIN FENDUE 6.1x11.8x1.6 N500	8	
9	562679	FIXATION ADH. 4 COTES 1.000 x 1.000 x .160	4	
9	504637	ATTACHE CABLE / 3/16" x 13"	15	
NS	0610572	CABLAGE FAN PORTE COLIS	2	
NS	560587	COSSE ANNEAU .250 / 18-14 / ISOLE / AMP 160337-2	1	
NS	562953	JOINTEUR / 16-14 / BLEU / AMP 55825-1	4	
NS	560784	TUBE THERMORETRACTABLE / .250"-.080" / NOIR / ALPHA FIT-300-1/4-4B	AR	
NS	IS-20004	SEE INSTRUCTION SHEET		
NS	FI-20004	VOIR FEUILLE D'INSTRUCTION		

De F-5775

Date:07-2024

PAGE:X3-2240-21

UNITE DE VENTILATION - PORTE COLIS WITHOUT A/C SYSTEM



De F-5775	Date:07-2024	PAGE:X3-2240-21
UNITE DE VENTILATION - PORTE COLIS WITHOUT A/C SYSTEM		

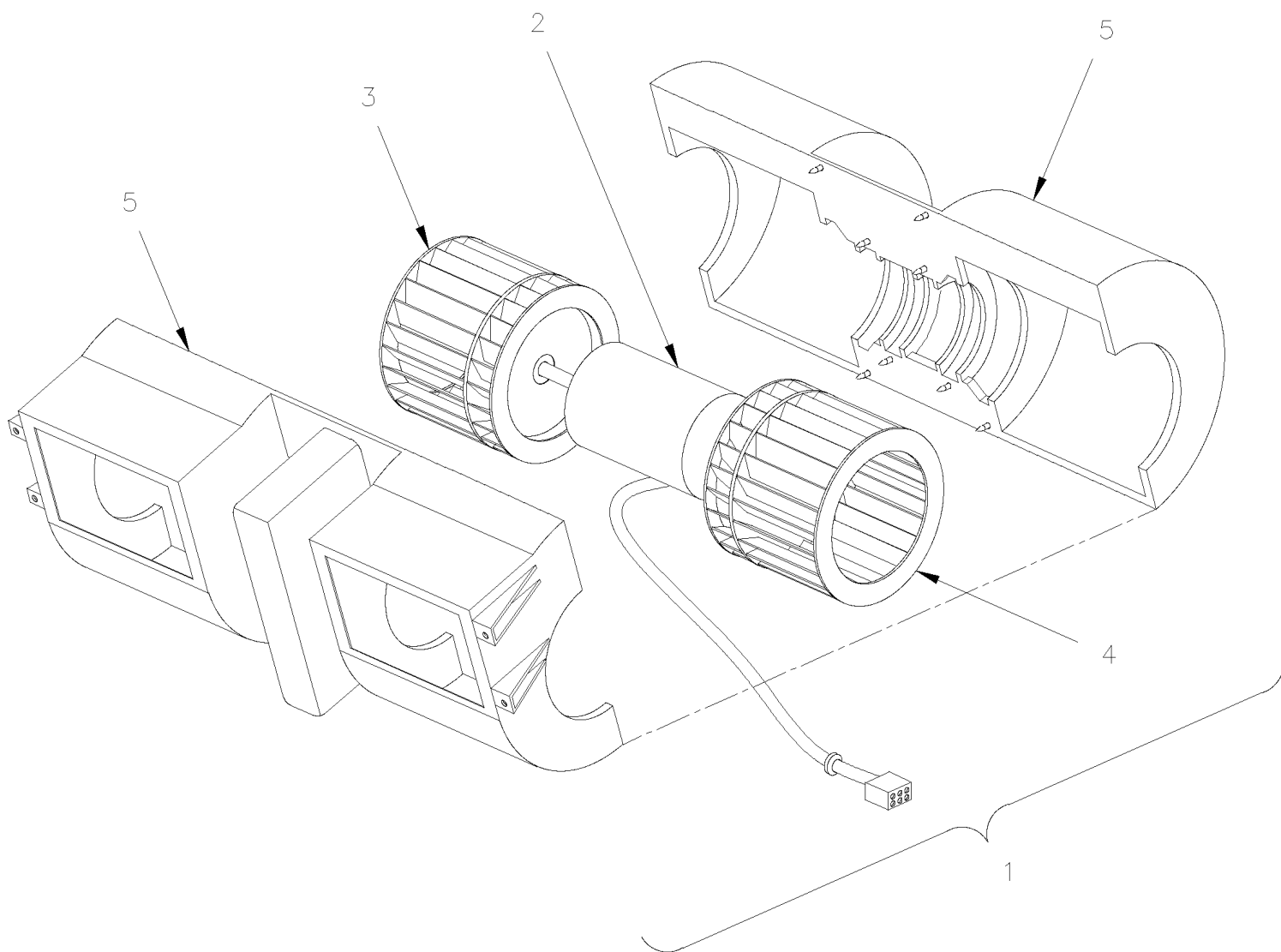
Article#	Pièces	Description	QTÉ	Notes
	871173	UNITE VENTILATION 2 VITESSES	1	
1	X3-2240-25	. VENTILATEUR ASS - PORTE COLIS		B C D
3	871266	. FOND ASS.	1	
4	871189	. COUVERCLE	1	
5	871268	. DESSUS VENTILATEUR	1	
6	871267	. PANNEAU GAUCHE	1	
10	871453	. MODULE RESITANCE, 100 W	1	
14	871159	. FILTRE 1/4" x 5 3/4" x 23"	1	
20	N8889852	. PASSE-FIL	1	
25	Call order desk	. NEOPRENE / 1/8"	AR	P
26	871262	. CONDUIT D'AIR	2	
27	871265	. PANNEAU DROIT	1	
28	Call order desk	. SUPPORT	1	P
29	Call order desk	. BOUCHON 1 1/4"	2	P
30	Call order desk	. VIS AUTOTARAUDEUSE TETE CYLINDRIQUE PHILLIPS #8x1/2	4	P
37	N8890509	. VIS MECANIQUE TETE CYLINDRIQUE PHILLIPS #10-32x3/4 ZP	4	
38	Call order desk	. VIS A TETE HEXAGONAL 1/4-20x3/4	4	P
39	N8892465	. RONDELLE FREIN FENDUE 1/4	4	
40	Call order desk	. ECROU HEX BAGUE DE NYLON #10-32	4	P
41	Call order desk	. VIS AUTOTARAUDEUSE TETE HEX FENDUE #8-32 X 1/2"	35	P
42	Call order desk	. ECROU RESSORT EN "U" 1 /4-20	4	P
43	N8889679	. ISOLANT / 3/16"x1 /2"	AR	
44	Call order desk	. ISOLANT / 1/16"x5"	AR	P
45	Call order desk	. ISOLANT / 1/2"x1/2"	AR	P
NS	067567	CABLAGE VENTILATEUR PORTE COLIS À G-5958	2	
NS	067567	CABLAGE VENTILATEUR PORTE COLIS CURBSIDE De G-5959	1	
NS	068787	CABLAGE VENTILATEUR PORTE COLIS STREET SIDE De G-5959	AR	
NS	IS20004-2	ENS. VENTILATEUR SANS BROSE PORTE-COLIS / GROUP 2 À G-5977	1	
NS	IS20004-3	ENS. VENTILATEUR SANS BROSE PORTE-COLIS / GROUP 3 De G-5978 À H-6181	1	
NS	IS20004-4	ENS. VENTILATEUR SANS BROSE PORTE-COLIS / GROUP 4 De H-6182	1	
		A) CES VEHICULE SONT EQUIPE DE MODULE IOE-A AND IOE-B POUR UN TEST F-5793 / F-5795 / F-5799 / F-5802		
		B) POUR AMELIORATION DE PRODUIT DEMANDE L'ENSEMBLE IS20004-2 POUR VEHICULE JUSQU'A G-5977		
		C) POUR AMELIORATION DE PRODUIT DEMANDE L'ENSEMBLE IS20004-3 POUR VEHICULE A PARTIR DE G-5978 JUSQU'A H-6181		
		D) POUR AMELIORATION DE PRODUIT DEMANDE L'ENSEMBLE IS20004-4 POUR VEHICULE A PARTIR DE H-6182 SEULEMENT		
		P) CONTACTER LE BUREAU DE PRISE DE COMMANDE		

De 7-8754

Date:07-2024

PAGE:X3-2240-25

VENTILATEUR ASS - PORTE COLIS



De 7-8754	Date:07-2024	PAGE:X3-2240-25
-----------	--------------	-----------------

VENTILATEUR ASS - PORTE COLIS

Article#	Pièces	Description	QTÉ	Notes
1	871157	SOUFFLERIE ASM 24V	2	
2	N.P.N.	. MOTEUR 24V	1	4
3	N.P.N.	. ROUE DE VENTILATEUR	1	4
4	N.P.N.	. ROUE DE VENTILATEUR	1	4
5	N.P.N.	. CARTER	1	4
		4) PAS DE NUMERO DE PIECE		

De 7-8754 À B-5001

Date:07-2024

PAGE:X3-2245-00

INSTALLATION COMPRESSEUR A/C 05G - MUX

Article#	Pièces	Description	QTÉ	Notes
1	454190	SUPPORT ASS.	1	
2	453651	SUPPORT ASS.	1	
2	454485	SUPPORT ASS. De 8-9277	1	A
3	454321	SUPPORT, COMPRESSEUR ASS. (SOUDE)	1	
4	452268	DOUILLE	2	
5	X3-2250-00	COMPRESSEUR A/C 05G - DEUX CALPETS		
6	X3-2246-00	EMBAYAGE A/C 05G - MONTAGE SUR CARTER		
7	506864	COURROIE EN "V" / BX100 / ENS. DE 2 9212-0404	1	
7	506681	COURROIE EN "V" / BX-100 9013-2100	AR	
9	550840	BALLON ASS / TENSIONNEUR COURROIE / 4" O.D.	1	
11	950246	INTERRUPTEUR A PRESSION N.C. 25-37 LO-UNLOAD W/WIRE BLACK	1	
12	563423	TRANSDUCTEUR -6.7 to 420 LBS / 1/8 NPT-F	2	
. NS	563159	. CONNECTEUR / METRI-PACK 150 / SH 3C / PED 12065287	1	
13	950245	INTERRUPTEUR A PRESSION N.C. 20-30 LO-UNLOAD W/WIRE BLACK	1	
NS	501338	RACCORD EN "T" / TYPE TUYAU / 1/4NPT-Mx1/4NPT-Fx1/4NPT-F BR	1	
14	950249	VANNE SCHRADER 1/4NPT-M	1	
15	501894	RACCORD EN "T" / TYPE TUYAU / 1/4NPT-Fx1/4NPT-Fx1/4NPT-M BR	1	
16	453380	INTERRUPTEUR A PRESSION N.C. 350-245 20PS001MB350K245R	1	
18	501332	COUDE MALE-FEMELLE 90° / TYPE TUYAU / 1/4NPT-Mx1/4NPT-F BR	1	
19	5011184	CONNECTEUR FEMELLE / TUYAU @ ORB / 1/4NPT-Fx#4ORB-M STL	AR	
20	454275	BOYAU ASS / DECHARGE AVEC R-134a / #16 687MM / SS BELLOW À 9-9617	1	
20	457121	BOYAU ASS / DECHARGE AVEC R-134a / #16 645MM / SS BELLOW De 9-9618 À 9-9643	1	
20	454275	BOYAU ASS / DECHARGE AVEC R-134a / #16 687MM / SS BELLOW De 9-9644 À B-5001	1	
20	950461	BOYAU ASS / DECHARGE AVEC R-134a / #16 710MM / SS BELLOW De B-5002	1	
21	507345	JOINT TORIQUE / TYPE "ORS" / #16 NEO	2	
22	950281	VALVE DE RENVOI ASS / AVEC R134A À B-5001	1	
23	870751	. JOINT D'ETANCHEITE	1	
24	870752	. CAPUCHON D'ETANCHEITE >SS 870446	1	
25	870753	JOINT D'ETANCHEITE (1PAC=12EA)	1	
26	5011133	COUDE 90° 1/8 NPT X M15 / W/R134A	1	
NS	5011134	ADAPTATEUR HAUTE-PRESSION 134A	1	
27	950287	CAPUCHON PROTECTEUR M-13	1	
30	454304	BOYAU ASS / SUCCION AVEC R-134a / #20 1000MM	1	
31	507346	JOINT TORIQUE / TYPE "ORS" / #24 NEO	2	
32	950265	VALVE DE SUCCION ASS.	1	
33	870751	. JOINT D'ETANCHEITE	1	
34	870752	. CAPUCHON D'ETANCHEITE >SS 870446	1	
35	870754	JOINT D'ETANCHEITE	1	
36	5011131	COUDE 90° 1/4 NPT X M13 / W/R134A	1	
NS	5011132	ADAPTATEUR BASSE-PRESSION 134A	1	
37	950288	CAPUCHON PROTECTEUR M-10	1	
40	870755	VIS A TETE HEXAGONAL 1/2-13x2 1/2 G5 ZP	4	

De 7-8754 À B-5001	Date:07-2024	PAGE:X3-2245-00
INSTALLATION COMPRESSEUR A/C 05G - MUX		

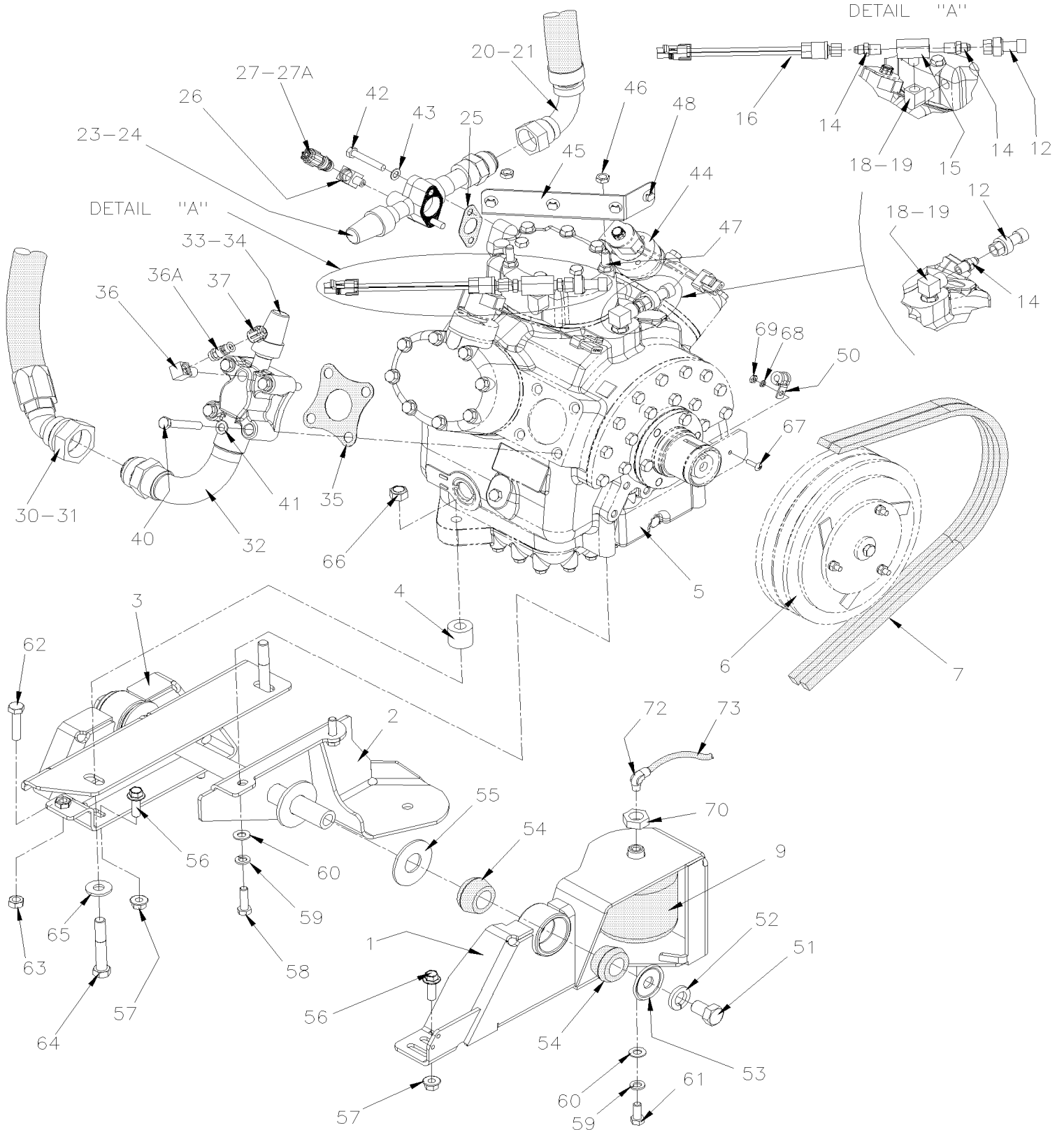
Article#	Pièces	Description	QTÉ	Notes
41	870756	JOINT D'ETANCHEITE	4	
42	870877	VIS A TETE HEXAGONAL 5/16-18x2 G5 ZP	2	
43	870750	JOINT D'ETANCHEITE	2	
44	X3-2250-15	SOUPAPE DE DECHARGE A/C - COMPRESSEUR 05G		
45	501037	COUDE MALE 90° / TYPE SAE 45° / #4FL-Mx1/4NPT-M BR	1	
NS	5011184	CONNECTEUR FEMELLE / TUYAU @ ORB / 1/4NPT-Fx#4ORB-M STL	AR	
51	502926	VIS A TETE HEXAGONAL 3/8-16x7/8 G5 N500	1	
NS	500832	RONDELLE PLATE .406x.812x.065 N500	1	
52	500478	RONDELLE FREIN FENDUE .380x.683x.094 Z050	4	
54	500225	VIS A TETE HEXAGONAL 5/8-11x1 G5 Z050	2	
55	5001151	RONDELLE CONCAVE 16.5x50.0x4.5 ZP	2	
56	630062	MANCHON / CAOUTCHOUC 2" x 1.005" I.D.	2	
57	500997	RONDELLE PLATE 1.062x2.500x.125 SS	2	
58	500192	VIS A TETE HEXAGONAL 3/8-16x1 1/4 G5 Z050	2	
59	500096	VIS A TETE HEXAGONAL 1/2-20x3 G5 Z050	2	
60	500446	RONDELLE PLATE .531x1.250x.125 Z050	4	
61	500718	ECROU HEX STOVER 1/2-20 Z050	2	
62	502549	VIS A TETE HEXAGONAL M10-1.5x35 G8.8 Z050	5	
63	500445	RONDELLE PLATE .437x1.000x.083 Z050	5	
64	502616	RONDELLE FREIN FENDUE 10.2x18.1x2.2 SS	5	
65	500680	ECROU HEX STOVER M10-1.5 Z050	5	
69	5001150	RONDELLE PLATE 17.0x30.0x3.0 N500	1	
69	500218	RONDELLE FREIN FENDUE .380x.683x.098 DP320	1	
70	500792	ECROU HEX 5/8-11 Z050	1	
70	502917	CONTRE ECROU HEX 3/4-16 G2 N500	1	
71	501707	RACCORD EN "T" / TYPE SAE 45° / #4FL-Mx1/8NPT-Mx1/8NPT-F BR	1	
72	641369	COUDE MALE 90° NON-ROTATIF / TYPE "PUSH-IN" / #4x1/8NPT-M BR	1	
73	503402	TUBE, NYLON 1/4 O.D. / NOIR S.L.	AR	
91	IS18909	ENSEMBLE DE MISE A NIVEAU COMPRESSEUR A/C CARRIER @ BITZER		
		A) AVEC A/C PORTE COLIS		

De B-5002 À D-5458

Date:07-2024

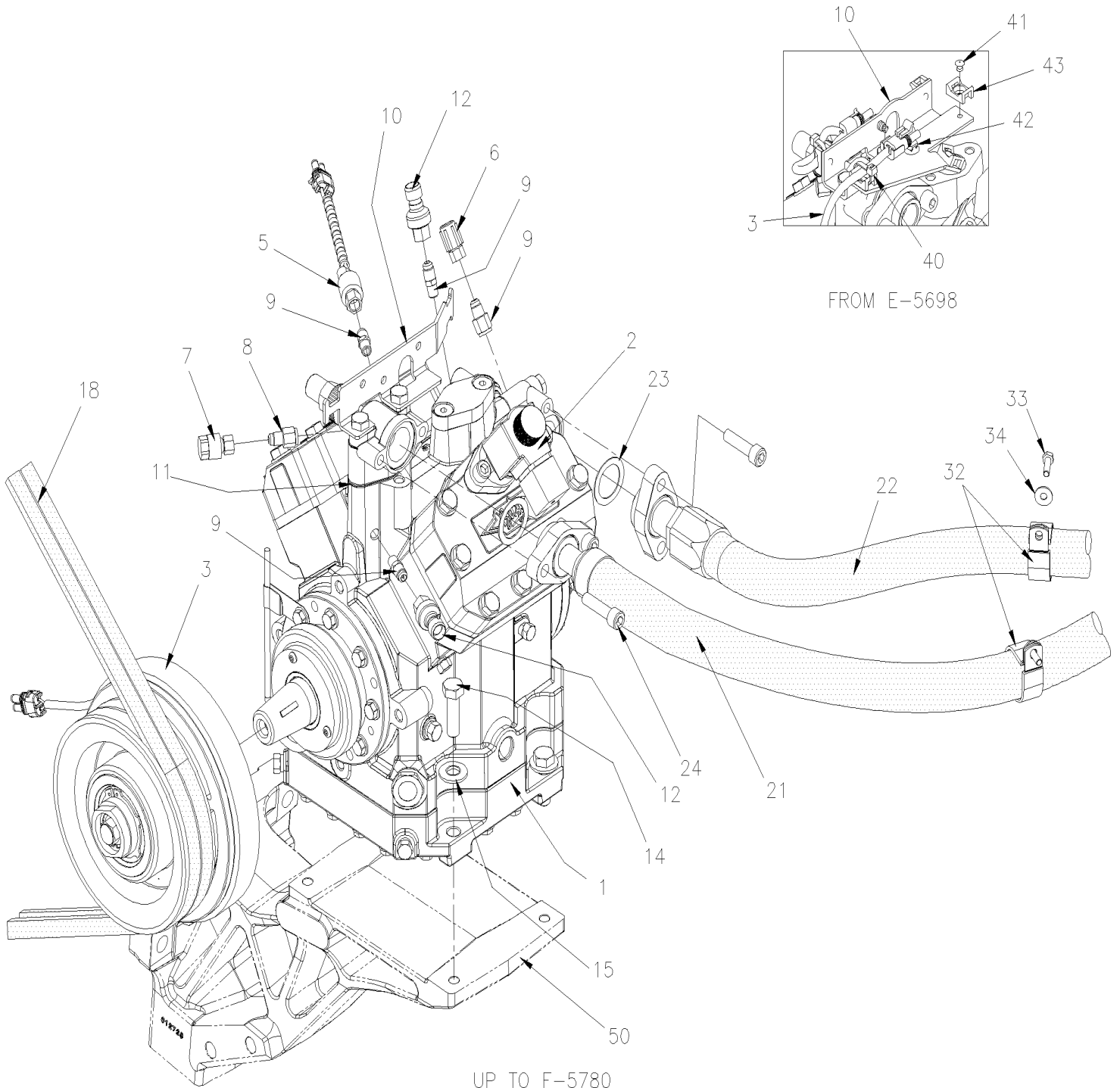
PAGE:X3-2245-01

INSTALLATION COMPRESSEUR A/C 05G



De B-5002 À D-5458	Date:07-2024	PAGE:X3-2245-01
INSTALLATION COMPRESSEUR A/C 05G		

Article#	Pièces	Description	QTÉ	Notes
1	454190	SUPPORT ASS.	1	
2	453651	SUPPORT ASS.	1	
2	454485	SUPPORT ASS.	1	A
3	457450	SUPPORT, COMPRESSEUR ASS. (SOUDE)	1	
4	452268	DOUILLE	2	
5	X3-2250-00	COMPRESSEUR A/C 05G - DEUX CALPETS		
6	X3-2246-00	EMBAYAGE A/C 05G - MONTAGE SUR CARTER		
7	5060086	COURROIE EN "V" / BX-96 / ENS. DE 2 9013-2096	AR	
7	5060121	COURROIE EN "V" / 2B-97	AR	
9	550840	BALLON ASS / TENSIONNEUR COURROIE / 4" O.D.	1	
12	563423	TRANSDUCTEUR -6.7 to 420 LBS / 1/8 NPT-F	2	
. NS	563159	. CONNECTEUR / METRI-PACK 150 / SH 3C / PED 12065287	1	
14	950249	VANNE SCHRADER 1/4NPT-M	1	
15	501894	RACCORD EN "T" / TYPE TUYAU / 1/4NPT-Fx1/4NPT-Fx1/4NPT-M BR	1	
16	453380	INTERRUPTEUR A PRESSION N.C. 350-245 20PS001MB350K245R	1	
18	501332	COUDE MALE-FEMELLE 90° / TYPE TUYAU / 1/4NPT-Mx1/4NPT-F BR	1	
19	5011184	CONNECTEUR FEMELLE / TUYAU @ ORB / 1/4NPT-Fx#4ORB-M STL	AR	
20	950461	BOYAU ASS / DECHARGE AVEC R-134a / #16 710MM / SS BELLOW	1	
21	501802	JOINT TORIQUE / TYPE "ORS" / #16 NEO	2	
22	950463	VALVE DE RENVOI ASS / AVEC R134A	1	
23	870751	. JOINT D'ETANCHEITE	1	
24	870752	. CAPUCHON D'ETANCHEITE >SS 870446	1	
25	870753	JOINT D'ETANCHEITE (1PAC=12EA)	1	
26	5011133	COUDE 90° 1/8 NPT X M15 / W/R134A	1	
27	950287	CAPUCHON PROTECTEUR M-13	1	
27A	5011134	ADAPTATEUR HAUTE-PRESSION 134A	1	
30	454304	BOYAU ASS / SUCCION AVEC R-134a / #20 1000MM	1	
31	501803	JOINT TORIQUE / TYPE "ORS" / #20 NEO	2	
32	950265	VALVE DE SUCCION ASS.	1	
33	870751	. JOINT D'ETANCHEITE	1	
34	870752	. CAPUCHON D'ETANCHEITE >SS 870446	1	
35	870754	JOINT D'ETANCHEITE	1	
36	5011131	COUDE 90° 1/4 NPT X M13 / W/R134A	1	
36A	5011132	ADAPTATEUR BASSE-PRESSION 134A	1	
37	950288	CAPUCHON PROTECTEUR M-10	1	
40	870755	VIS A TETE HEXAGONAL 1/2-13x2 1/2 G5 ZP	4	
41	870756	JOINT D'ETANCHEITE	4	
42	870877	VIS A TETE HEXAGONAL 5/16-18x2 G5 ZP	2	
43	870750	JOINT D'ETANCHEITE	2	
44	X3-2250-15	SOUPAPE DE DECHARGE A/C - COMPRESSEUR 05G		
45	068370	SUPPORT, HARNAIS COMPRESSEUR A/C	1	
46	500208	ECROU HEX STOVER 3/8-16 N500	2	

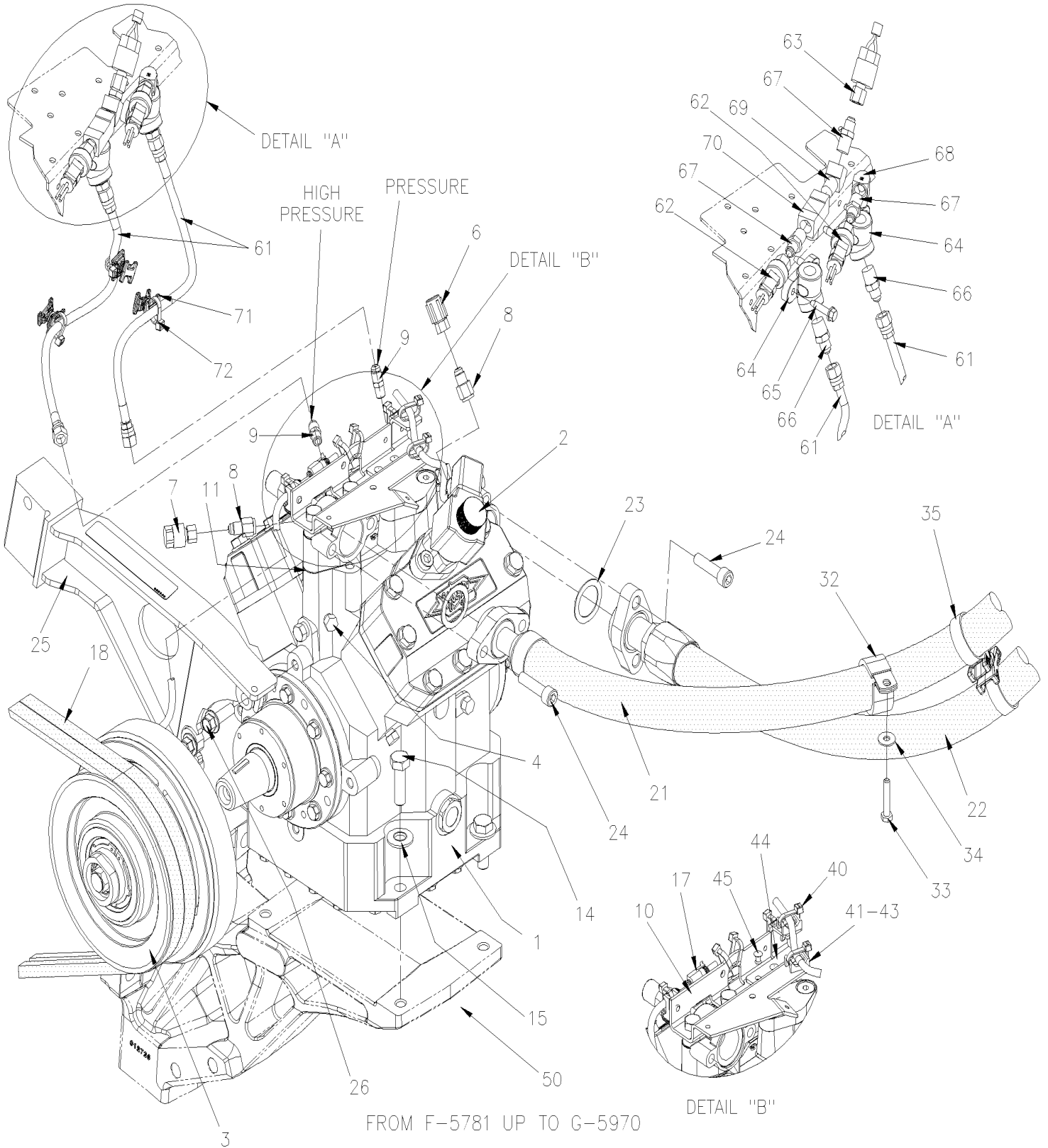


De E-5459 À H-6179

Date:07-2024

PAGE:X3-2245-02

INSTALLATION COMPRESSEUR A/C "BITZER"



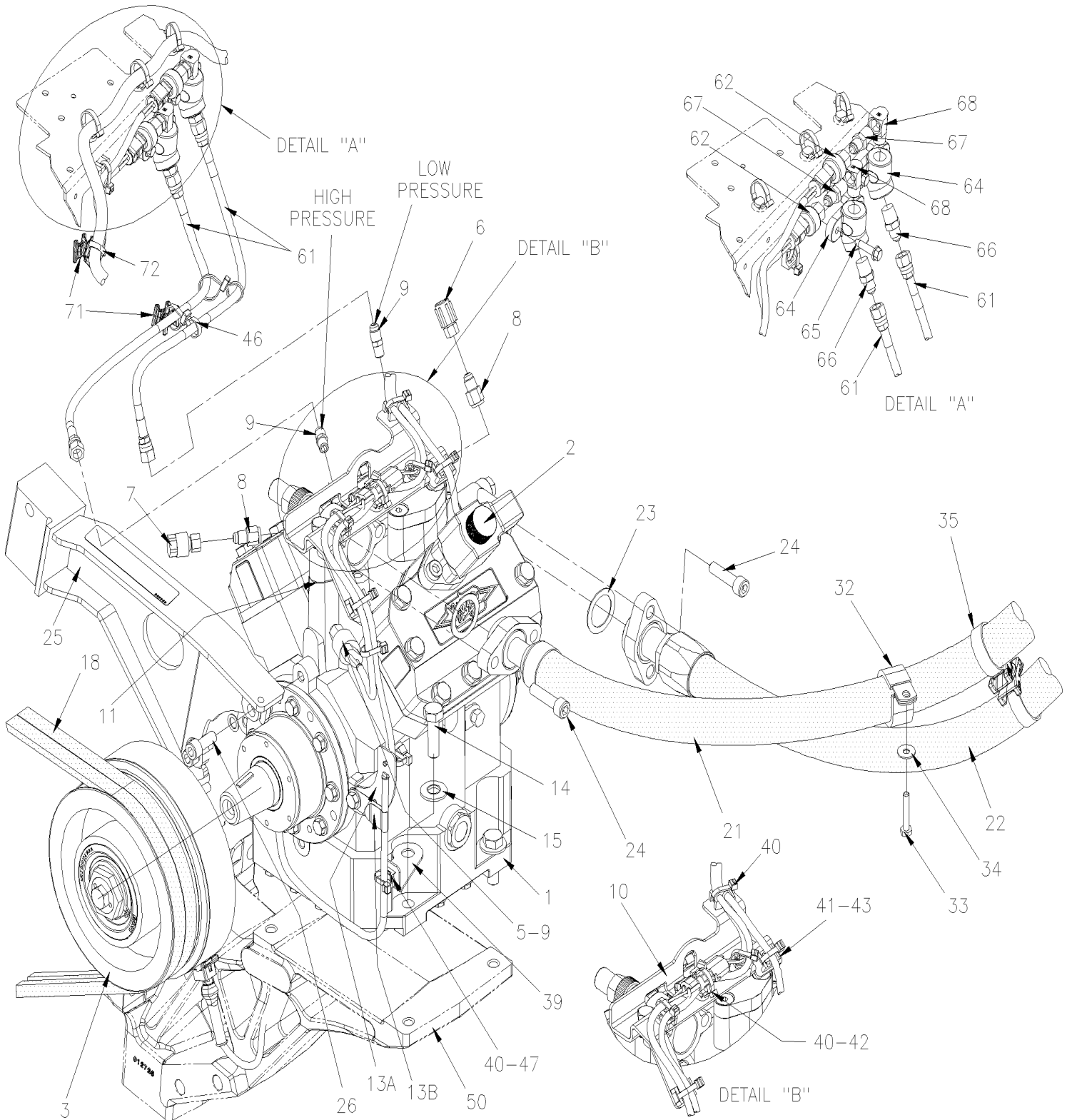
FROM F-5781 UP TO G-5970

De E-5459 À H-6179

Date:07-2024

PAGE:X3-2245-02

INSTALLATION COMPRESSEUR A/C "BITZER"



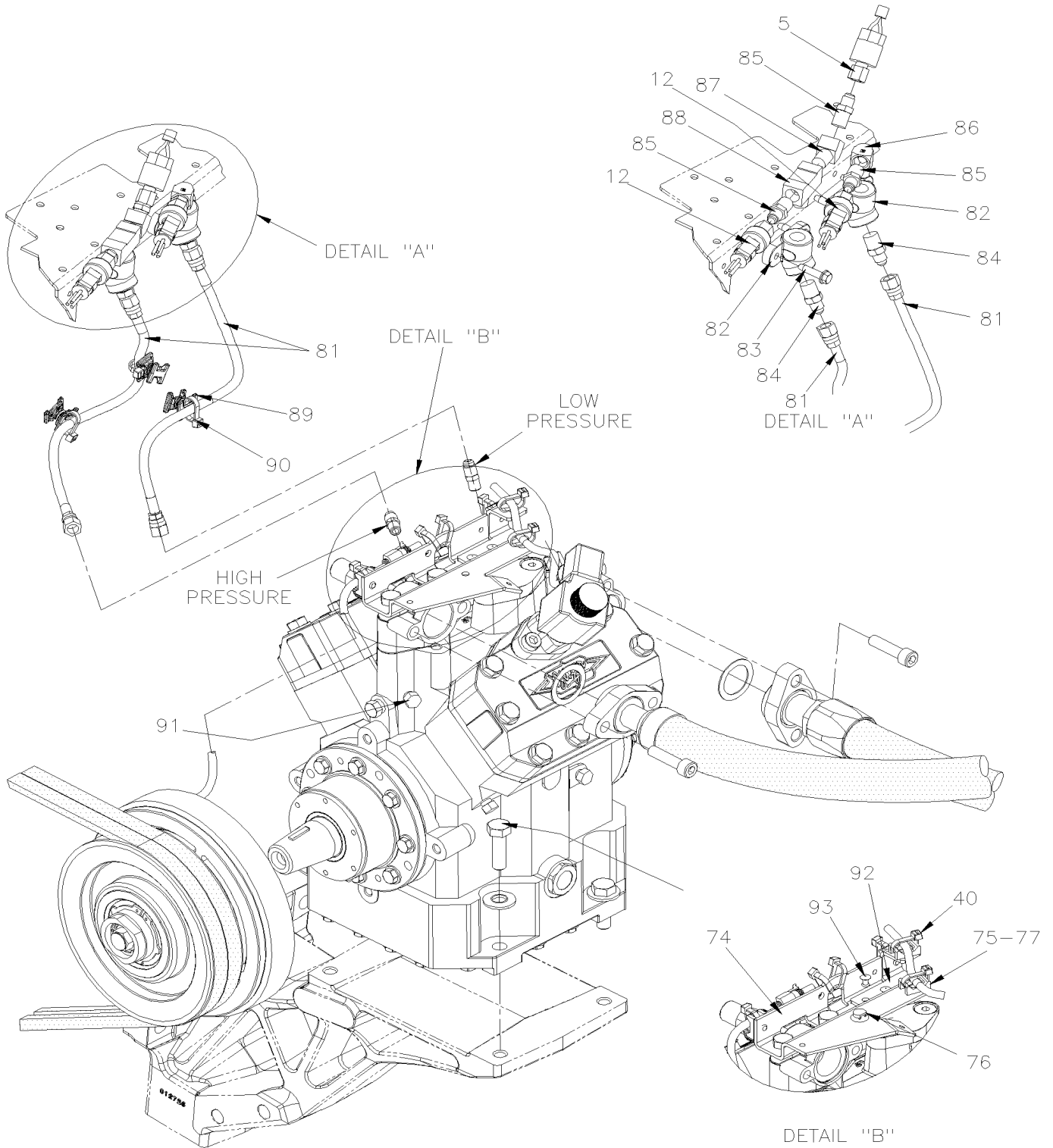
FROM G-5971 UP TO H-6101

De E-5459 À H-6179

Date:07-2024

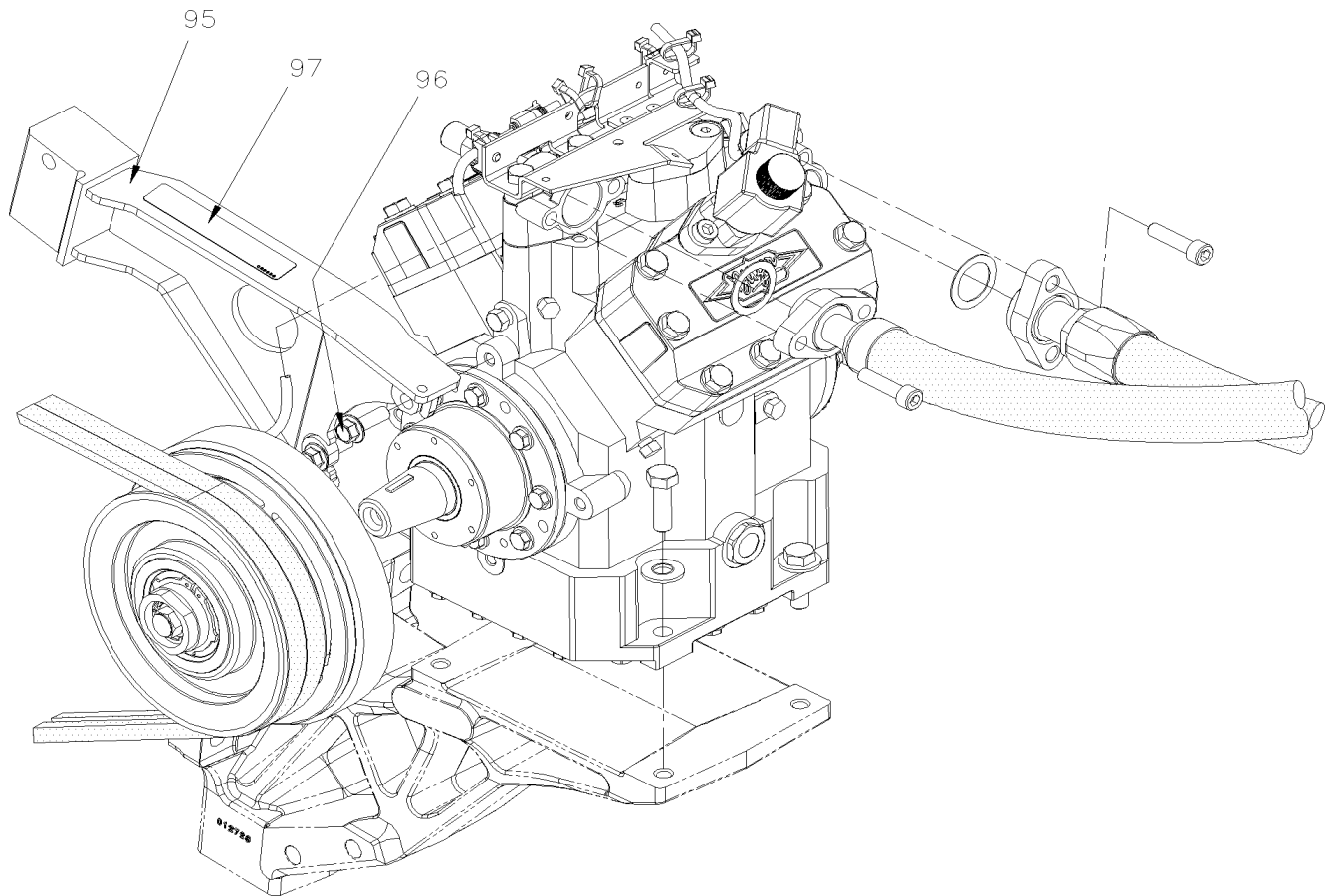
PAGE:X3-2245-02

INSTALLATION COMPRESSEUR A/C "BITZER"



UP TO F-5780

DETAIL "B"
FROM E-5698



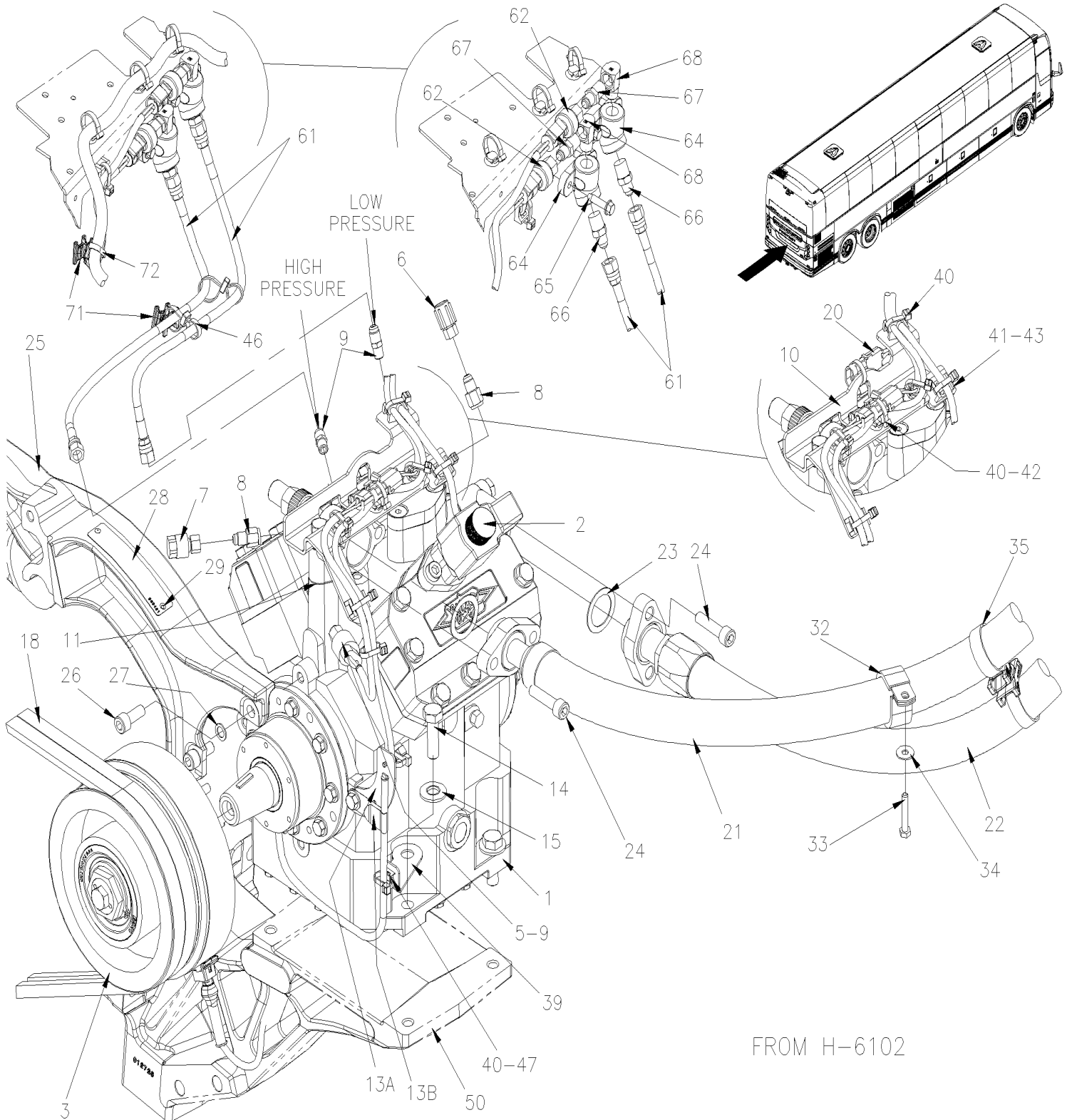
UP TO G-5920

De E-5459 À H-6179

Date:07-2024

PAGE:X3-2245-02

INSTALLATION COMPRESSEUR A/C "BITZER"



De E-5459 À H-6179	Date:07-2024	PAGE:X3-2245-02
INSTALLATION COMPRESSEUR A/C "BITZER"		

Article#	Pièces	Description	QTÉ	Notes
	95001D	COMPRESSEUR A/C ASS 4 CYLINDRES - S/EMBRAYAGE S/VALVES - "BITZER" REMAN À E-5697	1	
	95002	COMPRESSEUR A/C ASS 4 CYLINDRES - "BITZER" De E-5698 À F-5780	1	
	950572	COMPRESSEUR A/C ASS 4 CYLINDRES - "BITZER" De F-5781 À G-5943	1	
	950575	COMPRESSEUR A/C ASS 4 CYLINDRES SANS EMBRAYAGE - "BITZER" De G-5944 À G-5970	1	
	950580	COMPRESSEUR A/C ASS 4 CYLINDRES SANS EMBRAYAGE - "BITZER" De G-5971	1	
	5001775	VIS TETE CYLINDRIQUE SIX PANS CREUX M8-1.25x25 G8.8 G500 De G-5944	4	C
	950494	. COMPRESSEUR A/C ASS 4 CYLINDRES - S/EMBRAYAGE S/VALVES - "BITZER"	1	
. NS	680801	. . HUILE POUR COMPRESSEUR BITZER, POE 134A 1 GALLON	AR	
1	X3-2250-01	. COMPRESSEUR A/C "BITZER" 4NFCY		
2	X3-2250-16	. SOUPAPE DE DECHARGE A/C - COMPRESSEUR "BITZER"		
3	X3-2246-01	. EMBRAYAGE A/C COMPRESSEUR "BITZER"		
4	501303	. BOUCHON A TETE E CARRE / TYPE TUYAU / 1/8NPT-M BR De F-5781 À G-5970	1	
5	950498	. INTERRUPTEUR A PRESSION ASS À F-5780	1	
. NS	561690	. . CONNECTEUR / WEATHER PACK / SH 2C / NOIR / PED 12015792 À F-5780	1	
. NS	561567	. . TERMINAL MALE / 20-18 / PED 12089040 À F-5780	2	
. NS	561786	. . JOINT ETANCHEITE / GRIS / PED 15324980 À F-5780	2	
5	950498	. INTERRUPTEUR A PRESSION ASS De G-5971	1	
. NS	561690	. . CONNECTEUR / WEATHER PACK / SH 2C / NOIR / PED 12015792 De G-5971	1	
. NS	561567	. . TERMINAL MALE / 20-18 / PED 12089040 De G-5971	2	
. NS	561786	. . JOINT ETANCHEITE / GRIS / PED 15324980 De G-5971	2	
6	950499	. ADAPTATEUR 7/16-20 x R134 13MM	1	
7	950500	. ADAPTATEUR 7/16-20 x R134 16MM	1	
8	950501	. ADAPTATEUR 7/16-20-F x 7/16-20-M À G-5970	2	
8	950466	. ADAPTATEUR 7/16-20-F x 7/16-20-M De G-5971	2	
9	950502	. ADAPTATEUR / RACCORD SCHRADER 1/8NPT-M À F-5780	3	
9	950502	. ADAPTATEUR / RACCORD SCHRADER 1/8NPT-M De F-5781 À G-5970	2	
9	950502	. ADAPTATEUR / RACCORD SCHRADER 1/8NPT-M De G-5971	3	
10	068758	. SUPPORT HARNAIS COMPRESSEUR À E-5697	1	
10	067349	. SUPPORT HARNAIS COMPRESSEUR De E-5698 À G-5970	1	
10	069449	. SUPPORT HARNAIS COMPRESSEUR De G-5971	1	
11	950503	. MUFFLER 14MM / 56MM C/C	1	
12	950504	. TRANSDUCTEUR 0-500 PSIG À F-5780	2	
13A	069450	. SUPPORT HARNAIS COMPRESSEUR De G-5971	1	
13B	950532	. SUPPORT, TUBE, HUILE De G-5971	1	
13B	950975	. BOYAU De G-5971	1	
14	5001885	VIS A TETE HEXAGONAL M12-1.75X40 G10.9 N500	4	
15	500967	RONDELLE "BELLEVILLE" .512x1.142x.098 N500	4	
16	069206	CABLAGE ASS / COMPRESSEUR A/C AVEC GROS SYSTEME De E-5698 À G-5970	1	
16	069492	CABLAGE ASS / COMPRESSEUR A/C AVEC GROS SYSTEME De G-5971	1	
17	561690	CONNECTEUR / WEATHER PACK / SH 2C / NOIR / PED 12015792 À G-5970	1	
17	561565	JOINT ETANCHEITE / VERT / PED 15324982 À G-5970	2	
17	561567	TERMINAL MALE / 20-18 / PED 12089040 À G-5970	2	

De E-5459 À H-6179	Date:07-2024	PAGE:X3-2245-02
INSTALLATION COMPRESSEUR A/C "BITZER"		

Article#	Pièces	Description	QTÉ	Notes
18	5060134	COURROIE EN "V" / BX-71 / ENS. DE 2	1	
21	950492	BOYAU ASS / DECHARGE / #16 / 1185MM	1	
21	950493	BOYAU ASS / DECHARGE / #16 / 1105MM À E-5612	1	L
21	950525	BOYAU ASS / DECHARGE / #16 / 980MM De E-5613	1	L
22	950491	BOYAU ASS / SUCTION / #20 / 1070MM À E-5759	1	
22	457685	BOYAU ASS / SUCTION / #20 / 1075MM De F-5760	1	
22	950489	BOYAU ASS / SUCTION / #20 / 950MM À E-5612	1	L
22	454933	BOYAU ASS / SUCTION / #20 / 910MM De E-5613	1	L
23	950957	JOINT D'ETANCHEITE	2	
24	950488	VIS TETE CYLINDRIQUE SIX PANS CREUX M10-1.5x40 G10.9	4	
25	457759	SUPPORT, TENDEUR De G-5921 À G-6007	1	
25	457675	SUPPORT, TENDEUR WELDED De G-6008 À H-6101	1	
25	457750	SUPPORT, TENDEUR CASTING De H-6102	1	
25	069356	DECALQUE "NE PAS LAVER LES ALTERNATEURS À HAUTE PRESSION" ENGLISH De G-5921 À H-6101	1	
26	5001741	VIS TETE HEX EPAULEMENT M10-1.5x30 G8.8 N500 De G-5921 À G-5990	2	
26	5001616	VIS TETE CYLINDRIQUE SIX PANS CREUX M10-1.5X25 G10.9 DP De G-5991	2	
27	502867	RONDELLE PLATE .406x.625x.040 N500 De G-6007	2	
28	069421	DECALQUE "NE PAS LAVER LES ALTERNATEURS À HAUTE PRESSION" De H-6102	1	
29	504339	RIVET AVEUGLE TETE BOMBE OUVERT 1/8x3/8 SS De H-6102	2	
NS	680038	ADHESIF POUR FILET LOCTITE #243 / BLUE / 50ml	1	
NS	680098	SCCELLANT POUR FILET LOCTITE #567 / WHITE / 250ml	AR	
32	504785	COLLET DE RETENUE / SS / SILICONE / 1 1/2" I.D. x .281 HOLE À E-5759	2	
32	504785	COLLET DE RETENUE / SS / SILICONE / 1 1/2" I.D. x .281 HOLE De F-5760	1	
33	5001833	RONDELLE "BELLEVILLE" 6.1x18x1.27 SS À E-5759	2	
33	5001833	RONDELLE "BELLEVILLE" 6.1x18x1.27 SS De F-5760	1	
34	502830	VIS A TETE HEXAGONAL M6-1.0x20 G8.8 N500 À E-5759	2	
34	502888	VIS A TETE HEXAGONAL M6-1.0x35 G8.8 N500 De F-5760	1	
35	504752	ESPACEUR ROTATIF DOUBLE (MODELE LARGE)	1	
35	509491	ATTACHE CABLE / 13MM x 383MM	2	
39	069481	SUPPORT HARNAIS COMPRESSEUR De G-5971	1	
40	504637	ATTACHE CABLE / 3/16" x 13" De E-5698	AR	
41	504379	RIVET AVEUGLE TETE BOMBE OUVERT 3/16x1/4 SS De E-5698	5	
42	509815	ATTACHE CABLE De E-5698 À F-5780	2	
42	509815	ATTACHE CABLE De G-5971	1	
43	504013	SUPPORT ATTACHE / 1/4" X 1/4" I.D. De E-5698	5	
44	069099	SUPPORT CABLAGE COMPRESSEUR De F-5781 À G-5970	1	
45	504379	RIVET AVEUGLE TETE BOMBE OUVERT 3/16x1/4 SS De F-5781 À G-5970	2	
46	507664	ATTACHE CABLE / 3/16" 11" / DOUBLE LOOP HEAD De G-5971	AR	
47	504810	SUPPORT ATTACHE / #8 De G-5971	2	
47	504340	RIVET AVEUGLE TETE BOMBE OUVERT 1/8x3/16 SS De G-5971	2	
50	X3-0150-01	BERCEAU MOTEUR - AVEC VOLVO D13 À H-6179		

De E-5459 À H-6179	Date:07-2024	PAGE:X3-2245-02
INSTALLATION COMPRESSEUR A/C "BITZER"		

Article#	Pièces	Description	QTÉ	Notes
50	X3-0150-02	BERCEAU MOTEUR - AVEC VOLVO D13 - GHG17 De H-6180		
61	457743	BOYAU ASS / #4 / 400MM De F-5781 À G-5970	2	
61	457772	BOYAU ASS / #4 / 425MM De G-5971	2	
62	950504	TRANSDUCTEUR 0-500 PSIG De F-5781	2	
63	950498	INTERRUPTEUR A PRESSION ASS De F-5781 À G-5970	1	
. NS	561690	. CONNECTEUR / WEATHER PACK / SH 2C / NOIR / PED 12015792 De F-5781 À G-5970	1	
. NS	561567	. TERMINAL MALE / 20-18 / PED 12089040 De F-5781 À G-5970	2	
. NS	561786	. JOINT ETANCHEITE / GRIS / PED 15324980 De F-5781 À G-5970	2	
64	640643	COUDE A ANCRAGE ELBOW / PIPE FITTING / 1/4NPT-Fx1/4NPT-F STL De F-5781	2	
65	500266	VIS AUTOTARAUDEUSE TETE HEX 1/4-20x1 N500 De F-5781	4	
66	501027	CONNECTEUR MALE / TYPE SAE 45° / #4FL-Mx1/4NPT-M BR De F-5781	2	
67	950249	VANNE SCHRADER 1/4NPT-M De F-5781 À G-5970	3	
67	950249	VANNE SCHRADER 1/4NPT-M De G-5971	2	
68	501332	COUDE MALE-FEMELLE 90° / TYPE TUYAU / 1/4NPT-Mx1/4NPT-F BR De F-5781 À G-5970	1	
68	501332	COUDE MALE-FEMELLE 90° / TYPE TUYAU / 1/4NPT-Mx1/4NPT-F BR De G-5971	2	
69	501329	COUDE MALE-FEMELLE 45° / TYPE TUYAU / 1/4NPT-Mx1/4NPT-F BR De F-5781 À G-5970	1	
70	501894	RACCORD EN "T" / TYPE TUYAU / 1/4NPT-Fx1/4NPT-Fx1/4NPT-M BR De F-5781 À G-5970	1	
71	504751	ESPACEUR ROTATIF DOUBLE (MODELE PETIT) De F-5781	4	
72	504637	ATTACHE CABLE / 3/16" x 13" De F-5781	AR	
73	WB14-06	REPLACEMENT SUPPORT HARNAIS COMPRESSEUR À E-5697	1	
73	069206	. CABLAGE ASS / COMPRESSEUR A/C AVEC GROS SYSTEME À E-5697	1	
74	067349	. SUPPORT HARNAIS COMPRESSEUR À E-5697	1	
75	504379	. RIVET AVEUGLE TETE BOMBE OUVERT 3/16x1/4 SS À E-5697	5	
76	509815	. ATTACHE CABLE À E-5697	1	
77	504013	. SUPPORT ATTACHE / 1/4" X 1/4" I.D. À E-5697	5	
78	504637	ATTACHE CABLE / 3/16" x 13" À E-5697	AR	
80	WB14-06-1	RELOCALISATION INTERRUPTEUR A PRESSION & TRANSDUCTEUR À F-5780		
81	457743	. BOYAU ASS / #4 / 400MM À F-5780	2	
82	640643	. COUDE A ANCRAGE ELBOW / PIPE FITTING / 1/4NPT-Fx1/4NPT-F STL À F-5780	2	
83	500266	. VIS AUTOTARAUDEUSE TETE HEX 1/4-20x1 N500 À F-5780	4	
84	501027	. CONNECTEUR MALE / TYPE SAE 45° / #4FL-Mx1/4NPT-M BR À F-5780	2	
85	950249	. VANNE SCHRADER 1/4NPT-M À F-5780	3	
86	501332	. COUDE MALE-FEMELLE 90° / TYPE TUYAU / 1/4NPT-Mx1/4NPT-F BR À F-5780	1	
87	501329	. COUDE MALE-FEMELLE 45° / TYPE TUYAU / 1/4NPT-Mx1/4NPT-F BR À F-5780	1	
88	501894	. RACCORD EN "T" / TYPE TUYAU / 1/4NPT-Fx1/4NPT-Fx1/4NPT-M BR À F-5780	1	
89	504751	. ESPACEUR ROTATIF DOUBLE (MODELE PETIT) À F-5780	4	
90	504637	. ATTACHE CABLE / 3/16" x 13" À F-5780	AR	
91	501303	. BOUCHON A TETE E CARRE / TYPE TUYAU / 1/8NPT-M BR À F-5780	1	
92	069099	. SUPPORT CABLAGE COMPRESSEUR À F-5780	1	

De E-5459 À H-6179	Date:07-2024	PAGE:X3-2245-02
--------------------	--------------	-----------------

INSTALLATION COMPRESSEUR A/C "BITZER"

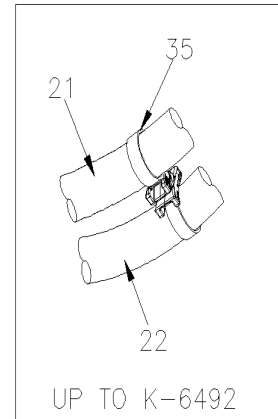
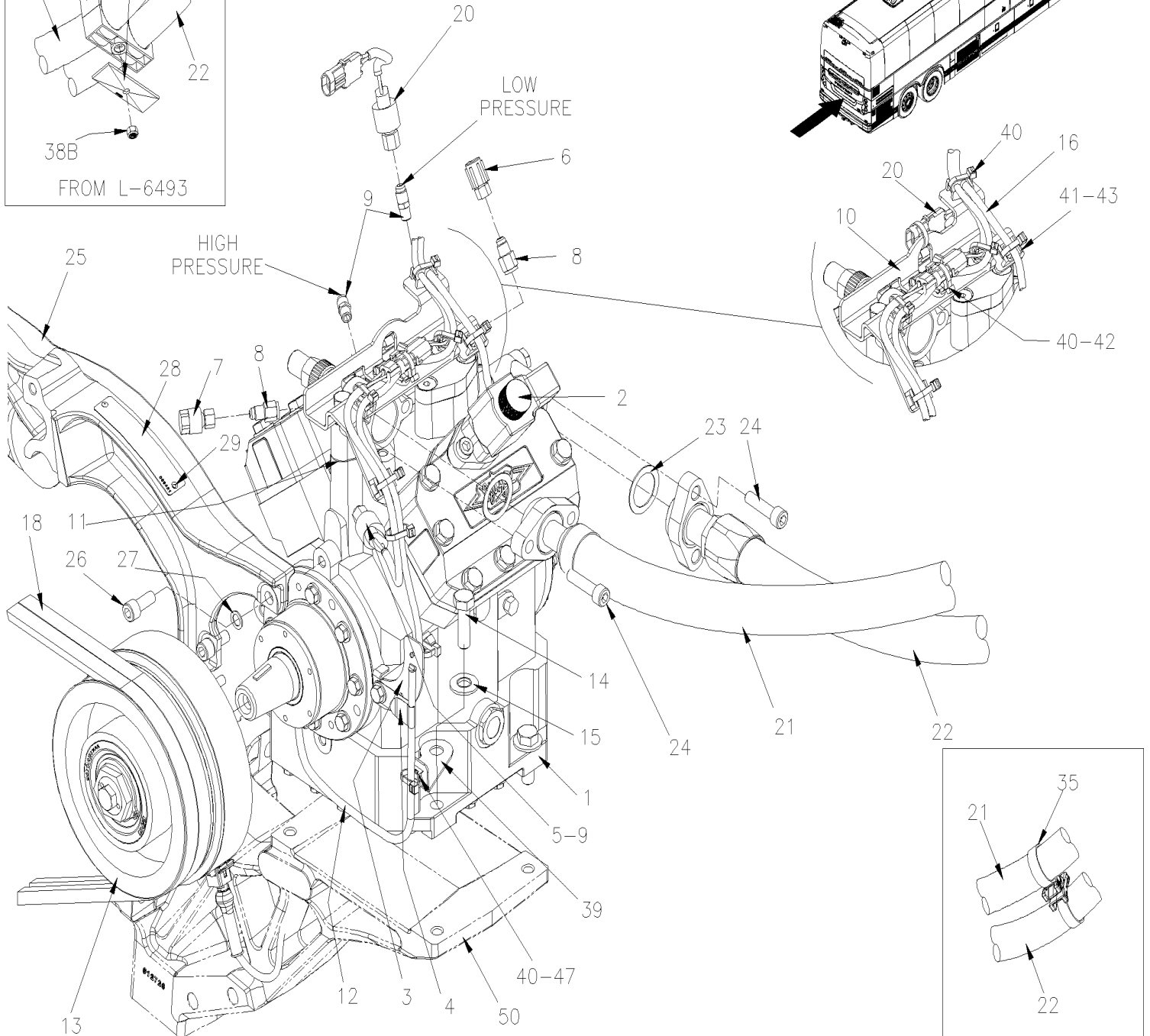
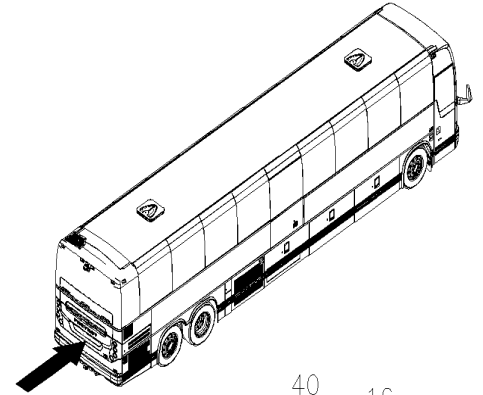
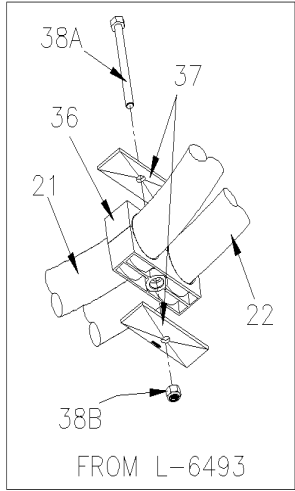
Article#	Pièces	Description	QTÉ	Notes
93	504379	. RIVET AVEUGLE TETE BOMBE OUVERT 3/16x1/4 SS À F-5780	2	
95	457769	ENSEMBLE SUPPORT COMPRESSEUR A/C À G-5920	1	
95	457675	. SUPPORT, TENDEUR WELDED À G-5920	1	S
96	5001616	. VIS TETE CYLINDRIQUE SIX PANS CREUX M10-1.5X25 G10.9 DP À G-5920	2	S
97	069356	. DECALQUE "NE PAS LAVER LES ALTERNATEURS À HAUTE PRESSION" ENGLISH À G-5920	1	
		C) UTILISE POUR FIXER L'EMBRAYAGE SUR LE COMPRESSEUR		
		L) SANS TOILETTE		
		S) SERVICE		

De H-6180

Date:07-2024

PAGE:X3-2245-03

INSTALLATION COMPRESSEUR A/C "BITZER"



De H-6180	Date:07-2024	PAGE:X3-2245-03
INSTALLATION COMPRESSEUR A/C "BITZER"		

Article#	Pièces	Description	QTÉ	Notes
	950580	COMPRESSEUR A/C ASS 4 CYLINDRES SANS EMBRAYAGE - "BITZER"	1	
	5001775	VIS TETE CYLINDRIQUE SIX PANS CREUX M8-1.25x25 G8.8 G500	4	C
	950494	. COMPRESSEUR A/C ASS 4 CYLINDRES - S/EMBRAYAGE S/VALVES - "BITZER"	1	
. NS	680801	. . HUILE POUR COMPRESSEUR BITZER, POE 134A 1 GALLON	AR	
1	X3-2250-01	. COMPRESSEUR A/C "BITZER" 4NFCY		
2	X3-2250-16	. SOUPEPE DE DECHARGE A/C - COMPRESSEUR "BITZER"		
3	069450	. SUPPORT HARNAIS COMPRESSEUR	1	
4	950532	. SUPPORT, TUBE, HUILE	1	
5	950498	. INTERRUPTEUR A PRESSION ASS	1	
. NS	561690	. . CONNECTEUR / WEATHER PACK / SH 2C / NOIR / PED 12015792	1	
. NS	561567	. . TERMINAL MALE / 20-18 / PED 12089040	2	
. NS	561786	. . JOINT ETANCHEITE / GRIS / PED 15324980	2	
6	950499	. ADAPTATEUR 7/16-20 x R134 13MM	1	
7	950500	. ADAPTATEUR 7/16-20 x R134 16MM	1	
8	950466	. ADAPTATEUR 7/16-20-F x 7/16-20-M	2	
9	950502	. ADAPTATEUR / RACCORD SCHRADER 1/8NPT-M	3	
10	069449	. SUPPORT HARNAIS COMPRESSEUR	1	
11	950503	. MUFFLER 14MM / 56MM C/C	1	
12	950975	. BOYAU	1	
13	X3-2246-01	EMBRAYAGE A/C COMPRESSEUR "BITZER"		
14	5001885	VIS A TETE HEXAGONAL M12-1.75X40 G10.9 N500 À N-6738	4	
14	5001582	VIS A TETE HEXAGONAL M12-1.75x50 G10.9 DP De N-6739	4	
15	500967	RONDELLE "BELLEVILLE" .512x1.142x.098 N500 À N-6738	4	
15	5001877	RONDELLE "BELLEVILLE" .512x1.000x.073 SS De N-6739	4	
16	060040	CABLAGE ASS / AVEC TRANSMISSION "ALISSON" À J-6244	1	
16	061434	CABLAGE ASS / AVEC TRANSMISSION "ALISSON" De J-6245 À N-6738	1	
16	0610557	CABLAGE ASS / AVEC TRANSMISSION "ALISSON" De N-6739	1	
16	060118	CABLAGE ASS / AVEC TRANSMISSION "I-SHIFT" À J-6244	1	
16	061475	CABLAGE ASS / AVEC TRANSMISSION "I-SHIFT" De J-6245 À N-6738	1	
16	0610558	CABLAGE ASS / AVEC TRANSMISSION "I-SHIFT" De N-6739	1	
16	061482	CABLAGE ASS / COMPRESSEUR A/C AVEC GROS SYSTEME De N-6739	1	
18	5060134	COURROIE EN "V" / BX-71 / ENS. DE 2 À K-6409	1	
18	5060142	COURROIE EN "V" / BX-71 De K-6410 À K-6483	2	
18	5060134	COURROIE EN "V" / BX-71 / ENS. DE 2 De K-6484 À M-6657	1	
18	5060137	COURROIE EN "V" / 5VX740 De M-6658	2	
20	452831	INTERRUPTEUR A PRESSION N.O. 30-5 20SP001MA030C005C De J-6245	1	
21	950536	BOYAU ASS / DECHARGE / #16 / 780MM À J-6321	1	
21	950591	BOYAU ASS / DECHARGE / #16 / 755MM De J-6322 À N-6738	1	
21	950640	BOYAU ASS / DECHARGE / #16 / 780MM De N-6739 À £-23123	1	
21	950717	BOYAU ASS / DECHARGE / #16 / 800MM De £-23123	1	

De H-6180	Date:07-2024	PAGE:X3-2245-03
INSTALLATION COMPRESSEUR A/C "BITZER"		

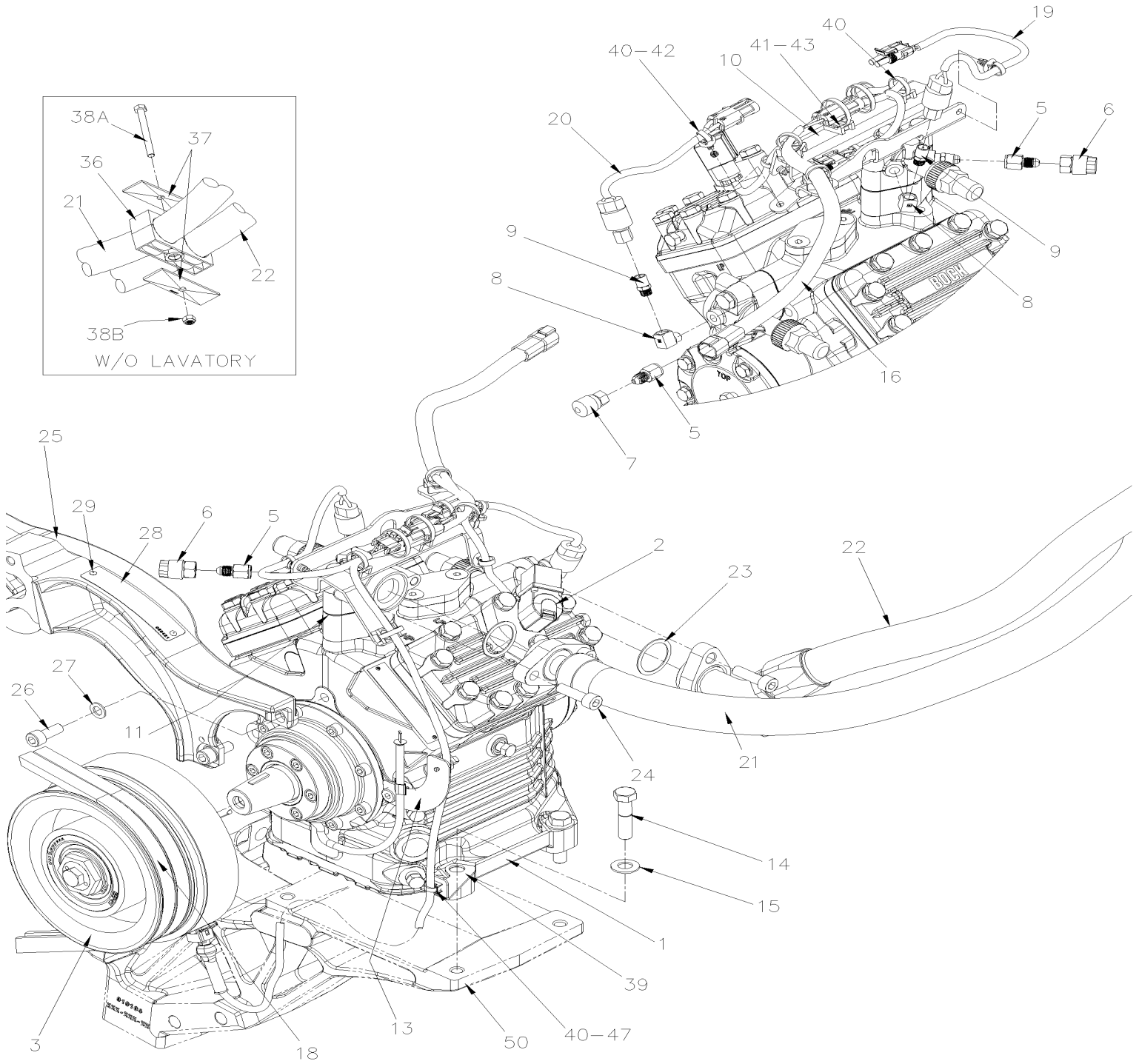
Article#	Pièces	Description	QTÉ	Notes
21	950525	BOYAU ASS / DECHARGE / #16 / 980MM	1	L
22	950535	BOYAU ASS / SUCTION / #20 / 860MM À K-6492	1	
22	950535	BOYAU ASS / SUCTION / #20 / 860MM De L-6493	1	B
22	950592	BOYAU ASS / SUCTION / #20 / 900MM De L-6493	1	A
22	454933	BOYAU ASS / SUCTION / #20 / 910MM	1	L
23	950957	JOINT D'ETANCHEITE	2	
24	950488	VIS TETE CYLINDRIQUE SIX PANS CREUX M10-1.5x40 G10.9	4	
25	457750	SUPPORT, TENDEUR CASTING À K-6439	1	
25	450580	SUPPORT, TENDEUR CASTING De K-6440 À N-6738	1	
25	454767	SUPPORT, TENDEUR CASTING De N-6739	1	
26	5001616	VIS TETE CYLINDRIQUE SIX PANS CREUX M10-1.5X25 G10.9 DP	2	
27	502867	RONDELLE PLATE .406x.625x.040 N500 À N-6738	2	
27	5001935	RONDELLE PLATE 10.5x18.0x1.6 SS De N-6739	1	
28	069421	DECALQUE "NE PAS LAVER LES ALTERNATEURS À HAUTE PRESSION"	1	
29	504339	RIVET AVEUGLE TETE BOMBE OUVERT 1/8x3/8 SS	2	
NS	680038	ADHESIF POUR FILET LOCTITE #243 / BLUE / 50ml	AR	
31	680098	SCCELLANT POUR FILET LOCTITE #567 / WHITE / 250ml	AR	
35	504752	ESPACEUR ROTATIF DOUBLE (MODELE LARGE) À K-6492	1	L
35	509491	ATTACHE CABLE / 13MM x 383MM À K-6492	2	L
36	504181	ATTACHE DOUBLE ASS / EN DEUX PARTIES / 40MM/40MM x 106MM POLYA De L-6493	1	L
37	504160	PLAQUE DE RETENUE / 102MM SS De L-6493	2	L
38A	5001185	VIS A TETE HEXAGONAL M8-1.25x80 SS BK De L-6493	1	L
38B	5001983	ECROU HEX BAGUE DE NYLON M8-1.25 SS SS BK De L-6493	1	L
39	069481	SUPPORT HARNAIS COMPRESSEUR	1	
40	504637	ATTACHE CABLE / 3/16" x 13"	AR	
41	504379	RIVET AVEUGLE TETE BOMBE OUVERT 3/16x1/4 SS	5	
42	509815	ATTACHE CABLE À J-6244	1	
42	509815	ATTACHE CABLE De J-6245	3	
43	504013	SUPPORT ATTACHE / 1/4" X 1/4" I.D.	5	
NS	507664	ATTACHE CABLE / 3/16" 11" / DOUBLE LOOP HEAD	AR	
47	504810	SUPPORT ATTACHE / #8	2	
47	504340	RIVET AVEUGLE TETE BOMBE OUVERT 1/8x3/16 SS	2	
50	X3-0150-02	BERCEAU MOTEUR - AVEC VOLVO D13 - GHG17		
		A) AVEC A/C PORTE-COLIS		
		B) SANS A/C PORTE-COLIS		
		C) UTILISE POUR FIXER L'EMBRAYAGE SUR LE COMPRESSEUR		
		L) SANS TOILETTE		

De N-6739

Date:07-2024

PAGE:X3-2245-20

INSTALLATION COMPRESSEUR A/C "BOCK"



De N-6739	Date:07-2024	PAGE:X3-2245-20
INSTALLATION COMPRESSEUR A/C "BOCK"		

Article#	Pièces	Description	QTÉ	Notes
	950612	COMPRESSEUR A/C ASS 4 CYLINDRES AVEC EMBRAYAGE - "BOCK" FK40/655K	1	
NS	680801	HUILE POUR COMPRESSEUR BITZER, POE 134A 1 GALLON	AR	
1	X3-2250-20	. COMPRESSEUR A/C "BOCK"		
2	X3-2250-35	. SOUPEPE DE DECHARGE A/C - COMPRESSEUR "BOCK"		
3	X3-2246-20	. EMBRAYAGE A/C COMPRESSEUR "BOCK"		
5	950501	ADAPTATEUR 7/16-20-F x 7/16-20-M	2	
6	950500	ADAPTATEUR 7/16-20 x R134 16MM	1	
7	950499	ADAPTATEUR 7/16-20 x R134 13MM	1	
8	501331	COUDE MALE-FEMELLE 90° / TYPE TUYAU / 1/8NPT-Mx1/8NPT-F BR	2	
9	950030	VANNE SCHRADER 1/8NPT-M	2	
10	0610598	SUPPORT HARNAIS COMPRESSEUR	1	
11	950642	JOINT-BRIDE DE VANNE	2	
13	0610265	SUPPORT HARNAIS COMPRESSEUR	1	
14	5001582	VIS A TETE HEXAGONAL M12-1.75x50 G10.9 DP	4	
15	5001877	RONDELLE "BELLEVILLE" .512x1.000x.073 SS	4	
16	0610550	CABLAGE ASS / COMPRESSEUR A/C AVEC GROS SYSTEME	1	
18	5060134	COURROIE EN "V" / BX-71 / ENS. DE 2 À M-6657	1	
18	5060137	COURROIE EN "V" / 5VX740 De M-6658	2	
19	950498	INTERRUPTEUR A PRESSION ASS	1	
. NS	561690	. CONNECTEUR / WEATHER PACK / SH 2C / NOIR / PED 12015792	1	
. NS	561567	. TERMINAL MALE / 20-18 / PED 12089040	2	
. NS	561786	. JOINT ETANCHEITE / GRIS / PED 15324980	2	
20	452831	INTERRUPTEUR A PRESSION N.O. 30-5 20SP001MA030C005C	1	
21	950640	BOYAU ASS / DECHARGE / #16 / 780MM À £-23123	1	
21	950717	BOYAU ASS / DECHARGE / #16 / 800MM De £-23123	1	
21	950525	BOYAU ASS / DECHARGE / #16 / 980MM	1	L
22	950535	BOYAU ASS / SUCTION / #20 / 860MM	1	B
22	950592	BOYAU ASS / SUCTION / #20 / 900MM	1	A
22	454933	BOYAU ASS / SUCTION / #20 / 910MM	1	L
23	950643	JOINT D'ETANCHEITE	2	
24	5001620	VIS TETE CYLINDRIQUE SIX PANS CREUX M10-1.5X35 G10.9 G500	4	
25	454767	SUPPORT, TENDEUR CASTING	1	
26	5001616	VIS TETE CYLINDRIQUE SIX PANS CREUX M10-1.5X25 G10.9 DP	2	
27	5001935	RONDELLE PLATE 10.5x18.0x1.6 SS	2	
28	069421	DECALQUE "NE PAS LAVER LES ALTERNATEURS À HAUTE PRESSION"	1	
29	504339	RIVET AVEUGLE TETE BOMBE OUVERT 1/8x3/8 SS	2	
NS	680038	ADHESIF POUR FILET LOCTITE #243 / BLUE / 50ml	AR	
NS	680098	SCCELLANT POUR FILET LOCTITE #567 / WHITE / 250ml	AR	
36	504181	ATTACHE DOUBLE ASS / EN DEUX PARTIES / 40MM/40MM x 106MM POLYA	1	L
37	504160	PLAQUE DE RETENUE / 102MM SS	2	L
38A	5001185	VIS A TETE HEXAGONAL M8-1.25x80 SS BK	1	L
38B	5001983	ECROU HEX BAGUE DE NYLON M8-1.25 SS SS BK	1	L

De N-6739	Date:07-2024	PAGE:X3-2245-20
INSTALLATION COMPRESSEUR A/C "BOCK"		

Article#	Pièces	Description	QTÉ	Notes
39	0610264	SUPPORT HARNAIS COMPRESSEUR	1	
40	504637	ATTACHE CABLE / 3/16" x 13"	AR	
41	504379	RIVET AVEUGLE TETE BOMBE OUVERT 3/16x1/4 SS	5	
42	509815	ATTACHE CABLE	5	
43	504013	SUPPORT ATTACHE / 1/4" X 1/4" I.D.	5	
47	504810	SUPPORT ATTACHE / #8	2	
47	504340	RIVET AVEUGLE TETE BOMBE OUVERT 1/8x3/16 SS	2	
50	X3-0150-02	BERCEAU MOTEUR - AVEC VOLVO D13 - GHG17		
253	OC2020029	REFERENCE SEULEMENT £-20029 De M-6658	1	
		A) AVEC A/C PORTE-COLIS		
		B) SANS A/C PORTE-COLIS		
		L) SANS TOILETTE		

De 7-8754 À 8-9276

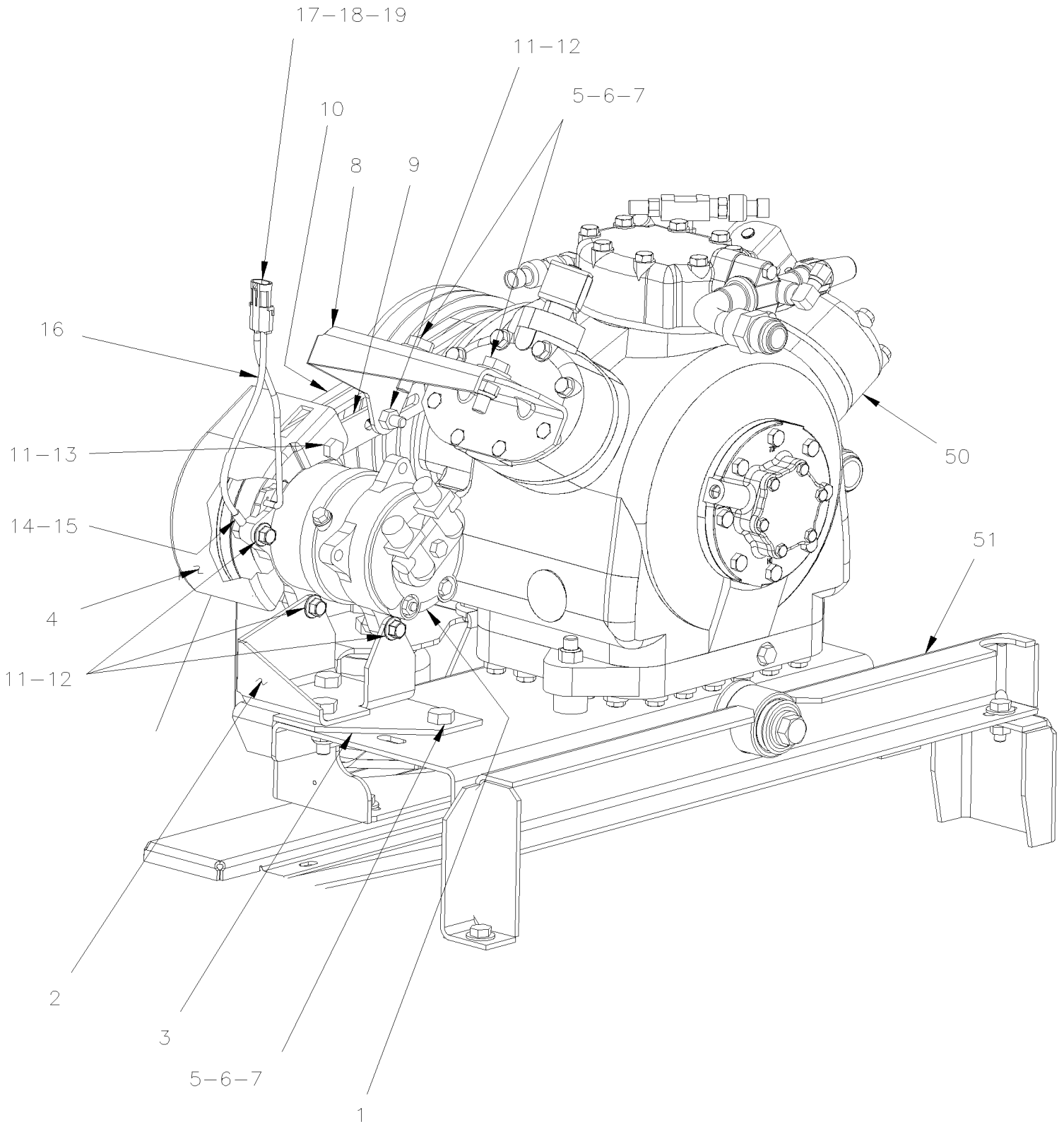
Date:07-2024

PAGE:X3-2245-10

INSTALLATION COMPRESSEUR PETIT A/C

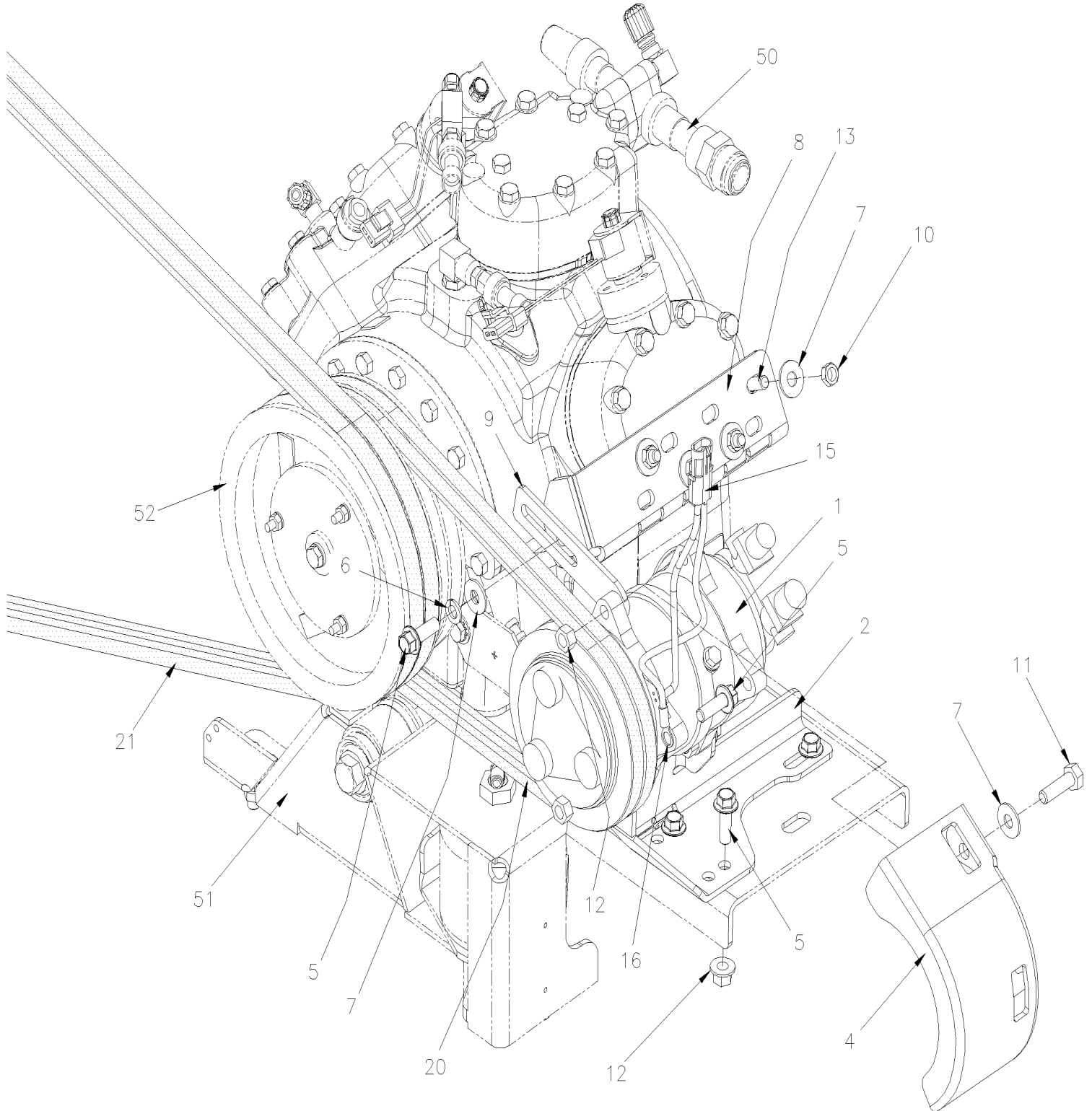
Article#	Pièces	Description	QTÉ	Notes
1	950372	COMPRESSEUR A/C ASM "TH16HD"	1	
. NS	950445	. BLOC DE DISTRIBUTION	1	
2	454143	TENDEUR 122.7MM C/C	2	A
2	455491	TENDEUR 187.5MM C/C	2	R
3	500065	VIS A TETE HEXAGONAL M10-1.5x30 G10.9 DP	3	
4	5001758	ECROU HEX STOVER M10-1.5 N500	4	
5	970970	VIS A TETE HEXAGONAL M12-1.75x30 G8.8 ZG603	3	
6	971084	ECROU HEX STOVER M12-1.75 ZG603	2	
7	500211	RONDELLE PLATE .531x1.250x.125 N500	2	
8	950392	POULIE 7.25 PO, DOUBLE	1	
9	550186	CLAVETTE 1/4" X 1/4" X 1 1/4"	1	
10	950389	COUSSINET	1	
11	506685	COURROIE EN "V" / A-35 9002-2035	2	
11	508420	COURROIE EN "V" / A-33 9002-2033	2	R
12	500747	RONDELLE FREIN FENDUE 12.2x21.1x2.5 N500	1	
13	454137	BASE ASS., PIVOT COMPRESSEUR	1	
14	502757	VIS A TETE HEXAGONAL M8-1.25x50 G8.8 N500	1	
15	454127	TENDEUR, PETIT COMPRESSEUR	1	
16	5001565	VIS A TETE HEXAGONAL 1/2-13x1 G5 N500	2	
17	500944	RONDELLE FREIN FENDUE .506x.873x.125 N500	2	
18	454138	PIVOT, PETIT COMPRESSEUR	2	
19	3852496	RONDELLE FREIN FENDUE 10.2x18.1x2.2 ZG603	3	
20	500832	RONDELLE PLATE .406x.812x.065 N500	3	
21	502851	ECROU HEX M8-1.25 N500	1	
22	970949	VIS A TETE HEXAGONAL M10-1.5x35 G8.8 ZG603	6	
22	5001316	VIS A TETE HEXAGONAL M10-1.5x45 SS	2	R
NS	455492	KIT COMPRESSEUR AUX. SELTEC	AR	
		A) POUR AMILIORATION QUAND LA COURROIE FROTTE SUR LE TUYAU D'AIR DEMANDER L'ENSEMBLE # 455492		
		R) INCLUS DANS L'ENSEMBLE # 455492		

INSTALLATION COMPRESSEUR PETIT A/C



De 8-9277 À B-5001	Date:07-2024	PAGE:X3-2245-11
INSTALLATION COMPRESSEUR PETIT A/C		

Article#	Pièces	Description	QTÉ	Notes
1	950436	COMPRESSEUR A/C ASM "SD7"	1	
. NS	950445	. BLOC DE DISTRIBUTION	1	
2	454430	SUPPORT, PETIT COMPRESSEUR A/C	1	
3	454431	SUPPORT DE TRANSITION, PETIT COMP. A/C	1	
4	454145	GARDE, COMPRESSEUR A/C PORTE-COLIS	1	
5	502731	VIS A TETE HEXAGONAL M12-1.75x40 G8.8 Z050	6	
6	500446	RONDELLE PLATE .531x1.250x.125 Z050	6	
7	500811	ECROU HEX STOVER M12-1.75 G500	6	
8	454429	PLAQUE DE TRANSITION, PETIT COMP. A/C	1	
9	454502	TENDEUR, PETIT COMPRESSEUR ASS. 140MM	1	
10	5060080	COURROIE EN "V" / AX-41 / ENS. DE 2 9012-2041	1	S
11	5001758	ECROU HEX STOVER M10-1.5 N500	5	
12	5001741	VIS TETE HEX EPAULEMENT M10-1.5x30 G8.8 N500	4	
13	5001754	VIS A TETE HEXAGONAL M10-1.5x35 G8.8 N500	1	
14	560093	COSSE ANNEAU .375 / 16-14 / ISOLE / AMP 330896	1	
15	684013	PROT. CAOUTCH. COLOR GUARD 14.5oz	AR	
16	560673	FIL ELECTRIQUE 16 / NOIR / GXL	AR	
17	561566	CONNECTEUR / WEATHER PACK / PH 2C / NOIR / PED 12010973	1	
18	561568	TERMINAL MALE / 16-14 / PED 12089305	2	
19	561565	JOINT ETANCHEITE / VERT / PED 15324982	2	
50	X3-2250-00	COMPRESSEUR A/C 05G - DEUX CALPETS		
51	X3-2245-00	INSTALLATION COMPRESSEUR A/C 05G - MUX		
		S) ENSEMBLE DE 2		



De B-5002 À D-5458	Date:07-2024	PAGE:X3-2245-12
INSTALLATION COMPRESSEUR PETIT A/C		

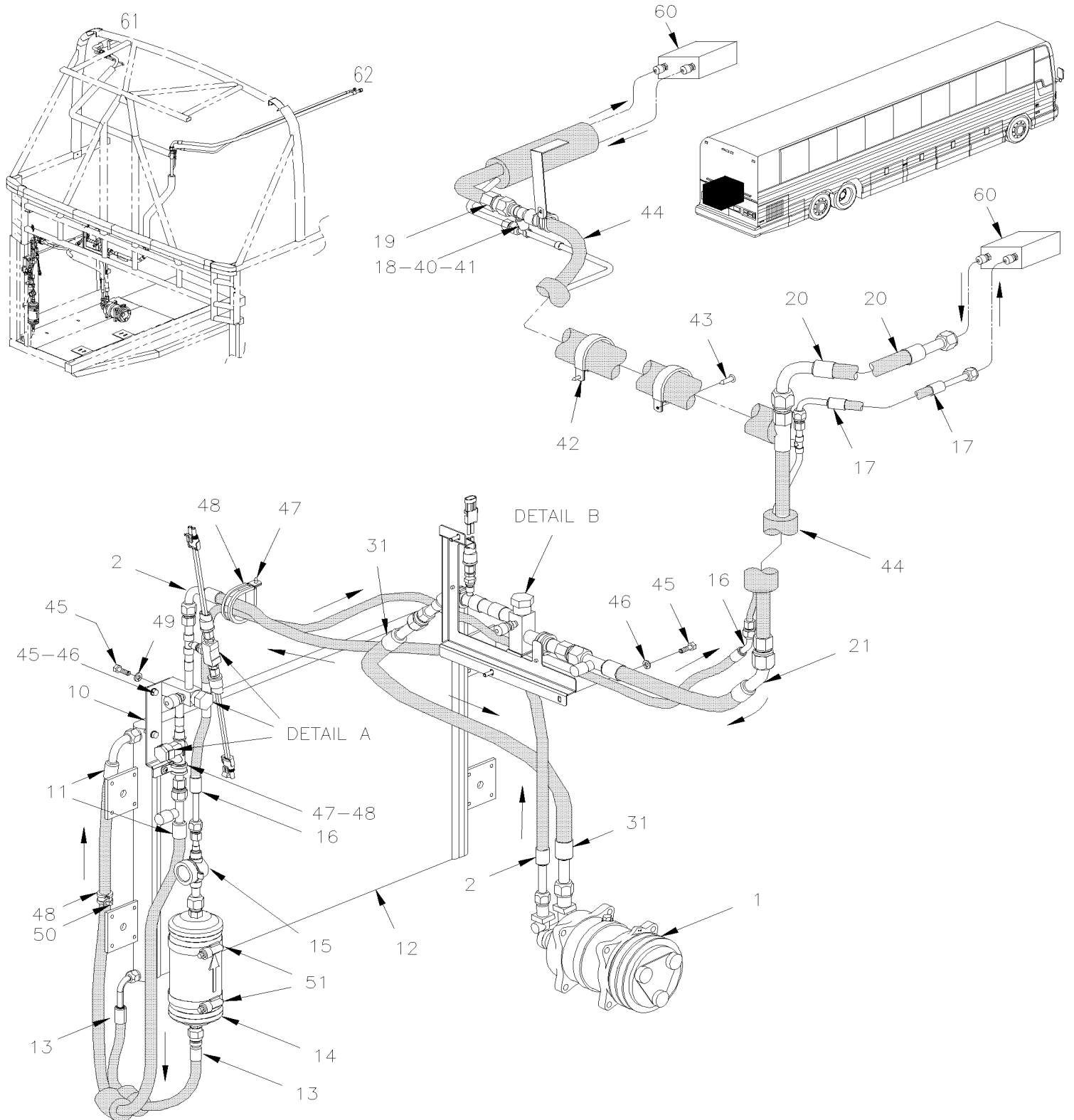
Article#	Pièces	Description	QTÉ	Notes
1	950436	COMPRESSEUR A/C ASM "SD7"	1	
. NS	950445	. BLOC DE DISTRIBUTION	1	
2	457453	SUPPORT, PETIT COMPRESSEUR A/C	1	
4	454145	GARDE, COMPRESSEUR A/C PORTE-COLIS	1	
5	5001741	VIS TETE HEX EPAULEMENT M10-1.5x30 G8.8 N500	7	
6	5001737	RONDELLE FREIN FENDUE 10.2x18.1x2.2 N500	1	
7	5001751	RONDELLE PLATE 10.5x26.0x2.0 N500	10	
8	068015	PLAQUE, ALT BOSCH / M10.5	1	
9	454502	TENDEUR, PETIT COMPRESSEUR ASS. 140MM	1	
10	500208	ECROU HEX STOVER 3/8-16 N500	4	
11	5001754	VIS A TETE HEXAGONAL M10-1.5x35 G8.8 N500	1	
12	5001758	ECROU HEX STOVER M10-1.5 N500	4	
12	5001760	ECROU HEX EPAULEMENT STOVER M10-1.5 G8 ZP	3	
13	G5009572	GOUJON	4	
14	560093	COSSE ANNEAU .375 / 16-14 / ISOLE / AMP 330896	1	
NS	684013	PROT. CAOUTCH. COLOR GUARD 14.5oz	AR	
NS	560673	FIL ELECTRIQUE 16 / NOIR / GXL	AR	
15	561566	CONNECTEUR / WEATHER PACK / PH 2C / NOIR / PED 12010973	1	
NS	561568	TERMINAL MALE / 16-14 / PED 12089305	2	
NS	561565	JOINT ETANCHEITE / VERT / PED 15324982	2	
16	560093	COSSE ANNEAU .375 / 16-14 / ISOLE / AMP 330896	1	
20	5061282	COURROIE EN "V" / AX-42 / ENS. DE 2 9012-2042	1	S
21	5060086	COURROIE EN "V" / BX-96 / ENS. DE 2 9013-2096	1	
21	5060121	COURROIE EN "V" / 2B-97	1	
50	X3-2250-00	COMPRESSEUR A/C 05G - DEUX CALPETS		
51	X3-2245-00	INSTALLATION COMPRESSEUR A/C 05G - MUX		
52	X3-2246-00	EMBAYAGE A/C 05G - MONTAGE SUR CARTER		
		S) ENSEMBLE DE 2		

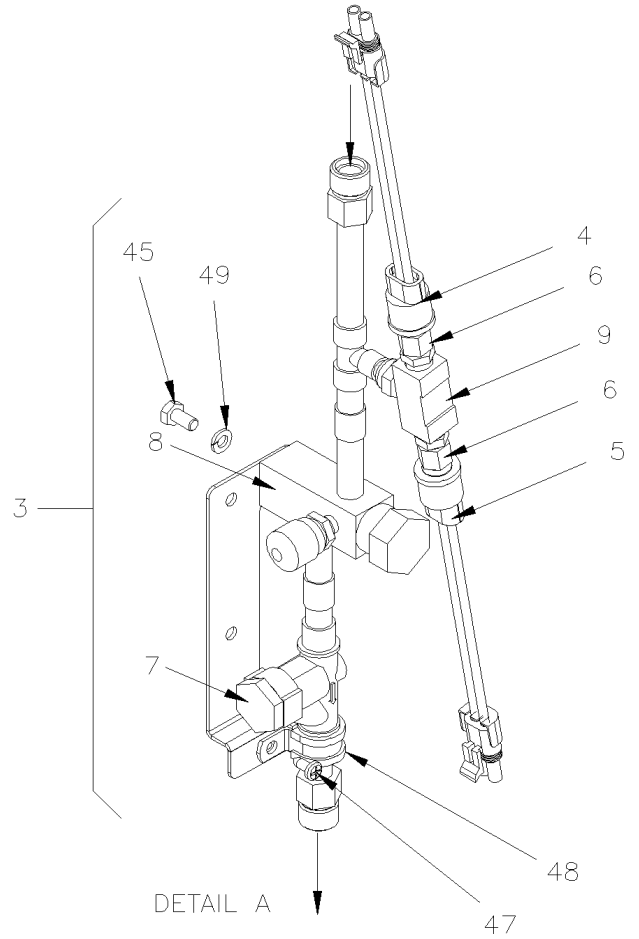
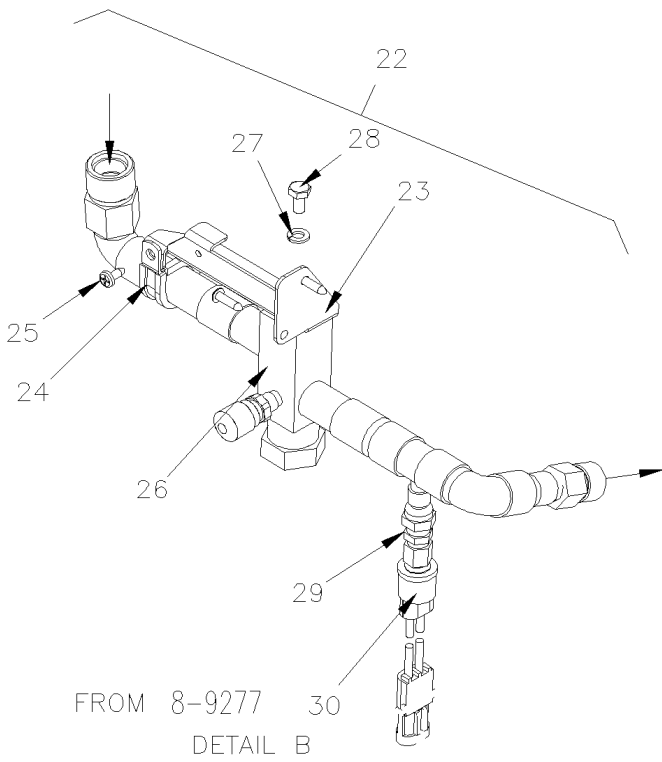
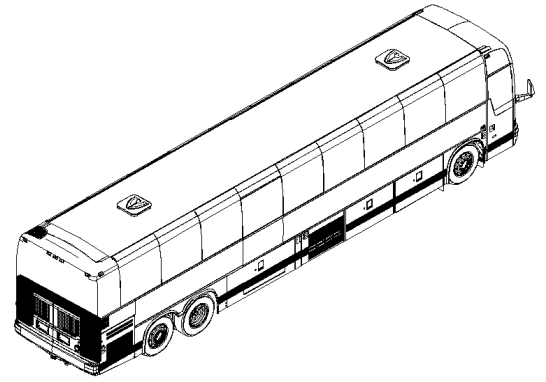
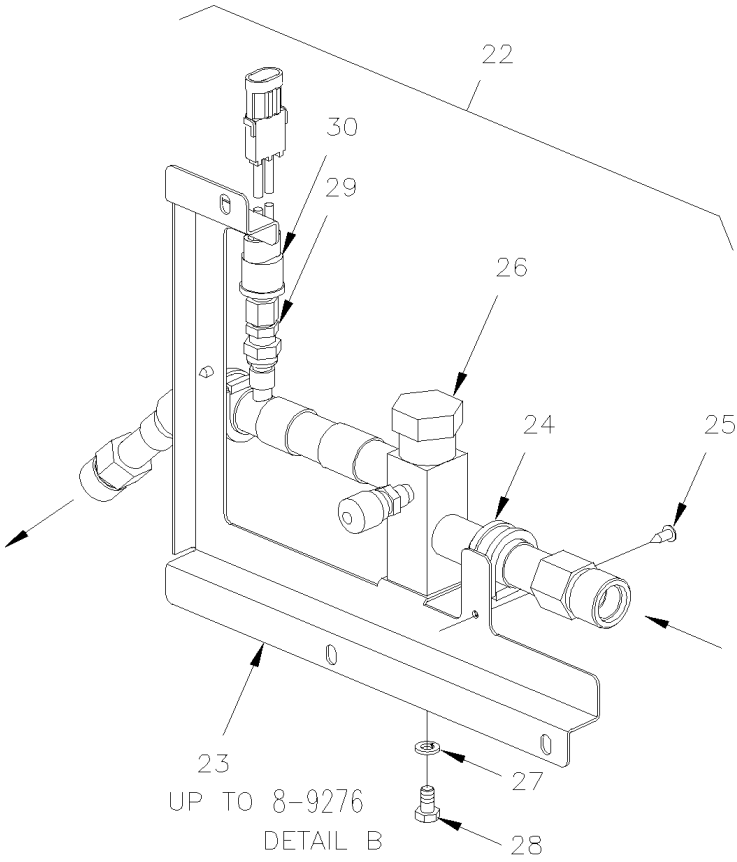
De 7-8754 À B-5001

Date:07-2024

PAGE:X3-2245-30

LIGNES A/C AUXILIAIRE / PORTE COLIS





De 7-8754 À B-5001	Date:07-2024	PAGE:X3-2245-30
LIGNES A/C AUXILIAIRE / PORTE COLIS		

Article#	Pièces	Description	QTÉ	Notes
1	X3-2245-10	INSTALLATION COMPRESSEUR PETIT A/C À 8-9276		
1	X3-2245-11	INSTALLATION COMPRESSEUR PETIT A/C De 8-9277		
2	454067	BOYAU ASS / #8 960MM À 8-9276	1	
. NS	507343	. JOINT TORIQUE / TYPE "ORS" / #8 NEO À 8-9276	2	
2	455276	BOYAU ASS / #8 960MM À 8-9276	1	E
. NS	507343	. JOINT TORIQUE / TYPE "ORS" / #8 NEO À 8-9276	2	E
2	454346	BOYAU ASS / #8 2682MM De 8-9277 À A-9743	1	
. NS	507343	. JOINT TORIQUE / TYPE "ORS" / #8 NEO De 8-9277 À A-9743	2	
2	455299	BOYAU ASS / #8 2657MM De A-9744	1	
. NS	507343	. JOINT TORIQUE / TYPE "ORS" / #8 NEO De A-9744	2	
3	454066	VALVE SERVICE HAUTE PRESSION ASS. À 8-9276	1	
3	Call order desk	VALVE SERVICE HAUTE PRESSION ASS. De 8-9277	1	P
3	459205	VALVE SERVICE HAUTE PRESSION ASS.	1	
4	454084	. INTERRUPTEUR A PRESSION N.O. 195-150 20PS001MA195K150K	1	
5	453380	. INTERRUPTEUR A PRESSION N.C. 350-245 20PS001MB350K245R	1	
6	950249	. VANNE SCHRADER 1/4NPT-M	2	
7	950326	. SOUPEPE DE RETENUE	1	
8	950376	. VALVE DE SERVICE HAUTE PRESSION	1	
9	501894	. RACCORD EN "T" / TYPE TUYAU / 1/4NPT-Fx1/4NPT-Fx1/4NPT-M BR	1	
10	454072	SUPPORT, FILTRE ASSECHEUR	1	
11	454070	BOYAU ASS / #8 1325MM À A-9743	1	
. NS	507343	. JOINT TORIQUE / TYPE "ORS" / #8 NEO À A-9743	2	
11	455278	BOYAU ASS / #8 1325MM De A-9744	1	
. NS	507343	. JOINT TORIQUE / TYPE "ORS" / #8 NEO De A-9744	2	
12	X3-2255-10	INSTALLATION CONDENSATEUR CHAUFFEUR		
13	454069	BOYAU ASS / #6 515MM	1	
. NS	507278	. JOINT TORIQUE / TYPE "ORS" / #4 NEO	1	
14	950370	FILTRE ASSECHEUR	1	
. NS	507085	. JOINT TORIQUE	1	
15	453514	INDICATEUR D'HUMIDITÉ ASM. À 9-9704	1	
. NS	950379	. INDICATEUR D'HUMIDITE À 9-9704	1	
15	455336	INDICATEUR D'HUMIDITÉ ASM. De 9-9705	1	
. NS	950455	. INDICATEUR D'HUMIDITE De 9-9705	1	
15	950029	. BOUCHON INDICATEUR D'HUMIDITE	1	
16	454068	BOYAU ASS / #6 1675MM À A-9743	1	
. NS	507278	. JOINT TORIQUE / TYPE "ORS" / #4 NEO À A-9743	1	
16	455277	BOYAU ASS / #6 1675MM De A-9744 À A-9829	1	
. NS	507278	. JOINT TORIQUE / TYPE "ORS" / #4 NEO De A-9744 À A-9829	1	
16	455338	BOYAU ASS / #6 1590MM De A-9830	1	
. NS	507278	. JOINT TORIQUE / TYPE "ORS" / #4 NEO De A-9830	2	
17	453454	BOYAU ASS / #12 1800MM À A-9743	1	
. NS	507344	. JOINT TORIQUE / TYPE "ORS" / #10 NEO À A-9743	1	

De 7-8754 À B-5001

Date:07-2024

PAGE:X3-2245-30

LIGNES A/C AUXILIAIRE / PORTE COLIS

Article#	Pièces	Description	QTÉ	Notes
. NS	507280	. JOINT TORIQUE / TYPE "ORS" / #12 NEO À A-9743	1	
17	455238	BOYAU ASS / #12 1800MM De A-9744	1	
. NS	507344	. JOINT TORIQUE / TYPE "ORS" / #10 NEO De A-9744	1	
. NS	507280	. JOINT TORIQUE / TYPE "ORS" / #12 NEO De A-9744	1	
18	507278	JOINT TORIQUE / TYPE "ORS" / #4 NEO	1	
19	507343	JOINT TORIQUE / TYPE "ORS" / #8 NEO	1	
20	453455	BOYAU ASSY / TUYAU & PORTE COLIS DROIT / #6 1850MM À A-9743	1	
. NS	507278	. JOINT TORIQUE / TYPE "ORS" / #4 NEO À A-9743	2	
20	455239	BOYAU ASSY / TUYAU & PORTE COLIS DROIT / #6 1850MM De A-9744	1	
. NS	507278	. JOINT TORIQUE / TYPE "ORS" / #4 NEO De A-9744	2	
21	454062	BOYAU ASS / #12 355MM À 8-9276	1	
. NS	507280	. JOINT TORIQUE / TYPE "ORS" / #12 NEO À 8-9276	2	
21	455275	BOYAU ASS / #12 355MM À 8-9276	1	S
. NS	507280	. JOINT TORIQUE / TYPE "ORS" / #12 NEO À 8-9276	2	S
21	454533	BOYAU ASS / #12 925MM De 8-9277 À A-9743	1	
. NS	507280	. JOINT TORIQUE / TYPE "ORS" / #12 NEO De 8-9277 À A-9743	2	
21	455307	BOYAU ASS / #12 925MM De A-9744	1	
. NS	507280	. JOINT TORIQUE / TYPE "ORS" / #12 NEO De A-9744	2	
22	454061	VALVE SERVICE BASSE PRESSION ASS À 8-9276	1	S
22	454299P	VALVE SERVICE BASSE PRESSION ASS De 8-9277	1	A
23	454063	. SUPPORT, VALVE SERVICE BASSE PRESSION À 8-9276	1	S
23	454354	. SUPPORT, VALVE SERVICE BASSE PRESSION De 8-9277	1	A
24	952635	. COLLET DE RETENUE / 1" I.D.	1	
25	509805	. VIS AUTOTARAUDEUSE TETE CYLINDRIQUE PHILLIPS #10x1/2 BK	1	
26	950377	. VALVE DE SERVICE BASSE PRESSION À 7-9109	1	
26	950950	. VALVE DE SERVICE BASSE PRESSION De 7-9110	1	
. NS	950235	. RACCORD JD13 BASSE SUCTION SIDE (ALUMINUM) De 7-9110	1	
27	955920	. RONDELLE FREIN FENDUE 6.5x11.5x1.6 ZP	1	
28	502772	. VIS A TETE HEXAGONAL 1/4-20x1/2 G5 N500	1	
29	950249	. VANNE SCHRADER 1/4NPT-M	1	
30	452831	. INTERRUPTEUR A PRESSION N.O. 30-5 20SP001MA030C005C	1	
31	454071	BOYAU ASS / #12 780MM À 8-9276	1	
. NS	507344	. JOINT TORIQUE / TYPE "ORS" / #10 NEO À 8-9276	2	
31	455279	BOYAU ASS / #12 780MM À 8-9276	1	S
. NS	507344	. JOINT TORIQUE / TYPE "ORS" / #10 NEO À 8-9276	2	S
31	454345	BOYAU ASS / #12 550MM De 8-9277 À A-9743	1	
. NS	507344	. JOINT TORIQUE / TYPE "ORS" / #10 NEO De 8-9277 À A-9743	2	
31	455298	BOYAU ASS / #12 550MM De A-9744	1	
. NS	507344	. JOINT TORIQUE / TYPE "ORS" / #10 NEO De A-9744	2	
40	504586	RONDELLE PLATE D'ESPACEMENT .450x.625x.875 NYL	1	
41	504637	ATTACHE CABLE / 3/16" x 13"	AR	
42	504458	COLLET DE RETENUE / 1 5/8" I.D.	AR	

De 7-8754 À B-5001	Date:07-2024	PAGE:X3-2245-30
LIGNES A/C AUXILIAIRE / PORTE COLIS		

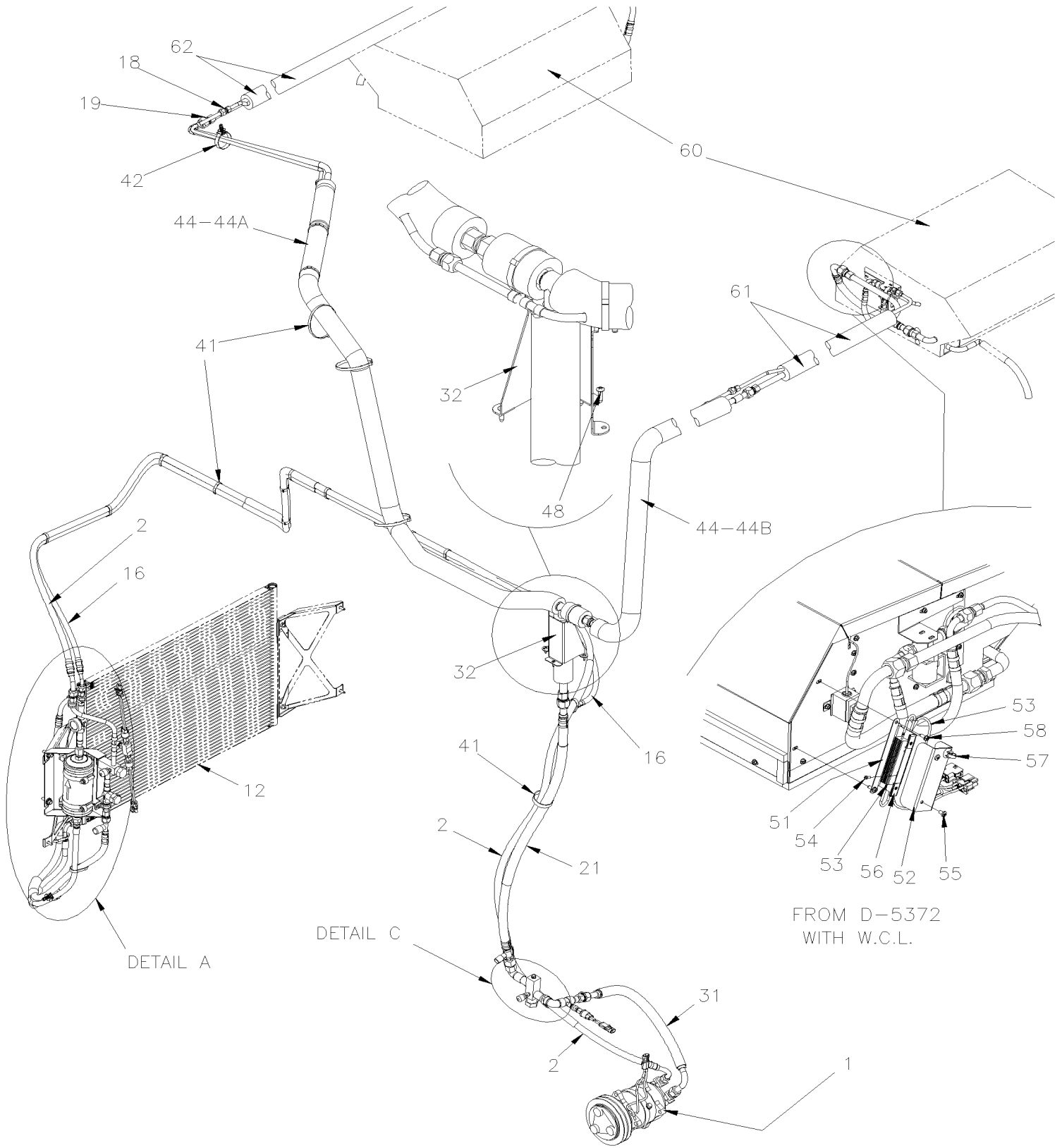
Article#	Pièces	Description	QTÉ	Notes
43	500642	VIS AUTOTARAUDEUSE TETE CYLINDRIQUE PHILLIPS #10x3/4 Z050	AR	
44	Call order desk	TUYAU ASS / COMPARTIMENT MOTEUR & PORTE COLIS À 8-9276	1	P
44	Call order desk	TUYAU ASS / COMPARTIMENT MOTEUR & PORTE COLIS De 8-9277	1	P
45	955920	RONDELLE FREIN FENDUE 6.5x11.5x1.6 ZP	AR	
46	502830	VIS A TETE HEXAGONAL M6-1.0x20 G8.8 N500	AR	
47	952629	COLLET DE RETENUE / 5/8" I.D.	AR	
48	509805	VIS AUTOTARAUDEUSE TETE CYLINDRIQUE PHILLIPS #10x1/2 BK	3	
49	502772	VIS A TETE HEXAGONAL 1/4-20x1/2 G5 N500	1	
50	952629	COLLET DE RETENUE / 5/8" I.D.	1	
51	504026	BRIDE DE SERRAGE / 2"13/16-3"3/4 SS / HS-52	1	
60	X3-2240-20	UNITE DE VENTILATION - PORTE COLIS		
61	453451	TUYAU ASS / A/C PORTE COLIS GAUCHE	1	
62	453452	TUYAU ASS / A/C PORTE COLIS DROIT	1	
		A) CETTE ASEMBLÉ EST LOCALISER EN DESSOUS DU SUPPORT DU FILTRE D'AIR DU MOTEUR ET TOURNER DE 180 DEG		
		E) SERVICE		
		S) TEL QUE VUE		
		P) CONTACTER LE BUREAU DE PRISE DE COMMANDE		

De B-5002 À D-5458

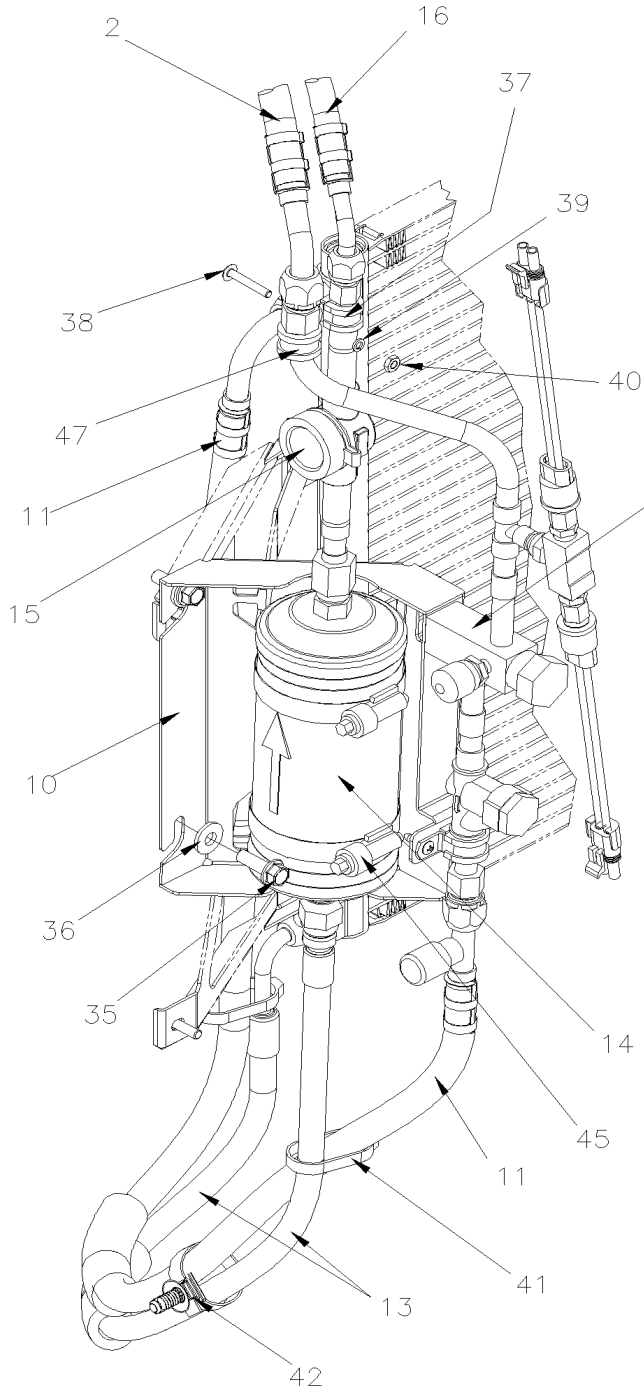
Date:07-2024

PAGE:X3-2245-31

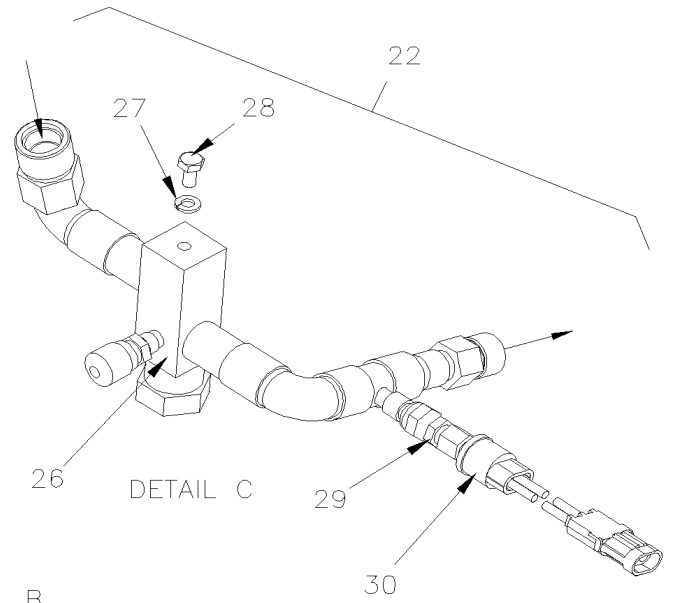
LIGNES A/C AUXILIAIRE / PORTE COLIS



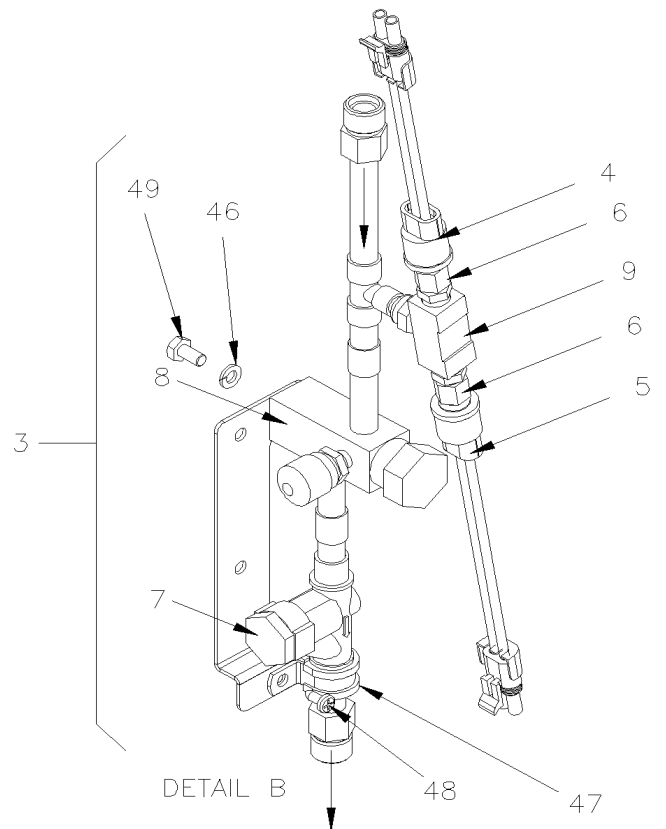
FROM D-5372
WITH W.C.L.



DETAIL A



DETAIL C



DETAIL B

De B-5002 À D-5458	Date:07-2024	PAGE:X3-2245-31
LIGNES A/C AUXILIAIRE / PORTE COLIS		

Article#	Pièces	Description	QTÉ	Notes
1	X3-2245-12	INSTALLATION COMPRESSEUR PETIT A/C		
2	457452P	BOYAU ASS / #8 5050MM	1	
. NS	507343	. JOINT TORIQUE / TYPE "ORS" / #8 NEO	2	
3	457485P	VALVE SERVICE HAUTE PRESSION ASS. (superseded by 409205)	1	
3	459205	VALVE SERVICE HAUTE PRESSION ASS.	1	
4	454084	. INTERRUPTEUR A PRESSION N.O. 195-150 20PS001MA195K150K	1	
5	453380	. INTERRUPTEUR A PRESSION N.C. 350-245 20PS001MB350K245R	1	
6	950249	. VANNE SCHRADER 1/4NPT-M	2	
7	950326	. SOUPEPE DE RETENUE	1	
8	950376	. VALVE DE SERVICE HAUTE PRESSION	1	
9	501894	. RACCORD EN "T" / TYPE TUYAU / 1/4NPT-Fx1/4NPT-Fx1/4NPT-M BR	1	
10	459204	SUPPORT, FILTRE ASSECHEUR	1	
11	455356	BOYAU ASS / #8 1140MM	1	
. NS	507343	. JOINT TORIQUE / TYPE "ORS" / #8 NEO	2	
12	X3-2255-11	INSTALLATION CONDENSATEUR CHAUFFEUR		
13	455355	BOYAU ASS / #6 760MM	1	
. NS	507278	. JOINT TORIQUE / TYPE "ORS" / #4 NEO	1	
14	950370	FILTRE ASSECHEUR	1	
. NS	507085	. JOINT TORIQUE	1	
15	455336	INDICATEUR D'HUMIDITÉ ASM.	1	
. NS	950455	. INDICATEUR D'HUMIDITE	1	
15	950029	. BOUCHON INDICATEUR D'HUMIDITE	1	
16	457456P	BOYAU ASS / #6 3385MM	1	
. NS	507278	. JOINT TORIQUE / TYPE "ORS" / #4 NEO	2	
18	507278	JOINT TORIQUE / TYPE "ORS" / #4 NEO	1	
19	507343	JOINT TORIQUE / TYPE "ORS" / #8 NEO	1	
21	457457P	BOYAU ASS / #12 925MM	1	
. NS	507280	. JOINT TORIQUE / TYPE "ORS" / #12 NEO	2	
22	457455P	VALVE SERVICE BASSE PRESSION ASS	1	
26	950950	. VALVE DE SERVICE BASSE PRESSION	1	
. NS	950235	. . RACCORD JD13 BASSE SUCTION SIDE (ALUMINUM)	1	
27	5001749	. RONDELLE FREIN FENDUE 6.5x11.5x1.6 N500	1	
28	502772	. VIS A TETE HEXAGONAL 1/4-20x1/2 G5 N500	1	
29	950249	. VANNE SCHRADER 1/4NPT-M	1	
30	452831	. INTERRUPTEUR A PRESSION N.O. 30-5 20SP001MA030C005C	1	
31	457451P	BOYAU ASS / #12 400MM	1	
. NS	507344	. JOINT TORIQUE / TYPE "ORS" / #10 NEO	2	
32	457486	SUPPORT	1	
35	5001643	VIS TETE HEX EPAULEMENT M8-1.25x25 G8.8 G500	2	
36	500321	RONDELLE "BELLEVILLE" .331x.827x.098 N500	2	
37	952627	COLLET DE RETENUE / 1/2" I.D.	1	
38	500574	VIS MECANIQUE TETE GOUTTE PHILLIPS #10-24x1 1/4 SS	1	

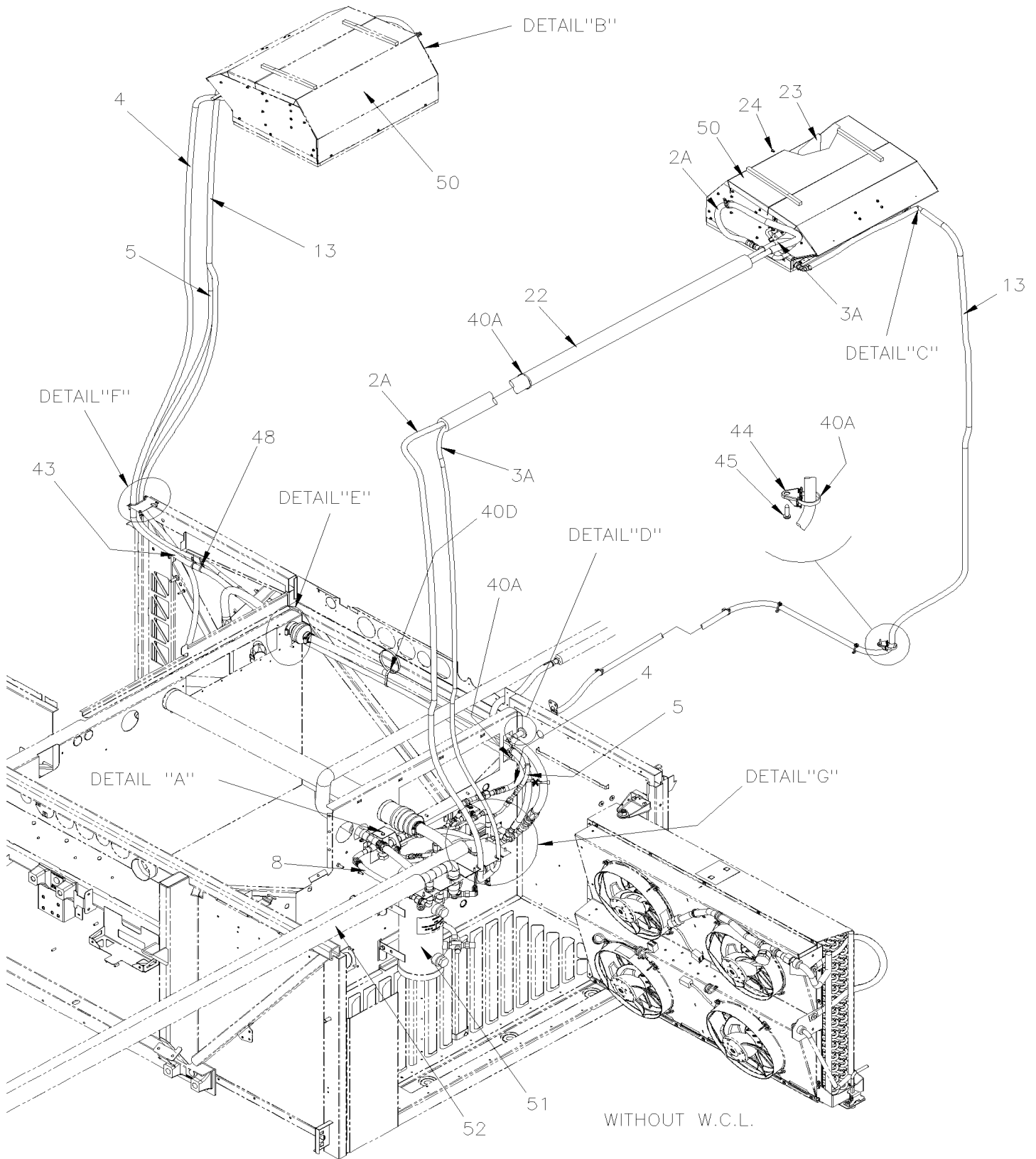
De B-5002 À D-5458

Date:07-2024

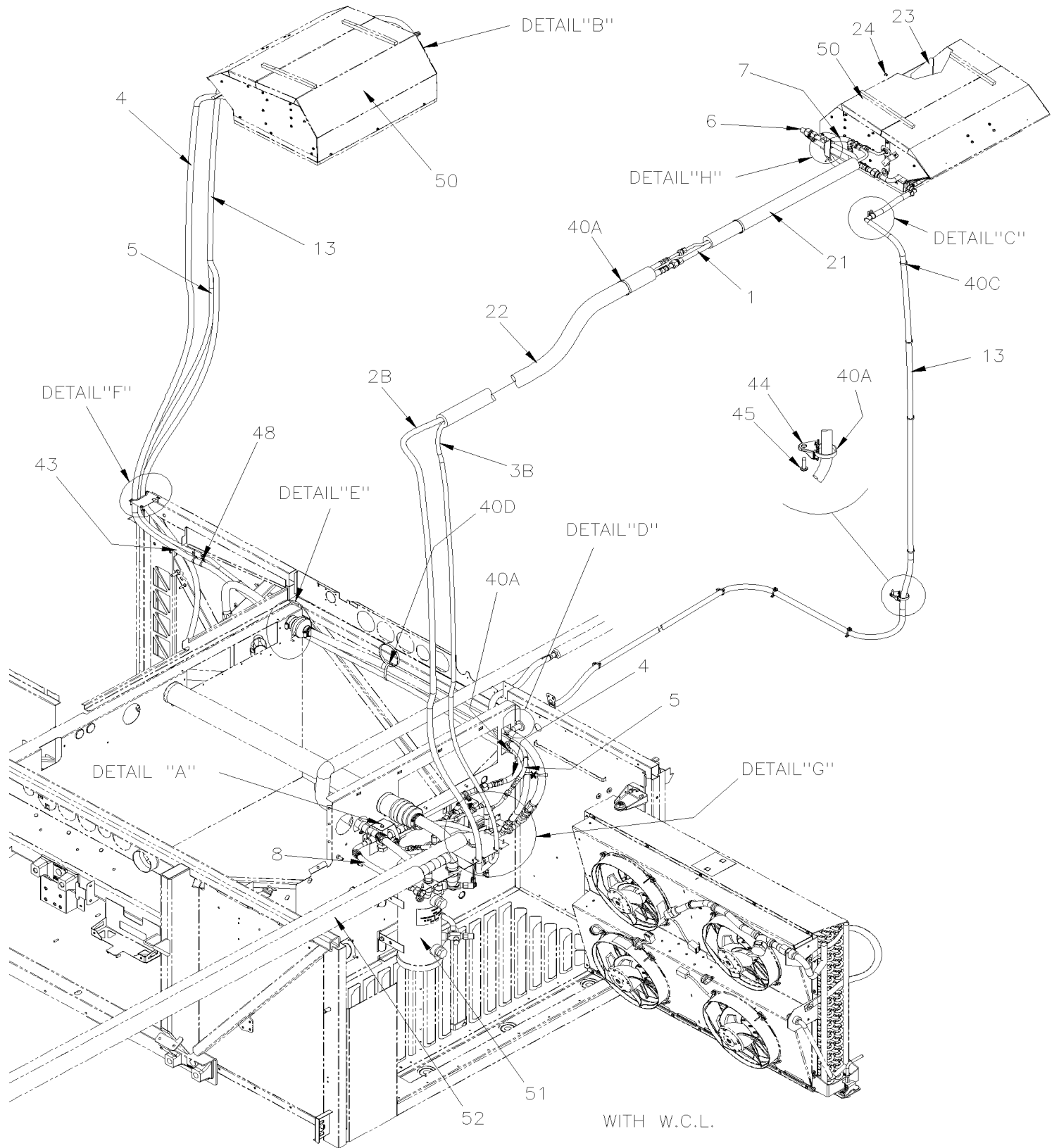
PAGE:X3-2245-31

LIGNES A/C AUXILIAIRE / PORTE COLIS

Article#	Pièces	Description	QTÉ	Notes
39	500914	RONDELLE FREIN FENDUE .193x.334x.047 N500	1	
40	502882	ECROU HEX #10-24 N500	1	
41	504016	ATTACHE CABLE / 5/16" X 14"1/2	AR	
42	504750	ATTACHE CABLE / 1/2" x 15" / CHRISTMAS TREE	AR	
44	Call order desk	TUYAU ASS / COMPARTIMENT MOTEUR & PORTE COLIS À B-5070	1	P
44	Call order desk	TUYAU ASS / COMPARTIMENT MOTEUR & PORTE COLIS À B-5070	1	P
44A	Call order desk	TUYAU ASS / COMPARTIMENT MOTEUR & PORTE COLIS / COTE TROTTOIR De B-5071	1	P
44A	Call order desk	TUYAU ASS / COMPARTIMENT MOTEUR & PORTE COLIS / COTE TROTTOIR De B-5071	1	P
44B	Call order desk	TUYAU ASS / COMPARTIMENT MOTEUR & PORTE COLIS / COTE RUE De B-5071	1	P
44B	Call order desk	TUYAU ASS / COMPARTIMENT MOTEUR & PORTE COLIS / COTE RUE De B-5071	1	P
45	504026	BRIDE DE SERRAGE / 2"13/16-3"3/4 SS / HS-52	1	
46	5001749	RONDELLE FREIN FENDUE 6.5x11.5x1.6 N500	2	
47	952629	COLLET DE RETENUE / 5/8" I.D.	AR	
48	500957	VIS AUTOTARAUDEUSE TETE BOMBE PHILLIPS #10x3/4 N500	4	
49	502772	VIS A TETE HEXAGONAL 1/4-20x1/2 G5 N500 De D-5372	1	
51	317027	SUPPORT / RESISTANCE De D-5372	1	
52	317028	SUPPORT / RESISTANCE De D-5372	1	
53	068555	RESISTANCE ASS De D-5372	1	
53	564546	. RESISTANCE / 30 OHMS / 50 W De D-5372	2	
54	500798	VIS AUTOTARAUDEUSE TETE CYLINDRIQUE PHILLIPS #4-3/8 ZP De D-5372	4	
55	500582	VIS AUTOTARAUDEUSE TETE CYLINDRIQUE PHILLIPS #8x3/8 Z050 De D-5372	2	
56	500684	ECROU RESSORT EN "U" #8A .025-.064 De D-5372	2	
57	8631155	ATTACHE CABLE / 4.6MM x 200 / CHRISTMAS TREE De D-5372	1	
58	Call order desk	VIS AUTOTARAUDEUSE TETE HEX FENDUE #8x1/2 De D-5372	2	P
58	Call order desk	VIS AUTOTARAUDEUSE TETE HEX FENDUE #8x1/2 De D-5372	2	P
60	X3-2240-20	UNITE DE VENTILATION - PORTE COLIS		
61	Call order desk	TUYAU ASS / A/C PORTE COLIS COTE TROTTOIR	1	P
61	Call order desk	TUYAU ASS / A/C PORTE COLIS COTE TROTTOIR	1	P
62	Call order desk	TUYAU ASS / A/C PORTE COLIS COTE RUE	1	P
62	Call order desk	TUYAU ASS / A/C PORTE COLIS COTE RUE	1	P
		P) CONTACTER LE BUREAU DE PRISE DE COMMANDE		



LIGNES A/C AUXILIAIRE / PORTE COLIS

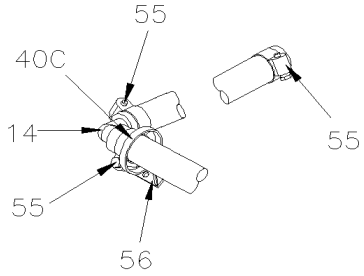


De E-5459 À K-6492

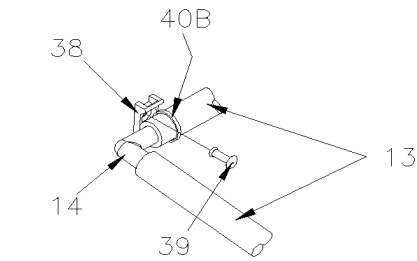
Date:07-2024

PAGE:X3-2245-32

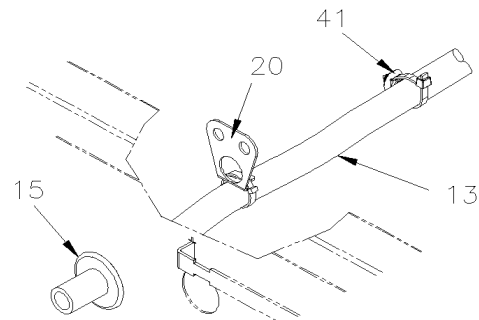
LIGNES A/C AUXILIAIRE / PORTE COLIS



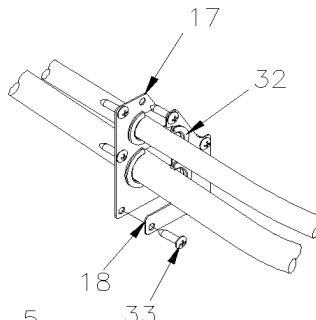
DETAIL "C" FROM K-6482



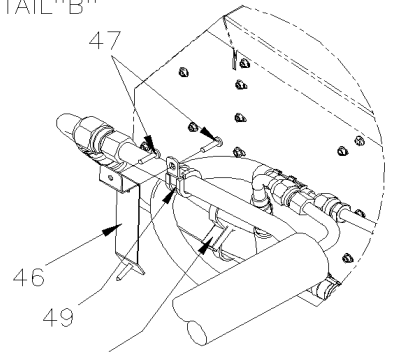
DETAIL "C" UP TO K-6481



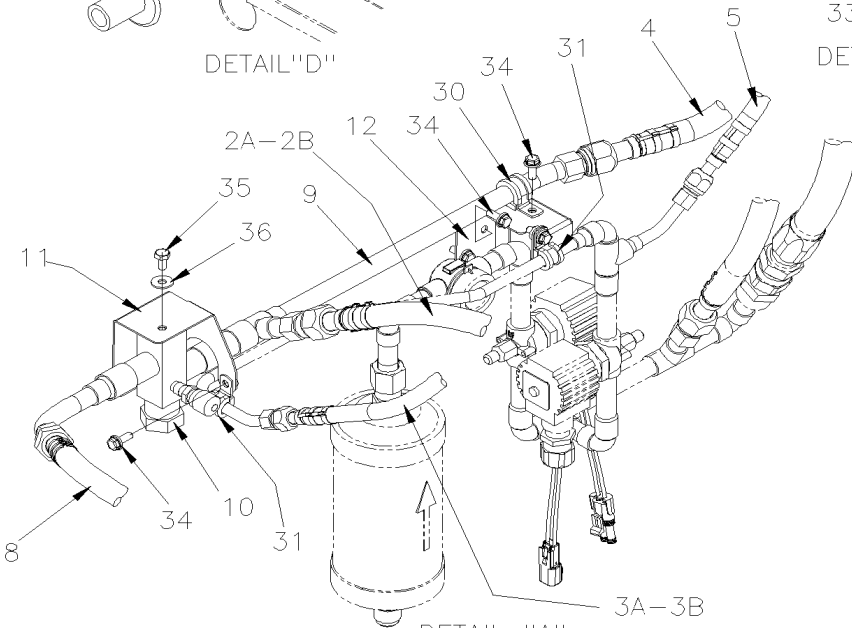
DETAIL "D"



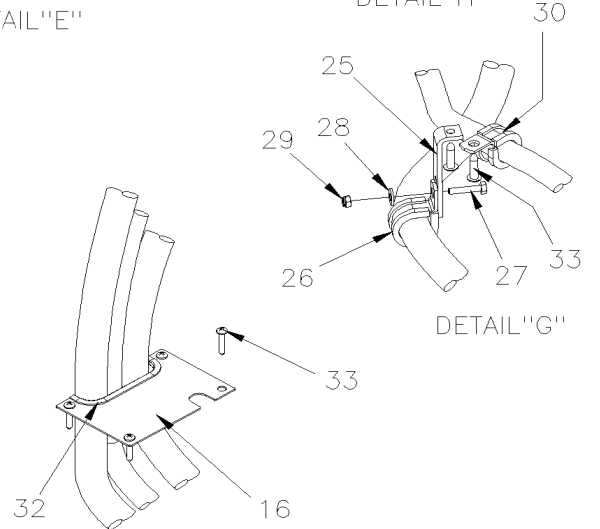
DETAIL "E"



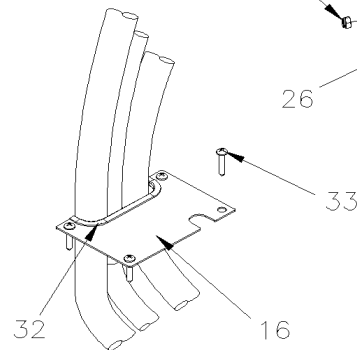
WITH W.C.L.
DETAIL "H"



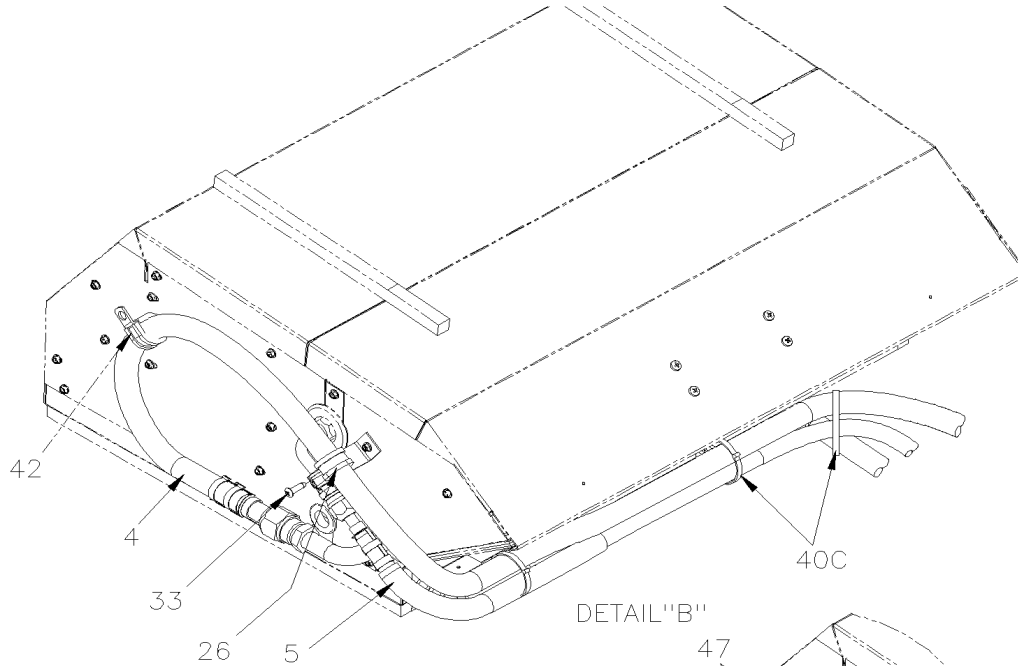
DETAIL "A"



DETAIL "G"



DETAIL "F"



DETAIL "B"

De E-5459 À K-6492

Date:07-2024

PAGE:X3-2245-32

LIGNES A/C AUXILIAIRE / PORTE COLIS

Article#	Pièces	Description	QTÉ	Notes
1	454747P	TUYAU ASS / A/C PORTE COLIS COTE TROTTOIR AVEC MONTE PERSONNE	1	
2A	454740	BOYAU ASS / #10 5125MM	1	
. NS	507344	. JOINT TORIQUE / TYPE "ORS" / #10 NEO	2	
2B	454800	BOYAU ASS / #10 4475MM	1	B
. NS	507344	. JOINT TORIQUE / TYPE "ORS" / #10 NEO	1	B
3A	454741	BOYAU ASS / #6 4660MM À E-5658	1	
. NS	507278	. JOINT TORIQUE / TYPE "ORS" / #4 NEO À E-5658	1	
3A	454928	BOYAU ASS / #6 4710MM De E-5659	1	
. NS	507278	. JOINT TORIQUE / TYPE "ORS" / #4 NEO De E-5659	2	
3B	454801	BOYAU ASS / #6 4300MM	1	B
. NS	507278	. JOINT TORIQUE / TYPE "ORS" / #4 NEO	1	B
4	454743	BOYAU ASS / #10 5175MM	1	
. NS	507344	. JOINT TORIQUE / TYPE "ORS" / #10 NEO	2	
. NS	505110	. GAINÉ PROTECTION / PLASTIQUE / #12	AR	
5	454744	BOYAU ASS / #6 5110MM À E-5658	1	
. NS	507278	. JOINT TORIQUE / TYPE "ORS" / #4 NEO À E-5658	2	
. NS	505181	. GAINÉ PROTECTION / PLASTIQUE / #8 À E-5658	AR	
5	454929	BOYAU ASS / #6 4700MM De E-5659 À F-5774	1	
. NS	507278	. JOINT TORIQUE / TYPE "ORS" / #4 NEO De E-5659 À F-5774	2	
. NS	505181	. GAINÉ PROTECTION / PLASTIQUE / #8 De E-5659 À F-5774	AR	
5	454953	BOYAU ASS / #6 4720MM De F-5775	1	
. NS	507278	. JOINT TORIQUE / TYPE "ORS" / #4 NEO De F-5775	2	
. NS	505181	. GAINÉ PROTECTION / PLASTIQUE / #8 De F-5775	AR	
6	454783	BOYAU ASS / #10 310MM	1	B
. NS	507344	. JOINT TORIQUE / TYPE "ORS" / #10 NEO	2	B
7	454707	BOYAU ASS / #6 465MM	1	B
. NS	507278	. JOINT TORIQUE / TYPE "ORS" / #4 NEO	2	B
7	454927	BOYAU ASS / #6 460MM À E-5658	1	B
. NS	507278	. JOINT TORIQUE / TYPE "ORS" / #4 NEO À E-5658	2	B
8	454745	BOYAU ASS / #10 445MM De E-5659	1	
. NS	507344	. JOINT TORIQUE / TYPE "ORS" / #10 NEO De E-5659	1	
9	454742P	VALVE DE SUCCION ASS	1	
10	950950	. VALVE DE SERVICE BASSE PRESSION	1	
. NS	950235	. . RACCORD JD13 BASSE SUCTION SIDE (ALUMINUM)	1	
11	454781	SUPPORT / VALVE DE SUCCION	1	
12	454782	SUPPORT / VALVE DE SUCCION	1	
13	503707	HOSE / RENFORCE PVC 1/2" I.D. 100' / S.L.	AR	
14	5011230	UNION COUDE 90° / TYPE "HOSE BARB" / #8x#8 PLAS	2	
15	504264	PASSE-FIL / .750x1.250x.062x.250x1.625	2	
16	454788	PLAQUE DE FERMETURE PLANCHER	1	
17	457518	PLAQUE DE FERMETURE	1	
18	457519	PLAQUE DE FERMETURE	1	

De E-5459 À K-6492	Date:07-2024	PAGE:X3-2245-32
LIGNES A/C AUXILIAIRE / PORTE COLIS		

Article#	Pièces	Description	QTÉ	Notes
19	454713	OBTURATEUR / 143MM	1	
NS	454789	OBTURATEUR / 118MM	1	
NS	454719	OBTURATEUR / 753MM À E-5589	1	
NS	454798	OBTURATEUR / 753MM De E-5590	1	
NS	504106	RIVET AVEUGLE TETE BOMBE OUVERT 1/8x1/4 AL	2	
20	457496	SUPPORT TUYAU ASS. À E-5589	1	
20	455983	SUPPORT TUYAU ASS. De E-5590	1	
21	506276	ISOLATION TUYAU / 7/8" I.D. X 1/2" TH. X 72 / APT07812	AR	
22	506267	ISOLATION TUYAU / 1 1/8" I.D. X 1/2" TH. X 72 / APT11812 À E-5658	1	
22	506242	ISOLATION TUYAU / 1 3/8" I.D. X 1/2" TH. X 72 / APT13812 De E-5659	AR	
23	316410	DEFLECTEUR	1	
24	504347	RIVET AVEUGLE TETE BOMBE OUVERT 3/16x1/4 AL	2	
25	450488	SUPPORT, TUYAU	1	
26	952633	COLLET DE RETENUE / 7/8" I.D.	2	
27	500588	VIS A TETE HEXAGONAL M4-0.7x20 G8.8 Z050	1	
28	500855	RONDELLE PLATE .188x.438x.049 N500	1	
29	500539	ECROU HEX BAGUE DE NYLON M4-0.7 N500	1	
30	952629	COLLET DE RETENUE / 5/8" I.D.	2	
31	952625	COLLET DE RETENUE / 3/8" I.D.	2	
32	5060120	PASSE FIL ADHESIVE .036-.062	AR	
33	500640	VIS AUTOTARAUDEUSE TETE CYLINDRIQUE PHILLIPS #6x3/4 Z050 À E-5606	AR	
33	500957	VIS AUTOTARAUDEUSE TETE BOMBE PHILLIPS #10x3/4 N500 De E-5607	AR	
34	5001730	VIS TETE HEX EPAULEMENT M6-1.0x16 G10.9 N500	7	
35	502772	VIS A TETE HEXAGONAL 1/4-20x1/2 G5 N500	1	
36	5001833	RONDELLE "BELLEVILLE" 6.1x18x1.27 SS	1	
37	504768	ATTACHE CABLE / 3/16" 14.7" / DOUBLE LOOP HEAD	1	
38	504013	SUPPORT ATTACHE / 1/4" X 1/4" I.D.	6	
39	504114	RIVET AVEUGLE TETE BOMBE OUVERT 3/16x1/4 AL	AR	
39	504118	RIVET AVEUGLE TETE BOMBE OUVERT 3/16x3/8 AL	AR	
40A	504016	ATTACHE CABLE / 5/16" X 14"1/2	AR	
40B	504273	ATTACHE CABLE / 1/8" X 3"1/2	AR	
40C	504637	ATTACHE CABLE / 3/16" x 13"	AR	
40D	504737	ATTACHE CABLE / .300" X 30"1/2	AR	
41	8631155	ATTACHE CABLE / 4.6MM x 200 / CHRISTMAS TREE	AR	
42	454746	COLLET MODIFIER / 5/8" I.D.	1	
42	5001744	VIS A TETE HEXAGONAL M6-1.0x16 G8.8 N500	1	
42	500877	RONDELLE PLATE .250x.562x.065 N500	2	
42	502681	ECROU HEX BAGUE DE NYLON M6-1.0 N500 G8	1	
43	509815	ATTACHE CABLE	1	
43	504637	ATTACHE CABLE / 3/16" x 13"	1	
44	504772	ATTACHEMENT UTILISE AVEC ATTACHE CABLE 5/16 BOLT De F-5793	1	
45	502706	VIS AUTOTARAUDEUSE TETE CYLINDRIQUE PHILLIPS #14x1 SS De F-5793	1	

De E-5459 À K-6492	Date:07-2024	PAGE:X3-2245-32
LIGNES A/C AUXILIAIRE / PORTE COLIS		

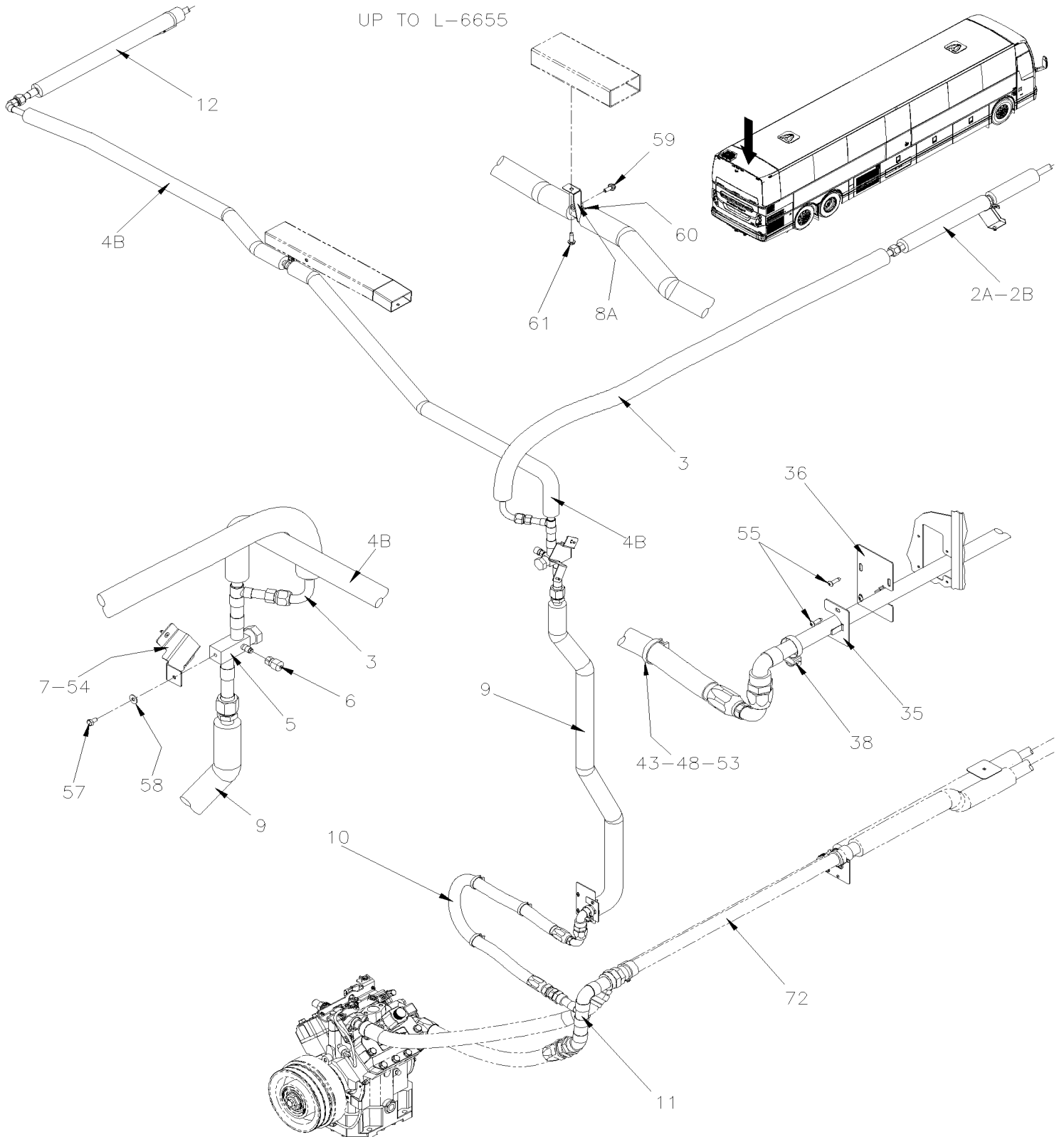
Article#	Pièces	Description	QTÉ	Notes
NS	684517	ADHESIF SIMSON #ISR 70-03 / GRIS / 310ml CARTRIDGE	AR	
45	682259	RUBAN SCELLANT / CLAIRE / 1/32"x1 1/2"x65' / 1795	AR	
NS	682436	HUILE REFRIG R134A. (56.7KG)	AR	
46	454920	SUPPORT / TUYAU A/C	1	
47	500641	VIS AUTOTARAUDEUSE TETE CYLINDRIQUE PHILLIPS #8x3/4 Z050	3	
48	507664	ATTACHE CABLE / 3/16" 11" / DOUBLE LOOP HEAD	1	
49	952629	COLLET DE RETENUE / 5/8" I.D.	2	
50	X3-2240-20	UNITE DE VENTILATION - PORTE COLIS À F-5774		
50	X3-2240-15	UNITE DE VENTILATION - PORTE COLIS WITH A/C SYSTEM De F-5775		
51	X3-2270-02	RESERVOIR & FILTRE ASSECHEUR		
52	X3-2222-16	LIGNES A/C / SECTION ARRIERE - W/BITZER		
55	504230	BRIDE DE SERRAGE / 3/8"-7/8" SS / HS-6 De K-6482	4	
56	562679	FIXATION ADH. 4 COTES 1.000 x 1.000 x .160 De K-6482	2	
		B) AVEC MONTE PERSONNE		

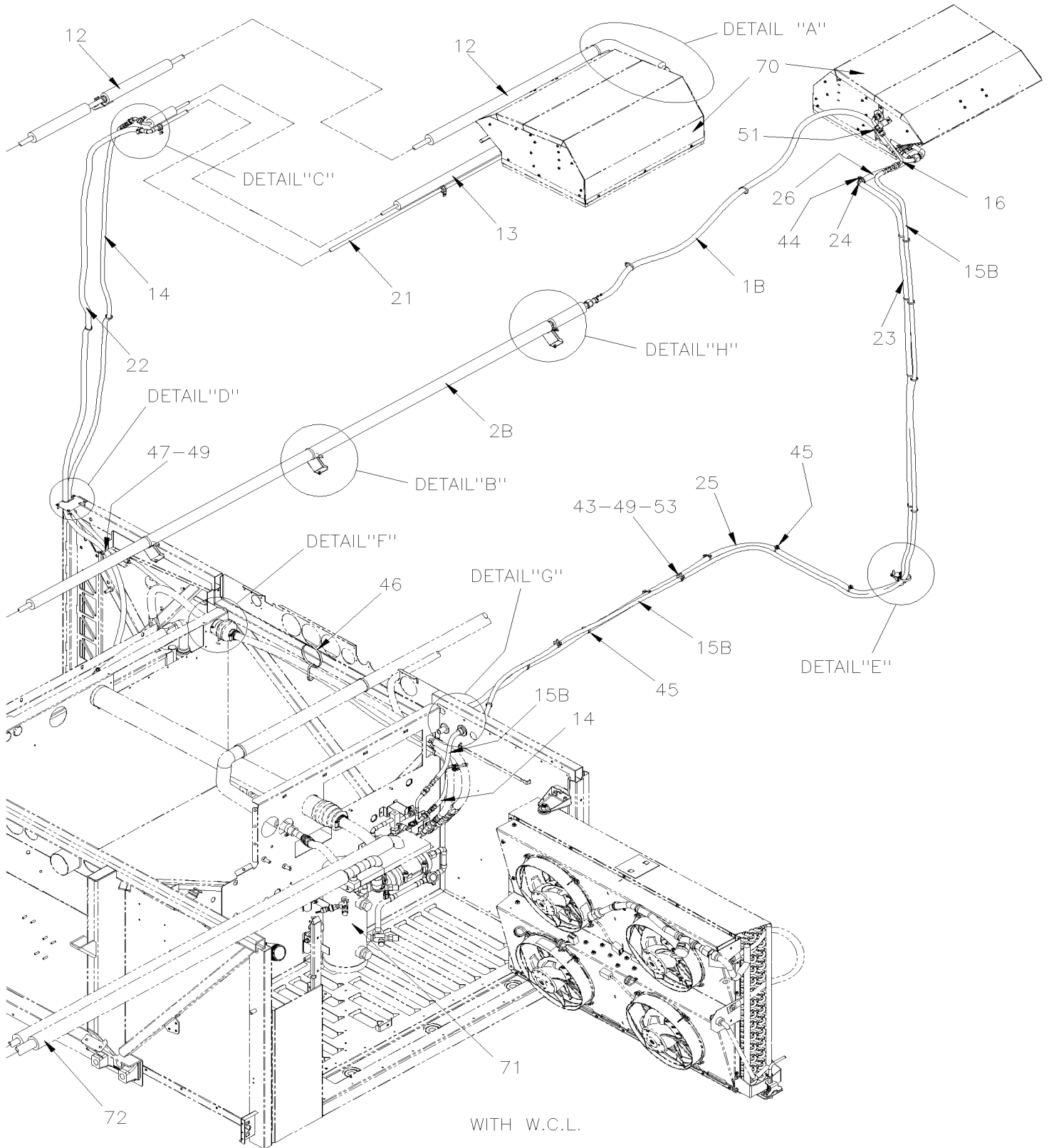
De L-6493

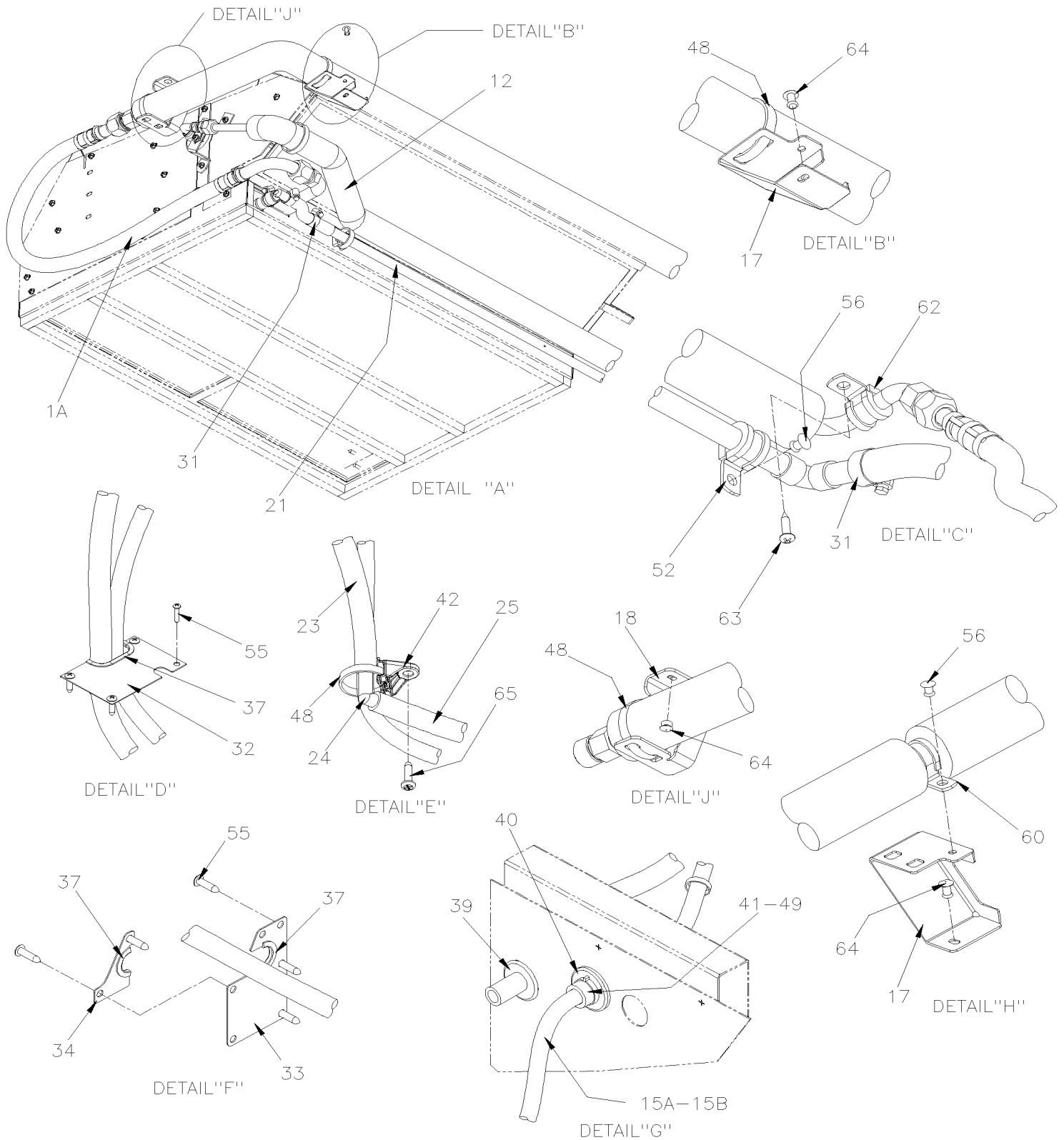
Date:07-2024

PAGE:X3-2245-33

LIGNES A/C AUXILIAIRE / PORTE COLIS







De L-6493	Date:07-2024	PAGE:X3-2245-33
LIGNES A/C AUXILIAIRE / PORTE COLIS		

Article#	Pièces	Description	QTÉ	Notes
1A	450571	BOYAU ASS / #10 315MM À L-6655	2	A
1A	454389	BOYAU ASS / #10 650MM De L-6656	2	A
1A	450571	BOYAU ASS / #10 315MM À L-6655	1	B
1A	454389	BOYAU ASS / #10 650MM De L-6656	1	B
1B	450566	BOYAU ASS / #10 1800MM	1	B
2A	450555	TUYAU SUCCION P-COLIS S/WCL ASS. À L-6655	1	A
2A	454388	TUYAU SUCCION P-COLIS S/WCL ASS. De L-6656	1	A
2B	450554	TUYAU SUCCION P-COLIS A/WCL ASS.	1	B
3	450563	BOYAU ASS / #10 1565MM	1	
4A	453675	BOYAU ASS / #10 580MM De L-6656	1	
4B	450556	TUYAU SUCCION MUR ARRIERE ASS. À L-6655	1	
4B	453956	TUYAU SUCCION MUR ARRIERE ASS. De L-6656 À N-6748	1	
4B	454975	TUYAU SUCCION MUR ARRIERE ASS. De P-6749	1	
5	950950	. VALVE DE SERVICE BASSE PRESSION À N-6748	1	
. NS	950235	. . RACCORD JD13 BASSE SUCTION SIDE (ALUMINUM) À N-6748	1	
5	950660	. VALVE DE SERVICE BASSE PRESSION De P-6749	1	
6	950499	. ADAPTATEUR 7/16-20 x R134 13MM	1	
7	450565	SUPPORT VALVE SERVICE SUCCION À N-6748	1	
7	454967	SUPPORT VALVE SERVICE SUCCION De P-6749	1	
8A	450560	TUYAU SUCCION ARRIERE ASS.	1	
8B	453738	TUYAU SUCCION ARRIERE ASS. De L-6656	1	
9	450693	TUYAU SUCCION MUR ARRIERE ASS. À L-6655	1	
9	453947	TUYAU SUCCION MUR ARRIERE ASS. De L-6656	1	
10	450689	BOYAU ASS / #12 900MM	1	
11	450674	TUYAU SUCCION COMPRESSEUR ASS.	1	
12	450552	TUYAU SUCCION P-COLIS GAU. ASS. À L-6655	1	
12	454387	TUYAU SUCCION P-COLIS GAU. ASS. De L-6656	1	
13	450994	TUYAU PRESSION PORTE-COLIS ASS. À L-6655	1	
13	453928	TUYAU PRESSION PORTE-COLIS ASS. De L-6656	1	
14	450564	BOYAU ASS / #6 3975MM	1	
15A	450567	BOYAU ASS / #6 4435MM	1	A
15A	450567	BOYAU ASS / #6 4435MM	1	A
NS	2810396	ATTACHE BRAS CYLINDRE S/WCL	1	A
15B	450567	BOYAU ASS / #6 4435MM	1	B
15B	450567	BOYAU ASS / #6 4435MM	1	B
16	450716	RACCORD PILOT TUBE 3/8 OD	1	B
17	450672	SUPPORT	10	A
17	450672	SUPPORT	9	B
18	314929	SUPPORT TUYAU De L-6656	2	A
18	314929	SUPPORT TUYAU De L-6656	1	B
21	450652	TUYAU DRAIN PORTE-COLIS GAUCHE ASS.	1	

De L-6493

Date:07-2024

PAGE:X3-2245-33

LIGNES A/C AUXILIAIRE / PORTE COLIS

Article#	Pièces	Description	QTÉ	Notes
NS	504013	SUPPORT ATTACHE / 1/4" X 1/4" I.D.	1	
NS	504118	RIVET AVEUGLE TETE BOMBE OUVERT 3/16x3/8 AL	1	
NS	504016	ATTACHE CABLE / 5/16" X 14"1/2	1	
22	Call order desk	BOYAU 2855MM	1	P
22	503707	. HOSE / RENFORCE PVC 1/2" I.D. 100' / S.L.	AR	
23	Call order desk	BOYAU 1900MM	1	P A
23	Call order desk	BOYAU 1900MM	1	P B
23	503707	. HOSE / RENFORCE PVC 1/2" I.D. 100' / S.L.	AR	
24	5011230	UNION COUDE 90° / TYPE "HOSE BARB" / #8x#8 PLAS	1	A
24	5011230	UNION COUDE 90° / TYPE "HOSE BARB" / #8x#8 PLAS	3	B
25	Call order desk	BOYAU 2215MM	1	P
25	503707	. HOSE / RENFORCE PVC 1/2" I.D. 100' / S.L.	AR	
26	450714	BOYAU 212MM	1	B
26	503707	. HOSE / RENFORCE PVC 1/2" I.D. 100' / S.L.	AR	
27	450715	TUYAU DRAIN PORTE-COLIS DROIT À N-6713	1	A
27	454367	TUYAU DRAIN PORTE-COLIS DROIT De N-6714	1	A
29	992086	BRIDE DE SERRAGE / 32MM/52MM De L-6656	1	
30	453741	BOYAU FENDU 50MM De L-6656	1	
30	503788	. BOYAU SILICONE 4 PLIS / NOMEX-ARAMID 1" I.D. x 54" De L-6656	AR	
31	504230	BRIDE DE SERRAGE / 3/8"-7/8" SS / HS-6	4	
32	450666	PLAQUE DE FERMETURE	1	
33	450658	PLAQUE DE FERMETURE	1	
34	450662	PLAQUE DE FERMETURE	1	
35	450707	PLAQUE DE FERMETURE À L-6655	1	
35	453739	PLAQUE DE FERMETURE De L-6656	1	
36	450706	PLAQUE DE FERMETURE À L-6655	1	
36	453740	PLAQUE DE FERMETURE De L-6656	1	
37	5060120	PASSE FIL ADHESIVE .036-.062	AR	
38	992084	BRIDE DE SERRAGE / 23MM/35MM	1	
39	504264	PASSE-FIL / .750x1.250x.062x.250x1.625	2	
40	504398	PASSE-FIL / 1.000x1.375x.062x.437x1.750	2	
41	450657	BOYAU FENDU 80MM	1	
42	504772	ATTACHEMENT UTILISE AVEC ATTACHE CABLE 5/16 BOLT	1	
43	504013	SUPPORT ATTACHE / 1/4" X 1/4" I.D.	AR	
44	564534	ATTACHE CABLE / AVEC CLIP BORD DE PANNEAU 10 MM x 200 MM	1	
45	8631155	ATTACHE CABLE / 4.6MM x 200 / CHRISTMAS TREE	6	
46	504737	ATTACHE CABLE / .300" X 30"1/2	2	
47	509815	ATTACHE CABLE	1	
48	504016	ATTACHE CABLE / 5/16" X 14"1/2	AR	
49	504637	ATTACHE CABLE / 3/16" x 13"	AR	
51	952631	COLLET DE RETENUE / 3/4" I.D.	1	

De L-6493	Date:07-2024	PAGE:X3-2245-33
LIGNES A/C AUXILIAIRE / PORTE COLIS		

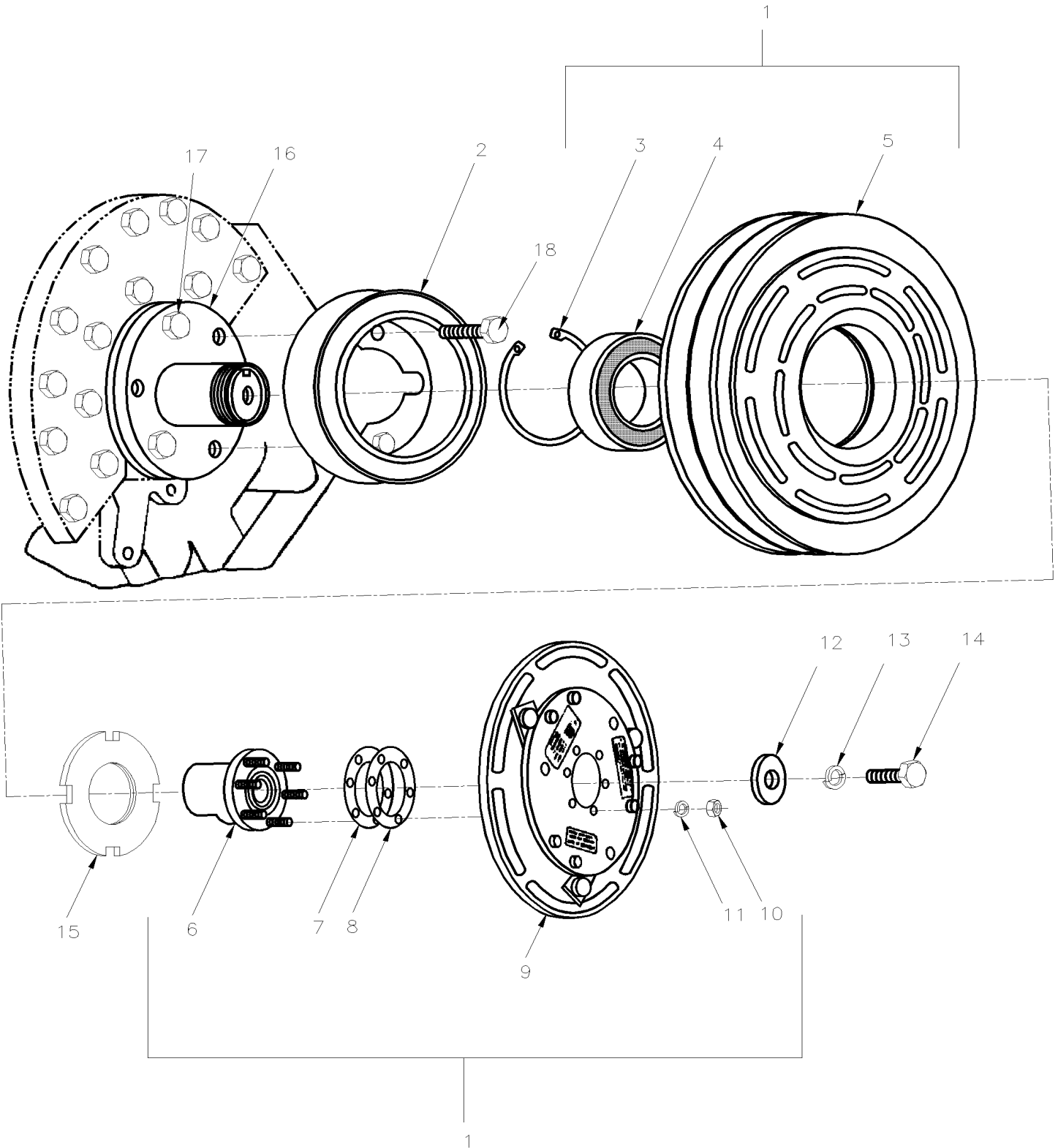
Article#	Pièces	Description	QTÉ	Notes
52	952627	COLLET DE RETENUE / 1/2" I.D.	1	
53	504488	RIVET "MAGNA-LOK" TETE BOMBE 3/16x17/64 SS	2	
54	504379	RIVET AVEUGLE TETE BOMBE OUVERT 3/16x1/4 SS	2	
55	500957	VIS AUTOTARAUDEUSE TETE BOMBE PHILLIPS #10x3/4 N500	AR	
56	504114	RIVET AVEUGLE TETE BOMBE OUVERT 3/16x1/4 AL	AR	
57	502772	VIS A TETE HEXAGONAL 1/4-20x1/2 G5 N500	1	
58	5001833	RONDELLE "BELLEVILLE" 6.1x18x1.27 SS À N-6748	1	
58	500142	RONDELLE PLATE 6.6x22.0x2.0 SS À N-6748	1	
59	5001730	VIS TETE HEX EPAULEMENT M6-1.0x16 G10.9 N500 À N-6748	1	
59	5002105	VIS TETE HEX EPAULEMENT M6-1.0x20 G10.9 N500 De P-6749	1	
60	952629	COLLET DE RETENUE / 5/8" I.D.	AR	
61	502848	VIS AUTOTARAUDEUSE TETE HEX EPAULEMENT 1/4-20x3/4 N500	1	
62	952625	COLLET DE RETENUE / 3/8" I.D.	1	
63	500641	VIS AUTOTARAUDEUSE TETE CYLINDRIQUE PHILLIPS #8x3/4 Z050	1	
64	504118	RIVET AVEUGLE TETE BOMBE OUVERT 3/16x3/8 AL	AR	
65	502706	VIS AUTOTARAUDEUSE TETE CYLINDRIQUE PHILLIPS #14x1 SS	1	
70	X3-2240-15	UNITE DE VENTILATION - PORTE COLIS WITH A/C SYSTEM		
71	X3-2270-11	RESERVOIR & FILTRE ASSECHEUR AVEC A/C PORTE COLIS		
72	X3-2222-18	TUYAUTERIE ARRIERE SYSTEME A/C		
81	980027	ROTULE / W/10 MM X M8-1.25 / 36.5MM De P-6832	1	C
82	5001699	RONDELLE "BELLEVILLE" 8.2x22x1.4 N500 De P-6832	1	C
83	980016	NUT M8 THD De P-6832	1	C
84	507383	ATTACHE CABLE HOLE 3/8" De P-6832	1	C
84	509491	ATTACHE CABLE / 13MM x 383MM De P-6832	1	C
85	562218	CONDUIT CONV / NON-FENDU / NOIR & GRIS / 1.000" De P-6832	AR	C
86	952631	COLLET DE RETENUE / 3/4" I.D. De P-6832	1	C
		A) SANS MONTE PERSONNE		
		B) AVEC MONTE PERSONNE		
		C) UTILISE SEULEMENT AVEC PORTE DE PORTE COLIS COTE RUE AVEC A/C		
		P) CONTACTER LE BUREAU DE PRISE DE COMMANDE		

De 7-8754 À D-5458

Date:07-2024

PAGE:X3-2246-00

EMBRAYAGE A/C 05G - MONTAGE SUR CARTER



De 7-8754 À D-5458	Date:07-2024	PAGE:X3-2246-00
EMBRAYAGE A/C 05G - MONTAGE SUR CARTER		

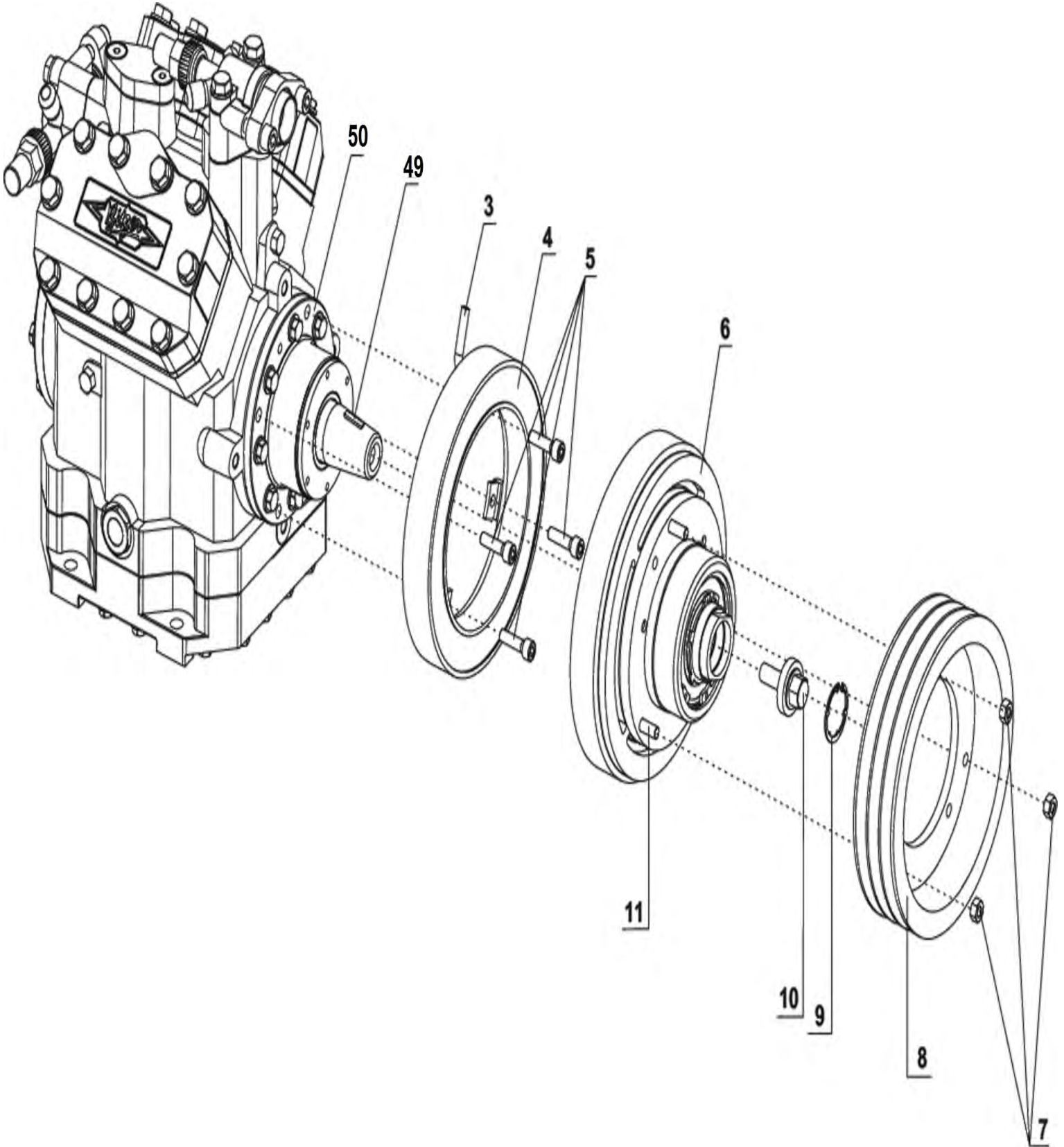
Article#	Pièces	Description	QTÉ	Notes
1	950204	EMBRAYAGE, 05G COMPR, 2B POULIE-NO COIL	1	
1	950441	EMBRAYAGE, 05G COMPR, 2B POULIE-NO COIL / & 8 1/4" DIA 2A GROVE De 8-9277	1	B
2	950156	BOBINE 24V	1	A
3	950146	. ANNEAU DE RETENUE	1	
4	950141	. ROULEMENT	1	
5	N.S.S.	. POULIE	1	1
6	N.S.S.	. MOYEU D'ENTRAINEMENT	1	1
7	950104	. CALE D'EPaisseur 0.010	1	
8	950103	. CALE D'EPaisseur 0.020	5	
9	N.S.S.	. ARMATURE	1	1
10	500769	. ECROU HEX 1/4-20 Z050	6	
11	500473	. RONDELLE FREIN FENDUE .262x.489x.062 Z050	6	
NS	561813	CONNECTEUR / SURE-SEAL / FEMELLE / 2C / ITT CANNON 120-1804-000	1	
NS	561023	TERMINAL MALE / 18-14 / ITT CANNON 030-2196-001	1	
NS	561024	TERMINAL FEMELLE / 18-14 / ITT CANNON 031-1267-001	1	
NS	561815	BRIDE AVEC/ 2 / ITT CANNON 029-0263-000	1	
12	870784	RONDELLE 13/32 D.I.	1	
13	500478	RONDELLE FREIN FENDUE .380x.683x.094 Z050	1	
14	870785	VIS A TETE HEXAGONAL 3/8-24x7/8 G8 ZP	1	
15	950093	ECROU INDESSERABLE(SPECIAL)	1	
16	950408	MOYEU DE MONTAGE AVEC CHEMIN D'HUILE	1	
. NS	950409	. JOINT A LEVRE, ARBRE / W/TWIN PORT ONLY	1	
. NS	870795	. JOINT D'ETANCHEITE-METAL	1	
17	500192	VIS A TETE HEXAGONAL 3/8-16x1 1/4 G5 Z050	6	
18	186679	VIS A TETE HEXAGONAL 3/8-16x1 1/4 G8 ZP	1	
NS	950105	OUTIL		
NS	950106	ROULEMENT A BILLE ENTRAINEMENT		
NS	950107	OUTIL		
		A) CETTE BOBINE N'EST PAS INCLUSE AVEC #950204		
		B) AVEC SYSTEME A/C DANS LE PORTE-COLIS		
		1) PAS VENDU SEPARMENT		

De E-5459

Date:07-2024

PAGE:X3-2246-01

EMBRAYAGE A/C COMPRESSEUR "BITZER"



De E-5459

Date:07-2024

PAGE:X3-2246-01

EMBRAYAGE A/C COMPRESSEUR "BITZER"



De E-5459	Date:07-2024	PAGE:X3-2246-01
EMBRAYAGE A/C COMPRESSEUR "BITZER"		

Article#	Pièces	Description	QTÉ	Notes
	950496	EMBRAYAGE ASS 24V À E-5697	1	
. NS	561690	. CONNECTEUR / WEATHER PACK / SH 2C / NOIR / PED 12015792 À E-5697	1	
. NS	561567	. TERMINAL MALE / 20-18 / PED 12089040 À E-5697	2	
. NS	561786	. JOINT ETANCHEITE / GRIS / PED 15324980 À E-5697	2	
	950571	EMBRAYAGE ASS 24V De E-5698 À G-5970	1	
	950034	EMBRAYAGE ASS 24V De G-5971 À H-6179	1	
. NS	950561	. ROULEMENT A BILLES 50MM X 90MM X 30.2MM De G-5971 À H-6179	1	
	950603	EMBRAYAGE ASS 24V De G-5971 À H-6179	1	
	950539	EMBRAYAGE ASS 24V De H-6180 À K-6443	1	
	950601	EMBRAYAGE ASS 24V De K-6444	1	
	561690	CONNECTEUR / WEATHER PACK / SH 2C / NOIR / PED 12015792 De E-5698 À G-5970	1	
	561567	TERMINAL MALE / 20-18 / PED 12089040 De E-5698 À G-5970	2	
	561786	JOINT ETANCHEITE / GRIS / PED 15324980 De E-5698 À G-5970	2	
	459228	EMBRAYAGE ASS 24V De E-5698 À G-5970	1	S
. NS	950974	. EMBRAYAGE ASS 24V De E-5698 À G-5970	1	S
. NS	561690	. CONNECTEUR / WEATHER PACK / SH 2C / NOIR / PED 12015792 De E-5698 À G-5970	1	S
. NS	561567	. TERMINAL MALE / 20-18 / PED 12089040 De E-5698 À G-5970	2	S
. NS	561786	. JOINT ETANCHEITE / GRIS / PED 15324980 De E-5698 À G-5970	2	S
NS	950594	ROULEMENT, SERVICE A/C EMBRAYAGE De E-5698 À G-5970	1	
2	950561	ROULEMENT A BILLES 50MM X 90MM X 30.2MM De G-5971	1	
3	N.S.S.	CABLE	1	1
4	950972	AIMANT À E-5697	1	
4	455003	TROUSSE, BOBINE A/ CABLE+CONNECTEUR De E-5698 À G-5970	1	
4	950533	. BOBINE, EMBRAYAGE De E-5698 À G-5970	1	
4	561690	. CONNECTEUR / WEATHER PACK / SH 2C / NOIR / PED 12015792 De E-5698 À G-5970	1	
4	561567	. TERMINAL MALE / 20-18 / PED 12089040 De E-5698 À G-5970	2	
4	561786	. JOINT ETANCHEITE / GRIS / PED 15324980 De E-5698 À G-5970	2	
4	950534	BOBINE, EMBRAYAGE De G-5971 À K-6443	1	
4	950604	BOBINE, EMBRAYAGE De K-6444	1	
5	5001775	VIS TETE CYLINDRIQUE SIX PANS CREUX M8-1.25x25 G8.8 G500	4	
6	N.S.S.	ROTOR	1	1
7	N.S.S.	ECROU HEX M8-1.25	1	1
8	N.S.S.	POULIE	1	1
9	N.S.S.	ANNEAU DE RETENUE	1	1
10	N.S.S.	VIS DE TENSION	1	1
10	502875	VIS A TETE HEXAGONAL M12-1.75x40 G8.8 N50	1	
11	N.S.S.	GOUJON M8-1.25x20	1	1
49	950520	CLAVET WOODRUFF 5 x 9	1	
50	X3-2250-01	COMPRESSEUR A/C "BITZER" 4NFCY		
NS	680888	OUTIL M16-2.0x70MM WITH LANG CLUTCH De E-5698	1	

De E-5459		Date:07-2024	PAGE:X3-2246-01
EMBRAYAGE A/C COMPRESSEUR "BITZER"			

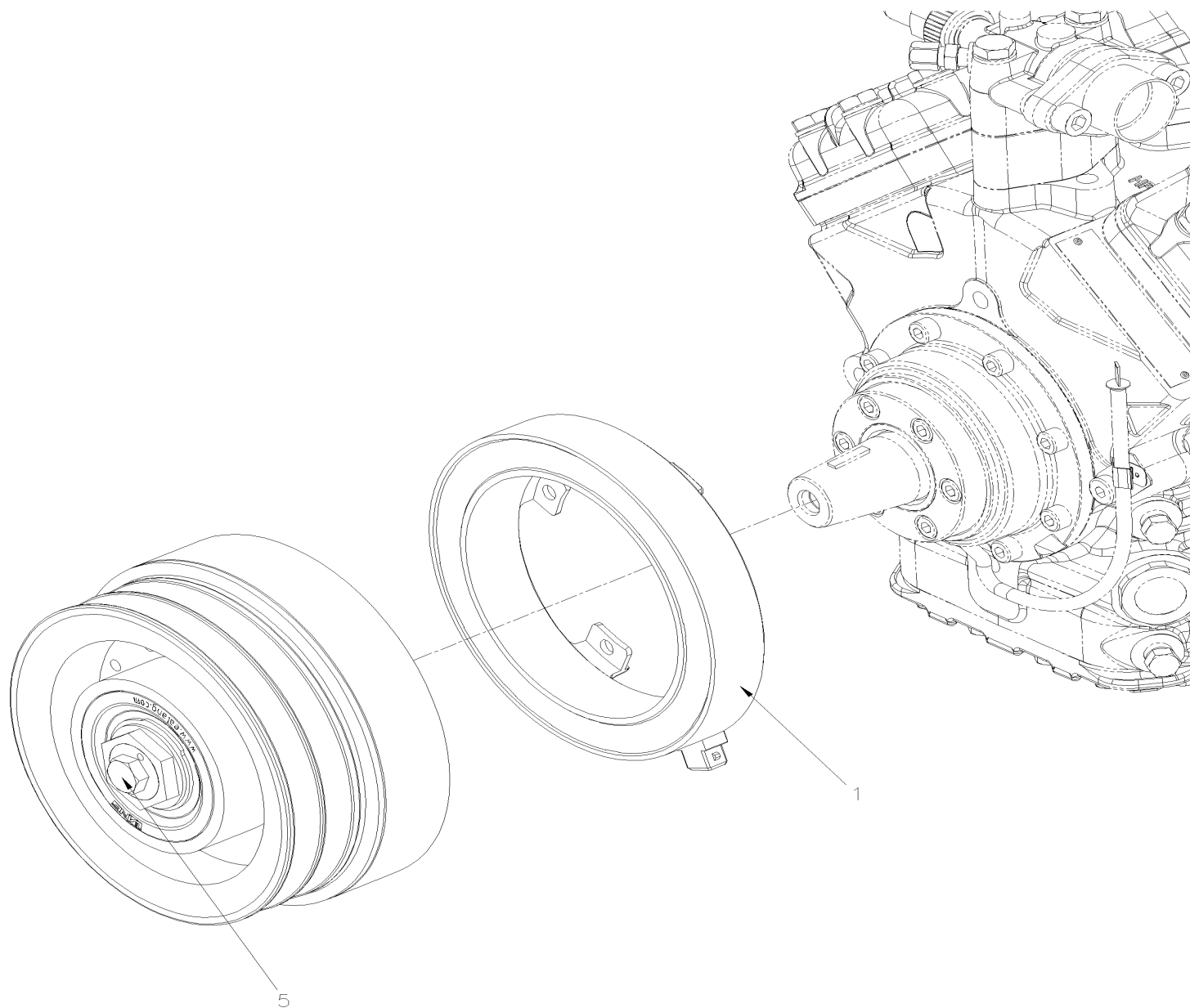
Article#	Pièces	Description	QTÉ	Notes
		S) SERVICE		
		1) PAS VENDU SEPARMENT		

De N-6739

Date:07-2024

PAGE:X3-2246-20

EMBRAYAGE A/C COMPRESSEUR "BOCK"

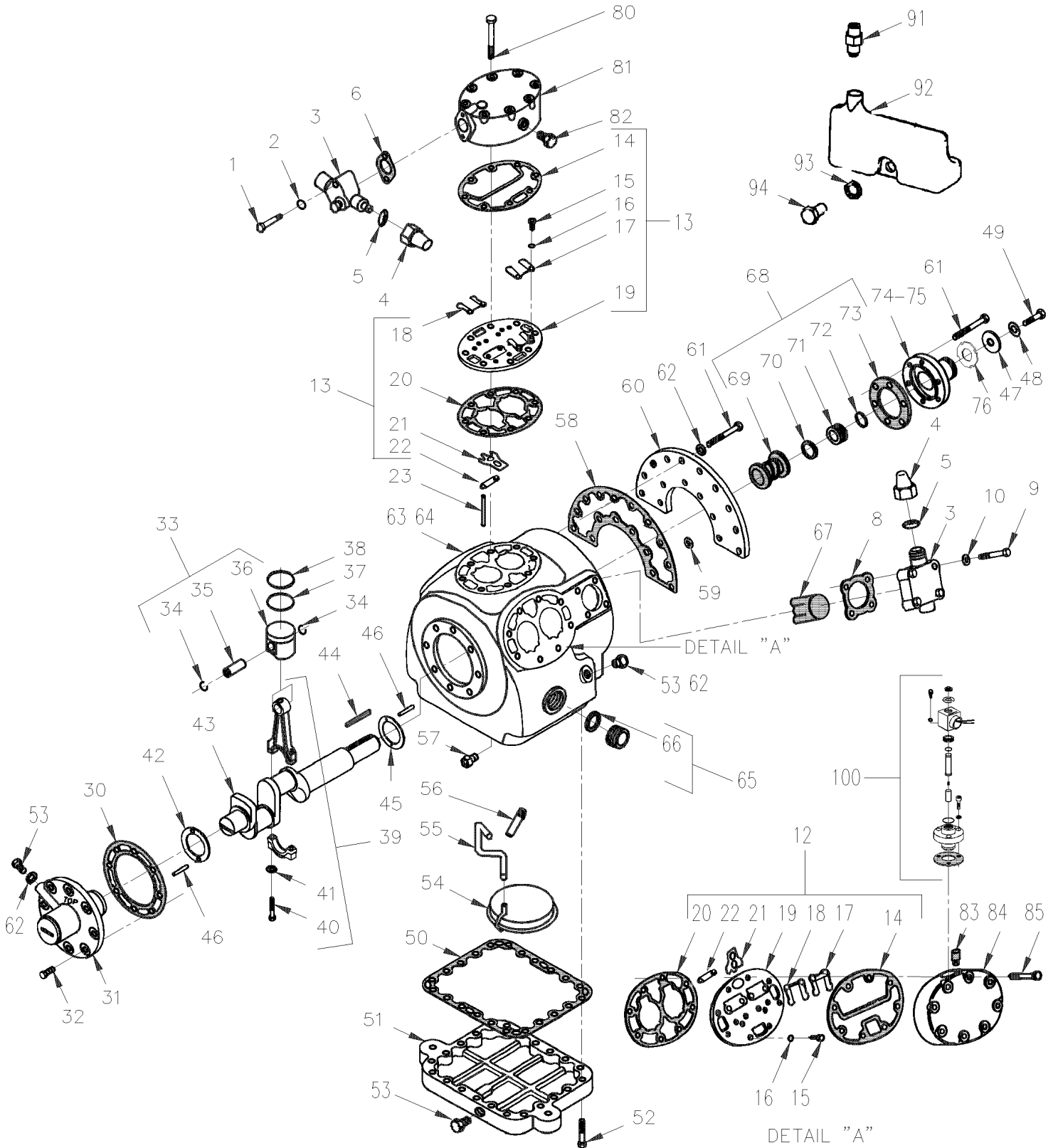


De N-6739	Date:07-2024	PAGE:X3-2246-20
-----------	--------------	-----------------

EMBAYAGE A/C COMPRESSEUR "BOCK"

Article#	Pièces	Description	QTÉ	Notes
	950601	EMBAYAGE ASS 24V	1	
1	950604	. BOBINE, EMBAYAGE	1	
NS	950561	. ROULEMENT A BILLES 50MM X 90MM X 30.2MM	1	
5	Call order desk	ENSEMBLE POUR FIXER L'EMBAYAGE SUR L'ARBRE	1	P
		P) CONTACTER LE BUREAU DE PRISE DE COMMANDE		

COMPRESSEUR A/C 05G - DEUX CALPETS



De 7-8754 À D-5458

Date:07-2024

PAGE:X3-2250-00

COMPRESSEUR A/C 05G - DEUX CALPETS

Article#	Pièces	Description	QTÉ	Notes
NS	950401	A/C COMPRESSEUR 05G (REMAN.) W/O ACCESSORIES TWIN PORT		
1	870877	. VIS A TETE HEXAGONAL 5/16-18x2 G5 ZP	2	
2	870750	. JOINT D'ETANCHEITE	2	
3	X3-2245-00	. INSTALLATION COMPRESSEUR A/C 05G - MUX		
4	870446	. . CAPUCHON D'ETANCHEITE	1	
5	870752	. . . CAPUCHON D'ETANCHEITE >SS 870446	1	
6	950425	. JOINT, SERVICE (METAL)	1	
8	950423	. JOINT, VALVE DE SUCCION (METAL)	1	
9	870755	. VIS A TETE HEXAGONAL 1/2-13x2 1/2 G5 ZP	4	
10	870756	. JOINT D'ETANCHEITE	4	
12	950415	. PLAQUE DE VALVE ASS. / W/TWIN PORT ONLY	2	
NS	870800	. . SOUPEPE DE CONTROLE ASS.	2	
13	950414	. PLAQUE DE VALVE CENTRALE ASS. / W/TWIN PORT ONLY	1	
14	950421	. . JOINT, TETE DE CYLINDRE / W/TWIN PORT ONLY	1	
15	870761	. . VIS TETE CYLINDRIQUE SIX PANS CREUX 1/4-28 x 3/8"	4	
16	500473	. . RONDELLE FREIN FENDUE .262x.489x.062 Z050	4	
17	950416	. . APPUIE, VALVE DE DECHARGEMENT / W/TWIN PORT ONLY	2	
18	950417	. . VALVE DE DECHARGEMENT / W/TWIN PORT ONLY	2	
19	N.S.S.	. . PALQUE SOUPEPE	1	1
20	950420	. . JOINT, PLAQUE DE VALVE / W/TWIN PORT ONLY	1	
21	950418	. . VALVE DE SUCCION / W/TWIN PORT ONLY	2	
22	950419	. . RESSORT, VALVE DE SUCCION / W/TWIN PORT ONLY	2	
23	870767	. GOUJON PLAQUE DE SOUPEPE	4	
30	870771	. JOINT D'ETANCHEITE / POMPE A L'HUILE	1	
31	950403	. POMPE A L'HUILE ASM / W/TWIN PORT ONLY	1	
32	500192	. VIS A TETE HEXAGONAL 3/8-16x1 1/4 G5 Z050	8	
33	950272	. PISTON	6	
33	950274	. PISTON & PIN .020 OS	6	
34	N.S.S.	. . ATTACHE	2	1
35	N.S.S.	. . TIGE	1	1
36	N.S.S.	. . SEGEMENT DE PISTON SIMPLE	1	1
37	870774	. BAGUE DE GRAISSAGE	6	
38	870775	. BAGUE DE COMPRESSION	6	
38	870815	. SEGMENT PISTON COMPRES.(.020)	6	
39	870776	. TIGE & CAPUCHON ASS.	6	
39	870816	. TIGE	6	
NS	870767	. . GOUJON PLAQUE DE SOUPEPE	2	
40	870777	. . BOULON	2	
41	500440	. . RONDELLE PLATE .250x.562x.065 Z050	1	
42	870778	. RONDELLE DE BUTEE	1	
43	950406	. VILBREQUIN ASS. 05G41 CFF DOUBLE PORT / W/TWIN PORT ONLY	1	

De 7-8754 À D-5458

Date:07-2024

PAGE:X3-2250-00

COMPRESSEUR A/C 05G - DEUX CALPETS

Article#	Pièces	Description	QTÉ	Notes
44	950140	. CLE DE VILEBREQUIN (1 PQT = 6 UN)	1	
45	870781	. RONDELLE DE BUTEE	1	
46	870782	. GOUPILLE SPIRALE 1/8"DIA.X1/2"	2	
NS	870783	. GOUPILLE .094 X 5/16	2	
47	870784	. RONDELLE 13/32 D.I.	1	
48	500478	. RONDELLE FREIN FENDUE .380x.683x.094 Z050	1	
49	870785	. VIS A TETE HEXAGONAL 3/8-24x7/8 G8 ZP	1	
50	950402	. JOINT, PLAQUE DU BAS (METAL)	1	
51	950444	. PLAQUE DE FOND	1	
52	500191	. VIS A TETE HEXAGONAL 3/8-16x1 G5 Z050	22	
NS	950303	. BOUCHON AVEC JOINT TORIQUE	2	
54	870787	. MOUSTIQUAIRE FILTRE A L'HUILE	1	
55	870788	. TUYAU D'ASPIRATION D'HUILE	1	
56	870789	. SOUPEPE DE DEGAGEMENT D'HUILE	1	
57	870790	. SOUPEPE DE CONTROLE ASS.	2	
58	950412	. JOINT, DEMI-LUNE / W/TWIN PORT ONLY	1	
59	950139	. RONDELLE .393x.622x.031	2	
60	870792	. ACCOUPLEMENT	1	
61	500192	. VIS A TETE HEXAGONAL 3/8-16x1 1/4 G5 Z050	21	
62	950139	. RONDELLE .393x.622x.031	21	
63	N.S.S.	. CARTER	1	1
64	950283	. . PALIER, JOINT PRINCIPAL	1	
65	870768	. HUBLLOT ASS	2	
66	870769	. . JOINT D'ETANCHEITE DE VOYANT	2	
67	870770	. CREPINE DE POMPE	1	
68	950407	. JOINT D'ARBRE ASS / W/TWIN PORT ONLY	1	
69	N.S.S.	. . JOINT D'ETANCHEITE / ARBRE	1	1
70	870794	. . RONDELLE EN CARBONE	1	
71	N.S.S.	. . BAGUE D'USURE	1	1
72	N.S.S.	. . JOINT TORIQUE	1	1
73	870795	. . JOINT D'ETANCHEITE-METAL	1	
74	950408	. MOYEU DE MONTAGE AVEC CHEMIN D'HUILE	1	
. NS	950409	. . JOINT A LEVRE, ARBRE / W/TWIN PORT ONLY	1	
. NS	870795	. . JOINT D'ETANCHEITE-METAL	1	
75	950409	. JOINT A LEVRE, ARBRE / W/TWIN PORT ONLY	1	
76	950093	. ECROU INDESSERABLE(SPECIAL)	1	
80	G1091280	. VIS A TETE HEXAGONAL 3/8-16 X 3"1/4	8	
81	870757	. TETE DE CYLINDRE	1	
82	501303	. BOUCHON A TETE E CARRE / TYPE TUYAU / 1/8NPT-M BR À A-9968	1	
83	870799	. FILTRE	1	
84	950426	TETE DE COMPRESSEUR / W/TWIN PORT ONLY	1	
85	502694	VIS A TETE HEXAGONAL 3/8-16x3 1/4 G5 ZP	1	

De 7-8754 À D-5458	Date:07-2024	PAGE:X3-2250-00
--------------------	--------------	-----------------

COMPRESSEUR A/C 05G - DEUX CALPETS

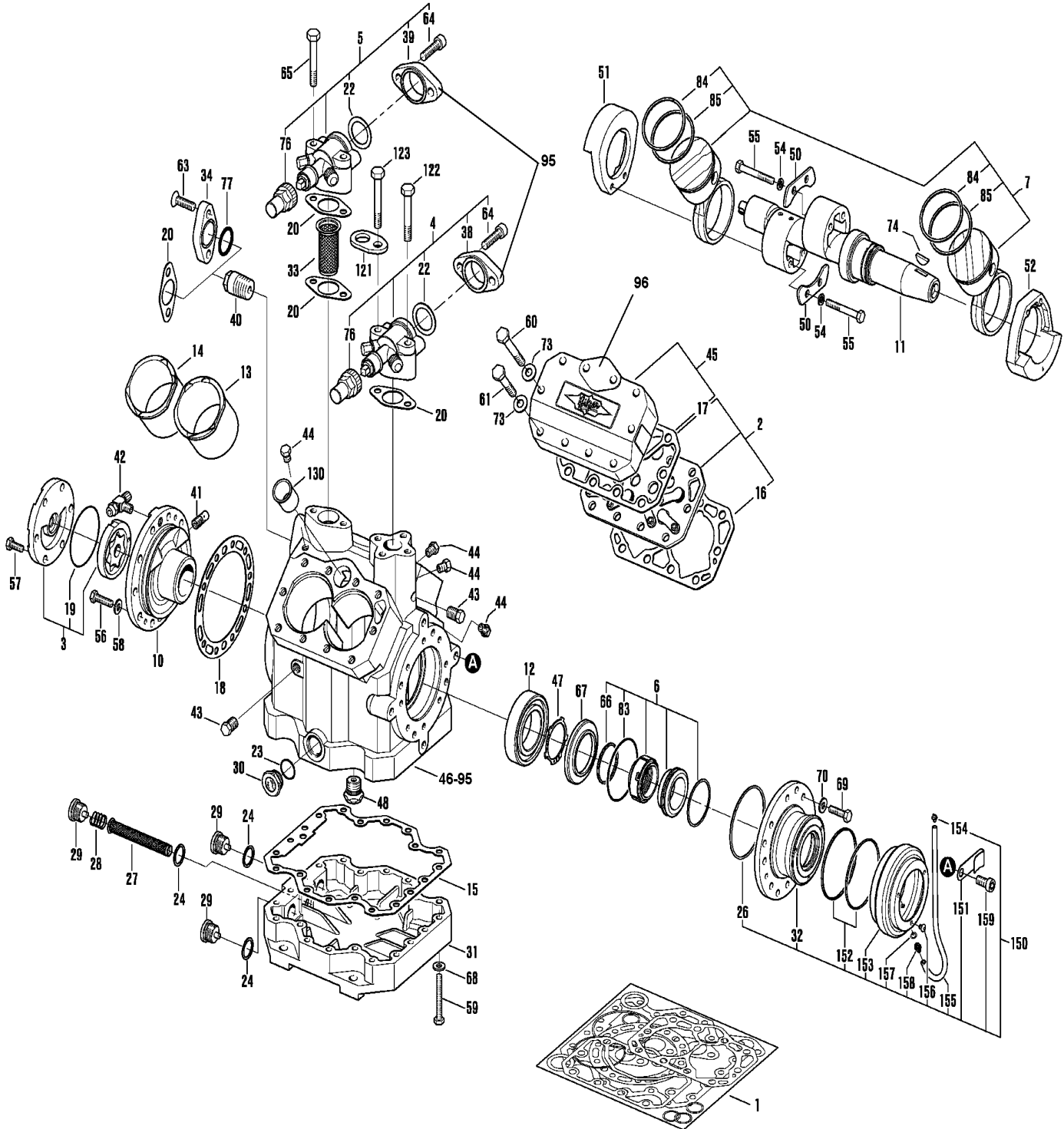
Article#	Pièces	Description	QTÉ	Notes
91	950410	VALVE D'ACCES / W/TWIN PORT ONLY	1	
92	950411	RESERVOIR, JOINT DE L'ARBRE / W/TWIN PORT ONLY	1	
93	500856	RONDELLE FREIN A DENT INTERIEUR .384x.692x.040 ZP	1	
94	950967	VIS A TETE HEXAGONAL 3/8-16 X 3/4 G8	1	
100	X3-2250-15	SOUPAPE DE DECHARGE A/C - COMPRESSEUR 05G	1	
NS	950236	HUILE POE 134A (4LITER)	AR	
		1) PAS VENDU SEPARMENT		

De E-5459

Date:07-2024

PAGE:X3-2250-01

COMPRESSEUR A/C "BITZER" 4NFCY



De E-5459	Date:07-2024	PAGE:X3-2250-01
COMPRESSEUR A/C "BITZER" 4NFCY		

Article#	Pièces	Description	QTÉ	Notes
	950494	COMPRESSEUR A/C ASS 4 CYLINDRES - S/EMBRAYAGE S/VALVES - "BITZER"	1	
. NS	680801	. HUILE POUR COMPRESSEUR BITZER, POE 134A 1 GALLON	AR	
1	950510	. ENSEMBLE, JOINT (METAL)	1	A
2	950517	. PLAQUE DE CLAPET COMPLETE AVEC DES JOINTS	3	B
3	950518	. POMPE A L'HUILE AVEC JOINT	1	C
4	950956	. VANNE D'ARRET AU REFOULEMENT ET/OU ASPIRATION	1	D
. NS	950557	.. ENS JOINT POUR VALVE	1	D
.. 20	950506	... JOINT D'ETANCHEITE	3	D
.. 22	950957	... JOINT D'ETANCHEITE	2	D
5	950956	. VANNE D'ARRET AU REFOULEMENT ET/OU ASPIRATION	1	D
. NS	950557	.. ENS JOINT POUR VALVE	1	D
.. 20	950506	... JOINT D'ETANCHEITE	3	D
.. 22	950957	... JOINT D'ETANCHEITE	2	D
6	950509	. JOINT D'ETANCHEITE COMPLET	1	E
7	950627	. BIELLE AVEC PISTON COMPLET	4	F
8	N.S.S.	.. PISTON COMPLET	4	1
9	N.S.S.	.. BIELLE	4	1
10	950541	. RECOUVREMENT DE ROULEMENT A BILLE	1	G
11	950628	. ARBRE EXCENTRIQUE	1	H
12	950585	. ROULEMENT A ROULEAU	1	
13	Call order desk	. CHEMISE CYLINDRE DROIT	3	P
14	Call order desk	. CHEMISE CYLINDRE GAUCHE	3	P
15	N.S.S.	. JOINT D'ETANCHEITE	1	1
16	950516	. JOINT D'ETANCHEITE	3	
17	950625	. JOINT D'ETANCHEITE	2	
18	950542	. JOINT D'ETANCHEITE	1	
19	950519	. JOINT TORIQUE 74 x 2	1	
20	950506	. JOINT D'ETANCHEITE	3	
22	950957	. JOINT D'ETANCHEITE	2	
23	950515	. JOINT TORIQUE 23.5 x 1.8	2	
24	950544	. JOINT D'ETANCHEITE ALUMINIUM	1	
26	950626	. JOINT TORIQUE 85 x 3.53 MM	1	
27	951082	. FILTRE A HUILE	1	
28	950600	. RESSORT DE PRESSION	1	
29	950545	. VIS MAGNETIQUE M22-1.5	3	
30	950514	. VOYANT	2	
31	Call order desk	. PLAQUE DE FOND	1	P
32	950605	. COUVERCLE DE FERMETURE DE L'ARBRE	1	
33	950973	. FILTRE D'ASPIRATION	2	
34	950644	. BRIDE D'OBTURATION 80x44.5x15	1	
38	Call order desk	. CONTRE BRIDE 35 (1 3/8")	1	P

De E-5459

Date:07-2024

PAGE:X3-2250-01

COMPRESSEUR A/C "BITZER" 4NFCY

Article#	Pièces	Description	QTÉ	Notes
39	Call order desk	. CONTRE BRIDE 35 (1 3/8")	2	P
40	Call order desk	. SOUPE DE DECHARGE	2	P
41	Call order desk	. SOUPE DE DECHARGE D'HUILE	1	P
42	950540	. VANNE SCHRADER 7/16 UNF	1	
43	Call order desk	. BOUCHON DE FERMETURE	2	P
44	Call order desk	. BOUCHON DE FERMETURE	2	P
45	Call order desk	. TETE DE CYLINDRE	2	P J
45	950511	. TETE DE CULASSE AVEC SILENCIEUX	2	J
45	Call order desk	. JOINT D'ETANCHEITE	1	P
46	Call order desk	. CARTER	1	P
47	950970	. CIRCLIP D'ARRET	1	
48	Call order desk	. SOUPE D'EGALISATION DU GAZ	1	P
50	Call order desk	. SEGMENT DE RETENU	2	P
51	Call order desk	. POIDS D'EQUILIBRAGE	1	P
52	Call order desk	. POIDS D'EQUILIBRAGE	1	P
54	Call order desk	. RONDELLE A 8 DIN 134	4	P
55	Call order desk	. VIS A TETE HEXAGONAL M8-1.25x60 G10.9 ZP	4	P
56	Call order desk	. VIS A TETE HEXAGONAL M8-1.25x30 G10.9 FT	10	P
57	Call order desk	. VIS A TETE HEXAGONAL M8-1.25x20 G10.9 FT	6	P
58	Call order desk	. RONDELLE A 8 DIN 134	16	P
59	Call order desk	. VIS A TETE HEXAGONAL M8-1.25x60 G10.9 FT	20	P
60	Call order desk	. VIS A TETE HEXAGONAL M10-1.5x75 G10.9	18	P
61	Call order desk	. VIS A TETE HEXAGONAL M10-1.5x55 G10.9	8	P
63	Call order desk	. VIS FRAISEE 6 PANS CREUX M10-1.5x35 G10.9	1	P
64	950488	. VIS TETE CYLINDRIQUE SIX PANS CREUX M10-1.5x40 G10.9	4	
65	950641	. VIS A TETE HEXAGONAL M10-1.5x65 G10.9	2	
66	Call order desk	. JOINT D'ETANCHEITE	1	P
67	950565	. RONDELLE DE FERMETURE	1	
68	Call order desk	. RONDELLE A 8 DIN 134	20	P
69	Call order desk	. VIS A TETE HEXAGONAL M8-1.25x30 G10.9 FT	8	P
70	Call order desk	. RONDELLE A 8 DIN 134	8	P
73	Call order desk	. RONDELLE A10 DIN 134	20	P
74	950520	. CLAVET WOODRUFF 5 x 9	1	
NS	950634	. GOUPILLE SPIRALEE 3 x 20	1	
76	950564	. CAPUCHON PROTECTEUR	3	
77	950645	. JOINT TORIQUE 33x3.5	1	
83	950519	. JOINT TORIQUE 74 x 2	1	
84	Call order desk	. RAINURE #1 BAGUE DE COMPRESSION	4	P
85	Call order desk	. RAINURE #2 BAGUE DE COMPRESSION	4	P
NS	Call order desk	. ENS. DE BRIDE INTERMEDIAIRE	1	P
NS	Call order desk	. ENS. BRIDE DE CROIX	1	P
NS	Call order desk	. VIS DE FERMETURE M36 x 1.5	2	P

De E-5459	Date:07-2024	PAGE:X3-2250-01
COMPRESSEUR A/C "BITZER" 4NFCY		

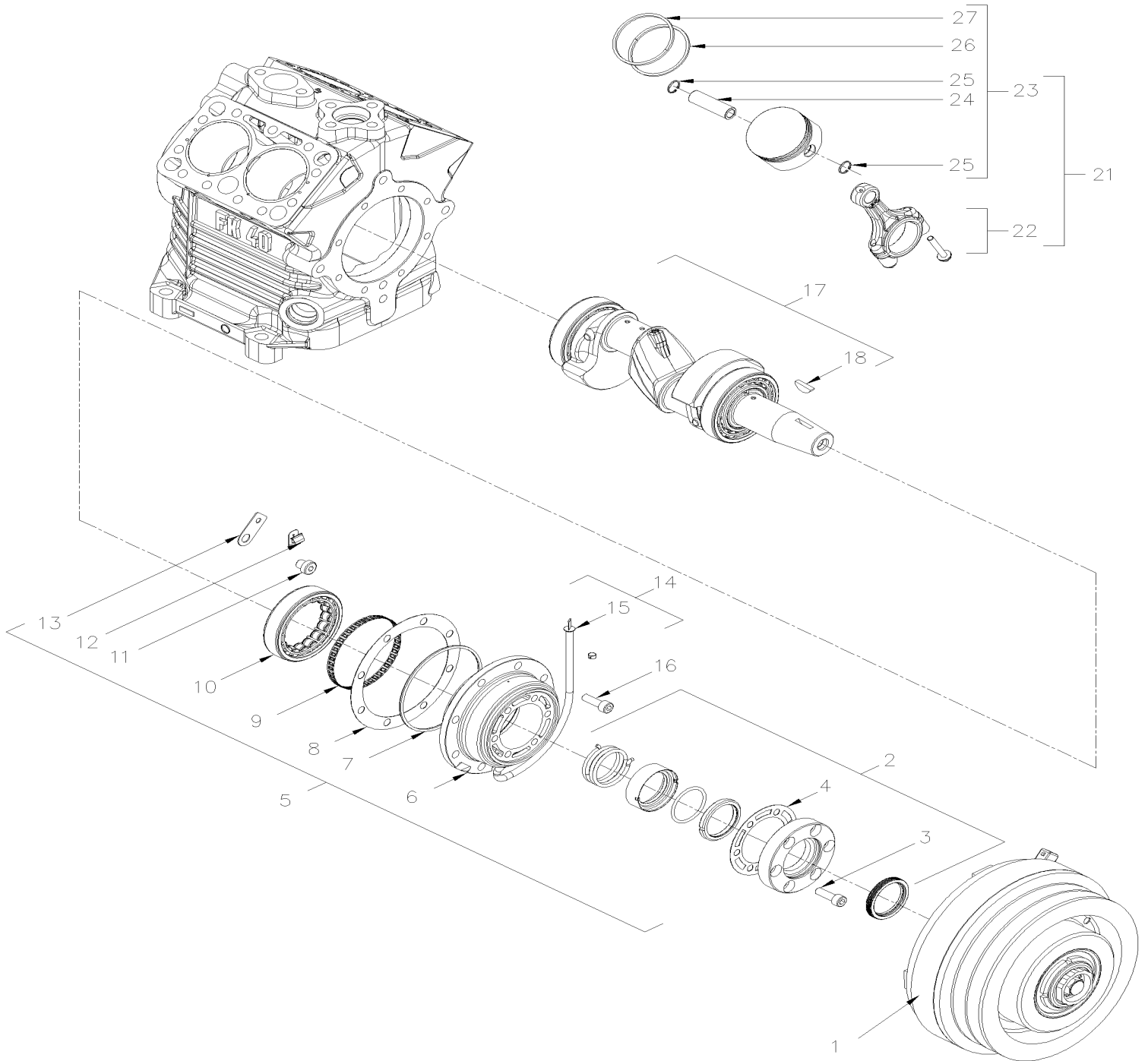
Article#	Pièces	Description	QTÉ	Notes
NS	Call order desk	. JOINT D'ETANCHEITE	2	P
95	X3-2245-02	. INSTALLATION COMPRESSEUR A/C "BITZER" À H-6179		
95	X3-2245-03	. INSTALLATION COMPRESSEUR A/C "BITZER" De H-6180		
95	X3-2246-01	. EMBRAYAGE A/C COMPRESSEUR "BITZER"		
96	X3-2250-16	. SOUPAPE DE DECHARGE A/C - COMPRESSEUR "BITZER"		
121	950505	. SUPPORT DE LEVAGE	1	
122	950641	. VIS A TETE HEXAGONAL M10-1.5x65 G10.9	1	
123	950646	. VIS A TETE HEXAGONAL M10-1.5x70 G10.9	1	
130	Call order desk	. DOUILLE INSERT D'EGOUTAGE	1	P
150	950968	. KIT MONTAGE ULTERIEUR POUR COUVERCLE DE FERMETURE	1	
151	950532	. . SUPPORT, TUBE, HUILE	1	
152	950969	. . JOINT TORIQUE 85x2	2	
153	950713	. . CHAMBRE DE COLLECTION D'HUILE	1	
154	950507	. . BOUCHON DE FERMETURE	1	
155	950975	. . BOYAU	1	
156	950555	. . VIS MECANIQUE TETE BOUTON M5x6	1	
157	950560	. . JOINT D'ETANCHEITE 9.5	1	
158	951087	. . PIECE DE RACCORDEMENT M6	1	
159	Call order desk	. . VIS TETE CYLINDRIQUE SIX PANS CREUX M10x16 G10.9	1	P
200	680801	HUILE POUR COMPRESSEUR BITZER, POE 134A 1 GALLON	AR	
		A) INCLUS LES ITEMS # 15 à 26 + 66,77,83,94 & 266		
		B) INCLUS ITEMS # 16 & 17		
		C) INCLUS ITEM # 19		
		D) INCLUS ITEMS # 22, 35, 38, 64 & 76		
		E) INCLUS ITEMS # 26, 66, 83, 152 & 156		
		F) INCLUS ITEMS # 8, 9, 84, 85		
		G) INCLUS ITEM # 105		
		H) INCLUS ITEM # 75		
		J) INCLUS ITEM # 17		
		1) PAS VENDU SEPARMENT		
		P) CONTACTER LE BUREAU DE PRISE DE COMMANDE		

De N-6739

Date:07-2024

PAGE:X3-2250-20

COMPRESSEUR A/C "BOCK"

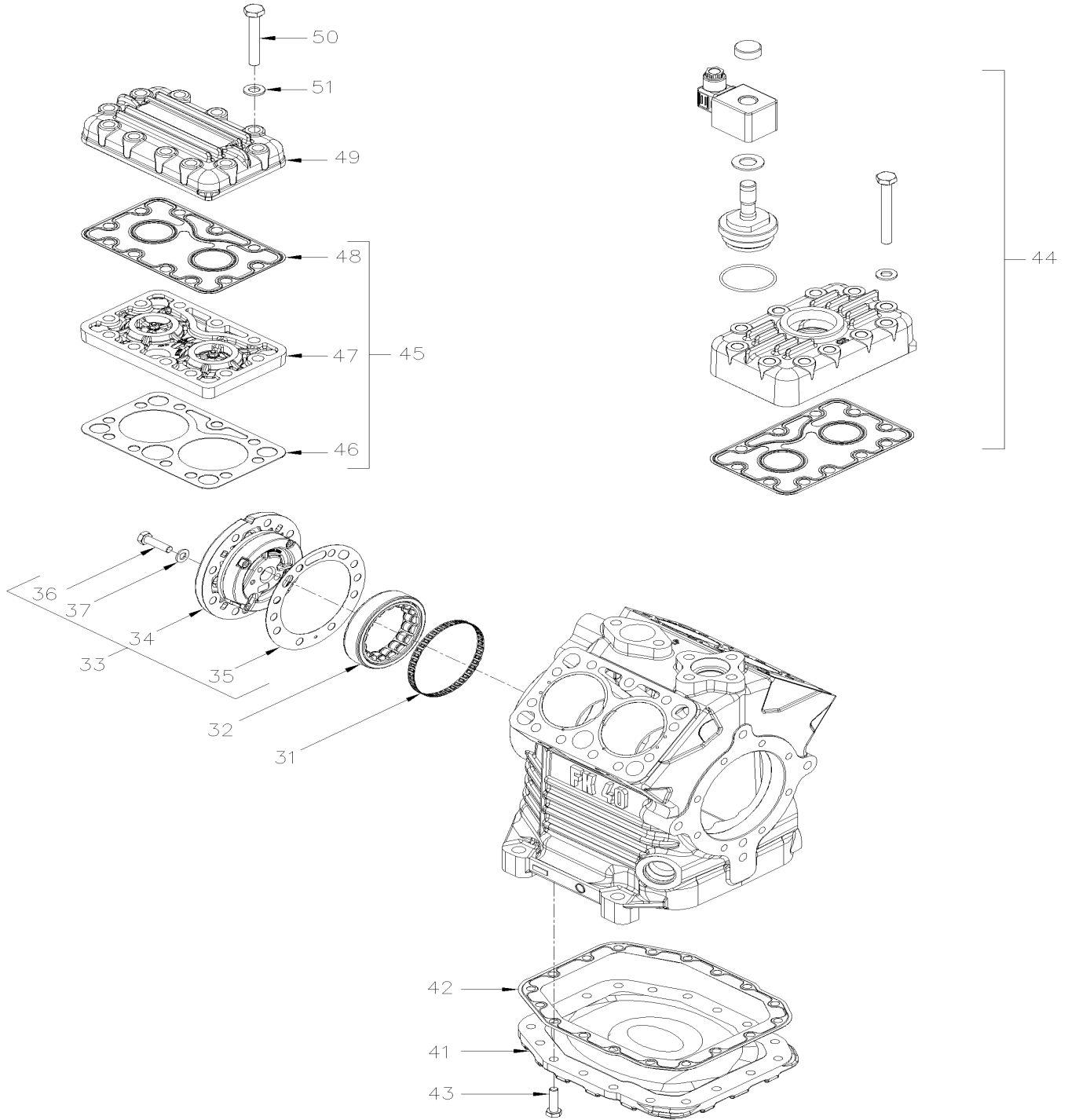


De N-6739

Date:07-2024

PAGE:X3-2250-20

COMPRESSEUR A/C "BOCK"

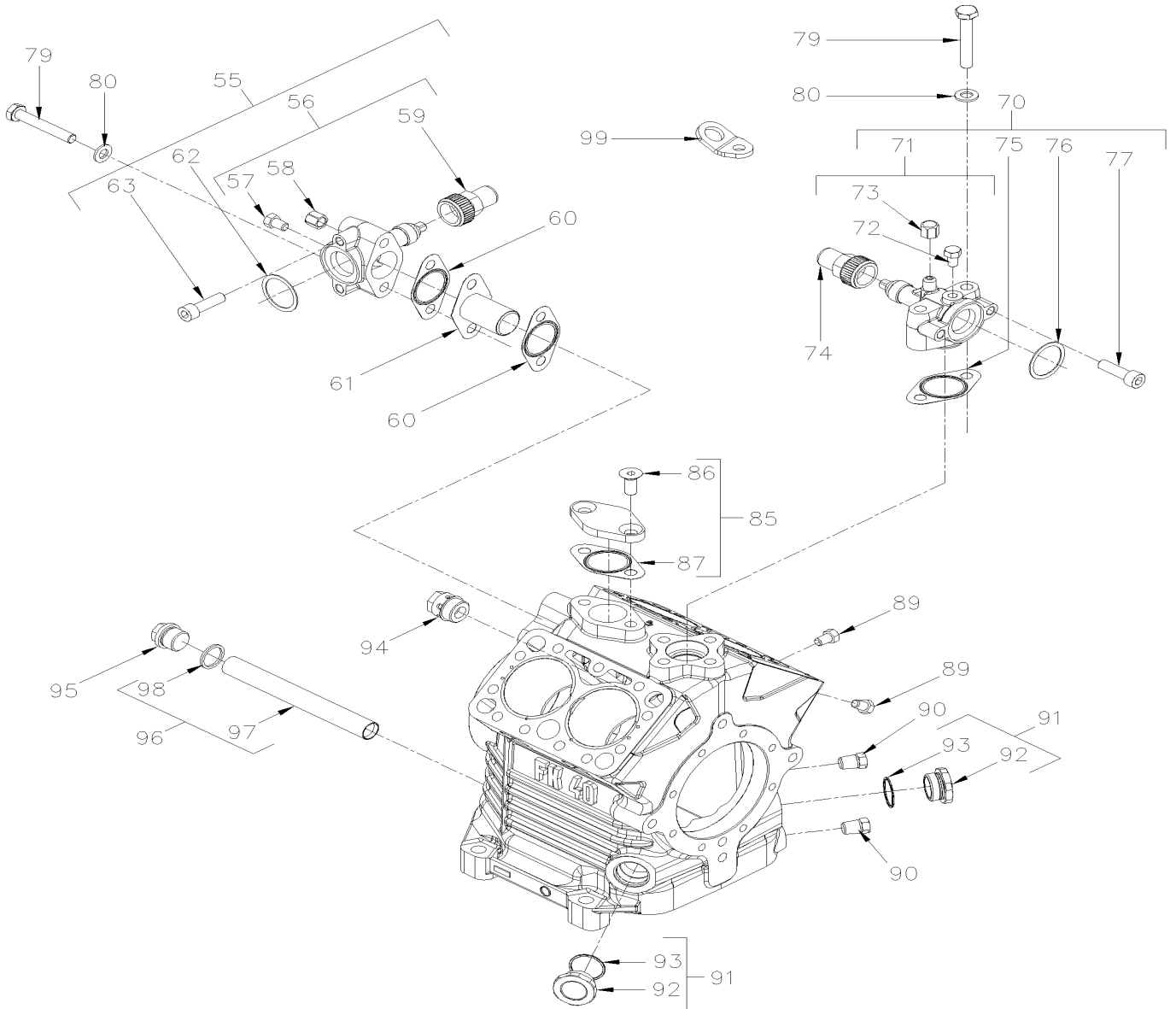


De N-6739

Date:07-2024

PAGE:X3-2250-20

COMPRESSEUR A/C "BOCK"



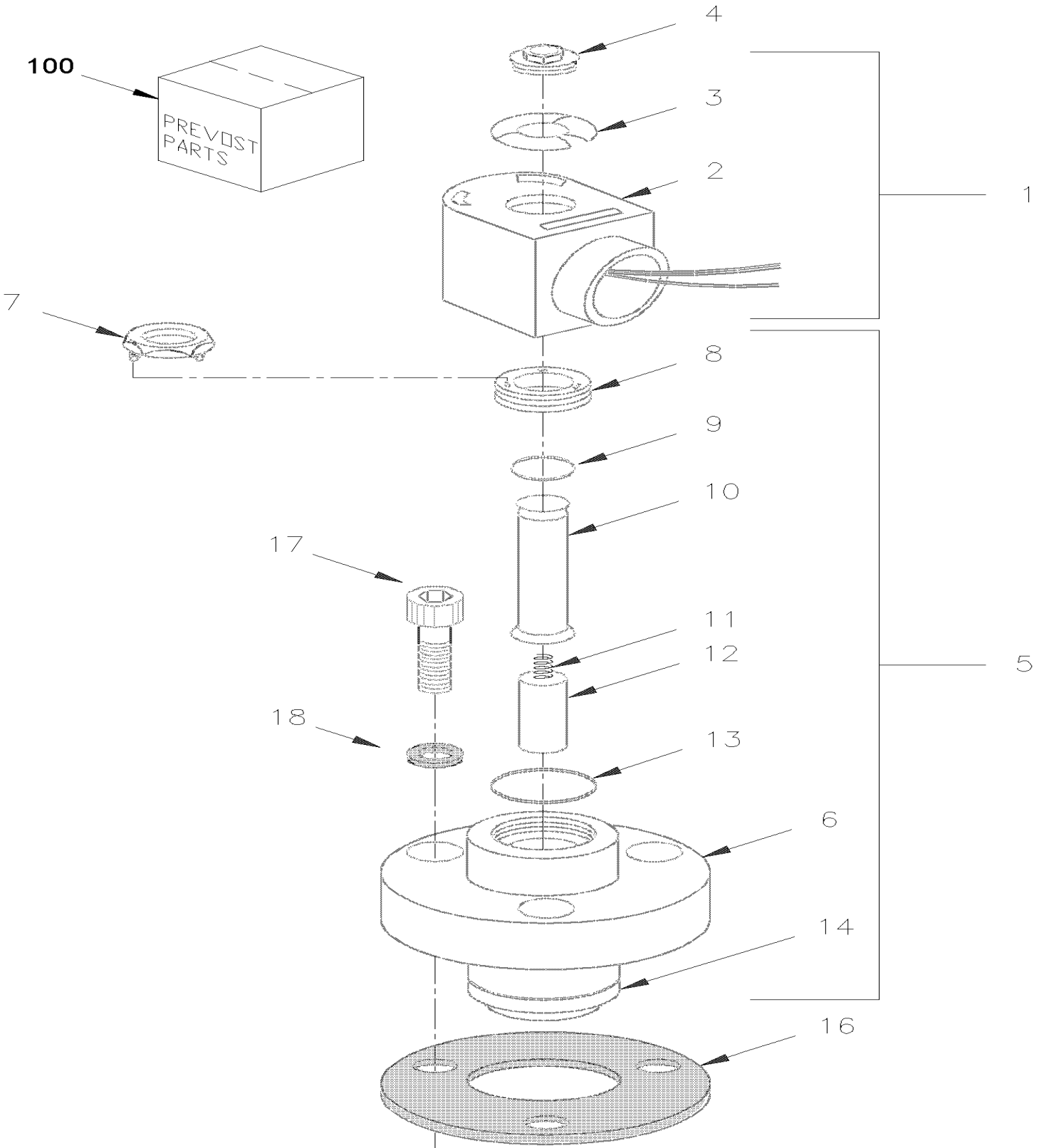
De N-6739

Date:07-2024

PAGE:X3-2250-20

COMPRESSEUR A/C "BOCK"

Article#	Pièces	Description	QTÉ	Notes
	950612	COMPRESSEUR A/C ASS 4 CYLINDRES AVEC EMBRAYAGE - "BOCK" FK40/655K	1	
1	X3-2246-20	. EMBRAYAGE A/C COMPRESSEUR "BOCK"		
2	950613	. ENS JOINT D'ARBRE	1	
3	Call order desk	. . VIS TETE CYLINDRIQUE SIX PANS CREUX M8X25	6	P
4	Call order desk	. . JOINT COUVERCLE JOINT D'ARBRE	1	P
5	Call order desk	. ENS BRIDRE DE ROULEMENT AVANT	1	P
6	Call order desk	. . BRIDE DE ROULEMENT AVANT	1	P
7	Call order desk	. . JOINT TORIQUE 101,19X3,53	1	P
8	Call order desk	. . JOINT BRIDE DE ROULEMENT AVANT	1	P
9	Call order desk	. . BAGUE DE TOLERANCE POUR ROULEMENT DIA 90	1	P
10	Call order desk	. . ENS ROULEMENT	1	P
11	Call order desk	. . VIS TETE CYLINDRIQUE SIX PANS CREUX M10X10	1	P
12	Call order desk	. . BRIDE DE SERRAGE	1	P
13	Call order desk	. . SUPPORT	1	P
14	Call order desk	. . ENS TUYAU VIDANGE	1	P
15	Call order desk	. . . BOUCHON DIA 5 BLACK	1	P
16	Call order desk	. . VIS TETE CYLINDRIQUE SIX PANS CREUX M8X25	8	P
17	Call order desk	. ENS ARBRE A CAME	1	P
18	Call order desk	. . CLAVETTE WOODRUFF A5X9	1	P
21	Call order desk	. ENS PISTON, BIELLE, ANNEAU	4	P
22	Call order desk	. . ENS BIELLE	4	P
23	Call order desk	. . ENS PISTON	4	P
24	Call order desk	. . . TIGE PISTON 15X10X50	4	P
25	Call order desk	. . . ANNEAU DE RETENUE 15X1	8	P
26	Call order desk	. . . ANNEAU RACLEUR	4	P
27	Call order desk	. . . ANNEAU DE COMPRESSION	4	P
31	Call order desk	. BAGUE DE TOLERANCE POUR ROULEMENT DIA 90	1	P
32	Call order desk	. ENS ROULEMENT	1	P
33	Call order desk	. ENS POMPE A HUILE	1	P
34	Call order desk	. . POMPE A L'HUILE COMPLETE	1	P
35	Call order desk	. . JOINT D'ETANCHEITE	1	P
36	Call order desk	. . VIS A TETE HEXAGONAL M8X30	8	P
37	Call order desk	. . RONDELLE A8,4	8	P
41	Call order desk	. PLAQUE DE BASE	1	P
42	Call order desk	. JOINT PLAQUE DE BASE	1	P
43	Call order desk	. VIS A TETE HEXAGONAL M8X30	18	P
44	X3-2250-35	. SOUPAPE DE DECHARGE A/C - COMPRESSEUR "BOCK"		
45	950754	. ENS PLAQUE VANNE	2	
46	950755	. . JOINT PLAQUE DE VANNE INFERIEUR, DIA 65	2	
47	950756	. . PLAQUE DE JONCTION DE VANNE DIA 50/55/65	2	
48	950757	. . JOINT PLAQUE DE VANNE SUPERIEUR	2	
49	Call order desk	. COUVERCLE DU CYLINDRE	2	P



De 7-8754 À D-5458	Date:07-2024	PAGE:X3-2250-15
SOUPAPE DE DECHARGE A/C - COMPRESSEUR 05G		

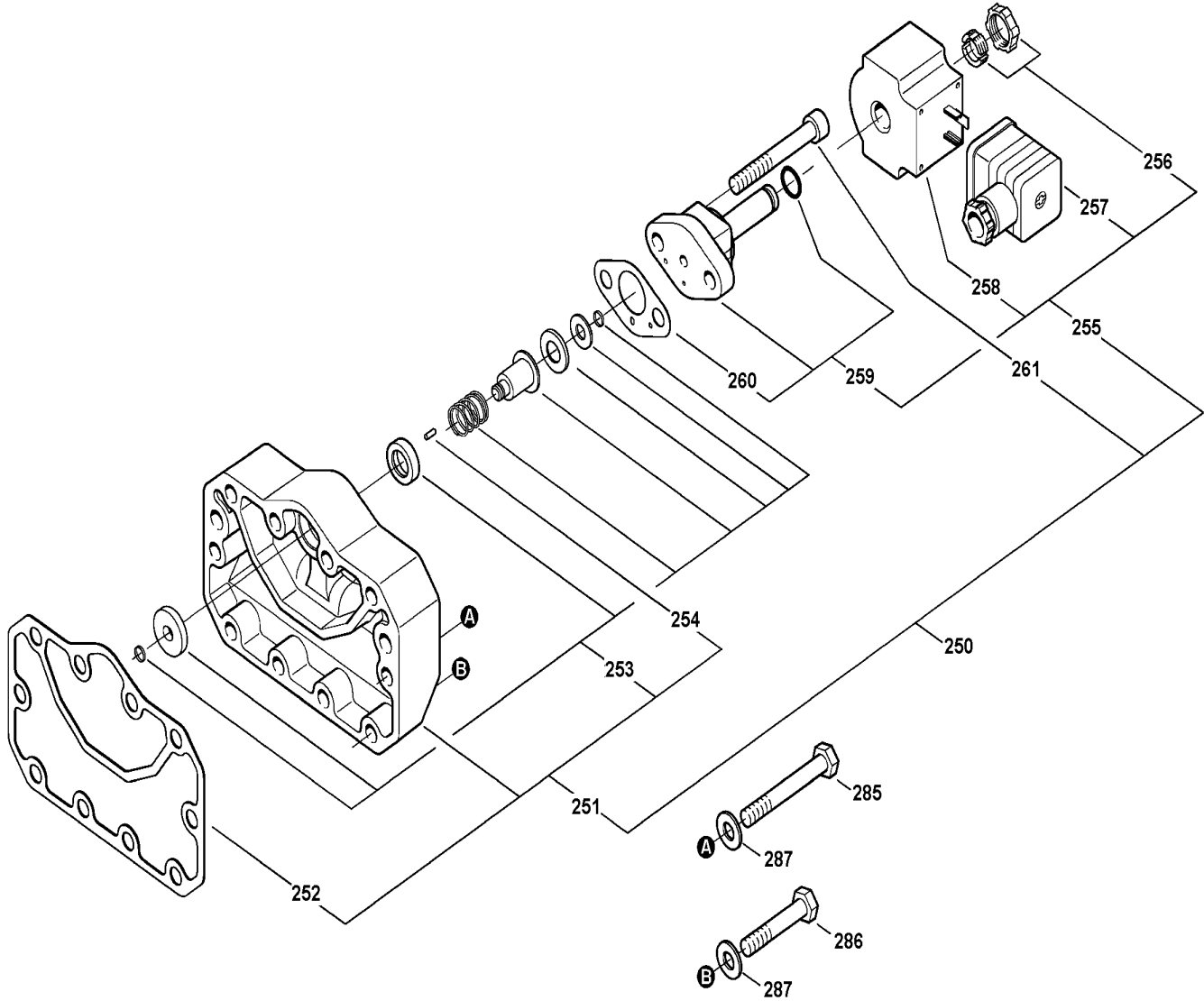
Article#	Pièces	Description	QTÉ	Notes
	063969	SOLENOIDE ASS.	2	
1	950096	. BOBINE 24V	1	
2	N.S.S.	. . BOBINE	1	1
3	N.S.S.	. . PLAQUE D'IDENTIFICATION / VOLTAGE	1	1
4	N.S.S.	. . CAPUCHON	1	1
4	N.S.S.	. . CAPUCHON	1	1
NS	561566	. . CONNECTEUR / WEATHER PACK / PH 2C / NOIR / PED 12010973	1	
NS	561578	. . TERMINAL FEMELLE / 16-14 / PED 12010182	2	
NS	561786	. . JOINT ETANCHEITE / GRIS / PED 15324980	2	
5	950095	BATI DECHARGEUR DE SOUPAPE	1	
6	N.S.S.	. BATI DE LA SOUPAPE	1	1
7	N.S.S.	. ECROU / POUR ENLEVER OU REMPLACER COLLET TUBE	1	1
8	N.S.S.	. COLLET / TUBE	1	1
9	N.S.S.	. JOINT TORIQUE	1	1
10	N.S.S.	. TUBE	1	1
11	N.S.S.	. RESSORT PLONGEUR	1	1
12	N.S.S.	. POUSSOIR	1	1
13	N.S.S.	. JOINT TORIQUE	1	1
14	870818	. PISTON A SEGMENTS	1	
16	870820	JOINT D'ETANCHEITE DECHARGEUR	1	
17	5001415	VIS TETE CYLINDRIQUE SIX PANS CREUX 1/4-28x3/4	3	
18	950305	JOINT D'ETANCHEITE	3	
100	950413	ENS. DE REPARATION, VALVE	1	B
		B) INCLUS ITEMS # 7, 10, 11,12 & 13		
		1) PAS VENDU SEPAREMENT		

De E-5459

Date:07-2024

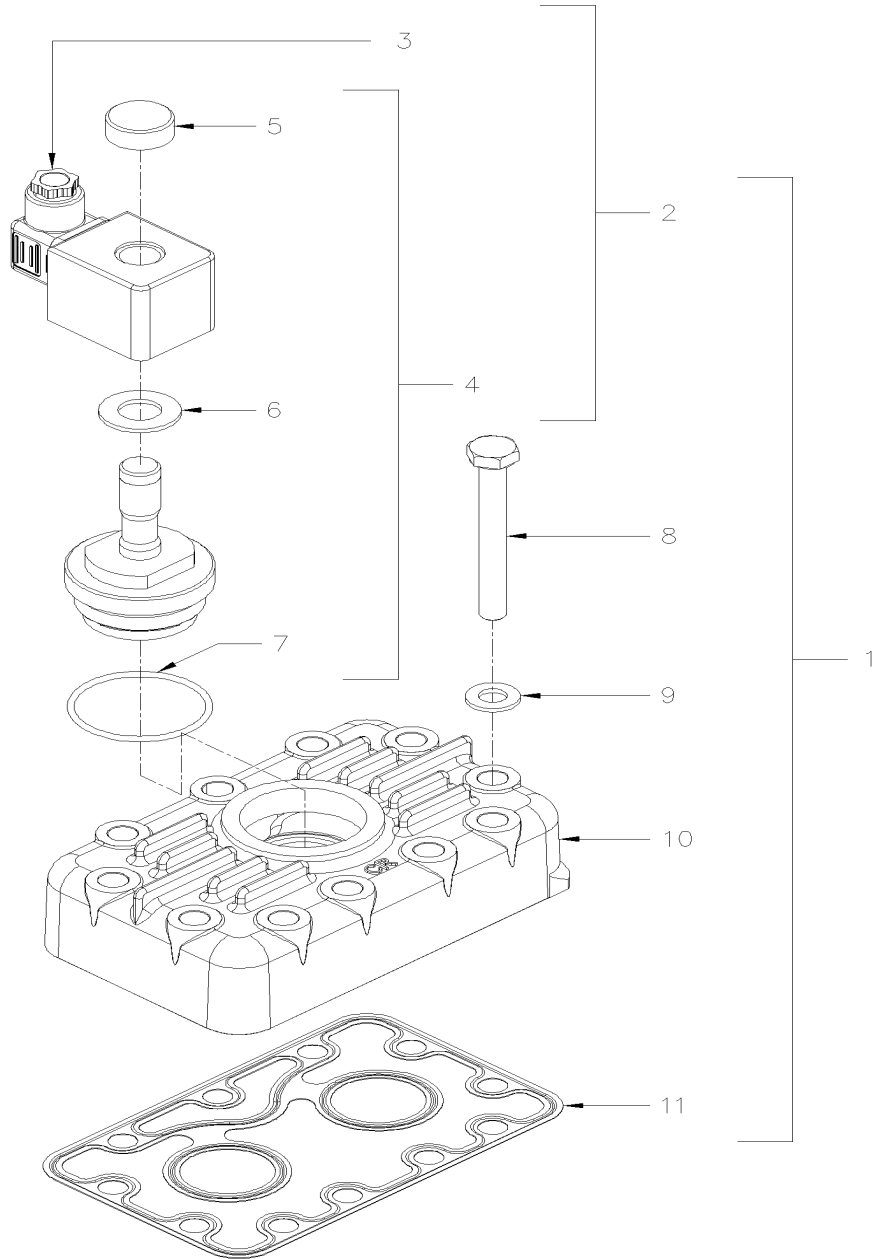
PAGE:X3-2250-16

SOUPAPE DE DECHARGE A/C - COMPRESSEUR "BITZER"



De E-5459	Date:07-2024	PAGE:X3-2250-16
SOUPAPE DE DECHARGE A/C - COMPRESSEUR "BITZER"		

Article#	Pièces	Description	QTÉ	Notes
250	950513	REGULATEUR DE PUISSANCE COMPLET 24 VOLTS	1	
251	950512	. CULASSE AVEC PISTON	1	
252	950625	.. JOINT D'ETANCHEITE	1	
253	Call order desk	.. PISTON DE COMMANDE COMPLET	1	P
254	Call order desk	.. GOUPILLE ENTAILLE A INSERTION 3 x 8	1	P
255	950521	. VANNE MAGNETIQUE COMPLETE 24 VOLTS	1	
256	950563	.. CHAPEAU DE FIXATION DE BOBINE	1	
257	950971	.. PRISE DE COURANT	1	
258	950495	.. BOBINE AVEC CONNECTEUR À G-5943	1	
258	950576	.. BOBINE AVEC CONNECTEUR De G-5944	1	
258	950577	.. JOINT TORIQUE De G-5944	1	
259	950522	.. VANNE MAGNETIQUE SANS BOBINE	1	
260	950965	... JOINT D'ETANCHEITE	1	
261	950721	. VIS TETE CYLINDRIQUE SIX PANS CREUX M10 x 80 GR 10.9	1	
285	Call order desk	VIS A TETE HEXAGONAL M10x75 G10.9	4	P
286	Call order desk	VIS A TETE HEXAGONAL M10x55 G10.9	4	P
287	Call order desk	RONDELLE 10	8	P
		P) CONTACTER LE BUREAU DE PRISE DE COMMANDE		



De N-6739	Date:07-2024	PAGE:X3-2250-35
SOUPAPE DE DECHARGE A/C - COMPRESSEUR "BOCK"		

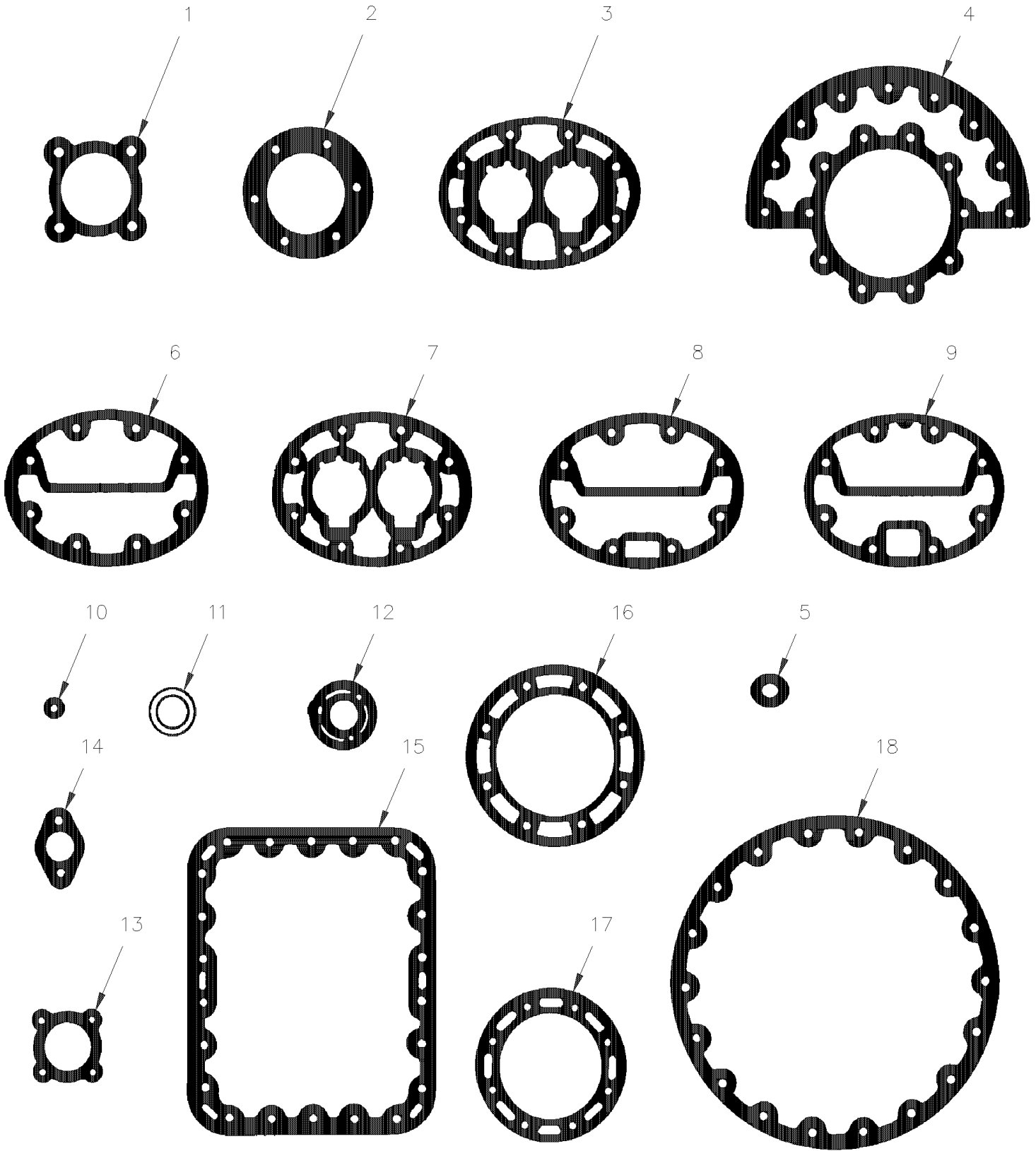
Article#	Pièces	Description	QTÉ	Notes
1	950760	ENS REGULATEUR CAPACITE A/COUVERCLE 24V	1	
2	950708	. ENS REGULATEUR CAPACITE 24V	1	
3	950745	. . BOBINE SOLÉNOIDE 24V	1	
4	Call order desk	. . CORPS DE SOUPAPE	1	P
5	Call order desk	. . . ECROU MOLETE M15X1 W/O-RING	1	P
6	Call order desk	. . . RONDELLE 30X16X2,0	1	P
7	Call order desk	. . . JOINT TORIQUE 48,0X2,5 GREEN	1	P
8	Call order desk	. VIS A TETE HEXAGONAL M10X85	11	P
9	Call order desk	. RONDELLE A10,5	11	P
10	Call order desk	. COUVERCLE DU CYLINDRE	1	P
11	950757	. JOINT PLAQUE DE VANNE SUPERIEUR	1	
		P) CONTACTER LE BUREAU DE PRISE DE COMMANDE		

De 7-8754 À D-5458

Date:07-2024

PAGE:X3-2251-00

JOINT D'ETANCHEITE - COMPRESSEUR A/C 05G



De 7-8754 À D-5458

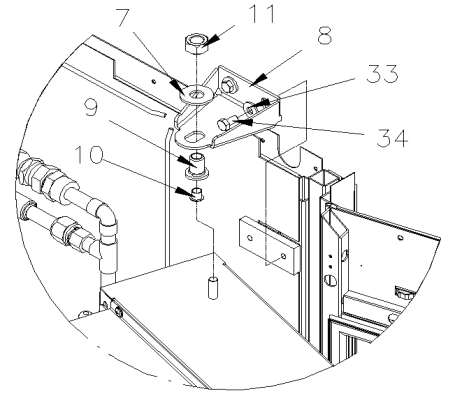
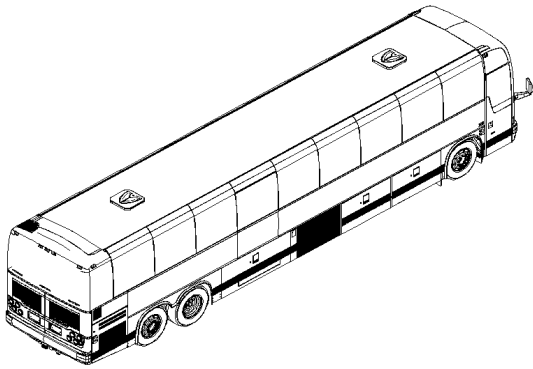
Date:07-2024

PAGE:X3-2251-00

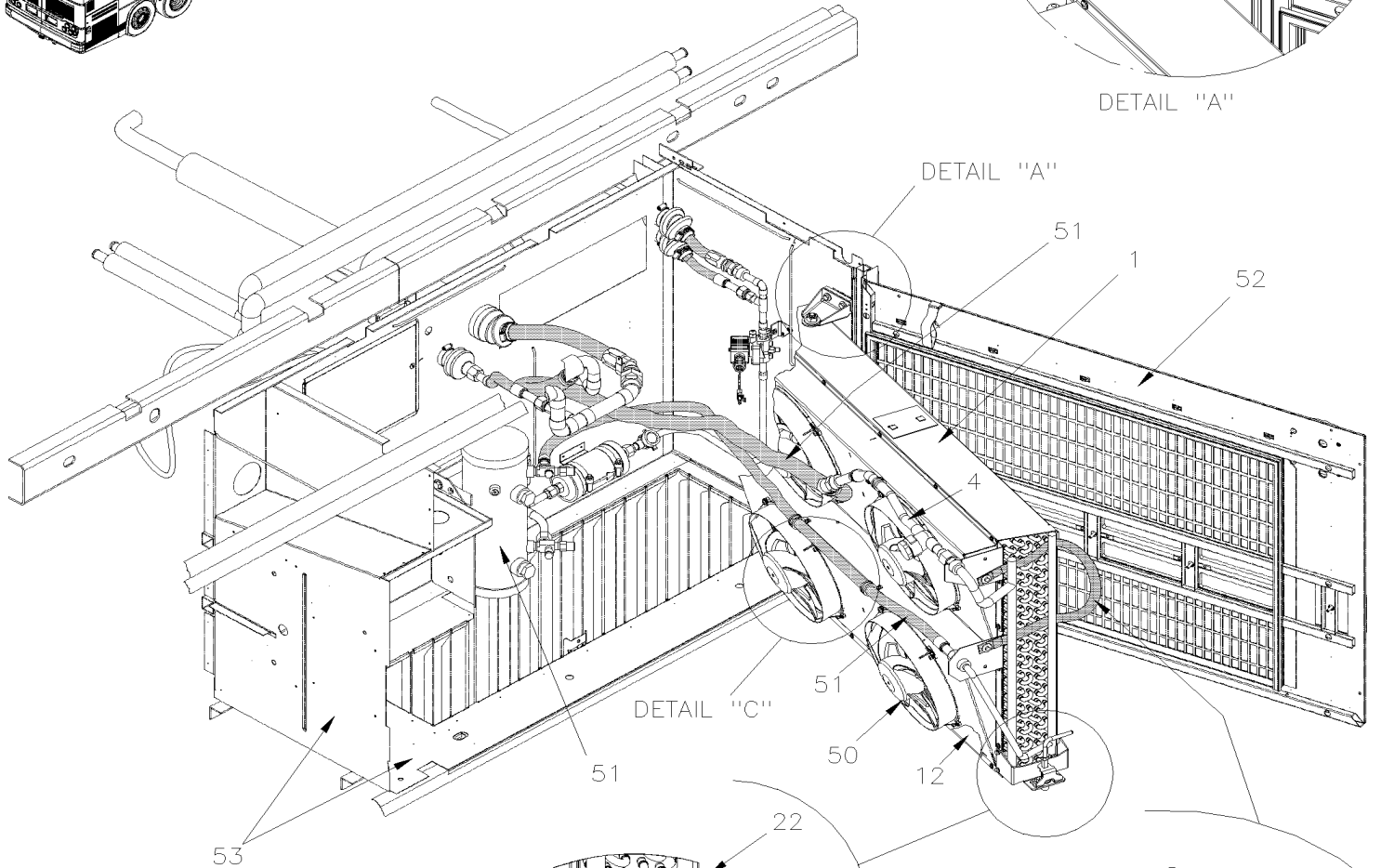
JOINT D'ETANCHEITE - COMPRESSEUR A/C 05G

Article#	Pièces	Description	QTÉ	Notes
	870829	ENSEMBLE, JOINT (METAL)	1	
1	870754	. JOINT D'ETANCHEITE	1	
2	870795	. JOINT D'ETANCHEITE-METAL	1	
3	870764	. JOINT, PLAQUE DE VALVE	3	
4	N.S.S.	. JOINT D'ETANCHEITE	1	1
5	870791	. JOINT, DEMI-LUNE	2	
6	N.S.S.	. JOINT D'ETANCHEITE TETE DE CYLINDRE DR & GAU STANDARDS	2	1
7	N.S.S.	. JOINT, PLAQUE DE VALVE	3	1
8	870760	. JOINT D'ETANCHEITE	1	
9	870797	. JOINT D'ETANCHEITE TETE DE CYLINDRE DR & GAU	2	
10	N.S.S.	. JOINT D'ETANCHEITE ALIMENTATION D'HUILE	1	1
11	870769	. JOINT D'ETANCHEITE DE VOYANT	2	
12	870820	. JOINT D'ETANCHEITE DECHARGEUR	2	
13	N.S.S.	. JOINT D'ETANCHEITE COUVERCLE POMPE A L'HUILE	1	1
14	870753	. JOINT D'ETANCHEITE (1PAC=12EA)	2	
15	870786	. JOINT D'ETANCHEITE	1	
16	870771	. JOINT D'ETANCHEITE / POMPE A L'HUILE	1	
17	N.S.S.	. JOINT D'ETANCHEITE	1	1
18	N.S.S.	. JOINT D'ETANCHEITE COUVERCLE MOTEUR	1	1
NS	870791	. JOINT, DEMI-LUNE	1	
		1) PAS VENDU SEPARMENT		

INSTALLATION CONDENSATEUR

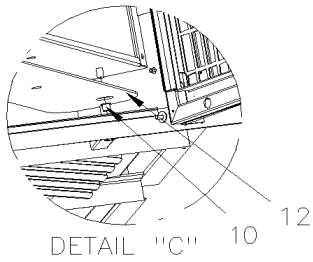


DETAIL "A"

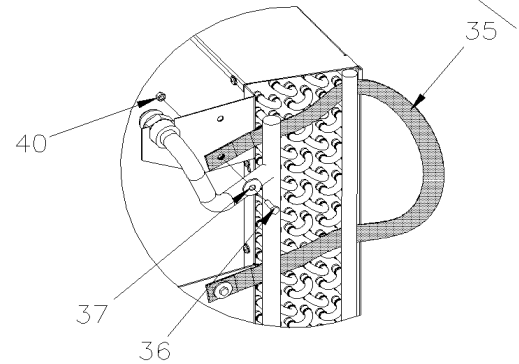
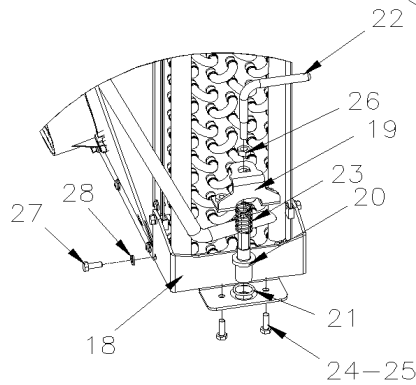


DETAIL "A"

DETAIL "C"



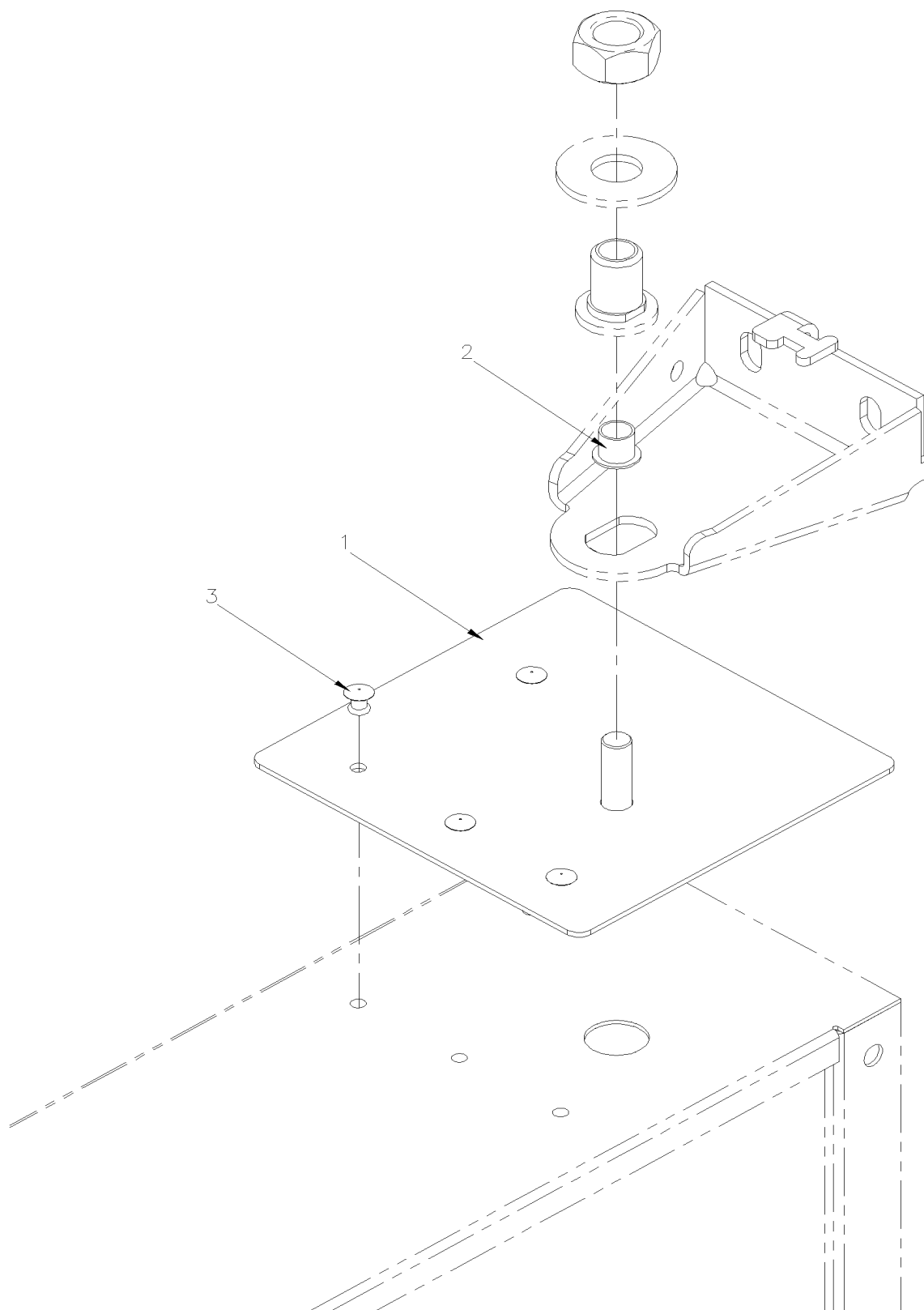
DETAIL "C"



36

De 7-8754 À H-6179	Date:07-2024	PAGE:X3-2255-00
INSTALLATION CONDENSATEUR		

Article#	Pièces	Description	QTÉ	Notes
1	950394	CONDENSEUR ALUMINIUM À 9-9831	1	
. NS	501802	. JOINT TORIQUE / TYPE "ORS" / #16 NEO À 9-9831	1	
. NS	501829	. JOINT TORIQUE / TYPE "ORS" / #12 NEO À 9-9831	1	
1	950006	CONDENSEUR ALUMINIUM De 9-9832 À B-5089	1	
. NS	501802	. JOINT TORIQUE / TYPE "ORS" / #16 NEO De 9-9832 À B-5089	1	
. NS	501829	. JOINT TORIQUE / TYPE "ORS" / #12 NEO De 9-9832 À B-5089	1	
1	950435	CONDENSEUR CUIVRE À 9-9831	1	C
. NS	501802	. JOINT TORIQUE / TYPE "ORS" / #16 NEO À 9-9831	1	C
. NS	501829	. JOINT TORIQUE / TYPE "ORS" / #12 NEO À 9-9831	1	C
1	950007	CONDENSEUR CUIVRE De 9-9832 À C-5132	1	
. NS	501802	. JOINT TORIQUE / TYPE "ORS" / #16 NEO De 9-9832 À C-5132	1	
. NS	501829	. JOINT TORIQUE / TYPE "ORS" / #12 NEO De 9-9832 À C-5132	1	
1	950008	CONDENSEUR CUIVRE De C-5133 À D-5314	1	
. NS	501802	. JOINT TORIQUE / TYPE "ORS" / #16 NEO De C-5133 À D-5314	1	
. NS	501829	. JOINT TORIQUE / TYPE "ORS" / #12 NEO De C-5133 À D-5314	1	
1	950010	CONDENSEUR CUIVRE De D-5315 À H-6103	1	
. NS	501802	. JOINT TORIQUE / TYPE "ORS" / #16 NEO De D-5315 À H-6103	1	
. NS	501829	. JOINT TORIQUE / TYPE "ORS" / #12 NEO De D-5315 À H-6103	1	
1	950064	CONDENSEUR CUIVRE De H-6104	1	
. NS	501802	. JOINT TORIQUE / TYPE "ORS" / #16 NEO De H-6104	1	
. NS	501829	. JOINT TORIQUE / TYPE "ORS" / #12 NEO De H-6104	1	
1	454964	PLAQUE DE RENFORCEMENT DU PIVOT DU CONDENSEUR / SUPERIEUR	1	A
1	454965	PLAQUE DE RENFORCEMENT DU PIVOT DU CONDENSEUR / INFERIEUR	1	A
4	454712	TUYAU ASS AVEC SOUPEPE DE RETENUE	1	
. NS	951081	. SOUPEPE DE RETENUE	1	
. NS	950537	. JOINT D'ETANCHEITE CUIVRE	1	
. NS	501802	. JOINT TORIQUE / TYPE "ORS" / #16 NEO	1	
7	500449	RONDELLE PLATE .625x1.500 SS	1	
8	483999	SUPPORT CONDENSEUR À H-6103	1	
8	480007	SUPPORT CONDENSEUR De H-6104	1	
9	485452	PIVOT CONDENSEUR	1	
10	507260	COUSINET AVEC EPAULEMENT .375x.437x.375x.594	2	
11	5001646	ECROU HEX M16-1.5 G500	1	
12	485451	PROTECTEUR, COMPT. CONDENSEUR 1125MM x 142MM À 9-9831	1	
12	485627	PROTECTEUR, COMPT. CONDENSEUR 1125MM x 142MM De 9-9832 À C-5132	1	
12	485672	PROTECTEUR, COMPT. CONDENSEUR 1105MM x 147MM De C-5133	1	
NS	506790	RUBAN ADH2 CC POL 1/16" x 1/2" x 200' / BLACK I1C-N-A	AR	
NS	684517	ADHESIF SIMSON #ISR 70-03 / GRIS / 310ml CARTRIDGE	AR	
18	454294	SUPPORT	1	
19	454293	BARRURE	1	
20	454295	TIGE LOQUET, PORTE	1	
21	507212	JOINT TORIQUE	1	



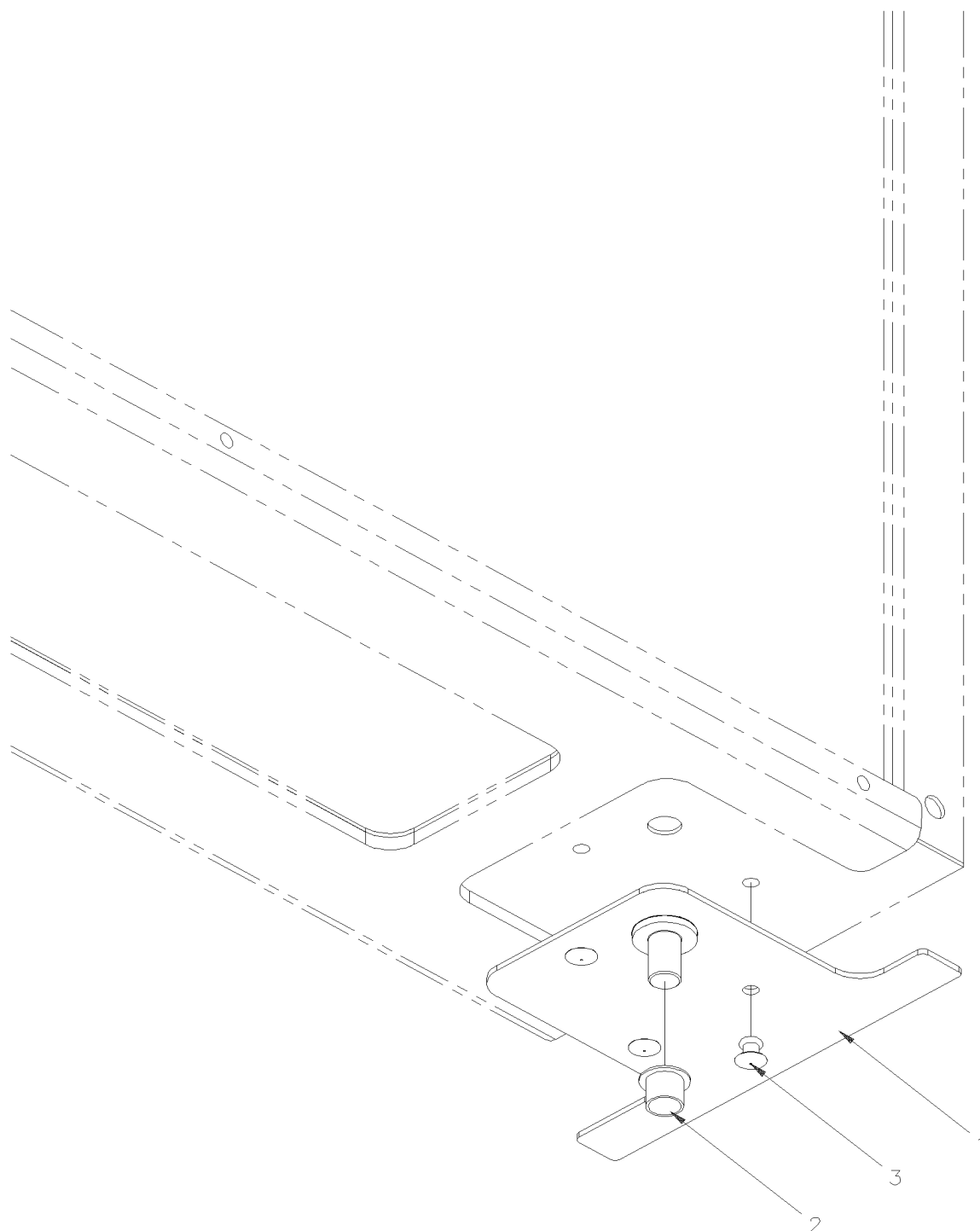
De 7-8754 À H-6179		Date:07-2024	PAGE:454964	
PLAQUE DE RENFORCEMENT DU PIVOT DU CONDENSEUR / SUPERIEUR				
Article#	Pièces	Description	QTÉ	Notes
1	454956	PLAQUE, PIVOT SUPERIEUR ASS.	1	
2	507260	COUSINET AVEC EPAULEMENT .375x.437x.375x.594	1	
3	504379	RIVET AVEUGLE TETE BOMBE OUVERT 3/16x1/4 SS	4	
NS	504637	ATTACHE CABLE / 3/16" x 13"	AR	
NS	IS-14904	SEE INSTRUCTION SHEET	1	

De 7-8754 À H-6179

Date:07-2024

PAGE:454965

PLAQUE DE RENFORCEMENT DU PIVOT DU CONDENSEUR / INFERIEUR



De 7-8754 À H-6179	Date:07-2024	PAGE:454965
--------------------	--------------	-------------

PLAQUE DE RENFORCEMENT DU PIVOT DU CONDENSEUR / INFERIEUR

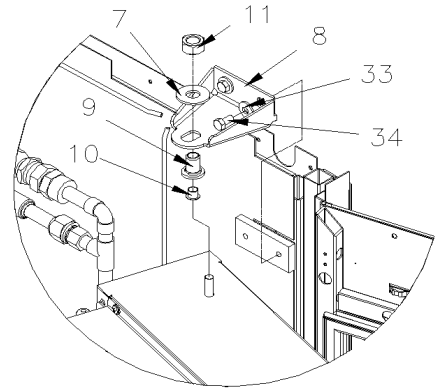
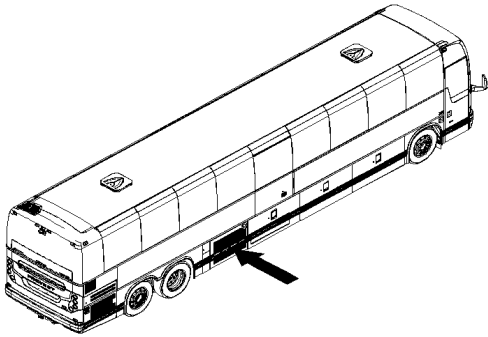
Article#	Pièces	Description	QTÉ	Notes
1	454959	PLAQUE, PIVOT INFERIEUR ASS.	1	
2	507260	COUSINET AVEC EPAULEMENT .375x.437x.375x.594	1	
3	504379	RIVET AVEUGLE TETE BOMBE OUVERT 3/16x1/4 SS	4	

De H-6180

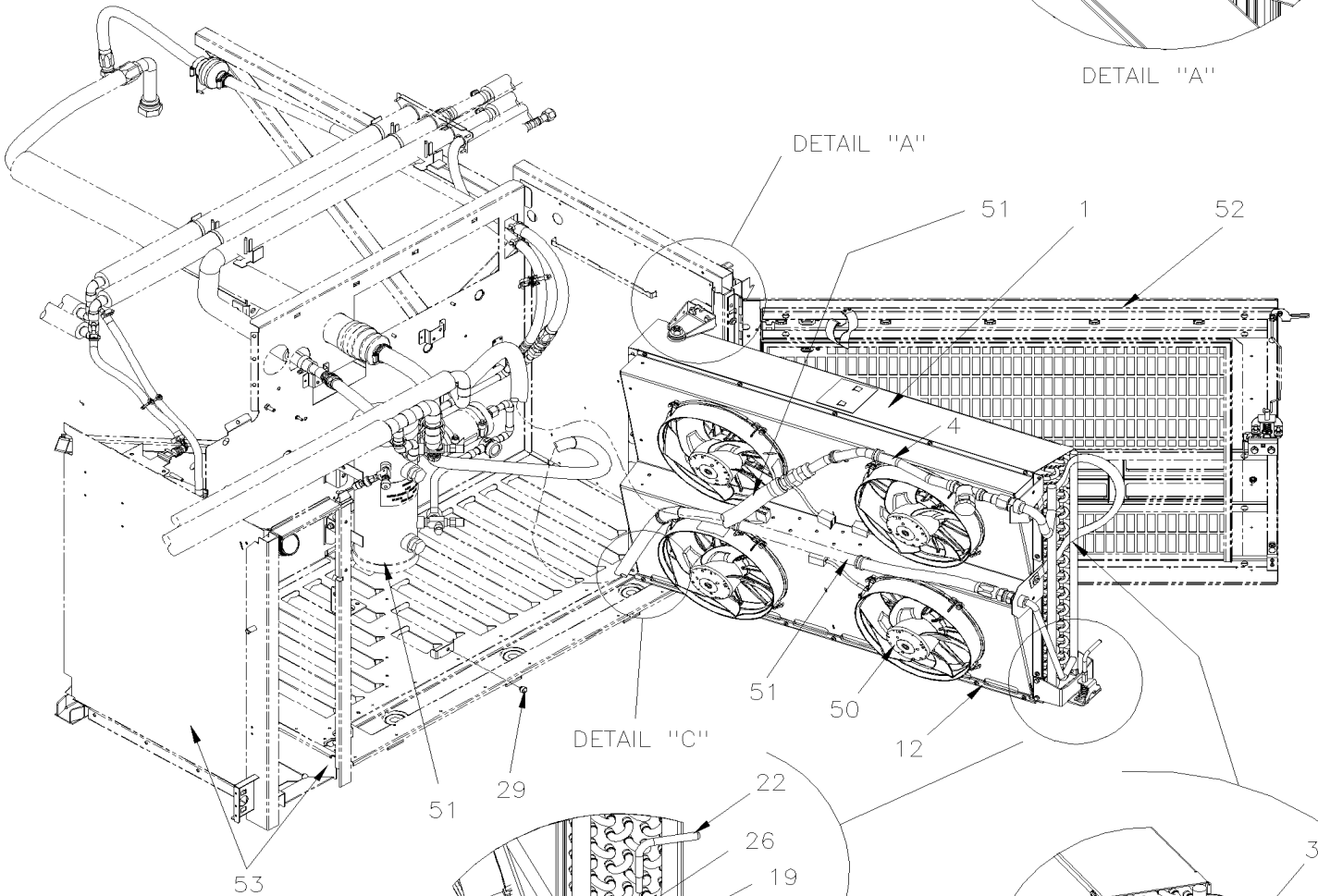
Date:07-2024

PAGE:X3-2255-01

INSTALLATION CONDENSATEUR - "GHG17"

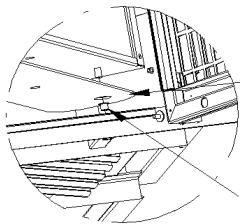


DETAIL "A"

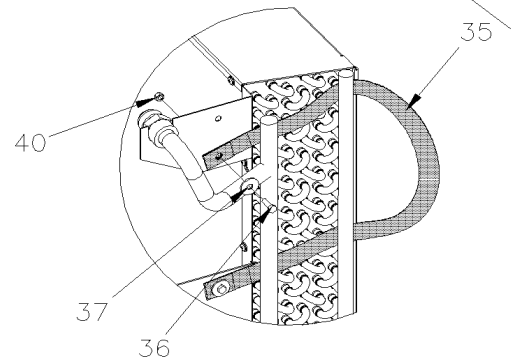
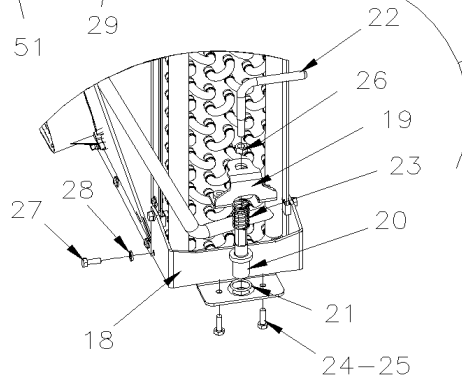


DETAIL "A"

DETAIL "C"



DETAIL "C"



36

De H-6180	Date:07-2024	PAGE:X3-2255-01
INSTALLATION CONDENSATEUR - "GHG17"		

Article#	Pièces	Description	QTÉ	Notes
1	950064	CONDENSEUR CUIVRE À L-6643	1	
. NS	501802	. JOINT TORIQUE / TYPE "ORS" / #16 NEO À L-6643	1	
. NS	501829	. JOINT TORIQUE / TYPE "ORS" / #12 NEO À L-6643	1	
1	950620	CONDENSEUR CUIVRE De L-6644 À N-6766	1	
. NS	501802	. JOINT TORIQUE / TYPE "ORS" / #16 NEO De L-6644 À N-6766	1	
. NS	501829	. JOINT TORIQUE / TYPE "ORS" / #12 NEO De L-6644 À N-6766	1	
1	950648	CONDENSEUR CUIVRE De N-6767 À P-6807	1	
. NS	501802	. JOINT TORIQUE / TYPE "ORS" / #16 NEO De N-6767 À P-6807	1	
. NS	501829	. JOINT TORIQUE / TYPE "ORS" / #12 NEO De N-6767 À P-6807	1	
1	950620	CONDENSEUR CUIVRE De £-23096	1	
. NS	501802	. JOINT TORIQUE / TYPE "ORS" / #16 NEO De £-23096	1	
. NS	501829	. JOINT TORIQUE / TYPE "ORS" / #12 NEO De £-23096	1	
1	454965	PLAQUE DE RENFORCEMENT DU PIVOT DU CONDENSEUR / INFERIEUR	1	
4	454712	TUYAU ASS AVEC SOUPEPE DE RETENUE À L-6506	1	
. NS	951081	. SOUPEPE DE RETENUE À L-6506	1	
. NS	950537	. JOINT D'ETANCHEITE CUIVRE À L-6506	1	
. NS	501802	. JOINT TORIQUE / TYPE "ORS" / #16 NEO À L-6506	1	
4	451027	TUYAU ASS AVEC SOUPEPE DE RETENUE De L-6507	1	
. NS	950609	. SOUPEPE DE RETENUE De L-6507	1	
. . NS	501031	. . JOINT / TYPE JIC 37° / #8 De L-6507	1	
. NS	501802	. JOINT TORIQUE / TYPE "ORS" / #16 NEO De L-6507	1	
7	502901	RONDELLE PLATE .625x1.469x.109 N500	1	
8	480007	SUPPORT CONDENSEUR	1	
9	485452	PIVOT CONDENSEUR	1	
10	507260	COUSINET AVEC EPAULEMENT .375x.437x.375x.594	2	
11	5001646	ECROU HEX M16-1.5 G500	1	
12	485672	PROTECTEUR, COMPT. CONDENSEUR 1105MM x 147MM	1	
12	506790	RUBAN ADH2 CC POL 1/16" x 1/2" x 200' / BLACK I1C-N-A	AR	
18	454294	SUPPORT	1	
19	454293	BARRURE	1	
20	454295	TIGE LOQUET, PORTE	1	
21	507212	JOINT TORIQUE	1	
22	454296	POIGNEE, LOQUET CONDENSEUR	1	
23	502910	RESSORT COMPRESSION / .720 O.D. 1.75 x .055	1	
24	5001697	VIS A TETE HEXAGONAL M6-1.0x16 SS BK	AR	
25	502570	RONDELLE FREIN FENDUE 6.1x11.8x1.6 SS	AR	
26	502851	ECROU HEX M8-1.25 N500	1	
27	5001697	VIS A TETE HEXAGONAL M6-1.0x16 SS BK	4	
28	502570	RONDELLE FREIN FENDUE 6.1x11.8x1.6 SS	AR	
29	504527	BOUCHON / .625ODx.312THx.250HOLEx.125	1	
33	500321	RONDELLE "BELLEVILLE" .331x.827x.098 N500	2	

De H-6180	Date:07-2024	PAGE:X3-2255-01
-----------	--------------	-----------------

INSTALLATION CONDENSATEUR - "GHG17"

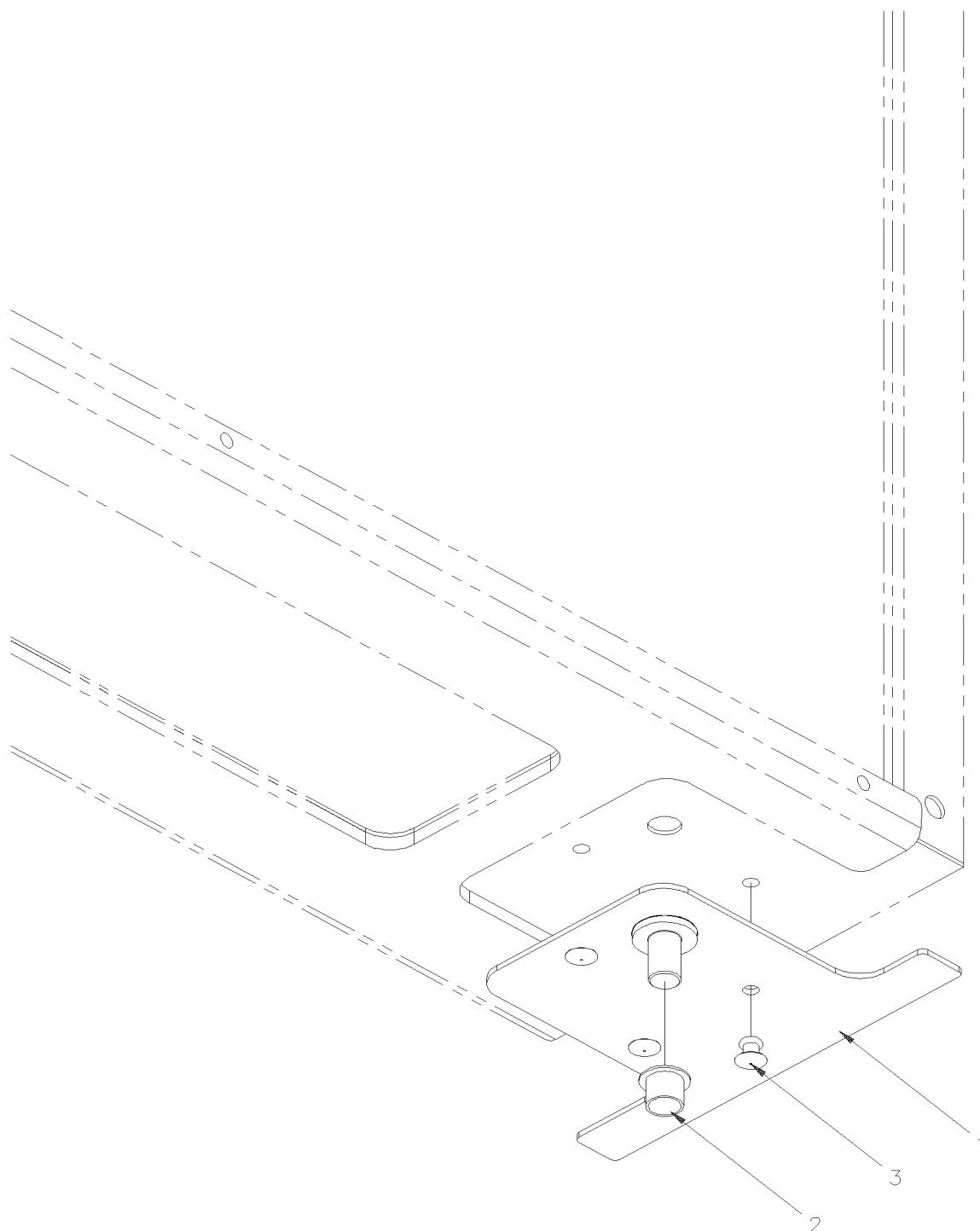
Article#	Pièces	Description	QTÉ	Notes
34	500820	VIS A TETE HEXAGONAL M8-1.25x16 G10.9 N500	2	
35	455502	COURROIE CONDENSEUR	1	
. NS	505507	. SANGLE NYLON 1 NOIR	AR	
36	5001697	VIS A TETE HEXAGONAL M6-1.0x16 SS BK	2	
37	5001849	RONDELLE PLATE 8.4x24.0x2.0 SS	2	
40	502681	ECROU HEX BAGUE DE NYLON M6-1.0 N500 G8	2	
50	X3-2260-00	INSTALLATION VENTILATEURS CONDENSATEUR À M-6654		
50	X3-2260-01	INSTALLATION VENTILATEURS CONDENSATEUR De M-6655		
51	X3-2270-03	RESERVOIR & FILTRE ASSECHEUR SANS A/C PORTE COLIS - "GHG17"		
51	X3-2270-10	RESERVOIR & FILTRE ASSECHEUR AVEC A/C PORTE COLIS - "GHG17"		
52	X3-1863-01	PORTE CONDENSATEUR ASS - BUS		
53	X3-1865-23	PANNEAU COMPARTIMENT CONDENSEUR & EVAPORATEUR GHG17		

De H-6180

Date:07-2024

PAGE:454965

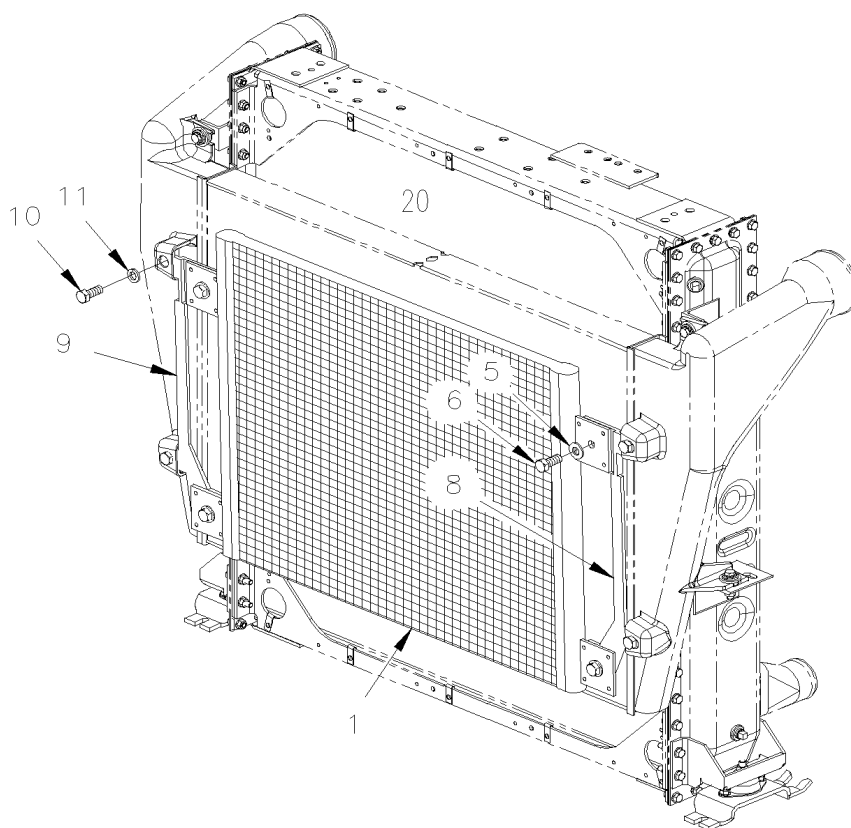
PLAQUE DE RENFORCEMENT DU PIVOT DU CONDENSEUR / INFERIEUR



De H-6180		Date:07-2024	PAGE:454965
-----------	--	--------------	-------------

PLAQUE DE RENFORCEMENT DU PIVOT DU CONDENSEUR / INFERIEUR

Article#	Pièces	Description	QTÉ	Notes
1	454959	PLAQUE, PIVOT INFERIEUR ASS.	1	
2	507260	COUSINET AVEC EPAULEMENT .375x.437x.375x.594	1	
3	504379	RIVET AVEUGLE TETE BOMBE OUVERT 3/16x1/4 SS	4	

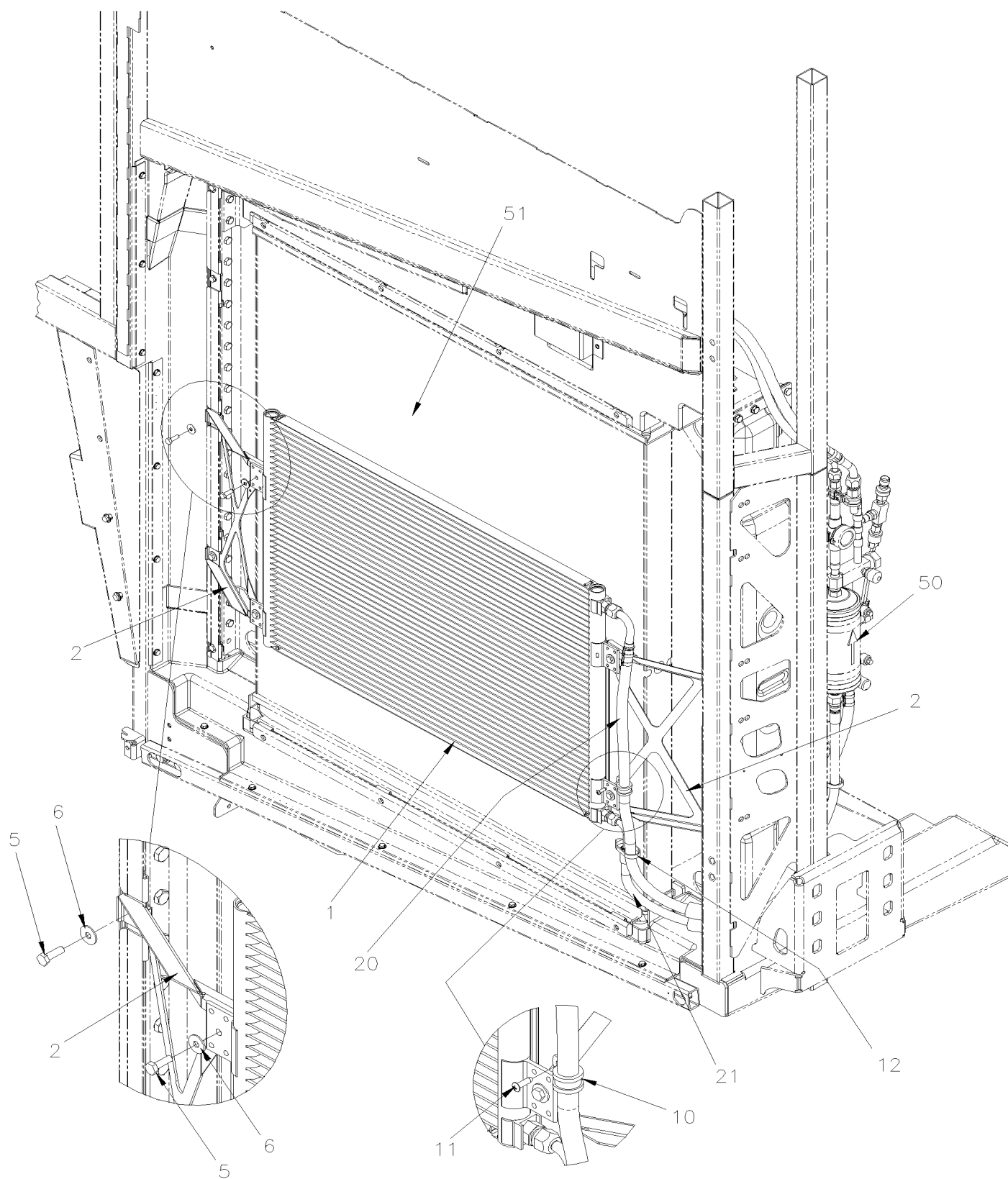


De 7-8754 À 8-9276	Date:07-2024	PAGE:X3-2255-10
--------------------	--------------	-----------------

INSTALLATION CONDENSATEUR CHAUFFEUR

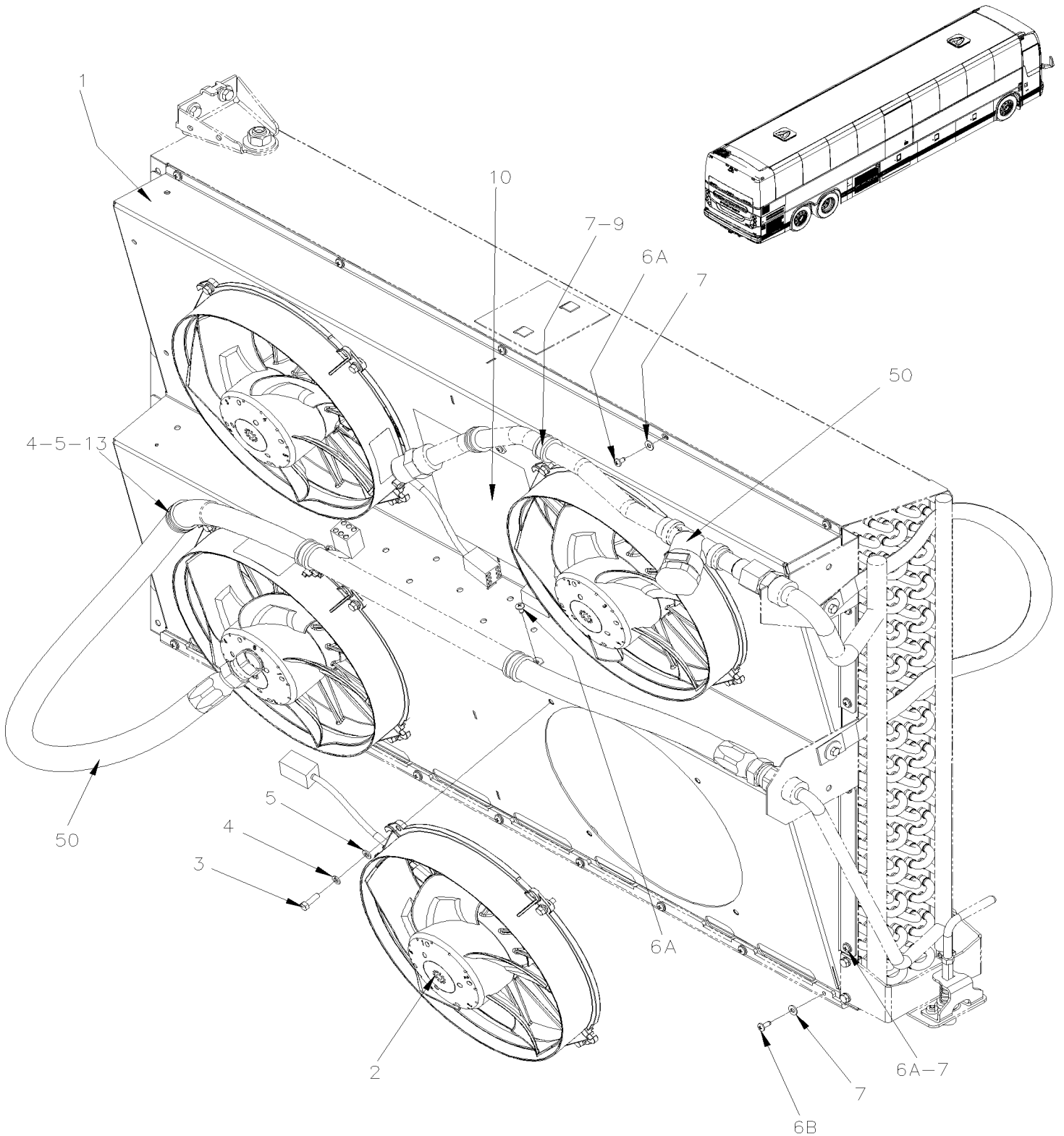
Article#	Pièces	Description	QTÉ	Notes
1	950381	CONDENSEUR, A/C	1	
1	950467	CONDENSEUR, A/C E-COAT LT-8	1	
1	950958	CONDENSEUR, A/C E-COAT 8.2	1	
5	500877	RONDELLE PLATE .250x.562x.065 N500	AR	
6	502830	VIS A TETE HEXAGONAL M6-1.0x20 G8.8 N500	AR	
8	454048	SUPPORT ARRIERE, CONDENSEUR À 8-9276	1	
9	454047	SUPPORT AVANT, CONDENSEUR À 8-9276	1	
10	502862	VIS A TETE HEXAGONAL M8-1.25x20 G8.8 N500	4	
11	500942	RONDELLE FREIN FENDUE 8.1x14.8x2.0 N500	4	
NS	500381	RONDELLE PLATE 8.4x25.0x2.0 N500	4	
20	X3-0505-00	RADIATEUR ASS		

INSTALLATION CONDENSATEUR CHAUFFEUR



De 8-9277 À D-5458		Date:07-2024	PAGE:X3-2255-11	
INSTALLATION CONDENSATEUR CHAUFFEUR				
Article#	Pièces	Description	QTÉ	Notes
1	950381	CONDENSEUR, A/C À A-9976	1	
1	950958	CONDENSEUR, A/C E-COAT 8.2 De A-9977 À C-5188	1	
1	950467	CONDENSEUR, A/C E-COAT LT-8 De C-5241 À C-5292	1	
1	950958	CONDENSEUR, A/C E-COAT 8.2 De C-5293	1	
2	454519	SUPPORT AVANT & ARRIERE	2	
5	502622	VIS A TETE HEXAGONAL M6-1.0x20 SS BK	8	
6	5001833	RONDELLE "BELLEVILLE" 6.1x18x1.27 SS	8	
10	952629	COLLET DE RETENUE / 5/8" I.D.	2	
11	500957	VIS AUTOTARAUDEUSE TETE BOMBE PHILLIPS #10x3/4 N500	2	
12	504016	ATTACHE CABLE / 5/16" X 14"1/2	AR	
20	454070	BOYAU ASS / #8 1325MM À A-9743	1	
. NS	507343	. JOINT TORIQUE / TYPE "ORS" / #8 NEO À A-9743	2	
20	455278	BOYAU ASS / #8 1325MM De A-9744 À B-5001	1	
. NS	507343	. JOINT TORIQUE / TYPE "ORS" / #8 NEO De A-9744 À B-5001	2	
20	455356	BOYAU ASS / #8 1140MM De B-5002	1	
. NS	507343	. JOINT TORIQUE / TYPE "ORS" / #8 NEO De B-5002	2	
21	454069	BOYAU ASS / #6 515MM À B-5001	1	
. NS	507278	. JOINT TORIQUE / TYPE "ORS" / #4 NEO À B-5001	1	
21	455355	BOYAU ASS / #6 760MM De B-5002	1	
. NS	507278	. JOINT TORIQUE / TYPE "ORS" / #4 NEO De B-5002	1	
50	X3-2245-30	LIGNES A/C AUXILIAIRE / PORTE COLIS À B-5001		
50	X3-2245-31	LIGNES A/C AUXILIAIRE / PORTE COLIS De B-5002		
51	X3-0505-01	RADIATEUR ASS		

INSTALLATION VENTILATEURS CONDENSATEUR



De 7-8754 À M-6646	Date:07-2024	PAGE:X3-2260-00
--------------------	--------------	-----------------

INSTALLATION VENTILATEURS CONDENSATEUR

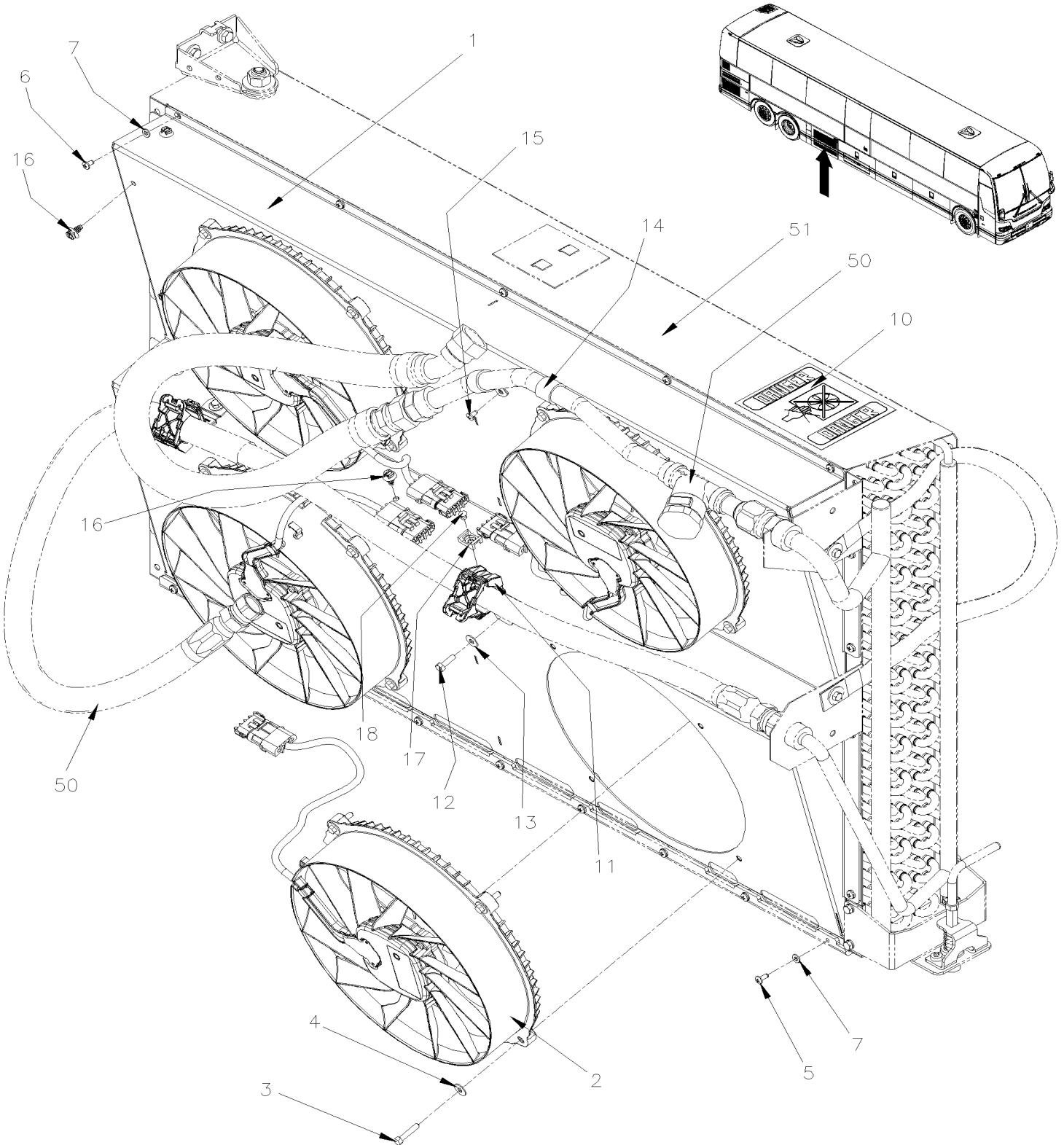
Article#	Pièces	Description	QTÉ	Notes
1	454264	TUYERE DE VENTILATEUR À B-5084	1	
1	454697	TUYERE DE VENTILATEUR De B-5085	1	
2	454323	VENTILATEUR CONDENSEUR X3-45 ASS. À 8-9346	4	S
. NS	563461	. VENTILATEUR CONDENSATEUR ASS 24V À 8-9346	1	S
. . NS	563691	. . CONNECTEUR / JUNIOR POWER TIMER / SH 6C / AMP 1-963212-1 À 8-9346	1	S
. NS	561889	. CONNECTEUR / WEATHER PACK / PH 4C / NOIR / PED 12010974 À 8-9346	1	S
. NS	561567	. TERMINAL MALE / 20-18 / PED 12089040 À 8-9346	4	S
. NS	561565	. JOINT ETANCHEITE / VERT / PED 15324982 À 8-9346	4	S
. NS	563158	. TUBE THERMORETRACTABLE / .300"-.060" / NOIR / 3M EPS-400.300 À 8-9346	AR	S
2	563461	VENTILATEUR CONDENSATEUR ASS 24V De 8-9347 À A-9972	4	
. NS	563691	. CONNECTEUR / JUNIOR POWER TIMER / SH 6C / AMP 1-963212-1 De 8-9347 À A-9972	1	
2	565881	VENTILATEUR CONDENSATEUR ASS 24V De A-9973	4	
. NS	563691	. CONNECTEUR / JUNIOR POWER TIMER / SH 6C / AMP 1-963212-1 De A-9973	1	
2	060377	CABLE VENTILATEUR CONDENSEUR De H-6180	1	
3	502622	VIS A TETE HEXAGONAL M6-1.0x20 SS BK	16	
4	502570	RONDELLE FREIN FENDUE 6.1x11.8x1.6 SS	16	
5	502573	RONDELLE PLATE 6.4x12.5x1.6 SS À H-6179	16	
5	5001833	RONDELLE "BELLEVILLE" 6.1x18x1.27 SS De H-6180	AR	
6A	500209	VIS AUTOTARAUDEUSE TETE BOMBE PHILLIPS #10-24x3/8 N500 À G-5931	22	
6A	5001975	VIS AUTOTARAUDEUSE TETE BOMBE PHILLIPS #10-24x3/8 SS410 ZINC De G-5932	22	
6B	500945	VIS AUTOTARAUDEUSE TETE BOMBE PHILLIPS #10-24x1/2 G500 À G-5931	9	
6B	5001966	VIS AUTOTARAUDEUSE TETE BOMBE PHILLIPS #10-24x1/2 SS410 ZINC De G-5932	9	
7	500804	RONDELLE PLATE .203x.500x.047 N500 À H-6179	27	
7	5001137	RONDELLE PLATE .203x.438x.050 SS De H-6180	27	
NS	952635	COLLET DE RETENUE / 1" I.D.	2	
9	952633	COLLET DE RETENUE / 7/8" I.D.	2	
10	402792	DECAL. DANGER FERMER A/C ... ANG./FR. / ENGLISH & FRANCAIS	1	
10	405637	DECAL. DANGER FERMER A/C ... ANG./FR. / ENGLISH & SPANISH	1	
NS	504013	SUPPORT ATTACHE / 1/4" X 1/4" I.D.	AR	
11	504379	RIVET AVEUGLE TETE BOMBE OUVERT 3/16x1/4 SS	AR	
NS	504016	ATTACHE CABLE / 5/16" X 14"1/2	AR	
13	952637	COLLET DE RETENUE / 1"1/16 I.D.	AR	
NS	509815	ATTACHE CABLE	AR	
50	X3-2270-00	RESERVOIR & FILTRE ASSECHEUR À B-5001		
50	X3-2270-01	RESERVOIR & FILTRE ASSECHEUR De A-9907 À A-9907		
50	X3-2270-01	RESERVOIR & FILTRE ASSECHEUR De A-9926 À A-9926		
50	X3-2270-02	RESERVOIR & FILTRE ASSECHEUR De B-5002 À H-6179		
50	X3-2270-03	RESERVOIR & FILTRE ASSECHEUR SANS A/C PORTE COLIS - "GHG17" De H-6180		
		S) POUR REMPLACER CE MOTEUR, VOTRE NOUVEAU MOTEUR 563461 AVEC UN CONNECTEUR 563691 EST NÉCESSAIRE		

De M-6647

Date:07-2024

PAGE:X3-2260-01

INSTALLATION VENTILATEURS CONDENSATEUR



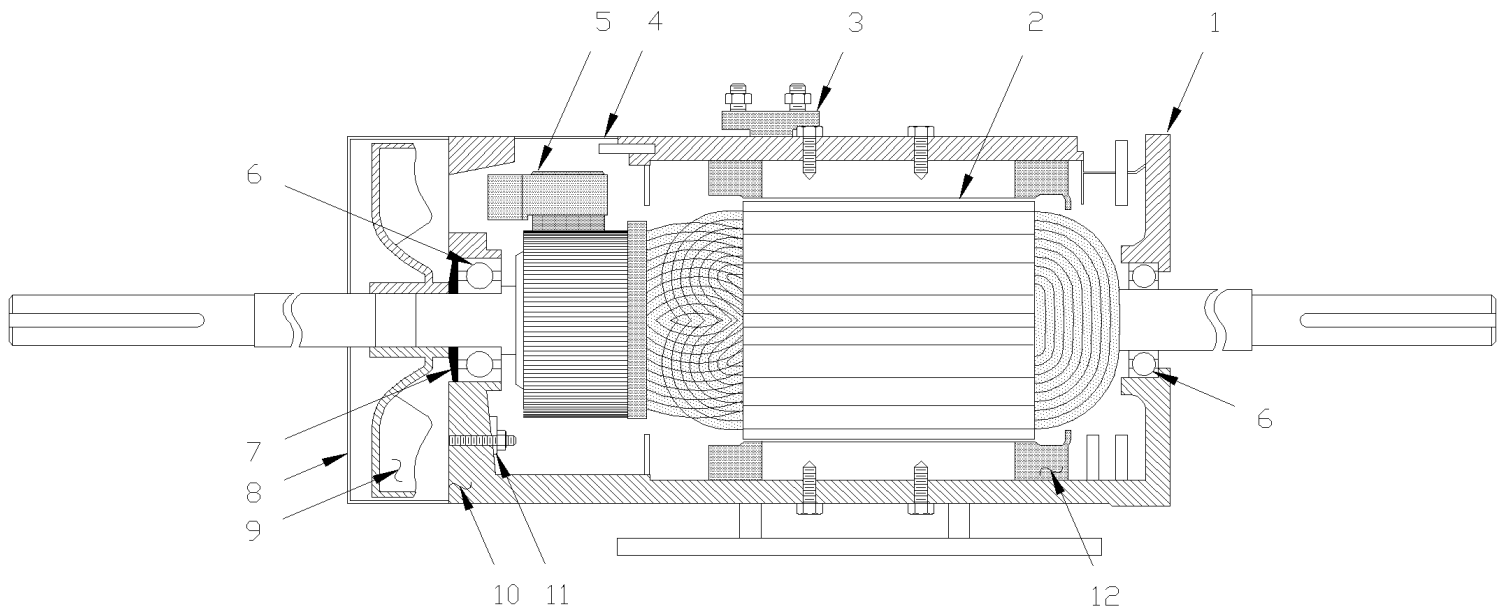
De M-6647		Date:07-2024	PAGE:X3-2260-01	
INSTALLATION VENTILATEURS CONDENSATEUR				
Article#	Pièces	Description	QTÉ	Notes
1	450754	TUYERE DE VENTILATEUR	1	
2	870011	VENTILATEUR CONDENSATEUR ASS 24V À R-4000	4	
2	870246	VENTILATEUR CONDENSATEUR ASS 24V De R-4001	1	
2	0610237	CABLE VENTILATEUR CONDENSEUR À R-4000	1	
3	502686	VIS A TETE HEXAGONAL M6-1.0x30 SS BK À R-4000	16	
3	502622	VIS A TETE HEXAGONAL M6-1.0x20 SS BK De R-4001	16	
4	5001833	RONDELLE "BELLEVILLE" 6.1x18x1.27 SS	16	
5	5001966	VIS AUTOTARAUDEUSE TETE BOMBE PHILLIPS #10-24x1/2 SS410 ZINC	AR	
6	5001975	VIS AUTOTARAUDEUSE TETE BOMBE PHILLIPS #10-24x3/8 SS410 ZINC	AR	
7	5001137	RONDELLE PLATE .203x.438x.050 SS	AR	
10	402792	DECAL. DANGER FERMER A/C ... ANG./FR. / ENGLISH & FRANCAIS	1	
11	504187	BRIDE P SS PA 19.4-36 ID	2	
12	502622	VIS A TETE HEXAGONAL M6-1.0x20 SS BK	2	
13	5001833	RONDELLE "BELLEVILLE" 6.1x18x1.27 SS	2	
14	504209	COLLET DE RETENUE / SS / SILICONE / 7/8" I.D. x .281 HOLE	2	
15	5001975	VIS AUTOTARAUDEUSE TETE BOMBE PHILLIPS #10-24x3/8 SS410 ZINC	2	
16	509815	ATTACHE CABLE	7	
17	504013	SUPPORT ATTACHE / 1/4" X 1/4" I.D.	4	
18	504379	RIVET AVEUGLE TETE BOMBE OUVERT 3/16x1/4 SS	4	
NS	504637	ATTACHE CABLE / 3/16" x 13"	AR	
50	X3-2270-03	RESERVOIR & FILTRE ASSECHEUR SANS A/C PORTE COLIS - "GHG17"		
50	X3-2270-11	RESERVOIR & FILTRE ASSECHEUR AVEC A/C PORTE COLIS		
51	X3-2255-01	INSTALLATION CONDENSATEUR - "GHG17"		

De 7-8754 À 9-9600

Date:07-2024

PAGE:X3-2265-00

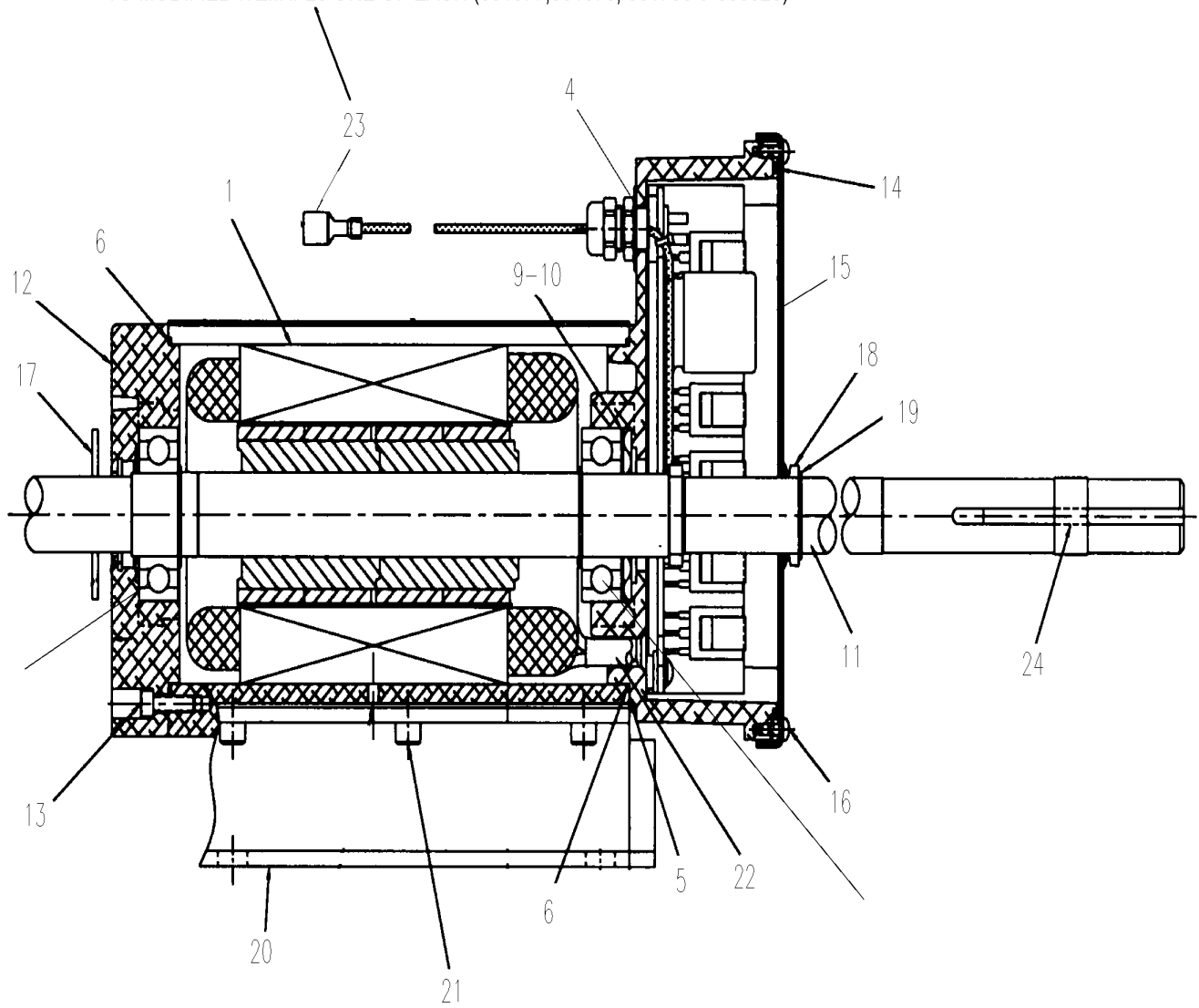
MOTEUR - EVAPORATEUR - "PREVOST" - T-17 - 2 VITESSES



De 7-8754 À 9-9600	Date:07-2024	PAGE:X3-2265-00
MOTEUR - EVAPORATEUR - "PREVOST" - T-17 - 2 VITESSES		

Article#	Pièces	Description	QTÉ	Notes
	563008	MOTEUR 2HP, 2 VITESSES (STAMPED T-17)	1	
1	563079	. COUVERCLE	1	
2	563077	. INDUIT BOBINE	1	
3	563122	. BLOC RECEPTACLE	1	
4	562527	. GRILLE DE PROTECTION	1	
5	562951	. BALAIS DE MOTEUR	4	
6	561210	. ROULEMENT A BILLES	2	
7	561211	. RONDELLE	1	
8	562521	. CAPOT DU VENTILATEUR	1	
9	562526	. VENTILATEUR	1	
10	563078	. FLASQUE COTE COLLECTEUR	1	
11	563081	. SUPPORT DE BALAIS	1	
11	562546	. . RESSORT TORSION / .750 O.D. x .322 x .020	4	
12	563080	. BOBINE INDUCTRICE	1	
NS	453830	ENS, SERVICE REMPLACEMENT BROUSSE MOTEUR	1	
. NS	IS-05903	. SEE INSTRUCTION SHEET	1	
. NS	562951	. BALAIS DE MOTEUR	4	
. NS	680309	. PIERRE PONCE	2	

NOTE.: IN REPLACEMENT OF FORMER MOTOR MODEL YOU REQUIRE THOSE PARTS
TO MODIFIED ITEM # 23 ONE OF EACH (561577,561578, 561786 & 563623)



De 7-8754	Date:07-2024	PAGE:X3-2265-01
MOTEUR - EVAPORATEUR BRUSHLESS		

Article#	Pièces	Description	QTÉ	Notes
	563586	MOTEUR SANS BROSSE EVAPORATEUR / (E-50348-0A) À B-5078	1	S
	564216	MOTEUR SANS BROSSE EVAPORATEUR / 2 SPEEDS De B-5079 À R-4061	1	
	564793	MOTEUR SANS BROSSE EVAPORATEUR / 2 SPEEDS De R-4062	1	
	565898	MOTEUR SANS BROSSE EVAPORATEUR / 3 SPEEDS De H-6190 À R-4061	1	A
	564794	MOTEUR SANS BROSSE EVAPORATEUR / 3 SPEEDS De R-4062	1	
	561577	CONNECTEUR / WEATHER PACK / SH 1C / NOIR / PED 12015791 De H-6190	1	A
	561578	TERMINAL FEMELLE / 16-14 / PED 12010182 De H-6190	1	A
	561786	JOINT ETANCHEITE / GRIS / PED 15324980 De H-6190	1	A
		"ATTENTION" - "ATTENTION" - "ATTENTION"		
		SI VOUS AVEZ A CHANGER LE MOTEUR T-17 (563008) POUR UN SANS BROSSE (563586) VOUS DEVEZ COMMANDER LA SECTION CENTRAL DU PLENUM 454671P & 454648		
		LES NUMEROS SUIVANTS NE SONT PAS DES NUMERO PREVOST & NE SONT PAS CREE DANS SAP ILS SONT DES NUMERO OEM DU MFG		
1	Call order desk	. MOTEUR ASS / COMPLET	1	P
4	564621	. CONTROLEUR ASS	1	
5	Call order desk	. JOINT D'ETANCHEITE	1	P
6	Call order desk	. JOINT TORIQUE 3.989" x .070"	1	P
7	Call order desk	. VIS MECANIQUE TETE CYLINDRIQUE 8-32 x ?	1	P
8	Call order desk	. TUBE THERMORETRACTABLE	1	P
9	Call order desk	. RESSORT	1	P
10	Call order desk	. CALE D'EPaisseur	1	P
11	Call order desk	. ARBRE / ROTOR ASS AVEC CLAVET	1	P
12	Call order desk	. FLASQUE	1	P
13	Call order desk	. VIS MECANIQUE TETE CYLINDRIQUE 8-32 x .875"	1	P
14	Call order desk	. ANNEAU (O'RING POUR CONN.)	1	P
15	Call order desk	. COUVERCLE	1	P
16	Call order desk	. VIS MECANIQUE TETE CYLINDRIQUE #6-32	1	P
17	Call order desk	. DEFLECTEUR	1	P
18	Call order desk	. RONDELLE D'ETANCHEITE EN V	1	P
19	Call order desk	. RONDELLE DE RETENUE EXTERIEUR	1	P
20	Call order desk	. PLAQUE D'APPUI	1	P
21	Call order desk	. VIS TETE CYLINDRIQUE SIX PANS CREUX 1/4-20 x ?	1	P
22	Call order desk	. TUBE, STRUCTURE AVANT	1	P
23	Call order desk	. TERMINAL (0.032 x 0.25)	1	P
24	Call order desk	. CLAVETTE CARRE 3/16" x 3"	1	P

De 7-8754	Date:07-2024	PAGE:X3-2265-01
-----------	--------------	-----------------

MOTEUR - EVAPORATEUR BRUSHLESS

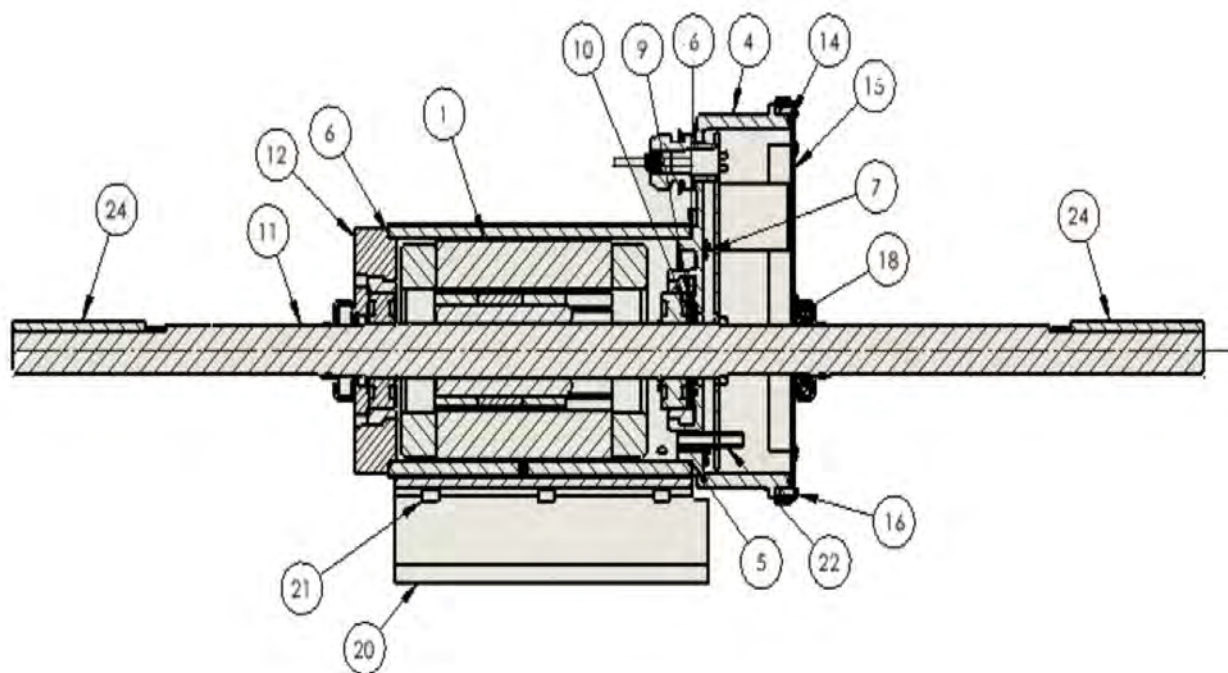
Article#	Pièces	Description	QTÉ	Notes
30	032937	ENS. PROTECTEUR D'ARBRE À B-5068	1	S
. NS	033188	. PROTECTEUR / ARBRE À B-5068	1	S
. NS	500443	. VIS AUTOTARAUDEUSE TETE CYLINDRIQUE PHILLIPS #8x1/2 N500 À B-5068	5	S
. NS	IS-10125	. SEE INSTRUCTION SHEET À B-5068	1	S
		A) SYSTEME PRECHAUFFAGE EVAPORATEUR 3 VITESSES		
		S) UTILISE AVEC MOTEUR 563586 SANS JOINT D'ETANCHEITE SUR L'ARBRE		
		P) CONTACTER LE BUREAU DE PRISE DE COMMANDE		

De R-4062

Date:07-2024

PAGE:564793

MOTEUR SANS BROSSE EVAPORATEUR / 2 SPEEDS



De R-4062	Date:07-2024	PAGE:564793
MOTEUR SANS BROSE EVAPORATEUR / 2 SPEEDS		

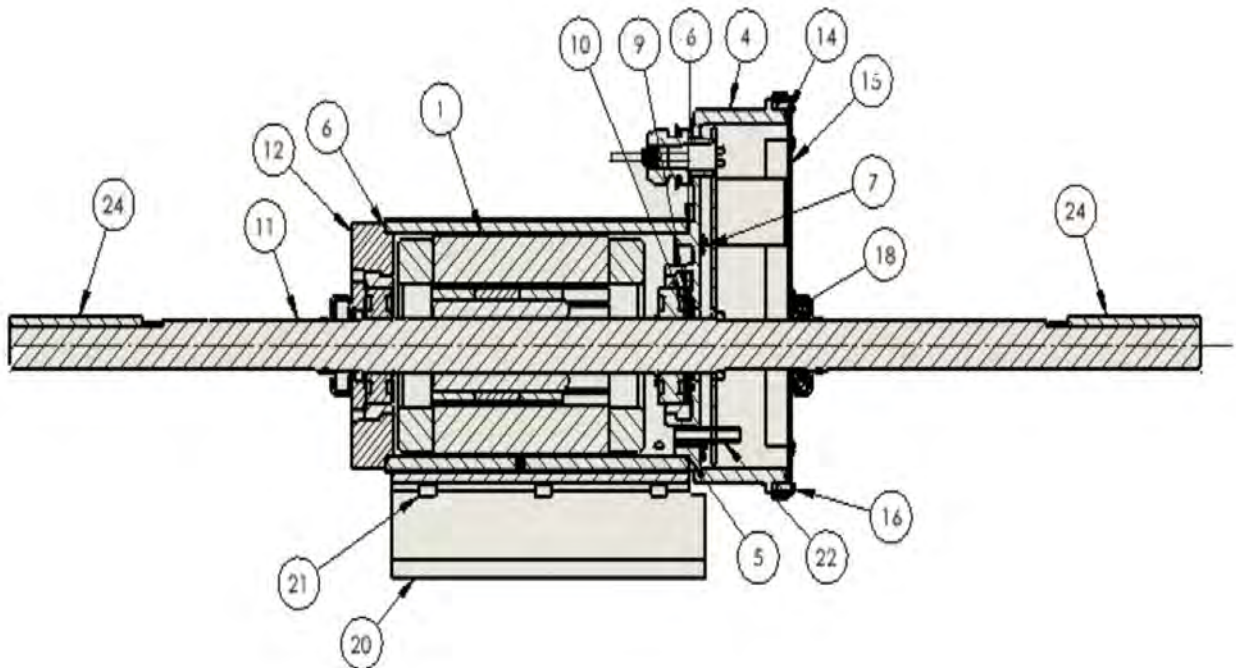
Article#	Pièces	Description	QTÉ	Notes
1	Call order desk	MOTEUR ASS / COMPLET	1	P
4	Call order desk	CONTROLEUR ASS	1	P
5	Call order desk	JOINT D'ETANCHEITE	1	P
6	19504444	JOINT TORIQUE 3.989" x .070"	2	
7	Call order desk	VIS MECANIQUE TETE CYLINDRIQUE 8-32 x ?	4	P
9	Call order desk	RESSORT	1	P
10	Call order desk	CALE D'EPAISSEUR	1	P
11	Call order desk	ARBRE / ROTOR ASS AVEC CLAVET	1	P
12	Call order desk	FLASQUE	1	P
14	Call order desk	ANNEAU (O'RING POUR CONN.)	1	P
15	Call order desk	COUVERCLE	1	P
16	Call order desk	VIS MECANIQUE TETE CYLINDRIQUE #6-32	1	P
18	Call order desk	JOINT RADIAL	1	P
20	Call order desk	PLAQUE DE BASE	1	P
21	Call order desk	VIS TETE CYLINDRIQUE SIX PANS CREUX 1/4-20 x ?	6	P
22	Call order desk	TUBE	1	P
24	Call order desk	CLAVETTE CARRE 3/16" x 3"	2	P
NS	Call order desk	TUBE THERMORETRACTABLE	3	P
		P) CONTACTER LE BUREAU DE PRISE DE COMMANDE		

De R-4062

Date:07-2024

PAGE:564794

MOTEUR SANS BROSSE EVAPORATEUR / 3 SPEEDS



De R-4062	Date:07-2024	PAGE:564794
MOTEUR SANS BROSSSE EVAPORATEUR / 3 SPEEDS		

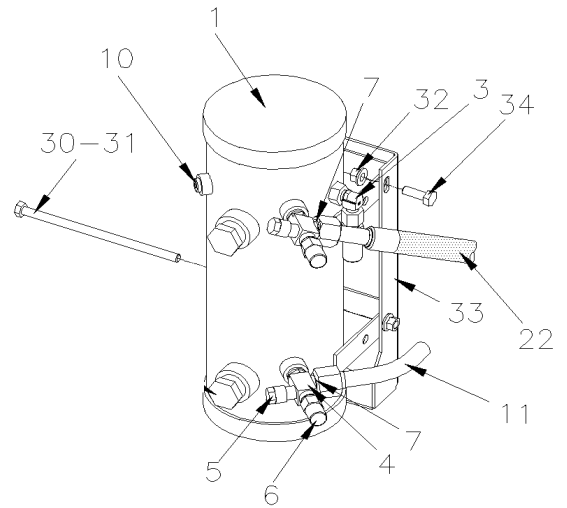
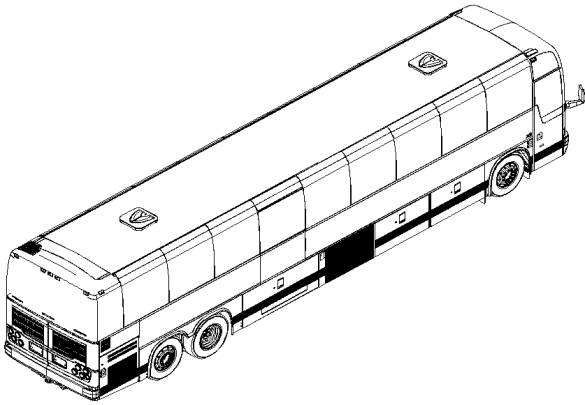
Article#	Pièces	Description	QTÉ	Notes
1	Call order desk	MOTEUR ASS / COMPLET	1	P
4	Call order desk	CONTROLEUR ASS	1	P
5	Call order desk	JOINT D'ETANCHEITE	1	P
6	19504444	JOINT TORIQUE 3.989" x .070"	2	
7	Call order desk	VIS MECANIQUE TETE CYLINDRIQUE 8-32 x ?	4	P
9	Call order desk	RESSORT	1	P
10	Call order desk	CALE D'EPaisseur	1	P
11	Call order desk	ARBRE / ROTOR ASS AVEC CLAVET	1	P
12	Call order desk	FLASQUE	1	P
14	Call order desk	ANNEAU (O'RING POUR CONN.)	1	P
15	Call order desk	COUVERCLE	1	P
16	Call order desk	VIS MECANIQUE TETE CYLINDRIQUE #6-32	1	P
18	Call order desk	JOINT RADIAL	1	P
20	Call order desk	PLAQUE DE BASE	1	P
21	Call order desk	VIS TETE CYLINDRIQUE SIX PANS CREUX 1/4-20 x ?	6	P
22	Call order desk	TUBE	1	P
24	Call order desk	CLAVETTE CARRE 3/16" x 3"	2	P
NS	Call order desk	TUBE THERMORETRACTABLE	AR	P
		P) CONTACTER LE BUREAU DE PRISE DE COMMANDE		

De 7-8754 À B-5001

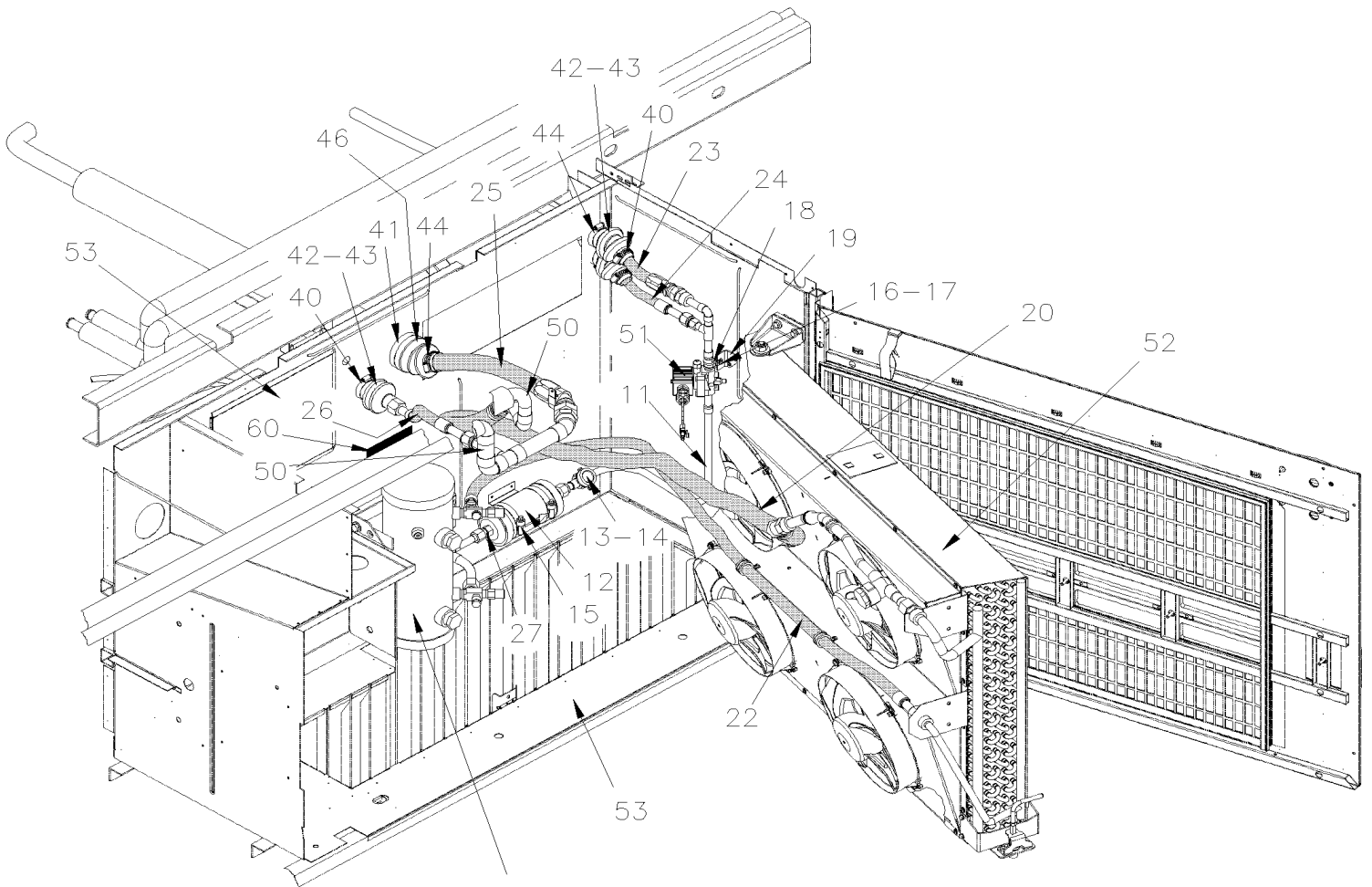
Date:07-2024

PAGE:X3-2270-00

RESERVOIR & FILTRE ASSECHEUR



DETAIL "A"



DETAIL "A"

De 7-8754 À B-5001

Date:07-2024

PAGE:X3-2270-00

RESERVOIR & FILTRE ASSECHEUR

Article#	Pièces	Description	QTÉ	Notes
1	950261	RESERVOIR	1	
. NS	950428	. VITRE TEMOIN 1NPT-M (FORMER)	1	
. NS	951198	. VITRE TEMOIN 1 1/4NPT-F (CURRENT)	1	
3	870890	SOUPAPE SÉCURITÉ 450 PSI	1	
NS	501311	ADAPTATEUR / TYPE TUYAU / 3/8NPT-Fx1/4NPT-M BR	1	
NS	501332	COUDE MALE-FEMELLE 90° / TYPE TUYAU / 1/4NPT-Mx1/4NPT-F BR	1	
4	950228	VALVE ASS / INLET & OUTLET	2	
. NS	950284	. CAPUCHON PROTECTEUR DE PRISE DE PRESSION	1	
. NS	507169	. JOINT TORIQUE	1	
5	950285	. CAPUCHON PROTECTEUR DE VALVE / PLASTIC	1	
6	950284	. CAPUCHON PROTECTEUR DE PRISE DE PRESSION	1	
7	507169	JOINT TORIQUE	2	
10	501449	BOUCHON A PRISE HEXAGONAL / TYPE TUYAU / 3/8NPT-M STL	1	
11	454270P	FILTRE ASSECHEUR ASS.	1	
. NS	501829	. JOINT TORIQUE / TYPE "ORS" / #12 NEO	1	
11	457387	. TUYAU ASS / RESERVOIR - FILTRE ASSECHEUR	1	
12	950332	. FILTRE ASSECHEUR	1	
. NS	507370	. . JOINT TORIQUE #10	1	U
13	950334	. INDICATEUR D'HUMIDITE	1	
14	950029	. . BOUCHON INDICATEUR D'HUMIDITE	1	
15	504026	BRIDE DE SERRAGE / 2"13/16-3"3/4 SS / HS-52	2	
16	500588	VIS A TETE HEXAGONAL M4-0.7x20 G8.8 Z050	1	
17	500590	ECROU HEX BAGUE DE NYLON M4-0.7 Z050	1	
NS	500438	RONDELLE PLATE .187x.437x.050 Z050	1	
18	952629	COLLET DE RETENUE / 5/8" I.D.	1	
19	452077	SUPPORT	1	
NS	500952	VIS AUTOTARAUEUSE TETE BOMBE PHILLIPS #8x1/2 SS	2	
20	454493	BOYAU ASS / TUYAU @ COND / #16 1143MM / SS BELLOW 2fit ST À B-5001	1	
. NS	453779	. BOYAU ASS / TUYAU @ COND / #16 1143MM / SS BELLOW À B-5001	1	
20	455343	BOYAU ASS / TUYAU @ COND / #16 1143MM / SS BELLOW 1fit ST + 1 fit 45° De B-5002	1	
NS	501802	. JOINT TORIQUE / TYPE "ORS" / #16 NEO	1	
NS	507169	. JOINT TORIQUE	1	
22	455656	BOYAU ASS / #12 1600MM À A-9743	1	
22	455314	BOYAU ASS / #12 1558MM De A-9744	1	
NS	505182	. GAINÉ PROTECTION / PLASTIQUE / #16	AR	
NS	501829	JOINT TORIQUE / TYPE "ORS" / #12 NEO	1	
23	454240	BOYAU ASS / #12 1579MM	1	
. NS	505182	. GAINÉ PROTECTION / PLASTIQUE / #16	AR	
24	453389	BOYAU ASS / #10 5970MM À A-9743	1	
. NS	507344	. JOINT TORIQUE / TYPE "ORS" / #10 NEO À A-9743	2	
24	455218	BOYAU ASS / #10 5970MM De A-9744	1	
. NS	507344	. JOINT TORIQUE / TYPE "ORS" / #10 NEO De A-9744	2	

De 7-8754 À B-5001

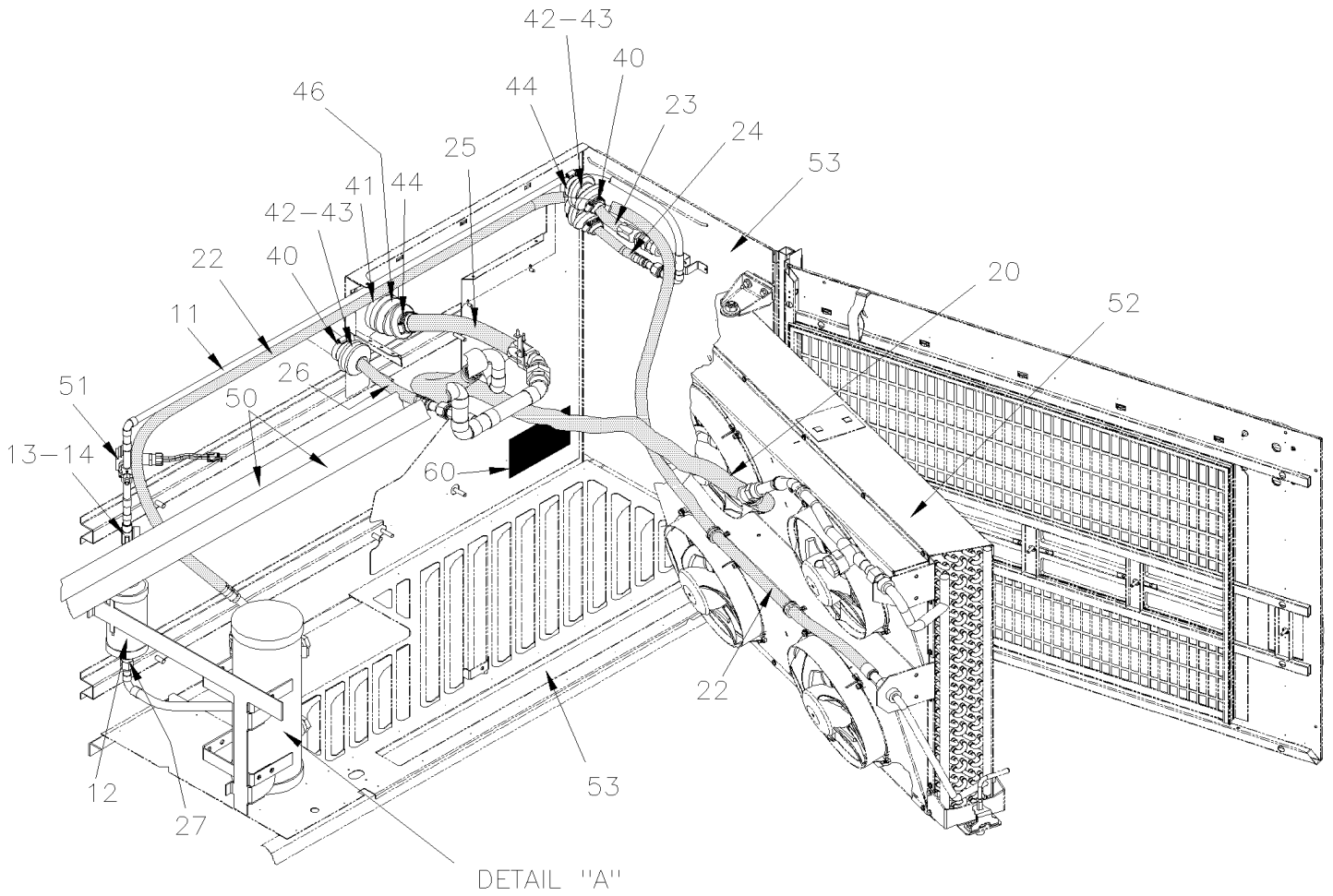
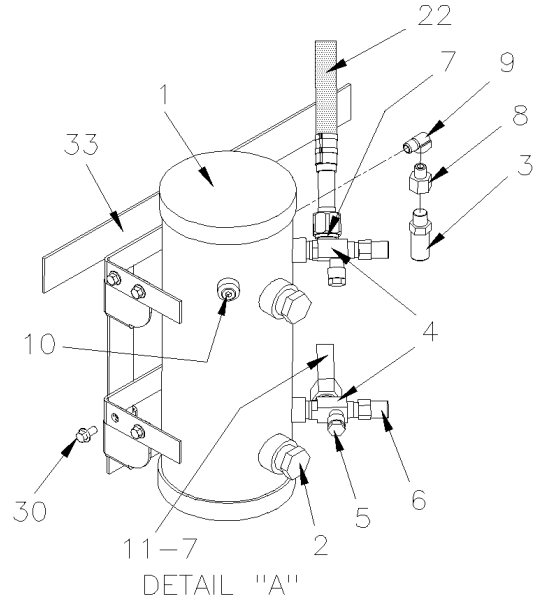
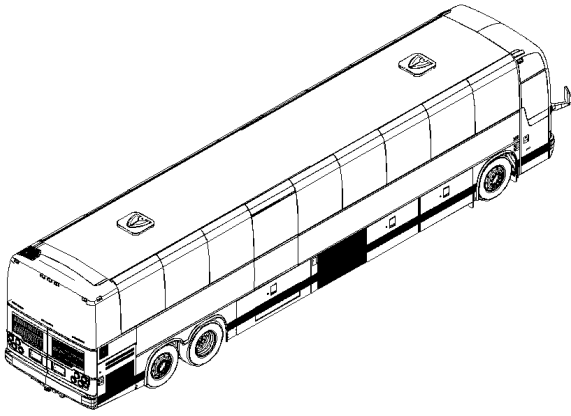
Date:07-2024

PAGE:X3-2270-00

RESERVOIR & FILTRE ASSECHEUR

Article#	Pièces	Description	QTÉ	Notes
25	454239	BOYAU ASS / #20 2210MM	1	
. NS	501803	. JOINT TORIQUE / TYPE "ORS" / #20 NEO	1	
26	454259	BOYAU ASS / #12 280MM À A-9743	1	
. NS	507280	. JOINT TORIQUE / TYPE "ORS" / #12 NEO À A-9743	2	
26	455296	BOYAU ASS / #12 286MM De A-9744	1	
. NS	507280	. JOINT TORIQUE / TYPE "ORS" / #12 NEO De A-9744	2	
NS	454283	TUYAU ASS.	1	
27	507370	JOINT TORIQUE #10	2	
30	5001331	VIS A TETE HEXAGONAL M10-1.5x200 G8.8 Z050	2	
31	500897	RONDELLE PLATE .437x1.000x.083 N500	2	
32	971098	ECROU HEX EPAULEMENT STOVER M10-1.5 G8 ZP	2	
33	454274	SUPPORT RESERVOIR A/C	1	
34	500065	VIS A TETE HEXAGONAL M10-1.5x30 G10.9 DP	2	
40	504022	BRIDE DE SERRAGE / 3/4"-1"3/4 SS / HS-20	5	
41	504026	BRIDE DE SERRAGE / 2"13/16-3"3/4 SS / HS-52	3	
42	504384	PROTECTEUR ACCORDEON / 1 1/4" I.D. x 1 3/4" x 4"	4	
43	451075	PROTECTEUR BOYAU FENDUE / 7/8" O.D. x 3"	2	
44	504024	BRIDE DE SERRAGE / 1"13/16"-2"3/4 SS / HS-36	4	
NS	504016	ATTACHE CABLE / 5/16" X 14"1/2	AR	
46	504442	PROTECTEUR ACCORDEON / 1 1/4" I.D. x 3 1/2" x 4 1/2"	1	
50	X3-2222-15	LIGNES A/C / SECTION ARRIERE - 05G		
51	X3-2208-10	SOUPAPE SOLENOIDE REFRIGERANTE		
52	X3-2255-00	INSTALLATION CONDENSATEUR		
53	X3-1865-20	PANNEAU COMPARTIMENT CONDENSEUR & EVAPORATEUR		
60	453066	DECALQUE R134A / CHARGE NOMINALE 10.89KG // ENGLISH & FRANCAIS	1	
60	454180	DECALQUE R134A / CHARGE NOMINALE 10.89KG // ENGLISH & SPANISH	1	
		LES ITEMS SUIVANTS SONT RELIES AVEC		
		BAVETTE SOUS LE PLANCHER		
NS	460650	SUPPORT BAVETTE COMPARTIMENT CONDENSEUR XL-X3	2	
NS	460649	PLAQUE BAVETTE COMPARTIMENT CONDENSEUR XL -X3	2	
		U) EN CONSTRUCTION		

RESERVOIR & FILTRE ASSECHEUR



De A-9926 À A-9926

Date:07-2024

PAGE:X3-2270-01

RESERVOIR & FILTRE ASSECHEUR

Article#	Pièces	Description	QTÉ	Notes
1	950261	RESERVOIR	1	
. NS	950428	. VITRE TEMOIN 1NPT-M (FORMER)	1	
. NS	951198	. VITRE TEMOIN 1 1/4NPT-F (CURRENT)	1	
3	870890	SOUPAPE SÉCURITÉ 450 PSI	1	
4	950228	VALVE ASS / INLET & OUTLET	2	
. NS	950284	. CAPUCHON PROTECTEUR DE PRISE DE PRESSION	1	
. NS	507169	. JOINT TORIQUE	1	
5	950285	. CAPUCHON PROTECTEUR DE VALVE / PLASTIC	1	
6	950284	. CAPUCHON PROTECTEUR DE PRISE DE PRESSION	1	
7	507169	JOINT TORIQUE	2	
8	501311	ADAPTATEUR / TYPE TUYAU / 3/8NPT-Fx1/4NPT-M BR	1	
9	501332	COUDE MALE-FEMELLE 90° / TYPE TUYAU / 1/4NPT-Mx1/4NPT-F BR	1	
10	501449	BOUCHON A PRISE HEXAGONAL / TYPE TUYAU / 3/8NPT-M STL	1	
11	Call order desk	FILTRE ASSECHEUR ASS.	1	P
. NS	501829	. JOINT TORIQUE / TYPE "ORS" / #12 NEO	1	
12	950332	. FILTRE ASSECHEUR	1	
. NS	507370	. . JOINT TORIQUE #10	1	U
13	950334	. INDICATEUR D'HUMIDITE	1	
14	950029	. . BOUCHON INDICATEUR D'HUMIDITE	1	
15	504026	BRIDE DE SERRAGE / 2"13/16-3"3/4 SS / HS-52	2	
20	455343	BOYAU ASS / TUYAU @ COND / #16 1143MM / SS BELLOW	1	
NS	501802	. JOINT TORIQUE / TYPE "ORS" / #16 NEO	1	
NS	507169	. JOINT TORIQUE	1	
22	455352	BOYAU ASS / #12 3330MM	1	
NS	505110	. GAINÉ PROTECTION / PLASTIQUE / #12	AR	
NS	501829	JOINT TORIQUE / TYPE "ORS" / #12 NEO	1	
23	454240	BOYAU ASS / #12 1579MM	1	
. NS	505182	. GAINÉ PROTECTION / PLASTIQUE / #16	AR	
24	455218	BOYAU ASS / #10 5970MM	1	
. NS	507344	. JOINT TORIQUE / TYPE "ORS" / #10 NEO	2	
25	454239	BOYAU ASS / #20 2210MM	1	
. NS	501803	. JOINT TORIQUE / TYPE "ORS" / #20 NEO	1	
26	455349	BOYAU ASS / #12 330MM	1	
. NS	501829	. JOINT TORIQUE / TYPE "ORS" / #12 NEO	1	
27	507370	JOINT TORIQUE #10	2	
30	5001780	VIS TETE HEX EPAULEMENT M8-1.25x16 G8.8 N500	4	
33	216725	SUPPORT RESERVOIR A/C	1	
40	504022	BRIDE DE SERRAGE / 3/4"-1"3/4 SS / HS-20	5	
41	504026	BRIDE DE SERRAGE / 2"13/16-3"3/4 SS / HS-52	3	
42	504384	PROTECTEUR ACCORDEON / 1 1/4" I.D. x 1 3/4" x 4"	4	
43	451075	PROTECTEUR BOYAU FENDUE / 7/8" O.D. x 3"	2	
44	504024	BRIDE DE SERRAGE / 1"13/16"-2"3/4 SS / HS-36	4	

De A-9926 À A-9926	Date:07-2024	PAGE:X3-2270-01
RESERVOIR & FILTRE ASSECHEUR		

Article#	Pièces	Description	QTÉ	Notes
NS	504016	ATTACHE CABLE / 5/16" X 14"1/2	AR	
46	504442	PROTECTEUR ACCORDEON / 1 1/4" I.D. x 3 1/2" x 4 1/2"	1	
50	X3-2222-15	LIGNES A/C / SECTION ARRIERE - 05G		
51	X3-2208-10	SOUPAPE SOLENOIDE REFRIGERANTE		
52	X3-2255-00	INSTALLATION CONDENSATEUR		
53	X3-1865-21	PANNEAU COMPARTIMENT CONDENSEUR & EVAPORATEUR A-9907 & A-9926		
60	453066	DECALQUE R134A / CHARGE NOMINALE 10.89KG // ENGLISH & FRANCAIS	1	
60	454180	DECALQUE R134A / CHARGE NOMINALE 10.89KG // ENGLISH & SPANISH	1	
		P) CONTACTER LE BUREAU DE PRISE DE COMMANDE		
		U) EN CONSTRUCTION		

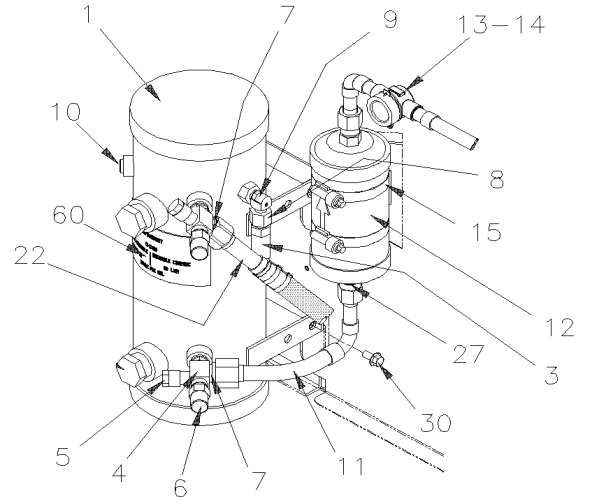
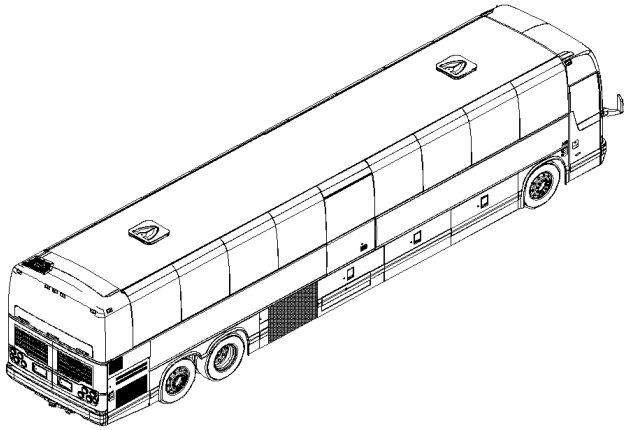
De B-5002 À H-6179

Date:07-2024

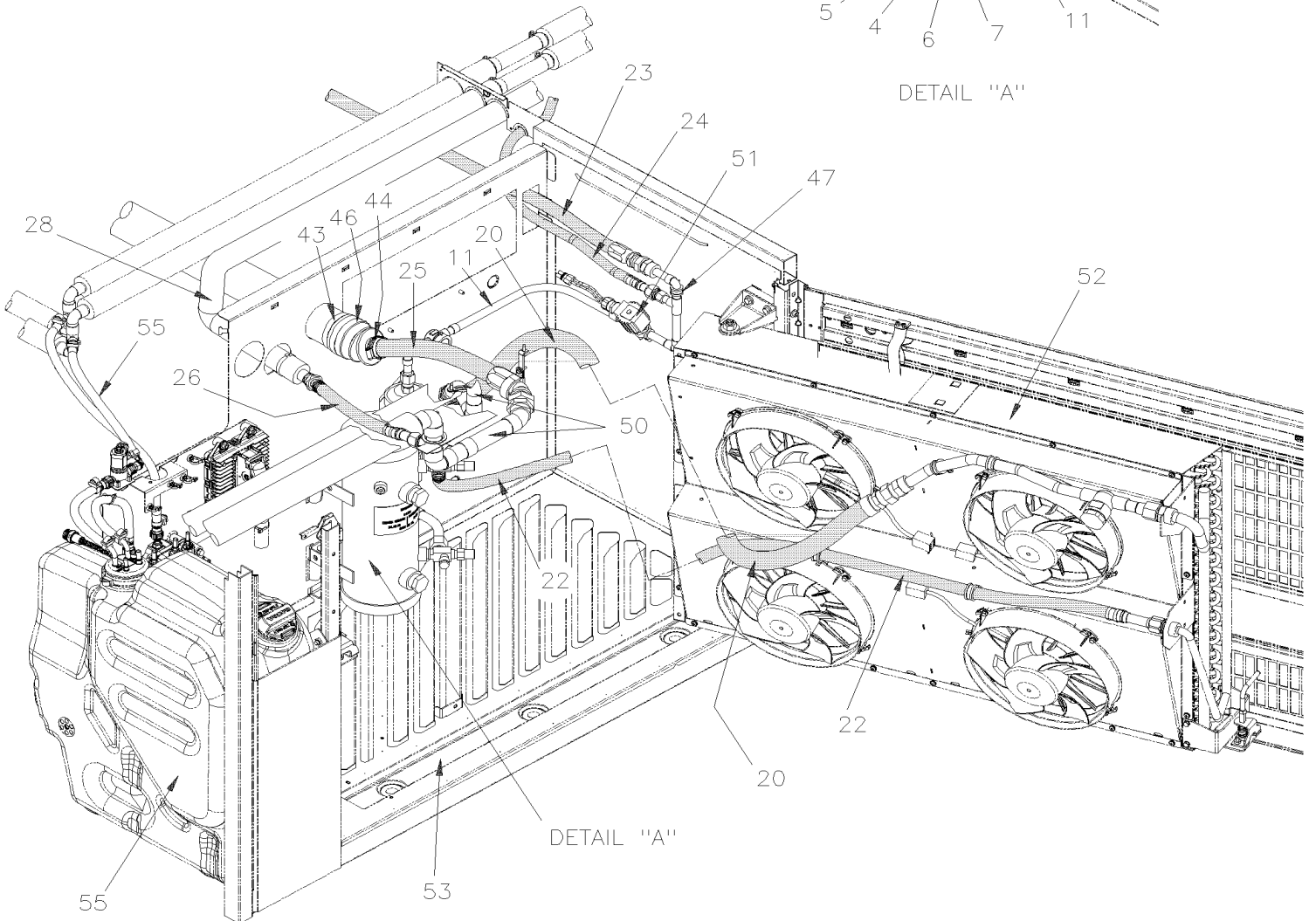
PAGE:X3-2270-02

RESERVOIR & FILTRE ASSECHEUR

UP TO D-5374



DETAIL "A"



DETAIL "A"

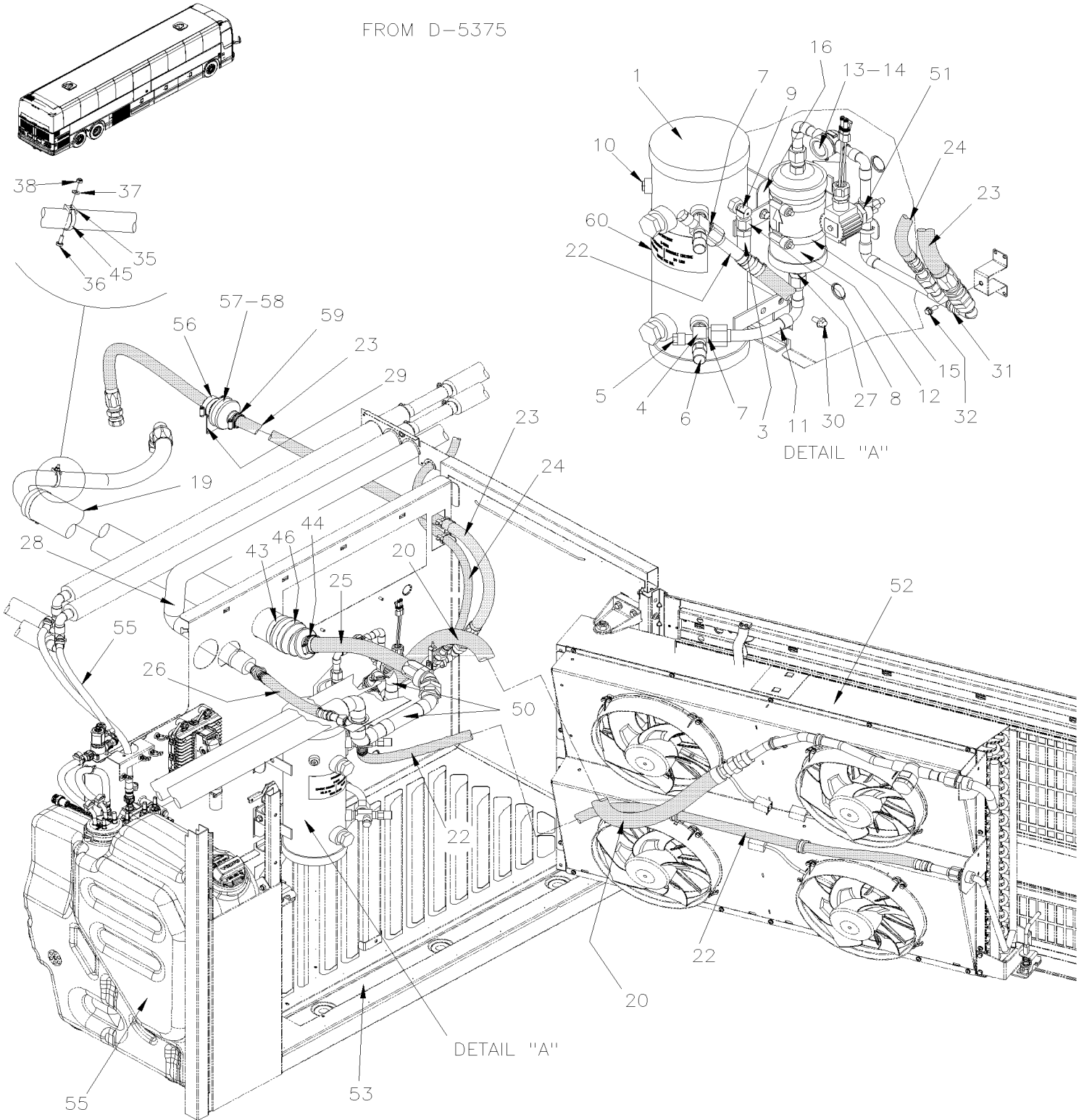
De B-5002 À H-6179

Date:07-2024

PAGE:X3-2270-02

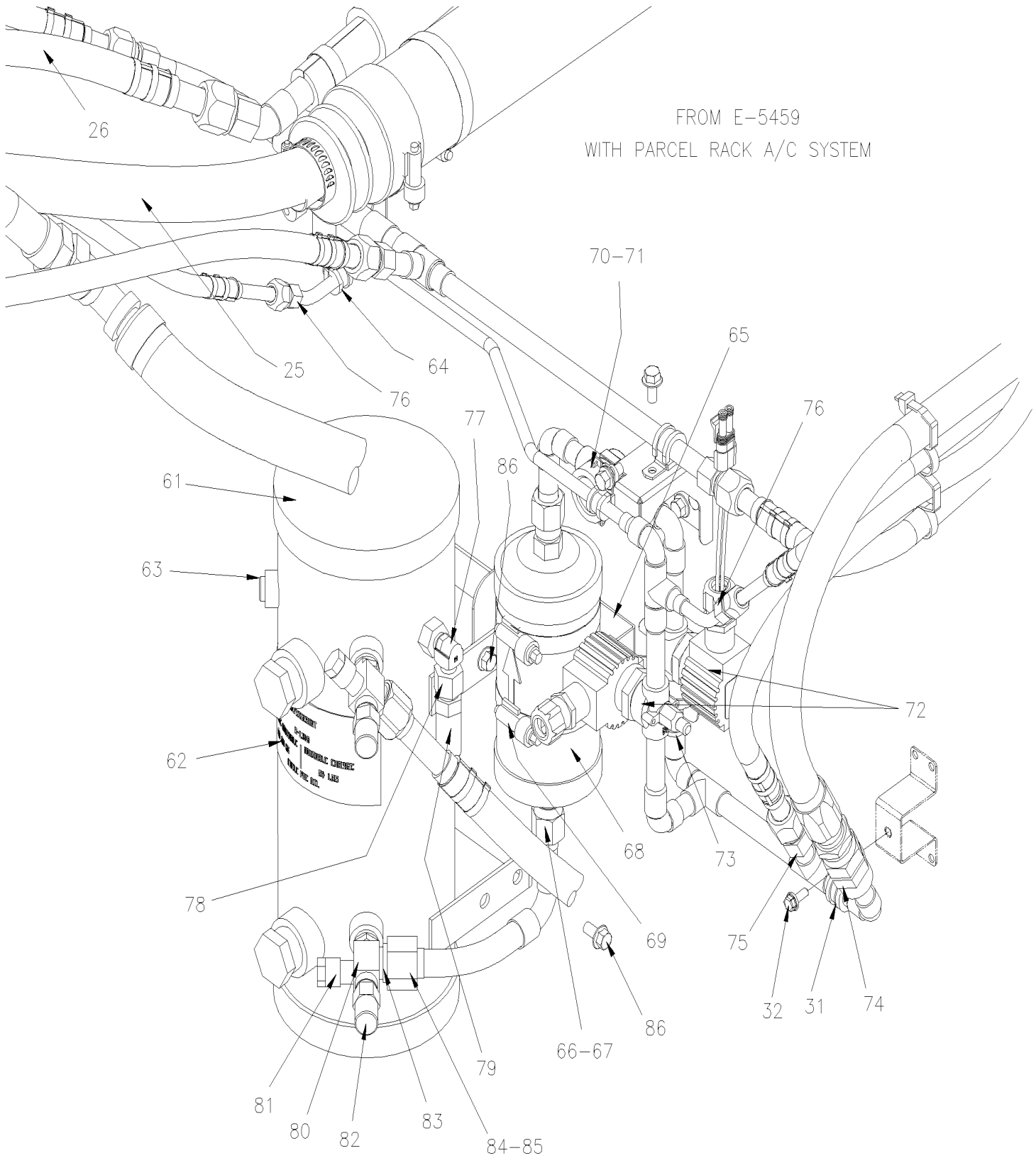
RESERVOIR & FILTRE ASSECHEUR

FROM D-5375



RESERVOIR & FILTRE ASSECHEUR

FROM E-5459
WITH PARCEL RACK A/C SYSTEM



De B-5002 À H-6179	Date:07-2024	PAGE:X3-2270-02
RESERVOIR & FILTRE ASSECHEUR		

Article#	Pièces	Description	QTÉ	Notes
	Call order desk	RESERVOIR ASS À D-5374	1	P
	Call order desk	RESERVOIR & FILTRE ASS De D-5375	1	P
1	950261	RESERVOIR	1	
. NS	950428	. VITRE TEMOIN 1NPT-M (FORMER)	1	
. NS	951198	. VITRE TEMOIN 1 1/4NPT-F (CURRENT)	1	
3	870890	SOUPAPE SÉCURITÉ 450 PSI	1	
4	950228	VALVE ASS / INLET & OUTLET	2	
. NS	950284	. CAPUCHON PROTECTEUR DE PRISE DE PRESSION	1	
. NS	507169	. JOINT TORIQUE	1	
5	950285	. CAPUCHON PROTECTEUR DE VALVE / PLASTIC	1	
6	950284	. CAPUCHON PROTECTEUR DE PRISE DE PRESSION	1	
7	507169	JOINT TORIQUE	2	
8	501311	ADAPTATEUR / TYPE TUYAU / 3/8NPT-Fx1/4NPT-M BR	1	
9	501332	COUDE MALE-FEMELLE 90° / TYPE TUYAU / 1/4NPT-Mx1/4NPT-F BR	1	
10	501449	BOUCHON A PRISE HEXAGONAL / TYPE TUYAU / 3/8NPT-M STL À H-6130	1	
10	501338	RACCORD EN "T" / TYPE TUYAU / 1/4NPT-Mx1/4NPT-Fx1/4NPT-F BR De H-6131	1	
10	501027	CONNECTEUR MALE / TYPE SAE 45° / #4FL-Mx1/4NPT-M BR De H-6131	2	
10	950500	ADAPTATEUR 7/16-20 x R134 16MM De H-6131	2	
10	501314	REDUCTION MALE-FEMELLE / TYPE TUYAU / 3/8NPT-Mx1/4NPT-F BR De H-6131	1	
11	455377P	FILTRE ASSECHEUR ASS. À D-5374	1	
. NS	501829	. JOINT TORIQUE / TYPE "ORS" / #12 NEO À D-5374	1	
11	455673P	TUYAU ASS. De D-5375	1	
12	950332	. FILTRE ASSECHEUR	1	
. NS	507370	. . JOINT TORIQUE #10	1	U
13	950333	. INDICATEUR D'HUMIDITE	1	
. NS	950711	. . ENS INDICATEUR ASS INDICATEUR D'HUMIDITE	1	
. . NS	950712	. . . JOINT TORIQUE INDICATEUR D'HUMIDITE	1	
14	950029	. . BOUCHON INDICATEUR D'HUMIDITE	1	
15	504026	BRIDE DE SERRAGE / 2"13/16-3"3/4 SS / HS-52	2	
16	455411	SUPPORT / FILTRE ASSECHEUR De D-5375	1	
19	454672	TUYAU / TYPE "TUYAU PVC" / 3"x1160MM WHITE PVC	1	
NS	684517	ADHESIF SIMSON #SR 70-03 / GRIS / 310ml CARTRIDGE	AR	
19	504025	BRIDE DE SERRAGE / 2"5/16-3"1/4 SS / HS-44 De G-6084	1	
20	455343	BOYAU ASS / TUYAU @ COND / #16 1143MM / SS BELLOW	1	
NS	501802	. JOINT TORIQUE / TYPE "ORS" / #16 NEO	1	
NS	507169	. JOINT TORIQUE	1	
22	455314	BOYAU ASS / #12 1558MM À E-5759	1	
22	457683	BOYAU ASS / #12 1576MM De F-5760	1	
NS	505110	. GAINÉ PROTECTION / PLASTIQUE / #12	AR	
NS	501829	JOINT TORIQUE / TYPE "ORS" / #12 NEO	1	
23	454673	BOYAU ASS / #12 1630MM À C-5133	1	
. NS	505182	. GAINÉ PROTECTION / PLASTIQUE / #16 À C-5133	AR	

De B-5002 À H-6179	Date:07-2024	PAGE:X3-2270-02
RESERVOIR & FILTRE ASSECHEUR		

Article#	Pièces	Description	QTÉ	Notes
23	454701	BOYAU ASS / #12 1845MM De C-5134 À D-5374	1	
. NS	505182	. GAINÉ PROTECTION / PLASTIQUE / #16 De C-5134 À D-5374	1	
23	455412	BOYAU ASS / #12 2150MM De D-5375 À E-5759	1	
. NS	505182	. GAINÉ PROTECTION / PLASTIQUE / #16 De D-5375 À E-5759	AR	
23	457682	BOYAU ASS / #12 1978MM De F-5760	1	
. NS	505182	. GAINÉ PROTECTION / PLASTIQUE / #16 De F-5760	AR	
24	455375	BOYAU ASS / #10 7620MM À D-5374	1	
. NS	507344	. JOINT TORIQUE / TYPE "ORS" / #10 NEO À D-5374	2	
24	455413	BOYAU ASS / #10 7790MM De D-5375 À E-5759	1	
. NS	507344	. JOINT TORIQUE / TYPE "ORS" / #10 NEO De D-5375 À E-5759	2	
24	457692	BOYAU ASS / #10 878MM De F-5760	1	
. NS	507344	. JOINT TORIQUE / TYPE "ORS" / #10 NEO De F-5760	2	
25	454239	BOYAU ASS / #20 2210MM À E-5458	1	
. NS	501803	. JOINT TORIQUE / TYPE "ORS" / #20 NEO À E-5458	1	
25	454705	BOYAU ASS / #20 2335MM De E-5459 À E-5759	1	
. NS	501803	. JOINT TORIQUE / TYPE "ORS" / #20 NEO De E-5459 À E-5759	1	
25	457680	BOYAU ASS / #20 2500MM De F-5760 À G-6006	1	
. NS	501803	. JOINT TORIQUE / TYPE "ORS" / #20 NEO De F-5760 À G-6006	1	
25	454762	BOYAU ASS / #20 2415MM De G-6007	1	
. NS	501803	. JOINT TORIQUE / TYPE "ORS" / #20 NEO De G-6007	1	
26	455349	BOYAU ASS / #12 330MM À E-5458	1	
. NS	501829	. JOINT TORIQUE / TYPE "ORS" / #12 NEO À E-5458	1	
26	454708	BOYAU ASS / #12 415MM De E-5459 À E-5759	1	
. NS	501829	. JOINT TORIQUE / TYPE "ORS" / #12 NEO De E-5459 À E-5759	1	
26	457684	BOYAU ASS / #12 431MM De F-5760	1	
. NS	501829	. JOINT TORIQUE / TYPE "ORS" / #12 NEO De F-5760	1	
27	507370	JOINT TORIQUE #10	2	
28	Call order desk	TUYAU ASS. À F-5760	1	P
28	Call order desk	TUYAU ASS. De F-5760	1	P
29	457520	FERMETURE ÉVAPORATEUR De F-5760	1	
29	500957	VIS AUTOTARAUEUSE TETE BOMBE PHILLIPS #10x3/4 N500	6	
30	5001780	VIS TETE HEX EPAULEMENT M8-1.25x16 G8.8 N500	4	
31	952629	COLLET DE RETENUE / 5/8" I.D.	1	
32	5001730	VIS TETE HEX EPAULEMENT M6-1.0x16 G10.9 N500	1	
35	504013	SUPPORT ATTACHE / 1/4" X 1/4" I.D. De F-5760	1	
36	502817	VIS MECANIQUE TETE CYLINDRIQUE PHILLIPS M6-1.0x16 N500 De F-5760	1	
37	500877	RONDELLE PLATE .250x.562x.065 N500 De F-5760	1	
38	502684	ECROU SERTISSABLE TETE PLATE OUVERTE 1/4-20 .119-.179 De F-5760	1	
43	451075	PROTECTEUR BOYAU FENDUE / 7/8" O.D. x 3"	2	
44	504024	BRIDE DE SERRAGE / 1"13/16"-2"3/4 SS / HS-36	4	
45	504016	ATTACHE CABLE / 5/16" X 14"1/2	AR	
46	504442	PROTECTEUR ACCORDEON / 1 1/4" I.D. x 3 1/2" x 4 1/2"	1	

De B-5002 À H-6179	Date:07-2024	PAGE:X3-2270-02
RESERVOIR & FILTRE ASSECHEUR		

Article#	Pièces	Description	QTÉ	Notes
47	952629	COLLET DE RETENUE / 5/8" I.D. À D-5374	1	
47	500957	VIS AUTOTARAUDEUSE TETE BOMBE PHILLIPS #10x3/4 N500 À D-5374	1	
50	X3-2222-15	LIGNES A/C / SECTION ARRIERE - 05G À E-5458		
50	X3-2222-16	LIGNES A/C / SECTION ARRIERE - W/BITZER De E-5459		
51	X3-2208-10	SOUPAPE SOLENOIDE REFRIGERANTE À E-5759		
51	X3-2208-11	SOUPAPE SOLENOIDE REFRIGERANTE De F-5760		
52	X3-2255-00	INSTALLATION CONDENSATEUR		
53	X3-1865-22	PANNEAU COMPARTIMENT CONDENSEUR & EVAPORATEUR		
55	X3-0410-01	RESERVOIR UREE ASS De B-5002	1	
56	504024	BRIDE DE SERRAGE / 1"13/16"-2"3/4 SS / HS-36 De F-5760	1	
57	504384	PROTECTEUR ACCORDEON / 1 1/4" I.D. x 1 3/4" x 4" De F-5760	1	
58	374643	PROTECTEUR BOYAU FENDUE / 7/8" x 200MM De F-5760	1	
59	504026	BRIDE DE SERRAGE / 2"13/16"-3"3/4 SS / HS-52 De F-5760	1	
60	453066	DECALQUE R134A / CHARGE NOMINALE 10.89KG // ENGLISH & FRANCAIS	1	
60	454180	DECALQUE R134A / CHARGE NOMINALE 10.89KG // ENGLISH & SPANISH	1	
60	453244	DECALQUE R134A / CHARGE NOMINALE 11.82KG // ENGLISH & FRANCAIS De E-5459	1	
60	454181	DECALQUE R134A / 26LBS / AVEC A/C PORTE-COLIS / ENGLISH & SPANISH De E-5459	1	
60	450028	DECALQUE R134A / CHARGE NOMINALE 11.82KG // ENGLISH & SPANISH	1	
61	Call order desk	RESERVOIR & FILTRE ASS À F-5774	1	P
61	Call order desk	RESERVOIR & FILTRE ASS De F-5775	1	P
61	950261	RESERVOIR De E-5459	1	A
. NS	950428	. VITRE TEMOIN 1NPT-M (FORMER) De E-5459	1	A
. NS	951198	. VITRE TEMOIN 1 1/4NPT-F (CURRENT) De E-5459	1	A
62	453066	DECALQUE R134A / CHARGE NOMINALE 10.89KG // ENGLISH & FRANCAIS De E-5459	1	A
63	501449	BOUCHON A PRISE HEXAGONAL / TYPE TUYAU / 3/8NPT-M STL De E-5459 À H-6130	1	A
NS	501338	RACCORD EN "T" / TYPE TUYAU / 1/4NPT-Mx1/4NPT-Fx1/4NPT-F BR De H-6131	1	
NS	501027	CONNECTEUR MALE / TYPE SAE 45° / #4FL-Mx1/4NPT-M BR De H-6131	2	
NS	950500	ADAPTATEUR 7/16-20 x R134 16MM De H-6131	2	
63	501314	REDUCTION MALE-FEMELLE / TYPE TUYAU / 3/8NPT-Mx1/4NPT-F BR De H-6131	1	
64	952625	COLLET DE RETENUE / 3/8" I.D. De E-5459	2	A
65	455411	SUPPORT / FILTRE ASSECHEUR De E-5459	1	A
66	507527	DOUILLE / TYPE JIC 37° / #10 STL De E-5459	2	A
67	507528	ECROU / TYPE JIC 37° / #10JIC-F STL De E-5459	2	A
68	950332	FILTRE ASSECHEUR De E-5459	1	A
. NS	507370	. JOINT TORIQUE #10 De E-5459	1	U A
69	504026	BRIDE DE SERRAGE / 2"13/16"-3"3/4 SS / HS-52 De E-5459	2	A
70	950333	INDICATEUR D'HUMIDITE De E-5459	1	A
. NS	950711	. ENS INDICATEUR ASS INDICATEUR D'HUMIDITE De E-5459	1	A
. . NS	950712	. . JOINT TORIQUE INDICATEUR D'HUMIDITE De E-5459	1	A
71	950029	BOUCHON INDICATEUR D'HUMIDITE De E-5459	1	A
72	X3-2208-10	SOUPAPE SOLENOIDE REFRIGERANTE À E-5759		A
72	X3-2208-11	SOUPAPE SOLENOIDE REFRIGERANTE De F-5760 À F-5774		A

De B-5002 À H-6179	Date:07-2024	PAGE:X3-2270-02
RESERVOIR & FILTRE ASSECHEUR		

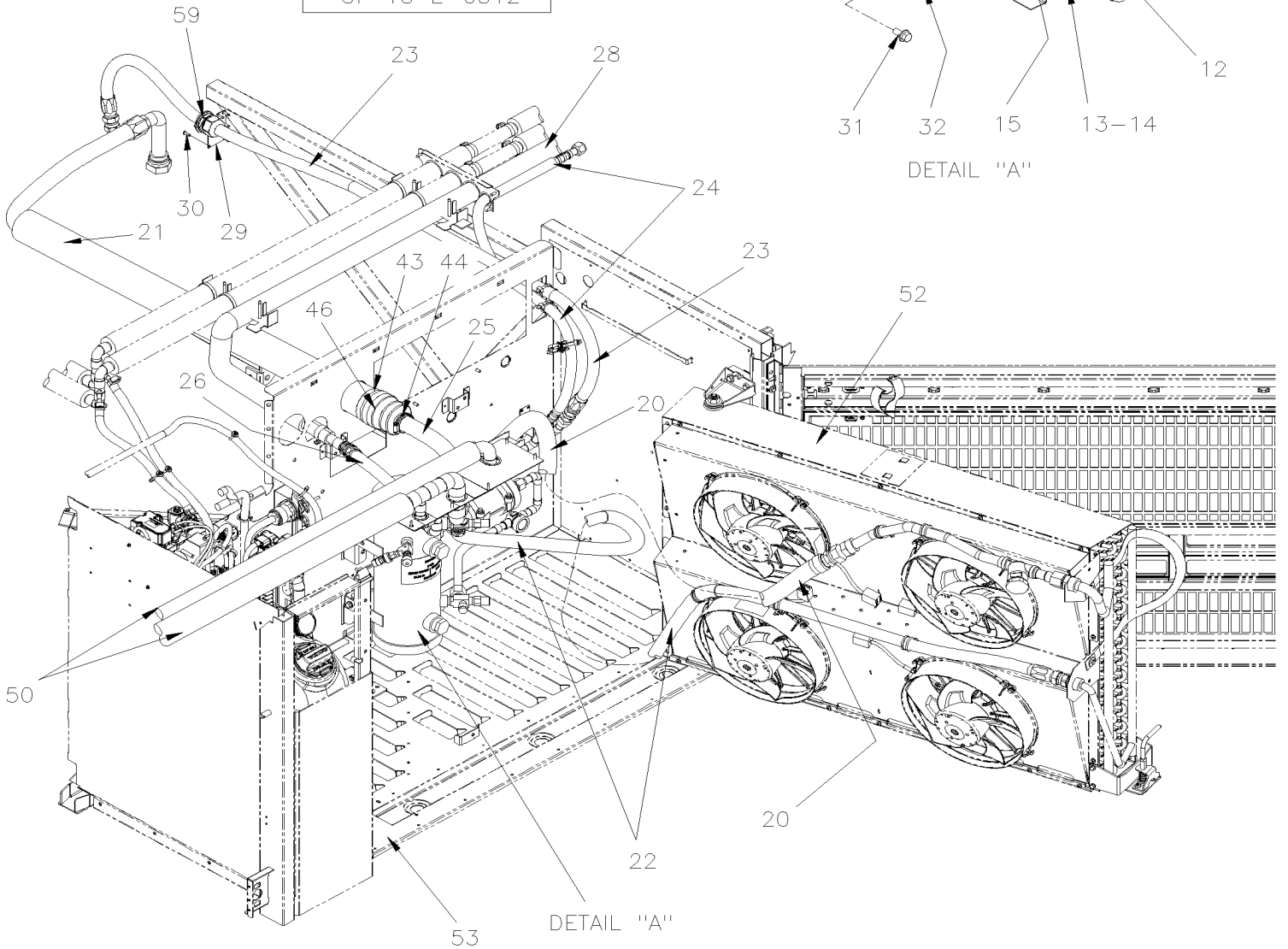
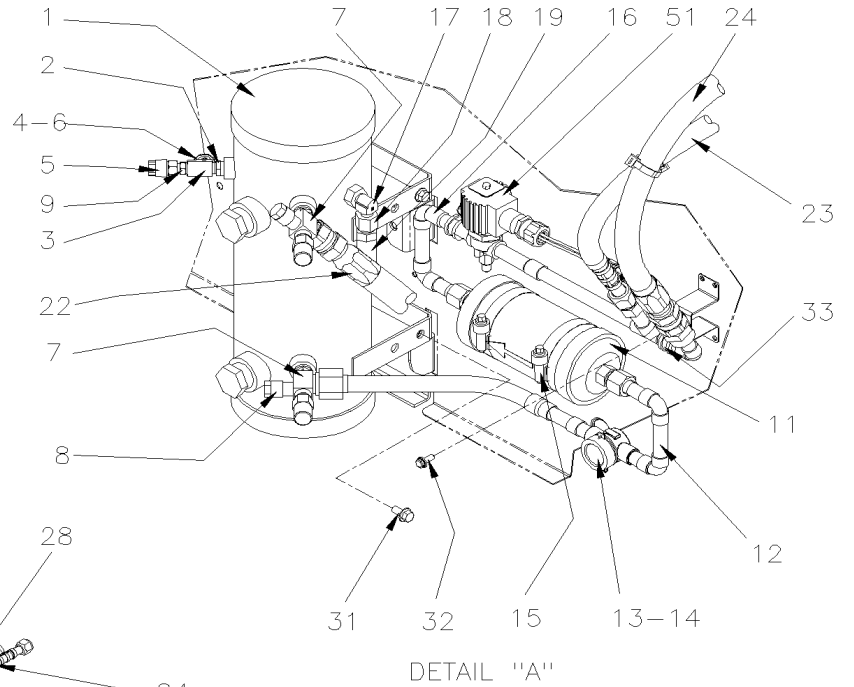
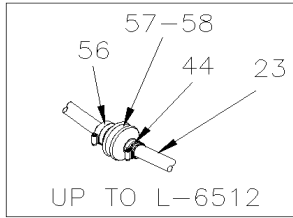
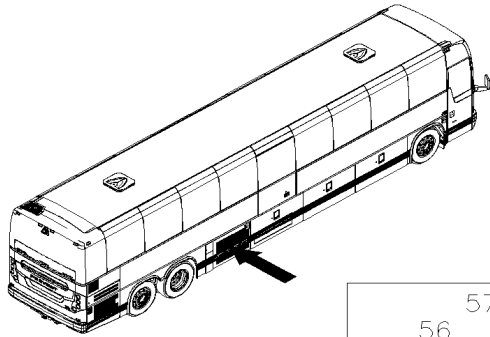
Article#	Pièces	Description	QTÉ	Notes
72	X3-2208-30	SOUPAPE SOLENOIDE REFRIGERANTE WITH A/C PARCEL RACK De F-5775		A
73	504016	ATTACHE CABLE / 5/16" X 14"1/2 De E-5459	1	A
74	507525	ADAPTATEUR JIC @ BRAZE / AVEC O-RING // #12JIC-Mx#10BRAZE-F BR De E-5459	1	A
. NS	501829	. JOINT TORIQUE / TYPE "ORS" / #12 NEO De E-5459	1	A
75	5011072	ADAPTATEUR "TUBE-O" @ SOUDE / #10TUBE-O-Fx#10 BR De E-5459	1	A
76	5011071	ADAPTATEUR "TUBE-O" @ SOUDE / #6TUBE-O-Fx#6 BR De E-5459	2	A
77	501332	COUDE MALE-FEMELLE 90° / TYPE TUYAU / 1/4NPT-Mx1/4NPT-F BR De E-5459	1	A
78	501311	ADAPTATEUR / TYPE TUYAU / 3/8NPT-Fx1/4NPT-M BR De E-5459	1	A
79	870890	SOUPAPE SÉCURITÉ 450 PSI De E-5459	1	A
80	950228	VALVE ASS / INLET & OUTLET De E-5459	2	A
. NS	950284	. CAPUCHON PROTECTEUR DE PRISE DE PRESSION De E-5459	1	A
. NS	507169	. JOINT TORIQUE De E-5459	1	A
81	950285	CAPUCHON PROTECTEUR DE VALVE / PLASTIC De E-5459	1	A
82	950284	CAPUCHON PROTECTEUR DE PRISE DE PRESSION De E-5459	1	A
83	507169	JOINT TORIQUE De E-5459	2	A
84	507519	ECROU / TYPE JIC 37° / #12JIC-F STL De E-5459	1	A
85	507518	DOUILLE / TYPE JIC 37° / #12 STL De E-5459	1	A
86	5001780	VIS TETE HEX EPAULEMENT M8-1.25x16 G8.8 N500 De E-5459	6	A
NS	680098	SCELLANT POUR FILET LOCTITE #567 / WHITE / 250ml À E-5676	AR	
NS	680869	SCELLANT POUR FILET LOCTITE #554 / REFRIG. / 250ml De E-5677	AR	
		A) AVEC A/C PORTE COLIS		
		P) CONTACTER LE BUREAU DE PRISE DE COMMANDE		
		U) EN CONSTRUCTION		

De H-6180

Date:07-2024

PAGE:X3-2270-03

RESERVOIR & FILTRE ASSECHEUR SANS A/C PORTE COLIS - "GHG17"



De H-6180	Date:07-2024	PAGE:X3-2270-03
RESERVOIR & FILTRE ASSECHEUR SANS A/C PORTE COLIS - "GHG17"		

Article#	Pièces	Description	QTÉ	Notes
1	950261	RESERVOIR	1	
. NS	950428	. VITRE TEMOIN 1NPT-M (FORMER)	1	
. NS	951198	. VITRE TEMOIN 1 1/4NPT-F (CURRENT)	1	
1	454180	DECALQUE R134A / CHARGE NOMINALE 10.89KG // ENGLISH & SPANISH	1	
1	453066	DECALQUE R134A / CHARGE NOMINALE 10.89KG // ENGLISH & FRANCAIS	1	
NS	5001745	VIS A TETE HEXAGONAL M8-1.25x25 G8.8 N500	1	
NS	502847	ECROU HEX BAGUE DE NYLON M8-1.25 N500	1	
NS	509894	ATTACHE CABLE HOLE 7.8MM	1	
2	501314	REDUCTION MALE-FEMELLE / TYPE TUYAU / 3/8NPT-Mx1/4NPT-F BR	1	
3	501338	RACCORD EN "T" / TYPE TUYAU / 1/4NPT-Mx1/4NPT-Fx1/4NPT-F BR	1	
4	950249	VANNE SCHRADER 1/4NPT-M	2	
5	950234	RACCORD JD23 HAUTE DISCHARGE SIDE (ALUMINUM)	1	
6	950504	TRANSDUCTEUR 0-500 PSIG	1	
7	950228	VALVE ASS / INLET & OUTLET	2	
. NS	950284	. CAPUCHON PROTECTEUR DE PRISE DE PRESSION	1	
. NS	507169	. JOINT TORIQUE	1	
NS	680869	SCCELLANT POUR FILET LOCTITE #554 / REFRIG. / 250ml	AR	
8	950285	. CAPUCHON PROTECTEUR DE VALVE / PLASTIC	1	
9	501027	CONNECTEUR MALE / TYPE SAE 45° / #4FL-Mx1/4NPT-M BR	1	
11	950332	FILTRE ASSECHEUR	1	
. NS	507370	. JOINT TORIQUE #10	1	U
12	450401	TUBE, SORTIE RESERVOIR A/C À K-6492	1	
12	450656	TUBE, SORTIE RESERVOIR A/C De L-6493	1	
13	950333	. INDICATEUR D'HUMIDITE	1	
. NS	950711	. . ENS INDICATEUR ASS INDICATEUR D'HUMIDITE	1	
. . NS	950712	. . . JOINT TORIQUE INDICATEUR D'HUMIDITE	1	
13	950029	. BOUCHON INDICATEUR D'HUMIDITE	1	
15	504026	BRIDE DE SERRAGE / 2"13/16-3"3/4 SS / HS-52	2	
16	450041	VALVE A FREON ASS. SANS BOBINE À K-6492	1	S
. NS	501829	. JOINT TORIQUE / TYPE "ORS" / #12 NEO À K-6492	1	S
16	450709	VALVE A FREON ASS. SANS BOBINE De L-6493	1	S
. NS	501829	. JOINT TORIQUE / TYPE "ORS" / #12 NEO De L-6493	1	S
16	950951	. SOUPAPE ASS.	1	
17	501332	COUDE MALE-FEMELLE 90° / TYPE TUYAU / 1/4NPT-Mx1/4NPT-F BR	1	
18	501311	ADAPTATEUR / TYPE TUYAU / 3/8NPT-Fx1/4NPT-M BR	1	
19	870890	SOUPAPE SÉCURITÉ 450 PSI	1	
20	455343	BOYAU ASS / TUYAU @ COND / #16 1143MM / SS BELLOW	1	
21	454672	TUYAU / TYPE "TUYAU PVC" / 3"x1160MM WHITE PVC	1	
22	457683	BOYAU ASS / #12 1576MM	1	
22	501829	JOINT TORIQUE / TYPE "ORS" / #12 NEO	1	
23	457682	BOYAU ASS / #12 1978MM À L-6512	1	
. NS	505182	. GAINE PROTECTION / PLASTIQUE / #16 À L-6512	AR	

De H-6180	Date:07-2024	PAGE:X3-2270-03
RESERVOIR & FILTRE ASSECHEUR SANS A/C PORTE COLIS - "GHG17"		

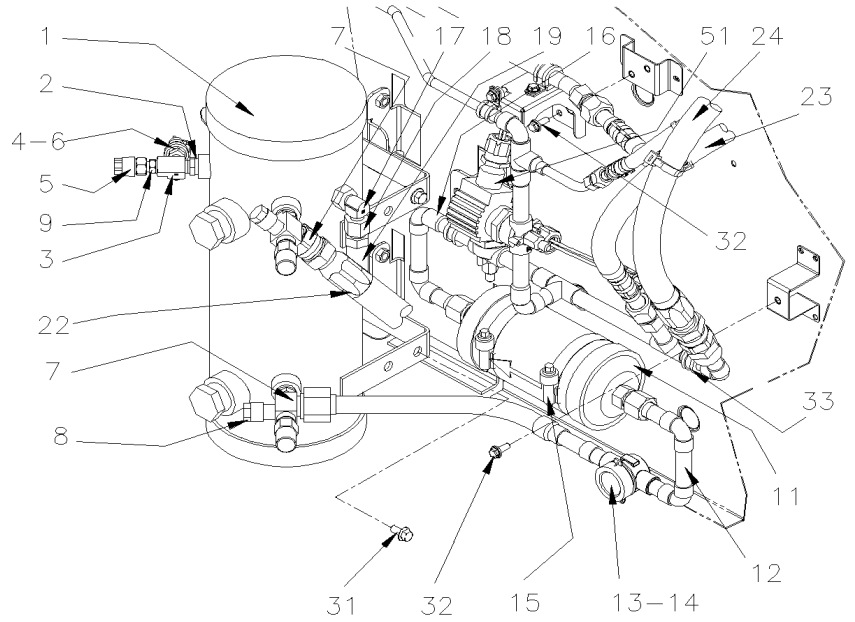
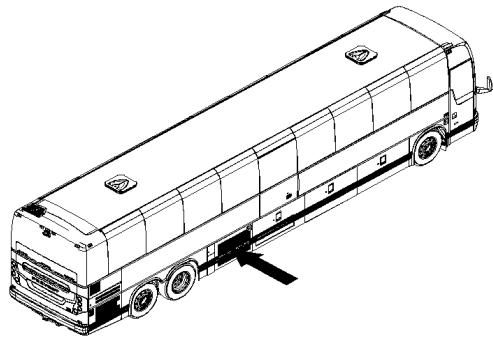
Article#	Pièces	Description	QTÉ	Notes
23	450992	BOYAU ASS / #12 1978MM De L-6513	1	
. NS	505110	. GAINÉ PROTECTION / PLASTIQUE / #12 De L-6513	AR	
24	454759	BOYAU ASS / #10 985MM	1	
. NS	507344	. JOINT TORIQUE / TYPE "ORS" / #10 NEO	1	
25	454762	BOYAU ASS / #20 2415MM	1	
. NS	501803	. JOINT TORIQUE / TYPE "ORS" / #20 NEO	1	
26	457684	BOYAU ASS / #12 431MM	1	
. NS	501829	. JOINT TORIQUE / TYPE "ORS" / #12 NEO	1	
28	454758	TUYAU ASS.	1	
29	457520	FERMETURE ÉVAPORATEUR	1	
30	500957	VIS AUTOTARAUEUSE TÊTE BOMBE PHILLIPS #10x3/4 N500	5	
31	5001780	VIS TÊTE HEX EPAULEMENT M8-1.25x16 G8.8 N500	3	
32	5001730	VIS TÊTE HEX EPAULEMENT M6-1.0x16 G10.9 N500	2	
33	952629	COLLET DE RETENUE / 5/8" I.D.	2	
43	504026	BRIDE DE SERRAGE / 2"13/16-3"3/4 SS / HS-52	1	
44	504022	BRIDE DE SERRAGE / 3/4"-1"3/4 SS / HS-20 À L-6512	2	
46	504442	PROTECTEUR ACCORDEON / 1 1/4" I.D. x 3 1/2" x 4 1/2"	1	
NS	680470	CAP PLUG ID 1.364 OD 1.423	1	
NS	680532	SCÉLLANT SIKA #221 / GRIS / 310ml CARTRIDGE	AR	
50	X3-2222-17	TUYAUTERIE ARRIÈRE SYSTÈME A/C - "GHG17" À K-6492		
50	X3-2222-18	TUYAUTERIE ARRIÈRE SYSTÈME A/C De L-6493		
51	X3-2208-12	SOUPAPE SOLENOÏDE RÉFRIGÉRANTE W/O A/C PARCEL RACK		
52	X3-2255-01	INSTALLATION CONDENSATEUR - "GHG17"		
53	X3-1865-23	PANNEAU COMPARTIMENT CONDENSEUR & ÉVAPORATEUR GHG17		
56	504024	BRIDE DE SERRAGE / 1"13/16"-2"3/4 SS / HS-36 À L-6512	1	
57	504384	PROTECTEUR ACCORDEON / 1 1/4" I.D. x 1 3/4" x 4" À L-6512	1	
58	374643	PROTECTEUR BOYAU FENDUE / 7/8" x 200MM À L-6512	1	
59	501125	PRESSE-ÉTOUPE M40 X 1.5 De L-6513	1	
NS	505110	GAINÉ PROTECTION / PLASTIQUE / #12 De L-6513	AR	
		S) UPAPE, SANS A/C PORTE COLIS		
		U) EN CONSTRUCTION		

De H-6180 À K-6492

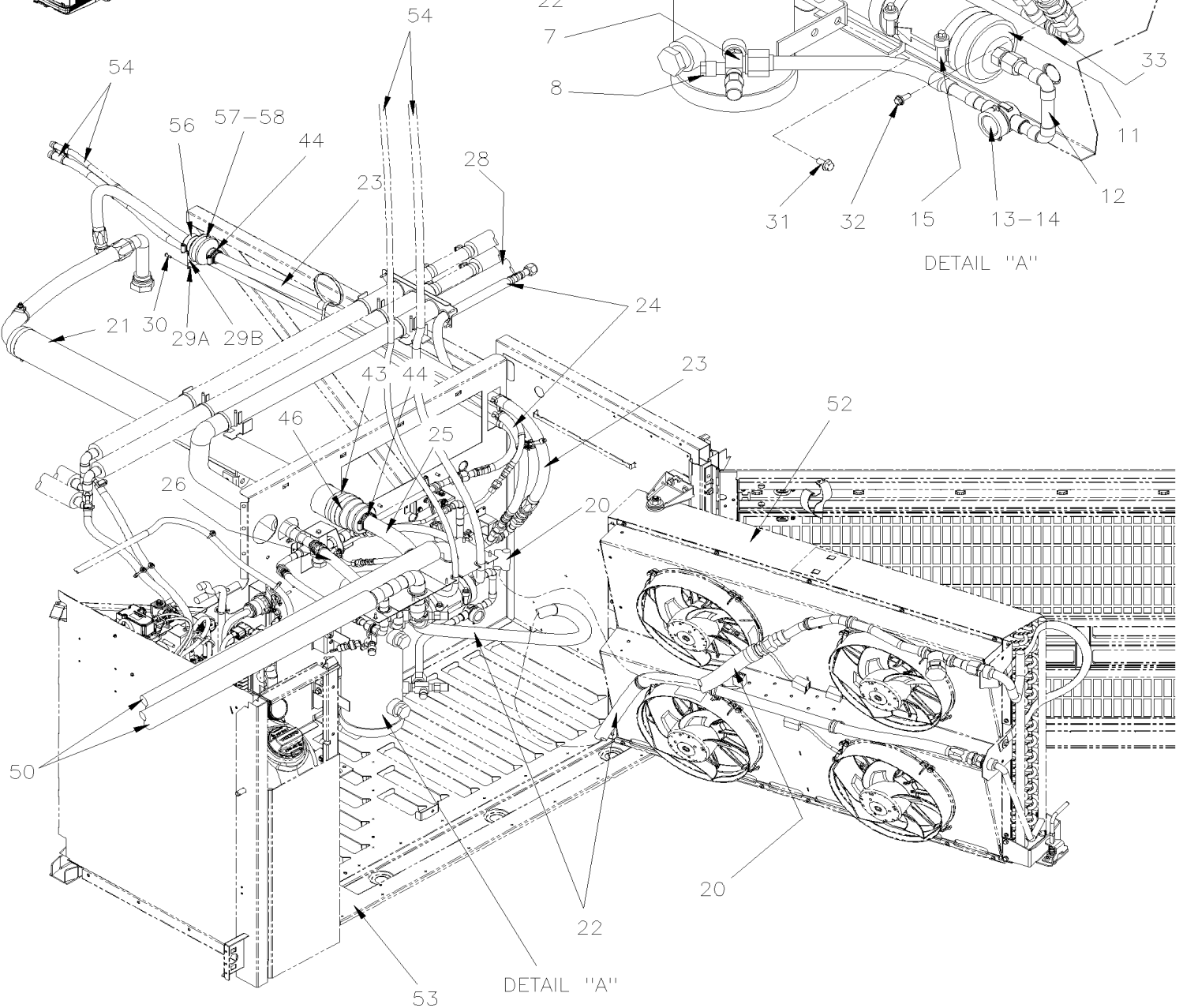
Date:07-2024

PAGE:X3-2270-10

RESERVOIR & FILTRE ASSECHEUR AVEC A/C PORTE COLIS - "GHG17"



DETAIL "A"



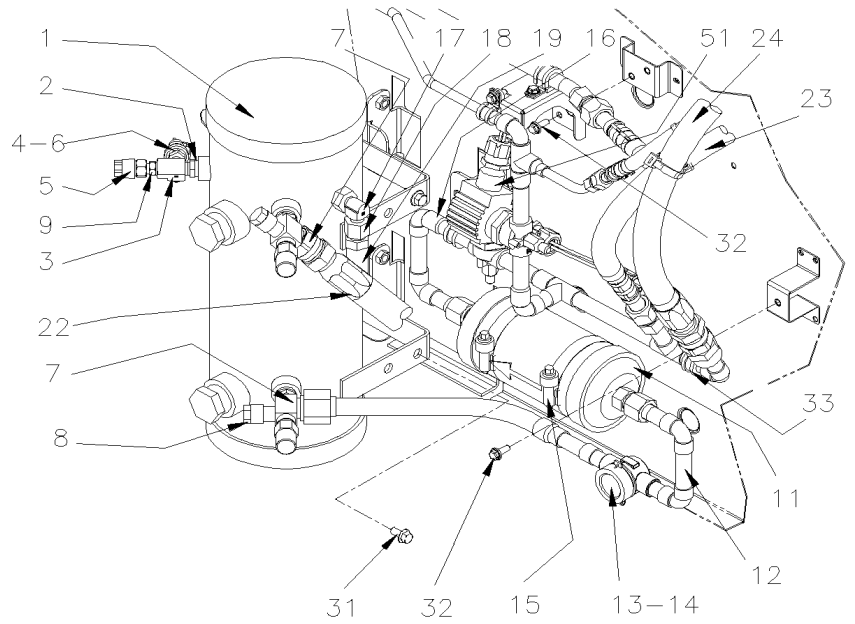
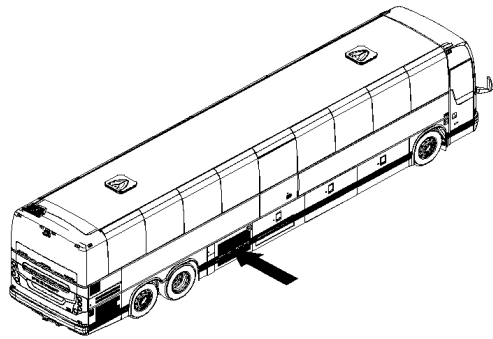
DETAIL "A"

De H-6180 À K-6492

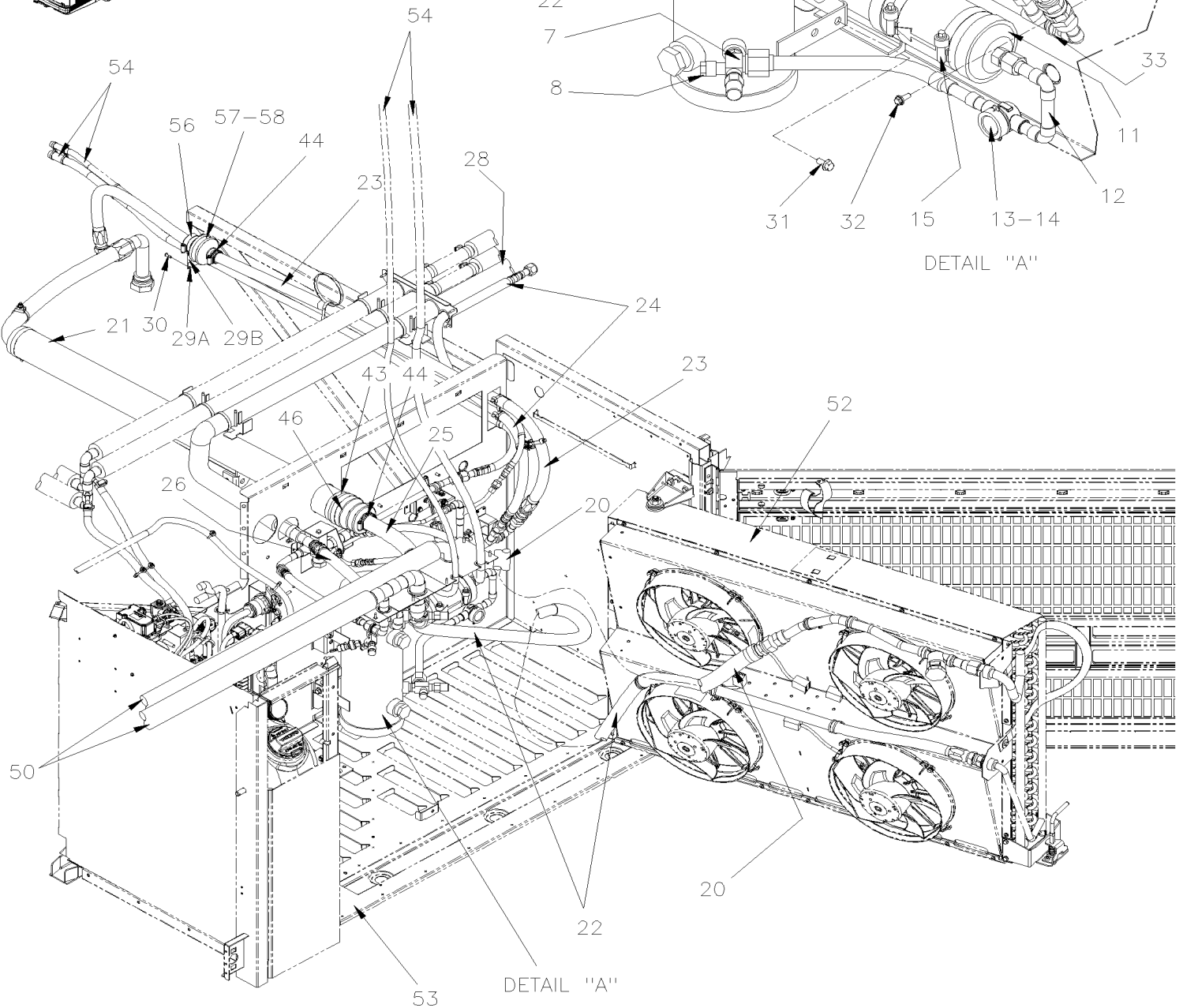
Date:07-2024

PAGE:X3-2270-10

RESERVOIR & FILTRE ASSECHEUR AVEC A/C PORTE COLIS - "GHG17"



DETAIL "A"



DETAIL "A"

De H-6180 À K-6492	Date:07-2024	PAGE:X3-2270-10
RESERVOIR & FILTRE ASSECHEUR AVEC A/C PORTE COLIS - "GHG17"		

Article#	Pièces	Description	QTÉ	Notes
1	950261	RESERVOIR	1	
. NS	950428	. VITRE TEMOIN 1NPT-M (FORMER)	1	
. NS	951198	. VITRE TEMOIN 1 1/4NPT-F (CURRENT)	1	
1	453244	DECALQUE R134A / CHARGE NOMINALE 11.82KG // ENGLISH & FRANCAIS	1	
1	450028	DECALQUE R134A / CHARGE NOMINALE 11.82KG // ENGLISH & SPANISH	1	
NS	5001745	VIS A TETE HEXAGONAL M8-1.25x25 G8.8 N500	1	
NS	509894	ATTACHE CABLE HOLE 7.8MM	1	
NS	502847	ECROU HEX BAGUE DE NYLON M8-1.25 N500	1	
2	501314	REDUCTION MALE-FEMELLE / TYPE TUYAU / 3/8NPT-Mx1/4NPT-F BR	1	
3	501338	RACCORD EN "T" / TYPE TUYAU / 1/4NPT-Mx1/4NPT-Fx1/4NPT-F BR	1	
4	950249	VANNE SCHRADER 1/4NPT-M	1	
5	950234	RACCORD JD23 HAUTE DISCHARGE SIDE (ALUMINUM)	1	
6	950504	TRANSDUCTEUR 0-500 PSIG	1	
7	950228	VALVE ASS / INLET & OUTLET	2	
. NS	950284	. CAPUCHON PROTECTEUR DE PRISE DE PRESSION	1	
. NS	507169	. JOINT TORIQUE	1	
NS	680869	SCCELLANT POUR FILET LOCTITE #554 / REFRIG. / 250ml	AR	
8	950285	. CAPUCHON PROTECTEUR DE VALVE / PLASTIC	1	
9	501027	CONNECTEUR MALE / TYPE SAE 45° / #4FL-Mx1/4NPT-M BR	1	
11	950332	FILTRE ASSECHEUR	1	
. NS	507370	. JOINT TORIQUE #10	1	U
12	450401	TUBE, SORTIE RESERVOIR A/C	1	
13	950333	. INDICATEUR D'HUMIDITE	1	
. NS	950711	. . ENS INDICATEUR ASS INDICATEUR D'HUMIDITE	1	
. . NS	950712	. . . JOINT TORIQUE INDICATEUR D'HUMIDITE	1	
13	950029	. BOUCHON INDICATEUR D'HUMIDITE	1	
15	504026	BRIDE DE SERRAGE / 2"13/16-3"3/4 SS / HS-52	2	
16	450043	VALVE A FREON ASS. SANS BOBINE	1	S
16	950951	. SOUPAPE ASS.	1	
17	501332	COUDE MALE-FEMELLE 90° / TYPE TUYAU / 1/4NPT-Mx1/4NPT-F BR	1	
18	501311	ADAPTATEUR / TYPE TUYAU / 3/8NPT-Fx1/4NPT-M BR	1	
19	870890	SOUPAPE SÉCURITÉ 450 PSI	1	
20	455343	BOYAU ASS / TUYAU @ COND / #16 1143MM / SS BELLOW	1	
21	454672	TUYAU / TYPE "TUYAU PVC" / 3"x1160MM WHITE PVC	1	
22	457683	BOYAU ASS / #12 1576MM	1	
22	501829	JOINT TORIQUE / TYPE "ORS" / #12 NEO	1	
23	457682	BOYAU ASS / #12 1978MM	1	
. NS	505182	. GAINÉ PROTECTION / PLASTIQUE / #16	AR	
24	454759	BOYAU ASS / #10 985MM	1	
. NS	507344	. JOINT TORIQUE / TYPE "ORS" / #10 NEO	1	
25	454762	BOYAU ASS / #20 2415MM	1	
. NS	501803	. JOINT TORIQUE / TYPE "ORS" / #20 NEO	1	

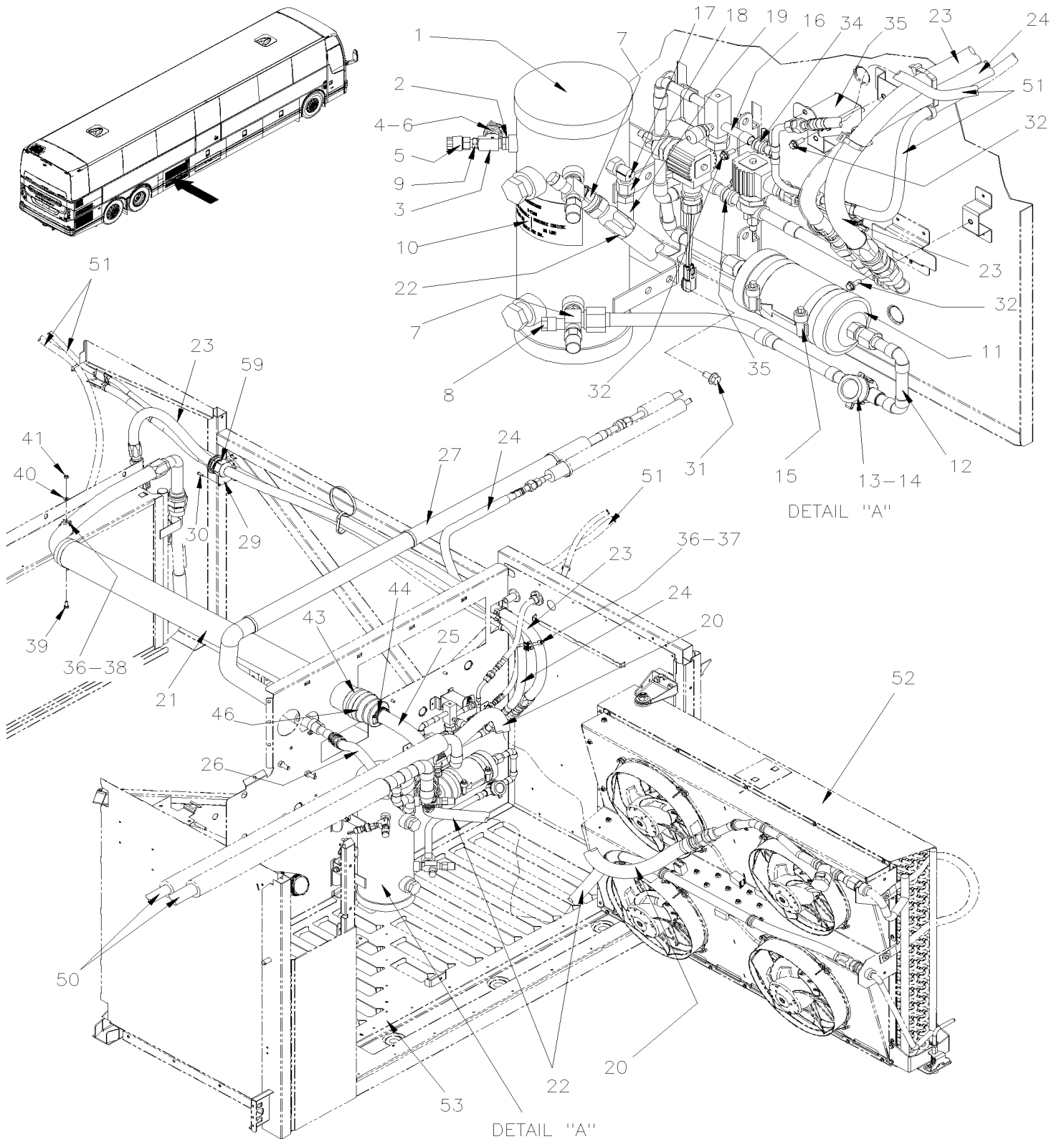
De H-6180 À K-6492		Date:07-2024	PAGE:X3-2270-10	
RESERVOIR & FILTRE ASSECHEUR AVEC A/C PORTE COLIS - "GHG17"				
Article#	Pièces	Description	QTÉ	Notes
26	457684	BOYAU ASS / #12 431MM	1	
. NS	501829	. JOINT TORIQUE / TYPE "ORS" / #12 NEO	1	
28	454758	TUYAU ASS.	1	
29A	457518	PLAQUE DE FERMETURE	1	
29B	457519	PLAQUE DE FERMETURE	1	
30	500957	VIS AUTOTARAUDEUSE TETE BOMBE PHILLIPS #10x3/4 N500	4	
31	5001780	VIS TETE HEX EPAULEMENT M8-1.25x16 G8.8 N500	3	
32	5001730	VIS TETE HEX EPAULEMENT M6-1.0x16 G10.9 N500	2	
33	952629	COLLET DE RETENUE / 5/8" I.D.	2	
43	504026	BRIDE DE SERRAGE / 2"13/16-3"3/4 SS / HS-52	1	
44	504022	BRIDE DE SERRAGE / 3/4"-1"3/4 SS / HS-20	2	
46	504442	PROTECTEUR ACCORDEON / 1 1/4" I.D. x 3 1/2" x 4 1/2"	1	
50	X3-2222-17	TUYAUTERIE ARRIERE SYSTEME A/C - "GHG17"		
51	X3-2208-31	SOUPAPE SOLENOIDE REFRIGERANTE WITH A/C PARCEL RACK - "GHG17"		
52	X3-2255-01	INSTALLATION CONDENSATEUR - "GHG17"		
53	X3-1865-23	PANNEAU COMPARTIMENT CONDENSEUR & EVAPORATEUR GHG17		
54	X3-2245-32	LIGNES A/C AUXILIAIRE / PORTE COLIS		
56	504024	BRIDE DE SERRAGE / 1"13/16"-2"3/4 SS / HS-36	1	
57	504384	PROTECTEUR ACCORDEON / 1 1/4" I.D. x 1 3/4" x 4"	1	
58	374643	PROTECTEUR BOYAU FENDUE / 7/8" x 200MM	1	
		S) UPAPE, SANS A/C PORTE COLIS		
		U) EN CONSTRUCTION		

De L-6493

Date:07-2024

PAGE:X3-2270-11

RESERVOIR & FILTRE ASSECHEUR AVEC A/C PORTE COLIS



De L-6493	Date:07-2024	PAGE:X3-2270-11
RESERVOIR & FILTRE ASSECHEUR AVEC A/C PORTE COLIS		

Article#	Pièces	Description	QTÉ	Notes
1	950261	RESERVOIR	1	
. NS	950428	. VITRE TEMOIN 1NPT-M (FORMER)	1	
. NS	951198	. VITRE TEMOIN 1 1/4NPT-F (CURRENT)	1	
NS	5001745	VIS A TETE HEXAGONAL M8-1.25x25 G8.8 N500	1	
NS	509894	ATTACHE CABLE HOLE 7.8MM	1	
NS	502847	ECROU HEX BAGUE DE NYLON M8-1.25 N500	1	
2	501314	REDUCTION MALE-FEMELLE / TYPE TUYAU / 3/8NPT-Mx1/4NPT-F BR	1	
3	501338	RACCORD EN "T" / TYPE TUYAU / 1/4NPT-Mx1/4NPT-Fx1/4NPT-F BR	1	
4	950249	VANNE SCHRADER 1/4NPT-M	1	
5	950234	RACCORD JD23 HAUTE DISCHARGE SIDE (ALUMINUM)	1	
6	950504	TRANSDUCTEUR 0-500 PSIG	1	
7	950228	VALVE ASS / INLET & OUTLET	2	
. NS	950284	. CAPUCHON PROTECTEUR DE PRISE DE PRESSION	1	
. NS	507169	. JOINT TORIQUE	1	
NS	680869	SCCELLANT POUR FILET LOCTITE #554 / REFRIG. / 250ml	AR	
8	950285	. CAPUCHON PROTECTEUR DE VALVE / PLASTIC	1	
9	501027	CONNECTEUR MALE / TYPE SAE 45° / #4FL-Mx1/4NPT-M BR	1	
10	453244	DECALQUE R134A / CHARGE NOMINALE 11.82KG // ENGLISH & FRANCAIS	1	
10	450028	DECALQUE R134A / CHARGE NOMINALE 11.82KG // ENGLISH & SPANISH	1	
11	950332	FILTRE ASSECHEUR	1	
. NS	507370	. JOINT TORIQUE #10	1	U
12	450656	TUBE, SORTIE RESERVOIR A/C	1	
13	950333	. INDICATEUR D'HUMIDITE	1	
. NS	950711	. . ENS INDICATEUR ASS INDICATEUR D'HUMIDITE	1	
. . NS	950712	. . . JOINT TORIQUE INDICATEUR D'HUMIDITE	1	
13	950029	. BOUCHON INDICATEUR D'HUMIDITE	1	
15	504026	BRIDE DE SERRAGE / 2"13/16-3"3/4 SS / HS-52	2	
16	450655	VALVE A FREON ASS. SANS BOBINE À N-6748	1	
16	454903	VALVE A FREON ASS. SANS BOBINE De P-6749	1	
16	X3-2208-32	SOUPAPE SOLENOIDE REFRIGERANTE WITH A/C PARCEL RACK	1	
17	501332	COUDE MALE-FEMELLE 90° / TYPE TUYAU / 1/4NPT-Mx1/4NPT-F BR	1	
18	501311	ADAPTATEUR / TYPE TUYAU / 3/8NPT-Fx1/4NPT-M BR	1	
19	870890	SOUPAPE SÉCURITÉ 450 PSI	1	
20	455343	BOYAU ASS / TUYAU @ COND / #16 1143MM / SS BELLOW	1	
21	454672	TUYAU / TYPE "TUYAU PVC" / 3"x1160MM WHITE PVC	1	
22	457683	BOYAU ASS / #12 1576MM	1	
22	501829	JOINT TORIQUE / TYPE "ORS" / #12 NEO	1	
23	457682	BOYAU ASS / #12 1978MM	1	
. NS	505182	. GAINÉ PROTECTION / PLASTIQUE / #16	AR	
24	454759	BOYAU ASS / #10 985MM	1	
. NS	507344	. JOINT TORIQUE / TYPE "ORS" / #10 NEO	1	
25	454762	BOYAU ASS / #20 2415MM	1	

De L-6493	Date:07-2024	PAGE:X3-2270-11
RESERVOIR & FILTRE ASSECHEUR AVEC A/C PORTE COLIS		

Article#	Pièces	Description	QTÉ	Notes
. NS	501803	. JOINT TORIQUE / TYPE "ORS" / #20 NEO	1	
26	457684	BOYAU ASS / #12 431MM	1	
. NS	501829	. JOINT TORIQUE / TYPE "ORS" / #12 NEO	1	
27	454758	TUYAU ASS.	1	
29	457520	FERMETURE ÉVAPORATEUR	1	
30	500957	VIS AUTOTARAUDEUSE TETE BOMBE PHILLIPS #10x3/4 N500	5	
31	5001780	VIS TETE HEX EPAULEMENT M8-1.25x16 G8.8 N500	4	
32	5001730	VIS TETE HEX EPAULEMENT M6-1.0x16 G10.9 N500	5	
33	952629	COLLET DE RETENUE / 5/8" I.D.	2	
34	952625	COLLET DE RETENUE / 3/8" I.D.	1	
35	450654	SUPPORT, VALVE SUCCION ASS. À N-6748	1	
35	454948	SUPPORT, VALVE SUCCION ASS. De P-6749	1	
36	504751	ESPACEUR ROTATIF DOUBLE (MODELE PETIT)	1	
37	504016	ATTACHE CABLE / 5/16" X 14"1/2	AR	
38	504013	SUPPORT ATTACHE / 1/4" X 1/4" I.D.	1	
39	502817	VIS MECANIQUE TETE CYLINDRIQUE PHILLIPS M6-1.0x16 N500	1	
40	500877	RONDELLE PLATE .250x.562x.065 N500	1	
41	502681	ECROU HEX BAGUE DE NYLON M6-1.0 N500 G8	1	
43	504026	BRIDE DE SERRAGE / 2"13/16-3"3/4 SS / HS-52	1	
44	504022	BRIDE DE SERRAGE / 3/4"-1"3/4 SS / HS-20	2	
46	504442	PROTECTEUR ACCORDEON / 1 1/4" I.D. x 3 1/2" x 4 1/2"	1	
50	X3-2222-18	TUYAUTERIE ARRIERE SYSTEME A/C		
51	X3-2245-33	LIGNES A/C AUXILIAIRE / PORTE COLIS		
52	X3-2255-01	INSTALLATION CONDENSATEUR - "GHG17"		
53	X3-1865-23	PANNEAU COMPARTIMENT CONDENSEUR & EVAPORATEUR GHG17		
56	504024	BRIDE DE SERRAGE / 1"13/16"-2"3/4 SS / HS-36	1	
57	504384	PROTECTEUR ACCORDEON / 1 1/4" I.D. x 1 3/4" x 4"	1	
58	374643	PROTECTEUR BOYAU FENDUE / 7/8" x 200MM	1	
59	501125	PRESSE-ETOUPE M40 X 1.5	1	
NS	500510	VIS MECANIQUE TETE BOMBE PHILLIPS #10-32x3/4 SS EMN	AR	
		U) EN CONSTRUCTION		

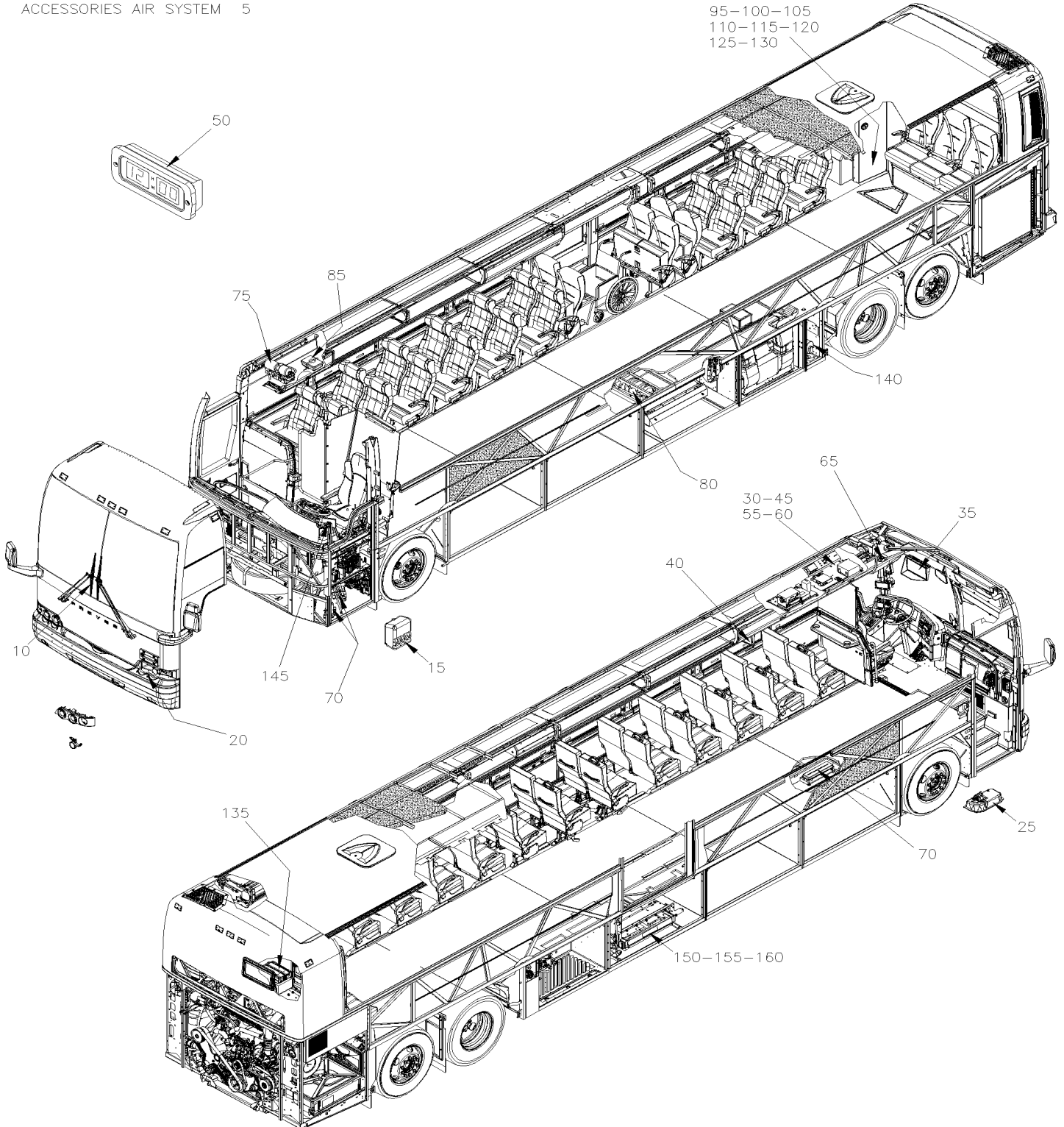
De 7-8754

Date:07-2024

X3-23

ACCESSOIRES

ACCESSORIES AIR SYSTEM 5



De 7-8754	Date:07-2024	X3-23
ACCESSOIRES		

Article#	Pièces	Description	QTÉ	Notes
5	X3-2300-00	ACCESSOIRES SYSTEME A L'AIR De 7-8754 À F-5871		
5	X3-2300-01	ACCESSOIRES SYSTEME A L'AIR De F-5872		
10	X3-2305-00	ESSUIE-GLACE PARE-BRISE DU BAS De 7-8754		
10	X3-2305-05	INSTALLATION ESSUIE-GLACE PARE-BRISE DU BAS De 7-8754 À K-6492		
10	X3-2305-06	INSTALLATION ESSUIE-GLACE PARE-BRISE DU BAS De L-6493		
15	X3-2305-20	INSTALLATION LAVE-GLACE De 7-8754		
20	X3-2305-25	RESERVOIR DE LAVE-GLACE POUR PHARES AVANT De 7-8754		
25	X3-2310-00	INSTALLATION KLAXON De 7-8754 À 8-9421		
25	X3-2310-01	INSTALLATION KLAXON De 8-9422		
30	X3-2315-00	SYSTEME DE SON & ACCESSOIRES De 7-8754 À N-6755		
30	X3-2315-01	SYSTEME DE SON & ACCESSOIRES W/HHED De H-6179		HHED
30	X3-2315-05	"USB" & "VGA" & "RCA" CABLE & CONVERTER De A-9895 À N-6755		
30	X3-2315-06	"USB" & "RCA" CABLE & CONVERTER & 12 VOLTS W/HHED De H-6179		HHED
30	X3-2315-10	CABLAGE - SYSTEME AUDIO De 7-8754		
30	X3-2315-15	INSTALLATION CAISSON DE BASSE De 7-8754		
30	X3-2315-20	STATION INDIVIDUEL - "R.E.I." De 7-8754 À N-6755		
30	X3-2315-21	STATION INDIVIDUEL - "R.E.I." W/HHED De H-6179		HHED
30	X3-2315-60	ANTENNE RADIO & FILIAGE De 7-8754 À A-9894		
35	X3-2317-00	MONITEUR ECRAN PLAT AVANT De 7-8754		
40	X3-2317-10	MONITEUR ECRAN PLAT COTE - VIDEO - "R.E.I." De 7-8754		
40	X3-2317-11	MONITEUR ECRAN PLAT COTE - VIDEO - "VOLVO." De 8-9389 À A-9894		
45	X3-2317-20	INSTALLATION LECTEUR DVD De 7-8754 À N-6755		
45	X3-2317-21	ALIMENTATION MONITEUR & VIDEO - INSTALLATION W/HHED De H-6179		HHED
45	X3-2317-25	MODULE "WI-FI" - INSTALLTION De 7-8754		
45	X3-2317-26	"MODULE WI-FI" & MODULE "CADEC" / "DRIVECAM" - INSTALLTION De B-5050		GR
45	X3-2317-30	INSTALLATION SYSTEME VIDEO & AUDIO De 7-8754 À N-6755		
45	X3-2317-31	INSTALLATION SYSTEME VIDEO & AUDIO W/HHED De H-6179		HHED
45	X3-2317-35	MODULE "WI-FI" MOOVBOX De G-6100		GR
45	X3-2317-36	MODULE "WI-FI" WAAV De K-6368		BU

De 7-8754		Date:07-2024	X3-23
ACCESSOIRES			

Article#	Pièces	Description	QTÉ	Notes
45	X3-2317-40	PLAQUE AUDIO AVEC MODULE VEC ADDITIONEL / GREYHOUND OPTION De G-6100		GR
45	X3-2317-45	SYSTEME ITS "SAUCON" / GREYHOUND OPTION De G-6100		GR
45	X3-2317-50	LECTEUR MEDIA De H-6180		S
45	X3-2317-60	"WI-FI" ICOMERA X CUBED OPTION GLI De J-6245		GR
45	X3-2317-61	"WI-FI" ICOMERA X CUBED De K-6368		
45	X3-2317-99	MISE À JOUR LECTEUR MEDIA MP-1000EC LECTEUR MEDIA MP-1000 De B-5002 À H-6179		
50	X3-2318-00	HORLOGE DIGITALE De 7-8754 À G-5994		
50	X3-2318-01	HORLOGE DIGITALE De G-5995		
55	X3-2318-10	RADIO "CB" INSTALLATION De A-9897		
60	X3-2319-00	"GPS" - ANTENNE "VOLVO LINK" - INSTALLATION De 7-9012 À A-9916		
60	X3-2319-01	ANTENNE "VOLVO LINK" - INSTALLATION De A-9917		
65	X3-2319-30	SYSTEME CAMERA - INSTALLATION - "SAUCON" De H-6104		
65	X3-2319-31	SYSTEME CAMERA - "SAUCON" 4 CAMERAS POSITION 1-2-3-4 De K-6368		
65	X3-2319-40	SYSTEME CAMERA - INSTALLATION - "SAFETY-VISION" De H-6110		
65	X3-2319-50	SYSTEME DE CAMERA PERIPHERIQUE - INSTALLATION - "BRIGADE" De L-6485		
65	X3-2319-60	SYSTEME CAMERA - INSTALLATION - "REI" De H-6180		
65	X3-2319-70	SYSTEME CAMERA - INSTALLATION - "APOLLO" De H-6180		
70	X3-2320-00	INSTALLATION CRIC & REFLECTEURS TRIANGULAIRES De 7-8754		
75	X3-2320-30	INSTALLATION EXTINCTEUR De 7-8754		
80	X3-2320-35	SYSTEME DE PROTECTION DES INCENDIES INSTALLATION De 9-9600 À B-5001		
80	X3-2320-36	SYSTEME DE PROTECTION DES INCENDIES BUS INSTALLATION / EPA 2010 De B-5002 À C-5133		
80	X3-2320-37	SYSTEME DE PROTECTION DES INCENDIES BUS De C-5134		
85	X3-2320-40	INSTALLATION TROUSSE DE PREMIER SOINS & HACHE De 7-8754		
95	X3-2325-00	ACCESSOIRES TOILETTE De 7-8754 À G-6063		
95	X3-2325-01	ACCESSOIRES TOILETTE De G-6064		
100	X3-2326-00	POMPE A TOILETTE ASS De 7-8754 À H-6179		
100	X3-2326-01	POMPE A TOILETTE ASS GHG17 De H-6180		
105	X3-2327-00	RESERVOIR SEPTIQUE - PLASTIQUE - AUXILIAIRE De 7-8754 À B-5001		
110	X3-2328-00	INSTALLATION MUR DE LA TOILETTE De 7-8754 À G-6063		

De 7-8754		Date:07-2024	X3-23
ACCESSOIRES			

Article#	Pièces	Description	QTÉ	Notes
110	X3-2328-01	INSTALLATION MUR DE LA TOILETTE De G-6064		
110	X3-2328-80	INSTALLATION MUR DE LA TOILETTE - "W.C.L." De 7-8938 À H-6179		
110	X3-2328-81	INSTALLATION MUR DE LA TOILETTE - "W.C.L." GHG17 De H-6180 À K-6492		
110	X3-2328-82	INSTALLATION MUR DE LA TOILETTE - "W.C.L." De L-6493		
115	X3-2329-00	BARRURE DE PORTE & INTERRUPTEUR - TOILETTE De 7-8754		
120	X3-2330-00	INSTALLATION RESEVOIR A L'EAU & SEPTIQUE De 7-8754 À B-5001		
120	X3-2330-01	INSTALLATION RESEVOIR A L'EAU & SEPTIQUE De B-5002 À G-6063		
120	X3-2330-02	INSTALLATION TUYAUTERIES RESEVOIR SEPTIQUE De G-6064 À H-6179		
120	X3-2330-03	INSTALLATION TUYAUTERIES RESEVOIR SEPTIQUE GHG17 De H-6180		
125	X3-2337-00	INSTALLATION VENTILATEUR DE TOILETTE De 7-8754 À 8-9276		
125	X3-2337-01	INSTALLATION VENTILATEUR DE TOILETTE De 8-9277 À B-5001		
125	X3-2337-02	INSTALLATION VENTILATEUR DE TOILETTE De B-5002 À G-6063		
125	X3-2337-03	INSTALLATION VENTILATEUR DE TOILETTE De G-6064 À H-6179		
125	X3-2337-04	INSTALLATION VENTILATEUR DE TOILETTE GHG17 De H-6180 À P-6866		
125	X3-2337-05	INSTALLATION VENTILATEUR DE TOILETTE De P-6867		
130	X3-2337-10	INSTALLATION VENTILATEUR SANS TOILETTE De B-5002		
133	X3-2340-00	ASSAINISSEUR D'AIR PAR IONS PLASMACLUSTER - ENVIROCARE De N-6686		
135	X3-2345-40	CONVERTISSEUR - 24/110 VOLTS - 1800 WATTS De 7-8754		
135	X3-2345-43	SORTIE 110 VOLT De 7-8754		
135	X3-2345-45	3 CONVERTISSEUR - 24/110 VOLTS - 1800 WATTS WITH RELAY De J-6245		
135	X3-2345-99	SORTIE 110 VOLT / RETROFIT De 7-8754		
140	X3-2350-10	INSTALLATION CHAUFFERETTE AUXILIAIRE De 7-8754 À B-5001		
140	X3-2350-11	INSTALLATION CHAUFFERETTE AUXILIAIRE De B-5002		
145	X3-2355-10	INSTALLATION CAMERA AVANT De 7-8754		
145	X3-2355-15	CAMERA AVANT ET ECRAN SPECIAL OPTION De H-6171		
145	X3-2355-20	INSTALLATION CAMERA DE RECULE & MONITEUR De 7-8754		
150	X3-2360-00	RANGEMENT MARCHE JAUNE / "GREYHOUND" De G-6100		
155	X3-2370-10	DECALQUE MONTE PERSONNE De 7-8754		
155	X3-2370-20	CEINTURE DE SECURITE CHAISE ROULANTE De 7-8754		

De 7-8754	Date:07-2024	X3-23
ACCESSOIRES		

Article#	Pièces	Description	QTÉ	Notes
155	X3-2370-25	CEINTURE DE SECURITE CHAISE ROULANTE "SAFEGUARD" (IMMI) De A-9899		
160	X3-2380-00	MONTE PERSONNE AMOVIBLE "RICON" MODEL "F9TF" & "F9TH" De 7-8754		
160	X3-2380-05	MONTE PERSONNE AMOVIBLE "RICON" MODEL "F9TF" De 7-8754		
160	X3-2380-06	MONTE PERSONNE AMOVIBLE "RICON" MODEL "F9TH" De J-6245		GR
160	X3-2380-10	BOITIER ASS - MONTE PERSONNE - "RICON" MODEL "F9TF" De 7-8754		
160	X3-2380-11	BOITIER ASS - MONTE PERSONNE - "RICON" MODEL "F9TH" De J-6245		GR
160	X3-2380-20	PLATFORME ASS - MONTE PERSONNE "RICON" MODEL "F9TF" De 7-8754		
160	X3-2380-21	PLATFORME ASS - MONTE PERSONNE "RICON" MODEL "F9TH" De J-6245		GR
160	X3-2380-30	CADRE MOBILE ASS - MONTE PERSONNE "RICON" MODEL "F9TF" De 7-8754		
160	X3-2380-31	CADRE MOBILE ASS - MONTE PERSONNE "RICON" MODEL "F9TH" De J-6245		GR
160	X3-2380-40	CHARIOT ASS - MONTE PERSONNE "RICON" MODEL "F9TF" De 7-8754		
160	X3-2380-41	CHARIOT ASS - MONTE PERSONNE "RICON" MODEL "F9TH" De J-6245		GR
160	X3-2380-50	PLATEAU DE TRANSFERS - MONTE PERSONNE "RICON" MODEL "F9TF" De 7-8754		
160	X3-2380-51	PLATEAU DE TRANSFERS - MONTE PERSONNE "RICON" MODEL "F9TH" De J-6245		GR
160	X3-2380-60	INSTALLATION POMPE - MONTE PERSONNE "RICON" MODEL "F9TF" De 7-8754		
160	X3-2380-61	INSTALLATION POMPE - MONTE PERSONNE "RICON" MODEL "F9TH" De J-6245		GR
160	X3-2380-65	POMPE ASS - MONTE PERSONNE "RICON" MODEL "F9TF" De 7-8754		
160	X3-2380-66	POMPE ASS - MONTE PERSONNE "RICON" MODEL "F9TH" De J-6245		GR
NS	X3-2390-00	DECALQUE "GREYHOUND" De 9-9655 À 9-9765		
NS	X3-2390-01	DECALQUE "GREYHOUND" - BOLT BUS De 8-9426 À 9-9794		
165	X3-2390-02	DECALQUE "DIVERSIFIED" De A-9897		
165	X3-2390-03	DECALQUE "DIVERSIFIED" De F-5839 À F-5847		
165	X3-2390-04	DECALQUE "DIVERSIFIED" De G-5878 À G-5889		
		BU) OPTION BURLINGTON STAGE LINE		
		GR) OPTION "GREYHOUND"		
		HHED) UTILISE AVEC L'OPTION HHED		



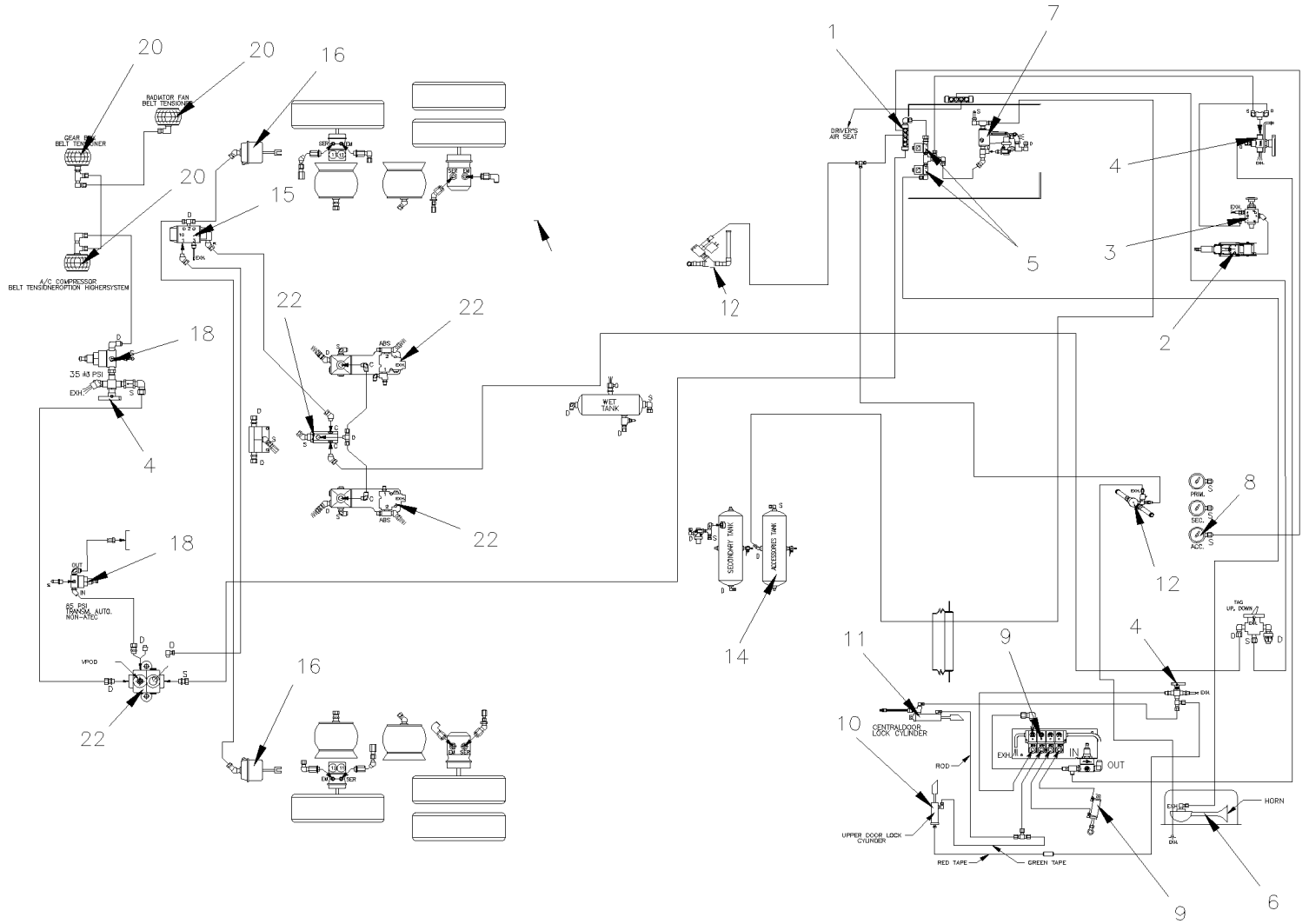
De 7-8754		Date:07-2024		X3-23	
ACCESSOIRES					
Article#	Pièces	Description	QTÉ	Notes	
		S) OPTION SILVERADO STAGE			

De 7-8754 À F-5871

Date:07-2024

PAGE:X3-2300-00

ACCESSOIRES SYSTEME A L'AIR



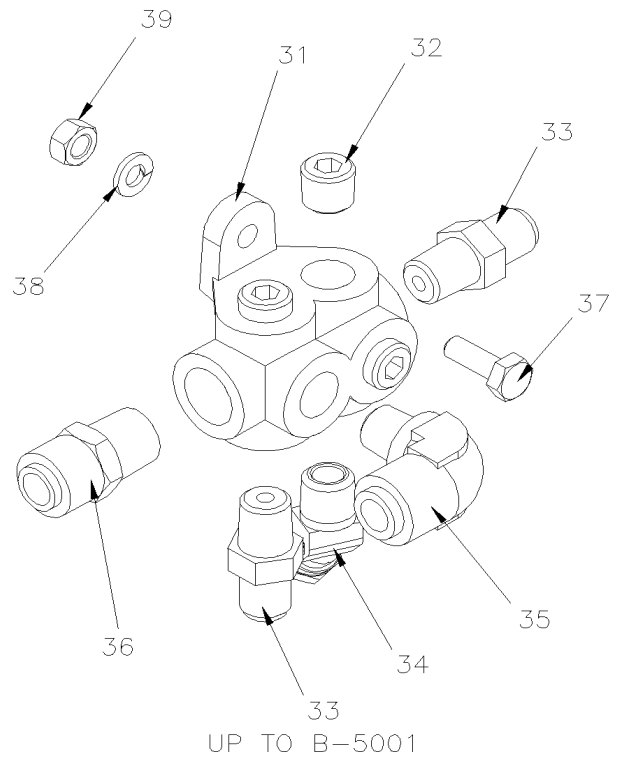
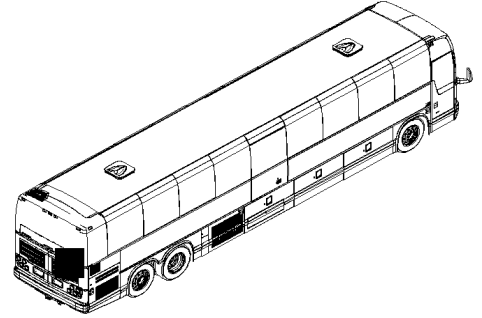
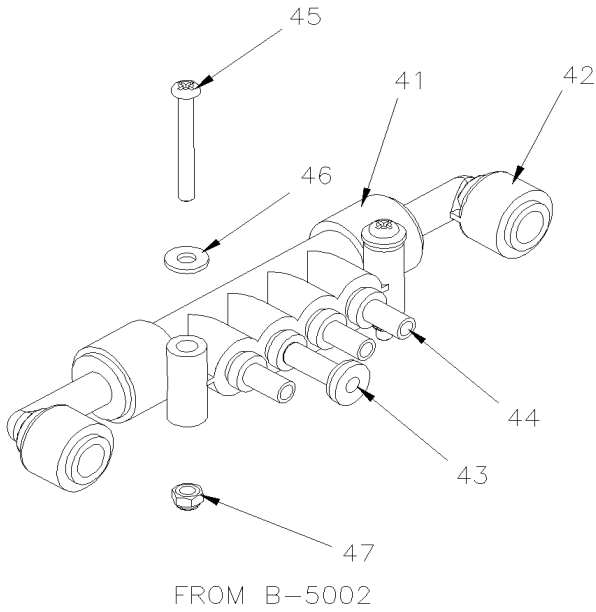
X3-45 COACH, WITH FRONT I-BEAM AXLE
ACCESSORIES

De 7-8754 À F-5871

Date:07-2024

PAGE:X3-2300-00

ACCESSOIRES SYSTEME A L'AIR



De 7-8754 À F-5871	Date:07-2024	PAGE:X3-2300-00
ACCESSOIRES SYSTEME A L'AIR		

Article#	Pièces	Description	QTÉ	Notes
1	641415	BLOC DISTRIBUTEUR / TYPE "PUSH-IN" / 2x#6 / 4x#4 PLAS	1	
1	641897	BLOC DISTRIBUTEUR / TYPE "PUSH-IN" / 2x#6 / 4x#4 PLAS	1	
1	20462708	COUDE 90° STEM / TYPE "PUSH-IN" / #6x#6STEM PLAS À E-5757	1	
1	647894	COUDE 90° STEM / TYPE "PUSH-IN" / #6x#6STEM PLAS De E-5758	1	
2	X3-1405-00	VOLANT & COLONNE DE DIRECTION ASS		
3	641445	SOUPAPE MECANIQUE, 3 VOIES, 2 POSITIONS	1	
. NS	641992	. BOUTON	1	
4	641417	SOUPAPE, 3 VOIES 1/8NPT-Fx1/8NPT-Fx1/8NPT-F BR	3	
. NS	642014	. POIGNEE ROUGE	1	
4	642161	SOUPAPE, 3 VOIES 1/8NPT-Fx1/8NPT-Fx1/8NPT-F BR / SERVICE	3	
. NS	642014	. POIGNEE ROUGE	1	
5	562804	SOUPAPE SOLENOIDE 24 VOLTS	1	
. NS	562848	. CONNECTEUR / TERMINAL FEMELLE ASS / 3C / PNEUMAC 54933-05	1	
6	640093	AVERTISSEUR A AIR	1	
7	X3-1220-15	FILTRE A L'AIR - ACCESSOIRES		
8	X3-0645-20	PANNEAU CENTRALE TABLEAU DE BORD		
9	X3-1802-00	CONTROLE PORTE D'ENTREE		
10	X3-1862-00	PORTE D'ENTREE ASS - BUS		
11	X3-1804-00	BARRURE PORTE ENTREE		
12	X3-2207-05	SOUPAPE A L'EAU - CHAUFFERETTE		
13	641583	RESERVOIR AIR / 1508 IN° / 9" 1/2 O.D. X 24"	1	
14	141834	RESERVOIR AIR / 1303 IN° / 8" O.D. X 27"1/2	1	
15	641274	SOUPAPE, 3 VOIES, 2 POSITIONS N.C.	1	
16	X3-1615-10	SYSTEME DE LEVAGE ESSIEU PORTEUR		
18	641472	REGULATEUR DE PRESSION D'AIR 1/4" NPT / COPPER	2	
20	550840	BALLON ASS / TENSIONNEUR COURROIE / 4" O.D.	3	
22	X3-1200-00	SYSTEME DE FREIN A L'AIR		
NS	140381	DECALQUE / "AIR BRAKE SYSTEM FILL" // ENGLISH & FRANCAIS	1	
NS	142369	DECALQUE / "AIR BRAKE SYSTEM FILL" // ENGLISH & SPANISH	1	
31	640055	COLLECTEUR / TYPE TUYAU / 7 PORTS 1/4NPT-F STL À B-5001	1	
32	501800	BOUCHON A PRISE HEXAGONAL / TYPE TUYAU / 1/4NPT-M STL À B-5001	3	
33	641332	CONNECTEUR MALE / TYPE "PUSH-IN" / #4x1/4NPT-M BR À B-5001	2	
34	641042	COUDE MALE 45° / TYPE "NTA" / #4x1/4NPT-M BR À B-5001	1	
35	641372	COUDE MALE 90° NON-ROTATIF / TYPE "PUSH-IN" / #6x1/4NPT-M BR À B-5001	1	
36	641330	CONNECTEUR MALE / TYPE "PUSH-IN" / #6x3/8NPT-M BR À B-5001	1	
37	5001746	VIS A TETE HEXAGONAL 1/4-20x3/4 G5 N500 À B-5001	2	
38	5001749	RONDELLE FREIN FENDUE 6.5x11.5x1.6 N500 À B-5001	2	
39	500247	ECROU HEX 1/4-20 N500 À B-5001	2	
41	641897	BLOC DISTRIBUTEUR / TYPE "PUSH-IN" / 2x#6 / 4x#4 PLAS De B-5002	1	
42	20462708	COUDE 90° STEM / TYPE "PUSH-IN" / #6x#6STEM PLAS De B-5002 À E-5756	2	

De 7-8754 À F-5871	Date:07-2024	PAGE:X3-2300-00
--------------------	--------------	-----------------

ACCESSOIRES SYSTEME A L'AIR

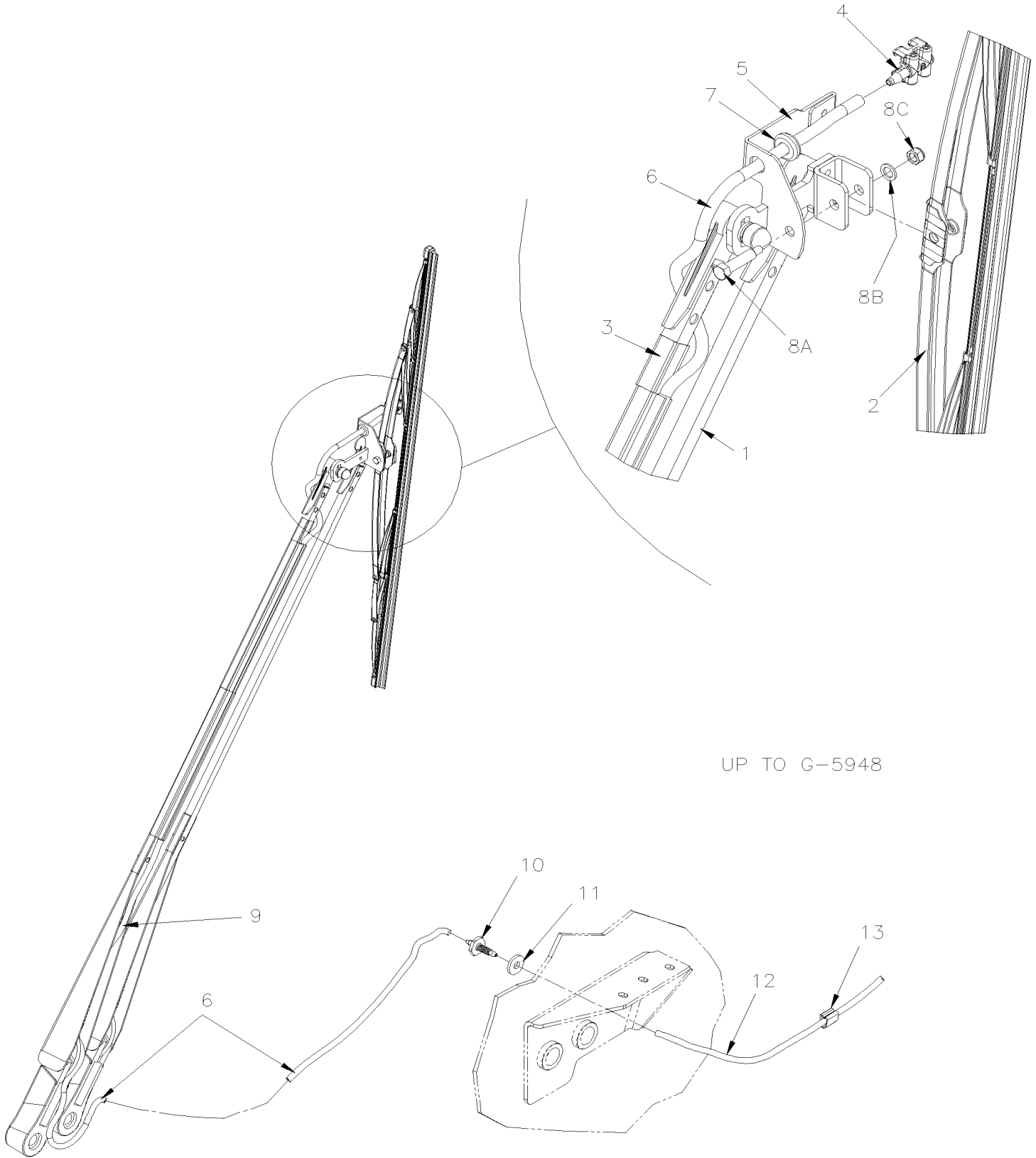
Article#	Pièces	Description	QTÉ	Notes
42	641436	UNION COUDE 90° / TYPE "PUSH-IN" / #6x#6 BR De E-5758	1	
43	641416	BOUCHON STEM / TYPE "PUSH-IN" / #4 PLAS De B-5002	1	
44	503402	TUBE, NYLON 1/4 O.D. / NOIR S.L. De B-5002	AR	
45	5001042	VIS MECANIQUE TETE RONDE PHILLIPS #10-32x1 1/4 SS De B-5002 À F-5871	2	
45	5001991	VIS MECANIQUE TETE RONDE PHILLIPS M5-0.8x30 SS De F-5872	2	
46	500855	RONDELLE PLATE .188x.438x.049 N500 De B-5002	2	
47	500423	ECROU HEX BAGUE DE NYLON #10-32 SS De B-5002 À F-5871	2	
47	5001587	ECROU HEX BAGUE DE NYLON M5-0.8 SS De F-5872	2	
48	507664	ATTACHE CABLE / 3/16" 11" / DOUBLE LOOP HEAD	AR	
49	504637	ATTACHE CABLE / 3/16" x 13"	AR	

De 7-8754

Date:07-2024

PAGE:X3-2305-00

ESSUIE-GLACE PARE-BRISE DU BAS

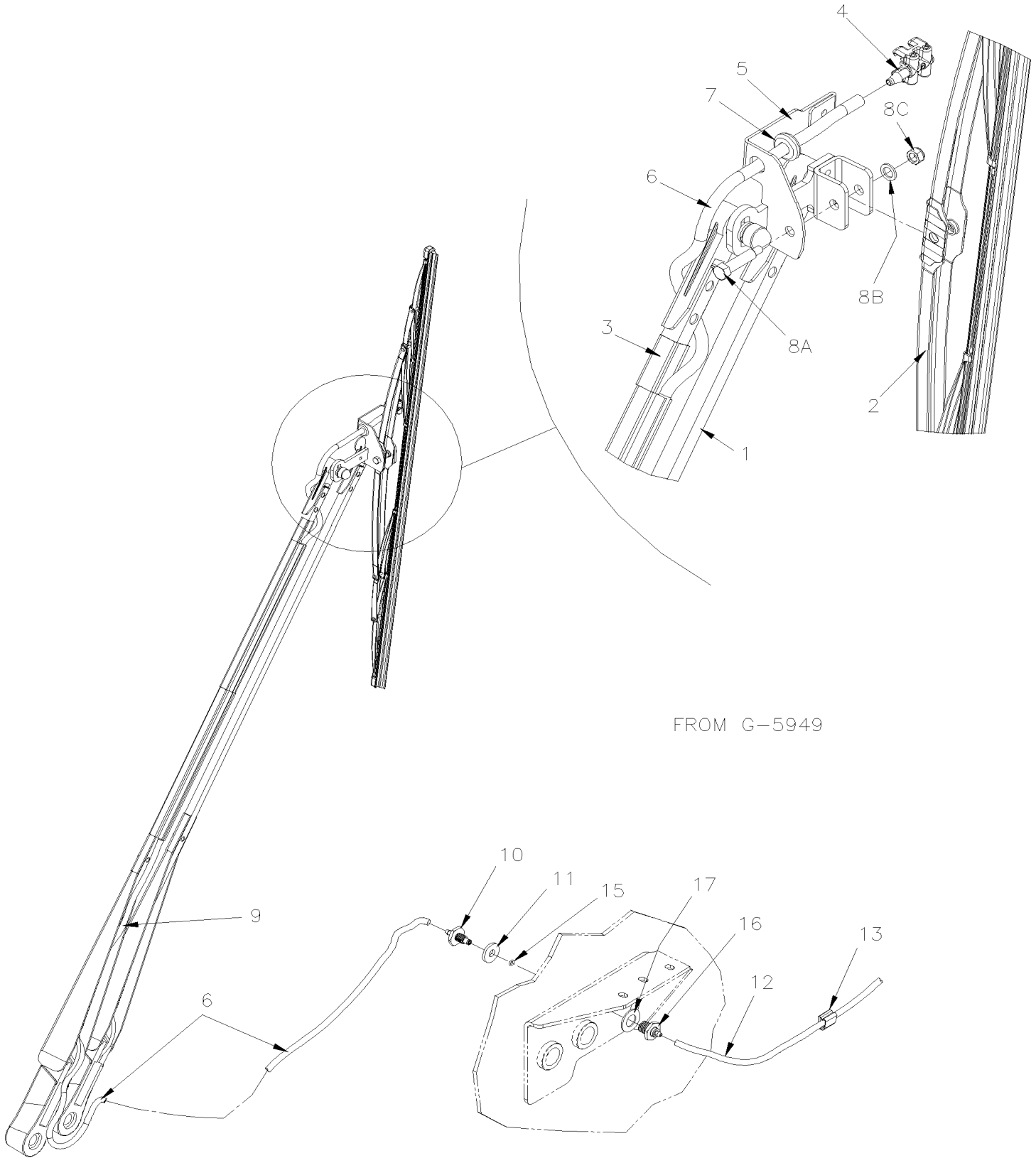


De 7-8754

Date:07-2024

PAGE:X3-2305-00

ESSUIE-GLACE PARE-BRISE DU BAS

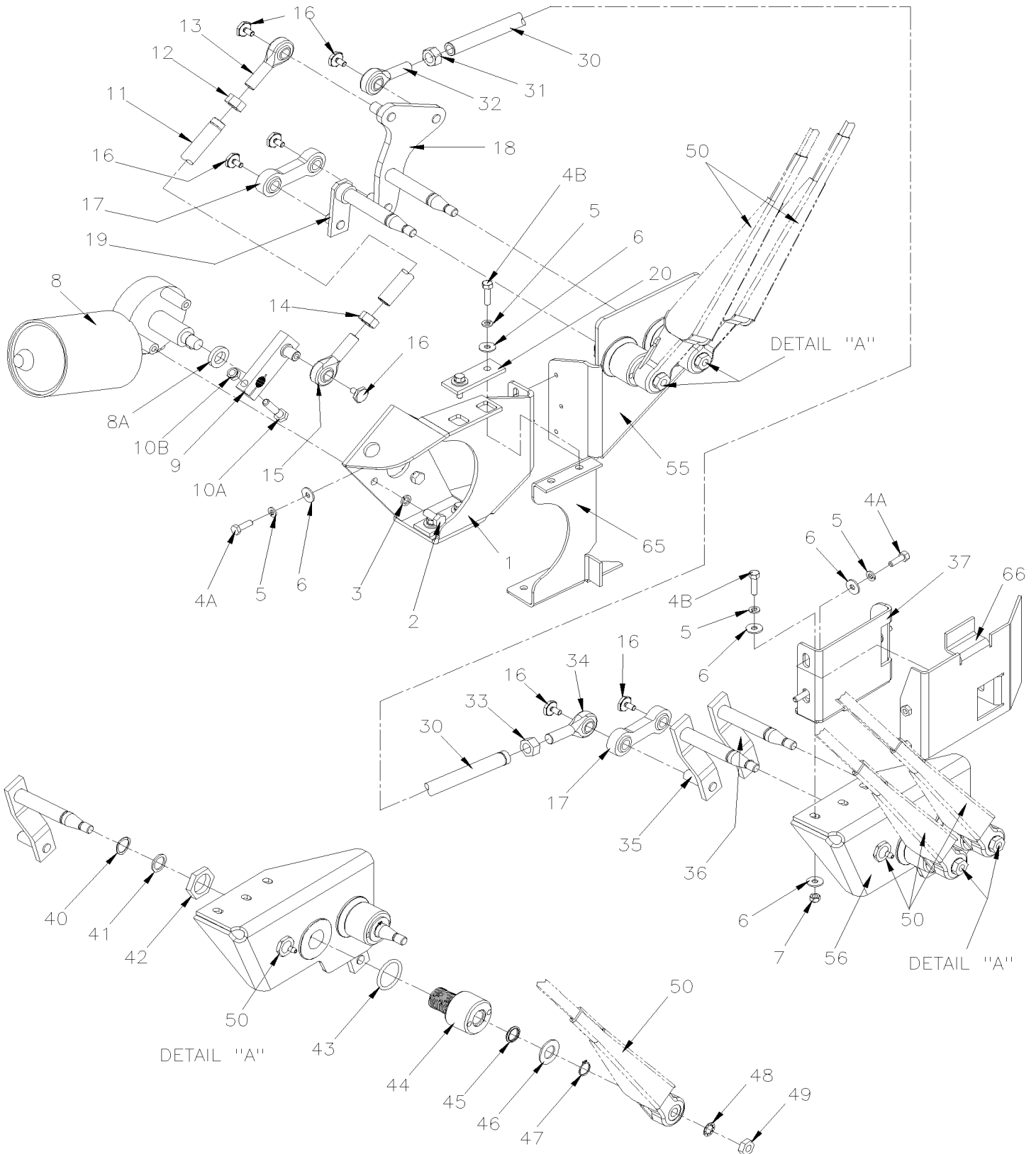


FROM G-5949

De 7-8754	Date:07-2024	PAGE:X3-2305-00
ESSUIE-GLACE PARE-BRISE DU BAS		

Article#	Pièces	Description	QTÉ	Notes
1	800359	BRAS D'ESSUIE-GLACE ASS. À F-5780	1	
. NS	800362	. CACHE-ECROU PIVOT À F-5780	1	
. NS	800363	. CACHE-ECROU AJUSTEMENT À F-5780	1	
1	800354	BRAS D'ESSUIE-GLACE ASS. De F-5781 À L-6508	1	
. NS	800362	. CACHE-ECROU PIVOT De F-5781 À L-6508	2	
1	800216	BRAS D'ESSUIE-GLACE ASS. De L-6509	1	
. NS	800362	. CACHE-ECROU PIVOT De L-6509	2	
2	800378	BALAI D'ESSUIE-GLACE 700MM	1	
3	300642	SUPPORT DE BOYAU De F-5781	1	
4	800361	GICLEUR ESSUIE-GLACE	1	
5	300552	SUPPORT GICLEUR ESSUIE-GLACE À N-6730	1	
5	300730	SUPPORT DE GICLEUR De N-6731	1	
5	502799	VIS A TETE HEXAGONAL M4-0.7X16 G8.8 N500 De N-6731	1	
5	500539	ECROU HEX BAGUE DE NYLON M4-0.7 N500 De N-6731	1	
6	Call order desk	BOYAU 1400MM 1/8" I.D	1	P
6	503696	. BOYAU 1/8" I.D À G-5915	AR	
6	503011	. BOYAU / CAOUTCHOUC / 3MM I.D. De G-5916	AR	
7	504529	PASSE-FIL / .250x.375x.062x.281x.625	1	
8A	800345	VIS EPAULEMENT TETE HEX M6X25 [M4-0.7	1	
8A	680038	ADHESIF POUR FILET LOCTITE #243 / BLUE / 50ml	AR	
8C	502557	ECROU HEX BAGUE DE NYLON M4-0.7 SS	1	
9	948702	TIE CABLE BK 95 X 2.5	1	
10	300469	ADAPTATEUR, DROIT M8-1.25 x 44MM À G-5948	2	
10	300645	ADAPTATEUR, DROIT M10-1.5 x 36MM De G-5949	2	
11	502220	RONDELLE PLATE .375x1.000x.125 RUB	2	
12	503002	BOYAU / EPDM / 5/32" I.D. / S.L.	AR	
NS	561681	CONDUIT CONV / FENDU / NOIR & GRIS / .350"	AR	
13	504536	ATTACHE CABLE ADHESIVE 1/2"	AR	
NS	504273	ATTACHE CABLE / 1/8" X 3"1/2	AR	
NS	504637	ATTACHE CABLE / 3/16" x 13"	AR	
15	507198	JOINT TORIQUE 3/16I.D. x 5/16O.D. x 1/16 De G-5949	2	
16	300644	ADAPTATEUR, DROIT De G-5949	2	
17	5001460	RONDELLE PLATE .640x1.188x0.073 SS De G-5949	2	
		P) CONTACTER LE BUREAU DE PRISE DE COMMANDE		

INSTALLATION ESSUIE-GLACE PARE-BRISE DU BAS



De 7-8754 À K-6492	Date:07-2024	PAGE:X3-2305-05
INSTALLATION ESSUIE-GLACE PARE-BRISE DU BAS		

Article#	Pièces	Description	QTÉ	Notes
1	300415	SUP.MOTEUR ESSUIE-GLACE ASS.	1	
1	300543	CALE D'EPaisseur 20GA	1	
1	300544	CALE D'EPaisseur 24GA	1	
2	5001217	VIS A TETE HEXAGONAL M8-1.25x20 G10.9	3	
3	500942	RONDELLE FREIN FENDUE 8.1x14.8x2.0 N500	3	
4A	502830	VIS A TETE HEXAGONAL M6-1.0x20 G8.8 N500	6	
4B	5001209	VIS A TETE HEXAGONAL M6-1.0x25 G8.8 Z050	7	
5	502564	RONDELLE FREIN FENDUE 6.1x11.8x1.6 Z050	13	
6	5001462	RONDELLE PLATE 6.4x18.0x1.6 Z050	16	
7	502681	ECROU HEX BAGUE DE NYLON M6-1.0 N500 G8	3	
8	800328	MOTEUR ELECTRIQUE / BOSCH À D-5419	1	
8	800380	MOTEUR ELECTRIQUE / BOSCH De D-5420	1	
8A	300424	RONDELLE	1	
9	300445	CRANK ARM 45.8	1	
10A	502651	. VIS A TETE HEXAGONAL M8-1.25x35 G8.8 Z050	1	
10B	500868	. ECROU HEX BAGUE DE NYLON M8-1.25 Z050	1	
11	300363	TIGE ASS. 254MM C/C	1	
11	300344	. TIGE 179MM	1	
12	5001466	. ECROU HEX FILET GAUCHE M12-1.75 N500	1	
13	502253	. JOINT SPHERIQUE GAUCHE MALE M12-1.75-L.HH / 12MM I.D.	1	
14	5001757	. ECROU HEX M12-1.75 N500	1	
15	502252	. JOINT SPHERIQUE MALE M12-1.75 / 12MM I.D.	1	
16	507613	VIS A TETE HEXAGONAL M6-1.0x12 / W/17MM HEAD ZP	7	
17	502256	DOUBLE LIEN 60MM	2	
18	300496	PLAQUE D'ACCOUPEMENT ASS. À 9-9831	1	
18	300515	PLAQUE D'ACCOUPEMENT ASS. De 9-9832	1	
19	300497	AXE ENTRAINEMENT ASS COTE MOTEUR À 9-9831	1	
19	300519	AXE ENTRAINEMENT ASS COTE MOTEUR De 9-9832	1	
20	300426	PLAQUE 25MMx70MM	2	
30	300362	TIGE ASS. 1168MM C/C	1	
30	300332	. TIGE 1093MM	1	
31	5001757	. ECROU HEX M12-1.75 N500	1	
32	502252	. JOINT SPHERIQUE MALE M12-1.75 / 12MM I.D.	1	
33	5001466	. ECROU HEX FILET GAUCHE M12-1.75 N500	1	
34	502253	. JOINT SPHERIQUE GAUCHE MALE M12-1.75-L.HH / 12MM I.D.	1	
35	300498	LEVIER ENTR. INT. C. CHAUFF. ASS. À 9-9831	1	
35	300524	LEVIER ENTR. INT. C. CHAUFF. ASS. De 9-9832	1	
36	300500	LEVIER ENTR. INT. C. CHAUFF. ASS. À 9-9831	1	
36	300521	LEVIER ENTR. INT. C. CHAUFF. ASS. De 9-9832	1	
37	300336	SUPPORT DE TRANSITION	1	
40	5001471	RONDELLE FREIN ONDULE .855x.650x.015	4	
41	5001459	RONDELLE FREIN ONDULE 16.0x22.0x1.5	4	

De 7-8754 À K-6492	Date:07-2024	PAGE:X3-2305-05
INSTALLATION ESSUIE-GLACE PARE-BRISE DU BAS		

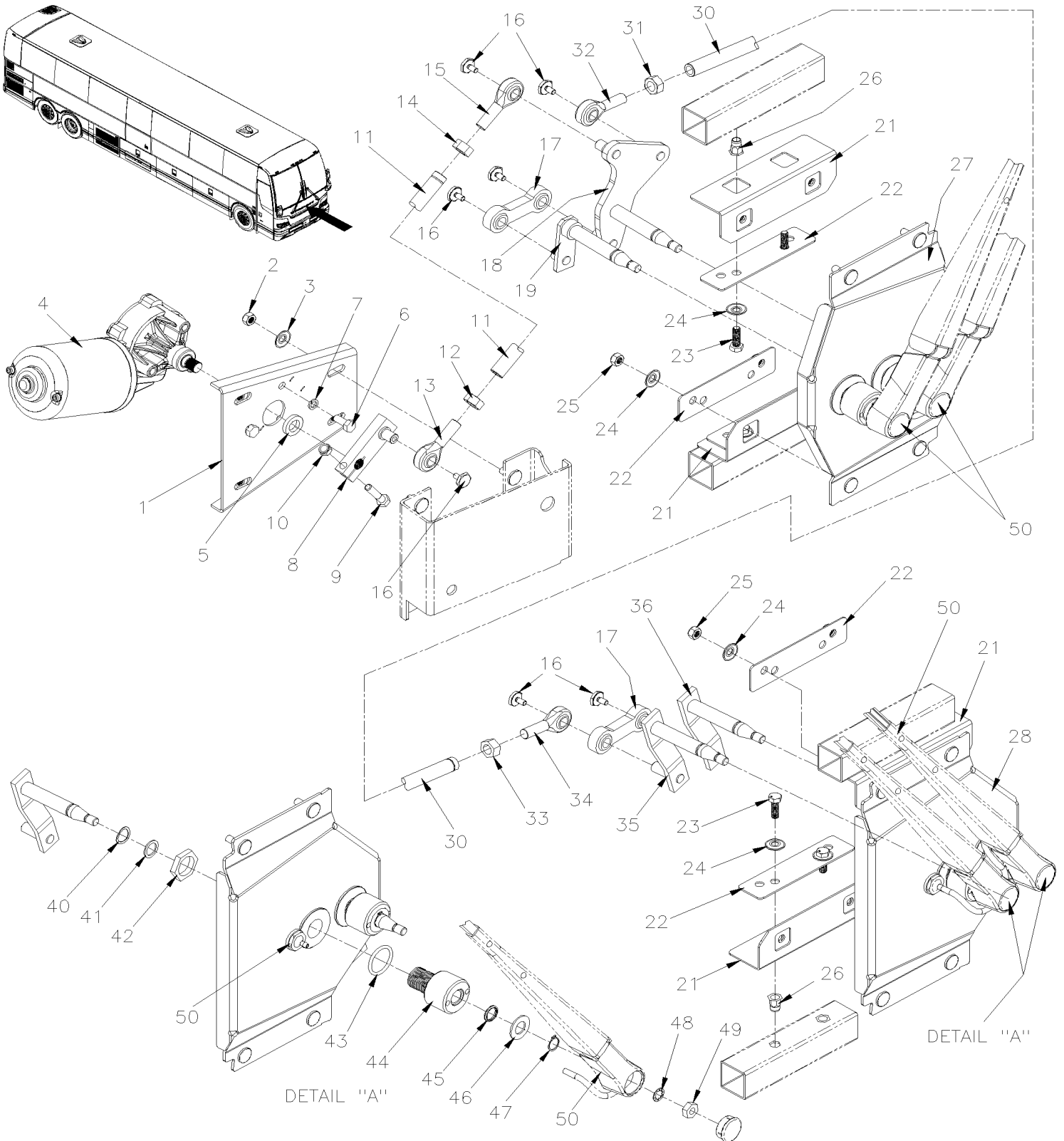
Article#	Pièces	Description	QTÉ	Notes
42	5001463	CONTRE ECROU HEX 1-14 Z050	4	
43	507366	JOINT TORIQUE	4	
44	300333	CAP-HOUSING	4	
. NS	5001455	. BUSHING SLEEVE BRZ 16x20x20	2	
NS	680739	GRAISSE SYNTHETIQUE ROUGE 20KG	AR	
45	507369	JOINT TORIQUE	4	
46	5001460	RONDELLE PLATE .640x1.188x0.073 SS	4	
47	504691	ANNEAU DE RETENUE .625 x .588 x .035" / SS	4	
48	500823	RONDELLE FREIN A DENT INTERIEUR 10.5x18.0x0.9 BK	4	
49	502567	ECROU HEX M10-1.5 SS	4	
NS	680038	ADHESIF POUR FILET LOCTITE #243 / BLUE / 50ml	AR	
50	X3-2305-00	ESSUIE-GLACE PARE-BRISE DU BAS		
55	N.S.S.	SUPPORT DROIT À G-5948	1	1 A
55	N.S.S.	SUPPORT DROIT De G-5949	1	1 A
56	N.S.S.	SUPPORT GAUCHE À G-5948	1	1 A
56	N.S.S.	SUPPORT GAUCHE De G-5949	1	1 A
65	251087	SUPPORT COTE MOTEUR	1	
66	251086	SUPPORT COTE CHAUFFEUR	1	
		A) CETTE PIECE EST FIXE SUR L'AVANT DE LA LUNETTE AVANT		
		1) PAS VENDU SEPAREMENT		

De L-6493

Date:07-2024

PAGE:X3-2305-06

INSTALLATION ESSUIE-GLACE PARE-BRISE DU BAS

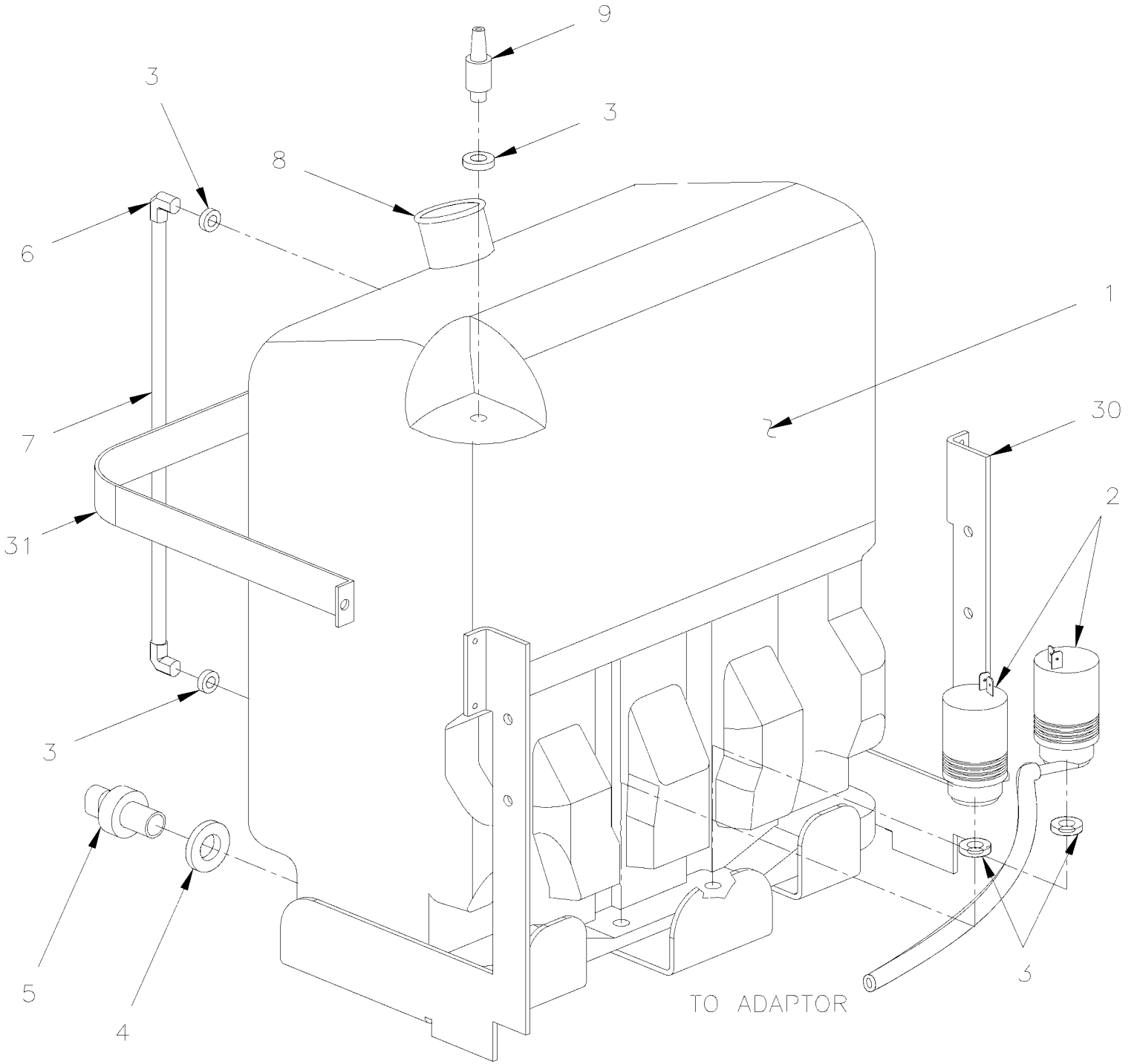


De L-6493	Date:07-2024	PAGE:X3-2305-06
INSTALLATION ESSUIE-GLACE PARE-BRISE DU BAS		

Article#	Pièces	Description	QTÉ	Notes
1	300057	SUPPORT MOTEUR ESSUIE-GLACE À P-6875	1	
1	300743	SUPPORT MOTEUR ESSUIE-GLACE De P-6876	1	
2	5001983	ECROU HEX BAGUE DE NYLON M8-1.25 SS SS BK	4	
3	5001699	RONDELLE "BELLEVILLE" 8.2x22x1.4 N500	4	
4	800380	MOTEUR ELECTRIQUE / BOSCH À P-6875	1	
4	800401	MOTEUR ELECTRIQUE / DOGA De P-6876	1	
5	300424	RONDELLE	1	
6	5001217	VIS A TETE HEXAGONAL M8-1.25x20 G10.9	3	
7	500942	RONDELLE FREIN FENDUE 8.1x14.8x2.0 N500	3	
8	300445	CRANK ARM 45.8	1	
9	502651	. VIS A TETE HEXAGONAL M8-1.25x35 G8.8 Z050	1	
10	500868	. ECROU HEX BAGUE DE NYLON M8-1.25 Z050	1	
11	300363	TIGE ASS. 254MM C/C	1	
11	300344	. TIGE 179MM	1	
12	5001757	. ECROU HEX M12-1.75 N500	1	
13	502252	. JOINT SPHERIQUE MALE M12-1.75 / 12MM I.D.	1	
14	5001466	. ECROU HEX FILET GAUCHE M12-1.75 N500	1	
15	502253	. JOINT SPHERIQUE GAUCHE MALE M12-1.75-L.HH / 12MM I.D.	1	
16	507613	VIS A TETE HEXAGONAL M6-1.0x12 / W/17MM HEAD ZP	7	
17	502256	DOUBLE LIEN 60MM	2	
18	300515	PLAQUE D'ACCOUPEMENT ASS.	1	
19	300519	AXE ENTRAINEMENT ASS COTE MOTEUR	1	
21	300178	PLAQUE D'ANCRAGE ESSUIS GLACE	4	
22	300188	PLAQUE ESSUIS GLACE	8	
23	5001745	VIS A TETE HEXAGONAL M8-1.25x25 G8.8 N500	8	
24	5001699	RONDELLE "BELLEVILLE" 8.2x22x1.4 N500	16	
25	5001983	ECROU HEX BAGUE DE NYLON M8-1.25 SS SS BK	8	
26	5001692	ECROU INSERTION FL HEX M8-1.25 0.5-3.0 SS	8	
27	300058	PLAQUE D'ANCRAGE DROITE	1	
28	300060	PLAQUE D'ANCRAGE GAUCHE	1	
30	300362	TIGE ASS. 1168MM C/C	1	
30	300332	. TIGE 1093MM	1	
31	5001757	. ECROU HEX M12-1.75 N500	1	
32	502252	. JOINT SPHERIQUE MALE M12-1.75 / 12MM I.D.	1	
33	5001466	. ECROU HEX FILET GAUCHE M12-1.75 N500	1	
34	502253	. JOINT SPHERIQUE GAUCHE MALE M12-1.75-L.HH / 12MM I.D.	1	
35	300668	LEVIER ENTR. INT. C. CHAUFF. ASS.	1	
36	300667	LEVIER ENTR. INT. C. CHAUFF. ASS.	1	
40	5001471	RONDELLE FREIN ONDULE .855x.650x.015	4	

De L-6493	Date:07-2024	PAGE:X3-2305-06
INSTALLATION ESSUIE-GLACE PARE-BRISE DU BAS		

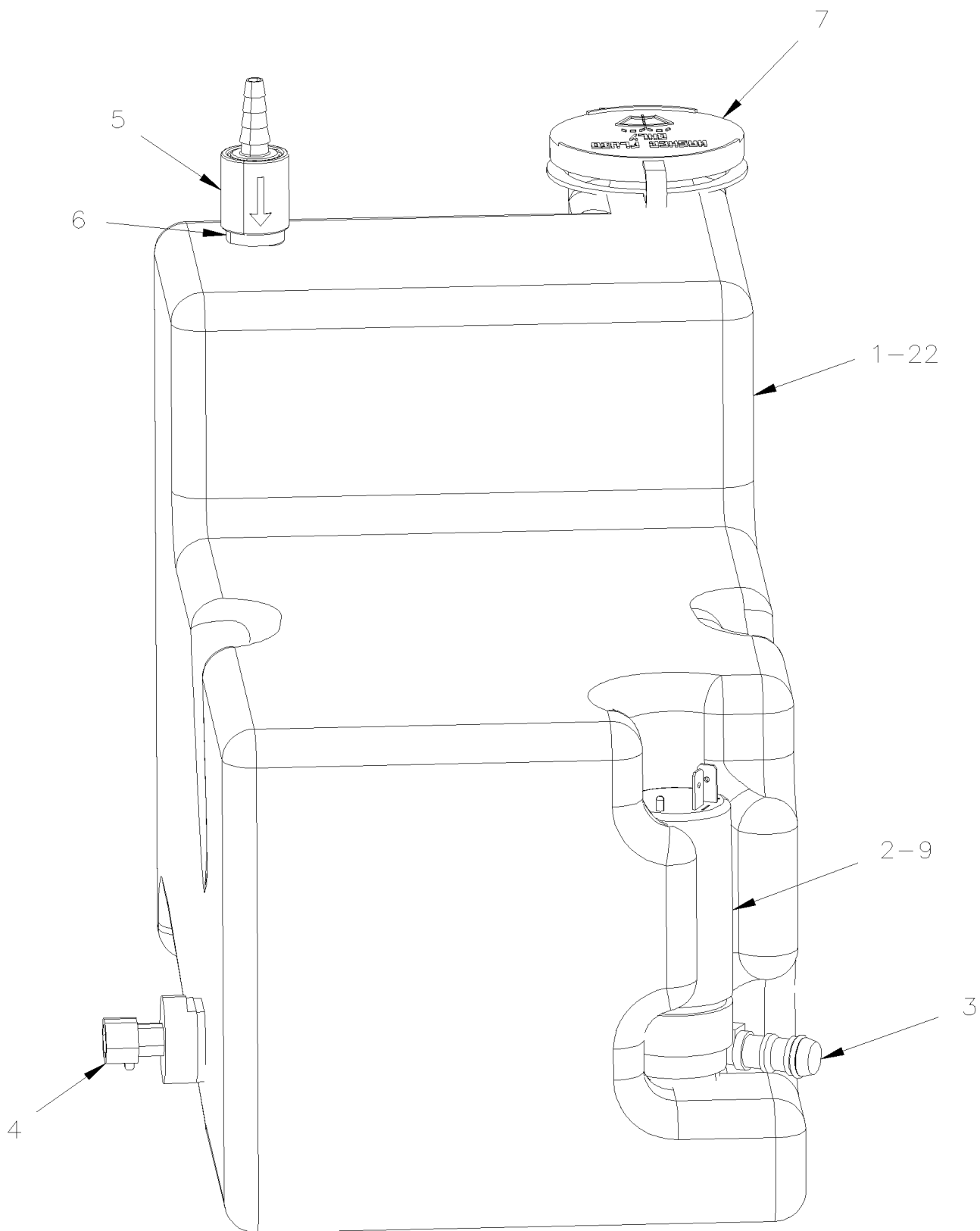
Article#	Pièces	Description	QTÉ	Notes
41	5001459	RONDELLE FREIN ONDULE 16.0x22.0x1.5	4	
42	5001463	CONTRE ECROU HEX 1-14 Z050	4	
43	507366	JOINT TORIQUE	4	
44	300333	CAP-HOUSING	4	
. NS	5001455	. BUSHING SLEEVE BRZ 16x20x20	2	
NS	680739	GRAISSE SYNTHETIQUE ROUGE 20KG	AR	
45	507369	JOINT TORIQUE	4	
46	5001460	RONDELLE PLATE .640x1.188x0.073 SS	4	
47	504691	ANNEAU DE RETENUE .625 x .588 x .035" / SS	4	
48	500823	RONDELLE FREIN A DENT INTERIEUR 10.5x18.0x0.9 BK	4	
49	502567	ECROU HEX M10-1.5 SS	4	
NS	680038	ADHESIF POUR FILET LOCTITE #243 / BLUE / 50ml	AR	
50	X3-2305-00	ESSUIE-GLACE PARE-BRISE DU BAS		



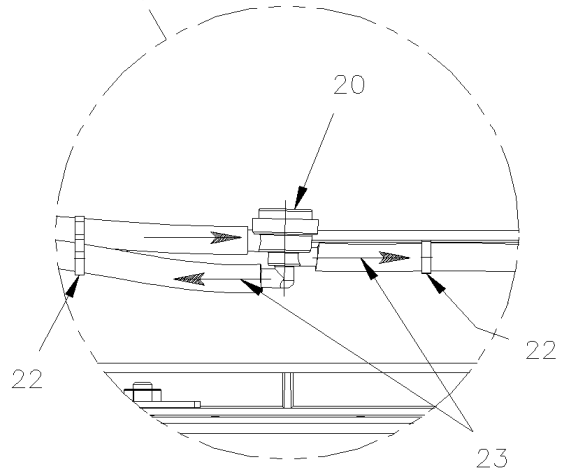
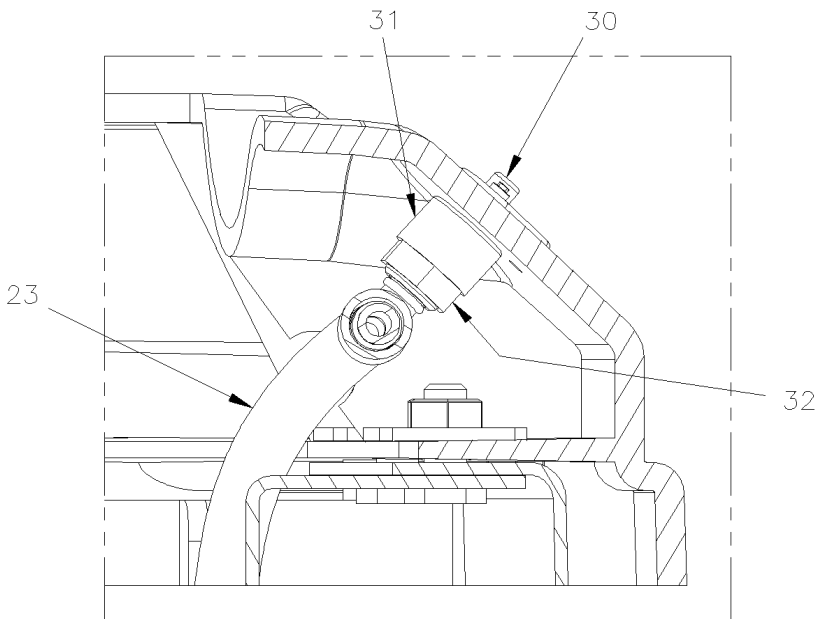
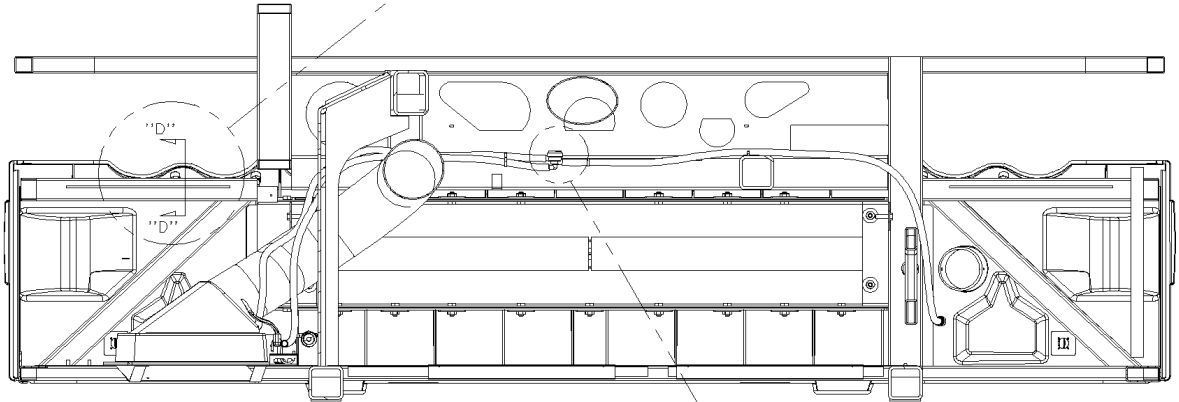
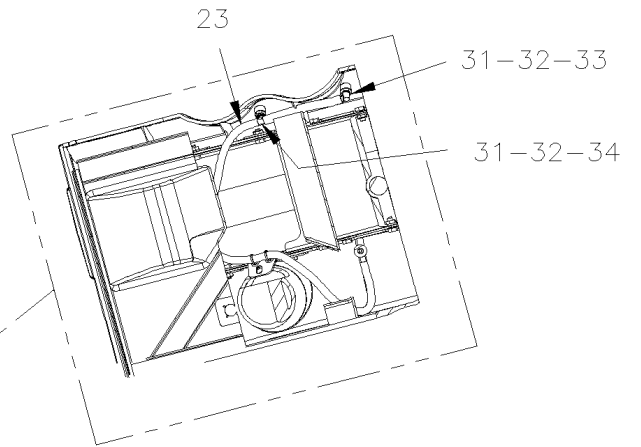
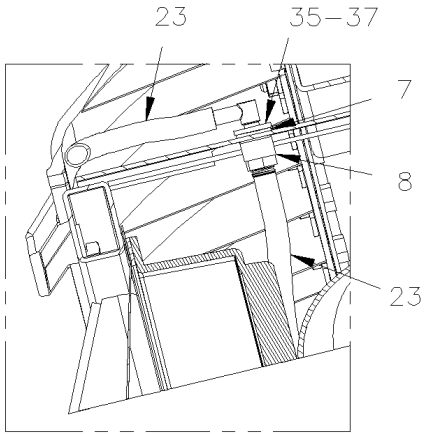
De 7-8754	Date:07-2024	PAGE:X3-2305-20
INSTALLATION LAVE-GLACE		

Article#	Pièces	Description	QTÉ	Notes
1	800326	RESERVOIR DE LAVE-VITRE À C-5113	1	
1	800379	RESERVOIR DE LAVE-VITRE De C-5114	1	
2	800346	. POMPE LAVE VITRE 24V	2	
3	800348	. RETR. & SEAL ASSY	5	
4	800349	. RETR. & SEAL ASSY	1	
5	800347	. CAPTEUR BAS NIVEAU LAVE-VITRE A/JOINT À C-5113	1	S
. NS	562426	. . CONNECTEUR / METRI-PACK 150.2 P2S / SH 2C / PED 12162193 À C-5113	1	S
. NS	562857	. . TERMINAL FEMELLE / 18-16 / PED 12089340 À C-5113	2	S
5	800364	. CAPTEUR BAS NIVEAU LAVE-VITRE De C-5114	1	
. NS	563409	. . CONNECTEUR / SUPERSEAL 1.5 SERIES / SH 2C / AMP 282080-1 De C-5114	1	
. NS	562607	. . TERMINAL FEMELLE / 20-16 / AMP 183025-1 De C-5114	2	
5	067948	. CABLAGE ASS / ADAPTATEUR / NOUVEAU NIVEAU (SERVICE ONLY) À C-5113	1	S
6	800352	. COUDE 90°	2	
7	560382	. TUBE PLASTIQUE / 1/4" / CLEAR	AR	
8	800350	. BOUCHON DE RESERVOIR	1	
9	800351	. SOUPEPE DE RETENUE	1	
20	503002	BOYAU / EPDM / 5/32" I.D. / S.L.	AR	
30	286422	SUPPORT RESERVOIR LAVE-VITRE / WELDED TO STRUCTURE	1	
31	287097	CEINTURE / 330MM x 196MM	1	
31	502834	RONDELLE FREIN FENDUE 4.1x7.6x0.9 N500	2	
31	502570	RONDELLE FREIN FENDUE 6.1x11.8x1.6 SS	2	
32	800364	CAPTEUR BAS NIVEAU LAVE-VITRE	1	
. NS	563409	. CONNECTEUR / SUPERSEAL 1.5 SERIES / SH 2C / AMP 282080-1	1	
. NS	562607	. TERMINAL FEMELLE / 20-16 / AMP 183025-1	2	
33	066561	CABLAGE ASS / ADAPTATEUR / ANCIEN NIVEAU & NOUVEAU NIVEAU (SERVICE ONLY)	1	
35	067948	CABLAGE ASS / ADAPTATEUR / NOUVEAU NIVEAU (SERVICE ONLY)	1	
		S) CE SENSEUR EST REMPLACER PAR LE # 800364 ET VOUS AVEZ BESOIN DU CABLAGE # 067948 POUR CE FAIRE		

RESERVOIR DE LAVE-GLACE POUR PHARES AVANT



RESERVOIR DE LAVE-GLACE POUR PHARES AVANT



SECTION D-D

De 7-8754	Date:07-2024	PAGE:X3-2305-25
RESERVOIR DE LAVE-GLACE POUR PHARES AVANT		

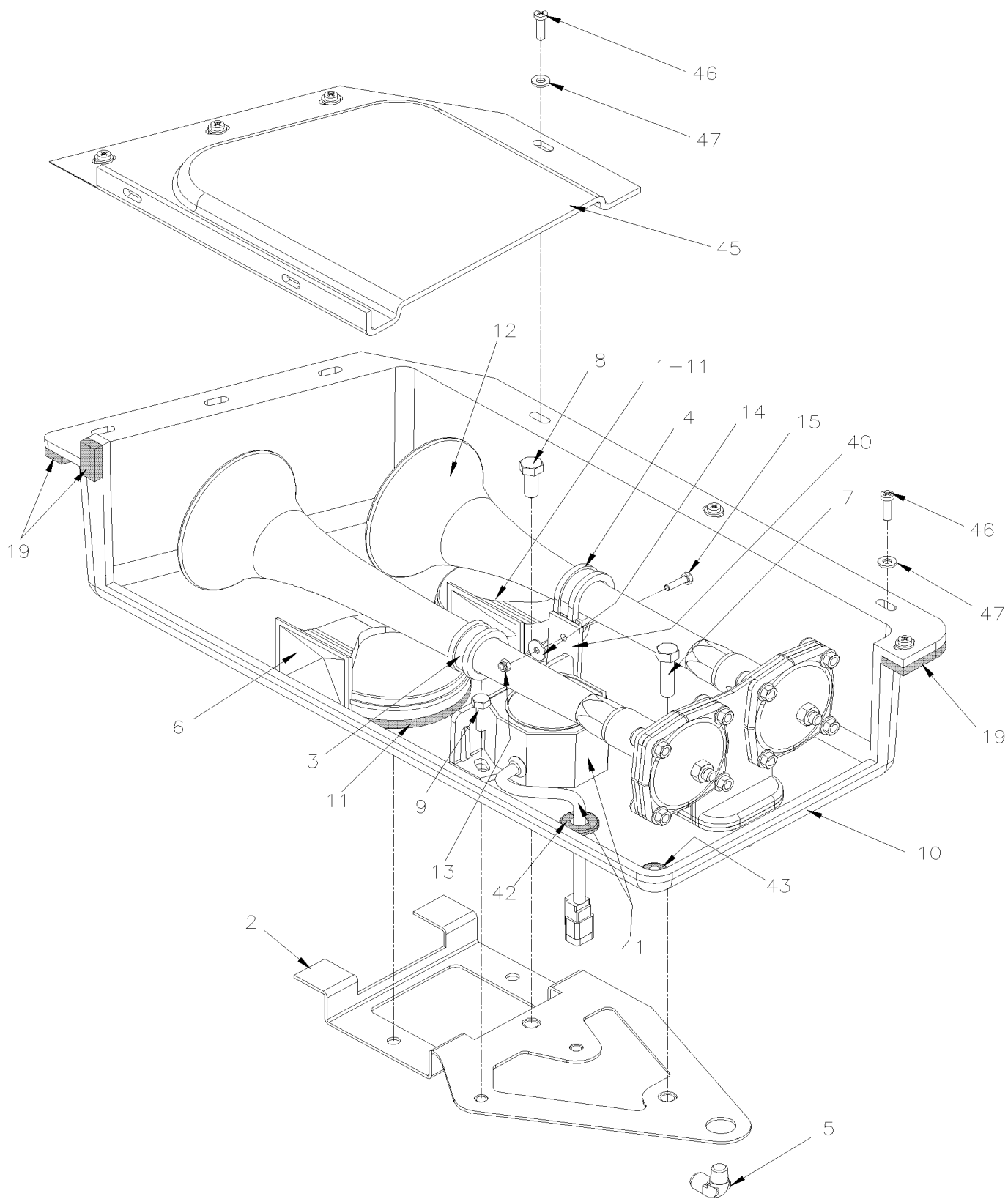
Article#	Pièces	Description	QTÉ	Notes
	300573P	RESERVOIR SYSTEME DE LAVAGE DE PHARES ASS	1	
1	300577P	. RESERVOIR SYSTEME DE LAVAGE DE PHARES	1	
2	800367	. POMPE, SYSTEME DE LAVE-PHARE 24 V.	1	
3	800368	. JOINT, POMPE SYSTEME DE LAVE-PHARE	1	
4	800364	. CAPTEUR BAS NIVEAU LAVE-VITRE	1	
. NS	563409	. . CONNECTEUR / SUPERSEAL 1.5 SERIES / SH 2C / AMP 282080-1	1	
. NS	562607	. . TERMINAL FEMELLE / 20-16 / AMP 183025-1	2	
5	800351	. SOUPEPE DE RETENUE	1	
6	800348	. RETR. & SEAL ASSY	1	
7	20462640	. BOUCHON DE RESERVOIR	1	
7	300621	. JOINT D'ETANCHEITE / BOUCHON DE RESERVOIR De E-5586	1	
8	800373	ECROU, JET SYSTEME DE LAVE-PHARE	4	
9	068330	CABLAGE ASS / LAVE-PHARE De C-5144 À H-6179	1	
9	060076	CABLAGE ASS / LAVE-PHARE De H-6180	1	
20	800371	VALVE ANTI-RETOUR, SYSTEME DE LAVE-PHARE	1	
21	504731	SANGLE, AVEC CROCHETS 15"	1	
22	504637	ATTACHE CABLE / 3/16" x 13"	1	
23	800376	BOYAU, SYSTEME DE LAVE-PHARE / 5M	AR	
30	800372	JET, SYSTEME DE LAVE-PHARE	4	
NS	800377	OUTIL D'ALIGNEMENT DES BUSES DE LAVE PHARE	AR	
31	800374	ESPACEUR GICLEUR	4	
32	502881	CONTRE ECROU HEX MINCE 5/8-18x3/8 N500	4	
33	800369	COUDE 90, SYSTEME DE LAVE-PHARE	6	
34	800370	ADAPTATEUR T, SYSTEME DE LAVE-PHARE	2	
35	800375	ADAPTATEUR	2	
36	800373	ECROU, JET SYSTEME DE LAVE-PHARE	2	
37	507214	JOINT TORIQUE	2	
NS	300563	SUPPORT, RESERVOIR LAVE PHARE	2	
NS	300570	SUPPORT, RESERVOIR LAVE-PHARE	4	
41	509815	ATTACHE CABLE	4	
50	430632	ENSEMBLE, SERVICE LAVE-PHARE XL & "X3"	1	

De 7-8754 À 8-9421

Date:07-2024

PAGE:X3-2310-00

INSTALLATION KLAXON



De 7-8754 À 8-9421	Date:07-2024	PAGE:X3-2310-00
INSTALLATION KLAXON		

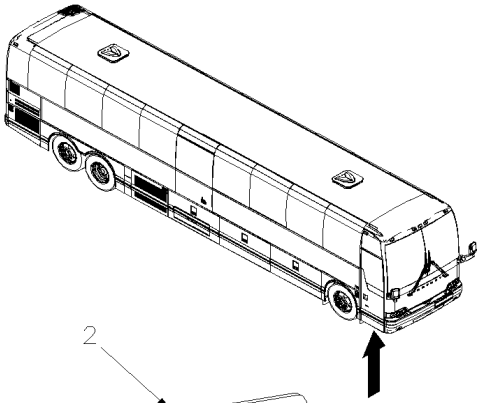
Article#	Pièces	Description	QTÉ	Notes
	Call order desk	FLUTE A AIR & ELECTRIQUE AUT. X3-45 ASS.	1	P
	Call order desk	FLUTE A AIR & ELECTRIQUE AUT. X3-45 ASS.	1	P
1	563036	. AVERTISSEUR 12V-445HZ	1	
2	142283	. SUPPORT	1	
NS	680066	. ADHESIF / ADBOND #5014 / 23.6ML BOTTLE	AR	
3	952635	. COLLET DE RETENUE / 1" I.D.	1	
4	952639	. COLLET DE RETENUE / 1"1/4 I.D.	1	
5	641369	. COUDE MALE 90° NON-ROTATIF / TYPE "PUSH-IN" / #4x1/8NPT-M BR	1	
NS	680098	. SCELLANT POUR FILET LOCTITE #567 / WHITE / 250ml	AR	
6	563035	. AVERTISSEUR 12V-335HZ	1	
7	5001738	. VIS A TETE HEXAGONAL M8-1.25x30 G8.8 N500	1	
8	502862	. VIS A TETE HEXAGONAL M8-1.25x20 G8.8 N500	1	
9	502830	. VIS A TETE HEXAGONAL M6-1.0x20 G8.8 N500	2	
10	142529	. BOITE EN PLASTIQUE POUR KLAXON AUT. XL2	1	
11	142135	. JOINT D'ETANCHEITE	2	
12	640093	. AVERTISSEUR A AIR	1	
13	500539	. ECROU HEX BAGUE DE NYLON M4-0.7 N500	2	
14	5001750	. RONDELLE PLATE 4.3x14.0x1.0 N500	2	
15	502799	. VIS A TETE HEXAGONAL M4-0.7X16 G8.8 N500	2	
17	066540	. CABLAGE ASS.	1	
17	680111	. GRAISSE PROTECTRICE	AR	
19	506339	. RUBAN ADH1 NIT 1/4" x 1" x 35' / BLACK 1220	AR	
40	141120	SUPPORT	1	
41	065593	ALARME, KNEELING ASS.	1	
. NS	563164	. ALARME, KNEELING ASS.	1	
42	504625	PASSE-FIL / .250x.750x.250x.437x1.000	1	
42	504076	BOUCHON / .750 O.D. / NICKEL	1	
43	504593	PASSE-FIL / .250x.437x.250x.375x.625	1	
45	142309	DEFLECTEUR	1	
45	140614	DEFLECTEUR	1	
46	500623	VIS AUTOTARAUDEUSE TETE CYLINDRIQUE PHILLIPS #10-24x3/4 N500	13	
47	5001137	RONDELLE PLATE .203x.438x.050 SS	13	
NS	066540	CABLAGE ASS.	1	
		P) CONTACTER LE BUREAU DE PRISE DE COMMANDE		

De 8-9422

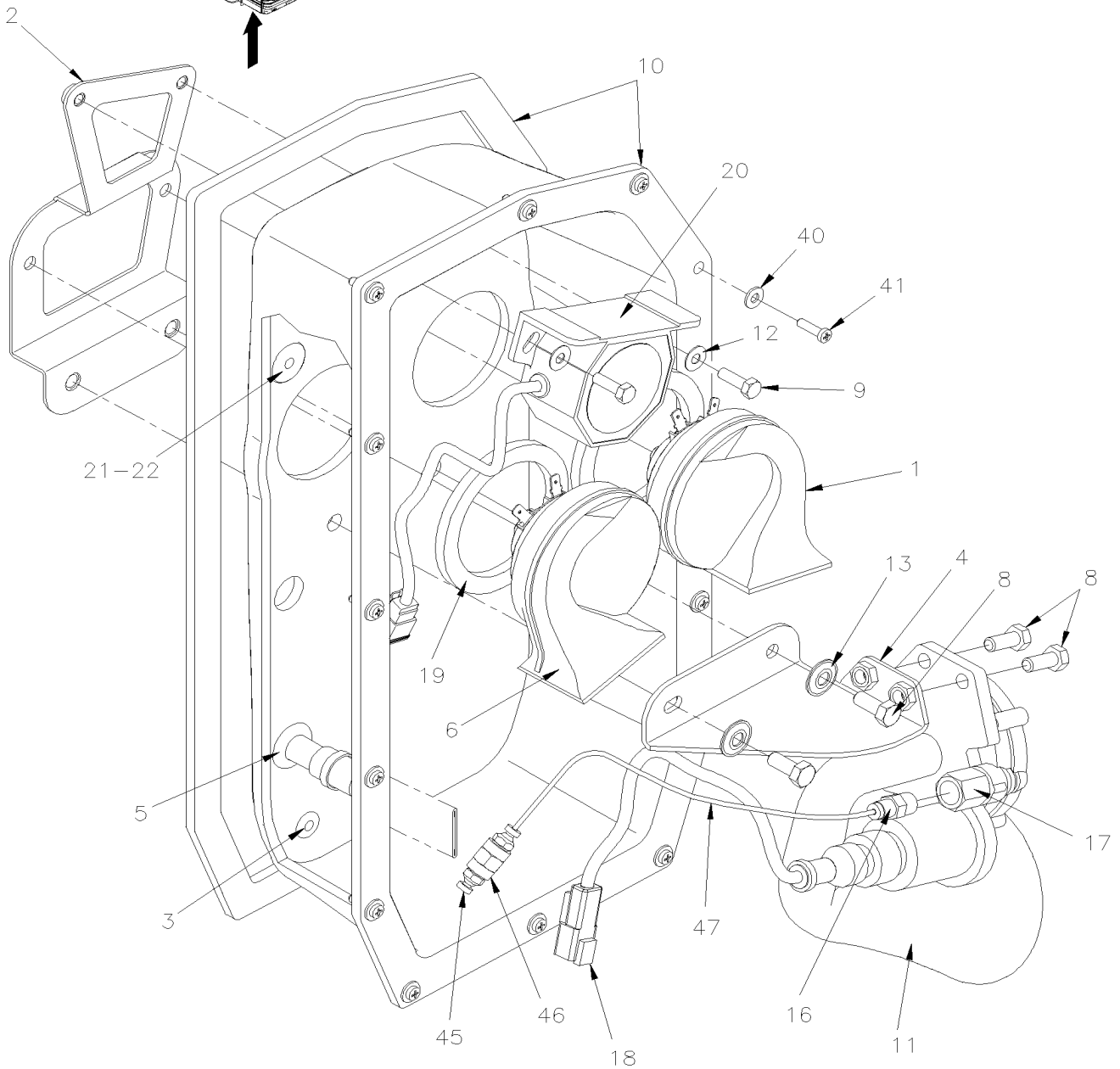
Date:07-2024

PAGE:X3-2310-01

INSTALLATION KLAXON



FROM E-5586 UP TO K-6409



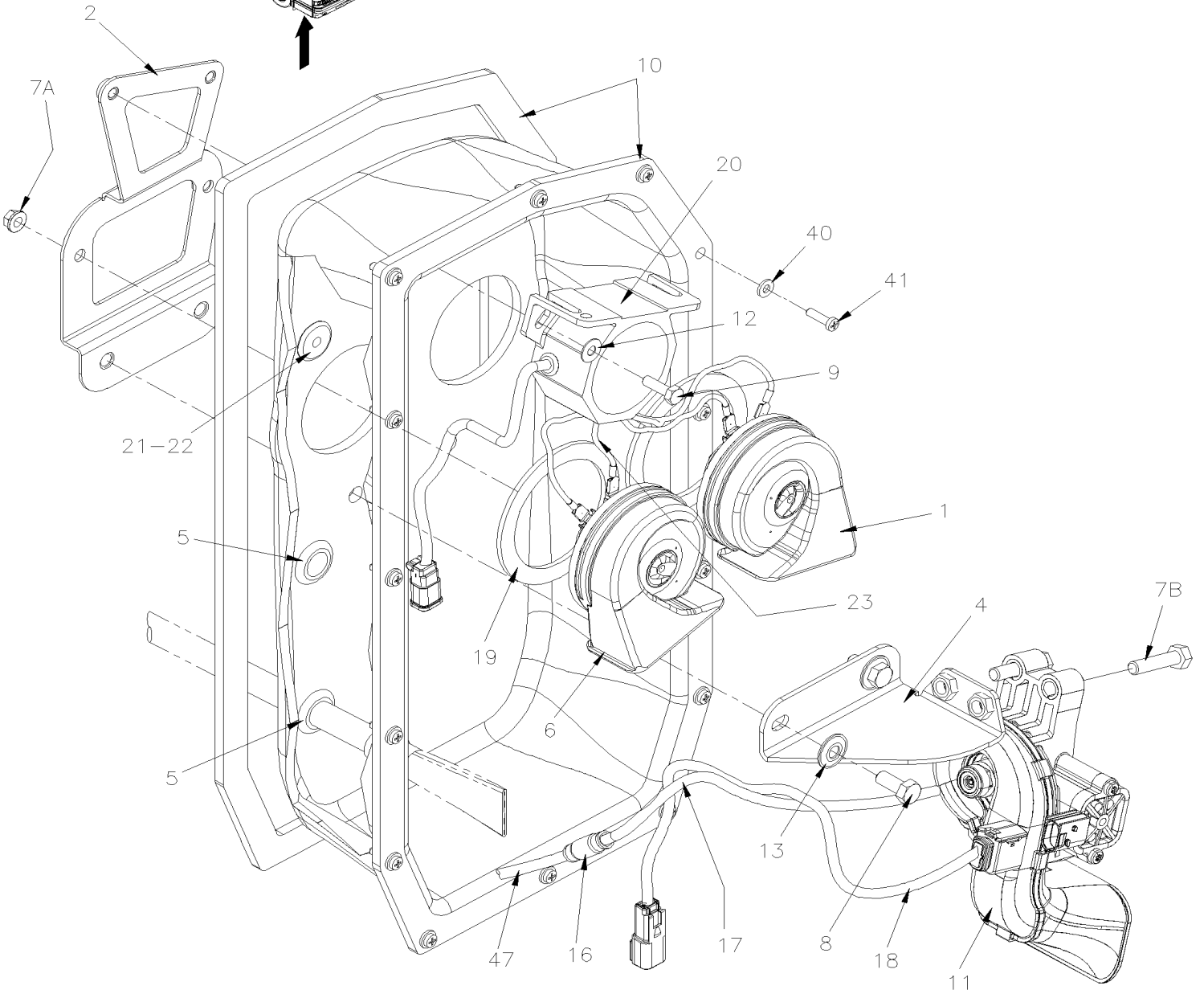
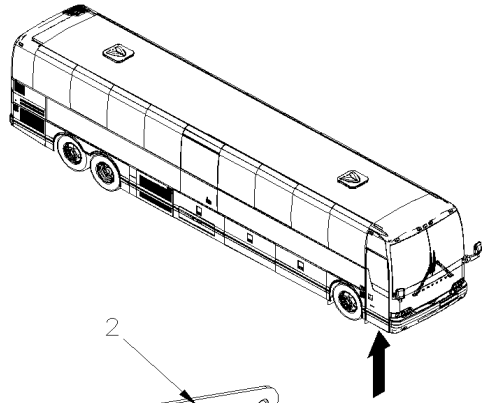
De 8-9422

Date:07-2024

PAGE:X3-2310-01

INSTALLATION KLAXON

FROM K-6410



De 8-9422

Date:07-2024

PAGE:X3-2310-01

INSTALLATION KLAXON

Article#	Pièces	Description	QTÉ	Notes
	142827P	FLUTE A AIR & ELECTRIQUE AUT. X3-45 ASS. À E-5585	1	
	142348	FLUTE A AIR & ELECTRIQUE AUT. X3-45 ASS. À E-5585	1	
	145122	FLUTE A AIR & ELECTRIQUE AUT. X3-45 ASS. De E-5586 À F-5871	1	
	142441	FLUTE A AIR & ELECTRIQUE AUT. X3-45 ASS. De E-5586 À F-5871	1	
	148511	FLUTE A AIR & ELECTRIQUE AUT. X3-45 ASS. De F-5872 À G-5969	1	
	142444	FLUTE A AIR & ELECTRIQUE AUT. X3-45 ASS. De F-5872 À G-5969	1	
	143290	FLUTE A AIR & ELECTRIQUE AUT. X3-45 ASS. De G-5970 À K-6416	1	
	142440	FLUTE A AIR & ELECTRIQUE AUT. X3-45 ASS. De K-6417	1	
1	563015	. KLAXON ELECTRIQUE BASSE "FIAM" SERVICE À J-6313	1	
1	560624	. KLAXON ELECTRIQUE BASSE "FIAM" SERVICE De J-6314	1	
NS	5001835	. ECROU HEX EPAULEMENT M6-1.0 SS À K-6416	1	
2	142507	. SUPPORT À G-6031	1	
2	140034	. SUPPORT DE KLAXONS ASS. De G-6032 À J-6313	1	
2	140022	. SUPPORT DE KLAXONS ASS. De J-6314	1	
3	504593	. PASSE-FIL / .250x.437x.250x.375x.625 À G-5969	1	
4	142828	. SUPPORT DE KLAXON À K-6416	1	
4	142852	. SUPPORT DE KLAXON De K-6410	1	
5	504421	. PASSE-FIL / .625x.875x.187x.437x1.125 De E-5760	2	
6	563023	. KLAXON ELECTRIQUE HAUTE "FIAM" SERVICE À J-6313	1	
6	560625	. KLAXON ELECTRIQUE HAUTE "FIAM" SERVICE De J-6314	1	
NS	5001835	. ECROU HEX EPAULEMENT M6-1.0 SS À K-6416	1	
NS	680111	. GRAISSE PROTECTRICE	AR	
7A	5001835	. ECROU HEX EPAULEMENT M6-1.0 SS De K-6417	2	
7B	502836	. VIS A TETE HEXAGONAL M8-1.25x35 G8.8 N500 De K-6417	2	
8	502790	. VIS A TETE HEXAGONAL M8-1.25x20 G8.8 Z050 À 8-9421	4	
8	502862	. VIS A TETE HEXAGONAL M8-1.25x20 G8.8 N500 De 8-9422 À K-6416	4	
8	502862	. VIS A TETE HEXAGONAL M8-1.25x20 G8.8 N500 De K-6417	2	
9	502631	. VIS A TETE HEXAGONAL M6-1.0x20 G8.8 Z050 À 8-9421	2	
9	502830	. VIS A TETE HEXAGONAL M6-1.0x20 G8.8 N500 De 8-9422	2	
10	142826	. BOITE EN PLASTIQUE POUR KLAXON AUT. XL2 À E-5585	1	
10	140581	. BOITE EN PLASTIQUE POUR KLAXON AUT. XL2 De E-5586 À G-5969	1	
10	145607	. BOITE EN PLASTIQUE POUR KLAXON AUT. XL2 De G-5970	1	
NS	506339	. RUBAN ADH1 NIT 1/4" x 1" x 35' / BLACK 1220 À E-5585	AR	
10	501580	. JOINT D'ETANCHEITE, BOITE KLAXON De E-5586	1	
11	20383071	. AVERTISSEUR A AIR À 9-9683	1	A
11	21246652	. AVERTISSEUR A AIR De 9-9684 À K-6416	1	A
11	23150684	. AVERTISSEUR A AIR De K-6417	1	
12	5001608	. RONDELLE "BELLEVILLE" 6.2x15.0x0.7 G500	2	
13	5001699	. RONDELLE "BELLEVILLE" 8.2x22x1.4 N500	2	
14	680025	. CAULKING STRIP 3/16" O.D. X 14'	AR	
15	680066	. ADHESIF / ADBOND #5014 / 23.6ML BOTTLE	AR	
16	642117	. CONNECTEUR MALE / TYPE "PUSH-IN" / #2x1/4NPT-M NP À F-5871	1	

De 8-9422	Date:07-2024	PAGE:X3-2310-01
INSTALLATION KLAXON		

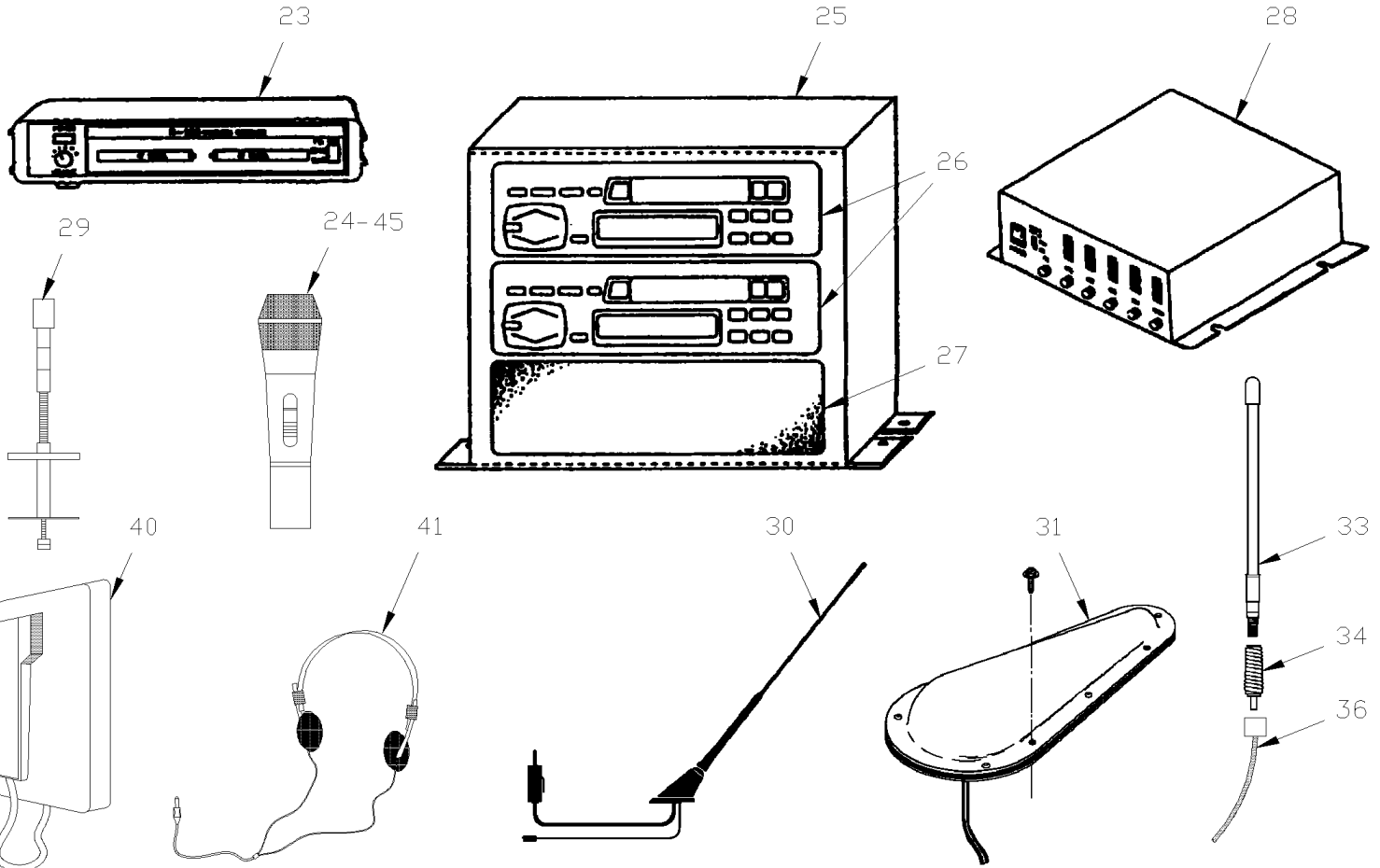
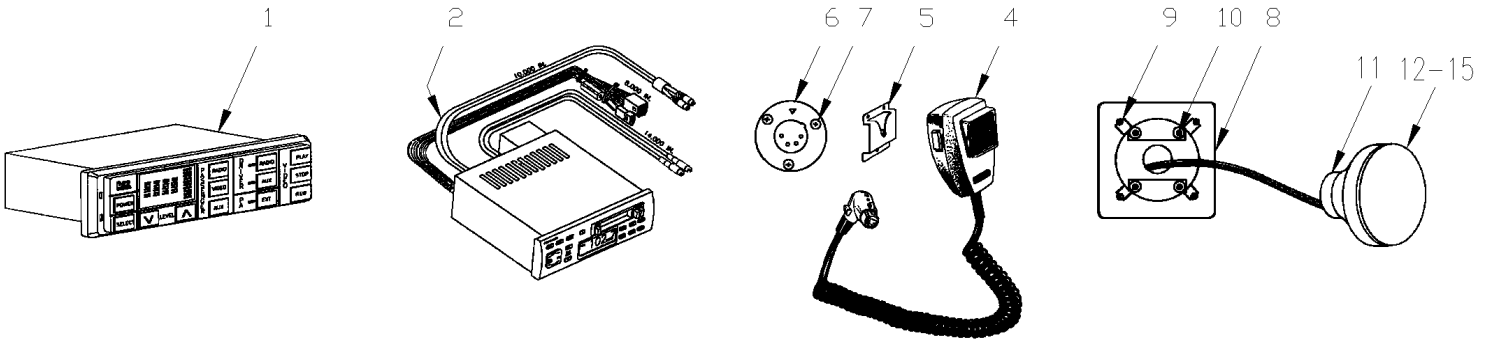
Article#	Pièces	Description	QTÉ	Notes
16	641332	. CONNECTEUR MALE / TYPE "PUSH-IN" / #4x1/4NPT-M BR De F-5872 À K-6416	1	
16	641507	. UNION / TYPE "PUSH-IN"12 #4 x 6MM NP De K-6417	1	
17	5011304	. CONNECTEUR FEMELLE / TUYAU @ ORB / 1/4NPT-FxM12-1.5 ORB-M À K-6416	1	
17	503040	. TUBE, NYLON 6MM O.D. / BLANC S.L. De K-6417	AR	
18	067321	. CABLAGE ASS À H-6179	2	
18	060077	. CABLAGE ASS / KLAXON A AIR De H-6180 À K-6416	1	
18	0610004	. CABLAGE ASS / KLAXON A AIR De K-6417	1	
19	142869	. ISOLANT À J-6313	2	
19	140100	. ISOLANT De J-6314	2	
20	065593	. ALARME, KNEELING ASS.	1	
. NS	563164	. . ALARME, KNEELING ASS.	1	
21	504625	PASSE-FIL / .250x.750x.250x.437x1.000	1	
22	504076	BOUCHON / .750 O.D. / NICKEL W/OUT "KNEELING"	1	
23	066540	CABLAGE ASS. À H-6179	1	
23	060074	CABLAGE ASS. De H-6180	1	
31	142309	DEFLECTEUR À E-5585	1	
32	500658	VIS AUTOTARAUDEUSE TETE CYLINDRIQUE PHILLIPS #10-24x3/4 Z050 À E-5585	AR	
33	500964	RONDELLE PLATE .203x.500x.047 Z050 À E-5585	AR	
40	5001137	RONDELLE PLATE .203x.438x.050 SS De E-5586	14	
41	500623	VIS AUTOTARAUDEUSE TETE CYLINDRIQUE PHILLIPS #10-24x3/4 N500 De E-5586	14	
45	641126	CONNECTEUR MALE / TYPE "PUSH-IN" / #2x1/8NPT-M BR De E-5613 À F-5871	2	
45	641907	UNION / TYPE "PUSH-IN"12 #4x#4 BR De F-5872	1	
46	501317	RACCORD FEMELLE-FEMELLE / TYPE TUYAU / 1/8NPT-Fx1/8NPT-F BR De E-5613 À F-5871	1	
47	503536	TUBE, NYLON 1/8 O.D. / NOIR S.L. À F-5871	AR	
47	503402	TUBE, NYLON 1/4 O.D. / NOIR S.L. De F-5872	AR	
		A) LORSQUE VOUS REMPLACEZ LE KLAXON PAR LE NOUVEAU 23150684 VOUS AVEZ ÉGALEMENT BESOIN DU HARNAIS 0610004, TUBE 145591, ADAPTATEUR 641507, SUPPORT 142852 & SCREW 2X 502836		

De 7-8754 À N-6755

Date:07-2024

PAGE:X3-2315-00

SYSTEME DE SON & ACCESSOIRES



De 7-8754 À N-6755	Date:07-2024	PAGE:X3-2315-00
SYSTEME DE SON & ACCESSOIRES		

Article#	Pièces	Description	QTÉ	Notes
1	901192	CONTROLEUR DE SYSTHEME DE SON "VOLVO" VSS04 À 9-9795	1	
. NS	901266	. TELECOMMANDE DE SELECTEUR AUDIO / VSS04 À 9-9795	1	
		QUAND VOUS CHANGER LE VSS04 POUR UN VSS05 VOUS AVEZ BESOIN DU CONTROLEUR 21516503 À 9-9795		
		& ENSEMBLE HARNAIS 409439 & UN NOUVEAU RADIO À 9-9795		
		901417P OU 901418P OU 901419P À 9-9795		
1	IS08080	REPLACEMENT DE L'UNITÉ DE COMMANDE AUDIO VIDÉO VSS04 PAR VSS05 À 9-9795	1	
. NS	900238	. CONTROLEUR DE SYSTEME DE SON "VOLVO" VSS-05A À 9-9795	1	
. . NS	21251311	. . TELECOMMANDE DE SELECTEUR AUDIO / VSS05 À 9-9795	1	
. NS	0610388	. CABLAGE ADAPTER INTERFACE VSS04 à VSS05 À 9-9795	1	
. NS	IS-08080	. SEE INSTRUCTION SHEET À 9-9795	1	
1	21516503	CONTROLEUR DE SYSTEME DE SON "VOLVO" VSS05 À 9-9795	1	
. NS	21251311	. TELECOMMANDE DE SELECTEUR AUDIO / VSS05 À 9-9795	1	
1	901417P	RADIO "PREVOST" AM/FM/CD & MP3 BLUETOOTH COMPUTERIZ À 9-9795	1	
1	901418P	RADIO "PREVOST" AM/FM/CD & MP3 BLUETOOTH SIRIUS COMPUTERIZ À 9-9795	1	
1	901419P	RADIO "PREVOST" AM/FM/CD & MP3 BLUETOOTH & XM COMPUTERIZ À 9-9795	1	
1	21116371	CONTROLEUR DE SYSTEME DE SON "VOLVO" VSS05 De 9-9796 À A-9988	1	
. NS	21251311	. TELECOMMANDE DE SELECTEUR AUDIO / VSS05 De 9-9796 À A-9988	1	
1	21516503	CONTROLEUR DE SYSTEME DE SON "VOLVO" VSS05 De A-9989 À J-6296	1	
. NS	21251311	. TELECOMMANDE DE SELECTEUR AUDIO / VSS05 De A-9989 À J-6296	1	
1	900238	CONTROLEUR DE SYSTEME DE SON "VOLVO" VSS-05A De J-6297	1	
. NS	21251311	. TELECOMMANDE DE SELECTEUR AUDIO / VSS05 De J-6297	1	
1	900803	CONTROLEUR DE SYSTHEME DE SON "R.E.I." 2000	1	R
. NS	563064	. AMPOULE / 12VOLTS / 2700	1	R
2	901190	RADIO AM-FM-CD-CDX / "PRÉVOST" MP3 VR-300 À 9-9795	1	
2	901209	RADIO AM-FM-CD + XM READY(DELPHI) (DELPHI) À 9-9795	1	
2	901218	RADIO AM-FM-CD + SIRIUS READY(DELPHI) (DELPHI) À 9-9795	1	
2	901315	RADIO "PREVOST" AM/FM/CD & MP3 BLUETOOTH (DELPHI) De 9-9796 À 9-9869	1	
2	901341	RADIO "PREVOST" AM/FM/CD & MP3 BLUETOOTH (DELPHI / PANA PACIFIC) De 9-9870 À A-9974	1	
2	901380	RADIO "PREVOST" AM/FM/CD & MP3 BLUETOOTH (DELPHI / PANA PACIFIC) De A-9975 À D-5318	1	
2	901417	RADIO "PREVOST" AM/FM/CD & MP3 BLUETOOTH (DELPHI / PANA PACIFIC) De D-5319 À E-5596	1	
2	901437	RADIO "PREVOST" AM/FM/CD & MP3 BLUETOOTH (DELPHI / PANA PACIFIC) De E-5597 À H-6179	1	
2	23000462	RADIO "PREVOST" AM/FM/CD & MP3 BLUETOOTH (PANA PACIFIC) De H-6180	1	
2	901316	RADIO "PREVOST" AM/FM/CD & MP3 BLUETOOTH & XM (DELPHI) De 9-9796 À 9-9869	1	
2	901342	RADIO "PREVOST" AM/FM/CD & MP3 BLUETOOTH & XM (DELPHI / PANA PACIFIC) De 9-9870 À B-5020	1	
2	901381	RADIO "PREVOST" AM/FM/CD & MP3 BLUETOOTH & XM (DELPHI / PANA PACIFIC) De B-5021 À D-5318	1	
2	901419	RADIO "PREVOST" AM/FM/CD & MP3 BLUETOOTH & XM (DELPHI / PANA PACIFIC) De D-5319 À E-5626	1	
2	901439	RADIO "PREVOST" AM/FM/CD & MP3 BLUETOOTH & XM (DELPHI / PANA PACIFIC) De E-5627 À H-6179	1	
2	23000444	RADIO "PREVOST" AM/FM/CD & MP3 BLUETOOTH & XM & SIRIUS (PANA PACIFIC) De H-6180	1	
2	901317	RADIO "PREVOST" AM/FM/CD & MP3 BLUETOOTH SIRIUS (DELPHI) De 9-9796 À 9-9869	1	

De 7-8754 À N-6755	Date:07-2024	PAGE:X3-2315-00
SYSTEME DE SON & ACCESSOIRES		

Article#	Pièces	Description	QTÉ	Notes
2	901343	RADIO "PREVOST" AM/FM/CD & MP3 BLUETOOTH SIRIUS (DELPHI / PANA PACIFIC) De 9-9870 À C-5104	1	
2	901382	RADIO "PREVOST" AM/FM/CD & MP3 BLUETOOTH SIRIUS (DELPHI / PANA PACIFIC) De C-5105 À D-5318	1	
2	901418	RADIO "PREVOST" AM/FM/CD & MP3 BLUETOOTH SIRIUS (DELPHI / PANA PACIFIC) De D-5319 À E-5704	1	
2	901438	RADIO "PREVOST" AM/FM/CD & MP3 BLUETOOTH SIRIUS (DELPHI / PANA PACIFIC) De E-5705 À H-6179	1	
2	23000444	RADIO "PREVOST" AM/FM/CD & MP3 BLUETOOTH & XM & SIRIUS (PANA PACIFIC) De H-6180	1	
2	400469	REPLACEMENT DU RADIO #901437 PAR #23000462 AVEC ENS DE CONVERSION VSS04 A VSS05 À 9-9795	1	
. NS	23000462	. RADIO "PREVOST" AM/FM/CD & MP3 BLUETOOTH (PANA PACIFIC) À 9-9795	1	
. NS	061010	. CÂBLE D'INTERFACE POUR RADIO DEA5XX À 9-9795	1	
. NS	563962	. CONNECTEUR / JUNIOR POWER TIMER / SH 8C / AMP 962191-1 À 9-9795	1	
. NS	21516503	. CONTROLEUR DE SYSTEME DE SON "VOLVO" VSS05 À 9-9795	1	
. . NS	21251311	. . TELECOMMANDE DE SELECTEUR AUDIO / VSS05 À 9-9795	1	
. NS	21285274	. CABLAGE ADAPTER INTERFACE VSS04 à VSS05 À 9-9795	1	
. NS	IS-08080	. SEE INSTRUCTION SHEET À 9-9795	1	
2	390021	REPLACEMENT DU RADIO #901437 PAR #23000462 De 9-9796 À H-6179	1	
. NS	23000444	. RADIO "PREVOST" AM/FM/CD & MP3 BLUETOOTH & XM & SIRIUS (PANA PACIFIC) De 9-9796 À H-6179	1	
. NS	061010	. CÂBLE D'INTERFACE POUR RADIO DEA5XX De 9-9796 À H-6179	1	
. NS	563962	. CONNECTEUR / JUNIOR POWER TIMER / SH 8C / AMP 962191-1 De 9-9796 À H-6179	1	
. NS	IS16100	. SEE INSTRUCTION SHEET De 9-9796 À H-6179	1	
2	400483	REPLACEMENT DU RADIO #901438 & #901439 PAR #23000444 AVEC ENS DE CONVERSION VSS04 A VSS05 À 9-9795	1	
. NS	23000444	. RADIO "PREVOST" AM/FM/CD & MP3 BLUETOOTH & XM & SIRIUS (PANA PACIFIC) À 9-9795	1	
. NS	061010	. CÂBLE D'INTERFACE POUR RADIO DEA5XX À 9-9795	1	
. NS	563962	. CONNECTEUR / JUNIOR POWER TIMER / SH 8C / AMP 962191-1 À 9-9795	1	
. NS	21516503	. CONTROLEUR DE SYSTEME DE SON "VOLVO" VSS05 À 9-9795	1	
. . NS	21251311	. . TELECOMMANDE DE SELECTEUR AUDIO / VSS05 À 9-9795	1	
. NS	21285274	. CABLAGE ADAPTER INTERFACE VSS04 à VSS05 À 9-9795	1	
. NS	IS-08080	. SEE INSTRUCTION SHEET À 9-9795	1	
2	390023	REPLACEMENT DU RADIO #901438 & #901439 PAR #23000444 De 9-9796 À H-6179	1	
. NS	23000444	. RADIO "PREVOST" AM/FM/CD & MP3 BLUETOOTH & XM & SIRIUS (PANA PACIFIC) De 9-9796 À H-6179	1	
. NS	061010	. CÂBLE D'INTERFACE POUR RADIO DEA5XX De 9-9796 À H-6179	1	
. NS	563962	. CONNECTEUR / JUNIOR POWER TIMER / SH 8C / AMP 962191-1 De 9-9796 À H-6179	1	
. NS	IS16100	. SEE INSTRUCTION SHEET De 9-9796 À H-6179	1	
2	406440	ATTACHE / RADIO	1	
2	500989	RONDELLE PLATE .219x.875x.062 Z050	1	
2	500470	RONDELLE FREIN FENDUE .193x.334x.047 Z050	1	
2	502816	ECROU HEX M5-0.8 N500	1	
4	900808	MICROPHONE TYPE CB 6'	1	
. NS	900721	. CONNECTEUR MICROPHONE 90° / R4F	1	
4	900829	MICROPHONE TYPE CB 10'	1	
. NS	900721	. CONNECTEUR MICROPHONE 90° / R4F	1	
. NS	900900	. CABLAGE MICRO 10' / "REI"	1	
4	901286	MICROPHONE TYPE CB 10'	1	
. NS	900721	. CONNECTEUR MICROPHONE 90° / R4F	1	

De 7-8754 À N-6755	Date:07-2024	PAGE:X3-2315-00
SYSTEME DE SON & ACCESSOIRES		

Article#	Pièces	Description	QTÉ	Notes
. NS	900900	. CABLAGE MICRO 10' / "REI"	1	
4	7770304	MICROPHONE CASQUE MAINS LIBRE	1	
5	900859	SUPPORT DE MICROPHONE	AR	
5	500583	VIS AUTOTARAUEUSE TETE CYLINDRIQUE PHILLIPS #6x1/2 Z050	AR	
6	404226	PRISE POUR MICRO	AR	
6	404300	CABLAGE ASS / MICRO M/F / 60'	1	A
NS	066762	CABLE MICRO / PANNEAU MODESTIE & PLAQUE AUDIO À 7-9082	1	
6	066870	CABLE MICRO / PANNEAU MODESTIE & PLAQUE AUDIO De 7-9083	1	
7	500798	VIS AUTOTARAUEUSE TETE CYLINDRIQUE PHILLIPS #4-3/8 ZP	AR	
8	X3-1812-00	PANNEAU DE MODESTIE GAUCHE		
9	502811	ECROU RESSORT EN "J" #8A-B .168-.198	4	
NS	500364	VIS MECANIQUE TETE PLATE FENDUE 1/4-20x3/4 ZP	8	
10	500643	VIS AUTOTARAUEUSE TETE CYLINDRIQUE PHILLIPS #12x3/4 Z050	4	
11	901050	HAUT-PARLEUR, JVC 30 WATTS À 7-9056	1	D
11	901195	HAUT-PARLEUR COAXIAL 100 MM De 7-9057	1	D
12	901024	GRILLE HAUT-PARLEUR À 7-9056	1	D
12	901261	GRILLE HAUT-PARLEUR NO STAMPED De 7-9057	1	D
NS	066770	CABLAGE ASS / TABLEAU DE BORD & PORTE-COLIS À 7-9082	1	
12	066869	CABLAGE ASS / TABLEAU DE BORD & PORTE-COLIS De 7-9083 À 7-9133	1	
12	066972	CABLAGE ASS / TABLEAU DE BORD & PORTE-COLIS De 7-9134 À 8-9311	1	
12	067127	CABLAGE ASS / TABLEAU DE BORD & PORTE-COLIS De 8-9312	1	
12	067516	CABLAGE ASS / TABLEAU DE BORD & PORTE-COLIS De 8-9312	1	R
15	901194	HAUT-PARLEUR DUAL CONE 100 MM	1	P
15	901195	HAUT-PARLEUR COAXIAL 100 MM	1	P
NS	500235	VIS AUTOTARAUEUSE TETE BOMBE PHILLIPS #6x3/4 N500	4	P
23	901201	RECEPTEUR MICRO SANS FIL / 16 CHANNEL À H-6188	1	
23	901657	RECEPTEUR MICRO SANS FIL / 200 CHANNEL De H-6189	1	
23	900050	SUPPORT RECEPTEUR MICRO SANS FIL De G-6073 À H-6188	2	
24	900954	MICRO SANS FIL / 16 CHANNEL À H-6188	1	
. NS	685199	. PILE 1.5V TYPE AA RECHARGEABLE À H-6188	AR	
24	901640	MICRO SANS FIL / 100 CHANNEL De H-6189	1	
NS	900953	STATION CHARGE 16 CHANNEL À H-6188	1	
NS	901639	STATION CHARGE 100 CHANNEL De H-6189	1	
25	405778	SUPPORT DE PLUS QUE 3 RADIO ET DVD VOLVO À 7-9082	1	
25	405922	SUPPORT DE PLUS QUE 3 RADIO ET DVD VOLVO De 7-9083 À A-9872	1	
25	406361	SUPPORT 3 RADIOS ET DVD REI De A-9873 À E-5468	1	
25	406361	SUPPORT 3 RADIOS ET DVD REI De E-5469 À K-6367	1	
25	400651	SUPPORT 4 RADIOS ET DVD REI De K-6368	1	
25	406360	SUPORT DE 1 RADIO ET DVD REI De A-9873 À K-6492	1	
25	401259	SUPORT DE 1 RADIO ET DVD SUPPLEMENTAIRE De L-6493	1	
26	901190	RADIO AM-FM-CD-CDX / "PRÉVOST" MP3 VR-300 À 9-9795	1	
26	901189	RADIO XM AM/FM CD / 690450 À 9-9795	1	

De 7-8754 À N-6755	Date:07-2024	PAGE:X3-2315-00
SYSTEME DE SON & ACCESSOIRES		

Article#	Pièces	Description	QTÉ	Notes
26	901315	RADIO "PREVOST" AM/FM/CD & MP3 BLUETOOTH (DELPHI) De 9-9796 À 9-9869	1	
26	901341	RADIO "PREVOST" AM/FM/CD & MP3 BLUETOOTH (DELPHI / PANA PACIFIC) De 9-9870 À A-9974	1	
26	901380	RADIO "PREVOST" AM/FM/CD & MP3 BLUETOOTH (DELPHI / PANA PACIFIC) De A-9975 À D-5318	1	
26	901417	RADIO "PREVOST" AM/FM/CD & MP3 BLUETOOTH (DELPHI / PANA PACIFIC) De D-5319 À E-5596	1	
26	901437	RADIO "PREVOST" AM/FM/CD & MP3 BLUETOOTH (DELPHI / PANA PACIFIC) De E-5597 À H-6179	1	
26	23000462	RADIO "PREVOST" AM/FM/CD & MP3 BLUETOOTH (PANA PACIFIC) De H-6180	1	
26	901316	RADIO "PREVOST" AM/FM/CD & MP3 BLUETOOTH & XM (DELPHI) De 9-9796 À 9-9869	1	
26	901342	RADIO "PREVOST" AM/FM/CD & MP3 BLUETOOTH & XM (DELPHI / PANA PACIFIC) De 9-9870 À B-5020	1	
26	901381	RADIO "PREVOST" AM/FM/CD & MP3 BLUETOOTH & XM (DELPHI / PANA PACIFIC) De B-5021 À D-5318	1	
26	901419	RADIO "PREVOST" AM/FM/CD & MP3 BLUETOOTH & XM (DELPHI / PANA PACIFIC) De D-5319 À E-5626	1	
26	901439	RADIO "PREVOST" AM/FM/CD & MP3 BLUETOOTH & XM (DELPHI / PANA PACIFIC) De E-5627 À H-6179	1	
26	23000444	RADIO "PREVOST" AM/FM/CD & MP3 BLUETOOTH & XM & SIRIUS (PANA PACIFIC) De H-6180	1	
26	901317	RADIO "PREVOST" AM/FM/CD & MP3 BLUETOOTH SIRIUS (DELPHI) De 9-9796 À 9-9869	1	
26	901343	RADIO "PREVOST" AM/FM/CD & MP3 BLUETOOTH SIRIUS (DELPHI / PANA PACIFIC) De 9-9870 À C-5104	1	
26	901382	RADIO "PREVOST" AM/FM/CD & MP3 BLUETOOTH SIRIUS (DELPHI / PANA PACIFIC) De C-5105 À D-5318	1	
26	901418	RADIO "PREVOST" AM/FM/CD & MP3 BLUETOOTH SIRIUS (DELPHI / PANA PACIFIC) De D-5319 À E-5704	1	
26	901438	RADIO "PREVOST" AM/FM/CD & MP3 BLUETOOTH SIRIUS (DELPHI / PANA PACIFIC) De E-5705 À H-6179	1	
26	23000444	RADIO "PREVOST" AM/FM/CD & MP3 BLUETOOTH & XM & SIRIUS (PANA PACIFIC) De H-6180	1	
26	400469	REPLACEMENT DU RADIO #901437 PAR #23000462 AVEC ENS DE CONVERSION VSS04 A VSS05 À 9-9795	1	
. NS	23000462	. RADIO "PREVOST" AM/FM/CD & MP3 BLUETOOTH (PANA PACIFIC) À 9-9795	1	
. NS	061010	. CÂBLE D'INTERFACE POUR RADIO DEA5XX À 9-9795	1	
. NS	563962	. CONNECTEUR / JUNIOR POWER TIMER / SH 8C / AMP 962191-1 À 9-9795	1	
. NS	21516503	. CONTROLEUR DE SYSTEME DE SON "VOLVO" VSS05 À 9-9795	1	
. . NS	21251311	. . TELECOMMANDE DE SELECTEUR AUDIO / VSS05 À 9-9795	1	
. NS	21285274	. CABLAGE ADAPTER INTERFACE VSS04 à VSS05 À 9-9795	1	
. NS	IS-08080	. SEE INSTRUCTION SHEET À 9-9795	1	
26	390021	REPLACEMENT DU RADIO #901437 PAR #23000462 De 9-9796 À H-6179	1	
. NS	23000444	. RADIO "PREVOST" AM/FM/CD & MP3 BLUETOOTH & XM & SIRIUS (PANA PACIFIC) De 9-9796 À H-6179	1	
. NS	061010	. CÂBLE D'INTERFACE POUR RADIO DEA5XX De 9-9796 À H-6179	1	
. NS	563962	. CONNECTEUR / JUNIOR POWER TIMER / SH 8C / AMP 962191-1 De 9-9796 À H-6179	1	
. NS	IS16100	. SEE INSTRUCTION SHEET De 9-9796 À H-6179	1	
26	400483	REPLACEMENT DU RADIO #901438 & #901439 PAR #23000444 AVEC ENS DE CONVERSION VSS04 A VSS05 À 9-9795	1	
. NS	23000444	. RADIO "PREVOST" AM/FM/CD & MP3 BLUETOOTH & XM & SIRIUS (PANA PACIFIC) À 9-9795	1	
. NS	061010	. CÂBLE D'INTERFACE POUR RADIO DEA5XX À 9-9795	1	
. NS	563962	. CONNECTEUR / JUNIOR POWER TIMER / SH 8C / AMP 962191-1 À 9-9795	1	
. NS	21516503	. CONTROLEUR DE SYSTEME DE SON "VOLVO" VSS05 À 9-9795	1	
. . NS	21251311	. . TELECOMMANDE DE SELECTEUR AUDIO / VSS05 À 9-9795	1	
. NS	21285274	. CABLAGE ADAPTER INTERFACE VSS04 à VSS05 À 9-9795	1	
. NS	IS-08080	. SEE INSTRUCTION SHEET À 9-9795	1	
26	390023	REPLACEMENT DU RADIO #901438 & #901439 PAR #23000444 De 9-9796 À H-6179	1	
. NS	23000444	. RADIO "PREVOST" AM/FM/CD & MP3 BLUETOOTH & XM & SIRIUS (PANA PACIFIC) De 9-9796 À H-6179	1	
. NS	061010	. CÂBLE D'INTERFACE POUR RADIO DEA5XX De 9-9796 À H-6179	1	

De 7-8754 À N-6755	Date:07-2024	PAGE:X3-2315-00
SYSTEME DE SON & ACCESSOIRES		

Article#	Pièces	Description	QTÉ	Notes
. NS	563962	. CONNECTEUR / JUNIOR POWER TIMER / SH 8C / AMP 962191-1 De 9-9796 À H-6179	1	
. NS	IS16100	. SEE INSTRUCTION SHEET De 9-9796 À H-6179	1	
26	406440	ATTACHE / RADIO	1	
26	500989	RONDELLE PLATE .219x.875x.062 Z050	1	
26	500470	RONDELLE FREIN FENDUE .193x.334x.047 Z050	1	
26	502816	ECROU HEX M5-0.8 N500	1	
27	900849	PLAQUE "DUMMY" POUR RADIO	AR	
NS	067853	CABLAGE CONVERTISSEUR AUDIO / AUXILIARE	1	
28	X3-2315-20	STATION INDIVIDUEL - "R.E.I."		
29	901045	MICROPHONE, COL CYGNE 36" TOTAL	1	
NS	504234	BRIDE A RESSORT 5/16" À K-6492	2	
29	504234	BRIDE A RESSORT 5/16" De L-6493	1	
NS	500409	VIS AUTOTARAUDEUSE TETE CYLINDRIQUE PHILLIPS #8x1/2 BK À K-6492	2	
29	5001155	VIS AUTOTARAUDEUSE TETE CYLINDRIQUE PHILLIPS #8X3/4 N050 De L-6493	1	
NS	500862	VIS AUTOTARAUDEUSE TETE CYLINDRIQUE PHILLIPS #6-32x3/4 Z050	3	
30	900661	ANTENNE DE RADIO ELECTRONIQUE À 7-9121	1	
. NS	901068	. TIGE DE REMPLACEMENT D'ANTENNE À 7-9121	1	
30	901253	ANTENNE DE RADIO ELECTRONIQUE De 7-9122 À 9-9831	1	
30	901318	ANTENNE DE RADIO ELECTRONIQUE De 9-9832 À A-9921	1	
30	901371	ANTENNE DE RADIO ELECTRONIQUE De A-9921 À L-6494	1	
30	23037107	ANTENNE AM/FM/DAB AVEC RESSORT 200MM De L-6495	1	
30	22571367	ANTENNE AM/FM/DAB 200MM De L-6495	1	
30	22472986	ANTENNA AM/FM/DAB FLEXIBLE De L-6495	1	
30	901252	CABLE D'EXTENSION POUR ANTENNE RADIO 25' À H-6179	1	
30	900060	CABLE D'EXTENSION POUR ANTENNE RADIO 20' De H-6180 À L-6494	1	
30	901728	CABLE RG58 ANTENNE AM-FM CONN. FAKRA BLC 25' De L-6495	1	
NS	901219	ANTENNE "XM" & SIRIUS"	1	
. NS	901220	. CABLAGE, ANTENNE EXTENSION / "XM & SIRIUS"	1	
NS	900775	CABLE D'ANTENNE EN "T"	AR	
NS	900663	ADAPTATEUR D'ANTENNE RADIO / MOTOROLA MALE to EURO FEMA	AR	
30	901258	ADAPTATEUR D' ANTENNE RADIO 90° / EURO MALE to MOTOROLA FEM À 9-9831	AR	
30	901338	CABLE ADAPTATEUR / RADIO & CABLE ANTENNE / MOTOROLA / M TO EURO / F De 9-9832 À A-9921	AR	
30	901372	CABLE ADAPTATEUR / RADIO & CABLE ANTENNE / MOTOROLA / M TO EURO / F De A-9921	1	
31	901124	ANTENNE CELLULAIRE	1	
33	900888	ANTENNE ASS / C.B. / 12"	1	
34	900895	RESSORT EXTENSION / .828 O.D. x 3.010 X .104 W/3/8	1	
36	900889	CABLAGE, ANTENNE 22' / 511386	1	
NS	5001242	RONDELLE A EPAULEMENT .375x.110 NYL	2	
NS	403488	RONDELLE	1	
NS	685126	ADHESIF SIMSON #ISR 70-03 / GRIS / 600ml SAUSAGE	AR	
40	404188	INTERPHONE MAITRE ASS. À D-5457	1	
40	404187	INTERPHONE SECONDAIRE ASS. À D-5457	1	

De 7-8754 À N-6755	Date:07-2024	PAGE:X3-2315-00
--------------------	--------------	-----------------

SYSTEME DE SON & ACCESSOIRES

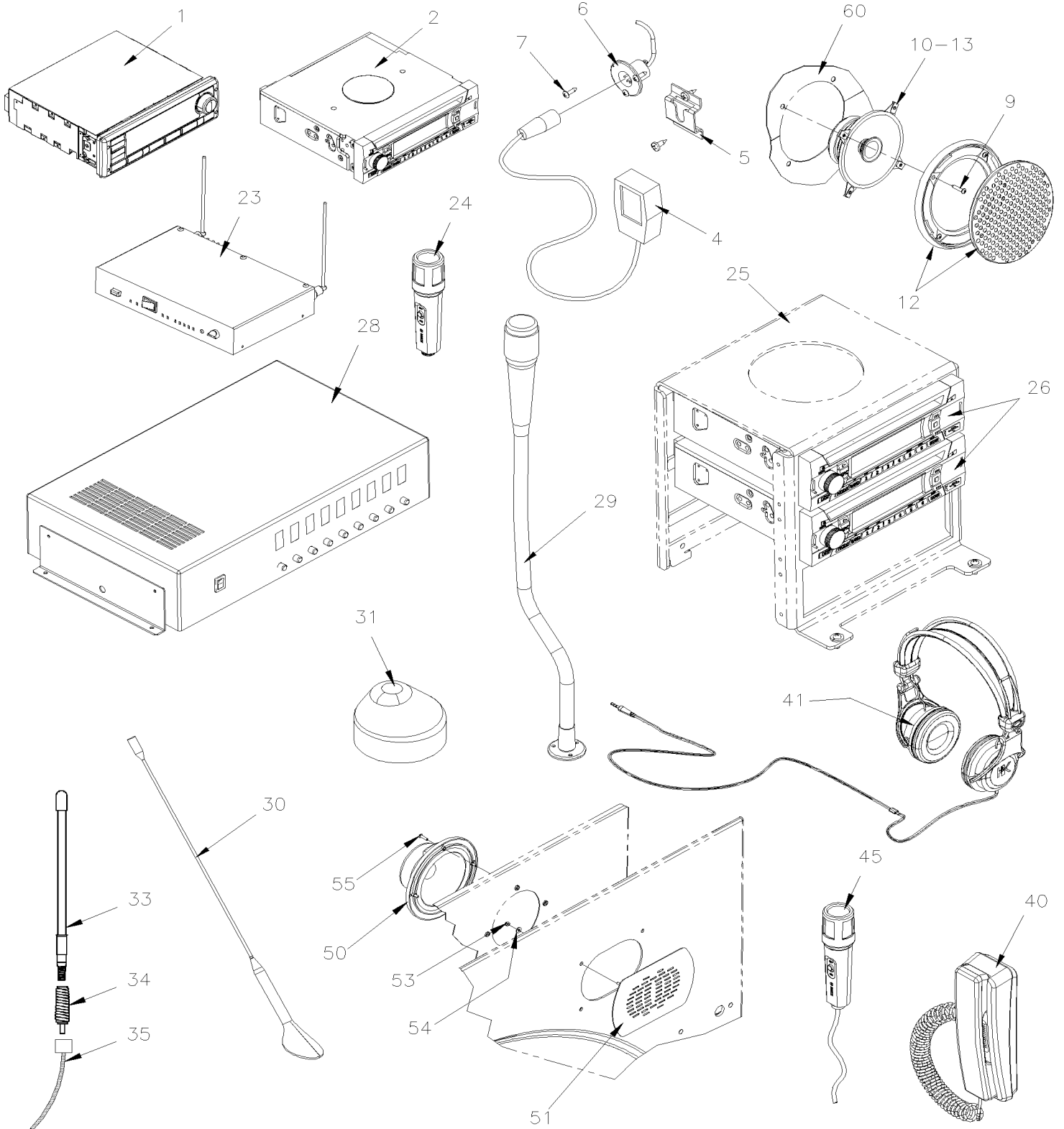
Article#	Pièces	Description	QTÉ	Notes
40	901446	SYSTEME INTERCOM DEUX COMBINES AT-406B De D-5458	1	
40	901447	ADAPTATEUR 120VAC- 6VDC De D-5458	1	
41	900881	ECOUTEUR STEREO	AR	
. NS	900882	. COUSSINET DES ECOUTEURS	1	
45	900745	MICROPHONE CORDON 10' / TYPE ENTERTAINER	1	
. NS	900900	. CABLAGE MICRO 10' / "REI"	1	
		A) CABLAGE AVEC PRISE AUX. DANS PORTE COLIS ARRIÈRE PRÈS DE LA TOILETTE		
		D) HAUT PARLEUR DU CHAUFFEURP		
		P) HAUT PARLEUR DES PASSAGERS		
		R) EMPLOYER AVEC L'OPTION TÊTE DE CONTROLE DE MARQUE R.E.I.		

De H-6179

Date:07-2024

PAGE:X3-2315-01

SYSTEME DE SON & ACCESSOIRES W/HED



De H-6179	Date:07-2024	PAGE:X3-2315-01
SYSTEME DE SON & ACCESSOIRES W/HHD		

Article#	Pièces	Description	QTÉ	Notes
1	21516503	CONTROLEUR DE SYSTEME DE SON "VOLVO" VSS05 À J-6296	1	
. NS	21251311	. TELECOMMANDE DE SELECTEUR AUDIO / VSS05 À J-6296	1	
1	900238	CONTROLEUR DE SYSTEME DE SON "VOLVO" VSS-05A De J-6297 À N-6685	1	
. NS	21251311	. TELECOMMANDE DE SELECTEUR AUDIO / VSS05 De J-6297 À N-6685	1	
1	563856	CONTROLEUR DE SYSTEME DE SON "VOLVO" VSS-06 De N-6686	1	
. NS	21251311	. TELECOMMANDE DE SELECTEUR AUDIO / VSS05 De N-6686	1	
2	901437	RADIO "PREVOST" AM/FM/CD & MP3 BLUETOOTH (DELPHI / PANA PACIFIC) À H-6179	1	
2	23000462	RADIO "PREVOST" AM/FM/CD & MP3 BLUETOOTH (PANA PACIFIC) De H-6180 À N-6685	1	
2	901882	RADIO AM/FM SD CARD USB DEA710 (PANA PACIFIC) De N-6686	1	
2	901439	RADIO "PREVOST" AM/FM/CD & MP3 BLUETOOTH & XM (DELPHI / PANA PACIFIC) À H-6179	1	
2	23000444	RADIO "PREVOST" AM/FM/CD & MP3 BLUETOOTH & XM & SIRIUS (PANA PACIFIC) De H-6180 À N-6685	1	
2	901883	RADIO "PREVOST" AM/FM/CD & MP3 BLUETOOTH & XM & SIRIUS (PANA PACIFIC) De N-6686	1	
2	901438	RADIO "PREVOST" AM/FM/CD & MP3 BLUETOOTH SIRIUS (DELPHI / PANA PACIFIC) À H-6179	1	
2	23000444	RADIO "PREVOST" AM/FM/CD & MP3 BLUETOOTH & XM & SIRIUS (PANA PACIFIC) De H-6180 À N-6685	1	
2	901883	RADIO "PREVOST" AM/FM/CD & MP3 BLUETOOTH & XM & SIRIUS (PANA PACIFIC) De N-6686	1	
2	390021	REPLACEMENT DU RADIO #901437 PAR #23000462 À H-6179	1	
. NS	23000444	. RADIO "PREVOST" AM/FM/CD & MP3 BLUETOOTH & XM & SIRIUS (PANA PACIFIC) À H-6179	1	
. NS	061010	. CÂBLE D'INTERFACE POUR RADIO DEA5XX À H-6179	1	
. NS	563962	. CONNECTEUR / JUNIOR POWER TIMER / SH 8C / AMP 962191-1 À H-6179	1	
. NS	IS16100	. SEE INSTRUCTION SHEET À H-6179	1	
2	390023	REPLACEMENT DU RADIO #901438 & #901439 PAR #23000444 À H-6179	1	
. NS	23000444	. RADIO "PREVOST" AM/FM/CD & MP3 BLUETOOTH & XM & SIRIUS (PANA PACIFIC) À H-6179	1	
. NS	061010	. CÂBLE D'INTERFACE POUR RADIO DEA5XX À H-6179	1	
. NS	563962	. CONNECTEUR / JUNIOR POWER TIMER / SH 8C / AMP 962191-1 À H-6179	1	
. NS	IS16100	. SEE INSTRUCTION SHEET À H-6179	1	
NS	406440	ATTACHE / RADIO	AR	
NS	500989	RONDELLE PLATE .219x.875x.062 Z050	AR	
NS	500470	RONDELLE FREIN FENDUE .193x.334x.047 Z050	AR	
NS	502816	ECROU HEX M5-0.8 N500	AR	
4	900808	MICROPHONE TYPE CB 6'	1	
. NS	900721	. CONNECTEUR MICROPHONE 90° / R4F	1	
4	900829	MICROPHONE TYPE CB 10'	1	
. NS	900721	. CONNECTEUR MICROPHONE 90° / R4F	1	
. NS	900900	. CABLAGE MICRO 10' / "REI"	1	
4	901286	MICROPHONE TYPE CB 10'	1	
. NS	900721	. CONNECTEUR MICROPHONE 90° / R4F	1	
. NS	900900	. CABLAGE MICRO 10' / "REI"	1	
4	7770304	MICROPHONE CASQUE MAINS LIBRE	1	
5	900859	SUPPORT DE MICROPHONE	AR	
NS	500583	VIS AUTOTARAUEUSE TETE CYLINDRIQUE PHILLIPS #6x1/2 Z050 À H-6179	AR	
5	5001332	VIS MECANIQUE TETE CYLINDRIQUE PHILLIPS M4-0.7x16 SS De H-6180	2	
6	404226	PRISE POUR MICRO	AR	

De H-6179	Date:07-2024	PAGE:X3-2315-01
SYSTEME DE SON & ACCESSOIRES W/HHED		

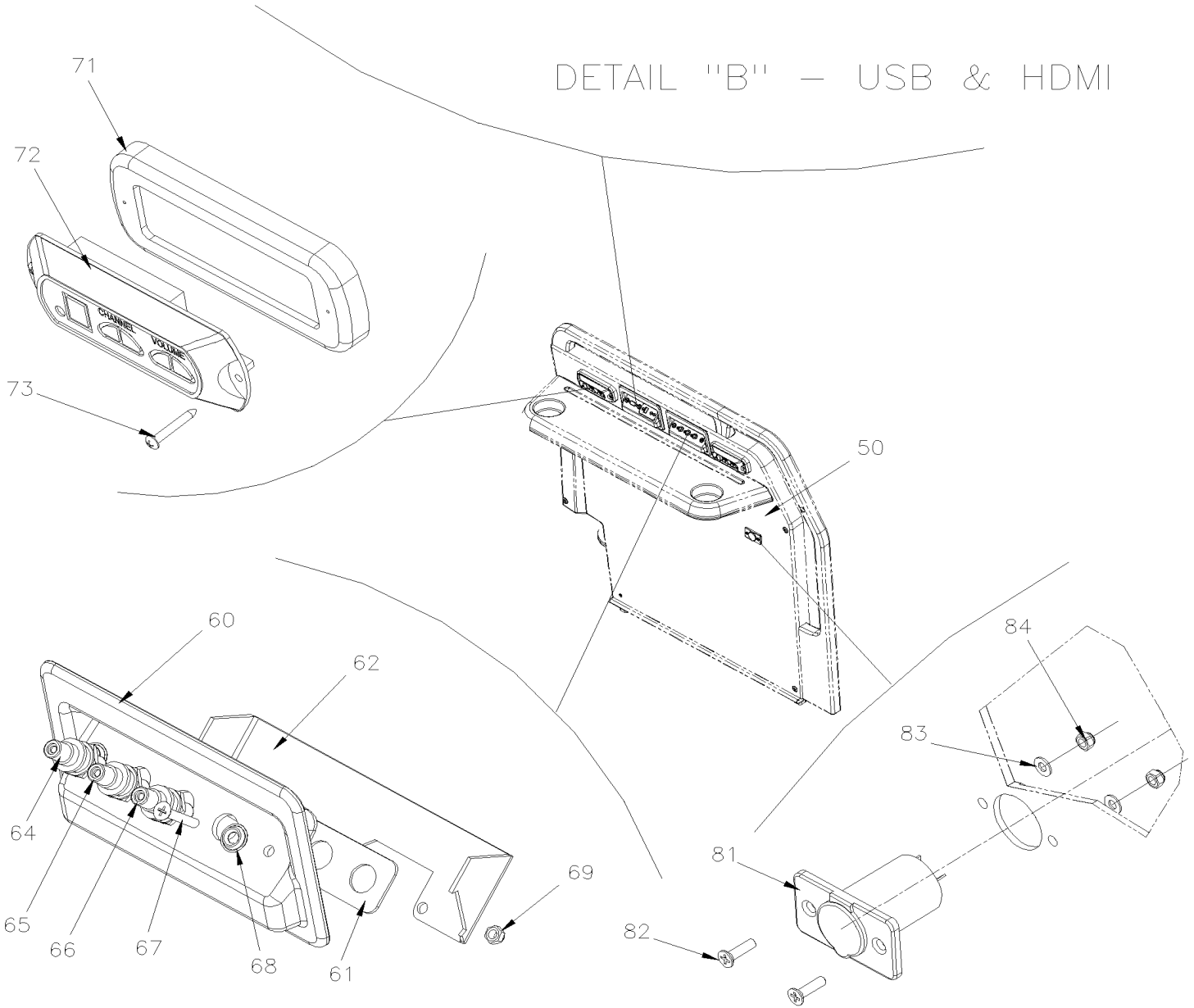
Article#	Pièces	Description	QTÉ	Notes
7	500798	VIS AUTOTARAUDEUSE TETE CYLINDRIQUE PHILLIPS #4-3/8 ZP À H-6179	AR	
7	5001399	VIS MECANIQUE TETE CYLINDRIQUE PHILLIPS M3-0.5x12 SS De H-6180	AR	
9	500814	VIS AUTOTARAUDEUSE TETE BOMBE PHILLIPS #6x3/4 BK	4	
10	500996	ECROU RESSORT EN "U" #6-32 .135-.150	4	
12	901195	HAUT-PARLEUR COAXIAL 100 MM À P-6883	1	
12	901908	HAUT-PARLEUR 100MM De P-6884	1	
12	901261	GRILLE HAUT-PARLEUR NO STAMPED À P-6883	1	
12	901909	GRILLE HAUT-PARLEUR De P-6884	1	
13	066704	CABLE HAUT-PARLEUR / JCT & GAUCHE & DROITE	1	
23	901201	RECEPTEUR MICRO SANS FIL / 16 CHANNEL À H-6188	1	
23	901657	RECEPTEUR MICRO SANS FIL / 200 CHANNEL De H-6189 À K-6444	1	
23	901702	RECEPTEUR MICRO SANS FIL / 200 CHANNEL De K-6445	1	
NS	500799	VIS AUTOTARAUDEUSE TETE CYLINDRIQUE PHILLIPS #8-32x3/8 N500	4	
24	900954	MICRO SANS FIL / 16 CHANNEL À H-6188	1	
. NS	685199	. PILE 1.5V TYPE AA RECHARGEABLE À H-6188	AR	
24	901640	MICRO SANS FIL / 100 CHANNEL De H-6189 À K-6444	1	
24	901701	MICRO SANS FIL / 100 CHANNEL De K-6445	1	
. NS	685199	. PILE 1.5V TYPE AA RECHARGEABLE De K-6445	2	
NS	900953	STATION CHARGE 16 CHANNEL À H-6188	1	
NS	901639	STATION CHARGE 100 CHANNEL De H-6189	1	
25	X3-2317-31	INSTALLATION SYSTEME VIDEO & AUDIO W/HHED		
26	23000444	RADIO "PREVOST" AM/FM/CD & MP3 BLUETOOTH & XM & SIRIUS (PANA PACIFIC) À N-6685	1	
26	901883	RADIO "PREVOST" AM/FM/CD & MP3 BLUETOOTH & XM & SIRIUS (PANA PACIFIC) De N-6686	1	
26	23000462	RADIO "PREVOST" AM/FM/CD & MP3 BLUETOOTH (PANA PACIFIC) À N-6685	1	
26	901882	RADIO AM/FM SD CARD USB DEA710 (PANA PACIFIC) De N-6686	1	
29	901045	MICROPHONE, COL CYGNE 36" TOTAL	1	
NS	504234	BRIDE A RESSORT 5/16" À K-6492	2	
29	504234	BRIDE A RESSORT 5/16" De L-6493	1	
NS	500409	VIS AUTOTARAUDEUSE TETE CYLINDRIQUE PHILLIPS #8x1/2 BK À K-6492	2	
29	5001155	VIS AUTOTARAUDEUSE TETE CYLINDRIQUE PHILLIPS #8X3/4 N050 De L-6493	1	
NS	500862	VIS AUTOTARAUDEUSE TETE CYLINDRIQUE PHILLIPS #6-32x3/4 Z050	3	
30	901371	ANTENNE DE RADIO ELECTRONIQUE À L-6494	1	
30	23037107	ANTENNE AM/FM/DAB AVEC RESSORT 200MM De L-6495	1	
30	22571367	ANTENNE AM/FM/DAB 200MM De L-6495	1	
30	22472986	ANTENNA AM/FM/DAB FLEXIBLE De L-6495	1	
30	901252	CABLE D'EXTENSION POUR ANTENNE RADIO 25' À H-6179	1	
30	900060	CABLE D'EXTENSION POUR ANTENNE RADIO 20' De H-6180 À L-6494	1	
30	901728	CABLE RG58 ANTENNE AM-FM CONN. FAKRA BLC 25' De L-6495	1	
30	901371	ANTENNE DE RADIO ELECTRONIQUE	1	O
30	900060	CABLE D'EXTENSION POUR ANTENNE RADIO 20'	1	O
30	22472979	ANTENNE (VOLVO LINK) De L-6495	1	

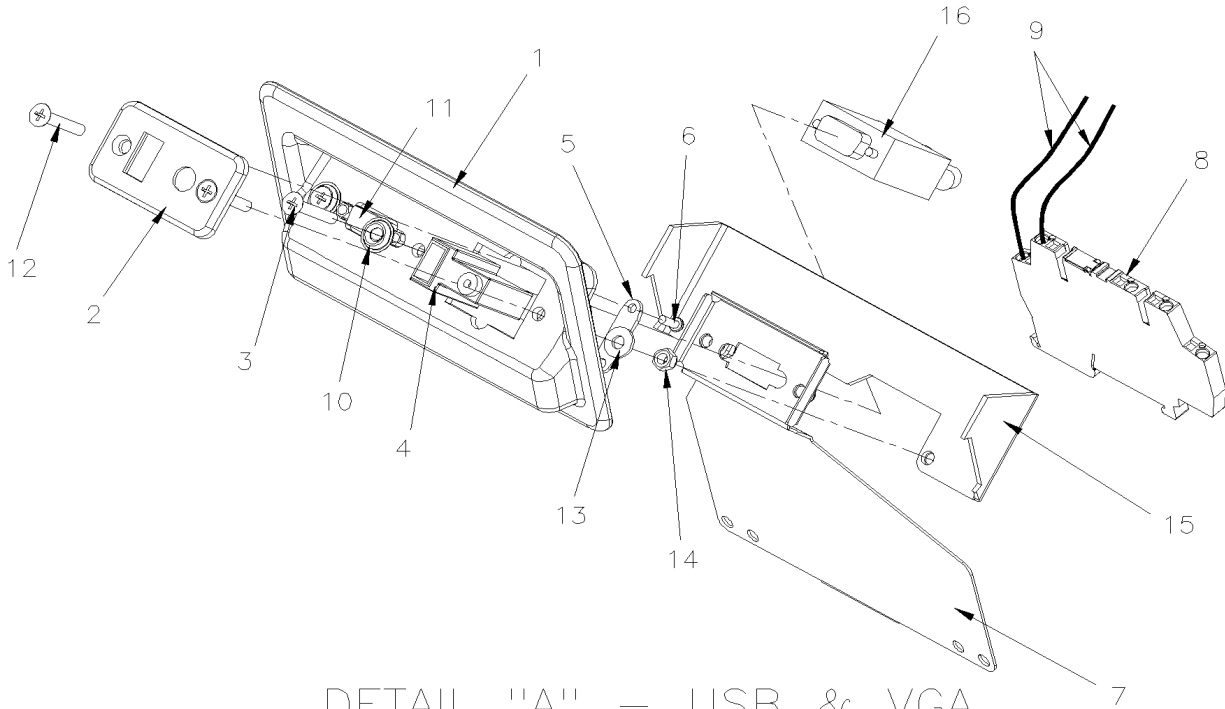
De H-6179	Date:07-2024	PAGE:X3-2315-01
SYSTEME DE SON & ACCESSOIRES W/HHD		

Article#	Pièces	Description	QTÉ	Notes
NS	900775	CABLE D'ANTENNE EN "T"	AR	
NS	900663	ADAPTATEUR D'ANTENNE RADIO / MOTOROLA MALE to EURO FEMA	AR	
30	901372	CABLE ADAPTATEUR / RADIO & CABLE ANTENNE / MOTOROLA / M TO EURO / F	1	
NS	901219	ANTENNE "XM" & SIRIUS"	1	
. NS	901220	. CABLAGE, ANTENNE EXTENSION / "XM & SIRIUS"	1	
31	901124	ANTENNE CELLULAIRE	1	
33	900888	ANTENNE ASS / C.B. / 12"	1	
33	901563	ANTENNE ASS 170MM	1	
34	900895	RESSORT EXTENSION / .828 O.D. x 3.010 X .104 W/3/8	1	
35	900889	CABLAGE, ANTENNE 22' / 511386	1	
NS	5001242	RONDELLE A EPAULEMENT .375x.110 NYL	2	
NS	403488	RONDELLE	1	
NS	685126	ADHESIF SIMSON #ISR 70-03 / GRIS / 600ml SAUSAGE	AR	
40	901446	SYSTEME INTERCOM DEUX COMBINES AT-406B	1	
40	901447	ADAPTATEUR 120VAC- 6VDC	1	
41	900881	ECOUTEUR STEREO	AR	
. NS	900882	. COUSSINET DES ECOUTEURS	1	
41	900882	. COUSSINET DES ECOUTEURS	AR	
45	900745	MICROPHONE CORDON 10' / TYPE ENTERTAINER	1	
. NS	900900	. CABLAGE MICRO 10' / "REI"	1	
50	563011	HAUT-PARLEUR EXTERIEUR	1	B
51	491474	GRILLE FINITION HAUT-PARLEUR EXT. 200MM X 130	1	B
53	502557	ECROU HEX BAGUE DE NYLON M4-0.7 SS	4	B
54	504357	RONDELLE PLATE .187x.437x.050 SS	4	B
55	502698	VIS MECANIQUE TETE CYLINDRIQUE PHILLIPS M4-0.7x16 SS BK	4	B
60	X3-1812-00	PANNEAU DE MODESTIE GAUCHE		
69	OC2021102	REFERENCE SEULEMENT De P-6884	1	
		B) AVEC HAUT-PARLEUR EXTERIEUR FIXER SUR PANNEAU DE L'AILE AVANT		
		O) AVEC ECOUTE INDIVIDUEL		

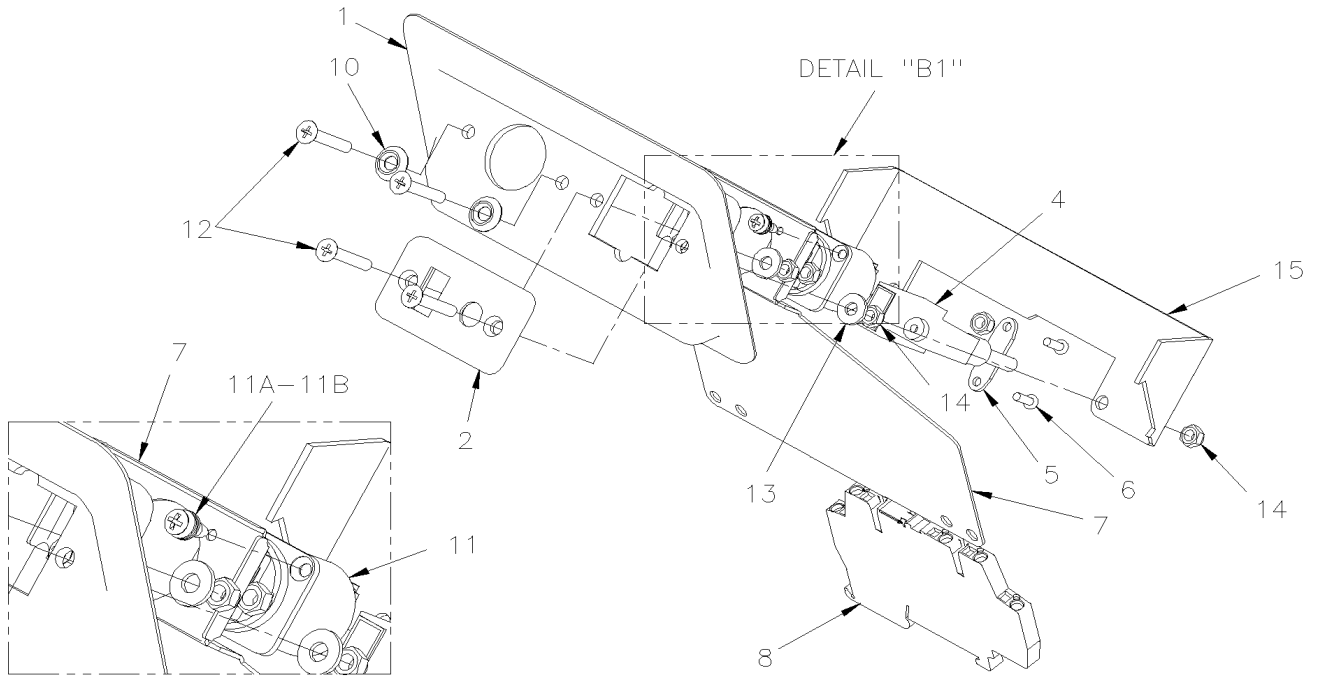
DETAIL "A" – USB & VGA

DETAIL "B" – USB & HDMI





DETAIL "A" — USB & VGA



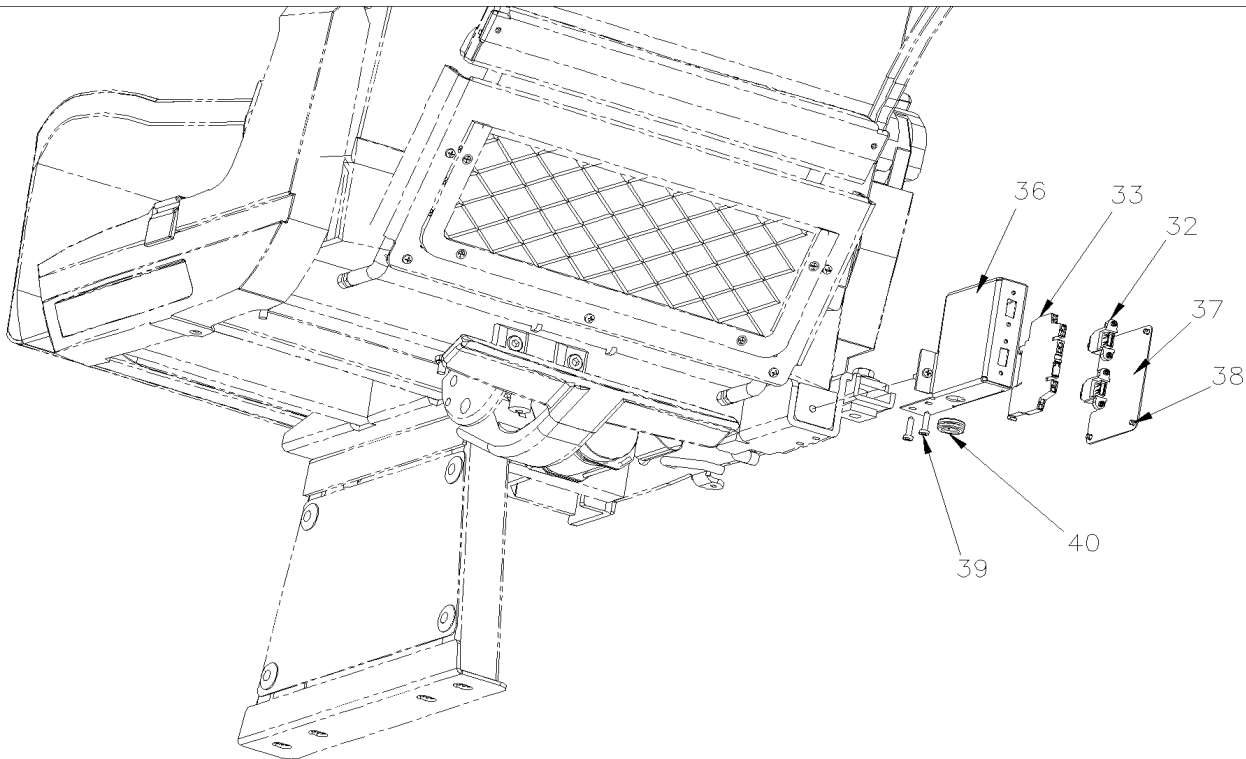
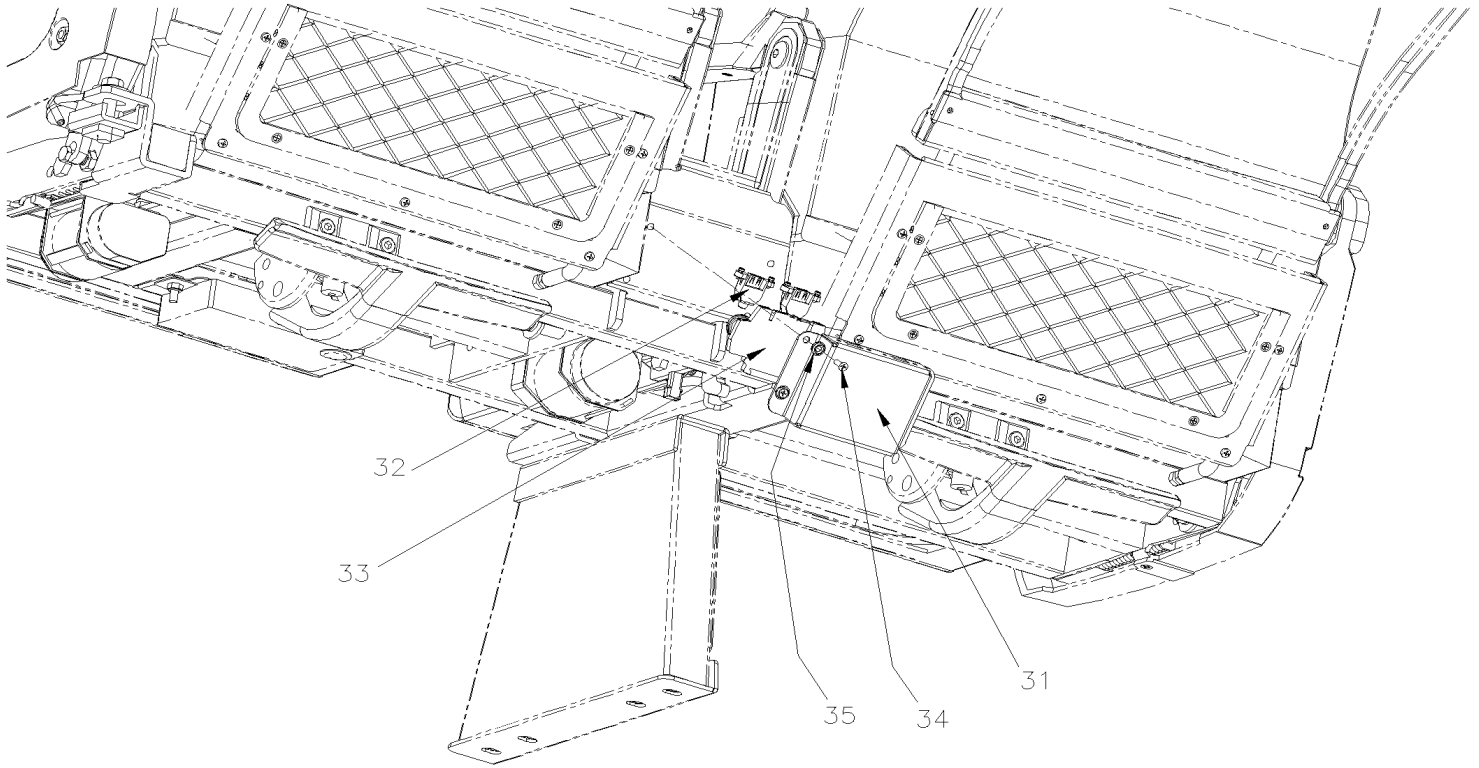
DETAIL "B" — USB & HDMI

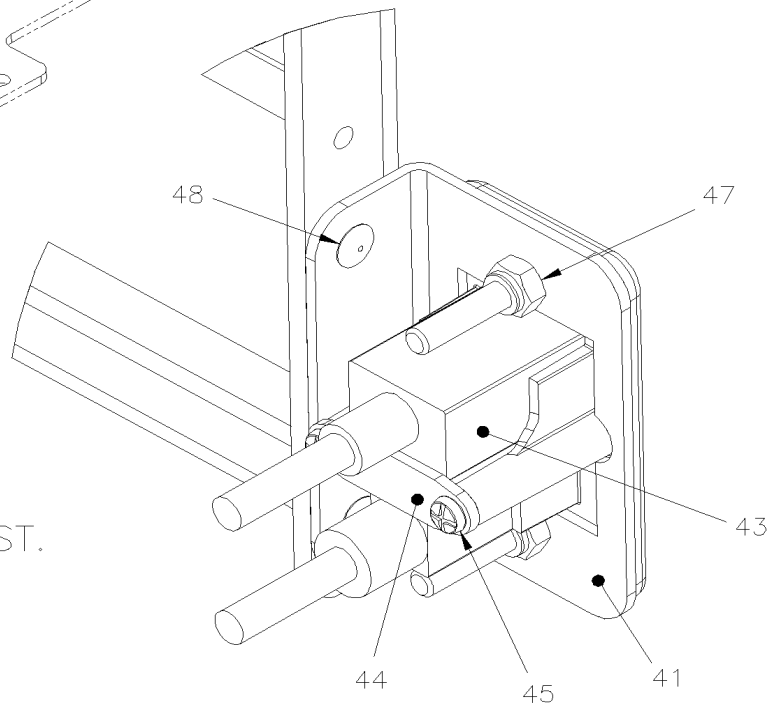
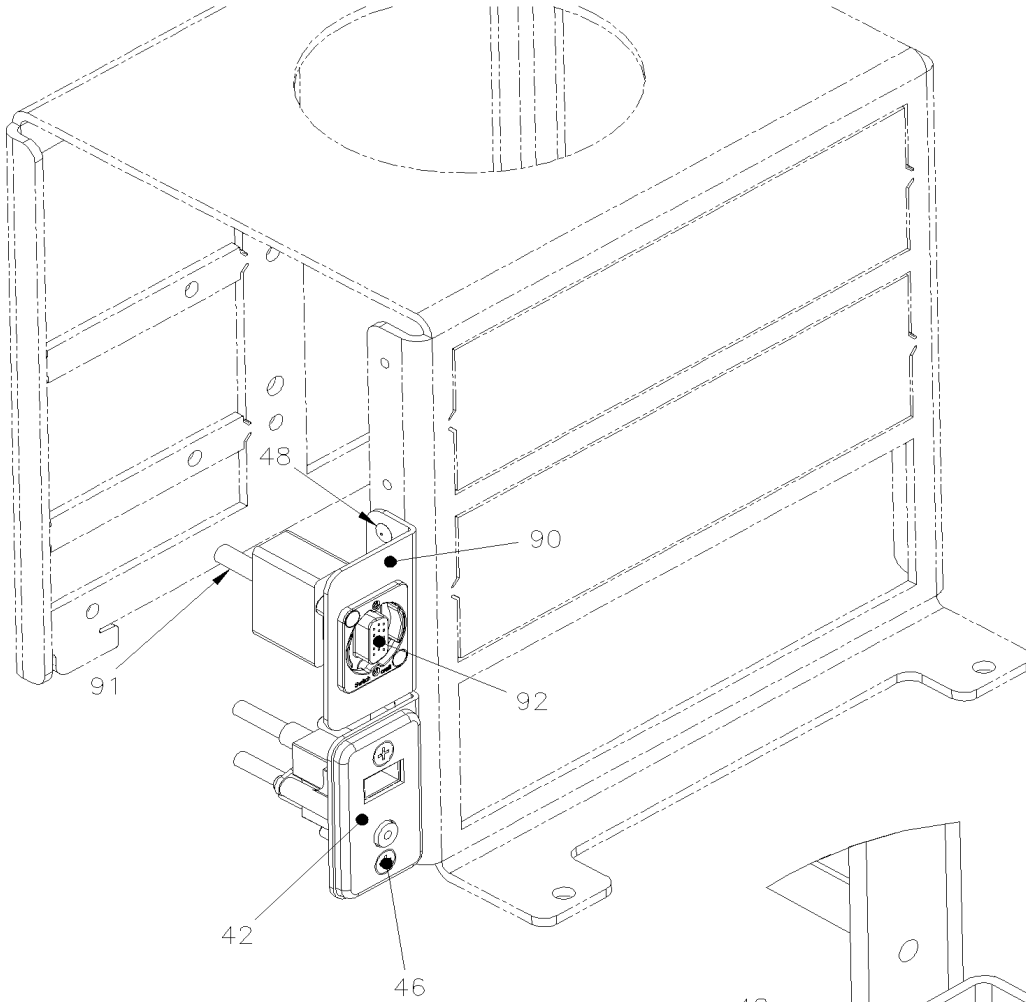
De A-9895 À N-6755

Date:07-2024

PAGE:X3-2315-05

"USB" & "VGA" & "RCA" CABLE & CONVERTER





PARCEL RACK INST.

PREVOST.



**MANUEL
DE
PIÈCES**

De A-9895 À N-6755

Date:07-2024

PAGE:X3-2315-05

"USB" & "VGA" & "RCA" CABLE & CONVERTER

De A-9895 À N-6755	Date:07-2024	PAGE:X3-2315-05
"USB" & "VGA" & "RCA" CABLE & CONVERTER		

Article#	Pièces	Description	QTÉ	Notes
	Call order desk	CONVERTISSEUR VGA ET PRISE USB ASS.	1	P
	Call order desk	USB/MP3 ASS.	1	P
	409317P	USB/MP3 ASS.	1	
	Call order desk	CONV. HDMI/USB CONN. ASS.	1	P
1	406384	. BOITIER PRISE VGA ET USB	1	
1	406399	. BOITIER PRISE USB / MP3	1	
2	406413	. CONN. USB, SUPPORT	1	
3	5001429	. VIS MECANIQUE TETE PLATE PHILLIPS M4-0.7x25 BK	4	
4	901349	. CABLAGE USB ASS AVEC 2 RESISTANCES 870MM	1	
5	406414	. PLAQUE PRISE IPOD	1	
6	500798	. VIS AUTOTARAUDEUSE TETE CYLINDRIQUE PHILLIPS #4-3/8 ZP	2	
7	406385	. TOLE PRISE VGA ALUMINUM	1	
7	406700	. TOLE, PRISE HDMI	1	
8	901345	. REGULATEUR 5 Volt 500ma	1	
NS	504273	. ATTACHE CABLE / 1/8" X 3"1/2	2	
9	068007	. HARNAIS "USB" 5 Volt À H-6179	1	
9	060660	. HARNAIS "USB" 5 Volt De H-6180	1	
10	500345	. RONDELLE DE FINITION FRAISE .187x.500x.090 BR BK	2	
11	901351	. ADAPTATEUR "VGA" / DB15 / FEMELLE-FEMELLE	1	
11	901506	. CONNECTEUR HDMI NOIR "P-MOUNT" / NEUTRIK	1	
11A	500672	. VIS AUTOTARAUDEUSE TETE OVALE PHILLIPS #6x1/2 N500	2	
11B	400041	. ESPACEUR	1	
12	5001429	. VIS MECANIQUE TETE PLATE PHILLIPS M4-0.7x25 BK	4	
13	500855	. RONDELLE PLATE .188x.438x.049 N500	2	
14	500539	. ECROU HEX BAGUE DE NYLON M4-0.7 N500	6	
15	406406	ATTACHE PRISE AUDIO/VIDEO REAR OF PANEL	1	
16	901350	CABLAGE VGA VGA 6 FT / MALE-MALE	1	
16	901348	CABLAGE VGA VGA 15 FT / MALE-MALE	1	
16	Call order desk	CABLAGE ASS USB/MP3 AU / VSS @ PANNEAU MODESTIE GAUCHE MODESTY PANEL L.H.	1	P
16	Call order desk	CABLAGE ASS USB/MP3 AU / VSS @ PANNEAU MODESTIE DROIT MODESTY PANEL R.H.	1	P
16	901314	CABLAGE VGA VGA 25 FT / MALE-FEMALE	1	
NS	901310	CONVERTISSEUR VGA A S-VIDEO ET RCA	1	
NS	901311	CABLAGE RCA / 1M/1M / 5'	1	
NS	901135	CABLAGE RCA / 3M/3M / 3'	1	
NS	901136	CABLAGE RCA / 3M/3M / 20'	1	
NS	901344	CONVERTISSEUR VGA/ COMPOSITE À F-5759	1	
NS	901537	CONVERTISSEUR VGA/ COMPOSITE De F-5760	1	
NS	901352	EXTENSION PRISE 3.5MM 3 PIED M/M	1	
NS	21280133	CABLAGE USB / (TIROIR @ RADIO) / I-POD CONECTOR	1	
31	409351	BOITE PORT USB AVEC ENS DE SIEGE 2+1 (2 PASS)	1	

De A-9895 À N-6755	Date:07-2024	PAGE:X3-2315-05
"USB" & "VGA" & "RCA" CABLE & CONVERTER		

Article#	Pièces	Description	QTÉ	Notes
32	901041	CABLE USB, TYPE A, FEMELLE, 12"	2	
33	901345	REGULATEUR 5 Volt 500ma	1	
34	500345	RONDELLE DE FINITION FRAISE .187x.500x.090 BR BK	4	
35	500353	VIS AUTOTARAUDEUSE TETE PLATE PHILLIPS #8x3/4 BK	4	
36	409352	BOITE PORT USB AVEC ENS DE SIEGE 2+1 (1 PASS)	1	
37	409353	COUVERCLE BOITE USB AVEC SIEGE PASS 2+1 (1 PASS)	1	
38	504104	RIVET AVEUGLE TETE BOMBE OUVERT 1/8x1/8 SS	4	
39	500623	VIS AUTOTARAUDEUSE TETE CYLINDRIQUE PHILLIPS #10-24x3/4 N500	3	
40	504496	PASSE-FIL 2 TROUSx.062x.625x.062x.312x.875x.031 x.375	1	
NS	065615	CABLAGE ASS PUISSANCE 24V @ 5V A PRISE USB SOUS LES SIEGES	1	
41	406501	SUPPORT PRISE IPOD	1	
42	406413	CONN. USB, SUPPORT	1	
43	21280133	CABLAGE USB / (TIROIR @ RADIO) / I-POD CONECTOR	1	
44	406414	PLAQUE PRISE IPOD	1	
45	500798	VIS AUTOTARAUDEUSE TETE CYLINDRIQUE PHILLIPS #4-3/8 ZP	2	
46	5001429	VIS MECANIQUE TETE PLATE PHILLIPS M4-0.7x25 BK	2	
47	500539	ECROU HEX BAGUE DE NYLON M4-0.7 N500	2	
48	504105	RIVET AVEUGLE TETE BOMBE OUVERT 1/8x3/16 AL	2	
50	X3-1810-00	PANNEAU DE MODESTIE DROIT		
50	X3-1812-00	PANNEAU DE MODESTIE GAUCHE		
60	409996	BOITIER, PRISE RCA	1	
61	406503	RENFORT, SORTIE RCA	1	
62	406406	ATTACHE PRISE AUDIO/VIDEO REAR OF PANEL	1	
64	901404	ADAPTATEUR FEMELLE / JOINT FEMELLE / ECROU / ROUGE / RCA	1	
65	901405	ADAPTATEUR FEMELLE / JOINT FEMELLE / ECROU / BLANC / RCA	1	
66	901406	ADAPTATEUR FEMELLE / JOINT FEMELLE / ECROU / JAUNE / RCA	1	
67	5001429	VIS MECANIQUE TETE PLATE PHILLIPS M4-0.7x25 BK	2	
68	500345	RONDELLE DE FINITION FRAISE .187x.500x.090 BR BK	2	
69	500539	ECROU HEX BAGUE DE NYLON M4-0.7 N500	2	
71	405199	BOITIER CONTROLE AUDIO VIDEO/SIEGE	2	
72	901006	CONTROLE AUDIO SIEGE	2	
73	5001145	VIS AUTOTARAUDEUSE TETE BOMBE PHILLIPS #6x1 BK	4	
81	562796	SORTI POUR PRISE 12 VOLT	1	
NS	561566	CONNECTEUR / WEATHER PACK / PH 2C / NOIR / PED 12010973	1	
NS	561568	TERMINAL MALE / 16-14 / PED 12089305	2	
NS	561690	CONNECTEUR / WEATHER PACK / SH 2C / NOIR / PED 12015792	1	
NS	561578	TERMINAL FEMELLE / 16-14 / PED 12010182	2	
NS	561539	TERMINAL RECEPTACLE ISOLANT NYLON / 16 / AMP 3-520141-2	2	
NS	562229	JOINTEUR / 22-16 / AMP 31818	2	
NS	562585	FIL ELECTRIQUE 14 / NOIR / TXL	AR	
NS	562591	FIL ELECTRIQUE 14 / JAUNE / TXL	AR	
NS	560784	TUBE THERMORETRACTABLE / .250"-.080" / NOIR / ALPHA FIT-300-1/4-4B	AR	

De A-9895 À N-6755	Date:07-2024	PAGE:X3-2315-05
"USB" & "VGA" & "RCA" CABLE & CONVERTER		

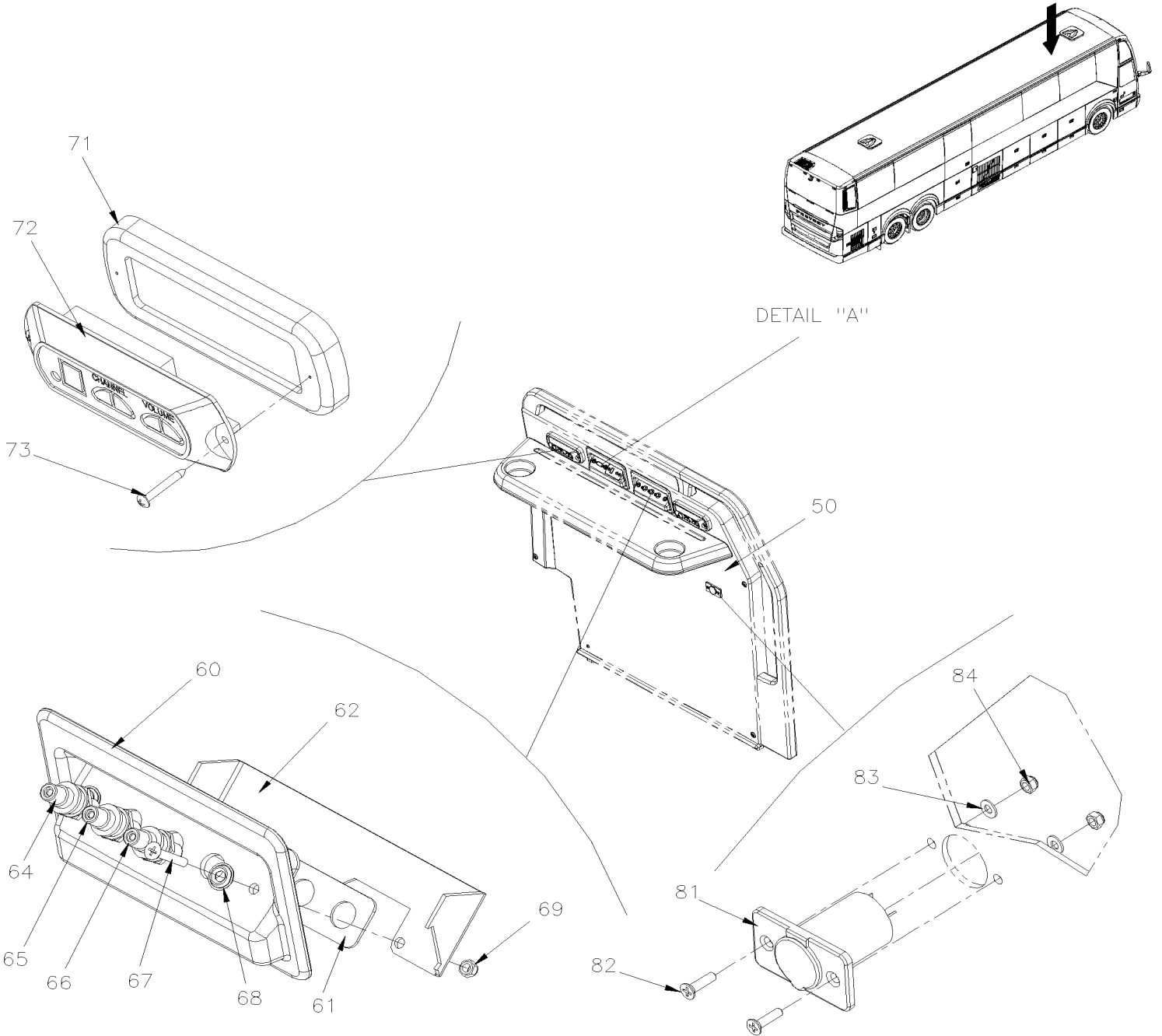
Article#	Pièces	Description	QTÉ	Notes
NS	561681	CONDUIT CONV / FENDU / NOIR & GRIS / .350"	AR	
NS	504637	ATTACHE CABLE / 3/16" x 13"	AR	
82	5001414	VIS MECANIQUE TETE PLATE PHILLIPS M4-0.7x16 BK	2	
83	502690	RONDELLE PLATE 4.3x9.0x0.8 Z050	2	
84	500539	ECROU HEX BAGUE DE NYLON M4-0.7 N500	2	
NS	069187	DECALQUE, PRISE VGA / P-COLIS	1	
90	409999	SUPPORT, PRISE VGA	1	
91	901543	CABLE VGA, MALE-MALE 3FT	1	
92	901541	CONNECTEUR, VGA "P-MOUNT"	1	
NS	901542	CABLE VGA, MALE-MALE AVEC AUDIO 10FT	1	
101	901567	CONVERTISSEUR HDMI-COMPOSITE 12/24V	1	
101	500654	VIS AUTOTARAUDEUSE TETE BOMBE PHILLIPS #8-32x1/2 Z050	4	
102	901495	CABLE HDMI AVEC BARR. AVEC COUDE - 20 PI	1	
103	901565	CABLE AUDIO CONVERTISSEUR A DVD	1	
104	901347	CABLAGE ASS / AVEC 2 BNC FEMELLE/ FEMELLE 1"	1	
105	901564	COUPLEUR RCA MALE A BNC FEMELLE	1	
106	901157	CABLE COAXIAL 3' BNC	1	
		P) CONTACTER LE BUREAU DE PRISE DE COMMANDE		

De H-6179

Date:07-2024

PAGE:X3-2315-06

"USB" & "RCA" CABLE & CONVERTER & 12 VOLTS W/HED

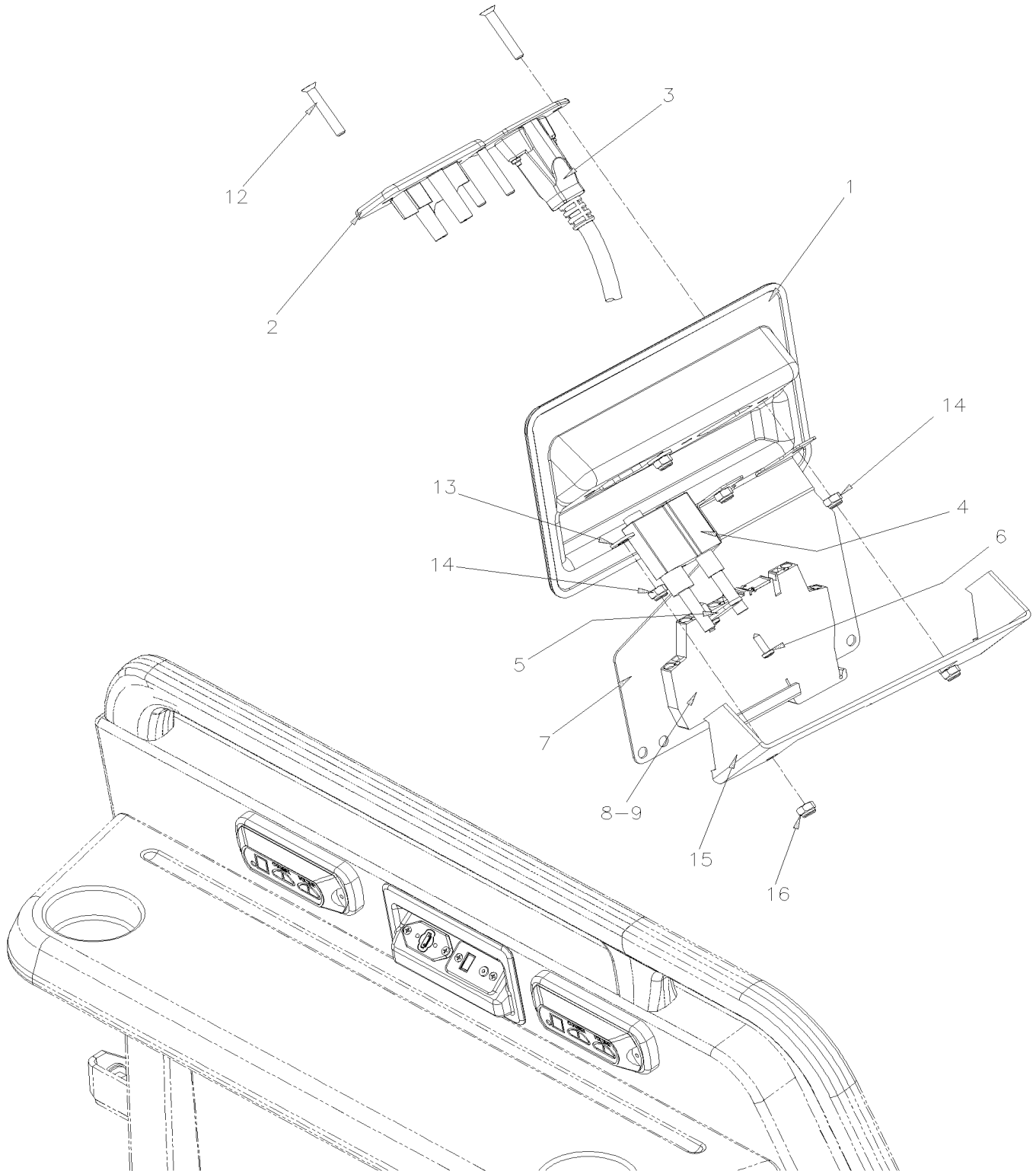


De H-6179

Date:07-2024

PAGE:X3-2315-06

"USB" & "RCA" CABLE & CONVERTER & 12 VOLTS W/HED

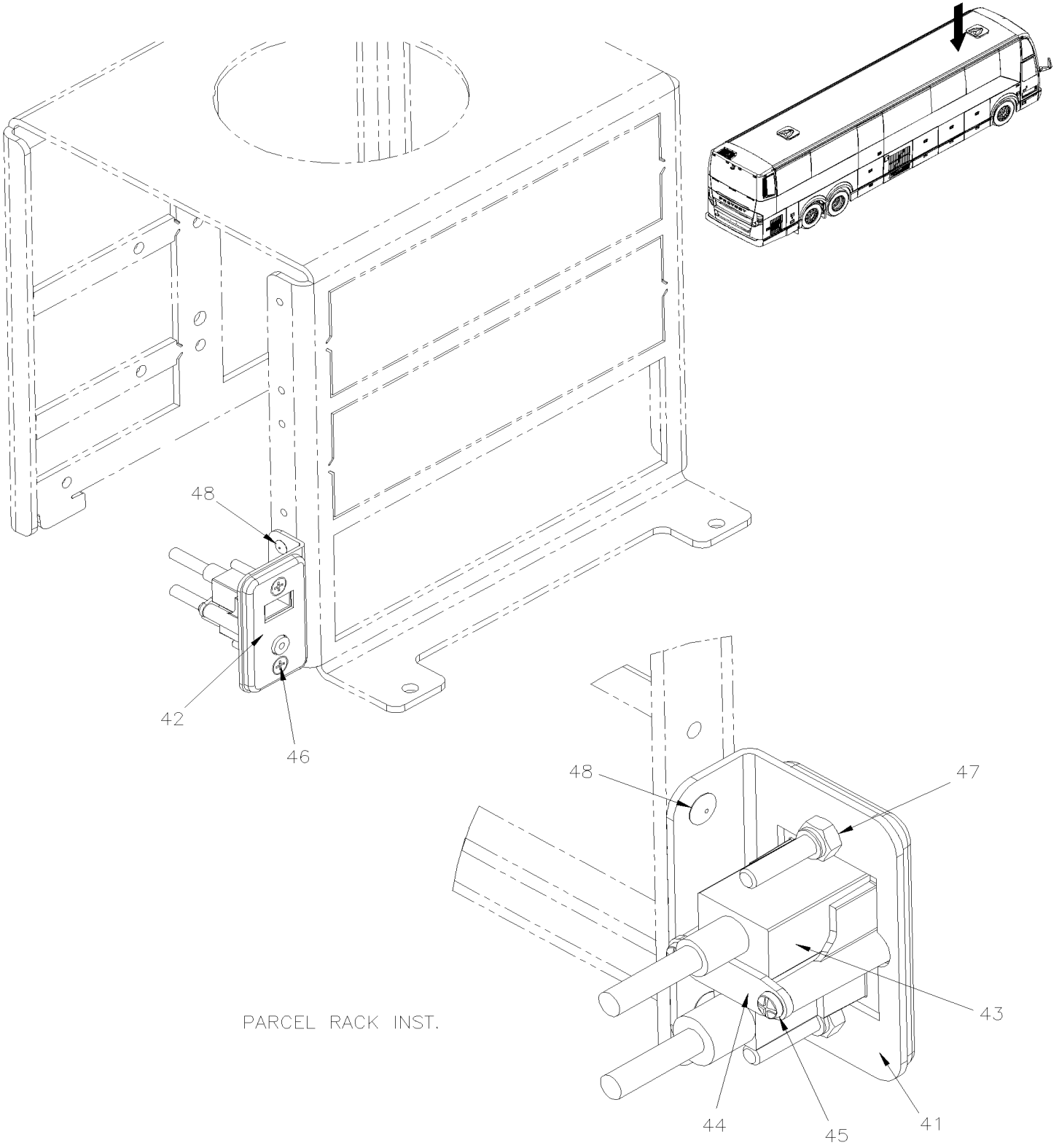


De H-6179

Date:07-2024

PAGE:X3-2315-06

"USB" & "RCA" CABLE & CONVERTER & 12 VOLTS W/HED



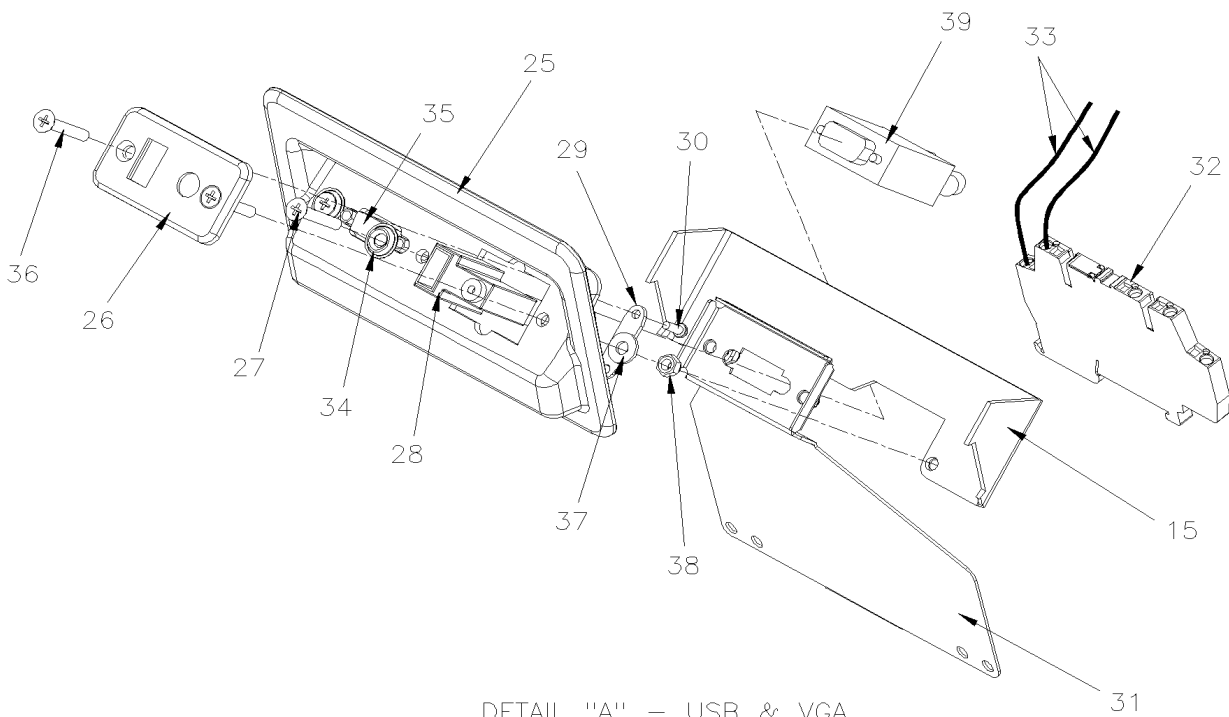
PARCEL RACK INST.

De H-6179

Date:07-2024

PAGE:X3-2315-06

"USB" & "RCA" CABLE & CONVERTER & 12 VOLTS W/HED



De H-6179	Date:07-2024	PAGE:X3-2315-06
"USB" & "RCA" CABLE & CONVERTER & 12 VOLTS W/HHED		

Article#	Pièces	Description	QTÉ	Notes
	400183P	CONV. HDMI/USB CONN. ASS.	1	
1	400185	. BOITIER PRISE HDMI / USB	1	
2	406413	. CONN. USB, SUPPORT	1	
3	900053	. CONNECTEUR HDMI ASS	1	
4	901349	. CABLAGE USB ASS AVEC 2 RESISTANCES 870MM	1	
5	406414	. PLAQUE PRISE IPOD	1	
6	500798	. VIS AUTOTARAUDEUSE TETE CYLINDRIQUE PHILLIPS #4-3/8 ZP	2	
7	400184	. TOLE, PRISE HDMI	1	
8	901345	. REGULATEUR 5 Volt 500ma	1	
9	060660	. HARNAIS "USB" 5 Volt	1	
12	5001429	. VIS MECANIQUE TETE PLATE PHILLIPS M4-0.7x25 BK	4	
13	500855	. RONDELLE PLATE .188x.438x.049 N500	2	
14	500539	. ECROU HEX BAGUE DE NYLON M4-0.7 N500	4	
15	406406	ATTACHE PRISE AUDIO/VIDEO REAR OF PANEL	1	
16	500539	ECROU HEX BAGUE DE NYLON M4-0.7 N500	2	
NS	901352	EXTENSION PRISE 3.5MM 3 PIED M/M	1	
NS	900034	CABLE HDMI E / 15'	1	
NS	900047	CABLE HDMI E / 25'	1	
NS	069182	CABLAGE ALIMENTATION USB OPTION	1	
24	409993P	CONVERTISSEUR VGA ET PRISE USB ASS.	1	
24	409317P	USB/MP3 ASS.	1	
25	406384	. BOITIER PRISE VGA ET USB	1	
25	406399	. BOITIER PRISE USB / MP3	1	
26	406413	. CONN. USB, SUPPORT	1	
27	5001429	. VIS MECANIQUE TETE PLATE PHILLIPS M4-0.7x25 BK	4	
28	901349	. CABLAGE USB ASS AVEC 2 RESISTANCES 870MM	1	
29	406414	. PLAQUE PRISE IPOD	1	
30	500798	. VIS AUTOTARAUDEUSE TETE CYLINDRIQUE PHILLIPS #4-3/8 ZP	2	
31	406385	. TOLE PRISE VGA ALUMINUM	1	
32	901345	. REGULATEUR 5 Volt 500ma	1	
32	504273	. ATTACHE CABLE / 1/8" X 3"1/2	2	
33	068007	. HARNAIS "USB" 5 Volt		
33	060660	. HARNAIS "USB" 5 Volt	1	
34	500345	. RONDELLE DE FINITION FRAISE .187x.500x.090 BR BK	2	
35	901351	. ADAPTATEUR "VGA" / DB15 / FEMELLE-FEMELLE	1	
36	5001429	. VIS MECANIQUE TETE PLATE PHILLIPS M4-0.7x25 BK	4	
37	500855	. RONDELLE PLATE .188x.438x.049 N500	2	
38	500539	. ECROU HEX BAGUE DE NYLON M4-0.7 N500	6	
39	068301	HARNAIS SYSTEME DE SON BELL HORIZON	1	
41	406501	SUPPORT PRISE IPOD	1	
42	406413	CONN. USB, SUPPORT	1	
43	21280133	CABLAGE USB / (TIROIR @ RADIO) / I-POD CONECTOR	1	

De H-6179	Date:07-2024	PAGE:X3-2315-06
"USB" & "RCA" CABLE & CONVERTER & 12 VOLTS W/HED		

Article#	Pièces	Description	QTÉ	Notes
44	406414	PLAQUE PRISE IPOD	1	
45	500798	VIS AUTOTARAUEUSE TETE CYLINDRIQUE PHILLIPS #4-3/8 ZP	2	
46	5001429	VIS MECANIQUE TETE PLATE PHILLIPS M4-0.7x25 BK	2	
47	500539	ECROU HEX BAGUE DE NYLON M4-0.7 N500	2	
48	504105	RIVET AVEUGLE TETE BOMBE OUVERT 1/8x3/16 AL	AR	
50	X3-1810-00	PANNEAU DE MODESTIE DROIT		
50	X3-1810-00	PANNEAU DE MODESTIE DROIT		
60	409996	BOITIER, PRISE RCA	1	
61	406503	RENFORT, SORTIE RCA	1	
62	406406	ATTACHE PRISE AUDIO/VIDEO REAR OF PANEL	1	
64	901404	ADAPTATEUR FEMELLE / JOINT FEMELLE / ECROU / ROUGE / RCA	1	
65	901405	ADAPTATEUR FEMELLE / JOINT FEMELLE / ECROU / BLANC / RCA	1	
66	901406	ADAPTATEUR FEMELLE / JOINT FEMELLE / ECROU / JAUNE / RCA	1	
67	5001429	VIS MECANIQUE TETE PLATE PHILLIPS M4-0.7x25 BK	2	
68	500345	RONDELLE DE FINITION FRAISE .187x.500x.090 BR BK	2	
69	500539	ECROU HEX BAGUE DE NYLON M4-0.7 N500	2	
71	405199	BOITIER CONTROLE AUDIO VIDEO/SIEGE	2	
72	901006	CONTROLE AUDIO SIEGE	2	
73	5001145	VIS AUTOTARAUEUSE TETE BOMBE PHILLIPS #6x1 BK	4	
		SORTI POUR PRISE 12 VOLT / INSTALLATION PORTE COLIS		
76	382598	SORTI POUR PRISE 12 VOLT ASS	1	
. NS	562796	. SORTI POUR PRISE 12 VOLT	1	
81	562796	SORTI POUR PRISE 12 VOLT	1	
NS	561566	CONNECTEUR / WEATHER PACK / PH 2C / NOIR / PED 12010973	1	
NS	561568	TERMINAL MALE / 16-14 / PED 12089305	2	
NS	561690	CONNECTEUR / WEATHER PACK / SH 2C / NOIR / PED 12015792	1	
NS	561578	TERMINAL FEMELLE / 16-14 / PED 12010182	2	
NS	561539	TERMINAL RECEPTACLE ISOLANT NYLON / 16 / AMP 3-520141-2	2	
NS	562229	JOINTEUR / 22-16 / AMP 31818	2	
NS	562585	FIL ELECTRIQUE 14 / NOIR / TXL	AR	
NS	562591	FIL ELECTRIQUE 14 / JAUNE / TXL	AR	
NS	560784	TUBE THERMORETRACTABLE / .250"-.080" / NOIR / ALPHA FIT-300-1/4-4B	AR	
NS	561681	CONDUIT CONV / FENDU / NOIR & GRIS / .350"	AR	
NS	504637	ATTACHE CABLE / 3/16" x 13"	AR	
82	5001414	VIS MECANIQUE TETE PLATE PHILLIPS M4-0.7x16 BK	2	
83	502690	RONDELLE PLATE 4.3x9.0x0.8 Z050	2	
84	500539	ECROU HEX BAGUE DE NYLON M4-0.7 N500	2	

De 7-8754	Date:07-2024	PAGE:X3-2315-10
CABLAGE - SYSTEME AUDIO		

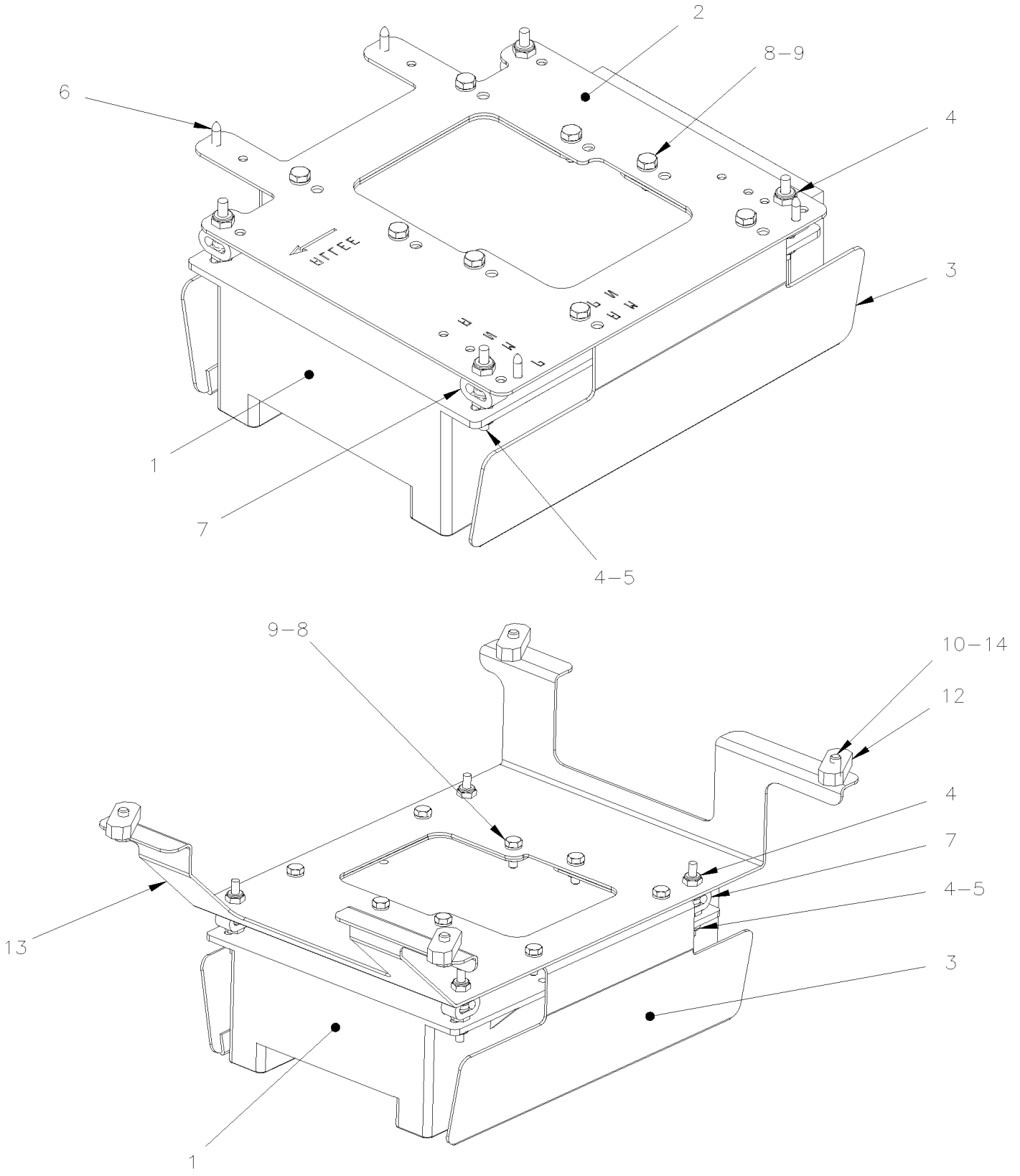
Article#	Pièces	Description	QTÉ	Notes
1	901192	CONTROLEUR DE SYSTHEME DE SON "VOLVO" VSS04 À 9-9795	1	
. NS	901266	. TELECOMMANDE DE SELECTEUR AUDIO / VSS04 À 9-9795	1	
		QUAND VOUS CHANGER LE VSS04 POUR UN VSS05 VOUS AVEZ BESOIN DU CONTROLEUR 21516503 À 9-9795		
		& ENSEMBLE HARNAIS 409439 & UN NOUVEAU RADIO À 9-9795		
		901417P OU 901418P OU 901419P À 9-9795		
1	IS08080	REPLACEMENT DE L'UNITÉ DE COMMANDE AUDIO VIDÉO VSS04 PAR VSS05 À 9-9795	1	
. NS	900238	. CONTROLEUR DE SYSTEME DE SON "VOLVO" VSS-05A À 9-9795	1	
. . NS	21251311	. . TELECOMMANDE DE SELECTEUR AUDIO / VSS05 À 9-9795	1	
. NS	0610388	. CABLAGE ADAPTER INTERFACE VSS04 à VSS05 À 9-9795	1	
. NS	IS-08080	. SEE INSTRUCTION SHEET À 9-9795	1	
1	21516503	CONTROLEUR DE SYSTEME DE SON "VOLVO" VSS05 À 9-9795	1	
. NS	21251311	. TELECOMMANDE DE SELECTEUR AUDIO / VSS05 À 9-9795	1	
1	901417P	RADIO "PREVOST" AM/FM/CD & MP3 BLUETOOTH COMPUTERIZ À 9-9795	1	
1	901418P	RADIO "PREVOST" AM/FM/CD & MP3 BLUETOOTH SIRIUS COMPUTERIZ À 9-9795	1	
1	901419P	RADIO "PREVOST" AM/FM/CD & MP3 BLUETOOTH & XM COMPUTERIZ À 9-9795	1	
1	21116371	CONTROLEUR DE SYSTEME DE SON "VOLVO" VSS05 De 9-9796 À A-9988	1	
. NS	21251311	. TELECOMMANDE DE SELECTEUR AUDIO / VSS05 De 9-9796 À A-9988	1	
1	21516503	CONTROLEUR DE SYSTEME DE SON "VOLVO" VSS05 De A-9989 À J-6296	1	
. NS	21251311	. TELECOMMANDE DE SELECTEUR AUDIO / VSS05 De A-9989 À J-6296	1	
1	900238	CONTROLEUR DE SYSTEME DE SON "VOLVO" VSS-05A De J-6297	1	
. NS	21251311	. TELECOMMANDE DE SELECTEUR AUDIO / VSS05 De J-6297	1	
2	X3-1806-00	PANNEAU CENTRALE TABLEAU DE BORD À J-6335		
2	X3-1806-01	PANNEAU CENTRALE TABLEAU DE BORD De J-6336		
3	066869	CABLAGE ASS / TABLEAU DE BORD & PORTE-COLIS À 8-9276	1	
3	066972	CABLAGE ASS / TABLEAU DE BORD & PORTE-COLIS De 8-9277 À 9-9795	1	
3	067127	CABLAGE ASS / TABLEAU DE BORD & PORTE-COLIS De 9-9796	1	
4	066704	CABLE HAUT-PARLEUR / JCT & GAUCHE & DROITE	1	
5	066744	HARNAIS / HAUT-PARLEUR ARRIERE COTE RUE / 16 SP	1	
5	066747	CABLAGE ASS / LAMPE DE LECTURE COTE RUE À B-5039	1	
5	068287	CABLAGE ASS / LAMPE DE LECTURE COTE RUE De B-5040 À D-5458	1	
5	067996	CABLAGE ASS / LAMPE DE LECTURE COTE RUE De E-5459	1	
6	066745	HARNAIS / HAUT-PARLEUR AVANT COTE TROTTOIR / AVEC MONTE PERSONNE / 10	1	
6	066542	HARNAIS / LAMPES LECTURE COTE TROTTOIR AVANT / AVEC MONTE PERSONNE À 7-8932	1	
6	066749	HARNAIS / LAMPES LECTURE COTE TROTTOIR AVANT / AVEC MONTE PERSONNE De 7-8933 À B-5001	1	
6	067678	HARNAIS / LAMPES LECTURE COTE TROTTOIR AVANT / AVEC MONTE PERSONNE De B-5002 À D-5458	1	
6	068596	HARNAIS / LAMPES LECTURE COTE TROTTOIR AVANT / AVEC MONTE PERSONNE De E-5459	1	
7	066746	HARNAIS / HAUT-PARLEUR ARRIERE COTE TROTTOIR / AVEC MONTE PERSONNE / 7 SP	1	
7	066544	HARNAIS / LAMPES LECTURE COTE TROTTOIR ARRIERE / AVEC MONTE PERSONNE À 7-8932	1	
7	066750	HARNAIS / LAMPES LECTURE COTE TROTTOIR ARRIERE / AVEC MONTE PERSONNE De 7-8933 À B-5001	1	

De 7-8754	Date:07-2024	PAGE:X3-2315-10
CABLAGE - SYSTEME AUDIO		

Article#	Pièces	Description	QTÉ	Notes
7	067677	HARNAIS / LAMPES LECTURE COTE TROTTOIR ARRIERE / AVEC MONTE PERSONNE De B-5002 À D-5458	1	
7	068597	HARNAIS / LAMPES LECTURE COTE TROTTOIR ARRIERE / AVEC MONTE PERSONNE De E-5459	1	
8	066762	CABLE MICRO / PANNEAU MODESTIE & PLAQUE AUDIO	1	
8	066870	CABLE MICRO / PANNEAU MODESTIE & PLAQUE AUDIO	1	
9	066817	CABLAGE ASS / AVEC CAISSON BASSE / SERIES "XL"	1	
10	066743	CABLE EXTENSION 2M / CAISSON BASSE À H-6179	2	
10	061918	CABLE EXTENSION 2M / CAISSON BASSE De H-6180	2	
20	066748	CABLE DE PUISSANCE RADIO	1	
20	066865	CABLE DE PUISSANCE RADIO De 8-9312	1	R
21	066708	CABLAGE DE PUISSANCE	1	
21	066866	CABLAGE DE PUISSANCE De 8-9312	1	R
22	405847	CABLAGE ASS ALIMENTATION MODULE DIVERTISSEMENT À L-6494	1	
22	401420	CABLAGE ASS ALIMENTATION MODULE DIVERTISSEMENT De L-6495	1	
23	066967	CABLAGE ASS / ECRAN De 7-9134 À 8-9276	1	
23	067158	CABLAGE ASS / ECRAN De 8-9277 À A-9894	1	
23	068003	CABLAGE ASS / ECRAN De A-9895	1	
30	900855	CABLAGE RCA / 2M/2M / 20'	1	
31	900856	CABLAGE RCA / 2M/2M / 3'	3	
32	900758	ADAPTATEUR EN "Y" RCA / 1F/2M / 9"	1	
32	901283	ADAPTATEUR EN "Y" RCA / 1M/2F / 6"	1	
33	901022	CABLAGE SIEGE AUDIO	2	
34	901019	CABLAGE ASS / MODULE DIVERTISSEMENT SIEGE GAUCHE	1	
35	901018	CABLAGE ASS / 2 MODLUDE DE LA BOITE DE JCT	AR	
36	901020	CABLAGE ASS / MODULE DIVERTISSEMENT SIEGE DROIT	1	
37	901008	CABLAGE SIEGE ASS / BOITE JCT & SELECTEUR DE CANAUX	AR	
38	901021	CABLAGE ASS	1	
39	404380	CABLAGE ASS RCA / M/M / UTILISE AVEC 2 VIDEOS / 510300	1	
40	065063	CABLAGE ASS / MONITEUR DE REcul	1	
. NS	990335	. CABLAGE MONITEUR "CLARION"	1	
. NS	560851	. CONNECTEUR / COM. MATE-N-LOCK / PH 4C / AMP 1-480426-0	1	
. NS	504397	. PASSE-FIL / .750x1.062x.062x.375x1.375	1	
. NS	N.P.N.	. CABLAGE ASS / MONITEUR DE REcul	AR	4
41	064410	CABLAGE ASS / VIDEO CAMERA DE REcul / CAMERA & MONITEUR B&W / 60'	1	
. NS	990288	. CABLAGE CAMERA DE REcul 60'	1	
. NS	561681	. CONDUIT CONV / FENDU / NOIR & GRIS / .350"	25	
42	066953	CABLAGE ASS NAVIGATEUR AVEC CONNECTEUR MINI DIN S/VIDEO	1	
43	066952	CABLAGE ASS NAVIGATEUR RCA BNC	1	
44	066954	CABLAGE INTERFACE AVEC CAMERA "CLARION" NOIR & BLANC	1	
		R) AVEC CONTROL HEAD "R.E.I."		

De 7-8754		Date:07-2024	PAGE:X3-2315-10	
CABLAGE - SYSTEME AUDIO				
Article#	Pièces	Description	QTÉ	Notes
		4) PAS DE NUMERO DE PIECE		

INSTALLATION CAISSON DE BASSE



De 7-8754	Date:07-2024	PAGE:X3-2315-15
INSTALLATION CAISSON DE BASSE		

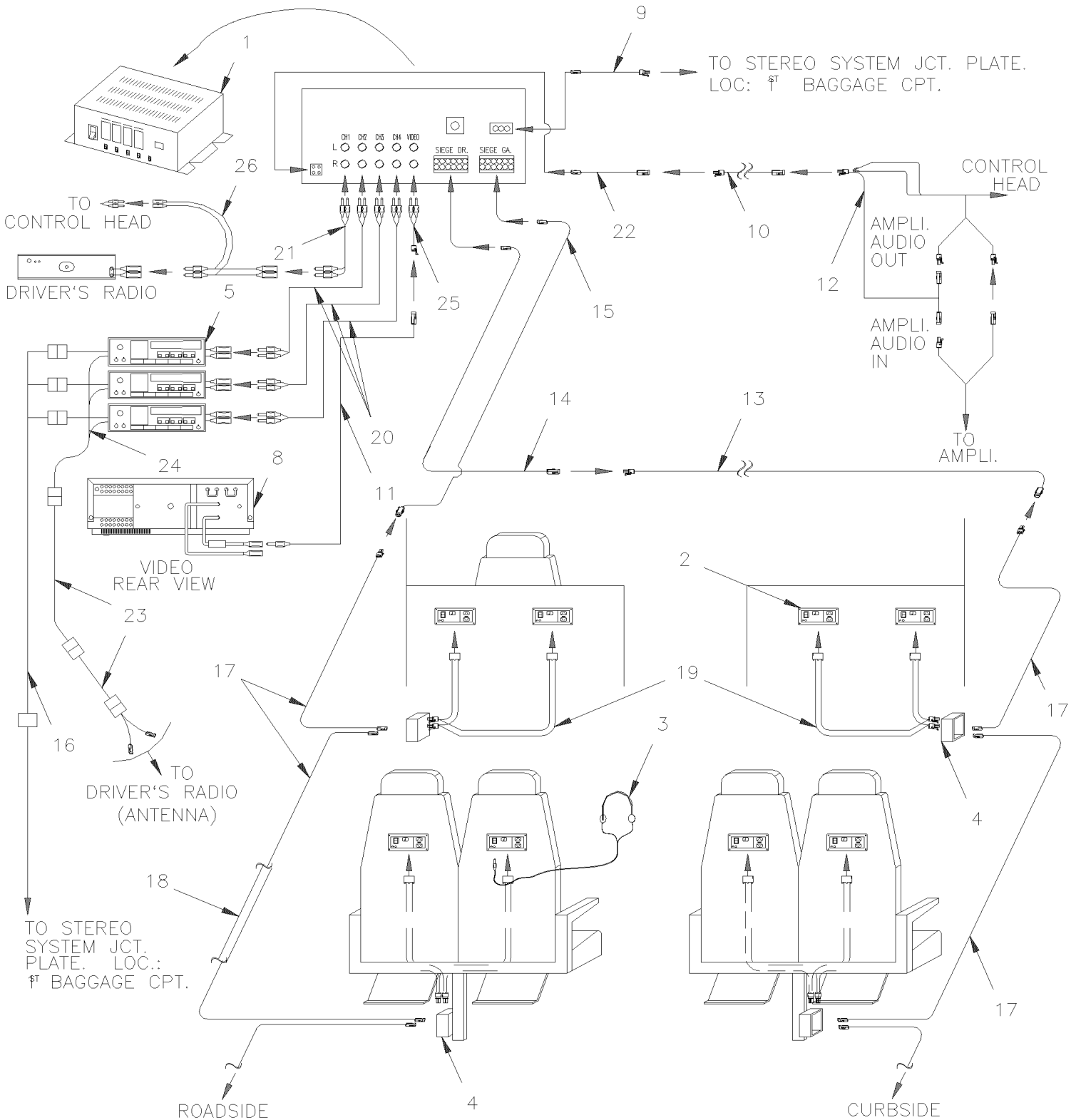
Article#	Pièces	Description	QTÉ	Notes
1	901193	CAISSON DE BASSE ASS	1	
2	405780	PLAQUE MONTAGE ASS.	1	
2	406292	PLAQUE MONTAGE "SIEGE IMMI SEULEMENT" W/3 POINTS SAFETY BELT De 8-9643	1	
2	406293	PLAQUE MONTAGE "SIEGE AMAYA SEULEMENT" W/3 POINTS SAFETY BELT De 8-9643	1	
3	405829	DEFLECTEUR HAUT-PARLEUR	2	
3	406302	DEFLECTEUR HAUT-PARLEUR SIEGE SEULEMENT "IMMI" AVEC 3 CEINTURE SECURITE De 8-9643	2	
4	502874	ECROU HEX BAGUE DE NYLON 1/4-20 N500	8	
5	500877	RONDELLE PLATE .250x.562x.065 N500	4	
6	500526	VIS AUTOTARAUDEUSE TETE HEX EPAULEMENT #12x3/4 N500	4	
7	5060076	BUTOIR DE CAOUTCHOUC	4	
8	500163	VIS A TETE HEXAGONAL 1/4-20x3/4 G5 Z050	16	
9	500473	RONDELLE FREIN FENDUE .262x.489x.062 Z050	16	
10	500942	RONDELLE FREIN FENDUE 8.1x14.8x2.0 N500	4	A
12	5001642	ECROU EN "T"	4	A
13	405787	PLAQUE MONTAGE "SIEGE AMERICAN SEULEMENT"	1	A
13	406293	PLAQUE MONTAGE "SIEGE AMAYA SEULEMENT" W/3 POINTS SAFETY BELT	1	B
14	500179	VIS A TETE HEXAGONAL 5/16-18x3/4 G5 Z050	4	
NS	405846	ENS. CAISSE BASSE ASS / SERIES "H"	1	
NS	405851	ENS. CAISSE BASSE ASS / SERIES "XL"	1	
NS	066743	CABLE EXTENSION 2M / CAISSON BASSE À H-6179	2	
22	061918	CABLE EXTENSION 2M / CAISSON BASSE De H-6180	1	
NS	066817	CABLAGE ASS / AVEC CAISSON BASSE / SERIES "XL"	1	
		A) SEULEMENT AVEC LES SIÈGES "AMERICAN SEATING"		
		B) SEULEMENT AVEC LES SIÈGES "AMAYA"		

De 7-8754 À N-6755

Date:07-2024

PAGE:X3-2315-20

STATION INDIVIDUEL - "R.E.I."



NOTE: RADIOS, ITEM #1, ARE LOCATED IN THE PARCEL RACK ON LEFT SIDE (2 DOOR).

De 7-8754 À N-6755	Date:07-2024	PAGE:X3-2315-20
STATION INDIVIDUEL - "R.E.I."		

Article#	Pièces	Description	QTÉ	Notes
1	901102	8 CANAL MODULE DIVERTISSEMENT	1	
NS	404542	PLAQUE DE COTE POUR RADIO	2	
NS	500443	VIS AUTOTARAUEUSE TETE CYLINDRIQUE PHILLIPS #8x1/2 N500	4	
2	901006	CONTROLE AUDIO SIEGE	AR	
NS	363644	PLAQUE RENFORT ECOUTE INDIV.	AR	B
3	900881	ECOUTEUR STEREO	AR	
. NS	900882	. COUSSINET DES ECOUTEURS	1	
4	901007	MODULE AUDIO DESSOUS SIEGE	AR	
NS	405197	SUPPORT CONTROLE AUDIO SIEGE	AR	
NS	502631	VIS A TETE HEXAGONAL M6-1.0x20 G8.8 Z050	4	
NS	5001432	RONDELLE FREIN A DENT INTERIEUR .256x.478x.028 SS 410	4	
NS	502511	ECROU HEX BAGUE DE NYLON M6-1.0 Z050	4	
NS	504622	PASSE-FIL / 1.500x1.750x.062x.437x2.125	1	
NS	952624	COLLET DE RETENUE / 1/4" I.D.	1	
5	901190	RADIO AM-FM-CD-CDX / "PRÉVOST" MP3 VR-300	1	
5	901198	LECTEUR 12V DVD (VOLVO) VD-404 À A-9872	1	S
. NS	901265	. TELECOMMANDE / DVD VOLVO À A-9872	1	S
. NS	901302	. SENSOR POUR DVD À A-9872	1	S
5	901339	LECTEUR 12V DVD De A-9873 À J-6353	1	
. NS	901377	. MANETTE DE CONTRÔLE A DISTANCE DVD De A-9873 À J-6353	1	
5	901436	LECTEUR 12V DVD De J-6354	1	
. NS	901264	. TELECOMMANDE / DVD REI De J-6354	1	
5	409294	CABLAGE INTERFACE DVD "VOLVO" @ DVD "REI" 4 CONN. @ 6 CONN. À A-9872	1	
5	405778	SUPPORT DE PLUS QUE 3 RADIO ET DVD VOLVO À 7-9082	1	
5	405922	SUPPORT DE PLUS QUE 3 RADIO ET DVD VOLVO De 7-9083 À A-9872	1	
5	406361	SUPPORT 3 RADIOS ET DVD REI De A-9873 À K-6367	1	
5	400651	SUPPORT 4 RADIOS ET DVD REI De K-6368	1	
5	406360	SUPORT DE 1 RADIO ET DVD REI De A-9873 À K-6492	1	
5	401259	SUPORT DE 1 RADIO ET DVD SUPPLEMENTAIRE De L-6493	1	
5	900849	PLAQUE "DUMMY" POUR RADIO	AR	
NS	502698	VIS MECANIQUE TETE CYLINDRIQUE PHILLIPS M4-0.7x16 SS BK	1	
NS	500022	RONDELLE FREIN A DENT INTERIEUR .168x.340x.023 Z050	1	
8	X3-2317-20	INSTALLATION LECTEUR DVD		
8	901057	CHARGEUR CD, 8 DISQUES AVEC SUPPORT / MODIFIED	1	
9	064486	CABLAGE ASS PUISSANCE 24V / ENT MODULE / 33.5'	1	
10	404302	CABLAGE ASS 20' / 510520 /	1	
11	404288	CABLE CONTROL A MOD.ECOUT.IND. ENTERTAINMENT MODULE	1	
11	901058	CABLAGE ASS CD / DIN / 280"	1	
11	901059	CABLAGE RCA / 2M/2M / 23'	1	
12	404380	CABLAGE ASS RCA / M/M / UTILISE AVEC 2 VIDEOS / 510300	1	
13	901021	CABLAGE ASS	1	
14	901020	CABLAGE ASS / MODULE DIVERTISSEMENT SIEGE DROIT	1	

De H-6179

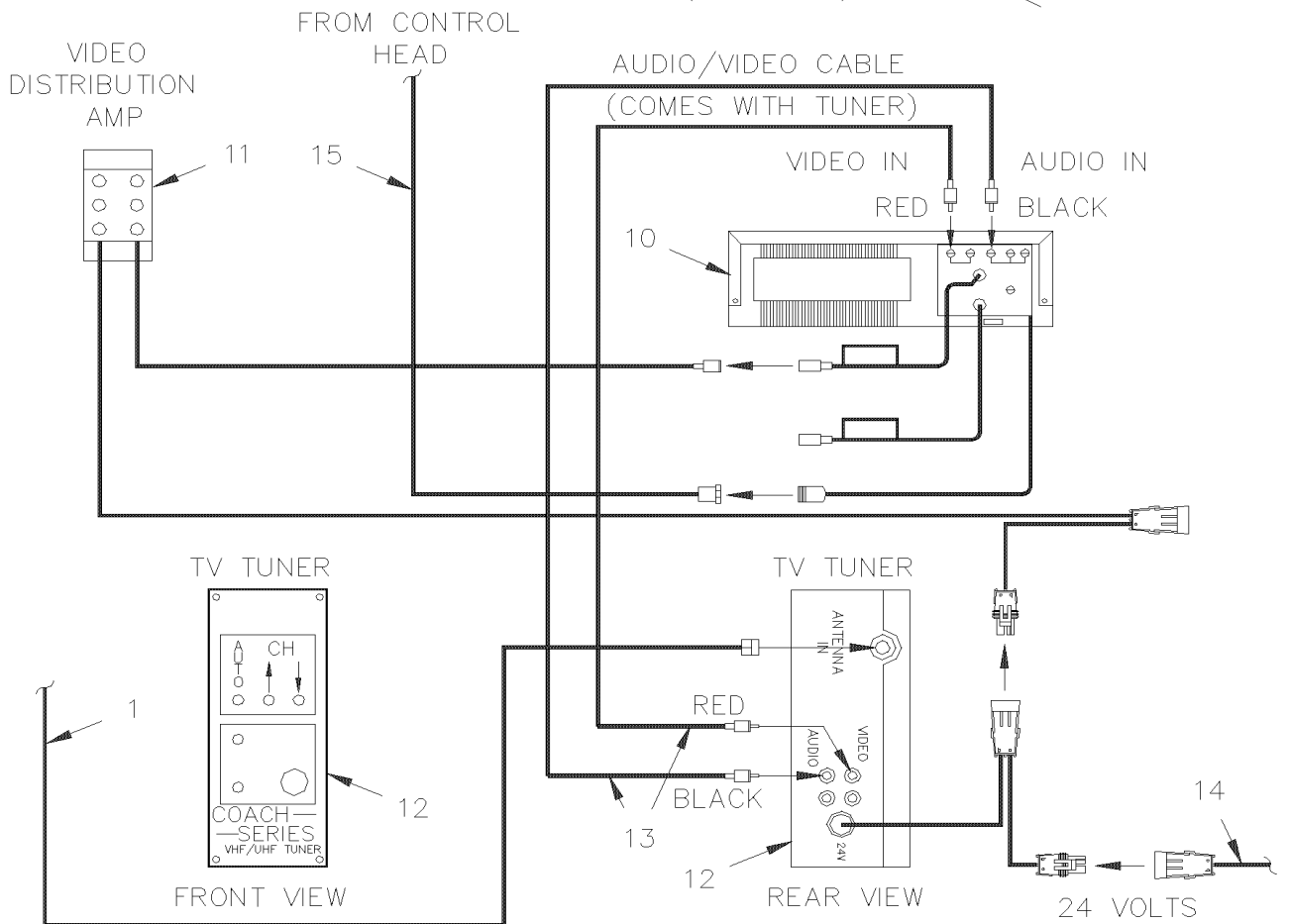
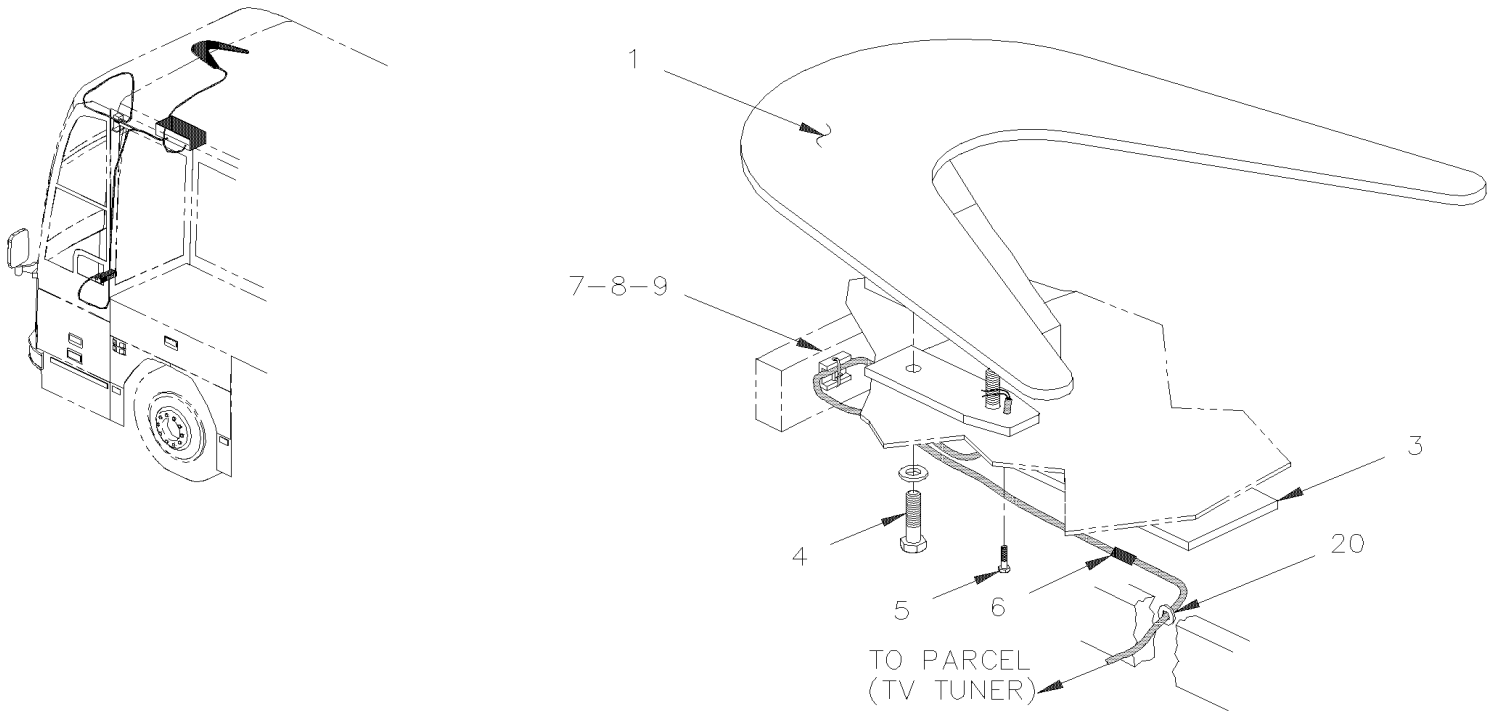
Date:07-2024

PAGE:X3-2315-21

STATION INDIVIDUEL - "R.E.I." W/HHED

Article#	Pièces	Description	QTÉ	Notes
1	405199	BOITIER CONTROLE AUDIO VIDEO/SIEGE	1	
2	901006	CONTROLE AUDIO SIEGE	AR	
3	065567	CABLAGE ASS / 2 MODLUDE DE LA BOITE DE JCT	AR	
4	901018	CABLAGE ASS / 2 MODLUDE DE LA BOITE DE JCT	1	
5	900881	ECOUTEUR STEREO	AR	
. NS	900882	. COUSSINET DES ECOUTEURS	1	
6	901094	MODULE AUDIO DESSOUS SIEGE 8CH	AR	
NS	408270	SUPPORT	AR	
NS	502830	VIS A TETE HEXAGONAL M6-1.0x20 G8.8 N500	AR	
NS	5001432	RONDELLE FREIN A DENT INTERIEUR .256x.478x.028 SS 410	AR	
NS	502681	ECROU HEX BAGUE DE NYLON M6-1.0 N500 G8	AR	
7	901021	CABLAGE ASS	1	
8	901019	CABLAGE ASS / MODULE DIVERTISSEMENT SIEGE GAUCHE	1	
9	901020	CABLAGE ASS / MODULE DIVERTISSEMENT SIEGE DROIT	1	
10	564575	CABLE PLAT TELEPHONE GRIS 4 COND.	1	
11	901102	8 CANAL MODULE DIVERTISSEMENT	1	
NS	500564	VIS MECANIQUE TETE RONDE PHILLIPS #8-32x3/4 Z050	4	
NS	500914	RONDELLE FREIN FENDUE .193x.334x.047 N500	4	
NS	500855	RONDELLE PLATE .188x.438x.049 N500	4	
13	329517	MOULURE CACHE-FILS / GRISE / 530MM	1	
14	329521	MOULURE CACHE-FILS / GRISE / 203MM À N-6738	1	
14	3211708	MOULURE CACHE-FILS / GRISE / 300MM De N-6739	1	
18	500814	VIS AUTOTARAUDEUSE TETE BOMBE PHILLIPS #6x3/4 BK	4	
18	5001145	VIS AUTOTARAUDEUSE TETE BOMBE PHILLIPS #6x1 BK	4	
18	5001840	VIS AUTO PERCANTE TETE TRUSS AVEC RONDELLE PHILLIPS #8x1 5/8 BK	4	
21	901006	CONTROLE AUDIO SIEGE	1	
22	405199	BOITIER CONTROLE AUDIO VIDEO/SIEGE	1	
23	5001145	VIS AUTOTARAUDEUSE TETE BOMBE PHILLIPS #6x1 BK	2	
31	502830	VIS A TETE HEXAGONAL M6-1.0x20 G8.8 N500	4	
32	5001432	RONDELLE FREIN A DENT INTERIEUR .256x.478x.028 SS 410	4	
33	502681	ECROU HEX BAGUE DE NYLON M6-1.0 N500 G8	4	

ANTENNE RADIO & FILIAGE



De 7-8754 À A-9894

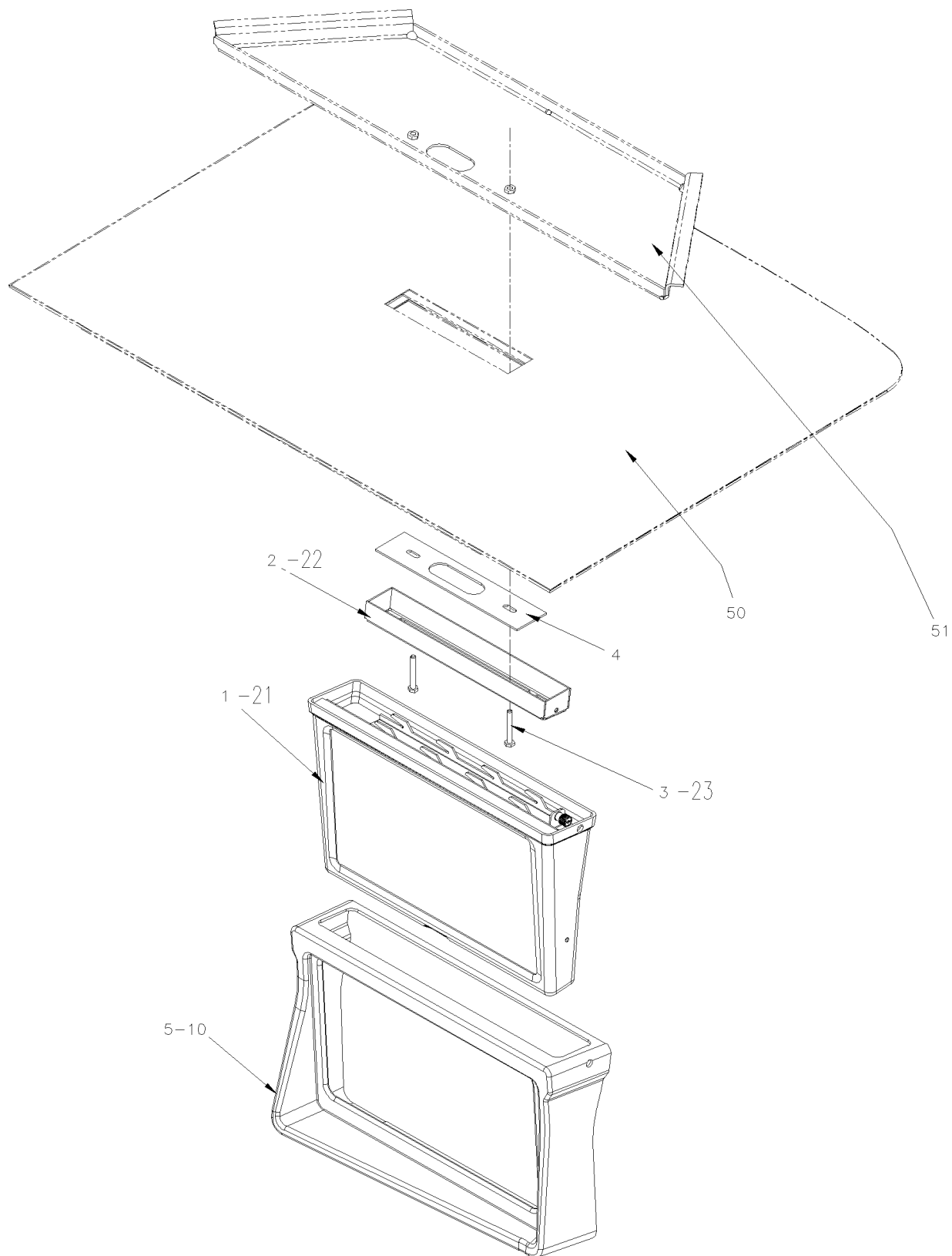
Date:07-2024

PAGE:X3-2315-60

ANTENNE RADIO & FILIAGE

Article#	Pièces	Description	QTÉ	Notes
1	900794	ANTENNE, TOIT / MODEL "BOOMERANG" 2 3/4"	1	
NS	403355	DECALQUE HAUTEUR TOTAL	1	
3	404345	PLAQUE RENFORT ANTENNE	1	
4	5001209	VIS A TETE HEXAGONAL M6-1.0x25 G8.8 Z050	1	
NS	500440	RONDELLE PLATE .250x.562x.065 Z050	1	
5	502868	VIS AUTOTARAUDEUSE TETE GOUTTE PHILLIPS #10-16x1/2 N500	1	
6	560786	TUBE THERMORETRACTABLE / .500"-.250" / NOIR / ALPHA FIT-300-1/2-4B	AR	
7	504006	RIVET AVEUGLE TETE FRAISE OUVERT 1/8x5/16 AL	4	
8	504013	SUPPORT ATTACHE / 1/4" X 1/4" I.D.	4	
9	504637	ATTACHE CABLE / 3/16" x 13"	4	
10	X3-2317-20	INSTALLATION LECTEUR DVD		
11	901117	AMPLI DISTRIBUTION VIDEO	1	
. NS	901119	. CABLE PUISSANCE DVA-VIDEO	1	
12	901054	SELECTEUR DE TV 24V REI	1	
13	900785	CABLAGE RCA / 2M/2M / 10'	1	
20	504063	PASSE-FIL / .562x.812x.062x.312x1.062	1	

MONITEUR ECRAN PLAT AVANT

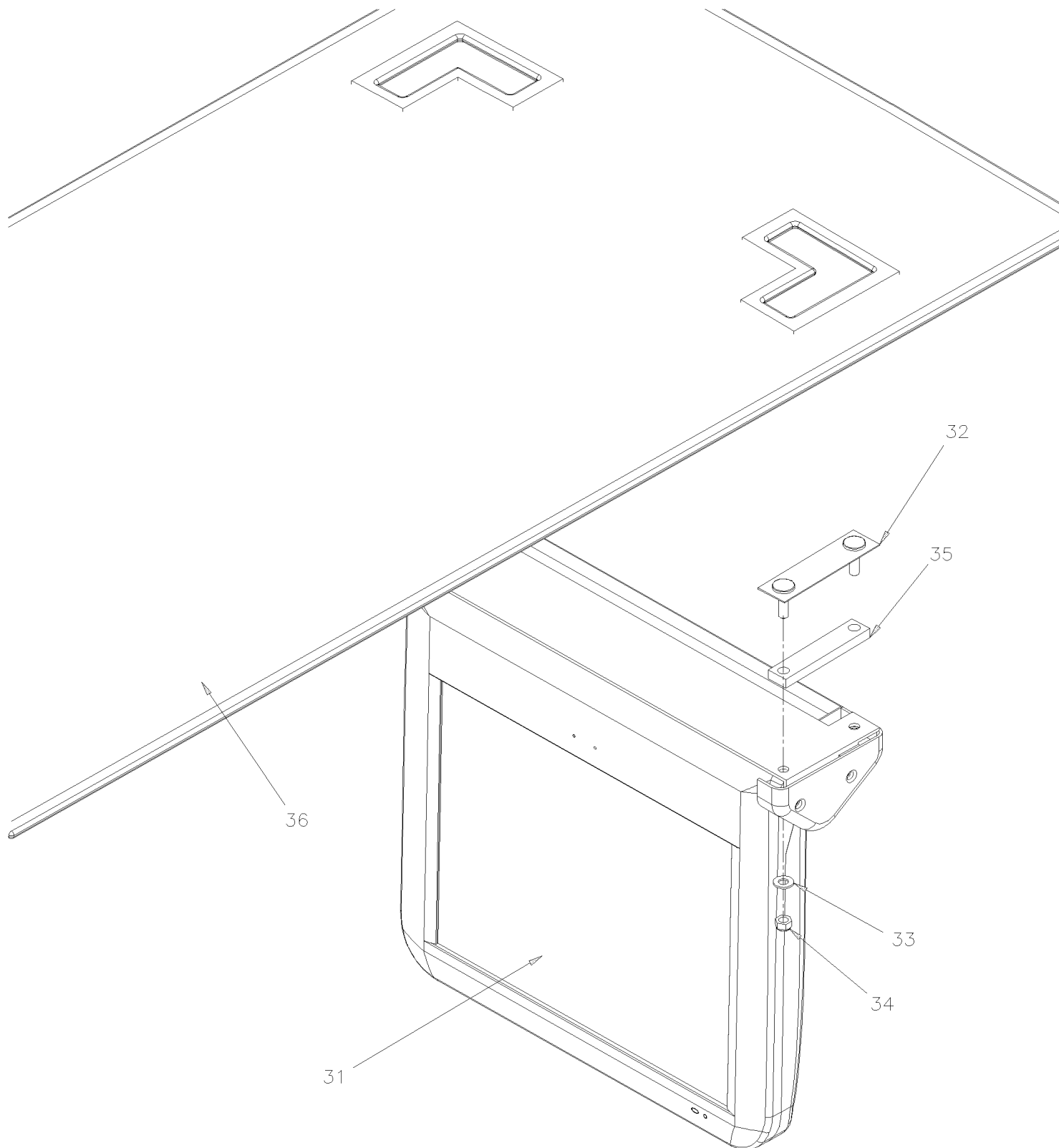


De 7-8754

Date:07-2024

PAGE:X3-2317-00

MONITEUR ECRAN PLAT AVANT

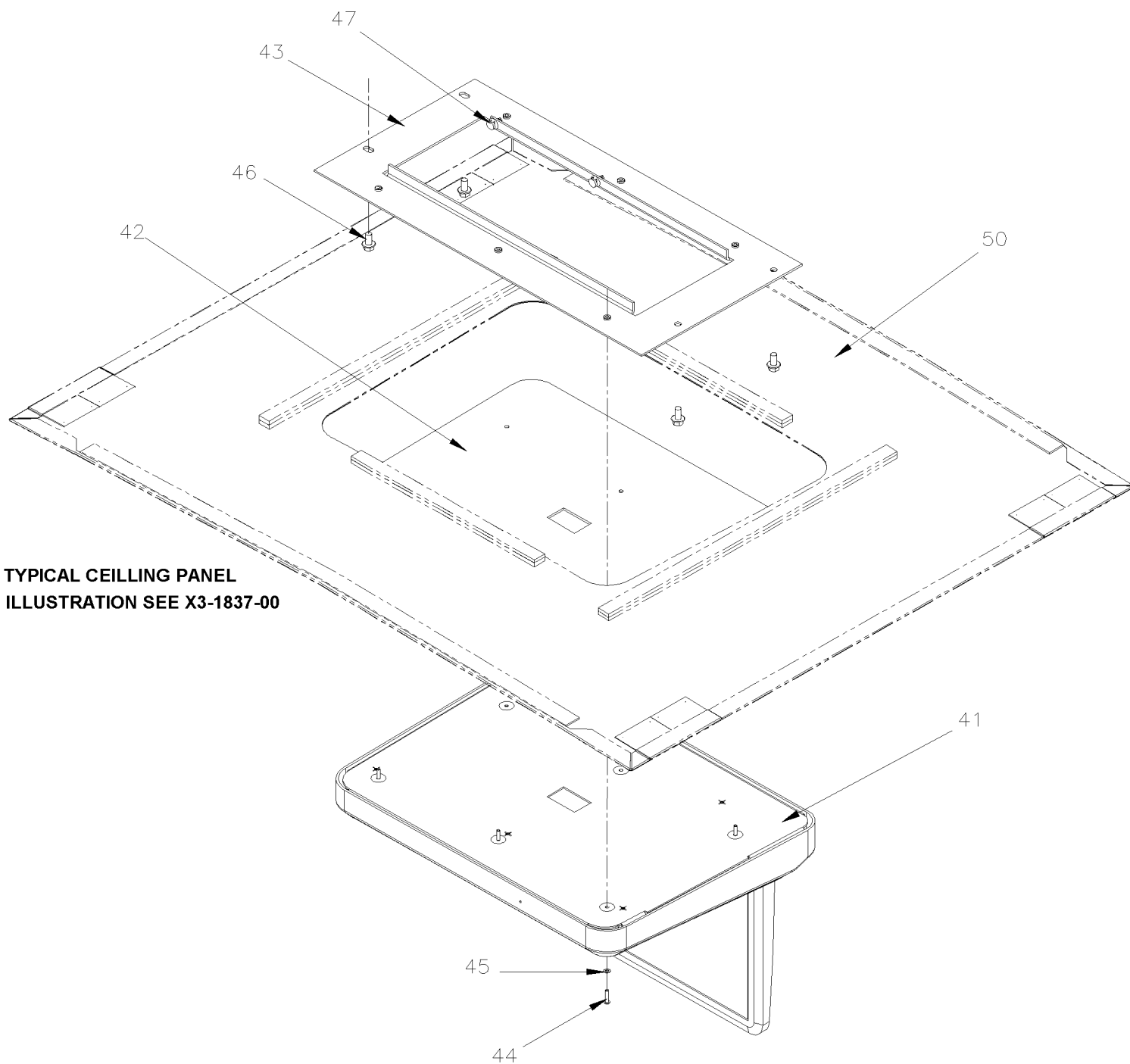


De 7-8754

Date:07-2024

PAGE:X3-2317-00

MONITEUR ECRAN PLAT AVANT



TYPICAL CEILING PANEL
ILLUSTRATION SEE X3-1837-00

De 7-8754		Date:07-2024	PAGE:X3-2317-00
MONITEUR ECRAN PLAT AVANT			

Article#	Pièces	Description	QTÉ	Notes
		LES PIECES SUIVANTES SONT RELIEES AVEC		
		MONITEUR CENTRAL DE 10" À A-9894		
1	903214	MONITEUR PLAT 10" À A-9894	1	
. NS	901243	. CAPUCHON / GRIS / PAR DESSUS VIS / 9.31MM O.D. À A-9894	1	
1	406731	ENS. MONITEUR PORTE-COLIS REI 10.1" À A-9894	1	
. NS	901547	. MONITEUR ACL REI 10.1" À A-9894	1	
. NS	406724	. SUPPORT MONITEUR 10.1" ASS. À A-9894	1	
2	407599	SUPPORT MONITEUR CENTRALE 10" À A-9894	1	
3	502843	VIS A TETE HEXAGONAL M6-1.0x45 G8.8 N500 À A-9894	2	
3	680038	ADHESIF POUR FILET LOCTITE #243 / BLUE / 50ml À A-9894	AR	
4	341124	CALE D'EPaisseur À A-9894	1	
4	341192	CALE D'EPaisseur De A-9895	1	
5	405858	DEFLECTEUR ECRAN 10" PROTECTEUR / PLASTIC GREY À A-9894	1	
NS	405905	DECALQUE ATTENTION A LA MARCHE 16 x 200 À A-9894	1	
NS	406388	DECALQUE ATTENTION A LA MARCHE 13 x 368	1	
NS	406429	DECALQUE ATTENTION A LA MARCHE 53 x 272 De A-9895	1	
NS	405906	DECALQUE / "ATTENTION À LA MARCHE" / BILINGUE 43 x241 À A-9894	1	
10	406386	DECALQUE ATTENTION A LA MARCHE ANG/ESP 13 x 368 De G-6084	1	
NS	406387	DECALQUE / "ATTENTION À LA MARCHE" / BILINGUE 13 x 368	1	
NS	406428	DECALQUE / "ATTENTION À LA MARCHE" / BILINGUE 72 x 272 De A-9895	1	
NS	400015	DECALQUE / "ATTENTION À LA MARCHE" // ENGLISH & SPANISH & FRANCAIS	1	
NS	405907	DECALQUE ATTENTION A LA MARCHE ANG/ESP 43 x 241 À A-9894	1	
NS	406430	DECALQUE ATTENTION A LA MARCHE ANG/ESP 72 x 272 De A-9895	1	
		LES PIECES SUIVANTES SONT RELIEES AVEC		
		MONITEUR CENTRAL DE 15.4" De A-9895		
21	901359	MONITEUR 15.4" LCD 24V W/SHIELD SCREEN PROTECTOR De A-9895 À D-5387	1	
21	903232	MONITEUR 15.4" LCD 24V De D-5388 À G-5985	1	
21	903233	MONITEUR 15.4" LCD 24V W/ DEFLECTOR De G-5986 À G-6072	1	
21	900021	MONITEUR 15.6" LCD 24V W/ DEFLECTOR De G-6073	1	
22	901358	SUPPORT MONITEUR LCD 15.4" (16:9) De A-9895	1	
23	502843	VIS A TETE HEXAGONAL M6-1.0x45 G8.8 N500 De A-9895 À K-6492	2	
23	502686	VIS A TETE HEXAGONAL M6-1.0x30 SS BK De L-6493	2	
		LES PIECES SUIVANTES SONT RELIEES AVEC		
		MONITEUR 17" RETRACTABLE		
31	901259	MONITEUR PLAT 17" CHARCOAL À 8-9276	1	A
. NS	901294	. TELECOMMANDE / MONITOR LCD À 8-9276	1	A
31	901275	MONITEUR PLAT 17" GRIS PALE De 8-9277 À 8-9388	1	

De 7-8754

Date:07-2024

PAGE:X3-2317-00

MONITEUR ECRAN PLAT AVANT

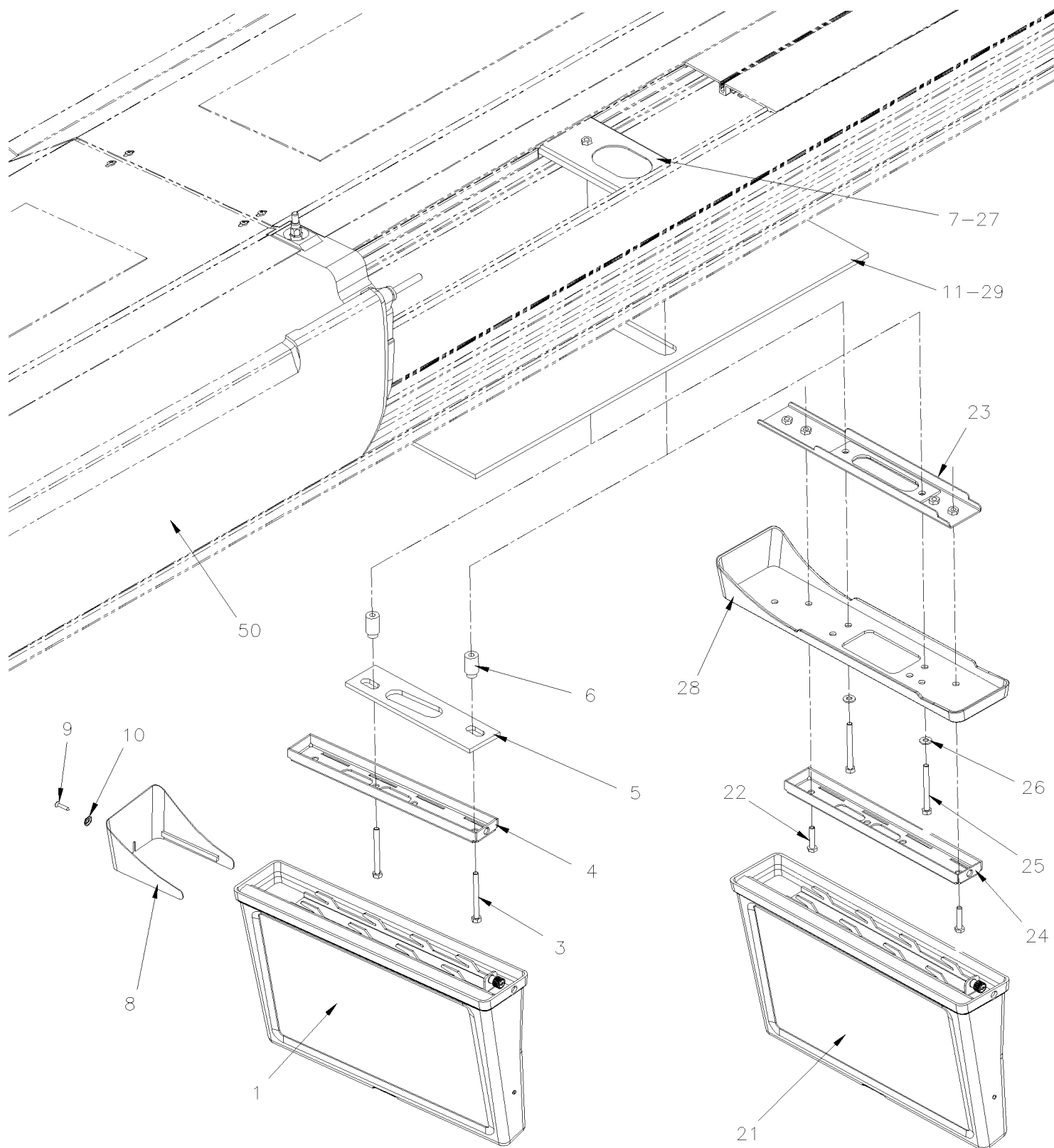
Article#	Pièces	Description	QTÉ	Notes
. NS	901294	. TELECOMMANDE / MONITOR LCD De 8-9277 À 8-9388	1	
31	901284	MONITEUR PLAT 17" CHARCOAL De 8-9389 À A-9894	1	
. NS	901294	. TELECOMMANDE / MONITOR LCD De 8-9389 À A-9894	1	
NS	066967	CABLAGE ASS / ECRAN À 8-9276	1	
NS	067158	CABLAGE ASS / ECRAN De 8-9277 À A-9894	1	
32	272119	PLAQUE SUPPORT À A-9894	2	
33	500874	RONDELLE PLATE 8.4x17.0x1.6 Z050 À A-9894	4	
34	502847	ECROU HEX BAGUE DE NYLON M8-1.25 N500 À A-9894	4	
35	405915	ESPACEUR 9.5MM À A-9894	2	
NS	272115	SUPPORT ANGULAIRE / SOUDE AU PLAFOND AVEC MONITEUR 17" À A-9894	2	
36	Call order desk	PLAFOND ASSEMBLE / W/FLAT SCREEN 17" À A-9894	1	P
		PIECES RELIEES AVEC MONITEUR CENTRAL 19" De A-9895		
		RETRACTABLE ELECTRIQUEMENT MODEL 16 : 9 De A-9895		
41	901336	MONITEUR PLAT 19" GRIS De A-9895	1	
NS	068003	CABLAGE ASS / ECRAN De A-9895 À G-5948	1	
NS	069346	CABLAGE ASSY / ECRAN RETRACATABLE De G-5949 À H-6179	1	
NS	060099	CABLAGE ASSY / ECRAN RETRACATABLE De H-6180 À K-6492	1	
41	0610043	CABLAGE ASSY / ECRAN RETRACATABLE De L-6493	1	
42	406417	PANNEAU FIXE 460MM x 275MM De A-9895 À K-6492	1	
42	406335	BOITE RECEPTACLE De L-6493	1	
43	409314	PLAQUE SUPPORT AVEC MONITEUR 19" X series De A-9895 À B-5043	1	
43	407624	PLAQUE SUPPORT AVEC MONITEUR 19" De B-5044 À K-6492	1	
43	409274	PLAQUE SUPPORT AVEC MONITEUR 19" De L-6493	1	
44	5001305	VIS MECANIQUE TETE RONDE PHILLIPS #8-32X3/4 SS De A-9895	6	
45	500834	RONDELLE FREIN A DENT INTERIEUR .168x.340x.023 N500 De A-9895	6	
46	5001780	VIS TETE HEX EPAULEMENT M8-1.25x16 G8.8 N500 De A-9895	4	
47	509815	ATTACHE CABLE De A-9895	4	
50	X3-1837-00	PANNEAU PLAFOND & MOULURE - BUS		
51	X3-1895-00	STRUCTURE AVANT À D-5458		
51	X3-189X-XX	STRUCTURE / APPELER LA PRISE DE COMMANDE De E-5459		
NS	564183	OUTIL POUR CENTRER L'ÉCRAN À DISTANCE	1	
		A) CET ECRAN EST REMPLACER PAR 901275 ET VOUS AVEZ BESOIN DE 1 CONNECTEUR 564004 ET 5 TERMINAUX 564005		
		P) CONTACTER LE BUREAU DE PRISE DE COMMANDE		

De 7-8754

Date:07-2024

PAGE:X3-2317-10

MONITEUR ECRAN PLAT COTE - VIDEO - "R.E.I."

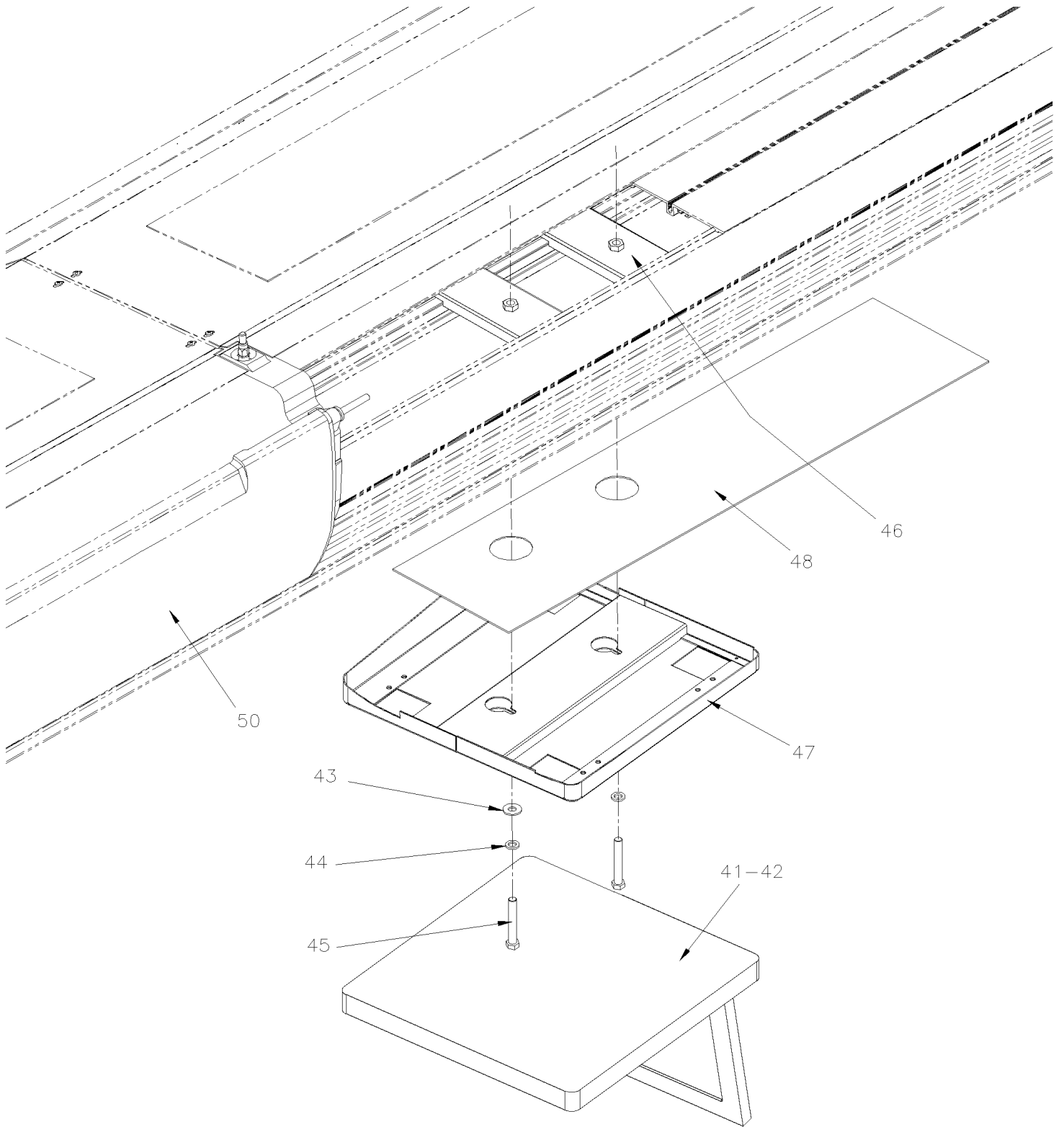


De 7-8754

Date:07-2024

PAGE:X3-2317-10

MONITEUR ECRAN PLAT COTE - VIDEO - "R.E.I."



De 7-8754	Date:07-2024	PAGE:X3-2317-10
MONITEUR ECRAN PLAT COTE - VIDEO - "R.E.I."		

Article#	Pièces	Description	QTÉ	Notes
		LES PIECES SUIVANTES SONT RELIEES AVEC		
		MONITEUR 10" A ECRAN PLAT À A-9895		
		MONITEUR 15.4" A ECRAN PLAT 16/9 À A-9895		
1	901130	MONITEUR PLAT 10" À 7-8843	1	
. NS	901138	. CAPUCHON / GRIS / PAR DESSUS VIS / 12.51MM O.D. À 7-8843	1	
1	903214	MONITEUR PLAT 10" De 7-8844 À A-9895	1	
. NS	901243	. CAPUCHON / GRIS / PAR DESSUS VIS / 9.31MM O.D. De 7-8844 À A-9895	1	
1	406729	ENS. MONITEUR PORTE-COLIS REI 10.1" À A-9895	1	
1	901269	MONITEUR LCD 15.4" PANORAMIQUE (16:9) À A-9894	AR	
NS	561681	CONDUIT CONV / FENDU / NOIR & GRIS / .350" À A-9894	AR	
3	502541	VIS A TETE HEXAGONAL M6-1.0x65 G8.8 Z050 À A-9894	2	
3	509838	VIS A TETE HEXAGONAL M6-1.0x55 G8.8 ZP À A-9894	2	A
NS	680038	ADHESIF POUR FILET LOCTITE #243 / BLUE / 50ml À A-9894	AR	
4	901131	SUPPORT POUR ECRAN PLAT (10.4") À 7-8843	1	
4	903213	SUPPORT MONITEUR CENTRALE 10" De 7-8844 À A-9894	1	
4	901270	SUPPORT MONITEUR LCD 15.4" (16:9) À A-9894	AR	
5	407564	CALE D'EPaisseur / PLASTIQUE NOIR / 50MM X 207MM À A-9894	1	
5	405802	CALE D'EPaisseur / PLASTIQUE NOIR / 50MM X 207MM À A-9894	1	A
6	407561	ESPACEUR 5/8" OD TUBE X 24MM / W/FL 6MM À A-9894	2	
7	409151	SUPPORT MONITEUR LCD GAUCHE À A-9894	1	
7	409150	SUPPORT MONITEUR LCD DROIT À A-9894	1	
7	409168	SUPPORT MONITEUR LCD AVANT À A-9894	1	A
8	405942	COUVERCLE FIN. AV. DR. MON. 15.4" ASS. R.H. W/15.4" MONITOR À 7-8843	1	
. NS	405940	. FINITION POTEAU À 7-8843	1	
8	Call order desk	COUVERCLE FIN. AV. DR. MON. 15.4" ASS. R.H. W/15.4" MONITOR De 7-8844 À A-9894	1	P
. NS	406224	. FINITION POTEAU De 7-8844 À A-9894	1	
8	405943	COUVERCLE FIN. AV. DR. MON. 15.4" ASS. # 1 FRONT R.H. W/15.4" MONITOR À 7-8843	1	
. NS	405941	. FINITION POTEAU # 1 À 7-8843	1	
8	406225P	COUVERCLE FIN. AV. DR. MON. 15.4" ASS. # 1 FRONT R.H. W/15.4" MONITOR De 7-8844 À A-9894	1	
. NS	406226	. FINITION POTEAU De 7-8844 À A-9894	1	
8	405944	COUVERCLE FIN. AV. DR. MON. 15.4" ASS. L.H. W/15.4" MONITOR À 7-8843	1	
. NS	405853	. FINITION POTEAU ADAPTOR SCREEN POSITION / W/16 À 7-8843	1	
8	Call order desk	COUVERCLE FIN. AV. DR. MON. 15.4" ASS. L.H. W/15.4" MONITOR De 7-8844 À A-9894	1	P
. NS	406228	. FINITION POTEAU De 7-8844 À A-9894	1	
9	500463	RONDELLE DE FINITION FRAISE .187x.500x.090 BR Z050 À A-9894	AR	
10	500552	VIS AUTOTARAUDEUSE TETE OVALE PHILLIPS #6x3/4 Z050 À A-9894	AR	
11	310653P	PANNEAU 655MM / 382MM POSITION MONITEUR / L.H. W/10" LCD SCREEN À A-9894	1	
11	310654P	PANNEAU 655MM / 382MM POSITION MONITEUR / R.H. W/ LCD SCREEN À A-9894	1	
		LES PIECES SUIVANTES SONT RELIEES AVEC		
		MONITEUR 15.6" A ECRAN PLAT 16/9 De A-9895		

De 7-8754	Date:07-2024	PAGE:X3-2317-10
MONITEUR ECRAN PLAT COTE - VIDEO - "R.E.I."		

Article#	Pièces	Description	QTÉ	Notes
21	901335	MONITEUR 15.4" LCD 24V De A-9895 À G-6072	1	
21	900016	MONITEUR 15.6" LCD 24V De G-6073	1	
NS	561681	CONDUIT CONV / FENDU / NOIR & GRIS / .350" De A-9895	AR	
22	5002235	VIS TETE HEX EPAULEMENT M6-1.0x30 G10.9 N500 AD	2	
22	680038	ADHESIF POUR FILET LOCTITE #243 / BLUE / 50ml De A-9895	AR	
23	406332	SUPPORT MONITEUR De A-9895	1	
23	401100	SUPPORT MONITEUR De A-9895	1	B
24	901358	SUPPORT MONITEUR LCD 15.4" (16:9) De A-9895	1	
25	5001826	VIS A TETE HEXAGONAL M6-1.0x80 FT Z050	2	
26	500877	RONDELLE PLATE .250x.562x.065 N500 De A-9895	2	
27	402823	SUPPORT MONITEUR De A-9895	1	
27	502656	VIS A TETE HEXAGONAL M6-1.0x50 SS De A-9895	1	
28	402825	COUVERCLE FIN. MON. 15.4" De A-9895 À G-6072	1	
28	900013	COUVERCLE FIN. MON. 15.6" De G-6073	1	
28	400042	COUVERCLE FIN. MON. 15.6" De G-6073	1	B
28	409437	COUVERCLE FIN. MON. 15.4" De A-9895	1	GLI
29	Call order desk	PANNEAU AVANT DROIT 275MM / 76MM POSITION MONITEUR / LCD SCREEN	1	P
29	Call order desk	PANNEAU 354MM / 270MM POSITION MONITEUR / LCD SCREEN	1	P
29	Call order desk	PANNEAU 375MM / 285MM POSITION MONITEUR / LCD SCREEN	1	P
29	Call order desk	PANNEAU 376MM / 112MM POSITION MONITEUR	1	P
29	Call order desk	PANNEAU 430MM / 310MM POSITION MONITEUR / LCD SCREEN	1	P
29	Call order desk	PANNEAU 475MM / 310MM POSITION MONITEUR	1	P
29	Call order desk	PANNEAU 495MM / 310MM POSITION MONITEUR	1	P
29	Call order desk	PANNEAU FINITION 500 MM / LCD SCREEN De A-9895	1	P
29	Call order desk	PANNEAU 510MM / 310MM POSITION MONITEUR	1	P
29	Call order desk	PANNEAU 655MM / 310MM POSITION MONITEUR / LCD SCREEN De A-9895	AR	P
29	Call order desk	PANNEAU AVANT GAUCHE 633MM / 300MM POSITION MONITEUR / LCD SCREEN	1	P
29	Call order desk	PANNEAU 705MM / 544MM POSITION MONITEUR	1	P
29	Call order desk	PANNEAU FINITION 1015MM / LCD SCREEN De A-9895	1	P
29	Call order desk	PANNEAU FINITION 1015MM / LCD SCREEN De A-9895	1	P GLI
		LES PIECES SUIVANTES SONT RELIEES AVEC		
		MONITEUR 12" A ECRAN PLAT RABATABLE À A-9894		
41	901086	MONITEUR 12.1" LCD A BASCULE À A-9894	AR	
42	405461	CABLAGE ASS / ALIMENTATION 24V / AVEC MONITEUR 12" / 10' / 511824 À A-9894	AR	
42	405462	CABLAGE ASS / ALIMENTATION 24V / AVEC MONITEUR 12" / 511693 / 15' À A-9894	AR	
42	405463	CABLAGE ASS / ALIMENTATION 24V / AVEC MONITEUR 12" / 35' / 511825 À A-9894	AR	
43	500195	VIS A TETE HEXAGONAL 3/8-16x2 1/2 G5 Z050 À A-9894	AR	
44	502510	RONDELLE PLATE .375x.875x.083 À A-9894	AR	
45	500478	RONDELLE FREIN FENDUE .380x.683x.094 Z050 À A-9894	AR	

De 7-8754	Date:07-2024	PAGE:X3-2317-10
MONITEUR ECRAN PLAT COTE - VIDEO - "R.E.I."		

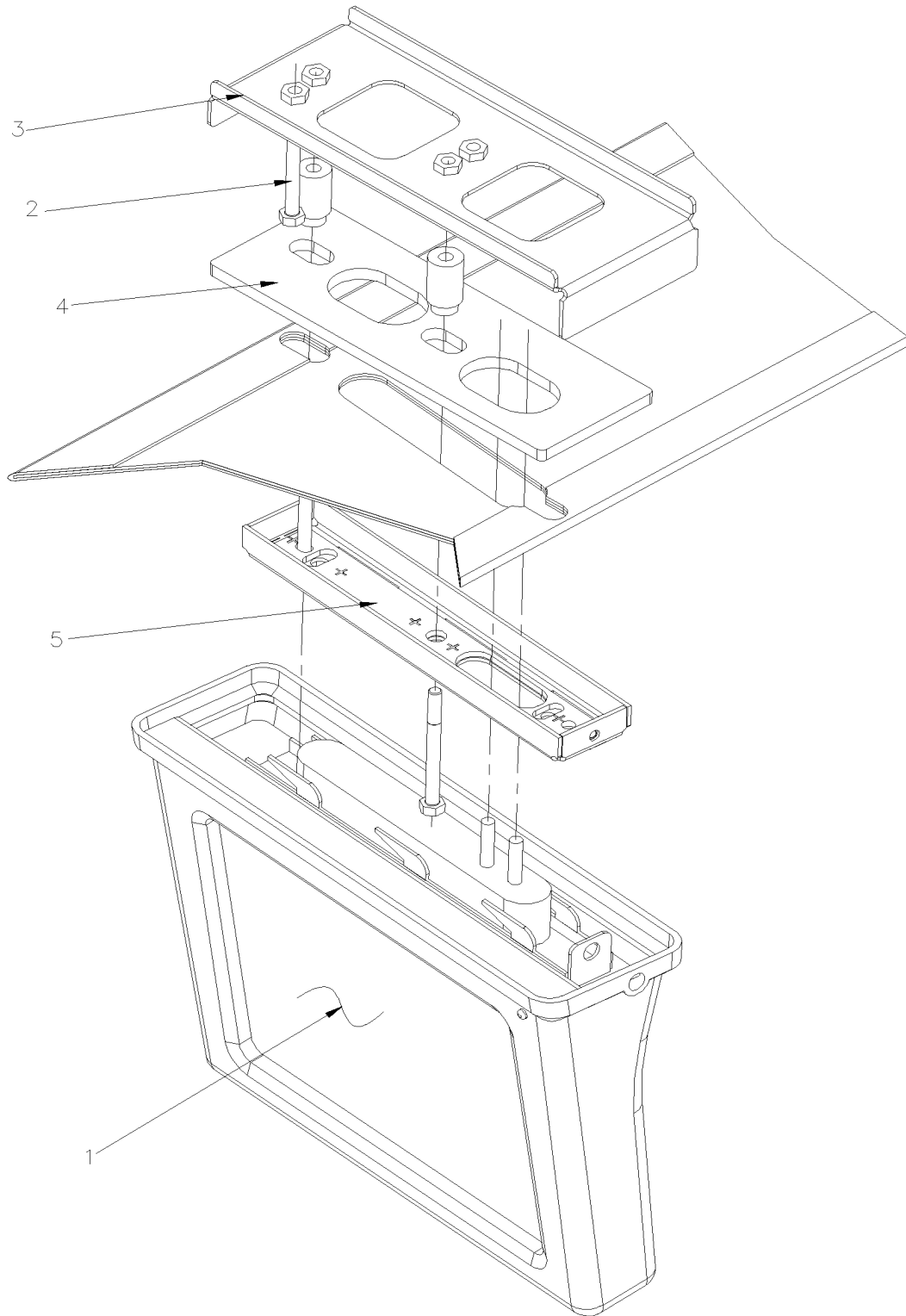
Article#	Pièces	Description	QTÉ	Notes
46	901089	SUPPORT MONITEUR / AVEC ECRAN PLAT 12" À A-9894	AR	
47	901087	SUPPORT DE TRANSITION GAUCHE MON.BASCULE À A-9894	AR	
47	901088	SUPPORT DE TRANSITION DROIT MON.BASCULE À A-9894	AR	
48	312761P	PANNEAU 315MM À A-9894	1	
48	312840P	PANNEAU 753MM À A-9894	1	
48	Call order desk	PANNEAU 243MM À A-9894	1	P
48	313328P	PANNEAU 388MM À A-9894	1	
50	X3-1836-00	PORTE COLIS À D-5371		
50	X3-1836-01	PORTE COLIS /AVEC DELS De D-5372		
51	X3-2317-20	INSTALLATION LECTEUR DVD		
		A) EMPLOYER AVEC LE PREMIER MONITEUR DE DROITE SEULEMENT		
		B) UTILISE AVEC PLEXIGLASS CHAUFFEUR COMPLETE		
		GLI) AVEC PREMIER MONITEUR COTE RUE AVEC PARTITION CHAUFFEUR GREYHOUND		
		P) CONTACTER LE BUREAU DE PRISE DE COMMANDE		

À A-9895

Date:07-2024

PAGE:406729

ENS. MONITEUR PORTE-COLIS REI 10.1"



À A-9895		Date:07-2024	PAGE:406729
ENS. MONITEUR PORTE-COLIS REI 10.1"			

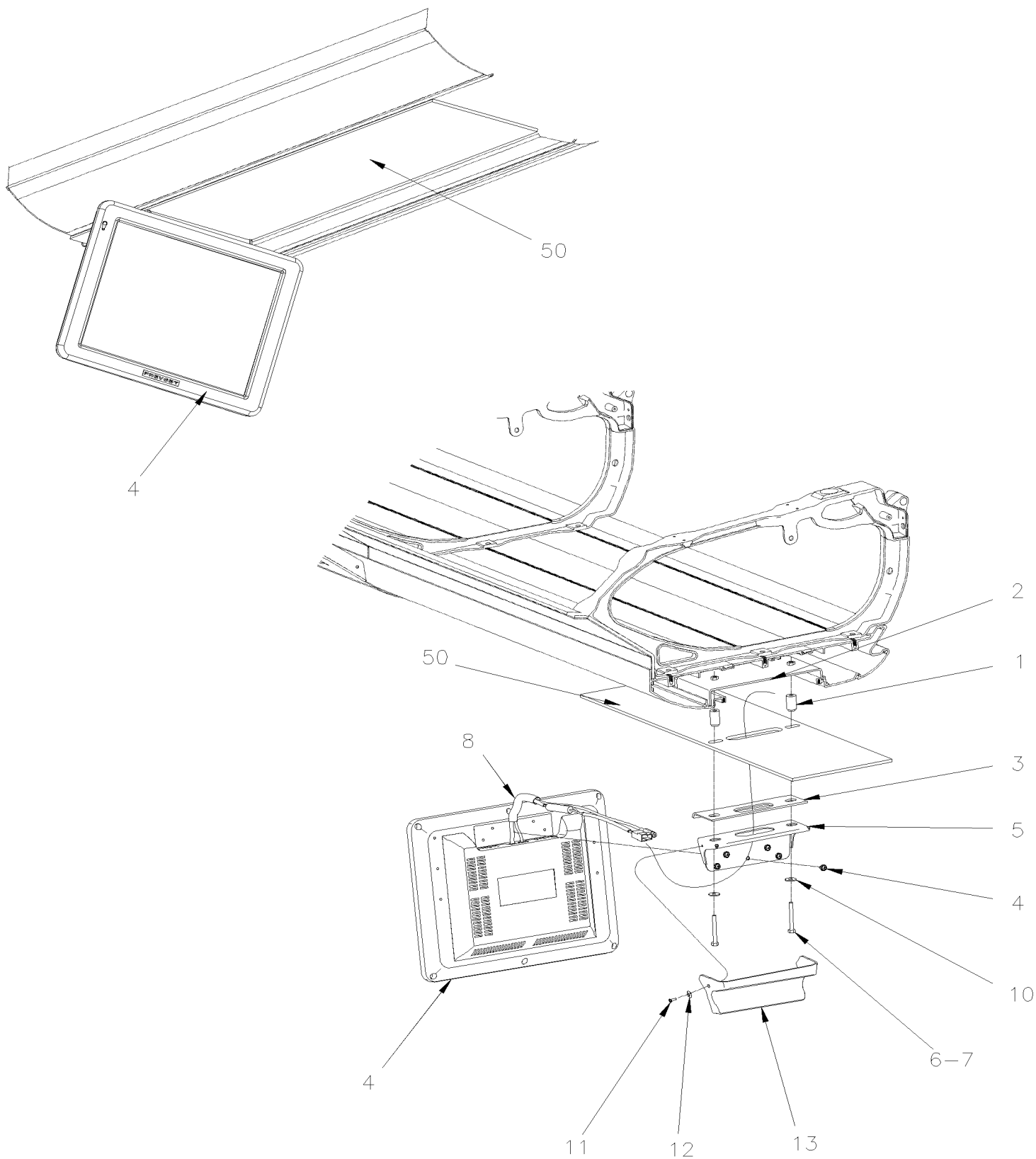
Article#	Pièces	Description	QTÉ	Notes
1	901547	MONITEUR ACL REI 10.1"	1	
2	502656	VIS A TETE HEXAGONAL M6-1.0x50 SS	2	
3	406722	SUPPORT MONITEUR PORTE-COLIS 10.1"	1	
4	406723	ESPACEUR MONITEUR PORTE-COLIS 10.1"	1	
5	406724	SUPPORT MONITEUR 10.1" ASS.	1	

De 8-9389 À A-9894

Date:07-2024

PAGE:X3-2317-11

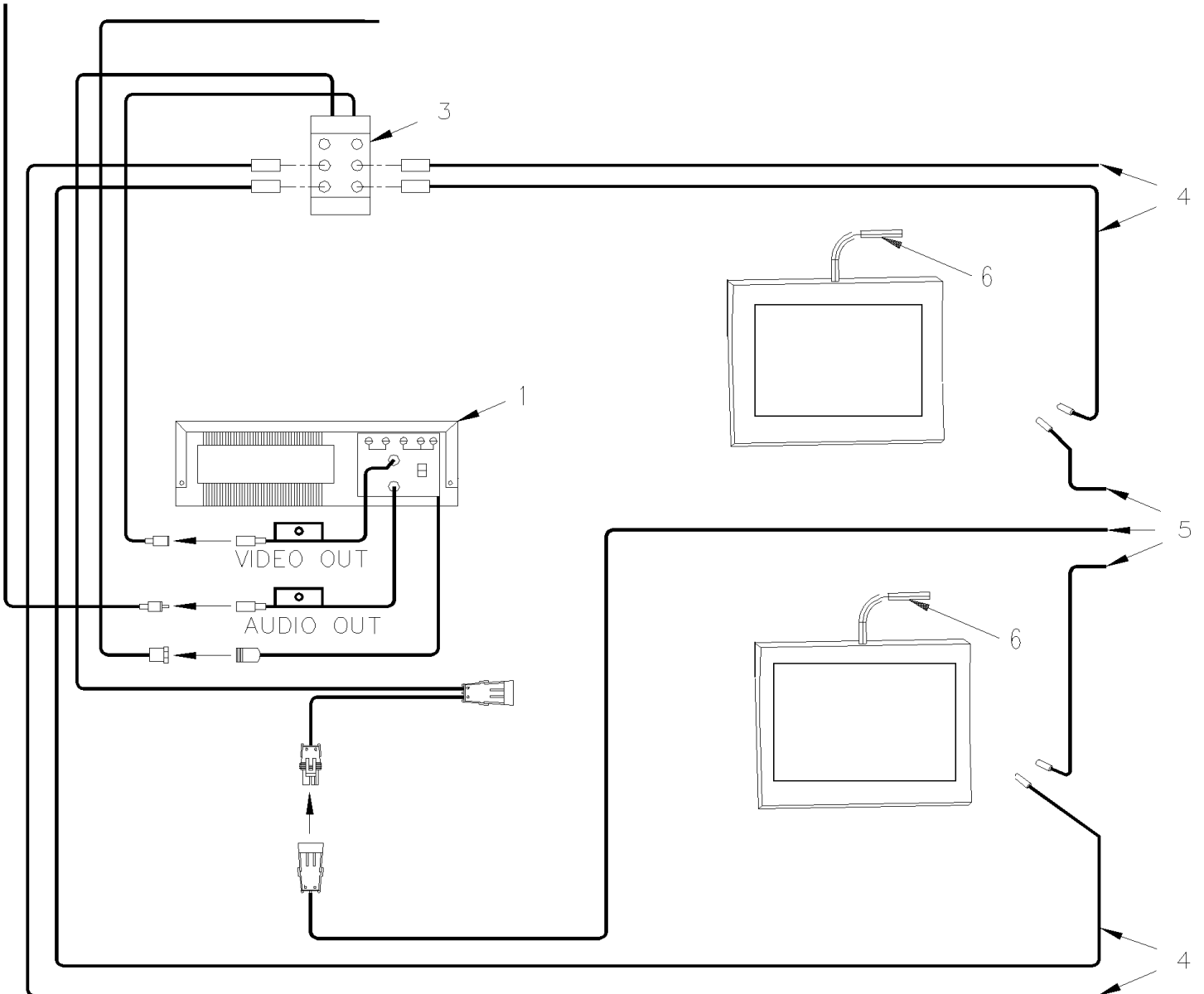
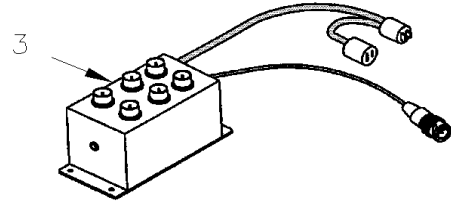
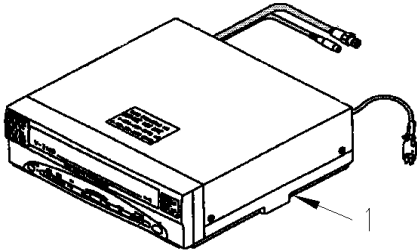
MONITEUR ECRAN PLAT COTE - VIDEO - "VOLVO."



De 8-9389 À A-9894	Date:07-2024	PAGE:X3-2317-11
MONITEUR ECRAN PLAT COTE - VIDEO - "VOLVO."		

Article#	Pièces	Description	QTÉ	Notes
1	409211	ESPACEUR 5/8" OD TUBEXx24.5MM /W/FL 3MM	2	
2	409210	SUPPORT MONITEUR	1	
3	903221	CACHE DESSUS SUPPORT ECRAN VOLVO 15" DR	1	
3	903222	CACHE DESSUS SUPPORT ECRAN VOLVO 15" GA	1	
4	903224	MONITEUR LCD 15"	1	
. NS	901294	. TELECOMMANDE / MONITOR LCD	1	
5	903218	ATTACHE MONITEUR VOLVO DROITE	1	
5	903219	ATTACHE	1	
6	680038	ADHESIF POUR FILET LOCTITE #243 / BLUE / 50ml	AR	
7	502793	VIS A TETE HEXAGONAL M6-1.0x45 G8.8 Z050	2	
8	561681	CONDUIT CONV / FENDU / NOIR & GRIS / .350"	AR	
9	506268	RUBAN ADH1 POL 3/8"x1/2"x25' / GREY 1820	AR	
10	976944	RONDELLE PLATE 8.4x22.0x2.0 ZP	2	
NS	509910	RONDELLE ARRET BOULON RONDE M6 ZP	2	
11	500624	VIS AUTOTARAUDEUSE TETE OVALE PHILLIPS #6x1/2 Z050	2	
12	500463	RONDELLE DE FINITION FRAISE .187x.500x.090 BR Z050	2	
13	903220	CACHE SUPPORT ECRAN VOLVO 15" DR	1	
13	903223	CACHE SUPPORT ECRAN VOLVO 15" GA	1	
50	X3-1836-00	PORTE COLIS		
NS	564183	OUTIL POUR CENTRER L'ÉCRAN À DISTANCE	AR	

INSTALLATION LECTEUR DVD



De 7-8754 À N-6755	Date:07-2024	PAGE:X3-2317-20
INSTALLATION LECTEUR DVD		

Article#	Pièces	Description	QTÉ	Notes
1	901198	LECTEUR 12V DVD (VOLVO) VD-404 À A-9872	1	S
. NS	901265	. TELECOMMANDE / DVD VOLVO À A-9872	1	S
. NS	901302	. SENSOR POUR DVD À A-9872	1	S
1	901339	LECTEUR 12V DVD De A-9873 À J-6353	1	
. NS	901377	. MANETTE DE CONTRÔLE A DISTANCE DVD De A-9873 À J-6353	1	
1	901436	LECTEUR 12V DVD De J-6354	1	
. NS	901264	. TELECOMMANDE / DVD REI De J-6354	1	
NS	409294	CABLAGE INTERFACE DVD "VOLVO" @ DVD "REI" 4 CONN. @ 6 CONN. À A-9872	1	
NS	901030	MAGNETOSCOPE 24V SYSTEME 3000 REI À 8-9311	1	A
. NS	901065	. COMMANDE DISTANCE À 8-9311	1	A
1	7770197	ENSEMBLE DE CONVERSION, VHS @ DVD À 8-9311	1	A
. NS	901339	. LECTEUR 12V DVD À 8-9311	1	A
. . NS	901377	. . MANETTE DE CONTRÔLE A DISTANCE DVD À 8-9311	1	A
. NS	407639	. SUPORT DE DVD À 8-9311	1	A
. NS	901347	. CABLAGE ASS / AVEC 2 BNC FEMELLE/ FEMELLE 1" À 8-9311	1	A
. NS	901564	. COUPLEUR RCA MALE A BNC FEMELLE À 8-9311	1	A
. NS	563071	. CONNECTEUR / MINI FIT JR / SH 4C / MOLEX 39-01-3042 À 8-9311	1	A
. NS	562593	. FIL ELECTRIQUE 18 / JAUNE / TXL À 8-9311	AR	A
. NS	562587	. FIL ELECTRIQUE 18 / NOIR / TXL À 8-9311	AR	A
. NS	562463	. TERMINAL FEMELLE / 24-18 / MOLEX 39-00-0039 À 8-9311	2	A
. NS	563622	. JOINTEUR / 22-18 / ROUGE / THERMORETRACTABLE / PANDUIT BSH18-Q À 8-9311	2	A
. NS	5001017	. VIS AUTOTARAUDEUSE TETE HEX EPAULEMENT #10-24x1/2 Z050 À 8-9311	4	A
. NS	502853	. RONDELLE FREIN FENDUE 6.1x11.8x1.6 N500 À 8-9311	1	A
. NS	IS-16901A	. SEE INSTRUCTION SHEET À 8-9311	1	A
3	901117	AMPLI DISTRIBUTION VIDEO À C-5087	1	
. NS	901119	. CABLE PUISSANCE DVA-VIDEO À C-5087	1	
3	901403	AMPLI DISTRIBUTION VIDEO De C-5088	1	
NS	900777	CONNECTEUR BNC PRISE A ADAPTATEUR RCA / ELEC 21-142-0	AR	
NS	901157	CABLE COAXIAL 3' BNC	1	A
NS	404380	CABLAGE ASS RCA / M/M / UTILISE AVEC 2 VIDEOS / 510300	1	
3	901430	RACCORD EN "Y" ALIM. 24VDC A/V	1	C
3	506318	RUBAN DUAL LOCK 1" x 150' / BLACK SJ3541	AR	C
3	901429	RALLONGE ALIM. 12 VDC - DVD	1	B
3	901403	AMPLI DISTRIBUTION VIDEO De D-5405 À D-5405	1	PWT
3	506755	VELCRO AUTO-COLLANT CROCHET De D-5405 À D-5405	AR	PWT
3	901347	CABLAGE ASS / AVEC 2 BNC FEMELLE/ FEMELLE 1" De D-5405 À D-5405	1	PWT
3	900777	CONNECTEUR BNC PRISE A ADAPTATEUR RCA / ELEC 21-142-0 De D-5405 À D-5405	1	PWT
4	901146	CABLAGE ASS COAX / RG-59 / 7'	AR	
4	404232	CABLAGE ASS COAX / RG-59 / 10' / 510443	AR	
4	404233	CABLAGE ASS COAX / RG-59 / 15' / 511062	AR	
4	404234	CABLAGE ASS COAX / RG-59 / 20' / 510407	AR	
4	404235	CABLAGE ASS COAX / RG-59 / 24' / 510414	AR	

De 7-8754 À N-6755	Date:07-2024	PAGE:X3-2317-20
INSTALLATION LECTEUR DVD		

Article#	Pièces	Description	QTÉ	Notes
4	404236	CABLAGE ASS COAX / RG-59 / 33' / 510928	AR	
4	404237	CABLAGE ASS COAX / RG-59 / 44' / 510929	AR	
5	405732	CABLAGE ASS / ALIMENTATION 24V / 6' À 8-9388	AR	R
5	405487	CABLAGE ASS / ALIMENTATION 24V / 10' À 8-9388	AR	R
5	406087	CABLAGE ASS / ALIMENTATION 24V / 10' De 8-9389 À A-9894	AR	V
5	409287	CABLAGE ASS / ALIMENTATION 24V / 10' De A-9895 À K-6492	AR	R
5	400836	CABLAGE ASS / ALIMENTATION 24V / 10' De L-6493	AR	
5	405488	CABLAGE ASS / ALIMENTATION 24V / 15' À 8-9388	AR	R
5	406088	CABLAGE ASS / ALIMENTATION 24V / 15' De 8-9389 À A-9894	AR	V
5	409288	CABLAGE ASS / ALIMENTATION 24V / 15' De A-9895 À K-6492	AR	R
5	400837	CABLAGE ASS / ALIMENTATION 24V / 15' De L-6493	AR	
5	405489	CABLAGE ASS / ALIMENTATION 24V / 20' À 8-9388	AR	R
5	406089	CABLAGE ASS / ALIMENTATION 24V / 20' De 8-9389 À A-9894	AR	V
5	409289	CABLAGE ASS / ALIMENTATION 24V / 20' De A-9895 À K-6492	AR	R
5	400838	CABLAGE ASS / ALIMENTATION 24V / 20' De L-6493	AR	
5	405490	CABLAGE ASS / ALIMENTATION 24V / 25' À 8-9388	AR	R
5	406090	CABLAGE ASS / ALIMENTATION 24V / 25' De 8-9389 À A-9894	AR	V
5	409290	CABLAGE ASS / ALIMENTATION 24V / 25' De A-9895 À K-6492	AR	R
5	400839	CABLAGE ASS / ALIMENTATION 24V / 25' De L-6493	AR	
5	405491	CABLAGE ASS / ALIMENTATION 24V / 30' À 8-9388	AR	R
5	406091	CABLAGE ASS / ALIMENTATION 24V / 30' De 8-9389 À A-9894	AR	V
5	409291	CABLAGE ASS / ALIMENTATION 24V / 30' De A-9895 À K-6492	AR	R
5	400840	CABLAGE ASS / ALIMENTATION 24V / 30' De L-6493	AR	
5	405492	CABLAGE ASS / ALIMENTATION 24V / 35' À 8-9388	AR	R
5	406092	CABLAGE ASS / ALIMENTATION 24V / 35' De 8-9389 À A-9894	AR	V
5	409292	CABLAGE ASS / ALIMENTATION 24V / 35' De A-9895 À K-6492	AR	R
5	400841	CABLAGE ASS / ALIMENTATION 24V / 35' De L-6493	AR	
5	405493	CABLAGE ASS / ALIMENTATION 24V / 40' À 8-9388	AR	R
5	406093	CABLAGE ASS / ALIMENTATION 24V / 40' De 8-9389 À A-9894	AR	V
5	409293	CABLAGE ASS / ALIMENTATION 24V / 45' De A-9895 À K-6492	AR	R
5	400842	CABLAGE ASS / ALIMENTATION 24V / 45' De L-6493	AR	
5	405494	CABLAGE ASS / ALIMENTATION 24V / 60' À 8-9388	AR	R
6	X3-2317-10	MONITEUR ECRAN PLAT COTE - VIDEO - "R.E.I."		
10	409125	PLAQUE DE MONTAGE	1	
20	901054	SELECTEUR DE TV 24V REI	1	
21	500654	VIS AUTOTARAUEUSE TETE BOMBE PHILLIPS #8-32x1/2 Z050	4	
22	500841	VIS AUTOTARAUEUSE TETE CYLINDRIQUE PHILLIPS #14x3/4 Z050	5	
NS	504503	BUSH NYL 5/16"IDx5/8	5	
23	500441	RONDELLE PLATE .312x.734x.065 Z050	5	
30	901201	RECEPTEUR MICRO SANS FIL / 16 CHANNEL À H-6188	1	
30	901657	RECEPTEUR MICRO SANS FIL / 200 CHANNEL De H-6189 À K-6444	1	
30	901702	RECEPTEUR MICRO SANS FIL / 200 CHANNEL De K-6445	1	

De 7-8754 À N-6755	Date:07-2024	PAGE:X3-2317-20
INSTALLATION LECTEUR DVD		

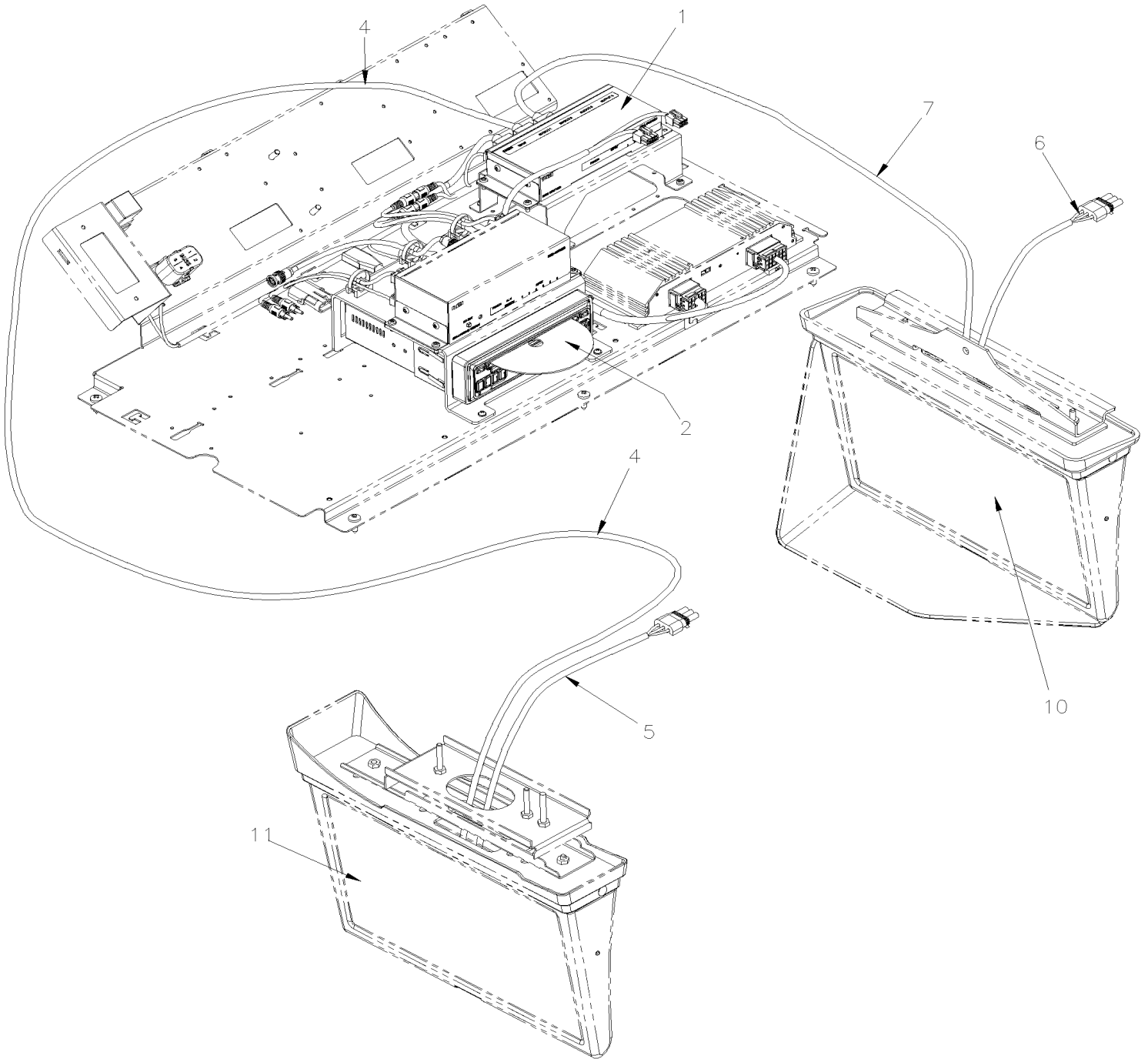
Article#	Pièces	Description	QTÉ	Notes
NS	500799	VIS AUTOTARAUDEUSE TETE CYLINDRIQUE PHILLIPS #8-32x3/8 N500	1	
30	900050	SUPPORT RECEPTEUR MICRO SANS FIL De G-6073 À H-6188	2	
31	900954	MICRO SANS FIL / 16 CHANNEL À H-6188	1	
. NS	685199	. PILE 1.5V TYPE AA RECHARGEABLE À H-6188	AR	
31	901640	MICRO SANS FIL / 100 CHANNEL De H-6189 À K-6444	1	
31	901701	MICRO SANS FIL / 100 CHANNEL De K-6445	1	
. NS	685199	. PILE 1.5V TYPE AA RECHARGEABLE De K-6445	2	
31	900953	STATION CHARGE 16 CHANNEL À H-6188	1	
NS	901639	STATION CHARGE 100 CHANNEL De H-6189	1	
NS	430669	ENS. DE SERICE DVD REI	1	
. NS	409294	. CABLAGE INTERFACE DVD "VOLVO" @ DVD "REI" 4 CONN. @ 6 CONN.	1	
. NS	901436	. LECTEUR 12V DVD	1	
. . NS	901264	. . TELECOMMANDE / DVD REI	1	
. NS	901347	. CABLAGE ASS / AVEC 2 BNC FEMELLE/ FEMELLE 1"	1	
. NS	IS-09048	. SEE INSTRUCTION SHEET	1	
		A) AVEC UN VIDEO "VHS" EN OPTION SEULEMENT		
		B) UTILISER AVEC DVD DANS LA DEUXIEME PORTE DU PORTE COLIS		
		C) AVEC OPTION 8 MONITEURS		
		PWT) <input type="checkbox"/> UTILISER AVEC PACIFIC WESTERN		
		R) CABLAGE AVEC MONITEUR R.E.I. EMPLOYER AVEC UN CONNECTEUR # 563071 & 3 TERM # 562483		
		S) CE DVD PEUT ÊTRE REMPLACER PAR UN # 901339 ET UN CABLAGE # 409294		
		V) CABLAGE AVEC MONITEUR VLVO EMPLOYER AVEC UN CONNECTEUR # 564004 & 2 TERM # 563676		

De H-6179

Date:07-2024

PAGE:X3-2317-21

ALIMENTATION MONITEUR & VIDEO - INSTALLATION W/HHED



De H-6179	Date:07-2024	PAGE:X3-2317-21
ALIMENTATION MONITEUR & VIDEO - INSTALLATION W/HHD		

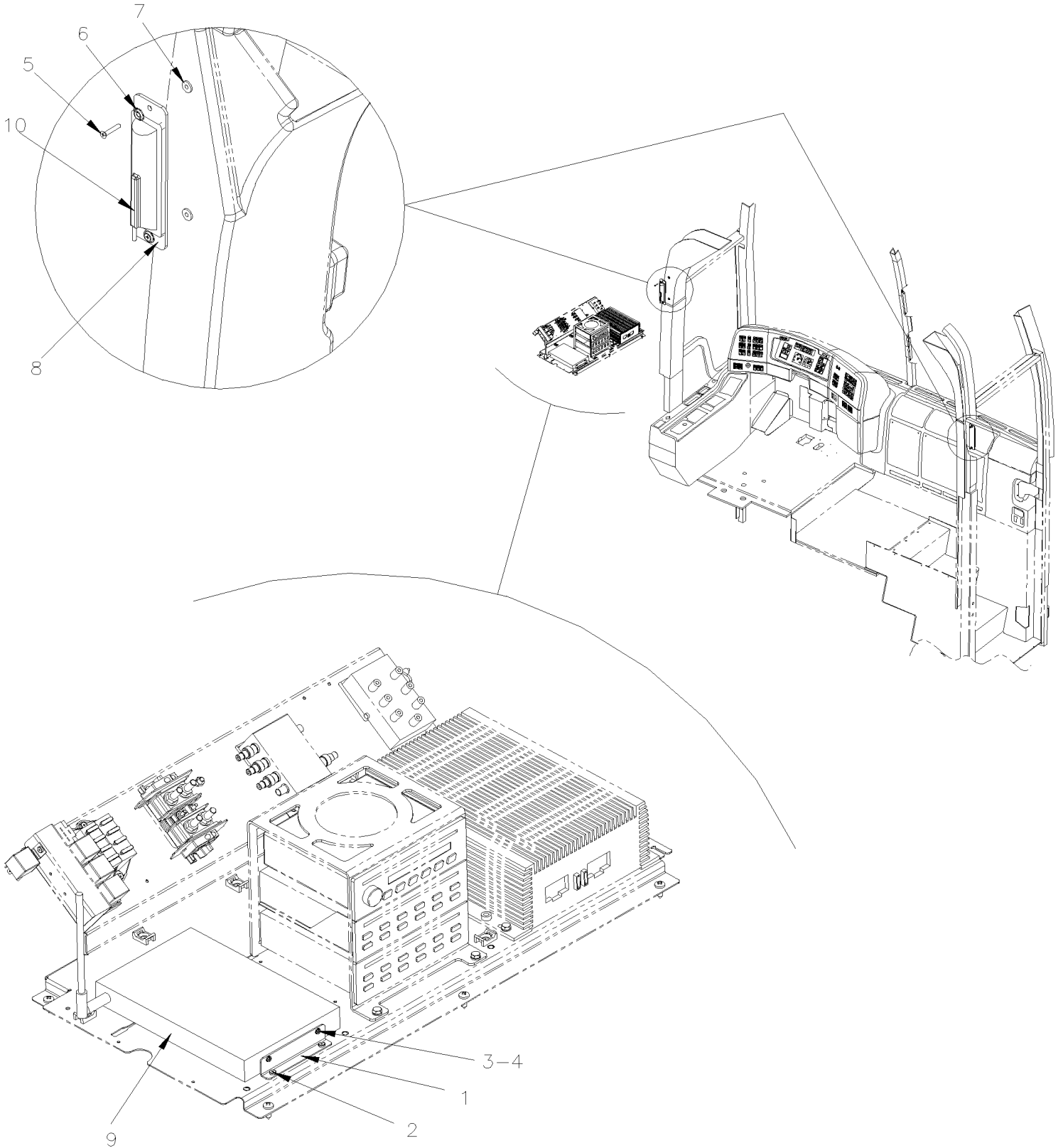
Article#	Pièces	Description	QTÉ	Notes
1	900027	MODULE DISTRIBUTION VIDEO HDMI À J-6280	1	
1	900208	MODULE DISTRIBUTION VIDEO HDMI De J-6281	1	
2	901339	LECTEUR 12V DVD À J-6353	1	
. NS	901377	. MANETTE DE CONTRÔLE A DISTANCE DVD À J-6353	1	
2	901436	LECTEUR 12V DVD De J-6354	1	
. NS	901264	. TELECOMMANDE / DVD REI De J-6354	1	
NS	900029	CABLE ALIMENTATION MODULES REI	1	
4	900031	CABLE HDMI E / 3'	AR	
4	900032	CABLE HDMI E / 7'	AR	
4	900033	CABLE HDMI E / 10'	AR	
4	900034	CABLE HDMI E / 15'	AR	
4	900036	CABLE HDMI E / 20'	AR	
4	900037	CABLE HDMI E / 35'	AR	
4	900047	CABLE HDMI E / 25'	AR	
4	900048	CABLE HDMI E / 30'	AR	
5	409287	CABLAGE ASS / ALIMENTATION 24V / 10' À K-6492	AR	
5	400836	CABLAGE ASS / ALIMENTATION 24V / 10' De L-6493	1	
5	409288	CABLAGE ASS / ALIMENTATION 24V / 15' À K-6492	AR	
5	400837	CABLAGE ASS / ALIMENTATION 24V / 15' De L-6493	1	
5	409289	CABLAGE ASS / ALIMENTATION 24V / 20' À K-6492	AR	
5	400838	CABLAGE ASS / ALIMENTATION 24V / 20' De L-6493	1	
5	409290	CABLAGE ASS / ALIMENTATION 24V / 25' À K-6492	AR	
5	400839	CABLAGE ASS / ALIMENTATION 24V / 25' De L-6493	1	
5	409291	CABLAGE ASS / ALIMENTATION 24V / 30' À K-6492	AR	
5	400840	CABLAGE ASS / ALIMENTATION 24V / 30' De L-6493	1	
5	409292	CABLAGE ASS / ALIMENTATION 24V / 35' À K-6492	AR	
5	400841	CABLAGE ASS / ALIMENTATION 24V / 35' De L-6493	1	
5	409293	CABLAGE ASS / ALIMENTATION 24V / 45' À K-6492	AR	
5	400842	CABLAGE ASS / ALIMENTATION 24V / 45' De L-6493	1	
6	405732	CABLAGE ASS / ALIMENTATION 24V / 6' À K-6492	1	A
6	406835	CABLAGE ASS / ALIMENTATION 24V De L-6493	1	A
6	901146	CABLAGE ASS COAX / RG-59 / 7'	1	A
6	069346	CABLAGE ASSY / ECRAN RETRACATABLE	1	B
7	900032	CABLE HDMI E / 7'	1	
10	X3-2317-00	MONITEUR ECRAN PLAT AVANT		
11	X3-2317-10	MONITEUR ECRAN PLAT COTE - VIDEO - "R.E.I."		
11	X3-2317-11	MONITEUR ECRAN PLAT COTE - VIDEO - "VOLVO."		
		A) AVEC MONITEUR FIXE		
		B) AVEC MONITEUR RETRACTABLE		

De 7-8754

Date:07-2024

PAGE:X3-2317-25

MODULE "WI-FI" - INSTALLTION



De 7-8754	Date:07-2024	PAGE:X3-2317-25
MODULE "WI-FI" - INSTALLTION		

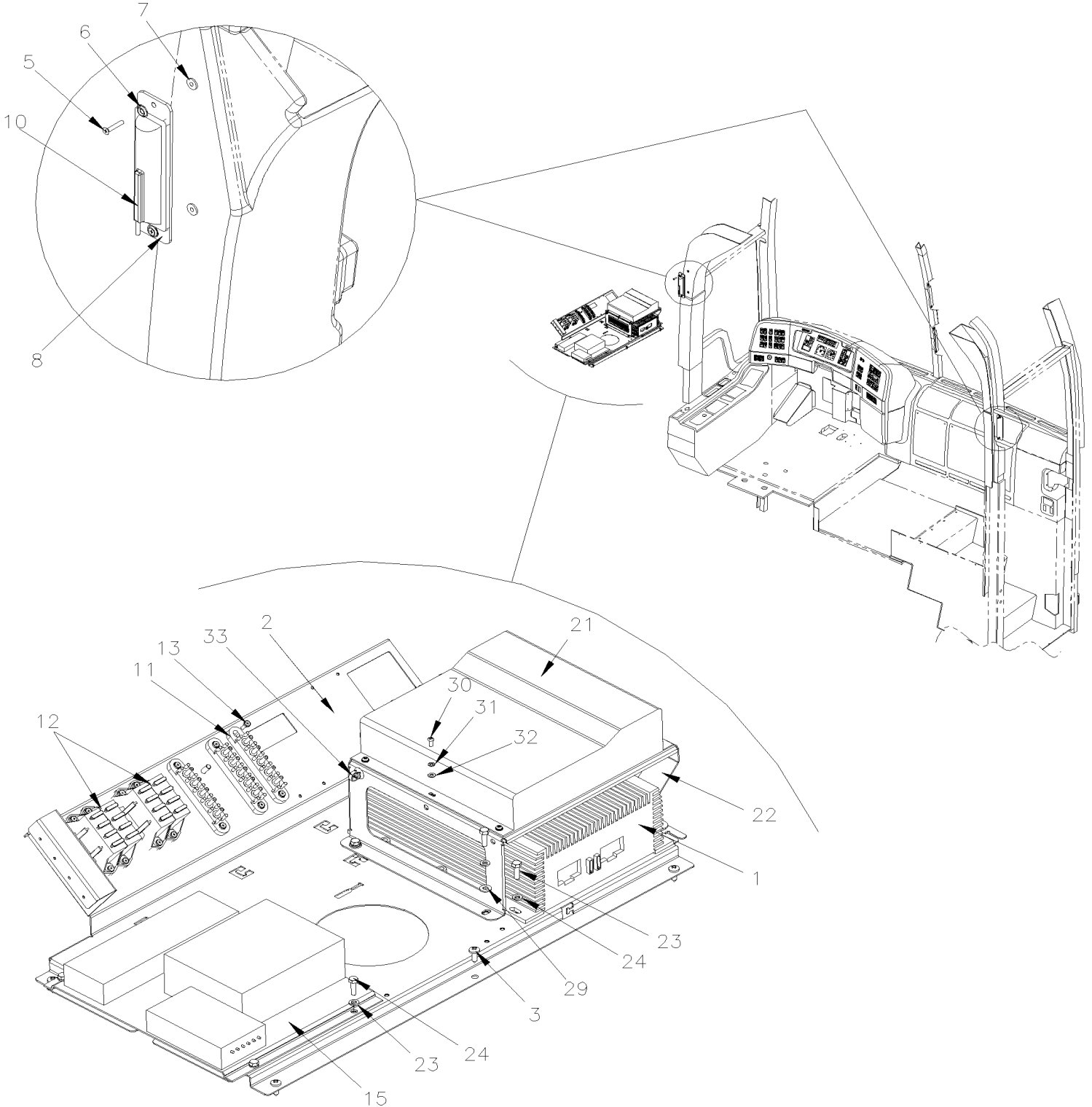
Article#	Pièces	Description	QTÉ	Notes
1	406175	SUPPORT MODULE INTERNET 25MM x 15MM x 110MM	2	
2	500654	VIS AUTOTARAUDEUSE TETE BOMBE PHILLIPS #8-32x1/2 Z050	4	
3	500498	VIS MECANIQUE TETE BOMBE PHILLIPS #4-40x1/2 N500	4	
4	502834	RONDELLE FREIN FENDUE 4.1x7.6x0.9 N500	4	
5	502666	VIS MECANIQUE TETE PLATE PHILLIPS #6-32x3/4 SS BK	4	
6	500286	ECROU A DOUILLE #6-32	4	
7	500345	RONDELLE DE FINITION FRAISE .187x.500x.090 BR BK	4	
8	406230	PLAQUE ANTENNE INTERNET 160MM x 40MM	2	
9	N.S.P.	MODULE INTERNET	1	2
10	N.S.P.	ANTENNE MODULE INTERNET	1	2
		2) PAS VENDU PAR PREVOST (VOIR NUMERO DU MANUFATURIER A LA FIN DE LA DESCRIPTION)		

De B-5050

Date:07-2024

PAGE:X3-2317-26

"MODULE WI-FI" & MODULE "CADEC" / "DRIVECAM" - INSTALLTION

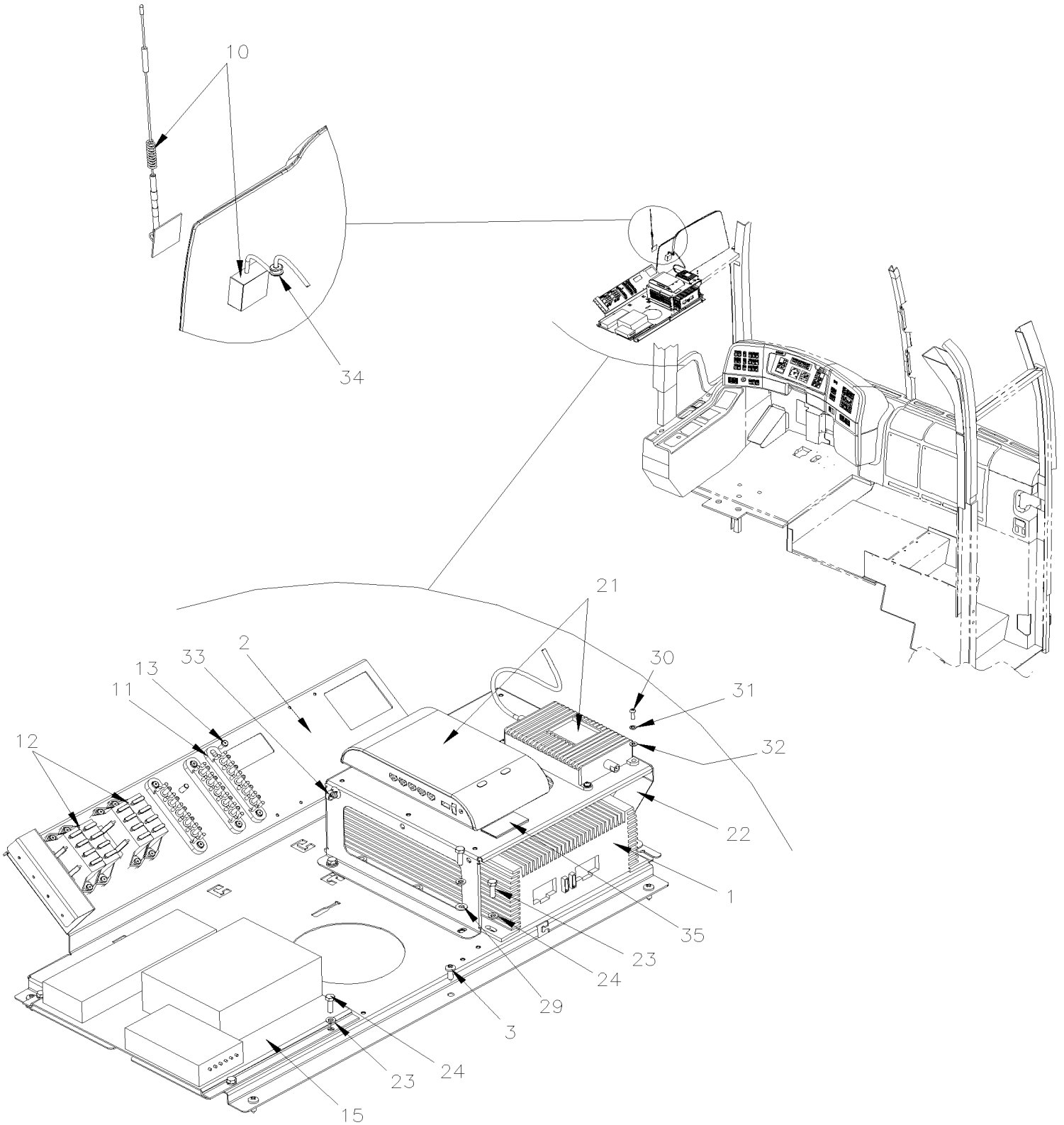


De B-5050

Date:07-2024

PAGE:X3-2317-26

"MODULE WI-FI" & MODULE "CADEC" / "DRIVECAM" - INSTALLTION

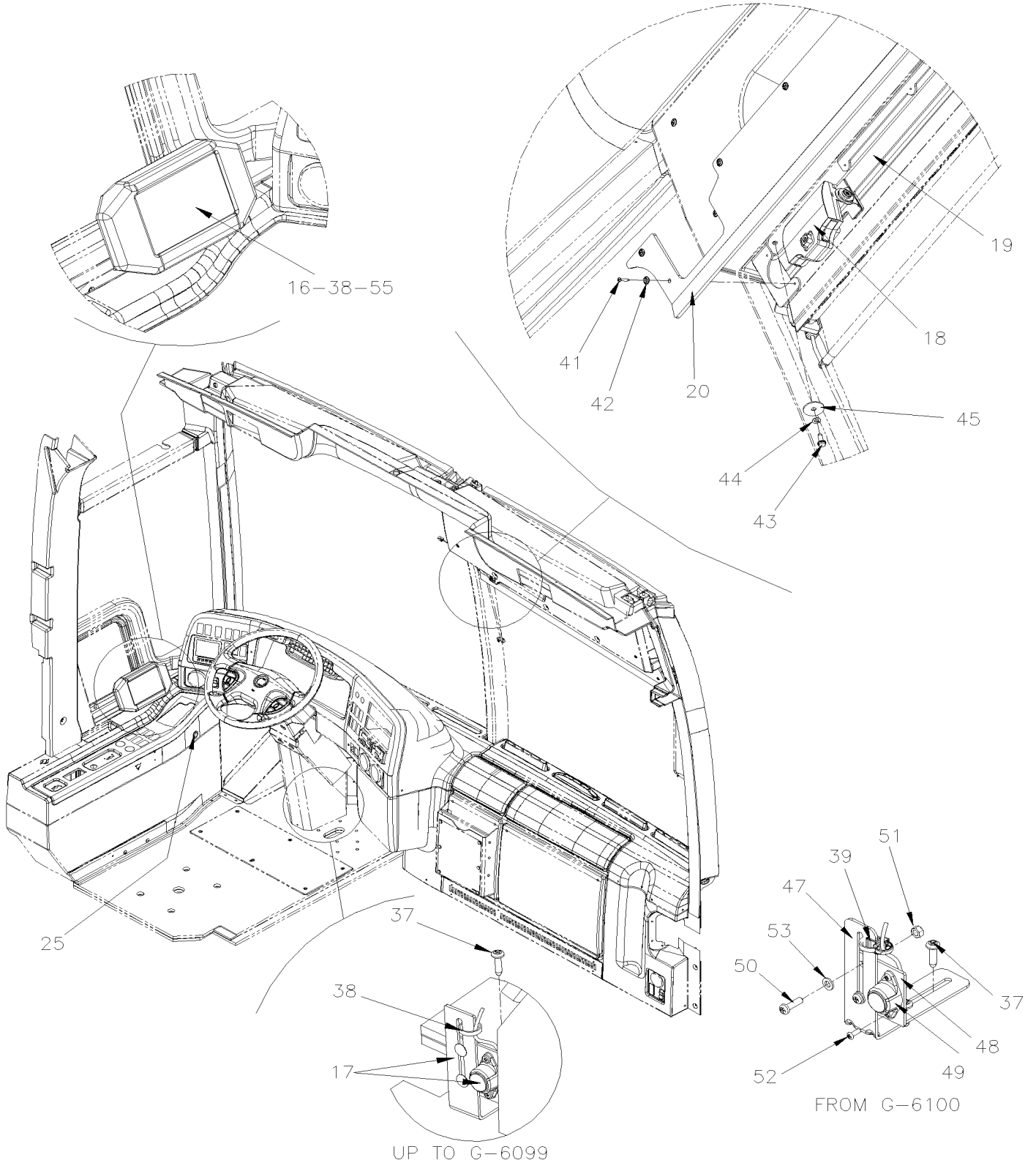


De B-5050

Date:07-2024

PAGE:X3-2317-26

"MODULE WI-FI" & MODULE "CADEC" / "DRIVECAM" - INSTALLTION



De B-5050	Date:07-2024	PAGE:X3-2317-26
"MODULE WI-FI" & MODULE "CADEC" / "DRIVECAM" - INSTALLTION		

Article#	Pièces	Description	QTÉ	Notes
1	901191	AMPLIFICATEUR AUDIO / 400 WATTS / ONKYO À F-5812	1	
1	901538	AMPLIFICATEUR AUDIO / 400 WATTS / FISCHER De F-5813 À P-6797	1	
1	901907	AMPLIFICATEUR AUDIO / 400 WATTS / FISCHER De P-6798	1	
2	408338	PLAQUE SUPPORT SYSTEME PRINCIPALE	1	
3	500641	VIS AUTOTARAUEUSE TETE CYLINDRIQUE PHILLIPS #8x3/4 Z050	6	
5	502666	VIS MECANIQUE TETE PLATE PHILLIPS #6-32x3/4 SS BK	4	
6	500286	ECROU A DOUILLE #6-32	4	
7	500345	RONDELLE DE FINITION FRAISE .187x.500x.090 BR BK	4	
8	406230	PLAQUE ANTENNE INTERNET 160MM x 40MM	2	
10	N.S.P.	ANTENNE MODULE "WI-FI"	1	2 S
11	563218	BORNIER A 5 POSITIONS BRASS	3	
12	563535	BLOC 4 FUSIBLES SANS LED	2	
. NS	381960	. PROTECTEUR COUVERCLE SUPPORT A FUSIBLE 49MM x 62MM "OPTION SPECIAL"	AR	
12	562598	FUSIBLE / ATO 2 AMPS GREY	AR	
12	562407	FUSIBLE / ATO 10 AMPS RED	AR	
12	562396	FUSIBLE / ATO 30 AMPS GREEN	AR	
12	562605	FUSIBLE / ATO 20 AMPS YELLOW	AR	
13	500654	VIS AUTOTARAUEUSE TETE BOMBE PHILLIPS #8-32x1/2 Z050	AR	
15	N.S.P.	"SYSTEME CADEC"	1	2 S
15	068350	CABLEAGE SYSTEME "CADEC" À D-5458	1	
15	068851	CABLEAGE SYSTEME "CADEC" De E-5459 À G-6099	1	
15	069641	CABLEAGE SYSTEME "CADEC" De G-6100 À H-6179	1	
15	060097	CABLEAGE SYSTEME "CADEC" De H-6180	1	
15	N.S.P.	ANTENNE "CADEC SYSTEM"	1	2 S
16	N.S.P.	ENS. AFFICHEUR "CADEC SYSTEM"	1	2 S
16	N.S.P.	CABLE / AFFICHEUR "CADEC SYSTEM"	1	2 S
17	N.S.P.	ENS BOUTON PANIC "CADEC SYSTEM" À G-6099	1	2 S
18	N.S.P.	ENSEMBLE COMPLET "DRIVECAM" À G-6099	1	2 S
18	901578	ENSEMBLE COMPLET "DRIVECAM" De G-6100 À J-6308	1	
18	901678	ENSEMBLE COMPLET "DRIVECAM" De J-6309	1	
18	068536	CABLE / "DRIVECAM" À G-6098	1	
18	069644	CABLE / "DRIVECAM" De G-6099 À G-6099	1	
18	562479	CONNECTEUR / DT SERIES / PH 4C / GRIS / DEUTSCH DT04-4P-C015 De G-6100	1	
18	562480	BARRURE SEC. / DT SERIES / PH 4C / DEUTSCH W4P De G-6100	1	
18	562286	TERMINAL MALE / 18-16 / DEUTSCH 0460-202-16141 De G-6100	3	
18	563622	JOINTEUR / 22-18 / ROUGE / THERMORETRACTABLE / PANDUIT BSH18-Q De G-6100	1	
18	563623	JOINTEUR / 16-14 / BLEU / THERMORETRACTABLE / PANDUIT BSH14-Q De G-6100	1	
18	680453	RUBAN SCELLANT / CLAIRE / 1/32"x1/2"x65' / 1795	AR	
18	504637	ATTACHE CABLE / 3/16" x 13"	AR	
19	406972	SUPPORT / "DRIVECAM" À F-5814	1	
19	407688	SUPPORT / "DRIVECAM" De F-5815 À J-6308	1	
19	407204	SUPPORT / "DRIVECAM" De J-6309 À K-6492	1	

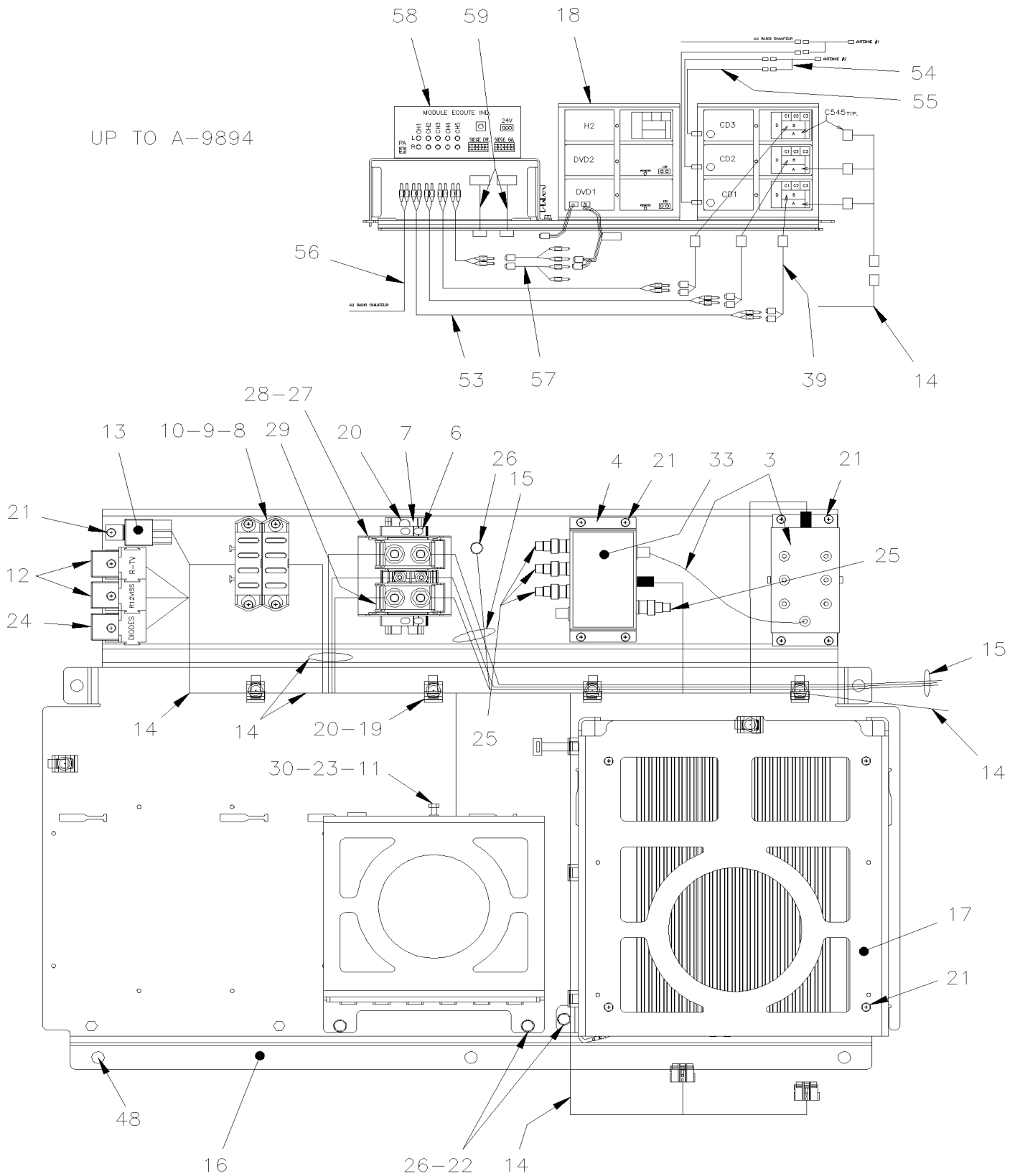
De B-5050	Date:07-2024	PAGE:X3-2317-26
"MODULE WI-FI" & MODULE "CADEC" / "DRIVECAM" - INSTALLTION		

Article#	Pièces	Description	QTÉ	Notes
19	401322	SUPPORT / "DRIVECAM" De L-6493	1	
19	8631155	ATTACHE CABLE / 4.6MM x 200 / CHRISTMAS TREE	2	
20	406973	PLEXIGLASS TEINTE / "DRIVECAM" À F-5814	1	
20	407689	PLEXIGLASS TEINTE / "DRIVECAM" De F-5815 À J-6308	1	
20	407205	PLEXIGLASS TEINTE / "DRIVECAM" De J-6309	1	
21	N.S.P.	MODULE "WI-FI"	1	2 S
22	408331	PLAQUE SUPPORT SYSTEME PRINCIPALE	1	
23	502830	VIS A TETE HEXAGONAL M6-1.0x20 G8.8 N500	12	
24	502564	RONDELLE FREIN FENDUE 6.1x11.8x1.6 Z050	12	
25	901579	BOUTON POUSSOIR ET CABLE, DRIVECAM De G-6100 À J-6308	1	
25	901679	BOUTON POUSSOIR ET CABLE, DRIVECAM De J-6309	1	
29	500440	RONDELLE PLATE .250x.562x.065 Z050	4	
30	500344	VIS MECANIQUE TETE RONDE PHILLIPS M4-0.7x12 Z050	6	
31	502636	RONDELLE FREIN FENDUE 4.1x7.6x0.9 Z050	6	
32	500591	RONDELLE PLATE 4.3x9.0x0.8 Z050	6	
33	8631155	ATTACHE CABLE / 4.6MM x 200 / CHRISTMAS TREE	1	
34	504593	PASSE-FIL / .250x.437x.250x.375x.625	1	
35	506755	VELCRO AUTO-COLLANT CROCHET	AR	
35	506756	VELCRO AUTO-COLLANT BOUCLE	AR	
36	068577	DECALQUE HARNAIS CADEC / PREVOST	1	F
37	502706	VIS AUTOTARAUEUSE TETE CYLINDRIQUE PHILLIPS #14x1 SS	2	
38	504637	ATTACHE CABLE / 3/16" x 13"	AR	
39	564204	FIXATION AVEC ATTACHE CABLE 200MM (EC4A) 10MMx200MM De G-6100	1	
41	5001097	VIS AUTOTARAUEUSE TETE OVALE PHILLIPS #6-32x3/4 SS410 BK	8	
42	500345	RONDELLE DE FINITION FRAISE .187x.500x.090 BR BK	8	
43	502848	VIS AUTOTARAUEUSE TETE HEX EPAULEMENT 1/4-20x3/4 N500	2	
44	5001749	RONDELLE FREIN FENDUE 6.5x11.5x1.6 N500	2	
45	500913	RONDELLE PLATE .281x1.250x.065 N500	2	
47	400388	SUPPORT EN "L", BOUTON PANIC De G-6100	1	
48	400391	SUPPORT FIX, BOUTON PANIC De G-6100	1	
49	560355	BOUTON POUSSOIR MOM. NOIR (PANIC) De G-6100	1	
50	5001507	VIS MECANIQUE TETE CYLINDRIQUE PHILLIPS M6-1.0x20 SS De G-6100	2	
51	5001182	ECROU HEX BAGUE DE NYLON M6-1.0 SS De G-6100	2	
52	5001996	VIS MECANIQUE TETE CYLINDRIQUE PHILLIPS M4-0.7x12 N500 De G-6100	2	
53	502573	RONDELLE PLATE 6.4x12.5x1.6 SS De G-6100	2	
55	500772	ECROU HEX BORGNE 1/4-20 NP De G-6100	4	
55	680038	ADHESIF POUR FILET LOCTITE #243 / BLUE / 50ml De G-6100	AR	

De B-5050		Date:07-2024	PAGE:X3-2317-26	
"MODULE WI-FI" & MODULE "CADEC" / "DRIVECAM" - INSTALLTION				
Article#	Pièces	Description	QTÉ	Notes
		F) FIXER SUR LA PORTE DDU PORTE-COLIS		
		S) FOURNIT PAR L;E CLIENT		
		2) PAS VENDU PAR PREVOST (VOIR NUMERO DU MANUFATURIER A LA FIN DE LA DESCRIPTION)		

INSTALLATION SYSTEME VIDEO & AUDIO

UP TO A-9894

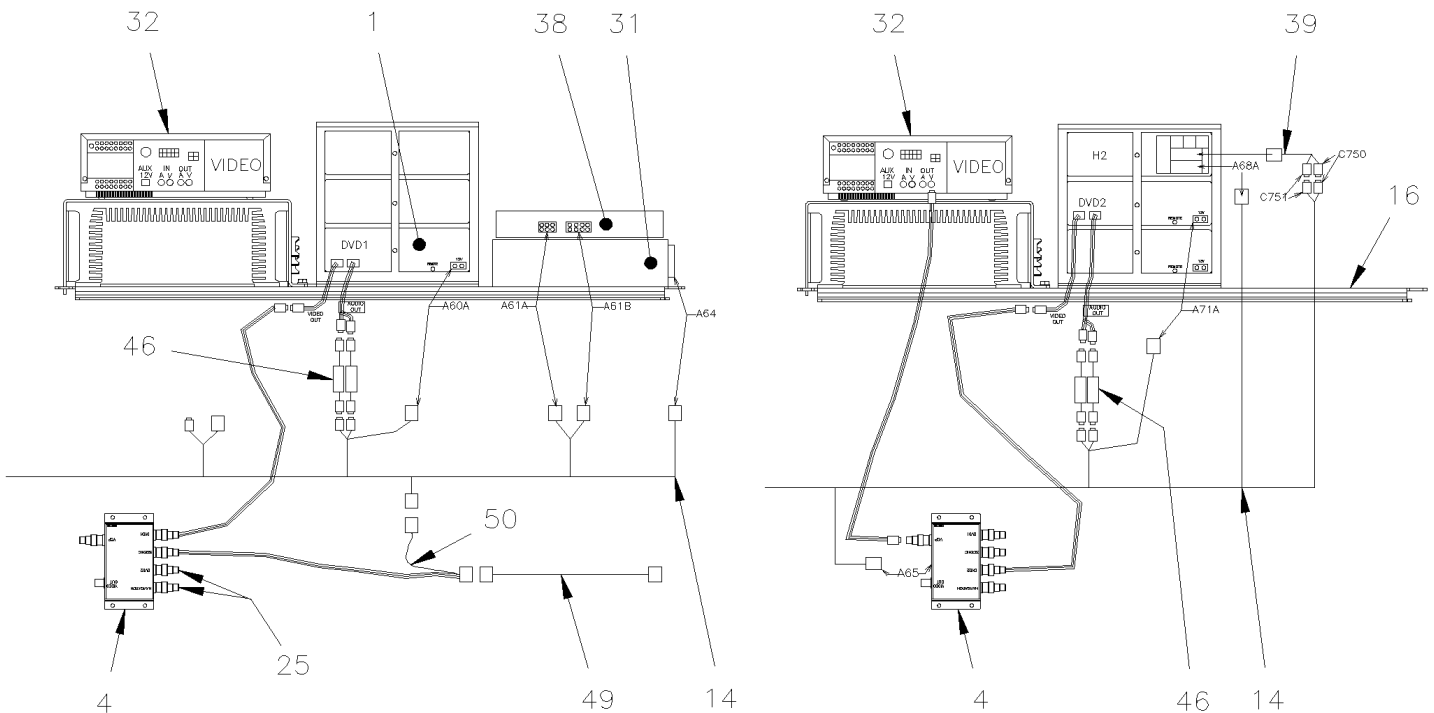
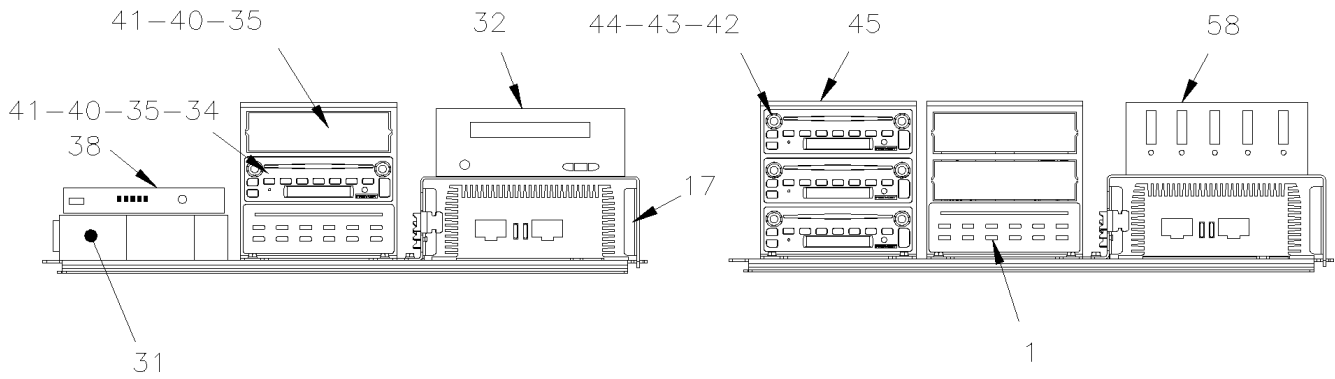
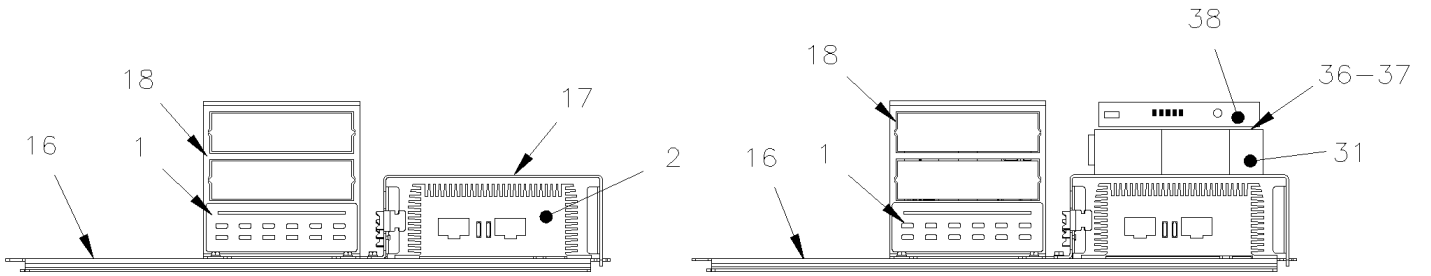


De 7-8754 À N-6755

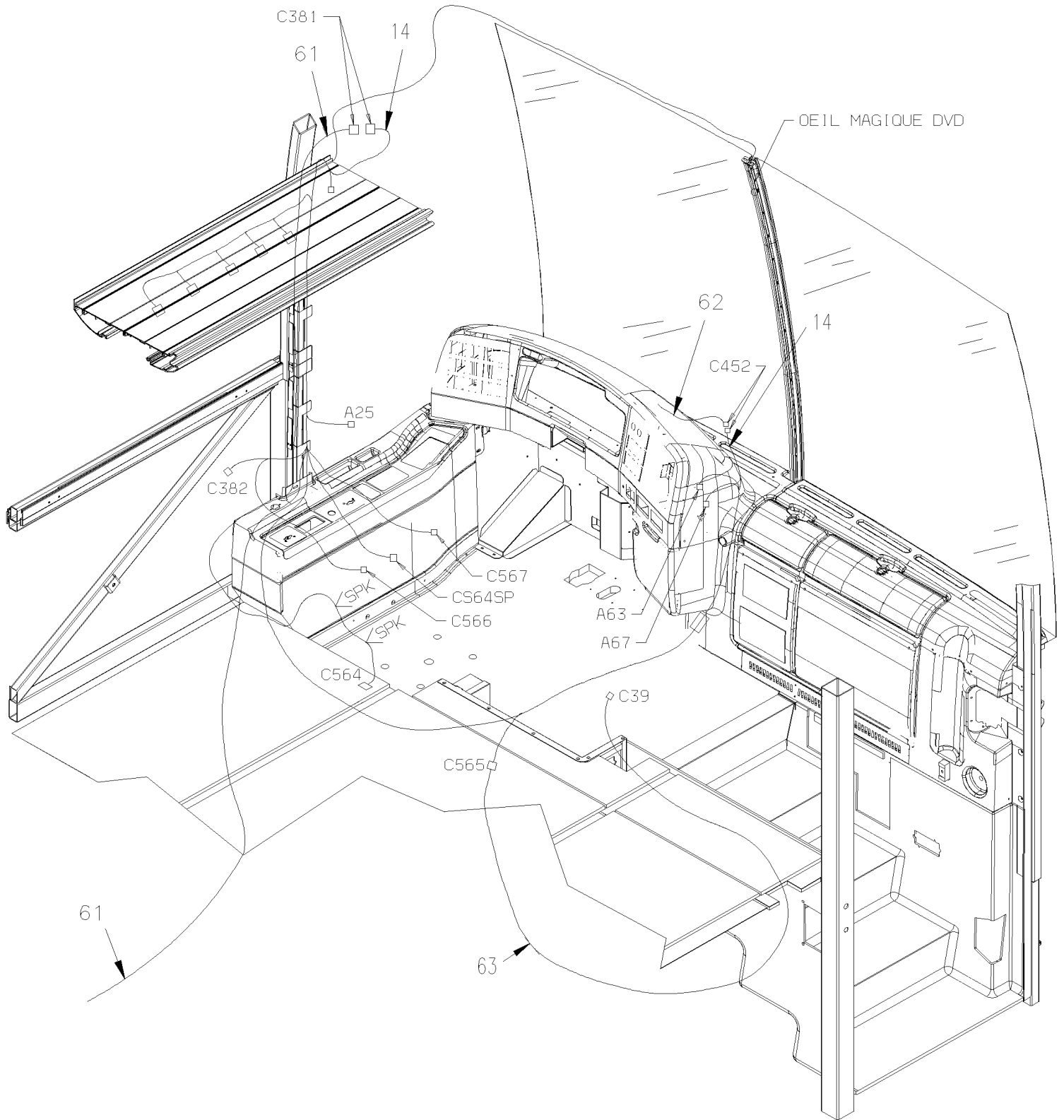
Date:07-2024

PAGE:X3-2317-30

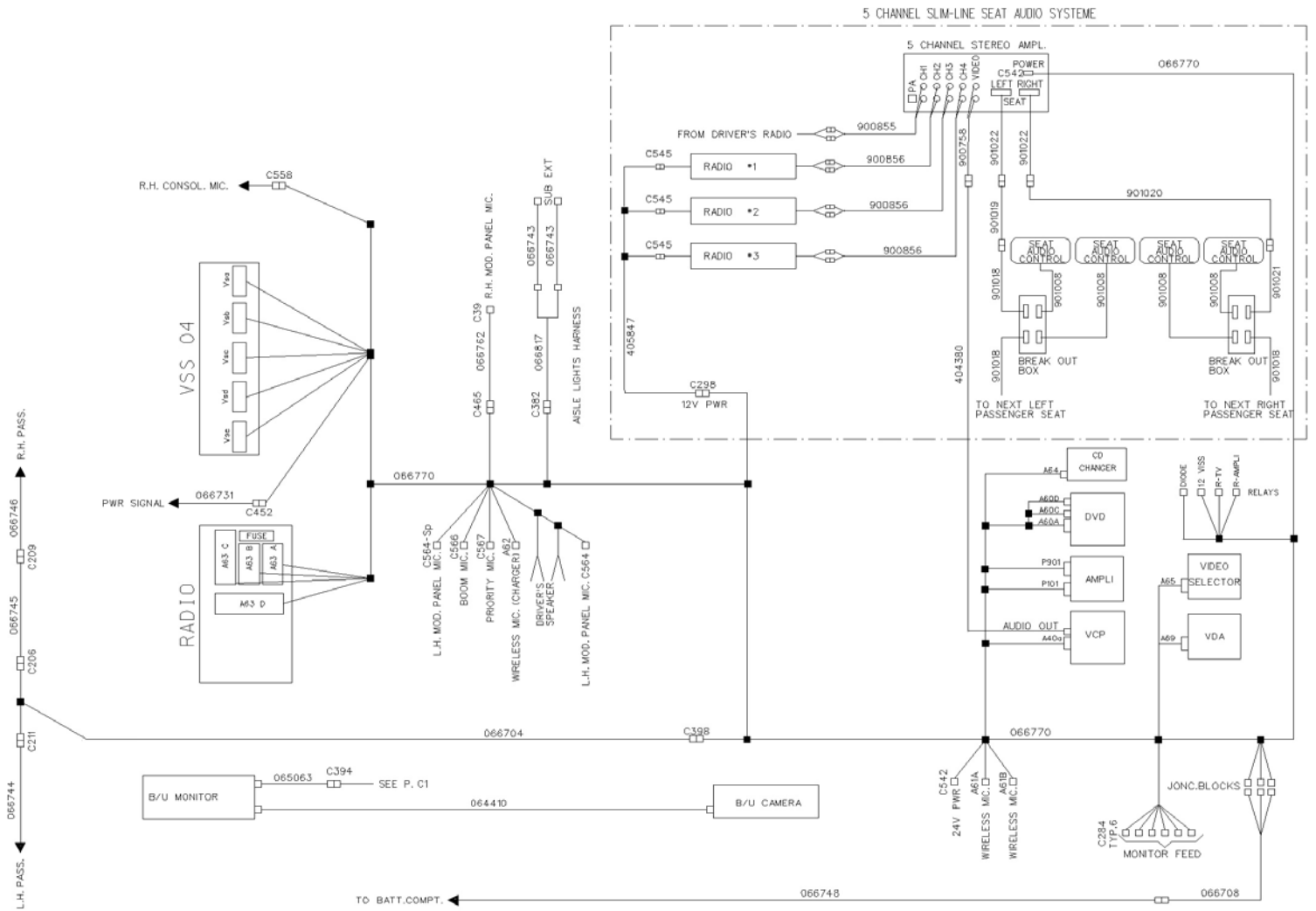
INSTALLATION SYSTEME VIDEO & AUDIO



INSTALLATION SYSTEME VIDEO & AUDIO



INSTALLATION SYSTEME VIDEO & AUDIO

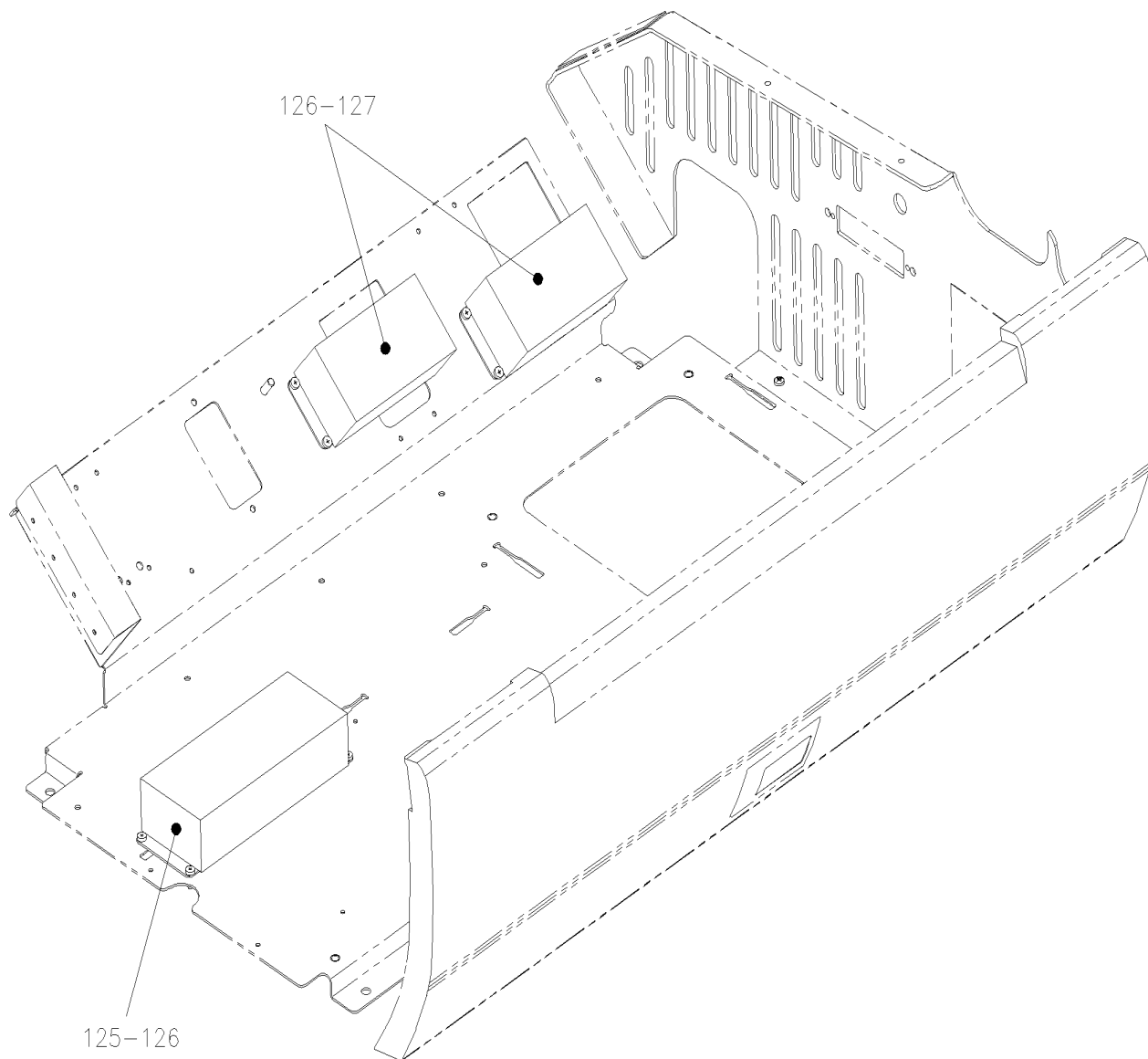


De 7-8754 À N-6755

Date:07-2024

PAGE:X3-2317-30

INSTALLATION SYSTEME VIDEO & AUDIO

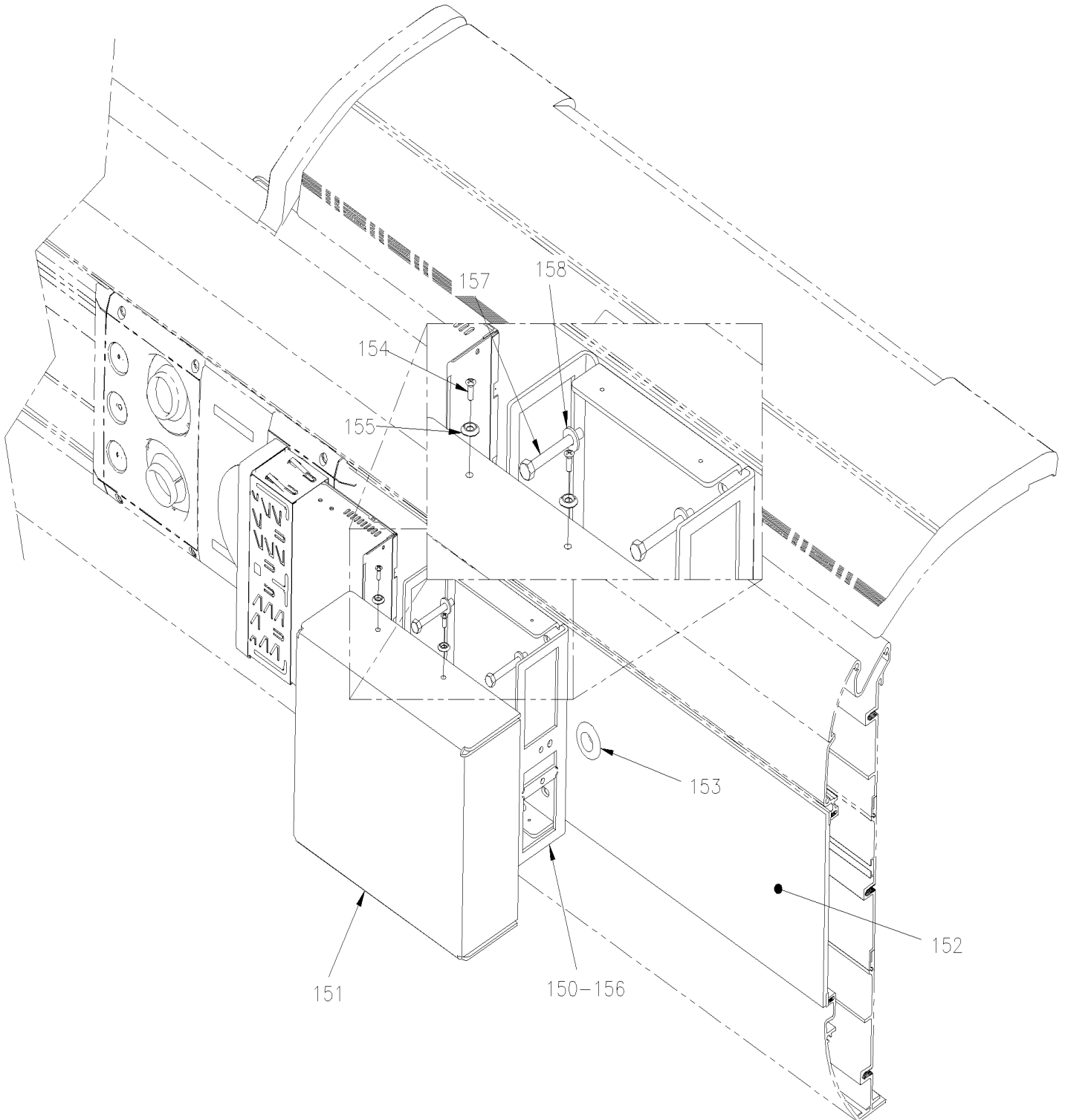


De 7-8754 À N-6755

Date:07-2024

PAGE:X3-2317-30

INSTALLATION SYSTEME VIDEO & AUDIO



De 7-8754 À N-6755	Date:07-2024	PAGE:X3-2317-30
INSTALLATION SYSTEME VIDEO & AUDIO		

Article#	Pièces	Description	QTÉ	Notes
	Call order desk	PLAQUE SYSTEME AUDIO ASS AVEC COMPOSANTES	1	P
1	901198	. LECTEUR 12V DVD (VOLVO) VD-404 À A-9872	1	S
. NS	901265	. . TELECOMMANDE / DVD VOLVO À A-9872	1	S
. NS	901302	. . SENSOR POUR DVD À A-9872	1	S
1	901339	. LECTEUR 12V DVD De A-9873 À J-6353	1	
. NS	901377	. . MANETTE DE CONTRÔLE A DISTANCE DVD De A-9873 À J-6353	1	
1	901436	. LECTEUR 12V DVD De J-6354	1	
. NS	901264	. . TELECOMMANDE / DVD REI De J-6354	1	
1	409294	. CABLAGE INTERFACE DVD "VOLVO" @ DVD "REI" 4 CONN. @ 6 CONN. À A-9872	1	
2	901191	. AMPLIFICATEUR AUDIO / 400 WATTS / ONKYO À F-5812	1	
2	901538	. AMPLIFICATEUR AUDIO / 400 WATTS / FISCHER De F-5813 À P-6797	1	
2	901907	AMPLIFICATEUR AUDIO / 400 WATTS / FISCHER De P-6798	1	
3	901117	. AMPLI DISTRIBUTION VIDEO À C-5087	1	
. NS	901119	. . CABLE PUISSANCE DVA-VIDEO À C-5087	1	
3	901403	. AMPLI DISTRIBUTION VIDEO De C-5088	1	
4	901199	. SELECTEUR D'IMAGE (VOLVO)	1	
5	561726	. BLOC DE JONCTION	1	
6	562645	. TAMPON D'ARRET, RAIL EN U	2	
7	382184	. SUPPORT RAIL EN "U" 112MM	1	
8	562598	. FUSIBLE / ATO 2 AMPS GREY	1	
8	562407	. FUSIBLE / ATO 10 AMPS RED	4	
9	562396	. FUSIBLE / ATO 30 AMPS GREEN	1	
10	562605	. FUSIBLE / ATO 20 AMPS YELLOW	1	
11	500470	. RONDELLE FREIN FENDUE .193x.334x.047 Z050	1	
12	563337	. RELAIS 12V S.P.D.T. / AVEC RESISTANCE /	2	
12A	563332	. RELAIS 24V S.P.D.T. / AVEC RESISTANCE / "VOLVO" (20374662)	1	
13	561991	. RELAIS 24V S.P.S.T. / 70 AMPS N.O.	1	
14	066770	. CABLAGE ASS / TABLEAU DE BORD & PORTE-COLIS À 7-9082	1	
14	066869	. CABLAGE ASS / TABLEAU DE BORD & PORTE-COLIS De 7-9083 À 7-9133	1	
14	066972	. CABLAGE ASS / TABLEAU DE BORD & PORTE-COLIS De 7-9134 À 8-9311	1	
14	067127	. CABLAGE ASS / TABLEAU DE BORD & PORTE-COLIS De 8-9312 À 9-9795	1	
14	067516	. CABLAGE ASS / TABLEAU DE BORD & PORTE-COLIS De 8-9312 À 9-9795	1	R
14	067444	. CABLAGE ASS / TABLEAU DE BORD & PORTE-COLIS De 9-9796 À 9-9894	1	
14	068002	. CABLAGE ASS / TABLEAU DE BORD & PORTE-COLIS De 9-9895 À B-5001	1	
14	068066	. CABLAGE ASS / TABLEAU DE BORD & PORTE-COLIS De B-5002 À D-5374	1	
14	068549	. CABLAGE ASS / TABLEAU DE BORD & PORTE-COLIS De D-5375 À D-5458	1	
14	067566	. CABLAGE ASS / TABLEAU DE BORD & PORTE-COLIS De E-5459 À E-5563	1	
14	068936	. CABLAGE ASS / TABLEAU DE BORD & PORTE-COLIS De E-5564 À G-5977	1	
14	069306	. CABLAGE ASS / TABLEAU DE BORD & PORTE-COLIS De G-5978 À H-6179	1	
14	060549	. CABLAGE ASS / TABLEAU DE BORD & PORTE-COLIS De H-6180 À J-6244	1	
14	061437	. CABLAGE ASS / TABLEAU DE BORD & PORTE-COLIS De J-6245 À L-6494	1	
14	0611114	CABLAGE ASS / TABLEAU DE BORD & PORTE-COLIS De L-6495	1	

De 7-8754 À N-6755

Date:07-2024

PAGE:X3-2317-30

INSTALLATION SYSTEME VIDEO & AUDIO

Article#	Pièces	Description	QTÉ	Notes
14	069183	. CABLAGE ASS / TABLEAU DE BORD & PORTE-COLIS / DEUXIEME PORTE-COLIS À H-6179	1	
14	069673	. CABLAGE ASS / TABLEAU DE BORD & PORTE-COLIS / DEUXIEME PORTE-COLIS De H-6180 À J-6283	1	
14	069858	. CABLAGE ASS / TABLEAU DE BORD & PORTE-COLIS / DEUXIEME PORTE-COLIS De J-6284	1	
15	066708	. CABLAGE DE PUISSANCE À 7-9082	1	
15	066866	. CABLAGE DE PUISSANCE De 7-9083	1	
15	061443	. .CABLE PUISSANCE De J-6245	1	GR
NS	069296	. CABLAGE ASS ALIMENTATION SYSTEME DE SON De J-6245	1	GR
16	405776	. PLAQUE SUPPORT SYSTEME PRINCIPALE À 7-9121	1	
16	405884	. PLAQUE SUPPORT SYSTEME PRINCIPALE De 7-9121 À 8-9454	1	
16	406140	. PLAQUE SUPPORT SYSTEME PRINCIPALE De 8-9455 À A-9894	1	
16	406438	. PLAQUE SUPPORT SYSTEME PRINCIPALE De A-9895 À E-5468	1	
16	406630	. PLAQUE SUPPORT SYSTEME PRINCIPALE De E-5469	1	
16	408338	. PLAQUE SUPPORT SYSTEME PRINCIPALE De B-5062	1	GR
17	405777	. SUPPORT VIDEO AU DESSUS DE L'AMPLIFICATEUR À 7-9121	1	
17	405921	. SUPPORT VIDEO AU DESSUS DE L'AMPLIFICATEUR De 7-9121 À G-6072	1	
17	400066	. SUPPORT VIDEO SUR AMPLIFICATEUR De G-6073	1	
18	405778	. SUPPORT DE PLUS QUE 3 RADIO ET DVD VOLVO À 7-9121	1	
18	405922	. SUPPORT DE PLUS QUE 3 RADIO ET DVD VOLVO De 7-9121 À A-9872	1	
18	406361	. SUPPORT 3 RADIOS ET DVD REI De A-9873 À K-6367	1	
18	400651	. SUPPORT 4 RADIOS ET DVD REI De K-6368	1	
18	406360	. SUPORT DE 1 RADIO ET DVD REI De A-9873 À K-6494	1	
18	401259	. SUPORT DE 1 RADIO ET DVD SUPPLEMENTAIRE De L-6495	1	
18	407639	. SUPORT DE DVD De D-5405	1	C
19	504013	. SUPPORT ATTACHE / 1/4" X 1/4" I.D.	9	
20	504347	. RIVET AVEUGLE TETE BOMBE OUVERT 3/16x1/4 AL	9	
21	500564	. VIS MECANIQUE TETE RONDE PHILLIPS #8-32x3/4 Z050	16	
21	500799	. VIS AUTOTARAUDEUSE TETE CYLINDRIQUE PHILLIPS #8-32x3/8 N500 De H-6180	4	
22	502631	. VIS A TETE HEXAGONAL M6-1.0x20 G8.8 Z050 À A-9894	8	
22	500588	. VIS A TETE HEXAGONAL M4-0.7x20 G8.8 Z050 De A-9895	AR	
22	500344	. VIS MECANIQUE TETE RONDE PHILLIPS M4-0.7x12 Z050	AR	
23	502816	. ECROU HEX M5-0.8 N500	1	
23A	406440	. ATTACHE / RADIO	1	
24	901200	. DIODE ASS SUR BASE DE RELAIS	1	
25	900777	. CONNECTEUR BNC PRISE A ADAPTATEUR RCA / ELEC 21-142-0 À A-9872	AR	
25	901347	. CABLAGE ASS / AVEC 2 BNC FEMELLE/ FEMELLE 1" De A-9873	1	
26	502564	. RONDELLE FREIN FENDUE 6.1x11.8x1.6 Z050 À A-9894	AR	
26	500855	. RONDELLE PLATE .188x.438x.049 N500 De A-9895	AR	
26	500914	. RONDELLE FREIN FENDUE .193x.334x.047 N500	AR	
27	562024	. BONNET DE PROTECTION	1	
28	561731	. ECRAN	2	
29	561727	. BLOC JONCTION	2	
30	5001146	. VIS A TETE HEXAGONAL M5-0.8x20 SS BK	1	

De 7-8754 À N-6755

Date:07-2024

PAGE:X3-2317-30

INSTALLATION SYSTEME VIDEO & AUDIO

Article#	Pièces	Description	QTÉ	Notes
NS	066880	DECAL PLAQUE VDO 115MM x 115MM À 7-9133	1	
NS	067001	DECALQUE De 7-9134	1	
31	901116	DVD REI (MP3)	1	
. NS	901264	. TELECOMMANDE / DVD REI	1	
31	901196	CHARGEUR DE DISQUE COMPACT VOLVO	1	
32	901030	MAGNETOSCOPE 24V SYSTEME 3000 REI À 8-9311	1	
. NS	901065	. COMMANDE DISTANCE À 8-9311	1	
32	7770197	ENSEMBLE DE CONVERSION, VHS @ DVD À 8-9311	1	
. NS	901339	. LECTEUR 12V DVD À 8-9311	1	
. . NS	901377	. . MANETTE DE CONTRÔLE A DISTANCE DVD À 8-9311	1	
. NS	407639	. SUPORT DE DVD À 8-9311	1	
. NS	901347	. CABLAGE ASS / AVEC 2 BNC FEMELLE/ FEMELLE 1" À 8-9311	1	
. NS	901564	. COUPLEUR RCA MALE A BNC FEMELLE À 8-9311	1	
. NS	563071	. CONNECTEUR / MINI FIT JR / SH 4C / MOLEX 39-01-3042 À 8-9311	1	
. NS	562593	. FIL ELECTRIQUE 18 / JAUNE / TXL À 8-9311	AR	
. NS	562587	. FIL ELECTRIQUE 18 / NOIR / TXL À 8-9311	AR	
. NS	562463	. TERMINAL FEMELLE / 24-18 / MOLEX 39-00-0039 À 8-9311	2	
. NS	563622	. JOINTEUR / 22-18 / ROUGE / THERMORETRACTABLE / PANDUIT BSH18-Q À 8-9311	2	
. NS	5001017	. VIS AUTOTARAUDEUSE TETE HEX EPAULEMENT #10-24x1/2 Z050 À 8-9311	4	
. NS	502853	. RONDELLE FREIN FENDUE 6.1x11.8x1.6 N500 À 8-9311	1	
. NS	IS-16901A	. SEE INSTRUCTION SHEET À 8-9311	1	
33	066733	. DECALQUE "VIDEO DISTRIBUTION"	1	
34	901198	LECTEUR 12V DVD (VOLVO) VD-404 À A-9872	AR	S
. NS	901265	. TELECOMMANDE / DVD VOLVO À A-9872	1	S
. NS	901302	. SENSOR POUR DVD À A-9872	1	S
34	901339	LECTEUR 12V DVD De A-9873 À J-6353	1	
. NS	901377	. MANETTE DE CONTRÔLE A DISTANCE DVD De A-9873 À J-6353	1	
34	901436	LECTEUR 12V DVD De J-6354	1	
. NS	901264	. TELECOMMANDE / DVD REI De J-6354	1	
34	409294	CABLAGE INTERFACE DVD "VOLVO" @ DVD "REI" 4 CONN. @ 6 CONN. À A-9872	1	
35	901190	RADIO AM-FM-CD-CDX / "PRÉVOST" MP3 VR-300	1	
36	506755	VELCRO AUTO-COLLANT CROCHET	AR	
37	506756	VELCRO AUTO-COLLANT BOUCLE	AR	
38	901201	RECEPTEUR MICRO SANS FIL / 16 CHANNEL À H-6188	1	
38	901657	RECEPTEUR MICRO SANS FIL / 200 CHANNEL De H-6189	1	
38	900050	SUPPORT RECEPTEUR MICRO SANS FIL De G-6073 À H-6188	2	
39	066804	ADAPTATEUR AUDIO "SIRIUS" SH 8C x 2F RCA	1	
. NS	903217	. CONVERTISSEUR DE RADIO	1	
40	901209	RADIO AM-FM-CD + XM READY(DELPHI) (DELPHI)	1	
41	901218	RADIO AM-FM-CD + SIRIUS READY(DELPHI) (DELPHI)	1	
42	901190	RADIO AM-FM-CD-CDX / "PRÉVOST" MP3 VR-300	1	
43	901218	RADIO AM-FM-CD + SIRIUS READY(DELPHI) (DELPHI)	1	

De 7-8754 À N-6755

Date:07-2024

PAGE:X3-2317-30

INSTALLATION SYSTEME VIDEO & AUDIO

Article#	Pièces	Description	QTÉ	Notes
44	901209	RADIO AM-FM-CD + XM READY(DELPHI) (DELPHI)	1	
45	N.P.N.	BOITE	1	4
46	901106	. AUDIO,ISOLATEUR AVEC CONNECTEUR RCA M.F.	2	
47	901106	AUDIO,ISOLATEUR AVEC CONNECTEUR RCA M.F.	1	
48	500841	VIS AUTOTARAUDEUSE TETE CYLINDRIQUE PHILLIPS #14x3/4 Z050 À H-6139	5	
48	502513	VIS AUTOTARAUDEUSE TETE HEX 5/16x1 Z050 De H-6140	5	
48	500942	RONDELLE FREIN FENDUE 8.1x14.8x2.0 N500 De H-6140	5	
48	500401	RONDELLE PLATE .343x.875x.125 N500 De H-6140	5	
49	900912	CABLGEE ASS / CAMERA AVANT	1	
50	066822	CABLAGE ASS / VIDEO & CAMERA AVANT	1	
53	900856	CABLAGE RCA / 2M/2M / 3'	1	
54	900775	CABLE D'ANTENNE EN "T"	AR	
55	900774	CABLAGE, ANTENNE EXTENSION / 12'	AR	
NS	066863	CABLE MISE A LA TERRE	1	
56	901110	CABLAGE RCA / 2M/2M / 25'	1	
57	900671	ADAPTATEUR EN "Y" RCA / 1M/2F / 4"	AR	
58	901102	8 CANAL MODULE DIVERTISSEMENT	1	
NS	500443	VIS AUTOTARAUDEUSE TETE CYLINDRIQUE PHILLIPS #8x1/2 N500	4	
59	900671	ADAPTATEUR EN "Y" RCA / 1M/2F / 4"	AR	
61	066748	CABLE DE PUISSANCE RADIO À 7-9082	1	
61	066865	CABLE DE PUISSANCE RADIO De 7-9083	1	
62	X3-1806-00	PANNEAU CENTRALE TABLEAU DE BORD À J-6335		
62	X3-1806-01	PANNEAU CENTRALE TABLEAU DE BORD De J-6336	1	
63	Call order desk	CABLE EXTENS. POUR MICRO PANNEAU MODESTIE DR	1	P
64	066762	CABLE MICRO / PANNEAU MODESTIE & PLAQUE AUDIO À 7-9082	1	
64	066870	CABLE MICRO / PANNEAU MODESTIE & PLAQUE AUDIO De 7-9083	1	
65	066863	CABLE MISE A LA TERRE De 7-9083	1	
65	066989	CABLE MISE A LA TERRE / SECOND PORTE-COLIS	1	
68	504637	ATTACHE CABLE / 3/16" x 13"	AR	
69	901344	CONVERTISSEUR VGA/ COMPOSITE À F-5759	1	
69	901537	CONVERTISSEUR VGA/ COMPOSITE De F-5760	1	
70	066704	CABLE HAUT-PARLEUR / JCT & GAUCHE & DROITE	1	
71	066745	HARNAIS / HAUT-PARLEUR AVANT COTE TROTTOIR / AVEC MONTE PERSONNE / 10	1	
72	066744	HARNAIS / HAUT-PARLEUR ARRIERE COTE RUE / 16 SP	1	
73	066746	HARNAIS / HAUT-PARLEUR ARRIERE COTE TROTTOIR / AVEC MONTE PERSONNE / 7 SP	1	
76	066817	CABLAGE ASS / AVEC CAISSON BASSE / SERIES "XL"	1	
77	066743	CABLE EXTENSION 2M / CAISSON BASSE À H-6179	2	
77	061918	CABLE EXTENSION 2M / CAISSON BASSE De H-6180	1	
78	504273	ATTACHE CABLE / 1/8" X 3"1/2	AR	
79	564507	PRISE DOUBLE 110 VAC MURALE A/2 PRISES USB GREY NYLON "DECORA"	1	
79	680319	RUBAN ADHESIF ELECTRIQUE 3/4" / BLACK ¾"	AR	
80	064410	CABLAGE ASS / VIDEO CAMERA DE RECULE / CAMERA & MONITEUR B&W / 60' À 8-9697	1	

De 7-8754 À N-6755

Date:07-2024

PAGE:X3-2317-30

INSTALLATION SYSTEME VIDEO & AUDIO

Article#	Pièces	Description	QTÉ	Notes
. NS	990288	. CABLAGE CAMERA DE RECULE 60' À 8-9697	1	
. NS	561681	. CONDUIT CONV / FENDU / NOIR & GRIS / .350" À 8-9697	25	
80	067071	CABLAGE ASS / VIDEO CAMERA DE RECULE / CAMERA & MONITEUR LCD / 60' De 8-9398	1	
. NS	901268	. CABLAGE CAMERA DE RECULE "COLEUR" De 8-9398	1	
. NS	561681	. CONDUIT CONV / FENDU / NOIR & GRIS / .350" De 8-9398	25	
81	065063	CABLAGE ASS / MONITEUR DE REcul À 8-9397	1	
. NS	990335	. CABLAGE MONITEUR "CLARION" À 8-9397	1	
. NS	560851	. CONNECTEUR / COM. MATE-N-LOCK / PH 4C / AMP 1-480426-0 À 8-9397	1	
. NS	504397	. PASSE-FIL / .750x1.062x.062x.375x1.375 À 8-9397	1	
. NS	N.P.N.	. CABLAGE ASS / MONITEUR DE REcul À 8-9397	AR	4
84	405924	PROTECTEUR COMP. ELECTRIQUE P/C SPECIAL / BLACK	1	
85	068350	CABLEAGE SYSTEME "CADEC" De B-5050 À D-5458	1	GR
85	068851	CABLEAGE SYSTEME "CADEC" De E-5459 À G-6090	1	GR
85	069641	CABLEAGE SYSTEME "CADEC" De G-6091 À G-6099	1	GR
85	069714	CABLEAGE SYSTEME "CADEC" De G-6100 À H-6179	1	GR
85	060097	CABLEAGE SYSTEME "CADEC" De H-6180	1	GR
85	408331	PLAQUE SUPPORT SYSTEME PRINCIPALE De B-5050	1	GR
86	500654	VIS AUTOTARAUDEUSE TETE BOMBE PHILLIPS #8-32x1/2 Z050	2	
88	066863	CABLE MISE A LA TERRE À A-9894	1	
88	068086	CABLE, MISE A LA TERRE NSS De A-9895 À K-6492	1	
88	069776	CABLE, MISE A LA TERRE NSS De L-6493	1	
89	502573	RONDELLE PLATE 6.4x12.5x1.6 SS	2	
89	5001182	ECROU HEX BAGUE DE NYLON M6-1.0 SS	2	
90	X3-2315-05	"USB" & "VGA" & "RCA" CABLE & CONVERTER		
105	430669	ENS. DE SERICE DVD REI	1	
. NS	409294	. CABLAGE INTERFACE DVD "VOLVO" @ DVD "REI" 4 CONN. @ 6 CONN.	1	
. NS	901436	. LECTEUR 12V DVD	1	
. . NS	901264	. . TELECOMMANDE / DVD REI	1	
. NS	901347	. CABLAGE ASS / AVEC 2 BNC FEMELLE/ FEMELLE 1"	1	
. NS	IS-09048	. SEE INSTRUCTION SHEET	1	
125	901494	MODULE REI, HDMI SOURCE SELECTEUR	1	
126	500654	VIS AUTOTARAUDEUSE TETE BOMBE PHILLIPS #8-32x1/2 Z050	12	
127	901493	MODULE REI, HDMI REPARTI. VIDEO	2	
150	408369	DVD, SUPPORT	1	
151	408370	DVD, COUVERCLE	1	
152	316717	DVD, PANNEAU FINITION	1	
153	504671	PASSE-FIL / .687x1.000x.125x.437x1.312	1	
154	500686	VIS AUTOTARAUDEUSE TETE OVALE PHILLIPS #6x1/2 BK	4	
155	500345	RONDELLE DE FINITION FRAISE .187x.500x.090 BR BK	4	
156	402823	SUPPORT MONITEUR	2	
157	502656	VIS A TETE HEXAGONAL M6-1.0x50 SS	4	
158	500877	RONDELLE PLATE .250x.562x.065 N500	4	

De 7-8754 À N-6755	Date:07-2024	PAGE:X3-2317-30
INSTALLATION SYSTEME VIDEO & AUDIO		

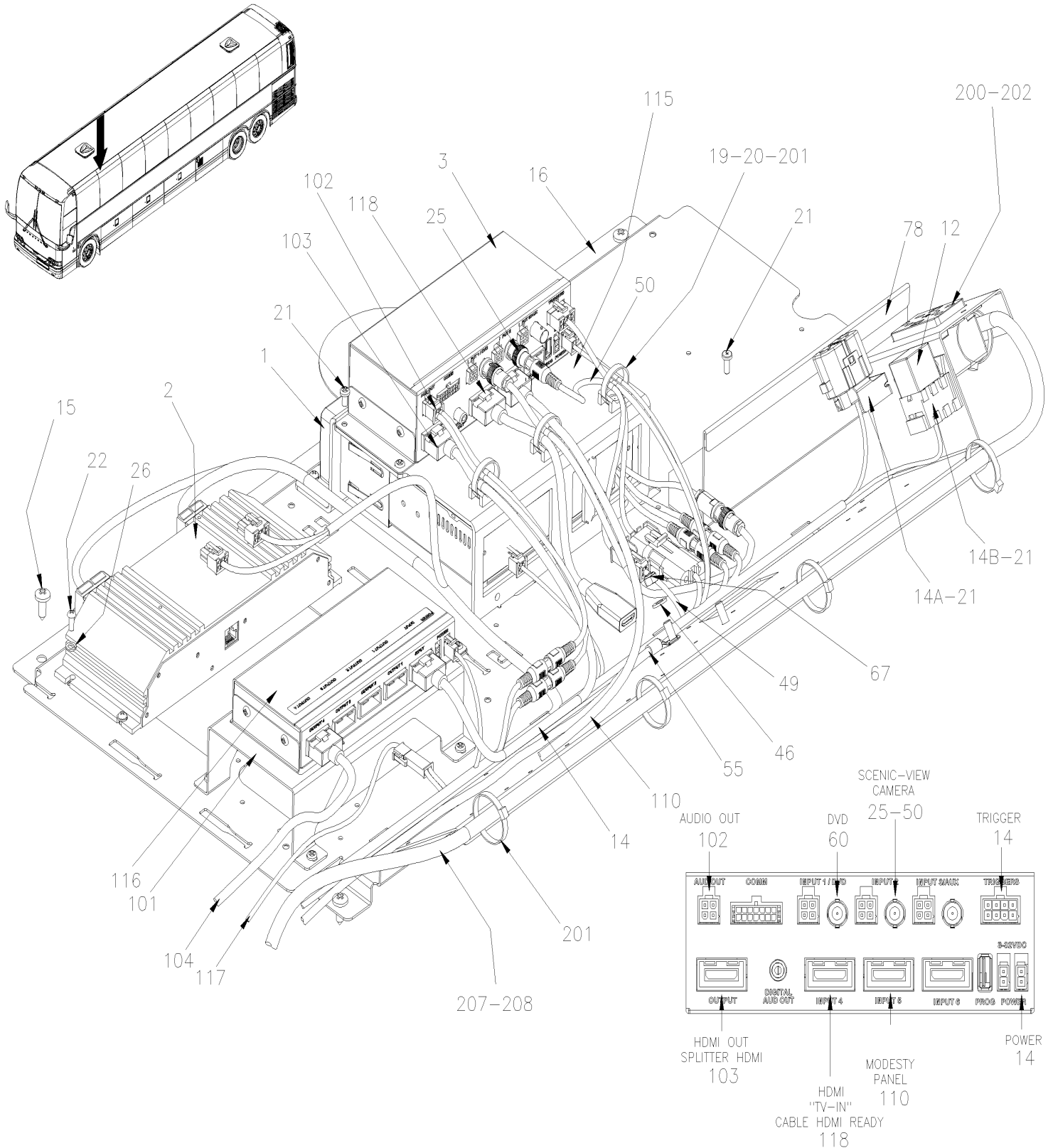
Article#	Pièces	Description	QTÉ	Notes
		C) AVEC PLAQUE AUDIO À L'INTÉRIEUR DE LA DEUXIÈME PORTE DU PORTE-COLIS		
		GR) AVEC OPTION "GREYHOUND"		
		R) EMPLOYER AVEC L'OPTION TÊTE DE CONTROLE DE MARQUE R.E.I.		
		S) CE DVD PEUT ÊTRE REMPLACER PAR UN # 901339 ET UN CABLAGE # 409294		
		4) PAS DE NUMERO DE PIECE		
		P) CONTACTER LE BUREAU DE PRISE DE COMMANDE		
		4) PAS DE NUMERO DE PIECE		

De H-6179

Date:07-2024

PAGE:X3-2317-31

INSTALLATION SYSTEME VIDEO & AUDIO W/HHD

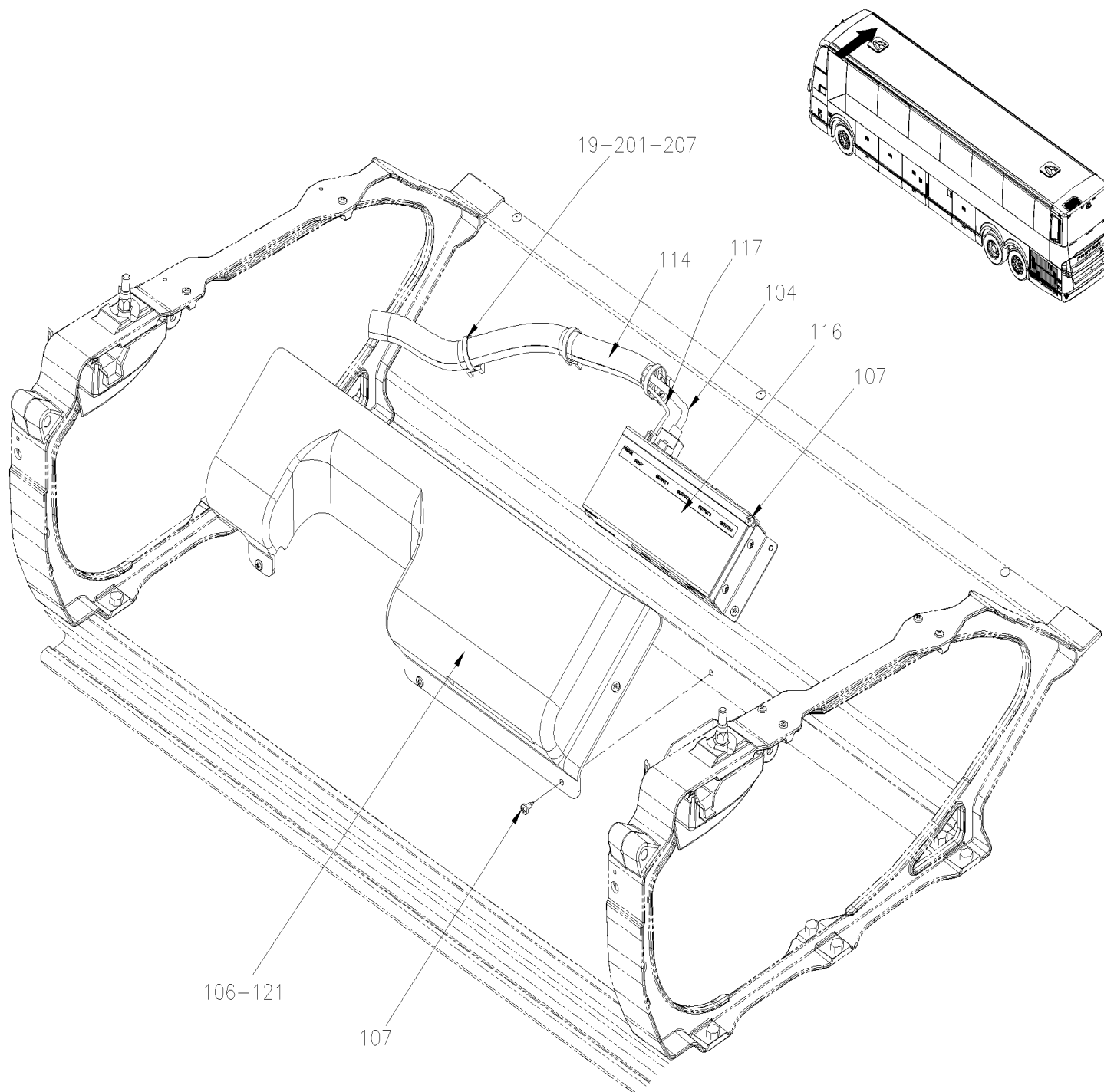


De H-6179

Date:07-2024

PAGE:X3-2317-31

INSTALLATION SYSTEME VIDEO & AUDIO W/HED

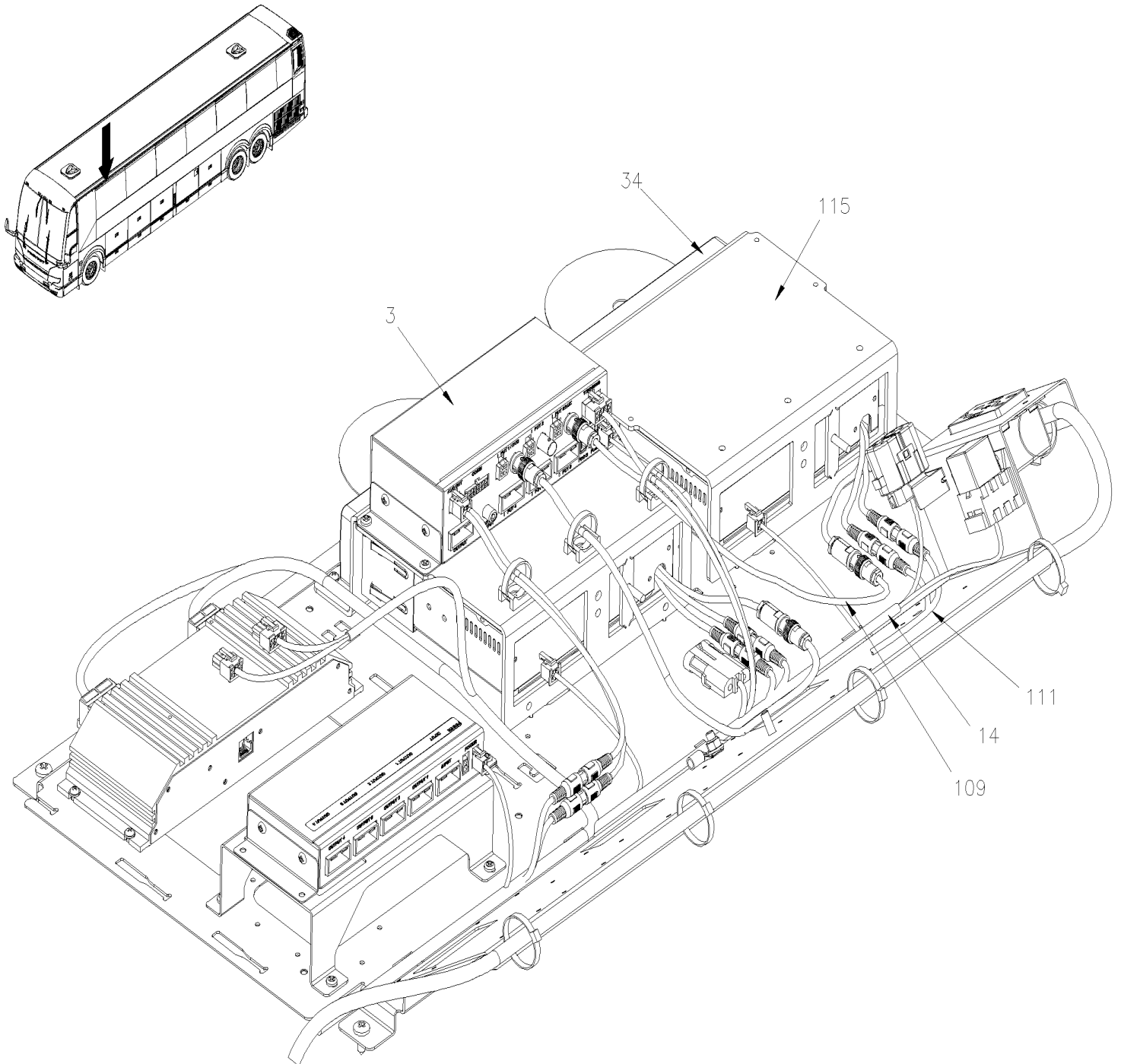


De H-6179

Date:07-2024

PAGE:X3-2317-31

INSTALLATION SYSTEME VIDEO & AUDIO W/HED

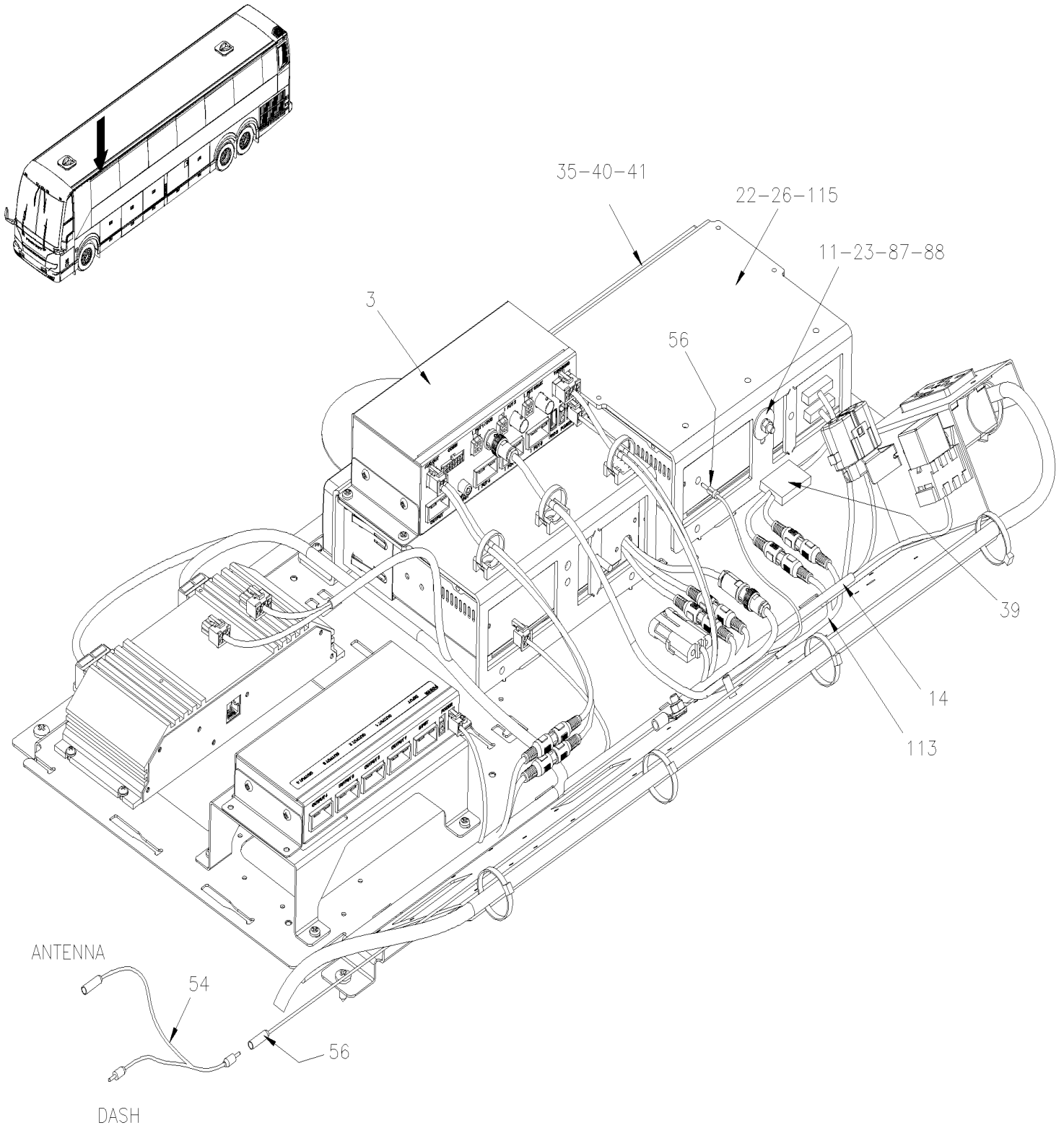


De H-6179

Date:07-2024

PAGE:X3-2317-31

INSTALLATION SYSTEME VIDEO & AUDIO W/HED

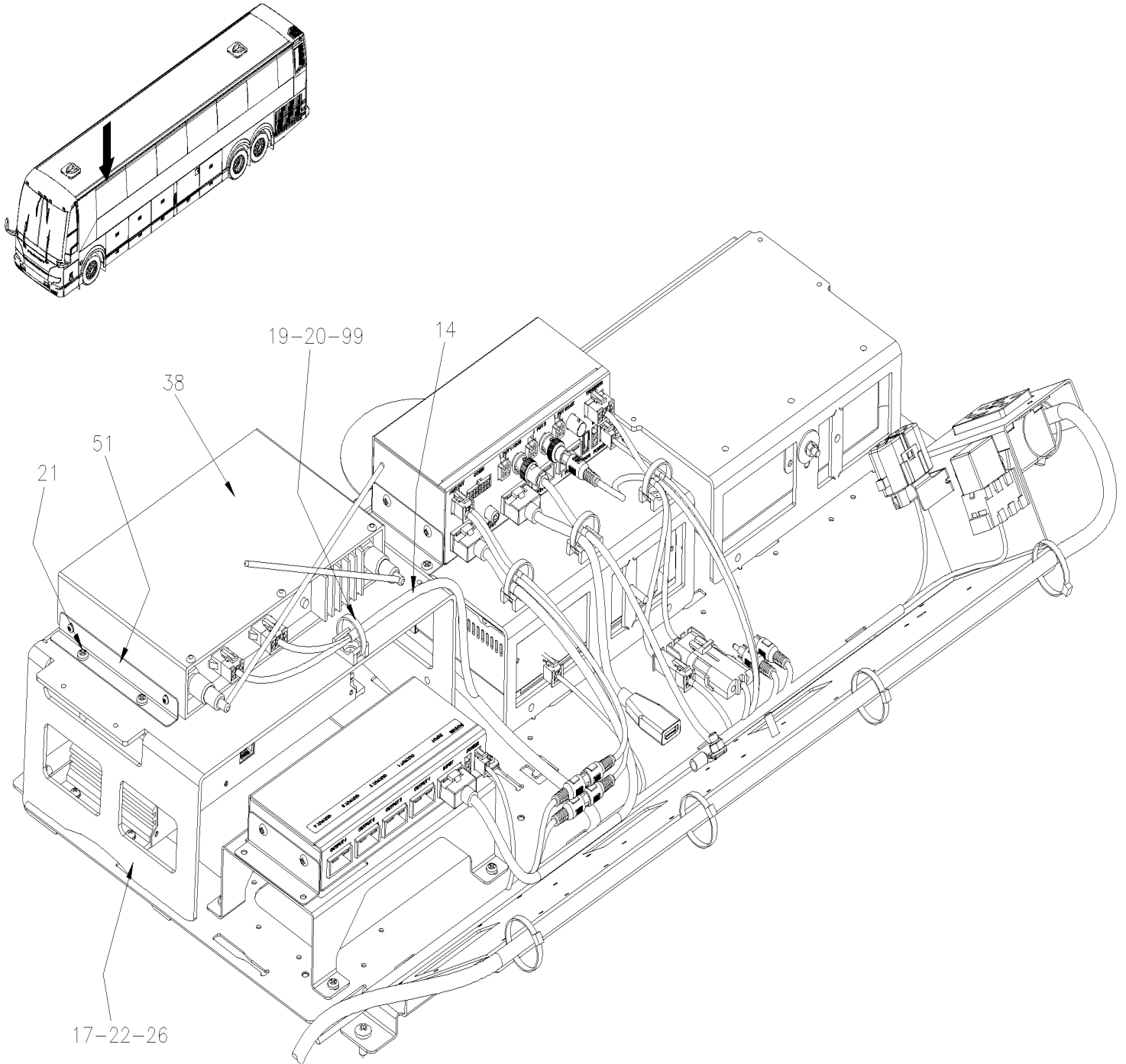


De H-6179

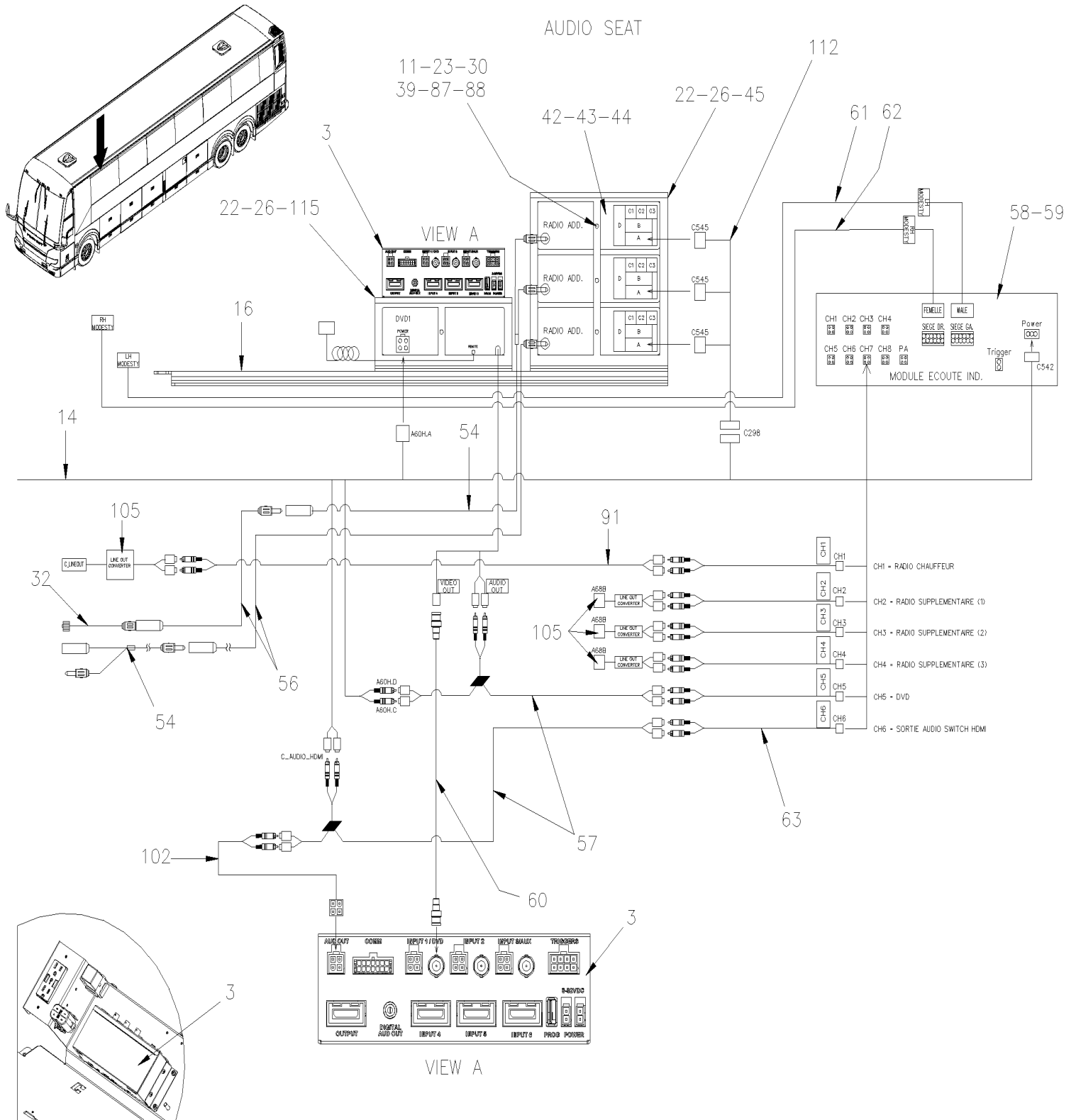
Date:07-2024

PAGE:X3-2317-31

INSTALLATION SYSTEME VIDEO & AUDIO W/HHED



INSTALLATION SYSTEME VIDEO & AUDIO W/HHD

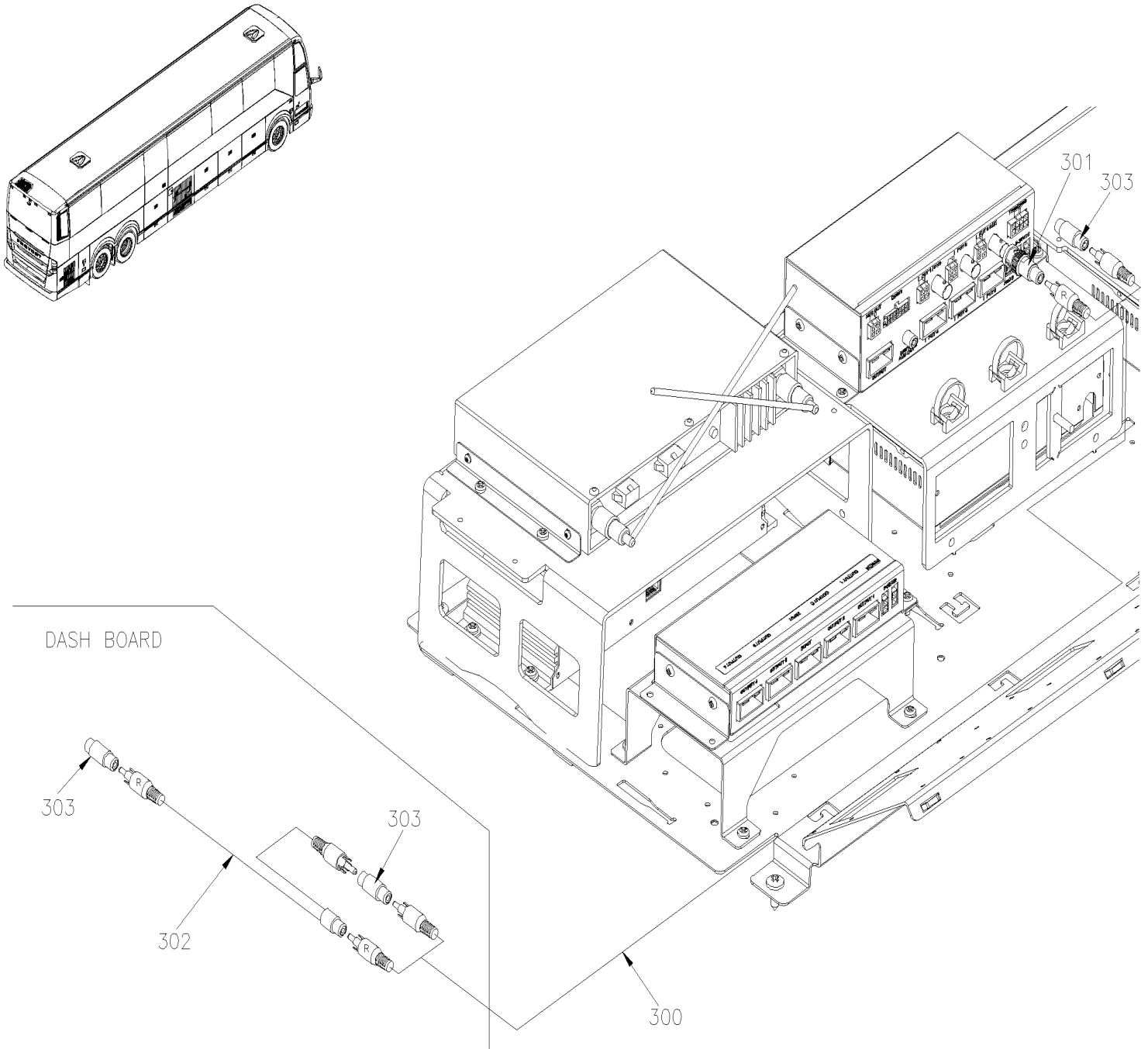


De H-6179

Date:07-2024

PAGE:X3-2317-31

INSTALLATION SYSTEME VIDEO & AUDIO W/HHD



De H-6179	Date:07-2024	PAGE:X3-2317-31
-----------	--------------	-----------------

INSTALLATION SYSTEME VIDEO & AUDIO W/HHED

Article#	Pièces	Description	QTÉ	Notes
1	901339	LECTEUR 12V DVD À J-6353	1	
. NS	901377	. MANETTE DE CONTRÔLE A DISTANCE DVD À J-6353	1	
1	901436	LECTEUR 12V DVD De J-6354	1	
. NS	901264	. TELECOMMANDE / DVD REI De J-6354	1	
NS	506755	VELCRO AUTO-COLLANT CROCHET	AR	
NS	506756	VELCRO AUTO-COLLANT BOUCLE	AR	
2	901538	AMPLIFICATEUR AUDIO / 400 WATTS / FISCHER À P-6797	1	
2	901907	AMPLIFICATEUR AUDIO / 400 WATTS / FISCHER De P-6798	1	
3	900026	MODULE SELECTEUR HDMI À J-6281	1	
3	900204	MODULE SELECTEUR HDMI De J-6281 À J-6352	1	
3	900398	MODULE SELECTEUR HDMI De J-6354	1	
NS	562697	INTER. / ON-ON / D.P.D.T. / CH-OVER W/AMPOULE / W/RED & GREEN LED	1	B
NS	565925	BOUTON / "MONITEUR"	1	B
NS	068338	CABLAGE INTERRUPTEUR MONITEUR CENTRAL	1	B
11	500470	RONDELLE FREIN FENDUE .193x.334x.047 Z050	2	
12	563337	RELAIS 12V S.P.D.T. / AVEC RESISTANCE /	1	
14	060643	CABLAGE SYSTEME DE SON De J-6312 À L-6494	1	
14	0611105	CABLAGE SYSTEME DE SON À L-6494	1	
14	069123	CABLAGE SYSTEME DE SON	1	C
. A	564560	. CONNECTEUR 4 FUSIBLES ATM, BUSSMANN / BUSSMANN CFH-ASE	1	C
. B	564496	. CONNECTEUR / METRI-PACK 630 / SH 5C / PED 12033871	1	C
14	0610203	CABLAGE SYSTEME DE SON De L-6495 À N-6685	1	
14	0610514	CABLAGE SYSTEME DE SON De N-6686 À P-6883	1	
14	0600181	CABLAGE SYSTEME DE SON De P-6884	1	
15	502513	VIS AUTOTARAUDEUSE TETE HEX 5/16x1 Z050	5	
15	500942	RONDELLE FREIN FENDUE 8.1x14.8x2.0 N500	5	
15	500401	RONDELLE PLATE .343x.875x.125 N500	5	
16	406630	PLAQUE SUPPORT SYSTEME PRINCIPALE À K-6367	1	
16	400682	PLAQUE SUPPORT SYSTEME PRINCIPALE De K-6368 À L-6494	1	
16	401365	PLAQUE VIDEO De L-6495 À N-6755	1	
16	406772	PLAQUE VIDEO De N-6756	1	
16	504574	PASSE-FIL / 1.125x1.312x.062x.312x1.56	1	
NS	401609	SUPPORT PRISE 120V De N-6756	1	
NS	500799	VIS AUTOTARAUDEUSE TETE CYLINDRIQUE PHILLIPS #8-32x3/8 N500 De N-6756	2	
17	400066	SUPPORT VIDEO SUR AMPLIFICATEUR	1	
19	504013	SUPPORT ATTACHE / 1/4" X 1/4" I.D.	AR	
20	504347	RIVET AVEUGLE TETE BOMBE OUVERT 3/16x1/4 AL	AR	
21	500799	VIS AUTOTARAUDEUSE TETE CYLINDRIQUE PHILLIPS #8-32x3/8 N500	AR	
22	500344	VIS MECANIQUE TETE RONDE PHILLIPS M4-0.7x12 Z050	AR	
23	502816	ECROU HEX M5-0.8 N500	AR	
25	900777	CONNECTEUR BNC PRISE A ADAPTEUR RCA / ELEC 21-142-0	1	
26	500914	RONDELLE FREIN FENDUE .193x.334x.047 N500	2	

De H-6179	Date:07-2024	PAGE:X3-2317-31
INSTALLATION SYSTEME VIDEO & AUDIO W/HHD		

Article#	Pièces	Description	QTÉ	Notes
30	5001146	VIS A TETE HEXAGONAL M5-0.8x20 SS BK	1	
32	901372	CABLE ADAPTATEUR / RADIO & CABLE ANTENNE / MOTOROLA / M TO EURO / F	1	
34	901339	LECTEUR 12V DVD À J-6353	1	
. NS	901377	. MANETTE DE CONTRÔLE A DISTANCE DVD À J-6353	1	
34	901436	LECTEUR 12V DVD De J-6354	1	
. NS	901264	. TELECOMMANDE / DVD REI De J-6354	1	
NS	506755	VELCRO AUTO-COLLANT CROCHET	1	
NS	506756	VELCRO AUTO-COLLANT BOUCLE	1	
35	23000462	RADIO "PREVOST" AM/FM/CD & MP3 BLUETOOTH (PANA PACIFIC) À N-6685	1	
35	901882	RADIO AM/FM SD CARD USB DEA710 (PANA PACIFIC) De N-6686	1	
35	901881	CÂBLE D'INTERFACE POUR RADIO DEA5XX De N-6686	1	
38	901201	RECEPTEUR MICRO SANS FIL / 16 CHANNEL À H-6188	1	
38	901657	RECEPTEUR MICRO SANS FIL / 200 CHANNEL De H-6189	1	
39	066804	ADAPTATEUR AUDIO "SIRIUS" SH 8C x 2F RCA À J-6309	1	
. NS	903217	. CONVERTISSEUR DE RADIO À J-6309	1	
39	069811	CONVERTISSEUR SORTIE AUDIO SH 8C x 2F RCA De J-6310	1	
. NS	903217	. CONVERTISSEUR DE RADIO De J-6310	1	
40	23000444	RADIO "PREVOST" AM/FM/CD & MP3 BLUETOOTH & XM & SIRIUS (PANA PACIFIC) À N-6685	1	
40	901883	RADIO "PREVOST" AM/FM/CD & MP3 BLUETOOTH & XM & SIRIUS (PANA PACIFIC) De N-6686	1	
NS	901881	CÂBLE D'INTERFACE POUR RADIO DEA5XX De N-6686	1	
41	23000444	RADIO "PREVOST" AM/FM/CD & MP3 BLUETOOTH & XM & SIRIUS (PANA PACIFIC) À N-6685	1	
41	901883	RADIO "PREVOST" AM/FM/CD & MP3 BLUETOOTH & XM & SIRIUS (PANA PACIFIC) De N-6686	1	
NS	901881	CÂBLE D'INTERFACE POUR RADIO DEA5XX De N-6686	1	
42	23000462	RADIO "PREVOST" AM/FM/CD & MP3 BLUETOOTH (PANA PACIFIC) À N-6685	1	
42	901882	RADIO AM/FM SD CARD USB DEA710 (PANA PACIFIC) De N-6686	1	
NS	901881	CÂBLE D'INTERFACE POUR RADIO DEA5XX De N-6686	1	
43	23000444	RADIO "PREVOST" AM/FM/CD & MP3 BLUETOOTH & XM & SIRIUS (PANA PACIFIC) À N-6685	1	
43	901883	RADIO "PREVOST" AM/FM/CD & MP3 BLUETOOTH & XM & SIRIUS (PANA PACIFIC) De N-6686	1	
NS	901881	CÂBLE D'INTERFACE POUR RADIO DEA5XX De N-6686	1	
44	23000444	RADIO "PREVOST" AM/FM/CD & MP3 BLUETOOTH & XM & SIRIUS (PANA PACIFIC) À N-6685	1	
44	901883	RADIO "PREVOST" AM/FM/CD & MP3 BLUETOOTH & XM & SIRIUS (PANA PACIFIC) De N-6686	1	
NS	901881	CÂBLE D'INTERFACE POUR RADIO DEA5XX De N-6686	1	
45	406361	SUPPORT 3 RADIOS ET DVD REI À K-6367	1	
45	400651	SUPPORT 4 RADIOS ET DVD REI De K-6368 À N-6685	1	
45	402235	SUPPORT 4 RADIOS ET DVD De N-6686	1	
NS	500654	VIS AUTOTARAUEUSE TETE BOMBE PHILLIPS #8-32x1/2 Z050 De K-6368	4	
NS	500591	RONDELLE PLATE 4.3x9.0x0.8 Z050 De K-6368	4	
NS	506769	RUBAN ADH2 CC POL 1/8" x 1/4" x 60' / BLACK H1CC-N-#14 De K-6368	AR	
46	502573	RONDELLE PLATE 6.4x12.5x1.6 SS	2	
49	900912	CABL GEE ASS / CAMERA AVANT	1	
50	066822	CABLAGE ASS / VIDEO & CAMERA AVANT À L-6494	1	
50	0611107	CABLAGE ASS / VIDEO & CAMERA AVANT De L-6495	1	

De H-6179

Date:07-2024

PAGE:X3-2317-31

INSTALLATION SYSTEME VIDEO & AUDIO W/HHD

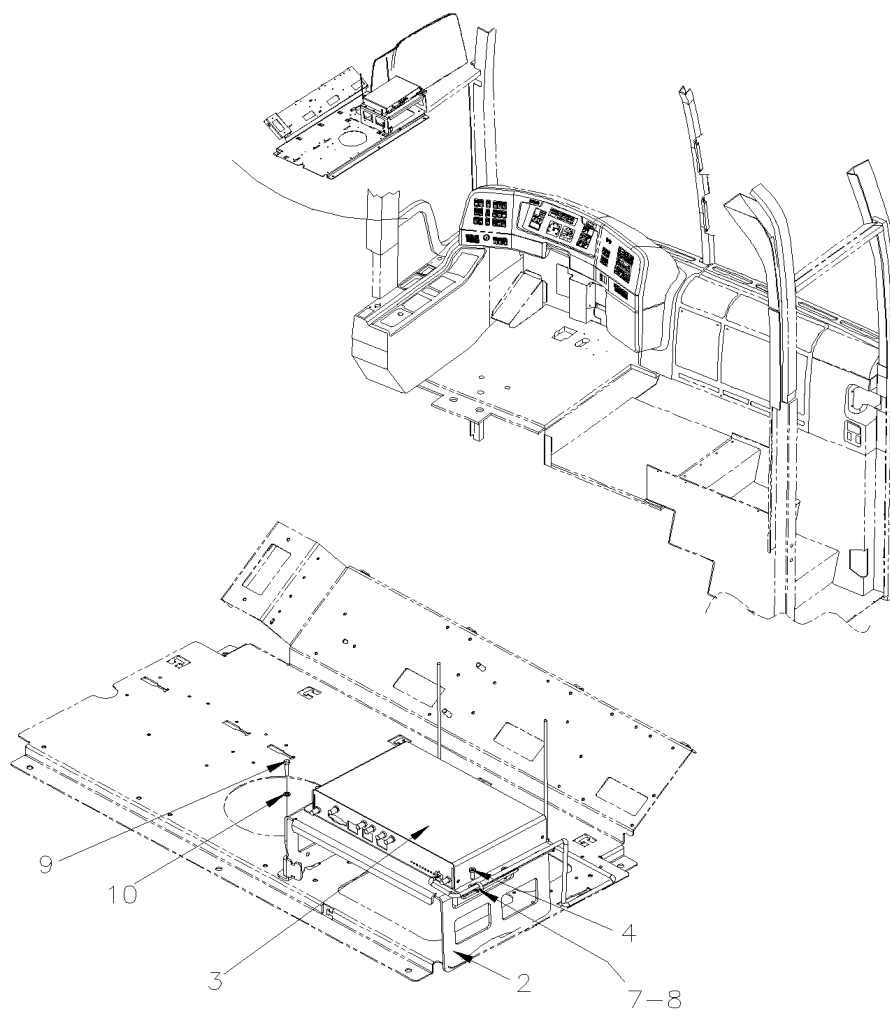
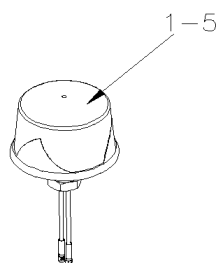
Article#	Pièces	Description	QTÉ	Notes
51	900050	SUPPORT RECEPTEUR MICRO SANS FIL À H-6188	1	
54	900775	CABLE D'ANTENNE EN "T"	1	
55	068086	CABLE, MISE A LA TERRE NSS À K-6492	1	
55	069776	CABLE, MISE A LA TERRE NSS De L-6493	1	
56	900774	CABLAGE, ANTENNE EXTENSION / 12'	1	
57	901283	ADAPTATEUR EN "Y" RCA / 1M/2F / 6"	2	
58	901102	8 CANAL MODULE DIVERTISSEMENT	1	
NS	500443	VIS AUTOTARAUDEUSE TETE CYLINDRIQUE PHILLIPS #8x1/2 N500 À K-6367	4	
NS	500564	VIS MECANIQUE TETE RONDE PHILLIPS #8-32x3/4 Z050 De K-6368	4	
NS	500914	RONDELLE FREIN FENDUE .193x.334x.047 N500 De K-6368	4	
NS	500855	RONDELLE PLATE .188x.438x.049 N500 De K-6368	4	
59	400649	SUPPORT AMPLIFICATEUR 8 CANAUX De K-6368 À N-6685	1	
59	402236	SUPPORT AMPLIFICATEUR De N-6686 À N-6755	1	
59	406773	SUPPORT AMPLIFICATEUR 8 CANAUX De N-6756	1	
59	502513	VIS AUTOTARAUDEUSE TETE HEX 5/16x1 Z050 De K-6368	4	
59	500942	RONDELLE FREIN FENDUE 8.1x14.8x2.0 N500 De K-6368	4	
59	500401	RONDELLE PLATE .343x.875x.125 N500 De K-6368	4	
60	901347	CABLAGE ASS / AVEC 2 BNC FEMELLE/ FEMELLE 1" À N-6685	1	
60	900045	CABLE HDMI E / 1' De N-6686	1	
61	901019	CABLAGE ASS / MODULE DIVERTISSEMENT SIEGE GAUCHE	1	
62	901020	CABLAGE ASS / MODULE DIVERTISSEMENT SIEGE DROIT	1	
63	901107	CABLE ADAPTEUR RCA A MOLEX 2C	6	
67	5001182	ECROU HEX BAGUE DE NYLON M6-1.0 SS	2	
78	405924	PROTECTEUR COMP. ELECTRIQUE P/C SPECIAL / BLACK	1	
87	406440	ATTACHE / RADIO	1	
88	500805	RONDELLE PLATE .218x.875x.062 N500	1	
91	901062	CABLAGE RCA / 2M/2F / 23'	1	
99	504637	ATTACHE CABLE / 3/16" x 13"	AR	
101	400056	SUPPORT MODULE DISTR. VIDEO HDMI	1	
102	901565	CABLE AUDIO CONVERTISSEUR A DVD	1	
103	900031	CABLE HDMI E / 3'	1	
104	900034	CABLE HDMI E / 15'	1	
105	066804	ADAPTATEUR AUDIO "SIRIUS" SH 8C x 2F RCA À J-6309	1	
. NS	903217	. CONVERTISSEUR DE RADIO À J-6309	1	
105	069811	CONVERTISSEUR SORTIE AUDIO SH 8C x 2F RCA De J-6310	1	
. NS	903217	. CONVERTISSEUR DE RADIO De J-6310	1	
106	310353	COUVERCLE MODULE DISTR. VIDEO HDMI GREY À K-6476	1	
106	314540	COUVERCLE MODULE DISTR. VIDEO HDMI GREY De K-6477	1	
107	500638	VIS AUTOTARAUDEUSE TETE CYLINDRIQUE PHILLIPS #8x1/2 Z050	7	
109	901347	CABLAGE ASS / AVEC 2 BNC FEMELLE/ FEMELLE 1" À N-6685	1	
109	900045	CABLE HDMI E / 1' De N-6686	1	
110	900034	CABLE HDMI E / 15'	1	

De G-6100

Date:07-2024

PAGE:X3-2317-35

MODULE "WI-FI" MOOVBOX



De G-6100	Date:07-2024	PAGE:X3-2317-35
MODULE "WI-FI" MOOVBOX		

Article#	Pièces	Description	QTÉ	Notes
1	901508	ANTENNE DE TOIT (LTE-LTE-GPS) CABLE 15' À J-6244	1	
1	900200	ANTENNE DE TOIT (LTE-GPS) CABLE 17' De J-6245	1	
2	400066	SUPPORT VIDEO SUR AMPLIFICATEUR	1	
3	901591	SYSTEME WIFI / MOOVBOX M310	1	
3	901577	SYSTEME WIFI / MOOVBOX M320	1	
4	500654	VIS AUTOTARAUDEUSE TETE BOMBE PHILLIPS #8-32x1/2 Z050	4	
5	685126	ADHESIF SIMSON #ISR 70-03 / GRIS / 600ml SAUSAGE	AR	
6	069125	CABLAGE ALIMENTATION MODULE WIFI	1	
7	504637	ATTACHE CABLE / 3/16" x 13"	AR	
8	504428	SUPPORT ATTACHE / 3/16" #10 SCREW / TA1S10-C	1	
9	500588	VIS A TETE HEXAGONAL M4-0.7x20 G8.8 Z050	1	
10	500470	RONDELLE FREIN FENDUE .193x.334x.047 Z050	1	

De K-6368

Date:07-2024

PAGE:X3-2317-36

MODULE "WI-FI" WAAV

- = AirBox XA configured with one modem and one WiFi module
- = Can be upgraded to full XA to support 2 WiFi and 2 or 3 modems
- = Uses MiniPCle Slot for Embedded Cellular LTE-A modem
- = 3G/4G LTE-A/LTE/HSPA/HSPA+/UMTS/EDGE capable
- = 2x External Cellular SMA Antenna Connectors
- = Supports 4G LTE MIMO on each modem
- = 1x External GPS SMA Antenna Connector
- = 1x 802.11ac dual-band (2.4/5GHz) WiFi with 2x2 MIMO
- = 2x External WiFi RP-SMA Antenna Connectors for MIMO
- = 1x External RS-232 Serial Port
- = 2x External Locking USB 3.0 Ports
- = 3x Gigabit Ethernet Ports
- = 6-Pin Molex locking power connector
- = Connection Persistence
- = Dead-Link Detection
- = VPN Pass-through
- = Web Configuration Interface
- = Remote Configuration Optional
- = Temp -20 - 70 C
- = Configurable Splash Screen w/ Terms Acceptance Button
- = Content Filtering
- = Proportional Bandwidth QOS
- = 2x Dual-band (2.4/5GHz) RP-SMA WiFi antennas included
- = 12' Hardwired DC connection cable included
- = Mounting Hardware Kit included
- = Cellular/GPS Antennas NOT included
- = Cellular Modem NOT included



De K-6368	Date:07-2024	PAGE:X3-2317-36
-----------	--------------	-----------------

MODULE "WI-FI" WAAV

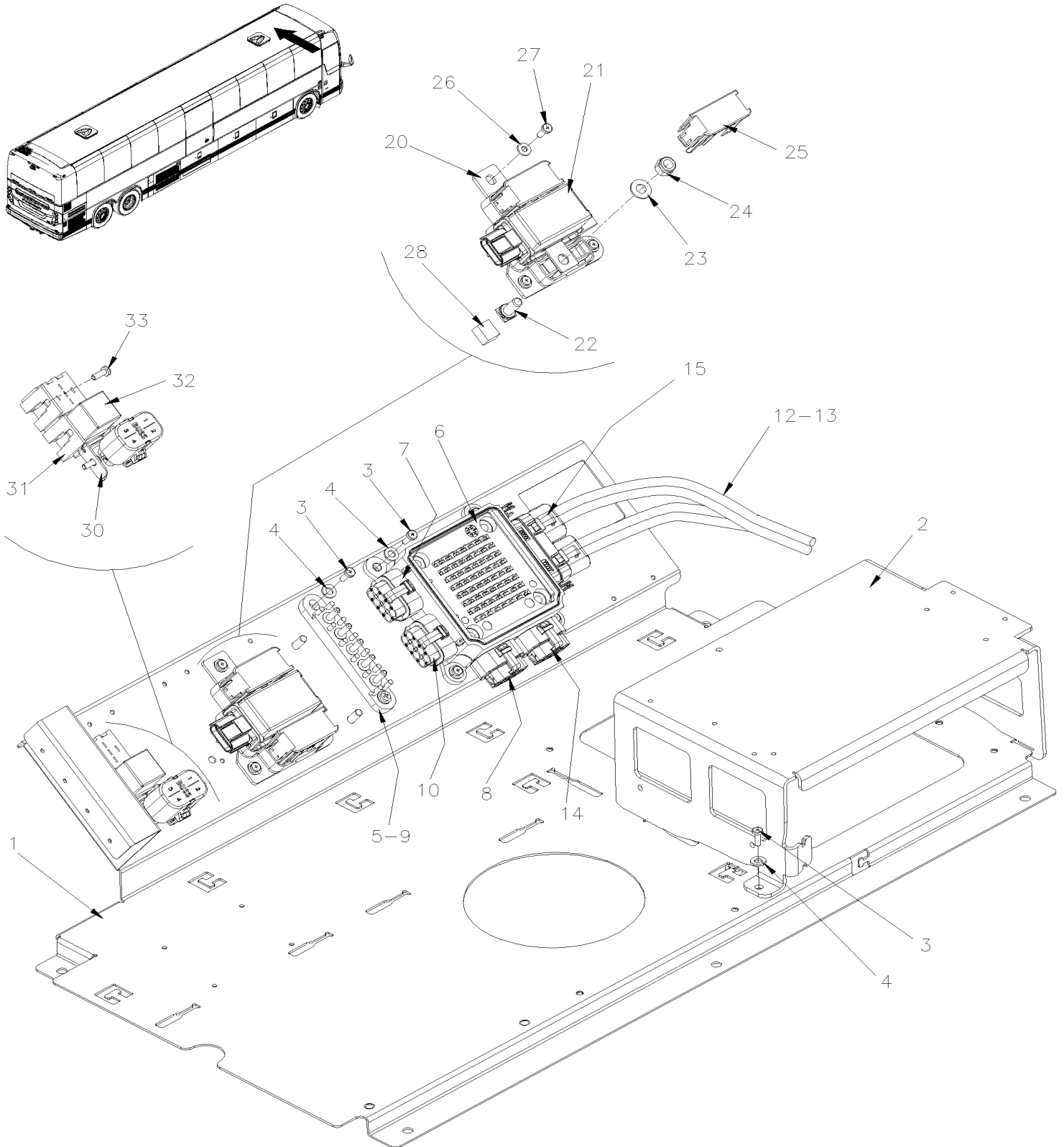
Article#	Pièces	Description	QTÉ	Notes
1	405921	SUPPORT VIDEO AU DESSUS DE L'AMPLIFICATEUR	1	
2	901696	MODULE WIFI WAAV	1	
3	500588	VIS A TETE HEXAGONAL M4-0.7x20 G8.8 Z050	1	
4	500470	RONDELLE FREIN FENDUE .193x.334x.047 Z050	1	
5	500654	VIS AUTOTARAUDEUSE TETE BOMBE PHILLIPS #8-32x1/2 Z050	4	
NS	685126	ADHESIF SIMSON #ISR 70-03 / GRIS / 600ml SAUSAGE	AR	
NS	504637	ATTACHE CABLE / 3/16" x 13"	AR	
NS	504428	SUPPORT ATTACHE / 3/16" #10 SCREW / TA1S10-C	1	

De G-6100

Date:07-2024

PAGE:X3-2317-40

PLAQUE AUDIO AVEC MODULE VEC ADDITIONEL / GREYHOUND OPTION



De G-6100	Date:07-2024	PAGE:X3-2317-40
PLAQUE AUDIO AVEC MODULE VEC ADDITIONEL / GREYHOUND OPTION		

Article#	Pièces	Description	QTÉ	Notes
1	408338	PLAQUE SUPPORT SYSTEME PRINCIPALE	1	
2	400066	SUPPORT VIDEO SUR AMPLIFICATEUR À J-6244	1	
2	400605	SUPPORT VIDEO SUR AMPLIFICATEUR XCUBED De J-6245	1	
3	500623	VIS AUTOTARAUDEUSE TETE CYLINDRIQUE PHILLIPS #10-24x3/4 N500	7	
4	502564	RONDELLE FREIN FENDUE 6.1x11.8x1.6 Z050	7	
5	563218	BORNIER A 5 POSITIONS BRASS	1	
6	566016	MODULE DE DISTRIBUTION VEC / AUDIO PLAT À J-6244	1	
6	560502	MODULE DE DISTRIBUTION VEC De J-6245	1	
7	563715	CONNECTEUR / SH 8C / ETANCHE / NOIR / BUSSMANN 32006-A12	1	
8	563718	CONNECTEUR / SH 8C / ETANCHE / BLEU / BUSSMANN 32006-D12	1	
9	500765	ECROU HEX #10-32 BR	5	
10	563716	CONNECTOR / SH 8C / ETANCHE / GRIS / BUSSMANN 32006-B12	1	
12	504637	ATTACHE CABLE / 3/16" x 13"	10	
13	069714	CABLEAGE SYSTEME "CADEC"	1	
14	563714	CONNECTEUR / SH 8C / ETANCHE / VERT / BUSSMANN 32006-C12 À J-6244	1	
15	566022	BARRURE DE CONNECTEUR / BUSSMANN 32004-CP	2	
20	560529	BASE POUR RELAIS BISTABLE BDS-A 24V De J-6245	1	
21	560493	RELAIS BISTABLE BDS-A 24V De J-6245	1	
22	560539	VIS POUR RELAIS BISTABLE 24V BDS-A / M8 De J-6245	2	
23	5001341	RONDELLE PLATE 8.4x17.0x1.6 SS De J-6245	2	
24	5001787	ECROU HEX BAGUE DE NYLON M8-1.25 SS De J-6245	2	
25	560538	COUVERCLE RELAIS BISTABLE De J-6245	2	
26	500855	RONDELLE PLATE .188x.438x.049 N500 De J-6245	AR	
27	500965	VIS AUTOTARAUDEUSE TETE BOMBE PHILLIPS #8-32x1/2 N500 De J-6245	AR	
28	506004	RUBAN ADH1 CC POL 3/8"x1/2"x20' / GREY 2520X De J-6245	AR	
30	061437	CABLAGE ASS / TABLEAU DE BORD & PORTE-COLIS De J-6245 À L-6494	1	
30	0611114	CABLAGE ASS / TABLEAU DE BORD & PORTE-COLIS De L-6495	1	
30	564560	. CONNECTEUR 4 FUSIBLES ATM, BUSSMANN / BUSSMANN CFH-ASE De J-6245	1	
31	564496	. CONNECTEUR / METRI-PACK 630 / SH 5C / PED 12033871 De J-6245	2	
32	563332	. RELAIS 24V S.P.D.T. / AVEC RESISTANCE / "VOLVO" (20374662) De J-6245	1	
33	500654	VIS AUTOTARAUDEUSE TETE BOMBE PHILLIPS #8-32x1/2 Z050 De J-6245	AR	
50	061492	DECALQUE, VIDEO PORTE COLIS De J-6245	1	

De G-6100

Date:07-2024

PAGE:X3-2317-45

SYSTEME ITS "SAUCON" / GREYHOUND OPTION

NO DRAWING

De G-6100	Date:07-2024	PAGE:X3-2317-45
SYSTEME ITS "SAUCON" / GREYHOUND OPTION		

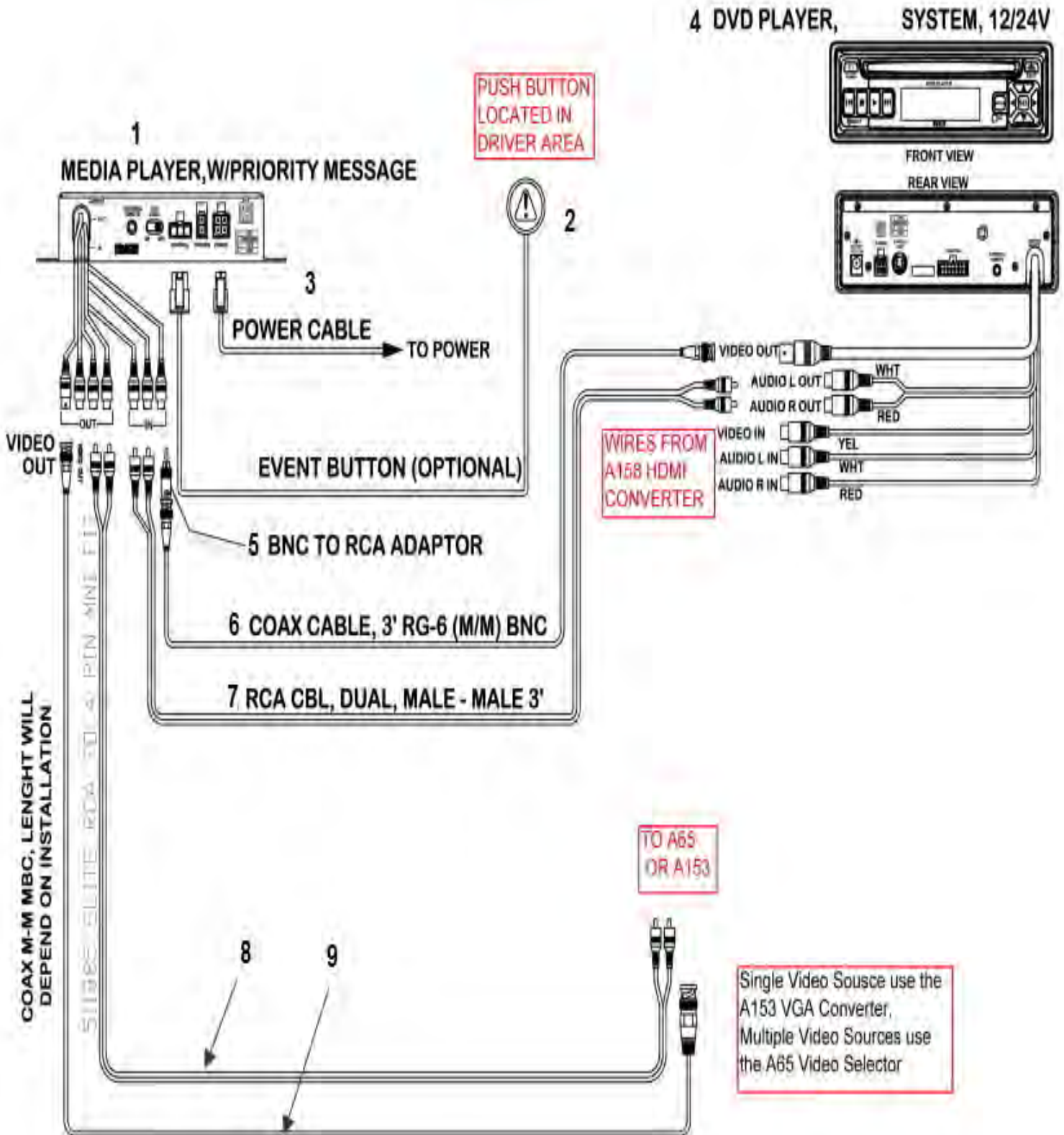
Article#	Pièces	Description	QTÉ	Notes
1	901610	ENSEMBLE STI SAUCON POUR GLI	1	
. A	Call order desk	. ECRAN TACTILE SAUCONE / SAUCON	1	P
. B	Call order desk	. PROX STANDARD / SAUCON	1	P
. C	CHASSISPREVO	. S-CHASSIS PREVOST	1	
2	900061	HARNAIS INTERFACE PA A VSS / ITS SAUCON	1	
3	504637	ATTACHE CABLE / 3/16" x 13"	AR	
4	506318	RUBAN DUAL LOCK 1" x 150' / BLACK SJ3541 À J-6244	AR	
10	901660	DISPOSITIF DE CONSIGNATION ÉLECTR.(ELD) De J-6245	1	
11	901661	CABLAGE DISPO. CONSIGNATION ÉLECTR.(ELD) De J-6245	1	
		P) CONTACTER LE BUREAU DE PRISE DE COMMANDE		

De H-6180

Date:07-2024

PAGE:X3-2317-50

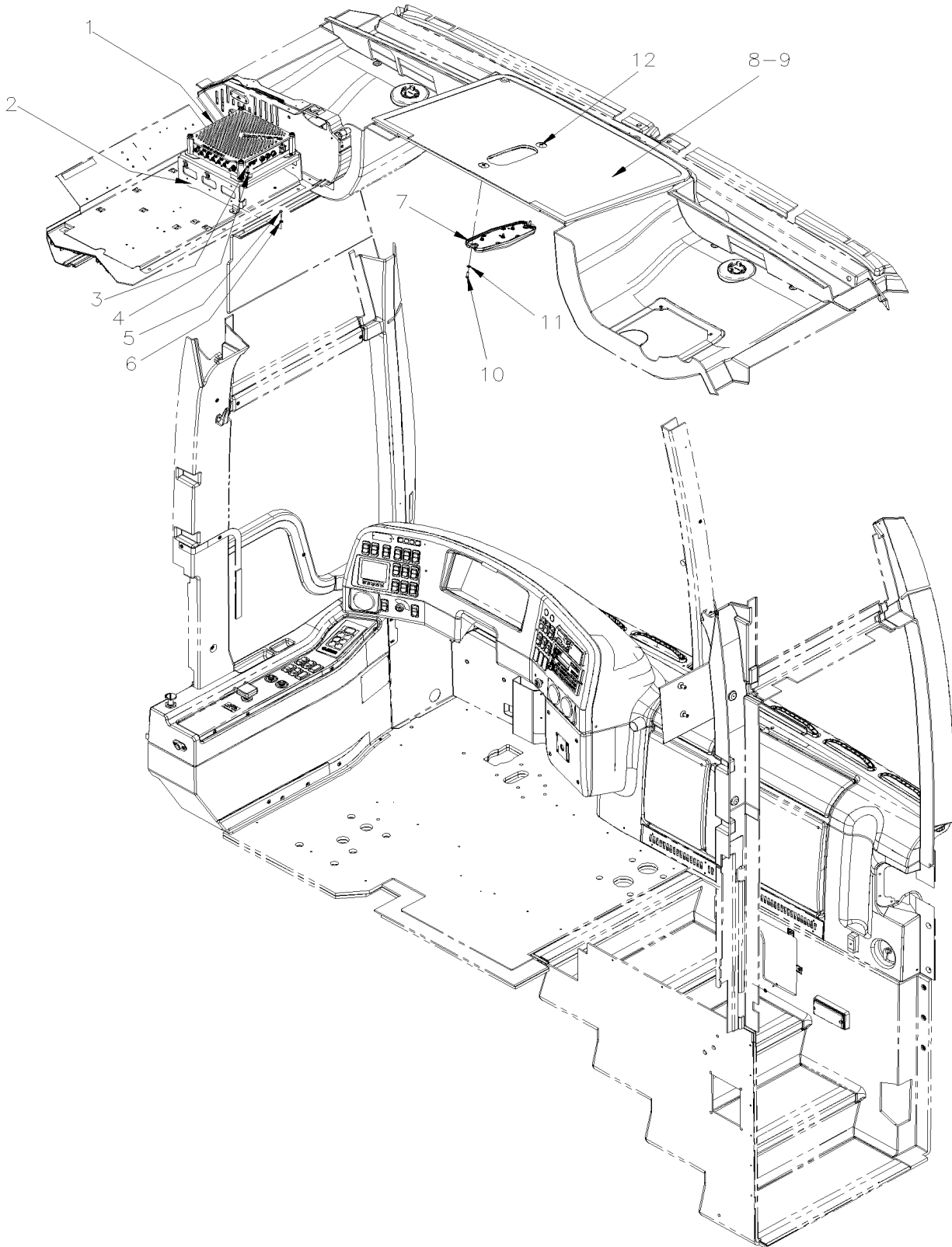
LECTEUR MEDIA



De H-6180	Date:07-2024	PAGE:X3-2317-50
LECTEUR MEDIA		

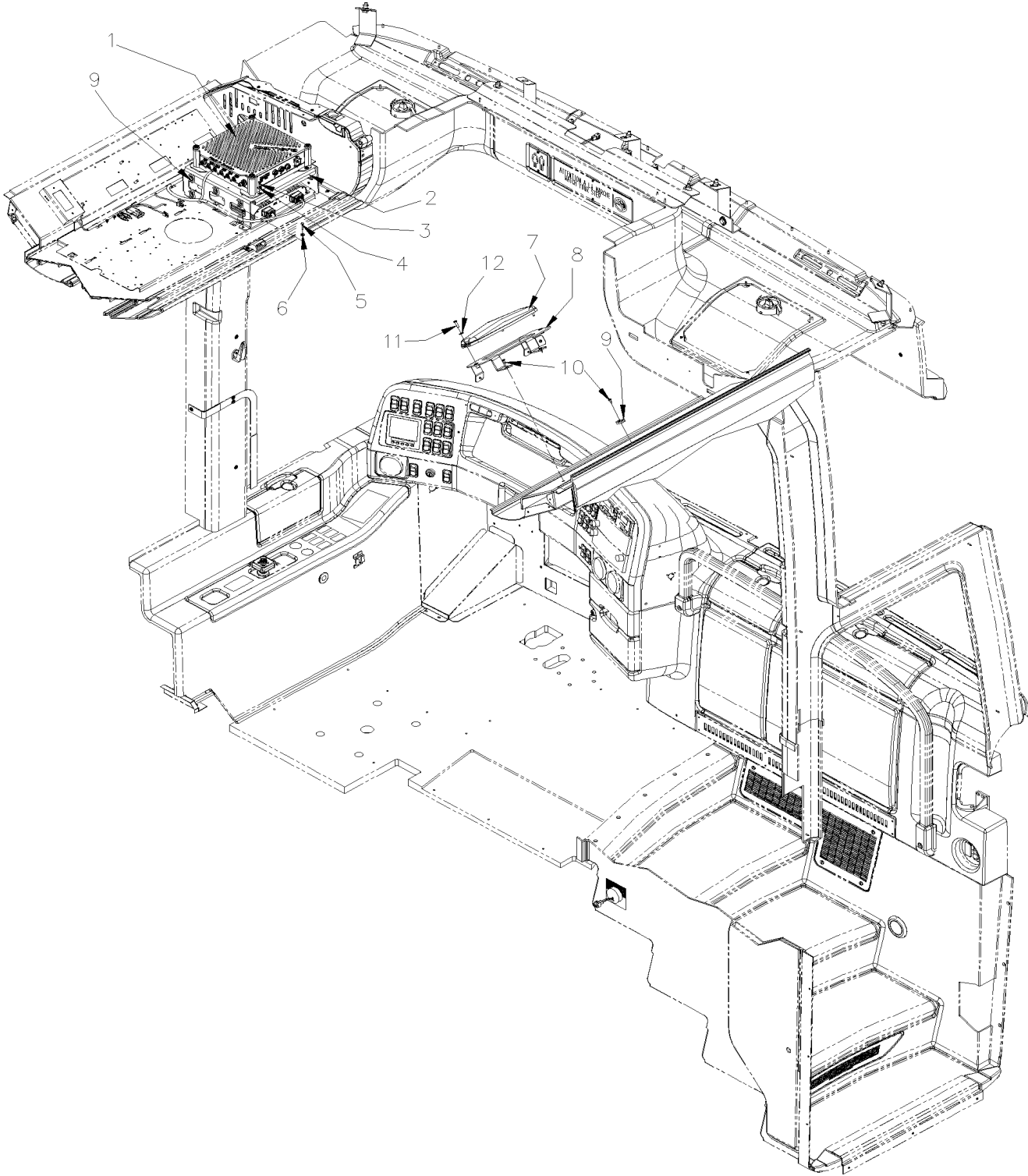
Article#	Pièces	Description	QTÉ	Notes
1	901575	LECTEUR MULTIMEDIA MP1000 À L-6624	1	
1	901807	LECTEUR MULTIMEDIA MP1200 De L-6625	1	
1	500654	VIS AUTOTARAUDEUSE TETE BOMBE PHILLIPS #8-32x1/2 Z050	4	
2	901576	CABLE ET BOUTON POUSSOIR / APPAREIL MULTIMEDIA MP1000 À L-6624	1	
2	901810	CABLE ET BOUTON POUSSOIR / APPAREIL MULTIMEDIA MP1200 De L-6625	1	
2	901809	CABLAGE INTERFACE MEDIA PLAYER MP1200 De L-6625	1	
3	901079	CABLE DE PUISSANCE - DVD	1	
4	901339	LECTEUR 12V DVD À J-6353	1	
. NS	901377	. MANETTE DE CONTRÔLE A DISTANCE DVD À J-6353	1	
4	901436	LECTEUR 12V DVD De J-6354	1	
. NS	901264	. TELECOMMANDE / DVD REI De J-6354	1	
5	901564	COUPLEUR RCA MALE A BNC FEMELLE	1	
6	901157	CABLE COAXIAL 3' BNC	1	
7	900052	CABLAGE RCA / DOUBLE / MALE-MALE 3'	1	
8	901565	CABLE AUDIO CONVERTISSEUR A DVD	1	
9	901347	CABLAGE ASS / AVEC 2 BNC FEMELLE/ FEMELLE 1"	1	
10	506493	RUBAN DUAL LOCK 1/2" x 150' / BLACK SJ3541	AR	
NS	900012	COUPLEUR RCA MALE A RCA MALE	1	

"WI-FI" ICOMERA X CUBED OPTION GLI



De J-6245	Date:07-2024	PAGE:X3-2317-60
"WI-FI" ICOMERA X CUBED OPTION GLI		

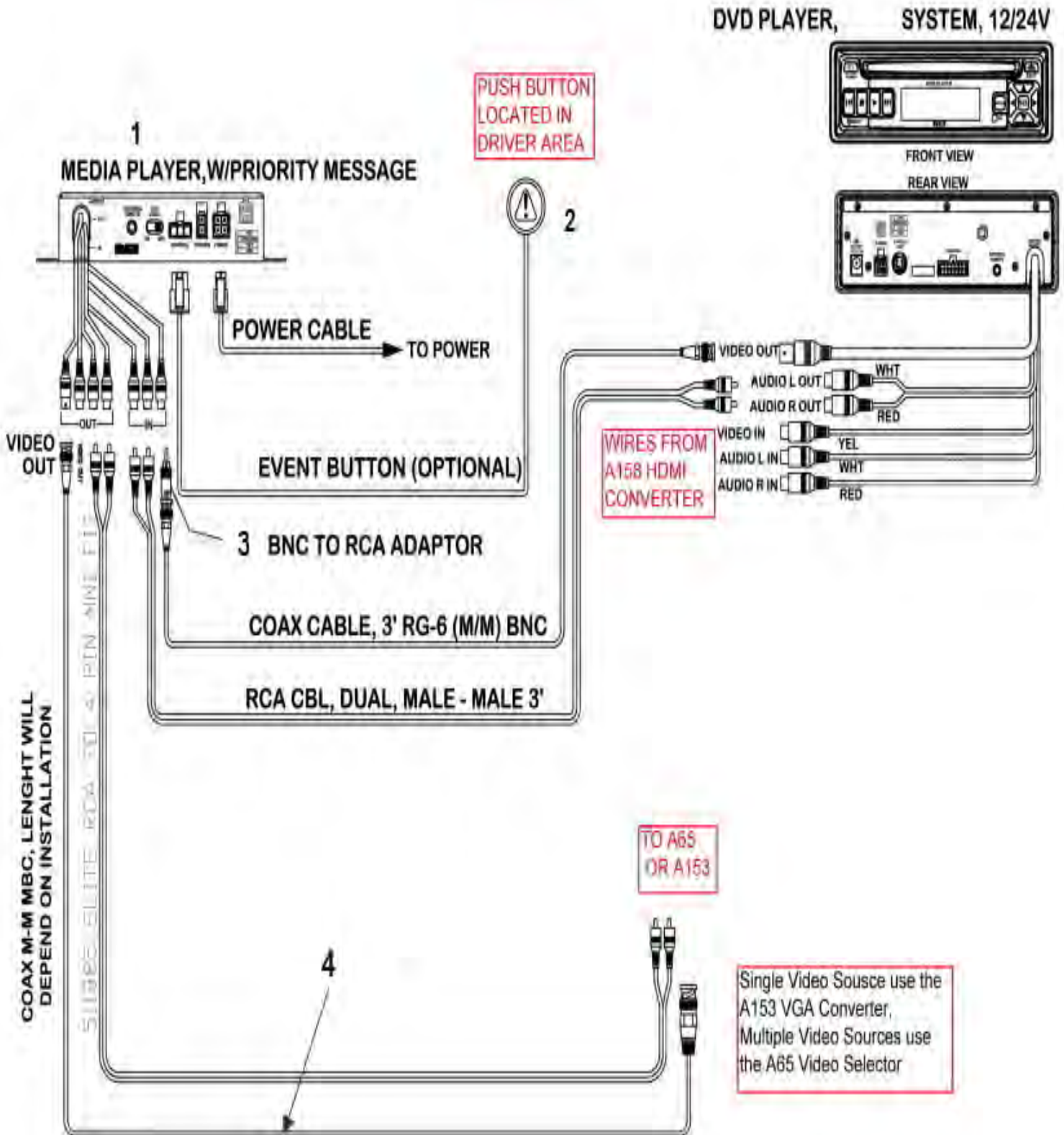
Article#	Pièces	Description	QTÉ	Notes
1	900218	MODULE ICOMERA X3 ADVANCED / 1 TB	1	
2	400605	SUPPORT VIDEO SUR AMPLIFICATEUR XCUBED	1	G
2	400662	SUPPORT VIDEO SUR AMPLIFICATEUR XCUBED	1	
3	500965	VIS AUTOTARAUDEUSE TETE BOMBE PHILLIPS #8-32x1/2 N500	4	
4	500855	RONDELLE PLATE .188x.438x.049 N500	4	
5	500588	VIS A TETE HEXAGONAL M4-0.7x20 G8.8 Z050	1	
6	502564	RONDELLE FREIN FENDUE 6.1x11.8x1.6 Z050	1	
7	900223	ANTENNE WIFI HS SENSITY MIMO / 2.4-5GHZ	1	
7	061515	CABLE MISE A LA MASSE WIFI	1	
NS	900226	CABLE ANTENNE WIFI RFC CAT2 / 3M À K-6407	1	
7	900388	CABLE,RFC CAT2,90 DEG CONN, 2 FT, PORT 1 De K-6408	1	
7	900396	CABLE,RFC CAT2,90 DEG CONN, 2 FT, PORT 2 De K-6408	1	
7	900397	CABLE,RFC CAT2,90 DEG CONN, 2 FT, PORT 2 De K-6408	1	
NS	504637	ATTACHE CABLE / 3/16" x 13"	3	
NS	504428	SUPPORT ATTACHE / 3/16" #10 SCREW / TA1S10-C	1	
NS	561513	TERMINAL MALE / 20-14 / AMP 350538-3	1	
8	Call order desk	PLAFOND CENTRAL AVANT ASS.	1	P
9	Call order desk	TOLE DE FINITION PLAFOND AVANT ASS.	1	P
10	5001299	VIS MECANIQUE TETE CYLINDRIQUE PHILLIPS #10-32x3/4 SS	2	
11	500964	RONDELLE PLATE .203x.500x.047 Z050	2	
12	500519	ECROU A DOUILLE #10-32x.518	2	
NS	900224	ANTENNE 2X LTE, WIFI, GPS M-BANDES / 17' À K-6407	1	
14	900274	ANTENNE 2X LTE, 2X WIFI, GPS,90DEG / 6' De K-6408	1	
NS	900225	ANTENNE DOUBLE LTE, MULTIBANDES / 17' À K-6407	1	
15	900275	ANTENNE 4X LTE, CONN. 90DEG / 15' De K-6408	1	
		G) POUR GLI		
		P) CONTACTER LE BUREAU DE PRISE DE COMMANDE		



De K-6368	Date:07-2024	PAGE:X3-2317-61
"WI-FI" ICOMERA X CUBED		

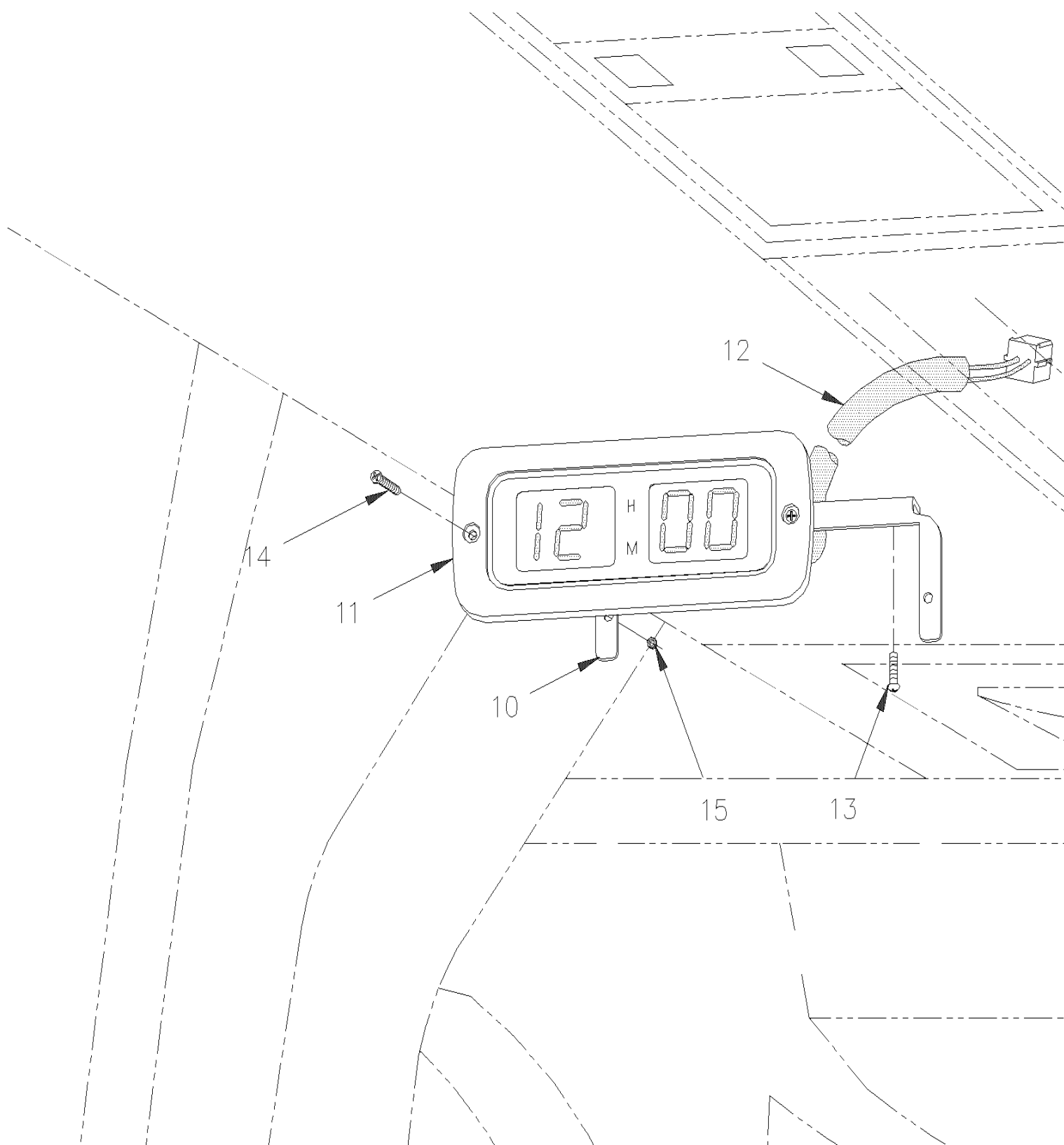
Article#	Pièces	Description	QTÉ	Notes
1	900240	MODULE ICOMERA X CUBE ADVANCED / 1 TB	1	
1	900268	HARNAIS ALIM. MODULE ICOMERA X-CUBED	1	
NS	069925	CABLE MISE A LA MASSE WIFI	1	
NS	900401	CABLE ANTENNE WIFI RFC CAT2 5M (PORT 1)	1	
2	400662	SUPPORT VIDEO SUR AMPLIFICATEUR XCUBED À N-6755	1	
2	401608	SUPPORT VIDEO SUR AMPLIFICATEUR De N-6756	1	
3	500965	VIS AUTOTARAUDEUSE TETE BOMBE PHILLIPS #8-32x1/2 N500	4	
4	500855	RONDELLE PLATE .188x.438x.049 N500	4	
5	500344	VIS MECANIQUE TETE RONDE PHILLIPS M4-0.7x12 Z050	2	
6	500914	RONDELLE FREIN FENDUE .193x.334x.047 N500	2	
7	900223	ANTENNE WIFI HS SENSITY MIMO / 2.4-5GHZ	1	
8	400648	SUPPORT ANTENNE	1	
NS	509815	ATTACHE CABLE	1	
NS	504637	ATTACHE CABLE / 3/16" x 13"	AR	
9	504013	SUPPORT ATTACHE / 1/4" X 1/4" I.D.	10	
10	500638	VIS AUTOTARAUDEUSE TETE CYLINDRIQUE PHILLIPS #8x1/2 Z050	5	
11	5001299	VIS MECANIQUE TETE CYLINDRIQUE PHILLIPS #10-32x3/4 SS	2	
12	500964	RONDELLE PLATE .203x.500x.047 Z050	2	
15	900274	ANTENNE 2X LTE, 2X WIFI, GPS,90DEG / 6'	1	
16	900275	ANTENNE 4X LTE, CONN. 90DEG / 15'	1	
NS	900402	CABLE ANTENNE WIFI RFC CAT2 5M (PORT 2)	1	
NS	900403	CABLE ANTENNE WIFI RFC CAT2 5M (PORT 3)	1	
20	560529	BASE POUR RELAIS BISTABLE BDS-A 24V	1	
21	560493	RELAIS BISTABLE BDS-A 24V	1	
22	560539	VIS POUR RELAIS BISTABLE 24V BDS-A / M8	2	
23	5001341	RONDELLE PLATE 8.4x17.0x1.6 SS	2	
24	5001787	ECROU HEX BAGUE DE NYLON M8-1.25 SS	2	
25	560538	COUVERCLE RELAIS BISTABLE	2	
26	500855	RONDELLE PLATE .188x.438x.049 N500	3	
27	500965	VIS AUTOTARAUDEUSE TETE BOMBE PHILLIPS #8-32x1/2 N500	3	
28	506004	RUBAN ADH1 CC POL 3/8"x1/2"x20' / GREY 2520X	AR	
29	0610200	CABLAGE RELAIS ISM P-COLIS	1	

De B-5002 À H-6179		Date:07-2024	PAGE:X3-2317-99	
MISE À JOUR LECTEUR MEDIA MP-1000EC LECTEUR MEDIA MP-1000				
Article#	Pièces	Description	QTÉ	Notes
1	IS19915	INSTALLATION - LECTEUR MULTIMEDIA MP-1000	1	



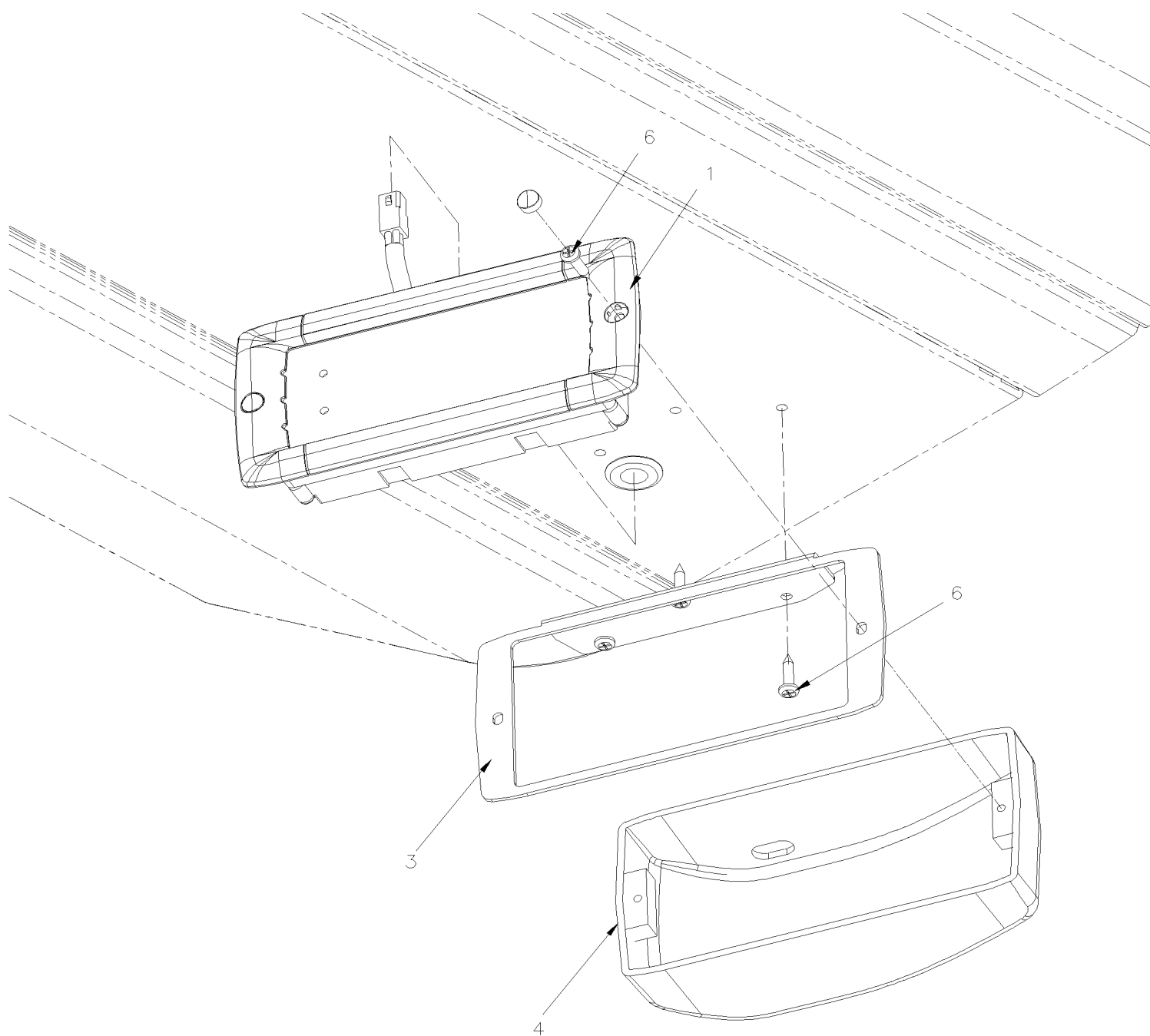
De B-5002 À H-6179	Date:07-2024	PAGE:IS19915
INSTALLATION - LECTEUR MULTIMEDIA MP-1000		

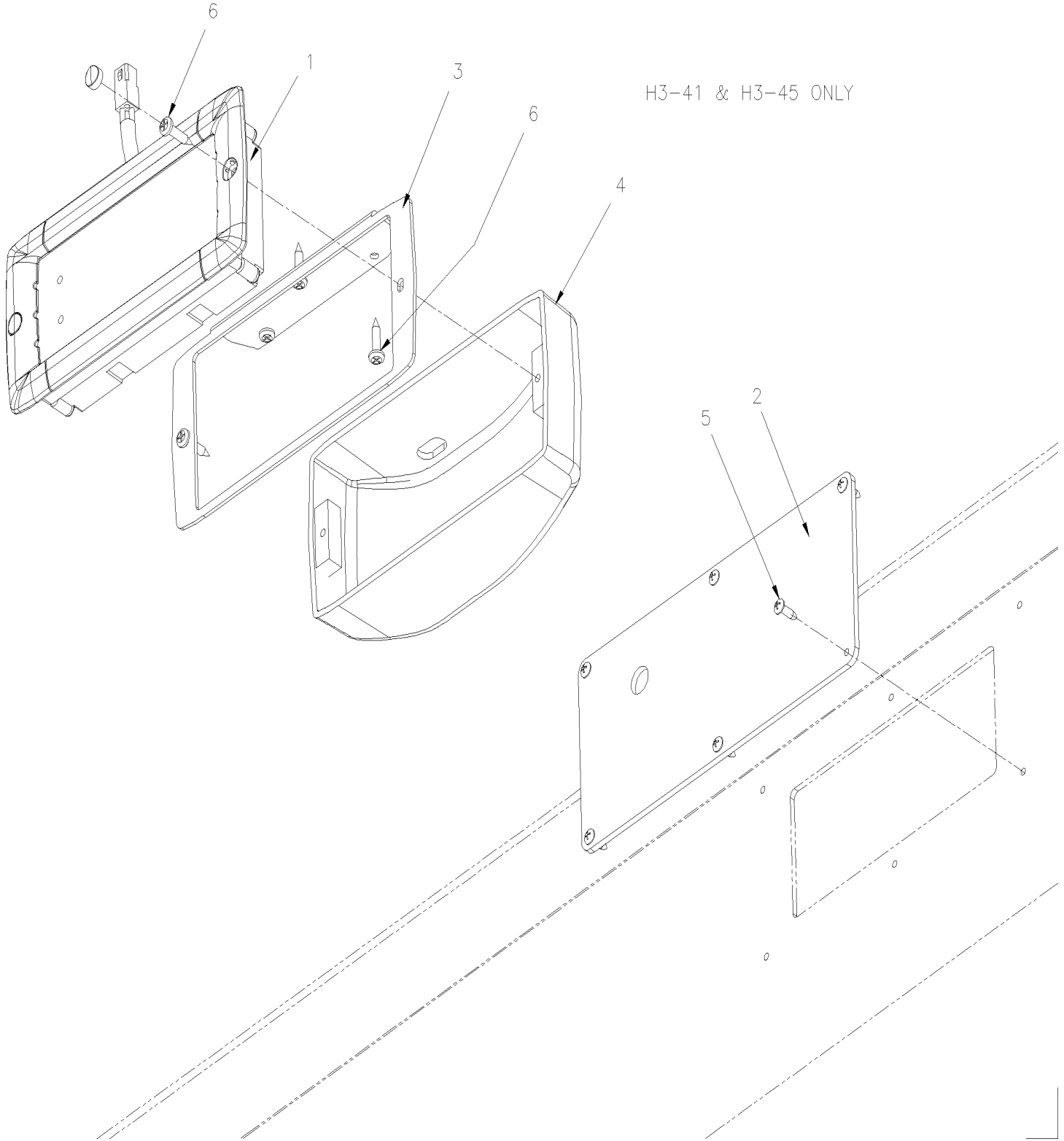
Article#	Pièces	Description	QTÉ	Notes
1	901807	LECTEUR MULTIMEDIA MP1200	1	
1	901821	. CARTE SD PRE-PROG.VIDEO SÉCURITÉ PREVOST	1	
2	901809	CABLAGE INTERFACE MEDIA PLAYER MP1200	1	
2	901810	CABLE ET BOUTON POUSSOIR / APPAREIL MULTIMEDIA MP1200	1	
3	901564	COUPLEUR RCA MALE A BNC FEMELLE	1	
NS	900856	CABLAGE RCA / 2M/2M / 3'	1	
4	901347	CABLAGE ASS / AVEC 2 BNC FEMELLE/ FEMELLE 1"	1	
NS	500965	VIS AUTOTARAUDEUSE TETE BOMBE PHILLIPS #8-32x1/2 N500	4	
NS	563071	CONNECTEUR / MINI FIT JR / SH 4C / MOLEX 39-01-3042	1	
NS	562483	TERMINAL FEMELLE / 16 / MOLEX 39-00-0078	2	
NS	561689	TERMINAL FEMELLE / 20-18 / PED 12089188	2	
NS	561565	JOINT ETANCHEITE / VERT / PED 15324982	2	
NS	561783	BOUCHON CAVITE / VERT / PED 12010300	1	
NS	562592	FIL ELECTRIQUE 16 / JAUNE / TXL	3	
NS	562586	FIL ELECTRIQUE 16 / NOIR / TXL	3	
NS	561782	CONNECTEUR / WEATHER PACK / SH 3C / NOIR / PED 12015793	1	
NS	901135	CABLAGE RCA / 3M/3M / 3'	1	
NS	505537	RUBAN DUAL LOCK 2" x 50 YARD / BLACK SJ3551	AR	
25	IS-19915	SEE INSTRUCTION SHEET	1	



De 7-8754 À G-5994	Date:07-2024	PAGE:X3-2318-00
HORLOGE DIGITALE		

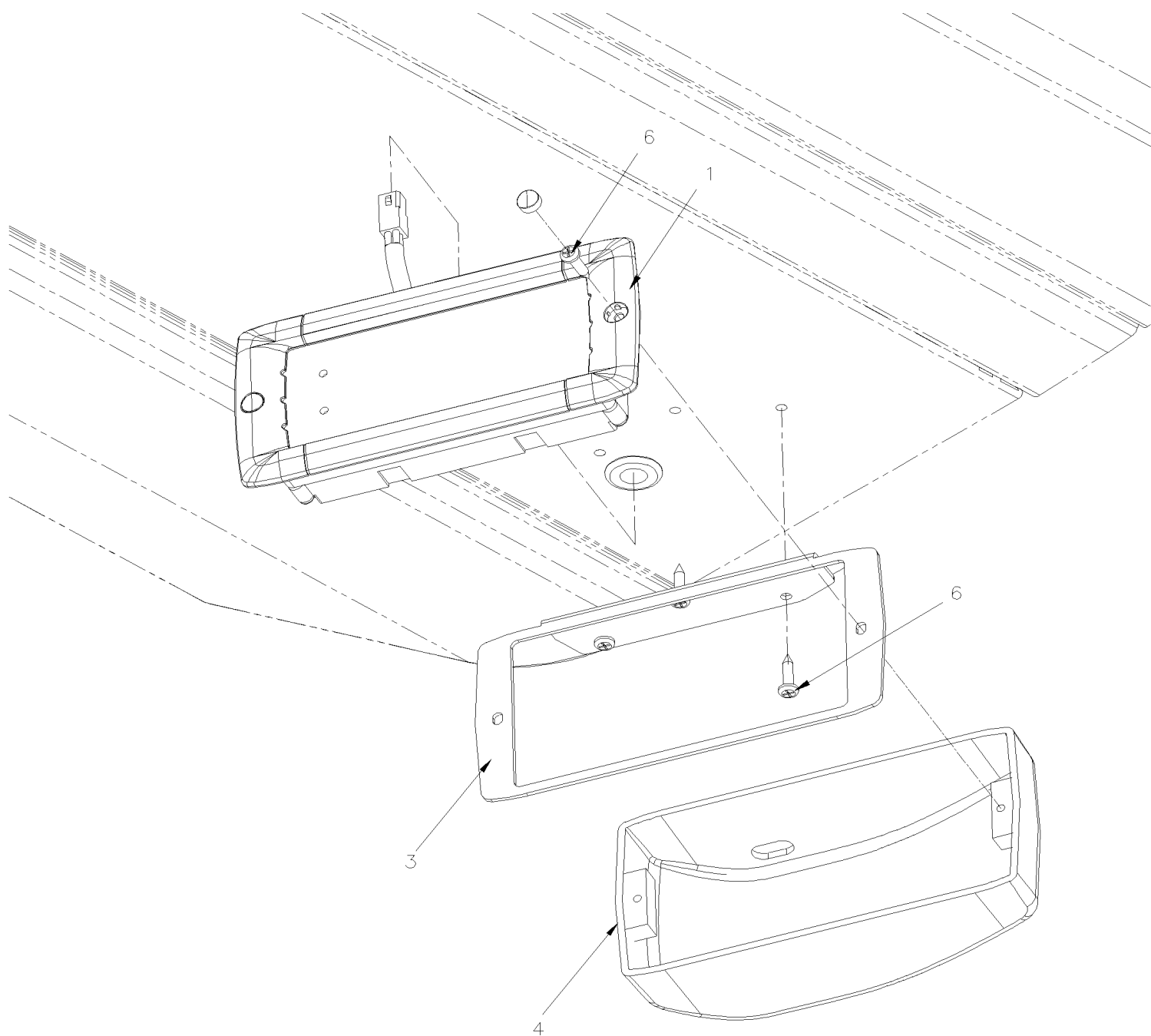
Article#	Pièces	Description	QTÉ	Notes
10	404546	SUPPORT	1	
11	407502	HORLOGE DIGITALE ASS.	1	
NS	901123	. HORLOGE DIGITALE PROGRAMMABLE	1	
NS	561476	. CONNECTEUR / (.062) / SH 4C / MOLEX 03-06-1044	1	
NS	561478	. TERMINAL FEMELLE / 24-18 / MOLEX 02-06-1103	3	
11	562387	CONDUIT CONV / FENDU / NOIR / .250"	AR	
12	066206	CABLAGE ASS A HORLOGE DIGITALE	1	
NS	504070	PASSE-FIL / .375x.625x.156x.406x1.000	1	
13	500409	VIS AUTOTARAUDEUSE TETE CYLINDRIQUE PHILLIPS #8x1/2 BK À F-5751	3	
13	500414	VIS AUTOTARAUDEUSE TETE BOMBE PHILLIPS #10x3/4 SS De F-5752	3	
14	500260	VIS AUTOTARAUDEUSE TETE PLATE PHILLIPS #8-32x3/4 BK	2	
15	500670	ECROU HEX BAGUE DE NYLON #8-32 Z050	2	
20	340395	ENS DE REMPLACEMENT DE 901123 12H		
21	340409	ENS DE REMPLACEMENT DE 901123 24H		

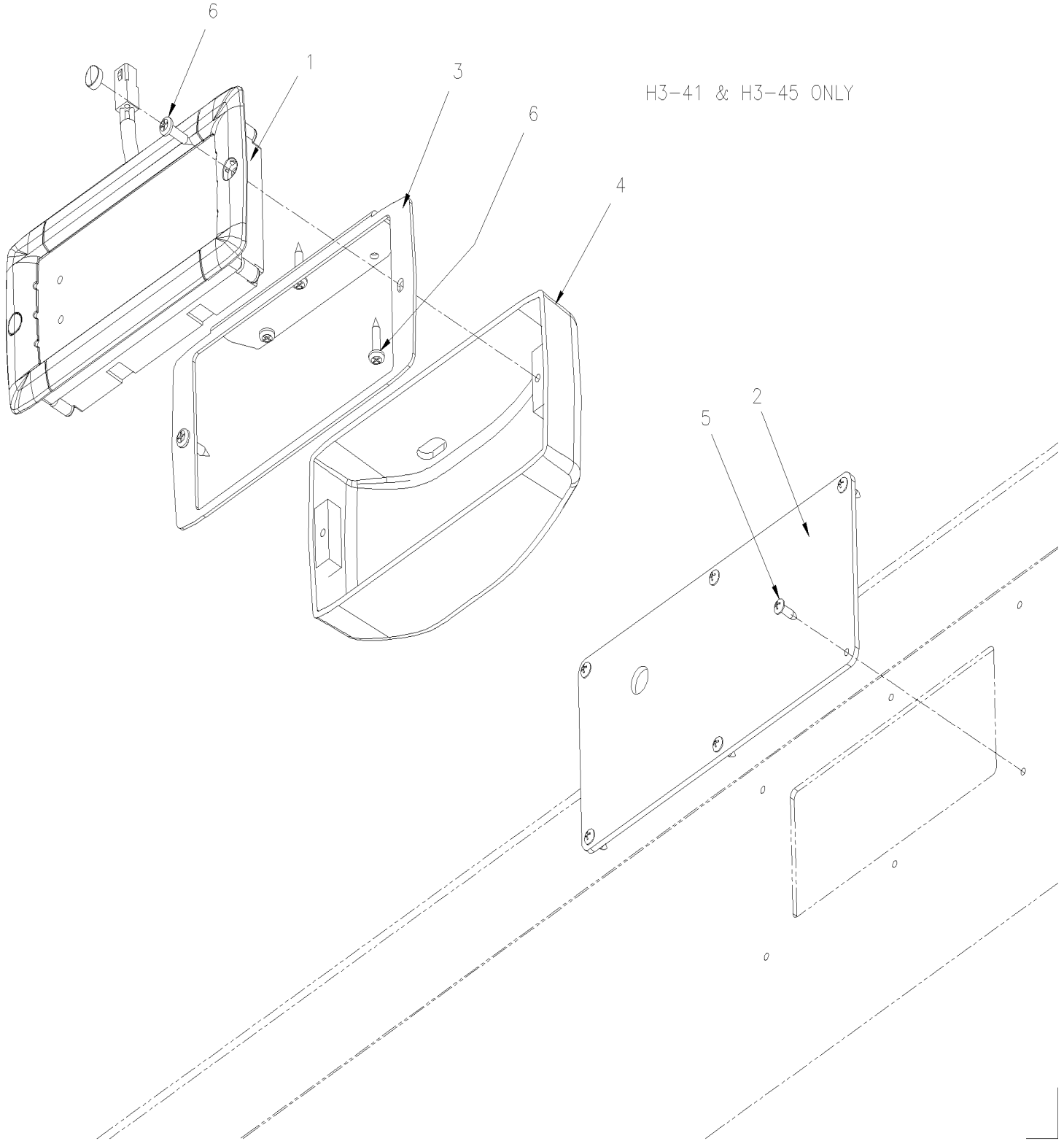




De 7-8754 À G-5994	Date:07-2024	PAGE:340395
ENS DE REMPLACEMENT DE 901123 12H		

Article#	Pièces	Description	QTÉ	Notes
1	901569	HORLOGE DIGITALE, ECLAIR. VERT 12H	1	
2	Call order desk	PLAQUE DE FERMETURE	1	P
3	400133	SUPPORT D'HORLOGE DIGITAL / COTE RUE	1	
4	400236	COUVERCLE D'HORLOGE DIGITAL	1	
5	500120	VIS AUTOTARAUDEUSE TETE BOMBE PHILLIPS #6x1/2 SS	6	
6	5001155	VIS AUTOTARAUDEUSE TETE CYLINDRIQUE PHILLIPS #8X3/4 N050	5	
		P) CONTACTER LE BUREAU DE PRISE DE COMMANDE		





De 7-8754 À G-5994	Date:07-2024	PAGE:340409
--------------------	--------------	-------------

ENS DE REMPLACEMENT DE 901123 24H

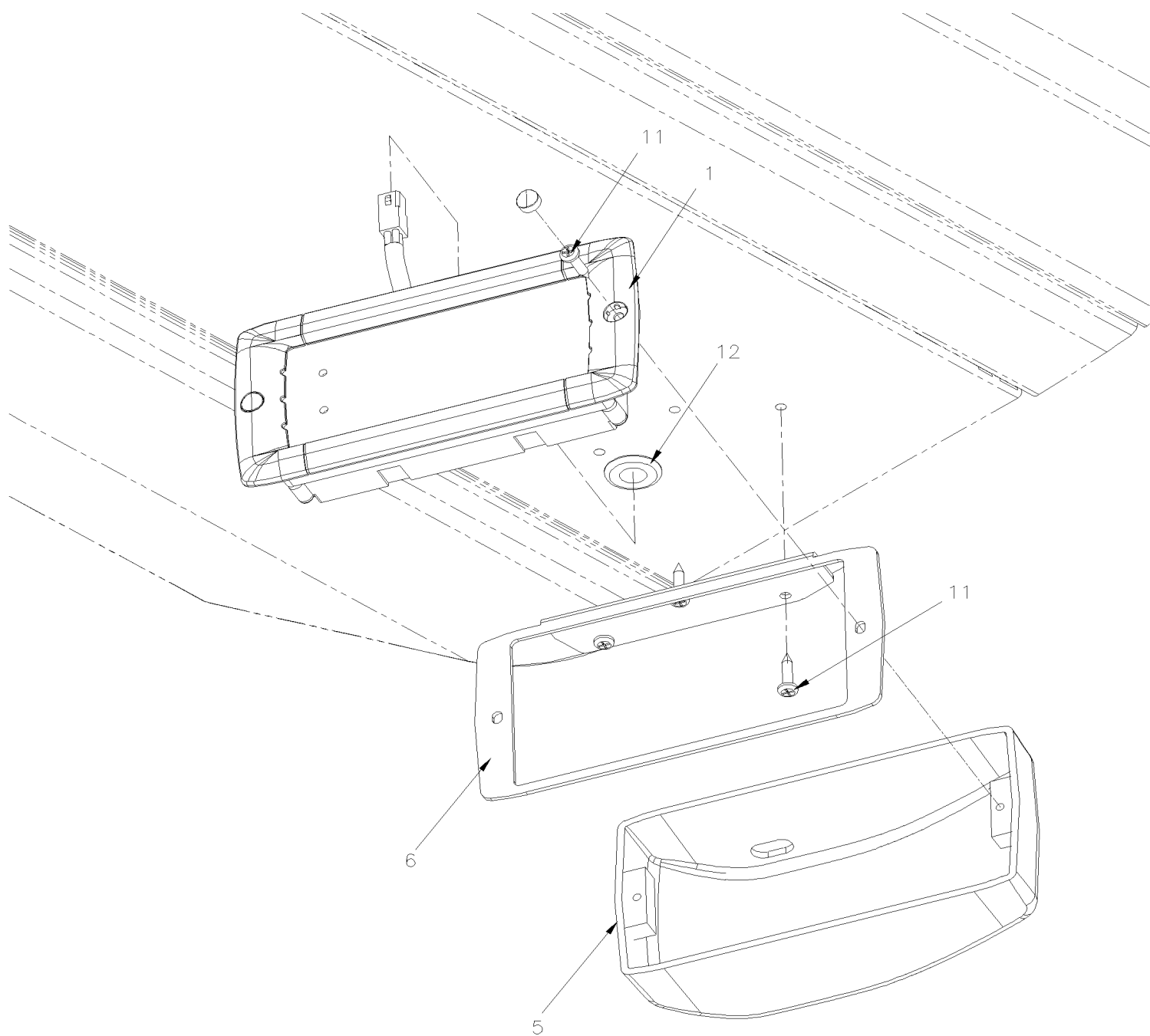
Article#	Pièces	Description	QTÉ	Notes
1	901569	HORLOGE DIGITALE, ECLAIR. VERT 12H	1	
2	Call order desk	PLAQUE DE FERMETURE	1	P
3	400133	SUPPORT D'HORLOGE DIGITAL / COTE RUE	1	
4	400236	COUVERCLE D'HORLOGE DIGITAL	1	
5	500120	VIS AUTOTARAUDEUSE TETE BOMBE PHILLIPS #6x1/2 SS	6	
6	5001155	VIS AUTOTARAUDEUSE TETE CYLINDRIQUE PHILLIPS #8X3/4 N050	5	
		P) CONTACTER LE BUREAU DE PRISE DE COMMANDE		

De G-5995

Date:07-2024

PAGE:X3-2318-01

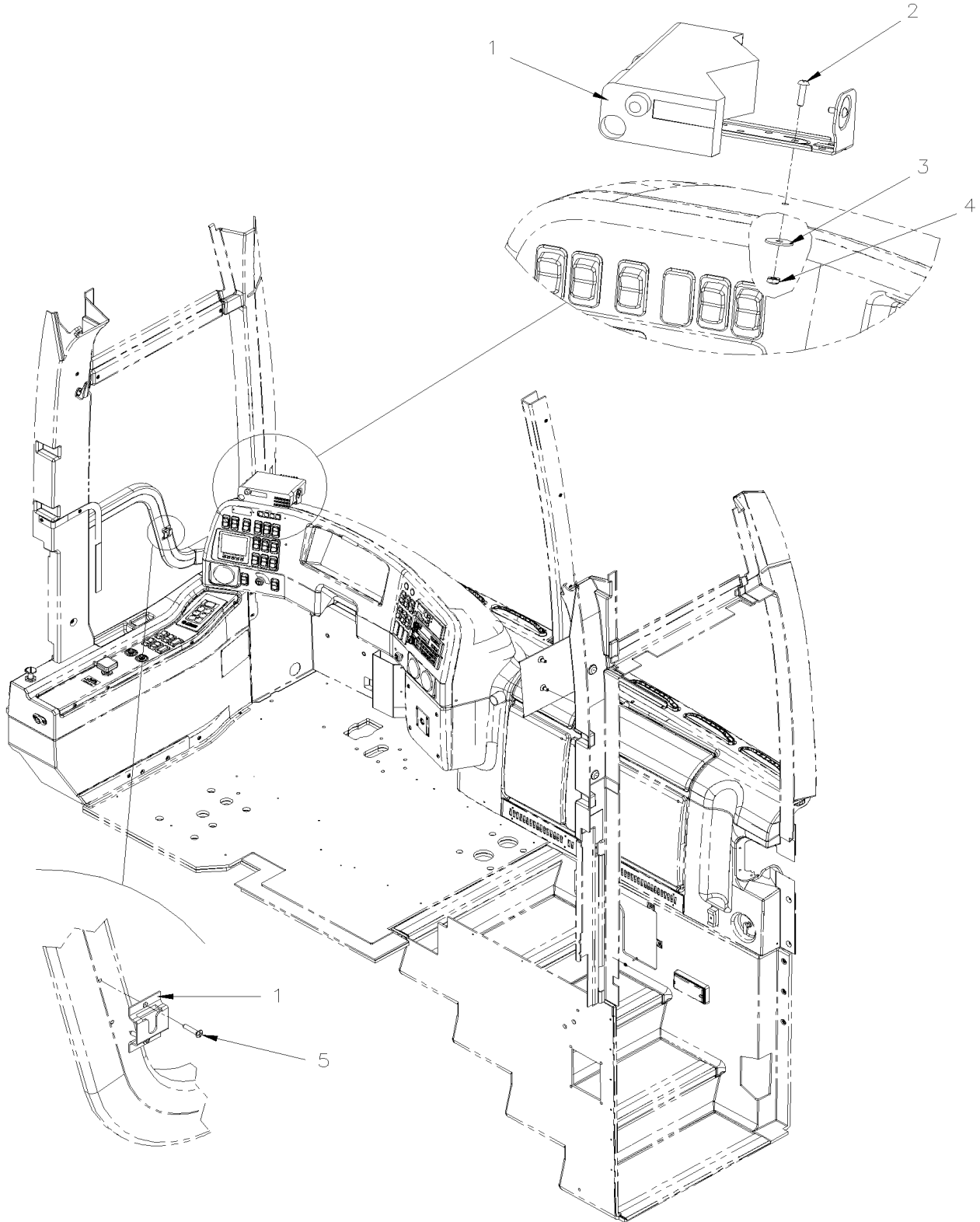
HORLOGE DIGITALE



De G-5995		Date:07-2024	PAGE:X3-2318-01
HORLOGE DIGITALE			

Article#	Pièces	Description	QTÉ	Notes
1	901569	HORLOGE DIGITALE, ECLAIR. VERT 12H	1	
1	901570	HORLOGE DIGITALE, ECLAIR. VERT 24H	1	
1	066206	CABLAGE ASS A HORLOGE DIGITALE À H-6179	1	
1	061296	CABLAGE ASS A HORLOGE DIGITALE De H-6180	1	
5	400236	COUVERCLE D'HORLOGE DIGITAL	1	
6	400133	SUPPORT D'HORLOGE DIGITAL / COTE RUE	1	
11	5001155	VIS AUTOTARAUDEUSE TETE CYLINDRIQUE PHILLIPS #8X3/4 N050	5	
12	504568	PASSE-FIL / .437x.687x.250x.500x1.000	1	

RADIO "CB" INSTALLATION



De A-9897	Date:07-2024	PAGE:X3-2318-10
RADIO "CB" INSTALLATION		

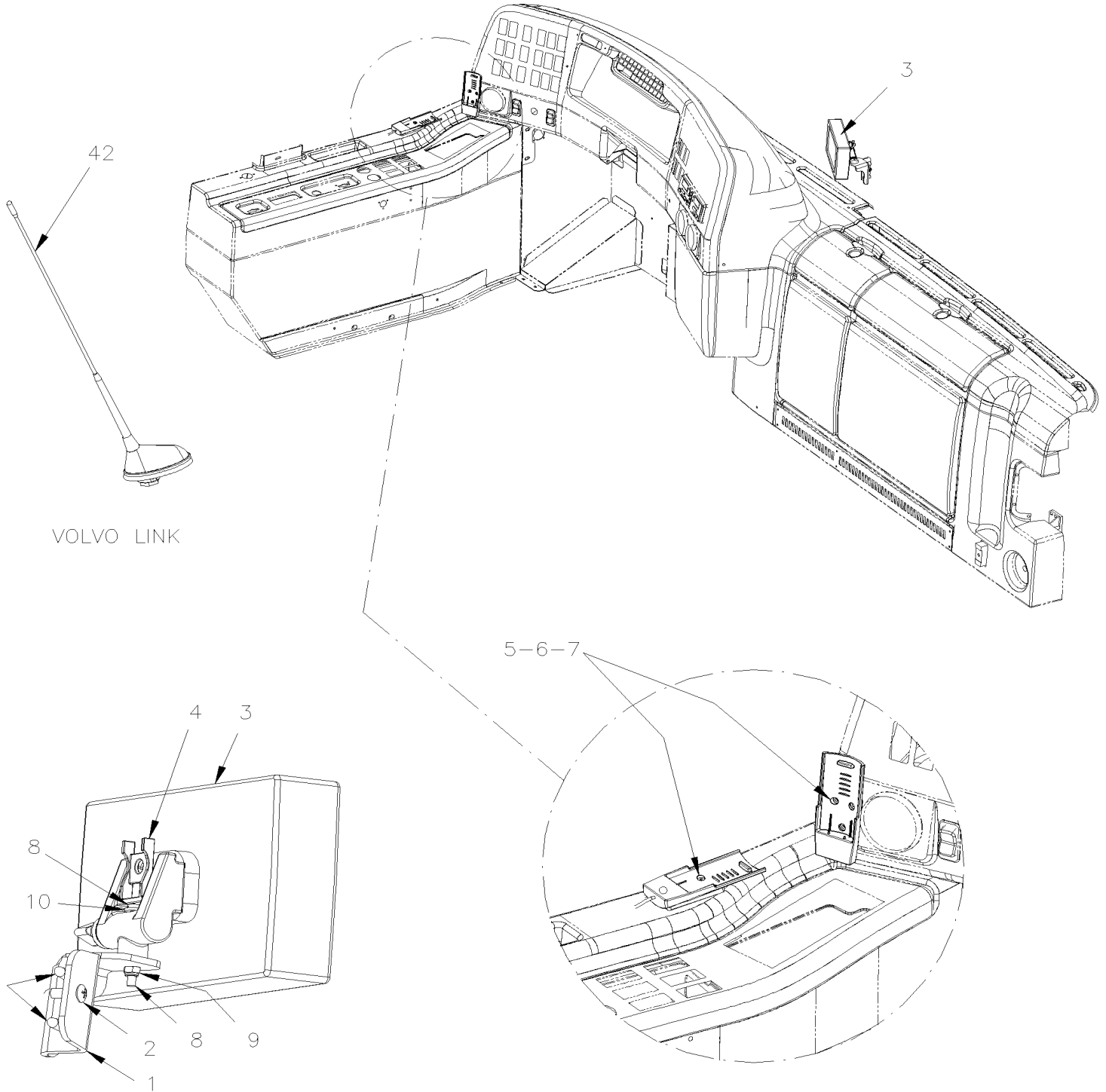
Article#	Pièces	Description	QTÉ	Notes
1	900160PC	RADIO "CB" MOTOROLA	1	
2	500387	VIS MECANIQUE TETE RONDE PHILLIPS #10-24x3/4 Z050	2	
3	500805	RONDELLE PLATE .218x.875x.062 N500	2	
4	500767	ECROU HEX #10-24 Z050	2	
5	500552	VIS AUTOTARAUDEUSE TETE OVALE PHILLIPS #6x3/4 Z050	2	
NS	504421	PASSE-FIL / .625x.875x.187x.437x1.125	1	

De 7-9012 À A-9916

Date:07-2024

PAGE:X3-2319-00

"GPS" - ANTENNE "VOLVO LINK" - INSTALLATION



De 7-9012 À A-9916

Date:07-2024

PAGE:X3-2319-00

"GPS" - ANTENNE "VOLVO LINK" - INSTALLATION

Article#	Pièces	Description	QTÉ	Notes
1	405911	SUPPORT ECRAN SYSTEME GPS, X3-45	1	
2	500510	VIS MECANIQUE TETE BOMBE PHILLIPS #10-32x3/4 SS EMN	3	
3	901231	ECRAN DE NAVIGATION "GPS"	1	
4	901232	SUPPORT VIDEO POUR ECRAN	1	
5	901244	RECEPTACLE CONTRÔLE A DISTANCE	1	
6	500286	ECROU A DOUILLE #6-32	3	
7	5001303	VIS MECANIQUE TETE BOMBE PHILLIPS #6-32x1 ZP EMN	3	
8	502530	VIS MECANIQUE TETE OVALE PHILLIPS M4-0.7x40 SS	1	
9	500539	ECROU HEX BAGUE DE NYLON M4-0.7 N500	1	
10	502630	RONDELLE PLATE .156x.375x.049 Z050	1	
		AUSSI UTILISE EN INSTALATION DE MISE A NIVEAU		
NS	901230	ORDINATEUR DE NAVIGATION / W/CD DVD FORMAT À 8-9379	1	S
20	901262	ORDINATEUR DE NAVIGATION / W/SD CARD De 8-9380	1	
NS	901234	CONVERTISSEUR DE TENSION 24V @ 9V	1	
NS	901250	INTERRUPTEUR AUDIO ASS.	1	
NS	901255	ANTENNE "GPS"	1	
21	405813	ATTACHE FILETEE, DVD DU SYS. NAVIGATION M5-0.8 X 33MM	1	
NS	406084	SUPPORT De 8-9380	1	
NS	502561	ECROU HEX M5-0.8 Z050 De 8-9380	1	
NS	500470	RONDELLE FREIN FENDUE .193x.334x.047 Z050 De 8-9380	1	
NS	500989	RONDELLE PLATE .219x.875x.062 Z050 De 8-9380	1	
NS	5001146	VIS A TETE HEXAGONAL M5-0.8x20 SS BK De 8-9380	1	
NS	500590	ECROU HEX BAGUE DE NYLON M4-0.7 Z050 De 8-9380	1	
21	5001036	VIS MECANIQUE TETE CYLINDRIQUE PHILLIPS M4-0.7x10 Z050 De 8-9380	1	
NS	502561	ECROU HEX M5-0.8 Z050	1	
NS	500470	RONDELLE FREIN FENDUE .193x.334x.047 Z050	1	
NS	066952	CABLAGE ASS NAVIGATEUR RCA BNC	1	
NS	066953	CABLAGE ASS NAVIGATEUR AVEC CONNECTEUR MINI DIN S/VIDEO	1	
NS	066954	CABLAGE INTERFACE AVEC CAMERA "CLARION" NOIR & BLANC À 8-9397	1	
26	067210	CABLAGE AVEC CAMERA COULEUR De 8-9398	1	
NS	506755	VELCRO AUTO-COLLANT CROCHET	AR	
NS	506756	VELCRO AUTO-COLLANT BOUCLE	AR	
NS	900775	CABLE D'ANTENNE EN "T"	1	
NS	900774	CABLAGE, ANTENNE EXTENSION / 12'	1	
NS	901258	ADAPTATEUR D' ANTENNE RADIO 90° / EURO MALE to MOTOROLA FEM	1	
39		LES 6 ITEMS SUIVANT SONT UTILISE AVEC "VOLVO" LINK	1	
NS	901276	EXTENSION GPS POUR VOLVO LINK	1	
NS	901277	EXTENSION RF POUR VOLVO LINK	1	

De 7-9012 À A-9916	Date:07-2024	PAGE:X3-2319-00
--------------------	--------------	-----------------

"GPS" - ANTENNE "VOLVO LINK" - INSTALLATION

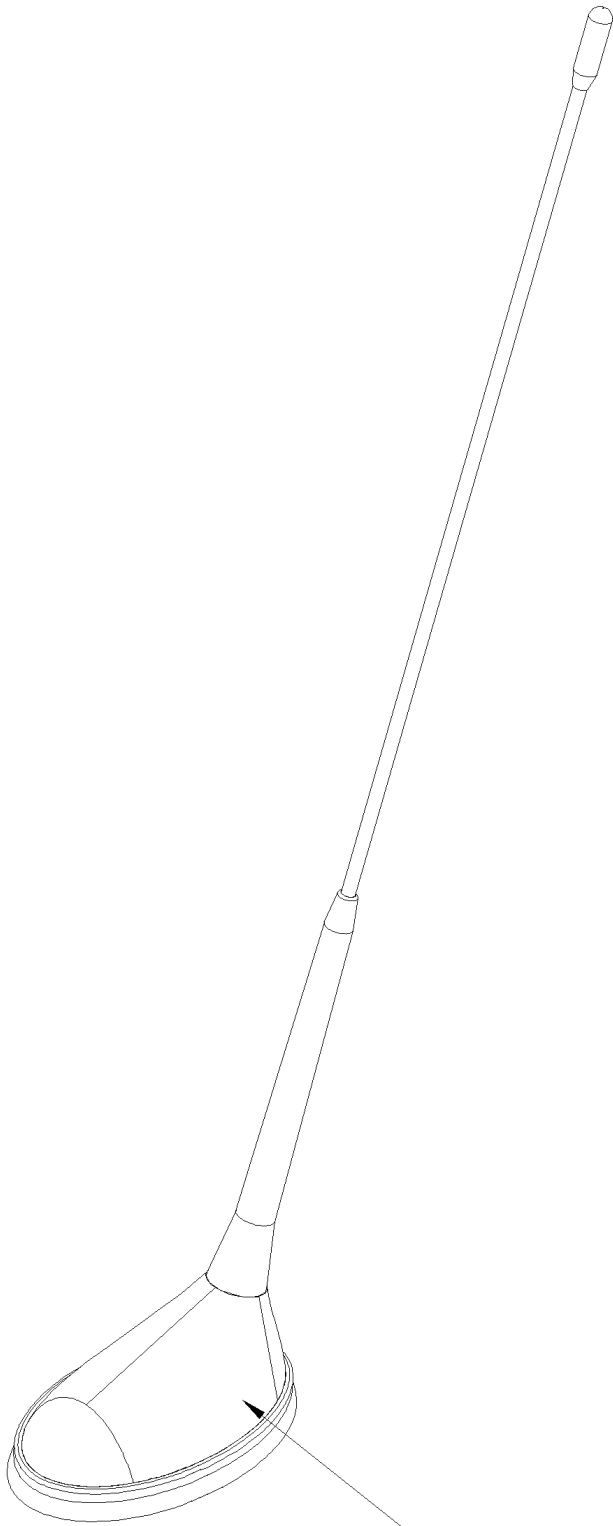
Article#	Pièces	Description	QTÉ	Notes
NS	20563496	ANTENNE "VOLVO" LINK	1	
NS	20932469	BASE ANTENNE 4MM "VOLVO" LINK	1	
42	901287	ANTENNE POUR VOLVO LINK À A-9916	1	
NS	901278	BASE ANTENNE 5MM À A-9916	1	
42	903228	BASE ANTENNE De A-9917	1	
NS	903229	CABLES ANTENNE (GPS&RF-IN) VOLVO LINK (GPS & RF-in VOLVO LINK) De A-9917	1	
NS	903230	ECROU BASE D'ANTENNE, VOLVO LINK De A-9917	1	
		S) CE NAVIGATEUR EST REMPLACER PAR LE # 901262 ET UN SUPPORT # 406084 BOULON ET NOIX		

De A-9917

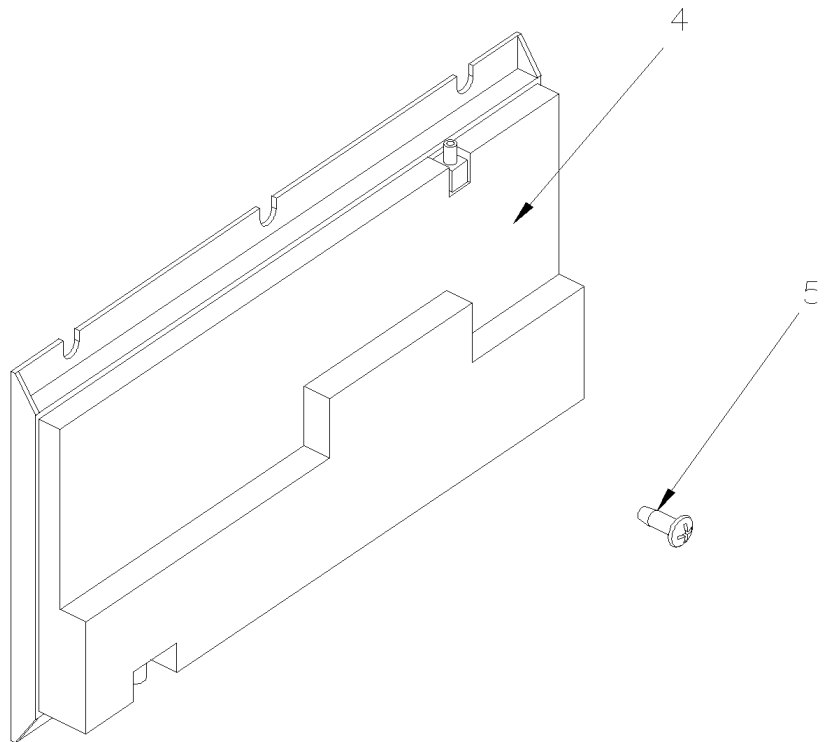
Date:07-2024

PAGE:X3-2319-01

ANTENNE "VOLVO LINK" - INSTALLATION



1-2 -3



4

5

De A-9917		Date:07-2024	PAGE:X3-2319-01
ANTENNE "VOLVO LINK" - INSTALLATION			

Article#	Pièces	Description	QTÉ	Notes
1	903228	BASE ANTENNE À C-5274	1	
1	21383947	ANTENNE (VOLVO LINK) De C-5275 À D-5456	1	
1	21705662	ANTENNE (VOLVO LINK) De D-5457 À K-6417	1	
1	22472979	ANTENNE (VOLVO LINK) De K-6418	1	
1	880050	RONDELLE PLATE 19X24.4X3.2 RUB	1	
2	903230	ECROU BASE D'ANTENNE, VOLVO LINK	1	
3	903229	CABLES ANTENNE (GPS&RF-IN) VOLVO LINK (GPS & RF-in VOLVO LINK) À C-5274	1	
3	21385255	CABLES ANTENNE (GPS&RF-IN) VOLVO LINK (RF-in VOLVO LINK) De C-5275 À K-6417	1	
3	560762	CÂBLE ANTENNE TGW 4G(ANTENNE À JONCTION) De K-6418 À L-6646	1	
3	563913	CÂBLE ANTENNE TGW 4G(ANTENNE À JONCTION) De L-6647	1	
3	560764	CÂBLE ANTENNE TGW 4G(JONCTION À ECU TGW) De K-6418 À L-6646	1	
3	563914	CÂBLE ANTENNE TGW 4G(JONCTION À ECU TGW) De L-6647	1	
NS	684517	ADHESIF SIMSON #ISR 70-03 / GRIS / 310ml CARTRIDGE À L-6518	AR	
3	684685	COLLE SIMSON #ISR 70-03 / 310ml CARTRIDGE De L-6519	AR	
4	20700142	MODULE ECU VOLVO LINK À C-5274	1	
4	21284312	MODULE ECU VOLVO LINK De C-5275 À E-5570	1	
4	21985688	MODULE ECU VOLVO LINK De E-5571 À F-5871	1	
4	22357675	MODULE ECU VOLVO LINK De F-5872 À J-6230	1	
4	22861158	MODULE ECU VOLVO LINK De J-6231 À K-6479	1	
4	23359380	MODULE ECU VOLVO LINK De K-6480 À L-6595	1	
4	23593814	MODULE ECU VOLVO LINK De L-6596 À R-6924	1	
4	23163299	MODULE ECU VOLVO LINK De R-6925	1	
4	IS14122	ENS REMPLACEMENT TGW1 TO TGW2 À F-5871	1	
. NS	IS-14122	. SEE INSTRUCTION SHEET À F-5871	1	
. NS	069100	. ENSEMBLE DE SERVICE TGW1 @ TGW2 À F-5871	1	
. NS	22357675	. MODULE ECU VOLVO LINK À F-5871	1	
4	21443469	CARTE SIM MODULE VOLVO LINK De C-5275 À H-6211	1	
4	22990242	CARTE SIM MODULE VOLVO LINK FOR SERVICE De H-6212 À R-6924	1	
4	23004613	CARTE SIM MODULE VOLVO LINK De R-6925	1	
4	067448	ENS. MISE A NIVEAU / MODULE (VOLVO LINK) ONLY / WITH EPA 2010 De B-5002 À C-5274	1	
. NS	21385255	. CABLES ANTENNE (GPS&RF-IN) VOLVO LINK (RF-in VOLVO LINK) De B-5002 À C-5274	1	
. NS	21383947	. ANTENNE (VOLVO LINK) De B-5002 À C-5274	1	
. NS	23004613	. CARTE SIM MODULE VOLVO LINK De B-5002 À C-5274	1	
. NS	23163299	. MODULE ECU VOLVO LINK De B-5002 À C-5274	1	
. NS	067447	. CABLE / "GATEWAY" De B-5002 À C-5274	1	
. NS	562583	. CONNECTEUR / DT SERIES / PH 6C / GRIS / DEUTSCH DT04-6P De B-5002 À C-5274	1	
. NS	562286	. TERMINAL MALE / 18-16 / DEUTSCH 0460-202-16141 De B-5002 À C-5274	6	
. NS	382470	. SUPPORT De B-5002 À C-5274	1	
. NS	382472	. SUPPORT / RELAIS De B-5002 À C-5274	1	
. NS	504013	. SUPPORT ATTACHE / 1/4" X 1/4" I.D. De B-5002 À C-5274	1	
. NS	502868	. VIS AUTOTARAUDEUSE TETE GOUTTE PHILLIPS #10-16x1/2 N500 De B-5002 À C-5274	3	
. NS	504347	. RIVET AVEUGLE TETE BOMBE OUVERT 3/16x1/4 AL De B-5002 À C-5274	1	

De A-9917	Date:07-2024	PAGE:X3-2319-01
-----------	--------------	-----------------

ANTENNE "VOLVO LINK" - INSTALLATION

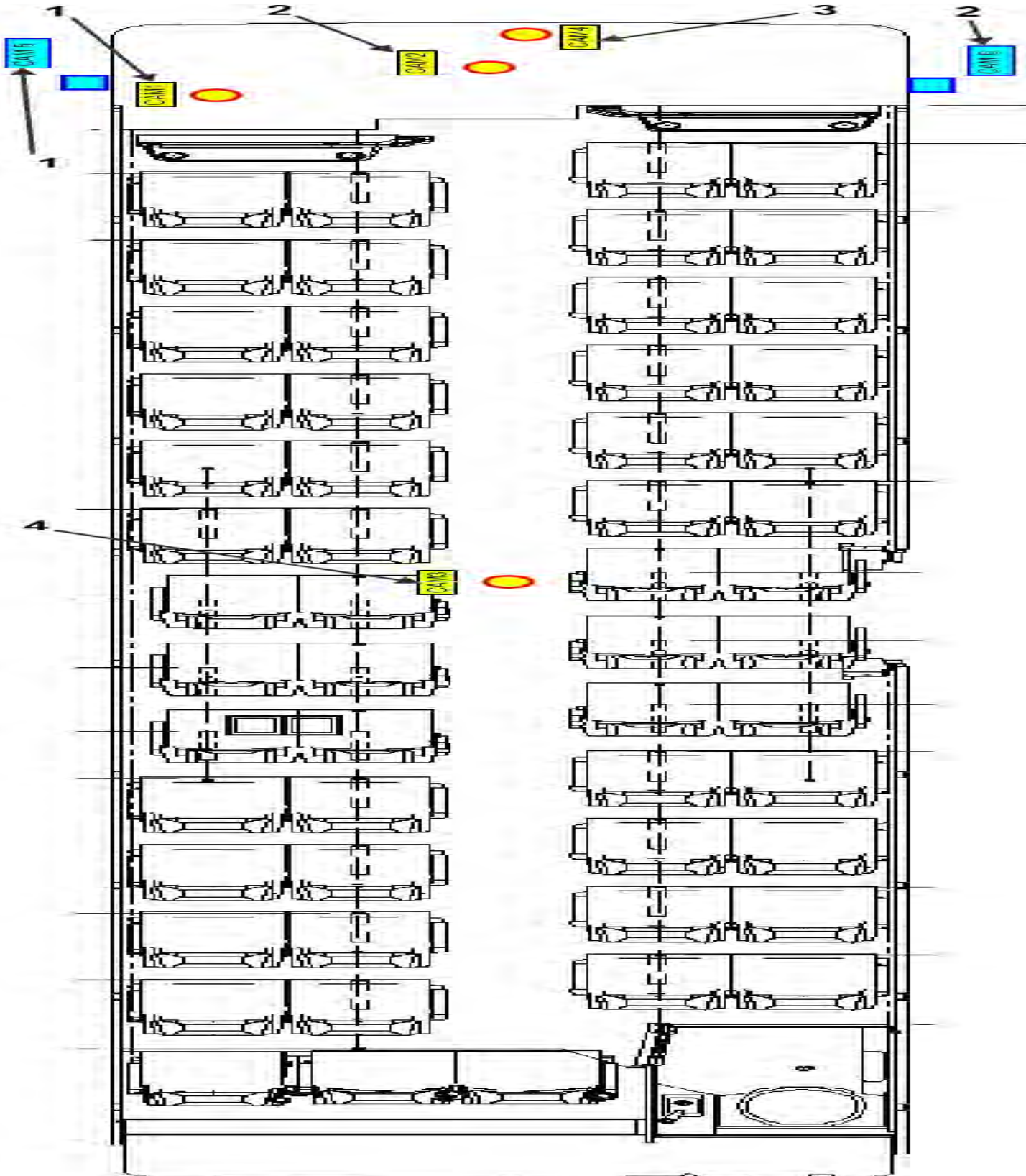
Article#	Pièces	Description	QTÉ	Notes
. NS	880050	. RONDELLE PLATE 19X24.4X3.2 RUB De B-5002 À C-5274	1	
5	502868	VIS AUTOTARAUDEUSE TETE GOUTTE PHILLIPS #10-16x1/2 N500	2	
NS	562679	FIXATION ADH. 4 COTES 1.000 x 1.000 x .160	AR	
NS	504637	ATTACHE CABLE / 3/16" x 13"	AR	
NS	504671	PASSE-FIL / .687x1.000x.125x.437x1.312	1	

De H-6104

Date:07-2024

PAGE:X3-2319-30

SYSTEME CAMERA - INSTALLATION - "SAUCON"

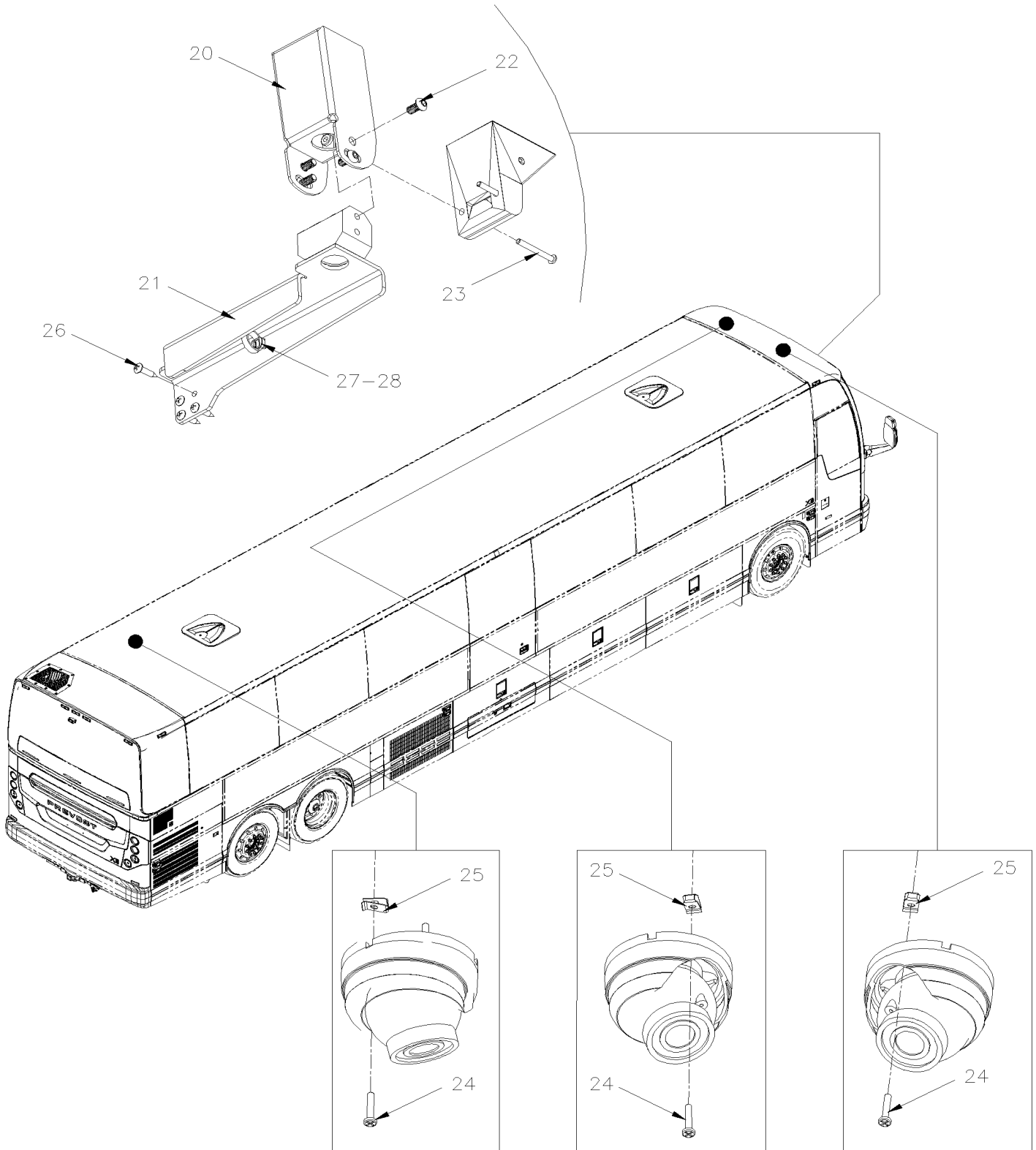


De H-6104

Date:07-2024

PAGE:X3-2319-30

SYSTEME CAMERA - INSTALLATION - "SAUCON"



De H-6104	Date:07-2024	PAGE:X3-2319-30
SYSTEME CAMERA - INSTALLATION - "SAUCON"		

Article#	Pièces	Description	QTÉ	Notes
	N.S.P.	SYS. ENREGISTREMENT VIDEO SAUCON À L-6515	1	2
	N.S.P.	KIT AUCON ITS PROX, CAMERAS, WIFI De L-6516	1	2
	N.S.P.	MONITEUR VIDEO SAUCON	1	2
	N.S.P.	ROUTEUR WIFI SAUCON À L-6515	1	2
	N.S.P.	ENS. SAUCON WIFI ROUTEUR (AT&T) ET CABLE De L-6516	1	2
	N.S.P.	CAMERAS INTERNES ENSEMBLE SAUCON	1	2
	N.S.P.	CAMERAS EXTERNES, ENSEMBLE SAUCON	1	2
	061488	CONNECTEUR C-700 (CTGI)	1	
. NS	562637	. SONDE CAPTEUR DE CHALEUR 2500MM	1	
. NS	561240	. TERMINAL FEMELLE / 18-16 / SIGNAL CONTACT / AMP 66101-2	4	
. NS	561653	. SERRE-CABLE / CPC / #13 / AMP 206966-1	1	
. NS	562593	. FIL ELECTRIQUE 18 / JAUNE / TXL	1	
. NS	563623	. JOINTEUR / 16-14 / BLEU / THERMORETRACTABLE / PANDUIT BSH14-Q	1	
NS	069652	CABLE, PUISSANCE POUR SYSTEME SAUCON À L-6515	1	
1	901601	CAMERA CABLE, SAUCON SYS 10FT À L-6515	2	
1	901690	CABLE ETHERNET, CAT5E RJ45 BLE 10' De L-6516	2	
2	901602	CAMERA CABLE, SAUCON SYS 20FT À L-6515	2	
2	901691	HARNAIS / CAMERA "SAUCON" 15' De L-6516	1	
3	901603	CAMERA CABLE, SAUCON SYS 30FT À L-6515	1	
3	901692	HARNAIS / CAMERA "SAUCON" 20' De L-6516	2	
4	901605	CAMERA CABLE, SAUCON SYS 50FT À L-6515	1	
4	901695	HARNAIS / CAMERA "SAUCON" 50' BLUE De L-6516	1	
NS	504637	ATTACHE CABLE / 3/16" x 13"	AR	
10	901680	ENSEMBLE DE BASE, ITS SUCON (PROX & DISPLAY)	1	
11	Call order desk	. PROX / "SAUCON"	1	P
12	901688	. AFFICHEUR TOUCH / "SAUCON"	1	
13	901627	. BRAS / "SAUCON"	1	
14	Call order desk	. CABLE AFFICHEUR	1	P
15	901629	. CÂBLE MONITEUR 25 PIEDS / "SAUCON"	1	
16	901630	. ANTENNE GPS / "SAUCON"	1	
17	Call order desk	. HARNAIS INTERFACE	1	P
20	400595	SUPPORT POUR CAMERA	1	
21	401522	SUPPORT, CAMERA SAUCON PARE-BRISE	1	
22	5000353	VIS TETE BOUTON SIX PAN CREUX M6-1.0x12 N500	4	
23	5001694	VIS MECANIQUE TETE CYLINDRIQUE PHILLIPS M4-0.7x40 SS BK	2	
24	5001040	VIS AUTOTARAUDEUSE TETE CYLINDRIQUE PHILLIPS #6-32x3/4 SS	AR	
25	500385	ECROU RESSORT EN "U" #6-32 .135-.150 N500	AR	
26	500854	VIS AUTOTARAUDEUSE TETE BOMBE PHILLIPS #8-32x3/4 N500	4	
27	504637	ATTACHE CABLE / 3/16" x 13"	AR	
28	509815	ATTACHE CABLE	AR	

De H-6104	Date:07-2024	PAGE:X3-2319-30
-----------	--------------	-----------------

SYSTEME CAMERA - INSTALLATION - "SAUCON"

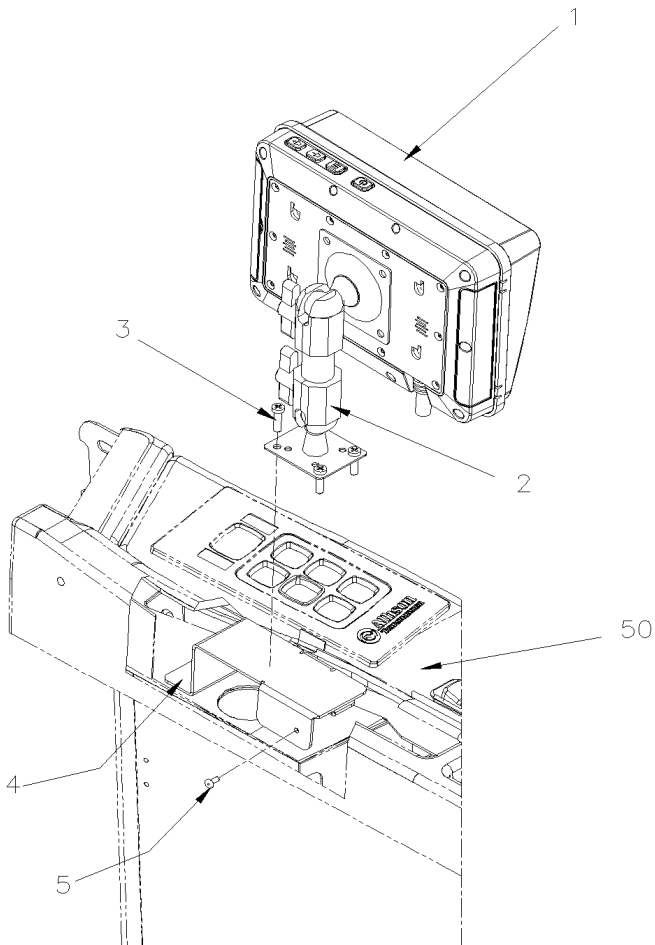
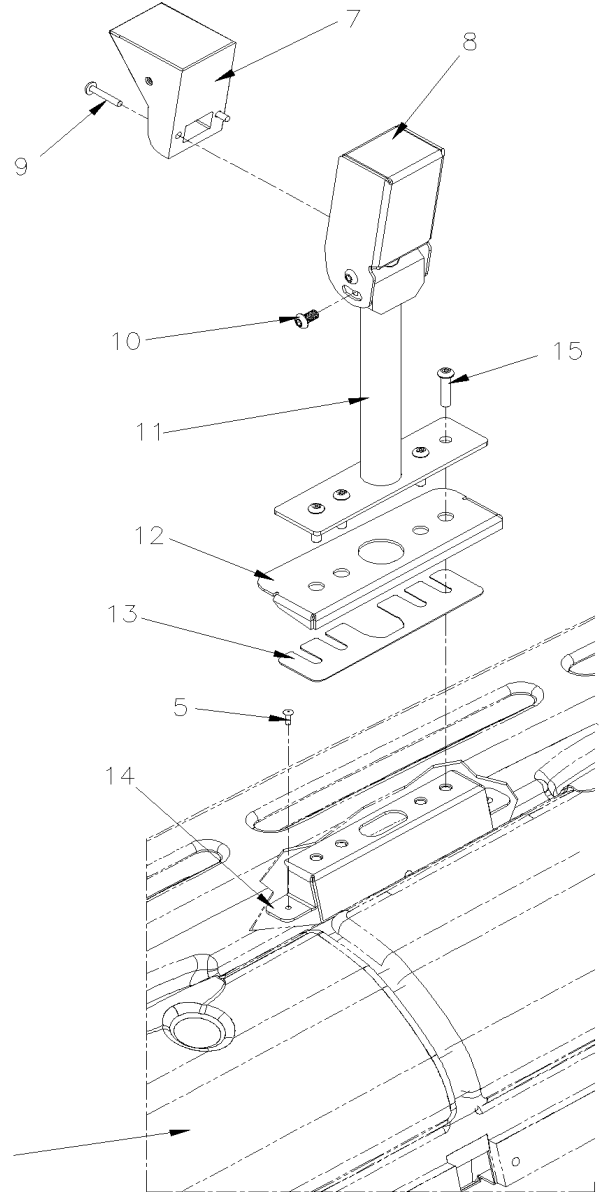
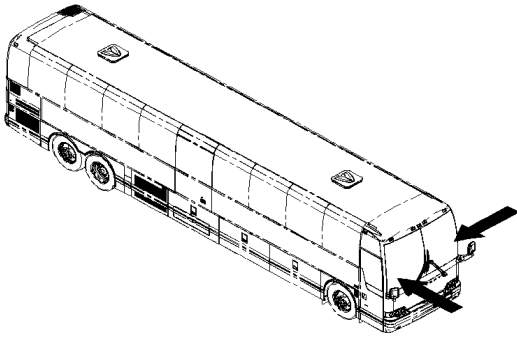
Article#	Pièces	Description	QTÉ	Notes
		2) PAS VENDU PAR PREVOST (VOIR NUMERO DU MANUFATURIER A LA FIN DE LA DESCRIPTION)		
		P) CONTACTER LE BUREAU DE PRISE DE COMMANDE		

De K-6368

Date:07-2024

PAGE:X3-2319-31

SYSTEME CAMERA - "SAUCON" 4 CAMERAS POSITION 1-2-3-4

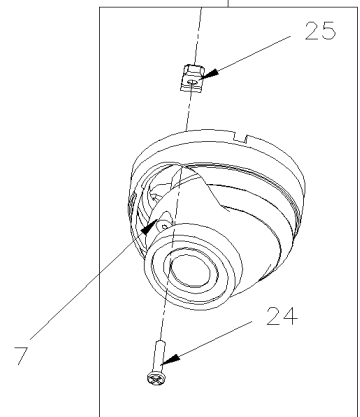
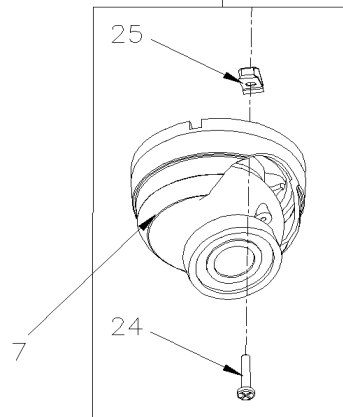
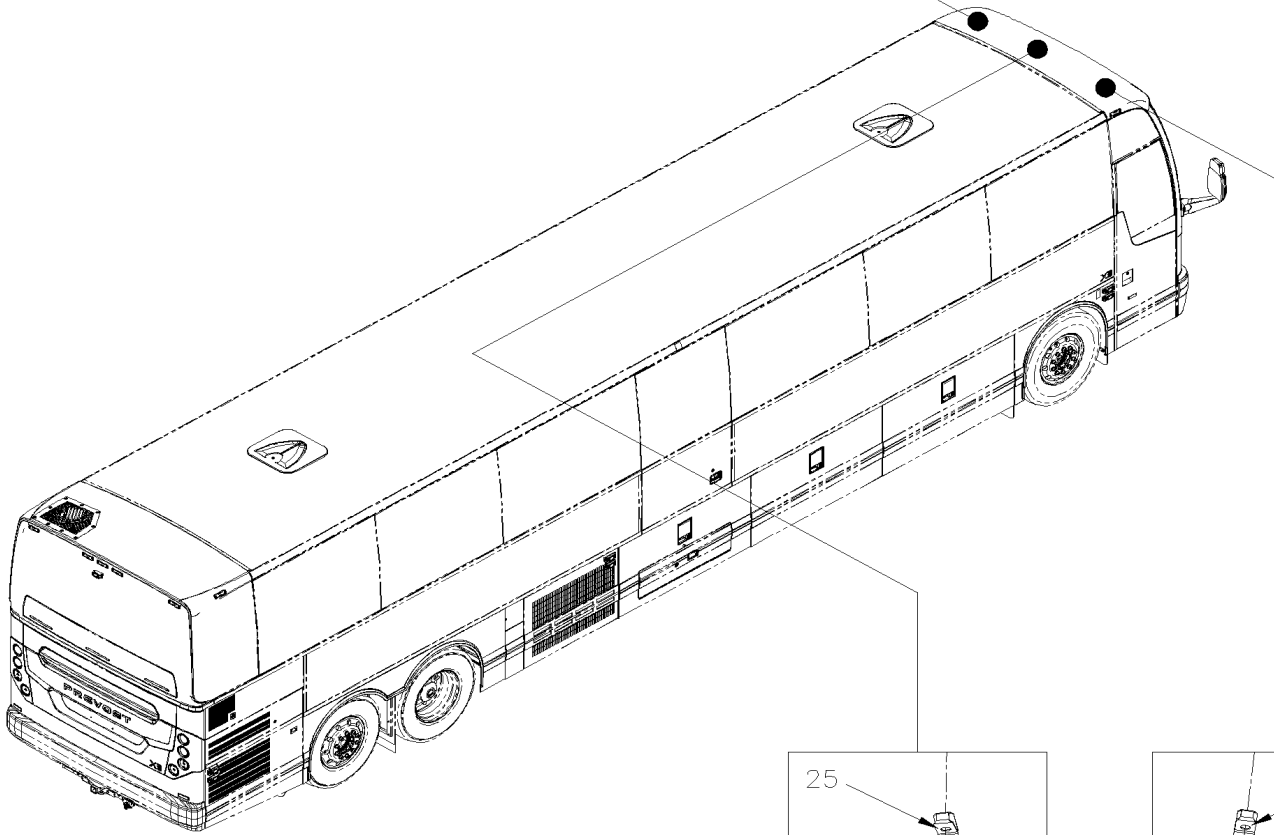
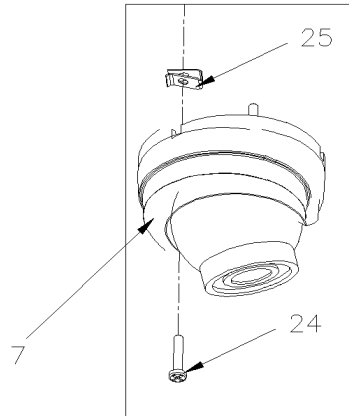


De K-6368

Date:07-2024

PAGE:X3-2319-31

SYSTEME CAMERA - "SAUCON" 4 CAMERAS POSITION 1-2-3-4

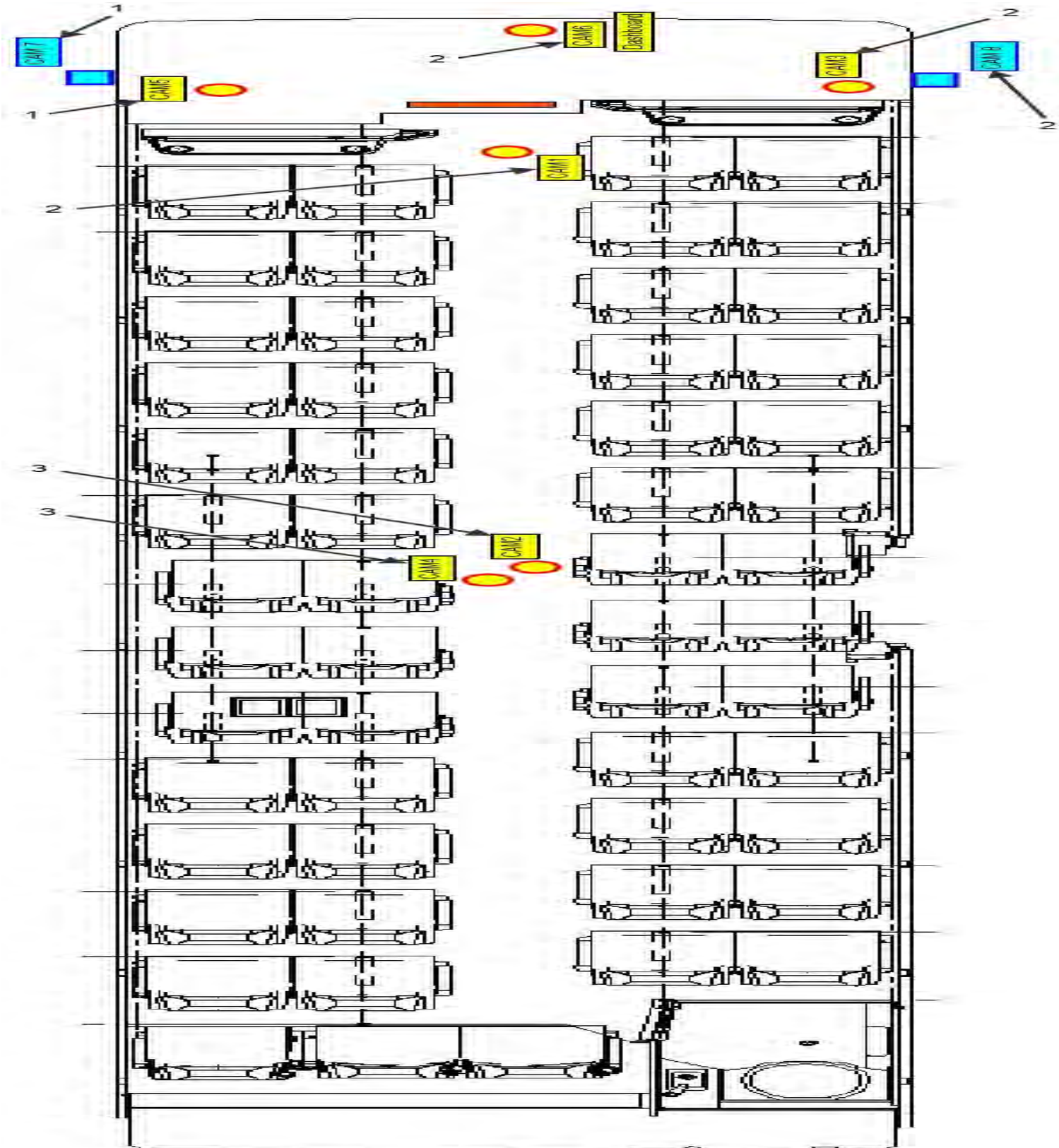


De H-6110

Date:07-2024

PAGE:X3-2319-40

SYSTEME CAMERA - INSTALLATION - "SAFETY-VISION"



De H-6110	Date:07-2024	PAGE:X3-2319-40
SYSTEME CAMERA - INSTALLATION - "SAFETY-VISION"		

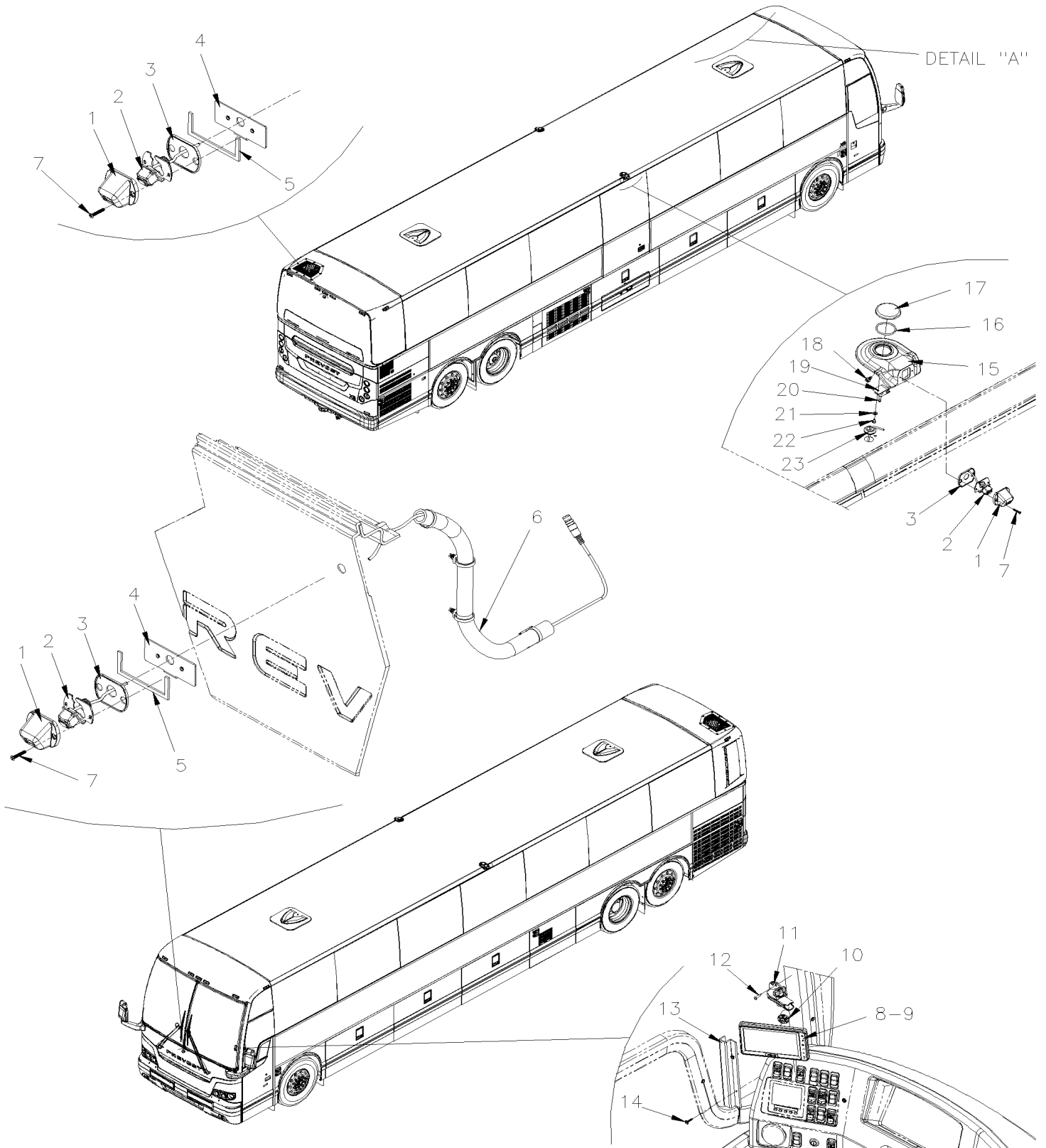
Article#	Pièces	Description	QTÉ	Notes
	901604	ENS. SYS. ENR. VIDEO & CAMERAS S-VISION	1	
1	901593	CABLE CAMERA, SYS. SAFETY VISION 16FT	2	
2	901594	CABLE CAMERA, SYS. SAFETY VISION 33FT	4	
3	901595	CABLE CAMERA, SYS. SAFETY VISION 49FT	2	
NS	504637	ATTACHE CABLE / 3/16" x 13"	AR	

De L-6485

Date:07-2024

PAGE:X3-2319-50

SYSTEME DE CAMERA PERIPHERIQUE - INSTALLATION - "BRIGADE"



De L-6485	Date:07-2024	PAGE:X3-2319-50
SYSTEME DE CAMERA PERIPHERIQUE - INSTALLATION - "BRIGADE"		

Article#	Pièces	Description	QTÉ	Notes
1	990001	BOITIER CAMERA PERIPHERIQUE "BRIGADE" À R-6954	4	
1	901919	BOITIER CAMERA 360 HD NOIR "BRIGADE" De R-6955	1	
2	990565	CAMERA PERIPHERIQUE "BRIGADE" À R-6954	4	
2	901913	CAMERA PERIPHERIQUE "BRIGADE", HD De R-6955	4	
3	990575	JOINT ÉTANCH. NOIR, CAM.PERIPH "BRIGADE"	4	
NS	684685	COLLE SIMSON #ISR 70-03 / 310ml CARTRIDGE	AR	
4	471605	PLAQUE D'ANCRAGE M4 À R-6954	2	
4	471605	PLAQUE D'ANCRAGE M4 De R-6955	1	
5	506769	RUBAN ADH2 CC POL 1/8" x 1/4" x 60' / BLACK H1CC-N-#14	AR	
6	900220	TUYAU PVC / 5/8" I.D. / S.L.	AR	
NS	504637	ATTACHE CABLE / 3/16" x 13"	3	
NS	562679	FIXATION ADH. 4 COTES 1.000 x 1.000 x .160	1	
NS	509815	ATTACHE CABLE	2	
7	505011	VIS MECANIQUE TETE PLATE PHILLIPS M4-0.7X25 SS NSS	AR	
8	901735	ENS. MONITEUR LCD 7" CAM. PERIPH. "BRIGADE"	1	
NS	901707	. CABL. ASS. MONITEUR ALI. & SIGN. "BRIGADE"	1	
NS	562479	. . CONNECTEUR / DT SERIES / PH 4C / GRIS / DEUTSCH DT04-4P-C015	1	
NS	504637	ATTACHE CABLE / 3/16" x 13"	AR	
9	901708	. MONITEUR LCD 7" CAM. PERIPH "BRIGADE"	1	
. NS	901904	. . MONITEUR	1	
. NS	901911	. . CABLE ADAPTATEUR	1	
10	901736	. FIXATION ARR. MONITEUR "T" A UNE ROTULE	1	
11	901737	. FIXATION 2 ROTULES BRAS 3" MONIT.BRIGADE	1	
12	500608	. VIS AUTOTARAUDEUSE TETE BOMBE PHILLIPS #10x1 N500	3	
13	3210563	MOULURE CACHE FIL	1	
14	5002083	VIS AUTOPERCANTE TETE OVALE PHILIPS AVEC RONDELLE DE FINITION CAPTIVE #8X1 N050	2	
15	491847	SUPPORT, CAMERA PERIPHERIQUE À R-6954	2	
NS	684685	COLLE SIMSON #ISR 70-03 / 310ml CARTRIDGE	AR	
NS	687957	COLLE MS POLYMER TEROSON MS 9399 / 400ml CARTRIDGE À M-6660	AR	
NS	685387	COLLE MS POLYMER TEROSON MS 9399 / 400ml CARTRIDGE De M-6661	AR	
NS	506785	RUBAN ADH2 CC POL 1/16" x 1/4" x 200' / BLACK I1C-N-A	AR	
15	492179	SUPPORT, CAMERA PERIPHERIQUE HD De R-6955	1	
16	507022	JOINT TORIQUE 1.984 ID x 2.262 OD x 0.139 W	2	
17	491549	BOUCHON, ACCES SUPPORT " BRIGADE"	2	
18	509815	ATTACHE CABLE	2	
19	491848	SANGLE DE RETENUE	2	
20	504787	RIVET "CHERRY MONOLOK" TETE BOMBE 1/4x5/8 ZP	2	
21	502573	RONDELLE PLATE 6.4x12.5x1.6 SS	2	
22	5001377	VIS MECANIQUE TETE CYLINDRIQUE PHILLIPS M5-0.8x8 SS	2	
23	504066	PASSE-FIL / .687x1.000x.062x.375x1.312	2	
24	401365	PLAQUE VIDEO À N-6755	1	
24	406772	PLAQUE VIDEO De N-6756	1	

De L-6485	Date:07-2024	PAGE:X3-2319-50
SYSTEME DE CAMERA PERIPHERIQUE - INSTALLATION - "BRIGADE"		

Article#	Pièces	Description	QTÉ	Notes
25	901730	ENS. ENREGIST. 8 CAN. A/ACCESS., "BRIGADE"	1	
26	901704	. ENREGIS. DIGITAL MOBILE SERIE 500 8 CAN.	1	
. NS	901824	. . CLE DE SECURITE	1	
. NS	902025	. . UNITE MDR-500 CADDY, 2TB SSD (GEN 2)	1	
27	901703	. CABL.ASSEMBLE ALIM. & VIDEO MDR "BRIGADE"	1	
28	901709	. ANTENNE GPS POUR MDR "BRIGADE"	1	
29	401271	SUPPORT MDR_ECU "BRIGADE" À N-6755	1	
29	406774	SUPPORT MDR_ECU De N-6756 À R-6954	1	
29	406930	SUPPORT MDR_ECU HD De R-6955	1	
30	500914	RONDELLE FREIN FENDUE .193x.334x.047 N500	2	
31	500344	VIS MECANIQUE TETE RONDE PHILLIPS M4-0.7x12 Z050	2	
32	901733	ENS. SYS. CAMERAS PERIPHERIQUES A/ACC. À R-6954	1	
NS	901715	. CABLE VBV-L ECU A MONITEUR 5M, BRIGADE À R-6954	1	
NS	901738	. TELECOMMANDE SYSTEME CAMERA À R-6954	1	
32	901933	ENS. SYS. CAMERAS PERIPHERIQUES HD A/ACC. De R-6955	1	
NS	901940	. CABLE VBV-H405 ECU A MONITEUR 5M, BRIGADE De R-6955	1	
NS	901920	. CABLE INTERFACE VIDEO OUTPUT HD De R-6955	1	
NS	901916	. CABLE INTER. MANETTE ECU "BRIGADE" De R-6955	1	
33	901706	. MODULE ELECT. CTRL CAM. PERIF. "BRIGADE" À R-6954	1	
33	900007	MODULE ELECT. CTRL CAM. PERIF. "BRIGADE", HD De R-6955	1	
34	901705	. CABL. ALIM. ET SIGNAUX ECU 360 "BRIGADE" À R-6954	1	
34	901915	CABL. ALIM. ET SIGNAUX ECU 360 "BRIGADE", HD De R-6955	1	
35	901710	. CABLE EN Y SYS. CAM. PERIPHERI, "BRIGADE" À R-6954	4	
35	901926	SEPARATEUR EN Y CAMERA HD "BRIGADE" De R-6955	4	
36	901714	. CABLE VIDEO VBV-L ECU A MONITEUR, "BRIGADE" À R-6954	1	
36	901922	CABLE VIDEO VBV-L ECU A MONITEUR, "BRIGADE", HD De R-6955	1	
37	901716	. CABLE INTERFACE CAMERAS VERS ECU, "BRIGADE" À R-6954	1	
37	901914	CABLE INTERFACE CAMERAS VERS ECU, "BRIGADE", HD De R-6955	1	
38	901717	. CABLE SENSEUR INFRA ROUGE, "BRIGADE" À R-6954	1	
39	901718	. BOUTON SELECT./ADJUST. A/FIL "BRIGADE" À R-6954	1	
39	901921	BOUTON SELECT./ADJUST. A/FIL "BRIGADE", HD De R-6955	1	
40	560529	BASE POUR RELAIS BISTABLE BDS-A 24V	1	
41	560493	RELAIS BISTABLE BDS-A 24V	1	
42	560539	VIS POUR RELAIS BISTABLE 24V BDS-A / M8	2	
43	5001341	RONDELLE PLATE 8.4x17.0x1.6 SS	2	
44	5001787	ECROU HEX BAGUE DE NYLON M8-1.25 SS	2	
45	560538	COUVERCLE RELAIS BISTABLE	2	
46	500855	RONDELLE PLATE .188x.438x.049 N500	3	
47	500965	VIS AUTOTARAUDEUSE TETE BOMBE PHILLIPS #8-32x1/2 N500	3	
48	506004	RUBAN ADH1 CC POL 3/8"x1/2"x20' / GREY 2520X	AR	
49	401269	SUPPORT MICRO SANS FIL	1	
50	500799	VIS AUTOTARAUDEUSE TETE CYLINDRIQUE PHILLIPS #8-32x3/8 N500 À R-6954	4	

De L-6485	Date:07-2024	PAGE:X3-2319-50
-----------	--------------	-----------------

SYSTEME DE CAMERA PERIPHERIQUE - INSTALLATION - "BRIGADE"

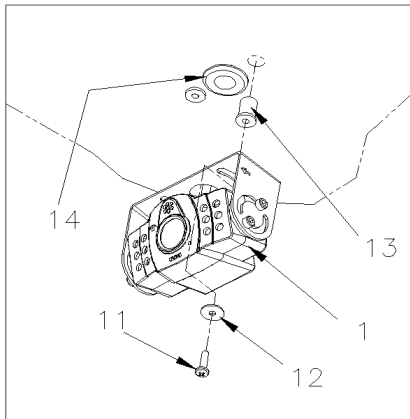
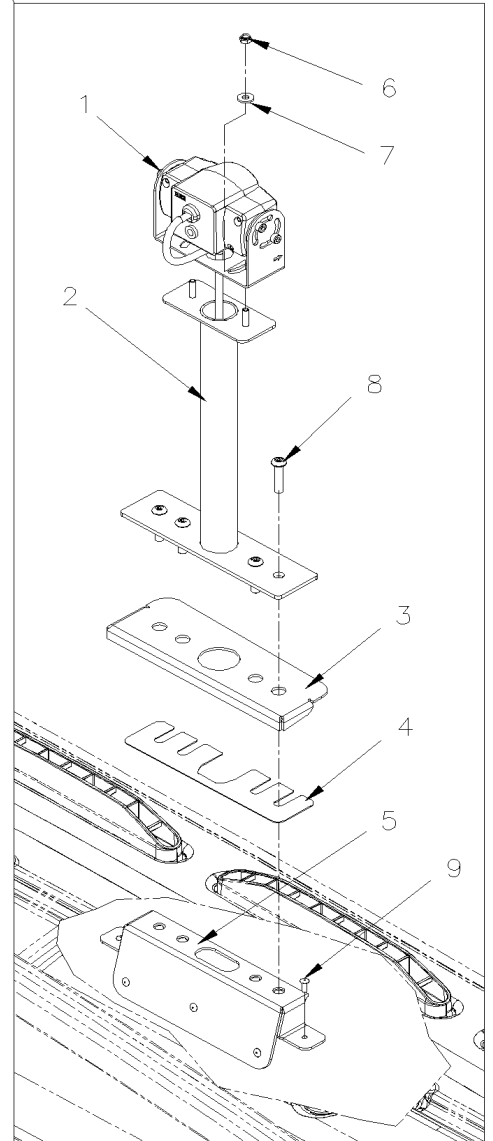
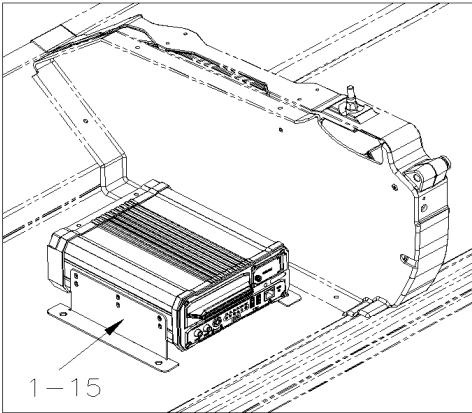
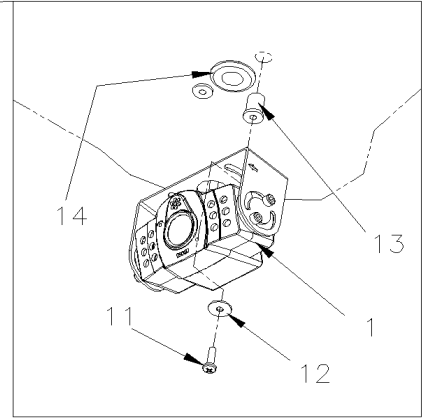
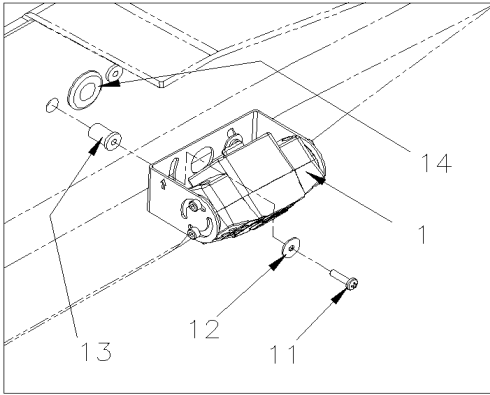
Article#	Pièces	Description	QTÉ	Notes
50	500437	RONDELLE PLATE .125x.375x.040 Z050 De R-6955	4	
50	502825	VIS MECANIQUE TETE CYLINDRIQUE PHILLIPS M3-0.5x16 N500 De R-6955	4	
51	500841	VIS AUTOTARAUDEUSE TETE CYLINDRIQUE PHILLIPS #14x3/4 Z050	AR	
NS	901712	HARNAIS / CAMERA "BRIGADE" 10M À R-6954	2	
NS	901924	HARNAIS / CAMERA "BRIGADE" HD, 10M De R-6955	2	
NS	901713	HARNAIS / CAMERA "BRIGADE" 15M À R-6954	2	
NS	901925	HARNAIS / CAMERA "BRIGADE" HD, 15M De R-6955	2	
NS	504637	ATTACHE CABLE / 3/16" x 13"	AR	
90	0610200	CABLAGE RELAIS ISM P-COLIS	1	
NS	560076	COSSE ANNEAU .3125 / 16-14 / ISOLE / PANDUIT PN14-56R	2	

De H-6180

Date:07-2024

PAGE:X3-2319-60

SYSTEME CAMERA - INSTALLATION - "REI"



De H-6180	Date:07-2024	PAGE:X3-2319-60
SYSTEME CAMERA - INSTALLATION - "REI"		

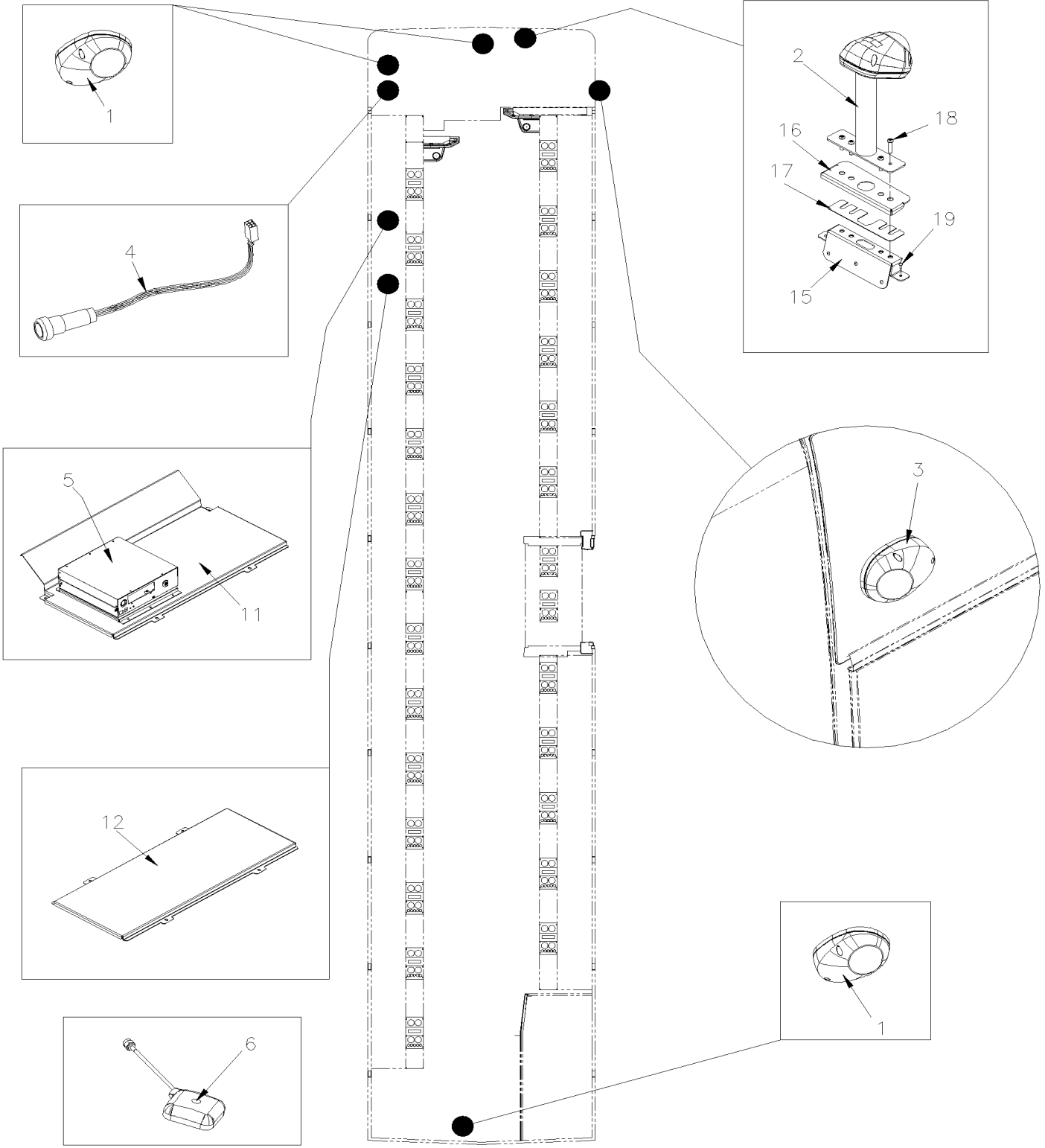
Article#	Pièces	Description	QTÉ	Notes
1	N.S.P.	SYSTEME CAMERA REI	1	2 A
2	400754	PIED DE CAMERA À P-6798	1	
3	390033	ATTACHE CAMERA À P-6798	1	
4	390034	CALE ÉPAISSEUR ATTACHE CAMERA À P-6798	1	
5	390031	PLAQUE SUPERIEUR À P-6798	1	
6	500539	ECROU HEX BAGUE DE NYLON M4-0.7 N500 À P-6798	2	
7	500855	RONDELLE PLATE .188x.438x.049 N500 À P-6798	2	
8	5002020	VIS TETE BOUTON SIX PAN CREUX ANTIVOLS M6-1.0x25 NSS À P-6798	4	
9	504106	RIVET AVEUGLE TETE BOMBE OUVERT 1/8x1/4 AL À P-6798	5	
11	502698	VIS MECANIQUE TETE CYLINDRIQUE PHILLIPS M4-0.7x16 SS BK À P-6798	8	
11	509827	VIS MECANIQUE TETE RONDE PHILLIPS M4-0.7x20 SS De P-6799	9	
12	5001750	RONDELLE PLATE 4.3x14.0x1.0 N500 À P-6798	8	
12	502556	RONDELLE PLATE 4.3x9.0x0.8 SS De P-6799	9	
13	500589	ECROU A DOUILLE M4-0.7x13.5 À P-6798	8	
13	500589	ECROU A DOUILLE M4-0.7x13.5 De P-6799	9	
14	504068	PASSE-FIL / .500x.750x.062x.312x1.062 À P-6798	4	
15	069826	CABLAGE ALIM. DVD REI	1	
15	504637	ATTACHE CABLE / 3/16" x 13"	40	
		A) FOURNI PAR LE CLIENT		
		2) PAS VENDU PAR PREVOST (VOIR NUMERO DU MANUFATURIER A LA FIN DE LA DESCRIPTION)		

De H-6180

Date:07-2024

PAGE:X3-2319-70

SYSTEME CAMERA - INSTALLATION - "APOLLO"



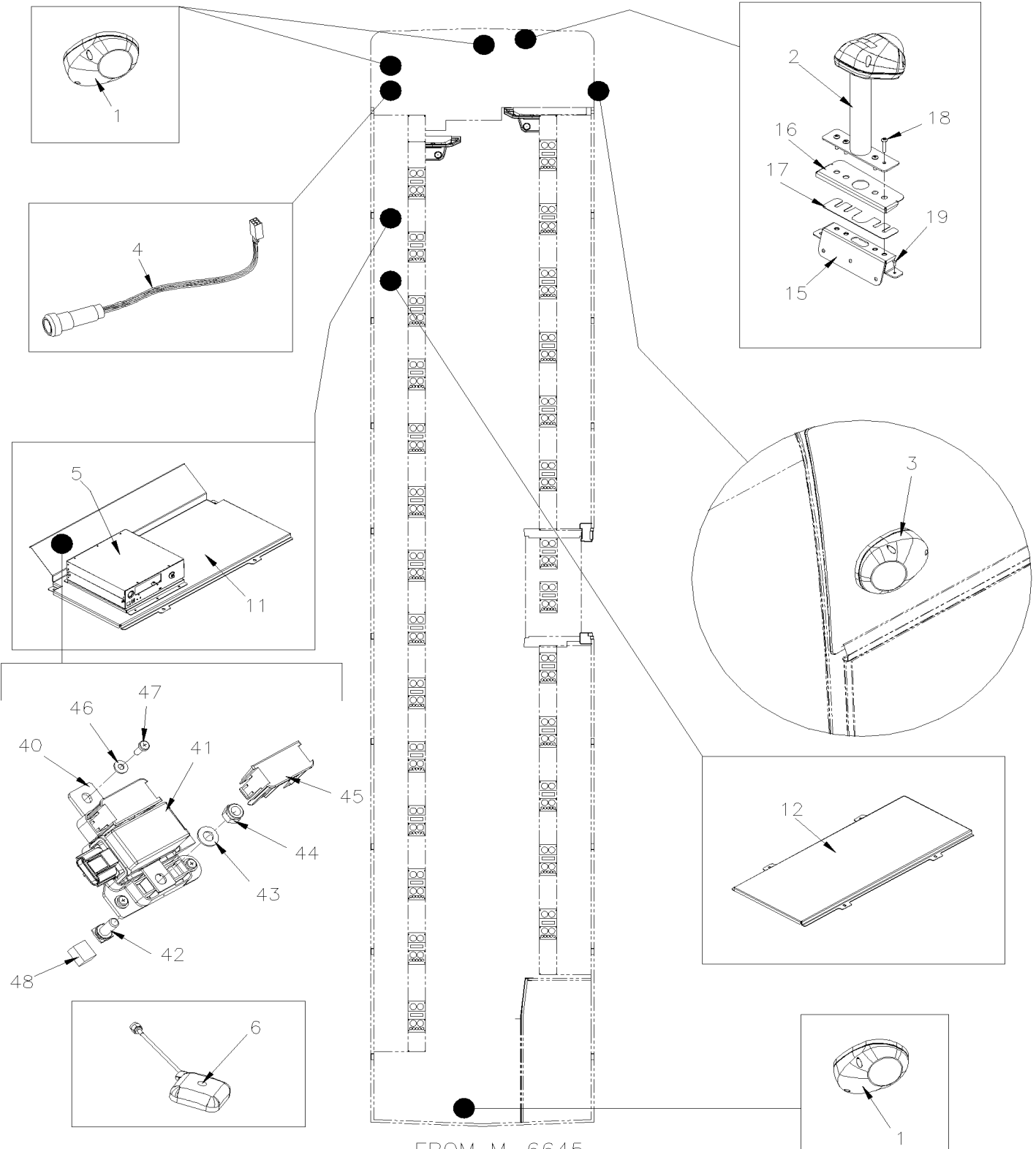
UP TO M-6644

De H-6180

Date:07-2024

PAGE:X3-2319-70

SYSTEME CAMERA - INSTALLATION - "APOLLO"



FROM M-6645

De H-6180	Date:07-2024	PAGE:X3-2319-70
SYSTEME CAMERA - INSTALLATION - "APOLLO"		

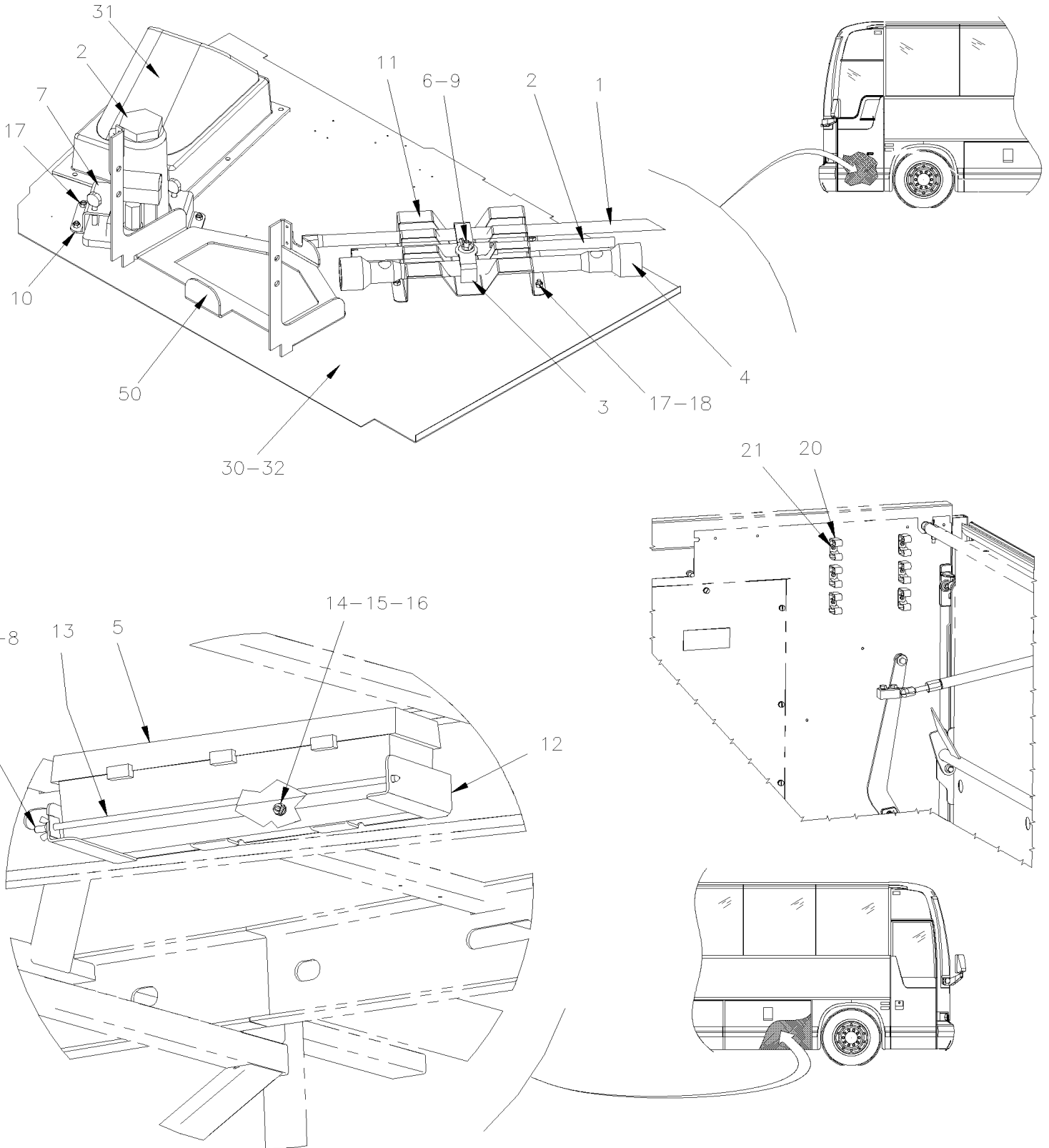
Article#	Pièces	Description	QTÉ	Notes
	061004	CABLAGE, CAMERA APOLLO À M-6644	1	
	0610420	CÂBLE CAMERA SIGNAUX ET ALIMENTATION De M-6645	1	
1	900172	CAMERA / INTÉRIEURE / "APOLLO"	3	
2	900171	CAMERA / FIXE VERS L'AVANT / INTÉRIEURE / "APOLLO"	1	
3	900173	CAMERA / EXÉRIEURE / "APOLLO"	1	
4	900160	INTERRUPTEUR, BOUTON POUSSOIR A/DEL N.O. / "APOLLO"	1	
NS	900161	CABLAGE, EXTENSION INTERRUPTEUR EVENT	1	
5	900079	ENREGISTREUR VIDEO DIGITAL / "APOLLO"	1	
6	900199	GPS, ACTIVE, 28DB, AVEC CABLE / "APOLLO"	1	
NS	900174	CABLE, PATCH, CAT6, MOULE, NOIR, 10' À M-6644	1	
NS	900190	CABLE, PATCH, CAT6, MOULE, BRUN, 15' À M-6644	2	
NS	900190	CABLE, PATCH, CAT6, MOULE, BRUN, 15' De M-6645	3	
NS	900163	CABLE, PATCH, CAT6, MOULE, JAUNE, 25' À M-6644	2	
NS	900163	CABLE, PATCH, CAT6, MOULE, JAUNE, 25' De M-6645	1	
NS	900192	CABLE, PATCH, CAT6, MOULE, VIOLET, 55'	1	
NS	900164	CABLAGE , RRHD 1'	1	
NS	900170	CONNECTEUR , 5 CONTACTS MALE RELAIS À M-6644	3	
NS	900166	CONNECTEUR, 14-16AWG AVEC GAINÉ THERMO. À M-6644	12	
NS	900169	RELAIS, 12VDC 30A SPDT A/DIODE À M-6644	3	
11	400501	PLAQUE VIDEO	1	
12	400500	PLAQUE VIDEO	1	
15	390031	PLAQUE SUPERIEUR	1	
16	390033	ATTACHE CAMERA	1	
17	390034	CALE ÉPAISSEUR ATTACHE CAMERA	1	
18	5002020	VIS TÊTE BOUTON SIX PAN CREUX ANTIVOLS M6-1.0x25 NSS	4	
19	504106	RIVET AVEUGLE TÊTE BOMBE OUVERT 1/8x1/4 AL	5	
40	560529	BASE POUR RELAIS BISTABLE BDS-A 24V De M-6645	1	
41	560493	RELAIS BISTABLE BDS-A 24V De M-6645	1	
42	560539	VIS POUR RELAIS BISTABLE 24V BDS-A / M8 De M-6645	2	
43	5001341	RONDELLE PLATE 8.4x17.0x1.6 SS De M-6645	2	
44	5001787	ECROU HEX BAGUE DE NYLON M8-1.25 SS De M-6645	2	
45	560538	COUVERCLE RELAIS BISTABLE De M-6645	2	
46	500855	RONDELLE PLATE .188x.438x.049 N500 De M-6645	3	
47	500965	VIS AUTOTARAUSEUSE TÊTE BOMBE PHILLIPS #8-32x1/2 N500 De M-6645	3	
48	506004	RUBAN ADH1 CC POL 3/8"x1/2"x20' / GREY 2520X De M-6645	AR	

De 7-8754

Date:07-2024

PAGE:X3-2320-00

INSTALLATION CRIC & REFLECTEURS TRIANGULAIRES



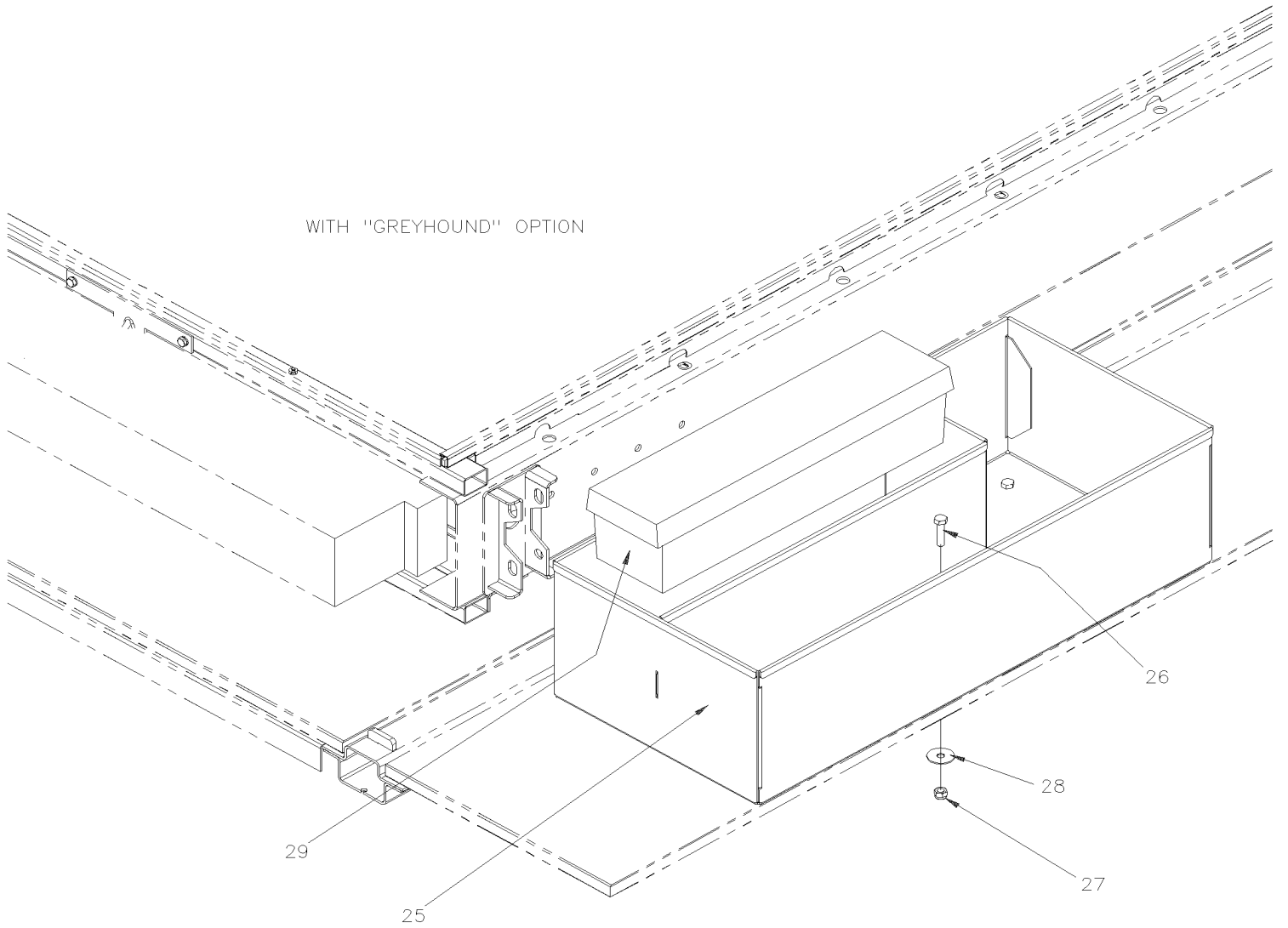
De 7-8754

Date:07-2024

PAGE:X3-2320-00

INSTALLATION CRIC & REFLECTEURS TRIANGULAIRES

WITH "GREYHOUND" OPTION



De 7-8754	Date:07-2024	PAGE:X3-2320-00
INSTALLATION CRIC & REFLECTEURS TRIANGULAIRES		

Article#	Pièces	Description	QTÉ	Notes
1	690002	POIGNEE POUR CLE DE ROUE	1	
2	505505	CRIC 12 TONNES À L-6561	1	
2	690426	CRIC 12 TONNES De L-6562	1	
3	411091	CLEF ASS. /PARE-CHOCS AVANT À F-5818	1	
3	411398	CLEF ASS. /PARE-CHOCS AVANT De F-5819	1	
4	690005	CLE DE ROUE 33MM-38MM (CPM)	1	
4	690001	CLE DE ROUE (CPG)	AR	
5	930283	ENSEMBLE, REFLECTEUR TRIANG. À D-5431	1	
5	930442	ENSEMBLE, REFLECTEUR TRIANG. De D-5432 À M-6667	1	
5	930045	ENSEMBLE, REFLECTEUR TRIANG. De M-6668	1	
NS	010032	OUTIL POUR ENLEVER TENSION De 8-9277	1	I
NS	3211637	ENS, TRIANGLE AVERTISSEMENT D'URGENCE À M-6667	1	
6	500782	ECROU A OREILLES 5/16-18 Z050	2	
7	5001012	VIS DE SERRAGE A MAIN 5/16-18x1 1/2 BZC	2	
8	502584	RONDELLE FREIN STRIEE 8.2x26.3x1.8 Z050	2	
9	502220	RONDELLE PLATE .375x1.000x.125 RUB À F-5818	2	
9	5001699	RONDELLE "BELLEVILLE" 8.2x22x1.4 N500 De F-5819	1	
10	251226	SUPPORT VERIN HYDRAULIQUE	1	
11	251227	SUPPORT - ACC. POUR CRIC À F-5818	1	
11	251698	SUPPORT - ACC. POUR CRIC De F-5819	1	
12	211010	SUPPORT À D-5431	1	
12	211220	SUPPORT De D-5432 À M-6667	1	
12	218892	SUPPORT De M-6668	1	
NS	506282	RUBAN ADH1 CC POL 3/8" x 1" x 20' / GREY 2520 De J-6237	AR	
13	210280	TIGE DE FERMETURE ASS. À M-6667	1	
13	218894	TIGE DE FERMETURE ASS. De M-6668	1	
14	500440	RONDELLE PLATE .250x.562x.065 Z050 À D-5431	3	
14	500877	RONDELLE PLATE .250x.562x.065 N500 De D-5432	3	
15	502861	VIS EPAULEMENT SIX PAN CREUX 5/16x3/8 {1/4-20 N500	3	
16	500771	ECROU HEX 1/4-20 SS	3	
17	502681	ECROU HEX BAGUE DE NYLON M6-1.0 N500 G8	8	
18	500877	RONDELLE PLATE .250x.562x.065 N500	4	
20	504585	BRIDE A RESSORT 3/4"	6	C
21	500653	VIS AUTOTARAUDEUSE TETE CYLINDRIQUE PHILLIPS #8-32x1/4 Z050 À H-6103	6	C
21	500799	VIS AUTOTARAUDEUSE TETE CYLINDRIQUE PHILLIPS #8-32x3/8 N500 De H-6104	6	C
25	484287	BOITE, CHAINE DE PNEU À K-6492	1	GR
25	480147	BOITE, CHAINE DE PNEU De L-6493	1	GR
26	5001559	VIS A TETE HEXAGONAL M8-1.25x35 SS BK De B-5050	3	GR
NS	684517	ADHESIF SIMSON #ISR 70-03 / GRIS / 310ml CARTRIDGE De B-5050	AR	GR
27	5001787	ECROU HEX BAGUE DE NYLON M8-1.25 SS De B-5050	3	GR
28	5001467	RONDELLE PLATE .343x1.250x.062 SS18-8 De B-5050	3	GR
29	930283	ENSEMBLE, REFLECTEUR TRIANG. De B-5050 À D-5431	1	GR

De 7-8754	Date:07-2024	PAGE:X3-2320-00
INSTALLATION CRIC & REFLECTEURS TRIANGULAIRES		

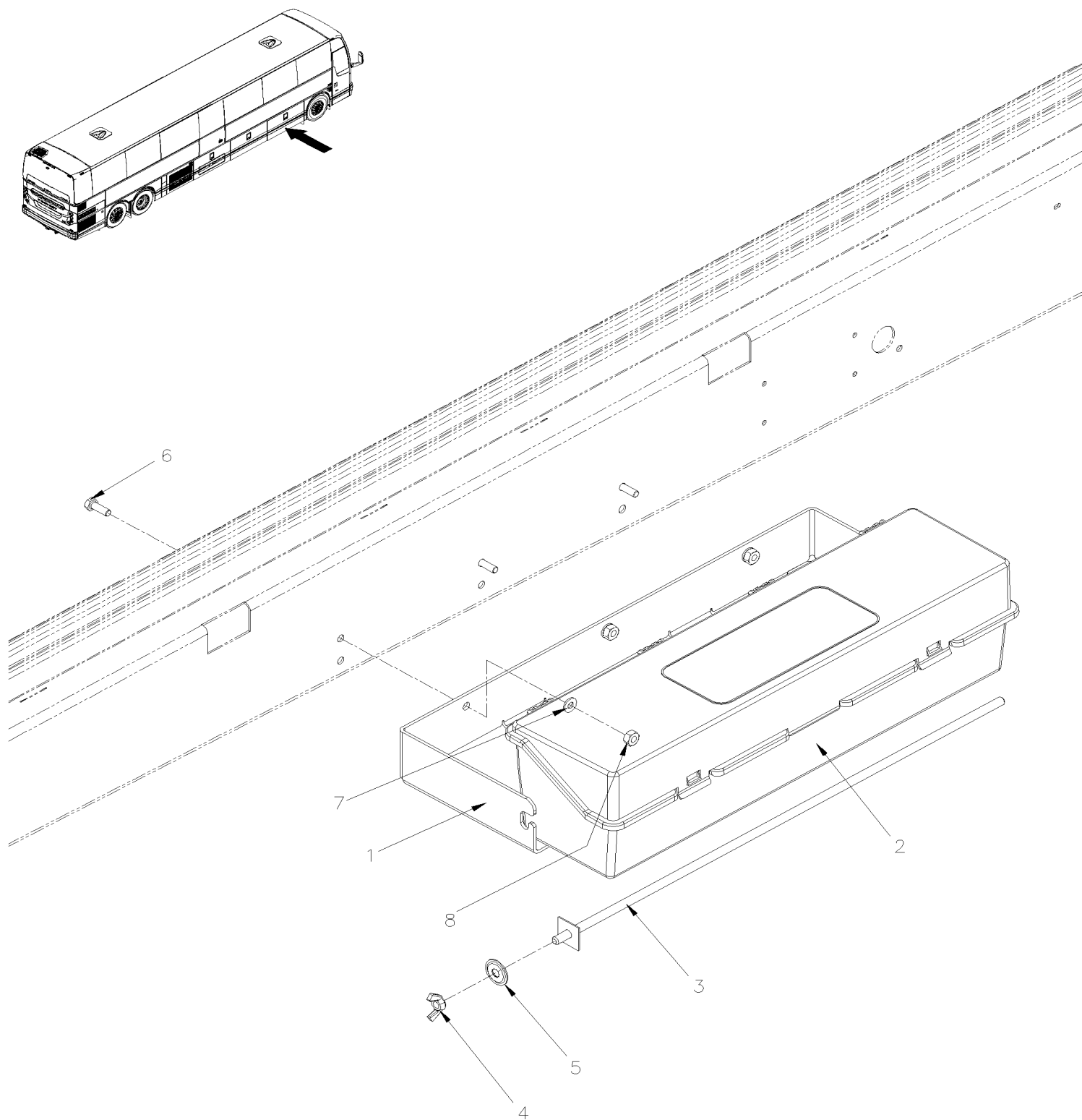
Article#	Pièces	Description	QTÉ	Notes
29	930442	ENSEMBLE, REFLECTEUR TRIANG. De D-5342 À M-6668	1	GR
29	930045	ENSEMBLE, REFLECTEUR TRIANG. De M-6668	1	GR
30	251225	PANNEAU AVANT GAUCHE XL2 ASS. (SOUDE) / STREETSIDE À C-5124	1	F
30	175038	PANNEAU AVANT GAUCHE XL2 ASS. (SOUDE) / STREETSIDE De C-5125 À D-5299	1	F
30	251591	PANNEAU AVANT GAUCHE XL2 ASS. (SOUDE) / STREETSIDE De D-5300	1	F
30	251565	PANNEAU AVANT GAUCHE XL2 ASS. (SOUDE) / STREETSIDE À D-5299	1	D
30	251592	PANNEAU AVANT GAUCHE XL2 ASS. (SOUDE) / STREETSIDE De D-5300	1	D
30	251229	PANNEAU AVANT GAUCHE XL2 ASS. (SOUDE) / STREETSIDE	1	E
31	X3-2230-00	INSTALLATION DEGIVREUR		
32	X3-1896-00	PANNEAUTAGE STRUCTURE AVANT - BUS À D-5458		
32	X3-189X-XX	STRUCTURE / APPELER LA PRISE DE COMMANDE De E-5459	1	
50	X3-2305-20	INSTALATION LAVE-GLACE		
		C) AUTOCAR AVEC ENSEMBLE, REFLECTEUR TRIANGULAIRE & FEU DE SERCURITE		
		D) AVEC L'OPTION LAVE PHARES		
		E) AVEC SUPPORT TRIANGLES ET SANS LAVE PHARES		
		F) SANS LAVE PHARES		
		GR) AVEC OPTION "GREYHOUND"		
		I) SERRER DANS LA BOITE DES TRIANGLE MAIS PAS INCLUS		

À M-6667

Date:07-2024

PAGE:3211637

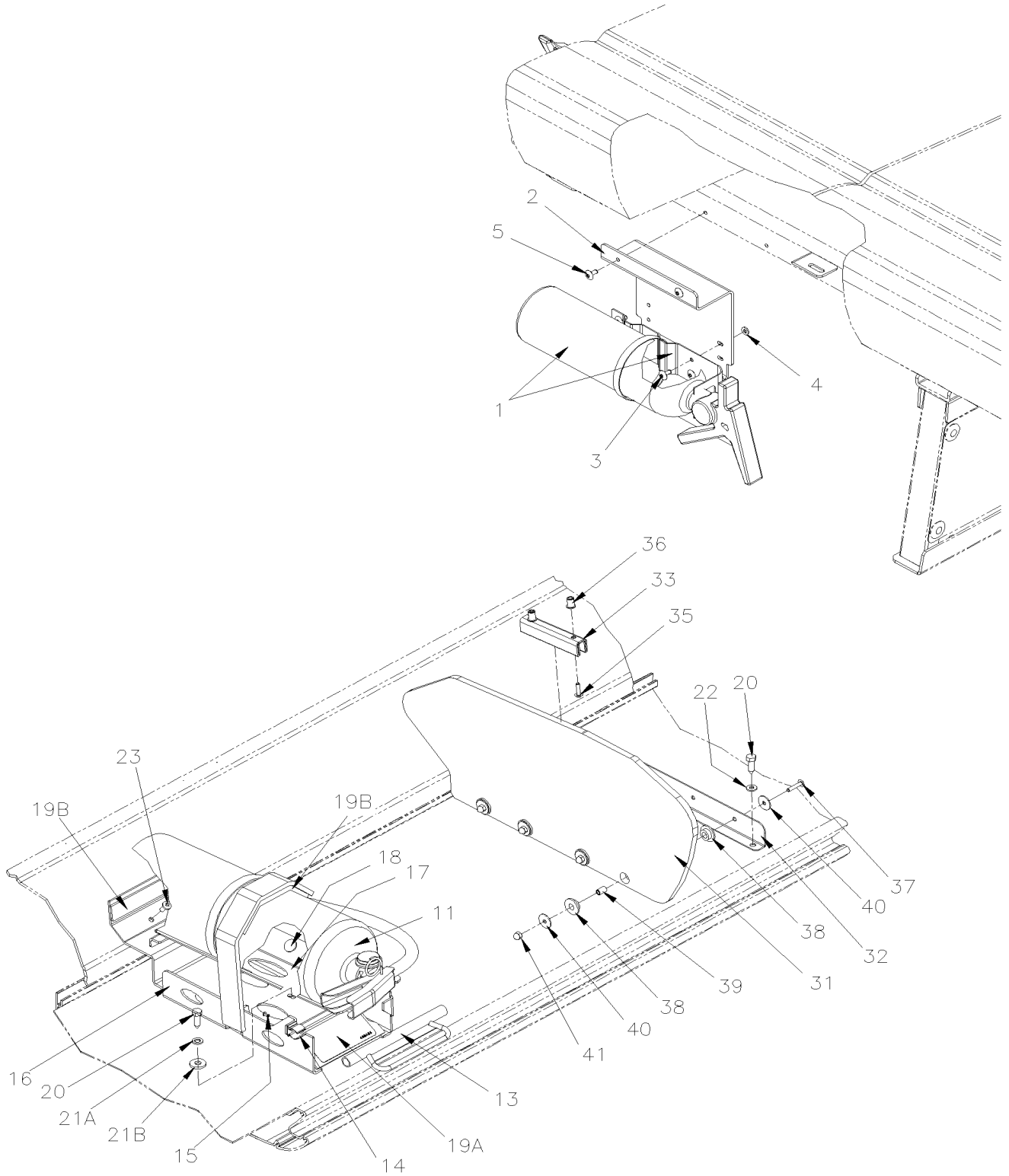
ENS, TRIANGLE AVERTISSEMENT D'URGENCE



À M-6667	Date:07-2024	PAGE:3211637
ENS, TRIANGLE AVERTISSEMENT D'URGENCE		

Article#	Pièces	Description	QTÉ	Notes
1	218892	SUPPORT	1	
2	930045	ENSEMBLE, REFLECTEUR TRIANG.	1	
3	218894	TIGE DE FERMETURE ASS.	1	
4	500782	ECROU A OREILLES 5/16-18 Z050	1	
5	502584	RONDELLE FREIN STRIEE 8.2x26.3x1.8 Z050	1	
6	5001190	VIS A TETE HEXAGONAL 1/4-20x3/4 SS BK	3	
7	500877	RONDELLE PLATE .250x.562x.065 N500	3	
8	500771	ECROU HEX 1/4-20 SS	3	

INSTALLATION EXTINCTEUR

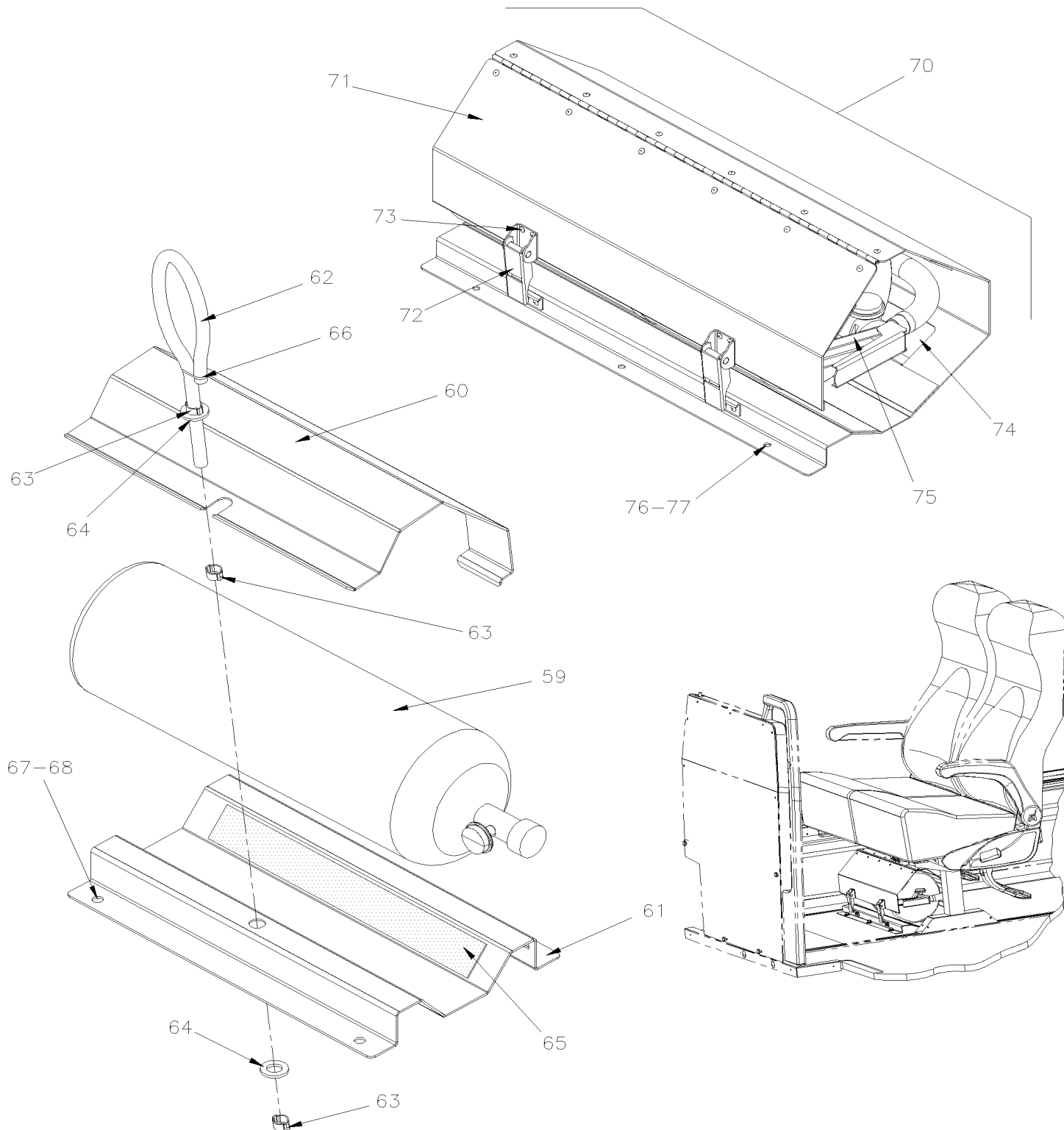


De 7-8754

Date:07-2024

PAGE:X3-2320-30

INSTALLATION EXTINCTEUR

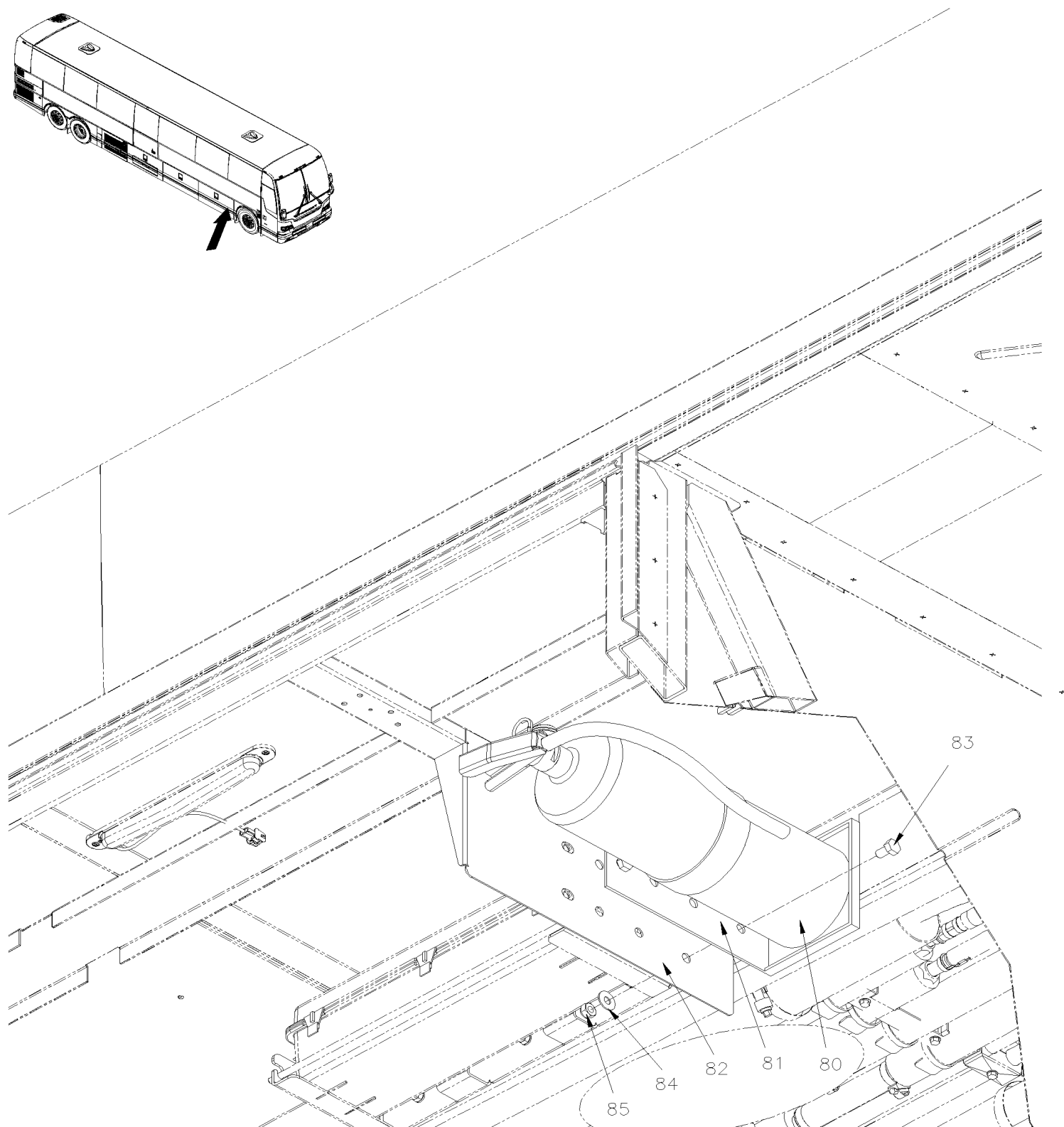
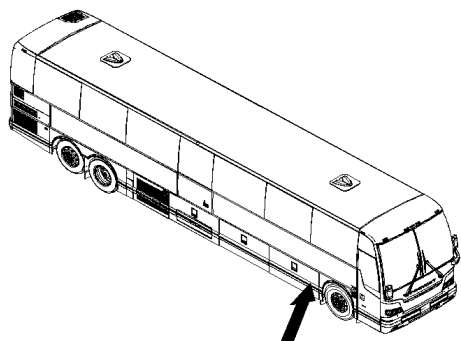


De 7-8754

Date:07-2024

PAGE:X3-2320-30

INSTALLATION EXTINCTEUR



De 7-8754	Date:07-2024	PAGE:X3-2320-30
INSTALLATION EXTINCTEUR		

Article#	Pièces	Description	QTÉ	Notes
		EXTINCTEUR 2.5LBS / SOUS LE SIEGE PASSAGER		
1	901001	EXTINCTEUR POIGNEE METAL (2 1/2 LB) À J-6279	2	
1	900702	EXTINCTEUR POIGNEE PLASTIQUE (2 1/2 LB) À A-9895	2	
1	901360	EXTINCTEUR POIGNEE PLASTIQUE (2 1/2 LB) De A-9896 À J-6279	2	
1	901414	EXTINCTEUR POIGNEE ACIER (2 1/2 LB) De J-6280 À L-6644	2	
1	900267	EXTINCTEUR POIGNEE METAL (2 1/2 LB) De L-6645	2	
1	901361	SUPPORT EXTINCTEUR De L-6645	2	
2	324349	SUPPORT EXTINCTEUR	1	
3	500572	VIS MECANIQUE TETE GOUTTE PHILLIPS #10-24x1/2 SS BK À A-9872	8	
3	504793	RIVET "MONOBOLT" TETE BOMBE OUVERT 3/16x7/16 SS De A-9873	4	
3	500767	ECROU HEX #10-24 Z050 À A-9872	8	
4	500964	RONDELLE PLATE .203x.500x.047 Z050 À A-9872	8	
4	5001137	RONDELLE PLATE .203x.438x.050 SS De A-9873	4	
5	504793	RIVET "MONOBOLT" TETE BOMBE OUVERT 3/16x7/16 SS	4	
NS	402763	DECALQUE EXTINCTEUR	2	
		EXTINCTEUR 10LBS DANS LE PORTE COLIS		
11	900449	EXTINGUISHER 10 LB/SUPP	1	
. NS	900618	. SUPPORT	1	
11	900618	. SUPPORT	1	
12	403581	SUPPORT / IN PARCEL RACK	1	
13	402575	. POIGNEE ASS. À A-9891	1	
13	409277	. POIGNEE ASS. De A-9892 À G-6079	1	
13	408406	. POIGNEE ASS. De G-6080	1	
14	402571	. COLLIER A RESSORT À N-6723	2	
14	504815	. COLLIER A RESSORT 5/8 De N-6724	2	
15	504105	. RIVET AVEUGLE TETE BOMBE OUVERT 1/8x3/16 AL	1	
16	404633	. SUPPORT ASS. À A-9891	1	
16	409276	. SUPPORT ASS. De A-9892 À G-6079	1	
16	408408	. SUPPORT ASS. De G-6080	1	
17	402567	. SUPPORT EXTINCTEUR À A-9891	1	
17	409279	. SUPPORT EXTINCTEUR De A-9892 À G-6079	1	
17	505188	. PIN SPRING 1/4 x 7/8 De G-6080	1	
18	470949	. ESPACEUR À G-6079	2	
18	470949	. ESPACEUR De G-6080	6	
19A	408405	. DECALQUE EXTINCTEUR De G-6080	1	
19B	506235	. RUBAN ADH1 PVC.NITRIL 1/2"x1"x15' / BLACK 1210 À G-6079	AR	
19B	506035	. RUBAN ADH1 NEO 1/2"x1"x15' / BLACK 1220X De G-6080	AR	
20	502513	VIS AUTOTARAUDEUSE TETE HEX 5/16x1 Z050	6	

De 7-8754	Date:07-2024	PAGE:X3-2320-30
INSTALLATION EXTINCTEUR		

Article#	Pièces	Description	QTÉ	Notes
21A	500877	RONDELLE PLATE .250x.562x.065 N500 À H-6101	2	
21A	5001736	RONDELLE PLATE 8.4x18.0x2.0 N500 De H-6102 À H-6139	2	
21A	500942	RONDELLE FREIN FENDUE 8.1x14.8x2.0 N500 De H-6140	2	
21B	500401	RONDELLE PLATE .343x.875x.125 N500 De H-6140	2	
22	500942	RONDELLE FREIN FENDUE 8.1x14.8x2.0 N500	3	
23	502513	VIS AUTOTARAUDEUSE TETE HEX 5/16x1 Z050 À H-6139	1	
23	5001736	RONDELLE PLATE 8.4x18.0x2.0 N500 À H-6139	1	
23	500841	VIS AUTOTARAUDEUSE TETE CYLINDRIQUE PHILLIPS #14x3/4 Z050 De H-6140	1	
NS	402763	DECALQUE EXTINCTEUR	1	
31	404645	PROTECTEUR EXTINCTEUR	1	
32	404644	FIXATION DU BAS	1	
33	402555	FIXATION DU HAUT ASS	2	
35	500510	VIS MECANIQUE TETE BOMBE PHILLIPS #10-32x3/4 SS EMN	4	
36	500519	ECROU A DOUILLE #10-32x.518	4	
37	500607	VIS MECANIQUE TETE GOUTTE PHILLIPS #10-24x1 SS	4	
38	900251	RUBBER BUSHING	8	
39	400380	ESPACEUR 5/16 O.D. x 17/32" x 18GA À A-9974	4	
39	505539	ESPACEUR 5/16 O.D. x 17/32" x 18GA De A-9975	4	
40	500805	RONDELLE PLATE .218x.875x.062 N500 À H-6139	4	
40	500805	RONDELLE PLATE .218x.875x.062 N500 De H-6140	8	
41	500891	ECROU HEX BORGNE #10-24 Z050	4	
NS	323290	DECALQUE EXTINCTEUR À P-6899	1	
NS	3201767	DECALQUE EXTINCTEUR De P-6900	1	
NS	407693	DECALQUE "EXTINCTEUR A L'INTERIEUR" GREY À P-6899	1	B
NS	406945	DECALQUE "EXTINCTEUR A L'INTERIEUR" De P-6900	1	B
NS	402763	DECALQUE EXTINCTEUR	1	
NS	327523	DECALQUE EXTINCTEUR	1	
		EXTINCTEUR 10LBS / SOUS LE SIEGE PASSAGER		
59	900449	EXTINGUISHER 10 LB/SUPP	1	
. NS	900618	. SUPPORT	1	
60	405273	COUVERCLE DE SUPPORT D'EXTINCTEUR 10 LBS	1	
61	405274	BASE DE SUPPORT D'EXTINCTEUR 10 LBS	1	
62	405276	CORDON CAOUTCHOUC 370MM	1	
. NS	506066	. CORDON, EXTRUSION CAOUTCHOUC NEO 7/16" O.D. / C.T.L.	AR	
63	504452	BRIDE DE SERRAGE "E-Z CLIP" / "TUBE-O" / 7/16" / HC9-7	3	
64	5001458	RONDELLE PLATE 12.0x24.0x2.5 NYL	2	
65	506466	RUBAN ADH1 POL 1/16"x1 1/2"x100' / GREY 2520	AR	
66	504637	ATTACHE CABLE / 3/16" x 13"	1	
67	502706	VIS AUTOTARAUDEUSE TETE CYLINDRIQUE PHILLIPS #14x1 SS	4	

De 7-8754		Date:07-2024	PAGE:X3-2320-30
INSTALLATION EXTINCTEUR			

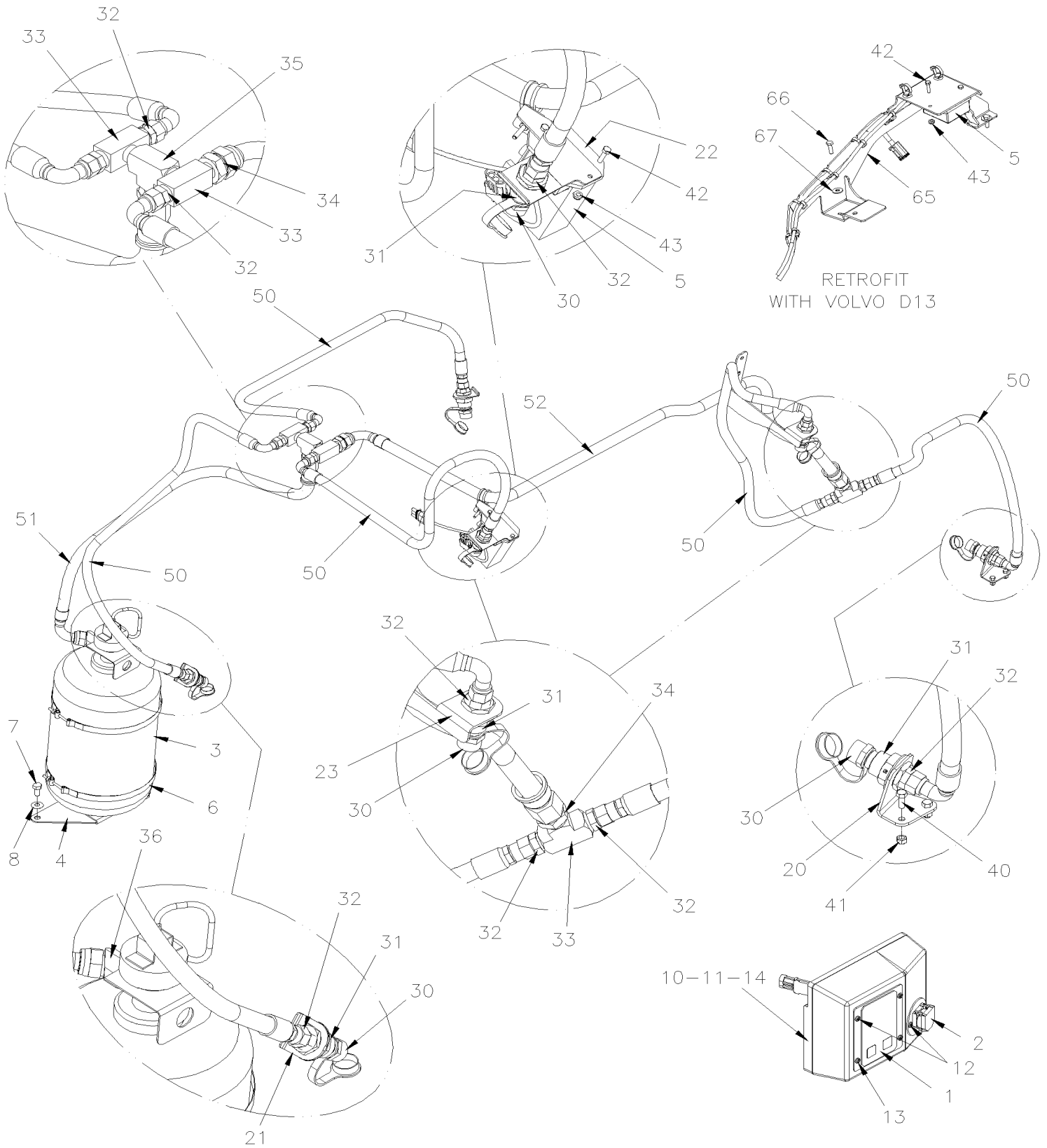
Article#	Pièces	Description	QTÉ	Notes
68	500411	RONDELLE PLATE .260x.697x.050 SS	4	
NS	402763	DECALQUE EXTINCTEUR	1	
		EXTINCTEUR 20LBS / SOUS LE SIEGE PASSAGER "GREYHOUND" OR "INDIAN TRAILS"		
70	406145P	BOITIER EXTINCTEUR 20 LBS ASS.	1	
70	406146	. BOITE ASS	1	
71	406147	. COUVERCLE	1	
71	405839	. PENTURE	1	
72	504749	. LOQUET	2	
73	504104	. RIVET AVEUGLE TETE BOMBE OUVERT 1/8x1/8 SS	AR	
74	506466	. RUBAN ADH1 POL 1/16"x1 1/2"x100' / GREY 2520	AR	
75	900651	EXTINCTEUR	1	
76	502656	VIS A TETE HEXAGONAL M6-1.0x50 SS	6	GR
76	500477	RONDELLE FREIN FENDUE .262x.489x.062 SS	6	GR
76	500411	RONDELLE PLATE .260x.697x.050 SS	6	GR
76	500070	VIS MECANIQUE TETE GOUTTE PHILLIPS AD #10-24x3/4 SS De G-6084	6	IN
76	500411	RONDELLE PLATE .260x.697x.050 SS De G-6084	6	IN
77	216414	ANCRAGE 150.7MM LG	1	GR
77	216413	ANCRAGE 303.9MM LG	1	GR
77	216412	ANCRAGE 456.7MM LG	1	GR
77	216415	ANCRAGE 543.4MM LG	1	GR
77	500043	ECROU INSERTION FILETE #10-24x25/32 ZP De G-6084	6	IN
NS	402763	DECALQUE EXTINCTEUR	1	
79		EXTINCTEUR 10 LBS. À L'INTÉRIEUR DU PREMIER COMPARTIMENT À BAGAGES DROIT	1	
80	900449	EXTINGUISHER 10 LB/SUPP	1	SP
. NS	900618	. SUPPORT	1	SP
81	405287	SUPPORT D'EXTINCTEUR	1	SP
82	405288	PLAQUE SUPPORT EXTINCTEUR WELDED ON FRAME	1	SP
83	502719	VIS A TETE HEXAGONAL M10-1.5x20 SS EMN	4	SP
84	5001628	ECROU HEX BAGUE DE NYLON M10-1.5 SS	4	SP
85	500270	RONDELLE PLATE .406x1.000x.063 SS	4	SP
		B) REGLEMENTATION ALBERTA		
		GR) OPTION GREYHOUND		
		IN) OPTION INDIAN TRAILS		
		SP) OPTIION SPECIALE		

De 9-9600 À B-5001

Date:07-2024

PAGE:X3-2320-35

SYSTEME DE PROTECTION DES INCENDIES INSTALLATION

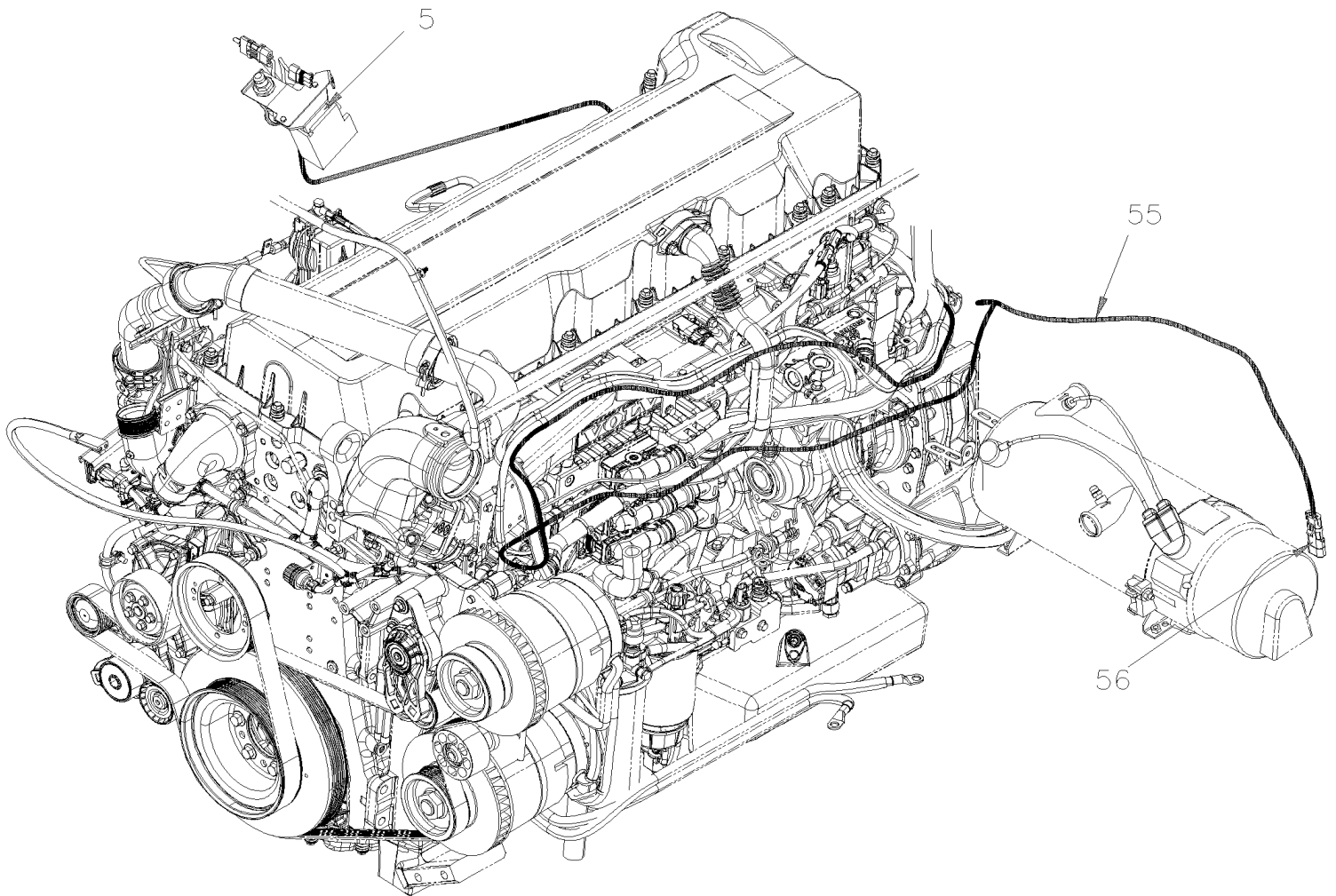


De 9-9600 À B-5001

Date:07-2024

PAGE:X3-2320-35

SYSTEME DE PROTECTION DES INCENDIES INSTALLATION



De 9-9600 À B-5001

Date:07-2024

PAGE:X3-2320-35

SYSTEME DE PROTECTION DES INCENDIES INSTALLATION

Article#	Pièces	Description	QTÉ	Notes
1	563455	PANNEAU PROTECTION DE FEU	1	
2	563456	BOUTON DE MISE EN MARCHÉ MANUEL ASS.	1	
. NS	563462	. SCELLE POUR BOUTON MISE EN MARCHÉ	1	
3	901125	EXTINCTEUR 25 LBS ASS.	1	
. NS	901299	. ENSEMBLE REPARATION SYS.EXTINC.INCENDIE	1	
4	406128	SUPPORT EXTINCTEUR 25 LBS	1	
NS	506758	RUBAN ADH1 NEO 1/16"X 1 1/2"X50'	AR	
5	563457	CAPTEUR DE FEU PM-3M	1	
6	509915	BRIDE DE SERRAGE / 9.19" ID	2	
7	500359	VIS A TETE HEXAGONAL M10-1.5x22 G8.8 N500	2	
8	502871	RONDELLE FREIN STRIEE 10.2x26.3x1.4 N500	2	
10	329655	SUPPORT DE PANNEAU	1	
11	329644	COUVERT	1	
12	5001155	VIS AUTOTARAUEUSE TETE CYLINDRIQUE PHILLIPS #8X3/4 N050	4	
13	509916	VIS AUTOTARAUEUSE TETE CYLINDRIQUE PHILLIPS #8x3 1/2" BK	1	
14	8631155	ATTACHE CABLE / 4.6MM x 200 / CHRISTMAS TREE	1	
20	406116	SUPPORT BUSE	1	
21	406117	SUPPORT BUSE	2	
22	406286	SUPPORT BUSE		
23	406110	SUPPORT BUSE	1	
30	901128	BUSE POUDRE SECHE CHIMIQUE	1	
. NS	901184	. CAPUCHON DU GICLEUR POUDRE CHIMIQUE	1	
31	501796	RACCORD DE CLOISON / TYPE TUYAU / 1/2NPT-Fx1/2NPT-Fx1 1/2 BR	1	
32	501616	CONNECTEUR MALE / TYPE SAE 45° / #8FL-Mx1/2NPT-M BR	1	
33	507556	RACCORD EN "T" / TYPE TUYAU / 1/2NPT-Fx1/2NPT-Fx1/2NPT-M BR	1	
34	501600	CONNECTEUR MALE / TYPE JIC 37° / #12JIC-Mx1/2NPT-M STL	1	
35	501472	RACCORD EN "T" / TYPE TUYAU / 1/2NPT-Fx1/2NPT-Fx1/2NPT-F BR	1	
36	5011305	COUDE FEMELLE 45° / TYPE JIC 37° / #12JIC-Mx3/4NPT-F STL	1	
40	5001697	VIS A TETE HEXAGONAL M6-1.0x16 SS BK	2	
41	5001182	ECROU HEX BAGUE DE NYLON M6-1.0 SS	2	
42	5001146	VIS A TETE HEXAGONAL M5-0.8x20 SS BK	2	
43	502841	ECROU HEX BAGUE DE NYLON M5-0.8 N500	2	
50	Call order desk	BOYAU ASS / #8 1000MM	5	P
51	Call order desk	BOYAU ASS / #12 900MM	1	P
52	Call order desk	BOYAU ASS / #8 1500MM	1	P
NS	067267	CABLAGE ASS / CAPTEUR D'INCENDIE BOITE JCT AVANT	1	
NS	563332	RELAIS 24V S.P.D.T. / AVEC RESISTANCE / "VOLVO" (20374662)	1	
55	067736	CABLE DÉTECTEUR THERMIQUE LINÉAIRE 7M / 168C/180C // 334F/356F	1	D13
. NS	563587	. MODULE DE FIN DE CIRCUIT	1	D13
55	067388	CABLE DÉTECTEUR THERMIQUE LINÉAIRE 6M / 168C/180C // 334F/356F	1	S60
. NS	563587	. MODULE DE FIN DE CIRCUIT	1	S60
56	563587	MODULE DE FIN DE CIRCUIT	1	

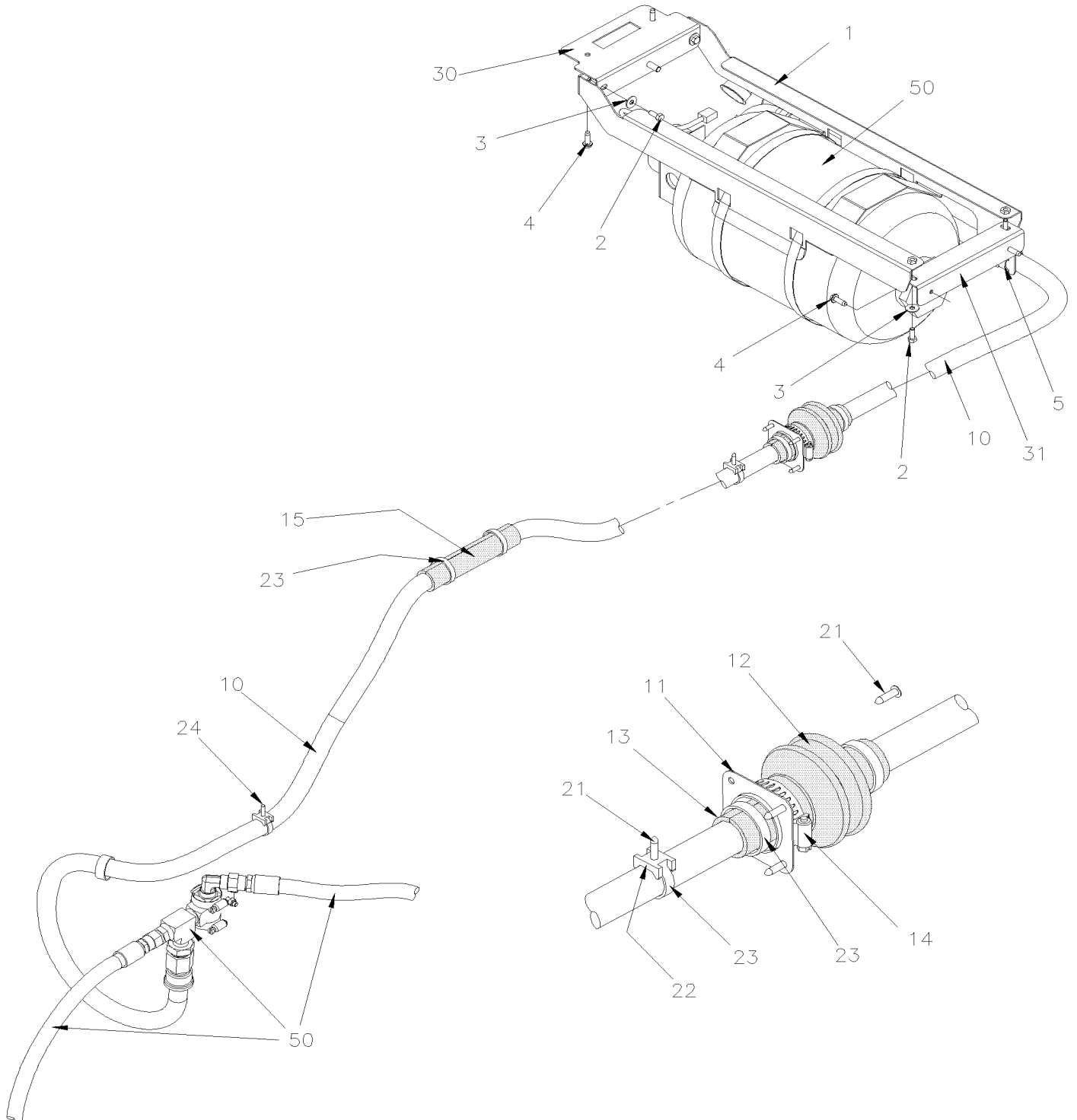
De 9-9600 À B-5001

Date:07-2024

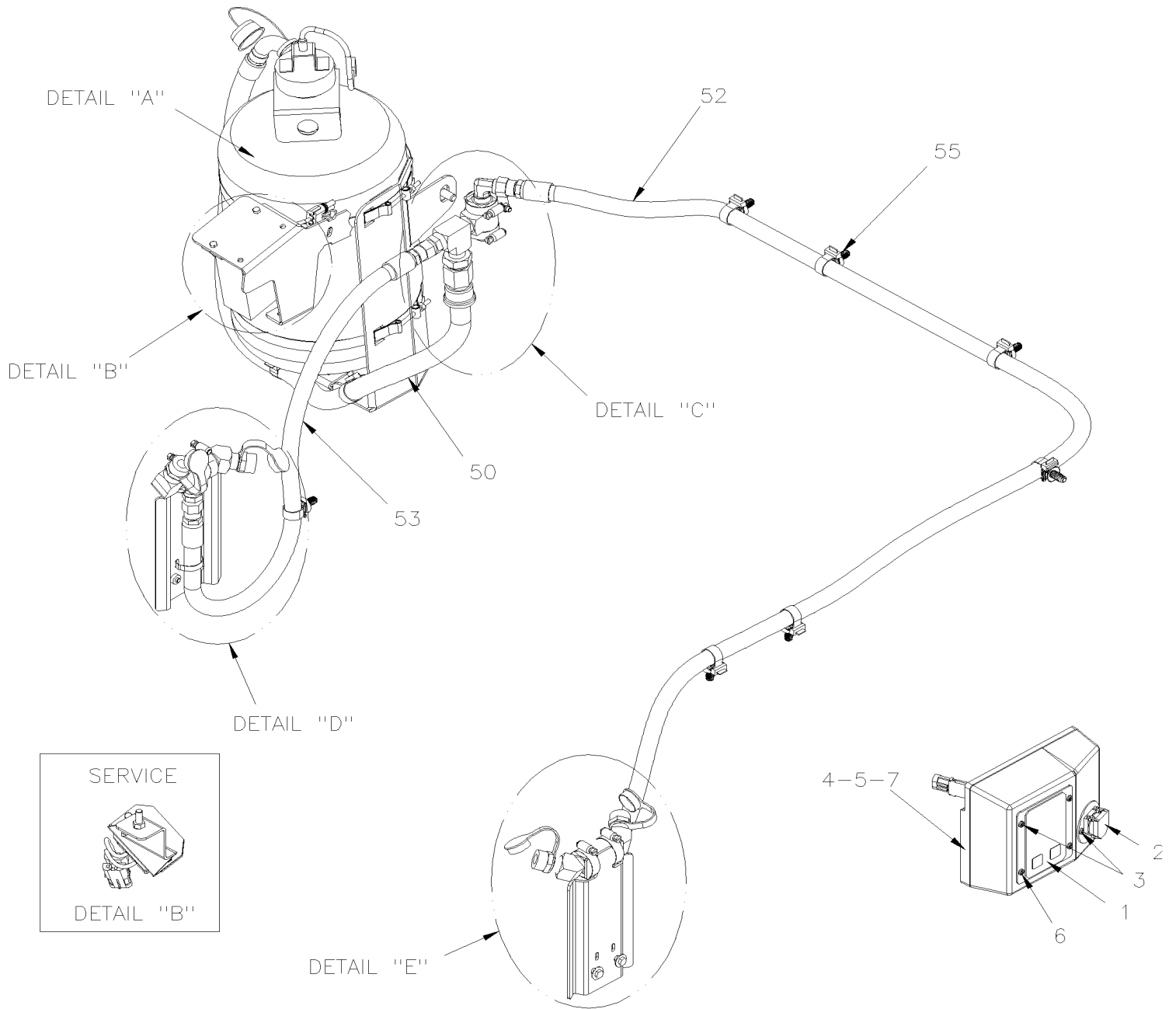
PAGE:X3-2320-35

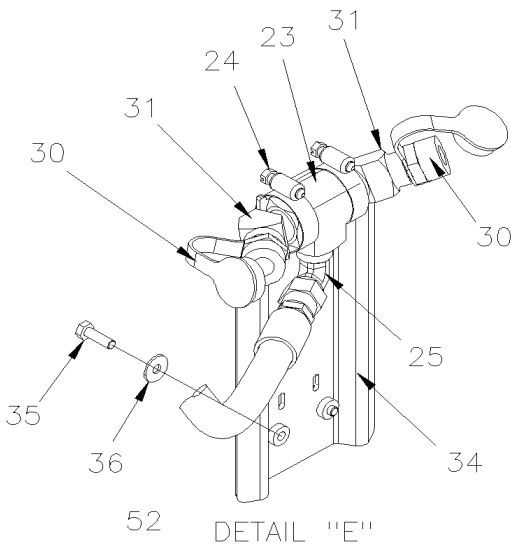
SYSTEME DE PROTECTION DES INCENDIES INSTALLATION

Article#	Pièces	Description	QTÉ	Notes
NS	19500355	ENSEMBLE DE VÉRIFICATION AVEC SIMULATEUR ET + POWER CABLE	1	
. NS	685536	. CABLAGE DE POUVOIR 24V	1	
. NS	685537	. SOURCE DE SIMULATION	1	
. NS	901301	. ENSEMBLE DE VÉRIFICATION SANS SIMULATEUR	1	
. . NS	685128	. . SIMULATEUR DE VALVE	1	
. . NS	685129	. . VERIFICATEUR DE FIN DE CIRCUIT	1	
. . NS	N.P.N.	. . ENSEMBLE DE TEST MANUEL	1	4
NS	901301	ENSEMBLE DE VÉRIFICATION SANS SIMULATEUR	1	
. NS	685128	. SIMULATEUR DE VALVE	1	
. NS	685129	. VERIFICATEUR DE FIN DE CIRCUIT	1	
. NS	N.P.N.	. ENSEMBLE DE TEST MANUEL	1	4
NS	068139	ENS. DE SUPORT DE FILS THERMIQUES DE FEU De A-9936	1	S
. A	071638	. SUPPORT / AVEC ECROU M4-0.7 De A-9936	1	S
. B	509815	. ATTACHE CABLE De A-9936	1	S
. C	071639	. ANGLE SUPPORT DE CABLE / CAPTEUR THERMIQUE 25.4MMx 61.3MMx25.4 De A-9936	1	S
. D	504013	. SUPPORT ATTACHE / 1/4" X 1/4" I.D. De A-9936	1	S
. E	502556	. RONDELLE PLATE 4.3x9.0x0.8 SS De A-9936	1	S
. F	502834	. RONDELLE FREIN FENDUE 4.1x7.6x0.9 N500 De A-9936	1	S
. G	502685	. VIS A TETE HEXAGONAL M4-0.7x20 SS EMN De A-9936	1	S
65	068552	SUPPORT CABLE & CAPTEUR INCENDIE	1	D13
66	502830	VIS A TETE HEXAGONAL M6-1.0x20 G8.8 N500	2	D13
67	5001833	RONDELLE "BELLEVILLE" 6.1x18x1.27 SS	2	D13
NS	068855	EXTENSION / CAPTEUR DE FEU	1	D13
70	406564	ENS. RETROFIT / SYSTEME PROTECTION INCENDIE / 3EME COMPARTIMENT BAGAGE		
		D13) AVEC MOTEUR VOLVO		
		S) POUR AMILIORATION DU PRODUIT DEMANDER L'ENSEMBLE # 068154 JUSQU'AU NIV = A-9935		
		S60) AVEC MOTEUR DETROITV		
		P) CONTACTER LE BUREAU DE PRISE DE COMMANDE		
		4) PAS DE NUMERO DE PIECE		

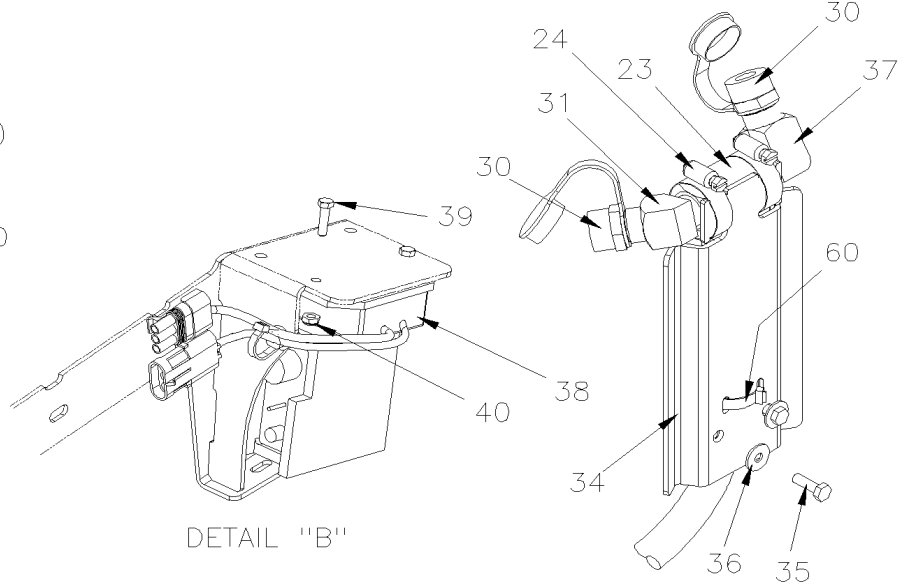


De 9-9600 À B-5001		Date:07-2024	PAGE:406564	
ENS. RETROFIT / SYSTEME PROTECTION INCENDIE / 3EME COMPARTIMENT BAGAGE				
Article#	Pièces	Description	QTÉ	Notes
1	406516	SUPPORT EXTINCTEUR 25 LBS	1	
2	5001744	VIS A TETE HEXAGONAL M6-1.0x16 G8.8 N500	4	
3	5001833	RONDELLE "BELLEVILLE" 6.1x18x1.27 SS	4	
4	502848	VIS AUTOTARAUEUSE TETE HEX EPAULEMENT 1/4-20x3/4 N500	4	
5	509491	ATTACHE CABLE / 13MM x 383MM	2	
10	406517P	BOYAU ASS / #12 7360MM	1	
11	406518	SUPPORT	2	
11	680532	SCCELLANT SIKA #221 / GRIS / 310ml CARTRIDGE	AR	
12	504384	PROTECTEUR ACCORDEON / 1 1/4" I.D. x 1 3/4" x 4"	1	
13	374643	PROTECTEUR BOYAU FENDUE / 7/8" x 200MM	2	
14	504022	BRIDE DE SERRAGE / 3/4"-1"3/4 SS / HS-20	1	
15	374667	PROTECTEUR BOYAU FENDUE / 7/8" x 200MM	1	
15	374668	PROTECTEUR BOYAU FENDUE / 7/8" x 550MM	1	
15	503684	. BOYAU SILICONE 1 PLI 7/8" I.D. x 100' / S.L. À D-5381	AR	
15	503803	. BOYAU SILICONE 1 PLI / NOMEX-ARAMID 7/8" I.D. x 100' / S.L. De D-5382	AR	
21	500957	VIS AUTOTARAUEUSE TETE BOMBE PHILLIPS #10x3/4 N500	9	
22	504013	SUPPORT ATTACHE / 1/4" X 1/4" I.D.	6	
23	504016	ATTACHE CABLE / 5/16" X 14"1/2	20	
24	500623	VIS AUTOTARAUEUSE TETE CYLINDRIQUE PHILLIPS #10-24x3/4 N500	1	
30	406562	SUPPORT EXTINCTEUR	1	
31	406563	SUPPORT EXTINCTEUR	1	
NS	068542	CAVALIER / AFSS	1	
NS	504068	PASSE-FIL / .500x.750x.062x.312x1.062	2	
50	X3-2320-36	SYSTEME DE PROTECTION DES INCENDIES BUS INSTALLATION / EPA 2010		

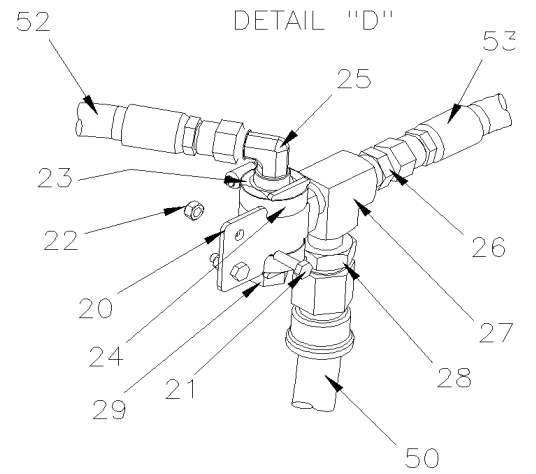




DETAIL "E"

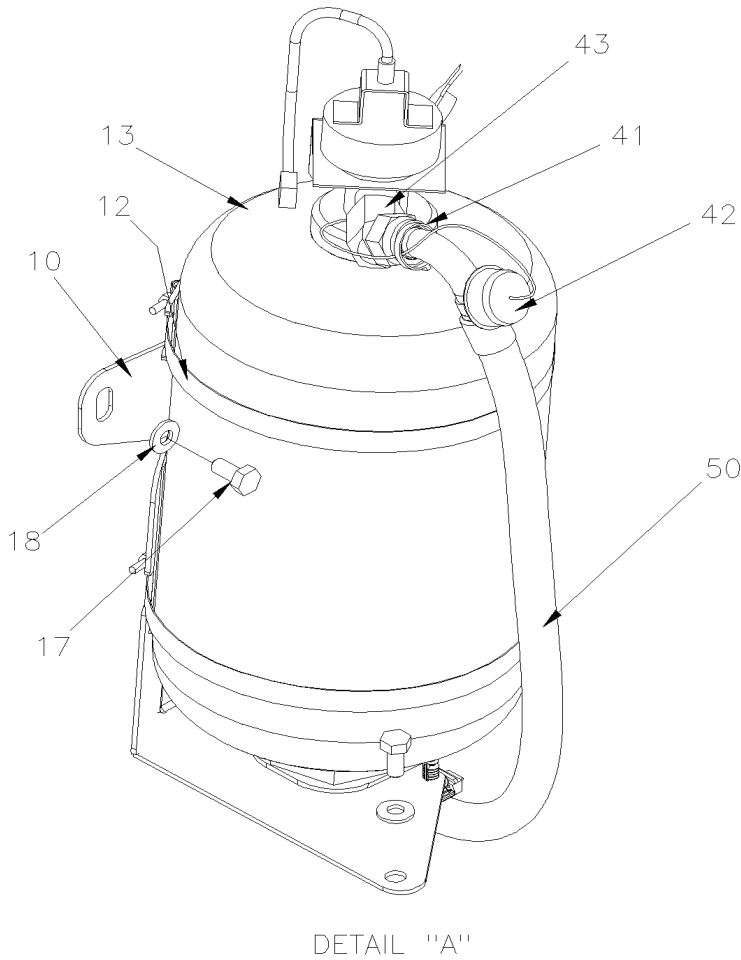


DETAIL "B"

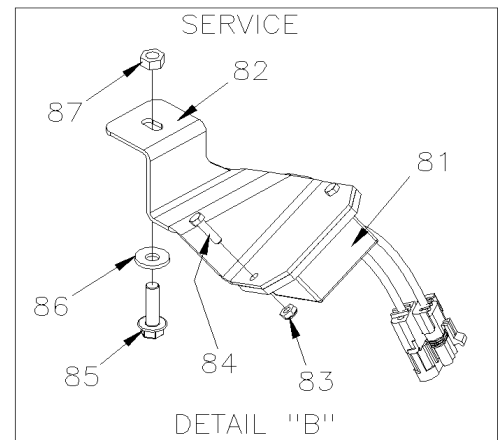


DETAIL "D"

DETAIL "C"



DETAIL "A"



SERVICE

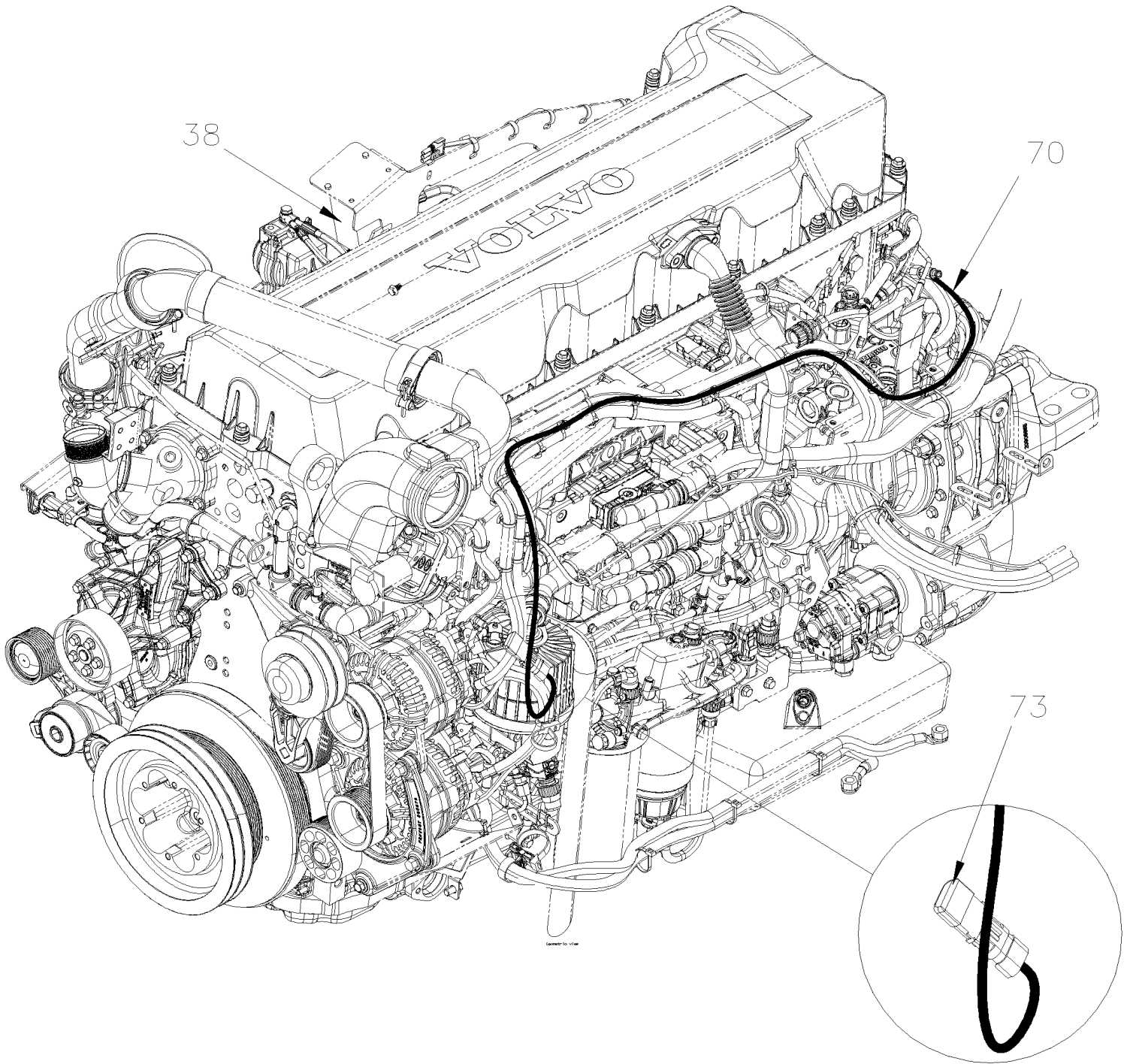
DETAIL "B"

De B-5002 À C-5133

Date:07-2024

PAGE:X3-2320-36

SYSTEME DE PROTECTION DES INCENDIES BUS INSTALLATION / EPA 2010



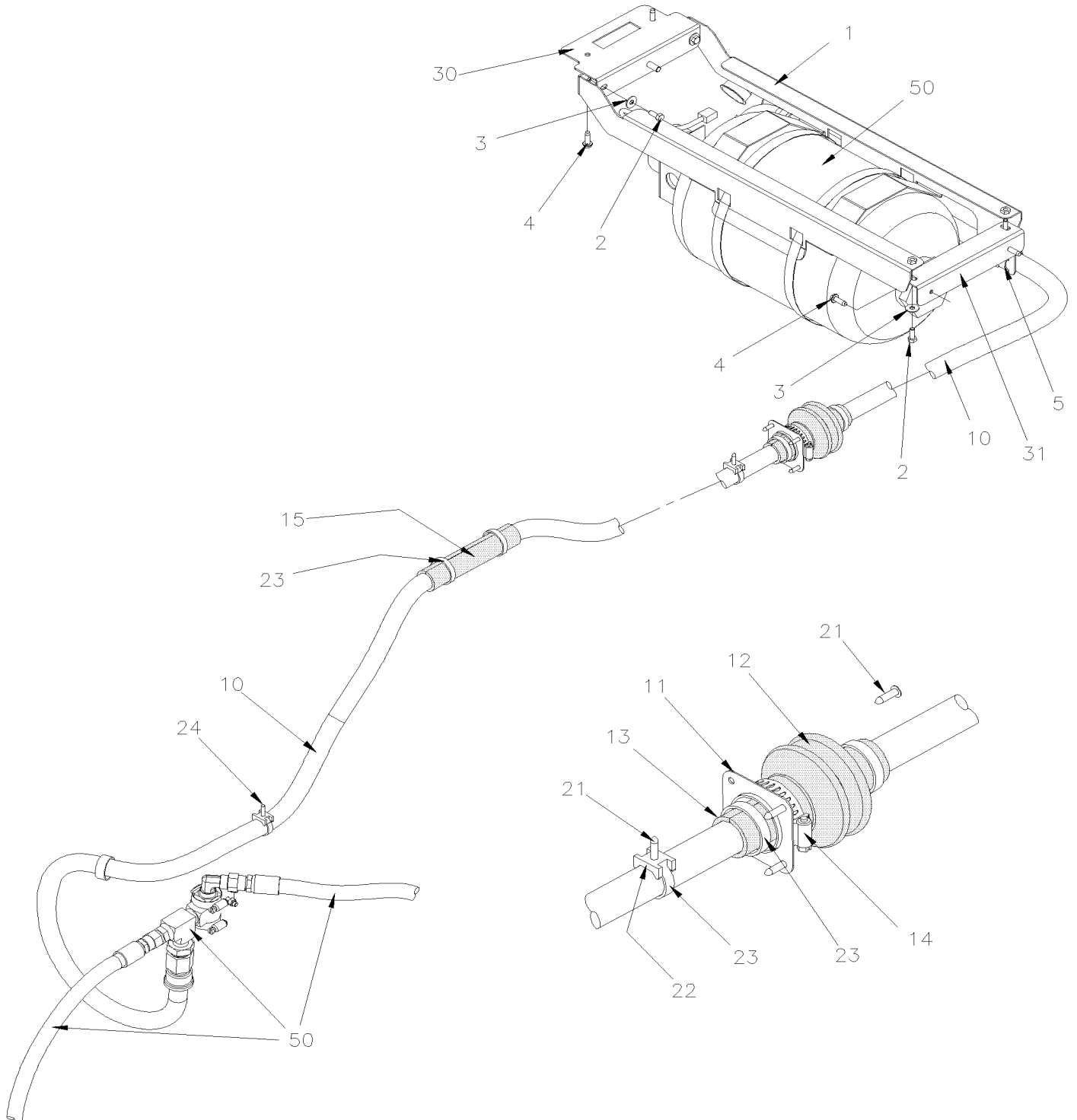
De B-5002 À C-5133	Date:07-2024	PAGE:X3-2320-36
SYSTEME DE PROTECTION DES INCENDIES BUS INSTALLATION / EPA 2010		

Article#	Pièces	Description	QTÉ	Notes
1	563455	PANNEAU PROTECTION DE FEU	1	
1	405725	DECALQUE / "IN CASE OF FIRE..." / ENGLISH & FRANCAIS	1	
1	405724	DECALQUE / "IN CASE OF FIRE..." / ENGLISH	1	
2	563456	BOUTON DE MISE EN MARCHÉ MANUEL ASS.	1	
. NS	563462	. SCELLE POUR BOUTON MISE EN MARCHÉ	1	
3	500814	VIS AUTOTARAUDEUSE TÊTE BOMBE PHILLIPS #6x3/4 BK	6	
4	329655	SUPPORT DE PANNEAU	1	
5	329644	COUVERT	1	
6	509916	VIS AUTOTARAUDEUSE TÊTE CYLINDRIQUE PHILLIPS #8x3 1/2" BK	2	
7	509815	ATTACHE CABLE	2	
10	406128	SUPPORT EXTINCTEUR 25 LBS À B-5000	1	
10	406485	SUPPORT EXTINCTEUR 25 LBS De B-5001	1	
12	509915	BRIDE DE SERRAGE / 9.19" ID	2	
13	901125	EXTINCTEUR 25 LBS ASS.	1	
. NS	901299	. ENSEMBLE REPARATION SYS.EXTINC.INCENDIE	1	
17	500359	VIS A TÊTE HEXAGONAL M10-1.5x22 G8.8 N500	2	
18	5001834	RONDELLE "BELLEVILLE" 10.5X23X2.5 N500	2	
20	406404	SUPPORT TUYAU ASS. À B-5009	1	
20	406499	SUPPORT TUYAU ASS. De B-5010	1	
21	502830	VIS A TÊTE HEXAGONAL M6-1.0x20 G8.8 N500	2	
22	502681	ECROU HEX BAGUE DE NYLON M6-1.0 N500 G8	2	
23	501472	RACCORD EN "T" / TYPE TUYAU / 1/2NPT-Fx1/2NPT-Fx1/2NPT-F BR	3	
24	504021	BRIDE DE SERRAGE / 11/16"-1"1/2 SS / HS-16	6	
25	501612	COUDE MALE 90° / TYPE SAE 45° / #8FL-Mx1/2NPT-M BR	2	
26	501616	CONNECTEUR MALE / TYPE SAE 45° / #8FL-Mx1/2NPT-M BR	2	
27	501473	RACCORD EN "T" / TYPE TUYAU / 1/2NPT-Mx1/2NPT-Fx1/2NPT-F BR	1	
28	501600	CONNECTEUR MALE / TYPE JIC 37° / #12JIC-Mx1/2NPT-M STL	1	
29	501966	BOUCHON A PRISE HEXAGONAL / TYPE TUYAU / 1/2NPT-M STL	1	B
30	901128	BUSE POUDRE SECHE CHIMIQUE	4	
. NS	901184	. CAPUCHON DU GICLÉUR POUDRE CHIMIQUE	1	
31	501528	COUDE MALE-FEMELLE 45° / TYPE TUYAU / 1/2NPT-Mx1/2NPT-F BR	3	
33	504021	BRIDE DE SERRAGE / 11/16"-1"1/2 SS / HS-16	1	
34	406403	SUPPORT BUSE	2	
35	502830	VIS A TÊTE HEXAGONAL M6-1.0x20 G8.8 N500	4	
36	5001833	RONDELLE "BELLEVILLE" 6.1x18x1.27 SS	4	
37	507557	COUDE MALE-FEMELLE 90° / TYPE TUYAU / 1/2NPT-Mx1/2NPT-F BR	1	
38	563457	CAPTEUR DE FEU PM-3M	1	
NS	500975	RONDELLE PLATE .378x.620x.094 NYL	2	
39	5001146	VIS A TÊTE HEXAGONAL M5-0.8x20 SS BK	2	
40	502841	ECROU HEX BAGUE DE NYLON M5-0.8 N500	2	
41	5011305	COUDE FEMELLE 45° / TYPE JIC 37° / #12JIC-Mx3/4NPT-F STL	1	
42	680470	CAP PLUG ID 1.364 OD 1.423	1	

De B-5002 À C-5133	Date:07-2024	PAGE:X3-2320-36
--------------------	--------------	-----------------

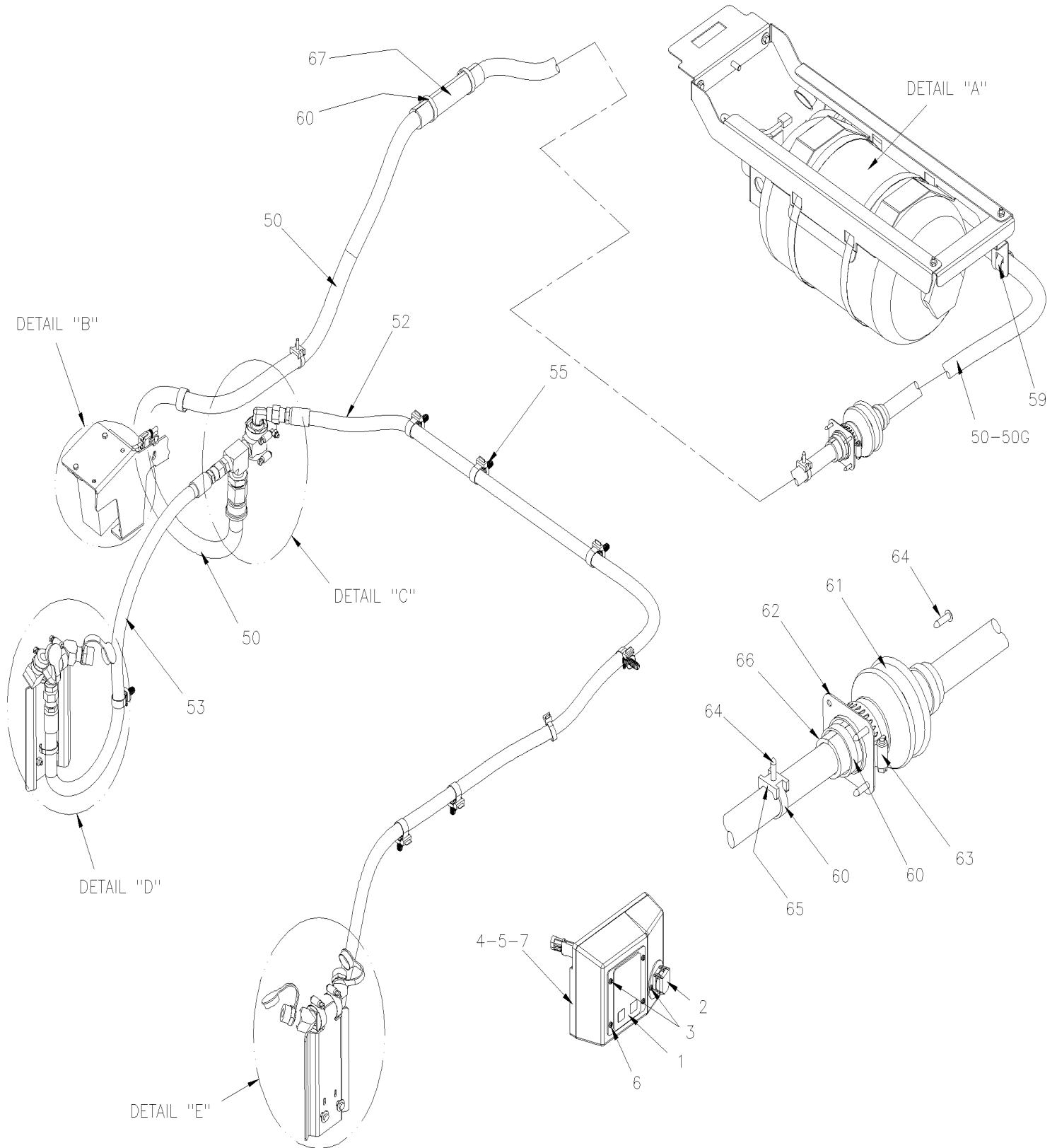
SYSTEME DE PROTECTION DES INCENDIES BUS INSTALLATION / EPA 2010

Article#	Pièces	Description	QTÉ	Notes
		F) LOCALISER DANS LE PANEAU ÉLECTRIQUE AVANT		
		G) DEPLACEMENT DU DETECTEUR DE FEU		
		4) PAS DE NUMERO DE PIECE		



De B-5002 À C-5133		Date:07-2024	PAGE:406564	
ENS. RETROFIT / SYSTEME PROTECTION INCENDIE / 3EME COMPARTIMENT BAGAGE				
Article#	Pièces	Description	QTÉ	Notes
1	406516	SUPPORT EXTINCTEUR 25 LBS	1	
2	5001744	VIS A TETE HEXAGONAL M6-1.0x16 G8.8 N500	4	
3	5001833	RONDELLE "BELLEVILLE" 6.1x18x1.27 SS	4	
4	502848	VIS AUTOTARAUEUSE TETE HEX EPAULEMENT 1/4-20x3/4 N500	4	
5	509491	ATTACHE CABLE / 13MM x 383MM	2	
10	406517P	BOYAU ASS / #12 7360MM	1	
11	406518	SUPPORT	2	
11	680532	SCCELLANT SIKA #221 / GRIS / 310ml CARTRIDGE	AR	
12	504384	PROTECTEUR ACCORDEON / 1 1/4" I.D. x 1 3/4" x 4"	1	
13	374643	PROTECTEUR BOYAU FENDUE / 7/8" x 200MM	2	
14	504022	BRIDE DE SERRAGE / 3/4"-1"3/4 SS / HS-20	1	
15	374667	PROTECTEUR BOYAU FENDUE / 7/8" x 200MM	1	
15	374668	PROTECTEUR BOYAU FENDUE / 7/8" x 550MM	1	
15	503684	. BOYAU SILICONE 1 PLI 7/8" I.D. x 100' / S.L. À D-5381	AR	
15	503803	. BOYAU SILICONE 1 PLI / NOMEX-ARAMID 7/8" I.D. x 100' / S.L. De D-5382	AR	
21	500957	VIS AUTOTARAUEUSE TETE BOMBE PHILLIPS #10x3/4 N500	9	
22	504013	SUPPORT ATTACHE / 1/4" X 1/4" I.D.	6	
23	504016	ATTACHE CABLE / 5/16" X 14"1/2	20	
24	500623	VIS AUTOTARAUEUSE TETE CYLINDRIQUE PHILLIPS #10-24x3/4 N500	1	
30	406562	SUPPORT EXTINCTEUR	1	
31	406563	SUPPORT EXTINCTEUR	1	
NS	068542	CAVALIER / AFSS	1	
NS	504068	PASSE-FIL / .500x.750x.062x.312x1.062	2	
50	X3-2320-36	SYSTEME DE PROTECTION DES INCENDIES BUS INSTALLATION / EPA 2010		

SYSTEME DE PROTECTION DES INCENDIES BUS

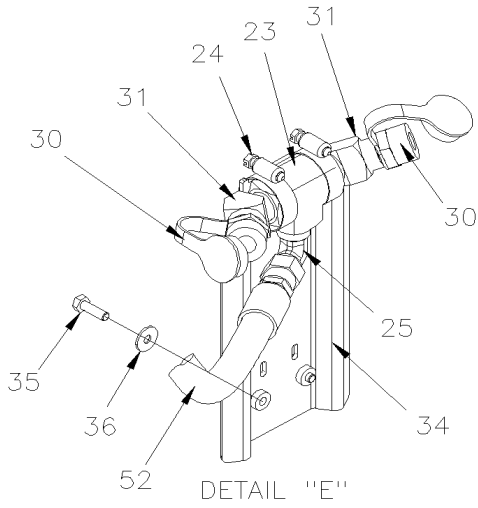


De C-5134

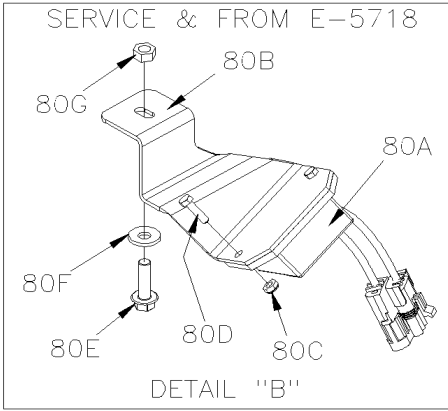
Date:07-2024

PAGE:X3-2320-37

SYSTEME DE PROTECTION DES INCENDIES BUS

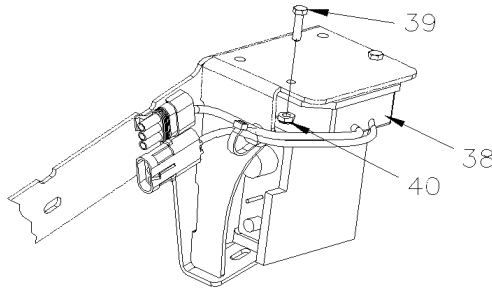


DETAIL "E"

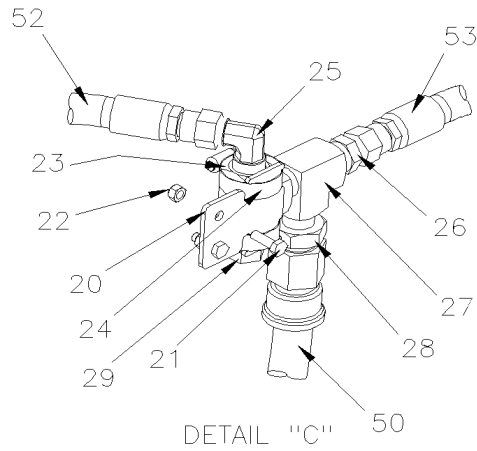


SERVICE & FROM E-5718

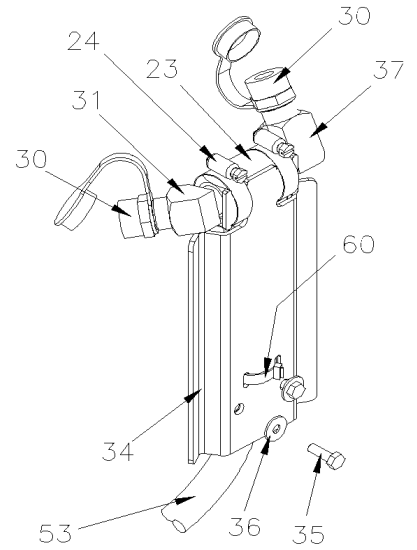
DETAIL "B"



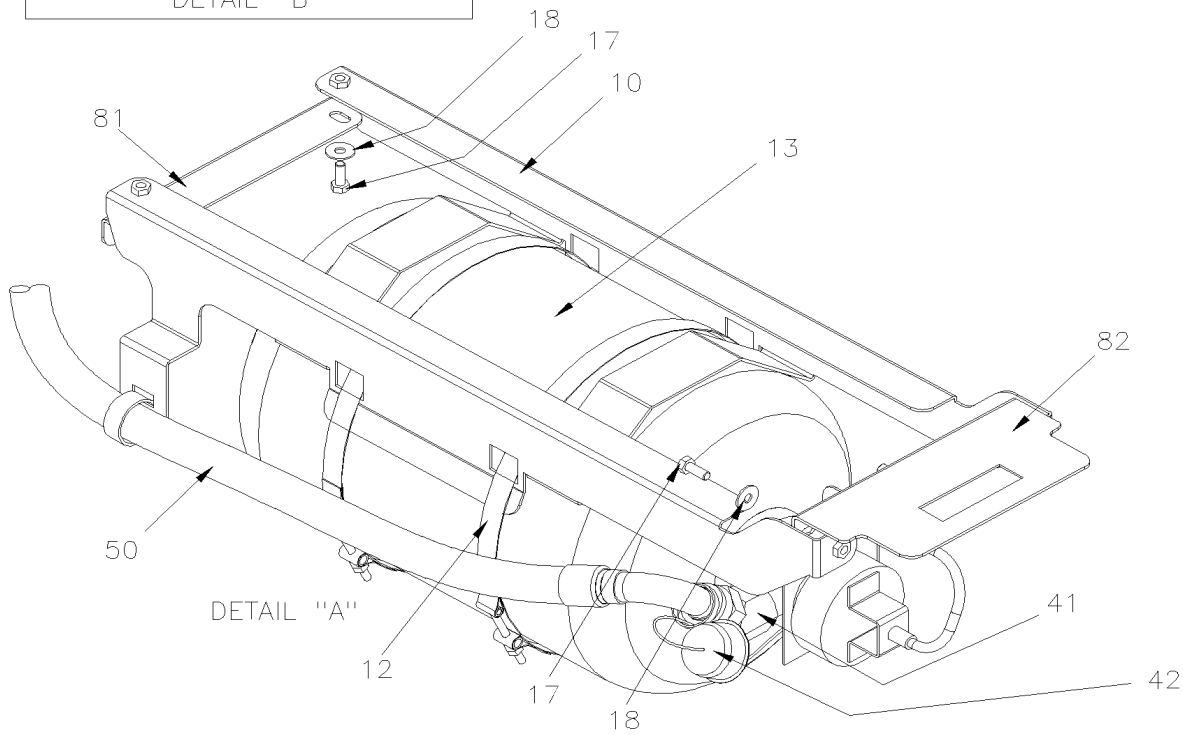
DETAIL "B"
UP TO E-5717



DETAIL "C"



DETAIL "D"



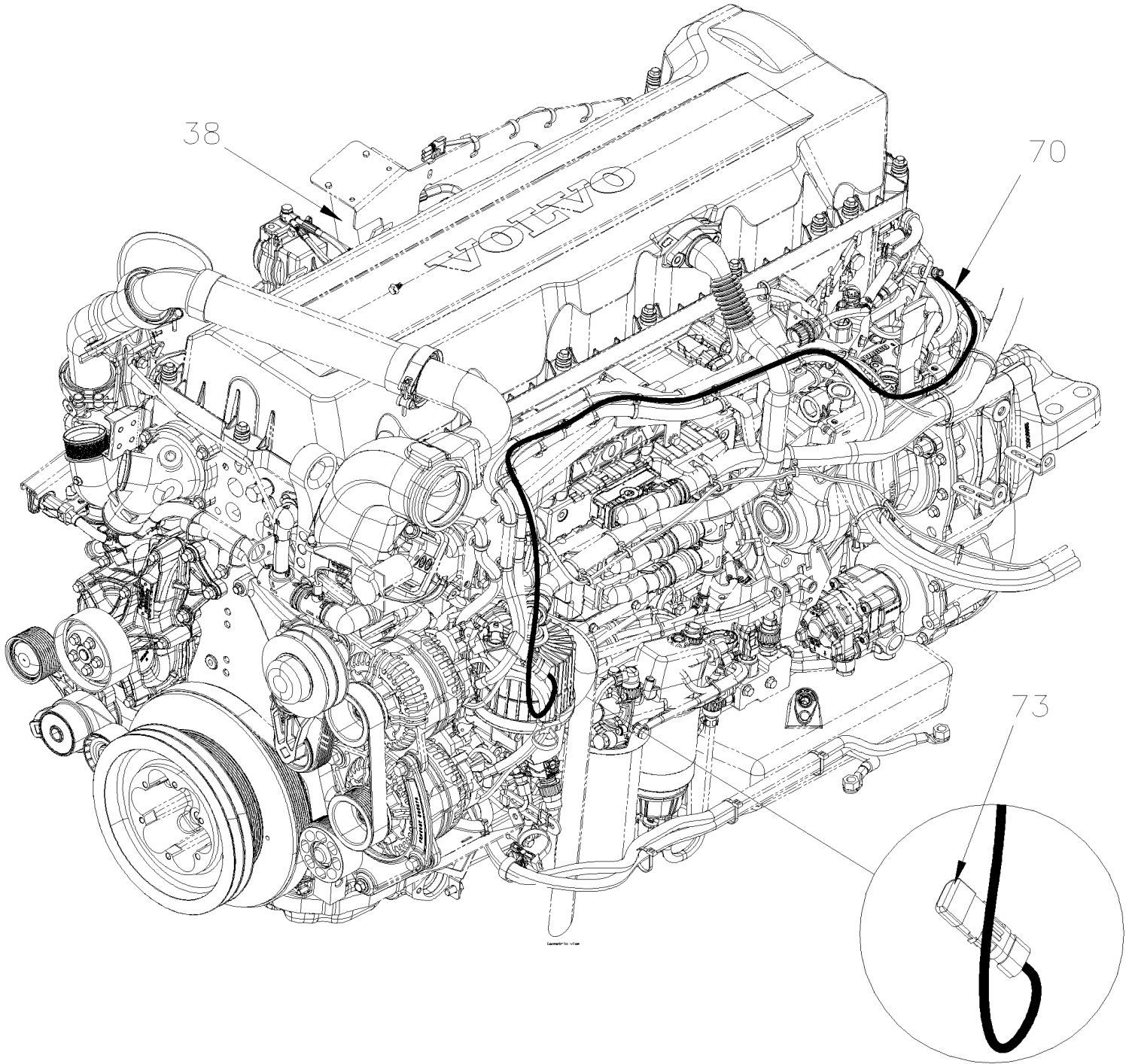
DETAIL "A"

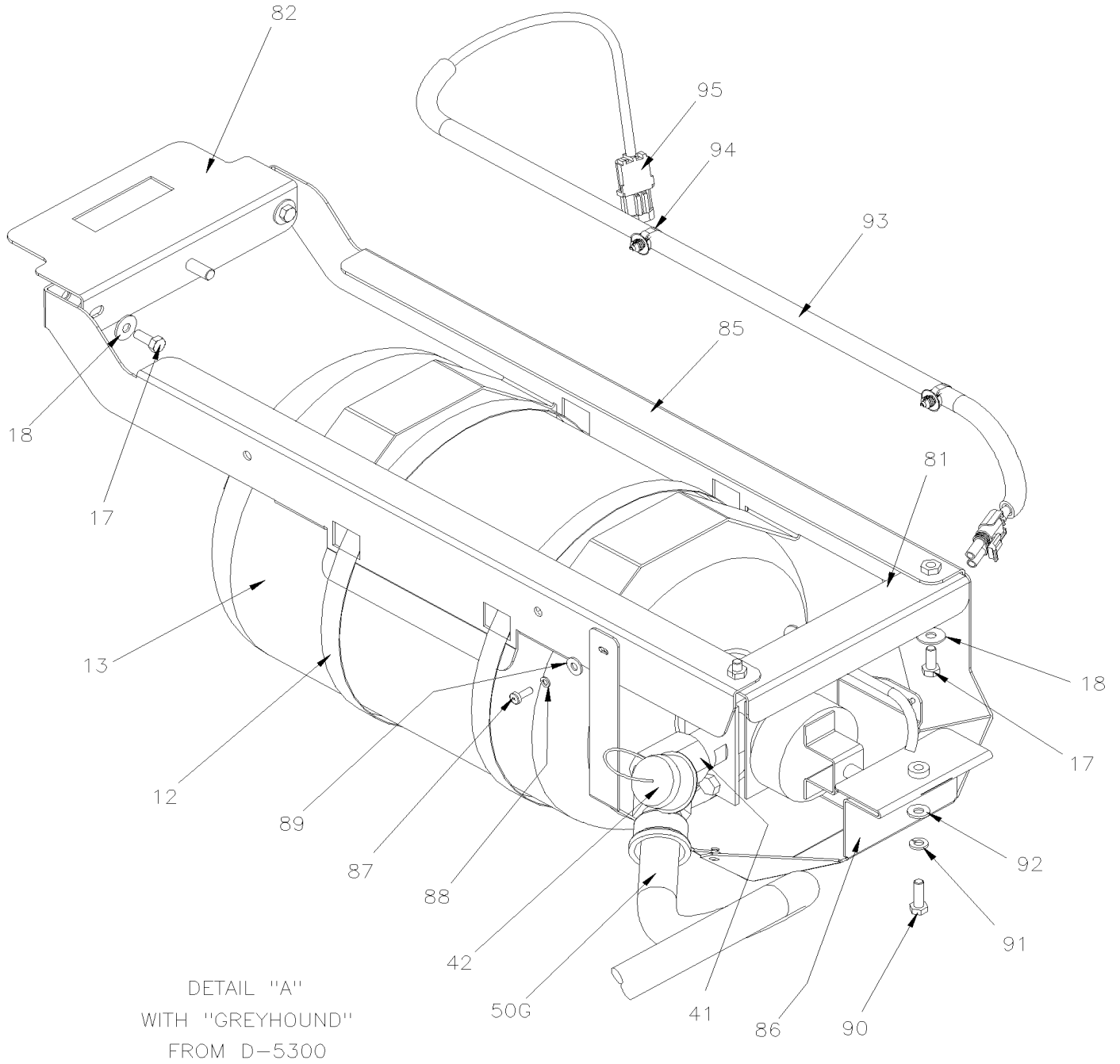
De C-5134

Date:07-2024

PAGE:X3-2320-37

SYSTEME DE PROTECTION DES INCENDIES BUS





De C-5134	Date:07-2024	PAGE:X3-2320-37
SYSTEME DE PROTECTION DES INCENDIES BUS		

Article#	Pièces	Description	QTÉ	Notes
1	563455	PANNEAU PROTECTION DE FEU	1	
1	405725	DECALQUE / "IN CASE OF FIRE..." / ENGLISH & FRANCAIS À N-6723	1	
1	402941	DECALQUE / "IN CASE OF FIRE..." / ENGLISH & FRANCAIS De N-6724	1	
1	405724	DECALQUE / "IN CASE OF FIRE..." / ENGLISH À N-6723	1	
1	402784	DECALQUE / "IN CASE OF FIRE..." / ENGLISH De N-6724	1	
1	400032	DECALQUE / "IN CASE OF FIRE..." / ENGLISH & FRANCAIS & SPANISH À N-6723	1	
1	402940	DECALQUE / "IN CASE OF FIRE..." / ENGLISH & FRANCAIS & SPANISH De N-6724	1	
2	563456	BOUTON DE MISE EN MARCHÉ MANUEL ASS. À M-6672	1	
. NS	563462	. SCELLE POUR BOUTON MISE EN MARCHÉ À M-6672	1	
2	564346	BOUTON DE MISE EN MARCHÉ MANUEL ASS. De M-6673	1	
. NS	564392	. SCELLE POUR BOUTON MISE EN MARCHÉ De M-6673	1	
. NS	564349	. SCELLE POUR BOUTON MISE EN MARCHÉ De M-6673	1	
. . NS	564392	. . SCELLE POUR BOUTON MISE EN MARCHÉ De M-6673	1	
3	5001155	VIS AUTOTARAUEUSE TETE CYLINDRIQUE PHILLIPS #8X3/4 N050	4	
4	329655	SUPPORT DE PANNEAU	1	
5	329644	COUVERT À H-6103	1	
5	321137	COUVERT De H-6104 À K-6492	1	
5	3210566	COUVERT De L-6493	1	
6	509916	VIS AUTOTARAUEUSE TETE CYLINDRIQUE PHILLIPS #8x3 1/2" BK	2	
7	509815	ATTACHE CABLE	2	
10	406516	SUPPORT EXTINCTEUR 25 LBS À E-5717	1	
10	406708	SUPPORT EXTINCTEUR 25 LBS De E-5718 À J-6244	1	
10	400541	SUPPORT EXTINCTEUR 25 LBS De J-6245 À M-6645	1	D
10	401717	ENSEMBLE DE SERVICE, EXTINCTEUR De J-6245 À M-6645	1	
10	401696	SUPPORT EXTINCTEUR 25 LBS De M-6646	1	
12	509915	BRIDE DE SERRAGE / 9.19" ID À G-5963	2	
12	509951	BRIDE DE SERRAGE / 9.19" ID De G-5964 À J-6244	2	
12	509955	BRIDE DE SERRAGE / 8.56" ID De J-6245	2	
13	901125	EXTINCTEUR 25 LBS ASS. À J-6244	1	
. NS	901299	. ENSEMBLE REPARATION SYS.EXTINC.INCENDIE À J-6244	1	
13	900211	EXTINCTEUR 25 LBS ASS. De J-6245 À N-6688	1	
. NS	N8900111	. ENSEMBLE DE REBATIS De J-6245 À N-6688	1	
13	901743	EXTINCTEUR 22 LBS ASS. De N-6689	1	
. NS	501026	. CONNECTEUR MALE / TYPE SAE 45° / #4FL-Mx1/8NPT-M BR De N-6689	1	
. NS	561566	. CONNECTEUR / WEATHER PACK / PH 2C / NOIR / PED 12010973 De N-6689	1	
. NS	950483	. CAPUCHON ETANCHE, "SHRADER VALVE" De N-6689	1	
. NS	990559	. EXTINCTEUR,V25 A,B,C AVEC INTERRUPTEUR DE PRESSION De N-6689	1	
17	5001744	VIS A TETE HEXAGONAL M6-1.0x16 G8.8 N500 À M-6645	4	
17	5002027	VIS TETE HEX EPAULEMENT ADHESIVE M6-1.0x16 G10.9 N500 De M-6646	6	
18	5001833	RONDELLE "BELLEVILLE" 6.1x18x1.27 SS À M-6645	4	
20	491473	SUPPORT TUYAU ASS. À G-5931	1	
20	400057	SUPPORT TUYAU ASS. De G-5932	1	

De C-5134	Date:07-2024	PAGE:X3-2320-37
SYSTEME DE PROTECTION DES INCENDIES BUS		

Article#	Pièces	Description	QTÉ	Notes
21	502830	VIS A TETE HEXAGONAL M6-1.0x20 G8.8 N500 À J-6245	2	
21	502622	VIS A TETE HEXAGONAL M6-1.0x20 SS BK De J-6246	2	
22	502681	ECROU HEX BAGUE DE NYLON M6-1.0 N500 G8 À E-5651	2	
22	5001932	ECROU HEX EPAULEMENT BAGUE DE NYLON M6-1.0 G8.8 N500 De E-5652	2	
23	501472	RACCORD EN "T" / TYPE TUYAU / 1/2NPT-Fx1/2NPT-Fx1/2NPT-F BR	3	
24	504021	BRIDE DE SERRAGE / 11/16"-1"1/2 SS / HS-16 À G-6011	6	
24	992084	BRIDE DE SERRAGE / 23MM/35MM De G-6012	6	
25	501612	COUDE MALE 90° / TYPE SAE 45° / #8FL-Mx1/2NPT-M BR	2	
26	501616	CONNECTEUR MALE / TYPE SAE 45° / #8FL-Mx1/2NPT-M BR	2	
27	501473	RACCORD EN "T" / TYPE TUYAU / 1/2NPT-Mx1/2NPT-Fx1/2NPT-F BR	1	
28	501600	CONNECTEUR MALE / TYPE JIC 37° / #12JIC-Mx1/2NPT-M STL	1	
29	501966	BOUCHON A PRISE HEXAGONAL / TYPE TUYAU / 1/2NPT-M STL	1	B
30	901128	BUSE POUDDRE SECHE CHIMIQUE	4	
. NS	901184	. CAPUCHON DU GICLEUR POUDDRE CHIMIQUE	1	
31	501528	COUDE MALE-FEMELLE 45° / TYPE TUYAU / 1/2NPT-Mx1/2NPT-F BR	3	
33	504021	BRIDE DE SERRAGE / 11/16"-1"1/2 SS / HS-16	1	
34	406403	SUPPORT BUSE	2	
35	502830	VIS A TETE HEXAGONAL M6-1.0x20 G8.8 N500 À J-6245	4	
35	502622	VIS A TETE HEXAGONAL M6-1.0x20 SS BK De J-6246	4	
36	5001833	RONDELLE "BELLEVILLE" 6.1x18x1.27 SS	4	
37	507557	COUDE MALE-FEMELLE 90° / TYPE TUYAU / 1/2NPT-Mx1/2NPT-F BR	1	
38	563457	CAPTEUR DE FEU PM-3M À E-5717	1	
NS	500975	RONDELLE PLATE .378x.620x.094 NYL À E-5717	2	
39	5001146	VIS A TETE HEXAGONAL M5-0.8x20 SS BK À E-5717	2	
40	502841	ECROU HEX BAGUE DE NYLON M5-0.8 N500	2	
41	5011305	COUDE FEMELLE 45° / TYPE JIC 37° / #12JIC-Mx3/4NPT-F STL À J-6244	1	
41	501841	COUDE MALE 90° / TYPE JIC 37° / #12JIC-Mx3/4NPT-M STL De J-6245	1	
41	501564	ADAPTATEUR / TYPE TUYAU / 3/4NPT-Fx1NPT-M BR De J-6245	1	
42	680470	CAP PLUG ID 1.364 OD 1.423	1	
43	504637	ATTACHE CABLE / 3/16" x 13"	AR	
50	406517P	BOYAU ASS / #12 7360MM À G-6069	1	
50	400055	BOYAU ASS / #12 7360MM De G-6070 À J-6244	1	
50	400564	BOYAU ASS / #12 7577 MM De J-6245	1	
50G	406466P	BOYAU ASS / #8 6750MM À G-6069	1	GR
50G	400104	BOYAU ASS / #8 6750MM De G-6070 À J-6244	1	GR
50G	400561	BOYAU ASS / #8 6887 MM De J-6245	1	
50G	504013	SUPPORT ATTACHE / 1/4" X 1/4" I.D.	AR	
NS	504379	RIVET AVEUGLE TETE BOMBE OUVERT 3/16x1/4 SS	AR	
50G	502896	VIS AUTOTARAUDEUSE TETE BOMBE PHILLIPS #12-24x3/4 N500	1	
50G	504016	ATTACHE CABLE / 5/16" X 14"1/2	AR	
52	406421P	BOYAU ASS / #8 1930MM À E-5717	1	

De C-5134	Date:07-2024	PAGE:X3-2320-37
SYSTEME DE PROTECTION DES INCENDIES BUS		

Article#	Pièces	Description	QTÉ	Notes
52	406715P	BOYAU ASS / #8 1965MM De E-5718 À G-6069	1	
52	400101	BOYAU ASS / #8 1965MM De G-6070	1	
53	406422P	BOYAU ASS / #8 665MM À G-6069	1	
53	400094	BOYAU ASS / #8 665MM De G-6070	1	
55	504750	ATTACHE CABLE / 1/2" x 15" / CHRISTMAS TREE	AR	
NS	504751	ESPACEUR ROTATIF DOUBLE (MODELE PETIT)	AR	
59	509491	ATTACHE CABLE / 13MM x 383MM	2	
60	504016	ATTACHE CABLE / 5/16" X 14"1/2	AR	
61	504384	PROTECTEUR ACCORDEON / 1 1/4" I.D. x 1 3/4" x 4"	1	
62	406518	SUPPORT	1	
63	504022	BRIDE DE SERRAGE / 3/4"-1"3/4 SS / HS-20	1	
64	500957	VIS AUTOTARAUEUSE TETE BOMBE PHILLIPS #10x3/4 N500	AR	
65	504013	SUPPORT ATTACHE / 1/4" X 1/4" I.D.	AR	
66	451075	PROTECTEUR BOYAU FENDUE / 7/8" O.D. x 3" À G-6069	2	
66	503651	. BOYAU SILICONE 2PLY 7/8" I.D. x 3' À G-6069	AR	
66	374643	PROTECTEUR BOYAU FENDUE / 7/8" x 200MM De G-6070	2	GR
67	503684	BOYAU SILICONE 1 PLY 7/8" I.D. x 100' / S.L. À D-5381	AR	
67	503803	BOYAU SILICONE 1 PLY / NOMEX-ARAMID 7/8" I.D. x 100' / S.L. De D-5382	AR	
70	067736	CABLE DÉTECTEUR THERMIQUE LINÉAIRE 7M / 168C/180C // 334F/356F À B-5001	1	E
. NS	563587	. MODULE DE FIN DE CIRCUIT À B-5001	1	E
70	067405	CABLE DÉTECTEUR THERMIQUE LINÉAIRE 4M / 168C/180C // 334F/356F De B-5002 À D-5299	1	E
. NS	563587	. MODULE DE FIN DE CIRCUIT De B-5002 À D-5299	1	E
70	068564	CABLE DÉTECTEUR THERMIQUE LINÉAIRE 2.26M / 168C/180C // 334F/356F De D-5300 À E-5717	1	E
70	069062	CABLE DÉTECTEUR THERMIQUE LINÉAIRE 1.6M / 168C/180C // 334F/356F De E-5718 À H-6179	1	E
70	069738	CABLE DÉTECTEUR THERMIQUE LINÉAIRE 2.46M / 168C/180C // 334F/356F De H-6180 À L-6501	1	E
70	0610154	FIL FEU LTD ROUGE De L-6502 À £-23156	1	E
70	0600387	KIT DE SERVICE FIL FEU LTD De L-6502 À £-23156	1	E
. NS	0600386	. CABLAGE RALLLONGE FIL FEU BLANC De L-6502 À £-23156	1	E
. NS	902005	. FIL FEU LTD BLANC De L-6502 À £-23156	1	E
. NS	504300	. PASSE-FIL LTD De L-6502 À £-23156	36	E
. NS	507664	. ATTACHE CABLE / 3/16" 11" / DOUBLE LOOP HEAD De L-6502 À £-23156	42	E
70	902005	FIL FEU LTD BLANC De £-23156	1	
70	507664	ATTACHE CABLE / 3/16" 11" / DOUBLE LOOP HEAD De £-23156	42	
70	504300	PASSE-FIL LTD De £-23156	36	
70	067676	CABLE DÉTECTEUR THERMIQUE LINÉAIRE 1M / 168C/180C // 334F/356F	1	W
. NS	563587	. MODULE DE FIN DE CIRCUIT	1	W
70	069041	CABLE DÉTECTEUR THERMIQUE LINÉAIRE 1.5M / 168C/180C // 334F/356F De E-5718	1	A C
70	504637	ATTACHE CABLE / 3/16" x 13" De E-5718	AR	A C

De C-5134	Date:07-2024	PAGE:X3-2320-37
SYSTEME DE PROTECTION DES INCENDIES BUS		

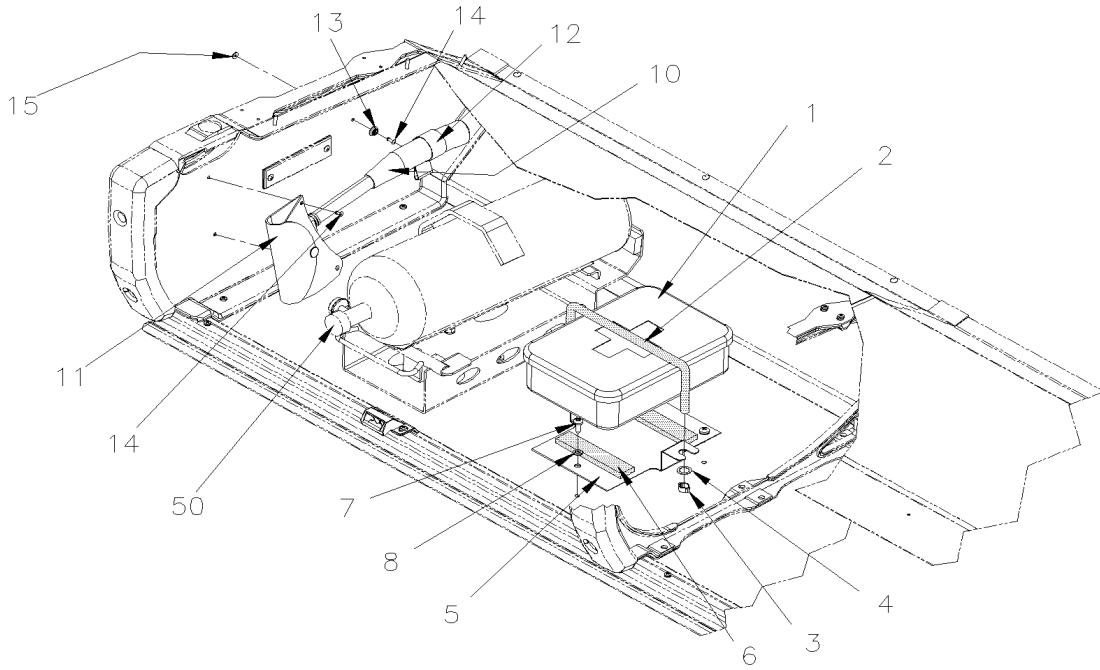
Article#	Pièces	Description	QTÉ	Notes
72	067267	CABLAGE ASS / CAPTEUR D'INCENDIE BOITE JCT AVANT À D-5458	1	F
72	068646	CABLAGE ASS / CAPTEUR D'INCENDIE BOITE JCT AVANT De E-5459 À H-6179	1	F
72	060042	CABLAGE ASS / CAPTEUR D'INCENDIE BOITE JCT AVANT De H-6180	1	F
73	563587	MODULE DE FIN DE CIRCUIT	1	
NS	060436	HARNAIS RALLONGE, CAPTEUR DE FLAMME De H-6180	1	
75	19500355	ENSEMBLE DE VÉRIFICATION AVEC SIMULATEUR ET + POWER CABLE	1	
. NS	685536	. CABLAGE DE POUVOIR 24V	1	
. NS	685537	. SOURCE DE SIMULATION	1	
. NS	901301	. ENSEMBLE DE VÉRIFICATION SANS SIMULATEUR	1	
. . NS	685128	. . SIMULATEUR DE VALVE	1	
. . NS	685129	. . VERIFICATEUR DE FIN DE CIRCUIT	1	
. . NS	N.P.N.	. . ENSEMBLE DE TEST MANUEL	1	4
75	901301	ENSEMBLE DE VÉRIFICATION SANS SIMULATEUR	1	
. NS	685128	. SIMULATEUR DE VALVE	1	
. NS	685129	. VERIFICATEUR DE FIN DE CIRCUIT	1	
. NS	N.P.N.	. ENSEMBLE DE TEST MANUEL	1	4
80A	563457	CAPTEUR DE FEU PM-3M De B-5002	1	G
80A	069020	CABLAGE INTERFACE CAPTEUR DE FEU & HARNAIS PRINCIPALE De B-5002 À E-5717	1	G
80A	069041	CABLE DÉTECTEUR THERMIQUE LINÉAIRE 1.5M / 168C/180C // 334F/356F De B-5002 À E-5717	1	E G
80B	406701	SUPPORT / CAPTEUR DE FEU De B-5002 À G-6082	1	G
80B	406985	SUPPORT / CAPTEUR DE FEU De G-6083 À H-6179	1	G
80B	060483	SUPPORT / CAPTEUR DE FEU De H-6180 À L-6501	1	
80B	0610190	SUPPORT / CAPTEUR DE FEU De L-6502	1	
80C	502841	ECROU HEX BAGUE DE NYLON M5-0.8 N500 De B-5002	2	G
80D	5001146	VIS A TETE HEXAGONAL M5-0.8x20 SS BK De B-5002	2	G
80E	5001742	VIS TETE HEX EPAULEMENT M8-1.25x30 G8.8 N500 De B-5002 À H-6179	1	G
80E	502780	VIS A TETE HEXAGONAL M8-1.25x25 SS BK De H-6180	2	
80F	500321	RONDELLE "BELLEVILLE" .331x.827x.098 N500 De B-5002 À H-6179	1	G
80F	5001868	RONDELLE "BELLEVILLE" 8.4x18x2 SS De H-6180	2	
80G	502851	ECROU HEX M8-1.25 N500 De B-5002 À H-6179	1	G
80H	509815	ATTACHE CABLE De H-6180	5	
80J	504637	ATTACHE CABLE / 3/16" x 13" De H-6180	8	
80K	505045	ESCPASEUR NYLON 5.3MM x 13MM x 5MM De P-6904	2	
81	216992	SUPPORT EXTINCTEUR / SOUDE A LA STRUCTURE	1	
82	216993	SUPPORT EXTINCTEUR / SOUDE A LA STRUCTURE À M-6645	1	
82	218280	SUPPORT EXTINCTEUR / SOUDE A LA STRUCTURE De M-6646	1	

De J-6245 À M-6645	Date:07-2024	PAGE:401717
--------------------	--------------	-------------

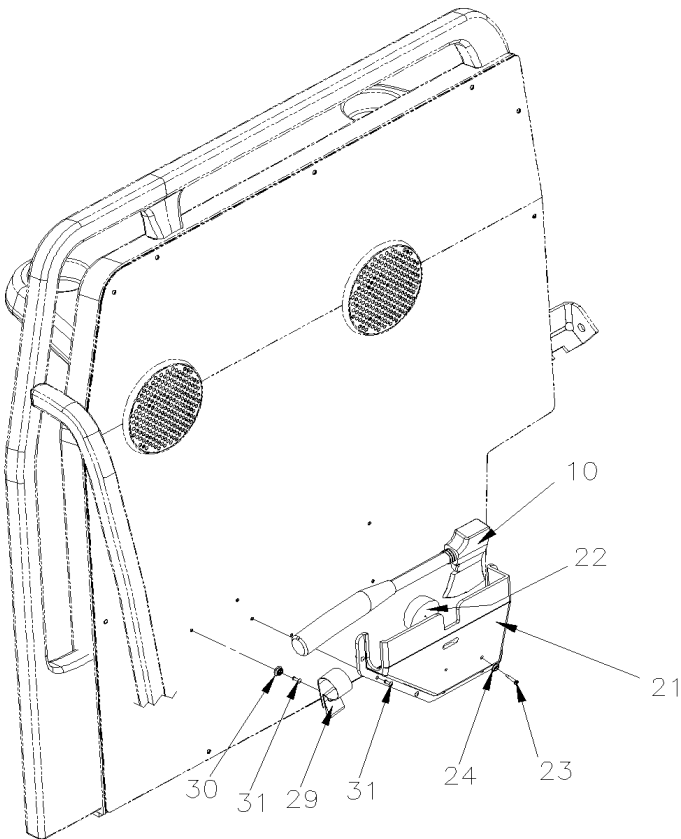
ENSEMBLE DE SERVICE, EXTINCTEUR

Article#	Pièces	Description	QTÉ	Notes
1	401696	SUPPORT EXTINCTEUR 25 LBS	1	
2	218280	SUPPORT EXTINCTEUR / SOUDE A LA STRUCTURE	1	
5	5002027	VIS TETE HEX EPAULEMENT ADHESIVE M6-1.0x16 G10.9 N500	1	

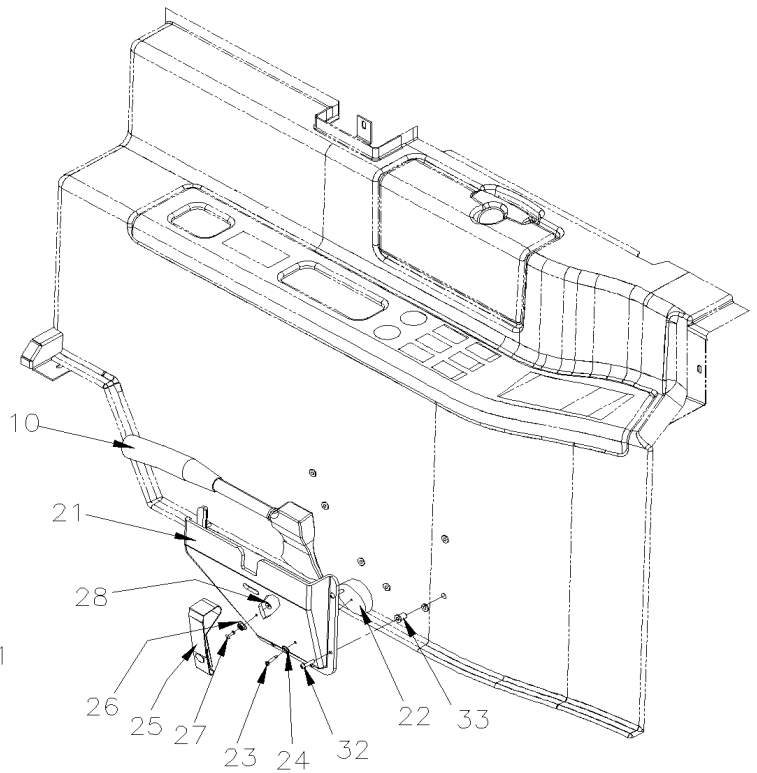
INSTALLATION TROUSSE DE PREMIER SOINS & HACHE



FRONT CURBSIDE PARCEL RACK



UP TO D-5367



FROM D-5368

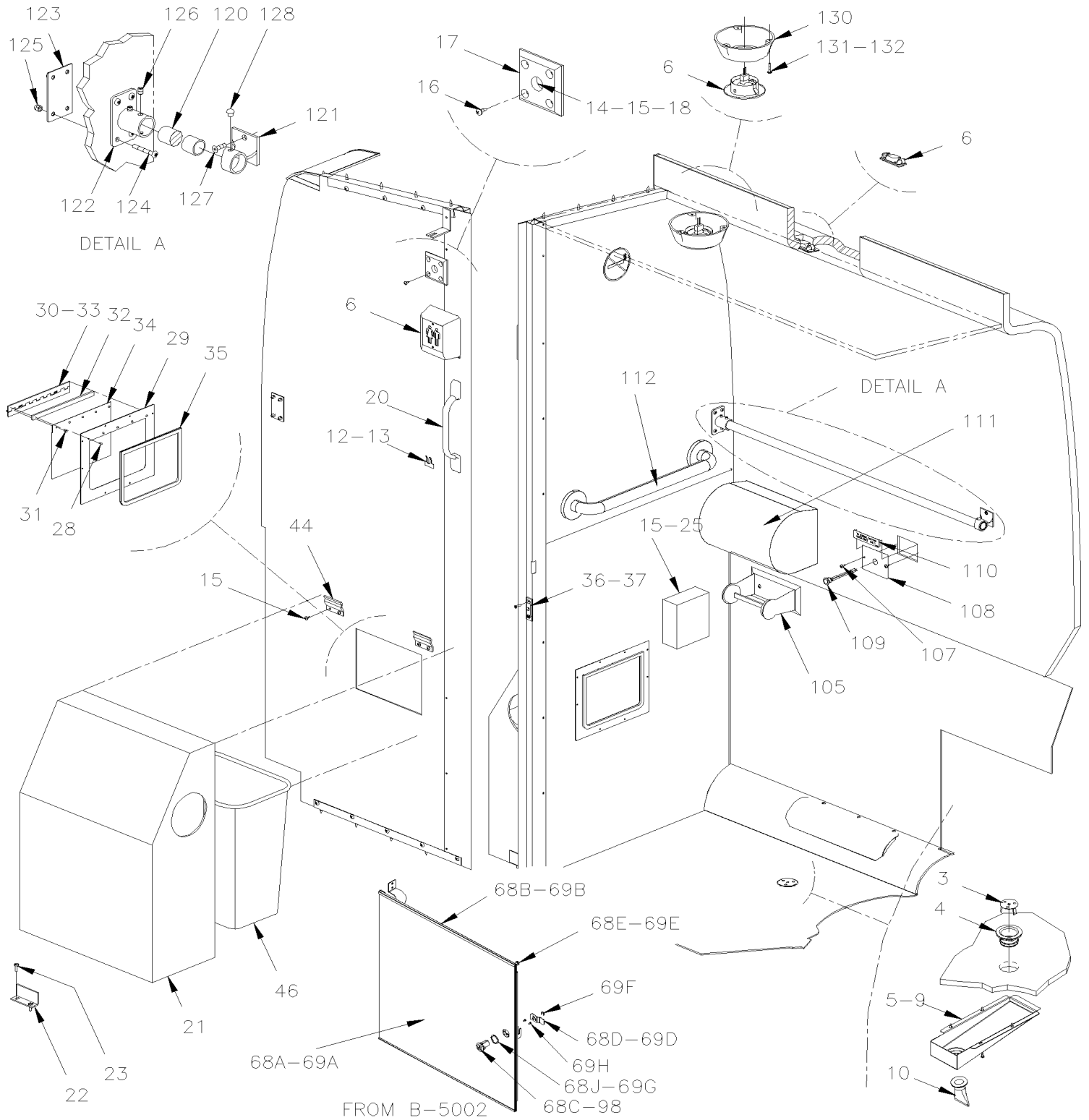
De 7-8754	Date:07-2024	PAGE:X3-2320-40
INSTALLATION TROUSSE DE PREMIER SOINS & HACHE		

Article#	Pièces	Description	QTÉ	Notes
1	900014	FIRST AID KIT	1	
1	900767	TROUSSE PREMIER SOIN VEH.HANDI	1	
1	900990	TROUSSE PRE.SOINS-SASKATCHEWAN À R-4070	1	
1	901978	TROUSSE DE PREMIER SOIN / AB,MB,NB,NL,NS,ON,PE,QC,SK De R-4071	1	
1	900991	TROUSSE PRE-SOINS MANITOBA-N-BRUNSWICK	1	
1	900992	TROUSSE PREM.SOINS NOUVELLE-ECOSSE	1	
1	900993	TROUSSE PREM.SOINS-ALBERTA À A-9965	1	
1	901388	TROUSSE PREM.SOINS-ALBERTA De A-9966 À R-4070	1	
1	900994	TROUSSE PREM.SOINS-TERRE-NEUVE À R-4070	1	
1	900995	TROUSSE PREM.SOINS QUEBEC/C.BRIT À R-4070	1	
1	901979	TROUSSE DE PREMIER SOIN / BC De R-4071	1	
1	900996	TROUSSE PREM.SOINS ONTARIO/I.P.E./USA À R-4070	1	
1	901981	TROUSSE DE PREMIER SOIN / USA De R-4071	1	
NS	323292	DECALQUE PREMIERS SOINS À P-6899	1	
NS	3201765	DECALQUE PREMIERS SOINS De P-6900	1	
NS	327524	DECALQUE PREMIERS SOINS À B-5026	1	
NS	195889	BIOHAZARD. EMERG. CLEAN KIT CASE OF 25 CASE OF 25	1	
NS	19503251	KIT, EMERGENCY CLEANING STANDARD	1	
1	407040	ENS. DE SERVICE / TROUSSE PREMIER SOIN USA / AV SUPPORT De R-4071	1	
. NS	315205	. SUPPORT TROUSSE PREMIER SOINS De R-4071	1	
. NS	901981	. TROUSSE DE PREMIER SOIN / USA De R-4071	1	
. NS	506066	. CORDON, EXTRUSION CAOUTCHOUC NEO 7/16" O.D. / C.T.L. De R-4071	AR	
. NS	500942	. RONDELLE FREIN FENDUE 8.1x14.8x2.0 N500 De R-4071	4	
. NS	502513	. VIS AUTOTARAUDEUSE TETE HEX 5/16x1 Z050 De R-4071	4	
. NS	506007	. RUBAN ADH1 CC NEO 3/4"x1"x10' / BLACK 1220 De R-4071	AR	
. NS	500401	. RONDELLE PLATE .343x.875x.125 N500 De R-4071	4	
. NS	504452	. BRIDE DE SERRAGE "E-Z CLIP" / "TUBE-O" / 7/16" / HC9-7 De R-4071	2	
. NS	502525	. RONDELLE PLATE .484x.750x.031 Z050 De R-4071	2	
2	506066	CORDON, EXTRUSION CAOUTCHOUC NEO 7/16" O.D. / C.T.L.	1	
3	504452	BRIDE DE SERRAGE "E-Z CLIP" / "TUBE-O" / 7/16" / HC9-7	1	
4	502525	RONDELLE PLATE .484x.750x.031 Z050	1	
5	312807	SUPPORT ASS. / 139MM	1	
5	312806	SUPPORT ASS. / 205MM	1	
6	506007	RUBAN ADH1 CC NEO 3/4"x1"x10' / BLACK 1220	AR	
7	500841	VIS AUTOTARAUDEUSE TETE CYLINDRIQUE PHILLIPS #14x3/4 Z050 À H-6127	4	
7	502513	VIS AUTOTARAUDEUSE TETE HEX 5/16x1 Z050 De H-6128	3	
8	500473	RONDELLE FREIN FENDUE .262x.489x.062 Z050 À H-6127	4	
8	500942	RONDELLE FREIN FENDUE 8.1x14.8x2.0 N500 De H-6128	3	
8	500401	RONDELLE PLATE .343x.875x.125 N500 De H-6128	3	
10	901132	HACHE	1	
NS	323291	DECALQUE HACHE À P-6899	1	
NS	3201766	DECALQUE HACHE De P-6900	1	

De 7-8754	Date:07-2024	PAGE:X3-2320-40
INSTALLATION TROUSSE DE PREMIER SOINS & HACHE		

Article#	Pièces	Description	QTÉ	Notes
11	901134	ETUI POUR HACHE	1	
12	403582	COURROIE DE RETENUE HACHE	1	
NS	506235	RUBAN ADH1 PVC.NITRIL 1/2"x1"x15' / BLACK 1210	AR	
13	504003	GOUJON	1	
14	504107	RIVET AVEUGLE TETE BOMBE OUVERT 1/8x5/16 AL	3	
15	500157	RONDELLE PLATE .125x.375x.032 SS	1	
21	405180	SUPPORT DE HACHE ASS.	1	A B
21	505115	. SUPPORT	1	A B
22	405179	. BUTEE	1	A B
23	500333	. VIS AUTOTARAUDEUSE TETE OVALE PHILLIPS #6x3/4 BK	1	A B
24	500345	. RONDELLE DE FINITION FRAISE .187x.500x.090 BR BK	1	A B
25	406626	. COURROIE DE RETENUE HACHE ASS De D-5368	1	A
26	504003	. GOUJON De D-5368	1	A
27	504339	. RIVET AVEUGLE TETE BOMBE OUVERT 1/8x3/8 SS De D-5368	1	A
28	500157	. RONDELLE PLATE .125x.375x.032 SS De D-5368	1	A
29	404922	COURROIE DE RETENUE HACHE À D-5367	1	A B
30	504003	GOUJON À D-2258	1	A B
31	504339	RIVET AVEUGLE TETE BOMBE OUVERT 1/8x3/8 SS À D-2258	8	A B
32	500873	VIS MECANIQUE TETE RONDE PHILLIPS #8-32x3/4 SS BK De D-5368	7	A
33	500678	ECROU A DOUILLE #8-32x.450 De D-5368	7	A
50	X3-2320-30	INSTALLATION EXTINCTEUR		
		A) VEHICULE AVEC HACHE INSTALLE EN ARRIERE DU CHAUFFEUR		
		B) EMBLACEMENT DE L'AUTOCAR AVEC HACHE CONSOLE DU CONDUCTEUR GAUCHE		

ACCESSOIRES TOILETTE



De 7-8754 À G-6063

Date:07-2024

PAGE:X3-2325-00

ACCESSOIRES TOILETTE

Article#	Pièces	Description	QTÉ	Notes
1	405412	TOILETTE ASS. À 8-9382	1	
1	409181	TOILETTE ASS. De 8-9383	1	
1	401936	TOILETTE, FIBRE DE VERRE, FAUTEUIL ROULANT / "PWT"	1	
2	X3-2328-00	INSTALLATION MUR DE LA TOILETTE		
3	401927	GRILLE ASS.	1	
4	900219	STRAINER ASSY	1	
NS	680532	SCCELLANT SIKA #221 / GRIS / 310ml CARTRIDGE	AR	
5	405684	GOUTTIERE, PLANCHER DE TOILETTE À B-5001	1	
5	406418	GOUTTIERE, PLANCHER DE TOILETTE De B-5002	1	
6	X3-0655-00	ECLAIRAGE INTERIEUR / "FLUORESCENT" À D-5371		
6	X3-0655-01	ECLAIRAGE INTERIEUR / "DEL" De C-5249		
7	500583	VIS AUTOTARAUDEUSE TETE CYLINDRIQUE PHILLIPS #6x1/2 Z050	8	
9	500946	VIS AUTOTARAUDEUSE TETE BOMBE PHILLIPS #8x1/2 N500	6	
10	414654	DRAIN D'ÉCOULEMENT 1" I.D. AVEC RAINURE 1.5 x 35MM I.D. x 85MM	1	
11	400807	PLAQUE DE FERMETURE	1	
12	500417	VIS AUTOTARAUDEUSE TETE CYLINDRIQUE PHILLIPS #6x3/8 Z050	2	
13	900859	SUPPORT DE MICROPHONE	1	
14	404226	PRISE POUR MICRO	1	
NS	562507	CONNECTEUR / (.093) / PH 4C / MOLEX 03-09-2049	1	
15	500641	VIS AUTOTARAUDEUSE TETE CYLINDRIQUE PHILLIPS #8x3/4 Z050	AR	
16	500663	VIS MECANIQUE TETE PLATE PHILLIPS #6-32x3/4 ZP	4	
17	400686	FINITION PLATE MICR. OUT W/OUTLET ON PARCEL RACK	1	
18	500552	VIS AUTOTARAUDEUSE TETE OVALE PHILLIPS #6x3/4 Z050	AR	
20	901047	POIGNEE A MAIN À G-5986	1	
20	901459	POIGNEE De G-5987	2	
20	500641	VIS AUTOTARAUDEUSE TETE CYLINDRIQUE PHILLIPS #8x3/4 Z050 À G-5986	4	
20	500879	VIS AUTOTARAUDEUSE TETE CYLINDRIQUE PHILLIPS #10x1 Z050 De G-5987	8	
20	500964	RONDELLE PLATE .203x.500x.047 Z050 De G-5987	8	
20	900490	CAPUCHON De G-5987	4	
20	901459	POIGNEE De E-5459 À G-5986	2	GR
20	900490	CAPUCHON De E-5459 À G-5986	4	GR
20	500642	VIS AUTOTARAUDEUSE TETE CYLINDRIQUE PHILLIPS #10x3/4 Z050 De E-5459 À G-5986	8	GR
20	500964	RONDELLE PLATE .203x.500x.047 Z050 De E-5459 À G-5986	8	GR
21	404450	CACHE POUBELLE	1	
21	405713	DECALQUE POUBELLE LUMINESCENT / PHOTOLUMINESCENT	1	
22	400860	ANGULAIRE / POUR FIXER LA POUBELLE AU PLANCHER / 3"	1	
23	500841	VIS AUTOTARAUDEUSE TETE CYLINDRIQUE PHILLIPS #14x3/4 Z050	2	
25	900083	DISTRIBUTEUR PAPIER TOILETTE	1	
NS	900085	PAPIER TOILETTE TISSUE,96 pqt/caisse	AR	
26	500640	VIS AUTOTARAUDEUSE TETE CYLINDRIQUE PHILLIPS #6x3/4 Z050	12	
27	400768	ACCESS TRAP ASSY - TOILE	1	
28	504339	. RIVET AVEUGLE TETE BOMBE OUVERT 1/8x3/8 SS	5	

De 7-8754 À G-6063

Date:07-2024

PAGE:X3-2325-00

ACCESSOIRES TOILETTE

Article#	Pièces	Description	QTÉ	Notes
29	400742	. DUSTBIN TRAP FRAME - TOI	1	
30	400739	. RESSORT TORSION / .375 I.D. x .437 x .032	2	
31	504104	. RIVET AVEUGLE TETE BOMBE OUVERT 1/8x1/8 SS	5	
32	400740	. HINGE SPACER	1	
33	400741	. TRAP HINGE - TOILET	1	
34	400743	. DUSTBIN TRAP - TOILET	1	
35	509558	. MOULURE PLASTIQUE NOIR / C.T.L.	AR	
NS	404634	PLAQUE CACHE POUBELLE XL	1	
NS	407540	DECALQUE / "TRASH" / ENGLISH & FRANCAIS	1	
NS	405630	DECALQUE / "TRASH" / ENGLISH & SPANISH	1	
36	405295	SUPPORT, POIGNEE	1	
37	500353	VIS AUTOTARAUDEUSE TETE PLATE PHILLIPS #8x3/4 BK	2	
40	X3-2329-00	BARRURE DE PORTE & INTERRUPTEUR - TOILETTE		
41	X3-2330-00	INSTALLATION RESEVOIR A L'EAU & SEPTIQUE À B-5001		
41	X3-2330-01	INSTALLATION RESEVOIR A L'EAU & SEPTIQUE De B-5002		
44	404459	ATTACHE CACHE-POUSSIÈRE	2	
46	900605	POUBELLE	1	
51	405064	SIEGE DE TOILETTE ASS. SS À 8-9382	1	
. NS	900759	. RESSORT À 8-9382	1	
. NS	900760	. TRAPPE À 8-9382	1	
51	409191P	SIEGE DE TOILETTE ASS. WITH PIPE & TRAP De 8-9383	1	
. NS	409186	. SIEGE DE TOILETTE ASS. De 8-9383	1	
. NS	409184	. TRAPPE De 8-9383	1	
. NS	900759	. RESSORT De 8-9383	1	
. NS	405362	. TUYAU ASS. De 8-9383	1	
. NS	952633	. COLLET DE RETENUE / 7/8" I.D. De 8-9383	1	
. NS	5001491	. VIS AUTOTARAUDEUSE TETE CYLINDRIQUE PHILLIPS #8-32x3/4 SS De 8-9383	3	
. NS	405361	. SUPPORT De 8-9383	1	
. NS	5001491	. VIS AUTOTARAUDEUSE TETE CYLINDRIQUE PHILLIPS #8-32x3/4 SS De 8-9383	2	
. NS	790602	. BLOCK D'AJUSTEMENT 1/2" x 1/2" x 1/8" 80DURO De 8-9383	1	
. NS	506228	. RUBAN ADH1 CC POL 1/4"x1/2"x37.5' / GREY 2520X De 8-9383	AR	
52	900338	COUVERT SIEGE ET PENTURES À 8-9382	1	
52	901279	COUVERT SIEGE ET PENTURES De 8-9383	1	
NS	504427	ECROU A DOUILLE 1/4-20	2	
NS	500610	VIS MECANIQUE TETE RONDE PHILLIPS 1/4x1 3/4 SS	2	
53	500574	VIS MECANIQUE TETE GOUTTE PHILLIPS #10-24x1 1/4 SS	12	
54	500888	ECROU D'ANCHRAGE "JACK NUT" #10-24	12	
55	405366	PORTE ACCES ASS. / PLASTIC GREY	1	
55	406281	PORTE ACCES ASS. / PLASTIC GREY	1	GR
56	405364	. PORTE ACCES / PLASTIC GREY	1	
56	405831	. PORTE ACCES / PLASTIC GREY	1	GR
57	780538	. BARRURE	1	

De 7-8754 À G-6063

Date:07-2024

PAGE:X3-2325-00

ACCESSOIRES TOILETTE

Article#	Pièces	Description	QTÉ	Notes
. NS	780539	. . CLE (CH751)	1	
57	X3-1867-00	. CYLINDRE & CLES CODE "FORD" & "NS"		GR
58	405365	. PENTURE	1	
NS	506785	. RUBAN ADH2 CC POL 1/16" x 1/4" x 200' / BLACK I1C-N-A	AR	
NS	682462	. ADHESIF SIKA #252 / NOIR / 310ml CARTRIDGE	AR	
59	288755	. PIVOT BARRURE ACTUATEUR 33.5MM	1	
59	406280	. RONDELLE, SERRURE FORD	1	GR
59	405929	. PIVOT AVEC SERRURE "FORD"	1	GR
59	500456	. RONDELLE PLATE 1.062x2.000x.134 Z050	1	GR
59	285811	. RONDELLE	1	GR
59	780237	. JOINT D'ETANCHEITE CAOUTCHOUC 1/32" TH À B-5026	1	GR
59	2800032	. JOINT D'ETANCHEITE CAOUTCHOUC 1/16" TH De B-5027	1	GR
60	500120	VIS AUTOTARAUDEUSE TETE BOMBE PHILLIPS #6x1/2 SS	3	
61	500495	VIS AUTOTARAUDEUSE TETE CYLINDRIQUE PHILLIPS #6x1 Z050	4	
62	506071	RUBAN ADH1 CC POL 1/8"x1/2"x60' / GREY 2520X	AR	
62	506236	RUBAN ADH1 CC POL 1/16"x1/2"x100' / GREY 2520	AR	
63	401134	MOULURE MIROIR	1	
64	402398	MIROIR À B-5001	1	
64	409347	ENS. RETROFIT SUPPORT MIROIR TOILETTE À B-5001	1	
. NS	IS-10057	. SEE INSTRUCTION SHEET À B-5001	1	
NS	500614	VIS AUTOTARAUDEUSE TETE PLATE PHILLIPS #6x3/4 Z050 De B-5002	9	
65	409350	SUPPORT DE MIROIR 590.6MM À B-5001	1	
65	409348	MOULURE FINITION GRIS PLATINE 590MM / 23 1/4" À B-5001	1	
65	409349	MOULURE DE FIXATION / 584MM (23") À B-5001	1	
67	900327	DISTRIB. PAPIER ESSUIE-MAINS	1	
. NS	900494	. CLEF POUR DISTRIBUTEUR	1	
. NS	901290	. BARRURE, BOITE PAPIER	1	
NS	900328	PAPIER ESSUIE-MAINS	AR	
68	Call order desk	MIROIR WITH CYLINDER LOCK De B-5002 À C-5086	1	P
. A	408288	. GLACE DE MIROIR WITH CYLINDER LOCK HOLE De B-5002 À C-5086	1	
. B	408293	. SUPPORT DE MIROIR ASS De B-5002 À C-5086	1	
. C	780538	. BARRURE De B-5002 À C-5086	1	
. . NS	780539	. . CLE (CH751) De B-5002 À C-5086	1	
. D	408291	. PIVOT BARRURE ACTUATEUR 44MM / W/21MM OFFSET De B-5002 À C-5086	1	
. E	313678	. BUTOIR CAOUTCHOUC De B-5002 À C-5086	2	
. NS	068254	. DECALQUE "POWER DISTRIBUTION" De B-5002 À C-5086	1	
68	408334P	MIROIR WITH CYLINDER LOCK De C-5087	1	
. A	408288	. GLACE DE MIROIR WITH CYLINDER LOCK HOLE De C-5087	1	
. B	408332	. SUPPORT DE MIROIR ASS De C-5087	1	
. C	780538	. BARRURE De C-5087	1	
. . NS	780539	. . CLE (CH751) De C-5087	1	
. D	408335	. PIVOT BARRURE ACTUATEUR 44MM / W/21MM OFFSET De C-5087	1	

De 7-8754 À G-6063

Date:07-2024

PAGE:X3-2325-00

ACCESSOIRES TOILETTE

Article#	Pièces	Description	QTÉ	Notes
. E	313678	. BUTOIR CAOUTCHOUC De C-5087	2	
. F	408336	. RENFORT BARRURE De C-5087	1	
. G	5001181	. VIS A TETE HEXAGONAL M6-1.0x12 SS De C-5087	2	
. H	502681	. ECROU HEX BAGUE DE NYLON M6-1.0 N500 G8 De C-5087	2	
. J	5001856	. RONDELLE PLATE 19.0x23.0x1.0 FIB De C-5087	1	
. K	506785	. RUBAN ADH2 CC POL 1/16" x 1/4" x 200' / BLACK I1C-N-A De C-5087	AR	
. L	506225	. RUBAN ADH1 CC POL 1/16"x1/4"x100' / GREY 2520 De C-5087	AR	
. M	680066	. ADHESIF / ADBOND #5014 / 23.6ML BOTTLE De C-5087	AR	
. NS	068254	. DECALQUE "POWER DISTRIBUTION" De C-5087	1	
. NS	680038	. ADHESIF POUR FILET LOCTITE #243 / BLUE / 50ml De C-5087	AR	
69	499384	MIROIR WITH CYLINDER LOCK FORD De B-5002	1	GR
. A	407623	. GLACE DE MIROIR De B-5002	1	GR
. B	407621	. SUPPORT DE MIROIR ASS De B-5002	1	GR
. C	506785	. RUBAN ADH2 CC POL 1/16" x 1/4" x 200' / BLACK I1C-N-A De B-5002	AR	GR
. D	506225	. RUBAN ADH1 CC POL 1/16"x1/4"x100' / GREY 2520 De B-5002	AR	GR
. E	313678	. BUTOIR CAOUTCHOUC De B-5002	2	GR
. F	680066	. ADHESIF / ADBOND #5014 / 23.6ML BOTTLE De B-5002	AR	GR
. NS	068254	. DECALQUE "POWER DISTRIBUTION" De B-5002	1	GR
69D	3200546	PIVOT BARRURE ACTUATEUR 44MM / W/21MM OFFSET	1	
69F	504402	ANNEAU DE RETENUE .250 x .210 x .025"	1	
69G	2800032	JOINT D'ETANCHEITE CAOUTCHOUC 1/16" TH	1	
69H	5001053	VIS MECANIQUE TETE CYLINDRIQUE PHILLIPS #4-40x1/4 ZP	2	
69X	504049	CLIP X-2 FOR MIRROR À B-5001	4	D
70	500614	VIS AUTOTARAUDEUSE TETE PLATE PHILLIPS #6x3/4 Z050	4	
72	900084	SOAP DISPENSER	1	
NS	19501055	SOAP BASE ANGLED, COUNTER MOUNT, BLACK ROUND 2" O.D. / WHITE	AR	
NS	19503252	SOAP BASE ANGLED, COUNTER MOUNT, BLACK ROUND 2" O.D. / BLACK	AR	
NS	19501054	SOAP BASE BLK 12 DEG,COUNTER MNT ANTI-TH ROUND 2" 5/8" / BLACK	AR	
NS	19503185	HAND SANITIZER, WATERLESS NON-ALCOHOLIC SCREWABLE BOTTLE	AR	
NS	19503186	HAND SANITIZER, WATERLESS ALCOHOL SCREWABLE BOTTLE	AR	
NS	19503187	HAND & FACE REFRESHER TOWELETTES	AR	
NS	901385	HAND SANITIZER, WATERLESS BOX OF 12/800ml	1	
72A	900088	SOAP DISPENSER	1	
72B	500638	VIS AUTOTARAUDEUSE TETE CYLINDRIQUE PHILLIPS #8x1/2 Z050	4	
73	402002	RECOUVREMENT LAVABO(FORMICA)XL À C-5132	1	
73	406526	RECOUVREMENT LAVABO De C-5133	1	
73	404197	RECOUVREMENT LAVABO (SS)XL	1	GR
74	500614	VIS AUTOTARAUDEUSE TETE PLATE PHILLIPS #6x3/4 Z050	4	
79	563326	BOUTON POUSSOIR / OPERATEUR / NOIR	1	
89	403040	PROTECTEUR / INTERRUPTEUR D'URGENCE / PLASTIQUE GRIS / 44MM X 54MM	1	
89	500148	VIS MECANIQUE TETE RONDE PHILLIPS #6-32x1/2 SS	1	
89	500120	VIS AUTOTARAUDEUSE TETE BOMBE PHILLIPS #6x1/2 SS	2	

De 7-8754 À G-6063	Date:07-2024	PAGE:X3-2325-00
ACCESSOIRES TOILETTE		

Article#	Pièces	Description	QTÉ	Notes
89	502691	RONDELLE FREIN FENDUE 3.6x6.7x0.8 Z050	2	
90	402744	DECALQUE BOUTON POUSSOIR POMPE TOIL.ANG. / ENGLISH À D-5458	1	
90	406613	DECALQUE BOUTON POUSSOIR POMPE TOIL.ANG. / ENGLISH De E-5459	1	
90	405414	DECALQUE / "FLUSH" / ENGLISH & FRANCAIS À D-5458	1	
90	406611	DECALQUE BOUTON POUSSOIR POMPE TOIL.ANG. / ENGLISH & FRANCAIS De E-5459	1	
90	405631	DECALQUE BOUTON POUSSOIR POMPE TOIL.ANG. / ENGLISH & SPANISH À D-5458	1	
90	406617	DECALQUE BOUTON POUSSOIR POMPE TOIL.ANG. / ENGLISH & SPANISH De E-5459	1	
90	400008	DECALQUE BOUTON POUSSOIR POMPE TOIL.ANG. / ENGLISH & SPANISH & FRANCAIS De E-5459	1	
91	409358	PORTE ACCES / VALVE De B-5002	1	S
92	780538	BARRURE De B-5002	1	S
. NS	780539	. CLE (CH751) De B-5002	1	S
93	409362	PIVOT BARRURE De B-5002	1	S
94	500952	VIS AUTOTARAUDEUSE TETE BOMBE PHILLIPS #8x1/2 SS De B-5002	3	S
95	406510	PORTE ACCES / VALVE	1	S F
95	506236	RUBAN ADH1 CC POL 1/16"x1/2"x100' / GREY 2520	AR	S F
95A	5001053	VIS MECANIQUE TETE CYLINDRIQUE PHILLIPS #4-40x1/4 ZP	2	S F
96	406512	LEVIER, BARRURE FORD	1	S F
97	406513	SUPPORT, BARRURE "FORD"	1	S F
98	X3-1867-00	CYLINDRE & CLES CODE "FORD" & "NS"		S F
100	500465	RONDELLE DE FINITION FRAISE .278x.729x.119 SS	6	
101	500552	VIS AUTOTARAUDEUSE TETE OVALE PHILLIPS #6x3/4 Z050	6	
102	405700	GRILLE 160MM X 70MM SS	1	
103	500638	VIS AUTOTARAUDEUSE TETE CYLINDRIQUE PHILLIPS #8x1/2 Z050	4	
105	900656	DIST PAPIER TOILETTE ROLL)	1	
105	901545	DISTRIBUTEUR PAPIER TOILETTE ASS / TRANSLUCIDE FUME	1	
. NS	901425	. CLE POUR DISPENSEUR	1	
NS	900657	PAPIER TOILETTE	AR	
NS	500642	VIS AUTOTARAUDEUSE TETE CYLINDRIQUE PHILLIPS #10x3/4 Z050	2	
107	500339	VIS MECANIQUE TETE RONDE PHILLIPS #6-32x3/4 SS À F-5785	2	
107	5001955	VIS MECANIQUE TETE RONDE PHILLIPS #6-32x1/2 SS De F-5786	2	
108	325061	PLAQUE BOUTON URGENCE X 3")	1	
109	561676	INTERRUPTEUR, BOUTON ROUGE	1	
110	402745	DECALQUE / "EMERGENCY CALL" / ENGLISH À D-5458	1	
110	406614	DECALQUE / "EMERGENCY CALL" / ENGLISH De E-5459	1	
110	405452	DECALQUE / "EMERGENCY CALL" / ENGLISH & FRANCAIS À D-5458	1	
110	406612	DECALQUE / "EMERGENCY CALL" / ENGLISH & FRANCAIS De E-5459	1	
110	405632	DECALQUE / "EMERGENCY CALL" / ENGLISH & SPANISH À D-5458	1	
110	406618	DECALQUE / "EMERGENCY CALL" / ENGLISH & SPANISH De E-5459	1	
110	400013	DECALQUE / "EMERGENCY CALL" / ENGLISH & SPANISH & FRANCAIS De E-5459	1	
111	901409	DISTRIBUTEUR PAPIER TOILETTE ASS / TRANSLUCIDE BLEU	1	GR
. NS	901425	. CLE POUR DISPENSEUR	1	GR

De 7-8754 À G-6063

Date:07-2024

PAGE:X3-2325-00

ACCESSOIRES TOILETTE

Article#	Pièces	Description	QTÉ	Notes
112	901408	POIGNEE TOILETTE 18"	1	GR
112	5001684	ECROU HEX BORGNE M6-1.0 SS	6	GR
112	502564	RONDELLE FREIN FENDUE 6.1x11.8x1.6 Z050	6	GR
112	502709	RONDELLE PLATE .260x.687x.050 XLN BK	6	GR
112	502818	VIS A TETE HEXAGONAL M6-1.0x35 G8.8 Z050	6	GR
120	403697	TUBE 956MM	1	
121	900334	RAIL END STANCHION 60 DEG	1	
122	900331	SUPPORT 90 DEG	1	
123	403538	PLAQUE D'APPUIE	1	A
123	405910	PLAQUE D'APPUIE	1	B
124	5001071	VIS MECANIQUE TETE OVALE PHILLIPS #10-32x1 1/2 Z050	4	
125	500995	ECROU HEX BORGNE #10-32 Z050	4	
126	500870	VIS PRESSION SIX PAN CREUX FORME CUVETTE 1/4-28x3/16	2	
127	500616	VIS AUTOTARAUDEUSE TETE PLATE PHILLIPS #10x3/4 Z050	2	
128	504340	RIVET AVEUGLE TETE BOMBE OUVERT 1/8x3/16 SS	1	
130	405371	SUPPORT DE PLAFONNIER GREY PLATINE À 9-9687	1	
130	409270	SUPPORT DE PLAFONNIER GREY PLATINE De 9-9688	1	
131	500564	VIS MECANIQUE TETE RONDE PHILLIPS #8-32x3/4 Z050	3	
132	500678	ECROU A DOUILLE #8-32x.450	3	
135	404999	DISTRIBUTEUR DE SERVIETTE	1	
135	402026	. BOITE	1	
136	901051	. BARRURE	1	
136	N.S.S.	.. CLE	1	1
NS	500525	. VIS MECANIQUE TETE RONDE FENDUE #5-40x1/2 SS	2	
NS	500555	. ECROU HEX #5-40 SS	2	
NS	502649	. RONDELLE FREIN A DENT EXTERIEUR .141x.320x.022 Z050	2	
NS	502556	. RONDELLE PLATE 4.3x9.0x0.8 SS	4	
NS	900329	SACHET DEODORISANT POUR TOIL.	AR	
		... SACHETS SUIVANT SONT SANS FORMALDEHYDE		
NS	900654	SACHET DEODORISANT POUR TOIL.	AR	
NS	900655	SACHET DEODORIS.TOILETTE(960)	AR	
NS	403678	SACHET DEODORIS.TOILETTE(40)	AR	
NS	900893	DEODORANT TOIL. 8GR BTE 100	AR	
NS	900894	SACHET DEODORISANT POUR TOIL. (BOX OF 100)	AR	
161	405303	SUPPORT, DIST. PAPIER HUMIDE	1	
. NS	780538	. BARRURE	1	
.. NS	780539	.. CLE (CH751)	1	
162	500463	RONDELLE DE FINITION FRAISE .187x.500x.090 BR Z050	4	

De 7-8754 À G-6063	Date:07-2024	PAGE:X3-2325-00
ACCESSOIRES TOILETTE		

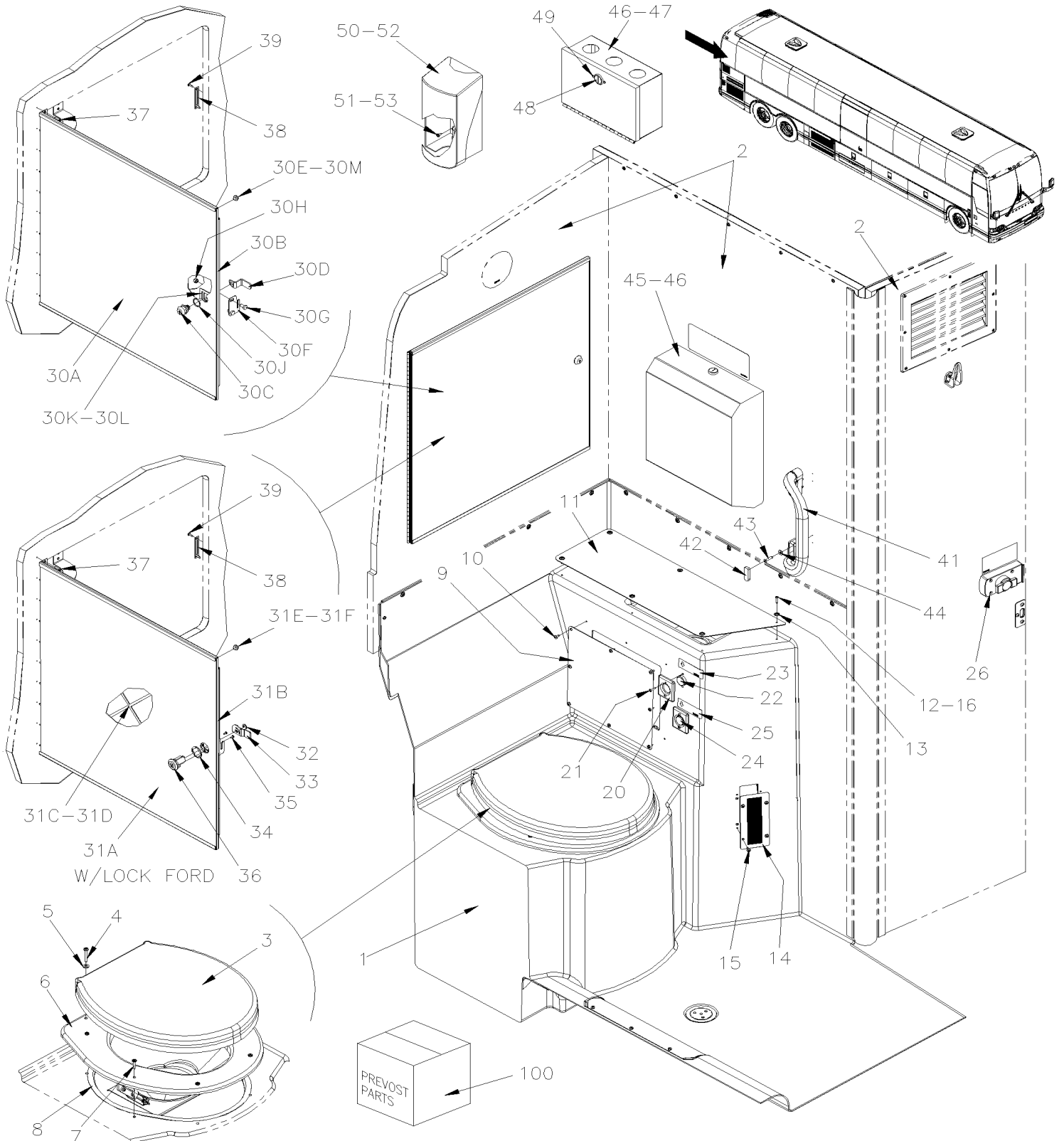
Article#	Pièces	Description	QTÉ	Notes
163	500656	VIS AUTOTARAUDEUSE TETE OVALE PHILLIPS #6x3/4 SS	4	
	 DISTRIBUTEUR / GEL, "PURELL" ANTISEPTIC		
NS	900148	DISTRIBUTEUR / GEL, "PURELL" ANTISEPTIC	1	
NS	500438	RONDELLE PLATE .187x.437x.050 Z050	4	
NS	500641	VIS AUTOTARAUDEUSE TETE CYLINDRIQUE PHILLIPS #8x3/4 Z050	4	
		A) CETTE PLAQUE EST UTILISER AVEC L'ANCIEN MODEL DE 900331		
		B) CETTE PLAQUE EST UTILISER AVEC LE NOUVEAU MODEL DE 900331		
		D) POUR RECONTRÉR LES NORMES DOUANIÈRES VOUS DEVEZ UTILISER CET ENSEMBLE # 409347		
		F) AVEC BARRURE FORD		
		GR) EN OPTION POUR "GREYHOUND"		
		S) AVEC LAVABO		
		1) PAS VENDU SEPARMENT		
		P) CONTACTER LE BUREAU DE PRISE DE COMMANDE		

De G-6064

Date:07-2024

PAGE:X3-2325-01

ACCESSOIRES TOILETTE

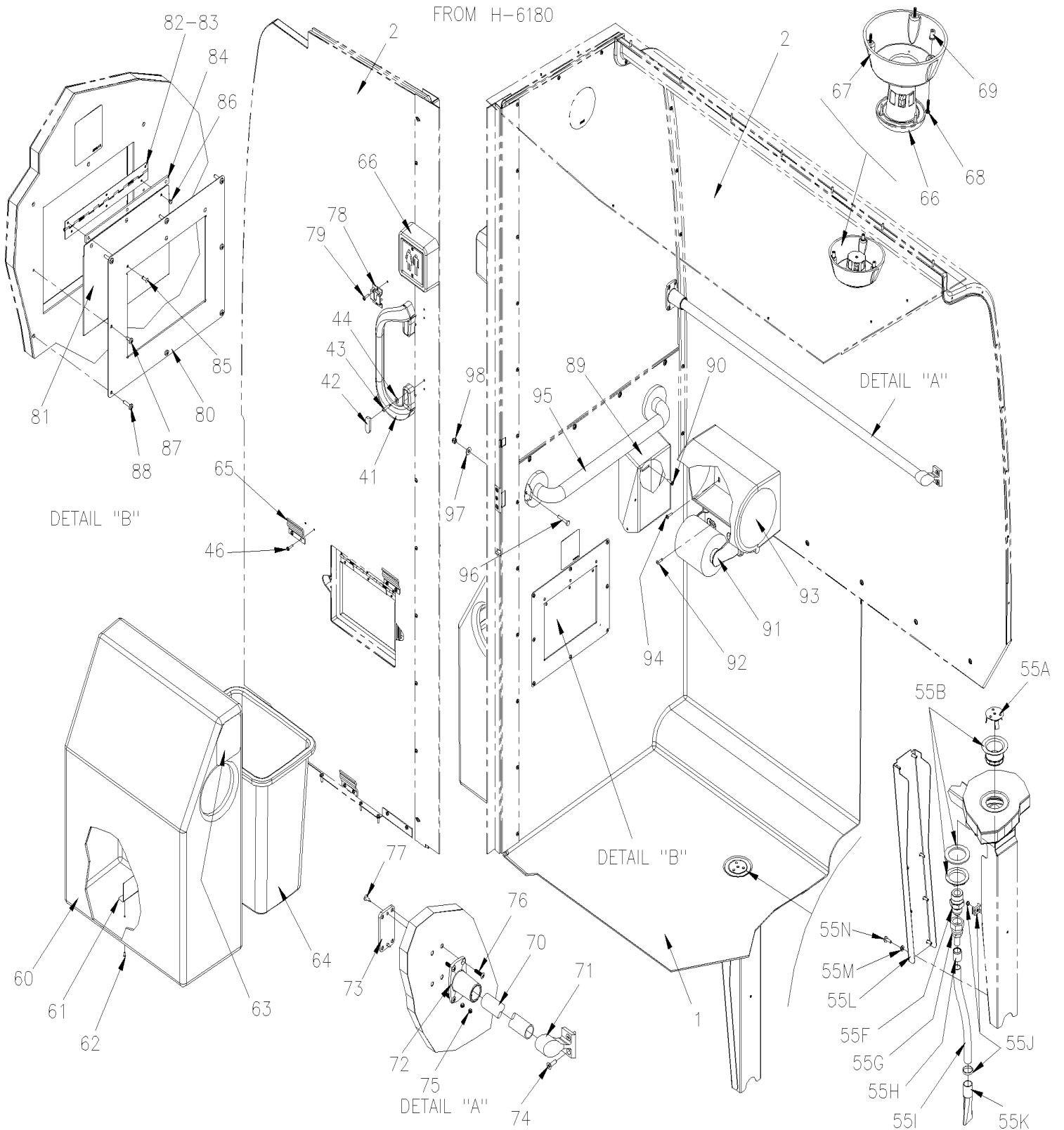


De G-6064

Date:07-2024

PAGE:X3-2325-01

ACCESSOIRES TOILETTE



De G-6064	Date:07-2024	PAGE:X3-2325-01
ACCESSOIRES TOILETTE		

Article#	Pièces	Description	QTÉ	Notes
1	400058	TOILETTE ASS. À H-6179	1	
. NS	562679	. FIXATION ADH. 4 COTES 1.000 x 1.000 x .160 À H-6179	7	
1	409483	TOILETTE ASS. De H-6180 À K-6476	1	
. NS	562679	. FIXATION ADH. 4 COTES 1.000 x 1.000 x .160 De H-6180 À K-6476	AR	
1	401238	TOILETTE ASS. De K-6477 À K-6492	1	
. NS	562679	. FIXATION ADH. 4 COTES 1.000 x 1.000 x .160 De K-6477 À K-6492	AR	
1	400776	TOILETTE ASS. De L-6493	1	
. NS	562679	. FIXATION ADH. 4 COTES 1.000 x 1.000 x .160 De L-6493	AR	
1	401936	TOILETTE, FIBRE DE VERRE, FAUTEUIL ROULANT / "PWT" À H-6179	1	
1	400369	TOILETTE, FIBRE DE VERRE, FAUTEUIL ROULANT / "PWT" De H-6180	1	
NS	506466	RUBAN ADH1 POL 1/16"x1 1/2"x100' / GREY 2520	AR	
2	X3-2328-01	INSTALLATION MUR DE LA TOILETTE		
3	901279	COUVERT SIEGE ET PENTURES	1	
4	500865	VIS AUTOTARAUDEUSE TETE CYLINDRIQUE PHILLIPS #12x1 1/2 Z050 À M-6665	2	
4	501128	VIS AUTOTARAUDEUSE TETE CYLINDRIQUE PHILLIPS #12x1 1/2 SS De M-6666	2	
5	5001462	RONDELLE PLATE 6.4x18.0x1.6 Z050 À M-6665	2	
5	500411	RONDELLE PLATE .260x.697x.050 SS De M-6666	2	
6	409191P	SIEGE DE TOILETTE ASS. WITH PIPE & TRAP	1	
. NS	409186	. SIEGE DE TOILETTE ASS.	1	
. NS	409184	. TRAPPE	1	
. NS	900759	. RESSORT	1	
. NS	405362	. TUYAU ASS.	1	
. NS	952633	. COLLET DE RETENUE / 7/8" I.D.	1	
. NS	5001491	. VIS AUTOTARAUDEUSE TETE CYLINDRIQUE PHILLIPS #8-32x3/4 SS	3	
. NS	405361	. SUPPORT	1	
. NS	5001491	. VIS AUTOTARAUDEUSE TETE CYLINDRIQUE PHILLIPS #8-32x3/4 SS	2	
. NS	790602	. BLOCK D'AJUSTEMENT 1/2" x 1/2" x 1/8" 80DURO	1	
. NS	506228	. RUBAN ADH1 CC POL 1/4"x1/2"x37.5' / GREY 2520X	AR	
7	500293	VIS AUTOTARAUDEUSE TETE CYLINDRIQUE PHILLIPS #10x1 SS	6	
8	506236	RUBAN ADH1 CC POL 1/16"x1/2"x100' / GREY 2520	AR	
9	400807	PLAQUE DE FERMETURE	1	
10	500952	VIS AUTOTARAUDEUSE TETE BOMBE PHILLIPS #8x1/2 SS À H-6179	8	
10	5001119	VIS AUTOTARAUDEUSE TETE BOMBE PHILLIPS #8x3/4 SS De H-6180	10	
11	406526	RECOUVREMENT LAVABO À H-6179	1	
11	404197	RECOUVREMENT LAVABO (SS)XL À H-6179	1	GR
12	500552	VIS AUTOTARAUDEUSE TETE OVALE PHILLIPS #6x3/4 Z050	6	
13	500465	RONDELLE DE FINITION FRAISE .278x.729x.119 SS	6	
14	405700	GRILLE 160MM X 70MM SS	1	
15	500952	VIS AUTOTARAUDEUSE TETE BOMBE PHILLIPS #8x1/2 SS	4	
16	507331	PROTECTEUR / NOIR / .137 I.D. x .500	6	
NS	069994	CABLAGE INTERRUPTEUR TOILETTE De L-6493	1	
20	403040	PROTECTEUR / INTERRUPTEUR D'URGENCE / PLASTIQUE GRIS / 44MM X 54MM	1	

De G-6064	Date:07-2024	PAGE:X3-2325-01
ACCESSOIRES TOILETTE		

Article#	Pièces	Description	QTÉ	Notes
21	5001955	VIS MECANIQUE TETE RONDE PHILLIPS #6-32x1/2 SS	2	
22	563326	BOUTON POUSSOIR / OPERATEUR / NOIR	1	
23	406613	DECALQUE BOUTON POUSSOIR POMPE TOIL.ANG. / ENGLISH	1	
23	406611	DECALQUE BOUTON POUSSOIR POMPE TOIL.ANG. / ENGLISH & FRANCAIS	1	
23	406617	DECALQUE BOUTON POUSSOIR POMPE TOIL.ANG. / ENGLISH & SPANISH	1	
23	400008	DECALQUE BOUTON POUSSOIR POMPE TOIL.ANG. / ENGLISH & SPANISH & FRANCAIS	1	
24	561676	INTERRUPTEUR, BOUTON ROUGE	1	
25	406614	DECALQUE / "EMERGENCY CALL" / ENGLISH	1	
25	406612	DECALQUE / "EMERGENCY CALL" / ENGLISH & FRANCAIS	1	
25	406618	DECALQUE / "EMERGENCY CALL" / ENGLISH & SPANISH	1	
25	400013	DECALQUE / "EMERGENCY CALL" / ENGLISH & SPANISH & FRANCAIS	1	
26	X3-2329-00	BARRURE DE PORTE & INTERRUPTEUR - TOILETTE		
27	X3-2330-02	INSTALLATION TUYAUTERIES RESEVOIR SEPTIQUE À H-6179		
27	X3-2330-03	INSTALLATION TUYAUTERIES RESEVOIR SEPTIQUE GHG17 De H-6180		
30	408334P	MIROIR WITH CYLINDER LOCK	1	
. A	408288	. GLACE DE MIROIR WITH CYLINDER LOCK HOLE	1	
. B	408332	. SUPPORT DE MIROIR ASS	1	
. C	780538	. BARRURE	1	
. . NS	780539	. . CLE (CH751)	1	
. D	408335	. PIVOT BARRURE ACTUATEUR 44MM / W/21MM OFFSET	1	
. E	313678	. BUTOIR CAOUTCHOUC	2	
. F	408336	. RENFORT BARRURE	1	
. G	5001181	. VIS A TETE HEXAGONAL M6-1.0x12 SS	2	
. H	502681	. ECROU HEX BAGUE DE NYLON M6-1.0 N500 G8	2	
. J	5001856	. RONDELLE PLATE 19.0x23.0x1.0 FIB	1	
. K	506785	. RUBAN ADH2 CC POL 1/16" x 1/4" x 200' / BLACK I1C-N-A	AR	
. L	506225	. RUBAN ADH1 CC POL 1/16"x1/4"x100' / GREY 2520	AR	
. M	680066	. ADHESIF / ADBOND #5014 / 23.6ML BOTTLE	AR	
. NS	068254	. DECALQUE "POWER DISTRIBUTION"	1	
. NS	680038	. ADHESIF POUR FILET LOCTITE #243 / BLUE / 50ml	AR	
31	499384	MIROIR WITH CYLINDER LOCK FORD	1	GR F
. A	407623	. GLACE DE MIROIR	1	GR F
. B	407621	. SUPPORT DE MIROIR ASS	1	GR F
. C	506785	. RUBAN ADH2 CC POL 1/16" x 1/4" x 200' / BLACK I1C-N-A	AR	GR F
. D	506225	. RUBAN ADH1 CC POL 1/16"x1/4"x100' / GREY 2520	AR	GR F
. E	313678	. BUTOIR CAOUTCHOUC	2	GR F
. F	680066	. ADHESIF / ADBOND #5014 / 23.6ML BOTTLE	AR	GR F
. NS	068254	. DECALQUE "POWER DISTRIBUTION"	1	GR F
32	504402	ANNEAU DE RETENUE .250 x .210 x .025"	1	GR F
33	3200546	PIVOT BARRURE ACTUATEUR 44MM / W/21MM OFFSET	1	GR F
34	2800032	JOINT D'ETANCHEITE CAOUTCHOUC 1/16" TH	1	GR F
35	5001053	VIS MECANIQUE TETE CYLINDRIQUE PHILLIPS #4-40x1/4 ZP	2	GR F

De G-6064	Date:07-2024	PAGE:X3-2325-01
ACCESSOIRES TOILETTE		

Article#	Pièces	Description	QTÉ	Notes
36	X3-1867-00	CYLINDRE & CLES CODE "FORD" & "NS" À K-6492		GR F
36	X3-1867-01	CYLINDRE & CLES CODE "FORD" De L-6493		
37	500614	VIS AUTOTARAUDEUSE TETE PLATE PHILLIPS #6x3/4 Z050	10	
38	402737	RENFORT	1	
39	500120	VIS AUTOTARAUDEUSE TETE BOMBE PHILLIPS #6x1/2 SS À H-6205	2	
39	500124	VIS AUTOTARAUDEUSE TETE GOUTTE PHILLIPS #8x1/2 SS De H-6206	2	
41	901459	POIGNEE À H-6127	2	
41	900054	POIGNEE De H-6128 À H-6171	2	
41	901459	POIGNEE De H-6172	2	
42	900490	CAPUCHON À H-6127	4	
42	N.S.S.	CAPUCHON De H-6128 À H-6171	4	1
42	900490	CAPUCHON De H-6172	4	
43	500879	VIS AUTOTARAUDEUSE TETE CYLINDRIQUE PHILLIPS #10x1 Z050 À H-6181	8	
43	5001545	VIS AUTOTARAUDEUSE TETE CYLINDRIQUE PHILLIPS #10x7/8 Z050 De H-6182 À K-6492	8	
43	5001610	VIS TETE CYLINDRIQUE SIX PANS CREUX M6-1.0x25 SS EMN De L-6493	8	
44	500964	RONDELLE PLATE .203x.500x.047 Z050 À K-6492	8	
45	900327	DISTRIB. PAPIER ESSUIE-MAINS	1	
. NS	900494	. CLEF POUR DISTRIBUTEUR	1	
. NS	901290	. BARRURE, BOITE PAPIER	1	
NS	900328	PAPIER ESSUIE-MAINS	AR	
45	500552	VIS AUTOTARAUDEUSE TETE OVALE PHILLIPS #6x3/4 Z050 À H-6135	3	
46	500641	VIS AUTOTARAUDEUSE TETE CYLINDRIQUE PHILLIPS #8x3/4 Z050 De H-6136	AR	
46	500642	VIS AUTOTARAUDEUSE TETE CYLINDRIQUE PHILLIPS #10x3/4 Z050	AR	
47	404999	DISTRIBUTEUR DE SERVIETTE	1	
47	402026	. BOITE	1	
48	901051	. BARRURE	1	
48	N.S.S.	. . CLE	1	1
49	500525	. VIS MECANIQUE TETE RONDE FENDUE #5-40x1/2 SS	2	
49	500555	. ECROU HEX #5-40 SS	2	
49	502649	. RONDELLE FREIN A DENT EXTERIEUR .141x.320x.022 Z050	2	
49	502556	. RONDELLE PLATE 4.3x9.0x0.8 SS	4	
50	900088	SOAP DISPENSER	1	
50	901385	HAND SANITIZER, WATERLESS BOX OF 12/800ml	1	
50	19503185	HAND SANITIZER, WATERLESS NON-ALCOHOLIC SCREWABLE BOTTLE	AR	
50	19503186	HAND SANITIZER, WATERLESS ALCOHOL SCREWABLE BOTTLE	AR	
50	19503187	HAND & FACE REFRESHER TOWELETES	AR	
51	500641	VIS AUTOTARAUDEUSE TETE CYLINDRIQUE PHILLIPS #8x3/4 Z050 À H-6135	4	
51	500642	VIS AUTOTARAUDEUSE TETE CYLINDRIQUE PHILLIPS #10x3/4 Z050 De H-6136	1	
52	900148	DISTRIBUTEUR / GEL, "PURELL" ANTISEPTIC À H-6135	1	
52	N.S.P.	DISTRIBUTEUR DESODORISANT	1	2
53	500855	RONDELLE PLATE .188x.438x.049 N500	4	
55A	401927	GRILLE ASS.	1	

De G-6064	Date:07-2024	PAGE:X3-2325-01
ACCESSOIRES TOILETTE		

Article#	Pièces	Description	QTÉ	Notes
55B	900219	STRAINER ASSY	1	
55B	684517	ADHESIF SIMSON #ISR 70-03 / GRIS / 310ml CARTRIDGE	AR	
55C	406418	GOUTTIERE, PLANCHER DE TOILETTE À H-6179	1	
NS	680532	SCCELLANT SIKA #221 / GRIS / 310ml CARTRIDGE À H-6179	AR	
55D	414654	DRAIN D'ÉCOULEMENT 1" I.D. AVEC RAINURE 1.5 x 35MM I.D. x 85MM À H-6179	1	
55E	500443	VIS AUTOTARAUDEUSE TETE CYLINDRIQUE PHILLIPS #8x1/2 N500 À H-6179	4	
55F	501847	CONNECTEUR MALE / TYPE JIC 37° / #12JIC-Mx1NPT-M STL De H-6180	1	
55F	680098	SCCELLANT POUR FILET LOCTITE #567 / WHITE / 250ml	AR	
55G	5011207	CONNECTEUR FEMELLE ROTATIF / TYPE JIC 37° / #12JIC-Fx#12 STL De H-6180	1	
55H	5011206	DOUILLE / #12 STL De H-6180	1	
55I	503376	BOYAU TEFLON #12 / S.L. De H-6180	AR	
55J	504013	SUPPORT ATTACHE / 1/4" X 1/4" I.D. De H-6180	1	
55J	504488	RIVET "MAGNA-LOK" TETE BOMBE 3/16x17/64 SS De H-6180	1	
55J	504637	ATTACHE CABLE / 3/16" x 13" De H-6180	1	
55K	590286	DRAIN D'ÉCOULEMENT 1 1/4" I.D. X 4" / FLAT De H-6180	1	
55L	400258	COUVERCLE 502 x 85 x 58 SS De H-6180	1	
55M	502570	RONDELLE FREIN FENDUE 6.1x11.8x1.6 SS De H-6180	8	
55N	500283	VIS AUTOTARAUDEUSE TETE GOUTTE PHILLIPS #10-24x3/4 SS De H-6180	8	
60	407710	CACHE POUBELLE	1	
60	406319	PLAQUE CACHE TROU POUBELLE	2	PWT
60	504106	RIVET AVEUGLE TETE BOMBE OUVERT 1/8x1/4 AL	8	PWT
60	500437	RONDELLE PLATE .125x.375x.040 Z050	8	PWT
61	407717	. ANGULAIRE	1	
62	504106	. RIVET AVEUGLE TETE BOMBE OUVERT 1/8x1/4 AL	2	
63	405713	DECALQUE POUBELLE LUMINESCENT / PHOTOLUMINESCENT	1	
64	900605	POUBELLE	1	
65	404459	ATTACHE CACHE-POUSSIÈRE	2	
66	X3-0655-01	ECLAIRAGE INTERIEUR / "DEL"		
67	409270	SUPPORT DE PLAFONNIER GREY PLATINE	1	
68	500564	VIS MECANIQUE TETE RONDE PHILLIPS #8-32x3/4 Z050	3	
69	500678	ECROU A DOUILLE #8-32x.450	3	
70	407709	TUBE 980MM	1	
71	900334	RAIL END STANCHION 60 DEG	1	
71	506466	RUBAN ADH1 POL 1/16"x1 1/2"x100' / GREY 2520	AR	
72	900331	SUPPORT 90 DEG	1	
73	407701	PLAQUE FIXATION	1	
74	500616	VIS AUTOTARAUDEUSE TETE PLATE PHILLIPS #10x3/4 Z050	2	
75	500870	VIS PRESSION SIX PAN CREUX FORME CUVETTE 1/4-28x3/16	2	
76	5002011	VIS MECANIQUE TETE OVALE PHILLIPS #10-32x3/4 Z050	4	
77	500638	VIS AUTOTARAUDEUSE TETE CYLINDRIQUE PHILLIPS #8x1/2 Z050	2	
78	900859	SUPPORT DE MICROPHONE	1	
79	500641	VIS AUTOTARAUDEUSE TETE CYLINDRIQUE PHILLIPS #8x3/4 Z050	2	

De G-6064	Date:07-2024	PAGE:X3-2325-01
ACCESSOIRES TOILETTE		

Article#	Pièces	Description	QTÉ	Notes
80	407711	TRAPPE POUBELLE TOILETTE ASS.	1	
80	407712	. CADRE, TRAPPE POUBELLE	1	
81	407713	. TRAPPE POUBELLE	1	
81	506225	. RUBAN ADH1 CC POL 1/16"x1/4"x100' / GREY 2520	AR	
82	407715	. PENTURE	1	
83	400739	. RESSORT TORSION / .375 I.D. x .437 x .032	2	
84	407714	. CALE D'EPaisseur	1	
85	504717	. RIVET AVEUGLE TETE BOMBE OUVERT 1/8x1/4 SS	3	
86	504104	. RIVET AVEUGLE TETE BOMBE OUVERT 1/8x1/8 SS	3	
87	500952	VIS AUTOTARAUDEUSE TETE BOMBE PHILLIPS #8x1/2 SS À H-6179	2	
88	5001119	VIS AUTOTARAUDEUSE TETE BOMBE PHILLIPS #8x3/4 SS À H-6179	6	
88	5001119	VIS AUTOTARAUDEUSE TETE BOMBE PHILLIPS #8x3/4 SS De H-6180	8	
89	900083	DISTRIBUTEUR PAPIER TOILETTE	1	
89	900085	PAPIER TOILETTE TISSUE,96 pqt/caisse	AR	
90	500641	VIS AUTOTARAUDEUSE TETE CYLINDRIQUE PHILLIPS #8x3/4 Z050	3	
91	900656	DIST PAPIER TOILETTE ROLL)	1	
91	900657	PAPIER TOILETTE	AR	
92	500642	VIS AUTOTARAUDEUSE TETE CYLINDRIQUE PHILLIPS #10x3/4 Z050	2	
93	901409	DISTRIBUTEUR PAPIER TOILETTE ASS / TRANSLUCIDE BLEU	1	GR
. NS	901425	. CLE POUR DISPENSEUR	1	GR
93	901545	DISTRIBUTEUR PAPIER TOILETTE ASS / TRANSLUCIDE FUME	1	
. NS	901425	. CLE POUR DISPENSEUR	1	
93	900049	DISTRIBUTEUR PAPIER TOILETTE ASS / TRANSLUCIDE BLANC De G-6084	1	IN
. NS	901425	. CLE POUR DISPENSEUR De G-6084	1	IN
94	500641	VIS AUTOTARAUDEUSE TETE CYLINDRIQUE PHILLIPS #8x3/4 Z050	4	
95	901408	POIGNEE TOILETTE 18"	1	
96	502888	VIS A TETE HEXAGONAL M6-1.0x35 G8.8 N500	4	
96	680038	ADHESIF POUR FILET LOCTITE #243 / BLUE / 50ml	AR	
97	502709	RONDELLE PLATE .260x.687x.050 XLN BK	4	
98	5001684	ECROU HEX BORGNE M6-1.0 SS	4	
	 SACHETS SUIVANT SONT SANS FORMALDEHYDE		
100	900329	SACHET DEODORISANT POUR TOIL.	AR	
100	900654	SACHET DEODORISANT POUR TOIL.	AR	
100	900655	SACHET DEODORIS.TOILETTE(960)	AR	
100	403678	SACHET DEODORIS.TOILETTE(40)	AR	
100	900893	DEODORANT TOIL. 8GR BTE 100	AR	
100	900894	SACHET DEODORISANT POUR TOIL. (BOX OF 100)	AR	

De G-6064	Date:07-2024	PAGE:X3-2325-01
-----------	--------------	-----------------

ACCESSOIRES TOILETTE

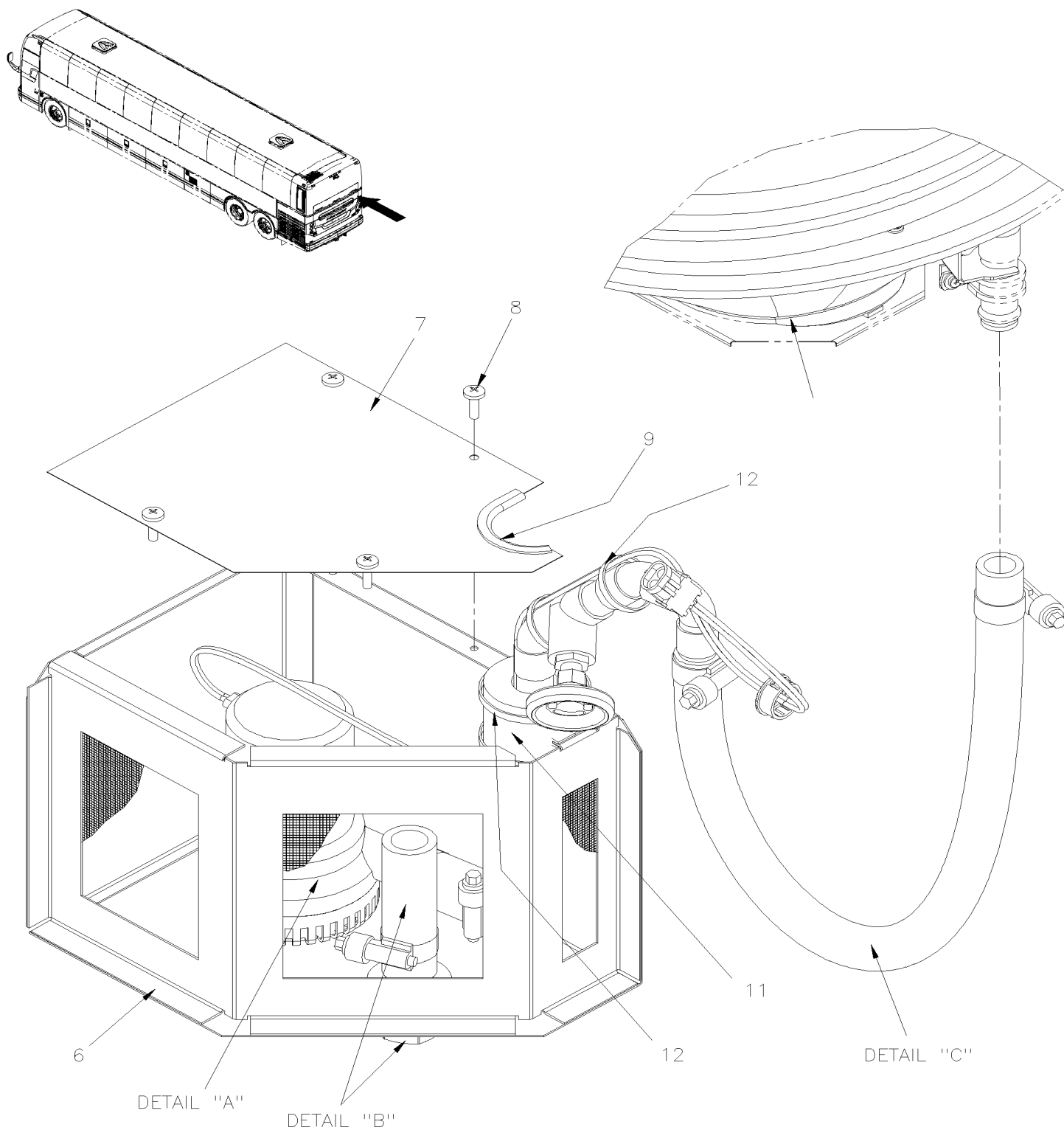
Article#	Pièces	Description	QTÉ	Notes
		F) AVEC BARRURE FORD		
		GR) EN OPTION POUR "GREYHOUND"IN		
		IN) OPTION INDIAN TRAILS		
		PWT) UTILISE AVEC TOILETTE POUR HANDICAPE		
		1) PAS VENDU SEPARMENT		
		2) PAS VENDU PAR PREVOST (VOIR NUMERO DU MANUFATURIER A LA FIN DE LA DESCRIPTION)		

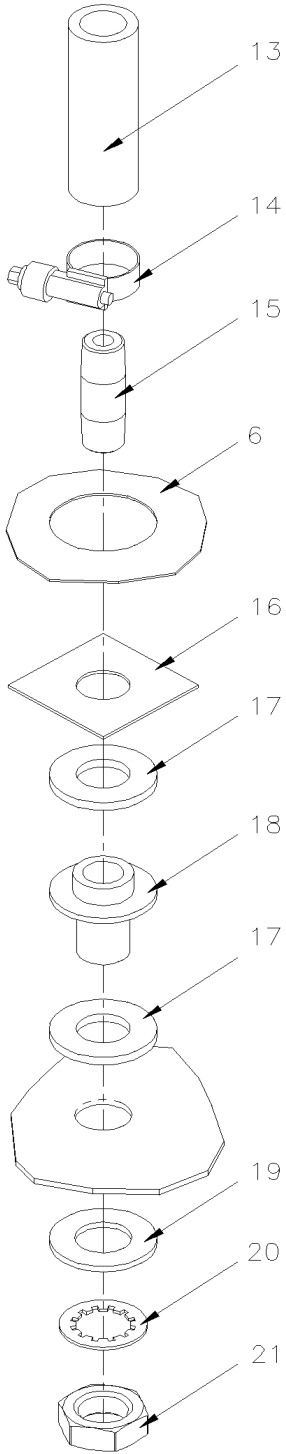
De 7-8754 À H-6179

Date:07-2024

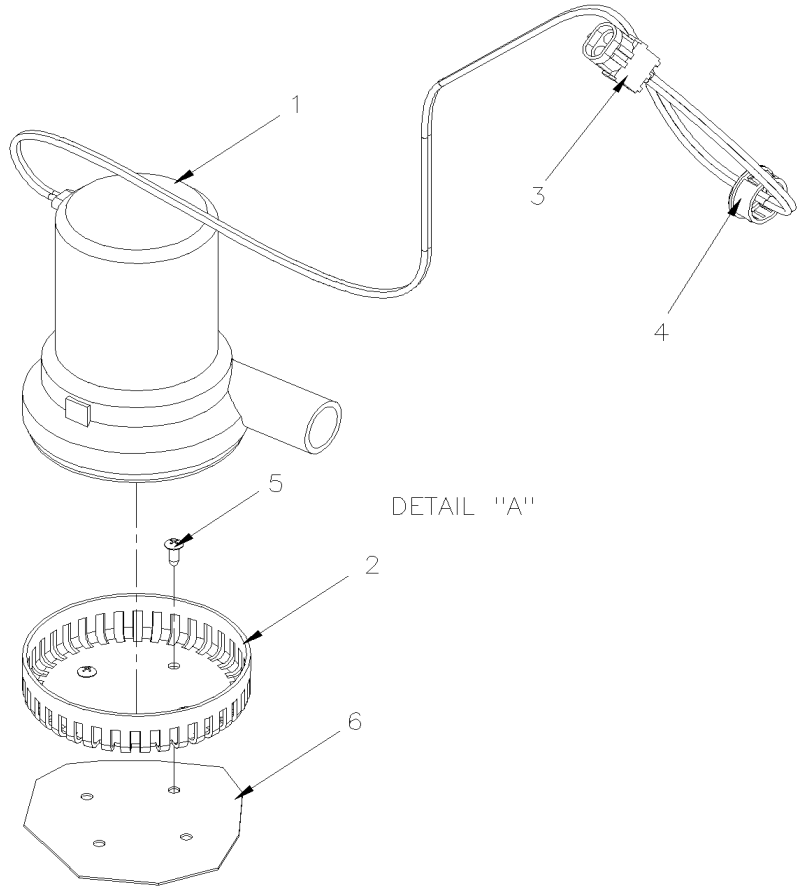
PAGE:X3-2326-00

POMPE A TOILETTE ASS

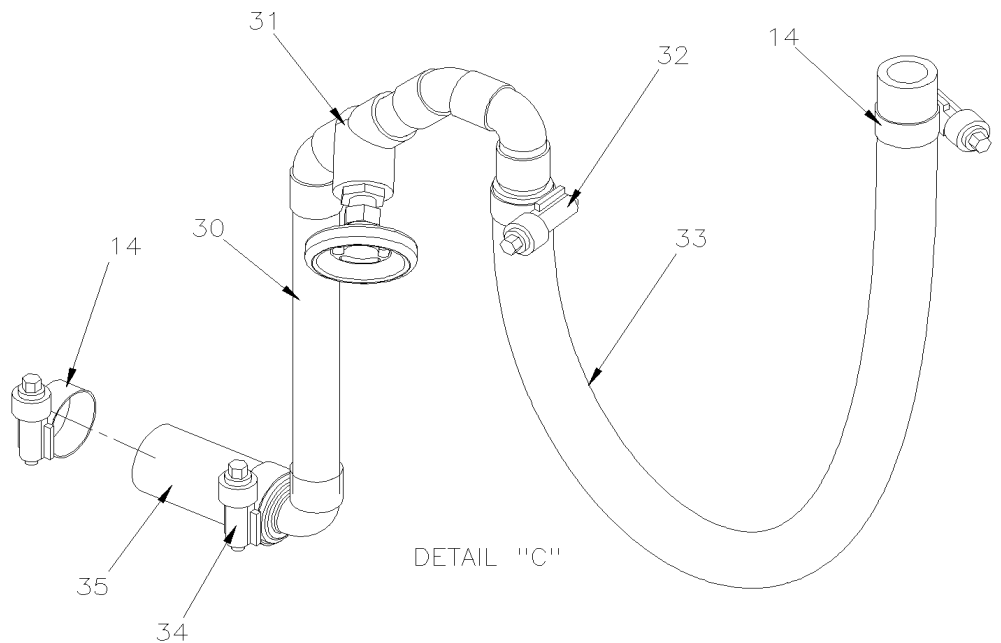




DETAIL "B"



DETAIL "A"



DETAIL "C"

De 7-8754 À H-6179	Date:07-2024	PAGE:X3-2326-00
POMPE A TOILETTE ASS		

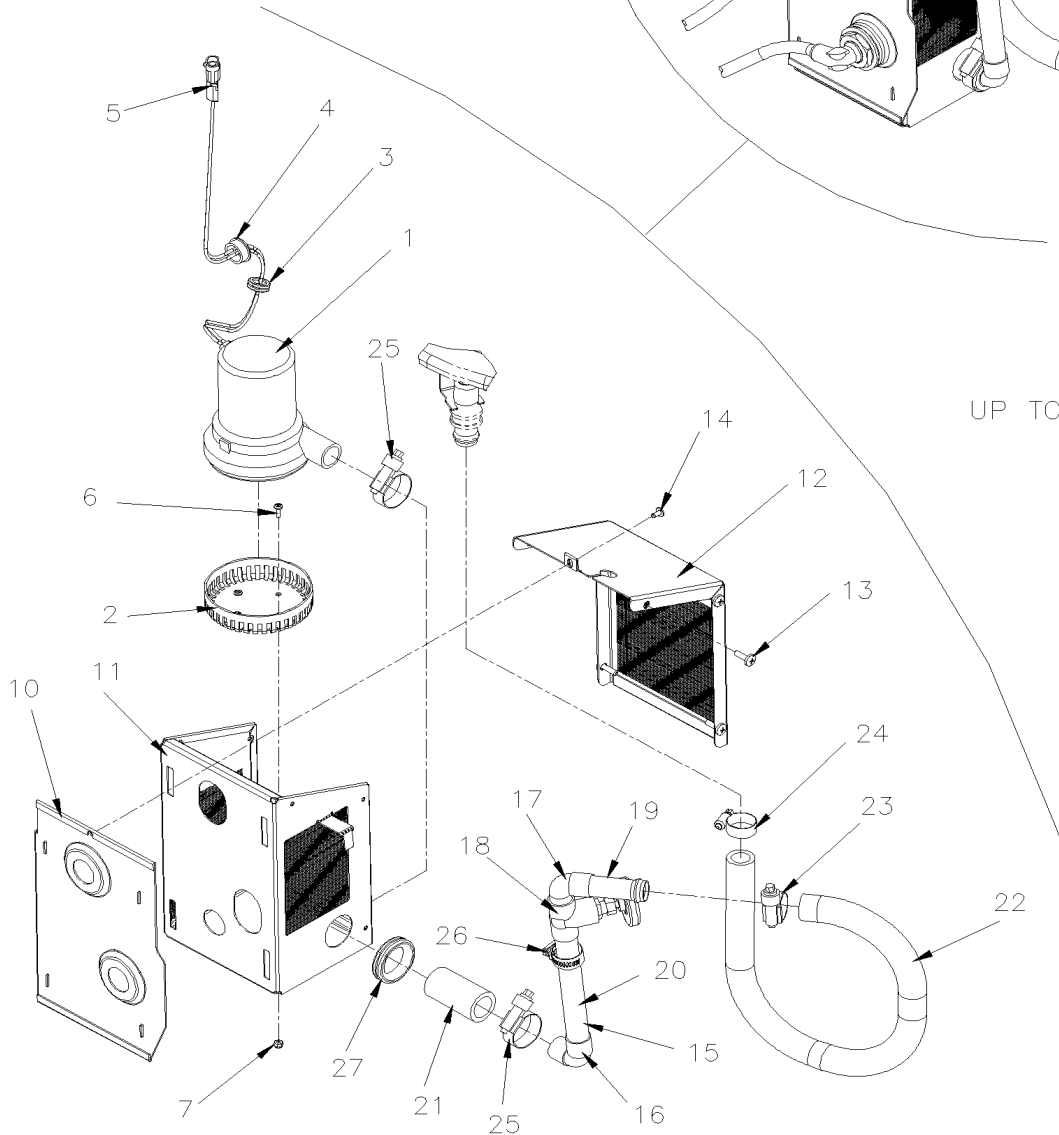
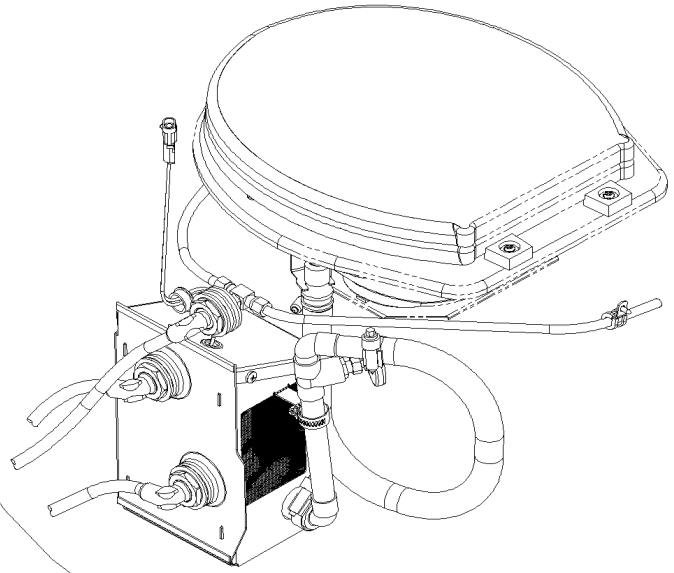
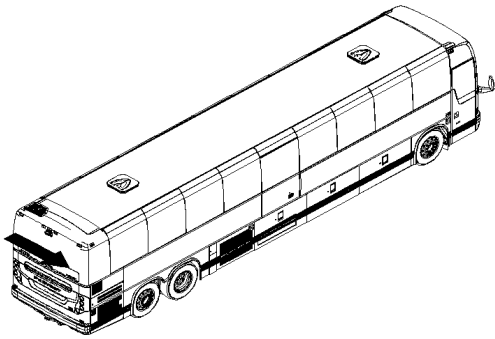
Article#	Pièces	Description	QTÉ	Notes
1	405703	POMPE TOILETTE X3-45 ASS.	1	
1	900960	. POMPE 24 VOLTS POUR TOILETTE	1	
2	901421	. . BASE DE PASSOIRE DE POMPE	1	
3	561566	. CONNECTEUR / WEATHER PACK / PH 2C / NOIR / PED 12010973	1	
3	561568	. TERMINAL MALE / 16-14 / PED 12089305	2	
3	561786	. JOINT ETANCHEITE / GRIS / PED 15324980	2	
3	563623	. JOINTEUR / 16-14 / BLEU / THERMORETRACTABLE / PANDUIT BSH14-Q	1	
3	560669	. FIL ELECTRIQUE 16 / ROUGE / GXL	1	
3	560673	. FIL ELECTRIQUE 16 / NOIR / GXL	1	
4	564630	. JOINT ETANCHEITE / BLEU / ITT 121668-0033	1	
5	5001087	VIS AUTOTARAUEUSE TETE BOMBE PHILLIPS #10x1/2 SS	4	
6	404915	BOITE	1	
7	404133	COUVERCLE MONITEUR R.E.I.	1	
8	502896	VIS AUTOTARAUEUSE TETE BOMBE PHILLIPS #12-24x3/4 N500	1	
9	506338	EXTRUSION DE CAOUTCHOUC / 1/16" x 1/4" INT "U" SHAPE / ROUND C.T.L.	AR	
9	680096	SCCELLANT BUTYL ALUM / GRIS / 310ml CARTRIDGE	AR	
11	402653	JOINT SUPERIEUR	1	
12	504637	ATTACHE CABLE / 3/16" x 13"	AR	
13	503455	BOYAU RADIATEUR / 7/8" I.D. X 3' / "GREEN STRIPE"	AR	
14	504319	BRIDE DE SERRAGE / 1"-1"1/2 SS / E.T. 16	3	
15	501426	RACCORD / TYPE TUYAU / 1/2NPT-Mx1/2NPT-Mx2 1/2 STL	1	
16	402652	JOINT D'ETANCHEITE S.D.	1	
17	400296	JOINT D'ETANCHEITE	2	
18	401748	BRIDE ASS. À 8-9424	1	
18	408251	BRIDE ASS. De 8-9425	1	
19	500456	RONDELLE PLATE 1.062x2.000x.134 Z050	1	
20	500491	RONDELLE FREIN A DENT INTERIEUR 1.019x1.637x.067 Z050	1	
21	500746	CONTRE ECROU HEX 1-14 Z050 À 8-9424	1	
21	5001709	CONTRE ECROU HEX FILET GAUCHE 1-14 ZP De 8-9425	1	
30	402377	TUYAU	1	
31	501958	. ROBINET 7/8" (WELDED)	1	
32	504319	. BRIDE DE SERRAGE / 1"-1"1/2 SS / E.T. 16	1	
33	503523	. BOYAU SILICONE 1 PLI 3/4" I.D. x 100' / S.L.	1	
34	504291	. BRIDE DE SERRAGE / 1"1/8-1"3/4 SS / E.T. 20	1	
35	050937	. BOYAU / SANS VALVE "BYPASS" / 1 1/8" I.D. X 3"	1	
50	X3-2325-00	ACCESSOIRES TOILETTE À G-6063		
50	X3-2325-01	ACCESSOIRES TOILETTE De G-6064		

De H-6180

Date:07-2024

PAGE:X3-2326-01

POMPE A TOILETTE ASS GHG17



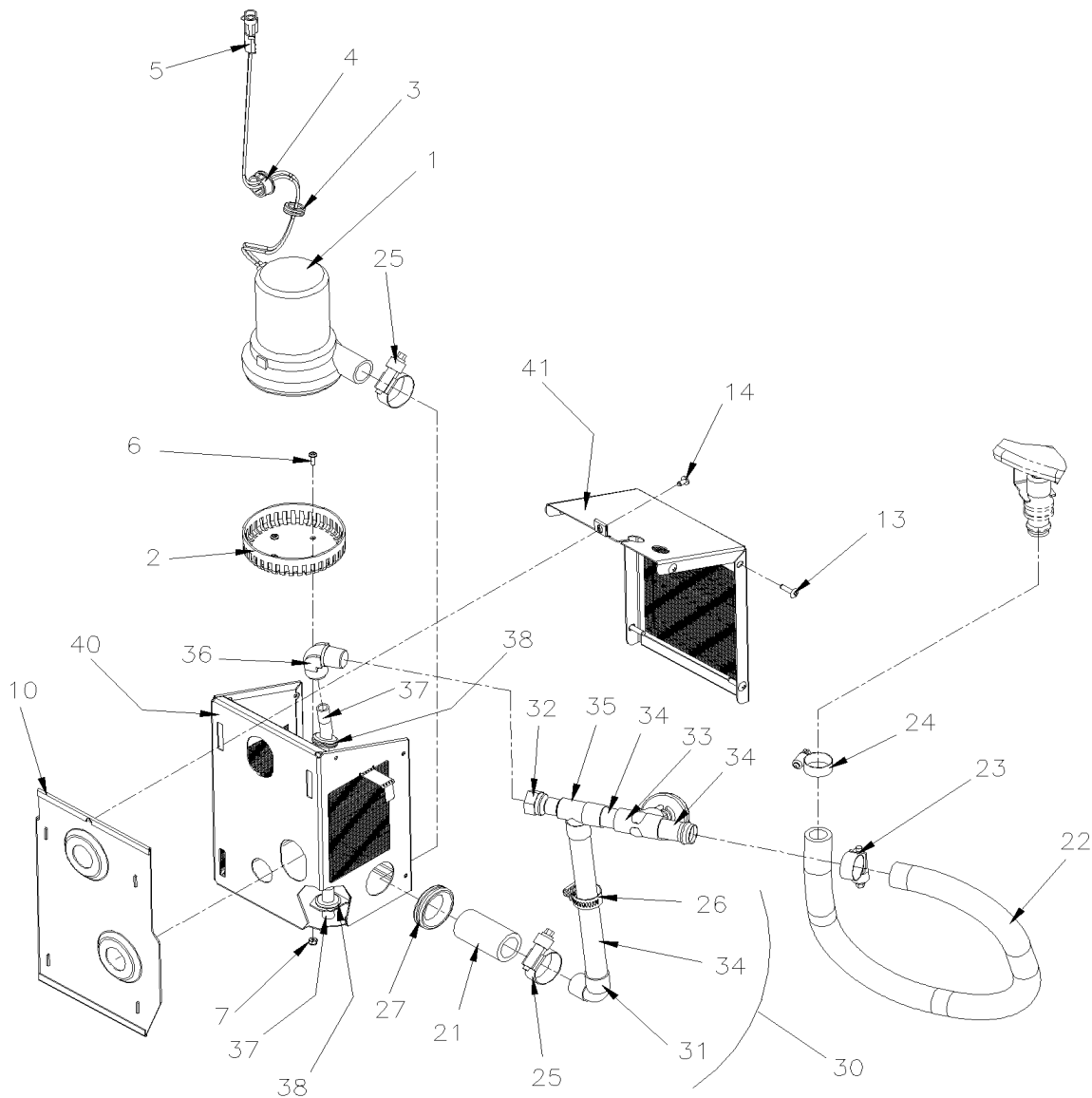
De H-6180

Date:07-2024

PAGE:X3-2326-01

POMPE A TOILETTE ASS GHG17

OPTION GLI FROM J-6245
UP TO J-6265



De H-6180	Date:07-2024	PAGE:X3-2326-01
POMPE A TOILETTE ASS GHG17		

Article#	Pièces	Description	QTÉ	Notes
	400191P	BOITE ET POMPE ASS À J-6265	1	
	Call order desk	BOITE ET POMPE ASS De J-6266	1	P
1	400201	. POMPE TOILETTE X3-45 ASS.	1	
1	900960	. . POMPE 24 VOLTS POUR TOILETTE	1	
2	901421	. . . BASE DE PASSOIRE DE POMPE	1	
3	504496	. . PASSE-FIL 2 TROUSx.062x.625x.062x.312x.875x.031 x.375	1	
4	504500	. . PASSE-FIL / .766x1.125x.453 À J-6220	1	
4	504630	. . PASSE-FIL / .812x1.218x.453 De J-6221	1	
5	561566	. . CONNECTEUR / WEATHER PACK / PH 2C / NOIR / PED 12010973	1	
5	561568	. . . TERMINAL MALE / 16-14 / PED 12089305	2	
5	561786	. . . JOINT ETANCHEITE / GRIS / PED 15324980	2	
6	5011209	. VIS MECANIQUE TETE CYLINDRIQUE PHILLIPS #8-32x1/2 SS	4	
7	5001480	. ECROU HEX BAGUE DE NYLON #8-32 SS	4	
10	400206	. SUPPORT BOITE A POMPE	1	
11	400192	. BOITE, ASSEMBLEE / WELDED À J-6265	1	
12	400193	. COUVERCLE BOITE À J-6265	1	
13	500283	. VIS AUTOTARAUDEUSE TETE GOUTTE PHILLIPS #10-24x3/4 SS	6	
14	500209	. VIS AUTOTARAUDEUSE TETE BOMBE PHILLIPS #10-24x3/8 N500	1	
15	400202	. TUYAU À J-6265	1	
16	501395	. . COUDE FEMELLE 90° COURT / TYPE CUIVRE / 3/4Fx3/4F À J-6265	1	
17	501217	. . COUDE MALE 90° COURT / TYPE CUIVRE / 3/4Mx3/4F À J-6265	1	
18	501958	. . ROBINET 7/8" (WELDED) À J-6265	1	
19	503198	. . TUBE CUIVRE .875" O.D. x .045" x 240" À J-6265	AR	
20	503198	. . TUBE CUIVRE .875" O.D. x .045" x 240" À J-6265	AR	
21	503579	. BOYAU 1" I.D. X 50' / "GREEN STRIPE"	AR	
22	503523	. BOYAU SILICONE 1 PLI 3/4" I.D. x 100' / S.L.	AR	
23	504021	. BRIDE DE SERRAGE / 11/16"-1"1/2 SS / HS-16 À M-6665	1	
23	504417	. BRIDE DE SERRAGE / 11/16"-1"1/2 SS / HAS-16 De M-6666 À N-6748	1	
23	504281	. BRIDE DE SERRAGE / 13MM-32MM SS De P-6749	1	
24	504319	. BRIDE DE SERRAGE / 1"-1"1/2 SS / E.T. 16 À M-6665	1	
24	504417	. BRIDE DE SERRAGE / 11/16"-1"1/2 SS / HAS-16 De M-6666 À N-6748	1	
24	504281	. BRIDE DE SERRAGE / 13MM-32MM SS De P-6749	1	
25	504291	. BRIDE DE SERRAGE / 1"1/8-1"3/4 SS / E.T. 20 À M-6665	2	
25	504413	. BRIDE DE SERRAGE / 1"1/16-2" SS / HAS-24 De M-6666 À P-6748	2	
25	504417	. BRIDE DE SERRAGE / 11/16"-1"1/2 SS / HAS-16 De P-6749	2	
26	504020	. BRIDE DE SERRAGE / 9/16"-1"1/4 SS / HS-12 À M-6665	1	
26	504417	. BRIDE DE SERRAGE / 11/16"-1"1/2 SS / HAS-16 De M-6666 À P-6748	1	
26	504281	. BRIDE DE SERRAGE / 13MM-32MM SS De P-6749	1	
27	504496	. PASSE-FIL 2 TROUSx.062x.625x.062x.312x.875x.031 x.375	1	
30	400546	. TUYAU De J-6245 À J-6265	1	GR
30	400546	. TUYAU De J-6266 À N-6713	1	
30	402169	. TUYAU De N-6714	1	

De H-6180	Date:07-2024	PAGE:X3-2326-01
POMPE A TOILETTE ASS GHG17		

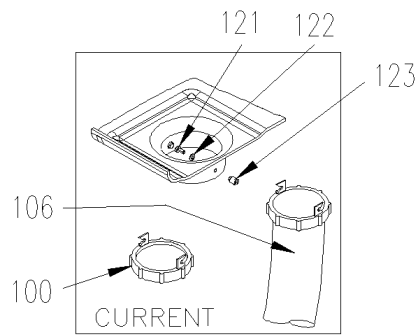
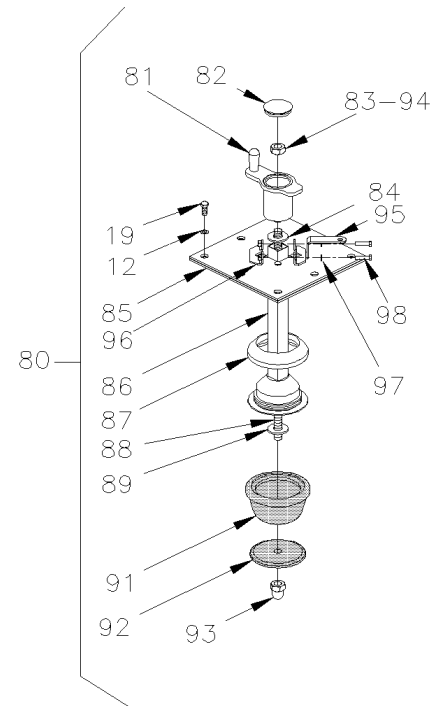
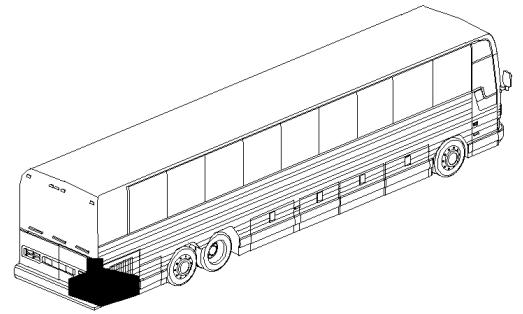
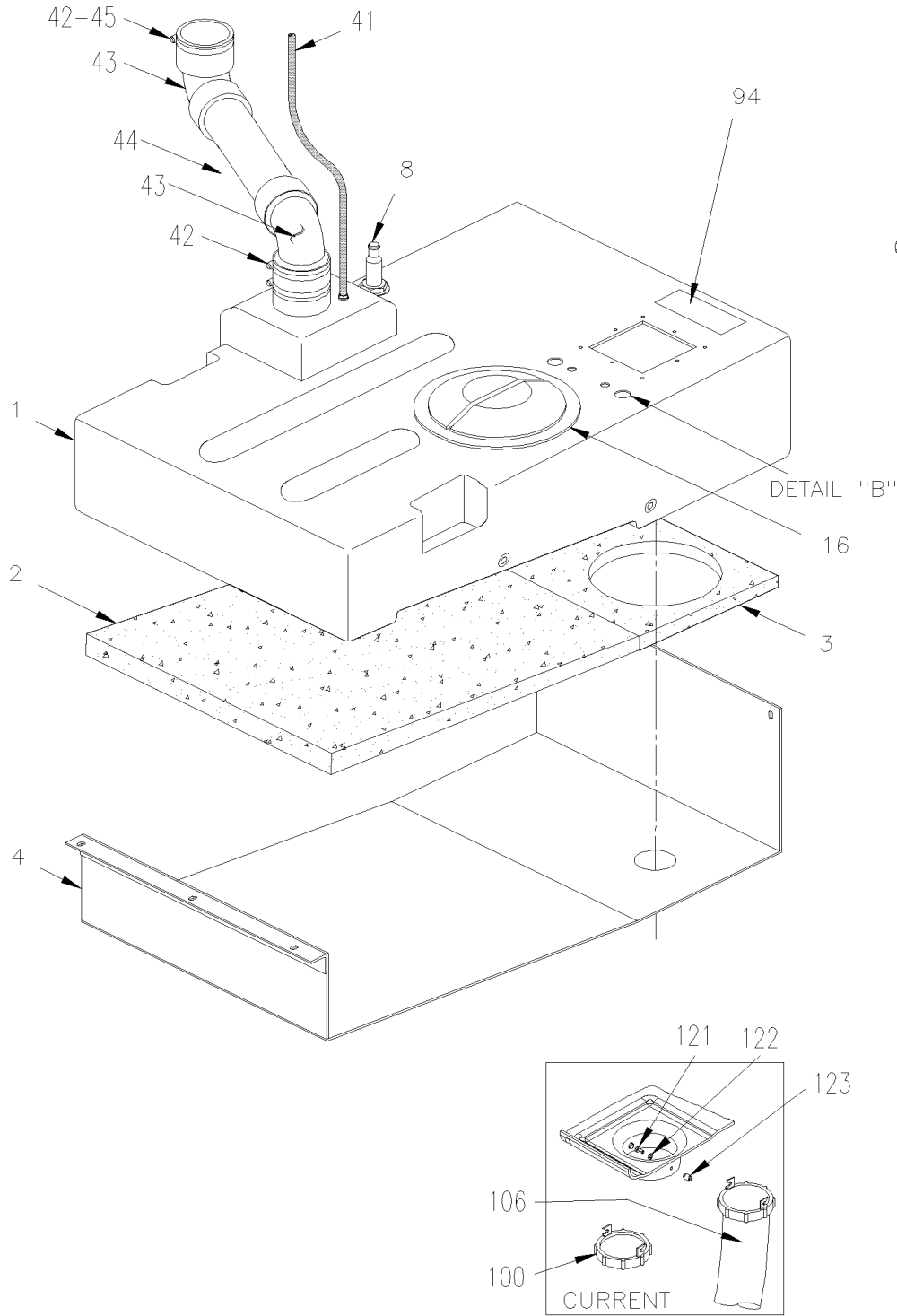
Article#	Pièces	Description	QTÉ	Notes
31	501395	. . COUDE FEMELLE 90° COURT / TYPE CUIVRE / 3/4Fx3/4F De J-6245 À J-6265	1	
31	501395	. . COUDE FEMELLE 90° COURT / TYPE CUIVRE / 3/4Fx3/4F De J-6266 À N-6713	1	
32	501576	. . ADAPTATEUR / CUIVRE @ TUYAU / 1/2Fx1/2NPT-F De J-6245 À J-6265	1	
32	501576	. . ADAPTATEUR / CUIVRE @ TUYAU / 1/2Fx1/2NPT-F De J-6266	1	
33	501958	. . ROBINET 7/8" (WELDED) De J-6245 À J-6265	1	
33	501958	. . ROBINET 7/8" (WELDED) De J-6266	1	
34	503198	. . TUBE CUIVRE .875" O.D. x .045" x 240" De J-6245 À J-6265	AR	
34	503198	. . TUBE CUIVRE .875" O.D. x .045" x 240" De J-6266	AR	
35	501870	. . RACCORD EN "T" / TYPE CUIVRE / 3/4Fx1/2Fx3/4F De J-6245 À J-6265	1	
35	501870	. . RACCORD EN "T" / TYPE CUIVRE / 3/4Fx1/2Fx3/4F De J-6266 À N-6713	1	
36	641378	. COUDE MALE 90° / TYPE "PUSH-IN" / #8x1/2NPT-M BRASS De J-6245 À J-6265	1	GR
36	641378	. COUDE MALE 90° / TYPE "PUSH-IN" / #8x1/2NPT-M BRASS De J-6266	1	
37	503488	. TUBE, NYLON 1/2 O.D. / NOIR S.L. / De J-6245 À J-6265	AR	GR
37	503488	. TUBE, NYLON 1/2 O.D. / NOIR S.L. / De J-6266	AR	
38	504068	. PASSE-FIL / .500x.750x.062x.312x1.062 De J-6245 À J-6265	2	GR
38	504068	. PASSE-FIL / .500x.750x.062x.312x1.062 De J-6266	2	
40	400549	. BOITE ASS / WELDED De J-6245 À J-6265	1	GR
40	400549	. BOITE ASS / WELDED De J-6266 À N-6713	1	
40	402170	. BOITE ASS / WELDED De N-6714	1	
41	400547	. COUVERCLE BOITE De J-6245 À J-6265	1	GR
41	400547	. COUVERCLE BOITE De J-6266	1	
		GR) OPTION GREYHOUND		
		P) CONTACTER LE BUREAU DE PRISE DE COMMANDE		

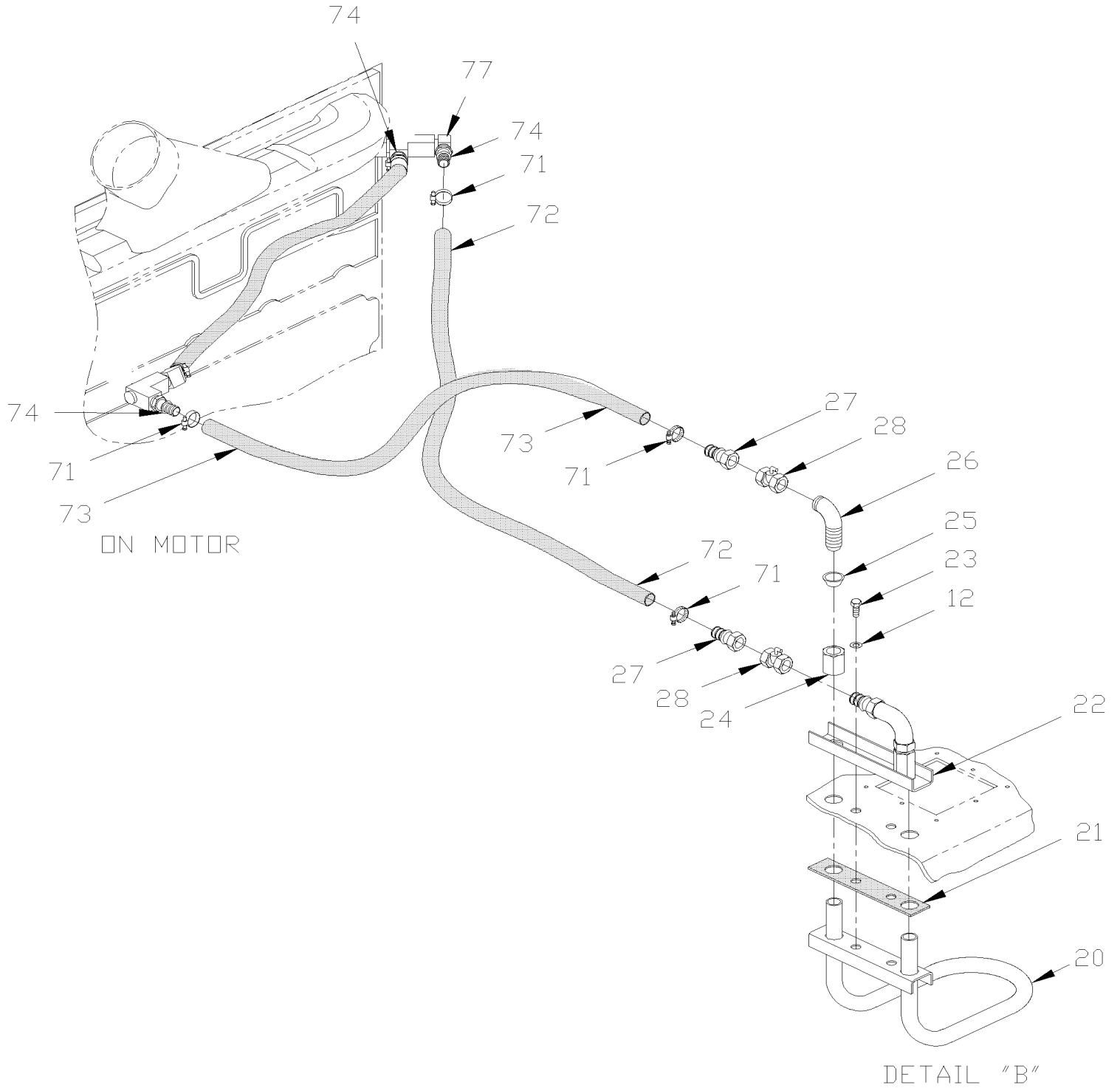
De 7-8754 À B-5001

Date:07-2024

PAGE:X3-2327-00

RESERVOIR SEPTIQUE - PLASTIQUE - AUXILIAIRE



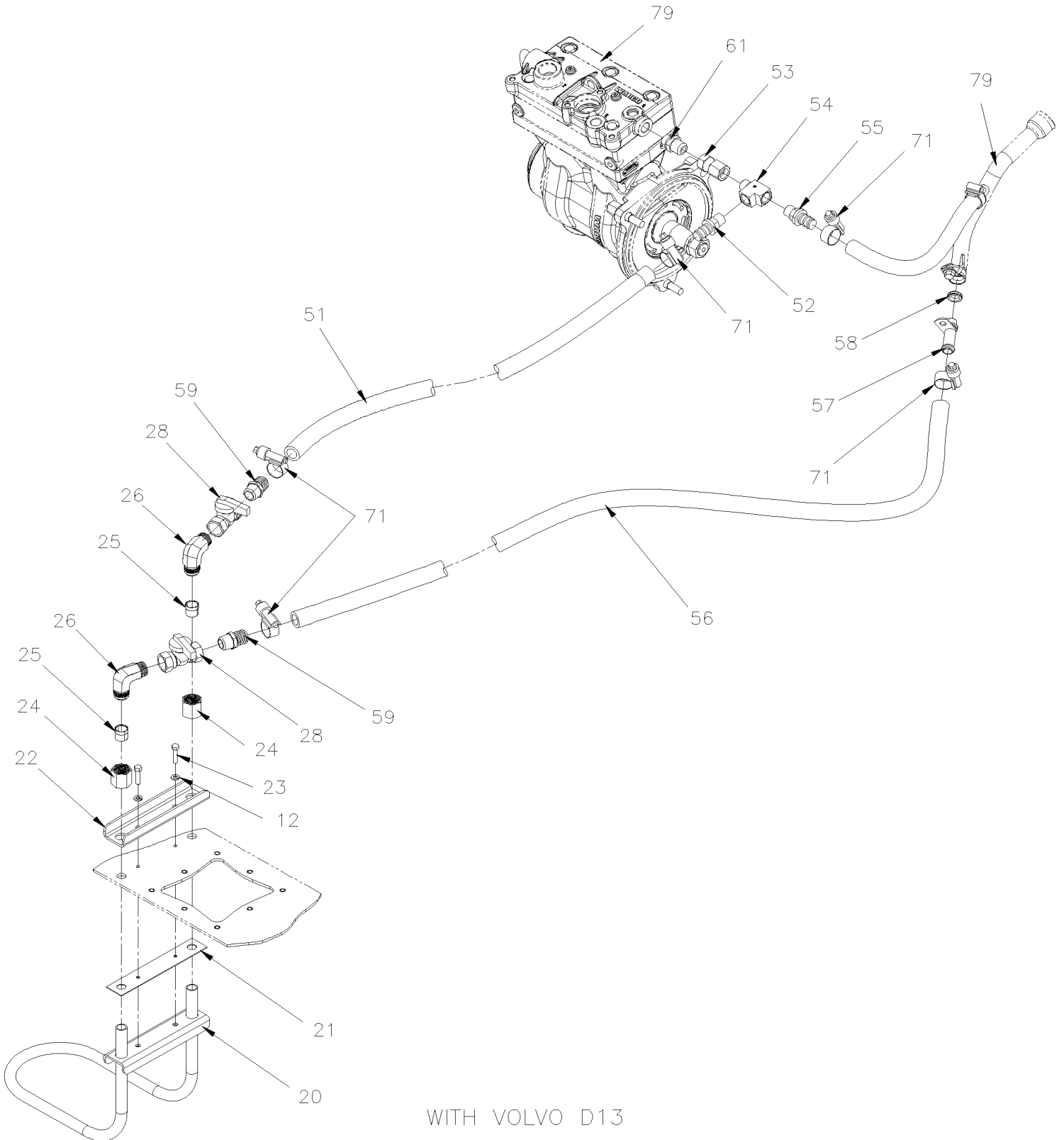


De 7-8754 À B-5001

Date:07-2024

PAGE:X3-2327-00

RESERVOIR SEPTIQUE - PLASTIQUE - AUXILIAIRE



WITH VOLVO D13

De 7-8754 À B-5001	Date:07-2024	PAGE:X3-2327-00
RESERVOIR SEPTIQUE - PLASTIQUE - AUXILIAIRE		

Article#	Pièces	Description	QTÉ	Notes
	407552	RESERVOIR AUXILIAIRE TOILETTE ASS.	1	
1	405208	RESERVOIR SEPTIQUE	1	
. NS	D400361	. DIAGRAMME D'INSTALLATION	1	
2	404340	PANNEAU ISOLANT	1	
3	404341	PANNEAU ISOLANT	1	
4	404335	PANNEAU DE FOND À 8-9122	1	
4	405685	PANNEAU DE FOND De 8-9278	1	
NS	5001527	VIS A TETE HEXAGONAL M8-1.25x16 SS BK	3	
NS	5001341	RONDELLE PLATE 8.4x17.0x1.6 SS	6	
NS	5001787	ECROU HEX BAGUE DE NYLON M8-1.25 SS	3	
NS	5001161	RONDELLE FREIN FENDUE 8.1x14.8x2.0 SS-304	3	
8	900280	THRU HULL CONNECTOR M435	1	
NS	409038	JOINT D'ETANCHEITE	1	
12	502853	RONDELLE FREIN FENDUE 6.1x11.8x1.6 N500	AR	
16	900825	COUVERCLE 8" ET ANNEAU FILETE	1	
19	5001181	VIS A TETE HEXAGONAL M6-1.0x12 SS	8	
NS	5001182	ECROU HEX BAGUE DE NYLON M6-1.0 SS	8	
20	404337	ELEMENT CHAUFFANT ASS.	1	
21	404367	JOINT D'ETANCHEITE	1	
22	404339	PLAQUE SUPPORT	1	
23	502737	VIS A TETE HEXAGONAL M6-1.0x25 SS BK	2	
24	5011027	ECROU TUBE SANS EVASEMENT / TYPE JIC 37° / #10 STL	1	
25	5011028	FERRULE TUBE SANS EVASEMENT / TYPE JIC 37° / #10 STL	1	
26	5011176	COUDE MALE 90° / TYPE JIC 37° / #10JIC-Mx1/2NPT-M STL	2	
27	507605	CONNECTEUR MALE / TYPE "HOSE BARB" / #12x1/2NPT-M BR	1	
28	530096	ROBINET 1/2" NPT 1/2 NPT F x 1/2 NPT F	2	
41	503406	TUBE, NYLON 1/2 O.D. / VERT S.L.	AR	
NS	641012	RACCORD DE CLOISON / TYPE "NTA" / #8x3/8NPT-M BR	1	
42	504235	BRIDE DE SERRAGE / 3"9/16"-4"1/2 SS / HS-64	4	
43	530211	COUDE 45° 3 1/2" I.D.	2	
44	405711	TUBE DRAIN 3 1/2" O.D. x 181MM SS	1	
45	404325	RONDELLE	1	
51	406066	. BOYAU 5/8" I.D. 1010MM	1	
51	503720	. BOYAU SILICONE 1 PLI 5/8" I.D. x 25' / S.L. À D-5381	AR	
51	503802	. BOYAU SILICONE 1 PLI / NOMEX-ARAMID 5/8" I.D. x 100' / S.L. De D-5382	AR	
52	501124	. CONNECTEUR MALE / TYPE "HOSE BARB" / #10x3/8NPT-M BR	1	
53	5001674	. CONNECTEUR FEMELLE ECROU ROTATIF / JIC 37° / #8JIC-Fx3/8NPT-F STL	1	
54	501699	. RACCORD EN "T" / TYPE TUYAU / 3/8NPT-Mx3/8NPT-Fx3/8NPT-F BR	1	
55	501949	. CONNECTEUR MALE / TYPE "PUSH-LOK" / 3/8NPT-Mx#8 BR	1	
56	406067	. BOYAU 5/8" I.D. 1280MM	1	
56	503720	. BOYAU SILICONE 1 PLI 5/8" I.D. x 25' / S.L. À D-5381	AR	

De 7-8754 À B-5001

Date:07-2024

PAGE:X3-2327-00

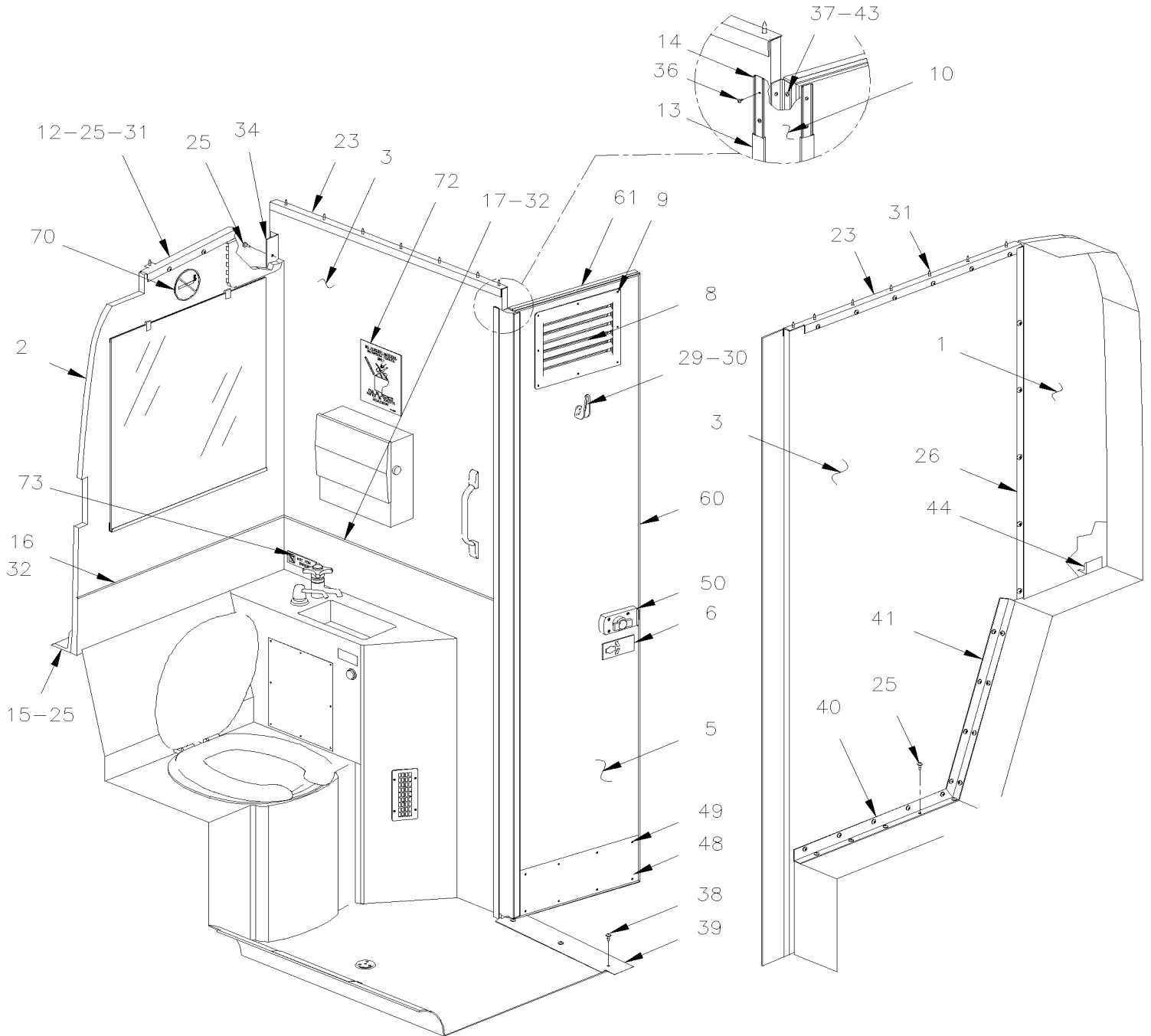
RESERVOIR SEPTIQUE - PLASTIQUE - AUXILIAIRE

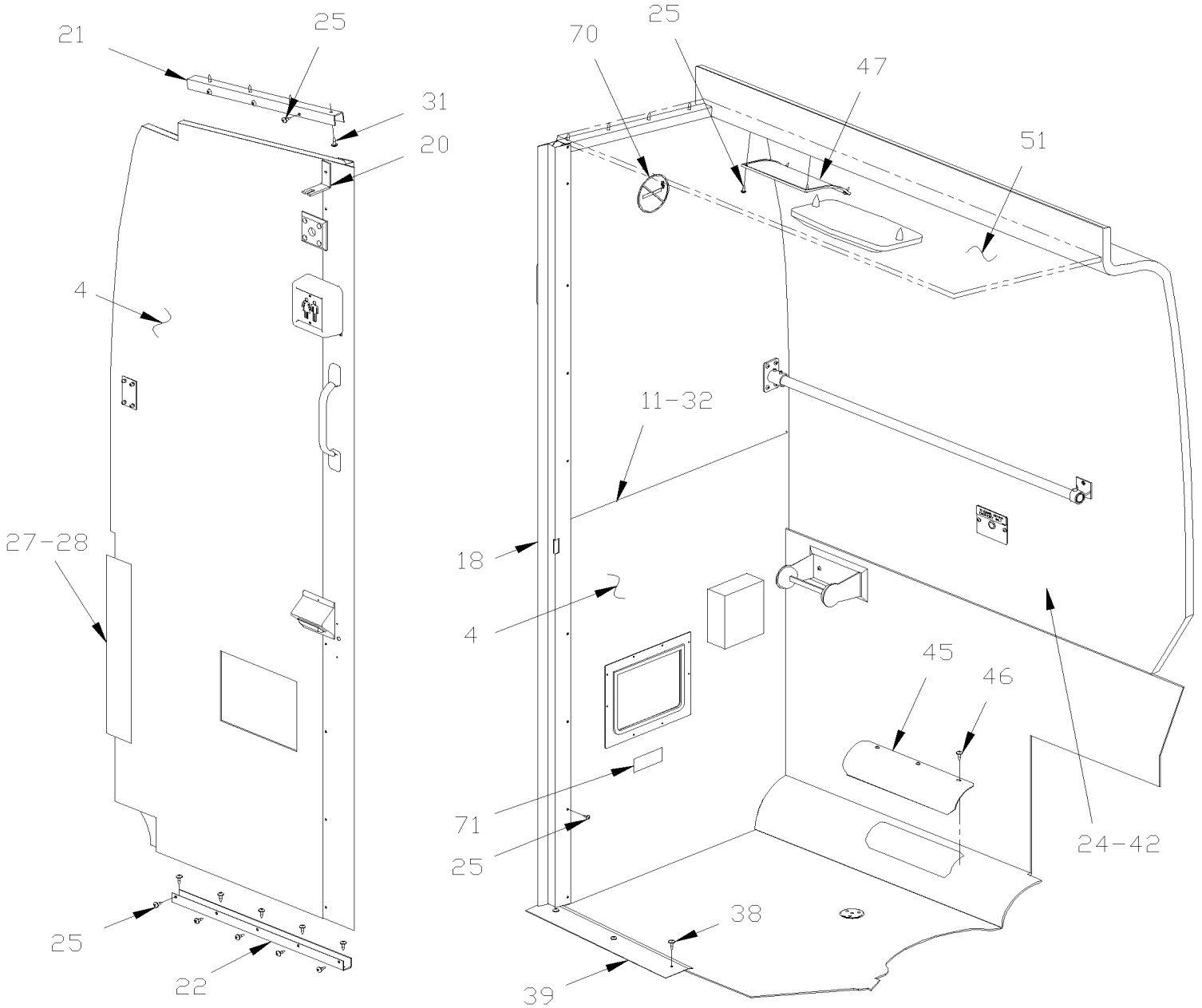
Article#	Pièces	Description	QTÉ	Notes
56	503802	. BOYAU SILICONE 1 PLI / NOMEX-ARAMID 5/8" I.D. x 100' / S.L. De D-5382	AR	
57	374358	. ADAPTATEUR BOYAU D15 @ 5/8" I.D. BOYAU	1	
58	20566808	. JOINT D'ETANCHEITE 14.5 x 20.9 x 5 À E-5703	1	
58	21532261	. JOINT D'ETANCHEITE De E-5704	1	
59	501942	. CONNECTEUR MALE / TYPE "PUSH-LOK" / 1/2NPT-Mx#10 BR	2	
61	641294	CONNECTEUR MALE / TYPE JIC 37° / #8JIC-MxM16-1.5-M STL	1	
. NS	641297	. JOINT TORIQUE 13.1MM I.D. X 2.6 TH	1	
. NS	641298	. RONDELLE PLATE 17MM I.D x 22MM O.D. x 1.5MM	1	
71	504646	BRIDE DE SERRAGE / 11/16"-1"1/4 / C.T. 9412 À D-5404	AR	
71	504781	BRIDE DE SERRAGE / 13/16"-1 5/16" SS / C.T. W.S. De D-5405	AR	
72	404427	BOYAU / CHAUFFERETTE & MOTEUR / 3/4" I.D. 1260MM	1	
73	402618	BOYAU / CHAUFFERETTE & MOTEUR / 3/4" I.D. 960MM	1	
73	503523	BOYAU SILICONE 1 PLI 3/4" I.D. x 100' / S.L.	AR	
74	507605	CONNECTEUR MALE / TYPE "HOSE BARB" / #12x1/2NPT-M BR	3	
77	501528	COUDE MALE-FEMELLE 45° / TYPE TUYAU / 1/2NPT-Mx1/2NPT-F BR	1	
79	VOLVO	MOTEUR VOLVO D-13		
80	404948P	BOUCHON ASS.	1	
81	405446	. MANIVELLE	1	
82	689948	. BOUCHON / 1.25OD X .125 NYL BK	1	
83	502567	. ECROU HEX M10-1.5 SS	1	
84	509802	. RONDELLE PLATE .500x1.125x.081 BR	1	
85	404949	. PLAQUE ASS / W/19MM SQ HOLE À 8-9538	1	
. NS	404950	. . PLAQUE À 8-9538	1	
. NS	404951	. . JOINT D'ETANCHEITE CAOUTCHOUC / W/19MM SQ HOLE À 8-9538	1	
. NS	405083	. . RETR. & SEAL ASSY À 8-9538	1	
. NS	504643	. . RIVET AVEUGLE TETE BOMBE OUVERT 1/8x1/2 SS À 8-9538	4	
85	407499	. PLAQUE ASS / W/22MM SQ HOLE De 8-9539	1	
. NS	407497	. . PLAQUE De 8-9539	1	
. NS	407498	. . JOINT D'ETANCHEITE CAOUTCHOUC / W/22MM SQ HOLE De 8-9539	1	
. NS	407496	. . SUPPORT / ANCIEN ONE PIECE De 8-9539	1	
. NS	409262	. . SUPPORT / ACTUEL TWO PIECES De 8-9539	2	
. NS	504643	. . RIVET AVEUGLE TETE BOMBE OUVERT 1/8x1/2 SS De 8-9539	4	
86	407494	. SUPPORT DE SPHERE À 8-9538	1	
86	409257	. SUPPORT DE SPHERE De 8-9539	1	
87	404956	. BAGUE DE SERRAGE À 8-9538	1	
87	409256	. BAGUE DE SERRAGE De 8-9539	1	
88	407495	. TIGE	1	
89	5001443	. RONDELLE PLATE 10.3x38.0x3.0 SS	1	
91	409989	. BOUCHON CAOUTCHOUC	1	
92	404959	. RONDELLE CONIQUE	1	

De 7-8754 À B-5001	Date:07-2024	PAGE:X3-2327-00
RESERVOIR SEPTIQUE - PLASTIQUE - AUXILIAIRE		

Article#	Pièces	Description	QTÉ	Notes
93	5001511	. ECROU HEX BORGNE M10-1.5 SS	1	
93	500270	. RONDELLE PLATE .406x1.000x.063 SS	1	
94	405194	. DECALQUE "PICTOGRAMME RESERVOIR SEPTIQUE "	1	
95	405437	. POIGNEE TUBE PLASTIQUE	1	
96	405436	. COLLET	1	
96	405438	. COLLET	1	
97	502570	. RONDELLE FREIN FENDUE 6.1x11.8x1.6 SS	2	
98	502622	. VIS A TETE HEXAGONAL M6-1.0x20 SS BK	2	
100	900520	COUVERCLE	1	A
106	900525	BOYAU RESERVOIR SEPTIQUE	1	A
121	500557	VIS MECANIQUE TETE CYLINDRIQUE PHILLIPS #8-32x3/8 SS	2	A
122	502556	RONDELLE PLATE 4.3x9.0x0.8 SS	2	A
123	405827	TIGE ADAPTATEUR RESERVOIR SEPTIQUE / TO FIX DUMP HOSE	2	A
123	D400361	DIAGRAMME D'INSTALLATION	1	A
		A) POUR METTRE A NIVEAU L'ADAPTATEUR DU BOYAU A LA TRAPPE DE VIDANGE AVEC LE NOUVEAU RESERVOIR (#405208), VOUS AUREZ BESOIN DES PIECES SUIVANTES		

INSTALLATION MUR DE LA TOILETTE





De 7-8754 À G-6063	Date:07-2024	PAGE:X3-2328-00
INSTALLATION MUR DE LA TOILETTE		

Article#	Pièces	Description	QTÉ	Notes
1	404976P	MUR ASS, COTE ARRIERE / TISSUS / SPECIFY COLOR CODE À B-5001	1	
1	Call order desk	MUR ASS, COTE ARRIERE / TAPIS / SPECIFY COLOR CODE À B-5001	1	P
1	Call order desk	MUR ASS, COTE ARRIERE / FORMICA / SPECIFY COLOR CODE À B-5001	1	P
1	Call order desk	MUR ASS, COTE ARRIERE / FORMICA "B" / SPECIFY COLOR CODE À B-5001	1	P
1	Call order desk	MUR ASS, COTE ARRIERE / FORMICA "C" / SPECIFY COLOR CODE À B-5001	1	P
2	405367P	PANNEAU ARRIERE-MUR TOILETTE AUT. XL2 / W/WASH BASSIN À B-5001	1	
2	Call order desk	PANNEAU ARRIERE-MUR TOILETTE AUT. XL2 / W/WASH BASSIN De B-5002	1	P
2	Call order desk	PANNEAU ARRIERE-MUR TOILETTE AUT. XL2 / W/OUT WASH BASIN De 9-9796 À B-5001	1	P
2	Call order desk	PANNEAU ARRIERE-MUR TOILETTE AUT. XL2 / W/OUT WASH BASIN De B-5002 À C-5086	1	P
2	Call order desk	PANNEAU ARRIERE-MUR TOILETTE AUT. XL2 / W/OUT WASH BASIN De C-5087	1	P
2	Call order desk	PANNEAU ARRIERE-MUR TOILETTE AUT. XL2 / W/AIR GRILL	1	P O
. NS	405700	. GRILLE 160MM X 70MM SS	1	O
. NS	5001119	. VIS AUTOTARAUDEUSE TETE BOMBE PHILLIPS #8x3/4 SS	4	O
. NS	455422	. BOITE AIR ASS	1	O
. NS	500957	. VIS AUTOTARAUDEUSE TETE BOMBE PHILLIPS #10x3/4 N500	2	O
3	Call order desk	MUR ASS, COTE / TISSUS / SPECIFY COLOR CODE À 8-9276	1	P
3	Call order desk	MUR ASS, COTE / SPECIFY COLOR CODE De 8-9277 À 9-9581	1	P G
3	408231P	MUR ASS, COTE / TISSUS / SPECIFY COLOR CODE De 9-9582 À B-5001	1	
3	Call order desk	MUR ASS, COTE / SPECIFY COLOR CODE / TISSUS De B-5002	1	P
3	Call order desk	MUR ASS, COTE / TISSUS AVEC TABLETTE / SPECIFY COLOR CODE De 9-9582 À B-5001	1	P T
3	Call order desk	MUR ASS, COTE / TISSUS AVEC TABLETTE / SPECIFY COLOR CODE De B-5002	1	P T
3	Call order desk	MUR ASS, COTE / SPECIFY COLOR CODE / TISSUS De A-9873	1	P 2
3	Call order desk	MUR COTE TOIL. / AVEC COMPARTIEMENT "PWT" / SPECIFY COLOR CODE De 9-9858	1	P
3	Call order desk	MUR ASS, COTE / TAPIS / SPECIFY COLOR CODE À 8-9276	1	P
3	Call order desk	MUR ASS, COTE / TAPIS / SPECIFY COLOR CODE De 8-9277 À 9-9581	1	P
3	Call order desk	MUR ASS, COTE / TAPIS / SPECIFY COLOR CODE De 9-9582 À B-5002	1	P
3	Call order desk	MUR ASS, COTE / TAPIS / SPECIFY COLOR CODE De B-5001	1	P
3	Call order desk	MUR COTE TAPIS AVEC TABLETTE / SPECIFY COLOR CODE De 9-9582 À B-5001	1	P T
3	Call order desk	MUR COTE TAPIS AVEC TABLETTE / SPECIFY COLOR CODE De B-5002	1	P T
3	Call order desk	MUR ASS, COTE / TAPIS / SPECIFY COLOR CODE De A-9873	1	P 2
3	Call order desk	MUR ASS, COTE / FORMICA / SPECIFY COLOR CODE À 8-9276	1	P
3	Call order desk	MUR ASS, COTE / FORMICA B / SPECIFY COLOR CODE De 8-9277 À 9-9581	1	P
3	Call order desk	MUR ASS, COTE / FORMICA B / SPECIFY COLOR CODE De 9-9582 À B-5001	1	P
3	Call order desk	MUR ASS, COTE / FORMICA B / SPECIFY COLOR CODE De B-5002	1	P
3	Call order desk	MUR ASS, COTE / FORMICA B AVEC TABLETTE / SPECIFY COLOR CODE De 9-9582	1	P T
3	Call order desk	MUR ASS, COTE / FORMICA B AVEC TABLETTE / SPECIFY COLOR CODE De 9-9582	1	P T
3	Call order desk	MUR ASS, COTE / FORMICA B / SPECIFY COLOR CODE De A-9873	1	P 2
3	Call order desk	MUR ASS, COTE / FORMICA C / SPECIFY COLOR CODE De 8-9277 À 9-9581	1	P
3	Call order desk	MUR ASS, COTE / FORMICA C / SPECIFY COLOR CODE De 9-9582 À B-5001	1	P
3	Call order desk	MUR ASS, COTE / FORMICA C / SPECIFY COLOR CODE De B-5002	1	P
3	Call order desk	MUR ASS, COTE / FORMICA C AVEC TABLETTE / SPECIFY COLOR CODE De 9-9582 À B-5001	1	P T
3	Call order desk	MUR ASS, COTE / FORMICA C AVEC TABLETTE / SPECIFY COLOR CODE De B-5002	1	P T

De 7-8754 À G-6063

Date:07-2024

PAGE:X3-2328-00

INSTALLATION MUR DE LA TOILETTE

Article#	Pièces	Description	QTÉ	Notes
3	Call order desk	MUR ASS, COTE / FORMICA C / SPECIFY COLOR CODE De 9-9582	1	P 2
4	404940P	MUR ASS, AVANT / TISSUS / SPECIFY COLOR CODE	1	
4	Call order desk	MUR ASS, AVANT / TAPIS / SPECIFY COLOR CODE	1	P
4	Call order desk	MUR ASS, AVANT / FORMICA / SPECIFY COLOR CODE	1	P
4	Call order desk	MUR ASS, AVANT / FORMICA B / SPECIFY COLOR CODE	1	P
4	Call order desk	MUR ASS, AVANT / FORMICA C / SPECIFY COLOR CODE	1	P
NS	506003	RUBAN ADH1 CC POL 3/16"x3/4"x40' / GREY 2520X	AR	
NS	506264	RUBAN ADH1 URE 3/4" x 1" x 12.5' / GREY 1820X	AR	
5	405280	PORTE TOILETTE FORMICA XL2 / SPECIFY COLOR CODE	1	
5	405282	PORTE TOILETTE TAPIS / SPECIFY COLOR CODE	1	
5	405284	PORTE TOILETTE TISSUS / SPECIFY COLOR CODE	1	
5	408356	PORTE TOILETTE TAPIS AVEC BARRURE "FORD" / SPECIFY COLOR CODE	1	G
5	508396	. STRATIFIE, ARBORITE .038"x48"x96" .038"x48"x96"	1	
5	Call order desk	MUR COTE TAPIS AVEC TABLETTE / SPECIFY COLOR CODE De 9-9582	1	P
6	405222	DECAL / "LAVATORY OPEN / LOCK / ENGLISH	1	
6	403820	DECAL / "LAVATORY OPEN / LOCK FOR LIGHTING" / ENGLISH & FRANCAIS	1	
6	405642	DECAL / "LAVATORY OPEN / LOCK FOR LIGHTING" / ENGLISH & SPANISH	1	
6	406982	DECAL / "LAVATORY OPEN / LOCK FOR LIGHTING" / ENGLISH & SPANISH & FRANCAIS	1	
8	405065	GRILLE / MED GREY	2	
9	500624	VIS AUTOTARAUEUSE TETE OVALE PHILLIPS #6x1/2 Z050	AR	
10	405217	CUIRETTE / GRISE / 125MM X 1990MM	1	
11	403972	MOULURE EN FORME "J" / 660MM (26") / F/F	1	
12	404926	MOULURE EN "U" 520MM	1	
13	404970	MOULURE DE FINITION SS 2100MM	2	
14	404971	MOULURE DE FIXATION / 1980MM	2	
15	400719	ANGULAIRE DE FIXATION / ENTRE MUR ARRIERE / 30"	1	
16	403973	MOULURE EN FORME "J" / 760MM (29 15/16") / F/F	1	
NS	404537	ESPACEUR	1	
17	400886	MOULURE EN FORME "J" / 788MM (31") / A/A	1	
18	405212	MOULURE DE PORTE (SPECIAL INTERRUPTEUR)	1	
18	405313	MOULURE DE PORTE (SPECIAL INTERRUPTEUR)	1	A
18	405223	MOULURE DE PORTE (SPECIAL INTERRUPTEUR)	1	B
18	406686	MOULURE DE PORTE (SPECIAL INTERRUPTEUR) De E-5459	1	G
20	315891	SUPPORT MUR DE TOILETTE À G-5936	1	
21	404924	MOULURE EN "U" 460MM	1	
22	403700	MOULURE EN "U" 533MM	1	
23	404925	MOULURE EN "U" 873MM /	1	
24	328039	MUR DE TOILETTE 1267MM À B-5039	1	
24	327008	MUR DE TOILETTE 1275MM De B-5040 À E-5458	1	
24	3201173	MUR DE TOILETTE De E-5459	1	
24	329290	ISOLANT, ADHESIF 905MM x 1280MM	1	
. NS	850026	. ISOLATION BRUIT ADH1 1" x 54" x 50"	3	

De 7-8754 À G-6063

Date:07-2024

PAGE:X3-2328-00

INSTALLATION MUR DE LA TOILETTE

Article#	Pièces	Description	QTÉ	Notes
NS	506282	RUBAN ADH1 CC POL 3/8" x 1" x 20' / GREY 2520	AR	
NS	500583	VIS AUTOTARAUDEUSE TETE CYLINDRIQUE PHILLIPS #6x1/2 Z050	20	
NS	500463	RONDELLE DE FINITION FRAISE .187x.500x.090 BR Z050	10	
NS	506282	RUBAN ADH1 CC POL 3/8" x 1" x 20' / GREY 2520	AR	
NS	506071	RUBAN ADH1 CC POL 1/8"x1/2"x60' / GREY 2520X	AR	
NS	506466	RUBAN ADH1 POL 1/16"x1 1/2"x100' / GREY 2520	AR	
25	500641	VIS AUTOTARAUDEUSE TETE CYLINDRIQUE PHILLIPS #8x3/4 Z050	AR	
26	404974	RENFORT EN "Z" 1112MM	1	
27	400725	ANGULAIRE DE FIXATION 23" À G-6046	1	
27	400727	ANGULAIRE DE FIXATION 23" De G-6047	1	
28	401173	ANGULAIRE DE FIXATION 12"	1	
29	900297	CROCHET A MANTEAU	1	
30	500626	VIS AUTOTARAUDEUSE TETE OVALE PHILLIPS #8x3/4 Z050	2	
31	500641	VIS AUTOTARAUDEUSE TETE CYLINDRIQUE PHILLIPS #8x3/4 Z050	8	
32	500552	VIS AUTOTARAUDEUSE TETE OVALE PHILLIPS #6x3/4 Z050	16	
34	404933	ANGULAIRE INTERIEUR 1047.5MM À B-5001	1	
34	406460	ANGULAIRE INTERIEUR 750MM De B-5002	1	
36	500583	VIS AUTOTARAUDEUSE TETE CYLINDRIQUE PHILLIPS #6x1/2 Z050	33	
37	500614	VIS AUTOTARAUDEUSE TETE PLATE PHILLIPS #6x3/4 Z050	30	
38	500640	VIS AUTOTARAUDEUSE TETE CYLINDRIQUE PHILLIPS #6x3/4 Z050	12	
39	403705	SEUIL DE PORTE 494MM À 8-9276	1	
39	408225	SEUIL DE PORTE 487.7MM De 8-9277	1	
40	404931	ANGULAIRE 800MM À 8-9276	1	
40	408177	ANGULAIRE 615MM X 574MM De 8-9277 À B-5001	1	
40	408277	ANGULAIRE 623.2MM X 518.2MM De B-5002	1	
41	404934	ANGULAIRE 600MM À 8-9276	1	
41	408178	ANGULAIRE 225MM De 8-9277 À B-5001	1	
41	408286	ANGULAIRE 92.2MM De B-5002	1	
42	500614	VIS AUTOTARAUDEUSE TETE PLATE PHILLIPS #6x3/4 Z050	AR	
43	780134	HINGE NP .040 x 3/4 x 3/4 x 72	1	
44	404975	ANGLE / POUR FIXER MUR DE COTE ARRIERE 100MM	1	
45	400874	TOILET HEATING TUBE -ACC	1	
46	500638	VIS AUTOTARAUDEUSE TETE CYLINDRIQUE PHILLIPS #8x1/2 Z050	5	
47	404998	PANNEAU DE FERMETURE À E-5458	1	
48	405126	PANNEAU DE PROTECTION 460MM x 100MM SS	1	
49	500952	VIS AUTOTARAUDEUSE TETE BOMBE PHILLIPS #8x1/2 SS	6	
50	X3-2329-00	BARRURE DE PORTE & INTERRUPTEUR - TOILETTE		
51	X3-1837-00	PANNEAU PLAFOND & MOULURE - BUS		
60	405006	MOULURE EN FORME "J" / 1985MM / A/A	1	C
60	405005	MOULURE EN FORME "J" / 1985MM / A/A	1	D
61	401490	MOULURE EN FORME "J" / 463MM (18 1/4") / A/A	1	C
61	401309	MOULURE EN FORME "J" / 463MM (18 1/4") / A/A	1	D

De 7-8754 À G-6063

Date:07-2024

PAGE:X3-2328-00

INSTALLATION MUR DE LA TOILETTE

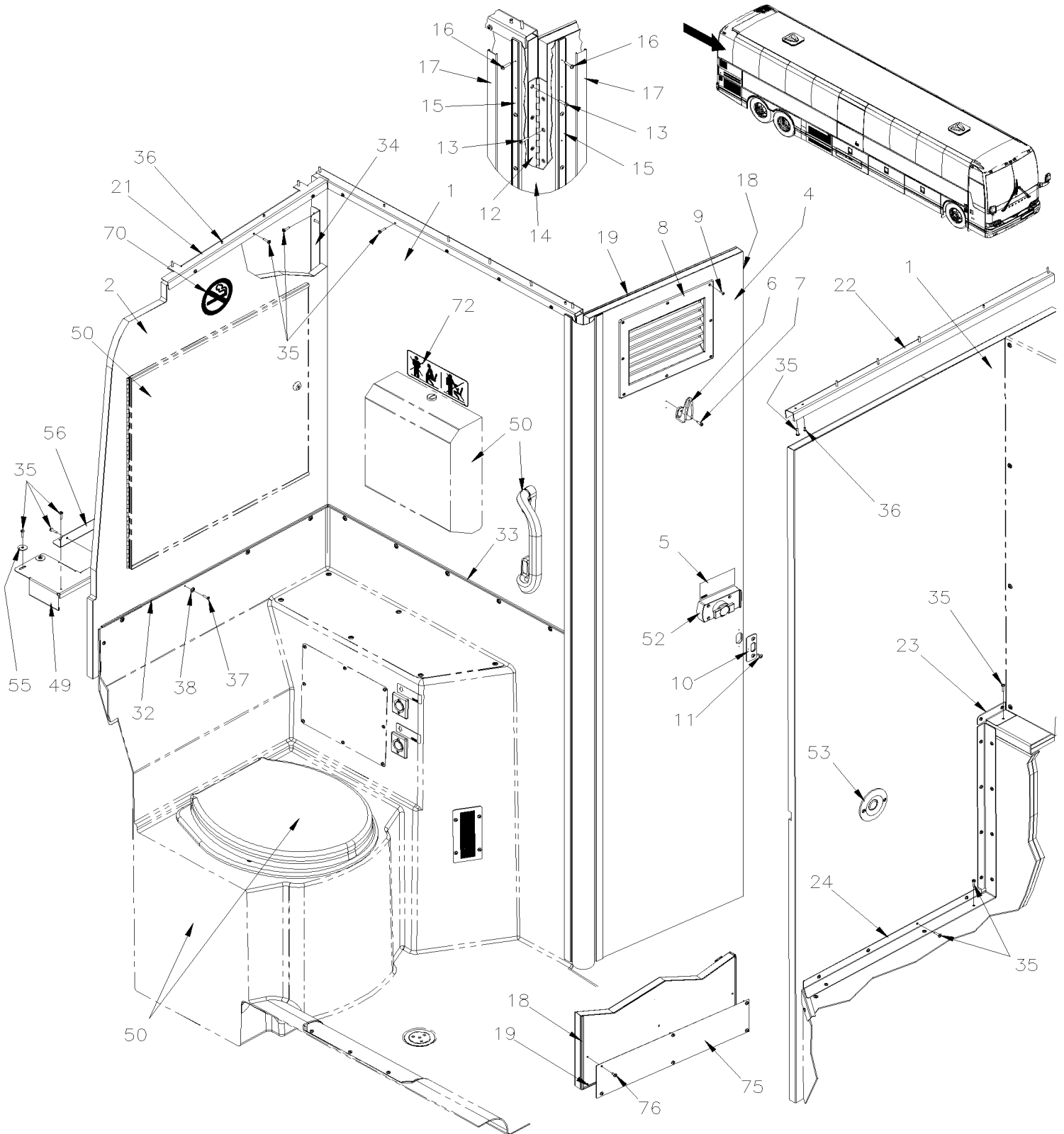
Article#	Pièces	Description	QTÉ	Notes
70	900313	DECALQUE NON-FUMEUR 2 3/4" DIA. À D-5458	2	
70	901026	DECALQUE NON-FUMEUR 4" DIA. De E-5459 À E-5469	2	
70	406690	DECALQUE NON-FUMEUR De E-5470	1	
71	402742	DECALQUE / "TRASH" / ENGLISH À D-5458	1	
71	400746	DECALQUE / "DECHETS" / ENGLISH & FRANCAIS À D-5458	1	
71	405630	DECALQUE / "TRASH" / ENGLISH & SPANISH À D-5458	1	
71	406616	DECALQUE / "TRASH"	1	
72	401956	DECALQUE - PAS DE DECHET / ENGLISH À D-5458	1	
72	400583	DECALQUE - PAS DE DECHET / ENGLISH & FRANCAIS À D-5458	1	
72	406184	DECALQUE - PAS DE DECHET / ENGLISH & SPANISH À D-5458	1	
72	406610	DECALQUE - PAS DE DECHET De E-5459	1	
73	402748	DECALQUE EAU NON POTABLE ANG/FR / ENGLISH À D-5458	1	
73	405232	DECALQUE EAU NON POTABLE / ENGLISH & FRANCAIS À D-5458	1	
73	407538	DECALQUE EAU NON POTABLE ANG/FR / ENGLISH & FRANCAIS À D-5458	1	
73	406615	DECALQUE EAU NON POTABLE ANG/FR De E-5459	1	
		LES ITEMS SUIVANTS SONT RELIES AVEC De 9-9858		
		MUR AVEC 2 POUBELLES / "P.W.T." De 9-9858		
80	Call order desk	PORTE ASS / "PWT" 340MM x 432MM De 9-9858	1	P
. NS	780538	. BARRURE De 9-9858	1	
. . NS	780539	. . CLE (CH751) De 9-9858	1	
. NS	408183	. PIVOT BARRURE 16MM OFFSET De 9-9858	1	
. NS	780134	. HINGE NP .040 x 3/4 x 3/4 x 72 De 9-9858	AR	
. NS	900810	. MOULURE PLASTIQUE De 9-9858	AR	
81	406321	BUTEE De 9-9858	1	
82	404459	ATTACHE CACHE-POUSSIÈRE De 9-9858	6	
83	404450	CACHE POUBELLE De 9-9858	2	
84	406319	PLAQUE CACHE TROU POUBELLE De 9-9858	2	
		2) EMPLOYER AVEC UN SIÈGE 2 PLACE SEULEMENT SANS LAMPE DE LECTURE		
		A) UTILISE AVEC INTERRUPTEUR AUXILIAIRE POUR L'ECLAIRAGE DE LA TOILETTE		
		B) UTILISE AVEC ECLAIRAGE DE LA POUBELLE		
		C) <input type="checkbox"/> UTILISER AVEC UNE PORTE EN TAPIS		
		D) UTILISE AVEC UNE PORTE EN TISSUS		
		G) AVEC LES BUS "GREYHOUND"		
		O) AVEC OPTION "ORLEAN"		
		T) MUR AVEC TROU POUR INSTALLATION D'UNE TABLE (VOIR PAGE X3-1829-05)		
		P) CONTACTER LE BUREAU DE PRISE DE COMMANDE		

De G-6064

Date:07-2024

PAGE:X3-2328-01

INSTALLATION MUR DE LA TOILETTE

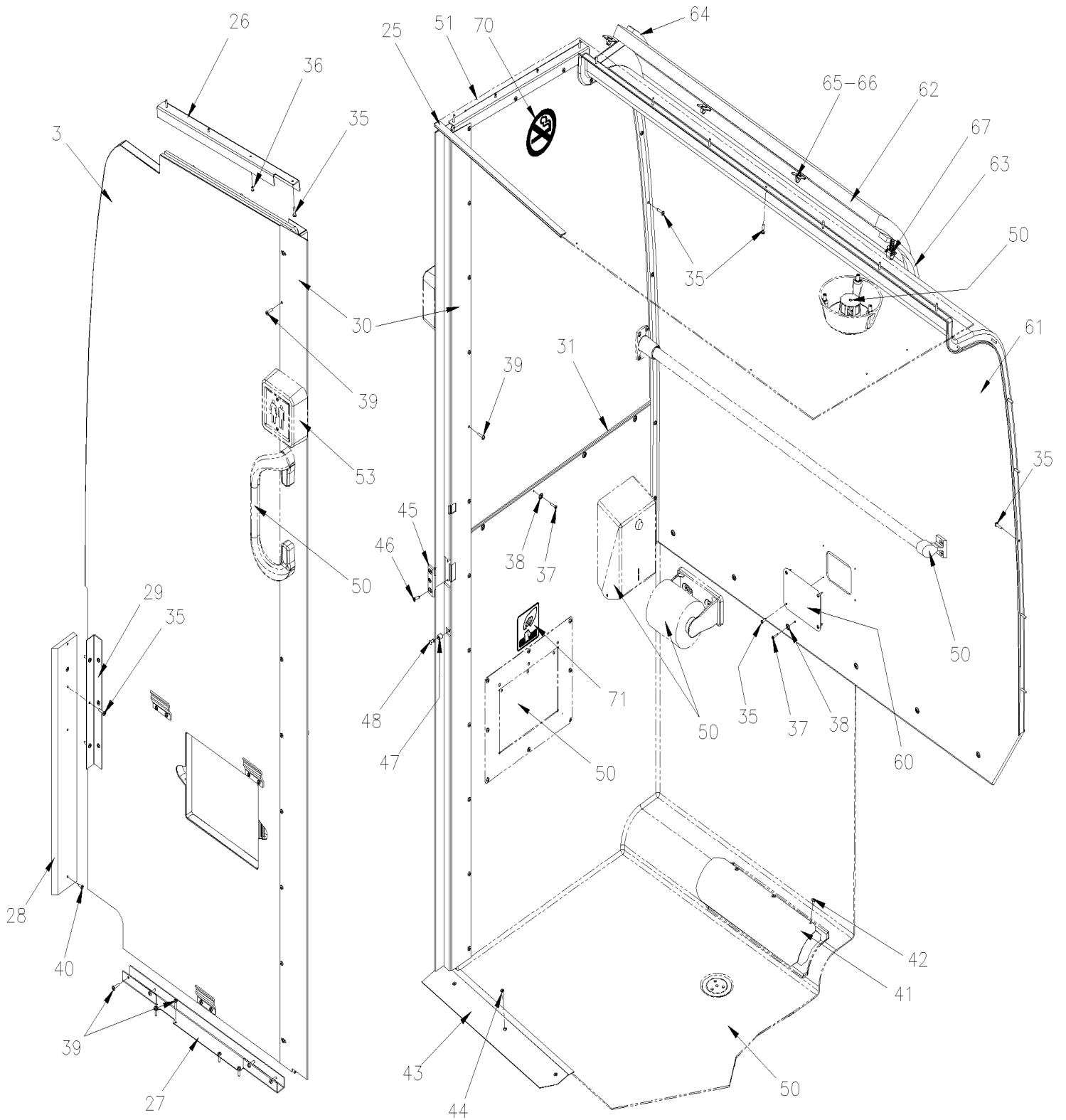


De G-6064

Date:07-2024

PAGE:X3-2328-01

INSTALLATION MUR DE LA TOILETTE



De G-6064	Date:07-2024	PAGE:X3-2328-01
INSTALLATION MUR DE LA TOILETTE		

Article#	Pièces	Description	QTÉ	Notes
1	Call order desk	MUR ASS, COTE / SPECIFY COLOR CODE	1	P E
1	Call order desk	MUR ASS, COTE / SPECIFY COLOR CODE	1	P F
1	406822	MUR ASS, COTE / SPECIFY COLOR CODE	1	F
2	Call order desk	MUR ASS, COTE ARRIERE / SPECIFY COLOR CODE À H-6179	1	P
. NS	900810	. MOULURE PLASTIQUE À H-6179	AR	
2	Call order desk	PANNEAU MUR, COTE ARR. AVEC MIROIR / SPECIFY COLOR CODE De H-6180 À K-6492	1	P
. NS	900810	. MOULURE PLASTIQUE De H-6180 À K-6492	AR	
2	406824	PANNEAU MUR, COTE ARR. AVEC MIROIR / SPECIFY COLOR CODE De L-6493	1	
. NS	900810	. MOULURE PLASTIQUE De L-6493	AR	
3	Call order desk	MUR COTE TOILETTE / SPECIFY COLOR CODE À K-6492	1	P
. NS	900810	. MOULURE PLASTIQUE À K-6492	AR	
3	Call order desk	MUR COTE TOILETTE / SPECIFY COLOR CODE De L-6493	1	P
. NS	900810	. MOULURE PLASTIQUE De L-6493	AR	
3	Call order desk	MUR COTE TOILETTE / SPECIFY COLOR CODE	1	P G
. NS	900810	. MOULURE PLASTIQUE	AR	G
3	Call order desk	MUR COTE TOILETTE / SPECIFY COLOR CODE De J-6245 À K-6492	1	P G
. NS	900810	. MOULURE PLASTIQUE De J-6245 À K-6492	1	G
3	Call order desk	MUR COTE TOILETTE / SPECIFY COLOR CODE De L-6493	1	P G
4	405282	PORTE TOILETTE TAPIS / SPECIFY COLOR CODE À H-6179	1	
4	Call order desk	PORTE TOILETTE TAPIS / SPECIFY COLOR CODE De H-6180 À K-6492	1	P
4	Call order desk	PORTE TOILETTE TAPIS / SPECIFY COLOR CODE De L-6493	1	P
4	405284	PORTE TOILETTE TISSUS / SPECIFY COLOR CODE À H-6179	1	
4	Call order desk	PORTE TOILETTE TISSUS / SPECIFY COLOR CODE De H-6180 À K-6492	1	P
4	406823	PORTE TOILETTE TISSUS / SPECIFY COLOR CODE De L-6493	1	
4	Call order desk	PORTE TOILETTE TAPIS AVEC BARRURE "FORD" / SPECIFY COLOR CODE À H-6179	1	P
4	400491	PORTE TOILETTE TISSUS AVEC BARRURE "FORD" / SPECIFY COLOR CODE De H-6180 À K-6492	1	
4	406840	PORTE TOILETTE TISSUS AVEC BARRURE "FORD" / SPECIFY COLOR CODE De L-6493	1	
5	405222	DECAL / "LAVATORY OPEN / LOCK / ENGLISH À H-6179	1	
5	400315	DECAL / "LAVATORY OPEN / LOCK / ENGLISH De H-6180	1	
5	403820	DECAL / "LAVATORY OPEN / LOCK FOR LIGHTING" / ENGLISH & FRANCAIS À H-6179	1	
5	400314	DECAL / "LAVATORY OPEN / LOCK / ENGLISH & FRANCAIS De H-6180	1	
5	405642	DECAL / "LAVATORY OPEN / LOCK FOR LIGHTING" / ENGLISH & SPANISH À H-6179	1	
5	400313	DECAL / "LAVATORY OPEN / LOCK / ENGLISH & SPANISH De H-6180	1	
5	406982	DECAL / "LAVATORY OPEN / LOCK FOR LIGHTING" / ENGLISH & SPANISH & FRANCAIS À H-6179	1	
5	400324	DECAL / "LAVATORY OPEN / LOCK / ENGLISH & SPANISH & FRANCAIS De H-6180	1	
6	900297	CROCHET A MANTEAU À J-6232	1	
6	900065	CROCHET A MANTEAU De J-6233	1	
6	900066	BOUCHON, CROCHET POUR MANTEAU De J-6233	1	
7	500626	VIS AUTOTARAUDEUSE TETE OVALE PHILLIPS #8x3/4 Z050 À J-6232	2	
7	5001155	VIS AUTOTARAUDEUSE TETE CYLINDRIQUE PHILLIPS #8X3/4 N050 De J-6233	2	
8	405065	GRILLE / MED GREY	2	
9	500624	VIS AUTOTARAUDEUSE TETE OVALE PHILLIPS #6x1/2 Z050	16	

De G-6064	Date:07-2024	PAGE:X3-2328-01
INSTALLATION MUR DE LA TOILETTE		

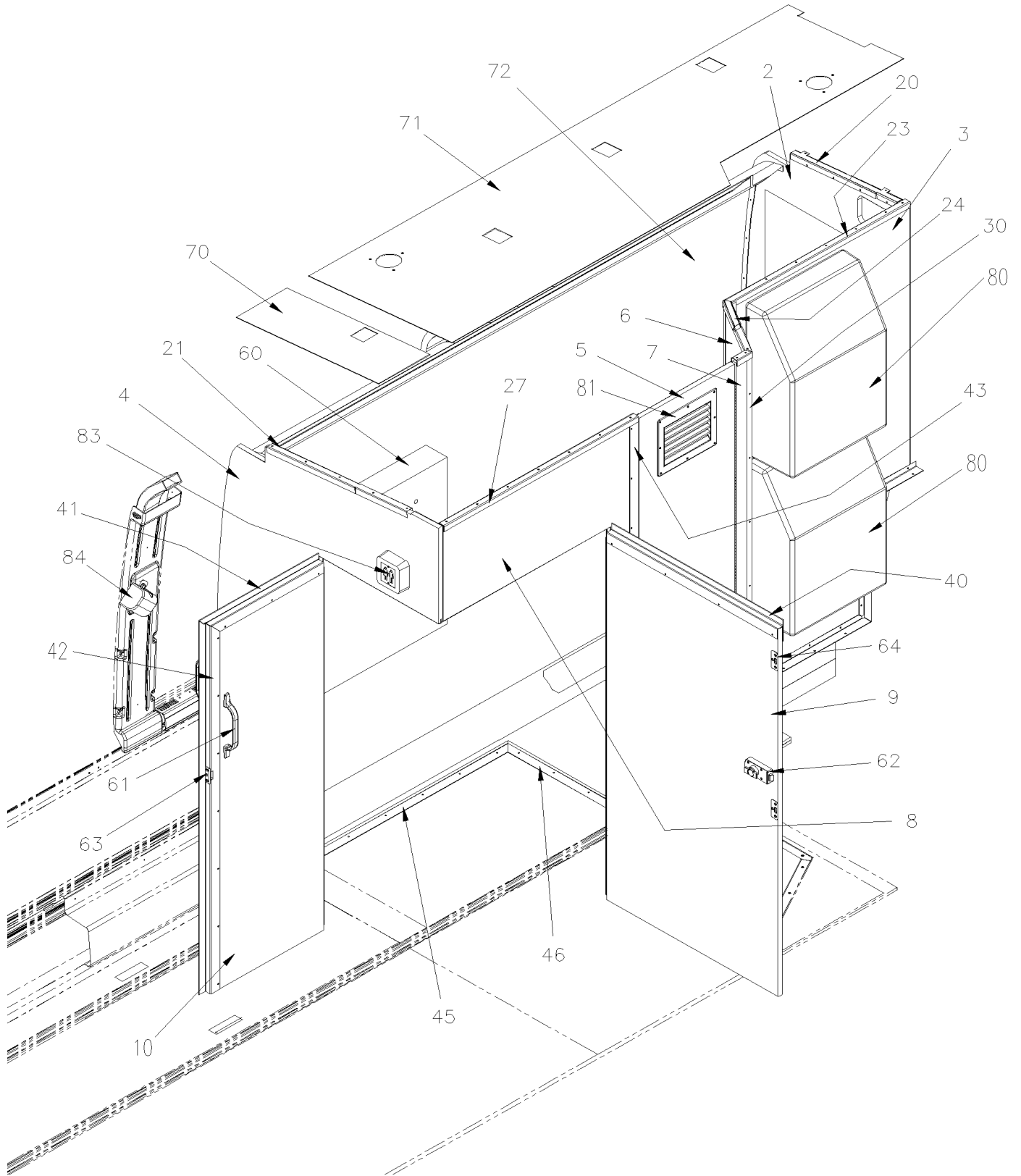
Article#	Pièces	Description	QTÉ	Notes
10	405518	PLAQUE DE RETENUE PORTE 76MM X 31MM	1	
11	500124	VIS AUTOTARAUDEUSE TETE GOUTTE PHILLIPS #8x1/2 SS	3	
12	780134	HINGE NP .040 x 3/4 x 3/4 x 72	1	
13	500614	VIS AUTOTARAUDEUSE TETE PLATE PHILLIPS #6x3/4 Z050	AR	
14	407705	CUIRETTE GRISE / 125MM X 1985MM À H-6179	1	
14	401377	CUIRETTE GRISE / 125MM X 1980MM De K-6483	1	
14	400181	CUIRETTE GRISE / 125MM X 1980MM De H-6180 À K-6482	1	
14	401375	CUIRETTE GRISE / 125MM X 1980MM De K-6483	1	
14	400832	CUIRETTE GRISE / 125MM X 1970MM À K-6482	1	
14	401376	CUIRETTE GRISE / 125MM X 1970MM De K-6483	1	
15	404971	MOULURE DE FIXATION / 1980MM À K-6492	2	
15	400830	MOULURE DE FIXATION / 1970M De L-6493	2	
16	500614	VIS AUTOTARAUDEUSE TETE PLATE PHILLIPS #6x3/4 Z050	AR	
17	407704	MOULURE DE FINITION SS 2100MM À K-6492	2	
17	400831	MOULURE DE FINITION SS 1970M De L-6493	2	
18	405006	MOULURE EN FORME "J" / 1985MM / A/A	1	C
18	405005	MOULURE EN FORME "J" / 1985MM / A/A	1	D
19	401490	MOULURE EN FORME "J" / 463MM (18 1/4") / A/A	1	C
19	401309	MOULURE EN FORME "J" / 463MM (18 1/4") / A/A	1	D
21	341268	MOULURE EN "U" 529MM À H-6179	1	
21	340064	MOULURE EN "U" De H-6180 À K-6492	1	
21	340243	MOULURE EN "U" 532MM De L-6493	1	
22	341269	MOULURE EN "U" 863MM À H-6179	1	
22	400045	MOULURE EN "U" 733MM De H-6180 À K-6492	1	
22	340253	MOULURE / De L-6493	1	
22	340239	RENFORT MOULURE De L-6493	1	
23	408286	ANGULAIRE 92.2MM À K-6492	1	
23	400812	ANGULAIRE De L-6493	1	
24	408277	ANGULAIRE 623.2MM X 518.2MM À H-6179	1	
24	408386	ANGULAIRE 623.2MM X 503.2MM De H-6180 À K-6492	1	
24	400808	ANGULAIRE De L-6493	1	
25	341285	MOULURE EN "J" 489MM	1	
NS	680437	RUBAN ADHESIF 2FACE CLAIRE1/2" / TRM950-0500	AR	
26	341284	MOULURE EN "U" 465MM À H-6179	1	
26	340065	MOULURE EN "U" 465MM De H-6180 À K-6492	1	
26	340252	MOULURE EN "U" De L-6493	1	
27	407702	MOULURE EN "U" 531MM	1	
28	400727	ANGULAIRE DE FIXATION 23"	1	
29	401173	ANGULAIRE DE FIXATION 12" À K-6492	1	
29	401441	ANGULAIRE DE FIXATION 12" De L-6493	1	
30	407703	MOULURE DE PORTE (SPECIAL INTERRUPTEUR) 1995MM À K-6492	1	
30	400771	MOULURE DE PORTE (SPECIAL INTERRUPTEUR) 1981MM De L-6493	1	

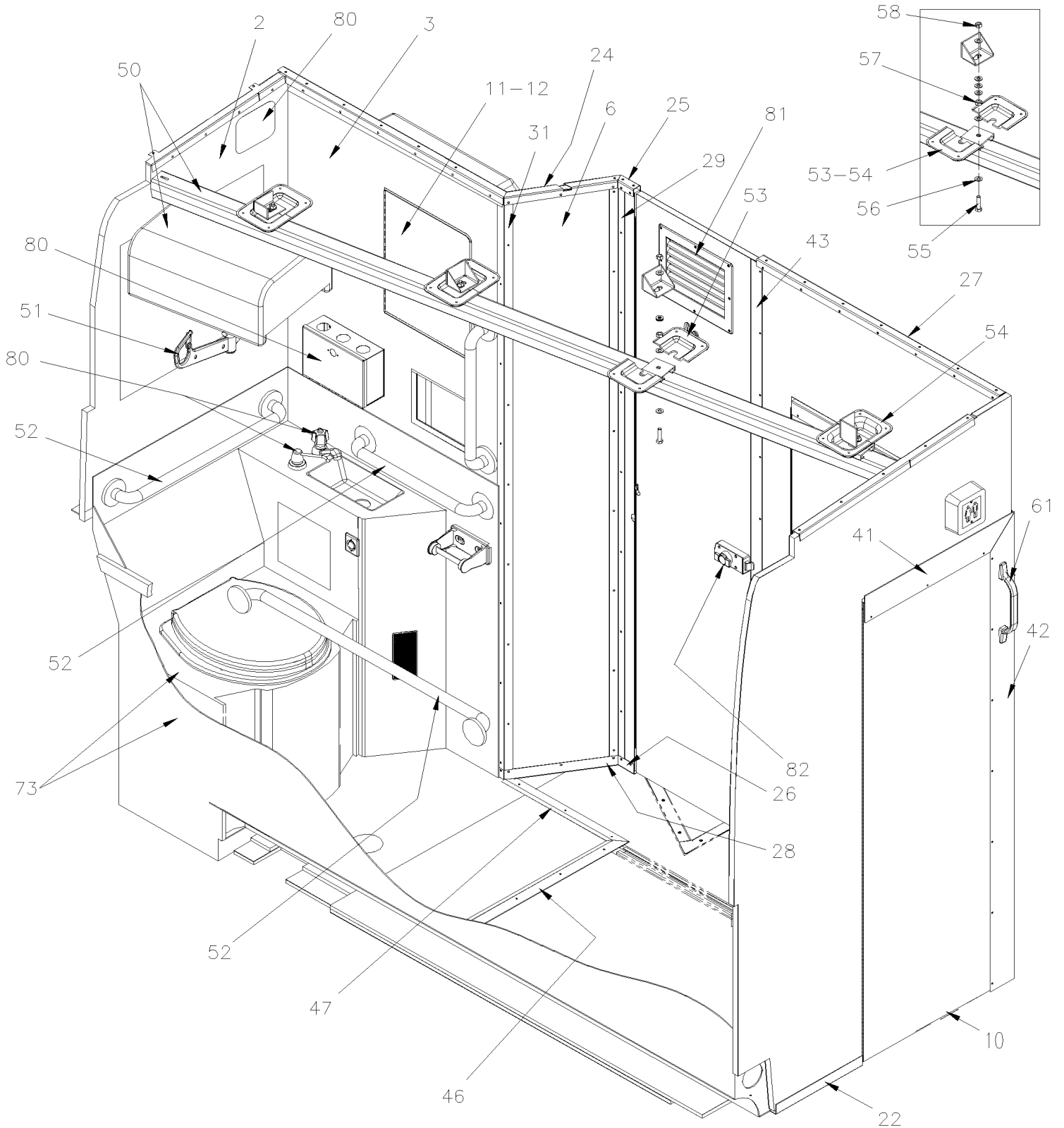
De G-6064	Date:07-2024	PAGE:X3-2328-01
INSTALLATION MUR DE LA TOILETTE		

Article#	Pièces	Description	QTÉ	Notes
NS	504397	PASSE-FIL / .750x1.062x.062x.375x1.375	1	
NS	506003	RUBAN ADH1 CC POL 3/16"x3/4"x40' / GREY 2520X	AR	
31	407708	MOULURE EN FORME "J" / 635MM	1	
32	407707	MOULURE EN FORME "J" / 750MM	1	
33	400886	MOULURE EN FORME "J" / 788MM (31") / A/A À H-6179	1	
33	400346	MOULURE EN FORME "J" / 665MM De H-6180	1	
34	407700	ANGULAIRE 670MM À H-6179	2	
34	407700	ANGULAIRE 670MM De H-6180	1	
35	500641	VIS AUTOTARAUDEUSE TETE CYLINDRIQUE PHILLIPS #8x3/4 Z050	AR	
36	504105	RIVET AVEUGLE TETE BOMBE OUVERT 1/8x3/16 AL	AR	
37	500552	VIS AUTOTARAUDEUSE TETE OVALE PHILLIPS #6x3/4 Z050 À K-6492	AR	
37	5002070	VIS AUTOPERCANTE TETE OVALE PHILIPS AVEC RONDELLE DE FINITION CAPTIVE #8x1 Z050 De L-6493	AR	
38	500463	RONDELLE DE FINITION FRAISE .187x.500x.090 BR Z050 À K-6492	AR	
39	5001119	VIS AUTOTARAUDEUSE TETE BOMBE PHILLIPS #8x3/4 SS	AR	
40	500434	VIS AUTOTARAUDEUSE TETE PLATE PHILLIPS #8x3/4 Z050	2	
41	400874	TOILET HEATING TUBE -ACC À H-6179	1	
42	500952	VIS AUTOTARAUDEUSE TETE BOMBE PHILLIPS #8x1/2 SS À H-6179	3	
43	407706	SEUIL DE PORTE 480MM	1	
44	5001845	VIS AUTOTARAUDEUSE TETE PLATE PHILLIPS #8x3/4 SS410	3	
45	405295	SUPPORT, POIGNEE	1	
46	500353	VIS AUTOTARAUDEUSE TETE PLATE PHILLIPS #8x3/4 BK	3	
47	502712	RONDELLE PLATE .194x.375x.375 NYL	1	
48	504120	RIVET AVEUGLE TETE BOMBE FERME 3/16x1/2 AL	1	
49	400048	ANGLE MUR ARRIERE TOILETTE 750x53x27.7MM À K-6492	1	
49	400773	ANGLE MUR ARRIERE TOILETTE De L-6493 À L-6655	1	
49	401497	ANGLE MUR ARRIERE TOILETTE De L-6656	1	
50	X3-2325-01	ACCESSOIRES TOILETTE		
51	X3-1837-00	PANNEAU PLAFOND & MOULURE - BUS		
52	X3-2329-00	BARRURE DE PORTE & INTERRUPTEUR - TOILETTE		
53	X3-0655-01	ECLAIRAGE INTERIEUR / "DEL"		
55	500805	RONDELLE PLATE .218x.875x.062 N500	4	
56	400105	ANGULAIRE 670MM À K-6492	1	
56	401334	ANGULAIRE 645MM De L-6493	1	
60	400795	PLAQUE DE FERMETURE De L-6493	1	
61	320909	MUR DE TOILETTE À H-6179	1	
61	3201532	MUR DE TOILETTE De H-6180 À K-6492	1	
61	3210384	MUR DE TOILETTE De L-6493	1	
61	340261	MOULURE, FIXATION MUR FIBRE DE VERRE De L-6493	1	
61	340238	RENFORT MOULURE De L-6493	1	
NS	506466	RUBAN ADH1 POL 1/16"x1 1/2"x100' / GREY 2520	AR	
NS	506225	RUBAN ADH1 CC POL 1/16"x1/4"x100' / GREY 2520	AR	
62	320929	ISOLANT, ADHESIF 900MM x 1225MM À K-6492	1	

De G-6064	Date:07-2024	PAGE:X3-2328-01
INSTALLATION MUR DE LA TOILETTE		

Article#	Pièces	Description	QTÉ	Notes
62	3210418	ISOLANT, ADHESIF 911MM x 841.5MM De L-6493	1	
63	506282	RUBAN ADH1 CC POL 3/8" x 1" x 20' / GREY 2520	AR	
64	506264	RUBAN ADH1 URE 3/4" x 1" x 12.5' / GREY 1820X	AR	
65	562679	FIXATION ADH. 4 COTES 1.000 x 1.000 x .160	AR	
66	504637	ATTACHE CABLE / 3/16" x 13"	AR	
67	504750	ATTACHE CABLE / 1/2" x 15" / CHRISTMAS TREE	AR	
70	406690	DECALQUE NON-FUMEUR	2	
70	400014	DECALQUE INTERDICTION DE BOIRE ANG/ESP / ENGLISH & SPANISH & FRANCAIS De J-6309	2	G
71	406616	DECALQUE / "TRASH"	1	
72	406610	DECALQUE - PAS DE DECHET	1	
75	405126	PANNEAU DE PROTECTION 460MM x 100MM SS	1	
76	500952	VIS AUTOTARAUDEUSE TETE BOMBE PHILLIPS #8x1/2 SS	6	
		C) UTILISE AVEC UNE PORTE EN TAPIS		
		D) UTILISE AVEC UNE PORTE EN TISSUS		
		E) EMPLOYER AVEC UN SIÈGE 2 PLACE SEULEMENT SANS LAMPE DE LECTURE		
		F) EMPLOYER AVEC UN SIÈGE 3 PLACE SEULEMENT AVEC LAMPE DE LECTURE		
		G) AVEC LES BUS "GREYHOUND"		
		P) CONTACTER LE BUREAU DE PRISE DE COMMANDE		





De 7-8938 À H-6179	Date:07-2024	PAGE:X3-2328-80
INSTALLATION MUR DE LA TOILETTE - "W.C.L."		

Article#	Pièces	Description	QTÉ	Notes
2	405367P	PANNEAU ARRIERE-MUR TOILETTE AUT. XL2 / W/WASH BASSIN	1	
3	Call order desk	MUR COTE TOIL. / AVEC COMPARTIEMENT "PWT" / SPECIFY COLOR CODE	1	P
4	Call order desk	MUR AVANT TOILETTE WCL X3	1	P
4	Call order desk	MUR AVANT TOILETTE WCL X3 / PWT	1	P
4	315891	SUPPORT MUR DE TOILETTE À B-5001	1	
4	316517	SUPPORT MUR DE TOILETTE De B-5002	1	
5	Call order desk	PORTE TOILETTE ASS / "PWT" / WITH 2 LOCKS	1	P
6	Call order desk	MUR COTE TOILETTE WCL X3 334MM	1	P
6	Call order desk	MUR COTE TOILETTE WCL X3	1	P
7	Call order desk	MUR COTE TOILETTE WCL X3 75.5MM	1	P
7	Call order desk	MUR COTE TOILETTE WCL X3	1	P
8	Call order desk	MUR COTE TOILETTE WCL X3	1	P
8	Call order desk	MUR COTE TOILETTE WCL X3	1	P
9	Call order desk	PORTE COTE TOILETTE WCL X3	1	P
9	Call order desk	PORTE COTE TOILETTE WCL X3	1	P
10	Call order desk	PORTE AVANT TOILETTE WCL X3	1	P
10	Call order desk	PORTE AVANT TOILETTE WCL X3	1	P
11	Call order desk	PORTE ASS / "PWT" 340MM x 432MM	1	P
. NS	780538	. BARRURE	1	
. . NS	780539	. . CLE (CH751)	1	
. NS	408183	. PIVOT BARRURE 16MM OFFSET	1	
. NS	780134	. HINGE NP .040 x 3/4 x 3/4 x 72		AR
. NS	900810	. MOULURE PLASTIQUE		AR
12	406321	BUTEE	1	
20	404926	MOULURE EN "U" 520MM	1	
21	405869	MOULURE EN "U" 682MM	1	
22	405870	MOULURE EN "U" 336MM	1	
23	405891	MOULURE EN "U" 881.5MM	1	
24	405887	MOULURE EN "U" 335.4MM	1	
25	405886	MOULURE EN "U" 74MM	1	
26	485885	MOULURE EN "U" 74MM	1	
27	405889	MOULURE EN "U" 943MM	1	
28	405888	MOULURE EN "U" 335.4MM	1	
29	405897	MOULURE EN "V" 120° INTERIEUR / 1955MM	1	
30	405896	MOULURE EN "V" 120° EXTERIEUR / 1955MM	1	
31	405908	MOULURE DE FINITION PWT 2000MM x 32MM	1	
40	405892	MOULURE SUPERIEUR PORTE 830MM	1	
41	405893	MOULURE SUPERIEUR PORTE 581.3MM	1	
42	405894	MOULURE DE PORTE PWT 1608MM À G-5986	1	
42	409464	MOULURE DE PORTE PWT 1608MM De G-5987	1	
43	405895	MOULURE DE PORTE (SPECIAL INTERRUPTEUR) 2004MM	1	

De 7-8938 À H-6179	Date:07-2024	PAGE:X3-2328-80
INSTALLATION MUR DE LA TOILETTE - "W.C.L."		

Article#	Pièces	Description	QTÉ	Notes
45	405901	MOULURE DE PLANCHER 1236MM	1	
46	405902	MOULURE DE PLANCHER 666MM	1	
47	405903	MOULURE DE PLANCHER 454MM	1	
50	405867	ENS, UNITE MONTE-PERSONNE ELEC. TOILETTE	1	
51	Call order desk	SUPPORT SYSTEME DE LEVAGE WCL ASS.	1	P
52	405868	ENS, POIGNEES TOILETTE PWT	1	
53	485574	CACHE SUPPORT DE RAIL PWT 12MM DEEP	6	
54	485575	CACHE SUPPORT DE RAIL PWT 34MM DEEP	2	
55	500829	VIS A TETE HEXAGONAL M10-1.5x40 G8.8	5	
56	500832	RONDELLE PLATE .406x.812x.065 N500	10	
57	500847	ECROU HEX M10-1.5 N500	5	
58	5001758	ECROU HEX STOVER M10-1.5 N500	5	
60	400611	TABLE A LANGER ESCOMOTABLE / "RUBBERMAID"	1	
60	217606	ESPACEUR TABLE A LANGER 44.5MM O.D. x 13MM TH	8	
61	901047	POIGNEE A MAIN À G-5986	2	
61	901459	POIGNEE De G-5987 À H-6127	2	
61	900054	POIGNEE De H-6128 À H-6171	2	
61	901459	POIGNEE De H-6172	2	
61	500641	VIS AUTOTARAUEUSE TETE CYLINDRIQUE PHILLIPS #8x3/4 Z050 À G-5986	8	
61	500879	VIS AUTOTARAUEUSE TETE CYLINDRIQUE PHILLIPS #10x1 Z050 De G-5987	8	
61	500964	RONDELLE PLATE .203x.500x.047 Z050 De G-5987	8	
61	900490	CAPUCHON De G-5987 À H-6127	4	
61	N.S.S.	CAPUCHON De H-6128 À H-6171	4	1
61	900490	CAPUCHON De H-6172	4	
62	406311	POIGNEE ET PENE, PORTE DE TOILETTE (see detail X3-2329-00)	1	
63	405295	SUPPORT, POIGNEE	1	
64	405518	PLAQUE DE RETENUE PORTE 76MM X 31MM	1	
70	Call order desk	PLAFOND TOILETTE "PWT" 248MM À C-5104	1	P
70	Call order desk	PLAFOND TOILETTE "PWT" 245MM De C-5105	1	P
71	Call order desk	PLAFOND TOILETTE "PWT" 2330MM À C-5104	1	P
71	Call order desk	PLAFOND TOILETTE "PWT" 2330MM De C-5105	1	P
72	323532	MUR DE TOILETTE 2503MM À C-5104	1	
72	3200271	MUR DE TOILETTE 2486MM De C-5105 À E-5710	1	
72	3201174	MUR DE TOILETTE De E-5711	1	
73	401936	TOILETTE, FIBRE DE VERRE, FAUTEUIL ROULANT / "PWT"	1	
NS	066308	CABLAGE ASS / AU FENETRE GAUCHE AVEC MONTE PERSONNE À G-5977	1	
75	069304	CABLAGE ASS / AU FENETRE GAUCHE AVEC MONTE PERSONNE De G-5978	1	
NS	066799	CABLAGE LAMPE DE LECTURE SUPPLEMENTAIRE AVEC	1	
NS	313930	MOULURE DE JONCTION 66MM	1	
NS	323400	CONDUIT AIR 772MM / GREY	1	
NS	404998	PANNEAU DE FERMETURE À E-5710	2	

De 7-8938 À H-6179	Date:07-2024	PAGE:X3-2328-80
INSTALLATION MUR DE LA TOILETTE - "W.C.L."		

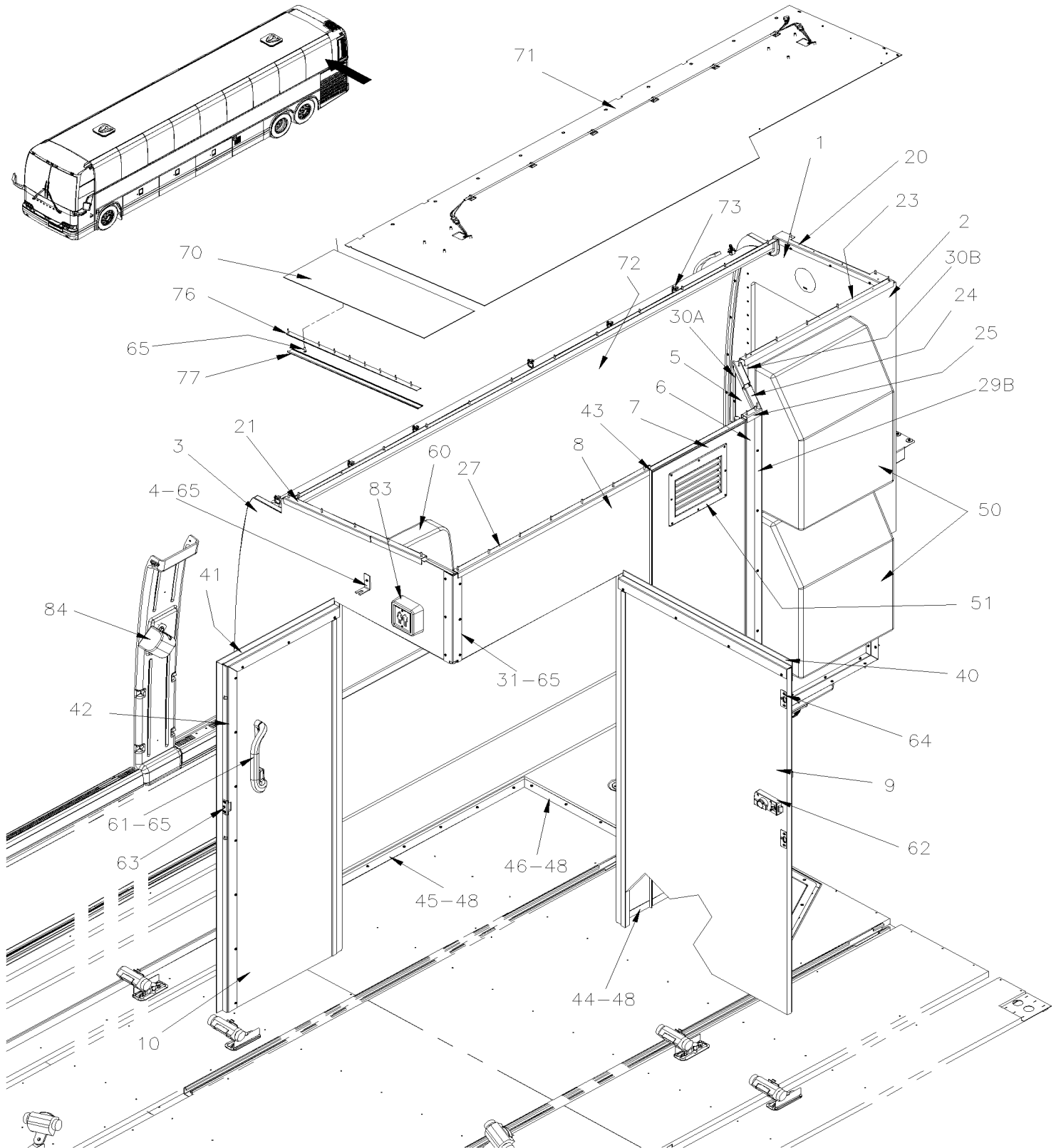
Article#	Pièces	Description	QTÉ	Notes
NS	404998	PANNEAU DE FERMETURE De E-5711	1	
NS	500641	VIS AUTOTARAUDEUSE TETE CYLINDRIQUE PHILLIPS #8x3/4 Z050	AR	
NS	500434	VIS AUTOTARAUDEUSE TETE PLATE PHILLIPS #8x3/4 Z050	AR	
NS	506001	RUBAN ADH1 CC POL 1/8"x3/4"x60' / GREY 2520X	AR	
NS	506003	RUBAN ADH1 CC POL 3/16"x3/4"x40' / GREY 2520X	AR	
80	X3-2325-00	ACCESSOIRES TOILETTE		
81	X3-2328-00	INSTALLATION MUR DE LA TOILETTE		
82	X3-2329-00	BARRURE DE PORTE & INTERRUPTEUR - TOILETTE		
83	X3-0655-00	ECLAIRAGE INTERIEUR / "FLUORESCENT" À D-5371		
83	X3-0655-01	ECLAIRAGE INTERIEUR / "DEL" De C-5249		
84	X3-2370-20	CEINTURE DE SECURITE CHAISE ROULANTE		
87	400181	CUIRETTE GRISE / 125MM X 1980MM	1	
		1) PAS VENDU SEPARMENT		
		P) CONTACTER LE BUREAU DE PRISE DE COMMANDE		

De H-6180 À K-6492

Date:07-2024

PAGE:X3-2328-81

INSTALLATION MUR DE LA TOILETTE - "W.C.L." GHG17

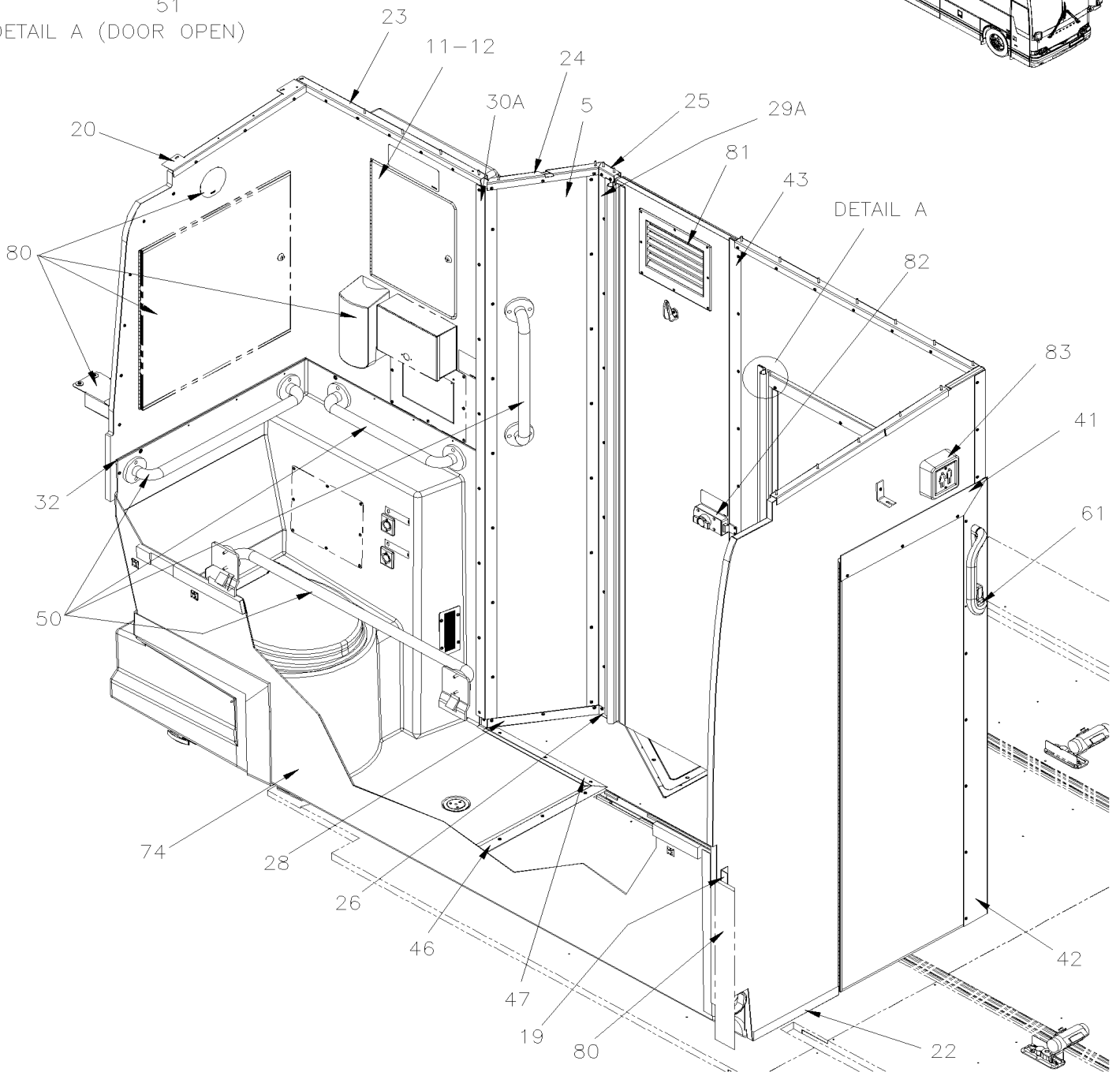
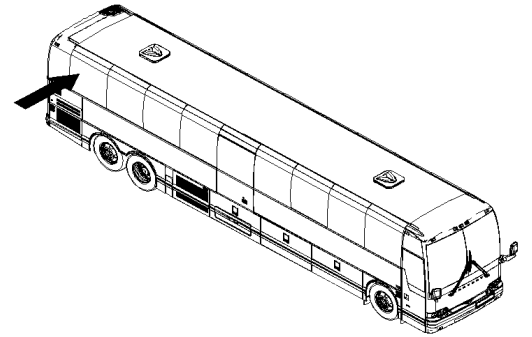
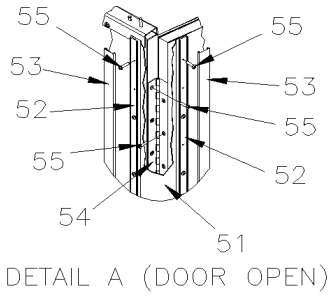


De H-6180 À K-6492

Date:07-2024

PAGE:X3-2328-81

INSTALLATION MUR DE LA TOILETTE - "W.C.L." GHG17



De H-6180 À K-6492

Date:07-2024

PAGE:X3-2328-81

INSTALLATION MUR DE LA TOILETTE - "W.C.L." GHG17

Article#	Pièces	Description	QTÉ	Notes
1	Call order desk	PANNEAU MUR, COTE ARR. AVEC MIROIR / SPECIFY COLOR CODE	1	P
. NS	900810	. MOULURE PLASTIQUE	AR	
2	Call order desk	MUR COTE TOIL. / AVEC COMPARTIEMENT "PWT" / SPECIFY COLOR CODE	1	P
3	Call order desk	MUR AVANT TOILETTE WCL X3 / PWT	1	P
4	316517	SUPPORT MUR DE TOILETTE	1	
5	Call order desk	MUR COTE TOILETTE WCL X3	1	P
6	Call order desk	MUR COTE TOILETTE WCL X3	1	P
7	Call order desk	PORTE TOILETTE ASS / "PWT" / WITH 2 LOCKS	1	P
8	Call order desk	MUR COTE TOILETTE WCL X3	1	P
9	Call order desk	PORTE COTE TOILETTE WCL X3	1	P
10	Call order desk	PORTE AVANT TOILETTE WCL X3	1	P
11	Call order desk	PORTE ASS / "PWT" 340MM x 432MM	1	P
. NS	780538	. BARRURE	1	
. . NS	780539	. . CLE (CH751)	1	
. NS	408183	. PIVOT BARRURE 16MM OFFSET	1	
. NS	780134	. HINGE NP .040 x 3/4 x 3/4 x 72	AR	
. NS	900810	. MOULURE PLASTIQUE	AR	
12	406321	BUTEE	1	
19	401173	ANGULAIRE DE FIXATION 12" À K-6492	1	
19	401441	ANGULAIRE DE FIXATION 12" De L-6493	1	
20	340064	MOULURE EN "U" À K-6492	1	
20	340243	MOULURE EN "U" 532MM De L-6493	1	
21	405869	MOULURE EN "U" 682MM À K-6438	1	
21	401316	MOULURE EN "U" 835.6MM De K-6439	1	
22	405870	MOULURE EN "U" 336MM	1	
23	400538	MOULURE EN "U" 757MM	1	
24	405887	MOULURE EN "U" 335.4MM	1	
25	405886	MOULURE EN "U" 74MM	1	
26	485885	MOULURE EN "U" 74MM	1	
27	405889	MOULURE EN "U" 943MM À K-6438	1	
27	401319	MOULURE EN "U" 971MM De K-6439	1	
28	405888	MOULURE EN "U" 335.4MM	1	
29A	405897	MOULURE EN "V" 120° INTERIEUR / 1955MM	1	
29B	405896	MOULURE EN "V" 120° EXTERIEUR / 1955MM	1	
30A	400539	MOULURE EN "V" 120° INTERIEUR / 1979MM	1	
30B	400540	MOULURE EN "V" 120° EXTERIEUR / 1947MM	1	
31	407680	MOULURE, COIN 408MM À K-6438	1	
31	401318	MOULURE, COIN 385MM De K-6439	1	
32	407707	MOULURE EN FORME "J" / 750MM	1	
40	405892	MOULURE SUPERIEUR PORTE 830MM	1	
41	405893	MOULURE SUPERIEUR PORTE 581.3MM	1	
42	409464	MOULURE DE PORTE PWT 1608MM	1	

De H-6180 À K-6492	Date:07-2024	PAGE:X3-2328-81
INSTALLATION MUR DE LA TOILETTE - "W.C.L." GHG17		

Article#	Pièces	Description	QTÉ	Notes
43	405895	MOULURE DE PORTE (SPECIAL INTERRUPTEUR) 2004MM	1	
44	405890	MOULURE DE PLANCHER 125MM	1	
45	405901	MOULURE DE PLANCHER 1236MM	1	
46	400379	MOULURE DE PLANCHER 640.2MM	1	
47	405903	MOULURE DE PLANCHER 454MM	1	
48	5001119	VIS AUTOTARAUDEUSE TETE BOMBE PHILLIPS #8x3/4 SS	AR	
50	405868	ENS, POIGNEES TOILETTE PWT	1	
51	400181	CUIRETTE GRISE / 125MM X 1980MM À K-6482	2	
51	401375	CUIRETTE GRISE / 125MM X 1980MM De K-6483	1	
52	404971	MOULURE DE FIXATION / 1980MM	AR	
53	407704	MOULURE DE FINITION SS 2100MM	AR	
54	780134	HINGE NP .040 x 3/4 x 3/4 x 72	2	
55	500614	VIS AUTOTARAUDEUSE TETE PLATE PHILLIPS #6x3/4 Z050	AR	
60	400611	TABLE A LANGER ESCOMOTABLE / "RUBBERMAID"	1	
61	901459	POIGNEE	2	
61	500879	VIS AUTOTARAUDEUSE TETE CYLINDRIQUE PHILLIPS #10x1 Z050	8	
61	500964	RONDELLE PLATE .203x.500x.047 Z050	8	
61	900490	CAPUCHON	4	
62	X3-2329-00	BARRURE DE PORTE & INTERRUPTEUR - TOILETTE		
63	405295	SUPPORT, POIGNEE	1	
64	405518	PLAQUE DE RETENUE PORTE 76MM X 31MM	1	
65	500641	VIS AUTOTARAUDEUSE TETE CYLINDRIQUE PHILLIPS #8x3/4 Z050	AR	
70	341220	PLAFOND TOILETTE "PWT" 245MM	1	
71	340108	PLAFOND TOILETTE "PWT" 2189MM	1	
72	3201575	MUR DE TOILETTE	1	
NS	3211426	ISOLANT / 914MMx1560MM De L-6493	1	
NS	3211427	ISOLANT / 914MMx423MM De L-6493	1	
73	564534	ATTACHE CABLE / AVEC CLIP BORD DE PANNEAU 10 MM x 200 MM	AR	
74	400369	TOILETTE, FIBRE DE VERRE, FAUTEUIL ROULANT / "PWT"	1	
NS	060924	CABLAGE LAMPE DE LECTURE SUPPLEMENTAIRE AVEC	3	
76	340684	MOULURE DE FIXATION / 800MM (31 1/2")	1	
77	340681	MOULURE FINITION GRIS PLATINE 2794MM / 110"	AR	
NS	500641	VIS AUTOTARAUDEUSE TETE CYLINDRIQUE PHILLIPS #8x3/4 Z050	AR	
NS	500434	VIS AUTOTARAUDEUSE TETE PLATE PHILLIPS #8x3/4 Z050	AR	
NS	506001	RUBAN ADH1 CC POL 1/8"x3/4"x60' / GREY 2520X	AR	
79	506227	RUBAN ADH1 CC POL 1/16"x3/4"x100' / GREY 2520	AR	
NS	506003	RUBAN ADH1 CC POL 3/16"x3/4"x40' / GREY 2520X	AR	
80	X3-2325-01	ACCESSOIRES TOILETTE		
81	X3-2328-01	INSTALLATION MUR DE LA TOILETTE		
82	X3-2329-00	BARRURE DE PORTE & INTERRUPTEUR - TOILETTE		
83	X3-0655-01	ECLAIRAGE INTERIEUR / "DEL"		

De H-6180 À K-6492	Date:07-2024	PAGE:X3-2328-81
INSTALLATION MUR DE LA TOILETTE - "W.C.L." GHG17		

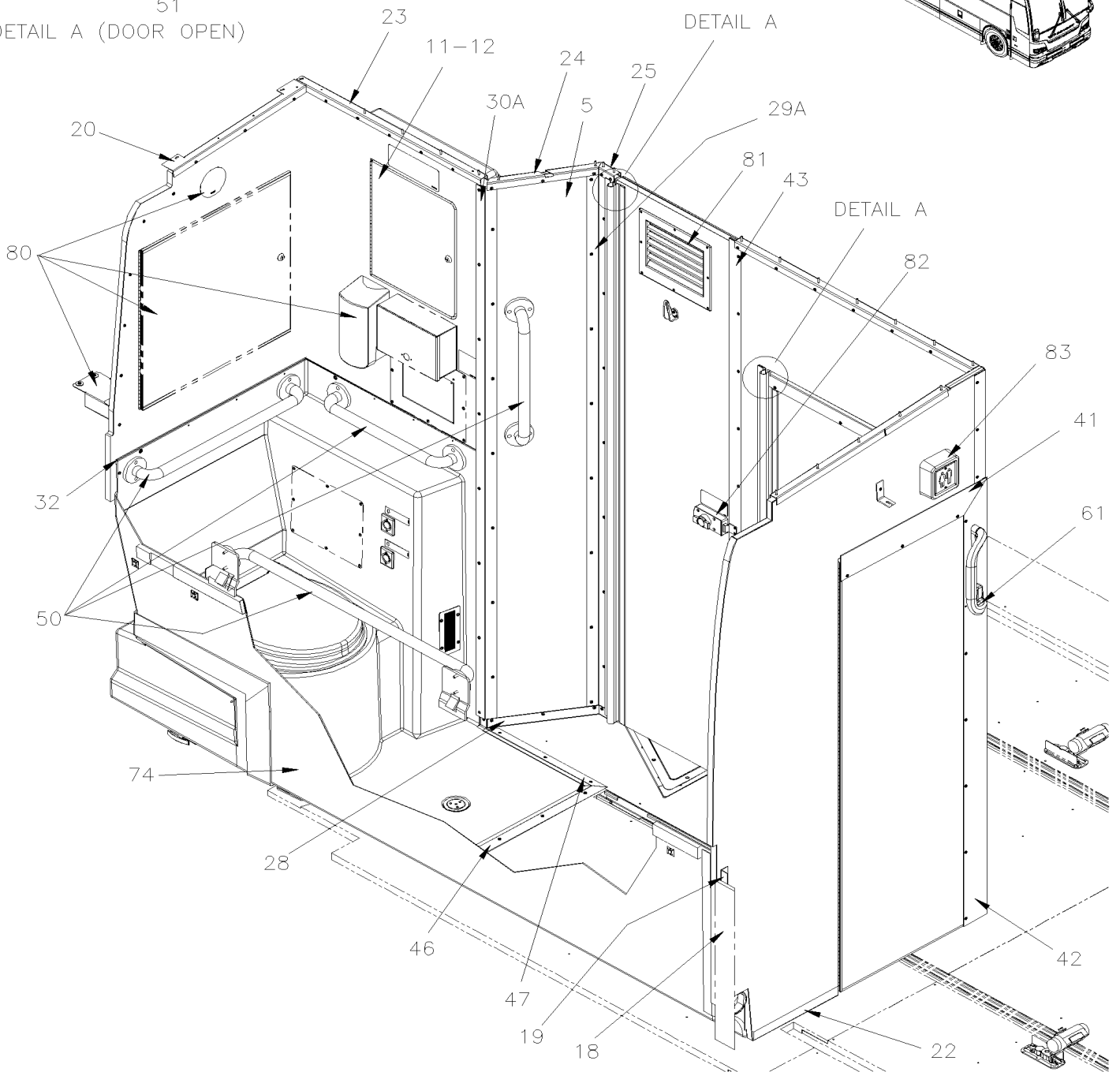
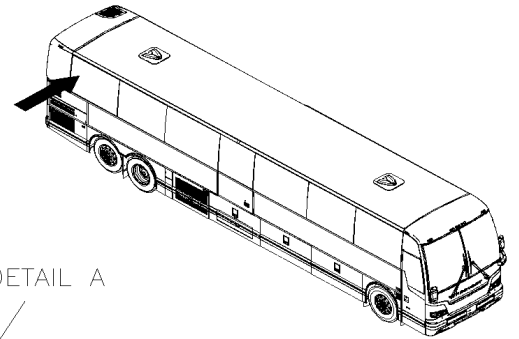
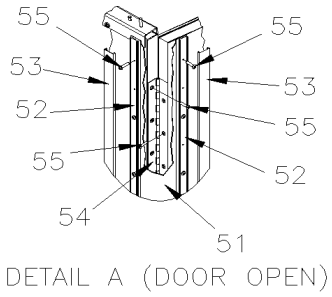
Article#	Pièces	Description	QTÉ	Notes
84	X3-2370-20	CEINTURE DE SECURITE CHAISE ROULANTE		
		P) CONTACTER LE BUREAU DE PRISE DE COMMANDE		

De L-6493

Date:07-2024

PAGE:X3-2328-82

INSTALLATION MUR DE LA TOILETTE - "W.C.L."



De L-6493	Date:07-2024	PAGE:X3-2328-82
INSTALLATION MUR DE LA TOILETTE - "W.C.L."		

Article#	Pièces	Description	QTÉ	Notes
1	Call order desk	PANNEAU MUR, COTE ARR. AVEC MIROIR / SPECIFY COLOR CODE	1	P
. NS	900810	. MOULURE PLASTIQUE	AR	
2	Call order desk	MUR COTE TOIL. / AVEC COMPARTIEMENT "PWT" / SPECIFY COLOR CODE	1	P
3	Call order desk	MUR AVANT TOILETTE WCL X3 / PWT	1	P
4	316517	SUPPORT MUR DE TOILETTE	1	
5	Call order desk	MUR AVANT TOILETTE WCL X3 / PWT	1	P
6	Call order desk	MUR COTE TOILETTE WCL X3	1	P
7	Call order desk	PORTE TOILETTE ASS / "PWT" / WITH 2 LOCKS	1	P
8	Call order desk	MUR COTE TOILETTE WCL X3	1	P
9	Call order desk	PORTE COTE TOILETTE WCL X3	1	P
10	Call order desk	PORTE AVANT TOILETTE WCL X3	1	P
11	Call order desk	PORTE ASS / "PWT" 340MM x 432MM	1	P
. NS	780538	. BARRURE	1	
. . NS	780539	. . CLE (CH751)	1	
. NS	408183	. PIVOT BARRURE 16MM OFFSET	1	
. NS	780134	. HINGE NP .040 x 3/4 x 3/4 x 72	AR	
. NS	900810	. MOULURE PLASTIQUE	AR	
12	406321	BUTEE	1	
13	341400	PLAFOND TOILETTE "PWT"	1	
14	341385	MOULURE 2371MM	1	
15	341386	RENFORT MOULURE	1	
15	680437	RUBAN ADHESIF 2FACE CLAIRE1/2" / TRM950-0500	AR	
16	341384	RENFORT MOULURE	1	
16	680437	RUBAN ADHESIF 2FACE CLAIRE1/2" / TRM950-0500	AR	
17	341387	RENFORT MOULURE	1	
17	680437	RUBAN ADHESIF 2FACE CLAIRE1/2" / TRM950-0500	AR	
18	400727	ANGULAIRE DE FIXATION 23"	1	
19	401441	ANGULAIRE DE FIXATION 12"	1	
20	340243	MOULURE EN "U" 532MM	1	
21	341389	MOULURE EN "U" 786MM	1	
22	401730	MOULURE EN "U" 335MM	1	
23	341393	MOULURE 760MM	1	
24	341392	MOULURE 329MM	1	
25	341394	MOULURE 66MM	1	
26	341285	MOULURE EN "J" 489MM	1	
27	341395	MOULURE 961MM	1	
28	402041	MOULURE BAS MUR	1	
29A	401974	MOULURE EN "V" 120° INTERIEUR / 1976MM	1	
29B	401891	MOULURE EN "V" 120° EXTERIEUR / 1948MM	1	
30A	401907	MOULURE EN "V" 120° INTERIEUR / 1967MM	1	
30B	401880	MOULURE EN "V" 120° EXTERIEUR / 1940MM	1	
31	402108	MOULURE, COIN 402MM	1	

De L-6493

Date:07-2024

PAGE:X3-2328-82

INSTALLATION MUR DE LA TOILETTE - "W.C.L."

Article#	Pièces	Description	QTÉ	Notes
32	407707	MOULURE EN FORME "J" / 750MM	1	
40	405892	MOULURE SUPERIEUR PORTE 830MM	1	
41	405893	MOULURE SUPERIEUR PORTE 581.3MM	1	
42	409464	MOULURE DE PORTE PWT 1608MM	1	
43	401892	MOULURE DE PORTE (SPECIAL INTERRUPTEUR) 1993MM	1	
44	401778	MOULURE EN "U" 125MM	1	
45	405901	MOULURE DE PLANCHER 1236MM	1	
46	400379	MOULURE DE PLANCHER 640.2MM	1	
47	405903	MOULURE DE PLANCHER 454MM	1	
48	5001119	VIS AUTOTARAUDEUSE TETE BOMBE PHILLIPS #8x3/4 SS	AR	
50	405868	ENS, POIGNEES TOILETTE PWT	1	
50	500923	VIS AUTOTARAUDEUSE TETE HEX 1/4-20x3/4 Z050	4	
50	500473	RONDELLE FREIN FENDUE .262x.489x.062 Z050	4	
50	502888	VIS A TETE HEXAGONAL M6-1.0x35 G8.8 N500	12	
50	502853	RONDELLE FREIN FENDUE 6.1x11.8x1.6 N500	12	
50	502709	RONDELLE PLATE .260x.687x.050 XLN BK	12	
50	5001684	ECROU HEX BORGNE M6-1.0 SS	12	
51	401375	CUIRETTE GRISE / 125MM X 1980MM	3	
52	404971	MOULURE DE FIXATION / 1980MM	AR	
53	400831	MOULURE DE FINITION SS 1970M	AR	
54	780134	HINGE NP .040 x 3/4 x 3/4 x 72	3	
55	500641	VIS AUTOTARAUDEUSE TETE CYLINDRIQUE PHILLIPS #8x3/4 Z050	AR	
60	400611	TABLE A LANGER ESCOMOTABLE / "RUBBERMAID"	1	
60	402132	ESPACEUR	2	
60	505033	ESPACEUR 6.3MM ID x 13MM OD x 22MM	2	
60	5001932	ECROU HEX EPAULEMENT BAGUE DE NYLON M6-1.0 G8.8 N500	4	
61	901459	POIGNEE	2	
61	500879	VIS AUTOTARAUDEUSE TETE CYLINDRIQUE PHILLIPS #10x1 Z050	8	
61	500964	RONDELLE PLATE .203x.500x.047 Z050	8	
61	900490	CAPUCHON	4	
62	X3-2329-00	BARRURE DE PORTE & INTERRUPTEUR - TOILETTE		
63	405295	SUPPORT, POIGNEE	1	
63	500353	VIS AUTOTARAUDEUSE TETE PLATE PHILLIPS #8x3/4 BK	3	
64	405518	PLAQUE DE RETENUE PORTE 76MM X 31MM	1	
64	500124	VIS AUTOTARAUDEUSE TETE GOUTTE PHILLIPS #8x1/2 SS	6	
65	500641	VIS AUTOTARAUDEUSE TETE CYLINDRIQUE PHILLIPS #8x3/4 Z050	AR	
NS	500434	VIS AUTOTARAUDEUSE TETE PLATE PHILLIPS #8x3/4 Z050	AR	
67	504105	RIVET AVEUGLE TETE BOMBE OUVERT 1/8x3/16 AL	AR	
67	504106	RIVET AVEUGLE TETE BOMBE OUVERT 1/8x1/4 AL	AR	
71	341396	MOULURE 2372MM	1	
72	3211409	MUR DE TOILETTE	1	

De L-6493	Date:07-2024	PAGE:X3-2328-82
INSTALLATION MUR DE LA TOILETTE - "W.C.L."		

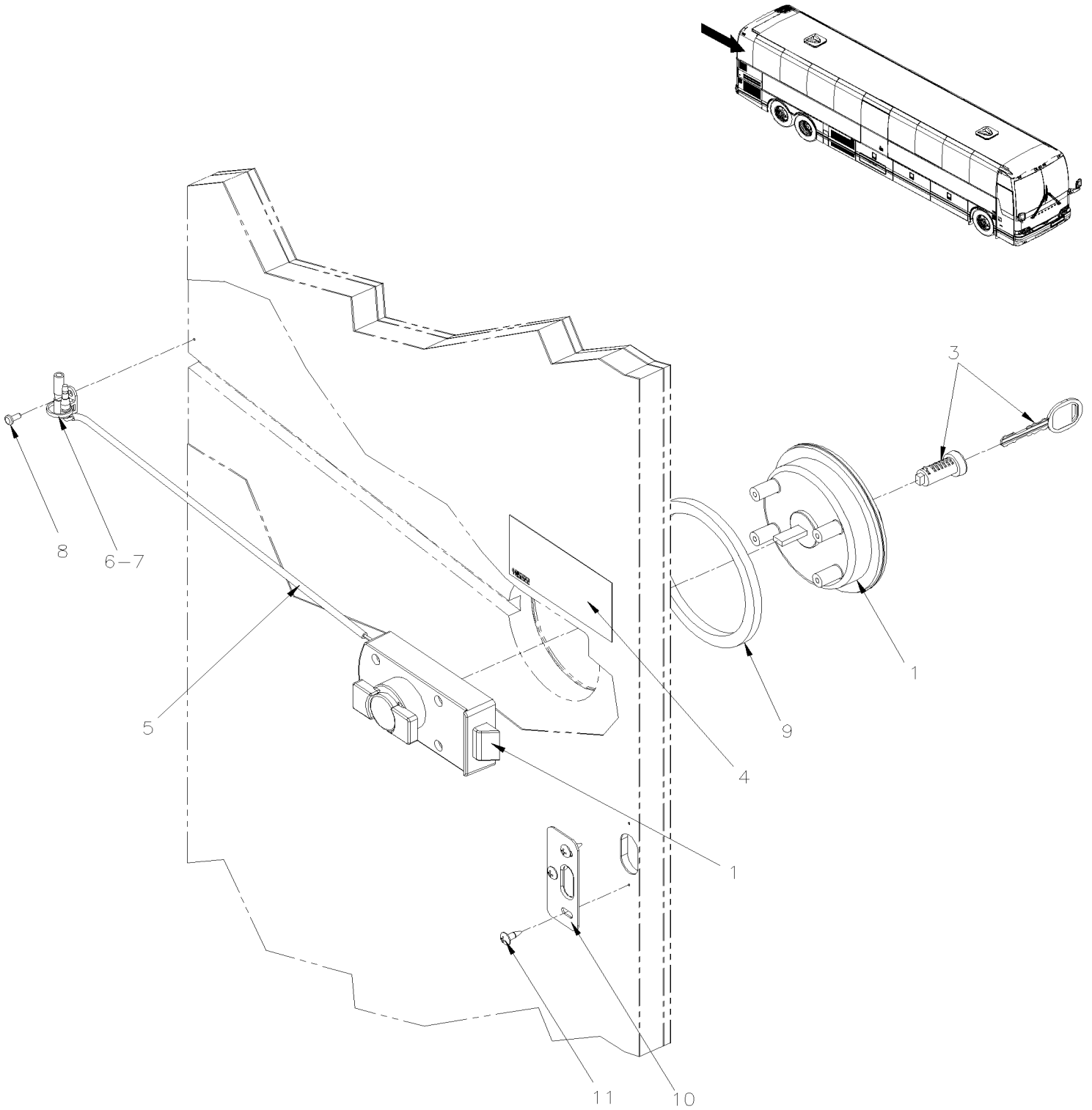
Article#	Pièces	Description	QTÉ	Notes
NS	3211426	ISOLANT / 914MMx1560MM	1	
NS	3211427	ISOLANT / 914MMx423MM	1	
73	504750	ATTACHE CABLE / 1/2" x 15" / CHRISTMAS TREE	AR	
74	400369	TOILETTE, FIBRE DE VERRE, FAUTEUIL ROULANT / "PWT"	1	
NS	506003	RUBAN ADH1 CC POL 3/16"x3/4"x40' / GREY 2520X	AR	
79	506227	RUBAN ADH1 CC POL 1/16"x3/4"x100' / GREY 2520	AR	
NS	506001	RUBAN ADH1 CC POL 1/8"x3/4"x60' / GREY 2520X	AR	
80	X3-2325-01	ACCESSOIRES TOILETTE		
81	X3-2328-01	INSTALLATION MUR DE LA TOILETTE		
82	X3-2329-00	BARRURE DE PORTE & INTERRUPTEUR - TOILETTE		
83	X3-0655-01	ECLAIRAGE INTERIEUR / "DEL"		
84	X3-2370-20	CEINTURE DE SECURITE CHAISE ROULANTE		
		P) CONTACTER LE BUREAU DE PRISE DE COMMANDE		

De 7-8754

Date:07-2024

PAGE:X3-2329-00

BARRURE DE PORTE & INTERRUPTEUR - TOILETTE



De 7-8754

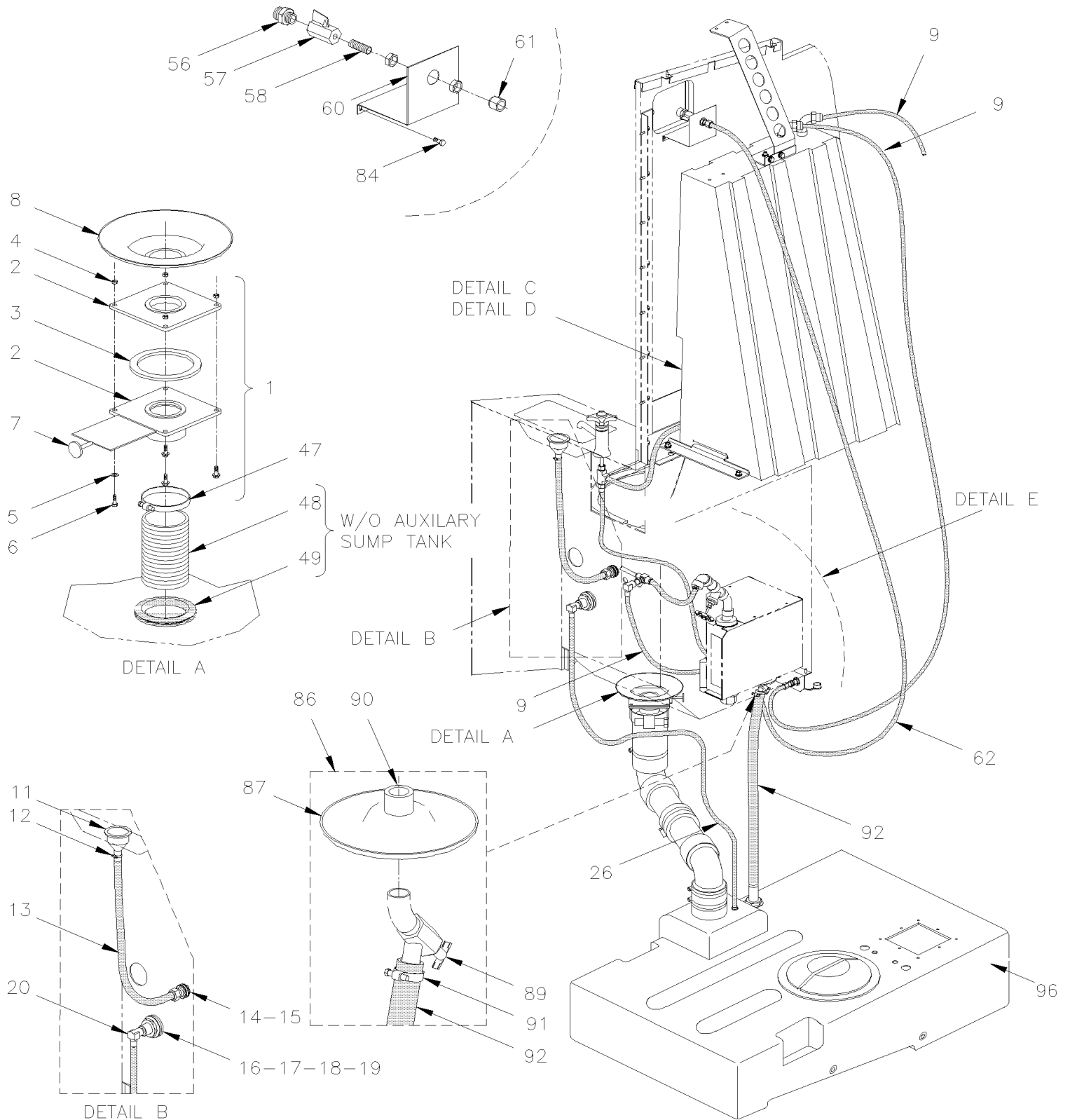
Date:07-2024

PAGE:X3-2329-00

BARRURE DE PORTE & INTERRUPTEUR - TOILETTE

Article#	Pièces	Description	QTÉ	Notes
1	901114	POIGNEE ET PENE, PORTE DE TOILETTE	1	
1	563097	. MICRO-INTERRUPTEUR	1	
3	780691	SERRURE / NS 8888 À 7-9131	1	
. NS	780660	. CLE / NS 8888 À 7-9131	1	
3	780801	SERRURE / NS 8888 De 7-9132	1	
. NS	780660	. CLE / NS 8888 De 7-9132	2	
4	405222	DECAL / "LAVATORY OPEN / LOCK / ENGLISH À H-6179	1	
4	400315	DECAL / "LAVATORY OPEN / LOCK / ENGLISH De H-6180	1	
4	403820	DECAL / "LAVATORY OPEN / LOCK FOR LIGHTING" / ENGLISH & FRANCAIS À H-6179	1	
4	400314	DECAL / "LAVATORY OPEN / LOCK / ENGLISH & FRANCAIS De H-6180	1	
4	405642	DECAL / "LAVATORY OPEN / LOCK FOR LIGHTING" / ENGLISH & SPANISH À H-6179	1	
4	400313	DECAL / "LAVATORY OPEN / LOCK / ENGLISH & SPANISH De H-6180	1	
4	406982	DECAL / "LAVATORY OPEN / LOCK FOR LIGHTING" / ENGLISH & SPANISH & FRANCAIS À H-6179	1	
4	400324	DECAL / "LAVATORY OPEN / LOCK / ENGLISH & SPANISH & FRANCAIS De H-6180	1	
5	064372	HARNAIS PORTE-TOILETTE	1	
6	504531	SUPPORT ATTACHE / 3/16" #10 SCREW / TA1S8-C	1	
7	504273	ATTACHE CABLE / 1/8" X 3"1/2	1	
8	500417	VIS AUTOTARAUDEUSE TETE CYLINDRIQUE PHILLIPS #6x3/8 Z050	1	
9	405216	ESPACEUR	1	
10	405518	PLAQUE DE RETENUE PORTE 76MM X 31MM	1	
11	500124	VIS AUTOTARAUDEUSE TETE GOUTTE PHILLIPS #8x1/2 SS	3	
		PORTE TOILETTE AVEC SERRURE "FORD"		
30	901114	POIGNEE ET PENE, PORTE DE TOILETTE À 9-9794	1	
30	406311	POIGNEE ET PENE, PORTE DE TOILETTE De 9-9795	1	
31	405216	ESPACEUR	1	
32	406280	RONDELLE, SERRURE FORD	1	
33	780237	JOINT D'ETANCHEITE CAOUTCHOUC 1/32" TH À B-5026	1	
33	2800032	JOINT D'ETANCHEITE CAOUTCHOUC 1/16" TH De B-5027	1	
34	X3-1867-00	CYLINDRE & CLES CODE "FORD" & "NS" À K-6492		
34	X3-1867-01	CYLINDRE & CLES CODE "FORD" De L-6493		
35	406279	RONDELLE	1	
36	500518	VIS MECANIQUE TETE BOMBE PHILLIPS #4-40x1/2 Z050	2	
38	500417	VIS AUTOTARAUDEUSE TETE CYLINDRIQUE PHILLIPS #6x3/8 Z050	2	
39	287406	PIVOT BARRURE 9.5MM OFFSET	1	
40	504402	ANNEAU DE RETENUE .250 x .210 x .025"	1	
41	406309	BARRURE PORTE TOILETTE ASS.	1	
41	406276	. BARRURE PORTE TOILETTE ASS.	1	
NS	684007	. GRAISSE BLANCHE / SPRAY BOTTLE 290GR	AR	
42	481564	. TIGE GUIDE	2	
43	502934	. RESSORT COMPRESSION / .300 O.D. x 1 x .026	2	

INSTALLATION RESEVOIR A L'EAU & SEPTIQUE



De 7-8754 À B-5001

Date:07-2024

PAGE:X3-2330-00

INSTALLATION RESEVOIR A L'EAU & SEPTIQUE

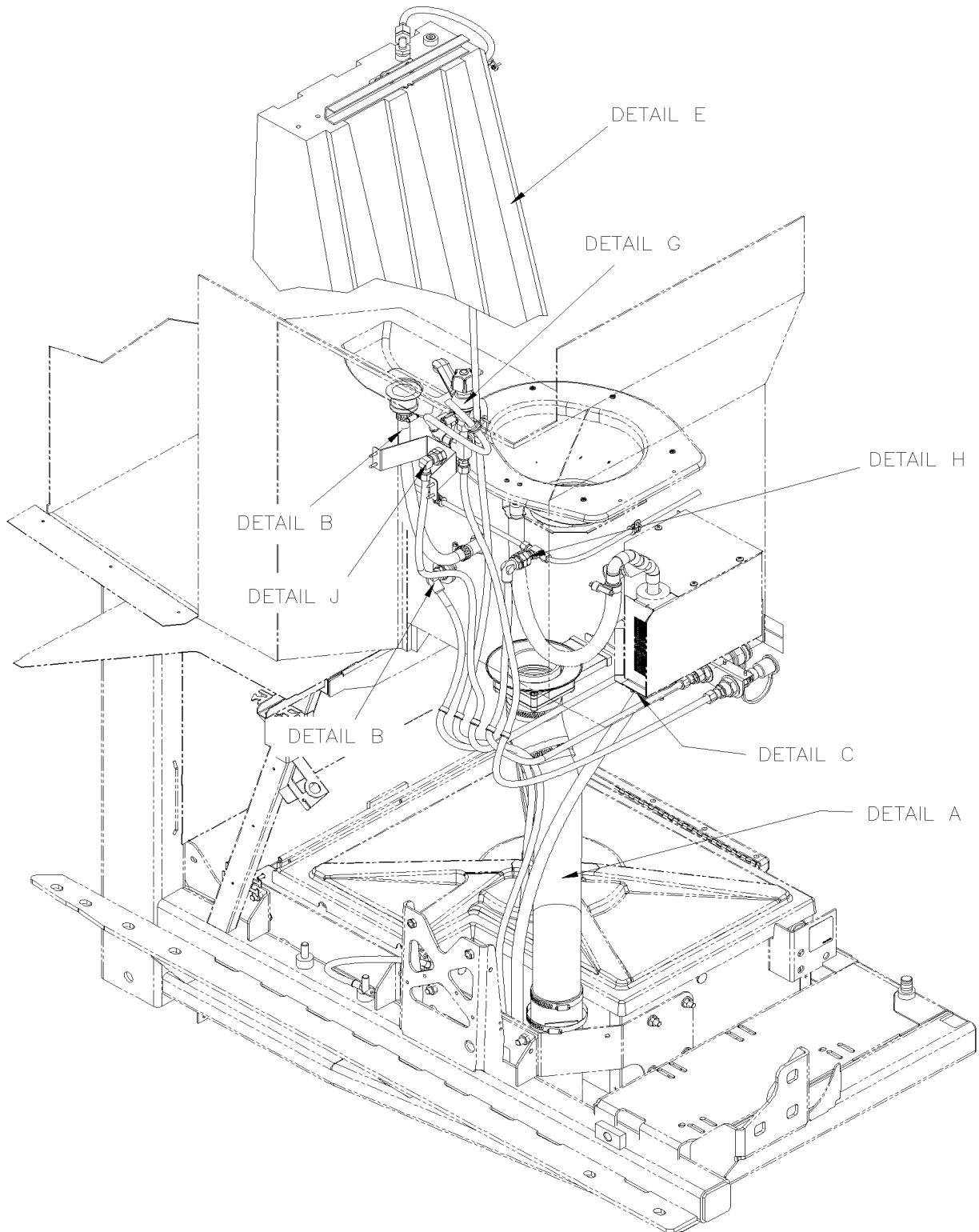
Article#	Pièces	Description	QTÉ	Notes
1	403682	VALVE ASS.	1	
2	900197	. TRAPPE D'EVACUATION TOILETTE	1	
3	900330	.. JOINT D'ETANCHEITE	2	
4	500769	.. ECROU HEX 1/4-20 Z050	4	
5	500411	.. RONDELLE PLATE .260x.697x.050 SS	4	
6	500994	.. VIS A TETE HEXAGONAL 1/4-20x1 3/4 G5 PT Z050	4	
7	403109	. POIGNEE	1	
7	680038	. ADHESIF POUR FILET LOCTITE #243 / BLUE / 50ml	AR	
8	404325	RONDELLE	1	
9	503488	TUBE, NYLON 1/2 O.D. / NOIR S.L. /	AR	
11	900509	WASH BASIN STRAINER	1	
12	504019	BRIDE DE SERRAGE / 9/16"-1"1/16 SS / HS-10	2	
13	503006	BOYAU 5/8" I.D. 50' / S.L.	AR	
14	900280	THRU HULL CONNECTOR M435	1	
15	409038	JOINT D'ETANCHEITE	1	
16	400296	JOINT D'ETANCHEITE	1	
17	500491	RONDELLE FREIN A DENT INTERIEUR 1.019x1.637x.067 Z050	1	
18	500456	RONDELLE PLATE 1.062x2.000x.134 Z050	1	
19	640863	RACCORD DE CLOISON / TYPE TUYAU / 3/8NPT-Fx3/8NPT-F STL	2	
20	641376	COUDE MALE 90° NON-ROTATIF / TYPE "PUSH-IN" / #8x3/8NPT-M BR	2	
21	501626	RACCORD EN "T" / TYPE COMPRESSION / #6x#6x1/4NPT-M BR	1	
22	501314	REDUCTION MALE-FEMELLE / TYPE TUYAU / 3/8NPT-Mx1/4NPT-F BR	1	
23	503404	TUBE, NYLON 3/8 O.D. / NOIR S.L.	2	
24	503405	INSERT / TYPE "NTA" #6 SS	1	
25	952625	COLLET DE RETENUE / 3/8" I.D.	2	
26	503406	TUBE, NYLON 1/2 O.D. / VERT S.L.	AR	
27	503488	TUBE, NYLON 1/2 O.D. / NOIR S.L. /	AR	
30	406479	TOILE ANTI-MOISSISURE	1	
NS	850027	ISOLATION BRUIT ADH2 1/16" x 39" x 48"	AR	
32	405241P	RESERVOIR D'EAU ASS.	1	
32	900958	. RESERVOIR D'EAU 80L	1	
33	5011227	. COUDE MALE 90° / TYPE COMPRESSION / #8x3/8NPT-M PLAS WHITE	3	
34	405236	SUPPORT EN Z 178MM	1	
35	405235	SUPPORT EN Z 300MM	1	
36	500778	ECROU HEX 5/16-18 N500	4	
37	500942	RONDELLE FREIN FENDUE 8.1x14.8x2.0 N500	4	
38	500441	RONDELLE PLATE .312x.734x.065 Z050	4	
39	405225	ATTACHE	1	
40	500517	VIS AUTOTARAUDEUSE TETE HEX EPAULEMENT 5/16-18x3/4 Z050	4	
41	500942	RONDELLE FREIN FENDUE 8.1x14.8x2.0 N500	4	
42	500441	RONDELLE PLATE .312x.734x.065 Z050	2	
43	405233	ANGULAIRE 114MM	1	

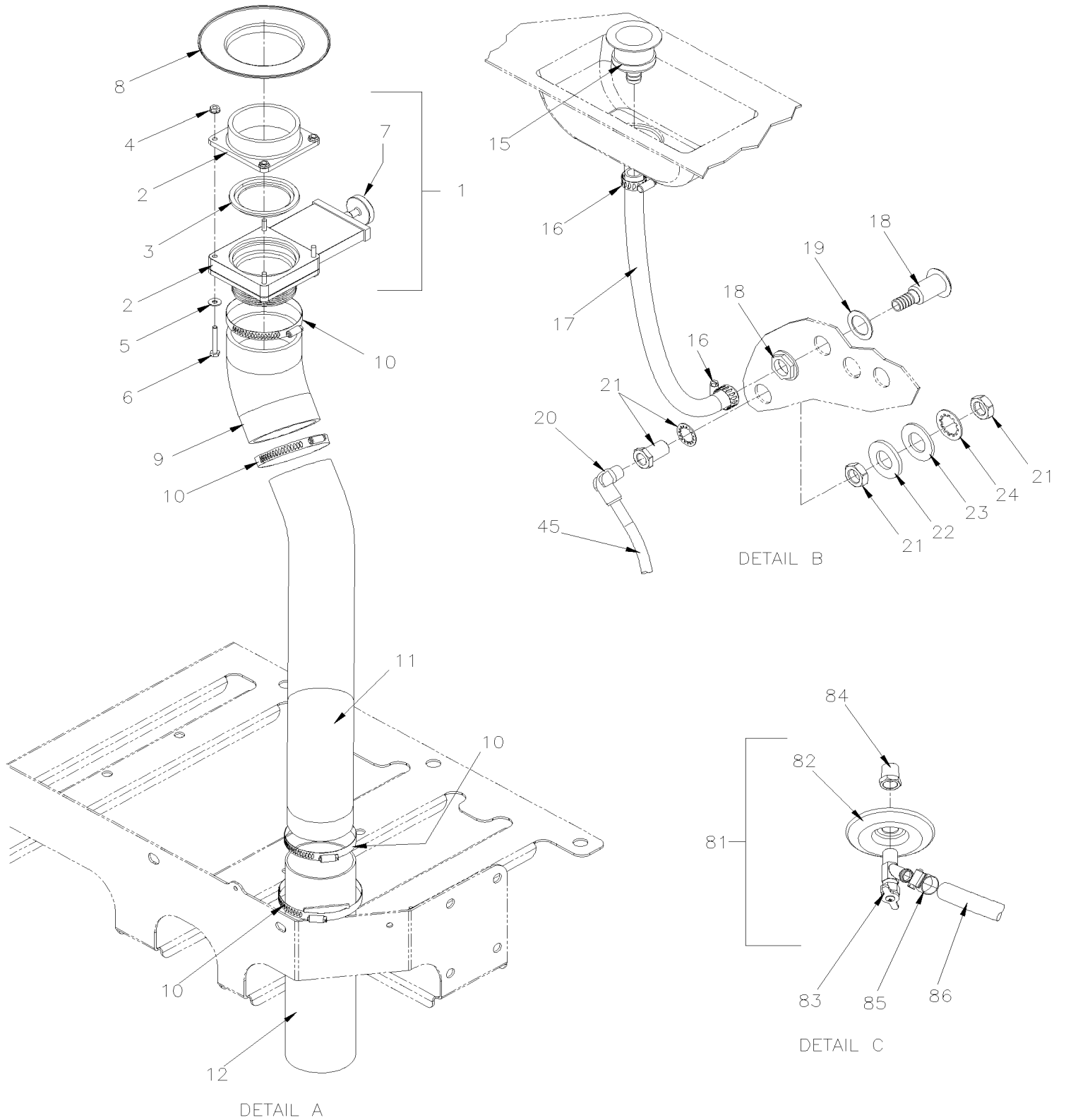
De 7-8754 À B-5001	Date:07-2024	PAGE:X3-2330-00
INSTALLATION RESEVOIR A L'EAU & SEPTIQUE		

Article#	Pièces	Description	QTÉ	Notes
44	500473	RONDELLE FREIN FENDUE .262x.489x.062 Z050	2	
45	5001515	VIS A TETE HEXAGONAL 1/4-20x3/4 G8 Z050	2	
46	500441	RONDELLE PLATE .312x.734x.065 Z050	2	
47	504235	BRIDE DE SERRAGE / 3"9/16"-4"1/2 SS / HS-64	2	
48	503039	BOYAU FLEXIBLE / 3 1/2" I.D. X 10'	AR	
NS	530211	COUDE 45° 3 1/2" I.D.	1	
NS	401298	BOYAU 13 1/2"	1	
NS	504235	BRIDE DE SERRAGE / 3"9/16"-4"1/2 SS / HS-64	1	
49	509558	MOULURE PLASTIQUE NOIR / C.T.L.	AR	
50	900582	FAUCET ROBINET	1	
51	501176	RACCORD DROIT #8BBX	1	
52	501314	REDUCTION MALE-FEMELLE / TYPE TUYAU / 3/8NPT-Mx1/4NPT-F BR	1	
53	501527	RACCORD EN "T" / TYPE TUYAU / 3/8NPT-Fx3/8NPT-Fx3/8NPT-F BR	1	
54	640990	CONNECTEUR MALE / TYPE "NTA" / #6x3/8NPT-M BR	1	
55	641376	COUDE MALE 90° NON-ROTATIF / TYPE "PUSH-IN" / #8x3/8NPT-M BR	1	
56	5011178	CONNECTEUR MALE / TYPE "BOYAU A JARDIN" / 3/4GARDEN-Mx3/8NPT-M BR	1	
57	5011180	ROBINET 3/8 NPT M x 3/8 NPT M	1	
58	501325	RACCORD / TYPE TUYAU / 3/8NPT-Mx3/8NPT-Mx1 BR	1	
60	405234	SUPPORT DE VALVE	1	
61	641012	RACCORD DE CLOISON / TYPE "NTA" / #8x3/8NPT-M BR	1	
62	503406	TUBE, NYLON 1/2 O.D. / VERT S.L.	AR	
63	641012	RACCORD DE CLOISON / TYPE "NTA" / #8x3/8NPT-M BR	1	
64	405038	SUPPORT	1	
65	501325	RACCORD / TYPE TUYAU / 3/8NPT-Mx3/8NPT-Mx1 BR	1	
66	501534	REDUCTION MALE-FEMELLE / TYPE TUYAU / 1/2NPT-Mx3/8NPT-F BR	1	
67	900323	RACCORD MALE / RACCORD RAPIDE "SERIES B" / #10x1/2NPT-F BR	1	
68	900326	BOUCHON / RACCORD RAPIDE "SERIES B" / #10 VINYL	1	
70	403551	DECALQUE NECESSAIRE NETTOYAGE ANG. / ENGLISH	1	
71	400969	DECALQUE REMPLISSAGE / ENGLISH & FRANCAIS	1	
71	406183	DECALQUE REMPLISSAGE / ENGLISH & SPANISH	1	
72	405298	DECALQUE "DRAINING WATER TANK" / ENGLISH	1	
72	405650	DECALQUE "DRAINING WATER TANK" / ENGLISH & SPANISH	1	
73	500613	VIS AUTOTARAUDEUSE TETE CYLINDRIQUE PHILLIPS #10x1/2 Z050	5	
74	400378	SUPPORT	1	
75	640873	RACCORD MALE / TYPE "AB" / #8x1/2NPT-M BR	2	
76	501796	RACCORD DE CLOISON / TYPE TUYAU / 1/2NPT-Fx1/2NPT-Fx1 1/2 BR	2	
77	501424	RACCORD / TYPE TUYAU / 1/2NPT-Mx1/2NPT-Mx1 1/8 BR	2	
78	900323	RACCORD MALE / RACCORD RAPIDE "SERIES B" / #10x1/2NPT-F BR	2	A
78	900323	RACCORD MALE / RACCORD RAPIDE "SERIES B" / #10x1/2NPT-F BR	1	B
79	900326	BOUCHON / RACCORD RAPIDE "SERIES B" / #10 VINYL	2	A
79	900326	BOUCHON / RACCORD RAPIDE "SERIES B" / #10 VINYL	1	B
80	900325	BOUCHON / RACCORD RAPIDE "SERIES B" / #8 VINYL	1	B

De 7-8754 À B-5001	Date:07-2024	PAGE:X3-2330-00
INSTALLATION RESEVOIR A L'EAU & SEPTIQUE		

Article#	Pièces	Description	QTÉ	Notes
81	900324	RACCORD FEMELLE / RACCORD RAPIDE "SERIES B" / #8x1/2NPT-F BR	1	B
82	501791	ROBINET 3/8 TUBE 3/8 TUBE	1	
83	952625	COLLET DE RETENUE / 3/8" I.D.	AR	
84	500641	VIS AUTOTARAUDEUSE TETE CYLINDRIQUE PHILLIPS #8x3/4 Z050	AR	
85	503404	TUBE, NYLON 3/8 O.D. / NOIR S.L.	AR	
86	405784	VALVE ASS.	1	
87	401253	. RONDELLE D'ETANCHEITE	1	
89	501531	. ROBINET DE VIDANGE 3/8 NPT M x 5/8 HOSE	1	
90	501534	. REDUCTION MALE-FEMELLE / TYPE TUYAU / 1/2NPT-Mx3/8NPT-F BR	1	
91	504019	BRIDE DE SERRAGE / 9/16"-1"1/16 SS / HS-10	1	
92	900220	TUYAU PVC / 5/8" I.D. / S.L.	AR	
96	X3-2327-00	RESERVOIR SEPTIQUE - PLASTIQUE - AUXILIAIRE		
NS	680098	SCCELLANT POUR FILET LOCTITE #567 / WHITE / 250ml	AR	
		A) OPTION CANADIENNE		
		B) OPTION AMERICAINE		



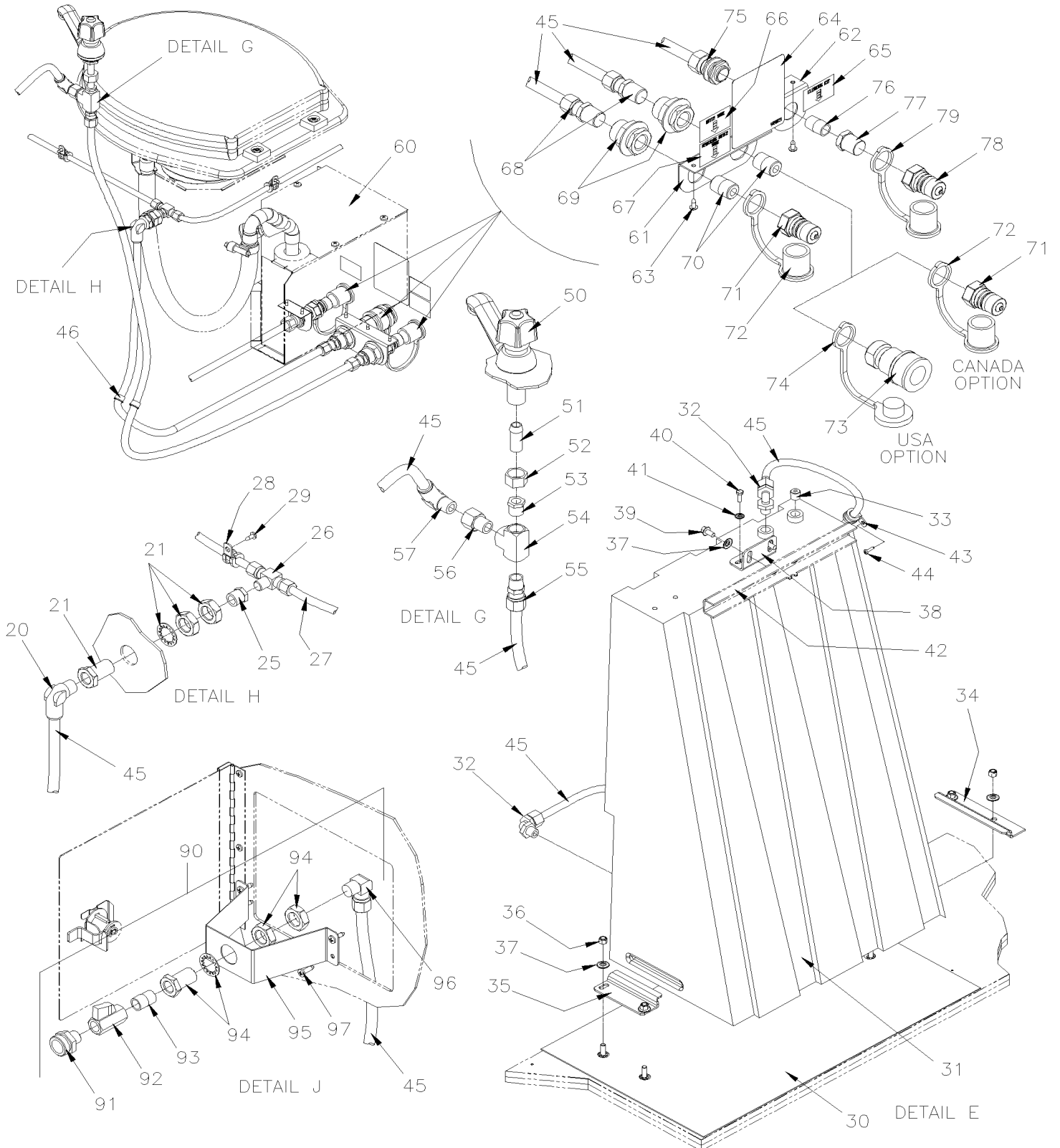


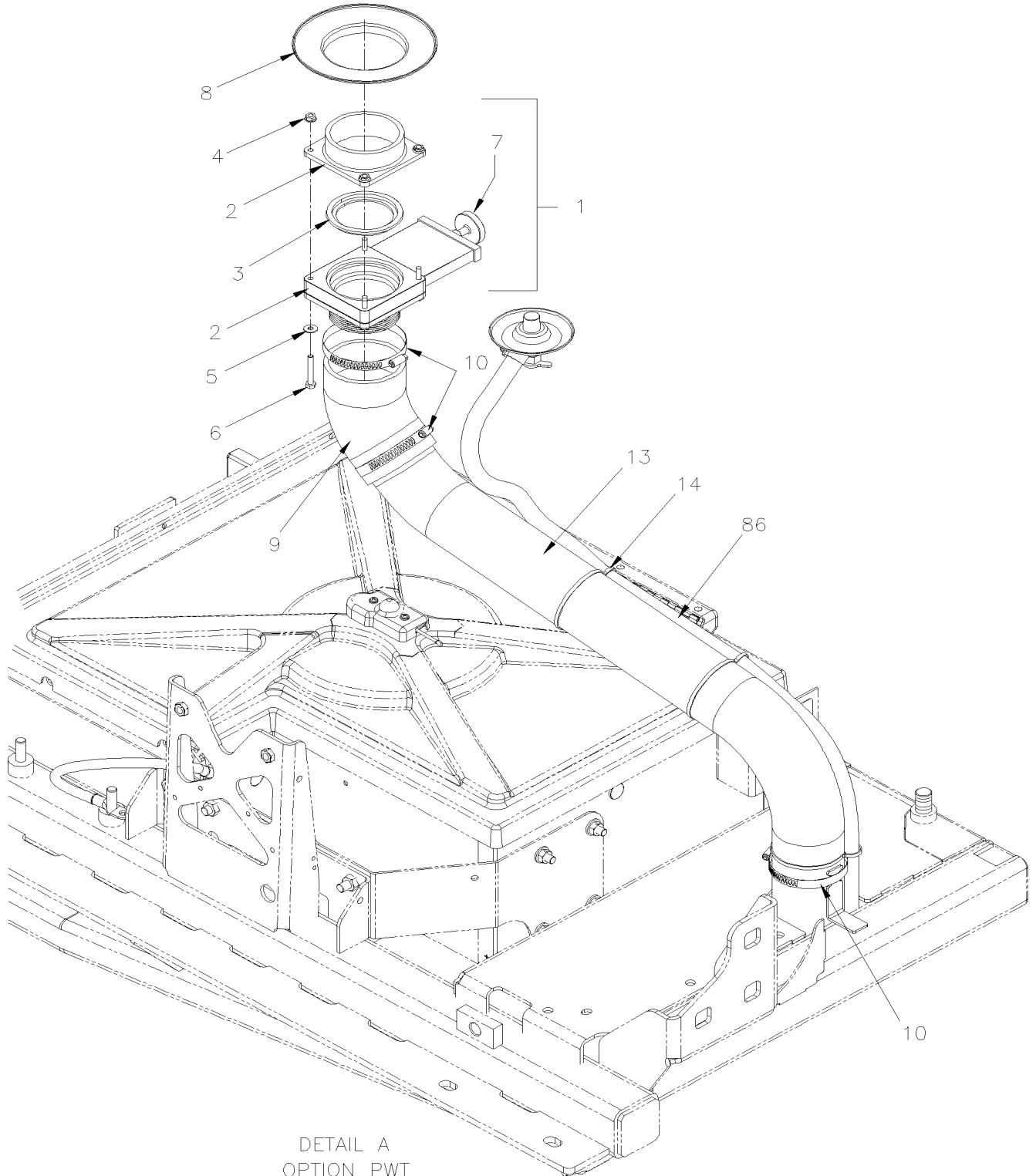
De B-5002 À G-6063

Date:07-2024

PAGE:X3-2330-01

INSTALLATION RESEVOIR A L'EAU & SEPTIQUE





De B-5002 À G-6063	Date:07-2024	PAGE:X3-2330-01
INSTALLATION RESEVOIR A L'EAU & SEPTIQUE		

Article#	Pièces	Description	QTÉ	Notes
1	403682	VALVE ASS. À G-5987	1	
1	900195	VALVE DRAINAGE POUR TOILET.ASS De G-5988	1	
2	900197	. TRAPPE D'EVACUATION TOILETTE À G-5987	1	
3	900330	. . JOINT D'ETANCHEITE	2	
4	500769	. . ECROU HEX 1/4-20 Z050	4	
5	500411	. . RONDELLE PLATE .260x.697x.050 SS	4	
6	500994	. . VIS A TETE HEXAGONAL 1/4-20x1 3/4 G5 PT Z050	4	
7	403109	. POIGNEE À G-5987	1	
7	680038	. ADHESIF POUR FILET LOCTITE #243 / BLUE / 50ml	AR	
NS	681092	. ADHESIF SIKA #255FC / NOIR / 310ml CARTRIDGE	AR	
8	404325	RONDELLE	1	
9	530211	COUDE 45° 3 1/2" I.D.	1	
10	504235	BRIDE DE SERRAGE / 3"9/16"-4"1/2 SS / HS-64	4	
11	406431	TUYAU, DRAIN DE TOILETTE 3 1/2" O.D. SS À D-5458	1	
11	403715	TUYAU, DRAIN DE TOILETTE 3 1/2" O.D. SS De E-5459	1	
12	401298	BOYAU 13 1/2"	1	
12	503039	. BOYAU FLEXIBLE / 3 1/2" I.D. X 10'	AR	
13	409455	TUYAU, DRAIN DE TOILETTE	1	PWT
14	504637	ATTACHE CABLE / 3/16" x 13"	3	PWT
15	900509	WASH BASIN STRAINER	1	
16	504019	BRIDE DE SERRAGE / 9/16"-1"1/16 SS / HS-10	2	
17	503006	BOYAU 5/8" I.D. 50' / S.L.	AR	
18	900280	THRU HULL CONNECTOR M435	1	
19	409038	JOINT D'ETANCHEITE	1	
20	641376	COUDE MALE 90° NON-ROTATIF / TYPE "PUSH-IN" / #8x3/8NPT-M BR	2	
21	640863	RACCORD DE CLOISON / TYPE TUYAU / 3/8NPT-Fx3/8NPT-F STL	2	
22	400296	JOINT D'ETANCHEITE	1	
23	500456	RONDELLE PLATE 1.062x2.000x.134 Z050	1	
24	500491	RONDELLE FREIN A DENT INTERIEUR 1.019x1.637x.067 Z050	1	
25	501314	REDUCTION MALE-FEMELLE / TYPE TUYAU / 3/8NPT-Mx1/4NPT-F BR	1	
26	501626	RACCORD EN "T" / TYPE COMPRESSION / #6x#6x1/4NPT-M BR	1	
27	503404	TUBE, NYLON 3/8 O.D. / NOIR S.L.	2	
27	503405	INSERT / TYPE "NTA" #6 SS	1	
28	952625	COLLET DE RETENUE / 3/8" I.D.	2	
29	500952	VIS AUTOTARAUDEUSE TETE BOMBE PHILLIPS #8x1/2 SS	2	
30	406479	TOILE ANTI-MOISSURE	1	
31	405241P	RESERVOIR D'EAU ASS.	1	
31	900958	. RESERVOIR D'EAU 80L	1	
32	5011227	. COUDE MALE 90° / TYPE COMPRESSION / #8x3/8NPT-M PLAS WHITE	3	
33	501449	. BOUCHON A PRISE HEXAGONAL / TYPE TUYAU / 3/8NPT-M STL	1	
34	405236	SUPPORT EN Z 178MM	1	
35	406439	SUPPORT EN Z 122MM	1	

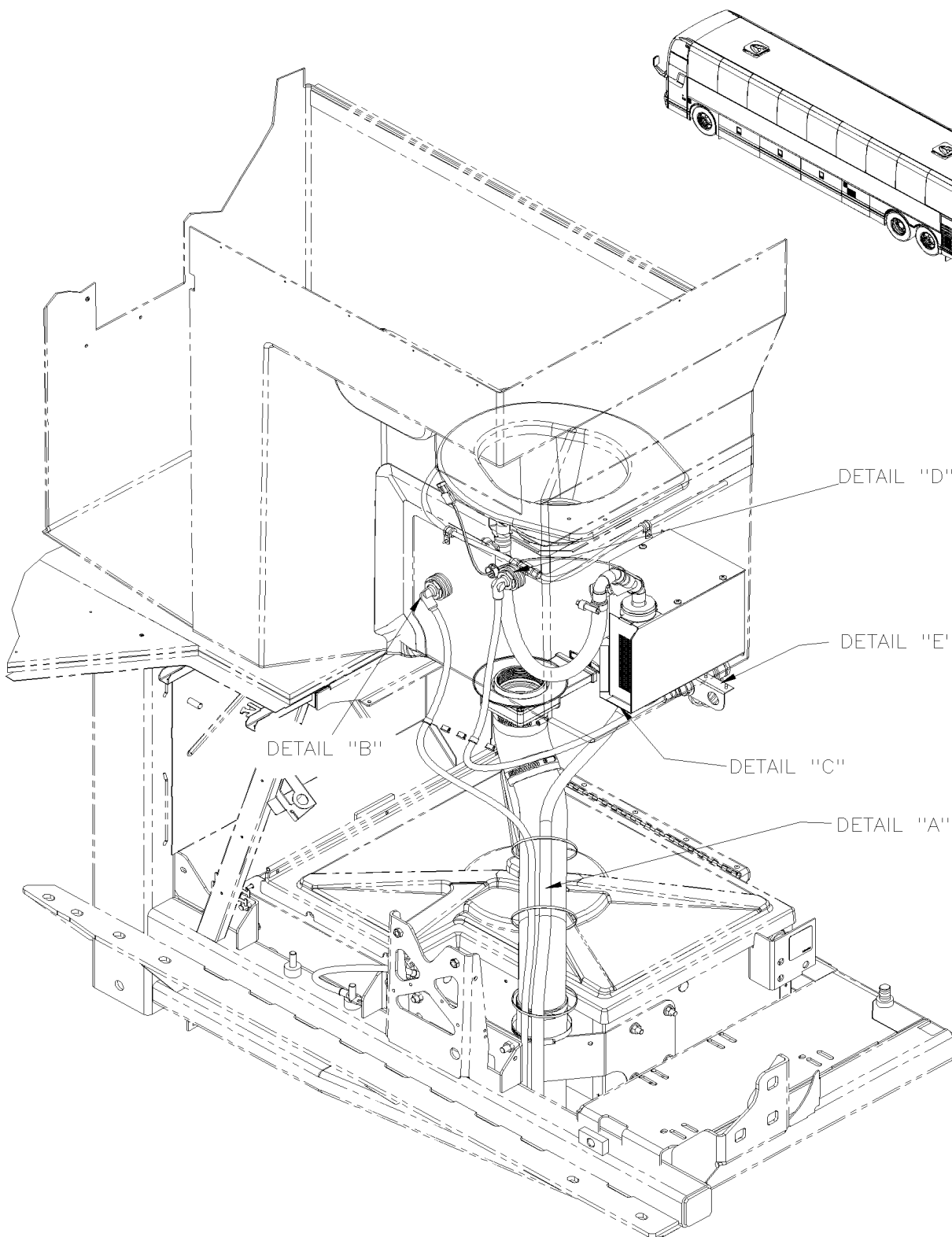
De B-5002 À G-6063	Date:07-2024	PAGE:X3-2330-01
INSTALLATION RESEVOIR A L'EAU & SEPTIQUE		

Article#	Pièces	Description	QTÉ	Notes
36	502600	ECROU HEX BAGUE DE NYLON 5/16-18 Z050	4	
37	5001699	RONDELLE "BELLEVILLE" 8.2x22x1.4 N500	6	
38	406441	ATTACHE	1	
39	5001780	VIS TETE HEX EPAULEMENT M8-1.25x16 G8.8 N500	2	
40	5001746	VIS A TETE HEXAGONAL 1/4-20x3/4 G5 N500	2	
41	500356	RONDELLE FREIN STRIEE 6.1x16.0x0.9 N500	2	
42	272514	TUBE 352MM	2	
43	952629	COLLET DE RETENUE / 5/8" I.D.	3	
44	500641	VIS AUTOTARAUDEUSE TETE CYLINDRIQUE PHILLIPS #8x3/4 Z050	3	
45	503406	TUBE, NYLON 1/2 O.D. / VERT S.L.	AR	
45	503488	TUBE, NYLON 1/2 O.D. / NOIR S.L. /	AR	
46	504085	PASSE-FIL / .500x.718x.406	5	
46	504422	BOUCHON / .625 O.D. WHITE	AR	
NS	680098	SCCELLANT POUR FILET LOCTITE #567 / WHITE / 250ml	AR	
50	900582	FAUCET ROBINET À F-5822	1	
50	900011	FAUCET ROBINET De F-5823	1	
51	501176	RACCORD DROIT #8BBX	1	
52	900010	NUT, COUPLING 1/2-14 De F-5823	1	
53	501314	REDUCTION MALE-FEMELLE / TYPE TUYAU / 3/8NPT-Mx1/4NPT-F BR	1	
54	501527	RACCORD EN "T" / TYPE TUYAU / 3/8NPT-Fx3/8NPT-Fx3/8NPT-F BR	1	
55	640991	CONNECTEUR MALE / TYPE "NTA" / #8x3/8NPT-M BR	1	
56	501309	ADAPTATEUR / TYPE TUYAU / 3/8NPT-Fx3/8NPT-M BR	1	
57	641376	COUDE MALE 90° NON-ROTATIF / TYPE "PUSH-IN" / #8x3/8NPT-M BR	1	
60	X3-2326-00	POMPE A TOILETTE ASS		
61	400378	SUPPORT	1	
62	405038	SUPPORT	1	
63	500613	VIS AUTOTARAUDEUSE TETE CYLINDRIQUE PHILLIPS #10x1/2 Z050	5	
64	409023	DECALQUE / "RESERVOIR SEPTOIQUE....." / ENGLISH & FRANCAIS	1	
64	409065	DECALQUE / "RESERVOIR SEPTOIQUE....." / ENGLISH & SPANISH	1	
65	403551	DECALQUE NECESSAIRE NETTOYAGE ANG. / ENGLISH	1	
65	405641	DECALQUE NECESSAIRE NETTOYAGE ANG. / ENGLISH & SPANISH	1	
66	403550	DECALQUE / "RESERVOIR D'EAU" / ENGLISH	1	
66	405640	DECALQUE / "RESERVOIR D'EAU" / ENGLISH & SPANISH	1	
67	405298	DECALQUE "DRAINING WATER TANK" / ENGLISH	1	
67	405650	DECALQUE "DRAINING WATER TANK" / ENGLISH & SPANISH	1	
68	640992	CONNECTEUR MALE / TYPE "NTA" / #8x1/2NPT-M BR	2	
69	501796	RACCORD DE CLOISON / TYPE TUYAU / 1/2NPT-Fx1/2NPT-Fx1 1/2 BR	2	
70	501424	RACCORD / TYPE TUYAU / 1/2NPT-Mx1/2NPT-Mx1 1/8 BR	2	
71	900323	RACCORD MALE / RACCORD RAPIDE "SERIES B" / #10x1/2NPT-F BR	2	A
71	900323	RACCORD MALE / RACCORD RAPIDE "SERIES B" / #10x1/2NPT-F BR	1	B
72	900326	BOUCHON / RACCORD RAPIDE "SERIES B" / #10 VINYL	2	A
72	900326	BOUCHON / RACCORD RAPIDE "SERIES B" / #10 VINYL	1	B

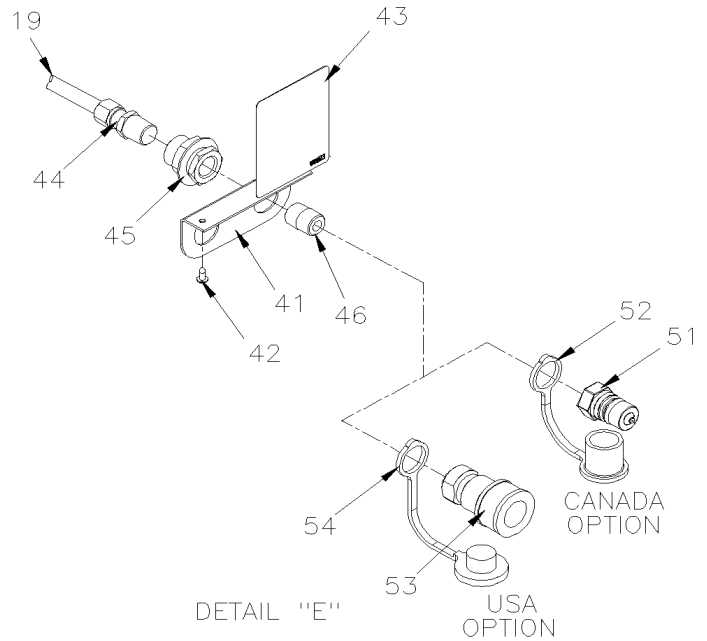
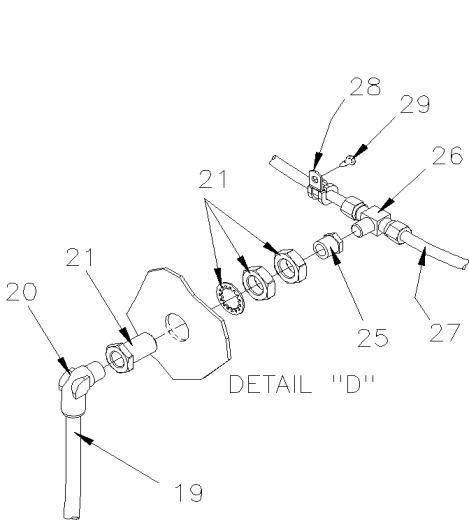
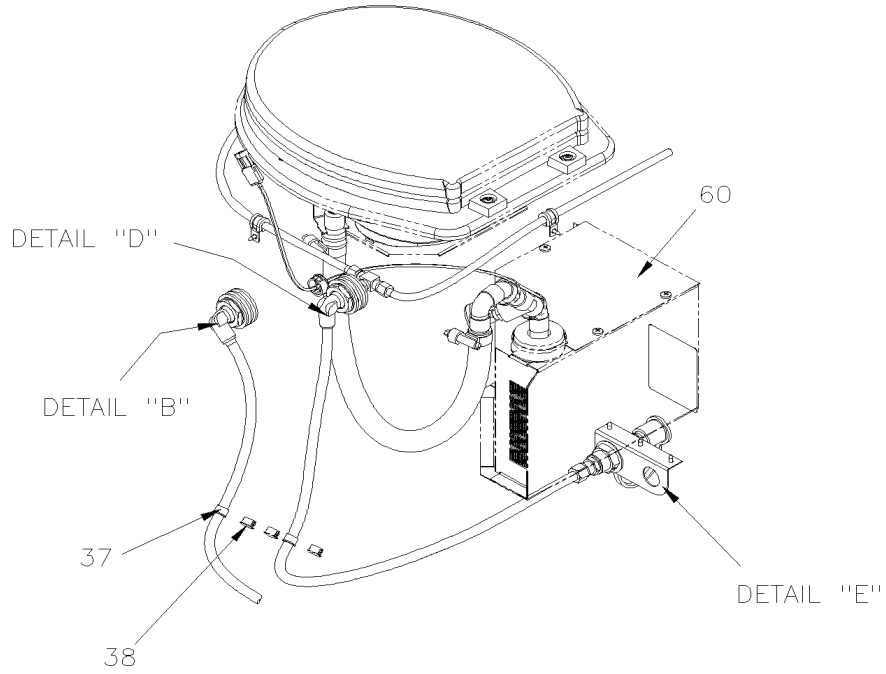
De B-5002 À G-6063	Date:07-2024	PAGE:X3-2330-01
INSTALLATION RESEVOIR A L'EAU & SEPTIQUE		

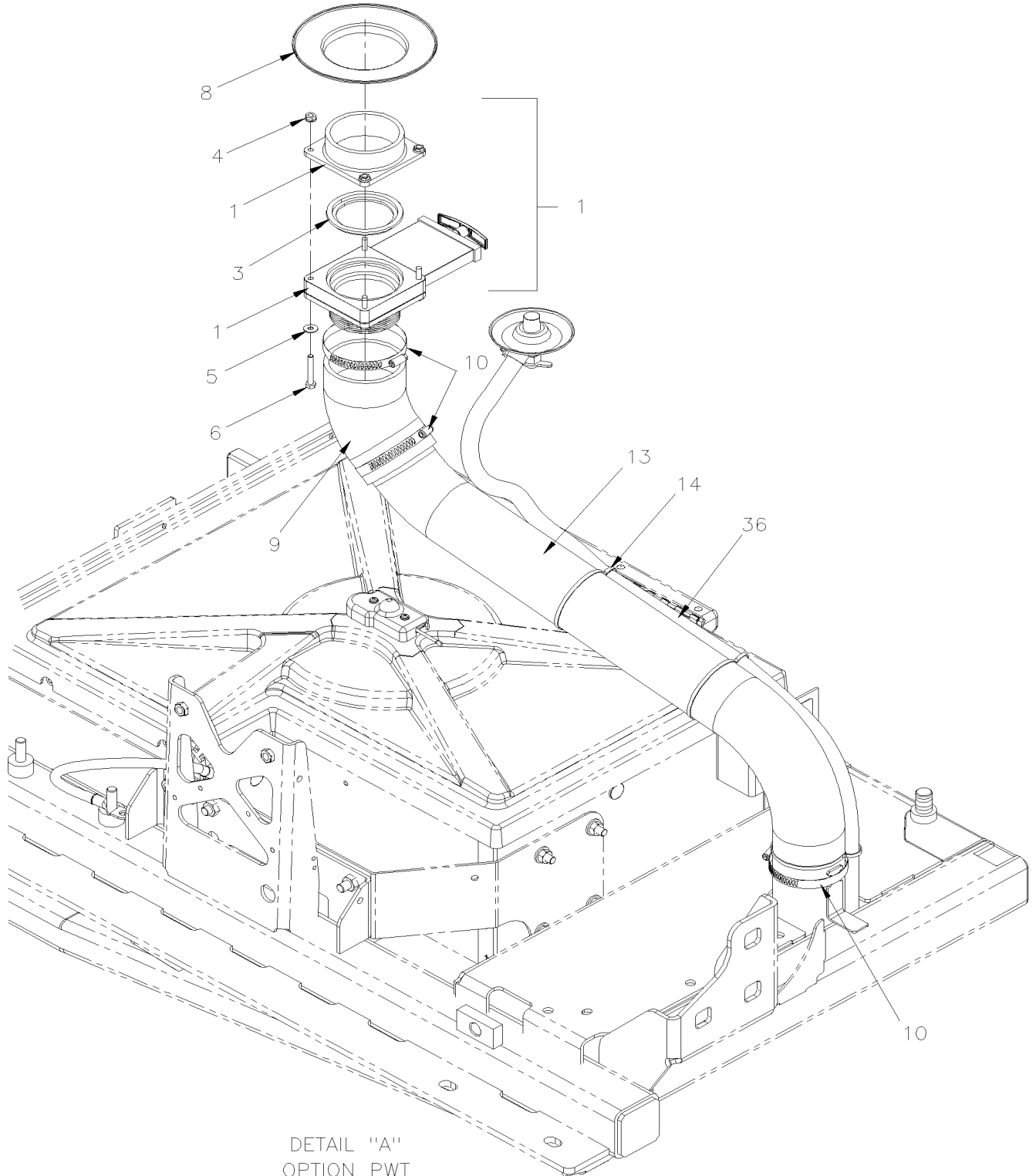
Article#	Pièces	Description	QTÉ	Notes
73	900324	RACCORD FEMELLE / RACCORD RAPIDE "SERIES B" / #8x1/2NPT-F BR	1	B
74	900325	BOUCHON / RACCORD RAPIDE "SERIES B" / #8 VINYL	1	B
75	641012	RACCORD DE CLOISON / TYPE "NTA" / #8x3/8NPT-M BR	1	
76	501325	RACCORD / TYPE TUYAU / 3/8NPT-Mx3/8NPT-Mx1 BR	1	
77	501534	REDUCTION MALE-FEMELLE / TYPE TUYAU / 1/2NPT-Mx3/8NPT-F BR	1	
78	900323	RACCORD MALE / RACCORD RAPIDE "SERIES B" / #10x1/2NPT-F BR	1	
79	900326	BOUCHON / RACCORD RAPIDE "SERIES B" / #10 VINYL	1	
81	405784	VALVE ASS.	1	
82	401253	. RONDELLE D'ETANCHEITE	1	
83	501531	. ROBINET DE VIDANGE 3/8 NPT M x 5/8 HOSE	1	
84	501534	. REDUCTION MALE-FEMELLE / TYPE TUYAU / 1/2NPT-Mx3/8NPT-F BR	1	
85	504019	BRIDE DE SERRAGE / 9/16"-1"1/16 SS / HS-10	1	
86	900220	TUYAU PVC / 5/8" I.D. / S.L.	AR	
90	Call order desk	SOUPAPE ASSEMBLEE >SS 373849 409361	1	P
91	5011178	. CONNECTEUR MALE / TYPE "BOYAU A JARDIN" / 3/4GARDEN-Mx3/8NPT-M BR	1	
92	5011180	. ROBINET 3/8 NPT M x 3/8 NPT M	1	
93	501325	. RACCORD / TYPE TUYAU / 3/8NPT-Mx3/8NPT-Mx1 BR	1	
94	640863	. RACCORD DE CLOISON / TYPE TUYAU / 3/8NPT-Fx3/8NPT-F STL	1	
95	409361	. VALVE, SUPPORT	1	
96	641040	. COUDE MALE 90° / TYPE "NTA" / #8x3/8NPT-M BR	1	
97	500414	VIS AUTOTARAUDEUSE TETE BOMBE PHILLIPS #10x3/4 SS	4	
100	401294	KIT DE SERVICE POUR VALVE	1	
. NS	900195	. VALVE DRAINAGE POUR TOILET.ASS	1	
. NS	401296	. ADAPTATEUR S.STEEL	1	
. NS	5000310	. VIS A TETE HEXAGONAL M6-1.0x40 BK	3	
. NS	5001833	. RONDELLE "BELLEVILLE" 6.1x18x1.27 SS	4	
. NS	680098	. SCELLANT POUR FILET LOCTITE #567 / WHITE / 250ml	AR	
. NS	684685	. COLLE SIMSON #ISR 70-03 / 310ml CARTRIDGE	AR	
. NS	IS-18158	. FEUILLE D'INSTRUCTION	1	
		A) OPTION CANADIENNE		
		B) OPTION AMERICAINE		
		PWT) OPTION PACIFIC WESTERN		
		P) CONTACTER LE BUREAU DE PRISE DE COMMANDE		

INSTALLATION TUYAUTERIES RESEVOIR SEPTIQUE



INSTALLATION TUYAUTERIES RESEVOIR SEPTIQUE





DETAIL "A"
OPTION PWT

De G-6064 À H-6179

Date:07-2024

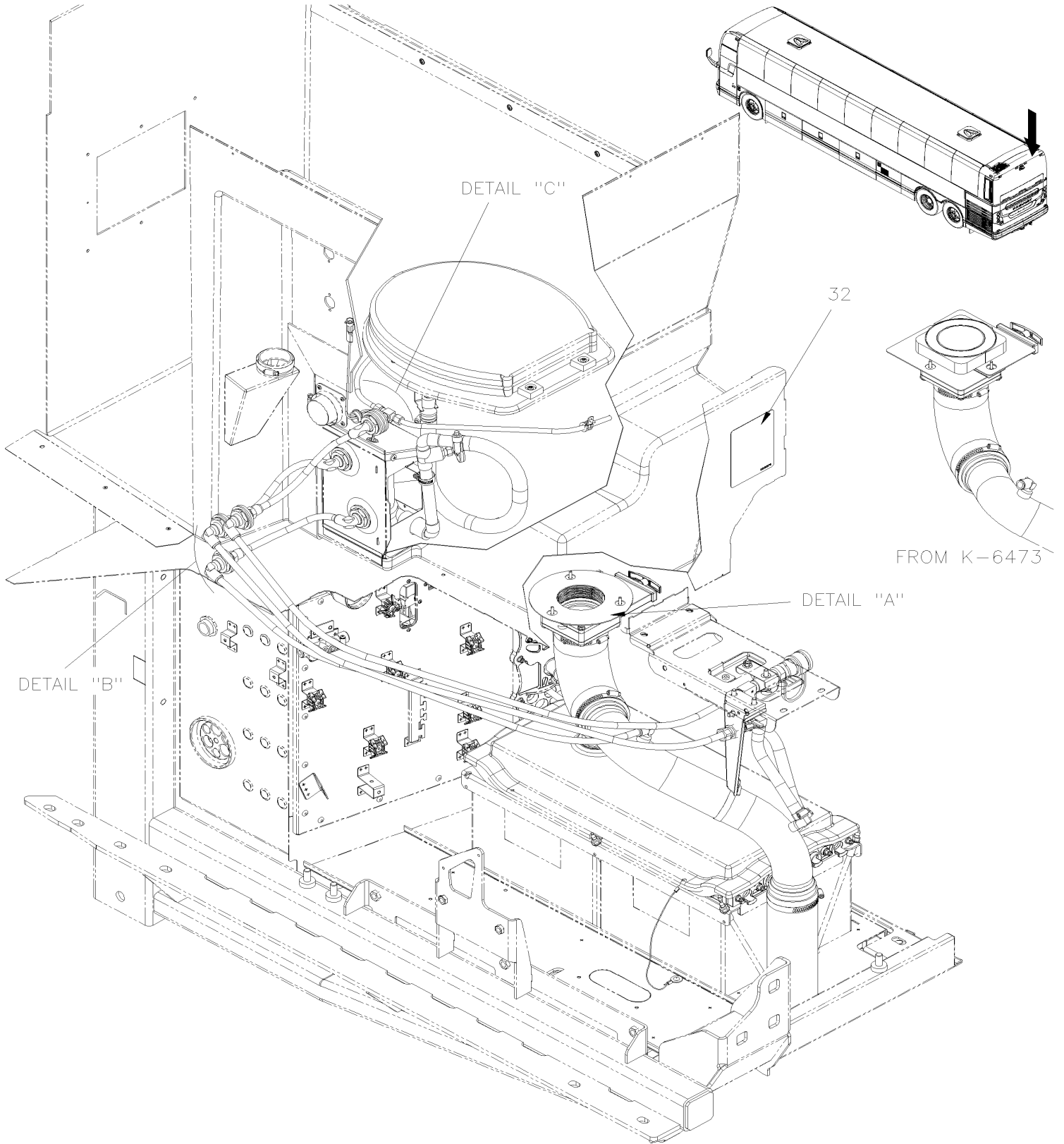
PAGE:X3-2330-02

INSTALLATION TUYAUTERIES RESEVOIR SEPTIQUE

Article#	Pièces	Description	QTÉ	Notes
1	900195	VALVE DRAINAGE POUR TOILET.ASS	1	
3	900330	. JOINT D'ETANCHEITE	2	
4	500769	. ECROU HEX 1/4-20 Z050	4	
5	500411	. RONDELLE PLATE .260x.697x.050 SS	4	
6	500994	. VIS A TETE HEXAGONAL 1/4-20x1 3/4 G5 PT Z050	4	
8	404325	RONDELLE	1	
9	530211	COUDE 45° 3 1/2" I.D.	1	
10	504235	BRIDE DE SERRAGE / 3"9/16"-4"1/2 SS / HS-64	4	
11	403715	TUYAU, DRAIN DE TOILETTE 3 1/2" O.D. SS	1	
12	401298	BOYAU 13 1/2"	1	
12	503039	. BOYAU FLEXIBLE / 3 1/2" I.D. X 10'	AR	
13	409455	TUYAU, DRAIN DE TOILETTE	1	PWT
14	504637	ATTACHE CABLE / 3/16" x 13"	3	PWT
19	503488	TUBE, NYLON 1/2 O.D. / NOIR S.L. /	AR	
20	641376	COUDE MALE 90° NON-ROTATIF / TYPE "PUSH-IN" / #8x3/8NPT-M BR	2	
21	640863	RACCORD DE CLOISON / TYPE TUYAU / 3/8NPT-Fx3/8NPT-F STL	2	
22	400296	JOINT D'ETANCHEITE	1	
23	500456	RONDELLE PLATE 1.062x2.000x.134 Z050	1	
24	500491	RONDELLE FREIN A DENT INTERIEUR 1.019x1.637x.067 Z050	1	
25	501314	REDUCTION MALE-FEMELLE / TYPE TUYAU / 3/8NPT-Mx1/4NPT-F BR	1	
26	501626	RACCORD EN "T" / TYPE COMPRESSION / #6x#6x1/4NPT-M BR	1	
27	503404	TUBE, NYLON 3/8 O.D. / NOIR S.L.	2	
27	503405	INSERT / TYPE "NTA" #6 SS	1	
28	952625	COLLET DE RETENUE / 3/8" I.D.	2	
29	500952	VIS AUTOTARAUDEUSE TETE BOMBE PHILLIPS #8x1/2 SS	2	
31	405784	VALVE ASS.	1	
32	401253	. RONDELLE D'ETANCHEITE	1	
33	501531	. ROBINET DE VIDANGE 3/8 NPT M x 5/8 HOSE	1	
34	501534	. REDUCTION MALE-FEMELLE / TYPE TUYAU / 1/2NPT-Mx3/8NPT-F BR	1	
35	504019	BRIDE DE SERRAGE / 9/16"-1"1/16 SS / HS-10	1	
36	900220	TUYAU PVC / 5/8" I.D. / S.L.	AR	
37	504085	PASSE-FIL / .500x.718x.406	AR	
38	504422	BOUCHON / .625 O.D. WHITE	AR	
41	400378	SUPPORT	1	
42	500613	VIS AUTOTARAUDEUSE TETE CYLINDRIQUE PHILLIPS #10x1/2 Z050	3	
43	409023	DECALQUE / "RESERVOIR SEPTIQUE....." / ENGLISH & FRANCAIS	1	
43	409065	DECALQUE / "RESERVOIR SEPTIQUE....." / ENGLISH & SPANISH	1	
44	640992	CONNECTEUR MALE / TYPE "NTA" / #8x1/2NPT-M BR	1	
45	501796	RACCORD DE CLOISON / TYPE TUYAU / 1/2NPT-Fx1/2NPT-Fx1 1/2 BR	1	
46	501424	RACCORD / TYPE TUYAU / 1/2NPT-Mx1/2NPT-Mx1 1/8 BR	1	
51	900323	RACCORD MALE / RACCORD RAPIDE "SERIES B" / #10x1/2NPT-F BR	1	A
52	900326	BOUCHON / RACCORD RAPIDE "SERIES B" / #10 VINYL	1	A

De G-6064 À H-6179	Date:07-2024	PAGE:X3-2330-02
INSTALLATION TUYAUTERIES RESEVOIR SEPTIQUE		

Article#	Pièces	Description	QTÉ	Notes
53	900324	RACCORD FEMELLE / RACCORD RAPIDE "SERIES B" / #8x1/2NPT-F BR	1	B
54	900325	BOUCHON / RACCORD RAPIDE "SERIES B" / #8 VINYL	1	B
60	X3-2326-00	POMPE A TOILETTE ASS		
100	401294	KIT DE SERVICE POUR VALVE	1	
. NS	900195	. VALVE DRAINAGE POUR TOILET.ASS	1	
. NS	401296	. ADAPTATEUR S.STEEL	1	
. NS	5000310	. VIS A TETE HEXAGONAL M6-1.0x40 BK	3	
. NS	5001833	. RONDELLE "BELLEVILLE" 6.1x18x1.27 SS	4	
. NS	680098	. SCELLANT POUR FILET LOCTITE #567 / WHITE / 250ml	AR	
. NS	684685	. COLLE SIMSON #ISR 70-03 / 310ml CARTRIDGE	AR	
. NS	IS-18158	. FEUILLE D'INSTRUCTION	1	
		A) OPTION CANADIENNE		
		B) OPTION AMERICAINE		
		PWT) OPTION PACIFIC WESTERN		



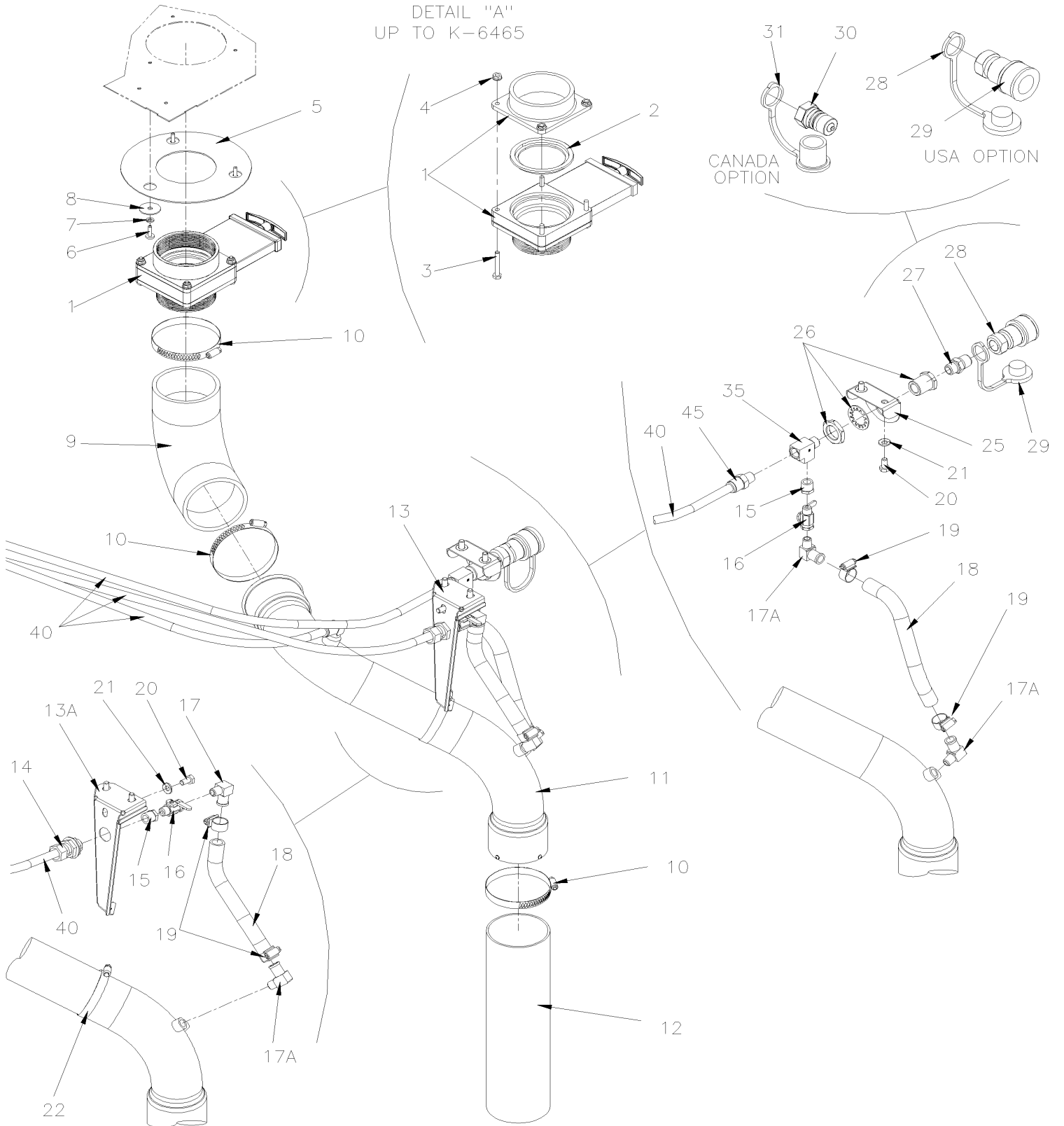
De H-6180

Date:07-2024

PAGE:X3-2330-03

INSTALLATION TUYAUTERIES RESEVOIR SEPTIQUE GHG17

DETAIL "A"
UP TO K-6465

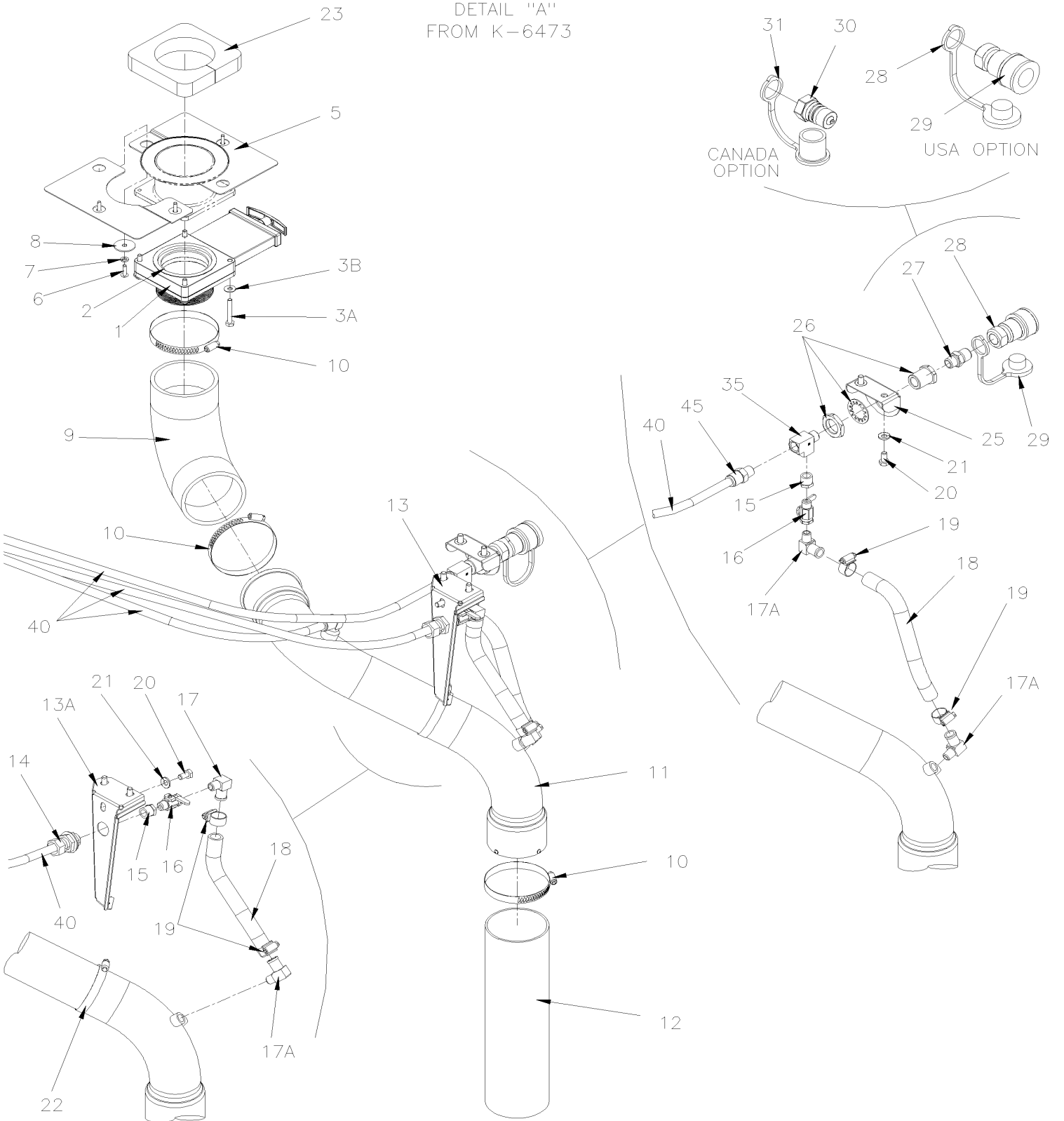


De H-6180

Date:07-2024

PAGE:X3-2330-03

INSTALLATION TUYAUTERIES RESEVOIR SEPTIQUE GHG17

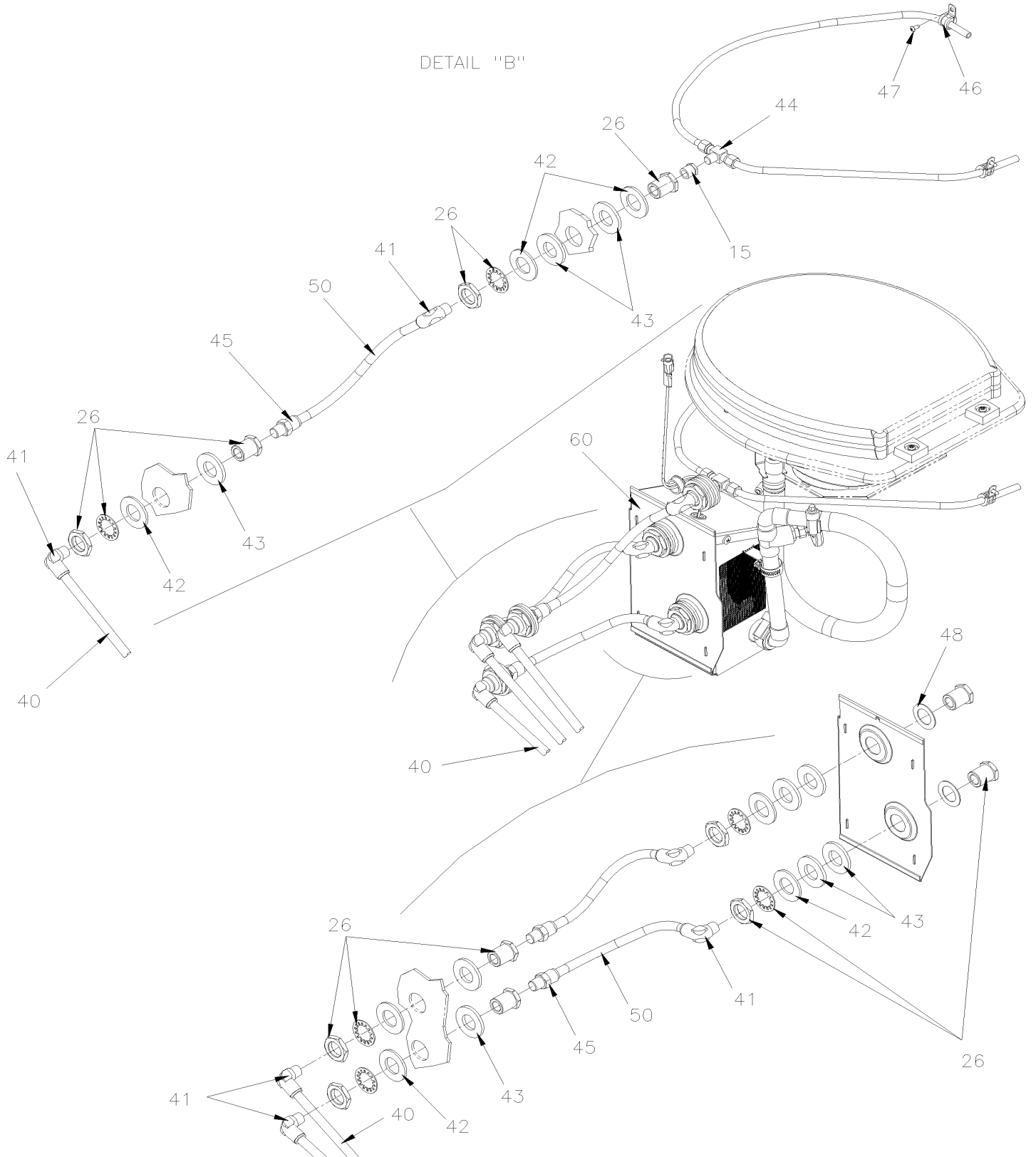


De H-6180

Date:07-2024

PAGE:X3-2330-03

INSTALLATION TUYAUTERIES RESEVOIR SEPTIQUE GHG17



De H-6180	Date:07-2024	PAGE:X3-2330-03
INSTALLATION TUYAUTERIES RESEVOIR SEPTIQUE GHG17		

Article#	Pièces	Description	QTÉ	Notes
1	900195	VALVE DRAINAGE POUR TOILET.ASS	1	
NS	680110	RUBAN SCELLANT / TEFLON / 1/2"	AR	
2	900330	. JOINT D'ETANCHEITE	1	
3	500994	. VIS A TETE HEXAGONAL 1/4-20x1 3/4 G5 PT Z050 À K-6476	4	
3A	5000310	VIS A TETE HEXAGONAL M6-1.0x40 BK De K-6466	4	
3B	5001833	RONDELLE "BELLEVILLE" 6.1x18x1.27 SS De K-6477	4	
4	500769	. ECROU HEX 1/4-20 Z050 À K-6476	4	
5	400240	TOLE COUPE FEU À K-6476	1	
5	401241	TOLE COUPE FEU De K-6477	2	
5	684685	COLLE SIMSON #ISR 70-03 / 310ml CARTRIDGE De K-6477	AR	
6	500283	VIS AUTOTARAUEUSE TETE GOUTTE PHILLIPS #10-24x3/4 SS	AR	
7	502570	RONDELLE FREIN FENDUE 6.1x11.8x1.6 SS	AR	
8	500913	RONDELLE PLATE .281x1.250x.065 N500	AR	
9	530002	COUDE 90° X 3 1/2" INT. CAOUTCHOUC 3 1/2"	1	
10	504235	BRIDE DE SERRAGE / 3"9/16"-4"1/2 SS / HS-64	3	
11	400093	TUYAU, DRAIN DE TOILETTE 3 1/2" O.D. SS	1	
11	401373	TUYAU, DRAIN DE TOILETTE 3 1/2" O.D. SS 304	1	C
12	401298	BOYAU 13 1/2"	1	
13	400239	VALVE ASS.	1	
13A	400269	. SUPPORT	1	
14	641012	. RACCORD DE CLOISON / TYPE "NTA" / #8x3/8NPT-M BR	1	
15	501314	. REDUCTION MALE-FEMELLE / TYPE TUYAU / 3/8NTP-Mx1/4NPT-F BR	1	
16	642194	. ROBINET 1/4 NPT M x 1/4 NPT F	1	
17	5011025	. COUDE MALE 90° / TYPE "BEADED HOSE BARB" / #10x1/4NPT-M	1	
17	5011025	. COUDE MALE 90° / TYPE "BEADED HOSE BARB" / #10x1/4NPT-M	1	
NS	680098	. SCELLANT POUR FILET LOCTITE #567 / WHITE / 250ml	AR	
17A	5011025	COUDE MALE 90° / TYPE "BEADED HOSE BARB" / #10x1/4NPT-M	3	
17A	5011025	COUDE MALE 90° / TYPE "BEADED HOSE BARB" / #10x1/4NPT-M	3	
18	900220	TUYAU PVC / 5/8" I.D. / S.L.	AR	
19	504019	BRIDE DE SERRAGE / 9/16"-1"1/16 SS / HS-10	AR	
20	5001527	VIS A TETE HEXAGONAL M8-1.25x16 SS BK	AR	
21	5001868	RONDELLE "BELLEVILLE" 8.4x18x2 SS	AR	
22	504026	BRIDE DE SERRAGE / 2"13/16-3"3/4 SS / HS-52	1	
23	3210750	ISOLANT DE PLANCHER De K-6477	1	
25	400233	SUPPORT	1	
26	640863	RACCORD DE CLOISON / TYPE TUYAU / 3/8NPT-Fx3/8NPT-F STL	3	
27	5011151	RACCORD REDUIT HEX / TYPE TUYAU / 1/2NPT-Mx3/8NPT-Mx1 5/8 BR	1	
28	900324	RACCORD FEMELLE / RACCORD RAPIDE "SERIES B" / #8x1/2NPT-F BR	1	
29	900325	BOUCHON / RACCORD RAPIDE "SERIES B" / #8 VINYL	1	
30	900323	RACCORD MALE / RACCORD RAPIDE "SERIES B" / #10x1/2NPT-F BR	1	
31	900326	BOUCHON / RACCORD RAPIDE "SERIES B" / #10 VINYL	1	
32	400278	DECALQUE / "RESERVOIR SEPTIQUE....." / ENGLISH & FRANCAIS	1	

De H-6180	Date:07-2024	PAGE:X3-2330-03
INSTALLATION TUYAUTERIES RESEVOIR SEPTIQUE GHG17		

Article#	Pièces	Description	QTÉ	Notes
32	400290	DECALQUE / "RESERVOIR SEPTIQUE....." / ENGLISH & SPANISH	1	
35	501699	RACCORD EN "T" / TYPE TUYAU / 3/8NPT-Mx3/8NPT-Fx3/8NPT-F BR	1	
40	503488	TUBE, NYLON 1/2 O.D. / NOIR S.L. /	AR	
41	641376	COUDE MALE 90° NON-ROTATIF / TYPE "PUSH-IN" / #8x3/8NPT-M BR	6	
NS	680098	SCCELLANT POUR FILET LOCTITE #567 / WHITE / 250ml	AR	
42	500456	RONDELLE PLATE 1.062x2.000x.134 Z050	AR	
43	400296	JOINT D'ETANCHEITE	6	
44	641007	RACCORD EN "T" MALE / TYPE "NTA" / #6x#6x1/4NPT-M BR À H-6200	1	
44	641040	COUDE MALE 90° / TYPE "NTA" / #8x3/8NPT-M BR De H-6201	1	
45	641381	CONNECTEUR MALE / TYPE "PUSH-IN" / #8x3/8NPT-M BR	3	
46	952625	COLLET DE RETENUE / 3/8" I.D. À H-6200	2	
47	5001087	VIS AUTOTARAUDEUSE TETE BOMBE PHILLIPS #10x1/2 SS À H-6200	2	
48	400255	RONDELLE PLATE 26.0x44.0x1.27 SS	2	
50	503406	TUBE, NYLON 1/2 O.D. / VERT S.L.	AR	
NS	680098	SCCELLANT POUR FILET LOCTITE #567 / WHITE / 250ml	AR	
60	X3-2326-01	POMPE A TOILETTE ASS GHG17		
100	401294	KIT DE SERVICE POUR VALVE À K-6476	1	
. NS	900195	. VALVE DRAINAGE POUR TOILET.ASS À K-6476	1	
. NS	401296	. ADAPTATEUR S.STEEL À K-6476	1	
. NS	5000310	. VIS A TETE HEXAGONAL M6-1.0x40 BK À K-6476	3	
. NS	5001833	. RONDELLE "BELLEVILLE" 6.1x18x1.27 SS À K-6476	4	
. NS	680098	. SCCELLANT POUR FILET LOCTITE #567 / WHITE / 250ml À K-6476	AR	
. NS	684685	. COLLE SIMSON #ISR 70-03 / 310ml CARTRIDGE À K-6476	AR	
. NS	IS-18158	. FEUILLE D'INSTRUCTION À K-6476	1	
		C) OPTION SPECIAL SS304		

De 7-8754 À 8-9276	Date:07-2024	PAGE:X3-2337-00
INSTALLATION VENTILATEUR DE TOILETTE		

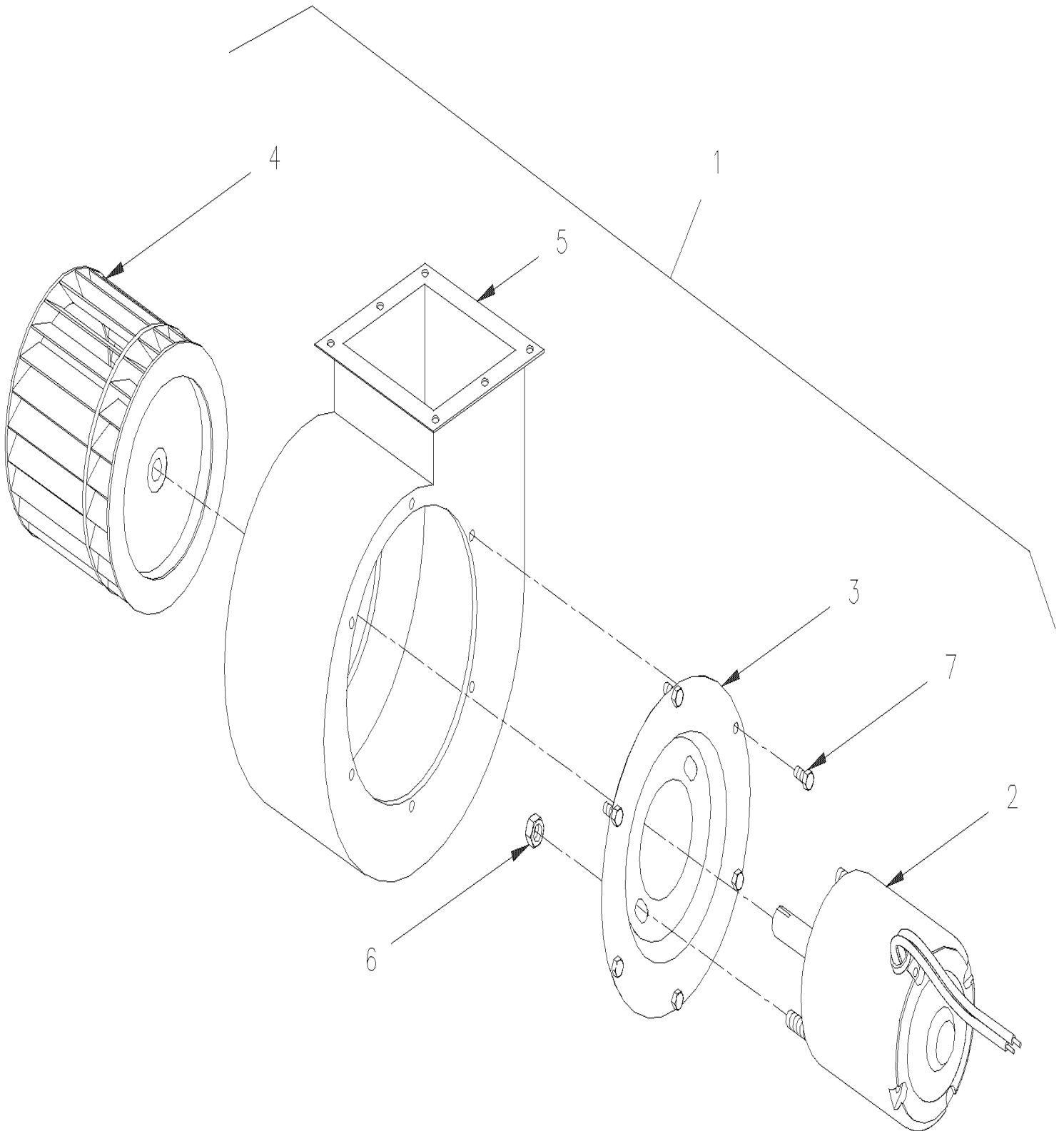
Article#	Pièces	Description	QTÉ	Notes
	405002	VENTILATEUR TOILETTE	1	
1	870844	. VENTILATEUR & MOTOR ASS - "M.C.C." "CW" / FAN END		
6	561566	. CONNECTEUR / WEATHER PACK / PH 2C / NOIR / PED 12010973	1	
6	561568	. TERMINAL MALE / 16-14 / PED 12089305	2	
6	561786	. JOINT ETANCHEITE / GRIS / PED 15324980	2	
7	405030	. SUPPORT VENTILATEUR	1	
8	403650	. SUPPORT	1	
9	504272	. RIVET "CHERRY Q" TETE BOMBE 3/16x1/8 SS	3	
10	504024	BRIDE DE SERRAGE / 1"13/16"-2"3/4 SS / HS-36	2	
11	372344	BOYAU 2 1/2" I.D. X 32"	1	
11	503031	BOYAU FLEXIBLE / TUYAU VENTILLATION 2 1/2" I.D. X 12' / RUBBER	AR	
12	372366	BOITE ASS	1	
13	400632	BRIDE ADAPTATEUR BOYAU / FIXE A LA TOILETTE	1	
14	504108	RIVET AVEUGLE TETE BOMBE OUVERT 1/8x1/2 AL	3	
15	405700	GRILLE 160MM X 70MM SS	1	
16	500638	VIS AUTOTARAUDEUSE TETE CYLINDRIQUE PHILLIPS #8x1/2 Z050	4	
17	500524	VIS AUTOTARAUDEUSE TETE CYLINDRIQUE PHILLIPS #12x5/8 SS	3	
18	500611	VIS AUTOTARAUDEUSE TETE CYLINDRIQUE PHILLIPS #10-24x1/2 Z050	1	
19	372762	Y DEGIVREUR ASS.	1	
20	504006	RIVET AVEUGLE TETE FRAISE OUVERT 1/8x5/16 AL	4	
21	500437	RONDELLE PLATE .125x.375x.040 Z050	4	

De 7-8754 À 8-9276

Date:07-2024

PAGE:870844

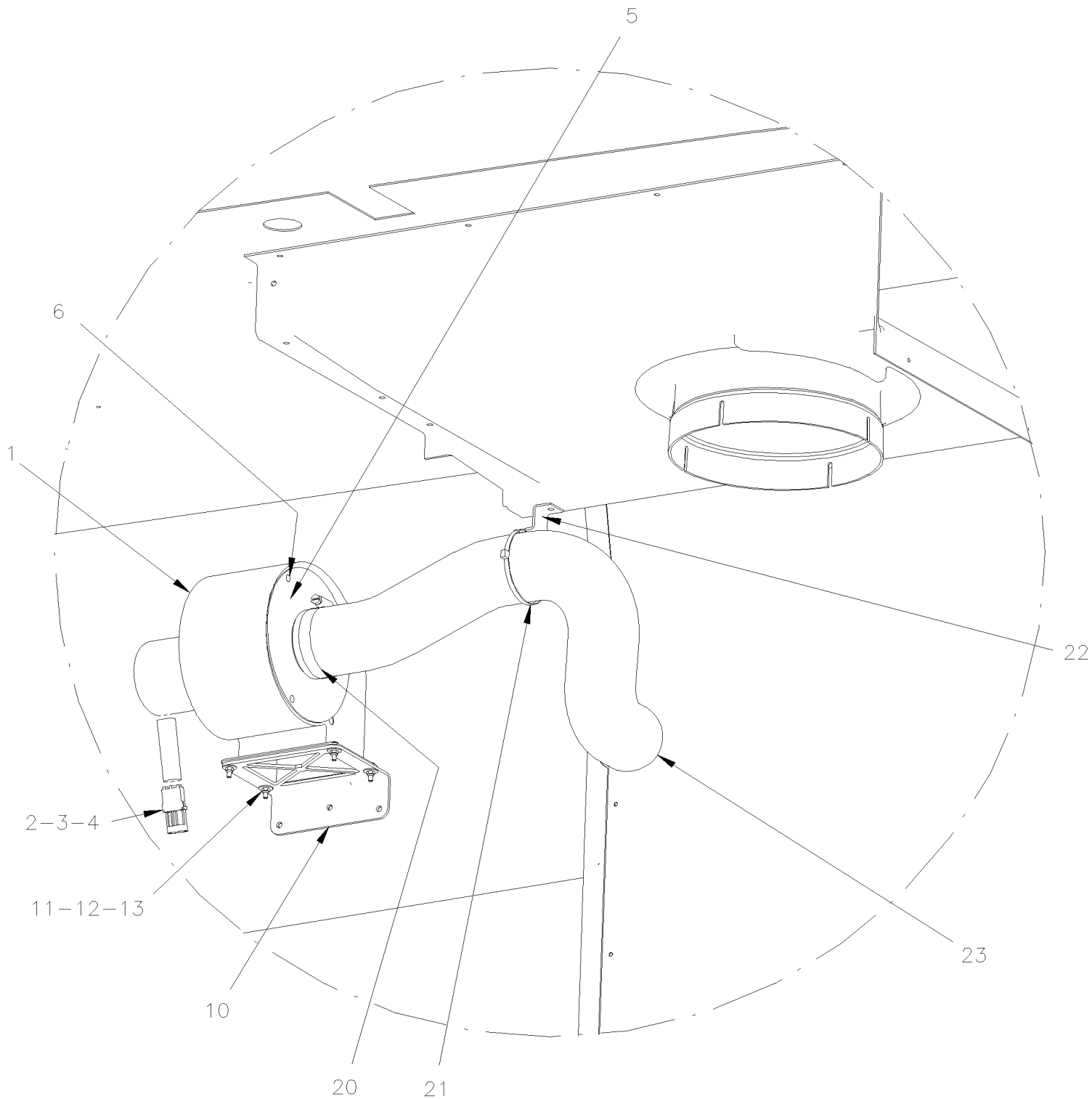
VENTILATEUR & MOTOR ASS - "M.C.C." "CW" / FAN END



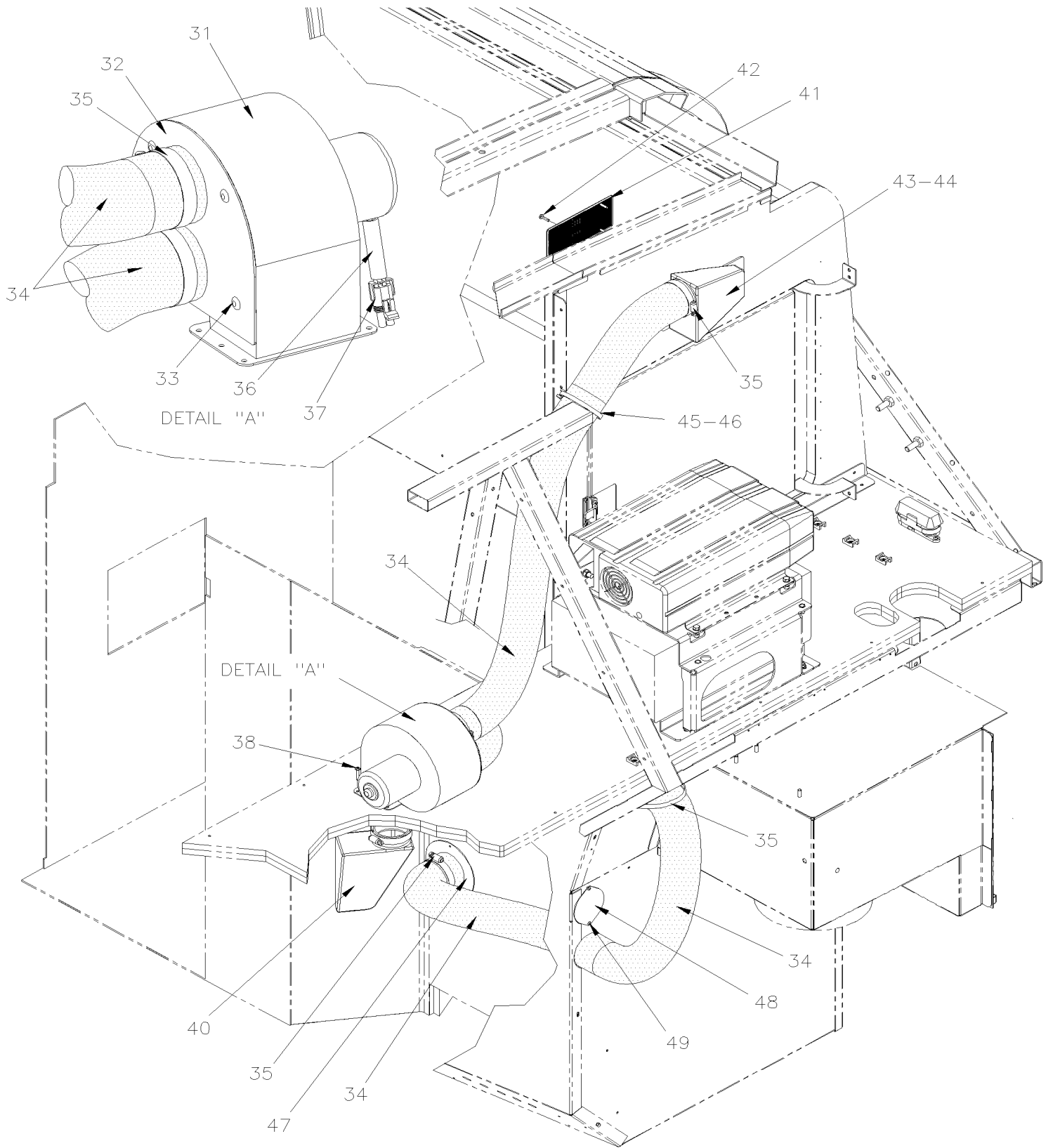
De 7-8754 À 8-9276	Date:07-2024	PAGE:870844
--------------------	--------------	-------------

VENTILATEUR & MOTOR ASS - "M.C.C." "CW" / FAN END

Article#	Pièces	Description	QTÉ	Notes
1		SOUFFLERIE ASS. AVEC MOTEUR 24V CW	1	
2	562167	. MOTEUR 24 V	1	
3	871020	. PLAQUE MOTEUR DEGIVREUR	1	
4	871017	. ROUE DE VENTILATEUR / ACIER	1	
5	871440	. BOITIER SOUFFLERIE	1	
6	500786	. ECROU HEX #10-24 Z050	2	
7	500978	. VIS A TETE HEXAGONAL #10-24x3/4 Z050	6	



INSTALLATION VENTILATEUR DE TOILETTE



De 8-9277 À B-5001

Date:07-2024

PAGE:X3-2337-01

INSTALLATION VENTILATEUR DE TOILETTE

Article#	Pièces	Description	QTÉ	Notes
	408196	VENTILATEUR TOILETTE	1	
1	870844	. VENTILATEUR & MOTOR ASS - "M.C.C." "CW" / FAN END		
2	561566	. CONNECTEUR / WEATHER PACK / PH 2C / NOIR / PED 12010973	1	
3	561568	. TERMINAL MALE / 16-14 / PED 12089305	2	
4	561786	. JOINT ETANCHEITE / GRIS / PED 15324980	2	
5	408195	. BRIDE / ADAPTATEUR BOYAU	1	
6	504272	. RIVET "CHERRY Q" TETE BOMBE 3/16x1/8 SS	3	
10	216094	TUYAU ASS.	1	
11	502799	VIS A TETE HEXAGONAL M4-0.7X16 G8.8 N500	4	
12	500539	ECROU HEX BAGUE DE NYLON M4-0.7 N500	4	
13	960137	RONDELLE PLATE 4.3x14.0x1.0 ZP	4	
20	504025	BRIDE DE SERRAGE / 2"5/16-3"1/4 SS / HS-44	1	
21	504637	ATTACHE CABLE / 3/16" x 13"	1	
22	408194	SUPPORT TUYAU ASS.	1	
23	408197	BOYAU 2 1/2" I.D. X 1016MM	1	
23	503031	. BOYAU FLEXIBLE / TUYAU VENTILLATION 2 1/2" I.D. X 12' / RUBBER	AR	
		AVEC OPTION "ORLEAN"		
31	870844	VENTILATEUR & MOTOR ASS - "M.C.C." "CW" / FAN END	1	
32	455419	PLAQUE VENTILLATEUR	1	
33	504745	RIVET "HKL MMS" TETE FRAISE FERME 3/16x1/8 SS	4	
34	503031	BOYAU FLEXIBLE / TUYAU VENTILLATION 2 1/2" I.D. X 12' / RUBBER	AR	
35	504025	BRIDE DE SERRAGE / 2"5/16-3"1/4 SS / HS-44	4	
36	561681	CONDUIT CONV / FENDU / NOIR & GRIS / .350"	AR	
36	564099	RUBAN ADHESIF ELECTRIQUE / BLACK 838MM	AR	
37	561690	CONNECTEUR / WEATHER PACK / SH 2C / NOIR / PED 12015792	1	
37	561578	TERMINAL FEMELLE / 16-14 / PED 12010182	2	
37	561786	JOINT ETANCHEITE / GRIS / PED 15324980	2	
38	500617	VIS AUTOTARAUDEUSE TETE CYLINDRIQUE PHILLIPS #8x1 Z050	6	
40	372366	BOITE ASS	1	
40	504006	RIVET AVEUGLE TETE FRAISE OUVERT 1/8x5/16 AL	4	
40	500437	RONDELLE PLATE .125x.375x.040 Z050	4	
40	406505	PLAQUE DE FERMETURE	1	B
40	5001332	VIS MECANIQUE TETE CYLINDRIQUE PHILLIPS M4-0.7x16 SS	4	B
40	500855	RONDELLE PLATE .188x.438x.049 N500	4	B
40	500539	ECROU HEX BAGUE DE NYLON M4-0.7 N500	4	B
41	405700	GRILLE 160MM X 70MM SS	1	
42	5001119	VIS AUTOTARAUDEUSE TETE BOMBE PHILLIPS #8x3/4 SS	4	
43	455422	BOITE AIR ASS	1	
44	500957	VIS AUTOTARAUDEUSE TETE BOMBE PHILLIPS #10x3/4 N500	2	
45	504013	SUPPORT ATTACHE / 1/4" X 1/4" I.D.	1	

De 8-9277 À B-5001	Date:07-2024	PAGE:X3-2337-01
--------------------	--------------	-----------------

INSTALLATION VENTILATEUR DE TOILETTE

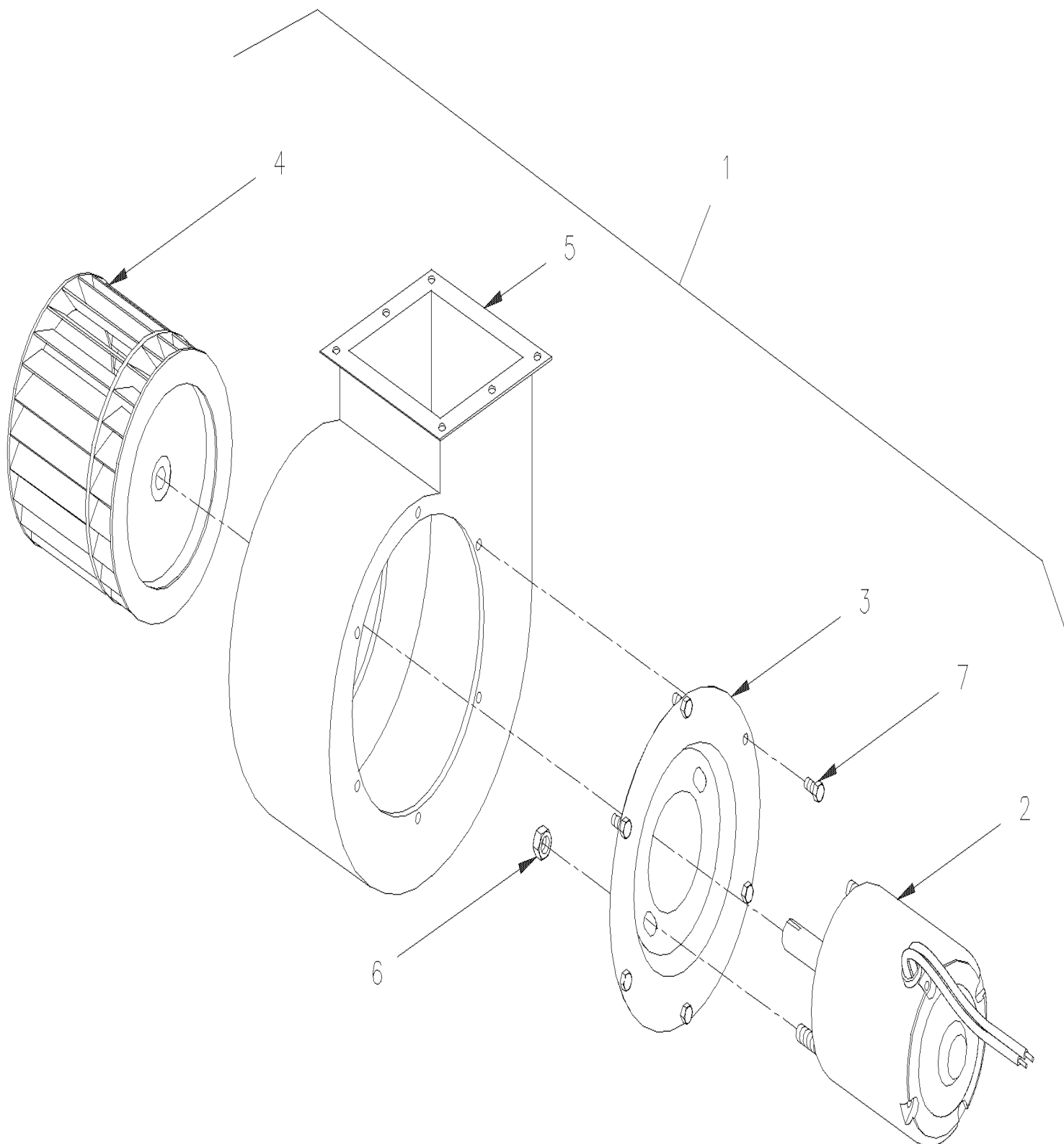
Article#	Pièces	Description	QTÉ	Notes
45	500957	VIS AUTOTARAUDEUSE TETE BOMBE PHILLIPS #10x3/4 N500	1	
46	504016	ATTACHE CABLE / 5/16" X 14"1/2	3	
47	400632	BRIDE ADAPTATEUR BOYAU / FIXE A LA TOILETTE	1	
48	261329	PLAQUE DE FERMETURE	1	
49	504104	RIVET AVEUGLE TETE BOMBE OUVERT 1/8x1/8 SS	2	
		B) OPTION ORLEAN		

De 8-9277 À B-5001

Date:07-2024

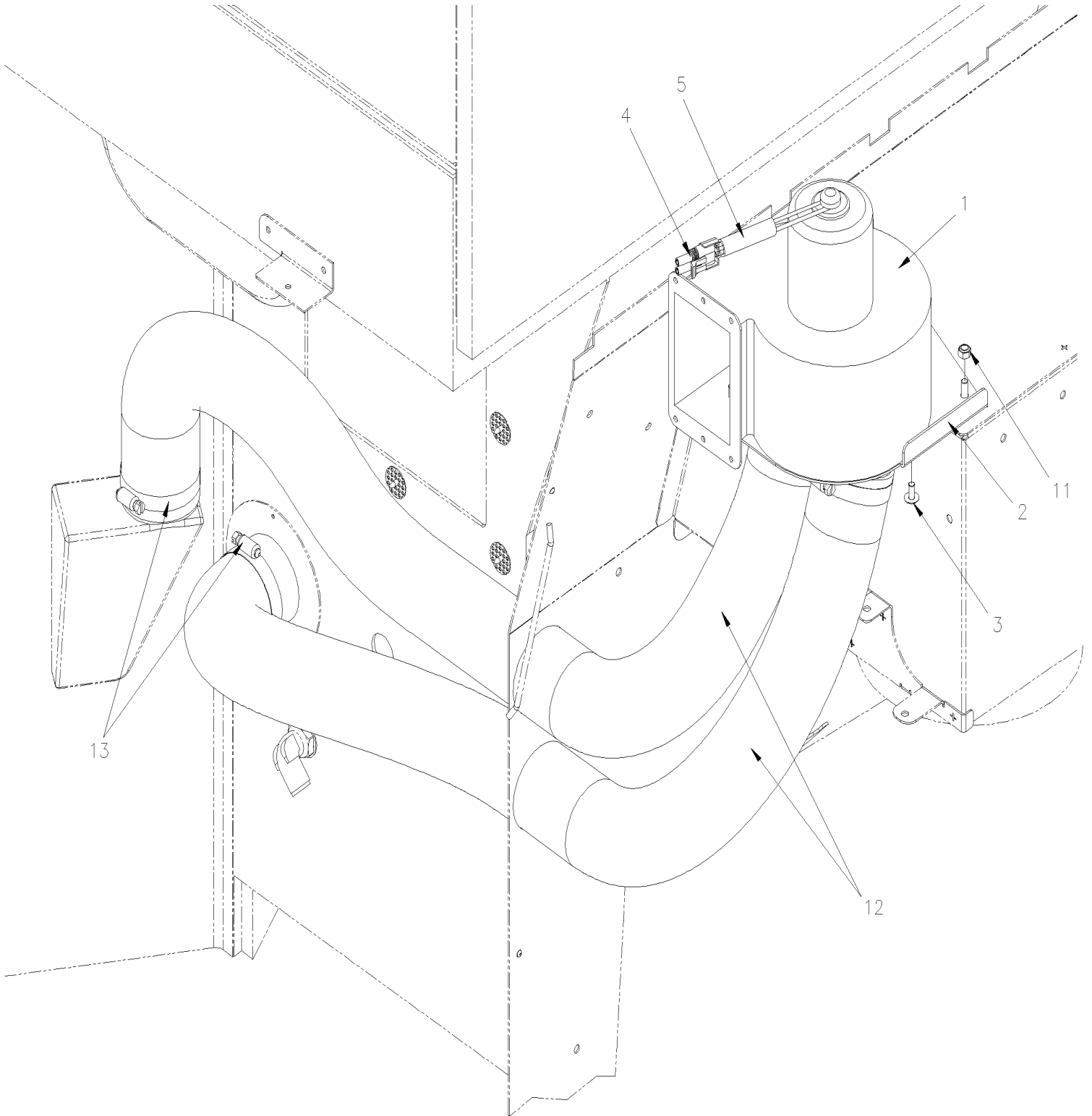
PAGE:870844

VENTILATEUR & MOTOR ASS - "M.C.C." "CW" / FAN END

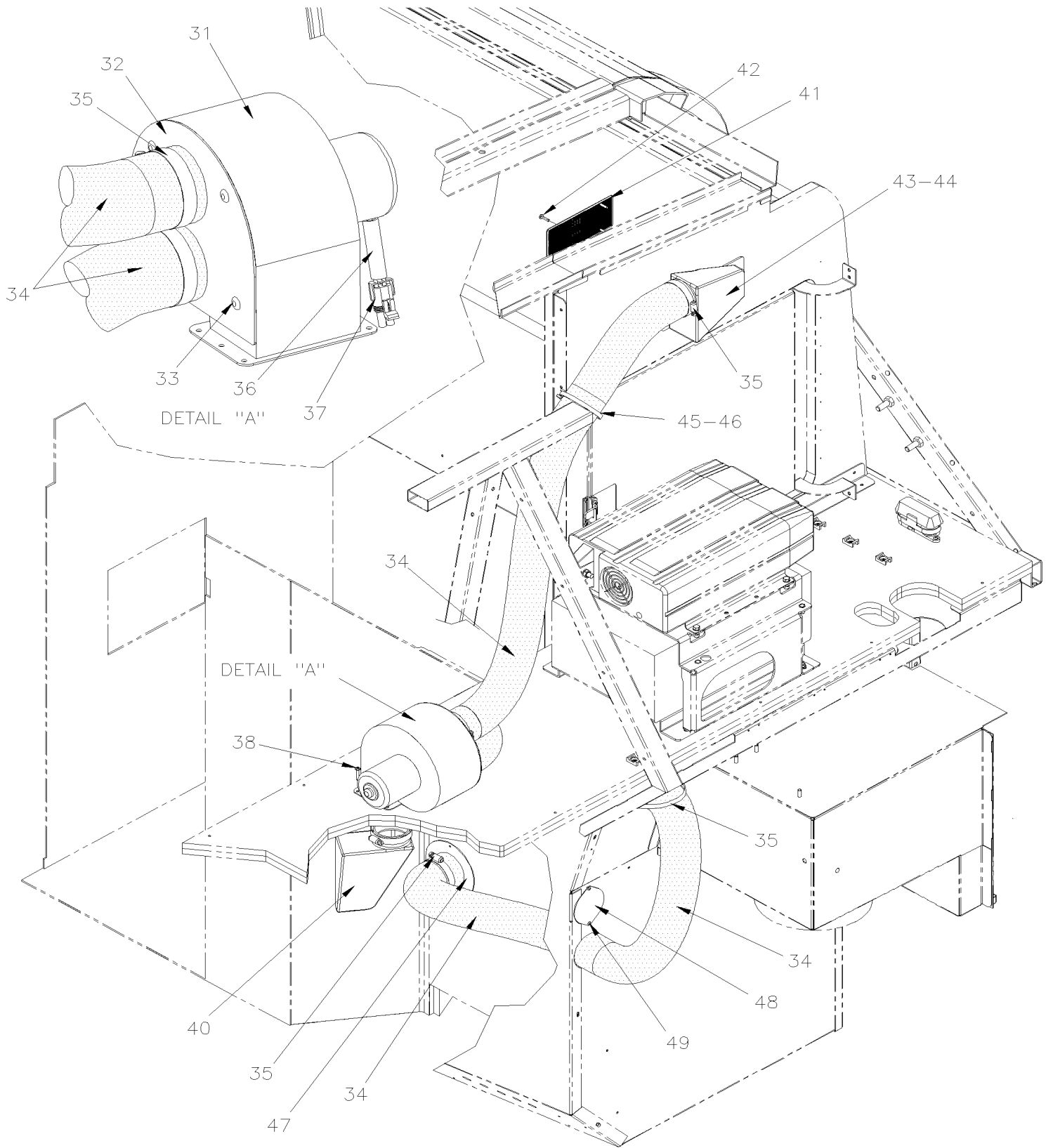


De 8-9277 À B-5001	Date:07-2024	PAGE:870844
VENTILATEUR & MOTOR ASS - "M.C.C." "CW" / FAN END		

Article#	Pièces	Description	QTÉ	Notes
1		SOUFFLERIE ASS. AVEC MOTEUR 24V CW	1	
2	562167	. MOTEUR 24 V	1	
3	871020	. PLAQUE MOTEUR DEGIVREUR	1	
4	871017	. ROUE DE VENTILATEUR / ACIER	1	
5	871440	. BOITIER SOUFFLERIE	1	
6	500786	. ECROU HEX #10-24 Z050	2	
7	500978	. VIS A TETE HEXAGONAL #10-24x3/4 Z050	6	



INSTALLATION VENTILATEUR DE TOILETTE

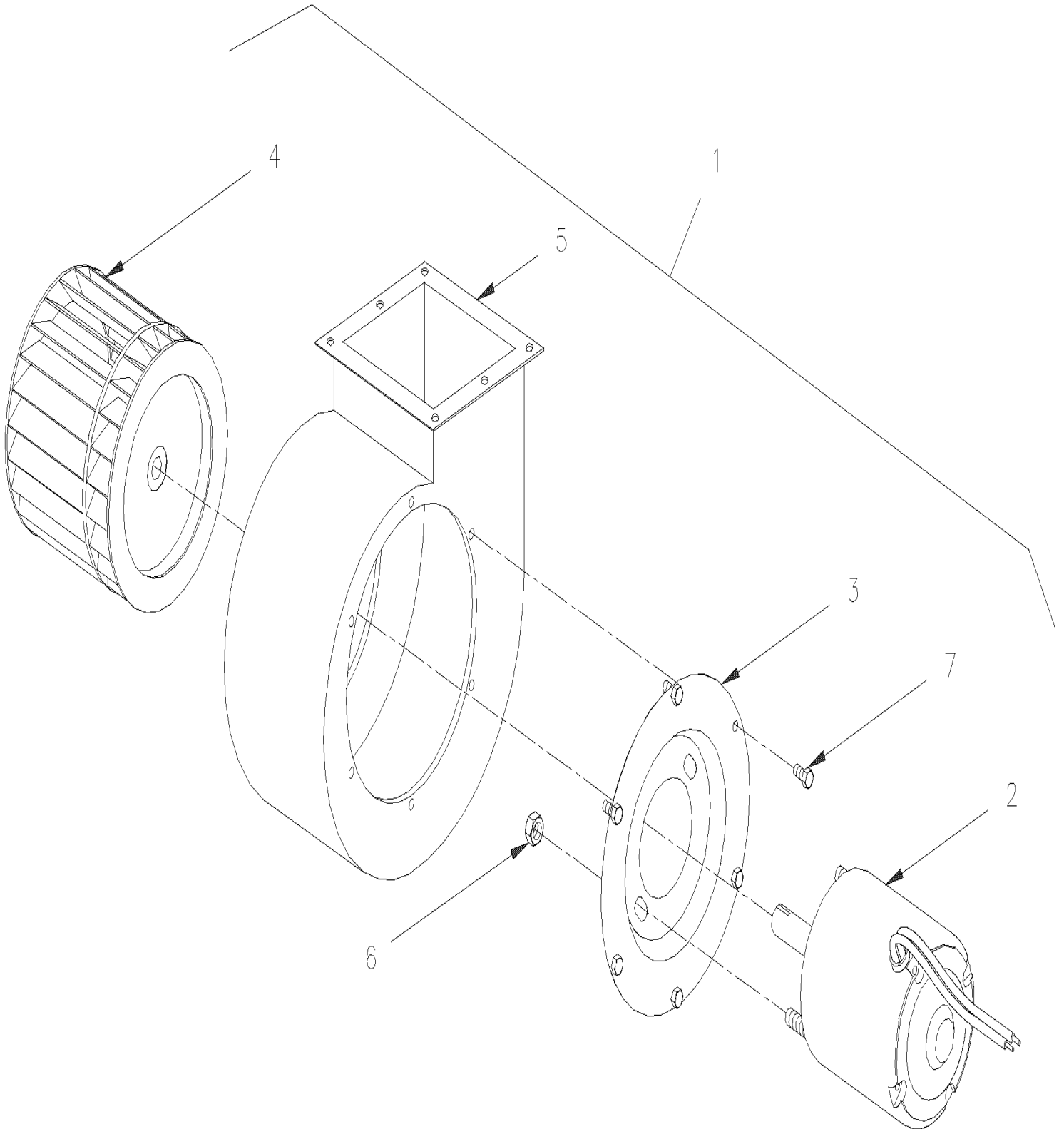


De B-5002 À G-6063	Date:07-2024	PAGE:X3-2337-02
INSTALLATION VENTILATEUR DE TOILETTE		

Article#	Pièces	Description	QTÉ	Notes
	457748	VENTILATEUR TOILETTE	1	
1	870844	. VENTILATEUR & MOTOR ASS - "M.C.C." "CW" / FAN END	1	
2	454660	. VENTILATEUR, SUPPORT À F-5871	1	
2	457716	. VENTILATEUR, SUPPORT De F-5872	1	
3	504745	. RIVET "HKL MMS" TETE FRAISE FERME 3/16x1/8 SS À E-5603	4	
3	504793	. RIVET "MONOBOLT" TETE BOMBE OUVERT 3/16x7/16 SS De E-5604	4	
4	561690	. CONNECTEUR / WEATHER PACK / SH 2C / NOIR / PED 12015792	1	
4	561578	. TERMINAL FEMELLE / 16-14 / PED 12010182	2	
4	561786	. JOINT ETANCHEITE / GRIS / PED 15324980	2	
5	561681	. CONDUIT CONV / FENDU / NOIR & GRIS / .350"	2	
5	564099	. RUBAN ADHESIF ELECTRIQUE / BLACK 838MM	AR	
11	502681	ECROU HEX BAGUE DE NYLON M6-1.0 N500 G8	3	
12	503031	BOYAU FLEXIBLE / TUYAU VENTILLATION 2 1/2" I.D. X 12' / RUBBER	AR	
13	504025	BRIDE DE SERRAGE / 2"5/16-3"1/4 SS / HS-44	2	
14	680532	SCCELLANT SIKA #221 / GRIS / 310ml CARTRIDGE	AR	
		AVEC OPTION "ORLEAN"		
31	870844	VENTILATEUR & MOTOR ASS - "M.C.C." "CW" / FAN END	1	
32	455419	PLAQUE VENTILLATEUR	1	
33	504745	RIVET "HKL MMS" TETE FRAISE FERME 3/16x1/8 SS À E-5603	4	
33	504793	RIVET "MONOBOLT" TETE BOMBE OUVERT 3/16x7/16 SS De E-5604	4	
34	503031	BOYAU FLEXIBLE / TUYAU VENTILLATION 2 1/2" I.D. X 12' / RUBBER	AR	
35	504025	BRIDE DE SERRAGE / 2"5/16-3"1/4 SS / HS-44	4	
36	561681	CONDUIT CONV / FENDU / NOIR & GRIS / .350"	AR	
36	564099	RUBAN ADHESIF ELECTRIQUE / BLACK 838MM	AR	
37	561690	CONNECTEUR / WEATHER PACK / SH 2C / NOIR / PED 12015792	1	
37	561578	TERMINAL FEMELLE / 16-14 / PED 12010182	2	
37	561786	JOINT ETANCHEITE / GRIS / PED 15324980	2	
38	500617	VIS AUTOTARAUDEUSE TETE CYLINDRIQUE PHILLIPS #8x1 Z050	6	
40	372366	BOITE ASS	1	
40	504006	RIVET AVEUGLE TETE FRAISE OUVERT 1/8x5/16 AL	4	
40	500437	RONDELLE PLATE .125x.375x.040 Z050	4	
40	406505	PLAQUE DE FERMETURE	1	B
40	5001332	VIS MECANIQUE TETE CYLINDRIQUE PHILLIPS M4-0.7x16 SS	4	B
40	500855	RONDELLE PLATE .188x.438x.049 N500	4	B
40	500539	ECROU HEX BAGUE DE NYLON M4-0.7 N500	4	B
41	405700	GRILLE 160MM X 70MM SS	1	
42	5001119	VIS AUTOTARAUDEUSE TETE BOMBE PHILLIPS #8x3/4 SS	4	
43	455422	BOITE AIR ASS	1	
44	500957	VIS AUTOTARAUDEUSE TETE BOMBE PHILLIPS #10x3/4 N500	2	
45	504013	SUPPORT ATTACHE / 1/4" X 1/4" I.D.	1	

De B-5002 À G-6063	Date:07-2024	PAGE:X3-2337-02
INSTALLATION VENTILATEUR DE TOILETTE		

Article#	Pièces	Description	QTÉ	Notes
45	500957	VIS AUTOTARAUDEUSE TETE BOMBE PHILLIPS #10x3/4 N500	1	
46	504016	ATTACHE CABLE / 5/16" X 14"1/2	3	
47	400632	BRIDE ADAPTATEUR BOYAU / FIXE A LA TOILETTE	1	
48	261329	PLAQUE DE FERMETURE	1	
49	504104	RIVET AVEUGLE TETE BOMBE OUVERT 1/8x1/8 SS	2	
NS	561884	RESISTANCE / 2 OHMS / 50 W	1	A
NS	560104	COSSE ANNEAU .3125 / 6 / AMP 33466	2	A
NS	502685	VIS A TETE HEXAGONAL M4-0.7x20 SS EMN	2	A
NS	500590	ECROU HEX BAGUE DE NYLON M4-0.7 Z050	2	A
NS	500950	RONDELLE PLATE .187x.625x.094 RUB	2	A
NS	502637	RONDELLE PLATE .200x.437x.037 SS	2	A
NS	562387	CONDUIT CONV / FENDU / NOIR / .250"	AR	A
NS	561690	CONNECTEUR / WEATHER PACK / SH 2C / NOIR / PED 12015792	1	A
NS	561566	CONNECTEUR / WEATHER PACK / PH 2C / NOIR / PED 12010973	1	A
NS	561568	TERMINAL MALE / 16-14 / PED 12089305	2	A
NS	561578	TERMINAL FEMELLE / 16-14 / PED 12010182	2	A
NS	561565	JOINT ETANCHEITE / VERT / PED 15324982	2	A
NS	560673	FIL ELECTRIQUE 16 / NOIR / GXL	AR	A
NS	560669	FIL ELECTRIQUE 16 / ROUGE / GXL	AR	A
		A) UTILISE AVEC LE SYSTEME DE REDUCTION DE POUSSIERE (GLI)		
		B) OPTION ORLEAN		

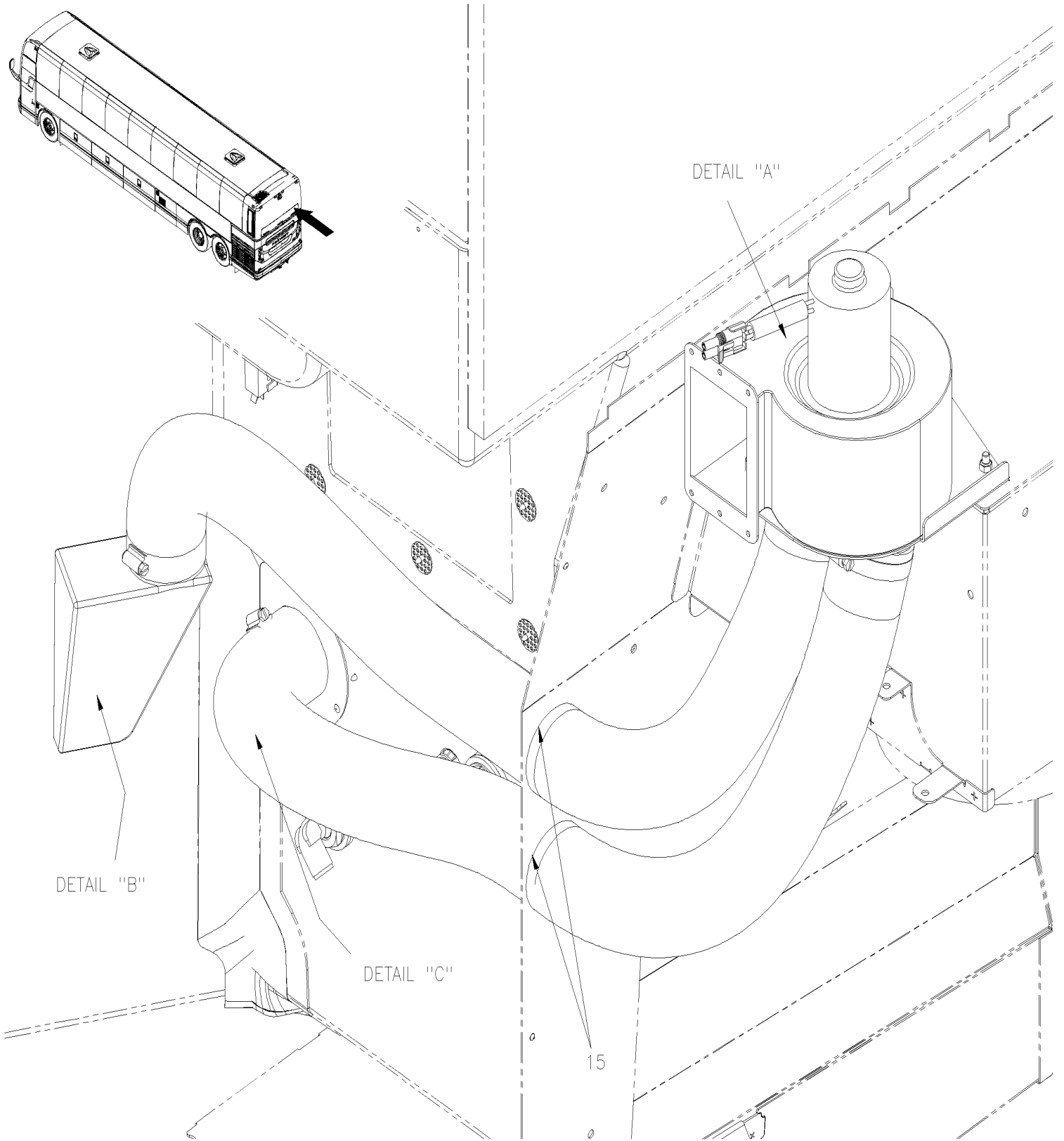


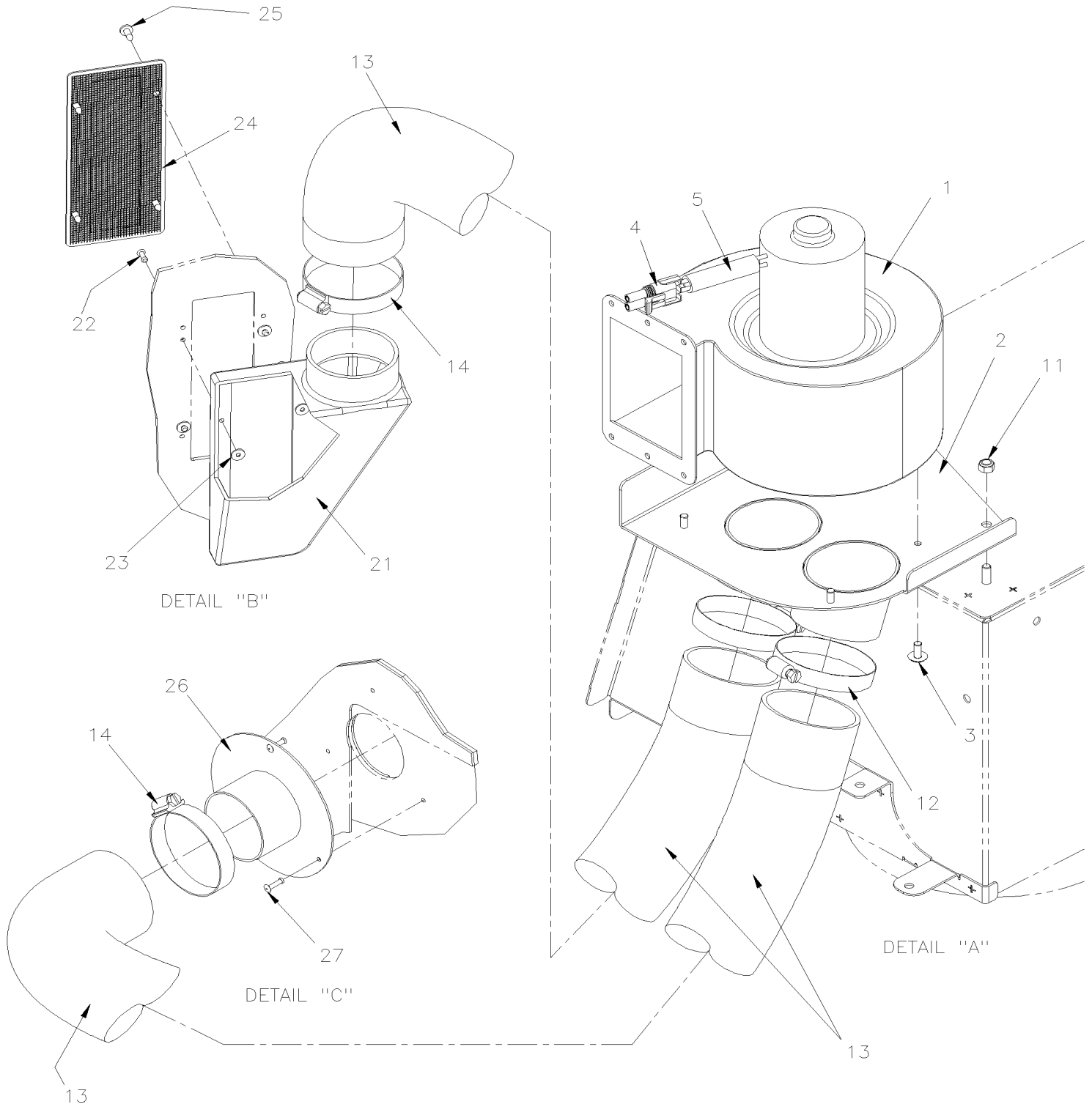
De B-5002 À G-6063	Date:07-2024	PAGE:870844
--------------------	--------------	-------------

VENTILATEUR & MOTOR ASS - "M.C.C." "CW" / FAN END

Article#	Pièces	Description	QTÉ	Notes
1		SOUFFLERIE ASS. AVEC MOTEUR 24V CW	1	
2	562167	. MOTEUR 24 V	1	
3	871020	. PLAQUE MOTEUR DEGIVREUR	1	
4	871017	. ROUE DE VENTILATEUR / ACIER	1	
5	871440	. BOITIER SOUFFLERIE	1	
6	500786	. ECROU HEX #10-24 Z050	2	
7	500978	. VIS A TETE HEXAGONAL #10-24x3/4 Z050	6	

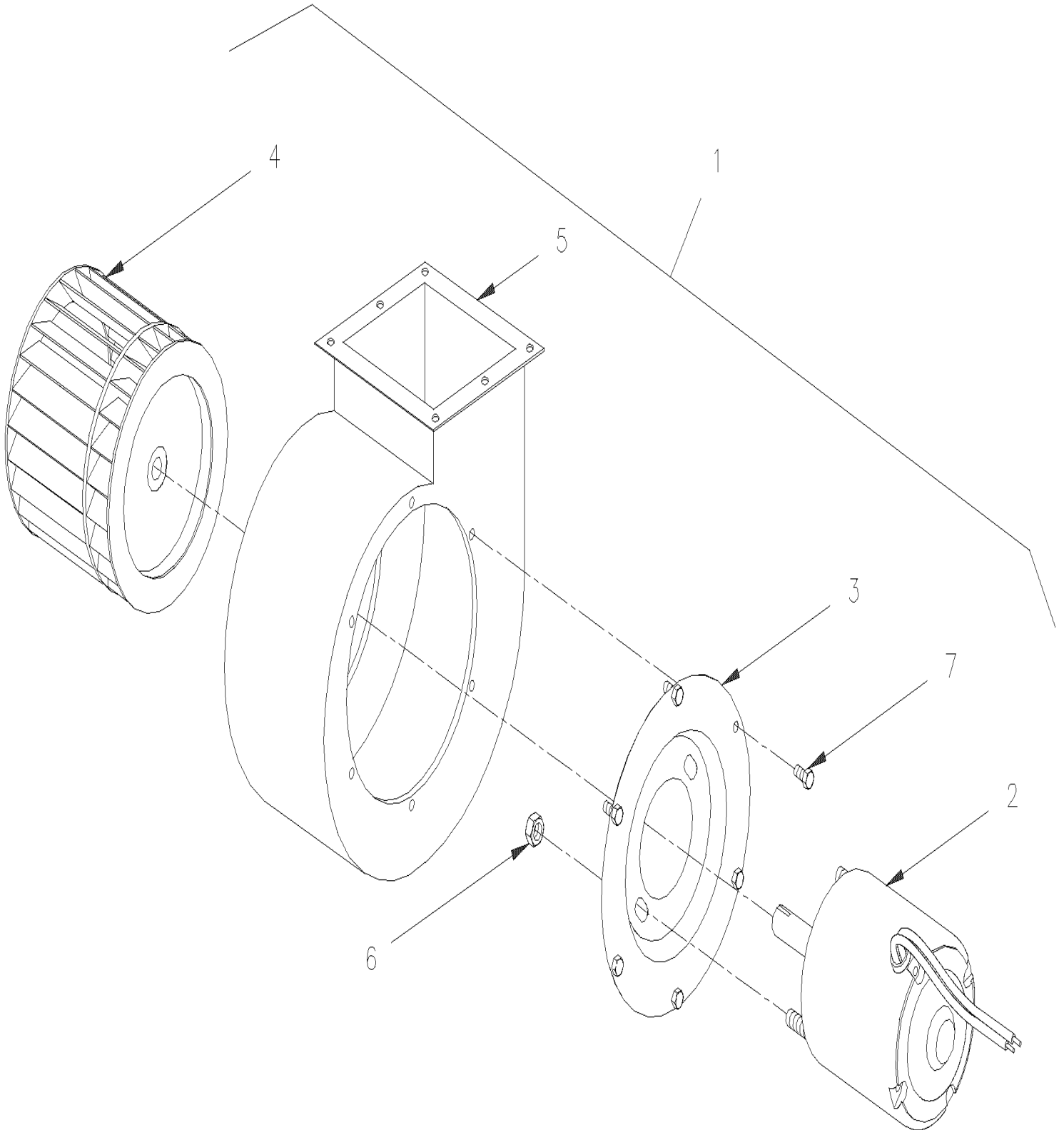
INSTALLATION VENTILATEUR DE TOILETTE





De G-6064 À H-6179	Date:07-2024	PAGE:X3-2337-03
INSTALLATION VENTILATEUR DE TOILETTE		

Article#	Pièces	Description	QTÉ	Notes
	457748	VENTILATEUR TOILETTE	1	
1	870844	. VENTILATEUR & MOTOR ASS - "M.C.C." "CW" / FAN END	1	
2	457716	. VENTILATEUR, SUPPORT	1	
3	504793	. RIVET "MONOBOLT" TETE BOMBE OUVERT 3/16x7/16 SS	4	
4	561690	. CONNECTEUR / WEATHER PACK / SH 2C / NOIR / PED 12015792	1	
4	561578	. TERMINAL FEMELLE / 16-14 / PED 12010182	2	
4	561786	. JOINT ETANCHEITE / GRIS / PED 15324980	2	
5	561681	. CONDUIT CONV / FENDU / NOIR & GRIS / .350"	2	
5	564099	. RUBAN ADHESIF ELECTRIQUE / BLACK 838MM	AR	
11	502681	ECROU HEX BAGUE DE NYLON M6-1.0 N500 G8	3	
12	504025	BRIDE DE SERRAGE / 2"5/16-3"1/4 SS / HS-44	2	
13	503031	BOYAU FLEXIBLE / TUYAU VENTILLATION 2 1/2" I.D. X 12" / RUBBER	AR	
14	504024	BRIDE DE SERRAGE / 1"13/16"-2"3/4 SS / HS-36	2	
15	680532	SCCELLANT SIKA #221 / GRIS / 310ml CARTRIDGE	AR	
21	372366	BOITE ASS	1	
22	504006	RIVET AVEUGLE TETE FRAISE OUVERT 1/8x5/16 AL	4	
23	500437	RONDELLE PLATE .125x.375x.040 Z050	4	
24	405700	GRILLE 160MM X 70MM SS	1	
25	500952	VIS AUTOTARAUDEUSE TETE BOMBE PHILLIPS #8x1/2 SS	4	
26	400632	BRIDE ADAPTATEUR BOYAU / FIXE A LA TOILETTE	1	
27	504108	RIVET AVEUGLE TETE BOMBE OUVERT 1/8x1/2 AL	3	



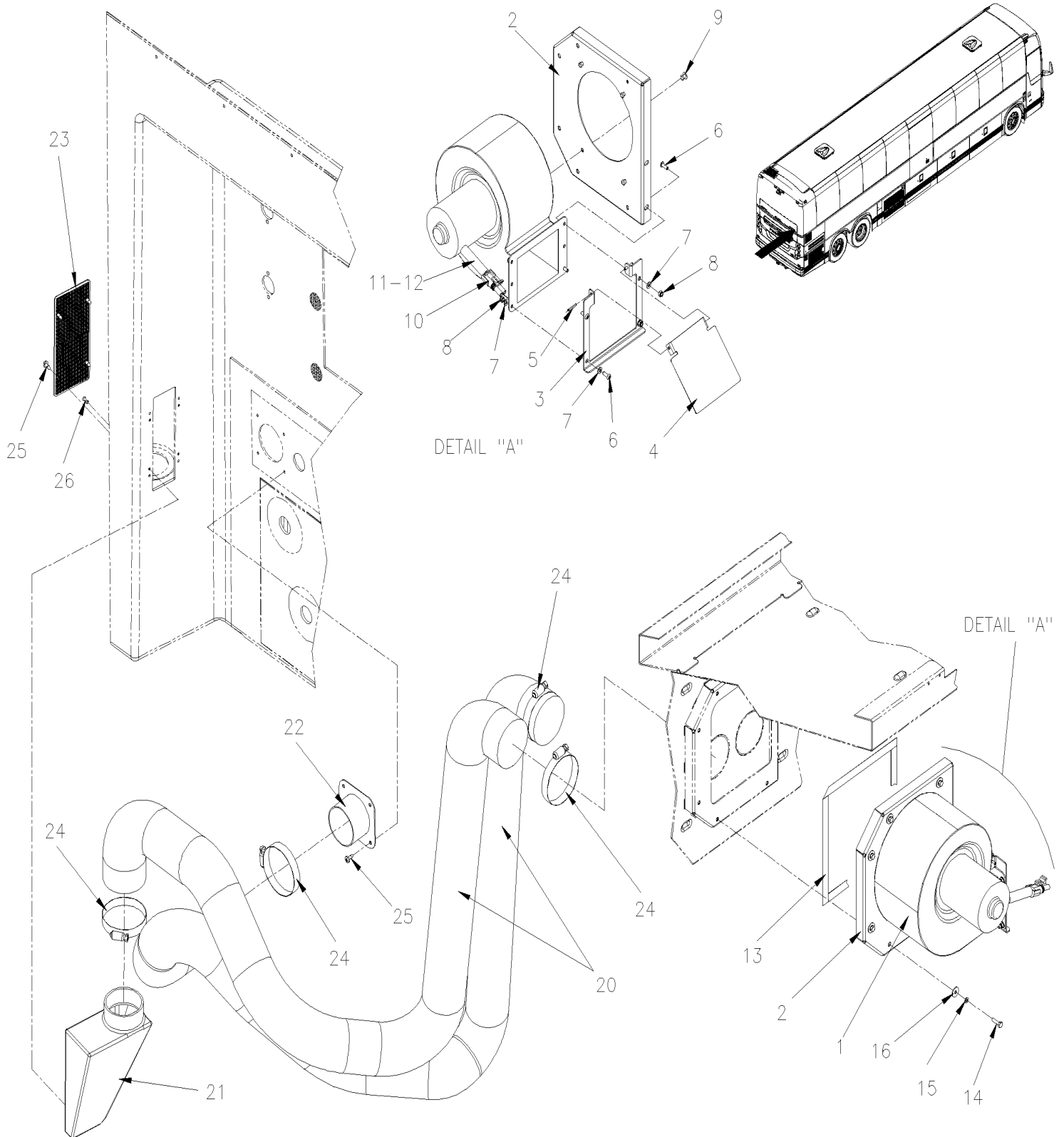
De G-6064 À H-6179

Date:07-2024

PAGE:870844

VENTILATEUR & MOTOR ASS - "M.C.C." "CW" / FAN END

Article#	Pièces	Description	QTÉ	Notes
1		SOUFFLERIE ASS. AVEC MOTEUR 24V CW	1	
2	562167	. MOTEUR 24 V	1	
3	871020	. PLAQUE MOTEUR DEGIVREUR	1	
4	871017	. ROUE DE VENTILATEUR / ACIER	1	
5	871440	. BOITIER SOUFFLERIE	1	
6	500786	. ECROU HEX #10-24 Z050	2	
7	500978	. VIS A TETE HEXAGONAL #10-24x3/4 Z050	6	



De H-6180 À P-6866	Date:07-2024	PAGE:X3-2337-04
INSTALLATION VENTILATEUR DE TOILETTE GHG17		

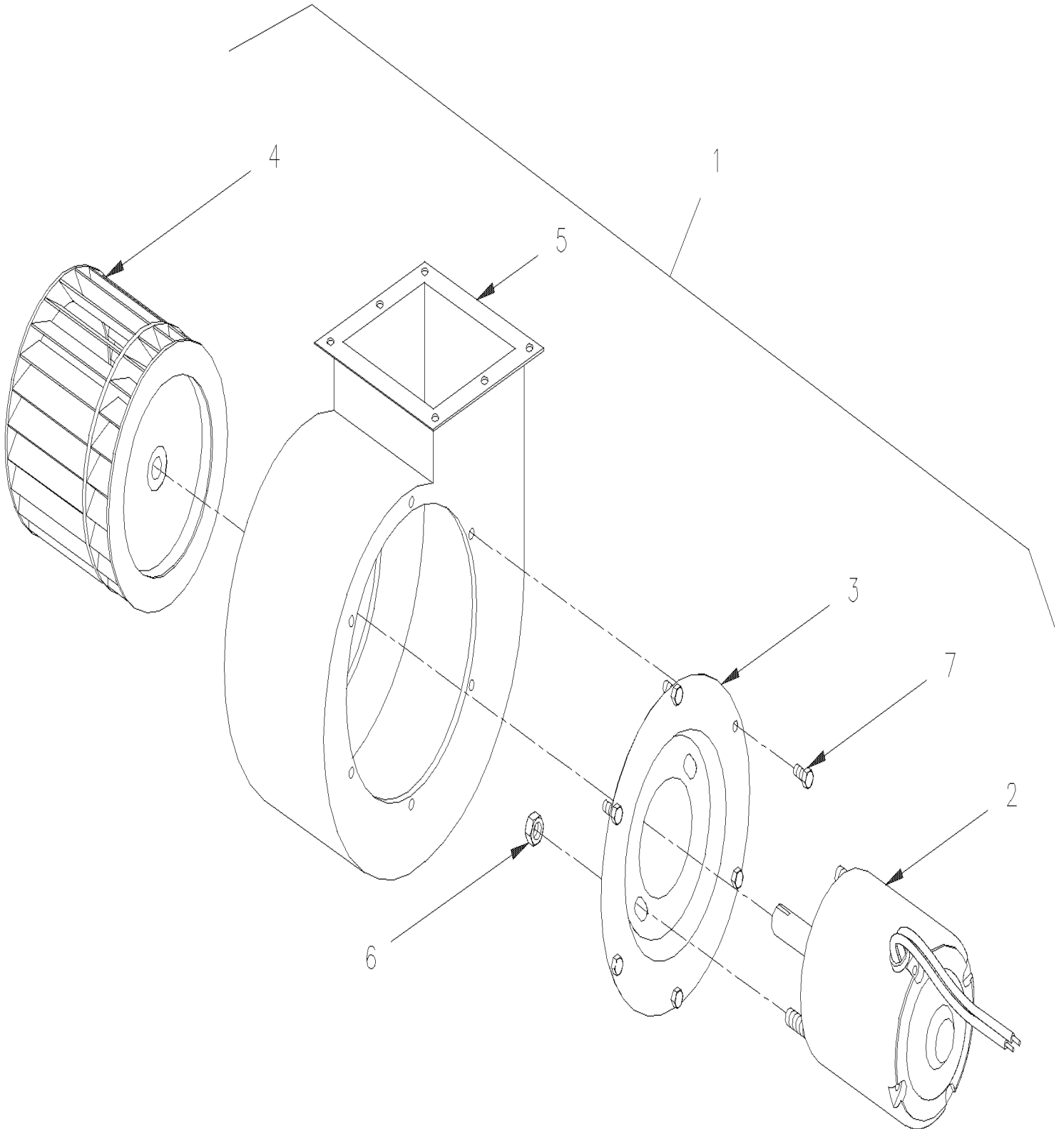
Article#	Pièces	Description	QTÉ	Notes
	Call order desk	VENTILATEUR TOILETTE	1	P
1	870844	. VENTILATEUR & MOTOR ASS - "M.C.C." "CW" / FAN END	1	S
2	450024	. VENTILATEUR, SUPPORT	1	
3	450025	. SUPPORT CLAPET	1	
4	450026	. CLAPET	1	
5	505421	. AXE M3 x 18	2	
6	5001996	. VIS MECANIQUE TETE CYLINDRIQUE PHILLIPS M4-0.7x12 N500	4	
7	502556	. RONDELLE PLATE 4.3x9.0x0.8 SS	6	
8	500539	. ECROU HEX BAGUE DE NYLON M4-0.7 N500	4	
9	504379	. RIVET AVEUGLE TETE BOMBE OUVERT 3/16x1/4 SS	4	
10	561690	. CONNECTEUR / WEATHER PACK / SH 2C / NOIR / PED 12015792	1	
NS	561578	. TERMINAL FEMELLE / 16-14 / PED 12010182	2	
NS	561786	. JOINT ETANCHEITE / GRIS / PED 15324980	2	
11	561681	. CONDUIT CONV / FENDU / NOIR & GRIS / .350"	1	
12	564099	. RUBAN ADHESIF ELECTRIQUE / BLACK 838MM	AR	
13	506236	. RUBAN ADH1 CC POL 1/16"x1/2"x100' / GREY 2520	AR	
14	502799	. VIS A TETE HEXAGONAL M4-0.7X16 G8.8 N500	6	
15	502834	. RONDELLE FREIN FENDUE 4.1x7.6x0.9 N500	1	
16	5001750	. RONDELLE PLATE 4.3x14.0x1.0 N500	6	
NS	455051	ENSEMBLE SERVICE VENTILLATEUR TOILETTE	1	
20	503031	BOYAU FLEXIBLE / TUYAU VENTILLATION 2 1/2" I.D. X 12' / RUBBER	AR	
21	372366	BOITE ASS	1	
22	400205	BRIDE, ASSEMBLEE	1	
23	405700	GRILLE 160MM X 70MM SS	1	
24	504025	BRIDE DE SERRAGE / 2"5/16-3"1/4 SS / HS-44	4	
25	500952	VIS AUTOTARAUDEUSE TETE BOMBE PHILLIPS #8x1/2 SS	8	
26	504006	RIVET AVEUGLE TETE FRAISE OUVERT 1/8x5/16 AL	4	
		S) POUR UN ALTERNATIVE VENTILATEUR SANS BROSE VOIR ENS. DE SERVICE 455051		
		P) CONTACTER LE BUREAU DE PRISE DE COMMANDE		

De H-6180 À P-6866

Date:07-2024

PAGE:870844

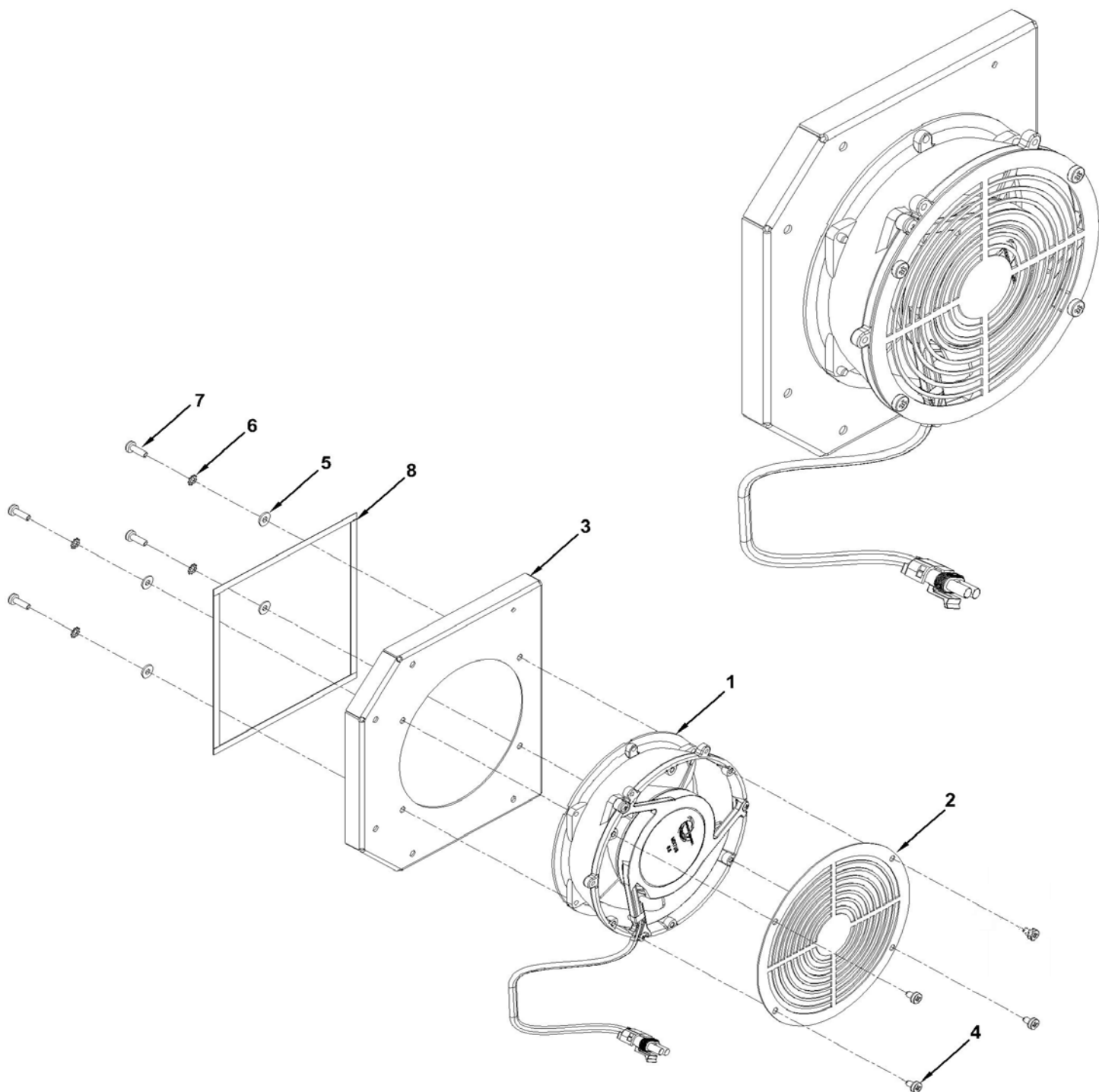
VENTILATEUR & MOTOR ASS - "M.C.C." "CW" / FAN END



De H-6180 À P-6866	Date:07-2024	PAGE:870844
--------------------	--------------	-------------

VENTILATEUR & MOTOR ASS - "M.C.C." "CW" / FAN END

Article#	Pièces	Description	QTÉ	Notes
1		SOUFFLERIE ASS. AVEC MOTEUR 24V CW	1	
2	562167	. MOTEUR 24 V	1	
3	871020	. PLAQUE MOTEUR DEGIVREUR	1	
4	871017	. ROUE DE VENTILATEUR / ACIER	1	
5	871440	. BOITIER SOUFFLERIE	1	
6	500786	. ECROU HEX #10-24 Z050	2	
7	500978	. VIS A TETE HEXAGONAL #10-24x3/4 Z050	6	



De H-6180 À P-6866	Date:07-2024	PAGE:455051
--------------------	--------------	-------------

ENSEMBLE SERVICE VENTILLATEUR TOILETTE

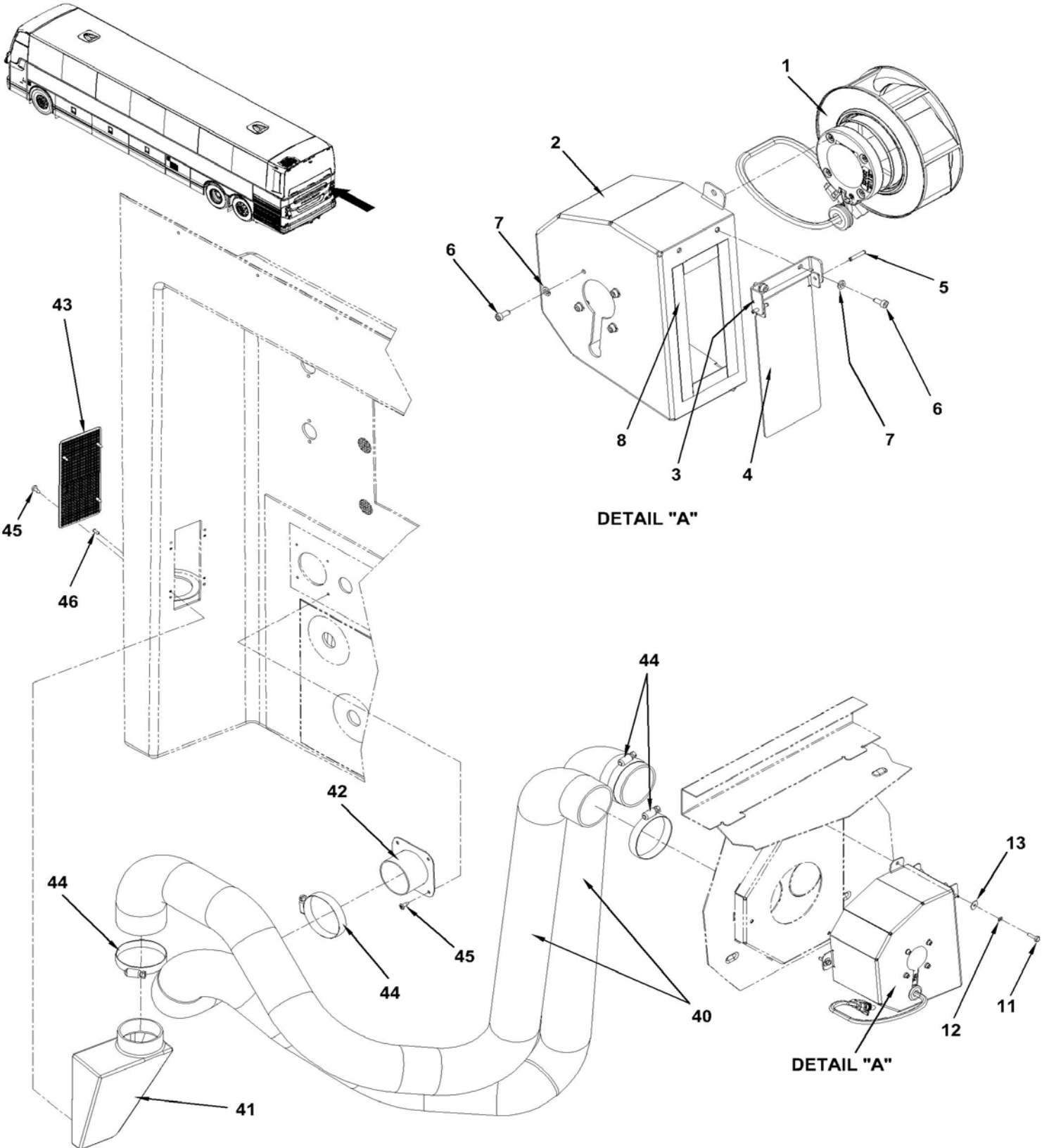
Article#	Pièces	Description	QTÉ	Notes
1	950707	VENTILATEUR SANS AIMANT	1	
2	455048	GRILLE DU VENTILATEUR	1	
3	455052	SUPPORT VENTILATEUR TOILETTE	1	
4	5001337	ECROU INSERTION FL HEX M8-1.25 0.5-3.0 Z050	4	
4	5001137	RONDELLE PLATE .203x.438x.050 SS	4	
5	500804	RONDELLE PLATE .203x.500x.047 N500	4	
6	5001378	RONDELLE FREIN A DENT EXTERIEUR 5.3x10x0.6 Z050	4	
7	502653	VIS MECANIQUE TETE CYLINDRIQUE PHILLIPS M5-0.8x16 SS	4	
8	506225	RUBAN ADH1 CC POL 1/16"x1/4"x100' / GREY 2520	AR	

De P-6867

Date:07-2024

PAGE:X3-2337-05

INSTALLATION VENTILATEUR DE TOILETTE

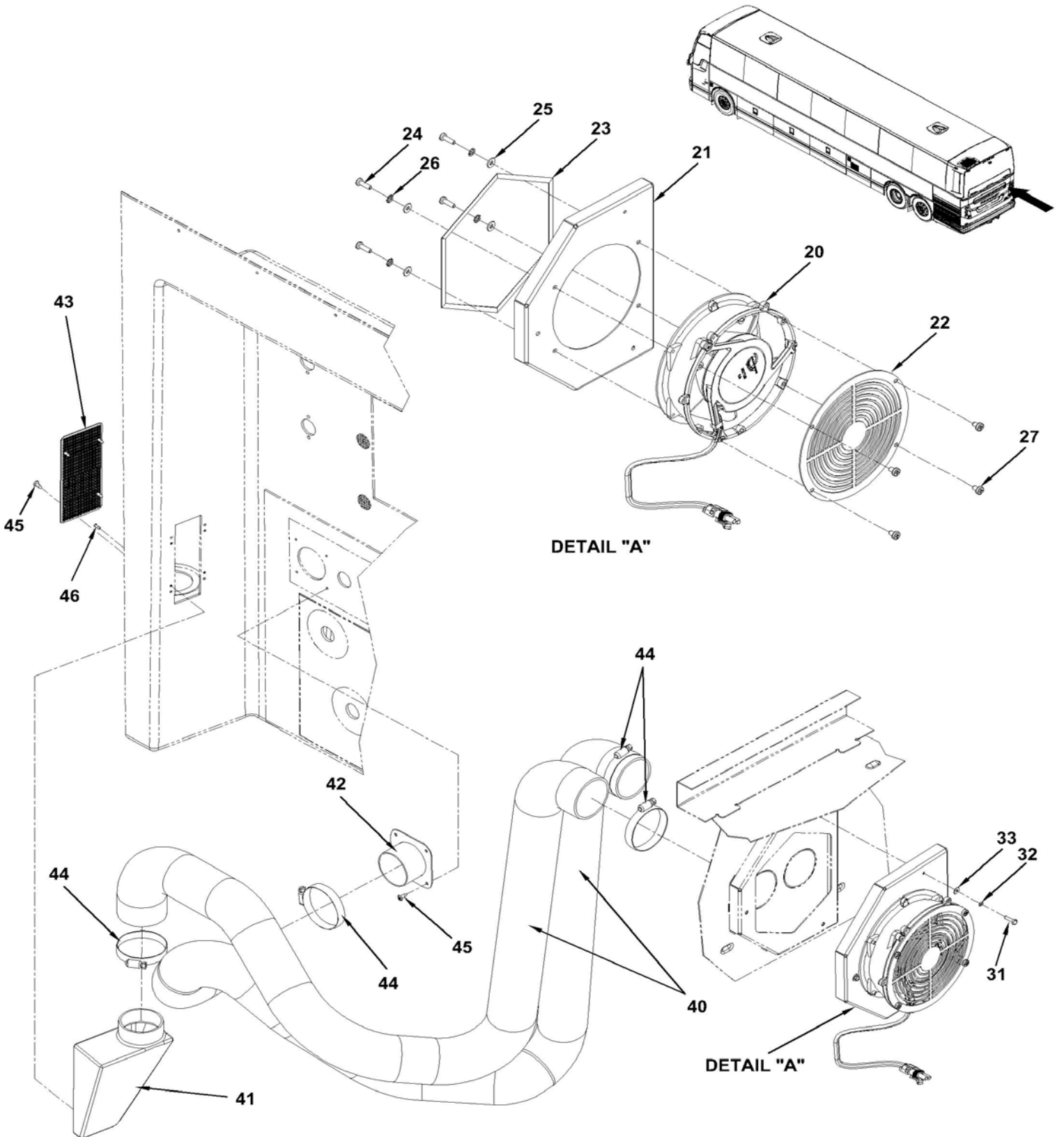


De P-6867

Date:07-2024

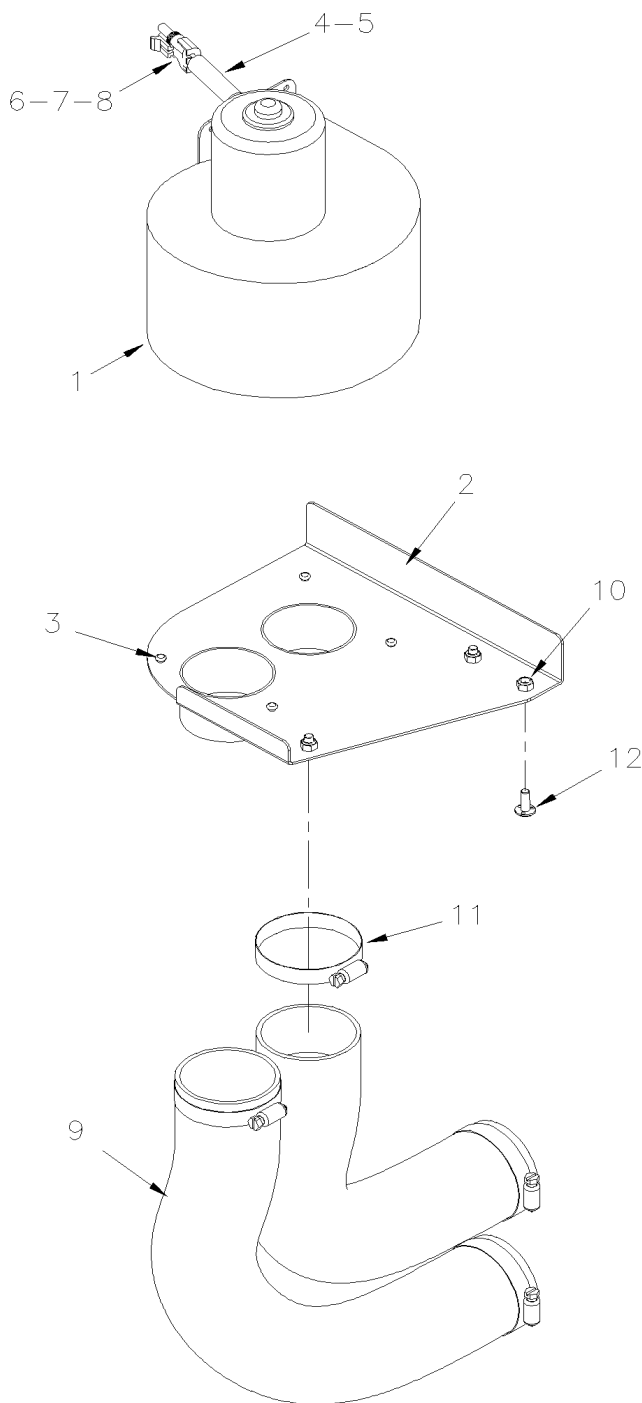
PAGE:X3-2337-05

INSTALLATION VENTILATEUR DE TOILETTE



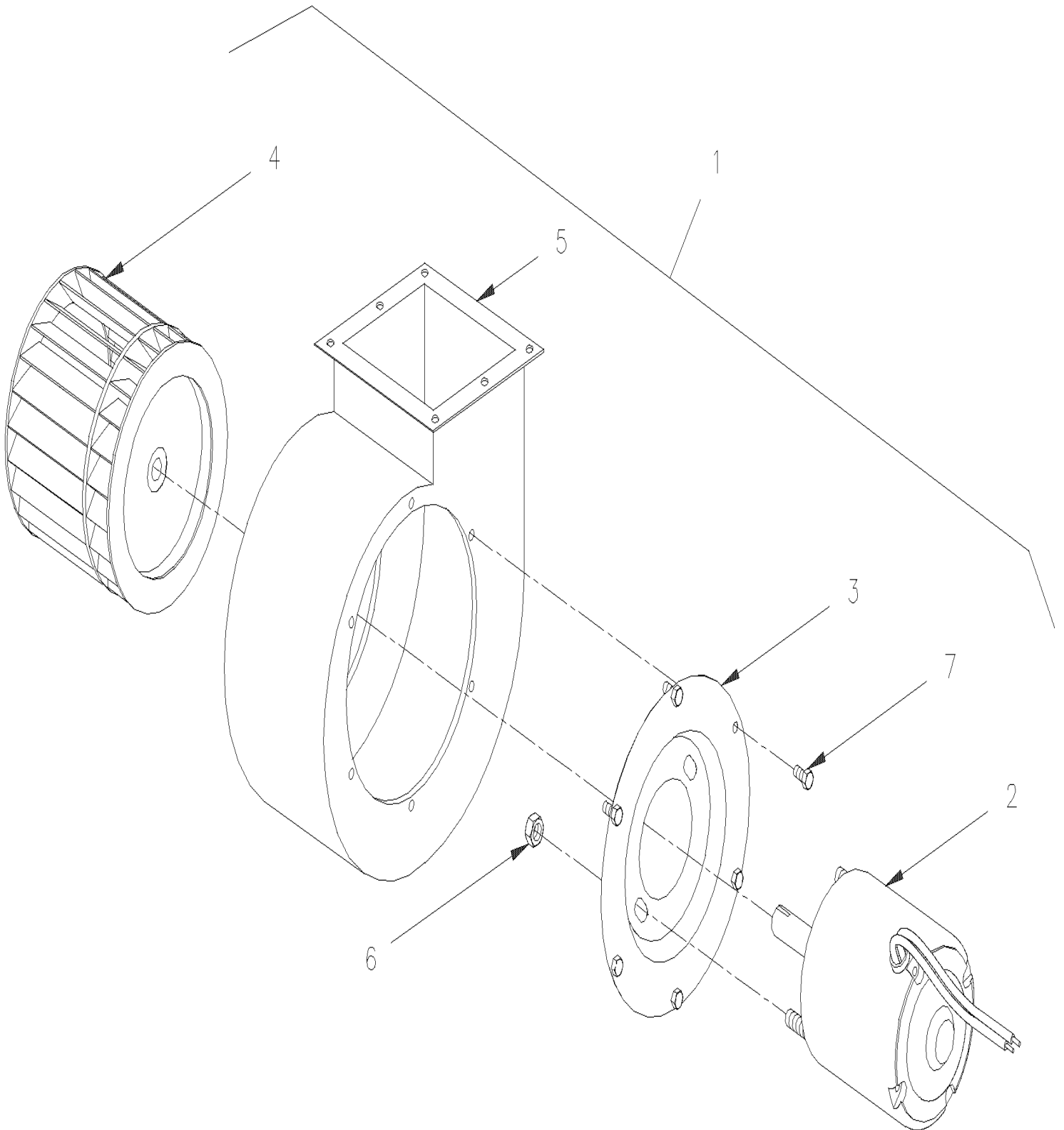
De P-6867	Date:07-2024	PAGE:X3-2337-05
INSTALLATION VENTILATEUR DE TOILETTE		

Article#	Pièces	Description	QTÉ	Notes
	Call order desk	VENTILATEUR TOILETTE À R-6936	1	P
1	950624	. VENTILATEUR SANS AIMANT À R-6936	1	
. NS	561690	. . CONNECTEUR / WEATHER PACK / SH 2C / NOIR / PED 12015792 À R-6936	1	
2	454870	. VENTILATEUR, SUPPORT À R-6936	1	
3	454884	. SUPPORT CLAPET À R-6936	1	
4	454882	. CLAPET À R-6936	1	
5	505421	. AXE M3 x 18 À R-6936	2	
6	5002180	. VIS TETE CYLINDRIQUE SIX PANS CREUX M4-0.7x10 SS À R-6936	6	
7	500914	. RONDELLE FREIN FENDUE .193x.334x.047 N500 À R-6936	6	
8	5061020	. RUBAN ADH1 CC POL 1/32"X1/2"X100' / BLACK H1C-N À R-6936	AR	
11	502799	VIS A TETE HEXAGONAL M4-0.7X16 G8.8 N500 À R-6936	6	
12	502834	RONDELLE FREIN FENDUE 4.1x7.6x0.9 N500 À R-6936	1	
13	5001750	RONDELLE PLATE 4.3x14.0x1.0 N500 À R-6936	6	
NS	Call order desk	VENTILATEUR TOILETTE De R-6937	1	P
20	950707	. VENTILATEUR SANS AIMANT De R-6937	1	
21	455049	. SUPPORT VENTILATEUR TOILETTE De R-6937	1	
22	455048	. GRILLE DU VENTILATEUR De R-6937	1	
23	506225	. RUBAN ADH1 CC POL 1/16"x1/4"x100' / GREY 2520 De R-6937	AR	
24	502653	. VIS MECANIQUE TETE CYLINDRIQUE PHILLIPS M5-0.8x16 SS De R-6937	4	
25	500804	. RONDELLE PLATE .203x.500x.047 N500 De R-6937	4	
26	5001378	. RONDELLE FREIN A DENT EXTERIEUR 5.3x10x0.6 Z050 De R-6937	4	
27	5001377	. VIS MECANIQUE TETE CYLINDRIQUE PHILLIPS M5-0.8x8 SS De R-6937	4	
27	5001137	. RONDELLE PLATE .203x.438x.050 SS De R-6937	4	
31	502799	VIS A TETE HEXAGONAL M4-0.7X16 G8.8 N500 De R-6937	3	
32	502834	RONDELLE FREIN FENDUE 4.1x7.6x0.9 N500 De R-6937	3	
33	500855	RONDELLE PLATE .188x.438x.049 N500 De R-6937	3	
40	503031	BOYAU FLEXIBLE / TUYAU VENTILLATION 2 1/2" I.D. X 12' RUBBER	AR	
41	372366	BOITE ASS	1	
42	400205	BRIDE, ASSEMBLEE	1	
43	405700	GRILLE 160MM X 70MM SS	1	
44	504025	BRIDE DE SERRAGE / 2"5/16-3"1/4 SS / HS-44	4	
45	500952	VIS AUTOTARAUDEUSE TETE BOMBE PHILLIPS #8x1/2 SS	8	
46	504006	RIVET AVEUGLE TETE FRAISE OUVERT 1/8x5/16 AL	4	
		P) CONTACTER LE BUREAU DE PRISE DE COMMANDE		



De B-5002	Date:07-2024	PAGE:X3-2337-10
INSTALLATION VENTILATEUR SANS TOILETTE		

Article#	Pièces	Description	QTÉ	Notes
	457748	VENTILATEUR TOILETTE	1	
1	870844	. VENTILATEUR & MOTOR ASS - "M.C.C." "CW" / FAN END	1	
2	454660	. VENTILATEUR, SUPPORT À F-5871	1	
2	457716	. VENTILATEUR, SUPPORT De F-5872	1	
3	504745	. RIVET "HKL MMS" TETE FRAISE FERME 3/16x1/8 SS À E-5603	4	
3	504793	. RIVET "MONOBOLT" TETE BOMBE OUVERT 3/16x7/16 SS De E-5604	4	
4	561681	. CONDUIT CONV / FENDU / NOIR & GRIS / .350"	AR	
5	564099	. RUBAN ADHESIF ELECTRIQUE / BLACK 838MM	AR	
6	561690	. CONNECTEUR / WEATHER PACK / SH 2C / NOIR / PED 12015792	1	
7	561578	. TERMINAL FEMELLE / 16-14 / PED 12010182	2	
8	561786	. JOINT ETANCHEITE / GRIS / PED 15324980	2	
9	503031	BOYAU FLEXIBLE / TUYAU VENTILLATION 2 1/2" I.D. X 12' / RUBBER	AR	
10	502681	ECROU HEX BAGUE DE NYLON M6-1.0 N500 G8	3	
11	504025	BRIDE DE SERRAGE / 2"5/16-3"1/4 SS / HS-44	4	
12	5001649	VIS SOUDE M6-1.0x16 SS	3	



De B-5002	Date:07-2024	PAGE:870844
VENTILATEUR & MOTOR ASS - "M.C.C." "CW" / FAN END		

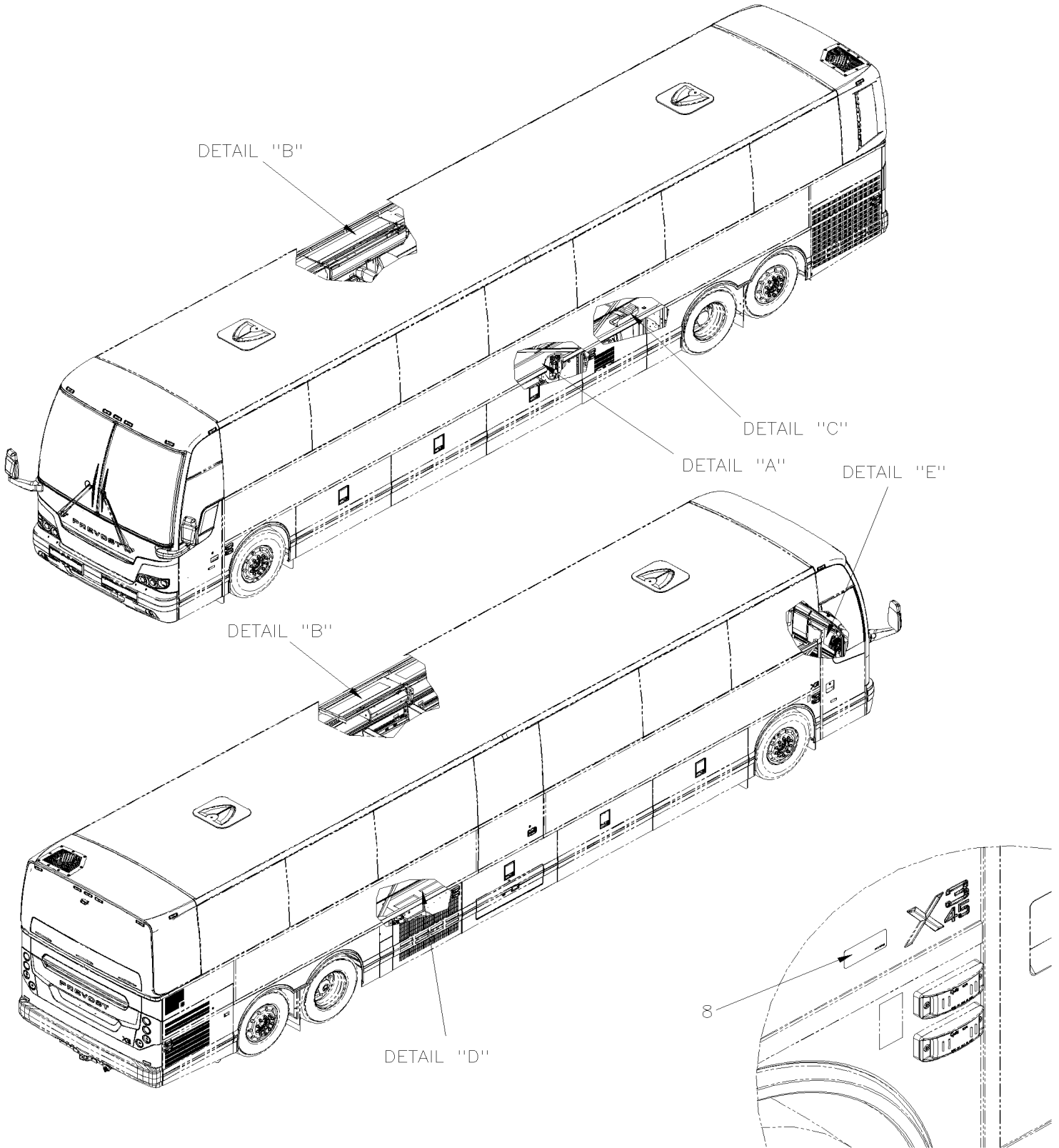
Article#	Pièces	Description	QTÉ	Notes
1		SOUFFLERIE ASS. AVEC MOTEUR 24V CW	1	
2	562167	. MOTEUR 24 V	1	
3	871020	. PLAQUE MOTEUR DEGIVREUR	1	
4	871017	. ROUE DE VENTILATEUR / ACIER	1	
5	871440	. BOITIER SOUFFLERIE	1	
6	500786	. ECROU HEX #10-24 Z050	2	
7	500978	. VIS A TETE HEXAGONAL #10-24x3/4 Z050	6	

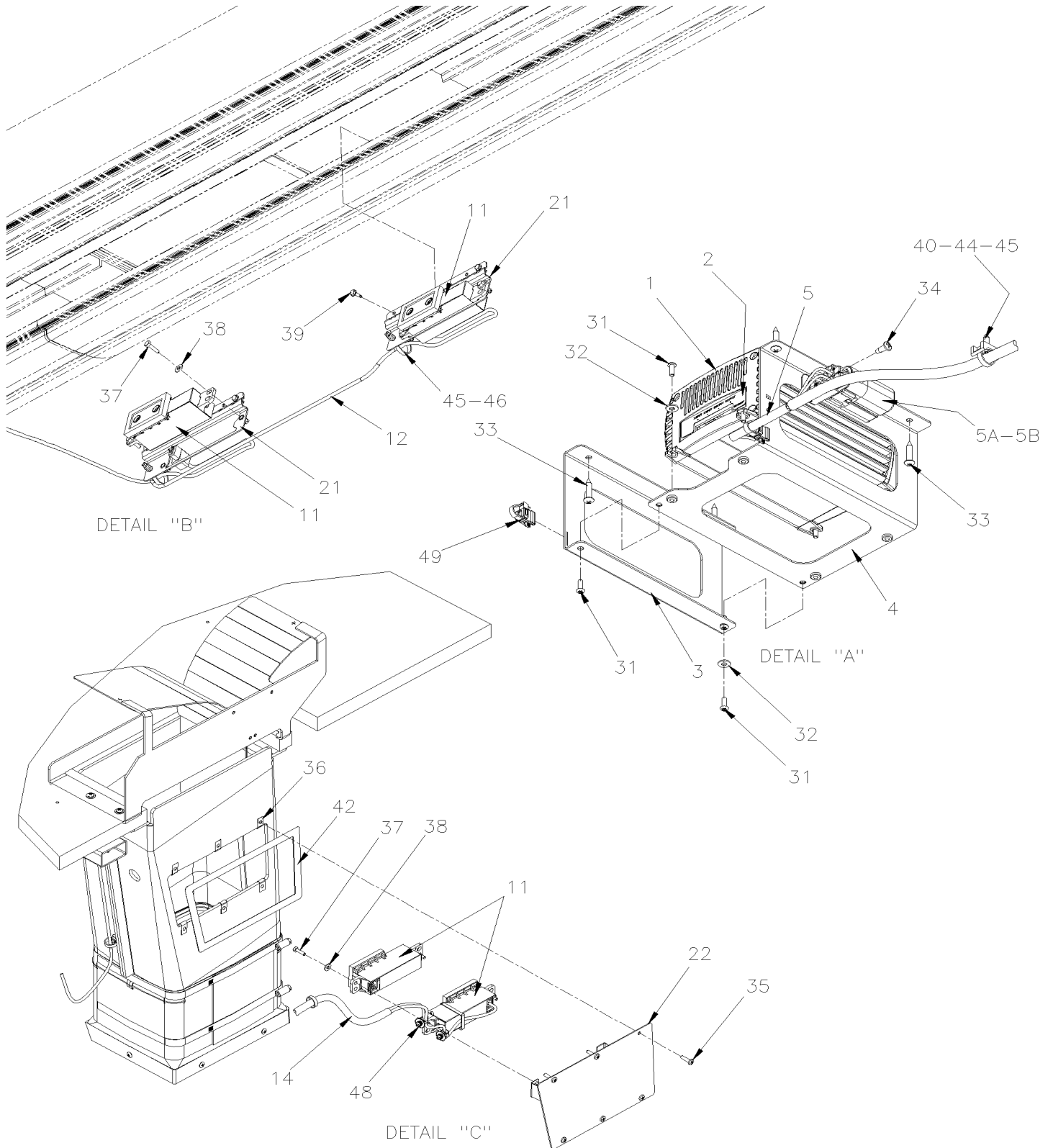
De N-6686

Date:07-2024

PAGE:X3-2340-00

ASSAINISSEUR D'AIR PAR IONS PLASMACLUSTER - ENVIROCARE



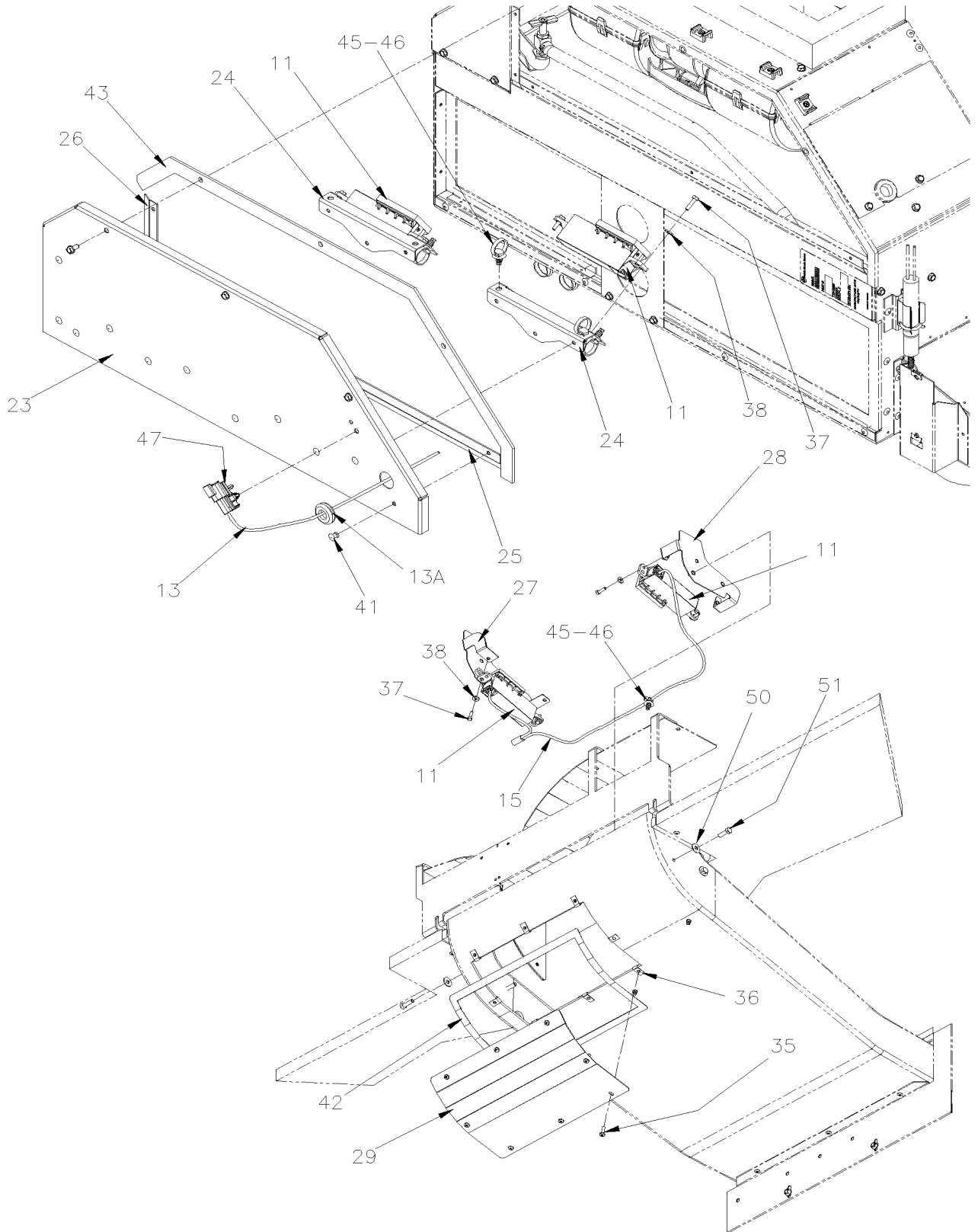


De N-6686

Date:07-2024

PAGE:X3-2340-00

ASSAINISSEUR D'AIR PAR IONS PLASMACLUSTER - ENVIROCORE



De N-6686

Date:07-2024

PAGE:X3-2340-00

ASSAINISSEUR D'AIR PAR IONS PLASMACLUSTER - ENVIROCARE

Article#	Pièces	Description	QTÉ	Notes
	0611017	ENS. SERVICE ENVIROCARE, X3	1	
1	564288	. CONVERTISSEUR (24/12V) COURANT CONTINU/COURANT CONTINU	1	
2	0610547	. DECALQUE CONVERTISSEUR DC-DC	2	
3	0610510	. SUPPORT CONVERTISSEUR DC-DC	1	
4	0610511	. SUPPORT CONVERTISSEUR DC-DC	1	
5	0610535	. HARNAIS, PLASMA CLUSTER DCDC	1	
. A	564238	. . CONNECTEUR 4 MINIS DISJONCTEURS BUSSMANN / BUSSMANN CFH-ALE	1	
. B	563280	. . FUSIBLE / ATM 5 AMPS AMBER	1	
8	0611019	. DECALQUE "PREVOST ENVIROCARE" / ANGLAIS	1	
8	0610528	. DECAL "PREVOST ENVIROCARE" / ANGLAIS / FRANCAIS	1	
11	0610449	. PLASMACLUSTER	10	
12	0610505	. CABLAGE, PLASMA CLUSTER PORTE COLIS	1	
13	0610503	. CABLAGE, PLASMA CLUSTER CHAUFFEUR	1	
13A	504555	. . PASSE-FIL / .500x.812x.125x.344x1.062x.031	1	
14	0610536	. CABLAGE, PLASMA CLUSTER EVAPORATEUR X3	1	
15	0610534	. CABLAGE, PLASMA CLUSTER CONDENSEUR X3	1	
21	314937	. SUPPORT PLASMACLUSTER, PORTE COLIS	4	
22	454770	. SUPPORT PLASMACLUSTER CONDUIT EVAPORATEUR ASS.	1	
22	454775	. GABARIT DECOUPE DE 454770	1	
23	370482	. PANNEAU PLASMACLUSTER, UNITE VENT	1	
24	370377	. SUPPORT PLASMACLUSTER, UNITE CHAUFFAGE	2	
25	370483	. ANGULAIRE PANNEAU PLASMACLUSTER	1	
26	370484	. ANGULAIRE PANNEAU PLASMACLUSTER	1	
27	454854	. SUPPORT ASS.	1	
28	454853	. SUPPORT ASS.	1	
29	454774	. FERMETURE CONDUIT CONDENSEUR	1	
29	454776	. GABARIT DECOUPE DE 454774	1	
31	5001996	. VIS MECANIQUE TETE CYLINDRIQUE PHILLIPS M4-0.7x12 N500	6	
32	500855	. RONDELLE PLATE .188x.438x.049 N500	5	
33	500608	. VIS AUTOTARAUDEUSE TETE BOMBE PHILLIPS #10x1 N500	4	
34	502868	. VIS AUTOTARAUDEUSE TETE GOUTTE PHILLIPS #10-16x1/2 N500	1	
35	500244	. VIS AUTOTARAUDEUSE TETE BOMBE PHILLIPS #8x3/4 N500	14	
36	5002071	. ECROU RESSORT EN "U" #8 .110-.187 BK	14	
37	502799	. VIS A TETE HEXAGONAL M4-0.7X16 G8.8 N500	20	
38	500855	. RONDELLE PLATE .188x.438x.049 N500	20	
39	5002209	. VIS AUTOPERCANTE TETE HEX EPAULEMENT #6-20x1/2 Z050	8	
40	500957	. VIS AUTOTARAUDEUSE TETE BOMBE PHILLIPS #10x3/4 N500	1	

De N-6686	Date:07-2024	PAGE:X3-2340-00
ASSAINISSEUR D'AIR PAR IONS PLASMACLUSTER - ENVIROCARE		

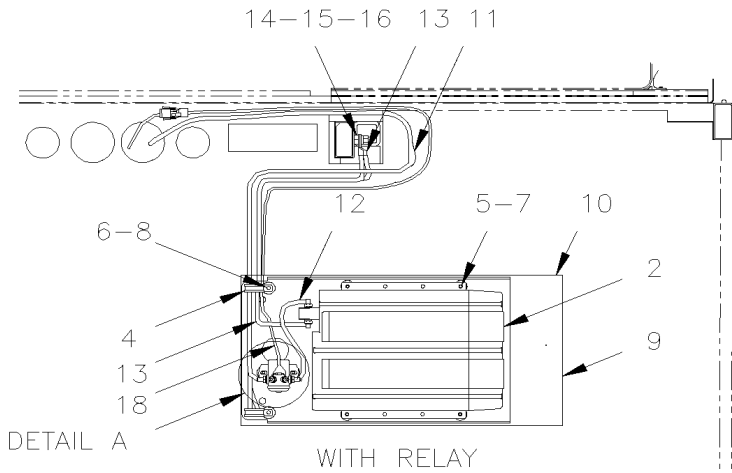
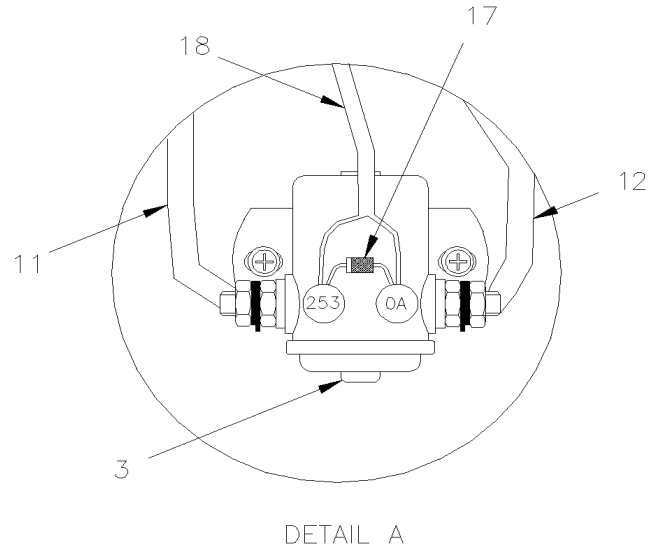
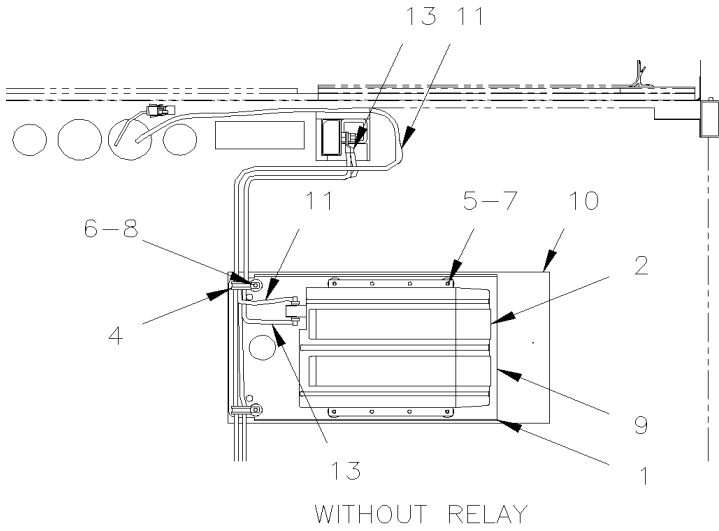
Article#	Pièces	Description	QTÉ	Notes
41	504335	. RIVET AVEUGLE TETE BOMBE FERME 3/16x1/4 AL	11	
42	506268	. RUBAN ADH1 POL 3/8"x1/2"x25' / GREY 1820	QR	
43	506001	. RUBAN ADH1 CC POL 1/8"x3/4"x60' / GREY 2520X	QR	
44	504013	. SUPPORT ATTACHE / 1/4" X 1/4" I.D.	4	
45	504637	. ATTACHE CABLE / 3/16" x 13"	12	
46	509815	. ATTACHE CABLE	8	
47	564108	. SUPPORT CONNECTEUR AVEC SAPIN / DEUTSCH 1011-310-0205	1	
48	8631155	. ATTACHE CABLE / 4.6MM x 200 / CHRISTMAS TREE	2	
49	564204	. FIXATION AVEC ATTACHE CABLE 200MM (EC4A) 10MMx200MM	2	
50	502830	. VIS A TETE HEXAGONAL M6-1.0x20 G8.8 N500	4	
51	5001833	. RONDELLE "BELLEVILLE" 6.1x18x1.27 SS	4	
55	IS-20932	SEE INSTRUCTION SHEET	1	
55	FI-20932	VOIR FEUILLE D'INSTRUCTION	1	
60	7771197	DISPOSITIF DE PRESENCE D'ION	1	

De 7-8754

Date:07-2024

PAGE:X3-2345-40

CONVERTISSEUR - 24/110 VOLTS - 1800 WATTS

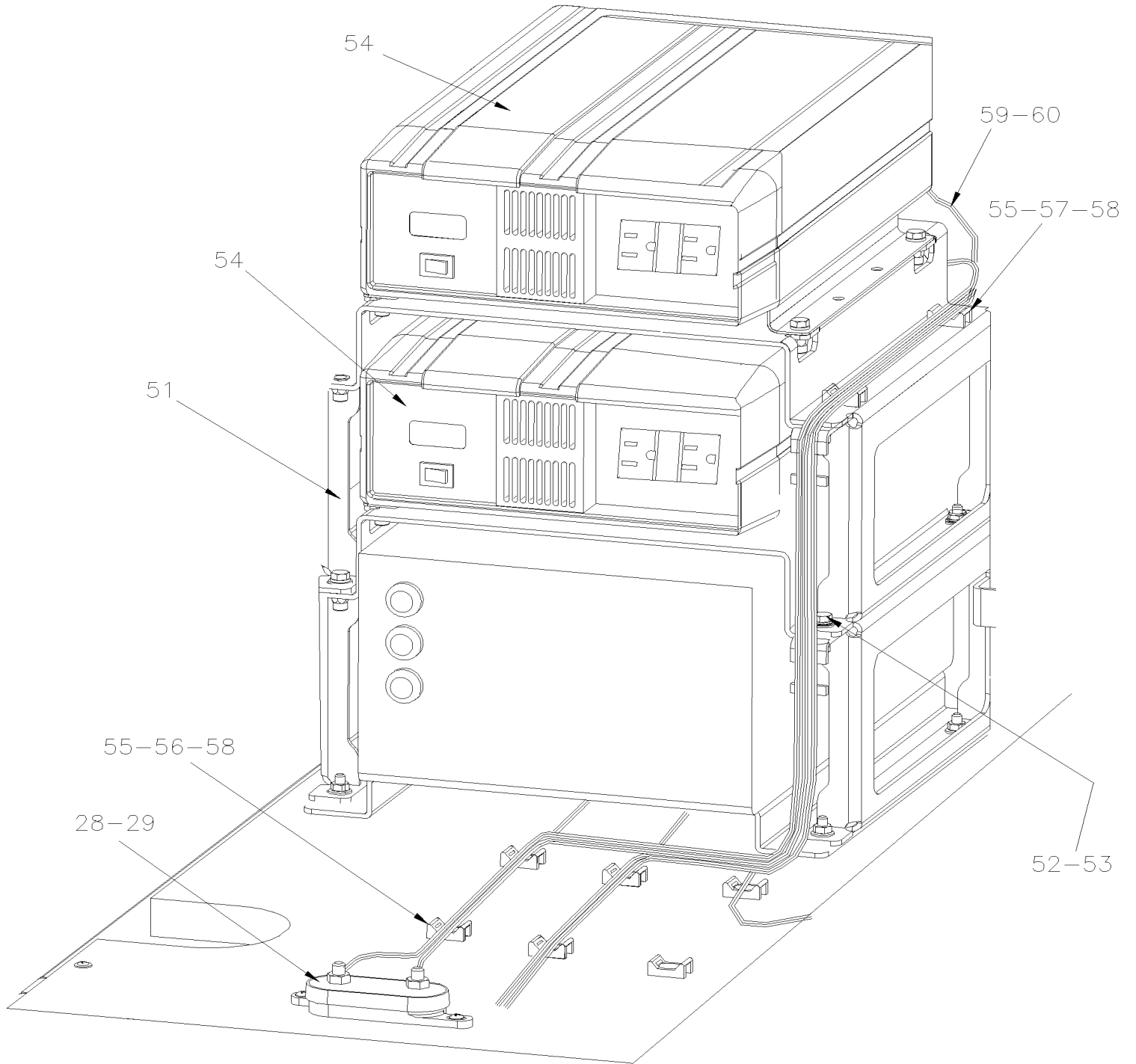


De 7-8754

Date:07-2024

PAGE:X3-2345-40

CONVERTISSEUR - 24/110 VOLTS - 1800 WATTS



De 7-8754	Date:07-2024	PAGE:X3-2345-40
CONVERTISSEUR - 24/110 VOLTS - 1800 WATTS		

Article#	Pièces	Description	QTÉ	Notes
1	065519	SUPPORT INVERTER H3 À B-5001	1	
NS	068193	SUPPORT 280MM LG À B-5001	2	C
2	563082	ONDULEUR 24VDC/120VAC/1800 WATTS W/DISPLAY ON INVERTER À B-5001	1	
3	561005	RELAIS MAGNETIQUE / 24V S.P.S.T. / 200AMPS N.O. À B-5001	1	
4	952637	COLLET DE RETENUE / 1"1/16 I.D. À B-5001	2	
4	504016	ATTACHE CABLE / 5/16" X 14"1/2 À B-5001	2	
5	5001182	ECROU HEX BAGUE DE NYLON M6-1.0 SS À B-5001	6	
6	500590	ECROU HEX BAGUE DE NYLON M4-0.7 Z050 À B-5001	2	
7	502573	RONDELLE PLATE 6.4x12.5x1.6 SS À B-5001	6	
8	502637	RONDELLE PLATE .200x.437x.037 SS À B-5001	2	
9	563131	COUVERCLE, INVERTEUR À B-5001	1	
10	5001348	ECROU A OREILLES 1/4-20 NYL À B-5001	6	
11	066819	CABLAGE ASS #4 x 3500MM À B-5001	1	
12	065540	CABLAGE ASS #4 x 250MM À B-5001	1	
13	065542	CABLAGE ASS #4 x 1750MM À B-5001	1	
14	5001330	VIS A TETE HEXAGONAL 1/2-13x1 SS À B-5001	1	
15	500998	ECROU HEX 1/2-13 BR À B-5001	1	
16	500482	RONDELLE FREIN FENDUE .506x.873x.125 Z050 À B-5001	1	
17	064792	DIODE ASS À B-5001	1	
. NS	561740	. DIODE / 3AMPS À B-5001	1	
. NS	560082	. COSSE ANNEAU #10 / 16-14 / ISOLE / AMP 626033-2 À B-5001	1	
. NS	560815	. COSSE ANNEAU #10 / 22-18 / ISOLE / AMP 42037-2 À B-5001	1	
. NS	562499	. TUBE THERMORETRACTABLE / .250"-.125" / CLEAR / ALPHA FIT 221-1/4 À B-5001	AR	
18	065531	CABLAGE ONDULEUR À B-5001	1	
20	065707	CABLAGE ASS #24PV À B-5001	1	
21	065706	CABLAGE ASS #0 À B-5001	1	
24	065018	CABLAGE ASS AVEC INTERRUPTEUR LUMIERE À B-5001	1	A
24	065705	CABLAGE ASS / AVEC RELAIS CUISINETTE ARRIERE À B-5001	1	B
25	563332	RELAIS 24V S.P.D.T. / AVEC RESISTANCE / "VOLVO" (20374662) À B-5001	3	
27	560422	BLOC JONCTION / 1 GOUJON 3/8-16 / NOIR	2	
28	563750	SUPPORT FUSIBLE AVEC COUVERCLE ROUGE / MEGA FUSE /	1	
29	068169	BARRE OMNIBUS AVEC 2 TROUS De J-6221	1	
		FIXE AU DESSUS DU CHARGEUR A BATTERIES A COTE DE LA TOILETTE De B-5002		
51	068200	SUPPORT De B-5002 À E-5578	2	
51	068897	SUPPORT De E-5579 À H-6179	2	
. NS	5001344	. ECROU INSERTION FL HEX M6-1.0 0.5-3.0 SS De E-5579 À H-6179	8	
51	060588	SUPPORT De H-6180	2	

De 7-8754	Date:07-2024	PAGE:X3-2345-40
CONVERTISSEUR - 24/110 VOLTS - 1800 WATTS		

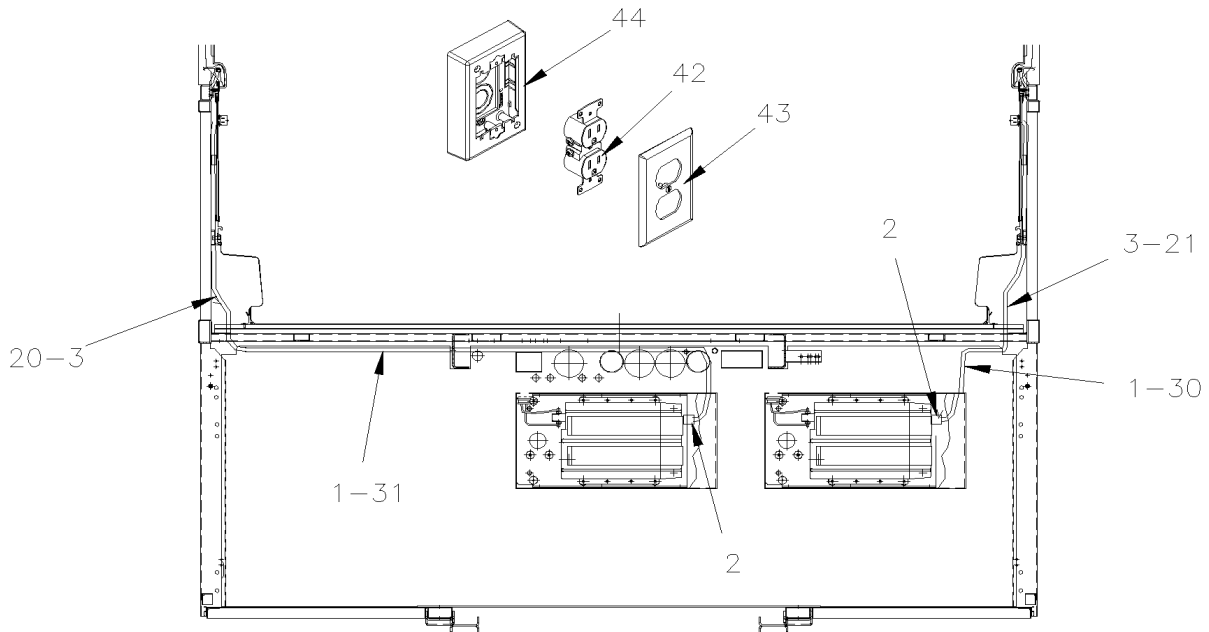
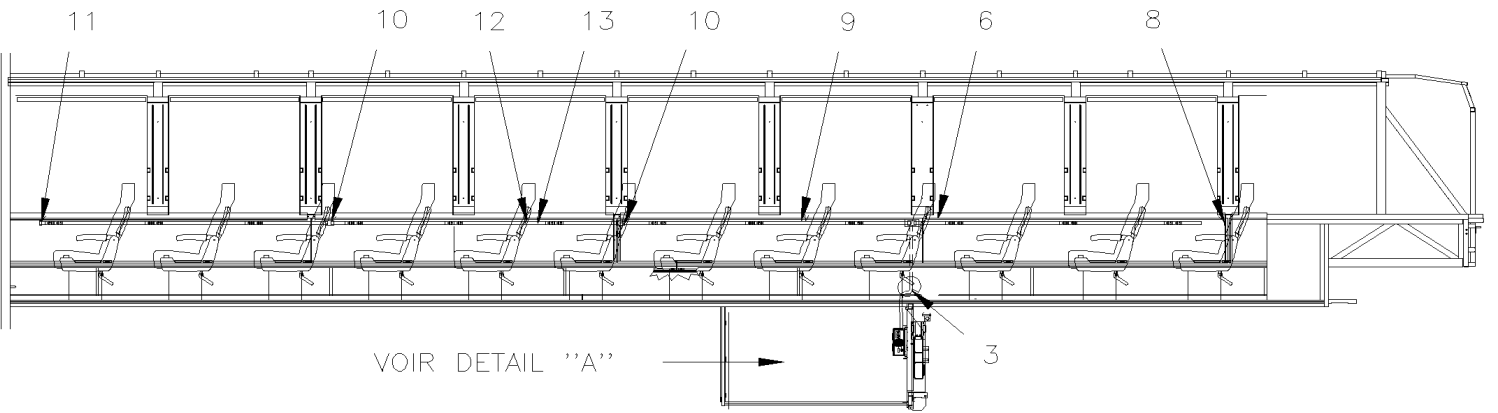
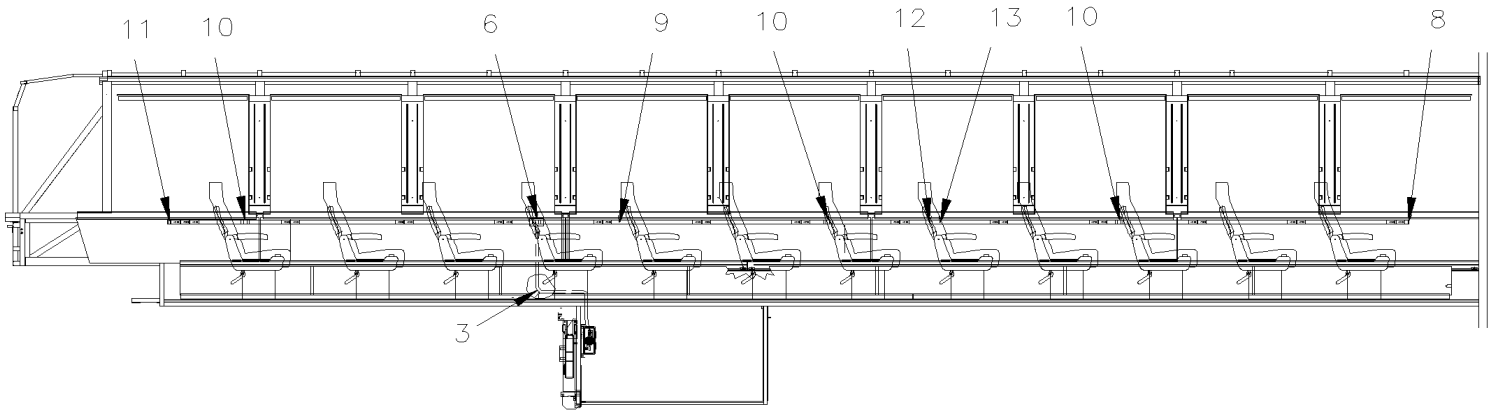
Article#	Pièces	Description	QTÉ	Notes
52	5001697	VIS A TETE HEXAGONAL M6-1.0x16 SS BK De B-5002	12	
53	502570	RONDELLE FREIN FENDUE 6.1x11.8x1.6 SS De B-5002	12	
54	563082	ONDULEUR 24VDC/120VAC/1800 WATTS W/DISPLAY ON INVERTER De B-5002	2	
54	564636	ONDULEUR 24VDC/120VAC/1800 WATTS W/REMOTE DISPLAY De B-5002	1	
55	504013	SUPPORT ATTACHE / 1/4" X 1/4" I.D. De B-5002	10	
56	500957	VIS AUTOTARAUDEUSE TETE BOMBE PHILLIPS #10x3/4 N500 De B-5002	10	
57	500209	VIS AUTOTARAUDEUSE TETE BOMBE PHILLIPS #10-24x3/8 N500 De B-5002 À G-5931	4	
57	5001975	VIS AUTOTARAUDEUSE TETE BOMBE PHILLIPS #10-24x3/8 SS410 ZINC De G-5932	4	
58	504637	ATTACHE CABLE / 3/16" x 13" De B-5002	10	
59	068252	CABLE MISE A LA TERRE "INVERTER" De B-5002 À J-6220	1	
59	060018	CABLE MISE A LA TERRE "INVERTER" De J-6221	1	
60	068253	CABLE POSITIF ONDULEUR De B-5002 À J-6220	1	
60	069040	CONNECTEUR DE LIAISON De J-6221	1	
63	065542	CABLAGE ASS #4 x 1750MM De B-5002	1	
63	067835	CABLAGE PUISSANCE ALTERNATEUR AVEC VOLVO De B-5002	1	
63	068136	CABLAGE ONDULEUR De B-5002 À H-6179	1	
63	069526	CABLAGE ONDULEUR /24V De H-6180	1	
		LES PIECES SUIVANTES SONT UTILISE AVEC PRISE 110V		
		INSTALLE DANS LE PREMIER PORTE BAGGAGE COTE RUE		
NS	381790	SUPPORT / PRISE 110V À E-5468	1	
NS	562657	PRISE DOUBLE 110 VAC MURALE / WHITE À E-5468	1	
NS	564507	PRISE DOUBLE 110 VAC MURALE A/2 PRISES USB GREY NYLON "DECORA" De E-5469	1	
NS	562659	CACHE-PRISE DE COURANT/ SIEGE AMAYA / WHITE À E-5468	1	
NS	564129	BOITIER / 110VAC SORTIE / WHITE À E-5468	1	
NS	560094	COSSE OUVERTE #10 / 16-14 / AMP 320863 À E-5468	3	
NS	068295	CABLAGE / PRISE 12V DANS LE PORTE BAGGAGE À L-6602	1	
NS	068339	CABLAGE / PRISE 12V DANS LE PORTE BAGGAGE De L-6603	1	
NS	504016	ATTACHE CABLE / 5/16" X 14"1/2	1	
NS	504768	ATTACHE CABLE / 3/16" 14.7" / DOUBLE LOOP HEAD	8	
		A) AVEC BOITE A GLAC		
		B) AVEC REFRIGERATEUR		
		C) EMPLOYER AVEC UN 2IÈME INVERTEUR SOUS 068168 ET SOUDER À LA STRUCTURE		

De 7-8754

Date:07-2024

PAGE:X3-2345-43

SORTIE 110 VOLT



DETAIL "A"

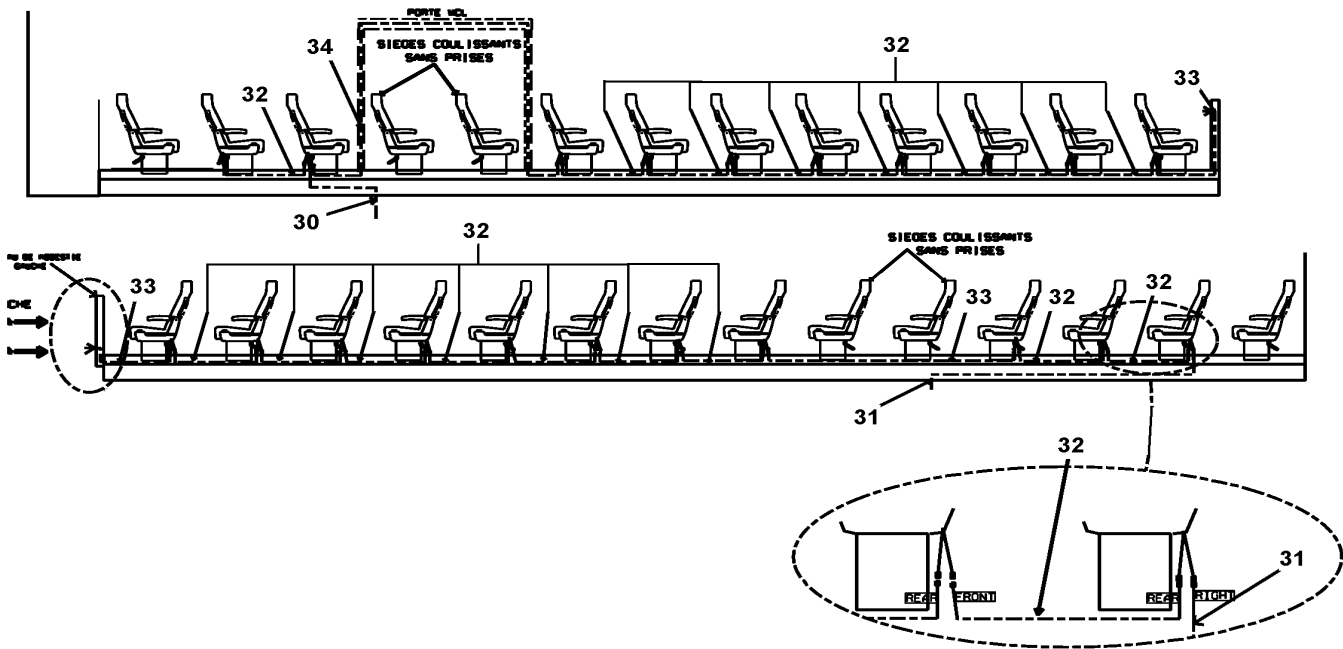
De 7-8754

Date:07-2024

PAGE:X3-2345-43

SORTIE 110 VOLT

WITH "AMAYA" PATRIOT SEAT MODEL

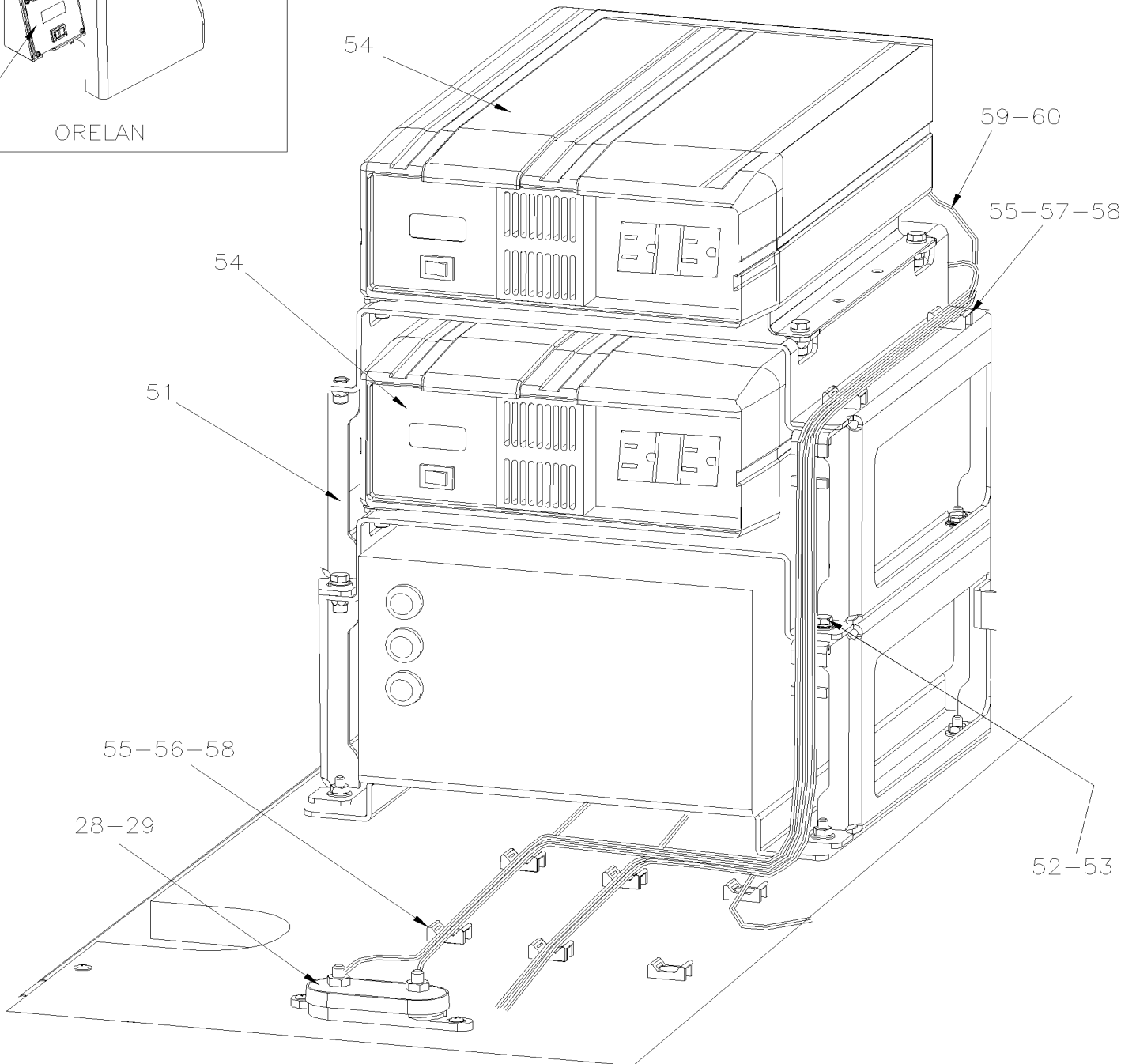
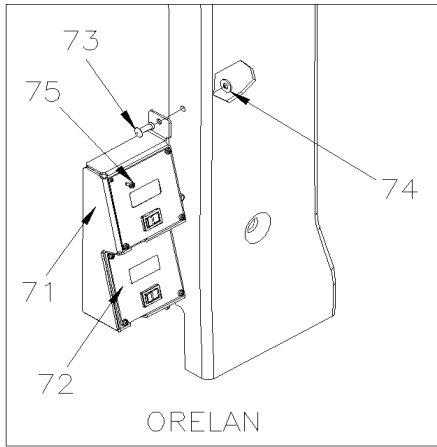


De 7-8754

Date:07-2024

PAGE:X3-2345-43

SORTIE 110 VOLT

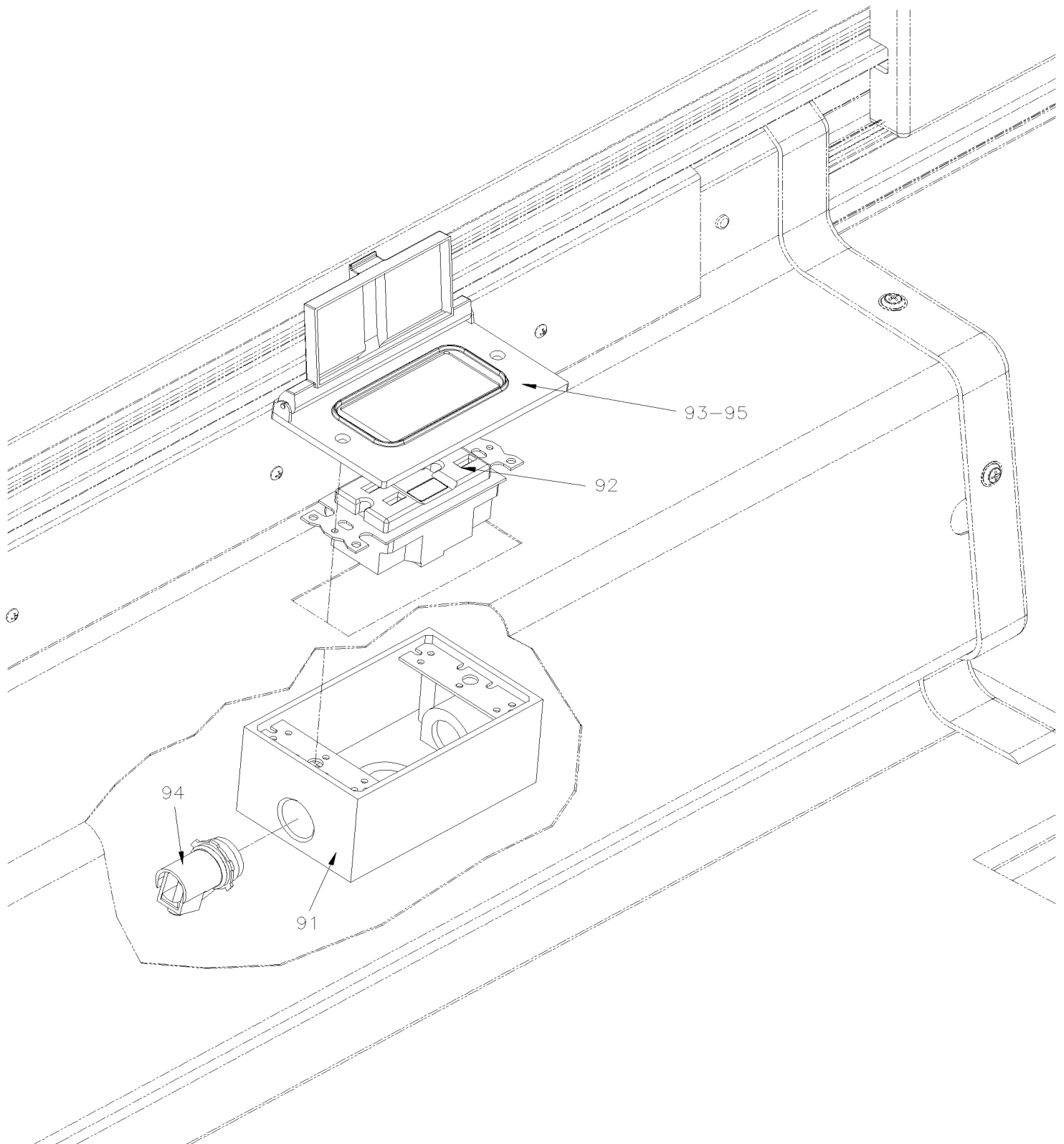


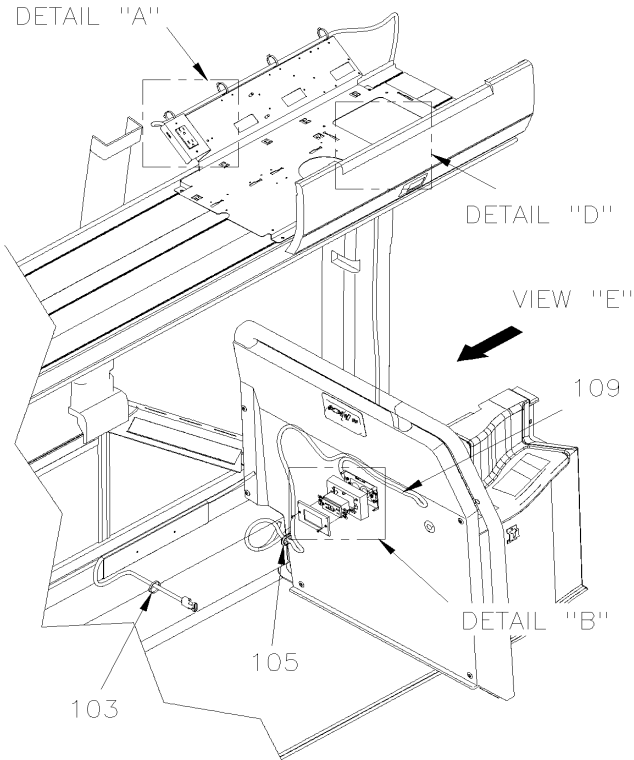
De 7-8754

Date:07-2024

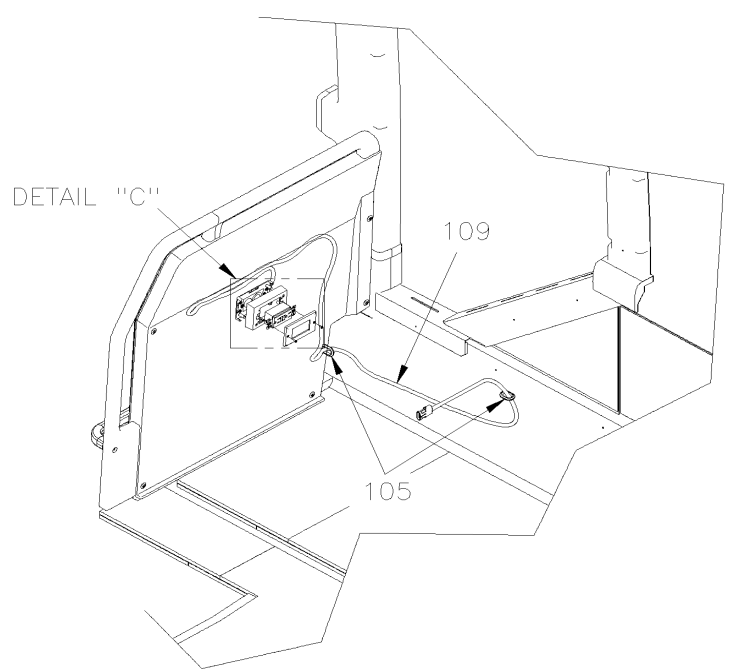
PAGE:X3-2345-43

SORTIE 110 VOLT

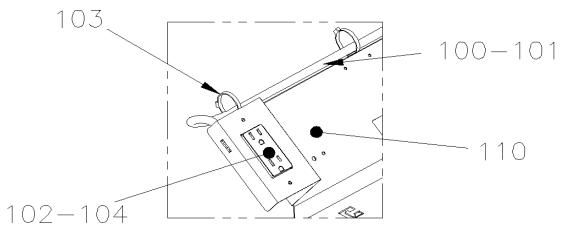




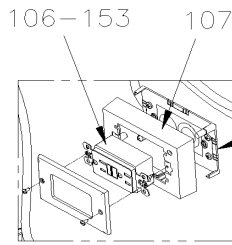
STREET SIDE



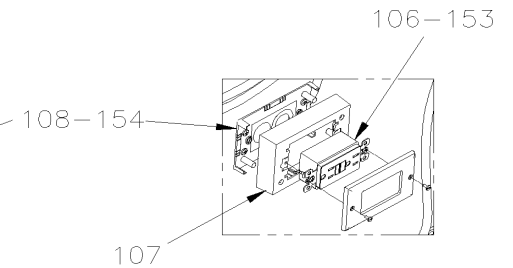
CURB SIDE



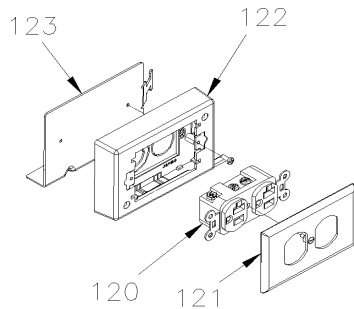
DETAIL "A"



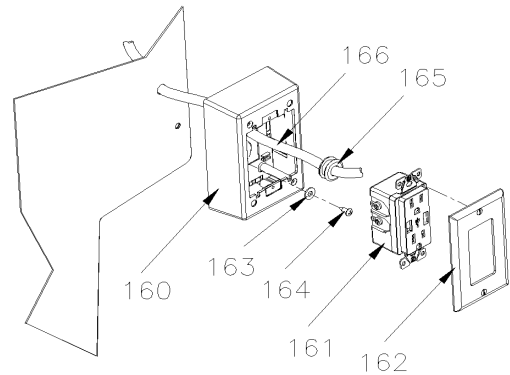
DETAIL "B"



DETAIL "C"



DETAIL "D"



VIEW "E"

De 7-8754

Date:07-2024

PAGE:X3-2345-43

SORTIE 110 VOLT

Article#	Pièces	Description	QTÉ	Notes
1	562664	PROTECTEUR METALLIQ.1"/CABLAGE	AR	
2	560933	CONECTEUR MALE 110 VOLTS A.C. / HUBBELL 5266-C	AR	
3	562595	CABLE 14-3 / BLANC (CABLE BATEAU)	AR	WT
6	563098	DEMARREUR, DISTRIBUTION 110V DS MUR	AR	WT
8	563146	BOUT DE FERMETURE, CONNECTEUR	AR	WT
9	563100	PRISE 15 AMP (RAIL)	AR	WT
10	563101	CONNECTEUR, JOINT ENTRE RAIL	AR	WT
11	563102	BOUT DE FERMETURE, RAIL	AR	WT
12	563099	RAIL 110V 8 PIEDS	AR	WT
12	563989	RAIL PRISE 110V 60"	AR	WT
13	563103	CACHE RAIL	AR	WT
		LES CABLES SUIVANT UTILISE AVEC PRISE 110VOLT		
		INSTALLE PAR LE VENDEUR DES SIEGES		
20	067423	CABLAGE ASS / COTE RUE AVEC 14 PRISES W/59 PASS	1	
20	067569	CABLAGE ASS / COTE RUE AVEC 14 PRISES "GREYHOUND"	1	
21	067374	CABLAGE ASS / COTE TROTTOIR AVEC 11 BOUCHONS "GREYHOUND" W/55 PASS	1	
21	067570	CABLAGE ASS / COTE TROTTOIR AVEC 8 BOUCHONS "GREYHOUND"	1	
22	067571	CABLAGE ASS / COTE TROTTOIR AVEC 3 BOUCHONS "GREYHOUND"	1	
22	067424	CABLAGE ASS / COTE TROTTOIR AVEC 13 BOUCHONS W/59 PASS	1	
22	067375	CABLAGE ASS / COTE TROTTOIR AVEC 8 BOUCHONS "GREYHOUND" W/55 PASS	1	
28	563750	SUPPORT FUSIBLE AVEC COUVERCLE ROUGE / MEGA FUSE /	1	
29	068169	BARRE OMNIBUS AVEC 2 TROUS De J-6221	1	
30	067608	CABLAGE ASS / AVEC CONNECTEUR / ONDULEUR COTE RUE LH / 3200M À B-5001	1	
30	068257	CABLAGE ASS / AVEC CONNECTEUR / ONDULEUR COTE RUE 73000MM De B-5002 À J-6244	1	
30	060586	CABLAGE ASS / AVEC CONNECTEUR / ONDULEUR COTE RUE De J-6245	1	
31	067607	CABLAGE ASS / AVEC CONNECTEUR / ONDULEUR COTE TROTTOIR / RH /1300MM À B-5001	1	
31	068198	CABLAGE ASS / AVEC CONNECTEUR / ONDULEUR COTE TROTTOIR 5000MM De B-5002 À J-6244	1	
31	060587	CABLAGE ASS / AVEC CONNECTEUR / ONDULEUR COTE TROTTOIR De J-6245	1	
32	067703	CABLAGE EXTENSION 1200MM / EACH SEAT	AR	
33	067704	CABLAGE EXTENSION 2900MM / TO FRONT MODESTIE PANEL	AR	
34	067705	CABLAGE EXTENSION 7300MM / OVER W.C.L. DOOR		
NS	067984	CABLAGE, 2 PRISES MUR, POUR SIEGES COUL.	1	
35	068321	CABLAGE, 3 PRISES MUR, POUR SIEGES COUL. /	1	
36	068221	CABLAGE EN Y PRISE 120VAC	2	
		LES CABLES SUIVANT UTILISE AVEC PRISE 110VOLT		
		INSTALLATION PRISE 110VOLTS		
40	067989	CABLAGE ASS / COTE RUE AVEC 6 RECEPTACLES	1	

De 7-8754	Date:07-2024	PAGE:X3-2345-43
SORTIE 110 VOLT		

Article#	Pièces	Description	QTÉ	Notes
41	067990	CABLAGE ASS / COTE TROTTOIR AVEC 5 RECEPTACLE	1	
42	562657	PRISE DOUBLE 110 VAC MURALE / WHITE	AR	
42	564507	PRISE DOUBLE 110 VAC MURALE A/2 PRISES USB GREY NYLON "DECORA" À J-6316	AR	
42	561200	PRISE DOUBLE 110 VAC MURALE GREY NYLON "DECORA" De J-6317	AR	
43	562659	CACHE-PRISE DE COURANT/ SIEGE AMAYA / WHITE	AR	
43	564591	CACHE-PRISE DE COURANT/ SIEGE AMAYA GREY NYLON "DECORA"	AR	
44	564129	BOITIER / 110VAC SORTIE / WHITE	AR	
44	564187	BOITIER / 110VAC SORTIE / GREY	AR	
NS	504061	PASSE-FIL / .4375x.687x.062x.312x.937	2	
		FIXE AU DESSUS DU CHARGEUR A BATTERIES A COTE DE LA TOILETTE		
51	068200	SUPPORT De B-5002 À E-5578	2	
51	068897	SUPPORT De E-5579 À H-6179	2	
. NS	5001344	. ECROU INSERTION FL HEX M6-1.0 0.5-3.0 SS De E-5579 À H-6179	8	
51	060588	SUPPORT De H-6180	2	
52	5001743	VIS A TETE HEXAGONAL M6-1.0x12 G8.8 N500 De B-5002	12	
53	502853	RONDELLE FREIN FENDUE 6.1x11.8x1.6 N500 De B-5002	12	
54	563082	ONDULEUR 24VDC/120VAC/1800 WATTS W/DISPLAY ON INVERTER De B-5002	2	
54	564636	ONDULEUR 24VDC/120VAC/1800 WATTS W/REMOTE DISPLAY De B-5002	2	
55	504013	SUPPORT ATTACHE / 1/4" X 1/4" I.D. De B-5002	10	
56	500957	VIS AUTOTARAUDEUSE TETE BOMBE PHILLIPS #10x3/4 N500 De B-5002	10	
57	500209	VIS AUTOTARAUDEUSE TETE BOMBE PHILLIPS #10-24x3/8 N500 De B-5002 À G-5931	4	
57	5001975	VIS AUTOTARAUDEUSE TETE BOMBE PHILLIPS #10-24x3/8 SS410 ZINC De G-5932	4	
58	504637	ATTACHE CABLE / 3/16" x 13" De B-5002	10	
59	068252	CABLE MISE A LA TERRE "INVERTER" De B-5002 À J-6220	1	
59	060018	CABLE MISE A LA TERRE "INVERTER" De J-6221	1	
60	068253	CABLE POSITIF ONDULEUR De B-5002 À J-6220	1	
60	069040	CONNECTEUR DE LIAISON De J-6221	1	
63	065542	CABLAGE ASS #4 x 1750MM De B-5002	1	
63	067835	CABLAGE PUISSANCE ALTERNATEUR AVEC VOLVO De B-5002	1	
63	068136	CABLAGE ONDULEUR De B-5002 À H-6179	1	
63	069526	CABLAGE ONDULEUR /24V De H-6180	1	
71	068776	SUPPORT DEUX AFFICHEUR	1	A
71	060071	SUPPORT UN AFFICHEUR	1	A
72	564637	AFFICHEUR ET INTERRUPTEUR ONDULEUR	2	A
72	068778	CABLAGE AFFICHEUR ONDULEUR À G-6014	1	A
72	069353	CABLAGE AFFICHEUR ONDULEUR De G-6015 À K-6417	1	A
72	0610041	CABLAGE AFFICHEUR ONDULEUR De K-6418	1	A
72	565129	MODULE INTERFACE POUR AFFICHEURS De G-6015	1	A D
72	8631155	ATTACHE CABLE / 4.6MM x 200 / CHRISTMAS TREE	1	A

De 7-8754	Date:07-2024	PAGE:X3-2345-43
SORTIE 110 VOLT		

Article#	Pièces	Description	QTÉ	Notes
73	504118	RIVET AVEUGLE TETE BOMBE OUVERT 3/16x3/8 AL	2	A
74	500964	RONDELLE PLATE .203x.500x.047 Z050	2	A
75	5001091	VIS AUTOTARAUEUSE TETE CYLINDRIQUE PHILLIPS #4-40x1/4 BK	8	A
91	564506	BOITE PRISE MURALE	2	
92	564507	PRISE DOUBLE 110 VAC MURALE A/2 PRISES USB GREY NYLON "DECORA"	2	
93	564508	CACHE-PRISE DE COURANT/ SIEGE AMAYA SILVER	2	
94	564565	CONNECTEUR L-16	2	
95	068404	DECALQUE "120 VOLTS AC"	2	
100	068295	CABLAGE / PRISE 12V DANS LE PORTE BAGGAGE À L-6602	1	C
100	068339	CABLAGE / PRISE 12V DANS LE PORTE BAGGAGE De L-6603	1	C
100	069630	CABLAGE / PRISE 12V DANS LE PORTE BAGGAGE (GAUCHE & DROITE)	1	B
100	069632	CABLAGE / PRISE 12V DANS LE PORTE BAGGAGE	1	B
101	560784	TUBE THERMORETRACTABLE / .250"-.080" / NOIR / ALPHA FIT-300-1/4-4B	AR	
102	564187	BOITIER / 110VAC SORTIE / GREY	1	
102	564507	PRISE DOUBLE 110 VAC MURALE A/2 PRISES USB GREY NYLON "DECORA"	1	
103	504637	ATTACHE CABLE / 3/16" x 13"	AR	
104	564591	CACHE-PRISE DE COURANT/ SIEGE AMAYA GREY NYLON "DECORA"	1	
104	680319	RUBAN ADHESIF ELECTRIQUE 3/4" / BLACK 3/4"	AR	
105	504574	PASSE-FIL / 1.125x1.312x.062x.312x1.56	4	
106	564188	PRISE DOUBLE 110 VAC MURALE GREY NYLON "DECORA"	2	
106	564507	PRISE DOUBLE 110 VAC MURALE A/2 PRISES USB GREY NYLON "DECORA" À J-6316	2	
106	561200	PRISE DOUBLE 110 VAC MURALE GREY NYLON "DECORA" De J-6317	2	
106	564591	CACHE-PRISE DE COURANT/ SIEGE AMAYA GREY NYLON "DECORA"	2	
107	564187	BOITIER / 110VAC SORTIE / GREY	2	
108	500638	VIS AUTOTARAUEUSE TETE CYLINDRIQUE PHILLIPS #8x1/2 Z050	8	
109	067704	CABLAGE EXTENSION 2900MM / TO FRONT MODESTIE PANEL	2	
110	406630	PLAQUE SUPPORT SYSTEME PRINCIPALE À K-6367	1	
110	400682	PLAQUE SUPPORT SYSTEME PRINCIPALE De K-6368 À L-6494	1	
110	401365	PLAQUE VIDEO De L-6495 À N-6755	1	
110	406772	PLAQUE VIDEO De N-6756	1	
		PRISE 110V SUR LE BOITIER DE L'AMPLIFICATEUR À D-5377		
120	562657	PRISE DOUBLE 110 VAC MURALE / WHITE À D-5377	1	
121	562659	CACHE-PRISE DE COURANT/ SIEGE AMAYA / WHITE À D-5377	1	
122	564129	BOITIER / 110VAC SORTIE / WHITE À D-5377	1	
123	381790	SUPPORT / PRISE 110V À D-5377	1	
NS	504637	ATTACHE CABLE / 3/16" x 13" À D-5377	4	
NS	068295	CABLAGE / PRISE 12V DANS LE PORTE BAGGAGE À D-5377	1	
NS	560094	COSSE OUVERTE #10 / 16-14 / AMP 320863 À D-5377	3	

De 7-8754	Date:07-2024	PAGE:X3-2345-43
SORTIE 110 VOLT		

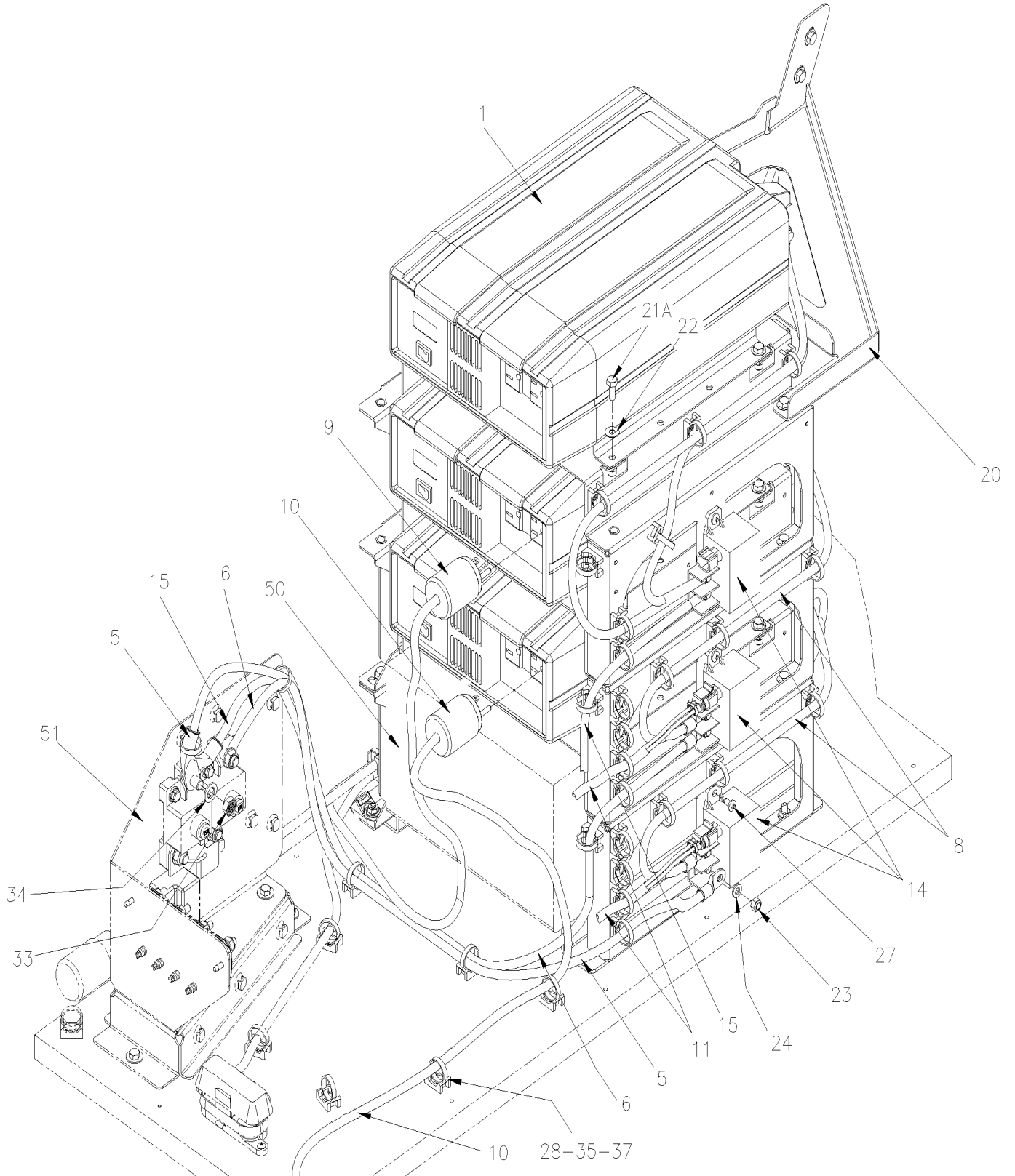
Article#	Pièces	Description	QTÉ	Notes
		PRISE AVEC RACCORD USB		
151	069612	CABLAGE 120VAC USB GRISE, P-MOD De G-6084	2	
152	068937	CABLAGE ASS EXTENSION / PORTE MONTE PERSONNE De G-6084	1	
153	565200	PRISE DOUBLE 110 VAC MURALE A/2 PRISES USB / GREY De G-6084	2	
153	564591	CACHE-PRISE DE COURANT/ SIEGE AMAYA GREY NYLON "DECORA" De G-6084	2	
154	500638	VIS AUTOTARAUDEUSE TETE CYLINDRIQUE PHILLIPS #8x1/2 Z050 De G-6084	24	
155	680093	RUBAN SCELLANT BUTYL / GRIS / 1/16"x1 1/2"x50' /71079B11760 De G-6084	AR	
		PRISE SUR LA GAUCHE PANNEAU MODESTIE (ARRIERE SIEGE CHAUFFEUR)		
160	564580	BOITIER / 110VAC SORTIE / GRAY De K-6467	1	
160	564187	BOITIER / 110VAC SORTIE / GREY De K-6467	1	
161	565200	PRISE DOUBLE 110 VAC MURALE A/2 PRISES USB / GREY De K-6467	1	
161	564233	PRISE DOUBLE 110 VAC MURALE A/2 PRISES USB / BLACK De K-6467 À N-6685	1	
161	564354	PRISE DOUBLE 110 VAC MURALE A/2 PRISES USB / BLACK De N-6686	1	
161	564507	PRISE DOUBLE 110 VAC MURALE A/2 PRISES USB GREY NYLON "DECORA" De K-6467	1	
162	564591	CACHE-PRISE DE COURANT/ SIEGE AMAYA GREY NYLON "DECORA" De K-6467	1	
162	564579	CACHE-PRISE DE COURANT/ SIEGE AMAYA BLACK NYLON "DECORA" De K-6467	1	
NS	563623	. JOINTEUR / 16-14 / BLEU / THERMORETRACTABLE / PANDUIT BSH14-Q De K-6467	3	
163	500964	RONDELLE PLATE .203x.500x.047 Z050 De K-6467	4	
164	500638	VIS AUTOTARAUDEUSE TETE CYLINDRIQUE PHILLIPS #8x1/2 Z050 De K-6467	4	
165	504568	PASSE-FIL / .437x.687x.250x.500x1.000 De K-6467	1	
166	0610152	CABLAGE / PRISE 120 VOLTS / MODESTIE GAUCHE De K-6467	1	
NS	504637	ATTACHE CABLE / 3/16" x 13" De K-6467	4	
		A) AVEC AFFICHEUR INVERSEUR A COTE DU CHAUFFEUR		
		B) AVEC PRISE 120V DANS PORTE COLIS GAUCHE ET DROIT		
		C) AVEC PRISE 120V DANS PORTE COLIS GAUCHE OU DROIT		
		D) INSTALLER SUR INVERTER		
		WT) AVEC UNE INSTALATION DE RAIL AU MUR		

De J-6245

Date:07-2024

PAGE:X3-2345-45

3 CONVERTISSEUR - 24/110 VOLTS - 1800 WATTS WITH RELAY



De J-6245	Date:07-2024	PAGE:X3-2345-45
3 CONVERTISSEUR - 24/110 VOLTS - 1800 WATTS WITH RELAY		

Article#	Pièces	Description	QTÉ	Notes
1	563082	ONDULEUR 24VDC/120VAC/1800 WATTS W/DISPLAY ON INVERTER	3	
2	060588	SUPPORT	3	
2	5001344	. ECRU INSERTION FL HEX M6-1.0 0.5-3.0 SS	AR	
5	069694	HARNAIS ONDULEUR 24V	1	
6	069695	HARNAIS ONDULEUR 24V	1	
7	069700	CABLE MISE A LA TERRE "INVERTER"	1	
8	069701	CABLAGE ONDULEUR COTE POSITIF	2	
9	068257	CABLAGE ASS / AVEC CONNECTEUR / ONDULEUR COTE RUE 73000MM À J-6244	1	
9	060586	CABLAGE ASS / AVEC CONNECTEUR / ONDULEUR COTE RUE De J-6245	1	
10	068198	CABLAGE ASS / AVEC CONNECTEUR / ONDULEUR COTE TROTTOIR 5000MM À J-6244	1	
10	060587	CABLAGE ASS / AVEC CONNECTEUR / ONDULEUR COTE TROTTOIR De J-6245	1	
11	Call order desk	HARNAIS	1	P
11	Call order desk	. FUSE BLOCK	1	P
11	061381	CABLAGE Y RELAIS INV De J-6245	1	GR
NS	069697	CABLAGE BOITE DE JONCTION AU SIEGE ARRIERE 24V	1	GR
13	069040	CONNECTEUR DE LIAISON	2	
NS	561761	TUBE THERMORETRACTABLE / .750"-.375" / NOIR / ALPHA FIT-221-3/4-4B	AR	
14	563348	RELAIS PUISSANCE 24V 200 AMPS / S.P.S.T. N.O.	3	
. NS	5001182	. ECRU HEX BAGUE DE NYLON M6-1.0 SS	1	
. NS	502573	. RONDELLE PLATE 6.4x12.5x1.6 SS	1	
. NS	563409	. CONNECTEUR / SUPERSEAL 1.5 SERIES / SH 2C / AMP 282080-1	1	
. NS	562607	. TERMINAL FEMELLE / 20-16 / AMP 183025-1	1	
15	069696	HARNAIS ONDULEUR 24V	1	
20	060592	SUPPORT À K-6492	1	
20	0610006	SUPPORT De L-6493	1	
21A	5001744	VIS A TETE HEXAGONAL M6-1.0x16 G8.8 N500	10	
21A	5001744	VIS A TETE HEXAGONAL M6-1.0x16 G8.8 N500	10	
21B	5001744	VIS A TETE HEXAGONAL M6-1.0x16 G8.8 N500 À K-6492	2	
21B	5001744	VIS A TETE HEXAGONAL M6-1.0x16 G8.8 N500 À K-6492	2	
21B	502848	VIS AUTOTARAUDEUSE TETE HEX EPAULEMENT 1/4-20x3/4 N500 De L-6493	2	
22	5001608	RONDELLE "BELLEVILLE" 6.2x15.0x0.7 G500	12	
23	5001182	ECROU HEX BAGUE DE NYLON M6-1.0 SS	4	
24	502573	RONDELLE PLATE 6.4x12.5x1.6 SS	4	
25	5001789	ECROU HEX BAGUE DE NYLON M8-1.25 SS	6	
26	5001341	RONDELLE PLATE 8.4x17.0x1.6 SS	6	
27	5001975	VIS AUTOTARAUDEUSE TETE BOMBE PHILLIPS #10-24x3/8 SS410 ZINC	AR	
28	500957	VIS AUTOTARAUDEUSE TETE BOMBE PHILLIPS #10x3/4 N500	11	
29	502859	ECROU HEX BAGUE DE NYLON M10-1.5 N500	1	
30	500270	RONDELLE PLATE .406x1.000x.063 SS	1	
31	5001251	ECROU HEX BAGUE DE NYLON 1/4-20 SS	4	
32	502573	RONDELLE PLATE 6.4x12.5x1.6 SS	4	
33	5001936	ECROU HEX BAGUE DE NYLON 3/8-16 SS	4	

De J-6245	Date:07-2024	PAGE:X3-2345-45
3 CONVERTISSEUR - 24/110 VOLTS - 1800 WATTS WITH RELAY		

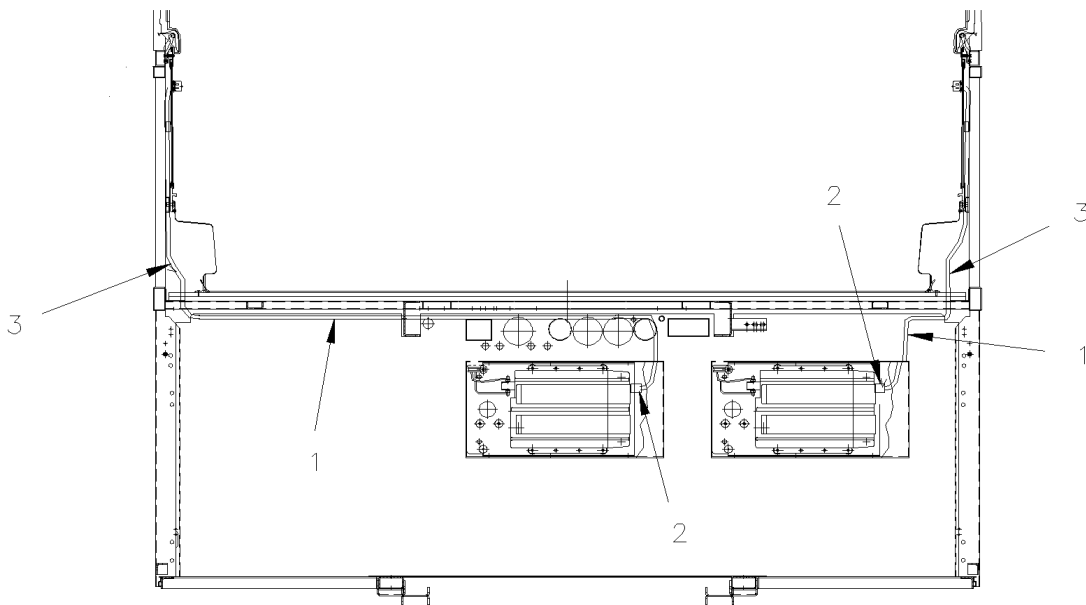
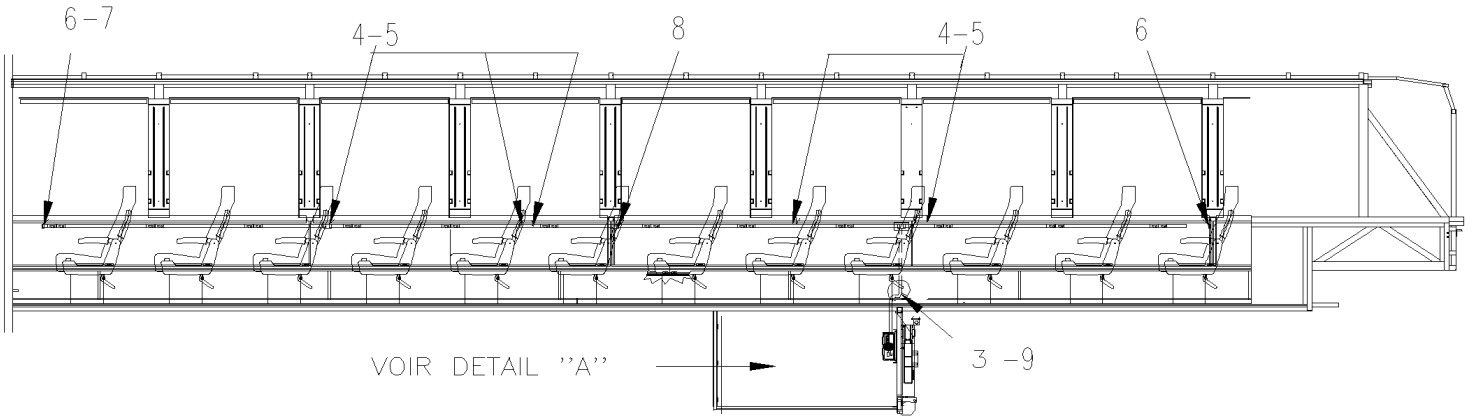
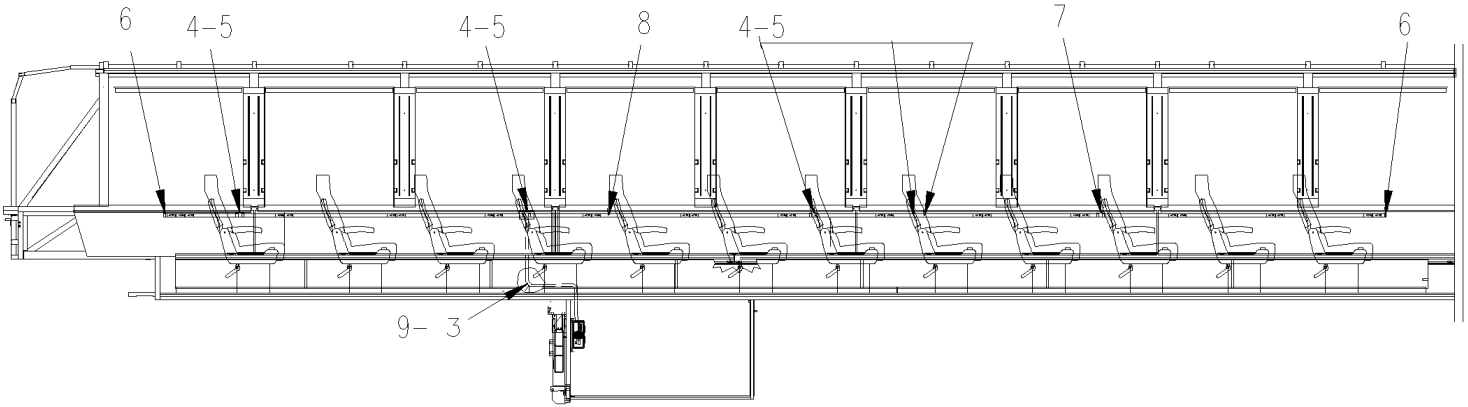
Article#	Pièces	Description	QTÉ	Notes
34	5001935	RONDELLE PLATE 10.5x18.0x1.6 SS	4	
35	504013	SUPPORT ATTACHE / 1/4" X 1/4" I.D.	AR	
36	509815	ATTACHE CABLE	AR	
37	504637	ATTACHE CABLE / 3/16" x 13"	AR	
50	X3-0670-11	INSTALLATION CHARGEUR A BATTERIES / GHG17		
51	X3-0621-45	PANNEAU FUSIBLE, ONDULEUR	1	
		GR) OPTION GREYHOUND		
		P) CONTACTER LE BUREAU DE PRISE DE COMMANDE		

De 7-8754

Date:07-2024

PAGE:X3-2345-99

SORTIE 110 VOLT / RETROFIT



DETAIL "A"

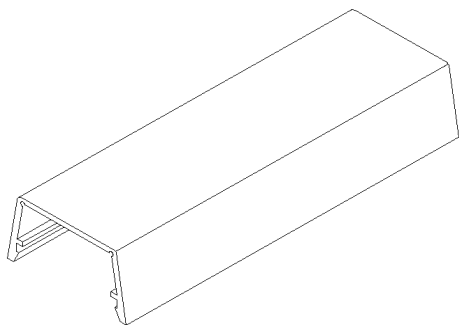
De 7-8754

Date:07-2024

PAGE:X3-2345-99

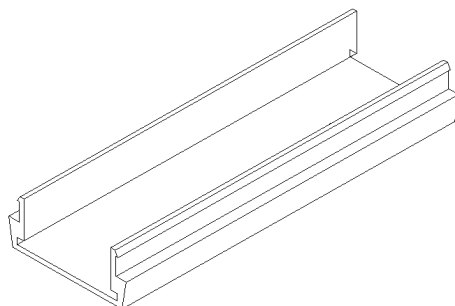
SORTIE 110 VOLT / RETROFIT

564151



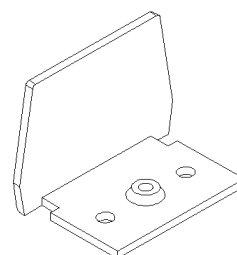
COVER ALUMINIUM
RACEWAY 110V

564152



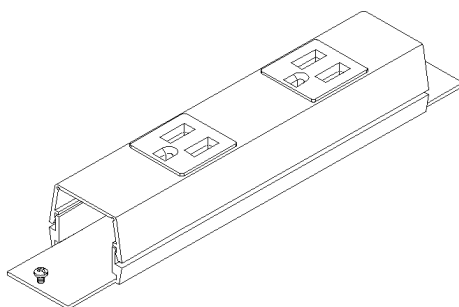
BASE ALUMINIUM
RACEWAY 110V

564153



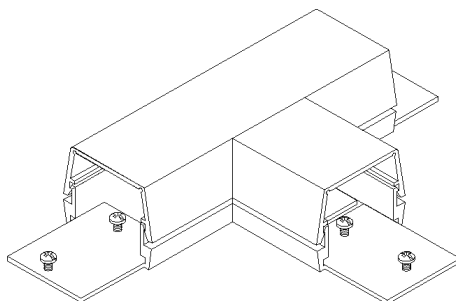
BLANK END FITTING
RACEWAY 110V

564154



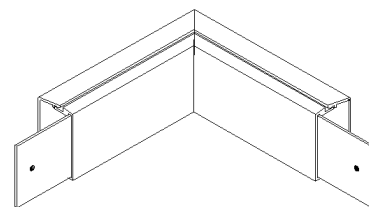
RECEPTACLE DOUBLE
RACEWAY 110V

564155



TEE
RACEWAY 110V

564156



ELNOW
RACEWAY 110V

De 7-8754

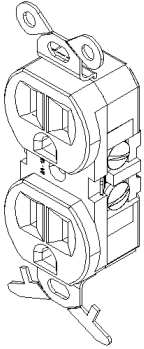
Date:07-2024

PAGE:X3-2345-99

SORTIE 110 VOLT / RETROFIT

562657

WHITE



PLUG DOUBLE
OUTLET 110V

562659

WHITE

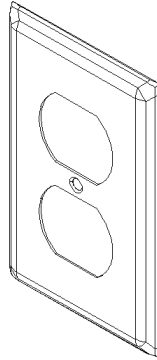
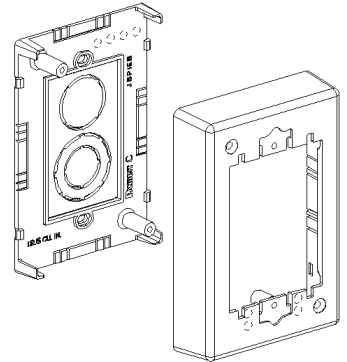


PLATE OUTLET 110V

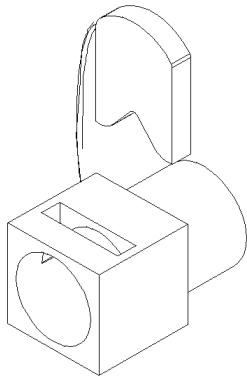
564129

WHITE



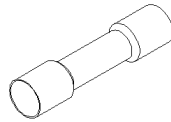
RECEPTACLE BOX
OUTLET 110V

564467



CONNECTOR IBERVILLE

563624



De 7-8754	Date:07-2024	PAGE:X3-2345-99
SORTIE 110 VOLT / RETROFIT		

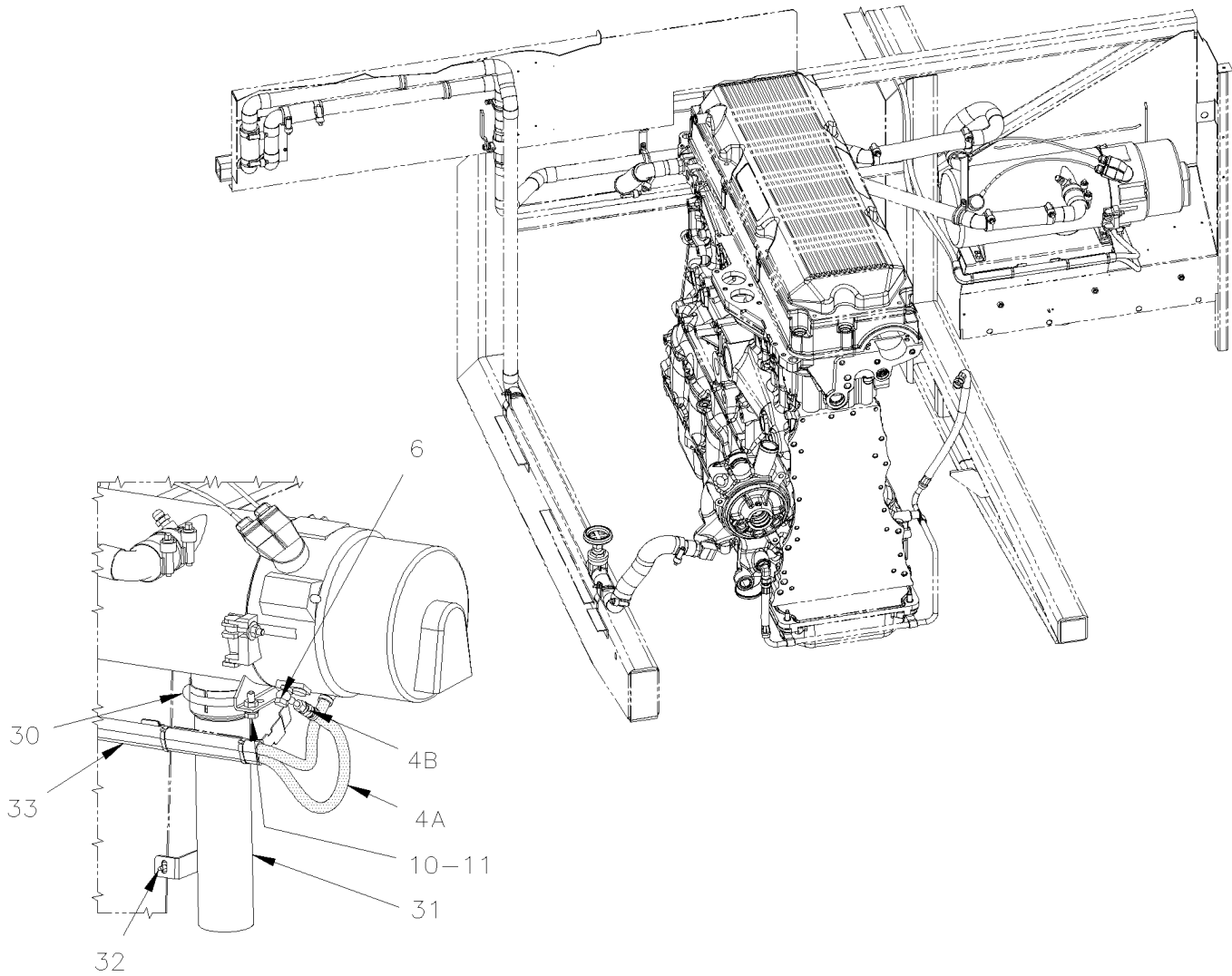
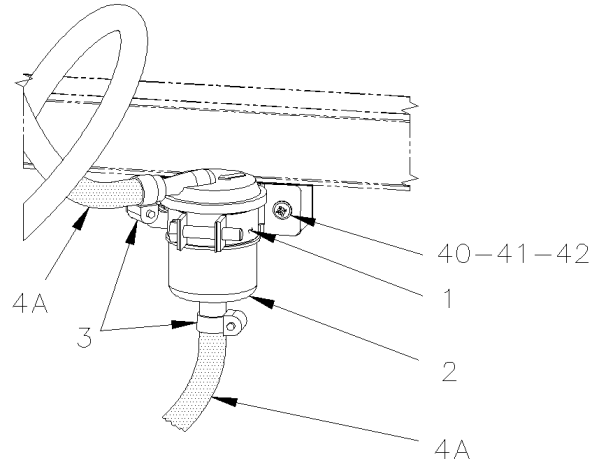
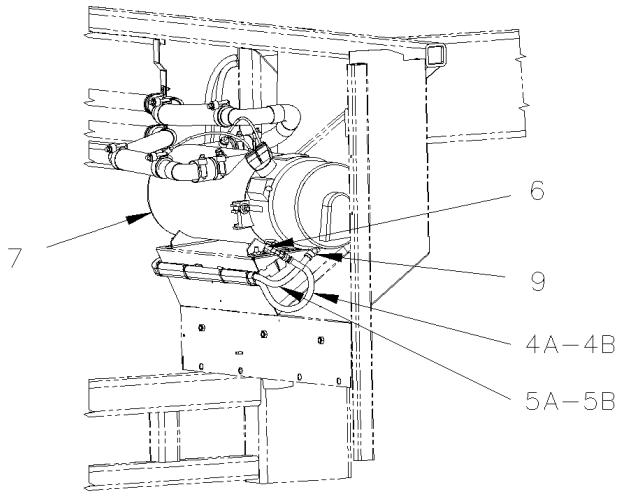
Article#	Pièces	Description	QTÉ	Notes
1	562664	PROTECTEUR METALLIQ.1"/CABLAGE	AR	
2	560933	CONECTEUR MALE 110 VOLTS A.C. / HUBBELL 5266-C	AR	
3	562595	CABLE 14-3 / BLANC (CABLE BATEAU)	AR	
4	564151	BASE DE CHEMIN DE CABLE 60"	AR	
5	564152	COUVERCLE DE CHEMIN DE CABLE 60"	AR	
6	564153	PLAQUE DE FIN ALUMINIUM	AR	
7	564154	RECEPTACLE DOUBLE / "IN-LINE" 15 Amps	AR	
8	564155	TÉ EN ALUMINIUM	AR	
9	564156	COUDE 90° EXTERNE "RACEWAY"	AR	
20	562657	PRISE DOUBLE 110 VAC MURALE / WHITE	AR	
21	562659	CACHE-PRISE DE COURANT/ SIEGE AMAYA / WHITE	AR	
22	564129	BOITIER / 110VAC SORTIE / WHITE	AR	
23	564467	CONNECTEUR IBERVILLE 1/2" PLASTIC GREY	AR	
24	563624	JOINTEUR / 12-10 / JAUNE / THERMORETRACTABLE / PANDUIT BSH10-E	AR	

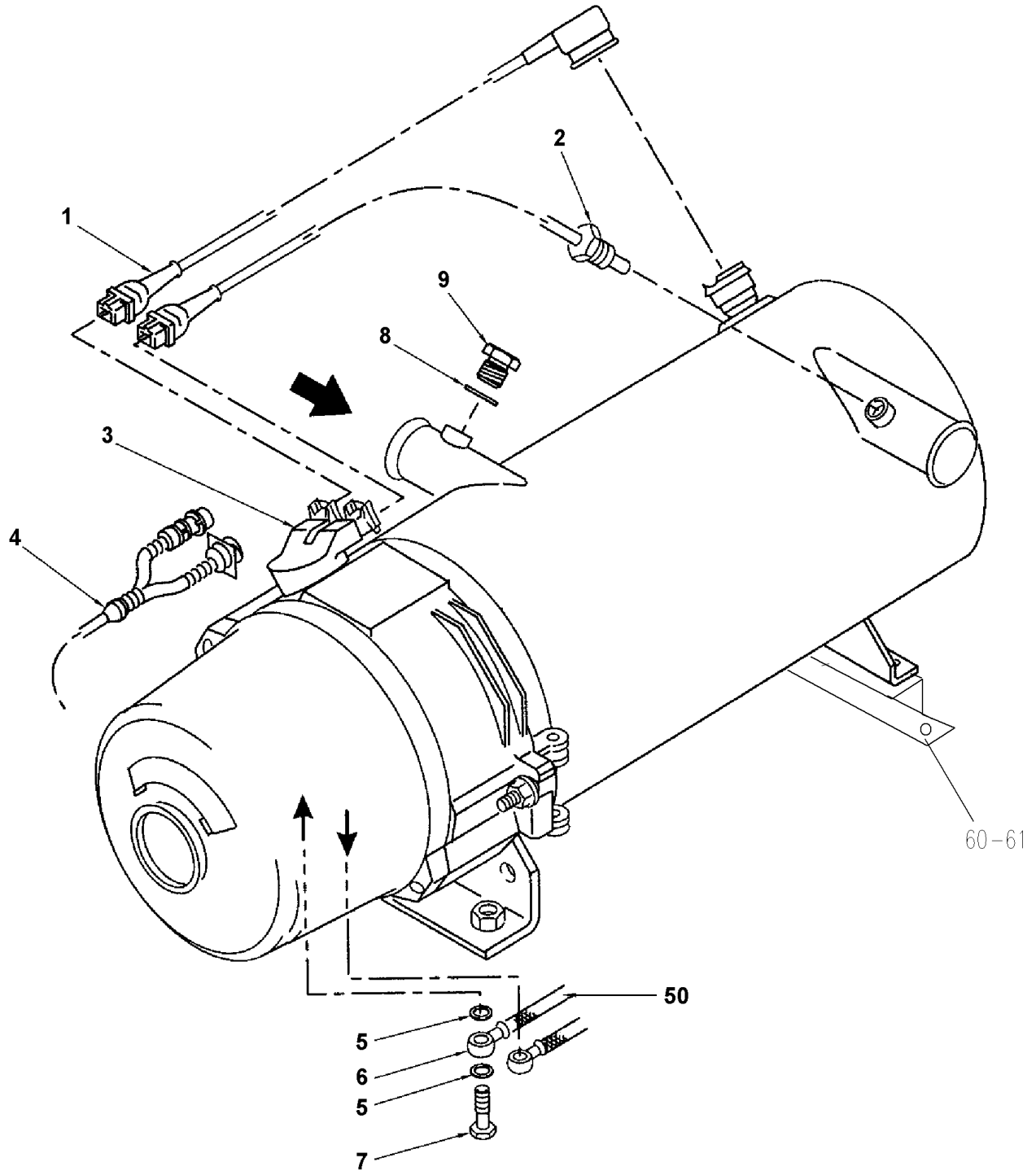
De 7-8754 À B-5001

Date:07-2024

PAGE:X3-2350-10

INSTALLATION CHAUFFERETTE AUXILIAIRE



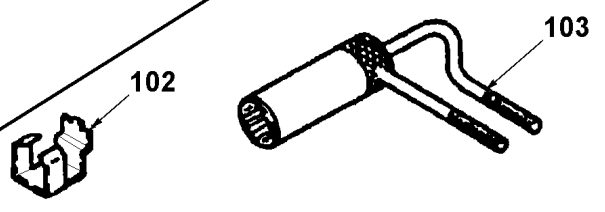
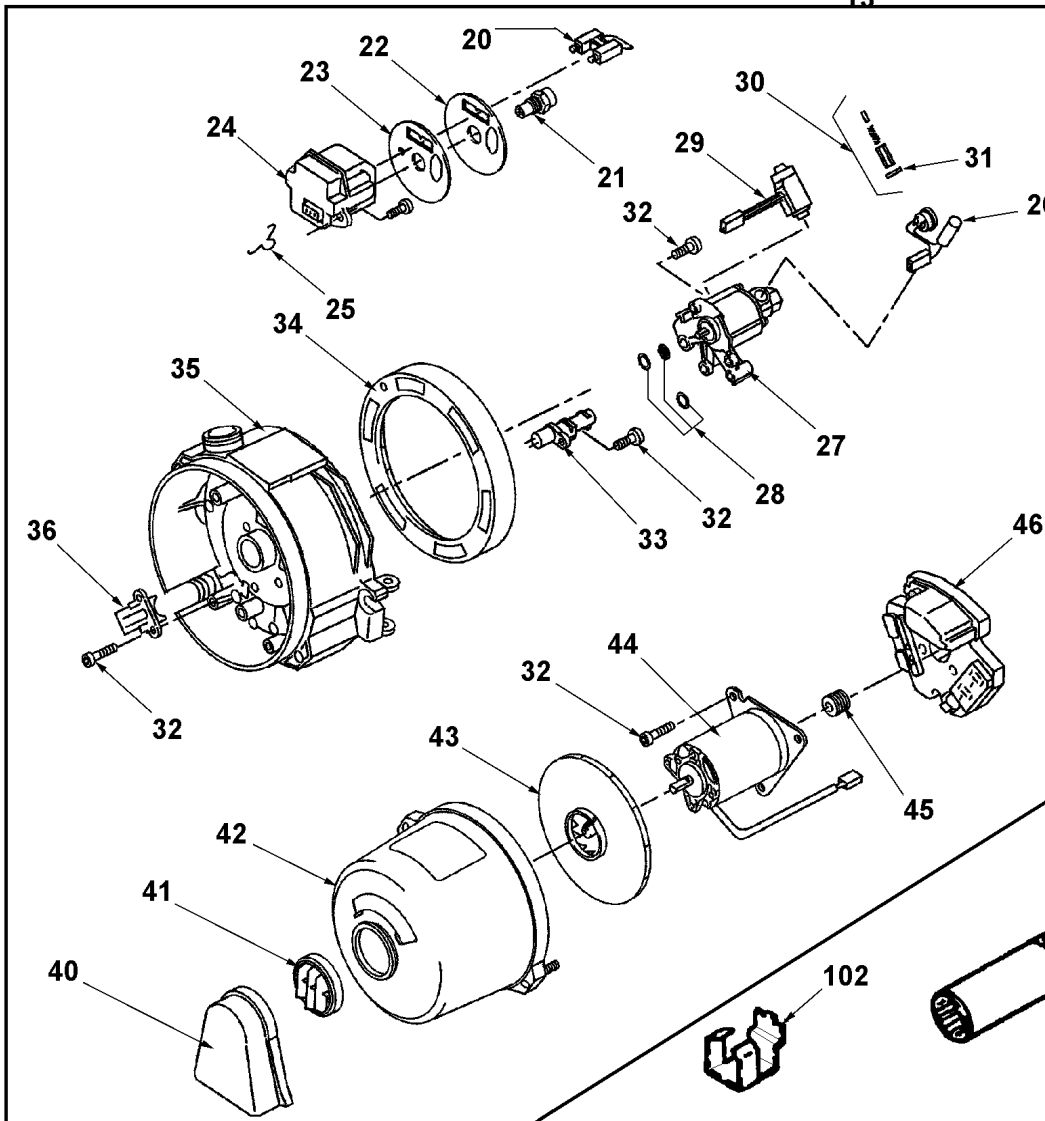
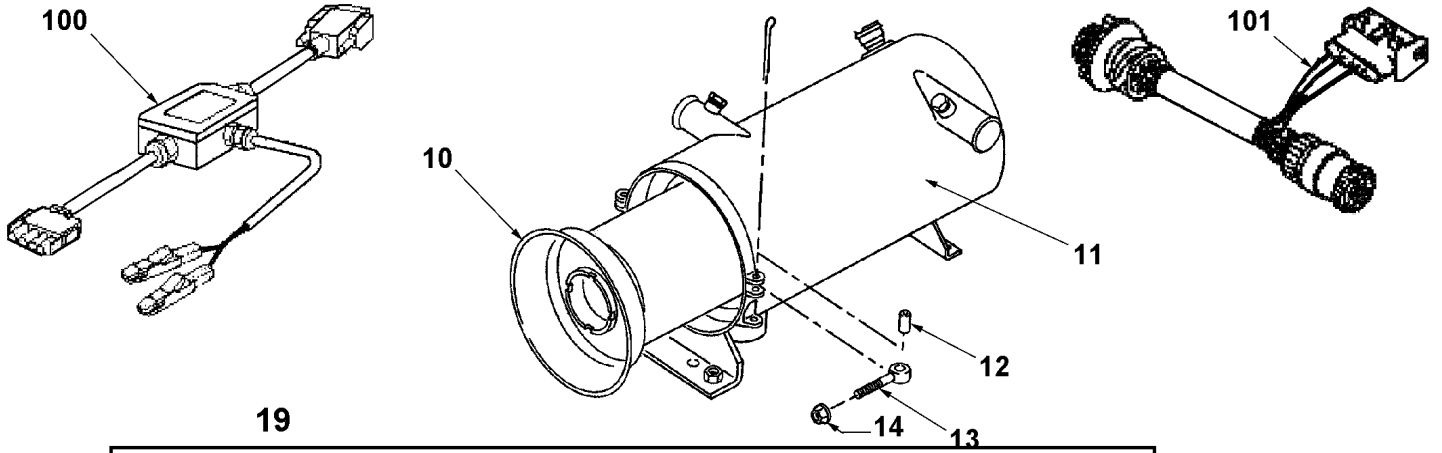


De 7-8754 À B-5001

Date:07-2024

PAGE:871202

CHAUFFERETTE AUXILIAIRE - "SPHEROS" 100,000 B.T.U.



De 7-8754 À B-5001

Date:07-2024

PAGE:871202

CHAUFFERETTE AUXILIAIRE - "SPHEROS" 100,000 B.T.U.

Article#	Pièces	Description	QTÉ	Notes
		CHAUFFERETTE AUXILIAIRE - "WEBASTO" 100,000 B.T.U.	1	
1	871284	. LIMITEUR DE TEMPERATURE 120C	1	
2	871285	. CAPTEUR DE TEMPERATURE	1	
2	G1094742	. CAPTEUR DE TEMPERATURE	1	
3	194873	. CABLAGE ASS / AVEC PROTECEUR CAOUTCHOUC / CONTROLE & HARNAIS	1	
4	871286	. HARNAIS PRINCIPALE	1	
5	870923	. RONDELLE POUR RACCORD BANJO / M10	1	
6	5011237	. RACCORD BANJO / 10MMx#4JIC-M	1	
6	5011238	. RACCORD BANJO / 10MMx#6JIC-M	1	
7	870929	. BOULON CREUX POUR RACCORD BANJO / M10-1.0	1	
8	N.S.P.	. JOINT D'ETANCHEITE / (151 173)	1	2
9	N.S.P.	. BOUCHON / (199 87A)	1	2
10	871288	. CHAMBRE A COMBUSTION	1	
11	871289	. ECHANGEUR DE CHALEUR	1	
NS	871431	. . DECALQUE WEBASTO	1	
12	N8890598	. COLLET	2	
13	N8890596	. VIS A CEIL	2	
14	502692	. ECROU HEX EPAULEMENT STOVER M8-1.25 Z050	1	
19	N8894780	. TETE DE BRULEUR ASM, - "WEBASTO" THERMO 300	1	
19	N8896417	. TETE DE BRULEUR ASM, - "WEBASTO" THERMO 350	1	
20	871290	. . ELECTRODE D'ALLUMAGE	1	
21	871291	. . GICLEUR 0.85 GPH - "WEBASTO" THERMO 300	1	
21	870918	. . GICLEUR 0.80 GPH	AR	
22	871368	. . DISQUE	1	
23	871369	. . DISQUE	1	
24	871292	. . BOBINE D'ALUMAGE	1	
25	N8883147	. . SUPPORT CARTOUCHE PRE-CHAUF	1	
26	871293	. . ELEMENT DE CHAUFFAGE AVEC THERMOSTAT	1	
27	871294	. . FUEL PUMP	1	
28	871295	. . . KIT, SEAL & SCREEN, FUEL PUMP	1	
29	871296	. . . ELECTROVANE	1	
30	870919 DECHARGEUR DE PUISSANCE ASS.	1	
31	871297 JOINT D'ETANCHEITE	1	
32	502653	. . VIS MECANIQUE TETE CYLINDRIQUE PHILLIPS M5-0.8x16 SS	AR	
33	871298	. . CAPTEUR DE FLAMME	1	
34	194824	. . ANNEAU D'AJUSTEMENT	1	
35	N8890616	. . CARTER	1	
35	G1094733	. . CARTER	1	
36	N8890590	. . ATTACHE	1	
36	G1094734	. . ATTACHE	1	
40	871299	. . BAVETTE	1	
41	871300	. . GRILLE	1	

De 7-8754 À B-5001

Date:07-2024

PAGE:871202

CHAUFFERETTE AUXILIAIRE - "SPHEROS" 100,000 B.T.U.

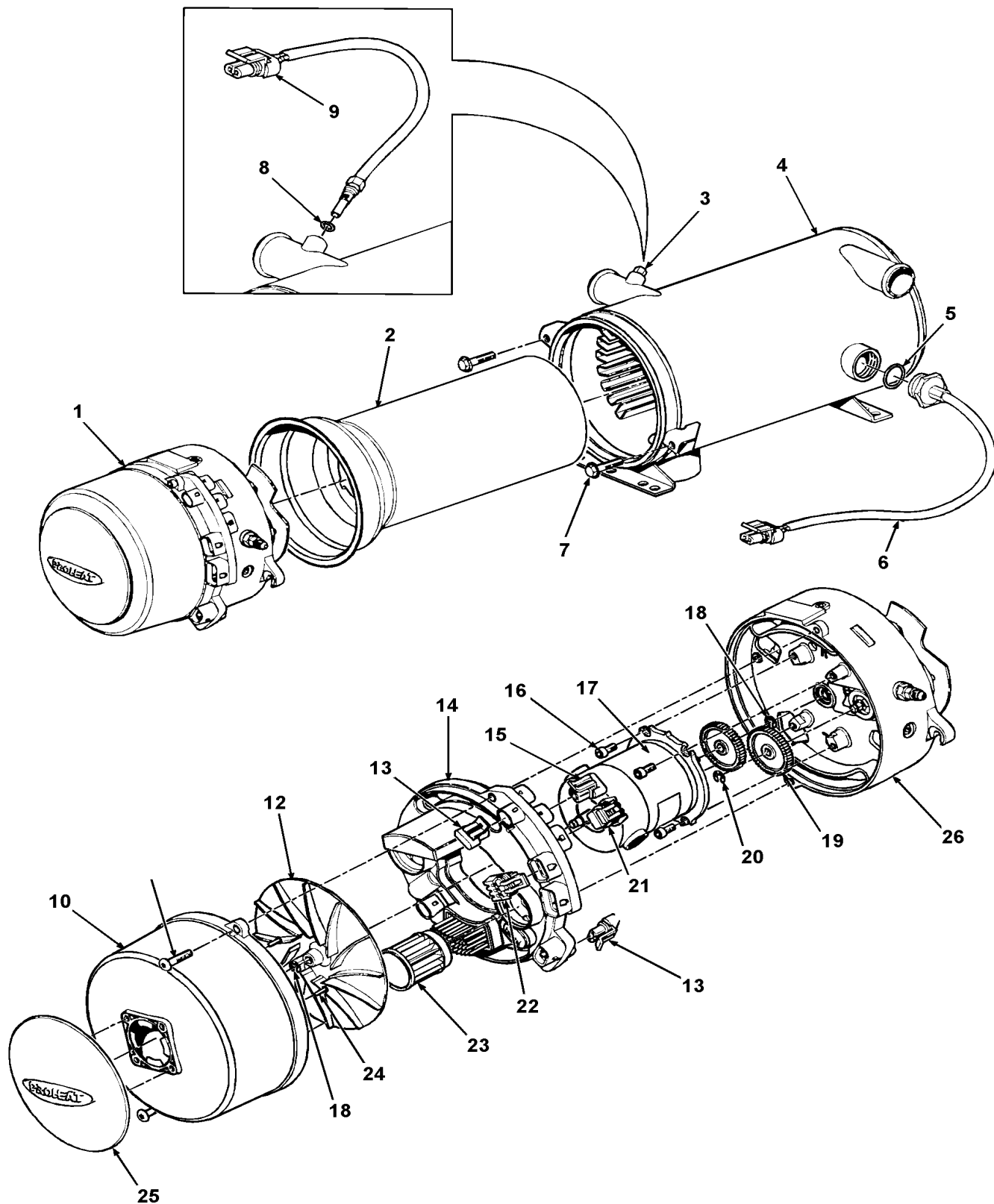
Article#	Pièces	Description	QTÉ	Notes
42	871301	.. COUVERCLE	1	
NS	G1017565	.. DECAL "DANGER"	1	
43	871302	.. ROTOR DE TURBINE	1	
44	871303	.. SYST. D'ENTRAINEMENT VARIABLE	1	
45	871304	... EMBRAYAGE	1	
46	871305	.. BOITIER DE COMMANDE	1	
		VOIR INSTALLATION CHAUFFERETTE AUXILIAIRE		
60	374322	ESPACEUR ASS.	2	
61	500069	VIS A TETE HEXAGONAL M8-1.25x16 G10.9 DP	4	
NS	5001341	RONDELLE PLATE 8.4x17.0x1.6 SS	4	
NS	5001161	RONDELLE FREIN FENDUE 8.1x14.8x2.0 SS-304	4	
NS	5001188	ECROU HEX M8-1.25 SS	4	
100	871320	ENSEMBLE DIAGNOSTIQUE 2.2	AR	
100	N8894700	ENSEMBLE DIAGNOSTIQUE	AR	
101	871321	ADAPTATEUR DE CABLAGE	AR	
101	195314	ADAPTATEUR DE CABLAGE	1	
102	870937	CALIB. POUR ELECTRODE D'ALUM.	AR	
103	870938	CLEF POUR GICLEUR	AR	
		2) PAS VENDU PAR PREVOST (VOIR NUMERO DU MANUFATURIER A LA FIN DE LA DESCRIPTION)		

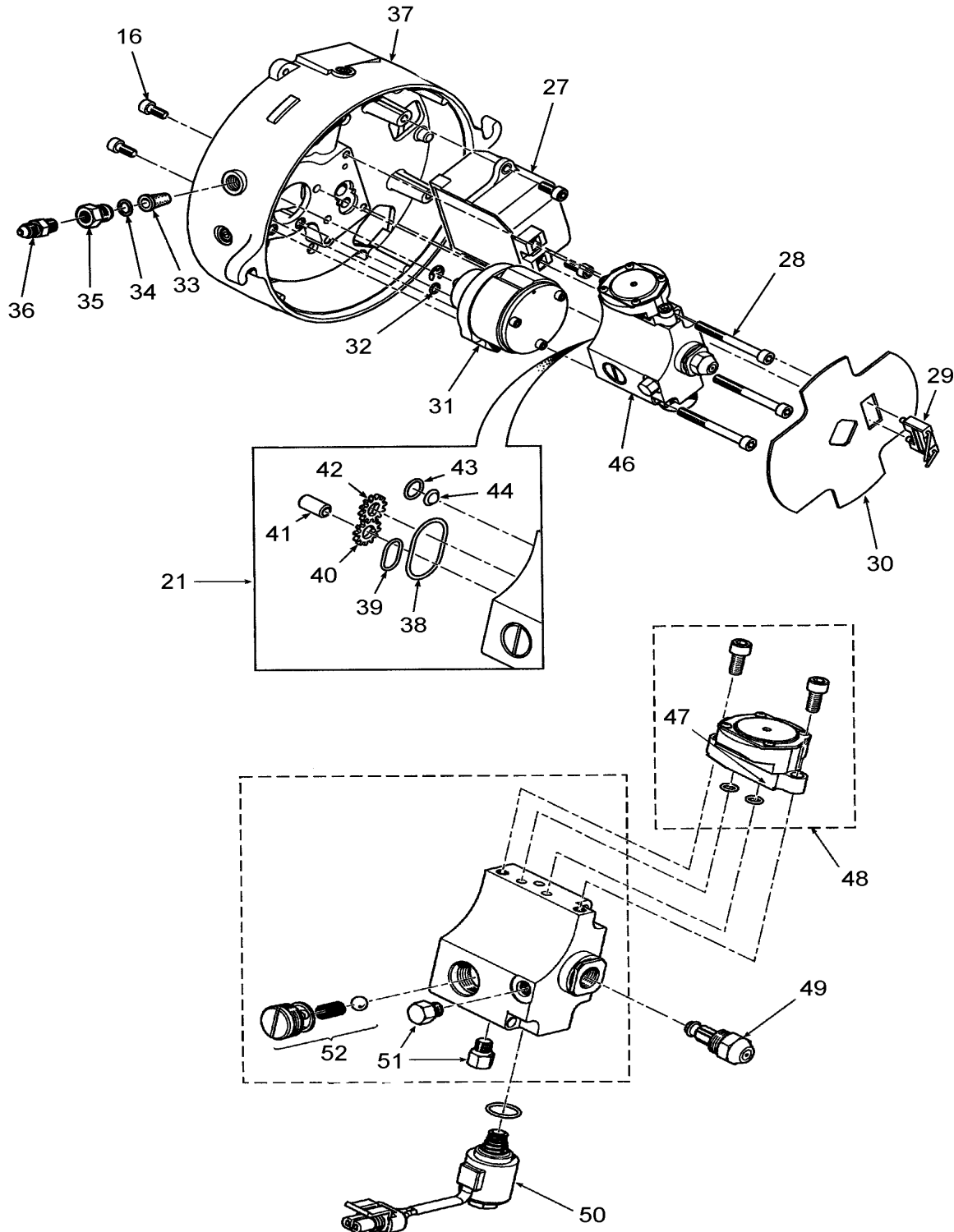
De 7-8754 À B-5001

Date:07-2024

PAGE:871329

CHAUFFERETTE AUXILIAIRE - "PROHEAT" 80,000 B.T.U.





De 7-8754 À B-5001

Date:07-2024

PAGE:871329

CHAUFFERETTE AUXILIAIRE - "PROHEAT" 80,000 B.T.U.

Article#	Pièces	Description	QTÉ	Notes
NS	065839	CABLAGE ASSY INTERFACE AVEC "PRO-HEAT" M-80 À 4-4887		
NS	066172	CABLAGE ASSY INTERFACE AVEC "PRO-HEAT" M-80 De 4-4888		
NS	065839	CABLAGE ASSY INTERFACE AVEC "PRO-HEAT" M-80 À 5-8366		
NS	066172	CABLAGE ASSY INTERFACE AVEC "PRO-HEAT" M-80 De 5-8367 À 7-8753		
NS	066172	CABLAGE ASSY INTERFACE AVEC "PRO-HEAT" M-80 De 7-8754		
		CHAUFFERETTE AUXILIAIRE - "PROHEAT" 80,000 B.T.U.	1	
1	N8892398	. TETE DU BRULEUR ASS	1	
2	N8892399	. TUBE DE COMBUSTION	1	
3	N8892400	. BOUCHON	1	
4	N8892401	. ECHANGEUR DE CHALEUR	1	
5	N8892402	. O-RING	1	
6	N8892403	. CAPTEUR DE TEMPERATURE	1	
7	N8892405	. VIS, M8X1.25X30 (2/PKG) (2/PKG)	1	
8	N8892406	. JOINT TORIQUE	1	
9	N8892407	. CAPTEUR DE TEMPERATURE	1	
10	N8892408	. BATI DE VENTILATEUR	1	
11	N8892409	. VIS, M6X1X25MM (2/PKG) M6X1X25 (2/PKG)	1	
12	N8892410	. VENTILATEUR	1	
13	N8892411	. BOUCHON (2/PKG)	1	
14	N8892412	. PRIMARY CONTROL MODULE	1	
15	N8892413	. BOUCHON	1	
16	N8892414	. VIS TETE CYLINDRIQUE SIX PANS CREUX M6-1.0x16 ZP	1	
17	N8892415	. MOTEUR ÉLECTRIQUE 24V	1	
18	N8892416	. BAGUE DE RETENUE (3/PKG)	1	
19	N8892417	. ENS. D'ENGRENAGE POUR PROHEAT M80	1	
20	N8892418	. BAGUE DE RETENUE (2/PKG)	1	
21	N8892419	. BOUCHON	1	
22	N8892420	. BOUCHON	1	
23	N8892421	. FILTRE A L'AIR	1	
24	N8892422	. VIS	1	
25	N8892423	. BAVETTE	1	
26	N8892414	. VIS TETE CYLINDRIQUE SIX PANS CREUX M6-1.0x16 ZP	1	
27	N8892426	. KIT IGNITION MODULE & ELECTRODE	1	
28	N8892427	. VIS M6-1 X 60 MM (3/PKG)	1	
29	N8892428	. ELECTRODE D'INGITION	1	
30	N8892429	. ECRAN PROTECTEUR DE FLAMME	1	
31	N8892430	. COMPRESSEUR	1	
32	N8892431	. JOINT TORIQUE (3/PKG)	1	
33	N8892432	. FILTRE A CARBURANT	1	
34	N8892433	. JOINT TORIQUE	1	
35	N8892434	. ADAPTATEUR	1	
36	N8892435	. CONNECTEUR MALE / TYPE JIC 37° / #4JIC-Mx1/8NPT-M BR	1	

De 7-8754 À B-5001	Date:07-2024	PAGE:871329
CHAUFFERETTE AUXILIAIRE - "PROHEAT" 80,000 B.T.U.		

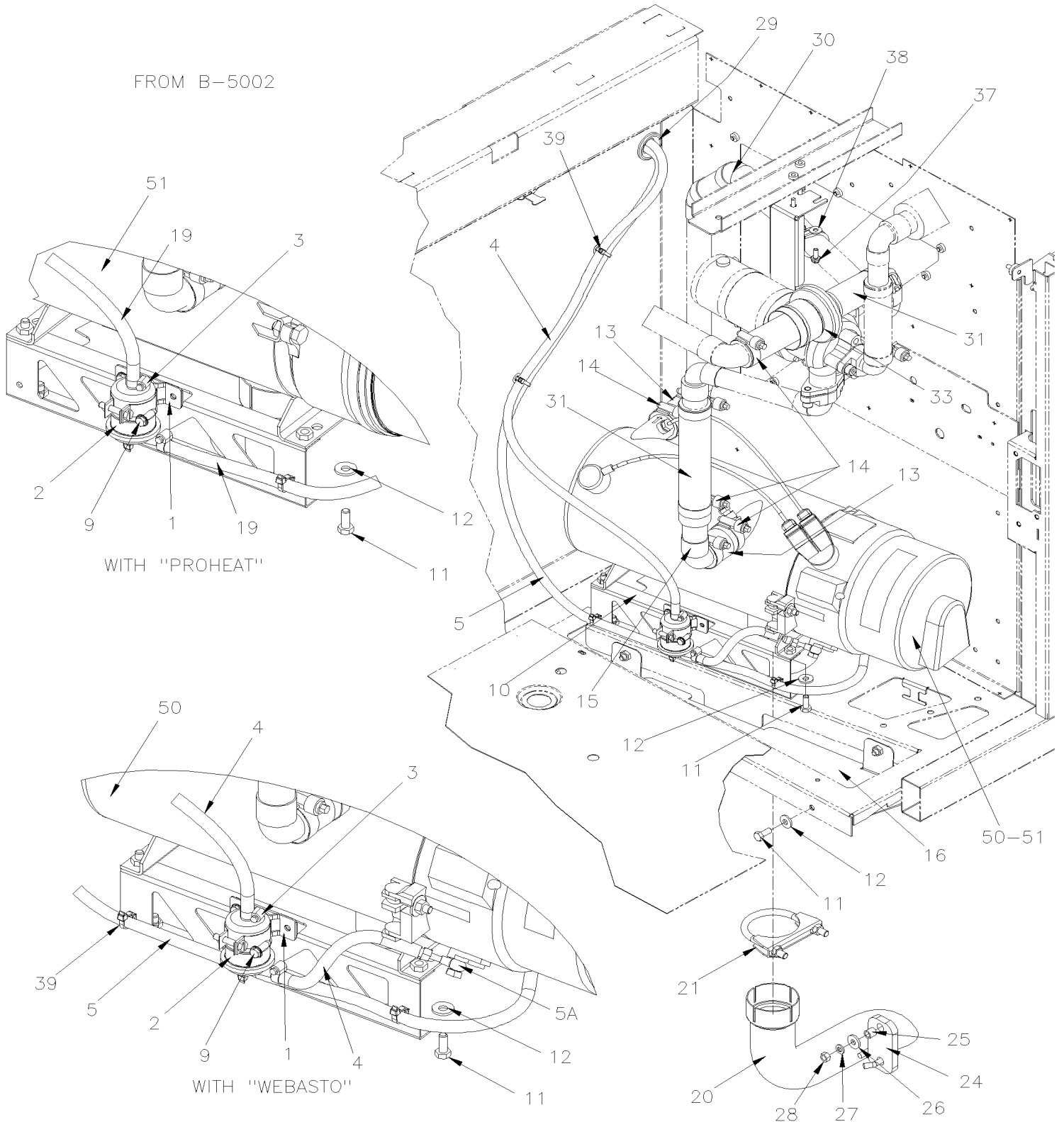
Article#	Pièces	Description	QTÉ	Notes
37	N8892436	. BRIDE DE LA TETE BRULEUR	1	
38	N8892437	. JOINT TORIQUE	1	
39	N8892438	. JOINT TORIQUE	1	
40	N8892439	. GEAR	1	
41	N8892440	. ARBRE DE RENVOI	1	
42	N8892441	. ENGRENAGE MENANT	1	
43	N8892442	. JOINT TORIQUE	1	
44	N8892443	. CREPINE	1	
45	N8892444	. FUEL PUMP SERVICE KIT	1	
46	N8892445	. FUEL DELIVERY BLOCK ASM	1	
47	N8892446	. JOINT TORIQUE (3/PKG)	1	
48	N8892447	. REGULATOR ASM	1	
49	N8892448	. GICLEUR	1	
50	N8892449	. SOLENOIDE	1	
51	N8892450	. BOUCHON A TETE HEXAGONAL / TYPE "ORB" / #2ORB-M BR	1	
52	N8892451	. SOUPAPE DE DÉCHARGE	1	
NS	N8892404	. KIT D'ANALYSE DES DONNÉES	1	
		LES ITEMS SUIVANTS SONT RELIES AVEC		
		DEMARRAGE AUTOMATIQUE		
		AVEC INSTALLATION CHAUFFERETTE AUXILIAIRE		
		AVEC CHARGEUR BATTERIES 110V		
111	066236	CABLAGE I/F CHARGEUR A BATTERIES / AVEC BASE DE RELAIS	1	A
111	068248	CABLAGE I/F CHARGEUR A BATTERIES / AVEC BASE DE RELAIS	1	A
111	066968	CABLAGE ASS AVEC SIUPPORT FUSIBLE / AVEC "PRO-HEAT" M-80 / "OPTION"	1	
112	066332	CABLAGE ASS PUISSANCE / AVEC PORTE FUSIBLE & REDRESSEUR	1	A
113	563332	RELAIS 24V S.P.D.T. / AVEC RESISTANCE / "VOLVO" (20374662)	1	A
114	500946	VIS AUTOTARAUDEUSE TETE BOMBE PHILLIPS #8x1/2 N500	1	A
		A) SI VOUS N'AVEZ PAS DE SYSTEME DE SUPPRESSION DE FEU		

De B-5002

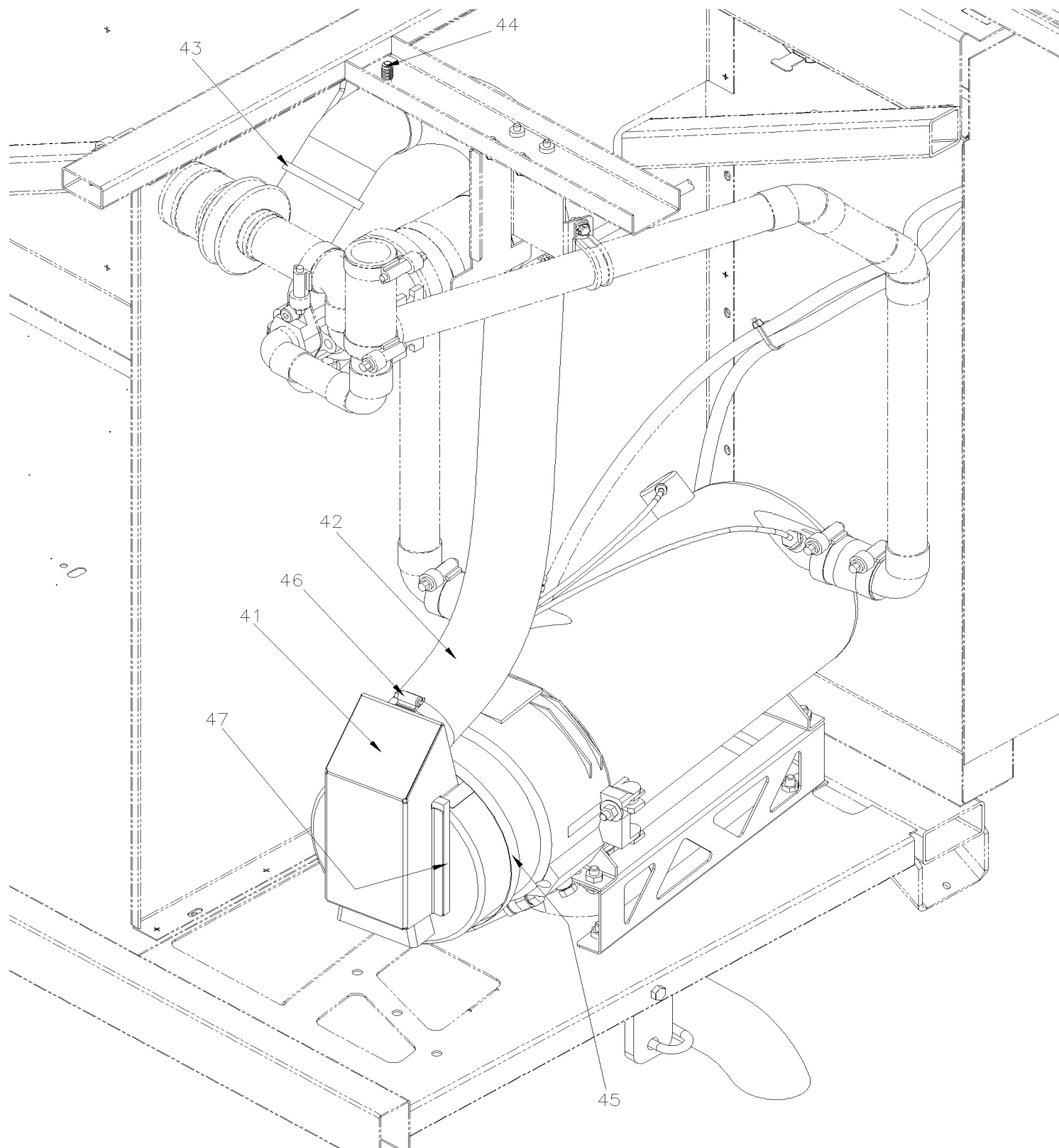
Date:07-2024

PAGE:X3-2350-11

INSTALLATION CHAUFFERETTE AUXILIAIRE

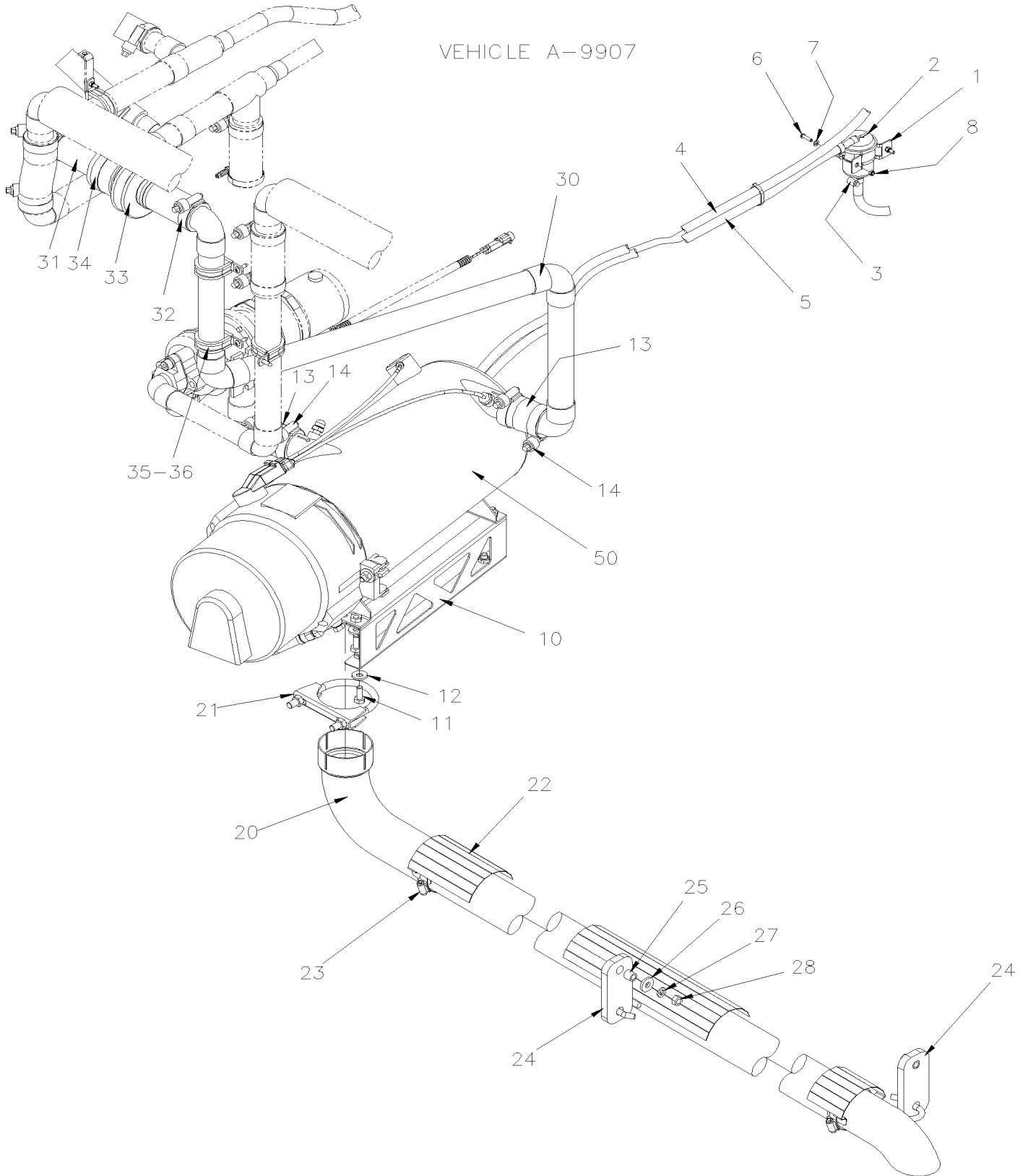


INSTALLATION CHAUFFERETTE AUXILIAIRE



INSTALLATION CHAUFFERETTE AUXILIAIRE

VEHICLE A-9907



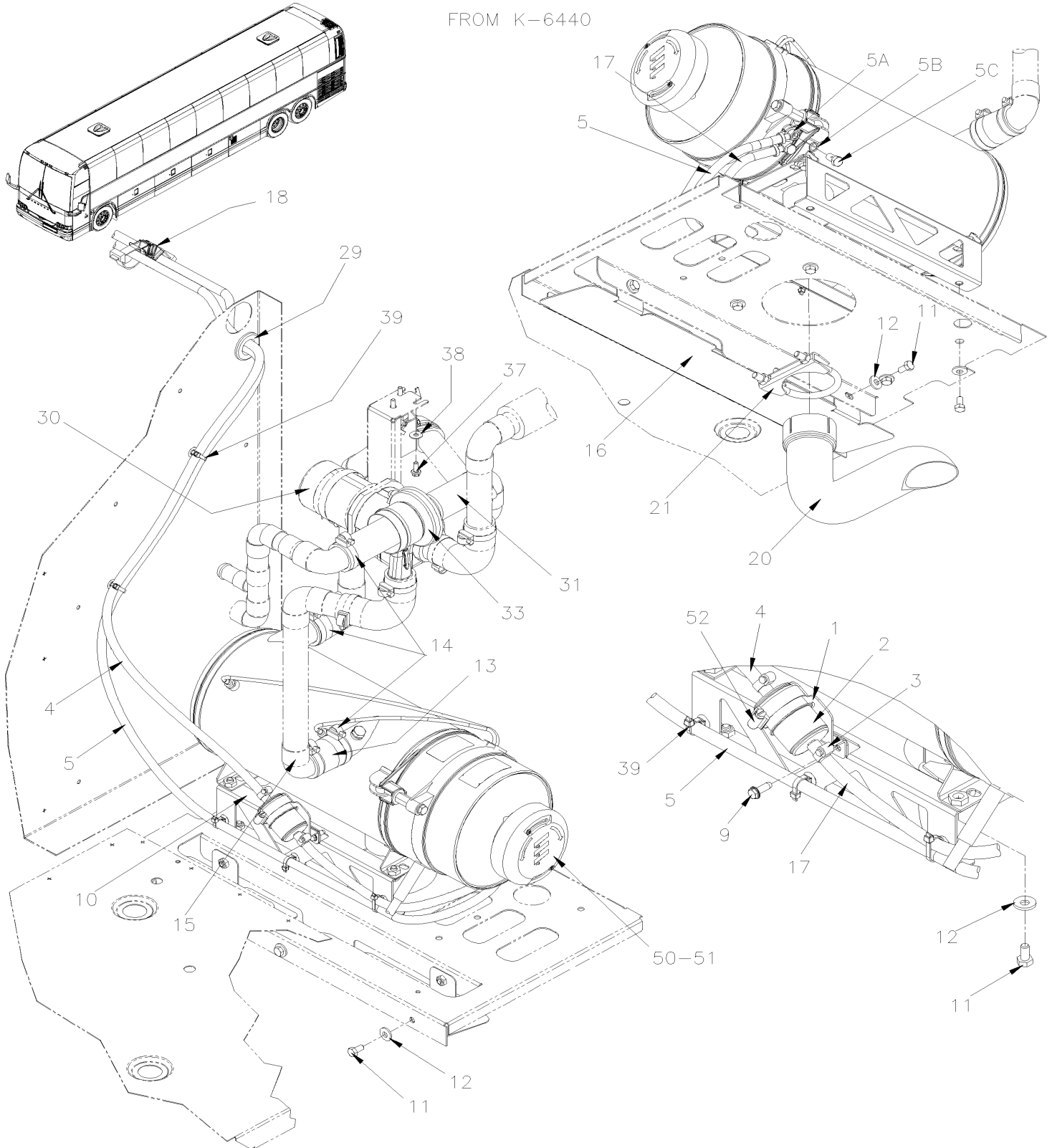
De B-5002

Date:07-2024

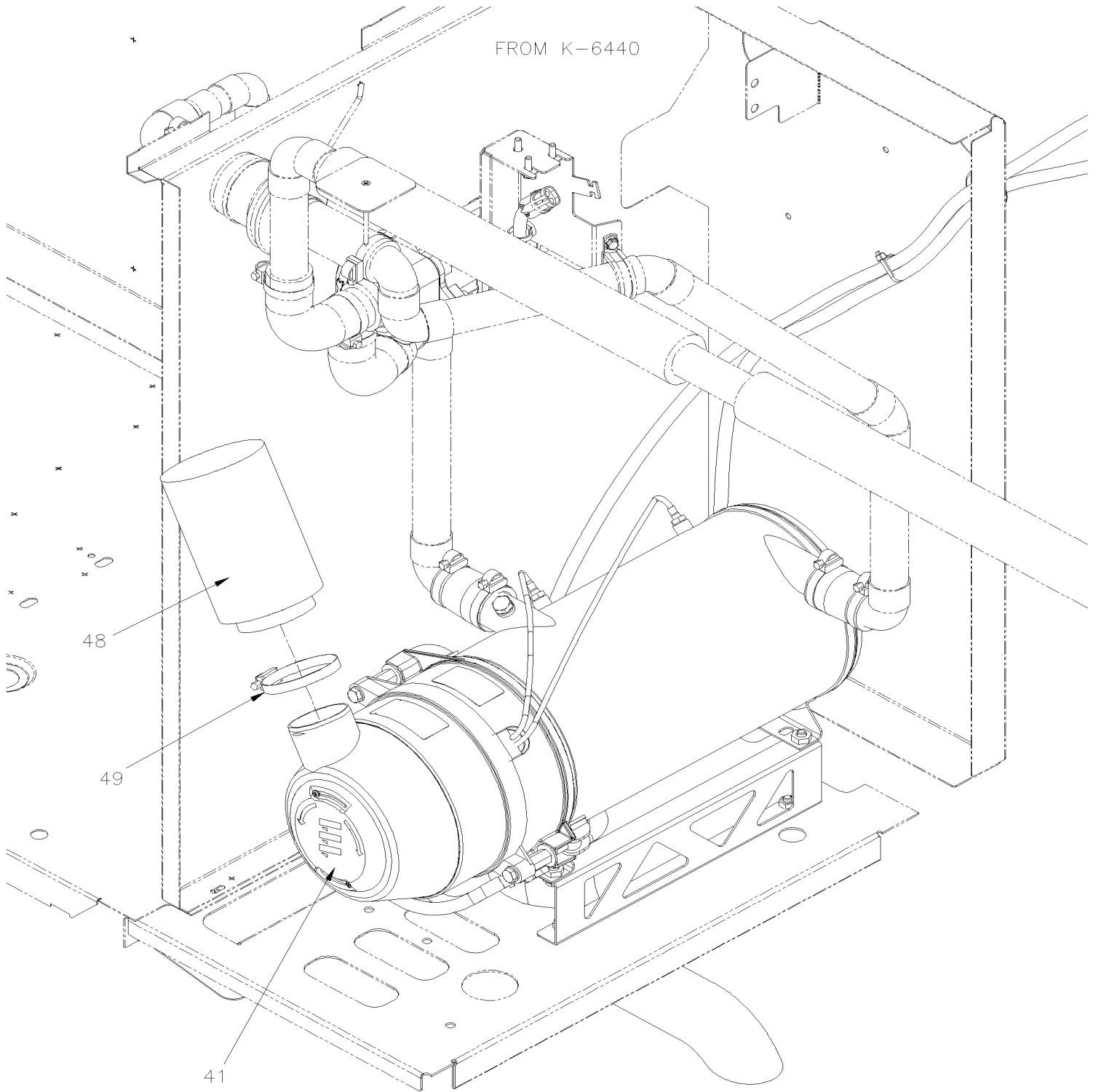
PAGE:X3-2350-11

INSTALLATION CHAUFFERETTE AUXILIAIRE

FROM K-6440



INSTALLATION CHAUFFERETTE AUXILIAIRE



De B-5002	Date:07-2024	PAGE:X3-2350-11
INSTALLATION CHAUFFERETTE AUXILIAIRE		

Article#	Pièces	Description	QTÉ	Notes
1	871038	COURROIE À K-6452	1	
1	370230	SUPPORT, FILTRE De K-6453	1	
2	871037	FILTRE A CARBURANT À K-6452	1	
2	870073	FILTRE A CARBURANT De K-6453	1	
3	504014	BRIDE DE SERRAGE / 1/4"-5/8" SS / HM-4	2	
4	Call order desk	BOYAU / LIGNE CARBURANT / #4 2820MM PROTO De A-9907 À A-9907	1	P
4	Call order desk	BOYAU ASS #4 2610MM De B-5002 À K-6452	1	P
4	Call order desk	BOYAU / LIGNE CARBURANT / #4 De K-6453	1	P
4	503706	. BOYAU #4 #4	AR	
4	5011235	. CONNECTEUR FEMELLE / TYPE "PUSH-LOK" / #6JIC-Fx#4 BR À K-6452	1	
NS	5011238	RACCORD BANJO / 10MMx#6JIC-M À K-6452	1	
5	Call order desk	BOYAU / LIGNE CARBURANT / #4 2300MM PROTO De A-9907 À A-9907	1	P
5	Call order desk	BOYAU / LIGNE CARBURANT / #4 2790MM De B-5002 À K-6452	1	P
5	Call order desk	BOYAU / LIGNE CARBURANT / #4 De K-6453	1	P
5	503706	. BOYAU #4 #4	AR	
5	501347	. CONNECTEUR FEMELLE / TYPE "PUSH-LOK" / #4JIC-Fx#4 BR À K-6452	1	
5A	5011237	RACCORD BANJO / 10MMx#4JIC-M À K-6452	1	
5A	501120	RACCORD BANJO / 10MMx#4 De K-6453	2	
5B	870923	RONDELLE POUR RACCORD BANJO / M10	4	
5C	870929	BOULON CREUX POUR RACCORD BANJO / M10-1.0	2	
6	502698	VIS MECANIQUE TETE CYLINDRIQUE PHILLIPS M4-0.7x16 SS BK De A-9907 À A-9907	2	
7	502556	RONDELLE PLATE 4.3x9.0x0.8 SS De A-9907 À A-9907	2	
8	500539	ECROU HEX BAGUE DE NYLON M4-0.7 N500 De A-9907 À A-9907	2	
9	502848	VIS AUTOTARAUDEUSE TETE HEX EPAULEMENT 1/4-20x3/4 N500 De B-5002	1	
10	374458	SUPPORT, WEBASTO ASS.	1	
10	374427	SUPPORT AVANT / CHAUFFERETTE AUXILIAIRE	1	
11	502862	VIS A TETE HEXAGONAL M8-1.25x20 G8.8 N500 À G-5948	13	
11	5001527	VIS A TETE HEXAGONAL M8-1.25x16 SS BK De G-5949	13	
12	500321	RONDELLE "BELLEVILLE" .331x.827x.098 N500 À G-5948	13	
12	5001848	RONDELLE "BELLEVILLE" .827 x .331 x .098 th SS De G-5949	13	
13	373800	BOYAU REDUCTEUR / 1 1/2" I.D.x1 3/8" I.D.x65MM	2	
14	504657	BRIDE DE SERRAGE / 1"1/16-2" C.T. 9424 À D-5404	4	
14	504783	BRIDE DE SERRAGE / 1"1/16-2" SS / C.T. W.S. De D-5405 À E-5589	4	
14	992086	BRIDE DE SERRAGE / 32MM/52MM De E-5590	4	
15	Call order desk	COUDE ASS À D-5299	1	P
15	X3-2206-01	POMPE A L'EAU #874297 AMETEK De D-5300		
16	374610	DEFLECTEUR D'AIR, CHAUFFE-EAU ASS. À J-6295	1	
16	370137	DEFLECTEUR D'AIR, CHAUFFE-EAU ASS. De J-6296	1	
17	Call order desk	BOYAU / LIGNE CARBURANT / #4 De K-6453	1	P
17	503706	. BOYAU #4 #4 De K-6453	AR	
18	509490	SUPPORT DOUBLE POUR ATTACHES CABLES,GRIS De K-6453	AR	
18	509491	ATTACHE CABLE / 13MM x 383MM De K-6453	AR	

De B-5002	Date:07-2024	PAGE:X3-2350-11
INSTALLATION CHAUFFERETTE AUXILIAIRE		

Article#	Pièces	Description	QTÉ	Notes
19	Call order desk	BOYAU / LIGNE CARBURANT / #4 2900MM	1	P A
19	503706	BOYAU #4 #4	AR	A
NS	501347	CONNECTEUR FEMELLE / TYPE "PUSH-LOK" / #4JIC-Fx#4 BR À H-6179	1	A
NS	501588	COUDE MALE 90° / TYPE JIC 37° / #4JIC-Mx1/8NPT-M STL À H-6179	1	A
NS	501307	ADAPTATEUR / TYPE TUYAU / 1/8NPT-Fx1/8NPT-M BR De H-6180	1	A
NS	501013	COUDE MALE 90° / TYPE "HOSE BARB" / #4x1/8NPT-M BR De H-6180	1	A
20	374475	TUYAU D'ECHAPPEMENT LONG PROTO De A-9907 À A-9907	1	
20	374493	TUYAU D'ECHAPPEMENT SHORT De B-5002 À B-5049	1	
20	374602	TUYAU D'ECHAPPEMENT SHORT De B-5050	1	
21	540061	BRIDE EN "U" / 2 3/4" I.D.	1	
22	374476	PROTECTEUR TUYAU D'ECHAPPEMENT De A-9907 À A-9907	1	
23	504024	BRIDE DE SERRAGE / 1"13/16"-2"3/4 SS / HS-36 De A-9907 À A-9907	4	
24	032541	SUPPORT CAOUTCHOUC 106.5 x 48 / 2 Holes 72MM C/C PROTO De A-9907 À A-9907	2	
24	374512	SUPPORT CAOUTCHOUC 91 x 48 / 2 Holes 62MM C/C De B-5002 À B-5049	1	
25	032540	ESPACEUR 1/2" O.D.X 12MM SS À B-5049	2	
26	500401	RONDELLE PLATE .343x.875x.125 N500 À B-5049	2	
27	500942	RONDELLE FREIN FENDUE 8.1x14.8x2.0 N500 À B-5049	2	
28	502851	ECROU HEX M8-1.25 N500 À B-5049	2	
29	504398	PASSE-FIL / 1.000x1.375x.062x.437x1.750	1	
30	X3-2210-11	INSTALLATION POMPE A L'EAU VOLVO D13 À D-5458		
30	X3-2210-12	INSTALLATION POMPE A L'EAU VOLVO D13 De E-5459 À H-6179		
30	X3-2210-13	INSTALLATION POMPE A L'EAU VOLVO D13 - "GHG17" De H-6180		
31	503392	BOYAU SILICONE 4PLY 1 3/8" I.D. x 4' À D-5381	AR	
31	503783	BOYAU SILICONE 4 PLIS / NOMEX-ARAMID 34MM I.D. x 6' De D-5382	AR	
32	504657	BRIDE DE SERRAGE / 1"11/16"-2" C.T. 9424 De A-9907 À A-9907	2	
33	504385	PROTECTEUR ACCORDEON / 1 1/2" I.D. x 2 1/2" x 4"	1	
NS	504637	ATTACHE CABLE / 3/16" x 13"	1	
34	504302	BRIDE DE SERRAGE / 1"9/16"-2"1/2 SS / E.T. 32 De A-9907 À A-9907	1	
35	952641	CLAMP P STL ZP RUB 34.9 ID De A-9907 À A-9907	2	
36	500957	VIS AUTOTARAUDEUSE TETE BOMBE PHILLIPS #10x3/4 N500 De A-9907 À A-9907	2	
37	5001730	VIS TETE HEX EPAULEMENT M6-1.0x16 G10.9 N500	3	
38	5001833	RONDELLE "BELLEVILLE" 6.1x18x1.27 SS	3	
39	8631155	ATTACHE CABLE / 4.6MM x 200 / CHRISTMAS TREE	AR	
40		AVEC ENTRE D'AIR DU HAUT	1	
40		OPTION "PWT"	1	
41	374586	PRISE D'AIR ASS. / AVEC CHAUFRETTE AUXILIAIRE WEBASTO À K-6452	1	PWT
41	870071	PRISE D'AIR ASS. / AVEC CHAUFRETTE AUXILIAIRE HYDRONIC L30 De K-6453	1	PWT
NS	871439	FILTRE A AIR / ENTRE D'AIR CHAUFFERETTE AUXILIARE À K-6452	1	PWT
41	7770450	FILTRE A AIR TOPSPIN HD De K-6453	1	
NS	504561	BRIDE DE SERRAGE / 2"1/4-3"1/8 / C.T. 300 À F-5797	1	PWT

De B-5002	Date:07-2024	PAGE:X3-2350-11
INSTALLATION CHAUFFERETTE AUXILIAIRE		

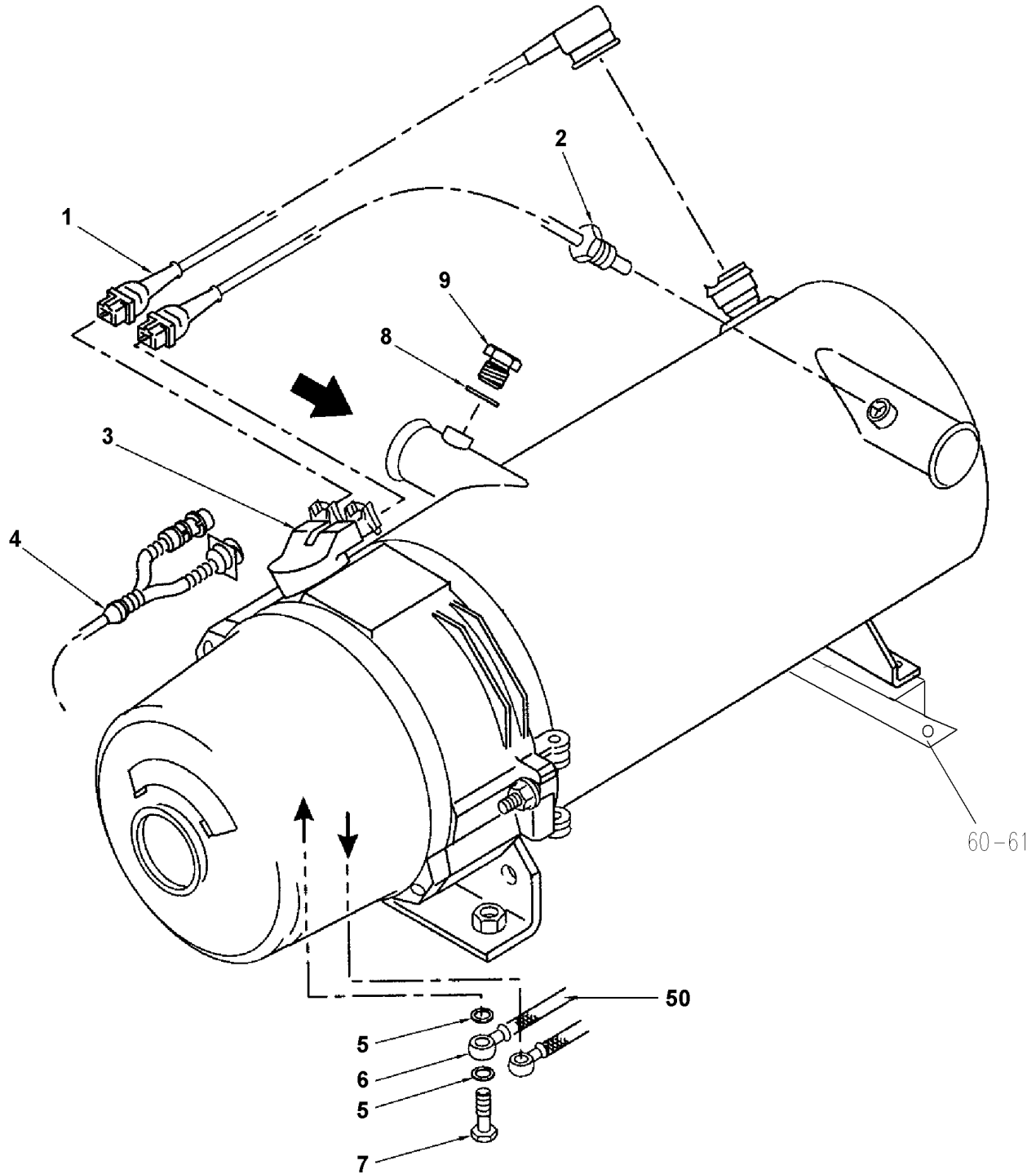
Article#	Pièces	Description	QTÉ	Notes
41	992089	BRIDE DE SERRAGE / 60MM/80MM De F-5798 À K-6452	1	PWT
42	503031	BOYAU FLEXIBLE / TUYAU VENTILLATION 2 1/2" I.D. X 12' RUBBER À B-5016	AR	PWT
43	504016	ATTACHE CABLE / 5/16" X 14"1/2 À K-6452	1	PWT
44	504750	ATTACHE CABLE / 1/2" x 15" / CHRISTMAS TREE À K-6452	1	PWT
45	504229	BRIDE DE SERRAGE / 6"1/2-8"1/2 SS / HS-100 À K-6452	1	PWT
46	504025	BRIDE DE SERRAGE / 2"5/16-3"1/4 SS / HS-44 À K-6452	1	PWT
47	506268	RUBAN ADH1 POL 3/8"x1/2"x25' / GREY 1820 À K-6452	AR	PWT
48	871439	FILTRE A AIR / ENTRE D'AIR CHAUFFERETTE AUXILIARE De K-6453	1	
49	992090	BRIDE DE SERRAGE / 70MM/90MM De K-6453	1	
50	871202	CHAUFFERETTE AUXILIAIRE - "SPHEROS" 100,000 B.T.U. À K-6452	1	
50	870012	CHAUFFERETTE AUXILIAIRE - HYDRONIC L30 De K-6453	1	
51	871329	CHAUFFERETTE AUXILIAIRE - "PROHEAT" 80,000 B.T.U. À E-5544	1	
51	871345	CHAUFFERETTE AUXILIAIRE - "PROHEAT" 80,000 B.T.U. De E-5545	1	
52	504023	BRIDE DE SERRAGE / 1"5/16-2"1/4 SS / HS-28 De K-6440	1	
		A) AVEC CHAUFFE EAU "PROHEAT"		
		PWT) OPTION "PWT"		
		P) CONTACTER LE BUREAU DE PRISE DE COMMANDE		

De B-5002

Date:07-2024

PAGE:871202

CHAUFFERETTE AUXILIAIRE - "SPHEROS" 100,000 B.T.U.

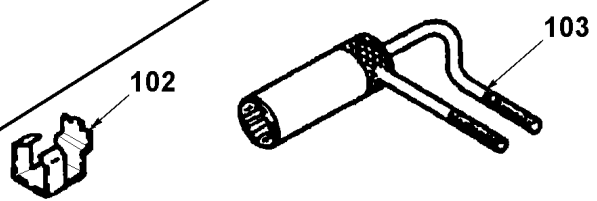
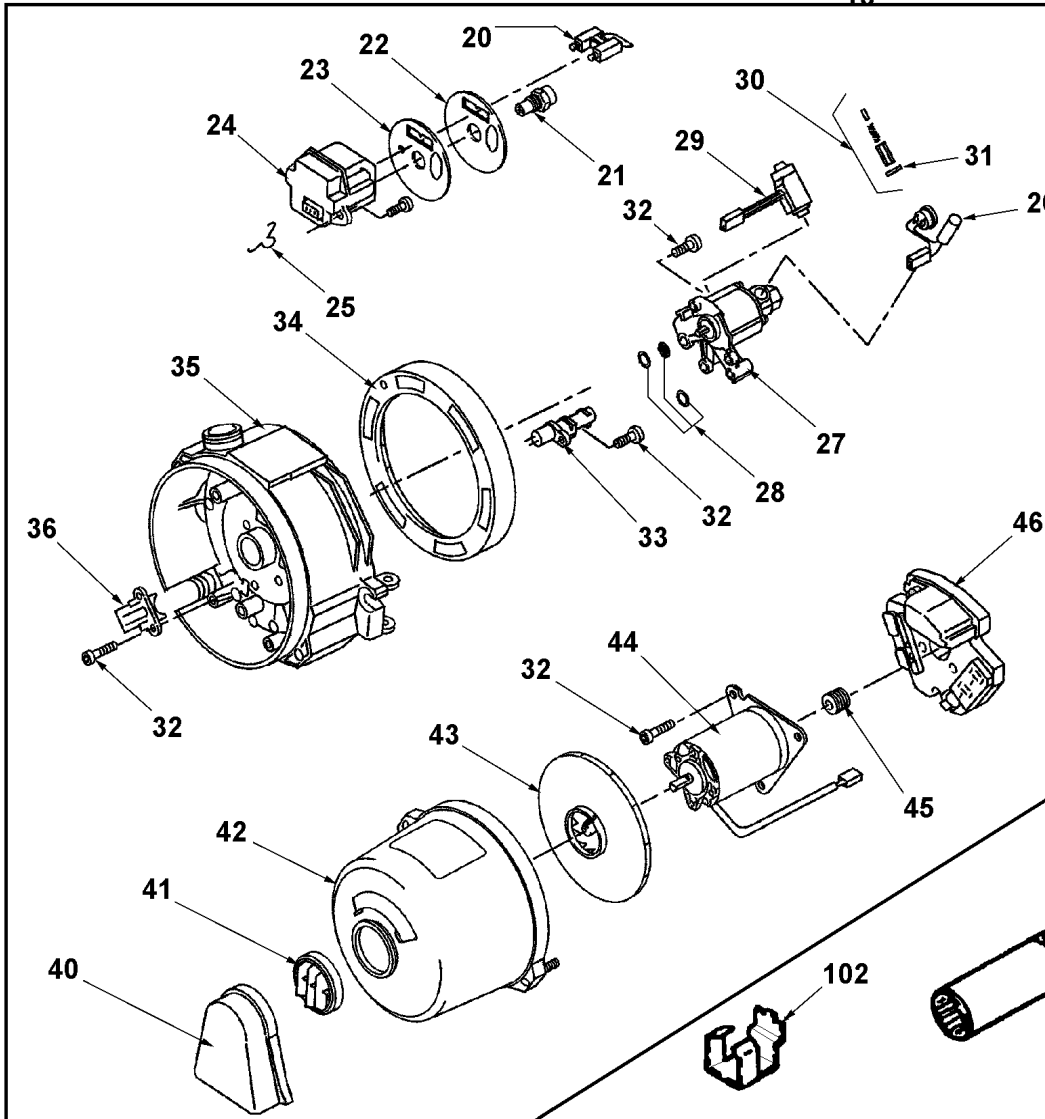
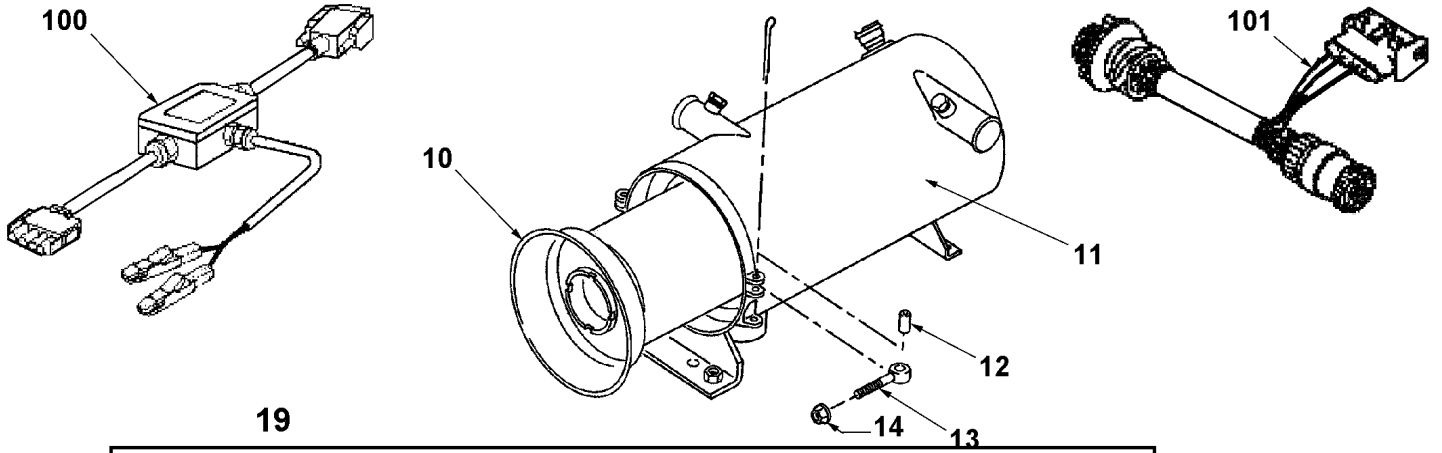


De B-5002

Date:07-2024

PAGE:871202

CHAUFFERETTE AUXILIAIRE - "SPHEROS" 100,000 B.T.U.



De B-5002	Date:07-2024	PAGE:871202
CHAUFFERETTE AUXILIAIRE - "SPHEROS" 100,000 B.T.U.		

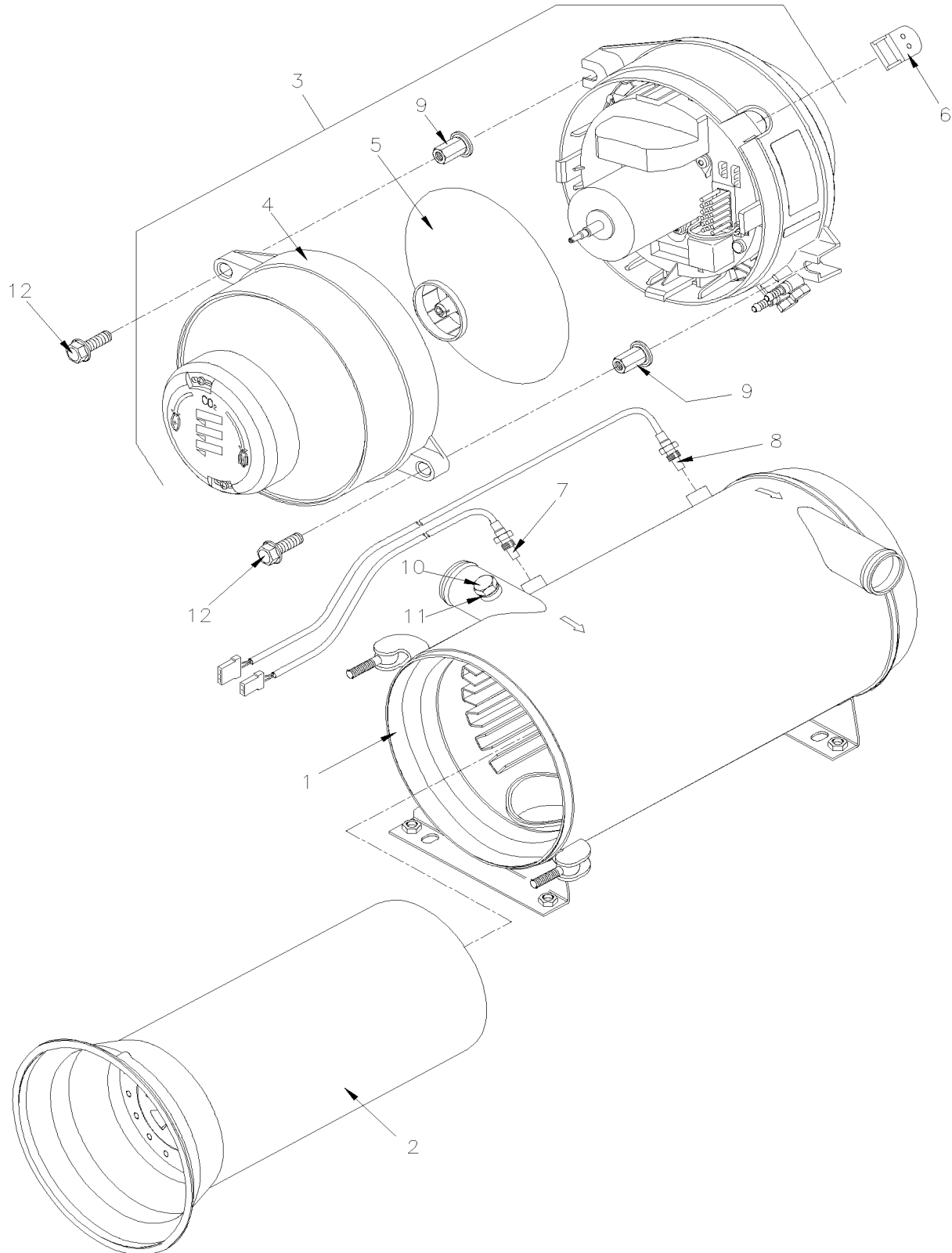
Article#	Pièces	Description	QTÉ	Notes
		CHAUFFERETTE AUXILIAIRE - "WEBASTO" 100,000 B.T.U.	1	
1	871284	. LIMITEUR DE TEMPERATURE 120C	1	
2	871285	. CAPTEUR DE TEMPERATURE	1	
2	G1094742	. CAPTEUR DE TEMPERATURE	1	
3	194873	. CABLAGE ASS / AVEC PROTECEUR CAOUTCHOUC / CONTROLE & HARNAIS	1	
4	871286	. HARNAIS PRINCIPALE	1	
5	870923	. RONDELLE POUR RACCORD BANJO / M10	1	
6	5011237	. RACCORD BANJO / 10MMx#4JIC-M	1	
6	5011238	. RACCORD BANJO / 10MMx#6JIC-M	1	
7	870929	. BOULON CREUX POUR RACCORD BANJO / M10-1.0	1	
8	N.S.P.	. JOINT D'ETANCHEITE / (151 173)	1	2
9	N.S.P.	. BOUCHON / (199 87A)	1	2
10	871288	. CHAMBRE A COMBUSTION	1	
11	871289	. ECHANGEUR DE CHALEUR	1	
NS	871431	. . DECALQUE WEBASTO	1	
12	N8890598	. COLLET	2	
13	N8890596	. VIS A CEIL	2	
14	502692	. ECROU HEX EPAULEMENT STOVER M8-1.25 Z050	1	
19	N8894780	. TETE DE BRULEUR ASM, - "WEBASTO" THERMO 300	1	
19	N8896417	. TETE DE BRULEUR ASM, - "WEBASTO" THERMO 350	1	
20	871290	. . ELECTRODE D'ALLUMAGE	1	
21	871291	. . GICLEUR 0.85 GPH - "WEBASTO" THERMO 300	1	
21	870918	. . GICLEUR 0.80 GPH	AR	
22	871368	. . DISQUE	1	
23	871369	. . DISQUE	1	
24	871292	. . BOBINE D'ALUMAGE	1	
25	N8883147	. . SUPPORT CARTOUCHE PRE-CHAUF	1	
26	871293	. . ELEMENT DE CHAUFFAGE AVEC THERMOSTAT	1	
27	871294	. . FUEL PUMP	1	
28	871295	. . . KIT, SEAL & SCREEN, FUEL PUMP	1	
29	871296	. . . ELECTROVANE	1	
30	870919 DECHARGEUR DE PUISSANCE ASS.	1	
31	871297 JOINT D'ETANCHEITE	1	
32	502653	. . VIS MECANIQUE TETE CYLINDRIQUE PHILLIPS M5-0.8x16 SS	AR	
33	871298	. . CAPTEUR DE FLAMME	1	
34	194824	. . ANNEAU D'AJUSTEMENT	1	
35	N8890616	. . CARTER	1	
35	G1094733	. . CARTER	1	
36	N8890590	. . ATTACHE	1	
36	G1094734	. . ATTACHE	1	
40	871299	. . BAVETTE	1	
41	871300	. . GRILLE	1	

De B-5002	Date:07-2024	PAGE:871202
-----------	--------------	-------------

CHAUFFERETTE AUXILIAIRE - "SPHEROS" 100,000 B.T.U.

Article#	Pièces	Description	QTÉ	Notes
42	871301	.. COUVERCLE	1	
NS	G1017565	.. DECAL "DANGER"	1	
43	871302	.. ROTOR DE TURBINE	1	
44	871303	.. SYST. D'ENTRAINEMENT VARIABLE	1	
45	871304	... EMBRAYAGE	1	
46	871305	.. BOITIER DE COMMANDE	1	
		VOIR INSTALLATION CHAUFFERETTE AUXILIAIRE		
60	374322	ESPACEUR ASS.	2	
61	500069	VIS A TETE HEXAGONAL M8-1.25x16 G10.9 DP	4	
NS	5001341	RONDELLE PLATE 8.4x17.0x1.6 SS	4	
NS	5001161	RONDELLE FREIN FENDUE 8.1x14.8x2.0 SS-304	4	
NS	5001188	ECROU HEX M8-1.25 SS	4	
100	871320	ENSEMBLE DIAGNOSTIQUE 2.2	AR	
100	N8894700	ENSEMBLE DIAGNOSTIQUE	AR	
101	871321	ADAPTATEUR DE CABLAGE	AR	
101	195314	ADAPTATEUR DE CABLAGE	1	
102	870937	CALIB. POUR ELECTRODE D'ALUM.	AR	
103	870938	CLEF POUR GICLEUR	AR	
		2) PAS VENDU PAR PREVOST (VOIR NUMERO DU MANUFATURIER A LA FIN DE LA DESCRIPTION)		

CHAUFFERETTE AUXILIAIRE - HYDRONIC L30

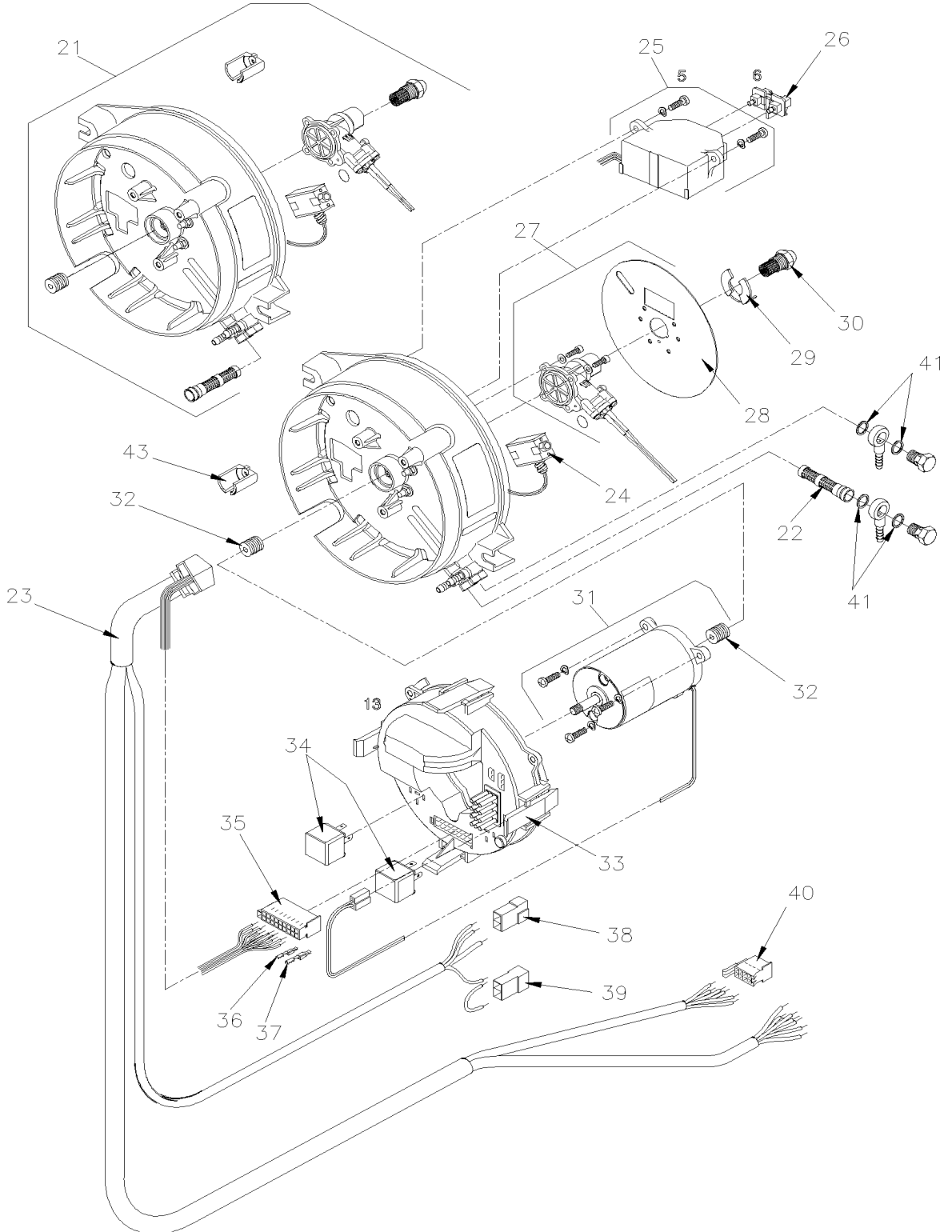


De K-6453

Date:07-2024

PAGE:870012

CHAUFFERETTE AUXILIAIRE - HYDRONIC L30



De K-6453	Date:07-2024	PAGE:870012
CHAUFFERETTE AUXILIAIRE - HYDRONIC L30		

Article#	Pièces	Description	QTÉ	Notes
1	870075	ECHANGEUR DE CHALEUR	1	
2	870076	TUYE FOYER, COMPL.	1	
3	870077	BRULEUR	1	
4	870078	COUVERCLE	1	
5	870079	ROUE DE VENTILATEUR	1	
6	870080	DOUILLE	1	
7	870081	CAPTEUR DE TEMPERATURE	1	
8	870083	INTERRUPTEUR DE SECURITE	1	
9	870084	ECROU HEXAGONAL M8 AVEC RONDELLE	2	
10	870085	VIS	1	
11	870086	JOINT D'ETANCHEITE	1	
12	870087	VIS A TETE HEXAGONAL M8 X 25	2	
21	870088	POMPE, 24 VCOMPLETE	1	
22	870091	FILTRE A CARBURANT	1	
23	870092	HARNAIS	1	
24	870099	SOLENOIDE VALVE	1	
25	870100	DISTRIBUTEUR D'ALLUMAGE, 24 VOLTS, AVEC JAUGE VERIFICATRICE	1	
26	870101	ELECTRODE D'ALLUMAGE, AVEC JAUGE VERIFICATRICE	1	
27	870102	PRÉCHAUFFAGE DES GICLEURS 24 VOLTS	1	
28	870103	PLAQUE DE CHICANE	1	
29	870104	RESSORT DE RETENUE	1	
30	870106	PULVERISATEUR DE CARBURANT	1	
31	870107	MOTEUR ÉLECTRIQUE, 24 V, Y COMPRIS L'ACCOUPEMENT	1	
32	870108	RACCORD	1	
33	870109	UNITE DE CONTRÔLE	1	
34	870110	RELAIS	2	
35	870111	CONNECTOR / JUNIOR POWER TIMER / SH 16C AMP 928162-6	1	
36	562805	TERMINAL FEMELLE / 16-14 / OR / AMP 927777-9	1	
37	562806	TERMINAL FEMELLE / 20-16 / AMP 927779-3	1	
38	562473	CONNECTEUR / FASTIN-FASTON (.250) / TH 2C / AMP 180908-0	1	
39	870112	CONNECTEUR / FASTIN-FASTON (.250) / TH 2C AMP 1337024-1	1	
40	870113	CONNECTEUR / JUNIOR POWER TIMER / SH 8C AMP 929504-3	1	
41	870114	JOINT D'ETANCHEITE 10x13.5	4	
43	N.S.S.	JAUGE VERIFICATRICE	1	1 B
44	870149	OUTIL DE DIAGNOSTIC	1	A
44	870245	OUTIL DE DIAGNOSTIC	1	C
44	0610556	INTERFACE ADAPTATER EBERSPAE A EDITH	1	
		A) PAS INCLUS AVEC CHAUFFAGE AUXILIAIRE		
		B) INCLUS AVEC ITEM 21, 25 & 26		

De K-6453		Date:07-2024	PAGE:870012
CHAUFFERETTE AUXILIAIRE - HYDRONIC L30			

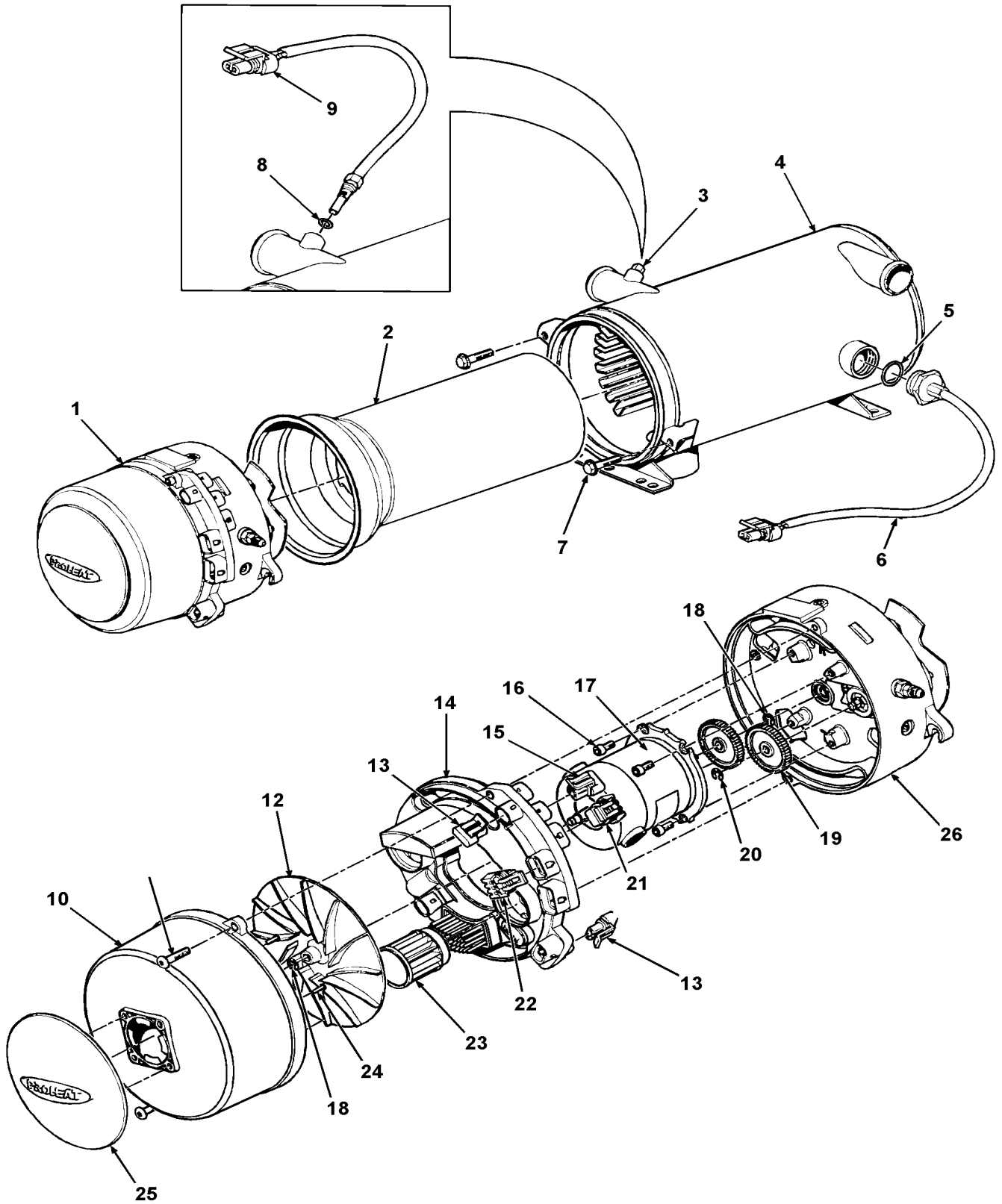
Article#	Pièces	Description	QTÉ	Notes
		C) POUR UTILISER L'OUTIL DE DIAGNOSTIQUE VOUS AVEZ DE BESOIN DE L'INTERFACE 0610556		
		1) PAS VENDU SEPARMENT		

À E-5544

Date:07-2024

PAGE:871329

CHAUFFERETTE AUXILIAIRE - "PROHEAT" 80,000 B.T.U.

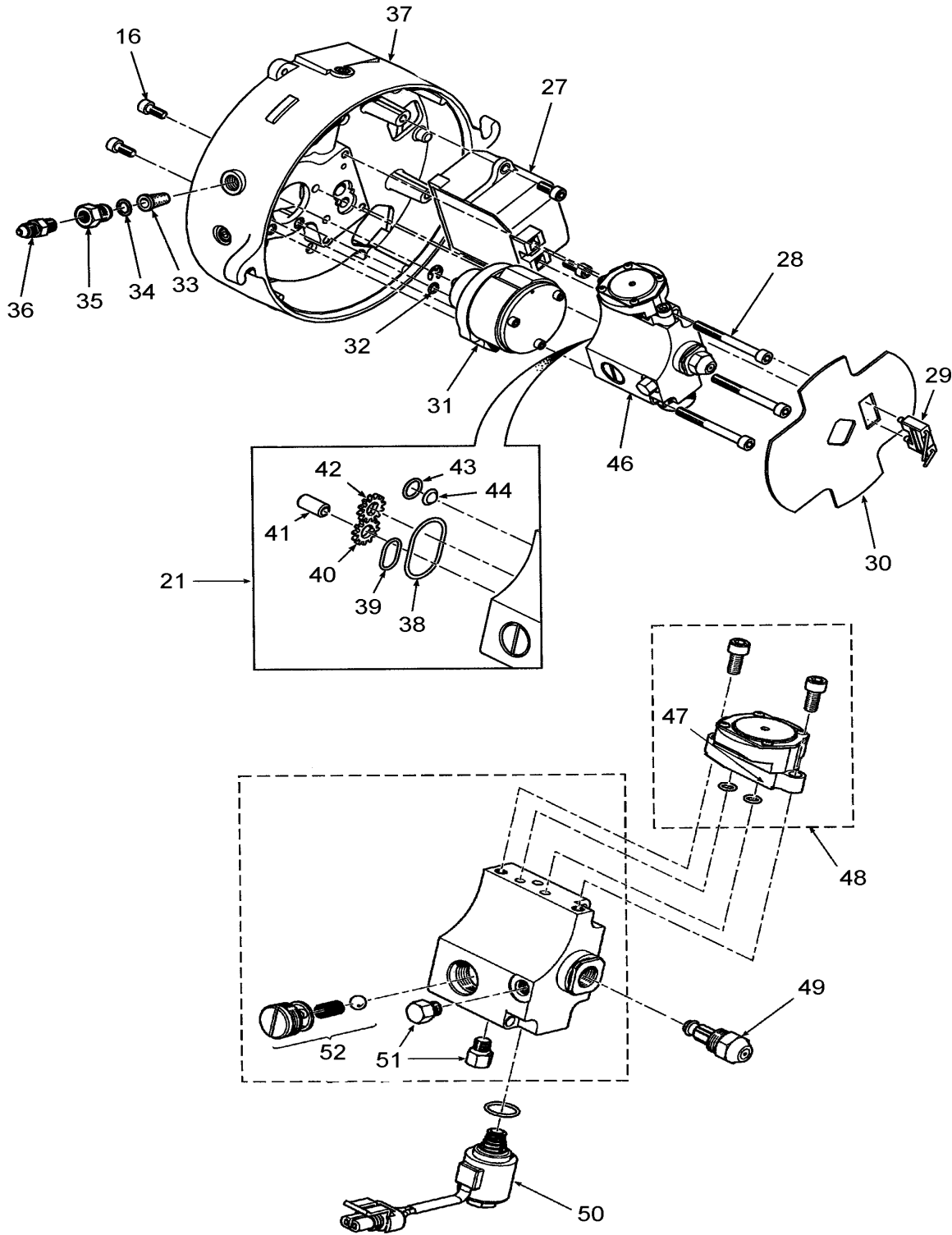


À E-5544

Date:07-2024

PAGE:871329

CHAUFFERETTE AUXILIAIRE - "PROHEAT" 80,000 B.T.U.



À E-5544	Date:07-2024	PAGE:871329
CHAUFFERETTE AUXILIAIRE - "PROHEAT" 80,000 B.T.U.		

Article#	Pièces	Description	QTÉ	Notes
NS	065839	CABLAGE ASSY INTERFACE AVEC "PRO-HEAT" M-80 À 4-4887		
NS	066172	CABLAGE ASSY INTERFACE AVEC "PRO-HEAT" M-80 De 4-4888		
NS	065839	CABLAGE ASSY INTERFACE AVEC "PRO-HEAT" M-80 À 5-8366		
NS	066172	CABLAGE ASSY INTERFACE AVEC "PRO-HEAT" M-80 De 5-8367 À 7-8753		
NS	066172	CABLAGE ASSY INTERFACE AVEC "PRO-HEAT" M-80 De 7-8754		
		CHAUFFERETTE AUXILIAIRE - "PROHEAT" 80,000 B.T.U.	1	
1	N8892398	. TETE DU BRULEUR ASS	1	
2	N8892399	. TUBE DE COMBUSTION	1	
3	N8892400	. BOUCHON	1	
4	N8892401	. ECHANGEUR DE CHALEUR	1	
5	N8892402	. O-RING	1	
6	N8892403	. CAPTEUR DE TEMPERATURE	1	
7	N8892405	. VIS, M8X1.25X30 (2/PKG) (2/PKG)	1	
8	N8892406	. JOINT TORIQUE	1	
9	N8892407	. CAPTEUR DE TEMPERATURE	1	
10	N8892408	. BATI DE VENTILATEUR	1	
11	N8892409	. VIS, M6X1X25MM (2/PKG) M6X1X25 (2/PKG)	1	
12	N8892410	. VENTILATEUR	1	
13	N8892411	. BOUCHON (2/PKG)	1	
14	N8892412	. PRIMARY CONTROL MODULE	1	
15	N8892413	. BOUCHON	1	
16	N8892414	. VIS TETE CYLINDRIQUE SIX PANS CREUX M6-1.0x16 ZP	1	
17	N8892415	. MOTEUR ÉLECTRIQUE 24V	1	
18	N8892416	. BAGUE DE RETENUE (3/PKG)	1	
19	N8892417	. ENS. D'ENGRENAGE POUR PROHEAT M80	1	
20	N8892418	. BAGUE DE RETENUE (2/PKG)	1	
21	N8892419	. BOUCHON	1	
22	N8892420	. BOUCHON	1	
23	N8892421	. FILTRE A L'AIR	1	
24	N8892422	. VIS	1	
25	N8892423	. BAVETTE	1	
26	N8892414	. VIS TETE CYLINDRIQUE SIX PANS CREUX M6-1.0x16 ZP	1	
27	N8892426	. KIT IGNITION MODULE & ELECTRODE	1	
28	N8892427	. VIS M6-1 X 60 MM (3/PKG)	1	
29	N8892428	. ELECTRODE D'INGITION	1	
30	N8892429	. ECRAN PROTECTEUR DE FLAMME	1	
31	N8892430	. COMPRESSEUR	1	
32	N8892431	. JOINT TORIQUE (3/PKG)	1	
33	N8892432	. FILTRE A CARBURANT	1	
34	N8892433	. JOINT TORIQUE	1	
35	N8892434	. ADAPTATEUR	1	
36	N8892435	. CONNECTEUR MALE / TYPE JIC 37° / #4JIC-Mx1/8NPT-M BR	1	

À E-5544	Date:07-2024	PAGE:871329
CHAUFFERETTE AUXILIAIRE - "PROHEAT" 80,000 B.T.U.		

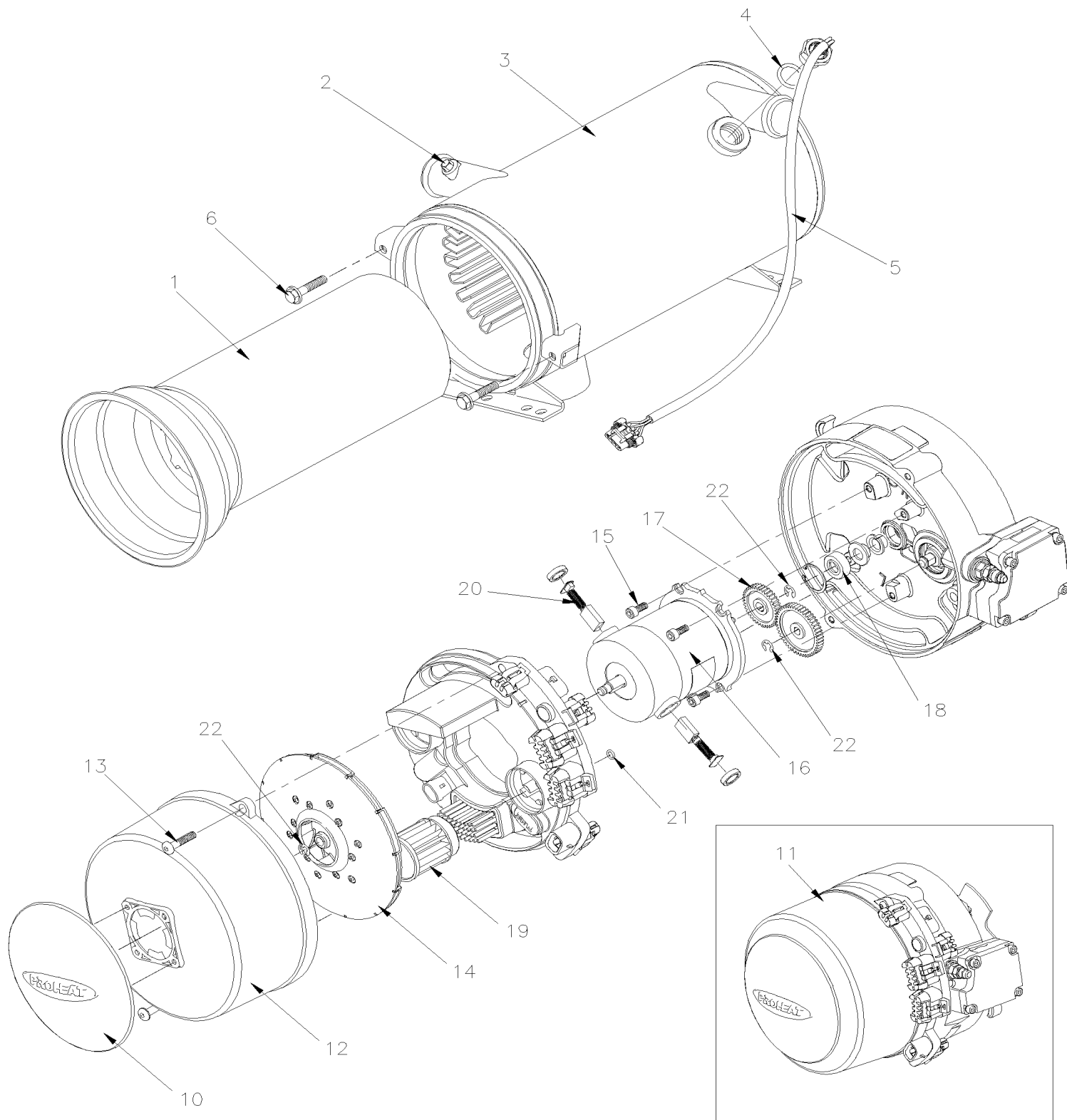
Article#	Pièces	Description	QTÉ	Notes
37	N8892436	. BRIDE DE LA TETE BRULEUR	1	
38	N8892437	. JOINT TORIQUE	1	
39	N8892438	. JOINT TORIQUE	1	
40	N8892439	. GEAR	1	
41	N8892440	. ARBRE DE RENVOI	1	
42	N8892441	. ENGRENAGE MENANT	1	
43	N8892442	. JOINT TORIQUE	1	
44	N8892443	. CREPINE	1	
45	N8892444	. FUEL PUMP SERVICE KIT	1	
46	N8892445	. FUEL DELIVERY BLOCK ASM	1	
47	N8892446	. JOINT TORIQUE (3/PKG)	1	
48	N8892447	. REGULATOR ASM	1	
49	N8892448	. GICLEUR	1	
50	N8892449	. SOLENOIDE	1	
51	N8892450	. BOUCHON A TETE HEXAGONAL / TYPE "ORB" / #2ORB-M BR	1	
52	N8892451	. SOUPEPE DE DÉCHARGE	1	
NS	N8892404	. KIT D'ANALYSE DES DONNÉES	1	
		LES ITEMS SUIVANTS SONT RELIES AVEC		
		DEMARRAGE AUTOMATIQUE		
		AVEC INSTALLATION CHAUFFERETTE AUXILIAIRE		
		AVEC CHARGEUR BATTERIES 110V		
111	066236	CABLAGE I/F CHARGEUR A BATTERIES / AVEC BASE DE RELAIS	1	A
111	068248	CABLAGE I/F CHARGEUR A BATTERIES / AVEC BASE DE RELAIS	1	A
111	066968	CABLAGE ASS AVEC SIUPPORT FUSIBLE / AVEC "PRO-HEAT" M-80 / "OPTION"	1	
112	066332	CABLAGE ASS PUISSANCE / AVEC PORTE FUSIBLE & REDRESSEUR	1	A
113	563332	RELAIS 24V S.P.D.T. / AVEC RESISTANCE / "VOLVO" (20374662)	1	A
114	500946	VIS AUTOTARAUDEUSE TETE BOMBE PHILLIPS #8x1/2 N500	1	A
		A) SI VOUS N'AVEZ PAS DE SYSTEME DE SUPPRESSION DE FEU		

De E-5545

Date:07-2024

PAGE:871345

CHAUFFERETTE AUXILIAIRE - "PROHEAT" 80,000 B.T.U.

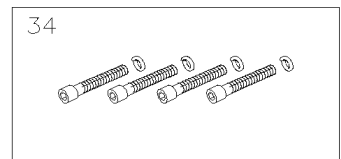
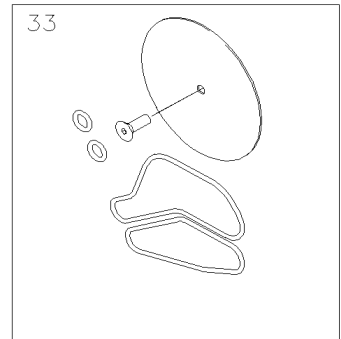
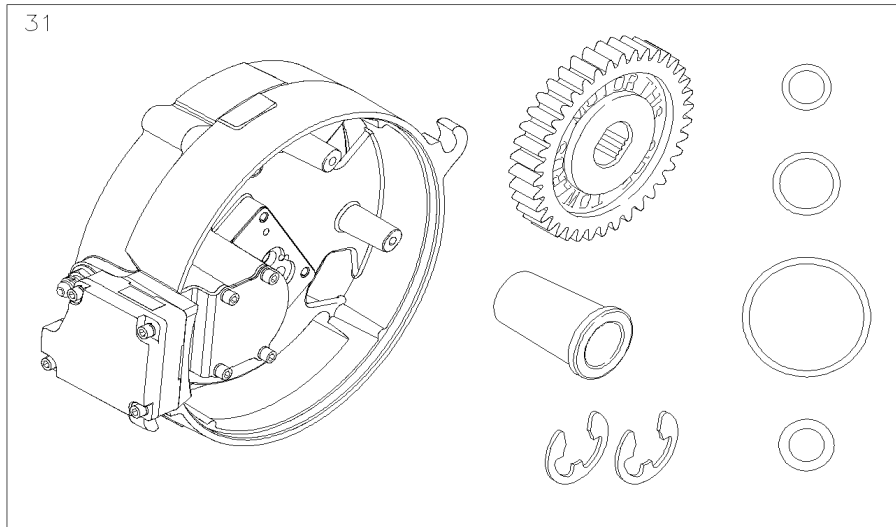
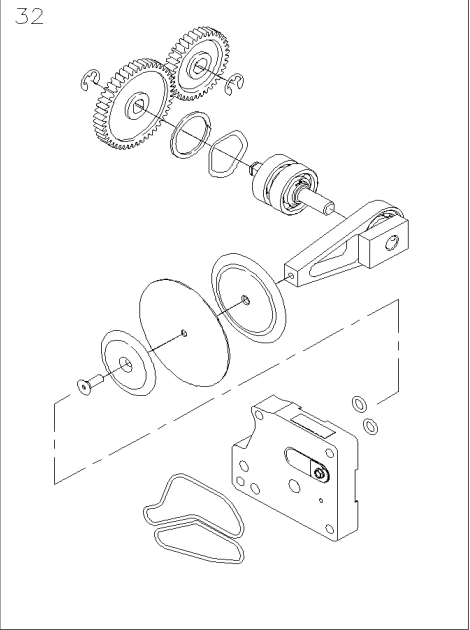
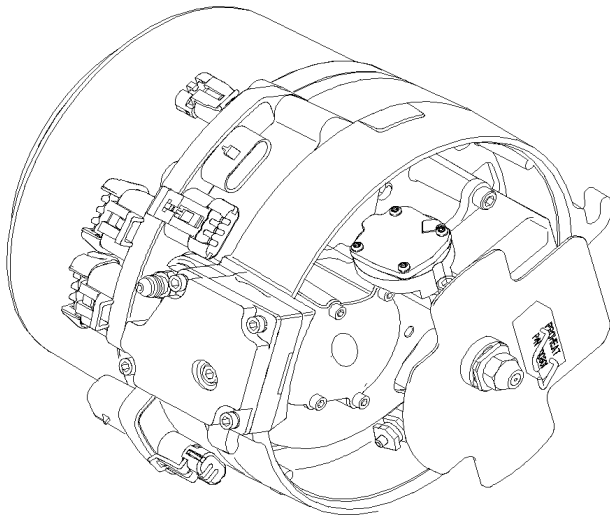


De E-5545

Date:07-2024

PAGE:871345

CHAUFFERETTE AUXILIAIRE - "PROHEAT" 80,000 B.T.U.



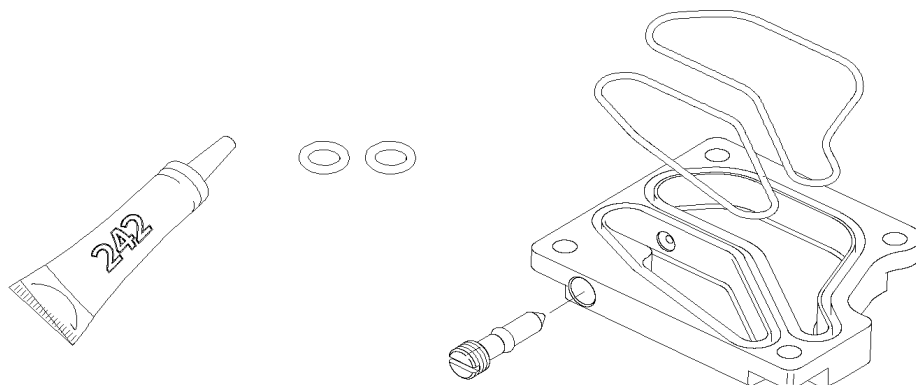
De E-5545

Date:07-2024

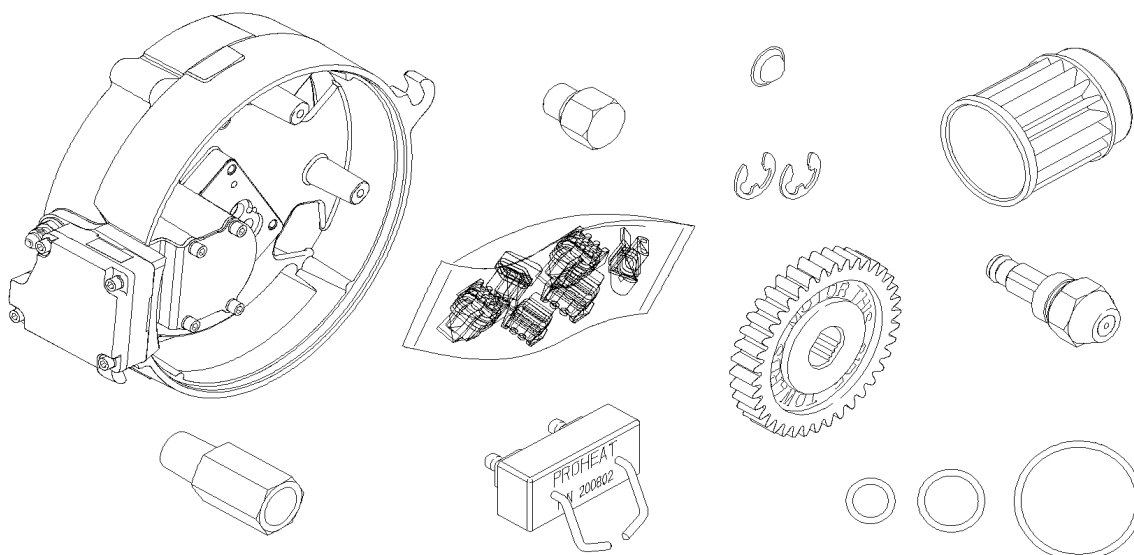
PAGE:871345

CHAUFFERETTE AUXILIAIRE - "PROHEAT" 80,000 B.T.U.

35



36

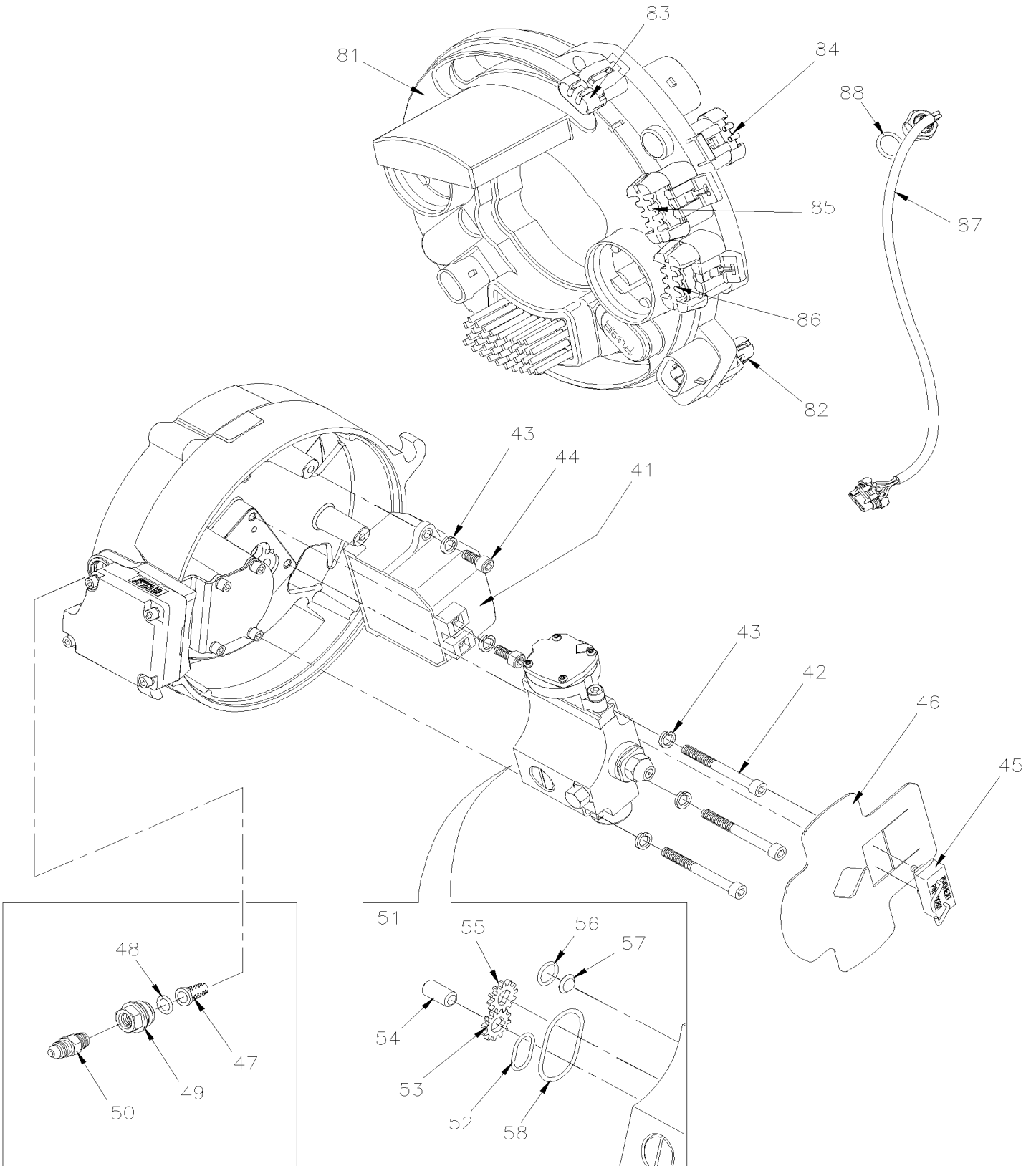


De E-5545

Date:07-2024

PAGE:871345

CHAUFFERETTE AUXILIAIRE - "PROHEAT" 80,000 B.T.U.

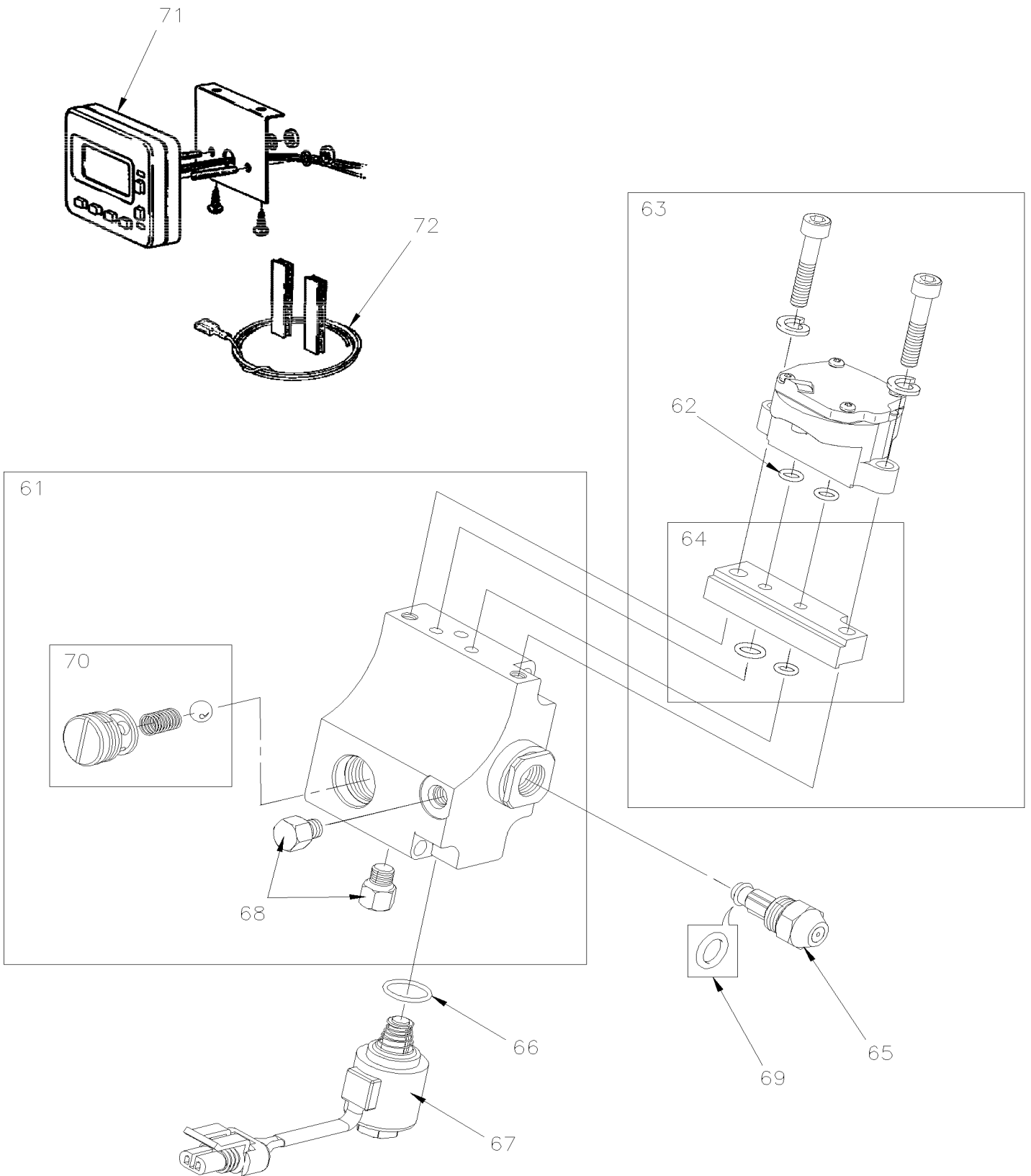


De E-5545

Date:07-2024

PAGE:871345

CHAUFFERETTE AUXILIAIRE - "PROHEAT" 80,000 B.T.U.



De E-5545

Date:07-2024

PAGE:871345

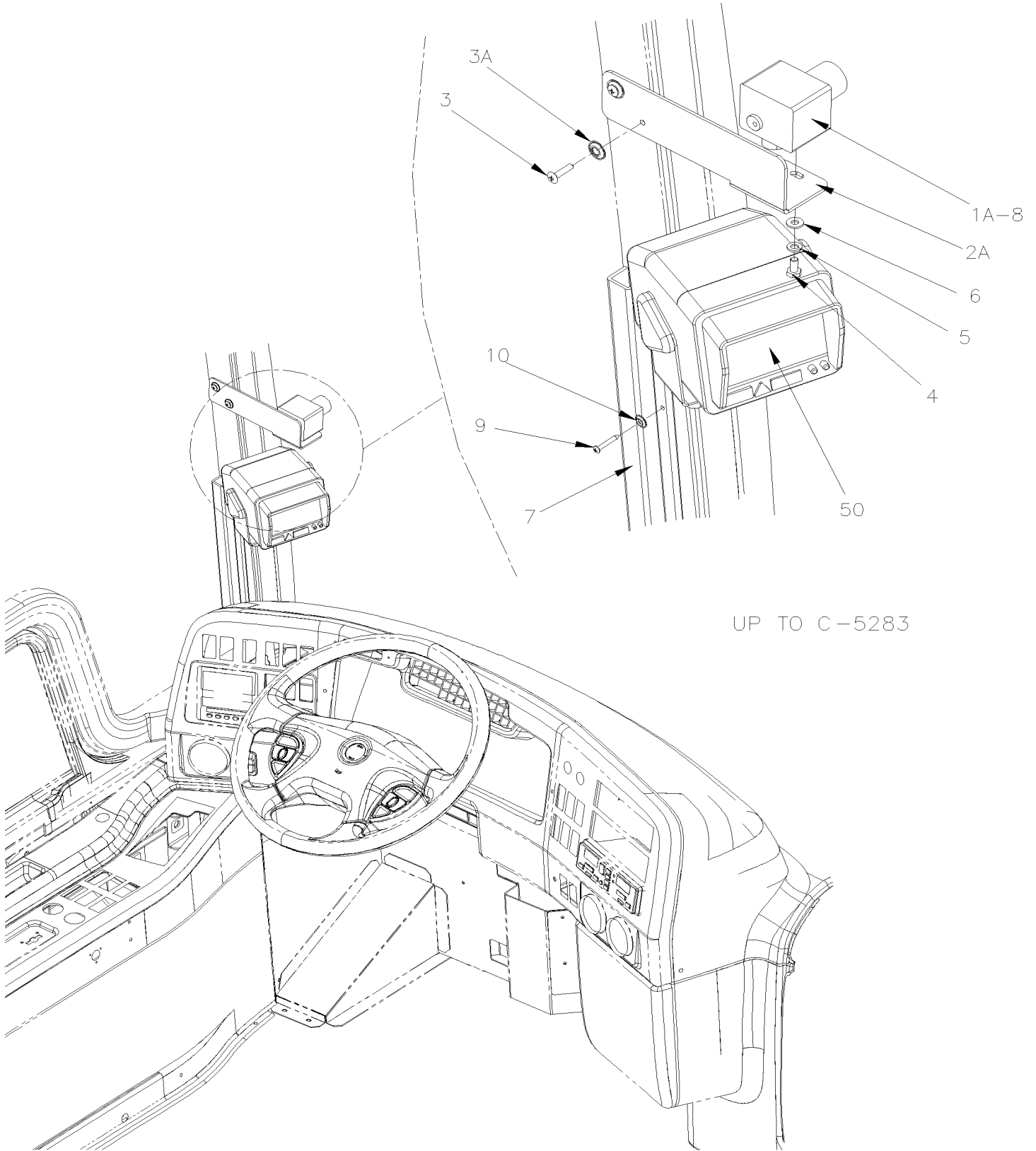
CHAUFFERETTE AUXILIAIRE - "PROHEAT" 80,000 B.T.U.

Article#	Pièces	Description	QTÉ	Notes
NS	068127	CABLAGE ASSY INTERFACE AVEC "PRO-HEAT" M-80 À K-0185		
	068127	CABLAGE ASSY INTERFACE AVEC "PRO-HEAT" M-80 À H-6180	1	
	068127	CABLAGE ASSY INTERFACE AVEC "PRO-HEAT" M-80 À H-7417	1	
	060228	CABLAGE ASSY INTERFACE AVEC "PRO-HEAT" M-80 De K-0185	1	
	060228	CABLAGE ASSY INTERFACE AVEC "PRO-HEAT" M-80 De H-6180	1	
	060228	CABLAGE ASSY INTERFACE AVEC "PRO-HEAT" M-80 De H-7417	1	
	069728	CABLAGE ASS / PRO-HEAT & BOITE DE JCT ARRIERE De K-0185	1	
	069728	CABLAGE ASS / PRO-HEAT & BOITE DE JCT ARRIERE De H-6180	1	
	069728	CABLAGE ASS / PRO-HEAT & BOITE DE JCT ARRIERE De H-7417	1	
		CHAUFFERETTE AUXILIAIRE - "PROHEAT" 80,000 B.T.U.	1	
1	N8892399	. TUBE DE COMBUSTION	1	
2	N8892400	. BOUCHON	1	
3	N8892401	. ECHANGEUR DE CHALEUR	1	
4	G1092919	. O-RING, OVERHEAT	1	
5	19506050	. SENSOR, TEMP	1	
6	N8892405	. VIS, M8X1.25X30 (2/PKG) (2/PKG)	1	
10	N8892423	. BAVETTE	1	
11	N8898734	. TETE DE BRULEUR AVEC CAPTEUR TEMP.	1	
12	870280	. BATI DE VENTILATEUR AVEC VIS	1	
13	N8892409	. VIS, M6X1X25MM (2/PKG) M6X1X25 (2/PKG)	1	
14	N8892410	. VENTILATEUR	1	
15	G1092666	. VIS (M6-1 X 16MM)	1	
16	N8892415	. MOTEUR ÉLECTRIQUE 24V	1	
17	19510483	. GEAR SET M SERIES	1	
18	19400496	. KIT, GASKET	1	
19	N8892421	. FILTRE A L'AIR	1	
20	19400249	. TROUSSE DE BROSSES MOTEUR	1	
21	870286	. JOINT TORIQUE	1	
22	870287	. BAGUE DE RETENUE	1	
23	19510484	. O RING KIT M SERIES	1	
31	N8892436	. BRIDE DE LA TETE BRULEUR	1	
32	19510889	. DIAPHRAGM COMP. REBUILD KIT	1	
33	19509330	. DIAPHRAGM REPL. KIT	1	
34	19401361	. KIT, SCREW, DIAPHRAGM COMP.	1	
35	870278	. KIT COUVERCLE SOUPAPE COMPRES. MEMBRANE	1	
36	N8896967	. ENSEMBLE COMPRESSEUR	1	
41	N8892426	. KIT IGNITION MODULE & ELECTRODE	1	
42	N8892427	. VIS M6-1 X 60 MM (3/PKG)	1	
43	G1092896	. LOCKWASHER (#10) (1EA=PAC OF 10)	1	
44	G1092666	. VIS (M6-1 X 16MM)	1	
45	N8892428	. ELECTRODE D'INGITION	1	
46	N8892429	. ECRAN PROTECTEUR DE FLAMME	1	

De E-5545	Date:07-2024	PAGE:871345
CHAUFFERETTE AUXILIAIRE - "PROHEAT" 80,000 B.T.U.		

Article#	Pièces	Description	QTÉ	Notes
47	N8892432	. FILTRE A CARBURANT	1	
48	N8892433	. JOINT TORIQUE	1	
49	19509953	. FITTING, FUEL INLET	1	
50	N8892435	. CONNECTEUR MALE / TYPE JIC 37° / #4JIC-Mx1/8NPT-M BR	1	
51	N8892444	. FUEL PUMP SERVICE KIT	1	
52	N8890336	. . JOINT TORIQUE	1	
53	N8892439	. . GEAR	1	
54	N8892440	. . ARBRE DE RENVOI	1	
55	N8892441	. . ENGRENAGE MENANT	1	
56	N8892442	. . JOINT TORIQUE	1	
57	N8892443	. . CREPINE	1	
58	N8892437	. . JOINT TORIQUE	1	
61	N8892445	. FUEL DELIVERY BLOCK ASM	1	
62	N8892431	. JOINT TORIQUE (3/PKG)	1	
63	N8892447	. REGULATOR ASM	1	
64	870279	. TROUSSE ECRAN ET JOINT TORRIQUE	1	
65	G1092703	. GICLEUR	1	
66	N8890336	. JOINT TORIQUE	1	
67	N8892449	. SOLENOIDE	1	
68	G1092707	. BOUCHON	1	
69	N8890338	. JOINT TORIQUE	1	
70	N8892451	. SOUPEPE DE DÉCHARGE	1	
71	19503429	. HORLOGE	1	
72	19508272	. KIT INSTALLATION	1	
81	19506481	. CONTROL MODULE	1	
82	N8892419	. BOUCHON	1	
82	N8892411	. . BOUCHON (2/PKG)	1	
83	N8892413	. . BOUCHON	1	
84	870285	. . BOUCHON CONNECTEUR MODULE DE CONTROLE	1	
85	870281	. . BOUCHON CONNECTEUR MODULE DE CONTROLE	1	
86	870282	. . BOUCHON CONNECTEUR MODULE DE CONTROLE	1	
87	19506050	. SENSOR, TEMP	1	
88	G1092919	. O-RING, OVERHEAT	1	

INSTALLATION CAMERA AVANT

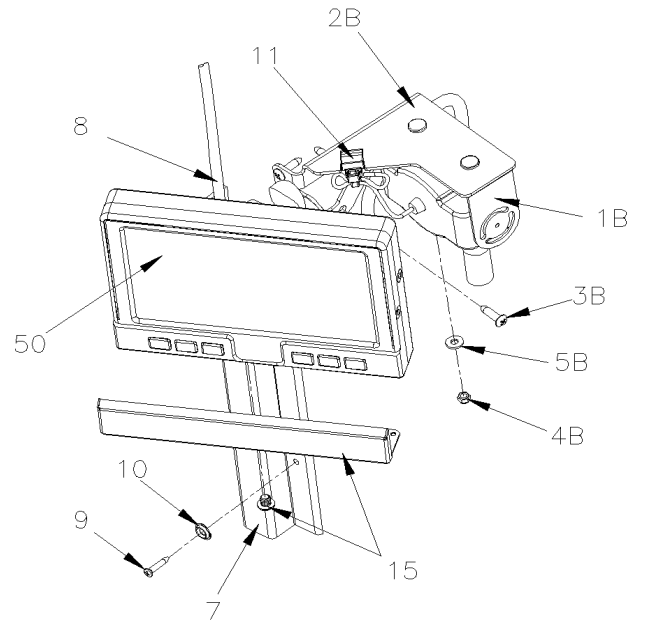
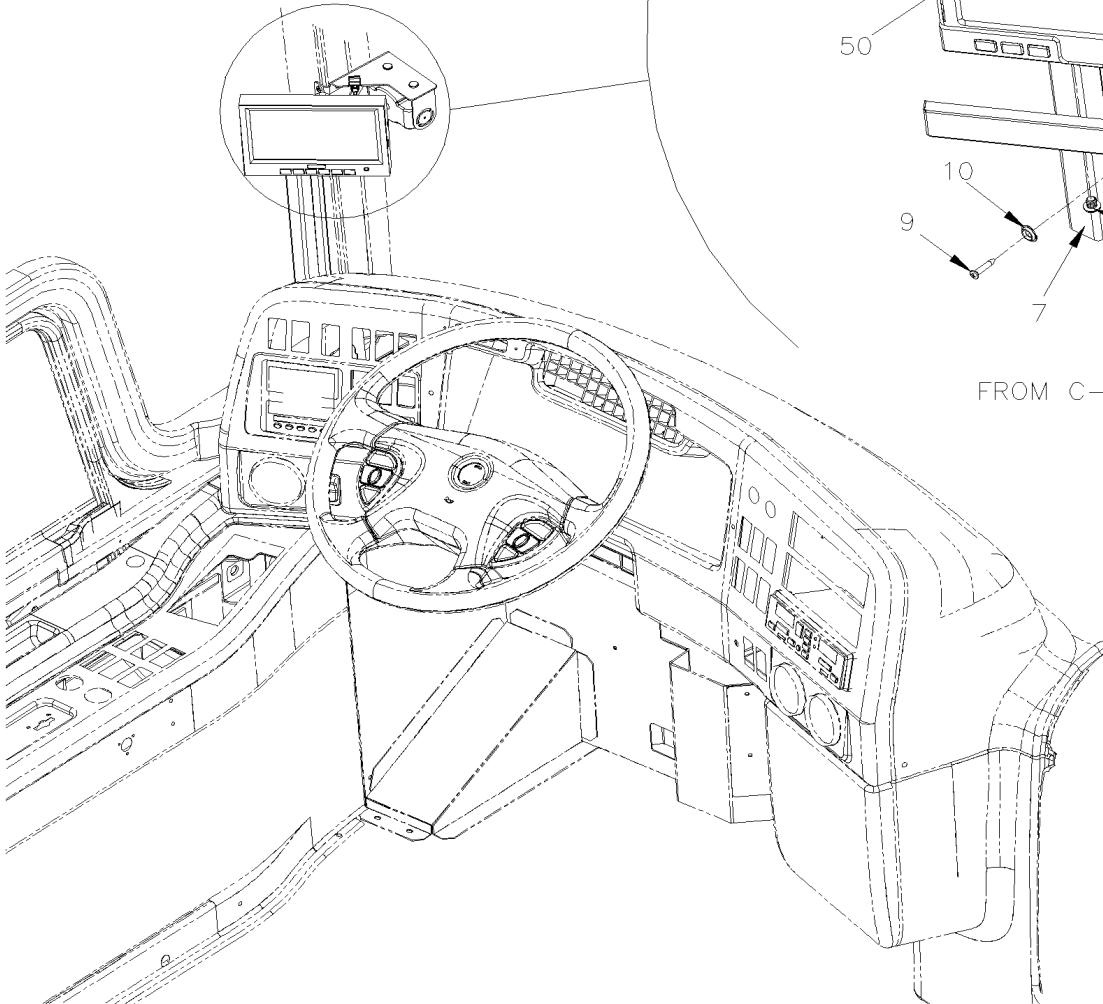
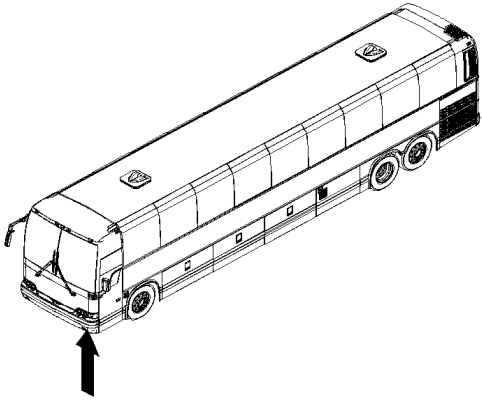


De 7-8754

Date:07-2024

PAGE:X3-2355-10

INSTALLATION CAMERA AVANT



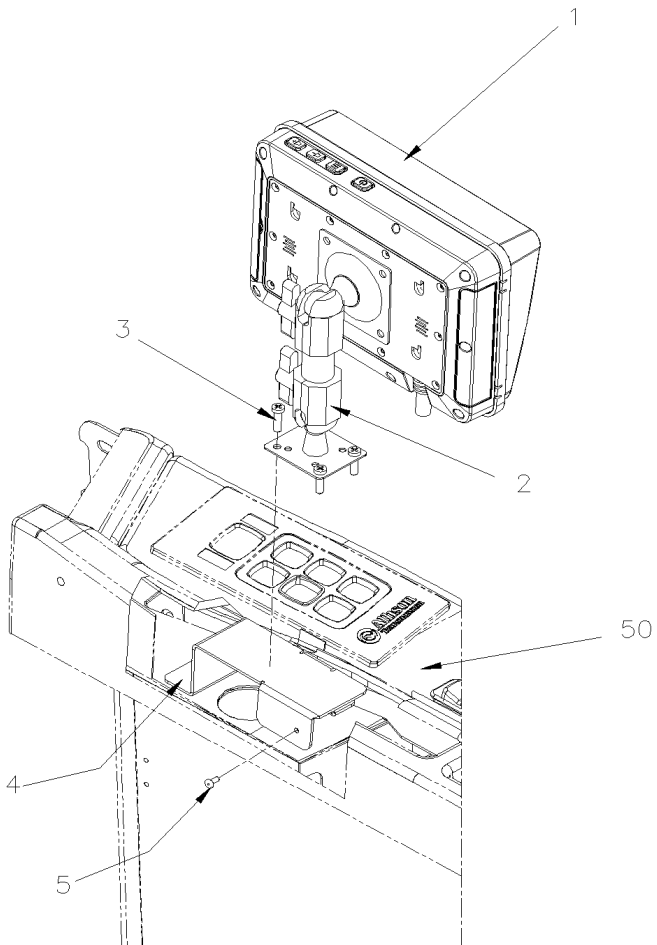
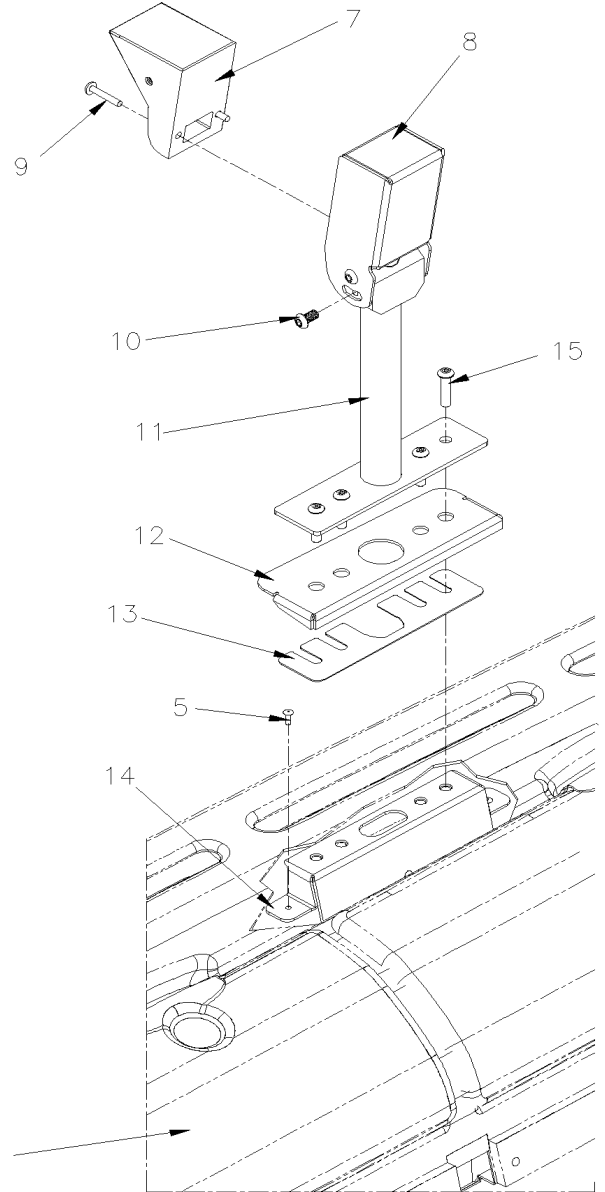
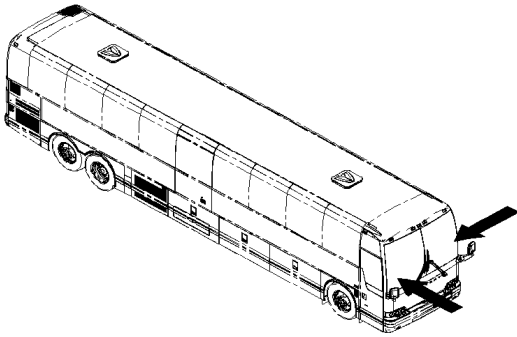
FROM C-5234

De H-6171

Date:07-2024

PAGE:X3-2355-15

CAMERA AVANT ET ECRAN SPECIAL OPTION



De H-6171	Date:07-2024	PAGE:X3-2355-15
CAMERA AVANT ET ECRAN SPECIAL OPTION		

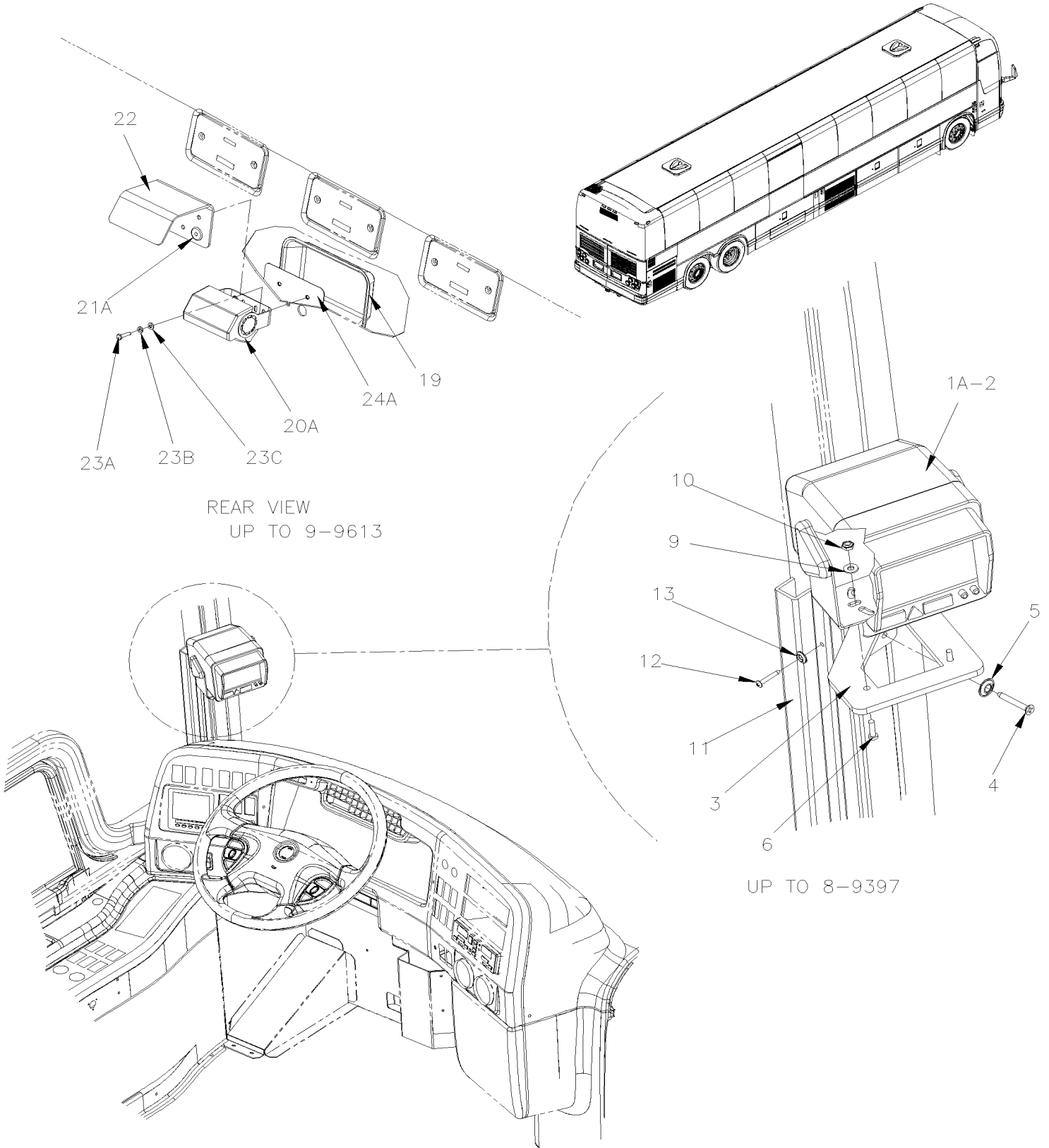
Article#	Pièces	Description	QTÉ	Notes
1	901628	AFFICHEUR TOUCH / "SAUCON"	1	
2	901627	BRAS / "SAUCON"	1	
3	500623	VIS AUTOTARAUDEUSE TETE CYLINDRIQUE PHILLIPS #10-24x3/4 N500	4	
4	390037	SUPPORT ECRAN	1	
5	504106	RIVET AVEUGLE TETE BOMBE OUVERT 1/8x1/4 AL	AR	
7	Call order desk	CAMERA, AVANT / SAUCON TDS	1	P
8	400595	SUPPORT POUR CAMERA	1	
9	5001694	VIS MECANIQUE TETE CYLINDRIQUE PHILLIPS M4-0.7x40 SS BK	2	
10	5000353	VIS TETE BOUTON SIX PAN CREUX M6-1.0x12 N500	4	
11	400594	PIED DE CAMERA	1	
12	390033	ATTACHE CAMERA	1	
13	390034	CALE ÉPAISSEUR ATTACHE CAMERA	1	
14	390031	PLAQUE SUPERIEUR	1	
15	5002020	VIS TETE BOUTON SIX PAN CREUX ANTIVOLS M6-1.0x25 NSS	4	
50	X3-1806-10	CONSOLE GAUCHE - BUS		
51	X3-1806-20	PANNEAU TABLEAU DE BORD		
		P) CONTACTER LE BUREAU DE PRISE DE COMMANDE		

De 7-8754

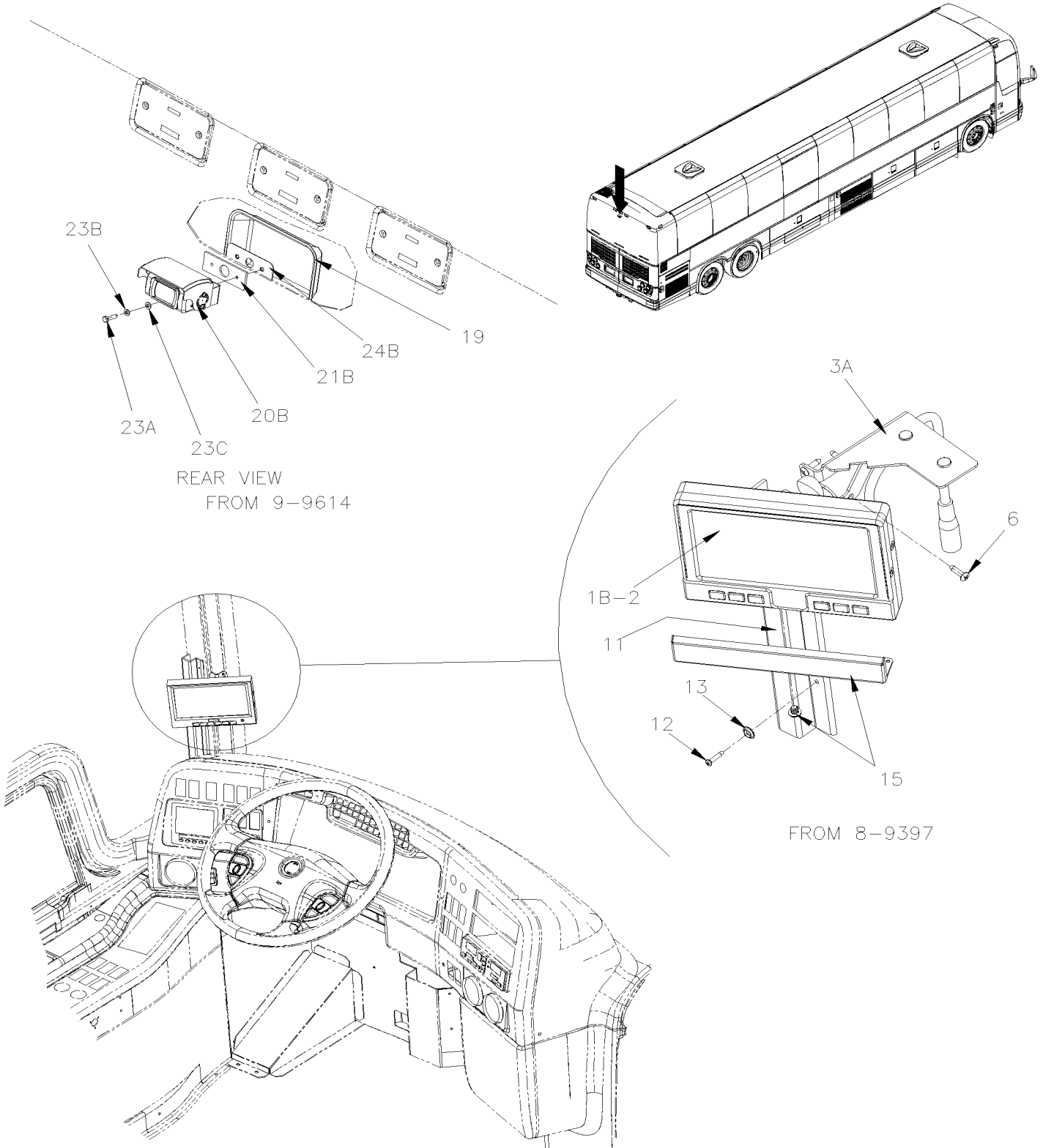
Date:07-2024

PAGE:X3-2355-20

INSTALLATION CAMERA DE RECULE & MONITEUR



INSTALLATION CAMERA DE RECULE & MONITEUR



De 7-8754

Date:07-2024

PAGE:X3-2355-20

INSTALLATION CAMERA DE RECULE & MONITEUR

Article#	Pièces	Description	QTÉ	Notes
1A	990334	MONITEUR CLARION 12 VOLT À 8-9397	1	
1B	901281	ECRAN LCD COULEUR REI De 8-9398 À 9-9613	1	F S
1B	901309	ECRAN LCD COULEUR REI De 9-9614 À C-5283	1	A
1B	901424	ECRAN LCD COULEUR REI De C-5284	1	
. NS	900277	. ARTICULATION MONITEUR De C-5284	1	
. NS	901289	. PIEDESTALE AJUSTABLE De C-5284	1	
2	065063	CABLAGE ASS / MONITEUR DE REcul À 8-9397	1	
. NS	990335	. CABLAGE MONITEUR "CLARION" À 8-9397	1	
. NS	560851	. CONNECTEUR / COM. MATE-N-LOCK / PH 4C / AMP 1-480426-0 À 8-9397	1	
. NS	504397	. PASSE-FIL / .750x1.062x.062x.375x1.375 À 8-9397	1	
. NS	N.P.N.	. CABLAGE ASS / MONITEUR DE REcul À 8-9397	AR	4
2	067071	CABLAGE ASS / VIDEO CAMERA DE RECULE / CAMERA & MONITEUR LCD / 60' De 8-9398 À 9-9613	1	
. NS	901268	. CABLAGE CAMERA DE RECULE "COLEUR" De 8-9398 À 9-9613	1	
. NS	561681	. CONDUIT CONV / FENDU / NOIR & GRIS / .350" De 8-9398 À 9-9613	25	
NS	901334	CABLE ADAPTATEUR MONITEUR À 9-9613	1	
2	067696	CABLAGE ASS / VIDEO CAMERA DE RECULE / CAMERA & MONITEUR LCD / 60' De 9-9614 À G-5969	1	
. NS	901308	. CABLAGE CAMERA DE RECULE "COLEUR" De 9-9614 À G-5969	1	
. NS	561681	. CONDUIT CONV / FENDU / NOIR & GRIS / .350" De 9-9614 À G-5969	25	
2	901433	CABLAGE ASS / VIDEO CAMERA DE RECULE / CAMERA & MONITEUR LCD / 50' De G-5970	1	
2	901434	CABLAGE ASS / VIDEO CAMERA DE RECULE / CAMERA & MONITEUR LCD / 15' De G-5970	1	
3	490900	SUPPORT MONITOR REcul À 8-9397	1	
3A	406079	SUPPORT MONITOR REcul De 8-9398 À 9-9613	1	F
3A	409269	SUPPORT MONITOR REcul De 9-9614 À G-5892	1	F
3A	406607	SUPPORT DE CAMERA & MONITEUR De G-5893 À K-6492	1	F
3A	400930	SUPPORT DE CAMERA & MONITEUR De L-6493	1	F
4	500630	VIS AUTOTARAUDEUSE TETE OVALE PHILLIPS #10x1 Z050 À 8-9397	3	
5	500465	RONDELLE DE FINITION FRAISE .278x.729x.119 SS À 8-9397	3	
6	500658	VIS AUTOTARAUDEUSE TETE CYLINDRIQUE PHILLIPS #10-24x3/4 Z050 À 8-9397	2	
6	500608	VIS AUTOTARAUDEUSE TETE BOMBE PHILLIPS #10x1 N500 De 8-9398	4	
9	500964	RONDELLE PLATE .203x.500x.047 Z050 À 8-9397	2	
10	500767	ECROU HEX #10-24 Z050 À 8-9397	2	
11	327281	MOULURE CACHE FIL À K-6492	1	
11	3210563	MOULURE CACHE FIL De L-6493	1	
12	500495	VIS AUTOTARAUDEUSE TETE CYLINDRIQUE PHILLIPS #6x1 Z050 À K-6492	2	
12	5002083	VIS AUTOPERCANTE TETE OVALE PHILIPS AVEC RONDELLE DE FINITION CAPTIVE #8X1 N050	2	
13	500463	RONDELLE DE FINITION FRAISE .187x.500x.090 BR Z050 À K-6492	2	
15	880009	COUVERCLE D'INTERUPTEUR MONITEUR De A-9907	1	NJ
19	682177	PROTECTEUR DE LUMIERE	1	
20A	990303	CAMERA DE RECULE - "CLARION" / NOIR ET BLANC À 8-9397	1	B
20A	901267	CAMERA REcul REI COULEUR De 8-9398 À 9-9613	1	C

De 7-8754	Date:07-2024	PAGE:X3-2355-20
INSTALLATION CAMERA DE RECOULE & MONITEUR		

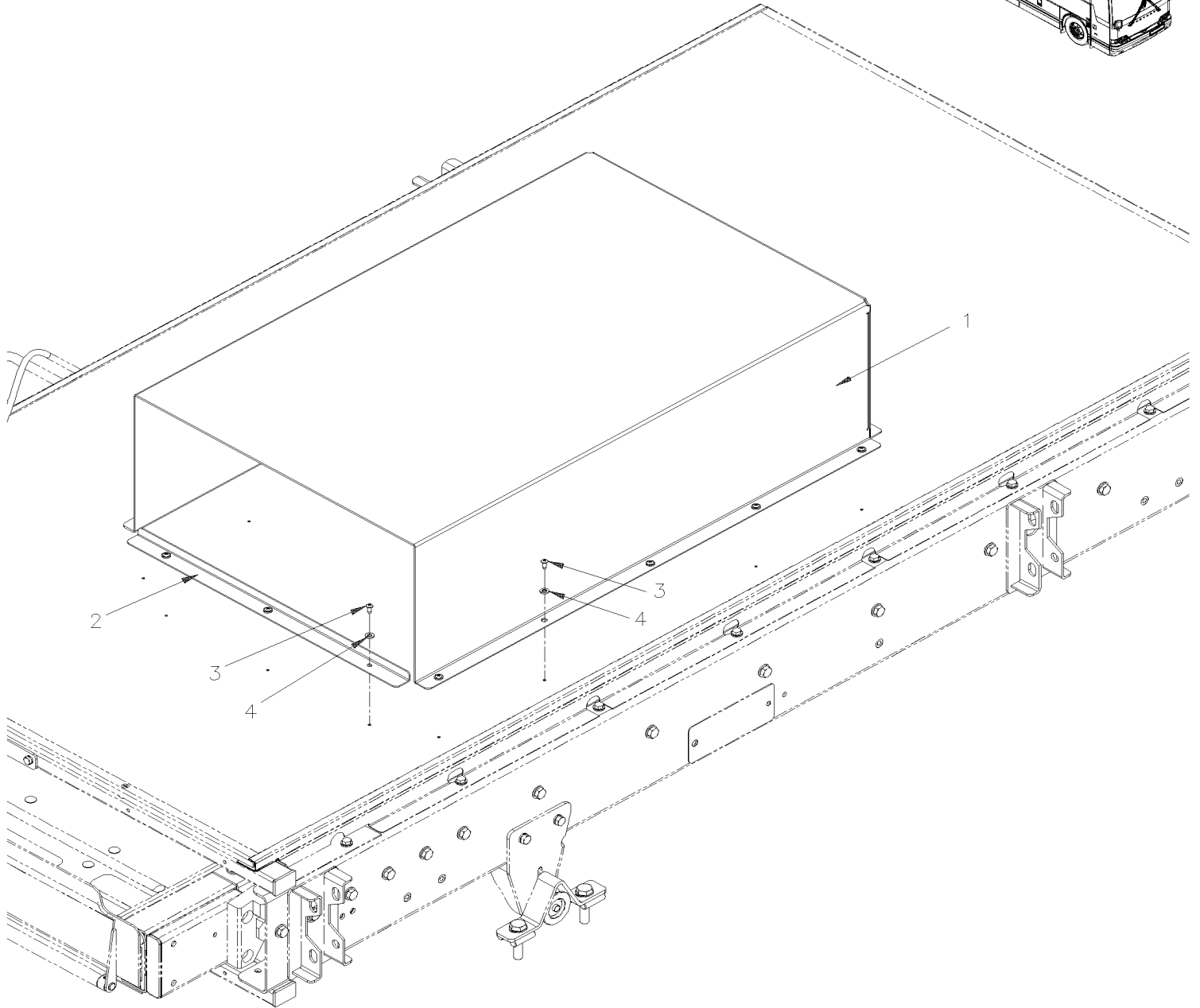
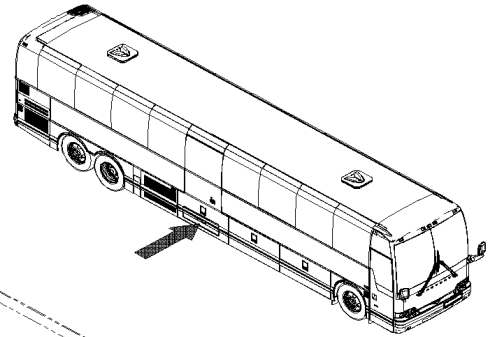
Article#	Pièces	Description	QTÉ	Notes
		A) PLUS DISPONIBLE DEMANDER L'ENSEMBLE DE REMPLACEMENT 901428		
		B) LA CAMÉRA NOIR ET BLANC PEUT ÊTRE RELIER À L'ÉCRAN PLAT COULEUR DU "GPS" #901231 AVEC LE CABLABLE #066954		
		C) LA CAMÉRA COULEUR PEUT ÊTRE RELIER À L'ÉCRAN PLAT COULEUR DU "GPS" #901231 AVEC LE CABLABLE #067185		
		F) EMPLOYER AVEC UN ÉCRAN COULEUR PLAT		
		NJ) OPTION NEW JERSEY		
		S) CE MONITEUR EST DÉSUET ET EST REMPLACER PAR # 901309 + UN SUPPORT 406607 ET CABLE # 409267		
		4) PAS DE NUMERO DE PIECE		

De G-6100

Date:07-2024

PAGE:X3-2360-00

RANGEMENT MARCHÉ JAUNE / "GREYHOUND"



De G-6100	Date:07-2024	PAGE:X3-2360-00
RANGEMENT MARCHE JAUNE / "GREYHOUND"		

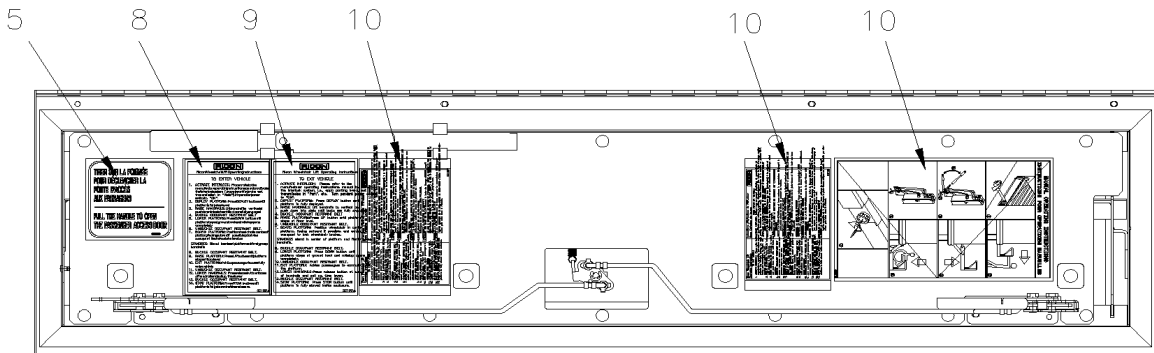
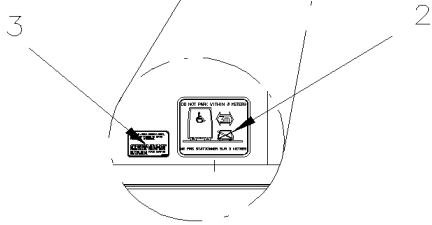
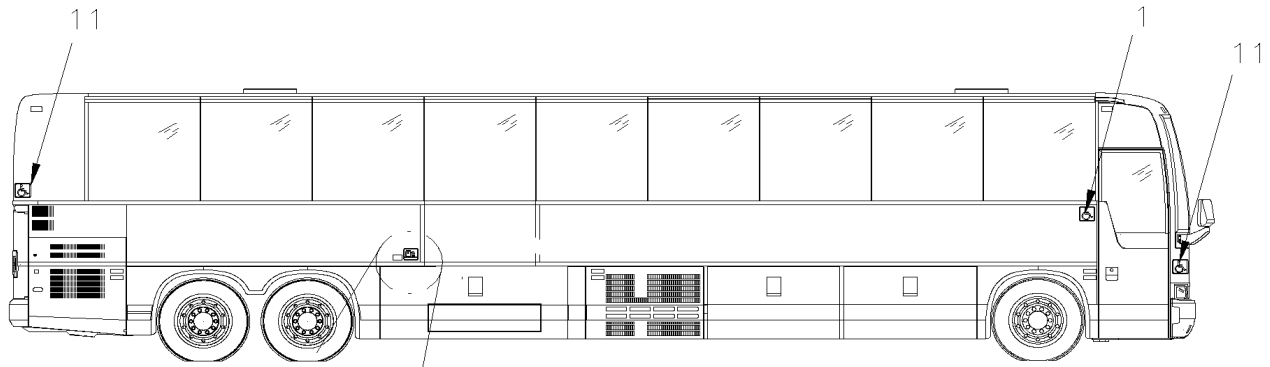
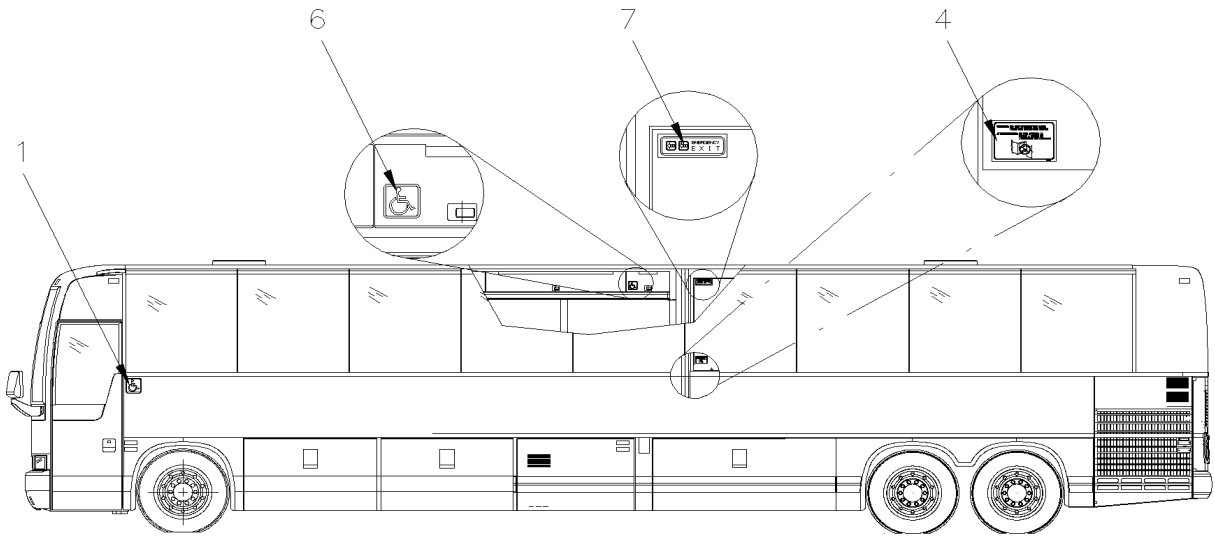
Article#	Pièces	Description	QTÉ	Notes
1	480044	BOITE / MARCHE JAUNE	1	
2	480056	SUPPORT	1	
3	5001087	VIS AUTOTARAUDEUSE TETE BOMBE PHILLIPS #10x1/2 SS À J-6240	15	
3	5001630	VIS AUTOTARAUDEUSE TETE BOUTON RONDELLE TORX M6x20 SS De J-6241	15	
4	502570	RONDELLE FREIN FENDUE 6.1x11.8x1.6 SS	15	

De 7-8754

Date:07-2024

PAGE:X3-2370-10

DECALQUE MONTE PERSONNE

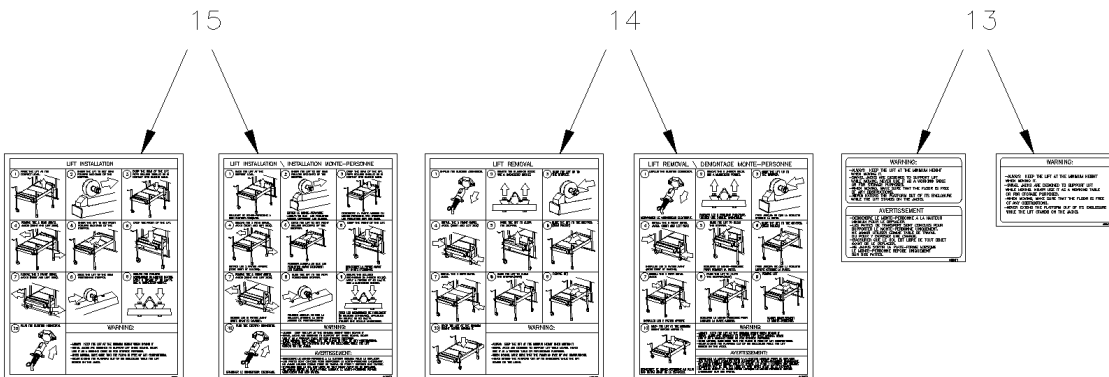
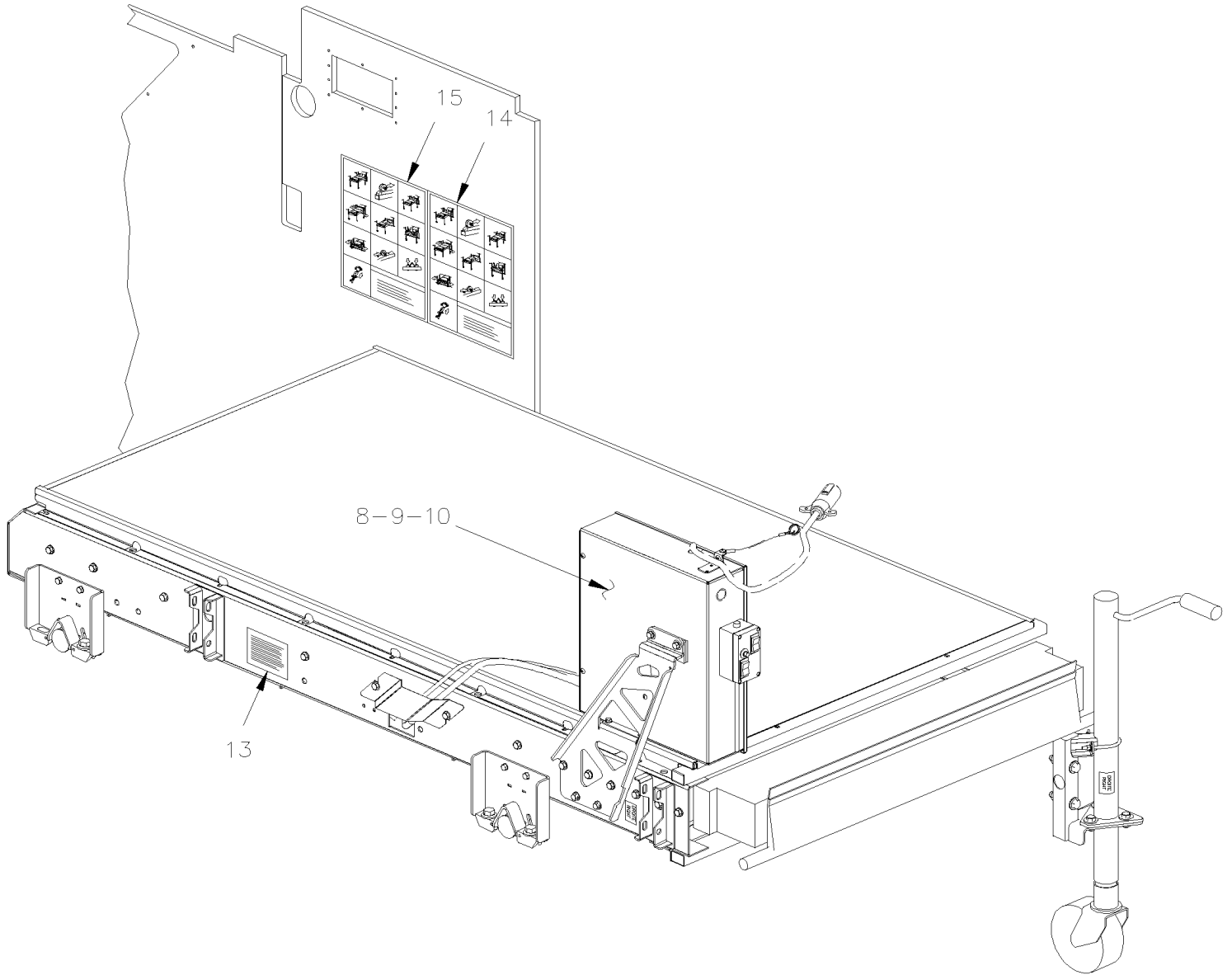


De 7-8754

Date:07-2024

PAGE:X3-2370-10

DECALQUE MONTE PERSONNE



De 7-8754	Date:07-2024	PAGE:X3-2370-10
DECALQUE MONTE PERSONNE		

Article#	Pièces	Description	QTÉ	Notes
1	404087	DECALQUE / CHAISE ROULANTE BLEU / 180MM x 180MM À H-6111	1	
1	400003	DECALQUE / CHAISE ROULANTE BLEU / 150MM x 150MM De H-6112	1	
2	404089	DECALQUE / DO NOT PARK WITHIN 3 METRES / ENGLISH	1	
2	404083	DECALQUE / DO NOT PARK WITHIN 3 METRES / ENGLISH & FRANCAIS	1	
2	406287	DECALQUE / DO NOT PARK WITHIN 3 METRES / ENGLISH & SPANISH	1	
3	404332	DECALQUE AVERTISSEMENT WCL ANG./FR / ENGLISH	1	
3	403898	DECALQUE AVERTISSEMENT WCL ANG./FR / ENGLISH & FRANCAIS	1	
3	406288	DECALQUE AVERTISSEMENT WCL ANG./FR / ENGLISH & SPANISH	1	
4	405168	DECALQUE WCL X5 / ENGLISH	1	
4	405167	DECALQUE WCL X5 / ENGLISH & FRANCAIS	1	
5	405170	DECALQUE WCL X5 / ENGLISH	1	
5	405169	DECALQUE WCL X5 / ENGLISH & FRANCAIS	1	
6	405378	DECALQUE / CHAISE ROULANTE BLEU / 102MM x 102MM	1	
7	404088	DECALQUE SORTIE D'URGENCE ANG. / ENGLISH	1	
7	404084	DECALQUE SORTIE D'URGENCE ANG. / ENGLISH & FRANCAIS	1	
7	405629	DECALQUE SORTIE D'URGENCE ANG. / ENGLISH & SPANISH	1	
8	405747	DECALQUE OPERATION NORMALE ENTRER / ENGLISH	1	
8	405748	DECALQUE OPERATION NORMALE ENTRER / ENGLISH & FRANCAIS	1	
8	406179	DECALQUE OPERATION NORMALE ENTRER / ENGLISH & SPANISH	1	
9	405749	DECALQUE OPERATION NORMALE SORTIE / ENGLISH	1	
9	405750	DECALQUE OPERATION NORMALE SORTIE / ENGLISH & FRANCAIS	1	
9	406178	DECALQUE OPERATION NORMALE SORTIE / ENGLISH & SPANISH	1	
10	404616	DECALQUE "MANUAL OPERATING INSTRUCTION..." / ENGLISH & FRANCAIS À E-5570	1	
10	409441	DECALQUE "MANUAL OPERATING INSTRUCTION..." / ENGLISH & FRANCAIS De E-5571 À F-5796	1	
10	409453	DECALQUE "MANUAL OPERATING INSTRUCTION..." / ENGLISH & FRANCAIS De F-5797	1	
10	406180	DECALQUE "MANUAL OPERATING INSTRUCTION..." / ENGLISH & SPANISH À E-5525	1	
10	409442	DECALQUE "MANUAL OPERATING INSTRUCTION..." / ENGLISH & SPANISH De E-5526 À E-5758	1	
10	409454	DECALQUE "MANUAL OPERATING INSTRUCTION..." / ENGLISH & SPANISH De E-5759	1	
10	409435	DECALQUE "MANUAL OPERATING INSTRUCTION..." / ENGLISH & FRANCAIS & SPANISH De E-5459 À E-5589	1	
10	409440	DECALQUE "MANUAL OPERATING INSTRUCTION..." / ENGLISH & FRANCAIS & SPANISH De E-5590 À F-5796	1	
10	409452	DECALQUE "MANUAL OPERATING INSTRUCTION..." / ENGLISH & FRANCAIS & SPANISH De F-5797	1	
11	400003	DECALQUE / CHAISE ROULANTE BLEU / 150MM x 150MM	2	O
13	405471	DECALQUE, PATTES WCL ANG./FR. / ENGLISH & FRANCAIS	1	
13	405470	DECALQUE, PATTES WCL ANG./FR. / ENGLISH	1	
13	405652	DECALQUE, PATTES WCL ANG./FR. / ENGLISH & SPANISH	1	
14	405743	DECALQUE, DEMONTAGE WCL ANG./FR. / ENGLISH À K-6492	1	
14	405744	DECALQUE, DEMONTAGE WCL ANG. / ENGLISH & FRANCAIS À K-6492	1	
14	405741	DECALQUE, DEMONTAGE WCL ANG./FR. / ENGLISH & SPANISH À K-6492	1	
15	405745	DECALQUE / PICTOGRAM LIFT INSTALL... / ENGLISH À K-6492	1	
15	405746	DECALQUE "PICTOGRAM LIFT INSTALL... / MONTAGE" / ENGLISH & FRANCAIS À K-6492	1	
15	405742	DECALQUE / PICTOGRAM LIFT INSTALL... / ENGLISH & SPANISH À K-6492	1	

De 7-8754		Date:07-2024	PAGE:X3-2370-10
DECALQUE MONTE PERSONNE			

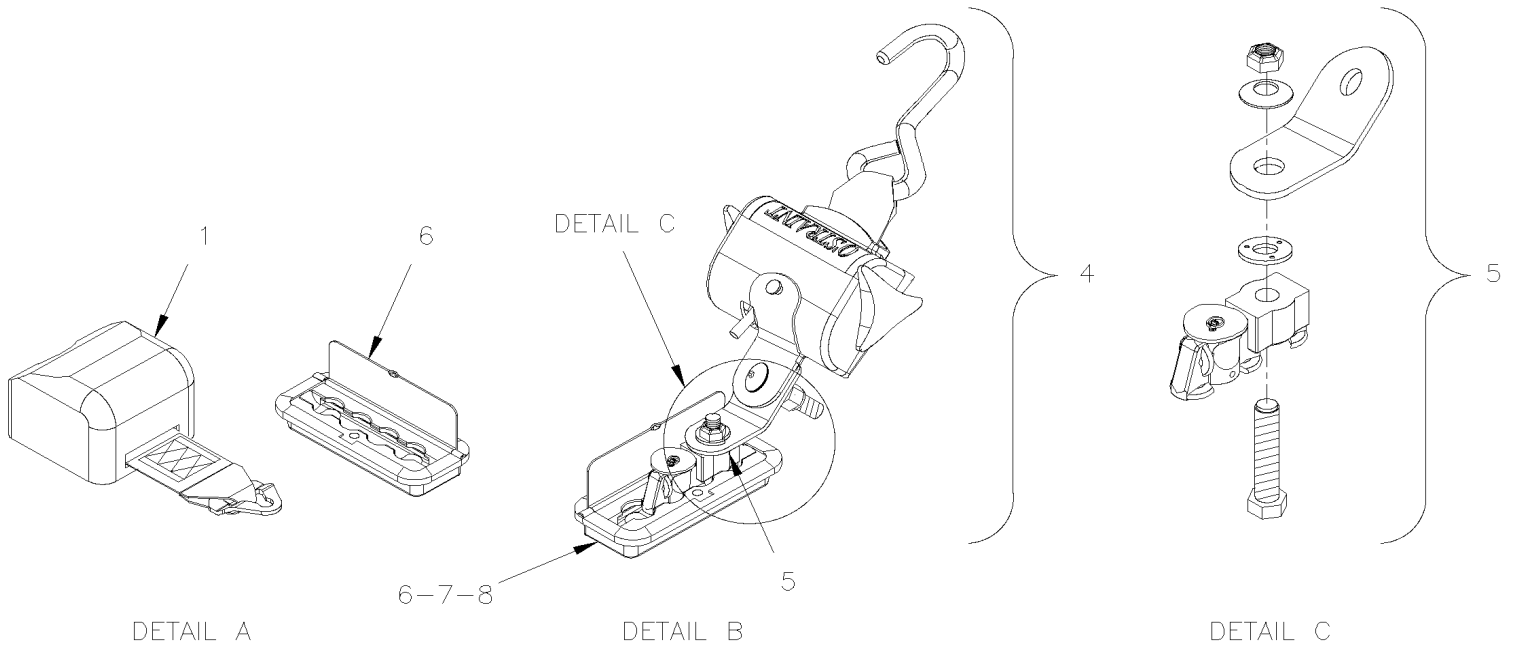
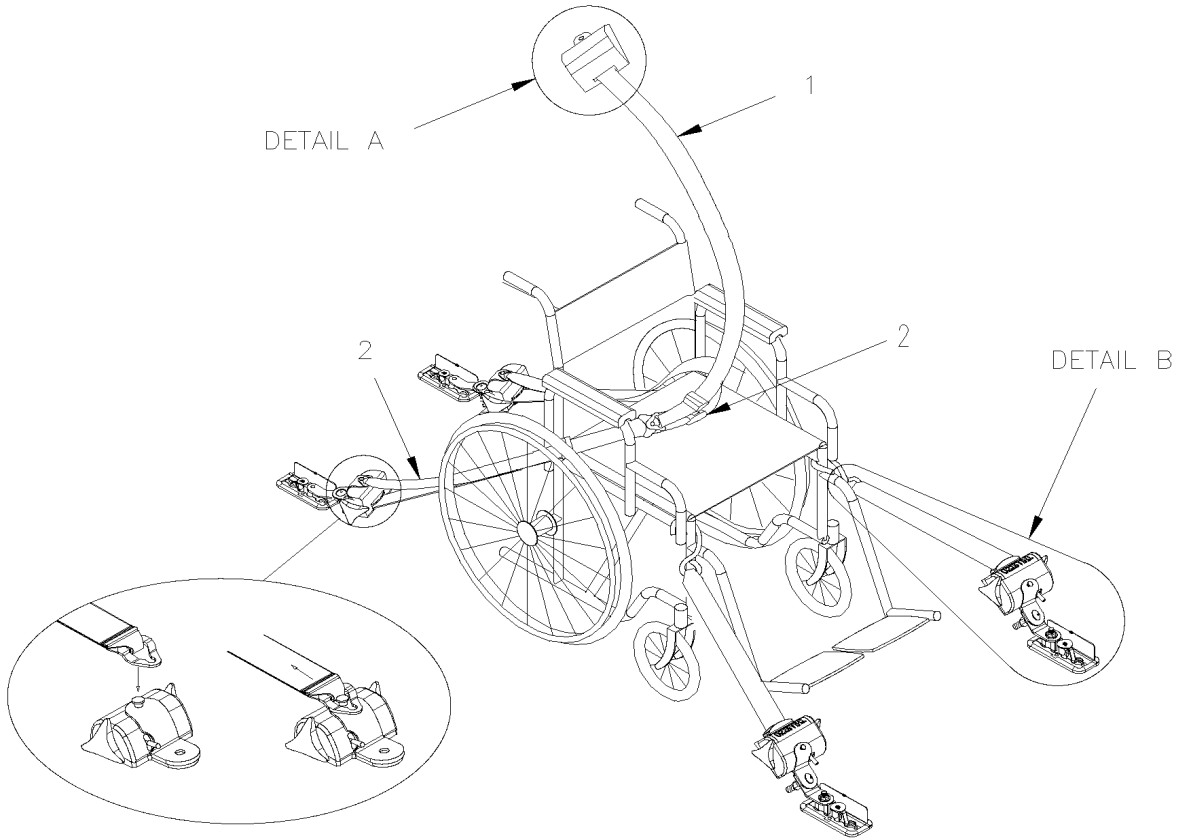
Article#	Pièces	Description	QTÉ	Notes
		O) ONTARIO OPTION		

De 7-8754

Date:07-2024

PAGE:X3-2370-20

CEINTURE DE SECURITE CHAISE ROULANTE



De 7-8754	Date:07-2024	PAGE:X3-2370-20
CEINTURE DE SECURITE CHAISE ROULANTE		

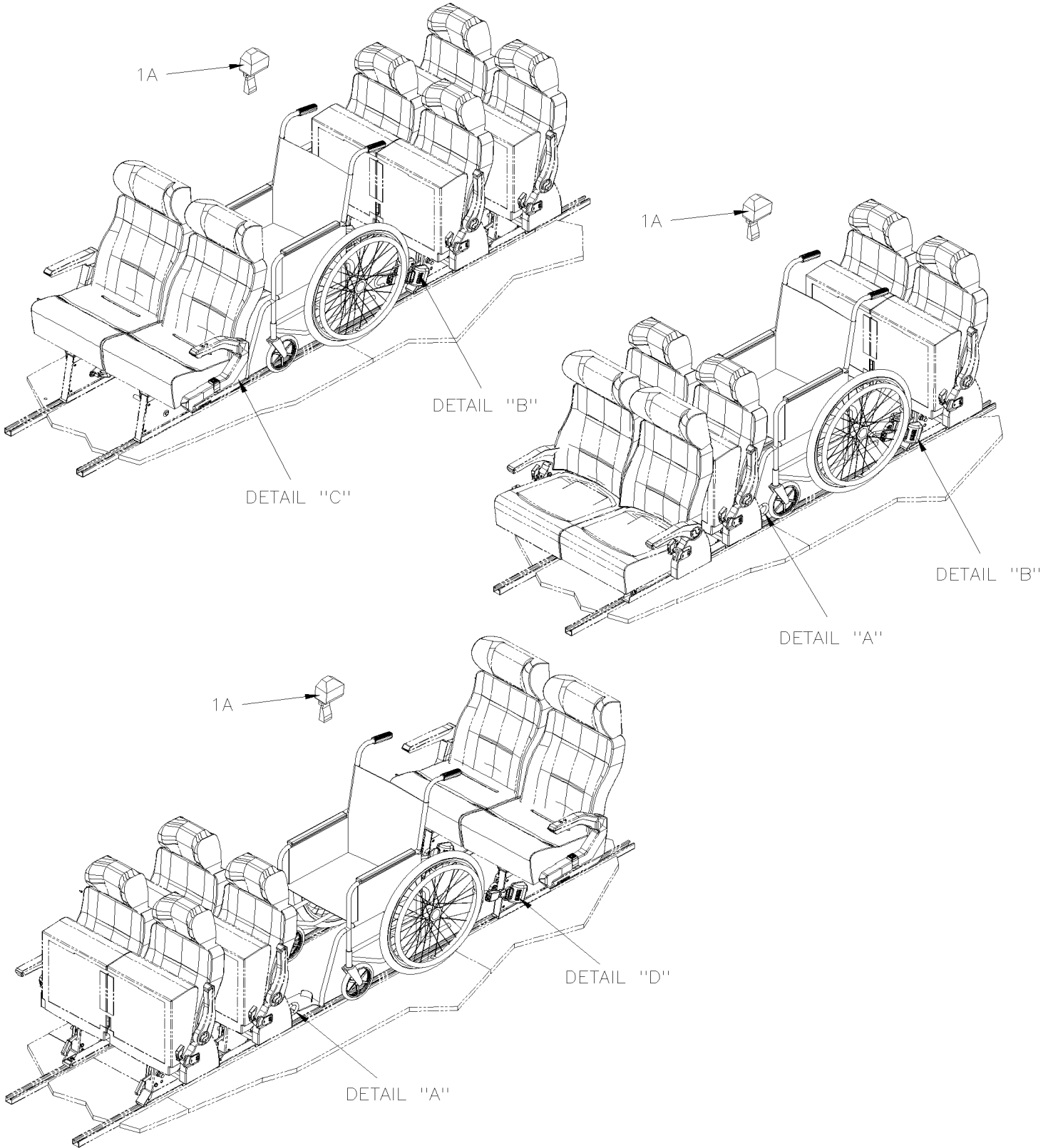
Article#	Pièces	Description	QTÉ	Notes
	861930	ENSEMBLE DE CEINTURE	AR	A
1	861931	. CEINTURE BADOULIERE RETRACT. À N-6719	1	
1	867950	. ENS CEINTURE EPAULE De N-6720	1	
2	861932	. ENSEMBLE CEINTURE ABDOMINALE	1	
4	861934	. COURROIE DE RETENUE ASS. (SET OF 4 W/TRAC ADAPTOR)	1	
5	861935	. . ADAPTATEUR DE RAIL	4	
6	861929	ANCRAGE DE PLANCHER	8	
NS	867816	VIS FRAISEE 6 PANS CREUX 5/16-18x1 3/4	2	
7	223822	ESPACEUR 1/2" O.D. X 20MM	16	
8	223818	PLAQUE D'ANCRAGE	8	
NS	862967	COUPEAU POUR COURROIE / WCL / EMERGENCY	1	
11	860093	COURROIE, CHAISE ROULANTE	AR	
		A) <input type="checkbox"/> INCLUSTEM 1, 2, 3, 4, 5 & 7		

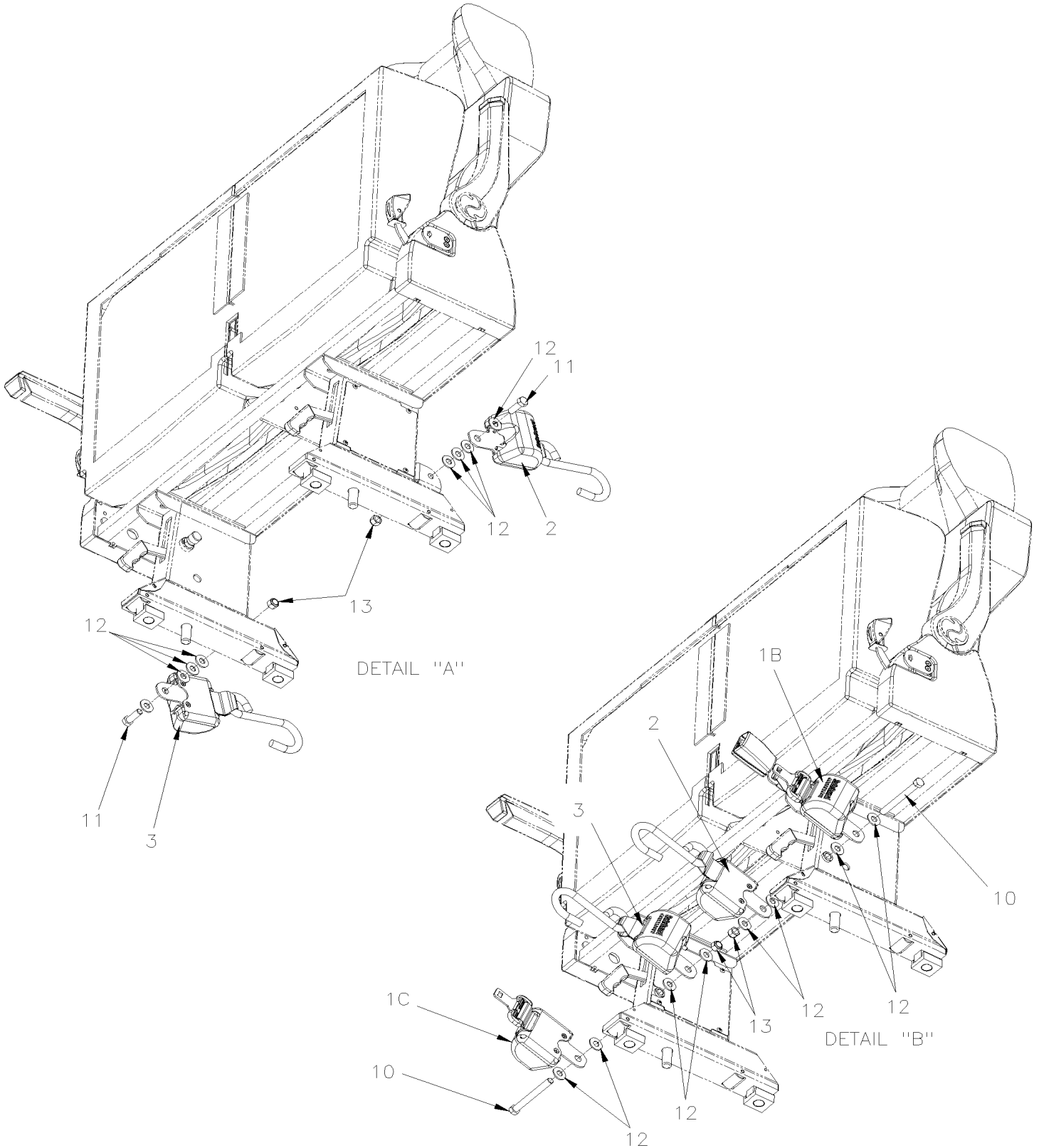
De A-9899

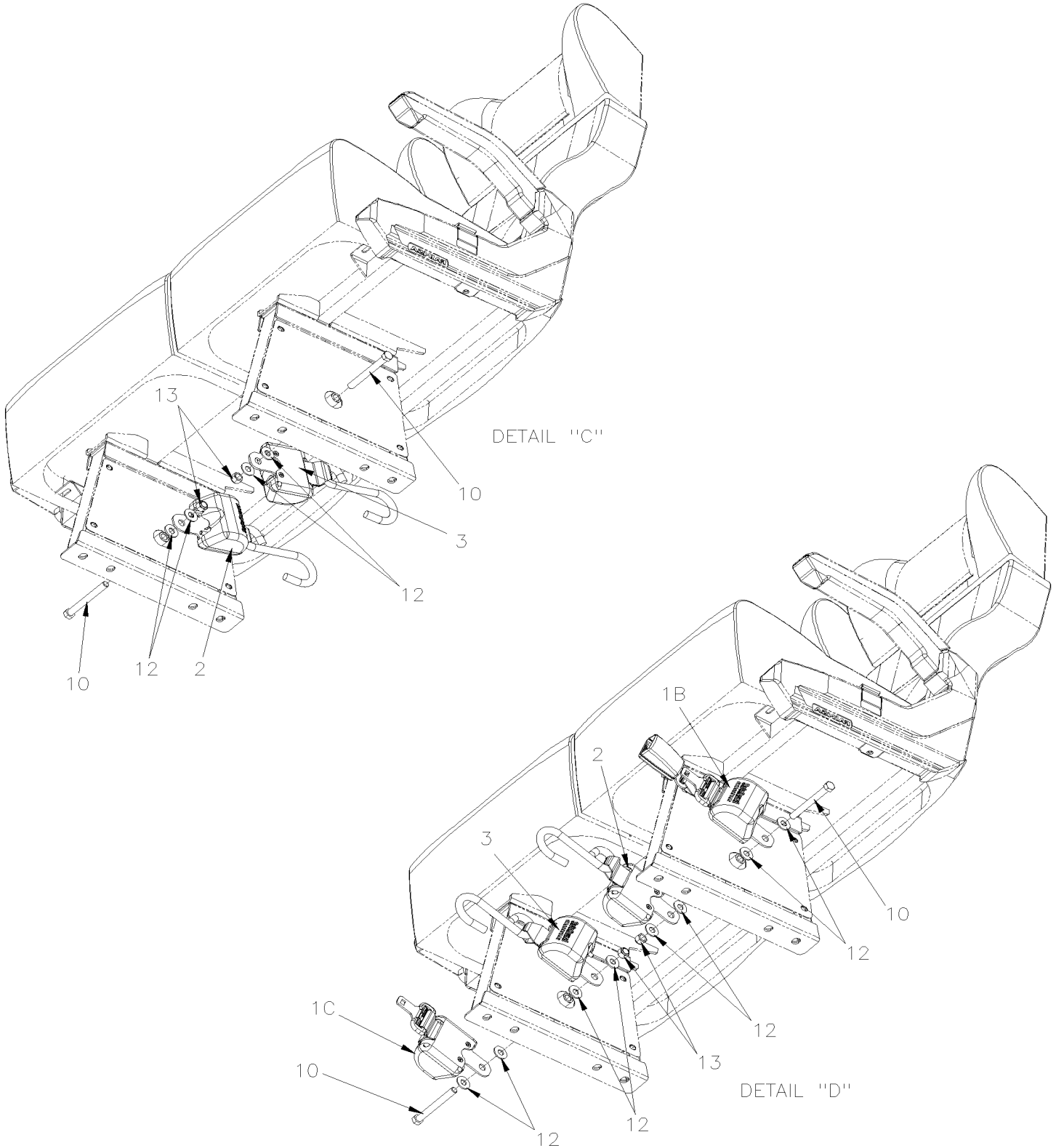
Date:07-2024

PAGE:X3-2370-25

CEINTURE DE SECURITE CHAISE ROULANTE "SAFEGUARD" (IMMI)







De A-9899	Date:07-2024	PAGE:X3-2370-25
CEINTURE DE SECURITE CHAISE ROULANTE "SAFEGUARD" (IMMI)		

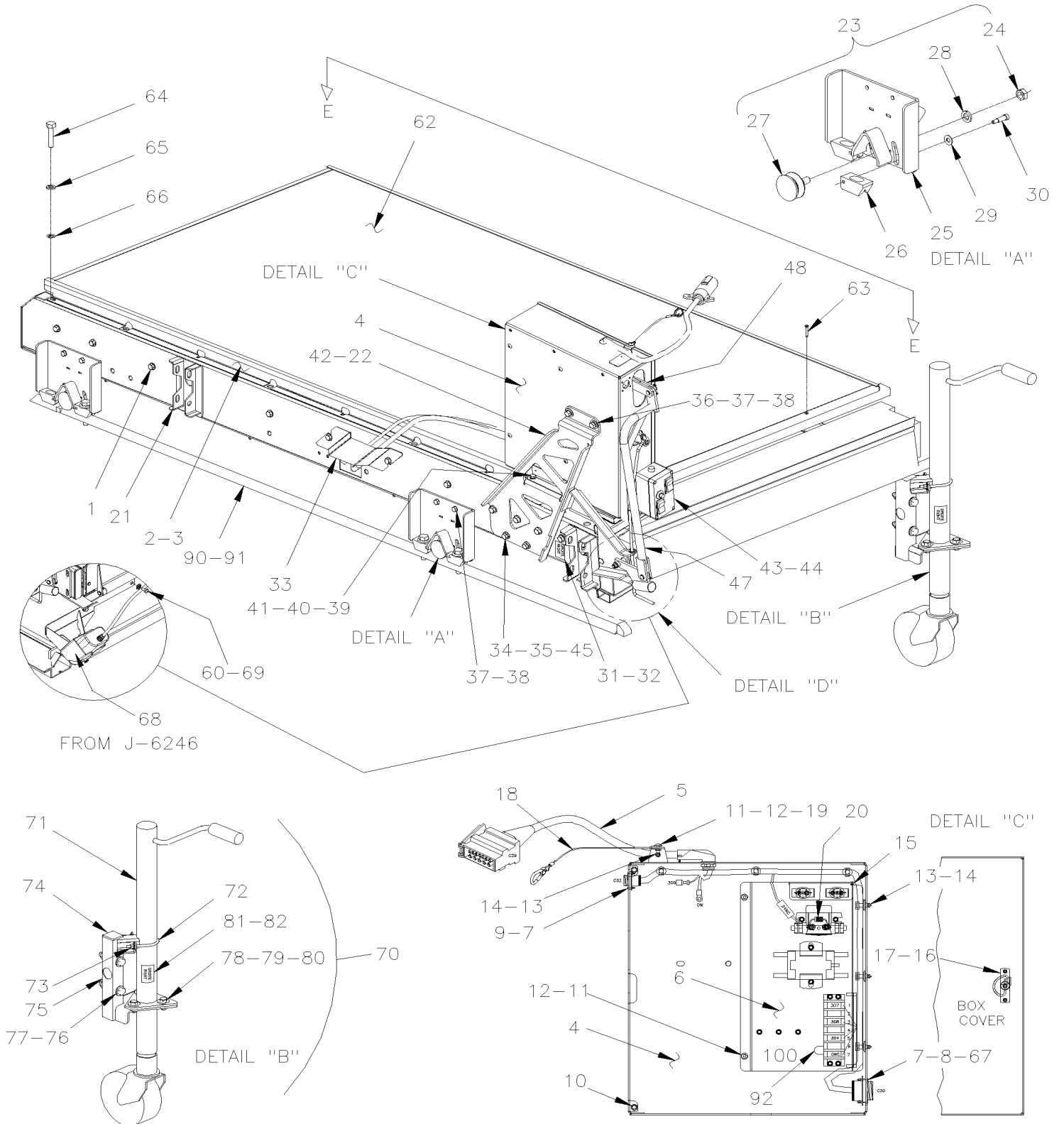
Article#	Pièces	Description	QTÉ	Notes
	864013	ENSEMBLE CEINTURE DE CHAISE ROUL. IMMI	1	
1	864813	. CEINTURE OCCUPANT CHAISE ROULANTE	1	
2	864812	. CEINTURE CHAISE ROULANTE GAUCHE	1	
3	864814	. CEINTURE CHAISE ROULANTE DROITE	1	
10	500688	VIS A TETE HEXAGONAL 7/16-20x4 G8 N500 PT	AR	
11	500954	VIS AUTOTARAUDEUSE TETE OVALE PHILLIPS #10x3/4 ZP	AR	
12	500897	RONDELLE PLATE .437x1.000x.083 N500	AR	
13	5001734	ECROU HEX 7/16-20 G8 N500	AR	
14	866207	ENSEMBLE CEINTURE CHAISE ROULANTE IMMI De C-5105	1	PWT
. NS	864812	. CEINTURE CHAISE ROULANTE GAUCHE De C-5105	1	PWT
. NS	864814	. CEINTURE CHAISE ROULANTE DROITE De C-5105	1	PWT
		PWT) UTILISE SUR PACIFIC WESTERN		

De 7-8754

Date:07-2024

PAGE:X3-2380-00

MONTE PERSONNE AMOVIBLE "RICON" MODEL "F9TF" & "F9TH"

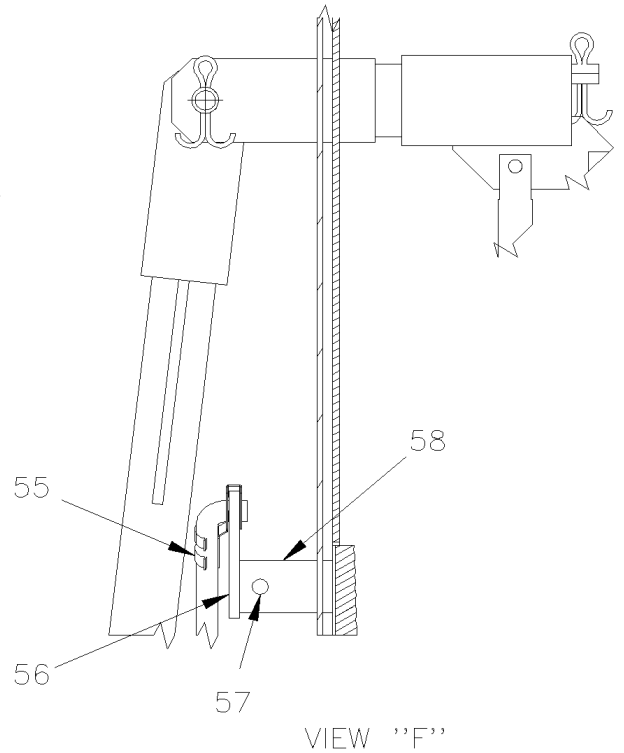
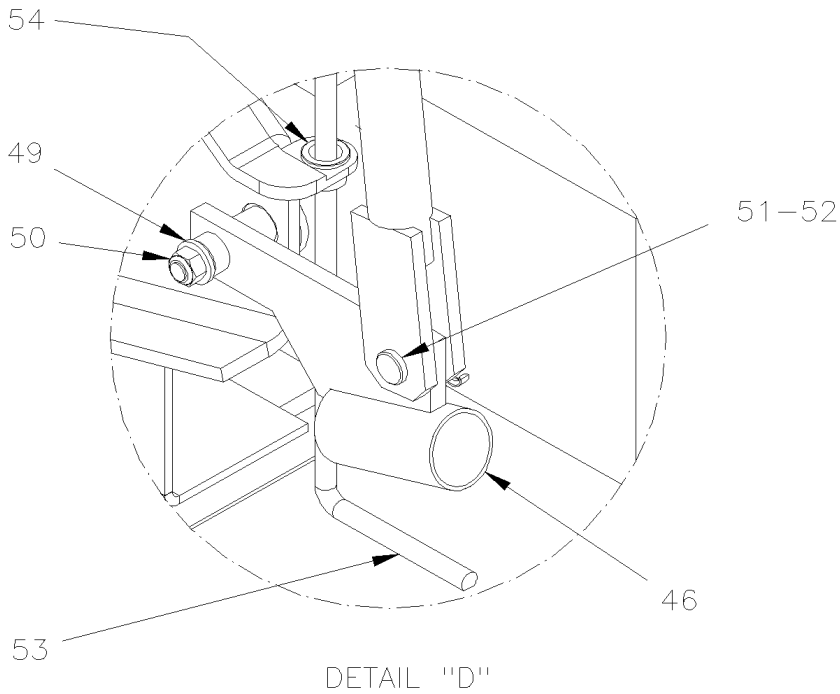
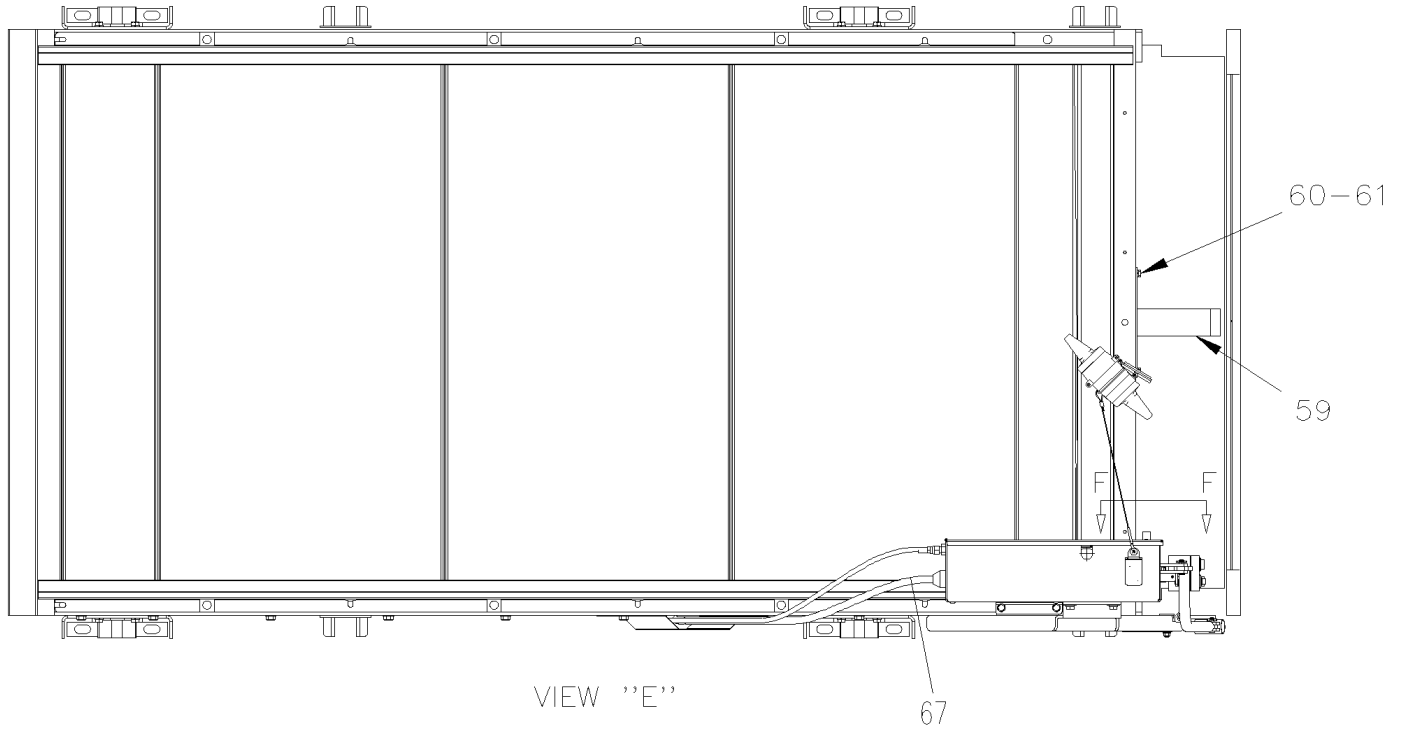


De 7-8754

Date:07-2024

PAGE:X3-2380-00

MONTE PERSONNE AMOVIBLE "RICON" MODEL "F9TF" & "F9TH"



De 7-8754	Date:07-2024	PAGE:X3-2380-00
MONTE PERSONNE AMOVIBLE "RICON" MODEL "F9TF" & "F9TH"		

Article#	Pièces	Description	QTÉ	Notes
	490891P	MONTE PERSONNE AMOVIBLE ASS. W/ PUMP BOX ASSY / "F9TF"	1	A
	Call order desk	MONTE PERSONNE AMOVIBLE ASS. W/ PUMP BOX ASSY / "F9TH" De J-6245	1	P
1	X3-2380-05	. MONTE PERSONNE AMOVIBLE "RICON" MODEL "F9TF"		
1	X3-2380-06	. MONTE PERSONNE AMOVIBLE "RICON" MODEL "F9TH" De J-6245		GR
1	491651	DECALQUE "WHEELCHAIR LIFT MAX LOAD 800LBS./ 363KG" De J-6309	1	GR
2	490971	GLISSIERE DROITE WCL AMOVIBLE À A-9868	1	
2	491397	GLISSIERE DROITE WCL AMOVIBLE De A-9869 À A-9909	1	
2	490971	GLISSIERE DROITE WCL AMOVIBLE De A-9910	1	
3	490990	GLISSIERE GAUCHE, WCL AMOVIBLE À A-9868	1	
3	491398	GLISSIERE GAUCHE, WCL AMOVIBLE De A-9869 À A-9909	1	
3	490990	GLISSIERE GAUCHE, WCL AMOVIBLE De A-9910	1	
4	491017P	BOITE POMPE ELECT.ASS À H-6179	1	
4	Call order desk	BOITE POMPE ELECT.ASS De H-6180	1	P
4	364074	. BOITE ASS À M-6654	1	
4	360088	. BOITE ASS De M-6655	1	
5	066307	. CABLAGE ASS / ALIMENTATION / MONTE PERSONNE "RICON" À D-5404	1	
5	068665	. CABLAGE ASS / ALIMENTATION / MONTE PERSONNE "RICON" De D-5405 À E-5570	1	
5	068938	. CABLAGE ASS / ALIMENTATION / MONTE PERSONNE "RICON" De E-5571 À H-6179	1	
5	060782	. CABLAGE ASS / ALIMENTATION / MONTE PERSONNE "RICON" De H-6180 À J-6295	1	
5	069744	. CABLAGE ASS / ALIMENTATION / MONTE PERSONNE "RICON" De J-6296	1	
6	563370	. PLAQUE PUISSANCE WCL RICON F9T	1	
7	500518	. VIS MECANIQUE TETE BOMBE PHILLIPS #4-40x1/2 Z050	8	
8	561823	. ECROU A ANNEAU #23 / 1.812" I.D. W/4 4-40	1	
9	561820	. ECROU A ANNEAU #13 / 1.125" I.D. W/4 4-40	1	
10	504498	. BOUCHON / .406ODx.218THx.250HOLEx.125	2	
11	5001180	. ECROU HEX BAGUE DE NYLON #10-24 SS	5	
12	5001241	. VIS MECANIQUE TETE GOUTTE PHILLIPS #10-24x1/2 SS	5	
13	509815	. ATTACHE CABLE	6	
14	504637	. ATTACHE CABLE / 3/16" x 13"	11	
15	506338	. EXTRUSION DE CAOUTCHOUC / 1/16" x 1/4" INT "U" SHAPE / ROUND C.T.L.	AR	
NS	680066	. ADHESIF / ADBOND #5014 / 23.6ML BOTTLE	AR	
16	504105	. RIVET AVEUGLE TETE BOMBE OUVERT 1/8x3/16 AL	2	
17	504203	. LOQUET	1	
18	364072P	. CABLE DE RETENUE	1	
18	283069	. . CABLAGE	1	
18	780341	. . MANCHON 1/16OD SS	1	
18	504723	. . CROCHET A RESSORT	1	
19	500964	. RONDELLE PLATE .203x.500x.047 Z050	1	
20	064792	. DIODE ASS	1	
. NS	561740	. . DIODE / 3AMPS	1	
. NS	560082	. . COSSE ANNEAU #10 / 16-14 / ISOLE / AMP 626033-2	1	
. NS	560815	. . COSSE ANNEAU #10 / 22-18 / ISOLE / AMP 42037-2	1	

De 7-8754

Date:07-2024

PAGE:X3-2380-00

MONTE PERSONNE AMOVIBLE "RICON" MODEL "F9TF" & "F9TH"

Article#	Pièces	Description	QTÉ	Notes
. NS	562499	. TUBE THERMORETRACTABLE / .250"-.125" / CLEAR / ALPHA FIT 221-1/4	AR	
21	491009	. PLAQUE ATTACHE ASS. SOUDE	4	
22	491094	SUPPORT ASS. WCL AMOVIBLE À D-5422	1	
22	491482	SUPPORT ASS. WCL AMOVIBLE De D-5423	1	
23	491008	CHARIOT, WCL AMOVIBLE ASS. À A-9960	4	AS
23	491228	CHARIOT, WCL AMOVIBLE ASS. De A-9961 À G-5909	4	
23	491251	CHARIOT, WCL AMOVIBLE ASS. De G-5910	4	
24	500652	. ECRU HEX 1/2-20 SS À A-9960	1	
25	490998	. PLAQUE D'ATTACHE,WCL AMOVIBLE ASS.(SOUDE À A-9960	1	AS
25	491229	. PLATE ATT., WCL AMOVIBLE ASS. De A-9961 À G-5909	1	
25	491252	. PLATE ATT., WCL AMOVIBLE ASS. De G-5910	1	
26	490995	. ETRIER À A-9960	1	AS
26	491232	. ETRIER De A-9961	1	
27	990418	. ROULETTE AVEC RAINURE EN V SS 2" USE W/SCREW À A-9960	1	AS
27	491233	. ROULETTE AVEC RAINURE EN V SS 2" USE W/AXLE SHAFT RIV De A-9961	1	
28	500944	. RONDELLE FREIN FENDUE .506x.873x.125 N500 À A-9960	1	
28	500270	. RONDELLE PLATE .406x1.000x.063 SS De A-9961	1	
29	502638	. RONDELLE PLATE .312x.734x.065 N500 À A-9960	2	
30	500631	. VIS EPAULEMENT SIX PAN CREUX 5/16x3/4 {1/4-20 SS À A-9960	2	
31	491002	DECALQUE GAUCHE WCL ANG./FR. / ENGLISH & FRANCAIS	1	
31	491056	DECALQUE GAUCHE ANGLAIS/ESPAGNOL / ENGLISH & SPANISH	1	
32	491001	DECALQUE DROIT WCL ANG./FR. / ENGLISH & FRANCAIS	1	
32	491055	DECALQUE DROIT ANGLAIS/ESPAGNOL / ENGLISH & SPANISH	1	
33	491013	PLAQUE PROTECTRICE	1	
34	955525	VIS A TETE HEXAGONAL 5/16-18x1 G5 ZG603	10	
35	500942	RONDELLE FREIN FENDUE 8.1x14.8x2.0 N500	10	
36	500347	VIS A TETE HEXAGONAL 5/16-18x1 1/4 SS	2	
37	5001448	RONDELLE PLATE .343x.875x.062 SS18-8	2	
38	500035	RONDELLE FREIN FENDUE .317x.586x.078 SS	2	
39	955513	VIS A TETE HEXAGONAL 1/4-20x3/4 G5 ZG603	AR	
40	500877	RONDELLE PLATE .250x.562x.065 N500	2	
41	502874	ECROU HEX BAGUE DE NYLON 1/4-20 N500	10	
42	364031	ESPACEUR	2	
43	900859	SUPPORT DE MICROPHONE À F-5759	1	
43	502638	RONDELLE PLATE .312x.734x.065 N500	2	
43	502772	VIS A TETE HEXAGONAL 1/4-20x1/2 G5 N500	2	
43	364381P	SUPPORT TELECOMMANDE MONTE PERSONNE De F-5760 À J-6245	1	
44	504379	RIVET AVEUGLE TETE BOMBE OUVERT 3/16x1/4 SS À F-5759	2	
45	502638	RONDELLE PLATE .312x.734x.065 N500	2	
46	491091	PIVOT ASS. À D-5422	1	
46	491483	PIVOT ASS. De D-5423	1	
47	491087	BRAS ASS. À K-6492	1	

De 7-8754

Date:07-2024

PAGE:X3-2380-00

MONTE PERSONNE AMOVIBLE "RICON" MODEL "F9TF" & "F9TH"

Article#	Pièces	Description	QTÉ	Notes
47	491693	BRAS ASS. De L-6493	1	
48	491083	TUBE ASS	1	
49	500877	RONDELLE PLATE .250x.562x.065 N500	1	
50	502681	ECROU HEX BAGUE DE NYLON M6-1.0 N500 G8	1	
51	502024	AXE DE CHAPE 5/16 x 13/16 BZC	2	
52	502102	GOUPILLE FENDUE 1/8 x 1	3	
53	491097	TIGE	1	
54	504226	PASSE-FIL / .391x.578x.406	1	
55	504243	CLIP 1/4 ROD LH	1	
56	491100	PIVOT	1	
57	505420	AXE M4.5 x 20	1	
58	491101	UNION	1	
59	491102	GUIDE À E-5759	1	
59	491489	GUIDE De F-5760	1	
60	502772	VIS A TETE HEXAGONAL 1/4-20x1/2 G5 N500	AR	
61	502853	RONDELLE FREIN FENDUE 6.1x11.8x1.6 N500	2	
62	990417	PANNEAU FIBRE DE VERRE / AU DESSUS MONTE PERSONNE "RICON" / 1000MM X 1940MM À A-9868	1	
62	484134	PANNEAU FIBRE DE VERRE / AU DESSUS MONTE PERSONNE "RICON" / 1000MM X 1940MM De A-9869 À A-9909	1	
62	484144	PANNEAU FIBRE DE VERRE / AU DESSUS MONTE PERSONNE "RICON" / 1000MM X 1940MM De A-9910	1	
62	480058	PANNEAU FIBRE DE VERRE / AU DESSUS MONTE PERSONNE "RICON" / 1000MM X 1940MM De G-6100	1	GR
63	502903	VIS AUTOTARAUEUSE TETE PLATE PHILLIPS #10-24x1 1/4 N500	2	
63	5001869	RONDELLE PLATE .343x.750x.12 SS	2	
64	5001538	VIS TETE HEX EPAULEMENT STRIEE M12-1.75x50 G500	8	
65	500944	RONDELLE FREIN FENDUE .506x.873x.125 N500	8	
66	5001568	RONDELLE ARRET BOULON RONDE M12 ZP	8	
67	864071	HARNAIS, ELECTRICITE RPINCIPALE	1	
68	360035	SUPPORT, TELECOMMANDE De J-6245	1	
69	500356	RONDELLE FREIN STRIEE 6.1x16.0x0.9 N500 De J-6245	AR	
70	490988P	CRIC GAUCHE ASS.	2	
70	490989P	CRIC DROIT ASS.	2	
71	990416	. CRIC	1	
72	503399	. BRIDE EN "U" / 2" I.D. X 1/4-20	1	
73	500769	. ECROU HEX 1/4-20 Z050	2	
NS	500441	. RONDELLE PLATE .312x.734x.065 Z050	2	
NS	500473	. RONDELLE FREIN FENDUE .262x.489x.062 Z050	2	
74	508394	. BOUCHON PLASTIQUE POUR TUBE CARRE 1.5X1.5	1	
75	490981	. SUPPORT GAUCHE ASS. (SOUDE)	1	
75	490982	. SUPPORT DROIT ASS. (SOUDE)	1	
76	5001862	. VIS A TETE HEXAGONAL M12-1.75x70 G10.9 N500	2	
77	500860	. ECROU HEX M12-1.75 Z050	2	
NS	500958	. RONDELLE PLATE .531x1.062x.095 SS	4	

De 7-8754	Date:07-2024	PAGE:X3-2380-00
MONTE PERSONNE AMOVIBLE "RICON" MODEL "F9TF" & "F9TH"		

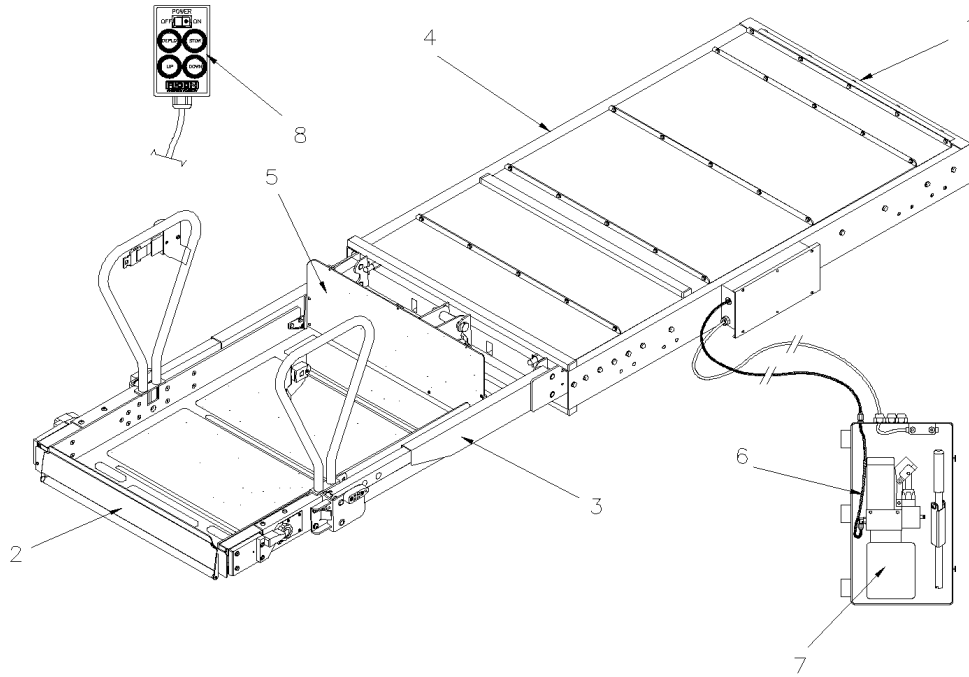
Article#	Pièces	Description	QTÉ	Notes
78	502559	. VIS A TETE HEXAGONAL M10-1.5x25 G8.8 Z050	3	
79	502644	. RONDELLE PLATE 10.5x30.0x2.5 Z050	3	
80	500680	. ECROU HEX STOVER M10-1.5 Z050	3	
81	491002	. DECALQUE GAUCHE WCL ANG./FR. / ENGLISH & FRANCAIS	1	
81	491056	. DECALQUE GAUCHE ANGLAIS/ESPAGNOL / ENGLISH & SPANISH	1	
82	491001	. DECALQUE DROIT WCL ANG./FR. / ENGLISH & FRANCAIS	1	
82	491055	. DECALQUE DROIT ANGLAIS/ESPAGNOL / ENGLISH & SPANISH	1	
90	215857	CORNIERE, COMPT. BAGAGE WCL ASS. À A-9946	1	
90	218232	CORNIERE, COMPT. BAGAGE WCL ASS. De A-9947	1	
91	215318	CORNIERE, COMPT. BAGAGE WCL ASS. À A-9946	1	
91	218234	CORNIERE De A-9947	1	
NS	215861	BASE ROULEMENT,COMPT BAG. WCL ASS WELDED UNDER FLOOR À A-9946	1	
NS	218229	BASE ROULEMENT,COMPT BAG. WCL ASS WELDED UNDER FLOOR De A-9947	1	
92	069065	CAVALIER, ECLAIRAGE MONTE-PERSONNE De E-5676	1	
NS	Call order desk	CABLE D'ALIMENTATION, SYS. WCL RICON X3-45	1	P
NS	Call order desk	CABL.& ACCESS WCL RICON INST X3-45	1	P
100	X3-2380-60	INSTALLATION POMPE - MONTE PERSONNE "RICON" MODEL "F9TF"		
100	X3-2380-61	INSTALLATION POMPE - MONTE PERSONNE "RICON" MODEL "F9TH" De J-6245	1	GR
		A) N'INCLUS PAS LES ROULETTES DE TRANSPORT		
		AS) TEL QU'ILLUSTR		
		GR) AVEC OPTION "GREYHOUND"		
		P) CONTACTER LE BUREAU DE PRISE DE COMMANDE		

De 7-8754

Date:07-2024

PAGE:X3-2380-05

MONTE PERSONNE AMOVIBLE "RICON" MODEL "F9TF"



DECALS AFFIXED TO VEHICLE

LIFT OPERATING INSTRUCTIONS, ENTRY AND EXIT ENTRY-32159, EXIT-32160

LIFT OPERATING INSTRUCTIONS, ENTRY AND EXIT, FOR LIFTS WITH A STOP AT INTERMEDIATE HEIGHT ENTRY-32154, EXIT-32155

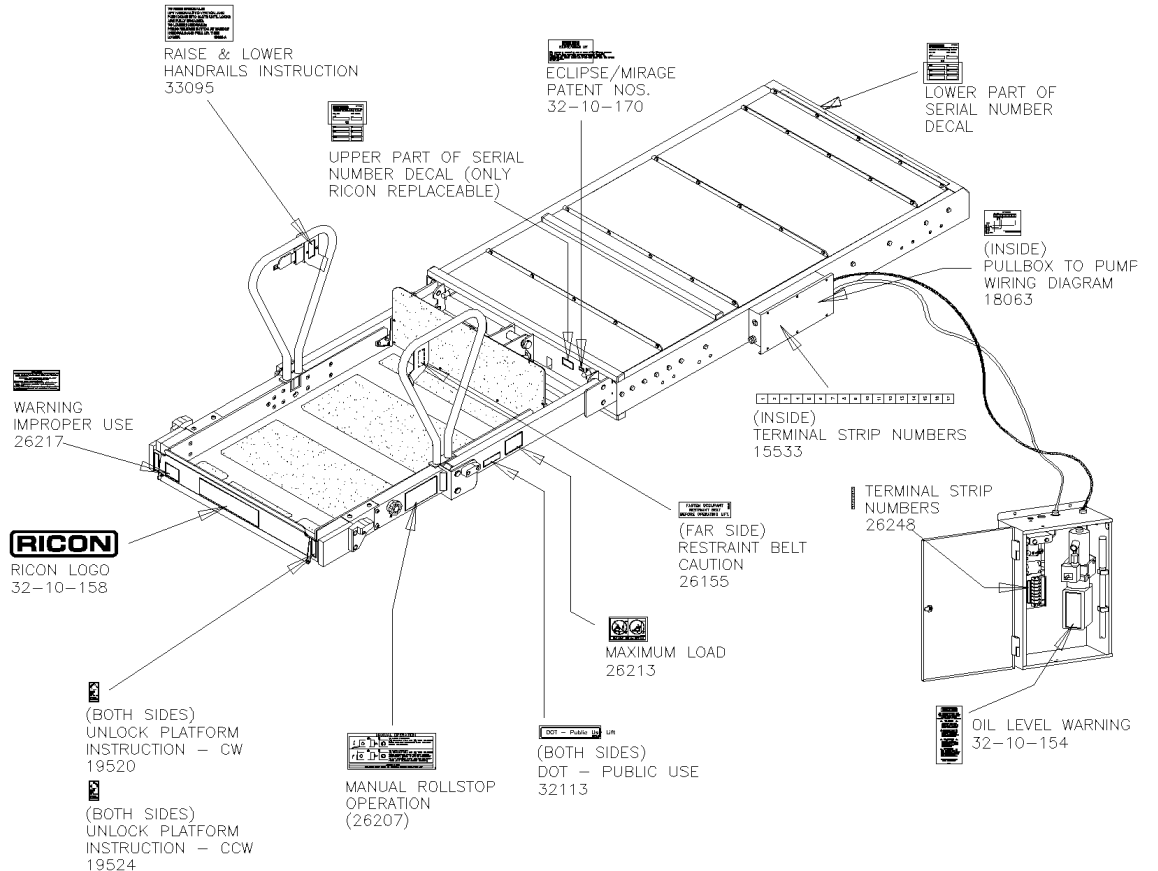
NO PARKING (26119)

MANUAL OPERATING INSTRUCTIONS (19551)

MANUAL OPERATING INSTRUCTIONS - ENGLISH-FRENCH (29254)

PLATFORM STOW HEIGHT (19550)

TWS WARNING (31997)



De 7-8754	Date:07-2024	PAGE:X3-2380-05
MONTE PERSONNE AMOVIBLE "RICON" MODEL "F9TF"		

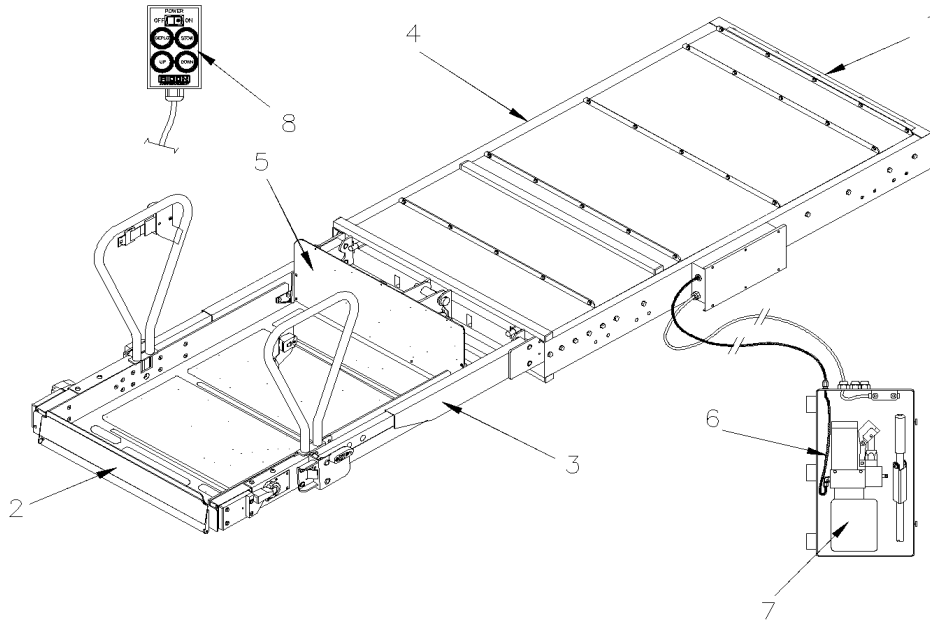
Article#	Pièces	Description	QTÉ	Notes
	862662	MONTE PERSONNE "RICON" - F9TF-DE004 À D-5299	1	
	864798	MONTE PERSONNE "RICON" - F9TF-DE019 De D-5300 À D-5452	1	
	864809	MONTE PERSONNE "RICON" - F9TF-DE022 De D-5453	1	
	864798	MONTE PERSONNE "RICON" - F9TF-DE019 OPTION De D-5453	1	A
1	X3-2380-10	. BOITIER ASS - MONTE PERSONNE - "RICON" MODEL "F9TF"		
2	X3-2380-20	. PLATFORME ASS - MONTE PERSONNE "RICON" MODEL "F9TF"		
3	X3-2380-30	. CADRE MOBILE ASS - MONTE PERSONNE "RICON" MODEL "F9TF"		
4	X3-2380-40	. CHARIOT ASS - MONTE PERSONNE "RICON" MODEL "F9TF"		
5	X3-2380-50	. PLATEAU DE TRANSFERS - MONTE PERSONNE "RICON" MODEL "F9TF"		
6	X3-2380-60	. INSTALLATION POMPE - MONTE PERSONNE "RICON" MODEL "F9TF"		
7	X3-2380-65	. . POMPE ASS - MONTE PERSONNE "RICON" MODEL "F9TF"		
8	862986	BOITIER DE COMMANDE AVEC CORDE	1	
8	865106	BOITIER DE COMMANDE AVEC CORDE	1	
NS	509815	ATTACHE CABLE	1	
NS	504637	ATTACHE CABLE / 3/16" x 13"	1	
8	862987	HARNAIS, BOITIER DE CONTRÔLE	1	
8	862988	HARNAIS, INTERFACE TWS	1	
NS	862989	COMPTEUR DE CYCLE	1	
NS	19514002	ROLLSTOP ADJ. TOOL	1	
NS	19514003	BRIDGEPLATE HGT GAUGE TOOL	1	
		A) À UTILISER AVEC ÉCROU 1 3/8 " D'ÉPAISSEUR (610774) / ESSIEU MOTEUR		

De J-6245

Date:07-2024

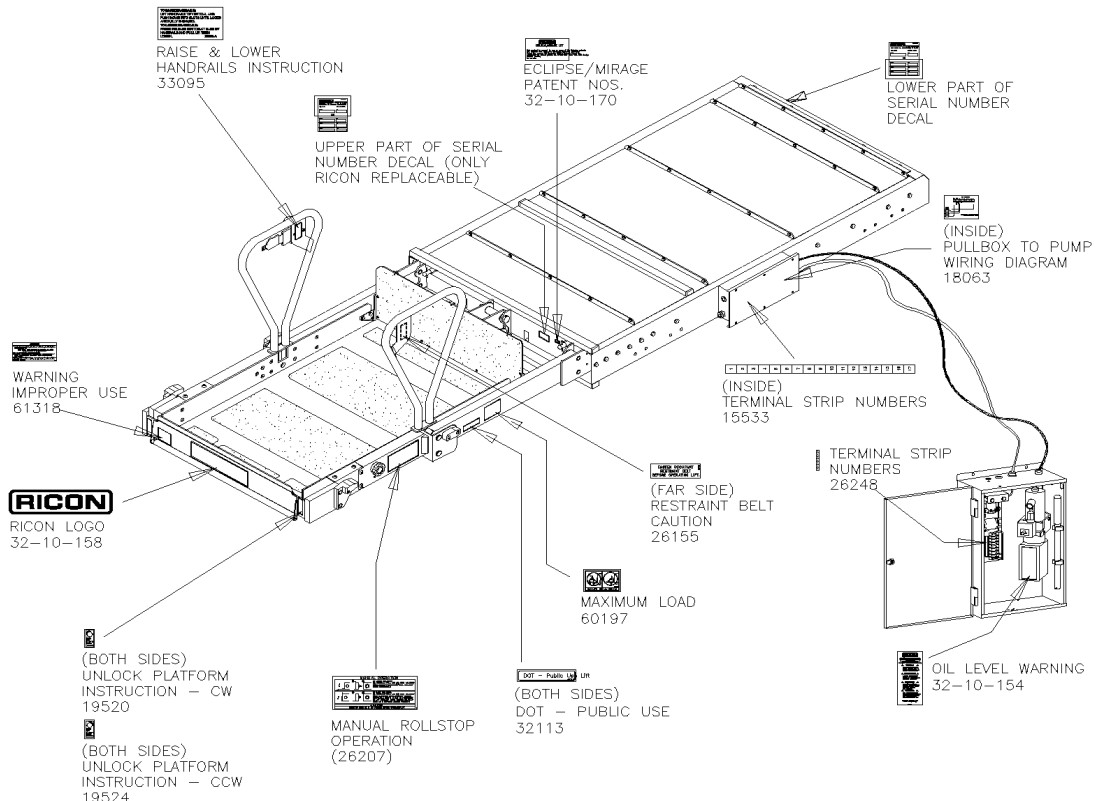
PAGE:X3-2380-06

MONTE PERSONNE AMOVIBLE "RICON" MODEL "F9TH"



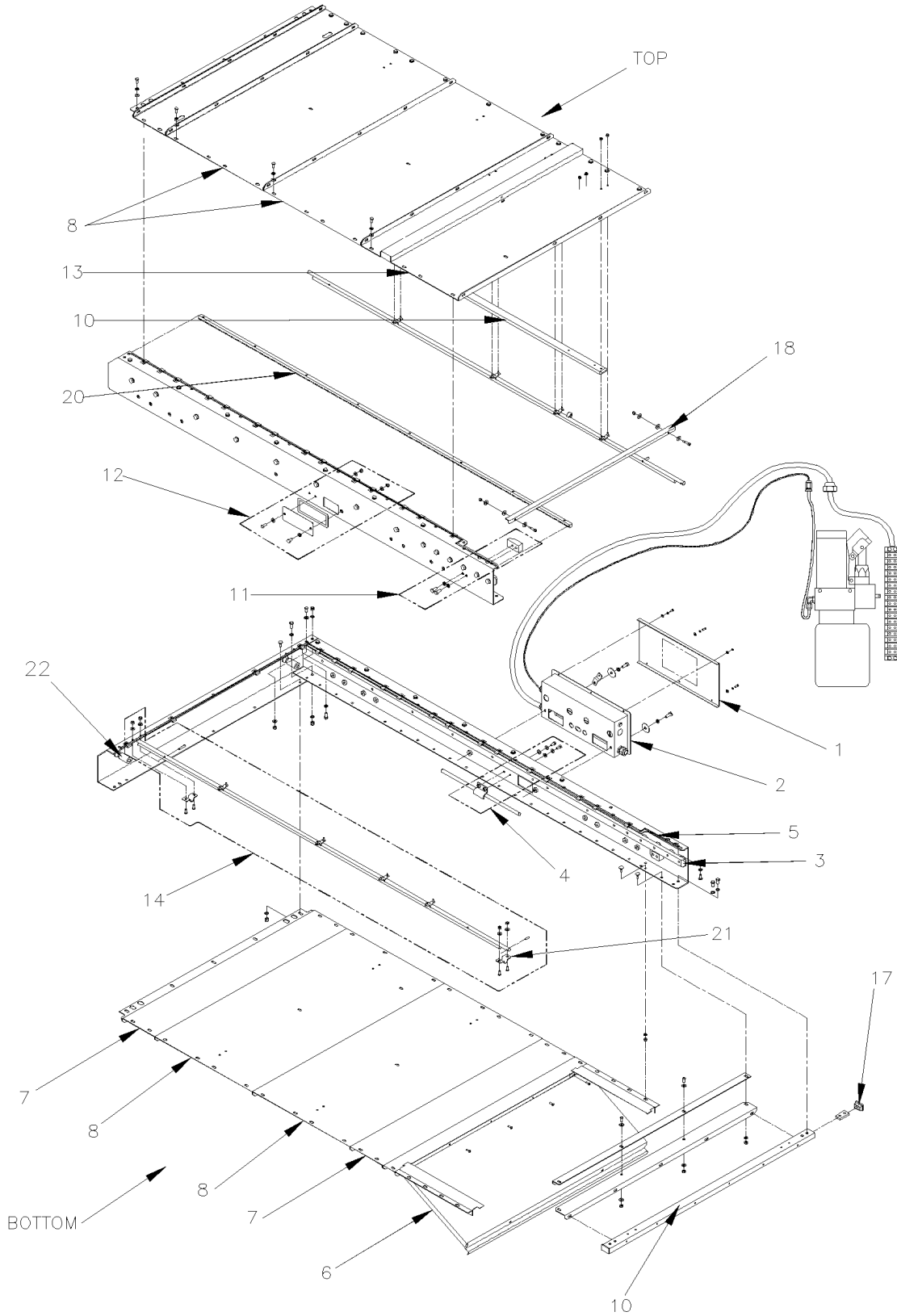
DECALS AFFIXED TO VEHICLE

- LIFT OPERATING INSTRUCTIONS, ENTRY AND EXIT ENTRY-32159, EXIT-32160
- LIFT OPERATING INSTRUCTIONS, ENTRY AND EXIT, FOR LIFTS WITH A STOP AT INTERMEDIATE HEIGHT ENTRY-32154, EXIT-32155
- NO PARKING (26119)
- MANUAL OPERATING INSTRUCTIONS (19551)
- MANUAL OPERATING INSTRUCTIONS - ENGLISH-FRENCH (29254)
- PLATFORM STOW HEIGHT (19550)
- TWS WARNING (31997)
- RAISE & LOWER HANDRAILS INSTRUCTION 35095
- UPPER PART OF SERIAL NUMBER DECAL (ONLY RICON REPLACEABLE)
- WARNING IMPROPER USE 61318
- RICON LOGO 32-10-158
- (BOTH SIDES) UNLOCK PLATFORM INSTRUCTION - CW 19520
- (BOTH SIDES) UNLOCK PLATFORM INSTRUCTION - CCW 19524
- MANUAL ROLLSTOP OPERATION (26207)



De J-6245	Date:07-2024	PAGE:X3-2380-06
MONTE PERSONNE AMOVIBLE "RICON" MODEL "F9TH"		

Article#	Pièces	Description	QTÉ	Notes
	860107	MONTE PERSONNE "RICON" - F9TH-DE035	1	A
	491651	DECALQUE "WEELCHAIR LIFT MAX LOAD 800LBS./ 363KG"	1	
1	X3-2380-11	. BOITIER ASS - MONTE PERSONNE - "RICON" MODEL "F9TH"		
2	X3-2380-21	. PLATFORME ASS - MONTE PERSONNE "RICON" MODEL "F9TH"		
3	X3-2380-31	. CADRE MOBILE ASS - MONTE PERSONNE "RICON" MODEL "F9TH"		
4	X3-2380-41	. CHARIOT ASS - MONTE PERSONNE "RICON" MODEL "F9TH"		
5	X3-2380-51	. PLATEAU DE TRANSFERS - MONTE PERSONNE "RICON" MODEL "F9TH"		
6	X3-2380-61	. INSTALLATION POMPE - MONTE PERSONNE "RICON" MODEL "F9TH"		
7	X3-2380-66	. . POMPE ASS - MONTE PERSONNE "RICON" MODEL "F9TH"		
8	862986	BOITIER DE COMMANDE AVEC CORDE	1	
8	865106	BOITIER DE COMMANDE AVEC CORDE	1	
NS	509815	ATTACHE CABLE	1	
NS	504637	ATTACHE CABLE / 3/16" x 13"	1	
8	862987	HARNAIS, BOITIER DE CONTRÔLE	1	
8	862988	HARNAIS, INTERFACE TWS	1	
NS	862989	COMPTEUR DE CYCLE	1	
NS	19514002	ROLLSTOP ADJ. TOOL	1	
NS	19514003	BRIDGEPLATE HGT GAUGE TOOL	1	
		A) CE MONTE PERSONNE A UN SENSEUR POUR LA PORTE OUVERTE		

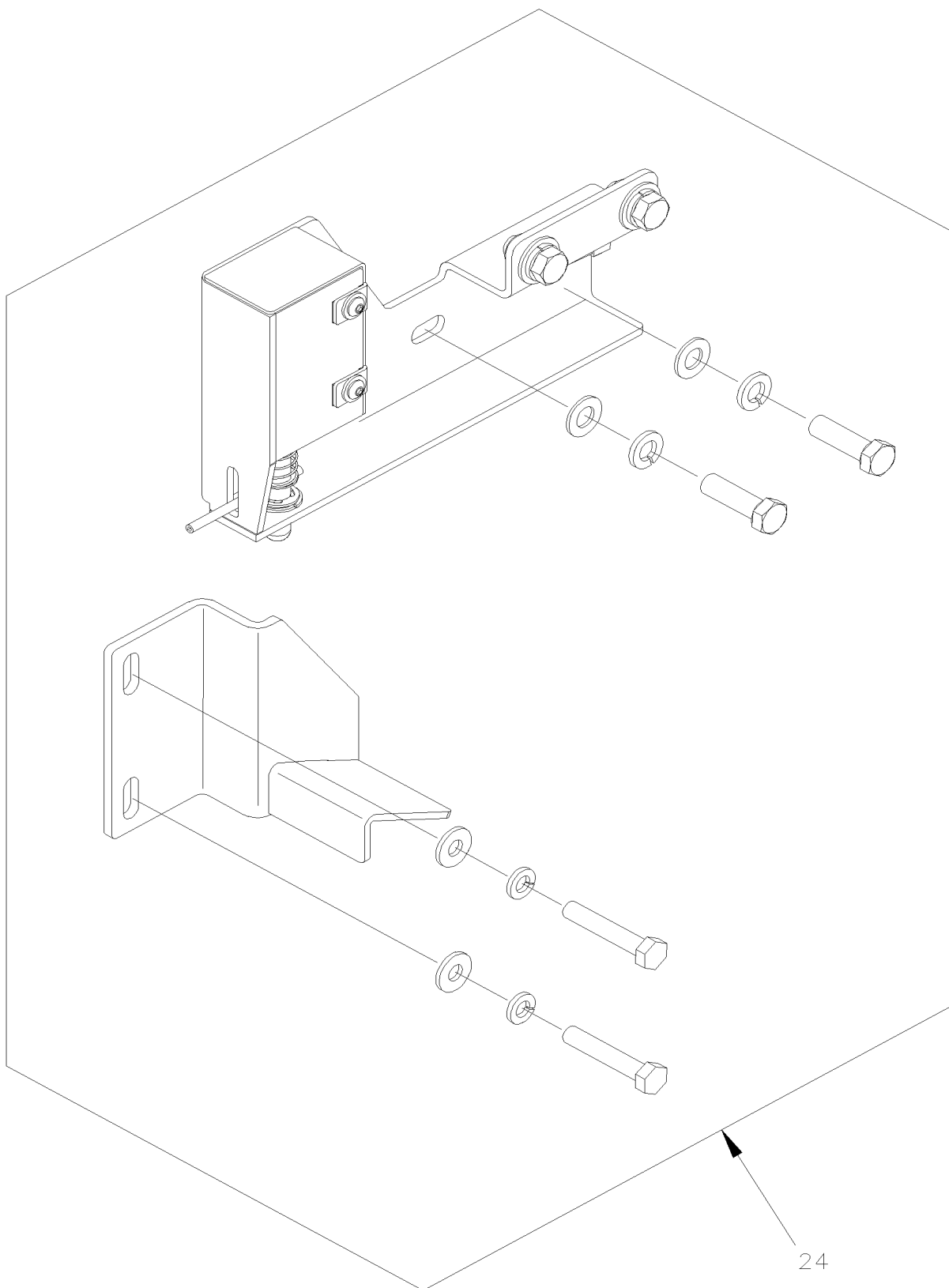


De 7-8754

Date:07-2024

PAGE:X3-2380-10

BOITIER ASS - MONTE PERSONNE - "RICON" MODEL "F9TF"



24

De 7-8754	Date:07-2024	PAGE:X3-2380-10
BOITIER ASS - MONTE PERSONNE - "RICON" MODEL "F9TF"		

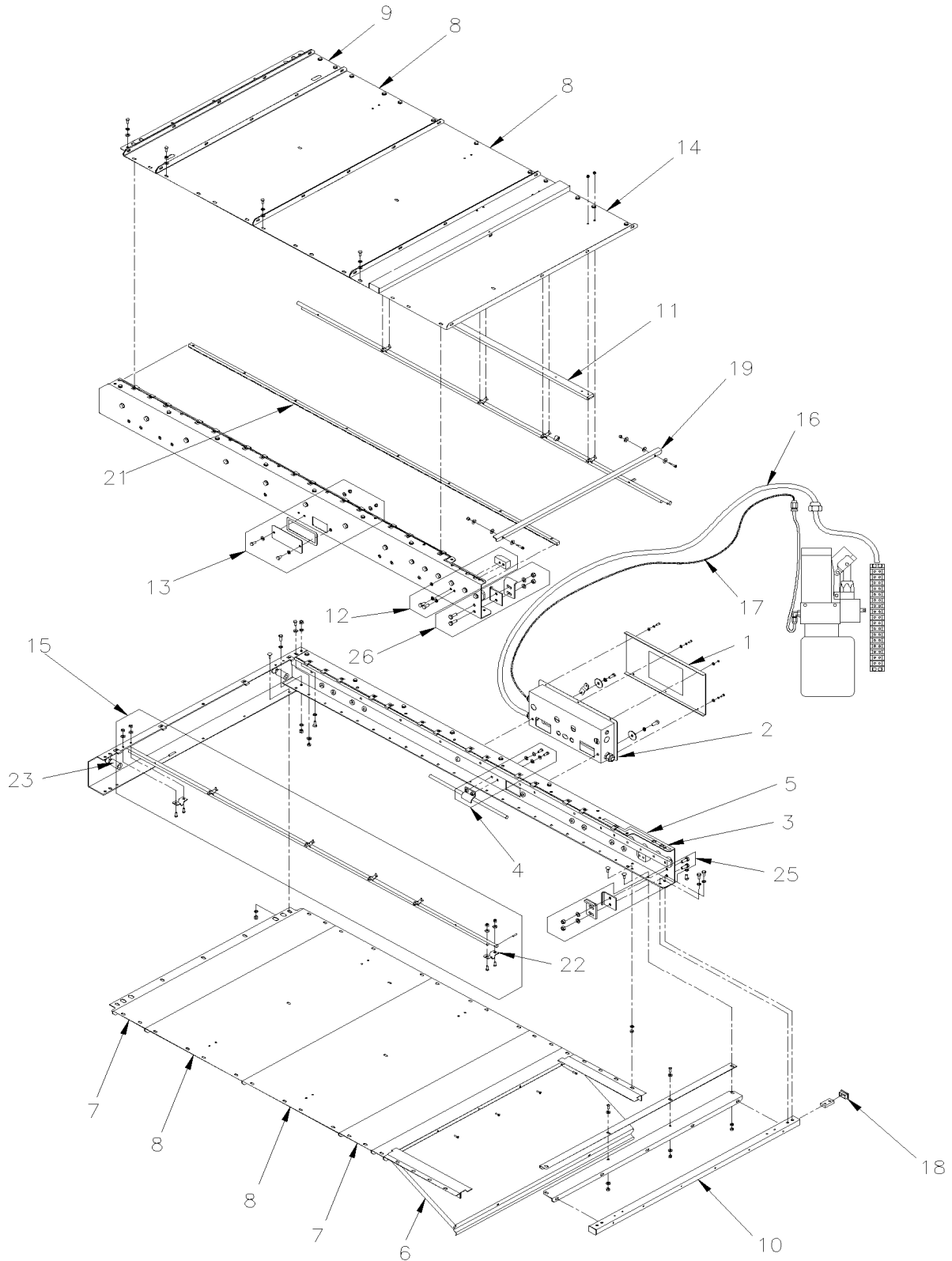
Article#	Pièces	Description	QTÉ	Notes
1	862991	ENS. COUVERCLE BOITIER DE CONTRÔLE	1	
2	862992	BOITIER DE CONTRÔLE ASS	1	
3	862999	GUIDE, RAIL DU CHARIOT	2	
4	862994	ENS. COLLIER POUR BOYAU	1	
5	19509886	JOINT ASS.	1	
6	862995	ENS. PANNEAU D'ACCESS	1	
7	19509867	KIT-ENCLOSURE COVER,6.66" W/HDWR	2	
8	862997	ENS. COUVERCLE BOITIER	2	
10	862998	TUBE TRANVERSE AVANT	1	
11	863000	ENS. STOP BLOQUE	2	
12	863001	ENS. PLAQUE DE BLOCAGE	1	
13	863002	ENS. COUVERCLE TRINGLERIE	1	
14	863003	ENS. ARBRE DE RELACHE DE PLATFOME / GAUCHE	2	
17	863004	BOUCHON NYLON 1.0" X 1.5"	4	
18	868231	BARRE D'ACCOUPEMENT ARBRE RELACHE PLATFOME	1	
20	863006	SUPPORT ENGRENAGE	2	
21	863007	SUPPORT ARBRE RELACHE PLATFOME	4	
22	863008	BUTTE D'ARRET CHARIOT	2	
24	865037	ENSEMBLE DE BARRURE De D-5300 À D-5452	1	
24	865081	ENSEMBLE DE BARRURE De D-5453	1	
24	864955	. BOBINE / BARRURE De D-5300	1	
24	Call order desk	. SUPPORT BARRURE De D-5300 À D-5452	1	P
24	Call order desk	. SUPPORT BARRURE De D-5453	1	P
		P) CONTACTER LE BUREAU DE PRISE DE COMMANDE		

De J-6245

Date:07-2024

PAGE:X3-2380-11

BOITIER ASS - MONTE PERSONNE - "RICON" MODEL "F9TH"

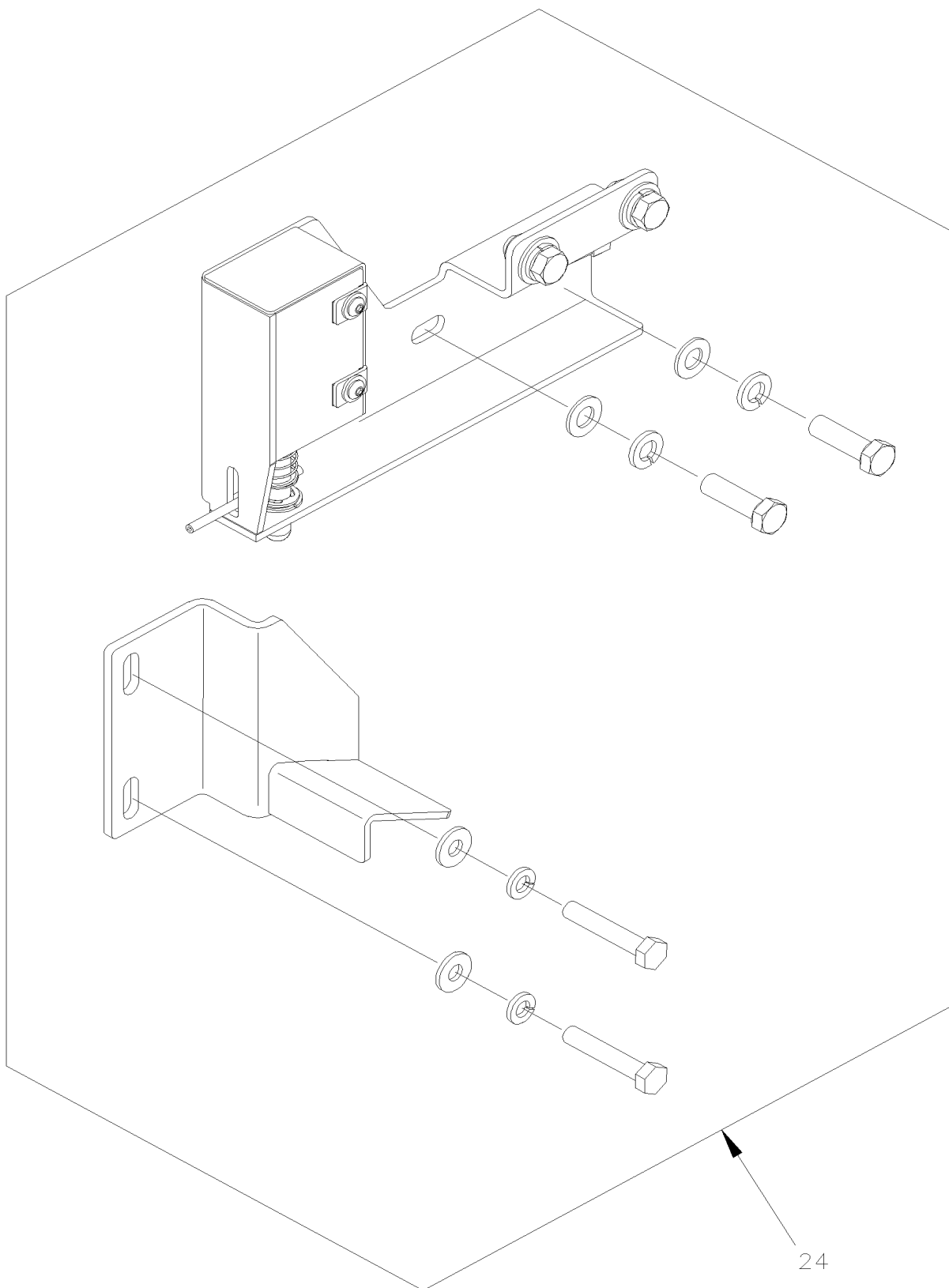


De J-6245

Date:07-2024

PAGE:X3-2380-11

BOITIER ASS - MONTE PERSONNE - "RICON" MODEL "F9TH"



De J-6245	Date:07-2024	PAGE:X3-2380-11
BOITIER ASS - MONTE PERSONNE - "RICON" MODEL "F9TH"		

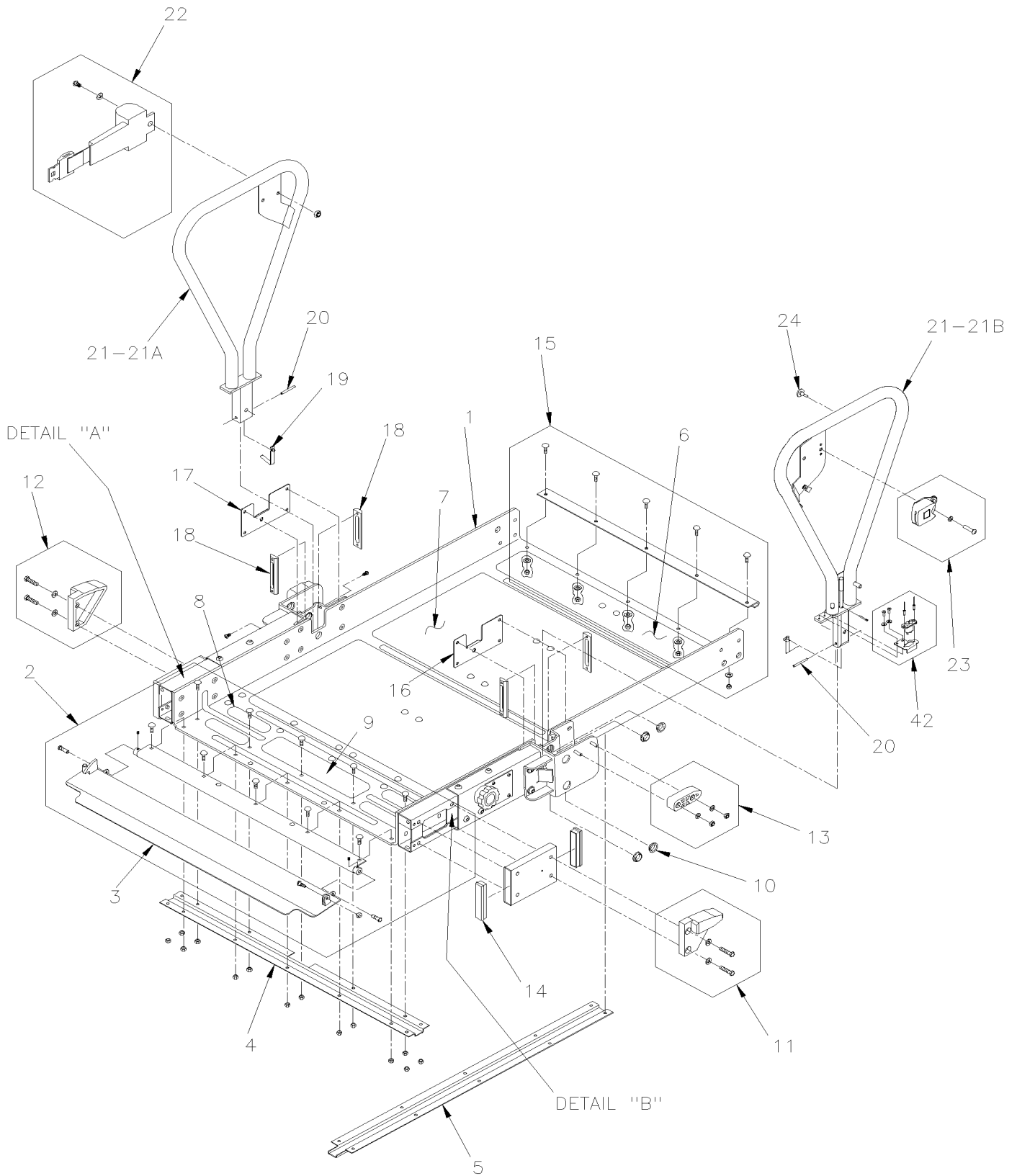
Article#	Pièces	Description	QTÉ	Notes
1	862991	ENS. COUVERCLE BOITIER DE CONTRÔLE	1	
2	862992	BOITIER DE CONTRÔLE ASS	1	
3	862999	GUIDE, RAIL DU CHARIOT	2	
4	862994	ENS. COLLIER POUR BOYAU	1	
5	19509886	JOINT ASS.	1	
6	868223	ENS. PANNEAU D'ACCESS	1	
7	868224	KIT-ENCLOSURE COVER,6.66" W/HDWR	2	
8	868225	ENS. COUVERCLE BOITIER	4	
9	868226	KIT-ENCLOSURE COVER,6.66" W/HDWR	1	
10	868227	TUBE TRANVERSE AVANT	1	
11	862999	GUIDE, RAIL DU CHARIOT	1	
12	863000	ENS. STOP BLOQUE	2	
13	863001	ENS. PLAQUE DE BLOCAGE	1	
14	868228	ENS. COUVERCLE TRINGLERIE	1	
15	863003	ENS. ARBRE DE RELACHE DE PLATFOME / GAUCHE	2	
16	868229	CABLAGE POSITION STOP, PROGRAMMATION SW		
17	863004	BOUCHON NYLON 1.0" X 1.5"	4	
18	868230	CAPUCHON	4	
19	868231	BARRE D'ACCOUPLMENT ARBRE RELACHE PLATFOME	1	
21	863006	SUPPORT ENGRENAGE	2	
22	863007	SUPPORT ARBRE RELACHE PLATFOME	4	
23	863008	BUTTE D'ARRET CHARIOT	2	
24	868232	ENSEMBLE DE BARRURE	1	
25	868233	ENSEMBLE ED RENFORCEMENT RH	1	
26	868234	ENSEMBLE ED RENFORCEMENT LH	1	

De 7-8754

Date:07-2024

PAGE:X3-2380-20

PLATFORME ASS - MONTE PERSONNE "RICON" MODEL "F9TF"

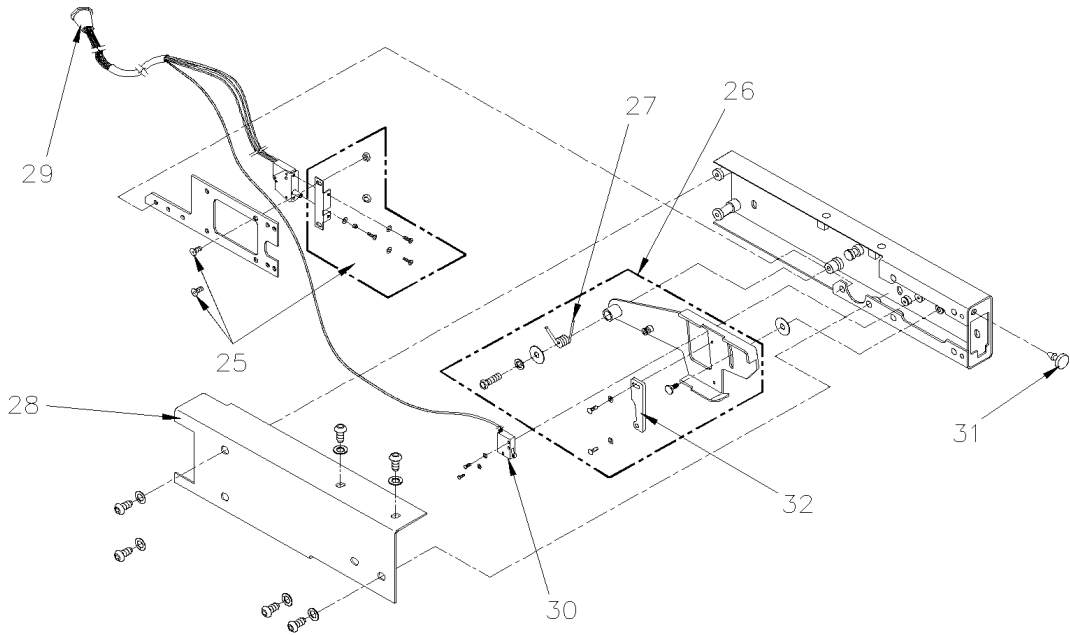


De 7-8754

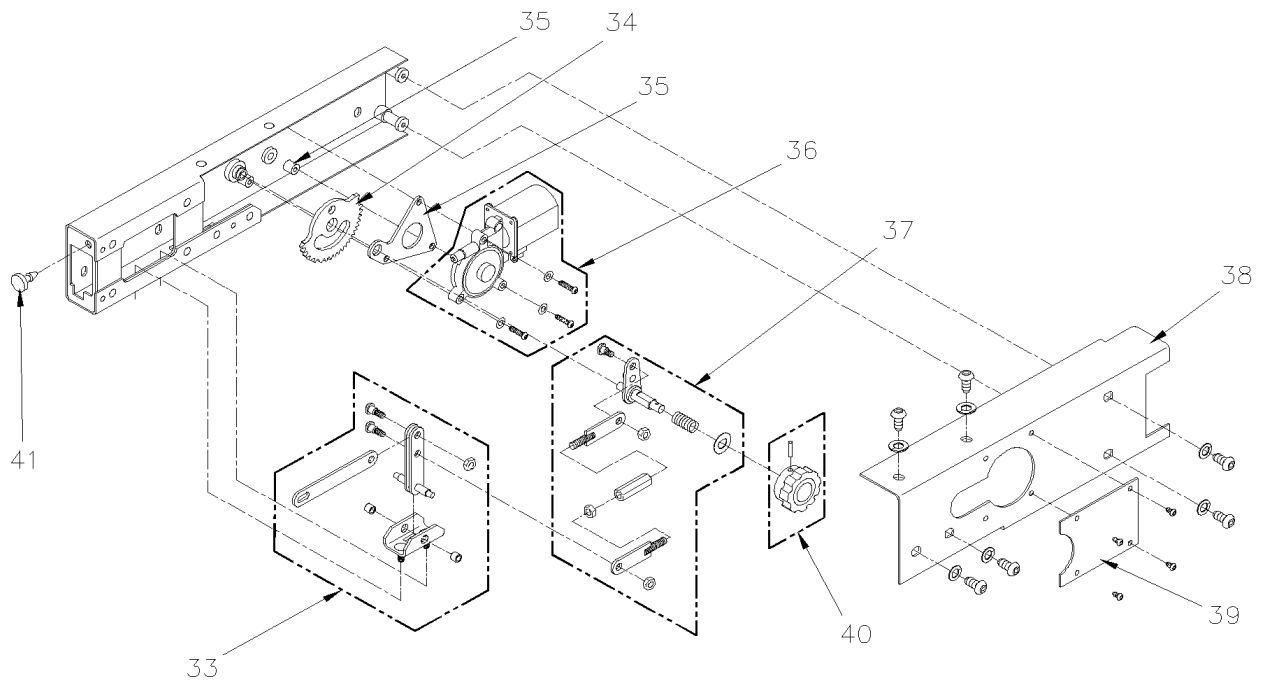
Date:07-2024

PAGE:X3-2380-20

PLATFORME ASS - MONTE PERSONNE "RICON" MODEL "F9TF"



DETAIL A



DETAIL B

De 7-8754	Date:07-2024	PAGE:X3-2380-20
PLATFORME ASS - MONTE PERSONNE "RICON" MODEL "F9TF"		

Article#	Pièces	Description	QTÉ	Notes
1	865627	PLATFORME	1	
2	863010	ENS. ROULEAU D'ARRET ASS	1	
3	Call order desk	ROULEAU D'ARRET PEINTURE À D-5299	1	P
3	865634	ROULEAU D'ARRET PEINTURE De D-5300	1	
4	865628	RENFORT ET HARNAIS DE LA CONDUITE	1	
5	865629	HARNAIS, CONDUITE AVANT VERS L'ARRIERE	1	
6	863014	ANTIDERAPANT JAUNE 3.0" X 31.0"	1	
7	863015	ANTIDERAPANT GRIS 16.0" X 31.0"	1	
8	863016	ANTIDÉRAPANT / 12.75x3.0 / JAUNE	1	
9	863017	ANTIDÉRAPANT / 5.5x1.5 / JAUNE	4	
10	863018	BRIDE DE ROULEMENT 3/4 I.D. X 1/4 W	1	
11	862114	BLOC/GUIDE PLATE-FORME DR	1	
12	862115	BLOC/GUIDE PLATEFORME GAUCHE	1	
13	863019	ENS. GUIDE DE PLATFORME ARRIERE	2	
14	863020	CAPUCHON	4	
15	863021	ENS. RENFORT PLATFORME ARRIERE	1	
16	865630	PLAQUE BARRURE DROITE À FORMER	1	
16	860098	PLAQUE BARRURE De CURRENT	1	
17	865631	PLAQUE BARRURE GAUCHE À FORMER	1	
17	860098	PLAQUE BARRURE De CURRENT	1	
18	863024	GUIDE MAIN COURANTE	4	
19	863618	BOUTON, BARRURE MAIN COURANTE	2	
20	863026	AXE PIVOT MAIN COURANTE	2	
21	864222	MAIN COURANTE À D-5299	2	
21A	865136	MAIN COURANTE ASSEMBLE COTE DROIT De D-5300	1	
21B	865137	MAIN COURANTE ASSEMBLE COTE GAUCHE De D-5300	1	
22	863028	ENS. RETRACTEUR CEINTURE DE SECURTIE À D-5299	1	
22	864774	ENS. RETRACTEUR CEINTURE DE SECURTIE De D-5300	1	
23	863029	ENS. BOUCLE CEINTURE DE SECURTIE À D-5299	1	
23	864775	ENS. BOUCLE CEINTURE DE SECURTIE De D-5300	1	
23	7775207	KIT, SAFETY BELT BUCKLE ASSEMBLY AVECDETECTEUR	1	
24	862120	BUTEE DE CAOUTCHOUC	1	
25	863036	ENS. SUPPORT DE INTERRUPTEUR DE POSITION	1	
26	863037	ENS. ACTUATEUR ASS	1	
27	862121	RESSORT GAUCHE	1	
28	863038	COUVERCLE ROULEAU D'ARRET GAUCHE	1	
29	863039	HARNAIS, INTERRUPTEUR DE ROULEAU D'ARRET	1	
. NS	865043	. PLONGEUR DU ROULEAU D'ARRET	1	
30	863040	INTERRUPTEUR DE POSITION	1	
31	862120	BUTEE DE CAOUTCHOUC	1	
32	863041	PLAQUE, INTERRUPTEUR DE L'ACTUATEUR	1	
33	863031	ENS. TRINGLERIE ROULEAU D'ARRET	1	

De 7-8754	Date:07-2024	PAGE:X3-2380-20
-----------	--------------	-----------------

PLATFORME ASS - MONTE PERSONNE "RICON" MODEL "F9TF"

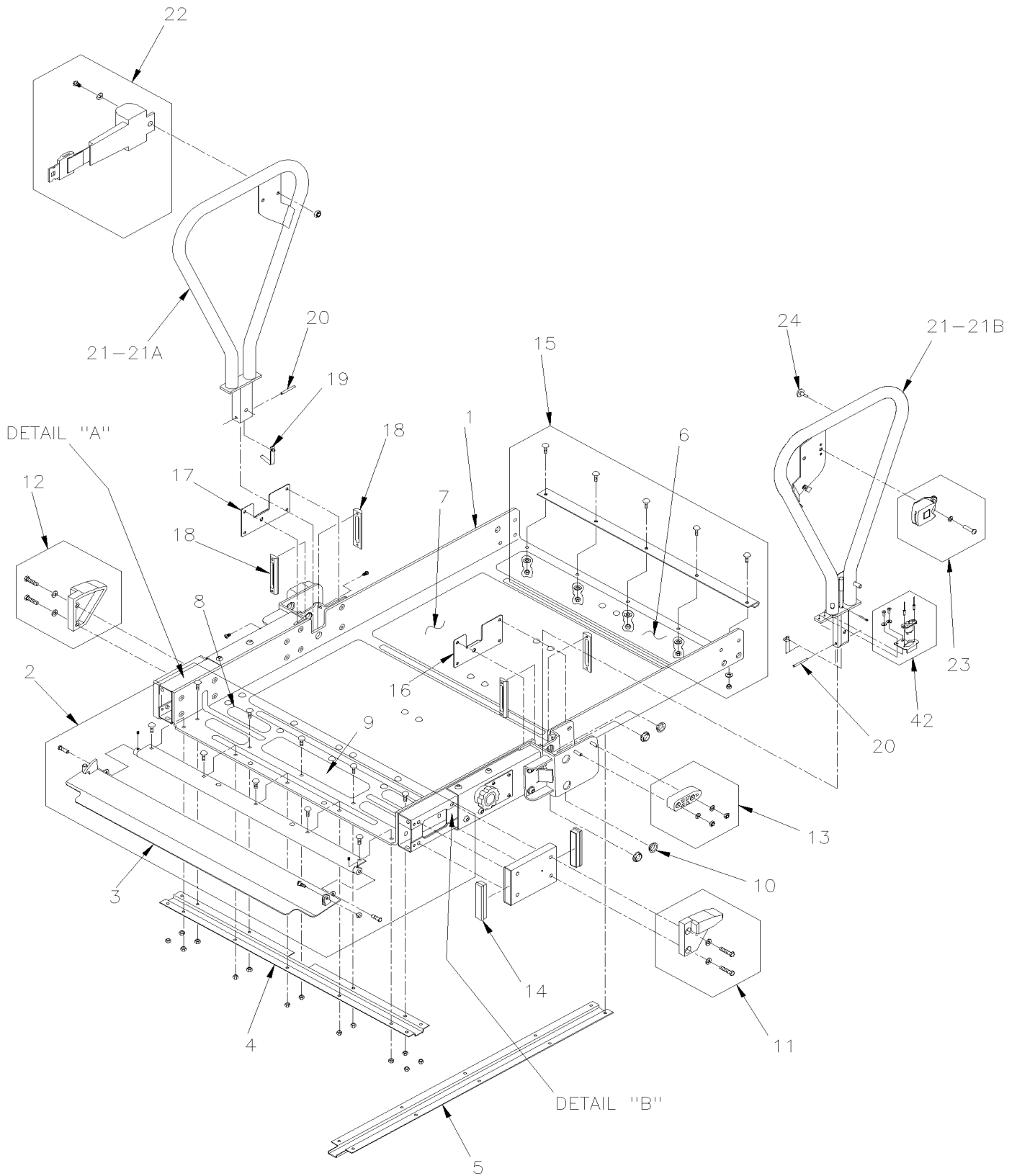
Article#	Pièces	Description	QTÉ	Notes
34	862996	ENS. ENGRENAGE ROULEAU D'ARRET	1	
35	863032	ENS. PLAQUE DE MONTAGE ENGRENAGE MOTEUR	1	
36	862117	ENS MOTEUR 24V AVEC QUINCAILLERIE	1	
37	863033	ENS. TRINGLERIE ENGRENAGE MOTEUR À J-6302	1	
37	868153	ENS. TRINGLERIE ENGRENAGE MOTEUR De J-6302	1	
38	863034	COUVERCLE ROULEAU D'ARRET DROIT À D-5299	1	
38	868235	COUVERCLE ROULEAU D'ARRET DROIT De D-5300	1	
39	868236	COUVERCLE RELACHE MANUEL	1	
40	862210	TROUSSE BOUTON AJUSTEMENT	1	
41	862120	BUTEE DE CAOUTCHOUC	1	
42	865633	ENS, MAIN COURANTE AVEC CONNECTEUR ASS De D-5300	1	
42	868221	BLOQUE DE CONTACT De D-5300	1	
		P) CONTACTER LE BUREAU DE PRISE DE COMMANDE		

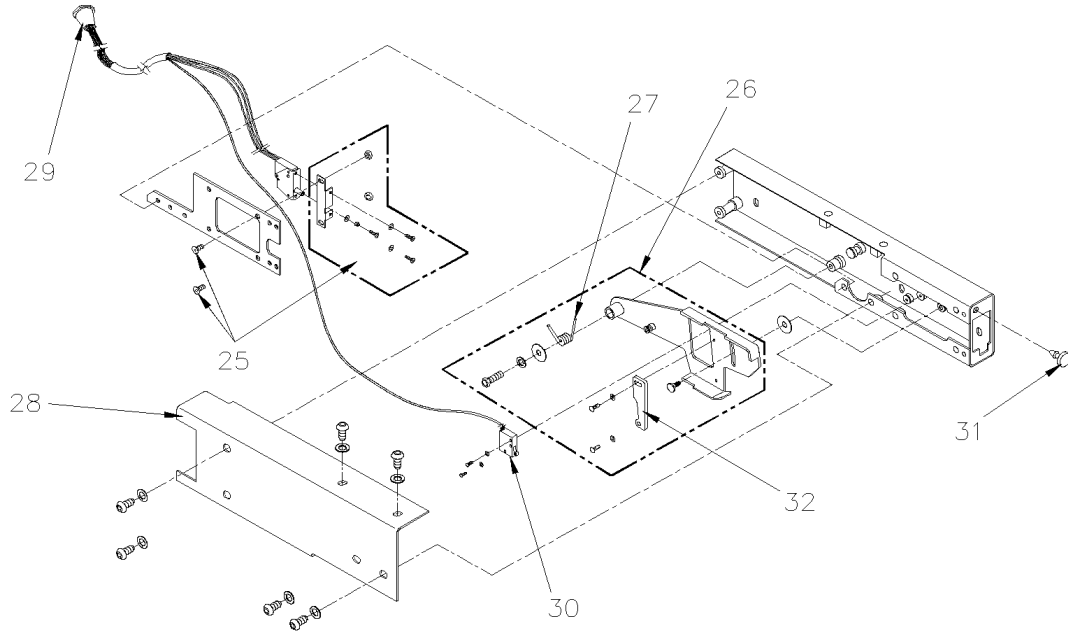
De J-6245

Date:07-2024

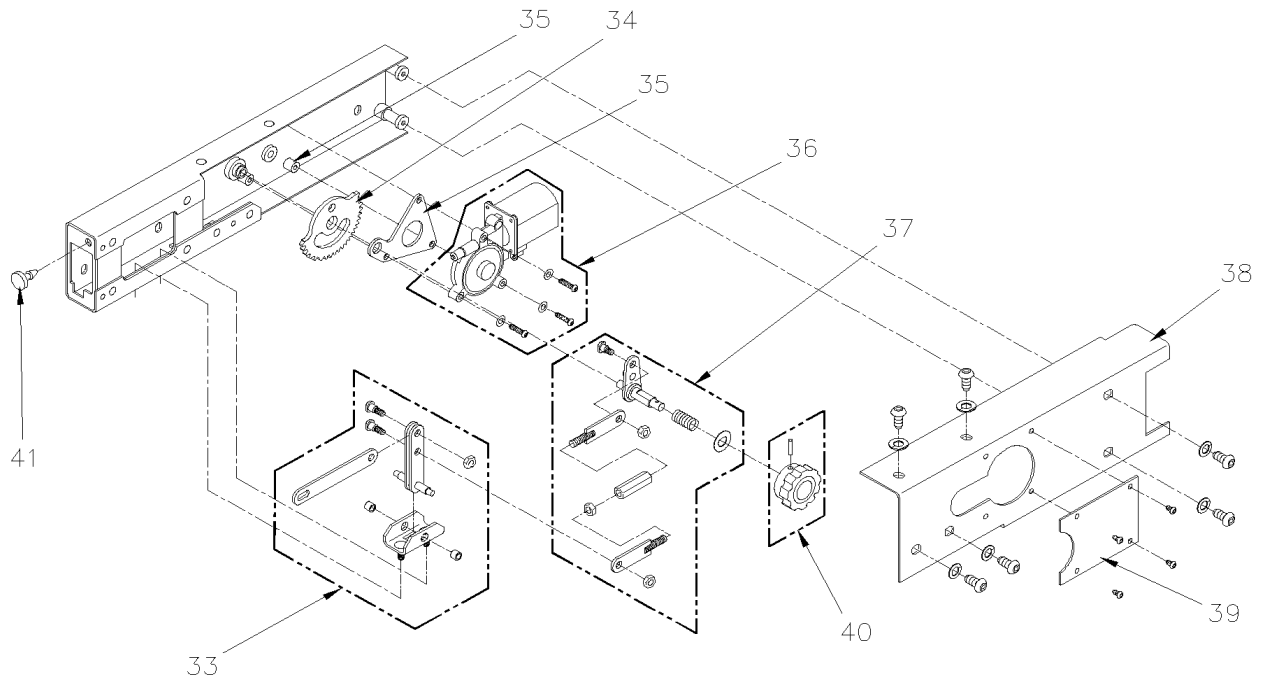
PAGE:X3-2380-21

PLATFORME ASS - MONTE PERSONNE "RICON" MODEL "F9TH"





DETAIL A



DETAIL B

De J-6245	Date:07-2024	PAGE:X3-2380-21
PLATFORME ASS - MONTE PERSONNE "RICON" MODEL "F9TH"		

Article#	Pièces	Description	QTÉ	Notes
1	865627	PLATFORME	1	
2	863010	ENS. ROULEAU D'ARRET ASS	1	
3	865634	ROULEAU D'ARRET PEINTURE	1	
4	865628	RENFORT ET HARNAIS DE LA CONDUITE	1	
5	865629	HARNAIS, CONDUITE AVANT VERS L'ARRIERE	1	
6	863014	ANTIDERAPANT JAUNE 3.0" X 31.0"	1	
7	863015	ANTIDERAPANT GRIS 16.0" X 31.0"	1	
8	863016	ANTIDÉRAPANT / 12.75x3.0 / JAUNE	1	
9	863017	ANTIDÉRAPANT / 5.5x1.5 / JAUNE	4	
10	863018	BRIDE DE ROULEMENT 3/4 I.D. X 1/4 W	1	
11	862114	BLOC/GUIDE PLATE-FORME DR	1	
12	862115	BLOC/GUIDE PLATEFORME GAUCHE	1	
13	863019	ENS. GUIDE DE PLATFORME ARRIERE	2	
14	863020	CAPUCHON	4	
15	863021	ENS. RENFORT PLATFORME ARRIERE	1	
16	860098	PLAQUE BARRURE	1	
17	860098	PLAQUE BARRURE	1	
18	863024	GUIDE MAIN COURANTE	4	
19	863618	BOUTON, BARRURE MAIN COURANTE	2	
20	863026	AXE PIVOT MAIN COURANTE	2	
21A	865136	MAIN COURANTE ASSEMBLE COTE DROIT	1	
21B	865137	MAIN COURANTE ASSEMBLE COTE GAUCHE	1	
22	864774	ENS. RETRACTEUR CEINTURE DE SECURTIE	1	
23	864775	ENS. BOUCLE CEINTURE DE SECURTIE	1	
23	7775207	KIT, SAFETY BELT BUCKLE ASSEMBLY AVECDETECTEUR	1	
24	862120	BUTEE DE CAOUTCHOUC	1	
25	863036	ENS. SUPPORT DE INTERRUPTEUR DE POSITION	1	
26	863037	ENS. ACTUATEUR ASS	1	
27	862121	RESSORT GAUCHE	1	
28	863038	COUVERCLE ROULEAU D'ARRET GAUCHE	1	
29	863039	HARNAIS, INTERRUPTEUR DE ROULEAU D'ARRET	1	
. NS	865043	. PLONGEUR DU ROULEAU D'ARRET	1	
30	863040	INTERRUPTEUR DE POSITION	1	
31	862120	BUTEE DE CAOUTCHOUC	1	
32	863041	PLAQUE, INTERRUPTEUR DE L'ACTUATEUR	1	
33	863031	ENS. TRINGLERIE ROULEAU D'ARRET	1	
34	862996	ENS. ENGRENAGE ROULEAU D'ARRET	1	
35	863032	ENS. PLAQUE DE MONTAGE ENGRENAGE MOTEUR	1	
36	862117	ENS MOTEUR 24V AVEC QUINCAILLERIE	1	
37	863033	ENS. TRINGLERIE ENGRENAGE MOTEUR À J-6301	1	
37	868153	ENS. TRINGLERIE ENGRENAGE MOTEUR De J-6302	1	
38	868235	COUVERCLE ROULEAU D'ARRET DROIT	1	

De J-6245	Date:07-2024	PAGE:X3-2380-21
-----------	--------------	-----------------

PLATFORME ASS - MONTE PERSONNE "RICON" MODEL "F9TH"

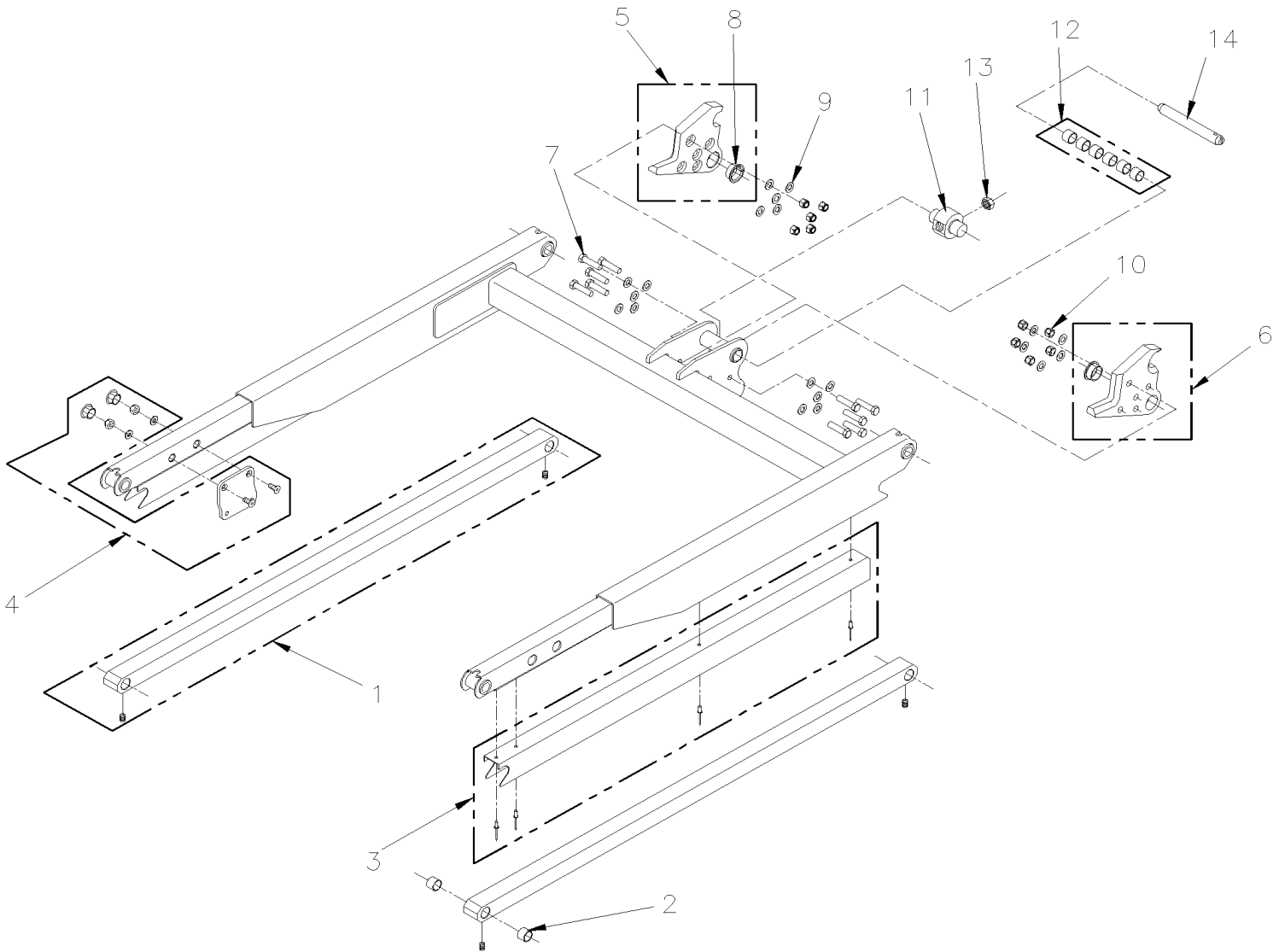
Article#	Pièces	Description	QTÉ	Notes
39	868236	COUVERCLE RELACHE MANUEL	1	
40	862210	TROUSSE BOUTON AJUSTEMENT	1	
41	862120	BUTEE DE CAOUTCHOUC	1	
42	865633	ENS, MAIN COURANTE AVEC CONNECTEUR ASS	1	
42	868221	BLOQUE DE CONTACT	1	

De 7-8754

Date:07-2024

PAGE:X3-2380-30

CADRE MOBILE ASS - MONTE PERSONNE "RICON" MODEL "F9TF"



De 7-8754	Date:07-2024	PAGE:X3-2380-30
CADRE MOBILE ASS - MONTE PERSONNE "RICON" MODEL "F9TF"		

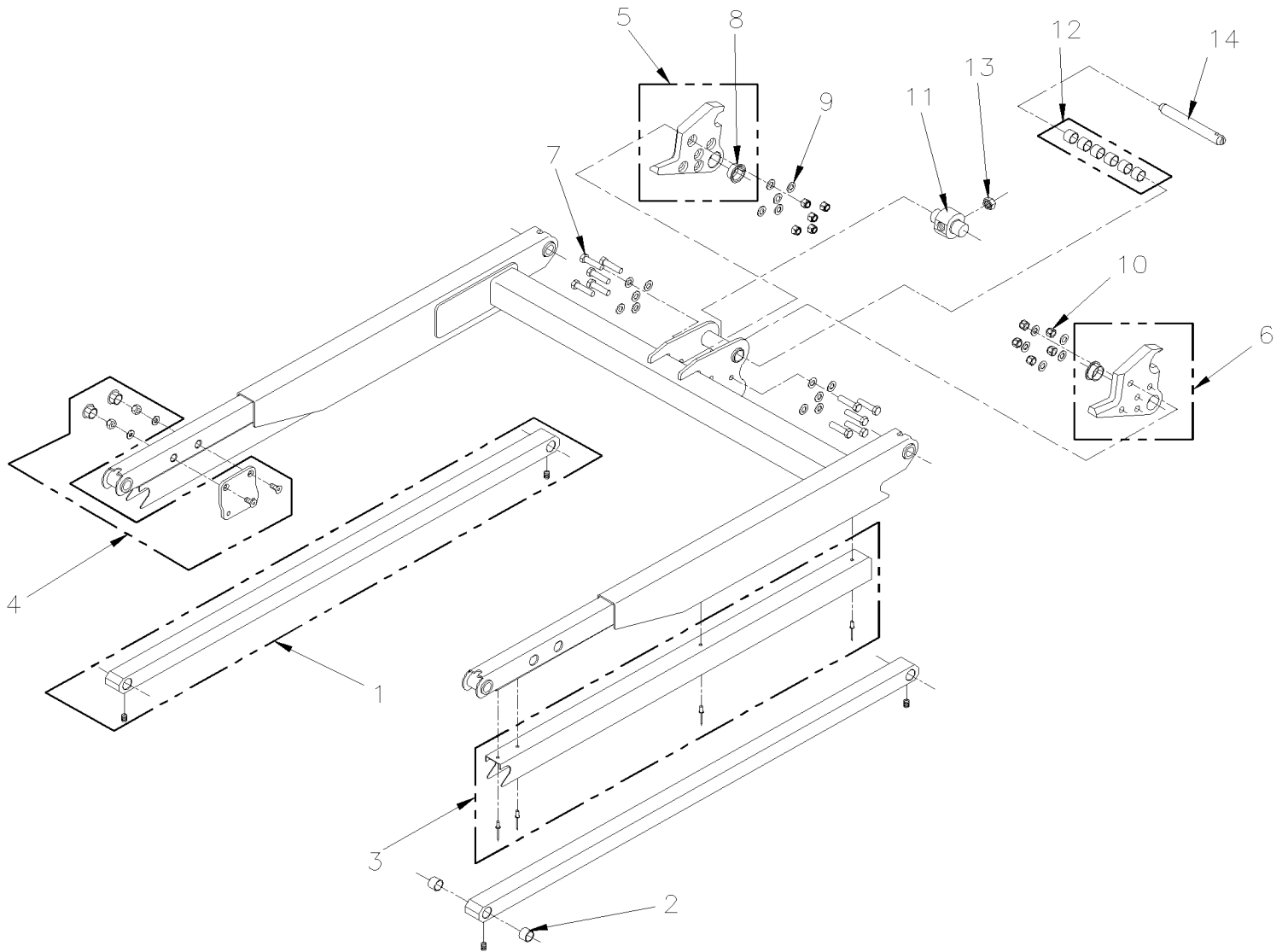
Article#	Pièces	Description	QTÉ	Notes
1	863042	ENS. BRAS INFERIEUR	2	
2	863043	COUSSINET .88 O.D. X .751 I.D. X .38	4	
3	863044	ENS. COUVERCLE BRAS INFERIEUR	2	
4	863045	ENS. PLAQUE ACTUATEUR	2	
5	863046	PLAQUE ASS, RENFORCEMENT CHAPE GAUCHE	1	
6	863047	PLAQUE ASS, RENFORCEMENT CHAPE DROIT	1	
7	863048	VIS A TETE HEXAGONAL 3/8-16x1 1/2 SS	1	
8	863049	BRIDE DE ROULEMENT 1.00 I.D. X 3/4 W	2	
9	863050	RONDELLE PLATE .40x.75x.06 SS	2	
10	863051	ECROU 3/8-16 SS	1	
11	863052	COROISILLO, AXE SOLIDE	1	
12	863053	ENS. ROULEMENT .751 O.D X .875 I.D. X .63	1	
13	863054	ECROU D'ARRET 3/14-16	1	
14	863055	TIGE .75D X 6.0L	1	

De J-6245

Date:07-2024

PAGE:X3-2380-31

CADRE MOBILE ASS - MONTE PERSONNE "RICON" MODEL "F9TH"



De J-6245	Date:07-2024	PAGE:X3-2380-31
CADRE MOBILE ASS - MONTE PERSONNE "RICON" MODEL "F9TH"		

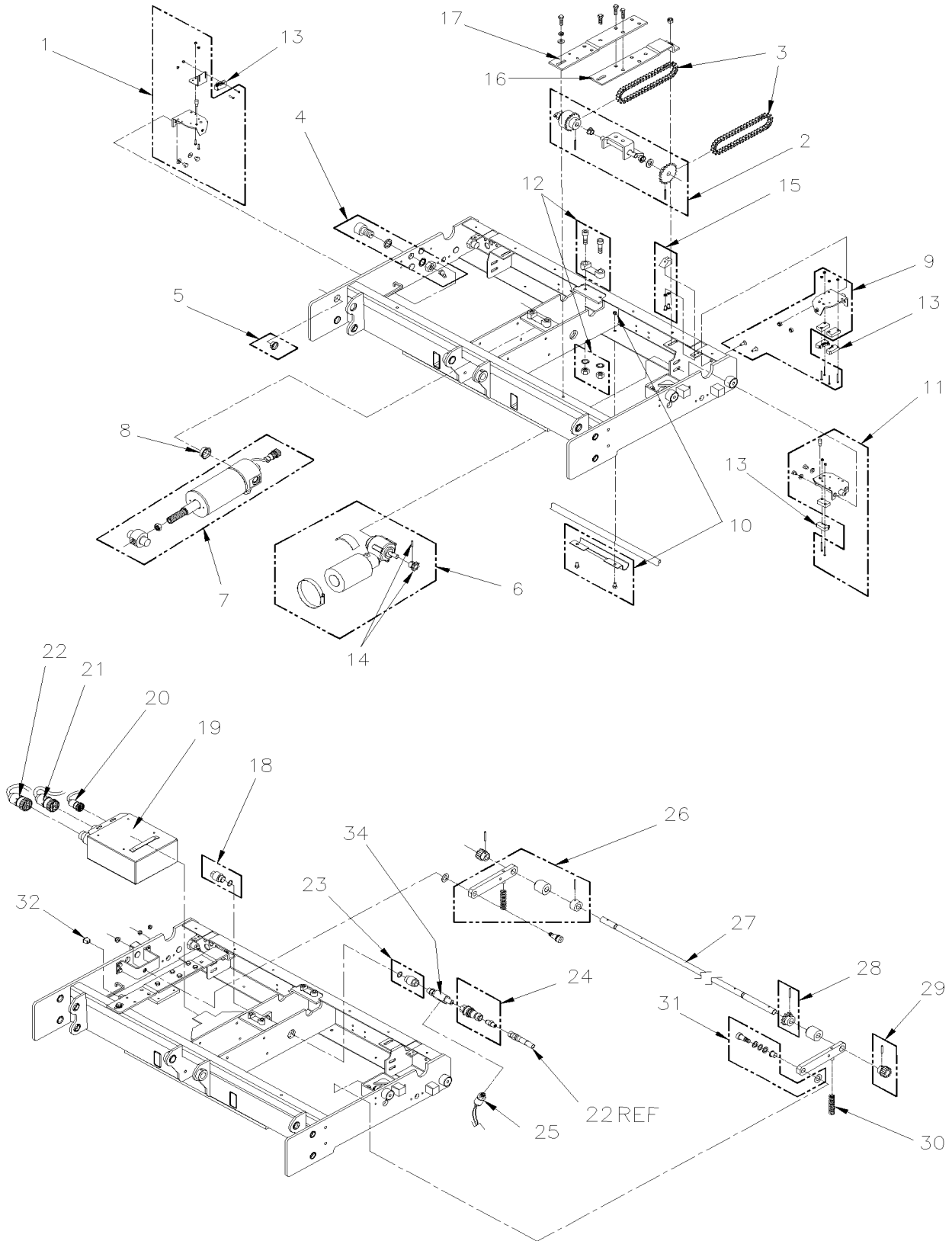
Article#	Pièces	Description	QTÉ	Notes
1	863042	ENS. BRAS INFERIEUR	2	
2	863043	COUSSINET .88 O.D. X .751 I.D. X .38	4	
3	868237	ENS. COUVERCLE BRAS INFERIEUR	2	
4	868238	ENS. PLAQUE ACTUATEUR	2	
5	868239	PLAQUE ASS, RENFORCEMENT CHAPE GAUCHE	1	
6	868240	PLAQUE ASS, RENFORCEMENT CHAPE DROIT	1	
7	863048	VIS A TETE HEXAGONAL 3/8-16x1 1/2 SS	1	
8	863049	BRIDE DE ROULEMENT 1.00 I.D. X 3/4 W	2	
9	863050	RONDELLE PLATE .40x.75x.06 SS	2	
10	863051	ECROU 3/8-16 SS	1	
11	868241	COROISILLO, AXE SOLIDE	1	
12	863053	ENS. ROULEMENT .751 O.D X .875 I.D. X .63	1	
13	863054	ECROU D'ARRET 3/14-16	1	
14	868242	TIGE .75D X 6.9L	1	

De 7-8754

Date:07-2024

PAGE:X3-2380-40

CHARIOT ASS - MONTE PERSONNE "RICON" MODEL "F9TF"



De 7-8754	Date:07-2024	PAGE:X3-2380-40
CHARIOT ASS - MONTE PERSONNE "RICON" MODEL "F9TF"		

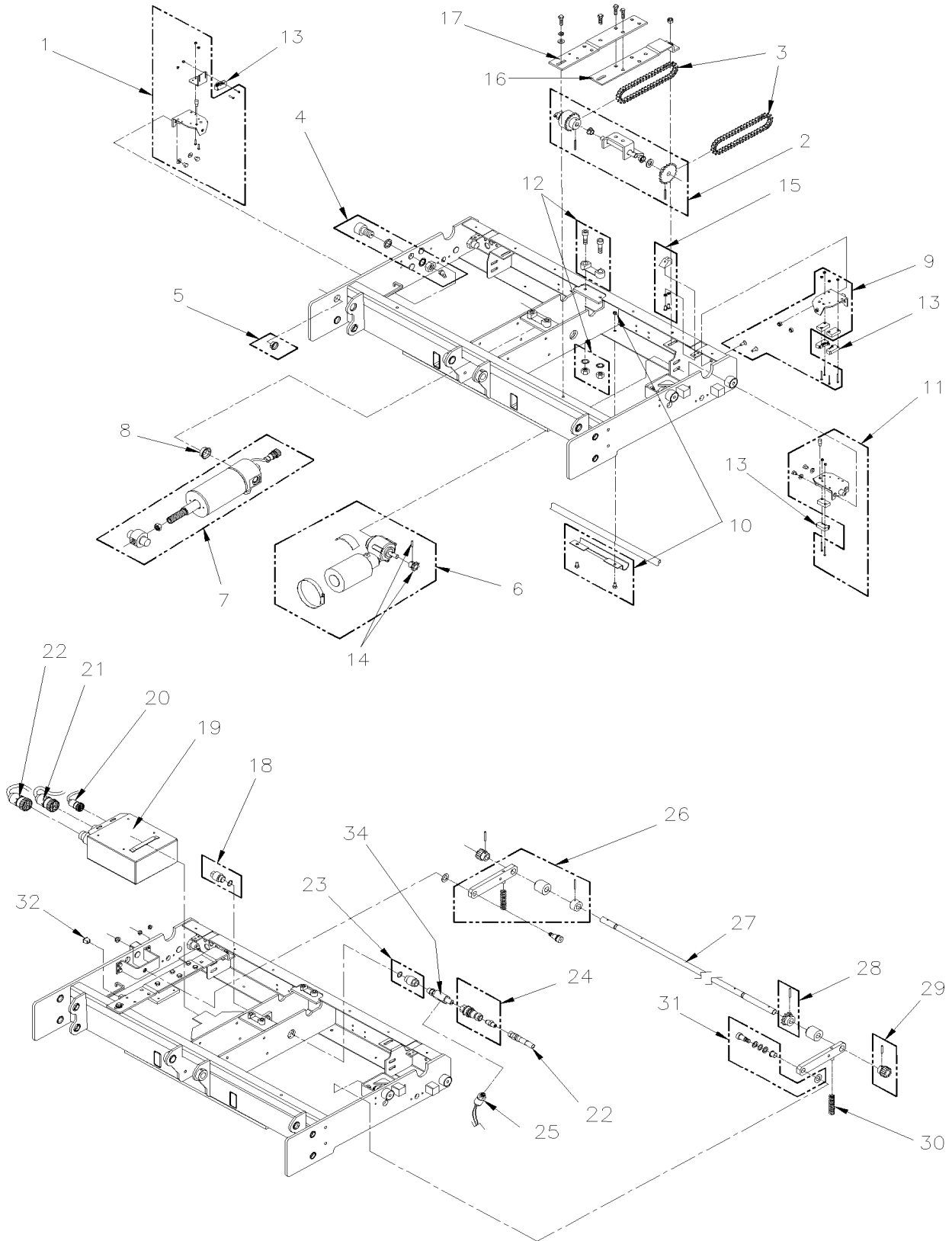
Article#	Pièces	Description	QTÉ	Notes
1	863056	ENS. SUPPORT INTERRUPTEUR	1	
2	863057	ENS. ARBRE INTERMEDIAIRE ASS	1	
3	863058	CHAINE D'ENTRAINEMENT	2	
4	863059	ENS. ROULEAU 1 1/4 O.D.	4	
5	863128	ROULEMENT	1	
6	863060	ENS. MOTOR ASS	1	
7	863061	CYLINDRE HYDRAULIQUE	1	
8	863062	ROULEMENT 1" I.D. B20	1	
9	863063	ENS. SUPPORT INTERRUPTEUR	1	
10	863064	ENS. COLLIER POUR HARNAIS	1	
11	863065	ENS. SUPPORT INTERRUPTEUR	1	
12	N8892390	ENS. BLOQUE GUIDE POUR CHARIOT	1	
13	863129	INTERRUPTEUR DE POSITION	4	
14	863066	ENS. ENGRENAGE 8 DENTS	1	
15	863067	ENS. REDEMARAGE DU SYS DE RELACHE	2	
16	863068	SUPPORT ARBRE INTERMEDIAIRE ARRIERE	1	
17	863069	SUPPORT ARBRE INTERMEDIAIRE AVANT	1	
18	863070	ENS. CAPUCHON CYLINDRE HYDRAULIQUE	1	
19	862957	BOITE ELECTRIQUE ASS / W/REMOVABLE W.C.L. À D-5299	1	
19	19506358	BOITE DE CONTROLE A/LOGICIEL De D-5300	1	
20	863071	HARNAIS CYLINDRE HYDRAULIQUE	1	
21	863072	HARNAIS, ELECTRICITE DU CHARIOT	1	
22	864071	HARNAIS, ELECTRICITE RPINCIPALE	1	
23	863074	ENS. RACCORD A PIVOT, CYLINDRE HYDRAULIQUE	1	
24	863076	ENS. RACCORD	1	
25	863077	ENS. INTERRUPTEUR DE PRESSION	1	
26	863078	ENS. BIELLETTE ASS	2	
27	863079	ARBRE D'ENTRAINEMENT	1	
28	863080	ENS. ENGRENAGE 12 DENTS	1	
29	863081	ENS. ENGRENAGE 18 DENTS	2	
30	863082	RESSORT, COMP .609 O.D. X 2.53	2	
31	863083	ENS. COUSSINET	2	
32	863084	CAPUCHON, CONNECTEUR CONTROLLEUR DE PROGAMME	1	
34	866059	BLOC CONNECTEUR	1	

De J-6245

Date:07-2024

PAGE:X3-2380-41

CHARIOT ASS - MONTE PERSONNE "RICON" MODEL "F9TH"

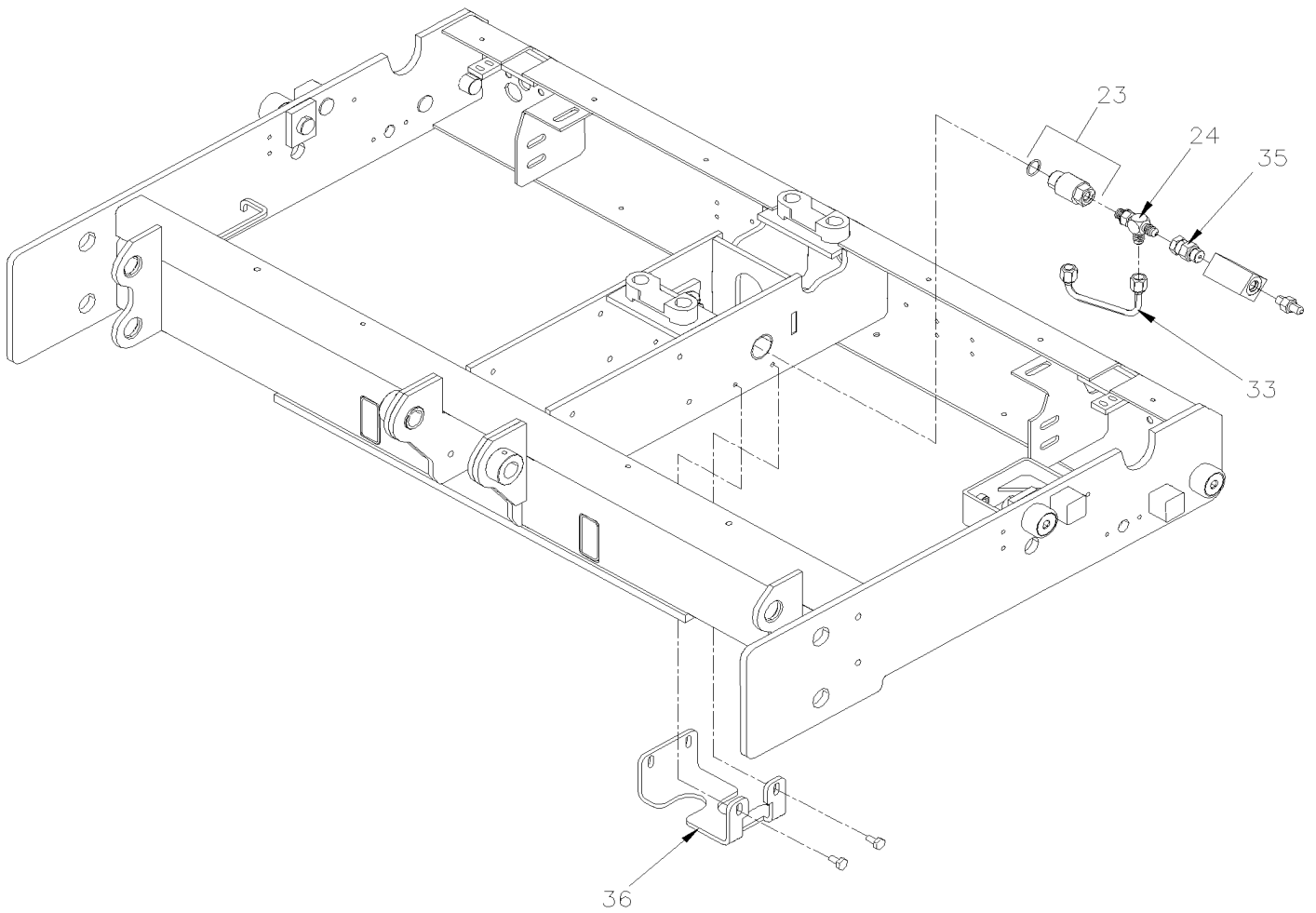


De J-6245

Date:07-2024

PAGE:X3-2380-41

CHARIOT ASS - MONTE PERSONNE "RICON" MODEL "F9TH"



De J-6245	Date:07-2024	PAGE:X3-2380-41
CHARIOT ASS - MONTE PERSONNE "RICON" MODEL "F9TH"		

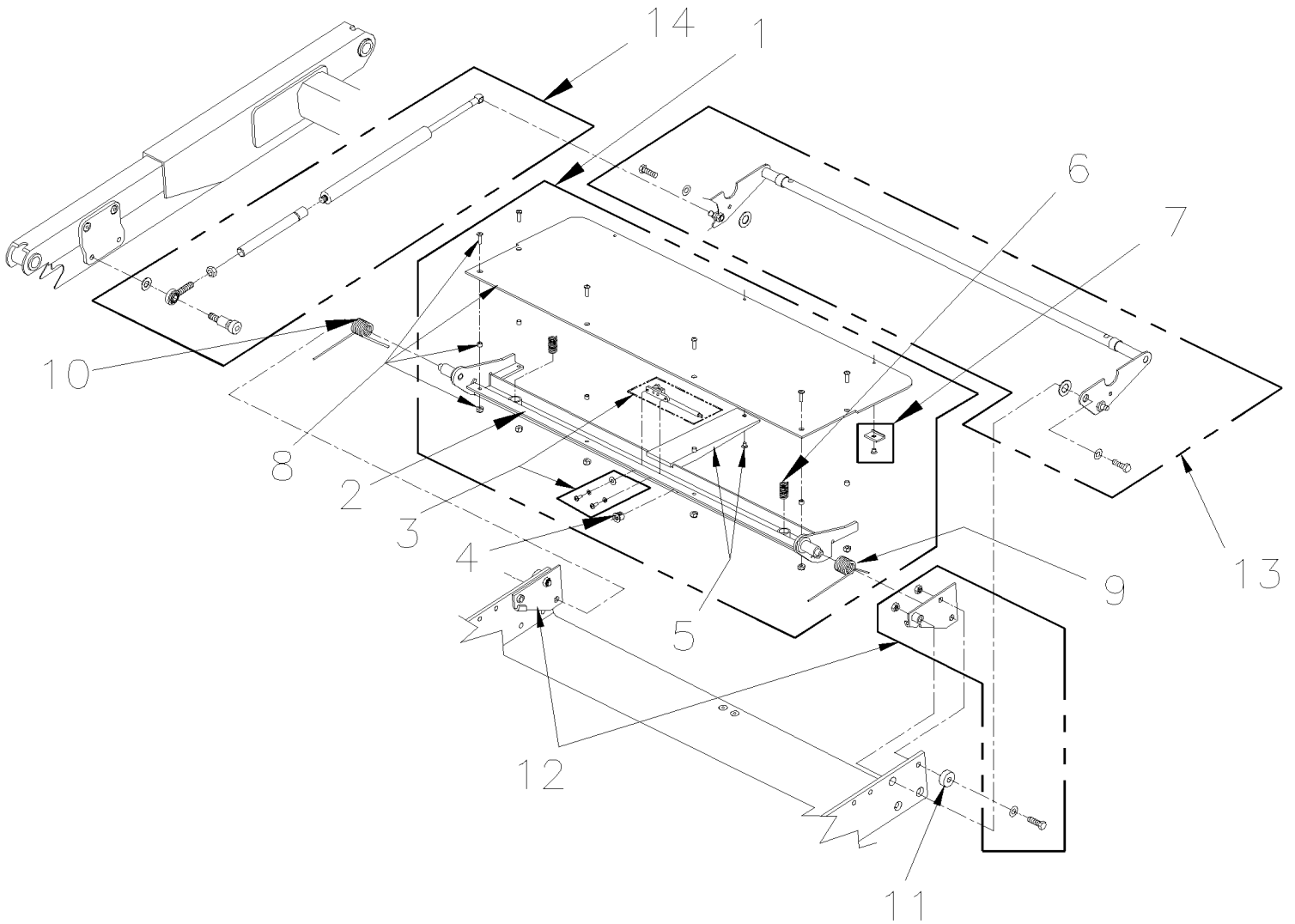
Article#	Pièces	Description	QTÉ	Notes
1	863056	ENS. SUPPORT INTERRUPTEUR	1	
2	867839	ENS. ARBRE INTERMEDIAIRE ASS	1	
3	863058	CHAINE D'ENTRAINEMENT	2	
4	863059	ENS. ROULEAU 1 1/4 O.D.	4	
5	863128	ROULEMENT	1	
6	863060	ENS. MOTOR ASS	1	
7	860371	CYLINDRE HYDRAULIQUE	1	
8	863062	ROULEMENT 1" I.D. B20	1	
9	863063	ENS. SUPPORT INTERRUPTEUR	1	
10	863064	ENS. COLLIER POUR HARNAIS	1	
11	863065	ENS. SUPPORT INTERRUPTEUR	1	
12	N8892390	ENS. BLOQUE GUIDE POUR CHARIOT	1	
13	863129	INTERRUPTEUR DE POSITION	4	
14	863066	ENS. ENGRENAGE 8 DENTS	1	
15	863067	ENS. REDEMARAGE DU SYS DE RELACHE	2	
16	868243	SUPPORT ARBRE INTERMEDIAIRE ARRIERE	1	
17	868244	SUPPORT ARBRE INTERMEDIAIRE AVANT	1	
18	868245	ENS. CAPUCHON CYLINDRE HYDRAULIQUE	1	
19	19506358	BOITE DE CONTROLE A/LOGICIEL	1	
20	863071	HARNAIS CYLINDRE HYDRAULIQUE	1	
21	863072	HARNAIS, ELECTRICITE DU CHARIOT	1	
22	864071	HARNAIS, ELECTRICITE RPINCIPALE	1	
23	868246	ENS. RACCORD A PIVOT, CYLINDRE HYDRAULIQUE	1	
24	868247	ENS. RACCORD	1	
25	863077	ENS. INTERRUPTEUR DE PRESSION	1	
26	863078	ENS. BIELLETTE ASS	2	
27	863079	ARBRE D'ENTRAINEMENT	1	
28	863080	ENS. ENGRENAGE 12 DENTS	1	
29	863081	ENS. ENGRENAGE 18 DENTS	2	
30	863082	RESSORT, COMP .609 O.D. X 2.53	2	
31	863083	ENS. COUSSINET	2	
32	863084	CAPUCHON, CONNECTEUR CONTROLLEUR DE PROGAMME	1	
33	868248	TUYAU ASS., CONNECTEUR CYLINDRE HYDRAULIC DROIT	1	
34	866059	BLOC CONNECTEUR	1	
35	868249	RACCORD 1/4ORB-Mx1/4JIC-FxSAE-4	1	
36	868250	SUPPORT, PROTECTION TUBE HYDRAULIQUE	1	

De 7-8754

Date:07-2024

PAGE:X3-2380-50

PLATEAU DE TRANSFERS - MONTE PERSONNE "RICON" MODEL "F9TF"



De 7-8754	Date:07-2024	PAGE:X3-2380-50
PLATEAU DE TRANSFERS - MONTE PERSONNE "RICON" MODEL "F9TF"		

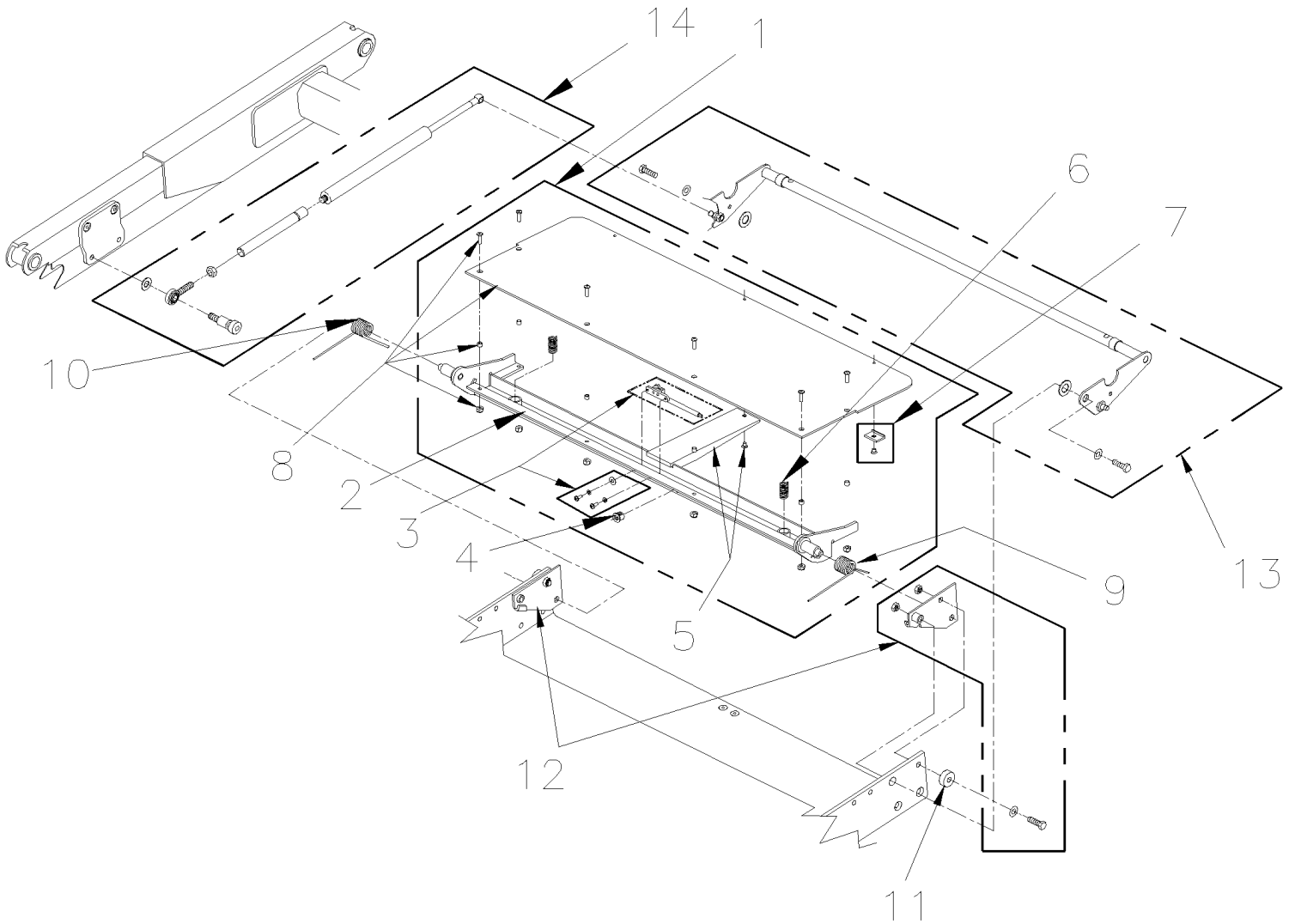
Article#	Pièces	Description	QTÉ	Notes
1	863097	PLATEAU DE TRANSFERS ASS 9" À D-5299	1	
1	865626	PLATEAU DE TRANSFERS ASS 11" De D-5300 À D-5452	1	
1	863097	PLATEAU DE TRANSFERS ASS 9" De D-5453	1	
1	865626	PLATEAU DE TRANSFERS ASS 11" OPTION De D-5453	1	A
2	860228	CADRE PLATEAU DE TRANSFERS	1	
3	863099	ENS. INTERUPTEUR ASS	1	
4	863100	COUSSINET 1/2"	1	
5	863101	ENS. GUIDE PLATEAU DE TRANSFERS	1	
6	863102	RESSORT COMP. SS	2	
7	863103	ATTACHE, PLATEAU DE TRANSFERS	2	
8	863104	ENS. PLAQUE, PLATEAU DE TRANSFERT	1	
9	863105	RESSORT, PLATEAU DE TRANSFERS, DROIT	1	
10	863106	RESSORT, PLATEAU DE TRANSFERS, GAUCHE	1	
11	863107	BAGUE .75x.32x.38	1	
12	863108	ENS. DE SUPPORT DE MONTAGE	1	
13	863109	ENS. REMONTRE PLATEAU DE TRANSFERS	1	
14	863110	ENS. TIGE ACTUATEUR ASS	2	
		A) UTILISE AVEC MONTE PERSONNE F9TF-DE019		

De J-6245

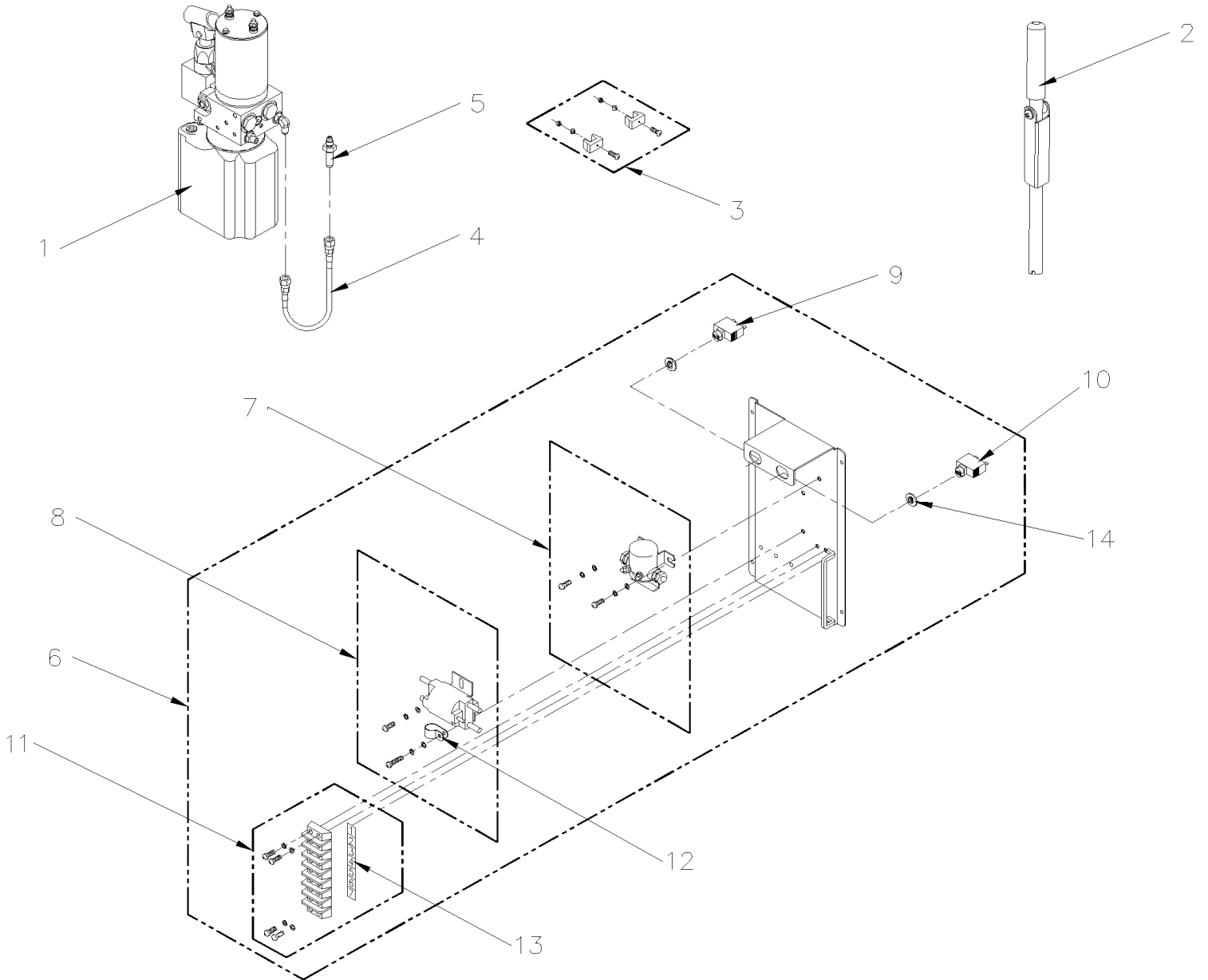
Date:07-2024

PAGE:X3-2380-51

PLATEAU DE TRANSFERS - MONTE PERSONNE "RICON" MODEL "F9TH"



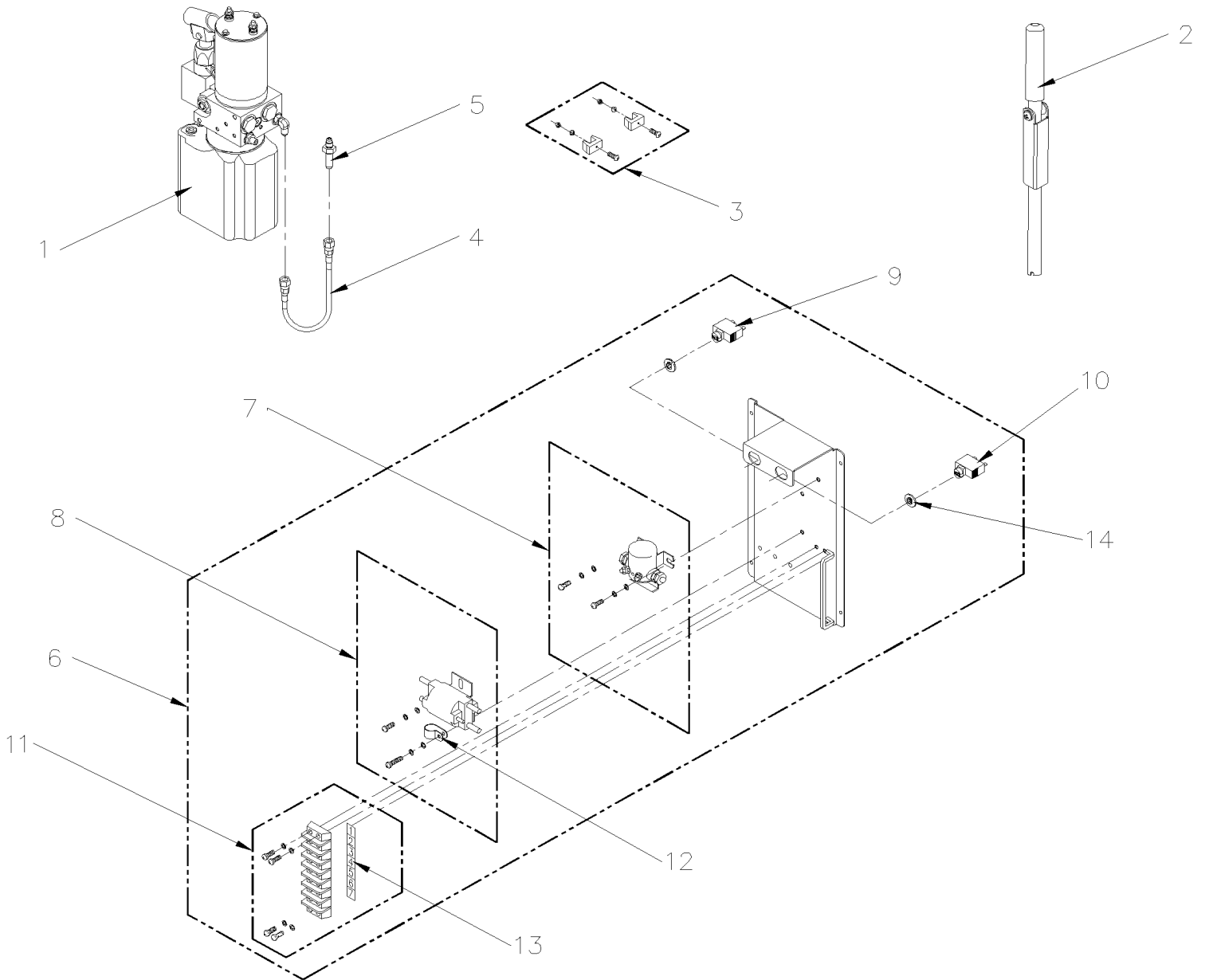
De J-6245		Date:07-2024	PAGE:X3-2380-51	
PLATEAU DE TRANSFERS - MONTE PERSONNE "RICON" MODEL "F9TH"				
Article#	Pièces	Description	QTÉ	Notes
1	863097	PLATEAU DE TRANSFERS ASS 9"	1	
1	865626	PLATEAU DE TRANSFERS ASS 11" OPTION	1	A
2	860228	CADRE PLATEAU DE TRANSFERS	1	
3	863099	ENS. INTERUPTEUR ASS	1	
4	863100	COUSSINET 1/2"	1	
5	863101	ENS. GUIDE PLATEAU DE TRANSFERS	1	
6	863102	RESSORT COMP. SS	2	
7	863103	ATTACHE, PLATEAU DE TRANSFERS	2	
8	863104	ENS. PLAQUE, PLATEAU DE TRANSFERT	1	
9	863105	RESSORT, PLATEAU DE TRANSFERS, DROIT	1	
10	863106	RESSORT, PLATEAU DE TRANSFERS, GAUCHE	1	
11	863107	BAGUE .75x.32x.38	1	
12	863108	ENS. DE SUPPORT DE MONTAGE	1	
13	863109	ENS. REMONTRE PLATEAU DE TRANSFERS	1	
14	863110	ENS. TIGE ACTUATEUR ASS	2	
		A) UTILISE AVEC MONTE PERSONNE F9TF-DE019		



De 7-8754	Date:07-2024	PAGE:X3-2380-60
-----------	--------------	-----------------

INSTALLATION POMPE - MONTE PERSONNE "RICON" MODEL "F9TF"

Article#	Pièces	Description	QTÉ	Notes
1	X3-2380-65	POMPE ASS - MONTE PERSONNE "RICON" MODEL "F9TF"		
2	464678	BRAS, SYSTEME DE POMPAGE MANUEL	1	
3	868251	SUPPORT A OUTIL	1	
4	863085	BOYAU ASS 13 3/4"	1	
5	863086	RACCORD BUN 1/4J 2.08L	1	
6	863087	ENS. PLAQUE SOLENOIDE ASS 24VDC	1	
7	862100	BOBINE SP 24 V	1	
8	862101	BOBINE 24V DP LARGE	1	
9	862102	DISJONCTEUR / 8AMP	1	
10	862103	DISJONCTEUR / 30AMPS	1	
11	863088	ENS. TERMINAUX	1	
12	863089	COLLIER NYLON 3/8 NOIR	1	
13	863090	DECALQUE "TERMINAL STRIP NUMBERS"	1	
14	863091	ADAPTATEUR .625 D-HOLE	1	



De J-6245	Date:07-2024	PAGE:X3-2380-61
-----------	--------------	-----------------

INSTALLATION POMPE - MONTE PERSONNE "RICON" MODEL "F9TH"

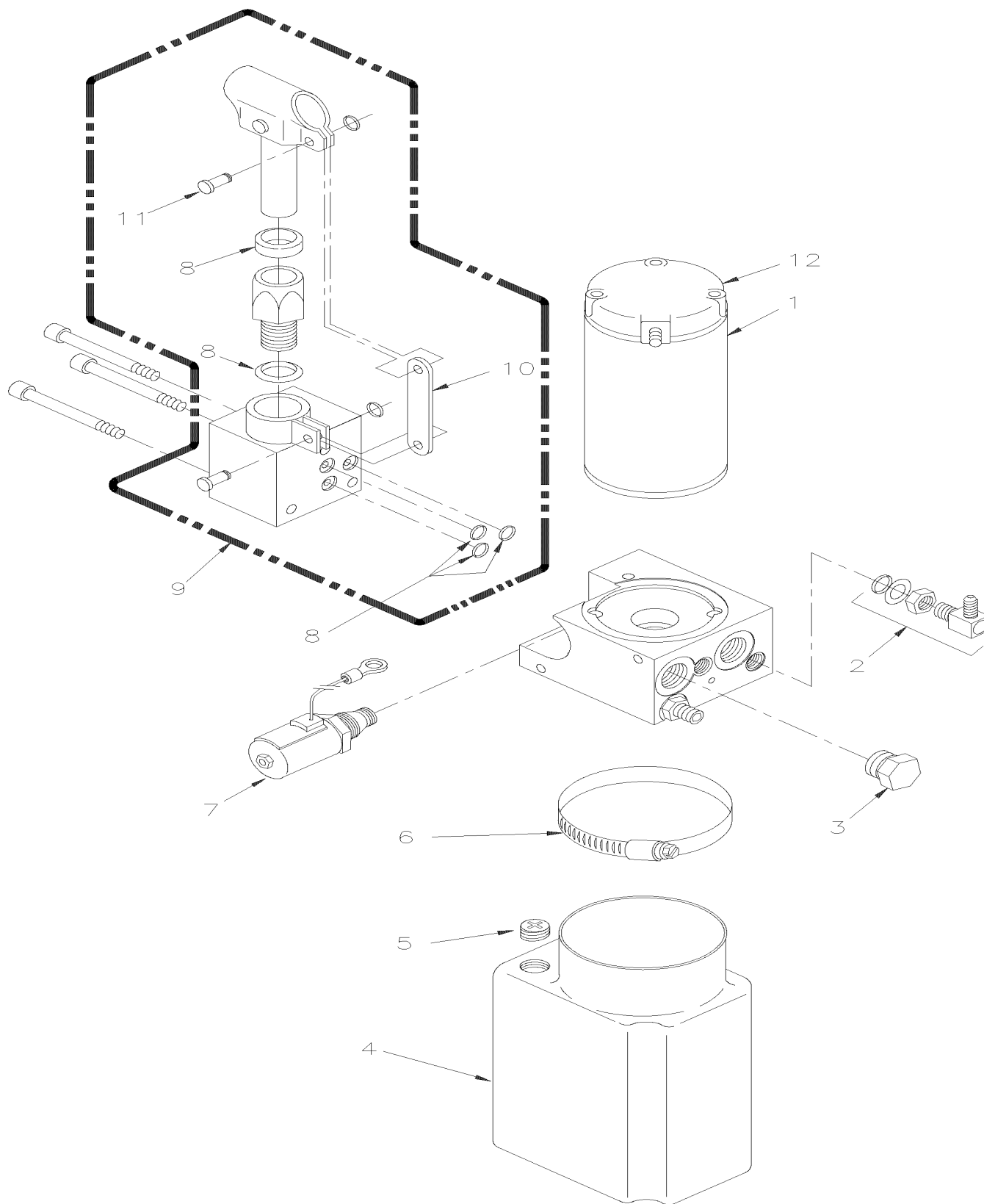
Article#	Pièces	Description	QTÉ	Notes
1	X3-2380-66	POMPE ASS - MONTE PERSONNE "RICON" MODEL "F9TH"		
2	464678	BRAS, SYSTEME DE POMPAGE MANUEL	1	
3	868251	SUPPORT A OUTIL	1	
4	863085	BOYAU ASS 13 3/4"	1	
5	863086	RACCORD BUN 1/4J 2.08L	1	
6	868252	ENS. PLAQUE SOLENOIDE ASS 24VDC	1	
7	862100	BOBINE SP 24 V	1	
8	862101	BOBINE 24V DP LARGE	1	
9	862102	DISJONCTEUR / 8AMP	1	
10	862103	DISJONCTEUR / 30AMPS	1	
11	863088	ENS. TERMINAUX	1	
12	863089	COLLIER NYLON 3/8 NOIR	1	
13	863090	DECALQUE "TERMINAL STRIP NUMBERS"	1	
14	863091	ADAPTATEUR .625 D-HOLE	1	

De 7-8754

Date:07-2024

PAGE:X3-2380-65

POMPE ASS - MONTE PERSONNE "RICON" MODEL "F9TF"



De 7-8754

Date:07-2024

PAGE:X3-2380-65

POMPE ASS - MONTE PERSONNE "RICON" MODEL "F9TF"

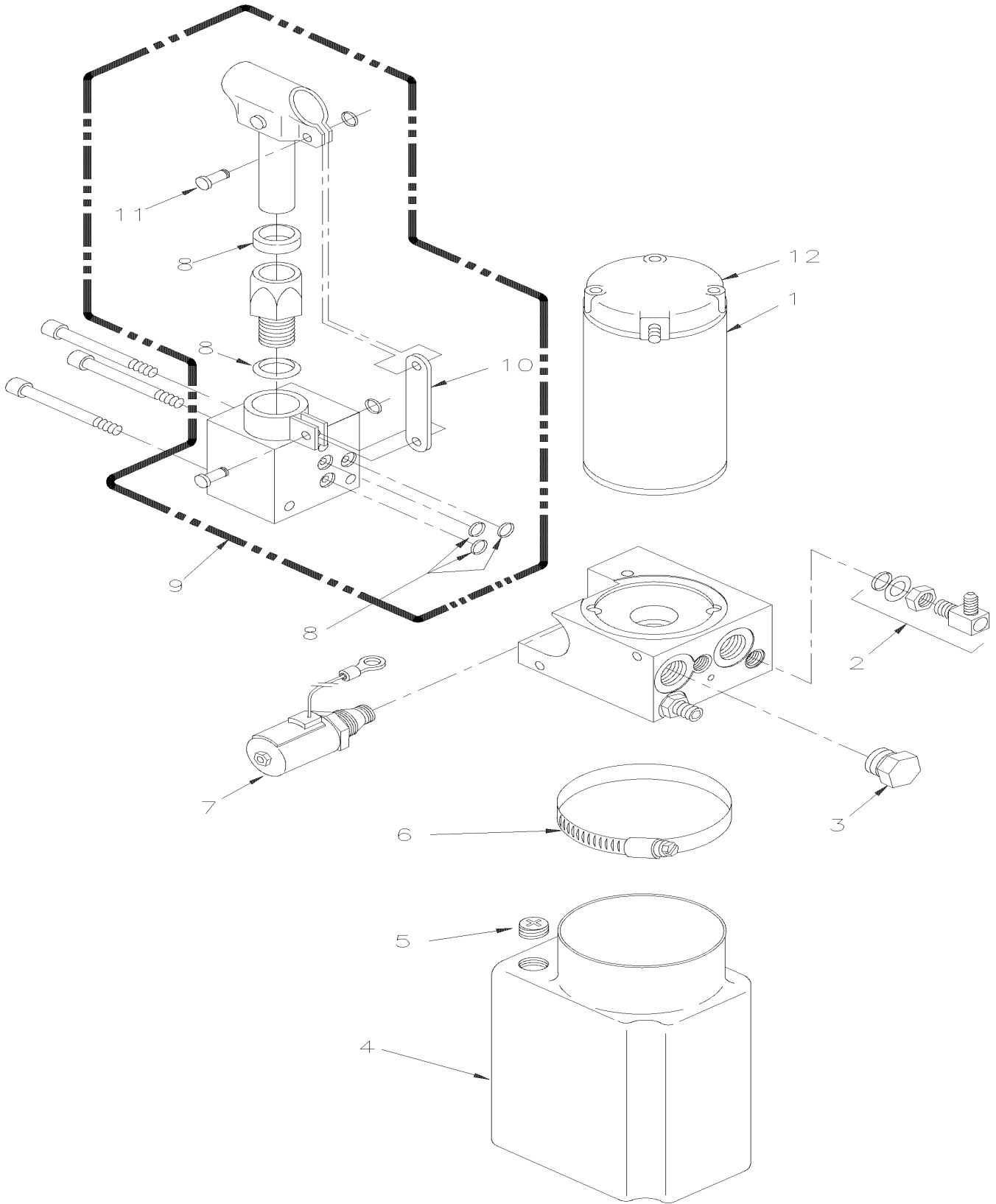
Article#	Pièces	Description	QTÉ	Notes
	863112	POMPE ASS 2.0 KPSI / 24V	1	
1	863126	. MOTEUR ASS / 24 VOLTS	1	
2	868147	. RACCORD EN "L" 1/4 SAE O-RING BOSS 1/4 JIC	1	
3	860122	. BOUCHON / CAVITE 3/4-16 SANS JOINT	2	
4	863092	. RESERVOIR RICON	1	
5	863095	. CAPUCHON RENIFLARD	1	
NS	865625	. RONDELLE CAOUTCHOUC 1"O.D.x5/8"I.D.x1/8"	1	
6	504235	. BRIDE DE SERRAGE / 3"9/16"-4"1/2 SS / HS-64	1	
7	862106	. VALVE EN CHAMPIGNON 24V	1	
8	862107	. ENSEMBLE DE JOINT	1	
9	863093	. POMPE DE RESERVE MANUEL SANS POIGNEE	1	
10	868253	. SUPPORT	1	
11	868254	. AXE ET ANNEAU DE RETENUE	2	
12	863127	. ENS BALAIS DE MOTEUR	1	
NS	685682	HUILE HYDRAULIQUE (19 LITERS)	1	

De J-6245

Date:07-2024

PAGE:X3-2380-66

POMPE ASS - MONTE PERSONNE "RICON" MODEL "F9TH"



De J-6245	Date:07-2024	PAGE:X3-2380-66
-----------	--------------	-----------------

POMPE ASS - MONTE PERSONNE "RICON" MODEL "F9TH"

Article#	Pièces	Description	QTÉ	Notes
	863112	POMPE ASS 2.0 KPSI / 24V	1	
1	863126	. MOTEUR ASS / 24 VOLTS	1	
2	868147	. RACCORD EN "L" 1/4 SAE O-RING BOSS 1/4 JIC	1	
3	860122	. BOUCHON / CAVITE 3/4-16 SANS JOINT	2	
4	863092	. RESERVOIR RICON	1	
5	863095	. CAPUCHON RENIFLARD	1	
NS	865625	. RONDELLE CAOUTCHOUC 1"O.D.x5/8"I.D.x1/8"	1	
6	504235	. BRIDE DE SERRAGE / 3"9/16"-4"1/2 SS / HS-64	1	
7	862106	. VALVE EN CHAMPIGNON 24V	1	
8	862107	. ENSEMBLE DE JOINT	1	
9	863093	. POMPE DE RESERVE MANUEL SANS POIGNEE	1	
10	868253	. SUPPORT	1	
11	868254	. AXE ET ANNEAU DE RETENUE	2	
12	863127	. ENS BALAIS DE MOTEUR	1	
NS	685682	HUILE HYDRAULIQUE (19 LITERS)	1	

De 9-9655 À 9-9765

Date:07-2024

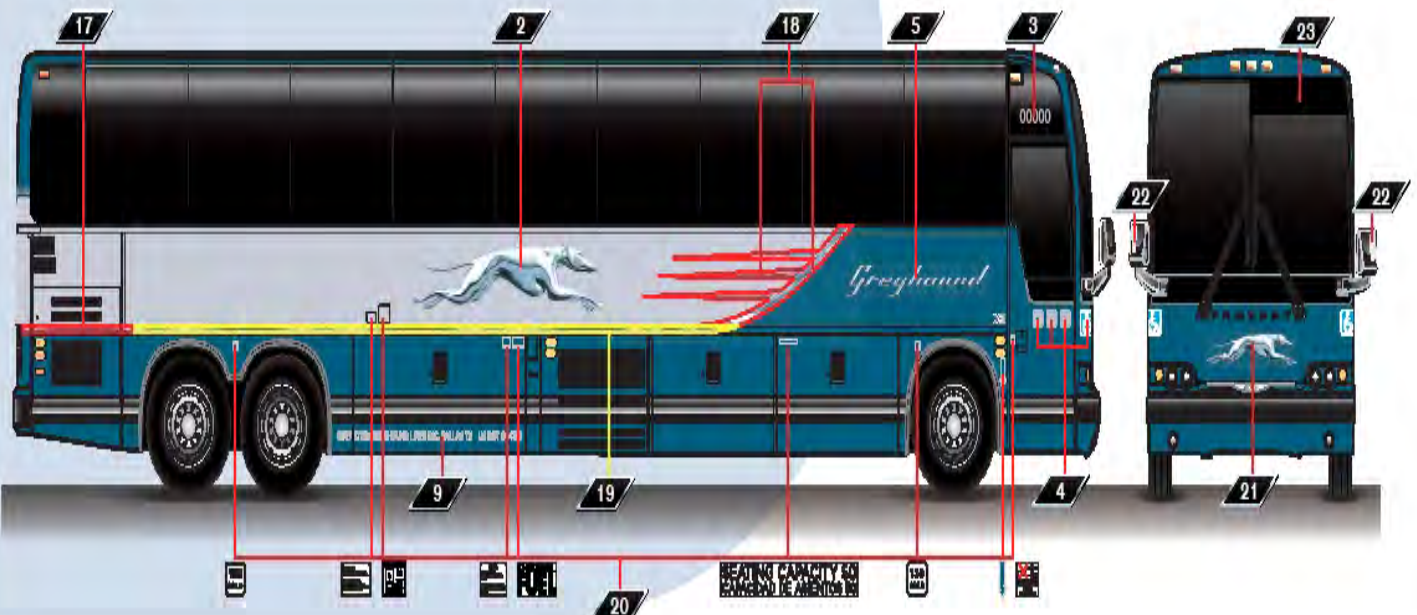
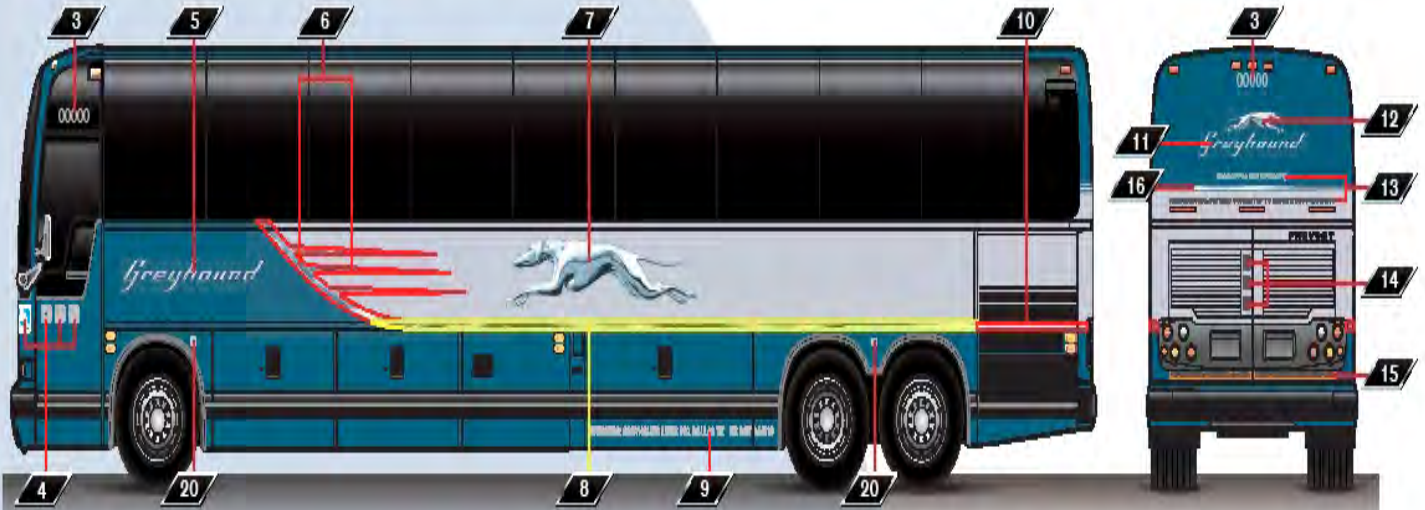
PAGE:X3-2390-00

DECALQUE "GREYHOUND"

PREVOST. X3
45



REFERENCE #	REFERENCE #	REFERENCE #
1 ROOF FLEET NUMBER	9 LEGAL LETTERING PER SIDE	17 PASSENGER SIDE SHORT MOLDING STRIPE
2 ROOF OR PASSENGER SIDE DOG	10 DRIVER SIDE SHORT MOLDING STRIPE	18 PASSENGER SIDE COVE
3 OUTSIDE FLEET NUMBER	11 REAR "GREYHOUND" LETTERING	19 PASSENGER SIDE LONG MOLDING STRIPE
4 WHEEL CHAIR / WI-FI / OUTLET / LEG ROOM PER SIDE	12 REAR DOG	20 DRIVER AND PASSENGER SIDE SMALL DECALS SET (11)
5 PASSENGER OR DRIVER SIDE "GREYHOUND" LETTERING	13 REAR UPPER SMALL LETTERING	21 FRONT DOG
6 DRIVER SIDE COVE	14 REAR WI-FI / OUTLET / LEG ROOM	22 MIRROR REFLECTING DECAL PER SIDE
7 DRIVER SIDE DOG	15 RAILROAD CROSSING / WIDE RIGHT TURN	23 BLACK INTERIOR WINDSHIELD DECAL
8 DRIVER SIDE LONG MOLDING STRIPE	16 REAR MOLDING STRIPE	24 INSIDE FLEET NUMBER SET (3)



De 9-9655 À 9-9765	Date:07-2024	PAGE:X3-2390-00
DECALQUE "GREYHOUND"		

Article#	Pièces	Description	QTÉ	Notes
		"GREYHOUND" / BOLT FIRST SERIES WITH ORANGE PAINTED De 8-9426 À 9-9494		
		"GREYHOUND" / WHITE FIRST SERIES "USA" De 9-9496 À 9-9533		
		"GREYHOUND" / BOLT SECOND SERIES WITH ORANGE PAINTED De 9-9643 À 9-9653		
		"GREYHOUND" / WITH DOG SECOND SERIES WITH BLUE PAINTED De 9-9655 À 9-9765		V
		"GREYHOUND" / BOLT SECOND SERIES WITH ORANGE PAINTED De 9-9766 À 9-9794		
		"GREYHOUND" / WHITE SECOND SERIES "CANADA" De A-9831 À A-9861		
	491449	ENSEMBLE DE DECALQUES COMPLETS (1BUS) "GREYHOUND" / WITH DOG	1	
1	491401	. DECALQUE NO. DE FLOTTE TOIT / (SPECYFIED NUMBER)	1	
2	491402	. DECALQUE CHIEN TOIT / COTÉ PASS.	2	
3	491403	. DECALQUE NO. DE FLOTTE EXTÉRIEUR / (SPECYFIED NUMBER)	3	
4	491404	. DECALQUE "WHEEL CHAIR/WI-FI/OUTLET/LEG# / FRONT SERVICE DOOR	2	
5	491405	. DECALQUE "GREYHOUND" COTÉ CHAUFF. / PA	2	
6	491406	. DECALQUE COTÉ CHAUFFEUR	1	
7	491407	. DECALQUE CHIEN COTÉ CHAUFFEUR	1	
8	491408	. DECALQUE MOULURE LONGUE COTÉ PASS. / STREETSIDE	1	
9	491409	. DECALQUE LETTRAGE LÉGAL CHAQUE COTÉ	2	
10	491410	. DECALQUE MOULURE COURTE COTÉ CHAUFFEUR	1	
11	491411	. DECALQUE "GREYHOUND" ARRIERE	1	
12	491412	. DECALQUE CHIEN ARRIERE	1	
13	491413	. DECALQUE ARRIERE PETIT LETTRAGE DU HAUT	1	
14	491414	. DECALQUE "WHEEL CHAIR/WI-FI/OUTLET/LEG# / REAR ENGINE DOOR	1	
15	491415	. DECALQUE "RAILROAD CROSSING / WIDE..." / REAR ENGINE DOOR	1	
16	491416	. DECALQUE MOULURE ARRIERE	1	
17	491417	. DECALQUE MOULURE COURTE COTÉ PASS.	1	
18	491418	. DECALQUE COTÉ PASS.	1	
19	491419	. DECALQUE MOULURE LONGUE COTÉ PASS. / CURBSIDE	1	
20	491420	. ENSEMBLE PETIT DÉCALQUES COTÉ PASS. / CH MISCELLANEOUS OUTSIDE	1	
21	491421	. DECALQUE CHIEN AVANT	1	
22	491422	. DECALQUE BANDE RÉFLÉCHISSANTE MIROIR	2	
23	491423	. DECALQUE BANDE NOIRE INT. PARE-BRISE	1	
24	491424	. DECALQUE NO. DE FLOTTE INTÉRIEUR (PAQUET / (SPECYFIED NUMBER)	1	
		V) 9-9865 EST ÉQUIPPER D'UN MOTEUR "VOLVO		

De 8-9426 À 9-9794

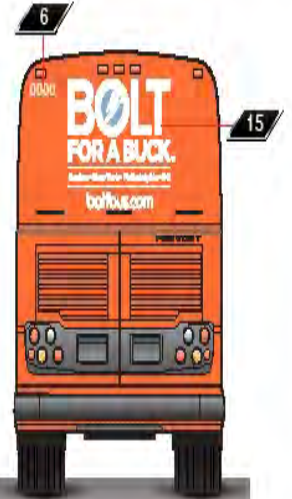
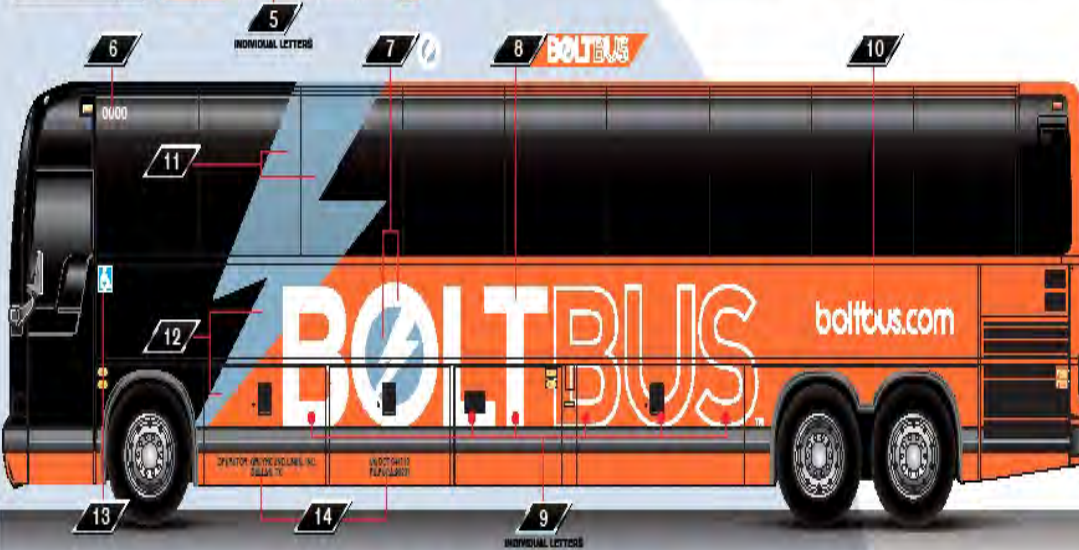
Date:07-2024

PAGE:X3-2390-01

DECALQUE "GREYHOUND" - BOLT BUS



REFERENCE #	REFERENCE #	REFERENCE #
1 ROOF FLEET NUMBER	9 PASSENGER OR DRIVER SIDE "BOLTBUS" INDIVIDUAL LETTER	17 FRONT "BOLTBUS.COM" LETTERING
2 ROOF BLUE LIGHTNING STRIPE	10 PASSENGER OR DRIVER SIDE "BOLTBUS.COM" LETTERING SET	18 FRONT LETTER "O" WITH BLUE CENTER
3 ROOF "BOLTBUS" LETTER "O" WITH ORANGE LIGHTNING	11 DRIVER SIDE BLUE LIGHTNING - WINDOW AREA	19 PASSENGER SIDE BLUE LIGHTNING - WINDOW AREA
4 ROOF "BOLTBUS" COMPLETE LETTERING SET	12 DRIVER SIDE BLUE LIGHTNING - LOWER AREA	20 PASSENGER SIDE BLUE LIGHTNING - LOWER AREA
5 ROOF "BOLTBUS" INDIVIDUAL LETTER	13 WHEELCHAIR LIFT DECALS PER SIDE	21 SIDE SMALL DECALS SET (4)
6 OUTSIDE FLEET NUMBERS	14 LEGAL LETTERING PER SIDE	22 MIRROR REFLECTING DECAL PER SIDE
7 PASSENGER OR DRIVER SIDE "BOLTBUS" LETTER "O" WITH BLUE CENTER	15 REAR LETTERING SET	23 COMPLETE SIDE SET (DRIVER OR PASSENGER SIDE)
8 PASSENGER OR DRIVER SIDE "BOLTBUS" COMPLETE LETTERING SET	16 INSIDE FLEET NUMBERS	24 COMPLETE SET



De 8-9426 À 9-9794	Date:07-2024	PAGE:X3-2390-01
DECALQUE "GREYHOUND" - BOLT BUS		

Article#	Pièces	Description	QTÉ	Notes
		"GREYHOUND" / BOLT FIRST SERIES WITH ORANGE PAINTED De 8-9426 À 9-9494		
		"GREYHOUND" / WHITE FIRST SERIES "USA" De 9-9496 À 9-9533		
		"GREYHOUND" / BOLT SECOND SERIES WITH ORANGE PAINTED De 9-9643 À 9-9653		
		"GREYHOUND" / WITH DOG SECOND SERIES WITH BLUE PAINTED De 9-9655 À 9-9765		V
		"GREYHOUND" / BOLT SECOND SERIES WITH ORANGE PAINTED De 9-9766 À 9-9794		
		"GREYHOUND" / WHITE SECOND SERIES "CANADA" De A-9831 À A-9861		
	491448	ENSEMBLE DE DECALQUES COMPLETS (1BUS) / "BOLTBUS"	1	
	491447	. ENSEMBLE DECALQUES DE COTÉ (PASS OU CH) / STREETSIDE OR CURBSIDE	2	
1	491425	. DECALQUE NO. DE FLOTTE TOIT / (SPECYFIED NUMBER)	1	
2	491426	. DECALQUE ÉCLAIR BLEUE	1	
3	491427	. DECALQUE TOIT LETTRE "O" AVEC ÉCLAIR	1	
4	491428	. DECALQUE TOIT "BOLTBUS" COMPLET / "BOLTBUS"	1	
5	491429	. DECAL TOIT "BOLTBUS" LETTRE INDIVIDUELLE / (SPECYFIED B,L,T B,U, S)	AR	
6	491430	. DECALQUE NO. DE FLOTTE EXTÉRIEUR / (SPECYFIED NUMBER)	3	
7	491431	. DECALQUE COTÉ PASS OU CHAUFF LETTRE "O"	2	
8	491432	. DECALQUE COTÉ PASS. OU CHAUFF "BOLTBUS" / "BOLTBUS"	2	
9	491433	. DECAL PASS. OU CH."BOLTBUS" INDIVIDUEL / (SPECYFIED B,L,T B,U, S)	AR	
10	491434	. DECALQUE PASS. OU CHAUFF "BOLTBUS.COM" / "BOLTBUS.COM"	1	
11	491435	. DECALQUE ÉCLAIR COTÉ PASS. FENETRE / STREETSIDE	1	
12	491436	. DECALQUE ÉCLAIR COTÉ PASS. DU BAS / STREETSIDE	1	
13	491437	. DECALQUE CHAISE ROULANTE	1	
14	491438	. DECALQUE LETTRAGE LÉGAL CHAQUE COTÉ / "BOLTBUS"	2	
15	491439	. DECALQUE ENSEMBLE ÉCRITURE ARR.	1	
17	491441	. DECALQUE "BOLTBUS.COM" AVANT / "BOLTBUS.COM"	1	
18	491442	. DECALQUE COTÉ PASS OU CHAUFF LETTRE "O" / FRONT END	1	
19	491443	. DECALQUE ÉCLAIR COTÉ PASS. FENETRE / CURBSIDE	1	
20	491444	. DECALQUE ÉCLAIR COTÉ PASS. DU BAS / CURBSIDE	1	
21	491445	. ENSEMBLE PETIT DÉCALQUES COTÉ PASS. / CH MISCELLANEOUS OUTSIDE / "BOLTBUS"	1	
22	491422	. DECALQUE BANDE RÉFLÉCHISSANTE MIROIR	2	
NS	491446	. DECALQUE NO. DE FLOTTE INTÉRIEUR (PAQUET / (SPECYFIED NUMBER)	1	
		V) 9-9865 EST ÉQUIPPER D'UN MOTEUR "VOLVO		

De A-9897

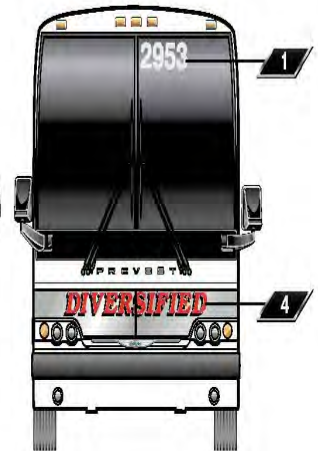
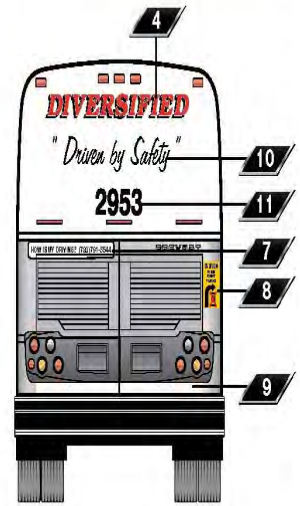
Date:07-2024

PAGE:X3-2390-02

DECALQUE "DIVERSIFIED"



REFERENCE #	DESCRIPTION
1	8" WHITE FLEET NUMBER
2	4.5" FLEET NUMBER
3	LEGAL LETTERING PER SIDE
4	FRONT OR BACK "DIVERSIFIED" LETTERING
5	PASSENGER OR DRIVER SIDE "DIVERSIFIED" LETTERING
6	SIDE "DRIVEN BY SAFETY" LETTERING
7	BACK SAFETY "HOW IS MY DRIVING" DECAL
8	BACK SAFETY "CAUTION WIDE RIGHT TURNS" DECAL
9	DIAMOND GRADE REFLECTIVE BACK STRIPE
10	BACK "DRIVEN BY SAFETY" LETTERING
11	8" BLACK FLEET NUMBER



De A-9897	Date:07-2024	PAGE:X3-2390-02
DECALQUE "DIVERSIFIED"		

Article#	Pièces	Description	QTÉ	Notes
1	491450	DECAL / NUMÉRO EXTÉRIEUR 8" / BLANC / (SPECYFIED NUMBER)	1	
2	491451	DECAL / NUMÉRO EXTÉRIEUR 4.5" / BLANC / (SPECYFIED NUMBER)	2	
3	491453	DECAL / LEGAL LETTERING	2	
4	491454	DECAL / "DIVERSIFIED" AVANT & ARRIÈRE REFLECTIVE	2	
4	491493	DECAL / "DIVERSIFIED" AVANT & ARRIÈRE NONREFLECTIVE	2	
5	491455	DECAL / "DIVERSIFIED" COTÉ REFLECTIVE	2	
5	491494	DECAL / "DIVERSIFIED" COTÉ NONREFLECTIVE	2	
6	491456	DECAL / "DRIVEN BY SAFETY" WHITE / SIDE PANELING	2	
7	491457	DECAL / "HOW IS MY DRIVING"	1	
8	491458	DECAL / "CAUTION WIDE RIGHT TURNS"	1	
9	491459	DECAL DIAMOND GRADE REFLECTIVE STRIPE	1	
10	491460	DECAL / "DRIVEN BY SAFETY" BLACK REAR CAP	1	
11	491461	DECAL / NUMÉRO EXTÉRIEUR 8" / NOIR / (SPECYFIED NUMBER)	1	