

- D** Bock Elektromagnetkupplung für Keilriemenantrieb
- GB** Bock electromagnetic clutch for V-belt drive
- F** Bock coupleur électromagnétique pour commande à courroie trapézoïdale au palier

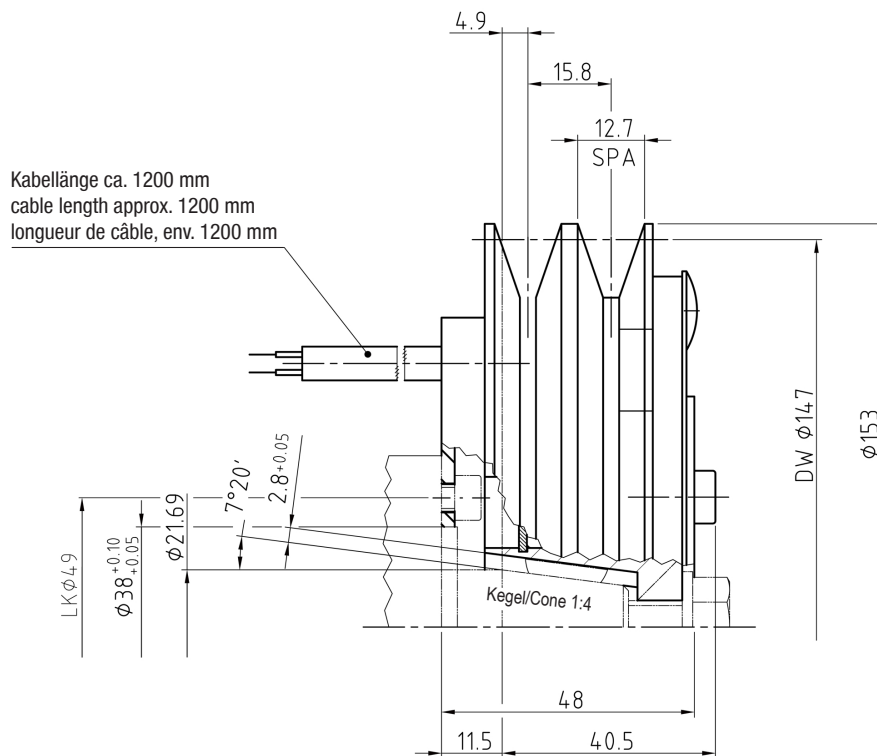
BOCK®

D	GB	F					
Verdichtertyp	Compressor type	Type de compresseur		FK20	FK30	FK40 FK50/660 FK50/775	FK50/830 FK50/980
Kupplungstyp	Coupling type	Type de coupleur		LA 21	LA 30.01	LA 16.028	LA 26.02
Art. Nr.	Part. No.	Art. N°		07775	07401	07777	70061
Drehmoment, max.	Max. torque	Couple maxi.	Nm	60	150	240	400
Drehzahl, max.	Max. speed	Vitesse de rotation maxi.	1/min	3500			
Gesamtgewicht (incl. Magnetfeld)	Total weight (incl. magnetic field)	Poids total (champ magnétique compris)	kg	3,8	9,2	13,0	16,3
Spannung	Voltage	Tension	V	24			
Stromaufnahme	Current consumption	Intensité du courant	A	2	2,15	2,5	2,6
Widerstand	Resistance	Résistance	Ω	12	11,1	9,6	9,3
Leistungsaufnahme ± 10%	Power consumption ± 10%	Puissance absorbée ± 10%	W	48	39	60	62

Kupplungstyp GEA Bock LA 21

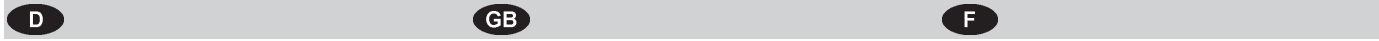
Coupling type GEA Bock LA 21

Type de coupleur GEA Bock LA 21



- D** Bock Elektromagnetkupplung für Keilriemenantrieb
- GB** Bock electromagnetic clutch for V-belt drive
- F** Bock coupleur électromagnétique pour commande à courroie trapézoïdale au palier

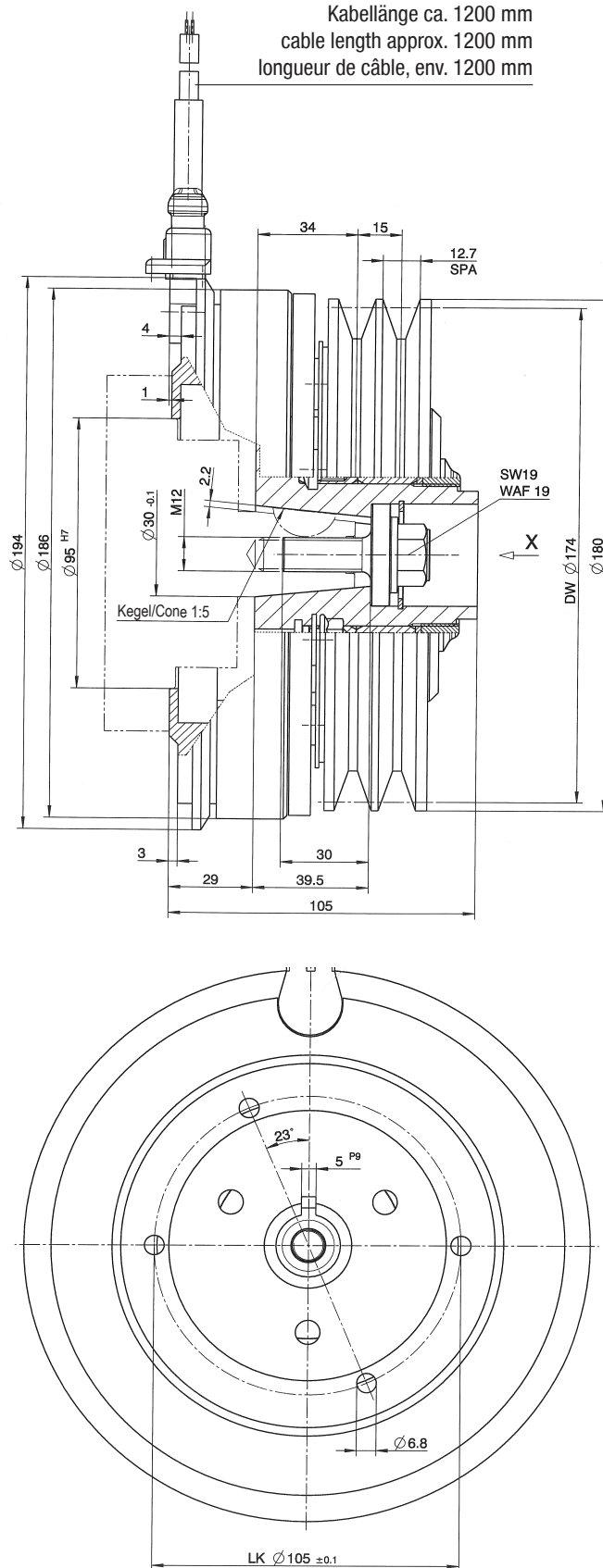
BOCK®



Kupplungstyp GEA Bock LA 30.01

Coupling type GEA Bock LA 30.01

Type de coupleur GEA Bock LA 30.01



- D** Bock Elektromagnetkupplung für Keilriemenantrieb
- GB** Bock electromagnetic clutch for V-belt drive
- F** Bock coupleur électromagnétique pour commance à courroie trapézoïdale au palier

BOCK®

D **GB** **F**

Kupplungstyp GEA Bock LA 16.028

Coupling type GEA Bock LA 16.028

Type de coupleur GEA Bock LA 16.028

Kabellänge ca. 1200 mm
 cable length approx. 1200 mm
 longueur de câble, env. 1200 mm

